

2-Needle, Lockstitch with Needle Feed,
Automatic Thread Trimmer and Reverse Feed
高速二本針本縫針送り自動糸切りミシン

LH-2178

LH-2178-7

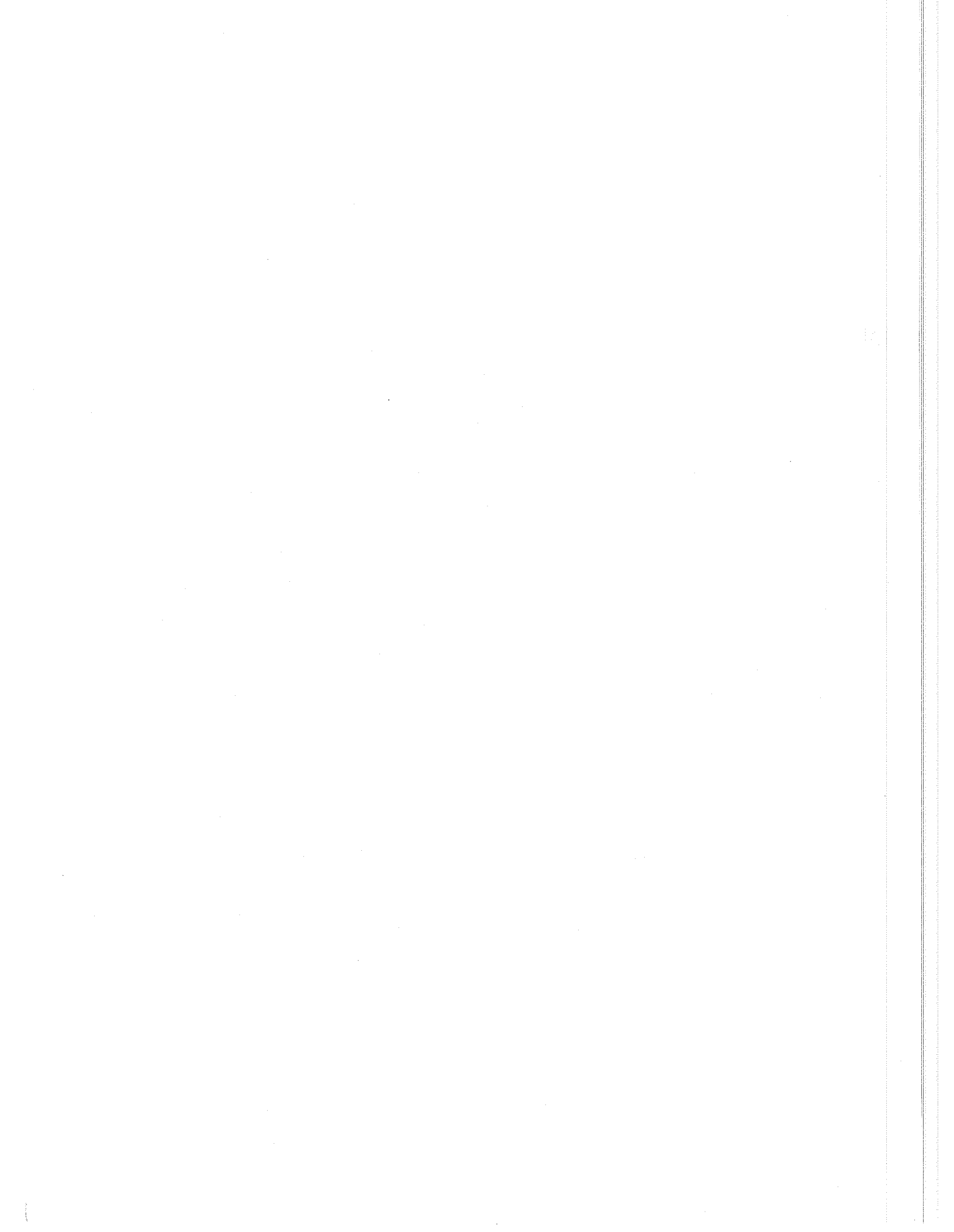
PARTS LIST

HOW TO MAKE USE OF THIS PARTS LIST

1. As to "#01" and "#02" refer to the "Note" given at the bottom of the respective pages.
2. Codes on the "Qty" column
 - Each numeral indicates the number of parts required.
 - "0.1" and "2.5" indicate the length (in meters) of the respective parts.
3. Parentheses mean that the corresponding part is a subpart that constructs an assembly part.
4. Dotted lines on the Figures indicate assembly parts.

パーツリストご利用に際して

1. リストページの#01、#02等の印は、ページ下の"注記"の説明をご参照下さい。
2. 数量欄の数字は、個数を表し、0.1、2.5等の数値は、長さ(単位メートル)を表します。
3. 数量欄の()は、組部品を構成している子部品であることを意味します。
4. イラストページの-----枠は、組構成であることを意味します。

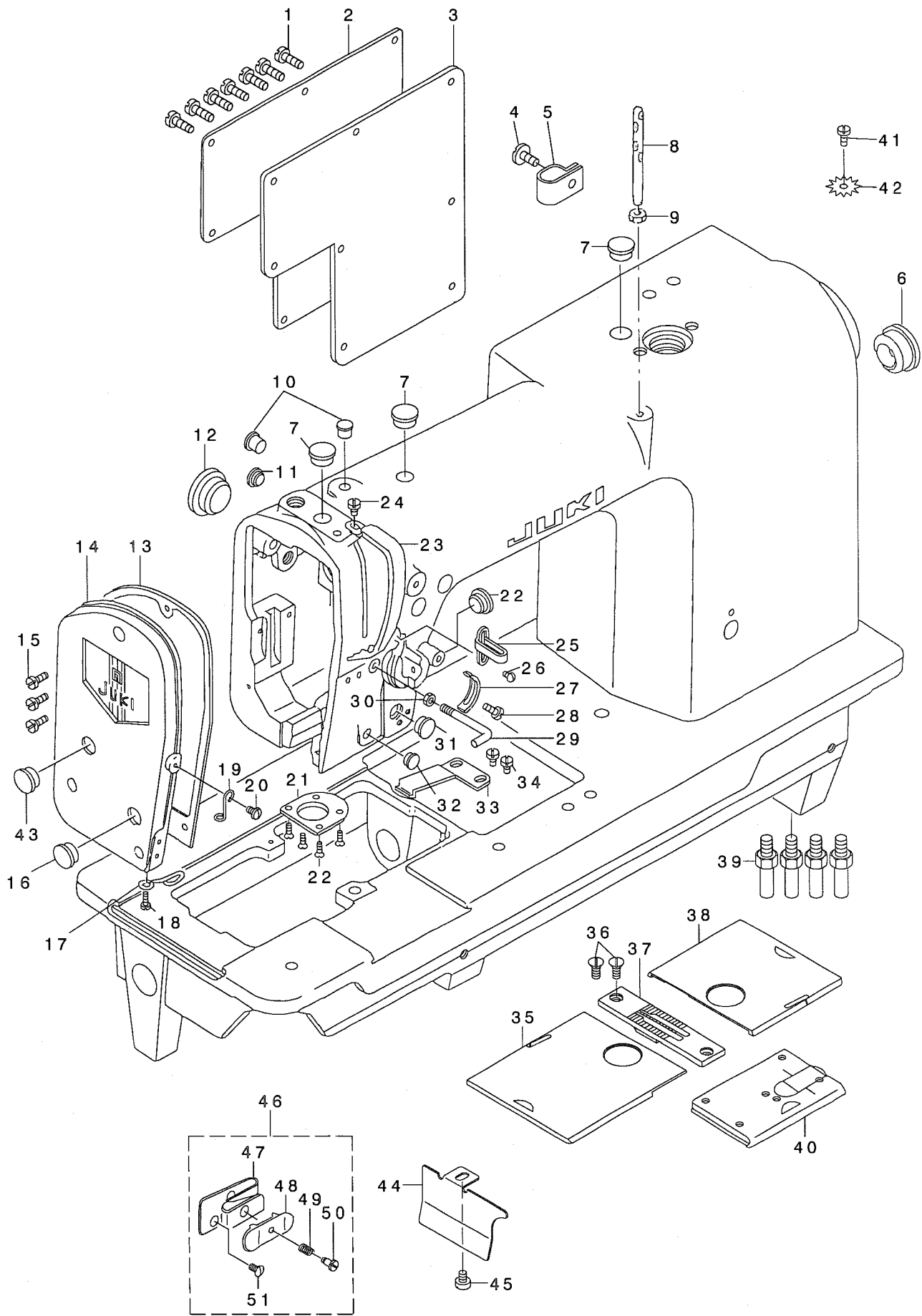


CONTENTS

目次

1. MACHINE FRAME & MISCELLANEOUS COVER COMPONENTS	1
頭部・外装関係	
2. MAIN SHAFT, NEEDLE FEED & NEEDLE BAR COMPONENTS	3
上軸・針送り・針棒関係	
3. HOOK & HOOK DRIVING SHAFT COMPONENTS	5
釜・下軸関係	
4. FEED MECHANISM COMPONENTS	7
送り関係	
5. PRESSER BAR & TENSION RELEASE COMPONENTS(FOR LH-2178-7)	9
押さえ棒・糸ゆるめ関係 (LH-2178-7用)	
6. PRESSER BAR & TENSION RELEASE COMPONENTS(FOR LH-2178)	11
押さえ棒・糸ゆるめ関係 (LH-2178用)	
7. THREAD TRIMMER MECHANISM COMPONENTS(FOR LH-2178-7)	13
糸切り装置関係 (LH-2178-7用)	
8. AUTOMATIC REVERSE FEED MECHANISM COMPONENTS	15
自動逆送り装置関係	
9. WIPER MECHANISM COMPONENTS	17
ワイパー装置関係	
10. LUBRICATION COMPONENTS	19
給油関係	
11. THREAD TENSION CONTROLLER COMPONENTS	21
糸調子関係	
12. OIL RESERVOIR & KNEE LIFTER COMPONENTS	22
油溜・膝上げ装置関係	
13. BELT COVER & BOBBIN WINDER COMPONENTS	23
ベルトカバー・糸巻き装置関係	
14. THREAD STAND COMPONENTS	24
糸立装置関係	
15. MOTOR PULLEY, EXCLUSIVE PARTS FOR LH-2178-7	25
モータープーリー, LH-2178-7専用部品	
16. TABLE OF EXCHANGING GAUGE PARTS	26
交換ゲージ部品一覧表	
NUMERICAL INDEX OF PARTS	27
索引	

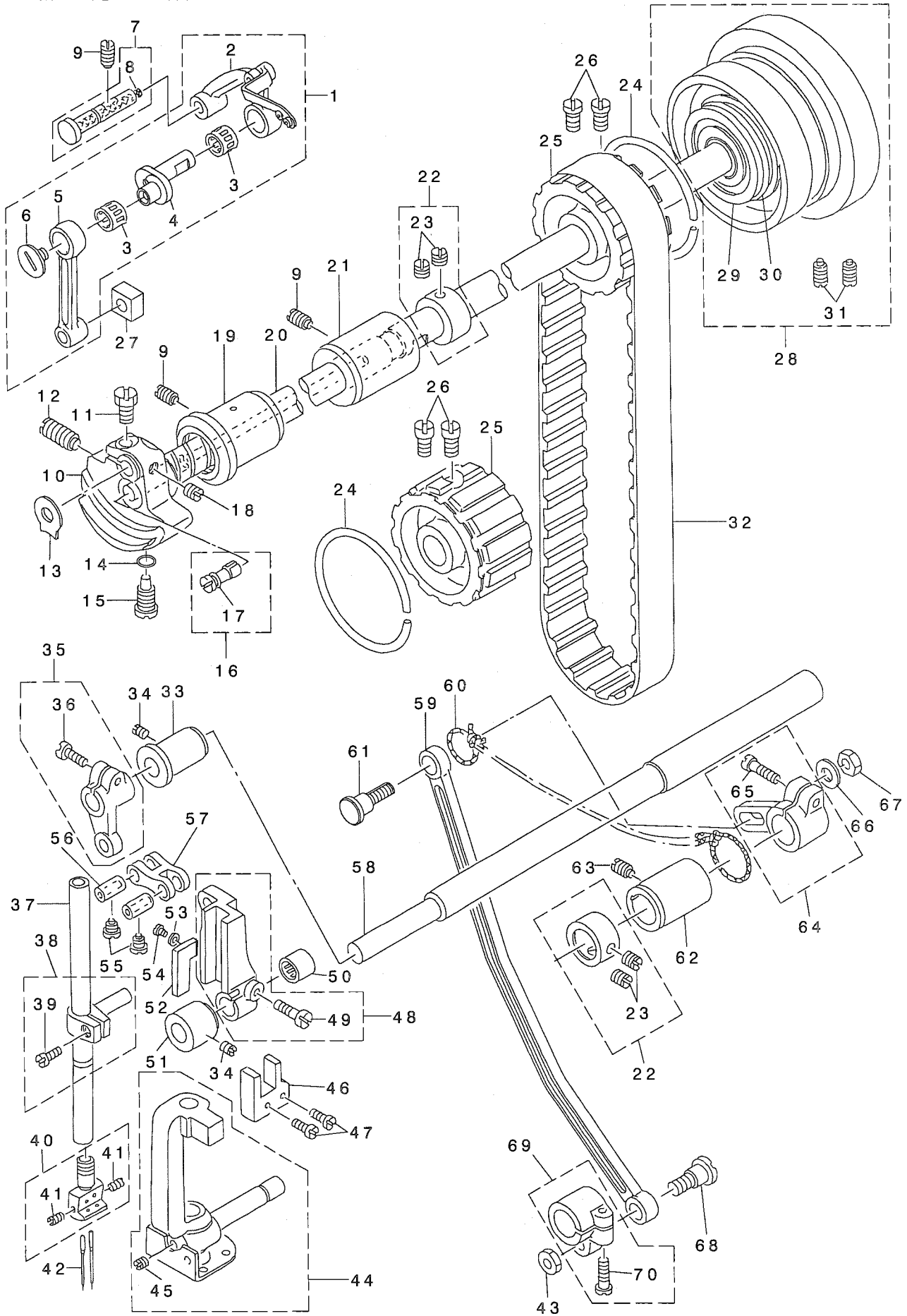
頭部・外装関係



REF. NO	NOTE	PART NO.	DESCRIPTION	ヒョウメイ	Qty
1		SS-7110910-SP	SCREW 11/64-40 L=8.5	マルヒラネジ 11/64-40 L=8.5	7
2		106-02902	SLIDE PLATE	マトイタ	1
3		101-01004	GASKET	マトイタハツキン	1
4		SS-6111140-SP	SCREW 11/64-40 L=11	ヒラネジ 11/64-40 L=11	1
5		D2112-555-B00	CORD HOLDER, LARGE	コートトメカナク A	1
6		101-02002	RUBBER PLUG	ハリオクリジク アナキヤツブ	1
7		TA-1250504-R0	RUBBER PLUG	トメセン	3
8		B1114-051-000	NEEDLE THREAD GUIDE PIN	イトアンナイホ	1
9		NS-6620310-SP	NUT 3/16-32	ロツカクナツト 3/16-32	1
10		TA-0750704-R0	RUBBER PLUG	トメセン	2
11		TA-0750404-R0	PLUG D=7.5 L=3.5	トメセン D=7.5 L=3.5	1
12		TA-2100904-R0	RUBBER PLUG	トメセン	1
13		101-00808	GASKET	メンイタハツキン	1
14		101-60851	FACE PLATE ASM.	メンイタ(クミ)	1
15		SS-7111120-SP	SCREW 11/64-40 L=10.5	マルヒラネジ 11/64-40 L=10.5	3
16		TA-1250406-R0	RUBBER PLUG D=12.5 L=4	トメセン D=12.5 L=4	2
17		101-01509	THREAD GUIDE, D	イトアンナイ D	1
18		SS-5090610-SP	SCREW 9/64-40 L=6	トラスネジ 9/64-40 L=6	1
19		B1131-562-000	FRAME THREAD GUIDE, LOWER	イトアンナイ ヲタ	1
20		SS-5090610-SP	SCREW 9/64-40 L=6	トラスネジ 9/64-40 L=6	1
21		101-01103	PLATE	アゴ フ アテイタ	1
22		SS-2080810-SP	SCREW 1/8-44 L=7.5	マルサラネジ 1/8-44 L=7.5	4
23		106-03009	THREAD TAKE-UP COVER	テンビソカハ	1
24		SS-7110510-SP	SCREW 11/64-40 L=5	マルヒラネジ 11/64-40 L=5	1
25		101-01301	THREAD GUIDE, B	イトアンナイ B	1
26		SS-5090610-SP	SCREW 9/64-40 L=6	トラスネジ 9/64-40 L=6	1
27		B3138-512-000	TAKE-UP SPRING ADJUSTING PLATE	イトトリハネ アンナイ チョセツハソ	1
28		SS-7090520-SP	SCREW 9/64-40 L=4.5	マルヒラネジ 9/64-40 L=4.5	1
29		228-71602	THREAD GUIDE A	イトアンナイ(A)	1
30		NS-6110420-SP	NUT 11/64-40	ロツカクナツト 11/64-40	1
31		TA-1050604-R0	RUBBER PLUG	トメセン D=10.5 L=5.5	1
32		TA-0750404-R0	PLUG D=7.5 L=3.5	トメセン D=7.5 L=3.5	1
33		B1111-563-000	BED SLIDE SPRING	スハリイタハネ	1
34		SS-7110510-SP	SCREW 11/64-40 L=5	マルヒラネジ 11/64-40 L=5	2
35		228-71057	SLIDE PLATE A ASM., LEFT	イトキリスハリイタ(ヒタリ) Aクミ	1
36		SS-2110920-TP	SCREW 11/64-40 L=8.5	マルサラネジ 11/64-40 L=8.5	2
37		101-32603	THROAT PLATE 1/4"	イトキリハリイタ (P=6) 1/4	1
38		228-70653	SLIDE PLATE A ASM., RIGHT	イトキリスハリイタ(ミキ) Aクミ	1
39		226-02601	BED SCREW STUD	ハットツチュウ	4
40		101-00550	BED SLIDE ASM.	イトキリスハリイタ クミ	1
41		SS-6111140-SP	SCREW 11/64-40 L=11	ヒラネジ 11/64-40 L=11	1
42		WT-0530002-KS	TOOTHED WASHER D=5.3	ハツキサカネ D=5.3	1
43		TA-2050406-R0	RUBBER PLUG	トメセン	1
44	#01	228-77609	DUST COVER	タストカハ	1
45	#01	SS-6110610-TP	SCREW 11/64-40 L=6	ヒラネジ 11/64-40 L=6	1
46		228-71859	THREAD GUIDE E ASM.	イトアンナイ(E)(クミ)	1
47		101-29500	THREAD GUIDE E	イトアンナイ E	(1)
48		101-29104	THREAD PRESSER PLATE	ハリイオサエイタ	(1)
49		228-71800	SPRING	ハリイオサエハネ	(1)
50		SD-0380551-SL	HINGE SCREW D= 3.80 H= 5.5	タソネジ D=3.8 H=5.5	(1)
51		SS-2090710-SP	SCREW 9/64-40 L=7	マルサラネジ 9/64-40 L=7	(1)

NOTE (注記) #01....FOR LH-2178,-0

LH-2178,-0用

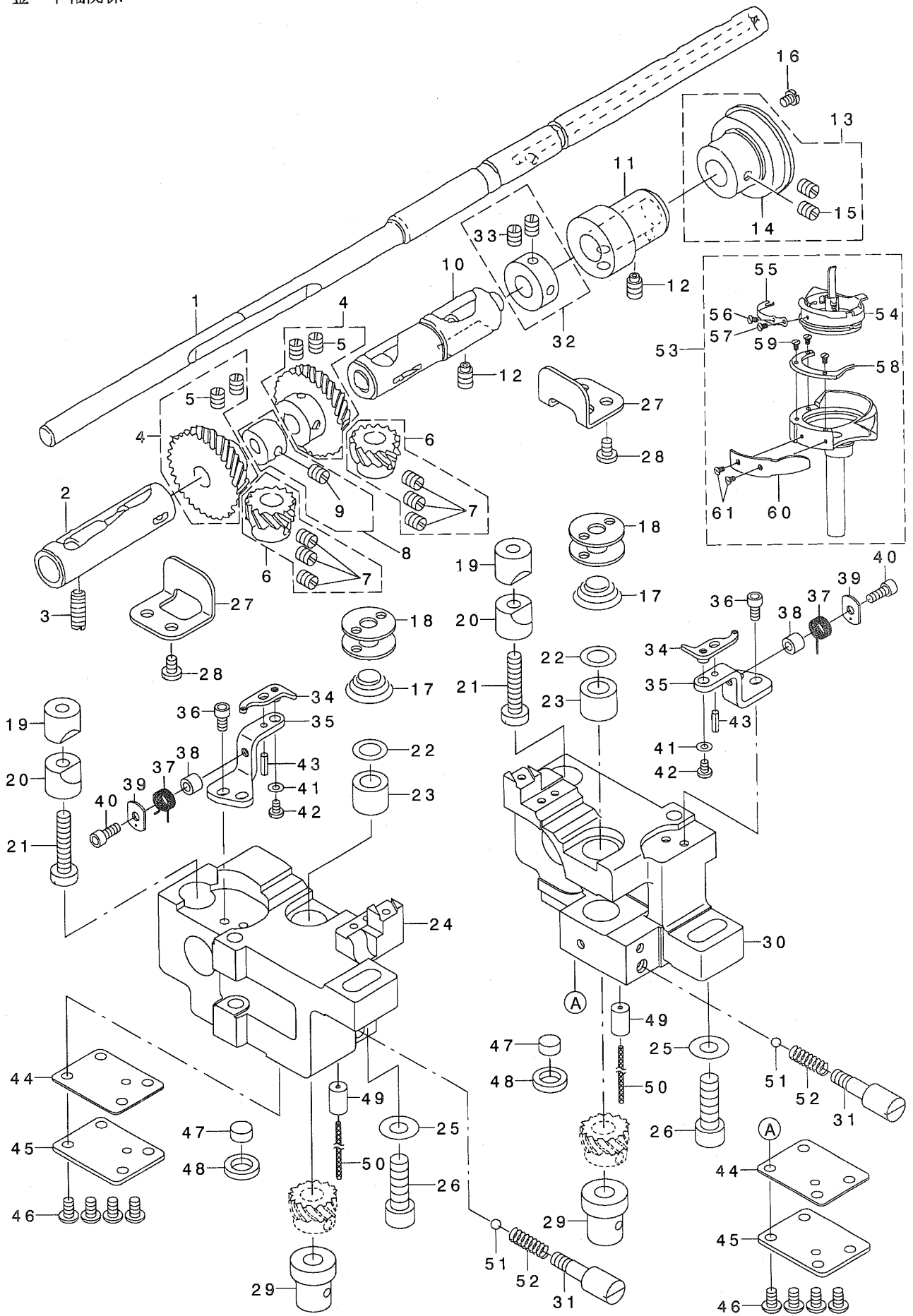


REF. NO	NOTE	PART NO.	DESCRIPTION	品名	Qty
1		228-72055	THREAD TAKE-UP LEVER B ASM.	リンクテンビ'ン(B)クミ	1
2		101-02853	THREAD TAKE-UP LEVER ASM.	リンクテンビ'ンクミ	(1)
3	#01	B1905-541-B00	NEEDLE BEARING	テンビ'ン ニート'ルハ'アリンク'	(2)
4		228-72006	NEEDLE BAR CRANK	ハリホ'ウクラシク	(1)
5		101-04701	NEEDLE BAR CRANK ROD	ハリホ'クランクラット'	(1)
6		B1903-552-000	LEFT SCREW	ヒタ'リネジ'	(1)
7		B1904-552-0A0	CRANK SHAFT STUD ASM.	テンビ'ン クランクシャ'ク クミ	1
8		CQ-3500000-F0	OIL FELT	ユツシ	(0.1)
9		SS-8151150-SP	SCREW 15/64-28 L=10.5	トメネジ' 15/64-28 L=10.5	3
10		106-04205	COUNTERWEIGHT (2172)	ツリアイ'ネモリ (2172)	1
11		SS-9661120-CP	SCREW 1/4-40 L=10.5	ロツカクナツ'ルト 1/4-40 L=10.5	1
12		SS-8681950-SP	SCREW 9/32-28 L=19	トメネジ' 9/32-28 L=19	1
13		106-04304	SUPPORT PLATE	ツリアイ'ネモリ'ホ'イタ	1
14		RO-0442401-00	RUBBER RING	0リング'	1
15		SS-7681650-TP	SCREW 9/32-28 L=16	マルヒラネジ' 9/32-28 L=16	1
16		B1213-552-0A0-A	OIL AMOUNT ADJUSTING PIN ASM.	クランク'ユリヨ'チヨ'セツビ'ンクミ	1
17		RO-0291801-00	RUBBER RING	0リング'	(1)
18		SS-8660610-TP	SCREW 1/4-40 L=6	トメネジ' 1/4-40 L=6	1
19		B1202-552-B00-A	MAIN SHAFT BUSHING, FRONT	ウツジ'ク マエメタル	1
20		101-02507	MAIN SHAFT	ウツジ'ク	1
21		101-03000	MAIN SHAFT BUSHING, INTERMED.	ウツジ'ク'ナカメタル	1
22		CS-147121A-SH	THRUST COLLAR ASM. D=14.72 W=12	スラストウケ' D=14.72 W=12 クミ	2
23		SS-8660610-TP	SCREW 1/4-40 L=6	トメネジ' 1/4-40 L=6	(4)
24		B1214-019-000	SPROCKET RING	スプ'ロケツト'リング'	2
25		226-51608	SPROCKET WHEEL	シタスプ'ロケツト'(マル14.72)	2
26		SS-6661110-SP	SCREW 1/4-40 L=11	ヒラネジ' 1/4-40 L=11	4
27		B1414-555-000	SLIDE BLOCK	ハリホ'ウタ'キ'アソナイ'コボ	1
28		101-61057	HAND WHEEL ASM.	ハズ'ミク'ルマ(クミ)	1
29		SB-1200001-00	BEARING D=20X47	ホ'ルハ'アリンク' D=20X47	(1)
30		RO-4372002-00	RUBBER RING	0リング'	(1)
31		SS-8151550-SP	SCREW 15/64-28 L=15	トメネジ' 15/64-28 L=15	(2)
32		226-04300	TIMING BELT	タイミンク'ハ'ルト	1
33		101-21705	BUSHING	ハリネクリ'ク'マエメタル	1
34		SS-8150510-TP	SCREW 15/64-28 L=4.7	トメネジ' 15/64-28 L=4.7	2
35		B2907-415-0A0	DRIVING CRANK ASM.	アソナイ'タ'イ'ヨ'ト'ウデ'クミ	1
36		SS-6121220-TP	SCREW 3/16-28 L=11.5	ヒラネジ' 3/16-28 L=11.5	(1)
37		228-72105	NEEDLE BAR(FOR THREAD TRIMMER)	ハリホ'ウ(トキリヨウ)	1
38		101-04859	NEEDLE BAR CONNECTION ASM.	ハリホ'ウ'タ'キ'クミ	1
39		SS-7090910-SP	SCREW 9/64-40 L=8.5	マルヒラネジ' 9/64-40 L=8.5	(1)
40	#02	101-48005	NEEDLE CLAMP 1/4"	ハリト'メ 1/4"	1
41		SS-8080660-TP	SCREW 1/8-44 L=5.5	トメネジ' 1/8-44 L=5.5	(2)
42		MDP-5U0B2100	NEEDLE DPX5 #21U	ハリ DPX5 #21U	2
43		NS-6680320-SP	NUT 9/32-28	ロツカクナツ' 9/32-28	1
44		101-21069	NEEDLE BAR FRAME ASM.	ハリホ'ウ'ヨ'ト'ウ'イ'クミ	1
45		SS-8110510-SP	SCREW 11/64-40 L=5	トメネジ' 11/64-40 L=5	(1)
46		101-21309	NEEDLE BAR FRAME POSITIONING B	ヨ'ト'ウ'イ'オサエ	1
47		SS-7090910-SP	SCREW 9/64-40 L=8.5	マルヒラネジ' 9/64-40 L=8.5	2
48		101-21556	SLIDE BLOCK GUIDE ASM.	コボアソナイ'タ'イ'クミ	1
49		SS-6121610-TP	SCREW 3/16-28 L=15.5	ヒラネジ' 3/16-28 L=15.5	(1)
50		B2913-412-N00	BEARING	ヨ'ト'ウ'シ'ク'ハ'アリンク'	1
51		101-21408	BUSHING	ハリホ'ウ'ヨ'ト'ウ'シ'ク'マエメタル	1
52		B2915-415-000	FELT	コボアソナイ'タ'イ'フエルト	1
53		WP-0250516-SD	WASHER 2.5X6X0.5	ヒラサ'ガ'ネ 2.5X6X0.5	1
54		SS-6060410-TP	SCREW 3/32-56 L=3.5	ヒラネジ' 3/32-56 L=3.5	1
55		SS-6090660-TP	SCREW 9/64-40 L=6	ヒラネジ' 9/64-40 L=6	2
56	#01	B1412-352-D00	NEEDLE BAR LINK PIN	ハリホ'ウ'リンク'ピ'ン'D	2
57		B2906-415-000	DRIVING LINK	アソナイ'タ'イ'ヨ'ト'ウ'リンク'	1
58		101-21606	NEEDLE BAR FRAME ROCK SHAFT	ハリネクリ'ク'	1
59		101-22109	CONNECTING ROD	ハリネクリ'ロツト'	1
60		CQ-2000000-00	OIL WICK	ユツシ	0.3
61		101-79208	CONNECTING PIN	ハリホ'ウ'ヨ'ト'ウ'ウタ'シ'ネジ'	1
62		101-06102	BUSHING	スライ'ネクリ'ク'マエメタル	1
63		SS-8151150-SP	SCREW 15/64-28 L=10.5	トメネジ' 15/64-28 L=10.5	1
64		101-21952	DRIVING ARM ASM.	ハリネクリ'ク'ウデ'クミ	1
65		SS-6121610-TP	SCREW 3/16-28 L=15.5	ヒラネジ' 3/16-28 L=15.5	(1)
66		WP-0740516-SP	WASHER 7.4X11.8X0.5	ヒラサ'ガ'ネ 7.4X11.8X0.5	1
67		NS-6680410-SP	NUT 9/32-28	ロツカクナツ' 9/32-28	1
68		SD-0900701-TP	HINGE SCREW D=9 H=7	タ'シ'ネジ' D=9 H=7	1
69		101-22257	DRIVING ARM ASM.	ハリネクリ'ウデ'クミ	1
70		SS-6121610-TP	SCREW 3/16-28 L=15.5	ヒラネジ' 3/16-28 L=15.5	(1)

NOTE (注記)

#01...SELECTIVE PART
 #02...EXCHANGING GAUGE PART
 (SEE PAGE 26)

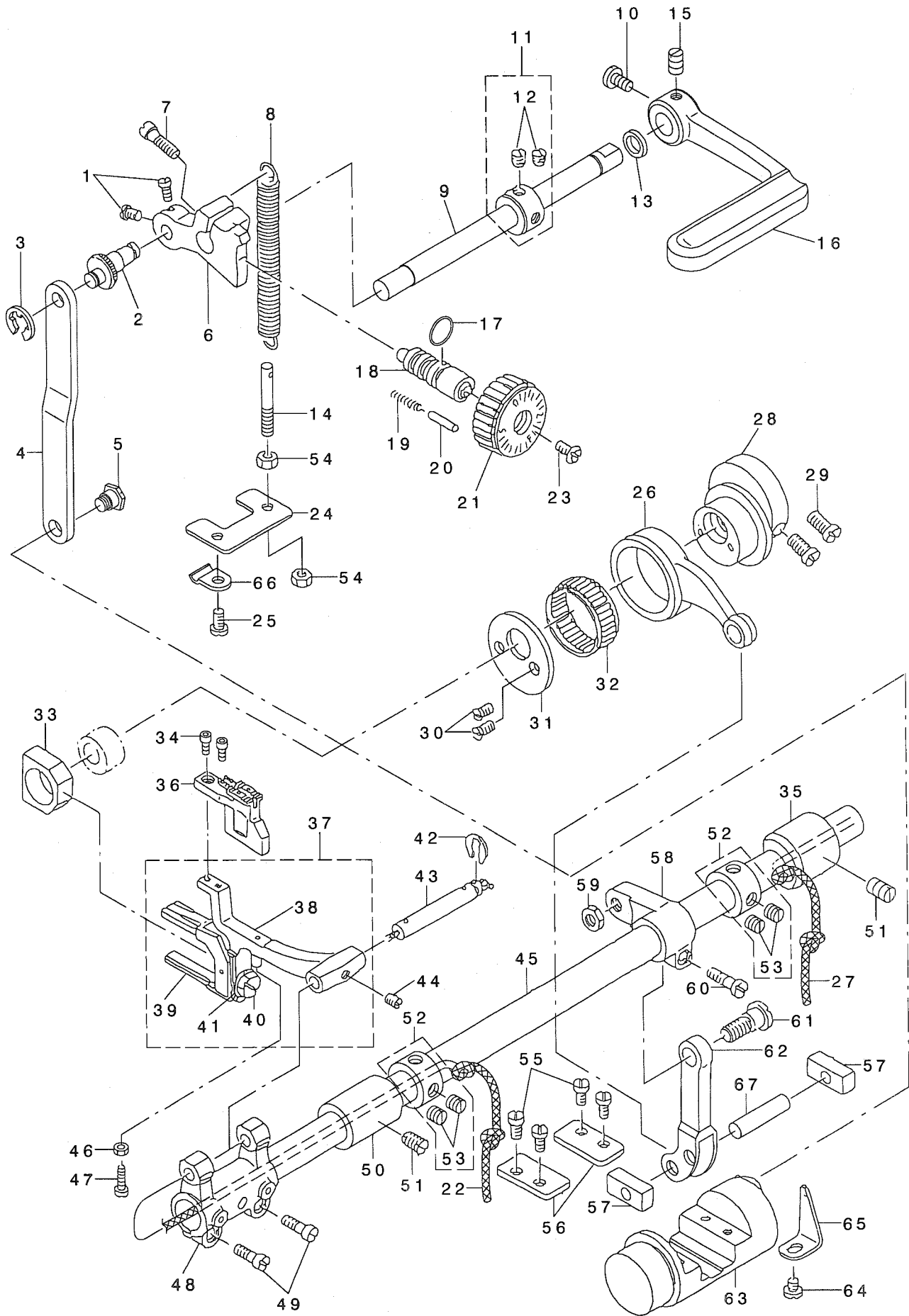
選択部品
 交換ゲージ部品
 (26ページをご参照下さい)



REF. NO	NOTE	PART NO.	DESCRIPTION	品名	Qty
1		101-08512	HOOK DRIVING SHAFT	ツタジク	1
2		B1802-512-0A0-A	BUSHING ASM., FRONT	ツタジク マエメタル クミ	1
3		SS-8152030-SP	SCREW 15/64-28 L=20	トメネジ 15/64-28 L=20	1
4		B1816-512-0A0	HOOK DRIVING SHAFT GEAR ASM.	ツタジク ネジ ハク ルマ クミ	2
5		SS-8660810-TP	SCREW 1/4-40 L=8	トメネジ 1/4-40 L=8	(4)
6	#01	101-12050	HOOK SHAFT GEAR ASM., A	カマジク ネジ ハク ルマ クミ	2
7		SS-8660530-TP	SCREW 1/4-40 L= 4.5	トメネジ 1/4-40 L=4.5	(6)
8		226-09804	FEED DRIVING CAM	ジ ヨウケ オクリカム	1
9		SS-8150510-TP	SCREW 15/64-28 L= 4.7	トメネジ 15/64-28 L=4.7	(1)
10		B1803-515-0A0	BUSHING ASM., INTERMEDIATE	ツタジク ナカメタル クミ	1
11		101-08611	PLUNGER BUSHING	ツタジク フ ランジ ヤメタル	1
12		SS-8151150-SP	SCREW 15/64-28 L=10.5	トメネジ 15/64-28 L=10.5	2
13		101-08751	THRUST COLLAR ASM.	ツタジク クラスストウケ クミ	1
14		SB-1200002-00	BEARING 20X42	ベ アリソク 20X42	(1)
15		SS-8660610-TP	SCREW 1/4-40 L=6	トメネジ 1/4-40 L=6	(2)
16		SS-6110610-TP	SCREW 11/64-40 L=6	ヒラネジ 11/64-40 L=6	1
17		228-74606	SPRING	クウテンホ ウツパ ネ	2
18		102-31603	BOBBIN	ホ ビン	2
19		101-09908	SADDLE INSTALLING BLOCK, UPPER	カマジク クタ イトメ ウエ	2
20		101-12407	SADDLE INSTALLING BLOCK, LOWER	カマジク クタ イトメ シタ	2
21		SS-6153040-SP	SCREW 15/64-28 L=30	ヒラネジ 15/64-28 L=30	2
22	#01	101-11201	THRUST WASHER, F	カマジク クウメタル スラストイタ 1.4	2
23		228-73905	BUSHING	カマジク クウメタル	2
24		228-73202	HOOK SHAFT SADDLE, LEFT	イトキリカマジク クタ イ(ヒタリ)オオカ マ	1
25		WP-0850002-SP	WASHER 8.5X18X1.6	ヒラサ ガネ 8.5X18X1.6	2
26		SM-6082502-TP	SCREW M8 L=25	ロツカクアナホ ルト	2
27		226-13608	GEAR GUIDE	ツタジク クネジ ハク ルマカ イト	2
28		SS-7110710-SP	SCREW 11/64-40 L=7	マルヒラネジ 11/64-40 L=7	2
29		226-13400	HOOK DRIVING SHAFT BUSHING	カマジク クタメタル	2
30		228-73004	HOOK SHAFT SADDLE, RIGHT	イトキリカマジク クタ イ(ミキ)オオカ マ	1
31		226-15801	OIL ADJUSTING SCREW	カマユリヨウチヨウセツネジ	2
32		CS-1470710-SH	THRUST COLLAR ASM. D=14.72 W=7	スラストウケ D=14.72 W=7 クミ	1
33		SS-8110410-TP	SCREW 11/64-40 L= 3.5	トメネジ 11/64-40 L=3.5	(2)
34		228-74002	FIXED OPENER	コテイオ-フ ナ	2
35		228-74200	FIXED OPENER BASE	コテイオ-フ ナト タ イ	2
36		SM-6040802-TP	SCREW M4X0.7 L=8	ロツカクアナホ ルト	4
37		228-74101	FIXED OPENER SPRING	コテイオ-フ ナハ ネ	2
38		228-74309	FIXED OPENER SPRING SPACER	コテイオ-フ ナハ ネスヘ-サ	2
39		228-74408	FIXED OPENER ADJUSTING NUT	コテイオ-フ ナチヨウセツナツト	2
40		SM-6041002-TP	SCREW M4 L=10	ロツカクアナホ ルト M4X0.7 L=10	2
41		WP-0320501-SC	WASHER M3	ヒラサ ガネ 3.2X7X0.5	2
42		SS-7080520-SP	SCREW 1/8-44 L=4.9	マルヒラネジ 1/8-44 L=4.9	2
43		PS-0300102-KO	SPRING PIN 3.0X10	スプ リンク ピン 3.0X10	2
44		226-15108	GASKET	カマジク クハ ッキン	2
45		226-15009	HOOK SHAFT SADDLE COVER	カマジク クタ イフタ	2
46		SS-4110815-SP	SCREW 11/64-40 L=8	チハ ネジ 11/64-40 L=8	8
47		226-15207	FELT	カマジク クタフエルト	2
48		226-15306	FELT HOLDER	フェルトホルダ-	2
49		228-74507	RUBBER BUSHING	ゴ ム ア ッシュ	2
50		226-16007	OIL WICK	カマキユウコホジ ヨアフ ランシ	2
51		226-15702	OIL ADJUSTING BALL	カマユリヨウチヨウセツホ-ル	2
52		D3171-415-BOH	PRESSER SPRING	イトユルメ モト シ ハ ネ	2
53		228-73459	LATCH HOOK ASM.	ラツチカ マ(クミ)コテイオ-フ ナ	1
54		228-73350	LATCH INNER HOOK ASM.	ラツチナカカ マ(クミ)	(1)
55		106-97100	TENSION SPRING	シタイトチヨウシハ ネ	(1)
56		SS-6560250-TH	SCREW 3/32-80 L=1.7	ヒラネジ 3/32-80 L=1.7	(1)
57		SS-2040210-SH	SCREW 1/16-80 L=1.6	マルサラネジ 1/16-80 L= 1.6	(1)
58		102-31306	HOOK GIB	ソ-ロオサエ	(1)
59		B1830-521-00Q	SCREW	ウチカ マオサエ トメネジ	(3)
60		B1830-521-00C	NEEDLE POSITIONER	ハリウケ	(1)
61		102-31306	HOOK GIB	ソ-ロオサエ	(2)

NOTE (注記) #01...SELECTIVE PART

選択部品

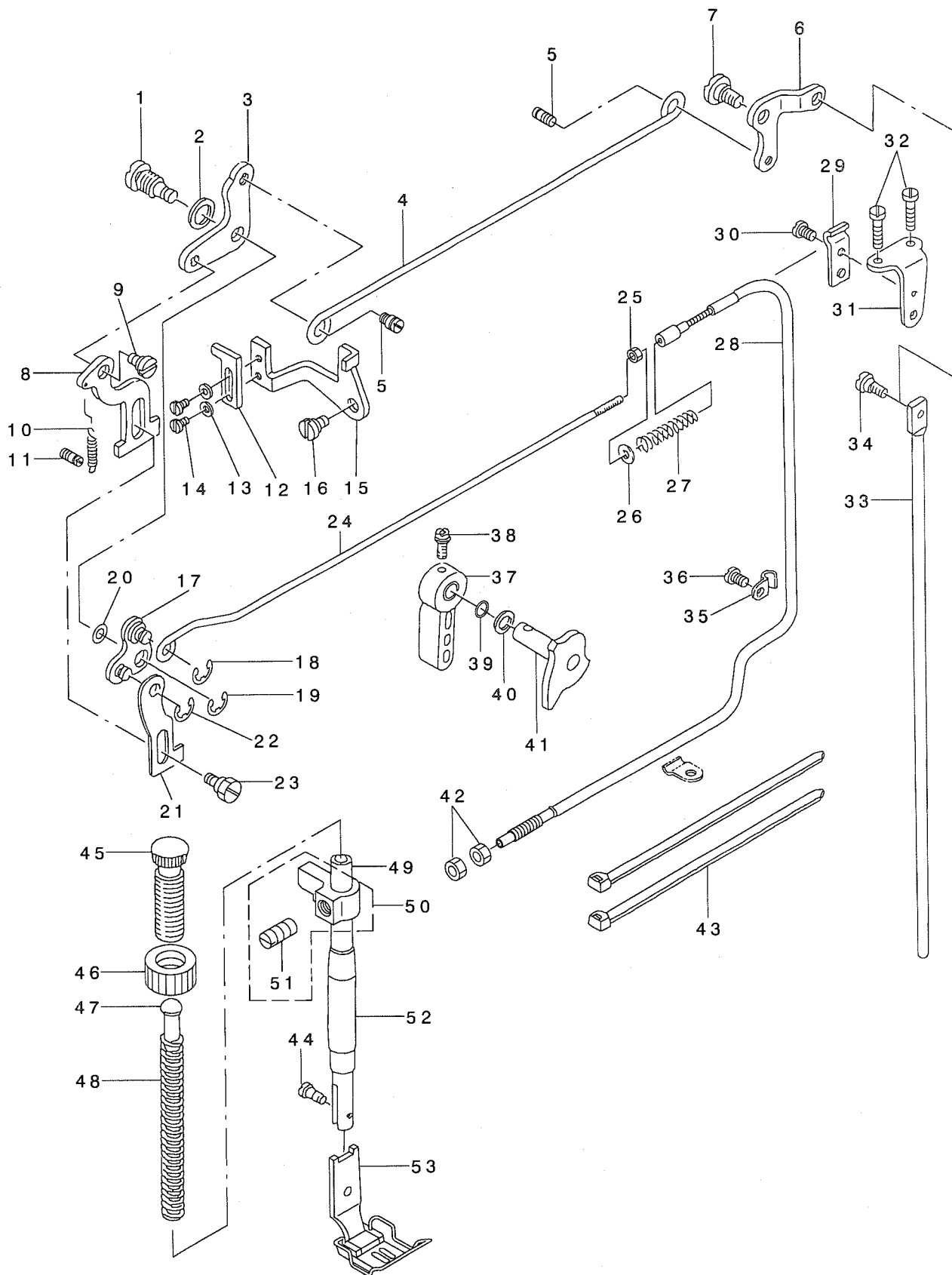


REF. NO	NOTE	PART NO.	DESCRIPTION	品名	Qty
1		SS-6090670-TP	SCREW 9/64-40 L=6	ヒラネジ 9/64-40 L=6	2
2		226-10109	ROD PIN	オクリチヨウセツタイビソ	1
3		RE-0500000-KO	E-RING	Eカ 外メワ 5	1
4		228-72303	FEED ADJUSTING ROD	オクリチヨウセツロット	1
5		SD-0800422-CP	HINGE SCREW D= 8 H= 4.2	ダソネジ D=8 H=4.2	1
6		226-10000	FEED REGULATOR	オクリチヨウセツタイ	1
7		SS-7121410-SP	SCREW 3/16-28 L=14	マルヒラネジ 3/16-28 L=14	1
8		B1513-280-000	TENSION SPRING	オシサケ モトソハネ	1
9	#01	101-07506	REVERSE FEED SHAFT	キヤクオクリレハシク	1
10	#01	SS-8660810-TP	SCREW 1/4-40 L=8	トメネジ 1/4-40 L=8	1
11		CS-102121A-SH	THRUST COLLAR ASM. D=10.2 W=12	スラストウケ D=10.2 W=12 クミ	1
12		SS-8660610-TP	SCREW 1/4-40 L=6	トメネジ 1/4-40 L=6	(2)
13		101-08009	OIL SEAL	キヤクオクリレハシク オイルシール	1
14		B1649-161-000	TENSION SPRING ADJUSTING SCREW	ヒツパ リハネ チヨセツネジ	1
15	#01	SS-8661040-TP	SCREW 1/4-40 L=10	トメネジ 1/4-40 L=10	2
16	#01	B1624-380-00A	REVERSE FEED CONTROL LEVER	オクリレハ	1
17		RO-0742401-00	RUBBER RING	オリソク	1
18		102-07116	FEED REGULATOR SCREW	オクリチヨウセツネジ	1
19		B1148-555-000	SPRING	オクリ チヨセツ ビソハネ	1
20		B1147-555-000	PIN	オクリ チヨセツ ビソ	1
21		B1623-490-0A0	STITCH DIAL ASM.	スメリハソクミ	1
22		CQ-2520000-00	OIL WICK	コソソ	0.5
23		SS-6121050-SP	SCREW 3/16-28 L= 9.5	ヒラネジ 3/16-28 L=9.5	1
24		103-20802	SPRING BRACKET	ヒツパ リハネカケ	1
25		SS-7110910-SP	SCREW 11/64-40 L=8.5	マルヒラネジ 11/64-40 L=8.5	2
26		226-09200	FEED ROCK SHAFT CONNECTING ROD	スイハイオクリロット	1
27		CQ-3030000-00	OIL WICK	コソソ	0.3
28		226-52002	FEED DRIVE ECCENTRIC CAM	スイハイオクリカム	1
29		SS-6661110-SP	SCREW 1/4-40 L=11	ヒラネジ 1/4-40 L=11	2
30		SS-7110710-SP	SCREW 11/64-40 L=7	マルヒラネジ 11/64-40 L=7	2
31		226-09101	CAM COVER	スイハイオクリカムカマ	1
32		B1636-581-B00	NEEDLE BEARING B	ニートルハアリソク B	1
33		B1610-512-000	FEED DRIVING SLIDE BLOCK	ソコケ オクリ カコマ	1
34		SS-6580752-TP	SCREW 1/8-40 L=7	ロツカクナット 1/8-40 L=6.3	2
35		101-06201	BUSHING	スイハイオクリソク ウシロメタル	1
36	#02	228-21409	FEED DOG(D=2.4) 1/4"	イキリオクリハ(マル2.4)1/4"	1
37		101-07753	FEED BAR ASM.	オクリタイ クミ	1
38		101-07704	FEED BAR	オクリタイ	(1)
39		101-07902	FEED BAR FORK	オクリタイ イフタマタ	(1)
40		SS-9151440-CP	SCREW 15/64-28 L=14	ロツカクナット 15/64-28 L=14	(1)
41		WP-0621016-SD	WASHER 6.2X13X1	ヒラネジ ガネ 6.2X13X1	(1)
42		RE-0500711-KP	SNAP RING 5	Uカ 外メワ 5	1
43		B1604-012-000-A	FEED BAR SHAFT	オクリタイ イソク	1
44		SM-8050502-TP	SCREW M5 L=5	トメネジ	1
45		101-06003	FEED ROCK SHAFT	スイハイオクリソク	1
46		NS-6080210-SP	NUT 1/8-44	ロツカクナット 1/8-44	1
47		SS-6081810-SP	SCREW 1/8-44 L=18.0	ヒラネジ 1/8-44 L=18	1
48		B1603-512-000	FEED ROCKER	オクリタイ イウテ	1
49		SS-7111310-TP	SCREW 11/64-40 L=12.8	マルヒラネジ 11/64-40 L=12.8	2
50		101-06102	BUSHING	スイハイオクリソク マメメタル	2
51		SS-8681130-SP	SCREW 9/32-28 L=11	トメネジ 9/32-28 L=11	2
52		CS-147121A-SH	THRUST COLLAR ASM. D=14.72 W=12	スラストウケ D=14.72 W=12 クミ	2
53		SS-8660610-TP	SCREW 1/4-40 L=6	トメネジ 1/4-40 L=6	(4)
54		NS-6110420-SP	NUT 11/64-40	ロツカクナット 11/64-40	2
55		SS-7110910-SP	SCREW 11/64-40 L=8.5	マルヒラネジ 11/64-40 L=8.5	4
56		103-15505	PLATE	オクリチヨウセツタイイフタ	2
57		226-09606	FEED DRIVING ROCKER BLOCK, S	オクリチヨウセツタイイカコ マ S	2
58		226-09309	FEED ROCKER SHAFT CRANK	スイハイオクリウテ	1
59		NS-6680410-SP	NUT 9/32-28	ロツカクナット 9/32-28	1
60		SS-6121610-TP	SCREW 3/16-28 L=15.5	ヒラネジ 3/16-28 L=15.5	1
61		SD-0900701-TP	HINGE SCREW D= 9 H= 7	ダソネジ D=9 H=7	1
62		103-15208	FEED ROCK CONNECTING ROD	スイハイオクリ レソクカソ	1
63		103-15455	FEED DRIVING ROCKER ASM.	オクリチヨウセツタイ クミ	1
64		SS-7110510-SP	SCREW 11/64-40 L=5	マルヒラネジ 11/64-40 L= 5	1
65		B1633-470-000	STOPPER PLATE	オクリチヨウセツタイ ウケイタ	1
66		D3916-481-C00	TUBE HOLDER	ワイヤチユア オサエ	1
67		B1653-470-000	PIN	カコマ マソソ	1

NOTE (注記)

#01...EXCLUSIVE FOR THE MODEL WITHOUT
AUTOMATIC REVERSE FEED
#02... EXCHANGING GAUGE PART
(SEE PAGE 26)

自動逆送りの無い機種専用
交換ゲージ部品
(26ページをご参照下さい)



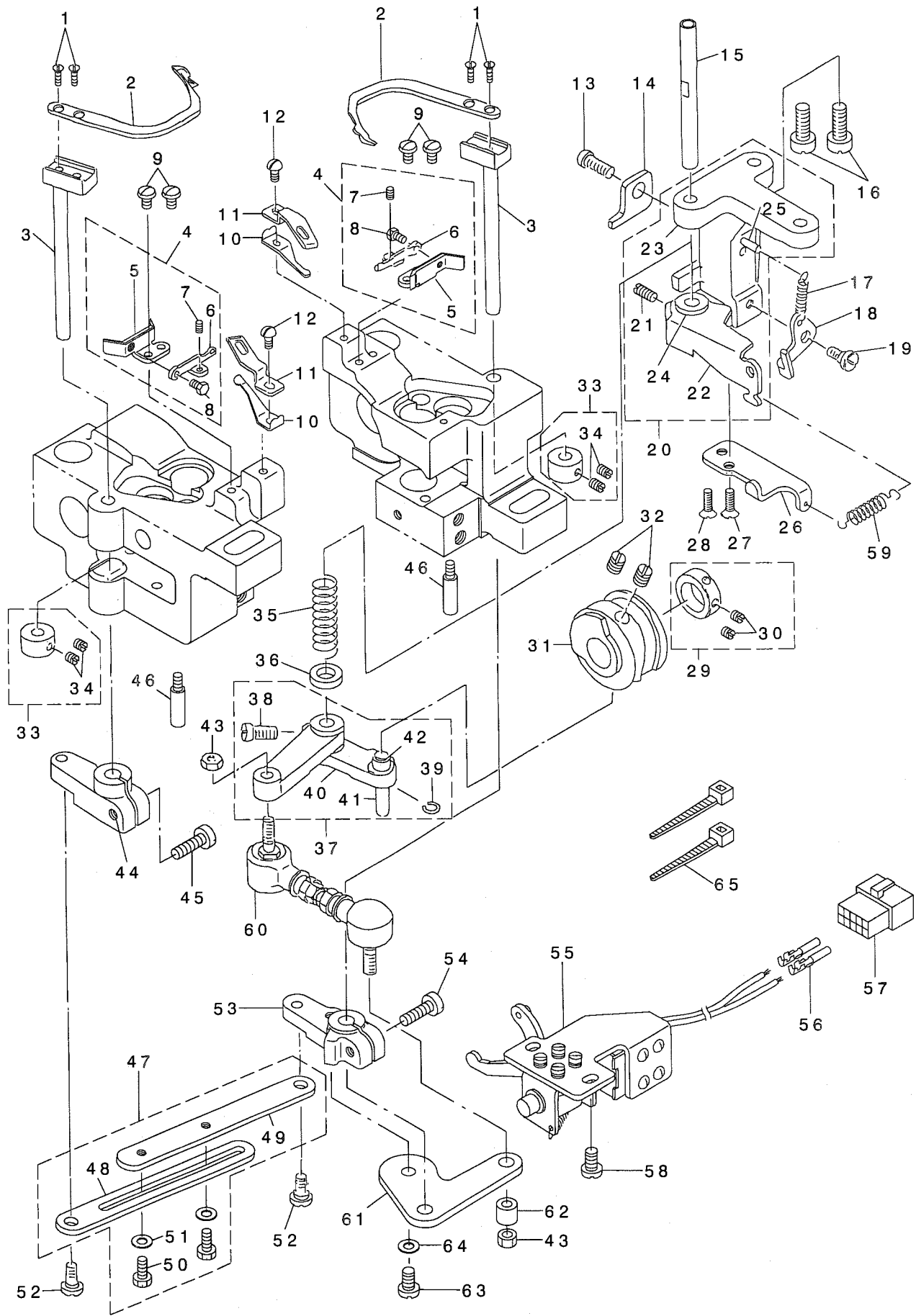
REF. NO	NOTE	PART NO.	D E S C R I P T I O N	ヒ ャ ッ ク	Qty
1		D1517-415-B00	LIFTING LEVER HINGE PIN	ヒキアゲ イタ リンクジク	1
2		B3431-581-000	LIFTING LEVER GASKET	ハ ツキン	1
3		101-05609	LIFTING LEVER LINK, LEFT	ヒキアゲ イタリンク	1
4		101-25003	LIFTING LEVER CONNECTING ROD	ヒサ アゲ ヨコホ -	1
5		110-07101	HINGE SCREW	ヒサ アゲ ヨコホ ウネジ	2
6		101-25102	LIFTING LEVER LINK, RIGHT	ヒサ アゲ リンクウテ	1
7		SD-0720331-SP	HINGE SCREW D= 7.24 H= 3.3	タ'ンネジ D=7.24 H=3.3	1
8		228-76106	LIFTING LEVER	ヒキアゲ イタ	1
9		SD-0630301-SP	HINGE SCREW D=6.35 H=3	タ'ンネジ D=6.35 H=3	1
10		B1522-180-000	SPRING	ストツハ - ハ'ネ	1
11		B1531-415-000	SUSPENSION	ヒキアゲ イタ ハ'ネカケ	1
12		228-76304	TENSION RELEASE LINK B	イトユルメリンクB	1
13		WP-0330500-MB	WASHER 3.3X6X0.5	ヒラサ'カ'ネ コカ'タマル M3	2
14		SS-7080520-SP	SCREW 1/8-44 L=4.9	マルヒラネジ 1/8-44 L=4.9	2
15		228-76403	TENSION RELEASE LINK A	イトユルメリンクA	1
16		SD-0640231-SP	HINGE SCREW D= 6.35 H= 2.3	タ'ンネジ D=6.35 H=2.3	1
17		D3157-415-BAH	TENSION RELEASE LEVER LINK ASM	イトユルメ リンクウテ' クミ	1
18		RE-0500000-K0	E-RING	Eカ' タトメワ 5	1
19		RE-0600000-K0	E-RING 6	Eカ' タトメワ 6	1
20		WP-0740516-SP	WASHER 7.4X11.8X0.5	ヒラサ'カ'ネ 7.4X11.8X0.5	1
21		228-76205	TENSION RELEASE PLATE LINK	イトユルメイタリンク	1
22		RE-0500000-K0	E-RING	Eカ' タトメワ 5	1
23		SD-0640482-SP	HINGE SCREW D= 6.35 H= 4.8	タ'ンネジ D=6.35 H=4.8	1
24		101-23206	TENSION RELEASE ROD	イトユルメロツト'	1
25		NS-6060310-SP	NUT 3/32-56	ロツカクナツト 3/32-56	1
26		WP-0371016-SD	WASHER 3.7X8X1	ヒラサ'カ'ネ 3.7X8X1	1
27		101-23701	PRESSER SPRING	イトユルメモト' シハ'ネ	1
28		101-23057	TENSION RELEASE WIRE ASM.	イトユルメワイヤ' クミ	1
29		D3164-555-B00	OUTER PRESSER PLATE	アウタ-オサエ	1
30		SS-7110710-SP	SCREW 11/64-40 L=7	マルヒラネジ 11/64-40 L=7	1
31		GAK-A0509000	FLEXIBLE TUBE SUPPORT PLATE	フレキシブル トリツケタ'イ	1
32		SS-7111410-SP	SCREW 11/64-40 L=14	マルヒラネジ 11/64-40 L=14	2
33		228-76502	CONNECTING ROD, VERTICAL	ヒサ'アゲ'レンクツボ'ウ	1
34		SD-0600322-SD	HINGE SCREW D=6 H=3.2	タ'ンネジ D=6 H=3.2	1
35		B3538-112-000	OIL RETURN TUBE HOLDER	カンリユウ ハ'イフ'オサエ	1
36		SS-7110710-SP	SCREW 11/64-40 L=7	マルヒラネジ 11/64-40 L=7	1
37		110-71800	HAND LIFTER	オサエアゲ'レハ' -	1
38		B1521-555-000	SCREW	オサエアゲ'レハ' - トメネジ	1
39		RO-0371801-00	RUBBER RING	Oリンク	1
40		WP-0740516-SP	WASHER 7.4X11.8X0.5	ヒラサ'カ'ネ 7.4X11.8X0.5	1
41		228-76650	HAND LIFTER CAM ASM.	オサエアゲ'カム'ケツゴ'ウ	1
42		NS-6620310-SP	NUT 3/16-32	ロツカクナツト 3/16-32	2
43		A4078-550-00A	CLIP BAND	ソクセンハ'ント'	2
44		SS-7090910-TP	SCREW 9/64-40 L= 8.5	マルヒラネジ 9/64-40 L=8.5	1
45		110-71602	PRESSER SPRING REGULATOR	オサエ チョウセツ'ネジ'	1
46		110-71701	NUT	オサエ チョウセツ'ネジ' ナツト	1
47		B1510-227-000	PRESSER GUIDE BAR	オサエ アンナイホ' -	1
48		B1505-227-000-A	PRESSER SPRING	オサエ チョ-セツハ'ネ	1
49		B1501-581-000	PRESSER BAR	オサエホ' -	1
50		101-78754	PRESSER BAR BUSHING LOWER	オサエホ' ウタ'キ(クミ)	1
51		SS-8660610-TP	SCREW 1/4-40 L=6	トメネジ 1/4-40 L=6	(1)
52		B1502-541-000	PRESSER BAR BUSHING, LOWER	オサエホ' - シタメタル	1
53	#01	B1524-512-FB0	PRESSER FOOT ASM. 1/4"	シ'ユウ'オサエ'クミ 1/4	1

NOTE (注記)

#01...EXCHANGING GAUGE PART
(SEE PAGE 26)

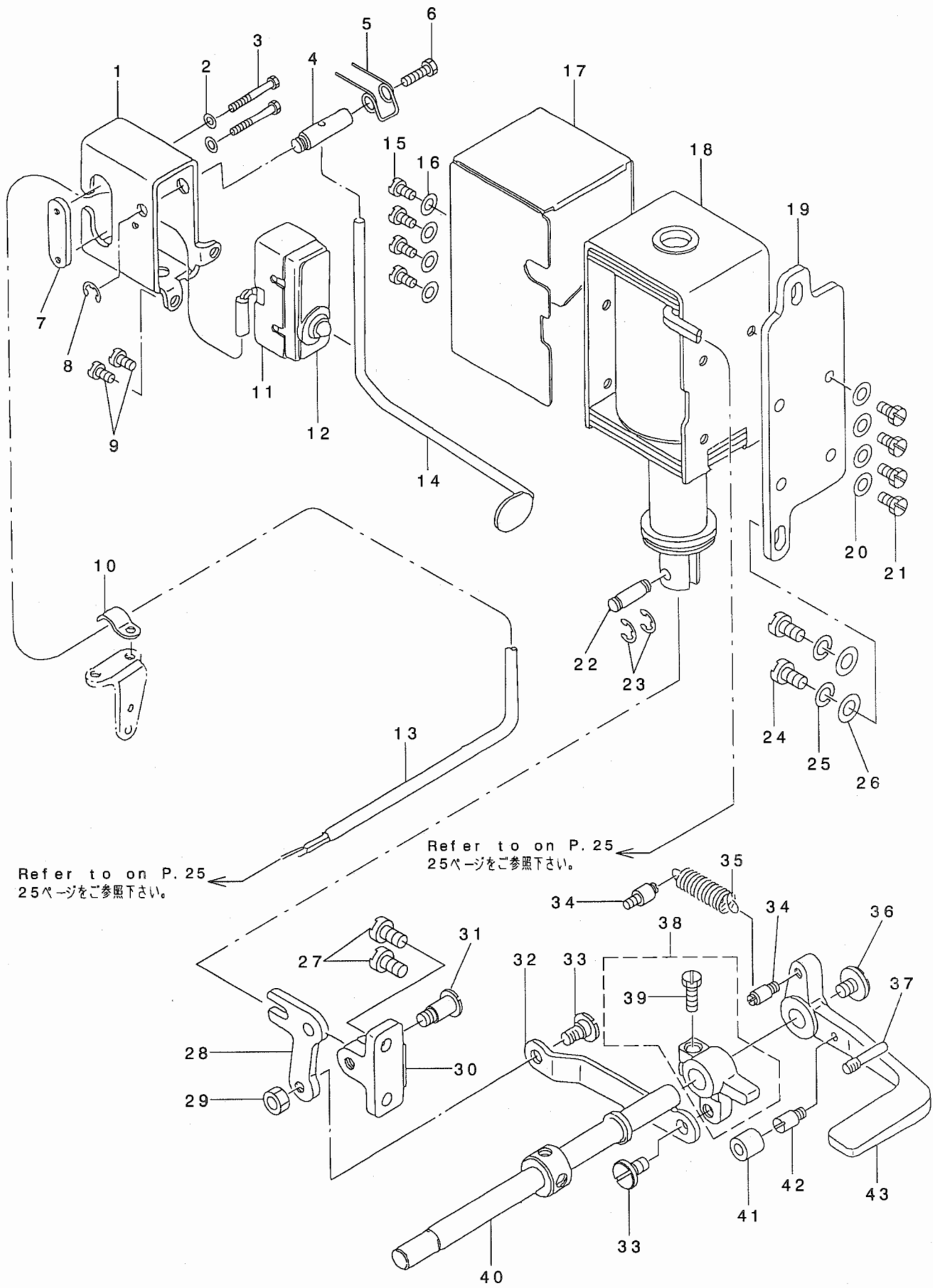
交換ゲージ部品
(26ページをご参照下さい)

系切り装置関係 (LH-2178-7用)

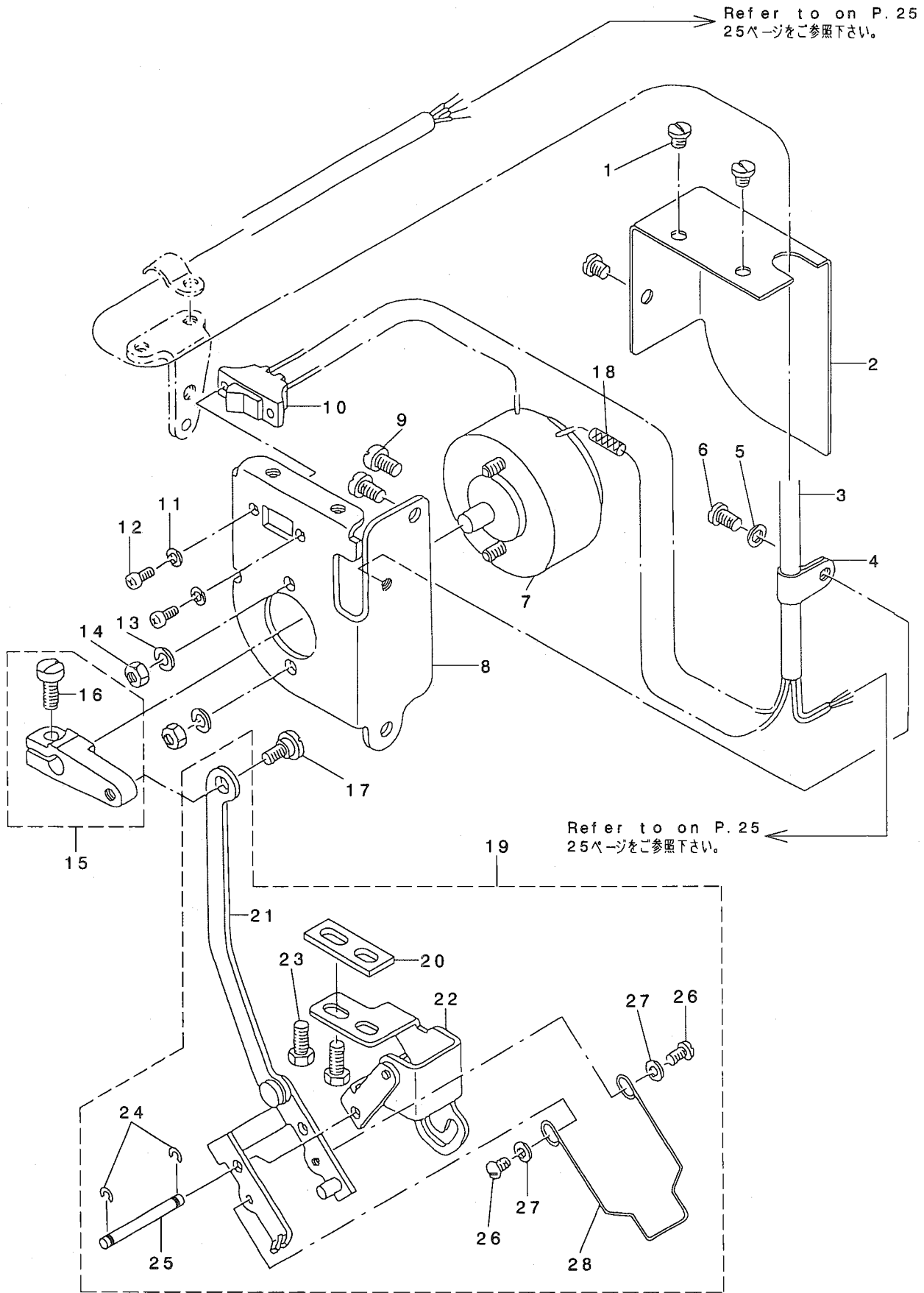


REF. NO	NOTE	PART NO.	DESCRIPTION	ヒソメイ	Qty
1		SS-2080810-SP	SCREW 1/8-44 L=7.5	マルサラネジ 1/8-44 L=7.5	4
2		228-72501	MOVING KNIFE	トウメス	2
3		101-16051	MOVING KNIFE SHAFT ASM.	トウメスシククミ	2
4		228-20153	MOVING KNIFE SUPPORT ASM. B	トウメスササエ B(クミ)	2
5		228-20104	MOVING KNIFE SUPPORT B	トウメスササエ B	(2)
6		102-11407	THREAD PRESSER ADJUSTING PLATE	イトオサエ チヨウセツカナク	(2)
7		SS-8080610-SP	SCREW 1/8-44 L=5.5	トメネジ 1/8-44 L=5.5	(2)
8		SS-9080410-SP	SCREW 1/8-44 L=4.3	ロツカクホ ルト 1/8-44 L=4.3	(2)
9		SS-5090610-SP	SCREW 9/64-40 L=6	トラスネジ 9/64-40 L=6	4
10		228-72709	TEREAD PRESSER	イトオサエ	2
11		228-20302	COUNTER KNIFE G	コテイメス G	2
12		SS-7090710-SP	SCREW 9/64-40 L= 6.8	マルヒラネジ 9/64-40 L=6.8	2
13		SS-6121212-TP	SCREW 3/16-28 L=12.0	ロツカクアナホ ルト 3/16-28 L=12	1
14		226-54800	STOPPER, A	ジ ユウト ウツガ イトイタ	1
15		101-16804	SHAFT	カムジ ユート シジク	1
16		SS-7151610-SP	SCREW 15/64-28 L=16	マルヒラネジ 15/64-28 L=16	2
17		B3418-180-000	SPRING	サト レハ - ハネ	1
18		101-17208	TENSION DISC RELEASE PLATE	サラウカシイタ	1
19		SD-0600271-SP	HINGE SCREW D= 6 H= 2.7	タソネジ D=6 H=2.7	1
20		226-55153	LINK INSTALLING BASE ASM.	ジ ユウト ウツトリツケ イ(ケツコウ)	1
21		SS-8111010-TP	SCREW 11/64-40 L=9.5	トメネジ 11/64-40 L=9.5	(1)
22		226-55104	TENSION DISC RELEASE ARM	サラウカシウテ	(1)
23		101-16606	LINK INSTALLING BASE	ジ ユート シ トリツケ イ	(1)
24		101-17109	BUSHING	サラウカシウテ メタル	(1)
25		PS-0300201-KP	SPRING PIN 3.0X20	スプリング ピン 3.0X20	(1)
26		226-54701	STOPPER PLATE	ジ ユウト ウツストッパ イタ	1
27		SS-2110920-TP	SCREW 11/64-40 L=8.5	マルサラネジ 11/64-40 L=8.5	1
28		SS-2110930-SP	SCREW 11/64-40 L=8.7	マルサラネジ 11/64-40 L=8.75	1
29		CS-1470710-SH	THRUST COLLAR ASM. D=14.72 W=7	スラストウケ D=14.72 W=7 クミ	1
30		SS-8110410-TP	SCREW 11/64-40 L= 3.5	トメネジ 11/64-40 L=3.5	(2)
31		101-17307	THREAD TRIMMER CAM	イトキリカム	1
32		SS-8660810-TP	SCREW 1/4-40 L=8	トメネジ 1/4-40 L=8	2
33		CS-070081B-SH	THRUST COLLAR ASM. D=7 W=8	スラストウケ D=7 W=8 クミ	2
34		SS-8110510-SP	SCREW 11/64-40 L=5	トメネジ 11/64-40 L=5	(4)
35		101-16903	SPRING	ジ ユート シジク ハネ	1
36		B1853-512-00C-A	HOOK SHAFT WASHER, C	カムジ クサガネ C	1
37		101-16754	CAM INSTALLING LINK ASM.	カムジ ユート シクミ	1
38		SS-6151220-SP	SCREW 15/64-28 L=11.5	ヒラネジ 15/64-28 L=11.5	(1)
39		D2430-555-B00	SNAP RING	カムローラ ジク Cリング	(1)
40		101-16705	CAM INSTALLING LINK	カムジ ユート シ	(1)
41		D2428-555-B00-A	CAM ROLLER SHAFT	カムローラ ジク	(1)
42		D2427-555-B00-B	CAM ROLLER	カムローラ	(1)
43		NM-6050001-SP	NUT M5	ロツカクナット M5X0.8 1ツ	2
44		228-72600	DRIVING ARM, LEFT	ヨウト ウウテ (ヒタリ)	1
45		SS-6121610-TP	SCREW 3/16-28 L=15.5	ヒラネジ 3/16-28 L=15.5	1
46		B1515-051-000	HAND LIFTER PIN	オサエアケ ジク	2
47		226-54552	CONNECTING LINK ASM.	レンケツリンク(クミ)	1
48		226-54503	CONNECTING LINK, A	レンケツリンク A	(1)
49		226-54602	CONNECTING LINK, B	レンケツリンク B	(1)
50		SS-9111010-SP	SCREW 11/64-40 L=9.5	ロツカクホ ルト 11/64-40 L=9.5	(2)
51		WP-0501016-SD	WASHER 5X10.5X1	ヒラサガネ 5X10.5X1	(2)
52		SD-0650305-TP	HINGE SCREW D= 6.5 H= 3	タソネジ D=6.5 H=3	2
53		226-54305	DRIVING ARM, RIGHT	ヨウト ウウテ (ミキ)	1
54		SS-6121610-TP	SCREW 3/16-28 L=15.5	ヒラネジ 3/16-28 L=15.5	1
55		101-17851	SOLENOID ASM.	ジ ユート シオシイタ クミ	1
56		HK-0346400-0B	PIN CONTACT	ピンコンタクト	2
57		HK-0346101-40	HOUSING 14P	ハウジング 14P	1
58		SS-6151040-SP	SCREW 15/64-28 L=10	ヒラネジ 15/64-28 L=10	2
59		B3041-980-000	SPRING	オサエアケ レハ - カエシハネ	1
60		226-55005	JOINT ROD	ジ ヨイントロッド	1
61		226-54008	DRIVING ARM PLATE	ヨウト ウウテ イタ	1
62		B3417-051-000	REAR LIFTING BAR ROLLER	ウツロ ツリホ - コロ	1
63		SS-6120940-SP	SCREW 3/16-28 L=9	ヒラネジ 3/16-28 L=9	1
64		WP-0501016-SD	WASHER 5X10.5X1	ヒラサガネ 5X10.5X1	1
65		EA-9500B01-00	CABLE BAND	ソクセンバンド	2

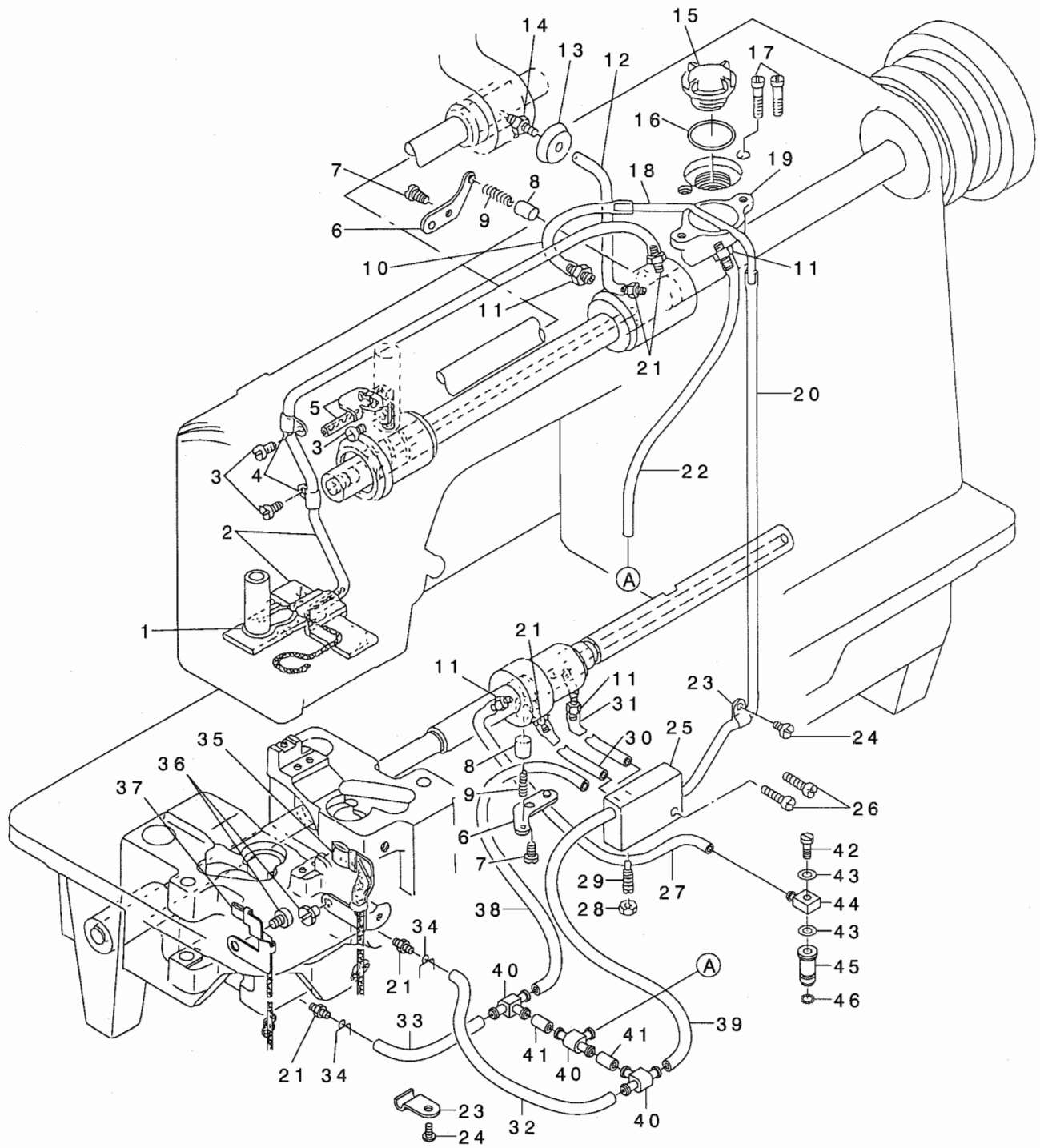
自動逆送り装置関係



REF. NO	NOTE	PART NO.	DESCRIPTION	ヒョウメイ	Qty
1		D1627-555-BOA	REVERSE FEED SWITCH MOUNTING, B	キ*ヤクオクリスイッチトリツケダ*イ	1
2		WP-0320501-SC	WASHER M3	ヒラサ*カ*ネ 3.2X7X0.5	2
3		SM-4033001-SC	SCREW M3 L=30	ナ*コネジ* M3X0.5 L=30	2
4		D1628-555-B00	SHAFT	スイッチレハ* - トリツケジ*ク	1
5		D1635-555-B00	SWITCH LEVER SPRING	キヤクオクリ スイッチレハ* -ハ*ネ	1
6		SS-7111410-SP	SCREW 11/64-40 L=14	マルヒラネジ* 11/64-40 L=14	1
7		D9299-555-B00	MICROSWITCH SET PLATE	マイクロ スイッチ トメイタ	1
8		RE-0500000-KO	E-RING	Eカ* タトメワ 5	1
9		SS-7110710-SP	SCREW 11/64-40 L=7	マルヒラネジ* 11/64-40 L=7	2
10		D2611-555-B00-A	CABLE HOLDER	ケ-ア* ルトメカナク*	1
11		D9205-555-B00	MICROSWITCH COVER	マイクロスイッチ カハ* -	1
12		D9204-555-C00	MICROSWITCH 0.1A	マイクロ スイッチ 0.1A	1
13		HW-5F18S12-28	TWO-CORE CORD	キヤブ* タイヤコト* 0.18X19X2	1.5
14		101-19857	REVERSE FEED SWITCH LEVER ASM.	キ*ヤクオクリスイッチレハ* - クミ	1
15		SS-7110710-SP	SCREW 11/64-40 L=7	マルヒラネジ* 11/64-40 L=7	4
16		WP-0501016-SD	WASHER 5X10.5X1	ヒラサ*カ*ネ 5X10.5X1	4
17		101-61305	SOLENOID COVER	マク* ネットカハ* -	1
18		101-19105	REVERSE FEED SOLENOID, AC24V	キ*ヤクオクリマク* ネット 24V	1
19		101-19204	SOLENOID INSTALLING PLATE	マク* ネットトリツケダ*イ	1
20		WP-0501016-SD	WASHER 5X10.5X1	ヒラサ*カ*ネ 5X10.5X1	4
21		SS-9111010-SP	SCREW 11/64-40 L=9.5	ロツカクホ* ルト 11/64-40 L=9.5	4
22		D2464-555-B00	LINK DRIVING MAGNET PIN	マク* ネット リンクピ*ン	1
23		RE-0400000-KO	E-RING 4	Eカ* タトメワ 4	2
24		SS-7151210-SP	SCREW 15/64-28 L=12	マルヒラネジ* 15/64-28 L=12	2
25		WS-0631510-KP	SPRING WASHER	ハ*ネサ*カ*ネ	2
26		WP-0621016-SD	WASHER 6.2X13X1	ヒラサ*カ*ネ 6.2X13X1	2
27		SS-7151210-SP	SCREW 15/64-28 L=12	マルヒラネジ* 15/64-28 L=12	2
28		101-19402	LINK	キ*ヤクオクリ フタマタリンク	1
29		NS-6150430-SP	NUT 15/64-28	ロツカクナツト 15/64-28	1
30		101-19501	LINK INSTALLING BASE	キ*ヤクオクリ フタマタリンク トリツケダ*イ	1
31		SD-0721111-SP	HINGE SCREW D= 7.24 H=11.1	タ*ンネジ* D=7.24 H=11.1	1
32		101-19600	REVERSE FEED ROD	キ*ヤクオクリロツト*	1
33		SD-0720331-SP	HINGE SCREW D= 7.24 H= 3.3	タ*ンネジ* D=7.24 H=3.3	2
34		101-20004	SPRING SUSPENSION	キ*ヤクオクリレハ* - ハ*ネカク	2
35		D2515-232-D00	TORSION SPRING	イタカム ヒツハ* リイタ カエシハ*ネ	1
36		SS-7620750-SP	SCREW 3/16-32 L= 6.5	マルヒラネジ* 3/16-32 L=6.5	1
37		B2733-761-000	PIN	ピ*ン	1
38		101-19758	REVERSE FEED CONNECTING ARM AS	キ*ヤクオクリ レンケツウテ* クミ	1
39		SS-7121410-SP	SCREW 3/16-28 L=14	マルヒラネジ* 3/16-28 L=14	(1)
40		101-07407	REVERSE FEED SHAFT	キ*ヤクオクリレハ* - ジ*ク	1
41		101-19907	CUSHION	キ*ヤクオクリレハ* - コ*ムワ	1
42		B1114-280-000	PIN	ピ*ン	1
43		101-61206	REVERSE FEED CONTROL LEVER	キ*ヤクオクリレハ* -	1

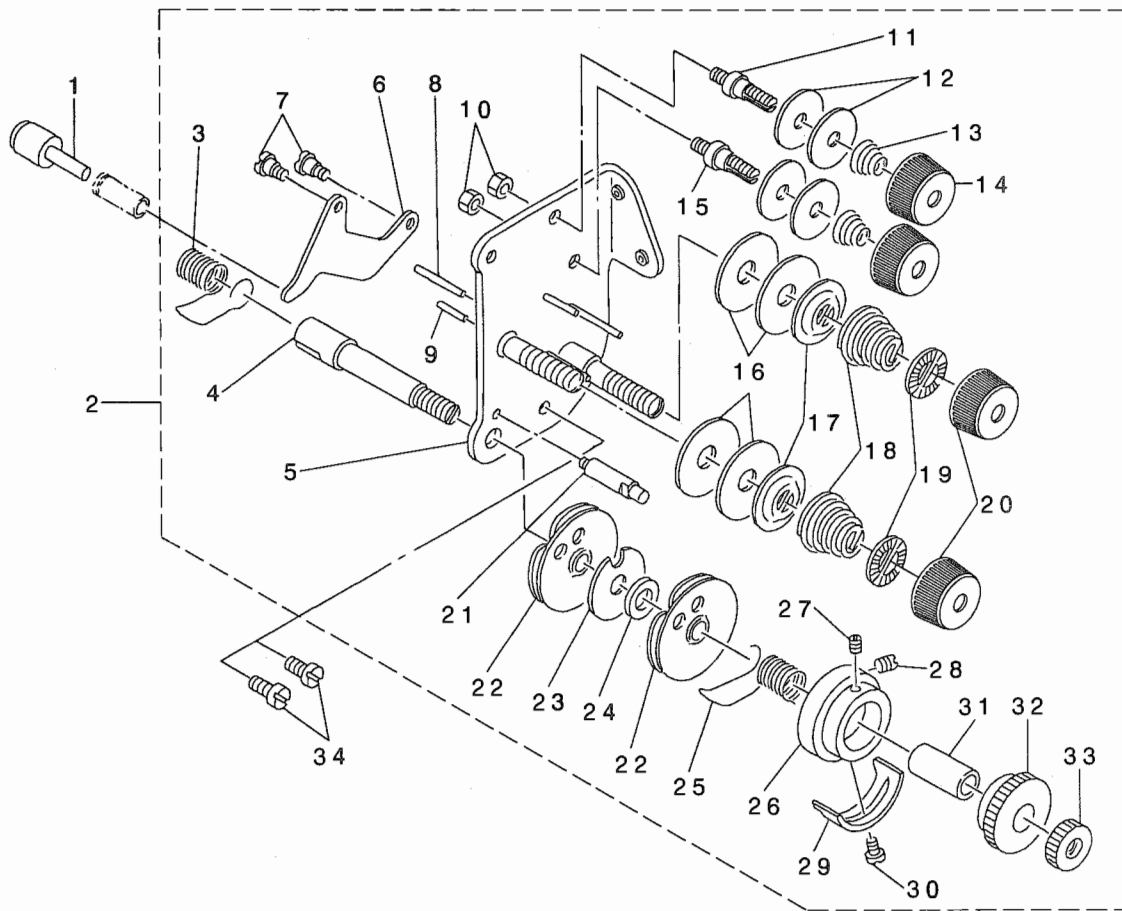


REF. NO	NOTE	PART NO.	DESCRIPTION	ヒソメイ	Qty
1		SS-7110340-SP	SCREW 11/64-40 L= 3.2	マルヒラネジ 11/64-40 L= 3.2	3
2		106-15102	WIPER MAGNET COVER	ワイハ -マク ネット カハ-	1
3		HW-5F18S12-48	4-CORE CABTYRE CORD	キヤブ タイヤコト 0.18X19X4	1.6
4		D2120-555-C00	CORD PRESSER (120V)	ナイロン クランプ	1
5		WP-0480856-SP	WASHER 4.8X8.4X0.8	ヒラサ カネ 4.8X8.4X0.8	1
6		SS-7110510-SP	SCREW 11/64-40 L=5	マルヒラネジ 11/64-40 L= 5	1
7		102-09609	WIPER SOLENOID	ワイハ -マク ネット	1
8		106-15003	SOLENOID INSTALLING BASE	ワイハ -マク ネット トリツケタ イ	1
9		SS-7110710-SP	SCREW 11/64-40 L=7	マルヒラネジ 11/64-40 L=7	2
10		D2119-555-C00	SWITCH	ワイハ - トグ ルスイッチ	1
11		WP-0330500-MB	WASHER 3.3X6X0.5	ヒラサ カネ コカ タマル M3	2
12		SM-4030601-SB	SCREW M3 L=6	ナハ コネジ M3X0.5 L=6	2
13		WS-0441040-KP	SPRING WASHER 4.4X7.4X1	ハ ネサ カネ 4.4X7.4X1	2
14		NM-6040003-SC	NUT M4	ロツカクナツト M4	2
15		102-09054	WIPER DRIVING ARM ASM.	ワイハ -ヨート -ウテ クミ	1
16		SS-7111120-SP	SCREW 11/64-40 L=10.5	マルヒラネジ 11/64-40 L=10.5	(1)
17		SD-0600271-SP	HINGE SCREW D= 6 H= 2.7	タ ンネジ D=6 H=2.7	1
18		E9862-201-000	TUBE	ヒトシユリンクチユ-ブ	1
19		228-72956	WIPER BASE ASM.	ワイハ -ト タ イ(クミ)	1
20		228-72907	WIPER SPACER	ワイハ -スハ -サ	(1)
21		102-08866	WIPER LINK ASM. 2	ワイハ -リンク (2) クミ	(1)
22		102-08551	WIPER BASE ASM.	ワイハ -ト タ イクミ	(1)
23		SS-9111010-SP	SCREW 11/64-40 L=9.5	ロツカクホ ルト 11/64-40 L=9.5	(2)
24		RE-0320000-KO	E-RING 3.2	Eカ タメワ 3.2	(2)
25		102-08700	WIPER LINK SHAFT	ワイハ -リンクツク	(1)
26		SS-3090520-SP	SCREW 9/64-40 L=4.5	マルネジ 9/64-40 L=4.5	(2)
27		WP-0371016-SD	WASHER 3.7X8X1	ヒラサ カネ 3.7X8X1	(2)
28		102-09203	WIPER 3/32"-3/8"	ワイハ -	(1)



REF. NO	NOTE	PART NO.	DESCRIPTION	と ゝ メ イ	Qty
1		B3529-226-000	OIL FELT PRESSER	カンリユウフェルト オサエ	1
2		101-25755	OIL RETURN FELT ASM.	カンリユ-フェルト クミ	1
3		SS-7110710-SP	SCREW 11/64-40 L=7	マルヒラネジ 11/64-40 L=7	3
4		B3538-112-000	OIL RETURN TUBE HOLDER	カンリユウ ハ イア オサエ	2
5		101-25557	OIL WICK HOLDER ASM.	デンビ ヌシヨシササエ クミ	1
6		B3524-552-000	PLUNGER THRUST PLATE	プ ランジ ヤ- オサエカナク	2
7		SS-7110710-SP	SCREW 11/64-40 L=7	マルヒラネジ 11/64-40 L=7	2
8		B3534-155-000	PLUNGER	プ ランジ ヤ-	2
9		B1214-038-000	PLUNGER SPRING	プ ランジ ヤ- オサエハネ	2
10		BP-3000000-00	VINYL PIPE	ビ ニ-ルハ イア	0.1
11		SQ-1150451-MZ	CONNECTING SCREW	チュ-プ レンケツネジ	4
12		BT-0500300-EA	OIL TUBE	ウレタンチュ-プ	0.1
13		101-27009	CONNECTING SCREW CAP	キュ-ユツキ テキヤツブ	1
14		101-26902	OIL PIPE CONNECTING SCREW	キュ-ユツキ テ	1
15		B3530-555-000	OIL SIGHT WINDOW	アブ ラマト	1
16		RO-1952401-00	RUBBER RING	オリソク	1
17		SS-7111810-SP	SCREW 11/64-40 L=18	マルヒラネジ 11/64-40 L=18	2
18		101-26001	OIL TUBE	キュ-ユカン	1
19		101-25904	OIL TANK	オイルタンク	1
20		BT-0500300-EA	OIL TUBE	ウレタンチュ-プ	0.4
21		SQ-1110401-MZ	CONNECTING SCREW	チュ-プ レンケツネジ	5
22		BT-0500300-EA	OIL TUBE	ウレタンチュ-プ	0.3
23		B3538-112-000	OIL RETURN TUBE HOLDER	カンリユウ ハ イア オサエ	2
24		SS-7110710-SP	SCREW 11/64-40 L=7	マルヒラネジ 11/64-40 L=7	2
25		106-23403	BASE	アブ ラブ ヌハ イタ イ	1
26		SS-6111610-SP	SCREW 11/64-40 L=16	ヒラネジ 11/64-40 L=16	2
27		BT-0500300-EA	OIL TUBE	ウレタンチュ-プ	0.2
28		NS-6110420-SP	NUT 11/64-40	ロツカクナツト 11/64-40	1
29		B1834-512-000-A	OIL ADJUSTING SCREW	ユリヨ- チヨ-セツネジ	1
30		BT-0500300-EA	OIL TUBE	ウレタンチュ-プ	0.1
31		BT-0500300-EA	OIL TUBE	ウレタンチュ-プ	0.1
32		BT-0500300-EA	OIL TUBE	ウレタンチュ-プ	0.12
33		BT-0500300-EA	OIL TUBE	ウレタンチュ-プ	0.15
34		101-26803	OIL TUBE HOLDER	ハ イア ト メ	2
35		101-26654	OIL WICK HOLDER ASM. RIGHT	ミキ ハク ルマ ヌシヨシササエ クミ	1
36		SS-7110340-SP	SCREW 11/64-40 L= 3.2	マルヒラネジ 11/64-40 L= 3.2	2
37		226-15959	OIL WICK HOLDER ASM. LEFT	ヒタ リハク ルマ ヌシヨシササエ(クミ)	1
38		BT-0500300-EA	OIL TUBE	ウレタンチュ-プ	0.05
39		BT-0500300-EA	OIL TUBE	ウレタンチュ-プ	0.02
40		137-65607	OIL CONNec. ARM	キュウレ レンケツウテ	3
41		BT-0500300-EA	OIL TUBE	ウレタンチュ-プ	2
42		B3525-357-000	CONNECTING SCREW (B)	Lガ タ レンケツネジ B	1
43		B3534-012-000	GASKET	ハ ツキン	2
44		SQ-0000401-MZ	CONNECTING SCREW	チュ-プ レンケツネジ	1
45		228-75603	SUCTION	キュウユク チ	1
46		RO-0371801-00	RUBBER RING	オリソク	1

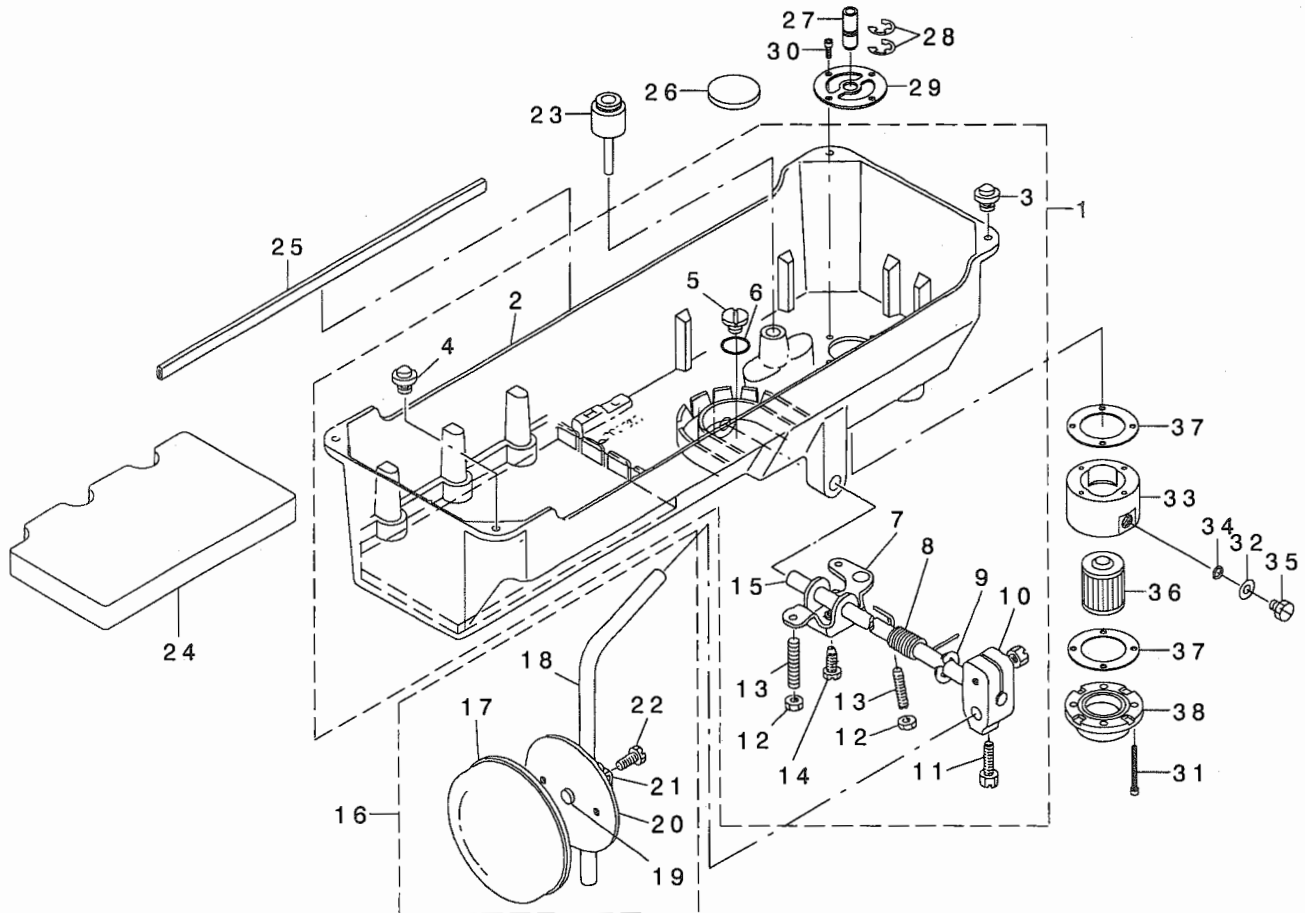
糸調子関係



REF. NO	NOTE	PART NO.	DESCRIPTION	ヒョウメ	Qty
1		101-23453	KNEE PRESS LIFTER ROD ASM.	イトコメオコソホ - クミ	1
2		101-24675	TENSION POST BASE ASM.	イトチヨ-シ イトキリヨ- クミ	1
3		B3128-051-000	THREAD TAKE-UP SPRING, A	イトトリハネ	(1)
4		101-24501	THREAD TAKE-UP SPRING STUD	イトトリハネシク	(1)
5		101-24055	TENSION POST ASM.	イトチヨ-シイタクミ	(1)
6		B3134-521-000	TENSION RELEASE LEVER	イトコメイタ	(1)
7		SD-0470281-SP	HINGE SCREW D=4.7 H=2.8	タンネシ D=4.7 H=2.8	(2)
8		B3127-527-000	PIN B	イトコメピンB	(1)
9		B3127-051-000	TENSION RELEASE PIN, SHORT	イトコメピン	(1)
10		NS-6110310-SP	NUT 11/64-40	ロツカクナツト 11/64-40	(2)
11		101-24204	THREAD TENSION POST, A	タイ1イトチヨ-シホ - A	(1)
12		B3214-047-000	BOBBIN WINDER TENSION DISC	イトチヨ-シサラ	(4)
13		D3168-555-HOB	SPRING	タイ1イトチヨウシハネ	(2)
14		110-72402	THREAD TENSION NUT	タイ1イトチヨウシナツト	(2)
15		101-24303	THREAD TENSION POST, B	タイ1イトチヨ-シホ - B	(1)
16		B3126-051-000	TENSION DISC	イトチヨ-シサラ	(4)
17		B3132-051-000	TENSION DISC HOLDER	イトチヨ-シサラオサエ	(2)
18		B3129-526-000	TENSION SPRING (1.2)	イトチヨ-シハネ(1.2)	(2)
19		B3120-125-000	ROTATING STOPPER	イトチヨ-シサラカイデントメ	(2)
20		110-72204	TENSION NUT	イトチヨウシナツト	(2)
21		B3143-527-000	TAKE-UP SPRING GUIDE STUD	イトトリハネカケトタイシク	(1)
22		B3137-527-0A0	TAKE-UP SPRING GUIDE ASM.	イトトリハネアンナイクミ	(2)
23		B3142-527-000	TAKE-UP SPRING GUIDE PLATE	イトトリハネアンナイイタ	(1)
24		B3139-527-000	COLLAR	イトトリハネシクカラ	(1)
25		B3128-527-000	THREAD TAKE-UP SPRING B	イトトリハネB	(1)
26		B3140-527-000	THREAD TENSION POST	イトトリハネカケトタイ	(1)
27		SS-8080410-TP	SCREW 1/8-44 L=3.5	トメネシ 1/8-44 L=3.5	(1)
28		SS-8080610-SP	SCREW 1/8-44 L=5.5	トメネシ 1/8-44 L=5.5	(1)
29		B3138-527-000	ADJUSTING PLATE B	イトトリハネチヨ-セツイタB	(1)
30		SS-7090520-SP	SCREW 9/64-40 L= 4.5	マルヒラネシ 9/64-40 L=4.5	(1)
31		B3141-527-000	PRESSER COLLAR	イトトリハネアンナイオサエ	(1)
32		B3125-527-000	TAKE-UP SPRING GUIDE	イトトリハネカケ	(1)
33		B3125-012-000	THREAD TENSION NUT	イトチヨ-シナツト	(1)
34		SS-7110710-SP	SCREW 11/64-40 L=7	マルヒラネシ 11/64-40 L=7	2

12. OIL RESERVOIR & KNEE LIFTER COMPONENTS

油溜・膝上げ装置関係



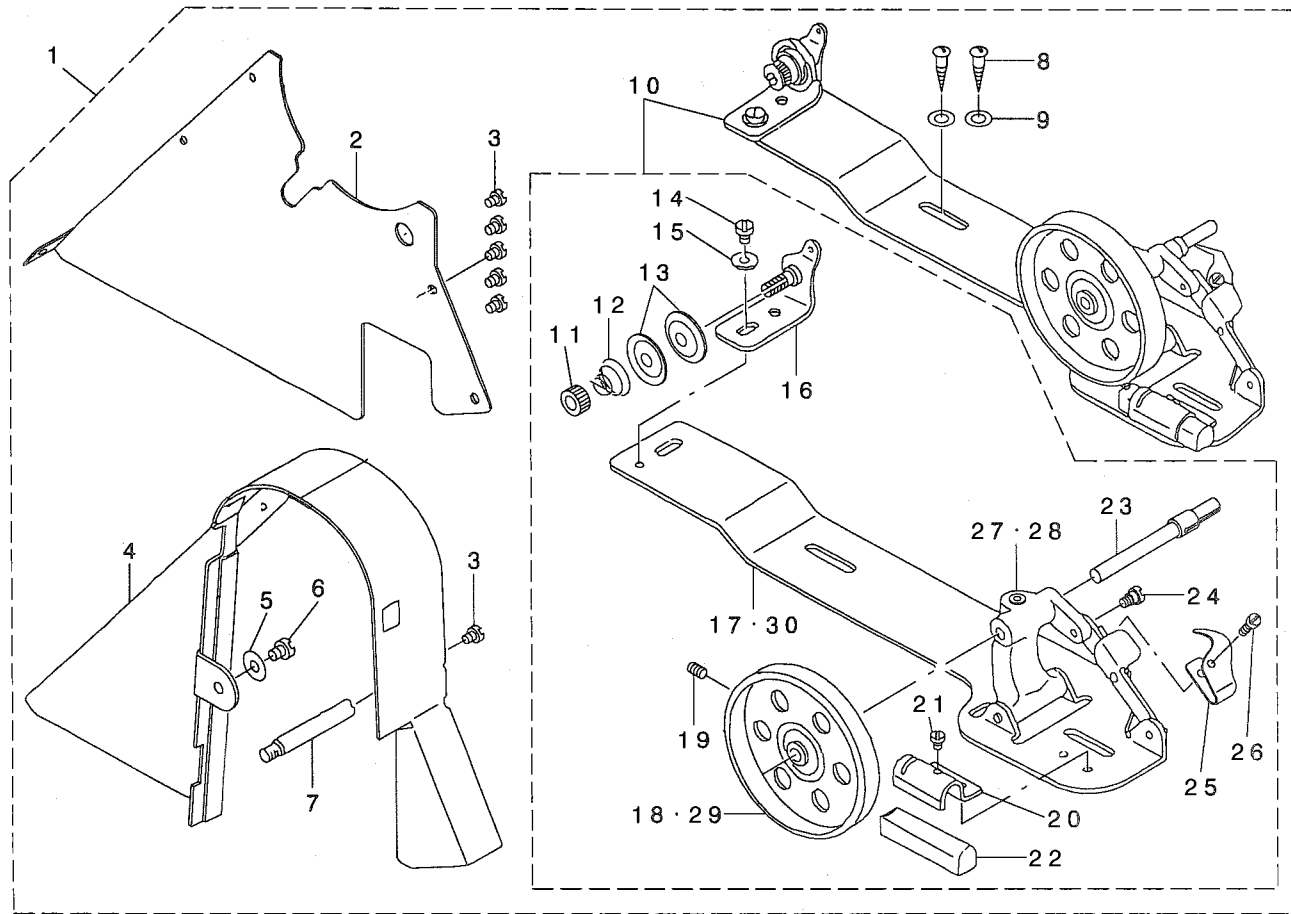
REF. NO	NOTE	PART NO.	DESCRIPTION	ヒョウメイ	Qty
1		228-77757	OIL RESERVOIR ASM.	アッラダマリ(クミ)	1
2		228-77708	OIL RESERVOIR	オイルパン	(1)
3		101-62600	RUBBER CUSHION	トリアサエゴム	(2)
4		110-47107	RUBBER CUSHION	トリアサエゴム	(2)
5		SM-0081001-SD	SCREW	トラスネジ M8 L=10	(1)
6		RO-0982401-00	RUBBER RING	オリソク	(1)
7		110-24015	CONNECTING ROT, VERTICAL	ヒサアケカイトソク	(1)
8		110-24106	SPRING	ヒサアケカイトソク	(1)
9		RE-1000000-KO	E-RING 10	エカトメウ 10	(1)
10		110-24510	BRACKET	ヒサアテテソク	(1)
11		SM-9062053-SR	SCREW M6 L=20	ロツカクネ 16	(2)
12		NM-6060001-SE	NUT M6	ロツカクナツト M6 1ソク	(2)
13		SM-8063012-TR	SCREW M6 L=30	トメネジ	(2)
14		SM-9061853-SR	SCREW M6 L=17.5	ロツカクネ 16	(1)
15		110-24205	KNEE PRESS ROD	ヒサアテソク	(1)
16		110-23751	KNEE PRESS PLATE ASM.	ヒサアテソク	(1)
17		B3431-552-000-A	KNEE PRESS PLATE COVER	ヒサアテソク	(1)
18		B3419-122-000	KNEE LIFTER PLATE ROD	ヒサアテソク	(1)
19		110-24403	RUBBER	ヒサアテゴム	(1)
20		110-23702	KNEE PRESS PLATE	ヒサアテソク	(1)
21		110-23801	KNEE PRESS PLATE HOLDER	ヒサアテソク	(1)
22		SS-9151540-SR	SCREW 15/64-28 L=15	ロツカクネ 16 15/64-28 L=15	(1)
23		110-24304	KNEE PRESS LIFTER ROD	ヒサアケソク	1
24		226-22104	OIL RESERVOIR SPACER, B	アッラダマリ	1
25	#01	228-77104	PROTECT RUBBER	エツソク	1
26		B8228-125-000	OIL RESERVOIR MAGNET	ジソク	1
27		228-75900	FILTER GUIDE	フィルタソク	1
28		RE-1000000-KO	E-RING 10	エカトメウ 10	2
29		228-75801	FILTER GUIDE INSTALLING PLATE	フィルタソク	1
30		SM-6041202-TP	SCREW M4X0.7 L=12	ロツカクネ 16	4
31		SM-6041202-TP	SCREW M4X0.7 L=12	ロツカクネ 16	4
32		WP-0841601-SC	WASHER 8.4X17.4X1.6	ヒラソク	1
33		228-75702	FILTER CASE	フィルタケース	1
34		RO-0681901-00	RUBBER RING	オリソク	1
35		SM-9081050-SE	SCREW	ロツカクネ 16	1
36		118-43208	CARTRIDGE FILTER	カートリッジフィルタ	1
37		118-43109	FILTER PACKING	フィルタソク	2
38		118-43000	FILTER COVER	フィルタソク	1

NOTE (注記)

#01...OPTION(FOR ERGONOMIC STAND)

オプション (エルゴスタンド用)

ベルトカバー・糸巻き装置関係



REF. NO	NOTE	PART NO.	DESCRIPTION	ヒソメイ	Qty
1		101-61552	BELT COVER ASM.	ベルトカバー-イトマキソウチクミ	1
2		101-61404	BELT COVER PLATE	ベルトカバー-フタ	(1)
3		SS-7110510-SP	SCREW 11/64-40 L=5	マルヒラネジ 11/64-40 L=5	(6)
4		101-61503	BELT COVER	ベルトカバー	(1)
5		WP-0621016-SD	WASHER 6.2X13X1	ヒラサガネ 6.2X13X1	(1)
6		SS-7150740-SP	SCREW 15/64-28 L=7	マルヒラネジ 15/64-28 L=7	(1)
7		100-39105	BELT COVER SUPPORT STUD	ベルトカバー-リヂユ	(1)
8		SK-3482500-SC	WOOD SCREW D=4.8 L=25	マルモクネジ D=4.8 L=25	(2)
9		WP-0501016-SC	WASHER 5X10.5X1	ヒラサガネ 5X10.5X1	(2)
10		106-26158	THREAD WINDER ASM.	イトマキソウチ(クミ)	(1)
11		B3125-012-000	THREAD TENSION NUT	イトチヨ-リ ナット	(1)
12		B3129-012-B00	THREAD TENSION SPRING	イトチヨ-リ バネ B	(1)
13		B3126-012-000	THREAD TENSION DISK	イトチヨ-リ サラ	(2)
14		SS-7110840-SP	SCREW 11/64-40 L=7.8	マルヒラネジ 11/64-40 L=7.8	(1)
15		WP-0501016-SC	WASHER 5X10.5X1	ヒラサガネ 5X10.5X1	(1)
16		B3223-012-0A0	THREAD TENSION BRACKET ASM.	イトマキ イトチヨ-リ フタ-ダイクミ	(1)
17		B3204-012-000	THREAD WINDER BASE ASM	イトマキダイ	(1)
18		B3214-012-000	BOBBIN WINDER PULLEY	イトマキク ルマ	(1)
19		SS-8110510-SP	SCREW 11/64-40 L=5	トメネジ 11/64-40 L=5	(1)
20		B3229-012-000	BRAKE CLAMP	セイト-ベルト オサエタ	(1)
21		SS-7110410-SP	SCREW 11/64-40 L=4	マルヒラネジ 11/64-40 L=4	(1)
22		B3228-012-000	RUBBER BRAKE	セイト-ベルト	(1)
23		B3212-012-000	SPINDLE	イトマキジク	(1)
24		SD-0490261-SP	HINGE SCREW D=4.9 H=2.6	タ-ンネジ D=4.9 H=2.6	(1)
25		B3217-012-000	STOP LATCH	ホ-ピンオサエ	(1)
26		SS-7081310-SP	SCREW 1/8-44 L=12.5	マルヒラネジ 1/8-44 L=12.5	(1)
27		B3201-012-000	BOBBIN WINDER	イトマキダイ	(1)
28	#01	B3201-012-00A	BOBBIN WINDER	イトマキダイ	(1)
29	#01	B3203-555-000-A	BOBBIN WINDER	イトマキク ルマ	(1)
30	#01	B3204-012-00A	THREAD WINDER BASE ASM.	イトマキダイ	(1)

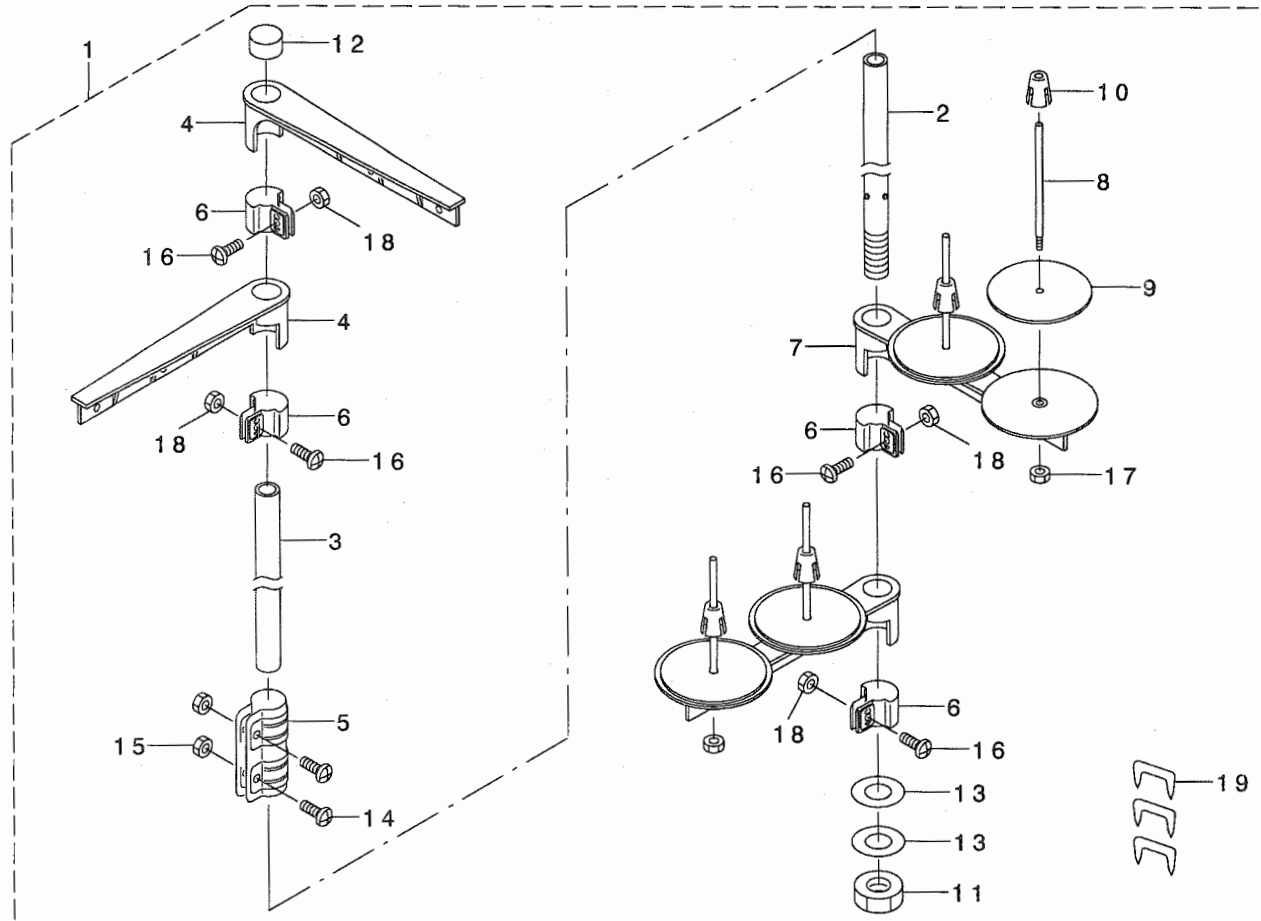
NOTE (注記)

#01....FOR URBAN WHITE SPECIFICATION PARTS

アーバンホワイト仕様部品

14. THREAD STAND COMPONENTS

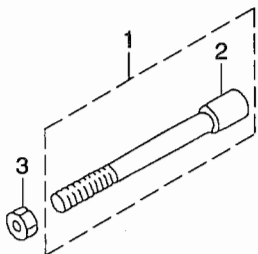
糸立装置関係



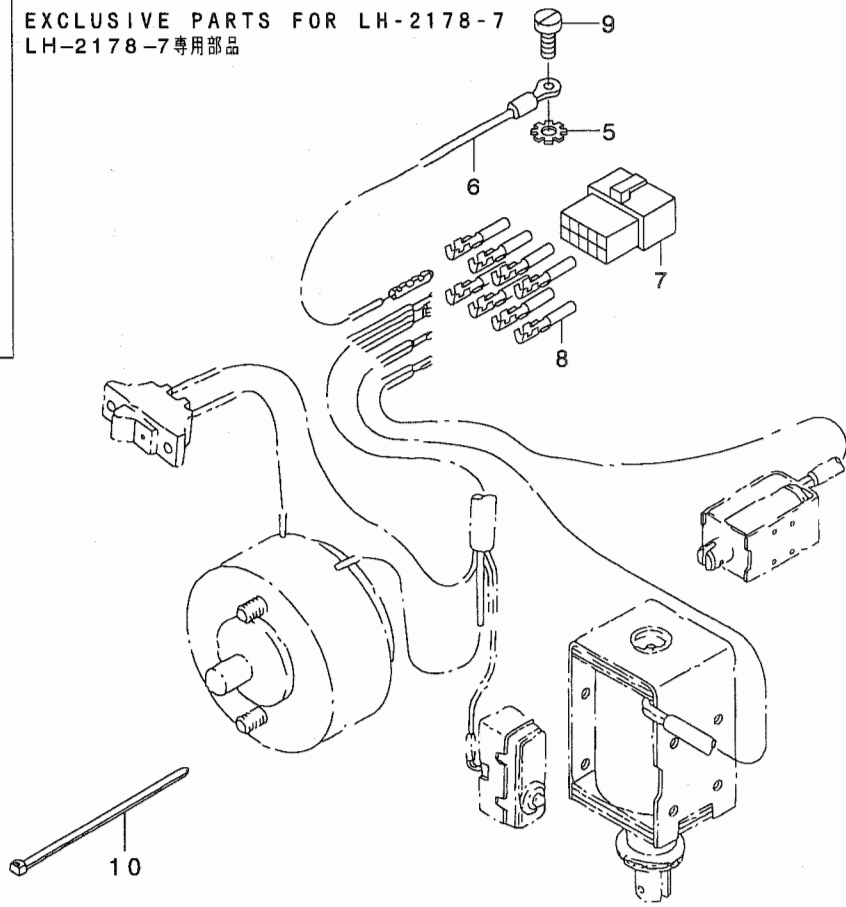
REF. NO	NOTE	PART NO.	DESCRIPTION	ヒョウメイ	Qty
1		101-62758	THREAD STANDING DEVICE ASM.	イトテソウチ(クミ)	1
2		111-85105	SPOOL REST ROD, LOWER	イトテホウ ウシタ	(1)
3		111-85204	SPOOL REST ROD, UPPER	イトテホウ ウウエ	(1)
4		111-85352	THREAD GUIDE ASM.	イトテイトアンナイ クミ	(2)
5		B3305-704-000-A	SPOOL REST ROD JOINT	イトテホウ -ツキテ	(1)
6		111-85402	THREAD GUIDE ARM JOINT	イトテウテ シメカナク	(4)
7		111-85006	SPOOL REST ARM	イトテウテ	(2)
8		B3320-704-L00-A	SPOOL PIN	イトマキウケホウ ウ	(4)
9		B3311-012-000	SPOOL REST CUSHION	イトマキウケサ	(4)
10		111-85501	SPOOL RETAINER	イトマキ フレトメ	(4)
11		B3317-704-000	NUT	イトテホウ - トメナツト	(1)
12		B3311-704-000	SPOOL REST ROD CAP	イトテホウ - キヤツブ	(1)
13		WP-1612616-SE	WASHER 16X30X2.6	ヒラサ カネ	(2)
14		SM-4051405-SE	SCREW M5 L=14	ナハ コネジ M5 L=14	(2)
15		NM-6050001-SE	NUT M5	ロツカクナツト M5	(2)
16		SM-4051405-SE	SCREW M5 L=14	ナハ コネジ M5 L=14	(4)
17		NM-6050001-SE	NUT M5	ロツカクナツト M5	(4)
18		NM-6050001-SE	NUT M5	ロツカクナツト M5	(4)
19		MAO-11532000	CORD STAPLE	コト ステツブ ル	(3)

モータープーリー, LH-2178-7 専用部品

MOTOR PULLEY COMPONENTS
モータープーリー関係



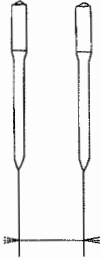

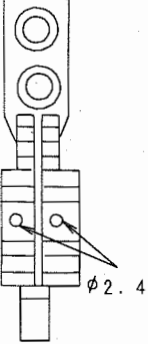
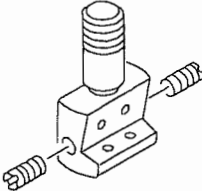
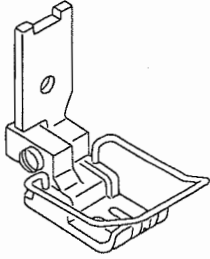
EXCLUSIVE PARTS FOR LH-2178-7
LH-2178-7 専用部品



REF. NO	NOTE	PART NO.	DESCRIPTION	ヒソメイ	Qty
1		I01-29054	SINCHRONIZER HOLDER STUD ASM.	ケンシユツキ ササエジ' ク クミ	1
2		BT-0630520-Z0	HOLDER COVER	セ' ツエン チユフ'	(1)
3		NS-6150430-SP	NUT 15/64-28	ロツカクナツト 15/64-28	1
4		GSY-010000A0	SY-1 COMPLETION.	SY-1 カンセイヒン	1
5		WT-0530002-KS	TOOTHED WASHER D=5.3	ハツキサ' ガ' ネ D=5.3	1
6		I10-44054	GROUND WIRE ASM.	ア-スコト' クミ	1
7		HK-0346101-40	HOUSING 14P	ハウジ' ソク' 14P	1
8		HK-0346400-0B	PIN CONTACT	ピ' ソコンタクト	8
9		SS-6111140-SP	SCREW 11/64-40 L=11	ヒラネジ' 11/64-40 L=11	1
10		A4078-550-00A	CLIP BAND	ソクセンハ' ソト'	1

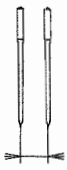

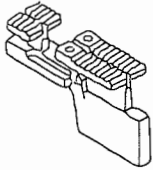
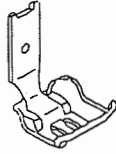


16. TABLE OF EXCHANGING GAUGE PARTS

交換ゲージ部品一覧表

Needle gauge size 針 幅		Throat plate 針 板	Feed dog 送り歯	Needle clamp asm. 針 留 (組)	Presser foot asm. 押え (組)
					
inch	mm	Stitch length 縫ピッチ: 6mm			
3/16	4.8	101-32504	228-21201	101-47858	B1524-512-DB0
1/4	6.4	101-32603	228-21409	101-48054	B1524-512-FB0

CHAIN OFF GAUGE SETS

空環ゲージ

Needle gauge size 針 幅		Throat plate (With thread trimmer) 針 板 (糸切付)	Feed Dog (With thread trimmer) 送り歯 (糸切付)	Presser foot asm. 押え (組)	Presser foot asm. for zipper operation ジッパー付用押え	Feed dog screw 送り歯止めねじ
						
inch	mm					
3/16	4.8	228-79605	228-79456	B1524-512-DB0	228-79357	SS-6580710-TP
1/4	6.4	106-98504	228-79753	B1524-512-FB0	—	X2

PART NO 品番	PAGE 頁	REF NO	PART NO 品番	PAGE 頁	REF NO	PART NO 品番	PAGE 頁	REF NO	PART NO 品番	PAGE 頁	REF NO
A4078-550-00A	10	43	B3125-527-000	21	32	D2611-555-B00-A	16	10	SD-0490261-SP	23	24
A4078-550-00A	25	10	B3126-012-000	23	13	D3157-415-BAH	10	17	SD-0600271-SP	14	19
BP-3000000-00	20	10	B3126-051-000	21	16	D3164-555-B00	10	29	SD-0600271-SP	18	17
BT-0500300-EA	20	12	B3127-051-000	21	9	D3168-555-HOB	21	13	SD-0600322-SD	10	34
BT-0500300-EA	20	20	B3127-527-000	21	8	D3171-415-B0H	6	52	SD-0600322-SD	12	21
BT-0500300-EA	20	22	B3128-051-000	21	3	D3916-481-C00	8	66	SD-0630275-SP	12	12
BT-0500300-EA	20	27	B3128-527-000	21	25	D9204-555-C00	16	12	SD-0630301-SP	10	9
BT-0500300-EA	20	30	B3129-012-B00	23	12	D9205-555-B00	16	11	SD-0630301-SP	12	8
BT-0500300-EA	20	31	B3129-526-000	21	18	D9299-555-B00	16	7	SD-0640231-SP	10	16
BT-0500300-EA	20	32	B3132-051-000	21	17	EA-9500B01-00	14	65	SD-0640231-SP	12	16
BT-0500300-EA	20	33	B3134-521-000	21	6	E9862-201-000	18	18	SD-0640482-SP	10	23
BT-0500300-EA	20	38	B3137-527-0A0	21	22	GAK-A0509000	10	31	SD-0650305-TP	14	52
BT-0500300-EA	20	39	B3138-512-000	2	27	GAK-A0509000	12	23	SD-0720331-SP	10	7
BT-0500300-EA	20	41	B3138-527-000	21	29	GAK-A0509000	25	4	SD-0720331-SP	12	18
BT-0630520-Z0	25	2	B3139-527-000	21	24	GSY-010000A0	16	13	SD-0720331-SP	16	33
B1111-563-000	2	33	B3140-527-000	21	26	HK-0346101-40	14	57	SD-0721111-SP	16	31
B1114-051-000	2	8	B3142-527-000	21	23	HK-0346101-40	25	7	SD-0800422-CP	8	5
B1114-280-000	16	42	B3143-527-000	21	21	HK-0346400-0B	14	56	SD-0900701-TP	4	68
B1131-562-000	2	19	B3201-012-00A	23	28	HK-0346400-0B	25	8	SD-0900701-TP	8	61
B1147-555-000	8	20	B3203-555-000-A	23	29	HW-5F18S12-28	16	13	SK-3482500-SC	23	8
B1148-555-000	8	19	B3204-012-00A	23	30	HW-5F18S12-48	18	3	SM-0081001-SD	22	5
B1202-552-B00-A	4	19	B3204-012-000	23	17	MAO-11532000	24	19	SM-4030601-SB	18	12
B1213-552-0A0-A	4	16	B3212-012-000	23	23	MDP-5U0B2100	4	42	SM-4033001-SC	16	3
B1214-019-000	4	24	B3214-012-000	23	18	NM-6040003-SC	18	14	SM-4051405-SE	24	14
B1214-038-000	20	9	B3214-047-000	21	12	NM-6050001-SE	24	15	SM-4051405-SE	24	16
B1412-352-D00	4	56	B3217-012-000	23	25	NM-6050001-SE	24	17	SM-6040802-TP	6	36
B1414-555-000	4	27	B3223-012-00A	23	16	NM-6050001-SE	24	18	SM-6041002-TP	6	40
B1501-581-000	10	49	B3228-012-000	23	22	NM-6050001-SE	24	18	SM-6041202-TP	22	30
B1501-581-000	12	27	B3229-012-000	23	20	NM-6050001-SP	14	43	SM-6082502-TP	6	26
B1502-541-000	10	52	B3305-704-000-A	24	5	NM-6060001-SE	22	12	SM-8050502-TP	8	44
B1502-541-000	12	30	B3311-012-000	24	9	NS-6060310-SP	10	25	SM-8063012-TR	22	13
B1505-227-000-A	10	48	B3311-704-000	24	12	NS-6080210-SP	8	46	SM-9061853-SR	22	14
B1505-227-000-A	12	26	B3317-704-000	24	11	NS-6110310-SP	21	10	SM-9062053-SR	22	11
B1510-227-000	10	47	B3320-704-L00-A	24	8	NS-6110420-SP	2	30	SM-9081050-SE	22	35
B1510-227-000	12	25	B3417-051-000	14	62	NS-6110420-SP	8	54	SQ-0000401-MZ	20	44
B1513-280-000	8	8	B3418-180-000	14	17	NS-6110420-SP	20	28	SQ-1110401-MZ	20	21
B1515-051-000	14	46	B3419-122-000	22	18	NS-6150430-SP	16	29	SQ-1150451-MZ	20	11
B1517-415-000	12	1	B3431-552-000-A	22	17	NS-6620310-SP	2	9	SS-2040210-SH	6	57
B1521-555-000	10	38	B3431-581-000	12	2	NS-6620310-SP	10	42	SS-2080810-SP	2	22
B1522-180-000	10	10	B3524-552-000	20	6	NS-6680320-SP	4	43	SS-2080810-SP	14	1
B1522-180-000	12	11	B3525-357-000	20	42	NS-6680410-SP	4	67	SS-2090710-SP	2	51
B1523-226-000	12	5	B3529-226-000	20	1	NS-6680410-SP	8	59	SS-2110920-TP	2	36
B1524-512-FB0	10	53	B3530-555-000	20	15	PS-0300102-K0	6	43	SS-2110920-TP	14	27
B1524-512-FB0	12	32	B3534-012-000	20	43	PS-0300201-KP	14	25	SS-2110930-SP	14	28
B1531-415-000	10	11	B3534-155-000	20	8	RE-0320000-K0	18	24	SS-3090520-SP	18	26
B1531-415-000	12	10	B3538-112-000	10	35	RE-0400000-K0	16	23	SS-4110815-SP	6	46
B1603-512-000	8	48	B3538-112-000	20	4	RE-0500000-K0	8	3	SS-5090610-SP	2	18
B1604-012-000-A	8	43	B3538-112-000	20	23	RE-0500000-K0	10	18	SS-5090610-SP	2	20
B1610-512-000	8	33	B8228-125-000	22	26	RE-0500000-K0	10	22	SS-5090610-SP	14	9
B1623-490-0A0	8	21	CQ-2000000-00	4	60	RE-0500000-K0	16	8	SS-6060410-TP	4	54
B1624-380-00A	8	16	CQ-2520000-00	8	22	RE-0500000-K0	8	42	SS-6081810-SP	8	47
B1633-470-000	8	65	CQ-3030000-00	8	27	RE-0500711-KP	8	19	SS-6090660-TP	4	55
B1636-581-B00	8	32	CQ-3500000-F0	4	8	RE-0600000-K0	12	4	SS-6090670-TP	8	1
B1649-161-000	8	14	CS-070081B-SH	14	33	RE-1000000-K0	22	9	SS-6110610-TP	2	45
B1653-470-000	8	67	CS-102121A-SH	8	11	RE-1000000-K0	22	28	SS-6110610-TP	6	16
B1802-512-0A0-A	6	2	CS-1470710-SH	6	32	RO-0291801-00	4	17	SS-6111140-SP	2	4
B1803-515-0A0	6	10	CS-1470710-SH	14	29	RO-0371801-00	10	39	SS-6111140-SP	2	41
B1816-512-0A0	6	4	CS-147121A-SH	4	22	RO-0371801-00	12	35	SS-6111140-SP	25	9
B1830-521-00C	6	60	CS-147121A-SH	8	52	RO-0442401-00	4	14	SS-6111610-SP	20	26
B1830-521-00Q	6	59	D1517-415-B00	10	1	RO-0681901-00	22	34	SS-6120940-SP	14	63
B1834-512-000-A	20	29	D1627-555-B0A	16	1	RO-0742401-00	8	17	SS-6121050-SP	8	23
B1853-512-00C-A	14	36	D1628-555-B00	16	4	RO-0982401-00	22	6	SS-6121212-TP	14	13
B1903-552-000	4	6	D1635-555-B00	16	5	RO-1952401-00	20	16	SS-6121220-TP	4	36
B1904-552-0A0	4	7	D2112-415-B00	2	5	RO-4372002-00	4	30	SS-6121610-TP	4	49
B1905-541-B00	4	3	D2119-555-C00	18	10	SB-1200001-00	4	29	SS-6121610-TP	4	65
B2733-761-000	16	37	D2120-555-C00	18	4	SB-1200002-00	6	14	SS-6121610-TP	4	70
B2906-415-000	4	57	D2427-555-B00-B	14	42	SD-0380551-SL	2	50	SS-6121610-TP	8	60
B2907-415-0A0	4	35	D2428-555-B00-A	14	41	SD-0470281-SP	21	7	SS-6121610-TP	14	45
B2913-412-N00	4	50	D2430-555-B00	14	39				SS-6121610-TP	14	54
B2915-415-000	4	52	D2464-555-B00	16	22				SS-6151040-SP	14	58
B3041-980-000	14	59	D2515-232-D00	16	35				SS-6151220-SP	14	38
B3120-125-000	21	19							SS-6153040-SP	6	21
B3125-012-000	21	33							SS-6560250-TH	6	56
B3125-012-000	23	11							SS-6580752-TP	8	34

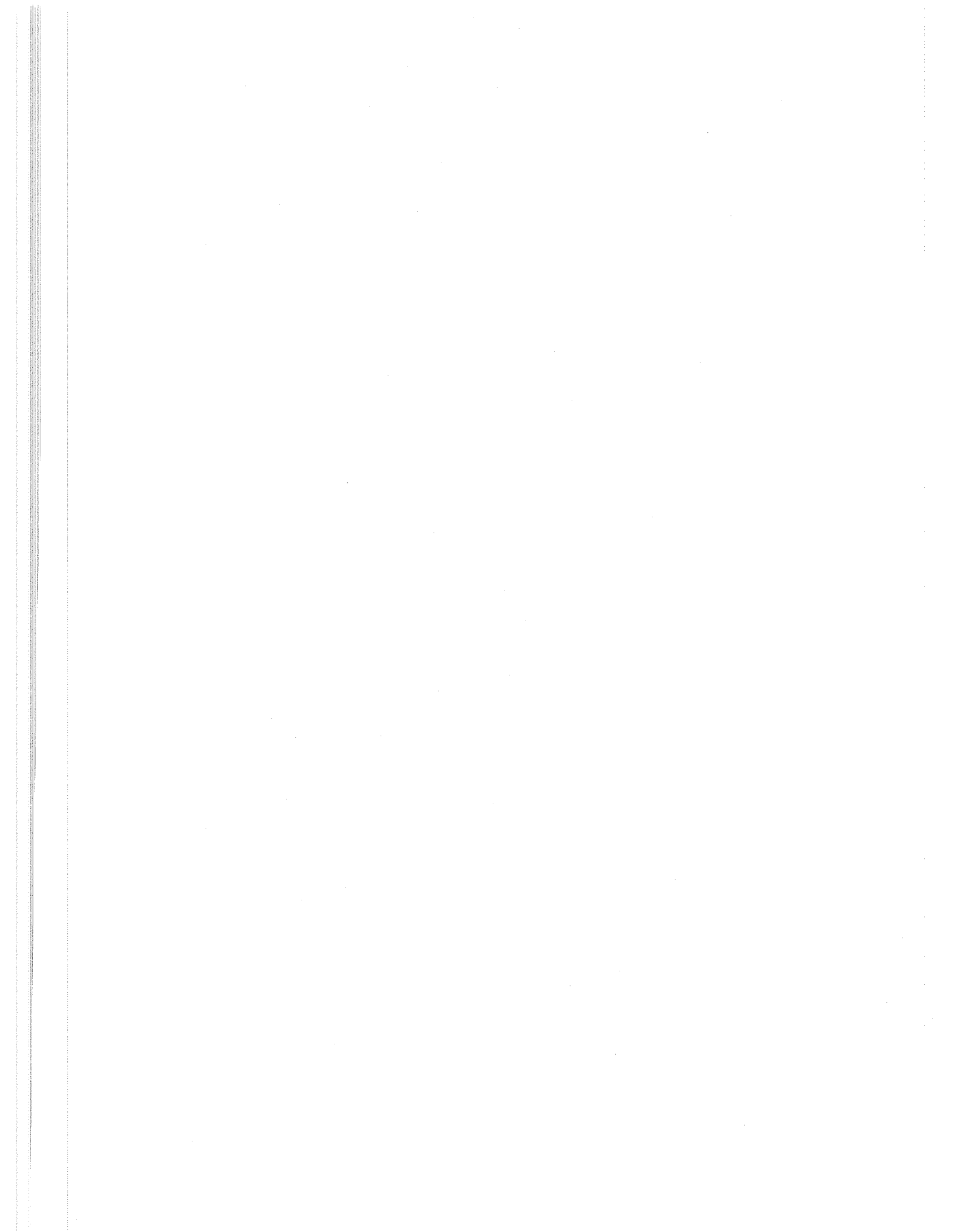
NUMERICAL INDEX OF PARTS

索引

PART NO 品番	PAGE 頁	REF NO	PART NO 品番	PAGE 頁	REF NO	PART NO 品番	PAGE 頁	REF NO	PART NO 品番	PAGE 頁	REF NO
SS-6661110-SP	4	26	SS-8660810-TP	6	5	101-07902	8	39	102-08551	18	22
SS-6661110-SP	8	29	SS-8660810-TP	8	10	101-08009	8	13	102-08700	18	25
SS-7080520-SP	6	42	SS-8660810-TP	14	32	101-08512	6	1	102-08866	18	21
SS-7080520-SP	10	14	SS-8661040-TP	8	15	101-08611	6	11	102-09054	18	15
SS-7080520-SP	12	13	SS-8681130-SP	8	51	101-08751	6	13	102-09203	18	28
SS-7081310-SP	23	26	SS-8681950-SP	4	12	101-09908	6	19	102-09609	18	7
SS-7090520-SP	2	28	SS-9080410-SP	14	8	101-11201	6	22	102-11407	14	6
SS-7090520-SP	21	30	SS-9111010-SP	14	50	101-12050	6	6	102-31306	6	58
SS-7090710-SP	14	12	SS-9111010-SP	16	21	101-12407	6	20	102-31306	6	61
SS-7090910-SP	4	39	SS-9111010-SP	18	23	101-16051	14	3	102-31603	6	18
SS-7090910-SP	4	47	SS-9151440-CP	8	40	101-16606	14	23	103-15208	8	62
SS-7090910-TP	10	44	SS-9151540-SR	22	22	101-16705	14	40	103-15455	8	63
SS-7090910-TP	12	31	SS-9661120-CP	4	11	101-16754	14	37	103-15505	8	56
SS-7110340-SP	18	1				101-16804	14	15	103-20802	8	24
SS-7110340-SP	20	36	TA-0750404-RO	2	11	101-16903	14	35	106-02902	2	2
SS-7110410-SP	23	21	TA-0750404-RO	2	32	101-17109	14	24	106-03009	2	23
SS-7110510-SP	2	24	TA-0750704-RO	2	10	101-17208	14	18	106-04205	4	10
SS-7110510-SP	2	34	TA-1050604-RO	2	31	101-17307	14	31	106-04304	4	13
SS-7110510-SP	8	64	TA-1250406-RO	2	16	101-17307	14	31	106-15003	18	8
SS-7110510-SP	18	6	TA-1250504-RO	2	7	101-17851	14	55	106-15003	18	8
SS-7110510-SP	23	3	TA-2050406-RO	2	43	101-19105	16	18	106-15102	18	2
SS-7110710-SP	6	28	TA-2100904-RO	2	12	101-19204	16	19	106-23403	20	25
SS-7110710-SP	8	30				101-19204	16	19	106-26158	23	10
SS-7110710-SP	10	30	WP-0250516-SD	4	53	101-19402	16	28	106-97100	6	55
SS-7110710-SP	10	36	WP-0320501-SC	6	41	101-19501	16	30	110-07101	10	5
SS-7110710-SP	16	9	WP-0320501-SC	16	2	101-19600	16	32	110-07101	12	7
SS-7110710-SP	16	15	WP-0330500-MB	10	13	101-19758	16	38	110-23702	22	20
SS-7110710-SP	18	9	WP-0330500-MB	12	14	101-19857	16	14	110-23751	22	16
SS-7110710-SP	20	3	WP-0330500-MB	18	11	101-19907	16	41	110-23801	22	21
SS-7110710-SP	20	7	WP-0371016-SD	10	26	101-20004	16	34	110-24015	22	7
SS-7110710-SP	20	24	WP-0371016-SD	18	27	101-21069	4	44	110-24015	22	7
SS-7110710-SP	21	34	WP-0480856-SP	18	5	101-21309	4	46	110-24106	22	8
SS-7110840-SP	23	14	WP-0501016-SC	23	9	101-21408	4	51	110-24205	22	15
SS-7110910-SP	2	1	WP-0501016-SC	23	15	101-21556	4	48	110-24304	22	23
SS-7110910-SP	8	25	WP-0501016-SD	14	51	101-21606	4	58	110-24403	22	19
SS-7110910-SP	8	55	WP-0501016-SD	14	64	101-21705	4	33	110-24510	22	10
SS-7111120-SP	2	15	WP-0501016-SD	16	16	101-21952	4	64	110-44054	25	6
SS-7111120-SP	18	16	WP-0501016-SD	16	20	101-22109	4	59	110-47107	22	4
SS-7111310-TP	8	49	WP-0501016-SD	16	20	101-22257	4	69	110-71602	10	45
SS-7111410-SP	10	32	WP-0621016-SD	8	41	101-23057	10	28	110-71602	12	38
SS-7111410-SP	12	22	WP-0621016-SD	16	26	101-23206	10	24	110-71701	10	46
SS-7111410-SP	16	6	WP-0621016-SD	23	5	101-23453	21	1	110-71701	12	24
SS-7111810-SP	20	17	WP-0740516-SP	4	66	101-23701	10	27	110-71800	10	37
SS-7121410-SP	8	7	WP-0740516-SP	10	20	101-24055	21	5	110-71800	12	34
SS-7121410-SP	16	39	WP-0740516-SP	10	40	101-24204	21	11	110-72204	21	20
SS-7150740-SP	23	6	WP-0740516-SP	12	36	101-24303	21	15	110-72402	21	14
SS-7151210-SP	16	24	WP-0841601-SC	22	32	101-24501	21	4	111-85006	24	7
SS-7151210-SP	16	27	WP-0850002-SP	6	25	101-24675	21	2	111-85105	24	2
SS-7151610-SP	14	16	WP-1612616-SE	24	13	101-25003	10	4	111-85204	24	3
SS-7620750-SP	16	36	WS-0441040-KP	18	13	101-25003	12	6	111-85352	24	4
SS-7681650-TP	4	15	WS-0631510-KP	16	25	101-25102	10	6	111-85402	24	6
SS-8080410-TP	21	27	WT-0530002-KS	2	42	101-25102	12	19	111-85501	24	10
SS-8080610-SP	14	7	WT-0530002-KS	25	5	101-25557	20	5	118-43000	22	38
SS-8080610-SP	21	28				101-25755	20	2	118-43109	22	37
SS-8080660-TP	4	41	100-39105	23	7	101-25904	20	19	118-43208	22	36
SS-8110410-TP	6	33	101-00550	2	40	101-26001	20	18	137-65607	20	40
SS-8110410-TP	14	30	101-00808	2	13	101-26654	20	35			
SS-8110510-SP	4	45	101-01004	2	3	101-26803	20	34	226-02601	2	39
SS-8110510-SP	14	34	101-01103	2	21	101-26902	20	14	226-04300	4	32
SS-8110510-SP	23	19	101-01301	2	25	101-27009	20	13	226-09101	8	31
SS-8111010-TP	14	21	101-01509	2	17	101-29054	25	1	226-09200	8	26
SS-8150510-TP	4	34	101-02002	2	6	101-29104	2	48	226-09309	8	58
SS-8150510-TP	6	9	101-02507	4	20	101-29500	2	47	226-09606	8	57
SS-8151150-SP	4	9	101-02853	4	2	101-32603	2	37	226-09804	6	8
SS-8151150-SP	4	63	101-03000	4	21	101-48005	4	40	226-10000	8	6
SS-8151150-SP	6	12	101-04701	4	5	101-60851	2	14	226-10109	8	2
SS-8151550-SP	4	31	101-04859	4	38	101-61057	4	28	226-13400	6	29
SS-8152030-SP	6	3	101-05609	10	3	101-61206	16	43	226-13608	6	27
SS-8660530-TP	6	7	101-05609	12	3	101-61305	16	17	226-15009	6	45
SS-8660610-TP	4	18	101-06003	8	45	101-61404	23	2	226-15108	6	44
SS-8660610-TP	4	23	101-06102	4	62	101-61503	23	4	226-15207	6	47
SS-8660610-TP	6	15	101-06102	8	50	101-61552	23	1	226-15306	6	48
SS-8660610-TP	8	12	101-06201	8	35	101-62600	22	3	226-15702	6	51
SS-8660610-TP	8	53	101-07407	16	40	101-62758	24	1	226-15801	6	31
SS-8660610-TP	10	51	101-07506	8	9	101-78754	10	50	226-15959	20	37
SS-8660610-TP	12	29	101-07704	8	38	101-78754	12	28	226-16007	6	50
			101-07753	8	37	101-79208	4	61	226-22104	22	24
						102-07116	8	18	226-51608	4	25

PART NO 品番	PAGE 頁	REF NO	PART NO 品番	PAGE 頁	REF NO	PART NO 品番	PAGE 頁	REF NO	PART NO 品番	PAGE 頁	REF NO
226-52002	8	28									
226-54008	14	61									
226-54305	14	53									
226-54503	14	48									
226-54552	14	47									
226-54602	14	49									
226-54701	14	26									
226-54800	14	14									
226-55005	14	60									
226-55104	14	22									
226-55153	14	20									
228-20104	14	5									
228-20153	14	4									
228-20302	14	11									
228-21409	8	36									
228-70653	2	38									
228-71057	2	35									
228-71602	2	29									
228-71800	2	49									
228-71859	2	46									
228-72006	4	4									
228-72055	4	1									
228-72105	4	37									
228-72303	8	4									
228-72501	14	2									
228-72600	14	44									
228-72709	14	10									
228-72907	18	20									
228-72956	18	19									
228-73004	6	30									
228-73202	6	24									
228-73350	6	54									
228-73459	6	53									
228-73905	6	23									
228-74002	6	34									
228-74101	6	37									
228-74200	6	35									
228-74309	6	38									
228-74408	6	39									
228-74507	6	49									
228-74606	6	17									
228-75603	20	45									
228-75702	22	33									
228-75801	22	29									
228-75900	22	27									
228-76106	10	8									
228-76106	12	9									
228-76205	10	21									
228-76304	10	12									
228-76304	12	15									
228-76403	10	15									
228-76403	12	17									
228-76502	10	33									
228-76502	12	20									
228-76650	10	41									
228-76650	12	37									
228-77104	22	25									
228-77609	2	44									
228-77708	22	2									
228-77757	22	1									

MEMO



JUKI®

JUKI CORPORATION

INTERNATIONAL SALES DIVISION
8-2-1, KOKURYO-CHO,
CHOFU-SHI, TOKYO 182, JAPAN

PHONE : 03(3430)4001~5
FAX : 03(3430)4909-4914-4984
TELEX : J22967

JUKI 株式会社

〒182 東京都調布市国領町8-2-1
TEL. 03-3480-1111(代表)

国内営業本部
TEL. 03-3480-1113(ダイヤルイン)

お問い合わせ、ご相談は
To order or for further
information,
please contact :

- ※このパーツリストは商品改良のため予告なく変更する事があります。
- *The description covered in this parts list is subject to change for improvement of the commodity without notice.
- ※このパーツリストは、1996年4月 現在の商品仕様で編集したものです。
- *This parts list is edited in accordance with the product specifications as of April 1996.