

# JUKI®

No.0202-03

1986・3

BE011920PJA

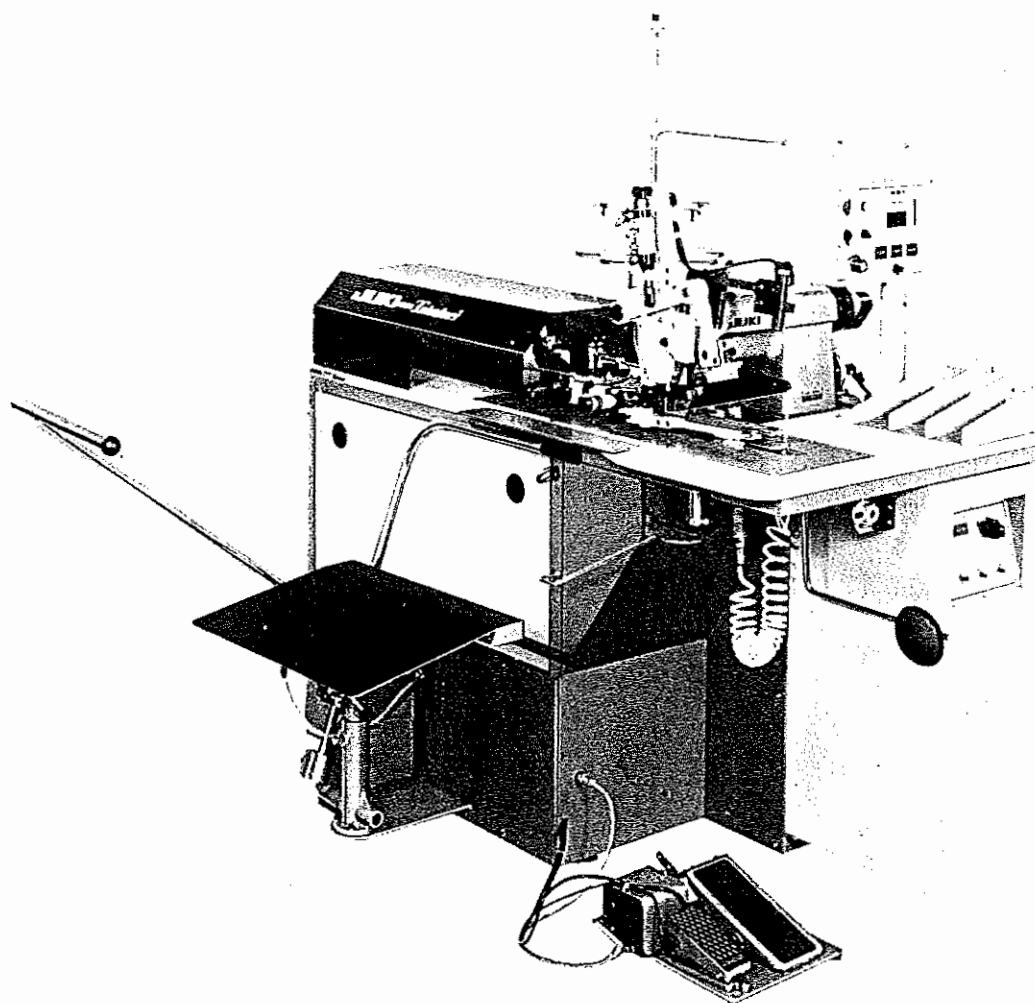
model **APW-119**

本縫自動玉縁縫機

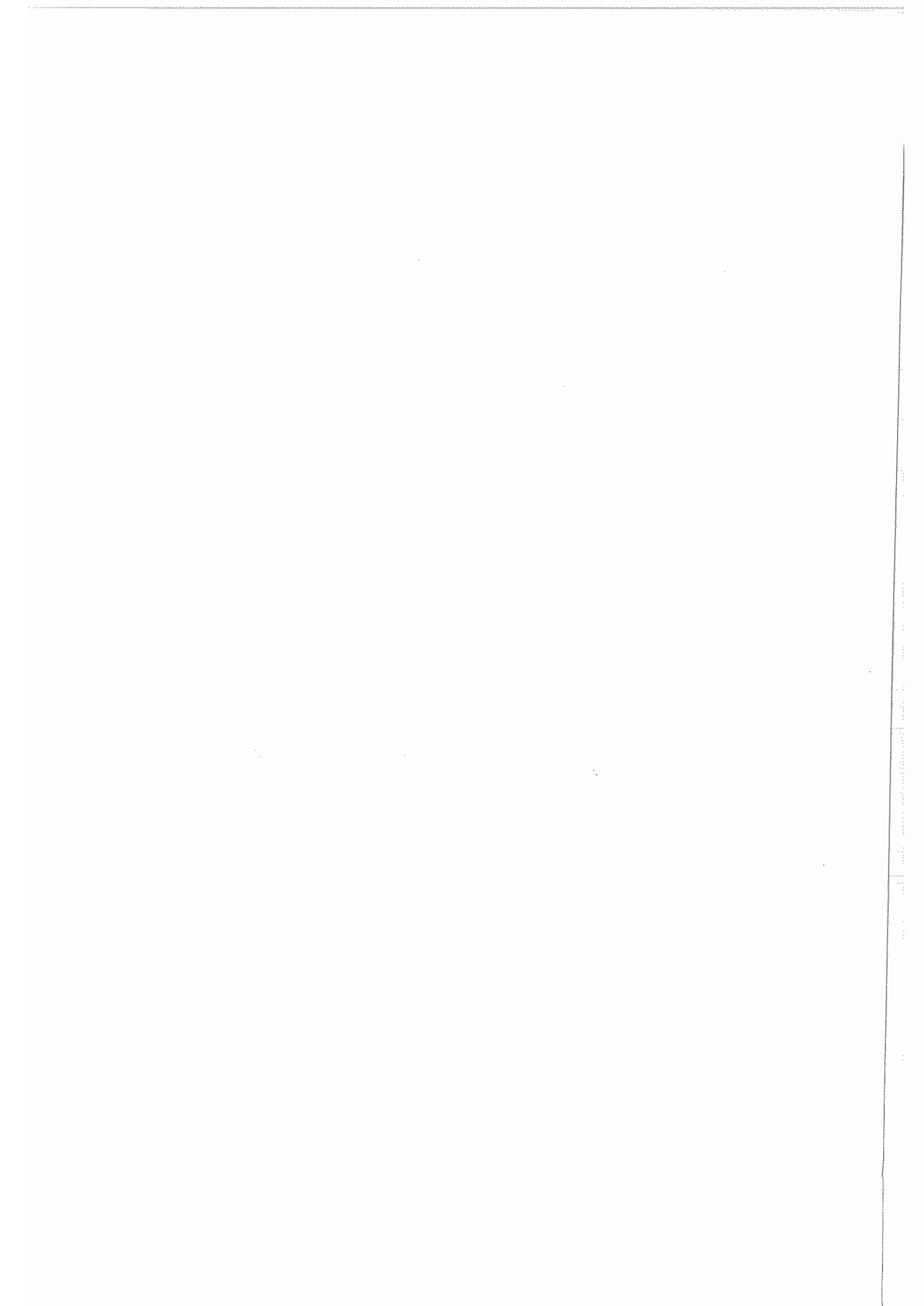
Automatic Lockstitch Welting Machine

---

## PARTS BOOK



**TOKYO JUKI INDUSTRIAL CO., LTD.**



# HOW TO MAKE USE OF THIS PARTS BOOK

## パーツブックの見方

1. The part numbers of parts shown in the figure indicate the corresponding numbers (Ref. No.) shown by the Index.  
図に示された部品の品番は、図にふられているNo (Ref.No.)に対応するインデックスによって、その品番がわかります。

2. Explanation of codes  
記号の説明

1) Codes on the "Note" column  
"注記" 欄の記号

- ① ☆..... means this part is changed from the previous parts book.  
前回のパーツブックに対して今回変更された部品を意味します。
- ② #01..... refer to the "Note" explanation at bottom of page.  
001 ページ下の "注記" の説明を参照して下さい。

2) Codes on the "E.C. (Engineering change)" column  
"変更年月" 欄の記号

- ① A.10/83.... Added from October, 1983  
1983年10月より追加された。
- ② D.10/83.... Obsolete from October, 1983  
1983年10月より削除された。

③ When previous parts (Obsolete part) and new parts (Added parts) are not interchangeable with each other:  
部品の互換性がない変更の場合

In this case, even obsolete part (D.) can be ordered with the obsolete part number, so select the parts with changed dates and place your orders.  
この場合は削除(D)された品番でもご注文できますから、変更年月により、いずれかの部品を選択してご注文下さい。

Example (例)

| Ref. No. | Note 注記 | Part No. 品番     | Description | E.C. 変更年月 | 品名            | Amt. Req. 数量 |
|----------|---------|-----------------|-------------|-----------|---------------|--------------|
| 1        | ☆       | B1401-100-000   | Needle bar  | D.10/83   | ハリボー          | —            |
| 1-1      | ☆       | B1401-100-000-A | Needle bar  | A.10/83   | ハリボー          | 1            |
| 2        | ☆       | B1105-200-000   | Frame cover | D.10/83   | B1105-300-000 | —            |
|          | ☆       | B1105-300-000   | Frame cover | A.10/83   | フレームカバー       | 1            |

④ In case when previous parts and new part are interchangeable with each other:  
部品の互換性がある場合の変更

In this case the new part number is replaced on the "品名 (Japanese)" column of the previous parts, so please order by the new part number.  
この場合は、旧部品の和文品名欄にそれにかわる新しい品番が記入してありますので、新しい品番でご注文下さい。

⑤ C.10/83

|   |   |                           |             |         |                          |   |
|---|---|---------------------------|-------------|---------|--------------------------|---|
| 1 | ☆ | B1105-500-000             | Frame cover | C.10/83 | <del>B1105-600-000</del> | 1 |
|   |   | ↑<br>Correct No.<br>正しい品番 |             |         | ↑<br>Wrong No.<br>誤り品番   |   |

Please order by the correct part number.  
正しい品番でご注文下さい。

⑥ M.10/83 ..... The amount required is changed from October, 1983

The new amount required is shown in the "Amt. Req." column.  
1983年10月より数量が変更になった。この場合数量欄には新しい数量が表示してあります。

3) Codes on the "Amt. Req." column  
"数量" 欄の記号

- ① 2 ..... Indicates amount required is 2.  
数量、2個を表わします。
- ② 2.0 ..... Indicates length in meters. (unit is meter)  
長さ、2メートルを表わします。(単位はメートルです)
- ③ — ..... Indicates parts obsolete from the parts book.  
このパーツブックから削除された部品です。
- ④ (1)..... Indicates sub parts which construct the assembly part.  
Assembly part is shown as "asm." and クミ in Japanese, in the "Description" column.  
組部品を構成している子部品を表わします。組部品は品名欄に英文で "asm." 和文でクミと表示してあります。

### When Ordering The Spare Parts:

In order to ensure that we deliver the correct parts to you, please clearly state when ordering the corresponding PART NUMBER (ex. B1109-012-A00) and also the PARTS BOOK NUMBER (ex. 0010-01, given at the top right of the cover) or the MACHINE SERIAL NUMBER, because there are some parts which have been changed.

### 補用部品注文の際のご注意

このパーツブックに記載されている補用部品をご注文の際は、部品の番号(例えば、B1109-012-A00)でご注文下さい。合わせて、ご覧のパーツブックの管理番号(表紙右上、例えば、No.0010-01)又は、機械番号をご連絡頂ければ幸いです。又、改良のため部品の一部が変更になる場合がありますのでご了承下さい。

## CONTENTS

### 目 次

#### MECHANISM COMPILATION

##### 装置編

|   |    |
|---|----|
| 1. FRAME & COVER COMPONENTS .....                 | 1  |
| 本体・カバー関係  |    |
| 2. FRAME COMPONENTS .....                         | 3  |
| 本体関係  |    |
| 3. PEDAL & KNEE SWITCH COMPONENTS .....           | 5  |
| 足踏ミスイッチ・ヒザスイッチ関係                                  |    |
| 4. CLAMP FOOT COMPONENTS (1) .....                | 7  |
| 大押エ関係 (1)   |    |
| 5. CLAMP FOOT COMPONENTS (2) .....                | 9  |
| 大押エ関係 (2)   |    |
| 6. RAPID FEED COMPONENTS (1) .....                | 11 |
| 縫製送り関係 (1)  |    |
| 7. RAPID FEED COMPONENTS (2) .....                | 13 |
| 縫製送り関係 (2)  |    |
| 8. RAPID FEED & CORNER KNIFE COMPONENTS (1) ..... | 15 |
| 縫製送り・コーナーメス関係 (1)                                 |    |
| 9. RAPID FEED & CORNER KNIFE COMPONENTS (2) ..... | 17 |
| 縫製送り・コーナーメス関係 (2)                                 |    |
| 10. BINDER COMPONENTS (1) .....                   | 19 |
| バインダー関係 (1)                                       |    |
| 11. BINDER COMPONENTS (2) .....                   | 21 |
| バインダー関係 (2)                                       |    |
| 12. SP-3 : STACKER UNIT .....                     | 23 |
| スタッカー装置   |    |
| 13. SP-11 : SLACKS STACKER UNIT .....             | 25 |
| スラックス用スタッカー装置                                     |    |
| 14. PNEUMATIC COMPONENTS .....                    | 27 |
| 空圧関係  |    |

#### ELECTRICITY COMPILATION

##### 電気編

|                                      |    |
|--------------------------------------|----|
| 1. CONNECTOR CABLE COMPONENTS .....  | 29 |
| コネクタケーブル関係                           |    |
| 2. OPERATION PANEL COMPONENTS .....  | 30 |
| 操作パネル関係                              |    |
| 3. CONTROL BOX COMPONENTS .....      | 31 |
| 制御盤関係                                |    |
| 4. SERVOMOTOR DRIVE COMPONENTS ..... | 31 |
| サーボモータードライバ関係                        |    |
| 5. MOTOR COMPONENTS .....            | 31 |
| モーター関係                               |    |

# CONTENTS

## 目次

### SEWING MACHINE COMPILATION

ミシン編

|  |    |
|--|----|
| 1. FRAME & MISCELLANEOUS COVER COMPONENTS .....          | 33 |
| 頭部・外装関係  |    |
| 2. MAIN SHAFT & NEEDLE BAR COMPONENTS .....              | 35 |
| 上軸・針棒関係  |    |
| 3. NEEDLE THREAD TRIMMER & CLIP COMPONENTS .....         | 37 |
| 上糸切り・上糸ツカミ関係   |    |
| 4. HOOK & HOOK DRIVING SHAFT COMPONENTS .....            | 39 |
| カマ・下軸関係  |    |
| 5. FEED & CENTER KNIFE CYLINDER COMPONENTS .....         | 41 |
| 送り・中メスシリンダ関係   |    |
| 6. CENTER KNIFE & BOBBIN THREAD TRIMMER COMPONENTS ..... | 43 |
| 中メス・下糸切り関係   |    |
| 7. BELT COVER & BOBBIN WINDER UNIT .....                 | 44 |
| ベルトカバー・糸巻装置  |    |
| 8. LUBRICATION & OIL RESERVOIR COMPONENTS .....          | 45 |
| 給油・油溜関係  |    |
| 9. THREAD STAND UNIT .....                               | 47 |
| 糸立装置   |    |

### TABLE OF EXCHANGING PARTS

交換部品一覧表

|   |    |
|---|----|
| 1. SEWING MACHINE COMPONENTS .....        | 48 |
| ミシン関係                                     |    |
| 2. MECHANISM COMPONENTS .....             | 49 |
| 装置関係                                      |    |
| 3. WELT PATCH BASE PLATE COMPONENTS ..... | 50 |
| 玉布基板関係                                    |    |

### OPTIONAL PARTS

特別注文部品

|   |    |
|---|----|
| 1. SA-6 : STAND FOR STANDING WORK ..... | 51 |
| 立ち作業用スタンド                               |    |
| 2. PARTS FOR SHIM SPECIFICATIONS .....  | 51 |
| 敷板仕様部品                                  |    |
| 3. SA-3 : DARTS STRETCHER UNIT .....    | 51 |
| ダーツ延バシ装置                                |    |
| 4. SA-4: FLAP UNIT (1) .....            | 53 |
| フラップ装置(1)                               |    |
| 5. SA-4: FLAP UNIT (2) .....            | 55 |
| フラップ装置(2)                               |    |
| 6. SA-4: FLAP UNIT (3) .....            | 57 |
| フラップ装置(3)                               |    |
| 7. SA-4: FLAP UNIT (4) .....            | 59 |
| フラップ装置(4)                               |    |

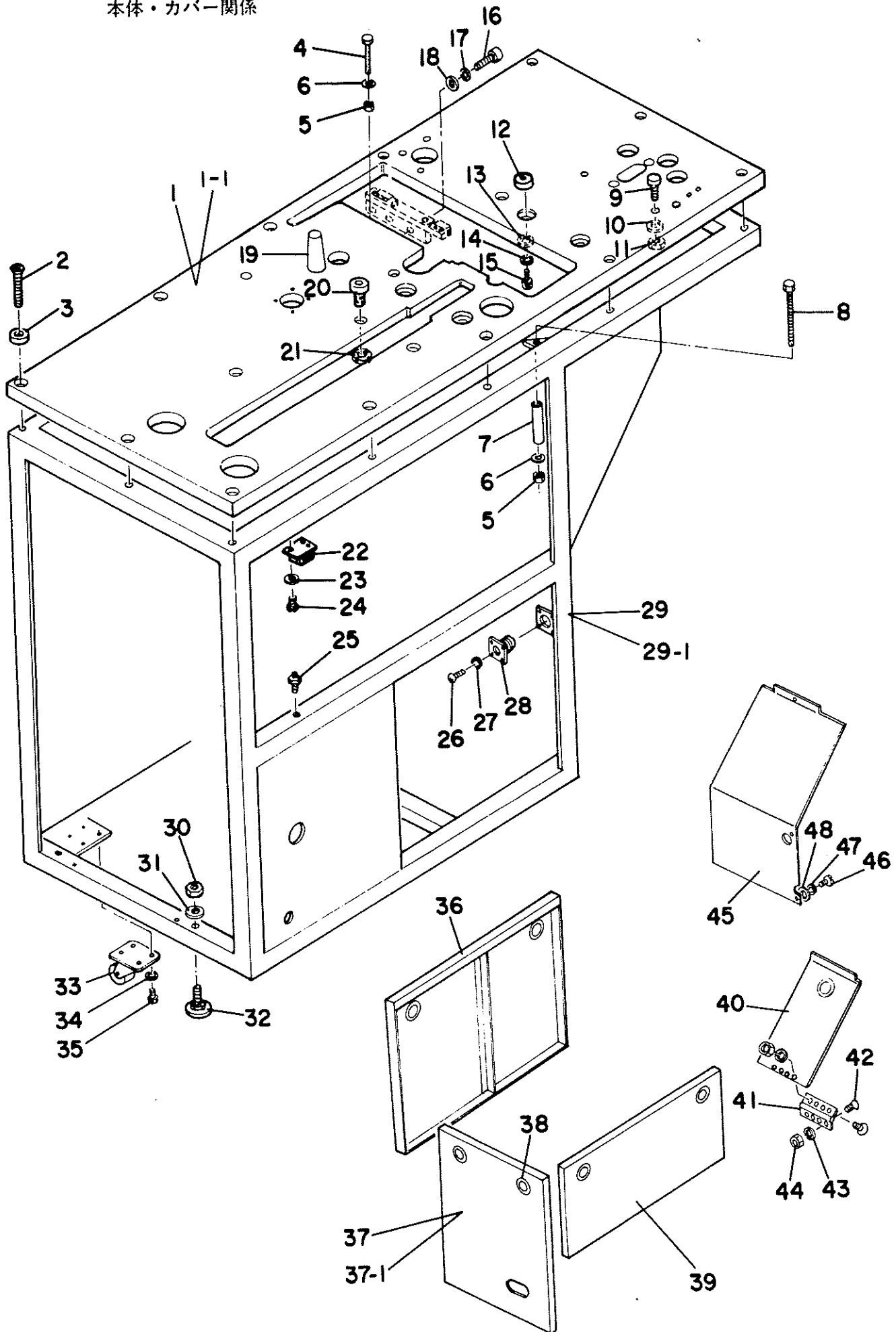
|                                |    |
|--------------------------------|----|
| NUMERICAL INDEX OF PARTS ..... | 61 |
|--------------------------------|----|

索引

MECHANISM COMPILATION

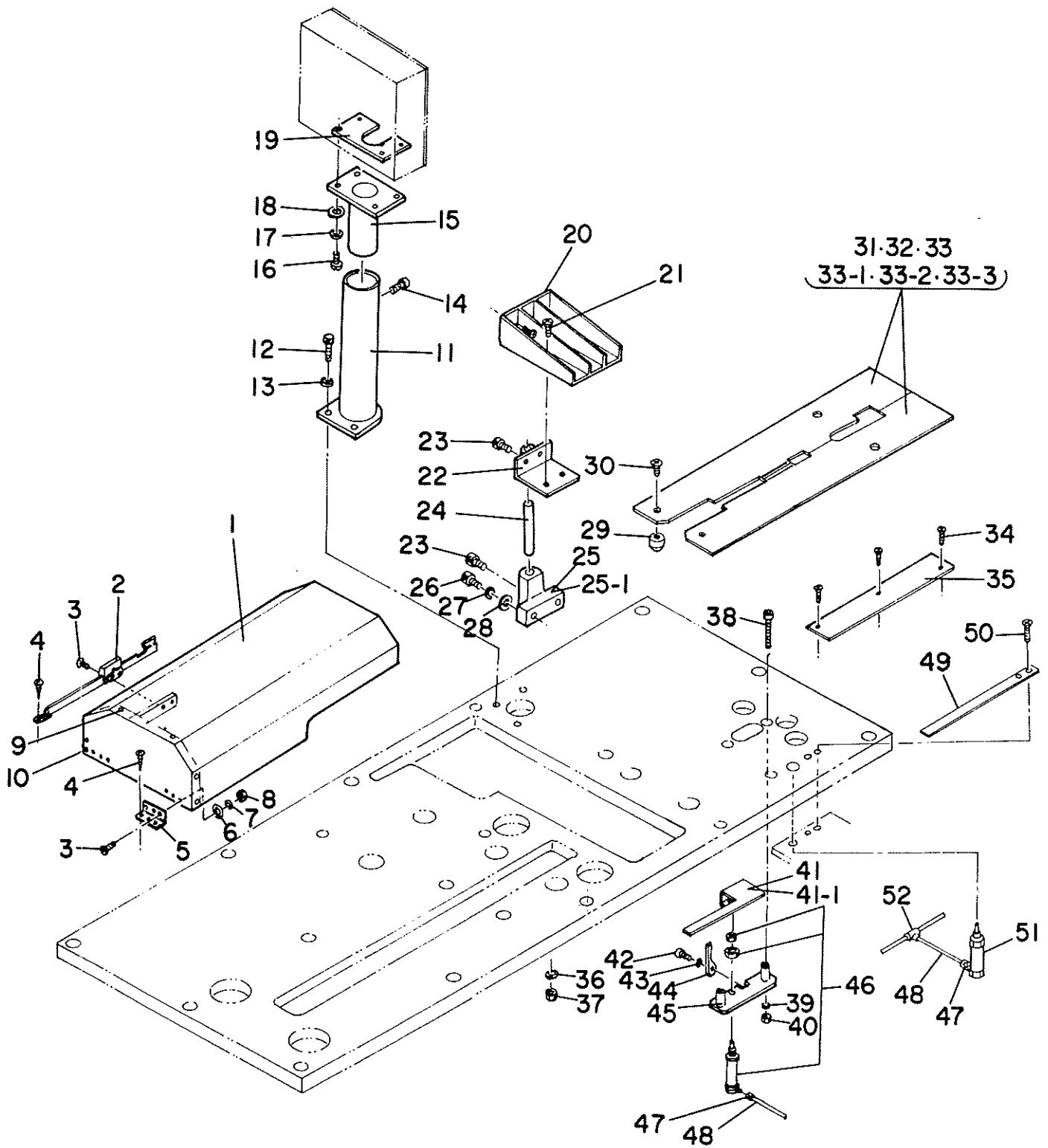
1. FRAME & COVER COMPONENTS

本体・カバー関係



| Ref. No. | Note | Part No.<br>品番  | Description                | E. C.<br>変更年月 | 品名                  | Amt.<br>Req.<br>数量 |
|----------|------|-----------------|----------------------------|---------------|---------------------|--------------------|
| 1        | *    | G5002-119-000   | TABLE                      | D.01/84       | テーブル                | -                  |
| 1-1      | *    | G5002-119-000-A | TABLE                      | A.01/84       | テーブル                | 1                  |
| 2        |      | SM-1043001-SC   | SCREW M4X0.7 L=30          |               | サラネシ                | 14                 |
| 3        |      | G5021-116-000   | FLAT WASHER                |               | フラットワッシャー           | 14                 |
| 4        |      | G5058-116-000   | ADJUSTING BOLT             |               | アジャストボルト            | 2                  |
| 5        |      | NM-6050001-SC   | NUT M5                     |               | ロツカクナツト M5X0.8 152  | 4                  |
| 6        |      | WP-0531000-SC   | WASHER M5                  |               | ヒラサッカネ コカタマル M5     | 4                  |
| 7        |      | G5058-116-000   | COLLAR                     |               | カラー A               | 2                  |
| 8        |      | G5058-116-A00   | ADJUSTING BOLT             |               | ミジフチヨウセツ ボルト        | 2                  |
| 9        |      | G5022-116-000   | POSITIONING PIN            |               | イチキメピン              | 2                  |
| 10       |      | WP-0531000-SC   | WASHER M5                  |               | ヒラサッカネ コカタマル M5     | 2                  |
| 11       |      | NM-6050001-SC   | NUT M5                     |               | ロツカクナツト M5X0.8 152  | 2                  |
| 12       |      | G5839-116-000   | MAGNET CATCH               |               | マグネット キャッチ          | 5                  |
| 13       |      | WP-0430800-SC   | WASHER 4.3X8X0.8           |               | ヒラサッカネ コカタマル M4     | 5                  |
| 14       |      | WS-0410002-KN   | SPRING WASHER M4           |               | ハネサッカネ M4           | 5                  |
| 15       |      | SM-6041602-TP   | SCREW M4X0.7 L=16          |               | ロツカクナツト M4X0.7 L=16 | 5                  |
| 16       |      | SM-082002-TP    | SCREW M8 L=20              |               | ロツカクナツト             | 3                  |
| 17       |      | WS-0820002-KN   | SPRING WASHER M8           |               | ハネサッカネ M8           | 3                  |
| 18       |      | WP-0841601-SC   | WASHER 8.4X17.4X1.6        |               | ヒラサッカネ ミカタマル M8     | 3                  |
| 19       |      | G8216-119-000   | FRAME SUPPORT BAR          |               | トーフサウエバー            | 1                  |
| 20       |      | G5024-116-000   | POSITIONING SLITTED-BOSS   |               | イチキメアサボス            | 2                  |
| 21       |      | G5853-116-000   | DISMOUNTING NUT            |               | チイスマクイックナツト         | 2                  |
| 22       |      | G5831-116-000   | MAGNET CATCH               |               | マグネットキャッチ MC11カタ    | 7                  |
| 23       |      | WP-0320500-SC   | WASHER 3.2X7.0X0.5         |               | ヒラサッカネ コカタマル M3     | 14                 |
| 24       |      | SM-3030601-SC   | SCREW M3X0.5 L=6           |               | マルコネシ               | 14                 |
| 25       |      | G5025-116-000   | COVER POSITIONING PIN      |               | カハ-イチキメピン           | 6                  |
| 26       |      | SM-3030601-SC   | SCREW M3X0.5 L=6           |               | マルコネシ               | 4                  |
| 27       |      | WS-0310002-KN   | SPRING WASHER 3.1X5.9X0.7  |               | ハネサッカネ 3.1X5.9X0.7  | 4                  |
| 28       |      | HK-0025006-00   | METAL CONNECTOR            |               | メタルコネクタ             | 1                  |
| 29       | *    | G5001-119-000-C | INSTALLATION BASE          | D.09/83       | ホンタイ                | -                  |
| 29-1     | *    | G5001-119-000-D | INSTALLATION BASE          | A.09/83       | ホンタイタイ              | 1                  |
| 30       |      | NM-6120001-SC   | NUT M12                    |               | ロツカクナツト             | 4                  |
| 31       |      | WP-1302501-SC   | WASHER 13X24X2.5           |               | ヒラサッカネ 13X24X2.5    | 4                  |
| 32       |      | GAS-11111000    | ADJUST BOLT                |               | アジャスト ボルト           | 4                  |
| 33       |      | G5846-116-000   | CASTER                     |               | キャスタ                | 4                  |
| 34       |      | WS-0610002-KN   | SPRING WASHER 6.1X12.2X1.5 |               | ハネサッカネ M6           | 16                 |
| 35       |      | SM-6061002-TP   | SCREW M6 L=10              |               | ロツカクナツト M6 L=10     | 16                 |
| 36       |      | G5006-119-000   | COVER 1                    |               | カハ- 1               | 1                  |
| 37       | *    | G5005-119-000   | COVER 2                    | D.07/83       | カハ- 2               | -                  |
| 37-1     | *    | G5005-119-000-A | COVER 2                    | A.07/83       | カハ- 2               | 1                  |
| 38       |      | G5841-116-000   | GROMMET                    |               | クワメツト               | 7                  |
| 39       |      | G5004-119-000   | COVER 3                    |               | カハ- 3               | 1                  |
| 40       | *    | G5008-119-000   | COVER 5                    | A.04/83       | カハ- 5               | 1                  |
| 41       | *    | G5842-116-A00   | FLAT HINGE                 | A.04/83       | ヒラカタ チョウハン          | 1                  |
| 42       | *    | SM-1041201-SC   | SCREW M4 L=12              | A.04/83       | サラコネシ M4X0.7 L=12   | 8                  |
| 43       | *    | WS-0410002-KN   | SPRING WASHER M4           | A.04/83       | ハネサッカネ M4           | 8                  |
| 44       | *    | NM-6040001-SC   | NUT M4                     | A.04/83       | ロツカクナツト M4X0.7 152  | 8                  |
| 45       | *    | G5007-119-000   | COVER 4                    | D.04/83       | カハ-                 | -                  |
| 46       | *    | SM-3051201-SC   | SCREW M5X0.8 L=12          | D.04/83       | マルコネシ               | -                  |
| 47       | *    | WS-0510002-KN   | SPRING WASHER 5.1X8.5X1.3  | D.04/83       | ハネサッカネ 5.1X8.5X1.3  | -                  |
| 48       | *    | WP-0531000-SC   | WASHER M5                  | D.04/83       | ヒラサッカネ コカタマル M5     | -                  |

2. FRAME COMPONENTS  
 本体関係



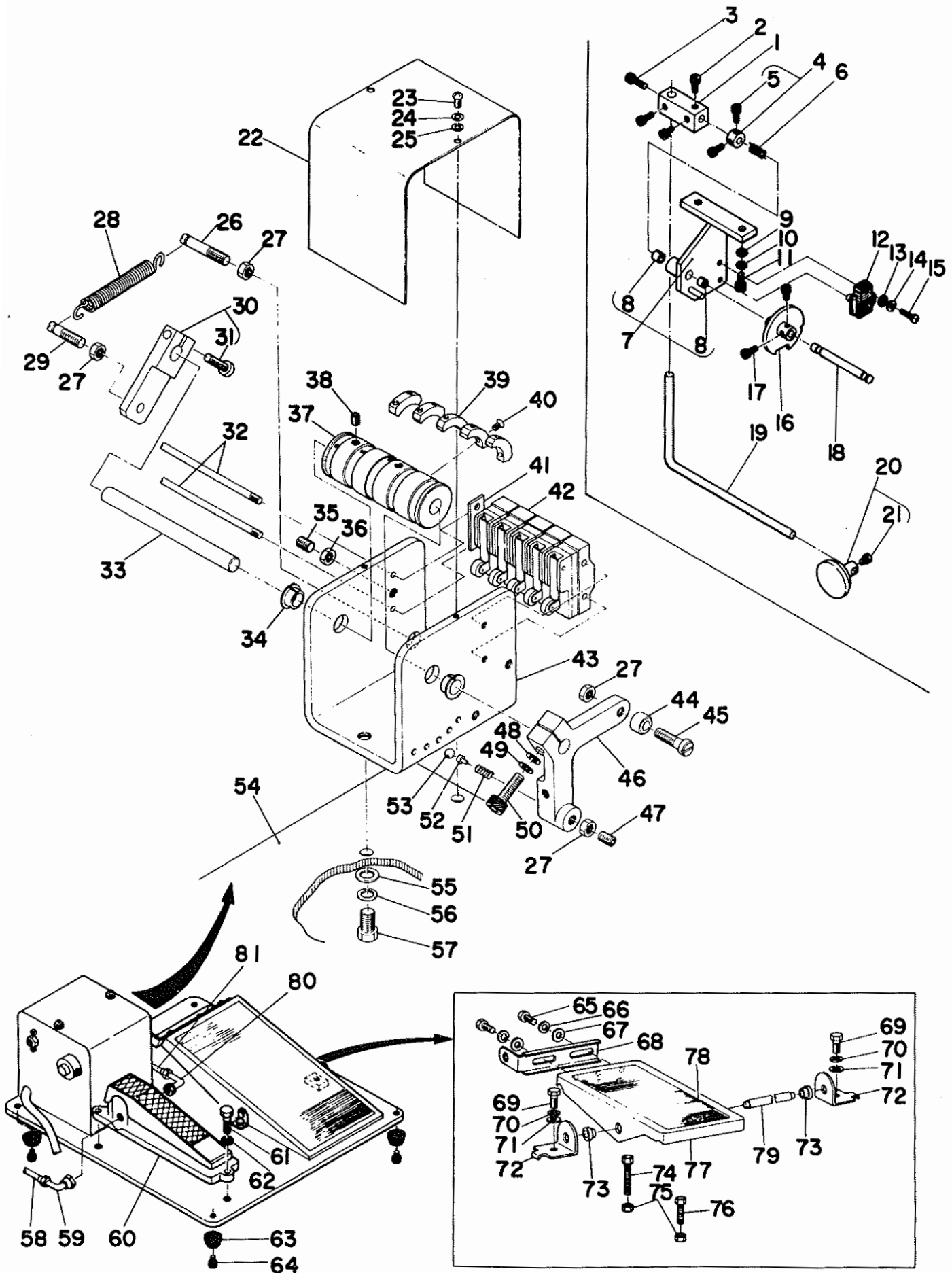


| Ref. No. | Note 注記 | Part No. 品番     | Description                    | E. C. 変更年月 | 品名                    | Amt. Req. 数量 |
|----------|---------|-----------------|--------------------------------|------------|-----------------------|--------------|
| 1        |         | G5009-119-000   | TOP COVER                      |            | テンカハ-                 | 1            |
| 2        |         | G5844-116-000   | QUICK-COUPLING STAY            |            | クックツチスター              | 1            |
| 3        |         | SM-1031551-SP   | SCREW M3X0.5 L=15              |            | ガラコネシ M3X0.5 L=15     | 8            |
| 4        |         | SK-1351600-SC   | WOOD SCREW D=3.5 L=16          |            | ガラコネシ D=3.5 L=16      | 8            |
| 5        |         | G5842-116-000   | FLAT HINGE                     |            | ヒラカチチヨ-ハン             | 2            |
| 6        |         | WP-0320501-SC   | WASHER 3.2X7X0.5               |            | ヒラカチネ 3.2X7X0.5       | 6            |
| 7        |         | WS-0310002-KN   | SPRING WASHER 3.1X5.9X0.7      |            | ハネツカチネ 3.1X5.9X0.7    | 6            |
| 8        |         | NH-6030001-SC   | NUT M3                         |            | ロツカクナツ M3X0.5 1ツ      | 6            |
| 9        |         | SM-3051201-SC   | SCREW M5X0.8 L=12              |            | マルコネシ                 | 6            |
| 10       |         | SM-3052001-SC   | SCREW M5X0.8 L=20              |            | マルコネシ                 | 2            |
| 11       |         | G6501-119-000   | STAND                          |            | ソウザハン シチユク            | 1            |
| 12       |         | SM-6054002-TP   | SCREW M5X0.8 L=40              |            | ロツカクナツホルト             | 3            |
| 13       |         | WS-0510002-KN   | SPRING WASHER 5.1X8.5X1.3      |            | ハネツカチネ 5.1X9.2X1.3    | 3            |
| 14       |         | SM-6040502-TP   | SCREW M4X0.7 L=5               |            | ロツカクナツホルト             | 1            |
| 15       |         | G6502-119-000   | BRACKET                        |            | ソウザイタ トリツクワラケツ        | 1            |
| 16       |         | SM-3051401-SC   | SCREW M5X0.8 L=14              |            | マルコネシ                 | 4            |
| 17       |         | WS-0510002-KN   | SPRING WASHER 5.1X8.5X1.3      |            | ハネツカチネ 5.1X9.2X1.3    | 4            |
| 18       |         | WP-0531000-SC   | WASHER M5                      |            | ヒラカチネ コカチマル M5        | 4            |
| 19       |         | G6503-119-000   | PLATE                          |            | フアラケツ ホシヨイタ           | 1            |
| 20       |         | G5036-116-000   | CLOTH RECEIVER                 |            | ヌノウケウラ                | 1            |
| 21       |         | SM-1040601-SC   | SCREW M4X0.7 L=6               |            | ガラコネシ M4X0.7 L=6      | 4            |
| 22       |         | G5041-116-0A0   | CLOTH RECEIVER FASTENER ASM.   |            | ヌノウケウラトメ クミ           | 1            |
| 23       |         | SM-6061002-TP   | SCREW M6 L=10                  |            | ロツカクナツホルト M6 L=10     | 3            |
| 24       |         | G5038-116-000   | CLOTH RECEIVER ROD             |            | ヌノウケウラホ-              | 1            |
| 25       | *       | G5060-116-000   | CLOTH RECEIVER ROD CLAMP       | D, 04/83   | ヌノウケウラホ- トメカク         | -            |
| 25-1     | *       | G5010-119-000   | CLOTH RECEIVER ROD CLAMP       | A, 04/83   | ヌノウケウラホ- トメカク         | 1            |
| 26       |         | SM-6051402-TP   | SCREW M5X0.8 L=14              |            | ロツカクナツホルト             | 2            |
| 27       |         | WS-0510002-KN   | SPRING WASHER 5.1X8.5X1.3      |            | ハネツカチネ 5.1X9.2X1.3    | 2            |
| 28       |         | WP-0531000-SC   | WASHER M5                      |            | ヒラカチネ コカチマル M5        | 2            |
| 29       |         | G5023-116-000   | POSITIONING BOSS               |            | イチキメホス                | 2            |
| 30       |         | SM-1040801-SC   | SCREW M4X0.7 L=8               |            | ガラコネシ M4X0.7 L=8      | 2            |
| 31       | ◇01     | G5003-119-AA0   | SEWING TABLE ASM. 10,12MM      | D, 07/83   | ホ-セイテ-フル A クミ         | -            |
| 32       | ◇02     | G5003-119-BA0   | SEWING TABLE ASM. 14,16MM      | D, 07/83   | ホ-セイテ-フル B クミ         | -            |
| 33       | ◇03     | G5003-119-CA0   | SEWING TABLE ASM. 18,20MM      | D, 07/83   | ホ-セイテ-フル C クミ         | -            |
| 33-1     | ◇01     | G5003-119-AA0-A | SEWING TABLE ASM. 10,12MM      | A, 07/83   | ホ-セイテ-フル A クミ         | 1            |
| 33-2     | ◇02     | G5003-119-BA0-A | SEWING TABLE ASM. 14,16MM      | A, 07/83   | ホ-セイテ-フル B クミ         | 1            |
| 33-3     | ◇03     | G5003-119-CA0-A | SEWING TABLE ASM. 18,20MM      | A, 07/83   | ホ-セイテ-フル C クミ         | 1            |
| 34       | *       | SM-1042001-SC   | SCREW M4X0.7 L=20              | D, 01/84   | ガラコネシ                 | -            |
| 35       | *       | GSP-02001000    | SUB PLATE                      | D, 01/84   | サブプレート B              | -            |
| 36       | *       | WP-0430800-SC   | WASHER 4.3X8X0.8               | D, 01/84   | ヒラカチネ コカチマル M4        | -            |
| 37       | *       | NH-6040001-SC   | NUT M4                         | D, 01/84   | ロツカクナツ M4X0.7 1ツ      | -            |
| 38       |         | SM-6055502-TP   | SCREW M5X0.8 L=55              |            | ロツカクナツホルト             | 2            |
| 39       |         | WS-0510002-KN   | SPRING WASHER 5.1X8.5X1.3      |            | ハネツカチネ 5.1X9.2X1.3    | 2            |
| 40       |         | NH-6050001-SC   | NUT M5                         |            | ロツカクナツ M5X0.8 1ツ      | 2            |
| 41       | *       | G5020-116-B00   | INTERLINING CLAMP              | D, 07/83   | シンシネウエ                | -            |
| 41-1     | *       | G5020-116-B00-A | INTERLINING CLAMP              | A, 07/83   | シンシネウエ                | 1            |
| 42       |         | SM-6041002-TP   | SCREW M4 L=10                  |            | ロツカクナツホルト M4X0.7 L=10 | 1            |
| 43       |         | WS-0410002-KN   | SPRING WASHER M4               |            | ハネツカチネ M4             | 1            |
| 44       |         | G5019-116-00A   | GUIDE PLATE                    |            | カイトフプレート              | 1            |
| 45       |         | G5019-116-B00   | CYLINDER BASE                  |            | シンシネウエ シリンタ-タイ        | 1            |
| 46       |         | G5412-116-AA0   | INTERLINING CLAMPING CYL. ASM. |            | シンシネウエ シリンタ-          | 1            |
| 47       |         | PJ-0320525-01   | HOSE NIPPLE                    |            | ウレタンホ-ス ニツマル          | 2            |
| 48       |         | BT-0400251-EB   | TUBE HOSE, BLACK               |            | ホ-リクシタン チューブ クロ       | 0.2          |
| 49       |         | GSA-01001000    | FLAT SPRING                    |            | イタハネ                  | 1            |
| 50       |         | SM-1043001-SC   | SCREW M4X0.7 L=30              |            | ガラコネシ                 | 2            |
| 51       |         | G5412-116-0A0   | INTERLINING CLAMPING CYL. ASM. |            | シリンタ- クミ              | 1            |
| 52       |         | PJ-3050400-01   | TEE UNION                      |            | チ-ス ヌニオン              | 1            |

Note (注記) ◇01 ..... For 9.5, 10, 12 mm  
◇02 ..... For 14, 16 mm  
◇03 ..... For 18, 20 mm

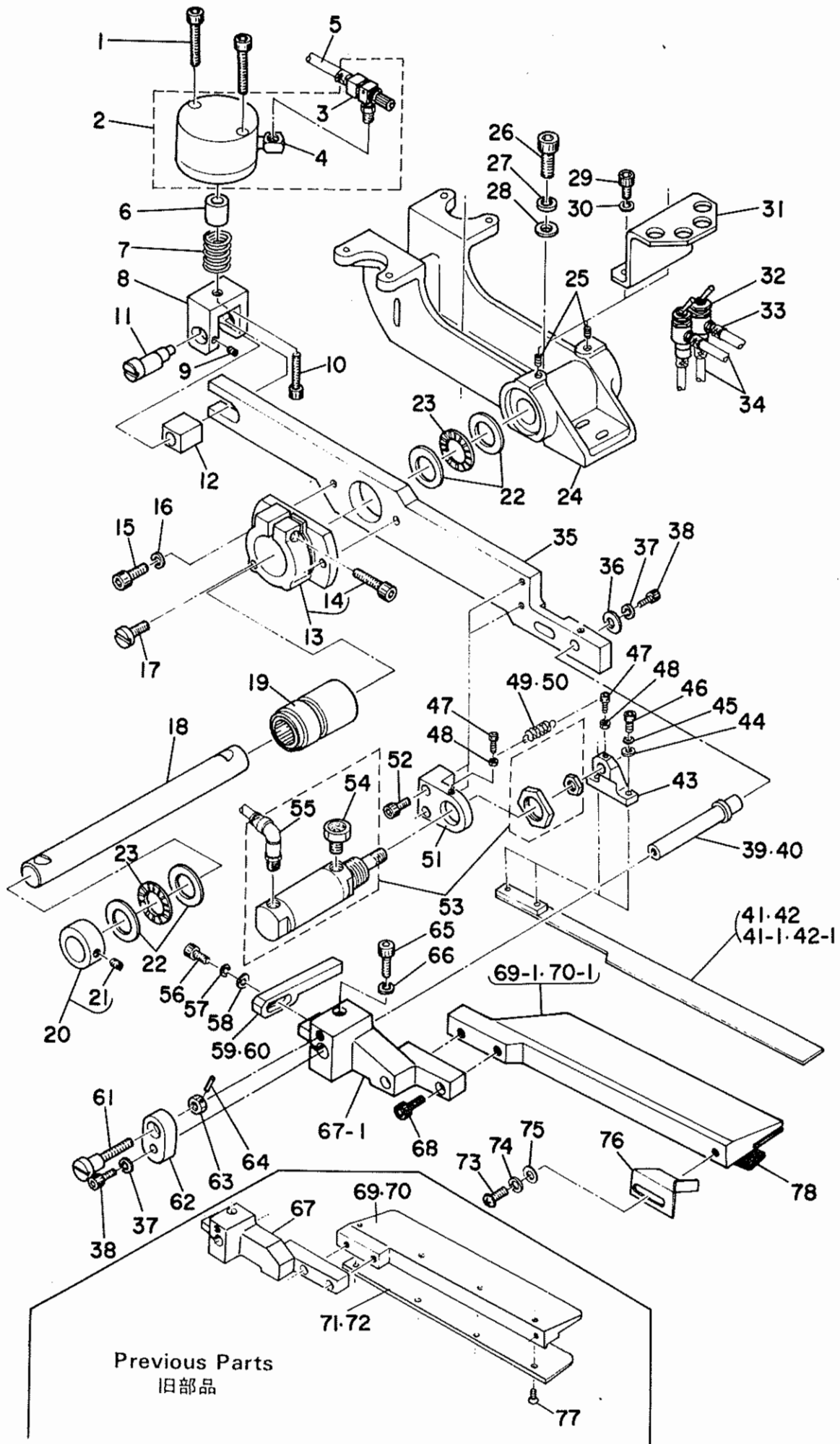
9.5、10、12mm用  
14、16mm用  
18、20mm用

3. PEDAL & KNEE SWITCH COMPONENTS  
 足踏ミスイッチ・ヒザスイッチ関係



| Ref. No. | Note<br>注記 | Part No.<br>品番 | Description                | E. C.<br>変更年月 | 品名                    | Amt.<br>Req.<br>数量 |
|----------|------------|----------------|----------------------------|---------------|-----------------------|--------------------|
| 1        |            | G5050-116-000  | SQUARE BOSS                |               | カクホース                 | 1                  |
| 2        |            | SM-6060802-TP  | SCREW M6 L=8               |               | ロツカクアナホルト M6 L=8      | 3                  |
| 3        |            | SM-6061202-TP  | SCREW M6 L=12              |               | ロツカクアナホルト M6 L=12     | 1                  |
| 4        |            | G5047-116-0A0  | COLLAR ASM                 |               | カラ- クミ                | 1                  |
| 5        |            | SM-6061002-TP  | SCREW M6 L=10              |               | ロツカクアナホルト M6 L=10     | (2)                |
| 6        |            | G5048-116-000  | COIL SPRING                |               | ネジリハネ                 | 1                  |
| 7        |            | G5045-116-0A0  | BRACKET ASM,               |               | トリツクアラケツト クミ          | 1                  |
| 8        |            | G5816-116-000  | DRY BEARING                |               | トライハアリンク              | (2)                |
| 9        |            | WP-0641601-SC  | WASHER                     |               | ヒラサカネ ミカキマル M6        | 2                  |
| 10       |            | WS-0610002-KN  | SPRING WASHER 6.1X12.2X1.5 |               | ハネサカネ M6              | 2                  |
| 11       |            | SM-6061402-TP  | SCREW M6 L=14              |               | ロツカクアナホルト M6 L=14     | 2                  |
| 12       |            | HA-0007000-00  | MICROSWITCH                |               | マイクロスイッチ              | 1                  |
| 13       |            | WP-0430800-SC  | WASHER 4.3X8X0.8           |               | ヒラサカネ コカタマル M4        | 2                  |
| 14       |            | WS-0410002-KN  | SPRING WASHER M4           |               | ハネサカネ M4              | 2                  |
| 15       |            | SM-3042201-SC  | SCREW M4X0.7 L=22          |               | マルコネジ                 | 2                  |
| 16       |            | G5051-116-000  | SWITCH CAM                 |               | スイッチカム                | 1                  |
| 17       |            | SM-6061402-TP  | SCREW M6 L=14              |               | ロツカクアナホルト M6 L=14     | 2                  |
| 18       |            | G5049-116-000  | CAM SHAFT                  |               | カムシャフト                | 1                  |
| 19       |            | G5046-116-000  | ARM                        |               | アーム                   | 1                  |
| 20       |            | G5081-119-0A0  | KNEE PRESS PLATE ASM,      |               | ヒサアタイト クミ             | 1                  |
| 21       |            | SM-6051202-TP  | SCREW M5X0.8 L=12          |               | ロツカクアナホルト M5X0.8 L=12 | (1)                |
| 22       |            | G5077-116-A00  | LIMITING BOX COVER         |               | リミット ホツクスカバー          | 1                  |
| 23       |            | SM-3040601-SC  | SCREW M4X0.7 L=6           |               | マルコネジ                 | 2                  |
| 24       |            | WS-0410002-KN  | SPRING WASHER M4           |               | ハネサカネ M4              | 2                  |
| 25       |            | WP-0430800-SC  | WASHER 4.3X8X0.8           |               | ヒラサカネ コカタマル M4        | 2                  |
| 26       |            | G5075-116-000  | ANCHOR                     |               | ハネカケ B                | 1                  |
| 27       |            | NM-6060001-SC  | NUT M6                     |               | ロツカクナツト M6 152        | 4                  |
| 28       |            | G5078-116-000  | SWITCH SPRING              |               | スイッチハネ                | 1                  |
| 29       |            | G5075-116-A00  | ANCHOR                     |               | コタツンSW ハネカケ B         | 1                  |
| 30       |            | G5088-116-AA0  | ANCHOR ARM ASM,            |               | ハネカケアーム クミ            | 1                  |
| 31       |            | SM-6051402-TP  | SCREW M5X0.8 L=14          |               | ロツカクアナホルト             | (1)                |
| 32       |            | G5067-116-A00  | LIMITER INSTALLATION ROD   |               | リミットトリツクホ-            | 2                  |
| 33       |            | G5069-116-A00  | SHAFT                      |               | シャフト                  | 1                  |
| 34       |            | G5854-116-000  | DRY BEARING                |               | ツハハツキ トライハアリンク        | 2                  |
| 35       |            | SM-8061402-TP  | SCREW M6 L=14              |               | トメネジ                  | 1                  |
| 36       |            | NM-6060001-SC  | NUT M6                     |               | ロツカクナツト M6 152        | 1                  |
| 37       |            | G5065-116-A00  | SWITCH DRUM                |               | スイッチドラム               | 1                  |
| 38       |            | SM-8050802-TP  | SCREW M5X0.8 L=8           |               | トメネジ M5X0.8 L=8       | 2                  |
| 39       |            | G5068-116-000  | LIMITING DOG               |               | リミットツク                | 5                  |
| 40       |            | SS-1061010-SP  | SCREW 3/32-56 L=10         |               | ワラネジ 3/32-56 L=10     | 5                  |
| 41       |            | G5087-116-A00  | WASHER PLATE               |               | コタツンSW リミットアタイト       | 1                  |
| 42       |            | HA-0007000-00  | MICROSWITCH                |               | マイクロスイッチ              | 5                  |
| 43       |            | G5064-116-A00  | LIMITING BOX               |               | リミットホツクス              | 1                  |
| 44       |            | G5072-116-000  | ROLLER                     |               | JO 8ミリ                | 1                  |
| 45       |            | G5073-116-000  | ROLLER PIN                 |               | ローピン                  | 1                  |
| 46       |            | G5066-116-000  | PEDAL LEVER                |               | アシフミレハ-               | 1                  |
| 47       |            | SM-8061202-TP  | SCREW M6 L=12              |               | トメネジ                  | 1                  |
| 48       |            | WP-0641601-SC  | WASHER                     |               | ヒラサカネ ミカキマル M6        | 1                  |
| 49       |            | WS-0610002-KN  | SPRING WASHER 6.1X12.2X1.5 |               | ハネサカネ M6              | 1                  |
| 50       |            | SM-6062502-TP  | SCREW M6 L=25              |               | ロツカクアナホルト M6 L=25     | 1                  |
| 51       |            | 81214-038-000  | PLUNGER SPRING             |               | プランジャ オサエハネ           | 1                  |
| 52       |            | G5015-116-000  | SPRING GUIDE               |               | ハネガイド                 | 1                  |
| 53       |            | G5845-116-000  | STEEL BALL                 |               | コーキユ                  | 1                  |
| 54       |            | G5063-116-000  | PEDAL BASE                 |               | アシフミミハタルタイ            | 1                  |
| 55       |            | WP-0841600-SC  | WASHER                     |               | ヒラサカネ                 | 2                  |
| 56       |            | WS-0820002-KN  | SPRING WASHER M8           |               | ハネサカネ M8              | 2                  |
| 57       |            | SM-9081403-SC  | SCREW M8 L=14              |               | ロツカクホルト               | 2                  |
| 58       |            | BT-0400251-EB  | TUBE HOSE, BLACK           |               | ホソワレタン チューブ クロ        | 1.8                |
| 59       |            | PJ-3040452-01  | ELBOW UNION D=4            |               | エルボユニオン               | 1                  |
| 60       |            | G5421-116-0A0  | MECHANICAL VALVE ASM,      |               | アシフミ メカニカルバルブ クミ      | 1                  |
| 61       |            | SM-3061601-SC  | SCREW M6 L=16              |               | マルネジ                  | 3                  |
| 62       |            | WS-0610002-KN  | SPRING WASHER 6.1X12.2X1.5 |               | ハネサカネ M6              | 3                  |
| 63       |            | G5840-116-000  | RUBBER FOOT                |               | ゴムアシ                  | 4                  |
| 64       |            | SM-6041002-TP  | SCREW M4 L=10              |               | ロツカクアナホルト M4X0.7 L=10 | 4                  |
| 65       |            | SM-9061203-SE  | SCREW M6 L=12              |               | ロツカクホルト M6 L=12       | 2                  |
| 66       |            | WS-0621210-KR  | SPRING WASHER 6.2X11.4X1.2 |               | ハネサカネ 6.2X11.4X1.2    | 2                  |
| 67       |            | WP-0671016-SE  | WASHER 6.7X13X1            |               | ヒラサカネ 6.7X13X1        | 2                  |
| 68       |            | B8125-280-00E  | PEDAL ADJUSTING PLATE      |               | フミイタ チョウセツイタ          | 1                  |
| 69       |            | SM-6082002-TP  | SCREW M8 L=20              |               | ロツカクアナホルト             | 2                  |
| 70       |            | WS-0820002-KN  | SPRING WASHER M8           |               | ハネサカネ M8              | 2                  |
| 71       |            | WP-0841600-SC  | WASHER                     |               | ヒラサカネ                 | 2                  |
| 72       |            | D8114-555-B0E  | PEDAL SHAFT BRACKET        |               | フミイタシクウケイタ            | 2                  |
| 73       |            | D8113-555-B00  | PEDAL BUSHING              |               | フミイタ フツシユ             | 2                  |
| 74       |            | SM-9065503-SP  | SCREW M6 L=55              |               | 6カクホルト M6 L=55        | 1                  |
| 75       |            | NM-6060001-SC  | NUT M6                     |               | ロツカクナツト M6 152        | 2                  |
| 76       |            | SM-9063503-SP  | SCREW M6 L=35              |               | ロツカクホルト M6 L=35       | 1                  |
| 77       |            | B8151-771-000  | PEDAL                      |               | Zキヤクロー ハタル            | 1                  |
| 78       |            | B8152-771-000  | PEDAL MAT                  |               | ハタルマツト                | 1                  |
| 79       |            | B8153-771-000  | PEDAL CONNECTING ROD       |               | ハタルシク                 | 1                  |
| 80       |            | PJ-3040651-01  | ELBOW UNION 6XPT1/8        |               | エルボユニオン 6XPT1/8       | 1                  |
| 81       |            | G5462-116-000  | TUBE HOSE, BLACK           |               | チューブホース クロ            | 1.8                |

4. CLAMP FOOT COMPONENTS (1)  
 大押工関係 (1)



| Ref. No. | Note 注記 | Part No. 品番     | Description                    | E. C. 変更年月 | 品名                    | Amt. Req. 数量 |
|----------|---------|-----------------|--------------------------------|------------|-----------------------|--------------|
| 1        |         | SM-6054002-TP   | SCREW M5X0.8 L=40              |            | ロツカクアアホルト             | 2            |
| 2        |         | G5401-116-AA0   | CLAMP FOOT CYLINDER ASM.       |            | タイオウイ シヨウゴ- シリント* クミ  | 1            |
| 3        |         | PC-0151020-00   | SPEED CONTROLLER               |            | スピ-ント* コントロ-ラ         | (1)          |
| 4        |         | G5453-116-000   | PT ELBOW                       |            | PT エルホ*               | (1)          |
| 5        |         | G5464-116-000   | TUBE HOSE, GREEN               |            | チューブ*ホ-ス ミト*リ         | 1.4          |
| 6        |         | G5115-116-C00   | COLLAR                         |            | カラ-                   | 1            |
| 7        |         | G5114-116-A00   | PRESSURE SPRING                |            | アツシユクハ*ネ              | 1            |
| 8        |         | G5115-116-B00   | CYLINDER BRACKET               |            | タイオウイシヨウゴ シリント* フ*ラクツ | 1            |
| 9        |         | SM-8040502-TP   | SCREW M4X0.7 L=5               |            | トメネシ* M4X0.7 L=5      | 1            |
| 10       |         | SM-6063002-TP   | SCREW M6 L=30                  |            | ロツカクアアホルト             | 1            |
| 11       |         | G5133-116-A00   | ECCENTRIC PIN                  |            | エキセンピン                | 1            |
| 12       |         | G5113-116-A00   | SLIDING BLOCK                  |            | スライト*メタル              | 1            |
| 13       |         | G5106-116-AA0   | ARM BRACKET ASM., LEFT         |            | ア-ムコテイ フ*ラクツ ヒタ*リ     | 1            |
| 14       |         | SM-6063002-TP   | SCREW M6 L=30                  |            | ロツカクアアホルト             | (1)          |
| 15       |         | SM-6062002-TP   | SCREW M6 L=20                  |            | ロツカクアアホルト M6 L=20     | 2            |
| 16       |         | WS-0610002-KN   | SPRING WASHER, 6.1X12.2X1.5    |            | ハ*ネツ*カ*ネ M6           | 2            |
| 17       |         | G5111-116-A00   | SCREW                          |            | タイオウイ ア-ムコテイ スライト*ネシ* | 1            |
| 18       |         | G5102-116-A00   | SUPPORT SHAFT                  |            | タイオウイ シシ*シ*ク          | 1            |
| 19       |         | G5112-116-AA0   | HOUSING ASM.                   |            | タイオウイ ハウシ*ンク* クミ      | 1            |
| 20       |         | G5109-116-0A0   | COLLAR ASM.                    |            | コチ-カラ- クミ             | 1            |
| 21       |         | SM-8060602-TP   | SCREW M8X6                     |            | トメネシ* M6 L=6          | (1)          |
| 22       |         | G5805-116-000   | THRUST WASHER                  |            | スラストワッシャ              | 4            |
| 23       |         | G5804-116-000   | THRUST NEEDLE BEARING          |            | スラスト ニ-ット*ル*ア*アリツク*   | 2            |
| 24       |         | G5101-116-A00   | CLAMP FOOT BASE                |            | タイオウイタ*イ              | 1            |
| 25       |         | SM-8061002-TP   | SCREW M6 L=10                  |            | トメネシ* M6 L=10         | 2            |
| 26       |         | SM-6082502-TP   | SCREW M8 L=25                  |            | ロツカクアアホルト             | 2            |
| 27       |         | WS-0820002-KN   | SPRING WASHER M8               |            | ハ*ネツ*カ*ネ M8           | 2            |
| 28       |         | WP-0841600-SC   | WASHER                         |            | ヒラツ*カ*ネ               | 2            |
| 29       |         | SM-6061002-TP   | SCREW M6 L=10                  |            | ロツカクアアホルト M6 L=10     | 2            |
| 30       |         | WS-0610002-KN   | SPRING WASHER 6.1X12.2X1.5     |            | ハ*ネツ*カ*ネ M6           | 2            |
| 31       |         | G5103-116-A00   | MECHANICAL VALVE BASE          |            | メカニカルバルブ* トリツクカク*     | 1            |
| 32       |         | G5420-116-A00   | MECHANICAL VALVE               |            | メカニカルバルブ*             | 2            |
| 33       |         | G5411-116-000   | HOSE NIPPLE                    |            | ホ-スニツフル               | 4            |
| 34       |         | BT-0600400-EC   | TUBE HOSE, BLUE                |            | クレタソホ-ス アオ            | 3.7          |
| 35       |         | G5101-119-000   | CLAMP FOOT ARM, LEFT           |            | タイオウイア-ム ヒタ*リ         | 1            |
| 36       |         | G5108-119-000   | WASHER                         |            | ワッシャ A                | 1            |
| 37       |         | WS-0510002-KN   | SPRING WASHER 5.1X8.5X1.3      |            | ハ*ネツ*カ*ネ 5.1X9.2X1.3  | 2            |
| 38       |         | SM-6051202-TP   | SCREW M5X0.8 L=12              |            | ロツカクアアホルト M5X0.8 L=12 | 2            |
| 39       | 001     | G5146-119-A00   | SLIDING SHAFT A                |            | オオウイシシ*ア*ム スライト*シ*ク A | 1            |
| 40       | 002     | G5146-119-B00   | SLIDING SHAFT B                |            | オウイシシ*ア-ム スライト*シ*ク B  | 1            |
| 41       | 001     | G5121-119-A00   | FOLDING PLATE, LEFT A          | D.12/83    | オリコミイタ ヒタ*リ A         | -            |
| 41-1     | 001     | G5121-119-A00-A | FOLDING PLATE, LEFT A          | A.12/83    | オリコミイタ ヒタ*リ A         | 1            |
| 42       | 002     | G5121-119-B00   | FOLDING PLATE, LEFT B          | D.12/83    | オリコミイタ ヒタ*リ (リヨウタ*ク)  | -            |
| 42-1     | 002     | G5121-119-B00-A | FOLDING PLATE, LEFT B          | A.12/83    | オリコミイタ ヒタ*リ B         | 1            |
| 43       |         | G5132-116-B00   | FOLDING BRACKET                |            | オリコミイタ フ*ラクツ          | 1            |
| 44       |         | WP-0430800-SC   | WASHER 4.3X8X0.8               |            | ヒラツ*カ*ネ コカ*タ*ル M4     | 2            |
| 45       |         | WS-0410002-KN   | SPRING WASHER M4               |            | ハ*ネツ*カ*ネ M4           | 2            |
| 46       |         | SM-6041002-TP   | SCREW M4 L=10                  |            | ロツカクアアホルト M4X0.7 L=10 | 2            |
| 47       |         | SM-6031202-TP   | SCREW M3X0.5 L=12              |            | ロツカクアアホルト             | 2            |
| 48       |         | NM-6030001-SC   | NUT M3                         |            | ロツカクアアホルト M3X0.5 1シユ  | 2            |
| 49       | 001     | G5129-116-C00   | FOLDING PLATE SPRING C         |            | オリコミイタ ヒ*ハ*ネ C        | 1            |
| 50       | 002     | G5129-116-D00   | FOLDING PLATE SPRING D         |            | オリコミイタ ヒ*ハ*ネ D        | 1            |
| 51       |         | G5119-116-C00   | FOLDING CYLINDER BRACKET, LEFT |            | オリコミイタ フ*ラクツ ヒタ*リ     | 1            |
| 52       |         | SM-6051402-TP   | SCREW M5X0.8 L=14              |            | ロツカクアアホルト             | 2            |
| 53       |         | G5402-116-AA0   | WELT PATCH FOLDING CYL. ASM.   |            | オリコミ シリント* クミ         | 1            |
| 54       |         | PX-0551010-00   | ELEMENT                        |            | エレメント トリツクアツフル        | (1)          |
| 55       |         | PJ-3040651-01   | ELBOW UNION 6XPT17/8           |            | エルホ*ユニオン 6XPT17/8     | (1)          |
| 56       |         | SM-6041202-TP   | SCREW M4X0.7 L=12              |            | ロツカクアアホルト             | 1            |
| 57       |         | WS-0410002-KN   | SPRING WASHER M4               |            | ハ*ネツ*カ*ネ M4           | 1            |
| 58       |         | WP-0430800-SC   | WASHER 4.3X8X0.8               |            | ヒラツ*カ*ネ コカ*タ*ル M4     | 1            |
| 59       | 001     | G5131-116-C00   | FOLDING PLATE STOPPER, LEFT    |            | オリコミイタ スト*ハ*ネ ヒタ*リ    | 1            |
| 60       | 002     | G5131-116-D00   | FOLDING PLATE STOPPER, LEFT A  |            | オリコミイタ スト*ハ*ネ ヒタ*リ A  | 1            |
| 61       |         | G5105-119-000   | HINGE SCREW                    |            | スライト*ホ-ネシ*            | 1            |
| 62       |         | G5109-119-000   | SLIDING METAL                  |            | シシ*ア-ム スライト*イタ        | 1            |
| 63       |         | NM-6060001-SC   | NUT M6                         |            | ロツカクアアホルト M6 1シユ      | 1            |
| 64       |         | PS-0200102-KH   | SPRING PIN 2.0X10              |            | スプリングピン 2.0X10        | 1            |
| 65       |         | SM-6062002-TP   | SCREW M6 L=20                  |            | ロツカクアアホルト M6 L=20     | 1            |
| 66       |         | WS-0610002-KN   | SPRING WASHER 6.1X12.2X1.5     |            | ハ*ネツ*カ*ネ M6           | 1            |
| 67       | *       | G5103-119-000   | CLAMP FOOT SUPPORT ARM, LEFT   | D.12/83    | タイオウイ シシ*ア-ム ヒタ*リ     | -            |
| 67-1     | *       | G5103-119-000-A | CLAMP FOOT SUPPORT ARM, LEFT   | A.12/83    | タイオウイ シシ*ア-ム ヒタ*リ     | 1            |
| 68       |         | SM-6061602-TP   | SCREW M6 L=16                  |            | ロツカクアアホルト             | 2            |
| 69       | 001     | G5137-119-A00   | FLAP BASE PLATE, LEFT A        | D.12/83    | フラツ*ア*エ               | -            |
| 69-1     | 001     | G5137-119-A00-A | GARMENT CLAMP PLATE, LEFT A    | A.12/83    | ミコ*ロ クランツ* ヒタ*リ A     | 1            |
| 70       | 002     | G5137-119-B00   | FLAP BASE PLATE, LEFT B        | D.12/83    | フラツ*ア*エ ヒタ*リ (リヨウタ*ク) | -            |
| 70-1     | 002     | G5137-119-B00-A | GARMENT CLAMP PLATE, LEFT B    | A.12/83    | ミコ*ロ クランツ* ヒタ*リ B     | 1            |
| 71       | 001     | G5134-119-A00   | GARMENT CLAMP PLATE A          | D.12/83    | ミコ*ロクランツ* ヒタ*リ A      | -            |
| 72       | 002     | G5135-119-D00   | GARMENT CLAMP PLATE B          | D.12/83    | ミコ*ロクランツ* ヒタ*リ B      | -            |
| 73       |         | SM-3030601-SC   | SCREW M3X0.5 L=6               |            | マルコネシ*                | 1            |
| 74       |         | WS-0310002-KN   | SPRING WASHER 3.1X5.9X0.7      |            | ハ*ネツ*カ*ネ 3.1X5.9X0.7  | 1            |
| 75       |         | WP-0320500-SC   | WASHER 3.2X7.0X0.5             |            | ヒラツ*カ*ネ コカ*タ*ル M3     | 1            |
| 76       |         | G5106-119-000   | WELTING PATCH BASE, LEFT       |            | タ*ク*パ*チ ヒタ*リ          | 1            |
| 77       | *       | SM-1040601-SC   | SCREW M4X0.7 L=6               | D.12/83    | マルコネシ* M4X0.7 L=6     | -            |
| 78       | 003     | G5152-119-A00   | RUBBER SOLE, LEFT A            |            | ミコ*ロクランツ*ア*ム A        | 1            |

Note (注記) 001 ..... For 9.5, 10, 12, 14 mm  
002 ..... For 16, 18, 20 mm  
003 ..... Selective part

(Refer to the table on page 49.)

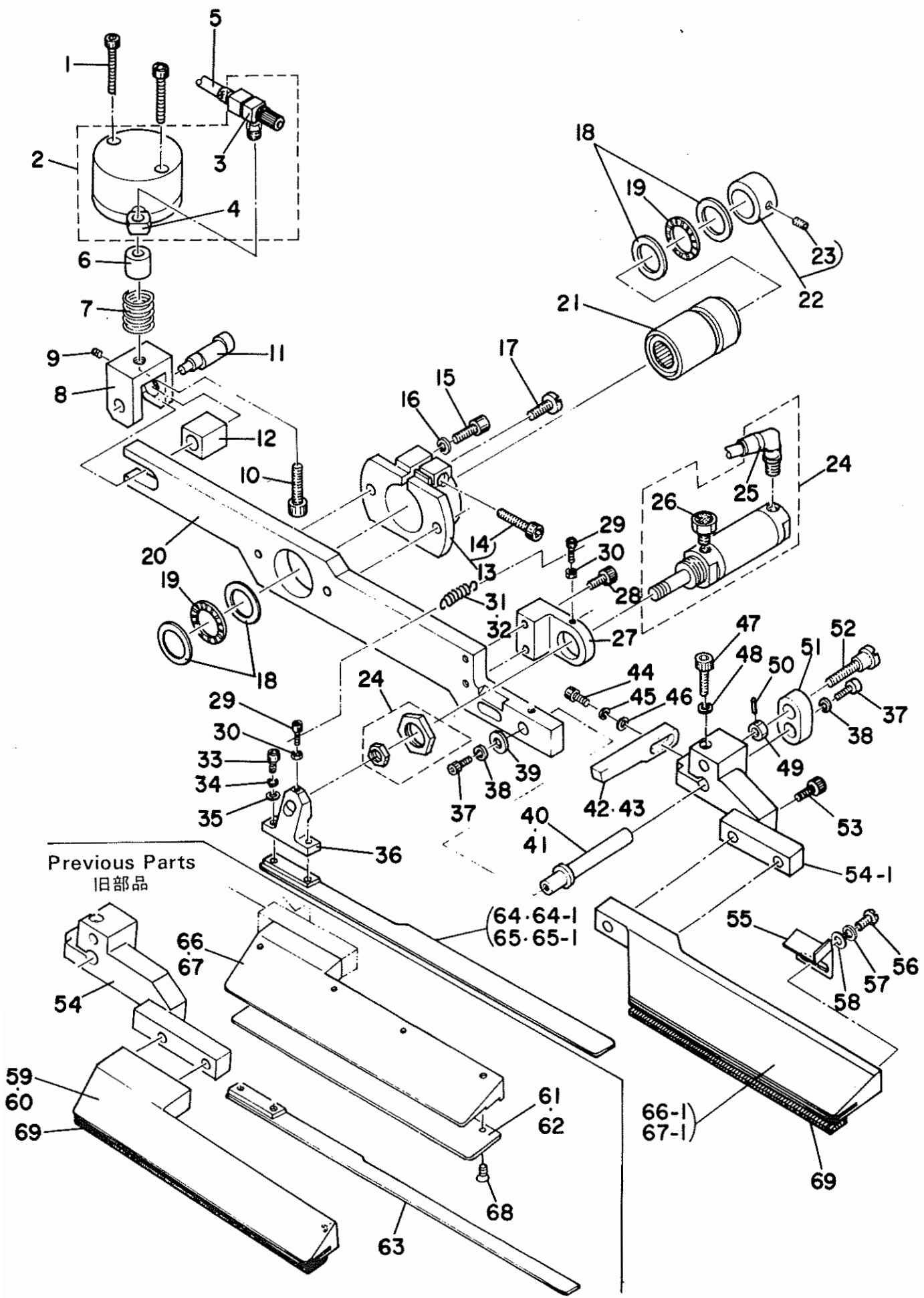
9.5, 10, 12, 14mm用

16, 18, 20mm用

選択部品

(49ページの表をご参照下さい。)

5. CLAMP FOOT COMPONENTS (2)  
 大押工関係 (2)



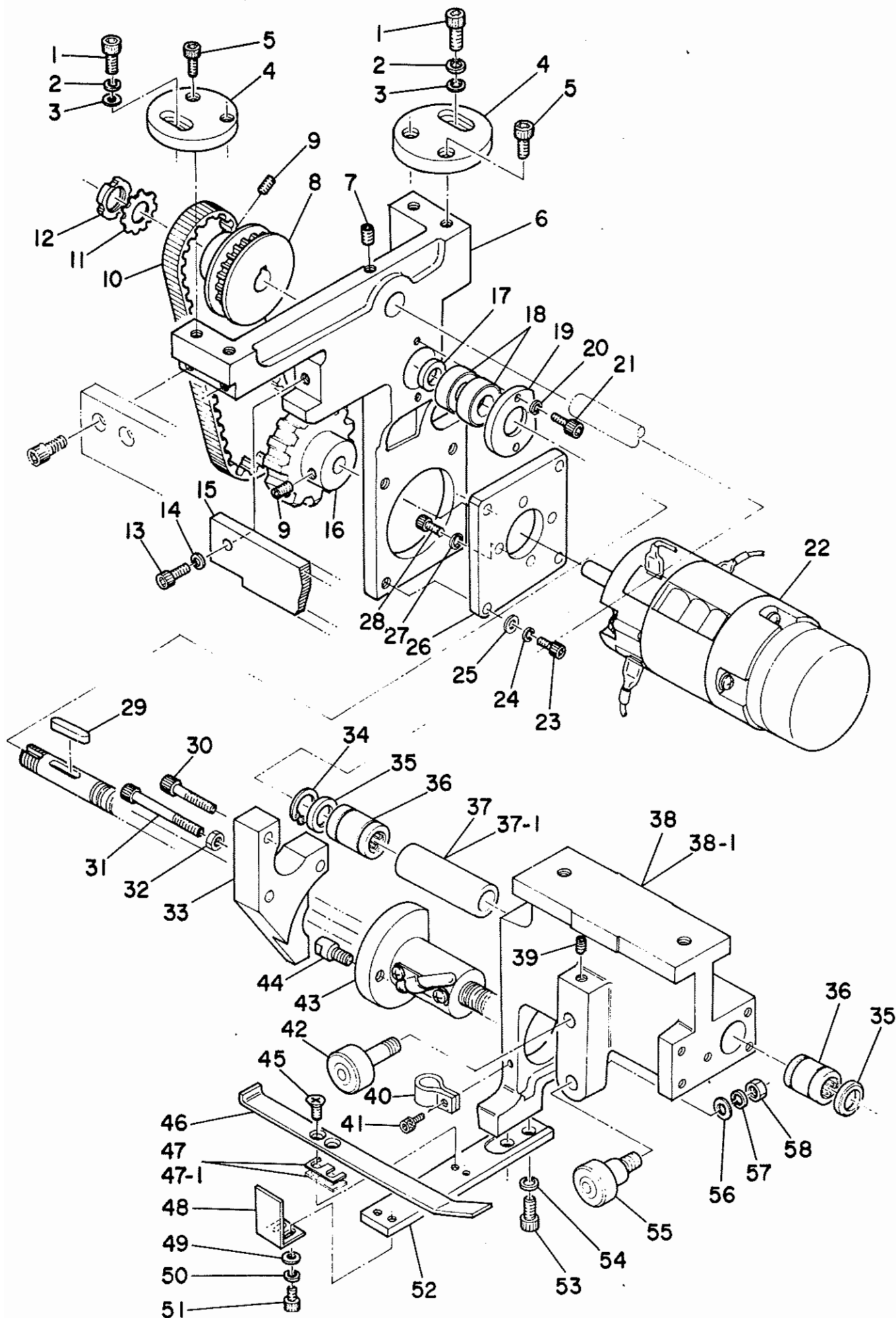
| Ref. No. | Note 注記 | Part No. 品番     | Description                    | E. C. 変更年月 | 品名                     | Amt. Req. 数量 |
|----------|---------|-----------------|--------------------------------|------------|------------------------|--------------|
| 1        |         | SM-6054002-TP   | SCREW M5X0.8 L=40              |            | ロツカクアサホルト              | 2            |
| 2        |         | G5401-116-AA0   | CLAMP FOOT CYLINDER ASH,       |            | タイオウエイ ショウコー シリツタ クミ   | (1)          |
| 3        |         | PC-0151020-00   | SPEED CONTROLLER               |            | スピード コントロー             | (1)          |
| 4        |         | G5453-116-000   | PT ELBOW                       |            | PT エルボ                 | (1)          |
| 5        |         | G5460-116-000   | TUBE HOSE, RED                 |            | チューブホース アカ             | 1.4          |
| 6        |         | G5115-116-C00   | COLLAR                         |            | カラ-                    | 1            |
| 7        |         | G5114-116-A00   | PRESSURE SPRING                |            | アツシユクハネ                | 1            |
| 8        |         | G5115-116-B00   | CYLINDER BRACKET               |            | タイオウエイショウコク シリツタ フラケット | 1            |
| 9        |         | SM-8040502-TP   | SCREW M4X0.7 L=5               |            | トメネジ M4X0.7 L=5        | 1            |
| 10       |         | SM-6063002-TP   | SCREW M6 L=30                  |            | ロツカクアサホルト              | 1            |
| 11       |         | G5133-116-A00   | ECCENTRIC PIN                  |            | エキセンピン                 | 1            |
| 12       |         | G5113-116-A00   | SLIDING BLOCK                  |            | スライダメタル                | 1            |
| 13       |         | G5106-116-BA0   | ARM BRACKET ASM,, RIGHT        |            | アームコチイ フラケット ミキ クミ     | 1            |
| 14       |         | SM-6063002-TP   | SCREW M6 L=30                  |            | ロツカクアサホルト              | (1)          |
| 15       |         | SM-6062002-TP   | SCREW M6 L=20                  |            | ロツカクアサホルト M6 L=20      | 2            |
| 16       |         | WS-0610002-KN   | SPRING WASHER, 6,1X12,2X1.5    |            | ハネサカサネ M6              | 2            |
| 17       |         | G5111-116-A00   | SCREW                          |            | タイオウエイ アームヨウ スライダネジ    | 1            |
| 18       |         | G5805-116-000   | THRUST WASHER                  |            | スラストワッシャ               | 4            |
| 19       |         | G5804-116-000   | THRUST NEEDLE BEARING          |            | スラスト ニードルベアリング         | 2            |
| 20       |         | G5102-119-000   | CLAMP FOOT ARM, RIGHT          |            | タイオウエイアーム ミキ           | 1            |
| 21       |         | G5112-116-AA0   | HOUSING ASH,                   |            | タイオウエイハウジング クミ         | 1            |
| 22       |         | G5109-116-0A0   | COLLAR ASM,                    |            | コチーカラ- クミ              | 1            |
| 23       |         | SM-8060602-TP   | SCREW M8X6                     |            | トメネジ M6 L=6            | (1)          |
| 24       |         | G5402-116-AA0   | WELT PATCH FOLDING CYL. ASH,   |            | オリコミ シリツタ クミ           | 1            |
| 25       |         | PJ-3040651-01   | ELBOW UNION 6XPT1/8            |            | エルボユニオン 6XPT1/8        | (1)          |
| 26       |         | PX-0551010-00   | ELEMENT                        |            | エレメント トリツクニツブ          | (1)          |
| 27       |         | G5119-116-000   | FOLDING CYLINDER BRACKET,RIGHT |            | オリコミシリツタ フラケット ミキ      | 1            |
| 28       |         | SM-6051402-TP   | SCREW M5X0.8 L=14              |            | ロツカクアサホルト              | 2            |
| 29       |         | SM-6031202-TP   | SCREW M3X0.5 L=12              |            | ロツカクアサホルト              | 2            |
| 30       |         | NH-6030001-SC   | NUT M3                         |            | ロツカクアツト M3X0.5 152     | 2            |
| 31       | ◇01     | G5129-116-C00   | FOLDING PLATE SPRING C         |            | オリコミイタ ヒキハネ C          | 1            |
| 32       | ◇02     | G5129-116-D00   | FOLDING PLATE SPRING D         |            | オリコミイタ ヒキハネ D          | 1            |
| 33       |         | SM-6041002-TP   | SCREW M4 L=10                  |            | ロツカクアサホルト M4X0.7 L=10  | 2            |
| 34       |         | WS-0410002-KN   | SPRING WASHER M4               |            | ハネサカサネ M4              | 2            |
| 35       |         | WP-0430800-SC   | WASHER 4,3X8X0.8               |            | ヒラサカサネ コカタマル M4        | 2            |
| 36       |         | G5132-116-B00   | FOLDING BRACKET                |            | オリコミフラケット              | 1            |
| 37       |         | SM-6051202-TP   | SCREW M5X0.8 L=12              |            | ロツカクアサホルト M5X0.8 L=12  | 2            |
| 38       |         | WS-0510002-KN   | SPRING WASHER 5,1X8,5X1,3      |            | ハネサカサネ 5,1X9,2X1,3     | 2            |
| 39       |         | G5108-119-0C0   | WASHER                         |            | ワッシャ A                 | 1            |
| 40       | ◇01     | G5146-119-A00   | SLIDING SHAFT A                |            | オウエイシシアーム スライダシャク A    | 1            |
| 41       | ◇02     | G5146-119-B00   | SLIDING SHAFT B                |            | オウエイシシアーム スライダシャク B    | 1            |
| 42       | ◇01     | G5130-116-C00   | FOLDING PLATE STOPPER, RIGHT   |            | オリコミイタ ストップ ミキ         | 1            |
| 43       | ◇02     | G5130-116-D00   | FOLDING PLATE STOPPER, RIGHT A |            | オリコミイタ ストップ ミキ A       | 1            |
| 44       |         | SM-6041202-TP   | SCREW M4X0.7 L=12              |            | ロツカクアサホルト              | 1            |
| 45       |         | WS-0410002-KN   | SPRING WASHER M4               |            | ハネサカサネ M4              | 1            |
| 46       |         | WP-0430800-SC   | WASHER 4,3X8X0.8               |            | ヒラサカサネ コカタマル M4        | 1            |
| 47       |         | SM-6062002-TP   | SCREW M6 L=20                  |            | ロツカクアサホルト M6 L=20      | 1            |
| 48       |         | WS-0610002-KN   | SPRING WASHER 6,1X12,2X1.5     |            | ハネサカサネ M6              | 1            |
| 49       |         | NH-6060001-SC   | NUT M6                         |            | ロツカクアツト M6 152         | 1            |
| 50       |         | PS-0200102-KH   | SPRING PIN 2,0X10              |            | スプリングピッチ 2,0X10        | 1            |
| 51       |         | G5109-119-000   | SLIDING METAL                  |            | シシアーム スライダイタ           | 1            |
| 52       |         | G5105-119-000   | HINGE SCREW                    |            | スライダヨネジ                | 1            |
| 53       |         | SM-6061602-TP   | SCREW M6 L=16                  |            | ロツカクアサホルト              | 2            |
| 54       | *       | G5104-119-000   | CLAMP FOOT SUPPORT ARM, RIGHT  | D,12/83    | タイオウエイ シシアーム ミキ        | -            |
| 54-1     | *       | G5104-119-000-A | CLAMP FOOT SUPPORT ARM, RIGHT  | A,12/83    | タイオウエイ シシアーム ミキ        | 1            |
| 55       |         | G5107-119-000   | WELTING PATCH BASE, RIGHT      |            | タマシ/ハース ミキ             | 1            |
| 56       |         | SM-3030601-SC   | SCREW M3X0.5 L=6               |            | マシコネジ                  | 1            |
| 57       |         | WS-0310002-KN   | SPRING WASHER 3,1X5,9X0.7      |            | ハネサカサネ 3,1X5,9X0.7     | 1            |
| 58       |         | WP-0320500-SC   | WASHER 3,2X7,0X0.5             |            | ヒラサカサネ コカタマル M3        | 1            |
| 59       | ◇03     | G5135-119-A00   | GARMENT CLAMP PLATE, RIGHT A   | D,12/83    | ミコロクランフ ミキ (ハンクイヨクタマ)  | -            |
| 60       | ◇04     | G5135-119-B00   | GARMENT CLAMP PLATE, RIGHT B   | D,12/83    | ミコロクランフ ミキ (ハンクイヨクタマ)  | -            |
| 61       | ◇01     | G5134-119-A00   | GARMENT CLAMP PLATE A          | D,12/83    | ミコロクランフ ヒタリ A          | -            |
| 62       | ◇02     | G5135-119-D00   | GARMENT CLAMP PLATE B          | D,12/83    | ミコロクランフ ミキ (リヨクタマB)    | -            |
| 63       | ◇05     | G5120-119-C00   | FOLDING PLATE, RIGHT           | D,12/83    | オリコミイタ ミキ              | -            |
| 64       | ◇01     | G5120-119-A00   | FOLDING PLATE, RIGHT A         | D,12/83    | オリコミイタ ミキ (リヨクタマA)     | -            |
| 64-1     | ◇01     | G5120-119-A00-A | FOLDING PLATE, RIGHT A         | A,12/83    | オリコミイタ ミキ A            | 1            |
| 65       | ◇02     | G5120-119-B00   | WELT PATCH FOLDING PLATE       | D,12/83    | オリコミイタ ミキ (リヨクタマB)     | -            |
| 65-1     | ◇02     | G5120-119-B00-A | FOLDING PLATE, RIGHT B         | A,12/83    | オリコミイタ ミキ B            | 1            |
| 66       | ◇01     | G5138-119-A00   | FLAP BASE PLATE, RIGHT A       | D,12/83    | フラツフハース ミキ (リヨクタマA)    | -            |
| 66-1     | ◇01     | G5138-119-A00-A | GARMENT CLAMP PLATE, RIGHT A   | A,12/83    | ミコロクランフ ミキ A           | 1            |
| 67       | ◇02     | G5138-119-B00   | FLAP BASE PLATE, RIGHT B       | D,12/83    | フラツフハース ミキ (リヨクタマB)    | -            |
| 67-1     | ◇02     | G5138-119-B00-A | GARMENT CLAMP PLATE, RIGHT B   | A,12/83    | ミコロクランフ ミキ B           | 1            |
| 68       | *       | SM-1040601-SC   | SCREW M4X0.7 L=6               | D,12/83    | チカコネジ M4X0.7 L=6       | -            |
| 69       | ◇06     | G5152-119-B00   | RUBBER SOLE, RIGHT B           |            | ミコロクランフ コム B           | 1            |

Note (注記) ◇01 ..... For 9.5, 10, 12, 14 mm  
◇02 ..... For 16, 18, 20 mm  
◇03 ..... For varied double welt 9.5, 10, 12, 14 mm  
◇04 ..... For varied double welt 16, 18, 20 mm  
◇05 ..... For varied double welt 9.5, 10 ~ 20 mm  
◇06 ..... Selective part  
(Refer to the table on page 49.)

9.5、10、12、14mm用  
16、18、20mm用  
変形両玉縁 9.5、10、12、14mm用  
変形両玉縁 16、18、20mm用  
変形両玉縁 9.5、10~20mm用  
選択部品  
(49ページの表をご参照下さい。)

# 6. RAPID FEED COMPONENTS (1)

縫製送り関係 (1)



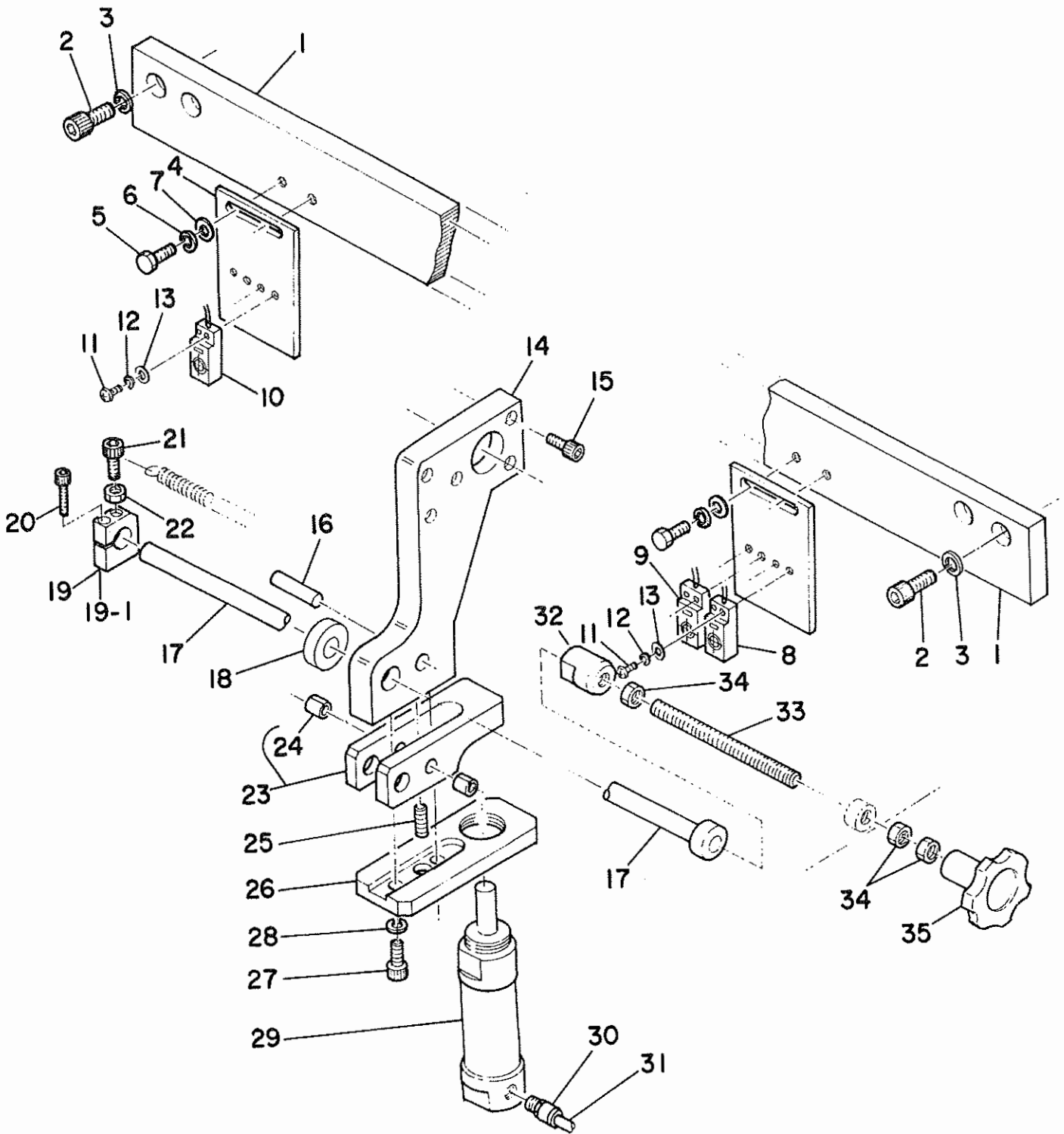


| Ref. No. | Note | Part No.<br>品番  | Description                  | E. C.<br>変更年月 | 品名                    | Amt.<br>Req.<br>数量 |
|----------|------|-----------------|------------------------------|---------------|-----------------------|--------------------|
| 1        |      | SM-6063002-TP   | SCREW M6 L=30                |               | ロツカクアナホルト             | 2                  |
| 2        |      | WS-0610002-KN   | SPRING WASHER 6.1X12.2X1.5   |               | ハネサカネ M6              | 2                  |
| 3        |      | WP-0841600-SC   | WASHER                       |               | ヒラサカネ                 | 2                  |
| 4        |      | G5207-119-000   | FRAME FASTENER A             |               | ワントリツク A              | 2                  |
| 5        |      | SM-6082002-TP   | SCREW M8 L=20                |               | ロツカクアナホルト             | 4                  |
| 6        |      | G5203-119-000   | SERVOMOTOR BASE              |               | サーボモータベース             | 1                  |
| 7        |      | SM-8061202-TP   | SCREW M6 L=12                |               | トメネジ                  | 1                  |
| 8        |      | G5210-119-000   | TIMING PULLEY                |               | タイミンクプーリ              | 1                  |
| 9        |      | SM-8050602-TP   | SCREW M5 L=6                 |               | トメネジ M5X0.8 L=6       | 2                  |
| 10       |      | G5221-119-000   | TIMING BELT                  |               | タイミンクベルト              | 1                  |
| 11       |      | G5802-116-000   | DISMOUNTING WASHER           |               | テイスダウンテンクサカネ          | 1                  |
| 12       |      | G5801-116-000   | DISMOUNTING NUT              |               | テイスダウンテンクナツト          | 1                  |
| 13       |      | SM-6082502-TP   | SCREW M8 L=25                |               | ロツカクアナホルト             | 1                  |
| 14       |      | WS-0820002-KN   | SPRING WASHER M8             |               | ハネサカネ M8              | 1                  |
| 15       |      | G5205-119-000   | GUIDE RAIL                   |               | カートレール                | 1                  |
| 16       |      | G5209-119-000   | TIMING PULLEY                |               | タイミンクプーリ              | 1                  |
| 17       |      | G5211-116-000   | COLLAR, D=20                 |               | カラ                    | 1                  |
| 18       |      | G5809-116-000   | ANGULAR CONTACT BALL BEARING |               | アソキユラ タマシクウク          | 2                  |
| 19       |      | G5210-116-000   | BEARING CAP                  |               | ヘアリソクキャツク             | 1                  |
| 20       |      | WS-0510002-KN   | SPRING WASHER 5.1X8.5X1.3    |               | ハネサカネ 5.1X9.2X1.3     | 2                  |
| 21       |      | SM-6051402-TP   | SCREW M5X0.8 L=14            |               | ロツカクアナホルト             | 2                  |
| 22       |      | HM-0001600-00   | SERVOMOTOR                   |               | DC サーボモータ             | 1                  |
| 23       |      | SM-6052002-TP   | SCREW M5 L=20                |               | ロツカクアナホルト M5X0.8 L=20 | 4                  |
| 24       |      | WS-0510002-KN   | SPRING WASHER 5.1X8.5X1.3    |               | ハネサカネ 5.1X9.2X1.3     | 4                  |
| 25       |      | WP-0531000-SC   | WASHER M5                    |               | ヒラサカネ コカタマル M5        | 4                  |
| 26       |      | G5222-119-000   | SERVOMOTOR BRACKET           |               | サーボモータブラケット           | 1                  |
| 27       |      | WS-0410002-KN   | SPRING WASHER M4             |               | ハネサカネ M4              | 4                  |
| 28       |      | SM-6041502-TP   | SCREW M4X0.7 L=15            |               | テイスンハン トメネジ           | 4                  |
| 29       |      | G5803-116-000   | KEY                          |               | キー                    | 1                  |
| 30       |      | SM-6052002-TP   | SCREW M5 L=20                |               | ロツカクアナホルト M5X0.8 L=20 | 3                  |
| 31       |      | SM-6054002-TP   | SCREW M5X0.8 L=40            |               | ロツカクアナホルト             | 1                  |
| 32       |      | NM-6050001-SC   | NUT M5                       |               | ロツカクナツト M5X0.8 152    | 1                  |
| 33       |      | G5229-116-A00   | FEED PLATE                   |               | オクリフプレート              | 1                  |
| 34       | *    | G5825-116-000   | STOP RING                    | D.07/83       | アソヨ ストツフリンク           | -                  |
| 35       |      | G5835-116-000   | FELT SEAL                    |               | LHヨ フィルトシール           | 2                  |
| 36       |      | G5810-116-000   | SLIDE BEARING                |               | スライトヘアリソク             | 2                  |
| 37       | *    | G5217-116-000   | DISTANCE PIESE               | D.07/83       | テイスタンシピース             | -                  |
| 37-1     | *    | G5217-116-000-A | DISTANCE PIESE               | A.07/83       | テイスタンシピース             | 1                  |
| 38       | *    | G5216-116-A00   | SLIDE CASE                   | D.07/83       | スライトケース               | -                  |
| 38-1     | *    | G5216-116-A00-A | SLIDE CASE                   | A.07/83       | スライトケース               | 1                  |
| 39       |      | SM-8061202-TP   | SCREW M6 L=12                |               | トメネジ                  | 1                  |
| 40       |      | G5848-116-000   | NYLON CLIP                   |               | ナイロンクリツク              | 1                  |
| 41       |      | SM-6040802-TP   | SCREW M4X0.7 L=8             |               | ロツカクアナホルト M4X0.7 L=8  | 1                  |
| 42       |      | G5821-116-000   | CAM FOLLOWER                 |               | カムフォロア A              | 1                  |
| 43       |      | G5206-119-000   | BALL SCREW                   |               | ボールネジ                 | 1                  |
| 44       |      | G5228-116-A00   | ROTATING STOPPER PIN         |               | マフリットメヒソ              | 1                  |
| 45       |      | SM-1041001-SC   | SCREW M4X0.7 L=10            |               | サチコネジ M4X0.7 L=10     | 2                  |
| 46       |      | G5220-119-000   | PLATE                        |               | ウケイタ                  | 1                  |
| 47       | ◇01  | G5211-119-A00   | SPACER A                     |               | ウケイタトリツク スハ-サ A       | 1                  |
| 47-1     | ◇01  | G5211-119-B00   | SPACER B                     |               | ウケイタトリツク スハ-サ B       | 1                  |
| 48       |      | G5219-119-000   | POSITIONER                   |               | キツセツケンチイタ             | 1                  |
| 49       |      | WP-0430800-SC   | WASHER 4.3X8X0.8             |               | ヒラサカネ コカタマル M4        | 2                  |
| 50       |      | WS-0410002-KN   | SPRING WASHER M4             |               | ハネサカネ M4              | 2                  |
| 51       |      | SM-6040802-TP   | SCREW M4X0.7 L=8             |               | ロツカクアナホルト M4X0.7 L=8  | 2                  |
| 52       |      | G5215-119-000   | INSTALLING PLATE             |               | ウケイタ トリツクホルト          | 1                  |
| 53       |      | SM-6051202-TP   | SCREW M5X0.8 L=12            |               | ロツカクアナホルト M5X0.8 L=12 | 2                  |
| 54       |      | WS-0510002-KN   | SPRING WASHER 5.1X8.5X1.3    |               | ハネサカネ 5.1X9.2X1.3     | 2                  |
| 55       |      | G5822-116-000   | ECCENTRIC CAM FOLLOWER       |               | ヘンシンカムフォロア            | 1                  |
| 56       |      | WP-1302501-SC   | WASHER 13X24X2.5             |               | ヒラサカネ 13X24X2.5       | 1                  |
| 57       |      | WS-1220002-KN   | SPRING WASHER                |               | ハネサカネ                 | 1                  |
| 58       |      | NM-6120001-SC   | NUT M12                      |               | ロツカクナツト               | 1                  |

Note (注記) ◇01 ..... Selective part

選択部品

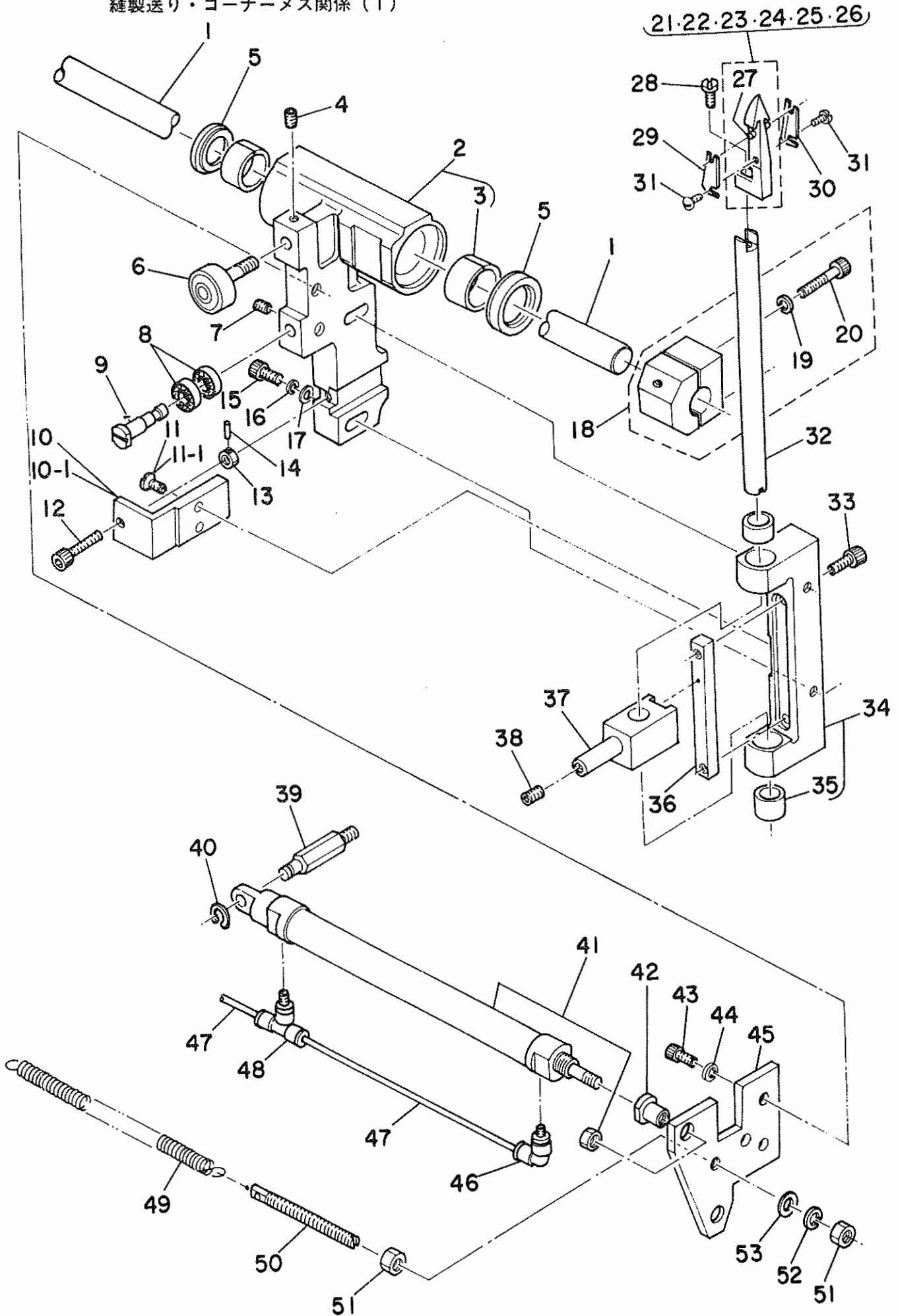
7. RAPID FEED COMPONENTS (2)  
 縫製送り関係 (2)



| Ref. No. | Note 注記 | Part No. 品番     | Description                  | E. C. 変更年月 | 品名                    | Amt. Req. 数量 |
|----------|---------|-----------------|------------------------------|------------|-----------------------|--------------|
| 1        |         | G5201-119-000   | SUB RAIL                     |            | サブレール                 | 1            |
| 2        |         | SM-6061002-TP   | SCREW M6 L=10                |            | ロツカクアナボルト M6 L=10     | 4            |
| 3        |         | WS-0610002-KN   | SPRING WASHER 6.1X12.2X1.5   |            | ハネワカネ M6              | 4            |
| 4        | *       | G5218-119-000   | SWITCH INSTALLING PLATE C    | A.04/83    | キンセツスイッチ トリツケイタ C     | 2            |
| 5        |         | SM-9051203-SC   | SCREW M5X0.8 L=12            |            | ロツカクボルト               | 4            |
| 6        |         | WS-0510002-KN   | SPRING WASHER 5.1X8.5X1.3    |            | ハネワカネ 5.1X9.2X1.3     | 4            |
| 7        |         | WP-0531000-SC   | WASHER M5                    |            | ヒラザカネ コカダマ M5         | 4            |
| 8        |         | G6505-119-0A0   | FRONT SWITCH ASM.            |            | マエハシ スイッチ クミ          | 1            |
| 9        |         | G6504-119-0A0   | SPEED DECREASING SWITCH ASM. |            | マエハシ ケンツク スイッチ クミ     | 1            |
| 10       |         | G6506-119-0A0   | REAR SWITCH ASM.             |            | ウシロハシ スイッチ クミ         | 1            |
| 11       |         | SM-3031401-SC   | SCREW M3X0.5 L=14            |            | マルコネジ                 | 6            |
| 12       |         | WS-0310002-KN   | SPRING WASHER 3.1X5.9X0.7    |            | ハネワカネ 3.1X5.9X0.7     | 6            |
| 13       |         | WP-0320501-SC   | WASHER 3.2X7X0.5             |            | ヒラザカネ 3.2X7X0.5       | 6            |
| 14       |         | G5219-116-A00   | SHAFT CLAMPING BASE          |            | シャクコテイタイ              | 1            |
| 15       |         | SM-6051602-TP   | SCREW M5X0.8 L=16            |            | ロツカクアナボルト M5X0.8 L=16 | 5            |
| 16       |         | G5223-116-A00   | PIN                          |            | ピン                    | 1            |
| 17       |         | G5212-119-000   | CORNER KNIFE FEED SHAFT      |            | メスヒツハリホー              | 1            |
| 18       | *       | G5214-119-000   | RUBBER CUSHION               | A.04/83    | タンパ-ゴム                | 1            |
| 19       | *       | G5213-119-000   | SPRING ANCHOR COLLAR         | D.04/83    | ハネカケカラ                | -            |
| 19-1     | *       | G5213-119-000-A | SPRING ANCHOR COLLAR         | A.04/83    | ハネカケカラ                | 1            |
| 20       |         | SM-6062002-TP   | SCREW M6 L=20                |            | ロツカクアナボルト M6 L=20     | 1            |
| 21       |         | SM-6052002-TP   | SCREW M5 L=20                |            | ロツカクアナボルト M5X0.8 L=20 | 1            |
| 22       |         | NH-6050001-SC   | NUT M5                       |            | ロツカクナツト M5X0.8 152    | 1            |
| 23       |         | G5224-116-AA0   | LOCKING BLOCK ASM.           |            | ロツクフ ロツク クミ           | 1            |
| 24       |         | G5817-116-BC0   | DRY METAL                    |            | ドライメタル                | (2)          |
| 25       |         | SM-8061402-TP   | SCREW M6 L=14                |            | トメネジ                  | 1            |
| 26       |         | G5235-116-A00   | SHAFT HELD CYLINDER BASE     |            | エア-シリント*タイ            | 1            |
| 27       |         | SM-6061402-TP   | SCREW M6 L=14                |            | ロツカクアナネジ M6 L=14      | 2            |
| 28       |         | WS-0610002-KN   | SPRING WASHER 6.1X12.2X1.5   |            | ハネワカネ M6              | 2            |
| 29       |         | G5404-116-0A0   | SHAFT HELD CYLINDER ASM.     |            | シャクコテイヨ- シリント* クミ     | 1            |
| 30       |         | PJ-3010651-03   | HALF UNION 6XPT1/8           |            | ハーフユニオン               | 1            |
| 31       |         | G5460-116-000   | TUBE HOSE, RED               |            | チューブホース アカ            | 1            |
| 32       |         | G5234-116-000   | STOPPER                      |            | ストツハ-                 | 1            |
| 33       |         | G5216-119-000   | SCREW STUD                   |            | ネジホ-                  | 1            |
| 34       |         | NH-6080001-SC   | NUT M8X1.25                  |            | ロツカクナツト M8 152        | 3            |
| 35       |         | G5836-116-0C0   | KNOB                         |            | インフラノブ                | 1            |

8. RAPID FEED & CORNER KNIFE COMPONENTS (1)

縫製送り・コーナーメス関係 (1)



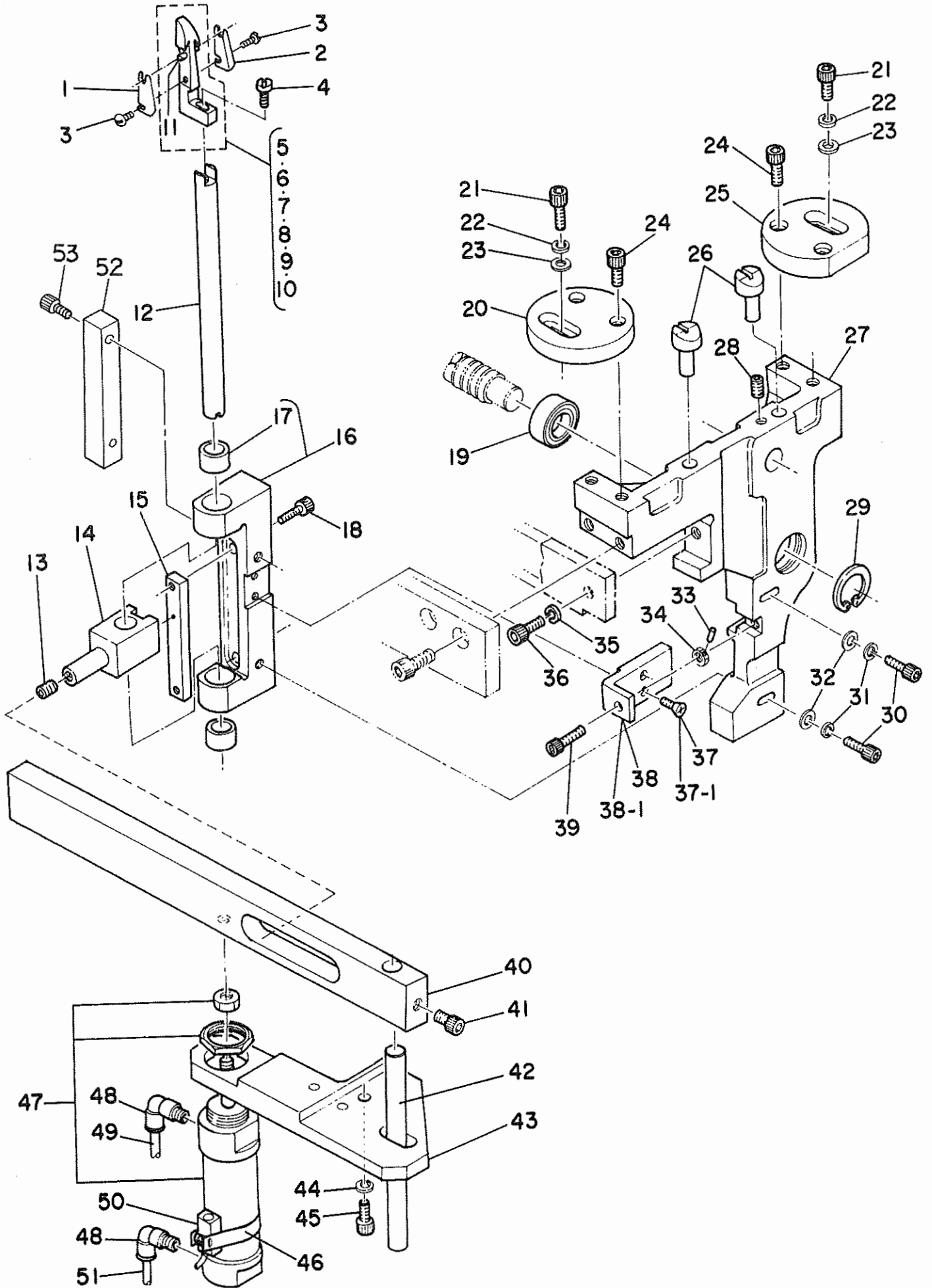
| Ref. No. | Note 注記 | Part No. 品番     | Description                   | E. C. 変更年月 | 品名                   | Amt. Req. 数量 |
|----------|---------|-----------------|-------------------------------|------------|----------------------|--------------|
| 1        |         | G5204-119-000   | STRAIGHT SHAFT                |            | リニアシャフト              | 1            |
| 2        |         | G5218-116-AA0   | SLIDE BASE ASM.               |            | スライトメタルタイ クミ         | 1            |
| 3        |         | G5817-116-000   | DRY BEARING                   |            | ドライベアリング C           | (2)          |
| 4        |         | SM-8061202-TP   | SCREW M6 L=12                 |            | トメネジ                 | 1            |
| 5        |         | G5835-116-000   | FELT SEAL                     |            | LM30 フィルトシール         | 2            |
| 6        |         | G5821-116-000   | CAM FOLLOWER                  |            | カムフォロア A             | 1            |
| 7        |         | SM-8050802-TP   | SCREW M5X0.8 L=8              |            | トメネジ M5X0.8 L=8      | 1            |
| 8        |         | G5808-116-000   | RADIAL BALL BEARING           |            | ラジアルボールベアリング B       | 2            |
| 9        |         | G5230-116-000   | ECCENTRIC PIN                 |            | エキセンピン               | 1            |
| 10       | *       | G5245-116-000   | ADJUSTING CLAMP               | D.07/83    | アジャスタカク              | -            |
| 10-1     | *       | G5245-116-000-A | ADJUSTING CLAMP               | A.07/83    | アジャスタカク              | 1            |
| 11       | *       | SM-1041201-SC   | SCREW M4 L=12                 | D.07/83    | ツラコネジ M4X0.7 L=12    | -            |
| 11-1     | *       | SM-6040802-TP   | SCREW M4X0.7 L=8              | A.07/83    | ロツカクアサホルト M4X0.7 L=8 | 2            |
| 12       |         | SM-6063002-TP   | SCREW M6 L=30                 |            | ロツカクアサホルト            | 1            |
| 13       |         | NH-6060001-SC   | NUT M6                        |            | ロツカクナツト M6 152       | 1            |
| 14       |         | PS-0200102-KH   | SPRING PIN 2.0X10             |            | スプリングピン 2.0X10       | 1            |
| 15       |         | SM-6063502-TP   | SCREW M6 L=35                 |            | ロツカクアサホルト            | 2            |
| 16       |         | WS-0610002-KN   | SPRING WASHER 6.1X12.2X1.5    |            | ハネネジカネ M6            | 2            |
| 17       |         | WP-0641601-SC   | WASHER                        |            | ヒラサカネ ミカキネ M6        | 2            |
| 18       | ◇01     | G5243-119-DA0   | SPLIT COLLAR ASM.             | D.01/84    | ワリカウ クミ              | -            |
| 19       | *       | WS-0310002-KH   | SPRING WASHER 3.1X5.9X0.7     | D.01/84    | ハネネジカネ 3.1X5.9X0.7   | -            |
| 20       | *       | SM-6032502-TP   | SCREW M3X0.5 L=25             | D.01/84    | ロツカクアサホルト            | -            |
| 21       | ◇02     | G5246-116-AA0   | KNIFE HOLDER ASM. 10MM        |            | メスホルダ 10ミリ クミ        | 1            |
| 22       | ◇03     | G5246-116-BA0   | KNIFE HOLDER ASM. 12MM        |            | メスホルダ 12ミリ クミ        | 1            |
| 23       | ◇04     | G5225-119-AA0   | KNIFE HOLDER ASM. 14MM        |            | メスホルダ クミ 14          | 1            |
| 24       | ◇05     | G5225-119-BA0   | KNIFE HOLDER ASM. 16MM        |            | メスホルダ クミ 16          | 1            |
| 25       | ◇06     | G5225-119-CA0   | KNIFE HOLDER ASM. 18MM        |            | メスホルダ クミ 18          | 1            |
| 26       | ◇07     | G5225-119-DA0   | KNIFE HOLDER ASM. 20MM        |            | メスホルダ クミ 20          | 1            |
| 27       |         | G5830-116-000   | SPRING PIN                    |            | メスホルダピン              | (1)          |
| 28       |         | SS-6111610-SP   | SCREW 11/64-40 L=16           |            | ヒラネジ 11/64-40 L=16   | 1            |
| 29       |         | G5252-116-A00   | CORNER KNIFE 1                |            | コーナーメス 1             | 1            |
| 30       |         | G5253-116-A00   | CORNER KNIFE 2                |            | コーナーメス 2             | 1            |
| 31       |         | SS-5060410-SP   | SCREW 3/32-56 L=3.5           |            | トラスネジ 3/32-56 L=3.5  | 2            |
| 32       |         | G5243-116-000   | LIFTING ROD                   |            | シヨコロツト               | 1            |
| 33       |         | SM-6041502-TP   | SCREW M4X0.7 L=15             |            | チヨネジハン トメネジ          | 2            |
| 34       |         | G5241-116-DA0-A | CORNER KNIFE SHAFT BASE ASM.  |            | イトーサンカクメス シクタイ クミ    | 1            |
| 35       |         | G5247-116-000   | BUSHING                       |            | メスホルダフツツ             | (2)          |
| 36       |         | G5242-116-000-A | SLIDE PLATE                   |            | シユートイタ               | 1            |
| 37       |         | G5244-116-000   | ROD BOSS                      |            | ロツトホス                | 1            |
| 38       |         | SM-8082002-TP   | SCREW M8 L=20                 |            | トメネジ M8 L=20         | 1            |
| 39       |         | G5209-116-000   | CYLINDER INSTALLATION PIN     |            | シリント マウツピン           | 1            |
| 40       |         | G5824-116-000   | STOP RING                     |            | ストツフリング              | 1            |
| 41       |         | G5406-116-AA0   | KNIFE RETURNING CYLINDER ASM. |            | コーナーメス モトシリント クミ     | 1            |
| 42       |         | G5226-116-000   | CYLINDER EDGE                 |            | シリントエツジ              | 1            |
| 43       |         | SM-6062502-TP   | SCREW M6 L=25                 |            | ロツカクアサホルト M6 L=25    | 2            |
| 44       |         | WS-0610002-KN   | SPRING WASHER 6.1X12.2X1.5    |            | ハネネジカネ M6            | 2            |
| 45       |         | G5222-116-000-A | DRIVING PLATE                 |            | サトフプレート              | 1            |
| 46       |         | PJ-3040651-01   | ELBOW UNION 6XPT1/8           |            | エルボユニオン 6XPT1/8      | 1            |
| 47       |         | G5462-116-000   | TUBE HOSE, BLACK              |            | チユーフホス クロ            | 1            |
| 48       |         | PJ-3050651-02   | DOUBLE-ENDED TEE UNION        |            | リヨウツチ チースユニオン        | 1            |
| 49       |         | G5231-116-000   | SPRING                        |            | ヒキモトシハネ              | 1            |
| 50       |         | G5261-116-000   | SPRING ANCHOR                 |            | ハネカケ                 | 1            |
| 51       |         | NH-6060001-SC   | NUT M6                        |            | ロツカクナツト M6 152       | 2            |
| 52       |         | WS-0610002-KN   | SPRING WASHER 6.1X12.2X1.5    |            | ハネネジカネ M6            | 1            |
| 53       |         | WP-0641601-SC   | WASHER                        |            | ヒラサカネ ミカキネ M6        | 1            |

Note (注記) ◇01 ..... For 14, 16, 18, 20 mm  
◇02 ..... For 9.5, 10 mm  
◇03 ..... For 12 mm  
◇04 ..... For 14 mm  
◇05 ..... For 16 mm  
◇06 ..... For 18 mm  
◇07 ..... For 20 mm

14、16、18、20mm用  
9.5、10mm用  
12mm用  
14mm用  
16mm用  
18mm用  
20mm用

9. RAPID FEED & CORNER KNIFE COMPONENTS (2)

縫製送り・コーナーメス関係 (2)

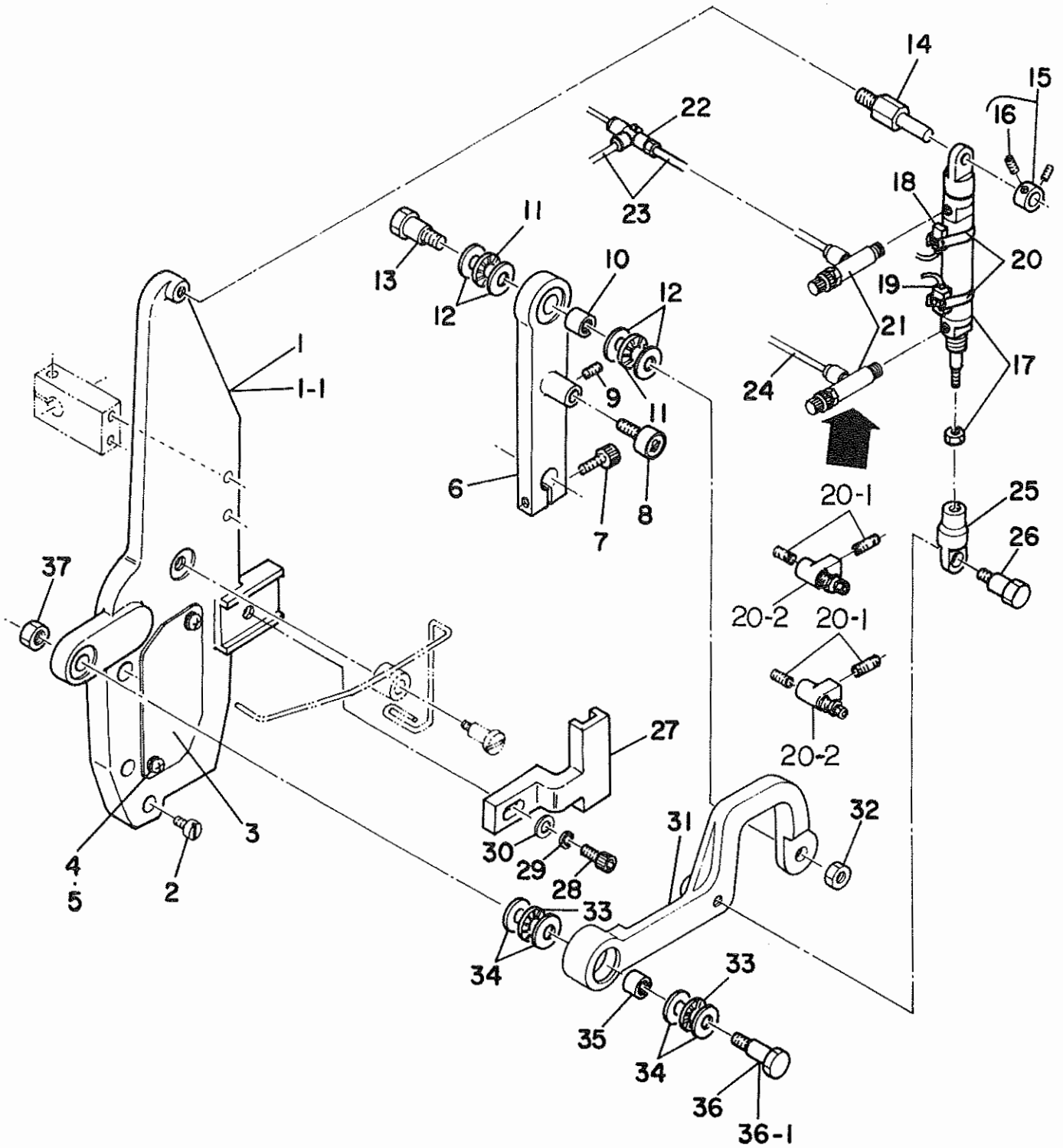


| Ref. No. | Note 注記 | Part No. 品番     | Description                  | E. C. 変更年月 | 品名                   | Amt. Req. 数量 |
|----------|---------|-----------------|------------------------------|------------|----------------------|--------------|
| 1        |         | G5252-116-A00   | CORNER KNIFE 1               |            | コーナーメス 1             | 1            |
| 2        |         | G5253-116-A00   | CORNER KNIFE 2               |            | コーナーメス 2             | 1            |
| 3        |         | SS-5060410-SP   | SCREW 3/32-56 L=3.5          |            | トラスネジ 3/32-56 L=3.5  | 2            |
| 4        |         | SS-6111610-SP   | SCREW 11/64-40 L=16          |            | ヒラネジ 11/64-40 L=16   | 1            |
| 5        | ◇01     | G5246-116-AA0   | KNIFE HOLDER ASM. 10MM       |            | メスホルダ 10ミリ クミ        | 1            |
| 6        | ◇02     | G5246-116-BA0   | KNIFE HOLDER ASM. 12MM       |            | メスホルダ 12ミリ クミ        | 1            |
| 7        | ◇03     | G5225-119-AA0   | KNIFE HOLDER ASM. 14MM       |            | メスホルダ クミ 14          | 1            |
| 8        | ◇04     | G5225-119-BA0   | KNIFE HOLDER ASM. 16MM       |            | メスホルダ クミ 16          | 1            |
| 9        | ◇05     | G5225-119-CA0   | KNIFE HOLDER ASM. 18MM       |            | メスホルダ クミ 18          | 1            |
| 10       | ◇06     | G5225-119-DA0   | KNIFE HOLDER ASM. 20MM       |            | メスホルダ クミ 20          | 1            |
| 11       |         | G5830-116-000   | SPRING PIN                   |            | メスホルダ ヒン             | (1)          |
| 12       |         | G5243-116-000   | LIFTING ROD                  |            | シヨ-コ-ロツト             | 1            |
| 13       |         | SM-8082002-TP   | SCREW M8 L=20                |            | トメネジ M8 L=20         | 1            |
| 14       |         | G5244-116-000   | ROD BOSS                     |            | ロツトホ-ス               | 1            |
| 15       |         | G5242-116-000-A | SLIDE PLATE                  |            | シユ-ト-イタ              | 1            |
| 16       |         | G5240-116-0A0-A | CORNER KNIFE SHAFT BASE ASM. |            | コチイツカメス シクタイ クミ      | 1            |
| 17       |         | G5247-116-000   | BUSHING                      |            | メスホルダ フツシユ           | (2)          |
| 18       |         | SM-6041502-TP   | SCREW M4X0.7 L=15            |            | テ-ンシ-ヒン トメネジ         | 2            |
| 19       |         | G5807-116-000   | RADIAL BALL BEARING          |            | ラシ-アルベ-ル へ-アリソク A    | 1            |
| 20       |         | G5207-119-000   | FRAME FASTENER A             |            | ワントリツク A             | 1            |
| 21       |         | SM-6063002-TP   | SCREW M6 L=30                |            | ロツカクアホ-ルト            | 2            |
| 22       |         | WS-0610002-KN   | SPRING WASHER 6.1X12.2X1.5   |            | ハ-ネジ カネ M6           | 2            |
| 23       |         | WP-0841600-SC   | WASHER                       |            | ヒラサ-カネ               | 2            |
| 24       |         | SM-6082002-TP   | SCREW M8 L=20                |            | ロツカクアホ-ルト            | 4            |
| 25       |         | G5208-119-000   | FRAME FASTENER B             |            | ワクトリツク B             | 1            |
| 26       |         | G5223-119-000   | POSITIONING PIN B            |            | イチキメヒン B             | 2            |
| 27       |         | G5202-119-000   | BEARING STAND                |            | シクウケタイ               | 1            |
| 28       |         | SM-8061202-TP   | SCREW M6 L=12                |            | トメネジ                 | 1            |
| 29       |         | RC-3700002-KP   | RETAINING RING 37            |            | Cカ-タメウ               | 1            |
| 30       |         | SM-6063502-TP   | SCREW M6 L=35                |            | ロツカクアホ-ルト            | 2            |
| 31       |         | WS-0610002-KN   | SPRING WASHER 6.1X12.2X1.5   |            | ハ-ネジ カネ M6           | 2            |
| 32       |         | WP-0641601-SC   | WASHER                       |            | ヒラサ-カネ ミカキマル M6      | 2            |
| 33       |         | PS-0200102-KH   | SPRING PIN 2.0X10            |            | スプリソク ヒン 2.0X10      | 1            |
| 34       |         | NH-6060001-SC   | NUT M6                       |            | ロツカクナツ M6 1シユ        | 1            |
| 35       |         | WS-0820002-KN   | SPRING WASHER M8             |            | ハ-ネジ カネ M8           | 1            |
| 36       |         | SM-6082502-TP   | SCREW M8 L=25                |            | ロツカクアホ-ルト            | 1            |
| 37       | *       | SM-1041201-SC   | SCREW M4 L=12                | D.07/83    | サソコネジ M4X0.7 L=12    | -            |
| 37-1     | *       | SM-6040802-TP   | SCREW M4X0.7 L=8             | A.07/83    | ロツカクアホ-ルト M4X0.7 L=8 | 2            |
| 38       | *       | G5245-116-000   | ADJUSTING CLAMP              | D.07/83    | アシ-ヤストカク             | -            |
| 38-1     | *       | G5245-116-000-A | ADJUSTING CLAMP              | A.07/83    | アシ-ヤストカク             | 1            |
| 39       |         | SM-6063002-TP   | SCREW M6 L=30                |            | ロツカクアホ-ルト            | 1            |
| 40       |         | G5236-116-000   | KNIFE LIFTING GUIDE          |            | メスシヨ-コ-カ-イ           | 1            |
| 41       |         | SM-6061002-TP   | SCREW M6 L=10                |            | ロツカクアホ-ルト M6 L=10    | 1            |
| 42       |         | G5217-119-000   | AUXILIARY SHAFT              |            | サフ-シク                | 1            |
| 43       |         | G5235-116-000   | CYLINDER INSTALLATION BASE   |            | シリソクタイ               | 1            |
| 44       |         | WS-0610002-KN   | SPRING WASHER 6.1X12.2X1.5   |            | ハ-ネジ カネ M6           | 2            |
| 45       |         | SM-6062002-TP   | SCREW M6 L=20                |            | ロツカクアホ-ルト M6 L=20    | 2            |
| 46       |         | G5224-119-000   | SWITCH HOLDER C              |            | キンセツスイツチ トリツクナツ C    | 1            |
| 47       |         | PA-3006501-A0   | KNIFE LIFTING CYLINDER ASM.  |            | エアシソク 4キユク クミ        | 1            |
| 48       |         | PJ-3040651-01   | ELBOW UNION 6XPT1/8          |            | エルボ 2ニオン 6XPT1/8     | 2            |
| 49       |         | G5465-116-000   | TUBE HOSE, YELLOW            |            | チユ-フ-ホ-ス キ           | 0.9          |
| 50       |         | G6507-119-0A0   | CONTACTLESS SWITCH ASM. A    |            | キンセツ スイツチ A クミ       | 1            |
| 51       |         | G5464-116-000   | TUBE HOSE, GREEN             |            | チユ-フ-ホ-ス ミト-リ        | 0.8          |
| 52       | ◇07     | G5262-116-000   | KNIFE SHAFT BASE STOPPER     | A.01/84    | メスシクタイ ストッパ-         | 1            |
| 53       | ◇07     | SM-6061002-TP   | SCREW M6 L=10                | A.01/84    | ロツカクアホ-ルト M6 L=10    | 2            |

Note (注記) ◇01 ..... For 9.5, 10 mm  
◇02 ..... For 12 mm  
◇03 ..... For 14 mm  
◇04 ..... For 16 mm  
◇05 ..... For 18 mm  
◇06 ..... For 20 mm  
◇07 ..... For 14, 16, 18, 20 mm

9.5、10mm用  
12mm用  
14mm用  
16mm用  
18mm用  
20mm用  
14、16、18、20mm用

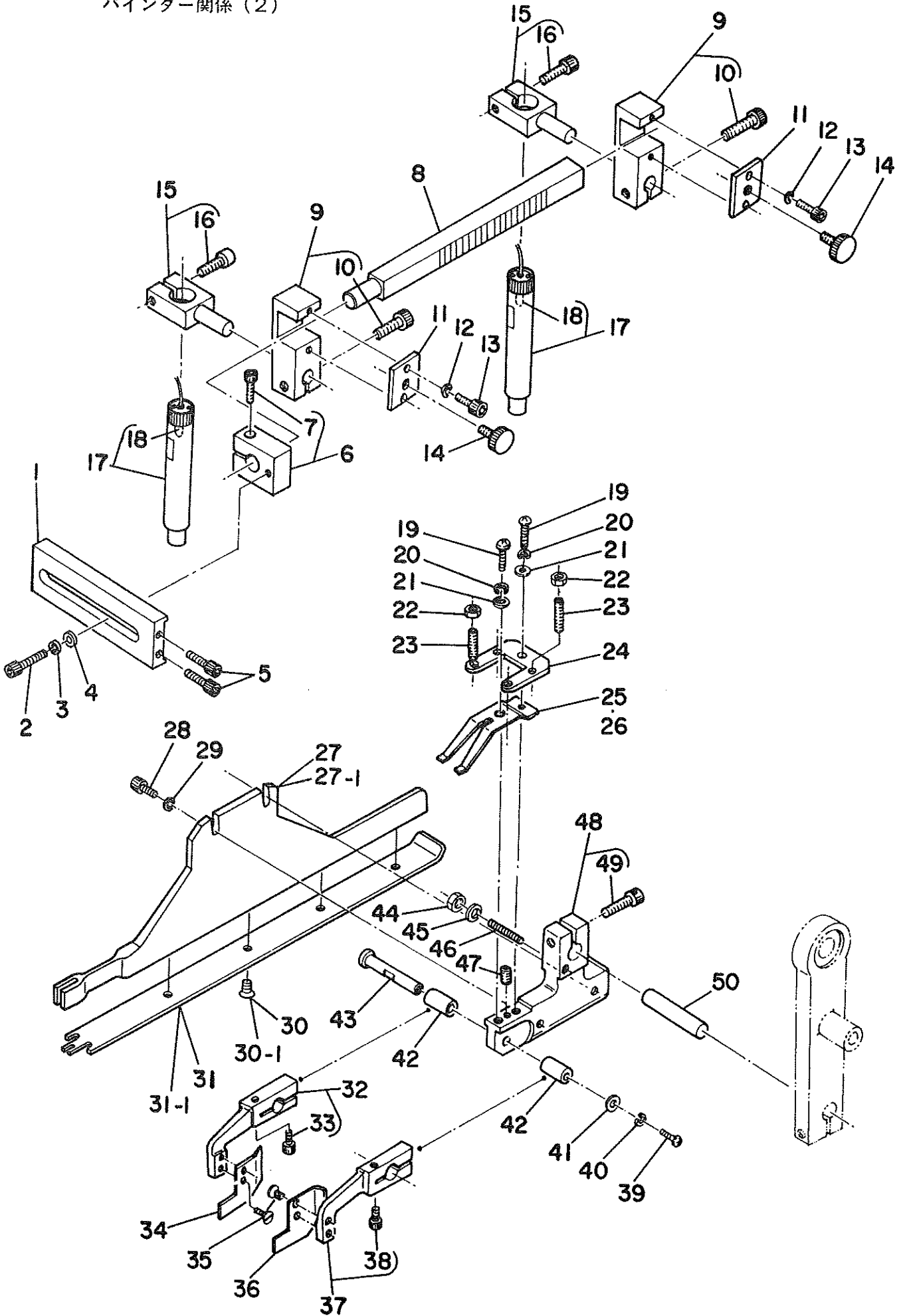
10. BINDER COMPONENTS (1)  
 バインダー関係 (1)





| Ref. No. | Note | Part No.<br>品番  | Description                   | E. C.<br>変更年月 | 品名                 | Amt.<br>Req.<br>数量 |
|----------|------|-----------------|-------------------------------|---------------|--------------------|--------------------|
| 1        | *    | G5301-119-000   | BINDER BRACKET                | D.07/83       | ハインタ フラケツ          | -                  |
| 1-1      | *    | G5301-119-000-A | BINDER BRACKET                | A.07/83       | ハインタ フラケツ          | 1                  |
| 2        |      | SS-6111610-SP   | SCREW 11/64-40 L=16           |               | ヒラネシ 11/64-40 L=16 | 3                  |
| 3        |      | G5302-119-000   | COVER                         |               | カハ                 | 1                  |
| 4        |      | SM-3040601-SC   | SCREW M4X0.7 L=6              |               | マルコネシ              | 2                  |
| 5        |      | WS-0410002-KN   | SPRING WASHER M4              |               | ハネガカネ M4           | 2                  |
| 6        |      | G5306-119-000   | LEVER NO.1                    |               | ダイチレハ              | 1                  |
| 7        |      | SM-6062502-TP   | SCREW M6 L=25                 |               | ロツカクアナホルト M6 L=25  | 1                  |
| 8        |      | G5823-116-000   | CAM FOLLOWER                  |               | カムフォロア             | 1                  |
| 9        |      | SM-8050602-TP   | SCREW M5 L=6                  |               | トメネシ M5X0.8 L=6    | 1                  |
| 10       |      | G5323-119-000   | SEPARABLE-CAGE NEEDLE BEARING |               | ファンリカタ ケ-シツキ ハアリック | 1                  |
| 11       |      | G5324-119-000   | THRUST NEEDLE BEARING         |               | スラスト ニートル ハアリック    | 2                  |
| 12       |      | G5325-119-000   | THRUST WASHER                 |               | スラストワッシャ           | 4                  |
| 13       |      | G5303-119-000   | LEVER PIN                     |               | レハ-ピン              | 1                  |
| 14       |      | G5305-119-000   | CYLINDER PIVOT PIN B          |               | シリント- シチンピン B      | 1                  |
| 15       |      | G5304-119-0A0   | COLLAR ASM.                   |               | セツカラ A クミ          | 1                  |
| 16       |      | SM-8050602-TP   | SCREW M5 L=6                  |               | トメネシ M5X0.8 L=6    | (2)                |
| 17       |      | PA-2503001-A0   | BINDER LIFTING CYLINDER ASM.  |               | エアシリント ムキユク クミ     | 1                  |
| 18       |      | G6508-119-0A0   | CONTACTLESS SWITCH ASM. C1    |               | コンセツ スイツチ C1 クミ    | 1                  |
| 19       |      | G6509-119-0A0   | CONTACTLESS SWITCH ASM. C2    |               | コンセツ スイツチ C2 クミ    | 1                  |
| 20       |      | G5326-119-000   | SWITCH HOLDER A               |               | コンセツスイツチ トリツケカタク A | 2                  |
| 20-1     | *    | G5435-116-000   | NIPPLE                        | D.04/83       | ニツフル B             | -                  |
| 20-2     | *    | G5423-116-A00   | SPEED CONTROLLER              | D.04/83       | スピ-ート コントロ-ラ       | -                  |
| 21       | *    | PC-0151020-00   | SPEED CONTROLLER              | A.04/83       | スピ-ート コントロ-ラ       | 2                  |
| 22       |      | PJ-3050651-01   | TEE UNION                     |               | サ-ヒス チ-ス ヌニオン      | 1                  |
| 23       |      | G5464-116-000   | TUBE HOSE, GREEN              |               | チューブホ-ス ミタリ        | 2.1                |
| 24       |      | G5465-116-000   | TUBE HOSE, YELLOW             |               | チューブホ-ス キ          | 2.1                |
| 25       |      | G5322-119-000   | KNUCKLE JOINT                 |               | ナツクルシ ヨイント         | 1                  |
| 26       |      | G5308-119-000   | CYLINDER PIVOT PIN A          |               | シリント- シチンピン A      | 1                  |
| 27       |      | G5315-119-000   | SLOPING GUIDE                 |               | ミソカム               | 1                  |
| 28       |      | SM-6082502-TP   | SCREW M8 L=25                 |               | ロツカクアナホルト          | 1                  |
| 29       |      | WS-0820002-KN   | SPRING WASHER M8              |               | ハネガカネ M8           | 1                  |
| 30       |      | WP-0841600-SC   | WASHER                        |               | ヒラサカネ              | 1                  |
| 31       |      | G5307-119-000   | LEVER NO.2                    |               | ダイレハ               | 1                  |
| 32       |      | NM-6100001-SC   | NUT M10X1.5                   |               | ロツカクナツ M10 1.5     | 1                  |
| 33       |      | G5324-119-000   | THRUST NEEDLE BEARING         |               | スラスト ニートル ハアリック    | 2                  |
| 34       |      | G5325-119-000   | THRUST WASHER                 |               | スラストワッシャ           | 4                  |
| 35       |      | G5323-119-000   | SEPARABLE-CAGE NEEDLE BEARING |               | ファンリカタ ケ-シツキ ハアリック | 1                  |
| 36       | *    | G5303-119-000   | LEVER PIN                     | D.07/83       | レハ-ピン              | -                  |
| 36-1     | *    | G5327-119-000   | LEVER PIN NO.2                | A.07/83       | ダイレハ-ピン            | 1                  |
| 37       |      | NM-6100001-SC   | NUT M10X1.5                   |               | ロツカクナツ M10 1.5     | 1                  |

11. BINDER COMPONENTS (2)  
 バインダー関係 (2)

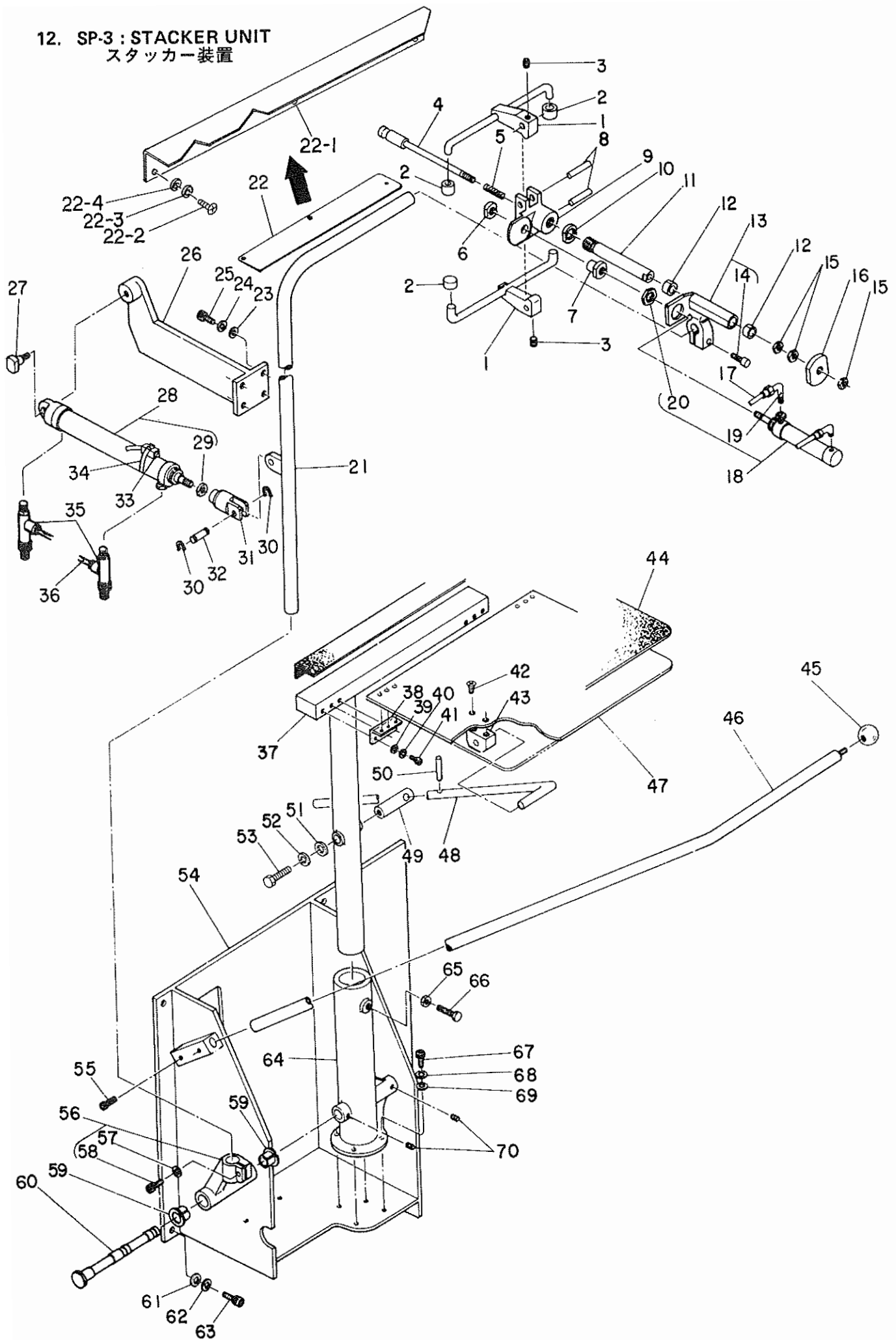


| Ref. No. | Note 注記 | Part No. 品番     | Description                    | E. C. 変更年月 | 品名                    | Amt. Req. 数量 |
|----------|---------|-----------------|--------------------------------|------------|-----------------------|--------------|
| 1        | *       | G5316-119-000-A | LAMP GUIDE SCALE BLOCK         | A.06/83    | シヤクタイ スライト*カク*        | 1            |
| 2        | *       | SM-6062502-TP   | SCREW M6 L=25                  | A.06/83    | ロツカクアサホルト M6 L=25     | 1            |
| 3        | *       | WS-0610002-KN   | SPRING WASHER 6,1X12.2X1.5     | A.06/83    | ハネサカネ M6              | 1            |
| 4        | *       | WP-0641601-SC   | WASHER                         | A.06/83    | ヒラサカネ ミカキマル M6        | 1            |
| 5        |         | SM-6052002-TP   | SCREW M5 L=20                  |            | ロツカクアサホルト M5X0.8 L=20 | 2            |
| 6        | *       | G5320-119-0A0   | LAMP GUIDE SCALE HOLDER ASM.   | A.06/83    | シヤクタイホルダ クミ           | 1            |
| 7        | *       | SM-6062502-TP   | SCREW M6 L=25                  | A.06/83    | ロツカクアサホルト M6 L=25     | (1)          |
| 8        |         | G5317-119-000   | LAMP GUIDE SCALE               |            | マクライト シヤクタイ           | 1            |
| 9        |         | G5318-119-0A0   | LIGHT PROJECTION BRACKET ASM.  |            | ト-エキトリツクタイ クミ         | 2            |
| 10       |         | SM-6052502-TP   | SCREW M5X0.8 L=25              |            | ロツカクアサホルト             | (2)          |
| 11       |         | G5337-116-000   | PROJECTION UNIT BRACKET COVER  |            | ト-エキ トリツクタイ           | 2            |
| 12       |         | WS-0310002-KN   | SPRING WASHER 3,1X5,9X0,7      |            | ハネサカネ 3,1X5,9X0,7     | 4            |
| 13       |         | SM-6031002-TP   | SCREW M3X0,5 L=10              |            | ロツカクアサホルト M3X0,5 L=10 | 4            |
| 14       |         | G5338-116-000   | CLAMP BOLT                     |            | シメツクホルト               | 2            |
| 15       |         | G5319-119-0A0   | LIGHT PROJECTION BRACKET ASM.  |            | ト-エキトリツクタイ B クミ       | 2            |
| 16       |         | SM-6052502-TP   | SCREW M5X0,8 L=25              |            | ロツカクアサホルト             | (2)          |
| 17       | *       | G6015-116-0A0   | CROSS-MARK LAMP ASM.           | D.01/84    | G6415-119-0A0         | -            |
| 18       | *       | G6415-119-0A0   | CROSS-MARK LAMP ASM.           | A.01/84    | シムシマ マーキングライト         | 2            |
| 19       |         | G6019-116-000   | LAMP                           |            | ランプ                   | (2)          |
| 20       |         | SM-8030802-TP   | SCREW M3X0,5 L=8               |            | トメネジ                  | 2            |
| 21       |         | WS-0310002-KN   | SPRING WASHER 3,1X5,9X0,7      |            | ハネサカネ 3,1X5,9X0,7     | 2            |
| 22       |         | WP-0320500-SC   | WASHER 3,2X7,0X0,5             |            | ヒラサカネ コカママル M3        | 2            |
| 23       |         | NM-6040001-SC   | NUT M4                         |            | ロツカクナツト M4X0,7 152    | 4            |
| 24       |         | SM-8041402-TP   | SCREW M4X0,7 L=14              |            | トメネジ M4X0,7 L=14      | 4            |
| 25       | ◇01     | G5321-119-000   | WORKPIECE GUIDE STOPPER        |            | シヨウケン ストツハ            | 1            |
| 26       | ◇02     | G5328-116-000   | WORKPIECE GUIDE SPRING A       |            | キシカイト ハネ              | 1            |
| 27       | *       | G5319-116-000   | WORKPIECE GUIDE SPRING B       | D.09/83    | キシカイト ハネ              | 1            |
| 27-1     | *       | G5332-119-000   | BINDER PLATE                   | A.09/83    | ハンダキハシ                | -            |
| 28       |         | SM-6041002-TP   | SCREW M4 L=10                  |            | ロツカクアサホルト             | 1            |
| 29       |         | WS-0410002-KN   | SPRING WASHER M4               |            | ハネサカネ M4              | 2            |
| 30       | *       | SS-1061010-SP   | SCREW 3/32-56 L=10             | D.09/83    | ウラネジ 3/32-56 L=10     | -            |
| 30-1     | *       | G5333-119-000   | SCREW M2 L=5                   | A.09/83    | タマシキハシ トメネジ           | 4            |
| 31       | ◇03     | G5320-116-A00   | WELT PATCH BASE PLATE          | D.09/83    | リヨ-タマシキハシ LR=4,3:4,3  | -            |
| 31-1     | ◇03     | G5328-119-A00   | WELT PATCH BASE PLATE 10MM     | A.09/83    | リヨウタマシヨウキ             | 1            |
| 32       |         | G5312-119-0A0   | WORKPIECE GUIDE ARM RIGHT ASM. |            | カイトア-ム ミキ クミ          | 1            |
| 33       |         | SM-6041002-TP   | SCREW M4 L=10                  |            | ロツカクアサホルト M4X0,7 L=10 | (1)          |
| 34       |         | G5314-119-000   | WORKPIECE GUIDE, RIGHT         |            | キシカイト ミキ 180ミリ        | 1            |
| 35       |         | SS-1060610-SP   | SCREW 3/32-56 L=5.5            |            | ウラネジ 3/32-56 L=5.5    | 4            |
| 36       |         | G5313-119-000   | WORKPIECE GUIDE, LEFT          |            | キシカイト ヒタリ 180ミリ       | 1            |
| 37       |         | G5311-119-0A0   | WORKPIECE GUIDE ARM LEFT ASM.  |            | カイトア-ム ヒタリクミ          | 1            |
| 38       |         | SM-6041002-TP   | SCREW M4 L=10                  |            | ロツカクアサホルト M4X0,7 L=10 | (1)          |
| 39       |         | SM-3030601-SC   | SCREW M3X0,5 L=6               |            | マルコネジ                 | 1            |
| 40       |         | WS-0310002-KN   | SPRING WASHER 3,1X5,9X0,7      |            | ハネサカネ 3,1X5,9X0,7     | 1            |
| 41       |         | G5329-116-000   | WASHER D=8                     |            | ワカネ                   | 1            |
| 42       |         | G5323-116-000   | ARM BUSHING                    |            | ア-ムメタル                | 2            |
| 43       |         | G5339-116-000   | GUIDE PIN                      |            | カイトピン                 | 1            |
| 44       |         | NM-6040001-SC   | NUT M4                         |            | ロツカクナツト M4X0,7 152    | 1            |
| 45       |         | WP-0430800-SC   | WASHER 4,3X8X0,8               |            | ヒラサカネ コカママル M4        | 1            |
| 46       |         | SM-8044002-TP   | SCREW M4X0,7 L=40              |            | トメネジ                  | 1            |
| 47       |         | SM-8030802-TP   | SCREW M3X0,5 L=8               |            | トメネジ                  | 1            |
| 48       |         | G5310-119-0A0   | BINDER INSTALLATION BASE ASM.  |            | ロツカクアサホルト M6 L=25     | (1)          |
| 49       |         | SM-6062502-TP   | SCREW M6 L=25                  |            | ロツカクアサホルト M6 L=25     | (1)          |
| 50       |         | G5309-119-000   | SUPPORT SHAFT                  |            | シシシツク                 | 1            |

Note (注記) ◇01 ..... For 9.5, 10, 12, 14 mm  
◇02 ..... For 16, 18, 20 mm  
◇03 ..... Selective part  
(Refer to the table on page 50.)

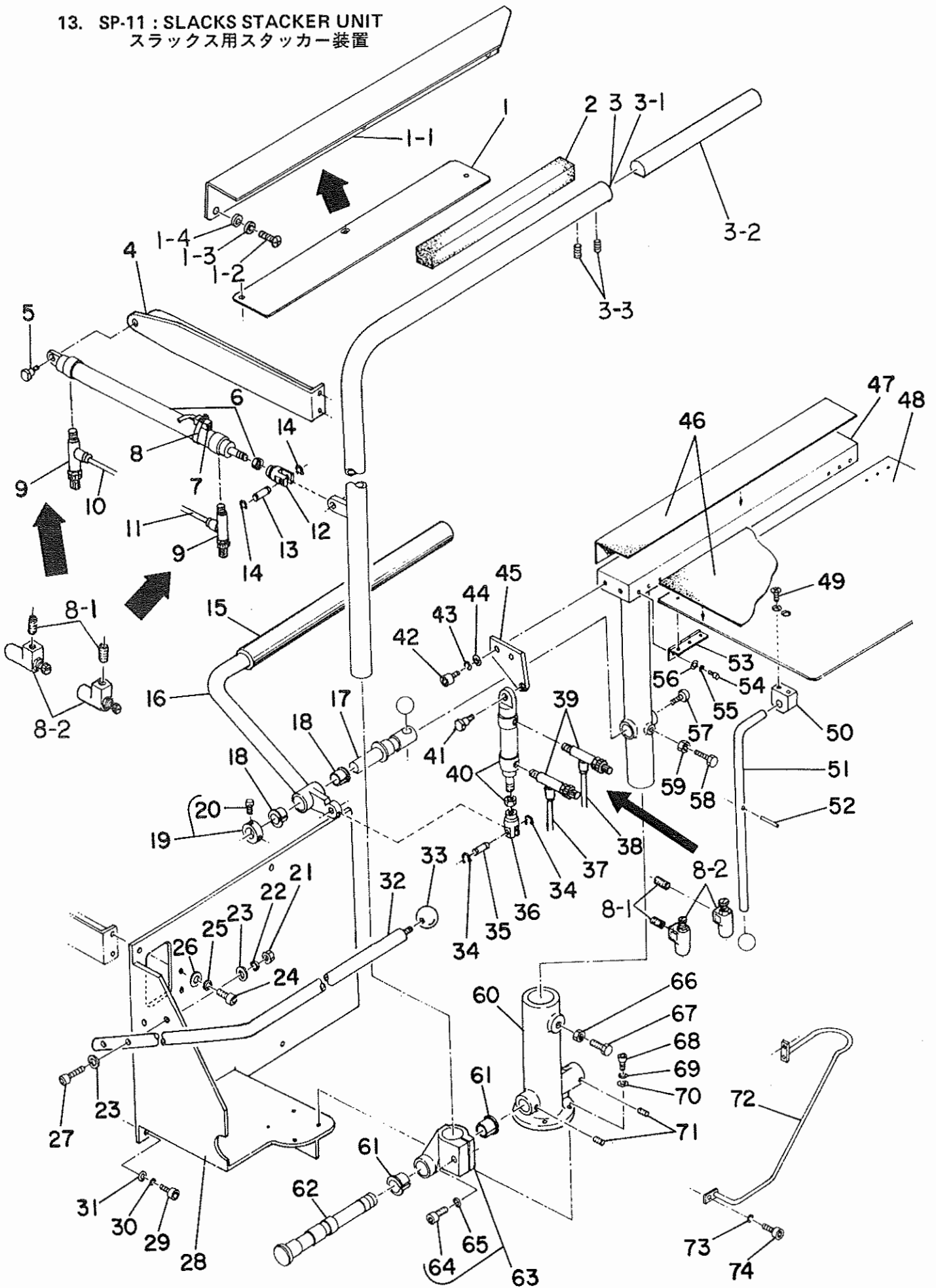
9.5、10、12、14mm用  
16、18、20mm用  
選択部品  
(50ページの表をご参照下さい。)

12. SP-3 : STACKER UNIT  
スタッカー装置



| Ref. No. | Note 注記 | Part No. 品番     | Description                    | E. C. 変更年月 | 品名                   | Amt. Req. 数量 |
|----------|---------|-----------------|--------------------------------|------------|----------------------|--------------|
| 1        |         | G5527-116-000   | GASPING CLAMP                  |            | ツカミクランプ              | 2            |
| 2        |         | G5528-116-000   | RUBBER BOSS                    |            | ゴムボス                 | 4            |
| 3        |         | SM-8030302-TP   | SCREW M3X0.5 L=3               |            | トメネジ M3X0.5 L=3      | 2            |
| 4        |         | G5520-116-000   | CENTER SHAFT                   |            | センターシャフト             | 1            |
| 5        |         | G5523-116-000   | COIL SPRING                    |            | コイルバネ                | 1            |
| 6        |         | G5525-116-000   | CYLINDER EDGE NUT              |            | シリンドラエッジナット          | 1            |
| 7        |         | G5524-116-000   | CYLINDER EDGE                  |            | シリンドラエッジ             | 1            |
| 8        |         | G5827-116-000   | NEEDLE ROLLER                  |            | チャックボス ヒン            | 2            |
| 9        |         | G5526-116-000   | CHUCK BOSS                     |            | チャックボス               | 1            |
| 10       |         | G5522-116-000   | CHUCK ROD NUT                  |            | チャックロッドナット           | 1            |
| 11       |         | G5519-116-000   | CHUCK ROD                      |            | チャックロッド              | 1            |
| 12       |         | G5819-116-000   | DRY BEARING                    |            | ドライベアリング E           | 2            |
| 13       |         | G5518-116-0A0   | CHUCK STAND ASM.               |            | チャックスタンド クミ          | 1            |
| 14       |         | SM-6083002-SP   | SCREW M8 L=30                  |            | ロツカクアナボルト M8 L=30    | (1)          |
| 15       |         | NM-6080001-SC   | NUT M8X1.25                    |            | ロツカクナット M8 152       | 3            |
| 16       |         | G5521-116-000   | CHUCK JAW                      |            | チャック アタリヤ            | 1            |
| 17       |         | G5462-116-000   | TUBE HOSE, BLACK               |            | チューブホース クロ           | 1.6          |
| 18       |         | G5405-116-0A0   | STACKER CLAMPING CYLINDER ASM. |            | スタツカクランプ シリンドラ クミ    | 1            |
| 19       |         | G5445-116-000   | ELBOW UNION                    |            | エルボユニオン C            | (2)          |
| 20       |         | G5468-116-000   | NUT                            |            | トリツケナット              | (1)          |
| 21       |         | G5505-116-000   | ROCKING ARM                    |            | クビフリーム               | 1            |
| 22       | *       | G5004-116-000   | SUB-PLATE                      | D.01/84    | サブプレート               | -            |
| 22-1     | *       | G5004-116-000-A | SUB-PLATE                      | A.01/84    | サブプレート               | 1            |
| 22-2     | *       | SM-3051001-SA   | SCREW M5X0.8 L=10              | A.01/84    | マルコネジ M5X0.8 L=10    | 3            |
| 22-3     | *       | WS-0510002-KN   | SPRING WASHER 5.1X8.5X1.3      | A.01/84    | バネサカネ 5.1X9.2X1.3    | 3            |
| 22-4     | *       | WP-0531000-SC   | WASHER M5                      | A.01/84    | ヒラサカネ コカタマル M5       | 3            |
| 23       |         | WP-0641601-SC   | WASHER                         |            | ヒラサカネ ミカキマル M6       | 4            |
| 24       |         | WS-0610002-KN   | SPRING WASHER 6.1X12.2X1.5     |            | バネサカネ M6             | 4            |
| 25       |         | SM-6061402-7P   | SCREW M6 L=14                  |            | ロツカクアナネジ M6 L=14     | 4            |
| 26       |         | G5508-116-000   | CYLINDER PIVOT BRACKET         |            | シリンドラ ピッチ フラケツト      | 1            |
| 27       |         | G5509-116-000   | CYLINDER PIVOT PIN             |            | シリンドラ ピッチ ヒン         | 1            |
| 28       |         | PA-2515001-A0   | STACKER ROCKING CYLINDER ASM.  |            | エアシリンドラ ムキユク クミ      | 1            |
| 29       |         | NM-6100618-SB   | NUT M10X1.25                   |            | ロツカクナット M10X1.25     | (1)          |
| 30       |         | G5824-116-000   | STOP RING                      |            | ストツフリング              | 2            |
| 31       |         | G5469-116-000   | Y-SHAPE KNUCKLE JOINT          |            | ナツクルシヤoint           | 1            |
| 32       |         | G5408-116-000   | KNUCKLE JOINT PIN              |            | ヒン                   | 1            |
| 33       |         | G6601-119-0A0   | CONTACTLESS SWITCH ASM. D      |            | キンセリスイツ D クミ         | 1            |
| 34       |         | G5326-119-000   | SWITCH HOLDER A                |            | キンセリスイツ トリツケナツク A    | 1            |
| 35       |         | PC-0151030-00   | SPEED CONTROLLER               |            | スピートコントローラ           | 2            |
| 36       |         | G5465-116-000   | TUBE HOSE, YELLOW              |            | チューブホース キ            | 2.5          |
| 37       |         | G5503-116-000   | T-SHAPED FRAME                 |            | Tカ フレーム              | 1            |
| 38       |         | G5843-116-000   | RISED HINGE                    |            | ヤマカチヤヒン              | 2            |
| 39       |         | WP-0430800-SC   | WASHER 4.3X8X0.8               |            | ヒラサカネ コカタマル M4       | 12           |
| 40       |         | WS-0410002-KN   | SPRING WASHER M4               |            | バネサカネ M4             | 12           |
| 41       |         | SM-6040602-7P   | SCREW M4 L=6                   |            | ロツカクアナボルト M4X0.7 L=6 | 12           |
| 42       |         | SM-1061001-SC   | SCREW M6 L=10                  |            | サラネジ                 | 2            |
| 43       |         | G5517-116-000   | BLOCK BRACKET                  |            | ブロックフラケツト            | 1            |
| 44       |         | G5850-116-000   | VELVET CLOTH                   |            | ビロード                 | 1            |
| 45       |         | G5837-116-000   | GRIP                           |            | フリタマ                 | 1            |
| 46       |         | G5510-116-000   | STACKER SAFETY PIPE            |            | スタツカ アンセキパイプ         | 1            |
| 47       |         | G5504-116-000   | TAKE-UP TABLE                  |            | キチウケ テーブル            | 1            |
| 48       |         | G5512-116-000   | TABLE SUPPORT BAR              |            | テーブルササヒキ             | 1            |
| 49       |         | G5513-116-000   | FIXING PIN                     |            | コチヒン                 | 1            |
| 50       |         | G5832-116-000   | SPRING PIN                     |            | テーブルササヒキ ヒン          | 1            |
| 51       |         | G5514-116-000   | WASHER D=30                    |            | サカネ                  | 1            |
| 52       |         | WS-0820002-KN   | SPRING WASHER M8               |            | バネサカネ M8             | 1            |
| 53       |         | SM-6083002-TP   | SCREW M8 L=30                  |            | ロツカクアナボルト            | 1            |
| 54       |         | G5501-116-A00   | MAIN FRAME                     |            | メインフレーム              | 1            |
| 55       |         | SM-6061402-TP   | SCREW M6 L=14                  |            | ロツカクアナネジ M6 L=14     | 2            |
| 56       |         | G5506-116-0A0   | ARM BRACKET ASM.               |            | アームフラケツト クミ          | 1            |
| 57       |         | WS-0820002-KN   | SPRING WASHER M8               |            | バネサカネ M8             | (1)          |
| 58       |         | SM-6083502-TP   | SCREW M8 L=35                  |            | ロツカクアナボルト            | (1)          |
| 59       |         | G5820-116-000   | DRY BEARING                    |            | ツハツキトライ ベアリング        | 2            |
| 60       |         | G5507-116-000   | STACKER PIVOT PIN              |            | スタツカ ピッチヒン           | 1            |
| 61       |         | WP-0641601-SC   | WASHER                         |            | ヒラサカネ ミカキマル M6       | 4            |
| 62       |         | WS-0610002-KN   | SPRING WASHER 6.1X12.2X1.5     |            | バネサカネ M6             | 4            |
| 63       |         | SM-6061402-7P   | SCREW M6 L=14                  |            | ロツカクアナネジ M6 L=14     | 4            |
| 64       |         | G5502-116-000   | FRAME BRACKET                  |            | フレームフラケツト            | 1            |
| 65       |         | NM-6080001-SC   | NUT M8X1.25                    |            | ロツカクナット M8 152       | 1            |
| 66       |         | SM-9082503-SC   | SCREW M8 L=25                  |            | ロツカクボルト              | 1            |
| 67       |         | SM-6061602-TP   | SCREW M6 L=16                  |            | ロツカクアナボルト            | 4            |
| 68       |         | WS-0610002-KN   | SPRING WASHER 6.1X12.2X1.5     |            | バネサカネ M6             | 4            |
| 69       |         | WP-0641601-SC   | WASHER                         |            | ヒラサカネ ミカキマル M6       | 4            |
| 70       |         | SM-8050602-TP   | SCREW M5 L=6                   |            | トメネジ M5X0.8 L=6      | 2            |

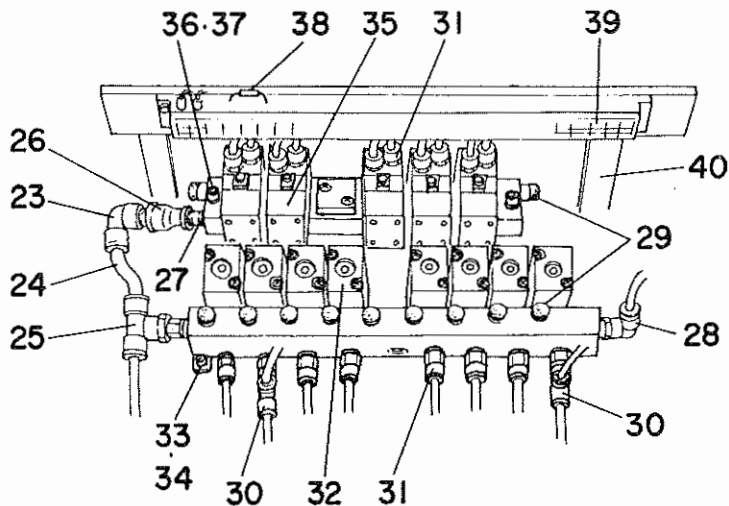
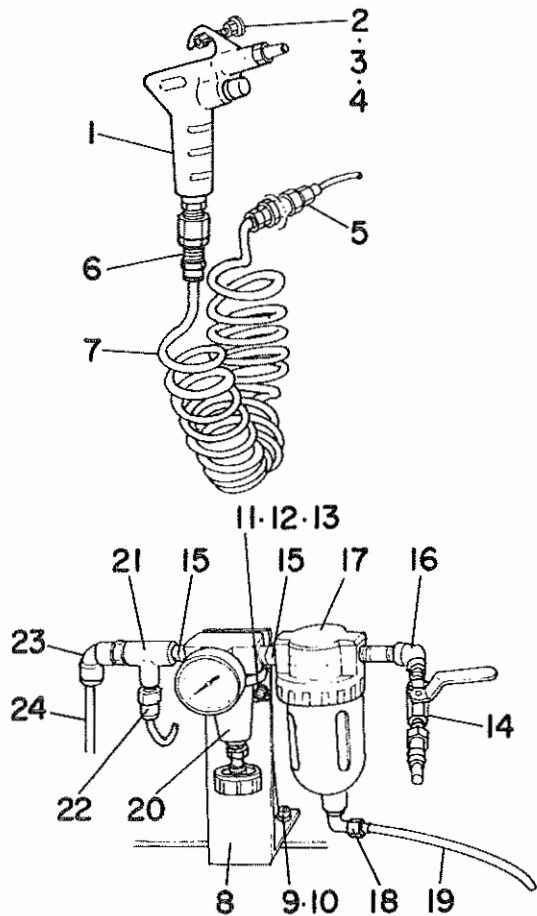
13. SP-11 : SLACKS STACKER UNIT  
 スラックス用スタッカー装置



| Ref. No. | Note 注記 | Part No. 品番    | Description                   | E. C. 変更年月 | 品名                    | Amt. Req. 数量 |
|----------|---------|----------------|-------------------------------|------------|-----------------------|--------------|
| 1        | *       | GSP-02001000   | SUB PLATE                     | D.01/84    | サブプレート B              | -            |
| 1-1      | *       | GSP-02001000-A | SUB PLATE                     | A.01/84    | サブプレート B              | 1            |
| 1-2      | *       | SM-3051001-SA  | SCREW M5X0.8 L=10             | A.01/84    | 丸コネシ 5.1X9.2X1.3      | 3            |
| 1-3      | *       | WS-0510002-KN  | SPRING WASHER 5.1X8.5X1.3     | A.01/84    | ハネツカネ 5.1X9.2X1.3     | 3            |
| 1-4      | *       | WP-0531000-SC  | WASHER M5                     | A.01/84    | ヒラツカネ コカタマル M5        | 3            |
| 2        | *       | GSP-11010000   | RUBBER CUSHION                |            | クツシヨコク                | 1            |
| 3        | *       | GSP-11004000   | ROCKING ARM B                 | D.09/83    | クヒフリアーム B             | -            |
| 3-1      | *       | GSP-11004000-A | ROCKING ARM B                 | A.09/83    | クヒフリアーム B             | 1            |
| 3-2      | *       | GSP-11011000   | AUXILIARY ROCKING ARM         | A.09/83    | クヒフリ ホシヨアーム           | 1            |
| 3-3      | *       | SM-8040602-TP  | SCREW M4X0.7 L=6              | A.09/83    | トメネシ                  | 2            |
| 4        | *       | GSP-11006000   | CYLINDER PIVOT BRACKET B      |            | シリントシテン フラケット B       | 1            |
| 5        | *       | G5509-116-000  | CYLINDER PIVOT PIN            |            | シリントシテン ピン            | 1            |
| 6        | *       | PA-2525001-A0  | STACKER ROCKING CYLINDER ASM. |            | エアシリント 6キユク クミ        | 1            |
| 7        | *       | G6601-119-0A0  | CONTACTLESS SWITCH ASM. D     |            | キンセツスイツチ D クミ         | 1            |
| 8        | *       | G5326-119-000  | SWITCH HOLDER A               |            | キンセツスイツチ トリツクカナク A    | 1            |
| 8-1      | *       | G5435-116-000  | NIPPLE                        | D.04/83    | ニツワル B                | -            |
| 8-2      | *       | G5422-116-000  | SPEED CONTROLLER              | D.04/83    | スピートコントローラ A          | -            |
| 9        | *       | PC-0151030-00  | SPEED CONTROLLER              | A.04/83    | スピートコントローラ            | 2            |
| 10       | *       | G5460-116-000  | TUBE HOSE, RED                |            | チューブホース アカ            | 0.3          |
| 11       | *       | G5465-116-000  | TUBE HOSE, YELLOW             |            | チューブホース キ             | 0.3          |
| 12       | *       | GSP-02010000   | Y-SHAPE KNUCKLE JOINT B       |            | ナツクルシヨイント B           | 1            |
| 13       | *       | GSP-02011000   | KNUCKLE JOINT PIN B           |            | ナツクルピン B              | 1            |
| 14       | *       | G5824-116-000  | STOP RING                     | D.01/84    | ストツワリング               | 2            |
| 15       | *       | GSP-11009000   | VINYL TUBE                    |            | ビニールチューブ              | -            |
| 16       | *       | GSP-11007000   | PRESSER ARM B                 |            | オウエアーム B              | 1            |
| 17       | *       | GSP-02014000   | FIXING SHAFT B                |            | コチシク B                | 1            |
| 18       | *       | GSP-02018000   | DRY BEARING                   |            | ツハイツキ トライヘアリック        | 2            |
| 19       | *       | GSP-020150A0   | THRUST COLLAR ASM. B          |            | コチシククラスト B クミ         | 1            |
| 20       | *       | SM-6040802-TP  | SCREW M4X0.7 L=8              |            | ロツカクアナホルト M4X0.7 L=8  | (2)          |
| 21       | *       | NM-6060001-SC  | NUT M6                        |            | ロツカクナツ M6 1シ          | 2            |
| 22       | *       | WS-0610002-KN  | SPRING WASHER 6.1X12.2X1.5    |            | ハネツカネ M6              | 2            |
| 23       | *       | WP-0641601-SC  | WASHER                        |            | ヒラツカネ ミカキマル M6        | 4            |
| 24       | *       | SM-6061402-TP  | SCREW M6 L=14                 |            | ロツカクアナホルト M6 L=14     | 2            |
| 25       | *       | WS-0610002-KN  | SPRING WASHER 6.1X12.2X1.5    |            | ハネツカネ M6              | 2            |
| 26       | *       | WP-0641601-SC  | WASHER                        |            | ヒラツカネ ミカキマル M6        | 2            |
| 27       | *       | SM-6063502-TP  | SCREW M6 L=35                 |            | ロツカクアナホルト             | 2            |
| 28       | *       | GSP-11001000   | MAIN FRAME B                  |            | メインフレーム B             | 1            |
| 29       | *       | SM-6061402-TP  | SCREW M6 L=14                 |            | ロツカクアナホルト M6 L=14     | 4            |
| 30       | *       | WS-0610002-KN  | SPRING WASHER 6.1X12.2X1.5    |            | ハネツカネ M6              | 4            |
| 31       | *       | WP-0641601-SC  | WASHER                        |            | ヒラツカネ ミカキマル M6        | 4            |
| 32       | *       | GSP-02013000   | STACKER SAFETY PIPE B         |            | スタツカアンピツパイプ           | 1            |
| 33       | *       | G5837-116-000  | GRIP                          |            | フリタマ                  | 1            |
| 34       | *       | G5824-116-000  | STOP RING                     |            | ストツワリング               | 2            |
| 35       | *       | GSP-02011000   | KNUCKLE JOINT PIN B           |            | ナツクルピン B              | 1            |
| 36       | *       | G5409-116-000  | Y-SHAPE KNUCKLE JOINT         |            | ナツクルシヨイント             | 1            |
| 37       | *       | G5465-116-000  | TUBE HOSE, YELLOW             |            | チューブホース キ             | 0.8          |
| 38       | *       | G5464-116-000  | TUBE HOSE, GREEN              |            | チューブホース ミドリ           | 0.8          |
| 39       | *       | PC-0151030-00  | SPEED CONTROLLER              | A.04/83    | スピートコントローラ            | 2            |
| 40       | *       | PA-2004001-A0  | PRESSER ARM CYLINDER ASM      |            | エアシリント 6キユク クミ        | 1            |
| 41       | *       | G5509-116-000  | CYLINDER PIVOT PIN            |            | シリントシテン ピン            | 1            |
| 42       | *       | SM-6051402-TP  | SCREW M5X0.8 L=14             |            | ロツカクアナホルト             | 2            |
| 43       | *       | WS-0510002-KN  | SPRING WASHER 5.1X8.5X1.3     |            | ハネツカネ 5.1X9.2X1.3     | 2            |
| 44       | *       | WP-0531000-SC  | WASHER M5                     |            | ヒラツカネ コカタマル M5        | 2            |
| 45       | *       | GSP-11008000   | CYLINDER BASE PLATE B         |            | オウエシリントタイ             | 1            |
| 46       | *       | G5850-116-000  | VELVET CLOTH                  |            | ビロード                  | 1            |
| 47       | *       | GSP-11003000   | T-SHAPED FRAME                |            | テイカクタフレーム             | 1            |
| 48       | *       | GSP-02004000   | TAKE-UP TABLE B               |            | キョウクテフール B            | 1            |
| 49       | *       | SM-1061001-SC  | SCREW M6 L=10                 |            | チラネシ                  | 2            |
| 50       | *       | G5517-116-000  | BLOCK BRACKET                 |            | ブロックブラケット             | 1            |
| 51       | *       | G5512-116-000  | TABLE SUPPORT BAR             |            | テーブルサツエホ              | 1            |
| 52       | *       | G5832-116-000  | SPRING PIN                    |            | テーブルサツエホ ピン           | 1            |
| 53       | *       | G5843-116-000  | RISED HINGE                   |            | ヒマカチチヨハツ              | 2            |
| 54       | *       | SM-6040602-TP  | SCREW M4 L=6                  |            | ロツカクアナホルト M4X0.7 L=6  | 12           |
| 55       | *       | WS-0410002-KN  | SPRING WASHER M4              |            | ハネツカネ M4              | 12           |
| 56       | *       | WP-0430800-SC  | WASHER 4.3X8X0.8              |            | ヒラツカネ コカタマル M4        | 12           |
| 57       | *       | SM-6061402-TP  | SCREW M6 L=14                 |            | ロツカクアナホルト M6 L=14     | 1            |
| 58       | *       | SM-9082503-SC  | SCREW M8 L=25                 |            | ロツカクホルト               | 1            |
| 59       | *       | NM-6080001-SC  | NUT M8X1.25                   |            | ロツカクナツ M8 1シ          | 1            |
| 60       | *       | G5502-116-000  | FRAME BRACKET                 |            | フレームブラケット             | 1            |
| 61       | *       | G5820-116-000  | DRY BEARING                   |            | ツハイツキ トライヘアリック        | 2            |
| 62       | *       | GSP-02007000   | STACKER PIVOT PIN B           |            | シテンピン B               | 1            |
| 63       | *       | GSP-110050A0   | ARM BRACKET B ASM.            |            | アームブラケット B クミ         | 1            |
| 64       | *       | SM-6083002-TP  | SCREW M8 L=30                 |            | ロツカクアナホルト             | (1)          |
| 65       | *       | WS-0820002-KN  | SPRING WASHER M8              |            | ハネツカネ M8              | (1)          |
| 66       | *       | NM-6080001-SC  | NUT M8X1.25                   |            | ロツカクナツ M8 1シ          | 1            |
| 67       | *       | SM-9082503-SC  | SCREW M8 L=25                 |            | ロツカクホルト               | 1            |
| 68       | *       | SM-6061602-TP  | SCREW M6 L=16                 |            | ロツカクアナホルト             | 4            |
| 69       | *       | WS-0610002-KN  | SPRING WASHER 6.1X12.2X1.5    |            | ハネツカネ M6              | 4            |
| 70       | *       | WP-0641601-SC  | WASHER                        |            | ヒラツカネ ミカキマル M6        | 4            |
| 71       | *       | SM-8050602-TP  | SCREW M5 L=6                  |            | トメネシ M5X0.8 L=6       | 2            |
| 72       | *       | GSP-11002000   | GARMENT GUIDE                 |            | ミコロカイト                | 1            |
| 73       | *       | WS-0510002-KN  | SPRING WASHER 5.1X8.5X1.3     |            | ハネツカネ 5.1X9.2X1.3     | 3            |
| 74       | *       | SM-6051002-TP  | SCREW M5 L=10                 |            | ロツカクアナホルト M5X0.8 L=10 | 3            |

# 14. PNEUMATIC COMPONENTS

空圧関係



| Ref. No. | Note 注記 | Part No. 品番   | Description                    | E. C. 変更年月 | 品名                 | Amt. Req. 数量 |
|----------|---------|---------------|--------------------------------|------------|--------------------|--------------|
| 1        |         | G5432-116-000 | AIR GUN                        |            | エアガン               | 1            |
| 2        |         | SM-6053002-TP | SCREW M5X0.8 L=30              |            | ロツカクアノボルト          | 1            |
| 3        |         | NM-6050001-SC | NUT M5                         |            | ロツカクナツト M5X0.8 152 | 1            |
| 4        |         | WP-0531000-SC | WASHER M5                      |            | ヒラツカネ コカタマル M5     | 1            |
| 5        |         | G5493-116-A00 | COUPLING                       |            | ハネルトツチ テカホツツキチ     | 1            |
| 6        |         | PJ-3020652-01 | SOCKET                         |            | メスユニオン             | 1            |
| 7        |         | G5458-116-000 | CURLED TUBE                    |            | カールチューブ            | 1            |
| 8        |         | G5012-119-B00 | BRACKET                        |            | エアユニット フラケット       | 1            |
| 9        |         | SM-3051401-SC | SCREW M5X0.8 L=14              |            | マルネシ               | 3            |
| 10       |         | WS-0510002-KN | SPRING WASHER 5,1X8,5X1,3      |            | ハネツカネ 5.1X9.2X1.3  | 3            |
| 11       |         | SM-6061002-TP | SCREW M6 L=10                  |            | ロツカクアノボルト M6 L=10  | 2            |
| 12       |         | WS-0610002-KN | SPRING WASHER 6,1X12,2X1,5     |            | ハネツカネ M6           | 2            |
| 13       |         | WP-0641601-SC | WASHER                         |            | ヒラツカネ ミカキマル M6     | 2            |
| 14       |         | G5430-116-000 | AIR COCK                       |            | エアコック              | 1            |
| 15       |         | G5434-116-000 | NIPPLE                         |            | ニツポル 1/4"          | 3            |
| 16       |         | G5492-116-A00 | ELBOW                          |            | エルボ                | 1            |
| 17       |         | G5427-116-A00 | FILTER                         |            | フィルタ               | 1            |
| 18       |         | PJ-3040652-01 | ELBOW UNION 6XPT1/4            |            | エルボユニオン            | 1            |
| 19       |         | G5462-116-000 | TUBE HOSE, BLACK               |            | チューブホース 20         | 8.5          |
| 20       |         | G5499-116-A00 | REGULATOR                      |            | レギュレータ             | 1            |
| 21       |         | G5491-116-A00 | TEE                            |            | ティ                 | 1            |
| 22       |         | PJ-3010652-01 | HALF UNION 6XPT1/4             |            | ハーフユニオン            | 1            |
| 23       |         | PJ-3040852-01 | ELBOW UNION 8XPT1/4            |            | エルボユニオン            | 2            |
| 24       |         | BT-0800501-EA | TUBE HOSE, BLUE                |            | ホリックレタツ チューブ アオ    | 0.5          |
| 25       |         | PJ-3050852-01 | DOUBLE-ENDED TEE UNION         |            | チース ユニオン           | 1            |
| 26       |         | G5494-116-A00 | REDUCING SOCKET 1/4"           |            | イケイツソツツ 1/4        | 1            |
| 27       |         | G5441-116-000 | HALF UNION                     |            | ハーフユニオン B          | 1            |
| 28       |         | PJ-3040652-01 | ELBOW UNION 6XPT1/4            |            | エルボユニオン            | 1            |
| 29       |         | G5496-116-A00 | SILENCER                       |            | サイレンサ              | 11           |
| 30       |         | PJ-3050651-01 | TEE UNION                      |            | サービス チースユニオン       | 2            |
| 31       |         | PJ-3010651-03 | HALF UNION 6XPT1/8             |            | ハーフユニオン            | 13           |
| 32       |         | G5034-116-0A0 | 3-WAY SOLENOID VALVE ASM.      |            | 3ホー チョシハソツ クミ      | 8            |
| 33       |         | SM-6041202-TP | SCREW M4X0.7 L=12              |            | ロツカクアノボルト          | 4            |
| 34       |         | WS-0410002-KN | SPRING WASHER M4               |            | ハネツカネ M4           | 4            |
| 35       |         | G5425-116-0A0 | 4-WAY SOLENOID VALVE ASM.      |            | 4ホー チョシハソツ         | 5            |
| 36       |         | SM-6052502-TP | SCREW M5X0.8 L=25              |            | ロツカクアノボルト          | 2            |
| 37       |         | WS-0510002-KN | SPRING WASHER 5,1X8,5X1,3      |            | ハネツカネ 5.1X9.2X1.3  | 2            |
| 38       | *       | G6510-119-0A0 | DIODE ASM.                     | M.01/84    | ダイオクタ クミ           | 9            |
| 39       | *       | HK-0183503-00 | TERMINAL BLOCK                 | D.01/84    | HK-0225503-00      | -            |
|          | *       | HK-0225503-00 | TERMINAL BLOCK                 | A.01/84    | タンシタイ              | 2            |
| 40       |         | G5012-119-A00 | SOLENOID VALVE INSTALLING BASE |            | チョシハソツハース          | 1            |

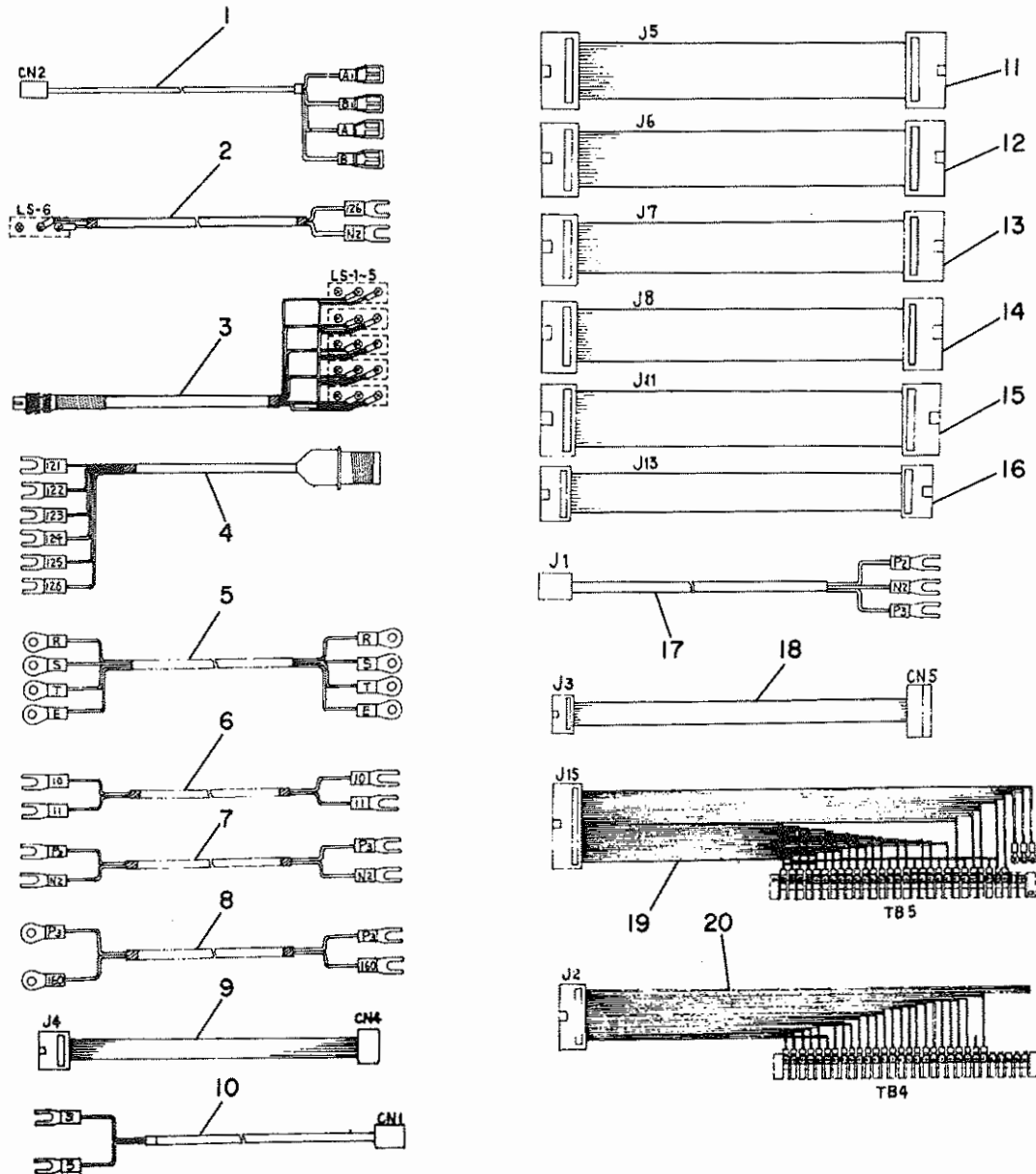


**ELECTRICITY  
COMPILATION**

**電氣編**

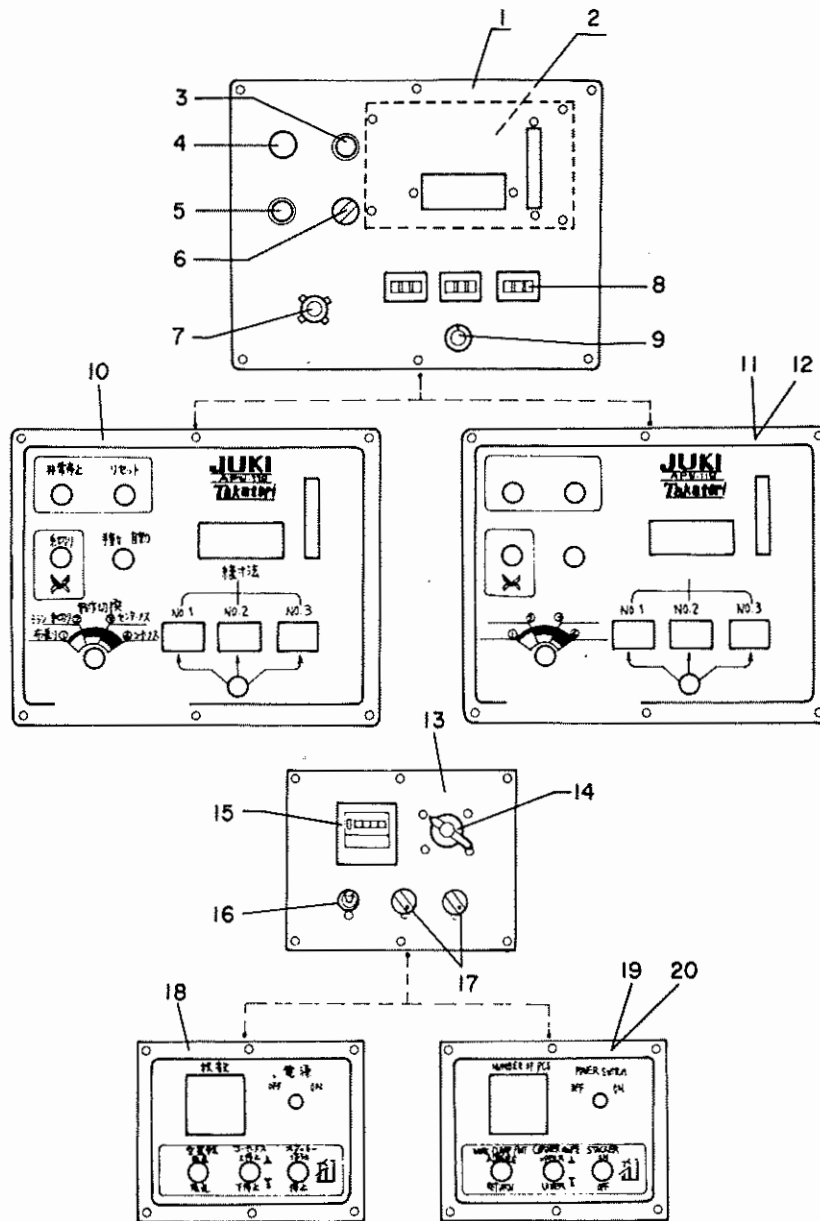
1. CONNECTOR CABLE COMPONENTS

コネクタケーブル関係



| Ref. No. | Note 注記 | Part No. 品番   | Description                | E. C. 変更年月 | 品名              | Amt. Req. 数量 |
|----------|---------|---------------|----------------------------|------------|-----------------|--------------|
| 1        |         | G6401-119-0A0 | SERVOMOTOR CABLE ASM.      |            | サーボモータ ケーブル クミ  | 1            |
| 2        |         | G6402-119-0A0 | LS-6 CABLE ASM.            |            | LS-6 ケーブル クミ    | 1            |
| 3        |         | G6403-119-0A0 | PEDAL SWITCH CABLE ASM. 2  |            | アシフミスイッチ ケーブル   | 1            |
| 4        |         | G6404-119-0A0 | PEDAL SWITCH CABLE ASM. 1  |            | アシフミスイッチ ケーブル 1 | 1            |
| 5        |         | G6405-119-0A0 | POWER SOURCE CABLE ASM.    |            | 電源ケーブル クミ       | 1            |
| 6        |         | G6406-119-0A0 | CROSS-MARK LAMP CABLE ASM. |            | マクライト ケーブル クミ   | 1            |
| 7        |         | G6407-119-0A0 | 24V CABLE ASM.             |            | 24V ケーブル クミ     | 1            |
| 8        |         | G6408-119-0A0 | COUNTER CABLE ASM.         |            | カウンタ ケーブル クミ    | 1            |
| 9        |         | G6409-119-0A0 | CN4 CONNECTOR CABLE ASM.   |            | CN4 ケーブル クミ     | 1            |
| 10       |         | G6410-119-0A0 | CN1 CONNECTOR CABLE ASM.   |            | CN1 ケーブル クミ     | 1            |
| 11       |         | G6117-119-0A0 | J5 CONNECTOR CABLE ASM.    |            | コネクタケーブル J5 クミ  | 1            |
| 12       |         | G6118-119-0A0 | J6 CONNECTOR CABLE ASM.    |            | コネクタケーブル J6 クミ  | 1            |
| 13       |         | G6119-119-0A0 | J7 CONNECTOR CABLE ASM.    |            | コネクタケーブル J7 クミ  | 1            |
| 14       |         | G6120-119-0A0 | J8 CONNECTOR CABLE ASM.    |            | コネクタケーブル J8 クミ  | 1            |
| 15       |         | G6121-119-0A0 | J11 CONNECTOR CABLE ASM.   |            | コネクタケーブル J11 クミ | 1            |
| 16       |         | G6122-119-0A0 | J13 CONNECTOR CABLE ASM.   |            | コネクタケーブル J13 クミ | 1            |
| 17       |         | G6411-119-0A0 | J1 CONNECTOR CABLE ASM.    |            | J1 ケーブル クミ      | 1            |
| 18       |         | G6412-119-0A0 | CN5 CONNECTOR CABLE ASM.   |            | CN5 ケーブル クミ     | 1            |
| 19       |         | G6413-119-0A0 | J15 CONNECTOR CABLE ASM.   |            | J15 ケーブル クミ     | 1            |
| 20       |         | G6414-119-0A0 | J2 CONNECTOR CABLE ASM.    |            | J2 ケーブル クミ      | 1            |

2. OPERATION PANEL COMPONENTS  
操作パネル関係

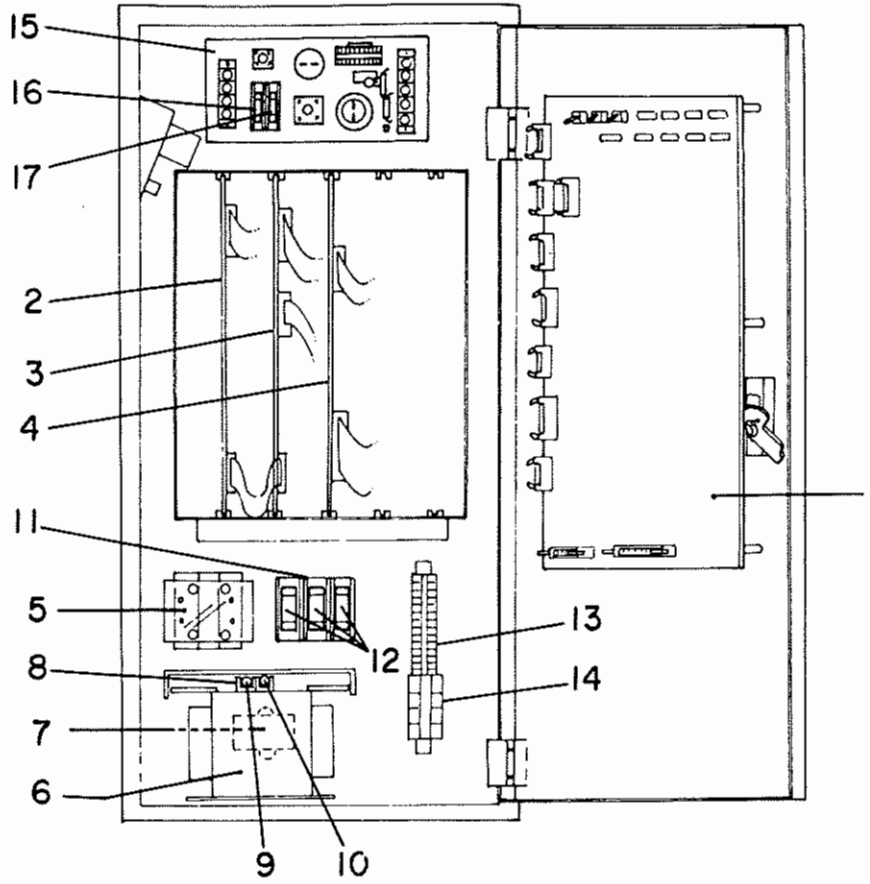


| Ref. No. | Note 注記 | Part No. 品番   | Description                | E. C. 変更年月 | 品名            | Amt. Req. 数量 |
|----------|---------|---------------|----------------------------|------------|---------------|--------------|
| 1        |         | G6202-119-000 | OPERATION PLATE 1          |            | ソーワホン 1 フレート  | 1            |
| 2        |         | G6105-119-0A0 | DISPLAY CIRCUIT BOARD ASM. |            | ディスプレイ回路基板    | 1            |
| 3        |         | HA-0006900-AB | PUSH-BUTTON SWITCH         |            | 押しボタンスイッチ クミ  | 1            |
| 4        |         | HA-0006700-A0 | PUSH-BUTTON SWITCH         |            | 押しボタン スイッチ    | 1            |
| 5        |         | HA-0006900-AA | PUSH-BUTTON SWITCH         |            | 押しボタンスイッチ クミ  | 1            |
| 6        |         | HA-0007100-00 | SELECTIVE SWITCH           |            | セレクトスイッチ      | 1            |
| 7        |         | HA-0006500-A0 | ROTARY SWITCH              |            | ロータリスイッチ クミ   | 1            |
| 8        |         | HA-0007200-00 | DIGITAL SWITCH             |            | デジタルスイッチ      | 9            |
| 9        |         | HA-0006600-00 | ROTARY SWITCH              |            | ロータリスイッチ      | 1            |
| 10       | ◇01     | G6203-119-J00 | OPERATION PANEL 1          |            | ソーワホン ケシヨウハネル | 1            |
| 11       | ◇02     | G6203-119-E00 | OPERATION PANEL 1          |            | ソーワホン ケシヨウハネル | 1            |
| 12       | ◇03     | G6203-119-G00 | OPERATION PANEL 1          |            | ソーワホン ケシヨウハネル | 1            |
| 13       |         | G6123-119-000 | OPERATION PLATE 2          |            | ソーワホン 2 フレート  | 1            |
| 14       |         | HA-0006800-00 | POWER SOURCE SWITCH        |            | カムスイッチ        | 1            |
| 15       |         | HB-0002400-00 | COUNTER                    |            | セキサンカウンタ      | 1            |
| 16       |         | HA-0002000-00 | TOGGLE SWITCH              |            | トグルスイッチ       | 1            |
| 17       | *       | HA-0007100-00 | SELECTIVE SWITCH           | D.01/84    | HA-0009900-00 | -            |
|          | *       | HA-0009900-00 | ROTARY SWITCH              | A.01/84    | ロータリスイッチ      | 2            |
| 18       | ◇01     | G6124-119-J00 | OPERATION PANEL 2          |            | ソーワホン ケシヨウハネル | 1            |
| 19       | ◇02     | G6124-119-E00 | OPERATION PANEL 2          |            | ソーワホン ケシヨウハネル | 1            |
| 20       | ◇03     | G6124-119-G00 | OPERATION PANEL 2          |            | ソーワホン ケシヨウハネル | 1            |

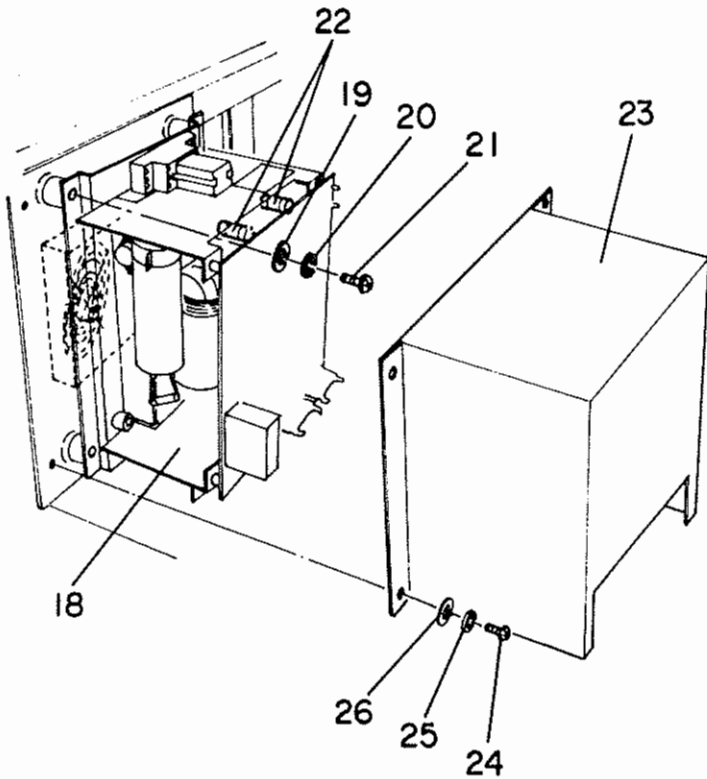
Note (注記) ◇01 ..... For Japanese  
◇02 ..... For English  
◇03 ..... For German

日本語用  
英語用  
ドイツ語用

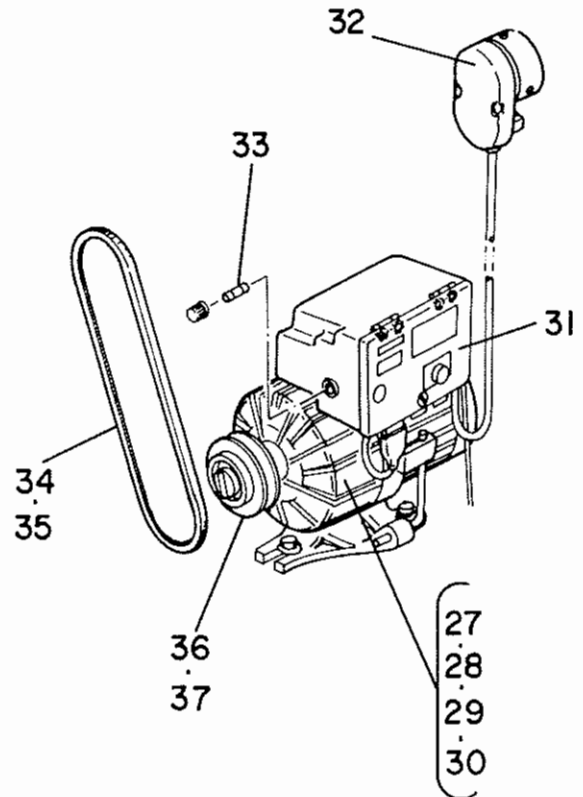
3. CONTROL BOX COMPONENTS  
制御盤関係



4. SERVO MOTOR DRIVE COMPONENTS  
サーボモータードライバー関係



5. MOTOR COMPONENTS  
モーター関係



3. CONTROL BOX COMPONENTS  
制御盤関係

| Ref. No. | Note | Part No.<br>品番 | Description                    | E. C.<br>変更年月 | 品名            | Amt. Req.<br>数量 |
|----------|------|----------------|--------------------------------|---------------|---------------|-----------------|
| 1        | *    | G6101-119-0A0  | CONTROL CIRCUIT BOARD ASM.     | D.11/83       | G6101-119-AA0 | -               |
| 2        | *    | G6101-119-AA0  | CONTROL CIRCUIT BOARD ASM.     | A.11/83       | コントロール基板 クミ   | 1               |
| 3        |      | G6102-119-0A0  | OSCILLATION CIRCUIT BOARD ASM. |               | ハツシキ基板 クミ     | 1               |
| 4        |      | G6103-119-0A0  | POSITIONING CIRCUIT BOARD ASM. |               | イデキ基板 クミ      | 1               |
| 5        |      | G6104-119-0A0  | OUTPUT CIRCUIT BOARD ASM.      |               | シツリヨク基板 クミ    | 1               |
| 6        |      | G6112-119-000  | TRANSFORMER 2                  |               | チャックオン トランス   | 1               |
| 7        |      | G6113-119-000  | TRANSFORMER 1                  |               | チャックオン トランス   | 1               |
| 8        |      | HN-0002800-00  | NOISE FILTER                   |               | ノイズフィルター      | 1               |
| 9        |      | HF-0017110-00  | FUSE HOLDER 2                  |               | ヒューズホルダ       | 1               |
| 10       |      | HF-0002005-00  | FUSE 5A                        |               | ヒューズ 5A       | 1               |
| 11       | *    | HF-0002002-00  | FUSE 2A                        |               | ヒューズ 2A       | 1               |
| 12       | *    | HF-0018115-00  | FUSE HOLDER 1                  | D.01/84       | HF-0025130-00 | -               |
| 13       | *    | HF-0025130-00  | FUSE HOLDER 1                  | A.01/84       | ヒューズホルダ       | 3               |
| 14       |      | HF-0018010-00  | FUSE 10A                       |               | ヒューズ          | 3               |
| 15       |      | HK-0183501-50  | TERMINAL BLOCK                 |               | タンシクタイ        | 10              |
| 16       |      | HK-0183503-00  | TERMINAL BLOCK                 |               | タンシクタイ        | 4               |
| 17       |      | G6106-119-0A0  | DC POWER SOURCE UNIT           |               | DC チャックオン クミ  | 1               |
| 18       |      | HF-0002002-00  | FUSE 2A                        |               | ヒューズ 2A       | 1               |
| 19       |      | HF-0002005-00  | FUSE 5A                        |               | ヒューズ 5A       | 1               |

4. SERVO MOTOR DRIVE COMPONENTS  
サーボモータードライバ関係

|    |  |               |                        |  |                  |   |
|----|--|---------------|------------------------|--|------------------|---|
| 18 |  | HM-0001600-10 | SERVO MOTOR DRIVE UNIT |  | サーボモータードライバ-S    | 1 |
| 19 |  | WP-0531001-SC | WASHER                 |  | ヒラケカネ ミカキネ M5    | 4 |
| 20 |  | WS-0511302-KN | SPRING WASHER          |  | ハネワカネ            | 4 |
| 21 |  | SM-4051201-SC | SCREW M5X0.8 L=12      |  | ナメネジ M5X0.8 L=12 | 4 |
| 22 |  | HF-0002010-00 | FUSE F-7161 10A        |  | ヒューズ 10A         | 2 |
| 23 |  | G6301-119-000 | DRIVE UNIT COVER       |  | ドライバカバー          | 1 |
| 24 |  | SM-4051201-SC | SCREW M5X0.8 L=12      |  | ナメネジ M5X0.8 L=12 | 4 |
| 25 |  | WS-0511302-KN | SPRING WASHER          |  | ハネワカネ            | 4 |
| 26 |  | WP-0531001-SC | WASHER                 |  | ヒラケカネ ミカキネ M5    | 4 |

5. MOTOR COMPONENTS  
モーター関係

|    |     |                 |                              |  |                   |   |
|----|-----|-----------------|------------------------------|--|-------------------|---|
| 27 | ◇01 | M8401-180-AAP   | MOTOR ASM. 3-PHASE 200V      |  | Mモータ 3P 200V      | 1 |
| 28 | ◇02 | M8401-181-AAP   | MOTOR ASM. 3-PHASE 220V-250V |  | Mモータ 3P 220-250   | 1 |
| 29 | ◇03 | M8401-182-AAP   | MOTOR ASM. 3-PHASE 380V-440V |  | Mモータ 3P 380-440   | 1 |
| 30 | ◇04 | M8401-182-BAP   | MOTOR ASM. 1-PHASE 220V-250V |  | Mモータ 1P 220-250   | 1 |
| 31 | ◇05 | M0011-050-AA0   | CONTROL BOX ASM.             |  | PSC ユニツト A クミ     | 1 |
| 32 |     | M8512-120-BA0-A | SYNCHRONIZER ASM.            |  | BBシキ シンクロイザ クミ    | 1 |
| 33 |     | M9633-110-000   | FUSE 5A                      |  | ヒューズ 5A           | 1 |
| 34 | ◇06 | MTJ-VM005600    | V-BELT, 56 INCH              |  | Vベルト 56インチ        | 1 |
| 35 | ◇07 | MTJ-VM005800    | V-BELT, 58 INCH              |  | Vベルト 58インチ        | 1 |
| 36 | ◇06 | MTS-P00850A0    | MOTOR PULLEY ASM. 80. 60HZ   |  | モーターリ P.C.D 85 クミ | 1 |
| 37 | ◇07 | MTS-P01050A0    | MOTOR PULLEY ASM. P.C.D. 105 |  | モーターリ クミ P.C.D    | 1 |

Note (注記) ◇01 ..... For 3-phase 200V

◇02 ..... For 3-phase 220 ~ 250V

◇03 ..... For 3-phase 380 ~ 440V

◇04 ..... For 1-phase 220 ~ 250V

◇05 ..... For 200V, 220 ~ 250V, 380 ~ 440V

◇06 ..... For 60 Hz

◇07 ..... For 50 Hz

3相 200V用

3相 220~250V用

3相 380~440V用

単相 220~250V用

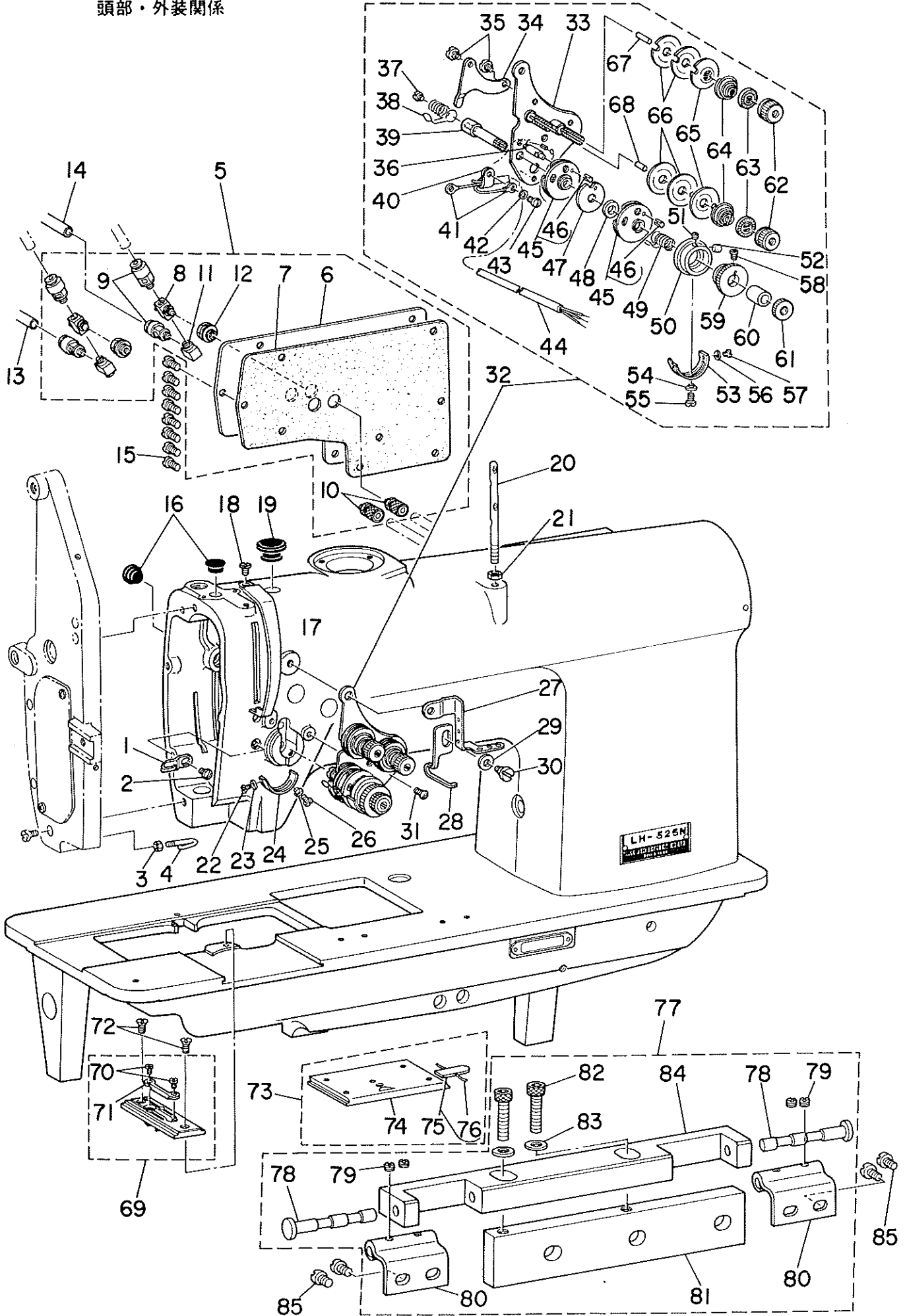
200V、220~250V、380~440V用

60HZ用

50HZ用

1. FRAME & MISCELLANEOUS COVER COMPONENTS

頭部・外装関係



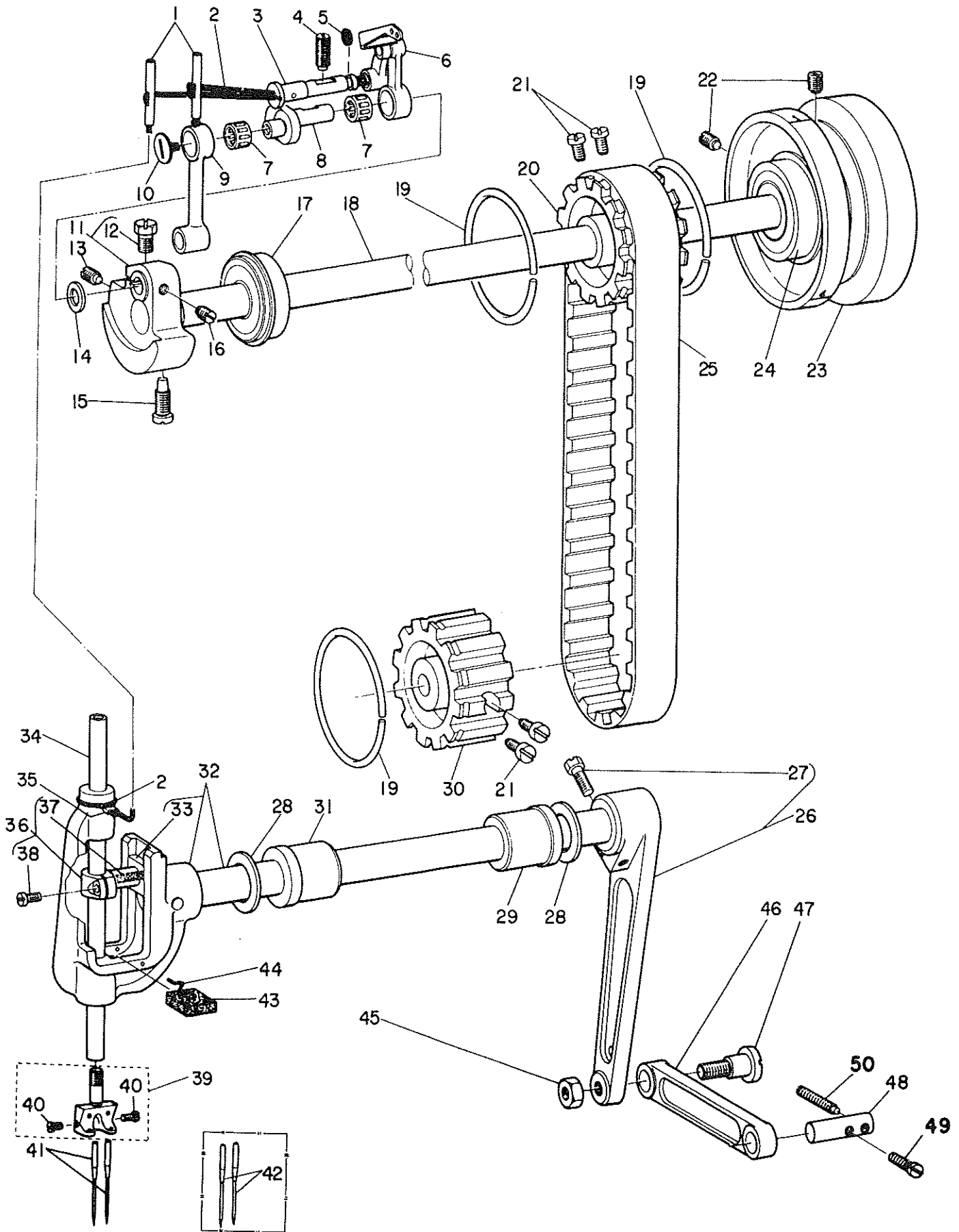
| Ref. No. | Note<br>注記 | Part No.<br>品番  | Description                    | E. C.<br>変更年月 | 品名                      | Amt. Req.<br>数量 |
|----------|------------|-----------------|--------------------------------|---------------|-------------------------|-----------------|
| 1        |            | B1118-512-00E   | THREAD GUIDE E                 |               | テンション イトアンナイ E          | 1               |
| 2        |            | SS-5080710-SP   | SCREW 1/8-44 L= 6,5            |               | トラスネジ 1/8-44 L=6.5      | 1               |
| 3        |            | NS-6060310-SP   | NUT 3/32-56                    |               | ロツカクナツト 3/32-56         | 1               |
| 4        |            | B1121-512-000   | FRAME THREAD GUIDE             |               | フレーム イトカク               | 1               |
| 5        |            | G1118-119-0A0   | SIDE PLATE ASM.                |               | サイドプレート アスマ             | 1               |
| 6        |            | G1118-119-000   | SIDE PLATE                     |               | サイドプレート                 | (1)             |
| 7        |            | G1119-119-000   | SIDE PLATE GASKET              |               | サイドプレート ガasket          | (1)             |
| 8        |            | G5681-116-000   | UNIVERSAL TEE                  |               | ユニバーサルティー               | (2)             |
| 9        |            | PJ-3010405-02   | HALF UNION 4XMS                |               | ハーフユニオン 4XMS            | (4)             |
| 10       |            | G5605-116-000   | HOSE NIPPLE                    |               | ホースニツプル                 | (2)             |
| 11       |            | G5680-116-000   | UNIVERSAL ELBOW                |               | ユニバーサルエルボウ              | (2)             |
| 12       |            | G5682-116-000   | UNION                          |               | カクハキユニオン                | (2)             |
| 13       |            | BT-0400251-EC   | TUBE HOSE, YELLOW              |               | クワイトキリ シリツタ*ホース (キ)     | 0.5             |
| 14       |            | BT-0400251-EA   | TUBE HOSE, BLUE                |               | クワイトキリ シリツタ*ホース (アオ)A   | 0.5             |
| 15       |            | SS-7111120-SP   | SCREW 11/64-40 L=10,5          |               | マルヒラネジ 11/64-40 L=10,5  | 8               |
| 16       |            | TA-1050504-R0   | RUBBER PLUG                    |               | トメセン                    | 2               |
| 17       |            | B1123-552-000-A | THREAD TAKE UP LEVER OIL GUARD |               | テンションカハ-                | 1               |
| 18       |            | SS-7110510-SP   | SCREW 11/64-40 L=5             |               | マルヒラネジ 11/64-40 L= 5    | 1               |
| 19       |            | TA-1250705-R0   | RUBBER PLUG                    |               | トメセン                    | 1               |
| 20       |            | B1114-051-000   | NEEDLE THREAD GUIDE PIN        |               | イトアンナイホ-                | 1               |
| 21       |            | NS-6620310-SP   | NUT 3/16-32                    |               | ロツカクナツト 3/16-32         | 1               |
| 22       |            | SS-6060220-SP   | SCREW 3/32-56 L= 2,0           |               | ヒラネジ 3/32-56 L=2        | 1               |
| 23       |            | WP-0250516-SD   | WASHER 2.5X6X0,5               |               | ヒラウ*カネ 2.5X6X0,5        | 1               |
| 24       |            | G3138-116-000   | TAKE-UP SPRING ADJUSTING PLATE |               | イトトリハネ アンナイチヨ-セツイタ      | 1               |
| 25       |            | G3197-116-000   | INSULATING BUSHING             |               | チヨ-セツイタ セツインフ*ツシユ       | 1               |
| 26       |            | SS-7090710-SP   | SCREW 9/64-40 L= 6,8           |               | マルヒラネジ 9/64-40 L=6,8    | 1               |
| 27       |            | G1131-119-000   | L-SHAPED THREAD GUIDE          |               | L型 イトカク                 | 1               |
| 28       |            | B1118-512-000   | THREAD GUIDE D                 |               | テンション イトアンナイ D          | 1               |
| 29       |            | B3125-155-000   | DISC SPRING                    |               | ワラ ハネ                   | 1               |
| 30       |            | SD-0600271-SP   | HINGE SCREW D= 6 H= 2,7        |               | タンネジ D=6 H=2,7          | 1               |
| 31       |            | SS-2090710-SP   | SCREW 9/64-40 L=7              |               | マルウラネジ 9/64-40 L=7      | 1               |
| 32       |            | G3121-116-0B0   | THREAD TENSION BASE PLATE ASM. |               | イトチヨ-シタ*イタ クミ           | 1               |
| 33       |            | G3121-116-0A0   | THREAD TENSION BASE PLATE ASM. |               | イトチヨ-シタ*イタ クミ           | (1)             |
| 34       |            | B3134-521-000   | TENSION RELEASE LEVER          |               | イトニルメイタ                 | (1)             |
| 35       |            | SD-0470281-SP   | HINGE SCREW D=4,7 H=2,8        |               | タンネジ D=4,7 H=2,8        | (2)             |
| 36       |            | B3143-527-000   | TAKE-UP SPRING GUIDE STUD      |               | イトトリハネ カケト*タ*イシ*ク       | (1)             |
| 37       |            | SS-6090540-SP   | SCREW 9/64-40 L= 5,0           |               | ヒラネジ 9/64-40 L=5        | (1)             |
| 38       |            | G3126-116-000   | THREAD TAKE-UP SPRING          |               | イトトリハネ                  | (1)             |
| 39       |            | G3123-116-000   | THREAD TAKE-UP SPRING STUD     |               | イトトリハネシ*ク               | (1)             |
| 40       |            | G5066-110-000   | CORD HOLDER                    |               | 3マル ヨ- ケ-フ*ルオウエ         | (1)             |
| 41       |            | HP-1A30PAA-12   | SOLDERLESS TERMINAL            |               | アツチヤクタンシ(マルカ*タ) #321017 | (2)             |
| 42       |            | WP-0371036-SD   | WASHER 3.7X6X1                 |               | ヒラウ*カネ 3.7X6X1          | (1)             |
| 43       |            | SS-7090710-SP   | SCREW 9/64-40 L= 6,8           |               | マルヒラネジ 9/64-40 L=6,8    | (1)             |
| 44       |            | G3199-116-0A0   | CORD ASM.                      |               | クワイトキリ クンシユツコ-ト* クミ     | (1)             |
| 45       |            | G3137-116-0A0   | TAKE-UP SPRING GUIDE ASM.      |               | イトトリハネ イトアンナイ クミ        | (2)             |
| 46       |            | PS-0250052-KP   | SPRING PIN                     |               | スプリング*ピン                | (2)             |
| 47       |            | G3142-116-000   | TAKE-UP SPRING GUIDE PLATE     |               | イトトリハネ アンナイイタ           | (1)             |
| 48       |            | B3139-527-000   | COLLAR                         |               | イトトリハネ シ*クカラ-           | (1)             |
| 49       |            | G3128-116-000   | THREAD TAKE-UP SPRING          |               | イトトリハネ B                | (1)             |
| 50       |            | B3140-527-000   | THREAD TENSION POST            |               | イトトリハネ カケト*タイ           | (1)             |
| 51       |            | SS-8080410-TP   | SCREW 1/8-44 L=3,5             |               | トメネジ 1/8-44 L=3,5       | (1)             |
| 52       |            | SS-8080610-SP   | SCREW 1/8-44 L=5,5             |               | トメネジ 1/8-44 L=5,5       | (1)             |
| 53       |            | G3139-116-000   | TAKE-UP SPRING ADJUSTING PLATE |               | イトトリハネ チヨ-セツイタ          | (1)             |
| 54       |            | G3197-116-000   | INSULATING BUSHING             |               | チヨ-セツイタ セツインフ*ツシユ       | (1)             |
| 55       |            | SS-7090710-SP   | SCREW 9/64-40 L= 6,8           |               | マルヒラネジ 9/64-40 L=6,8    | (1)             |
| 56       |            | WP-0250516-SD   | WASHER 2.5X6X0,5               |               | ヒラウ*カネ 2.5X6X0,5        | (1)             |
| 57       |            | SS-6060220-SP   | SCREW 3/32-56 L= 2,0           |               | ヒラネジ 3/32-56 L=2        | (1)             |
| 58       |            | SM-4020801-SD   | SCREW M2 L=8                   |               | ナ*コネジ M2 L=8            | (1)             |
| 59       |            | G3125-116-000   | TAKE-UP SPRING GUIDE           |               | イトトリハネカク                | (1)             |
| 60       |            | B3141-527-000   | PRESSER COLLAR                 |               | イトトリハネ アンナイオウエ          | (1)             |
| 61       |            | B3125-012-000   | THREAD TENSION STUD NUT        |               | イトチヨ-シ ナツト              | (1)             |
| 62       |            | B3116-512-00B   | TENSION NUT B                  |               | イトチヨ-シ ナツト B            | (2)             |
| 63       |            | B3120-125-000   | TENSION DISC STOPPER           |               | イトチヨ-シワラ カイテント*メ        | (2)             |
| 64       |            | B3129-526-000   | TENSION SPRING                 |               | イトチヨ-シ ハネ               | (2)             |
| 65       |            | B3132-051-000   | TENSION DISC HOLDER            |               | イトチヨ-シワラ オウエ            | (2)             |
| 66       |            | B3126-051-000   | TENSION DISC                   |               | イトチヨ-シ ワラ               | (4)             |
| 67       |            | B3127-051-000   | TENSION RELEASE PIN, SHORT     |               | イトニルメ ピン                | (1)             |
| 68       |            | B3127-527-000   | PIN B                          |               | イトニルメ ピン B              | (1)             |
| 69       | ◇01        | G1109-119-AA0   | THROAT PLATE ASM, 10MM         |               | ハリイタ 10ミリ クミ            | 1               |
| 70       |            | SS-6080320-SP   | SCREW 1/8-44 L= 2,5            |               | ヒラネジ 1/8-44 L=2,5       | (2)             |
| 71       |            | G1110-116-000   | FIXED BLADE                    |               | コチメス                    | (1)             |
| 72       |            | SS-2110915-TP   | SCREW 11/64-40 L=8,9           |               | マルウラネジ 11/64-40 L=8,9   | 2               |
| 73       |            | B1110-051-0A0   | BED SLIDE ASM.                 |               | ス*ハリイタ クミ               | 1               |
| 74       |            | B1110-051-000   | BED SLIDE                      |               | ス*ハリイタ                  | (1)             |
| 75       |            | B1111-051-0A0   | BED THROAT SPRING ASM.         |               | ス*ハリイタ ハネ クミ            | (1)             |
| 76       |            | B1111-051-00B   | SPRING                         |               | ス*ハリイタ ハネ               | (1)             |
| 77       |            | G8213-119-0A0   | HINGE BLOCK ASM.               |               | ヒンジ*クミ                  | 1               |
| 78       |            | G8215-119-000   | HINGE PIN                      |               | ヒンジ*シ*ク                 | (2)             |
| 79       |            | SS-8110320-SP   | SCREW 11/64-40 L= 3,2          |               | トメネジ 11/64-40 L=3,2     | (4)             |
| 80       |            | G8214-119-000   | HINGE                          |               | ヒンジ*                    | (2)             |
| 81       |            | G8220-119-000   | HINGE BLOCK BASE               |               | ヒンジ*サ ト*タイ              | (1)             |
| 82       |            | SM-6082002-TP   | SCREW M8 L=20                  |               | ロツカクナツト*ルト M8 L=20      | (2)             |
| 83       |            | WP-0850002-SP   | WASHER 8.5X18X1,6              |               | ヒラウ*カネ 8.5X18X1,6       | (2)             |
| 84       |            | G8213-119-000   | HINGE BLOCK                    |               | ヒンジ*                    | (1)             |
| 85       |            | SS-7680870-SP   | SCREW 9/32 L= 8,0              |               | マルヒラネジ 9/32-28 L=8      | 4               |

Note (注記) ◇01 ..... Please refer to the table of exchanging parts on page 48.

48ページの交換部品一覧表を  
ご参照下さい。

## 2. MAIN SHAFT & NEEDLE BAR COMPONENTS

上軸・針棒関係



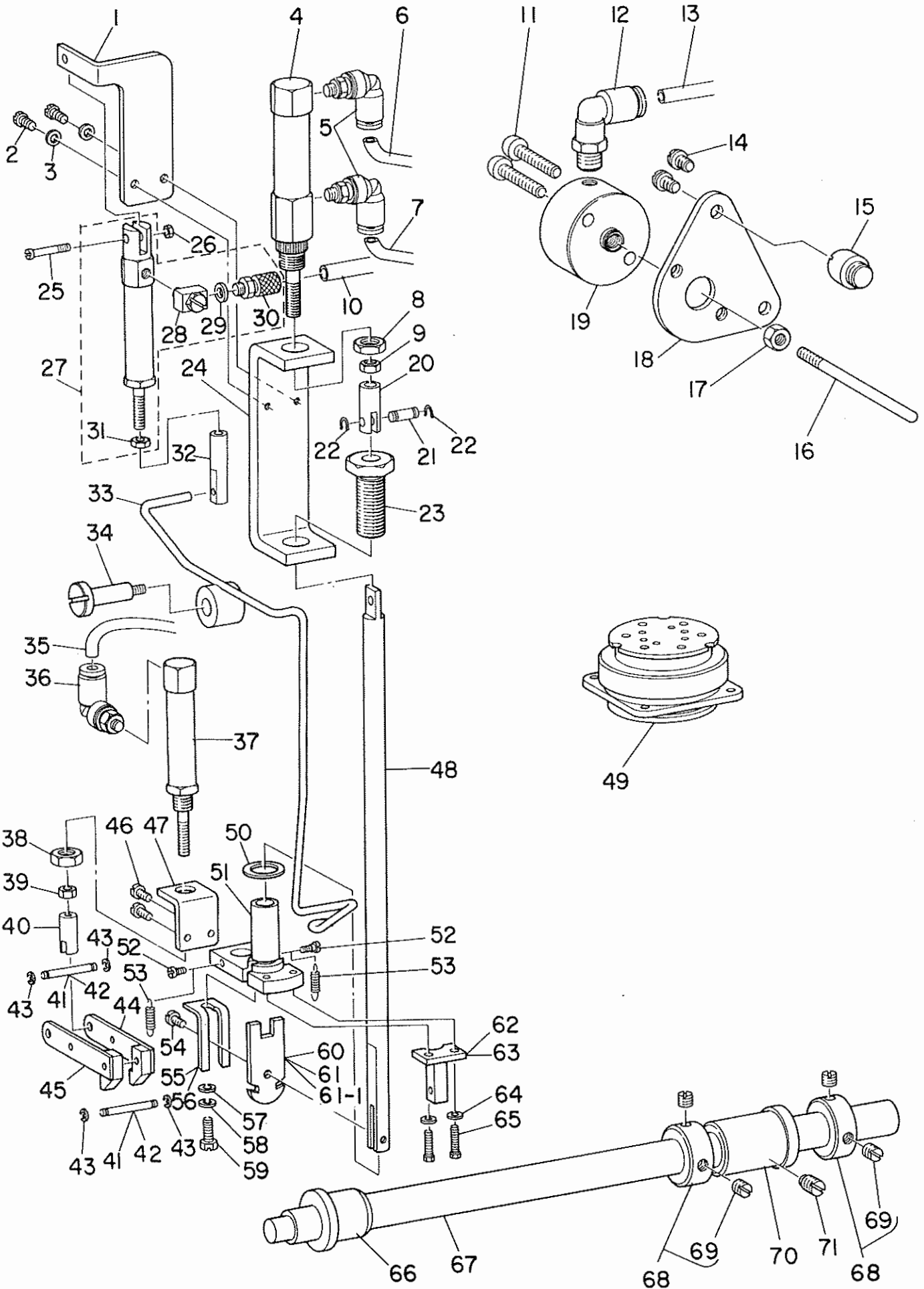


| Ref. No. | Note 注記 | Part No. 品番     | Description                  | E. C. 変更年月 | 品名                      | Amt. Req. 数量 |
|----------|---------|-----------------|------------------------------|------------|-------------------------|--------------|
| 1        |         | B1407-512-000   | OLL PIPE                     |            | ハリホ- クランク アフアラ ハ°イフ°    | 2            |
| 2        |         | CQ-2520000-00   | OIL WICK                     |            | 2520                    | 0.3          |
| 3        |         | B1904-512-000   | THREAD TAKE-UP LEVER PIN     |            | テンピン ササエシク              | 1            |
| 4        |         | SS-8151550-SP   | SCREW 15/64-28 L=15          |            | トメネシ° 15/64-28 L=15     | 1            |
| 5        |         | RO-0371801-00   | RUBBER RING                  |            | オリック°                   | 1            |
| 6        |         | B1901-512-0A0   | THREAD TAKE-UP LEVER ASM.    |            | テンピン クミ                 | 1            |
| 7        | ◇01     | B1905-541-B00   | NEEDLE BEARING, B            |            | テンピン ニート°ルハ°アリンク°       | 2            |
| 8        |         | B1209-512-000   | NEEDLE BAR CRANK             |            | ハリホ-クラック                | 1            |
| 9        |         | B1408-512-000   | NEEDLE BAR CRANK ROD         |            | ハリホ- クランクロツト°           | 1            |
| 10       |         | B1903-552-000   | END SCREW LEFT               |            | ヒタ°リネシ°                 | 1            |
| 11       |         | B1206-512-0A0   | COUNTERWEIGHT ASM.           |            | ツリアイオモリ クミ              | 1            |
| 12       |         | SS-9661120-CP   | SCREW 1/4-40 L=10.5          |            | ロツカクホ°ルト 1/4-40 L=10.5  | (1)          |
| 13       |         | SS-8681650-TP   | SCREW 9/32-28 L=16           |            | トメネシ° 9/32-28 L=16      | 1            |
| 14       |         | B2529-352-000   | PROTECTION PLATE             |            | ホコ°イタ                   | 1            |
| 15       |         | SS-7681750-TP   | SCREW 9/32-28 L=16.5         |            | マルヒラネシ° 9/32-28 L=16.5  | 1            |
| 16       |         | SS-8660610-TP   | SCREW 1/4-40 L=6             |            | トメネシ° 1/4-40 L=6        | 1            |
| 17       |         | B1202-512-000   | MAIN SHAFT BUSHING, FRONT    |            | クワシク マエハ°アリンク°          | 1            |
| 18       |         | B1201-512-000   | MAIN SHAFT                   |            | クワシク                    | 1            |
| 19       |         | B1214-019-000   | SPROCKET RING                |            | スフ°ロケツト リンク°            | 3            |
| 20       |         | B1302-512-000   | SPROCKET WHEEL, UPPER        |            | クワスフ°ロケツト               | 1            |
| 21       |         | SS-6661110-SP   | SCREW 1/4-40 L=11            |            | ヒラネシ° 1/4-40 L=11       | 4            |
| 22       |         | SS-8151550-SP   | SCREW 15/64-28 L=15          |            | トメネシ° 15/64-28 L=15     | 2            |
| 23       |         | G1217-116-000   | HAND WHEEL                   |            | ハス°ミク°ルマ                | 1            |
| 24       |         | B1203-512-000   | MAIN SHAFT BUSHING, REAR     |            | クワシク クシロハ°アリンク°         | 1            |
| 25       |         | B1301-051-000   | TIMING BELT                  |            | タイミンク°ハ°ルト              | 1            |
| 26       |         | B1430-512-0A0   | DRIVING ARM ASM.             |            | ハリホ-ヨート°- コクフ°ウチ° クミ    | 1            |
| 27       |         | SS-9152130-SP   | SCREW 15/64-28 L=20.5        |            | ロツカクホ°ルト 15/64-28       | (1)          |
| 28       | ◇01     | B1438-512-B00   | WASHER 17.1X28X1.5           |            | ヨート°-シ°クメタル サ°カ°ネ T=1.5 | 2            |
| 29       |         | B1608-512-000   | ROCK SHAFT BUSHING, REAR     |            | スイハイシク ウシロメタル           | 1            |
| 30       |         | B1303-512-000   | SPROCKET WHEEL, LOWER        |            | シタスフ°ロケツト               | 1            |
| 31       |         | B1606-512-000   | ROCK SHAFT BUSHING, FRONT    |            | スイハイシク マイメタル            | 1            |
| 32       |         | B1424-512-0A0-A | NEEDLE BAR ROCKER SHAFT ASM. |            | ハリホ-ヨート°シク クミ           | 1            |
| 33       |         | B1437-512-000-A | NEEDLE BAR SLIDE BLOCK       |            | ハリホ-カクコ°マ               | (1)          |
| 34       |         | G1401-116-000   | NEEDLE BAR                   |            | ハリホ-                    | 1            |
| 35       |         | B1414-512-000   | OIL WICK RETAINER            |            | ハリホ-2520 トメカ°ネ          | 1            |
| 36       |         | B1411-512-0A0-A | NEEDLE BAR CLAMP ASM.        |            | ハリホ-タ°キ クミ              | 1            |
| 37       |         | B1412-051-000   | FELT                         |            | ハリホ-タ°キ フェルト            | (0.1)        |
| 38       |         | SS-7090910-SP   | SCREW 9/64-40 L= 8,5         |            | マルヒラネシ° 9/64-40 L=8,5   | (1)          |
| 39       | ◇02     | G1402-116-BA0   | NEEDLE CLAMP ASM.            |            | ハリ°メ 10ミリ クミ            | 1            |
| 40       |         | SS-8080660-TP   | SCREW 1/8-44 L=5.5           |            | トメネシ° 1/8-44 L=5.5      | (2)          |
| 41       |         | MMT-19081600    | NEEDLE                       |            | ハリ MTX190 #16           | 2            |
| 42       | ◇03     | MMT-19081800    | NEEDLE                       |            | ハリ MTX190 #18           | 2            |
| 43       |         | B1422-512-000   | FELT                         |            | ハリホ-ヨート°-タ°イ フェルト       | 1            |
| 44       |         | B1440-512-000   | RETAINER                     |            | ハリホ-ヨート°-タ°イ フェルト オサエ   | 1            |
| 45       |         | NS-6680410-SP   | NUT 9/32-28                  |            | ロツカクナツト 9/32-28         | 1            |
| 46       |         | B1431-512-000   | DRIVING ROD                  |            | ハリホ-ヨート°-ロツト°           | 1            |
| 47       |         | SD-1020961-SP   | HINGE SCREW D=10.2 H=9.6     |            | タ°ンネシ° D=10.2 H=9.6     | 1            |
| 48       |         | D1450-512-C00   | NEEDLE BAR FIXED STUD        |            | ハリオリ コタイシク              | 1            |
| 49       |         | SS-6122030-SP   | SCREW 3/16-28 L=20           |            | ヒラネシ° 3/16-28 L=20      | 1            |
| 50       |         | SS-8123070-SP   | SCREW 3/16-28 L=30.0         |            | トメネシ° 3/16-28 L=30      | 1            |

Note (注記) ◇01 ..... Selective part  
◇02 ..... Please refer to the table of exchanging parts on page 48.  
◇03 ..... Special order part

選択部品  
48ページの交換部品一覧表を  
ご参照下さい。  
特別注文部品

3. NEEDLE THREAD TRIMMER & CLIP COMPONENTS  
 上糸切り・上糸ツカミ関係



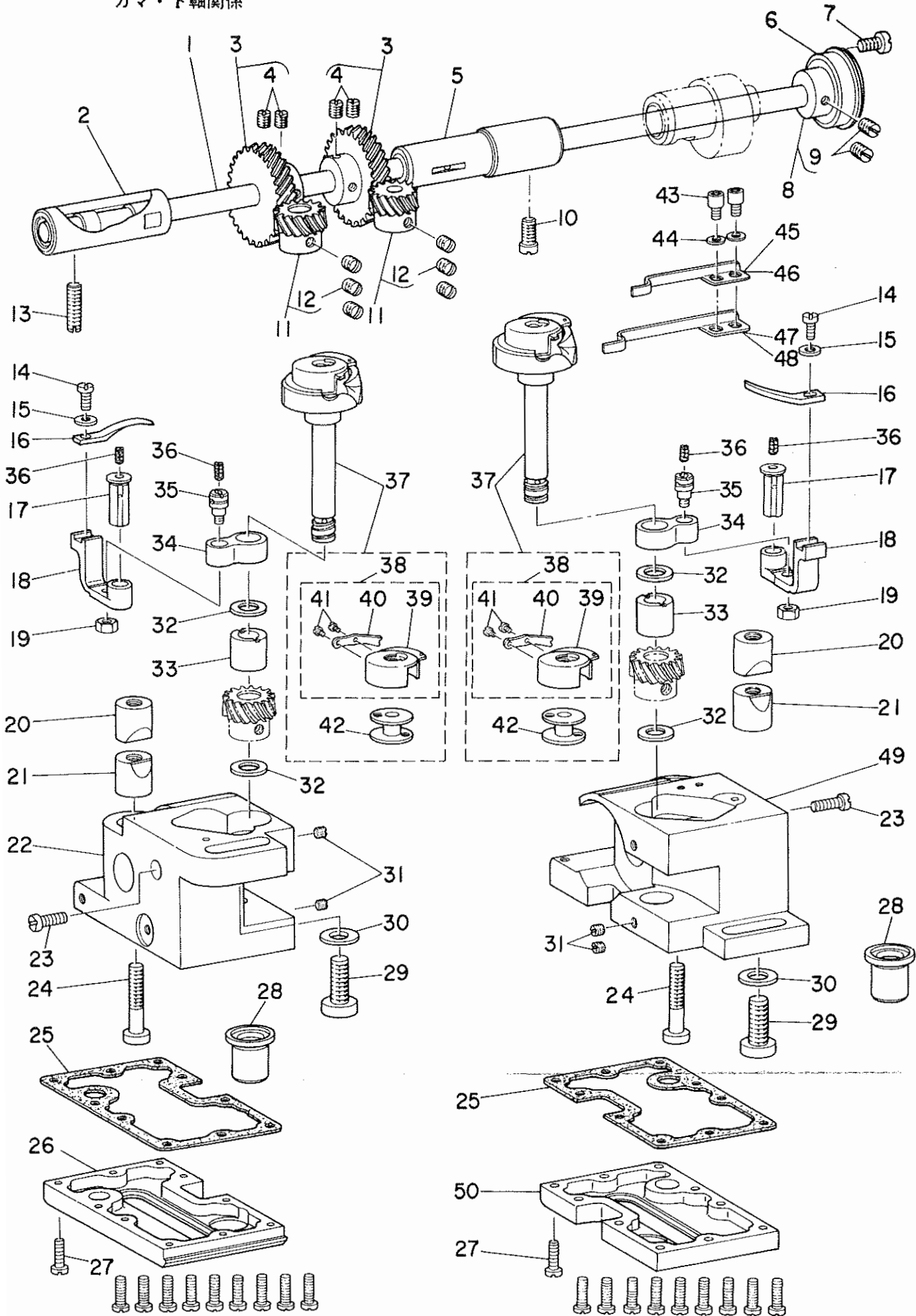
| Ref. No. | Note 注記 | Part No. 品番   | Description                    | E.C. 変更年月 | 品名                     | Amt. Req. 数量 |
|----------|---------|---------------|--------------------------------|-----------|------------------------|--------------|
| 1        |         | G5622-119-000 | CYLINDER INSTALLING PLATE      |           | イトウカシ シリンダ*タイ          | 1            |
| 2        |         | SS-7091110-SP | SCREW 9/64-40 L=10.5           |           | マルヒラネジ 9/64-40 L=10.5  | 2            |
| 3        |         | WP-0450000-SD | WASHER 4.5X8X0.5               |           | ヒラツカ*ネ 4.5X8X0.5       | 2            |
| 4        |         | G5623-116-000 | NEEDLE THREAD TRIMMING CYL.    |           | ウワイト*リ シリンダ*           | 1            |
| 5        |         | PJ-3040405-01 | ELBOW UNION 4XM5               |           | エルホ*ユニオン 4XM5          | 2            |
| 6        |         | BT-0400251-EA | TUBE HOSE, BLUE                |           | ウレタンホ*ス ブル             | 0.5          |
| 7        |         | BT-0400251-EC | TUBE HOSE, YELLOW              |           | ウレタンホ*ス キ              | 0.4          |
| 8        |         | NM-6550315-MZ | NUT M10                        |           | ロツカクナツト M8X1 H=3.2 3ｼｼ | 1            |
| 9        |         | NM-6050000-SB | NUT M5                         |           | ロツカクナツト M5X0.8 1ｼｼ     | 1            |
| 10       |         | G5646-116-000 | TUBE HOSE, GREEN               |           | ﾌﾞｰﾌﾞホ*ス ミﾄ*リ          | 0.2          |
| 11       |         | SM-4053201-SN | SCREW M5X0.8 L=32              |           | ﾄﾞﾙｺ*ネジ M5X0.8 L=32    | 2            |
| 12       |         | PJ-3040451-01 | ELBOW UNION 4XPT1/8            |           | エルホ*ユニオン 4XPT1/8       | 1            |
| 13       |         | BT-0400251-ED | TUBE HOSE, GREEN               |           | ウレタンホ*ス ミﾄ*リ           | 0.7          |
| 14       |         | SS-5110710-SP | SCREW 11/64-40 L=7             |           | ﾄﾞﾗｽ*ネジ 11/64-40 L=7   | 2            |
| 15       |         | G5602-119-000 | SCREW STUD                     |           | イトチヨウツウカシ シリンダ*ｼｼｸ     | 1            |
| 16       |         | G5603-119-000 | TENSION RELEASE PIN            |           | イトニルメ チヨウセツｼｸ          | 1            |
| 17       |         | NM-6050003-SC | NUT M5X0.8                     |           | ロツカクナツト M5X0.8 3ｼｼ     | 1            |
| 18       |         | G5601-119-000 | CYLINDER BASE                  |           | イトチヨウツウカシ シリンダ*タイ      | 1            |
| 19       |         | PA-2000501-00 | AIR CYLINDER                   |           | エアシリンダ*                | 1            |
| 20       |         | G5627-116-000 | NEEDLE THREAD TRIMMING JOINT   |           | ウワイト*リ シ*ポイント          | 1            |
| 21       |         | B3034-450-000 | LINK PIN                       |           | ウワウリ リンクﾍﾟﾝ            | 1            |
| 22       |         | B3035-450-000 | SNAP RING                      |           | ウワウリ リンクﾍﾟﾝ トﾒワ        | 2            |
| 23       |         | G1509-116-000 | KNIFE BAR GUIDE                |           | ウワイト ﾏﾞｽ*ｶﾞｲﾄ          | 1            |
| 24       |         | G5621-116-000 | CYLINDER INSTALLING PLATE      |           | ウワイト*リ シリンダ* トリツク*タイ   | 1            |
| 25       |         | SS-6081810-SP | SCREW 1/8-44 L=18.0            |           | ヒラネジ 1/8-44 L=18       | 1            |
| 26       |         | NS-6080340-SP | NUT 1/8-44                     |           | ロツカクナツト 1/8-44         | 1            |
| 27       |         | G5614-116-0A0 | TENSION RELEASING CYL. ASM.    |           | イトニルメシリンダ* ｸﾞﾐ         | 1            |
| 28       |         | G5680-116-000 | UNIVERSAL ELBOW                |           | ユニﾊﾞｰｼﾞｬﾙエルホ*          | (1)          |
| 29       |         | GHP-03537000  | GASKET                         |           | ﾌﾞｰﾌﾞｼ*ポイントヨウ ﾎﾞﾙｼﾞｬｯﾄ | (1)          |
| 30       |         | G5605-116-000 | HOSE NIPPLE                    |           | ホ*スニﾌﾞﾙ                | (1)          |
| 31       |         | NM-6040000-SB | NUT M4X0.7                     |           | ロツカクナツト M4X0.7 1ｼｼ     | (1)          |
| 32       |         | G5616-116-000 | ROD END                        |           | ロツト*ﾝﾄﾞ                | 1            |
| 33       |         | G5613-119-0A0 | THREAD RELEASE ROD ASM.        |           | イトニルメワｲﾊﾞｰ ｸﾞﾐ         | 1            |
| 34       |         | SD-0702301-SP | HINGE SCREW D=7.0 H=23.0       |           | ﾀﾞﾝﾈジ D=7.0 H=23       | 1            |
| 35       |         | BT-0400251-EA | TUBE HOSE, BLUE                |           | ウレタンホ*ス ブル             | 0.7          |
| 36       |         | PJ-3040405-01 | ELBOW UNION 4XM5               |           | エルホ*ユニオン 4XM5          | 1            |
| 37       |         | G5625-116-000 | NEEDLE THREAD RELEASING CYL.   |           | ウワイト ﾎﾞﾙｼﾞｬｯﾄ          | 1            |
| 38       |         | NM-6500315-MZ | NUT M8X1                       |           | ロツカクナツト M8X1 H=3.2 3ｼｼ | 1            |
| 39       |         | NM-6040000-SB | NUT M4X0.7                     |           | ロツカクナツト M4X0.7 1ｼｼ     | 1            |
| 40       |         | G5626-116-000 | NEEDLE THREAD RELEASE JOINT    |           | ウワイト*リ シ*ポイント          | 1            |
| 41       | 001     | G5633-116-000 | NEEDLE THREAD NIPPER PIVOT     |           | ウワイト*リ ﾏﾞｽ*ｼｼｸ         | 2            |
| 42       | 002     | G5633-116-A00 | NEEDLE THREAD NIPPER PIVOT A   |           | ウワイト*リ ﾏﾞｽ*ｼｼｸ A       | 2            |
| 43       |         | RE-0250000-K0 | SNAP RING 2.5                  |           | Eｶﾞﾀﾄﾒワ 2.5            | 4            |
| 44       |         | G5631-116-0A0 | NEEDLE THREAD NIPPER RIGHT ASM |           | ウワイト*リ ﾏﾞｽ* ｸﾞﾐ        | 1            |
| 45       |         | G5632-116-0A0 | NEEDLE THREAD NIPPER LEFT ASM. |           | ウワイト*リ ﾏﾞｽ* ﾏﾞｽ        | 1            |
| 46       |         | SS-6080710-SP | SCREW 1/8-44 L= 6.5            |           | ヒラネジ 1/8-44 L=6.5      | 2            |
| 47       |         | G5624-116-000 | CYLINDER INSTALLING PLATE      |           | シリンダ* トリツク*タイ          | 1            |
| 48       |         | G1501-116-000 | KNIFE BAR                      |           | ウワ*ｽ                   | 1            |
| 49       | *       | PJ-4010001-A0 | MULTI CONNECTOR                | D.10/83   | マルチヨウツウ                | -            |
| 50       |         | WP-1202016-SD | WASHER 12X21X2                 |           | ヒラツカ*ネ 12X21X2         | 1            |
| 51       |         | G1510-116-000 | KNIFE BAR BEARING              |           | ウワイト ﾏﾞｽ* ｼｼｸ          | 1            |
| 52       |         | SD-0260271-SP | HINGE SCREW D= 2.60 H= 2.7     |           | ﾀﾞﾝﾈジ D=2.6 H=2.7      | 2            |
| 53       |         | G5634-116-000 | NEEDLE THREAD NIPPER SPRING    |           | イトツカ*ハ*ネ               | 2            |
| 54       |         | SS-6090650-SP | SCREW 9/64-40 L=6              |           | ヒラネジ 9/64-40 L=6       | 1            |
| 55       | 001     | G5630-116-000 | NEEDLE THREAD COUNTER KNIFE    |           | ウワイト*リ ﾏﾞｽ             | 1            |
| 56       | 002     | G5630-116-A00 | NEEDLE THREAD COUNTER KNIFE A  |           | ウワイト ﾏﾞｽ A             | 1            |
| 57       |         | WP-0450000-SD | WASHER 4.5X8X0.5               |           | ヒラツカ*ネ 4.5X8X0.5       | 1            |
| 58       |         | WS-0451040-KP | SPRING WASHER                  |           | ﾊﾞﾙｼﾞｬｯﾄ 4.5X8.5X1     | 1            |
| 59       |         | SS-9091010-SP | SCREW 9/64-40 L=10             |           | ロツカク*ネ 9/64-40 L=10    | 1            |
| 60       | 001     | G5629-116-000 | NEEDLE THREAD KNIFE            |           | ウワイト*リ                 | 1            |
| 61       | 003     | G5629-116-A00 | NEEDLE THREAD KNIFE A          |           | ウワイト*リ A               | 1            |
| 61-1     | 004     | G5629-116-B00 | NEEDLE THREAD KNIFE B          | A.05/84   | ウワイト*リ B               | 1            |
| 62       | 001     | G5629-116-000 | THREAD NIPPER BRACKET          |           | ウワイト*リ ﾏﾞｽ* ﾏﾞｽ        | 1            |
| 63       | 002     | G5628-116-A00 | THREAD NIPPER BRACKET A        |           | イトツカ*ハ*ネ ﾏﾞｽ A         | 1            |
| 64       |         | WP-0371036-SD | WASHER 3.7X6X1                 |           | ヒラツカ*ネ 3.7X6X1         | 2            |
| 65       |         | SS-9091010-SP | SCREW 9/64-40 L=10             |           | ロツカク*ネ 9/64-40 L=10    | 2            |
| 66       |         | B1606-512-000 | ROCK SHAFT BUSHING, FRONT      |           | ｽｲﾍﾞｼ*ｸ ﾏﾞｽ            | 1            |
| 67       |         | G1601-116-000 | FEED ROCK SHAFT                |           | ｽｲﾍﾞｼ*ｸ ﾏﾞｽ            | 1            |
| 68       |         | CS-170101A-SZ | THRUST COLLAR ASM. D=17 W=10   |           | ｽﾗｽﾄ*ｸ D=17 W=10 ｸﾞﾐ   | 2            |
| 69       |         | SS-8150750-SP | SCREW 15/64-28 L=7             |           | ﾄﾞﾙｺ*ネジ 15/64-28 L=7   | (4)          |
| 70       |         | B1608-512-000 | ROCK SHAFT BUSHING, REAR       |           | ｽｲﾍﾞｼ*ｸ ﾏﾞｽ            | 1            |
| 71       |         | SS-8681130-SP | SCREW 9/32-28 L=11             |           | ﾄﾞﾙｺ*ネジ 9/32-28 L=11   | 1            |

Note (注記) 001 ..... For 9.5, 10, 12 mm  
002 ..... For 14 ~ 20 mm  
003 ..... For 14, 16, 18 mm  
004 ..... For 20 mm

9.5、10、12mm用  
14~20mm用  
14、16、18mm用  
20mm用

# 4. HOOK & HOOK DRIVING SHAFT COMPONENTS

カマ・下軸関係

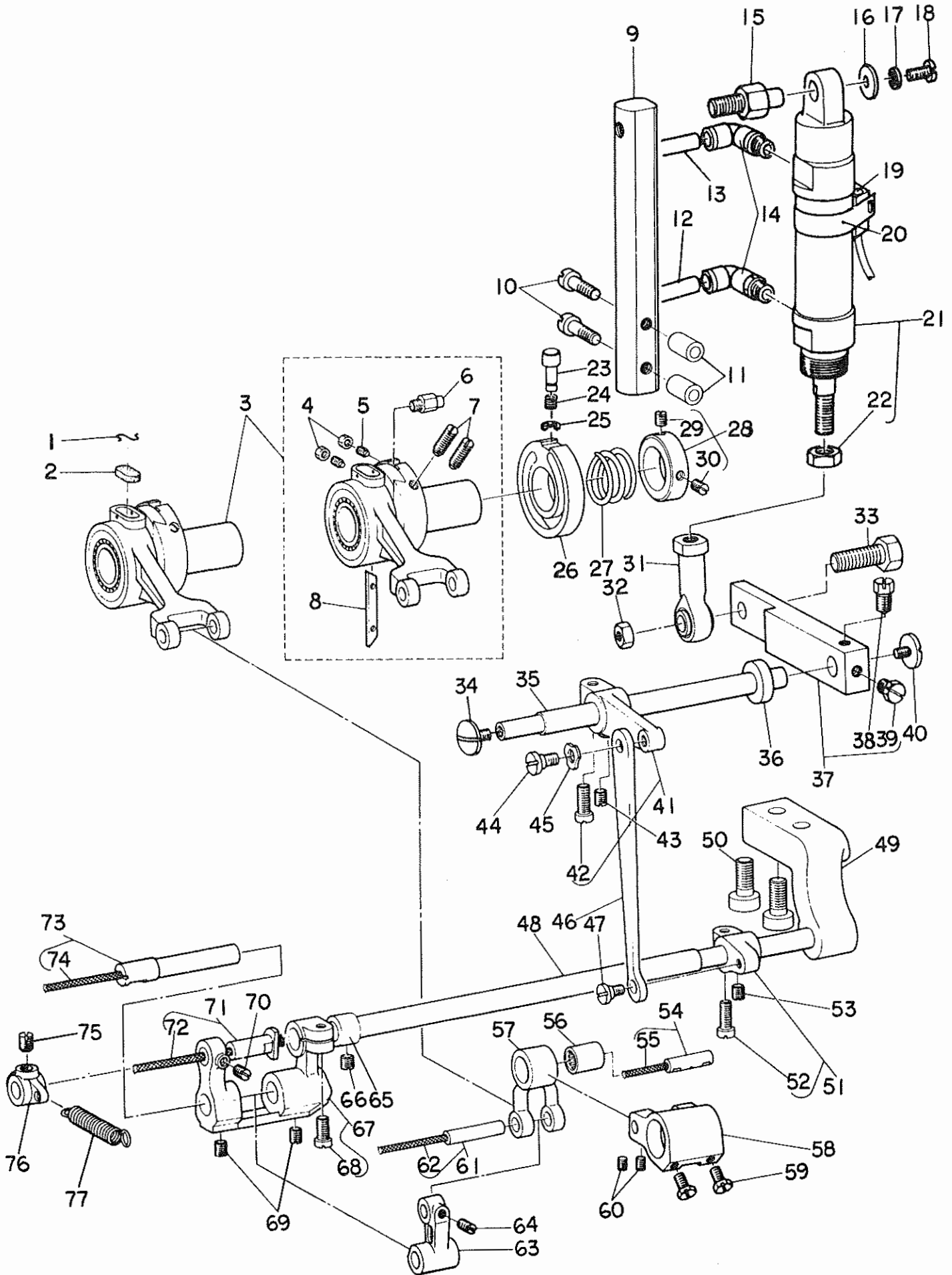


| Ref. No. | Note 注記 | Part No. 品番     | Description                         | E. C. 変更年月 | 品名                    | Amt. Req. 数量 |
|----------|---------|-----------------|-------------------------------------|------------|-----------------------|--------------|
| 1        |         | B1801-515-000-A | HOOK DRIVING SHAFT                  |            | シタシク                  | 1            |
| 2        |         | B1802-512-0AB   | BUSHING ASM., FRONT                 |            | シタシク マイタル クミ          | 1            |
| 3        |         | B1816-512-0A0   | HOOK DRIVING SHAFT GEAR ASM.        |            | シタシク ネジハクマル クミ        | 2            |
| 4        |         | SS-8660810-TP   | SCREW 1/4-40 L=8                    |            | トメネジ 1/4-40 L=8       | (4)          |
| 5        |         | 101-12357       | BUSHING ASM. INTERMEDIATE           |            | シタシクナカメタル クミ          | 1            |
| 6        |         | B1813-512-000   | HOOK DRIVING SHAFT BEARING          |            | シタシク ハリアリク            | 1            |
| 7        |         | SS-6111140-SP   | SCREW 11/64-40 L=11                 |            | ヒラネジ 11/64-40 L=11    | 1            |
| 8        |         | B1804-512-0A0   | THRUST COLLAR ASM.                  |            | シタシク スラストウケ クミ        | 1            |
| 9        |         | SS-8150710-SP   | SCREW 15/64-28 L=7                  |            | トメネジ 15/64-28 L=7     | (2)          |
| 10       |         | SS-7151120-SP   | SCREW 15/64-28 L=11                 |            | マルヒラネジ 15/64-28 L=11  | 1            |
| 11       | ◇01     | 101-12050       | HOOK SHAFT GEAR ASM., A             |            | カマシク ネジハクマル クミ        | 2            |
| 12       |         | SS-8660530-TP   | SCREW 1/4-40 L=4.5                  |            | トメネジ 1/4-40 L=4.5     | (6)          |
| 13       |         | SS-8152030-SP   | SCREW 15/64-28 L=20                 |            | トメネジ 15/64-28 L=20    | 1            |
| 14       |         | SS-6090810-SP   | SCREW 9/64-40 L=7.5                 |            | ヒラネジ 9/64-40 L=7.5    | 2            |
| 15       |         | WP-0371016-SD   | WASHER 3.7X8X1                      |            | ヒラサカネ 3.7X8X1         | 2            |
| 16       |         | B1824-051-000   | BOBBIN CASE OPENING LEVER           |            | ナカカマ アンナイ             | 2            |
| 17       |         | B1823-051-000   | BOBBIN CASE OPENING LEVER CRANK PIN |            | ナカカマ アンナイウチ シク        | 2            |
| 18       |         | B1822-051-000   | BOBBIN CASE OPENING LEVER CRANK     |            | ナカカマ アンナイウチ           | 2            |
| 19       |         | NS-6110430-SP   | NUT 11/64-40                        |            | ロツカクアツ 11/64-40       | 2            |
| 20       |         | 101-09908       | SADDLE INSTALLING BLOCK, UPPER      |            | カマシク イトメ ウイ           | 2            |
| 21       |         | 101-12407       | SADDLE INSTALLING BLOCK, LOWER      |            | カマシク イトメ シタ           | 2            |
| 22       |         | G1810-119-000   | HOOK SHAFT SADDLE, LEFT             |            | カマシク イ ヒタリ            | 1            |
| 23       |         | SS-6111610-SP   | SCREW 11/64-40 L=16                 |            | ヒラネジ 11/64-40 L=16    | 2            |
| 24       |         | SS-6153012-TP   | SCREW 15/64-28 L=30                 |            | ヒラネジ 15/64-28 L=30    | 2            |
| 25       |         | G1861-119-000   | GASKET                              |            | カマシク イ ハツキン           | 2            |
| 26       |         | G1860-119-AA0   | HOOK SADDLE COVER ASM., LEFT        |            | カマシク イ フタ ヒタリ クミ      | 1            |
| 27       |         | SS-6091210-SP   | SCREW 9/64-40 L=12.0                |            | ヒラネジ 9/64-40 L=12     | 20           |
| 28       |         | G1815-119-000   | HOOK SHAFT LOWER BUSHING            |            | カマシク クシメタル            | 2            |
| 29       |         | SM-6082002-SP   | SCREW M8 L=20                       |            | ロツカクアツネルト M8 L=20     | 2            |
| 30       |         | WP-0850002-SP   | WASHER 8.5X18X1.6                   |            | ヒラサカネ 8.5X18X1.6      | 2            |
| 31       |         | SS-8110410-TP   | SCREW 11/64-40 L=3.5                |            | トメネジ 11/64-40 L=3.5   | 4            |
| 32       | ◇01     | 101-11201       | THRUST WASHER, F                    |            | カマシク クシメタル スラストイタ 1.4 | 4            |
| 33       |         | G1816-119-000   | HOOK SHAFT UPPER BUSHING            |            | カマシク クシメタル            | 2            |
| 34       |         | B1820-051-000   | BOBBIN CASE OPENING LEVER LINK      |            | ナカカマ アンナイ リンク         | 2            |
| 35       |         | B1821-051-000   | CRANK SCREW STUD                    |            | ナカカマ アンナイ クランクピオン     | 2            |
| 36       |         | CQ-2020000-00   | OIL WICK                            |            | コシツ                   | 0.1          |
| 37       |         | G1830-119-0B0   | VERTICAL-AXIS HOOK ASM.             |            | スイハイカマ クミ             | 2            |
| 38       |         | G1831-116-0A0   | BOBBIN CASE ASM.                    |            | ホヒンケース クミ             | (2)          |
| 39       |         | G1831-116-00B   | TENSION SPRING                      |            | チヨシハネ                 | (2)          |
| 40       |         | 040-00001380    | TENSION SPRING SET SCREW            |            | フナハネ トメネジ             | (2)          |
| 41       |         | 040-00000591    | TENSION SPRING ADJUSTING SCREW      |            | フナハネ チヨセツネジ           | (2)          |
| 42       |         | B9117-051-000   | BOBBIN                              |            | ホヒン                   | (2)          |
| 43       |         | SM-6040802-SP   | SCREW M4X0.7 L=8                    |            | ロツカクアツネルト M4X0.7 L=8  | 2            |
| 44       |         | WP-0450000-SD   | WASHER 4.5X8X0.5                    |            | ヒラサカネ 4.5X8X0.5       | 2            |
| 45       | ◇02     | G5660-116-00B   | NIPPER SPRING B                     |            | イトツカミネオシハネ B          | 1            |
| 46       | ◇03     | G5660-116-A0B   | NIPPER SPRING B                     |            | イトツカミ オシハネ B          | 1            |
| 47       | ◇02     | G5660-116-00A   | NIPPER SPRING A                     |            | イトツカミオシハネ A           | 1            |
| 48       | ◇03     | G5660-116-ADA   | NIPPER SPRING A                     |            | イトツカミ オシハネ A          | 1            |
| 49       |         | G1811-119-000   | HOOK SHAFT SADDLE, RIGHT            |            | カマシク イ ヒタリ            | 1            |
| 50       |         | G1860-119-BA0   | HOOK SADDLE COVER ASM., RIGHT       |            | カマシク イ フタ ミキ クミ       | 1            |

Note (注記) ◇01 ..... Selective part  
◇02 ..... For 9.5, 10, 12 mm  
◇03 ..... For 14 ~ 20 mm

選択部品  
9.5、10、12mm用  
14~20mm用

5. FEED & CENTER KNIFE CYLINDER COMPONENTS  
 送り・中メスシリンダ関係

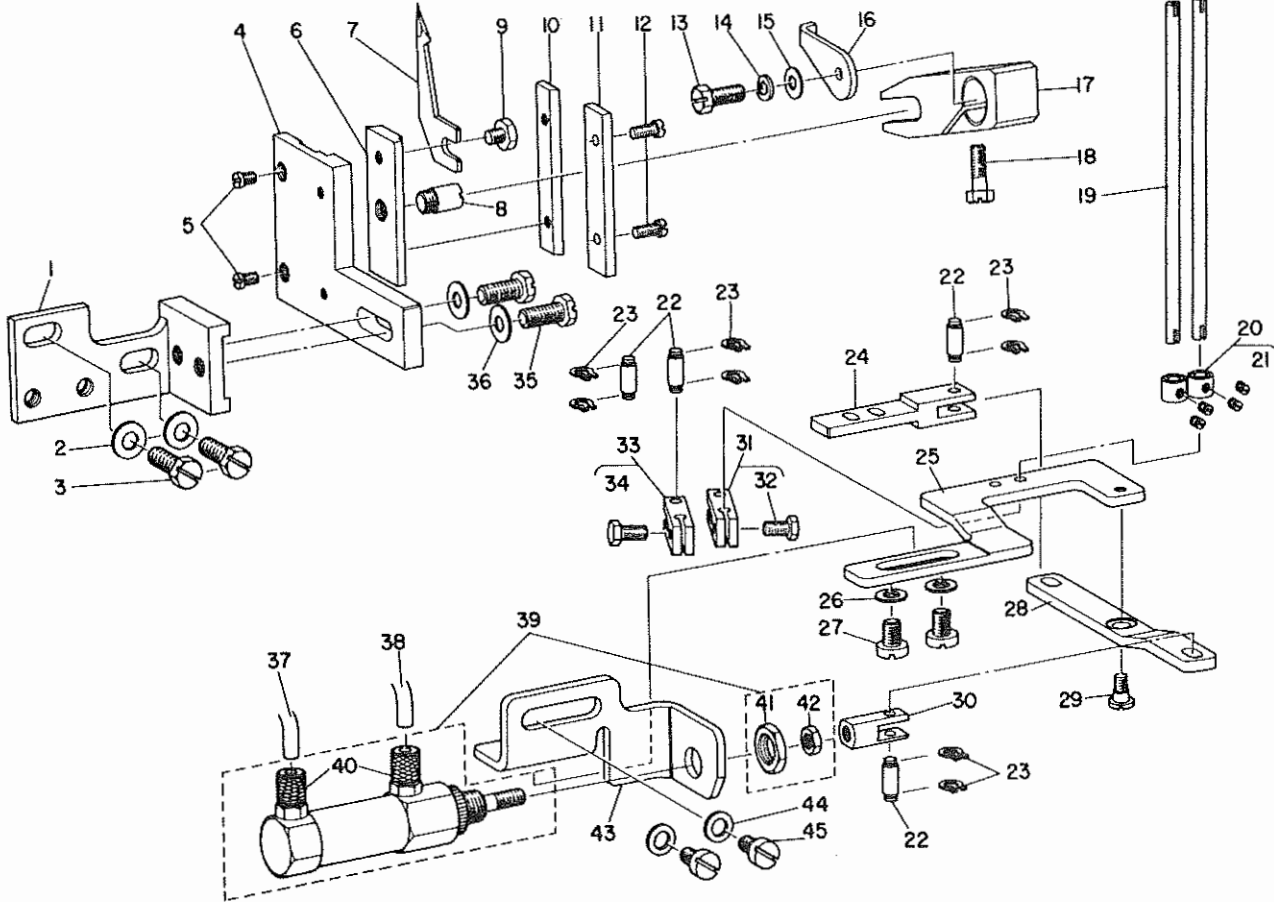


| Ref. No. | Note 注記 | Part No. 品番   | Description                   | E. C. 変更年月 | 品名                       | Amt. Req. 数量 |
|----------|---------|---------------|-------------------------------|------------|--------------------------|--------------|
| 1        |         | B1213-012-000 | FELT RETAINER                 |            | フェルト オウエ                 | 1            |
| 2        |         | B1702-012-000 | OIL FELT                      |            | フェルト                     | 1            |
| 3        |         | G1614-116-0A0 | CRANK CONNECTING ROD ASM.     |            | オクリロツト* クミ               | 1            |
| 4        |         | NS-6080210-SP | NUT 1/8-44                    |            | ロツカクナツト 1/8-44           | (2)          |
| 5        |         | SS-8081210-TH | SCREW 1/8-44 L=11.5           |            | トメネシ* 1/8-44 L=11.5      | (2)          |
| 6        |         | B1623-563-000 | FEED ADJUSTING SCREW          |            | オクリチヨセツ リート*カムピオン        | (1)          |
| 7        |         | SS-8151550-SP | SCREW 15/64-28 L=15           |            | トメネシ* 15/64-28 L=15      | (2)          |
| 8        |         | B1622-057-000 | FRICTION PLATE                |            | オクリ チヨセツ カミソリ            | (1)          |
| 9        |         | G5601-116-000 | CENTER KNIFE CYLINDER BASE    |            | ナカメスシリク* ト*タ*イ           | 1            |
| 10       |         | SS-7152510-SP | SCREW 15/64-28 L=24.5         |            | マルヒラネシ* 15/64-28 L=24.5  | 2            |
| 11       |         | GAC-01002000  | COLLAR                        |            | ソレノイト* トリツクタイ サ*カ*ネ      | 2            |
| 12       |         | G5465-116-000 | TUBE HOSE, YELLOW             |            | チユ-フ*ホ-ス キ               | 0.6          |
| 13       |         | G5460-116-000 | TUBE HOSE, RED                |            | チユ-フ*ホ-ス アカ              | 0.6          |
| 14       |         | PJ-3040651-01 | ELBOW UNION 6XPT1/8           |            | エルボ*ユニオン 6XPT1/8         | 2            |
| 15       |         | G5602-116-000 | CENTER KNIFE CYLINDER SHAFT   |            | ナカメスシリク* シ*ク             | 1            |
| 16       |         | WP-0482086-SD | WASHER 4.8X11.5X2.0           |            | ヒラサ*カ*ネ 4.8X11.5X2       | 1            |
| 17       |         | WS-0521010-KP | SPRING WASHER 5.2X8.5X1.0     |            | ハ*ネツ*カ*ネ 5.2X8.5X1       | 1            |
| 18       |         | SS-6121050-SP | SCREW 3/16-28 L= 9.5          |            | ヒラネシ* 3/16-28 L=9.5      | 1            |
| 19       |         | G6702-119-0A0 | CONTACTLESS SWITCH ASM.       |            | キ*フセツイ*ツチ クミ             | 1            |
| 20       |         | G5326-119-000 | CONTACTLESS SWITCH HOLDER     |            | キ*フセツイ*ツチ トリツクク*ク        | 1            |
| 21       |         | PA-2002502-A0 | AIR CYLINDER                  |            | ナカメスシリク*                 | 1            |
| 22       |         | NM-6080000-SB | NUT                           |            | ロツカクナツト M8 1個            | (1)          |
| 23       |         | B1636-055-000 | FEED ECCENTRIC ADJUSTING KNOB |            | オシホ*タン                   | 1            |
| 24       |         | B1639-051-000 | SPRING                        |            | オシホ*タン ハ*ネ               | 1            |
| 25       |         | RE-0500000-K0 | SNAP RING 5                   |            | E*カ*タ*メ*ク 5              | 1            |
| 26       |         | B1626-562-000 | FEED ECCENTRIC GUIDE          |            | オクリ チヨセツ アンナイカ*ム         | 1            |
| 27       |         | B1624-055-000 | FEED ECCENTRIC BODY SPRING    |            | オクリ チヨセツハ*ネ              | 1            |
| 28       |         | B1625-057-0A0 | RETAINING COLLAR ASM.         |            | オクリチヨセツタイ ハ*ネツ*ク クミ      | 1            |
| 29       |         | SS-8110750-SP | SCREW 11/64-40 L= 6.5         |            | トメネシ* 11/64-40 L=6.5     | (1)          |
| 30       |         | SS-8110510-SP | SCREW 11/64-40 L=5            |            | トメネシ* 11/64-40 L=5       | (1)          |
| 31       |         | G5606-116-000 | CYLINDER ROD END              |            | ナカメスシリク* ロツト*エ*ン*        | 1            |
| 32       |         | NS-6200520-SP | NUT 5/16-18                   |            | ロツカクナツト 5/16-18          | 1            |
| 33       |         | SS-9202443-CP | SCREW 5/16-18 L=24            |            | ロツカクホ*ルト 5/16-18 L=24    | 1            |
| 34       |         | SS-7620750-SP | SCREW 3/16-32 L= 6.5          |            | マルヒラネシ* 3/16-32 L=6.5    | 1            |
| 35       |         | B1660-515-000 | LEVER SHAFT                   |            | オクリ レバ*シ*ク               | 1            |
| 36       |         | B1662-562-000 | COLLAR                        |            | オクリレバ* サ*カ*ネ             | 1            |
| 37       |         | G1624-116-0A0 | LEVER ASM.                    |            | ナカメス シレ*レバ* クミ           | 1            |
| 38       |         | SS-9660910-SP | SCREW 1/4-40 L=9.4            |            | ロツカクホ*ルト 1/4-40 L=9.4    | (1)          |
| 39       |         | SS-9660940-SP | SCREW 1/4-40 L=8.5            |            | ロツカクホ*ルト 1/4-40 L=8.5    | (1)          |
| 40       |         | SS-7620750-SP | SCREW 3/16-32 L= 6.5          |            | マルヒラネシ* 3/16-32 L=6.5    | 1            |
| 41       |         | B1629-555-0A0 | CONTROL LEVER CRANK ASM.      |            | オクリ チヨセツク*ク クミ           | 1            |
| 42       |         | SS-6121210-SP | SCREW 3/16-28 L=12            |            | ヒラネシ* 3/16-28 L=9        | (1)          |
| 43       |         | SS-8150710-SP | SCREW 15/64-28 L=7            |            | トメネシ* 15/64-28 L=7       | 1            |
| 44       |         | SD-0600321-SP | HINGE SCREW D= 6 H= 3.2       |            | タンネシ* D=6 H=3.2          | 1            |
| 45       |         | WZ-0641510-KP | WAVED WASHER 6.4X11X0.3       |            | ワ*メ*カ*タ*サ*カ*ネ 6.4X11X0.3 | 1            |
| 46       |         | B1657-515-000 | FEED REGULATING ROD           |            | オクリ チヨセツ ロツト*            | 1            |
| 47       |         | SD-0600271-SP | HINGE SCREW D= 6 H= 2.7       |            | タンネシ* D=6 H=2.7          | 1            |
| 48       |         | B1641-515-000 | FEED REGULATING SHAFT         |            | オクリ チヨセツク*シ*ク            | 1            |
| 49       |         | B1655-515-000 | FEED CHANGING BASE            |            | オクリ アンカン シ*ク*タイ          | 1            |
| 50       |         | SM-6081542-CP | SCREW M8X1.25 L=15            |            | ロツカクア*ナ*ホ*ルト M8 L=15     | 2            |
| 51       |         | B1654-515-0A0 | FEED CHANGING ARM ASM.        |            | オクリ アンカク*ク*ク クミ          | 1            |
| 52       |         | SS-6121210-SP | SCREW 3/16-28 L=12            |            | ヒラネシ* 3/16-28 L=9        | (1)          |
| 53       |         | SS-8150710-SP | SCREW 15/64-28 L=7            |            | トメネシ* 15/64-28 L=7       | 1            |
| 54       |         | B1648-562-0A0 | CONNECTING PIN ASM.           |            | スイハイ オクリク*シ*ク クミ         | 1            |
| 55       |         | CQ-2020000-00 | OIL WICK                      |            | 2ピン                      | (0.1)        |
| 56       |         | B1664-562-000 | NEEDLE BEARING                |            | フタマタリク ニ-トル シ*ク*ク*ク      | 1            |
| 57       |         | B1647-562-000 | FEED REGULATING FORK LINK     |            | オクリ チヨセツ フタマタリク          | 1            |
| 58       |         | G1616-116-000 | FEED ROCK SHAFT CRANK         |            | スイハイオクリク*ク               | 1            |
| 59       |         | SS-9120910-TP | SCREW 3/16-28 L=9             |            | ロツカクホ*ルト 3/16-28 L=9     | 2            |
| 60       |         | SS-8110520-TP | SCREW 11/64-40 L= 4.5         |            | トメネシ* 11/64-40 L=4.5     | 2            |
| 61       |         | B1646-562-0A0 | FEED REGULATING LINK PIN ASM. |            | オクリ チヨセツリク シ*ク クミ        | 1            |
| 62       |         | CQ-2020000-00 | OIL WICK                      |            | 2ピン                      | (0.1)        |
| 63       |         | G1645-116-000 | FEED REGULATING LINK          |            | オクリチヨセツリク                | 1            |
| 64       |         | SS-8110750-SP | SCREW 11/64-40 L= 6.5         |            | トメネシ* 11/64-40 L=6.5     | 1            |
| 65       |         | B1643-562-000 | BUSHING, FOR ARM SHAFT        |            | オクリ チヨセツク*ク シ*ク *タ*ル     | 1            |
| 66       |         | SS-8150410-SP | SCREW 15/64-28 L=4            |            | トメネシ* 15/64-28 L=4       | 1            |
| 67       |         | B1640-515-0A0 | FEED REGULATING ARM ASM.      |            | オクリ チヨセツク*ク クミ           | 1            |
| 68       |         | SS-7151210-SP | SCREW 15/64-28 L=12           |            | マルヒラネシ* 15/64-28 L=12    | (1)          |
| 69       |         | SS-8110750-SP | SCREW 11/64-40 L= 6.5         |            | トメネシ* 11/64-40 L=6.5     | 2            |
| 70       |         | SS-8110520-TP | SCREW 11/64-40 L= 4.5         |            | トメネシ* 11/64-40 L=4.5     | 1            |
| 71       |         | B1642-515-0A0 | FEED REGULATING ARM PIN ASM.  |            | オクリ チヨセツク*ク ピ*ン クミ       | 1            |
| 72       |         | CQ-2020000-00 | OIL WICK                      |            | 2ピン                      | (0.3)        |
| 73       |         | B1644-515-0A0 | FEED REGULATING PIN ASM.      |            | オクリ チヨセツピ*ン クミ           | 1            |
| 74       |         | CQ-3030000-00 | OIL WICK                      |            | 2ピン                      | (0.2)        |
| 75       |         | SS-8150710-SP | SCREW 15/64-28 L=7            |            | トメネシ* 15/64-28 L=7       | 1            |
| 76       |         | B1647-122-000 | SUSPENSION BRACKET A          |            | ヒツパ*リ ハ*ネ*カ*ク A          | 1            |
| 77       |         | B2007-232-000 | TENSION SPRING                |            | ヒツパ*リハ*ネ                 | 1            |

6. CENTER KNIFE & BOBBIN THREAD TRIMMER COMPONENTS

中メス・下糸切り関係

Previous Parts  
旧部品



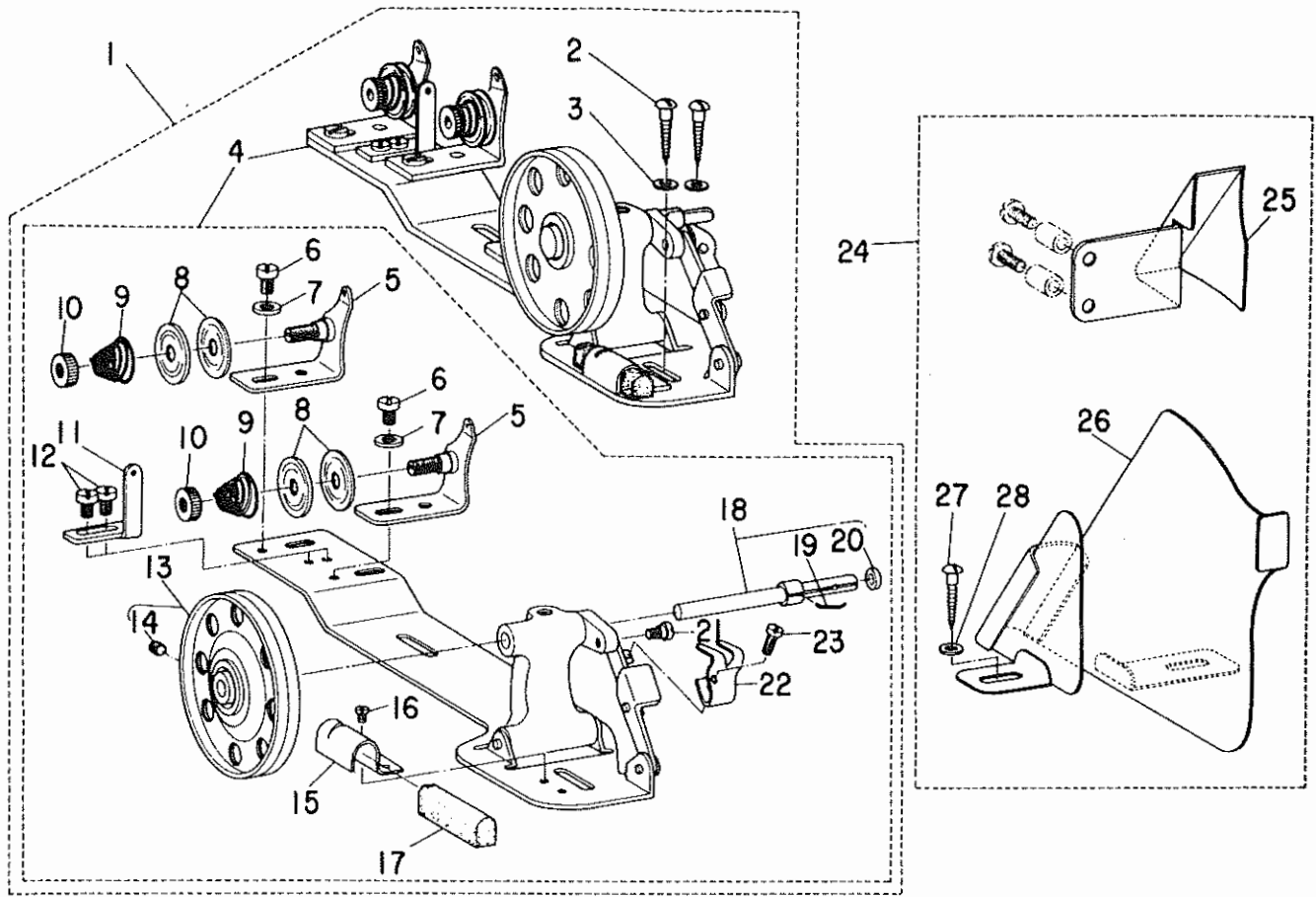
| Ref. No. | Note | Part No.<br>品番 | Description                    | E. C.<br>変更年月 | 品名                     | Amt. Req.<br>数量 |
|----------|------|----------------|--------------------------------|---------------|------------------------|-----------------|
| 1        |      | G5643-119-000  | CENTER KNIFE BASE              |               | ナカメスタイ                 | 1               |
| 2        |      | WP-0651056-SD  | WASHER 6,5X11X1                |               | ヒラウツカネ 6,5X11X1        | 2               |
| 3        |      | SS-9151120-CP  | SCREW 15/64-28 L=11            |               | ロツカクネルト 15/64-28 L=11  | 2               |
| 4        |      | G5644-116-000  | CENTER KNIFE HOLDER GUIDE      |               | ナカメスタイ カイト             | 1               |
| 5        |      | SS-6090440-SP  | SCREW 9/64-40 L=4,0            |               | ヒラネジ 9/64-40 L=4       | 2               |
| 6        |      | G5647-116-000  | CENTER KNIFE HOLDER            |               | メスネスタイ                 | 1               |
| 7        |      | G5649-116-A0A  | CENTER KNIFE                   |               | スリヤリメス                 | 1               |
| 8        |      | G5648-116-000  | CENTER KNIFE HOLDER GUIDE PIN  |               | メスネスタイ カイトツク           | 1               |
| 9        |      | SS-9110513-TP  | SCREW 11/64-40 L=5             |               | ロツカクネルト 11/64-40 L=4,5 | 1               |
| 10       |      | G5646-116-000  | CENTER KNIFE PRESSER           |               | メスネスタイ オウエイダ           | 1               |
| 11       |      | G5645-116-000  | CENTER KNIFE PRESSER PLATE     |               | ナカメスタイ オウエイダ           | 1               |
| 12       |      | SS-7090910-SP  | SCREW 9/64-40 L=8,5            |               | スリヒラネジ 9/64-40 L=8,5   | 2               |
| 13       |      | SS-9121210-TP  | SCREW 3/16-28 L=12             |               | ロツカクネルト 3/16-28 L=13,5 | 1               |
| 14       |      | WS-0521010-KP  | SPRING WASHER 5,2X8,5X1,0      |               | ハネワシカネ 5,2X8,5X1,0     | 1               |
| 15       |      | WP-0510516-SD  | WASHER 5,1X7,5X0,5             |               | ヒラウツカネ 5,1X7,5X0,5     | 1               |
| 16       |      | G5642-116-000  | CENTER KNIFE POSITIONING PLATE |               | ナカメ イチキメタ              | 1               |
| 17       |      | G5641-116-000  | CENTER KNIFE LIFTING ARM       |               | ナカメ ショコウア              | 1               |
| 18       |      | SS-9121410-TP  | SCREW 3/16-28 L=14             |               | ロツカクネルト 3/16-28 L=14   | 1               |
| 19       |      | G5659-116-000  | BOBBIN THREAD NIPPER BAR       |               | シタイツカニ                 | 2               |
| 20       |      | CS-040061A-SP  | THRUST COLLAR ASM, D=4 W=4     |               | スラストワ D=4 W=4 クミ       | 2               |
| 21       |      | SS-8080310-TP  | SCREW 1/8-44 L=2,8             |               | トメネジ 1/8-44 L=2,8      | (4)             |
| 22       |      | B3034-450-000  | LINK PIN                       |               | ウツクリ リンクピン             | 4               |
| 23       |      | B3035-450-000  | SNAP RING                      |               | ウツクリ リンクピン トメ          | 8               |
| 24       | ◇01  | G5662-119-A00  | JOINT CONNECTING PLATE 10MM    |               | ジョイント レンクワイダ 10ミリ      | 1               |
| 25       | ◇01  | G5651-119-A00  | KNIFE BRACKET 10MM             |               | シタメストリツクタイ 10ミリ        | 1               |
| 26       |      | WP-0651056-SD  | WASHER 6,5X11X1                |               | ヒラウツカネ 6,5X11X1        | 2               |
| 27       |      | SS-9150730-SP  | SCREW 15/64-28 L=7             |               | ロツカクネルト 15/64-28 L=7   | 2               |
| 28       |      | G5656-119-000  | CONNECTING PLATE               |               | シタメレンクワイダ              | 1               |
| 29       |      | SD-0550271-TP  | HINGE SCREW D=5,50 H=2,7       |               | タメネジ D=5,50 H=2,7      | 1               |
| 30       |      | G5655-119-000  | CYLINDER JOINT                 |               | シタメジョイント               | 1               |
| 31       |      | G5657-119-0A0  | KNIFE LINK ARM RIGHT ASM.      |               | シタメシツクツク ミキ クミ         | 1               |
| 32       |      | SS-9090813-TP  | SCREW 9/64-40 L=8              |               | ロツカクネルト 9/64-40 L=8    | (1)             |
| 33       |      | G5658-119-0A0  | KNIFE LINK ARM LEFT ASM.       |               | シタメシツクツク ヒタリ クミ        | 1               |
| 34       |      | SS-9090813-TP  | SCREW 9/64-40 L=8              |               | ロツカクネルト 9/64-40 L=8    | (1)             |
| 35       |      | SS-9151420-TP  | BOLT 15/64-28 L=14             |               | ロツカクネルト 15/64-28 L=14  | 2               |
| 36       |      | WP-0650876-SD  | WASHER 6,5X13X0,8              |               | ヒラウツカネ 6,5X13X0,8      | 2               |
| 37       |      | BT-0600400-EC  | TUBE HOSE, BLUE                |               | ウレタンホース ブ              | 0,9             |
| 38       |      | BT-0600400-EB  | TUBE HOSE, BLACK               |               | ウレタンホース ク              | 0,9             |
| 39       |      | PA-1501501-A0  | AIR CYLINDER ASM.              |               | シタメシリンドラ クミ            | 1               |
| 40       |      | G5605-116-000  | HOSE NIPPLE                    |               | ホースニツプル                | (2)             |
| 41       |      | NH-6550315-M2  | NUT M10                        |               | ロツカクナツ M8X1 H=3,2 シ    | (1)             |
| 42       |      | NH-6050000-SB  | NUT M5                         |               | ロツカクナツ M5X0,8 シ        | (1)             |
| 43       |      | G5650-119-000  | CYLINDER BASE                  |               | シタメシリンドラ トリツクタイ        | 1               |
| 44       |      | WP-0651056-SD  | WASHER 6,5X11X1                |               | ヒラウツカネ 6,5X11X1        | 2               |
| 45       |      | SS-7150940-SP  | SCREW 15/64-28 L=9             |               | スリヒラネジ 15/64-28 L=9    | 2               |

Note (注記) ◇01 ..... Please refer to the table of exchanging parts on page 48.

48ページの交換部品一覧表を  
ご参照下さい

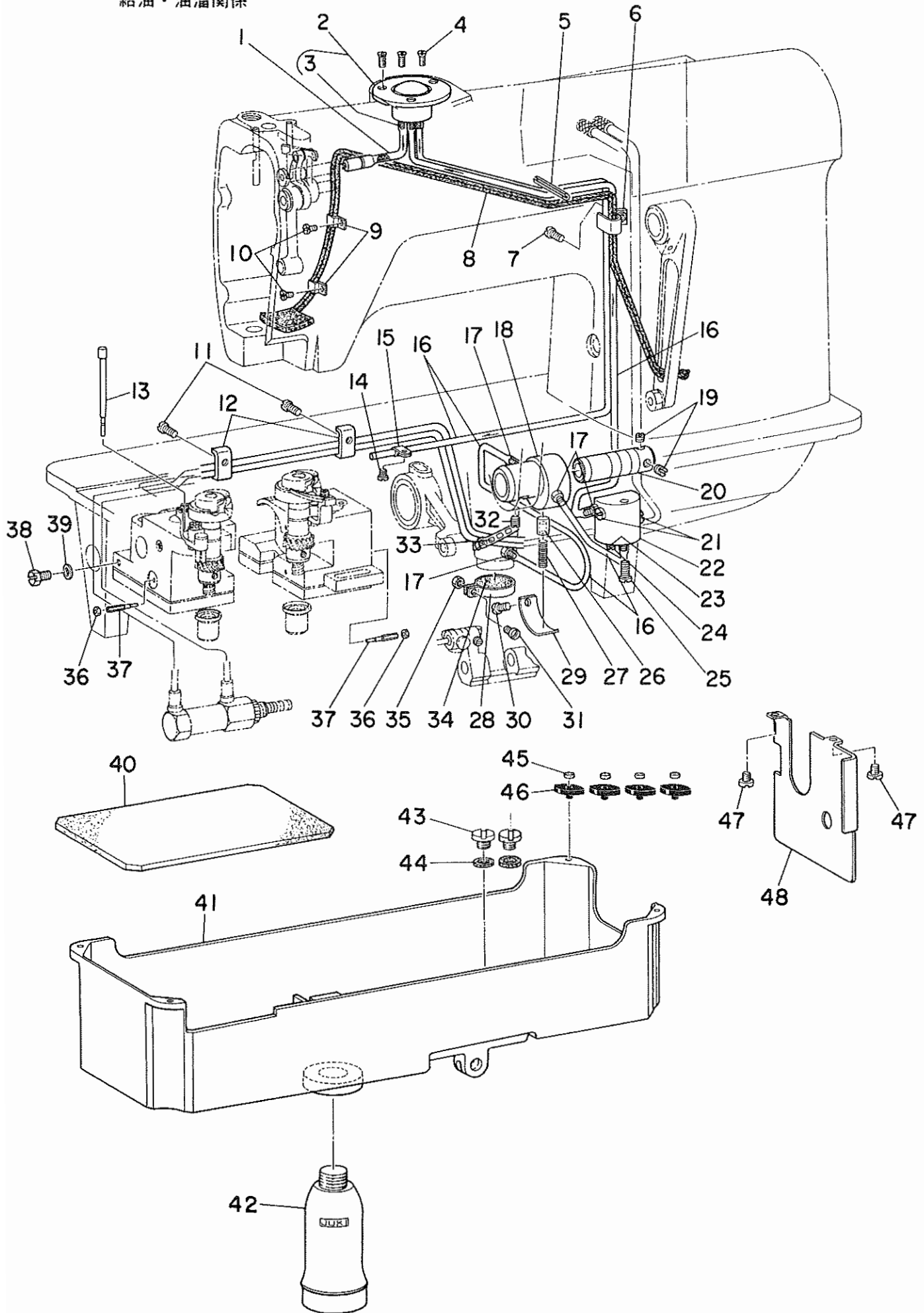


7. BELT COVER & BOBBIN WINDER UNIT  
ベルトカバー・糸巻装置



| Ref. No. | Note<br>注記 | Part No.<br>品番 | Description                 | E. C.<br>変更年月 | 品名                      | Amt. Req.<br>数量 |
|----------|------------|----------------|-----------------------------|---------------|-------------------------|-----------------|
| 1        |            | G3204-116-0B0  | BOBBIN THREAD WINDER ASM.   |               | イトマキソ-チ クミ              | 1               |
| 2        |            | SK-3482500-SC  | WOOD SCREW D=4.8 L=25       |               | ワルヒラネジ* D=4.8 L=25      | (2)             |
| 3        |            | WP-0501016-SC  | WASHER 5X10,5X1             |               | ヒラヤ*カネ 5,0X10,5X1       | (2)             |
| 4        |            | G3204-116-0A0  | BOBBIN THREAD WINDER ASM.   |               | イトマキソ-チ クミ              | (1)             |
| 5        |            | B3223-012-0A0  | THREAD TENSION BRACKET ASM. |               | イトマキ イトチヨ-シホ* -ガイ クミ    | (2)             |
| 6        |            | SS-7110820-SH  | SCREW 11/64-40 L=7,5        |               | マルヒラネジ* 11/64-40 L= 7,5 | (2)             |
| 7        |            | WP-0501016-SC  | WASHER 5X10,5X1             |               | ヒラヤ*カネ 5,0X10,5X1       | (2)             |
| 8        |            | B3126-012-000  | TENSION DISC                |               | イトチヨ-シワラ                | (2)             |
| 9        |            | B3129-012-000  | TENSION SPRING B            |               | イトチヨ-シ ハ*ネ B            | (2)             |
| 10       |            | B3125-012-000  | THREAD TENSION STUD NUT     |               | イトチヨ-シ ナツ               | (2)             |
| 11       |            | G3213-116-000  | THREAD GUIDE                |               | イトマキイトアツガイ              | (1)             |
| 12       |            | SS-7110820-SH  | SCREW 11/64-40 L=7,5        |               | マルヒラネジ* 11/64-40 L= 7,5 | (2)             |
| 13       |            | B3214-012-0A0  | BOBBIN WINDER WHEEL ASM.    |               | イトマキク*ルマ クミ             | (1)             |
| 14       |            | SS-8110510-SH  | SCREW 11/64-40 L=5          |               | トメネジ* 11/64-40 L=5      | (1)             |
| 15       |            | B3229-012-000  | BRAKE CLAMP                 |               | ヒイト* -ハ*ルト オウエイク        | (1)             |
| 16       |            | SS-7110410-SH  | SCREW 11/64-40 L=4          |               | マルヒラネジ* 11/64-40 L= 4   | (1)             |
| 17       |            | B3228-012-000  | RUBBER BRAKE                |               | ヒイト* -ハ*ルト              | (1)             |
| 18       |            | G3212-116-0A0  | THREAD WINDER SHAFT ASM.    |               | イトマキシ*ク クミ              | (1)             |
| 19       |            | B3210-771-000  | BOBBIN SET SPRING           |               | ホ*ヒ*ン トメハ*ネ             | (1)             |
| 20       |            | B3224-771-000  | COLLAR                      |               | イトマキシ*2 カツ-             | (1)             |
| 21       |            | SD-0490261-SP  | HINGE SCREW D=4,9 H=2,6     |               | ダ*ンネジ* D= 4,90 H= 2,6   | (1)             |
| 22       |            | G3217-116-000  | BOBBIN PRESSER              |               | ホ*ヒ*ンオウエ                | (1)             |
| 23       |            | SS-7081310-SH  | SCREW 1/8-44 L=12,5         |               | マルヒラネジ* 1/8-44 L=12,5   | (1)             |
| 24       |            | G8230-116-0A0  | BELT COVER ASM.             |               | ハ*ルトカバー* - クミ           | 1               |
| 25       |            | G8230-116-000  | BELT COVER                  |               | ハ*ルトカバー*                | (1)             |
| 26       |            | G8231-116-000  | BELT COVER, UPPER           |               | ハ*ルトカバー* - 27           | (1)             |
| 27       |            | SK-3482000-SC  | WOOD SCREW D=4,8 L=20       |               | ワルヒラネジ* D=4,8 L=20      | (1)             |
| 28       |            | WP-0501016-SC  | WASHER 5X10,5X1             |               | ヒラヤ*カネ 5,0X10,5X1       | (1)             |

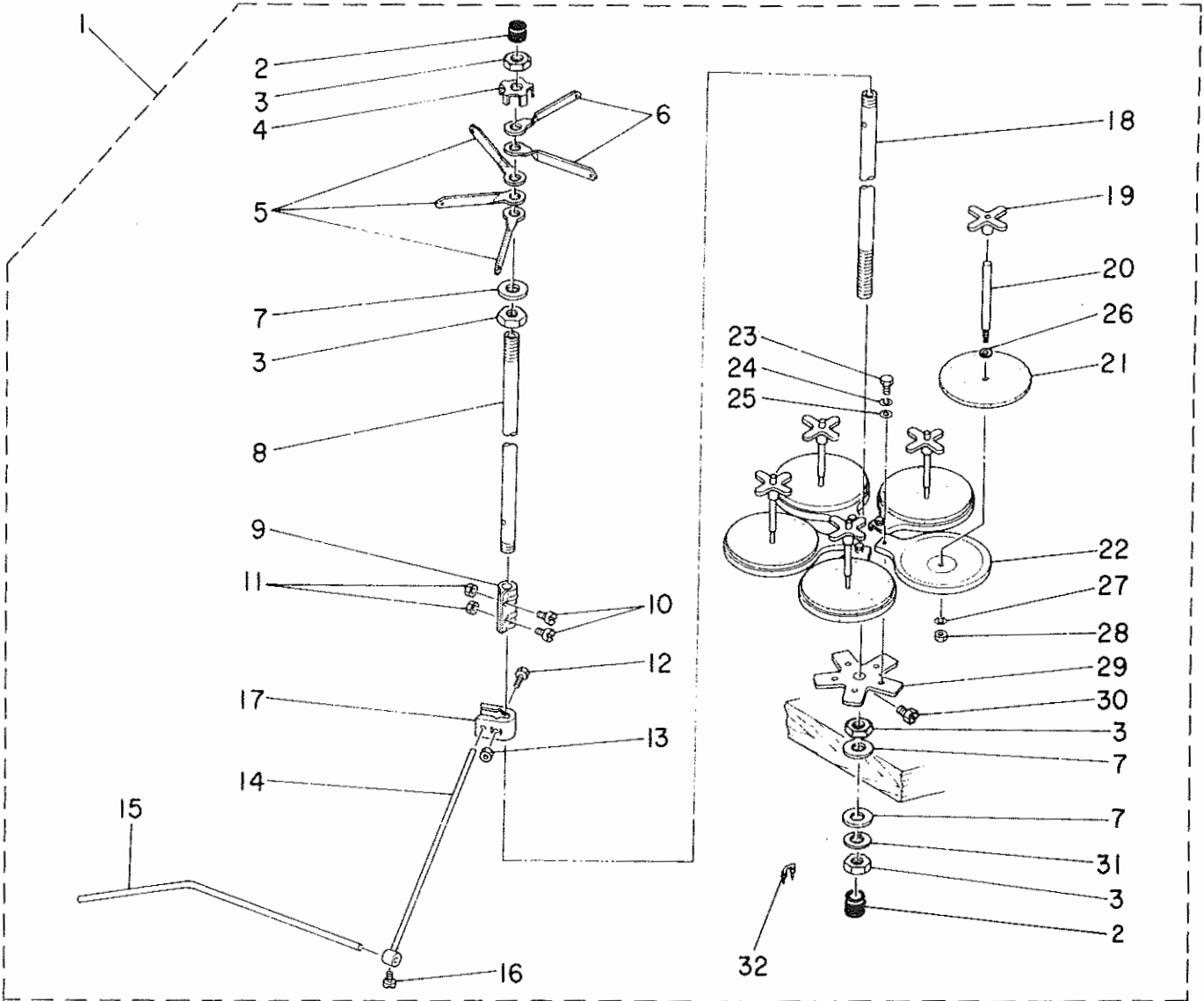
8. LUBRICATION & OIL RESERVOIR COMPONENTS  
給油・油溜関係



| Ref. No. | Note 注記 | Part No. 品番     | Description                | E. C. 変更年月 | 品名                     | Amt. Req. 数量 |
|----------|---------|-----------------|----------------------------|------------|------------------------|--------------|
| 1        |         | B1907-512-0A0-A | OIL SHAFT ASM.             |            | テンピン キュー2シク クミ         | 1            |
| 2        |         | B3501-512-0A0-A | OIL TANK ASM.              |            | オイルタンク クミ              | 1            |
| 3        |         | SQ-1110401-MZ   | CONNECTING SCREW           |            | チューブレンケツネシ             | (3)          |
| 4        |         | SS-2110930-SP   | SCREW 11/64-40 L=8.7       |            | マルヒラネシ 11/64-40 L=8.75 | 3            |
| 5        |         | PS-0400402-KH   | SPRING PIN                 |            | スプリングピン                | 1            |
| 6        |         | B3505-512-000-A | VINYL TUBE HOLDER          |            | ハーフオグ                  | 1            |
| 7        |         | SS-6091210-TP   | SCREW 9/64-40 L=12         |            | ヒラネシ 9/64-40 L=12      | 1            |
| 8        |         | B3510-512-0A0   | OIL RETURN WICK ASM.       |            | カンリユ-フィルト クミ           | 1            |
| 9        |         | B3508-512-000   | OIL FELT HOLDER            |            | カンリユ- フィルト A オグ        | 2            |
| 10       |         | SS-7110710-SP   | SCREW 11/64-40 L=7         |            | マルヒラネシ 11/64-40 L=7    | 2            |
| 11       |         | SS-7091410-SP   | SCREW 9/64-40 L=13.5       |            | マルヒラネシ 9/64-40 L=13.5  | 2            |
| 12       |         | B3418-512-000   | PRESSER PLATE              |            | ハーフオグ                  | 2            |
| 13       |         | G1862-119-000   | OIL GAUGE                  |            | カマ オイルゲージ              | 2            |
| 14       |         | SS-7110710-SP   | SCREW 11/64-40 L=7         |            | マルヒラネシ 11/64-40 L=7    | 1            |
| 15       |         | B3536-122-000   | OIL TUBE HOLDER            |            | キュー2 ハーフオグ             | 1            |
| 16       |         | BP-3000000-00   | VINYL TUBE, WHITE D=3      |            | ビニールハーフ                | 1.3          |
| 17       |         | SQ-1110401-MZ   | CONNECTING SCREW           |            | チューブレンケツネシ             | 5            |
| 18       |         | B1807-512-00B   | BUSHING, INTERMEDIATE B    |            | シタシク ナカメタル B           | 1            |
| 19       |         | SS-8150410-SP   | SCREW 15/64-28 L=4         |            | トメネシ 15/64-28 L=4      | 2            |
| 20       |         | B3513-512-000   | LUBRICATING OIL PUMP SHAFT |            | キュー2ポンプシク              | 1            |
| 21       |         | SS-7110720-SP   | SCREW 11/64-40 L=7         |            | マルヒラネシ 11/64-40 L=7    | 2            |
| 22       |         | B3502-512-000-A | OIL ADJUSTING BASE         |            | アプラ フランハイト             | 1            |
| 23       |         | NS-6110310-SP   | NUT 11/64-40               |            | ロツカクナツト 11/64-40       | 1            |
| 24       |         | B1834-512-000-A | OIL ADJUSTING SCREW        |            | エリヨ- チョーセツネシ           | 1            |
| 25       |         | SS-7111410-SP   | SCREW 11/64-40 L=14        |            | マルヒラネシ 11/64-40 L=14   | 1            |
| 26       |         | B3534-155-000   | PLUNGER                    |            | プランシヤ                  | 1            |
| 27       |         | B1214-038-000   | PLUNGER SPRING             |            | プランシヤ オグ               | 1            |
| 28       |         | B1850-512-000   | BUSHING HOLDER             |            | キュー2クチ カク              | 1            |
| 29       |         | B3511-512-000   | PLUNGER PRESSER            |            | プランシヤ-オグ               | 1            |
| 30       |         | SS-7110720-SP   | SCREW 11/64-40 L=7         |            | マルヒラネシ 11/64-40 L=7    | 1            |
| 31       |         | SS-7090910-SP   | SCREW 9/64-40 L= 8.5       |            | マルヒラネシ 9/64-40 L=8.5   | 1            |
| 32       |         | SS-8150710-SP   | SCREW 15/64-28 L=7         |            | トメネシ 15/64-28 L=7      | 1            |
| 33       |         | EA-9500802-00   | CLIP                       |            | ケツクハント 150             | 1            |
| 34       |         | B1851-512-000   | FILTER SCREEN              |            | キュー2クチ アミ              | 1            |
| 35       |         | NS-6090310-SP   | NUT 9/64-40                |            | ロツカクナツト 9/64-40        | 1            |
| 36       |         | NS-6110310-SP   | NUT 11/64-40               |            | ロツカクナツト 11/64-40       | 2            |
| 37       |         | G1834-119-000   | OIL ADJUSTING SCREW        |            | エリヨク チョクセツネシ           | 2            |
| 38       |         | SS-9660720-SP   | SCREW 1/4-40 L=7           |            | ロツカクホルト 1/4-40 L=7     | 2            |
| 39       |         | G1863-119-000   | GASKET                     |            | ハイユネシ ハツキ              | 2            |
| 40       |         | G8218-119-000   | OIL PAD                    |            | アブラタマリサ                | 1            |
| 41       |         | G8217-119-000   | OIL RESERVOIR              |            | アブラタマリ                 | 1            |
| 42       |         | B9121-012-000   | OIL CAN                    |            | アブラヒン                  | 1            |
| 43       |         | SS-6741010-SP   | SCREW 3/8-28 L=10          |            | ヒラネシ 3/8-28 L=10       | 2            |
| 44       |         | B8219-125-000   | OIL DRAIN CAP GASKET       |            | ハイユアフラ ハツキ             | 2            |
| 45       |         | B8227-125-000   | FELT CUSHION               |            | トーフ クツシヨ               | 4            |
| 46       |         | B8226-125-000   | RUBBER CUSHION             |            | トーフ ヲサエゴム              | 4            |
| 47       |         | SS-6110480-SP   | SCREW 11/64-40 L=4.3       |            | ヒラネシ 11/64-40 L=4.3    | 2            |
| 48       |         | G5661-119-000   | CHIP GUARD COVER           |            | ヌクス ホーシイ               | 1            |

10. THREAD STAND UNIT

糸立装置




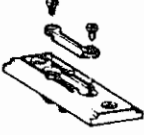
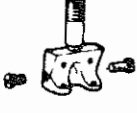
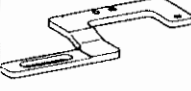


| Ref. No. | Note<br>注記 | Part No.<br>品番  | Description                 | E. C.<br>変更年月 | 品名                   | Amt. Req.<br>数量 |
|----------|------------|-----------------|-----------------------------|---------------|----------------------|-----------------|
| 1        |            | B3301-704-0A0   | THREAD STAND ASM.           |               | イトダテソチ クミ            | 1               |
| 2        |            | B3311-704-C00   | SPOOL REST POD RUBBER CAP   |               | イトダテホ- ホココム          | (2)             |
| 3        |            | B3317-704-000   | NUT C15                     |               | イトダテホ- トメナツ          | (4)             |
| 4        |            | B3306-704-000   | THREAD GUIDE STOPPER PLATE  |               | イトダテ イトダテイ トメイ       | (1)             |
| 5        |            | B3307-704-000   | THREAD GUIDE A              |               | イトダテ イトダテイ A         | (3)             |
| 6        |            | B3308-704-000   | THREAD GUIDE P              |               | イトダテ イトダテイ B         | (2)             |
| 7        |            | WP-1702600-S0   | WASHER 17X30X2.6            |               | ヒラケカネ 17X30X2.6      | (3)             |
| 8        |            | B3313-704-000-A | SPOOL REST ROD, UPPER       |               | イトダテホ- クエ            | (1)             |
| 9        |            | B3305-704-C00-A | SPOOL REST ROD JOINT        |               | イトダテホ- ツキマ           | (1)             |
| 10       |            | SM-6041410-SC   | SCREW M4X0.7 L=14           |               | ヒラケネジ M4X0.7 L=14    | (2)             |
| 11       |            | NM-6040000-SN   | NUT M4                      |               | ロツカクナツ M4X0.7 152    | (2)             |
| 12       |            | SM-6052700-SC   | SCREW M5 L=27               |               | ヒラケネジ M5X0.8 L=27    | (1)             |
| 13       |            | NM-6050000-SC   | NUT M5                      |               | ロツカクナツ M5X0.8 152    | (1)             |
| 14       |            | B3309-704-000   | THREAD GUIDE ARM            |               | イトダテ イトダテイ クマ        | (1)             |
| 15       |            | B3311-804-C00   | LOWER THREAD GUIDE          |               | イトダテ イトダテイ シ         | (1)             |
| 16       |            | SS-711C540-SP   | SCREW 11/64-40 L=5          |               | メヒラケネジ 11/64-40 L=5  | (1)             |
| 17       |            | B3304-704-C00-A | THREAD GUIDE ARM HOLDER     |               | イトダテイクマ ホルダ-         | (1)             |
| 18       |            | B3301-704-C00-A | SPOOL REST ROD, LOWER       |               | イトダテホ- シ             | (1)             |
| 19       |            | B3312-C12-000   | SPOOL RETAINER              |               | イトダテ フレトメ            | (5)             |
| 20       |            | B3307-804-C00   | SPOOL PIN                   |               | イトダテ クマホ-            | (5)             |
| 21       |            | B3311-C12-C00   | SPOOL REST CUSHION          |               | イトダテクマクマ             | (5)             |
| 22       |            | B3303-704-C00   | SPOOL REST                  |               | イトダテ クマクマ            | (5)             |
| 23       |            | SM-9050813-SE   | SCREW M5X0.8 L=8            |               | ロツカクネジ M5X0.8 L=8    | (5)             |
| 24       |            | WS-0521010-KN   | SPRING WASHER 5.2X8.2X1     |               | ハネネジカネ 5.2X8.2X1     | (5)             |
| 25       |            | WP-0520656-SA   | WASHER 5.2X9.5X0.6          |               | ヒラケカネ 5.2X9.5X0.6    | (5)             |
| 26       |            | WP-0560860-SE   | WASHER 5.6X12X0.8           |               | ヒラケカネ 5.6X12X0.8     | (5)             |
| 27       |            | WS-0521010-KN   | SPRING WASHER 5.2X8.2X1     |               | ハネネジカネ 5.2X8.2X1     | (5)             |
| 28       |            | NS-6120310-SP   | NUT 3/16-28                 |               | ロツカクナツ 3/16-28       | (5)             |
| 29       |            | B3302-704-C00   | SPOOL REST BRACKET          |               | イトダテ クマクマイ           | (1)             |
| 30       |            | SM-9061080-SE   | SCREW M6 L=10               |               | ロツカクネジ M6 L=10       | (1)             |
| 31       |            | WS-1643202-KR   | SPRING WASHER 16.4X26.6X3.2 |               | ハネネジカネ 16.4X26.6X3.2 | (1)             |
| 32       |            | MA0-115320CC    | STAPLE                      |               | コート ステツワ             | (3)             |



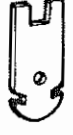
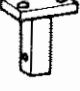


# TABLE OF EXCHANGING PARTS

# 交換部品一覧表

## 1. SEWING MACHINE COMPONENTS


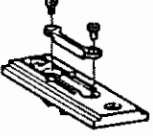
ミシン関係

| Needle gauge<br>針 幅   | Throat plate asm.<br>針板 (組)   | Needle clamp asm.<br>針留 (組)   | Bobbin thread<br>knife bracket<br>下メス取付台   | Joint connecting<br>plate<br>ジョイント連結板   | Pivot<br>上糸ツカミ支点軸   |
|---|---|---|--|---|---|
|  |  |  |  |  |  |
| *9.5 mm (3/8")  | G1109-119-0A0   | G1402-116-0A0   | G5651-119-000  | G5662-119-000   | G5633-116-000   |
| 10 mm (25/64")  | G1109-119-AA0   | G1402-116-BA0   | G5651-119-A00  | G5662-119-A00   |   |
| 12 mm (15/32")  | G1109-119-BA0   | G1402-116-CA0   | G5651-119-B00  | G5662-119-B00   |   |
| *14 mm (35/64")   | G1109-119-CA0   | G1402-116-DA0   | G5651-119-C00  | G5662-119-C00   | G5633-116-A00   |
| *16 mm (5/8")   | G1109-119-DA0   | G1402-116-EA0   | G5651-119-D00  | G5662-119-D00   |   |
| *18 mm (45/64")   | G1109-119-EA0   | G1402-116-FA0   | G5651-119-E00  | G5662-119-E00   |   |
| *20 mm (25/32")   | G1109-119-GA0   | G1402-116-GA0   | G5651-119-F00  | G5662-119-F00   |   |

| Needle gauge<br>針 幅  | Counter knife<br>上糸固定メス  | Knife<br>上糸メス  | Bracket<br>上糸ツカミ支持台  | Nipper spring A<br>糸ツカミ押シハネA   | Nipper spring B<br>糸ツカミ押シハネB   |
|--|--|--|--|--|--|
|  |  |  |  |  |  |
| 9.5 mm (3/8")  | G5630-116-000  | G5629-116-000  | G5628-116-000  | G5660-116-00A  | G5660-116-00B  |
| 10 mm (25/64")   |  |  |  |  |  |
| 12 mm (15/32")   |  |  |  |  |  |
| *14 mm (35/64")  | G5630-116-A00  | G5629-116-A00  | G5628-116-A00  | G5660-116-A0A  | G5660-116-A0B  |
| *16 mm (5/8")  |  |  |  |  |  |
| *18 mm (45/64")  |  | G5629-116-B00  |  |  |  |
| *20 mm (25/32")  |  |  |  |  |  |

\*Special order part      特別注文部品

(OPTIONAL PARTS FOR SHIM)  
敷板仕様特別注文部品

| Needle gauge<br>針 幅   | Throat plate asm.<br>針板 (組)   |
|---|---|
|  |  |
| 9.5 mm (3/8")   | G1109-116-0A0   |
| 10 mm (25/64")  | G1109-116-AA0   |
| 12 mm (15/32")  | G1109-116-BA0   |
| 14 mm (35/64")  | G1109-116-CA0   |
| 16 mm (5/8")  | G1109-116-DA0   |
| 18 mm (45/64")  | G1109-116-EA0   |
| 20 mm (25/32")  | G1109-116-GA0   |

# TABLE OF EXCHANGING PARTS

# 交換部品一覧表

## 2. MECHANISM COMPONENTS

## 装置関係

| Needle gauge<br>針幅 | Sewing table asm.<br>縫製テーブル(組) |  | Needle gauge<br>針幅                                | Folding plate<br>折り込み板 |                 |
|--------------------|--------------------------------|--|---|------------------------|-----------------|
|                    |                                |  |   | Left 左                 | Right 右         |
|                    |                                |  |   |                        |                 |
| 9.5, 10, 12 mm     | G5003-119-AA0-A                |  | 9.5, 10, 12, 14 mm                                | G5121-119-A00-A        | G5120-119-A00-A |
| *14, 16 mm         | G5003-119-BA0-A                |  | Single welt<br>片玉縁<br>*16, 18, 20 mm              | G5121-119-B00-A        | G5120-119-B00-A |
| *18, 20 mm         | G5003-119-CA0-A                |  | Varied double welt<br>変形両玉縁<br>9.5, 10, 12, 14 mm | G5121-119-A00-A        | G5120-119-A00-A |
|                    |                                |  | *16, 18, 20 mm                                    | G5121-119-B00-A        | G5120-119-B00-A |

|  | Needle gauge<br>針幅 | Garment clamp plate<br>身頃クランプ |                 | Clamp foot support arm<br>大押エ支持アーム |                 |
|--|--------------------|-------------------------------|-----------------|------------------------------------|-----------------|
|  |                    | Left 左                        | Right 右         | Left 左                             | Right 右         |
|  |                    |                               |                 |                                    |                 |
| Double welt<br>両玉縁<br>Single welt<br>片玉縁 | 9.5, 10, 12, 14 mm | G5137-119-A00-A               | G5138-119-A00-A | G5103-119-000-A                    | G5104-119-000-A |
|  | *16, 18, 20 mm     | G5137-119-B00-A               | G5138-119-B00-A |                                    |                 |
| Varied double welt<br>変形両玉縁              | 9.5, 10, 12, 14 mm | G5137-119-A00-A               | G5138-119-A00-A |                                    |                 |
|  | *16, 18, 20 mm     | G5137-119-B00-A               | G5138-119-B00-A |                                    |                 |

| Needle gauge<br>針幅 | Folding plate stopper<br>折り込み板ストッパー |               | Folding plate spring<br>折り込み板バネ | Workpiece guide spring<br>生地ガイドバネ | Sliding shaft<br>大押エ支持アーム<br>スライド軸 |
|--------------------|-------------------------------------|---------------|---------------------------------|-----------------------------------|------------------------------------|
|                    | Left 左                              | Right 右       |                                 |                                   |                                    |
|                    |                                     |               |                                 |                                   |                                    |
| 9.5, 10, 12, 14 mm | G5131-116-C00                       | G5130-116-C00 | G5129-116-C00                   | G5328-116-000                     | G5146-119-A00                      |
| *16, 18, 20 mm     | G5131-116-D00                       | G5130-116-D00 | G5129-116-D00                   | G5328-116-A00                     | G5146-119-B00                      |

| Needle gauge<br>針幅 | Knife holder asm.<br>メスホルダー(組) | Knife shaft base stopper<br>メス軸台ストッパー | Selective part<br>選択部品                           | Rubber sole<br>身頃クランプゴム |               |
|--------------------|--------------------------------|---------------------------------------|--|-------------------------|---------------|
|                    |                                |                                       |  | Left 左                  | Right 右       |
|                    |                                |                                       | Specification<br>仕様                              |                         |               |
| 9.5, 10 mm         | G5246-116-AA0                  | G5262-116-000                         | Standard<br>標準                                   | G5152-119-A00           | G5152-119-B00 |
| 12 mm              | G5246-116-BA0                  |                                       | For heavy-weight materials<br>厚物用                | G5152-119-C00           | G5152-119-D00 |
| *14 mm             | G5225-119-AA0                  |                                       | Sponge<br>スポンジ                                   | G5152-119-E00           | G5152-119-F00 |
| *16 mm             | G5225-119-BA0                  |                                       | Sponge (for heavy-weight materials)<br>スポンジ(厚物用) | G5152-119-G00           | G5152-119-H00 |
| *18 mm             | G5225-119-CA0                  |                                       |  |                         |               |
| *20 mm             | G5225-119-DA0                  |                                       |  |                         |               |

\*Special order part 特別注文部品

# TABLE OF EXCHANGING PARTS

交換部品一覽表

## 3. WELT PATCH BASE PLATE COMPONENTS

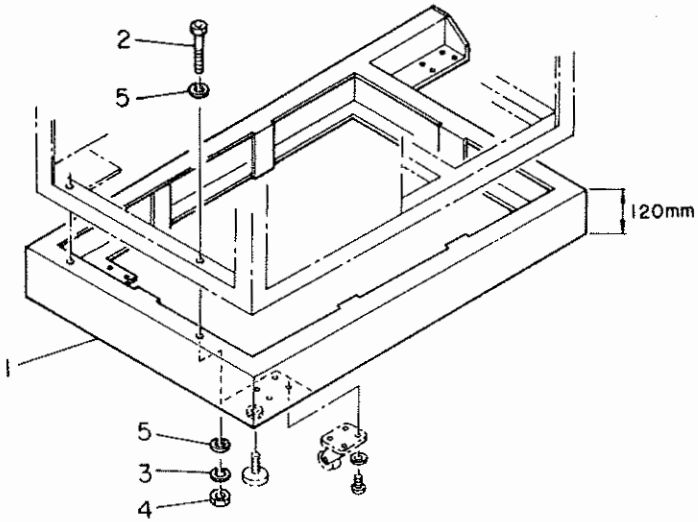
玉布基板關係

| Needle gauge<br>針 幅            | Double welt<br>兩 玉 緣 |     | A compound double welt<br>複合兩玉緣<br>(Single welt<br>片 玉 緣) |               | Varied double welt<br>變形兩玉緣<br>(Single welt<br>片 玉 緣) |               | Single welt<br>片 玉 緣 |      |     |               |      |     |
|--------------------------------|----------------------|-----|---|---------------|---|---------------|----------------------|------|-----|---------------|------|-----|
|                                |                      |     |   |               |   |               |                      |      |     |               |      |     |
| G                              | L                    | R   | L   | R             | L   | R             | L                    | R    |     |               |      |     |
| * (9.5mm 3/8")<br>10mm(25/64") | G5328-119-A00        | 4.3 | 4.3   | G5329-119-A00 | 9.3   | 9.3           | G5330-119-A00        | 6.9  | 1.7 | G5331-119-A00 | 9.3  | 4.3 |
|                                | G5328-119-B00        | 3.8 | 3.8   | G5329-119-B00 | 8.8   | 8.8           | G5330-119-B00        | 8.3  | 0.3 | G5331-119-B00 | 9.3  | 3.8 |
|                                |                      |     |   | G5329-119-C00 | 8.3   | 8.3           | G5330-119-C00        | 7.8  | 0.8 |               |      |     |
|                                |                      |     |   | G5329-119-D00 | 7.8   | 7.8           | G5330-119-D00        | 7.3  | 1.3 |               |      |     |
|                                |                      |     |   | G5329-119-E00 | 7.3   | 7.3           | G5330-119-E00        | 8.3  | 1.7 |               |      |     |
|                                |                      |     |   | G5329-119-F00 | 7.5   | 7.5           | G5330-119-F00        | 8.0  | 1.3 |               |      |     |
|                                |                      |     |   |               |   |               | G5330-119-G00        | 8.0  | 1.7 |               |      |     |
|                                |                      |     |   | G5329-119-H00 | 7.0   | 0.8           | G5330-119-H00        | 7.1  | 1.7 |               |      |     |
|                                |                      |     |   |               |   |               | G5330-119-J00        | 8.3  | 1.7 |               |      |     |
|                                |                      |     |   |               |   |               | G5330-119-K00        | 8.1  | 0.5 |               |      |     |
|                                |                      |     |   |               |   | G5330-119-L00 | 9.3                  | 0.8  |     |               |      |     |
| 12mm(15/32")                   | G5328-119-A0D        | 5.3 | 5.3   | G5329-119-A0D | 11.3  | 11.3          | G5330-119-A0D        | 8.9  | 1.7 | G5331-119-A0D | 11.3 | 5.3 |
|                                | G5328-119-B0D        | 5.0 | 5.0   | G5329-119-B0D | 10.3  | 10.3          | G5330-119-B0D        | 11.3 | 3.0 |               |      |     |
|                                |                      |     |   | G5329-119-C0D | 9.3   | 9.3           | G5330-119-C0D        | 8.6  | 2.6 |               |      |     |
|                                |                      |     |   |               |   |               | G5330-119-D0D        | 10.1 | 0.5 |               |      |     |
| * 14mm(35/64")                 | G5328-119-A0E        | 6.3 | 6.3   | G5329-119-A0E | 13.3  | 13.3          | G5330-119-A0E        | 10.9 | 1.7 | G5331-119-A0E | 13.3 | 6.3 |
|                                |                      |     |   | G5329-119-B0E | 13.3  | 4.3           | G5330-119-B0E        | 13.3 | 3.0 |               |      |     |
| * 16mm(5/8")                   | G5328-119-A0F        | 7.3 | 7.3   | G5329-119-A0F | 15.3  | 15.3          | G5330-119-A0F        | 15.3 | 1.7 | G5331-119-A0F | 15.3 | 7.3 |
|                                |                      |     |   | G5329-119-B0F | 15.0  | 15.0          | G5330-119-B0F        | 12.9 | 1.7 |               |      |     |
| * 18mm(45/64")                 | G5328-119-A0G        | 8.3 | 8.3   | G5329-119-A0G | 17.3  | 17.3          | G5330-119-A0G        | 17.3 | 1.7 | G5331-119-A0G | 17.3 | 8.3 |
|                                |                      |     |   | G5329-119-B0G | 18.0  | 18.0          | G5330-119-B0G        | 14.9 | 1.7 |               |      |     |
| * 20mm(25/32")                 | G5328-119-A0H        | 9.3 | 9.3   | G5329-119-A0H | 19.3  | 19.3          | G5330-119-A0H        | 19.3 | 1.7 | G5331-119-A0H | 19.3 | 9.3 |
|                                |                      |     |   |               |   |               | G5330-119-B0H        | 16.9 | 1.7 |               |      |     |

\* Special order part 特別注文部品

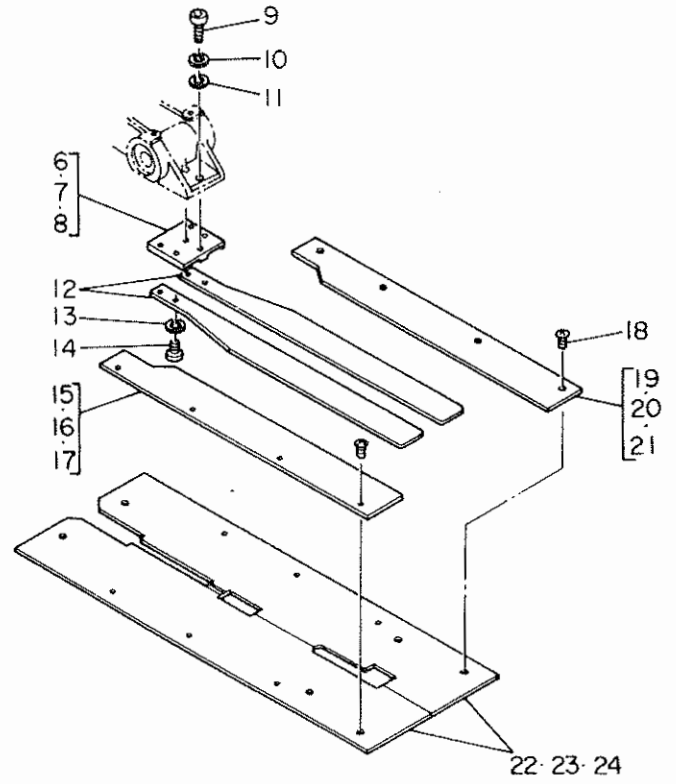
# OPTIONAL PARTS

## 1. SA-6 : STAND FOR STANDING WORK 立ち作業用スタンド

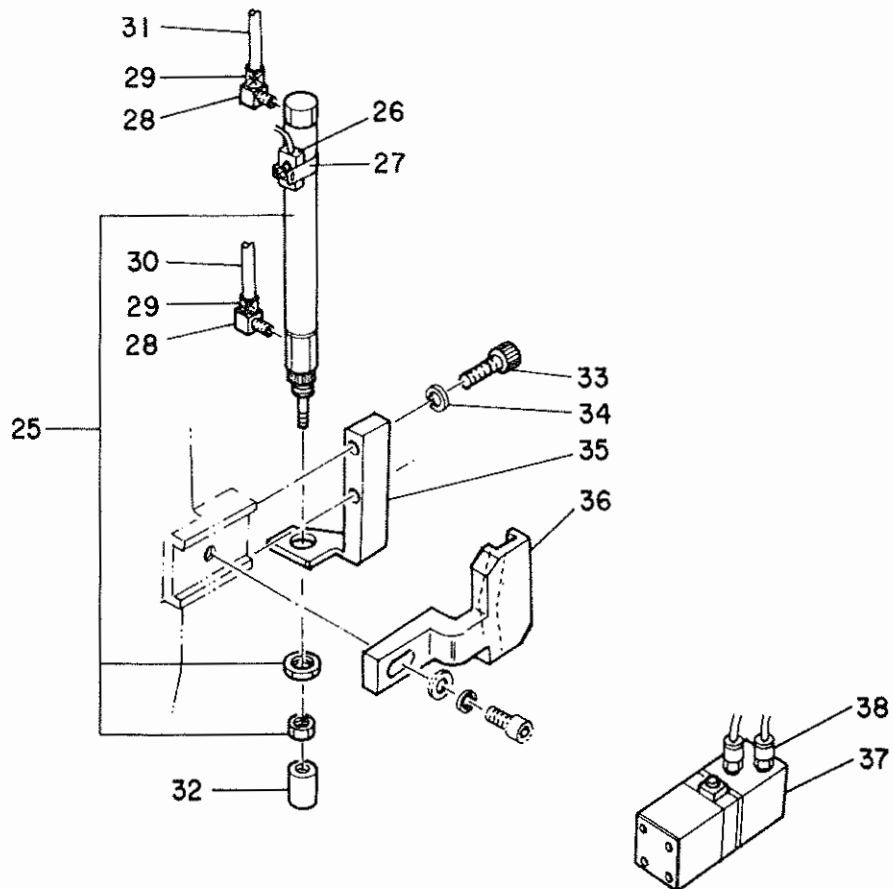


特別注文部品

## 2. PARTS FOR SHIM SPECIFICATIONS 敷板仕様部品



## 3. SA-3 : DARTS STRETCHER UNIT ダーツ延バシ装置





1. SA-6 : STAND FOR STANDING WORK  
立ち作業用スタンド

| Ref. No. | Note 注記 | Part No. 品番   | Description       | E. C. 変更年月 | 品名              | Amt. Req. 数量 |
|----------|---------|---------------|-------------------|------------|-----------------|--------------|
| 1        |         | GSA-06001000  | STAND             |            | スタント*           | 1            |
| 2        |         | SM-6107002-TP | SCREW M10 L=70    |            | ロツカクアアホ*ルト      | 3            |
| 3        |         | WS-1020002-KN | SPRING WASHER M10 |            | ハ*ネサ*カ*ネ M10    | 3            |
| 4        |         | NH-6100001-SC | NUT M10X1,5       |            | ロツカクナツト M10 1ｼｼ | 3            |
| 5        |         | GSA-06002000  | WASHER            |            | ワツｼヤ            | 6            |

2. PARTS FOR SHIM SPECIFICATIONS  
敷板仕様部品

|    |     |               |                           |  |                        |   |
|----|-----|---------------|---------------------------|--|------------------------|---|
| 6  | ◇01 | G5127-116-A00 | SHIM BASE 10,12MM         |  | ｼｷｲﾀﾀｲ ｸﾞｰｼ*           | 1 |
| 7  | ◇02 | G5127-116-B00 | SHIM BASE 14,16MM         |  | ｼｷｲﾀﾀｲ ｸﾞｰｼ*           | 1 |
| 8  | ◇03 | G5127-116-C00 | SHIM BASE 18,20MM         |  | ｼｷｲﾀﾀｲ ｸﾞｰｼ*           | 1 |
| 9  |     | SM-6051202-TP | SCREW M5X0,8 L=12         |  | ロツカクアアホ*ルト M5X0,8 L=12 | 2 |
| 10 |     | WS-0510002-KN | SPRING WASHER 5,1X8,5X1,3 |  | ハ*ネサ*カ*ネ 5,1X9,2X1,3   | 2 |
| 11 |     | WP-0531000-SC | WASHER M5                 |  | ﾋﾗｻ*ｶ*ﾈ ｺｶ*ﾀﾞﾙ M5      | 2 |
| 12 |     | G5125-116-A00 | SHIM                      |  | ｼｷｲﾀﾀｲ                 | 2 |
| 13 |     | WS-0441040-KP | SPRING WASHER 4,4X7,4X1   |  | ハ*ネサ*カ*ネ 4,4X7,4X1     | 4 |
| 14 |     | SS-5090610-SP | SCREW 9/64-40 L=6         |  | ﾄﾗｽﾈｼ* 9/64-40 L=6     | 4 |
| 15 | ◇01 | G5095-116-B0A | SHIM GUIDE, LEFT 10,12MM  |  | ｼｷｲﾀｶﾞｲﾄ* L            | 1 |
| 16 | ◇02 | G5095-116-B0B | SHIM GUIDE, LEFT 14,16MM  |  | ｼｷｲﾀｶﾞｲﾄ* L            | 1 |
| 17 | ◇03 | G5095-116-B0C | SHIM GUIDE, LEFT 18,20MM  |  | ｼｷｲﾀｶﾞｲﾄ* L            | 1 |
| 18 |     | SS-5090210-SP | SCREW 9/64-40 L=2         |  | ﾄﾗｽﾈｼ* 9/64-40 L=2     | 4 |
| 19 | ◇01 | G5095-116-A0A | SHIM GUIDE, RIGHT 10,12MM |  | ｼｷｲﾀｶﾞｲﾄ* R            | 1 |
| 20 | ◇02 | G5095-116-A0B | SHIM GUIDE, RIGHT 14,16MM |  | ｼｷｲﾀｶﾞｲﾄ* R            | 1 |
| 21 | ◇03 | G5095-116-A0C | SHIM GUIDE, RIGHT 18,20MM |  | ｼｷｲﾀｶﾞｲﾄ* R            | 1 |
| 22 | ◇01 | G5003-116-BAA | SEWING TABLE ASM. 10,12MM |  | ﾎｳｾｲﾃｰﾌﾞﾙ ｸﾐ           | 1 |
| 23 | ◇02 | G5003-116-BAB | SEWING TABLE ASM. 14,16MM |  | ﾎｳｾｲﾃｰﾌﾞﾙ ｸﾐ           | 1 |
| 24 | ◇03 | G5003-116-BAC | SEWING TABLE ASM. 18,20MM |  | ﾎｳｾｲﾃｰﾌﾞﾙ ｸﾐ           | 1 |

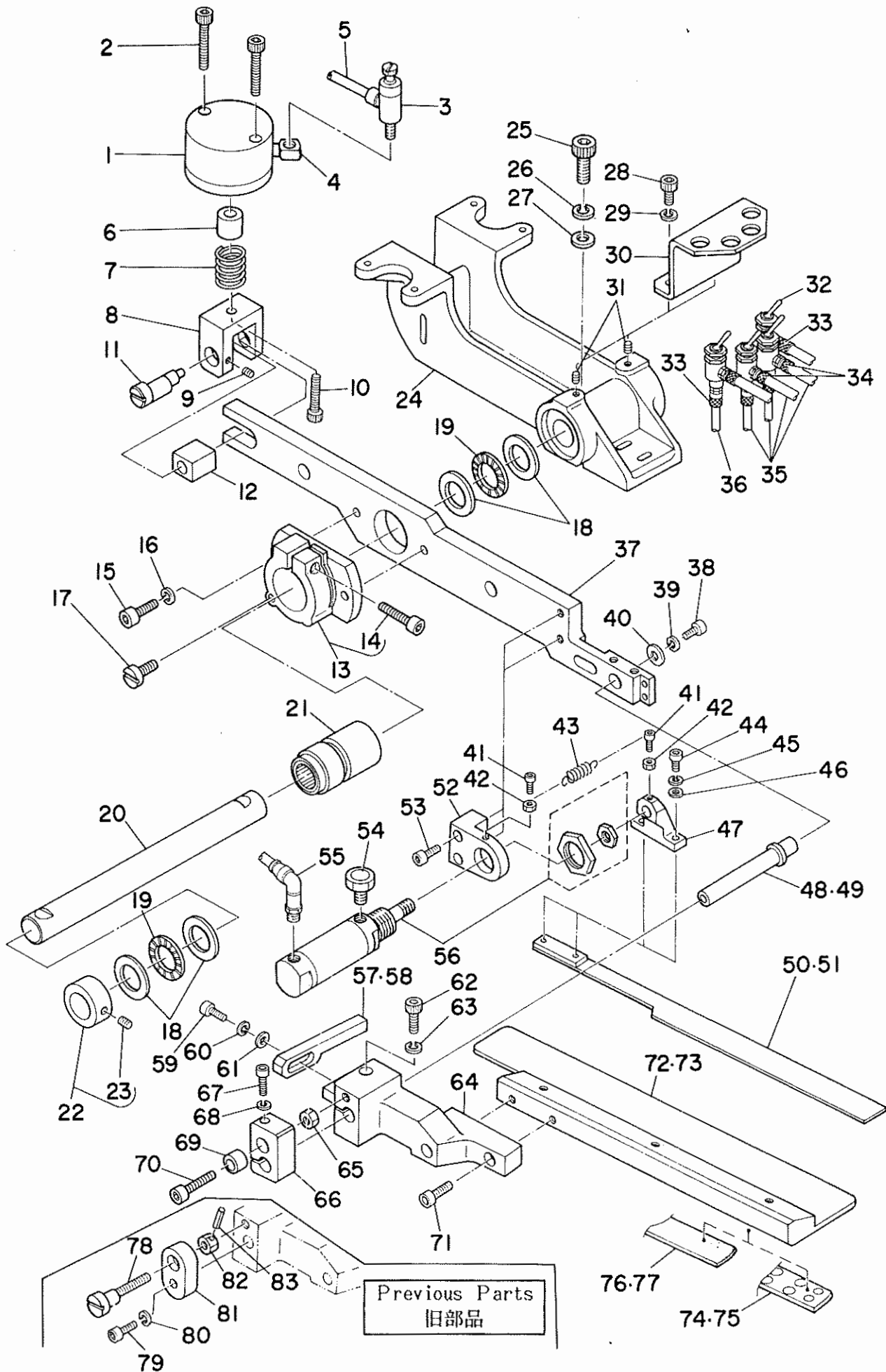
3. SA-3 : DARTS STRETCHER UNIT  
ﾀｰｯﾞ延ﾊｼ装置

|    |  |               |                                |  |                        |     |
|----|--|---------------|--------------------------------|--|------------------------|-----|
| 25 |  | GSA-020050A0  | DARTS STRETCHING CYLINDER ASM. |  | ﾀ*ｰｯﾞ/ﾊ*ｼﾖｸ ｼﾘﾝﾀ* ｸﾐ   | 1   |
| 26 |  | G6701-119-0A0 | CONTACTLESS SWITCH ASM. C      |  | ｷﾝｾｯｽｲｯﾁ C ｸﾐ          | 1   |
| 27 |  | GSA-03003000  | SWITCH HOLDER B                |  | ｽｲｯﾁ ﾄﾘｯﾁｶﾞﾀｸ* B       | 1   |
| 28 |  | G5680-116-000 | UNIVERSAL ELBOW                |  | ユニﾊ*ﾞﾙ ｲﾙﾎ*            | 2   |
| 29 |  | PJ-0320525-01 | HOSE NIPPLE                    |  | ｳﾚﾀﾝﾎｰｽ ﾆｯﾌﾟﾙ          | 2   |
| 30 |  | BT-0400251-EC | TUBE HOSE, YELLOW              |  | ｸﾞﾗｲﾄｷﾘ ｼﾘﾝﾀ* ﾎｰｽ (ｷ)  | 2,2 |
| 31 |  | BT-0400251-EB | TUBE HOSE, BLACK               |  | ﾎ*ﾘｳﾚﾀﾝ ﾁｭｰﾌﾞ* 20      | 2,2 |
| 32 |  | GSA-02004000  | CYLINDER EDGE                  |  | ｼﾘﾝﾀ* ﺀｯｼ*             | 1   |
| 33 |  | SM-6042502-TP | SCREW M4X0,7 L=25              |  | ロツカクアアホ*ルト M4X0,7 L=25 | 2   |
| 34 |  | WS-0410002-KN | SPRING WASHER M4               |  | ハ*ネサ*カ*ネ M4            | 2   |
| 35 |  | GSA-03002000  | CYLINDER BASE                  |  | ｼﾘﾝﾀ* ﺀﺎｲ              | 1   |
| 36 |  | GSA-03001000  | SLOPING GUIDE                  |  | ﾐｯﾂ* ｶﾙ                | 1   |
| 37 |  | G5425-116-0A0 | 4-WAY SOLENOID VALVE ASM.      |  | 4ﾎ*ｰﾁ* ﾆﾝｼ* ﾎ* ﾎﾟﾝ     | 1   |
| 38 |  | PJ-3010651-03 | HALF UNION 6XPT1/8             |  | ﾊｰﾌユニｵﾝ                | 2   |

Note (注記) ◇01 ..... For 9.5, 10, 12 mm  
◇02 ..... For 14, 16 mm  
◇03 ..... For 18, 20 mm

9.5、10、12mm用  
14、16mm用  
18、20mm用

4. SA-4: FLAP UNIT (1)  
 フラップ装置(1)

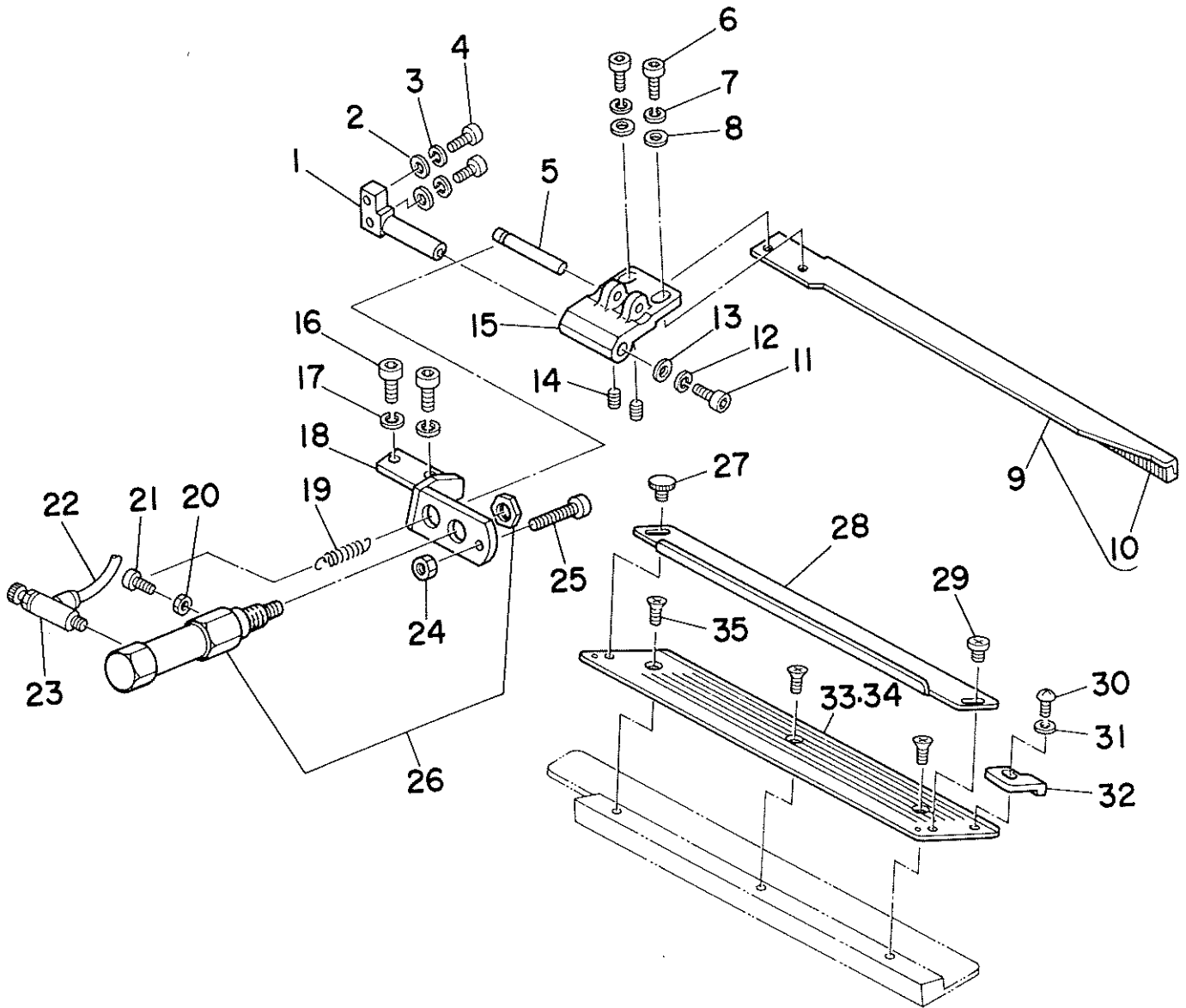


Previous Parts  
 旧部品

| Ref. No. | Note 注記 | Part No. 品番   | Description                    | E.C. 変更年月 | 品名                    | Amt. Req. 数量 |
|----------|---------|---------------|--------------------------------|-----------|-----------------------|--------------|
| 1        |         | G5401-116-AA0 | CLAMP FOOT CYLINDER ASM.       |           | タイクエ ショウコ- シリンダ クミ    | 1            |
| 2        |         | SM-6054002-TP | SCREW M5X0.8 L=40              |           | ロツカクアチホルト             | 2            |
| 3        |         | PC-0151020-00 | SPEED CONTROLLER               |           | スビ-ト-ン コントローラ         | 1            |
| 4        |         | PJ-0425100-01 | PT ELBOW                       |           | PT エルボウ               | 1            |
| 5        |         | G5464-116-000 | TUBE HOSE, GREEN               |           | チューブホース 緑             | 2            |
| 6        |         | G5115-116-C00 | COLLAR                         |           | カラー                   | 1            |
| 7        |         | G5114-116-A00 | PRESSURE SPRING                |           | アツシユクハナ               | 1            |
| 8        |         | G5115-116-B00 | CYLINDER BRACKET               |           | タイクエ ショウコ シリンダ フラケット  | 1            |
| 9        |         | SM-8040502-TP | SCREW M4X0.7 L=5               |           | トメネジ M4X0.7 L=5       | 1            |
| 10       |         | SM-6063002-TP | SCREW M6 L=30                  |           | ロツカクアチホルト             | 1            |
| 11       |         | G5133-116-A00 | ECCENTRIC PIN                  |           | エキセンピン                | 1            |
| 12       |         | G5113-116-A00 | SLIDING BLOCK                  |           | スライディングブロック           | 1            |
| 13       |         | G5106-116-AA0 | ARM BRACKET ASM., LEFT         |           | アームコナイ フラケット ヒタリ      | 1            |
| 14       |         | SM-6063002-TP | SCREW M6 L=30                  |           | ロツカクアチホルト             | (1)          |
| 15       |         | SM-6062002-TP | SCREW M6 L=20                  |           | ロツカクアチホルト M6 L=20     | 2            |
| 16       |         | WS-0610002-KN | SPRING WASHER 6.1X12.2X1.5     |           | ハネガキカネ M6             | 2            |
| 17       |         | G5111-116-A00 | SCREW                          |           | タイクエ ア-ムコナイ スライディング   | 1            |
| 18       |         | G5805-116-000 | THRUST WASHER                  |           | スラストワッシャ              | 4            |
| 19       |         | G5804-116-000 | THRUST NEEDLE BEARING          |           | スラスト ニードルベアリング        | 2            |
| 20       |         | G5102-116-A00 | SUPPORT SHAFT                  |           | タイクエ ショウコ             | 1            |
| 21       |         | G5112-116-AA0 | HOUSING ASM.                   |           | タイクエ ハウジング クミ         | 1            |
| 22       |         | G5109-116-AA0 | COLLAR ASM.                    |           | コナ-カラー クミ             | 1            |
| 23       |         | SM-3060602-TP | SCREW M3X6                     |           | トメネジ M6 L=6           | (1)          |
| 24       |         | G5101-116-A00 | CLAMP FOOT BASE                |           | タイクエア-ム               | 1            |
| 25       |         | SM-6082502-TP | SCREW M8 L=25                  |           | ロツカクアチホルト             | 2            |
| 26       |         | WS-0820002-KN | SPRING WASHER M8               |           | ハネガキカネ M8             | 2            |
| 27       |         | WP-0841600-SC | WASHER                         |           | ヒラガキカネ                | 2            |
| 28       |         | SM-6061002-TP | SCREW M6 L=10                  |           | ロツカクアチホルト M6 L=10     | 2            |
| 29       |         | WS-0610002-KN | SPRING WASHER 6.1X12.2X1.5     |           | ハネガキカネ M6             | 2            |
| 30       |         | G5103-116-A00 | MECHANICAL VALVE BASE          |           | メカニカルバルブ トリツケカタク      | 1            |
| 31       |         | SM-8061002-TP | SCREW M6 L=10                  |           | トメネジ M6 L=10          | 2            |
| 32       |         | G5420-116-A00 | MECHANICAL VALVE               |           | メカニカルバルブ              | 4            |
| 33       |         | PJ-0320525-01 | HOSE NIPPLE                    |           | ホースニツプル               | 4            |
| 34       |         | G5605-116-000 | HOSE NIPPLE                    |           | ホースニツプル               | 4            |
| 35       |         | G5464-116-000 | TUBE HOSE, GREEN               |           | チューブホース 緑             | 2            |
| 36       |         | G5465-116-000 | TUBE HOSE, YELLOW              |           | チューブホース 黄             | 2            |
| 37       |         | GSA-04013000  | CLAMP FOOT ARM, LEFT           |           | タイクエア-ム ヒタリ           | 1            |
| 38       |         | SM-6051202-TP | SCREW M5X0.8 L=12              |           | ロツカクアチホルト M5X0.8 L=12 | 1            |
| 39       |         | WS-0510002-KN | SPRING WASHER 5.1X8.5X1.3      |           | ハネガキカネ 5.1X9.2X1.3    | 1            |
| 40       |         | G5108-119-000 | WASHER                         |           | ワッシャ A                | 1            |
| 41       |         | SM-6031202-TP | SCREW M3X0.5 L=12              |           | ロツカクアチホルト             | 2            |
| 42       |         | NM-6030001-SC | NUT M3                         |           | ロツカクアチ M3X0.5 152     | 2            |
| 43       |         | G5129-116-C00 | FOLDING PLATE SPRING C         |           | オリコミイダ ヒキハナ C         | 1            |
| 44       |         | SM-6041002-TP | SCREW M4 L=10                  |           | ロツカクアチホルト M4X0.7 L=10 | 2            |
| 45       |         | WS-0410002-KN | SPRING WASHER M4               |           | ハネガキカネ M4             | 2            |
| 46       |         | WP-0430800-SC | WASHER 4.3X8X0.8               |           | ヒラガキカネ コナタマ M4        | 2            |
| 47       |         | G5132-116-B00 | FOLDING BRACKET                |           | オリコミフラケット             | 1            |
| 48       | 001     | G5146-119-A00 | SLIDING SHAFT A                |           | スライディングシャフト A         | 1            |
| 49       | 002     | G5146-119-B00 | SLIDING SHAFT B                |           | スライディングシャフト B         | 1            |
| 50       | 001     | GSA-04007000  | FOLDING PLATE, LEFT            |           | オリコミイダ ヒタリ            | 1            |
| 51       | 002     | GSA-04009000  | FOLDING PLATE, LEFT            |           | オリコミイダ ヒタリ            | 1            |
| 52       |         | G5119-116-C00 | FOLDING CYLINDER BRACKET, LEFT |           | オリコミシリンダ フラケット ヒタリ    | 1            |
| 53       |         | SM-6051402-TP | SCREW M5X0.8 L=14              |           | ロツカクアチホルト             | 2            |
| 54       |         | PX-0551010-00 | ELEMENT                        |           | エレメント トリツケニツプル        | 1            |
| 55       |         | PJ-3040651-01 | ELBOW UNION 6XPT1/8            |           | エルボウユニオン 6XPT1/8      | 1            |
| 56       |         | G5402-116-AA0 | WELT PATCH FOLDING CYL. ASM.   |           | オリコミ シリンダ クミ          | 1            |
| 57       | 001     | G5131-116-C00 | FOLDING PLATE STOPPER, LEFT    |           | オリコミイダ ストップア-ム ヒタリ    | 1            |
| 58       | 002     | G5131-116-D00 | FOLDING PLATE STOPPER, LEFT A  |           | オリコミイダ ストップア-ム ヒタリ A  | 1            |
| 59       |         | SM-6041202-TP | SCREW M4X0.7 L=12              |           | ロツカクアチホルト             | 1            |
| 60       |         | WS-0410002-KN | SPRING WASHER M4               |           | ハネガキカネ M4             | 1            |
| 61       |         | WP-0430800-SC | WASHER 4.3X8X0.8               |           | ヒラガキカネ コナタマ M4        | 1            |
| 62       |         | SM-6052002-TP | SCREW M5 L=20                  |           | ロツカクアチホルト M5X0.8 L=20 | 1            |
| 63       |         | WS-0510002-KN | SPRING WASHER 5.1X8.5X1.3      |           | ハネガキカネ 5.1X9.2X1.3    | 1            |
| 64       |         | GSA-04001000  | CLAMP FOOT SUPPORT ARM, LEFT   |           | タイクエア-ム ヒタリ           | 1            |
| 65       | *       | NM-6060001-SC | NUT M6                         | A.05/85   | ロツカクアチ M6 152         | 1            |
| 66       | *       | G5117-117-000 | SLIDING METAL                  | D.10/85   | スライディング               | -            |
| 67       | *       | G5124-117-A00 | SLIDING METAL                  | A.10/85   | スライディング               | 1            |
| 68       | *       | SM-6053002-TP | SCREW M5X0.8 L=30              | A.05/85   | ロツカクアチホルト             | 1            |
| 69       | *       | WS-0510002-KN | SPRING WASHER 5.1X8.5X1.3      | D.10/85   | ハネガキカネ 5.1X9.2X1.3    | -            |
| 70       | *       | G5123-117-000 | FLAP STOPPER A                 | A.05/85   | フラップ ストップア A          | 1            |
| 71       | *       | G5105-119-000 | HINGE SCREW                    | D.10/85   | スライディング               | -            |
| 72       |         | SM-6065002-TP | SCREW M6 L=50                  | A.10/85   | ロツカクアチホルト M6 L=50     | 1            |
| 73       | 001     | GSA-04003000  | GARMENT CLAMP PLATE, LEFT      |           | ロツカクアチホルト M5X0.8 L=16 | 2            |
| 74       | 002     | GSA-04005000  | GARMENT CLAMP PLATE, LEFT      |           | ミコクランフ ヒタリ            | 1            |
| 75       | 003     | G5152-116-B00 | RUBBER SOLE A                  |           | ミコクランフ ヒタリ            | 1            |
| 76       | 004     | G5152-116-C00 | RUBBER SOLE, RIGHT F           |           | ミコクランフ コム A           | 1            |
| 77       | 006     | G5152-119-H00 | RUBBER SOLE, RIGHT H           |           | ミコクランフ コム F           | 1            |
| 78       | *       | G5105-119-000 | HINGE SCREW                    |           | ミコクランフ コム H           | 1            |
| 79       | *       | SM-6051202-TP | SCREW M5X0.8 L=12              | D.05/85   | スライディング               | -            |
| 80       | *       | WS-0510002-KN | SPRING WASHER 5.1X8.5X1.3      | D.05/85   | ロツカクアチホルト M5X0.8 L=12 | -            |
| 81       | *       | G5109-119-000 | SLIDING METAL                  | D.05/85   | ハネガキカネ 5.1X9.2X1.3    | -            |
| 82       | *       | NM-6060001-SC | NUT M6                         | D.05/85   | シフトア-ム スライディング        | -            |
| 83       | *       | PS-0200102-KH | SPRING PIN 2.0X10              | D.05/85   | ロツカクアチ M6 152         | -            |
|          |         |               |                                |           | スプリングピン 2.0X10        | -            |

Note (注記) ◇01..... For 9.5,10,12,14 mm 9.5,10,12,14 mm用  
◇02..... For 16,18,20 mm 16,18,20 mm用  
◇03..... Standard 標準  
◇04..... For heavy-weight materials 厚物用  
◇05..... Sponge スポンジ  
◇06..... Sponge (for heavy-weight materials) スポンジ(厚物用)

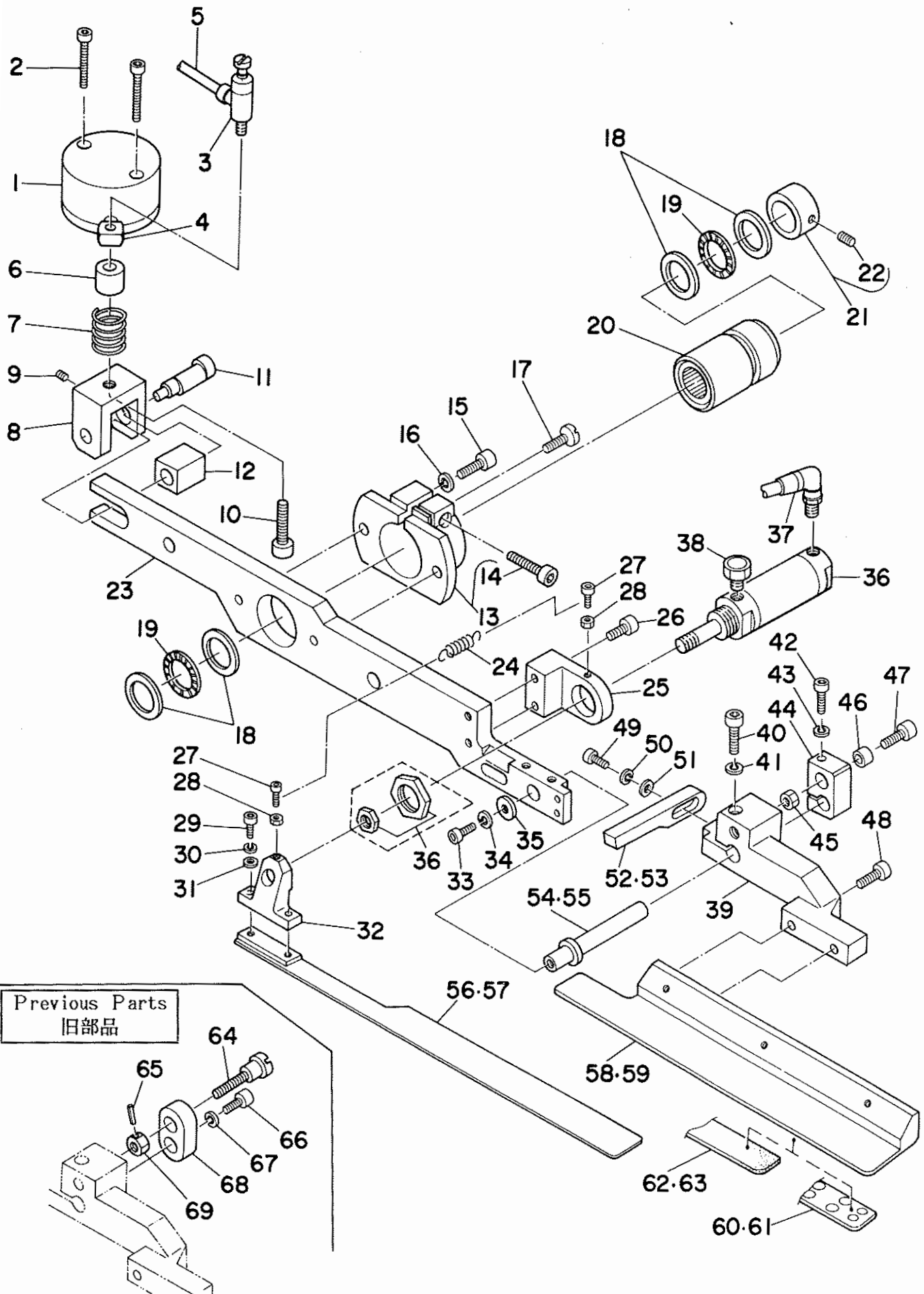
5. SA-4: FLAP UNIT (2)  
 フラップ装置(2)



| Ref. No. | Note 注記 | Part No. 品番   | Description                 | E.C. 変更年月 | 品名   | Amt. Req. 数量 |
|----------|---------|---------------|-----------------------------|-----------|--|--------------|
| 1        |         | G5151-116-C00 | FLAP PRESSER PIVOT STUD     |           | フラツフ <sup>○</sup> オウエ シテンシ <sup>○</sup> ク  | 1            |
| 2        |         | WP-0430800-SC | WASHER 4.3X3X0.8            |           | ヒラツ <sup>○</sup> カ <sup>○</sup> ネ コカ <sup>○</sup> ツ <sup>○</sup> ル M4  | 2            |
| 3        |         | WS-0410002-KN | SPRING WASHER M4            |           | ハ <sup>○</sup> ネツ <sup>○</sup> カ <sup>○</sup> ネ M4   | 2            |
| 4        |         | SM-6041202-TP | SCREW M4X0.7 L=12           |           | ロツカクア <sup>○</sup> ナ <sup>○</sup> ホ <sup>○</sup> ルト  | 2            |
| 5        |         | G5148-116-C00 | PIN                         |           | フラツフ <sup>○</sup> オウエ ヒ <sup>○</sup> ン   | 1            |
| 6        |         | SM-6041002-TP | SCREW M4 L=10               |           | ロツカクア <sup>○</sup> ナ <sup>○</sup> ホ <sup>○</sup> ルト M4X0.7 L=10  | 2            |
| 7        |         | WS-0410002-KN | SPRING WASHER M4            |           | ハ <sup>○</sup> ネツ <sup>○</sup> カ <sup>○</sup> ネ M4   | 2            |
| 8        |         | WP-0430800-SC | WASHER 4.3X3X0.8            |           | ヒラツ <sup>○</sup> カ <sup>○</sup> ネ コカ <sup>○</sup> ツ <sup>○</sup> ル M4  | 2            |
| 9        |         | GSA-040110A0  | FLAP PRESSER ASM., LEFT     |           | フラツフ <sup>○</sup> オウエ ヒ <sup>○</sup> タ <sup>○</sup> リ ク <sup>○</sup> ミ   | 1            |
| 10       |         | G5143-116-A00 | FLAP PRESSER RUBBER SOLE    |           | フラツフ <sup>○</sup> オウエ コ <sup>○</sup> ム   | (1)          |
| 11       |         | SM-6041002-TP | SCREW M4 L=10               |           | ロツカクア <sup>○</sup> ナ <sup>○</sup> ホ <sup>○</sup> ルト M4X0.7 L=10  | 1            |
| 12       |         | WS-0410002-KN | SPRING WASHER M4            |           | ハ <sup>○</sup> ネツ <sup>○</sup> カ <sup>○</sup> ネ M4   | 1            |
| 13       |         | G5151-116-D00 | WASHER                      |           | ワツシ <sup>○</sup> ト   | 1            |
| 14       |         | SM-8030502-TP | SCREW M3X0.5 L=5            |           | ト <sup>○</sup> メ <sup>○</sup> ネ <sup>○</sup> シ <sup>○</sup> M3X0.5 L=5   | 2            |
| 15       |         | G5150-116-C00 | FLAP PRESSER ARM, LEFT      |           | フラツフ <sup>○</sup> オウエ <sup>○</sup> ア <sup>○</sup> ム ヒ <sup>○</sup> タ <sup>○</sup> リ  | 1            |
| 16       |         | SM-6051202-TP | SCREW M5X0.8 L=12           |           | ロツカクア <sup>○</sup> ナ <sup>○</sup> ホ <sup>○</sup> ルト M5X0.8 L=12  | 2            |
| 17       |         | WS-0510002-KN | SPRING WASHER 5.1X8.5X1.3   |           | ハ <sup>○</sup> ネツ <sup>○</sup> カ <sup>○</sup> ネ 5.1X9.2X1.3  | 2            |
| 18       |         | G5147-116-C00 | CYLINDER BRACKET, LEFT      |           | フラツフ <sup>○</sup> オウエ シ <sup>○</sup> リン <sup>○</sup> ダ <sup>○</sup> ツ <sup>○</sup> ラ <sup>○</sup> ケツ <sup>○</sup> ト                        | 1            |
| 19       |         | G5129-116-D00 | FOLDING PLATE SPRING D      |           | ホ <sup>○</sup> リ <sup>○</sup> コ <sup>○</sup> ミ <sup>○</sup> イ <sup>○</sup> ダ ヒ <sup>○</sup> キ <sup>○</sup> ハ <sup>○</sup> ネ <sup>○</sup> D | 1            |
| 20       |         | NM-6030001-SC | NUT M3                      |           | ロツカク <sup>○</sup> ナツ <sup>○</sup> ト M3X0.5 1 <sup>○</sup> ツ <sup>○</sup> 2   | 1            |
| 21       |         | SM-6031002-TP | SCREW M3X0.5 L=10           |           | ロツカクア <sup>○</sup> ナ <sup>○</sup> ホ <sup>○</sup> ルト M3X0.5 L=10  | 1            |
| 22       |         | BT-0400251-ED | TUBE HOSE, GREEN            |           | ケ <sup>○</sup> レ <sup>○</sup> シ <sup>○</sup> ン <sup>○</sup> ホ <sup>○</sup> ー <sup>○</sup> ス ミ <sup>○</sup> ト <sup>○</sup> リ                | 0.6          |
| 23       |         | G5423-116-000 | SPEED CONTROLLER            |           | ス <sup>○</sup> ピ <sup>○</sup> ー <sup>○</sup> ト <sup>○</sup> コ <sup>○</sup> ン <sup>○</sup> ト <sup>○</sup> ロ <sup>○</sup> ー <sup>○</sup> B   | 1            |
| 24       |         | NM-6040001-SC | NUT M4                      |           | ロツカク <sup>○</sup> ナツ <sup>○</sup> ト M4X0.7 1 <sup>○</sup> ツ <sup>○</sup> 2   | 1            |
| 25       |         | SM-6042502-TP | SCREW M4X0.7 L=25           |           | ロツカクア <sup>○</sup> ナ <sup>○</sup> ホ <sup>○</sup> ルト M4X0.7 L=25  | 1            |
| 26       |         | G5410-116-AA0 | FLAP CLAMPING CYLINDER ASM. |           | フラツフ <sup>○</sup> オウエ <sup>○</sup> シ <sup>○</sup> リ <sup>○</sup> ン <sup>○</sup> ダ <sup>○</sup> ツ <sup>○</sup> ク <sup>○</sup> ミ             | 1            |
| 27       |         | G5847-116-000 | KNOB SCREW                  |           | ツ <sup>○</sup> マ <sup>○</sup> ミ <sup>○</sup> ネ <sup>○</sup> シ <sup>○</sup>   | 1            |
| 28       |         | G5140-116-000 | FLAP SCALE                  |           | フラツフ <sup>○</sup> ス <sup>○</sup> ケ <sup>○</sup> ー <sup>○</sup> ル   | 1            |
| 29       |         | SM-5040451-SC | SCREW M4X0.7 L=4            |           | ハ <sup>○</sup> イ <sup>○</sup> ン <sup>○</sup> ト <sup>○</sup> コ <sup>○</sup> ネ <sup>○</sup> シ <sup>○</sup> M4 L=4                            | 1            |
| 30       |         | SM-3030451-SP | SCREW M3 L=4                |           | メ <sup>○</sup> ル <sup>○</sup> コ <sup>○</sup> ネ <sup>○</sup> シ <sup>○</sup> M3X0.5 L=4  | 1            |
| 31       |         | WP-0320500-SC | WASHER 3.2X7.0X0.5          |           | ヒラツ <sup>○</sup> カ <sup>○</sup> ネ コカ <sup>○</sup> ツ <sup>○</sup> ル M3  | 1            |
| 32       |         | G5139-116-A00 | FLAP STOPPER                |           | フラツフ <sup>○</sup> ス <sup>○</sup> ト <sup>○</sup> ツ <sup>○</sup> バ <sup>○</sup> 2  | 1            |
| 33       | ◇01     | G5137-116-C00 | FLAP BASE PLATE, LEFT       |           | フラツフ <sup>○</sup> ハ <sup>○</sup> ー <sup>○</sup> ス ヒ <sup>○</sup> タ <sup>○</sup> リ  | 1            |
| 34       | ◇02     | G5137-116-D00 | FLAP BASE PLATE, LEFT A     |           | フラツフ <sup>○</sup> ハ <sup>○</sup> ー <sup>○</sup> ス ヒ <sup>○</sup> タ <sup>○</sup> リ A  | 1            |
| 35       |         | SM-1040601-SC | SCREW M4X0.7 L=5            |           | ケ <sup>○</sup> ラ <sup>○</sup> コ <sup>○</sup> ネ <sup>○</sup> シ <sup>○</sup> M4X0.7 L=6  | 3            |

Note(注記) ◇01..... For 9.5,10,12,14 ■■用 9.5,10,12,14 ■■用  
◇02..... For 16,18,20 ■■ 16,18,20 ■■用

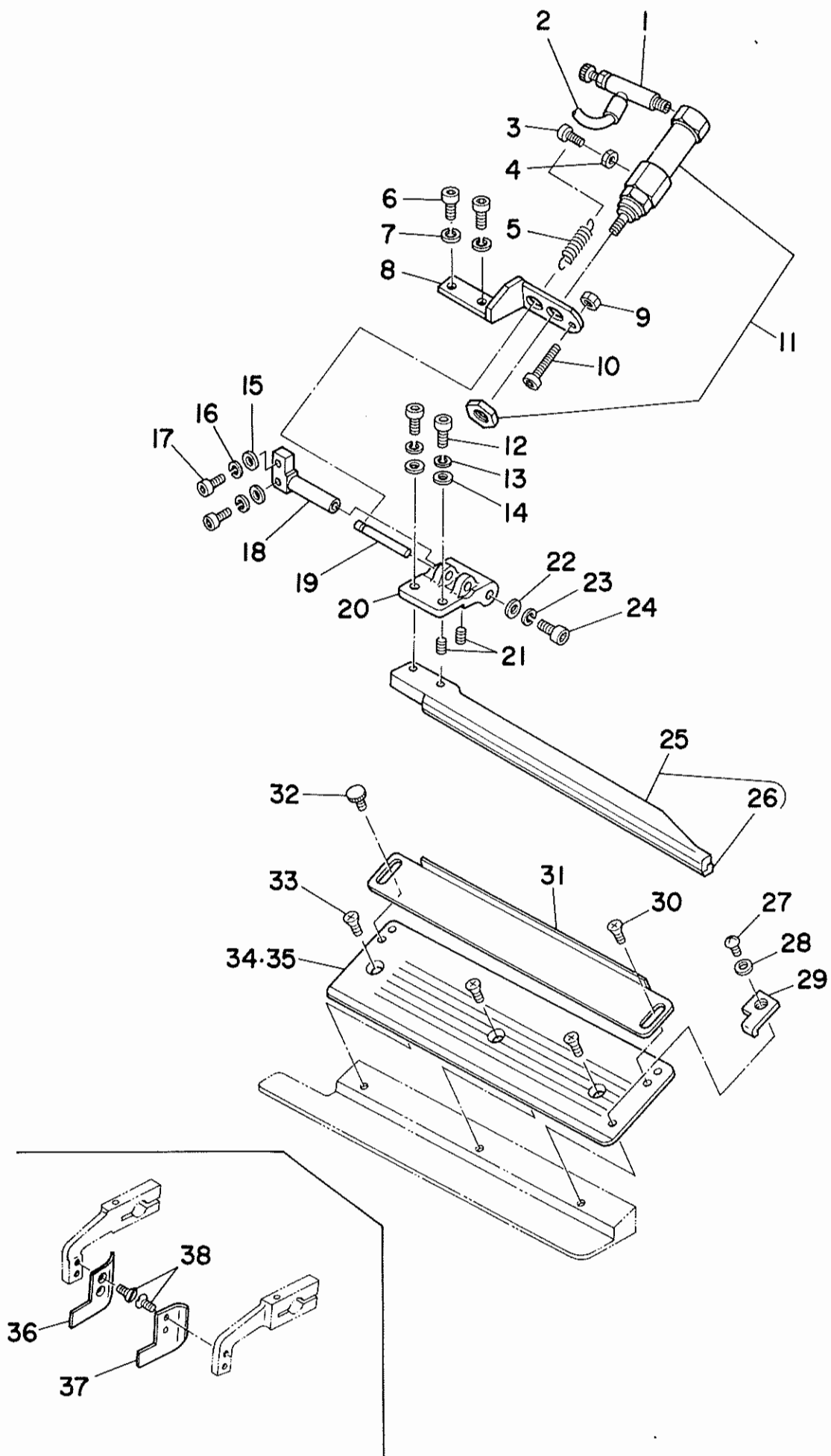
6. SA-4: FLAP UNIT (3)  
 フラップ装置(3)



| Ref. No. | Note 注記 | Part No. 品番   | Description                     | E.C. 変更年月 | 品名                    | Amt. Req. 数量 |
|----------|---------|---------------|---------------------------------|-----------|-----------------------|--------------|
| 1        |         | GS401-116-AA0 | CLAMP FOOT CYLINDER ASM.        |           | タイオウエ シヨクコ- シリシタ クミ   | 1            |
| 2        |         | SM-6054002-TP | SCREW M5X0.3 L=40               |           | ロツカクアサホルト             | 2            |
| 3        |         | PC-0151020-00 | SPEED CONTROLLER                |           | スビ-ト-ム コントローラ         | 1            |
| 4        |         | PJ-0425100-01 | PT EL30W                        |           | PT エルホ                | 1            |
| 5        |         | GS460-116-000 | TUBE HOSE, RED                  |           | チユ-フ-ホ-ス アカ           | 2            |
| 6        |         | GS115-116-C00 | COLLAR                          |           | カラ-                   | 1            |
| 7        |         | GS114-116-A00 | PRESSURE SPRING                 |           | アツシユクハネ               | 1            |
| 8        |         | GS115-116-B00 | CYLINDER BRACKET                |           | タ-イオウエシヨクコ シリシタ フラケット | 1            |
| 9        |         | SM-8040502-TP | SCREW M4X0.7 L=5                |           | トメネシ M4X0.7 L=5       | 1            |
| 10       |         | SM-6063002-TP | SCREW M6 L=30                   |           | ロツカクアサホルト             | 1            |
| 11       |         | GS133-116-A00 | ECCENTRIC PIN                   |           | エキセンピン                | 1            |
| 12       |         | GS113-116-A00 | SLIDING BLOCK                   |           | スライト*メタル              | 1            |
| 13       |         | GS106-116-BA0 | ARM BRACKET ASM., RIGHT         |           | ア-ムコチイ フラケット ミキ* クミ   | 1            |
| 14       |         | SM-6063002-TP | SCREW M6 L=30                   |           | ロツカクアサホルト             | (1)          |
| 15       |         | SM-6062002-TP | SCREW M6 L=20                   |           | ロツカクアサホルト M6 L=20     | 2            |
| 16       |         | WS-0610002-KN | SPRING WASHER 6.1X12.2X1.5      |           | ハネサマ*カネ M6            | 2            |
| 17       |         | GS111-116-A00 | SCREW                           |           | タ-イオウエ ア-ムヨウ スライト*ネシ* | 1            |
| 18       |         | GS805-116-000 | THRUST WASHER                   |           | スラストワツシヤ              | 4            |
| 19       |         | GS804-116-000 | THRUST NEEDLE BEARING           |           | スラスト ニ-ト*ルハ*アリンク*     | 2            |
| 20       |         | GS112-116-AA0 | HOUSING ASM.                    |           | タ-イオウエ ハウシシタ* クミ      | 1            |
| 21       |         | GS109-116-CA0 | COLLAR ASM.                     |           | コチ-カラ- クミ             | 1            |
| 22       |         | SM-8060602-TP | SCREW M3X6                      |           | トメネシ* M6 L=6          | (1)          |
| 23       |         | GSA-04014000  | CLAMP FOOT ARM, RIGHT           |           | タ-イオウエア-ム ミキ*         | 1            |
| 24       |         | GS129-116-C00 | FOLDING PLATE SPRING C          |           | オリコミイタ ヒキハネ C         | 1            |
| 25       |         | GS119-116-D00 | FOLDING CYLINDER BRACKET, RIGHT |           | オリコミシリシタ* フラケット ミキ*   | 1            |
| 26       |         | SM-6051402-TP | SCREW M5X0.3 L=14               |           | ロツカクアサホルト             | 2            |
| 27       |         | SM-6031202-TP | SCREW M3X0.5 L=12               |           | ロツカクアサホルト             | 2            |
| 28       |         | NM-6030001-SC | NUT M3                          |           | ロツカクナツト M3X0.5 シユ     | 2            |
| 29       |         | SM-6041002-TP | SCREW M4 L=10                   |           | ロツカクアサホルト M4X0.7 L=10 | 2            |
| 30       |         | WS-0410002-KN | SPRING WASHER M4                |           | ハネサマ*カネ M4            | 2            |
| 31       |         | WP-0430800-SC | WASHER 4.3X3X0.3                |           | ヒラサマ*カネ コカ*タマル M4     | 2            |
| 32       |         | GS132-116-B00 | FOLDING BRACKET                 |           | オリコミフラケット             | 1            |
| 33       |         | SM-6051202-TP | SCREW M5X0.3 L=12               |           | ロツカクアサホルト M5X0.8 L=12 | 1            |
| 34       |         | WS-0510002-KN | SPRING WASHER 5.1X3.5X1.3       |           | ハネサマ*カネ 5.1X9.2X1.3   | 1            |
| 35       |         | GS103-119-000 | WASHER                          |           | ワツシヤ A                | 1            |
| 36       |         | GS402-116-AA0 | WELT PATCH FOLDING CYL. ASM.    |           | オリコミ シリシタ* クミ         | 1            |
| 37       |         | PJ-3040651-01 | ELBOW UNION 6XPT1/8             |           | エルホ*ユニオン 6XPT1/8      | 1            |
| 38       |         | PX-0551010-00 | ELEMENT                         |           | エレメント トリツケツツ*ル        | 1            |
| 39       |         | GSA-04002000  | CLAMP FOOT SUPPORT ARM, RIGHT   |           | タ-イオウエ シシ*ア-ム ミキ*     | 1            |
| 40       |         | SM-6052002-TP | SCREW M5 L=20                   |           | ロツカクアサホルト M5X0.8 L=20 | 1            |
| 41       |         | WS-0510002-KN | SPRING WASHER 5.1X8.5X1.3       |           | ハネサマ*カネ 5.1X9.2X1.3   | 1            |
| 42       | *       | SM-6053002-TP | SCREW M5X0.3 L=30               | A.05/85   | ロツカクアサホルト             | 1            |
| 43       | *       | WS-0510002-KN | SPRING WASHER 5.1X8.5X1.3       | 0.10/85   | ハネサマ*カネ 5.1X9.2X1.3   | -            |
| 44       | *       | GS117-117-000 | SLIDING METAL                   | D.10/85   | スライト*イタ               | -            |
| 44       | *       | GS125-117-A00 | SLIDING METAL                   | A.10/85   | スライト*イタ               | 1            |
| 45       | *       | NM-6060001-SC | NUT M6                          | A.05/85   | ロツカクナツト M6 シユ         | 1            |
| 46       | *       | GS123-117-000 | FLAP STOPPER A                  | A.05/85   | フラツフ* スツハ* A          | 1            |
| 47       | *       | GS105-119-000 | HINGE SCREW                     | D.10/85   | スライト*ヨ-ネシ*            | -            |
| 48       | *       | SM-6065002-TP | SCREW M6 L=50                   | A.10/85   | ロツカクアサホルト M6 L=50     | 1            |
| 49       |         | SM-6051602-TP | SCREW M5X0.8 L=16               |           | ロツカクアサホルト M5X0.8 L=16 | 2            |
| 50       |         | SM-6041202-TP | SCREW M4X0.7 L=12               |           | ロツカクアサホルト             | 1            |
| 51       |         | WS-0410002-KN | SPRING WASHER M4                |           | ハネサマ*カネ M4            | 1            |
| 52       |         | WP-0430800-SC | WASHER 4.3X3X0.8                |           | ヒラサマ*カネ コカ*タマル M4     | 1            |
| 53       | 001     | GS130-116-C00 | FOLDING PLATE STOPPER, RIGHT    |           | オリコミイタ スツハ*- ミキ*      | 1            |
| 54       | 002     | GS130-116-D00 | FOLDING PLATE STOPPER, RIGHT A  |           | オリコミイタ スツハ*- ミキ* A    | 1            |
| 55       | 001     | GS146-119-A00 | SLIDING SHAFT A                 |           | スライト*シヤク A            | 1            |
| 56       | 002     | GS146-119-B00 | SLIDING SHAFT B                 |           | スライト*シヤク B            | 1            |
| 57       | 001     | GSA-04008000  | FOLDING PLATE, RIGHT            |           | オリコミイタ ミキ*            | 1            |
| 58       | 002     | GSA-04010000  | FOLDING PLATE, RIGHT            |           | オリコミイタ ミキ*            | 1            |
| 59       | 001     | GSA-04004000  | GARMENT CLAMP PLATE, RIGHT      |           | ミコ*ロクランフ* ミキ*         | 1            |
| 60       | 002     | GSA-04006000  | GARMENT CLAMP PLATE, RIGHT      |           | ミコ*ロクランフ* ミキ*         | 1            |
| 61       | 003     | GS152-116-D00 | RUBBER SOLE B                   |           | ミコ*ロ クランフ* コ*ム B      | 1            |
| 62       | 004     | GS152-116-E00 | RUBBER SOLE B                   |           | ミコ*ロ クランフ* コ*ム B      | 1            |
| 63       | 005     | GS152-119-E00 | RUBBER SOLE, LEFT E             |           | ミコ* ロクランフ* コ*ム E      | 1            |
| 64       | 006     | GS152-119-G00 | RUBBER SOLE, LEFT G             |           | ミコ*ロクランフ* コ*ム G       | 1            |
| 65       | *       | GS105-119-000 | HINGE SCREW                     | D.05/85   | スライト*ヨ-ネシ*            | -            |
| 66       | *       | PS-0200102-KH | SPRING PIN 2.0X10               | D.05/85   | スプリング*ピン 2.0X10       | -            |
| 67       | *       | SM-6051202-TP | SCREW M5X0.8 L=12               | D.05/85   | ロツカクアサホルト M5X0.8 L=12 | -            |
| 68       | *       | WS-0510002-KN | SPRING WASHER 5.1X8.5X1.3       | D.05/85   | ハネサマ*カネ 5.1X9.2X1.3   | -            |
| 69       | *       | GS109-119-000 | SLIDING METAL                   | D.05/85   | シシ*ア-ム スライト*イタ        | -            |
| 70       | *       | NM-6060001-SC | NUT M6                          | D.05/85   | ロツカクナツト M6 シユ         | -            |

Note(注記) 001..... For 9.5,10,12,14 mm 9.5,10,12,14 mm用  
002..... For 16,18,20 mm 16,18,20 mm用  
003..... Standard 標準  
004..... For heavy-weight materials 厚物用  
005..... Sponge スポンジ  
006..... Sponge (for heavy-weight materials) スポンジ(厚物用)

7. SA-4: FLAP UNIT (4)  
 フラップ装置(4)





| Ref. No. | Note 注記 | Part No. 品番   | Description                 | E.C. 変更年月 | 品名                    | Amt. Req. 数量 |
|----------|---------|---------------|-----------------------------|-----------|-----------------------|--------------|
| 1        |         | G5423-116-000 | SPEED CONTROLLER            |           | スピードコントローラ B          | 1            |
| 2        |         | BT-0400251-EE | TUBE HOSE, RED              |           | ホリウレタンチューブ アカ         | 0.6          |
| 3        |         | SM-6031002-TP | SCREW M3X0.5 L=10           |           | ロツカクアナネルト M3X0.5 L=10 | 1            |
| 4        |         | NM-6030001-SC | NUT M3                      |           | ロツカクナツト M3X0.5 191    | 1            |
| 5        |         | G5129-116-D00 | FOLDING PLATE SPRING D      |           | オリコミイダ ヒキハネ D         | 1            |
| 6        |         | SM-6051202-TP | SCREW M5X0.8 L=12           |           | ロツカクアナネルト M5X0.8 L=12 | 2            |
| 7        |         | WS-0510002-KN | SPRING WASHER 5.1X9.5X1.3   |           | ハネザカネ 5.1X9.2X1.3     | 2            |
| 8        |         | G5147-116-D00 | CYLINDER BRACKET, RIGHT     |           | フラツフオウエ シリンダマフアラツト    | 1            |
| 9        |         | NM-6040001-SC | NUT M4                      |           | ロツカクナツト M4X0.7 191    | 1            |
| 10       |         | SM-6042502-TP | SCREW M4X0.7 L=25           |           | ロツカクアナネルト M4X0.7 L=25 | 1            |
| 11       |         | G5410-116-AA0 | FLAP CLAMPING CYLINDER ASM. |           | フラツフオウエシリンダ クミ        | 1            |
| 12       |         | SM-6041002-TP | SCREW M4 L=10               |           | ロツカクアナネルト M4X0.7 L=10 | 2            |
| 13       |         | WS-0410002-KN | SPRING WASHER M4            |           | ハネザカネ M4              | 2            |
| 14       |         | WP-0430800-SC | WASHER 4.3X8X0.8            |           | ヒラザカネ コカタマ 4          | 2            |
| 15       |         | WP-0430800-SC | WASHER 4.3X8X0.8            |           | ヒラザカネ コカタマ 4          | 2            |
| 16       |         | WS-0410002-KN | SPRING WASHER M4            |           | ハネザカネ M4              | 2            |
| 17       |         | SM-6041202-TP | SCREW M4X0.7 L=12           |           | ロツカクアナネルト             | 2            |
| 18       |         | G5151-116-C00 | FLAP PRESSER PIVOT STUD     |           | フラツフオウエ シツシク          | 1            |
| 19       |         | G5148-116-C00 | PIN                         |           | フラツフオウエ ヒン            | 1            |
| 20       |         | G5149-116-C00 | FLAP PRESSER ARM, RIGHT     |           | フラツフオウエ アーム ミキ        | 1            |
| 21       |         | SM-8030502-TP | SCREW M3X0.5 L=5            |           | トメネシ M3X0.5 L=5       | 2            |
| 22       |         | G5151-116-D00 | WASHER                      |           | ウツシ                   | 1            |
| 23       |         | WS-0410002-KN | SPRING WASHER M4            |           | ハネザカネ M4              | 1            |
| 24       |         | SM-6041002-TP | SCREW M4 L=10               |           | ロツカクアナネルト M4X0.7 L=10 | 1            |
| 25       |         | GSA-040120A0  | FLAP PRESSER ASM., RIGHT    |           | フラツフオウエ ミキ クミ         | 1            |
| 26       |         | G5143-116-A00 | FLAP PRESSER RUBBER SOLE    |           | フラツフオウエ コム            | (1)          |
| 27       |         | SM-3030451-SP | SCREW M3 L=4                |           | マシコネシ M3X0.5 L=4      | 1            |
| 28       |         | WP-0320500-SC | WASHER 3.2X7.0X0.5          |           | ヒラザカネ コカタマ 3          | 1            |
| 29       |         | G5139-116-B00 | FLAP STOPPER                |           | フラツフオウエ スツハ           | 1            |
| 30       |         | SM-5040451-SC | SCREW M4X0.7 L=4            |           | ハイントコネシ M4 L=4        | 1            |
| 31       |         | G5140-116-000 | FLAP SCALE                  |           | フラツフオウエ スケール          | 1            |
| 32       |         | G5847-116-000 | KNOB SCREW                  |           | ツマミネシ                 | 1            |
| 33       |         | SM-1040601-SC | SCREW M4X0.7 L=6            |           | ウラコネシ M4X0.7 L=6      | 3            |
| 34       | ◇01     | G5138-116-C00 | FLAP BASE PLATE, RIGHT      |           | フラツフオウエ ベース ミキ        | 1            |
| 35       | ◇02     | G5138-116-D00 | FLAP BASE PLATE, RIGHT A    |           | フラツフオウエ ベース ミキ A      | 1            |
| 36       |         | G5325-119-B00 | WORKPIECE GUIDE, RIGHT      |           | キチカイト ミキ              | 1            |
| 37       |         | G5324-119-A00 | WORKPIECE GUIDE, LEFT       |           | キチカイト ヒダリ             | 1            |
| 38       |         | SS-1060610-SP | SCREW 3/32-56 L=5.5         |           | ウラネシ 3/32-56 L=5.5    | 4            |

Note(注記) ◇01..... For 9,5,10,12,14 用 9,5,10,12,14 用  
◇02..... For 16,18,20 用 16,18,20 用







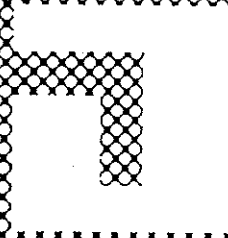




NUMERICAL INDEX OF PARTS

索引

| Part No.<br>品番 | Page<br>頁 | Ref.<br>No. | Part No.<br>品番 | Page<br>頁 | Ref.<br>No. | Part No.<br>品番 | Page<br>頁 | Ref.<br>No. | Part No.<br>品番 | Page<br>頁 | Ref.<br>No. |
|----------------|-----------|-------------|----------------|-----------|-------------|----------------|-----------|-------------|----------------|-----------|-------------|
| WS-0410002-KN  | 24        | 40          | WS-0621210-KP  | 6         | 66          |                |           |             |                |           |             |
| WS-0410002-KN  | 26        | 55          | WS-0820002-KN  | 2         | 17          |                |           |             |                |           |             |
| WS-0410002-KN  | 27        | 34          | WS-0820002-KN  | 6         | 56          |                |           |             |                |           |             |
| WS-0410002-KN  | 52        | 34          | WS-0820002-KN  | 6         | 70          |                |           |             |                |           |             |
| WS-0410002-KN  | 54        | 45          | WS-0820002-KN  | 8         | 27          |                |           |             |                |           |             |
| WS-0410002-KN  | 54        | 60          | WS-0820002-KN  | 12        | 14          |                |           |             |                |           |             |
| WS-0410002-KN  | 56        | 3           | WS-0820002-KN  | 13        | 35          |                |           |             |                |           |             |
| WS-0410002-KN  | 56        | 7           | WS-0820002-KN  | 20        | 29          |                |           |             |                |           |             |
| WS-0410002-KN  | 56        | 12          | WS-0820002-KN  | 24        | 52          |                |           |             |                |           |             |
| WS-0410002-KN  | 58        | 30          | WS-0820002-KN  | 24        | 57          |                |           |             |                |           |             |
| WS-0410002-KN  | 58        | 50          | WS-0820002-KN  | 26        | 65          |                |           |             |                |           |             |
| WS-0410002-KN  | 60        | 13          | WS-0920002-KN  | 54        | 26          |                |           |             |                |           |             |
| WS-0410002-KN  | 60        | 16          | WS-1020002-KN  | 52        | 3           |                |           |             |                |           |             |
| WS-0410002-KN  | 60        | 23          | WS-1220002-KN  | 12        | 57          |                |           |             |                |           |             |
| WS-0441040-KP  | 52        | 13          | WS-1643202-KP  | 47        | 31          |                |           |             |                |           |             |
| WS-0451040-KP  | 38        | 58          | WZ-0641510-KP  | 42        | 45          |                |           |             |                |           |             |
| WS-0510002-KN  | 2         | 47          |                |           |             |                |           |             |                |           |             |
| WS-0510002-KN  | 4         | 13          | 040-00000591   | 40        | 41          |                |           |             |                |           |             |
| WS-0510002-KN  | 4         | 17          | 040-00001380   | 40        | 40          |                |           |             |                |           |             |
| WS-0510002-KN  | 4         | 27          |                |           |             |                |           |             |                |           |             |
| WS-0510002-KN  | 4         | 39          |                |           |             |                |           |             |                |           |             |
| WS-0510002-KN  | 8         | 37          |                |           |             |                |           |             |                |           |             |
| WS-0510002-KN  | 10        | 38          | 101-09908      | 40        | 20          |                |           |             |                |           |             |
| WS-0510002-KN  | 12        | 20          | 101-11201      | 40        | 32          |                |           |             |                |           |             |
| WS-0510002-KN  | 12        | 24          | 101-12050      | 40        | 11          |                |           |             |                |           |             |
| WS-0510002-KN  | 12        | 54          | 101-12357      | 40        | 5           |                |           |             |                |           |             |
| WS-0510002-KN  | 14        | 6           | 101-12407      | 40        | 21          |                |           |             |                |           |             |
| WS-0510002-KN  | 24        | 22-3        |                |           |             |                |           |             |                |           |             |
| WS-0510002-KN  | 26        | 1-3         |                |           |             |                |           |             |                |           |             |
| WS-0510002-KN  | 26        | 43          |                |           |             |                |           |             |                |           |             |
| WS-0510002-KN  | 26        | 73          |                |           |             |                |           |             |                |           |             |
| WS-0510002-KN  | 27        | 10          |                |           |             |                |           |             |                |           |             |
| WS-0510002-KN  | 27        | 37          |                |           |             |                |           |             |                |           |             |
| WS-0510002-KN  | 52        | 10          |                |           |             |                |           |             |                |           |             |
| WS-0510002-KN  | 54        | 39          |                |           |             |                |           |             |                |           |             |
| WS-0510002-KN  | 54        | 63          |                |           |             |                |           |             |                |           |             |
| WS-0510002-KN  | 54        | 68          |                |           |             |                |           |             |                |           |             |
| WS-0510002-KN  | 54        | 80          |                |           |             |                |           |             |                |           |             |
| WS-0510002-KN  | 56        | 17          |                |           |             |                |           |             |                |           |             |
| WS-0510002-KN  | 58        | 34          |                |           |             |                |           |             |                |           |             |
| WS-0510002-KN  | 58        | 41          |                |           |             |                |           |             |                |           |             |
| WS-0510002-KN  | 58        | 43          |                |           |             |                |           |             |                |           |             |
| WS-0510002-KN  | 58        | 67          |                |           |             |                |           |             |                |           |             |
| WS-0510002-KN  | 60        | 7           |                |           |             |                |           |             |                |           |             |
| WS-0511302-KN  | 32        | 20          |                |           |             |                |           |             |                |           |             |
| WS-0511302-KN  | 32        | 25          |                |           |             |                |           |             |                |           |             |
| WS-0521010-KN  | 47        | 24          |                |           |             |                |           |             |                |           |             |
| WS-0521010-KN  | 47        | 27          |                |           |             |                |           |             |                |           |             |
| WS-0521010-KP  | 42        | 17          |                |           |             |                |           |             |                |           |             |
| WS-0521010-KP  | 43        | 14          |                |           |             |                |           |             |                |           |             |
| WS-0610002-KN  | 2         | 34          |                |           |             |                |           |             |                |           |             |
| WS-0610002-KN  | 6         | 10          |                |           |             |                |           |             |                |           |             |
| WS-0610002-KN  | 6         | 49          |                |           |             |                |           |             |                |           |             |
| WS-0610002-KN  | 6         | 62          |                |           |             |                |           |             |                |           |             |
| WS-0610002-KN  | 8         | 16          |                |           |             |                |           |             |                |           |             |
| WS-0610002-KN  | 8         | 30          |                |           |             |                |           |             |                |           |             |
| WS-0610002-KN  | 9         | 66          |                |           |             |                |           |             |                |           |             |
| WS-0610002-KN  | 10        | 16          |                |           |             |                |           |             |                |           |             |
| WS-0610002-KN  | 10        | 48          |                |           |             |                |           |             |                |           |             |
| WS-0610002-KN  | 12        | 2           |                |           |             |                |           |             |                |           |             |
| WS-0610002-KN  | 14        | 3           |                |           |             |                |           |             |                |           |             |
| WS-0610002-KN  | 14        | 28          |                |           |             |                |           |             |                |           |             |
| WS-0610002-KN  | 16        | 16          |                |           |             |                |           |             |                |           |             |
| WS-0610002-KN  | 16        | 44          |                |           |             |                |           |             |                |           |             |
| WS-0610002-KN  | 16        | 52          |                |           |             |                |           |             |                |           |             |
| WS-0610002-KN  | 18        | 22          |                |           |             |                |           |             |                |           |             |
| WS-0610002-KN  | 18        | 31          |                |           |             |                |           |             |                |           |             |
| WS-0610002-KN  | 18        | 44          |                |           |             |                |           |             |                |           |             |
| WS-0610002-KN  | 22        | 3           |                |           |             |                |           |             |                |           |             |
| WS-0610002-KN  | 24        | 24          |                |           |             |                |           |             |                |           |             |
| WS-0610002-KN  | 24        | 62          |                |           |             |                |           |             |                |           |             |
| WS-0610002-KN  | 24        | 68          |                |           |             |                |           |             |                |           |             |
| WS-0610002-KN  | 26        | 22          |                |           |             |                |           |             |                |           |             |
| WS-0610002-KN  | 26        | 25          |                |           |             |                |           |             |                |           |             |
| WS-0610002-KN  | 26        | 30          |                |           |             |                |           |             |                |           |             |
| WS-0610002-KN  | 26        | 69          |                |           |             |                |           |             |                |           |             |
| WS-0610002-KN  | 27        | 12          |                |           |             |                |           |             |                |           |             |
| WS-0610002-KN  | 54        | 16          |                |           |             |                |           |             |                |           |             |
| WS-0610002-KN  | 54        | 29          |                |           |             |                |           |             |                |           |             |
| WS-0610002-KN  | 58        | 16          |                |           |             |                |           |             |                |           |             |



**JUKI**<sup>®</sup>  
**TOKYO JUKI INDUSTRIAL CO., LTD.**

Address : 23-3, Kabuki-cho 1-chome, Shinjuku-ku,  
Tokyo 160, Japan  
Cable : JUKI TOKYO  
Telex : 22967, 232-2301  
Phone : 03 (205) 1188, 1189, 1190

  
**東京重機工業株式会社**

〒182  
本 社・東京都調布市国領町8の2の1 TEL(480)1111(大代)