

JUKI®

No. 0059-14

1983・5

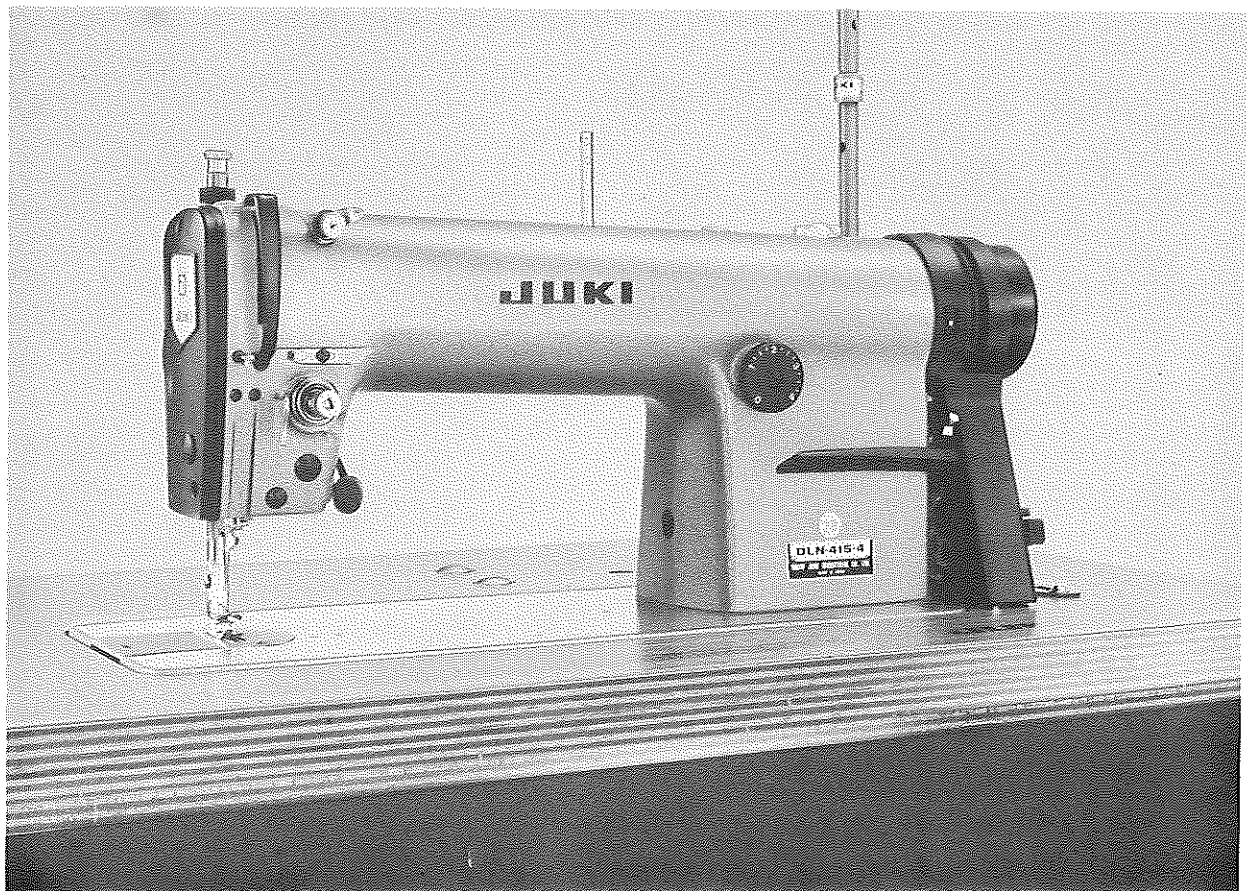
BE4154SOPJA

model **DLN-415-4** シリーズ
SERIES

高速一本針本縫自動糸切り装置付針送りマシン

Single Needle Needle Feed Lockstitch
Industrial Sewing Machine
Equipped with an Automatic Thread Trimmer

PARTS BOOK



TOKYO JUKI INDUSTRIAL CO., LTD.

HOW TO MAKE USE OF THIS PARTS BOOK

1. As a basic principle, this parts book is divided into various sections according to the functions of respective parts.
2. The part numbers of parts shown in the figure indicate the corresponding numbers(Ref.No.) shown by the Index.
3. Explanation of codes

- 1) ① ☆ mark means this part is changed from the previous parts book.
- ② ∅01..... refer to "Note" explanation at bottom of page.

2) Codes on the "E.C. (Engineering change)" column

- ① A.10/74 Added from October, 1974
- ② D.1/75..... Obsoleted from January, 1975
- ③ When D.(obsoleted) and A.(added) are indicated together
D.12/74
A.12/74

- ⓐ When previous parts (Obsoleted part) and new parts (Added parts) are not interchangeable with each other:
In this case, even obsoleted parts(D.) can be ordered with the obsoleted part number, so select the parts with changed dates and place your orders.

(Example)

Ref. No.	Note	Part No.	Description	E.C.	品名	Amt. Req.
	注記	品番		変更年月		数量
1	☆	B1401-100-000	Needle bar	D.12/74	ハリポー	—
1-1	☆	B1401-100-000-A	Needle bar	A.12/74	ハリポー	1

- ⓑ In case when previous parts and new part are interchangeable with each other:
In this case the new part number is replaced on the "品名(Japanese)" column of the previous parts, so please order by the new part number.

(Example)

Ref. No.	Note	Part No.	Description	E.C.	品名	Amt. Req.
	注記	品番		変更年月		数量
1	☆	B1105-200-000	Frame cover	D.12/74	B1105-300-000	—
	☆	B1105-300-000	Frame cover	A.12/74	フレームカバー	1

- ④ C.3/75 This indicates error was discovered in March, 1975 and so it was corrected to a new part number.
Please note that in this case, the corrected part number is shown in the part number column and the wrong part number is shown in the "品名(Japanese)" column, so please order by the correct part number.

(Example)

Ref. No.	Note	Part No.	Description	E.C.	品名	Amt. Req.
	注記	品番		変更年月		数量
1	☆	B1105-500-000	Frame cover	C.3/75	B1105-600-000	1
		↑ Correct No.			↑ Wrong No.	

- ⑤ M.5/75 The amount required is changed from March, 1975
The new amount required is shown in the "Amt. Req." column.

3) Codes on the "Amt. Req." column

- ① 2 Indicates amount required is 2.
- ② 2.0 Indicates length in meters. (unit is meter)
- ③ — Indicates parts obsoleted from the parts book.
- ④ (1) Indicates sub parts which construct the assembly part.

Assembly part is shown as "asm." and クミ in Japanese, in the "Description" column.

(Example)

Ref. No.	Note	Part No.	Description	E.C.	品名	Amt. Req.
	注記	品番		変更年月		数量
10		B1105-900-0A0	Frame cover asm.		フレームカバー クミ	1
11		B1105-900-000	Frame cover		フレームカバー	(1)
12		SS-8110310-SP	Screw 11/64-40 L=2.8		トメネジ 11/64-40 L=2.8	(2)

When Ordering The Spare Parts:

In order to ensure that we deliver the correct parts to you, please clearly state when ordering the corresponding PART NUMBER (e.g. B1109-012-A00) and also the PARTS BOOK NUMBER (e.g. 0010-01, given at the top right of the cover) or the MACHINE SERIAL NUMBER, because there are some parts which have been changed.

パーツブックの見方

- このパーツブックは、原則として、機構別に分類された各項目からなっております。
- 図に示された部品の品番は、図にふられている No.(Ref. No.) に対応するインデックスによって、その品番がわかります。
- 記号の説明

1) "注記" 欄の記号

- ☆印……………前回のパーツブックに比較して今回変更された部品を意味します。
- ◇01……………ページ下の"注記"の説明を参照して下さい。

2) "変更年月" 欄の記号

- ① A. 10/74……………1974年10月より追加された。
- ② D. 1/75……………1975年1月より削除された。
- ③ D. (削除)、A. (追加) が連記してある場合。
D. 12/74)
A. 12/74)

③ 部品の互換性がない変更の場合

この場合は削除 (D) された品番でも御注文できますから、変更年月により、いずれかの部品を選択して御注文下さい。

[例]

Ref. No.	Note	Part No.	Description	E.C.	品名	Amt. Req. 数量
	注記	品番		変更年月		
1	☆	B1401-100-000	Needle bar	D.12/74	ハリボー	-
1-1	☆	B1401-100-000-A	Needle bar	A.12/74	ハリボー	1

④ 部品の互換性がある場合の変更

この場合は、旧部品の和文品名欄にそれにかわる新しい品番が記入してありますので、新しい品番で御注文下さい。

[例]

Ref. No.	Note	Part No.	Description	E.C.	品名	Amt. Req. 数量
	注記	品番		変更年月		
1	☆	B1105-200-000	Frame cover	D.12/74	B1105-300-000	-
	☆	B1105-300-000	Frame cover	A.12/74	フレームカバー	1

④ C 3/75……………1975年3月に品番のミスが判明した為、正しい品番に訂正された。

この場合は品番欄に正しい品番を、和文品名欄に間違いの品番が記入してありますので、正しい品番で御注文下さい。

[例]

Ref. No.	Note	Part No.	Description	E.C.	品名	Amt. Req. 数量
	注記	品番		変更年月		
1	☆	B1105-500-000	Frame cover	C.3/75	B1105-600-000	1
		↑ 正しい品番			↑ 間違っていた品番	

⑤ M. 5/75……………1975年5月より数量が変更になった。

この場合数量欄には新しい数量が表示してあります。

3) "数量" 欄の記号

- ① 2 ……数量、2個を表わします。
- ② 2.0 ……長さ、2メートルを表わします。(単位はメートルです)
- ③ — ……このパーツブックから削除された部品です。
- ④ (1) ……組部品を構成している子部品を表わします。
組部品は品名欄に英文で "asm." 和文で "クミ" と表示してあります。

[例]

Ref. No.	Note	Part No.	Description	E.C.	品名	Amt. Req. 数量
	注記	品番		変更年月		
10		B1105-900-0A0	Frame cover asm.		フレームカバー クミ	1
11		B1105-900-000	Frame cover		フレームカバー	(1)
12		SS-8110310-SP	Screw 11/64-40 L=2.8		トメネジ 11/64-40 L=2.8	(2)

補用部品注文の際の御注意

このパーツブックに記載されている補用部品を御注文の際は、部品の番号(例えば、B1109-012-A00)で御注文下さい。合わせて、御覧のパーツブックの管理番号(表紙右上、例えば、No. 0010-01)又は、機械番号を御連絡頂ければ幸いです。

改良のため部品の一部が変更になる場合がありますのでご了承下さい。

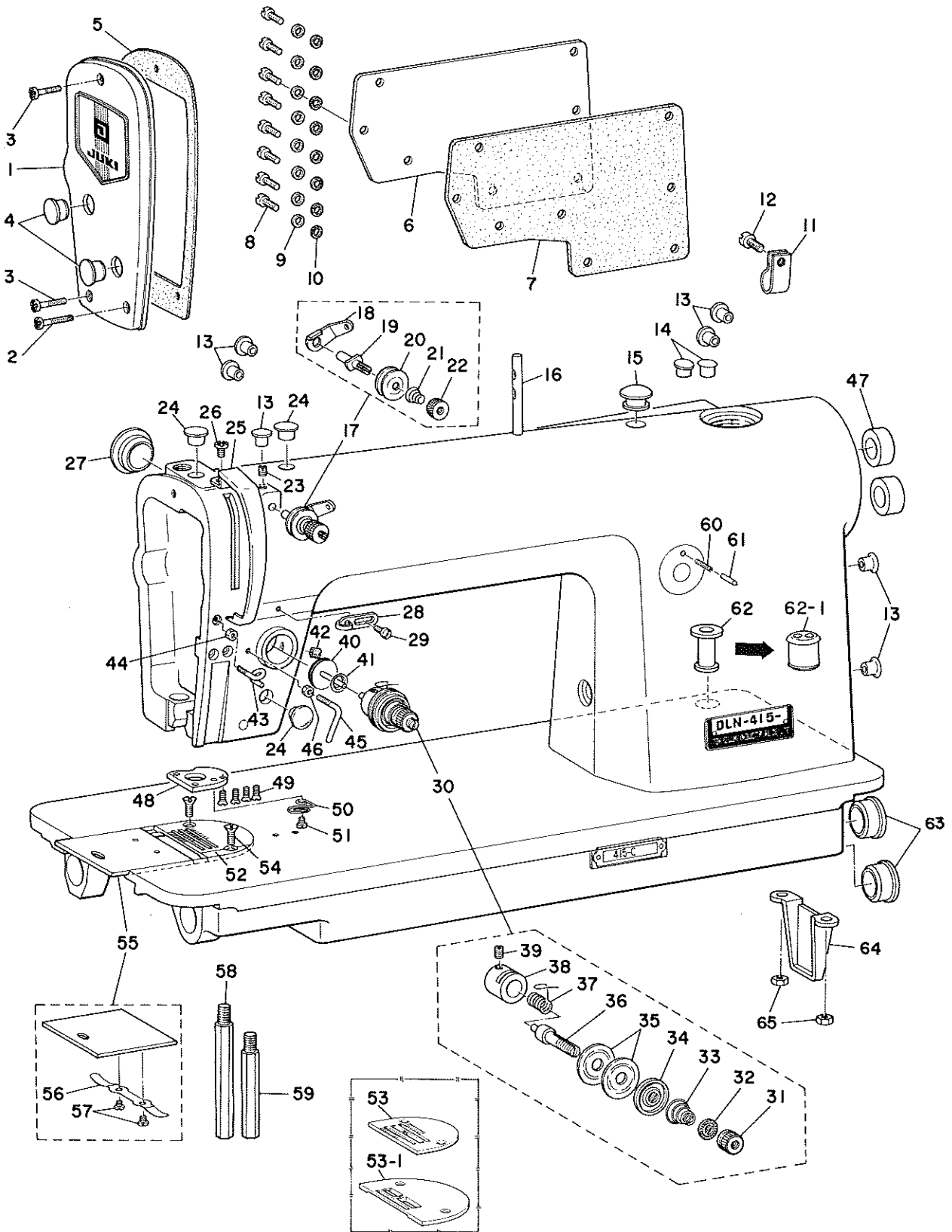
CONTENTS

目 次

1. FRAME & MISCELLANEOUS COVER COMPONENTS 頭部・外装関係	1
2. MAIN SHAFT & NEEDLE BAR COMPONENTS 上軸・針棒関係	3
3. UPRIGHT SHAFT & HOOK DRIVING SHAFT COMPONENTS 立軸・下軸関係	5
4. NEEDLE BAR FRAME COMPONENTS 針棒揺動台関係	6
5. PRESSER BAR & TENSION RELEASE COMPONENTS 押エ棒・糸ユルメ関係	7
6. FEED MECHANISM COMPONENTS (1) 送り関係 (1)	9
7. FEED MECHANISM COMPONENTS (2) 送り関係 (2)	11
8. THREAD TRIMMER COMPONENTS 糸切り装置関係	13
9. MOTOR PULLEY & TRUNKING CORD COMPONENTS モータープーリー・中継コード関係	15
10. LUBRICATION COMPONENTS 給油関係	16
11. AUTOMATIC REVERSE FEED COMPONENTS (FOR 1B, 2B) 自動逆送り関係 (2B用)	17
12. OIL RESERVOIR & KNEE LIFTER COMPONENTS 油溜・膝上げ関係	19
13. EXCLUSIVE PARTS FOR DLN-415H-4 DLN-415H-4 専用部品	20
14. PRESSER LIFTING SOLENOID COMPONENTS (AK-2) (SPECIAL ORDER PARTS) 押エ上げソレノイド関係 (AK-2) (特別注文部品)	21
15. THREAD STAND 糸立装置関係	23
16. BELT COVER COMPONENTS (SPECIAL ORDER PARTS) ベルトカバー関係 (特別注文部品)	24
17. WIPER COMPONENTS ワイパー関係	25
18. BOBBIN WINDER FOR JA JA用糸巻装置	26
19. NUMERICAL INDEX OF PARTS 索引	27

1. FRAME & MISCELLANEOUS COVER COMPONENTS

頭部・外装関係



1. FRAME & MISCELLANEOUS COVER COMPONENTS

頭部・外装関係

Ref. No.	Note	Part No.	Description	E.C.	品名	Amt. Req. 数量
	注記	品番		変更年月		
1		B1121-415-0A0	Face plate asm.		メンイタ クミ	1
2	☆	SS-7111410-SP	Screw 11/64-40 L=14	D.11/82	SS-4111415-SP	—
	☆	SS-4111415-SP	Screw 11/64-40 L=14	A.11/82	ナベネジ 11/64-40 L=14	1
3	☆	SS-7111120-SP	Screw 11/64-40 L=10.5	D.11/82	SS-4111015-SP	—
	☆	SS-4111015-SP	Screw 11/64-40 L=10	A.11/82	ナベネジ 11/64-40 L=10	2
4		B1179-552-000	Rubber plug	D.10/79	TA-1250406-R0	—
		TA-1250406-R0	Rubber plug	A.10/79	アナキャップ	—
5		B1122-415-000	Face plate gasket		メンイタ バッキン	1
6		B1118-415-000-A	Side plate	D.4/79	D1118-555-D00	—
		D1118-555-D00	Side plate	A.4/79	マドイタ	1
7		B1119-415-000-A	Gasket		マドイタ バッキン	1
8	☆	SS-7110910-SP	Screw 11/64-40 L=8.5	D.11/82	SS-4110915-SP	—
	☆	SS-4110915-SP	Screw 11/64-40 L=9	A.11/82	ナベネジ 11/64-40 L=9	8
9		WP-0450000-SD	Washer 4.5 x 8.0 x 0.5		ヒラザガネ 4.5×8.0×0.5	8
10		B3534-012-000	Gasket		バッキン	8
11		D2112-555-B00	Cord set plate (A)		コード トメカナグ A	1
12	☆	SS-7150940-SP	Screw 15/64-28 L=9.0	D.11/82	SS-4150915-SP	—
	☆	SS-4150915-SP	Screw 15/64-28 L=9	A.11/82	ナベネジ 15/64-28 L=9	1
13		B1117-552-000	Rubber plug	D.10/79	TA-0800704-R	—
		TA-0800704-R0	Rubber plug	A.10/79	アナ キャップ	7
14		B1186-552-000	Rubber plug	D.8/79	ジョーグ、オクリロッド アナキャップ	—
15		B1165-412-000	Rubber plug, large		アナ キャップ	1
16		B1114-012-000	Thread guide pin		イトアンナイボー	1
17		D3161-555-BA0	First tension post asm.	D.7/82	D3161-530-D A00	—
		D3161-530-DA0	First tension post asm.	A.7/82	ダイ I イトチョーシボー クミ	(1)
18		D3162-555-B00	Thread guide		ダイ I イトチョーシボー アンナイ	(1)
19		D3161-555-B00	First tension post		ダイ I イトチョーシボー	(1)
20		B3214-047-000	Bobbin winder tension disc		イトマキ イトチョーシ サラ	(2)
21	◇01	D3168-555-B00	Spring	D.7/82	D3168-530-D00	—
		D3168-530-D00	Spring	A.7/82	ダイ I イトチョーシ バネ	(1)
22		B3216-047-000	Bobbin winder tension nut		イトマキ イトチョーシ ナット	(1)
23		SS-8110510-SP	Screw 11/64-40 L=5.0		トメネジ 11/64-40 L=5.0	(1)
24		B1187-552-000	Rubber plug	D.10/79	TA-1050504-R	—
		TA-1050504-R0	Rubber plug	A.10/79	アナ キャップ	3
25		B1123-552-000-A	Thread take-up lever oil guard		テンピンカバー	1
26	☆	SS-7110510-SP	Screw 11/64-40 L=5.0	D.11/82	SS-4110515-SP	—
	☆	SS-4110515-SP	Screw 11/64-40 L=5	A.11/82	ナベネジ 11/64-40 L=5	1
27		B1165-415-000	Rubber plug (26 MH)	D.10/79	TA-2100904-R0	—
		TA-2100904-R0	Rubber plug	A.10/79	アナ キャップ	1
28	◇01	B1126-552-000	Frame thread guide (A)		アーム イトアンナイ A	1
29		SS-5090610-SP	Screw 9/64-40 L=6.0		トラスネジ 9/64-40 L=6.0	1
30		B3111-126-0A0	Tension controller asm.		イトチョーシ ボーダイ クミ	1
31		B3116-125-000	Tension nut		イトチョーシ ナット	(1)
32		B3120-125-000	Tension disc stopper		イトチョーシ サラ カイテンドメ	(1)
33		B3129-012-A00	Tension spring (A)		イトチョーシ バネ A	(1)
34		B3132-552-000	Tension disc		イトチョーシ サラオサエ	(1)
35		B3126-012-000	Tension disc		イトチョーシ サラ	(2)
36		B3115-552-000	Tension post		イトチョーシ ボー	(1)
37		B3128-012-000	Take-up spring		イトトリバネ	(1)
38		B3111-126-000	Tension post socket		イトチョーシ ボーダイ	(1)
39		SS-8090670-SP	Screw 9/64-40 L=5.5		トメネジ 9/64-40 L=5.5	(1)
40		B3133-415-0A0	Tension release pin cap		イトユルメピン キャップ クミ	1
41		B3136-415-000	Cap ring		イトユルメ キャップリング	1
42		SS-8150710-SP	Screw 15/64-28 L=7.0		トメネジ 15/64-28 L=7.0	1
43		B3114-761-000	Frame thread guide (B)		テンピン イトアンナイ B	1
44		NS-6060350-SP	Nut 3/32-56		6 カクナット 3/32-56	1
45		B1127-415-000	Frame thread guide (C)		アーム イトアンナイ C	1
46		NS-6090310-SP	Nut 9/64-40		6 カクナット 9/64-40	1
47		B1189-415-000	Rubber plug	D.10/79	TA-2101002-R0	—
		TA-2101002-R0	Rubber plug	A.10/79	アナ キャップ	2
48		B1130-415-000	Jaw bottom plate		アゴフ アテイタ	1
49		SS-2080810-SP	Screw 1/8-44 L=7.5		マルサラネジ 1/8-44 L=7.5	4
50		B1129-415-000-A	Frame thread guide (D)		アーム イトアンナイ D	1
51		SS-3090520-SP	Screw 9/64-40 L=4.5		マルネジ 9/64-40 L=4.5	1
52	◇01	B1109-041-F0B	Throat plate (F)		ハリイタ F	1
53	◇02	B1109-415-B00	Throat plate (B)		ハリイタ B	1
53-1	◇04	B1109-415-E00	Throat plate (E)	A.4/82	ハリイタ (E)	1
54		SS-2110920-TP	Screw 11/64-40 L=8.5		マルサラネジ 11/64-40 L=8.5	2
55		B1110-012-0A0	Bed slide asm.		スベリイタ クミ	1
56		B1111-012-000	Spring		スベリイタ バネ	(1)
57		SS-6060210-SP	Screw 3/32-56 L=1.9		ヒラネジ 3/32-56 L=1.9	(2)
58		B1104-122-000	Bed screw stud (A)		ベット シチュー A	1
59		B1105-122-000	Bed screw stud (B)		ベット シチュー B	1
60		B1148-555-000	Spring		オクリ チョーセツ ビン バネ	1
61		B1147-555-000	Feed regulator stop pin		オクリ チョーセツ ビン	1
62	◇03	D2467-555-B00	Rubber plug	D.10/79	ゴム ブッシュ	—
62-1		D1634-555-B00-A	Rubber cap	A.10/79	ゴム ブッシュ	1
63		B1166-552-000-A	Rubber cap	D.10/79	TA-2351004-R0	—
		TA-2351004-R0	Rubber cap	A.10/79	メクラフタ	2
64		B1106-122-000	Bed support block		ベット シジバン	1
65		NS-6150310-SP	Nut 15/64-28		6 カクナット 15/64-28	2

Note (注記) ◇01.....When these parts are to be used for machnies of DLN-415H-4, please refer to the exclusive parts for DLN-415H-4 (page 20)

DLN-415H-4 使用の際、DLN-415H-4専用部品を参照してください。(20ページ)

◇02.....Special order parts (For light weight material)

特別注文部品 (薄物用)

◇03.....Exchangeable parts when automatic reverse feed is used.

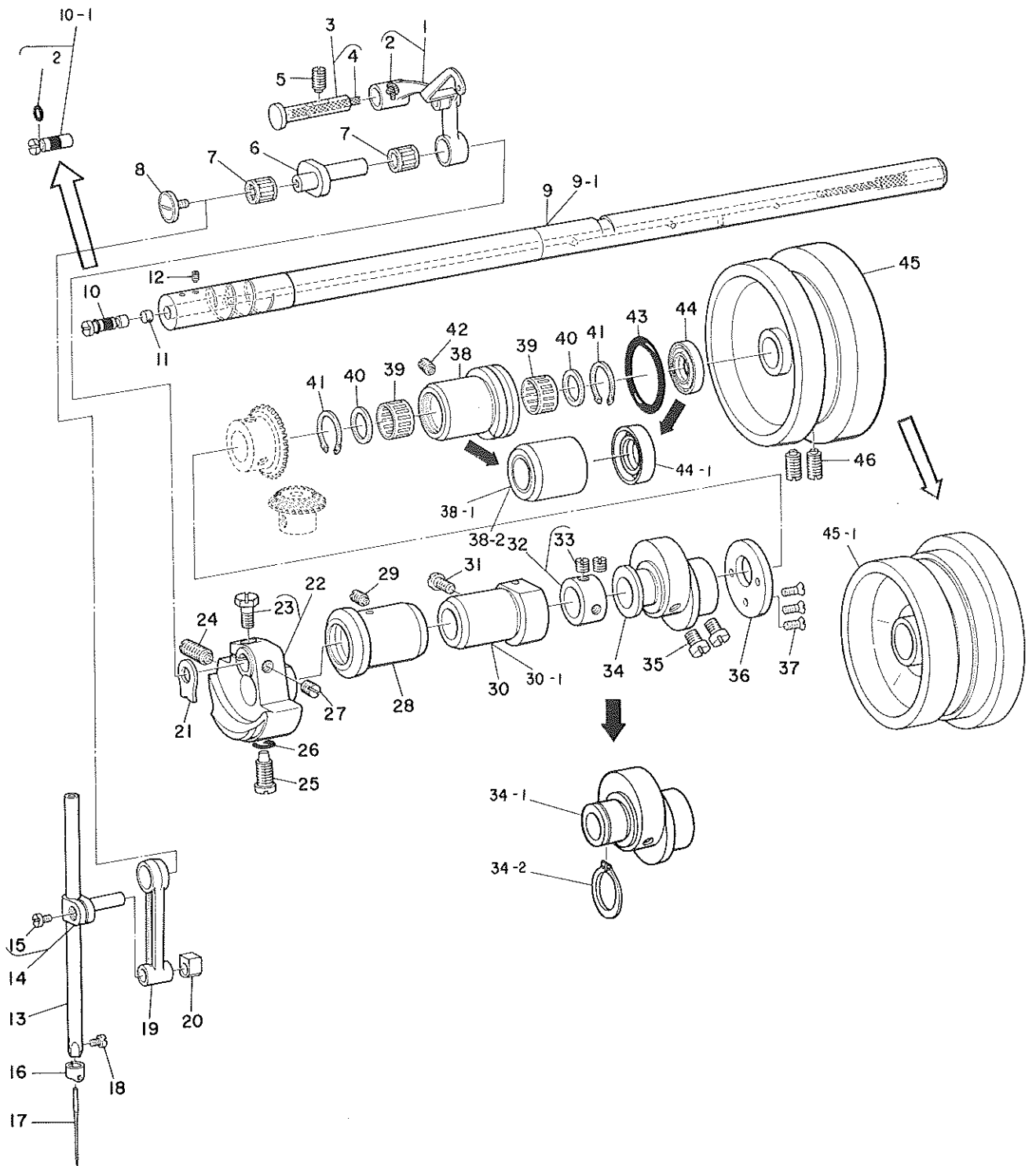
自動逆送り装置使用の際、交換される部品

◇04.....Special order part

特別注文部品 (台枠付用)

2. MAIN SHAFT & NEEDLE BAR COMPONENTS

上軸・針棒關係



2. MAIN SHAFT & NEEDLE BAR COMPONENTS

上軸・針棒関係

Ref. No.	Note	Part No.	Description	E.C.	Amt. Req.
	注記	品番		変更年月	数量
1		B1901-552-0C0	Thread take-up lever asm.		1
2		CQ-2000000-00	Oil wick		(0.1)
3		B1904-552-0A0	Thread take-up crank shaft stud asm.		1
4		CQ-2020000-00	Oil wick		0.2
5		SS-8151150-SP	Screw 15/64-28 L=10.5		1
6		B1209-552-000	Needle bar crank		1
7		B1905-541-B00	Needle bearing		2
8		B1903-552-000	End screw left		1
9	◇10	D1201-555-BB0	Main shaft asm.		1
9-1		B1201-555-000	Main shaft	A.10/82	1
10		B1213-552-0A0	Oil amount adjusting pin asm.	D.7/79	1
10-1		B1213-552-0A0-A	Oil amount adjusting pin asm.	A.7/79	1
10-2		RO-0291801-00	Rubber ring	A.7/79	(1)
11		B1226-552-000	Roller felt		1
12		B1224-552-000	Screw	D.7/79	1
13		B1401-415-A00	Needle bar (A)		1
14		B1411-552-0A0	Needle bar connection asm.		1
15		SS-6090670-TP	Screw 9/64-40 L=6.0		(1)
16		B1418-552-B00	Needle thread guide (B)		1
17		MDB-100B1400	Needle DB x 1, #14		1
18		SS-7080510-SP	Screw 1*6-44 L=4.5	D.5/80	1
		SS-7080510-TP	Screw 1/8-44 L=4.5	A.5/80	1
19		B1408-552-000	Needle bar crank connecting rod		1
20		B1414-226-000	Needle bar connection slide block		1
21		B1212-552-A00	Counterweight protecting plate		1
22		B1206-552-0A0	Counterweight asm.		1
23		SS-9661120-CP	Screw 1/4-40 L=10.5		(1)
24		SS-8681950-SP	Screw 9/32-28 L=19.0		1
25		SS-7681650-TP	Screw		1
26		RO-0442401-00	Rubber ring		1
27		SS-8660610-TP	Screw 1/4-40 L=6.0		1
28		B1202-552-B00-A	Main shaft bushing, front		1
29		SS-8151150-SP	Screw 15/64-28 L=10.5		1
30		B1203-227-000	Main shaft bushing, intermediate	D.9/80	1
30-1		B1203-227-000-A	Main shaft bushing, intermediate	A.9/80	1
31		SS-7151120-SP	Screw 15/64-28 L=11.0		1
32		CS-147121A-SH	Thrust collar asm. D=14.72 W=12		1
33		SS-8660610-TP	Screw 1/4-40 L=6.0		(2)
34	◇01	B1610-555-000	Feed drive eccentric cam	D.3/80	1
34-1		B1610-555-000-A	Feed drive eccentric cam	A.3/80	1
34-2		RC-1850001-KP	Snap ring 18.5	A.3/80	1
35		SS-6661110-SP	Screw 1/4-40 L=11.0		2
36		B1611-161-000	Thrust collar		1
37		SS-2110930-SP	Screw 11/64-40 L=8.7		3
38		D1204-555-B00	Main shaft bushing, rear	D.9/80	1
38-1	◇10	D1204-555-D00	Main shaft bushing, rear	A.9/80	1
38-2		D1204-555-D0B	Main shaft bushing, rear	A.10/82	1
39	◇10	D1230-555-B00	Needle bearing		2
40	◇10	D1231-555-B00	Washer		2
41	◇10	D1232-555-B00	Stop ring		2
42		SS-8151150-SP	Screw 15/64-28 L=10.5		1
43		RO-2943101-00	Rubber ring	D.9/80	1
44		B1208-552-000-A	Oil seal	D.9/80	1
44-1		D1208-555-D00	Oil seal	A.9/80	1
45		D1217-555-C00	Hand wheel	D.9/80	1
45-1		D1217-490-D00	Hand wheel	A.9/80	1
46		SS-8151550-SP	Screw 15/64-28 L=15.0		2

Note (注記) ◇01.....When these parts are to be used for machines of DLN-415H-4 please refer to the exclusive parts for DLN-415H-4 (page 20)

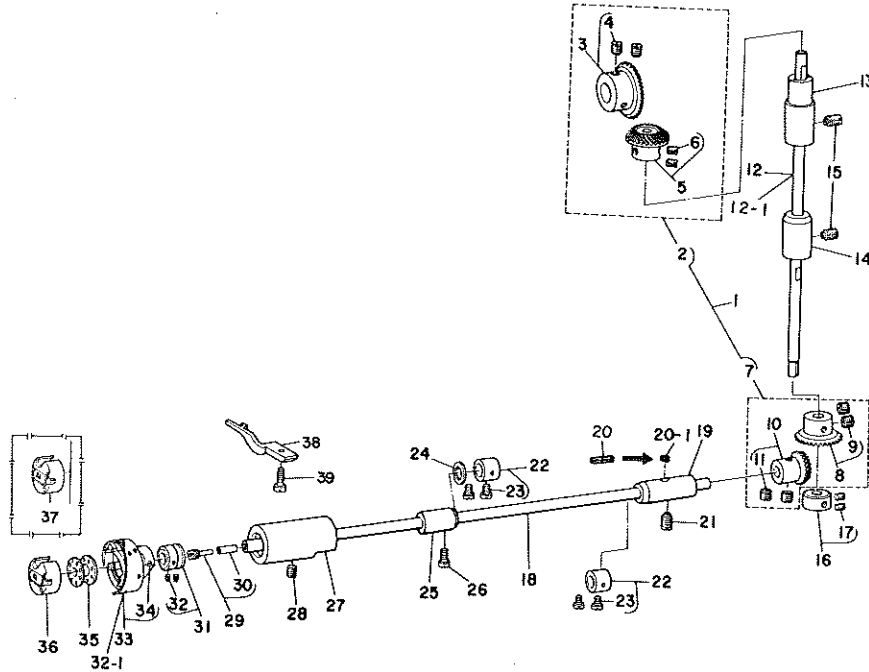
◇10.....For JE

DLN-415H-4 使用の際、DLN-415H-4 専用部品を参照してください。(20ページ)

J E 用

3. UPRIGHT SHAFT & HOOK DRIVING SHAFT COMPONENTS

立軸・下軸関係



Ref. No.	Note	Part No.	Description	E.C.	品名	Amt. Req.
	注記	品番		変更年月		数量
1		B1306-155-0C0	Gear & pinion asm.		カサハグルマ ジョーゲ クミ	1
2		B1306-155-0B0	Gear & pinion asm. upper		ウワカサグルマ クミ	(1)
3		B1305-012-0A0	Gear asm.		ウワカサハグルマ ダイ クミ	(1)
4		SS-8660810-TP	Screw 1/4-40 L=8.0		トメネジ 1/4-40 L=8.0	(2)
5		B1306-155-0A0	Pinion asm.		ウワカサハグルマ ショー クミ	(1)
6		SS-8660810-TP	Screw 1/4-40 L=8.0		トメネジ 1/4-40 L=8.0	(2)
7		B1307-155-0B0	Gear & pinion asm. lower		シタカサハグルマ クミ	(1)
8		B1307-155-0A0	Gear asm.		シタカサハグルマ ダイ クミ	(1)
9		SS-8660810-TP	Screw 1/4-40 L=8.0		トメネジ 1/4-40 L=8.0	(2)
10		B1308-155-0A0	Pinion asm.		シタカサハグルマ ショー クミ	(1)
11		SS-8660810-TP	Screw 1/4-40 L=8.0		メネジ 1/4-40 L=8.0	(2)
12		B1301-552-000	Upright shaft	D.6/80	タテジク	—
12-1		B1301-555-000	Upright shaft	A.6/80	タテジク	1
13		B1302-552-000	Upright shaft bushing, upper		タテジク ウウメタル	1
14		B1303-552-000	Upright shaft bushing, lower		タテジク シタメタル	1
15		SS-8151150-SP	Screw 15/64-28 L=10.5		トメネジ 15/64-28 L=10.5	2
16		CS-0791010-SH	Thrust collar asm.	D.1/79	スラストウケ D=7.94 W=10 クミ	—
17		SS-8110520-TP	Screw 11/64-40 L=4.5	D.1/79	トメネジ 11/64-40 L=4.5	—
18		B1801-412-000	Hook driving shaft		シタジク	1
19		B1804-552-B00	Hook driving shaft bushing, rear		シタジクウシロメタル	1
20		B1806-038-000	Oil felt	D.10/79	シタジク ウシロメタル フェルト	—
20-1		B1806-555-000	Oil felt	A.10/79	フェルト	1
21	◇03	SS-8151550-SP	Screw 15/64-28 L=15.0	D.8/79	S S - 8151230- S P	—
	◇03	SS-8151230-SP	Screw 15/64-28 L=12	A.8/79	トメネジ 15/64-28 L=12	1
22		CS-079101A-SH	Thrust collar asm. D=7.94 W=10		スラストウケ D=7.94 W=10 クミ	2
23		SS-6110420-TP	Screw 11/64-40 L=4.8		ヒラネジ 11/64-40 L=4.8	(4)
24		D1807-555-B00	Thrust collar		シタジク ナカメタル スラスト ウケイタ	1
25		B1803-552-000	Hook driving shaft bushing, intermediate		シタジク ナカメタル	1
26		SS-7150940-SP	Screw 15/64-28 L=9.0		マルヒラネジ 15/64-28 L=9.0	1
27		B1802-412-0A0	Hook driving shaft bushing asm. front		シタジク マエメタル	1
28		SS-8151150-SP	Screw 15/64-28 L=10.5		トメネジ 15/64-28 L=10.5	1
29		B1808-552-0A0	Oil seal screw asm.		シタジク マエトメネジ クミ	1
30		B1810-552-000	Oil wick		シタジク マエトメネジ ユシン	(1)
31		CS-079106A-SH	Thrust collar asm.		シタジク スラストウケ クミ	1
32		SS-8110410-TP	Screw 11/64-40 L=3.5		トメネジ 11/64-40 L=3.5	2
32-1	◇09	D1830-555-DAB	Hook asm.	A.1/80	カマ クミ	1
33	◇01	D1830-555-BA0	Hook asm.	D.1/80	D1830-555- D A C	—
	◇08	D1830-555-DAC	Hook asm.	A.1/80	カマ クミ	1
34		SS-6110560-TP	Screw		カマ トメネジ	(2)
35		B9117-012-000	Bobbin		ボビン	1
36	☆	D1837-555-BAA	Bobbin case asm.	C.5/83	B1837-555-BAA	1
37	◇2	B1837-012-0A0	Bobbin case asm.		ボビンケース クミ	1
38	◇01	D1835-555-B00	Positioning finger		ナカガマ オサエ	1
39		SS-6111010-SP	Screw 11/64-40 L=9.5		ヒラネジ 11/64-40 L=9.5	1

Note (注記) ◇01.....When these parts are to be used for machines of DLN-415H-4, please refer to the exclusive parts for DLN-415H-4 (page 20)

◇02.....Special order part

◇03.....Exchangeable parts when automatic reverse feed is used.

◇08.... For JA, DLN-415-4-1, 3, -1B, -3B

◇09.... For DLN-415-4-2, -4, -2B, -4B

DLN-415H-4使用の際、DLN-415H-4専用部品を参照してください。(20ページ)

特別注文部品

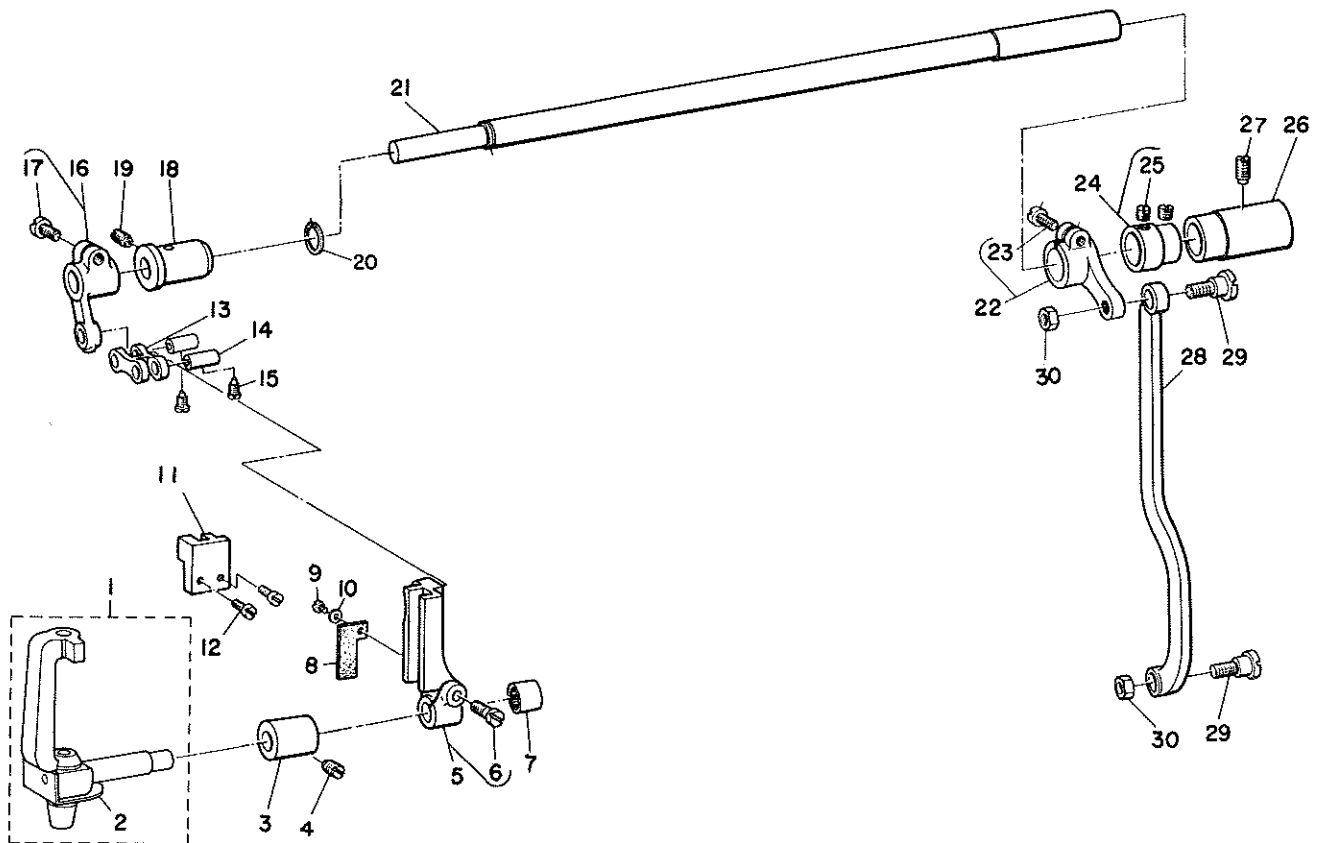
自動逆送り装置使用の際、交換される部品

J A, D L N - 415 - 4 - 1, - 3, - 1 B, - 3 B 用

D L N - 415 - 4 - 2, - 4, - 2 B, - 4 B 用

4. NEEDLE BAR FRAME COMPONENTS

針棒揺動台関係



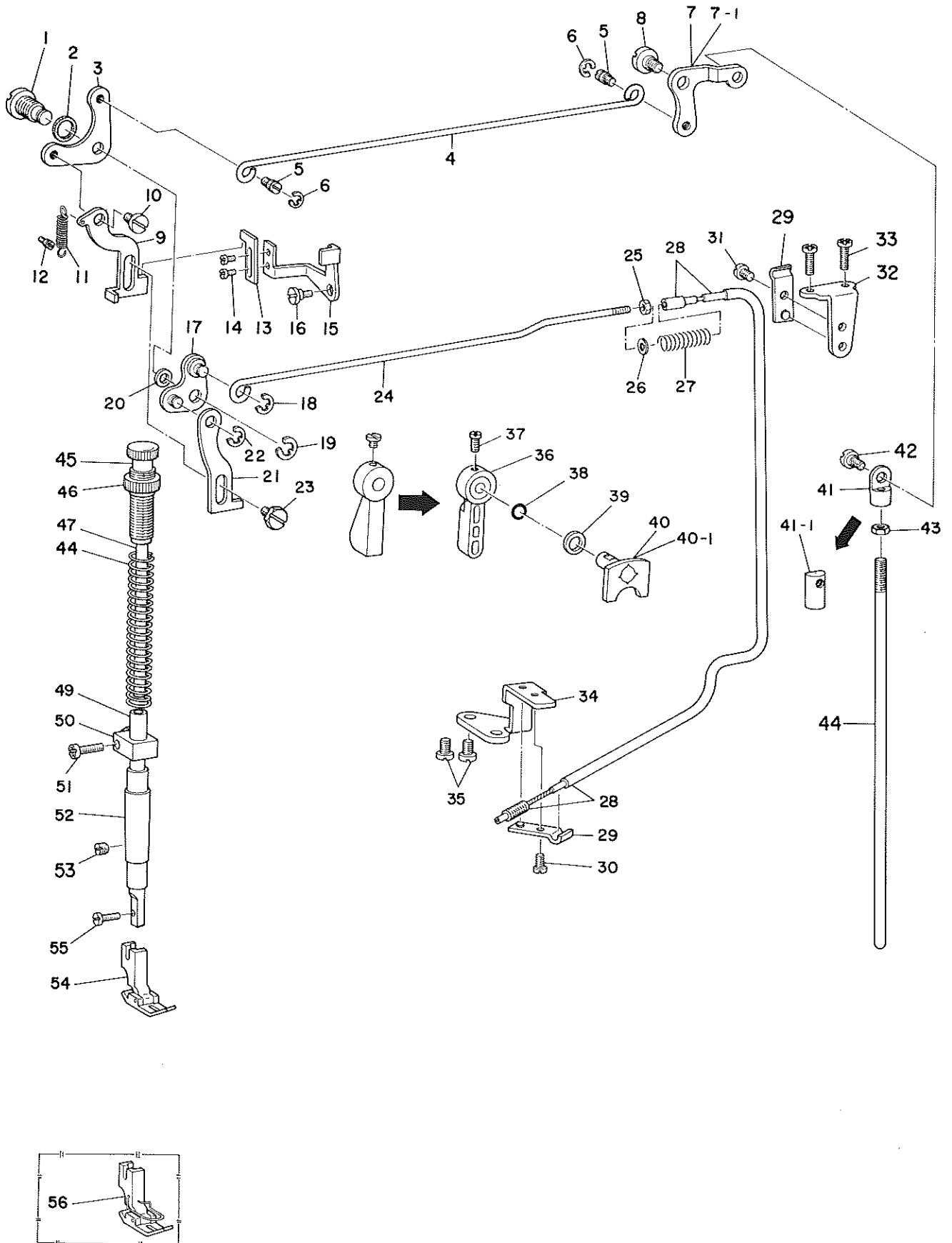
Ref. No.	Note	Part No.	Description	E.C.	Amt. Req.
	注記	品番		変更年月	数量
1		B2901-415-0A0	Needle bar frame asm.		1
2		B1131-415-000	Jaw bottom plate gasket		(1)
3		B2904-412-000	Needle bar frame connection bushing		1
4		SS-8150710-SP	Screw 15/64-28 L=7.0		1
5		B2905-415-0C0	Slide block guide asm.		1
6		SS-6121610-SP	Screw 3/16-28 L=15.5		(1)
7		B2913-412-N00	Bearing		1
8		B2915-415-000	Felt		1
9		SS-6060410-TP	Screw 3/32-56 L=3.5		1
10		WP-0250516-SD	Washer 2.5 x 6.0 x 0.5		1
11		B2902-415-000	Needle bar frame positioning block		1
12		SS-4091010-SP	Screw 9/64-40 L=10.0		2
13		B2906-415-000	Driving link		1
14	◇08	B1412-352-B00	Needle barlink pin		2
15		SS-6090660-SP	Screw 9/64-40 L=6.0		2
16		B2907-415-0A0	Driving crank asm.		1
17		SS-6121220-TP	Screw 3/16-28 L=11.5		(1)
18		B2908-415-000	Bushing, front		1
19		SS-8151150-SP	Screw 15/64-28 L=10.5		1
20		B2916-415-000	Snap ring		1
21		B2910-415-000	Needle bar frame rock shaft		1
22		B2911-415-0A0-A	Needle bar frame rock shaft crank asm.		1
23		SS-6121210-SP	Screw 3/16-28 L=12.0		(1)
24		B2917-415-0A0	Thrust collar asm.		1
25		SS-8660610-TP	Screw 1/4-40 L=6.0		1
26		B2909-415-000-A	Bushing rear		(2)
27		SS-8660610-SP	Screw		1
28		B2912-412-000	Connecting rod		1
29		SD-0790601-SP	Hinge screw D=7.94 H=6.0		2
30		NS-6150310-SP	Nut 15/64-28		1

Note (注記) ◇08 Selecting part.

選択部品

5. PRESSER BAR & TENSION RELEASE COMPONENTS

押工棒・糸ユルメ関係



5. PRESSER BAR & TENSION RELEASE COMPONENTS

押工棒・糸ユルメ関係

Ref. No.	Note	Part No.	Description	E.C.	品名	Amt. Req.
	注記	品番		変更年月		数量
1		D1517-415-B00	Lifting lever hinge pin		ヒキアゲイタ リンクジク	1
2		B3431-581-000	Lifting lever gasket		パッキン	1
3	◇01	B1516-415-000	Lifting lever link left		ヒキアゲイタ リンク	1
4		B3412-415-000	Lifting lever connecting rod		ヒザアゲ ヨコボー	1
5		B3416-552-000	Connecting rod hinge screw		ヒザアゲ ヨコボー ダンネジ	2
6		RE-0500000-K0	Snap ring 5.0		Eガタ トメワ 5.0	2
7	◇01	B3414-415-000	Lifting lever link right	D.3/79	ヒザアゲ リンクウデ	—
7-1		B3414-415-000-A	Lifting lever link right	A.3/79	ヒザアゲ リンクウデ	1
8		SD-0720331-SP	Hinge screw D=7.24 H=3.3		ダンネジ D=7.24 H=3.3	1
9		B1515-415-000	Lifting lever		ヒキアゲイタ	1
10		SD-0630301-SP	Hinge screw D=6.35 H=3.0		ダンネジ D=6.35 H=3.0	1
11		B1530-415-000	Spring		ヒキアゲイタ バネ	1
12		B1531-415-000	Suspension		ヒキアゲイタ バネカケ	1
13		B3135-415-000	Tension release link (B)		イトユルメ リンク B	1
14		SS-7080510-SP	Screw 1/8-44 L=4.5	D.6/80	SS-7080510-TP	—
		SS-7080510-TP	Screw 1/8-44 L=4.5	A.6/80	マルヒラネジ 1/8-44 L=4.5	2
15		B3134-415-000	Tension release link (A)		イトユルメ リンク A	1
16		SD-0640231-SP	Hinge screw D=6.35 H=2.3		ダンネジ D=6.35 H=2.3	1
17		D3157-415-BAH	Lifting lever link asm.		イトユルメ リンクウデ クミ	1
18		RE-0500000-K0	Snap ring 5.0		Eガタ トメワ 5.0	1
19		RE-0600000-K0	Snap ring 6.0		Eガタ トメワ 6.0	1
20		WP-0740516-SP	Washer 7.4 x 11.8 x 0.5		ヒラザガネ 7.4×11.8×0.5	1
21		D3156-415-B00	Tension release plate		イトユルメイタ リンク	1
22		RE-0500000-K0	Snap ring 5.0		Eガタ トメワ 5.0	1
23		SD-0640482-SP	Hinge screw D=6.35 H=4.8		ダンネジ D=6.35 H=4.8	1
24		D3165-555-B00	Tension release rod		イトユルメ ロッド	1
25		NS-6060310-SP	Nut 3/32-56		6カクナット 3/32-56	1
26		WP-0371016-SD	Washer 3.7 x 8.0 x 1.0		ヒラザガネ 3.7×8.0×1.0	1
27		D3171-415-B0H	Presser spring	C.11/77	B2616-372-000	1
28		D3150-555-BA0	Tension release wire asm.		イトユルメ ワイヤー クミ	1
29		D3164-555-B00	Outer presser plate		アウターオサエ	2
30	☆	SS-7110740-TP	Screw 11/64-40 L=7.0	D.11/82	SS-4110915-SP	—
	☆	SS-4110915-SP	Screw 11/64-40 L=9	A.11/82	ナベネジ 11/64-40 L=9	1
31	☆	SS-7110740-TP	Screw 11/64-40 L=7.0	D.11/82	SS-4110915-SP	—
	☆	SS-4110915-SP	Screw 11/64-40 L=9	A.11/82	ナベネジ 11/64-40 L=9	1
32		D3163-555-B00	Flexible tube support plate	D.6/79	フレキシブル トリツケダイ	—
		D3163-555-B00-A	Flexible tube support plate	A.6/79	フレキシブル トリツケダイ	1
33	☆	SS-7111120-SP	Screw 11/64-40 L=10.5	D.11/82	SS-4111015-SP	—
	☆	SS-4111015-SP	Screw 11/64-40 L=10	A.11/82	ナベネジ 11/64-40 L=10	2
34		D3167-555-B00-A	Tension release wire presser plate	D.6/79	ワイヤー オサエイタ	—
		D3167-555-B00-B	Tension release wire presser plate	A.6/79	ワイヤー オサエイタ	1
35		SS-7110740-SP	Screw 11/64-40 L=7.0		マルヒラネジ 11/64-40 L=7.0	2
36		B1520-552-000	Hand lifter		オサエアゲ レバー	1
37		SS-7120910-SP	Screw 3/16-28 L=9.0		マルヒラネジ 3/16-28 L=9.0	1
38		RO-0371801-00	Rubber ring		オサエアゲ ジク Oリング	1
39		WP-0740516-SP	Washer 7.4 x 11.8 x 0.5		ヒラザガネ 7.4×11.8×0.5	1
40		B1518-552-0A0	Hand lifter cam asm.	D.4/79	オサエアゲ カム クミ	—
40-1		B1518-481-0A0	Hand lifter cam asm.	A.4/79	オサエアゲ カム クミ	1
41	◇01	B3416-415-000	Swivel	D.3/79	ツリボー ダルマ	—
41-1		B3416-415-000-A	Swivel	A.3/79	ツリボー ダルマ	1
42		SD-0600401-SD	Hinge screw D=6.00 H=4.0	D.3/79	SD-0600322-SD	—
		SD-0600322-SD	Hinge screw D=6.00 H=3.2	A.3/79	ダンネジ D=6.0 H=3.2	1
43		NS-6620310-SP	Nut 3/16-32		6カクナット 3/16-32	1
44		B3415-552-000	Lifting lever connecting rod vertical		ヒザアゲ レンケツボー	1
45		B1509-227-000	Presser spring regulator		オサエ チョーセツネジ	1
46		NS-2820850-SA	Nut	D.7/79	B1511-555-000	—
		B1511-555-000	Nut	A.7/79	オサエ チョーセツネジ ナット	1
47	◇01	B1510-227-000	Presser bar guide bar		オサエ アンナイボー	1
48	◇01	B1505-227-000-A	Presser spring		オサエ チョーセツバネ	1
49		B1501-127-000	Presser bar		オサエボー	1
50		B1507-415-000	Presser bar guide bracket		オサエボーダキ	1
51	☆	SS-7111410-SP	Screw 11/64-40 L=14.0	D.11/82	SS-4111415-SP	—
	☆	SS-4111415-SP	Screw 11/64-40 L=14	A.11/82	ナベネジ 11/64-40 L=14	1
52		B1502-541-000	Presser bar bushing, lower		オサエボー シタメタル	1
53		SS-8150310-SP	Screw 15/64-28 L=3.4		トメネジ 15/64-28 L=3.4	1
54	◇01	D1524-415-BAA	Presser foot asm. (A)		ジューオサエ A クミ	1
55		SS-7091110-SP	Screw 9/64-40 L=10.5		マルヒラネジ 9/64-40 L=10.5	1
56	◇02	D1524-415-BBA	Presser foot asm.		ジューオサエ クミ	1

Note (注記) ◇01.....When these parts are to be used for machines of DLN-415H-4, please refer to the exclusive parts for DLN-415H-4 (page 20)

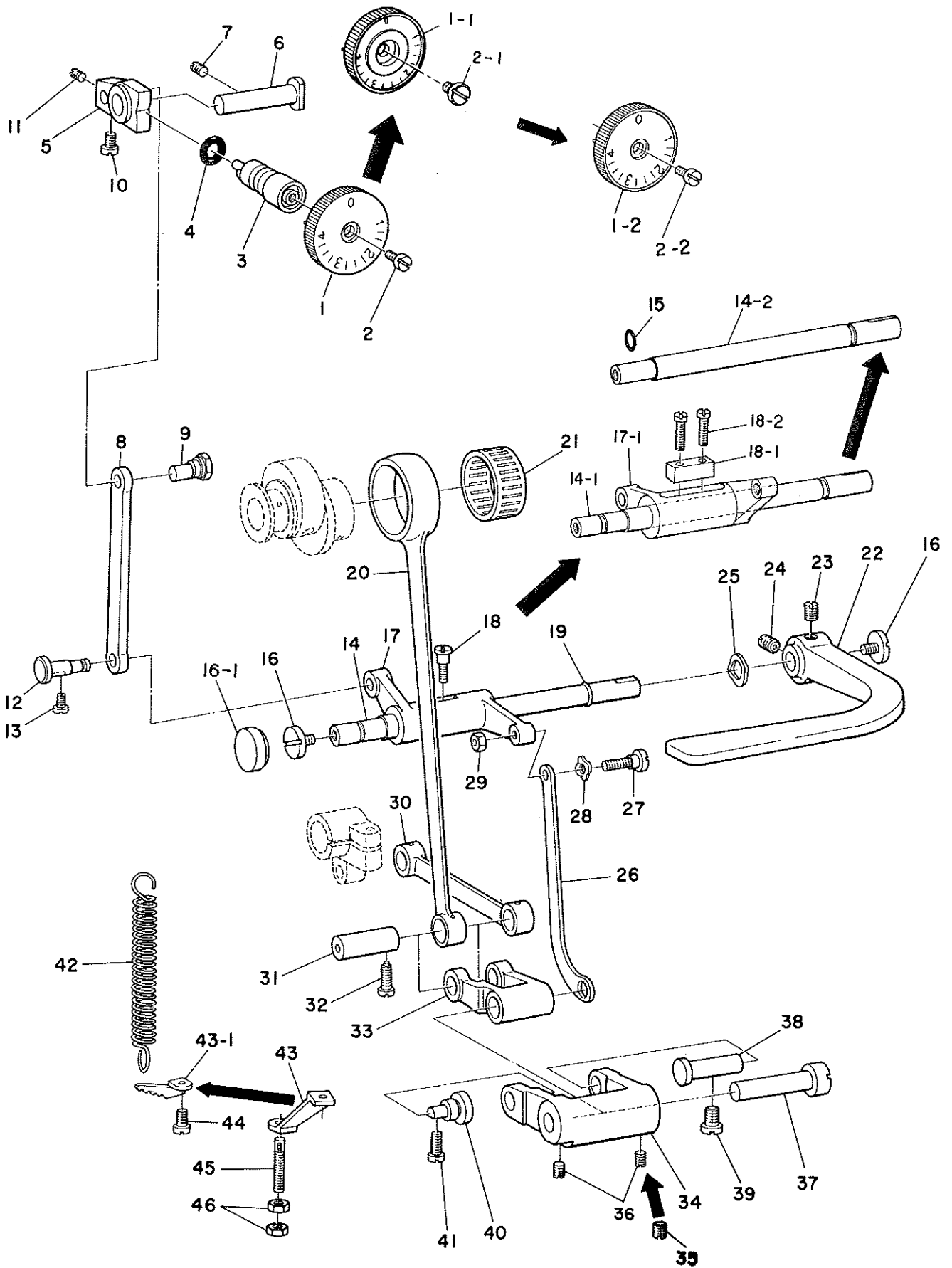
DLN-415H-4使用の際、DLN-415H-4専用部品を参照してください (20ページ)

◇02.....Special order part

特別注文部品

6. FEED MECHANISM COMPONENTS (1)

送り関係 (1)



6. FEED MECHANISM COMPONENTS (1)

送り関係 (1)

Ref. No.	Note	Part No.	Description	E.C.	Amt. Req.
	注記	品番		変更年月	数量
1	◇01	B1623-555-0A0-A	Stitch dial asm.	D.6/79	1
1-1	☆◇01	B1623-555-000-A	Stitch dial	D.4/83	1
1-2	◇01	D1623-555-DA0	Stitch dial asm.	A.4/83	1
2		SS-6121050-SP	Screw 3/16-28 L=9.5	D.6/79	1
2-1	☆◇01	SS-6120930-SP	Screw 3/16-28 L=9	D.4/83	1
2-2	◇01	SS-6121050-SP	Screw 3/16-28 L=9.5	A.4/83	1
3		B1634-555-000-B	Stitch length regulating screw		1
4		RO-0742401-00	Rubber ring		1
5	◇03	B1620-161-000	Feed regulator		1
6	◇03	B1622-555-000	Feed regulator hinge pin		1
7		SS-8151230-SP	Screw 15/64-28 L=12.0		1
8	◇03	B1625-450-000	Feed regulator connecting rod		1
9	◇03	B1626-450-000	Feed regulator connecting rod pin		1
10		SS-7110720-SP	Screw 11/64-40 L=7.0		1
11		SS-8110510-SP	Screw 11/64-40 L=5.0		1
12	◇03	B1628-555-000	Tension spring suspension stud		1
13	◇03	SS-7110910-SP	Screw 11/64-40 L=8.5		1
14	◇03	B1621-450-000	Reverse feed control lever shaft	D.2/81	1
14-1	◇03	D1621-415-D0L	Reverse feed control lever shaft	D.8/81	1
14-2	◇03	D1621-415-D0L-A	Reverse feed control lever shaft	A.8/81	1
15		RO-0611801-00	Rubber ring, small	D.9/82	1
16		SS-7620750-SP	Screw 3/16-32 L=6.5		2
16-1		TA-1750502-R0	Rubber plug	A.8/81	1
17	◇03	B1629-450-000	Reverse feed control lever crank	D.2/81	1
17-1	◇03	D1629-415-D0L	Reverse feed control lever crank	A.2/81	1
18	◇03	SD-0500803-TP	Hinge screw	D.2/81	1
18-1	◇03	D1622-415-D0L	Block	A.2/81	1
18-2	◇03	SS-7111410-TP	Screw 11/64-40 L=14	A.2/81	2
19		RO-0691801-00	Rubber ring, large		1
20		B1612-161-000	Reverse feed control lever shaft	C.7/78	1
21		B1636-581-B00	Needle bearing		1
22		B1624-555-000	Reverse feed control lever		1
23		SS-8660970-SP	Screw		1
24		SS-8660810-TP	Screw 1/4-40 L=8.0		1
25		WZ-1052010-KP	Waved washer 10.5 x 14.5 x 0.3		1
26	◇03	B1630-450-000	Feed driving rocker arm connecting rod		1
27	◇03	SD-0500401-SP	Hinge screw D=5.00 H=4.0		1
28	◇03	WZ-0541510-KP	Waved washer 5.4 x 9.0 x 0.3		1
29	◇03	NS-6120310-SP	Nut 3/16-28		1
30		B1613-555-000	Connecting rod		1
31		B1633-555-000	Feed driving rocker arm connecting pin		1
32		SS-7111260-SP	Screw 11/64-40 L=12.0		1
33	◇03	B1614-555-000	Feed driving rocker arm		1
34	◇03	B1617-555-000	Feed driving rocker		1
35	◇03	SS-8150710-SP	Screw 15/64-28 L=7.0	D.8/79	1
36	◇03	SS-8620610-SP	Screw 3/16-32 L=6.0	M.8/79	2
37	◇03	B1615-555-000	Feed driving rocker hinge pin		1
38		B1618-161-000	Feed driving rocker arm hinge pin		1
39		SS-7151120-SP	Screw 15/64-28 L=11.0		1
40		B1619-555-000	Feed driving rocker hinge pin		1
41		SS-7111120-SP	Screw 11/64-40 L=10.5		1
42		B1646-555-000	Tension spring		1
43		B1632-555-000	Tension spring suspension bracket	D.7/82	1
43-1		B1636-555-000	Tension spring suspension bracket	A.7/82	1
44	☆	SS-7111120-SP	Screw 11/64-40 L=10.5	D.11/82	1
44	☆	SS-4111015-SP	Screw 11/64-40 L=10	A.11/82	1
45		B1649-161-000	Tension spring adjusting screw	D.7/82	1
46		NS-6110420-SP	Nut 11/64-40	D.7/82	1

Note (注記) ◇01.....When these parts are to be used for machines of DLN-415H-4, please refer to the exclusive parts for DLN-415H-4 (page 20)

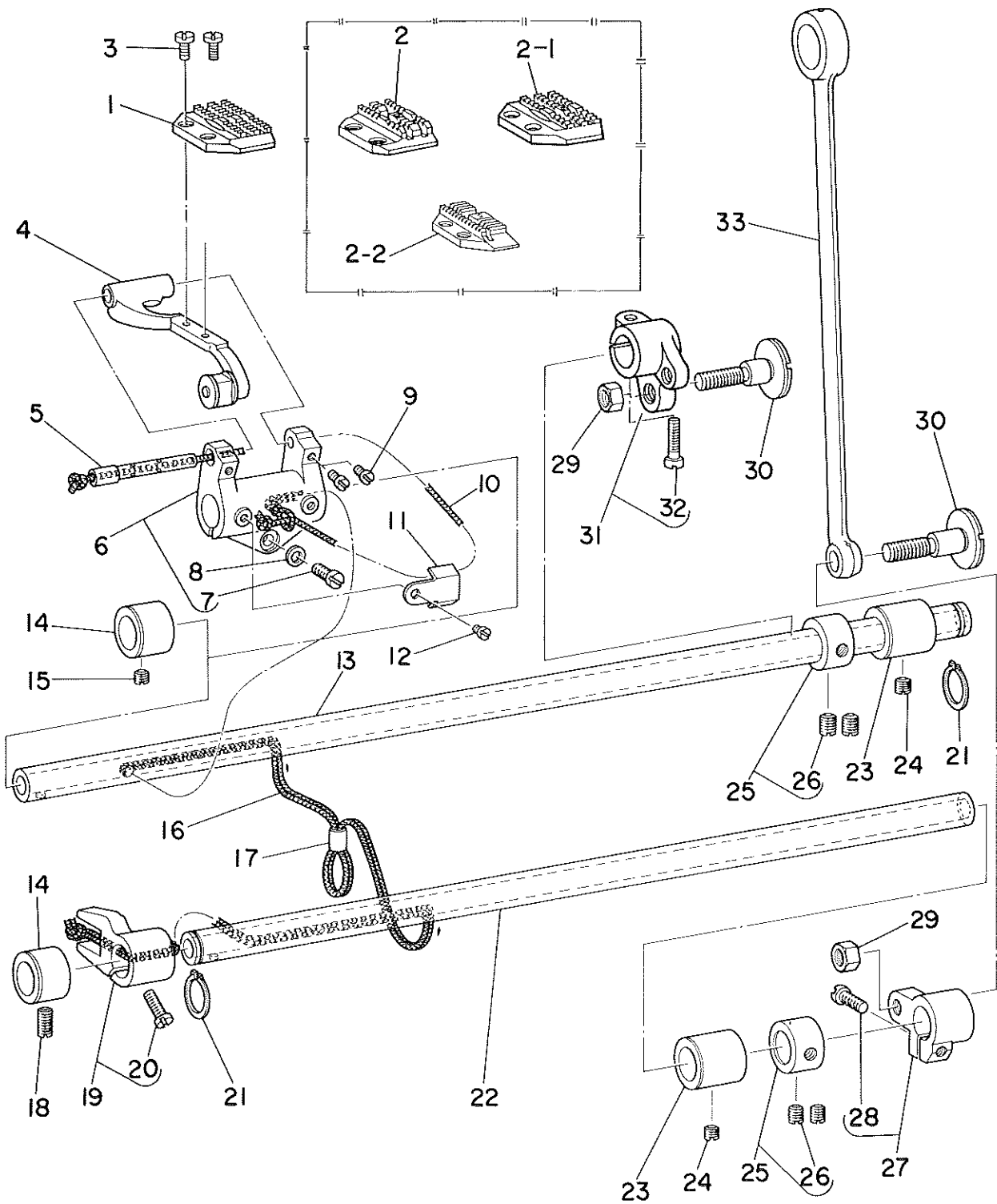
◇03.....Exchangeable parts when automatic reverse feed is used.

DLN-415H-4使用の際、DLN-415H-4専用部品を参照してください。(20ページ)

自動逆送り装置使用の際、交換される部品

7. FEED MECHANISM COMPONENTS (2)

送り関係 (2)



7. FEED MECHANISM COMPONENTS (2)

送り関係 (2)

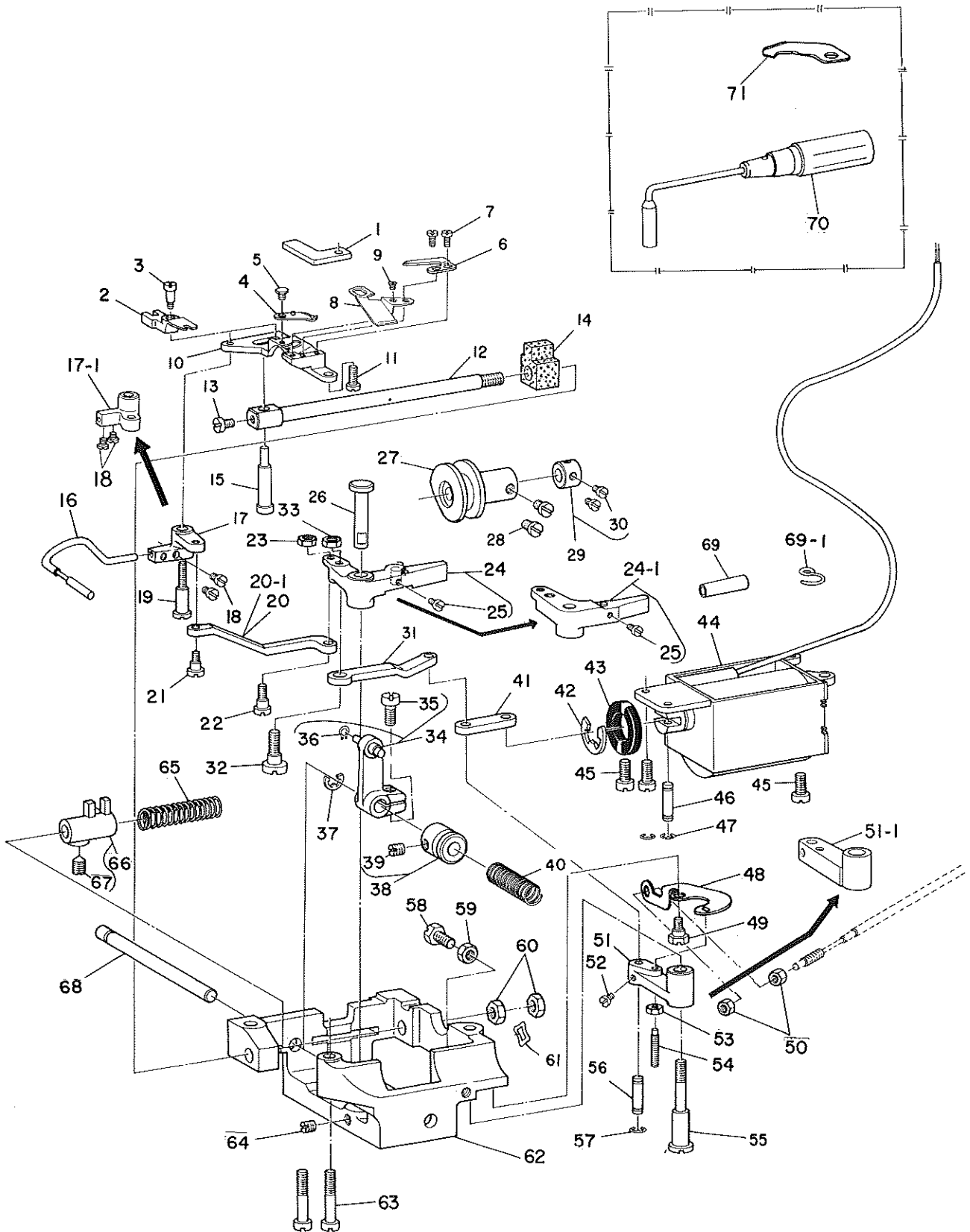
Ref. No.	Note	Part No.	Description	E.C.	品名	Amt. Req.
		品番		変更年月		数量
1	◇01	D1609-415-B00	Feed dog		オクリバ	1
2	◇02	B1609-415-B00	Feed dog (B)		オクリバ B	1
2-1	◇08	D1609-415-BOA	Feed dog		オクリバ	1
2-2	◇04	B1609-415-E00	Feed dog E		オクリバ	1
3		SS-4080620-TP	Screw 1/8-44 L=6.4		ナベネジ 1/8-44 L=6.4	2
4		D1602-555-BC0A	Feed bar asm.		オクリダイ クミ	1
5		B1604-555-000	Shaft		オクリダイ ジク	1
6		B1603-555-0A0	Feed rocker asm.		オクリダイ ウデ クミ	1
7		SS-7121410-TP	Clamp screw 3/16-28 L=14		マルヒラネジ 3/16-28 L=14	(1)
8		WP-0480856-SP	Washer		ヒラザガネ	(1)
9		SS-6090810-SP	Screw 9/64-40 L=7.5		ヒラネジ 9/64-40 L=7.5	2
10		CQ-2520000-00	Oil wick		ユシン	0.12
11		B1609-555-000	Holder		ユシンオサエ	1
12		SS-4090415-SP	Screw 9/64-40 L=4		ナベネジ 9/64-40 L=4	1
13		B1601-555-000	Feed rocker shaft		スイヘイ オクリジク	1
14		B1605-555-000	Feed rocker shaft bushing, front		オクリジク マエメタル	2
15		SS-8150510-TP	Screw		トメネジ	1
16		CQ-2020000-00	Oil wick		ユシン	0.83
17		BP-5000000-00	Vinyl tube		ビニールパイプ	0.01
18		SS-8151230-SP	Screw		トメネジ	1
19		B1704-555-0A0	Feed rocker shaft crank asm.		ジョーゲオクリ フタマタ クミ	1
20		SS-7111120-SP	Clamp screw 11/64-40 L=10.5		マルヒラネジ 11/64-40 L=10.5	(1)
21		RC-1381001-KP	C-ring		Cリング	2
22		B1701-555-000-A	Feed driving shaft		ジョーゲオクリジク	1
23		B1702-155-000	Bushing, rear		オクリジク ウシロメタル	2
24		SS-8150510-TP	Screw		トメネジ	2
25		CS-147121A-SH	Thrust collar asm.		スラストウケ	2
26		SS-8660610-TP	Screw 1/4-40 L=6.0		トメネジ 1/4-40 L=6	(4)
27		B1703-555-0A0	Feed driving shaft crank, rear asm.		ジョーゲオクリウデ クミ	1
28		SS-6121610-TP	Clamp screw 3/16-28 L=15.5		ヒラネジ 3/16-28 L=15.5	(1)
29		NS-6680410-SP	Nut 9/32-28		ナット 9/32-28	2
30		SD-1020701-SP	Hinge screw D=10.2 H=7.0		ダンネジ D=10.2 H=7	2
31		B1607-412-0A0	Feed rocker shaft crank, rear asm.		スイヘイオクリウデ クミ	1
32		SS-6121610-TP	Clamp screw 3/16-28 L=15.5		ヒラネジ 3/16-28 L=15.5	(1)
33		B1708-555-000-A	Feed driving shaft connecting rod		ジョーゲオクリロッド	1

Note (注記) ◇01.....When these parts are to be used for machines of DLN-415H-4, please refer to the exclusive parts for DLN-415H-4 (page 20)
 ◇02.....Special order part (For light weight material φ1.6)
 ◇08.....Special order part (Needle hole φ1.2)
 ◇04.....Special order part

DLN-415H-4 使用の際、DLN-415H-4 専用部品を参照してください (20ページ)
 特別注文部品 (薄物用 φ1.6)
 特別注文部品 (針穴 φ1.2)
 特別注文部品 (台枠付用)

8. THREAD TRIMMER COMPONENTS

糸切り装置関係



8. THREAD TRIMMER COMPONENTS

糸切り装置関係

Ref. No.	Note	Part No.	Description	E.C.	品名	Amt. Req. 数量
	注記	品番		変更年月		
1		D2422-555-B00	Groove cover		ベットミゾ フタ	1
2		D2411-555-B00	Knife forked base		メス フタマタ	1
3		SD-0460702-SP	Hinge screw D=4.60 H=7.0		ダンネジ D=4.60 H=7.0	1
4	◇01	D2402-415-BA0	Moving knife asm.		ドームス クミ	1
5		SD-0500095-TH	Hinge screw D=5.00 H=0.85		ダンネジ D=5.00 H=0.85	1
6		D2406-555-B00	Counter knife		コテイ メス	1
7		SS-4080620-TP	Screw 1/8-44 L=6.4		ナベネジ 1 / 8-44 L=6.4	2
8	◇01	D2405-555-B00-B	Thread guide		メスイトアンナイ	1
9	◇01	SS-2060210-SP	Screw 3/32-56 L=2.3		マルサラネジ 3 / 32-56 L=2.3	1
10		D2401-555-BC0	Knife mounting base asm.		メス トリツケダイ クミ	1
11		SS-7111120-SP	Screw 11/64-40 L=10.5		マルヒラネジ 11 / 64-40 L=10.5	1
12		D2424-555-B00-A	Knife driving shaft		メス サドーシク	1
13		SS-7110740-TP	Screw 11/64-40 L=7.0		マルヒラネジ 11 / 64-40 L=7.0	1
14		D2426-555-B00-A	Molt prene		メス サドーシク モルトプレーン	1
15		D2407-555-B00	Pin for knife forked base		メス フタマタピン	1
16		D2408-555-CA0	Thread presser asm.		カマイトオサエ クミ	1
17		D2420-555-B00	Mounting bracket	D.12/82	カマイトオサエ ウデ	1
17-1		D2420-555-D00	Mounting bracket	A.12/82	カマイトオサエ ウデ	1
18		SS-6090510-SP	Screw 9/64-40 L=5.0		ヒラネジ 9/64-40 L=5.0	2
19		SD-0641451-SP	Hinge screw D=6.35 H=14.5		ダンネジ D=6.35 H=14.5	1
20		D2419-555-B00	Take-up thread picker link	D.12/82	カマイトオサエ リンク	1
20-1		D2419-555-D00	Take-up thread picker link	A.12/82	カマイトオサエ リンク	1
21		SD-0600401-TP	Hinge screw D=6.00 H=4.0		ダンネジ D=6.00 H=4.0	1
22		SD-0600402-TP	Hinge screw D=6.0 H=4.0		ダンネジ D=6.0 H=4.0	1
23		NS-6620310-SP	Nut 3/16-32		6カクナット 3/16-32	1
24		D2416-555-BA0	Thread trimmer lever asm	D.11/82	イトキリウデ クミ	1
24-1		D2416-555-DA0	Thread trimmer lever asm	A.11/82	イトキリウデ クミ	1
25		SS-6090810-SP	Screw 9/64-40 L=7.5	D.3/80	SS-7090910-SP	(1)
		SS-7090910-SP	Screw 9/64-40 L=8.5	A.3/80	マルヒラネジ 9/64-40 L=8.5	1
26		D2431-555-B00	Thread trimmer shaft		イトキリウデ ジク	1
27		D2429-555-B00	Thread trimmer cam		イトキリ カム	1
28		SS-6660710-TP	Screw 1/4-40 L=7.0		ヒラネジ 1 / 4-40 L=7.0	2
29		CS-079191A-SH	Thrust collar asm. D=7.94 W=10		スラストウケ D=7.94 W=10 クミ	1
30		SS-6110420-TP	Screw 11/64-40 L=4.8		ヒラネジ 11 / 64-40 L=4.8	(2)
31		D2461-555-B00	Thread trimmer lever link		イトキリウデ リンク	1
32		SD-0790432-SD	Hinge screw		ダンネジ	1
33		NS-6150310-SP	Nut 15/64-28		6カクナット 15 / 64-28	1
34		D2415-555-BB0	Cam roller shaft bracket asm.		カムローラーシクウデ クミ	1
35		SS-7151210-SP	Screw 15/64-28 L=12.0		マルヒラネジ 15 / 64-28 L=12.0	(1)
36		D2430-555-B00	Snap ring		カムローラ ジク Cリング	(1)
37		RE-0600000-K0	Snap ring 6.0		Eガタ トメワ 6	1
38		D2418-555-BA0	Thrust collar asm.		カムローラーシク スラストウケ クミ	1
39		SS-8660310-TP	Screw 1/4-40 L=8.0	M.12/81	トメネジ 1 / 4-40 L=8.0	(1)
40		D2423-555-B00	Pressing spring		スライドシク オシバネ	1
41		D2463-555-B00	Link driving magnet		マグネット リンク	1
42		RE-1200000-K0	Snap ring 12		Eガタ トメワ 12	1
43		D2468-555-B00	Rubber plunger		プランジャー ゴム	1
44		D2460-555-BA0	Solenoid asm.		ソレノイド クミ	1
45		SS-7151210-SP	Screw 15/64-28 L=12.0		マルヒラネジ 15 / 64-28 L=12.0	3
46		D2464-555-B00	Link driving magnet pin		マグネット リンクピン	1
47		RE-0400000-K0	Snap ring 4.0		Eガタ トメワ 4.0	2
48		D3169-555-B00	Wire driving lever		ワイヤー クド レバー	1
49		SD-0630275-SP	Hinge screw D=6.35 H=2.7		ダンネジ D=6.35 H=2.7	2
50		NS-6620310-SP	Nut 3/16-32		6カクナット 3 / 16-32	1
51	☆	D2465-555-B00-A	Lever driving magnet	D.4/83	マグネット ウデ	1
51-1	☆	D2465-555-D00	Lever driving magnet	A.4/83	マグネット ウデ	1
52		SS-7110740-TP	Screw 11/64-40 L=7.0	D.6/77	SS-7110710-SP	1
		SS-7110710-SP	Screw 11/64-40 L=7.0	A.6/77	マルヒラネジ 11 / 64-40 L=7.0	1
53		NS-6110310-SP	Nut 11/64-40		6カクナット 11 / 64-40	1
54		D3170-555-B00	Wire driving lever pin		ワイヤー クド レバー ピン	1
55		SD-0951905-SP	Hinge screw D=9.53 H=19.0		ダンネジ D=9.53 H=19.0	1
56		D2464-555-B00	Link driving magnet pin	D.4/79	D2464-555-D00	1
		D2464-555-D00	Pin	A.4/79	マグネット ウデ ピン	1
57		RE-0400000-K0	Snap ring 4.0	D.4/79	Eガタ トメワ 4.0	1
58		SS-9151540-SP	Screw 15/64-28 L=15.0	D.2/79	SS-9151740-CP	1
		SS-9151740-CP	Screw 15/64-28 L=17	A.2/79	6カクホルト 15 / 64-28 L=17	1
59		NS-6150310-SP	Nut 15/65-28		6カクナット 15 / 64-28	1
60		NS-6680410-SP	Nut 9/32-28		6カクナット 9 / 32-28	2
61		WZ-0850302-K0	Waved washer 8.5 x 13.0 x 0.3	D.5/82	ナミガタザガネ 8.5×13.0×0.3	1
62		D2412-555-B00-A	Thread trimmer mounting base		イトキリ トリツケダイ	1
63		SS-6153040-SP	Screw 15/64-28 L=30.0		ヒラネジ 15 / 64-28 L=30.0	2
64		SS-8660610-SP	Screw		トメネジ 1 / 4-40	1
65		D2423-555-B00	Pressing spring		スライドシク オシバネ	1
66		D2414-555-BA0	Cam roller shaft forked bracket asm.		カムローラーシク フタマタ クミ	1
67		SS-8660970-SP	Screw		トメネジ 1 / 4-40 L=8.5	(1)
68		D2425-555-B00	Slide shaft		スライドシク	1
69		D2469-415-B00	Tube for magnet cord		マグコード バイブ	1
69-1		D1630-415-B00	Cord holder	A.9/80	ギャクオクリ マグコードオサエ	1
70	◇02	J1063-000-000	Hexagonal wrench		ドームス ヨー スパナ	1
71	◇02	D2407-415-D00	Bobbin thread support plate	A.10/80	シタイト ホジイタ	1

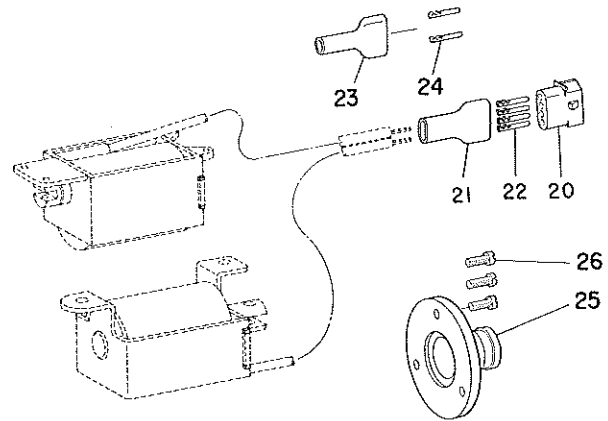
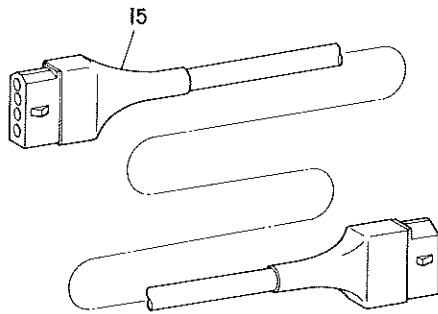
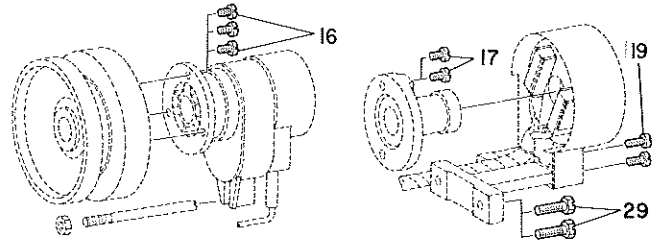
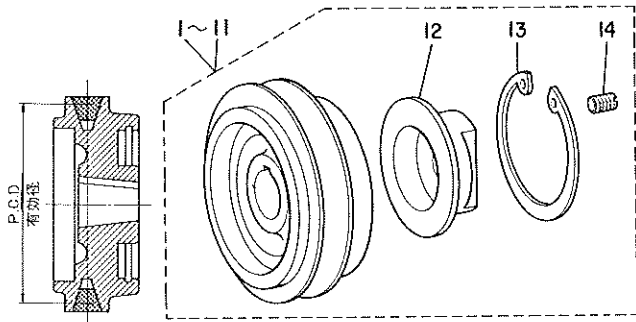
Note (注記) ◇01.....When these parts are to be used for machines of DLN-415H-4, please refer to the exclusive parts for DLN-415H-4 (page 20)

◇02.....Special order part

DLN-415H-4使用の際、DLN-415H-4 専用部品を参照してください (20ページ) 特別注文部品

9. MOTOR PULLEY & TRUNKING CORD COMPONENTS

モータープリー・中継コード関係



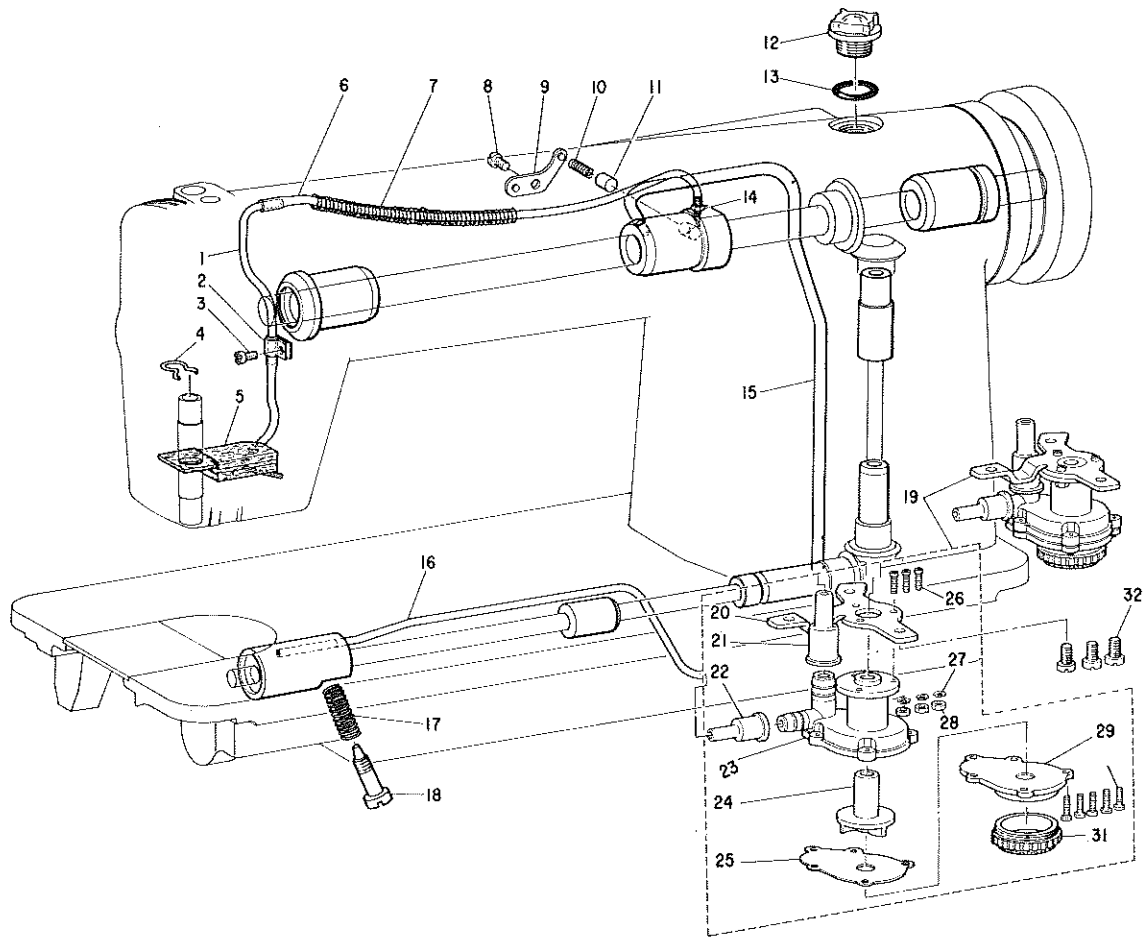
Ref. No.	Note	Part No.	Description	E.C.	Amt. Req.
	注記	品番		変更年月	数量
1		MTS-P00650A0	Motor pulley (P.C.D.65) asm.		1
2		MTS-P00700A0	Motor pulley (P.C.D.70) asm.		1
3		MTS-P00750A0	Motor pulley (P.C.D.75) asm.		1
4		MTS-P00800A0	Motor pulley (P.C.D.80) asm.		1
5		MTS-P00850A0	Motor pulley (P.C.D.85) asm.		1
6		MTS-P00900A0	Motor pulley (P.C.D.90) asm.		1
7		MTS-P00950A0	Motor pulley (P.C.D.95) asm.		1
8		MTS-P01000A0	Motor pulley (P.C.D.100) asm.		1
9		MTS-P01100A0	Motor pulley (P.C.D.110) asm.		1
10		MTS-P01150A0	Motor pulley (P.C.D.115) asm.		1
11		MTS-P01200A0	Motor pulley (P.C.D.120) asm.		1
12		MTS-P0001000	Motor pulley installing nut		(1)
13		RC-4800002-KP	C ring		(1)
14		SS-8150710-SP	Screw 15/64-28 L=7.0		(1)
15		D6001-555-DA0	Trunking cord asm.		1
16	◇04	SS-7111420-SP	Screw		3
17	☆◇05	SS-7111410-SP	Screw	D.11/82	—
	☆◇05	SS-4111415-SP	Screw 11/64-40 L=14	A.11/82	2
18	◇05	SS-9151740-SP	Screw 15/64-28 L=17.0		2
19	◇05	SS-7110840-SP	Screw 11/64-40 L=8.0		2
20		MAi-1504300A	Nylon plug 4P (WHITE)		1
21	◇11	D6008-555-D0A	Plug cover 4P (WHITE)		1
22	◇11	D6042-555-B00	Pin-shape terminal, female		4
23	◇12	D6009-555-D0A	4-pole plug cover, black		1
24	◇12	D6042-555-B00	Pin-shape terminal, female		2
25	◇07	D1230-552-B00	Flange		1
26	◇07	SS-4111015-SP	Screw 11/64-40 L=10		3

Note (注記) ◇04.....For MATSUSHITA motor
 ◇05.....For HITACHI motor
 ◇07.....For JE, JA
 ◇11For DDL-555-4-1B(JA), DDL-555-4-2B,
 DDL-555-4-3B(JA), DDL-555-4-4B
 ◇12.....For DDL-555-4-1(JA), DDL-555-4-2,
 DDL-555-4-3(JA), DDL-555-4-4

ナショナルモーター用
 日立モーター用
 JE, JA用
 DDL-555-4-1B(JA), DDL-555-4-2B,
 DDL-555-4-3B(JA), DDL-555-4-4B用
 DDL-555-4-1 (JA), DDL-555-4-2,
 DDL-555-4-3 (JA), DDL-555-4-4用

10. LUBRICATION COMPONENTS

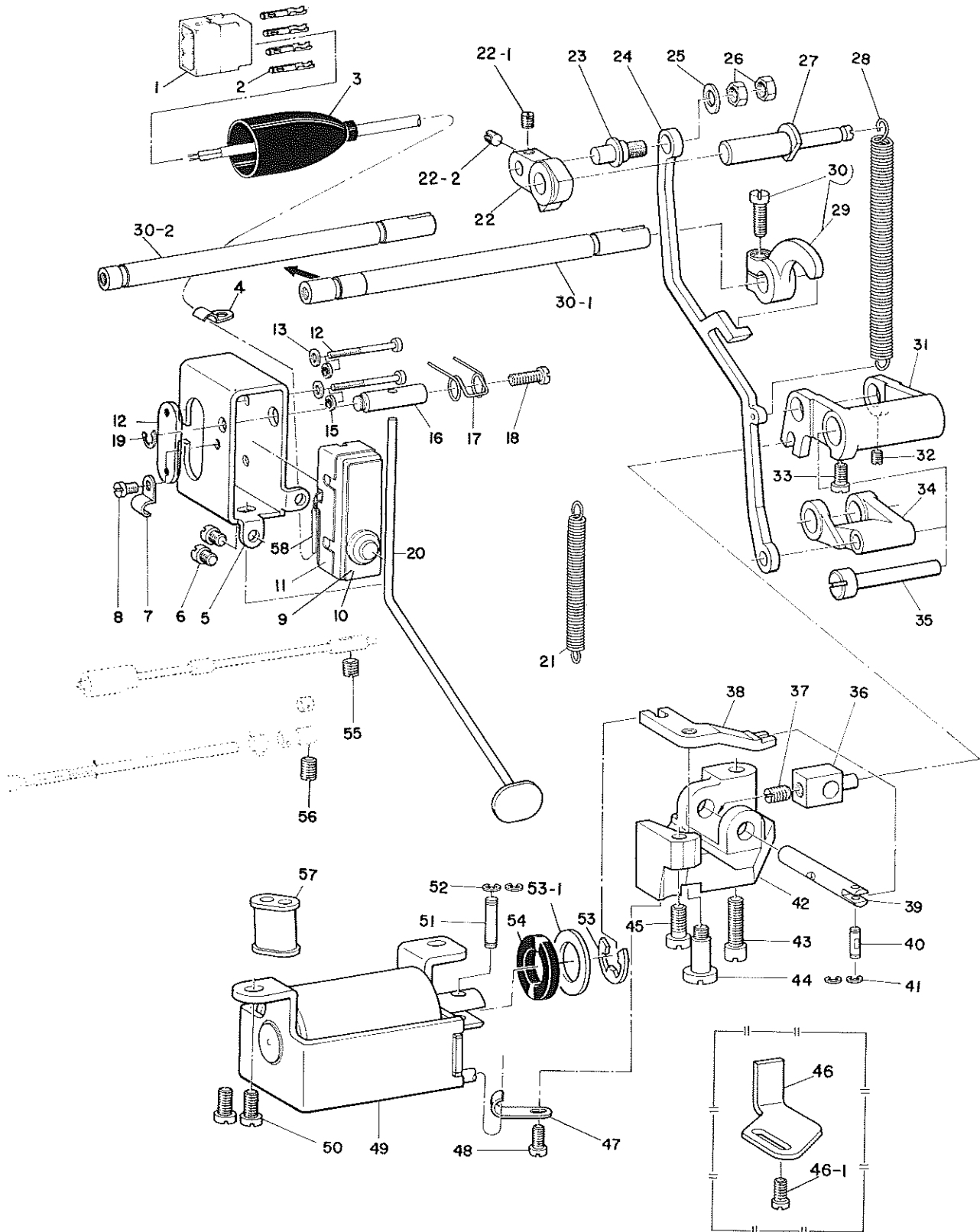
給油関係



Ref. No.	Note	Part No.	Description	E.C.	品名	Amt. Req.
	注記	品番		変更年月		数量
1		B3539-415-000	Oil return pipe		カンリユー レンケツパイプ	1
2		B3536-415-000	Holder		カンリユー バイブオサエ	1
3	☆	SS-7110710-SP	Screw 11/64-40 L=7	D.11/82	SS-4110715-SP	1
3	☆	SS-4110715-SP	Screw 11/64-40 L=7	A.11/82	ナベネジ 11/64-40 L=7	1
4		B3529-226-000	Oil felt presser		カンリユー フェルトオサエ	1
5		B3537-415-0A0	Oil return felt asm.		カンリユー フェルト クミ	1
6		BP-3000000-00	Vinyl tube		ビニールパイプ	1
7		B3404-122-000	Spring		バネ	1
8		SS-7110910-SP	Screw 11/64-40 L=8.5	D.1/81	SS-7110710-SP	1
8	☆	SS-7110710-SP	Screw 11/64-40 L=7	D.11/82	SS-4110715-SP	1
8	☆	SS-4110715-SP	Screw 11/64-40 L=7	A.11/82	ナベネジ 11/64-40 L=7	1
9		B3524-552-000	Plunger thrust plate		プランジャー オサエカナグ	1
10		B1214-038-000	Plunger spring		プランジャー オサエバネ	1
11		B3534-155-000	Oil return pump plunger		カンリユー ポンプ プランジャ	1
12		B3530-555-000	Oil sight window		アブラマド	1
13		RO-1952401-00	Rubber ring		Oリング	1
14		SO-1110402-MZ	Connecting screw		ビニールパイプ ツギテ	1
15		B3513-415-000-A	Main shaft oil tube		ウワジク キューユパイプ	1
16		D3521-555-D00	Hook driving shaft oil pipe asm.		カマキューユパイプ クミ	1
17		B2616-372-000	Spring		バネ	1
18		B3514-412-000	Oil adjusting screw		シタジクマエメタル ユリョーチョーセツネジ	1
19		B3501-555-0A0	Lubricating oil pump asm.		キューユ ポンプタイ クミ	1
20		B3503-555-000	Oil pump installing base		キューユポンプ トリツケイタ	(1)
21		B3505-555-000	Rubber joint		ウワジクキューユパイプ ツギテ	(1)
22		B3506-555-000	Rubber joint		カマキューユパイプ ツギテ	(1)
23		B3501-555-000	Lubricating oil pump		キューユポンプタイ	(1)
24		B3507-555-000	Oil pump impeller		ハネグルマ	(1)
25		B3508-555-000	Oil pump impeller cover		ハネグルマウケイタ	(1)
26		SM-4031001-SC	Screw. M3 x 0.5 L=10		ナベネジ M3×0.5 L=10	(3)
27		WT-0320002-KZ	Washer		ハツキサザガネ	(3)
28		NM-6030000-OE	Nut M3 x 0.5		6カクナット M3×0.5 シュ	(3)
29		B3502-555-000	Lubricating oil pump cover		キューユポンプフタ	(1)
30		SE-4301031-SR	Screw		タツプタイトネジ 3×10	(5)
31		B3504-555-000	Filter		フィルタ	(1)
32	☆	SS-6120930-SP	Screw 3/16-28 L=9	D.11/82	SS-4120915-SP	1
32	☆	SS-4120915-SP	Screw 3/16-28 L=9	A.11/82	ナベネジ 3/16-28 L=9	3

11. AUTOMATIC REVERSE FEED COMPONENTS (FOR 1B, 2B)

自動逆送り関係 (2B用)



11. AUTOMATIC REVERSE FEED COMPONENTS (For 1B, 2B)

自動逆送り関係 (2B用)

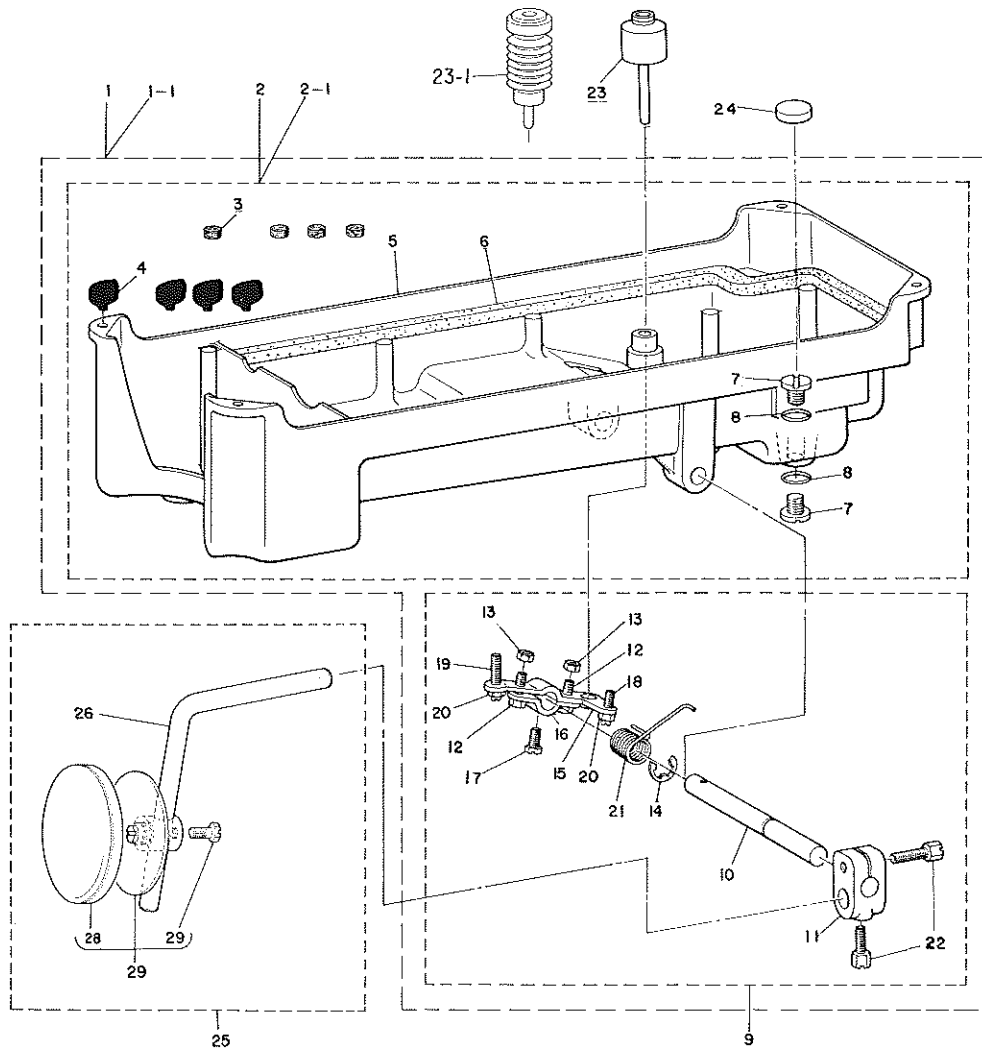
Ref. No.	Note	Part No.	Description	E.C.	品名	Amt. Req.
	注記	品番		変更年月		数量
1		D6029-555-B0A	6 pole plug, white (male)		6 P コンセント シロ (オス)	1
2		D6043-555-B00	Pin-shape terminal, male		ピン ターミナル オス	4
3		D6001-555-B00	Plug cover		プラグ カバー A	1
4		B3538-112-000	Oil wick holder cord		ワイヤー チューカン オサエ	1
5		D1627-555-B00-A	Reverse feed switch mounting base		ギャクオクリ SW トリツケダイ	1
6		SS-7110740-TP	Screw 11/64-40 L=7.0		マルヒラネジ 11/64-40 L=7.0	2
7		B3538-112-000	Oil wick holder		ワイヤー チューカン オサエ	1
8		SS-7110410-SP	Screw 11/64-40 L=4.0		マルヒラネジ 11/64-40 L=4.0	1
9	◇06	D9204-555-C00	Micro-switch		バックヨー マイクロ スイッチ 0.1 A	1
10	◇07	D9204-555-B00	Micro-switch		バックヨー マイクロスイッチ 15 A	1
11		D9205-555-B00	Micro-switch cover		マイクロスイッチ カバー	1
12		D9299-555-B00	Micro-switch set plate		マイクロ スイッチ トメタ	1
13		SM-4033001-SC	Screw M3 L=30.0		ナベネジ M3 L=30.0	2
14		WP-0330501-SB	Washer M3	D. 12/77	WP-0320501-SC	—
		WP-0320501-SC	Washer 3.2 x 7 x 0.5	A. 12/77	ヒラザガネ 3.2 x 7 x 0.5	2
15		WS-0310702-KB	Spring washer 3.1 x 5.3 x 0.7	D. 8/79	WS-0310702-KS	—
		WS-0310702-KS	Spring washer 3.1 x 5.9 x 0.7	A. 8/79	バネザガネ 3.1 x 5.9 x 0.7	2
16		D1628-555-B00	Shaft for reverse feed switch lever		スイッチレバー トリツケジク	1
17		D1635-555-B00	Spring for reverse feed switch lever		ギャクオクリ スイッチレバーバネ	1
18		SS-7111410-SP	Screw 11/64-40 L=14.0		マルヒラネジ 11/64-40 L=14.0	1
19		RE-0500000-K0	Snap ring 5.0		Eガタ トメワ 5.0	1
20		D1625-415-BA0	Reverse feed switch lever asm.		ギャクオクリ スイッチレバー	1
21		B2612-047-000	Tension spring		シャダン アンナイウケ モドシバネ	1
22		D1618-555-B00	Feed regulator		オクリ チョーセツダイ	1
22-1		SS-8110510-SP	Screw 11/64-40 L=5.0	M.11/80	トメネジ 11/64-40 L=5.0	1
22-2		SS-8110410-TP	Screw 11/64-40 L=3.5	A.11/80	トメネジ 11/64-40 L=3.5	1
23		D1633-555-B00-A	Connecting rod pin		オクリ チョーセツキ ロッド ピン	1
24		D1619-555-B00	Feed regulator connecting rod		オクリ チョーセツ ロッド	1
25		WP-0651056-SD	Washer 6.5 x 11.0 x 1.0		ヒラザガネ 6.5 x 11.0 x 1.0	1
26		NS-6660430-SP	Nut 1/4-40		6 カクナット 1/4-40	2
27		D1623-555-B00	Hinge pin		オクリ チョーセツダイ トメジク	1
28		D1624-415-B00	Tension spring	C.9/82	D1624-450-D00	1
29		D1622-555-BA0	Reverse feed control lever crank asm.		オクリウデ クミ	1
30		SS-7121410-SP	Screw 3/16-28 L=14.0		マルヒラネジ 3/16-28 L=14.0	1
30-1		D1621-555-D00	Reverse feed control lever shaft	D.8/81	オクリチョーセツ レバージク	—
30-2		D1621-555-D00-A	Reverse feed control lever shaft	A.8/81	オクリチョーセツ レバージク	1
31		D1616-555-B00	Feed driving rocker		ギャクオクリ チョーセツリンク	1
32		SS-8110510-TP	Screw 11/64-40 L=5.0		トメネジ 11/64-40 L=5.0	1
33		SS-7621040-SP	Screw 3/16-32 L=9.5		マルヒラネジ 3/16-32 L=9.5	1
34		D1617-555-B00	Feed driving rocker arm		ギャクオクリ チョーセツ フタマタリンク	1
35		D1615-555-B00	Feed driving rocker arm pin		オクリ チョーセツ フタマタ リンクピン	1
36		D1613-555-B00	Reverse feed connecting block		ギャクオクリ レンケツダイ	1
37		SS-8660970-TP	Screw 1/4-40 L=8.5		トメネジ 1/4-40 L=8.5	1
38		D1614-555-B00	Plunger connecting arm		ギャクオクリ ブランジャーウデ	1
39		D1612-555-B00	Reverse feed shaft		ギャク オクリジク	1
40		D1620-555-B00	Connecting pin (A)		オクリ ブランジャー ウデピン A	1
41		RE-0300000-K0	Snap ring 3		Eガタ トメワ 3	2
42		D1611-555-B00	Reverse feed base		ギャク オクリダイ	1
43		SS-6152440-SP	Screw 15/64-28 L=23.5		ヒラネジ 15/64-28 L=23.5	1
44		SD-0791331-SP	Hinge screw D=7.94 H=13.3		ダンネジ D=7.94 H=13.3	1
45		SS-6151440-SP	Screw 15/64-28 L=14.0		ヒラネジ 15/64-28 L=14.0	1
46	◇02	D1632-555-B00	Reverse feed amount limited arm		バックリョー セイゲンウデ	1
46-1	◇02	SS-6111010-SP	Screw 11/64-40 L=9.5	A.10/81	ヒラネジ 11/64-40 L=9.5	1
47		D1630-555-B00	Cord holder		ギャクオクリ マグコード オサエ	1
48		SS-6111110-SP	Screw 11/64-40 L=9.5	M.10/81	ヒラネジ 11/64-40 L=9.5	1
49		D6117-555-BAE	Reverse feed magnet asm.	D.7/81	ギャクオクリ マグネット クミ	—
		D6117-555-BAE-A	Reverse feed magnet asm.	A.7/81	ギャクオクリ マグネット クミ	1
50		SS-7151210-SP	Screw 15/64-28 L=12.0		マルヒラネジ 15/64-28 L=12.0	2
51		D1621-555-B00	Connecting pin (B)		ギャクオクリ ブランジャーウデピン B	1
52		RE-0300000-K0	Snap ring 3		Eガタ トメワ 3	1
53		RE-1200000-K0	Snap ring 12		Eガタ トメワ 12	1
53-1		WP-1702600-S0	Washer 17 x 30 x 2.6	A.7/81	ヒラザガネ 17 x 30 x 2.6	1
54		D2468-555-B00	Rubber plunger		ブランジャー ゴム	1
55		SS-8150760-TP	Screw (B) 15/64-28 L=7.0		トメネジ 15/64-28 L=7.0	1
56		SS-8150510-TP	Screw 15/64-28 L=4.7	D.8/79	トメネジ 15/64-28 L=4.7	—
57		D1634-555-B00	Rubber bushing	D.12/79	ゴムブッシュ	—
58		HW-5000700-00	2 core cabtyre cord		2 シン キャブタイヤコード	1.5

Note (注記) ◇02..... Special order parts
 ◇06..... For domestic use
 ◇07..... For JE, JA

特別注文部品
 国内用
 JE・JA用

12. OIL RESERVOIR & KNEE LIFTER COMPONENTS

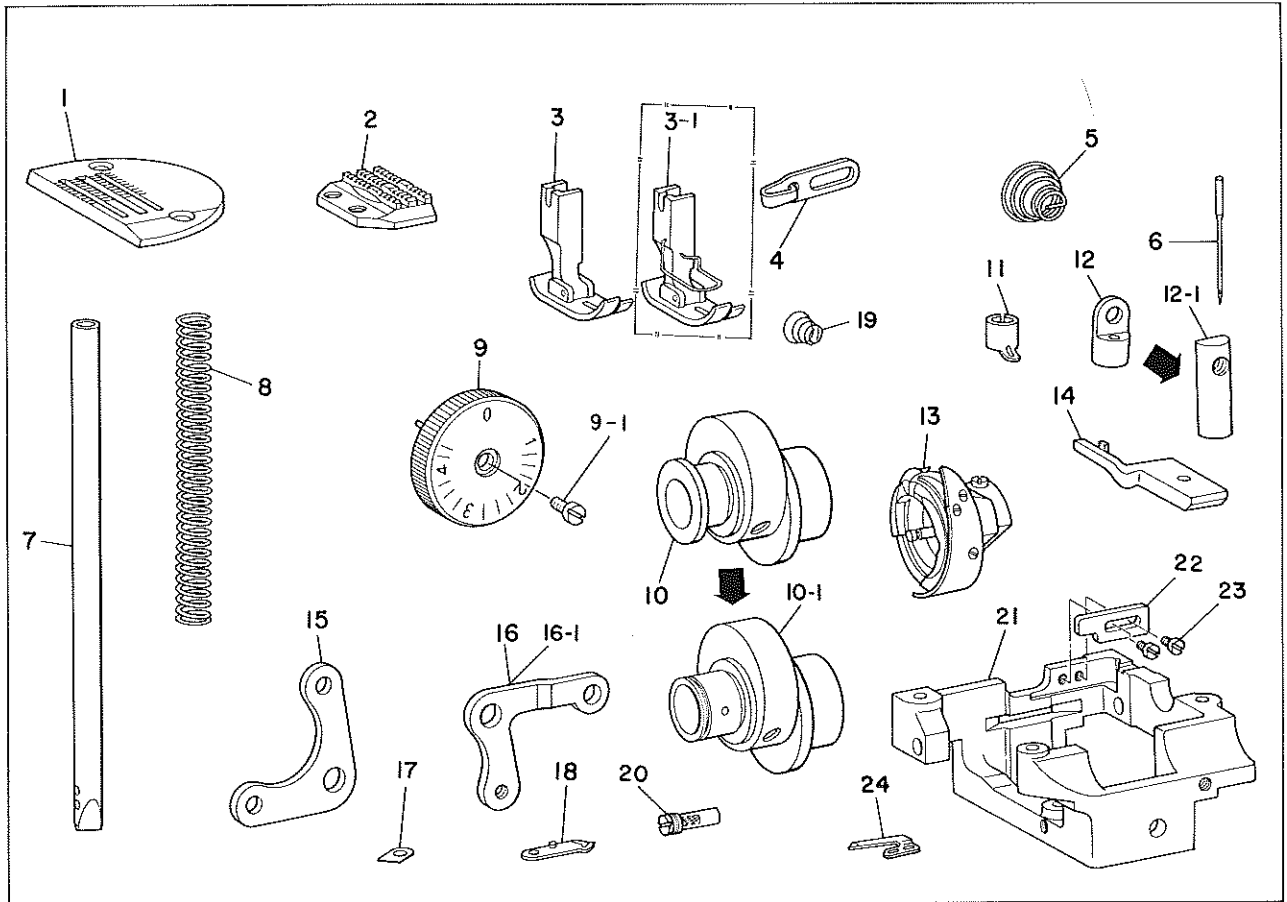
油溜・膝上ゲ関係



Ref. No.	Note	Part No.	Description	E.C.	品名	Amt. Req.
注記	品番			変更年月		数量
1		B8217-552-0C0	Oil reservoir asm.	D.7/82	アブラダマリ クミ	—
1-1		D8217-555-ED0	Oil reservoir asm.	A.7/82	アブラダマリ クミ	1
2		B8217-552-0A0	Oil reservoir asm.	D.7/82	アブラダマリ クミ	—
2-1		D8217-555-EB0	Oil reservoir asm.	A.7/82	アブラダマリ クミ	(1)
3		B8227-125-000	Felt cushion	D.7/82	トープ クッション	—
4		B8226-125-000	Rubber cushion	D.7/82	D8227-555- E00	—
		D8227-555-E00	Rubber cushion	A.7/82	トープ ササエゴム	(4)
5		B8217-552-000	Oil reservoir		アブラダマリ	(1)
6		B8218-552-000	Gasket		アブラダマリパッキン	(1)
7		SS-6741010-SP	Screw 3/8-28 L=10.0	D.7/82	ヒラネジ 3/8-28 L=10	—
		SS-7701010-SP	Screw 5/16-24 L=10	A.7/82	マルヒラネジ 5/16-24 L=10	(2)
8		B8219-125-000	Oil drain cap gasket	D.7/82	ハイユアナフタパッキン	—
		RO-0681901-00	Rubber ring	A.7/82	Oリング	(2)
9		B3420-552-0A0-A	Knee press rod asm.		ヒザアゲ ヨコジク クミ	(1)
10		B3420-552-000	Knee press rod		ヒザアテ ヨコジク	(1)
11		B3427-122-000	Bearing bracket		ヒザアテ タテジク トリツケウデ	(1)
12		SS-9151540-SR	Rotating lever clamp screw 15/64-28 L=15.0		6 カクボルト 15/64-28 L=15	(2)
13		NS-6150430-SR	Nut 15/64-28		6 カクナット 15/64-28	(2)
14		B3426-552-000	Thrust ring		ヒザアテヨコジク スラストウケ	(1)
15		B3425-552-000	Lifting (B)		ヒザアゲ カイテンウデ (B)	(1)
16		B3424-552-000	Lifting (A)		ヒザアゲ カイテンウデ (A)	(1)
17		SS-9151220-SR	Screw 15/64-28 L=12.0		6 カクボルト 15/64-28 L=12	(1)
18		SS-8152080-SR	Positioning screw (B) 15/64-28 L=19.5		トメネジ 15/64-28 L=19.5	(1)
19		SS-8153010-SR	Positioning screw (A) 15/64-28 L=30.0		トメネジ 15/64-28 L=30	(1)
20		NS-6150430-SR	Nut 15/64-28		6 カクナット 15/64-28	(2)
21		B3429-552-000-A	Spring		ヒザアゲ カイテンウデ バネ	(1)
22		SS-9182010-SN	Clamp screw 9/32-20 L=20.5		6 カクボルト 9/32-20 L=20	(2)
23		B3421-552-0A0	Knee press lifter rod asm.		ヒザアゲ オシボク クミ	1
23-1	◇10	GAK-02025000	Knee press lifter rod	A.7/82	ヒザアゲ オシボク	1
24		B8228-125-000	Oil reservoir magnet		ジシャク	1
25		B3419-552-0A0	Knee lifter plate rod asm.		ヒザアテ タテジク クミ	1
26		B3419-122-000	Knee lifter plate rod		ヒザアテ タテジク	(1)
27		B3430-552-0A0	Knee press plate cover asm.		ヒザアテイタ クミ	(1)
28		B3431-552-000-A	Knee press plate cover		ヒザアテイタ カバー	(1)
29		SS-9661120-CP	Screw 1/4-40 L=10.5		6 カクボルト 1/4-40 L=10.5	(1)

Note. (注記) ◇10..... For JE

JE用



Ref. No.	Note	Part No.	Description	E.C.	品名	Amt. Req.
	注記	品番		変更年月		数量
1		B1109-415-H0B	Throat plate (H)		ハリイタ H	1
2		D1609-415-B0H	Feed dog (HB)		オクリ (HB)	1
3		B1524-041-EA0	Presser (E) asm.		オサエクミ E (アツモノ)	1
3-1	◇02	B1524-041-EB0	Presser foot (E) asm.		オサエクミ E (アツモノ)	1
4		B1126-553-000	Frame thread guide (A)		アーム イトアンナイ A	1
5		B3114-232-000	Tension spring, NO.2		イトチョーシ バネ	1
6		MDB-100B2200	Needle DB x 1 #22		ハリ DB×1 #22	1
7		D1401-415-B0H	Needle bar (H)		ハリボー (H)	1
8		B1505-552-000-A	Presser spring		オサエ チョーセツ バネ	1
9		B1623-555-HA0-A	Switch dial		メモリアタ H クミ	1
9-1		SS-6121050-SP	Screw 3/16-28 L=9.5	A.6/79	ヒラネジ 3/16-28 L=9.5	1
10		B1610-555-H00	Feed drive eccentric cam	D.3/80	オクリ ヘンシンカム	1
10-1		B1610-555-H00-A	Feed drive eccentric cam	A.3/80	オクリ ヘンシンカム	1
11		B1418-415-H00	Needle thread guide		ハリボー イトカケ	1
12		B3416-012-000	Swivel	D.3/80	ツリボー ダルマ	1
12-1		B3416-555-000	Swivel	A.3/80	ツリボー ダルマ	1
13		D1830-415-BAH	Hook asm.		キューユ カマ クミ	1
14		D1835-555-B0H	Positioning finger, for heavy weight materials		ナカガマ オサエ (アツモノヨ)	1
15		B1516-415-H00	Lifting lever link left (H)		ヒキアゲイタ リンク H	1
16		B3414-415-H00	Lifting lever link right (H)	D.3/80	ヒザアゲ リンクウデ H	1
16-1		B3414-415-H00-A	Lifting lever link right (H)	A.3/80	ヒザアゲ リンクウデ H	1
17		D2404-555-B0A	Counter knife mounting plate (A)	D.3/80	コテイメス トリツケイタ A	1
18		D2402-415-BAH	Moving knife asm.		ドームス クミ	1
19		D3168-555-H0B	First tension spring		ダイ イトチョーシバネ	1
20		B1808-277-HA0	Hook driving shaft front screw		シタジク マエトメネジ クミ	1
21		D2412-555-D0H	Thread trimmer mounting base	A.9/79	イトキリ トリツケダイ	1
22		D2432-555-D0H	Cam roller shaft presser	A.9/79	カムローラー ジクオサエ	1
23		SS-7110710-SP	Screw 11/64-40 L=7.0	A.9/79	マルヒラネジ 11/64-40 L=7.0	2
24		D2406-555-D0H	Counter knife	A.7/80	コテイメス	1

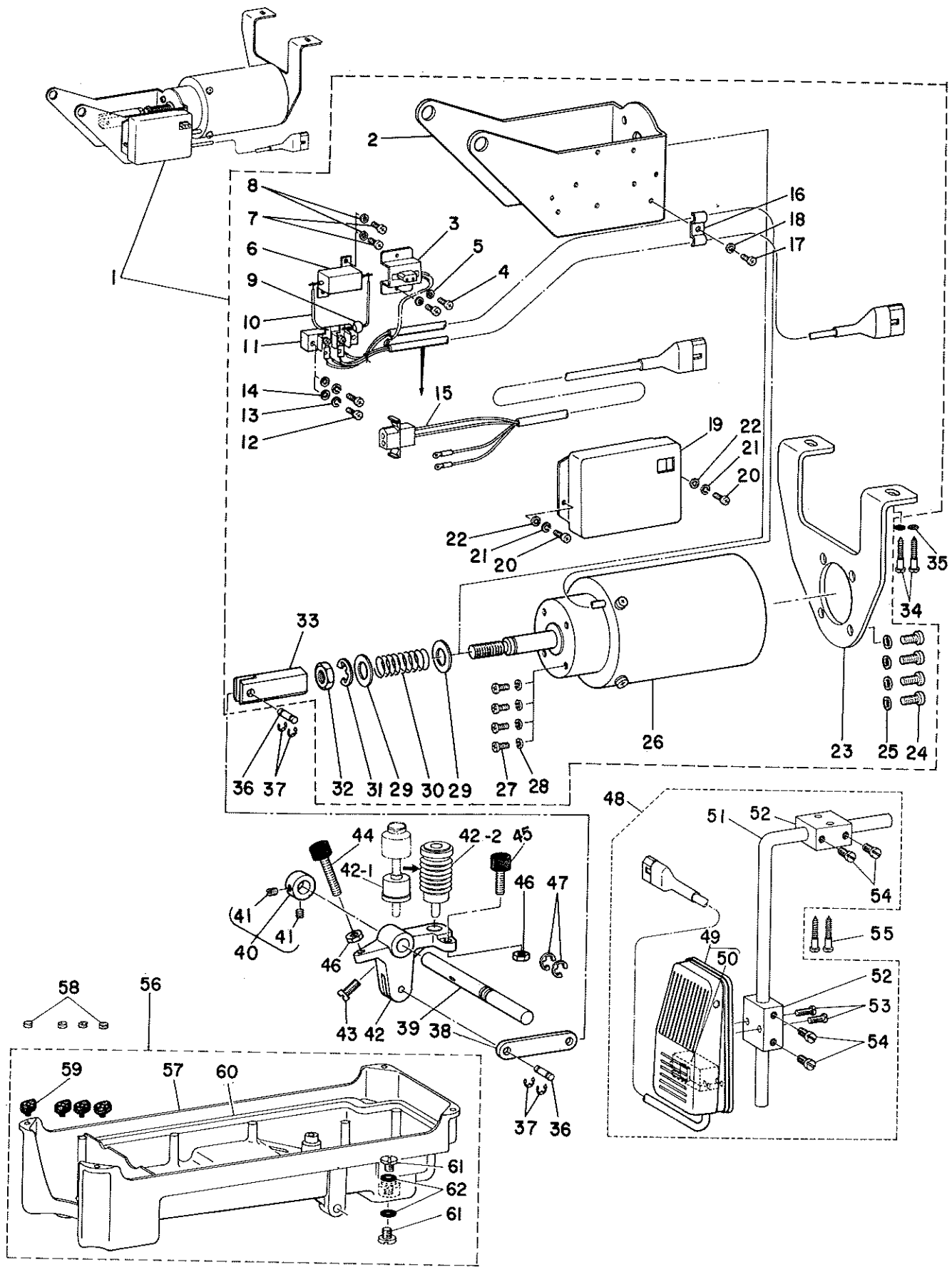
Note (注記) ◇02.....Special order part

特別注文部品

* All parts not mentioned above are same as those of DLN-415-4 - 20 -

上記以外の部品は、DLN-415-4 と共通です。

14. PRESSER LIFTING SOLENOID COMPONENTS (AK-2) 押エ上ゲソレノイド関係(AK-2)(特別注文部品)
 (SPECIAL ORDER PARTS)

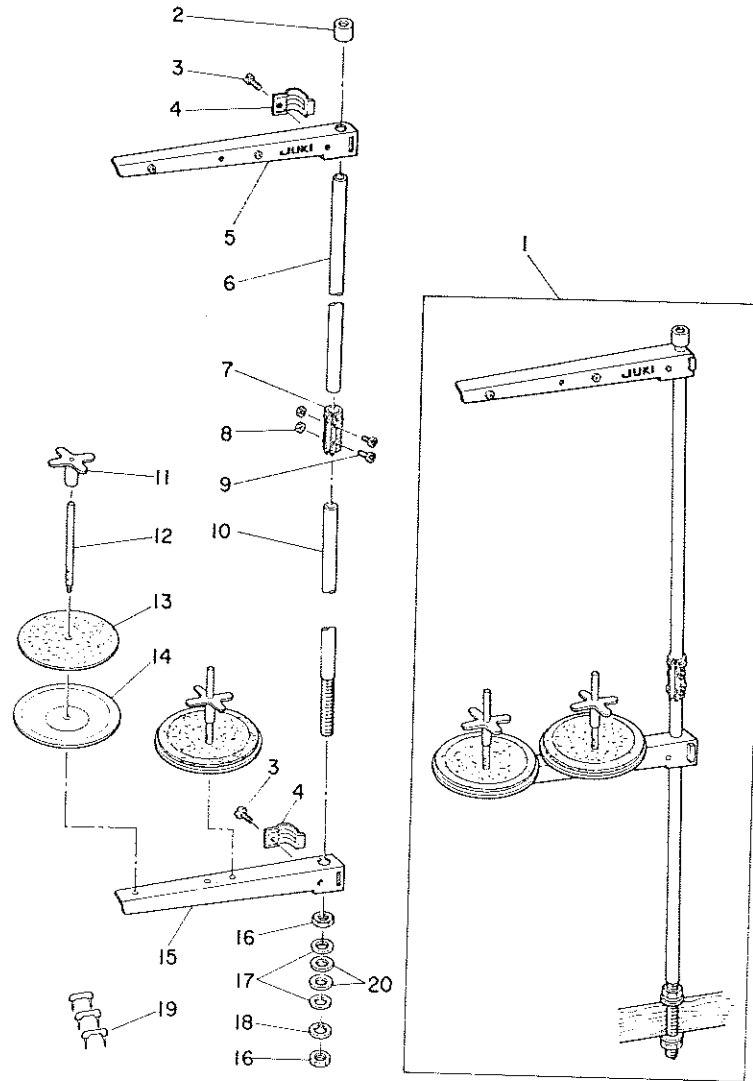


14. PRESSER LIFTING SOLENOID COMPONENTS (AK-2) 押エ上げソレノイド関係(AK-2) (特別注文部品)
(SPECIAL ORDER PARTS)

Ref. No.	Note	Part No.	Description	E.C. 変更年月	品名	Amt. Req. 数量
1		GAK-020050B0	Presser lifting solenoid asm.		オサエアゲ ソレノイド クミ	1
2		GAK-01013000	Solenoid installing bracket B		オサエアゲ ソレノイド トリツケキヤク B	(1)
3		GAK-01014000	2 pole receptacle installing base		オサエアゲ 2Pレセプタクル ダイ	(1)
4		SM-4030801-SB	Screw M3 x 0.5 L=8.0		ナベネジ M3 x 0.5 L=8.0	(2)
5		WS-0310702-KB	Spring washer 3.1 x 5.3 x 0.7	D.8/79	WS-0310702-KS	(2)
		WS-0310702-KS	Spring washer 3.1 x 5.9 x 0.7	A.8/79	バネザガネ 3.1 x 5.9 x 0.7	(2)
6		HR-0036010-00	Metal clad wire wound resistor		テイコー 100オーーム 20W	(1)
7		SM-4030801-SB	Screw M3 x 0.5 L=8.0		ナベネジ M3 x 0.5 L=8.0	(2)
8		WS-0310702-KB	Spring washer 3.1 x 5.3 x 0.7	D.8/79	WS-0310702-KS	(2)
		WS-0310702-KS	Spring washer 3.1 x 5.9 x 0.7	A.8/79	バネザガネ 3.1 x 5.9 x 0.7	(2)
9		HG-2674014-7P	Diode IN5625		ダイオード (1N5625)	(1)
10		HW-2F18S12-12	Electric wire (RED)		デンセン	(0.1)
11		GAK-01015000	2 pole terminal block		2P タンシダイ	(1)
12		SM-4031401-SB	Screw M3 x 0.5 L=14.0		ナベネジ	(2)
13		WS-0310702-KB	Spring washer 3.1 x 5.3 x 0.7	D.8/79	WS-0310702-KS	(2)
		WS-0310702-KS	Spring washer 3.1 x 5.9 x 0.7	A.8/79	バネザガネ 3.1 x 5.9 x 0.7	(2)
14		WP-0330501-SB	Washer M3		ヒラザガネ ミガキマル M3	(1)
15		GAK-020210A0	Presser lifting cord asm.		オサエアゲヨー コード クミ	(1)
16		GAK-01016000	Cord holder		コードオサエ	(1)
17		SM-4030801-SB	Screw M3 x 0.5 L=8.0		ナベネジ M3 x 0.5 L=8.0	(1)
18		WS-0310702-KB	Spring washer 3.1 x 5.3 x 0.7	D.8/79	WS-0310702-KS	(2)
		WS-0310702-KS	Spring washer 3.1 x 5.9 x 0.7	A.8/79	バネザガネ 3.1 x 5.9 x 0.7	(1)
19		GAK-01020000	Presser lifting cover		オサエアゲ カバー	(1)
20		SM-4030801-SB	Screw M3 x 0.5 L=8.0		ナベネジ M3 x 0.5 L=8.0	(2)
21		WS-0310702-KB	Spring washer 3.1 x 5.3 x 0.7	D.8/79	WS-0310702-KS	(2)
		WS-0310702-KS	Spring washer 3.1 x 5.9 x 0.7	A.8/79	バネザガネ 3.1 x 5.9 x 0.7	(2)
22		WP-0330500-MB	Washer M3		ヒラザガネ コガタマル M3	(2)
23		GAK-01012000	Solenoid installing bracket A	D.8/82	GAK-09001000	(1)
		GAK-09001000	Solenoid installing bracket A	A.8/82	オサエアゲ ソレノイド トリツケキヤク A	(1)
24		SM-4051001-SB	Screw M5 x 0.8 L=10.0		ナベネジ M5 x 0.8 L=10.0	(4)
25		WS-0511302-KB	Waved washer		バネザガネ 5	(4)
26		GAK-010050A0	Presser lifting solenoid		オサエアゲ ソレノイド クミ	(1)
27		SM-4051001-SB	Screw M5 x 0.8 L=10.0		ナベネジ M5 x 0.8 L=10.0	(4)
28		WS-0511302-KB	Waved washer		バネザガネ 5	(2)
29		GAK-01018000	Thrust washer		オサエアゲ バネウケ	(1)
30		GAK-01017000	Spring		オサエアゲ ソレノイド モドシバネ	(1)
31		RE-1200000-K0	Snap ring		Eガタ トメワ 12	(1)
32		NM-6100663-SE	Nut		6カクナット M10	(1)
33		GAK-01019000	Lifting lever shaft		レンケツカナグ	(1)
34		SK-3514000-SD	Wood screw		マルモクネジ D=5.1 L=40	2
35		WP-0520656-SA	Washer		ヒラザガネ 5.2 x 9.5 x 0.6	2
36		MAO-12002000	Pin		ジク	2
37		RE-0320000-K0	Snap ring		Eガタ トメワ 3.2	4
38		GAK-01004000	Presser lifting lever connecting rod		オサエアゲレバー レンケツ ロッド	1
39		GAK-01001000	Presser lifting shaft		オサエアゲジク	1
40		CS-111101D-SH	Thrust collar asm.		スラストウケ D=11.11 W=10 クミ	1
41		SS-8660530-TP	Screw 1/4-40 L=4.5		トメネジ 1/4-40 L=4.5	(2)
42		GAK-01002000	Presser lifting lever		オサエアゲレバー	1
42-1		GAK-02023000	Rubber cap	D.4/81	ヒザアゲ オシポー ユポーキャップ	(1)
42-2		GAK-02025000	Knee press lifter rod with rubber	A.4/81	ゴムツキ ヒザアゲオシポー	1
43		SS-7151210-SP	Screw 15/64-28 L=12.0		マルヒラネジ 15/64-28 L=12	1
44		GAK-01003B00	Presser lifter stopper (B)		オサエアゲ ストッパー B	1
45		GAK-01003A00	Presser lifter stopper (A)		オサエアゲ ストッパー A	1
46		NM-6060003-SC	Nut M6 x 1		6カクナット M6 x 1.0 3シュ	2
47		B3426-552-000	Snap ring		ヒザアゲ ヨコジク スラストウケ	2
48		GAK-010220B0	Knee switch for presser lifter B asm.		オサエアゲ ヨー ヒザスイッチ クミ	1
49		GAK-010220A0	Knee switch for presser lifter A asm.		オサエアゲ ヨー ヒザスイッチ クミ	(1)
50		MAT-80233T0A	Microswitch		バックヨー マイクロ スイッチ	(1)
51		MAT-80231T00	Switch connecting rod		スイッチ シジウデ (T002)	(1)
52		MAT-80230T00	Switch connecting block		スイッチ シジダイ (T002)	(2)
53		SS-7111410-SP	Screw 11/64-40 L=4.0		マルヒラネジ 11/64-40 L=4.0	(2)
54		SS-6151220-SP	Screw 15/64-28 L=11.5		ヒラネジ 15/64-28 L=11.5	(4)
55		SK-3413200-SC	Wood screw		マルモクネジ	2
56		GAK-02026BA0	Oil reservoir asm.	A.4/81	アブラダマリ クミ	1
57		GAK-02026000	Oil reservoir	A.4/81	アブラダマリ	(1)
58		B8227-125-000	Felt cushion	A.4/81	トープ クッション	(4)
59		B8226-125-000	Rubber cushion	A.4/81	トープ ササエゴム	(4)
60		B8218-552-000	Gasket	A.4/81	アブラダメ パッキン	(1)
61		SS-6741010-SP	Screw 3/8-28 L=10	A.4/81	ヒラネジ 3/8-28 L=10	(1)
62		B8219-125-000	Oil drain cap gasket	A.4/81	ハイユアナフタ パッキン	(1)

15. THREAD STAND UNIT COMPONENTS

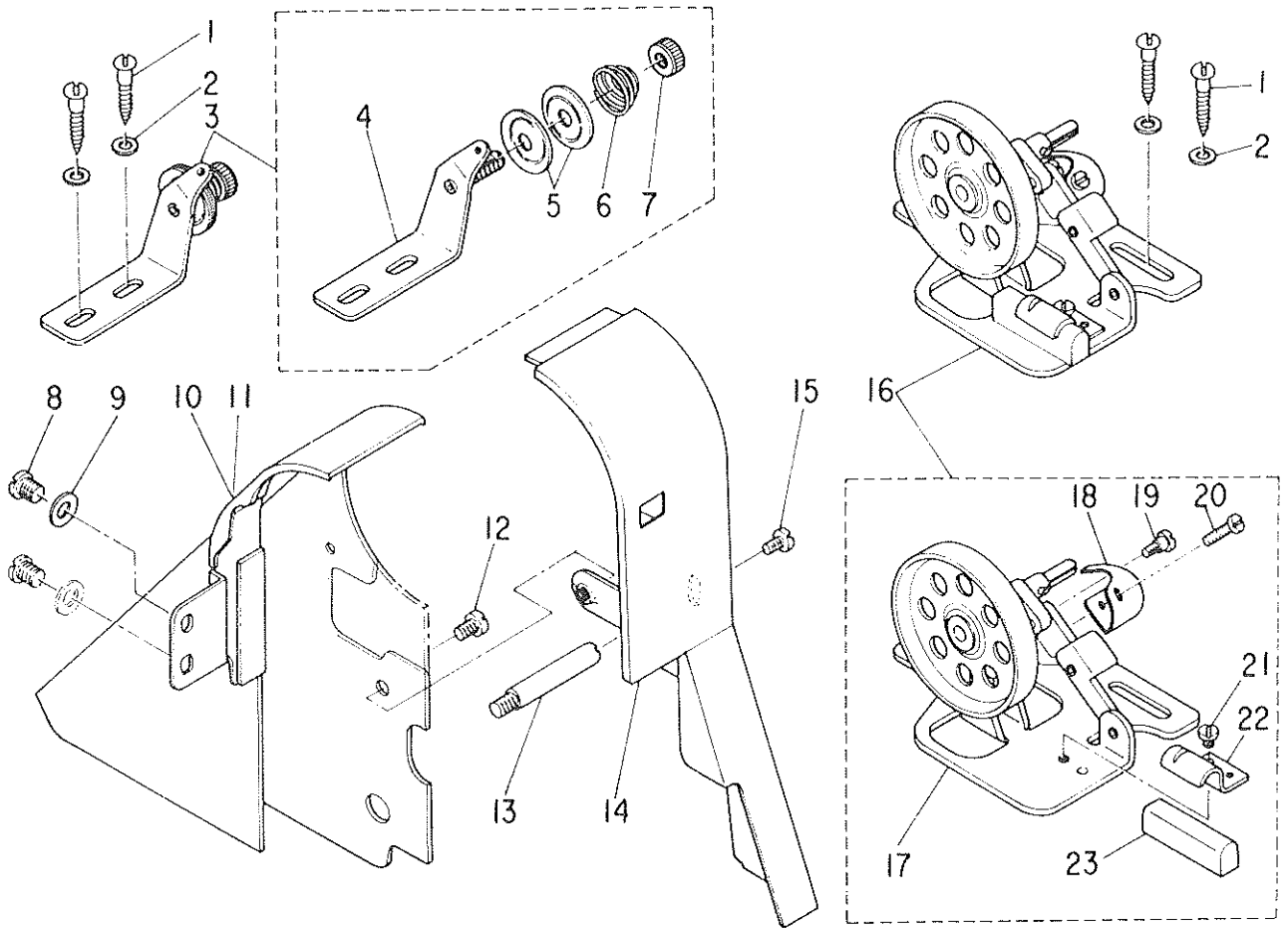
糸立装置関係



Ref. No.	Note	Part No.	Description	E.C.	Amt. Req.	
	注記	品番		変更年月	品名	
1		D3301-555-DAO	Thread stand asm.		Lガタ イトタテソーチ クミ	1
2		B3311-704-000	Spool rest rod rubber cap		イトタテポー ホゴゴム	(1)
3		SM-6061200-SE	Screw M6 L=12		ヒラネジ M6 L=12	(2)
4		B3318-704-L00	Thread guide arm joint		イトタテイトアンナイ シメカナグ	(2)
5		B3307-704-LAB	Thread guide asm. B		イトタテイトアンナイ B クミ	(1)
6		D3313-555-D00	Spool rest rod, upper		イトタテポー ウエ	(1)
7		B3305-704-000-A	Spool rest rod joint		イトタテポー ツギテ	(1)
8		NM-6050001-SE	Nut M5 x 0.8		ロックナット M5X0.8 1シュ	(2)
9		SM-4051405-SE	Screw M5 x 0.8 L=14		ナベコネジ M5X0.8 L=14	(2)
10		D3301-555-D00	Spool rest rod, lower		イトタテポー シタ	(1)
11		B3312-012-000	Spool vibration stopper		イトマキ フレドメ	(2)
12		B3320-704-L00	Spool pin		イトマキウケポー	(2)
13		B3311-012-000	Spool rest cushion		イトマキウケザ	(2)
14		B3303-704-L00	Spool rest		イトマキウケザラ	(2)
15		B3302-704-L0B	Spool rest arm, B		イトタテウデ B	(1)
16		B3317-704-000	Nut C15		イトタテポー トメナット	(2)
17		WP-1702600-S0	Washer 17 x 30 x 2.6		ヒラザガネ 17X30X2.6	(2)
18		WS-1643202-KR	Spring washer 16.4 x 26.6 x 3.2		バネザガネ 16.4X26.6X3.2	(1)
19		MAO-11532000	Staple		コード ステップル	(3)
20		D3310-555-D00	Rubber washer		イトタテポー ポーシソグム	(2)

16. BELT COVER COMPONENTS

ベルトカバー関係



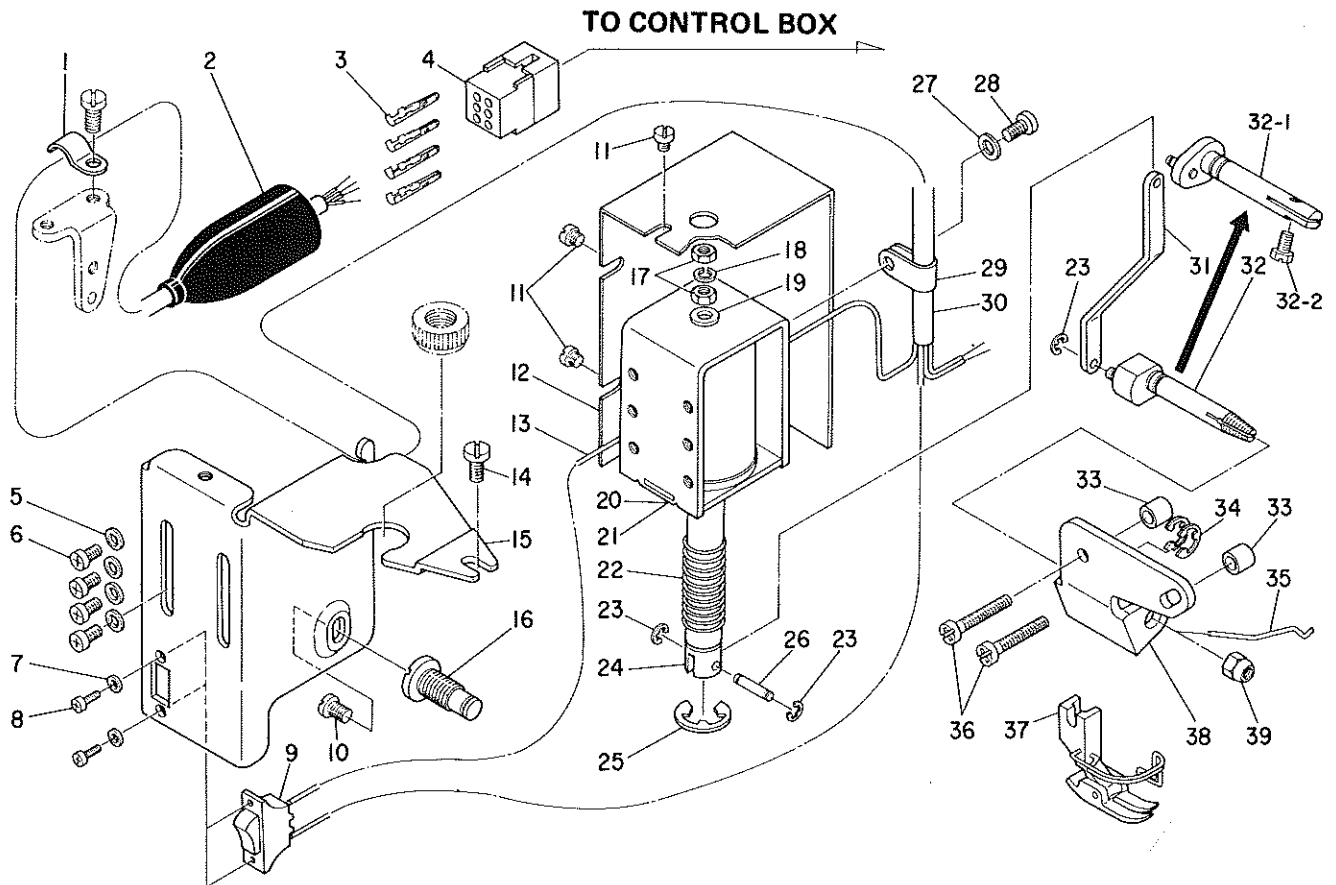
Ref. No.	Note	Part No.	Description	E.C.	Amt. Req.
	注記	品番		変更年月	数量
1		SK-3482500-SC	Wood screw D=4.8 L=25	マルモクネジ D=4.8 L=25	4
2		WP-0501016-SC	Washer 5 x 10.5 x 1	ヒラザガネ 5.0×10.5×1	4
3		B3213-490-0B0	Thread tension bracket asm.	イトマキ イトチョーシホーダイ クミ	1
4		B3213-490-0A0	Thread tension bracket subassembly	イトマキ イトチョーシホーダイ クミ	(1)
5		B3126-012-000	Tension disc	イトチョーシサラ	(2)
6		B3129-012-B00	Tension spring B	イトチョーシ バネ B	(1)
7		B3125-012-000	Thread tension stud nut	イトチョーシ ナット	(1)
8	☆	SS-7150940-SP	Screw 15/64-28 L=7	D.11/82 S S-4150915- S P	—
☆		SS-4150915-SP	Screw 15/64-28 L=9	A.11/82 ナベネジ 15/64-28 L=9	1
9		WP-0621016-SD	Washer 6.2 x 13 x 1	ヒラザガネ 6.2×13×1	1
10	◇07	D8231-555-D0B	Belt cover	ベルトカバータイ	1
11		D8231-555-D00	Belt cover	ベルトカバータイ	1
12	☆	SS-7110840-SP	Screw 11/64-40 L=7.8	D.11/82 S S-4110815- S P	—
☆		SS-4110815-SP	Screw 11/64-40 L=8	A.11/82 ナベネジ 11/64-40 L=8	1
13		D8232-555-800	Belt cover support	ベルトカバー シチュウ	1
14		B8230-490-000	Belt cover A	ベルトカバータイ A	1
15	☆	SS-7110840-SP	Screw 11/64-40 L=7.8	D.11/82 S S-4110815- S P	—
☆		SS-4110815-SP	Screw 11/64-40 L=8	A.11/82 ナベネジ 11/64-40 L=8	1
16		B3201-555-0A0	Bobbin winder asm.	イトマキソウチ クミ	1
17		B3202-555-0A0	Bobbin winder base asm.	イトマキタイ クミ	(1)
18		B3209-555-000	Positioning finger	ボビン オサエ	(1)
19		SD-0490261-SP	Hinge screw D=4.9 H=2.6	ダンネジ D=4.90 H=2.6	(1)
20		SS-7081310-SP	Screw 1/8-44 L=12.5	マルヒラネジ 1/8-44 L=12.5	(1)
21		SS-7110350-SP	Screw 11/64-40 L=3.5	マルヒラネジ 11/64-40 L=3.5	(1)
22		B3212-555-000	Presser plate	セイドー ゴム オサエイタ	(1)
23		B3211-555-000	Rubber brake	セイドー ゴム	(1)

Note (注記) ◇07 This is an exclusive part for JA, JE.

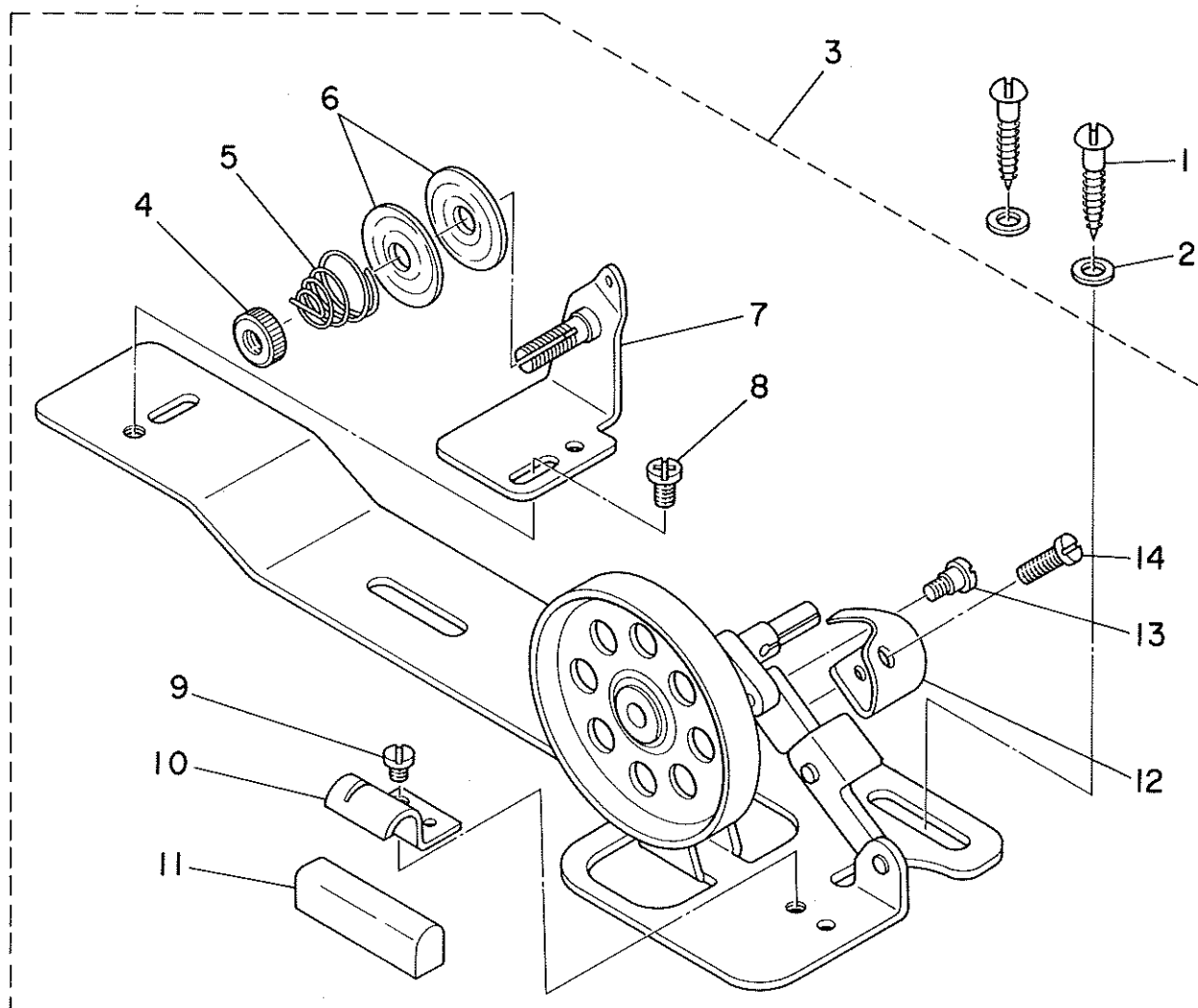
JA, JE専用部品

17. WIPER COMPONENTS (EXCLUSIVE PARTS)

ワイパー関係 (専用部品)

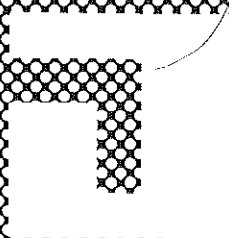


Ref. No.	Note	Part No.	Description	E.C.	品名	Amt. Req.
	注記	品番		変更年月		数量
1		D2611-555-B00-A	Cable holder		ケーブル トメカナグ	1
2		D6001-555-B00	Plug cover A		プラグ カバー A	1
3		D6043-555-B00	Pin-shape terminal, male		ピン ターミナル オス	4
4		D6029-555-B0A	6-pole plug, white		6Pコンセント シロ オス	1
5		WP-0480856-SD	Washer 4.8 x 8.4 x 0.8		ヒラザガネ 4.8×8.4×0.8	4
6		SM-4040601-SN	Screw M4 L=6		ナベコネジ M4 L=6	4
7		WP-0320500-MC	Washer 3.2 x 6 x 0.5		ヒラザガネ 3.2×6×0.5	2
8		SM-4030601-SN	Screw M3 L=6		ナベコネジ M3 L=6	2
9		D2119-555-C00	Switch		ワイパー トグルスイッチ	1
10		SS-7110710-SP	Screw 11/64-40 L=7		マルヒラネジ 11/64-40 L=7	1
11		SS-7110340-SP	Screw 11/64-40 L=3.2		マルヒラネジ 11/64-40 L=3.2	3
12		D2111-555-B00-B	Magnet installing base cover		マグネット トリツケダイ カバー	1
13		HW-2F18S12-19	Electric wire 0.18 x 19, white		ヨリセン 0.18×19 シロ	0.1
14		SS-7110840-SP	Screw 11/64-40 L=7.8		マルヒラネジ 11/64-40 L=7.8	1
15		D2101-415-D00	Magnet installing base		マグネット トリツケダイ	1
16		D1517-490-D00	Hinge pin		ヒキアゲイタ リンクジク	1
17		NM-6043212-SB	Nut M4		6カクナット M4	2
18		WS-0410002-KN	Spring washer M4		バネザガネ M4	1
19		MAT-80115T00	Washer		ブランジャー ストッパー ザ	1
20		D2117-555-B00-A	Solenoid		ワイパーマグネット	1
21		D2117-555-D0A	Solenoid (Only JA)		ワイパーマグネット (JAノミ)	1
22		MAT-80113T00	Spring		ワイパーマグ バネ	1
23		RE-0250000-K0	Snap ring 2.5		Eガタ トメワ 2.5	3
24		D2118-555-B00-A	Plunger		ブランジャー	1
25		RE-0901110-K0	Snap ring 9		Eガタ トメワ 9	1
26		D2107-555-B00	Wiper link shaft A		ワイパー リンクジク A	1
27		WP-0430800-SC	Washer 4.3 x 8 x 0.8		ヒラザガネ 4.3×8×0.8	1
28		SM-4040801-SN	Screw M4 L=8		ナベコネジ M4 L=8	1
29		D2120-555-C00	Nylon clamp		ナイロン クランプ	1
30		HW-5F18S12-48	4-core cabtyre cord 0.18 x 19 x 4		キャブタイヤコード 0.18×19×4	2.0
31		D2102-415-D00	Link		ワイパーレンケツ リンク	1
32		D2103-555-C00	Wiper driving shaft	D.12/82	ワイパーサドージク	1
32-1		D2103-555-D00	Wiper driving shaft	A.12/82	ワイパーサドージク	1
32-2		SS-9090640-SP	Screw 9/64-40 L=6	A.12/82	6カクボルト 9/64-40 L=6	1
33		D2114-555-B00	Collar	M.12/82	ブラケット トリツケカラー	2
34		RE-0500000-K0	Snap ring 5		Eガタ トメワ 5	2
35		D2104-555-C00	Wiper		ワイパー	1
36	☆	SS-7112420-SP	Screw 11/64-40 L=24	D.11/82	SS-4112215-S P	1
37	☆	SS-4112215-SP	Screw 11/64-40 L=22	A.11/82	ナベネジ 11/64-40 L=22	2
38		D1524-415-BBC	Presser foot asm.		オサエ クミ	1
39		D2105-415-D00	Bracket		ワイパー サドージク ブラケット	1
		B1415-352-000	Clamp nut	D.12/82	ハリ シメツケナット	1



Ref. No.	Note	Part No.	Description	E.C. 変更年月	品名	Amt. Req. 数量
1		SK-3482500-SC	Wood screw D=4.8 L=25	A.5/81	マルモクネジ D=4.8 L=25	2
2		WP-0501016-SC	Washer 5 x 10.5 x 1	A.5/81	ヒラザガネ 5.0X10.5X1	2
3		D3201-555-DA0	Bobbin winder asm.	A.5/81	イトマキソウチ クミ	1
4		B3125-012-000	Thread tension stud nut	A.5/81	イトチョーシ ナット	(1)
5		B3129-012-B00	Tension spring B	A.5/81	イトチョーシ バネ B	(1)
6		B3126-012-000	Tension disc	A.5/81	イトチョーシサラ	(2)
7		D3213-555-DA0	Thread tension bracket asm.	A.5/81	イトマキ イトチョーシボーダイ クミ	(1)
8	☆	SS-7110840-SP	Screw 11/64-40 L=7.8	D.11/82	S S-4110815- S P	—
	☆	SS-4110815-SP	Screw 11/64-40 L=8	A.11/82	ナベネジ 11/64-40 L=8	(1)
9		SS-7110350-SP	Screw 11/64-40 L=3.5	A.5/81	マルヒラネジ 11/64-40 L=3.5	(1)
10		B3212-555-000	Presser plate	A.5/81	セイドー ゴム オサエイタ	(1)
11		B3211-555-000	Rubber brake	A.5/81	セイドー ゴム	(1)
12		B3209-555-000	Positioning finger	A.5/81	ポビン オサエ	(1)
13		SD-0490261-SP	Hinge screw D=4.9 H=2.6	A.5/81	ダンネジ D=4.9 H=2.6	(1)
14		SS-7081310-SP	Screw 1/8-44 L=12.5	A.5/81	マルヒラネジ 1/8-44 L=12.5	(1)





JUKI®

TOKYO JUKI INDUSTRIAL CO., LTD.

Business Office: 23-3, Kabuki-cho 1-chome, Shinjuku-ku, Tokyo, Japan
Cable Address: JUKI TOKYO
Telex: 22967; 232-2301
Telephone: Tokyo 205-1188 · 1189 · 1190



東京重機工業株式会社

本社・東京都調布市国領町 8 の 2 の 1 TEL.(480)1111(大代)
〒182

Printed in Japan