

Lockstitch, Automatic Welting Machine (For Slant Welting)

本縫い自動玉縁縫機（斜め玉縁仕様）

APW-196

PARTS LIST

HOW TO MAKE USE OF THIS PARTS LIST

1. As to "#01" and "#02" refer to the "Note" given at the bottom of the respective pages.
2. Codes on the "Qty" column
 - Each numeral indicates the number of parts required.
 - "0.1" and "2.5" indicate the length (in meters) of the respective parts.
3. Parentheses mean that the corresponding part is a subpart that constructs an assembly part.
4. Dotted lines on the Figures indicate assembly parts.

パーツリストご利用に際して

1. リストページの#01、#02等の印は、ページ下の"注記"の説明をご参照下さい。
2. 数量欄の数字は、個数を表し、0.1、2.5等の数値は、長さ（単位メートル）を表します。
3. 数量欄の（ ）は、組部品を構成している子部品であることを意味します。
4. イラストページの-----枠は、組構成であることを意味します。

CONTENTS

目 次

MECHANISM COMPILATION

装置編

1. FRAME & COVER COMPONENTS (1)	1
本体・カバー関係 (1)	
2. FRAME & COVER COMPONENTS (2)	3
本体・カバー関係 (2)	
3. PEDAL SWITCH COMPONENTS	5
足踏スイッチ関係	
4. CLAMP FOOT COMPONENTS (1)	7
大押さえ関係 (1)	
5. CLAMP FOOT (LEFT SIDE) COMPONENTS (2)	9
大押さえ (左側) 関係 (2)	
6. CLAMP FOOT (RIGHT SIDE) COMPONENTS (3)	11
大押さえ (右側) 関係 (3)	
7. CLAMP FOOT FEED COMPONENTS	13
大押さえ送り関係	
8. CORNER KNIFE COMPONENTS (1)	15
コーナメス関係 (1)	
9. CORNER KNIFE COMPONENTS (2)	17
コーナメス関係 (2)	
10. CORNER KNIFE COMPONENTS (3)	19
コーナメス関係 (3)	
11. BINDER COMPONENTS (1)	21
バインダー関係 (1)	
12. BINDER COMPONENTS (2)	23
バインダー関係 (2)	
13. FLAP PHOTOTUBE COMPONENTS	25
フラップ光電管関係	

SEWING MACHINE COMPILATION

ミシン編

1. FRAME & MISCELLANEOUS COVER COMPONENTS	27
頭部・外装関係	
2. MAIN SHAFT & THREAD TAKE-UP LEVER COMPONENTS	29
上軸・天秤関係	
3. WIPER COMPONENTS	31
ワイパー関係	
4. NEEDLE BAR FRAME COMPONENTS	33
針棒揺動関係	
5. NEEDLE THREAD TRIMMER COMPONENTS	35
上糸切り関係	

6. BOBBIN THREAD CLIP COMPONENTS	37
下糸つかみ関係	
7. HOOK & HOOK DRIVING SHAFT COMPONENTS	39
釜・下軸関係	
8. UPPER KNIFE COMPONENTS	41
上メス関係	
9. LUBRICATION COMPONENTS	43
給油関係	
10. BOBBIN THREAD REMAINING AMOUNT DETECTING DEVICE	45
下糸残量検知装置	
11. BELT COVER & BOBBIN WINDER UNIT	47
ベルトカバー・糸巻装置	
12. THREAD STAND COMPONENTS	48
糸立装置関係	
13. OPERATION BOX COMPONENT	49
操作ボックス関係	
14. TRANSMISSION BOX COMPONENTS	51
電装ボックス関係	
15. WELT PATCH SUPPLY COMPONENTS (1) (OPTION)	53
玉布供給関係 (1) (オプション)	
16. WELT PATCH SUPPLY COMPONENTS (2) (OPTION)	55
玉布供給関係 (2) (オプション)	
17. WELT PATCH SUPPLY COMPONENTS (3) (FOR DOUBLE WELT) (OPTION)	57
玉布供給関係 (3) 両玉仕様 (オプション)	
18. WELT PATCH SUPPLY COMPONENTS (4) (FOR SINGLE WELT RIGHT) (OPTION)	59
玉布供給関係 (4) 右片玉仕様 (オプション)	
19. WELT PATCH SUPPLY COMPONENTS (5) (FOR SINGLE WELT LEFT) (OPTION)	61
玉布供給関係 (5) 左片玉仕様 (オプション)	
20. WELT PATCH SUPPLY COMPONENTS (6) (OPTION)	63
玉布供給関係 (6) (オプション)	
21. SA-83:AUTOMATIC FLAP FEEDING UNIT (LEFT) (OPTION)	65
フラップ自動供給装置 (左) (オプション)	
22. SA-83:AUTOMATIC FLAP FEEDING UNIT (RIGHT) (OPTION)	67
フラップ自動供給装置 (右) (オプション)	
23. SA-84:DARTS EXTEND UNIT (OPTION)	69
ダーツ延ばし装置 (オプション)	
24. SA-85:PAVING PLATE UNIT (OPTION)	70
敷板装置 (オプション)	
25. SA-86:AUTOMATIC INTER LING FEEDING DEVICE (OPTION)	71
芯地自動供給装置 (オプション)	
26. SA-88:STAND FOR STANDING WORK (OPTION)	73
立作業スタンド (オプション)	

27. SA-89:SMALL WELTING UNIT (OPTION)	74
小玉縁装置 (オプション)	
28. SA-90:SUCTION UNIT (OPTION)	75
吸引装置 (オプション)	
29. SA-91:SUCTION MOTOR UNIT (OPTION)	77
吸引モータ装置 (オプション)	
30. SA-93:DARTS EXTEND UNIT (OPTION)	79
ダーツ延ばし装置 (オプション)	
31. SA-97:SINGLE & DOUBLE CHANGE UNIT (1) (OPTION)	81
両玉・片玉切換装置 (1) (オプション)	
32. SA-97:SINGLE & DOUBLE CHANGE UNIT (2) (OPTION)	83
両玉・片玉切換装置 (2) (オプション)	
33. SA-97:SINGLE & DOUBLE CHANGE UNIT (3) (OPTION)	85
両玉・片玉切換装置 (3) (オプション)	
34. SA-97:SINGLE & DOUBLE CHANGE UNIT (4) (OPTION)	87
両玉・片玉切換装置 (4) (オプション)	
35. SA-97:SINGLE & DOUBLE CHANGE UNIT (5) (OPTION)	89
両玉・片玉切換装置 (5) (オプション)	
36. SP-41:GRASP STACKER UNIT (1) (OPTION)	91
つかみスタッカー装置 (1) (オプション)	
37. SP-41:GRASP STACKER UNIT (2) (OPTION)	93
つかみスタッカー装置 (2) (オプション)	
38. SP-42:BAR STACKER UNIT (1) (OPTION)	95
バースタッカー装置 (1) (オプション)	
39. SP-42:BAR STACKER UNIT (2) (OPTION)	97
バースタッカー装置 (2) (オプション)	

TABLE OF EXCHANGING PARTS

交換部品一覧表

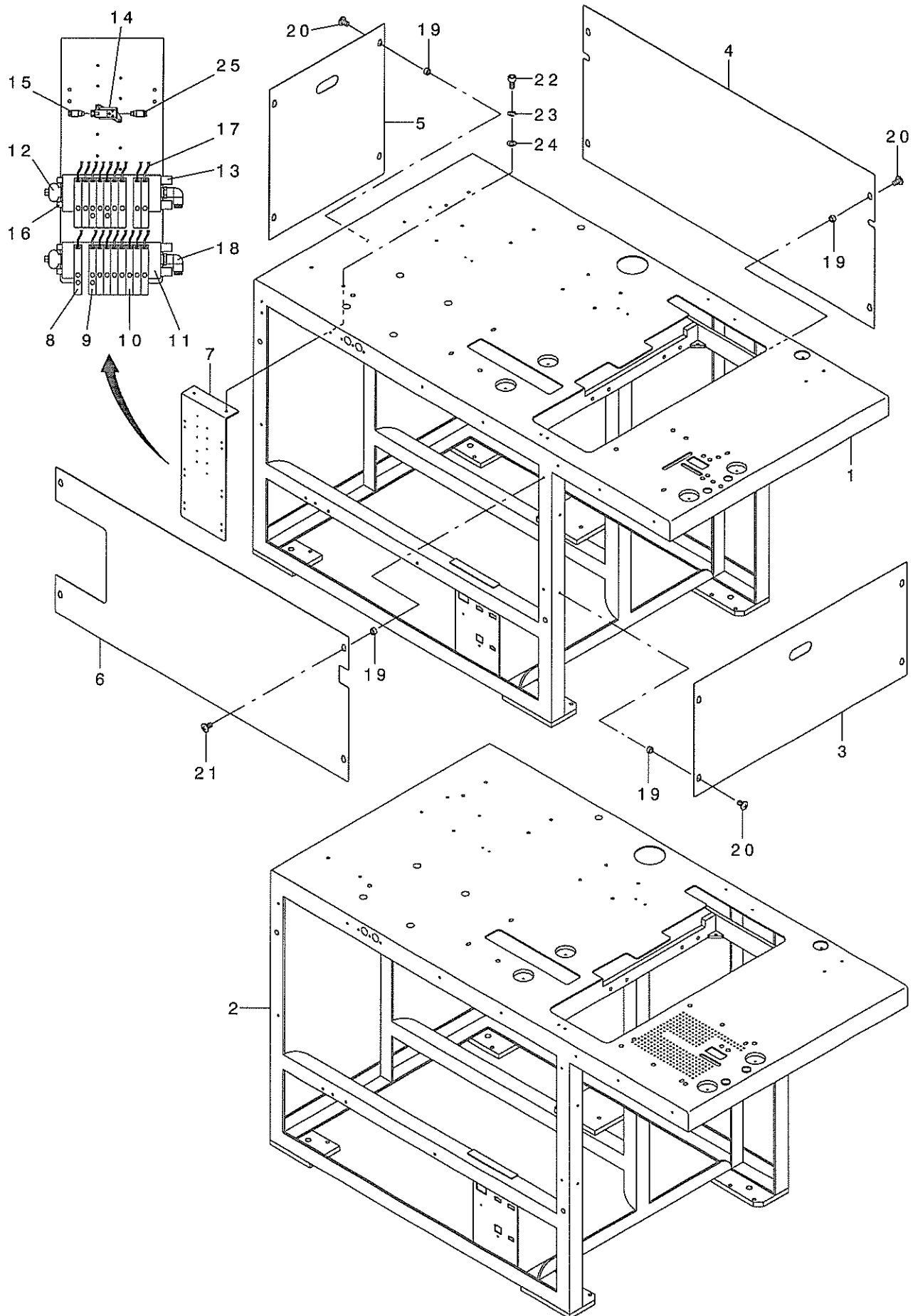
1. MECHANISM COMPONENTS	99
装置関係	
2. SEWING MACHINE COMPONENTS	100
ミシン関係	
3. WELT PATCH BASE PLATE COMPONENTS	101
玉布基板関係	
4. OPTION COMPONENTS	102
オプション関係	
CONNECTION DRAWING OF CONTROL BOX	103
電装ボックス接続図	
NUMERICAL INDEX OF PARTS	104
索引	

MECHANISM COMPILATION

装置編

1. FRAME & COVER COMPONENTS (1)

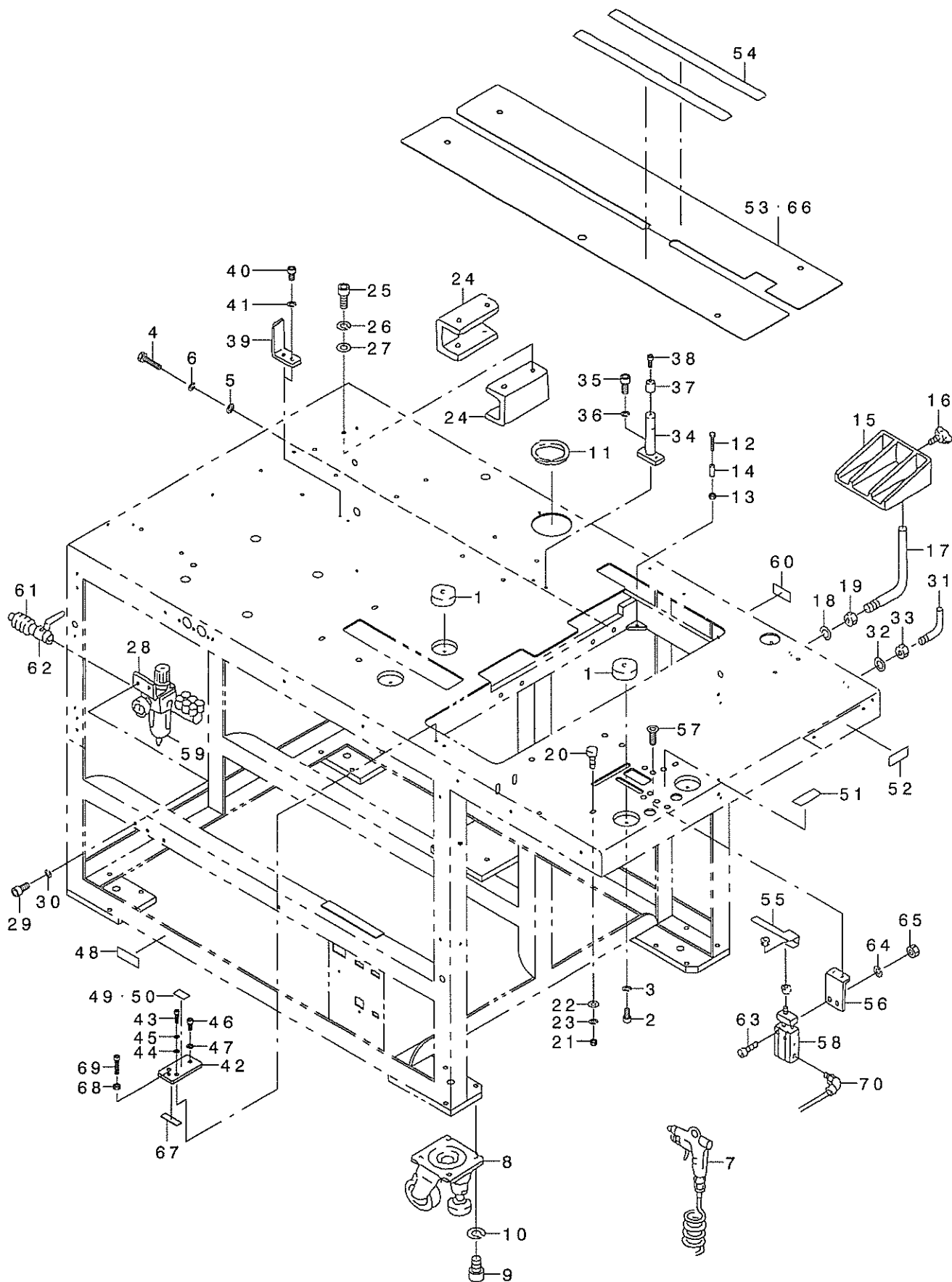
本体・カバー関係 (1)



REF. NO	NOTE	PART NO.	DESCRIPTION	ヒソメイ	Qty
1		253-33501	FRAME 1	ホンタイフレーム(1)	1
2		253-33600	FRAME 1	ホンタイフレーム(1) ハ' キュームヨウ	1
3		253-35506	FRONT COVER	ゼ' ソクメンカバー -	1
4		253-35407	RIGHT SIDE COVER	ミキ' ソクメンカバー -	1
5		253-35605	REAR COVER	ゴウメンカバー -	1
6		253-35308	LEFT SIDE COVER	ヒタ' ソクメンカバー -	1
7		253-33709	SOLENOID VALVE BASE (6)	デ' ソシ' ハ' ソンハ' -ス(6)	1
8		PV-1502070-00	5-WAY SOLENOID VALVE	5ホ' -トデ' ソシ' キリカエハ' ソ	1
9		PV-1502060-00	5-PORT CUT-OVER SOLENOID VALVE	5ホ' -トデ' ソシ' キリカエハ' ソ	3
10		PV-1302022-00	3-WAY SOLENOID VALVE	3ホ' -トデ' ソシ' キリカエハ' ソ	14
11		PV-0351480-00	MANI HOLD	マニホルト'	2
12		PJ-3090651-01	UNIVERSAL EIBOW	フ' ランチユニバ' -サルエルホ'	2
13		PX-0551040-00	SILENCER (PT1/8)	サイレンサ	4
14		PV-1305340-A0	SOLENOID VALVE	デ' ソシ' ハ' ソン	1
15		PJ-2100042-00	HALF UNION	ハーフユニオン	2
16		PJ-0254000-01	PLUG	ロツカクアナツキ テ-フ' ネシ' フ' ラク'	4
17		253-58052	CABLE ASM.	デ' ソシ' ハ' ソシ' ユツリヨクケ-フ' ル クミ	1
18		PJ-3040651-01	ELBOW UNION 6XPT1/8	エルホ' ユニオン 6XPT1/8	2
19		166-76207	COLLAR	カラ-	17
20		SM-0050801-SC	SCREW	トラスネシ' M5 L=8	17
21		SM-0050801-SC	SCREW	トラスネシ' M5 L=8	4
22		SM-6051002-TP	SCREW M5X0.8 L=10	ロツカクアナホ' ルト M5X0.8 L=10	2
23		WS-0510002-KN	SPRING WASHER	ハ' ネサ' ガ' ネ 5.1X9.2X1.3	2
24		WP-0531001-SC	WASHER	ヒラサ' ガ' ネ ミカ' キマル M5	2
25		PJ-2100061-00	HALF UNION	ハーフユニオン	1

2. FRAME & COVER COMPONENTS (2)

本体・カバー関係 (2)



REF. NO	NOTE	PART NO.	DESCRIPTION	ヒンメイ	Qty
1		167-22803	SPRING L	ケイカシ' ユウヨウ サラハ' 札	4
2		SM-6040802-TP	SCREW M4X0.7 L=8	ロツカクアナホ' ルト	4
3		WS-0410002-KN	SPRING WASHER	ハ' ネサ' カ' ネ M4	4
4		SM-9084003-SC	SCREW M8 L=40	ロツカクホ' ルト M8 L=40	4
5		WP-0841600-SC	WASHER	ヒラサ' カ' ネ	4
6		WS-0820002-KN	SPRING WASHER M8	ハ' ネサ' カ' ネ M8	4
7		168-38609	AIR GUN	エア-ガン	1
8		G1147-198-000	CASTER	キャスター	1
9		SM-6081202-TP	SCREW M8 L=12	ロツカクアナホ' ルト	16
10		WS-0820002-KN	SPRING WASHER M8	ハ' ネサ' カ' ネ M8	16
11		185-85000	FREE BUSHING	フリー-ブ' ヅシユ	1
12		252-99504	ADJUSTING BOLT	ミジンチヨウセツホ' ルト	4
13		NM-6060001-SC	NUT M6	ロツカクナツト M6 1シユ	4
14		G5058-116-B00	COLLAR	カラ- A	4
15		168-06507	CLOTH RECEIVER	ヌノウケサ' ラ	1
16		168-38500	WING SCREW	チヨウホ' ルト	1
17		168-06614	CLOTH RECEIVER FASTENER ASM.	ヌノウケサ' ラトメカナク'	1
18		WP-1221016-SP	WASHER	ヒラサ' カ' ネ	1
19		NM-6120001-SE	NUT M12	ロツカクナツト	1
20		166-75308	POSITIONING PIN	イチキ' メビ' ン	4
21		NM-6050001-SC	NUT M5	ロツカクナツト M5X0.8 1シユ	4
22		WP-0531001-SC	WASHER	ヒラサ' カ' ネ ミカ' キヤル M5	4
23		WS-0510002-KN	SPRING WASHER	ハ' ネサ' カ' ネ 5.1X9.2X1.3	4
24		185-56308	BRACKET	デ' ソウBKT	2
25		SM-6061552-TP	SCREW M6 L=15	ロツカクアナホ' ルト	8
26		WS-0610002-KN	SPRING WASHER 6.1X12.2X1.5	ハ' ネサ' カ' ネ M6	8
27		WP-0641601-SC	WASHER	ヒラサ' カ' ネ ミカ' キヤル M6	8
28		169-13907	FILTER BRACET	フィルタ-BKT	1
29		SM-6051002-TP	SCREW M5X0.8 L=10	ロツカクアナホ' ルト M5X0.8 L=10	2
30		WS-0510002-KN	SPRING WASHER	ハ' ネサ' カ' ネ 5.1X9.2X1.3	2
31		168-08404	HOOK	フック	1
32		WP-0531001-SC	WASHER	ヒラサ' カ' ネ ミカ' キヤル M5	1
33		NM-6050001-SC	NUT M5	ロツカクナツト M5X0.8 1シユ	1
34		252-97508	SUPPORT SHAFT	ミジンササエホ' ウ	1
35		SM-6051202-TP	SCREW M5X0.8 L=12	ロツカクアナホ' ルト M5X0.8 L=12	2
36		WS-0510002-KN	SPRING WASHER	ハ' ネサ' カ' ネ 5.1X9.2X1.3	2
37		253-20904	RUBBER FOOT	ゴ' ムアソ	1
38		SM-6030802-TP	SCREW M3X0.5 L=8	ロツカクアナホ' ルト M3X0.5 L=8	1
39		252-99801	BRACKET	セト' ムBKT	1
40		SM-6040802-TP	SCREW M4X0.7 L=8	ロツカクアナホ' ルト	2
41		WS-0410002-KN	SPRING WASHER	ハ' ネサ' カ' ネ M4	2
42		253-36405	FIXED BRACKET	ミジンコテイBKT	1
43		SM-6052002-TP	SCREW M5 L=20	ロツカクアナホ' ルト M5X0.8 L=20	2
44		WP-0531001-SC	WASHER	ヒラサ' カ' ネ ミカ' キヤル M5	2
45		WS-0510002-KN	SPRING WASHER	ハ' ネサ' カ' ネ 5.1X9.2X1.3	2
46		SM-6061552-TP	SCREW M6 L=30	ハソウタイ' シ' クウカトメネジ'	1
47		WS-0610002-KN	SPRING WASHER 6.1X12.2X1.5	ハ' ネサ' カ' ネ M6	1
48		168-70206	GRAVITY SEAL	カシ' ユチユウシヨール	2
49	#01	168-80908	SEAL	フ' ラクツトチユウイシ-ル(コクナイ)	1
50	#01	168-81005	SEAL	フ' ラクツトチユウイシ-ル(カイカ' イ)	1
51		168-81104	SEAL	ホウエイテ-フ' ルチユウイラハ' ル	1
52	#01	253-35704	PRODUCTION NUMBER PLATE	セイソ' ウハ' ソコ' ウア' レ-ト	1
53		253-37007	SEWING TABLE (6)	ホウエイテ-フ' ル (6)	1
54		185-85109	TAPE	ホ' リエチレンネンチヤクテ-フ'	1
55		169-14103	HAIR CLOTH PRESSER	ソソシ' オサエ	1
56		169-14202	CYLNDER INSTALLING PLATE	ソソシ' オサエソソシ' タ'-BKT	1
57		SM-1051552-TP	SCREW	サラネジ' M5 L=15	2
58		PA-1601507-A0	CYLINDER	エア-シリンドラ	1
59		PF-0152030-A0	FILTER REGULATOR	フィルタツキ' ケ' ソアツハ' ン	1
60		CM-5000000-01	POWER SOURCE INDICATION LABEL	デ' ソカ' ソヒヨウシ' シ-ル	1
61		G5403-139-000	QUICK COUPLING	ソソシ' ツチ' シ' ヨイソト	1
62		G5430-116-000	AIR COCK	エアコック	1
63		SM-6043552-TN	SCREW M4 L=35	ロツカクアナツキホ' ルト	2
64		WS-0410002-KN	SPRING WASHER	ハ' ネサ' カ' ネ M4	2
65		NM-6040001-SC	NUT M4	ロツカクナツト M4	2
66	#01	253-37106	SEWING TABLE (6) G=18,20	ホウエイテ-フ' ル(6) G=18,20	1
67		253-36504	SHIM	ミジンコテイヨウシム	1
68		NM-6060001-SC	NUT M6	ロツカクナツト M6 1シユ	1
69		SM-6063002-TP	SCREW M6 L=30	ハソウタイ' シ' クウカトメネジ'	1
70		PJ-3040405-04	ELBOW UNION	エルホ' ユ-オン	1

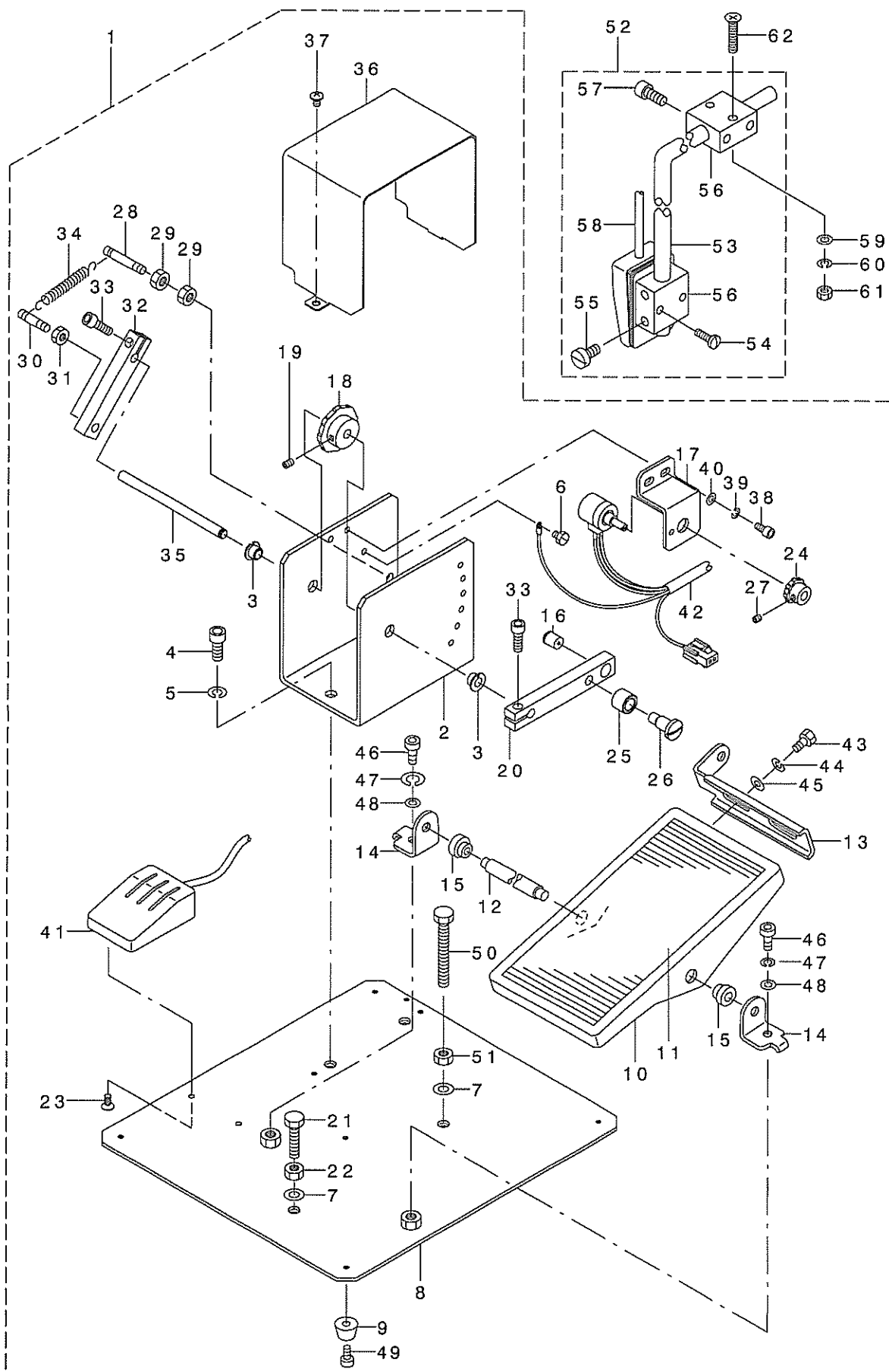
NOTE (注記)

#01...SELECTIVE PART

選択部品

3. PEDAL SWITCH COMPONENTS

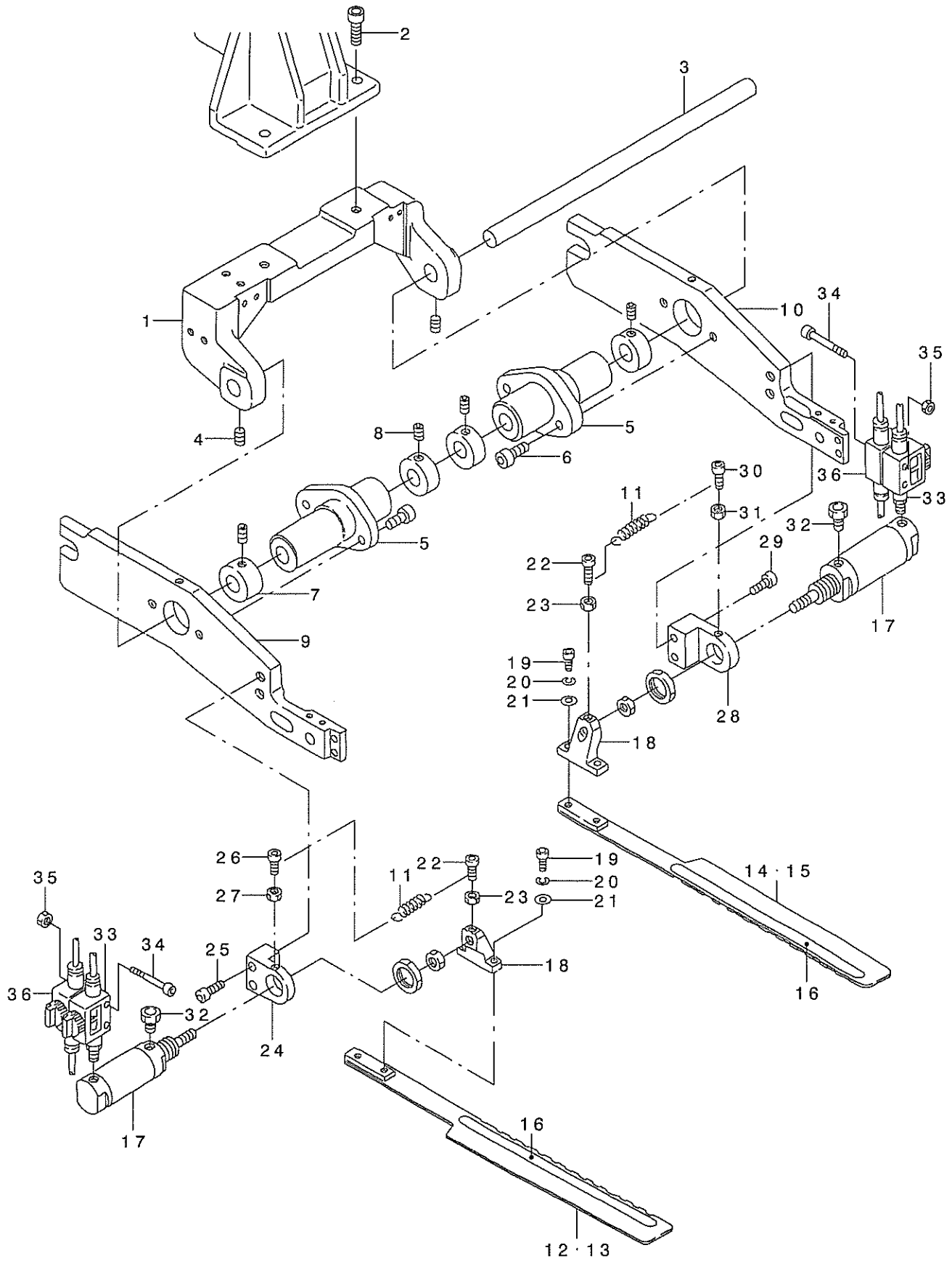
足踏スイッチ関係



REF. NO.	NOTE	PART NO.	DESCRIPTION	ヒソメイ	Qty
1		253-63052	STEPPING PEDAL ASM.	アツアミハダ(クミ)	1
2		253-63102	SWITCH BOX	スイッチBOX	(1)
3		253-18601	DRY METAL	ドライメタル	(2)
4		SM-6061552-TP	SCREW M6 L=15	ロツカクアナホルト	(2)
5		WS-0610002-KN	SPRING WASHER 6.1X12.2X1.5	ハネサカネ M6	(2)
6		SM-9040500-SN	SCREW M4X0.7 L=5	ロツカクホルト M4X0.7 L=5	(2)
7		WP-0641601-SC	WASHER	ヒラサカネミカキマル M6	(1)
8		253-63003	STEPPING PEDAL BASE	アツアミハダルダイ	(1)
9		G5840-116-000	RUBBER FOOT	ゴムアツ	(5)
10		GPF-06060000	PEDAL	ハダ	(1)
11		GPF-06070000	PEDAL MAT	ハダマツ	(1)
12		B8153-771-000	PEDAL CONNECTING ROD	ハダルツク	(1)
13		GPF-06080000	PEDAL ADJUSTING PLATE	フミイタチヨウセツハシ	(1)
14		I11-59001	PEDAL SHAFT BRACKET	フミイタツクケ	(2)
15		D8113-555-B00	PEDAL BUSHING	フミイタフツツ	(2)
16		168-38401	BALL PLUNGER	ボールプランジヤ	(1)
17		253-63201	SWITCH BKT	スイッチBKT	(1)
18		253-18502	GEAR (2)	ギヤ(2)	(1)
19		SM-8040602-TP	SCREW M4X0.7 L=6	トメネツ	(1)
20		253-63300	STEPPING LEVER	アツアミレハ	(1)
21		SM-9062553-SC	SCREW M6 L=25	ロツカクホルト M6 L=25	(1)
22		NM-6060001-SC	NUT M6	ロツカクナツト M6 1ツ	(1)
23		ST-1040851-SR	SCREW M4 L=8	タツビネツ D=4-18 L=8	(2)
24		253-18403	GEAR (1)	ギヤ(1)	(1)
25		B2619-372-000	STOP MOTION TRIPPING LEVER CAM	ハリカスチヨセツゴロ	(1)
26		SD-0791051-SP	HINGE SCREW D= 7.94 H=10.5	ダネネツ D=7.94 H=10.5	(1)
27		SM-8040402-TP	SCREW M4X0.7 L=4	トメネツ M4X0.7 L=4	(1)
28		G5075-116-000	ANCHOR	ハネカケ A	(1)
29		NM-6060001-SC	NUT M6	ロツカクナツト M6 1ツ	(2)
30		G5075-116-A00	ANCHOR	ゴダネSW ハネカケ B	(1)
31		NM-6060001-SC	NUT M6	ロツカクナツト M6 1ツ	(1)
32		253-63409	SPRING HANG ARM	ハネカケア	(1)
33		SM-6051552-TP	SCREW M5 L=15	ロツカクアナホルト	(1)
34		G5078-116-000	SWITCH SPRING	スイッチハネ	(1)
35		G6012-880-000	LINK SHAFT	リンクツク	(1)
36		253-63508	BOX COVER	ボックスカバー	(1)
37		SM-0040601-SC	SCREW M4X0.7 L=6	トラスコネツ M4X0.7 L=6	(2)
38		SM-6040802-TP	SCREW M4X0.7 L=8	ロツカクアナホルト	(2)
39		WS-0410002-KN	SPRING WASHER	ハネサカネ M4	(2)
40		WP-0430800-SC	WASHER	ヒラサカネコカタマル M4	(2)
41		253-26455	PADDING PRESSER SWITCH ASM.	ツツシオサエスイッチクミ	(1)
42		G8538-195-0A0	STEPPING SWITCH CABLE ASM.	アツアミスイッチケーブルクミ	(1)
43		SM-9061203-SE	SCREW M6 L=12	ロツカクホルト M6 L=12	(2)
44		WS-0820002-KN	SPRING WASHER M8	ハネサカネ M8	(2)
45		WP-0841600-SC	WASHER	ヒラサカネ	(2)
46		SM-6082002-TP	SCREW M8 L=20	ロツカクアナホルト	(2)
47		WS-0820002-KN	SPRING WASHER M8	ハネサカネ M8	(2)
48		WP-0841600-SC	WASHER	ヒラサカネ	(2)
49		SM-6040802-TP	SCREW M4X0.7 L=8	ロツカクアナホルト	(5)
50		SM-9065003-SC	SCREW M6 L=50	ロツカクホルト M6 L=50	(1)
51		NM-6060001-SC	NUT M6	ロツカクナツト M6 1ツ	(1)
52		G8534-195-0A0	KNEE SWITCH ASM.	ヒサスイッチクミ	1
53		G1018-195-000	SWITCH SUPPORT ARM.	スイッチツツウツ	(1)
54		SS-7111410-SP	SCREW 11/64-40 L=14	マルヒラネツ 11/64-40 L=14	(2)
55		SS-6151220-SP	SCREW 15/64-28 L=11.5	ヒラネツ 15/64-28 L=11.5	(2)
56		MAT-80230T00	KNEE SWITCH SUPPORT BASE	スイッチツツウツ(T002)	(2)
57		SS-6151412-TP	SCREW 15/64-28 L=14	ロツカクアナホルト 15/64-28	(2)
58		G8533-195-0A0	KNEE SWITCH CABLE ASM.	ヒサスイッチケーブルクミ	(1)
59		WP-0531001-SC	WASHER	ヒラサカネミカキマル M5	2
60		WS-0510002-KN	SPRING WASHER	ハネサカネ 5.1X9.2X1.3	2
61		NM-6050001-SC	NUT M5	ロツカクナツト M5X0.8 1ツ	2
62		SM-1052501-SP	SCREW M5X0.8 L=25	チラコネツ M5X0.8 L=25	2

4. CLAMP FOOT COMPONENTS (1)

大押さえ関係 (1)



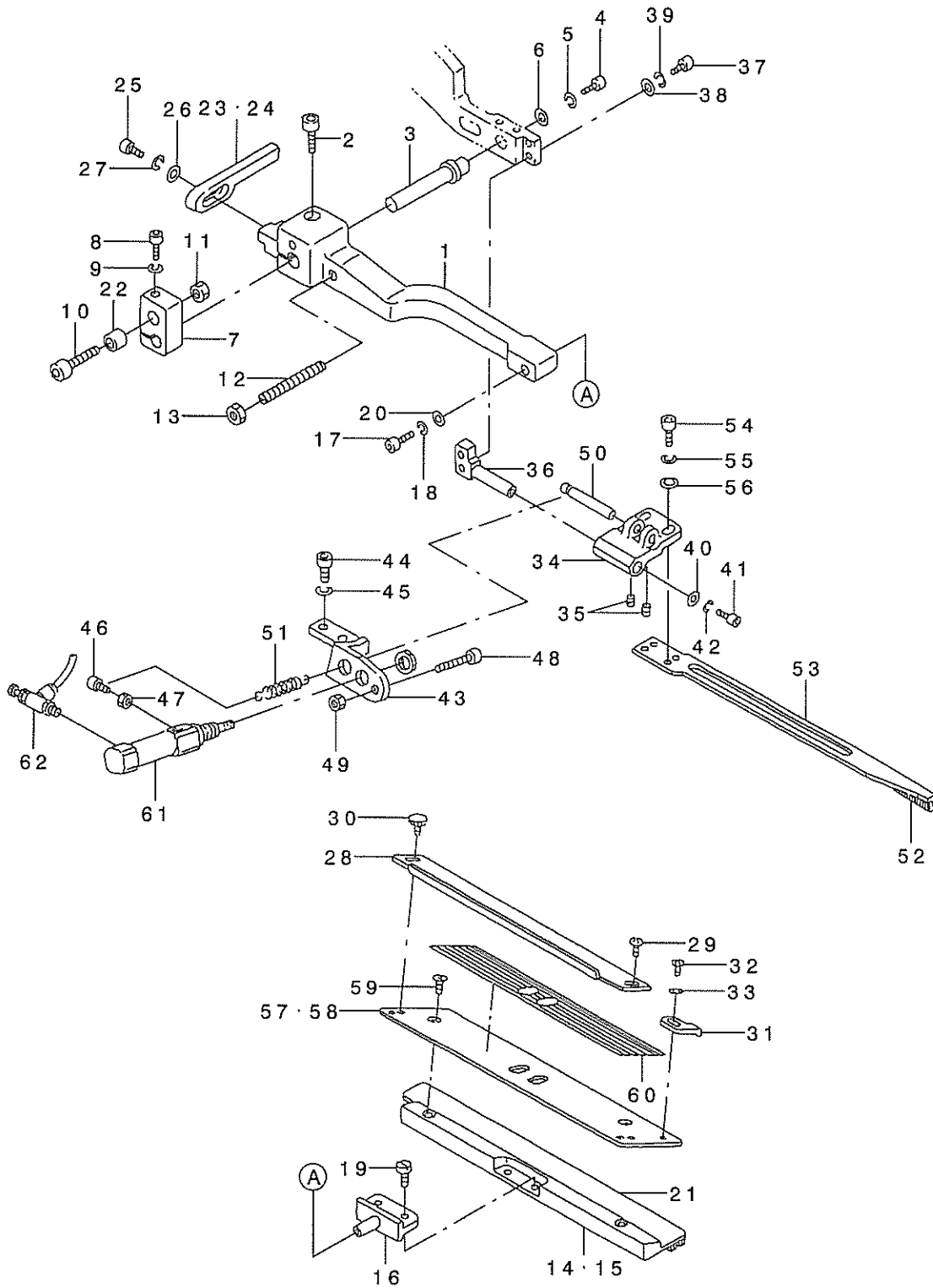
REF. NO.	NOTE	PART NO.	D E S C R I P T I O N	と し め い	Qty
1		252-99405	FULCRUM BASE	ツテンハース	1
2		SM-6061802-TP	SCREW M6 L=18	ロツカクアナホ'ルト	2
3		169-07701	SHAFT	ツテンシ'ク	1
4		SM-8050602-TP	SCREW M5 L=6	トメネシ' M5X0.8 L=6	2
5		185-50806	FULCRUM BOSS	ツテンホ'ス	2
6		SM-6051802-TP	SCREW M5 L=18	ロツカクアナホ'ルト	4
7		169-08105	COLLAR	セツトカラ-	4
8		SM-8050602-TP	SCREW M5 L=6	トメネシ' M5X0.8 L=6	4
9		252-98100	PRESSER ARM, LEFT	タ'イオサエア-ム(ヒタ'リ)	1
10		252-98209	PRESSER ARM, RIGHT	タ'イオサエア-ム(ミキ')	1
11		G5129-116-C00	SPRING	オリコミイタ ヒキハ'ネ C	2
12	#01	252-98308	FOLDING PLATE, LEFT	オリコミイタ(ヒタ'リ)	1
13	#01	252-98506	FOLDING PLATE, LEFT	オリコミイタ(ヒタ'リ)	1
14	#01	252-98407	FOLDING PLATE, RIGHT	オリコミイタ(ミキ')	1
15	#01	252-98605	FOLDING PLATE, RIGHT	オリコミイタ(ミキ')	1
16		185-59005	SHEET	ハンシキツト	2
17		G5402-116-0A0	WELTING PATCH FOLDING CYL. ASM	オリコミシリシ'タ' - クミ	2
18		G5132-116-000	CYLINDER EDGE	シリシ'タ' エツジ'	2
19		SM-6041002-TP	SCREW M4 L=10	ロツカクアナホ'ルト M4X0.7 L=10	4
20		WS-0410002-KN	SPRING WASHER	ハ'ネサ'ガ'ネ M4	4
21		WP-0430800-SC	WASHER M4	ヒラサ'ガ'ネ コカ'タマル M4	4
22		SM-6031202-TP	SCREW M3X0.5 L=12	ロツカクアナホ'ルト	2
23		NM-6030001-SC	NUT M3	ロツカクナツ' M3X0.5 1シユ	2
24		G5119-116-C00	FOLDING CYLINDER BRACKET, LEFT	オリコミシリシ'タ' フ'ラケツ'ト ヒタ'リ	1
25		SM-6051402-TP	SCREW M5X0.8 L=14	ロツカクアナホ'ルト	2
26		SM-6031202-TP	SCREW M3X0.5 L=12	ロツカクアナホ'ルト	1
27		NM-6030001-SC	NUT M3	ロツカクナツ' M3X0.5 1シユ	1
28		G5119-116-D00	FOLDING CYLINDER BRACKET, RIGHT	オリコミシリシ'タ' フ'ラケツ'ト ミキ'	1
29		SM-6051402-TP	SCREW M5X0.8 L=14	ロツカクアナホ'ルト	2
30		SM-6031202-TP	SCREW M3X0.5 L=12	ロツカクアナホ'ルト	1
31		NM-6030001-SC	NUT M3	ロツカクナツ' M3X0.5 1シユ	1
32		PX-0551010-00	ELEMENT	エレメント トリツケニツ'ル	2
33		PV-0151180-00	VALVE	フィンカ'ハ'ルフ'	2
34		SM-6044002-TP	SCREW	ロツカクアナホ'ルト	4
35		NM-6040001-SC	NUT M4	ロツカクナツ' M4	4
36		PV-0100110-00	VALVE	フィンカ'ハ'ルフ'	2

NOTE (注記) #01....SELECTIVE PART

選択部品

5. CLAMP FOOT (LEFT SIDE) COMPONENTS (2)

大押さえ (左側) 関係 (2)



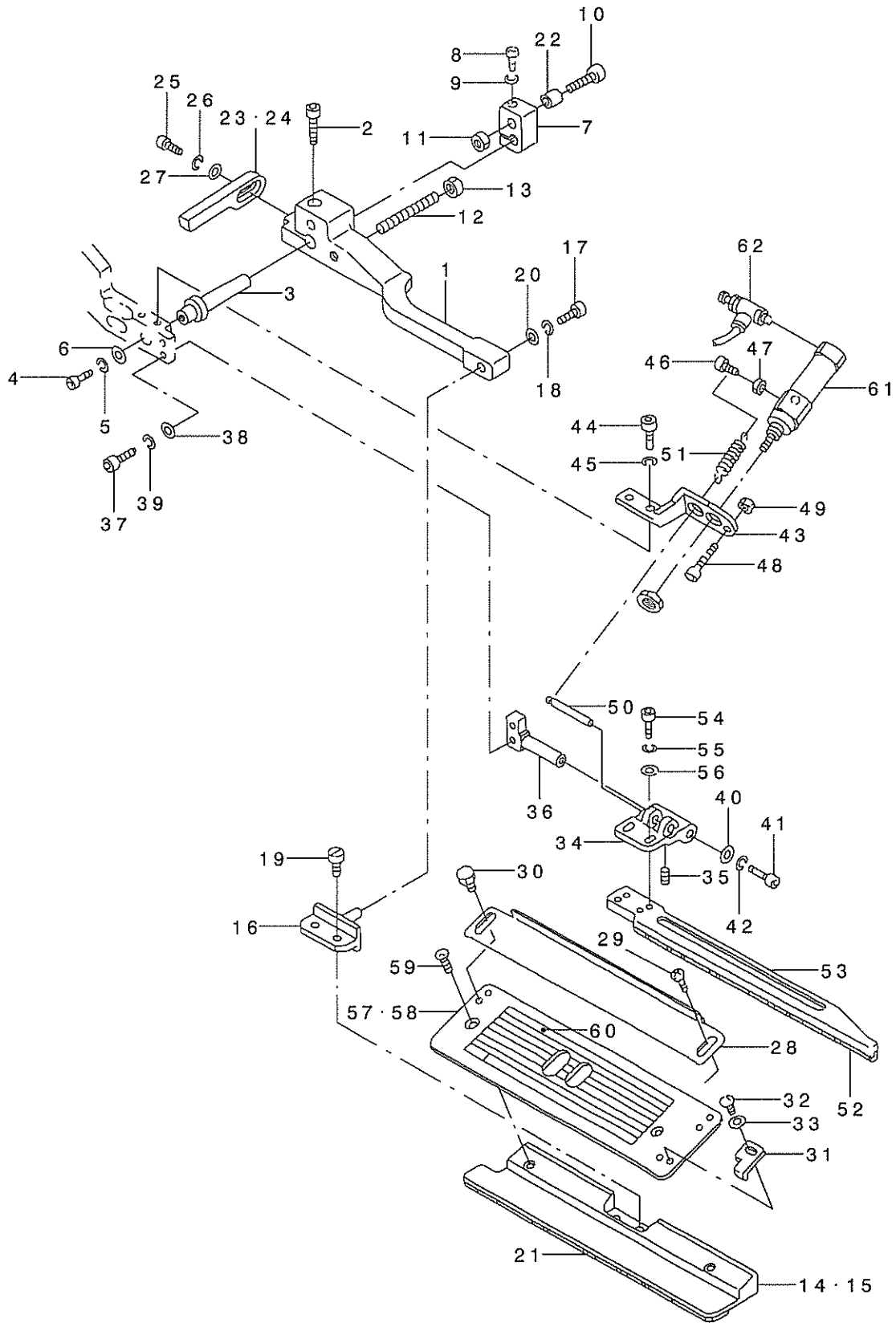
REF. NO	NOTE	PART NO.	DESCRIPTION	ヒソメイ	Qty
1		G5109-117-000	SUPPORT ARM, LEFT	オサエ シツ ア-ム ヒタリ	1
2		SM-6062002-TP	SCREW M6 L=20	ロツカクアナホ ルト M6 L=20	1
3		G5146-119-A00	SLIDING SHAFT A	スライト シク A	1
4		SM-6051202-TP	SCREW M5X0.8 L=12	ロツカクアナホ ルト M5X0.8 L=12	1
5		WS-0510002-KN	SPRING WASHER	ハネサ カネ 5.1X9.2X1.3	1
6		G5108-119-000	WASHER	ワツツヤ A	1
7		G5124-117-A00	SLIDING METAL	スライト イタ ヒタリ	1
8		SM-6053002-TP	SCREW M5X0.8 L=30	ロツカクアナホ ルト	1
9		WS-0510002-KN	SPRING WASHER	ハネサ カネ 5.1X9.2X1.3	1
10		185-68204	ADJUSTING BOLT	チョウセツホ ルト	1
11		NM-6060001-SC	NUT M6	ロツカクナツト M6 1シュ	1
12		G5122-117-000	SUPPORT ARM STOPPER	シツ ア-ム ストツハ	1
13		NM-6050001-SC	NUT M5	ロツカクナツト M5X0.8 1シュ	1
14	#01	168-09204	GARMENT CLAMP, LEFT G=8-14	ミコ ロクランツ (ヒタリ)G=8-14	1
15	#01	168-09402	GARMENT CLAMP, LEFT G=16-20	ミコ ロクランツ (ヒタリ)G=16-20	1
16		168-07109	PIN	ミコ ロクランツ シテンビソ	1
17		SM-6040802-TP	SCREW M4X0.7 L=8	ロツカクアナホ ルト	1
18		WS-0410002-KN	SPRING WASHER	ハネサ カネ M4	1
19		SS-7110840-SP	SCREW 11/64-40 L=7.8	マルヒラネツ 11/64-40 L=7.8	2
20		WP-0450801-SD	WASHER 4.5X10X0.8	ヒラサ カネ 4.5X10X0.8	1
21		167-78409	GARMENT CLAMP RUBBER, LEFT	ミコ ロクランツ コム(L)	1
22		G5126-117-000	SPACER	スハ -サ	1
23	#01	G5131-116-C00	FOLDING PLATE STOPPER, LEFT	オリコミイタ ストツハ - ヒタリ	1
24	#01	G5131-116-D00	STOPPER, LEFT	オリコミイタ ストツハ - ヒタリ A	1
25		SM-6041202-TP	SCREW M4X0.7 L=12	ロツカクアナホ ルト	1
26		WS-0410002-KN	SPRING WASHER	ハネサ カネ M4	1
27		WP-0430800-SC	WASHER M4	ヒラサ カネ コカ タマル M4	1
28		G5140-116-000	FLAP SCALE	フラツツ スケール	1
29		SM-5040451-SC	SCREW M4X0.7 L=4	ハ イント コネツ M4 L=4	2
30		G5847-116-000	KNOB SCREW	ツマミネツ	2
31		G5123-117-000	FLAP STOPPER A	フラツツ ストツハ A	1
32		SM-4030401-SC	SCREW M3X0.5 L=4	ナハ コネツ M3X0.5 L=4	1
33		WP-0320500-SC	WASHER M3	ヒラサ カネ コカ タマル M3	1
34		G5150-116-C00	FLAP PRESSER ARM, LEFT	フラツツ オサエ ア-ム ヒタリ	1
35		SM-8030502-TP	SCREW M3 L=5	トメネツ M3X0.5 L=5	2
36		G5151-116-C00	FLAP PRESSER FULCRUM SHAFT	フラツツ オサエ シテンジク	1
37		SM-6041202-TP	SCREW M4X0.7 L=12	ロツカクアナホ ルト	2
38		WP-0430800-SC	WASHER M4	ヒラサ カネ コカ タマル M4	2
39		WS-0410002-KN	SPRING WASHER	ハネサ カネ M4	2
40		G5108-119-000	WASHER	ワツツヤ A	1
41		SM-6041002-TP	SCREW M4 L=10	ロツカクアナホ ルト M4X0.7 L=10	1
42		WS-0410002-KN	SPRING WASHER	ハネサ カネ M4	1
43		G5147-116-C00	CYLINDER BRACKET, LEFT	フラツツ オサエ シリンダ フ ラケツト	1
44		SM-6051202-TP	SCREW M5X0.8 L=12	ロツカクアナホ ルト M5X0.8 L=12	2
45		WS-0510002-KN	SPRING WASHER	ハネサ カネ 5.1X9.2X1.3	2
46		SM-6031002-TP	HEXAGONAL BOLT M3 X 10	ロツカクアナホ ルト M3X0.5 L=10	1
47		NM-6030001-SC	NUT M3	ロツカクナツト M3X0.5 1シュ	1
48		SM-6042502-TP	SCREW M4X0.7 L=25	ロツカクアナホ ルト M4X0.7 L=25	1
49		NM-6040001-SC	NUT M4	ロツカクナツト M4	1
50		G5148-116-C00	PIN	フラツツ オサエ ビソ	1
51		167-01005	SPRING	フラツツ モト シヨウハネ	1
52		G5143-116-A00	FLAP PRESSER RUBBER SOLE	フラツツ オサエ コム	1
53		G5154-116-C00	FLAP PRESSER, LEFT	フラツツ オサエ ヒタリ	1
54		SM-6041002-TP	SCREW M4 L=10	ロツカクアナホ ルト M4X0.7 L=10	2
55		WS-0410002-KN	SPRING WASHER	ハネサ カネ M4	2
56		WP-0430800-SC	WASHER M4	ヒラサ カネ コカ タマル M4	2
57	#01	252-98704	FLAP BASE PLATE, LEFT	フラツツ ハ -ス(ヒタリ)	1
58	#01	253-32107	FLAP BASE PLATE, LEFT	フラツツ ハ -ス(ヒタリ)	1
59		SM-1040601-SC	SCREW M4X0.7 L=6	サラコネツ M4X0.7 L=6	2
60		252-99108	SCALE SEAL	スケールシール	1
61		G5410-116-AA0	CYLINDER	フラツツ オサエシリンダ クミ	1
62		PC-0105070-00	SPEED CONTROLLER	スピート コントローラ	1

NOTE (注記) #01...SELECTIVE PART

選択部品

6. CLAMP FOOT (RIGHT SIDE) COMPONENTS (3)

大押さえ (右側) 関係 (3)



REF. NO	NOTE	PART NO.	DESCRIPTION	ヒョウメイ	Qty
1		G5110-117-000	SUPPORT ARM, RIGHT	オサエ シュア-A ミキ	1
2		SM-6062002-TP	SCREW M6 L=20	ロツカクアナホ' ルト M6 L=20	1
3		G5146-119-A00	SLIDING SHAFT A	スライト' シュク A	1
4		SM-6051202-TP	SCREW M5X0.8 L=12	ロツカクアナホ' ルト M5X0.8 L=12	1
5		WS-0510002-KN	SPRING WASHER	ハ' ネサ' ガ' ネ 5.1X9.2X1.3	1
6		G5108-119-000	WASHER	ワツジヤ A	1
7		G5125-117-A00	SLIDING METAL	スライト' イタ ミキ	1
8		SM-6053002-TP	SCREW M5X0.8 L=30	ロツカクアナホ' ルト	1
9		WS-0510002-KN	SPRING WASHER	ハ' ネサ' ガ' ネ 5.1X9.2X1.3	1
10		185-68204	ADJUSTING BOLT	チヨウセツボ' ルト	1
11		NM-6060001-SC	NUT M6	ロツカクナツト M6 1シュ	1
12		G5122-117-000	SUPPORT ARM STOPPER	シュア' ア-ム ストッパ'	1
13		NM-6050001-SC	NUT M5	ロツカクナツト M5X0.8 1シュ	1
14	#01	168-09303	GARMENT CLAMP, G=8-14	ミヨ' ロクランア' (ミキ') G=8-14	1
15	#01	168-09501	GARMENT CLAMP, RIGHT G=16-20	ミヨ' ロクランア' (ミキ') G=16-20	1
16		168-07109	PIN	ミヨ' ロクランア' シテンビ' シ	1
17		SM-6040802-TP	SCREW M4X0.7 L=8	ロツカクアナホ' ルト	1
18		WS-0410002-KN	SPRING WASHER	ハ' ネサ' ガ' ネ M4	1
19		SS-7110840-SP	SCREW 11/64-40 L=7.8	マルヒラネシ' 11/64-40 L=7.8	2
20		WP-0450801-SD	WASHER 4.5X10X0.8	ヒラサ' ガ' ネ 4.5X10X0.8	1
21		167-78508	GARMENT CLAMP RUBBER, RIGHT	ミヨ' ロクランア' コ' A(R)	1
22		G5126-117-000	SPACER	ス' -サ	1
23	#01	G5130-116-C00	FOLDING PLATE STOPPER, RIGHT	オリコミイタ ストッパ' - ミキ'	1
24	#01	G5130-116-D00	FOLDING PLATE STOPPER, RIGHT A	オリコミイタ ストッパ' - ミキ' A	1
25		SM-6041202-TP	SCREW M4X0.7 L=12	ロツカクアナホ' ルト	1
26		WS-0410002-KN	SPRING WASHER	ハ' ネサ' ガ' ネ M4	1
27		WP-0430800-SC	WASHER M4	ヒラサ' ガ' ネ コガ' タマル M4	1
28		G5140-116-000	FLAP SCALE	フラツア' スケ-ル	1
29		SM-5040451-SC	SCREW M4X0.7 L=4	ハ' イント' コネシ' M4 L=4	2
30		G5847-116-000	KNOB SCREW	ツマミネシ'	2
31		G5124-117-000	FLAP STOPPER B	フラツア' ストッパ' B	1
32		SM-4030401-SC	SCREW M3X0.5 L=4	ナ' コネシ' M3X0.5 L=4	1
33		WP-0320500-SC	WASHER M3	ヒラサ' ガ' ネ コガ' タマル M3	1
34		G5149-116-C00	FLAP PRESSER ARM, RIGHT	フラツア' オサエ ア-ム ミキ'	1
35		SM-8030502-TP	SCREW M3 L=5	トメネシ' M3X0.5 L=5	2
36		G5151-116-C00	FLAP PRESSER FULCRUM SHAFT	フラツア' オサエ シテンジ' ク	1
37		SM-6041202-TP	SCREW M4X0.7 L=12	ロツカクアナホ' ルト	2
38		WP-0430800-SC	WASHER M4	ヒラサ' ガ' ネ コガ' タマル M4	2
39		WS-0410002-KN	SPRING WASHER	ハ' ネサ' ガ' ネ M4	2
40		G5108-119-000	WASHER	ワツジヤ A	1
41		SM-6041002-TP	SCREW M4 L=10	ロツカクアナホ' ルト M4X0.7 L=10	1
42		WS-0410002-KN	SPRING WASHER	ハ' ネサ' ガ' ネ M4	1
43		G5147-116-D00	CYLINDER BRACKET, RIGHT	フラツア' オサエ シリンダ' フ' ラケツト	1
44		SM-6051202-TP	SCREW M5X0.8 L=12	ロツカクアナホ' ルト M5X0.8 L=12	2
45		WS-0510002-KN	SPRING WASHER	ハ' ネサ' ガ' ネ 5.1X9.2X1.3	2
46		SM-6031002-TP	HEXAGONAL BOLT M3 X 10	ロツカクアナホ' ルト M3X0.5 L=10	1
47		NM-6030001-SC	NUT M3	ロツカクナツト M3X0.5 1シュ	1
48		SM-6042502-TP	SCREW M4X0.7 L=25	ロツカクアナホ' ルト M4X0.7 L=25	1
49		NM-6040001-SC	NUT M4	ロツカクナツト M4	1
50		G5148-116-C00	PIN	フラツア' オサエ ビ' シ	1
51		167-01005	SPRING	フラツア' モト' シヨウハ' ネ	1
52		G5143-116-A00	FLAP PRESSER RUBBER SOLE	フラツア' オサエ コ' A	1
53		G5141-116-C00	FLAP PRESSER, RIGHT	フラツア' オサエ ミキ'	1
54		SM-6041002-TP	SCREW M4 L=10	ロツカクアナホ' ルト M4X0.7 L=10	2
55		WS-0410002-KN	SPRING WASHER	ハ' ネサ' ガ' ネ M4	2
56		WP-0430800-SC	WASHER M4	ヒラサ' ガ' ネ コガ' タマル M4	2
57	#01	252-98803	FLAP BASE PLATE, RIGHT	フラツア' ハ' -ス(ミキ')	1
58	#01	253-32206	FLAP BASE PLATE, RIGHT	フラツア' ハ' -ス(ミキ')	1
59		SM-1040601-SC	SCREW M4X0.7 L=6	チラコネシ' M4X0.7 L=6	2
60		252-99108	SCALE SEAL	スケ-ルシ-ル	1
61		G5410-116-AA0	CYLINDER	フラツア' オサエシリンダ' クミ	1
62		PC-0105070-00	SPEED CONTROLLER	スピ' -ト' コントロ-ラ	1

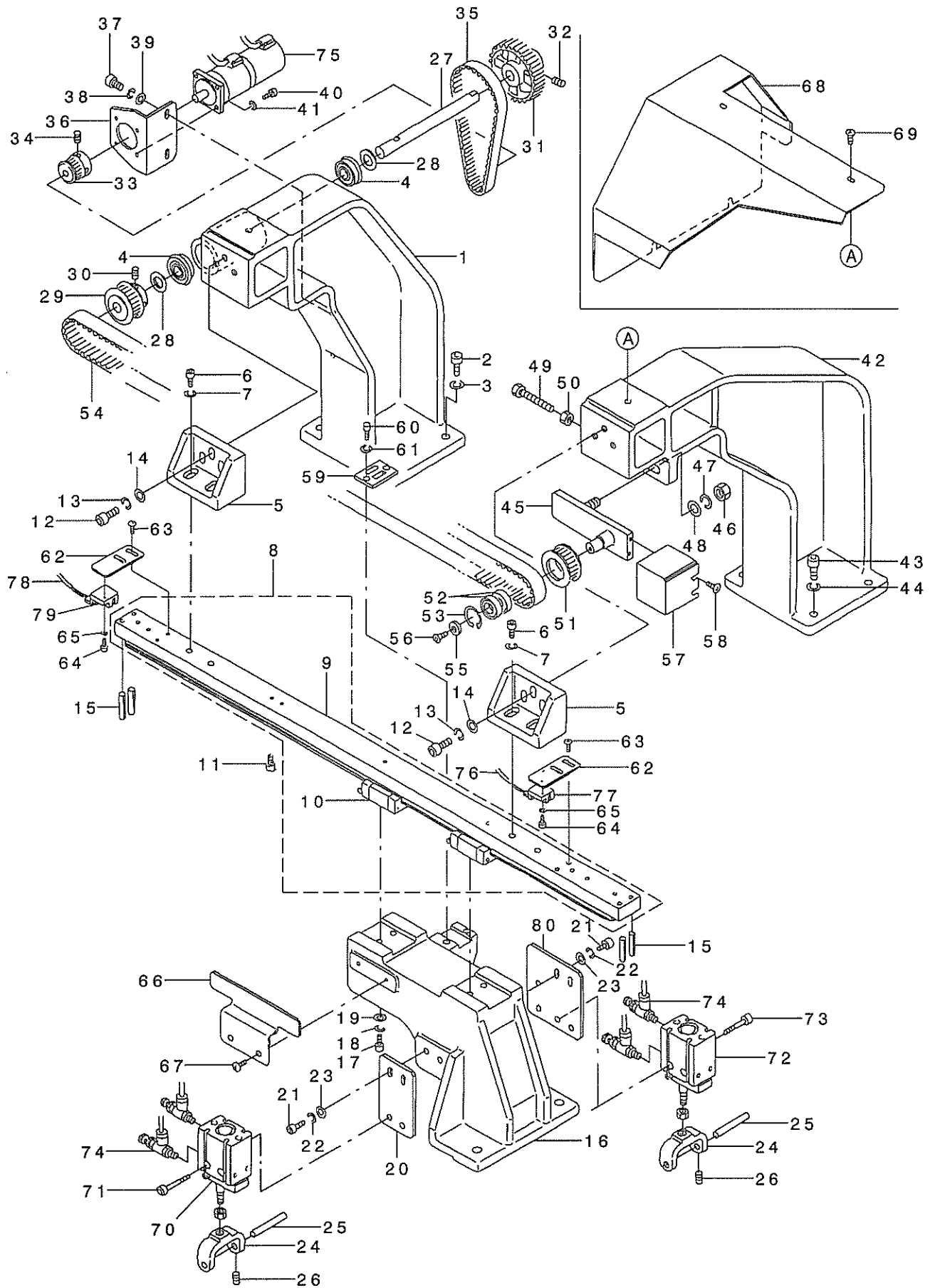
NOTE (注記)

#01...SELECTIVE PART

選択部品

7. CLAMP FOOT FEED COMPONENTS

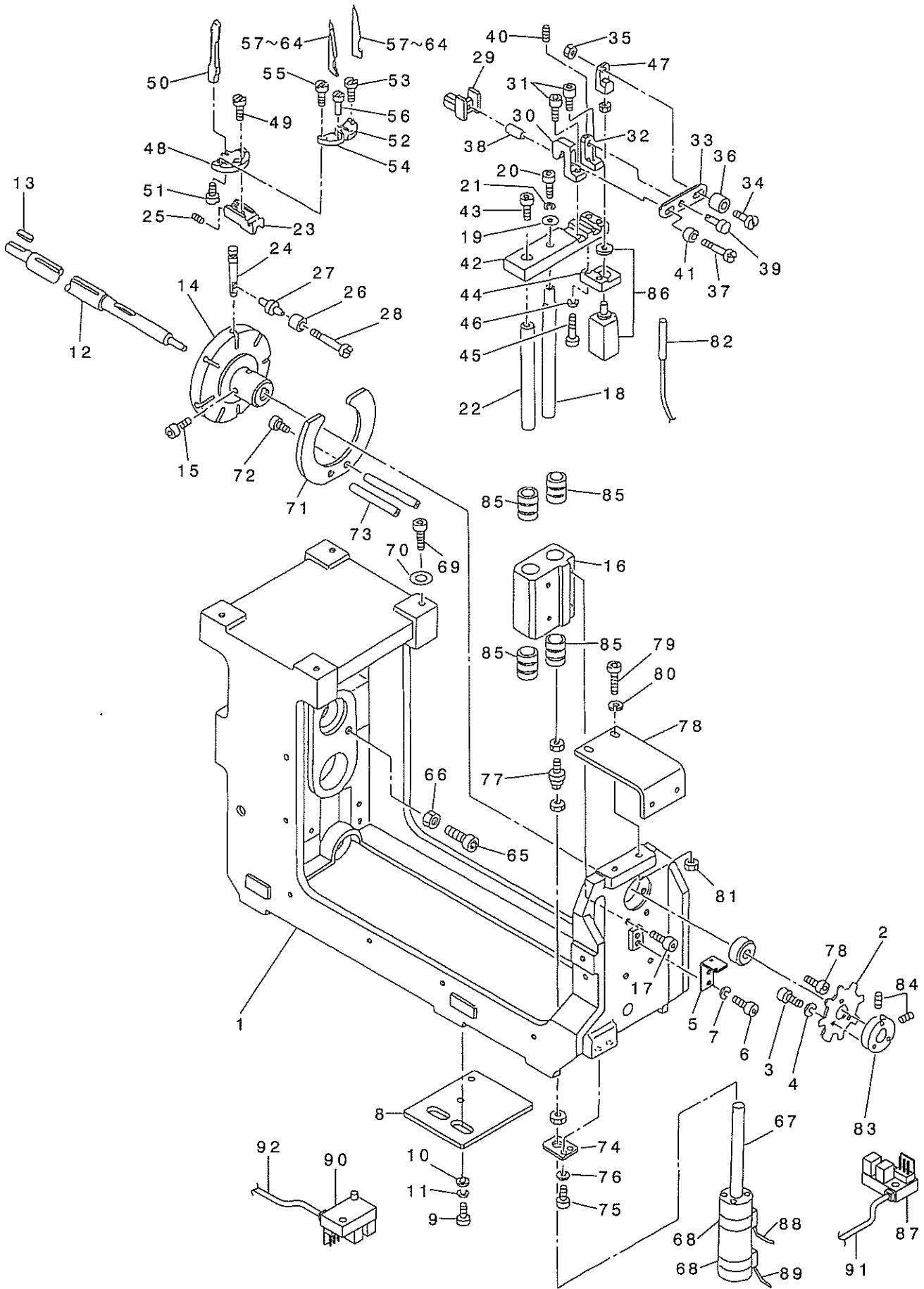
大押さえ送り関係



REF. NO	NOTE	PART NO.	DESCRIPTION	ヒョウメイ	Qty
1		253-02100	STAND, REAR	シュウウ(ウシロ)	1
2		SM-6063002-TP	SCREW M6 L=30	ハンソウタイ シ' クウケ トメネジ'	4
3		WS-0610002-KN	SPRING WASHER 6.1X12.2X1.5	ハ' ネジ' ガ' ネ M6	4
4		185-85208	BEARING	トメワツキハ' アリソク'	2
5		253-02209	RAIL FITTING BRACKET	レールトリツケBKT	2
6		SM-6062002-TP	SCREW M6 L=20	ロツカクアナホ' ルト M6 L=20	6
7		WS-0610002-KN	SPRING WASHER 6.1X12.2X1.5	ハ' ネジ' ガ' ネ M6	6
8		253-34152	LM GUIDE FITTING BASE ASM.	LMカ' イト' トリツケタ' イ (クミ)	1
9		253-34103	LM GUIDE FITTING BASE (6)	LMカ' イト' トリツケタ' イ(6)	(1)
10		253-34004	LM GUIDE (6)	LMカ' イト' (6)	(1)
11		SM-6052002-TP	SCREW M5 L=20	ロツカクアナホ' ルト M5X0.8 L=20	7
12		SM-6062002-TP	SCREW M6 L=20	ロツカクアナホ' ルト M6 L=20	4
13		WS-0610002-KN	SPRING WASHER 6.1X12.2X1.5	ハ' ネジ' ガ' ネ M6	4
14		WP-0641601-SC	WASHER	ヒラサ' ガ' ネ ミカ' キヤル M6	4
15		PS-0500302-KH	SPRING PIN 5X30	スア' リソク' ヒソ' 5X30	4
16		253-02407	SLIDE BASE	スライド' ハ' -ス	1
17		SM-6052002-TP	SCREW M5 L=20	ロツカクアナホ' ルト M5X0.8 L=20	4
18		WS-0510002-KN	SPRING WASHER	ハ' ネジ' ガ' ネ 5.1X9.2X1.3	4
19		WP-0531001-SC	WASHER	ヒラサ' ガ' ネ ミカ' キヤル M5	4
20		253-02506	CYLINDER BRACKET	シリソク' -BKT	1
21		SM-6051552-TP	SCREW M5 L=15	ロツカクアナホ' ルト	4
22		WS-0510002-KN	SPRING WASHER	ハ' ネジ' ガ' ネ 5.1X9.2X1.3	4
23		WP-0531001-SC	WASHER	ヒラサ' ガ' ネ ミカ' キヤル M5	4
24		169-07800	LIFTING BLOCK	シヨウコウア' ロツク	2
25		169-34200	SHAFT	ハイクウヒソ'	2
26		SM-8040602-TP	SCREW M4X0.7 L=6	トメネジ'	2
27		253-02704	SHAFT	シャフト	1
28		B1820-246-00A	WASHER A	カマシ' クサ' ガ' ネ A	2
29		253-02803	DRIVING PULLEY	クト' ウア' -リ	1
30		SM-8050602-TP	SCREW M5 L=6	トメネジ' M5X0.8 L=6	2
31		253-02902	TIMING PULLEY(A)	タイミンク' ア' -リ-(A)	1
32		SM-8050802-TP	SCREW M5X0.8 L=8	トメネジ' M5X0.8 L=8	2
33		185-68006	TIMING PULLEY(N)	タイミンク' ア' -リ-(N)	1
34		SM-8040602-TP	SCREW M4X0.7 L=6	トメネジ'	2
35		169-34507	BELT	ハ' ルト	1
36		253-02805	MOTOR FITTING BRACKET	モータートリツケBKT	1
37		SM-6052002-TP	SCREW M5 L=20	ロツカクアナホ' ルト M5X0.8 L=20	2
38		WS-0510002-KN	SPRING WASHER	ハ' ネジ' ガ' ネ 5.1X9.2X1.3	2
39		WP-0531001-SC	WASHER	ヒラサ' ガ' ネ ミカ' キヤル M5	2
40		SM-6031002-TP	HEXAGONAL BOLT M3 X 10	ロツカクアナホ' ルト M3X0.5 L=10	4
41		WS-0310002-KN	SPRING WASHER M3	ハ' ネジ' ガ' ネ 3.1X5.9X0.7	4
42		253-02001	STAND, FRONT	シュウウ(マエ)	1
43		SM-6063002-TP	SCREW M6 L=30	ハンソウタイ シ' クウケ トメネジ'	4
44		WS-0610002-KN	SPRING WASHER 6.1X12.2X1.5	ハ' ネジ' ガ' ネ M6	4
45		253-03108	FULCRUM BRACKET	シテンBKT	1
46		NM-6100001-SC	NUT M10X1.5	ロツカクナツト M10 1ソ	1
47		WS-1020002-KN	SPRING WASHER M10	ハ' ネジ' ガ' ネ M10	1
48		WP-1052001-SC	WASHER 10,5X21X2	ヒラサ' ガ' ネ ミカ' キヤル M10	1
49		SM-6054502-TP	SCREW M5X0.8 L=45	ロツカクアナホ' ルト M5X0.8 L=45	1
50		NM-6050001-SC	NUT M5	ロツカクナツト M5X0.8 1ソ	1
51		185-50400	FOLLOW PULLEY	シ' ユウト' ウア' -リ	1
52		167-20005	BEARING	ハ' アリソク'	2
53		RC-2421211-KP	RETAINING RING	クリソク'	1
54		253-34202	TIMING BELT	タイミンク' ハ' ルト	1
55		167-25905	WASHER	サ' ガ' ネ	1
56		SM-1051001-SC	SCREW M5 L=10	サラコネジ' M5 L=10	1
57		253-03207	PULLEY COVER	ア' -リ-カハ' -	1
58		SM-0040601-SC	SCREW M4X0.7 L=6	トラスコネジ' M4X0.7 L=6	2
59		253-03306	BELT CLAMP PLATE	ハ' ルトクランソ' イタ	1
60		SM-6051002-TP	SCREW M5X0.8 L=10	ロツカクアナホ' ルト M5X0.8 L=10	2
61		WS-0510002-KN	SPRING WASHER	ハ' ネジ' ガ' ネ 5.1X9.2X1.3	2
62		253-03405	SENSOR BRACKET	センサ'-BKT	2
63		SM-0040601-SC	SCREW M4X0.7 L=6	トラスコネジ' M4X0.7 L=6	4
64		SM-6030802-TP	SCREW M3X0.5 L=8	ロツカクアナホ' ルト M3X0.5 L=8	2
65		WS-0310002-KN	SPRING WASHER M3	ハ' ネジ' ガ' ネ 3.1X5.9X0.7	2
66		253-03504	SENSOR PLATE	センサ'-ケンシイタ	1
67		SM-0040601-SC	SCREW M4X0.7 L=6	トラスコネジ' M4X0.7 L=6	2
68		253-33907	TOP COVER (6)	シ' ヨウア' カハ' -(6)	1
69		SM-0050801-SC	SCREW	トラスネジ' M5 L=8	4
70		PA-2501002-A0	CYLINDER, LEFT	エア-シリソク'	1
71		SM-6053002-TP	SCREW M5X0.8 L=30	ロツカクアナホ' ルト	2
72		PA-2501003-A0	CYLINDER, RIGHT	エア-シリソク'	1
73		SM-6053002-TP	SCREW M5X0.8 L=30	ロツカクアナホ' ルト	2
74		PC-0105080-00	SPEED CONTROLLER	スピ-ト' コントロー	4
75		HM-0013100-00	SERVO MOTOR	ACサ'-ホ' モーター	1
76		G8516-195-0A0	CABLE ASM.	セ' ソソソハツケソチケ-ア' ル クミ	1
77		HD-0005700-0A	PHOTO SENSOR	フォトセンサ'	1
78		G8517-195-0A0	CABLE ASM.	コウソソソハツケソチケ-ア' ル クミ	1
79		HD-0005700-0A	PHOTO SENSOR	フォトセンサ'	1
80		253-05905	PLATE BASE FITTING BRACKET (1)	シ' キイタダ' イトリツケBKT(1)	1

8. CORNER KNIFE COMPONENTS (1)

コーナーメス関係 (1)



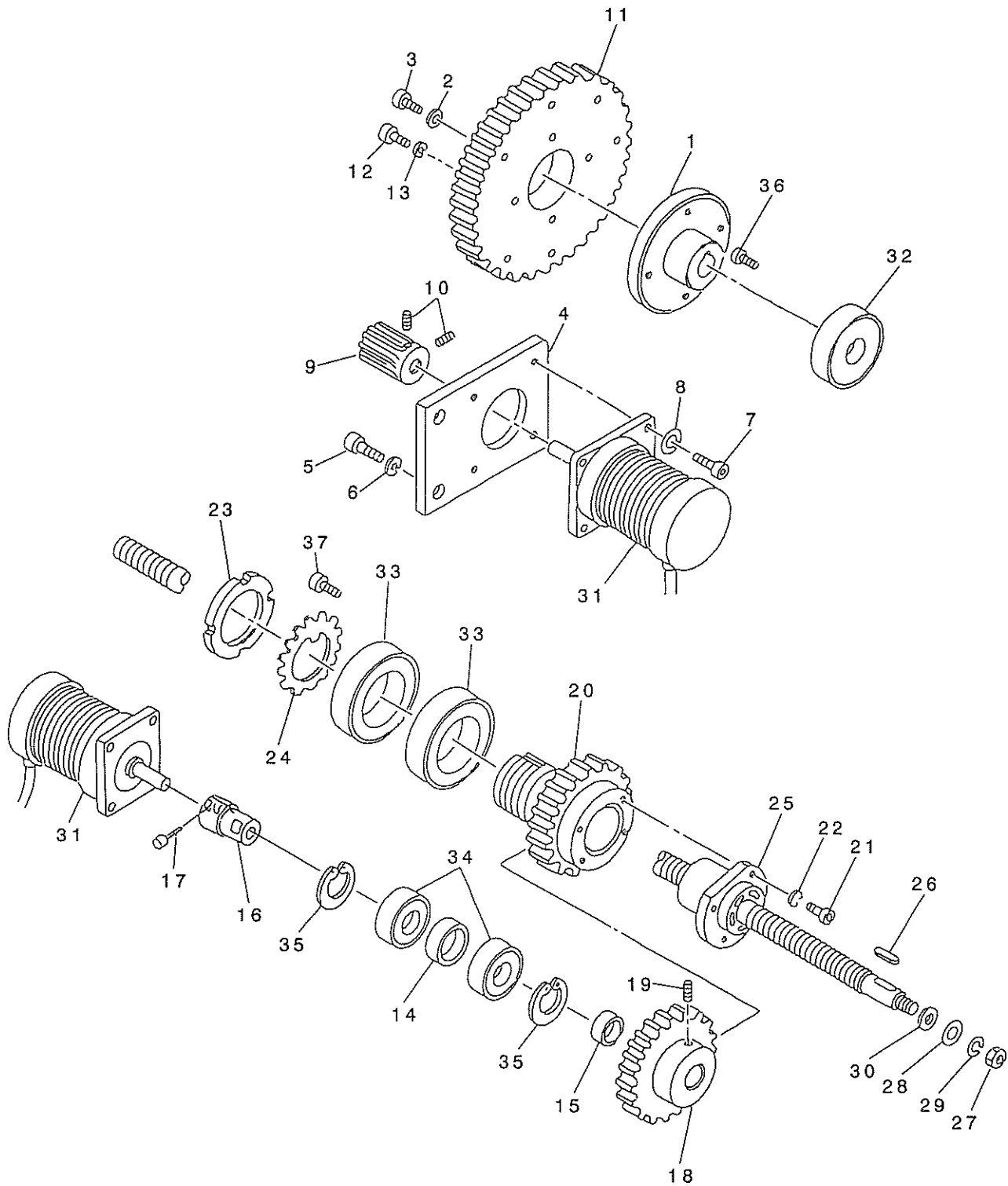
1		185-60409	CORNER KNIFE BRACKET	コーナー-メスブレイク	1
2		166-00504	SENSOR SLIT	センサー スリット	1
3		SM-6031002-TP	HEXAGONAL BOLT M3 X 10	ロジックボルト M3X0.5 L=10	3
4		WS-0310002-KN	SPRING WASHER M3	ハネ付き かなね 3.1X5.0X0.7	3
5		253-36603	SENSOR BRACKET	ターレットセンサー-BKT	1
6		SM-6051002-TP	SCREW M5X0.8 L=10	ロジックボルト M5X0.8 L=10	2
7		WS-0510002-KN	SPRING WASHER	ハネ付き かなね 5.1X9.2X1.3	2
8		253-34400	SENSOR BRACKET (6)	センサー-BKT(6)	1
9		SM-6051002-TP	SCREW M5X0.8 L=10	ロジックボルト M5X0.8 L=10	2
10		WP-0531000-SC	WASHER 5.3X10X1	ヒラシ かなね 5.3X10X1	2
11		WS-0510002-KN	SPRING WASHER	ハネ付き かなね 5.1X9.2X1.3	2
12		166-01106	BALL SPLINE	ボール-スプライン	1
13		167-21904	KEY	エイコウキ (カタマル)	1
14		166-04308	KNIFE BASE WHEEL A	メスタ イネイ-A	1
15		SM-6061002-TP	SCREW M6 L=10	ロジックボルト M6 L=10	2
16		185-55300	CORNER KNIFE BRACKET	コーナー-メスBKT	1
17		SM-6052002-TP	SCREW M5 L=20	ロジックボルト M5X0.8 L=20	2
18		166-04514	GUIDE SHAFT A	ガイドシャフト (A)	1
19		167-24403	WASHER	シムアウト かなね	1
20		SM-6051202-TP	SCREW M5X0.8 L=12	ロジックボルト M5X0.8 L=12	1
21		WS-0510002-KN	SPRING WASHER	ハネ付き かなね 5.1X9.2X1.3	1
22		166-04605	GUIDE SHAFT B	ガイドシャフト B	1
23		166-04902	KNIFE BASE	メスタ イ	7
24		166-05008	KNIFE BASE GUIDE BAR	メスタ イカ イト	7
25		SM-8040502-TP	SCREW M4X0.7 L=5	トメネジ M4X0.7 L=5	14
26		166-05107	ROLLER	ローラ	7
27		166-05206	ROLLER BOSS	ローラ ボス	7
28		166-05305	ROLLER PIN	ローラ ピン	7
29		166-05503	CHUCK B	チャック B	1
30		166-05602	CHUCK BRACKET	チャック ブラケット	1
31		SM-6052002-TP	SCREW M5 L=20	ロジックボルト M5X0.8 L=20	4
32		166-05701	LOCK BRACKET	ロックブラケット	1
33		166-05800	LEVER	レバー	1
34		166-05909	PIN A	ピン A	1
35		NM-6060001-SC	NUT M6	ロジックナット M6 13ユ	1
36		166-06006	COLLAR A	カラー A	1
37		166-06105	PIN B	ピン B	1
38		166-06204	COLLAR B	カラー B	1
39		166-06303	PIN C	ピン C	1
40		SM-8050812-TP	SCREW M5X8	トメネジ M5X0.8 L=8	1
41		166-06402	COLLAR	カラー	1
42		166-06501	CHUCK BASE	チャックベース	1
43		SM-6082002-TP	SCREW M8 L=20	ロジックボルト M8	1
44		166-06709	CYLINDER BASE	シリンドラ ベース	1
45		SM-6052002-TP	SCREW M5 L=20	ロジックボルト M5X0.8 L=20	2
46		WS-0510002-KN	SPRING WASHER	ハネ付き かなね 5.1X9.2X1.3	2
47		166-06808	CONNECTING BLOCK	コネクタ	1
48		166-06907	KNIFE HOLDER BASE	メスタ イ ト	7
49		SS-7111120-SP	SCREW 11/64-40 L=10.5	マシヒラネジ 11/64-40 L=10.5	7
50		166-07004	KNIFE GUIDE	メスタ イト	7
51		SS-4080620-TP	SCREW 1/8-44 L=6	ナネネジ 1/8-44 L=6	7
52		166-07103	KNIFE HOLDER A	メスタ イト A	7
53		SS-6081210-SP	SCREW 1/8-44 L=12	ヒラネジ 1/8-44 L=12	7
54		166-07202	KNIFE HOLDER B	メスタ イト B	7
55		SS-6080210-SP	SCREW 1/8-44 L=2	ヒラネジ	7
56		G5279-117-000	ECCENTRIC PIN	メスコテイ エキセンピン	14
57	=01	166-07301	CORNER KNIFE A1	コーナー-メス A1 (セラミック)	7
58	=01	166-07400	CORNER KNIFE A2	コーナー-メス(A2)(セラミック)	7
59	=01	166-07509	CORNER KNIFE (B-1)	コーナー-メス B1 (セラミック)	1
60	=01	166-07608	CORNER KNIFE (B-2)	コーナー-メス B2 (セラミック)	1
61	=01	166-07905	CORNER KNIFE(D-1)	コーナー-メス D1 (セラミック)	1
62	=01	166-08002	CORNER KNIFE(D-2)	コーナー-メス D2 (セラミック)	1
63	=01	166-08101	CORNER KNIFE (E-1)	コーナー-メス E1 (セラミック)	1
64	=01	166-08200	CORNER KNIFE (E-2)	コーナー-メス(E2)(セラミック)	1
65		SM-6055502-TP	SCREW M5X0.8 L=55	ロジックボルト M5	1
66		NM-6050001-SC	NUT M5	ロジックナット M5X0.8 13ユ	1
67		PA-2007003-A0	AIR CYLINDER	エアシリンドラ	1
68		185-88103	BAND	バンド	2
69		SM-6082502-TP	SCREW M8 L=25	ロジックボルト M8	4
70		166-77205	WASHER	ワッシャー	4
71		166-04001	KNIFE BASE GUIDE	メスタ イカ イト	1
72		167-18801	SCREW	ネジ	2
73		166-04100	GUIDE STUD	ガイドスタッド	2
74		166-04209	CYLINDER BRACKET	シリンドラ ブラケット	1
75		SM-6051552-TP	SCREW M5 L=15	ロジックボルト M5	2
76		WS-0510002-KN	SPRING WASHER	ハネ付き かなね 5.1X9.2X1.3	2
77		PA-9000630-00	FLOATING JOINT	フローティング ジョイント	1
78		253-34509	FRAME RECEIVING BRACKET (6)	ホンタイウケブクト(6)	1
79		SM-9062003-SC	SCREW M6 L=20	ロジックボルト M6 L=20	2
80		WS-0610002-KN	SPRING WASHER 6.1X12.2X1.5	ハネ付き かなね M6	2
81		NM-6060001-SC	NUT M6	ロジックナット M6 13ユ	2
82		253-58151	CABLE ASM.	メスコテイカ ワケブ ノクミ	1
83		166-03201	SENSOR BOSS	センサー-ボス	1
84		SM-8040602-TP	SCREW M4X0.7 L=6	トメネジ	2
85		167-25004	LINEAR BUSHING	リニアブッシュ	4
86		PA-1502003-A0	PIN CYLINDER	ピンシリンドラ	1
87		HD-0005700-0A	PHOTO SENSOR	フォトセンサー	1
88		253-22454	SENSOR CABLE ASM.	コーナー-メスコテイカ ワケブ ノクミ	1
89		253-22256	SENSOR CABLE ASM.	コーナー-メスコテイカ ワケブ ノクミ	1
90		HD-0005700-0A	PHOTO SENSOR	フォトセンサー	1
91		G8519-195-0A0	SENSOR ASM.	ハネモ-タケ ソンゲンチ クミ	1
92		G8512-196-0A0	SENSOR ASM.	ターレットイオンチ クミ	1

NOTE (注記) #01... GAUGE PART

ゲージ部品

9. CORNER KNIFE COMPONENTS (2)

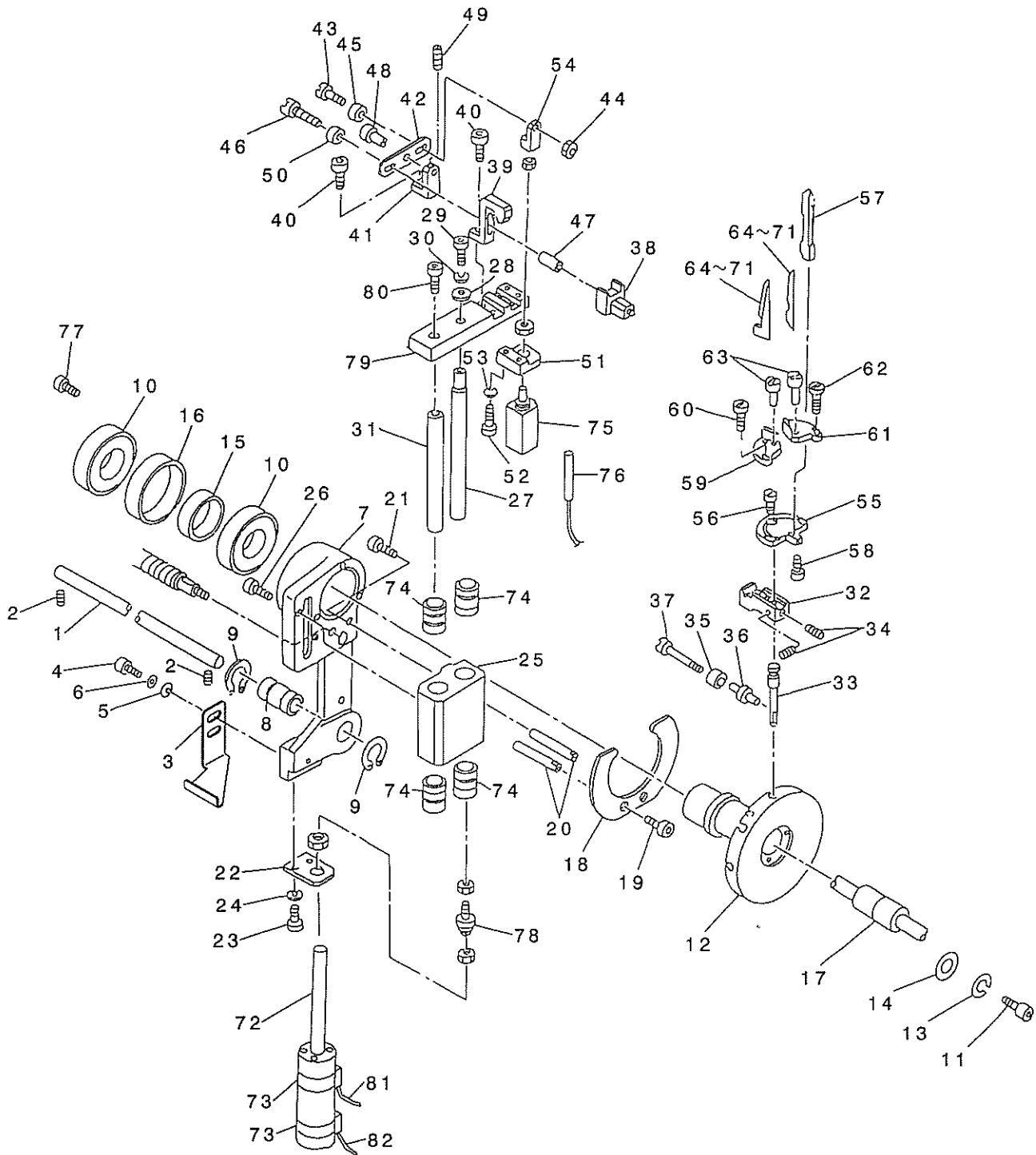
コーナメス関係 (2)



REF. NO.	NOTE	PART NO.	DESCRIPTION	ヒソメイ	Qty
1		166-01304	GEAR INSTALLING BOSS	ギヤ-トリツクボス	1
2		167-24106	WASHER	ワツシヤ	1
3		SM-6051202-TP	SCREW M5X0.8 L=12	ロツカクアナホ'ルト M5X0.8 L=12	1
4		166-01403	MOTOR BRACKET	モ-タ フ'ラケツト	1
5		SM-6061552-TP	SCREW M6 L=15	ロツカクアナホ'ルト	2
6		WS-0610002-KN	SPRING WASHER 6.1X12.2X1.5	ハ'ネサ'カ'ネ M6	2
7		SM-6041002-TP	SCREW M4 L=10	ロツカクアナホ'ルト M4X0.7 L=10	4
8		WS-0410002-KN	SPRING WASHER	ハ'ネサ'カ'ネ M4	4
9		166-01502	PINION GEAR	ビ'ニオン	1
10		SM-8050602-TP	SCREW M5 L=6	トメネジ' M5X0.8 L=6	2
11		166-01619	GEAR	ギ'ヤ-	1
12		SM-6052002-TP	SCREW M5 L=20	ロツカクアナホ'ルト M5X0.8 L=20	4
13		WS-0510002-KN	SPRING WASHER	ハ'ネサ'カ'ネ 5.1X9.2X1.3	4
14		166-02302	BEARING COLLAR	ハ'アリンク'カラ-	1
15		166-02401	BEARING COLLAR	ハ'アリンク'カラ-	1
16		185-59609	GEAR SHAFT	ギ'ア-シ'ク	1
17		SM-6041002-TP	SCREW M4 L=10	ロツカクアナホ'ルト M4X0.7 L=10	2
18		166-02609	MOTOR GEAR	モ-タ フ'ギ'ヤ-	1
19		SM-8040602-TP	SCREW M4X0.7 L=6	トメネジ'	1
20		166-02708	BALL SCREW GEAR	ホ'-ルネジ'フ'ギ'ヤ-	1
21		SM-6052002-TP	SCREW M5 L=20	ロツカクアナホ'ルト M5X0.8 L=20	4
22		WS-0510002-KN	SPRING WASHER	ハ'ネサ'カ'ネ 5.1X9.2X1.3	4
23		NM-6060001-SC	NUT M6	ロツカクナツト M6 1シユ	1
24		WP-0641601-SC	WASHER	ヒラサ'カ'ネ ミカ'キマル M6	1
25		166-02807	BALL SCREW	メスオクリホ'-ルネジ'	1
26		167-21805	KEY	ハ'イコウキ-(リヨウマル)	1
27		NM-6080001-SC	NUT M8X1.25	ロツカクナツト M8 1シユ	1
28		WP-0841600-SC	WASHER	ヒラサ'カ'ネ	1
29		WS-0820002-KN	SPRING WASHER M8	ハ'ネサ'カ'ネ M8	1
30		WP-1102016-SC	WASHER 11X21X2	ヒラサ'カ'ネ 11X21X2	1
31		G8511-231-OAO	PULSE MOTOR CABLE ASM.	ハ'ルスモ-タ ケ-フ'ルクミ	2
32		167-20609	BEARING	ハ'アリンク'	2
33		167-20104	BEARING	ハ'アリンク'	2
34		167-10105	BEARING	ハ'アリンク'	2
35		RC-2800002-KP	RETAINIG PIN	Cカ'タトメヲ 30.1 アナヨウ	2
36		SM-0050801-SC	SCREW	トラスネジ' M5 L=8	9
37		SM-0050801-SC	SCREW	トラスネジ' M5 L=8	3

10. CORNER KNIFE COMPONENTS (3)

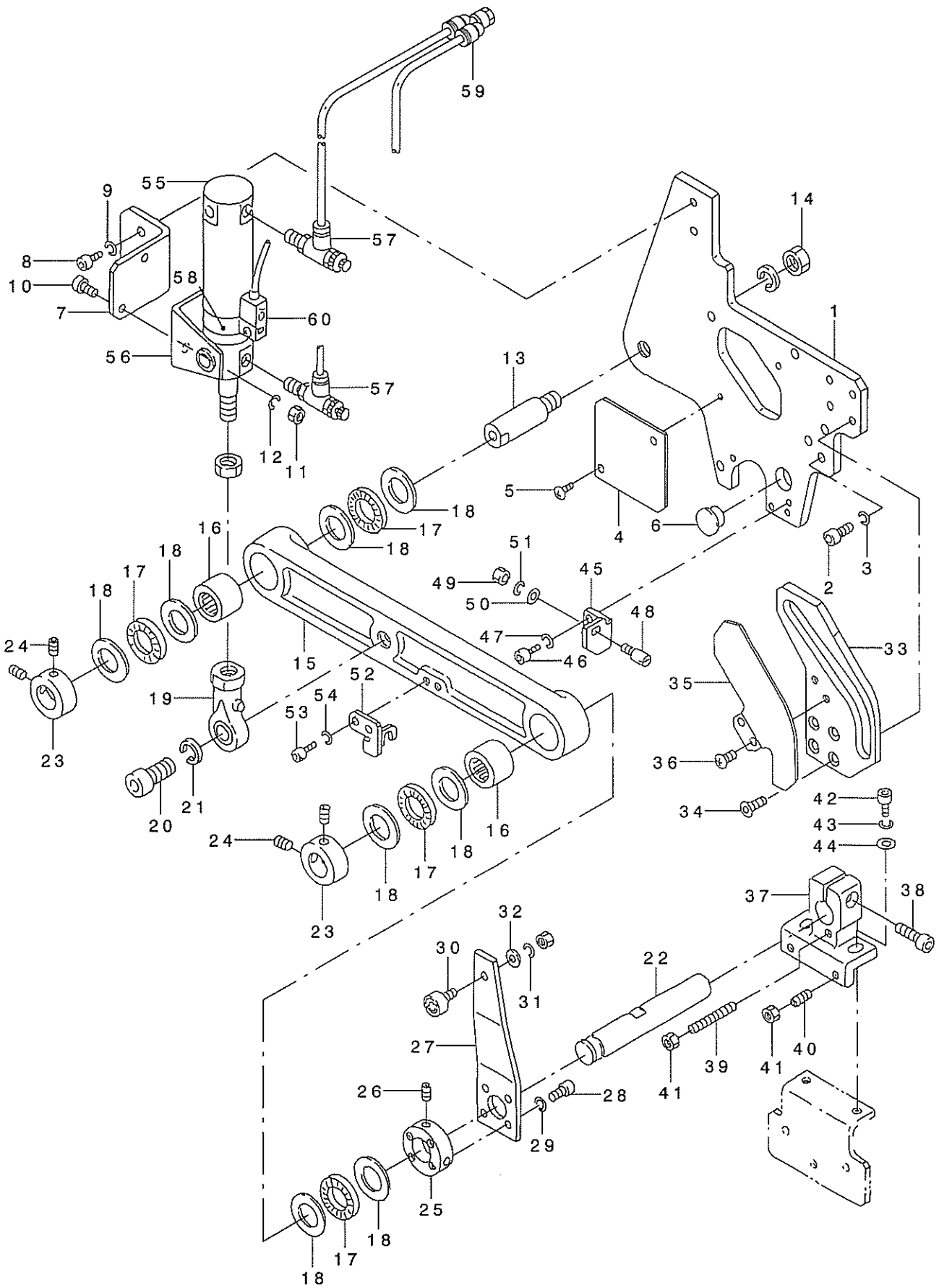
コーナームス関係 (3)



REF. NO	NOTE	PART NO.	DESCRIPTION	ヒョウメイ	Qty
1		166-00405	SLIDE SHAFT	スライツ シャフト	1
2		SM-8061002-TP	SCREW M6 L=10	トメネジ M6 L=10	2
3		253-34301	SENSOR DOG (G)	センサドグ (G)	1
4		SM-6051002-TP	SCREW M5X0.8 L=10	ロツカクアナホ 糸 M5X0.8 L=10	2
5		WP-0531000-SC	WASHER 5.3X10X1	ヒラネ ガネ 5.3X10X1	2
6		WS-0510002-KN	SPRING WASHER	ハネネ ガネ 5.1X9.2X1.3	2
7		166-03300	SLIDE BRACKET	スライツ ブラケット	1
8		167-21607	LINEAR BUSHING	リニアブ ヲシユ	1
9		167-27208	RETAINING RING	Cガ タシ クヨウホ	2
10		167-20708	BEARING	ハ アリソク	2
11		SM-6041002-TP	SCREW M4 L=10	ロツカクアナホ 糸 M4X0.7 L=10	3
12		166-03417	KNIFE BASE WHEEL	メスタ イネイ	1
13		WS-0410002-KN	SPRING WASHER	ハネネ ガネ M4	3
14		WP-0430800-SC	WASHER M4	ヒラネ ガネ コガ タマ M4	3
15		166-03508	BEARING COLLAR A	ハ アリソク カチー A	1
16		166-03607	BEARING COLLAR B	ハ アリソク カチー B	1
17		166-03706	SPLINE NUT COLLAR	スプ ラインナツトカラ-	1
18		166-04001	KNIFE BASE GUIDE	メスタ イカ イト	1
19		167-18801	SCREW	ネジ	2
20		166-04100	GUIDE STUD	カ イト タイ	2
21		SM-6052002-TP	SCREW M5 L=20	ロツカクアナホ 糸 M5X0.8 L=20	4
22		166-04209	CYLINDER BRACKET	シリソダ ブラケット	1
23		SM-6051552-TP	SCREW M5 L=15	ロツカクアナホ 糸	2
24		WS-0510002-KN	SPRING WASHER	ハネネ ガネ 5.1X9.2X1.3	2
25		185-55300	CORNER KNIFE BRACKET	コーナーメスタ	1
26		SM-6052002-TP	SCREW M5 L=20	ロツカクアナホ 糸 M5X0.8 L=20	2
27		166-04514	GUIDE SHAFT A	カ イト シク (A)	1
28		167-24403	WASHER	シ ユウト ウシ クサ ガネ	1
29		SM-6051202-TP	SCREW M5X0.8 L=12	ロツカクアナホ 糸 M5X0.8 L=12	1
30		WS-0510002-KN	SPRING WASHER	ハネネ ガネ 5.1X9.2X1.3	1
31		166-04605	GUIDE SHAFT B	カ イト シク B	1
32		166-04902	KNIFE BASE	メスタ イ	7
33		166-05008	KNIFE BASE GUIDE BAR	メスタ イカ イト ホウ	7
34		SM-8040502-TP	SCREW M4X0.7 L=5	トメネジ M4X0.7 L=5	14
35		166-05107	ROLLER	ローラ	7
36		166-05206	ROLLER BOSS	ローラ ボス	7
37		166-05305	ROLLER PIN	ローラ ビン	7
38		166-05503	CHUCK B	チヤツク B	1
39		166-05602	CHUCK BRACKET	チヤツク ブラケット	1
40		SM-6052002-TP	SCREW M5 L=20	ロツカクアナホ 糸 M5X0.8 L=20	4
41		166-05701	LOCK BRACKET	ロツカクアナホ 糸	1
42		166-05800	LEVER	レバ	1
43		166-05909	PIN A	ピン A	1
44		NM-6060001-SC	NUT M6	ロツカクナツト M6 1ツ	1
45		166-06006	COLLAR A	カチー A	1
46		166-06105	PIN B	ピン B	1
47		166-06204	COLLAR B	カチー B	1
48		166-06303	PIN C	ピン C	1
49		SM-8050812-TP	SCREW M5X8	トメネジ M5X0.8 L=8	1
50		166-06402	COLLAR	メスタ	1
51		166-06709	CYLINDER BASE	シリソダ ハース	1
52		SM-6052002-TP	SCREW M5 L=20	ロツカクアナホ 糸 M5X0.8 L=20	2
53		WS-0510002-KN	SPRING WASHER	ハネネ ガネ 5.1X9.2X1.3	2
54		166-06808	CONNECTING BLOCK	コネクタ	1
55		166-06907	KNIFE HOLDER BASE	メスタメスタ ト タイ	7
56		SS-7111120-SP	SCREW 11/64-40 L=10.5	メスタヒラネ 11/64-40 L=10.5	7
57		166-07004	KNIFE GUIDE	メスタ イト	7
58		SS-4080620-TP	SCREW 1/8-44 L=6	ナメネジ 1/8-44 L=6	7
59		166-07103	KNIFE HOLDER A	メスタメスタ A	7
60		SS-6081210-SP	SCREW 1/8-44 L=12	ヒラネ 1/8-44 L=12	7
61		166-07202	KNIFE HOLDER B	メスタメスタ B	7
62		SS-6080210-SP	SCREW 1/8-44 L=2	ヒラネ	7
63		G5279-117-000	ECCENTRIC PIN	メスコテイ エキセンピン	14
64	=01	166-07301	CORNER KNIFE A1	コーナーメスタ A1 (セラミック)	7
65	=01	166-07400	CORNER KNIFE A2	コーナーメスタ (A2) (セラミック)	7
66	=01	166-07509	CORNER KNIFE (B-1)	コーナーメスタ B1 (セラミック)	1
67	=01	166-07608	CORNER KNIFE (B-2)	コーナーメスタ B2 (セラミック)	1
68	=01	166-07905	CORNER KNIFE (D-1)	コーナーメスタ D1 (セラミック)	1
69	=01	166-08002	CORNER KNIFE (D-2)	コーナーメスタ D2 (セラミック)	1
70	=01	166-08101	CORNER KNIFE (E-1)	コーナーメスタ E1 (セラミック)	1
71	=01	166-08200	CORNER KNIFE (E-2)	コーナーメスタ (E2) (セラミック)	1
72		PA-2007003-A0	AIR CYLINDER	エアシリソダ	1
73		185-88103	BAND	バンド	1
74		167-25004	LINEAR BUSHING	リニアブ ヲシユ	4
75		PA-1502003-A0	PIN CYLINDER	ピンシリソダ	1
76		253-58250	CABLE ASM.	メスコツクイ トウカ リ ケーブル	1
77		SM-0050801-SC	SCREW	トラスネジ M5 L=8	3
78		PA-9000630-00	FLOATING JOINT	フロートソク ヲ ヨイント	1
79		166-06600	CHUCK BASE	チヤツク イ (イト ウガ リ)	1
80		SM-6082002-TP	SCREW M8 L=20	ロツカクアナホ 糸	1
81		253-22553	SENSOR CABLE	コーナーメスタ トウカ リウケツチケープ	1
82		253-22355	SENSOR CABLE	コーナーメスタ トウカ リウケツチケープ	1
		NOTE (注記)	=01... GAUGE PART	ゲージ部品	

11. BINDER COMPONENTS (1)

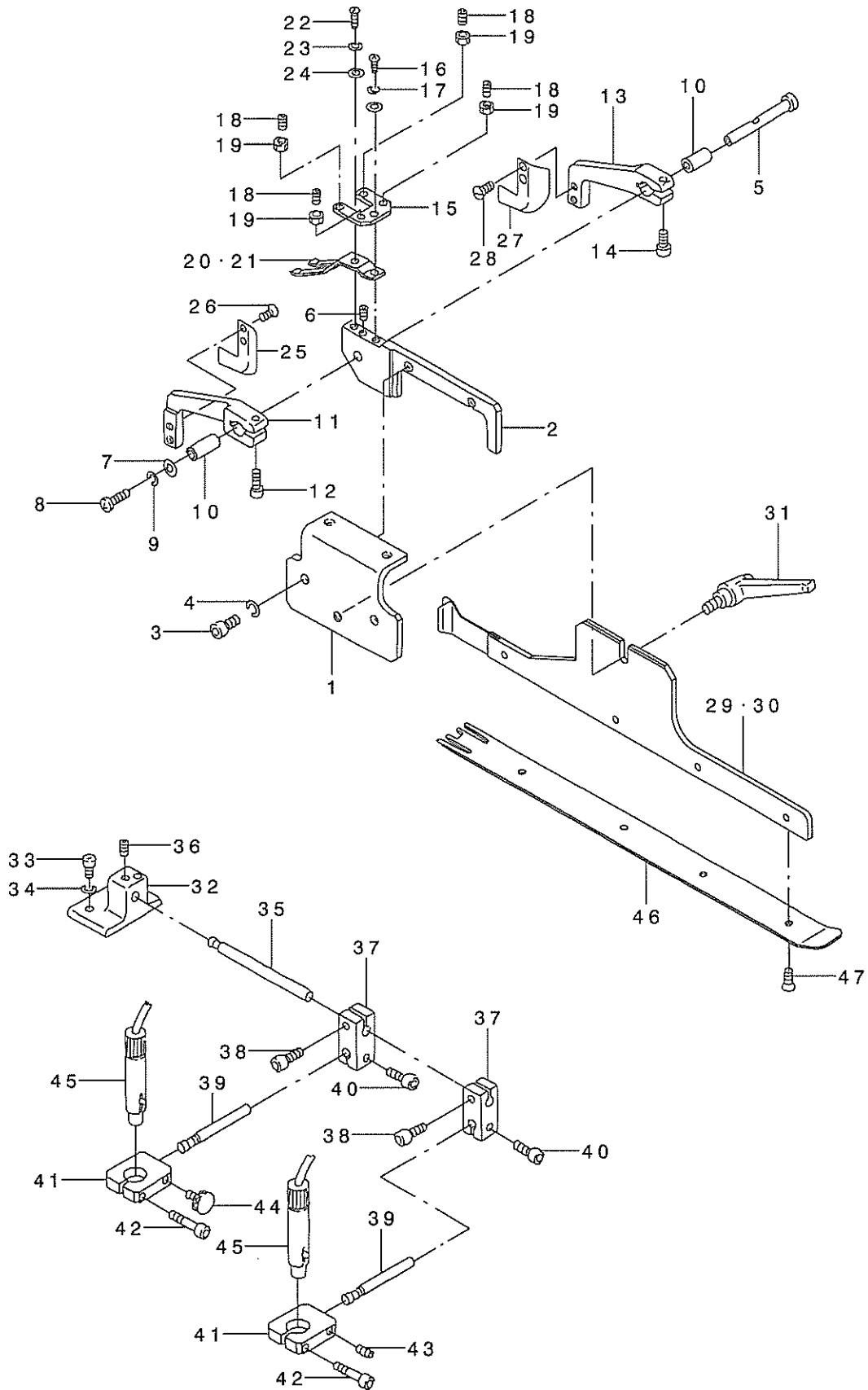
バインダー関係 (1)



REF. NO	NOTE	PART NO.	DESCRIPTION	ヒンメイ	Qty
1		253-04007	BINDER BRACKET	ハ インタ -BKT	1
2		SM-6051552-TP	SCREW M5 L=15	ロツカクアナホ ルト	4
3		WS-0510002-KN	SPRING WASHER	ハ ネサ カ ネ 5.1X9.2X1.3	3
4		253-04106	BINDER BRACKET COVER	ハ インタ -BKTカハ -	1
5		SM-0040601-SC	SCREW M4X0.7 L=6	トラスコネシ M4X0.7 L=6	2
6		TA-1450404-RO	RUBBER PLUG D=14.5 L=4	トメセン D=14.5 L=4	1
7		253-04205	CYLINDER BRACKET	シリンドラ -BKT	1
8		SM-6051002-TP	SCREW M5X0.8 L=10	ロツカクアナホ ルト M5X0.8 L=10	2
9		WS-0510002-KN	SPRING WASHER	ハ ネサ カ ネ 5.1X9.2X1.3	2
10		SM-6051552-TP	SCREW M5 L=15	ロツカクアナホ ルト	2
11		NM-6050001-SC	NUT M5	ロツカクナツト M5X0.8 1シユ	2
12		WS-0510002-KN	SPRING WASHER	ハ ネサ カ ネ 5.1X9.2X1.3	2
13		253-04304	FULCRUM PIN(A)	シテンピ ン(A)	1
14		NM-6100001-SC	NUT M10X1.5	ロツカクナツト M10 1シユ	1
15		253-04403	LEVER	ダ イレハ -	1
16		253-21407	NEEDLE BEARING	ニート ルハ アリソク	2
17		G5324-119-000	THRUST NEEDLE BEARING	スラスト ニート ルハ アリソク	4
18		G5325-119-000	THRUST WASHER	スラストワツシヤ	8
19		253-21100	ROD	ロツ エソト	1
20		SM-6103502-TP	SCREW M10 L=35	ロツカクアナホ ルト M10 L=35	1
21		WS-1020002-KN	SPRING WASHER M10	ハ ネサ カ ネ M10	1
22		253-04502	FULCRUM PIN(B)	シテンピ ン(B)	1
23		169-11612	COLLER	セツトカラ	2
24		SM-8060802-TP	SCREW M6 L=8	トメネシ M6 L=8	4
25		253-04601	COLLER	シシ カラ	1
26		SM-8061002-TP	SCREW M6 L=10	トメネシ M6 L=10	2
27		253-04700	LEVER	ダ イレハ -	1
28		SM-6041202-TP	SCREW M4X0.7 L=12	ロツカクアナホ ルト	4
29		WS-0410002-KN	SPRING WASHER	ハ ネサ カ ネ M4	4
30		253-21308	CAM	カムフオロア	1
31		WS-0410002-KN	SPRING WASHER	ハ ネサ カ ネ M4	1
32		253-20706	WASHER	ワツシヤ	1
33		253-05509	CAM	ミソ カム	1
34		SM-1040852-TP	DISH SCREW	サラネシ M4 L=8	4
35		253-16803	CAM COVER	ミソ カムカハ -	1
36		SM-0040601-SC	SCREW M4X0.7 L=6	トラスコネシ M4X0.7 L=6	2
37		253-04809	BINDER FITTING BASE(1)	ハ インタ -トリツケダ イ(1)	1
38		SM-6062202-TP	BOLT	ロツカクアナホ ルト	1
39		SM-8044002-TP	SCREW M4X0.7 L=40	トメネシ	1
40		SM-8041552-TP	SCREW M4 L=15	トメネシ	2
41		NM-6040001-SC	NUT M4	ロツカクナツト M4	3
42		SM-6051802-TP	SCREW M5 L=18	ロツカクアナホ ルト	2
43		WS-0510002-KN	SPRING WASHER	ハ ネサ カ ネ 5.1X9.2X1.3	2
44		WP-0531001-SC	WASHER	ヒラサ カ ネ ミカ キマル M5	2
45		253-05103	BASE	フリト メダ イ	1
46		SM-6041002-TP	SCREW M4 L=10	ロツカクアナホ ルト M4X0.7 L=10	2
47		WS-0410002-KN	SPRING WASHER	ハ ネサ カ ネ M4	2
48		B2613-232-000	STOP LINK ROD HINGE SCREW	ツキアケ ホ - レンケツネシ	1
49		NS-6620310-SP	NUT 3/16-32	ロツカクナツト 3/16-32	1
50		WP-0480856-SP	WASHER 4.8X8.4X0.8	ヒラサ カ ネ 4.8X8.4X0.8	1
51		WS-0511302-KS	SPRING WASHER 5.1X9.2X1.3	ハ ネサ カ ネ 5.1X9.2X1.3	1
52		253-05202	PLATE	フリト メイダ	1
53		SM-6041002-TP	SCREW M4 L=10	ロツカクアナホ ルト M4X0.7 L=10	2
54		WS-0410002-KN	SPRING WASHER	ハ ネサ カ ネ M4	2
55		PA-2504501-AO	AIR CYLINDER	エアシリンドラ	1
56		168-02209	ROCKING HOLDER METAL	ヨウト ウウケカナク	1
57		PC-0151070-00	SPEED CONTROLLER	スピ コン	2
58		PX-5000530-00	BAND	ハ ント	1
59		PJ-3080451-01	BRANCH	ブ ランチ	1
60		253-22157	CABLE ASM.	ハ インタ -カコウハシケ-ブ ル クミ	1

12. BINDER COMPONENTS (2)

バインダー関係 (2)

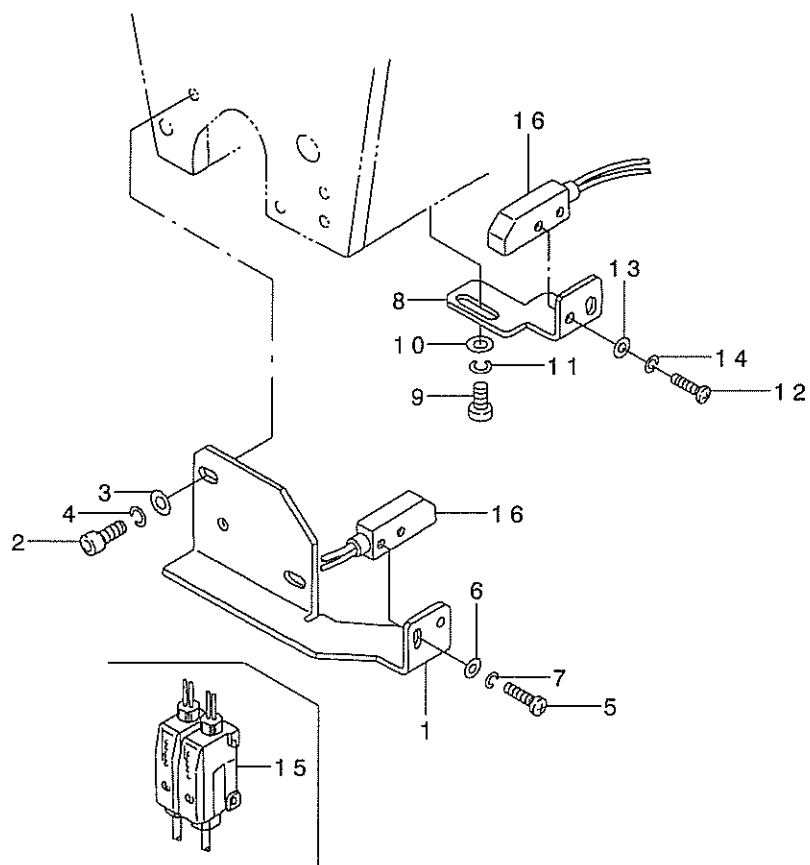


REF. NO	NOTE	PART NO.	DESCRIPTION	ヒソメイ	Qty
1		253-04908	BINDER FITTING BASE(2)	ハ インタ -トリツケタ イ(2)	1
2		253-05004	BINDER FITTING BASE(3)	ハ インタ -トリツケタ イ(3)	1
3		SM-6051002-TP	SCREW M5X0.8 L=10	ロツカクアナホ ルト M5X0.8 L=10	2
4		WS-0510002-KN	SPRING WASHER	ハ ネサ カ ネ 5.1X9.2X1.3	2
5		166-71703	GUIDE PIN	カ イト ビン	1
6		SM-8031202-TP	SCREW M3X0.5 L=12	トメネジ M3X0.5 L=12	1
7		G5329-116-000	WASHER D=8	サ カ ネ	1
8		SM-3030601-SC	SCREW M3X0.5 L=6	マルコネジ M3 L=6	1
9		WS-0310002-KN	SPRING WASHER M3	ハ ネサ カ ネ 3.1X5.9X0.7	1
10		166-71802	ARM BUSHING	ア-ムメタル	2
11		167-66610	WORKPIECE GUIDE ARM, LEFT	キジ カ イト ア-ム(ヒタリ)	1
12		SM-6031202-TP	SCREW M3X0.5 L=12	ロツカクアナホ ルト	1
13		167-66511	WORKPIECE GUIDE ARM, RIGHT	キジ カ イト ア-ム(ミキ)	1
14		SM-6031202-TP	SCREW M3X0.5 L=12	ロツカクアナホ ルト	1
15		G5321-119-000	WORKPIECE GUIDE STOPPER	ジ ヨウケン ストツハ	1
16		SM-6030802-TP	SCREW M3X0.5 L=8	ロツカクアナホ ルト M3X0.5 L=8	1
17		WS-0310002-KN	SPRING WASHER M3	ハ ネサ カ ネ 3.1X5.9X0.7	1
18		SM-8041552-TP	SCREW M4 L=15	トメネジ	4
19		NM-6040001-SC	NUT M4	ロツカクナツト M4	4
20	#01	G5328-116-000	WORKPIECE GUIDE SPRING A	キジ カ イト ハ ネ	1
21	#01	G5328-116-000	WORKPIECE GUIDE SPRING A	キジ カ イト ハ ネ	1
22		SM-4030801-SC	SCREW M3 X 8	ナハ コネジ M3X0.5 L=8	1
23		WS-0310002-KN	SPRING WASHER M3	ハ ネサ カ ネ 3.1X5.9X0.7	1
24		WP-0320500-SC	WASHER M3	ヒラサ カ ネ コガ タマル M3	1
25		166-97104	WORKPIECE GUIDE, LEFT	キジ カ イト ヒタリ	1
26		SS-1060610-SP	SCREW 3/32-56 L=5.5	サラネジ 3/32-56 L=5.5	2
27		166-97005	WORKPIECE GUIDE, RIGHT	キジ カ イト ミキ	1
28		SS-1060610-SP	SCREW 3/32-56 L=5.5	サラネジ 3/32-56 L=5.5	2
29	#01	253-70107	BINDER BASE,LEFT	ハ インタ -キハ ン(ヒタリ)	1
30	#01	253-70206	BINDER BASE,RIGHT	ハ インタ -キハ ン(ミキ)	1
31		253-21506	CLAMP LEVER	ア ラクランア レハ-	1
32		169-20100	MARKER BASE	マ-カートリツケタ イ	1
33		SM-6061602-TP	SCREW M6 L=16	ロツカクアナホ ルト	2
34		WS-0610002-KN	SPRING WASHER 6.1X12.2X1.5	ハ ネサ カ ネ M6	2
35		169-12602	LIGHT INSTALLING SHAFT	マ-カートリツケツヤフト	1
36		SM-8060802-TP	SCREW M6 L=8	トメネジ M6 L=8	1
37		169-12701	LIGHT BRACKET (1)	マ-カーBKT(1)	2
38		SM-6051552-TP	SCREW M5 L=15	ロツカクアナホ ルト	2
39		169-12800	REGULATION SHAFT	マ-カーチヨウセイツヤフト	2
40		SM-6051552-TP	SCREW M5 L=15	ロツカクアナホ ルト	2
41		169-12909	LIGHT BRACKET (2)	マ-カーBKT(2)	2
42		SM-6052502-TP	SCREW M5X0.8 L=25	ロツカクアナホ ルト	2
43		SM-8051002-TP	SCREW M5 L=10	トメネジ	1
44		G5338-116-000	CLAMP BOLT	シメツケホ ルト	1
45		177-58954	CROSS MAKING LIGHT A ASM.	ジ ヨウジ マ-キング ライトクミ	2
46		253-11101	RULER 10G 4.3X4.3	タマヌノジ ヨウキ 10G 4.3X4.3	1
47		G5333-119-000	SCREW M2 L=4	タマヌノキハ ン トメネジ	4

NOTE (注記) #01...SELECTIVE PART 選択部品

13. FLAP PHOTOTUBE COMPONENTS

フラップ光電管関係



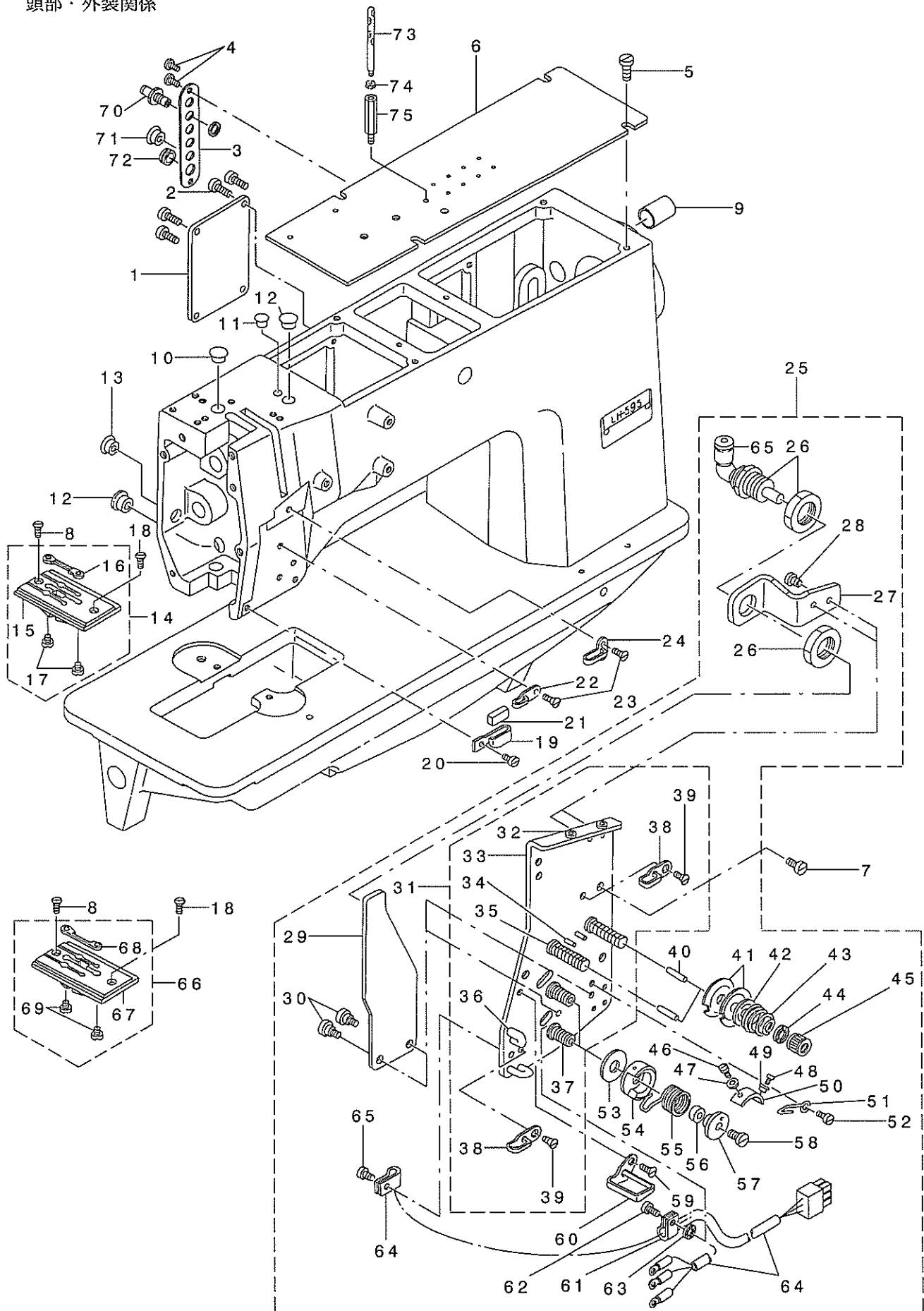
REF. NO.	NOTE	PART NO.	DESCRIPTION	ヒソメイ	Qty
1		253-03900	FLAP SENSOR BRACKET, LEFT	フラップ センサ-BKT(ヒタリ)	1
2		SM-6040802-TP	SCREW M4X0.7 L=8	ロツカクアナボルト	2
3		WP-0430800-SC	WASHER M4	ヒラサカネ コカ タマル M4	2
4		WS-0410002-KN	SPRING WASHER	ハネサカネ M4	2
5		SM-4031201-SC	SCREW M3 X 12	ナハコネシ M3X0.5 L=12	2
6		WP-0320500-SC	WASHER M3	ヒラサカネ コカ タマル M3	2
7		WS-0310002-KN	SPRING WASHER M3	ハネサカネ 3.1X5.9X0.7	2
8		185-51606	SENSOR BRACKET (1) RIGHT	センサ-BKT(1)ミキ	1
9		SS-6091022-TP	SCREW	ヒラネシ	2
10		WP-0430800-SC	WASHER M4	ヒラサカネ コカ タマル M4	4
11		WS-0410002-KN	SPRING WASHER	ハネサカネ M4	2
12		SM-4031201-SC	SCREW M3 X 12	ナハコネシ M3X0.5 L=12	2
13		WP-0320500-SC	WASHER M3	ヒラサカネ コカ タマル M3	2
14		WS-0310002-KN	SPRING WASHER M3	ハネサカネ 3.1X5.9X0.7	2
15		253-23155	CABLE ASM.	フラツブ センサ-ケ-ブ ル クミ	1
16		253-26000	FLAP FIBER UNIT	フラツブ ファイハ-ユニット	2

SEWING MACHINE COMPILATION

ミシン編

1. FRAME & MISCELLANEOUS COVER COMPONENTS

頭部・外装関係



REF. NO	NOTE	PART NO.	DESCRIPTION	Qty
1		164-00400	COVER	1
2		SS-7111810-SP	SCREW 11/64-40 L=18	4
3		164-28518	TUBE COVER	1
4		SS-7110910-SP	SCREW 11/64-40 L=8.5	2
5		SS-6150810-SP	SCREW 15/64-28 L=8	4
6		251-36003	TOP COVER	1
7		SS-7110910-SP	SCREW 11/64-40 L=8.5	3
8	#03	SS-2110930-SP	SCREW 11/64-40 L=8.7	2
9		TA-1871602-R0	RUBBER PLUG	1
10		TA-1250406-R0	RUBBER PLUG D=12.5 L=4	1
11		TA-0750404-R0	PLUG D=7.5 L=3.5	1
12		TA-1250504-R0	RUBBER PLUG	2
13		TA-1050504-R0	RUBBER PLUG	1
14	#01	164-01259	THROAT PLATE ASM. 10MM	1
15	#01	164-01200	THROAT PLATE 10MM	1
16	#01	164-01002	FIXED BLADE	(1)
17		SS-6080320-SP	SCREW 1/8-44 L= 2.5	(1)
18		SS-2110915-SP	SCREW 11/64-40 L=8.5	(2)
19		101-02200	THREAD GUIDE F	2
20		SS-7090610-SP	SCREW 9/64-40 L=6	1
21		B1131-528-000	FELT	1
22		B1130-051-000	FRAME THREAD GUIDE, MIDDLE	1
23		SS-2090520-SL	SCREW 9/64-40 L=5	1
24		101-01400	THREAD GUIDE, C	1
25		251-38660	THREAD TENSION BASE COMPONENTS	1
26		PA-1000506-A0	CYLINDER	1
27		164-24608	CYLINDER BRACKET	(1)
28		SS-7090610-SP	SCREW 9/64-40 L=6	(1)
29		164-24202	TENSION RELEASE PLATE	(2)
30		SD-0470281-SP	HINGE SCREW D=4.7 H=2.8	(1)
31		251-38652	THREAD TENSION BASE ASM.	(2)
32		B1124-804-000	THREAD GUIDE, SMALL	(1)
33		251-38603	THREAD TENSION BASE PLATE	(2)
34		PS-0200122-K0	SPRING PIN 2.0X12	(1)
35		B3124-512-000	THREAD TENSION STUD	(2)
36		164-24301	THREAD GUIDE	(2)
37		164-24905	THREAD TAKE-UP SPRING STUD	(2)
38		B1130-051-000	FRAME THREAD GUIDE, MIDDLE	(2)
39		SS-2090520-SL	SCREW 9/64-40 L=5	(2)
40		B3127-051-000	TENSION RELEASE PIN, SHORT	(2)
41		B3126-051-000	TENSION DISC	(4)
42	#02	B3132-051-000	TENSION DISC HOLDER	(2)
43		B3129-012-A00	TENSION SPRING	(2)
44		B3120-125-000	ROTATING STOPPER	(2)
45		B3116-512-00B	TENSION NUT B	(2)
46		SS-6060220-SP	SCREW 3/32-56 L= 2.0	(2)
47		WP-0250516-SD	WASHER 2.5X6X0.5	(1)
48		SS-7090710-SP	SCREW 9/64-40 L= 6.8	(1)
49		G3197-116-000	INSULATING BUSHING	(2)
50		164-24509	TAKE-UP SPRING ADJUSTING PLATE	(2)
51		B2213-019-000	LOOPER THREAD GUIDE (C)	(1)
52		SS-7090510-SP	SCREW 9/64-40 L= 4.6	(1)
53		164-24707	TAKE-UP SPRING GUIDE PLATE	(2)
54		164-24400	THREAD TENSION POST	(2)
55		164-24806	THREAD TAKE-UP SPRING	(2)
56		164-25100	SPRING ADJUSTING POST A	(2)
57		164-25209	SPRING ADJUSTING POST B	(2)
58		SS-6080610-TP	SCREW 1/8-44 L=6	(2)
59		SS-2090541-SL	SCREW 9/64-40 L=5	(2)
60		164-24004	THREAD GUIDE	(1)
61		G5066-110-000	CORD HOLDER	(1)
62		SS-7090540-TP	SCREW 9/64-40 L=5	(2)
63		WT-0480002-KR	WASHER WITH TEETH M4.5	(2)
64		251-38751	SENSOR CABLE ASM.	(1)
65		PJ-3040405-04	ELBOW UNION	(1)
66		164-02455	THROAT PLATE, RIGHT 10MM	(1)
67	#01	164-02406	THROT PLATE RIGHT 10MM	(1)
68	#01	164-03008	CONTER KNIFE, RIGHT	(1)
69	#01	SS-6080320-SP	SCREW 1/8-44 L= 2.5	(1)
70		PJ-2300042-00	UNION	(2)
71		TA-1050604-R0	RUBBER PLUG	3
72		164-28609	GROMMET	2
73		B1114-051-000	NEEDLE THREAD GUIDE PIN	1
74		NS-6620310-SP	NUT 3/16-32	1
75		252-97607	STUD	1

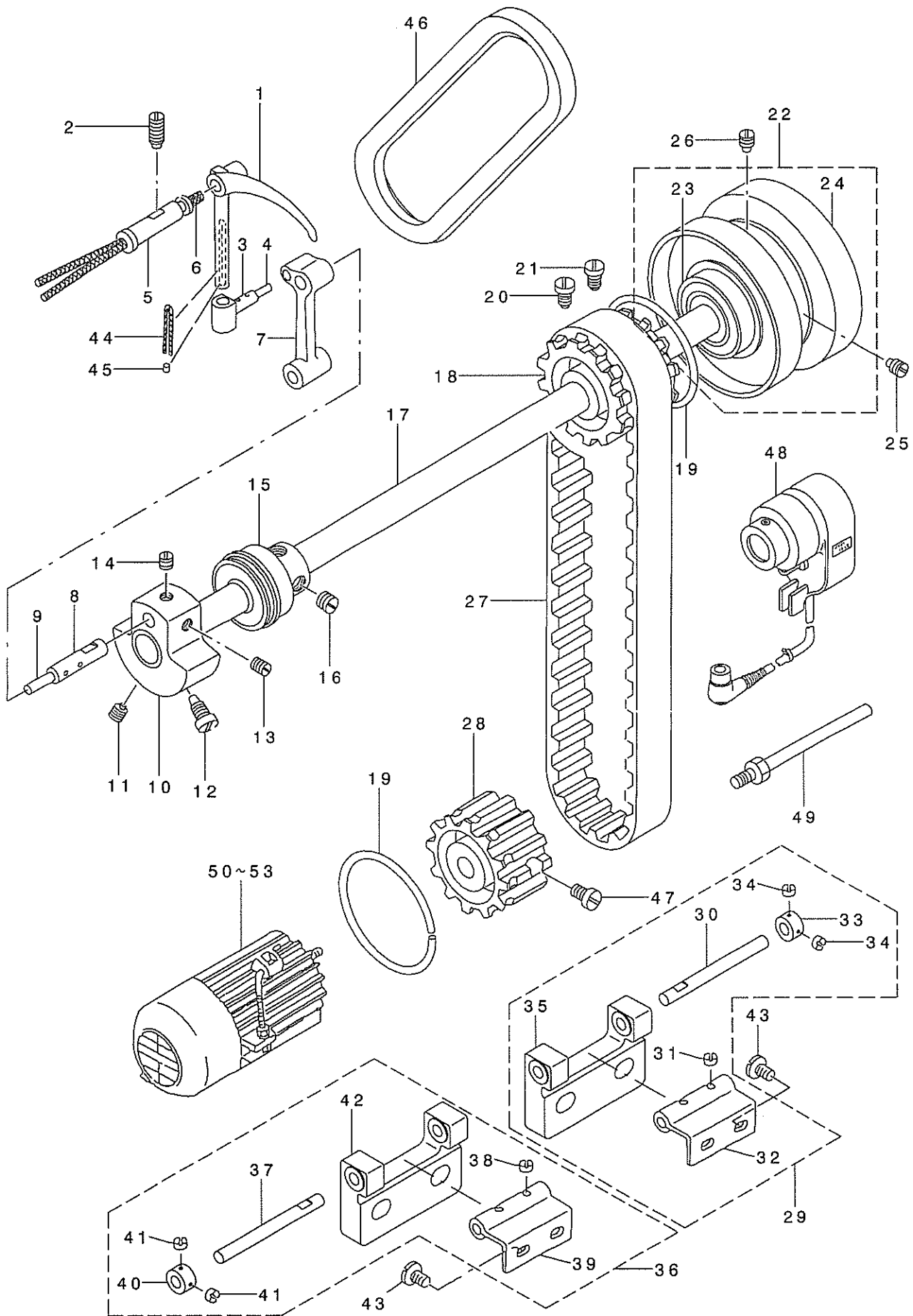
NOTE (注記)

#01....GAUGE PART
#02....SELECTIVE PARTS
#03....THIS GAUGE OF 8MM IS A USE

ゲージ部品
選択部品
8MMゲージ部品の時一個使用

2. MAIN SHAFT & THREAD TAKE-UP LEVER COMPONENTS

上軸・天秤關係



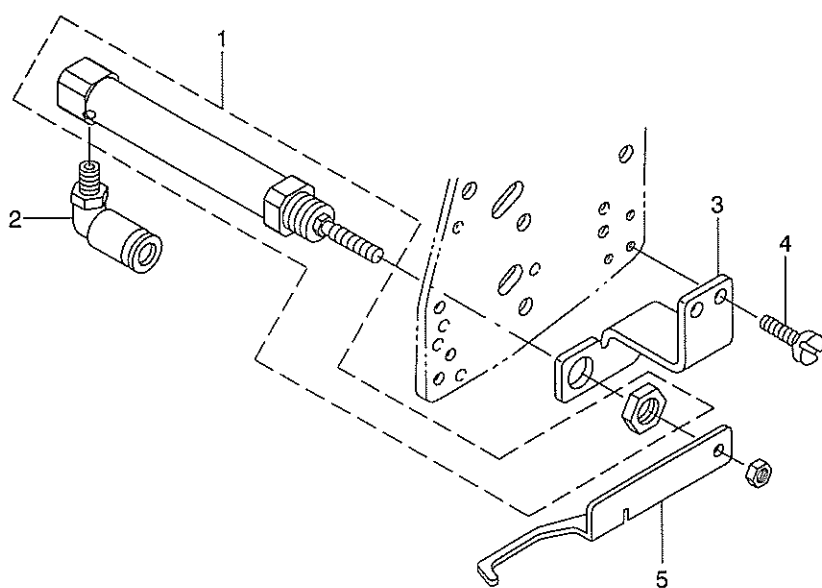
REF. NO.	NOTE	PART NO.	DESCRIPTION	ヒョウメイ	Qty.
1		164-23006	THREAD TAKE-UP LEVER	テンピン	1
2		SS-8151550-SP	SCREW 15/64-28 L=15	トメネジ 15/64-28 L=15	1
3		B1907-526-000	TAKE-UP LEVER THRUST PIN	テンピン スライト・シク	1
4		CQ-3030000-00	OIL WICK	ユツシ	0.02
5		B1906-051-000	TAKE-UP LEVER PIN	テンピン ササエシク	1
6		CQ-2020000-00	OIL WICK	ユツシ	0.3
7		B1408-526-000	NEEDLE BAR CRANK ROD	ハリホ - クランクロツト	1
8		B1210-526-000	NEEDLE BAR CRANK PIN	ハリホ - クランクピン	1
9		CQ-3030000-00	OIL WICK	ユツシ	0.06
10		B1206-051-000	COUNTERWEIGHT	ツリアイホモリ	1
11		SS-8681650-TP	SCREW 9/32-28 L=16	トメネジ 9/32-28 L=16	1
12		SS-7681750-TP	SCREW 9/32-28 L=16.5	マルヒラネジ 9/32-28 L=16.5	1
13		SS-8680730-SP	SCREW 9/32-28 L=7	トメネジ 9/32-28 L=7	1
14		SS-8680540-SP	SCREW 9/32-28 L= 4.5	トメネジ 9/32-28 L=4.5	1
15		103-05159	MAIN SHAFT BUSHING, FRONT	ウワシク マエメタル クミ	1
16		SS-8150710-SP	SCREW 15/64-28 L=7	トメネジ 15/64-28 L=7	2
17		164-04204	MAIN SHAFT	ウワシク	1
18		B1302-051-000	SPROCKET WHEEL, UPPER	ウワスア ロケツト	1
19		B1214-019-000	SPROCKET RING	スア ロケツト リンク	2
20		SS-8681950-SP	SCREW 9/32-28 L=19	トメネジ 9/32-28 L=19	1
21		SS-8681650-TP	SCREW 9/32-28 L=16	トメネジ 9/32-28 L=16	1
22		103-07056	HAND WHEEL ASM.	ハズ ミグ ルマ クミ	1
23		B1203-512-000	BUSHING, REAR	ウワシク ウシロハ アリソク	(1)
24		251-36409	HAND WHEEL	ハズ ミグ ルマ	(1)
25		SS-8151780-SP	SCREW 15/64-28 L=17.0	トメネジ 15/64-28 L=17	1
26		SS-8151550-SP	SCREW 15/64-28 L=15	トメネジ 15/64-28 L=15	1
27		101-03406	TIMING BELT	タイミンク ハ ルト	1
28		B1303-512-000	SPROCKET WHEEL, LOWER	シタスア ロケツト	1
29		251-38850	HINGE ASM., RIGHT	ヒンシ (ミキクミ)	1
30		105-17209	ROLLER SHAFT A	ローラ タテシク A	(1)
31		SS-8110320-SP	SCREW 11/64-40 L= 3.2	トメネジ 11/64-40 L=3.2	(2)
32		G8214-119-000-A	HINGE	ヒンシ	(1)
33		CS-0800816-SH	THRUST HOLDER D=8 W=8	スラストウケ D=8 W=8	(1)
34		SS-8110320-SP	SCREW 11/64-40 L= 3.2	トメネジ 11/64-40 L=3.2	(2)
35		251-38801	HINGE BLOCK	ヒンシ サ	(1)
36		251-38959	HINGE ASM., LEFT	ヒンシ (ヒタ リクミ)	1
37		105-17209	ROLLER SHAFT A	ローラ タテシク A	(1)
38		SS-8110320-SP	SCREW 11/64-40 L= 3.2	トメネジ 11/64-40 L=3.2	(2)
39		G8214-119-000-A	HINGE	ヒンシ	(1)
40		CS-0800816-SH	THRUST HOLDER D=8 W=8	スラストウケ D=8 W=8	(1)
41		SS-8110320-SP	SCREW 11/64-40 L= 3.2	トメネジ 11/64-40 L=3.2	(2)
42		251-38801	HINGE BLOCK	ヒンシ サ	(1)
43		SS-7680870-SP	SCREW 9/32 L= 8.0	マルヒラネジ 9/32-28 L=8	4
44		CQ-2020000-00	OIL WICK	ユツシ	0.03
45		TA-0290301-MO	RUBBER PLUG	トメセン D=2.9X3.2 L=3	1
46		MTJ-VM006000	V-BELT, 60 INCH	Vハ ルト	1
47		SS-6661110-SP	SCREW 1/4-40 L=11	ヒラネジ 1/4-40 L=11	2
48		GSY-010000AO	SY-1 COMPLETION.	SY-1 カンセイヒン	1
49		101-29054	SINCHRONIZER HOLDER STUD ASM.	ケンシユツキ ササエシク クミ	1
50	#01	MTS-G1122410	MOTOR 100-120V	100-120V タンソウモータ カンセイヒン	1
51	#02	MTS-G1162410	MOTOR 200-240V	200-240V タンソウモータ カンセイヒン	1
52	#03	MTS-G3162510	MOTOR 200-240V 3-PHASE	200-240V 3ソウモータ カンセイヒン	1
53	#04	MTS-G3192510	MOTOR 380-440V 3-PHASE	380-440V 3ソウモータ カンセイヒン	1
54		169-34002	V BELT	Vハ ルト(Mカ タ)	1

NOTE (注記) #01...FOR 100 TO 120V, 1-PHASE
#02...FOR 200 TO 240V, 1-PHASE
#03...FOR 200 TO 240V, 3-PHASE
#04...FOR 380 TO 440V, 3-PHASE

単相100~120V用
単相200~240V用
三相200~240V用
三相380~440V用

3. WIPER COMPONENTS

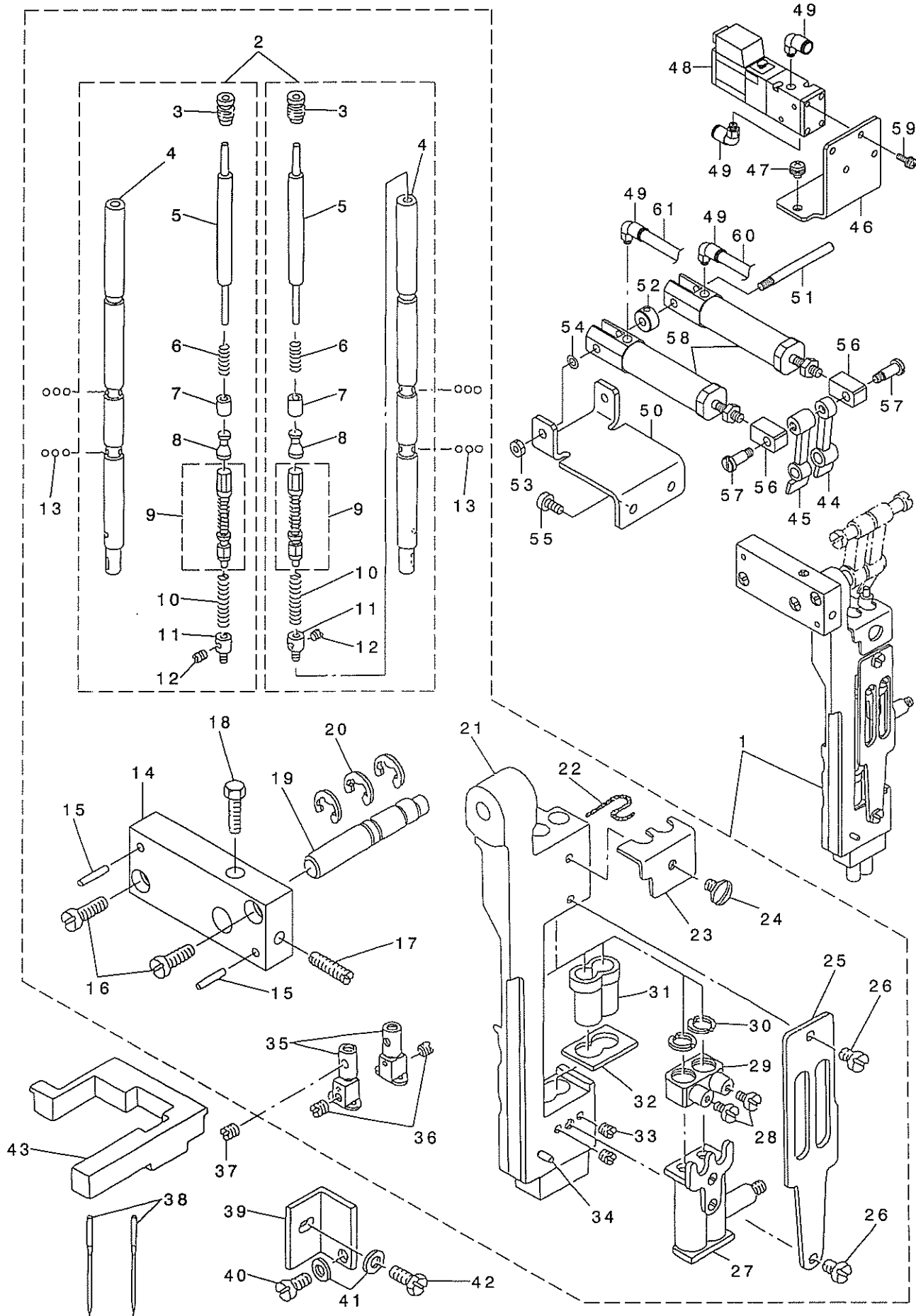
ワイパー関係



REF. NO	NOTE	PART NO.	DESCRIPTION	キ ヨ メ イ	Qty
1		PA-1002506-A0	CYINDER	シリンダ -	1
2		PJ-3040405-06	ELBOW UNION	エルボ ユニオン	1
3		251-36102	WIPER CYLINDER BRACKET	ワイパ -シリンダ BKT	1
4		SS-7090610-SP	SCREW 9/64-40 L=6	マルヒラネツ 9/64-40 L=6	2
5		251-36201	WIPER	ワイパ -	1

4. NEEDLE BAR FRAME COMPONENTS

針棒搖動關係



REF. NO	NOTE	PART NO.	DESCRIPTION	ヒンメイ	Qty
1		251-42654	NEEDLE BAR FRAME ASM.	ヨウトウダイ (クミ)	1
2		164-30951	NEEDLE BAR ASM.	ハリホウクミ	(2)
3		B1404-526-000	PLUG SCREW	ハリホウフタネジ	(2)
4		164-30951	NEEDLE BAR ASM.	ハリホウクミ	(2)
5		B1405-526-000	PRESS BAR	ハリテシオツホ	(2)
6		B1406-526-000	SPRING	ハリテシオツホ - スリフハネ	(2)
7		B1407-526-000	PRESS BAR SLEEVE	ハリテシオツホ - スリフ	(2)
8		164-30803	SLIDE SHAFT	ハリテイホ - ルスライトシク	(2)
9		B1412-526-0A0	ADJUSTING SLIDE STUD ASM.	ハリテシ チョセツスライドシククミ	(2)
10		B1415-526-000	SPRING	ハリテシアツシクハネ	(2)
11		G1403-117-000	ANCHOR	ハネウケ	(2)
12		B1425-526-000	SCREW 1/8-44 L=6	ハリトメメネジ	(2)
13		B1410-526-000	BALL	ハリテシホール	(2)
14		B1430-526-000	NEEDLE BAR FRAME SHAFT BASE	ハリホウヨウトシクダイ	(1)
15		PT-0301800-S0	TAPERED PIN 3X18	テハヒン 3X18	(2)
16		SS-7111310-SP	SCREW 11/64-40 L=12.8	マルヒラネジ 11/64-40 L=12.8	(2)
17		SS-8111610-SP	SCREW 11/64-40 L=15.5	トメネジ 11/64-40 L=15.5	(1)
18		SS-9111610-SP	SCREW 11/64-40 L=16	ロツカクホルト 11/64-40 L=16	(1)
19		G1408-117-000	NEEDLE BAR FRAME SHAFT	ヨウトウダイシク	(1)
20		RE-0700000-K0	E-RING 7	Eガタメツ 7	(3)
21		164-30506	NEEDLE BAR FRAME B	ヨウトウダイ B	(1)
22		CQ-3030000-00	OIL WICK	ユツシ	(1)
23		B1450-528-000	OIL WICK RETAINER	ユツシオサエ	(1)
24		SS-5090420-SP	SCREW 9/64-40 L=3.5	トラスネジ 9/64-40 L=3.5	(1)
25		B1423-526-000	NEEDLE BAR GUIDE PLATE	ハリホウアンナイタ	(1)
26		SS-6090510-SP	SCREW 9/64-40 L=5	ヒラネジ 9/64-40 L=5	(2)
27		B1420-526-0A0	NEEDLE BAR BRACKET ASM.	ハリホウダキクミ	(1)
28		SS-7090910-TP	SCREW 9/64-40 L=8.5	マルヒラネジ 9/64-40 L=8.5	(2)
29		G1405-117-000	NEEDLE BAR FIXED PIN	ハリホウウコテイシク	(2)
30		G1404-117-000	HALF RING	ハフリシク	(4)
31		B1510-526-000-A	NEEDLE BAR LOWER BUSHING	ハリホウシタメタル	(2)
32	#01	B1453-526-00A	THRUST PLATE A	シタメタル スラストイタ A	(1)
33		SS-8080310-TP	SCREW 1/8-44 L=2.8	トメネジ 1/8-44 L=2.8	(2)
34		PS-0200082-KH	SPRING PIN	スプリングヒン	(1)
35	#02	164-30704	NEEDLE CLAMP 8MM	ハリトメ 8MM	(2)
36	#02	SS-8080660-TP	SCREW 1/8-44 L=5.5	トメネジ 1/8-44 L=5.5	(2)
37		B1425-526-000	SCREW 1/8-44 L=6	ハリトメメネジ	2
38		MDP-170B1600	NEEDLE DPX17 #16	ハリ DPX17 #16	2
39		G1407-117-000	NEEDLE BAR FRAME GUIDE	ヨウトウダイアンナイ	1
40		SS-7110740-TP	SCREW 11/64-40 L=7	マルヒラネジ 11/64-40 L=7	1
41		WP-0480856-SP	WASHER 4.8X8.4X0.8	ヒラサガネ 4.8X8.4X0.8	2
42		SS-9111010-SP	SCREW 11/64-40 L=9.5	ロツカクホルト 11/64-40 L=9.5	1
43		164-30605	NEEDLE BAR FRAME RUBBER B	ヨウトウダイイラハ B	1
44		G5603-117-000	ROD A	ハリキリカゴツト A	1
45		G5604-117-000	ROD B	ハリキリカゴツト B	1
46		251-42100	ELECTROMAGNETIC VALVE BKT	デソツハシ BKT	1
47		SL-4040691-SC	SCREW M4 L=6	サガネツキナハコネジ M4 L=6	2
48		PV-1305220-00	3-PORT SOLENOID VALVE	3ホートデソツキリカエハシ	2
49		PJ-3040405-04	ELBOW UNION	エルホウユニオン	6
50		251-42209	CYLINDER BKT	キリカエシリンダ BKT	1
51		B1638-245-000	SCREW STUD	ハネササエシク	1
52		CS-051071B-SD	THRUST COLLAR	スラストカラクミ 5MM	1
53		NS-6110350-SP	NUT 11/64-40	ロツカクナツト 11/64-40	1
54		WP-0450000-SD	WASHER 4.5X8X0.5	ヒラサガネ 4.5X8X0.5	1
55		SS-6121010-SP	SCREW 3/16-28 L=10	ヒラネジ 3/16-28 L=10	2
56		251-42308	JOINT	ハリキリカゴツト ヨイント	2
57		SD-0551101-TP	HINGE SCREW	ダソネジ	2
58		PA-1602009-A0	CYLINDER	チョウミニシリンダ	2
59		SL-4031091-SC	SCREW M3 X 10	ナハコネジ ヒムス	4
60		BT-0400251-EF	VINYL TUBE	チューブ	0.2
61		BT-0400251-EC	TUBE HOSE, YELLOW	ウレタンホースキ	0.2

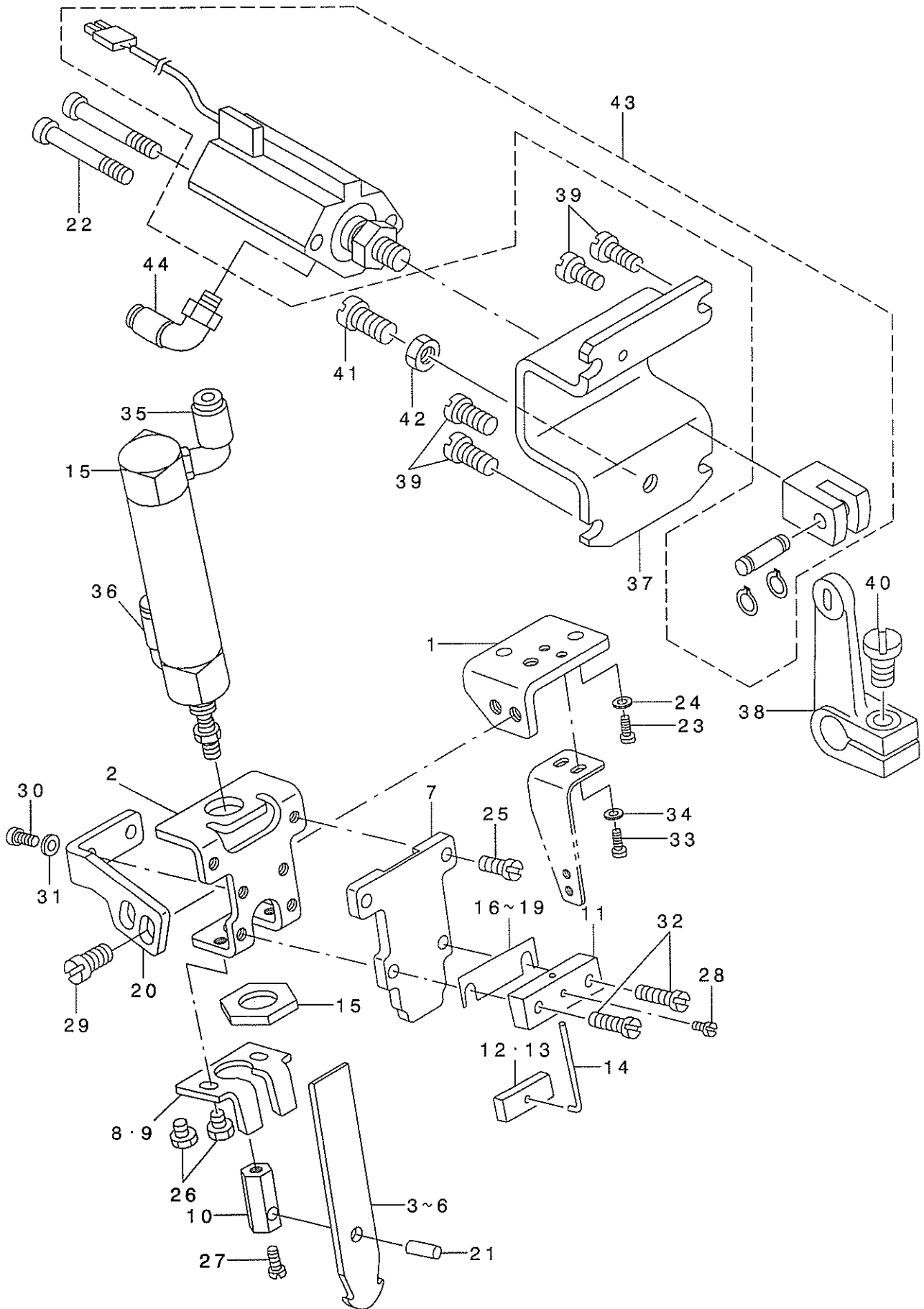
NOTE (注記)

#01...SELECTIVE PART
#02...GAUGE PART

選択部品
ゲージ部品

5. NEEDLE THREAD TRIMMER COMPONENTS

上糸切り関係



REF. NO	NOTE	PART NO.	DESCRIPTION	ヒンメイ	Qty
1		251-36607	THREAD KNIFE BASE	ウライトキリメスト・タ・イ	1
2		251-36805	NEEDLE THREAD CYLINDER BASE	ウライトキリシリンダ・ト・タ・イ	1
3	#01	251-37100	NEEDLE THREAD KNIFE F	ウライトキリメスF(8-10MM)	1
4	#01	164-09500	NEEDLE THREAD KNIFE A	ウライトキリメスA	1
5	#01	164-10508	NEEDLE THREAD KNIFE B	ウライトキリメス B	1
6	#01	164-11100	UPPER THREAD CUTTING KNIFE E	ウライトキリメス E	1
7		251-36904	NEEDLE THREAD KNIFE GUIDE	ウライトキリメスカ・イト	1
8	#01	164-09906	NEEDLE THREAD COUNTER KNIFE	ウライトキリコティメス	1
9	#01	164-11308	FIXED KNIFE	ウライトキリコティメスA	1
10		251-37001	THREAD KNIFE CYLINDER JOINT	ウライトキリシリンダ・シ・ヨイント	1
11		164-10102	NEEDLE THREAD CLAMP BASE	ウライトクランプ・ト・タ・イ	1
12	#01	164-10201	NEEDLE THREAD CLAMP PLATE	ウライトクランプ・イタ	1
13	#01	164-11407	CLAMP PLATE A	ウライトクランプ・イタA	1
14		164-10300	NEEDLE THREAD CLAMP SPRING	ウライトクランプ・ハ・ネ	1
15		251-40658	CYLINDER ASM.	ウライトキリシリンダ・(クミ)	1
16	#02	164-10607	SPACER 0.2	ウライトキリメスハ・-サ-0.2	1
17	#02	164-10706	SPACER 0.4	ウライトキリメスハ・-サ-0.4	1
18	#02	164-10805	SPACER 0.6	ウライトキリメスハ・-サ-0.6	1
19	#02	164-10904	SPACER 0.8	ウライトキリメスハ・-サ-0.8	1
20		251-36706	CYLINDER BASE BRACKET	シリンダ・ト・タ・イコティ BKT	1
21		BI505-804-000	HINGE SHAFT	オサエウデ・ヒンシ・シク	1
22		SM-6035052-TN	SCREW	ロツカクアナホ・ルト	2
23		SS-6091022-TP	SCREW	ヒラネシ	2
24		WP-0371026-SD	WASHER 3.7X7X1	ヒラサ・カ・ネ 3.7X7X1	2
25		SS-7090710-SP	SCREW 9/64-40 L= 6.8	マルヒラネシ 9/64-40 L=6.8	2
26		SS-9090640-SP	SCREW 9/64-40 L=6	ロツカクホ・ルト 9/64-40 L=6	2
27		SS-6080810-SP	SCREW 1/8-44 L= 8.0	ヒラネシ 1/8-44 L=8	1
28		SS-6080410-SP	SCREW 1/8-44 L=4	ヒラネシ 1/8-44 L=4	1
29		SS-7110840-SP	SCREW 11/64-40 L=7.8	マルヒラネシ 11/64-40 L=7.8	2
30		SS-6090620-SP	SCREW 9/64-40 L=6	ヒラネシ 9/64-40 L=6	2
31		WP-0371026-SD	WASHER 3.7X7X1	ヒラサ・カ・ネ 3.7X7X1	2
32		SS-7091410-SP	SCREW 9/64-40 L=13.5	マルヒラネシ 9/64-40 L=13.5	2
33		SM-6030602-TP	SCREW M3X0.5 L=6	ロツカクアナホ・ルト M3X0.5 L=6	2
34		WP-0320500-SC	WASHER M3	ヒラサ・カ・ネ コカ・タマル M3	2
35		PJ-3040405-01	ELBOW UNION 4XM5	エルホ・ユニオン 4XM5	1
36		PJ-3040405-06	ELBOW UNION	エルホ・ユニオン	1
37		251-38306	KNIFE CHANGING CYLINDER BKT	メスキリカエシリンダ・BKT	1
38		251-39601	KNIFE CHANGING LINK A	ウワメスキリカエリンク A	1
39		SS-7110910-SP	SCREW 11/64-40 L=8.5	マルヒラネシ 11/64-40 L=8.5	4
40		SS-6121210-SP	SCREW 3/16-28 L=12	ヒラネシ 3/16-28 L=12	1
41		SS-6153040-SP	SCREW 15/64-28 L=30	ヒラネシ 15/64-28 L=30	1
42		NS-6150310-SP	NUT 15/64-28	ロツカクナツト 15/64-28	1
43		251-40351	KNIFE CHANGING CYLINDER ASM.	ウワメスキリカエシリンダ・(クミ)	1
44		PJ-3040405-04	ELBOW UNION	エルホ・ユニオン	2

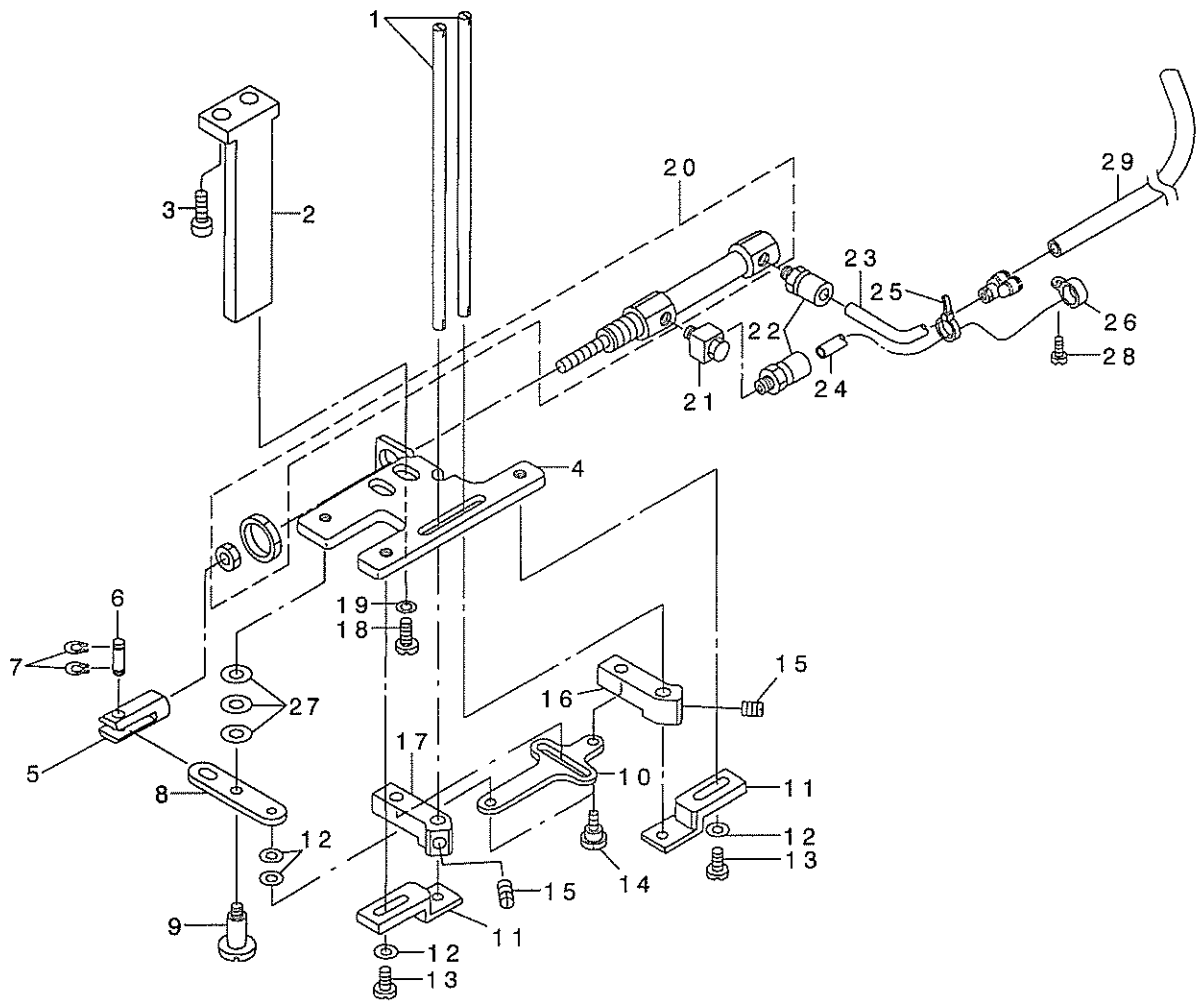
NOTE (注記)

#01...SELECTIVE PARTS
#02...GAUGE PART

選択部品
ゲージ部品

6. BOBBIN THREAD CLIP COMPONENTS

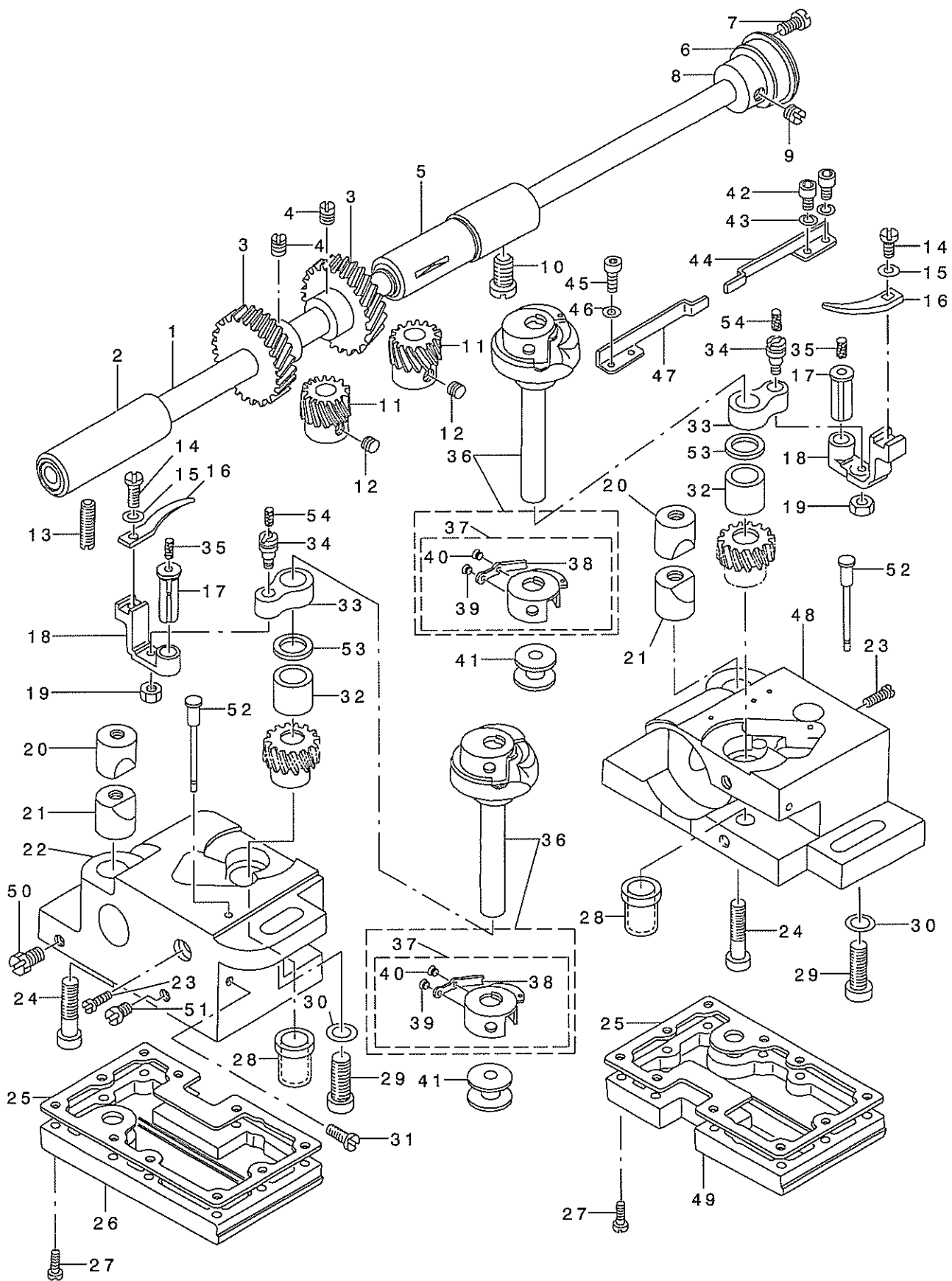
下系つかみ関係



REF. NO	NOTE	PART NO.	DESCRIPTION	ヒョウメイ	Qty
1		251-37308	BOBBIN THREAD NIPPER BAR(A)	シタイトツカミホウ (A)	2
2		G5701-119-000-A	UNDER KNIFE MOUNTING BASE	シタメストリツケタ イ	1
3		SS-6151712-TP	SCREW 15/64-28 L=16.5	ロツカクアナホ ルト 15/64-28	2
4		164-13510	UNDER KNIFE FITTING BASE B	シタメストリツケタ イ B	1
5		251-37506	CYLINDER JOINT	シタメスシリシ ヨイント	1
6		B3034-450-000	LINK PIN	ウワオクリ リンクピン	1
7		B3035-450-000	SNAP RING	ウワオクリ リンクピン トメワ	2
8		251-37407	KNIFE SUPPORTING PLATE	シタメスシツ イタ	1
9		SD-0640602-SP	HINGE SCREW D= 6.35 H= 6.0	タメシ D=6.35 H=6	1
10		G5708-119-000	JOINT CONNECTING PLATE	シ ヨイントレンケツイタ	1
11		164-13403	KNIFE PRESSER BASE	シタメスオサエタ イ	2
12		WP-0450000-SD	WASHER 4.5X8X0.5	ヒラサ カネ 4.5X8X0.5	4
13		SS-7110710-SP	SCREW 11/64-40 L=7	マルヒラネシ 11/64-40 L=7	2
14		SD-0450401-SP	HINGE SCREW D= 4.5 H= 4	タメシ D=4.5 H=4	3
15		SS-8110410-TP	SCREW 11/64-40 L= 3.5	トメネシ 11/64-40 L=3.5	2
16		251-37605	KNIFE LINK ARM, RIGHT	シタメスシ クウテ (ミキ)	1
17		251-37704	KNIFE LINK ARM, LEFT	シタメスシ クウテ (ヒタリ)	1
18		SS-7150940-SP	SCREW 15/64-28 L=9	マルヒラネシ 15/64-28 L=9	2
19		WP-0621026-SP	WASHER 6.2X9.5X1	ヒラサ カネ 6.2X9.5X1	2
20		PA-1001527-A0	AIR CYLINDER	エアシリシ	1
21		G5680-116-000	UNIVERSAL ELBOW	ユニバ -サルエルホ	1
22		PJ-0320525-01	HOSE NIPPLE	ホ-スツブ ル	2
23		BT-0400251-EF	VINYL TUBE	チュ-ブ	0.66
24		BT-0400251-EC	TUBE HOSE, YELLOW	ウレタンホ-ス キ	0.66
25		GES-12153000	OIL WICK HOLDER	ソクセンハ-ント A	5
26		EA-9502B05-00	CABLE CLIP	ケ-ブ ルクリツブ	1
27		WP-0651056-SH	WASHER 6.5X11X1	ヒラサ カネ 6.5X11X1	3
28		SS-7110710-SP	SCREW 11/64-40 L=7	マルヒラネシ 11/64-40 L=7	1
29		BT-0400251-EC	TUBE HOSE, YELLOW	ウレタンホ-ス キ	0.66

7. HOOK & HOOK DRIVING SHAFT COMPONENTS

釜・下軸関係



REF. NO	NOTE	PART NO.	DESCRIPTION	キ ャ ム イ	Qty
1		251-38504	HOOK DRIVING SHAFT	シタジク	1
2		B1802-512-0AB	BUSHING ASM., FRONT	シタジク マエメタル クミ	1
3		B1816-512-000	HOOK DRIVING SHAFT, LARGE	シタジク ネジ ハク ルマ	2
4		SS-8660810-TP	SCREW 1/4-40 L=8	トメネジ 1/4-40 L=8	4
5		101-12357	BUSHING ASM. INTERMEDIATE	シタジク クナカメタル クミ	1
6		B1813-512-000	HOOK DRIVING SHAFT BEARING	シタジク ハ アリソク	1
7		SS-7110840-SP	SCREW 11/64-40 L=7.8	マルヒラネジ 11/64-40 L=7.8	1
8		B1804-512-000	THRUST COLLAR	シタジク スラストウケ	1
9		SS-8150710-SP	SCREW 15/64-28 L=7	トメネジ 15/64-28 L=7	2
10		SS-8151150-SP	SCREW 15/64-28 L=10.5	トメネジ 15/64-28 L=10.5	1
11	#01	101-12001	HOOK SHAFT GEAR, A	カマジク ネジ ハク ルマ A	1
12		SS-8660530-TP	SCREW 1/4-40 L= 4.5	トメネジ 1/4-40 L=4.5	6
13		SS-8152030-SP	SCREW 15/64-28 L=20	トメネジ 15/64-28 L=20	1
14		SS-6090810-SP	SCREW 9/64-40 L= 7.5	ヒラネジ 9/64-40 L=7.5	2
15		WP-0371016-SD	WASHER 3.7X8X1	ヒラザカネ 3.7X8X1	2
16		164-20705	BOBBIN CASE OPENING LEVER	ナカガ マアソナイ	2
17		B1823-051-000	OPENING LEVER CRANK PIN	ナカガ マアソナイウテ シク	2
18		B1822-051-000	OPENING LEVER CRANK	ナカガ マアソナイウテ	2
19		NS-6110430-SP	NUT 11/64-40	ロツカクアナホ ルト 11/64-40	2
20		101-09908	SADDLE INSTALLING BLOCK, UPPER	カマジク クタ イトメ ウエ	2
21		101-12407	SADDLE INSTALLING BLOCK, LOWER	カマジク クタ イトメ シタ	2
22		164-21513	HOOK SHAFT SADDLE, LEFT	カマジク クタ イ (ヒタ リ)	1
23		SS-6111610-SP	SCREW 11/64-40 L=16	ヒラネジ 11/64-40 L=16	2
24		SS-6153012-TP	SCREW 15/64-28	ロツカクアナホ ルト 15/64-28	2
25		G1861-119-000	GASKET	カマジク クタ イ ハ ツキン	2
26		G1860-119-AAO	HOOK SADDLE COVER ASM., LEFT	カマジク クタ イフタ ヒタ リ クミ	1
27		SS-6091210-TP	SCREW 9/64-40 L=12	ヒラネジ 9/64-40 L=12	20
28		226-13400	HOOK DRIVING SHAFT BUSHING	カマジク クシタメタル	2
29		SM-6082002-SP	SCREW M8 L=20	ロツカクアナホ ルト M8 L=20	2
30		WP-0850002-SP	WASHER 8.5X18X1.6	ヒラザカネ 8.5X18X1.6	2
31		SS-7110510-SP	SCREW 11/64-40 L=5	マルヒラネジ 11/64-40 L= 5	1
32		251-38405	HOOK SHAFT UPPER BUSHING	カマジク クウエメタル	2
33		B1820-563-000	BOBBIN CASE OPENING LEVER LINK	ナカガ マアソナイソク	2
34		B1821-051-000	CRANK SCREW STUD	ナカガ マアソナイ クラソクビソ	2
35		CQ-2020000-00	OIL WICK	ユソソ	0.02
36		164-21760	HORIZONTAL ROTATING HOOK ASM.	スイハイカ マ (クミ)	2
37		164-22065	BOBBIN CASE	ホ ビソソ ケース	(2)
38		G1831-116-00B	TENSION SPRING	チヨ シハ ネ	(2)
39		105-47800	TENSION SPRING SET SCREW	フナハ ネ トメネジ	(2)
40		105-47909	TENSION SPRING ADJUSTING SCREW	フナハ ネ チヨ セツネジ	(2)
41		164-28153	BOBBIN ASM.	ホ ビソソ (クミ)	2
42		SM-6040802-SP	SCREW M4X0.7 L=8	ロツカクアナホ ルト M4X0.7 L=8	2
43		WP-0450000-SD	WASHER 4.5X8X0.5	ヒラザカネ 4.5X8X0.5	2
44		164-21109	NIPPER SPRING, RIGHT	イトツカミオソハ ネ ミキ	1
45		SM-6040802-SP	SCREW M4X0.7 L=8	ロツカクアナホ ルト M4X0.7 L=8	2
46		WP-0450000-SD	WASHER 4.5X8X0.5	ヒラザカネ 4.5X8X0.5	2
47		164-22206	NIPPER SPRING, LEFT	イトツカミオソハ ネ(L)	1
48		164-22404	OIL COVER, LEFT	アブ ラカハ -(L)	1
49		G1860-119-BAO	HOOK SADDLE COVER ASM., RIGHT	カマジク クタ イフタ ミキ クミ	1
50		G1860-119-BAO	HOOK SADDLE COVER ASM., RIGHT	カマジク クタ イフタ ミキ クミ	1
51		SS-9660720-SP	SCREW 1/4-40 L=7	ロツカクホ ルト 1/4-40 L=7	1
52		164-28401	HOOK OIL GAUGE	カマオイルケ -ジ	2
53	#01	101-09700	THRUST WASHER, A	カマジク クウワメタル スラストイタ A	2
54		CQ-2020000-00	OIL WICK	ユソソ	0.01

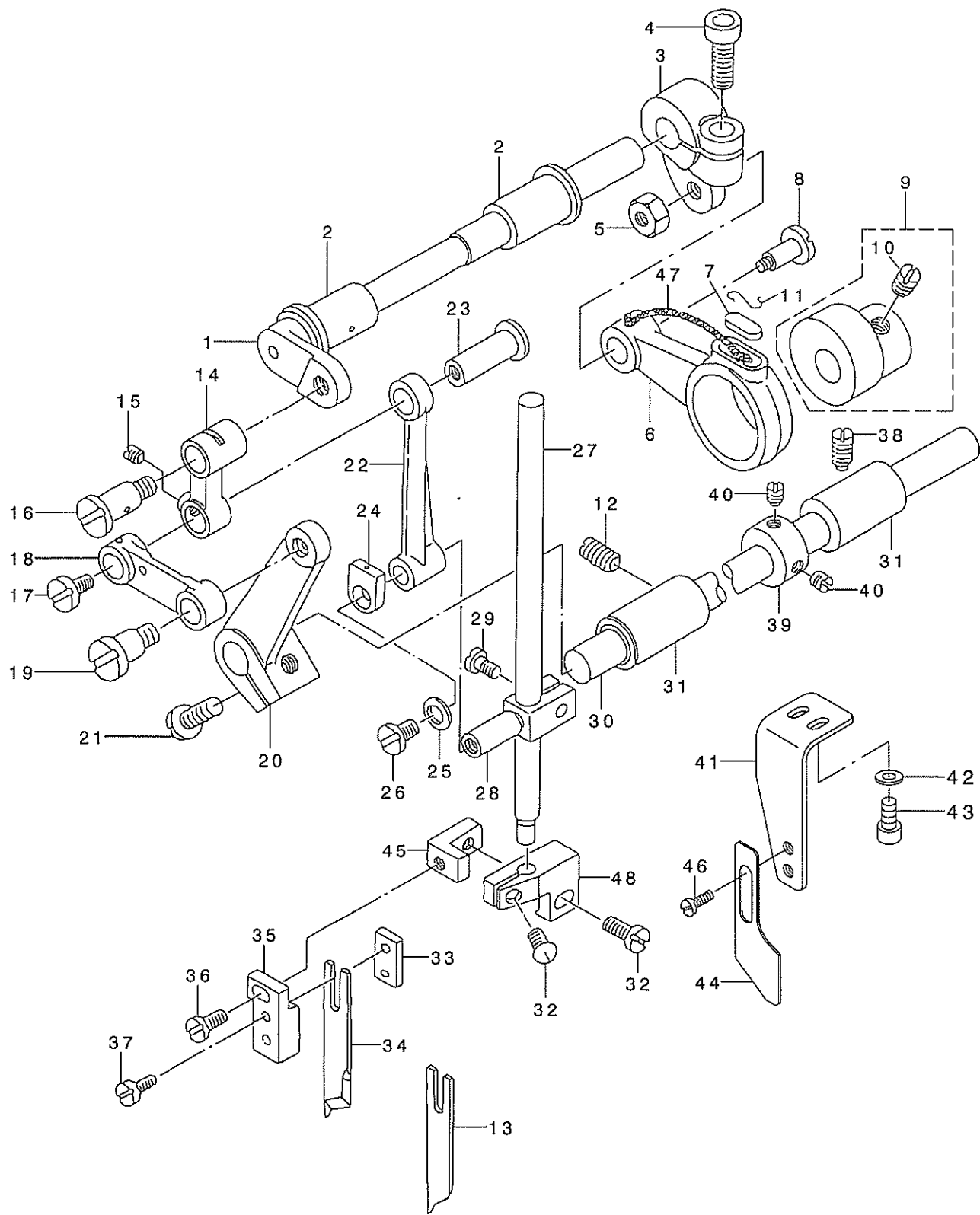
NOTE (注記)

#01...SELECTIVE PART

選択部品

8. UPPER KNIFE COMPONENTS

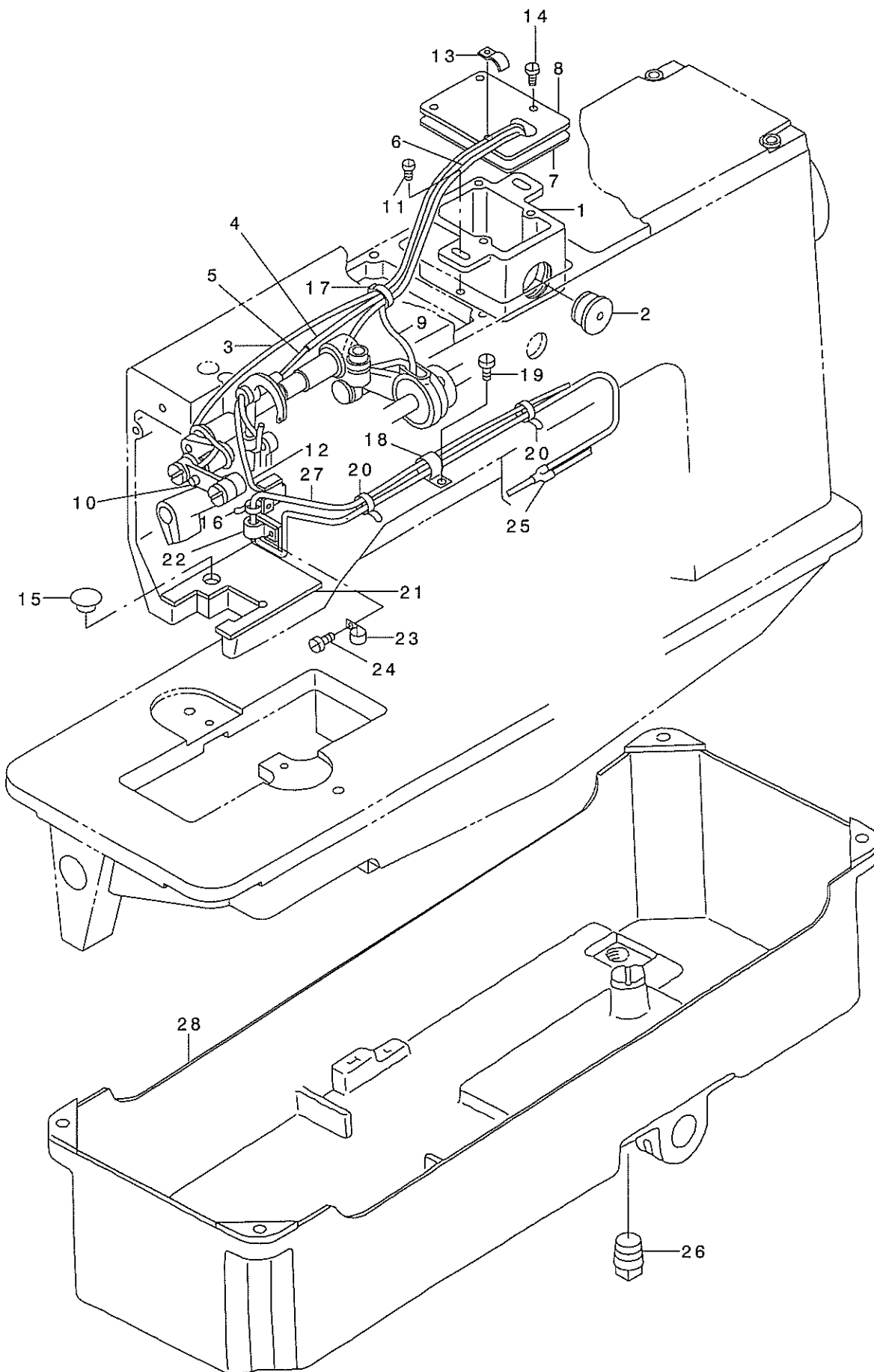
上メス関係



REF. NO	NOTE	PART NO.	DESCRIPTION	ヒョウメイ	Qty
1		251-38009	KNIFE DRIVING SHAFT	ウエメスクトウツク	1
2		103-13906	BUSHING	ウツオクリツクメタル	2
3		251-37803	KNIFE DRIVING ARM	ウエメスクトウウデ	1
4		SM-6061602-TP	SCREW M6 L=16	ロツカクアナホルト	1
5		NS-6680410-SP	NUT 9/32-28	ロツカクナツト 9/32-28	1
6		251-37902	KNIFE DRIVING ROD	ウエメスクトウロツト	1
7		B1702-012-000	OIL FELT	フェルト	1
8		SD-1021251-SP	HINGE SCREW D=10.20 H=12.5	タソネツ D=10.2 H=12.5	1
9		D1450-055-BA0	TOP FEED CAM ASM.	ウツオクリカム クミ	1
10		SS-8660340-SP	SCREW 1/4-40 L= 2.5	トメネツ 1/4-40 L=2.5	(2)
11		B1213-012-000	FELT RETAINER	フェルト オサエ	1
12		SS-8150920-SP	SET-SCREW	トメネツ	1
13		164-18709	UPPER KNIFE D (RIGHT)	ウツメスD(ミキ)	1
14		164-17412	UPPER KNIFE LINK A	ウエメスリンク A	1
15		SS-8110520-TP	SCREW 11/64-40 L= 4.5	トメネツ 11/64-40 L=4.5	1
16		SD-0791331-SP	HINGE SCREW D= 7.94 H=13.3	タソネツ D=7.94 H=13.3	1
17		SS-5110710-SP	SCREW 11/64-40 L=7	トラスネツ 11/64-40 L=7	1
18		164-17719	UPPER KNIFE LINK B	ウエメスリンク B	1
19		164-15911	HINGE SCREW A	ウエメスリンク タソネツ A	1
20		164-17800	UPPER KNIFE LINK D	ウツメスリンク D	1
21		SS-7151120-SP	SCREW 15/64-28 L=11	マルヒラネツ 15/64-28 L=11	1
22		164-17313	UPPER KNIFE LINK C	ウエメスリンク C	1
23		164-15218	LINK PIN	ウエメスリンクピン	1
24		B1467-563-000	UPPER FEED BAR GUIDE	ウツオクリホウカイト	1
25		WP-0480856-SP	WASHER 4.8X8.4X0.8	ヒラサカネ 4.8X8.4X0.8	1
26		SS-5110810-SP	SCREW 11/64-40 L=8	トラスネツ 11/64-40 L=8	1
27		164-16000	KNIFE BAR	メスホウ	1
28		164-15507	KNIFE BAR CLAMP	メスホウウダキ	1
29		SS-6090910-TP	SCREW 9/64-40 L=9	ヒラネツ 9/64-40 L=9	1
30		164-15002	KNIFE CHANGING SHAFT	キリカエツク	1
31		164-15101	BUSHING	キリカエツクメタル	2
32		SS-5110810-SP	SCREW 11/64-40 L=8	トラスネツ 11/64-40 L=8	2
33		164-15804	KNIFE MOUNTING BASE D	ウツメストリツケタイ D	1
34		164-18600	UPPER KNIFE D	ウツメスD	1
35		164-15705	KNIFE MOUNTING BASE C	ウツメストリツケタイ C	1
36		SS-7110910-SP	SCREW 11/64-40 L=8.5	マルヒラネツ 11/64-40 L=8.5	1
37		SS-6080810-SP	SCREW 1/8-44 L= 8.0	ヒラネツ 1/8-44 L=8	1
38		SS-8151150-SP	SCREW 15/64-28 L=10.5	トメネツ 15/64-28 L=10.5	1
39		CS-1111019-SH	THRUST COLLAR D=11.11 W=10	スラストウケ D=11.11 W=10	1
40		SS-8660410-SP	SCREW 1/4-40 L= 4.2	トメネツ 1/4-40 L=4.2	2
41		251-37209	KNIFE COVER FITTING PLATE	メスカハトリツケイタ	1
42		WP-0320500-SC	WASHER M3	ヒラサカネ コカタマル M3	2
43		SM-6030602-SP	SCREW M3X0.5 L=6	ロツカクアナホルト M3X0.5 L=6	2
44		251-40708	KNIFE COVER, L	メスカハ-(L)	1
45		164-18303	UPPER KNIFE INSTALLATION BASE	ウツメス トリツケタイ イ ミキ	1
46		SM-4030401-SC	SCREW M3X0.5 L=4	ナハコネツ M3X0.5 L=4	2
47		CQ-3030000-00	OIL WICK	ユツシ	0.06
48		164-18204	KNIFE MOUNTING BASE A, RIGHT	ウツメス トリツケタイ イ A ミキ	1

9. LUBRICATION COMPONENTS

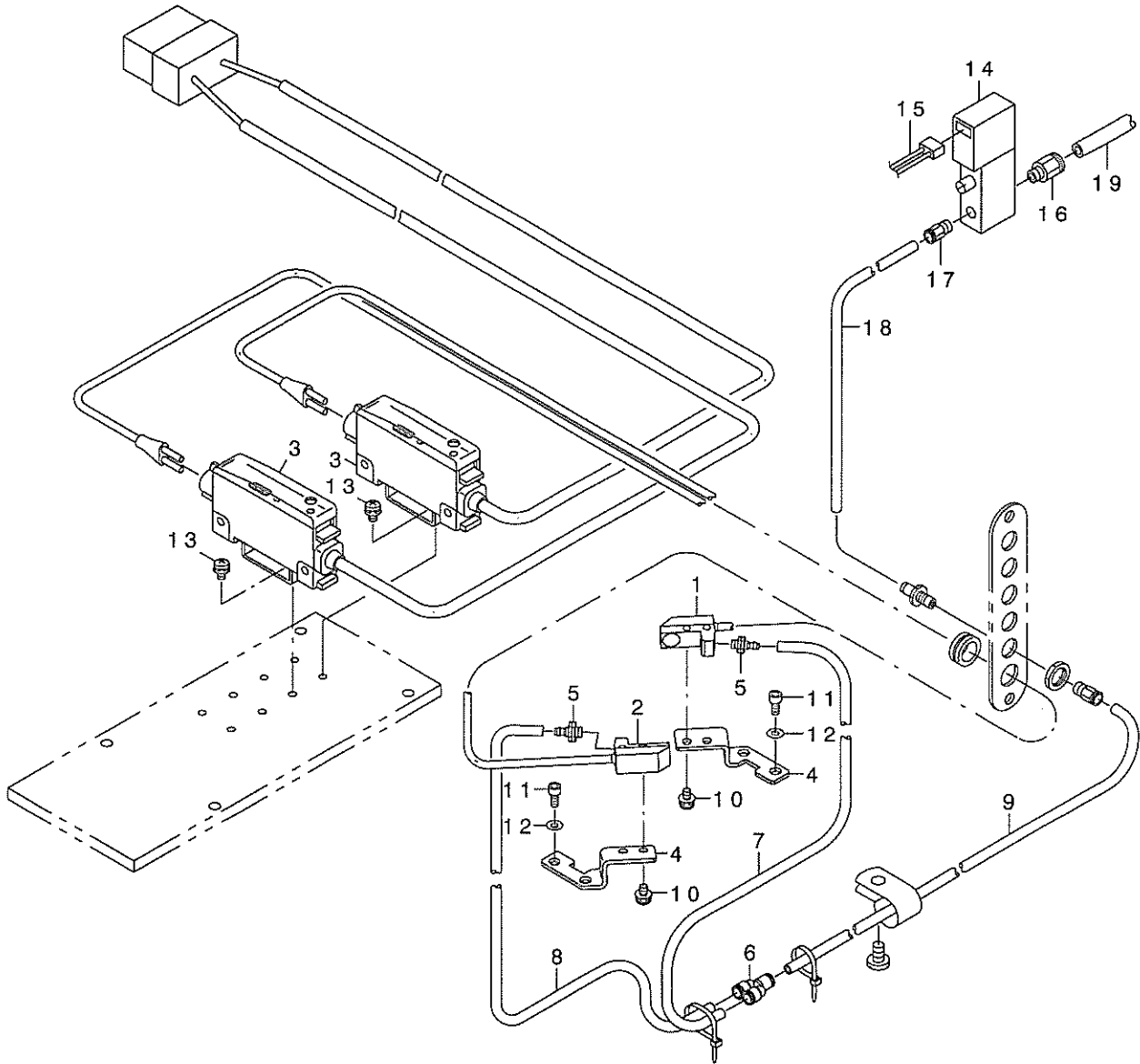
給油関係



REF. NO	NOTE	PART NO.	DESCRIPTION	ヒ ソ メ イ	Qty
1		164-25902	OIL TANK	キユウタンク	1
2		164-27007	OIL GAUGE	オイルゲ-ジ	1
3		BT-0400251-EC	TUBE HOSE, YELLOW	ウレタンホ-ス キ	0.21
4		CQ-2000000-00	OIL WICK	ユジソ	0.4
5		BT-0400251-EC	TUBE HOSE, YELLOW	ウレタンホ-ス キ	0.15
6		BT-0400251-EC	TUBE HOSE, YELLOW	ウレタンホ-ス キ	0.07
7		164-26009	OIL TANK GASKET	キユウタンクハツキン	1
8		251-40104	OIL TANK COVER	キユウタンクフタ	1
9		CQ-2000000-00	OIL WICK	ユジソ	0.15
10		CQ-2000000-00	OIL WICK	ユジソ	1
11		SS-7110840-SP	SCREW 11/64-40 L=7.8	マルヒラネジ 11/64-40 L=7.8	2
12		CQ-2000000-00	OIL WICK	ユジソ	0.2
13		D2611-555-B00-A	CABLE HOLDER	ケーブル トメカナク	1
14		SS-6090630-SP	SCREW 9/64-40 L=6	ヒラネジ 9/64-40 L=6	4
15		TA-1250705-R0	RUBBER PLUG	トメセン	1
16		EA-9500B01-00	CABLE BAND	ソクセンハント	2
17		EA-9500B01-00	CABLE BAND	ソクセンハント	1
18		HX-0015000-0F	CABLE CLIP	ケーブルクリップ	1
19		SS-7090710-SP	SCREW 9/64-40 L= 6.8	マルヒラネジ 9/64-40 L=6.8	1
20		EA-9500B02-00	CABLE BAND 150	ケツソクハント 150	2
21		251-39452	OIL RETURN FELT ASM.	カンリユウフェルト (クミ)	1
22		HX-0015000-0G	CABLE CLIP	ケーブルクリップ	1
23		HX-0015000-0A	CABLE CLAMP	ケーブルクリップ	1
24		SS-7110910-SP	SCREW 11/64-40 L=8.5	マルヒラネジ 11/64-40 L=8.5	1
25		PJ-3080400-02	QUICK COUPLING	ワシタツチツキテ	1
26		PJ-0253000-01	PLUG	プラグ	1
27		251-39155	OIL RETURN TUBE ASM.	カンリユウハ イブ (クミ)	1
28		164-26850	OIL RESERVOIR ASM.	オイルハソクミ	1

10. BOBBIN THREAD REMAINING AMOUNT DETECTING DEVICE

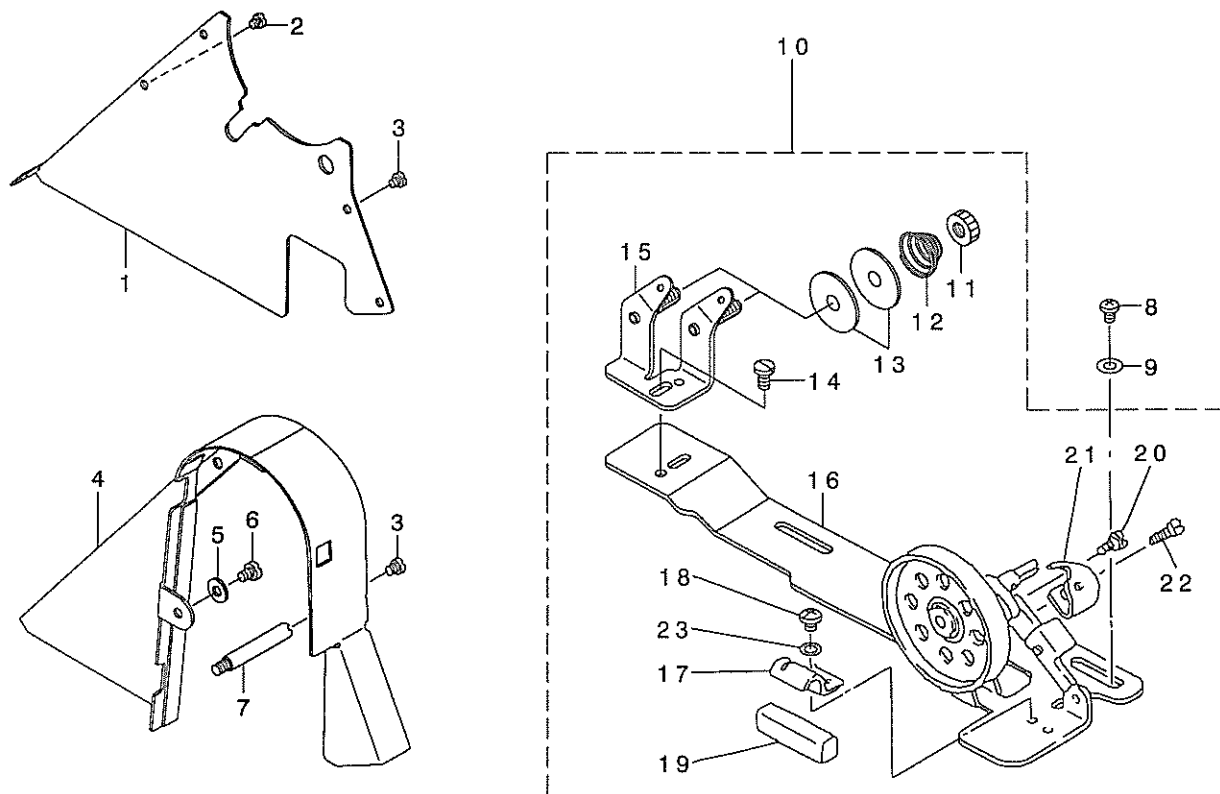
下糸残量検知装置



REF. NO	NOTE	PART NO.	DESCRIPTION	ヒ ヲ メ イ	Qty
1		251-39908	DETECTING FIBER, RIGHT	シタイトケンチファイハ - ミキ	1
2		251-40005	DETECTING FIBER, LEFT	シタイトケンチファイハ - ヒタリ	1
3		251-40252	DETECTING AMPLIFER ASM.	シタイトケンチアソフ クミ	1
4		164-28302	FIBER BKT	ファイハ -BKT	2
5		PJ-0320390-01	CONNECTOR	ウレタンハ -フ ツキ テ	2
6		PJ-3080400-02	QUICK COUPLING	ワンダツツツキ テ	1
7		BT-0400251-EB	URETHANE HOSE, BLACK	ウレタンホ -ス クロ	0.28
8		BT-0400251-EB	URETHANE HOSE, BLACK	ウレタンホ -ス クロ	0.51
9		BT-0400251-EB	URETHANE HOSE, BLACK	ウレタンホ -ス クロ	0.3
10		SL-4030691-SC	SCREW M3X6	ナハ コネツ セムス M3X0.5 L=6	4
11		SM-6030602-TP	SCREW M3X0.5 L=6	ロツカクアナホ ルト M3X0.5 L=6	4
12		WP-0320501-SC	WASHER M3	ヒラサ カ ネ 3.2X7X0.5	4
13		SL-4030631-SC	SCREW M3X6	サ カ ネツキ ナハ コネツ M3 L=6	4
14		PV-1505090-00	5-WAY SOLENOID VALVE	5ホ -トテ ソシ キリカエハ ソ	1
15		252-55050	AIR CABLE ASM.	ホ ヒ ソンセンサ -エア -フキソツリヨクケ -フ	1
16		PJ-3010605-03	HALF UNION	ハ -フ ユニオン	1
17		PJ-3010405-02	HALF UNION 4XM5	ハ -フユニオン 4XM5	1
18		BT-0400251-EB	URETHANE HOSE, BLACK	ウレタンホ -ス クロ	2.5
19		BT-0600400-EC	TUBE HOSE, BLUE	ウレタンホ -ス アオ	1.5

11. BELT COVER & BOBBIN WINDER UNIT

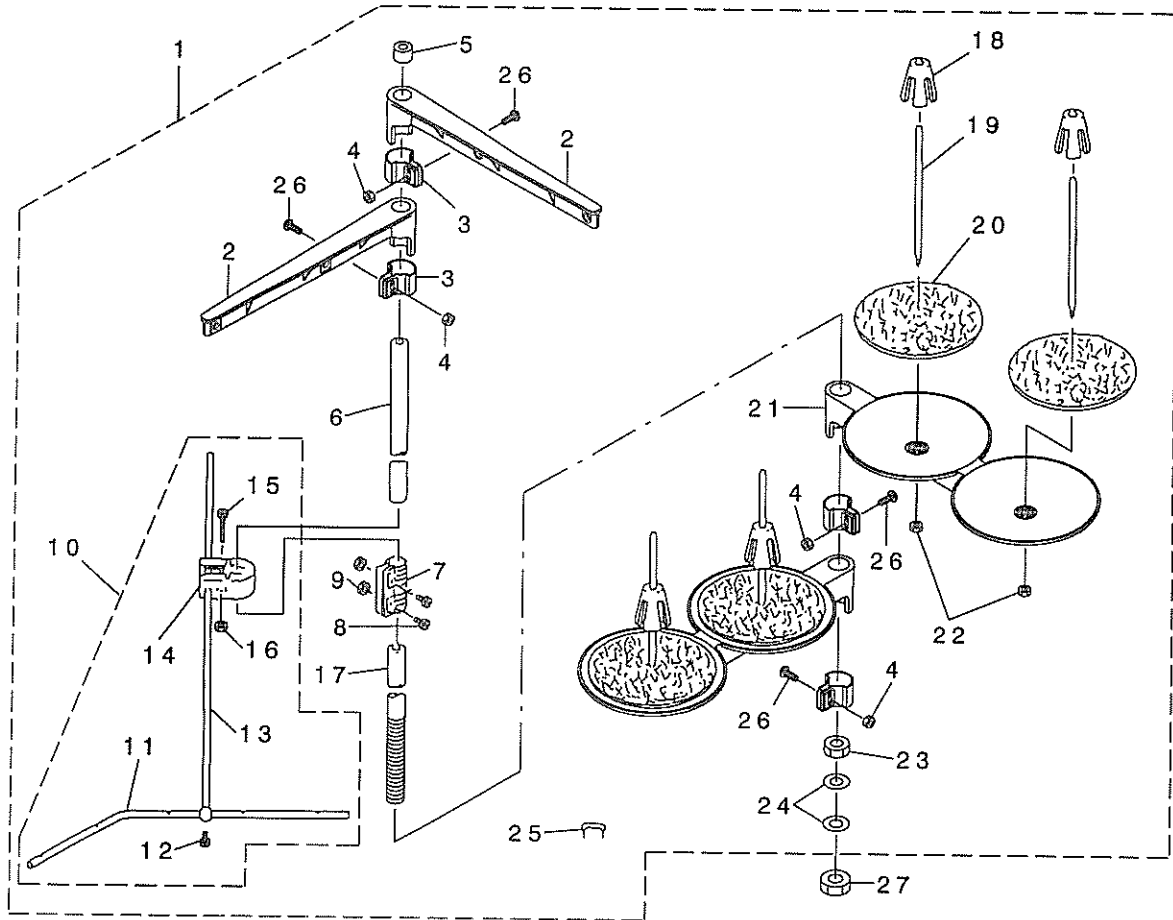
ベルトカバー・糸巻装置



REF. NO	NOTE	PART NO.	DESCRIPTION	ヒラサカネ	Qty
1		164-27908	BELT COVER PLATE	ベルトカバー - フタ	1
2		SS-7110710-SP	SCREW 11/64-40 L=7	マルヒラネシ 11/64-40 L=7	1
3		SS-7110510-SP	SCREW 11/64-40 L=5	マルヒラネシ 11/64-40 L= 5	5
4		101-61503	BELT COVER	ベルトカバー -	1
5		WP-0621016-SD	WASHER 6.2X13X1	ヒラサカネ 6.2X13X1	1
6		SS-7150740-SP	SCREW 15/64-28 L=7	マルヒラネシ 15/64-28 L=7	1
7		100-39105	BELT COVER SUPPORT STUD	ベルトカバー - シチユ-	1
8		SM-4050801-SC	SCREW M5X0.8 L=8	ナハコネシ M5X0.8 L=8	2
9		WP-0531001-SC	WASHER	ヒラサカネ ミカキマル M5	2
10		228-37553	BOBBIN DEVICE	イトマキソウチ(ケツコウ)(オオカマ)	1
11		B3125-012-000	THREAD TENSION NUT	イトチヨシ ナット	(2)
12		B3129-012-B00	THREAD TENSION SPRING	イトチヨシ ハネ B	(2)
13		B3126-012-000	THREAD TENSION DISK	イトチヨシ サラ	(4)
14		SS-7110840-SP	SCREW 11/64-40 L=7.8	マルヒラネシ 11/64-40 L=7.8	(4)
15		226-21056	TENSION BAR BASE	イトマキイトチヨウシホウウタ イ(ケツコウ)	(2)
16		110-77500	BOBBIN BASE	イトマキダ イ	(1)
17		110-78102	PRESSER PLATE	セイトウコ ムオサエイタ	(1)
18		SS-4110515-SP	SCREW 11/64-40 L=5	ナハネシ 11/64-40 L=5	(1)
19		B3211-555-000	RUBBER BRAKE	セイト - コム	(1)
20		SD-0490261-SP	HINGE SCREW D=4.9 H=2.6	ダシネシ D=4.9 H=2.6	(1)
21		228-37504	BOBBIN PRESSER	ホヒソサエ	(1)
22		SS-7081310-SP	SCREW 1/8-44 L=12.5	マルヒラネシ 1/8-44 L=12.5	(1)
23		WP-0480856-SP	WASHER 4.8X8.4X0.8	ヒラサカネ 4.8X8.4X0.8	(1)

12. THREAD STAND COMPONENTS

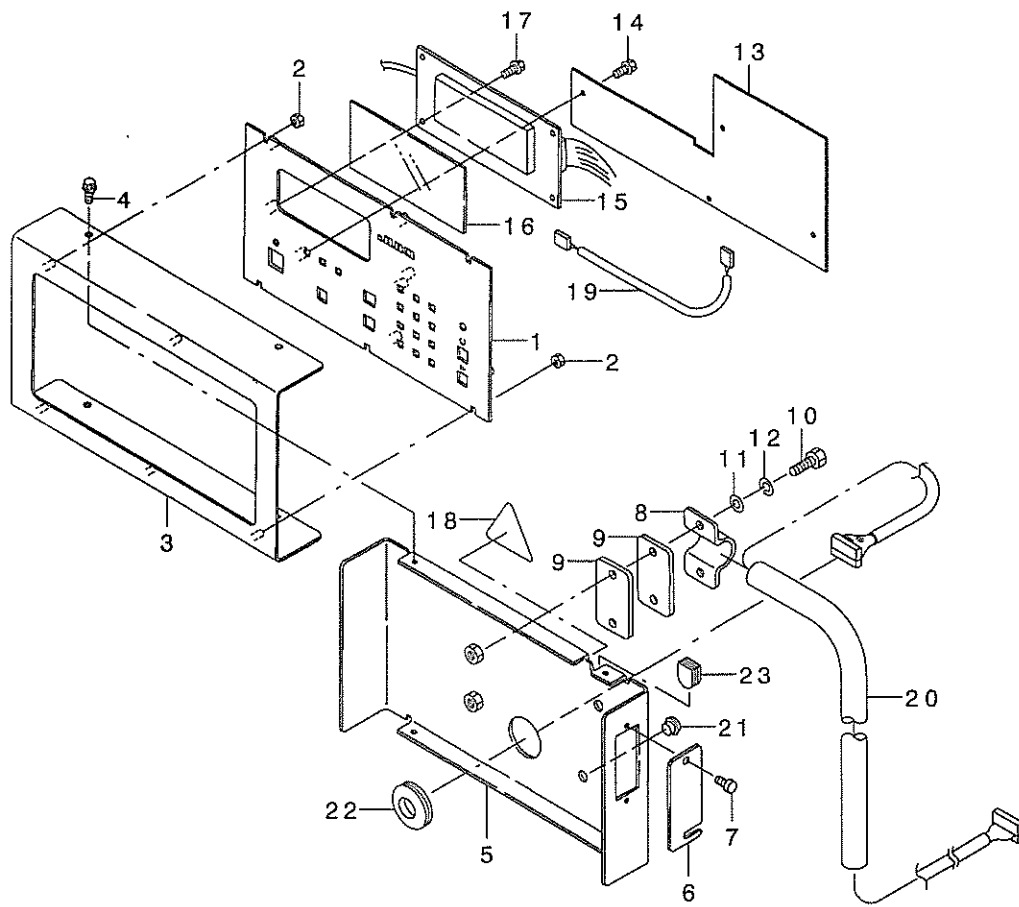
糸立装置関係



REF. NO	NOTE	PART NO.	DESCRIPTION	品名	Qty
1		119-69458	THREAD STANDING DEVICE ASM.	糸立て装置 組み	1
2		111-85352	THREAD GUIDE ASM.	糸ガイドアソナイ 組み	(2)
3		111-85402	THREAD GUIDE ARM JOINT	糸ガイドアーム シメカナク	(4)
4		NM-6050001-SE	NUT M5	ワツカクナツト M5	(4)
5		B3311-704-000	SPOOL REST ROD CAP	糸立て棒 - キヤツブ	(1)
6		111-85204	SPOOL REST ROD, UPPER	糸立て棒 - ウ エ	(1)
7		B3305-704-000-A	SPOOL REST ROD JOINT	糸立て棒 - ツキテ	(1)
8		SM-4051405-SE	SCREW M5 L=14	ナハ コネツ M5 L=14	(2)
9		NM-6050001-SE	NUT M5	ワツカクナツト M5	(2)
10		B3309-704-0A0	THREAD GUIDE ARM ASM.	糸ガイド アソナイ アーム 組み	(1)
11		B3311-804-000	LOWER THREAD GUIDE	糸ガイド アソナイ ツタ	(1)
12		SS-7110540-SP	SCREW 11/64-40 L=5	マルヒラネツ M 11/64-40 L=5	(1)
13		B3309-704-000	THREAD GUIDE ARM	糸ガイド アソナイ アーム	(1)
14		B3304-704-000-A	THREAD GUIDE ARM HOLDER	アソナイアーム ホルダ	(1)
15		SM-6053000-SE	SCREW M5X0.8 L=30	ヒラコネツ M5X0.8 30	(1)
16		NM-6050001-SE	NUT M5	ワツカクナツト M5	(1)
17		111-85105	SPOOL REST ROD, LOWER	糸立て棒 - ウ ツタ	(1)
18		111-85501	SPOOL RETAINER	糸マキ フルト メ	(4)
19		B3320-704-L00-A	SPOOL PIN	糸マキウケ棒 - ウ	(4)
20		B3311-012-000	SPOOL REST CUSHION	糸マキウケサ	(4)
21		111-85006	SPOOL REST ARM	糸立てアーム	(2)
22		NM-6050001-SE	NUT M5	ワツカクナツト M5	(4)
23		B3317-704-000	NUT	糸立て棒 - トメナツト	(1)
24		WP-1612616-SE	WASHER 16X30X2.6	ヒラサ カネ	(2)
25		MAO-11532000	CORD STAPLE	コード ステツブ	(3)
26		SM-4051405-SE	SCREW M5 L=14	ナハ コネツ M5 L=14	(4)
27		B3317-704-000	NUT	糸立て棒 - トメナツト	1

13. OPERATION BOX COMPONENT

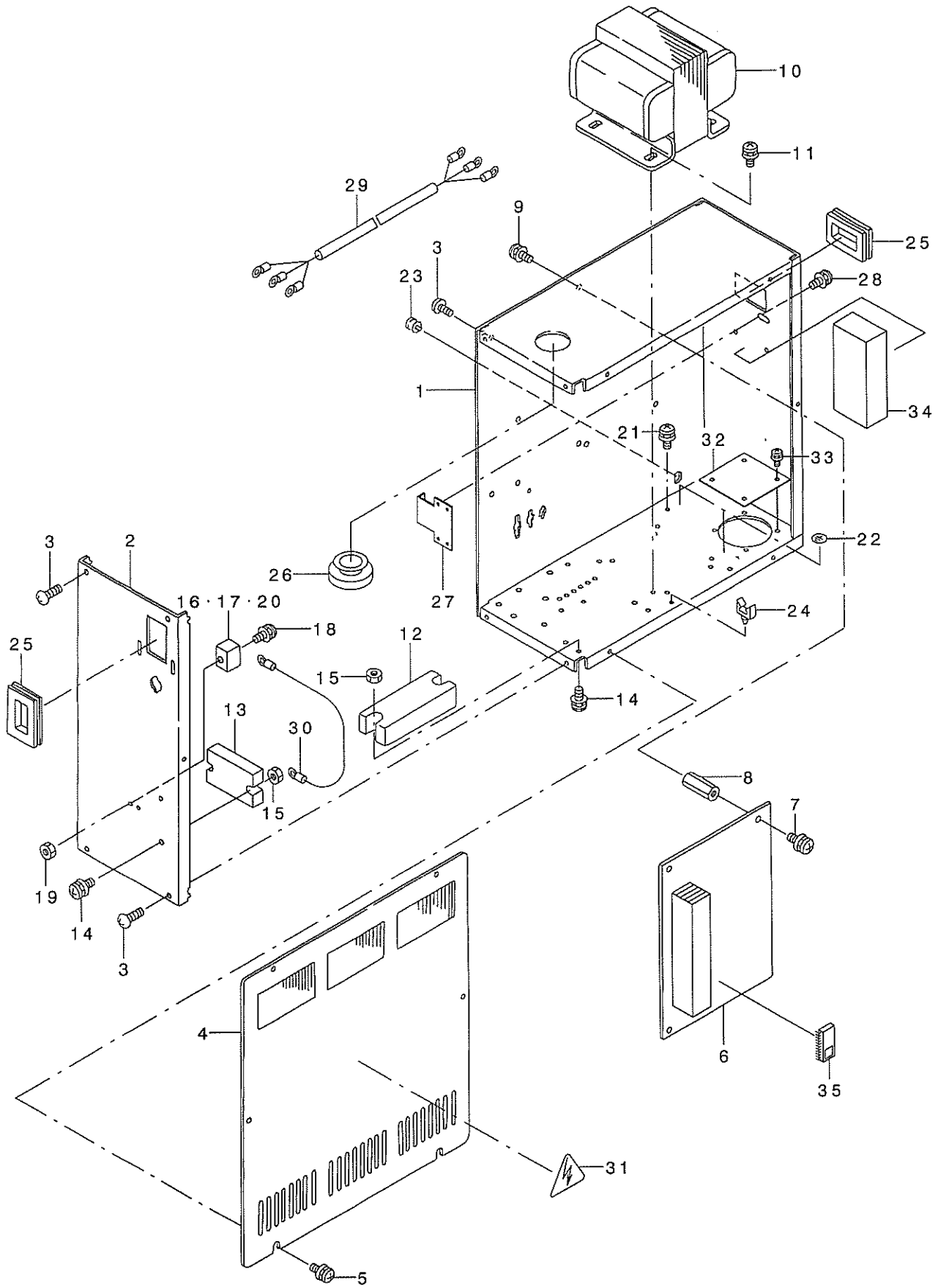
操作ボックス関係



REF. NO	NOTE	PART NO.	DESCRIPTION	ヒョウメ	Qty
1		G1011-192-000	OPERATION PANEL	ソウサハ ネル イタ	1
2		NM-6030001-SC	NUT M3	ロツカクナツト M3X0.5 1ｼﾞユ	6
3		G1012-192-000	FITTING PLATE	ソウサハ ネル トリツケイタ	1
4		SL-4030891-SC	SCREW M3X8	ナハ コネツ' セムス M3 L=8	4
5		G1013-192-000	REAR PLATE	ソウサハ ネル ウライタ	1
6		G1014-192-000	SWITCH COVER	スイッチカハ-	1
7		G6010-003-000	KNOB SCREW	テ' イツフ' スイツチ フタ ネツ'	2
8		G1015-192-000	CLAMP	サト' ル	1
9		G1016-192-000	CLAMP BOTTOM PLATE	サト' ル ソコイタ	2
10		SM-6062002-TN	SCREW M6 L=20	ロツカクアナホ' ルト M6 L=20	2
11		WP-0641601-SC	WASHER	ヒラサ' カ' ネ ミカ' キマル M6	2
12		WS-0610002-KN	SPRING WASHER 6.1X12.2X1.5	ハ' ネサ' カ' ネ M6	2
13		G8602-195-OAO	PANEL BASE A ASM.	ハ' ネルキハ' ンAKミ	1
14		SL-4030681-SC	SCREW M3 L=6	サ' カ' ネツキ ナハ' コネツ' M3 L=6	4
15		G8525-192-OAO	LCD BASE ASM.	LCD キハ' ンクミ	1
16		G1018-192-000	PLATE	アクリルイタ	1
17		SL-4030681-SC	SCREW M3 L=6	サ' カ' ネツキ ナハ' コネツ' M3 L=6	4
18		G8533-192-OAO	CABLE ASM.	ハ' ツクライトケ-ブ' ルクミ	1
19		G8532-192-OAO	PANEL BASE FG CABLE ASM.	ハ' ネルキハ' ンFGケ-ブ' ルクミ	1
20		G8522-195-OAO	PANEL CABLE ASM.	ハ' ネルケ-ブ' ルクミ	1
21		TA-0800504-RO	PLUG D=8 L=4.5	トメセソ D=8X4.5	2
22		HX-0022100-OE	BUSH	フ' ヲシユ	1
23		M1001-060-000	PLUG	メクラフ' ヲシユ	1
24		CM-3001000-01	LABEL	キケンデ' ソアツケイコクシ-ル(31.5)	1

14. TRANSMISSION BOX COMPONENTS

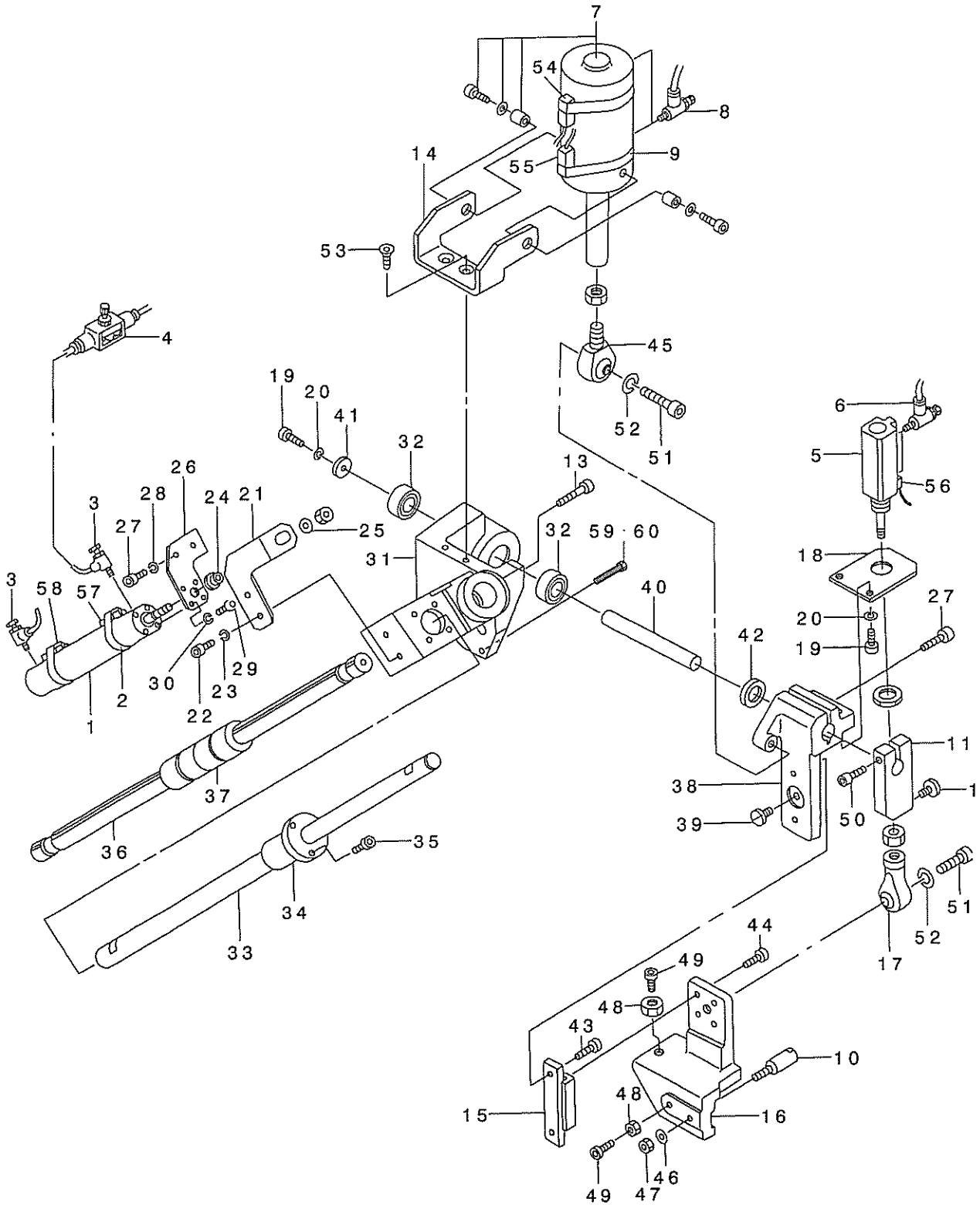
電装ボックス関係



REF. NO.	NOTE	PART NO.	DESCRIPTION	ヒョウメイ	Qty
1		G1001-192-000	CONTROL BOX FRAME BODY	テ' ソウホ' ックスフレームホソタイ	1
2		G1002-192-000	CONTROL BOX PANEL	テ' ソウホ' ックスハ' ネル	1
3		SM-0040601-SC	SCREW M4X0.7 L=6	トラスコネジ' M4X0.7 L=6	7
4		G1003-192-000	CONTROL BOX COVER	テ' ソウホ' ックスアタ	1
5		SL-4041091-SC	SCREW M4 L=10	ナハ' コネジ' セムス M4X0.7 L=10	6
6		G8601-196-0A0	CPU BASE ASM.	CPUキハ' ソクミ	1
7		SL-4030891-SC	SCREW M3X8	ナハ' コネジ' セムス M3 L=8	4
8		HX-0007900-00	SPACER	スハ' サ	4
9		SL-4030891-SC	SCREW M3X8	ナハ' コネジ' セムス M3 L=8	4
10		G8510-196-0A0	POWER SOURCE TRANSFORMER ASM.	テ' ソウホ' トランス クミ	1
11		SL-4051091-SC	SCREW M5X0.8 L=10	ナハ' コネジ' セムス M5X0.8 L=10	4
12		HK-0266500-80	TERMINAL BASE 8P	タンソダ' イ 8P	1
13		HK-0266500-20	TERMINAL BASE 2P	タ' ソシタ' イ 2P	1
14		SL-4041291-SC	SCREW M4 L=12	ナハ' コネジ' セムス M4 L=12	4
15		NM-6040001-SC	NUT M4	ロツカクナツト M4	4
16		HF-0051110-00	FUSE HOLDER	ヒューズ' ホルダ' -	1
17		HF-0051110-0B	FUSE HOLDER COVER	ヒューズ' ホルダ' -カハ' -	1
18		SL-4031481-SC	SCREW M3 X 14	ナハ' コネジ' セムス M3X0.5 L=14	1
19		NM-6030001-SC	NUT M3	ロツカクナツト M3X0.5 1ツユ	1
20		E9629-252-000	FUSE 5A	ヒューズ' 5A	1
21		SL-4040891-SC	SCREW M4 L=8	サ' ガ' ネットキ ナハ' コネジ' M4 L=8	3
22		E9567-319-000	EARTH MARK	アース マーク	3
23		HX-0041000-00	BUSH	ブ' ッシユ	1
24		HX-0022200-0A	CABLE CLAMP	ソクセン クランフ	2
25		HX-0040700-00	BUSH	ブ' ッシユ	2
26		HX-0022100-0B	GROMMET	ク' ロメツト	1
27		178-45009	CORD FITTING PLATE	コート' トメイタ	1
28		SL-4041091-SC	SCREW M4 L=10	ナハ' コネジ' セムス M4X0.7 L=10	2
29		G8512-192-0A0	POWER SWITCH CABLE ASM.	テ' ソウホ' ソススイッチケ-ブ' ル クミ	1
30		G8511-195-0A0	5V RELAY CABLE ASM.	5Vチユウケイケ-ブ' ル クミ	1
31		CM-3001000-01	LABEL	キケンテ' ソアツケイコクシ-ル(31.5)	1
32		G1001-195-000	FAN HOLE COVER PLATE	ファンアナカハ' -イタ	1
33		SL-4040891-SC	SCREW M4 L=8	サ' ガ' ネットキ ナハ' コネジ' M4 L=8	2
34		M8602-511-0A0	P.C BOARD ASM.	PMDCキハ' ソクミ	1
35		HL-0159300-08	IC	IC	1

15. WELT PATCH SUPPLY COMPONENTS (1) (OPTION)

玉布供給関係 (1) (オプション)



REF. NO.	NOTE	PART NO.	DESCRIPTION	ヒョウメイ	Qty
1		PA-2513502-A0	AIR CYLINDER	エアシリンダ	1
2		PX-5000530-00	BAND	バンド	2
3		PC-0151070-00	SPEED CONTROLLER	スピコン	2
4		PC-0124060-00	SPEED CONTROLLER	スピコン	1
5		PA-1501510-A0	PIN CYLINDER	オートスイッチツキピンシリンダ	1
6		PC-0105070-00	SPEED CONTROLLER	スピコン	2
7		185-87709	CYLINDER	ハインダークビブリシリンダ	1
8		PC-0105080-00	SPEED CONTROLLER	スピコン	2
9		253-19906	BAND	スイッチトリツクカナク	2
10		166-54907	PIVOT PIN	タマヌノウキラテンピン	1
11		185-55706	STOPPER	ストッパ	1
12		SS-6151210-SP	SCREW 15/64-28 L=12	ヒラネジ 15/64-28 L=12	1
13		166-54204	POSITIONING PIN	イチキメピン	1
14		185-55904	SHAFT RECEIVING BASE	シャフト受台	1
15		166-55003	LIMIT GUIDE	ミニチュアLMガイド	1
16		185-59302	LIFTING PLATE	シヨウコウハース	1
17		169-60205	ROD END	ロッドエンド	1
18		185-56100	CYLINDER BRACKET	シリンダ-BKT	1
19		SM-6051202-TP	SCREW M5X0.8 L=12	ロツカクアナボルト M5X0.8 L=12	3
20		WS-0510002-KN	SPRING WASHER	ハネサカネ 5.1X9.2X1.3	3
21		185-58205	CONNECTING PLATE	レンケツプレート	1
22		SM-6051552-TP	SCREW M5 L=15	ロツカクアナボルト	2
23		WS-0510002-KN	SPRING WASHER	ハネサカネ 5.1X9.2X1.3	2
24		166-55508	COLLAR	カラ	1
25		WP-1052001-SC	WASHER 10,5X21X2	ヒラサカネ ミカキマル M10	1
26		166-55607	CYLINDER BRACKET (2)	シリンダブラケット(2)	1
27		SM-6052002-TP	SCREW M5 L=20	ロツカクアナボルト M5X0.8 L=20	3
28		WS-0510002-KN	SPRING WASHER	ハネサカネ 5.1X9.2X1.3	2
29		SM-6041202-TP	SCREW M4X0.7 L=12	ロツカクアナボルト	4
30		WS-0410002-KN	SPRING WASHER	ハネサカネ M4	4
31		185-58106	BEARING CASE	ハブリングケース	1
32		185-85208	BEARING	トメワツキハブリング	2
33		166-53503	LINEAR SHAFT	リニアシャフト	1
34		167-25400	LINEAR BUSHING	リニアブッシング	1
35		SM-8051002-TP	SCREW M5 L=10	トメネジ	2
36		166-53602	BALL SPLINE	ボールスpline	1
37		167-21201	SPLINE NUT	スplineナット	2
38		185-58007	SWING BASE	スイングベース	1
39		SS-7120760-SP	SCREW 3/16-28 L= 7.0	マルヒラネジ 3/16-28 L=7	1
40		185-56209	FULCRUM SHAFT	ラテンシャフト	1
41		166-54006	BEARING PRESSER	ハブリングオサエ	1
42		185-55805	COLLAR	カラ	1
43		SM-6041202-TP	SCREW M4X0.7 L=12	ロツカクアナボルト	2
44		SM-6030802-TP	SCREW M3X0.5 L=8	ロツカクアナボルト M3X0.5 L=8	4
45		185-89408	RODEND	ロッドエンド	1
46		WP-1052001-SC	WASHER 10,5X21X2	ヒラサカネ ミカキマル M10	1
47		166-55508	COLLAR	カラ	1
48		NM-6050001-SC	NUT M5	ロツカクナット M5X0.8 1ツユ	2
49		SM-6053002-TP	SCREW M5X0.8 L=30	ロツカクアナボルト	2
50		SM-6062002-TP	SCREW M6 L=20	ロツカクアナボルト M6 L=20	1
51		SM-6051552-TP	SCREW M5 L=15	ロツカクアナボルト	1
52		WS-0510002-KN	SPRING WASHER	ハネサカネ 5.1X9.2X1.3	1
53		SM-1051001-SF	SCREW M5 L=10	サラネジ M5X0.8 L=10	1
54		253-23650	CABLE ASM.	ハインダークビブリハシケープル クミ	1
55		253-23759	CABLE ASM.	ハインダークビブリハシケープル クミ	1
56		253-23858	CABLE ASM.	ハインダークビブリハシケープル クミ	1
57		253-22959	SENSOR CABLE ASM.	ハインダークビブリハシケープル クミ	1
58		253-22157	CABLE ASM.	ハインダークビブリハシケープル クミ	1
59	#01	166-55805	POSITIONING PIN B	イチキメピン B	1
60	#02	166-57108	POSITIONING PIN	イチキメピン	1

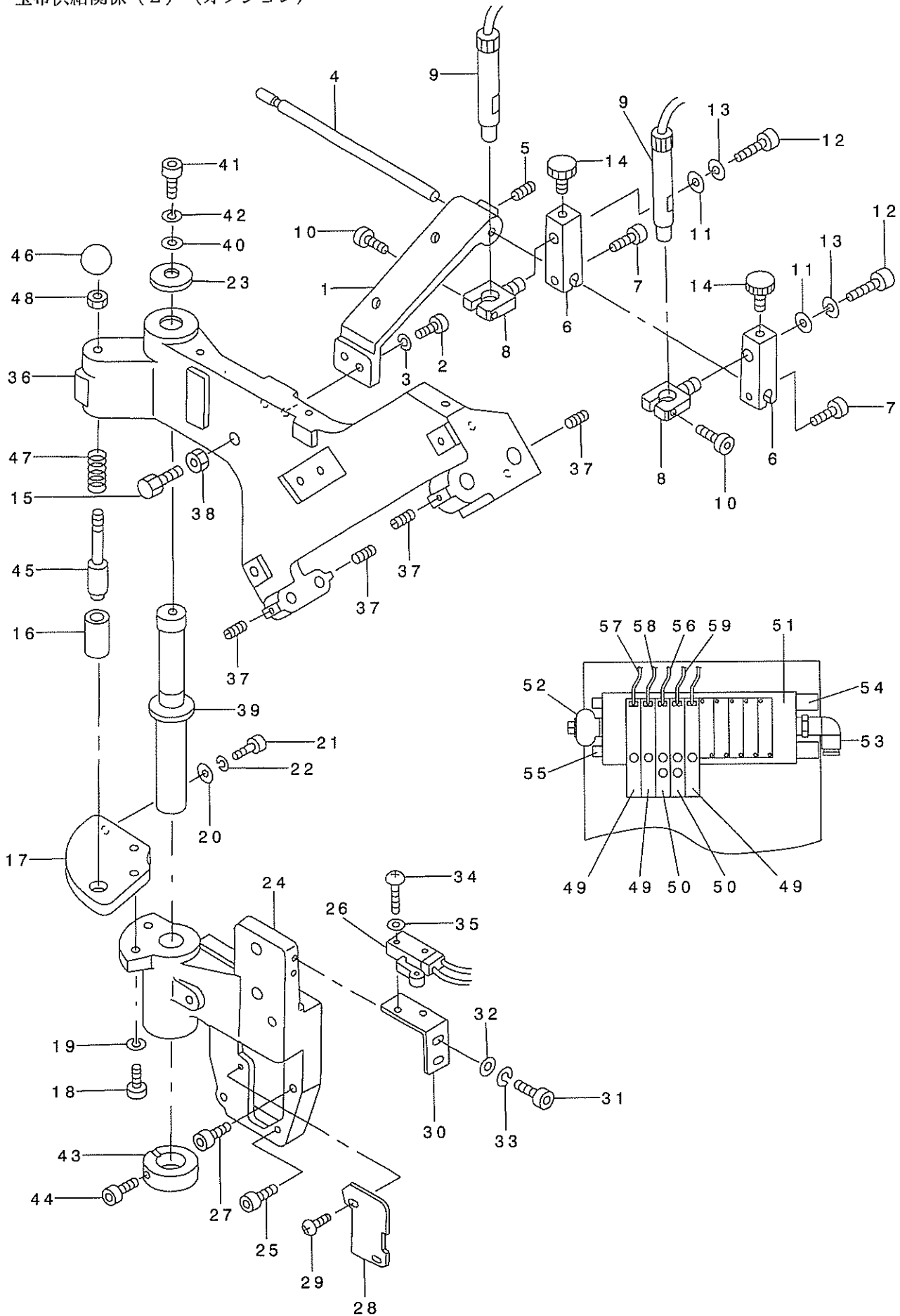
NOTE (注記)

#01...FOR WELT PATCH SAPPY (RIGHT TYPE)
 #02...FOR WELT PATCH SAPPY (LEFT TYPE)

玉布供給右使用
 玉布供給左使用

16. WELT PATCH SUPPLY COMPONENTS (2) (OPTION)

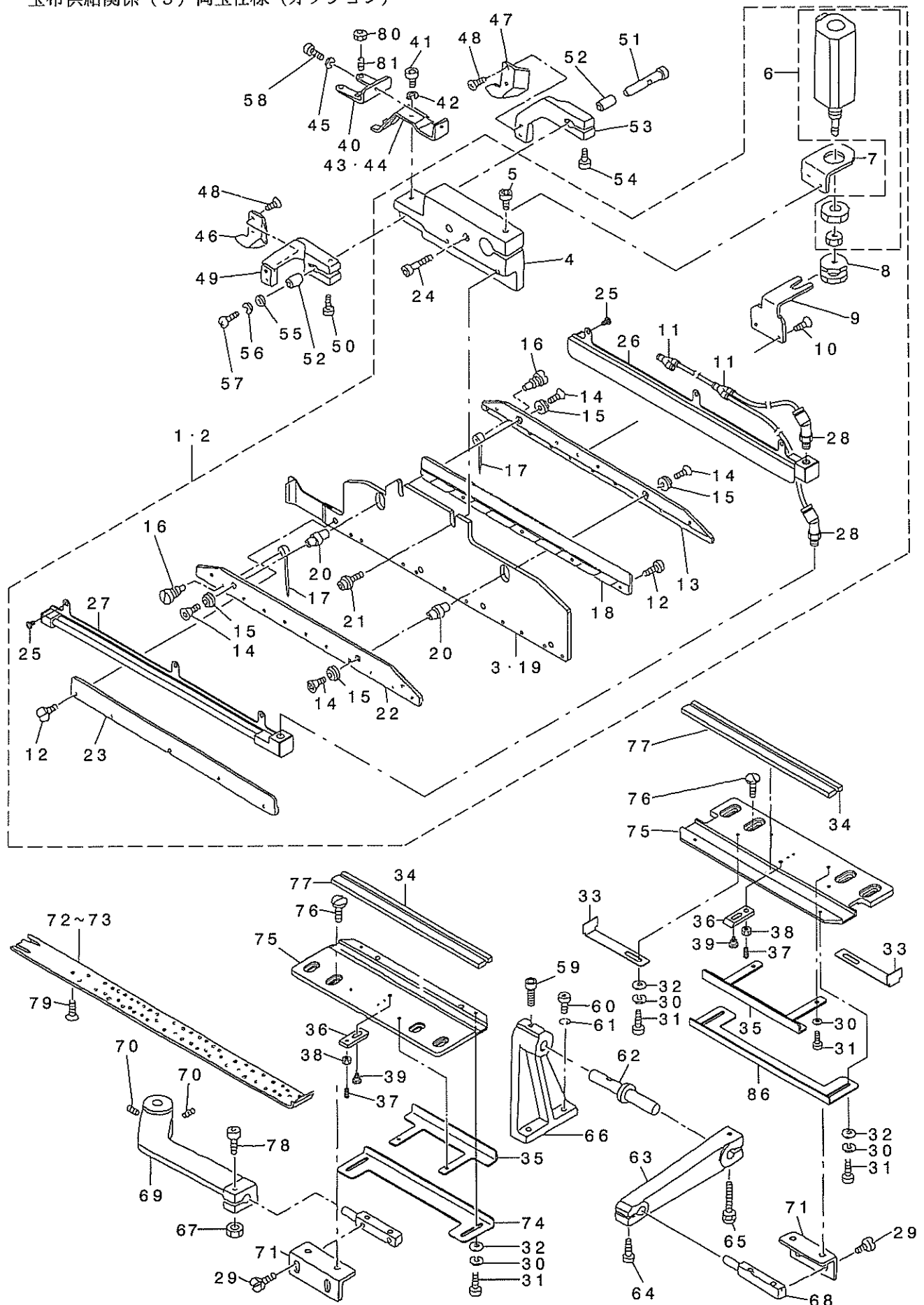
玉布供給関係 (2) (オプション)



REF. NO.	NOTE	PART NO.	DESCRIPTION	品名	Qty
1		166-55904	LIGHT INSTALLING ARM	マ-カ トリツケア-ム	1
2		SM-6052002-TP	SCREW M5 L=20	ロツカクアナホ' ルト M5X0.8 L=20	2
3		WS-0510002-KN	SPRING WASHER	ハ' ネサ' ガ' ネ 5.1X9.2X1.3	2
4		185-84706	MARKER SHAFT (RIGHT)	マ-カ-シ' ク(ミキ')	1
5		SM-8040502-TP	SCREW M4X0.7 L=5	トメネシ' M4X0.7 L=5	1
6		166-56100	LIGHT BRACKET (1)	マ-カ フ' ラケツト(1)	2
7		SM-6051602-TP	SCREW M5X0.8 L=16	ロツカクアナホ' ルト M5X0.8 L=16	2
8		166-56209	LIGHT BRACKET (2)	マ-カ フ' ラケツト(2)	2
9		250-35957	LIGHT ASM.	シ' ユウシ' マ-キング' ライトクミ	2
10		SM-6051602-TP	SCREW M5X0.8 L=16	ロツカクアナホ' ルト M5X0.8 L=16	2
11		167-24403	WASHER	シ' ユウト' ウシ' クサ' ガ' ネ	2
12		SM-6051202-TP	SCREW M5X0.8 L=12	ロツカクアナホ' ルト M5X0.8 L=12	2
13		WS-0510002-KN	SPRING WASHER	ハ' ネサ' ガ' ネ 5.1X9.2X1.3	2
14		G5338-116-000	CLAMP BOLT	シメツケホ' ルト	2
15		166-98409	STOPPER BOLT	ストツハ' - ホ' ルト	1
16		166-53107	GUIDE COLLAR	ガ' イト' カラ-	1
17		166-53206	POSITIONING PLATE	イチキ' メハ' ン	1
18		SM-6062002-TP	SCREW M6 L=20	ロツカクアナホ' ルト M6 L=20	2
19		WS-0610002-KN	SPRING WASHER 6.1X12.2X1.5	ハ' ネサ' ガ' ネ M6	2
20		167-24403	WASHER	シ' ユウト' ウシ' クサ' ガ' ネ	1
21		SM-6051202-TP	SCREW M5X0.8 L=12	ロツカクアナホ' ルト M5X0.8 L=12	1
22		WS-0510002-KN	SPRING WASHER	ハ' ネサ' ガ' ネ 5.1X9.2X1.3	1
23		166-53305	THRUST WASHER	スラストワツシヤ	1
24		166-52406	BINDER BRACKET	ハ' インダ' フ' ラケツト	1
25		SM-6052002-TP	SCREW M5 L=20	ロツカクアナホ' ルト M5X0.8 L=20	3
26		G8516-231-OAO	BINDER CABLE ASM.	ハ' インダ' -カイテンケンチクミ	1
27		166-52505	POSITIONING PIN	イチキ' メヒ' ン	1
28		185-51002	BINDER BRACKET COVER	ハ' インダ' -BKTカハ' -	1
29		SM-0040601-SC	SCREW M4X0.7 L=6	トラスコネシ' M4X0.7 L=6	2
30		166-52703	SENSOR BRACKET	センサ フ' ラケツト	1
31		SM-6041002-TP	SCREW M4 L=10	ロツカクアナホ' ルト M4X0.7 L=10	2
32		WP-0430800-SC	WASHER M4	ヒラサ' ガ' ネ コカ' タマル M4	2
33		WS-0410002-KN	SPRING WASHER	ハ' ネサ' ガ' ネ M4	2
34		SM-4031201-SN	SCREW M3 X 12	ナハ' コネシ' M3X0.5 L=12	2
35		WP-0320500-SC	WASHER M3	ヒラサ' ガ' ネ コカ' タマル M3	2
36		166-52802	BINDER SLIDE BASE	ハ' インダ' スライド' ハ' -ス	1
37		SM-8051402-TP	SCREW M5 L=14	トメネシ' M5 L=14	4
38		NM-6060001-SC	NUT M6	ロツカクナツト M6 1シユ	1
39		166-52901	BINDER SHAFT	ハ' インダ' シ' ク	1
40		167-24502	WASHER	ワツシヤ	1
41		SM-6081542-CP	SCREW M8X1.25 L=15	ロツカクアナホ' ルト M8 L=15	1
42		WS-0820002-KN	SPRING WASHER M8	ハ' ネサ' ガ' ネ M8	1
43		167-24007	SLIT COLLAR	スリツトカラ-	1
44		SM-6062502-TP	SCREW M6 L=25	ロツカクアナホ' ルト M6 L=25	1
45		166-53008	STOPPER PIN	ストツハ' ヒ' ン	1
46		167-22902	KNOB	ノブ	1
47		167-23801	SPRING	アツシユクコイルハ' ネ	1
48		NM-6060001-SC	NUT M6	ロツカクナツト M6 1シユ	1
49		PV-1302022-00	3-WAY SOLENOID VALVE	3ホ' -トテ' ンシ' キリカエハ' ン	3
50		PV-1502060-00	5-WAY SOLENOID VALVE	5ホ' -トテ' ンシ' キリカエハ' ン	2
51		PV-0351480-00	MANI HOLD	マニホ-ルト	1
52		PJ-3090651-01	UNIVERSAL ELBOW	フ' ランチユニハ' -サルエルホ'	1
53		PJ-3040651-01	ELBOW UNION 6XPT1/8	エルホ' ユニオン 6XPT1/8	1
54		PX-0551040-00	SILENCER (PT1/8)	サイレンサ	2
55		PJ-0251000-01	1/8 PLUG	1/8フ' ラク'	2
56		253-59159	CABLE ASM.	ハ' インダ' -クヒ' フリシユツリヨクケ-フ' ル	1
57		253-59258	CABLE ASM.	ハ' インダ' -タマヌツカミシ' ヨウシヨウシユ	1
58		253-59357	CABLE ASM.	ハ' インダ' -タマヌツカミカコウシユツリヨク	1
59		253-59456	CABLE ASM.	ハ' インダ' -タマヌツカミハリシユツリヨクケ	1

17. WELT PATCH SUPPLY COMPONENTS (3) (FOR DOUBLE WELT) (OPTION)

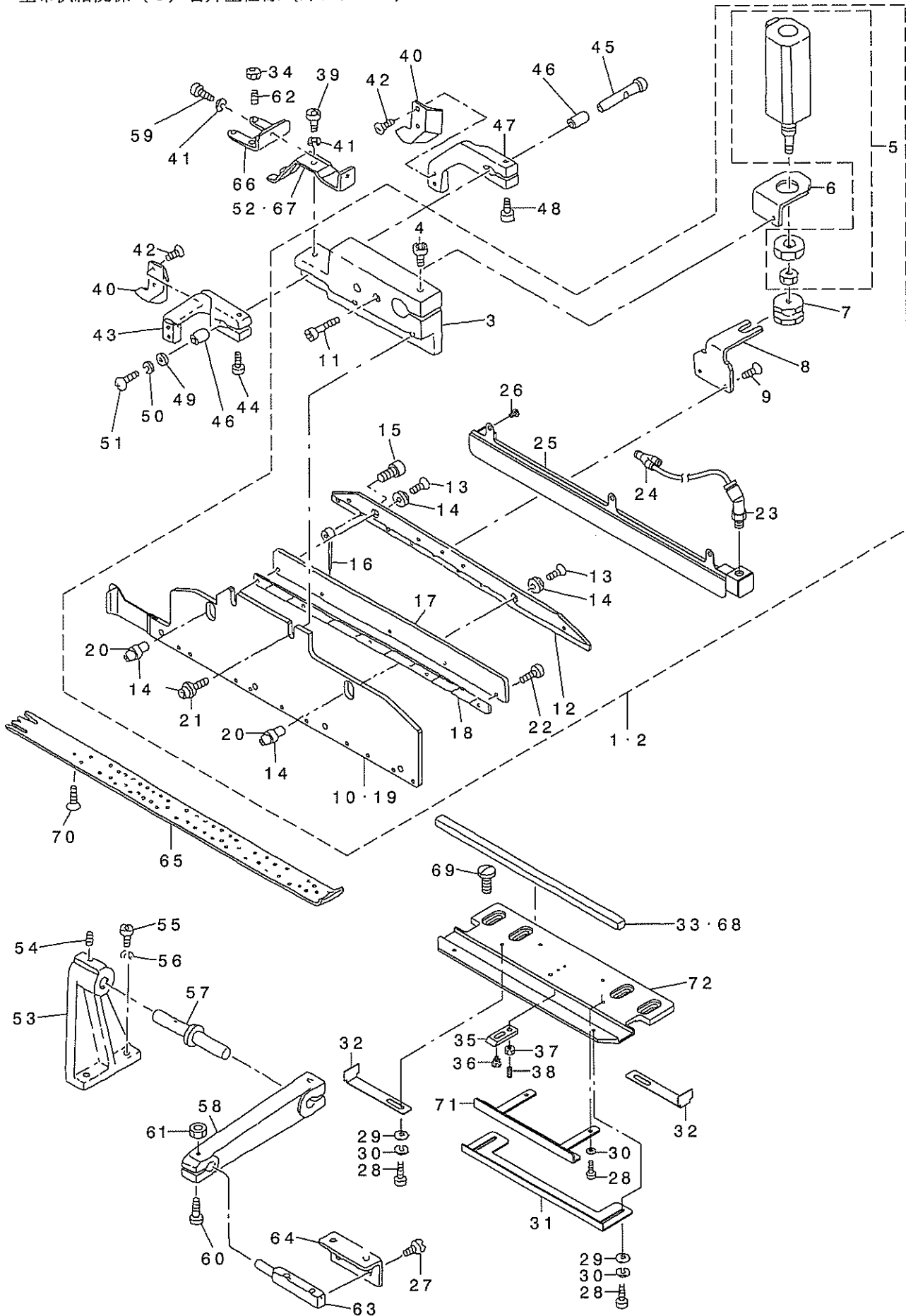
玉布供給関係 (3) 両玉仕様 (オプション)



REF. NO	NOTE	PART NO.	DESCRIPTION	品名	Qty
1		253-69554	BINDER UNIT (LEFT)	リヨウダ マハ インダ -ユニツ(ヒタリ)	1
2		253-69653	BINDER UNIT (RIGHT)	リヨウダ マハ インダ -ユニツ(ミキ)	1
3		166-70309	BINDER PLATE	ハ インダ キハ ヲ(ヒタリ)	(1)
4		166-71406	BINDER INSTALLATION BASE	ハ インダ トリツクダ イ	(1)
5		SM-6062502-TP	SCREW M6 L=25	ロツカアナホ ホト M6 L=25	(1)
6		PA-1500503-A0	PIN CYLINDER	ホトスイツクキヒ ツリツダ	(1)
7		166-71604	CYLINDER BRACKET B	ツリツダ ア ラクツト B	(1)
8		166-55201	CYLINDER CONNECTOR	ツリツダ コネクタ	(1)
9		166-71505	CYLINDER BRACKET A	ツリツダ ア ラクツト A	(1)
10		SM-1041001-SC	SCREW M4X0.7 L=10	チラコネツ M4X0.7 L=10	(2)
11		PJ-3080400-02	QUICK COUPLING	ツリツダチキチ	(2)
12		SS-5060410-SP	SCREW 3/32-56 L=3.5	トラスネツ 3/32-56 L=3.5	(10)
13		166-70713	NEEDLE	ハリ	(1)
14		SM-1030601-SC	SCREW M3 L=6	ハリ	(1)
15		166-71109	CAP	チラコネツ M3X0.5 L=6	(4)
16		166-71307	PIN	キツツ	(4)
17		166-71208	NEEDLE	ハリ	(1)
18		166-70507	NEEDLE GUIDE, RIGHT	ハリ	(40)
19		167-01906	BINDER PLATE	ハリガ イト ミキ	(1)
20		166-71000	SPACER PIN	ハ インダ キハ ヲ(ミキ)	(1)
21		G5377-139-000	SCREW M4 L=8	スハチ ヒツ	(2)
22		166-70614	NEEDLE PLATE	ハ インダ キハ ヲ	(2)
23		166-70408	NEEDLE GUIDE, LEFT	ハリガ イト	(1)
24		SM-6042002-TP	SCREW M4X0.7 L=20	ハリガ イト ヒタリ	(1)
25		SS-5060410-SP	SCREW 3/32-56 L=3.5	ロツカアナホ ホト	(1)
26		185-83252	NEEDLE COVER ASM. (R)	トラスネツ 3/32-56 L=3.5	(6)
27		185-83153	NEEDLE COVER ASM. (L)	ハ イツキハリガハ -クミ(R)	(1)
28		PJ-3090405-01	ELBOW UNION	ハ イツキハリガハ -クミ(L)	(1)
29		SS-6110810-TP	SCREW 11/64-40 L=8	45ト エルホ ユニオン	(2)
30		WS-0310002-KN	SPRING WASHER M3	ヒラネツ 11/64-40 L=8	4
31		SM-6030602-TP	SCREW M3X0.5 L=6	ハネツ ガネ 3.1X5.9X0.7	6
32		WP-0320500-SC	WASHER M3	ロツカアナホ ホト M3X0.5 L=6	6
33		183-37501	STOPPER (C)	ヒラネツ ガネ コガ タマル M3	6
34		166-74103	RUBBER	ストッパ -(C)	2
35		167-05600	WELT PATCH STOPPER (B)	ハリウケコ A(カタダ ヲヨウ)	1
36		167-05709	CHANGE PLATE	タマヌ/ストッパ -(B)	1
37		165-45105	BALL PLUNGER	キリガハ	1
38		NM-6050001-SC	NUT M5	ミニホ -ル ア ラツク ト	4
39		SD-0450401-SP	HINGE SCREW D= 4.5 H= 4	ロツカアナホ M5X0.8 17ユ	1
40		166-72107	STOPPER BASE	ダツネツ D=4.5 H=4	1
41		SM-6041002-TP	SCREW M4 L=10	ストッパ -ダ イ	1
42		WS-0410002-KN	SPRING WASHER	ロツカアナホ ホト M4X0.7 L=10	1
43	#01	166-72206	WORKPIECE GUIDE SPRING A	ハネツ ガネ M4	1
44	#02	166-72305	WORKPIECE GUIDE SPRING B	キツ ガ イト ハネ A	1
45		WS-0410002-KN	SPRING WASHER	キツ ガ イト ハネ B	1
46		166-72503	WORKPIECE GUIDE, LEFT	ハネツ ガネ M4	1
47		166-72602	WORKPIECE GUIDE, RIGHT	キツ ガ イト ヒタリ	1
48		SS-1060610-SP	SCREW 3/32-56 L=5.5	キツ ガ イト ミキ	1
49		166-72016	CLOTH GUIDE ARM (LEFT)	チラネツ 3/32-56 L=5.5	4
50		SM-6031202-TP	SCREW M3X0.5 L=12	キツ ガ イト ア-A(ヒタリ)	1
51		166-71703	GUIDE PIN	ロツカアナホ ホト	1
52		166-71802	ARM BUSHING	ガ イト ヒツ	1
53		166-71919	CLOTH GUIDE ARM (RIGHT)	ア-Aタマル	2
54		SM-6031202-TP	SCREW M3X0.5 L=12	キツ ガ イト ア-A(ミキ)	1
55		G5329-116-000	WASHER D=8	ロツカアナホ ホト	1
56		WS-0310002-KN	SPRING WASHER M3	サ ガネ	1
57		SM-4030601-SN	SCREW M3 X 6	ハネツ ガネ 3.1X5.9X0.7	1
58		SM-6040802-TR	SCREW M4X0.7 L=8	ハネツ ガネ 3.1X5.9X0.7	1
59		SM-6051602-TP	SCREW M5X0.8 L=16	ハネツ ガネ M4X0.7 L=8	1
60		SM-6052002-TP	SCREW M5 L=20	ロツカアナホ ホト M5X0.8 L=16	1
61		WS-0510002-KN	SPRING WASHER	ロツカアナホ ホト M5X0.8 L=20	2
62		166-56605	PIVOT SHAFT	ハネツ ガネ 5.1X9.2X1.3	2
63		166-56704	ARM	タマヌ/ウケイタテツク	1
64		SM-6052502-TP	SCREW M5X0.8 L=25	タマヌ/ウケイタテツク	1
65		166-55805	POSITIONING PIN B	タマヌ/ウケイタテツク	1
66		166-56506	BASE	ロツカアナホ ホト	1
67		167-25608	NUT	イチキ メヒツ B	1
68		166-56803	BRACKET	ウケイタテツク	1
69		166-57009	ARM	ウケイタテツク	2
70		SM-8050812-TP	SCREW M5X8	ウケイタテツク	1
71		167-05808	BRACKET	ハネツ M5X0.8 L=8	2
72	#01	253-13800	WELT PATCH BASE PLATE	ウケイタテツクBKT(B)	2
73	#01	253-13909	WELT PATCH BASE PLATE	タマヌツ ヲウキ 8G 3.3X3.3	1
74		167-05501	WELT PATCH STOPPER (A)	タマヌツ ヲウキ 10G 4.3X4.3	1
75		183-37402	WELT PATCH HOLDING PLATE	タマヌ/ストッパ -(A)	2
76		SS-6111140-SP	SCREW 11/64-40 L=11	タマヌ/ウケイタ	2
77		166-73014	NEEDLE HOLDER RUBBER	ヒラネツ 11/64-40 L=11	4
78		166-57108	POSITIONING PIN	ハリウケコ A	2
79	#01	G5333-119-000	SCREW M2 L=4	イチキ メヒツ	1
80		NM-6040001-SC	NUT M4	タマヌ/キハツ トメネツ	1
81		SM-8041552-TP	SCREW M4 L=15	ロツカアナホ M4	4
				トメネツ	4
		NOTE (注記)	#01...FOR 8,10,12,14MM	8,10,12,14MM用	
			#02...FOR 16,18,20MM	16,18,20MM用	

18. WELT PATCH SUPPLY COMPONENTS (4) (FOR SINGLE WELT RIGHT) (OPTION)

玉布供給関係 (4) 右片玉仕様 (オプション)



REF. NO.	NOTE	PART NO.	DESCRIPTION	品名	Qty
1		253-69752	BINDER UNIT (L)	ミキ'カタ' マハ' インダ' -ユニット(L)	1
2		253-69851	BINDER UNIT (R)	ミキ'カタ' マハ' インダ' -ユニット(R)	1
3		166-71406	BINDER INSTALLATION BASE	ハ' インダ' トリツケタ' イ	(1)
4		SM-6062502-TP	SCREW M6 L=25	ロツカクアナホ' ルト M6 L=25	(1)
5		PA-1500503-A0	PIN CYLINDER	ホ-トスツイツキヒ' シリソタ'	(1)
6		166-71604	CYLINDER BRACKET B	シリソタ' ア' ラケツト B	(1)
7		166-55201	CYLINDER CONNECTOR	シリソタ' コネクタ	(1)
8		166-71505	CYLINDER BRACKET A	シリソタ' ア' ラケツト A	(1)
9		SM-1041001-SC	SCREW M4X0.7 L=10	サラコネシ' M4X0.7 L=10	(2)
10		166-70309	BINDER PLATE	ハ' インダ' -キハ' ソ(ヒダ' リ)	(1)
11		SM-6042002-TP	SCREW M4X0.7 L=20	ロツカクアナホ' ルト	(2)
12		166-73410	PIN	イチキ' スビ' ソ	(1)
13		SM-1030601-SC	SCREW M3 L=6	サラコネシ' M3X0.5 L=6	(2)
14		166-71109	CAP	キヤツブ'	(2)
15		SM-6020452-TP	HEXAGONAL HOLE BOLT	ロツカクアナホ' ルト	(20)
16		166-71208	NEEDLE	ハリ	(1)
17		166-73600	GUIDE COVER	カ' イト' カハ' -	(1)
18		166-73303	NEEDLE GUIDE	ハリカ' イト'	(1)
19		167-01906	BINDER PLATE	ハ' インダ' -キハ' ソ(ミキ')	(1)
20		166-71000	SPACER PIN	スハ' -サ' ビ' ソ	(2)
21		G5377-139-000	SCREW M4 L=8	ハ' インダ' キハ' ソトメネシ'	(2)
22		SS-7060610-SP	SCREW 3/32-56 L= 5.5	マルヒラネシ' 3/32-56 L=5.5	(5)
23		PJ-3090405-01	ELBOW UNION	45ト' エルホ' ユニオン	(1)
24		PJ-3080400-02	QUICK COUPLING	ソツツキツキ' テ	(1)
25		185-83351	NEEDLE COVER ASM. (SINGLE,R)	ハ' イ' ツキハリカハ' -(クミ)カタ' マR	(1)
26		SS-5060410-SP	SCREW 3/32-56 L=3.5	トラスネシ' 3/32-56 L=3.5	(3)
27		SS-6110810-TP	SCREW 11/64-40 L=8	ヒラネシ' 11/64-40 L=8	2
28		SM-6030602-TP	SCREW M3X0.5 L=6	ロツカクアナホ' ルト M3X0.5 L=6	2
29		WP-0320500-SC	WASHER M3	ヒラサ' ガ' ネ' コカ' タマル M3	2
30		WS-0310002-KN	SPRING WASHER M3	ハ' ネサ' ガ' ネ' 3.1X5.9X0.7	2
31		167-05600	WELT PATCH STOPPER (B)	タマヌ/ストッパ' -(B)	1
32		183-37501	STOPPER (C)	ストッパ' -(C)	2
33		166-73014	NEEDLE HOLDER RUBBER	ハリウケコ' A	1
34		NM-6040001-SC	NUT M4	ロツカクナツト M4	4
35		167-05709	CHANGE PLATE	キリカエハ' ソ	1
36		165-45105	BALL PLUNGER	ミニホ' -ル' ア' ランシ' キ-	1
37		NM-6050001-SC	NUT M5	ロツカクナツト M5X0.8 1シュ	1
38		SD-0450401-SP	HINGE SCREW D= 4.5 H= 4	ダ' ソネシ' D=4.5 H=4	1
39		SM-6041002-TP	SCREW M4 L=10	ロツカクアナホ' ルト M4X0.7 L=10	1
40		166-72503	WORKPIECE GUIDE, LEFT	キシ' カ' イト' ヒダ' リ	1
41		WS-0410002-KN	SPRING WASHER	ハ' ネサ' ガ' ネ' M4	1
42		SS-1060610-SP	SCREW 3/32-56 L=5.5	サラネシ' 3/32-56 L=5.5	4
43		166-72016	CLOTH GUIDE ARM (LEFT)	キシ' カ' イト' ア-ム(ヒダ' リ)	1
44		SM-6041002-TP	SCREW M4 L=10	ロツカクアナホ' ルト M4X0.7 L=10	1
45		166-71703	GUIDE PIN	カ' イト' ビ' ソ	1
46		166-71802	ARM BUSHING	ア-ムヌシ	1
47		166-71919	CLOTH GUIDE ARM (RIGHT)	キシ' カ' イト' ア-ム(ミキ')	1
48		SM-6041002-TP	SCREW M4 L=10	ロツカクアナホ' ルト M4X0.7 L=10	1
49		G5329-116-000	WASHER D=8	ザ' ガ' ネ	1
50		WS-0310002-KN	SPRING WASHER M3	ハ' ネサ' ガ' ネ' 3.1X5.9X0.7	1
51		SM-4030601-SN	SCREW M3 X 6	ハ' コネシ' M3X0.5 L=6	1
52	#01	166-72206	WORKPIECE GUIDE SPRING A	キシ' カ' イト' ハ' ネ A	1
53		166-56506	BASE	ウケイタハ' -ス	1
54		SM-8051002-TP	SCREW M5 L=10	トメネシ'	1
55		SM-6052002-TP	SCREW M5 L=20	ロツカクアナホ' ルト M5X0.8 L=20	2
56		WS-0510002-KN	SPRING WASHER	ハ' ネサ' ガ' ネ' 5.1X9.2X1.3	2
57		166-56605	PIVOT SHAFT	タマヌ/ウケイタ' テンシ' ク	1
58		166-56704	ARM	タマヌ/ウケア-ム	1
59		SM-6040802-TP	SCREW M4X0.7 L=8	ロツカクアナホ' ルト	4
60		166-55805	POSITIONING PIN B	イチキ' スビ' ソ B	1
61		167-25608	NUT	イチキ' スビ' ソトメナツト	1
62		SM-8041552-TP	SCREW M4 L=15	トメネシ'	4
63		166-56803	BRACKET	ウケイタ' トリツケア' ラケツト	1
64		167-05808	BRACKET	ウケイタ' トリツケBKT(B)	1
65	#01	253-15904	WELT PATCH BASE PLATE	タマヌ/シ' ヨウキ' 8G 3.3X7.3	1
66		166-72107	STOPPER BASE	ストッパ' -ダ' イ	1
67	#02	166-72305	WORKPIECE GUIDE SPRING B	キシ' カ' イト' ハ' ネ B	1
68		166-74103	RUBBER	ハリウケコ' A(カタ' マヨウ)	1
69		SS-6111140-SP	SCREW 11/64-40 L=11	ヒラネシ' 11/64-40 L=11	2
70		G5333-119-000	SCREW M2 L=4	タマヌ/キハ' ソトメネシ'	4
71		167-05501	WELT PATCH STOPPER (A)	タマヌ/ストッパ' -(A)	1
72		183-37402	WELT PATCH HOLDING PLATE	タマヌ/ウケイタ	1

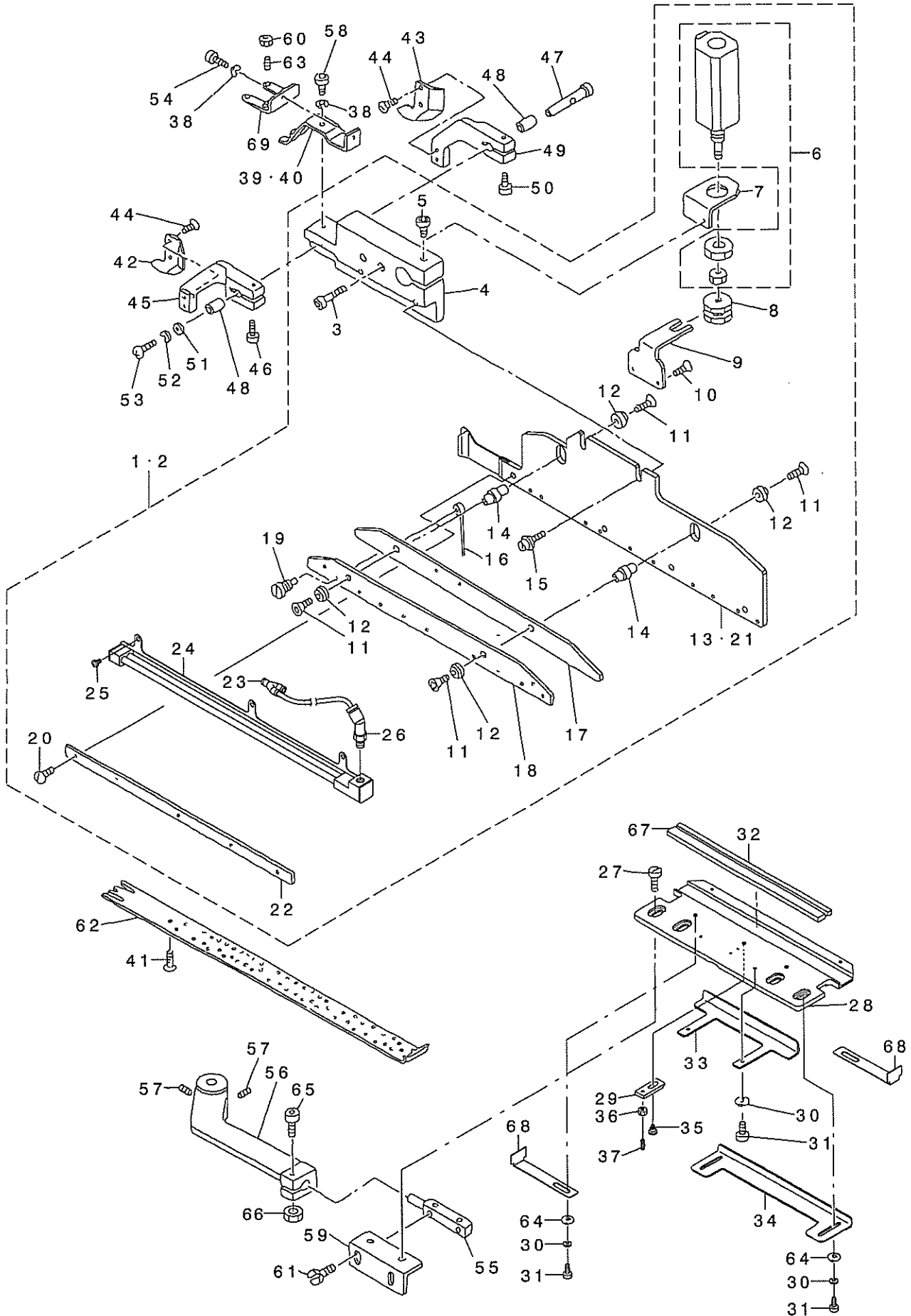
NOTE (注記)

#01...FOR 8,10,12,14MM
#02...FOR 16,18,20MM

8,10,12,14MM用
16,18,20MM用

19. WELT PATCH SUPPLY COMPONENTS (5) (FOR SINGLE WELT LEFT) (OPTION)

玉布供給関係 (5) 左片玉仕様 (オプション)



REF. NO	NOTE	PART NO.	DESCRIPTION	ヒヨメイ	Qty
1		253-69950	BINDER UNIT (L)	ヒタリカダマ マハ インダ - ユニツト(L)	1
2		253-70057	BINDER UNIT (R)	ヒタリカダマ マハ インダ - ユニツト(R)	1
3		SM-6042002-TP	SCREW M4X0.7 L=20	ロツカクアナホ ルト	(2)
4		166-71406	BINDER INSTALLATION BASE	ハ インダ トリツケダ イ	(1)
5		SM-6062502-TP	SCREW M6 L=25	ロツカクアナホ ルト M6 L=25	(1)
6		PA-1500503-A0	PIN CYLINDER	オートスイツチツキビ ツツリツタ	(1)
7		166-71604	CYLINDER BRACKET B	ツリツタ フ ラケツト B	(1)
8		166-55201	CYLINDER CONNECTOR	ツリツタ コネクタ	(1)
9		166-71505	CYLINDER BRACKET A	ツリツタ フ ラケツト A	(1)
10		SM-1041001-SC	SCREW M4X0.7 L=10	サラコネツ 3/32-56 L=10	(2)
11		SM-1030601-SC	SCREW M3 L=6	サラコネツ M3X0.5 L=6	(4)
12		166-71109	CAP	キヤツフ	(4)
13		166-70309	BINDER PLATE	ハ インダ - キハ ヲ (ヒタリ)	(1)
14		166-71000	SPACER PIN	スハ - サ ビ ヲ	(2)
15		G5377-139-000	SCREW M4 L=8	ハ インダ キハ ノトメネツ	(2)
16		166-71208	NEEDLE	ハリ	(20)
17		166-74400	NEEDLE GUIDE SPACER	ハリガ イト スハ - サ	(1)
18		166-74210	NEEDLE PLATE	ハリア レート	(1)
19		SM-6020452-TP	HEXAGONAL HOLE BOLT	ロツカクアナホ ルト	(20)
20		SS-7060610-SP	SCREW 3/32-56 L= 5.5	マルヒラネツ 3/32-56 L=5.5	(5)
21		167-01906	BINDER PLATE	ハ インダ - キハ ヲ (ミキ)	(1)
22		166-73303	NEEDLE GUIDE	ハリガ イト	(1)
23		PJ-3080400-02	QUICK COUPLING	ワツタツツキ テ	(1)
24		185-83450	NEEDLE COVER ASM. (SINGLE,L)	ハ イフ ツキハリカハ - (クミ)カダマ マル	(1)
25		SS-5060410-SP	SCREW 3/32-56 L=3.5	トラスネツ 3/32-56 L=3.5	(3)
26		PJ-3090405-01	ELBOW UNION	45° エルボ ユニツ	(1)
27		SS-6111140-SP	SCREW 11/64-40 L=11	ヒラネツ 11/64-40 L=11	2
28		183-37402	WELT PATCH HOLDING PLATE	タマヌノウケイタ	1
29		167-05709	CHANGE PLATE	キリカエハ ヲ	1
30		WS-0310002-KN	SPRING WASHER M3	ハ ネツ カ ネ 3.1X5.9X0.7	2
31		SM-6030602-TP	SCREW M3X0.5 L=6	ロツカクアナホ ルト M3X0.5 L=6	2
32		166-74103	RUBBER	ハリウケゴ ム (カダマ マヨウ)	2
33		167-05501	WELT PATCH STOPPER (A)	タマヌノストッパ - (A)	1
34		183-37501	STOPPER (C)	ストッパ - (C)	4
35		165-45105	BALL PLUNGER	ミニホ - ル プラツツキ ヤ	1
36		NM-6050001-SC	NUT M5	ロツカクナツト M5X0.8 Iツ	1
37		SD-0450401-SP	HINGE SCREW D= 4.5 H= 4	ダ ヲネツ D=4.5 H=4	1
38		WS-0410002-KN	SPRING WASHER	ハ ネツ カ ネ M4	1
39	#01	166-72206	WORKPIECE GUIDE SPRING A	キシ カ イト ハ ネ A	1
40	#02	166-72305	WORKPIECE GUIDE SPRING B	キシ カ イト ハ ネ B	1
41		G5333-119-000	SCREW M2 L=4	タマヌノキハ ヲ ノトメネツ	1
42		166-72503	WORKPIECE GUIDE, LEFT	キシ カ イト ヒタリ	1
43		166-72602	WORKPIECE GUIDE, RIGHT	キシ カ イト ミキ	1
44		SS-1060610-SP	SCREW 3/32-56 L=5.5	サラネツ 3/32-56 L=5.5	4
45		166-72016	CLOTH GUIDE ARM (LEFT)	キシ カ イト ア-A (ヒタリ)	1
46		SM-6031202-TP	SCREW M3X0.5 L=12	ロツカクアナホ ルト	1
47		166-71703	GUIDE PIN	カ イト ビ ヲ	1
48		166-71802	ARM BUSHING	ア-ムメタル	2
49		166-71919	CLOTH GUIDE ARM (RIGHT)	キシ カ イト ア-A (ミキ)	1
50		SM-6031202-TP	SCREW M3X0.5 L=12	ロツカクアナホ ルト	1
51		G5329-116-U00	WASHER D=8	サ カ ネ	1
52		WS-0310002-KN	SPRING WASHER M3	ハ ネツ カ ネ 3.1X5.9X0.7	1
53		SM-4030601-SN	SCREW M3 X 6	ナハ コネツ M3X0.5 L=6	1
54		SM-6040802-TR	SCREW M4X0.7 L=8	ロツカクアナホ ルト M4X0.7 L=8	1
55		166-56803	BRACKET	ウケイタトリツケ フ ラケツト	1
56		166-57009	ARM	ウケイタトリツケ ア-ム	1
57		SM-6061602-TP	SCREW M6 L=16	ロツカクアナホ ルト	2
58		SM-6041002-TP	SCREW M4 L=10	ロツカクアナホ ルト M4X0.7 L=10	1
59		167-05808	BRACKET	ウケイタトリツケBKT(B)	1
60		NM-6040001-SC	NUT M4	ロツカクナツト M4	1
61		SS-6110810-TP	SCREW 11/64-40 L=8	ヒラネツ 11/64-40 L=8	2
62	#01	253-15201	WELT PATCH BASE PLATE	タマヌノ ヲウキ 8G 7.3X3.3	1
63		SM-8041552-TP	SCREW M4 L=15	トメネツ	4
64		WP-0320500-SC	WASHER M3	ヒラサ カ ネ コカ タマル M3	1
65		166-57108	POSITIONING PIN	イチキ メヒ ヲ	1
66		167-25608	NUT	イチキ メヒ ヲ トメナツト	1
67		166-74103	RUBBER	ハリウケゴ ム (カダマ マヨウ)	1
68		183-37501	STOPPER (C)	ストッパ - (C)	2
69		166-72107	STOPPER BASE	ストッパ - ダ イ	1

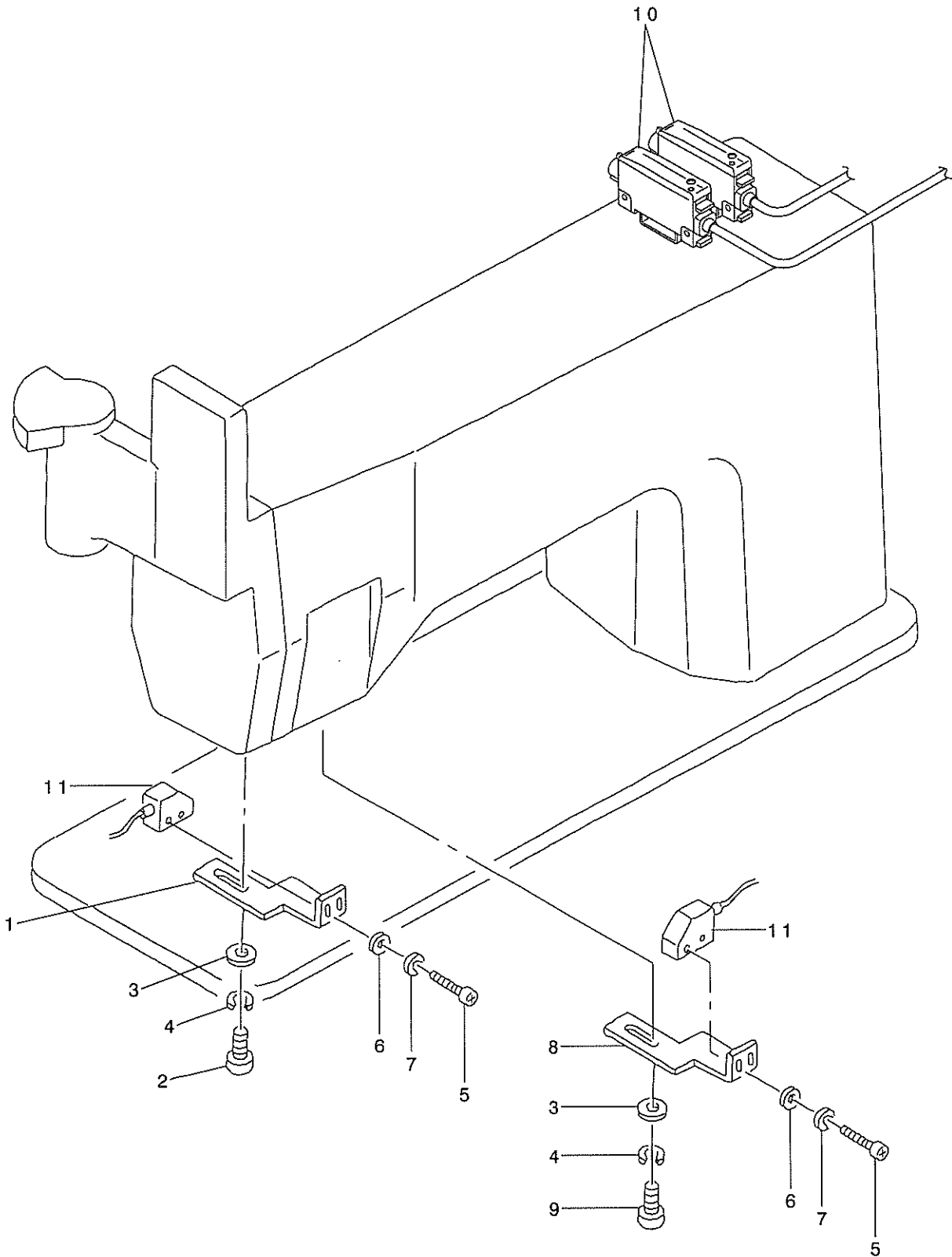
NOTE (注記)

#01...FOR 8,10,12,14MM
#02...FOR 16,18,20MM

8,10,12,14MM用
16,18,20MM用

20. WELT PATCH SUPPLY COMPONENTS (6) (OPTION)

玉布供給関係 (6) (オプション)

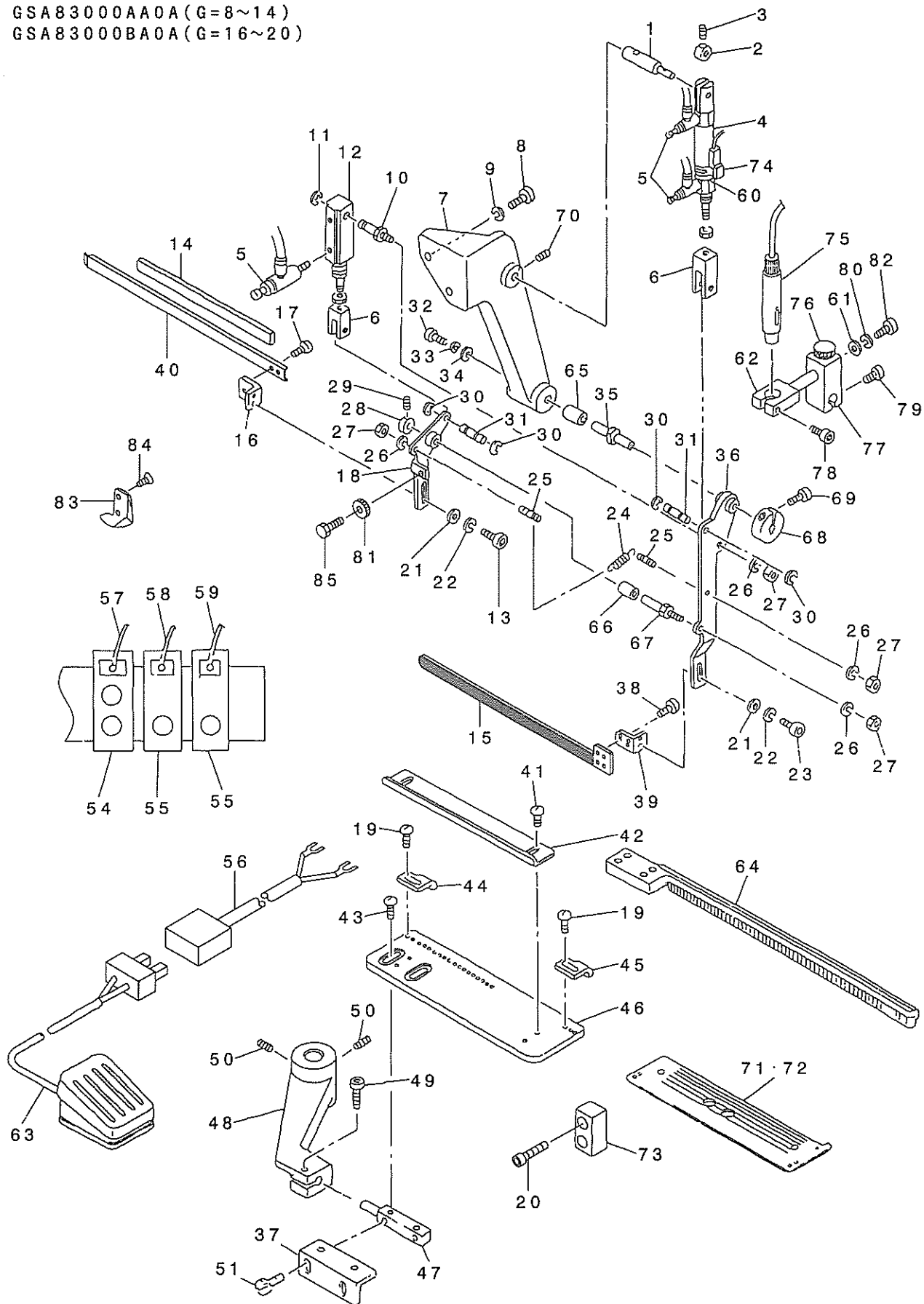


REF. NO.	NOTE	PART NO.	DESCRIPTION	ヒソメイ	Qty
1		185-51507	SENSOR BRACKET (1) LEFT	センサ-BKT(1)ヒタリ	1
2		SM-6040802-TP	SCREW M4X0.7 L=8	ロツカクアナホリ	2
3		WP-0430800-SC	WASHER M4	ヒラサカネコカタマル M4	4
4		WS-0410002-KN	SPRING WASHER	ハネサカネ M4	4
5		SM-3031000-SC	SCREW M3X0.5 L=10	マルコネシ M3 L=10	4
6		WP-0320500-SC	WASHER M3	ヒラサカネコカタマル M3	4
7		WS-0310002-KN	SPRING WASHER M3	ハネサカネ 3.1X5.9X0.7	4
8		185-51606	SENSOR BRACKET (1) RIGHT	センサ-BKT(1)ミキ	1
9		SS-6091022-TP	SCREW	ヒラネシ	2
10		253-23155	CABLE ASM.	フラツフ センサ-ケ-フルクミ	2
11		253-26000	FLAP FIBER UNIT	フラツフ ファイハ-ユニット	2

21.SA-83:AUTOMATIC FLAP FEEDING UNIT (LEFT) (OPTION)

フラップ自動供給装置 (左) (オプション)

GSA83000AA0A (G=8~14)
 GSA83000BA0A (G=16~20)



REF. NO	NOTE	PART NO.	DESCRIPTION	ヒョウメイ	Qty
1		166-58601	CYLINDER PIN A	シリンドラ シリンピン A	1
2		166-58700	COLLAR B	セツトカラ B	1
3		SM-8040602-TP	SCREW M4X0.7 L=6	トメネジ	1
4		PA-1603501-A0	AIR CYLINDER	エアシリンドラ	1
5		PC-0105080-00	SPEED CONTROLLER	スピードコントローラ	4
6		166-58809	KNUCKLE JOINT	ナックルジョイント	1
7		166-57207	PIVOT BRACKET, LEFT	シリンピン ラックヒダリ	1
8		SM-6062502-TP	SCREW M6 L=25	ロツカクアナネ ね M6 L=25	2
9		WS-0610002-KN	SPRING WASHER 6.1X12.2X1.5	ハネネジ カネ M6	2
10		166-59005	CYLINDER PIN B	シリンドラ シリンピン B	1
11		RC-0560711-KP	RETAINING RING	シム	1
12		167-28602	FLAP CLAMP CYLINDER	フラップ クランプ シリンダ (SA-26)	1
13		SM-6041202-TP	SCREW M4X0.7 L=12	ロツカクアナネ ね M4	2
14		166-58007	CLAMP SPONGE	クランプ スポンジ	1
15		185-82601	FLAP CLAMP B	フラップ クランプ (B)	1
16		166-57702	CLAMP SET BRACKET, RIGHT	クランプ トリツクバKT ミキ	1
17		SS-4090515-SP	SCREW 9/64-40 L=5	ナハネジ 9/64-40 L=5	2
18		166-57405	CLAMP ARM B	クランプ アーム B	1
19		SM-4030801-SC	SCREW M3 X 8	ナハネジ M3X0.5 L=8	2
20		SM-6041802-TP	SCREW M4 L=18	ロツカクアナネ ね M4	2
21		WP-0430800-SC	WASHER M4	ヒラネジ カネ コガネ M4	4
22		WS-0410002-KN	SPRING WASHER	ハネネジ カネ M4	4
23		SM-6041002-TP	SCREW M4 L=10	ロツカクアナネ ね M4X0.7 L=10	2
24		166-59203	SPRING	フラップ モト シヨウハネ	1
25		166-59104	ANCHOR	ハネカギピン	2
26		WS-0610002-KN	SPRING WASHER 6.1X12.2X1.5	ハネネジ カネ M6	4
27		NM-6060001-SC	NUT M6	ロツカクアナネ M6 1シユ	4
28		166-58502	COLLAR A	セツトカラ A	1
29		SM-8040602-TP	SCREW M4X0.7 L=6	トメネジ	1
30		RC-0560711-KP	RETAINING RING	シム	4
31		166-58908	PIN	クレピン	2
32		SM-6041202-TP	SCREW M4X0.7 L=12	ロツカクアナネ ね M4	1
33		WS-0410002-KN	SPRING WASHER	ハネネジ カネ M4	1
34		167-24700	WASHER	ワッシャ	1
35		166-58205	PIVOT PIN A	シリンピン A	1
36		166-57306	CLAMP ARM A	クランプ アーム A	1
37		167-05808	BRACKET	ウキイタリツクバKT(B)	1
38		SS-4090815-SP	SCREW 9/64-40 L=8	ナハネジ 9/64-40 L=8	2
39		166-57801	CLAMP SET BRACKET, LEFT	クランプ トリツクバKT ヒダリ	1
40		185-82502	FLAP CLAMP A	フラップ クランプ (A)	1
41		SS-5090610-SP	SCREW 9/64-40 L=6	トラスネジ 9/64-40 L=6	2
42		166-18803	FLAP STOPPER	フラップ ストップ	1
43		SS-5110710-SP	SCREW 11/64-40 L=7	トラスネジ 11/64-40 L=7	2
44		G5124-117-000	FLAP STOPPER B	フラップ ストップ B	1
45		G5123-117-000	FLAP STOPPER A	フラップ ストップ A	1
46		166-59401	FLAP SET PLATE A	フラップ セツトプレート A	1
47		166-56803	BRACKET	ウキイタリツクバ ラック	1
48		166-59302	FLAP SET ARM, LEFT	フラップ セツトアーム ヒダリ	1
49		SM-6052002-TP	SCREW M5 L=20	ロツカクアナネ ね M5X0.8 L=20	1
50		SM-8061202-TP	SCREW M6 L=12	トメネジ	2
51		SS-6110810-TP	SCREW 11/64-40 L=8	ヒラネジ 11/64-40 L=8	2
52		185-86909	MANIHOLD BASE	マニホールドベース	1
53		PJ-3040405-05	ELBOW	エルボ	1
54		PV-1502060-00	5-WAY SOLENOID VALVE	5ホウソレノイドバルブ	1
55		PV-1302022-00	3-WAY SOLENOID VALVE	3ホウソレノイドバルブ	2
56		253-24955	CABLE ASM.	フラップ ケーブル クミ	1
57		253-59753	CABLE ASM.	フラップ クレピュリヨクケ-アール クミ	1
58		253-59654	CABLE ASM.	フラップ ハイユリヨクケ-アール クミ	1
59		253-59555	CABLE ASM.	フラップ カイユリヨクケ-アール クミ	1
60		PX-5000480-A0	SWITCH FITTING METAL	スイッチトリツクバ	1
61		167-24403	WASHER	ワッシャ	1
62		168-06903	BRACKET (3)	シム	1
63		253-23957	CABLE ASM.	マ-カ-BKT(3)	1
64		166-97302	FLAP PRESSER, LEFT	フラップ ヨウアスマケ-アール クミ	1
65		166-57504	BUSHING A	フラップ オサエ ヒダリ B	1
66		166-57603	FULCRUM SHAFT BUSH B	シリンダ クラッシュ A	1
67		166-58403	FULCRUM PIN B	シリンダ クラッシュ B	1
68		166-13903	SPLIT COLLAR	シリンピン B	1
69		SS-711120-SP	SCREW 11/64-40 L=10.5	シリカラ	1
70		SM-8051002-TP	SCREW M5 L=10	マヒラネジ 11/64-40 L=10.5	1
71	#01	166-99316	FLAP BASE PLATE, LEFT	トメネジ	1
72	#02	167-01211	FLAP BASE PLATE, LEFT A	フラップ ベース(ヒダリ)G=8-14	1
73		166-97401	SPACER	フラップ ベース(ヒダリ)G=16-20	1
74		253-24054	CABLE ASM.	スハ-チ	1
75		250-35957	LIGHT ASM.	フラップ カコウハシケ-アール クミ	1
76		G5338-116-000	CLAMP BOLT	シム	1
77		166-56100	LIGHT BRACKET (1)	シム	1
78		SM-6052502-TP	SCREW M5X0.8 L=25	マ-カ アラック(1)	1
79		SM-6051602-TP	SCREW M5X0.8 L=16	ロツカクアナネ ね	1
80		WS-0510002-KN	SPRING WASHER	ロツカクアナネ ね M5X0.8 L=16	1
81		185-89101	KNURLING KNOB	ハネネジ カネ 5.1X9.2X1.3	1
82		SM-6051202-TP	SCREW M5X0.8 L=12	ロ-レット	1
83		185-82403	WORKPIECE GUIDE	ロツカクアナネ ね M5X0.8 L=12	2
84		SS-1060610-SP	SCREW 3/32-56 L=5.5	キヤン (ヒダリ)	1
85		185-65101	STOPPER BOLT	シラネジ 3/32-56 L=5.5	2
				ストップ-ね ね	1

NOTE (注記)

#01... FOR 8,10,12,14MM
#02... FOR 16,18,20MM

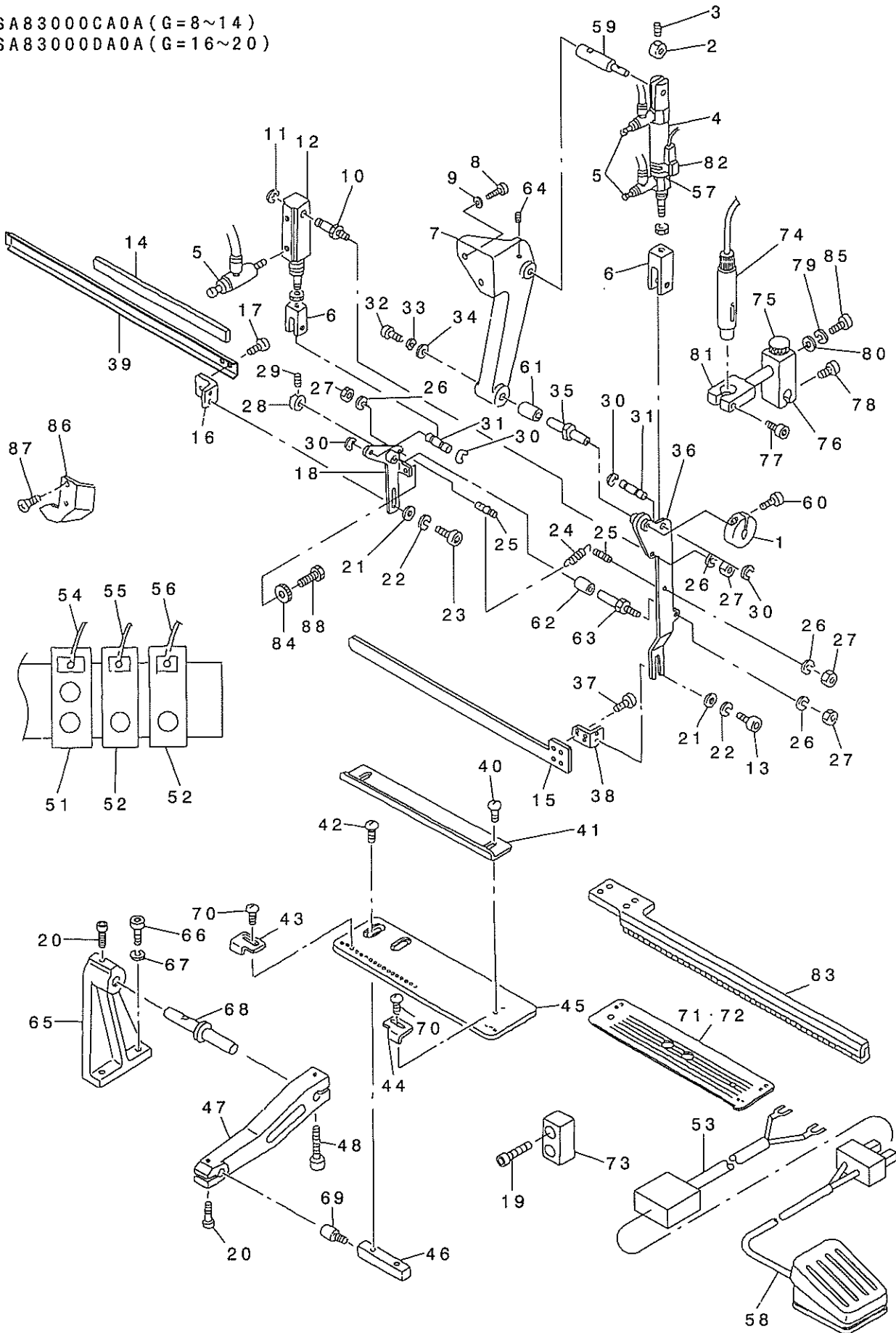
8,10,12,14MM用
16,18,20MM用

22.SA-83:AUTOMATIC FLAP FEEDING UNIT (RIGHT) (OPTION)

フラップ自動供給装置 (右) (オプション)

GSA83000CA0A (G=8~14)

GSA83000DA0A (G=16~20)



REF. NO	NOTE	PART NO.	DESCRIPTION	品名	Qty
1		166-13903	SPLIT COLLAR	ワリカタ-	1
2		166-58700	COLLAR B	ワリカタ- B	1
3		SM-8040602-TP	SCREW M4X0.7 L=6	トメネジ	1
4		PA-1603501-A0	AIR CYLINDER	エアシリンダ	1
5		PC-0105080-00	SPEED CONTROLLER	スビ-ト-コントローラ	4
6		166-58809	KNUCKLE JOINT	ナックルジョイント	2
7		166-59708	FULCRUM BRACKET, RIGHT	シリンダ-ラケット ミキ	1
8		SM-6062502-TP	SCREW M6 L=25	ワシワシナット M6 L=25	2
9		WS-0610002-KN	SPRING WASHER 6.1X12.2X1.5	ハネネジ M6	2
10		166-59005	CYLINDER PIN B	シリンダ-シテンピン B	1
11		RC-0560711-KP	RETAINING RING	Cカ-ストッパ	1
12		167-28602	FLAP CLAMP CYLINDER	フラップ-クランプ-シリンダ (SA-2G)	1
13		SM-6041002-TP	SCREW M4 L=10	ワシワシナット M4X0.7 L=10	2
14		166-58007	CLAMP SPONGE	クランプ-スポンジ	1
15		185-82700	FLAP CLAMP C	フラップ-クランプ (C)	1
16		166-57702	CLAMP SET BRACKET, RIGHT	クランプ-トリップBKT ミキ	1
17		SS-4090515-SP	SCREW 9/64-40 L=5	ナネネジ 9/64-40 L=5	2
18		166-59906	CLAMP ARM D	クランプ-ア-ア D	1
19		SM-6042002-TP	SCREW M4X0.7 L=20	ワシワシナット M4	2
20		SM-6051602-TP	SCREW M5X0.8 L=16	ワシワシナット M5X0.8 L=16	2
21		WP-0430800-SC	WASHER M4	ワシワシ M4	4
22		WS-0410002-KN	SPRING WASHER	ハネネジ M4	4
23		SM-6041202-TP	SCREW M4X0.7 L=12	ワシワシナット M4	2
24		166-59203	SPRING	フラップ-スプリング	1
25		166-59104	ANCHOR	ハネネジピン	2
26		WS-0610002-KN	SPRING WASHER 6.1X12.2X1.5	ハネネジ M6	4
27		NM-6060001-SC	NUT M6	ワシワシナット M6 1ヶ	4
28		166-58502	COLLAR A	ワシワシナット M6	1
29		SM-8040602-TP	SCREW M4X0.7 L=6	ワシワシナット M4	1
30		RC-0560711-KP	RETAINING RING	トメネジ	1
31		166-58908	PIN	Cカ-ストッパ	4
32		SM-6041202-TP	SCREW M4X0.7 L=12	ワシワシナット M4	2
33		WS-0410002-KN	SPRING WASHER	ワシワシ M4	1
34		167-24700	WASHER	ワシワシ	1
35		166-58205	PIVOT PIN A	シテンピン A	1
36		166-59807	CLAMP ARM C	クランプ-ア-ア C	1
37		SS-4090815-SP	SCREW 9/64-40 L=8	ナネネジ 9/64-40 L=8	2
38		166-57801	CLAMP SET BRACKET, LEFT	クランプ-トリップBKT ヒダリ	1
39		185-82502	FLAP CLAMP A	フラップ-クランプ (A)	1
40		SS-5090610-SP	SCREW 9/64-40 L=6	トメネジ 9/64-40 L=6	2
41		166-18803	FLAP STOPPER	フラップ-ストッパ	1
42		SS-5110710-SP	SCREW 11/64-40 L=7	トメネジ 11/64-40 L=7	2
43		G5124-117-000	FLAP STOPPER B	フラップ-ストッパ B	1
44		G5123-117-000	FLAP STOPPER A	フラップ-ストッパ A	1
45		166-60300	FLAP SET PLATE B	フラップ-ウツサ-ラ B	1
46		166-60201	BRACKET	ワシワシ-トリップBKT	1
47		166-60003	FLAP SET ARM, LEFT	フラップ-ウツサ-ラ ミキ	1
48		SM-6052502-TP	SCREW M5X0.8 L=25	ワシワシナット M5	1
49		185-86909	MANHOLD BASE	マニホールド-ベース	1
50		PJ-3040405-05	ELBOW	エルボウ	1
51		PV-1502060-00	5-WAY SOLENOID VALVE	5ネ-ト-ソレノイド	1
52		PV-1302022-00	3-WAY SOLENOID VALVE	3ネ-ト-ソレノイド	2
53		253-24955	CABLE ASM.	フラップ-ケーブル	1
54		253-59753	CABLE ASM.	フラップ-ケーブル	1
55		253-59654	CABLE ASM.	フラップ-ケーブル	1
56		253-59555	CABLE ASM.	フラップ-ケーブル	1
57		PX-5000480-A0	SWITCH FITTING METAL	フラップ-スイッチ	1
58		253-23957	CABLE ASM.	フラップ-ケーブル	1
59		166-58601	CYLINDER PIN A	シリンダ-シテンピン A	1
60		SS-7111120-SP	SCREW 11/64-40 L=10.5	トメネジ 11/64-40 L=10.5	1
61		166-57504	BUSHING A	シテンピン-ブッシュ A	1
62		166-57603	FULCRUM SHAFT BUSH B	シテンピン-ブッシュ B	1
63		166-58403	FULCRUM PIN B	シテンピン B	1
64		SM-8051002-TP	SCREW M5 L=10	トメネジ	1
65		166-56506	BASE	ウツサ-ラ	1
66		SM-6052002-TP	SCREW M5 L=20	ワシワシナット M5X0.8 L=20	2
67		WS-0510002-KN	SPRING WASHER	ハネネジ M5.1X9.2X1.3	2
68		166-56605	PIVOT SHAFT	タマシノクハシテンピン	1
69		166-60102	PIN	シテンピン C	1
70		SM-4030801-SN	SCREW M3 L=8	ナネネジ M3 L=8	2
71	#01	166-99217	FLAP BASE PLATE, RIGHT	フラップ-ベース(ミキ)G=8-14	1
72	#02	167-01112	FLAP BASE PLATE, RIGHT A	フラップ-ベース(ミキ)G=16-20	1
73		166-97401	SPACER	スパ-サ	1
74		250-35957	LIGHT ASM.	シ-ユウツ-マ-キング-ライト	1
75		G5338-116-000	CLAMP BOLT	シテンピン	1
76		166-56100	LIGHT BRACKET (1)	シテンピン	1
77		SM-6052502-TP	SCREW M5X0.8 L=25	マ-カ-ナット (1)	1
78		SM-6051602-TP	SCREW M5X0.8 L=16	ワシワシナット M5	1
79		WS-0510002-KN	SPRING WASHER	ワシワシナット M5X0.8 L=16	1
80		167-24403	WASHER	ハネネジ M5.1X9.2X1.3	1
81		168-06903	BRACKET (3)	シ-ユウツ-マ-キング-カネ	1
82		253-24054	CABLE ASM.	マ-カ-BKT (3)	1
83		166-97203	FLAP PRESSER B, RIGHT	フラップ-カウハシケ-ブル	1
84		185-89101	KNURLING KNOB	フラップ-オシエ-ミキ B	1
85		SM-6051202-TP	SCREW M5X0.8 L=12	ワシワシナット M5	1
86		185-82304	WORKPIECE GUIDE	ワシワシナット M5X0.8 L=12	1
87		SS-1060610-SP	SCREW 3/32-56 L=5.5	ネジ	1
88		185-65101	STOPPER BOLT	ネジ	2
				ストッパ-ナット	1

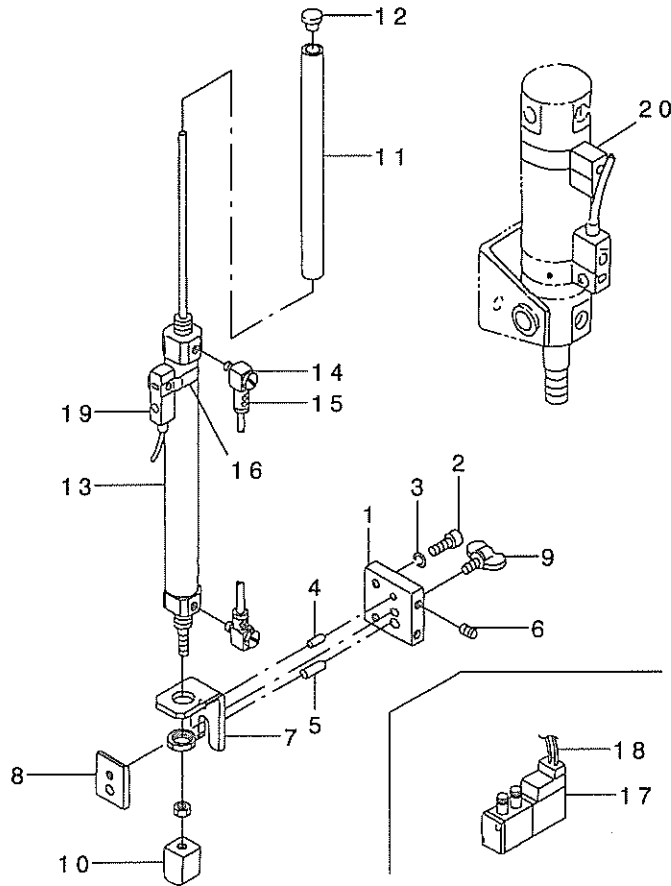
NOTE (注記) #01...FOR 8, 10, 12, 14MM
#02...FOR 16, 18, 20MM

8, 10, 12, 14MM用
16, 18, 20MM用

23. SA-84:DARTS EXTEND UNIT (OPTION)

ダーツ延ばし装置 (オプション)

GSA840000A0A



REF. NO	NOTE	PART NO.	DESCRIPTION	品名	Qty
1		252-97706	CYLINDER BRACKET (A)	シリンダ-BKT(A)	1
2		SM-6061552-TP	SCREW M6 L=15	ロツカクアナホ・ルト	2
3		WS-0610002-KN	SPRING WASHER 6.1X12.2X1.5	ハ・ネサ・ガ・ネ M6	2
4		PH-0400082-CO	PIN	ハイコウビ・ン	1
5		PH-0600123-CO	PIN	ハイコウビ・ン マル6 L=12	1
6		SM-8031002-TP	SCREW	トメネジ M3X0.5 L=10	2
7		252-97805	CYLINDER BRACKET (B)	シリンダ-BKT(B)	1
8		252-97904	PRESSER PLATE	オサエイタ	1
9		G2503-110-000	SCREW	トウコウキ トリツケイタトメネジ	1
10		252-98001	CYLINDER EDGE	シリンダ-エツジ	1
11		252-98902	ROD PIPE	ロツト・ハ・イフ	1
12		TA-0800504-R0	PLUG D=8 L=4.5	トメセン D=8X4.5	1
13		253-21001	CYLINDER	ミニシリンダ-	1
14		PJ-0420500-02	ELBOW	ユニハ-サルエルホ	1
15		169-35504	ELEMENT NIPPLE	ホ-スニツプ ルCJ-5H-4	2
16		PX-5000480-A0	SWITCH FITTING METAL	スイッチトリツケカナク	1
17		PV-1502060-00	5-WAY SOLENOID VALVE	5ホ-トテ ソツキリカエハ・ン	1
18		253-58458	CABLE ASM.	タ-ツノハ シユツリヨクケ-フ ルクミ	1
19		253-22850	CABLE ASM.	タ-ツノハ シウエケンチケ-フ ルクミ	1
20		253-22959	SENSOR CABLE ASM.	ハ・インダ-ウエケンチケ-フ ルクミ	1

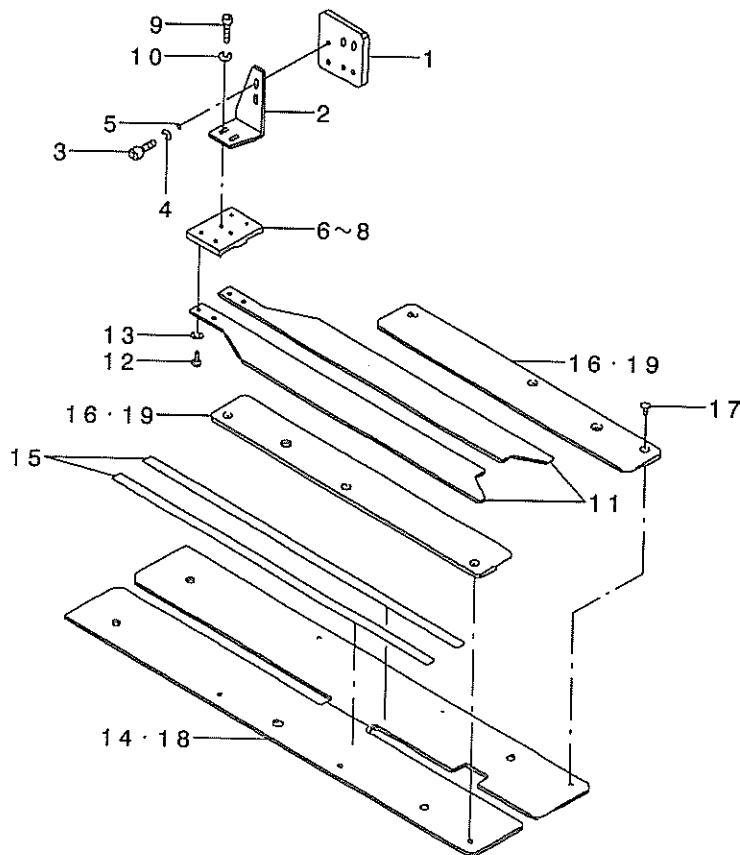
24.SA-85:PAVING PLATE UNIT (OPTION)

敷板装置 (オプション)

GSA85000GA0 (G=8~12)

GSA85000HA0 (G=14, 16)

GSA85000IA0 (G=18, 20)



REF. NO	NOTE	PART NO.	DESCRIPTION	ヒョウイ	Qty
1		253-05905	PLATE BASE FITTING BRACKET (1)	シキイタ イトリツケBKT(1)	1
2		253-06002	PLATE BASE FITTING BRACKET (2)	シキイタ イトリツケBKT(2)	1
3		SM-6051002-TP	SCREW M5X0.8 L=10	ロツカクアナホ ルト M5X0.8 L=10	2
4		WS-0510002-KN	SPRING WASHER	ハネサガネ 5.1X9.2X1.3	2
5		WP-0531001-SC	WASHER	ヒラサガネ ミカキヤル M5	2
6		167-03506	PAVING PLATE BASE A	シキイタ イ	1
7		167-03605	PAVING PLATE BASE B	シキイタ イ	1
8		167-03704	PLATE BASE	シキイタ イ	1
9		SM-6051552-TP	SCREW M5 L=15	ロツカクアナホ ルト	2
10		WS-0510002-KN	SPRING WASHER	ハネサガネ 5.1X9.2X1.3	2
11		167-03803	PLATE	シキイタ	2
12		SS-5090610-SP	SCREW 9/64-40 L=6	トラスネジ 9/64-40 L=6	4
13		WS-0441040-KP	SPRING WASHER 4.4X7.4X1	ハネサガネ 4.4X7.4X1	4
14	#01	253-37205	SEWING TABLE (6)	ホウセイテーブル(6)シキイタヨウ	1
15		185-85109	TAPE	ホリエチレンネンチャクテーブ	1
16	#01	253-35001	PLATE GUIDE (6)	シキイタガイト (6)	2
17		SS-5090210-SP	SCREW 9/64-40 L=2	トラスネジ 9/64-40 L=2	6
18	#02	253-37304	SEWING TABLE (6)	ホウセイテーブル(6)シキイタヨウ	1
19	#02	253-35100	PLATE GUIDE (6)	シキイタガイト (6)	2

NOTE (注記)

#01....FOR G=8~16MM

#02....FOR G=18,20MM

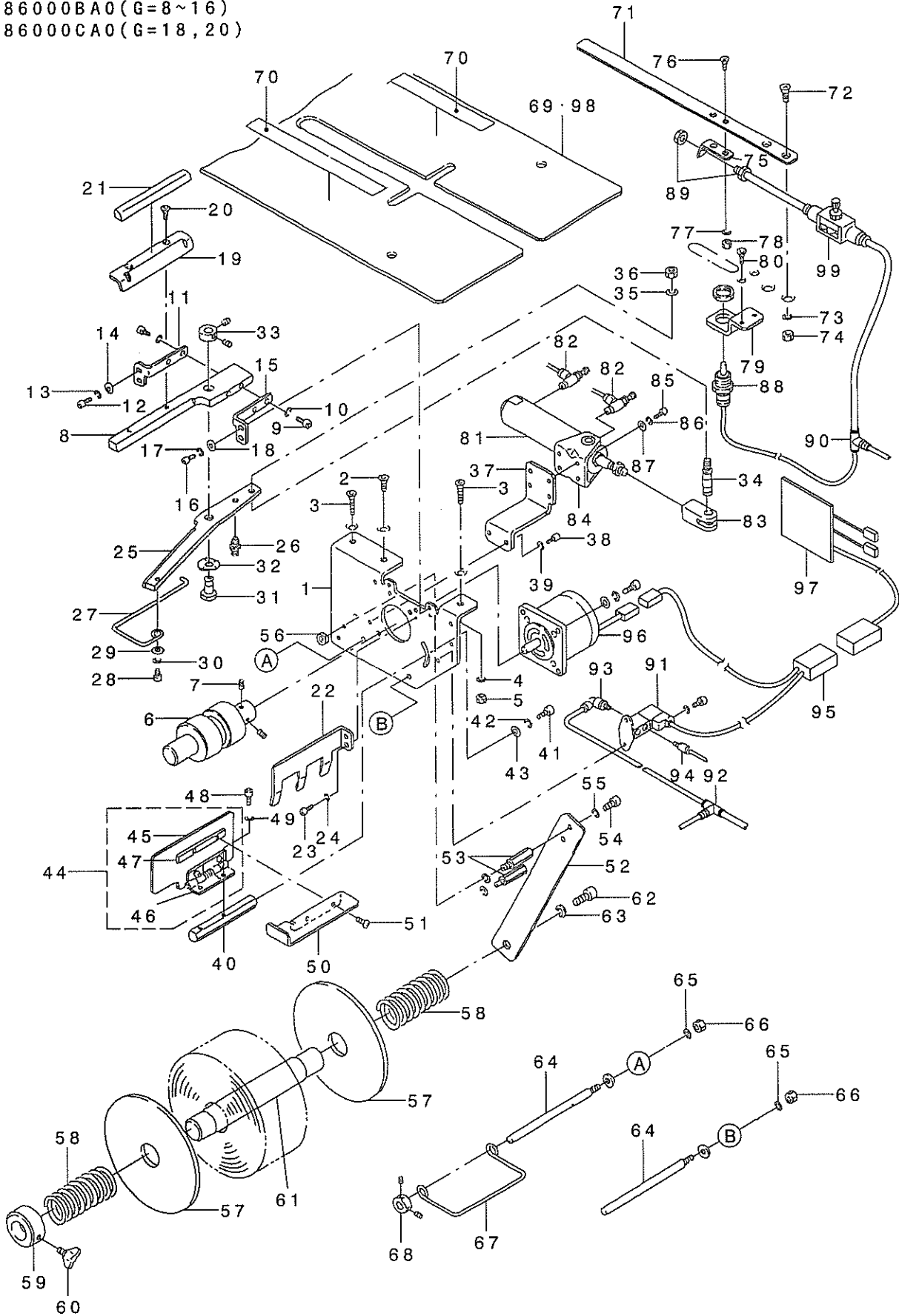
G=8~16MM用

G=18,20MM用

25. SA-86:AUTOMATIC INTER LING FEEDING DEVICE (OPTION)

芯地自動供給装置 (オプション)

GSA86000BA0 (G=8~16)
GSA86000CA0 (G=18, 20)



REF. NO	NOTE	PART NO.	DESCRIPTION	Qty
1		253-07109	BASE	1
2		177-99305	SCREW	1
3		167-17209	SCREW	1
4		WS-0510002-KN	SPRING WASHER	2
5		NM-6050001-SC	NUT M5	2
6		253-09006	ROLLER	2
7		SM-8030802-TP	SCREW M3X0.5 L=8	1
8		253-08305	STRIP	2
9		SM-6041002-TP	SCREW M4 L=10	1
10		WS-0410002-KN	SPRING WASHER	2
11		253-07901	FITTING STRIP BRACKET (L)	2
12		SM-6040802-TP	SCREW M4X0.7 L=8	1
13		WS-0410002-KN	SPRING WASHER	2
14		WP-0430801-SC	WASHER 4.3X9X0.8	2
15		253-08008	FITTING STRIP BRACKET (R)	2
16		SM-6040802-TP	SCREW M4X0.7 L=8	1
17		WS-0410002-KN	SPRING WASHER	2
18		WP-0430801-SC	WASHER 4.3X9X0.8	2
19		253-07703	GUIDE A	1
20		251-49808	BOLT	2
21		253-16902	GUIDE D	1
22		253-09105	GUIDE C	1
23		SM-6040602-TP	SCREW M4 L=6	1
24		WS-0410002-KN	SPRING WASHER	2
25		253-08404	STRIP	2
26		253-21209	BOLL PLUNGER	1
27		253-07802	RETURN GUIDE	1
28		SM-6040802-TP	SCREW M4X0.7 L=8	1
29		WP-0430801-SC	WASHER 4.3X9X0.8	1
30		WS-0410002-KN	SPRING WASHER	1
31		253-08206	PIVOT PIN	1
32		WZ-0850302-KO	WAVED WASHER 8.5X12.5X0.3	1
33		CS-0800816-SH	THRUST HOLDER D=8 W=8	1
34		253-08107	PIN	1
35		WS-0610002-KN	SPRING WASHER 6.1X12.2X1.5	1
36		NM-6060001-SC	NUT M6	1
37		253-09907	CYLINDER BRACKET	1
38		SM-6040802-TP	SCREW M4X0.7 L=8	1
39		WS-0410002-KN	SPRING WASHER	2
40		253-07208	STAD	2
41		SM-6051002-TP	SCREW M5X0.8 L=10	1
42		WS-0510002-KN	SPRING WASHER	1
43		WP-0531001-SC	WASHER	1
44		253-07455	GUIDE ASM. (B)	1
45		253-07406	GUIDE (B)	1
46		253-07307	HING	(1)
47		253-07505	FITTING PLATE	(1)
48		SM-6030802-TP	SCREW M3X0.5 L=8	(1)
49		WS-0310002-KN	SPRING WASHER M3	2
50		253-07604	COVER	2
51		SM-0030450-SK	SCREW M5 L=4	1
52		253-09808	FITTING PLATE	2
53		HX-0033900-0A	SPACER L=25	1
54		SM-6040802-TP	SCREW M4X0.7 L=8	2
55		WS-0410002-KN	SPRING WASHER	2
56		NM-6040001-SC	NUT M4	4
57		166-05404	SIDE PLATE	2
58		253-09600	RETURN SPRING	2
59		253-20409	SET COLLAR	2
60		GTR-02014000	WING SCREW	2
61		253-09709	ROLL SHAFT	1
62		SM-6081552-TP	SCREW M8 L=15	1
63		WS-0820002-KN	SPRING WASHER M8	1
64		253-09402	SHAFT	1
65		WS-0510002-KN	SPRING WASHER	2
66		NM-6050001-SC	NUT M5	2
67		253-09204	PADDING	2
68		CS-0800816-SH	THRUST HOLDER D=8 W=8	1
69	#01	253-37700	SEWING TABLE	1
70		185-85109	TAPE	1
71		253-08909	PADDING PRESSER	1
72		251-50103	BOLT	1
73		WS-0410002-KN	SPRING WASHER	2
74		NM-6040001-SC	NUT M4	2
75		253-08800	BRACKET	2
76		251-49808	BOLT	1
77		WS-0310002-KN	SPRING WASHER M3	2
78		NM-6030001-SC	NUT M3	2
79		253-08701	PIN CYLINDER BRACKET	2
80		251-50509	SCREW	1
81		PA-2001504-A0	AIR CYLINDER	2
82		PC-0151160-00	SPEED CONTROLLER	1
83		PA-9000620-00	JOINT	2
84		PA-9000410-00	CYLINDER BRACKET	1
85		SM-6041002-TP	SCREW M4 L=10	1
86		WS-0410002-KN	SPRING WASHER	4
87		WP-0430801-SC	WASHER 4.3X9X0.8	4
88		PA-1000506-A0	CYLINDER	4
89		PJ-0320390-01	CONNECTOR	1
90		PJ-3050400-01	TEE UNION	1
91		PV-1405010-00	SOLENOID VALVE	1
92		PJ-3050600-01	TEE UNION	1
93		PJ-3040605-02	ELBOW UNION 6XMS	1
94		PJ-3040405-04	ELBOW UNION	1
95		253-59852	CABLE ASM.	2
96		253-24856	MOTOR ASM.	1
97		G8603-195-0B0	BASE A ASM.	1
98	#02	253-37809	SEWING TABLE	1

NOTE (注記)

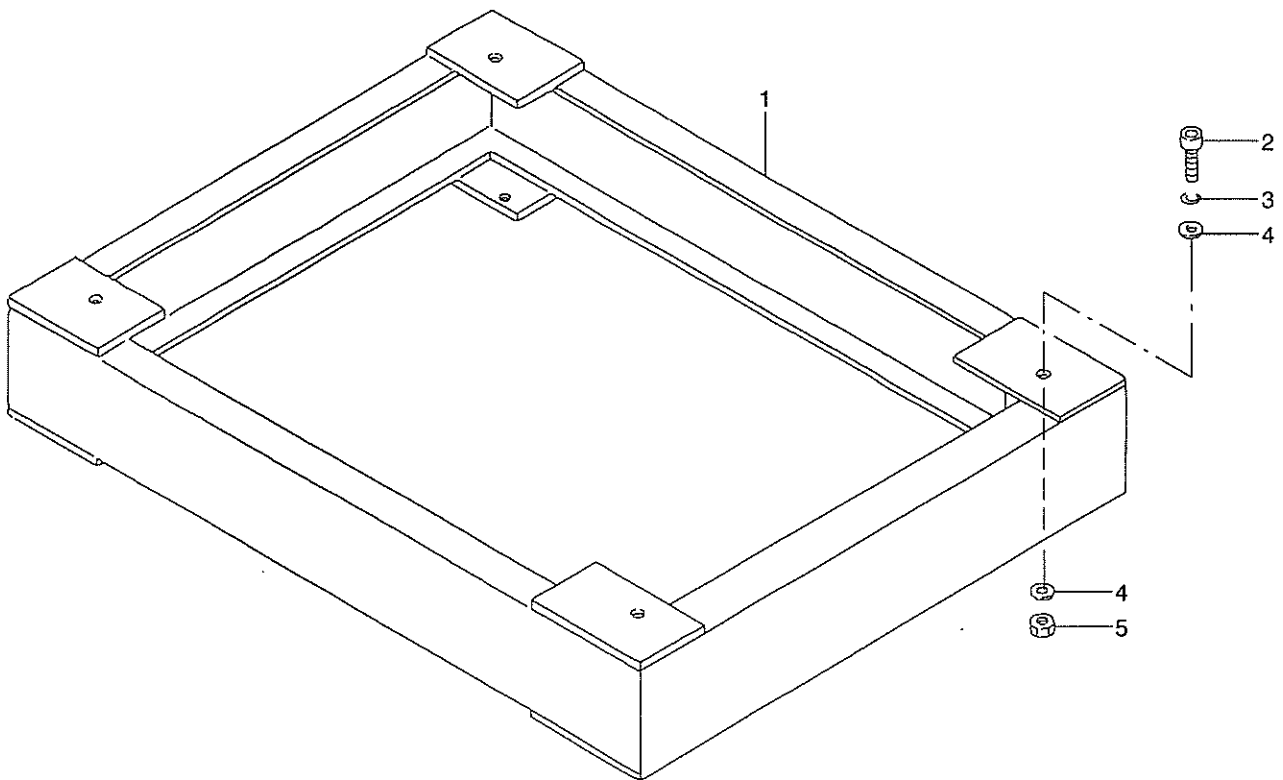
#01... FOR G=8~16MM
#02... FOR G=18,20MM

G=8~16MM用
G=18,20MM用

26. SA-88:STAND FOR STANDING WORK (OPTION)

立作業スタンド (オプション)

GSA880000AA0

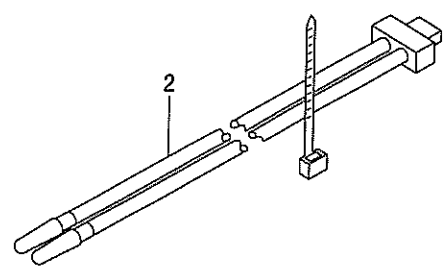
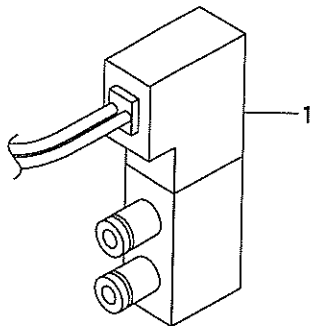


REF. NO	NOTE	PART NO.	DESCRIPTION	ヒンメイ	Qty
1		253-35209	WORKING STAND	タチサキ'ヨウスタント'	1
2		SM-6102002-TP	SCREW M10 L=20	ロツカクアナホ'ルト M10 L=20	4
3		WS-1020002-KN	SPRING WASHER M10	ハ'ネサ'カ'ネ M10	4
4		WP-1052001-SC	WASHER 10,5X21X2	ヒラサ'カ'ネ ミカ'キマル M10	8
5		NM-6100001-SC	NUT M10X1.5	ロツカクナツト M10 1ツ	4

27.SA-89:SMALL WELTING UNIT (OPTION)

小玉縁装置 (オプション)

GSA890000A0A

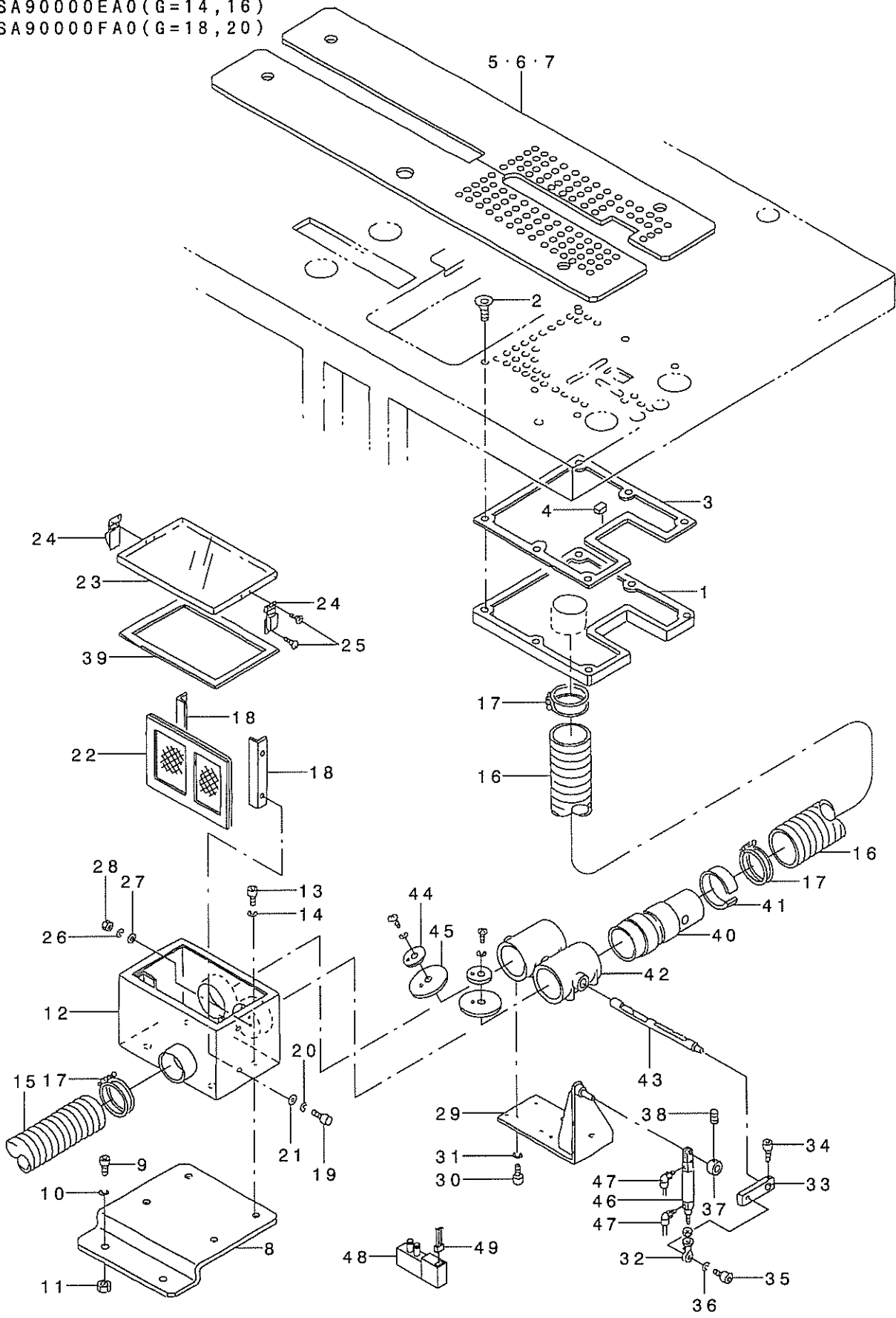


REF. NO.	NOTE	PART NO.	DESCRIPTION	ト	ソ	メ	イ	Qty
1		PV-1502060-00	5-WAY SOLENOID VALVE					1
2		253-58557	CABLE	5ホ	-トテ	ソシ	キリカエ	ン
				コ	-ナ	-メ	スイ	ト
				ウ	カ	ワ	シ	ユ
				リ	ヨ	ク	ケ	-
				フ				1

28. SA-90:SUCTION UNIT (OPTION)

吸引装置 (オプション)

GSA90000DA0 (G=8~12)
 GSA90000EA0 (G=14, 16)
 GSA90000FA0 (G=18, 20)



REF. NO	NOTE	PART NO.	DESCRIPTION	ヒョウメイ	Qty
1		253-29707	SUCTION BOX	キュウインホックス	1
2		177-99305	SCREW	サラワツシヤ トメネシ	6
3		253-29806	PACKING (A)	ハッキン (A)	1
4		253-29905	PACKING (B)	ハッキン (B)	1
5	#01	253-37403	SEWING TABLE (6)	ホウセイテーブル(6)ハキユームヨウ	1
6	#01	253-37502	SEWING TABLE (6)	ホウセイテーブル(6)ハキユームヨウ	1
7	#01	253-37601	SEWING TABLE (6)	ホウセイテーブル(6)ハキユームヨウ	1
8		253-30408	DUCT FITTING BASE	ダクトリツケベース	1
9		SM-6061552-TP	SCREW M6 L=15	ロツカクアナホルト	2
10		WS-0610002-KN	SPRING WASHER 6.1X12.2X1.5	ハネサガネ M6	2
11		NM-6060001-SC	NUT M6	ロツカクナツト M6 1ツユ	2
12		185-80605	WIRE NETTING BOX	カナアミホックス	1
13		SM-6061202-TP	SCREW M6 L=12	ロツカクアナホルト M6 L=12	4
14		WS-0610002-KN	SPRING WASHER 6.1X12.2X1.5	ハネサガネ M6	4
15		253-20003	DUCT HOSE	カナダクトホース	1
16		185-88608	DUCT HOSE	カナダクトホース	1
17		185-88806	HOSE BAND	ホースバンド	4
18		185-80902	WIRE NETTING SUPPORT	カナアミオサエ	2
19		SM-6040802-TP	SCREW M4X0.7 L=8	ロツカクアナホルト	4
20		WS-0410002-KN	SPRING WASHER	ハネサガネ M4	4
21		WP-0430800-SC	WASHER M4	ヒラサガネ コカ タマル M4	4
22		185-80803	WIRE NETTING	カナアミ	1
23		185-80704	COVER	フタ	1
24		185-88905	PUNCH HINGE	セミハチンソウヨウ	2
25		SM-1030801-SC	SCREW M3 L=8	サラコネシ M3X0.5 L=8	8
26		WS-0310002-KN	SPRING WASHER M3	ハネサガネ 3.1X5.9X0.7	8
27		WP-0320500-SC	WASHER M3	ヒラサガネ コカ タマル M3	8
28		NM-6030001-SC	NUT M3	ロツカクナツト M3X0.5 1ツユ	8
29		185-81009	CYLINDER BRACKET	シリンドラ-BKT	1
30		SM-6051202-TP	SCREW M5X0.8 L=12	ロツカクアナホルト M5X0.8 L=12	8
31		WS-0510002-KN	SPRING WASHER	ハネサガネ 5.1X9.2X1.3	8
32		169-60205	ROD END	ロッドエンド	1
33		185-81108	LEVER	クトウレハ	1
34		SM-6061602-TP	SCREW M6 L=16	ロツカクアナホルト	1
35		SM-6051602-TP	SCREW M5X0.8 L=16	ロツカクアナホルト M5X0.8 L=16	1
36		WS-0510002-KN	SPRING WASHER	ハネサガネ 5.1X9.2X1.3	1
37		185-81306	COLLAR	カラ	1
38		SM-8030502-TP	SCREW M3 L=5	トメネシ M3X0.5 L=5	2
39		185-63908	SHEET	スホソウシヤート	1
40		253-30002	JOINT	ジョイント	1
41		185-81900	ADJUSTABLE RING	チヨウセイリツク	1
42		G5001-236-000	DAMPER	60 ダンパ	2
43		G5002-236-000	DAMPER SHAFT	2ホートダンパシャフト	1
44		G5003-236-000	SUPPORT PLATE	ホキヨウプレート	2
45		G5004-236-000	DAMPER VALVE	ダンパバルブ	2
46		PA-1604002-A0	AIR CYLINDER	エアシリンドラ	1
47		PJ-3040405-04	ELBOW UNION	エルボユニオン	2
48		PV-1502060-00	5-WAY SOLENOID VALVE	5ホートソレノイドバルブ	1
49		253-58458	CABLE ASM.	ケーブルアセンブリ	1

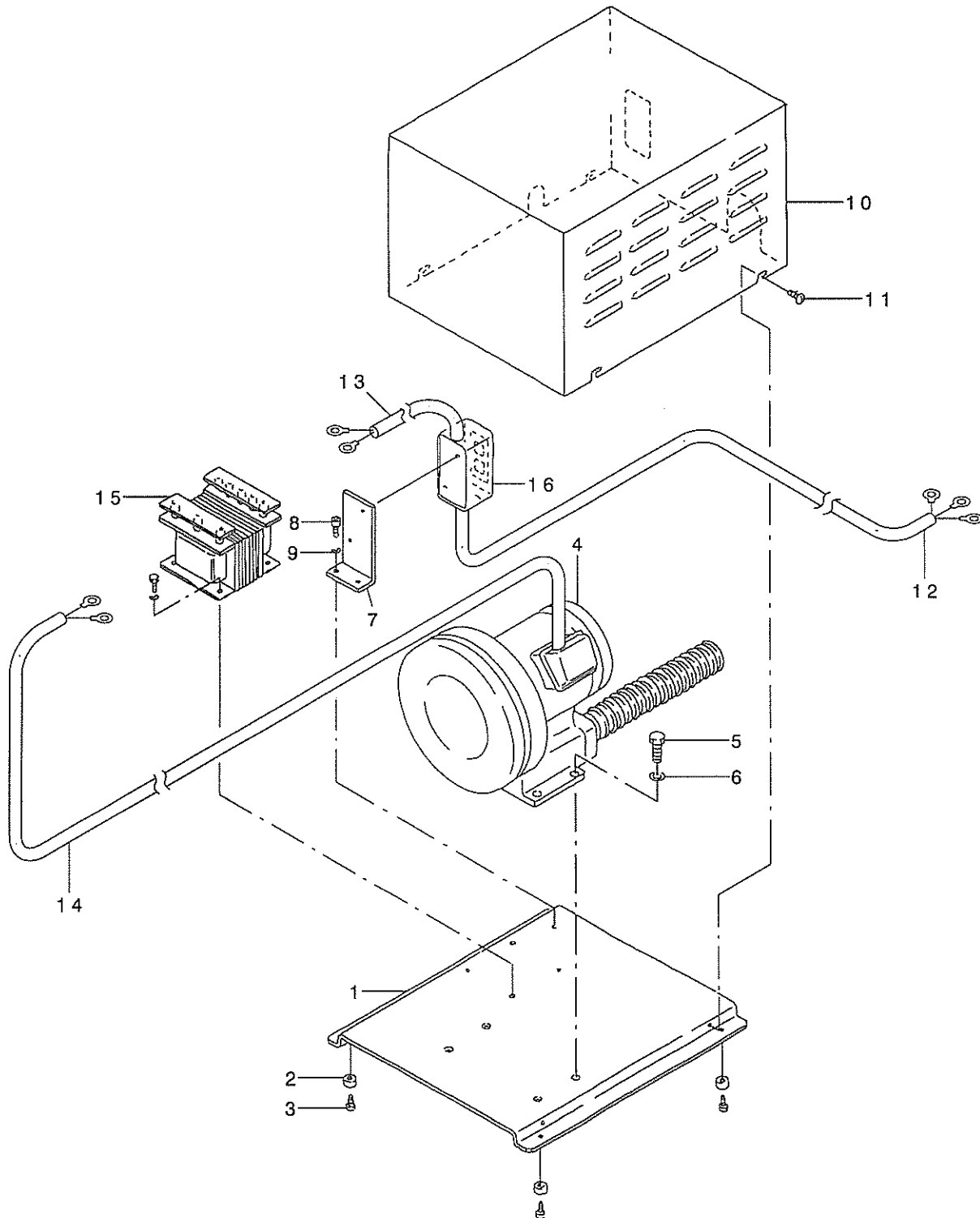
NOTE (注記) #01...FOR SELECTIVE PART

選択部品

29.SA-91:SUCTION MOTOR UNIT (OPTION)

吸引モータ装置 (オプション)

GSA910000A0

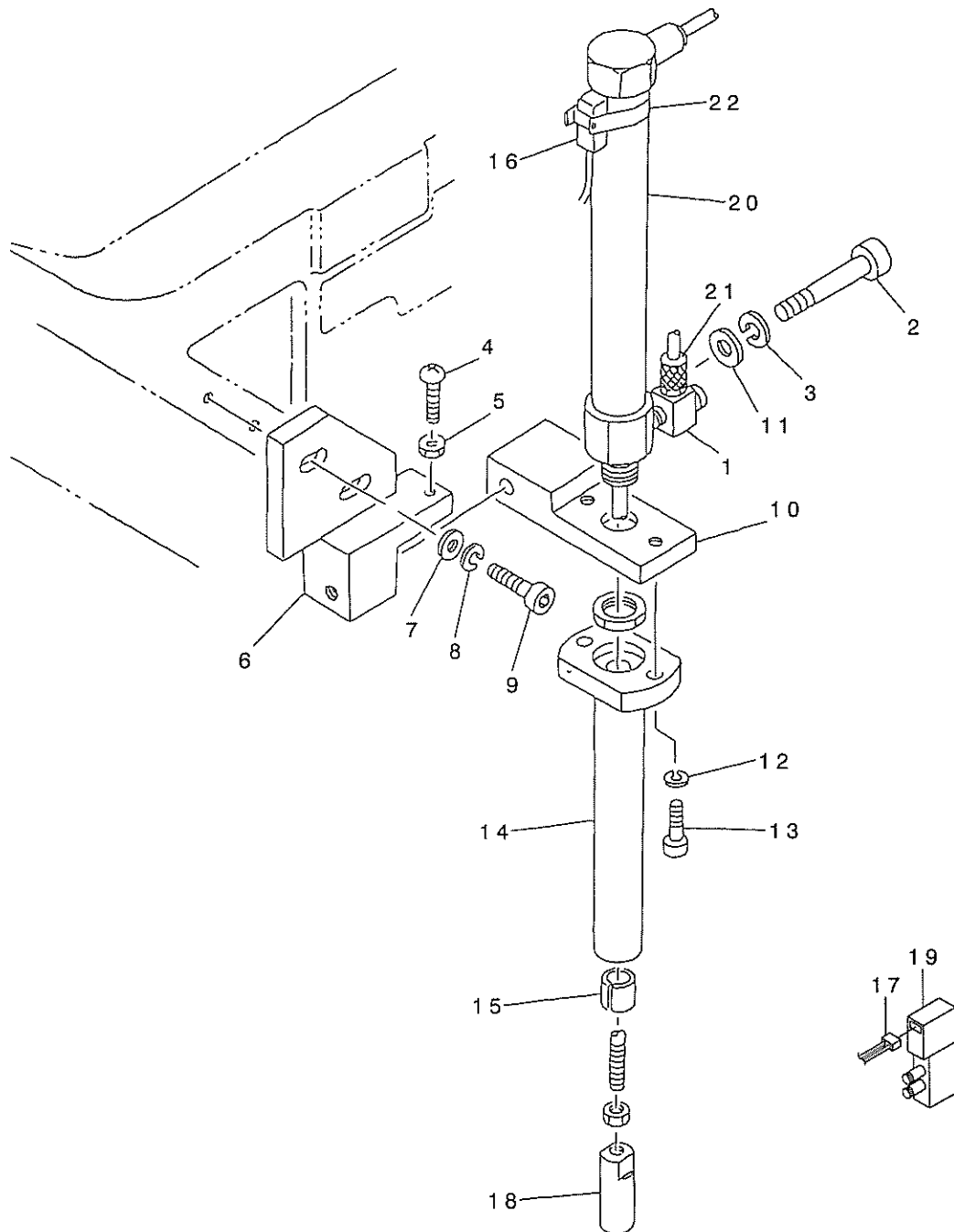


REF. NO	NOTE	PART NO.	DESCRIPTION	ヒョウメイ	Qty
1		253-30507	BASE	ベース	1
2		185-88509	RUBBER	ゴム垫(Kカタ)	4
3		SM-6040602-TP	SCREW M4 L=6	ロツカクアナボルト M4X0.7 L=6	4
4		185-88400	BLOWER	リンクアロー	1
5		SM-9122503-SB	SCREW M12 L=25	ロツカクボルト M12 L=25	4
6		WS-1220002-KN	SPRING WASHER	ハネザカネ	4
7		185-64005	POWER PUPPLY BRACKET	テングンBKT	1
8		SM-6061602-TP	SCREW M6 L=16	ロツカクアナボルト	2
9		WS-0610002-KN	SPRING WASHER 6.1X12.2X1.5	ハネザカネ M6	2
10		253-30606	COVER	カバー	1
11		SM-0040801-SC	SCREW	トラスネツ M4 L=8	4
12		250-40957	POWER SOURCE CABLE ASM.	テングンケーブルクミ	1
13		250-41054	CABLE ASM.	トランスケーブルクミ	1
14		250-41153	CABLE ASM.	アローモーターケーブルクミ	1
15		250-41401	TRANSFORMER	トランスフォーマー	1
16		250-41500	PUSH BUTTON SWITCH	オシボタンカイハイキ	1

30. SA-93:DARTS EXTEND UNIT (OPTION)

ダーツ延ばし装置 (オプション)

GSA930000A0A

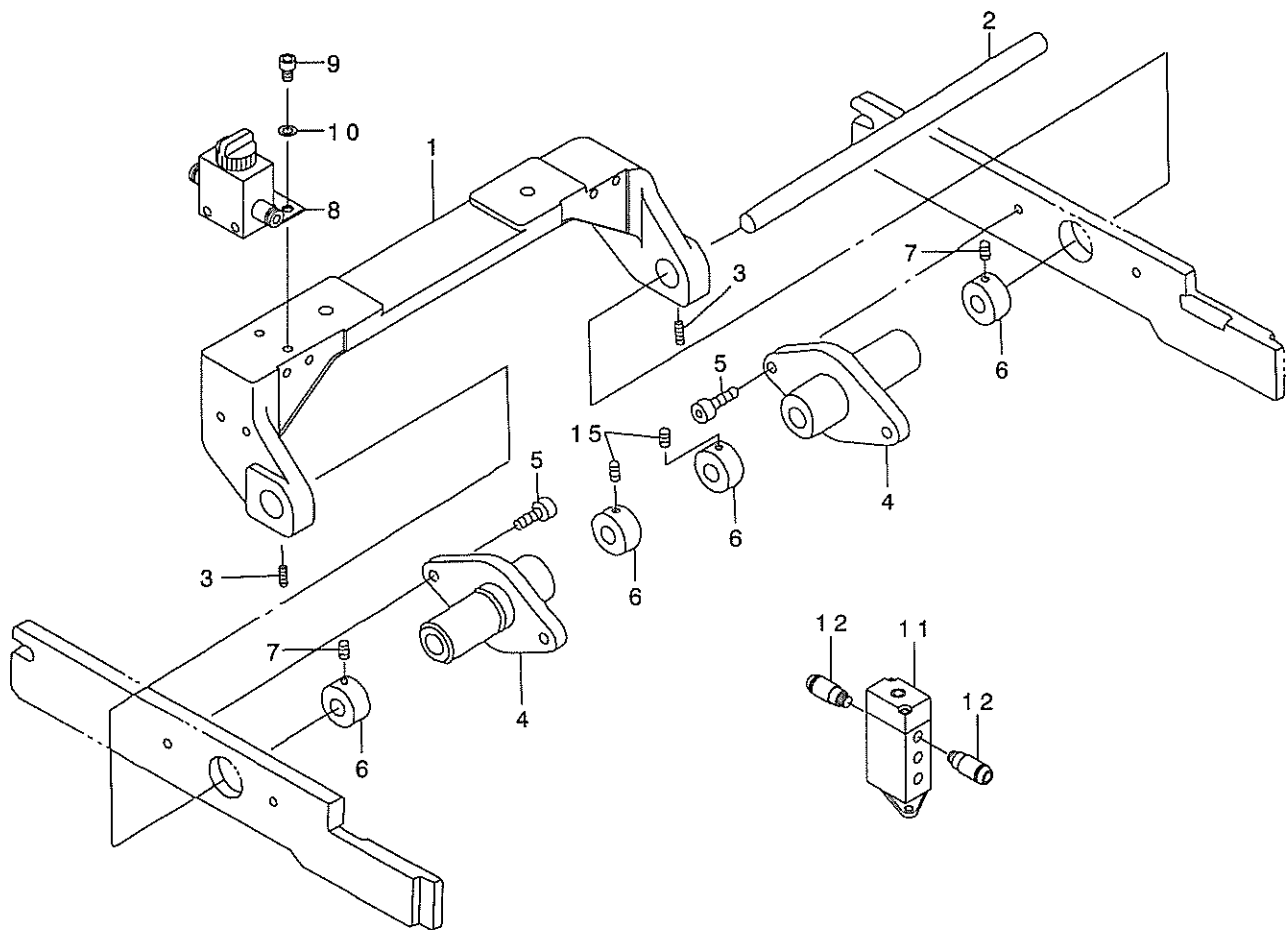


REF. NO	NOTE	PART NO.	DESCRIPTION	ヒソメイ	Qty
1		PJ-0420500-02	ELBOW	ユニハ-サルエルホ	2
2		SM-6063502-TP	SCREW M6 L=35	ロツカクアナホルト	1
3		WS-0610002-KN	SPRING WASHER 6.1X12.2X1.5	ハネサカネ M6	1
4		SM-3041551-SP	SCREW M4X0.7 L=15	マルコネシ M4X0.7 L=15	1
5		NM-6040001-SC	NUT M4	ロツカクナツト M4	1
6		167-00403	CYLINDER BASE	シリンダ トダイ	1
7		WP-0531000-SC	WASHER 5.3X10X1	ヒラサカネ 5.3X10X1	2
8		WS-0510002-KN	SPRING WASHER	ハネサカネ 5.1X9.2X1.3	2
9		SM-6051552-TP	SCREW M5 L=15	ロツカクアナホルト	2
10		167-00502	CYLINDER BKT	シリンダ BKT	1
11		WP-0531000-SC	WASHER 5.3X10X1	ヒラサカネ 5.3X10X1	1
12		WS-0410002-KN	SPRING WASHER	ハネサカネ M4	2
13		SM-6041202-TP	SCREW M4X0.7 L=12	ロツカクアナホルト	2
14		167-00601	CYLINDER SHAFT HOLDER	シリンダ シクウケ	1
15		167-00809	METAL	メタル	1
16		253-22850	CABLE ASM.	ダ-ツノハ シウエケンチケ-フ ルクミ	1
17		253-58458	CABLE ASM.	ダ-ツノハ シ ヲツリヨクケ-フ ルクミ	1
18		167-00700	CILNDER EDGE	シリンダ エツチ	1
19		PV-1502060-00	5-WAY SOLENOID VALVE	5ホ-トデ ンシ キリカエハ ン	1
20		PA-1613501-A0	AIR CYLINDER	エアシリンダ	1
21		169-35504	ELEMENT NIPPLE	ホ-スニツブ ルCJ-5H-4	2
22		PX-5000480-A0	SWITCH FITTING METAL	スイッチトリツケカナク	1

31.SA-97:SINGLE & DOUBLE CHANGE UNIT (1) (OPTION)

両玉・片玉切換装置 (1) (オプション)

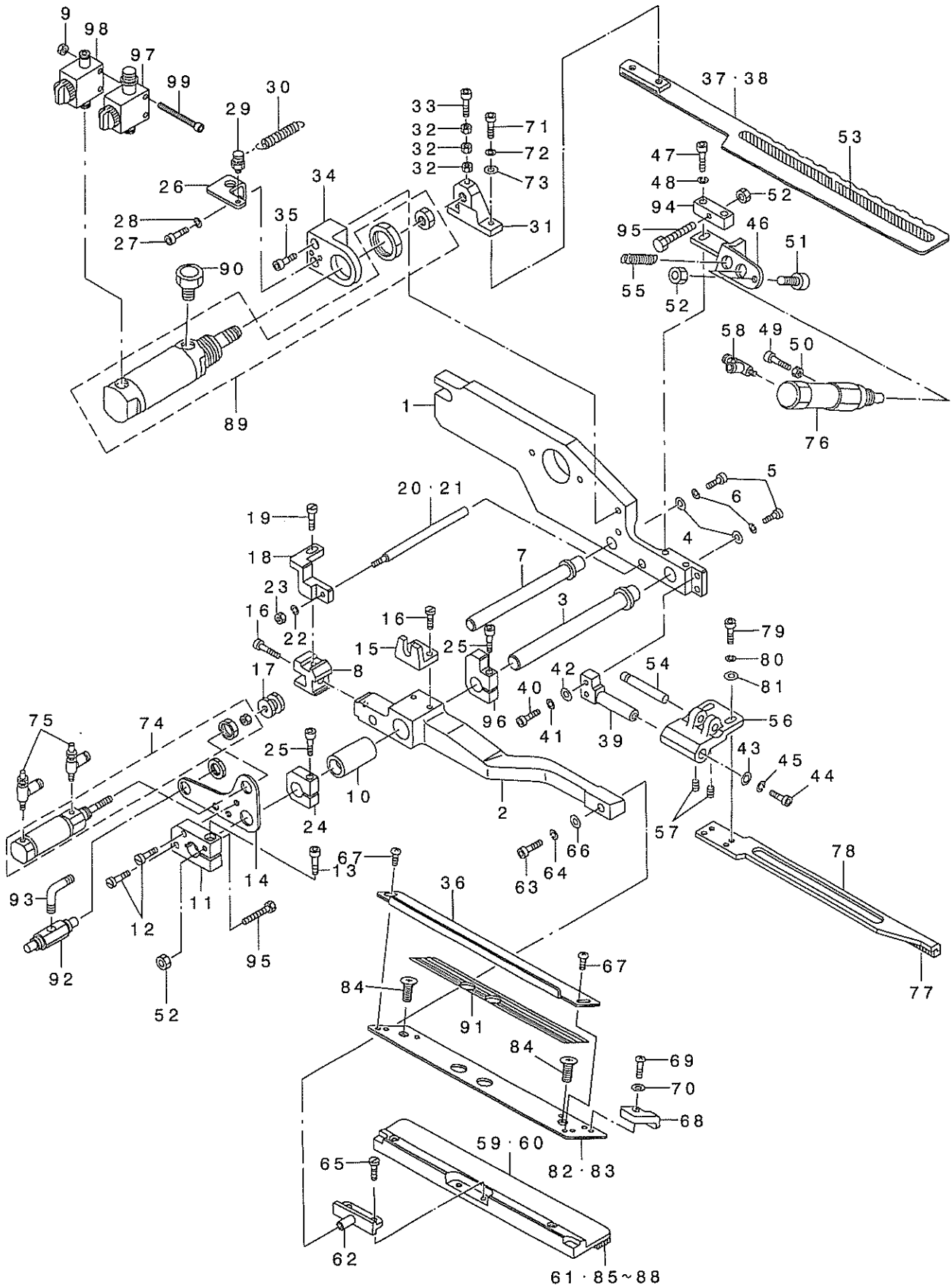
- GSA97000GA0 . . . 左仕様 (G=8~14)
- GSA97000HA0 . . . 左仕様 (G=16~20)
- GSA97000IA0 . . . 右仕様 (G=8~14)
- GSA97000JA0 . . . 右仕様 (G=16~20)
- GSA97000KA0 . . . 両側仕様 (G=8~14)
- GSA97000LA0 . . . 両側仕様 (G=16~20)



REF. NO	NOTE	PART NO.	D E S C R I P T I O N	キ ャ ム イ	Qty
1		252-99405	FULCRUM BASE	シテンハース	1
2		169-07701	SHAFT	シテンシク	1
3		SM-8050602-TP	SCREW M5 L=6	トメネシ M5X0.8 L=6	2
4		185-50806	FULCRUM BOSS	シテンボス	2
5		SM-6051802-TP	SCREW M5 L=18	ロツカクアナホルト	4
6		169-08105	COLLAR	セツトカラー	4
7		SM-8050602-TP	SCREW M5 L=6	トメネシ M5X0.8 L=6	4
8		PV-0100120-00	VALVE	フィンガハルブ	1
9		SM-6040602-TP	SCREW M4 L=6	ロツカクアナホルト M4X0.7 L=6	2
10		WS-0410002-KN	SPRING WASHER	ハネサガネ M4	2
11		PV-1505310-A0	VALVE	エアオペレートハルブ	1
12		PJ-2100042-00	HALF UNION	ハーフユニオン	2

32.SA-97:SINGLE & DOUBLE CHANGE UNIT (2) (OPTION)

両玉・片玉切換装置 (2) (オプション)



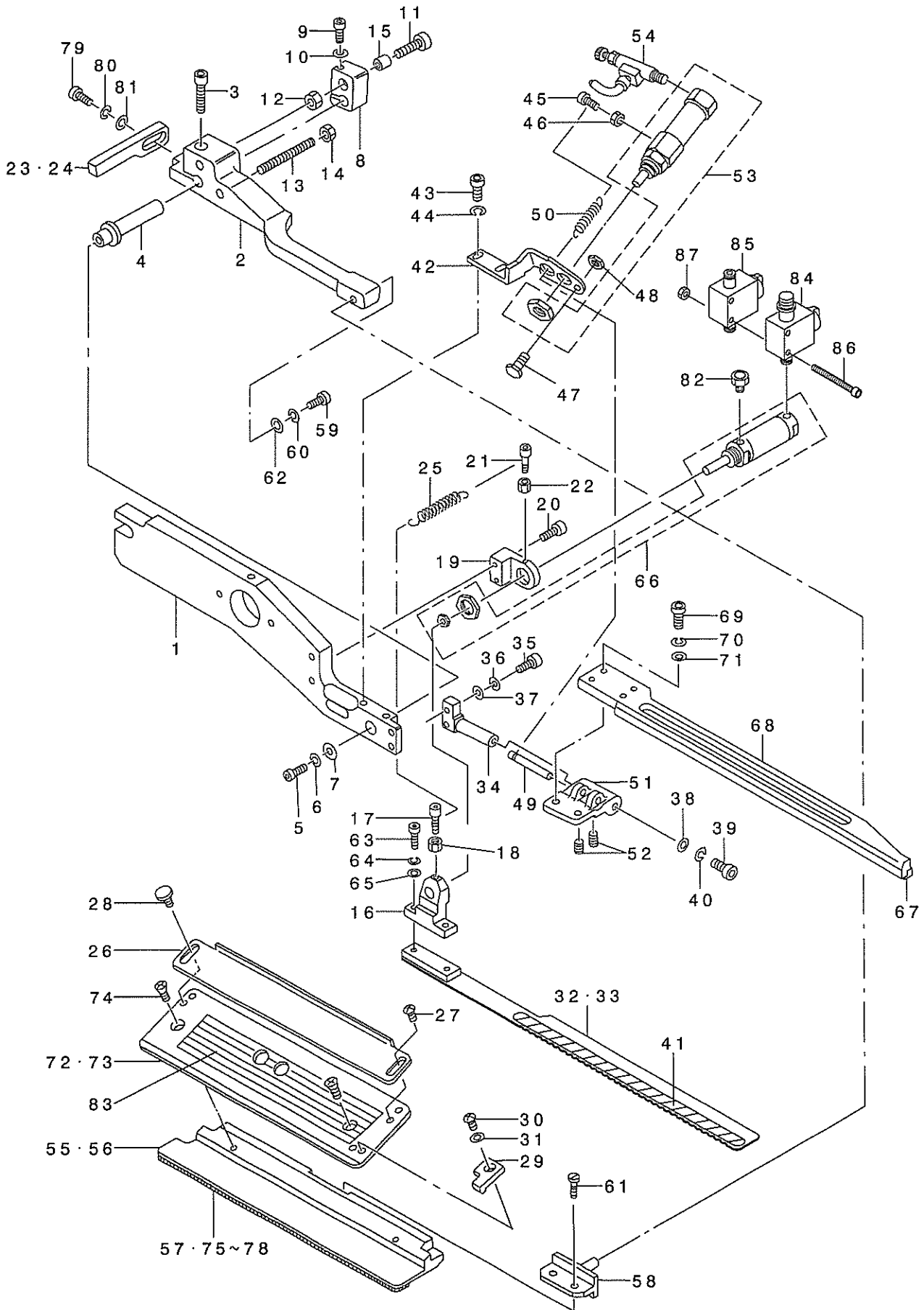
REF. NO	NOTE	PART NO.	DESCRIPTION	ヒョウメイ	Qty
1		253-36801	CLAMP FOOT ARM (LEFT)	ネジ止エア(ヒダリ)	1
2		183-00707	SUPPORT ARM, LEFT	ネジ止エア(ヒダリ)	1
3		183-00806	SLIDER SHAFT, A	スライダシャフト(A)	1
4		G5108-119-000	WASHER	ワッシャー A	2
5		SM-6051202-TP	SCREW M5X0.8 L=12	ワッシャー A	2
6		WS-0510002-KN	SPRING WASHER	ワッシャー A	2
7		183-00905	SLIDER SHAFT, B	スライダシャフト(B)	2
8		183-01002	GUIDE BLOCK	ガイドブロック	1
9		NM-6040001-SC	NUT M4	ワッシャー A	1
10		183-01101	BUSH	ワッシャー A	2
11		185-82809	BLACK	ワッシャー A	1
12		SS-6111610-SP	SCREW 11/64-40 L=16	ワッシャー A	1
13		SM-6051802-TP	SCREW M5 L=18	ワッシャー A	2
14		185-66604	PLATE	ワッシャー A	1
15		183-01408	CYLINDER BRACKET	ワッシャー A	1
16		SS-7111120-SP	SCREW 11/64-40 L=10.5	ワッシャー A	1
17		183-01507	CYLINDER NUT	ワッシャー A	3
18		185-64302	STOPPER INSTALLING BASE	ワッシャー A	1
19		SS-9111010-SP	SCREW 11/64-40 L=9.5	ワッシャー A	1
20	=01	183-01705	STOPPER SHAFT G=8-14	ワッシャー A	1
21	=02	183-01804	STOPPER SHAFT G=16-20	ワッシャー A	1
22		WS-0410002-KN	SPRING WASHER	ワッシャー A	1
23		NM-6040001-SC	NUT M4	ワッシャー A	1
24		183-01903	STOPPER	ワッシャー A	1
25		SM-6052502-TP	SCREW M5X0.8 L=25	ワッシャー A	2
26		183-02000	BRACKET	ワッシャー A	2
27		SM-6041002-TP	SCREW M4 L=10	ワッシャー A	1
28		WS-0410002-KN	SPRING WASHER	ワッシャー A	2
29		183-02109	PIN	ワッシャー A	2
30		183-02208	SPRING	ワッシャー A	1
31		G5132-116-B00	FOLDING BRACKET	ワッシャー A	1
32		NM-6030001-SC	NUT M3	ワッシャー A	1
33		SM-6032002-TP	SCREW M3X0.5 L=20	ワッシャー A	3
34		183-02307	BRACKET, LEFT	ワッシャー A	1
35		SM-6052502-TP	SCREW M5X0.8 L=25	ワッシャー A	1
36		G5140-116-000	FLAP SCALE	ワッシャー A	2
37	=01	252-98308	FOLDING PLATE, LEFT	ワッシャー A	1
38	=02	252-98506	FOLDING PLATE, LEFT	ワッシャー A	1
39		G5151-116-C00	FLAP PRESSER FULCRUM SHAFT	ワッシャー A	1
40		SM-6041202-TP	SCREW M4X0.7 L=12	ワッシャー A	1
41		WS-0410002-KN	SPRING WASHER	ワッシャー A	2
42		WP-0430800-SC	WASHER M4	ワッシャー A	2
43		G5108-119-000	WASHER	ワッシャー A	2
44		SM-6041002-TP	SCREW M4 L=10	ワッシャー A	1
45		WS-0410002-KN	SPRING WASHER	ワッシャー A	1
46		183-02406	BRACKET, LEFT	ワッシャー A	1
47		SM-6051202-TP	SCREW M5X0.8 L=12	ワッシャー A	1
48		WS-0510002-KN	SPRING WASHER	ワッシャー A	2
49		SM-6031002-TP	HEXAGONAL BOLT M3 X 10	ワッシャー A	2
50		NM-6030001-SC	NUT M3	ワッシャー A	1
51		SM-6042502-TP	SCREW M4X0.7 L=25	ワッシャー A	1
52		NM-6040001-SC	NUT M4	ワッシャー A	1
53		185-59005	SHEET	ワッシャー A	1
54		G5148-116-000	FLAP PRESSER PIVOT PIN	ワッシャー A	1
55		167-01005	SPRING	ワッシャー A	1
56		G5150-116-C00	FLAP PRESSER ARM, LEFT	ワッシャー A	1
57		SM-8030502-TP	SCREW M3 L=5	ワッシャー A	1
58		PC-0105070-00	SPEED CONTROLLER	ワッシャー A	2
59	=01	168-09204	GARMENT CLAMP, LEFT G=8-14	ワッシャー A	1
60	=02	168-09402	GARMENT CLAMP, LEFT G=16-20	ワッシャー A	1
61		167-78409	GARMENT CLAMP RUBBER, LEFT	ワッシャー A	1
62		168-07109	PIN	ワッシャー A	1
63		SM-6040802-TP	SCREW M4X0.7 L=8	ワッシャー A	1
64		WS-0410002-KN	SPRING WASHER	ワッシャー A	1
65		SS-7110840-SP	SCREW 11/64-40 L=7.8	ワッシャー A	1
66		WP-0450801-SD	WASHER 4.5X10X0.8	ワッシャー A	2
67		SM-5040655-SN	SCREW	ワッシャー A	1
68		G5123-117-000	FLAP STOPPER A	ワッシャー A	2
69		SM-4030401-SC	SCREW M3X0.5 L=4	ワッシャー A	1
70		WP-0320500-SC	WASHER M3	ワッシャー A	1
71		SM-6041002-TP	SCREW M4 L=10	ワッシャー A	1
72		WS-0410002-KN	SPRING WASHER	ワッシャー A	2
73		WP-0430800-SC	WASHER M4	ワッシャー A	2
74		PA-2506001-00	AIR CYLINDER	ワッシャー A	2
75		PC-0151070-00	SPEED CONTROLLER	ワッシャー A	1
76		G5410-116-AA0	CYLINDER	ワッシャー A	2
77		G5143-116-A00	FLAP PRESSER RUBBER SOLE	ワッシャー A	1
78		G5154-116-000	SPRING ANCHOR PLATE	ワッシャー A	1
79		SM-6041002-TP	SCREW M4 L=10	ワッシャー A	1
80		WS-0410002-KN	SPRING WASHER	ワッシャー A	2
81		WP-0430800-SC	WASHER M4	ワッシャー A	2
82	=01	252-98704	FLAP BASE PLATE, LEFT	ワッシャー A	2
83	=02	253-32107	FLAP BASE PLATE, LEFT	ワッシャー A	1
84		SM-1040601-SC	SCREW M4X0.7 L=6	ワッシャー A	1
85	=03	167-04801	RUBBER CLAMP	ワッシャー A	2
86	=04	167-04900	RUBBER CLAMP	ワッシャー A	1
87	=04	G5152-119-H00	RUBBER SOLE, RIGHT H	ワッシャー A	1
88	=03	G5152-119-F00	RUBBER SOLE, RIGHT F	ワッシャー A	1
89		G5402-116-AA0	WELT PATCH FOLDING CYL. ASM.	ワッシャー A	1
90		PX-0551010-00	ELEMENT	ワッシャー A	1
91		252-99108	SCALE SEAL	ワッシャー A	1
92		PV-0105080-00	MECHANICAL VALVE	ワッシャー A	1
93		PJ-3040405-04	ELBOW UNION	ワッシャー A	1
94		185-82908	ADJUSTING BLOCK	ワッシャー A	2
95		185-82205	STOPPER BOLT	ワッシャー A	1
96		185-83005	STOPPER	ワッシャー A	2
97		PV-0151180-00	VALVE	ワッシャー A	1
98		PV-0100110-00	VALVE	ワッシャー A	1
99		SM-6044002-TP	SCREW	ワッシャー A	1

NOTE (注記)
 =01...FOR 8,10,12,14MM
 =02...FOR 16,18,20MM
 =03...FOR STANDARD
 =04...FOR HEAVY-WEIGHT MATERIALS

8, 10, 12, 14MM用
 16, 18, 20MM用
 普通物用
 厚物用

33.SA-97:SINGLE & DOUBLE CHANGE UNIT (3) (OPTION)

両玉・片玉切換装置(3) (オプション)



REF. NO	NOTE	PART NO.	DESCRIPTION	Qty
1		252-98209	PRESSER ARM, RIGHT	1
2		G5110-117-000	SUPPORT ARM, RIGHT	1
3		SM-6062002-TP	SCREW M6 L=20	1
4		G5146-119-C00	SLIDE SHAFT	1
5		SM-6051202-TP	SCREW M5X0.8 L=12	1
6		WS-0510002-KN	SPRING WASHER	1
7		G5108-119-000	WASHER	1
8		G5125-117-A00	SLIDING METAL	1
9		SM-6053002-TP	SCREW M5X0.8 L=30	1
10		WS-0510002-KN	SPRING WASHER	1
11		SM-6065002-TP	SCREW M6 L=50	1
12		NM-6060001-SC	NUT M6	1
13		G5122-117-000	SUPPORT ARM STOPPER	1
14		NM-6050001-SC	NUT M5	1
15		G5126-117-000	SPACER	1
16		G5132-116-B00	FOLDING BRACKET	1
17		SM-6031202-TP	SCREW M3X0.5 L=12	1
18		NM-6030001-SC	NUT M3	1
19		G5130-116-B00	FOLDING PLATE STOPPER, RIGHT A	1
20		SM-6051552-TP	SCREW M5 L=15	1
21		SM-6031202-TP	SCREW M3X0.5 L=12	1
22		NM-6030001-SC	NUT M3	1
23	#01	G5130-116-C00	FOLDING PLATE STOPPER, RIGHT	1
24	#02	G5130-116-B00	FOLDING PLATE STOPPER, RIGHT A	1
25		G5129-116-C00	SPRING	1
26		G5140-116-000	FLAP SCALE	1
27		SM-5040451-SC	SCREW M4X0.7 L=4	1
28		G5847-116-000	KNOB SCREW	1
29		G5124-117-000	FLAP STOPPER B	1
30		SM-4030401-SC	SCREW M3X0.5 L=4	1
31		WP-0320500-SC	WASHER M3	1
32	#01	252-98407	FOLDING PLATE, RIGHT	1
33	#02	252-98605	FOLDING PLATE, RIGHT	1
34		G5151-116-C00	FLAP PRESSER FULCRUM SHAFT	1
35		SM-6041202-TP	SCREW M4X0.7 L=12	1
36		WS-0410002-KN	SPRING WASHER	2
37		WP-0430800-SC	WASHER M4	2
38		G5108-119-000	WASHER	1
39		SM-6041002-TP	SCREW M4 L=10	1
40		WS-0410002-KN	SPRING WASHER	1
41		185-59005	SHEET	1
42		183-02505	BRACKET, RIGHT	1
43		SM-6051202-TP	SCREW M5X0.8 L=12	2
44		WS-0510002-KN	SPRING WASHER	1
45		SM-6031002-TP	HEXAGONAL BOLT M3 X 10	2
46		NM-6030001-SC	NUT M3	1
47		SM-6042502-TP	SCREW M4X0.7 L=25	1
48		NM-6040001-SC	NUT M4	1
49		G5148-116-C00	PIN	1
50		167-01005	SPRING	1
51		G5149-116-C00	FLAP PRESSER ARM, RIGHT	1
52		SM-8030502-TP	SCREW M3 L=5	1
53		G5410-116-AA0	CYLINDER	2
54		PC-0105070-00	SPEED CONTROLLER	1
55	#01	168-09303	GARMENT CLAMP, G=8-14	1
56	#02	168-09501	GARMENT CLAMP, RIGHT G=16-20	1
57		167-78508	GARMENT CLAMP RUBBER, RIGHT	1
58		168-07109	PIN	1
59		SM-6040802-TP	SCREW M4X0.7 L=8	1
60		WS-0410002-KN	SPRING WASHER	1
61		SS-7110840-SP	SCREW 11/64-40 L=7.8	1
62		WP-0450801-SD	WASHER 4.5X10X0.8	2
63		SM-6041002-TP	SCREW M4 L=10	1
64		WS-0410002-KN	SPRING WASHER	2
65		WP-0430800-SC	WASHER M4	2
66		G5402-116-AA0	WELT PATCH FOLDING CYL. ASH.	2
67		G5143-116-A00	FLAP PRESSER RUBBER SOLE	1
68		G5149-116-000	FLAP PRESSER ARM	1
69		SM-6041002-TP	SCREW M4 L=10	1
70		WS-0410002-KN	SPRING WASHER	2
71		WP-0430800-SC	WASHER M4	2
72	#01	252-98803	FLAP BASE PLATE, RIGHT	2
73	#02	253-32206	FLAP BASE PLATE, RIGHT	1
74	#03	SM-1040601-SC	SCREW M4X0.7 L=6	1
75	#03	167-04801	RUBBER CLAMP	2
76	#04	167-04900	RUBBER CLAMP	1
77	#03	G5152-119-E00	RUBBER SOLE, LEFT E	1
78	#04	G5152-119-G00	RUBBER SOLE, LEFT G	1
79		SM-6041202-TP	SCREW M4X0.7 L=12	1
80		WS-0410002-KN	SPRING WASHER	1
81		WP-0430800-SC	WASHER M4	1
82		PX-0551010-00	ELEMENT	1
83		252-99108	SCALE SEAL	1
84		PV-0151180-00	VALVE	1
85		PV-0100110-00	VALVE	1
86		SM-6044002-TP	SCREW	1
87		NM-6040001-SC	NUT M4	2

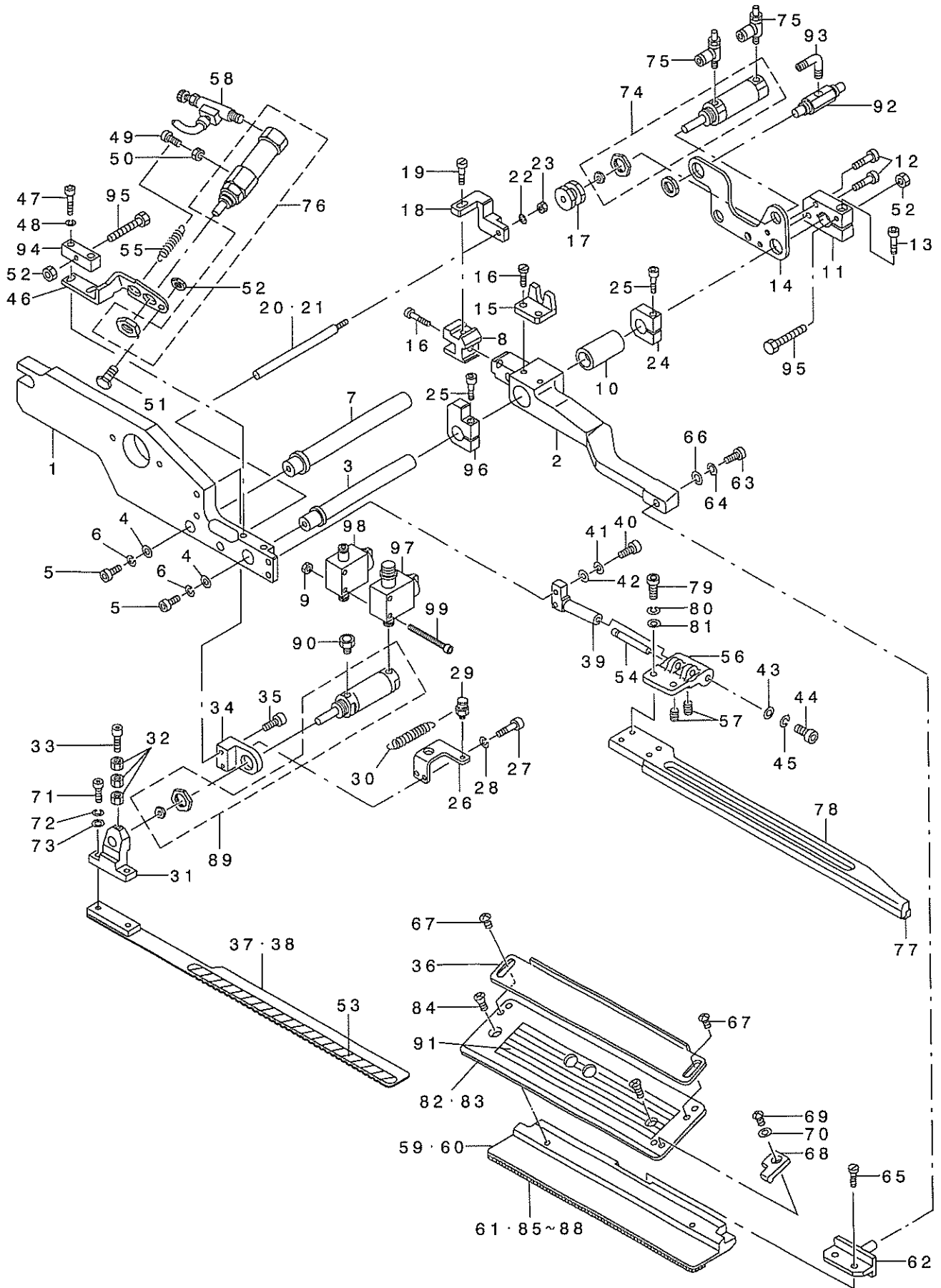
NOTE (注記)

#01...FOR 8, 10, 12, 14MM
 #02...FOR 16, 18, 20MM
 #03...FOR STANDARD
 #04...FOR HEAVY-WEIGHT MATERIALS

8, 10, 12, 14MM用
 16, 18, 20MM用
 普通物用
 厚物用

34.SA-97:SINGLE & DOUBLE CHANGE UNIT (4) (OPTION)

両玉・片玉切換装置 (4) (オプション)



REF. NO	NOTE	PART NO.	DESCRIPTION	ヒ ヲ メ イ	Qty
1		253-36900	CLAMP FOOT ARM (RIGHT)	右側フットアーム (ミキ)	1
2		G5109-117-000	SUPPORT ARM, LEFT	左側サポートアーム (ミキ)	1
3		183-00806	SLIDER SHAFT, A	スライダシャフト(A)	1
4		G5108-119-000	WASHER	ワッシャー	1
5		SM-G051202-TP	SCREW M5X0.8 L=12	ボルト M5X0.8 L=12	2
6		WS-0510002-KN	SPRING WASHER	スプリングワッシャー	2
7		183-00905	SLIDER SHAFT, B	スライダシャフト(B)	2
8		183-01002	GUIDE BLOCK	ガイドブロック	1
9		NM-6040001-SC	NUT M4	M4 ナット	1
10		183-01101	BUSH	ブッシュ	2
11		185-82809	BLOCK	ブロック	1
12		SS-6111610-SP	SCREW 11/64-40 L=16	ボルト 11/64-40 L=16	1
13		SM-6051802-TP	SCREW M5 L=18	ボルト M5 L=18	2
14		185-66604	PLATE	プレート	1
15		183-01408	CYLINDER BRACKET	シリンダブラケット	1
16		SS-7111120-SP	SCREW 11/64-40 L=10.5	ボルト 11/64-40 L=10.5	1
17		183-01507	CYLINDER NUT	シリンダナット	3
18		185-64302	STOPPER INSTALLING BASE	ストッパ取り付けベース	1
19		SS-9111010-SP	SCREW 11/64-40 L=9.5	ボルト 11/64-40 L=9.5	1
20	#01	183-01705	STOPPER SHAFT G=8-14	ストッパシャフト G=8-14	1
21	#02	183-01804	STOPPER SHAFT G=16-20	ストッパシャフト G=16-20	1
22		WS-0410002-KN	SPRING WASHER	スプリングワッシャー	1
23		NM-6040001-SC	NUT M4	M4 ナット	1
24		183-01903	STOPPER	ストッパ	1
25		SM-6052502-TP	SCREW M5X0.8 L=25	ボルト M5X0.8 L=25	2
26		185-64203	SPRING HOOK BRACKET	スプリングフックブラケット	2
27		SM-6041002-TP	SCREW M4 L=10	ボルト M4 L=10	1
28		WS-0410002-KN	SPRING WASHER	スプリングワッシャー	2
29		183-02109	PIN	ピン	2
30		183-02208	SPRING	スプリング	1
31		G5132-116-B00	FOLDING BRACKET	折りたたみブラケット	1
32		NM-6030001-SC	NUT M3	M3 ナット	1
33		SM-6032002-TP	SCREW M3X0.5 L=20	ボルト M3X0.5 L=20	3
34		185-64104	BRACKET, RIGHT	右側ブラケット	1
35		SM-6052502-TP	SCREW M5X0.8 L=25	ボルト M5X0.8 L=25	1
36		G5140-116-000	FLAP SCALE	フラップスケール	2
37	#03	252-98407	FOLDING PLATE, RIGHT	折りたたみプレート(右)	1
38	#02	252-98605	FOLDING PLATE, RIGHT	折りたたみプレート(右)	1
39		G5151-116-C00	FLAP PRESSER FULCRUM SHAFT	フラッププレスアームシャフト	1
40		SM-6041202-TP	SCREW M4X0.7 L=12	ボルト M4X0.7 L=12	1
41		WS-0410002-KN	SPRING WASHER	スプリングワッシャー	2
42		WP-0430800-SC	WASHER M4	M4 ワッシャー	2
43		G5108-119-000	WASHER	ワッシャー	1
44		SM-6041002-TP	SCREW M4 L=10	ボルト M4 L=10	1
45		WS-0410002-KN	SPRING WASHER	スプリングワッシャー	1
46		183-02505	BRACKET, RIGHT	右側ブラケット	1
47		SM-6051202-TP	SCREW M5X0.8 L=12	ボルト M5X0.8 L=12	1
48		WS-0510002-KN	SPRING WASHER	スプリングワッシャー	2
49		SM-6031002-TP	HEXAGONAL BOLT M3 X 10	六角ボルト M3 X 10	2
50		NM-6030001-SC	NUT M3	M3 ナット	1
51		SM-6042502-TP	SCREW M4X0.7 L=25	ボルト M4X0.7 L=25	1
52		NM-6040001-SC	NUT M4	M4 ナット	1
53		185-59005	SHEET	シート	1
54		G5148-116-000	FLAP PRESSER PIVOT PIN	フラッププレスアームピボットピン	1
55		167-01005	SPRING	スプリング	1
56		G5149-116-C00	FLAP PRESSER ARM, RIGHT	フラッププレスアーム(右)	1
57		SM-8030502-TP	SCREW M3 L=5	ボルト M3 L=5	1
58		PC-0105070-00	SPEED CONTROLLER	スピードコントローラ	2
59	#01	168-09303	GARMENT CLAMP, G=8-14	衣類クランプ G=8-14	1
60	#02	168-09501	GARMENT CLAMP, RIGHT G=16-20	衣類クランプ(右) G=16-20	1
61		167-78503	GARMENT CLAMP RUBBER, RIGHT	衣類クランプゴム(右)	1
62		168-07109	PIN	ピン	1
63		SM-6040802-TP	SCREW M4X0.7 L=8	ボルト M4X0.7 L=8	1
64		WS-0410002-KN	SPRING WASHER	スプリングワッシャー	1
65		SS-7110840-SP	SCREW 11/64-40 L=7.8	ボルト 11/64-40 L=7.8	1
66		WP-0450801-SD	WASHER 4.5X10X0.8	ワッシャー 4.5X10X0.8	2
67		SM-5040655-SN	SCREW	ボルト	1
68		G5124-117-000	FLAP STOPPER B	フラップストッパ B	2
69		SM-4030401-SC	SCREW M3X0.5 L=4	ボルト M3X0.5 L=4	1
70		WP-0320500-SC	WASHER M3	M3 ワッシャー	1
71		SM-6041002-TP	SCREW M4 L=10	ボルト M4 L=10	1
72		WS-0410002-KN	SPRING WASHER	スプリングワッシャー	2
73		WP-0430800-SC	WASHER M4	M4 ワッシャー	2
74		PA-2506001-00	AIR CYLINDER	エアシリンダ	2
75		PC-0151070-00	SPEED CONTROLLER	スピードコントローラ	2
76		G5410-116-AA0	CYLINDER	シリンダ	1
77		G5143-116-A00	FLAP PRESSER RUBBER SOLE	フラッププレスアームゴム底	1
78		G5154-116-000	SPRING ANCHOR PLATE	スプリングアンカープレート	1
79		SM-6041002-TP	SCREW M4 L=10	ボルト M4 L=10	1
80		WS-0410002-KN	SPRING WASHER	スプリングワッシャー	2
81		WP-0430800-SC	WASHER M4	M4 ワッシャー	2
82	#01	252-98803	FLAP BASE PLATE, RIGHT	フラップベースプレート(右)	1
83	#02	253-32206	FLAP BASE PLATE, RIGHT	フラップベースプレート(右)	1
84		SM-1040601-SC	SCREW M4X0.7 L=6	ボルト M4X0.7 L=6	1
85	#04	167-04801	RUBBER CLAMP	ゴムクランプ	1
86	#05	167-04900	RUBBER CLAMP	ゴムクランプ	1
87	#05	G5152-119-H00	RUBBER SOLE, RIGHT H	ゴム底(右) H	1
88	#04	G5152-119-F00	RUBBER SOLE, RIGHT F	ゴム底(右) F	1
89		G5402-116-AA0	WELT PATCH FOLDING CYL. ASM.	ウェルトパッチ折りシリンダアセンブリ	1
90		PX-0551010-00	ELEMENT	エレメント	1
91		252-99108	SCALE SEAL	スケールシール	1
92		PV-0105080-00	MECHANICAL VALVE	機械的バルブ	1
93		PJ-3040405-04	ELBOW UNION	エルボユニオン	1
94		185-82908	ADJUSTING BLOCK	調整ブロック	1
95		185-82205	STOPPER BOLT	ストッパボルト	1
96		185-83005	STOPPER	ストッパ	1
97		PV-0151180-00	VALVE	バルブ	1
98		PV-0100110-00	VALVE	バルブ	1
99		SM-6044002-TP	SCREW	ボルト	2

NOTE (注記)

#01... FOR 8, 10, 12, 14MM

#02... FOR 16, 18, 20MM

#03... FOR 10, 12, 14MM

#04... FOR STANDARD

#05... FOR HEAVY-WEIGHT MATERIALS

8, 10, 12, 14MM用

16, 18, 20MM用

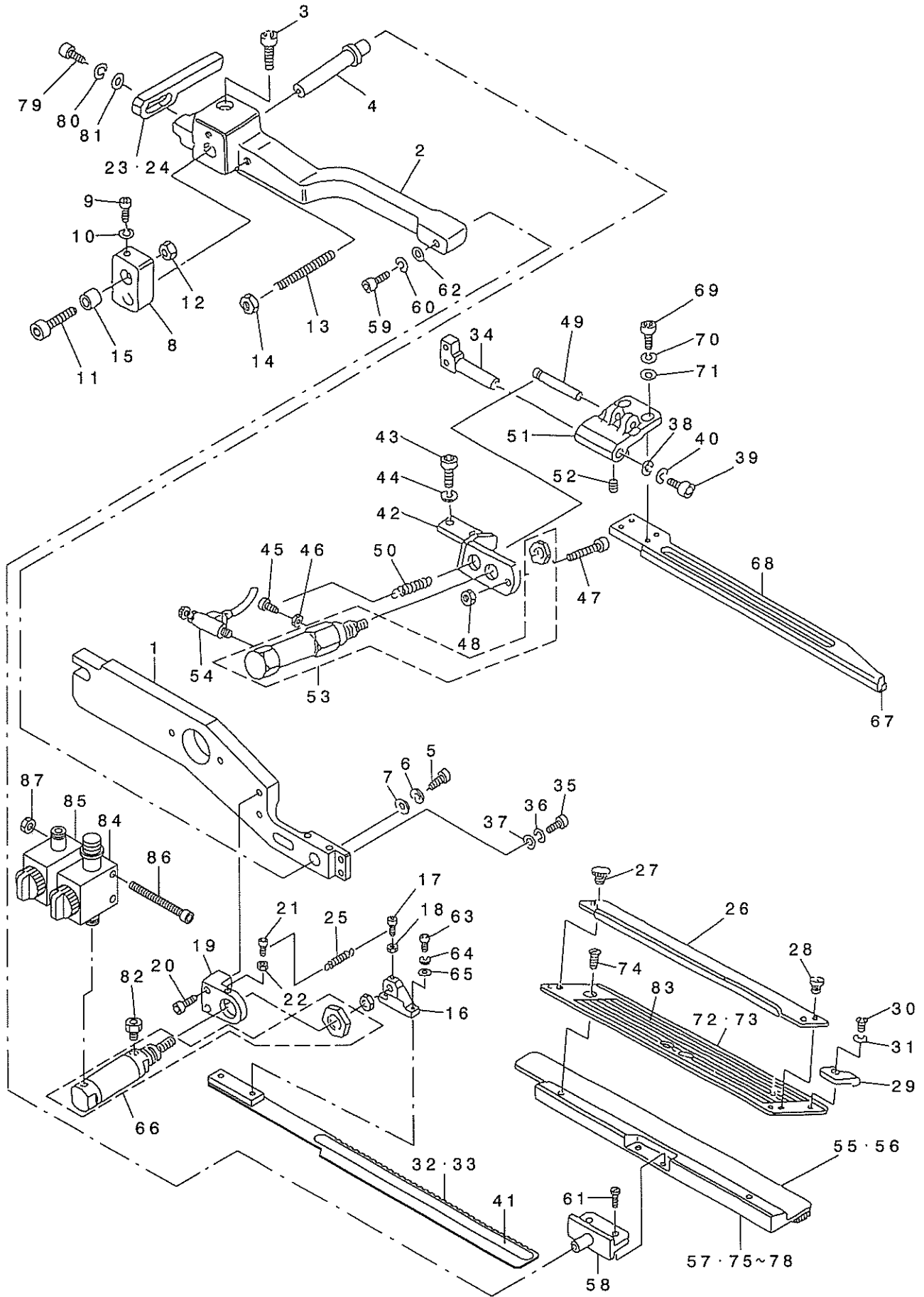
10, 12, 14MM用

普通物用

厚物用

35.SA-97:SINGLE & DOUBLE CHANGE UNIT (5) (OPTION)

両玉・片玉切換装置 (5) (オプション)



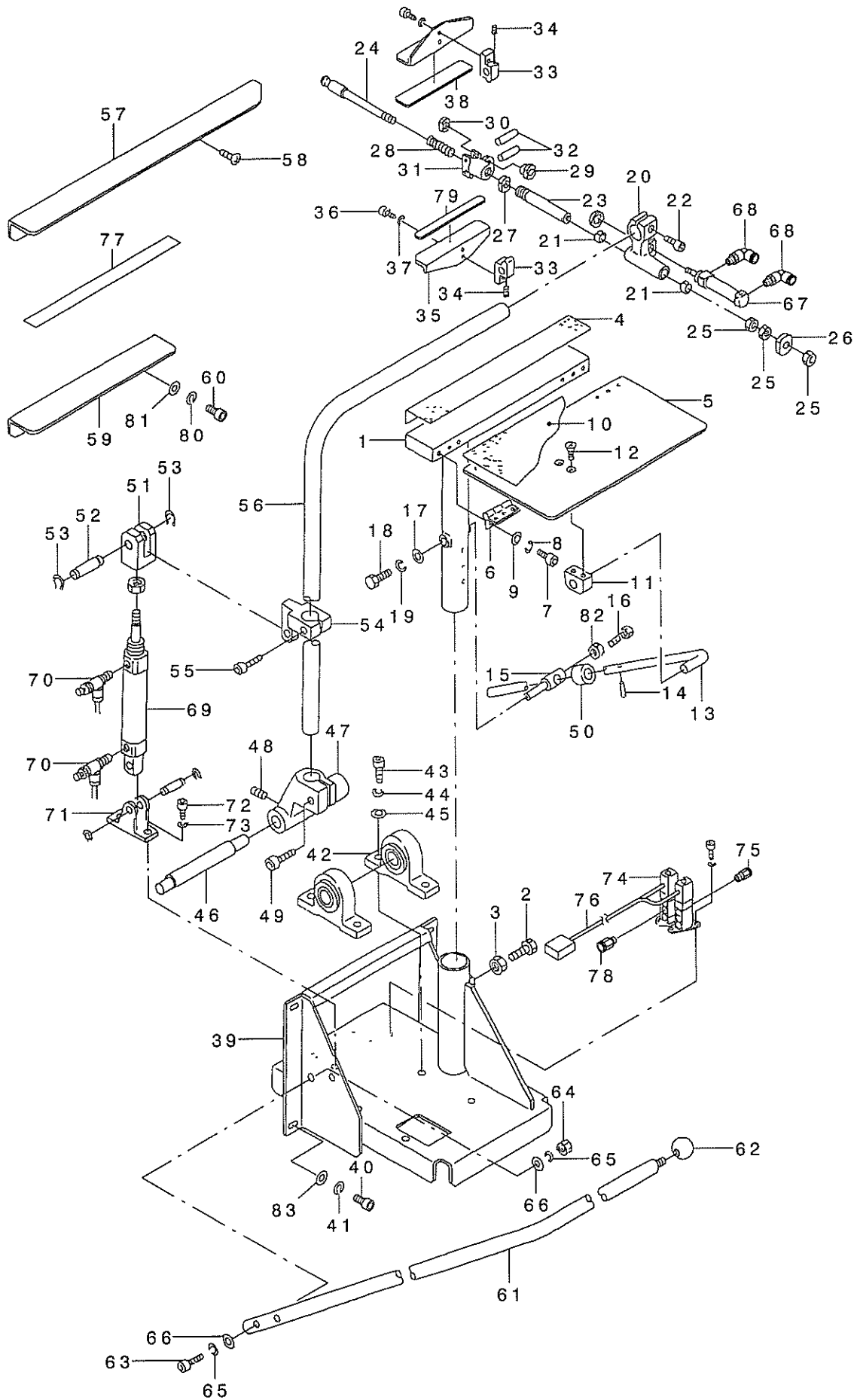
REF. NO	NOTE	PART NO.	DESCRIPTION	ヒョウメイ	Qty
1		252-98100	PRESSER ARM, LEFT	ダ イサエア-A(ヒダリ)	1
2		G5110-117-000	SUPPORT ARM, RIGHT	オサエ ア-ア ミキ	1
3		SM-6062002-TP	SCREW M6 L=20	ロツカクアナキ 糸 M6 L=20	1
4		G5146-119-C00	SLIDE SHAFT	オサエ ア-ア スライド シヤク	1
5		SM-6051202-TP	SCREW M5X0.8 L=12	ロツカクアナキ 糸 M5X0.8 L=12	1
6		WS-0510002-KN	SPRING WASHER	ハ ネジ ガネ 5.1X9.2X1.3	1
7		G5108-119-000	WASHER	ワッシャ A	1
8		G5117-117-A00	SLIDING METAL, LEFT	スライド イタ(ヒダリ)	1
9		SM-6053002-TP	SCREW M5X0.8 L=30	ロツカクアナキ 糸	1
10		WS-0510002-KN	SPRING WASHER	ハ ネジ ガネ 5.1X9.2X1.3	1
11		SM-6065002-TP	SCREW M6 L=50	ロツカクアナキ 糸 M6 L=50	1
12		NM-6060001-SC	NUT M6	ロツカクナツト M6 13x	1
13		G5122-117-000	SUPPORT ARM STOPPER	アサ ア-ア スツパ	1
14		NM-6050001-SC	NUT M5	ロツカクナツト M5X0.8 13x	1
15		G5126-117-000	SPACER	スパ-サ	1
16		G5132-116-B00	FOLDING BRACKET	オリコミ アラカツト	1
17		SM-6031202-TP	SCREW M3X0.5 L=12	ロツカクアナキ 糸	1
18		NM-6030001-SC	NUT M3	ロツカクナツト M3X0.5 13x	1
19		G5119-116-C00	FOLDING CYLINDER BRACKET, LEFT	オリコミ シリンダ アラカツト ヒダリ	1
20		SM-6051552-TP	SCREW M5 L=15	ロツカクアナキ 糸	2
21		SM-6031202-TP	SCREW M3X0.5 L=12	ロツカクアナキ 糸	1
22		NM-6030001-SC	NUT M3	ロツカクナツト M3X0.5 13x	1
23	#01	G5130-116-C00	FOLDING PLATE STOPPER, RIGHT	オリコミ イタ スツパ - ミキ	1
24	#02	G5130-116-D00	FOLDING PLATE STOPPER, RIGHT A	オリコミ イタ スツパ - ミキ A	1
25		G5129-116-C00	SPRING	オリコミ イタ ヒキハネ C	1
26		G5140-116-000	FLAP SCALE	フラツア スケ-ル	1
27		SM-5040451-SC	SCREW M4X0.7 L=4	ハ イント コネジ M4 L=4	1
28		G5847-116-000	KNOB SCREW	ツマミネジ	1
29		G5123-117-000	FLAP STOPPER A	フラツア スツパ A	1
30		SM-4030401-SC	SCREW M3X0.5 L=4	ハ イント コネジ M3X0.5 L=4	1
31		WP-0320500-SC	WASHER M3	ヒラツ ガネ コガ タマ M3	1
32	#03	252-98308	FOLDING PLATE, LEFT	オリコミ イタ(ヒダリ)	1
33	#02	252-98506	FOLDING PLATE, LEFT	オリコミ イタ(ヒダリ)	1
34		G5151-116-C00	FLAP PRESSER FULCRUM SHAFT	フラツア オサエ アシヤク	1
35		SM-6041202-TP	SCREW M4X0.7 L=12	ロツカクアナキ 糸	2
36		WS-0410002-KN	SPRING WASHER	ハ ネジ ガネ M4	2
37		WP-0430800-SC	WASHER M4	ヒラツ ガネ コガ タマ M4	2
38		G5108-119-000	WASHER	ワッシャ A	1
39		SM-6041002-TP	SCREW M4 L=10	ロツカクアナキ 糸 M4X0.7 L=10	1
40		WS-0410002-KN	SPRING WASHER	ハ ネジ ガネ M4	1
41		185-59005	SHEET	ハンシヤク	1
42		183-02406	BRACKET, LEFT	フラツア オサエ シリンダ -BKT(ヒダリ)	1
43		SM-6051202-TP	SCREW M5X0.8 L=12	ロツカクアナキ 糸 M5X0.8 L=12	2
44		WS-0510002-KN	SPRING WASHER	ハ ネジ ガネ 5.1X9.2X1.3	2
45		SM-6031002-TP	HEXAGONAL BOLT M3 X 10	ロツカクアナキ 糸 M3X0.5 L=10	1
46		NM-6030001-SC	NUT M3	ロツカクナツト M3X0.5 13x	1
47		SM-6042502-TP	SCREW M4X0.7 L=25	ロツカクアナキ 糸 M4X0.7 L=25	1
48		NM-6040001-SC	NUT M4	ロツカクナツト M4	1
49		G5148-116-C00	PIN	フラツア オサエ ピン	1
50		167-01005	SPRING	フラツア モト アサアハネ	1
51		G5150-116-C00	FLAP PRESSER ARM, LEFT	フラツア オサエ ア-A(ヒダリ)	1
52		SM-8030502-TP	SCREW M3 L=5	トメネジ M3X0.5 L=5	2
53		G5410-116-AA0	CYLINDER	フラツア オサエ シリンダ クミ	1
54		PC-0105070-00	SPEED CONTROLLER	スピ-ト コントロ-ラ	1
55	#01	168-09204	GARMENT CLAMP, LEFT G=8-14	ミコ ロクランア(ヒダリ)G=8-14	1
56	#02	168-09402	GARMENT CLAMP, LEFT G=16-20	ミコ ロクランア(ヒダリ)G=16-20	1
57		167-78407	GARMENT CLAMP RUBBER (L)	ミコ ロクランア ヲ A (L)	1
58		168-07109	PIN	ミコ ロクランア アシヤク	1
59		SM-6040802-TP	SCREW M4X0.7 L=8	ロツカクアナキ 糸	1
60		WS-0410002-KN	SPRING WASHER	ハ ネジ ガネ M4	1
61		SS-7110840-SP	SCREW 11/64-40 L=7.8	マキヒラツ 11/64-40 L=7.8	2
62		WP-0450801-SD	WASHER 4.5X10X0.8	ヒラツ ガネ 4.5X10X0.8	1
63		SM-6041002-TP	SCREW M4 L=10	ロツカクアナキ 糸 M4X0.7 L=10	2
64		WS-0410002-KN	SPRING WASHER	ハ ネジ ガネ M4	2
65		WP-0430800-SC	WASHER M4	ヒラツ ガネ コガ タマ M4	2
66		G5402-116-AA0	WEFT PATCH FOLDING CYL. ASM.	オリコミ シリンダ クミ	1
67		G5143-116-A00	FLAP PRESSER RUBBER SOLE	フラツア オサエ ヲ A	1
68		G5154-116-000	SPRING ANCHOR PLATE	フラツア オサエ ハネカク	1
69		SM-6041002-TP	SCREW M4 L=10	ロツカクアナキ 糸 M4X0.7 L=10	2
70		WS-0410002-KN	SPRING WASHER	ハ ネジ ガネ M4	2
71		WP-0430800-SC	WASHER M4	ヒラツ ガネ コガ タマ M4	2
72	#01	252-98704	FLAP BASE PLATE, LEFT	フラツア ハネ(ヒダリ)	1
73	#02	253-32107	FLAP BASE PLATE, LEFT	フラツア ハネ(ヒダリ)	1
74	#04	SM-1040601-SC	SCREW M4X0.7 L=6	チロコネジ M4X0.7 L=6	2
75	#04	167-04801	RUBBER CLAMP	ミコ ロクランア ヲ A	1
76	#05	167-04900	RUBBER CLAMP	ミコ ロクランア ヲ A	1
77	#04	G5152-119-E00	RUBBER SOLE, LEFT E	ミコ ロクランア ヲ A E	1
78	#05	G5152-119-G00	RUBBER SOLE, LEFT G	ミコ ロクランア ヲ A G	1
79		SM-6041202-TP	SCREW M4X0.7 L=12	ロツカクアナキ 糸	1
80		WS-0410002-KN	SPRING WASHER	ハ ネジ ガネ M4	1
81		WP-0430800-SC	WASHER M4	ヒラツ ガネ コガ タマ M4	1
82		PX-0551010-00	ELEMENT	エレメント トリツケニツア A	1
83		252-99108	SCALE SEAL	スケ-ルシ-ル	1
84		PV-0151180-00	VALVE	フィンガ ハネア	1
85		PV-0100110-00	VALVE	フィンガ ハネア	1
86		SM-6044002-TP	SCREW	ロツカクアナキ 糸	2
87		NM-6040001-SC	NUT M4	ロツカクナツト M4	2

NOTE (注記) #01... FOR 8, 10, 12, 14MM
#02... FOR 16, 18, 20MM
#03... FOR 10, 12, 14MM
#04... FOR STANDARD
#05... FOR HEAVY-WEIGHT MATERIALS

8, 10, 12, 14MM用
16, 18, 20MM用
10, 12, 14MM用
普通物用
厚物用

36.SP-41:GRASP STACKER UNIT (1) (OPTION)

つかみスタッカー装置 (1) (オプション)



REF. NO	NOTE	PART NO.	DESCRIPTION	ヒョウメイ	Qty
1		253-10103	CLOTH HOLDER BASE	ヌノウタ イ	1
2		SM-9102003-SB	SCREW M10 L=20	ロツカクネ ね M10 L=20	1
3		NM-6100001-SC	NUT M10X1.5	ロツカクナツト M10 1.5	1
4		253-06101	VELVET CLOTH(2)	ビ'ロト' (2)	1
5		253-10202	TAKE-UP TABLE	キシ' ウケテ' ム (N)	1
6		G5843-116-000	RISED HINGE	ヤマカ' タチヨ' ハ' ッ	2
7		SM-6040602-TP	SCREW M4 L=6	ロツカクア' ナ' ね M4X0.7 L=6	12
8		WS-0410002-KN	SPRING WASHER	ハ' ネ' ザ' カ' ネ M4	12
9		WP-0430800-SC	WASHER M4	ヒラ' ザ' カ' ネ コ' ガ' タ' M4	12
10		253-06200	VELVET CLOTH(1)	ビ'ロト' (1)	1
11		G5517-116-000	BLOCK BRACKET	ア' ロツカク' ラ' ヲ' ヲ'	1
12		SM-1061001-SC	SCREW M6 L=10	サ' ラ' ネ' ザ' M6 L=10	2
13		G5512-116-000	TABLE SUPPORT BAR	テ' ア' ン' サ' ヲ' エ' ン' -	1
14		G5832-116-000	SPRING PIN	テ' ア' ン' サ' ヲ' エ' ン' - ビ' ッ	1
15		253-10301	TABLE FIXED PIN	テ' ア' ン' コ' テ' イ' ビ' ッ	1
16		SM-9082003-SC	SCREW M8 L=20	ロツカクネ ね	1
17		G5514-116-000	WASHER D=30	ザ' カ' ネ	1
18		SM-6061202-TP	SCREW M6 L=12	ロツカクア' ナ' ね M6 L=12	1
19		WS-0610002-KN	SPRING WASHER 6.1X12.2X1.5	ハ' ネ' ザ' カ' ネ M6	1
20		G5518-116-000	CHUCK STAND	チ' ヲ' ヲ' ヲ' イ	1
21		167-28107	BUSHING	ブ' シ' ン'	2
22		SM-6083002-TP	SCREW M8 L=30	ロツカクア' ナ' ね M8	1
23		253-10806	CHUCK ROD(D)	チ' ヲ' ヲ' ヲ' ヲ' (D)	1
24		253-10707	CENTER SHAFT(N)	セ' ン' タ' - シ' ヲ' ヲ' (N)	1
25		NM-6080001-SC	NUT M8X1.25	ロツカクナツト M8 1.25	3
26		G5521-116-000	CHUCK JAW	チ' ヲ' ヲ' ヲ' ア' ヲ' ヲ'	1
27		G5522-116-000	CHUCK ROD NUT	チ' ヲ' ヲ' ヲ' ヲ' ナツト	1
28		G5523-116-000	COIL SPRING	コ' イ' ル' ハ' ネ	1
29		G5524-116-000	CYLINDER EDGE	シ' リ' ン' ダ' エ' ヲ' ヲ'	1
30		G5525-116-000	CYLINDER EDGE NUT	シ' リ' ン' ダ' エ' ヲ' ヲ' ナツト	1
31		G5526-116-000	CHUCK BOSS	チ' ヲ' ヲ' ヲ' ス	1
32		G5827-116-000	CHUCK BOSS PIN	チ' ヲ' ヲ' ヲ' ス' ビ' ッ	2
33		253-06408	GRASPING FULCRUM BLOCK	グ' ラ' ス' ピ' ン' グ' ロ' ヲ' ヲ'	2
34		SM-8030402-TP	SCREW M3X0.5 L=4	ト' ム' ネ' ザ' M3X0.5 L=4	2
35		253-06507	GRASPING PLATE	グ' ラ' ス' ピ' ン' プ' レ' ヲ'	2
36		SM-6041002-TP	SCREW M4 L=10	ロツカクア' ナ' ね M4X0.7 L=10	4
37		WS-0410002-KN	SPRING WASHER	ハ' ネ' ザ' カ' ネ M4	4
38		253-06606	GRASPING RUBBER	グ' ラ' ス' ピ' ン' A	1
39		253-10004	MAIN FRAME	メ' イ' ン' フ' レ' ヲ'	1
40		SM-6061602-TP	SCREW M6 L=16	ロツカクア' ナ' ね M6	4
41		WS-0610002-KN	SPRING WASHER 6.1X12.2X1.5	ハ' ネ' ザ' カ' ネ M6	4
42		253-20607	PILLOW UNIT	ピ' ロ' - カ' タ' ユ' ニ' ヲ'	2
43		SM-6103002-TP	HEXAGNAN-HOLE BOLT	ロツカクア' ナ' ね M10	4
44		WS-1020002-KN	SPRING WASHER M10	ハ' ネ' ザ' カ' ネ M10	4
45		WP-1052001-SC	WASHER 10.5X21X2	ヒラ' ザ' カ' ネ ミ' カ' キ' ヲ' M10	4
46		253-06309	STACKER STRUT PIN	スタ' ヲ' ヲ' - シ' ヲ' ヲ' ヲ' ヲ' ヲ'	1
47		166-81405	ARM BRACKET	ア' - A' ア' - ラ' ヲ' ヲ'	1
48		SM-8050812-TP	SCREW M5X8	ト' ム' ネ' ザ' M5X0.8 L=8	2
49		SM-6083002-TP	SCREW M8 L=30	ロツカクア' ナ' ね M8	1
50		253-16704	VIBRATION-PROOF RUBBER	ホ' ヲ' シ' ヲ' ヲ' A	1
51		166-81900	CONNECTING BLOCK	コ' ネ' ク' タ'	1
52		166-81801	CYLINDER PIN (2)	シ' リ' ン' ダ' ビ' ッ (2)	1
53		RC-0841011-KP	RETAINING RING 8.4	チ' カ' タ' ト' M7 8.4	2
54		166-98102	ROCKING ARM BRACKET	ク' リ' ヲ' フ' リ' ア' ア' - ラ' ヲ' ヲ'	1
55		SM-6084002-TN	SCREW M8 L=40	ロツカクア' ナ' ね M8 L=40	1
56		253-10400	RUCKING ARM	ク' リ' ヲ' フ' リ' ア' - A	1
57		253-10509	SUB TABLE(A)	サ' ヲ' テ' ア' - A (A) Q	1
58		SM-0050801-SC	SCREW	ト' ム' ス' ネ' ザ' M5 L=8	3
59		253-34608	SUB TABLE (G)	サ' ヲ' テ' ア' - A (G)	1
60		SM-6051002-TP	SCREW M5X0.8 L=10	ロツカクア' ナ' ね M5X0.8 L=10	2
61	=01	166-82106	STACKER SAFETY PIPE	スタ' ヲ' ヲ' - ア' ヲ' ヲ' - シ' ヲ' ヲ' ヲ' ハ' イ' ア'	1
62	=01	167-28008	GRIP	ニ' キ' リ' タ' マ	1
63	=01	SM-6064002-TP	SCREW M6 L=40	ロツカクア' ナ' ね M6 L=40	2
64	=01	NM-6060001-SC	NUT M6	ロツカクナツト M6 1.5	2
65	=01	WS-0610002-KN	SPRING WASHER 6.1X12.2X1.5	ハ' ネ' ザ' カ' ネ M6	4
66	=01	WP-0641601-SC	WASHER	ヒラ' ザ' カ' ネ ミ' カ' キ' ヲ' M6	4
67		PA-2505001-A0	AIR CYLINDER	エ' ア' シ' リ' ン' ダ'	1
68		PJ-3040451-02	ELBOW UNION, C	エ' ル' ボ' ヲ' ヲ' ヲ' ヲ' C	2
69		PA-3210002-A0	AIR CYLINDER	エ' ア' シ' リ' ン' ダ'	1
70		PC-0151030-00	SPEED CONTROLLER	ス' ピ' - ト' コ' ン' ト' ロ' - ラ'	2
71		PA-9000610-00	CLEVIS HOLDER	ク' レ' ビ' ホ' ル' ダ'	1
72		SM-6081202-TP	SCREW M8 L=12	ロツカクア' ナ' ね M8	2
73		WS-0820002-KN	SPRING WASHER M8	ハ' ネ' ザ' カ' ネ M8	2
74		PV-1505320-A0	5-WAY SOLENOID VALVE	5' ホ' - ト' テ' ヲ' シ' キ' リ' カ' エ' ハ' ヲ'	2
75		PJ-2100061-00	HALF UNION	ハ' - フ' ユ' ニ' ヲ' ン'	4
76		253-58359	CABLE ASM.	カ' ブ' ル' ア' ス' M' - シ' ヲ' ヲ' ヲ' ヲ' ヲ' - ア' M' ク' ミ'	1
77		185-85109	TAPE	ホ' - リ' エ' レ' ン' テ' ン' シ' ヲ' ヲ' ヲ' ヲ' - ア'	0.3
78		PJ-2100042-00	HALF UNION	ハ' - フ' ユ' ニ' ヲ' ン'	2
79		253-33402	GRASPING RUBBER	グ' ラ' ス' ピ' ン' A (シ' タ)	1
80		WS-0510002-KN	SPRING WASHER	ハ' ネ' ザ' カ' ネ 5.1X9.2X1.3	2
81		WP-0531002-SC	WASHER	ヒラ' ザ' カ' ネ	2
82		NM-6080001-SC	NUT M8X1.25	ロツカクナツト M8 1.25	1

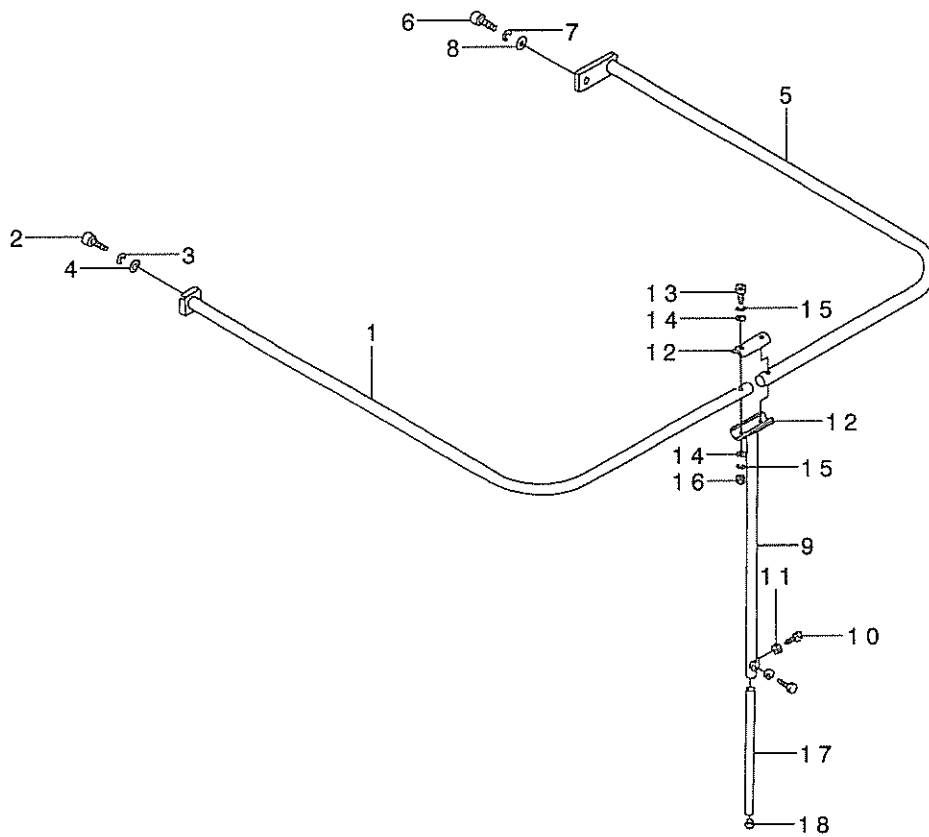
NOTE (注記)

=01... FOR JE

JE用

37.SP-41:GRASP STACKER UNIT (2) (OPTION)

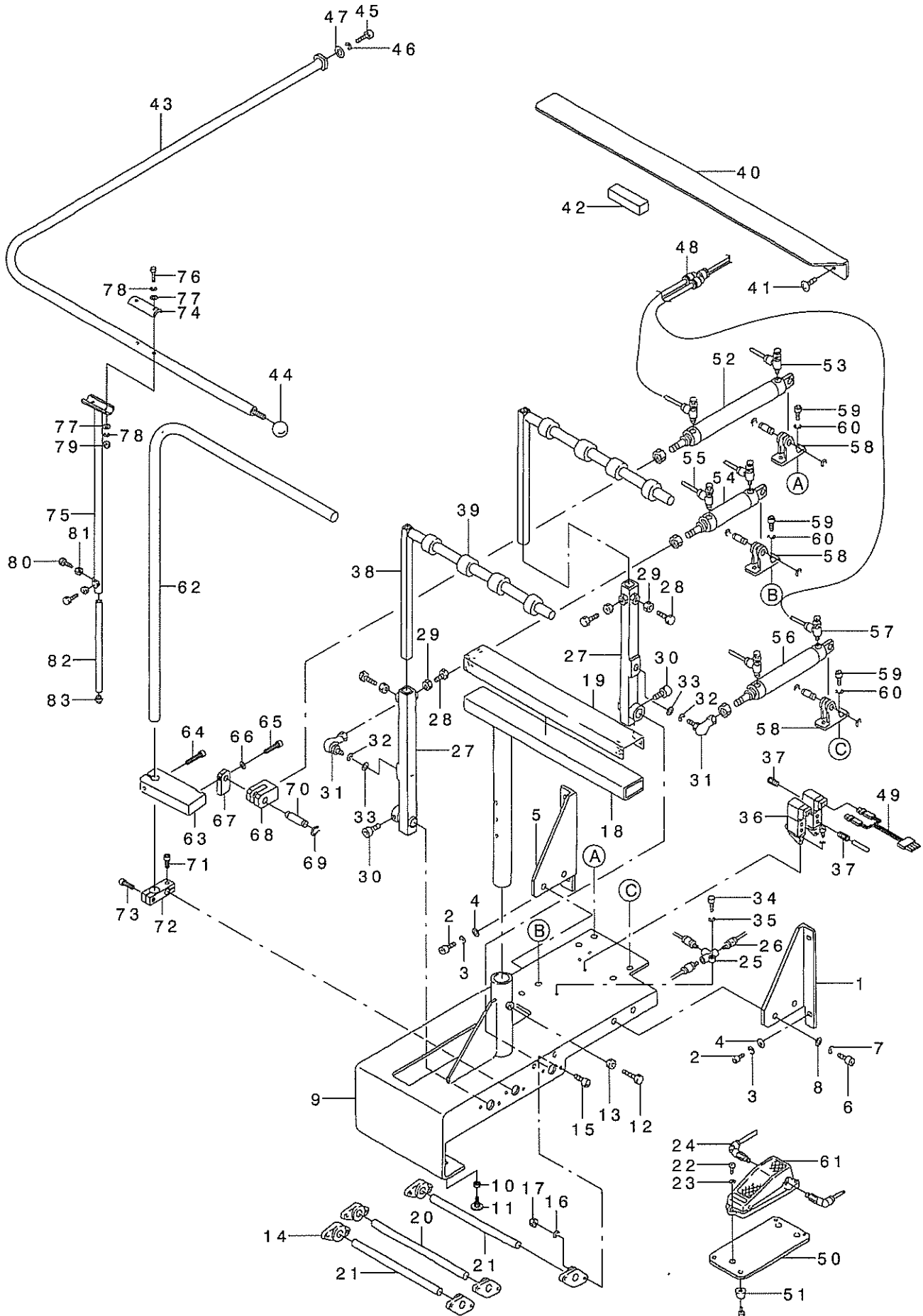
つかみスタッカー装置 (2) (オプション)



REF. NO	NOTE	PART NO.	DESCRIPTION	ヒョウメイ	Qty
1	#01	253-30705	SAFETY PIPE (L)	アンセ'ンハ'イフ (L)	1
2	#01	SM-6102002-TP	SCREW M10 L=20	ロツカクアナホ'ルト M10 L=20	1
3	#01	WS-1020002-KN	SPRING WASHER M10	ハ'ネサ'カ'ネ M10	1
4	#01	WP-1052001-SC	WASHER 10,5X21X2	ヒラサ'カ'ネ ミカ'キマル M10	1
5	#01	253-34707	SAFETY PIPE R (6)	アンセ'ンハ'イフ (R) (6)	1
6	#01	SM-6101602-TP	HEXAGONAL-HOLE BOLT M10 L=16	ロツカクアナホ'ルト M10 L=16	1
7	#01	WS-1020002-KN	SPRING WASHER M10	ハ'ネサ'カ'ネ M10	1
8	#01	WP-1052001-SC	WASHER 10,5X21X2	ヒラサ'カ'ネ ミカ'キマル M10	1
9		253-30903	SAFETY PIPE STRUT(UPPER)	アンセ'ンハ'イフ シチュウ(ウエ)	1
10		SM-9102003-SB	SCREW M10 L=20	ロツカクホ'ルト M10 L=20	2
11		NM-6100001-SC	NUT M10X1.5	ロツカクナツト M10 1シユ	2
12		251-82106	STRUT METAL	シチュウカナク'	1
13		SM-6053502-TP	BOLT	ロツカクアナホ'ルト	2
14		WP-0531001-SC	WASHER	ヒラサ'カ'ネ ミカ'キマル M5	4
15		WS-0510002-KN	SPRING WASHER	ハ'ネサ'カ'ネ 5.1X9.2X1.3	4
16		NM-6050001-SC	NUT M5	ロツカクナツト M5X0.8 1シユ	2
17		253-31000	SAFETY PIPE STRUT (LOWER)	アンセ'ンハ'イフ シチュウ(シタ)	1
18		253-20201	PLUG CUSHION RUBBER	フ'ラク'クッションゴ'ム	1
	NOTE (注記)	#01....FOR JE		JE用	

38. SP-42:BAR STACKER UNIT (1) (OPTION)

バースタッカー装置 (1) (オプション)



REF. NO	NOTE	PART NO.	DESCRIPTION	ヒョウメイ	Qty
1		253-29509	STACKER FITTING BKT(1)	スタック-トリツクBKT(1)	1
2		SM-6061202-TP	SCREW M6 L=12	ロツカクアナネ 糸 M6 L=12	4
3		WS-0610002-KN	SPRING WASHER 6.1X12.2X1.5	ハネネガネ M6	4
4		WP-0651646-SC	WASHER	ヒラシガネ	4
5		253-29608	STACKER FITTING BKT(2)	スタック-トリツクBKT(2)	1
6		SM-6061202-TP	SCREW M6 L=12	ロツカクアナネ 糸 M6 L=12	4
7		WS-0610002-KN	SPRING WASHER 6.1X12.2X1.5	ハネネガネ M6	4
8		WP-0651646-SC	WASHER	ヒラシガネ	4
9		253-28600	MAIN FRAME	メインフレーム	1
10		NM-6120003-SC	NUT M12	ロツカクナツト M12 3ツ	1
11		GAS-11111000	ADJUSTING BOLT	アジキストネ 糸	1
12		SM-9102003-SB	SCREW M10 L=20	ロツカクネ 糸 M10 L=20	2
13		NM-6100001-SC	NUT M10X1.5	ロツカクナツト M10 1ツ	1
14		253-20508	PILLOW BLOCK	ピローブロック	6
15		SM-6062002-TP	SCREW M6 L=20	ロツカクアナネ 糸 M6 L=20	12
16		WS-0610002-KN	SPRING WASHER 6.1X12.2X1.5	ハネネガネ M6	12
17		NM-6060001-SC	NUT M6	ロツカクナツト M6 1ツ	12
18		253-28709	CLOTH HOLDER BASE	スノウケダ イ (ハネスタ)	1
19		253-28808	VELVET CLOTH	ビロード (ハネスタ)	1
20		253-31703	CLOTH BRUSH FULCRUM SHAFT	スノハライシツツク	1
21		253-31604	CLOTH PRESSER FULCRUM SHAFT	スノハラエツツク	2
22		SM-4062001-SC	SCREW M6 L=20	ナハコネネガネ M6 L=20	3
23		WS-0610002-KN	SPRING WASHER 6.1X12.2X1.5	ハネネガネ M6	3
24		185-90208	ELBOW UNION	エアーツキテ	2
25		PV-2051010-00	SHUTTLE VALVE	シャットバルブ	1
26		PJ-3010651-03	HALF UNION 6XPT1/8	ハーフユニオン	3
27		253-29202	CLOTH PRESSER ARM(LOWER)	スノハラエツツク (シタ)	2
28		SM-9082003-SC	SCREW M8 L=20	ロツカクネ 糸	4
29		NM-6080001-SC	NUT M8X1.25	ロツカクナツト M8 1ツ	4
30		SM-6051002-TP	SCREW M5X0.8 L=10	ロツカクアナネ 糸 M5X0.8 L=10	4
31		253-20300	LINK BALL	リンクボール	2
32		WS-1020002-KN	SPRING WASHER M10	ハネネガネ M10	2
33		WP-1052001-SC	WASHER 10.5X21X2	ヒラシガネ ミカキマ M10	2
34		SM-6042502-TP	SCREW M4X0.7 L=25	ロツカクアナネ 糸 M4X0.7 L=25	1
35		WS-0410002-KN	SPRING WASHER	ハネネガネ M4	1
36		PV-1505320-A0	5-WAY SOLENOID VALVE	5ホートソレノイドキリカエバルブ	2
37		PJ-2100061-00	HALF UNION	ハーフユニオン	6
38		253-29400	CLOTH PRESSER ARM(UPPER)	スノハラエツツク (ウエ)	2
39		GAS-11154000	STACKER RING	スタック-リング	8
40		253-34806	SUB TABLE	サブテーブル (ハネ-6)	1
41		SM-0050801-SC	SCREW	トラスネガネ M5 L=8	4
42		GAS-11124000	RUBBER CUSHION	クツシヨソコ A	1
43	=01	253-31109	SAFETY PIPE(L)	アンゼンパイプ (L)	1
44	=01	167-28008	GRIP	ニキリタマ	1
45	=01	SM-6102002-TP	SCREW M10 L=20	ロツカクアナネ 糸 M10 L=20	1
46	=01	WS-1020002-KN	SPRING WASHER M10	ハネネガネ M10	1
47	=01	WP-1052001-SC	WASHER 10.5X21X2	ヒラシガネ ミカキマ M10	1
48		PJ-3080600-03	Y UNION	ユニオンワイ	3
49		253-58359	CABLE ASM.	ツカミスツツク-ラヨリヨクケ-ア A クミ	1
50		166-23407	SWITCH FITTING PLATE	アツクミスツツク トリツクアプレート	1
51		167-27802	RUBBER FOOT	ゴムフタ	4
52		PA-3220001-A0	AIR CYLINDER	エアシリンダ	1
53		PC-0151030-00	SPEED CONTROLLER	スピートコントローラ	2
54		PA-3207503-A0	AIR CYLINDER	エアシリンダ	1
55		PC-0151030-00	SPEED CONTROLLER	スピートコントローラ	2
56		PA-3212502-A0	AIR CYLINDER	エアシリンダ	1
57		PC-0151030-00	SPEED CONTROLLER	スピートコントローラ	2
58		PA-9000600-00	CLEVIS HOLDER	クレビスホルダ	3
59		SM-6061002-TP	SCREW M6 L=10	ロツカクアナネ 糸 M6 L=10	6
60		WS-0610002-KN	SPRING WASHER 6.1X12.2X1.5	ハネネガネ M6	6
61		G5421-116-0A0	MECHANICAL VALVE ASM.	アツクミスツツク-カミカミバルブ クミ	1
62		253-29004	ROCKING ARM	クビフリア-A	1
63		166-97906	ROCKING ARM BRACKET	クビフリア-A フラケット	1
64		SM-6084002-TN	SCREW M8 L=40	ロツカクアナネ 糸 M8 L=40	1
65		SM-6083502-TN	SCREW	ロツカクアナネ 糸	1
66		WS-0820002-KN	SPRING WASHER M8	ハネネガネ M8	1
67		166-98003	CONNECTING BLOCK	ミネクタ	1
68		166-81900	CONNECTING BLOCK	ミネクタ	1
69		RC-0841011-KP	RETAINING RING 8.4	Cカクホメツ 8.4	1
70		166-81801	CYLINDER PIN (2)	シリンダピン (2)	1
71		SM-6082002-TN	SCREW M8 L=20	ロツカクアナネ 糸 M8 L=20	1
72		253-28907	ROCKING ARM BRACKET	クビフリア-ABKT	1
73		SM-6082502-TP	SCREW M8 L=25	ロツカクアナネ 糸	1
74		251-82106	STRUT METAL	ツチユカナツク	1
75		253-30903	SAFETY PIPE STRUT(UPPER)	アンゼンパイプ ツチユウ(ウエ)	1
76		SM-6053502-TP	BOLT	ロツカクアナネ 糸	2
77		WP-0531001-SC	WASHER	ヒラシガネ ミカキマ M5	4
78		WS-0510002-KN	SPRING WASHER	ハネネガネ 5.1X9.2X1.3	4
79		NM-6050001-SC	NUT M5	ロツカクナツト M5X0.8 1ツ	2
80		SM-9102003-SB	SCREW M10 L=20	ロツカクネ 糸 M10 L=20	2
81		NM-6100001-SC	NUT M10X1.5	ロツカクナツト M10 1ツ	2
82		253-31000	SAFETY PIPE STRUT (LOWER)	アンゼンパイプ ツチユウ(シタ)	1
83		253-20201	PLUG CUSHION RUBBER	プラグクツシヨソコ A	1

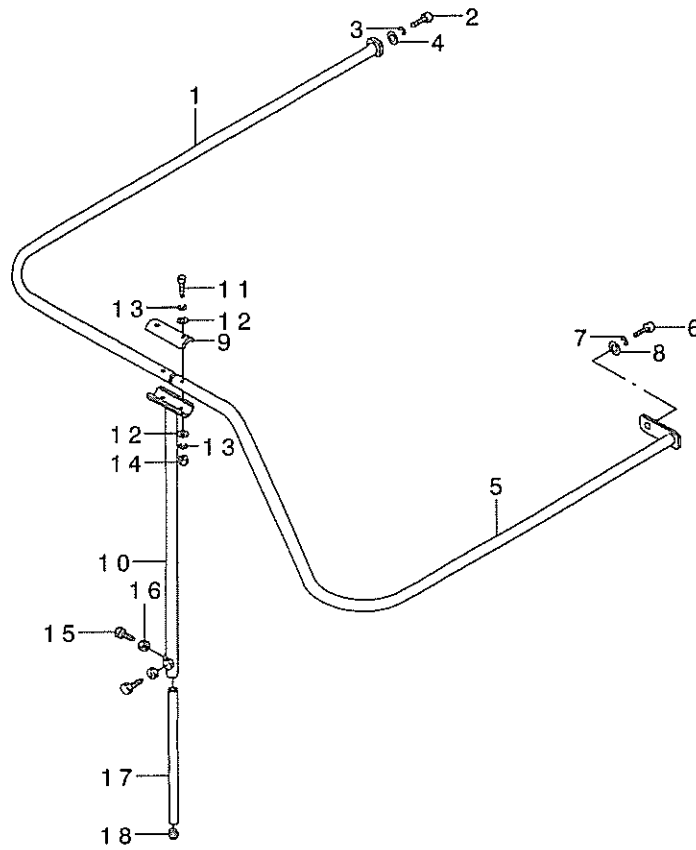
NOTE (注記)

=01... FOR JE

JE用

39.SP-42:BAR STACKER UNIT (2) (OPTION)

バースタッカー装置 (2) (オプション)



REF. NO.	NOTE	PART NO.	DESCRIPTION	ヒソメイ	Qty
1	#01	253-31208	SAFETY PIPE(L)	アンセ'ンハ'イフ'(L)	1
2	#01	SM-6102002-TP	SCREW M10 L=20	ロツカクアナホ'ルト M10 L=20	1
3	#01	WS-1020002-KN	SPRING WASHER M10	ハ'ネサ'カ'ネ M10	1
4	#01	WP-1052001-SC	WASHER 10,5X21X2	ヒラサ'カ'ネ ミカ'キマル M10	1
5	#01	253-34905	SAFETY PIPE R (6)	アンセ'ンハ'イフ'(R) (6)	1
6	#01	SM-6101602-TP	HEXAGONAL-HOLE BOLT M10 L=16	ロツカクアナホ'ルト M10 L=16	1
7	#01	WS-1020002-KN	SPRING WASHER M10	ハ'ネサ'カ'ネ M10	1
8	#01	WP-1052001-SC	WASHER 10,5X21X2	ヒラサ'カ'ネ ミカ'キマル M10	1
9		251-82106	STRUT METAL	シチュウカナク'	1
10		253-30903	SAFETY PIPE STRUT(UPPER)	アンセ'ンハ'イフ'シチュウ(ウエ)	1
11		SM-6053502-TP	BOLT	ロツカクアナホ'ルト	2
12		WP-0531001-SC	WASHER	ヒラサ'カ'ネ ミカ'キマル M5	4
13		WS-0510002-KN	SPRING WASHER	ハ'ネサ'カ'ネ 5.1X9.2X1.3	4
14		NM-6050001-SC	NUT M5	ロツカクナツ' M5X0.8 1シユ	2
15		SM-9102003-SB	SCREW M10 L=20	ロツカクホ'ルト M10 L=20	2
16		NM-6100001-SC	NUT M10X1.5	ロツカクナツ' M10 1シユ	2
17		253-31000	SAFETY PIPE STRUT (LOWER)	アンセ'ンハ'イフ'シチュウ(シタ)	1
18		253-20201	PLUG CUSHION RUBBER	フ'ラク'クツシヨソゴ'ム	1
	NOTE (注記)	#01....FOR JE		JE用	

TABLE OF EXCHANGING PARTS


交換部品一覧表



1. MECHANISM COMPONENTS


装置関係

	Needle gauge	Folding plate asm.	Folding plate stopper	Flap base plate	Garment clamp plate asm.
	針幅(mm)	折込板(組)	折込板ストッパー	フラップベース(組)	身頃クランプ(組)
Left 左	8, 10, 12, 14mm	252-98357	G5131-116-C00	252-98753	168-09253
	16, 18, 20mm	252-98555	G5131-116-D00	253-32156	168-09451
Right 右	8, 10, 12, 14mm	252-98456	G5130-116-C00	252-98852	168-09352
	16, 18, 20mm	252-98654	G5130-116-D00	253-32255	168-09550

Needle gauge 針幅(mm)	Sewing table asm. 縫製テーブル(組)
8, 10, 12 14, 16(mm)	253-37007
18, 20(mm)	253-37106

Coner knife コーナーメス	Needle gauge 針幅(mm)	
		8, 10, 12, 14mm
166-07400(A-2)		
16, 18mm		166-07509(B-1)
		166-07608(B-2)
20mm		166-07707(C-1)
		166-07806(C-2)

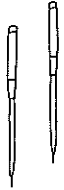
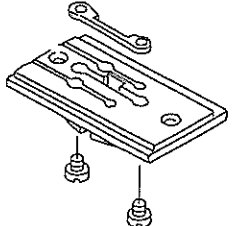
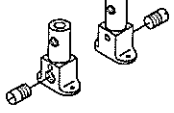
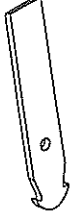

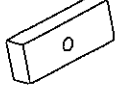
Selective part 選択部品	Rubber sole 身頃クランプゴム	
	Left 左	Right 右
Specification 仕様		
standard 標準	167-78409	167-78508
For heavy-weight materials 厚物用	167-04900	167-04900
Sponge スポンジ	G5115-117-C00	G5115-117-E00
Sponge (for heavy-weight materials) スポンジ(厚物用)	G5115-117-D00	G5115-117-F00

Needle gauge 針幅(mm)	Workpiece guide spring 生地ガイドバネ	
		
8, 10, 12, 14mm	G5328-116-000	166-72206
16, 18, 20mm	G5328-116-A00	166-72305

*FOR WELT PATCH SUPPLY TYPE
玉布供給仕様用

2. SEWING MACHINE COMPONENTS

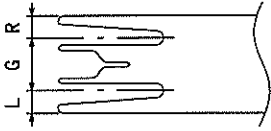
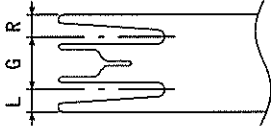
ミシン関係

Needle gauge 針 幅(mm)	Throat plate asm. 針 板(組)		Needle clamp asm. 針 留(組)	Knife 上糸切りメス	Needle thread counter knife 上糸切り固定メス	Needle thread clamp plate 上糸クランプ板
						
	左メス用	右メス用				
8mm (5/16")	164-01150	164-02356	164-30753	251-37100	164-09906	164-10201
10mm (25/64")	164-01259	164-02455	G1402-116-BA0			
12mm (15/32")	164-01358	164-02554	G1402-116-CA0	164-09500	164-09906	164-10201
14mm (35/64")	164-01457	164-02653	G1402-116-DA0			
16mm (5/8")	164-01556	164-02752	G1402-116-EA0	164-10508	164-09906	164-10201
18mm (45/64")	164-01655	164-02851	G1402-116-FA0			
20mm (25/32")	164-01754	164-02950	G1402-116-GA0	164-11100	164-11308	164-11407

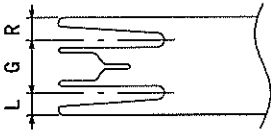
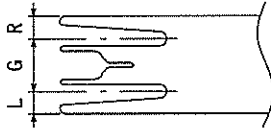
3. WELT PATCH BASE PLATE COMPONENTS

玉布基板関係

標準仕様

Needle gauge 針 幅 (mm)	Double welt 両玉縁			Single welt 片玉縁					
									
G		L	R		L	R		L	R
8mm (5/16")	253-11002	3.3	3.3	253-11705	7.3	7.3	253-12406	7.3	3.3
							253-13107	3.3	7.3
10mm (25/64")	253-11101	4.3	4.3	253-11804	9.3	9.3	253-12505	9.3	4.3
							253-13206	4.3	9.3
12mm (15/32")	253-65503	5.3	5.3	253-66006	11.3	11.3	253-66501	11.3	5.3
							253-67004	5.3	11.3
14mm (35/64")	253-65602	6.3	6.3	253-66105	13.3	13.3	253-66600	13.3	6.3
							253-67103	6.3	13.3
16mm (5/8")	253-65701	7.3	7.3	253-66204	15.3	15.3	253-66709	15.3	7.3
							253-67202	7.3	15.3
18mm (45/64")	253-65800	8.3	8.3	253-66303	17.3	17.3	253-66808	17.3	8.3
							253-67301	8.3	17.3
20mm (25/32")	253-65909	9.3	9.3	253-66402	19.3	19.3	253-66907	19.3	9.3
							253-67400	9.3	19.3

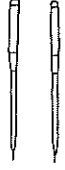
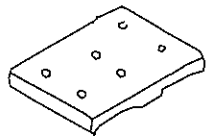
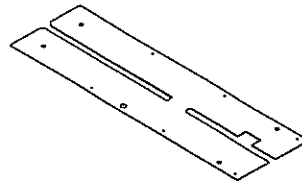
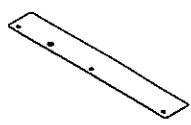
玉布供給仕様

Needle gauge 針 幅 (mm)	Double welt 両玉縁			Single welt 片玉縁					
									
G		L	R		L	R		L	R
8mm (5/16")	253-13800	3.3	3.3	253-14501	7.3	7.3	253-15201	7.3	3.3
							253-15904	3.3	7.3
10mm (25/64")	253-13909	4.3	4.3	253-14600	9.3	9.3	253-15300	9.3	4.3
							253-16001	4.3	9.3
12mm (15/32")	253-67509	5.3	5.3	253-68002	11.3	11.3	253-68507	11.3	5.3
							253-69000	5.3	11.3
14mm (35/64")	253-67608	6.3	6.3	253-68101	13.3	13.3	253-68606	13.3	6.3
							253-69109	6.3	13.3
16mm (5/8")	253-67707	7.3	7.3	253-68200	15.3	15.3	253-68705	15.3	7.3
							253-69208	7.3	15.3
18mm (45/64")	253-67806	8.3	8.3	253-68309	17.3	17.3	253-68804	17.3	8.3
							253-69307	8.3	17.3
20mm (25/32")	253-67905	9.3	9.3	253-68408	19.3	19.3	253-68903	19.3	9.3
							253-69406	9.3	19.3

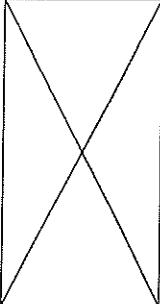

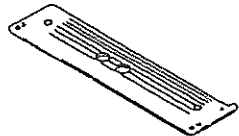
4. OPTION COMPONENTS

オプション関係


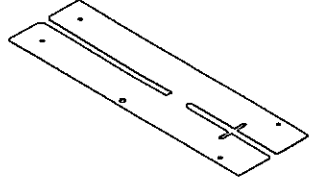
SA85: PAVING PLATE UNIT 敷板装置

Needle gauge 針幅(mm)	Paving plate table 敷板台	Sewing table 縫製テーブル	plate guide 敷板ガイド
			
8, 10, 12, mm	167-03506	253-37205	253-35001
14, 16mm	167-03605		
18, 20mm	167-03704	253-37304	253-35100

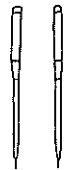
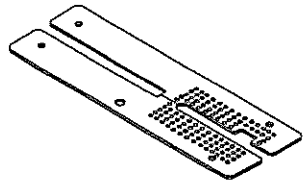
SA83: AUTOMATIC FLAP FEEDING UNIT フラップ°自動供給

	Needle gauge 針幅(mm)	Flap base フラップベース
		
Left 左	8, 10, 12, 14mm	166-99316
	16, 18, 20mm	167-01211
Right 右	8, 10, 12, 14mm	166-99217
	16, 18, 20mm	167-01112

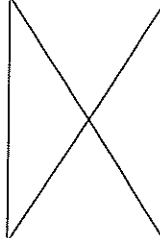
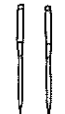
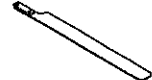


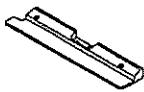
SA86: AUTOMATIC INTER LING FEEDING UNIT 芯地自動供給装置

Needle gauge 針幅(mm)	Sewing table 縫製テーブル
	
8, 10, 12, 14 16mm	253-37700
18, 20mm	253-37809

SA90: SUCTION UNIT 吸引装置

Needle gauge 針幅(mm)	Sewing table 縫製テーブル
	
8, 10, 12, mm	253-37403
14, 16mm	253-37502
18, 20mm	253-37601

SA97: SINGLE AND DOUBLE CHANGE UNIT 片玉, 両玉切換装置

	Needle gauge 針幅(mm)	Folding plate asm. 折込板(組)	Folding plate stopper 折込板ストッパー	Flap base plate フラップベース(組)	Garment clamp plate asm. 身頃クランプ(組)
					
Left 左	8, 10, 12, 14mm	252-98357	G5131-116-C00	252-98753	168-09253
	16, 18, 20mm	252-98555	G5131-116-D00	253-32156	168-09451
Right 右	8, 10, 12, 14mm	252-98456	G5130-116-C00	252-98852	168-09352
	16, 18, 20mm	252-98654	G5130-116-D00	253-32255	168-09550

N U M E R I C A L I N D E X O F P A R T S

索引

PART NO 品番	PAGE 頁	REF NO	PART NO 品番	PAGE 頁	REF NO	PART NO 品番	PAGE 頁	REF NO	PART NO 品番	PAGE 頁	REF NO
BT-0400251-EB	46	7	B3311-012-000	48	20	G5002-236-000	76	43	G5143-116-A00	84	77
BT-0400251-EB	46	8	B3311-704-000	48	5	G5003-236-000	76	44	G5143-116-A00	86	67
BT-0400251-EB	46	9	B3311-804-000	48	11	G5004-236-000	76	45	G5143-116-A00	88	77
BT-0400251-EB	46	18	B3317-704-000	48	23	G5058-116-B00	4	14	G5143-116-A00	90	67
BT-0400251-EC	34	61	B3317-704-000	48	27	G5066-110-000	28	61	G5146-119-A00	10	3
BT-0400251-EC	38	24	B3320-704-L00-A	48	19	G5075-116-A00	6	30	G5146-119-A00	12	3
BT-0400251-EC	38	29	B8153-771-000	6	12	G5075-116-000	6	28	G5146-119-C00	86	4
BT-0400251-EC	44	3				G5078-116-000	6	34	G5146-119-C00	90	4
BT-0400251-EC	44	5	CM-3001000-01	50	24	G5108-119-000	10	6	G5147-116-C00	10	43
BT-0400251-EC	44	6	CM-3001000-01	52	31	G5108-119-000	10	40	G5147-116-D00	12	43
BT-0400251-EF	34	60	CM-5000000-01	4	60	G5108-119-000	12	6	G5148-116-C00	10	50
BT-0400251-EF	38	23	CQ-2000000-00	44	4	G5108-119-000	12	40	G5148-116-C00	12	50
BT-0600400-EC	46	19	CQ-2000000-00	44	9	G5108-119-000	84	4	G5148-116-C00	86	49
B1114-051-000	28	73	CQ-2000000-00	44	10	G5108-119-000	84	43	G5148-116-C00	90	49
B1124-804-000	28	32	CQ-2000000-00	44	12	G5108-119-000	86	7	G5148-116-000	84	54
B1130-051-000	28	22	CQ-2020000-00	30	6	G5108-119-000	86	38	G5148-116-000	88	54
B1130-051-000	28	38	CQ-2020000-00	30	44	G5108-119-000	88	4	G5149-116-C00	12	34
B1131-528-000	28	21	CQ-2020000-00	40	35	G5108-119-000	88	43	G5149-116-C00	86	51
B1203-512-000	30	23	CQ-2020000-00	40	54	G5108-119-000	90	7	G5149-116-C00	88	56
B1206-051-000	30	10	CQ-3030000-00	30	4	G5108-119-000	90	38	G5149-116-000	86	68
B1210-526-000	30	8	CQ-3030000-00	30	9	G5109-117-000	10	1	G5150-116-C00	10	34
B1213-012-000	42	11	CQ-3030000-00	34	22	G5109-117-000	88	2	G5150-116-C00	84	56
B1214-019-000	30	19	CQ-3030000-00	42	47	G5110-117-000	12	1	G5150-116-C00	90	51
B1302-051-000	30	18	CS-051071B-SD	34	52	G5110-117-000	86	2	G5151-116-C00	10	36
B1303-512-000	30	28	CS-0800816-SH	30	33	G5110-117-000	90	2	G5151-116-C00	12	36
B1404-526-000	34	3	CS-0800816-SH	30	40	G5117-117-A00	90	8	G5151-116-C00	84	39
B1405-526-000	34	5	CS-0800816-SH	72	33	G5119-116-C00	8	24	G5151-116-C00	86	34
B1406-526-000	34	6	CS-0800816-SH	72	68	G5119-116-C00	90	19	G5151-116-C00	88	39
B1407-526-000	34	7	CS-1111019-SH	42	39	G5119-116-D00	8	28	G5151-116-C00	90	34
B1408-526-000	30	7				G5122-117-000	10	12	G5152-119-E00	86	77
B1410-526-000	34	13	D1450-055-BAO	42	9	G5122-117-000	12	12	G5152-119-E00	90	77
B1412-526-0A0	34	9	D2611-555-B00-A	44	13	G5122-117-000	86	13	G5152-119-F00	84	88
B1415-526-000	34	10	D8113-555-B00	6	15	G5122-117-000	90	13	G5152-119-F00	88	88
B1420-526-0A0	34	27				G5123-117-000	10	31	G5152-119-G00	86	78
B1423-526-000	34	25	EA-9500B01-00	44	16	G5123-117-000	66	45	G5152-119-G00	90	78
B1425-526-000	34	12	EA-9500B01-00	44	17	G5123-117-000	68	44	G5152-119-H00	84	87
B1425-526-000	34	37	EA-9500B02-00	44	20	G5123-117-000	84	68	G5152-119-H00	88	87
B1430-526-000	34	14	EA-9502B05-00	38	26	G5123-117-000	90	29	G5154-116-C00	10	53
B1450-528-000	34	23	E9567-319-000	52	22	G5124-117-A00	10	7	G5154-116-000	84	78
B1453-526-00A	34	32	E9629-252-000	52	20	G5124-117-000	12	31	G5154-116-000	88	78
B1467-563-000	42	24				G5124-117-000	66	44	G5154-116-000	90	68
B1505-804-000	36	21	GAS-11111000	96	11	G5124-117-000	68	43	G5279-117-000	16	56
B1510-526-000-A	34	31	GAS-11124000	96	42	G5124-117-000	86	29	G5279-117-000	20	63
B1638-245-000	34	51	GAS-11154000	96	39	G5124-117-000	88	68	G5321-119-000	24	15
B1702-012-000	42	7	GES-12153000	38	25	G5125-117-A00	12	7	G5324-119-000	22	17
B1802-512-0AB	40	2	GPF-06060000	6	10	G5125-117-A00	86	8	G5325-119-000	22	18
B1804-512-000	40	8	GPF-06070000	6	11	G5126-117-000	10	22	G5328-116-000	24	20
B1813-512-000	40	6	GPF-06080000	6	13	G5126-117-000	12	22	G5328-116-000	24	21
B1816-512-000	40	3	GSY-010000A0	30	48	G5126-117-000	86	15	G5329-116-000	24	7
B1820-246-00A	14	28	GTR-02014000	72	60	G5126-117-000	90	15	G5329-116-000	58	55
B1820-563-000	40	33	G1001-192-000	52	1	G5129-116-C00	8	11	G5329-116-000	60	49
B1821-051-000	40	34	G1001-195-000	52	32	G5129-116-C00	86	25	G5329-116-000	62	51
B1822-051-000	40	18	G1002-192-000	52	2	G5129-116-C00	90	25	G5333-119-000	24	47
B1823-051-000	40	17	G1003-192-000	52	4	G5130-116-C00	12	23	G5333-119-000	58	79
B1906-051-000	30	5	G1011-192-000	50	1	G5130-116-C00	86	23	G5333-119-000	60	70
B1907-526-000	30	3	G1012-192-000	50	3	G5130-116-C00	90	23	G5333-119-000	62	41
B2213-019-000	28	51	G1013-192-000	50	5	G5130-116-D00	12	24	G5338-116-000	24	44
B2613-232-000	22	48	G1014-192-000	50	6	G5130-116-D00	86	19	G5338-116-000	56	14
B2619-372-000	6	25	G1015-192-000	50	8	G5130-116-D00	86	24	G5338-116-000	66	76
B3034-450-000	38	6	G1016-192-000	50	9	G5130-116-D00	90	24	G5338-116-000	68	75
B3035-450-000	38	7	G1018-192-000	50	16	G5131-116-C00	10	23	G5377-139-000	58	21
B3116-512-00B	28	45	G1018-195-000	6	53	G5131-116-D00	10	24	G5377-139-000	60	21
B3120-125-000	28	44	G1147-198-000	4	8	G5132-116-B00	84	31	G5377-139-000	62	15
B3124-512-000	28	35	G1403-117-000	34	11	G5132-116-B00	86	16	G5402-116-AA0	84	89
B3125-012-000	47	11	G1404-117-000	34	30	G5132-116-B00	88	31	G5402-116-AA0	86	66
B3126-012-000	47	13	G1405-117-000	34	29	G5132-116-B00	90	16	G5402-116-AA0	88	89
B3126-051-000	28	41	G1407-117-000	34	39	G5132-116-000	8	18	G5402-116-AA0	90	66
B3127-051-000	28	40	G1408-117-000	34	19	G5140-116-000	10	28	G5402-116-OA0	8	17
B3129-012-A00	28	43	G1831-116-00B	40	38	G5140-116-000	12	28	G5403-139-000	4	61
B3129-012-B00	47	12	G1860-119-AA0	40	26	G5140-116-000	84	36	G5410-116-AA0	10	61
B3132-051-000	28	42	G1860-119-BA0	40	49	G5140-116-000	86	26	G5410-116-AA0	12	61
B3211-555-000	47	19	G1860-119-BA0	40	50	G5140-116-000	88	36	G5410-116-AA0	84	76
B3304-704-000-A	48	14	G1861-119-000	40	25	G5140-116-000	90	26	G5410-116-AA0	86	53
B3305-704-000-A	48	7	G2503-110-000	69	9	G5141-116-C00	12	53	G5410-116-AA0	88	76
B3309-704-OA0	48	10	G3197-116-000	28	49	G5143-116-A00	10	52	G5410-116-AA0	90	53
B3309-704-000	48	13	G5001-236-000	76	42	G5143-116-A00	12	52	G5421-116-OA0	96	61

NUMERICAL INDEX OF PARTS

索引

PART NO 品番	PAGE 頁	REF NO	PART NO 品番	PAGE 頁	REF NO	PART NO 品番	PAGE 頁	REF NO	PART NO 品番	PAGE 頁	REF NO
G5430-116-000	4	62	MTS-G3192510	30	53	NM-6060001-SC	12	11	PC-0105070-00	86	54
G5512-116-000	92	13	M1001-060-000	50	23	NM-6060001-SC	16	35	PC-0105070-00	88	58
G5514-116-000	92	17	M8602-511-0A0	52	34	NM-6060001-SC	16	81	PC-0105070-00	90	54
G5517-116-000	92	11				NM-6060001-SC	18	23	PC-0105080-00	14	74
G5518-116-000	92	20	NM-6030001-SC	8	23	NM-6060001-SC	20	44	PC-0105080-00	54	8
G5521-116-000	92	26	NM-6030001-SC	8	27	NM-6060001-SC	56	38	PC-0105080-00	66	5
G5522-116-000	92	27	NM-6030001-SC	8	31	NM-6060001-SC	56	48	PC-0105080-00	68	5
G5523-116-000	92	28	NM-6030001-SC	10	47	NM-6060001-SC	66	27	PC-0124060-00	54	4
G5524-116-000	92	29	NM-6030001-SC	12	47	NM-6060001-SC	68	27	PC-0151030-00	92	70
G5525-116-000	92	30	NM-6030001-SC	50	2	NM-6060001-SC	72	36	PC-0151030-00	96	53
G5526-116-000	92	31	NM-6030001-SC	52	19	NM-6060001-SC	76	11	PC-0151030-00	96	55
G5603-117-000	34	44	NM-6030001-SC	72	78	NM-6060001-SC	86	12	PC-0151030-00	96	57
G5604-117-000	34	45	NM-6030001-SC	76	28	NM-6060001-SC	90	12	PC-0151070-00	22	57
G5680-116-000	38	21	NM-6030001-SC	84	32	NM-6060001-SC	92	64	PC-0151070-00	54	3
G5701-119-000-A	38	2	NM-6030001-SC	84	50	NM-6060001-SC	96	17	PC-0151070-00	84	75
G5708-119-000	38	10	NM-6030001-SC	86	18	NM-6080001-SC	18	27	PC-0151070-00	88	75
G5827-116-000	92	32	NM-6030001-SC	86	22	NM-6080001-SC	92	25	PC-0151160-00	72	82
G5832-116-000	92	14	NM-6030001-SC	86	46	NM-6080001-SC	92	82	PF-0152030-A0	4	59
G5840-116-000	6	9	NM-6030001-SC	88	32	NM-6080001-SC	96	29	PH-0400082-C0	69	4
G5843-116-000	92	6	NM-6030001-SC	88	50	NM-6100001-SC	14	46	PH-0600123-C0	69	5
G5847-116-000	10	30	NM-6030001-SC	90	18	NM-6100001-SC	22	14	PJ-0251000-01	56	55
G5847-116-000	12	30	NM-6030001-SC	90	22	NM-6100001-SC	73	5	PJ-0253000-01	44	26
G5847-116-000	86	28	NM-6030001-SC	90	46	NM-6100001-SC	92	3	PJ-0254000-01	2	16
G5847-116-000	90	28	NM-6040001-SC	4	65	NM-6100001-SC	94	11	PJ-0320390-01	46	5
G6010-003-000	50	7	NM-6040001-SC	8	35	NM-6100001-SC	96	13	PJ-0320390-01	72	89
G6012-880-000	6	35	NM-6040001-SC	10	49	NM-6100001-SC	96	81	PJ-0320525-01	38	22
G8214-119-000-A	30	32	NM-6040001-SC	12	49	NM-6100001-SC	98	16	PJ-0420500-02	69	14
G8214-119-000-A	30	39	NM-6040001-SC	22	41	NM-6120001-SE	4	19	PJ-0420500-02	80	1
G8510-196-0A0	52	10	NM-6040001-SC	24	19	NM-6120003-SC	96	10	PJ-2100042-00	2	15
G8511-195-0A0	52	30	NM-6040001-SC	52	15	NS-6110350-SP	34	53	PJ-2100042-00	82	12
G8511-231-0A0	18	31	NM-6040001-SC	58	80	NS-6110430-SP	40	19	PJ-2100042-00	92	78
G8512-192-0A0	52	29	NM-6040001-SC	60	34	NS-6150310-SP	36	42	PJ-2100061-00	2	25
G8512-196-0A0	16	92	NM-6040001-SC	62	60	NS-6620310-SP	22	49	PJ-2100061-00	92	75
G8516-195-0A0	14	76	NM-6040001-SC	72	56	NS-6620310-SP	28	74	PJ-2100061-00	96	37
G8516-231-0A0	56	26	NM-6040001-SC	72	74	NS-6680410-SP	42	5	PJ-2300042-00	28	70
G8517-195-0A0	14	78	NM-6040001-SC	80	5				PJ-3010405-02	46	17
G8519-195-0A0	16	91	NM-6040001-SC	84	9	PA-1000506-A0	28	26	PJ-3010605-03	46	16
G8522-195-0A0	50	20	NM-6040001-SC	84	23	PA-1000506-A0	72	88	PJ-3010651-03	96	26
G8525-192-0A0	50	15	NM-6040001-SC	84	52	PA-1001527-A0	38	20	PJ-3040405-01	36	35
G8532-192-0A0	50	19	NM-6040001-SC	86	48	PA-1002506-A0	32	1	PJ-3040405-04	4	70
G8533-192-0A0	50	18	NM-6040001-SC	86	87	PA-1500503-A0	58	6	PJ-3040405-04	28	65
G8533-195-0A0	6	58	NM-6040001-SC	88	9	PA-1500503-A0	60	5	PJ-3040405-04	34	49
G8534-195-0A0	6	52	NM-6040001-SC	88	23	PA-1500503-A0	62	6	PJ-3040405-04	36	44
G8538-195-0A0	6	42	NM-6040001-SC	88	52	PA-1501510-A0	54	5	PJ-3040405-04	72	94
G8601-196-0A0	52	6	NM-6040001-SC	90	48	PA-1502003-A0	16	86	PJ-3040405-04	76	47
G8602-195-0A0	50	13	NM-6040001-SC	90	87	PA-1502003-A0	20	75	PJ-3040405-04	84	93
G8603-195-0B0	72	97	NM-6050001-SC	4	21	PA-1601507-A0	4	58	PJ-3040405-04	88	93
			NM-6050001-SC	4	33	PA-1602509-A0	34	58	PJ-3040405-05	66	53
			NM-6050001-SC	6	61	PA-1603501-A0	66	4	PJ-3040405-05	68	50
HD-0005700-0A	14	77	NM-6050001-SC	10	13	PA-1603501-A0	68	4	PJ-3040405-06	32	2
HD-0005700-0A	14	79	NM-6050001-SC	12	13	PA-1604002-A0	76	46	PJ-3040405-06	36	36
HD-0005700-0A	16	87	NM-6050001-SC	14	50	PA-1613501-A0	80	20	PJ-3040451-02	92	68
HD-0005700-0A	16	90	NM-6050001-SC	16	66	PA-2001504-A0	72	81	PJ-3040605-02	72	93
HF-0051110-0B	52	17	NM-6050001-SC	22	11	PA-2007003-A0	16	67	PJ-3040651-01	2	18
HF-0051110-00	52	16	NM-6050001-SC	54	48	PA-2007003-A0	20	72	PJ-3040651-01	56	53
HK-0266500-20	52	13	NM-6050001-SC	58	38	PA-2501002-A0	14	70	PJ-3050400-01	72	90
HK-0266500-80	52	12	NM-6050001-SC	60	37	PA-2501003-A0	14	72	PJ-3050600-01	72	92
HL-0159300-08	52	35	NM-6050001-SC	62	36	PA-2504501-A0	22	55	PJ-3080400-02	44	25
HM-0013100-00	14	75	NM-6050001-SC	72	5	PA-2505001-A0	92	67	PJ-3080400-02	46	6
HX-0007900-00	52	8	NM-6050001-SC	72	66	PA-2506001-00	84	74	PJ-3080400-02	58	11
HX-0015000-0A	44	23	NM-6050001-SC	86	14	PA-2506001-00	88	74	PJ-3080400-02	60	24
HX-0015000-0F	44	18	NM-6050001-SC	90	14	PA-2513502-A0	54	1	PJ-3080400-02	62	23
HX-0015000-0G	44	22	NM-6050001-SC	94	16	PA-3207503-A0	96	54	PJ-3080451-01	22	59
HX-0022100-0B	52	26	NM-6050001-SC	96	79	PA-3210002-A0	92	69	PJ-3080600-03	96	48
HX-0022100-0E	50	22	NM-6050001-SC	98	14	PA-3212502-A0	96	56	PJ-3090405-01	58	28
HX-0022200-0A	52	24	NM-6050001-SE	48	4	PA-3220001-A0	96	52	PJ-3090405-01	60	23
HX-0033900-0A	72	53	NM-6050001-SE	48	9	PA-9000410-00	72	84	PJ-3090405-01	62	26
HX-0040700-00	52	25	NM-6050001-SE	48	16	PA-9000600-00	96	58	PJ-3090651-01	2	12
HX-0041000-00	52	23	NM-6050001-SE	48	22	PA-9000610-00	92	71	PJ-3090651-01	56	52
			NM-6060001-SC	4	13	PA-9000620-00	72	83	PS-0200082-KH	34	34
MAO-11532000	48	25	NM-6060001-SC	4	68	PA-9000630-00	16	77	PS-0200122-K0	28	34
MAT-80230T00	6	56	NM-6060001-SC	6	22	PA-9000630-00	20	78	PS-0500302-KH	14	15
MDP-170B1600	34	38	NM-6060001-SC	6	29	PC-0105070-00	10	62	PT-0301800-S0	34	15
MTJ-VM006000	30	46	NM-6060001-SC	6	31	PC-0105070-00	12	62	PV-0100110-00	8	36
MTS-G1122410	30	50	NM-6060001-SC	6	51	PC-0105070-00	54	6	PV-0100110-00	84	98
MTS-G1162410	30	51	NM-6060001-SC	10	11	PC-0105070-00	84	58	PV-0100110-00	86	85
MTS-G3162510	30	52									

NUMERICAL INDEX OF PARTS

索引

PART NO 品番	PAGE 頁	REF NO	PART NO 品番	PAGE 頁	REF NO	PART NO 品番	PAGE 頁	REF NO	PART NO 品番	PAGE 頁	REF NO
PV-0100110-00	88	98	SL-4031481-SC	52	18	SM-6030602-SP	42	43	SM-6041002-TP	60	48
PV-0100110-00	90	85	SL-4040691-SC	34	47	SM-6030602-TP	36	33	SM-6041002-TP	62	58
PV-0100120-00	82	8	SL-4040891-SC	52	21	SM-6030602-TP	46	11	SM-6041002-TP	66	23
PV-0105080-00	84	92	SL-4040891-SC	52	33	SM-6030802-TP	58	31	SM-6041002-TP	68	13
PV-0105080-00	88	92	SL-4041091-SC	52	5	SM-6030602-TP	60	28	SM-6041002-TP	72	9
PV-0151180-00	8	33	SL-4041091-SC	52	28	SM-6030602-TP	62	31	SM-6041002-TP	72	85
PV-0151180-00	84	97	SL-4041291-SC	52	14	SM-6030802-TP	4	38	SM-6041002-TP	84	27
PV-0151180-00	86	84	SL-4051091-SC	52	11	SM-6031002-TP	14	64	SM-6041002-TP	84	44
PV-0151180-00	88	97	SM-0030450-SN	72	51	SM-6030802-TP	24	16	SM-6041002-TP	84	71
PV-0151180-00	90	84	SM-0040601-SC	6	37	SM-6030802-TP	54	44	SM-6041002-TP	84	79
PV-0351480-00	2	11	SM-0040601-SC	14	58	SM-6030802-TP	72	48	SM-6041002-TP	86	39
PV-0351480-00	56	51	SM-0040601-SC	14	63	SM-6031002-TP	10	46	SM-6041002-TP	86	63
PV-1302022-00	2	10	SM-0040601-SC	14	67	SM-6031002-TP	12	46	SM-6041002-TP	86	69
PV-1302022-00	56	49	SM-0040601-SC	22	5	SM-6031002-TP	14	40	SM-6041002-TP	88	27
PV-1302022-00	66	55	SM-0040601-SC	22	36	SM-6031002-TP	16	3	SM-6041002-TP	88	44
PV-1302022-00	68	52	SM-0040601-SC	52	3	SM-6031002-TP	84	49	SM-6041002-TP	88	71
PV-1305220-00	34	48	SM-0040601-SC	56	29	SM-6031002-TP	86	45	SM-6041002-TP	88	79
PV-1305340-A0	2	14	SM-0040801-SC	78	11	SM-6031002-TP	88	49	SM-6041002-TP	90	39
PV-1405010-00	72	91	SM-0050801-SC	2	20	SM-6031002-TP	90	45	SM-6041002-TP	90	63
PV-1502060-00	2	9	SM-0050801-SC	2	21	SM-6031202-TP	8	22	SM-6041002-TP	90	69
PV-1502060-00	56	50	SM-0050801-SC	14	69	SM-6031202-TP	8	26	SM-6041002-TP	92	36
PV-1502060-00	66	54	SM-0050801-SC	18	36	SM-6031202-TP	8	30	SM-6041202-TP	10	25
PV-1502060-00	68	51	SM-0050801-SC	18	37	SM-6031202-TP	24	12	SM-6041202-TP	10	37
PV-1502060-00	69	17	SM-0050801-SC	20	77	SM-6031202-TP	24	14	SM-6041202-TP	12	25
PV-1502060-00	74	1	SM-0050801-SC	92	58	SM-6031202-TP	58	50	SM-6041202-TP	12	37
PV-1502060-00	76	48	SM-0050801-SC	96	41	SM-6031202-TP	58	54	SM-6041202-TP	22	28
PV-1502060-00	80	19	SM-1030601-SC	58	14	SM-6031202-TP	62	46	SM-6041202-TP	54	29
PV-1502070-00	2	8	SM-1030601-SC	60	13	SM-6031202-TP	62	50	SM-6041202-TP	54	43
PV-1505090-00	46	14	SM-1030601-SC	62	11	SM-6031202-TP	86	17	SM-6041202-TP	66	13
PV-1505310-A0	82	11	SM-1030801-SC	76	25	SM-6031202-TP	86	21	SM-6041202-TP	66	32
PV-1505320-A0	92	74	SM-1040601-SC	10	59	SM-6031202-TP	90	17	SM-6041202-TP	68	23
PV-1505320-A0	96	36	SM-1040601-SC	12	59	SM-6031202-TP	90	21	SM-6041202-TP	68	32
PV-2051010-00	96	25	SM-1040601-SC	84	84	SM-6032002-TP	84	33	SM-6041202-TP	80	13
PX-0551010-00	8	32	SM-1040601-SC	86	74	SM-6032002-TP	88	33	SM-6041202-TP	84	40
PX-0551010-00	84	90	SM-1040601-SC	88	84	SM-6035052-TN	36	22	SM-6041202-TP	86	35
PX-0551010-00	86	82	SM-1040601-SC	90	74	SM-6040602-TP	72	23	SM-6041202-TP	86	79
PX-0551010-00	88	90	SM-1040852-TP	22	34	SM-6040602-TP	78	3	SM-6041202-TP	88	40
PX-0551010-00	90	82	SM-1041001-SC	58	10	SM-6040602-TP	82	9	SM-6041202-TP	90	35
PX-0551040-00	2	13	SM-1041001-SC	60	9	SM-6040602-TP	92	7	SM-6041202-TP	90	79
PX-0551040-00	56	54	SM-1041001-SC	62	10	SM-6040802-SP	40	42	SM-6041802-TP	66	20
PX-5000480-A0	66	60	SM-1051001-SC	14	56	SM-6040802-SP	40	45	SM-6042002-TP	58	24
PX-5000480-A0	68	57	SM-1051001-SF	54	53	SM-6040802-TP	4	2	SM-6042002-TP	60	11
PX-5000480-A0	69	16	SM-1051552-TP	4	57	SM-6040802-TP	4	40	SM-6042002-TP	62	3
PX-5000480-A0	80	22	SM-1052501-SP	6	62	SM-6040802-TP	6	38	SM-6042002-TP	68	19
PX-5000530-00	22	58	SM-1061001-SC	92	12	SM-6040802-TP	6	49	SM-6042502-TP	10	48
PX-5000530-00	54	2	SM-3030601-SC	24	8	SM-6040802-TP	10	17	SM-6042502-TP	12	48
			SM-3031000-SC	64	5	SM-6040802-TP	12	17	SM-6042502-TP	84	51
			SM-3041551-SP	80	4	SM-6040802-TP	26	2	SM-6042502-TP	86	47
RC-0560711-KP	66	11	SM-4030401-SC	10	32	SM-6040802-TP	60	59	SM-6042502-TP	88	51
RC-0560711-KP	66	30	SM-4030401-SC	12	32	SM-6040802-TP	64	2	SM-6042502-TP	90	47
RC-0560711-KP	68	11	SM-4030401-SC	42	46	SM-6040802-TP	72	12	SM-6042502-TP	96	34
RC-0560711-KP	68	30	SM-4030401-SC	84	69	SM-6040802-TP	72	16	SM-6043552-TN	4	63
RC-0841011-KP	92	53	SM-4030401-SC	86	30	SM-6040802-TP	72	28	SM-6044002-TP	8	34
RC-0841011-KP	96	69	SM-4030401-SC	88	69	SM-6040802-TP	72	38	SM-6044002-TP	84	99
RC-2421211-KP	14	53	SM-4030401-SC	90	30	SM-6040802-TP	72	54	SM-6044002-TP	86	86
RC-2800002-KP	18	35	SM-4030601-SN	58	57	SM-6040802-TP	76	19	SM-6044002-TP	88	99
RE-0700000-K0	34	20	SM-4030601-SN	60	51	SM-6040802-TP	84	63	SM-6044002-TP	90	86
			SM-4030601-SN	62	53	SM-6040802-TP	86	59	SM-6051002-TP	2	22
SD-0450401-SP	38	14	SM-4030801-SC	24	22	SM-6040802-TP	88	63	SM-6051002-TP	4	29
SD-0450401-SP	58	39	SM-4030801-SC	66	19	SM-6040802-TR	58	58	SM-6051002-TP	16	6
SD-0450401-SP	60	38	SM-4030801-SN	68	70	SM-6040802-TR	62	54	SM-6051002-TP	16	9
SD-0450401-SP	62	37	SM-4031201-SC	26	5	SM-6041002-TP	8	19	SM-6051002-TP	20	4
SD-0470281-SP	28	30	SM-4031201-SC	26	12	SM-6041002-TP	10	41	SM-6051002-TP	22	8
SD-0490261-SP	47	20	SM-4031201-SN	56	34	SM-6041002-TP	10	54	SM-6051002-TP	24	3
SD-0551101-TP	34	57	SM-4050801-SC	47	8	SM-6041002-TP	12	41	SM-6051002-TP	70	3
SD-0640602-SP	38	9	SM-4051405-SE	48	8	SM-6041002-TP	12	54	SM-6051002-TP	72	41
SD-0791051-SP	6	26	SM-4062001-SC	96	22	SM-6041002-TP	18	7	SM-6051002-TP	92	60
SD-0791331-SP	42	16	SM-5040451-SC	10	29	SM-6041002-TP	18	17	SM-6051002-TP	96	30
SD-1021251-SP	42	8	SM-5040451-SC	12	29	SM-6041002-TP	20	11	SM-6051202-TP	4	35
SL-4030631-SC	46	13	SM-5040451-SC	86	27	SM-6041002-TP	22	46	SM-6051202-TP	10	4
SL-4030681-SC	50	14	SM-5040451-SC	90	27	SM-6041002-TP	22	53	SM-6051202-TP	10	44
SL-4030681-SC	50	17	SM-5040655-SN	84	67	SM-6041002-TP	56	31	SM-6051202-TP	12	4
SL-4030691-SC	46	10	SM-5040655-SN	88	67	SM-6041002-TP	58	41	SM-6051202-TP	12	44
SL-4030891-SC	50	4	SM-6020452-TP	60	15	SM-6041002-TP	60	39	SM-6051202-TP	16	20
SL-4030891-SC	52	7	SM-6020452-TP	62	19	SM-6041002-TP	60	44	SM-6051202-TP	18	3
SL-4030891-SC	52	9									
SL-4031091-SC	34	59									

NUMERICAL INDEX OF PARTS

索引

PART NO 品番	PAGE 頁	REF NO	PART NO 品番	PAGE 頁	REF NO	PART NO 品番	PAGE 頁	REF NO	PART NO 品番	PAGE 頁	REF NO
SM-6051202-TP	20	29	SM-6053002-TP	14	73	SM-8030402-TP	92	34	SS-2110915-SP	28	18
SM-6051202-TP	54	19	SM-6053002-TP	54	49	SM-8030502-TP	10	35	SS-2110930-SP	28	8
SM-6051202-TP	56	12	SM-6053002-TP	86	9	SM-8030502-TP	12	35	SS-4080620-TP	16	51
SM-6051202-TP	56	21	SM-6053002-TP	90	9	SM-8030502-TP	76	38	SS-4080620-TP	20	58
SM-6051202-TP	66	82	SM-6053502-TP	94	13	SM-8030502-TP	84	57	SS-4090515-SP	66	17
SM-6051202-TP	68	85	SM-6053502-TP	96	76	SM-8030502-TP	86	52	SS-4090515-SP	68	17
SM-6051202-TP	76	30	SM-6053502-TP	98	11	SM-8030502-TP	88	57	SS-4090815-SP	66	38
SM-6051202-TP	84	5	SM-6054502-TP	14	49	SM-8030502-TP	90	52	SS-4090815-SP	68	37
SM-6051202-TP	84	47	SM-6055502-TP	16	65	SM-8030802-TP	72	7	SS-4110515-SP	47	18
SM-6051202-TP	86	5	SM-6061002-TP	16	15	SM-8031002-TP	69	6	SS-5060410-SP	58	12
SM-6051202-TP	86	43	SM-6061002-TP	96	59	SM-8031202-TP	24	6	SS-5060410-SP	58	25
SM-6051202-TP	88	5	SM-6061202-TP	76	13	SM-8040402-TP	6	27	SS-5060410-SP	60	26
SM-6051202-TP	88	47	SM-6061202-TP	92	18	SM-8040502-TP	16	25	SS-5060410-SP	62	25
SM-6051202-TP	90	5	SM-6061202-TP	96	2	SM-8040502-TP	20	34	SS-5090210-SP	70	17
SM-6051202-TP	90	43	SM-6061202-TP	96	6	SM-8040502-TP	56	5	SS-5090420-SP	34	24
SM-6051402-TP	8	25	SM-6061552-TP	4	25	SM-8040602-TP	6	19	SS-5090610-SP	66	41
SM-6051402-TP	8	29	SM-6061552-TP	4	46	SM-8040602-TP	14	26	SS-5090610-SP	68	40
SM-6051552-TP	6	33	SM-6061552-TP	6	4	SM-8040602-TP	14	34	SS-5090610-SP	70	12
SM-6051552-TP	14	21	SM-6061552-TP	18	5	SM-8040602-TP	16	84	SS-5110710-SP	42	17
SM-6051552-TP	16	75	SM-6061552-TP	69	2	SM-8040602-TP	18	19	SS-5110710-SP	66	43
SM-6051552-TP	20	23	SM-6061552-TP	76	9	SM-8040602-TP	66	3	SS-5110710-SP	68	42
SM-6051552-TP	22	2	SM-6061602-TP	24	33	SM-8040602-TP	66	29	SS-5110810-SP	42	26
SM-6051552-TP	22	10	SM-6061602-TP	42	4	SM-8040602-TP	68	3	SS-5110810-SP	42	32
SM-6051552-TP	24	38	SM-6061602-TP	62	57	SM-8040602-TP	68	29	SS-6060220-SP	28	46
SM-6051552-TP	24	40	SM-6061602-TP	76	34	SM-8041552-TP	22	40	SS-6080210-SP	16	55
SM-6051552-TP	54	22	SM-6061602-TP	78	8	SM-8041552-TP	24	18	SS-6080210-SP	20	62
SM-6051552-TP	54	51	SM-6061602-TP	92	40	SM-8041552-TP	58	81	SS-6080320-SP	28	17
SM-6051552-TP	70	9	SM-6061802-TP	8	2	SM-8041552-TP	60	62	SS-6080320-SP	28	69
SM-6051552-TP	80	9	SM-6062002-TN	50	10	SM-8041552-TP	62	63	SS-6080410-SP	36	28
SM-6051552-TP	86	20	SM-6062002-TP	10	2	SM-8044002-TP	22	39	SS-6080610-TP	28	58
SM-6051552-TP	90	20	SM-6062002-TP	12	2	SM-8050602-TP	8	4	SS-6080810-SP	36	27
SM-6051602-TP	56	7	SM-6062002-TP	14	6	SM-8050602-TP	8	8	SS-6080810-SP	42	37
SM-6051602-TP	56	10	SM-6062002-TP	14	12	SM-8050602-TP	14	30	SS-6081210-SP	16	53
SM-6051602-TP	58	59	SM-6062002-TP	54	50	SM-8050602-TP	18	10	SS-6081210-SP	20	60
SM-6051602-TP	66	79	SM-6062002-TP	56	18	SM-8050602-TP	82	3	SS-6090510-SP	34	26
SM-6051602-TP	68	20	SM-6062002-TP	86	3	SM-8050602-TP	82	7	SS-6090620-SP	36	30
SM-6051602-TP	68	78	SM-6062002-TP	90	3	SM-8050802-TP	14	32	SS-6090630-SP	44	14
SM-6051602-TP	76	35	SM-6062002-TP	96	15	SM-8050812-TP	16	40	SS-6090810-SP	40	14
SM-6051802-TP	8	6	SM-6062202-TP	22	38	SM-8050812-TP	20	49	SS-6090910-TP	42	29
SM-6051802-TP	22	42	SM-6062502-TP	56	44	SM-8050812-TP	58	70	SS-6091022-TP	26	9
SM-6051802-TP	82	5	SM-6062502-TP	58	5	SM-8050812-TP	92	48	SS-6091022-TP	36	23
SM-6051802-TP	84	13	SM-6062502-TP	60	4	SM-8051002-TP	24	43	SS-6091022-TP	64	9
SM-6051802-TP	88	13	SM-6062502-TP	62	5	SM-8051002-TP	54	35	SS-6091210-TP	40	27
SM-6052002-TP	4	43	SM-6062502-TP	66	8	SM-8051002-TP	60	54	SS-6110810-TP	58	29
SM-6052002-TP	14	11	SM-6062502-TP	68	8	SM-8051002-TP	66	70	SS-6110810-TP	60	27
SM-6052002-TP	14	17	SM-6063002-TP	4	69	SM-8051002-TP	68	64	SS-6110810-TP	62	61
SM-6052002-TP	14	37	SM-6063002-TP	14	2	SM-8051402-TP	56	37	SS-6110810-TP	66	51
SM-6052002-TP	16	17	SM-6063002-TP	14	43	SM-8060802-TP	22	24	SS-6111140-SP	58	76
SM-6052002-TP	16	31	SM-6063502-TP	80	2	SM-8060802-TP	24	36	SS-6111140-SP	60	69
SM-6052002-TP	16	45	SM-6064002-TP	92	63	SM-8061002-TP	20	2	SS-6111140-SP	62	27
SM-6052002-TP	18	12	SM-6065002-TP	86	11	SM-8061002-TP	22	26	SS-6111610-SP	40	23
SM-6052002-TP	18	21	SM-6065002-TP	90	11	SM-8061202-TP	66	50	SS-6111610-SP	84	12
SM-6052002-TP	20	21	SM-6081202-TP	4	9	SM-9040500-SN	6	6	SS-6111610-SP	88	12
SM-6052002-TP	20	26	SM-6081202-TP	92	72	SM-9061203-SE	6	43	SS-6121010-SP	34	55
SM-6052002-TP	20	40	SM-6081542-CP	56	41	SM-9062003-SC	16	79	SS-6121210-SP	36	40
SM-6052002-TP	20	52	SM-6081552-TP	72	62	SM-9062553-SC	6	21	SS-6150810-SP	28	5
SM-6052002-TP	54	27	SM-6082002-SP	40	29	SM-9065003-SC	6	50	SS-6151210-SP	54	12
SM-6052002-TP	56	2	SM-6082002-TN	96	71	SM-9082003-SC	92	16	SS-6151220-SP	6	55
SM-6052002-TP	56	25	SM-6082002-TP	6	46	SM-9082003-SC	96	28	SS-6151412-TP	6	57
SM-6052002-TP	58	60	SM-6082002-TP	16	43	SM-9084003-SC	4	4	SS-6151712-TP	38	3
SM-6052002-TP	60	55	SM-6082002-TP	20	80	SM-9102003-SB	92	2	SS-6153012-TP	40	24
SM-6052002-TP	66	49	SM-6082502-TP	16	69	SM-9102003-SB	94	10	SS-6153040-SP	36	41
SM-6052002-TP	68	66	SM-6082502-TP	96	73	SM-9102003-SB	96	12	SS-6661110-SP	30	47
SM-6052502-TP	24	42	SM-6083002-TP	92	22	SM-9102003-SB	96	80	SS-7060610-SP	60	22
SM-6052502-TP	58	64	SM-6083002-TP	92	49	SM-9102003-SB	98	15	SS-7060610-SP	62	20
SM-6052502-TP	66	78	SM-6083502-TN	96	65	SM-9122503-SB	78	5	SS-7081310-SP	47	22
SM-6052502-TP	68	48	SM-6084002-TN	92	55	SS-1060610-SP	24	26	SS-7090510-SP	28	52
SM-6052502-TP	68	77	SM-6084002-TN	96	64	SS-1060610-SP	24	28	SS-7090540-TP	28	62
SM-6052502-TP	84	25	SM-6101602-TP	94	6	SS-1060610-SP	58	48	SS-7090610-SP	28	20
SM-6052502-TP	84	35	SM-6101602-TP	98	6	SS-1060610-SP	60	42	SS-7090610-SP	28	28
SM-6052502-TP	88	25	SM-6102002-TP	73	2	SS-1060610-SP	62	44	SS-7090610-SP	32	4
SM-6052502-TP	88	35	SM-6102002-TP	94	2	SS-1060610-SP	66	84	SS-7090710-SP	28	48
SM-6053000-SE	48	15	SM-6102002-TP	96	45	SS-1060610-SP	68	87	SS-7090710-SP	36	25
SM-6053002-TP	10	8	SM-6102002-TP	98	2	SS-2090520-SL	28	23	SS-7090710-SP	44	19
SM-6053002-TP	12	8	SM-6103002-TP	92	43	SS-2090520-SL	28	39	SS-7090910-TP	34	28
SM-6053002-TP	14	71	SM-6103502-TP	22	20	SS-2090541-SL	28	59	SS-7091410-SP	36	32

NUMERICAL INDEX OF PARTS

索引

PART NO 品番	PAGE 頁	REF NO	PART NO 品番	PAGE 頁	REF NO	PART NO 品番	PAGE 頁	REF NO	PART NO 品番	PAGE 頁	REF NO
SS-7110510-SP	40	31	TA-1050504-RO	28	13	WP-0480856-SP	34	41	WS-0410002-KN	6	39
SS-7110510-SP	47	3	TA-1050604-RO	28	71	WP-0480856-SP	42	25	WS-0410002-KN	8	20
SS-7110540-SP	48	12	TA-1250406-RO	28	10	WP-0480856-SP	47	23	WS-0410002-KN	10	18
SS-7110710-SP	38	13	TA-1250504-RO	28	12	WP-0531000-SC	16	10	WS-0410002-KN	10	26
SS-7110710-SP	38	28	TA-1250705-RO	44	15	WP-0531000-SC	20	5	WS-0410002-KN	10	39
SS-7110710-SP	47	2	TA-1450404-RO	22	6	WP-0531000-SC	80	7	WS-0410002-KN	10	42
SS-7110740-TP	34	40	TA-1871602-RO	28	9	WP-0531000-SC	80	11	WS-0410002-KN	10	55
SS-7110840-SP	10	19				WP-0531001-SC	2	24	WS-0410002-KN	12	18
SS-7110840-SP	12	19	WP-0250516-SD	28	47	WP-0531001-SC	4	22	WS-0410002-KN	12	26
SS-7110840-SP	36	29	WP-0320500-SC	10	33	WP-0531001-SC	4	32	WS-0410002-KN	12	39
SS-7110840-SP	40	7	WP-0320500-SC	12	33	WP-0531001-SC	4	44	WS-0410002-KN	12	42
SS-7110840-SP	44	11	WP-0320500-SC	24	24	WP-0531001-SC	6	59	WS-0410002-KN	12	55
SS-7110840-SP	47	14	WP-0320500-SC	26	6	WP-0531001-SC	14	19	WS-0410002-KN	18	8
SS-7110840-SP	84	65	WP-0320500-SC	26	13	WP-0531001-SC	14	23	WS-0410002-KN	20	13
SS-7110840-SP	86	61	WP-0320500-SC	36	34	WP-0531001-SC	14	39	WS-0410002-KN	22	29
SS-7110840-SP	88	65	WP-0320500-SC	42	42	WP-0531001-SC	22	44	WS-0410002-KN	22	31
SS-7110840-SP	90	61	WP-0320500-SC	56	35	WP-0531001-SC	47	9	WS-0410002-KN	22	47
SS-7110910-SP	28	4	WP-0320500-SC	58	32	WP-0531001-SC	70	5	WS-0410002-KN	22	54
SS-7110910-SP	28	7	WP-0320500-SC	60	29	WP-0531001-SC	72	43	WS-0410002-KN	26	4
SS-7110910-SP	36	39	WP-0320500-SC	62	64	WP-0531001-SC	94	14	WS-0410002-KN	26	11
SS-7110910-SP	42	36	WP-0320500-SC	64	6	WP-0531001-SC	96	77	WS-0410002-KN	54	30
SS-7110910-SP	44	24	WP-0320500-SC	76	27	WP-0531001-SC	98	12	WS-0410002-KN	56	33
SS-7111120-SP	16	49	WP-0320500-SC	84	70	WP-0531002-SC	92	81	WS-0410002-KN	58	42
SS-7111120-SP	20	56	WP-0320500-SC	86	31	WP-0621016-SD	47	5	WS-0410002-KN	58	45
SS-7111120-SP	66	69	WP-0320500-SC	88	70	WP-0621026-SP	38	19	WS-0410002-KN	60	41
SS-7111120-SP	68	60	WP-0320500-SC	90	31	WP-0641601-SC	4	27	WS-0410002-KN	62	38
SS-7111120-SP	84	16	WP-0320501-SC	46	12	WP-0641601-SC	6	7	WS-0410002-KN	64	4
SS-7111120-SP	88	16	WP-0371016-SD	40	15	WP-0641601-SC	14	14	WS-0410002-KN	66	22
SS-7111310-SP	34	16	WP-0371026-SD	36	24	WP-0641601-SC	18	24	WS-0410002-KN	66	33
SS-7111410-SP	6	54	WP-0371026-SD	36	31	WP-0641601-SC	50	11	WS-0410002-KN	68	22
SS-7111810-SP	28	2	WP-0430800-SC	6	40	WP-0641601-SC	92	66	WS-0410002-KN	68	33
SS-7120760-SP	54	39	WP-0430800-SC	8	21	WP-0651056-SH	38	27	WS-0410002-KN	72	10
SS-7150740-SP	47	6	WP-0430800-SC	10	27	WP-0651646-SC	96	4	WS-0410002-KN	72	13
SS-7150940-SP	38	18	WP-0430800-SC	10	38	WP-0651646-SC	96	8	WS-0410002-KN	72	17
SS-7151120-SP	42	21	WP-0430800-SC	10	56	WP-0841600-SC	4	5	WS-0410002-KN	72	24
SS-7680870-SP	30	43	WP-0430800-SC	12	27	WP-0841600-SC	6	45	WS-0410002-KN	72	30
SS-7681750-TP	30	12	WP-0430800-SC	12	38	WP-0841600-SC	6	48	WS-0410002-KN	72	39
SS-8080310-TP	34	33	WP-0430800-SC	12	56	WP-0841600-SC	18	28	WS-0410002-KN	72	55
SS-8080660-TP	34	36	WP-0430800-SC	20	14	WP-0850002-SP	40	30	WS-0410002-KN	72	73
SS-8110320-SP	30	31	WP-0430800-SC	26	3	WP-1052001-SC	14	48	WS-0410002-KN	72	86
SS-8110320-SP	30	34	WP-0430800-SC	26	10	WP-1052001-SC	54	25	WS-0410002-KN	76	20
SS-8110320-SP	30	38	WP-0430800-SC	56	32	WP-1052001-SC	54	46	WS-0410002-KN	80	12
SS-8110320-SP	30	41	WP-0430800-SC	64	3	WP-1052001-SC	73	4	WS-0410002-KN	82	10
SS-8110410-TP	38	15	WP-0430800-SC	66	21	WP-1052001-SC	92	45	WS-0410002-KN	84	22
SS-8110520-TP	42	15	WP-0430800-SC	68	21	WP-1052001-SC	94	4	WS-0410002-KN	84	28
SS-8111610-SP	34	17	WP-0430800-SC	76	21	WP-1052001-SC	94	8	WS-0410002-KN	84	41
SS-8150710-SP	30	16	WP-0430800-SC	84	42	WP-1052001-SC	96	33	WS-0410002-KN	84	45
SS-8150710-SP	40	9	WP-0430800-SC	84	73	WP-1052001-SC	96	47	WS-0410002-KN	84	64
SS-8150920-SP	42	12	WP-0430800-SC	84	81	WP-1052001-SC	98	4	WS-0410002-KN	84	72
SS-8151150-SP	40	10	WP-0430800-SC	86	37	WP-1052001-SC	98	8	WS-0410002-KN	84	80
SS-8151150-SP	42	38	WP-0430800-SC	86	65	WP-1102016-SC	18	30	WS-0410002-KN	86	36
SS-8151550-SP	30	2	WP-0430800-SC	86	71	WP-1221016-SP	4	18	WS-0410002-KN	86	40
SS-8151550-SP	30	26	WP-0430800-SC	86	81	WP-1612616-SE	48	24	WS-0410002-KN	86	60
SS-8151780-SP	30	25	WP-0430800-SC	88	42	WS-0310002-KN	14	41	WS-0410002-KN	86	64
SS-8152030-SP	40	13	WP-0430800-SC	88	73	WS-0310002-KN	14	65	WS-0410002-KN	86	80
SS-8660340-SP	42	10	WP-0430800-SC	88	81	WS-0310002-KN	16	4	WS-0410002-KN	88	22
SS-8660410-SP	42	40	WP-0430800-SC	90	37	WS-0310002-KN	24	9	WS-0410002-KN	88	28
SS-8660530-TP	40	12	WP-0430800-SC	90	65	WS-0310002-KN	24	17	WS-0410002-KN	88	41
SS-8660810-TP	40	4	WP-0430800-SC	90	71	WS-0310002-KN	24	23	WS-0410002-KN	88	45
SS-8680540-SP	30	14	WP-0430800-SC	90	81	WS-0310002-KN	26	7	WS-0410002-KN	88	64
SS-8680730-SP	30	13	WP-0430800-SC	92	9	WS-0310002-KN	26	14	WS-0410002-KN	88	72
SS-8681650-TP	30	11	WP-0430801-SC	72	14	WS-0310002-KN	58	30	WS-0410002-KN	88	80
SS-8681650-TP	30	21	WP-0430801-SC	72	18	WS-0310002-KN	58	56	WS-0410002-KN	90	36
SS-8681950-SP	30	20	WP-0430801-SC	72	29	WS-0310002-KN	60	30	WS-0410002-KN	90	40
SS-9090640-SP	36	26	WP-0430801-SC	72	87	WS-0310002-KN	60	50	WS-0410002-KN	90	60
SS-9111010-SP	34	42	WP-0450000-SD	34	54	WS-0310002-KN	62	30	WS-0410002-KN	90	64
SS-9111010-SP	84	19	WP-0450000-SD	38	12	WS-0310002-KN	62	52	WS-0410002-KN	90	80
SS-9111010-SP	88	19	WP-0450000-SD	40	43	WS-0310002-KN	64	7	WS-0410002-KN	92	8
SS-9111610-SP	34	18	WP-0450000-SD	40	46	WS-0310002-KN	72	49	WS-0410002-KN	92	37
SS-9660720-SP	40	51	WP-0450801-SD	10	20	WS-0310002-KN	72	77	WS-0410002-KN	96	35
ST-1040851-SR	6	23	WP-0450801-SD	12	20	WS-0310002-KN	76	26	WS-0441040-KP	70	13
			WP-0450801-SD	84	66	WS-0410002-KH	86	70	WS-0510002-KN	2	23
TA-0290301-MO	30	45	WP-0450801-SD	86	62	WS-0410002-KH	90	70	WS-0510002-KN	4	23
TA-0750404-RO	28	11	WP-0450801-SD	88	66	WS-0410002-KN	4	3	WS-0510002-KN	4	30
TA-0800504-RO	50	21	WP-0450801-SD	90	62	WS-0410002-KN	4	41	WS-0510002-KN	4	36
TA-0800504-RO	69	12	WP-0480856-SP	22	50	WS-0410002-KN	4	64	WS-0510002-KN	4	45

NUMERICAL INDEX OF PARTS

索引

PART NO 品番	PAGE 頁	REF NO	PART NO 品番	PAGE 頁	REF NO	PART NO 品番	PAGE 頁	REF NO	PART NO 品番	PAGE 頁	REF NO
WS-0510002-KN	6	60	WS-0610002-KN	68	9	164-09906	36	8	166-02401	18	15
WS-0510002-KN	10	5	WS-0610002-KN	68	26	164-10102	36	11	166-02609	18	18
WS-0510002-KN	10	9	WS-0610002-KN	69	3	164-10201	36	12	166-02708	18	20
WS-0510002-KN	10	45	WS-0610002-KN	72	35	164-10300	36	14	166-02807	18	25
WS-0510002-KN	12	5	WS-0610002-KN	76	10	164-10508	36	5	166-03201	16	83
WS-0510002-KN	12	9	WS-0610002-KN	76	14	164-10607	36	16	166-03300	20	7
WS-0510002-KN	12	45	WS-0610002-KN	78	9	164-10706	36	17	166-03417	20	12
WS-0510002-KN	14	18	WS-0610002-KN	80	3	164-10805	36	18	166-03508	20	15
WS-0510002-KN	14	22	WS-0610002-KN	92	19	164-10904	36	19	166-03607	20	16
WS-0510002-KN	14	38	WS-0610002-KN	92	41	164-11100	36	6	166-03706	20	17
WS-0510002-KN	14	61	WS-0610002-KN	92	65	164-11308	36	9	166-04001	16	71
WS-0510002-KN	16	7	WS-0610002-KN	96	3	164-11407	36	13	166-04001	20	18
WS-0510002-KN	16	11	WS-0610002-KN	96	7	164-13403	38	11	166-04100	16	73
WS-0510002-KN	16	21	WS-0610002-KN	96	16	164-13510	38	4	166-04100	20	20
WS-0510002-KN	16	46	WS-0610002-KN	96	23	164-15002	42	30	166-04209	16	74
WS-0510002-KN	16	76	WS-0610002-KN	96	60	164-15101	42	31	166-04209	20	22
WS-0510002-KN	18	13	WS-0820002-KN	4	6	164-15218	42	23	166-04308	16	14
WS-0510002-KN	18	22	WS-0820002-KN	4	10	164-15507	42	28	166-04514	16	18
WS-0510002-KN	20	6	WS-0820002-KN	6	44	164-15705	42	35	166-04514	20	27
WS-0510002-KN	20	24	WS-0820002-KN	6	47	164-15804	42	33	166-04605	16	22
WS-0510002-KN	20	30	WS-0820002-KN	18	29	164-15911	42	19	166-04605	20	31
WS-0510002-KN	20	53	WS-0820002-KN	56	42	164-16000	42	27	166-04902	16	23
WS-0510002-KN	22	3	WS-0820002-KN	72	63	164-17313	42	22	166-04902	20	32
WS-0510002-KN	22	9	WS-0820002-KN	92	73	164-17412	42	14	166-05008	16	24
WS-0510002-KN	22	12	WS-0820002-KN	96	66	164-17719	42	18	166-05008	20	33
WS-0510002-KN	22	43	WS-1020002-KN	14	47	164-17800	42	20	166-05107	16	26
WS-0510002-KN	24	4	WS-1020002-KN	22	21	164-18204	42	48	166-05107	20	35
WS-0510002-KN	54	20	WS-1020002-KN	73	3	164-18303	42	45	166-05206	16	27
WS-0510002-KN	54	23	WS-1020002-KN	92	44	164-18600	42	34	166-05206	20	36
WS-0510002-KN	54	28	WS-1020002-KN	94	3	164-18709	42	13	166-05305	16	28
WS-0510002-KN	54	52	WS-1020002-KN	94	7	164-18709	42	13	166-05305	16	28
WS-0510002-KN	56	3	WS-1020002-KN	96	32	164-20705	40	16	166-05305	20	37
WS-0510002-KN	56	13	WS-1020002-KN	96	46	164-21109	40	44	166-05404	72	57
WS-0510002-KN	56	22	WS-1020002-KN	98	3	164-21513	40	22	166-05503	16	29
WS-0510002-KN	58	61	WS-1020002-KN	98	7	164-21760	40	36	166-05503	20	38
WS-0510002-KN	60	56	WS-1020002-KN	98	7	164-22065	40	37	166-05602	16	30
WS-0510002-KN	66	80	WS-1220002-KN	78	6	164-22206	40	47	166-05602	20	39
WS-0510002-KN	68	67	WT-0480002-KR	28	63	164-22404	40	48	166-05701	16	32
WS-0510002-KN	68	79	WZ-0850302-KO	72	32	164-23006	30	1	166-05701	20	41
WS-0510002-KN	70	4	100-39105	47	7	164-24004	28	60	166-05800	16	33
WS-0510002-KN	70	10	101-01400	28	24	164-24202	28	29	166-05800	20	42
WS-0510002-KN	72	4	101-02200	28	19	164-24301	28	36	166-05909	16	34
WS-0510002-KN	72	42	101-03406	30	27	164-24400	28	54	166-05909	20	43
WS-0510002-KN	72	65	101-09700	40	53	164-24509	28	50	166-06006	16	36
WS-0510002-KN	76	31	101-09908	40	20	164-24608	28	27	166-06006	20	45
WS-0510002-KN	76	36	101-12001	40	11	164-24707	28	53	166-06105	16	37
WS-0510002-KN	80	8	101-12357	40	5	164-24806	28	55	166-06105	20	46
WS-0510002-KN	84	6	101-12407	40	21	164-24905	28	37	166-06204	16	38
WS-0510002-KN	84	48	101-29054	30	49	164-25100	28	56	166-06204	20	47
WS-0510002-KN	86	6	101-61503	47	4	164-25209	28	57	166-06303	16	39
WS-0510002-KN	86	10	103-05159	30	15	164-25902	44	1	166-06303	20	48
WS-0510002-KN	86	44	103-07056	30	22	164-26009	44	7	166-06402	16	41
WS-0510002-KN	88	6	103-13906	42	2	164-26850	44	28	166-06402	20	50
WS-0510002-KN	88	48	105-17209	30	30	164-27007	44	2	166-06501	16	42
WS-0510002-KN	90	6	105-17209	30	37	164-27908	47	1	166-06600	20	79
WS-0510002-KN	90	10	105-47800	40	39	164-28153	40	41	166-06709	16	44
WS-0510002-KN	90	44	105-47909	40	40	164-28302	46	4	166-06709	20	51
WS-0510002-KN	92	80	110-77500	47	16	164-28401	40	52	166-06808	16	47
WS-0510002-KN	94	15	110-78102	47	17	164-28518	28	3	166-06808	20	54
WS-0510002-KN	96	78	111-59001	6	14	164-28609	28	72	166-06907	16	48
WS-0510002-KN	98	13	111-85006	48	21	164-30506	34	21	166-06907	20	55
WS-0511302-KS	22	51	111-85105	48	17	164-30605	34	43	166-07004	16	50
WS-0610002-KN	4	26	111-85204	48	6	164-30704	34	35	166-07004	20	57
WS-0610002-KN	4	47	111-85352	48	2	164-30803	34	8	166-07103	16	52
WS-0610002-KN	6	5	111-85402	48	3	164-30951	34	2	166-07103	20	59
WS-0610002-KN	14	3	111-85501	48	18	164-30951	34	4	166-07202	16	54
WS-0610002-KN	14	13	119-69458	48	1	165-45105	58	37	166-07202	20	61
WS-0610002-KN	14	44	164-00400	28	1	165-45105	60	36	166-07301	16	57
WS-0610002-KN	16	80	164-01002	28	16	165-45105	62	35	166-07301	20	64
WS-0610002-KN	18	6	164-01200	28	15	166-00405	20	1	166-07400	16	58
WS-0610002-KN	24	34	164-01259	28	14	166-00504	16	2	166-07400	20	65
WS-0610002-KN	50	12	164-02406	28	67	166-01106	16	12	166-07509	16	59
WS-0610002-KN	56	19	164-02455	28	66	166-01304	18	1	166-07509	20	66
WS-0610002-KN	66	9	164-03008	28	68	166-01403	18	4	166-07608	16	60
WS-0610002-KN	66	26	164-04204	30	17	166-01502	18	9	166-07608	20	67
			164-09500	36	4	166-01619	18	11	166-07905	16	61
						166-02302	18	14	166-07905	20	68

NUMERICAL INDEX OF PARTS

索引

PART NO 品番	PAGE 頁	REF NO	PART NO 品番	PAGE 頁	REF NO	PART NO 品番	PAGE 頁	REF NO	PART NO 品番	PAGE 頁	REF NO
166-08002	16	62	166-58601	66	1	166-72602	62	43	167-18801	16	72
166-08002	20	69	166-58601	68	59	166-73014	58	77	167-18801	20	19
166-08101	16	63	166-58700	66	2	166-73014	60	33	167-20005	14	52
166-08101	20	70	166-58700	68	2	166-73303	60	18	167-20104	18	33
166-08200	16	64	166-58809	66	6	166-73303	62	22	167-20609	18	32
166-08200	20	71	166-58809	68	6	166-73410	60	12	167-20708	20	10
166-13903	66	68	166-58908	66	31	166-73600	60	17	167-21201	54	37
166-13903	68	1	166-58908	68	31	166-74103	58	34	167-21607	20	8
166-18803	66	42	166-59005	66	10	166-74103	60	68	167-21805	18	26
166-18803	68	41	166-59005	68	10	166-74103	62	32	167-21904	16	13
166-23407	96	50	166-59104	66	25	166-74103	62	67	167-22803	4	1
166-52406	56	24	166-59104	68	25	166-74210	62	18	167-22902	56	46
166-52505	56	27	166-59203	66	24	166-74400	62	17	167-23801	56	47
166-52703	56	30	166-59203	68	24	166-75308	4	20	167-24007	56	43
166-52802	56	36	166-59302	66	48	166-76207	2	19	167-24106	18	2
166-52901	56	39	166-59401	66	46	166-77205	16	70	167-24403	16	19
166-53008	56	45	166-59708	68	7	166-81405	92	47	167-24403	20	28
166-53107	56	16	166-59807	68	36	166-81801	92	52	167-24403	56	11
166-53206	56	17	166-59906	68	18	166-81801	96	70	167-24403	56	20
166-53305	56	23	166-60003	68	47	166-81900	92	51	167-24403	66	61
166-53503	54	33	166-60102	68	69	166-81900	96	68	167-24403	68	80
166-53602	54	36	166-60201	68	46	166-82106	92	61	167-24502	56	40
166-54006	54	41	166-60300	68	45	166-97005	24	27	167-24700	66	34
166-54204	54	13	166-70309	58	3	166-97104	24	25	167-24700	68	34
166-54907	54	10	166-70309	60	10	166-97203	68	83	167-25004	16	85
166-55003	54	15	166-70309	62	13	166-97302	66	64	167-25004	20	74
166-55201	58	8	166-70408	58	23	166-97401	66	73	167-25400	54	34
166-55201	60	7	166-70507	58	18	166-97401	68	73	167-25608	58	67
166-55201	62	8	166-70614	58	22	166-97906	96	63	167-25608	60	61
166-55508	54	24	166-70713	58	13	166-98003	96	67	167-25608	62	66
166-55508	54	47	166-71000	58	20	166-98102	92	54	167-25905	14	55
166-55607	54	26	166-71000	60	20	166-98409	56	15	167-27208	20	9
166-55805	54	59	166-71000	62	14	166-99217	68	71	167-27802	96	51
166-55805	58	65	166-71109	58	15	166-99316	66	71	167-28008	92	62
166-55805	60	60	166-71109	60	14	167-00403	80	6	167-28008	96	44
166-55904	56	1	166-71109	62	12	167-00502	80	10	167-28107	92	21
166-56100	56	6	166-71208	58	17	167-00601	80	14	167-28602	66	12
166-56100	66	77	166-71208	60	16	167-00700	80	18	167-28602	68	12
166-56100	68	76	166-71208	62	16	167-00809	80	15	167-66511	24	13
166-56209	56	8	166-71307	58	16	167-01005	10	51	167-66610	24	11
166-56506	58	66	166-71406	58	4	167-01005	12	51	167-78407	90	57
166-56506	60	53	166-71406	60	3	167-01005	84	55	167-78409	10	21
166-56506	68	65	166-71406	62	4	167-01005	86	50	167-78409	84	61
166-56605	58	62	166-71505	58	9	167-01005	88	55	167-78503	88	61
166-56605	60	57	166-71505	60	8	167-01005	90	50	167-78508	12	21
166-56605	68	68	166-71505	62	9	167-01112	68	72	167-78508	86	57
166-56704	58	63	166-71604	58	7	167-01211	66	72	168-02209	22	56
166-56704	60	58	166-71604	60	6	167-01906	58	19	168-06507	4	15
166-56803	58	68	166-71604	62	7	167-01906	60	19	168-06614	4	17
166-56803	60	63	166-71703	24	5	167-01906	62	21	168-06903	66	62
166-56803	62	55	166-71703	58	51	167-03506	70	6	168-06903	68	81
166-56803	66	47	166-71703	60	45	167-03605	70	7	168-07109	10	16
166-57009	58	69	166-71703	62	47	167-03704	70	8	168-07109	12	16
166-57009	62	56	166-71802	24	10	167-03803	70	11	168-07109	84	62
166-57108	54	60	166-71802	58	52	167-04801	84	85	168-07109	86	58
166-57108	58	78	166-71802	60	46	167-04801	86	75	168-07109	88	62
166-57108	62	65	166-71802	62	48	167-04801	88	85	168-07109	90	58
166-57207	66	7	166-71919	58	53	167-04801	90	75	168-08404	4	31
166-57306	66	36	166-71919	60	47	167-04900	84	86	168-09204	10	14
166-57405	66	18	166-71919	62	49	167-04900	86	76	168-09204	84	59
166-57504	66	65	166-72016	58	49	167-04900	88	86	168-09204	90	55
166-57504	68	61	166-72016	60	43	167-04900	90	76	168-09303	12	14
166-57603	66	66	166-72016	62	45	167-05501	58	74	168-09303	86	55
166-57603	68	62	166-72107	58	40	167-05501	60	71	168-09303	88	59
166-57702	66	16	166-72107	60	66	167-05501	62	33	168-09402	10	15
166-57702	68	16	166-72107	62	69	167-05600	58	35	168-09402	84	60
166-57801	66	39	166-72206	58	43	167-05600	60	31	168-09402	90	56
166-57801	68	38	166-72206	60	52	167-05709	58	36	168-09501	12	15
166-58007	66	14	166-72206	62	39	167-05709	60	35	168-09501	86	56
166-58007	68	14	166-72305	58	44	167-05709	62	29	168-09501	88	60
166-58205	66	35	166-72305	60	67	167-05808	58	71	168-38401	6	16
166-58205	68	35	166-72305	62	40	167-05808	60	64	168-38500	4	16
166-58403	66	67	166-72503	58	46	167-05808	62	59	168-38609	4	7
166-58403	68	63	166-72503	60	40	167-05808	66	37	168-70206	4	48
166-58502	66	28	166-72503	62	42	167-10105	18	34	168-80908	4	49
166-58502	68	28	166-72602	58	47	167-17209	72	3	168-81005	4	50

NUMERICAL INDEX OF PARTS

索引

PART NO 品番	PAGE 頁	REF NO	PART NO 品番	PAGE 頁	REF NO	PART NO 品番	PAGE 頁	REF NO	PART NO 品番	PAGE 頁	REF NO
168-81104	4	51	185-56308	4	24	228-37504	47	21	252-98407	86	32
169-07701	8	3	185-58007	54	38	228-37553	47	10	252-98407	88	37
169-07701	82	2	185-58106	54	31	250-35957	56	9	252-98506	8	13
169-07800	14	24	185-58205	54	21	250-35957	66	75	252-98506	84	38
169-08105	8	7	185-59005	8	16	250-35957	68	74	252-98506	90	33
169-08105	82	6	185-59005	84	53	250-40957	78	12	252-98605	8	15
169-11612	22	23	185-59005	86	41	250-41054	78	13	252-98605	86	33
169-12602	24	35	185-59005	88	53	250-41153	78	14	252-98605	88	38
169-12701	24	37	185-59005	90	41	250-41401	78	15	252-98704	10	57
169-12800	24	39	185-59302	54	16	250-41500	78	16	252-98704	84	82
169-12909	24	41	185-59609	18	16	251-36003	28	6	252-98704	90	72
169-13907	4	28	185-60409	16	1	251-36102	32	3	252-98803	12	57
169-14103	4	55	185-63908	76	39	251-36201	32	5	252-98803	86	72
169-14202	4	56	185-64005	78	7	251-36409	30	24	252-98803	88	82
169-20100	24	32	185-64104	88	34	251-36607	36	1	252-98902	69	11
169-34002	30	54	185-64203	88	26	251-36706	36	20	252-99108	10	60
169-34200	14	25	185-64302	84	18	251-36805	36	2	252-99108	12	60
169-34507	14	35	185-64302	88	18	251-36904	36	7	252-99108	84	91
169-35504	69	15	185-65101	66	85	251-37001	36	10	252-99108	86	83
169-35504	80	21	185-65101	68	88	251-37100	36	3	252-99108	88	91
169-60205	54	17	185-66604	84	14	251-37209	42	41	252-99108	90	83
169-60205	76	32	185-66604	88	14	251-37308	38	1	252-99405	8	1
177-58954	24	45	185-68006	14	33	251-37407	38	8	252-99405	82	1
177-99305	72	2	185-68204	10	10	251-37506	38	5	252-99504	4	12
177-99305	76	2	185-68204	12	10	251-37605	38	16	252-99801	4	39
178-45009	52	27	185-80605	76	12	251-37704	38	17	253-02001	14	42
183-00707	84	2	185-80704	76	23	251-37803	42	3	253-02100	14	1
183-00806	84	3	185-80803	76	22	251-37902	42	6	253-02209	14	5
183-00806	88	3	185-80902	76	18	251-38009	42	1	253-02407	14	16
183-00905	84	7	185-81009	76	29	251-38306	36	37	253-02506	14	20
183-00905	88	7	185-81108	76	33	251-38405	40	32	253-02605	14	36
183-01002	84	8	185-81306	76	37	251-38504	40	1	253-02704	14	27
183-01002	88	8	185-81900	76	41	251-38603	28	33	253-02803	14	29
183-01101	84	10	185-82205	84	95	251-38652	28	31	253-02902	14	31
183-01101	88	10	185-82205	88	95	251-38660	28	25	253-03108	14	45
183-01408	84	15	185-82304	68	86	251-38751	28	64	253-03207	14	57
183-01408	88	15	185-82403	66	83	251-38801	30	35	253-03306	14	59
183-01507	84	17	185-82502	66	40	251-38801	30	42	253-03405	14	62
183-01507	88	17	185-82502	68	39	251-38850	30	29	253-03504	14	66
183-01705	84	20	185-82601	66	15	251-38959	30	36	253-03900	26	1
183-01705	88	20	185-82700	68	15	251-39155	44	27	253-04007	22	1
183-01804	84	21	185-82809	84	11	251-39452	44	21	253-04106	22	4
183-01804	88	21	185-82809	88	11	251-39601	36	38	253-04205	22	7
183-01903	84	24	185-82908	84	94	251-39908	46	1	253-04304	22	13
183-01903	88	24	185-82908	88	94	251-40005	46	2	253-04403	22	15
183-02000	84	26	185-83005	84	96	251-40104	44	8	253-04502	22	22
183-02109	84	29	185-83005	88	96	251-40252	46	3	253-04601	22	25
183-02109	88	29	185-83153	58	27	251-40351	36	43	253-04700	22	27
183-02208	84	30	185-83252	58	26	251-40658	36	15	253-04809	22	37
183-02208	88	30	185-83351	60	25	251-40708	42	44	253-04908	24	1
183-02307	84	34	185-83450	62	24	251-42100	34	46	253-05004	24	2
183-02406	84	46	185-84706	56	4	251-42209	34	50	253-05103	22	45
183-02406	90	42	185-85000	4	11	251-42308	34	56	253-05202	22	52
183-02505	86	42	185-85109	4	54	251-42654	34	1	253-05509	22	33
183-02505	88	46	185-85109	70	15	251-49808	72	20	253-05905	14	80
183-37402	58	75	185-85109	72	70	251-49808	72	76	253-05905	70	1
183-37402	60	72	185-85109	92	77	251-50103	72	72	253-06002	70	2
183-37402	62	28	185-85208	14	4	251-50509	72	80	253-06101	92	4
183-37501	58	33	185-85208	54	32	251-82106	94	12	253-06200	92	10
183-37501	60	32	185-86909	66	52	251-82106	96	74	253-06309	92	46
183-37501	62	34	185-86909	68	49	251-82106	98	9	253-06408	92	33
183-37501	62	68	185-87709	54	7	252-55050	46	15	253-06507	92	35
185-50400	14	51	185-88103	16	68	252-97508	4	34	253-06606	92	38
185-50806	8	5	185-88103	20	73	252-97607	28	75	253-07109	72	1
185-50806	82	4	185-88400	78	4	252-97706	69	1	253-07208	72	40
185-51002	56	28	185-88509	78	2	252-97805	69	7	253-07307	72	46
185-51507	64	1	185-88608	76	16	252-97904	69	8	253-07406	72	45
185-51606	26	8	185-88806	76	17	252-98001	69	10	253-07455	72	44
185-51606	64	8	185-88905	76	24	252-98100	8	9	253-07505	72	47
185-55300	16	16	185-89101	66	81	252-98100	90	1	253-07604	72	50
185-55300	20	25	185-89101	68	84	252-98209	8	10	253-07703	72	19
185-55706	54	11	185-89408	54	45	252-98209	86	1	253-07802	72	27
185-55805	54	42	185-90208	96	24	252-98308	8	12	253-07901	72	11
185-55904	54	14				252-98308	84	37	253-08008	72	15
185-56100	54	18	226-13400	40	28	252-98308	90	32	253-08107	72	34
185-56209	54	40	226-21056	47	15	252-98407	8	14	253-08206	72	31

N U M E R I C A L I N D E X O F P A R T S

索引

PART NO 品番	PAGE 頁	REF NO	PART NO 品番	PAGE 頁	REF NO	PART NO 品番	PAGE 頁	REF NO	PART NO 品番	PAGE 頁	REF NO
253-08305	72	8	253-28808	96	19	253-58458	80	17			
253-08404	72	25	253-28907	96	72	253-58557	74	2			
253-08701	72	79	253-29004	96	62	253-59159	56	56			
253-08800	72	75	253-29202	96	27	253-59258	56	57			
253-08909	72	71	253-29400	96	38	253-59357	56	58			
253-09006	72	6	253-29509	96	1	253-59456	56	59			
253-09105	72	22	253-29608	96	5	253-59555	66	59			
253-09204	72	67	253-29707	76	1	253-59555	68	56			
253-09402	72	64	253-29806	76	3	253-59654	66	58			
253-09600	72	58	253-29905	76	4	253-59654	68	55			
253-09709	72	61	253-30002	76	40	253-59753	66	57			
253-09808	72	52	253-30408	76	8	253-59753	68	54			
253-09907	72	37	253-30507	78	1	253-59852	72	95			
253-10004	92	39	253-30606	78	10	253-63003	6	8			
253-10103	92	1	253-30705	94	1	253-63052	6	1			
253-10202	92	5	253-30903	94	9	253-63102	6	2			
253-10301	92	15	253-30903	96	75	253-63201	6	17			
253-10400	92	56	253-30903	98	10	253-63300	6	20			
253-10509	92	57	253-31000	94	17	253-63409	6	32			
253-10707	92	24	253-31000	96	82	253-63508	6	36			
253-10806	92	23	253-31000	98	17	253-69554	58	1			
253-11101	24	46	253-31109	96	43	253-69653	58	2			
253-13800	58	72	253-31208	98	1	253-69752	60	1			
253-13909	58	73	253-31604	96	21	253-69851	60	2			
253-15201	62	62	253-31703	96	20	253-69950	62	1			
253-15904	60	65	253-32107	10	58	253-70057	62	2			
253-16704	92	50	253-32107	84	83	253-70107	24	29			
253-16803	22	35	253-32107	90	73	253-70206	24	30			
253-16902	72	21	253-32206	12	58						
253-18403	6	24	253-32206	86	73						
253-18502	6	18	253-32206	88	83						
253-18601	6	3	253-33402	92	79						
253-19906	54	9	253-33501	2	1						
253-20003	76	15	253-33600	2	2						
253-20201	94	18	253-33709	2	7						
253-20201	96	83	253-33907	14	68						
253-20201	98	18	253-34004	14	10						
253-20300	96	31	253-34103	14	9						
253-20409	72	59	253-34152	14	8						
253-20508	96	14	253-34202	14	54						
253-20607	92	42	253-34301	20	3						
253-20706	22	32	253-34400	16	8						
253-20904	4	37	253-34509	16	78						
253-21001	69	13	253-34608	92	59						
253-21100	22	19	253-34707	94	5						
253-21209	72	26	253-34806	96	40						
253-21308	22	30	253-34905	98	5						
253-21407	22	16	253-35001	70	16						
253-21506	24	31	253-35100	70	19						
253-22157	22	60	253-35209	73	1						
253-22157	54	58	253-35308	2	6						
253-22256	16	89	253-35407	2	4						
253-22355	20	82	253-35506	2	3						
253-22454	16	88	253-35605	2	5						
253-22553	20	81	253-35704	4	52						
253-22850	69	19	253-36405	4	42						
253-22850	80	16	253-36504	4	67						
253-22959	54	57	253-36603	16	5						
253-22959	69	20	253-36801	84	1						
253-23155	26	15	253-36900	88	1						
253-23155	64	10	253-37007	4	53						
253-23650	54	54	253-37106	4	66						
253-23759	54	55	253-37205	70	14						
253-23858	54	56	253-37304	70	18						
253-23957	66	63	253-37403	76	5						
253-23957	68	58	253-37502	76	6						
253-24054	66	74	253-37601	76	7						
253-24054	68	82	253-37700	72	69						
253-24856	72	96	253-37809	72	98						
253-24955	66	56	253-58052	2	17						
253-24955	68	53	253-58151	16	82						
253-26000	26	16	253-58250	20	76						
253-26000	64	11	253-58359	92	76						
253-26455	6	41	253-58359	96	49						
253-28600	96	9	253-58458	69	18						
253-28709	96	18	253-58458	76	49						



JUKI CORPORATION
INTERNATIONAL SALES DIVISION
8-2-1, KOKURYO-CHO,
CHOFU-SHI, TOKYO 182, JAPAN
PHONE : 03(3430)4001~5
FAX : 03(3430)4909 . 4914 . 4984
TELEX : J22967

JUKI 株式会社

〒182 東京都調布市国領町8-2-1
TEL. 03-3480-1111(代表)

国内営業本部
TEL. 03-3480-1113(ダイヤルイン)

お買い求め、ご相談は
To order or for further
information,
please contact :

- ※このパーツリストは商品改良のため予告なく変更する事があります。
- * The description covered in this parts list is subject to change for improvement of the commodity without notice.
- ※このパーツリストは、1997年6月 現在の商品仕様で編集したものです。
- * This parts list is edited in accordance with the product specifications as of June 1997.