

JUKI

High-Speed, 2-Needle, Needle-Feed, Lockstitch
Machine with an Automatic Thread Trimmer

高速二本針本縫針送り自動糸切りマシン

LH-1178

LH-1178-6

PARTS LIST

HOW TO MAKE USE OF THIS PARTS LIST

パーツリストの見方

1. The part numbers of parts shown in the figure indicate the corresponding numbers (Ref. No.) shown by the Index.
 図に示された部品の品番は、図にみられているNo (Ref No)に対応するインデックスによって、その品番かわがります

2. Explanation of codes

記号の説明

1) Codes on the "Note" column

"注記" 欄の記号

- ① ☆ means this part is changed from the previous parts list.
 前回のパーツリストに対して今回変更された部品を意味します
- ② #01 refer to the "Note" explanation at bottom of page.
 #01 ページ下の"注記"の説明を参照して下さい

2) Codes on the "E.C. (Engineering change)" column

"変更年月" 欄の記号

- ① A.10/83 Added from October, 1983
 1983年10月より追加された
- ② D.10/83 Obsolete from October, 1983
 1983年10月より削除された

③ When previous parts (Obsolete part) and new parts (Added parts) are not interchangeable with each other:
 部品の互換性がない変更の場合

In this case, even obsolete part (D.) can be ordered with the obsolete part number, so select the parts with changed dates and place your orders.
 この場合は削除(D)された品番でもご注文できますから、変更年月により、いずれかの部品を選択してご注文下さい

Example (例)

Ref. No.	Note	Part No.	Description	E.C.	品名	Amt. Req.
	注記	品番		変更年月		数量
1	☆	B1401-100-000	Needle bar	D.10/83	ハリホー	-
1-1	☆	B1401-100-000-A	Needle bar	A.10/83	ハリホー	1
2	☆	B1105-200-000	Frame cover	D.10/83	B1105-300-000	-
		B1105-300-000	Frame cover	A.10/83	フレームカバー	1

④ In case when previous parts and new part are interchangeable with each other:
 部品の互換性がある場合の変更

In this case the new part number is replaced on the "品名 [Japanese]" column of the previous parts, so please order by the new part number.
 この場合は、旧部品の和文品名欄にそれにかわる新しい品番が記入してありますので、新しい品番でご注文下さい

⑤ C.10/83

1	☆	B1105-500-000	Frame cover	C.10/83	B1105-600-000	1
		↑ Correct No. 正しい品番			↑ Wrong No. 誤り品番	

Please order by the correct part number.
 正しい品番でご注文下さい

⑥ M.10/83 The amount required is changed from October, 1983
 The new amount required is shown in the "Amt. Req." column.
 1983年10月より数量が変わった この場合数量欄には新しい数量が表示してあります

3) Codes on the "Amt. Req." column

"数量" 欄の記号

- ① 2 Indicates amount required is 2.
 数量、2個を表わします
- ② 2.0 Indicates length in meters. (unit is meter)
 長さ、2メートルを表わします (単位はメートルです)
- ③ - Indicates parts obsolete from the parts list.
 このパーツリストから削除された部品です
- ④ (1) Indicates sub parts which construct the assembly part.
 Assembly part is shown as "asm." and クミ in Japanese, in the "Description" column.
 組部品を構成している子部品を表わします 組部品は品名欄に英文で "asm" 和文でクミと表示してあります

When Ordering The Spare Parts:

In order to ensure that we deliver the correct parts to you, please clearly state when ordering the corresponding PART NUMBER (ex. B1109-012-A00) and also the PARTS LIST NUMBER (ex. 0010-01, given at the bottom right of the cover) or the MACHINE SERIAL NUMBER, because there are some parts which have been changed.

補用部品注文の際のご注意

このパーツリストに記載されている補用部品をご注文の際は、部品の番号(例えば、B1109-012-A00)でご注文下さい。合わせて、ご覧のパーツリストの管理番号(表紙右下、例えば、No0010-01)又は、機械番号をご連絡頂ければ幸いです。又、改良のため部品の一部が変更になる場合がありますのでご了承下さい。

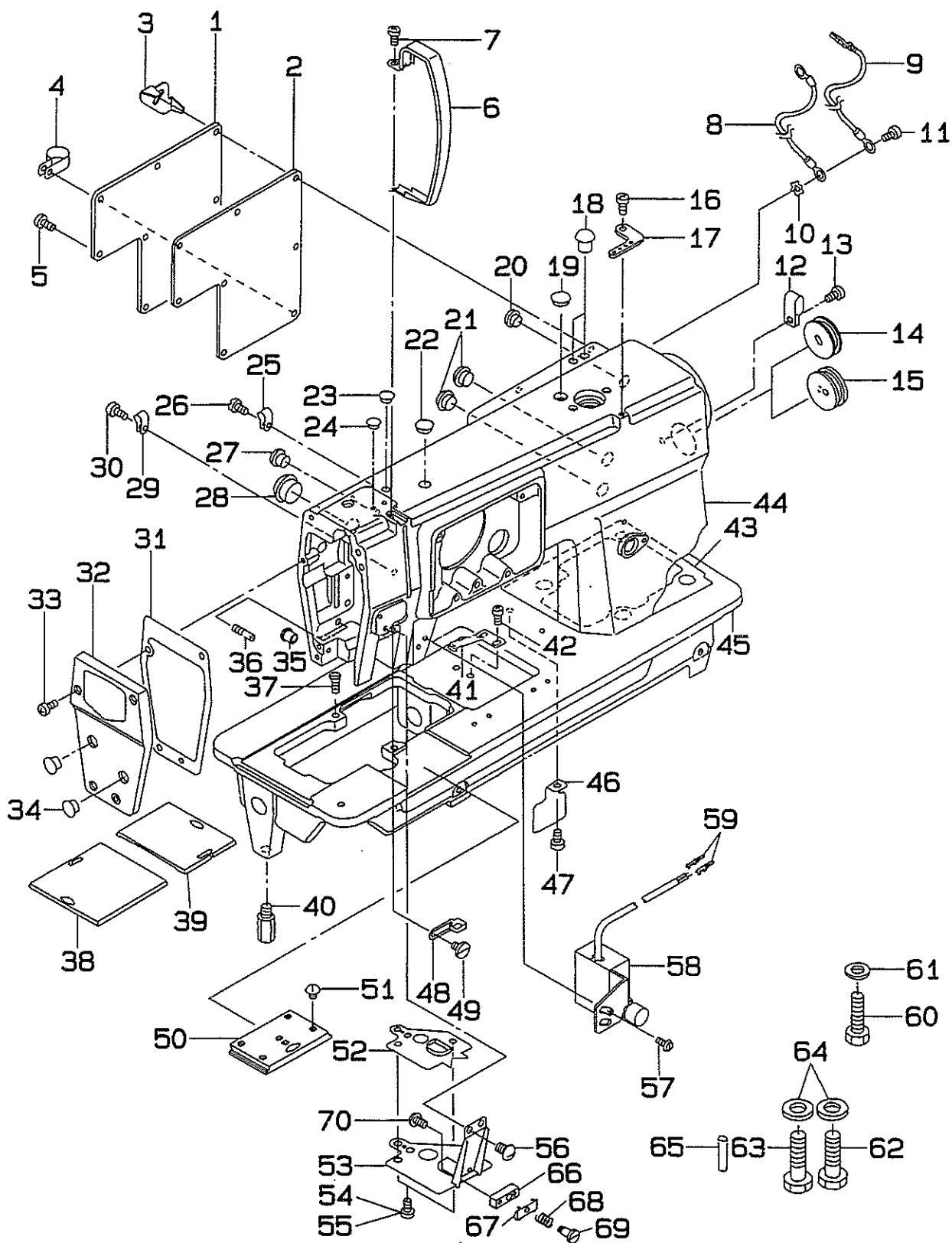
CONTENTS

目 次

1. FRAME & MISCELLANEOUS COVER COMPONENTS	1
頭部・外装関係	
2. MAIN SHAFT COMPONENTS	3
上軸関係	
3. NEEDLE BAR COMPONENTS	5
針棒関係	
4. TENSION POST COMPONENTS	7
糸調子関係	
5. HOOK DRIVING SHAFT & HOOK COMPONENTS(1)	9
下軸・釜関係 (1)	
6. HOOK DRIVING SHAFT & HOOK COMPONENTS(2)	11
下軸・釜関係 (2)	
7. HOOK DRIVING SHAFT & HOOK COMPONENTS(3)	13
下軸・釜関係 (3)	
8. THREAD TRIMMER MECHANISM COMPONENTS	14
糸切り関係	
9. FEED MECHANISM COMPONENTS(1)	15
送り関係 (1)	
10. FEED MECHANISM COMPONENTS(2)	17
送り関係 (2)	
11. REVERSE FEED MECHANISM COMPONENTS	18
逆送り関係	
12. PRESSER BAR, TENSION RELEASE & KNEE LIFTER COMPONENTS	19
押え棒・糸ゆるめ・膝上げ関係	
13. LUBRICATION COMPONENTS	21
給油関係	
14. OIL RESERVOIR COMPONENTS	23
油溜関係	
15. BELT COVER & BOBBIN WINDER COMPONENTS	24
ベルトカバー・糸巻き関係	
16. WIPER MECHANISM COMPONENTS	25
ワイパ関係	
17. THREAD STAND COMPONENTS	26
糸立て関係	
18. ACCESSORIES PARTS COMPONENTS	27
付属品関係	
NUMERICAL INDEX OF PARTS	28
索引	

1. FRAME & MISCELLANEOUS COVER COMPONENTS

頭部・外装関係

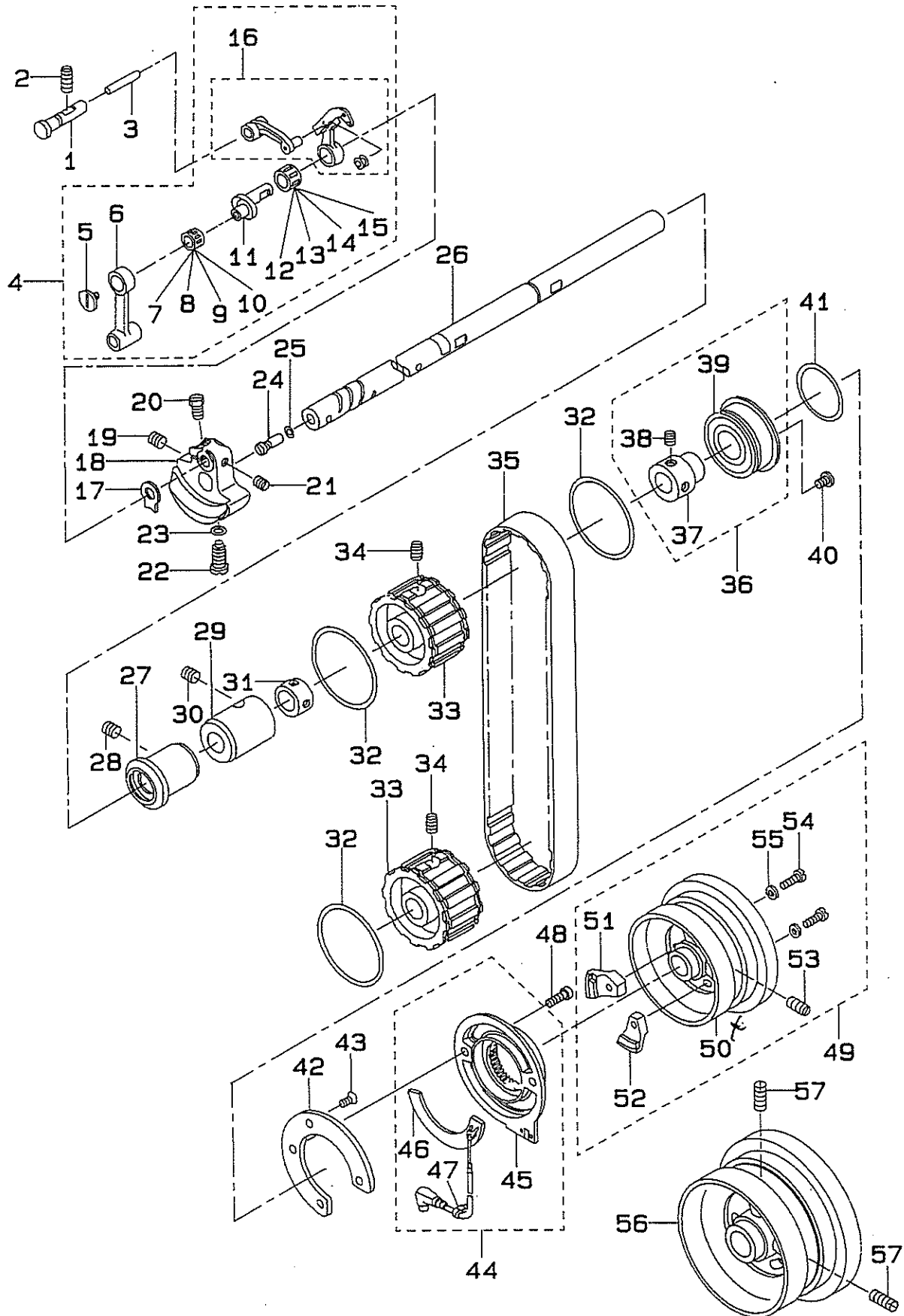


REF.NO.	NOTE	PART NO.	DESCRIPTION	ヒ	ン	メ	イ	AMT.
1		106-00809	SIDE PLATE	マ	イ			1
2		101-01004	GASKET	マ	イ	ハ	ツ	1
3	#01	111-02605	CORD HOLDER	コ	ト	ト	メ	1
4	#02	EA-9502B02-00	CABLE CLIP C	ケ	フ	ル	ク	1
5		SS-4110815-SP	SCREW 11/64-40 L=8	ナ	ハ	ネ	ジ	8
6		106-00708	THREAD TAKE-UP COVER	テ	ン	ビ	ン	1
7		SS-4110515-SP	SCREW 11/64-40 L=5	ナ	ハ	ネ	ジ	1
8	#03	106-96151	GROUND WIRE ASM.	ア	ス	コ	ト	1
9	#02	106-03751	GROUND WIRE ASM.	ア	ス	コ	ト	1
10		WT-0530002-KS	TOOTHED WASHER	ハ	ツ	キ	サ	1
11		SS-4120615-SP	SCREW 3/16-28 L=6	ナ	ハ	ネ	ジ	1
12	#02	D2112-555-B00	CORD HOLDER, LARGE	コ	ト	ト	メ	1
13	#02	SS-4120615-SP	SCREW 3/16-28 L=6	ナ	ハ	ネ	ジ	1
14	#04	102-01200	RUBBER PLUG	ヨ	ウ	ト	ク	1
15	#01	106-01904	RUBBER PLUG	ヨ	ウ	ト	ク	1
16		SS-4120615-SP	SCREW 3/16-28 L=6	ナ	ハ	ネ	ジ	1
17		106-01607	TENSION THREAD GUARD PLATE	イ	ト	ア	ン	1
18	#03	TA-0550604-RO	RUBBER PLUG	ト	メ	セ	ン	2
19		TA-1250504-RO	RUBBER PLUG	ト	メ	セ	ン	1
20		TA-1100604-RO	PLUG	ト	メ	セ	ン	1
21		TA-1250504-RO	RUBBER PLUG	ト	メ	セ	ン	2
22		TA-1250504-RO	RUBBER PLUG	ト	メ	セ	ン	1
23		TA-0750704-RO	RUBBER PLUG	ト	メ	セ	ン	1
24		TA-0750404-RO	PLUG D=7.5 L=3.5	ト	メ	セ	ン	1
25	#01	HX-0012300-0A	CABLE CLIP	ケ	フ	ル	ク	1
26	#01	SS-4110815-SP	SCREW 11/64-40 L=8	ナ	ハ	ネ	ジ	1
27		TA-0750704-RO	RUBBER PLUG	ト	メ	セ	ン	1
28		TA-2100904-RO	RUBBER PLUG	ト	メ	セ	ン	1
29	#01	D2120-555-C00	CORD PRESSER (120V)	ナ	イ	ロ	ン	1
30	#01	SS-4110815-SP	SCREW 11/64-40 L=8	ナ	ハ	ネ	ジ	1
31		106-00500	FACE PLATE GASKET	メ	ン	イ	タ	1
32		106-96359	FACE PLATE ASM.	メ	ン	イ	タ	1
33		SS-4111215-SP	SCREW 11/64-40 L=12	ナ	ハ	ネ	ジ	3
34		TA-1250406-RO	RUBBER PLUG	ト	メ	セ	ン	2
35		TA-0750704-RO	RUBBER PLUG	ト	メ	セ	ン	1
36		B1518-026-00G	SCREW	ス	ス	リ	イ	1
37		SS-2110920-TP	SCREW 11/64-40 L=8.5	マ	ル	サ	ラ	2
38		101-45001	BED SLIDE, LEFT 3/32" TO 7/16"	ス	ス	リ	イ	1
39		101-45506	BED SLIDE, RIGHT 3/32" TO 7/16"	ス	ス	リ	イ	1
40		101-00410	BED SCREW STUD	ス	ス	リ	イ	4
41		B1111-563-000	BED SLIDE SPRING	ス	ス	リ	イ	1
42		SS-4110515-SP	SCREW 11/64-40 L=5	ナ	ハ	ネ	ジ	2
43		106-00302	GASKET	ア	ム	ソ	コ	1
44		106-95500	ARM	ア	ム			1
45		106-00203	BED	ス	ス	リ	イ	1
46		106-02308	OIL SHIELD	オ	ウ	リ	カ	1
47		SS-4110815-SP	SCREW 11/64-40 L=8	ナ	ハ	ネ	ジ	1
48		110-18504	ARM THREAD GUIDE A	ア	ム	イ	ト	1
49		SS-6090540-SP	SCREW 9/64-40 L= 5.0	ヒ	ラ	ネ	ジ	1
50		101-00550	BED SLIDE ASM.	イ	ト	キ	リ	1
51	#05	SS-3130710-SP	SCREW 13/64-32 L=6.5	マ	ル	サ	ラ	1
52		106-02209	GASKET	ア	ム	ソ	コ	1
53		106-96557	THREAD GUIDE PLATE ASM., A	イ	ト	ミ	チ	1
54	#01	SS-5110740-TP	SCREW 11/64-40 L= 6.5	ト	ラ	ス	ネ	2
55	#04	SS-5110740-TP	SCREW 11/64-40 L= 6.5	ト	ラ	ス	ネ	4
56		SS-5110740-TP	SCREW 11/64-40 L= 6.5	ト	ラ	ス	ネ	2
57		106-01201	ATTACHMENT SCREW	ア	タ	チ	メ	2
58	#01	106-96250	BACKWARD STITCH SWICH ASM.	キ	ヤ	ク	オ	1
59	#01	D6043-555-B00	PIN TERMINAL, MALE	ピ	ン	タ	ミ	2
60		SS-9243513-CP	SCREW 3/8-18 L=35	ロ	ツ	カ	ホ	1
61		WP-1002066-SZ	WASHER 10.0X17.0X2.0	ヒ	ラ	サ	カ	1
62		101-02101	SCREW	ア	ム	ソ	コ	1
63		B1185-552-000	ARM & BED SET BOLT	ア	ム	ソ	コ	2
64		WP-1352616-SZ	WASHER 13.5X24.0X2.6	ヒ	ラ	サ	カ	3
65		PT-0703200-CO	TAPERED PIN 7.0X32	チ	ホ	ピ	ン	2
66		106-96409	NEEDLE & THREAD PRESSER BASE	ナ	リ	イ	ト	1
67		101-29104	THREAD PRESSER PLATE	ナ	リ	イ	ト	1
68		B1132-521-000	THREAD PRESSER PLATE SPRING	ナ	リ	イ	ト	1
69		SD-0380551-SL	HINGE SCREW D= 3.80 H= 5.5	タ	ン	ネ	ジ	1
70		SS-5090610-SP	SCREW 9/64-40 L=6	ト	ラ	ス	ネ	2

Note (注記) #01.... For LH-1178-6-WB LH-1178-6-WB用
#02.... For LH-1178-6, -6-WB LH-1178-6, -6-WB用
#03.... For LH-1178 LH-1178用
#04.... For LH-1178, -6 LH-1178, -6
#05.... Optional part (binder screw) バインダー取付けねじ 注文部品

2. MAIN SHAFT COMPONENTS

上軸関係



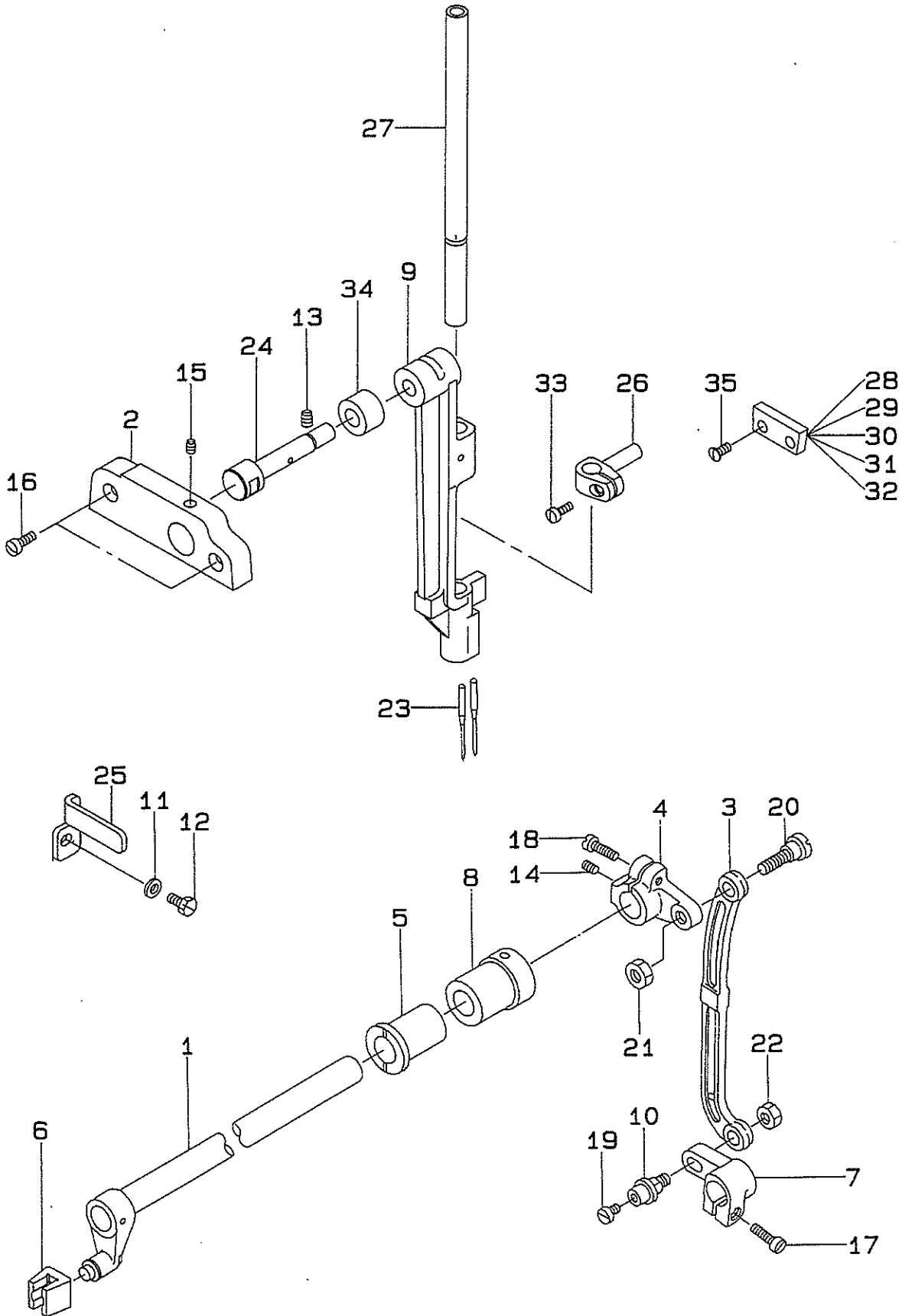
REF.NO.	NOTE	PART NO.	DESCRIPTION	ヒンメイ	AMT.
1		B1904-552-000	THREAD TAKE-UP LEVER SHAFT	デンヒン クランクジク	1
2		SS-8151150-SP	SCREW 15/64-28 L=10.5	トメネジ 15/64-28 L=10.5	1
3		CQ-3000000-F0	OIL FELT	ロツト フェルト	0.1
4		106-04478	THREAD TAKE-UP LEVER COMPLETE	リンク デンヒン ケツコウ	1
5		B1903-552-000	LEFT SCREW	ヒタリネジ	(1)
6		106-06200	NEEDLE BAR CRANK ROD	ハリホウ クランク ロツト	(1)
7		B1430-180-A00	NEEDLE BEARING	クトーハケルマジク ニートル	(1)
8	#01	B1430-180-B00	NEEDLE BEARING	クトーハケルマジク ニートル	(1)
9	#01	B1430-180-C00	NEEDLE BEARING C	クトーハケルマジク ニートル	(1)
10	#01	B1430-180-D00	NEEDLE BEARING	クトーハケルマジク ニートル	(1)
11		106-06309	NEEDLE BAR CRANK	ハリホウ クランク (2172)	(1)
12		B1905-541-A00	NEEDLE BEARING	デンヒン ニートルヘアリンク	(1)
13	#01	B1905-541-B00	BALANCE NEEDLE BEARING	デンヒン ニートルヘアリンク	(1)
14	#01	B1905-541-C00	NEEDLE BEARING	デンヒン ニートルヘアリンク	(1)
15	#01	B1905-541-D00	NEEDLE BEARING	デンヒン ニートルヘアリンク	(1)
16		106-04460	THREAD TAKE-UP LEVER ASM. B	リンク デンヒン クミ B	(1)
17		106-04304	SUPPORT PLATE	ツリアイオモリ ホコイタ	1
18		106-04205	COUNTERWEIGHT (2172)	ツリアイ オモリ (2172)	1
19		SS-8681950-SP	SCREW 9/32-28 L=19	トメネジ 9/32-28 L=19	1
20		SS-9661120-CP	SCREW 1/4-40 L=10.5	ロツカクホルト 1/4-40 L=10.5	1
21		SS-8660610-TP	SCREW 1/4-40 L=6	トメネジ 1/4-40 L=6	1
22		SS-7681650-TP	SCREW 9/32-28 L=16	マルヒラネジ 9/32-28 L=16	1
23		RO-0442401-00	RUBBER RING	Oリング	1
24		106-05103	PIN, M	クランク ユリョウ チョウセツ ヒン M	1
25		RO-0291801-00	RUBBER RING	Oリング	1
26		106-04106	ARM SHAFT	ウツジク	1
27		B1202-552-B00-A	MAIN SHAFT BUSHING, FRONT	ウツジク マイメタル	1
28		SS-8151150-SP	SCREW 15/64-28 L=15	トメネジ 15/64-28 L=15	1
29		101-03000	MAIN SHAFT BUSHING, INTERMEDIATE	ウツジクナカメタル	1
30		SS-8151150-SP	SCREW 15/64-28 L=10.5	トメネジ 15/64-28 L=10.5	1
31		CS-147121B-SH	THRUST COLLAR ASM. D=14.72 W=12	スラストウケ D=14.72 W=12 クミ	1
32		B1214-019-000	SPROCKET RING	スプロケツト リンク	3
33		101-03109	SPROCKET WHEEL	スプロケツト	2
34		SS-6661110-SP	SCREW 1/4-40 L=11	ヒラネジ 1/4-40 L=11	4
35		101-03406	TIMING BELT	タイミンクベルト	1
36		106-04650	THRUST COLLAR ASM.	ウツジク スラスト ウケ クミ	1
37		101-08702	THRUST COLLAR	シタジク スラストウケ	(1)
38		SS-8660610-TP	SCREW 1/4-40 L=6	トメネジ 1/4-40 L=6	(2)
39		SB-1200001-00	BEARING D=20X47	ホーメルヘアリンク D=20X47	(1)
40		SS-6110610-TP	SCREW 11/64-40 L=6	ヒラネジ 11/64-40 L=6	1
41		RO-4372002-00	RUBBER RING	Oリング	1
42		106-04700	STATOR BASE	ステーター トリツケイタ	1
43		SS-1120810-SP	SCREW	サラネジ	2
44	#03	110-32265	GENERATOR STARTER ASM.	ハツデンキ ステータ クミ	1
45	#03	110-32257	DYNAMO STATOR ASM.	ステータ クミ	(1)
46	#03	110-32356	SYNCHRONIZE BOARD ASM.	ジックロ キハク クミ	(1)
47	#03	HX-0004300-00	CLIP	ケツクハント	(1)
48		106-04809	SCREW	ハツデンキ ステータ トメネジ	2
49	#03	106-04569	PULLEY ASM.	ハズミ クルマ クミ	1
50	#03	106-04551	PULLEY ASM.	ハズミ クルマ ケツコウ	(1)
51	#03	112-25356	MAGNET BASE ASM.	マグネット トリツケタイ(ケツコウ)D	(1)
52	#03	M4007-110-OAA	MAGNET FITTING BASE A ASM.	マグネット トリツケタイ A クミ	(1)
53	#03	SS-8151150-SP	SCREW 15/64-28 L=15	トメネジ 15/64-28 L=15	(2)
54	#03	SS-6111210-SP	SCREW 11/64-40 L=12	ヒラネジ 11/64-40 L=12	(2)
55	#03	WP-0450801-SD	WASHER 4.5X10.0X0.8	ヒラサカネ 4.5X10X0.8	(2)
56	#02	110-02607	HAND WHEEL	ハズミクルマ	1
57	#02	SS-8151150-SP	SCREW 15/64-28 L=15	トメネジ 15/64-28 L=15	2

Note (注記) #01..... Selective part
#02..... For LH-1178
#03..... For LH-1178-6, -6-WB

選択部品
LH-1178用
LH-1178-6, -6-WB用

3. NEEDLE BAR COMPONENTS

針棒關係

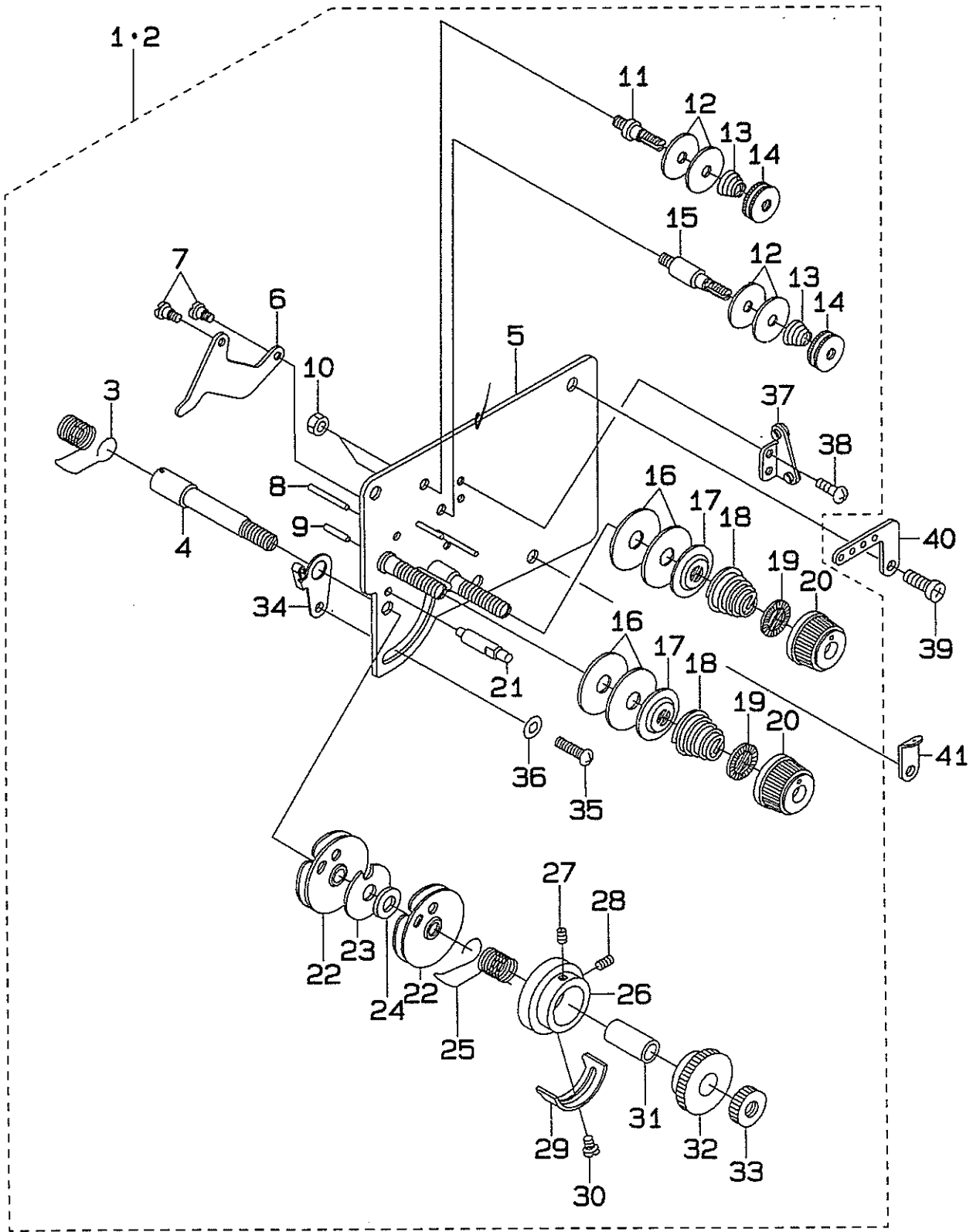


REF.NO.	NOTE	PART NO.	DESCRIPTION	ヒンメイ	AMT.
1		106-07257	DRIVING SHAFT ASM.	ハリホウ ヨウトウシク クミ	1
2		106-06606	NEEDLE BAR FRAME BASE	ハリホウ ヨウトウシク タイ	1
3		106-07406	CONNECTING ROD	ハリホウ ヨウトウ ロット	1
4		106-07307	ROCK SHAFT REAR CRANK	ハリホウ ヨウトウ コウブ ウヂ	1
5		106-07109	FRONT BUSHING	ハリホウ ヨウトウシク マメタル	1
6		106-06903	NEEDLE BAR FRAME SLIDE BLOCK	ハリホウ ヨウトウ カクコマ	1
7		102-05300	DRIVING ROD CRANK	ヨートウヂ	1
8		102-05003	ROCK SHAFT BUSHING, REAR	ハリホウ ヨートウシク ウシロメタル	1
9		106-06408	NEEDLE BAR FRAME	ハリホウ ヨウトウ タイ	1
10		101-22000	CONNECTING PIN	ハリオクリレンケツシク	1
11		WP-0480856-SP	WASHER 4.8X8.4X0.8	ヒラサカネ 4.8X8.4X0.8	1
12		SS-9111010-SP	SCREW 11/64-40 L=9.5	ロツカクボルト 11/64-40 L=9.5	1
13		SS-8150750-SP	SCREW 15/64-28 L=7	トメネジ 15/64-28 L=7	1
14		SS-8111010-TP	SCREW 11/64-40 L=9.5	トメネジ 11/64-40 L=9.5	1
15		SS-8110750-SP	SCREW 11/64-40 L=6.5	トメネジ 11/64-40 L=6.5	1
16		SS-7111310-TP	SCREW 11/64-40 L=12.8	マルヒラネジ 11/64-40 L=12.8	1
17		SS-6121610-TP	SCREW 3/16-28 L=15.5	ヒラネジ 3/16-28 L=15.5	1
18		SS-6121610-TP	SCREW 3/16-28 L=15.5	ヒラネジ 3/16-28 L=15.5	1
19		SS-6110520-TP	SCREW 11/64-40 L=4.5	ヒラネジ 11/64-40 L=4.5	1
20		SD-0900701-TP	HINGE SCREW D=9 H=7	タネネジ D=9 N=7	1
21		NS-6680320-SP	NUT 9/32-28	ロツカクナツト 9/32-28	1
22		NS-6150310-SP	NUT 15/64-28	ロツカクナツト 15/64-28	1
23		MDP-5U0B2100	NEEDLE DPX5 #21U	ハリ DPX5 #21U	2
24		106-06705	NEEDLE BAR FRAME DRIVING SHAFT	ハリホウ ヨウトウタイ シク	1
25		106-06804	NEEDLE BAR FRAME GUIDE	ヨウトウタイ アンナイ	1
26		106-06101	NEEDLE BAR CONNECTING BRACKET	ハリホウ タキ	1
27		106-06002	NEEDLE BAR	ハリホウ	1
28	#01	103-52318	SPACER A	ハリホウヨウトウタイ イスハチ (A)	1
29	#01	103-52417	SPACER B	ハリホウヨウトウタイ イスハチ (B)	1
30		103-52516	SPACER C	ハリホウヨウトウタイ イスハチ (C)	1
31	#01	103-55113	SPACER AB	ハリホウヨウトウタイ イスハチ (AB)	1
32	#01	103-55212	SPACER AC	ハリホウヨウトウタイ イスハチ (AC)	1
33		SS-7090910-SP	SCREW 9/64-40 L=8.5	マルヒラネジ 9/64-40 L=8.5	1
34		106-06507	NEEDLE BAR FRAME COLLAR	ハリホウ ヨウトウタイ カラ	1
35		SS-2090820-TP	SCREW 9/64-40 L=8	マルヒラネジ 9/64-40 L=8	2

Note (注記) #01..... Selective part

選択部品

4. TENSION POST COMPONENTS
糸調子関係



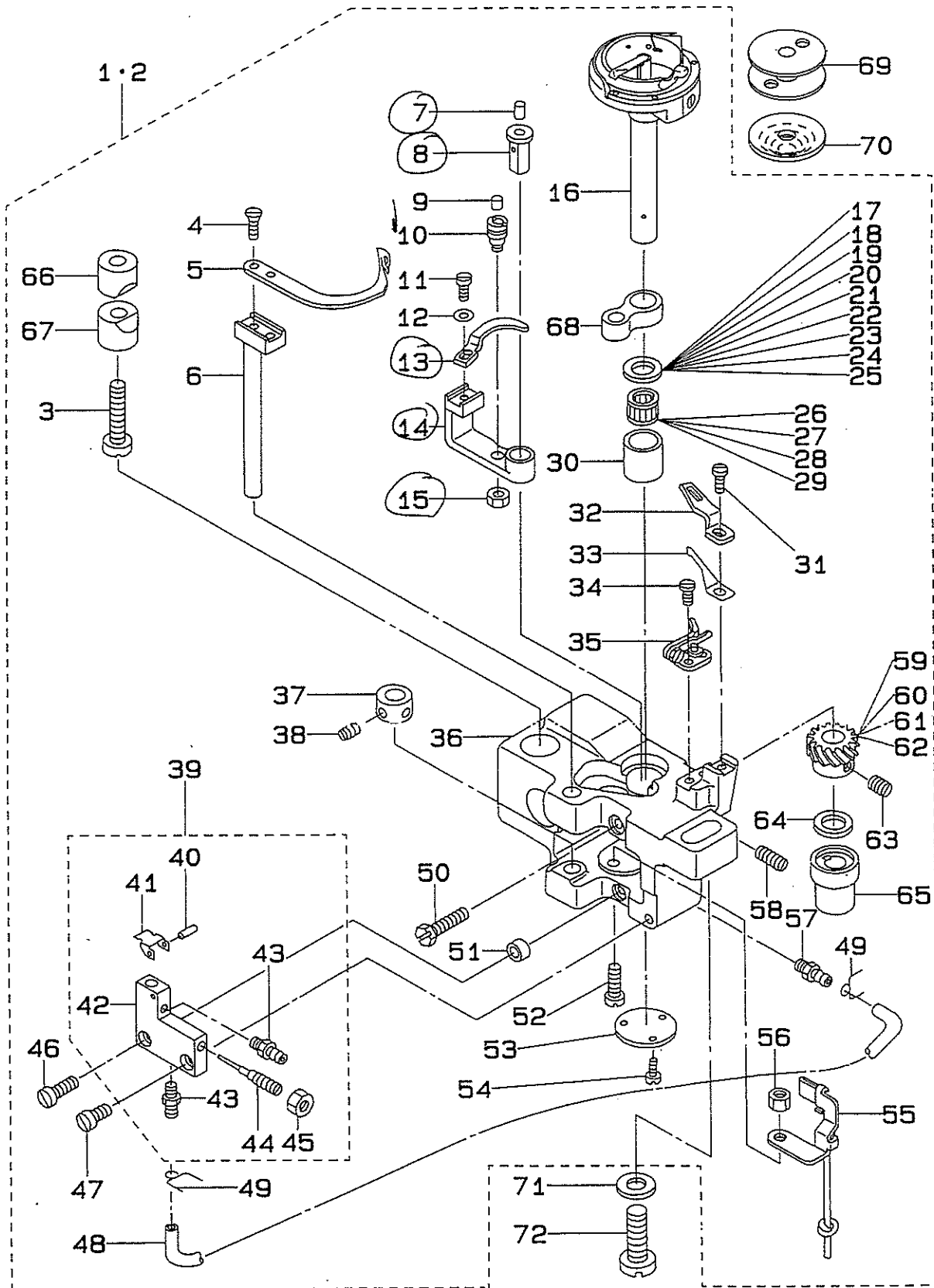
REF.NO.	NOTE	PART NO.	DESCRIPTION	ヒ ン メ イ	AMT.
1	#01	106-97365	THREAD TENSION ASM.	イトチヨウシ(クミ) イトキリヨウ	1
2		106-97373	THREAD TENSION ASM.	イトチヨウシ (クミ)	1
3		B3128-051-000	THREAD TAKE-UP SPRING, A	イトトリハネ	(1)
4		106-97605	THREAD TAKE-UP SPRING STUD	イトトリハネ シュク	(1)
5		106-97357	THREAD TENSION BRACKET ASM.	イトチヨウシタ ^イ イタ (ケツゴウ)	(1)
6		B3134-521-000	TENSION RELEASE LEVER	イトユルメイタ	(1)
7		SD-0470281-SP	HINGE SCREW D=4.7 H=2.8	タ ^ン ネシ ^ク D=4.7 H=2.8	(2)
8		B3127-527-000	PIN B	イトユルメ ヒ ^ン B	(1)
9		B3127-051-000	TENSION RELEASE PIN, SHORT	イトユルメ ヒ ^ン	(1)
10	#01	NS-6110310-SP	NUT 11/64-40	ロツカクナツト 11/64-40	(2)
11	#01	101-24204	THREAD TENSION POST, A	タ ^イ イトチヨウシホ ^ク - A	(1)
12	#01	B3214-047-000	BOBBIN WINDER TENSION DISC	イトチヨウシ サラ	(4)
13	#01	D3168-555-HOB	SPRING	タ ^イ 1 イトチヨウシハ ^ネ	(2)
14	#01	B3216-047-000	BOBBIN WINDER TENSION NUT	イトチヨウシ ナツト	(2)
15	#01	101-24303	THREAD TENSION POST, B	タ ^イ イトチヨウシホ ^ク - B	(1)
16		B3126-051-000	TENSION DISC	イトチヨウシ サラ	(4)
17		B3132-051-000	TENSION DISC HOLDER	イトチヨウシサラ オサエ	(2)
18		B3129-526-000	TENSION SPRING (1.2)	イトチヨウシ ハ ^ネ (1.2)	(2)
19		B3120-125-000	ROTATING STOPPER	イトチヨウシサラ カイデント ^メ	(2)
20		B3119-771-000	THREAD TENSION NUT	イトチヨウシナツト	(2)
21		B3143-527-000	TAKE-UP SPRING GUIDE STUD	イトトリハネ カゲ ^ク タ ^イ イ ^ク	(1)
22		B3137-527-0A0	THREAD TAKE-UP SPRING GUIDE ASM.	イトトリハネ アンナイ クミ	(2)
23		B3142-527-000	TAKE-UP SPRING GUIDE PLATE	イトトリハネ アンナイイタ	(1)
24		B3139-527-000	COLLAR	イトトリハネ シュクカラ-	(1)
25		B3128-527-000	THREAD TAKE-UP SPRING B	イトトリハネ B	(1)
26		B3140-527-000	THREAD TENSION POST	イトトリハネ カゲ ^ク タ ^イ	(1)
27		SS-8080410-TP	SCREW 1/8-44 L=3.5	トメネシ ^ク 1/8-44 L=3.5	(1)
28		SS-8080610-SP	SCREW 1/8-44 L=5.5	トメネシ ^ク 1/8-44 L=5.5	(1)
29		B3138-527-000	TAKE-UP SPRING ADJUSTING PLATE B	イトトリハネ チヨウセツイタ B	(1)
30		SS-7090520-SP	SCREW 9/64-40 L= 4.5	マルヒラネシ ^ク 9/64-40 L=4.5	(1)
31		B3141-527-000	PRESSER COLLAR	イトトリハネ アンナイオサエ	(1)
32		B3125-527-000	TAKE-UP SPRING GUIDE	イトトリ ハ ^ネ カケ	(1)
33		B3125-012-000	THREAD TENSION NUT	イトチヨウシ ナツト	(1)
34		106-97506	THREAD TENSION BRACKET, A	イトトリハネ チヨウセツイタ(A)	(1)
35		SS-4110715-SP	SCREW 11/64-40 L=7	ナ ^ハ ネシ ^ク 11/64-40 L=7	(1)
36		WP-0501016-SD	WASHER 5X10.5X1	ヒラサ ^ク カ ^ネ 5X10.5X1	(1)
37		106-97456	THREAD HANDING AREA PLATE ASM.	イトミチイタ (ケツゴウ)	(1)
38		SS-4090515-SP	SCREW 9/64-40 L=5	ナ ^ハ ネシ ^ク 9/64-40 L=5	(2)
39		SS-4111015-SP	SCREW 11/64-40 L=10	ナ ^ハ ネシ ^ク 11/64-40 L=10	4
40		106-01607	TENSION THREAD GUARD PLATE	イトアンナイ イタ	1
41		B5139-885-000	SIDE COVER THREAD GUIDE	マト ^イ イトアンナイ	1

Note (注記) #01.... For LH-1178-6, -6-WB

LH-1178-6, -6-WB用

5. HOOK DRIVING SHAFT & HOOK COMPONENTS(1)

下軸・釜関係 (1)

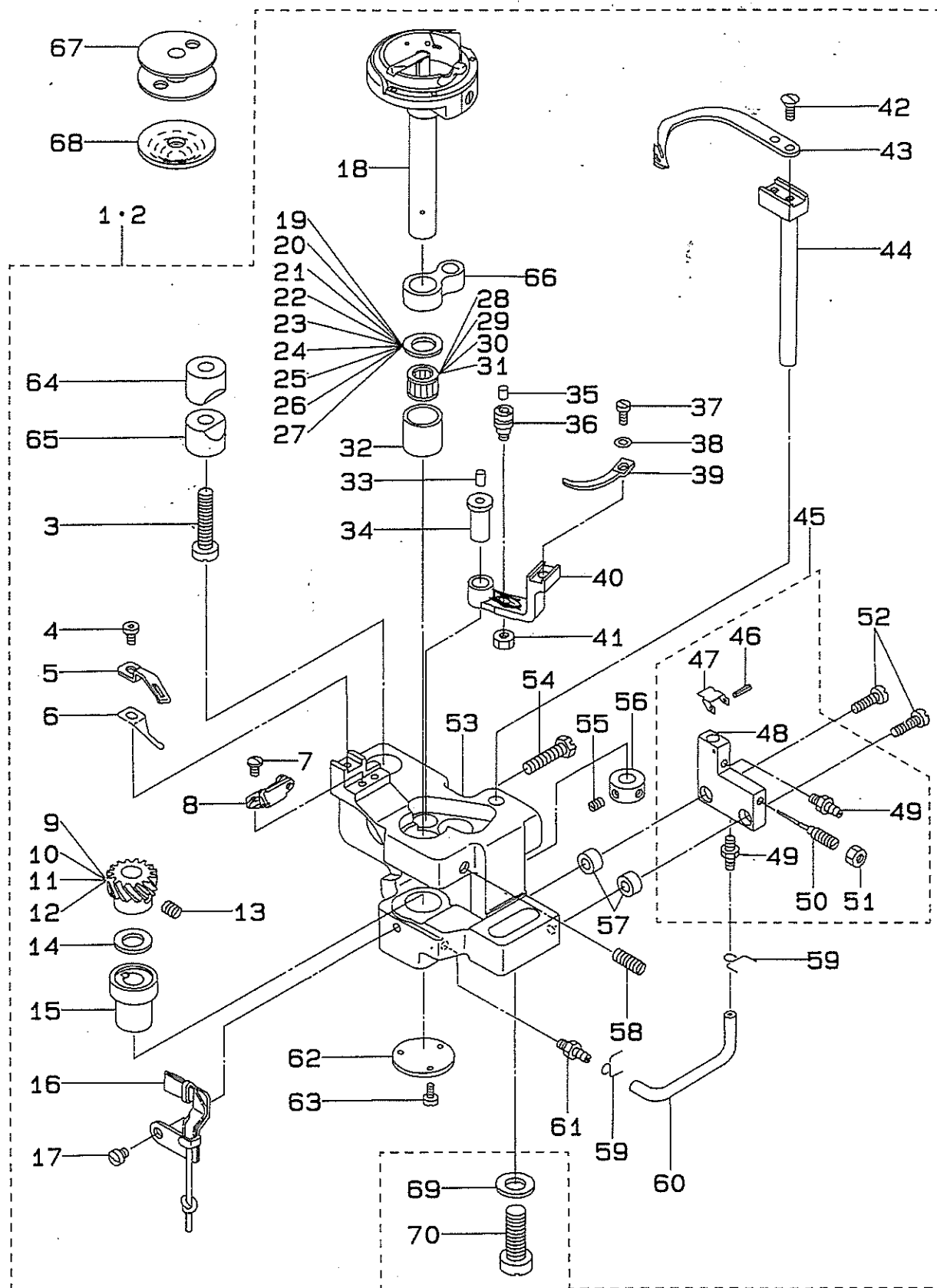


REF.NO.	NOTE	PART NO.	DESCRIPTION	ヒンメイ	AMT.
1	#01	106-96979	LATCH THREAD TRIMMER ASH., L	ラッチイキリカマシクタイ(ヒタリ)クミ	1
2	#02	106-96953	LATCH HOOK SHAFT SADDLE ASH.,L	ラッチカマシクタイ(ヒタリ)クミ	1
3		SS-6153040-SP	SCREW 15/64-28 L=30	ヒラネジ 15/64-28 L=30	(1)
4	#01	SS-2080810-SP	SCREW 1/8-44 L=7.5	マルネジ 1/8-44 L=7.5	(2)
5	#01	102-11605	MOVING KNIFE	トウメス	(1)
6	#01	101-16051	MOVING KNIFE SHAFT ASH.	トウメスシククミ	(1)
7		CQ-2020000-00	OIL WICK	エシ	(0.1)
8		B1823-051-000	BOBBIN CASE OPENING LEVER CRANK PIN	ナカカマ アンナイウテ シク	(1)
9		CQ-2020000-00	OIL WICK	エシ	(0.1)
10		B1821-051-000	CRANK SCREW STUD	ナカカマ アンナイ クランクヒン	(1)
11		SS-6090810-SP	SCREW 9/64-40 L= 7.5	ヒラネジ 9/64-40 L=7.5	(1)
12		WP-0371016-SD	WASHER 3.7X8X1	ヒラチカネ 3.7X8X1	(1)
13		102-31801	BOBBIN CASE OPENING LEVER	ナカカマ アンナイ	(1)
14		B1822-051-000	BOBBIN CASE OPENING LEVER CRANK	ナカカマ アンナイウテ	(1)
15		NS-6110420-SP	NUT 11/64-40	ワツカクナツ 11/64-40	(1)
16		106-97068	LATCH HOOK ASH.	ラッチカマ (クミ)	(1)
17		101-11201	THRUST WASHER, F	カマシクウワメタル スラストイタ 1.4	(1)
18	#03	101-09700	THRUST WASHER, A	カマシクウワメタル スラストイタ A	(1)
19	#03	101-09809	THRUST WASHER, B	カマシクウワメタル スラストイタ B	(1)
20	#03	101-10906	BUSHING THRUST 1.1	カマシクウワメタル スラストイタ 1.1	(1)
21	#03	101-11003	THRUST WASHER 1.2	カマシクウワメタル スラストイタ 1.2	(1)
22	#03	101-11102	THRUST WASHER 1.3	カマシクウワメタル スラストイタ 1.3	(1)
23	#03	101-12506	THRUST WASHER 1.6	カマシクウワメタル スラストイタ 1.6	(1)
24	#03	101-12605	THRUST WASHER 1.7	カマシクウワメタル スラストイタ 1.7	(1)
25	#03	101-12704	THRUST WASHER 1.8	カマシクウワメタル スラストイタ 1.8	(1)
26	#03	SB-3095301-OD	BEARING	コトメハアリシク 9.525X9.52	(1)
27	#03	SB-3095301-OC	NEEDLE BEARING 9.525X9.52	コトメハアリシク 9.525X9.52	(1)
28	#03	SB-3095301-OB	NEEDLE BEARING	コトメハアリシク 9.525X9.52	(1)
29		SB-3095301-OA	NEEDLE BEARING 9.525X9.52	コトメハアリシク 9.525X9.52	(1)
30		101-09205	BUSHING	カマシクウワメタル	(1)
31	#01	SS-5090610-SP	SCREW 9/64-40 L=6	トラスネジ 9/64-40 L=6	(1)
32	#01	102-11704	COUNTER KNIFE	ゴチメス	(1)
33	#01	102-11308	THREAD PRESSER	イトオキ	(1)
34	#01	SS-5090610-SP	SCREW 9/64-40 L=6	トラスネジ 9/64-40 L=6	(2)
35	#01	102-11050	MOVING KNIFE SUPPORT PLATE ASH	トウメスオキクミ	(1)
36		106-12000	HOOK SHAFT SADDLE, LEFT	カマシクタイ(ヒタリ)	(1)
37	#01	CS-0700811-SH	THRUST COLLAR D=7 W=8	スラストウケ D=7 W=8	(1)
38	#01	SS-8110510-SP	SCREW 11/64-40 L=5	トメネジ 11/64-40 L=5	(2)
39		106-23155	HOOK OIL ADJUSTING ASH.	カマ ユリヨウ チョウセツクミ	(1)
40		PS-0120102-KP	SPRING PIN	スプリングヒン	(1)
41		106-22900	OIL PRESSURE AJUSTING PLATE	エツクウセツイタ	(1)
42		106-23106	HOOK OIL ADJUSTING	カマ ユリヨウ チョウセツ	(1)
43		SQ-1110401-MZ	CONNECTING SCREW	チュウブレンケツネジ	(2)
44		106-23304	HOOK OIL ADJUSTING PIN	カマ ユリヨウ チョウセツ ヒン	(1)
45		NS-6110310-SP	NUT 11/64-40	ワツカクナツ 11/64-40	(1)
46		SS-7111810-TP	SCREW 11/64-40 L=18	マルヒラネジ 11/64-40 L=18	(1)
47		SS-7110910-TP	SCREW 11/64-40 L= 8.5	マルヒラネジ 11/64-40 L=8.5	(1)
48		BT-0500300-EA	OIL TUBE	ウレタンチュウブ	(0.1)
49		101-26803	OIL TUBE HOLDER	ハップトメ	(2)
50		SS-9111820-SP	SCREW 11/64-40 L=18	ワツカクホル 11/64-40 L=18	(1)
51		GBR-01160000	ROLLER	ローラ	(1)
52		SS-7111410-SP	SCREW 11/64-40 L=14	マルヒラネジ 11/64-40 L=14	(1)
53		B1860-512-000	HOOK SHAFT SADDLE COVER	カマシクタイイタ	(1)
54		SS-7060610-SP	SCREW 3/32-56 L= 5.5	マルヒラネジ 3/32-56 L=5.5	(3)
55		101-26555	OIL WICK HOLDER ASH. LEFT	ヒタリハクメ ユシオキクミ	(1)
56		NS-6110310-SP	NUT 11/64-40	ワツカクナツ 11/64-40	(1)
57		SQ-1110401-MZ	CONNECTING SCREW	チュウブレンケツネジ	(1)
58		SS-8151550-SP	SCREW 15/64-28 L=15	トメネジ 15/64-28 L=15	(1)
59		101-12001	HOOK SHAFT GEAR, A	カマシクネジハクメ A	(1)
60	#03	101-12100	HOOK SHAFT GEAR, B	カマシクネジハクメ B	(1)
61	#03	101-12209	HOOK SHAFT GEAR, C	カマシクネジハクメ C	(1)
62	#03	101-11904	HOOK SHAFT GEAR	カマシクネジハ	(1)
63		SS-8660530-TP	SCREW 1/4-40 L= 4.5	トメネジ 1/4-40 L=4.5	(3)
64		B1818-051-D00	THRUST WASHER, D	ネジハクメ スラストイタ D	(1)
65		B1815-563-000	HOOK DRIVING SHAFT BUSHING, LOWER	カマシクシタメタル	(1)
66		101-09908	SADDLE INSTALLING BLOCK, UPPER	カマシクタイトメ ウエ	(1)
67		101-12407	SADDLE INSTALLING BLOCK, LOWER	カマシクタイトメ シタ	(1)
68		B1820-051-000	BOBBIN CASE OPENING LEVER LINK	ナカカマ アンナイ リンク	(1)
69		102-31603	BOBBIN	ホヒン	1
70		106-11853	SPRING ASH., G	クウチンホウシ ハネ(クミ)G	1
71		WP-0850002-SP	WASHER 8.5X18X1.6	ヒラチカネ 8.5X18X1.6	1
72		SM-7082550-SP	SCREW M8 L=25	マルヒラネジ M8 L=25	1

Note (注記) #01.... For LH-1178-6, -6-WB
#02.... For LH-1178
#03.... Selective part

LH-1178-6, -6-WB用
LH-1178用
選択部品

6. HOOK DRIVING SHAFT & HOOK COMPONENTS(2)
 下軸・釜関係 (2)



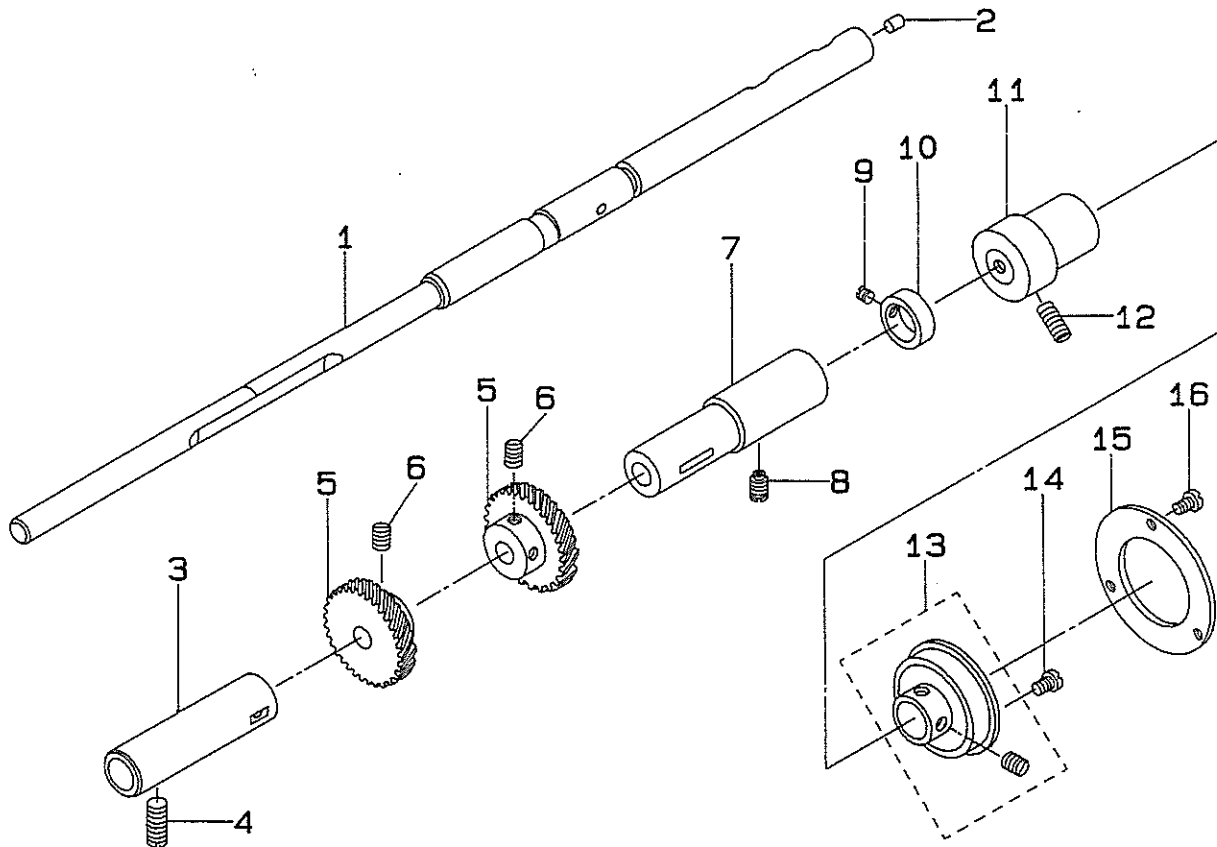
REF. NO.	NOTE	PART NO.	DESCRIPTION	ヒソメイ	AMT.
1	#01	106-96987	LATCH THREAD TRIMMER ASM., R	ラツチイトキリカマジクダ ^イ (ミキ ^ク) クミ	1
2	#02	106-96961	LATCH HOOK SHAFT SADDLE ASM., R	ラツチカ ^マ ジクダ ^イ (ミキ ^ク) クミ	1
3		SS-6153040-SP	SCREW 15/64-28 L=30	ヒラネジ ^ク 15/64-28 L=30	(1)
4	#01	SS-6090612-TP	SCREW 9/64-40 L=6	ロツカクアホ ^ホ ルト 9/64-40 L=6	(1)
5	#01	102-11704	COUNTER KNIFE	ユデイメス	(1)
6	#01	102-11308	THREAD PRESSER	イトオサ ^イ	(1)
7	#01	SS-5090610-SP	SCREW 9/64-40 L=6	トラスネジ ^ク 9/64-40 L=6	(2)
8	#01	102-11050	MOVING KNIFE SUPPORT PLATE ASM	ト ^メ メスオサ ^イ クミ	(1)
9		101-12001	HOOK SHAFT GEAR, A	カマジ ^ク ネジ ^ク ハク ^ク ルマ A	(1)
10	#03	101-12100	HOOK SHAFT GEAR, B	カマジ ^ク ネジ ^ク ハク ^ク ルマ B	(1)
11	#03	101-12209	HOOK SHAFT GEAR, C	カマジ ^ク ネジ ^ク ハク ^ク ルマ C	(1)
12	#03	101-11904	HOOK SHAFT GEAR	カマジ ^ク ネジ ^ク ハ	(1)
13		SS-8660530-TP	SCREW 1/4-40 L= 4.5	トメネジ ^ク 1/4-40 L=4.5	(3)
14		B1818-051-D00	THRUST WASHER, D	ネジ ^ク ハク ^ク ルマ スラストイタ D	(1)
15		B1815-563-000	HOOK DRIVING SHAFT BUSHING, LOWER	カマジ ^ク シタメタル	(1)
16		101-26654	OIL WICK HOLDER ASM. RIGHT	ミキ ^ク ハク ^ク ルマ ユジンオサ ^イ クミ	(1)
17		SS-7110340-SP	SCREW 11/64-40 L= 3.2	マルヒラネジ ^ク 11/64-40 L= 3.2	(1)
18		106-97068	LATCH HOOK ASM.	ラツチカ ^マ (クミ)	(1)
19		101-11201	THRUST WASHER, F	カマジ ^ク クウワメタル スラストイタ 1.4	(1)
20	#03	101-09700	THRUST WASHER, A	カマジ ^ク クウワメタル スラストイタ A	(1)
21	#03	101-09809	THRUST WASHER, B	カマジ ^ク クウワメタル スラストイタ B	(1)
22	#03	101-10906	BUSHING THRUST 1.1	カマジ ^ク クウワメタル スラストイタ 1.1	(1)
23	#03	101-11003	THRUST WASHER 1.2	カマジ ^ク クウワメタル スラストイタ 1.2	(1)
24	#03	101-11102	THRUST WASHER 1.3	カマジ ^ク クウワメタル スラストイタ 1.3	(1)
25	#03	101-12506	THRUST WASHER 1.6	カマジ ^ク クウワメタル スラストイタ 1.6	(1)
26	#03	101-12605	THRUST WASHER 1.7	カマジ ^ク クウワメタル スラストイタ 1.7	(1)
27	#03	101-12704	THRUST WASHER 1.8	カマジ ^ク クウワメタル スラストイタ 1.8	(1)
28		SB-3095301-0A	NEEDLE BEARING 9.525X9.52	ニト ^ク ルハ ^ク アリソク ^ク 9.525X9.52	(1)
29	#03	SB-3095301-0B	NEEDLE BEARING	ニト ^ク ルハ ^ク アリソク ^ク 9.525X9.52	(1)
30	#03	SB-3095301-0C	NEEDLE BEARING 9.525X9.52	ニト ^ク ルハ ^ク アリソク ^ク 9.525X9.52	(1)
31	#03	SB-3095301-0D	BEARING	ニト ^ク ルハ ^ク アリソク ^ク 9.525X9.52	(1)
32		101-09205	BUSHING	カマジ ^ク クウワメタル	(1)
33		CQ-2020000-00	OIL WICK	ユジン	(0.1)
34		B1823-051-000	BOBBIN CASE OPENING LEVER CRANK PIN	ナカカ ^マ アンナイイテ ^ク シ ^ク	(1)
35		CQ-2020000-00	OIL WICK	ユジン	(0.1)
36		B1821-051-000	CRANK SCREW STUD	ナカカ ^マ アンナイ クランクピ ^ン	(1)
37		SS-6090810-SP	SCREW 9/64-40 L= 7.5	ヒラネジ ^ク 9/64-40 L=7.5	(1)
38		WP-0371016-SD	WASHER 3.7X8X1	ヒラサ ^ク カ ^ク ネ 3.7X8X1	(1)
39		102-31801	BOBBIN CASE OPENING LEVER	ナカカ ^マ アンナイ	(1)
40		B1822-051-000	BOBBIN CASE OPENING LEVER CRANK	ナカカ ^マ アンナイイテ ^ク	(1)
41		NS-6110420-SP	NUT 11/64-40	ロツカクナツト 11/64-40	(1)
42	#01	SS-2080810-SP	SCREW 1/8-44 L=7.5	マルヒラネジ ^ク 1/8-44 L=7.5	(2)
43	#01	102-11605	MOVING KNIFE	ト ^メ ウメス	(1)
44	#01	101-16051	MOVING KNIFE SHAFT ASM.	ト ^メ メスジ ^ク クミ	(1)
45		106-23155	HOOK OIL ADJUSTING ASM.	カマ ユリヨウ チョウセツキ クミ	(1)
46		PS-0120102-KP	SPRING PIN	スプリソク ^ク ピ ^ン	(1)
47		106-22900	OIL PRESSURE AJUSTING PLATE	ユアツ ^ク チョウセツイタ	(1)
48		106-23106	HOOK OIL ADJUSTING	カマ ユリヨウ チョウセツ	(1)
49		SQ-1110401-MZ	CONNECTING SCREW	チユー ^ク プ ^ク レンサツネジ ^ク	(2)
50		106-23304	HOOK OIL ADJUSTING PIN	カマ ユリヨウ チョウセツ ピ ^ン	(1)
51		NS-6110310-SP	NUT 11/64-40	ロツカクナツト 11/64-40	(1)
52		SS-7111410-SP	SCREW 11/64-40 L=14	マルヒラネジ ^ク 11/64-40 L=14	(2)
53		106-11903	HOOK SHAFT SADDLE, RIGHT	カマジ ^ク タ ^イ (ミキ ^ク)	(1)
54		SS-9111820-SP	SCREW 11/64-40 L=18	ロツカクホ ^ホ ルト 11/64-40 L=18	(1)
55	#01	SS-8110510-SP	SCREW 11/64-40 L=5	トメネジ ^ク 11/64-40 L=5	(2)
56	#01	CS-0700811-SH	THRUST COLLAR D=7 W=8	スラストウケ D=7 W=8	(1)
57		135-22206	ROLLER	シヤタ ^ン セイキ ^ク ヨカムコ	(2)
58		SS-8151550-SP	SCREW 15/64-28 L=15	トメネジ ^ク 15/64-28 L=15	(1)
59		101-26803	OIL TUBE HOLDER	ハ ^ク イ ^ク ト ^ク ム	(2)
60		BT-0500300-EA	OIL TUBE	ウレタンチユー ^ク プ	(0.1)
61		SQ-1110401-MZ	CONNECTING SCREW	チユー ^ク プ ^ク レンサツネジ ^ク	(1)
62		B1860-512-000	HOOK SHAFT SADDLE COVER	カマジ ^ク タ ^イ イ ^ク タ	(1)
63		SS-7060610-SP	SCREW 3/32-56 L= 5.5	マルヒラネジ ^ク 3/32-56 L=5.5	(3)
64		101-09908	SADDLE INSTALLING BLOCK, UPPER	カマジ ^ク タ ^イ イ ^ク タ ウ ^ク	(1)
65		101-12407	SADDLE INSTALLING BLOCK, LOWER	カマジ ^ク タ ^イ イ ^ク タ シ ^ク	(1)
66		B1820-051-000	BOBBIN CASE OPENING LEVER LINK	ナカカ ^マ アンナイ リソク	(1)
67		102-31603	BOBBIN	ホ ^ク ヒ ^ン	1
68		106-11853	SPRING ASM., G	クウデンホ ^ク ウシ ハ ^ク ネ(クミ)G	1
69		WP-0850002-SP	WASHER 8.5X18X1.6	ヒラサ ^ク カ ^ク ネ 8.5X18X1.6	1
70		SM-7082550-SP	SCREW M8 L=25	マルヒラネジ ^ク M8 L=25	1

Note (注記) #01.... For LH-1178-6, -6-WB
#02.... For LH-1178
#03.... Selective part

LH-1178-6, -6-WB用
LH-1178用
選択部品

7. HOOK DRIVING SHAFT & HOOK COMPONENTS(3)

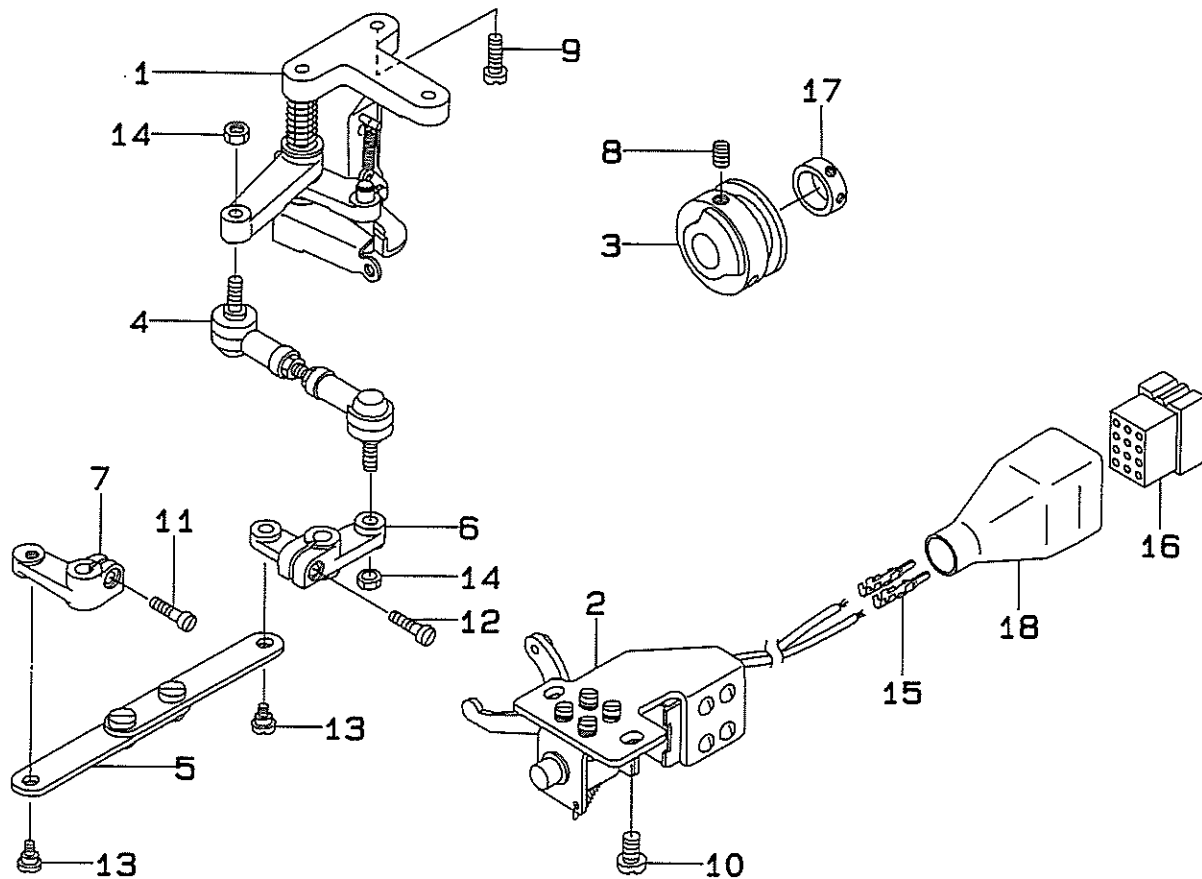
下軸・釜関係 (3)



REF.NO.	NOTE	PART NO.	DESCRIPTION	ヒソメイ	AMT.
1		101-08512	HOOK DRIVING SHAFT	シタジク	1
2		TA-0500601-M0	PLUG D=5X5.4 L=6	トメセン D=5X5.4 L=6	1
3		B1802-512-OA0-A	BUSHING ASM., FRONT	シタジク マイメタル クミ	1
4		SS-8152030-SP	SCREW 15/64-28 L=20	トメネジ 15/64-28 L=20	1
5		B1816-512-000	HOOK DRIVING SHAFT, LARGE	シタジク ネジハクマ	4
6		SS-8660810-TP	SCREW 1/4-40 L=8	トメネジ 1/4-40 L=8	4
7		B1803-515-OA0	BUSHING ASM., INTERMEDIATE	シタジク ナカメタル クミ	1
8		SS-8151150-SP	SCREW 15/64-28 L=10.5	トメネジ 15/64-28 L=10.5	1
9		SS-8110410-TP	SCREW 11/64-40 L= 3.5	トメネジ 11/64-40 L=3.5	2
10		CS-1470710-SH	THRUST COLLAR ASM. D=14.72 W=7	スラストウケ D=14.72 W=7 クミ	1
11		101-08611	PLUNGER BUSHING	シタジク プランジヤメタル	1
12		SS-8151150-SP	SCREW 15/64-28 L=10.5	トメネジ 15/64-28 L=10.5	1
13		106-11457	THRUST COLLAR ASM.	シタジク スラスト ウケ(クミ)	1
14		SS-6110610-TP	SCREW 11/64-40 L=6	ヒラネジ 11/64-40 L=6	1
15		106-11507	THRUST PLATE	シタジク スラスト イタ	1
16		SS-6110610-TP	SCREW 11/64-40 L=6	ヒラネジ 11/64-40 L=6	3

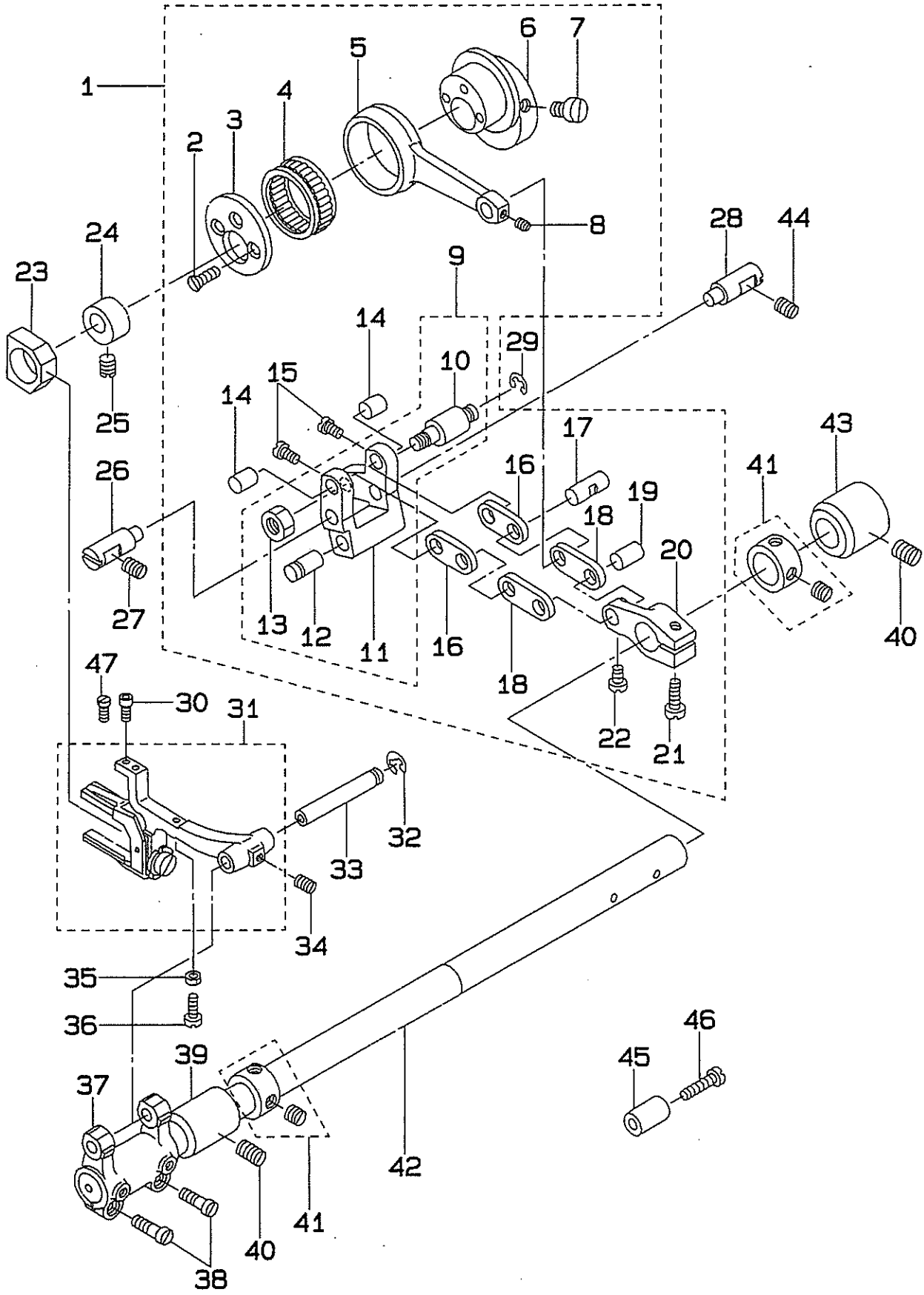
8. THREAD TRIMMER MECHANISM COMPONENTS

糸切り関係



REF.NO.	NOTE	PART NO.	DESCRIPTION	ヒ	ン	メ	イ	AMT.
1		101-16663	INSTALLING BASE ASM.	トリツケ	タイ	クミ		1
2		101-17851	SOLENOID ASM.	ジュー	ト	ツ	オシ	クミ
3		101-17307	THREAD TRIMMER CAM	イト	キ	カム		1
4		101-16507	JOINT ROD	ジョ	イ	ント	ロツト	1
5		101-16457	CONNECTING LINK ASM.	レン	カ	ツ	リン	ク
6		101-16309	DRIVING ARM, RIGHT	ヨ	ト	ウ	ヂ	ミ
7		101-16200	DRIVING ARM, LEFT	ヨ	ト	ウ	ヂ	ヒ
8		SS-8660810-TP	SCREW 1/4-40 L=8	ト	メ	ネ	ジ	1/4-40 L=8
9		SS-7151610-SP	SCREW 15/64-28 L=16	マル	ヒ	ラ	ネ	ジ
10		SS-6151040-SP	SCREW 15/64-28 L=10	ヒ	ラ	ネ	ジ	15/64-28 L=10
11		SS-6121610-TP	SCREW 3/16-28 L=15.5	ヒ	ラ	ネ	ジ	3/16-28 L=15.5
12		SS-6121610-TP	SCREW 3/16-28 L=15.5	ヒ	ラ	ネ	ジ	3/16-28 L=15.5
13		SD-0650305-TP	HINGE SCREW D= 6.5 H= 3	タ	ン	ネ	ジ	D=6.5 H=3
14		NW-6050001-SP	NUT M5	ロ	ツ	カ	ク	ナ
15		D6043-555-B00	PIN TERMINAL, MALE	ピ	ン	ター	ミ	ナル
16		M9640-110-000	12-POLE PLUG	ナイ	ロ	ン	プ	ラ
17		CS-1470710-SH	THRUST COLLAR ASM. D=14.72 W=7	ス	ラ	ス	ト	ウ
18		M9637-110-000	12-POLE PLUG COVER	プ	ラ	カ	カ	ハ

9. FEED MECHANISM COMPONENTS(1)
 送り関係 (1)



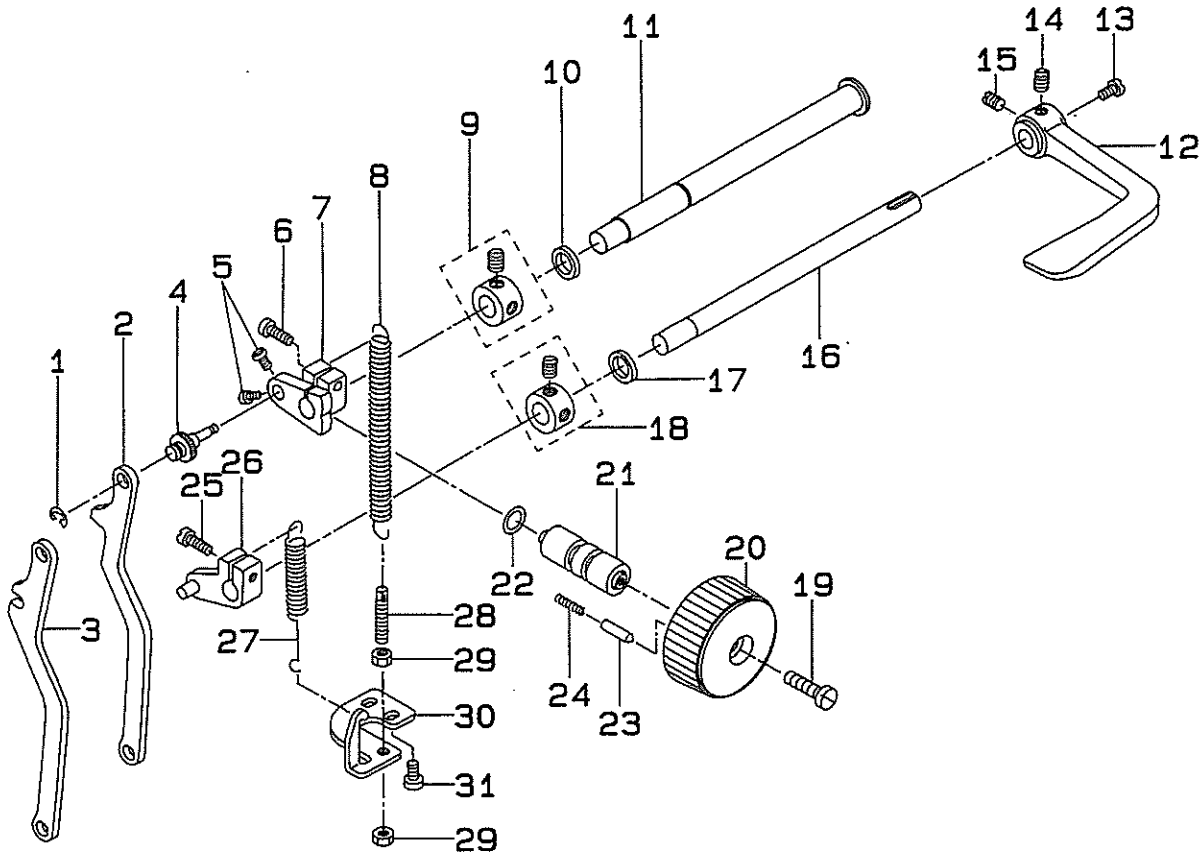
REF.NO.	NOTE	PART NO.	DESCRIPTION	ヒ	ン	メ	イ	AMT.
1		106-09360	FEED LEVERSE LINK ASM.	オクリ	チョウセツ	リンク	ケツゴウ	1
2		SS-2110930-SP	SCREW 11/64-40 L=8.7	マルヒラネジ	11/64-40	L=8.75	(3)	
3		B1637-432-000	THRUST COLLAR	オクリカム	スラストウケ		(1)	
4		B1636-581-B00	NEEDLE BEARING B	ニートル	ハアリンク	B	(1)	
5		106-09105	FEED ROCK ROD	スイハイ	オクリ	ロッド	(1)	
6		B1610-484-000	FEED DRIVE ECCENTRIC CAM	スイハイ	オクリカム		(1)	
7		SS-6661110-SP	SCREW 1/4-40 L=11	ヒラネジ	1/4-40	L=11	(2)	
8		SS-8090410-SP	SCREW 9/64-40 L= 3.5	トメネジ	9/64-40	L=3.5	(1)	
9		106-09352	FEED LEVERSE LINK ASM.	オクリ	チョウセツ	リンク	クミ	(1)
10		106-09808	CONNECTING ROD PIN	オクリ	チョウセツ	ロッド	ピオン	(1)
11		106-09303	FEED LEVERSE LINK	オクリ	チョウセツ	リンク		(1)
12		110-08505	LINK PIN	オクリ	チョウセツ	リンク	ピオン	(1)
13		NS-6660430-SP	NUT 1/4-40	ロツカクナツト	1/4-40		(1)	
14		110-09008	WALKING FOOT PIN A	スイハイ	オクリ	ピオン	A	(2)
15		SS-6090620-SP	SCREW 9/64-40 L=6	ヒラネジ	9/64-40	L=6	(2)	
16		110-08604	CONNECTING LINK A	レンケツ	リンク	A	(2)	
17		110-09206	WALKING FOOT PIN C	スイハイ	オクリ	ピオン	C	(1)
18		106-09709	WALKING FOOT LINK, B	レンケツ	リンク	B	(2)	
19		110-09107	WALKING FOOT PIN B	スイハイ	オクリ	ピオン	B	(1)
20		106-09204	FEED ROCK SHAFT CRANK	スイハイ	オクリ	ウヂ	(1)	
21		SS-7121410-SP	SCREW 3/16-28 L=14	マルヒラネジ	3/16-28	L=14	(1)	
22		SS-6090620-SP	SCREW 9/64-40 L=6	ヒラネジ	9/64-40	L=6	(1)	
23		B1610-512-000	FEED DRIVING SLIDE BLOCK	ジヨウ	オクリ	カクゴマ	1	
24		B1840-512-000	FEED DRIVING ECCENTRIC	ジヨウ	オクリ	カム	1	
25		SS-8150510-TP	SCREW 15/64-28 L= 4.7	トメネジ	15/64-28	L=4.7	1	
26		106-09402	FULCRUM SHAFT, A	チョウセツ	リンク	シテン	ウヂ	A
27		SS-8150710-TP	SCREW 15/64-28 L=7	トメネジ	15/64-28	L=7	2	
28		110-08802	ADJUSTING LINK FULCRUM SHAFT A	チョウセツ	リンク	シテン	ウヂ	A
29		RE-0500000-KO	E-RING	エ	カ	タメ	ウ	5
30	#01	SS-6580752-TP	SCREW 1/8-40 L=7	ロツカク	ア	ナ	ボ	ルト
31		101-07753	FEED BAR ASM.	オクリ	ウヂ	イ	クミ	1
32		RE-0500711-KP	SNAP RING 5	U	カ	タ	メ	ウ
33		B1604-012-000-A	FEED BAR SHAFT	オクリ	ウヂ	イ	ウ	1
34		SS-8620610-TP	SCREW 3/16-32 L=6	トメネジ	3/16-32	L=6	1	
35		NS-6080210-SP	NUT 1/8-44	ロツカク	ナツト	1/8-44	1	
36		SS-6081210-SP	SCREW 1/8-44 L=12	ヒラネジ	1/8-44	L=12	1	
37		B1603-512-000	FEED ROCKER	オクリ	ウヂ	イ	ウ	1
38		SS-7111310-TP	SCREW 11/64-40 L=12.8	マルヒラネジ	11/64-40	L=12.8	2	
39		101-06102	BUSHING	スイハイ	オクリ	ウヂ	ク	マ
40		SS-8681130-SP	SCREW 9/32-28 L=11	トメネジ	9/32-28	L=11	2	
41		CS-147121B-SH	THRUST COLLAR ASM. D=14.72 W=12	スラスト	ウケ	D=14.72	W=12	クミ
42		101-06003	FEED ROCK SHAFT	スイハイ	オクリ	ウヂ	ク	1
43		101-06201	BUSHING	スイハイ	オクリ	ウヂ	ク	ウ
44		SS-8150510-TP	SCREW 15/64-28 L= 4.7	トメネジ	15/64-28	L=4.7	1	
45		111-00500	REVERSE FEED LEVER STOPPER	ハ	ツ	ク	レ	ハ
46		SS-6121840-SP	SCREW 3/16-28 L=18.0	ヒラネジ	3/16-28	L=18	1	
47	#01	SS-6580710-TP	SCREW	ヒラネジ			2	

Note (注記) #01..... Selective use by gauge type

ゲージタイプにより選択使用

10. FEED MECHANISM COMPONENTS(2)

送り関係 (2)



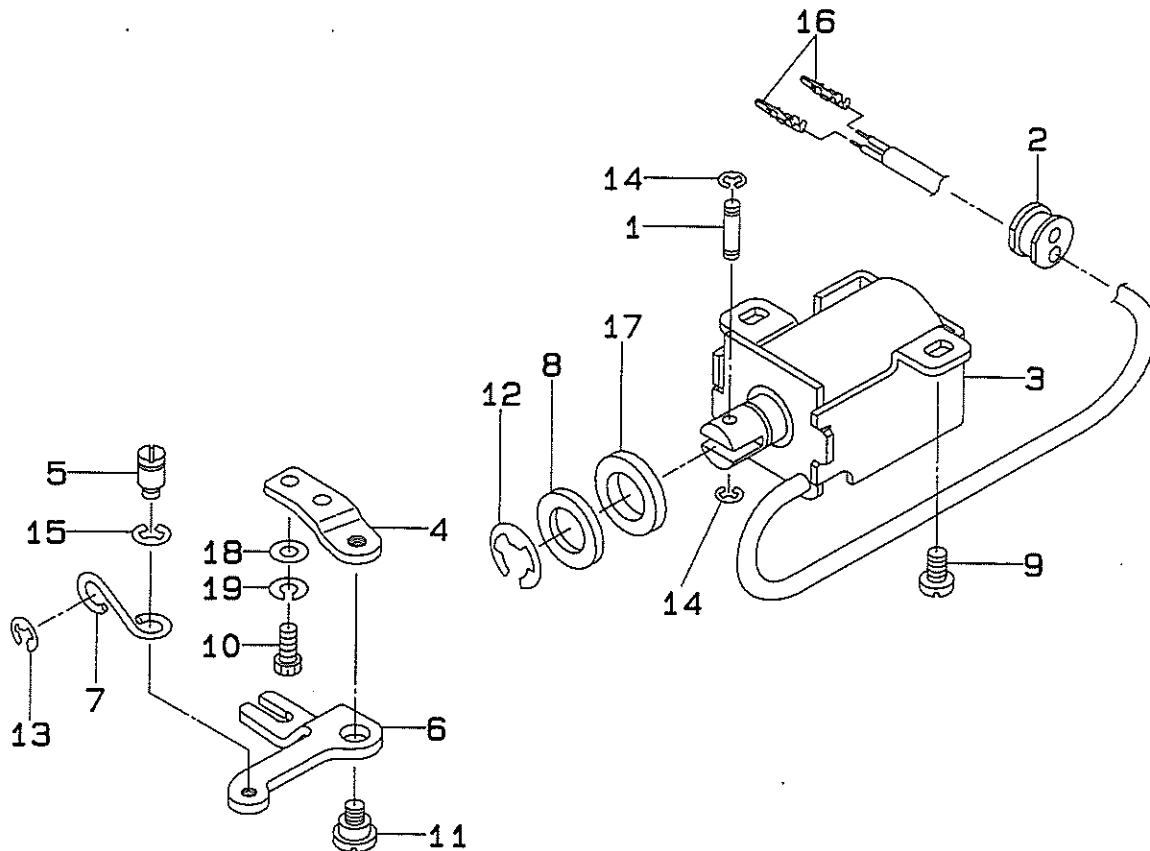
REF.NO.	NOTE	PART NO.	DESCRIPTION	ヒ ン メ イ	AMT.
1		RE-0500000-K0	E-RING	エカ ^ツ タメワ 5	1
2	#01	106-10004	ROD (FOR THREAD CUTTER)	オクリ チョウセツ ロット ^ツ (イトキリツキ)	1
3	#02	106-09907	CONNECTING ROD	オクリ チョウセツ ロット ^ツ (イトキリナシ)	1
4		106-10301	FEED REVERSE BASE PIN	オクリ チョウセツ タ ^ツ イ ピ ^ツ ン	1
5		SS-6090670-TP	SCREW 9/64-40 L=6	ヒラネシ ^ツ 9/64-40 6=6	2
6		SS-7121410-SP	SCREW 3/16-28 L=14	マルヒラネシ ^ツ 3/16-28 L=14	1
7		106-10202	FEED REVERSE BASE	オクリ チョウセツ タ ^ツ イ	1
8		106-10400	SPRING	チョウセツ オクリ ハ ^ツ ネ	1
9		CS-102121A-SH	THRUST COLLAR ASM. D=10.2 W=12	スラストウケ D=10.2 W=12 クミ	1
10		101-08009	OIL SEAL	キ ^ツ ヤクオクリレハ ^ツ - ^ツ ジ ^ツ ク オイルシ ^ツ ル	1
11		106-96755	FEED REVERSE BASE SHAFT ASM.	オクリチヨウセツタ ^ツ イ ^ツ シ ^ツ ク (クミ)	1
12		B1624-380-000	REVERSE FEED CONTROL LEVER	オクリレハ ^ツ -	1
13		SS-7120760-SP	SCREW 3/16-28 L= 7.0	マルヒラネシ ^ツ 3/16-28 L=7	1
14		SS-8661040-TP	SCREW 1/4-40 L=10	トメネシ ^ツ 1/4-40 L=10	1
15		SS-8660810-TP	SCREW 1/4-40 L=8	トメネシ ^ツ 1/4-40 L=8	1
16		106-15300	FEED SHAFT	オクリ レハ ^ツ - ^ツ シ ^ツ ク	1
17		101-08009	OIL SEAL	キ ^ツ ヤクオクリレハ ^ツ - ^ツ シ ^ツ ク オイルシ ^ツ ル	1
18		CS-102121A-SH	THRUST COLLAR ASM. D=10.2 W=12	スラストウケ D=10.2 W=12 クミ	1
19		SS-6120930-TP	SCREW 3/16-28 L=9.0	ヒラネシ ^ツ 3/16-28 L=9	1
20		110-10006	FEED DIAL	オクリタ ^ツ イヤ ^ツ ル	1
21		110-09909	FEED REGULATOR SCREW	オクリチヨウセツタ ^ツ イ ^ツ シ ^ツ ク	1
22		RO-0922702-00	RUBBER RING	オリンク ^ツ	1
23		110-52701	PIN	オクリ チョウセツ ピ ^ツ ン	1
24		B1148-555-000	SPRING	オクリ チョウセツ ピ ^ツ ンハ ^ツ ネ	1
25		SS-7121410-SP	SCREW 3/16-28 L=14	マルヒラネシ ^ツ 3/16-28 L=14	1
26		106-15458	FEED CONTROL LEVER	オクリ レハ ^ツ - ^ツ ウチ ^ツ クミ	1
27		110-10303	FEED REVERSE SPRING	オクリレハ ^ツ -ハ ^ツ ネ	1
28		B1649-161-000	TENSION SPRING ADJUSTING SCREW	ヒツハ ^ツ リハ ^ツ ネ チョウセツネシ ^ツ	1
29		NS-6110420-SP	NUT 11/64-40	ロツカクナツト 11/64-40	2
30		106-10509	SPRING SUPPORT BRACKET	オクリ チョウセツタ ^ツ イ ハ ^ツ ネ ウケ	1
31		SS-4110815-SP	SCREW 11/64-40 L=8	ナ ^ツ ネシ ^ツ 11/64-40 L=8	2

Note (注記) #01..... For LH-1178-6, -6-WB
 #02..... For LH-1178

LH-1178-6, -6-WB用
 LH-1178用

11. REVERSE FEED MECHANISM COMPONENTS

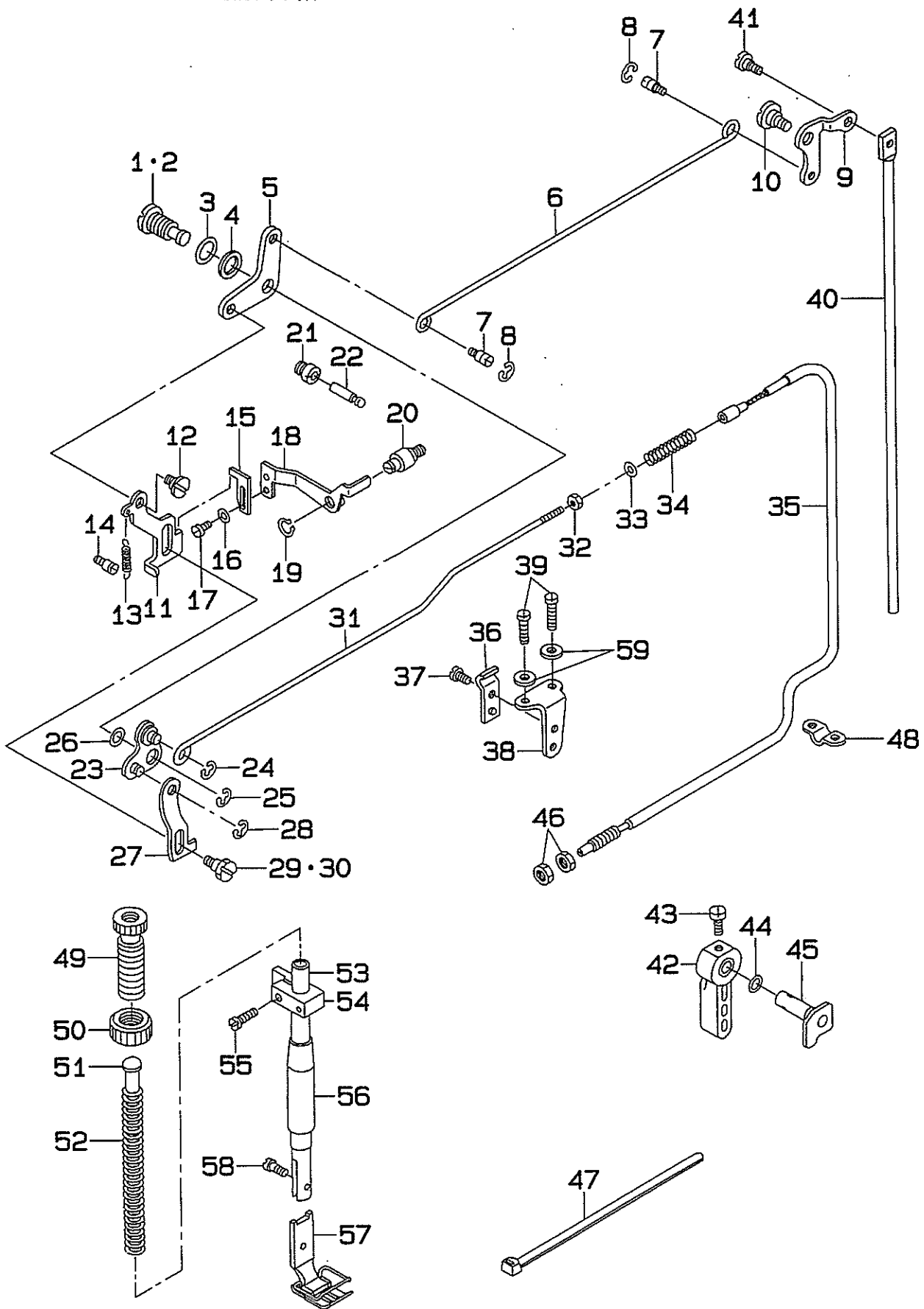
逆送り関係



REF.NO.	NOTE	PART NO.	DESCRIPTION	ヒンメイ	AMT.
1		111-01003	PLUNGER ARM PIN	プランジャウデピン	1
2		111-00104	MAGNET CORD RUBBER	マグコートゴム	1
3		106-16266	REVERSE FEED SOLENOID	ハツクマグ(クミ)	1
4		106-15904	SUPPORT PLATE	リンクシツイタ	1
5		106-15805	PIN	リンクウカクピン	1
6		106-15706	LINK	キヤクオクリリンク	1
7		106-15607	CONNECTING METAL	シトウハツクリンクウカク	1
8		WP-1602616-SZ	WASHER 16X24X2.6	ヒラシカネ	1
9		SS-6151040-SP	SCREW 15/64-28 L=10	ヒラネジ 15/64-28 L=10	2
10		SS-9111020-TP	SCREW 11/64-40 L=10	ワツカホルト 11/64-40 L=10	2
11		SD-1000401-SP	HINGE SCREW D=10 H=4	タンネジ D=10 H=4	1
12		RE-1200000-KO	SNAP RING 12	Eカタメワ 12	1
13		RE-0500000-KO	E-RING	Eカタメワ 5	1
14		RE-0400000-KO	E-SHAPED SNAP RING (4MM)	Eカタメワ 4	2
15		RE-0500000-KO	E-RING	Eカタメワ 5	1
16		D6043-555-B00	PIN TERMINAL, MALE	ピンターミナルオス	2
17		D2468-555-B00	RUBBER PLUNGER	プランジャーゴム	1
18		WP-0450801-SD	WASHER 4.5X10.0X0.8	ヒラシカネ 4.5X10X0.8	2
19		WS-0451040-KP	SPRING WASHER	ハネシカネ 4.5X8.5X1	2

12. PRESSER BAR, TENSION RELEASE & KNEE LIFTER COMPONENTS

押え棒・糸ゆるめ・膝上げ関係

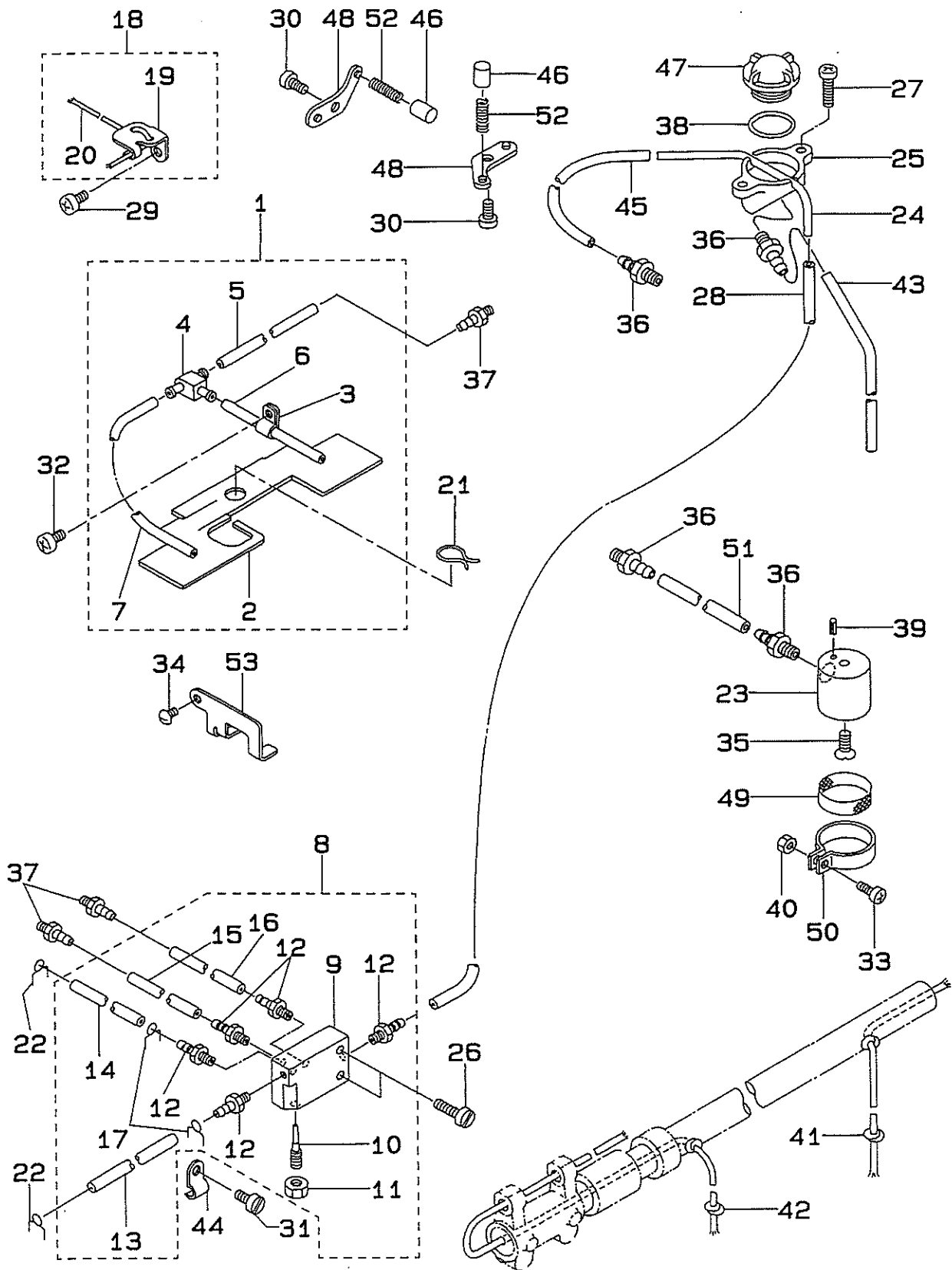


REF. NO.	NOTE	PART NO.	DESCRIPTION	ヒ ン メ イ	AMT.
1	#01	D1517-415-B00	LIFTING LEVER HINGE PIN	ヒキアケイタ リンクシマク	1
2	#02	B3414-581-000	LIFTING LEVER LINK HINGE STUD	ヒキアケ リンクシマク	1
3	#01	WP-0951016-SP	WASHER 9.53X15X1	ヒラチカネ 9.53X15X1	1
4		B3431-581-000	LIFTING LEVER GASKET	ハツキン	1
5		106-22306	LIFTING PLATE LINK	ヒキアケイタ リンク	1
6		110-06905	LIFTING LEVER CONNECTING ROD	ヒキアケヨコホウ	1
7		B3416-552-000	CONNECTING ROD HINGE SCREW	ヒキアケヨコホウ タンネジ	2
8		RE-0500000-KO	E-RING	Eカトメワ 5	2
9		106-22405	LIFTING LEVER LINK	ヒキアケ リンク ウチ	1
10		SD-0720331-SP	HINGE SCREW D= 7.24 H= 3.3	タンネジ D=7.24 H=3.3	1
11		106-96607	LIFTING LEVER	ヒキアケイタ	1
12		SD-0630301-SP	HINGE SCREW D=6.35 H=3	タンネジ D=6.35 H=3	1
13		B1522-180-000	SPRING	ストウハロ ハネ	1
14		B1531-415-000	SUSPENSION	ヒキアケイタ ハネカケ	1
15		106-98405	TENSION RELEASE LINK, B	イトユルメリンク B	1
16		WP-0330500-MB	WASHER 3.3X6X0.5	ヒラチカネ コカトマル M3	2
17		SS-7080520-SP	SCREW 1/8-44 L=4.9	マルヒラネジ 1/8-44 L=4.9	2
18		106-97753	TENSION RELEASING LINK ASM.	イトユルメリンク (ケツコウ)	1
19		RC-0470611-KP	RETAINING RING 4.7	Cカトメワ 4.7	1
20		106-97902	HINGE SCREW	イトユルメリンク シデンタンネジ	1
21		106-98108	THREAD TENSION RELEASING GUIDE	イトユルメオンホウカイト	1
22		106-98009	THREAD TENSION RELEASING PLATE	イトユルメオンホウ	1
23	#01	D3157-415-BAH	TENSION RELEASE LEVER LINK ASM.	イトユルメ リンクウチ クミ	1
24	#01	RE-0500000-KO	E-RING	Eカトメワ 5	1
25		RE-0600000-KO	E-SHAPED SNAP RING (6MM)	Eカトメワ 6	1
26	#01	WP-0740516-SP	WASHER 7.4X11.8X0.5	ヒラチカネ 7.4X11.8X0.5	1
27	#01	106-98207	TENSION RELEASING PLATE LINK	イトユルメイタリンク	1
28	#01	RE-0500000-KO	E-RING	Eカトメワ 5	1
29	#01	SD-0640482-SP	HINGE SCREW D= 6.35 H= 4.8	タンネジ D=6.35 H=4.8	1
30	#02	SD-0630275-SP	HINGE SCREW D= 6.35 H= 2.7	タンネジ D=6.35 H=2.7	1
31	#01	101-23206	TENSION RELEASE ROD	イトユルメロツト	1
32	#01	NS-6060310-SP	NUT 3/32-56	ロツカクナツト 3/32-56	1
33	#01	WP-0371016-SD	WASHER 3.7X8X1	ヒラチカネ 3.7X8X1	1
34	#01	101-23701	PRESSER SPRING	イトユルメトシハネ	1
35	#01	101-23057	TENSION RELEASE WIRE ASM.	イトユルメワイヤ クミ	1
36	#01	D3164-555-B00	OUTER PRESSER PLATE	アウターオサエ	1
37	#01	SS-7110710-SP	SCREW 11/64-40 L=7	マルヒラネジ 11/64-40 L=7	1
38	#01	D3163-555-B00-A	FLEXIBLE TUBE SUPPORT PLATE	フレキシブル トリツケタイ	1
39	#01	SS-4111415-SP	SCREW 11/64-40 L=14	ナハネジ 11/64-40 L=14	2
40		101-25201	CONNECTING ROD, VERTICAL	ヒキアケリンケツホ	1
41		SD-0600322-SD	HINGE SCREW D=6 H=3.2	タンネジ D=6 H=3.2	1
42		B1520-552-000-A	HAND LIFTER	オサエアケレハ	1
43		B1521-555-000	SCREW	オサエアケレハ トメネジ	1
44		RO-0371801-00	RUBBER RING	Oリンク	1
45		106-08156	HAND LIFTER CAM ASM.	オサエアケ カムクミ	1
46	#01	NS-6620310-SP	NUT 3/16-32	ロツカクナツト 3/16-32	2
47	#01	A4078-550-00A	CLIP BAND	ソクセンバンド	1
48	#01	106-98306	PRESSER FLEXIBLE WIRE	フレキシブルワイヤ オサエ	1
49		B1509-555-000	PRESSER SPRING REGULATOR	オサエチヨウセツネジ	1
50		B1511-555-000	NUT 1/2-28	オサエチヨウセツネジ ナツト	1
51		B1510-227-000	PRESSER GUIDE BAR	オサエ アンナイホ	1
52		B1505-227-000-A	PRESSER SPRING	オサエ チヨウセツハネ	1
53		B1501-581-000	PRESSER BAR	オサエホ	1
54		B1507-552-000	PRESSER BAR GUIDE BRACKET	オサエホ タキ	1
55		SS-7111410-SP	SCREW 11/64-40 L=14	マルヒラネジ 11/64-40 L=14	1
56		B1502-541-000	PRESSER BAR BUSHING, LOWER	オサエホ シタメタル	1
57		B1524-512-FBE	PRESSER FOOT ASM.	オサエ 1/4 クミ	1
58		SS-7090910-TP	SCREW 9/64-40 L= 8.5	マルヒラネジ 9/64-40 L=8.5	1
59		WP-0482086-SD	WASHER 4.8X11.5X2.0	ヒラチカネ 4.8X11.5X2	2

Note (注記) #01.... For LH-1178-6, -6-WB
#02.... For LH-1178

LH-1178-6, -6-WB用
LH-1178用

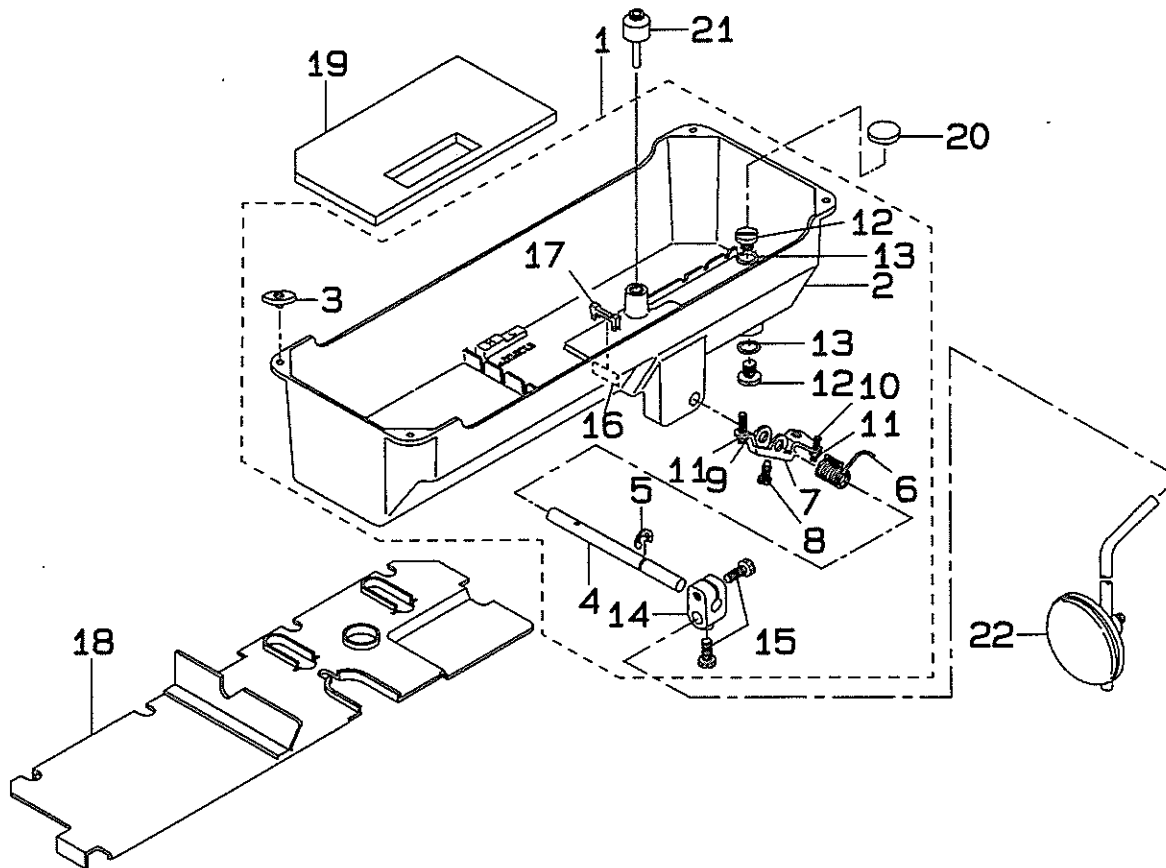
13. LUBRICATION COMPONENTS
給油関係



REF.NO.	NOTE	PART NO.	DESCRIPTION	ヒンメイ	AMT.
1		106-23858	OIL RETURN WICK ASM. A	カンリュウ フェルト クミ A	1
2		106-23809	OIL RETURN WICK, A	カンリュウ フェルトA	(1)
3		B3536-122-000	HOLDER B	キユエ ハ°イプ°オサエ	(1)
4		137-65607	OIL CONNEC. ARM	キユウ エンケツウチ°	(1)
5		BT-0500300-EA	OIL TUBE	ウレタンチューブ°	(0.3)
6		BT-0500300-EA	OIL TUBE	ウレタンチューブ°	(0.1)
7		BT-0500300-EA	OIL TUBE	ウレタンチューブ°	(0.1)
8		106-23551	MANIFOLD ASM.	ア°ラ フ°ンハ°イ タ°イ クミ	1
9		106-23502	MANIFOLD	ア°ラ フ°ンハ°イ タ°イ	(1)
10		106-23601	OIL ADJUSTING SCREW	ユリョウ チョウセツネジ°	(1)
11		NS-6110310-SP	NUT 11/64-40	ロツカクナツト 11/64-40	(1)
12		SQ-1110401-MZ	CONNECTING SCREW	チューブ°レンケツネジ°	(5)
13		BT-0500300-EA	OIL TUBE	ウレタンチューブ°	(0.3)
14		BT-0500300-EA	OIL TUBE	ウレタンチューブ°	(0.2)
15		BT-0500300-EA	OIL TUBE	ウレタンチューブ°	(0.1)
16		BT-0500300-EA	OIL TUBE	ウレタンチューブ°	(0.1)
17		101-26803	OIL TUBE HOLDER	ハ°イプ°ト°メ	(2)
18		106-24153	OIL WICK SUPPORT ASM.	デンビ°ン ユジン ササエ クミ	1
19		101-25508	OIL WICK HOLDER	デンビ°ンユジンササエ	(1)
20		CQ-2020000-00	OIL WICK	ユジン	(0.3)
21		106-23908	OIL FELT PRESSER, A	カンリュウ フェルト オサエ A	1
22		101-26803	OIL TUBE HOLDER	ハ°イプ°ト°メ	2
23		101-26324	SUCTION	キユエ°ク°チ	1
24		101-26001	OIL TUBE	キユエ°カン	1
25		101-25904	OIL TANK	オイルタンク	1
26		SS-6111610-SP	SCREW 11/64-40 L=16	ピラネジ° 11/64-40 L=16	2
27		SS-4111815-SP	SCREW	ナハ°ネジ° 11/64-40 L=18	2
28		BT-0500300-EA	OIL TUBE	ウレタンチューブ°	0.4
29		SS-4110815-SP	SCREW 11/64-40 L=8	ナハ°ネジ° 11/64-40 L=8	1
30		SS-4110815-SP	SCREW 11/64-40 L=8	ナハ°ネジ° 11/64-40 L=8	2
31		SS-4110815-SP	SCREW 11/64-40 L=8	ナハ°ネジ° 11/64-40 L=8	1
32		SS-4110815-SP	SCREW 11/64-40 L=8	ナハ°ネジ° 11/64-40 L=8	1
33		SS-4090915-SP	SCREW 9/64-40 L=9	ナハ°ネジ° 9/64-40 L=9	1
34		SS-3090510-SP	SCREW 9/64-40 L=5	マルネジ° 9/64-40 L=5	1
35		SS-2110930-SP	SCREW 11/64-40 L=8.7	マルサラネジ° 11/64-40 L=8.75	1
36		SQ-1150451-MZ	CONNECTING SCREW	チューブ°レンケツネジ°	4
37		SQ-1110401-MZ	CONNECTING SCREW	チューブ°レンケツネジ°	3
38		RO-1952401-00	RUBBER RING	Oリング°	1
39		PS-0250081-K0	SPRING PIN 2.5X8	スプリング°ピン	1
40		NS-6090310-SP	NUT 9/64-40	ロツカクナツト 9/64-40	1
41		CQ-3030000-00	OIL WICK	ユジン	0.3
42		CQ-2520000-00	OIL WICK	ユジン	0.4
43		BT-0500300-EA	OIL TUBE	ウレタンチューブ°	0.3
44		B3538-112-000	CORD HOLDER	コート°オサエ	1
45		BT-0500300-EA	OIL TUBE	ウレタンチューブ°	0.1
46		B3534-155-000	PLUNGER	プ°ランジ°ヤ-	2
47		B3530-555-000	OIL SIGHT WINDOW	ア°ラマト°	1
48		B3524-552-000	PLUNGER THRUST PLATE	プ°ランジ°ヤ- オサエカナク°	2
49		B1851-512-000	FILTER SCREEN	キユエ°ク°チ アミ	1
50		B1850-512-000	BUSHING HOLDER	キユエ°ク°チ カナク°	1
51		BT-0500300-EA	OIL TUBE	ウレタンチューブ°	0.2
52		B1214-038-000	PLUNGER SPRING	プ°ランジ°ヤ- オサエハ°ネ	2
53		106-24005	OIL FELT PRESSER, B	カンリュウ フェルト オサエ B	1

14. OIL RESERVOIR COMPONENTS

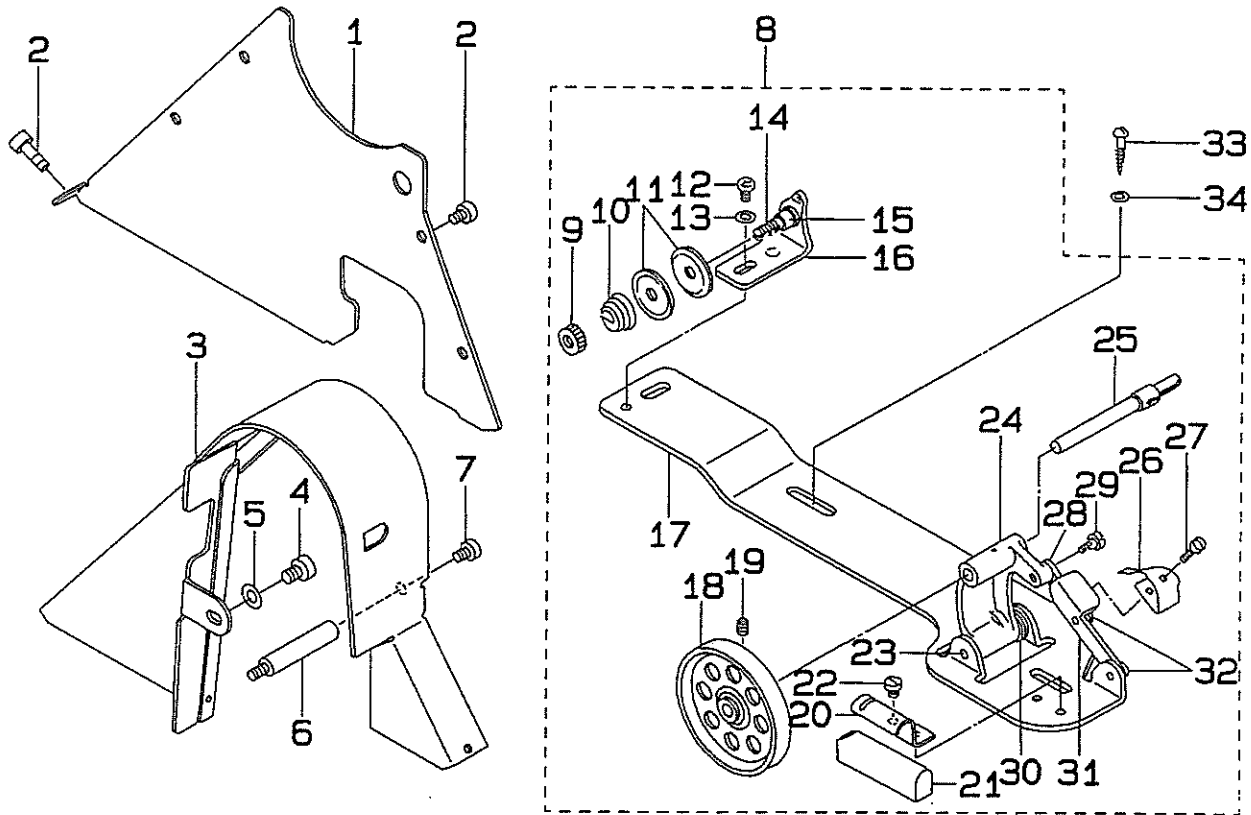
油溜関係



REF.NO.	NOTE	PART NO.	DESCRIPTION	ヒ	ン	メ	イ	AMT.										
1		101-44756	OIL RESERVOIR ASM.	アブ	ラ	タ	マリ	クミ	1									
2		101-27504	OIL RESERVOIR	アブ	ラ	タ	マリ		(1)									
3		D8227-555-E00	FELT CUSHION	ト	ブ	チ	サ	エ	ユ	ム	(4)							
4		B3420-555-000	KNEE PRESS ROD	ヒ	サ	ア	テ	ヨ	コ	シ	ク	(1)						
5		B3426-552-000	THRUST RING	ヒ	サ	ア	テ	ヨ	コ	シ	ク	ス	ラ	ス	ト	ウ	ク	(1)
6		B3429-555-000	SPRING	ヒ	サ	ア	ケ	カ	イ	テ	ン	ウ	デ	ハ	ネ	(1)		
7		B3425-555-000	CONNECTING ROD, VERTICAL	ヒ	サ	ア	ケ	カ	イ	テ	ン	ウ	デ		(1)			
8		SS-9151610-SR	SCREW 15/64-28 L=16	ロ	ツ	カ	ク	ホ	ル	ト	15/64-28			(1)				
9		SS-8153010-SR	SCREW 15/64-28 L=30	ト	メ	ネ	ジ	15/64-28			L=30			(1)				
10		SS-8152080-SR	SCREW 15/64-28 L=19.5	ト	メ	ネ	ジ	15/64-28			L=19.5			(1)				
11		NS-6150430-SR	NUT 15/64-28	ロ	ツ	カ	ク	ナ	ツ	15/64-28				(2)				
12		SS-7701010-SP	SCREW 5/16-24 L=10	マ	ル	ヒ	ラ	ネ	ジ	5/16-24			L=10	(2)				
13		RO-0681901-00	RUBBER RING	ロ	リ	ン	ク							(2)				
14		B3427-122-000	KNEE PRESS ROD MOUNTING BRACKET	ヒ	サ	ア	テ	タ	テ	シ	ク	ト	リ	ツ	ケ	ウ	デ	(1)
15		SS-9182010-SN	SCREW 9/32-20 L=20	ロ	ツ	カ	ク	ホ	ル	ト	9/32-20			L=20	(2)			
16		101-27603	FILTER SCREEN	ロ	カ	ア	ミ							(1)				
17		101-27801	FILTER SCREEN HOLDER	ロ	カ	ア	ミ	オ	チ	エ				(1)				
18		106-99205	OIL FILTER	ア	ブ	ラ	ウ	ケ	タ	イ				1				
19		101-27702	SEAT	ア	ブ	ラ	タ	マリ	サ					1				
20		B8228-125-000	OIL RESERVOIR MAGNET	シ	ン	ヤ	ク							1				
21		101-25359	KNEE PRESS LIFTER ROD ASM.	ヒ	サ	ア	ケ	オ	シ	ホ	ク	ミ		1				
22		110-23751	KNEE PRESS PLATE ASM.	ヒ	サ	ア	テ	イ	タ	ク	ミ			1				

15. BELT COVER & BOBBIN WINDER COMPONENTS

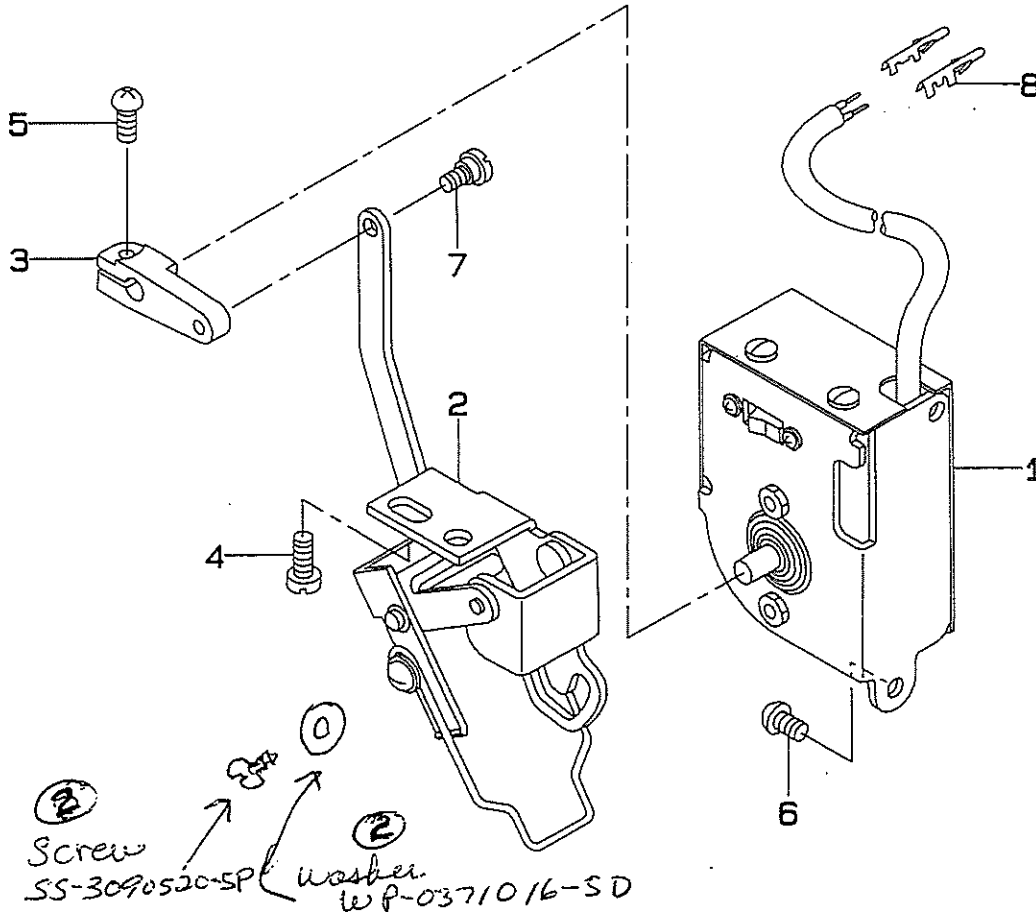
ベルトカバー・糸巻き関係



REF.NO.	NOTE	PART NO.	DESCRIPTION	ヒンメイ	AMT.
1		106-24302	BELT COVER PLATE	ベルトカバー 板	1
2		SS-4110515-SP	SCREW 11/64-40 L=5	ナットネジ 11/64-40 L=5	5
3		106-24401	BELT COVER	ベルトカバー	1
4		SS-4150715-SP	SCREW 15/64-28 L=7	ナットネジ 15/64-28 L=7	1
5		WP-0621016-SD	WASHER 6.2X13X1	ヒラサカネ 6.2X13X1	1
6		100-39105	BELT COVER SUPPORT STUD	ベルトカバー 支柱	1
7		SS-4110515-SP	SCREW 11/64-40 L=5	ナットネジ 11/64-40 L=5	1
8		106-21654	THREAD WINDER ASM.	イマキ ソウチ クミ	1
9		B3125-012-000	THREAD TENSION NUT	イトチヨ-シ ナット	1
10		B3129-012-B00	THREAD TENSION SPRING	イトチヨ-シ ハネ B	1
11		B3126-012-000	THREAD TENSION DISK	イトチヨ-シカラ	2
12		SS-4110515-SP	SCREW 11/64-40 L=5	ナットネジ 11/64-40 L=5	1
13		WP-0501016-SD	WASHER 5X10.5X1	ヒラサカネ 5X10.5X1	1
14		B3224-012-000	BOBBIN WINDER TENSION POST	イマキ イトチヨ-シホ-	1
15		B3222-012-000	THREAD GUARD	イトチヨウシ サラウケ	1
16		B3223-012-000	THREAD TENSION BRACKET	イマキ イトチヨ-シ ホ-タイ	1
17		B3204-012-000	THREAD WINDER BASE ASM	イマキタイ	1
18		B3203-555-000-A	BOBBIN WINDER	イマキクマ	1
19		SS-8110510-SP	SCREW 11/64-40 L=5	トメネジ 11/64-40 L=5	1
20		B3229-012-000	BRAKE CLAMP	セト-ベルト オキエ	1
21		B3228-012-000	RUBBER BRAKE	セト-ベルト	1
22		SS-7110410-SP	SCREW 11/64-40 L=4	マルヒラネジ 11/64-40 L=4	1
23		B3207-012-000	BOBBIN WINDER SET SHAFT	イマキタイ トメジク	1
24		B3201-012-000	BOBBIN WINDER	イマキタイ	1
25		B3212-012-000	SPINDLE	イマキジク	1
26		B3217-012-000	STOP LATCH	ホ-ヒンオキエ	1
27		SS-7081310-SP	SCREW 1/8-44 L=12.5	マルヒラネジ 1/8-44 L=12.5	1
28		B3237-012-000	TENSION BRACKET BASE 2-LINK	イマキ タイ2 リンク	1
29		SD-0490261-SP	HINGE SCREW D=4.9 H=2.6	タ-ンネジ D=4.9 H=2.6	1
30		B3209-012-000	FRAME SPRING	イマキタイ ハネ	1
31		B3236-012-000	TENSION BRACKET BASE 1-LINK	イマキ タイ1 リンク	1
32		B3238-012-000	BOBBIN WINDER LINK SHAFT	イマキ リンクジク	2
33		SK-3482500-SC	WOOD SCREW D=4.8 L=25	マルモクネジ D=4.8 L=25	2
34		WP-0501016-SC	WASHER 5X10.5X1	ヒラサカネ 5X10.5X1	2

16. WIPER MECHANISM COMPONENTS

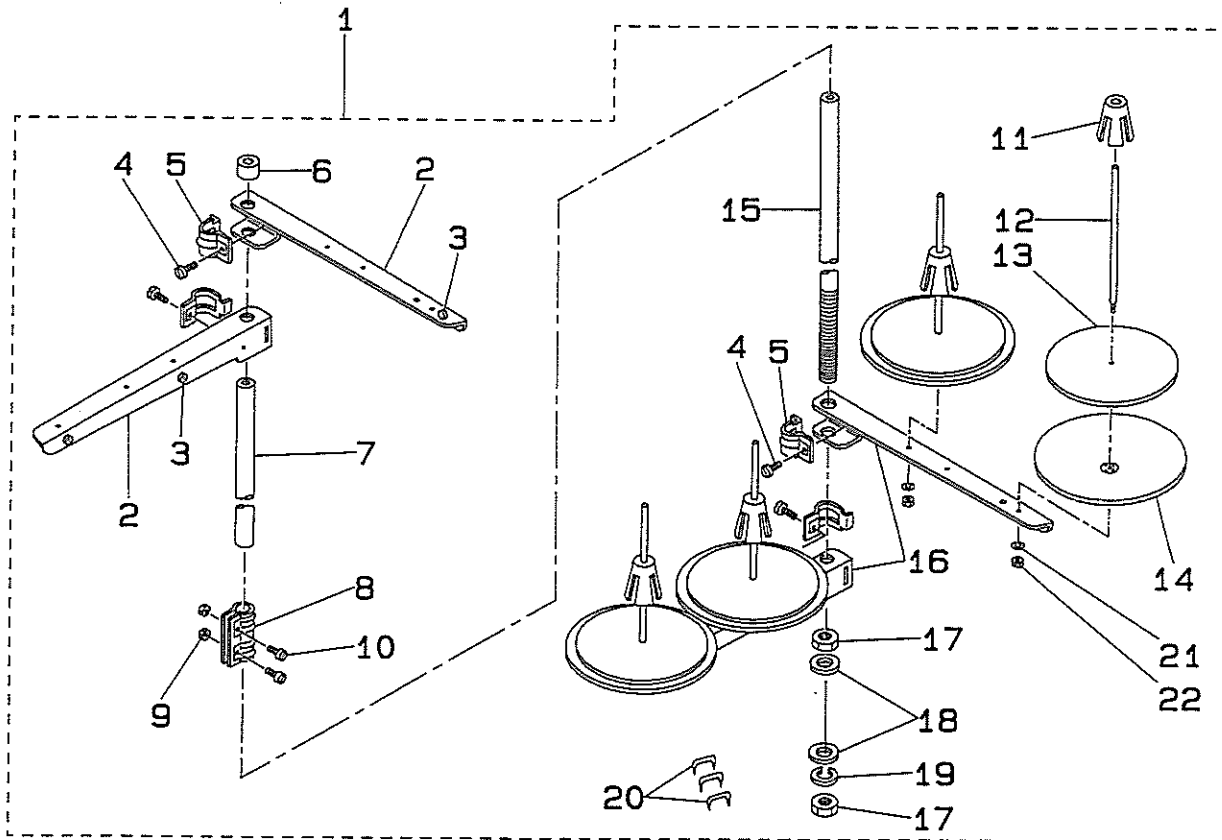
ワイパ関係



REF.NO.	NOTE	PART NO.	DESCRIPTION	ヒ	ン	メ	イ	AMT.	
1		106-14865	WIPER SOLENOID	ワイパ°	-	マグ	ネット	クミ B	1
2		102-08569	WIPER BASE ASM.	ワイパ°	-	ト	ダイ	クミ	1
3		102-09005	WIPER DRIVING ARM	ワイパ°	-	ヨ	ト	ウチ	1
4		SS-9111010-SP	SCREW 11/64-40 L=9.5	ロツ	カク	ホ	ルト	11/64-40 L=9.5	2
5		SS-4111015-SP	SCREW 11/64-40 L=10	ナハ°	ネジ°			11/64-40 L=10	1
6		SS-4110715-SP	SCREW 11/64-40 L=7	ナハ°	ネジ°			11/64-40 L=7	2
7		SD-0600271-SP	HINGE SCREW D= 6 H= 2.7	タ°	ン	ネジ°		D=6 H=2.7	1
8		D6043-555-B00	PIN TERMINAL, MALE	ピ°	ン	ター	ミナル	オス	2

17. THREAD STAND COMPONENTS

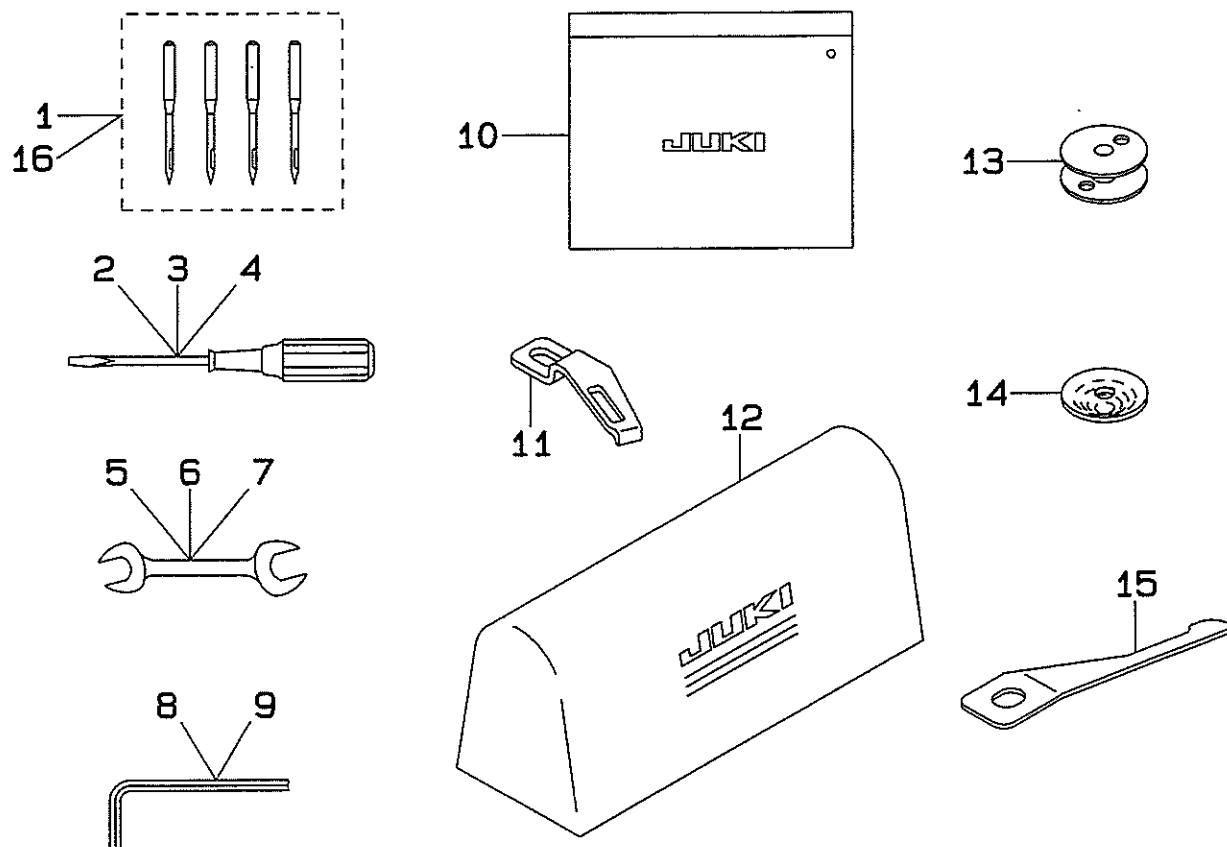
糸立て関係



REF.NO.	NOTE	PART NO.	DESCRIPTION	ヒ	ン	メ	イ	AMT.	
1		101-28650	THREAD STAND ASM.	イトタテソーチ	クミ			1	
2		B3302-704-LCB	THREAD GUIDE ASM.	イトタテウチ	B	クミ		(2)	
3		B3319-704-L00	THREAD GUIDE	イトミチ				(4)	
4		SM-6061610-SC	SCREW M6 L=16	ヒラユネシ	M6	L=16		(4)	
5		B3318-704-L00-A	THREAD GUIDE ARM JOINT	イトタテウチ	シメカナク			(4)	
6		B3311-704-000	SPOOL REST ROD RUBBER CAP	イトタテホ	ホコ	ゴム		(1)	
7		D3313-555-D00	SPOOL REST ROD, UPPER	イトタテホ	ウ	イ		(1)	
8		B3305-704-000-A	SPOOL REST ROD JOINT	イトタテホ	ツキ	テ		(1)	
9		NM-6050001-SE	NUT M5X0.8	ロツカクナツト	M5X0.8	1	シュ	(2)	
10		SM-4051405-SE	SCREW M5X0.8 L=14	ナハ	ユネシ	M5X0.8	L=14	(2)	
11		B3322-704-L00	SPOOL RETAINER	イトマキフレ	メ			(4)	
12		B3320-704-L00-A	SPOOL PIN	イトマキウケ	ホ	ウ		(4)	
13		B3311-012-000	SPOOL REST CUSHION	イトマキウケ	サ			(4)	
14		B3303-704-L00-A	SPOOL REST	イトマキウケ	サ	ラ		(4)	
15		D3301-555-D00	SPOOL REST ROD, LOWER	イトタテホ	シ	タ		(1)	
16		B3302-704-LOB-A	SPOOL REST ARM	イトタテウチ	(B)			(2)	
17		B3317-704-000	NUT C15	イトタテホ	ト	メ	ナツト	(2)	
18		WP-1702600-S0	WASHER 17X30X2.6	ヒラ	サ	カ	ネ 17X30X2.6	(2)	
19		WS-1643202-KR	SPRING WASHER	ハ	ネ	サ	カ	ネ 16.4X26.6X3.2	(1)
20		MA0-11532000	CORD STAPLE	コート	ステツ	プル		(3)	
21		WS-0510002-KN	SPRING WASHER	ハ	ネ	サ	カ	ネ 5.1X9.2X1.3	(4)
22		NM-6050001-SE	NUT M5X0.8	ロツカクナツト	M5X0.8	1	シュ	(4)	

18. ACCESSORIES PARTS COMPONENTS

付属品関係



REF.NO.	NOTE	PART NO.	DESCRIPTION	ヒ ン メ イ	AMT.
1		MDP-5U0B2105	NEEDLE DPX5U#21-5	ハリ DPX5U#21-5	1
2		B9109-555-000	SCREW DRIVER, LARGE	トライハ- タイ	1
3		B9110-012-000	SCREW DRIVER, MIDDLE	トライハ- (チユウ)	1
4		B9111-012-000	SCREW DRIVER, SMALL	トライハ- (ショウ)	1
5		B9113-012-000	WRENCH (9X10)	リョ-クチ スパナ (ショウ)	1
6		B9143-372-000	WRENCH (7.1 X 8.1)	リョ-クチ スパナ (7.1X8.1)	1
7		B9101-804-000	OPEN ENDED SPANNER (5X6)	スパナ 5X6	1
8		B9102-057-000	WRENCH (3/32)	ロツカクホ-スパナ 3/32	1
9		B9141-372-000	HEXAGONAL WRENCH, LARGE	ロツカクホ- スパナ (タイ)	1
10		B9101-552-000	ACCESSORY BOX	フツクヒンハコ	1
11	#01	102-11704	COUNTER KNIFE	コテイメス	2
12		09118-555-B00	PLASTIC COVER	ト-フ ビニ-ルカバー	1
13		102-31603	BOBBIN	ホ-ビ-ン	6
14		106-11853	SPRING ASM., G	クウテンホ-ウシ ハネ (クミ)G	1
15	#01	102-11308	THREAD PRESSER	イトオサエ	2
16		MDP-5U0B1805	NEEDLE DPX5U#18-5	ハリ DPX5U#18-5	1

NUMERICAL INDEX OF PARTS

索引

Part No. 品番	Page 頁	Ref. No.	Part No. 品番	Page 頁	Ref. No.	Part No. 品番	Page 頁	Ref. No.	Part No. 品番	Page 頁	Ref. No.
A4078-550-00A	20	47	B3125-012-000	24	9	CQ-2020000-00	22	20	RE-0500000-K0	20	8
BT-0500300-EA	10	48	B3125-527-000	8	32	CQ-2520000-00	22	42	RE-0500000-K0	20	24
BT-0500300-EA	12	60	B3126-012-000	24	11	CQ-3000000-F0	4	3	RE-0500000-K0	20	28
BT-0500300-EA	22	5	B3126-051-000	8	16	CQ-3030000-00	22	41	RE-0500711-KP	16	32
BT-0500300-EA	22	6	B3127-051-000	8	9	CS-0700811-SH	10	37	RE-0600000-K0	20	25
BT-0500300-EA	22	7	B3127-527-000	8	8	CS-0700811-SH	12	56	RE-1200000-K0	18	12
BT-0500300-EA	22	13	B3128-051-000	8	3	CS-102121A-SH	17	9	RO-0291801-00	4	25
BT-0500300-EA	22	14	B3128-527-000	8	25	CS-102121A-SH	17	18	RO-0371801-00	20	44
BT-0500300-EA	22	15	B3129-012-B00	24	10	CS-1470710-SH	13	10	RO-0442401-00	4	23
BT-0500300-EA	22	16	B3129-526-000	8	18	CS-1470710-SH	14	17	RO-0681901-00	23	13
BT-0500300-EA	22	28	B3132-051-000	8	17	CS-147121B-SH	4	31	RO-0922702-00	17	22
BT-0500300-EA	22	43	B3134-521-000	8	6	CS-147121B-SH	16	41	RO-1952401-00	22	38
BT-0500300-EA	22	45	B3137-527-0A0	8	22				RO-4372002-00	4	41
BT-0500300-EA	22	51	B3138-527-000	8	29	D1517-415-B00	20	1			
B1111-563-000	2	41	B3139-527-000	8	24	D2112-555-B00	2	12	SB-1200001-00	4	39
B1132-521-000	2	68	B3140-527-000	8	26	D2120-555-C00	2	29	SB-3095301-0A	10	29
B1148-555-000	17	24	B3141-527-000	8	31	D2468-555-B00	18	17	SB-3095301-0A	12	28
B1185-552-000	2	63	B3142-527-000	8	23	D3157-415-BAH	20	23	SB-3095301-0B	10	28
B1202-552-B00-A	4	27	B3143-527-000	8	21	D3163-555-B00-A	20	38	SB-3095301-0B	12	29
B1214-019-000	4	32	B3201-012-000	24	24	D3164-555-B00	20	36	SB-3095301-0C	10	27
B1214-038-000	22	52	B3203-555-000-A	24	18	D3168-555-H0B	8	13	SB-3095301-0C	12	30
B1430-180-A00	4	7	B3204-012-000	24	17	D3301-555-D00	26	15	SB-3095301-0D	10	26
B1430-180-B00	4	8	B3207-012-000	24	23	D3313-555-D00	26	7	SB-3095301-0D	12	31
B1430-180-C00	4	9	B3209-012-000	24	30	D6043-555-B00	2	59	SD-0380551-SL	2	69
B1430-180-D00	4	10	B3212-012-000	24	25	D6043-555-B00	14	15	SD-0470281-SP	8	7
B1501-581-000	20	53	B3214-047-000	8	12	D6043-555-B00	18	16	SD-0490261-SP	24	29
B1502-541-000	20	56	B3216-047-000	8	14	D6043-555-B00	25	8	SD-0600271-SP	25	7
B1505-227-000-A	20	52	B3217-012-000	24	26	D8227-555-E00	23	3	SD-0600322-SD	20	41
B1507-552-000	20	54	B3222-012-000	24	15	D9118-555-B00	27	12	SD-0630275-SP	20	30
B1509-555-000	20	49	B3223-012-000	24	16				SD-0630301-SP	20	12
B1510-227-000	20	51	B3224-012-000	24	14	EA-9502B02-00	2	4	SD-0640482-SP	20	29
B1511-555-000	20	50	B3228-012-000	24	21				SD-0650305-TP	14	13
B1518-026-00G	2	36	B3229-012-000	24	20	GBR-01160000	10	51	SD-0720331-SP	20	10
B1520-552-000-A	20	42	B3236-012-000	24	31				SD-0900701-TP	6	20
B1521-555-000	20	43	B3237-012-000	24	28	HX-0004300-00	4	47	SD-1000401-SP	18	11
B1522-180-000	20	13	B3238-012-000	24	32	HX-0012300-0A	2	25	SK-3482500-SC	24	33
B1524-512-FBE	20	57	B3302-704-LCB	26	2				SM-4051405-SF	26	10
B1531-415-000	20	14	B3302-704-LOB-A	26	16	MAO-11532000	26	20	SM-6061610-SC	26	4
B1603-512-000	16	37	B3303-704-L00-A	26	14	MDP-5U0B1805	27	16	SM-7082550-SP	10	72
B1604-012-000-A	16	33	B3305-704-000-A	26	8	MDP-5U0B2100	6	23	SM-7082550-SP	12	70
B1610-484-000	16	6	B3311-012-000	26	13	MDP-5U0B2105	27	1	SQ-1110401-HZ	10	43
B1610-512-000	16	23	B3311-704-000	26	6	M4007-110-OAA	4	52	SQ-1110401-HZ	10	57
B1624-380-000	17	12	B3317-704-000	26	17	M9637-110-000	14	18	SQ-1110401-HZ	12	49
B1636-581-B00	16	4	B3318-704-L00-A	26	5	M9640-110-000	14	16	SQ-1110401-HZ	12	61
B1637-432-000	16	3	B3319-704-L00	26	3				SQ-1110401-HZ	22	12
B1649-161-000	17	28	B3320-704-L00-A	26	12	NM-6050001-SE	26	9	SQ-1110401-HZ	22	37
B1802-512-0A0-A	13	3	B3322-704-L00	26	11	NM-6050001-SE	26	22	SQ-1150451-HZ	22	36
B1803-515-0A0	13	7	B3414-581-000	20	2	NM-6050001-SP	14	14	SS-1120810-SP	4	43
B1815-563-000	10	65	B3416-552-000	20	7	NS-6060310-SP	20	32	SS-2080810-SP	10	4
B1815-563-000	12	15	B3420-555-000	23	4	NS-6080210-SP	16	35	SS-2080810-SP	12	42
B1816-512-000	13	5	B3425-555-000	23	7	NS-6090310-SP	22	40	SS-2090820-TP	6	35
B1818-051-D00	10	64	B3426-552-000	23	5	NS-6110310-SP	8	10	SS-2110920-TP	2	37
B1818-051-D00	12	14	B3427-122-000	23	14	NS-6110310-SP	10	45	SS-2110930-SP	16	2
B1820-051-000	10	68	B3429-555-000	23	6	NS-6110310-SP	10	56	SS-2110930-SP	22	35
B1820-051-000	12	66	B3431-581-000	20	4	NS-6110310-SP	12	51	SS-3090510-SP	22	34
B1821-051-000	10	10	B3524-552-000	22	48	NS-6110310-SP	22	11	SS-3130710-SP	2	51
B1821-051-000	12	36	B3530-555-000	22	47	NS-6110420-SP	10	15	SS-4090515-SP	8	38
B1822-051-000	10	14	B3534-155-000	22	46	NS-6110420-SP	12	41	SS-4090915-SP	22	33
B1822-051-000	12	40	B3536-122-000	22	3	NS-6110420-SP	17	29	SS-4110515-SP	2	7
B1823-051-000	10	8	B3538-112-000	22	44	NS-6150310-SP	6	22	SS-4110515-SP	2	42
B1823-051-000	12	34	B5139-885-000	8	41	NS-6150430-SR	23	11	SS-4110515-SP	24	2
B1840-512-000	16	24	B8228-125-000	23	20	NS-6620310-SP	20	46	SS-4110515-SP	24	7
B1850-512-000	22	50	B9101-552-000	27	10	NS-6660430-SP	16	13	SS-4110515-SP	24	12
B1851-512-000	22	49	B9101-804-000	27	7	NS-6680320-SP	6	21	SS-4110715-SP	8	35
B1860-512-000	10	53	B9102-057-000	27	8				SS-4110715-SP	25	6
B1860-512-000	12	62	B9109-555-000	27	2	PS-0120102-KP	10	40	SS-4110815-SP	2	5
B1903-552-000	4	5	B9110-012-000	27	3	PS-0120102-KP	12	46	SS-4110815-SP	2	26
B1904-552-000	4	1	B9111-012-000	27	4	PS-0250081-K0	22	39	SS-4110815-SP	2	30
B1905-541-A00	4	12	B9113-012-000	27	5	PT-0703200-C0	2	65	SS-4110815-SP	2	47
B1905-541-B00	4	13	B9141-372-000	27	9				SS-4110815-SP	17	31
B1905-541-C00	4	14	B9143-372-000	27	6	RC-0470611-KP	20	19	SS-4110815-SP	22	29
B1905-541-D00	4	15	CQ-2020000-00	10	7	RE-0400000-K0	18	14	SS-4110815-SP	22	30
B3119-771-000	8	20	CQ-2020000-00	10	9	RE-0500000-K0	16	29	SS-4110815-SP	22	31
B3120-125-000	8	19	CQ-2020000-00	12	33	RE-0500000-K0	17	1	SS-4110815-SP	22	32
B3125-012-000	8	33	CQ-2020000-00	12	35	RE-0500000-K0	18	13	SS-4111015-SP	8	39
						RE-0500000-K0	18	15	SS-4111015-SP	25	5

NUMERICAL INDEX OF PARTS

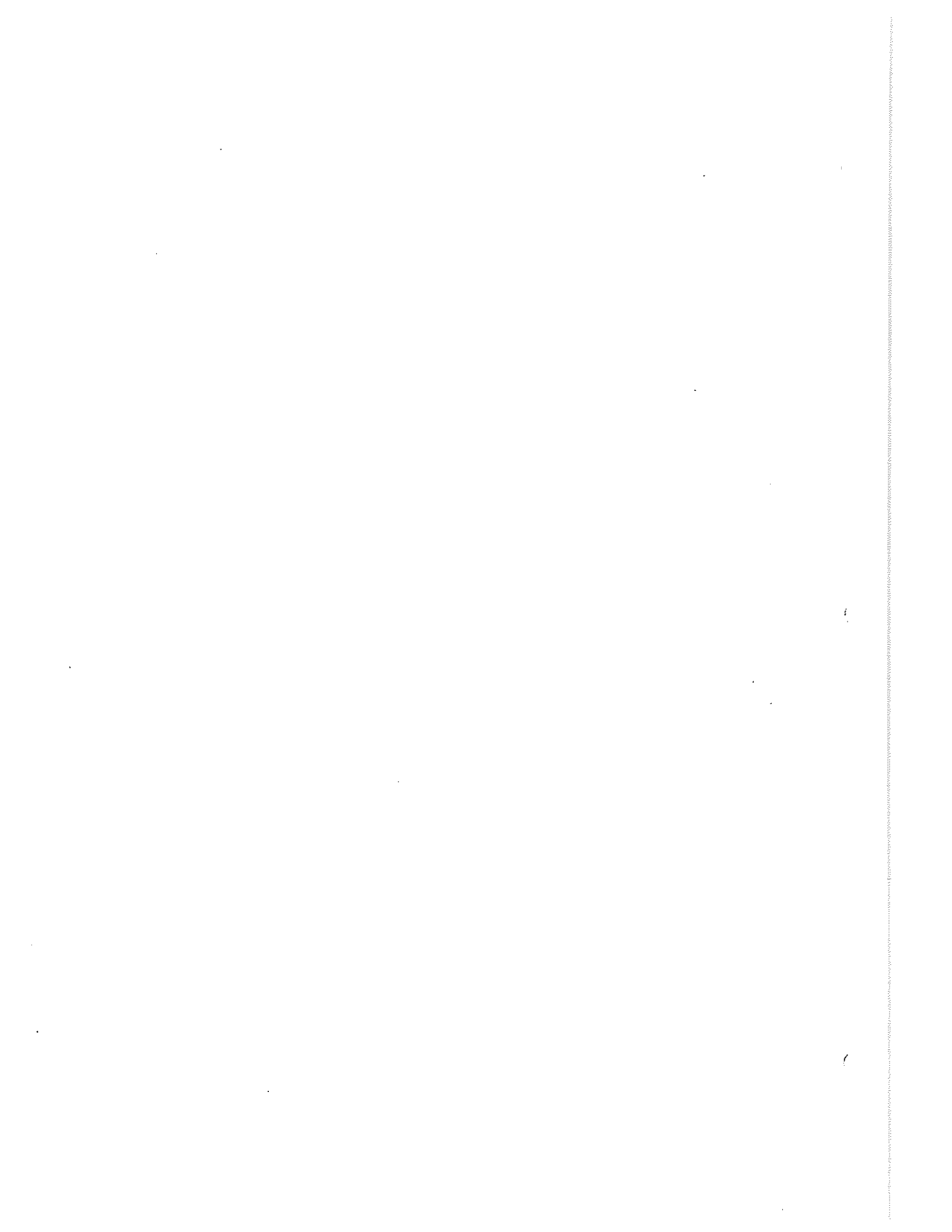
索引

Part No. 品番	Page Ref. 頁 No.	Part No. 品番	Page Ref. 頁 No.	Part No. 品番	Page Ref. 頁 No.	Part No. 品番	Page Ref. 頁 No.
SS-4111215-SP	2 33	SS-8150510-TP	16 44	101-00550	2 50	101-27702	23 19
SS-4111415-SP	20 39	SS-8150710-TP	16 27	101-01004	2 2	101-27801	23 17
SS-4111815-SP	22 27	SS-8150750-SP	6 13	101-02101	2 62	101-28650	26 1
SS-4120615-SP	2 11	SS-8151150-SP	4 2	101-03000	4 29	101-29104	2 67
SS-4120615-SP	2 13	SS-8151150-SP	4 30	101-03109	4 33	101-44756	23 1
SS-4120615-SP	2 16	SS-8151150-SP	13 8	101-03406	4 35	101-45001	2 38
SS-4150715-SP	24 4	SS-8151150-SP	13 12	101-06003	16 42	101-45506	2 39
SS-5090610-SP	2 70	SS-8151550-SP	4 28	101-06102	16 39	102-01200	2 14
SS-5090610-SP	10 31	SS-8151550-SP	4 53	101-06201	16 43	102-05003	6 8
SS-5090610-SP	10 34	SS-8151550-SP	4 57	101-07753	16 31	102-05300	6 7
SS-5090610-SP	12 7	SS-8151550-SP	10 58	101-08009	17 10	102-08569	25 2
SS-5110740-TP	2 54	SS-8151550-SP	12 58	101-08009	17 17	102-09005	25 3
SS-5110740-TP	2 55	SS-8152030-SP	13 4	101-08512	13 1	102-11050	10 35
SS-5110740-TP	2 56	SS-8152030-SR	23 10	101-08611	13 11	102-11050	12 8
SS-6081210-SP	16 36	SS-8153010-SR	23 9	101-08702	4 37	102-11308	10 33
SS-6090540-SP	2 49	SS-8620610-TP	16 34	101-09205	10 30	102-11308	12 6
SS-6090612-TP	12 4	SS-8660530-TP	10 63	101-09205	12 32	102-11308	27 15
SS-6090620-SP	16 15	SS-8660530-TP	12 13	101-09700	10 18	102-11605	10 5
SS-6090620-SP	16 22	SS-8660610-TP	4 21	101-09700	12 20	102-11605	12 43
SS-6090670-TP	17 5	SS-8660610-TP	4 38	101-09809	10 19	102-11704	10 32
SS-6090810-SP	10 11	SS-8660810-TP	13 6	101-09809	12 21	102-11704	12 5
SS-6090810-SP	12 37	SS-8660810-TP	14 8	101-09908	10 66	102-11704	27 11
SS-6110520-TP	6 19	SS-8660810-TP	17 15	101-09908	12 64	102-31603	10 69
SS-6110610-TP	4 40	SS-8661040-TP	17 14	101-10906	10 20	102-31603	12 67
SS-6110610-TP	13 14	SS-8681130-SP	16 40	101-10906	12 22	102-31603	27 13
SS-6110610-TP	13 16	SS-8681950-SP	4 19	101-11003	10 21	102-31801	10 13
SS-6111210-SP	4 54	SS-9111010-SP	6 12	101-11003	12 23	102-31801	12 39
SS-6111610-SP	22 26	SS-9111010-SP	25 4	101-11102	10 22	103-52318	6 28
SS-6120930-TP	17 19	SS-9111020-TP	18 10	101-11102	12 24	103-52417	6 29
SS-6121610-TP	6 17	SS-9111820-SP	10 50	101-11201	10 17	103-52516	6 30
SS-6121610-TP	6 18	SS-9111820-SP	12 54	101-11201	12 19	103-55113	6 31
SS-6121610-TP	14 11	SS-9151610-SR	23 8	101-11904	10 62	103-55212	6 32
SS-6121610-TP	14 12	SS-9182010-SN	23 15	101-11904	12 12	106-00203	2 45
SS-6121840-SP	16 46	SS-9243513-CP	2 60	101-12001	10 59	106-00302	2 43
SS-6151040-SP	14 10	SS-9661120-CP	4 20	101-12001	12 9	106-00500	2 31
SS-6151040-SP	18 9			101-12100	10 60	106-00609	2 1
SS-6153040-SP	10 3	TA-0500601-WO	13 2	101-12100	12 10	106-00708	2 6
SS-6153040-SP	12 3	TA-0550604-RO	2 18	101-12209	10 61	106-01201	2 57
SS-6580710-TP	16 47	TA-0750404-RO	2 24	101-12209	12 11	106-01607	2 17
SS-6580752-TP	16 30	TA-0750704-RO	2 23	101-12407	10 67	106-01607	8 40
SS-6661110-SP	4 34	TA-0750704-RO	2 27	101-12407	12 65	106-01904	2 15
SS-6661110-SP	16 7	TA-0750704-RO	2 35	101-12506	10 23	106-02209	2 52
SS-7060610-SP	10 54	TA-1100604-RO	2 20	101-12506	12 25	106-02308	2 46
SS-7060610-SP	12 63	TA-1250406-RO	2 34	101-12605	10 24	106-03751	2 9
SS-7080520-SP	20 17	TA-1250504-RO	2 19	101-12605	12 26	106-04106	4 26
SS-7081310-SP	24 27	TA-1250504-RO	2 21	101-12704	10 25	106-04205	4 18
SS-7090520-SP	8 30	TA-1250504-RO	2 22	101-12704	12 27	106-04304	4 17
SS-7090910-SP	6 33	TA-2100904-RO	2 28	101-16051	10 6	106-04460	4 16
SS-7090910-TP	20 58			101-16051	12 44	106-04478	4 4
SS-7110340-SP	12 17	WP-0330500-MB	20 16	101-16200	14 7	106-04551	4 50
SS-7110410-SP	24 22	WP-0371016-SD	10 12	101-16309	14 6	106-04569	4 49
SS-7110710-SP	20 37	WP-0371016-SD	12 38	101-16457	14 5	106-04650	4 36
SS-7110910-TP	10 47	WP-0371016-SD	20 33	101-16507	14 4	106-04700	4 42
SS-7111310-TP	6 16	WP-0450801-SD	4 55	101-16663	14 1	106-04809	4 48
SS-7111310-TP	16 38	WP-0450801-SD	18 18	101-17307	14 3	106-05103	4 24
SS-7111410-SP	10 52	WP-0480856-SP	6 11	101-17851	14 2	106-06002	6 27
SS-7111410-SP	12 52	WP-0482086-SD	20 59	101-22000	6 10	106-06101	6 26
SS-7111410-SP	20 55	WP-0501016-SC	24 34	101-23057	20 35	106-06200	4 6
SS-7111810-TP	10 46	WP-0501016-SD	8 36	101-23206	20 31	106-06309	4 11
SS-7120760-SP	17 13	WP-0501016-SD	24 13	101-23701	20 34	106-06408	6 9
SS-7121410-SP	16 21	WP-0621016-SD	24 5	101-24204	8 11	106-06507	6 34
SS-7121410-SP	17 6	WP-0740516-SP	20 26	101-24303	8 15	106-06606	6 2
SS-7121410-SP	17 25	WP-0850002-SP	10 71	101-25201	20 40	106-06705	6 24
SS-7151610-SP	14 9	WP-0850002-SP	12 69	101-25359	23 21	106-06804	6 25
SS-7681650-TP	4 22	WP-0951016-SP	20 3	101-25508	22 19	106-06903	6 6
SS-7701010-SP	23 12	WP-1002066-SZ	2 61	101-25904	22 25	106-07109	6 5
SS-8080410-TP	8 27	WP-1352616-SZ	2 64	101-26001	22 24	106-07257	6 1
SS-8080610-SP	8 28	WP-1602616-SZ	18 8	101-26324	22 23	106-07307	6 4
SS-8090410-SP	16 8	WP-1702600-SO	26 18	101-26555	10 55	106-07406	6 3
SS-8110410-TP	13 9	WS-0451040-KP	18 19	101-26654	12 16	106-08156	20 45
SS-8110510-SP	10 38	WS-0510002-KN	26 21	101-26803	10 49	106-09105	16 5
SS-8110510-SP	12 55	WS-1643202-KR	26 19	101-26803	12 59	106-09204	16 20
SS-8110510-SP	24 19	WT-0530002-KS	2 10	101-26803	22 17	106-09303	16 11
SS-8110750-SP	6 15			101-26803	22 22	106-09352	16 9
SS-8111010-TP	6 14	100-39105	24 6	101-27504	23 2	106-09360	16 1
SS-8150510-TP	16 25	101-00410	2 40	101-27603	23 16	106-09402	16 26

NUMERICAL INDEX OF PARTS

索引

Part No. 品番	Page Ref. 頁 No.	Part No. 品番	Page Ref. 頁 No.	Part No. 品番	Page Ref. 頁 No.	Part No. 品番	Page Ref. 頁 No.
106-09709	16 18	110-08802	16 28				
106-09808	16 10	110-09008	16 14				
106-09907	17 3	110-09107	16 19				
106-10004	17 2	110-09206	16 17				
106-10202	17 7	110-09909	17 21				
106-10301	17 4	110-10006	17 20				
106-10400	17 8	110-10303	17 27				
106-10509	17 30	110-18504	2 48				
106-11457	13 13	110-23751	23 22				
106-11507	13 15	110-32257	4 45				
106-11853	10 70	110-32265	4 44				
106-11853	12 68	110-32356	4 46				
106-11853	27 14	110-52701	17 23				
106-11903	12 53	111-00104	18 2				
106-12000	10 36	111-00500	16 45				
106-14865	25 1	111-01003	18 1				
106-15300	17 16	111-02605	2 3				
106-15458	17 26	112-25356	4 51				
106-15607	18 7	135-22206	12 57				
106-15706	18 6	137-65607	22 4				
106-15805	18 5						
106-15904	18 4						
106-16266	18 3						
106-21654	24 8						
106-22306	20 5						
106-22405	20 9						
106-22900	10 41						
106-22900	12 47						
106-23106	10 42						
106-23106	12 48						
106-23155	10 39						
106-23155	12 45						
106-23304	10 44						
106-23304	12 50						
106-23502	22 9						
106-23551	22 8						
106-23601	22 10						
106-23809	22 2						
106-23858	22 1						
106-23908	22 21						
106-24005	22 53						
106-24153	22 18						
106-24302	24 1						
106-24401	24 3						
106-95500	2 44						
106-96151	2 8						
106-96250	2 58						
106-96359	2 32						
106-96409	2 66						
106-96557	2 53						
106-96607	20 11						
106-96755	17 11						
106-96953	10 2						
106-96961	12 2						
106-96979	10 1						
106-96987	12 1						
106-97068	10 16						
106-97068	12 18						
106-97357	8 5						
106-97365	8 1						
106-97373	8 2						
106-97456	8 37						
106-97506	8 34						
106-97605	8 4						
106-97753	20 18						
106-97902	20 20						
106-98009	20 22						
106-98108	20 21						
106-98207	20 27						
106-98306	20 48						
106-98405	20 15						
106-99205	23 18						
110-02607	4 56						
110-06905	20 6						
110-08505	16 12						
110-08604	16 16						





JUKI

JUKI CORPORATION

HEAD OFFICE
8-2-1, KOKURYO-CHO,
CHOFU-CITY, TOKYO 182, JAPAN

BUSINESS OFFICE
1-23-3, KABUKI-CHO,
SHINJUKU-KU, TOKYO 160, JAPAN

PHONE : 03(3205)1188, 1189, 1190
FAX : 03(3203)8260, (3205)9131
TELEX : J22967, 232-2301

JUKI 株式会社

〒182 東京都調布市国領町8-2-1
TEL. 03-3480-1111 (代表)

工業製品販売本部
TEL. 03-3480-1113 (ダイヤルイン)

お買い求め、ご相談は
To order or for further
information,
please contact :

※このパーツリストは商品改良のため予告なく変更する事があります。

* The description covered in this parts list is subject to change for improvement of the commodity without notice.

※このパーツリストは、1991年10月現在の商品仕様で編集・印刷したものです。

* This parts list is edited and printed in accordance with the product specifications as of October 1991.