

# JUKI®

No.0177-10

1987・9

BE250430PJA

**MO-2500** 標準機種  
STANDARD MODEL

model **MO-2504-0D4**

超高速一本針オーバーロックミシン  
Single Needle, Overedging Industrial Sewing Machine

model **MO-2514-BD4**

超高速二本針オーバーロックミシン  
Two-Needle, Overedging Industrial Sewing Machine

model **MO-2516-DD4**

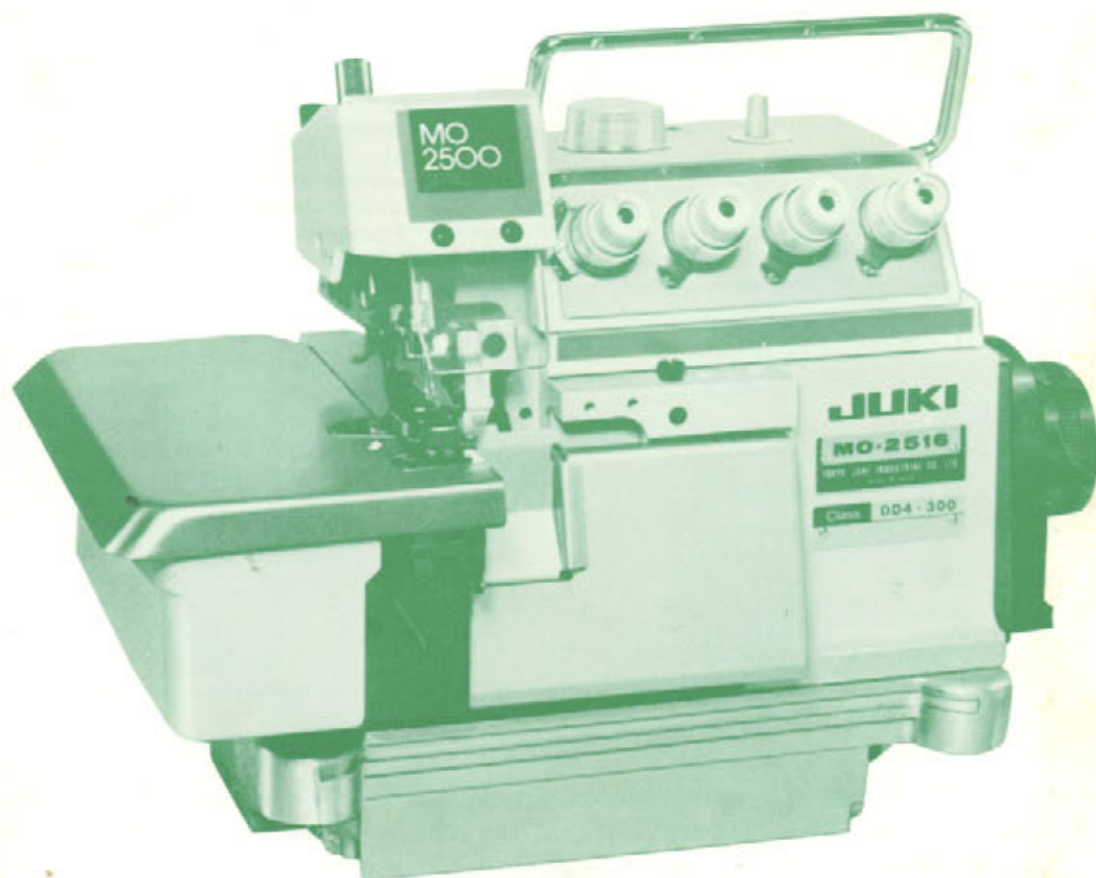
超高速安全縫ミシン  
Safety Stitch Industrial Sewing Machine

SewingMachine.com

www.sewingmachine.com  
E-mail: sewing@sewingmachine.com  
1-800-4BOBBIN (1-800-426-2246)

Southeast Sewing Products  
2581 Piedmont Rd.  
Atlanta Ga. 30324

## PARTS BOOK



**TOKYO JUKI INDUSTRIAL CO., LTD.**

# HOW TO MAKE USE OF THIS PARTS BOOK

- As a basic principle, this parts book is divided into various sections according to the functions of respective parts.
- The part numbers of parts shown in the figure indicate the corresponding numbers(Ref.No.) shown by the Index.
- Explanation of codes

- ① ☆ mark ..... means this part is changed from the previous parts book.
- ② ○01 ..... refer to "Note" explanation at bottom of page.

2) Codes on the "E.C. (Engineering change)" column

- ① A.10/74 ..... Added from October, 1974
- ② D.1/75 ..... Obsolete from January, 1975
- ③ When D.(obsolete) and A.(added) are indicated together  
D.12/74  
A.12/74

- ④ When previous parts (Obsolete part) and new parts (Added parts) are not interchangeable with each other:

In this case, even obsolete parts(D.) can be ordered with the obsolete part number, so select the parts with changed dates and place your orders.

(Example)

Ref. No.	Note	Part No.	Description	E.C.	品名	Amt. Req. 数量
	注記	品番		変更年月		
1	○	B1401-100-000	Needle bar	D.12/74	ハリボー	—
1-1	○	B1401-100-000-A	Needle bar	A.12/74	ハリボー	1

- ⑤ In case when previous parts and new part are interchangeable with each other:

In this case the new part number is replaced on the "品名(Japanese)" column of the previous parts, so please order by the new part number.

(Example)

Ref. No.	Note	Part No.	Description	E.C.	品名	Amt. Req. 数量
	注記	品番		変更年月		
1	○	B1105-200-000	Frame cover	D.12/74	B1105-300-000	—
	○	B1105-300-000	Frame cover	A.12/74	フレームカバー	1

- ④ C.3/75 ..... This indicates error was discovered in March, 1975 and so it was corrected to a new part number.

Please note that in this case, the corrected part number is shown in the part number column and the wrong part number is shown in the "品名(Japanese)" column, so please order by the correct part number.

(Example)

Ref. No.	Note	Part No.	Description	E.C.	品名	Amt. Req. 数量
	注記	品番		変更年月		
1	○	B1105-500-000	Frame cover	C.3/75	<del>B1105-600-000</del>	1
		↑ Correct No.			↑ Wrong No.	

- ⑤ M.5/75 ..... The amount required is changed from March, 1975

The new amount required is shown in the "Amt. Req." column.

3) Codes on the "Amt. Req." column

- ① 2 ..... Indicates amount required is 2.
- ② 2.0 ..... Indicates length in meters. (unit is meter)
- ③ — ..... Indicates parts obsolete from the parts book.
- ④ (1) ..... Indicates sub parts which construct the assembly part.

Assembly part is shown as "asm." and クミ in Japanese, in the "Description" column.

(Example)

Ref. No.	Note	Part No.	Description	E.C.	品名	Amt. Req. 数量
	注記	品番		変更年月		
10		B1105-900-0A0	Frame cover asm.		フレームカバー クミ	1
11		B1105-900-000	Frame cover		フレームカバー	(1)
12		SS-8110310-SP	Screw 11/64-40 L=2.8		トメネジ 11/64-40 L=2.8	(2)

## When Ordering The Spare Parts:

In order to ensure that we deliver the correct parts to you, please clearly state when ordering the corresponding PART NUMBER (e.g. B1109-012-A00) and also the PARTS BOOK NUMBER (e.g. 0010-01, given at the top right of the cover) or the MACHINE SERIAL NUMBER, because there are some parts which have been changed.

## パーツブックの見方

- このパーツブックは、原則として、機構別に分類された各項目からなっております。
- 図に示された部品の品番は、図にふられている No.(Ref. No.) に対応するインデックスによって、その品番がわかります。
- 記号の説明

### 1) "注記"欄の記号

- ☆印……………前回のパーツブックと比較して今回変更された部品を意味します。
- ◇01……………ページ下の"注記"の説明を参照して下さい。

### 2) "変更年月"欄の記号

- A. 10/74……………1974年10月より追加された。
- D. 1/75……………1975年1月より削除された。
- D. (削除)、A. (追加) が連記してある場合、

D. 12/74  
A. 12/74

#### ③ 部品の互換性がない変更の場合

この場合は削除(D)された品番でも御注文できますから、変更年月により、いずれかの部品を選択して御注文下さい。

Ref. No.	Note	Part No.	Description	E.C.	Amt. Req.
	注記	品番		変更年月	品名
1	☆	B1401-100-000	Needle bar	D.12/74	ハリボー
1-1	☆	B1401-100-000-A	Needle bar	A.12/74	ハリボー

#### ④ 部品の互換性がある場合の変更

この場合は、旧部品の和文品名欄にそれにかわる新しい品番が記入してありますので、新しい品番で御注文下さい。

Ref. No.	Note	Part No.	Description	E.C.	Amt. Req.
	注記	品番		変更年月	品名
1	☆	B1105-200-000	Frame cover	D.12/74	B1105-300-000
	☆	B1105-300-000	Frame cover	A.12/74	フレームカバー

#### ④ C. 3/75……………1975年3月に品番のミスが判明した為、正しい品番に訂正された。

この場合は品番欄に正しい品番を、和文品名欄に間違いの品番が記入してありますので、正しい品番で御注文下さい。

Ref. No.	Note	Part No.	Description	E.C.	Amt. Req.
	注記	品番		変更年月	品名
1	☆	B1105-500-000	Frame cover	C.3/75	<del>B1105-600-000</del>
		↑ 正しい品番			↑ 間違っていた品番

#### ⑤ M. 5/75……………1975年5月より数量が変更になった。

この場合数量欄には新しい数量が表示してあります。

### 3) "数量"欄の記号

- 2 ……数量、2個を表わします。
- 2.0 ……長さ、2メートルを表わします。(単位はメートルです)
- ……このパーツブックから削除された部品です。
- (1) ……組部品を構成している子部品を表わします。  
組部品は品名欄に英文で "asm." 和文で "クミ" と表示してあります。

Ref. No.	Note	Part No.	Description	E.C.	Amt. Req.
	注記	品番		変更年月	品名
10		B1105-900-0A0	Frame cover <u>asm.</u>		フレームカバー <u>クミ</u>
11		B1105-900-000	Frame cover		フレームカバー
12		SS-8110310-SP	Screw 11/64-40 L=2.8		トメネジ 11/64-40 L=2.8

## 補用部品注文の際の御注意

このパーツブックに記載されている補用部品を御注文の際は、部品の番号(例えば、B1109-012-A00)で御注文下さい。合わせて、御覧のパーツブックの管理番号(表紙右上、例えば、No. 0010-01)又は、機械番号を御連絡頂ければ幸いです。

改良のため部品の一部が変更になる場合がありますのでご了承下さい。

## CONTENTS

### 目 次

1. FRAME COMPONENTS (1)	フレーム関係(1).....	1
2. FRAME COMPONENTS (2)	フレーム関係(2).....	3
3. CRANKSHAFT COMPONENTS	主軸関係.....	5
4. NEEDLE DRIVING SHAFT COMPONENTS	針駆動軸関係.....	7
5. FEED MECHANISM COMPONENTS (1)	送り関係(1).....	9
6. FEED MECHANISM COMPONENTS (2)	送り関係(2).....	11
7. UPPER & LOWER LOOPER COMPONENTS	上ルーパ、下ルーパ関係.....	13
8. CHAIN LOOPER COMPONENTS (FOR MO-2516)	二重環ルーパ関係(MO-2516用).....	15
9. PRESSER FOOT COMPONENTS (1)	押え関係(1).....	16
10. PRESSER FOOT COMPONENTS (2)	押え関係(2).....	17
11. THREAD TENSION COMPONENTS	糸調子関係.....	19
12. LOWER KNIFE COMPONENTS	下メス関係.....	21
13. UPPER KNIFE COMPONENTS	上メス関係.....	23
14. CHAIN LOOPER THREADER COMPONENTS (FOR MO-2516T OR MO-2516F)	二重環糸通し器関係(MO-2516T又はMO-2516F用).....	24
15. LOWER LOOPER THREADER COMPONENTS (FOR MO-2500T OR MO-2500F)	オーバー糸通し器関係(MO-2500T又はMO-2500F用).....	25
16. NEEDLE COOLING MECHANISM COMPONENTS	針冷却装置関係.....	27
17. LUBRICATION MECHANISM COMPONENTS	給油装置関係.....	28
18. SEMI-SUNKEN TYPE TABLE COMPONENTS	卓上式テーブル関係.....	29
19. FULLY-SUNKEN TYPE TABLE COMPONENTS	全沈式テーブル関係.....	30
20. THREAD STAND COMPONENTS (FOR MO-2504,MO-2514)	糸立装置関係(MO-2504, MO-2514用).....	31
21. THREAD STAND COMPONENTS (FOR MO-2516)	糸立装置関係(MO-2516用).....	33
22. SPECIAL ORDER PARTS COMPONENTS	特別注文部品関係.....	35
NUMERICAL INDEX OF PARTS		
	索引.....	36

[Note] For a machine equipped with a threader, and T (for domestic spec.) or F (for export spec.) at the end of the type designation.

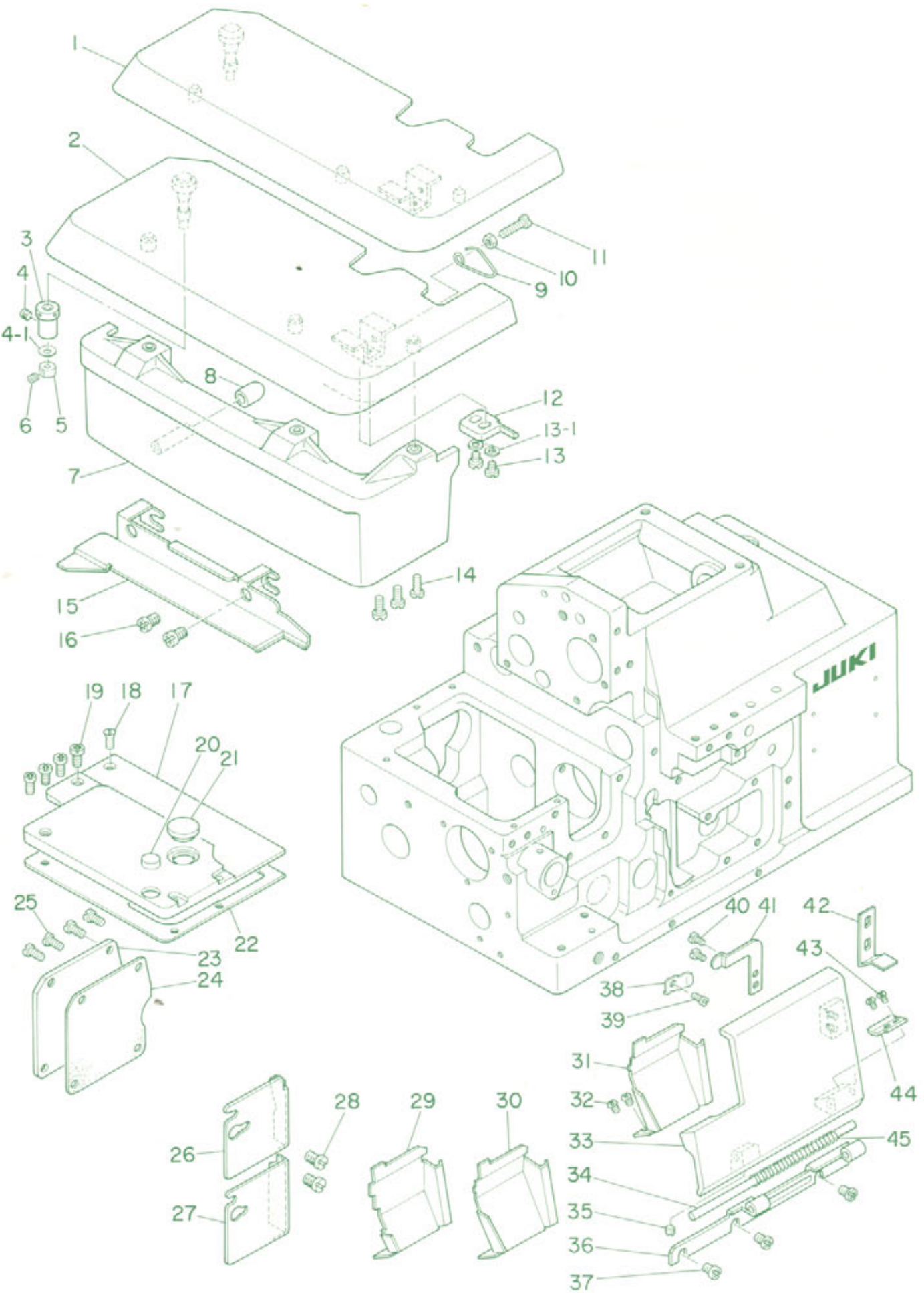
(Examples) MO-2516T, MO-2516F

[注記] 糸通し器付きは型式名の後にT(国内仕様)、F(輸出仕様)が付きます。

例 MO-2516T, MO-2516F。

1. FRAME COMPONENTS (1)

フレーム関係(1)



1. FRAME COMPONENTS (1)

フレーム関係(1)

Ref. No.	Note	Part No.	Description	E.C.	品名	Amt. Req.
	注記	品番		変更年月		数量
1	001	118-01255	Cloth plate asm.		ヌノダイ クミ	1
2	002	118-01354	Cloth plate asm.		ヌノダイ クミ	1
3		115-01301	Eccentric bushing		ヌノダイ ヘンシンブッシュ	1
4		SS-8110422-TP	Screw 11/64-40 L=4		トメネジ 11/64-40 L=4	1
4-1		WZ-0420350-KP	Disc spring	A.4/83	サラバネ	1
5		CS-0400511-SD	Thrust collar D=4 W=5		スラストウケ D=4 W=5	1
6		SS-8080322-TP	Screw 1/8-44 L=3.2		トメネジ 1/8-44 L=3.2	1
7		118-01503	Cloth plate cover		ヌノダイカバー	1
8		118-02204	Rubber plug		ヌノダイカバー ポーションゴム	1
9		118-02402	Spring		ヌノダイ カイハイバネ	1
10		NS-6110420-SP	Nut 11/64-40		ロックナット 11/64-40	1
11		SS-6111740-SP	Screw 11/64-40 L=17		ヒラネジ 11/64-40 L=17	1
12		118-02303	Stopper		ヌノダイ カイヘイストッパ	1
13		SS-4110715-SP	Screw 11/64-40 L=7		ナベネジ 11/64-40 L=7	2
13-1		WP-0450000-SD	Washer 8 x 4.5 x 0.5	A.10/84	ヒラサガネ 8x4.5x0.5	2
14		SS-4091015-SP	Screw 9/64-40 L=10		ナベネジ 9/64-40 L=10	3
15		118-01701	Cloth plate side cover		ヌノダイヨコカバー	1
16		SS-4120615-SP	Screw 3/16-28 L=6		ナベネジ 3/16-28 L=6	2
17		118-02501	Feed mechanism cover		オクリフタ	1
18		SS-1090930-SP	Screw 9/64-40 L=8.6		サラネジ 9/64-40 L=8.6	1
19		SS-4090815-SP	Screw 9/64-40 L=8		ナベネジ 9/64-40 L=8	4
20		118-02709	Rubber plug		ヌノダイ ポーションセン A	1
21		TA-1250406-R0	Rubber plug		トメセン D=12.5 L=4	1
22		118-02600	Gasket		オクリフタ パッキン	1
23		118-04200	Cover		チョウセツアナフタ	1
24		118-04309	Gasket		チョウセツアナフタ パッキン	1
25		SS-4110715-SP	Screw 11/64-40 L=7		ナベネジ 11/64-40 L=7	4
26	001	118-03905	Chip guard cover, left		ヌノクスカバー ヒダリ	1
27	006	118-04002	Chip guard cover, left		ヌノクスカバー ヒダリ	1
28		SS-7110510-SP	Screw 11/64-40 L=5		マルヒラネジ 11/64-40 L=5	2
29	003	118-67306	Chip guard cover		ヌノクスカバー	1
30	004	118-67207	Chip guard cover		ヌノクスカバー	1
31	005	118-67108	Chip guard cover		ヌノクスカバー	1
32		SS-7090610-SP	Screw 9/64-40 L=6	D.2/83	SS-3090610-SP	-
		SS-3090610-SP	Screw 9/64-40 L=6	A.2/83	マルネジ 9/64-40 L=6	2
33		118-02808	Looper cover		ルーバカバー	1
34		118-03004	Looper cover hinge pin		ルーバカバー ヒンジジグ	1
35		SS-8110422-TP	Screw 11/64-40 L=4		トメネジ 11/64-40 L=4	1
36		118-02907	Looper cover bracket		ルーバカバー ウケダイ	1
37		SS-4110715-SP	Screw 11/64-40 L=7		ナベネジ 11/64-40 L=7	3
38		118-03400	Looper cover presser spring		ルーバカバー オサエバネ	1
39		SS-7110720-SP	Screw 11/64-40 L=7		マルヒラネジ 11/64-40 L=7	1
40		SS-7090530-SP	Screw 9/64-40 L=4.5		マルヒラネジ 8/64-40 L=4.5	2
41		118-03301	Looper cover presser plate		ルーバカバー オサエイタ	1
42		118-03202	Looper cover guide plate		ルーバカバー ガイドイタ	1
43		SS-3090510-SP	Screw 9/64-40 L=5	D.4/85	SS-7090530-SP	-
		SS-7090530-SP	Screw 9/64-40 L=4.5	A.4/85	マルヒラネジ 8/64-40 L=4.5	2
44		118-03103	Looper cover plate		ルーバカバーイタ	1
45		B1140-716-000	Spring		ルーバカバー バネ	1

Note (注記) 001 ..... For MO-2504, MO-2514

002 ..... For use only in Japan (for safety stitchers) and the specified areas.

003 ..... For MO-2516

004 ..... For MO-2514

005 ..... For MO-2504

006 ..... To exchange for MO-2516F

MO-2504, MO-2514用

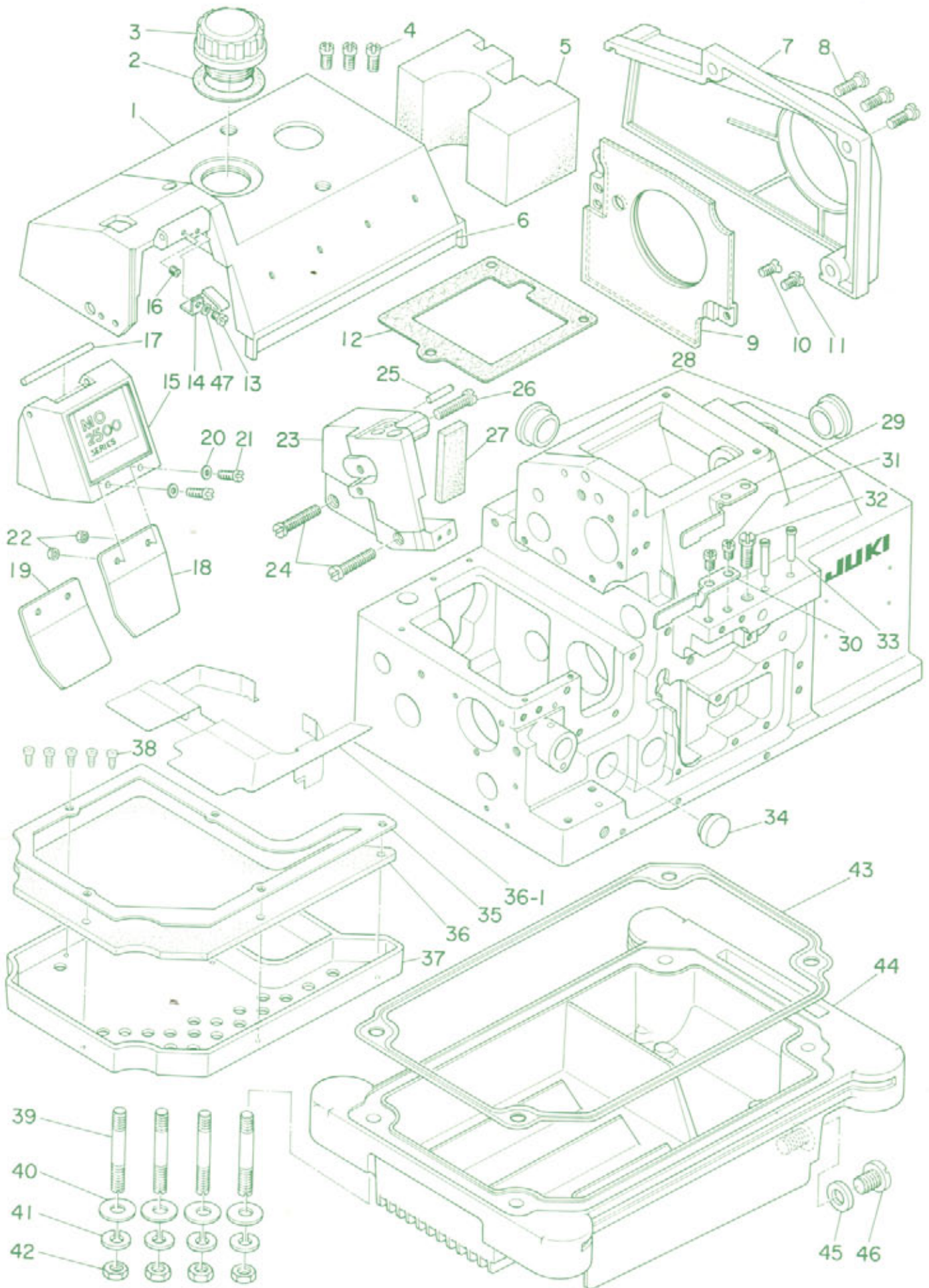
国内インター及び指定地区用

MO-2516用

MO-2514用

MO-2504用

MO-2516T用糸通し器付きの場合交換



## 2. FRAME COMPONENTS (2)

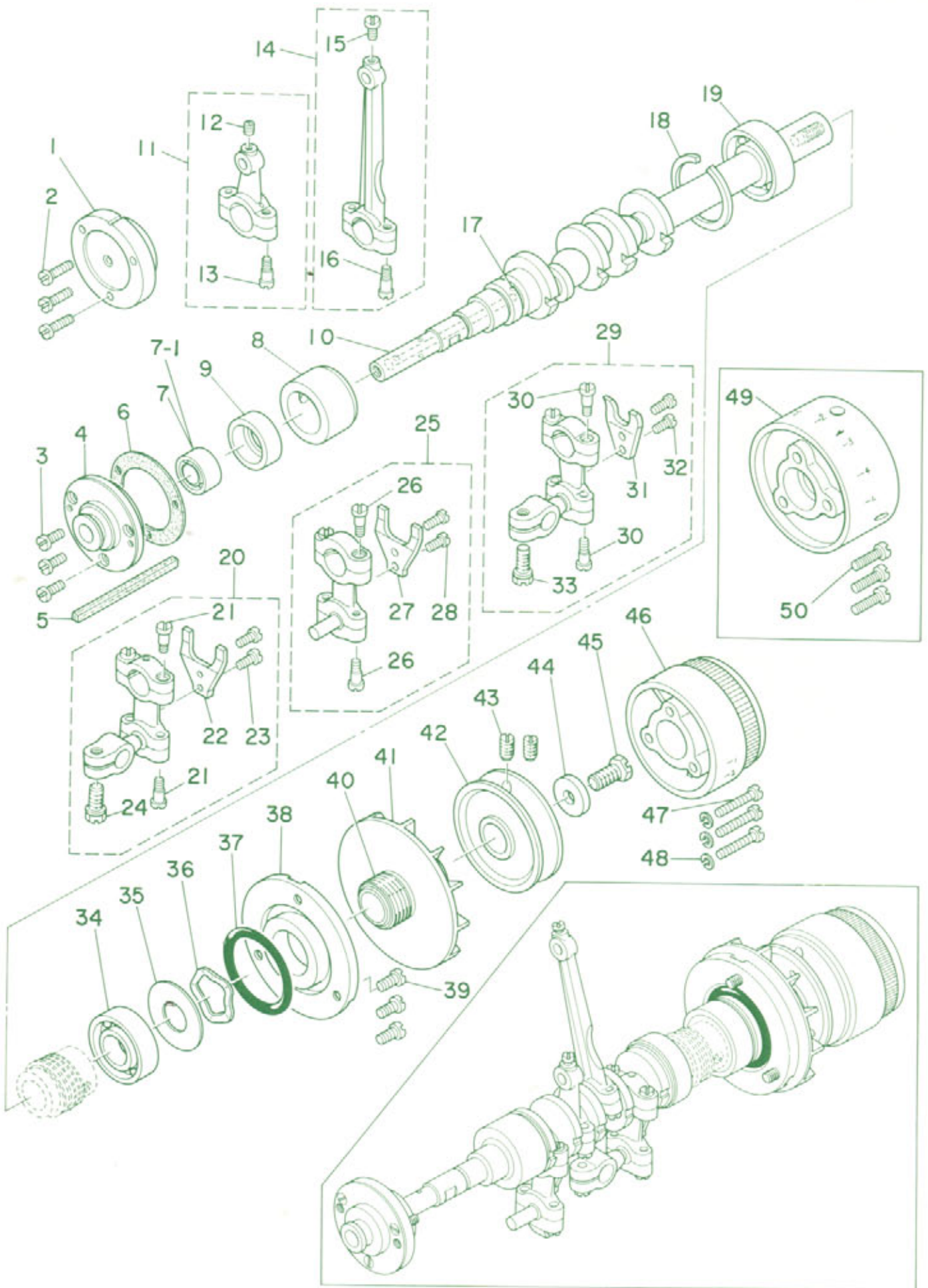
## フレーム関係(2)

Ref. No.	Note	Part No. 品番	Description	E.C. 変更年月	品名	Amt. Req. 数量
1		118-00406	Upper cover		ウワカバー	1
2		115-00808	Gasket		チューユアナ バッキン	1
3		118-00604	Oil cap		キュウユアナフタ	1
4		SS-4121015-SP	Screw 3/16-28 L=10		ナベネジ 3/16-28 L=10	3
5		118-05009	Sponge		ウワカバー スポンジ	1
6		118-05405	Colour belt		カラーベルト	1
7		118-04101	Belt cover		ベルトカバー	1
8		SS-4151415-SP	Screw 15/64-28 L=14		ナベネジ 15/64-28 L=14	3
9		118-04853	Cooling fan plate asm.		レイキャク ファンイタ クミ	1
10		SS-1110840-SP	Screw 11/64-40 L=8		サラネジ 11/64-40 L=8	1
11		SS-7110840-SP	Screw 11/64-40 L=7.8		マルヒラネジ 11/64-40 L=7.8	1
12		118-00505	Upper cover gasket		ウワカバー バッキン	1
13		SS-7090510-SP	Screw 9/64-40 L=4.6		マルヒラネジ 9/64-40 L=4.6	1
14		118-00901	Face plate cover spring		メンイタカバーバネ	1
15		118-00752	Face plate cover asm.		メンイタカバークミ	1
16		SS-8090410-SP	Screw 9/64-40 L=3.5		トメネジ 9/64-40 L=3.5	1
17		118-00802	Face plate cover pin		メンイタカバーピン	1
18	001	118-01008	Safety plate		メホゴカバー	1
19	002	118-01107	Safety plate		メホゴカバー	1
20		WP-0370316-SD	Washer 3.7 x 8 x 0.3		ヒラザガネ 3.7×8×0.3	2
21		SS-4090815-SP	Screw 9/64-40 L=8		ナベネジ 9/64-40 L=8	2
22		NS-6090310-SP	Nut 9/64-40		ロックナット 9/64-40	2
23		118-00307	Side cover		ソクメンカバー	1
24		SS-6122510-SP	Screw 3/16-28 L=25		ヒラネジ 3/16-28 L=25	1
25		PS-0400182-K0	Spring pin 4.0 x 18		スプリングピン 4.0×18	1
26		SS-6122030-SP	Screw 3/16-28 L=20		ヒラネジ 3/16-28 L=20	1
27		118-05108	Sponge		ソクメンカバー スポンジ	1
28		TA-2050805-R0	Rubber plug		トメセン D=20.5 L=8	2
29	002	118-03806	Chip guard cover, upper		メノクズカバー ウエ	1
30	001	118-03707	Chip guard cover, upper		メノクズカバー ウエ	1
31		SS-4120615-SP	Screw 3/16-28 L=6		ナベネジ 3/16-28 L=6	2
32		SS-9151210-TP	Screw 15/64-28 L=11.8		ロックホルト 15/64-28	1
33		118-05207	Thread guide, large		イトミチダイ	2
34	001	TA-1871602-R0	Rubber plug		トメセン D=18.7 L=16	1
35		118-41400	Filter presser plate		フィルターオサエ	1
36		118-41509	Filter		フィルター	1
36-1	0	118-42804	Shelter plate	A.9/84	シャハイバン	1
37		118-41301	Filter holder		フィルターダイ	1
38		ST-6030821-0A	Screw D=3-24 L=8		タッピンネジ D=3-24 L=8	5
39		115-03703	Screw stud		シチユーボルト	4
40		WP-0751576-SD	Washer 7.5 x 19 x 1.5		ヒラザガネ 7.5×19×1.5	4
41		WS-0822010-KP	Spring washer 8.2 x 15 x 2		バネザガネ 8.2×15×2	4
42		NS-6680410-SP	Nut 9/32-28		ロックナット 9/32-28	4
43		115-03901	Oil reservoir gasket		アブラダマリ バッキン	1
44		115-03802	Oil reservoir		アブラダマリ	1
45		88219-125-000	Oil drain cap gasket	D.12/83	118-10306	-
		118-10306	Oil drain cap gasket	A.12/83	ハイユアナフタ バッキン	1
46		SS-6741010-SP	Screw 3/8-28 L=10		ヒラネジ 3/8-28 L=10	1
47		WP-0370316-SD	Washer 3.7 x 8 x 0.3		ヒラザガネ 3.7×8×0.3	1

Note (注記) 001 ..... For MO-2504, MO-2514  
002 ..... For MO-2516

MO-2504・2514用  
MO-2516用





## 3. CRANKSHAFT COMPONENTS

主軸関係

Ref. No.	Note	Part No.	Description	E.C.	品名	Amt. Req.
	注記	品番		変更年月		数量
1	001	B1214-704-000	Crank shaft busing D		Dメタル	1
2	001	SS-7091110-TP	Screw 9/64-40 L=10.5	D.4/85	マルヒラネジ 9/64-40 L=14	—
	001	SS-7091410-SP	Screw 9/64-40 L=14	A.4/85	SS-7091410-SP	—
3	002	SS-6090810-TP	Screw 9/64-40 L=7.5		ヒラネジ 9/64-40 L=7.5	3
4	002	B1214-716-000	Crankshaft bushing D	D.9/83	11812104	—
	002	118-12104	Crankshaft bushing D	A.9/83	Dメタル	1
5	002	B1215-816-000	Felt	D.9/83	Dメタル フェルトリング	—
6		B1219-804-000	Gasket		Dメタル バッキン	1
7	001	B1215-804-000	Ball bearing D		シュジク ボールベアリング D	1
7-1	002	SB-1100003-00	Bearing	A.8/83	ベアリング	1
8		118-11809	Crankshaft bushing C		Cメタル	1
9	001	116-50900	Rubber cap		ヘンシンカム キャップ	1
10		118-11106	Crankshaft		シュジク	1
11		118-45153	Knife driving rod asm.		ウワメスロッド クミ	1
12		SS-7110910-SP	Screw	D.1/84	SS-8110520-TP	—
		SS-8110520-TP	Screw 11/64-40 L=4.5	A.1/84	トメネジ 11/64-40 L=4.5	(1)
13		SD-0450701-TP	Hinge screw D=4.5 H=7		ダンネジ D=4.5 H=7	(2)
14		115-15053	Connecting rod asm.		ハリクドーロッド クミ	1
15		SS-7110910-TP	Screw 11/64-40 L=8.5		マルヒラネジ 11/64-40 L=8.5	(1)
16		SD-0450701-TP	Hinge screw D=4.5 H=7		ダンネジ D=4.5 H=7	(2)
17	001	116-51007	Oil wick	D.3/83	ヘンシンカム ユシン	—
18		B1212-704-000	Bearing retainer		ボールベアリング トメワ	1
19		B1211-804-000	Ball bearing B		シュジク ボールベアリング B	1
20	001	118-32151	Lower looper driving rod asm.		シタルーバロッド クミ	1
21		SD-0450701-TP	Hinge screw D=4.5 H=7		ダンネジ D=4.5 H=7	(4)
22		118-32201	Stopper		シタルーバロッド フリドメ	(1)
23		SS-7110910-TP	Screw 11/64-40 L=8.5		マルヒラネジ 11/64-40 L=8.5	(2)
24		SS-9151210-TP	Screw 15/64-29 L=11.8		ロッカクボルト 15/64-28	(1)
25	002	118-29157	Chain looper driving rod asm.		シタルーバロッド クミ	1
26		SD-0450701-TP	Hinge screw D=4.5 H=7		ダンネジ D=4.5 H=7	(4)
27		118-32201	Stopper		シタルーバロッド フリドメ	(1)
28		SS-7110910-TP	Screw 11/64-40 L=8.5		マルヒラネジ 11/64-40 L=8.5	(2)
29		118-31153	Upper looper driving rod asm.		ウワルーバロッド クミ	1
30		SD-0450701-TP	Hinge screw D=4.5 H=7		ダンネジ D=4.5 H=7	(4)
31		118-31203	Stopper		ウワルーバロッド フリドメ	(1)
32		SS-7110910-TP	Screw 11/64-40 L=8.5		マルヒラネジ 11/64-40 L=8.5	(2)
33		SS-9151210-TP	Screw 15/64-28 L=11.8		ロッカクボルト 15/64-28	(1)
34		SB-1150003-00	Ball bearing A		ベアリング D=15×35	1
35		115-10609	Washer		ベアリング ウケイタ	1
36		WZ-2640310-KH	Waved washer 26.4 x 33.9 x 3.5		ナミガタザガネ 26.4×33.9×3.5	1
37		RO-3473501-00	Rubber ring		Oリング	1
38		118-11403	Thrust holder		スラストウケ	1
39		SS-4121015-SP	Screw 3/16-28 L=10		ナベネジ 3/16-28 L=10	3
40		118-11502	Oil shield		シュジク アブラキリ	1
41		118-11601	Cooling fan		レイキャクファン	1
42		118-11205	Handwheel A		ハズミグルマ A	1
43		SS-8151150-SP	Screw 11/64-28 L=10.5		トメネジ 15/64-28 L=10.5	2
44		WP-0764016-SP	Washer		ヒラザガネ 76×20×4	1
45		SS-9681610-TP	Screw 9/32-28 L=16		ロッカクボルト 9/32-28 L=16	1
46		118-11304	Handwheel B		ハズミグルマ B	1
47		SS-7112420-SP	Screw 11/64-40 L=24		マルヒラネジ 11/64-40 L=24	3
48		WS-0451040-KP	Spring washer		バネザガネ 4.5×8.5×1	3
49	003	118-12401	Handwheel C	A.7/83	ハズミグルマ C	1
50	003	SS-7111410-SP	Screw 11/64-40 L=14	A.7/83	マルヒラネジ 11/64-40 L=14	3

Note (注記) 001 ..... For MO-2504, MO-2514

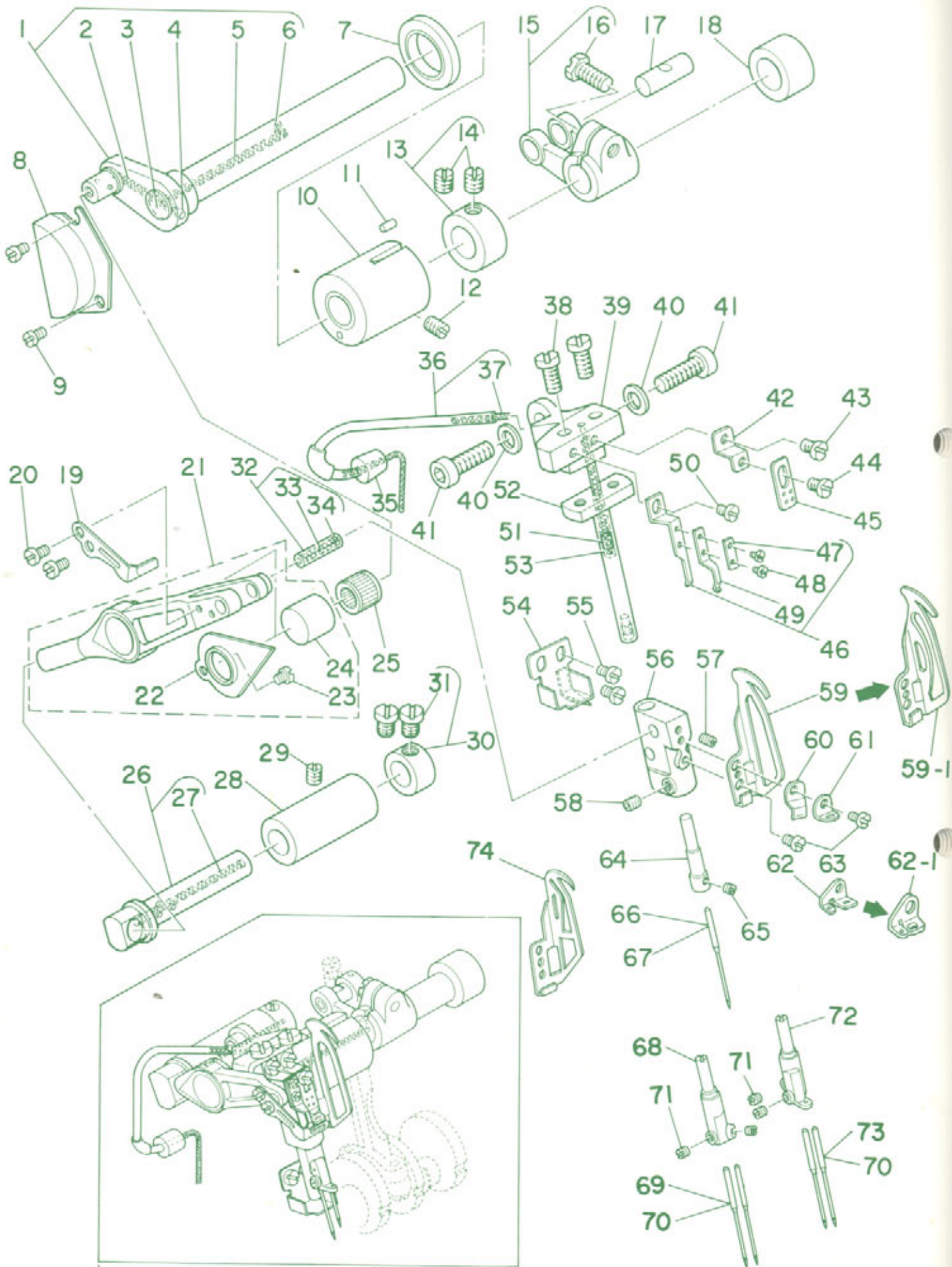
002 ..... For MO-2516

003 ..... For JE

MO-2504, 2514用

MO-2516用

JE用



Ref. No.	Note	Part No.	Description	E.C.	品名	Amt. Req.
注記	品番			実更年月		数量
1		115-82558	Needle driving shaft asm.	D.9/84	118-17459	1
		118-17459	Needle driving shaft asm.	A.9/84	ハリクドーシク クミ	1
2		115-82509	Oil wick		アクリルユシシ A	(1)
3		115-17505	Oil cap		ハリクドーシク アフタ フタ	(1)
4		TA-0180401-MO	Needle cooler plug cap		トメセン D=1.8×2.1 L=4.3	(1)
5		B3510-704-000	Oil felt		ハリクドーシク フェルト (チョウ)	(1)
6		B3511-704-000	Oil felt		ハリクドーシク フェルト	(1)
7		115-17802	Oil seal		ハリクドーシク オイルシール	1
8		118-14407	Cover		カンリュウカバー	1
9		SS-7110410-SP	Screw 11/64-40 L=4		マルヒラネシ 11/64-40 L=4	2
10		118-141100	Bushing, front		ハリクドーシク マエメタル	1
11		B3525-704-000	Oil felt		ハリクドー マエメタル フェルト	1
12		SS-8120740-SP	Screw 3/16-28 L=7		トメネシ 3/16-28 L=7	1
13		CS-1201010-SH	Thrust collar asm. D=12 W=10		スラストウケ D=12 W=10 クミ	1
14		SS-8660610-TP	Screw 1/4-40 L=6		トメネシ 1/4-40 L=6	(2)
15		B1402-804-0A0	Forked camk asm.		フタマタ クランク クミ	1
16		SS-9151210-TP	Screw 15/64-28 L=11.8		ロックナット 15/64-28	(1)
17	01	118-23804	Crank pin		オクリフタマタ クランクピン C	1
18		118-14308	Bushing, rear		ハリクドーシク ウシロメタル	1
19		118-16105	Needle thread presser		ハリイトオサエ	1
20		SS-6080410-SP	Screw 1/8-44 L=4		ヒラネシ 1/8-44 L=4	2
21		115-15152	Needle driving lever asm.		ハリクドーレバー クミ	1
22		115-15301	Oil shield		アブラキリ イタ	(1)
23		SS-4080320-TP	Screw 1/8-44 L=3.4		ナベネシ 1/8-44 L=3.4	(1)
24		115-15202	Outer sleeve		ハリクドーレバー カイリン	(1)
25	01	B1411-804-A00	Bearing A		ハリクドーレバー ヘアリング A	1
26		115-15459	Needle driving lever shaft asm.		ハリクドーレバーシク クミ	1
27		CQ-2020000-00	Oil wick		ユシシ	(0.2)
28		115-15509	Bushing		ハリクドーレバーシク メタル	1
29		SS-8120740-SP	Screw 3/16-28 L=7		トメネシ 3/16-28 L=7	1
30		CS-0870811-SH	Thrust collar D=8.73 W=8		スラストウケ D=8.73 W=8	1
31		SS-6110420-TP	Screw 11/64-40 L=4.8		ヒラネシ 11/64-40 L=4.8	(2)
32	01	115-17059	Pin asm.		ハリクドウ レバーピン クミ	1
33		CQ-2020000-00	Oil wick		ユシシ	(0.1)
34		115-17307	Plug	C.3/83	155-17307	(2)
35		118-15107	Oil wick cover bushing		ユシシカバー フッシュ	1
36		118-15057	Oil wick cover asm.		ユシシカバー クミ	1
37		CQ-2020000-00	Oil wick		ユシシ	(0.3)
38		SS-7121410-TP	Screw 3/16-28 L=14		マルヒラネシ 3/16-28 L=14	2
39		118-14803	Needle clamp guide shaft base		ハリドメ アンナイボーダイ	1
40		WP-0651056-SD	Washer 6.5 x 11 x 1		ヒラザガネ 6.5×11×1	2
41		SS-6151812-TP	Screw 15/64-28 L=18		ロックナット 15/64-28	2
42		118-16501	Needle thread guide		ハリイトテンピン カイドリツケイタ	1
43		SS-7090540-TP	Screw 9/64-40 L=5		マルヒラネシ 9/64-40 L=5	1
44		SS-7090530-SP	Screw 9/64-40 L=4.5		マルヒラネシ 9/64-40 L=4.5	1
45		118-16600	Needle thread take-up guide		ハリイトテンピン カイド	1
46	02	118-16857	Needle clamp base		ハリイト クランプダイ クミ	1
47	02	118-17103	Needle clamp washer		ニジュウカン ハリイトクランプザガネ	(1)
48	02	SS-5060310-SP	Screw 3/32-56 L=2.8		トラスネシ 3/32-56 L=2.8	(2)
49	02	118-16907	Needle thread clamp		ニジュウカン ハリイトクランプ	(1)
50	02	SS-6080410-SP	Screw 1/8-44 L=4		ヒラネシ 1/8-44 L=4	1
51		118-17004	Needle clamp oil felt		ハリドメ キュウユフェルト	1
52		118-14902	Needle clamp guide shaft asm.		ハリドメ アンナイボー	1
53		118-15206	Oil wick		ハリドメ アンナイボー キュウユシシ	1
54		118-15354	Oil reservoir asm.		アブラウケ クミ	1
55		SS-6090420-SP	Screw 9/64-40 L=4.0		ヒラネシ 9/64-40 L=4	2
56		118-15503	Needle clamp base		ハリドメダイ	1
57		SS-8090410-SP	Screw 9/64-40 L=3.5		トメネシ 9/64-40 L=3.5	1
58		SS-8110422-TP	Screw 11/64-40 L=4		トメネシ 11/64-40 L=4	1
59	06	118-16006	Needle thread take-up lever	D.6/86	ハリイトテンピン	1
59-1	06	118-16014	Needle thread take-up lever	A.6/86	ハリイトテンピン	1
60		118-16204	Needle thread presser spring		ハリイトオサエ スプリング	1
61		118-16303	Needle thread presser guide		ハリイトオサエ イトアンナイ	1
62		118-16402	Needle thread presser guide	D.6/86	ハリイトオサエ イトアンナイ	1
62-1		118-16410	Needle thread presser guide	A.6/86	ハリイトオサエ イトアンナイ	1
63		SS-6080410-SP	Screw 1/8-44 L=4		ヒラネシ 1/8-44 L=4	2
64	03	118-69005	Needle clamp		イッポンバリ ハリドメ	1
65		SS-8080310-TP	Screw 1/8-44 L=2.8		トメネシ 1/8-44 L=2.8	1
66	03	MDC-270B1100	Needle DC x 27 #11		ハリ DC×27 #11	1
67	07	MDC-270B0900	Needle DC x 27 #9		ハリ DC×27 #9	1
67	04	MC-0336007-50	Needle B-27 NM75		ハリ B-27 75	1
68	05	118-69658	Needle clamp		ニホンバリ ハリドメ クミ	1
69	05	MDC-270B1100	Needle DC x 27 #11		ハリ DC×27 #11	2
69	08	MDC-270B0900	Needle DC x 27 #9		ハリ DC×27 #9	2
70	04	MC-0336007-50	Needle B-27 NM75		ハリ B-27 75	2
71		SS-8080310-TP	Screw 1/8-44 L=2.8		トメネシ 1/8-44 L=2.8	2
72	02	118-70359	Needle clamp		ニジュウカン ハリドメ クミ	1
73	02	MDC-270B1100	Needle DC x 27 #11		ハリ DC×27 #11	2
74	05	118-17301	Needle thread take up lever		ハリイトテンピン	1

Note (注記) 01 ..... Selecting part for fit tolerance.

02 ..... For MO-2516

03 ..... For MO-2504 standard

04 ..... For use only in the specified areas.

05 ..... For MO-2514 standard

06 ..... For MO-2504, MO-2516

07 ..... For MO-2504-0D4-200

08 ..... For MO-2514-BD4-200

選択かん合部品

MO-2516用

MO-2504用標準

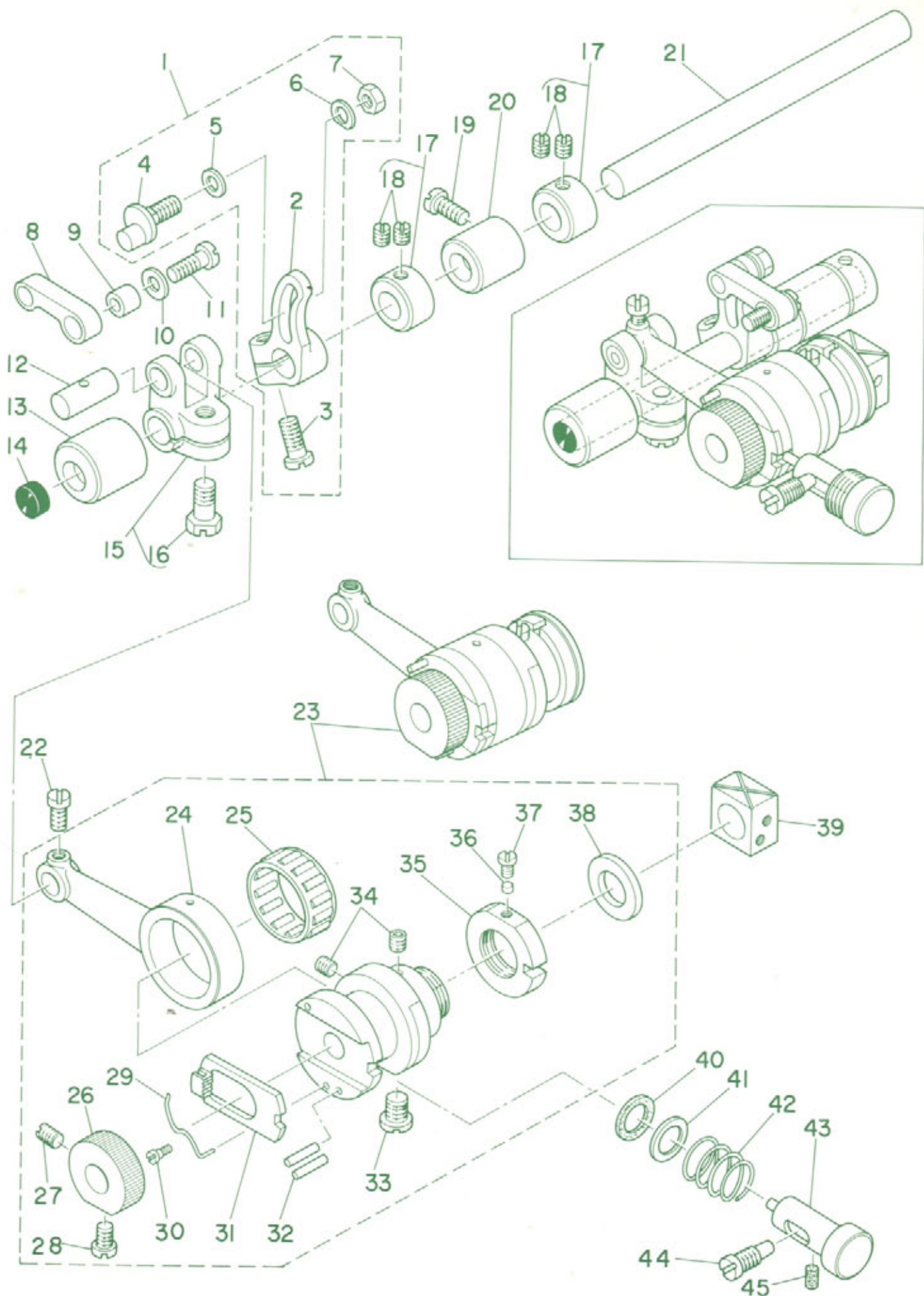
指定地区のみ使用

MO-2514標準

MO-2504, MO-2516用

MO-2504-0D4-200用

MO-2514-BD4-200用



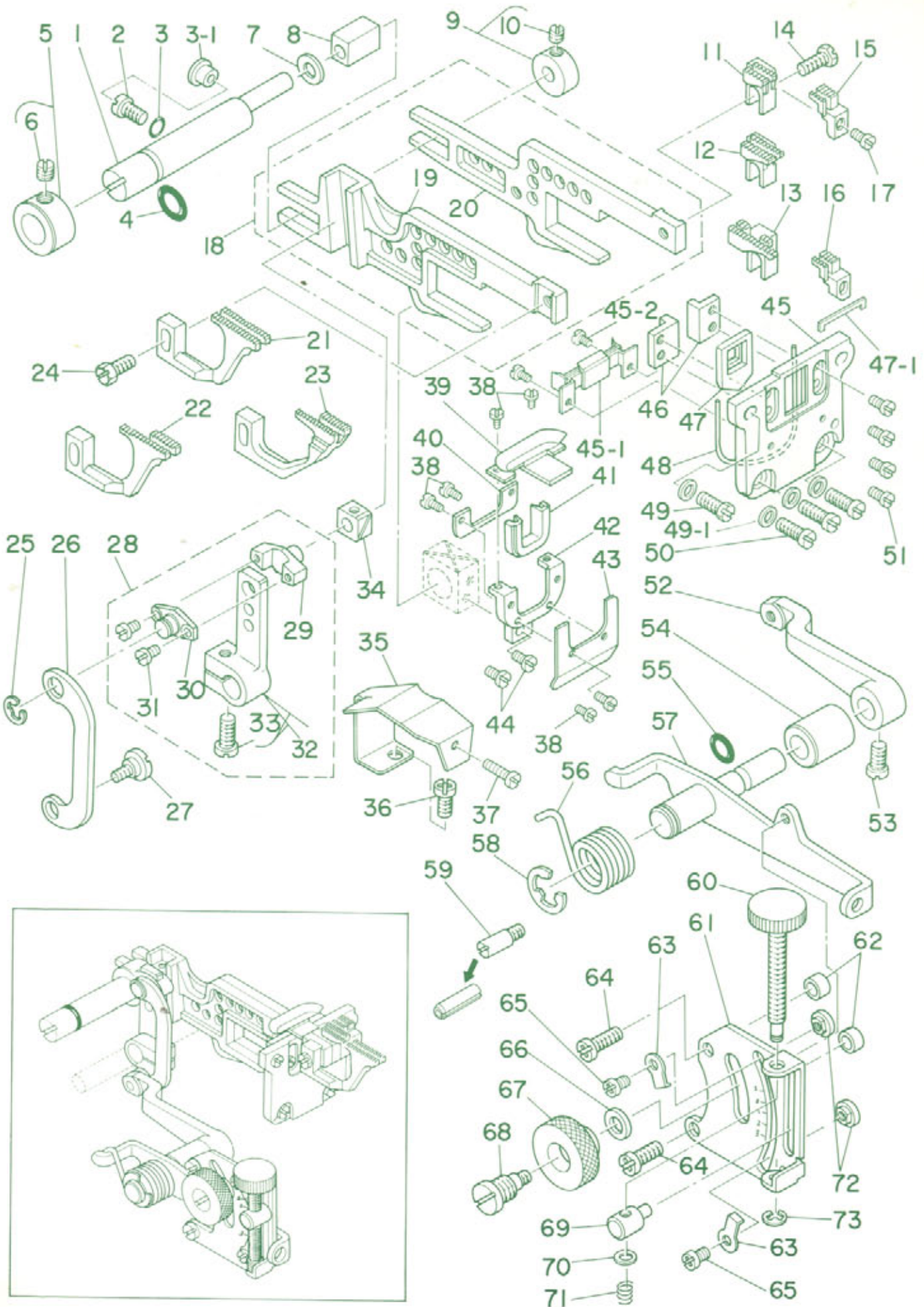
## 5. FEED MECHANISM COMPONENTS (1)

送り関係(1)

Ref. No.	Note	Part No.	Description	E.C.	品名	Amt. Req.
	注記	品番		変更年月		数量
1		118-24059	Feed rocker asm.		シュオクリウデ クミ	1
2		115-30102	Main feed rocker		シュオクリウデ	(1)
3		SS-6121220-TP	Screw 3/16-28 L=11.5		ヒラネジ 3/16-28 L=11.5	(1)
4		118-24000	Pin		シュオクリウデピン	(1)
5		B1618-804-000	Washer		シュオクリウデ ザガネ	(1)
6		B1667-804-000	Washer B		シュオクリウデ ザガネ B	(1)
7		NS-6620320-SP	Nut 3/16-32		ロックナット 3/16-32	(1)
8		118-24109	Main feed link		シュオクリリンク	1
9		B1620-804-000	Collar		シュオクリ ピンカラー	1
10		B2107-816-000	Washer		ロッド ザガネ	1
11		SS-6121220-TP	Screw 3/16-28 L=11.5		ヒラネジ 3/16-28 L=11.5	1
12		118-23804	Crank pin		オクリフタマタ クランクピン C	1
13		B1614-704-000	Feed rocker shaft bushing, front		オクリジク マエメタル	1
14		TA-1030402-R0	Rubber plug		トメセン D=10.3 L=4	1
15		B1611-804-0A0	Forked link asm.		オクリ フタマタリンク クミ	1
16		SS-9151210-TP	Screw 15/64-28 L=11.8		ロックボルト 15/64-28	(1)
17		CS-095081B-SH	Thrust collar asm. D=9.53 W=8		スラストウケ D=9.53 W=8 クミ	2
18		SS-8110410-TP	Screw 11/64-40 L=3.5		トメネジ 11/64-40 L=3.5	(4)
19		SS-6121020-SP	Screw 3/16-28 L=9.5		ヒラネジ 3/16-28 L=9.5	1
20		B1615-704-000	Feed rocker shaft bushing, rear		オクリジク ウシロメタル	1
21		B1613-804-000	Rocker shaft		オクリジク	1
22		SS-7110910-TP	Screw 11/64-40 L=8.5		マルヒラネジ 11/64-40 L=8.5	1
23		118-23176	Feed eccentric body asm.		オクリカムシジダイ クミ	1
24		B1610-804-000	Crank rod		オクリ クランクロッド	(1)
25	001	B1609-804-800	Bearing		オクリ ベアリング	(1)
26		118-23507	Ratchet gear		ラチェット ギヤ	(1)
27		SS-8110750-SP	Screw 11/64-40 L=6.5		トメネジ 11/64-40 L=6.5	(1)
28		SS-6110710-TP	Screw 11/64-40 L=6.5		ヒラネジ 11/64-40 L=6.5	(1)
29		B1606-704-000	Ratchet pawl spring		ラチェット オサエバネ	(1)
30		SD-0260271-SP	Hinge screw D=2.60 H=2.7		ダンネジ D=2.6 H=2.7	(1)
31		B1604-704-000	Ratchet pawl		ラチェット	(1)
32		PS-0300132-KH	Spring pin 3 x 13		スプリングピン	(2)
33		SS-6660810-TP	Screw 1/4-40 L=7.5		ヒラネジ 1/4-40 L=7.5	(1)
34		SS-8110422-TP	Screw 11/64-40 L=4		トメネジ 11/64-40 L=4	(2)
35		118-23309	Nut		オクリカム シジダイナット	(1)
36		118-23408	Plug		ユルミトメセン	(1)
37		SS-6090440-SP	Screw 9/64-40 L=4.0		ヒラネジ 9/64-40 L=4	(1)
38		118-23200	Washer		オクリカム シジダイザ	(1)
39		118-24406	Slide block		ショウゲオクリ カクゴマ	1
40		B1651-704-000	Felt		オシボタン フェルト	1
41		B1654-704-000	Washer		オシボタン ジクザ	1
42		B1652-704-000	Spring		オシボタン バネ	1
43		B1650-704-000	Push button stud		オシボタン ジク	1
44		SS-7151550-SP	Screw 15/64-28 L=14.5		マルヒラネジ 15/64-28 L=14.5	1
45		118-14704	Filter		カンリュウアブラ フィルター	1

Note (注記) 001 ..... Selecting part for fit tolerance.

選択かん合部品

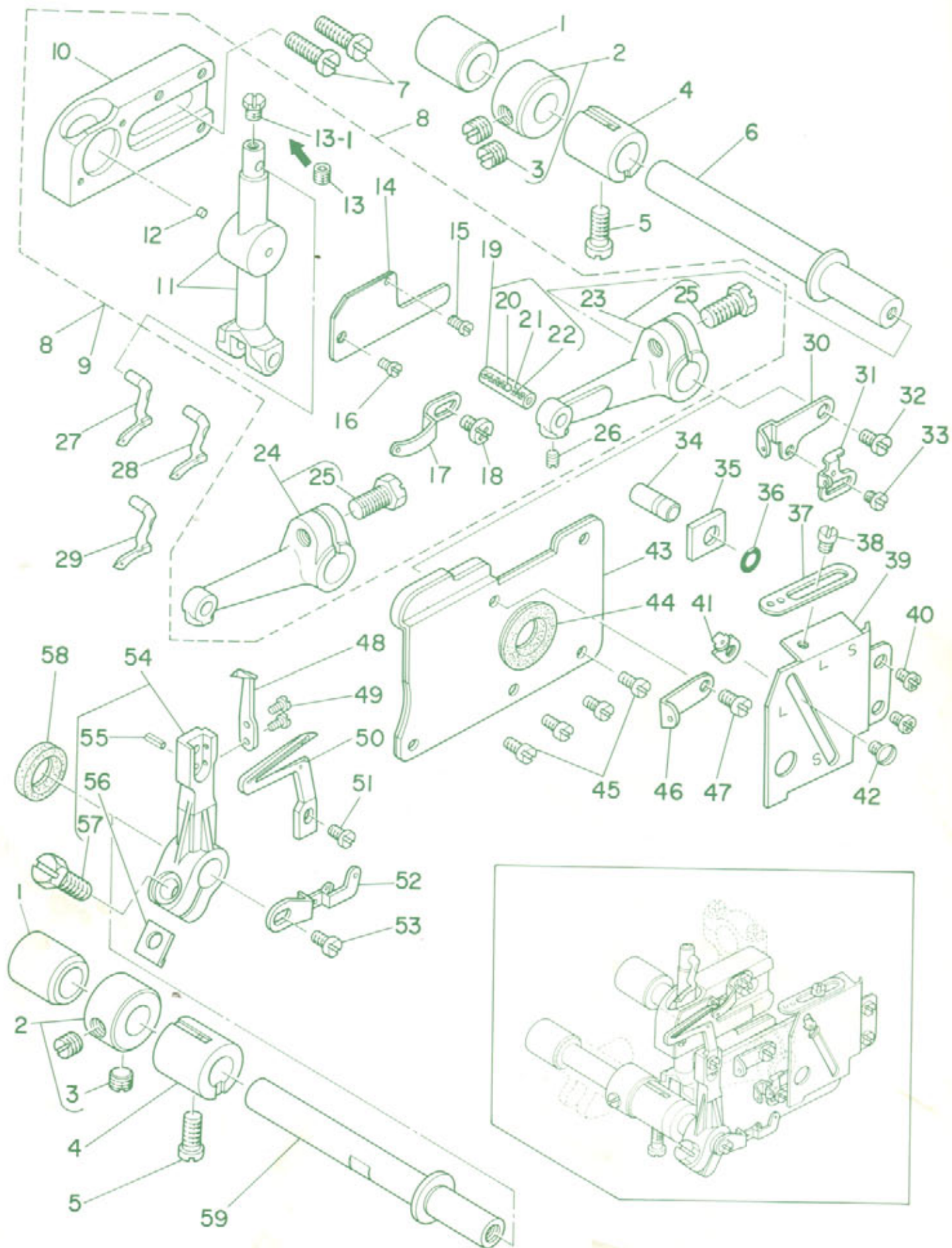


Ref. No.	Note	Part No.	Description	E.C.	品名	Amt. Req.
	注記	品番		変更年月		数量
1		118-24505	Feed bar shaft		ヨードーカン ササエシク	1
2		SS-7120910-SP	Screw 3/16-28 L=9		マルヒラネジ 3/16-28 L=9	1
3		RO-0371801-00	Rubber ring		Oリング	1
3-1		TA-0900504-R0	Rubber plug D=8 L=4.5	A.2/83	トメセン D=8 L=4.5	1
4		RO-0781901-00	Rubber ring		Oリング	1
5		118-24653	Collar asm.	C.4/83	118-24604	1
6		SS-8660330-SP	Screw 1/4-40 L=3.0		トメネジ 1/4-40 L=3	(1)
7		115-29906	Washer		ヨードーカンササエシク ザガネ	1
8		B1624-704-000	Slide block		ヨードーカン ササエ カクコマ	1
9	○	B1627-804-0A0-A	Collar asm.	D.9/87	118-28050	—
	○	118-28050	Collar asm.	A.9/87	ヨードーカン ササエシク カラー クミ	1
10		SS-8110410-TP	Screw 11/64-40 L=3.5		トメネジ 11/64-40 L=3.5	(1)
11	○01	118-82107	Main feed dog		シュオクリバ	1
12	○02	115-97101	Main feed dog		シュオクリバ	1
13	○03	118-82800	Main feed dog		シュオクリバ	1
14		SS-9111050-SP	Screw 11/64-40 L=9.5		ロックカホルト 11/64-40 L=9.5	1
15	○04	118-87106	Auxiliary feed dog		ホジョオクリバ	1
16	○03	118-87403	Auxiliary feed dog		ホジョオクリバ	1
17		SS-4080610-SP	Screw 1/8-44 L=6.4		ナベネジ 1/8-44 L=6.4	1
18		118-24257	Main feed bar asm.		シュオクリ ヨードーカン クミ	1
19		118-24307	Differential feed bar		フクオクリバ ヨードーカン	(1)
20		118-24208	Main feed bar		シュオクリ ヨードーカン	(1)
21	○01	B1657-804-00T	Differential feed dog		フクオクリバ	1
22	○02	B1657-814-80E	Differential feed dog		フクオクリバ	1
23	○03	118-85209	Differential feed dog		フクオクリバ	1
24		SS-9111010-SP	Screw 11/64-40 L=9.5		ロックカホルト 11/64-40 L=9.5	1
25		RE-0500000-K0	Snap ring 5		Eガタメワ 5	1
26		118-26302	Link		サドー チョウセツリンク	1
27		SD-0720271-SP	Hinge screw D=7.2 H=7.2		ダンネジ D=7.2 H=7.2	1
28		118-25353	Differential feed rocker asm.		フクオクリバ クミ	1
29		118-25304	Differential feed pin		フクオクリピン	(1)
30		118-26401	Pin cover		フクオクリピン フタ	(1)
31		SS-6080410-SP	Screw 1/8-44 L=4		ヒラネジ 1/8-44 L=4	(2)
32		115-27967	Differential feed rocker asm.	D.6/85	フクオクリバ クミ	—
32-1		115-30656	Differential feed rocker asm.	A.6/85	フクオクリバ クミ	(1)
33		SS-6121220-TP	Screw 3/16-28 L=11.5		ヒラネジ 3/16-28 L=11.5	(1)
34		B1663-804-000	Slide block		フクオクリピン カクコマ	1
35		118-25700	Oil shield plate		オクリ ユホーパン	1
36		SS-4120915-SP	Screw 12/64-28 L=9		ナベネジ 3/16-28 L=9	1
37		SS-6091210-TP	Screw 9/64-40 L=12		ヒラネジ 9/64-40 L=12	1
38		SS-7060310-SP	Screw 3/32-56 L=3		マルヒラネジ 3/32-56 L=3	6
39		118-25601	Rubber presser plate asm.		ウワアブラキリ ゴム	1
40		118-25205	Oil shield rubber		アブラキリゴム オサエシタ	1
41		118-25106	Oil shield rubber		アブラキリゴム	1
42		118-25007	Rubber cover		アブラキリ ゴムタイ	1
43		118-25403	Rubber base plate		アブラキリゴム タイタ	1
44		SS-7090620-TP	Screw 9/64-40 L=6.1		マルヒラネジ 9/64-40 L=6.1	2
45		118-24802	Rubber case		ボーシジゴム ケース	1
45-1		118-27607	Oil shield rubber, lower	A.3/83	シタ アブラキリゴム	1
45-2		SS-7060310-SP	Screw 3/32-56 L=3	A.3/83	マルヒラネジ 3/32-56 L=3	2
46		118-24703	Feed bar support		ヨードーカン オサエ	2
47		118-24901	Rubber		ボウシジゴム	1
47-1		118-27904	Rubber	A.7/83	タイシジゴム	1
48		RO-4901201-00	Rubber ring		Oリング	1
49		SS-9111010-SP	Screw 11/64-40 L=9.5		ロックカホルト 11/64-40 L=9.5	1
49-1		WP-0480856-SP	Washer 4.8 x 8.4 x 0.8	A.3/83	ヒラザガネ 4.8x8.4x0.8	4
50		SS-7111120-SP	Screw 11/64-40 L=10.5		マルヒラネジ 11/64-40 L=10.5	3
51		SS-6090650-SP	Screw 9/64-40 L=6		ヒラネジ 9/64-40 L=6	4
52		B1642-804-000-B	Differential feed locker		サドー チョウセツウデ	1
53		SS-7120910-TP	Screw 3/16-28 L=9		マルヒラネジ 3/16-28 L=9	1
54		B1645-704-000-A	Bushing		サドー チョウセツシク メタル	1
55		RO-0601501-00	Rubber ring		Oリング	1
56		115-28908	Spring		サドー チョウセツ レバースプリング	1
57		118-25858	Rocker shaft asm.		サドー チョウセツシク クミ	1
58		RE-0900000-KP	Snap ring 9		Eガタメワ 9	1
59		B1508-352-000	Stopper screw	D.10/84	PS-0400222-K0	—
		PS-0400222-K0	Spring pin	A.10/84	スプリングピン	1
60		118-26104	Differential feed screw		サドー ヒチョウセツネジ	1
61		118-25908	Differential feed graduation		サドー チョウセツ メモリイタ	2
62		115-28809	Washer		サドー チョウセツ メモリパン ザガネ	2
63		115-29104	Washer		サドー チョウセツ ストップーザガネ	2
64		SS-4121215-SP	Screw 3/16-28 L=12		ナベネジ 3/16-28 L=12	2
65		SS-4090515-SP	Screw 9/64-40 L=5		ナベネジ 9/64-40 L=5	2
66		WP-0621016-SD	Washer 6.2 x 13 x 1		ヒラザガネ 6.2x13x1	1
67		B1647-704-000-A	Differential feed lock nut		サドー ロックナット	1
68		B1646-704-000-A	Differential feed hinge screw		サドー ダンネジ	1
69		118-26005	Differential feed block		サドー ヒチョウセツコマ	1
70		WP-0460556-SD	Washer 4.7 x 7.5 x 0.5		ヒラザガネ 4.7x7.5x0.5	1
71		118-26203	Spring		サドー ヒチョウセツネジ パネ	1
72		115-29005	Stopper		サドー チョウセツ ストップー	2
73		RE-0300000-K0	Snap ring 3		Eガタメワ 3	1

Note (注記) ○01 ..... For MO-2504  
 ○02 ..... For MO-2514  
 ○03 ..... For MO-2516  
 ○04 ..... For MO-2504, MO-2514

MO-2504用  
 MO-2514用  
 MO-2516用  
 MO-2504, MO-2514用





## 7. UPPER &amp; LOWER LOOPER COMPONENTS

上ルーバ、下ルーバ関係

Ref. No.	Note	Part No.	Description	E.C.	品名	Amt. Req.
	注記	品番		変更年月		数量
1		B2509-704-000	Bushing, rear		ルーバジク ウシロメタル	2
2		CS-103121A-SH	Thrust collar asm. D=10.32 W=12		スラストウケ D=10.32 W=12 クミ	2
3		SS-8660530-TP	Screw 1/4-10 L=4.5		トメネジ 1/4-10 L=4.5	(4)
4		B2507-804-000-B	Bushing, front		ルーバジク マエメタル	2
5		SS-6121020-SP	Screw 3/16-28 L=9.5		ヒラネジ 3/16-28 L=9.5	2
6		118-31302	Upper looper shaft		ウウルーバジク	1
7		SS-6151440-SP	Screw 15/64-28 L=14		ヒラネジ 15/64-28 L=14	2
8	◊01	118-31682	Upper looper asm.	D.9/87	ウウルーバガイド クミ	—
	◊01	118-34561	Upper looper asm.	A.9/87	ウウルーバガイド クミ	1
9	◊02	118-31690	Upper looper asm.	D.9/87	ウウルーバガイド クミ	—
	◊02	118-34579	Upper looper asm.	A.9/87	ウウルーバガイド クミ	1
10		118-33605	Upper looper guide support		ウウルーバ ガイドササエ	—
11	◊	118-31674	Holder connection asm.	D.9/87	ウウルーバガイド クミ	—
	◊	118-34553	Holder connection asm.	A.9/87	ウウルーバガイド クミ	(1)
12		B3526-704-000	Oil felt	D.2/83	118-42101	—
		118-42101	Oil felt	A.2/83	ウウルーバガイドフェルト	(1)
13	◊	SS-8110422-TP	Screw 11/64-40 L=4	D.9/87	トメネジ 11/64-40 L=4	—
13-1	◊	SS-9110430-TP	Screw 11/64-40 L=4	A.9/87	ロックナット 11/64-40 L=4	(1)
14		118-33704	Upper looper guide cover		ウウルーバ ガイドフタ	(1)
15		SS-7060610-SP	Screw 3/32-56 L=5.5		マルヒラネジ 3/32-56 L=5.5	(1)
16	☆	SS-5060310-SP	Screw 3/32-56 L=2.8	D.7/85	SS-7060610-SP	—
	◊	SS-7060510-SP	Screw 3/32-56 L=4.8	A.7/85	マルヒラネジ 3/32-56 L=4.8	(1)
17		118-33308	Looper thread guide, upper		ウウルーバ イトアンナイ	(1)
18		SS-4090615-SP	Screw 9/64-40 L=6		ナベネジ 9/64-40 L=6	(1)
19		118-31757	Pin asm.		ウウルーバダキ ピン クミ	(1)
20		118-31708	Oil wick stopper ball		ユシントメダマ	(1)
21		CQ-2020000-00	Oil wick		ユシン	(1)
22		CQ-2000000-00	Oil wick		ユシン	(0.1)
23	◊01	118-31450	Looper holder asm. A		ウウルーパウデ クミ	(1)
24	◊02	118-31559	Looper holder asm. B		ウウルーパウデ クミ	(1)
25		SS-9151210-TP	Screw 15/64-28 L=11.8		ロックナット 15/64-28	(1)
26		SS-8090410-SP	Screw 9/64-40 L=3.5		トメネジ 9/64-40 L=3.5	(1)
27	◊03	118-88005	Upper looper		ウウルーバ	1
28	◊04	118-88104	Upper looper		ウウルーバ	1
29	◊05	118-88302	Upper looper		ウウルーバ	1
30		118-33001	Looper thread take-up, right		ウウルーバ テンビン ミギ	1
31		118-33506	Lower looper thread take-up		シタルーバ テンビン	1
32		SS-7110840-SP	Screw 11/64-40 L=7.8		マルヒラネジ 11/64-40 L=7.8	1
33		SS-6080410-SP	Screw 1/8-44 L=4		ヒラネジ 1/8-44 L=4	1
34		118-31906	Pin		ゲージ コティピン	1
35		118-31807	Gauge		ウウルーバ ガイドササエ ゲージ	1
36		RO-0371801-00	Rubber ring		Oリング	1
37		118-32904	Looper thread guide, right		ウウルーバ イトアンナイ ミギ	—
38	◊	SS-5090420-SP	Screw 9/64-40 L=3.5	D.7/85	SS-3090610-SP	—
	◊	SS-3090610-SP	Screw 9/64-40 L=6	A.7/85	マルネジ 9/64-40 L=6	1
39		118-32805	Looper thread take-up cover		ルーバ テンビンカバー	1
40		SS-4110715-SP	Screw 11/64-40 L=7		ナベネジ 11/64-40 L=7	2
41		118-33407	Lower looper thread guide		シタルーバ イトアンナイ	1
42	☆	SS-5090420-SP	Screw 9/64-40 L=3.5	D.7/85	SS-3090610-SP	—
	◊	SS-3090610-SP	Screw 9/64-40 L=6	A.7/85	マルネジ 9/64-40 L=6	1
43		118-32706	Oil shield plate asm.		ルーバガイド ユポーバン	1
44		B2530-704-000	Upper looper shaft rubber pring		ウウルーバジク ゴムワ	1
45		SS-6090630-SP	Screw 9/64-40 L=6		ヒラネジ 9/64-40 L=6	4
46		118-33100	Looper thread guide		ウウルーバ イトアンナイ チュー	1
47		SS-7090850-SP	Screw 9/64-40 L=8		マルヒラネジ 9/64-40 L=8	1
48		118-9000	Traveling needle guard		イドーハリウケ	1
49		SS-6060410-TP	Screw 3/32-56 L=3.5		ヒラネジ 3/32-56 L=3.5	2
50		118-88401	Lower looper		シタルーバ	1
51		SS-6090620-SP	Screw 9/64-40 L=6		ヒラネジ 9/64-40 L=6	1
52		118-33209	Looper thread take-up, left		ルーバテンビン ヒダリ	1
53		SS-7110840-SP	Screw 11/64-40 L=7.8		マルヒラネジ 11/64-40 L=7.8	1
54		118-32458	Lower looper support arm asm.		シタルーバ シジウデ クミ	1
55		PS-0200062-KH	Spring pin 2 x 6		スプリングピン 2 x 6	(1)
56		B2531-704-000	Washer		シジウデ シメワッシャー	(1)
57		SS-9151210-TP	Screw 15/64-28 L=11.8		ロックナット 15/64-28	(1)
58		B2508-704-000	Oil seal		ルーバジク オイルシール	1
59		118-32300	Lower looper shaft		シタルーバジク	1

Note (注記) ◊01 ..... For MO-2504, MO-2516

◊02 ..... For MO-2514

◊03 ..... For MO-2504, MO-2516 (Needle #8 ~ #13)

◊04 ..... For MO-2504, MO-2516 (Needle #14 ~ #20)  
and MO-2514 (Needle #6 ~ #8)◊05 ..... For MO-2504, MO-2516 (Needle #21) and  
MO-2514 (Needle #9 ~ #16)

MO-2504, MO-2516用

MO-2514用

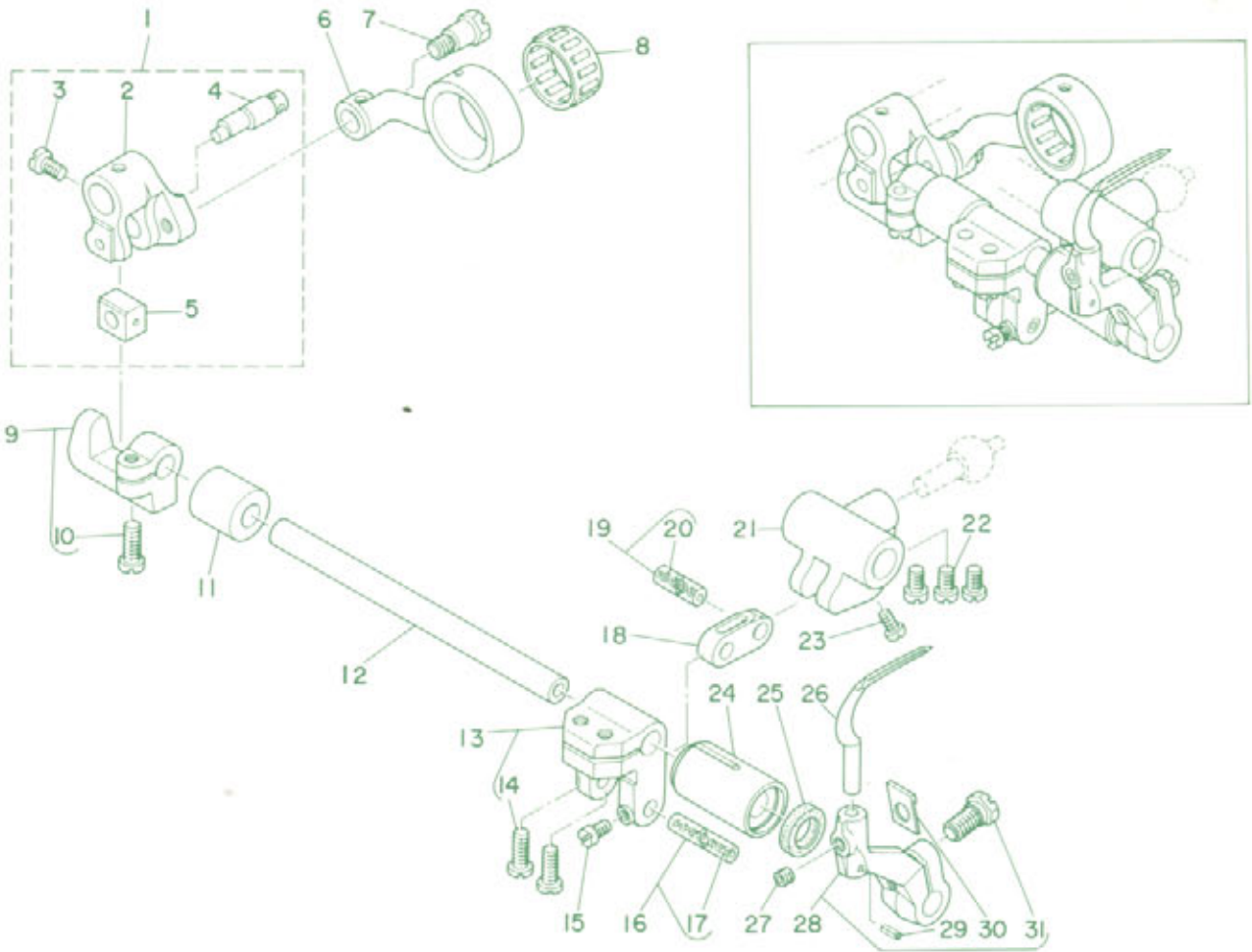
MO-2504, MO-2516(針#8 ~ #13)用

MO-2504, MO-2516(針#14 ~ #20)、

MO-2514(針#6 ~ #8)用

MO-2504, MO-2516(針#21)用、

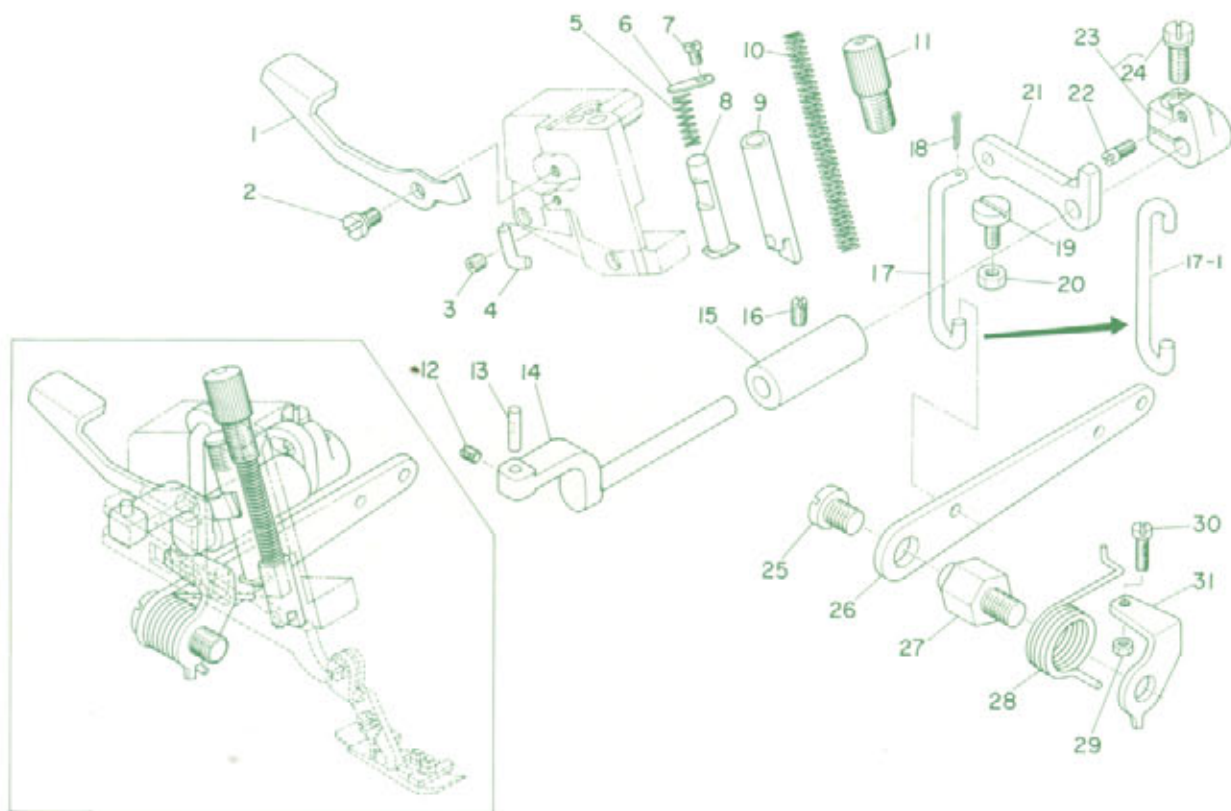
MO-2514(針#9 ~ #16)用



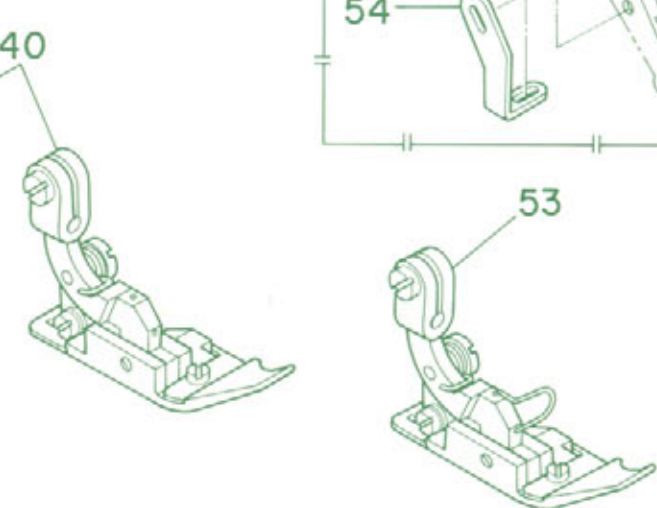
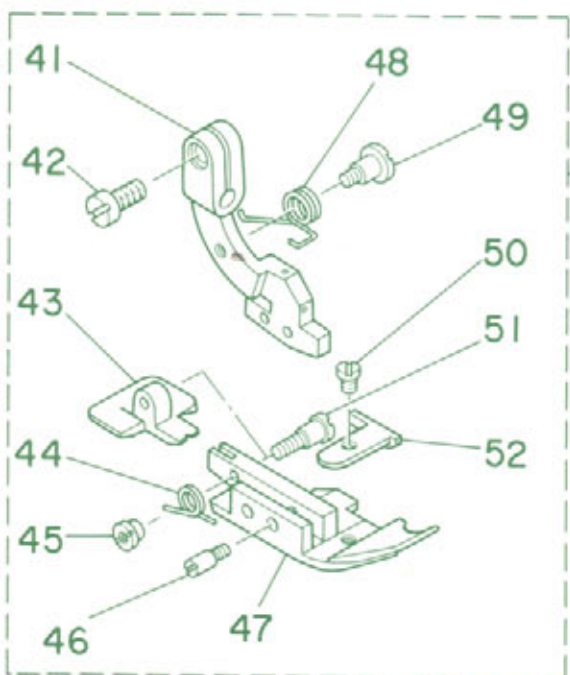
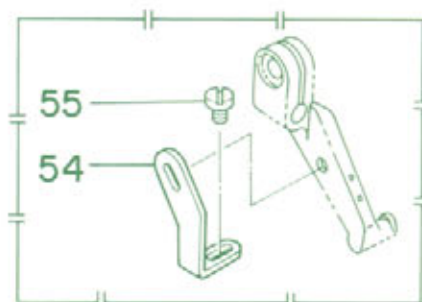
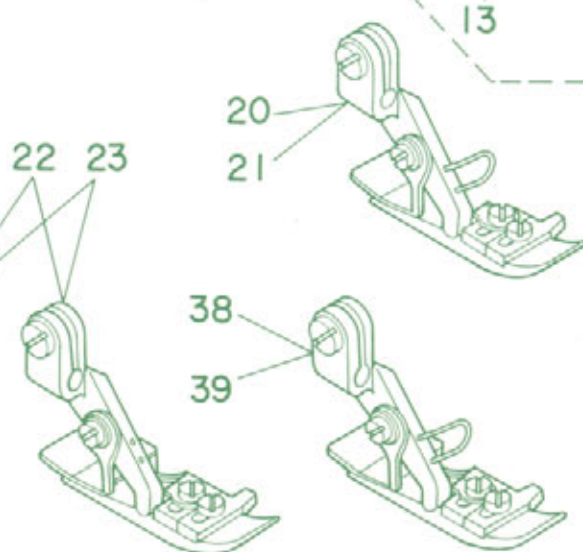
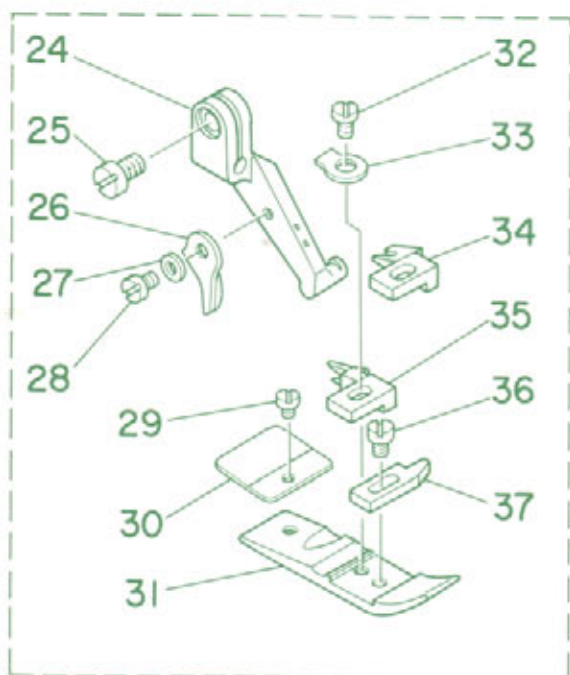
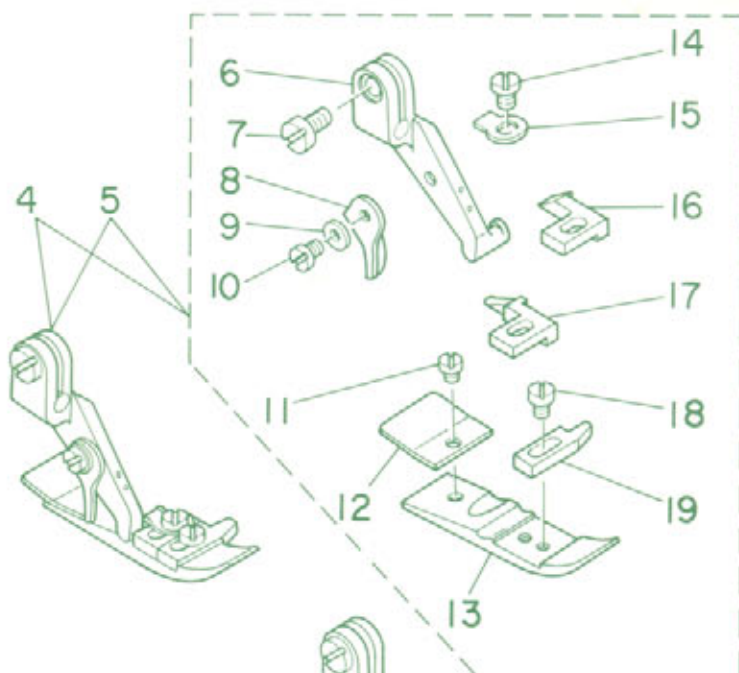
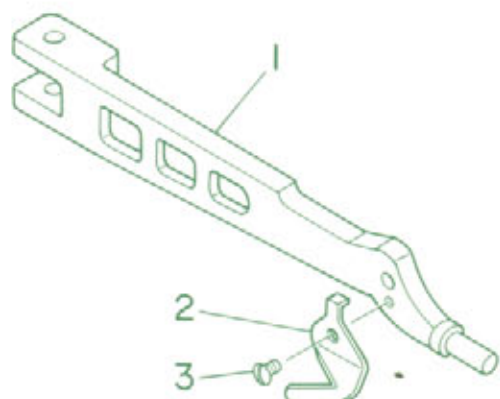
Ref. No.	Note 注記	Part No. 品番	Description	E.C. 実更年月	品名	Amt. Req. 数量
1		B2103-816-0A0	Chain looper shaft slide arm asm.		ニジューカン ゼンゴウデ クミ	1
2		B2103-816-000 A	Chain looper shaft slide arm		ニジューカンジク ゼンゴウデ	(1)
3		SS-7110720-TP	Screw 11/64-30 L=7.0		マルヒラネジ 11/64-40 L=7	(1)
4		B2120-816-000	Chain looper slide block pin		ニジューカン カクゴマピン	(1)
5		B2105-816-000	Chain looper slide block		ニジューカン カクゴマ	(1)
6		B2102-816-000-A	Chain looper rod (22mm)		ニジューカン ロッド	1
7		SD-0720801-TH	Hinge screw D=7.24 H=8		ダンネジ D=7.24 H=8	1
8	001	B2119-816-800	Bearing 8		ニジューカン ロッド ベアリング 8	1
9		B2108-816-0A0	Bracket asm.		ニジューカン カクゴマ ダキ クミ	1
10		SS-6121220-TP	Screw 3/16-28 L=11.5		ヒラネジ 3/16-28 L=11.5	(1)
11		B2111-716-000	Bushing, rear		ニジューカンジク ウシロメタル	1
12		118-29207	Chain looper shaft		ニジューカンジク	1
13		115-39053	Chain looper shaft driving arm asm.		ニジューカン ヨードーウデ クミ	1
14		SS-6121220-TP	Screw 3/16-28 L=11.5		ヒラネジ 3/16-28 L=11.5	(2)
15		SS-4080610-SP	Screw 1/8-44 L=6.4		ナベネジ 1/8-44 L=6.4	1
16	001	B2106-816-CA0	Pin asm., long		ニジューカン ヨードーピン ダイ クミ	1
17		CQ-2020000-00	Oil wick		ユシン	(0.1)
18		B2113-816-000	Chain looper shaft driving link		ニジューカン ヨードーリンク	1
19	001	B2114-816-CA0	Pin asm., short		ニジューカン ヨードーピン ショー クミ	1
20		CQ-2020000-00	Oil wick		ユシン	(0.1)
21		B2115-816-000	Driving ball arm Bracket		シタルーパ タマダキ	1
22		SS-6110710-TP	Screw 11/64-40 L=6.5		ヒラネジ 11/64-40 L=6.5	3
23		SS-4080610-SP	Screw 1/8-44 L=6.4		ナベネジ 1/8-44 L=6.4	1
24		B2110-816-000 B	Bushing, front		ニジューカンジク マエメタル	1
25		B2525-352-000	Oil seal ring		ルーパジク オイルシール	1
26		118-29405	Chain looper		ニジューカン ルーパ	1
27		SS-8110422-TP	Screw 11/64-40 L=4		トメネジ 11/64-40 L=4	1
28		118-29355	Chain looper driving arm asm.		ニジューカン ルーパウデ クミ	1
29		PS-0200062-KH	Spring pin 2 x 6		スプリングピン 2x6	(1)
30		B2531-704-000	Washer		シジウデ シメワッシャー	(1)
31		SS-9151210-TP	Screw 15/64-28 L=11.8		ロックボルト 15/64-28	(1)

Note (注記) 001 ..... Selecting part for fit tolerance.

選択かん合部品



Ref. No.	Note 注記	Part No. 品番	Description	E.C. 変更年月	品名	Amt. Req. 数量
1		118-20404	Presser foot lifting lever		オサエヒキアゲ レバー	1
2		SD-0630271-SP	Hinge screw D=7.35 H=2.7		ダンネジ D=6.35 H=2.7	1
3		SS-8110422-TP	Screw 11/64-40 L=4		トメネジ 11/64-40 L=4	1
4		118-20602	Stopper		オサエウデ ストップ	1
5		118-20909	Spring		オサエヒキアゲ バネ	1
6		118-20503	Washer		オサエヒキアゲ ボーフタ	1
7		SS-6110610-TP	Screw 11/64-40 L=6		ヒラネジ 11/64-40 L=6	1
8		118-20305	Presser foot lifting bar		オサエヒキアゲボー	1
9		118-20156	Presser bar asm.		オサエボー クミ	1
10		B1515-804-00B	Presser spring		オサエ バネ B	1
11		118-20206	Presser spring regulator		オサエチョウセツネジ	1
12		SS-8110510-SP	Screw 11/64-40 L=5		トメネジ 11/64-40 L=5	1
13		B1534-804-000	Presser foot arm hinge shaft		オサエウデ ヒンジシク	1
14		115-21002	Presser foot shaft		オサエシク	1
15		115-21101	Bushing		オサエシク メタル	1
16		SS-8120740-SP	Screw 3/16-28 L=7		トメネジ 3/16-28 L=7	1
17		118-19406	Lifting hook		オサエアゲフック	1
18		PD-0201000-0D	Split pin 2 x 10		ワリピン 1.8x10	1
19		SS-6121240-SP	Screw 3/16-28 L=12		ヒラネジ 3/16-28 L=12	1
20		NS-6120310-SP	Nut 3/16-28		ロックナット 3/16-28	1
21		118-19505	Lifting arm		オサエアゲウデ	1
22		B1536-804-000	Pin		オサエシク スラストウデピン	1
23		B1535-804-0A0	Presser foot shaft thrust arm asm.		オサエシク スラストウデ クミ	1
24		SS-9151210-TP	Screw 15/64-28 L=11.8		ロックボルト 15/64-28	(1)
25		SS-7161040-SP	Screw 1/4-24 L=9.5		マルヒラネジ 1/4-24 L=9.5	1
26		118-19307	Lifting lever		オサエアゲレバー	1
27		118-19109	Lifting lever screw		オサエアゲレバー ネジ	1
28		118-19208	Lifting lever spring		オサエアゲレバー バネ	1
29		NS-6110310-SP	Nut 11/64-40		ロックナット 11/64-40	1
30		SS-7111410-SP	Screw 11/64-40 L=14		マルヒラネジ 11/64-40 L=14	1
31		B1529-804-000	Presser foot lifting lever stopper		オサエアゲレバー ストップ	1



## 10. PRESSER FOOT COMPONENTS (2)

押え関係(2)

Ref. No.	Note 注記	Part No. 品番	Description	E.C. 変更年月	品名	Amt. Req. 数量
1		118-19604	Presser foot arm		オサエウデ	1
2		B1528-804-000-A	Thread trimmer		イトキリバ	1
3		SS-5060410-SP	Screw 3/32-56 L=3.5		トラスネジ 3/32-56 L=3.5	1
4	002	118-81455	Presser foot asm.		オサエ クミ	1
5	001	118-76158	Presser foot asm.		オサエ クミ	1
6	001	118-72009	Presser foot hinge		オサエヒンジ	(1)
7	001	SS-6090650-SP	Screw 9/64-40 L=6		ヒラネジ 9/64-40 L=6	(1)
8	001	B1530-804-000	Stopper		オサエ ストッパー	(1)
9	001	WP-0250516-SD	Washer 3.5 x 6 x 0.5		ヒラザガネ 2.5x6x0.5	(1)
10	001	SS-7060610-SP	Screw 3/32-56 L=5.5		マルヒラネジ 3/32-56 L=5.5	(1)
11	001	SS-6060210-SP	Screw 3/32-56 L=1.9		ヒラネジ 3/32-56 L=1.9	(1)
12	001	B1511-804-000	Rear presser foot		カラカンドメ	(1)
13	001	B1507-804-C00	Presser foot		オサエ	(1)
14	001	SS-7080520-SP	Screw 1/8-44 L=4.9		マルヒラネジ 1/8-44 L=4.9	(1)
15	001	B1508-804-00B	Spring		オサエ トリツケバネ	(1)
16	001	B1509-804-C00	Stitch tongue		イトスベリダイ	(1)
17	002	118-74809	Stitch tongue		イトスベリダイ	(1)
18	001	SS-6060410-TP	Screw 3/32-56 L=3.5		ヒラネジ 3/32-56 L=3.5	(1)
19	001	B1510-814-000	Curly guard		カールドメ	(1)
20	004	118-81471	Presser foot asm.		オサエ クミ	1
21	003	118-76166	Presser foot asm.		オサエ クミ	1
22	006	118-81554	Presser foot asm.		オサエ クミ	1
23	005	118-76851	Presser foot asm.		オサエ クミ	1
24	005	118-72009	Presser foot hinge		オサエヒンジ	(1)
25	005	SS-6090650-SP	Screw 9/64-40 L=6		ヒラネジ 9/64-40 L=6	(1)
26	005	B1530-804-000	Stopper		オサエ ストッパー	(1)
27	005	WP-0250516-SD	Washer 2.5 x 6 x 0.5		ヒラザガネ 2.5x6x0.5	(1)
28	005	SS-7060610-SP	Screw 3/32-56 L=5.5		マルヒラネジ 3/32-56 L=5.5	(1)
29	005	SS-6060210-SP	Screw 3/32-56 L=1.9		ヒラネジ 3/32-56 L=1.9	(1)
30	005	B1511-814-000	Rear presser foot		カラカンドメ	(1)
31	005	B1507-814-00P	Presser foot		オサエ	(1)
32	005	SS-7080520-SP	Screw 1/8-44 L=4.9		マルヒラネジ 1/8-44 L=4.9	(1)
33	005	B1508-804-00B	Spring		オサエ トリツケバネ	(1)
34	005	B1509-814-00P	Stitch tongue		イトスベリダイ	(1)
35	006	118-74708	Stitch tongue		イトスベリダイ	(1)
36	005	SS-6060410-TP	Screw 3/32-56 L=3.5		ヒラネジ 3/32-56 L=3.5	(1)
37	005	B1510-814-000	Curly guard		カールドメ	(1)
38	008	118-81570	Presser foot asm.		オサエ クミ	1
39	007	118-76869	Presser foot asm.		オサエ クミ	1
40	009	118-77552	Presser foot asm.		ジュウオサエ クミ	1
41	009	118-72108	Presser foot hinge		ジュウオサエ ヒンジ	(1)
42	009	SS-6090650-SP	Screw 9/64-40 L=6		ヒラネジ 9/64-40 L=6	(1)
43	009	118-75309	Rear presser foot		ウミロオサエ	(1)
44	009	B1512-816-000	Spring, for rear presser foot		2ダンオサエ バネ	(1)
45	009	B1513-816-000	Nut, for rear presser foot		2ダンオサエ ヒンジネジ ナット	(1)
46	009	B1510-816-000	Hinge pin		ジュウオサエ ヒンジピン	(1)
47	009	B1507-816-000	Hinged type presser foot		オサエ	(1)
48	009	B1515-816-000	Presser foot arm spring		オサエウデ バネ	(1)
49	009	B1514-816-000	Screw		オサエウデ バネ トリツケネジ	(1)
50	009	SS-6060340-SP	Screw 3/32-56 L=2.5		ヒラネジ 3/32-56 L=2.5	(1)
51	009	B1511-816-000	Hinge screw		2ダンオサエ ヒンジ	(1)
52	009	B1530-816-D00	Auxiliary stopper		ホジョ トメイタ	(1)
53	010	118-77578	Presser foot asm.		ジュウオサエ クミ	1
54	011	B1539-804-000	Presser foot fixing plate		オサエ コテイイタ	1
55	011	SS-6060410-TP	Screw 3/32-56 L=3.5		ヒラネジ 3/32-56 L=3.5	1

Note (注記) 001 ..... For MO-2504 standard part

MO-2504標準用

002 ..... For MO-2504-0D4-200

MO-2504-0D4-200用

003 ..... Special order part for MO-2504 (with finger guard).

MO-2504特別注文部品(指ガード付)

004 ..... Special order part for MO-2504-0D4-200 (with finger guard).

MO-2504-0D4-200特別注文部品(指ガード付)

005 ..... For MO-2514 standard part

MO-2514標準用

006 ..... For MO-2514-BD4-200

MO-2514-BD4-200用

007 ..... Special order part for MO-2514 (with finger guard).

MO-2514特別注文部品(指ガード付)

008 ..... Special order part for MO-2514-BD4-200 (with finger guard).

MO-2514-BD4-200特別注文部品(指ガード付)

009 ..... For MO-2516

MO-2516用

010 ..... Special order part for MO-2516 (with finger guard).

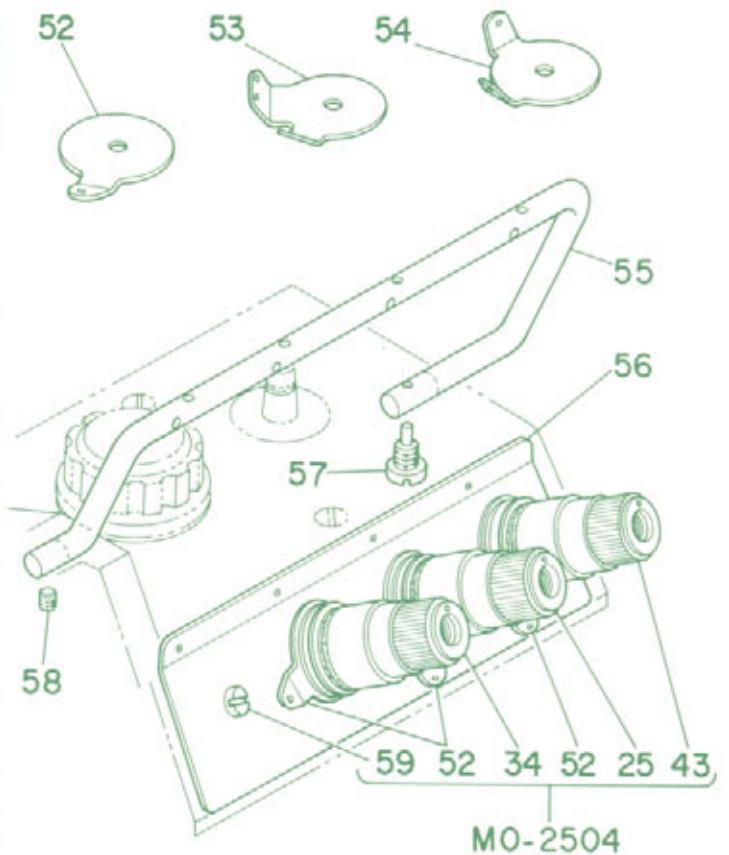
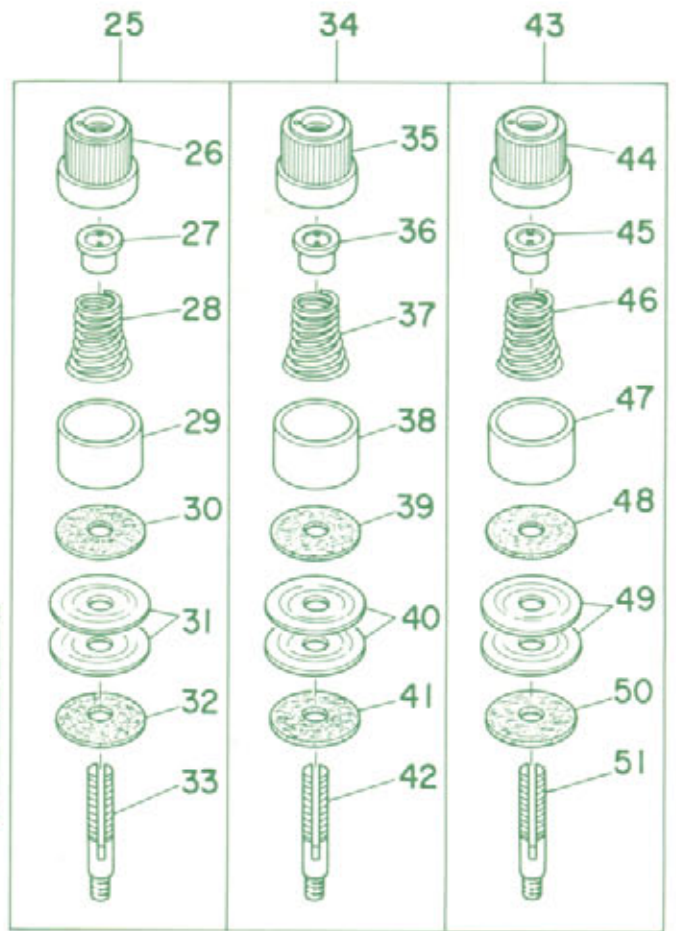
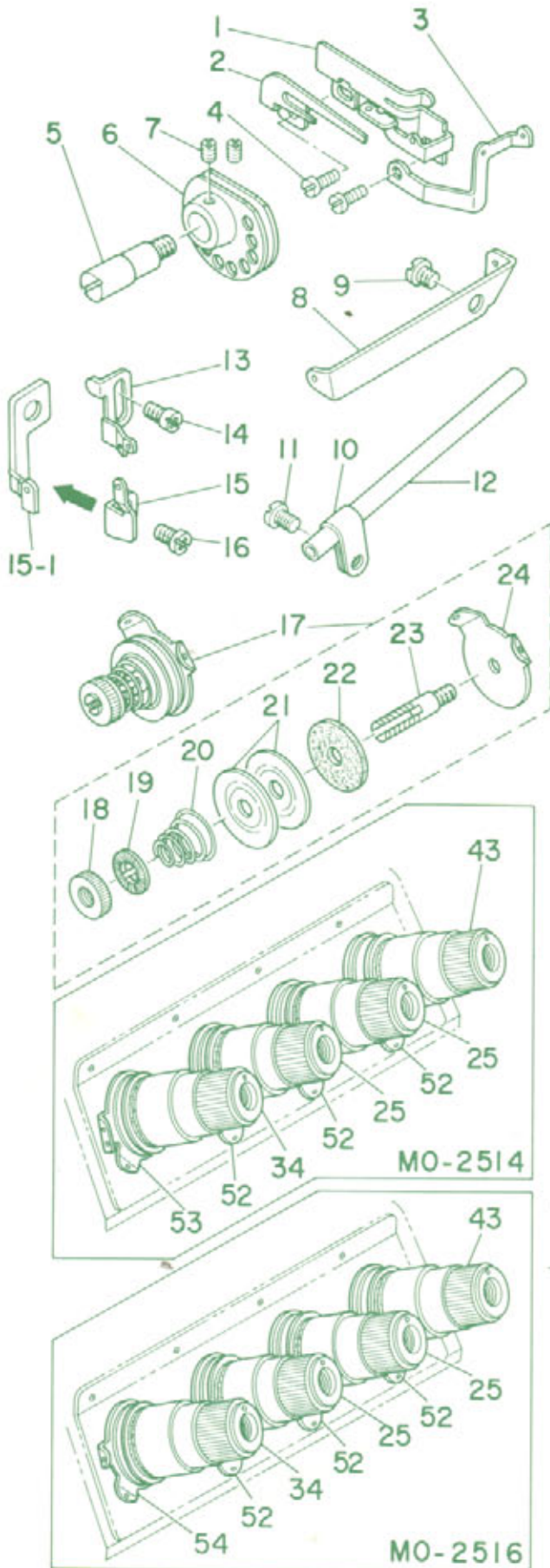
MO-2516特別注文部品(指ガード付)

011 ..... Special order part

特別注文部品

11. THREAD TENSION COMPONENTS

糸調子関係



## 11. THREAD TENSION COMPONENTS

糸調子関係

Ref. No.	Note	Part No.	Description	E.C.	Amt. Req.	
	注記	品番		変更年月	品名	
1	001	118-29504	Chain looper thread guide		シタイトカム イトアンナイ	1
2	001	B2204-816-000	Hook		シタイトカム ツメ	1
3	001	118-29603	Chain looper thread guide		シタイトアンナイ	1
4	001	SS-4090615-SP	Screw 9/64-40 L=6		ナベネジ 9/64-40 L=6	2
5	001	B2202-816-000	Shaft		シタイトカムジク	1
6	001	B2201-816-000	Thread cam		シタイトカム	1
7	001	SS-8110410-TP	Screw 11/64-40 L=3.5		トメネジ 11/64-40 L=3.5	1
8	001	B2402-716-000	Looper thread guide tube guide		シタイトドーカン アンナイ	1
9	001	SS-5150510-SP	Screw 15/64-28 L=5		トラスネジ 15/64-28 L=5	1
10	001	B3113-352-000	Mounting bracket		シタルーバ イト ドーカン トリツケダイ	1
11	001	SS-4120615-SP	Screw 3/16-28 L=6		ナベネジ 3/16 -28 L=6	1
12	001	B2401-816-000	Looper thread guide tube		シタイト ドーカン	1
13		118-16709	Needle thread guide		ハリイトアンナイ	1
14		SS-4110715-SP	Screw 11/64-40 L=7		ナベネジ 11/64-40 L=7	1
15	001	118-17202	Needle thread guide	D.6/86	ニジュウカン ハリイトアンナイ	1
15-1	001	118-17210	Needle thread guide	A.6/86	ニジュウカン ハリイトアンナイ	1
16	001	SS-4110715-SP	Screw 11/64-40 L=7		ナベネジ 11/64-40 L=7	1
17	001	115-50852	Tension controller asm.		シタイトチョーシボー クミ	1
18	001	B2314-019-000	Tension post nut		イトチョーシボー ナット	(1)
19	001	B3120-125-000	Tension disc stopper		イトチョーシサラ カイテンドメ	(1)
20	001	B2017-372-000	Tension spring No. 1		ダイ1 イトチョーシバネ	(1)
21	001	B3126-012-000	Tension disc		イトチョーシサラ	(2)
22	001	B3120-352-000	Thread tension spring felt		イトチョーシバネザ フェルト	(1)
23	001	115-50803	Thread tension post		シタイトチョーシボー	(1)
24	001	115-50308	Thread guide		チョーシサラ イトアンナイ	(1)
25		B3102-704-0B0	Tension controller asm., yellow		イトチョーシバネ キ クミ	1
26		B3106-704-00C	Thread tension knob, yellow		イトチョーシツマミ キ	(1)
27		B3112-704-000	Tension spring bushing		バネ プッシュ	(1)
28		B3102-804-000	Tension spring, yellow		イトチョーシ バネ	(1)
29		B3107-704-000	Tension disc presser tube		チョーシサラ オサエ	(1)
30		B3120-704-000	Thread tension spring felt		イトチョーシバネザ フェルト	(1)
31		B3126-012-000	Tension disc		イトチョーシサラ	(2)
32		B3120-352-000	Thread tension spring felt		イトチョーシバネザ フェルト	(1)
33		B3105-804-000	Tension post		イトチョーシボー	(1)
34		B3101-704-0B0	Tension controller asm., red		イトチョーシバネ アカ クミ	1
35		B3106-704-00A	Thread tension knob, red		イトチョーシツマミ アカ	(1)
36		B3112-704-000	Tension spring, bushing		バネ プッシュ	(1)
37		B3101-804-000	Tension spring, red		イトチョーシ バネ	(1)
38		B3107-704-000	Tension disc presser tube		チョーシサラ オサエ	(1)
39		B3120-704-000	Thread tension spring felt		イトチョーシバネザ フェルト	(1)
40		B3126-012-000	Tension disc		イトチョーシサラ	(2)
41		B3120-352-000	Thread tension spring felt		イトチョーシバネザ フェルト	(1)
42		B3105-804-000	Tension post		イトチョーシボー	(1)
43		B3103-704-0B0	Thread tension spring asm., blue		イトチョーシ バネ クミ (アオ)	1
44		B3106-704-00B	Thread tension knob, blue		イトチョーシ ツマミ (アオ)	(1)
45		B3112-704-000	Tension spring bushing		バネ プッシュ	(1)
46		B3103-804-000	Tension spring, blue		イトチョーシ バネ	(1)
47		B3107-704-000	Tension disc presser tube		チョーシサラ オサエ	(1)
48		B3120-704-000	Thread tension spring felt		イトチョーシバネザ フェルト	(1)
49		B3126-012-000	Tension disc		イトチョーシサラ	(2)
50		B3120-352-000	Thread tension spring felt		イトチョーシバネザ フェルト	(1)
51		B3105-804-000	Tension post		イトチョーシボー	(1)
52		B3109-704-000	Thread guide B		チョーシザラ イトアンナイ B	1
53	002	115-51009	Tension disc thread guide		ニジュウカン イトチョーシザライトアンナイ	1
54	001	115-50308	Thread guide		チョーシサラ イトアンナイ	1
55		118-36202	Thread guide		チュウカン イトアンナイ	1
56		118-36103	Thread guide		イトアンナイイタ	1
57		SS-6151820-TP	Screw 15/64-28		ヒラネジ 15/64 L=17.5	1
58		SS-8110522-TP	Screw 11/64-40 L=4		トメネジ 11/64-40 L=4	1
59	003	SS-7110710-SL	Screw 11/64-40 L=7.0		マルヒラネジ 11/64-40 L=7	1

Note (注記) 001 ..... For MO-2516

002 ..... For MO-2514

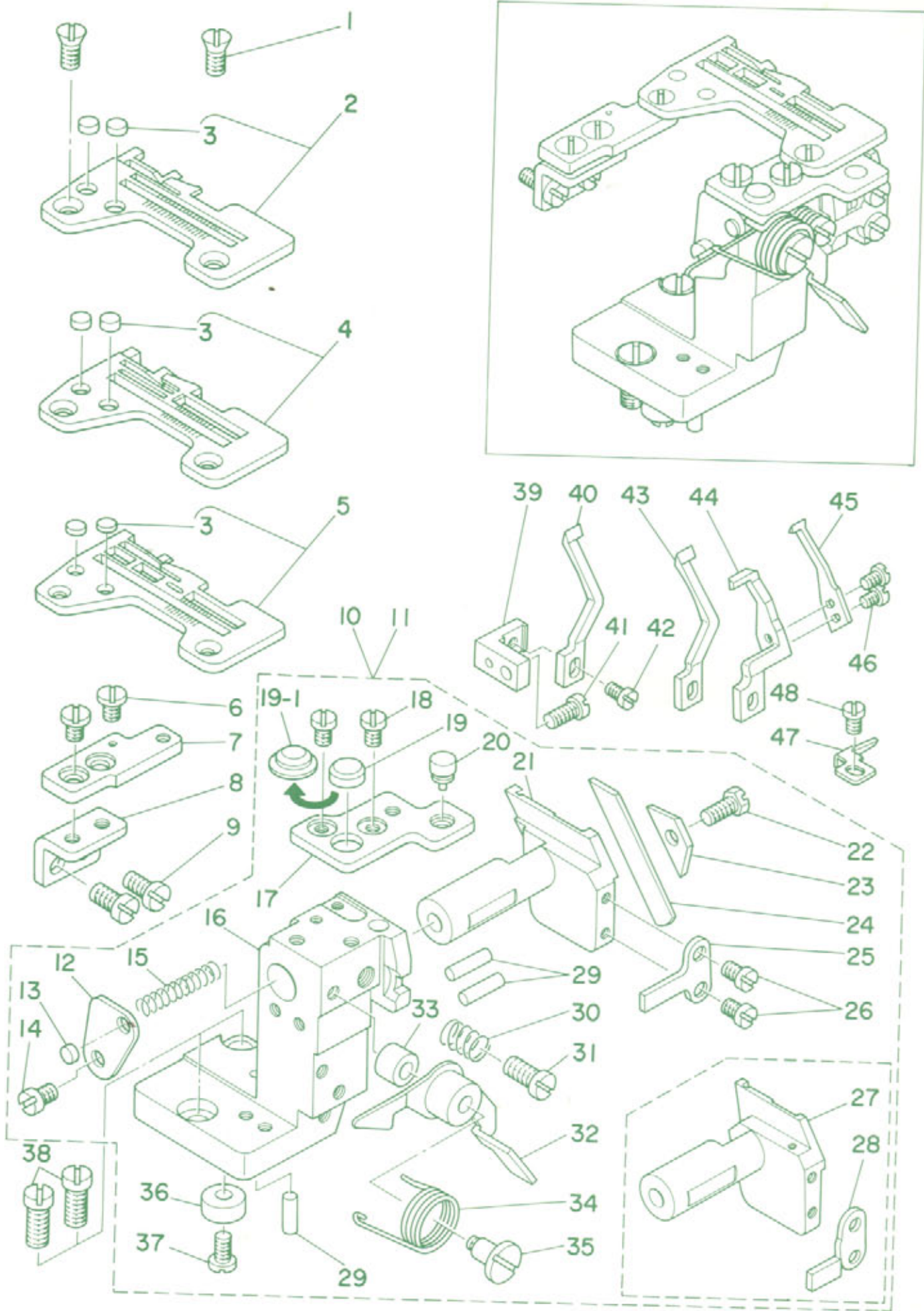
003 ..... For MO-2504

MO-2516用

MO-2514用

MO-2504用





# 12. LOWER KNIFE COMPONENTS

下メス関係

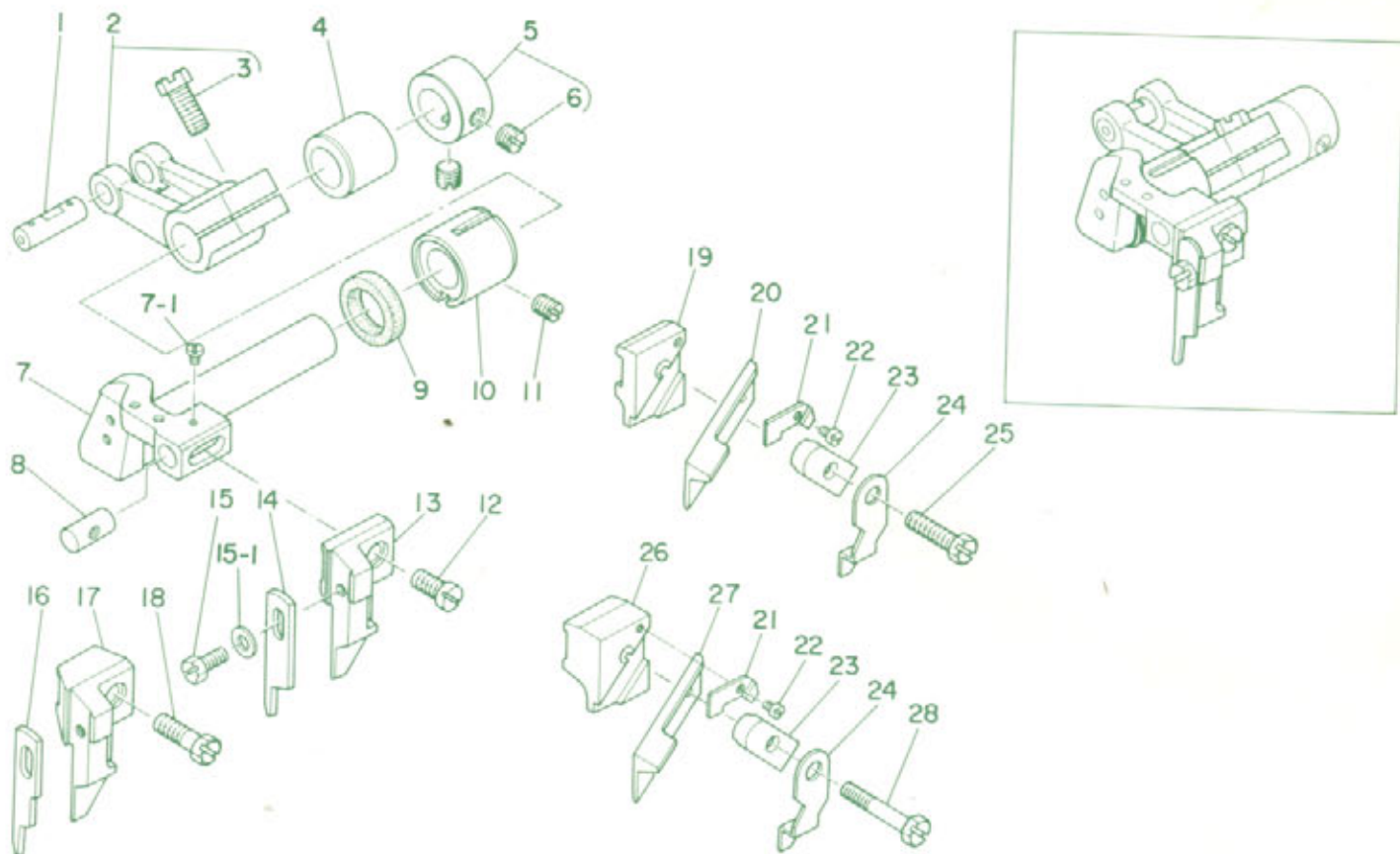
Ref. No.	Note 注記	Part No. 品番	Description	E.C. 変更年月	品名	Qty. 数量
1		SS-2110710-TP	Screw 11/64-40 L=7		マルサラネジ 11/64-40 L=7	2
2	001	R4200-H0D-DA0	Throat plate asm.		ハリイタ クミ	1
3		118-06304	Plug		ハリイタフタ	(2)
4	002	R4205-H0D-EA0	Throat plate asm.		ハリイタ クミ	1
5	003	R4508-H0D-DA0	Throat plate asm.		ハリイタ クミ	1
6		SS-6110610-TP	Screw 11/64-40 L=6		ヒラネジ 11/64-40 L=6	2
7		118-47902	Throat plate base B		ハリイタダイ B	1
8	005	118-04408	Throat plate base B retainer		ハリイタダイB ササエ	1
9		SS-6121010-SP	Screw 3/16-28 L=10		ヒラネジ 3/16-28 L=10	2
10	004	118-47852	Lower knife bracket asm.		シタメストリツケタイ クミ	1
11	003	118-47860	Lower knife bracket asm.		シタメストリツケタイ クミ	1
12		118-46904	Spring stopper		シタメスパネ トメイタ	(1)
13		118-06304	Plug		ヌノダイ ポーシシゴム	(1)
14		SS-7110720-SP	Screw 11/64-40 L=7		マルヒラネジ 11/64-40 L=7	(1)
15		118-46607	Spring		シタメス スライドジク パネ	(1)
16		118-47803	Lower knife support bracket		シタメス トリツケタイ	(1)
17		118-04507	Throat plate base A		ハリイタダイ A	(1)
18		SS-6110610-TP	Screw 11/64-40 L=6		ヒラネジ 11/64-40 L=6	(2)
19		118-04705	Rubber plug B	D.7/83	ヌノダイ ポーシセン B	—
19-1		118-04713	Rubber plug B	A.7/83	ヌノダイ ポーシセン(B)	(1)
20		118-04606	Rubber plug		ヌノダイ ポーシシゴム	(1)
21		118-46201	Lower knife slide stud		シタメス スライドジク	(1)
22		SS-9111010-SP	Screw 11/64-40 L=9.5		ロッククボルト 11/64-40 L=9.5	(1)
23		118-46102	Lower knife presser plate		シタメスオサエ	(1)
24		118-46003	Lower knife		シタメス	(1)
25		118-46409	Rotating stopper		シタメス スライドジク マワリドメ	(1)
26		SS-7090710-SP	Screw 9/64-40 L=6.8		マルヒラネジ 9/64-40 L=6.8	(2)
27	003	118-46300	Lower knife slide stud		シタメス スライドジク	(1)
28	003	118-46508	Rotating stopper		シタメス スライドジク マワリドメ	(1)
29		118-46805	Holder pin		ハリウケササエピン	(3)
30		B4115-704-000	Spring		スライドジク トメネジパネ	(1)
31		SS-7151120-SP	Screw 15/64-28 L=11		マルヒラネジ 15/64-28 L=11	(1)
32		118-01859	Lever		ヌノダイ カイヘイレバー クミ	(1)
33		118-02105	Rubber plug		ヌノダイ カイヘイレバー ポウシシゴム	(1)
34		118-02006	Lever spring		ヌノダイ カイヘイレバー パネ	(1)
35		SD-0601021-SP	Hinge screw D=6 H=10.2		ダンネジ D=6 H=10.2	(1)
36		B2739-761-000	Washer		メストメレバー ストッパー ザガネ	(1)
37		SS-7110840-SP	Screw 11/64-40 L=7.8		マルヒラネジ 11/64-40 L=7.8	(1)
38		SS-6151440-SP	Screw 15/64-28 L=14		ヒラネジ 15/64-28 L=14	2
39		118-47100	Needle guard holder		ハリウケササエ	1
40	001	118-90100	Needle guard		ハリウケ	1
41		SS-7110840-SP	Screw 11/64-40 L=7.8		マルヒラネジ 11/64-40 L=7.8	1
42		SS-7090610-SP	Screw 9/64-40 L=6		マルヒラネジ 9/64-40 L=6	1
43	002	118-90308	Needle guard		ハリウケ	1
44	003	118-90506	Needle guard		ハリウケ	1
45	003	118-90605	Needle guard		ハリウケ	1
46	003	SS-7060510-SP	Screw 3/32-56 L=4.8		マルヒラネジ 3/32-56 L=4.8	3
47	003	118-90704	Needle guard		ハリウケ	1
48	003	SS-7090510-SP	Screw 9/64-40 L=4.6	D.5/83	SS-6090560-TP	—
	003	SS-6090560-TP	Screw 9/64-40 L=4.5	A.5/83	ヒラネジ 9/64-40 L=4.5	1

Note (注記) 001 ..... For MO-2504  
 002 ..... For MO-2514  
 003 ..... For MO-2516  
 004 ..... For MO-2504, MO-2514  
 005 ..... To exchange for threader

MO-2504用  
 MO-2514用  
 MO-2516用  
 MO-2504, MO-2514用  
 糸通し器用の場合は交換

# 13. UPPER KNIFE COMPONENTS

上メス関係



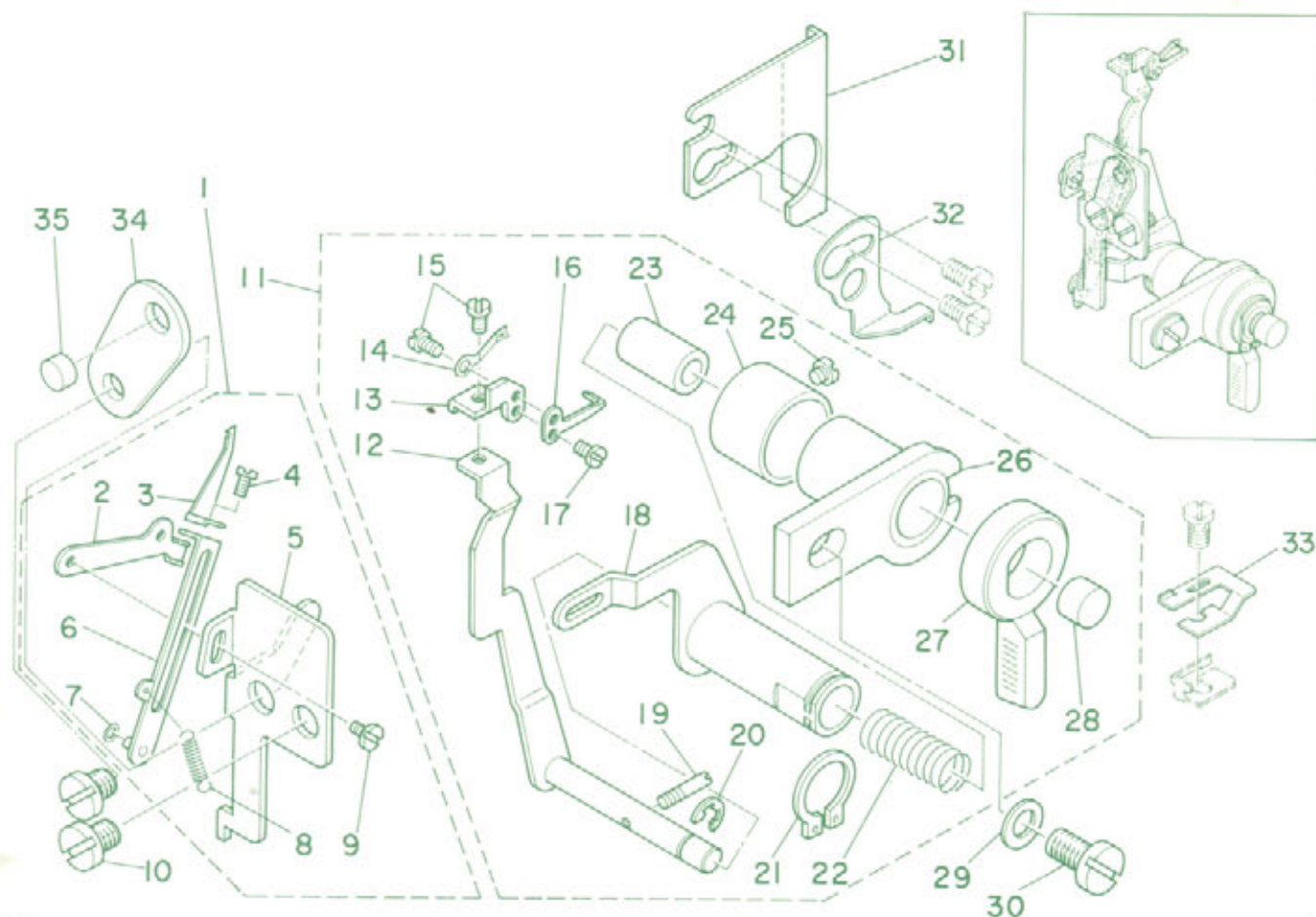
Ref. No.	Note	Part No.	Description	E.C.	品名	Amt. Req.
	注記	品番		変更年月		数量
1	01	B1403-352-C00	Crank pin		クランクピン C	1
2		115-65058	Upper knife driving arm asm.		ウワメスフタマタウデ クミ	1
3		SS-9661230-CP	Screw 1/4-40 L=12		ロックボルト 1/4-40 L=12	(1)
4		115-65306	Bushing, rear		ウワメスジク ウシロメタル	1
5		CS-111101E-SH	Thrust collar asm. D=11.11 W=10		スラストウケ D=11.11 W=10 クミ	1
6		SS-8660330-SP	Screw 1/4-40 L=3.0		トメネジ 1/4-40 L=3	(2)
7		118-45203	Knife driving arm shaft		メスウデジク	1
7-1	06	SS-4060310-SP	Screw 3/32-56 L=2.5	A.11/83	ナベネジ 3/32-56 L=2.5	1
8		115-65801	Upper knife guide shaft		ウワメスガイドジク	1
9		115-66809	Oil seal		ウワメスジク オイルシール	1
10		115-65207	Bushing, front		ウワメスジク マエメタル	1
11		SS-8120740-SP	Screw 3/16-28 L=7		トメネジ 3/16-28 L=7	1
12		SS-6111040-SP	Screw 11/64-40 L=9.5		ヒラネジ 11/64-40 L=9.5	1
13	02	118-45302	Upper knife support A		ヒラメスササエ A	1
14	02	118-45809	Knife		ヒラメス	1
15	02	SS-9090813-TP	Screw 9/64-40 L=8		ロックボルト 9/64-40 L=8	1
15-1	02	WP-0370316-SD	Washer 3.7 x 8 x 0.8	A.1/84	ヒラザガネ 3.7x8x0.8	1
16	03	118-45708	Knife		ヒラメス	1
17	03	118-45401	Upper knife support		ヒラメスササエ	1
18	03	SS-6111610-SP	Screw 11/64-40 L=16		ヒラネジ 11/64-40 L=16	1
19	04	115-98000	Upper knife support		ウワメスササエ	1
20	04	118-45807	Upper knife		ウワメス	1
21		115-65702	Washer		ウワメスオサエ ザガネ	1
22		SS-4060310-SP	Screw 3/32-56 L=2.5		ナベネジ 3/32-56 L=2.5	1
23		115-65504	Upper knife presser plate		ウワメスオサエ	1
24		115-65603	Upper knife cover		ウワメスカバー	1
25	04	SS-9111610-SP	Screw 11/64-40 L=16		ロックボルト 11/64-40 L=16	1
26	05	118-45500	Upper knife support		ウワメスササエ	1
27	05	118-45906	Upper knife		ウワメス	1
28	05	SS-9112310-SP	Screw 11/64-40 L=23		ロックボルト 11/64-40 L=23	1

Note (注記) 01 ..... Selecting part for fit tolerance.  
 02 ..... For domestic use MO-2504, MO-2514  
 03 ..... For domestic use MO-2516  
 04 ..... Standard part for MO-2504, MO-2514.  
 05 ..... Standard part for MO-2516.  
 06 ..... For export

選択かん合部品  
 MO-2504, MO-2514国内用  
 MO-2516国内用  
 MO-2504, MO-2514輸出用  
 MO-2516輸出用  
 輸出用

14. CHAIN LOOPER THREADER COMPONENTS  
(FOR MO-2516T OR MO-2516F)

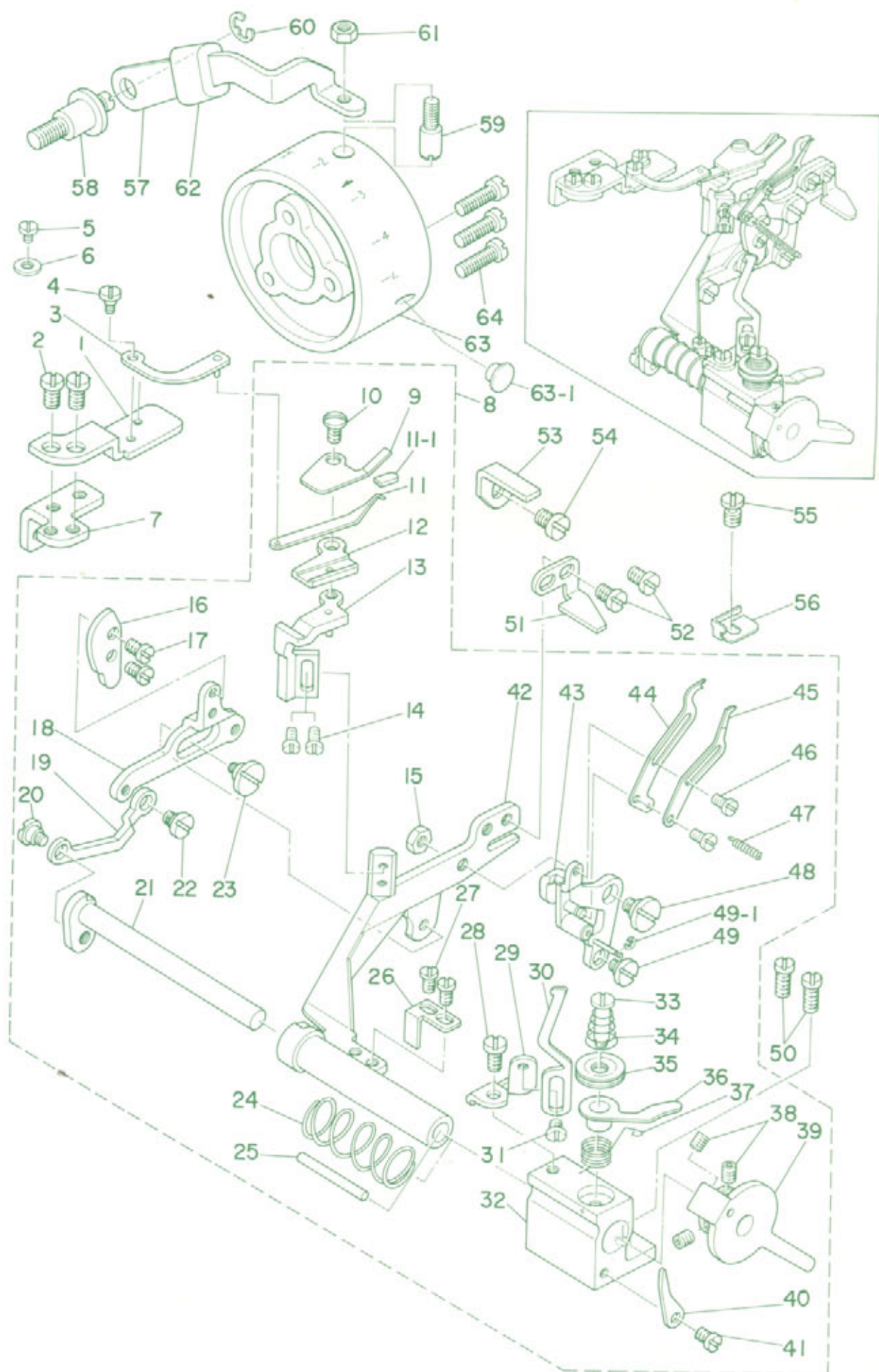
二重環系通し器関係  
(MO-2516T又はMO-2516F用)



Ref. No.	Note 注記	Part No. 品番	Description	E.C. 変更年月	品名	Amt. Req. 数量
1		118-63362	Hook		イトヒキツメ クミ	1
2		118-63404	Arm		イトヒキツメ チョウセツウデ	(1)
3		118-63701	Hook		イトヒキツメ	(1)
4		SM-6020350-SP	Screw M2 L=2.5		ヒラネジ M2 L=2.5	(1)
5		118-63354	Arm base asm.		イトヒキウデダイ クミ	(1)
6		118-63651	Arm asm.		ニジュウカン イトヒキウデ クミ	(1)
7		118-64709	Spacer		イトヒキウデ スペーサ	(1)
8		118-63909	Spring		イトヒキウデバネ	(1)
9		SM-6020350-SP	Screw M2 L=2.5		ヒラネジ M2 L=2.5	(1)
10		SS-7110720-SP	Screw 11/64-40 L=7		マルヒラネジ 11/64-40 L=7	2
11		118-62661	Threader asm.		イトトーション クミ	1
12		118-62257	Arm asm.		ニジュウカン イトトーションウデ クミ	(1)
13		118-64006	Needle clamp base		イトトーション ハリドメダイ	(1)
14		118-64204	Spring		イトカケバネ	(1)
15		SM-6020350-SP	Screw M2 L=2.5		ヒラネジ M2 L=2.5	(2)
16		118-64105	Needle		イトカケバリ	(1)
17		SM-6020350-SP	Screw M2 L=2.5		ヒラネジ M2 L=2.5	(1)
18		118-62455	Lever arm asm.		ニジュウカン イトトーションウデ クミ	(1)
19		118-63008	Pin		イトトーションジク ピン	(1)
20		RE-032000-K0	Snap ring 3.2		Eガタトメワ 3.2	(1)
21		RC-1021011-KP	Snap ring 10.2		Cガタトメワ 10.2	(1)
22		118-62505	Spring		ニジュウカン イトトーション ジクバネ	(1)
23		118-62802	Shaft		ニジュウカン イトトーション ナカジク	(1)
24		118-64600	Lever shaft guide sleeve		レバージク アンナイソトワ	(1)
25		SS-6060220-SP	Screw 3/32-56 L=2.0		ヒラネジ 3/32-56 L=2	(1)
26		118-62653	Lever shaft guide asm.		イトトーション レバージク ガイド クミ	(1)
27		118-62901	Lever		ニジュウカン イトトーションレバー	(1)
28		118-63107	Arm pin		イトトーションジク ゴムキャップ	(1)
29		WP-0450801-SD	Washer 4.5 x 10.0 x 0.8		ヒラザガネ 4.5×10×0.8	1
30		SS-6111210-SP	Screw 11/64-40 L=12		ヒラネジ 11/64-40 L=12	1
31		118-06502	Chip guard cover, left		ヌノクスカバー ヒダリ	1
32		118-63800	Lever stopper		イトトーションレバー ストップ	1
33		118-64303	Stopper spring		イトオサエバネ	1
34		118-46706	Spring stopper		シタメス バネ トメイタ	1
35		118-06304	Plug		ハリイタフタ	1

15. LOWER LOOPER THREADER COMPONENTS  
(FOR MO-2500T OR MO-2500F)

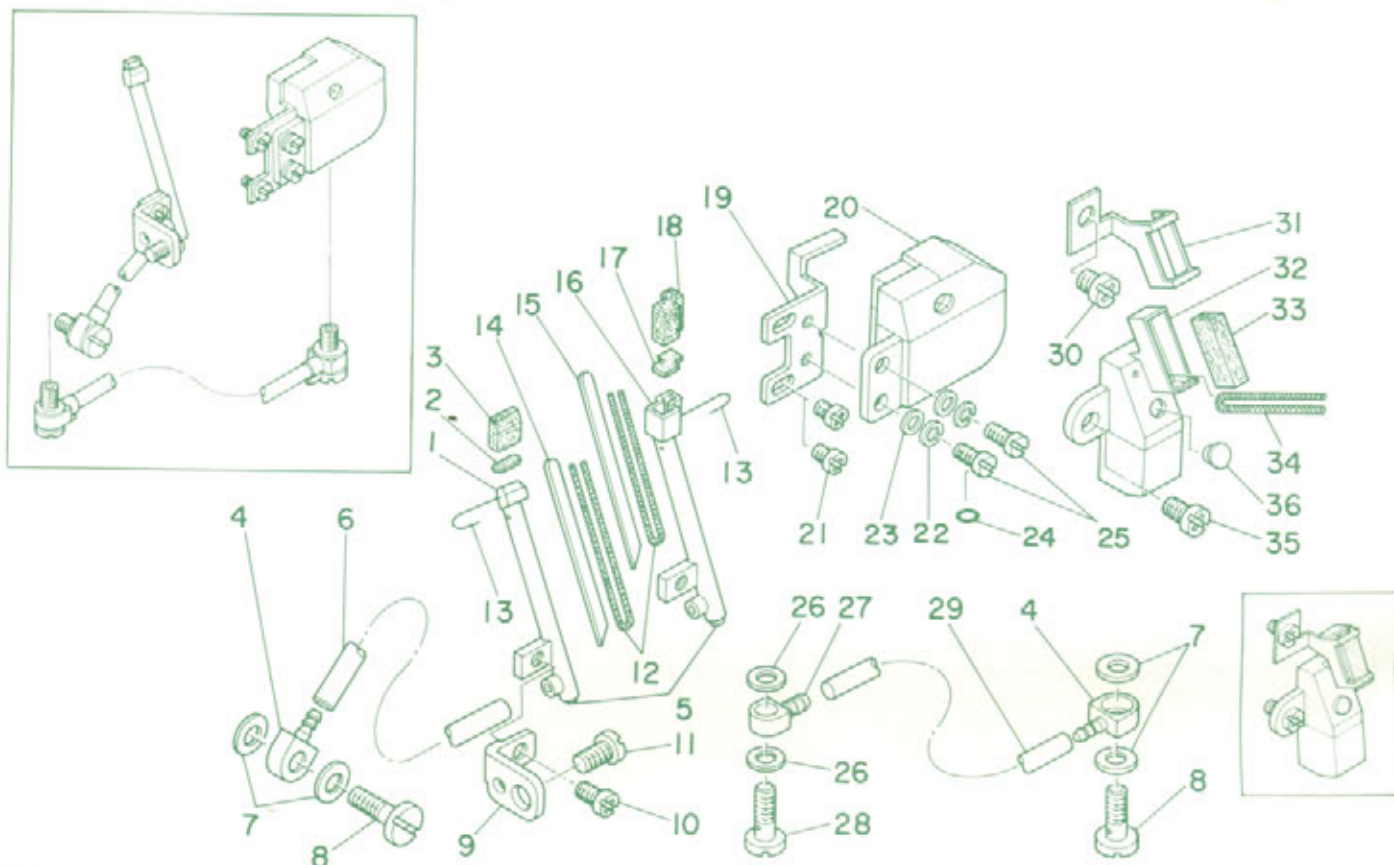
オーバー糸通し器関係  
(MO-2500T又はMO-2500F用)



15. LOWER LOOPER THREADER COMPONENTS  
(FOR MO-2500T OR MO-2500F)

オーバー糸通し器関係  
(MO-2500T又はMO-2500F用)

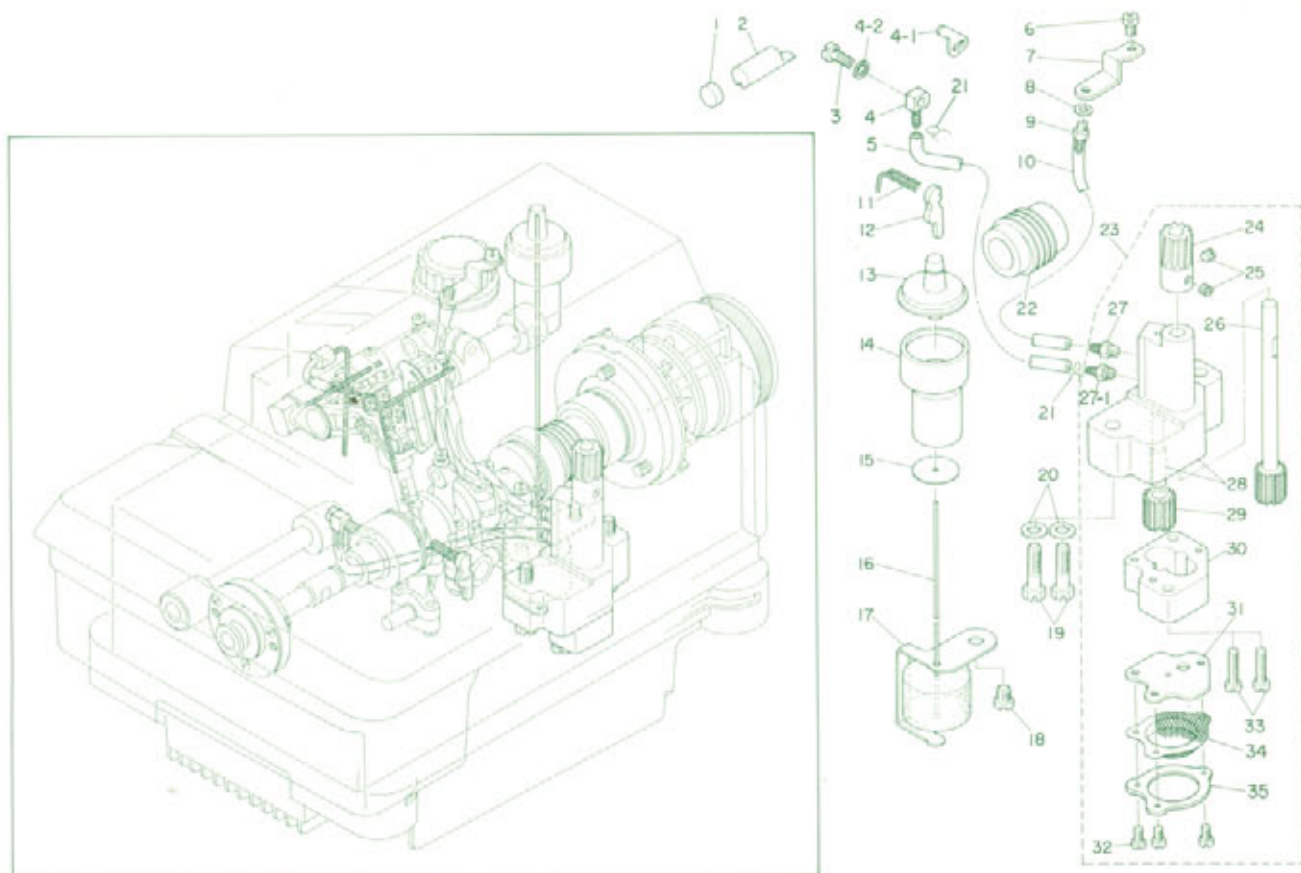
Ref. No.	Note 注記	Part No. 品番	Description	E.C. 変更年月	品名	Amt. Req. 数量
1		118-60905	Stud		イトトーシバリ リンクダイ	1
2		SS-7090530-SP	Screw 9/64-40 L=4.5		マルヒラネジ 9/64-40 L=4.5	2
3		118-60756	Needle link asm.		イトトーシバリ リンク クミ	1
4		SD-0250101-SP	Hinge screw		ダンネジ D=2.5 H=1	1
5		SS-5060310-SP	Screw 3/32-56 L=2.8	D.10/83	トラスネジ 3/32-56 L=2.8	—
6		WP-0320500-SC	Washer 3.2 x 7.0 x 0.5	D.10/83	ヒラザガネ コガタマル M3	—
7		118-06403	Throat plate base B retainer		ハリイタダイ B ササエ	1
8		118-57166	Support asm.		イトトーシキ クミ	1
9		118-59204	Cover		イトトーシバリ アンナイフタ	(1)
10		SS-5060410-SP	Screw 3/32-56 L=3.5		トラスネジ 3/32-56 L=3.5	(1)
11		118-60509	Needle		イトトーシバリ	(1)
11-1		118-61309	Rubber	A.6/83	アンナイフタ ゴム	(1)
12		118-59105	Guide cover		イトトーシバリ アンナイ	(1)
13		118-59055	Guide base		イトトーシバリ アンナイダイ クミ	(1)
14		SS-6060510-TP	Screw 3/32-56 L=4.5		ヒラネジ 3/32-56 L=4.5	(2)
15		NS-6080210-SP	Nut 1/8-44		ロックナット 1/8-44	(1)
16		118-57901	Cam		イトイドーイタ カム	(1)
17		SS-6060410-TP	Screw 3/32-56 L=3.5		ヒラネジ 3/32-56 L=3.5	(1)
18		118-57802	Plate cam		イトイドーイタ カムダイ	(1)
19		118-57604	Cam link		イトイドーイタ カムリンク	(1)
20		SD-0400212-SP	Hinge screw		ダンネジ D=4 H=2.1	(1)
21		118-57455	Shaft asm.		イトトーシキ カイドーシク クミ	(1)
22		SD-0400212-SP	Hinge screw		ダンネジ D=4 H=2.1	(1)
23		SD-0500203-SP	Hinge screw	D.7/83	SD-0500191-SP	—
		SD-0500191-SP	Hinge screw D=5 H=1.85	A.7/83	ダンネジ D=5 H=1.85	(1)
24		118-57703	Spring		イトトーシキ イドーバネ	(1)
25		118-59402	Pin		イトトーシキ レバーピン	(1)
26		118-59501	Stopper		イトトーシキ ストップ	(1)
27		SS-6060510-TP	Screw 3/32-56 L=4.5		ヒラネジ 3/32-56 L=4.5	(2)
28		SS-6060410-TP	Screw 3/32-56 L=3.5		ヒラネジ 3/32-56 L=3.5	(1)
29		118-59600	Guide base		イトトーシキ アンナイダイ	(1)
30		118-59709	Guide		イトトーシキ アンナイ	(1)
31		SS-6060410-TP	Screw 3/32-56 L=3.5		ヒラネジ 3/32-56 L=3.5	(1)
32		118-57307	Holder		イトトーシキ ササエ	(1)
33		118-59808	Disc shaft		イトトーシザラシク	(1)
34		118-60103	Disc spring		イトトーシサラ バネ	(1)
35		B2313-180-000	Tension disc		ハリイト イトチューンザラ	(2)
36		118-60004	Disc support		イトトーシザラ ササエ	(1)
37		118-59907	Spring		イトカケバネ	(1)
38		SS-8080410-TP	Screw 1/8-44 L=3.5	D.3/83	SS-8080322-TP	—
		SS-8080322-TP	Screw 1/8-44 L=3.2	A.3/83	トメネジ 1/8-44 L=3.2	(3)
39		118-59303	Lever		イトトーシキ レバー	(1)
40		118-61101	Pin stopper		イトトーシキ ピンストップ	(1)
41		SS-6060510-TP	Screw 3/32-56 L=4.5	D.3/83	SS-7060310-SP	—
		SS-7060310-SP	Screw 3/32-56 L=3	A.3/83	マルヒラネジ 3/32-56 L=3	(1)
42		118-57158	Bracket asm.		イトトーシキ トリツケタイ クミ	(1)
43		118-58057	Link base asm.		イトイドーイタダイ クミ	(1)
44		118-58800	Plate		イトイドーイタ	(1)
45		118-58909	Thread clamp		イトサバキ	(1)
46		SD-0250101-SP	Hinge screw		ダンネジ D=2.5 H=1	(2)
47		118-58701	Spring		イトイドー イタバネ	(1)
48		SD-0500181-SP	Hinge screw		ダンネジ D=5 H=1.8	(1)
49		SD-0400212-SP	Hinge screw		ダンネジ D=4 H=2.1	(1)
49-1		RE-0100210-TZ	Snap ring	A.5/83	スナップ リング	(1)
50		SS-7090910-SP	Screw 9/64-40 L=8.5		マルヒラネジ 9/64-40 L=8.5	2
51		118-61200	Lock plate		イトトーシキ ロックタイ	1
52		SS-6080410-SP	Screw 1/8-44 L=4		ヒラネジ 1/8-44 L=4	2
53		118-60608	Stopper		イトトーシキ マワリトメ	1
54		SS-6090510-SP	Screw 9/64-40 L=5		ヒラネジ 9/64-40 L=5	2
55		SS-6090570-SP	Screw 9/64-40 L=3.2		ヒラネジ 9/64-40 L=3.2	1
56		118-64402	Presser plate		イトオサエイタ	1
57		118-61408	Pulley lock plate	A.7/83	プーリーロック イタ	1
58		118-61507	Pulley lock screw	A.7/83	プーリーロック ネジ	1
59		B3409-040-000	Pulley lock pin	A.7/83	プーリーロック ピン	1
60		RE-0500000-K0	E-ring	A.7/83	Eリング	1
61		NS-6110430-SP	Nut	A.7/83	ナット	1
62		B2736-761-000	Rubber	A.7/83	プーリーロック ゴム	1
63		118-12401	Handwheel C	A.7/83	ハズミグルマ C	1
63-1		TA-0750505-R0	Rubber plug	A.11/84	トメセン D=7.5 L=5.3	1
64		SS-7111410-SP	Screw 11/64-40 L=14	A.7/83	マルヒラネジ 11/64-40 L=14	3



Ref. No.	Note	Part No.	Description	E.C.	品名	Amt. Req.
	注記	品番		変更年月		数量
1	001	118-54304	Needle cooler A		ハリレイキャクキ A	1
2	001	118-54700	Sponge A		ハリレイキャク スポンジ A	1
3	001	118-54908	Felt A		ハリレイキャク フェルト A	1
4		118-53405	Oil joint A		キュウユジョイント A	2
5		TA-0320302-R0	Plug 3.2 x 3	A.12/86.	トメセン 3.2×3	2
6		BP-3000000-00	Vinyl tube, white D=3		ビニールパイプ	0.2
7		118-53603	Gasket		キュウユジョイント A パッキン	4
8		118-53504	Screw A		キュウユネジ A	2
9		118-54205	Support		ハリレイキャクササエ	1
10		SS-4090615-SP	Scrrw 9/64-40 L=6		ナベネジ 9/64-40 L=6	1
11		SS-7110840-SP	Screw 11/64-40 L=7.8		マルヒラネジ 11/64-40 L=7.8	1
12		CQ-2000000-00	Oil wick		ユシン	0.2
13		118-55806	Wire		ハリレイキャク ハリガネ	1
14	001	118-54502	Plate A		ハリレイキャクイタ A	1
15	002	118-54601	Plate B		ハリレイキャクイタ B	1
16	002	118-54403	Needle cooler B		ハリレイキャクキ B	1
17	002	118-55004	Felt B		ハリレイキャク フェルト B	1
18	002	118-54809	Sponge B		ハリレイキャク スポンジ B	1
19		118-53306	Stud		タンクササエ	1
20		118-53157	Silicon oil tank asm.		エスレンタンク クミ	1
21		SS-4090615-SP	Screw 9/64-40 L=5		ナベネジ 9/64-40 L=5	2
22		WS-0441040-KP	Spring washer 4.4 x 7.4 x 1		バネザガネ 4.4×7.4×1	2
23		WP-0370316-SD	Washer 3.7 x 8 x 0.3		ヒラザガネ 3.7×8×0.3	2
24		RO-0371801-00	Rubber ring		Oリング	1
25		SS-7090710-SL	Screw 9/64-40 L=6.8		マルヒラネジ 9/64-40 L=6.8	2
26		B3534-012-000	Gasket		パッキン	2
27		118-53702	Oil joint B		キュウユジョイント B	1
28		B3525-357-000	Connecting screw B		Lガタ レンケツネジ B	1
29		BP-3000000-00	Vinyl tube, white D=3		ビニールパイプ	0.1
30	001	SS-4110715-SP	Screw 11/64-40 L=7		ナベネジ 11/64-40 L=7	1
31	001	118-55509	Presser		ハリイトフェルト オサエ	1
32	001	118-55251	Silicon tank asm.		ハリイトタンク クミ	1
33	001	118-55400	Felt		ハリイトフェルト	1
34	001	CQ-2000000-00	Oil wick		ユシン	0.1
35	001	SS-4110915-SP	Screw 11/64-40 L=9		ナベネジ 11/64-40 L=9	1
36	001	TA-0550604-R0	Rubber plug		トメセン	1

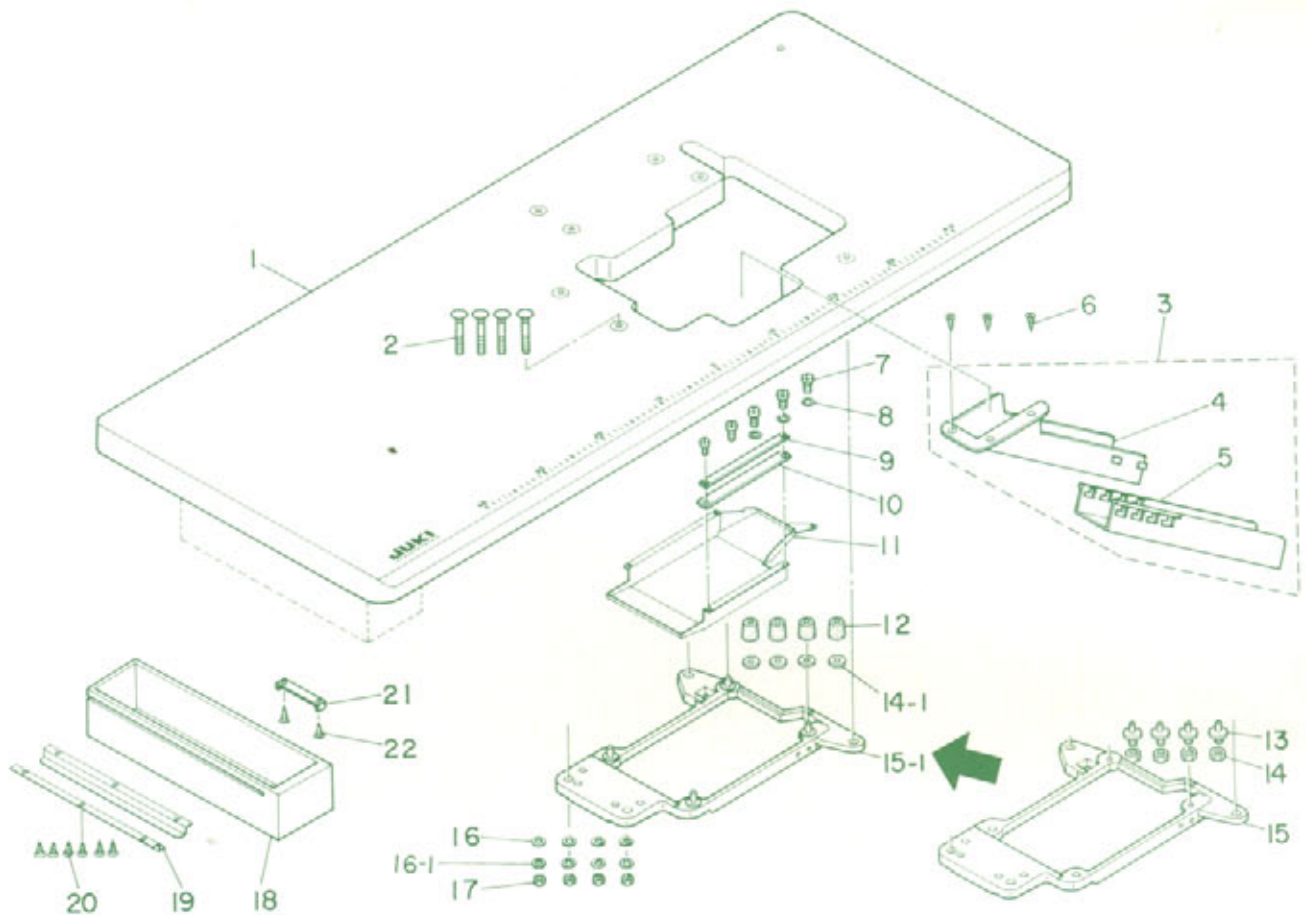
Note (注記) 001 ..... For MO-2504, MO-2514  
 002 ..... For MO-2516

MO-2504, MO-2514用  
 MO-2516用

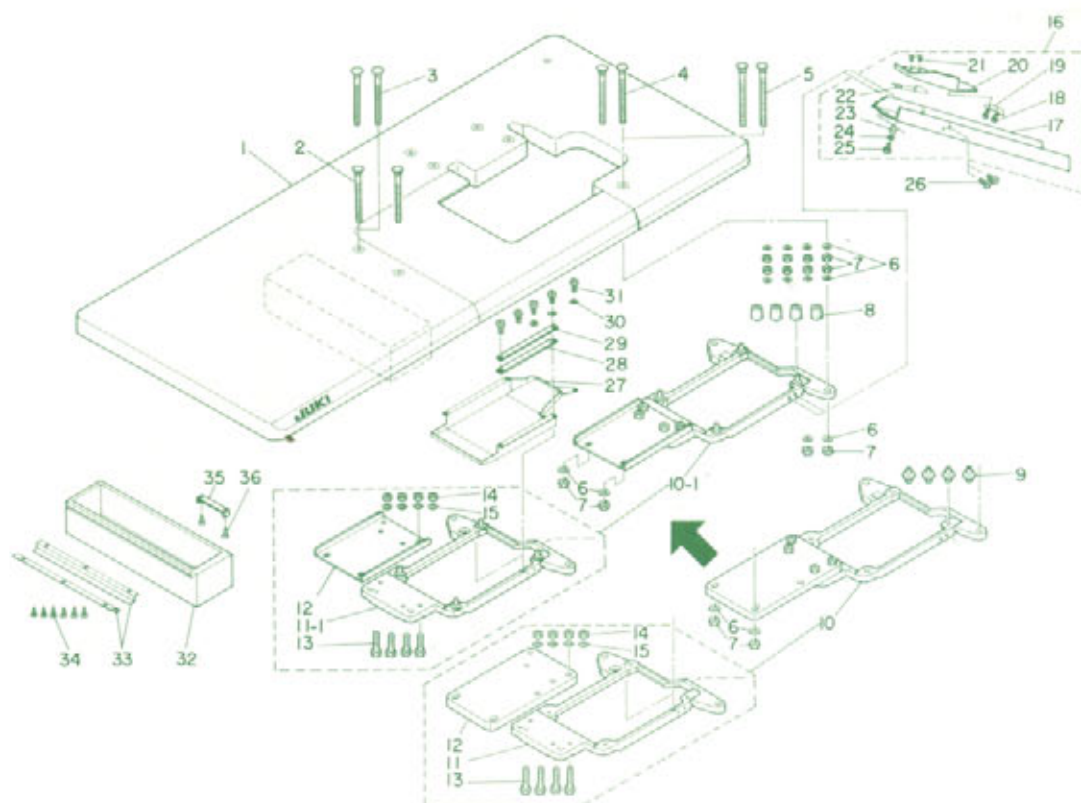


Ref. No.	Note	Part No.	Description	E.C.	品名	Amt. Req.
		品番		変更年月		数量
1		118-14704	Filter		カンリユウアブラ フィルター	1
2		118-14506	Bushing		カンリユウアナ ブッシュ	1
3		83525-357-000	Connecting screw B		Lガタ レンケツネジ B	1
4		SQ-0000401-MZ	Connecting screw	D.10/84	SQ-0000404-MZ	1
		SQ-0000404-MZ	Connecting screw	A.10/84	チューブレンケツネジ	1
4-1		118-42507	Oil adjusting plate	D.10/84	ユリョーチューセツタイト	1
4-2		WP-0520656-SA	Washer 5.2 x 9.5 x 0.6	A.3/83	ヒラザガネ 5.2×9.5×0.6	1
5		BT-0500300-E0	Oil tube D=3 x 5	D.2/85	BT-0500300-EA	1
		BT-0500300-EA	Oil tube D=3 x 5	A.2/85	ウレタン チューブ	0.3
6		SS-8110610-TP	Screw 11/64-40 L=6		ヒラネジ 11/64-40 L=6	1
7		118-40709	Oil exhaust holder		ハキダクチ ササエ	1
8		WP-0480856-SP	Washer 4.8 x 8.4 x 0.8		ヒラザガネ 4.8×8.4×0.8	1
9		SQ-1110401-MZ	Connecting screw		チューブレンケツネジ	1
10		BT-0500300-E0	Oil tube D=3 x 5	D.2/85	BT-0500300-EA	1
		BT-0500300-EA	Oil tube D=3 x 5	A.2/85	ウレタン チューブ	0.2
11		CO-2020000-00	Oil wick		ユシ	0.1
12		118-41608	Upper looper guide oil felt		ウウルーバガイド キュウユフェルト	1
13		118-40808	Oil gauge		オイルゲージ	1
14		118-40907	Oil gauge holder		オイルゲージ ササエ	1
15		118-41905	Washer		ウキゴアンナイ ザガネ	1
16		118-41053	Float asm.		ウキゴ クミ	1
17		118-41202	Float support		ウキゴササエ	1
18		SS-4150715-SP	Screw 15/64-28 L=7		ナベネジ 15/64-28 L=7	1
19		SS-9152130-CP	Screw 15/64-28 L=20.5		ロツカクボルト 15/64-28	2
20		WP-0612066-SP	Washer 6.1 x 11 x 2	D.2/83	WP-0651056-SH	1
		WP-0651056-SH	Washer 6.5 x 11 x 1	A.2/83	ヒラザガネ 6.5×11×1	2
21		101-26803	Oil tube holder		パイプドメ	2
22		118-40600	Worm		ウォーム	1
23		118-40154	Oil pump asm.		キュウユ ポンプタイ クミ	1
24		118-41707	Worm gear		ウォームハグルマ	(1)
25		SS-8110410-TP	Screw 11/64-40 L=3.5		トメネジ 11/64-40 L=3.5	(2)
26		118-41855	Oil pump shaft large asm.		キャボンブジク ダイ クミ	(1)
27		SQ-1150451-MZ	Connecting screw	M.3/83	チューブレンケツネジ	(1)
27-1		SQ-1150452-MZ	Connecting screw	D.9/84	SQ-1150453-MZ	1
		SQ-1150453-MZ	Connecting screw	A.9/84	チューブレンケツネジ	(1)
28		118-40162	Oil pump asm.		キュウユ ポンプタイ クミ	(1)
29		118-40303	Oil pump pinion		ポンプヨウ ピニオン	(1)
30		118-40204	Pinion gear case		ピニオンケーシング	(1)
31		118-40501	Cover		ポンプシツフタ	(1)
32		SS-6090650-SP	Screw 9/64-40 L=6		ヒラネジ 9/64-40 L=6	(3)
33		SS-7111810-SP	Screw 11/64-40 L=18		マルヒラネジ 11/64-40 L=18	(2)
34		118-42606	Filter screen	A.10/83	ポンプアミ	(1)
35		118-42705	Filter screen retainer	A.10/83	ポンプアミ オサエ	(1)





Ref. No.	Note	Part No.	Description	E.C.	品名	Amt. Req.
	注記	品番		変更年月		数量
1		118-49007	Table		テーブル (タクジョウ)	1
2		115-71601	Bolt A		ウケイタボルト A	4
3		118-50054	Waste chute asm.		ヌノクスシュート クミ (タクジョー)	1
4		118-50005	Waste chute, upper		ヌノクスシュート ウエ (タクジョー)	(1)
5		118-49908	Waste chute, lower		ヌノクスシュート シタ (タクジョー)	(1)
6		SK-3311600-SC	Wood screw D=3.1 L=16		マルモクネジ D=3.1 L=16	3
7		SS-6090630-SP	Screw 9/64-40 L=6		ヒラネジ 9/64-40 L=6	5
8		WP-0370316-SD	Washer 3.7 x 8 x 0.3		ヒラザガネ 3.7x8x0.3	3
9		118-50708	Case presser plate		ケースメイタ	1
10		118-50807	Case sponge		ケーススポンジ	1
11		118-49403	Cooling fan case		ソーファーケース	1
12		115-71403	Rubber cushion		ポーシソグム	4
13		115-71502	Rubber cushion base	D.5/85	ポーシソグムザ	-
14		NS-6240630-SP	Nut 3/8-18	D.5/85	ロックナット 3/8-18	-
14-1		118-49601	Spacer	A.5/85	ポーシソグム スペーサー	4
15		118-49304	Frame support plate	D.5/85	フレームウケイタ	-
15-1		118-49361	Frame support plate asm.	A.5/85	フレームウケイタ クミ	1
16		WP-1102016-SC	Washer 11 x 21 x 2		ヒラザガネ 11x21x2	4
16-1		WS-1002560-KR	Spring washer 10 x 18 x 2.5	A.1/85	バネサガネ 10x18x2.5	4
17		NS-6240630-SP	Nut 3/8-18		ロックナット 3/8-18	4
18		118-49502	Drawer		ヒキダシ	1
19		88204-012-000	Drawer support		ヒキダシ ササエ	2
20		SK-1211000-SC	Wood screw D=2.1 L=10		サラモクネジ D=2.1 L=10	6
21		88205-012-000	Drawer stopper		ヒキダシ ストッパー	1
22		SK-3482500-SC	Wood screw D=4.8 L=25		マルモクネジ D=4.8 L=25	2



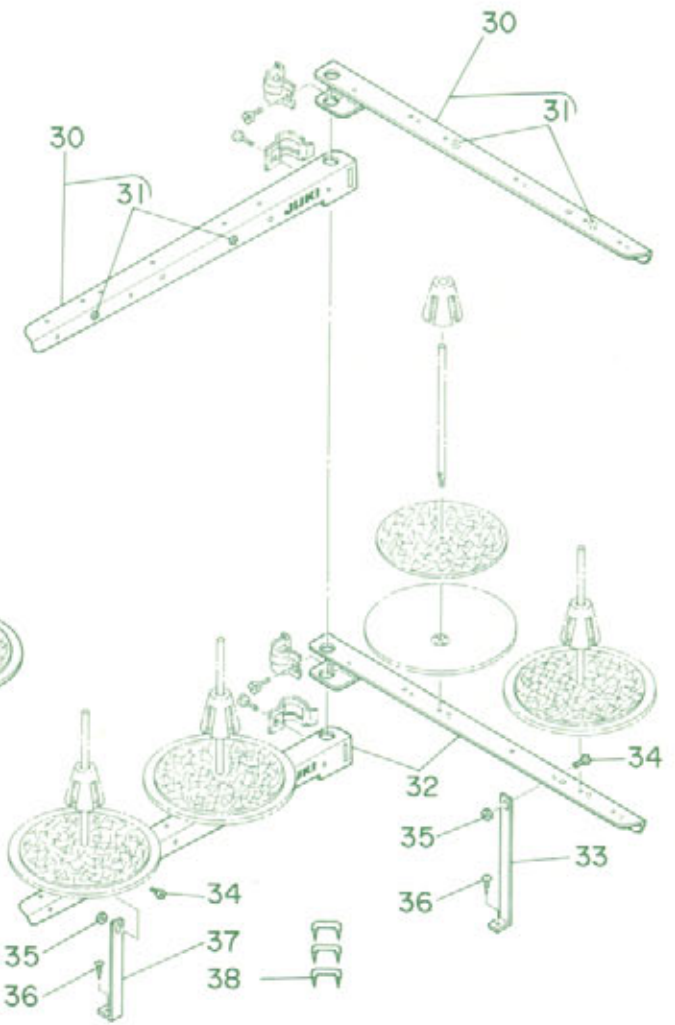
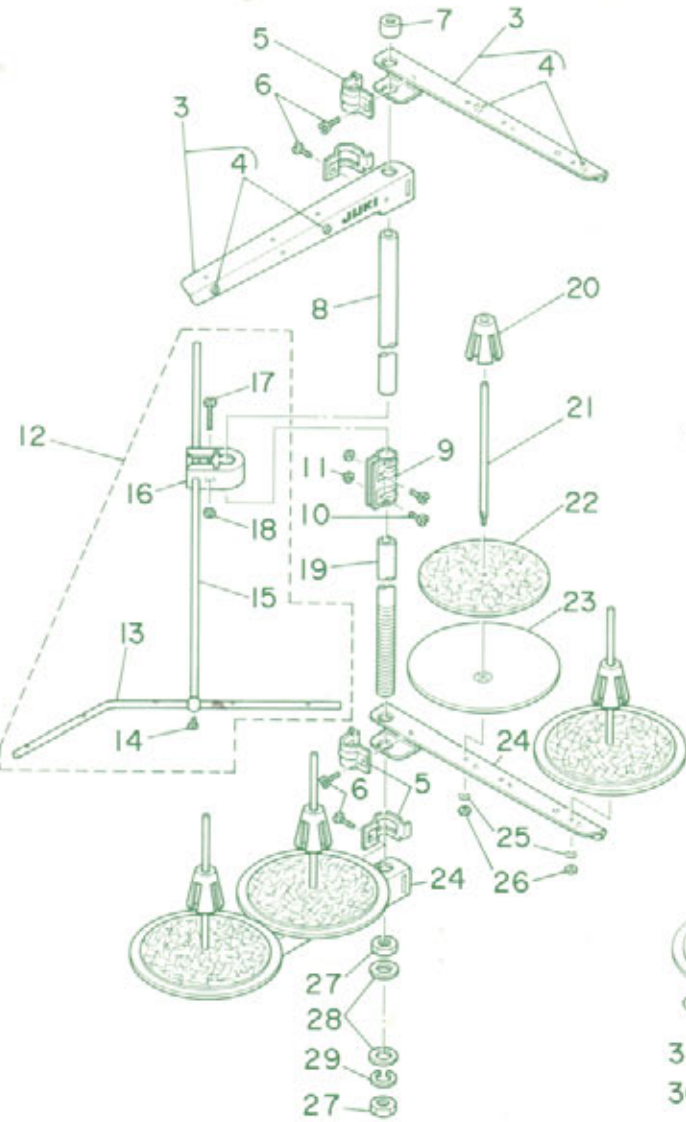
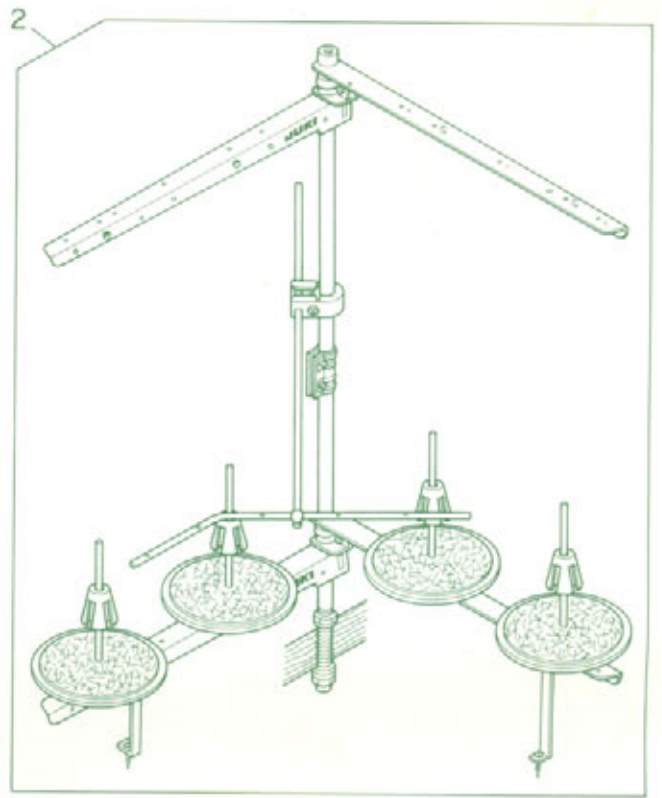
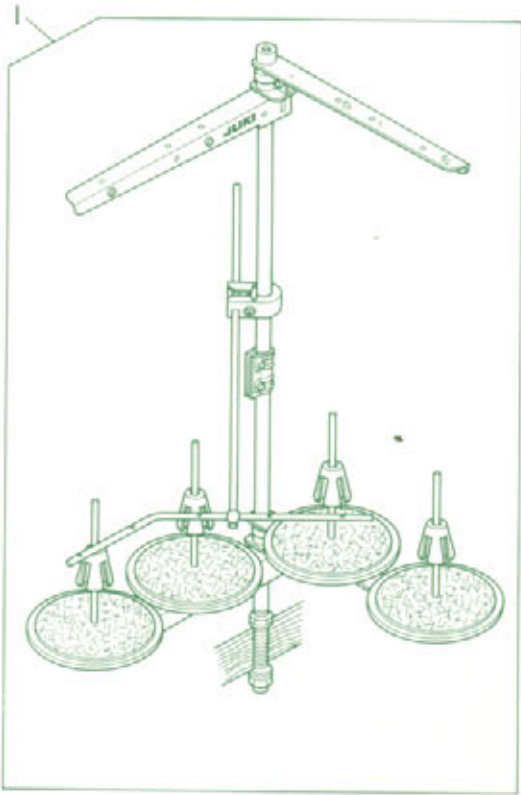
Ref. No.	Note	Part No.	Description	E.C.	品名	Amt. Req.
	注記	品番		変更年月		数量
1		118-49155	Table asm.		テーブル クミ (センチン)	1
2	001	115-71700	Bolt B		ウケイタボルト B	2
3	002	115-71809	Bolt C		ウケイタボルト C	2
4	001	115-71809	Bolt C		ウケイタボルト C	2
5	002	115-71908	Bolt D		ウケイタボルト D	2
6		WP-1102016-SC	Washer 11 x 21 x 2		ヒラザガネ 11×21×2	12
7		NS-6240630-SP	Nut 3/8-18		ロックナット 3/8-18	12
8		115-71403	Rubber cushion		ポーシゴム	4
9		115-71502	Rubber cushion base	D.5/85	ポーシゴムザ	-
10		118-49353	Frame support plate asm.	D.5/85	フレームウケイタ クミ	-
10-1		118-49379	Frame support plate asm.	A.5/85	フレームウケイタ クミ	1
11		118-49304	Frame support plate	D.5/85	フレームウケイタ	-
11-1		118-49361	Frame support plate asm.	A.5/85	フレームウケイタ クミ	(1)
12		118-50906	Frame support auxiliary plate		フレームウケイタ ツギテ	(1)
13		SM-9083653-SN	Screw M8 L=36	D.5/85	ロックボルト M8 L=36	-
		SM-9082513-CF	Screw M8 L=25	A.5/85	ロックボルト M8 L=25	(4)
14		NM-6080600-SM	Nut M8		ロックナット M8 10×11.5	(4)
15		WP-0850002-SC	Washer 8.5 x 18 x 1.6		ヒラザガネ 8.5×18×1.6	(4)
16		118-50153	Waste chute asm.		ヌノクズシュート クミ (センチン)	1
17		118-50104	Waste chute		ヌノクズシュート	(1)
18		ST-6030821-0A	Screw D=3-24 L=8		タッピンネジ D=3-24 L=8	(2)
19		118-50401	Cloth waste chute inlet		シュートグチ レバー	(1)
20		118-50203	Cloth waste chute inlet		ヌノクズシュートグチ	(1)
21		SS-6090420-SP	Screw 9/64-40 L=4.0		ヒラネジ 9/64-40 L=4	(2)
22		118-50609	Rubber		シュートグチ ゴム	(1)
23		118-50500	Spring		シュートグチ バネ	(1)
24		WP-0370316-SD	Washer 3.7 x 8 x 0.3		ヒラザガネ 3.7×8×0.3	(1)
25		ST-6030821-0A	Screw D=3-24 L=8		タッピンネジ D=3-24 L=8	(1)
26		SS-5110710-SP	Screw 11/64-40 L=7		トラスネジ 11/64-40 L=7	2
27		118-49403	Cooling fan case		ソーファケース	1
28		118-50807	Case sponge		ケーススポンジ	1
29		118-50708	Case presser plate		ケースメイト	1
30		WP-0370316-SD	Washer 3.7 x 8 x 0.3		ヒラザガネ 3.7×8×0.3	3
31		SS-6090630-SP	Screw 9/64-40 L=6		ヒラネジ 9/64-40 L=6	5
32		118-49502	Drawer		ヒキダシ	1
33		B8204-012-000	Drawer support		ヒキダシ ササエ	2
34		SK-1211000-SC	Wood screw D=2.1 L=10		サラモクネジ D=2.1 L=10	6
35		B8205-012-000	Drawer stopper		ヒキダシ ストッパー	1
36		SK-3482500-SC	Wood screw D=4.8 L=25		マルモクネジ D=4.8 L=25	2

Note (注記) 001 ..... For domestic use  
002 ..... For JA

国内用  
JA用

20. THREAD STAND COMPONENTS  
(FOR MO-2504, MO-2514)

糸立装置関係(MO-2504, MO-2514用)



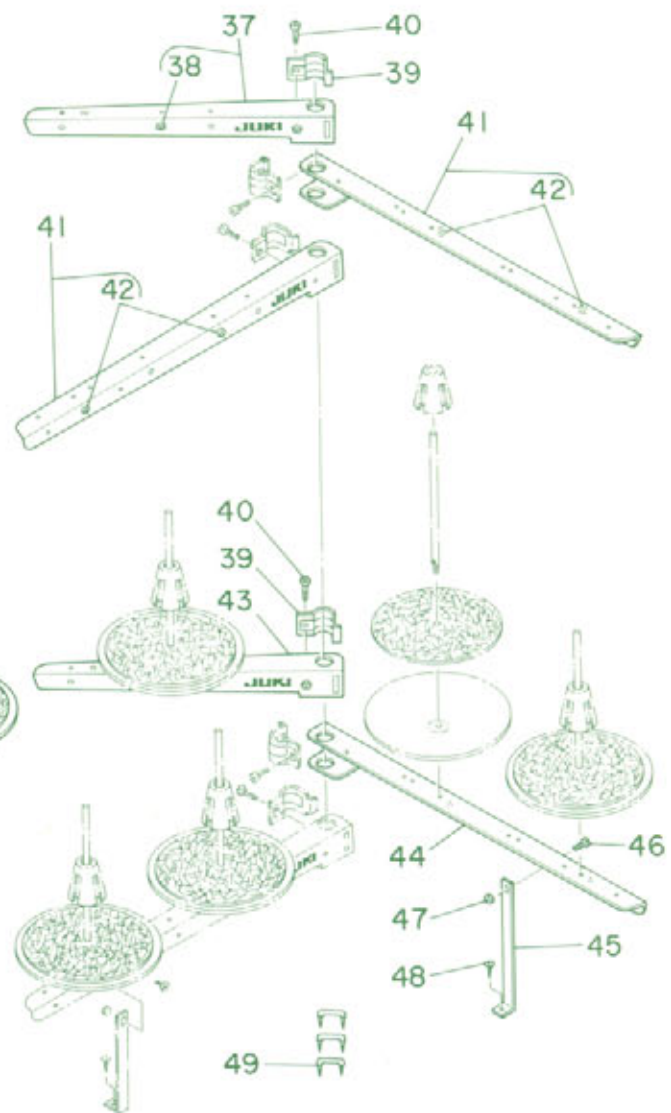
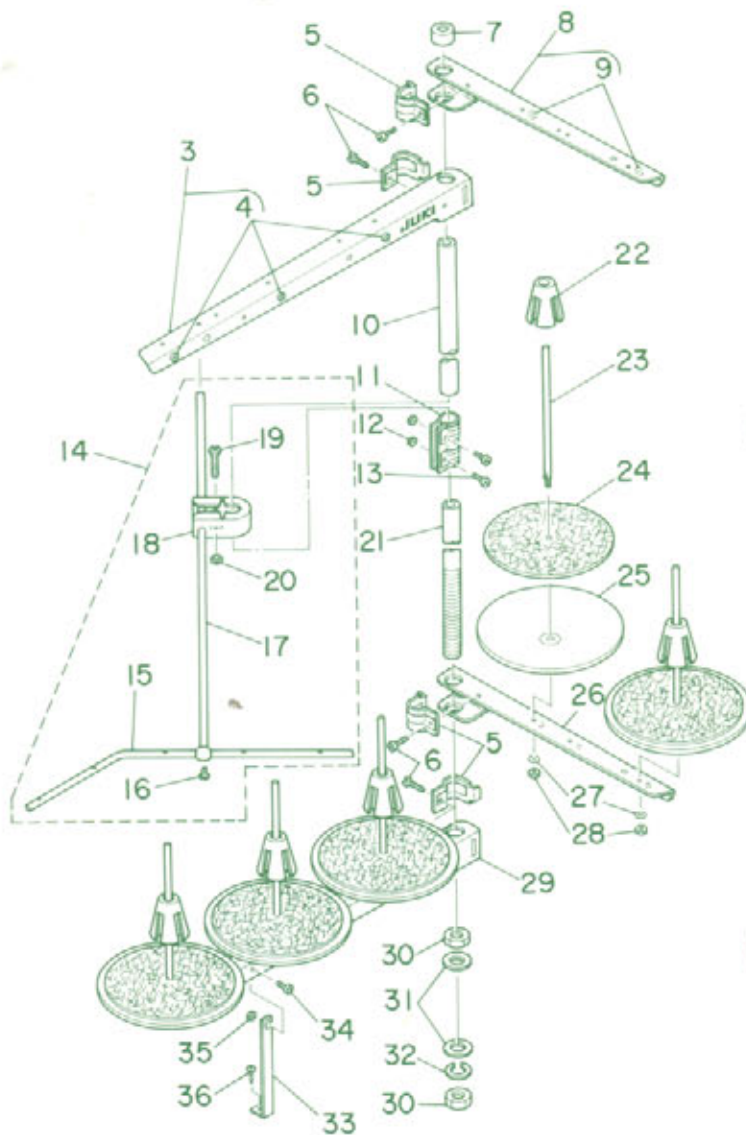
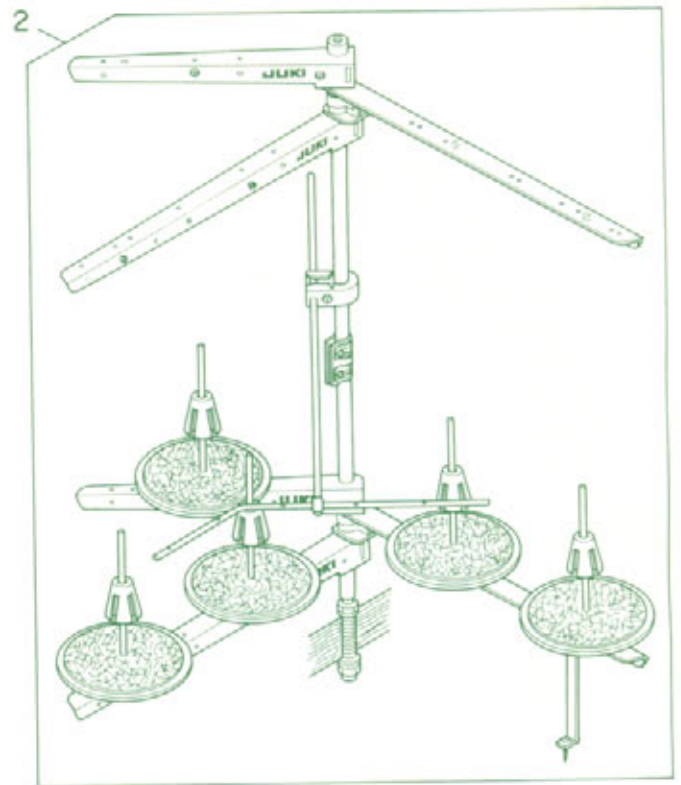
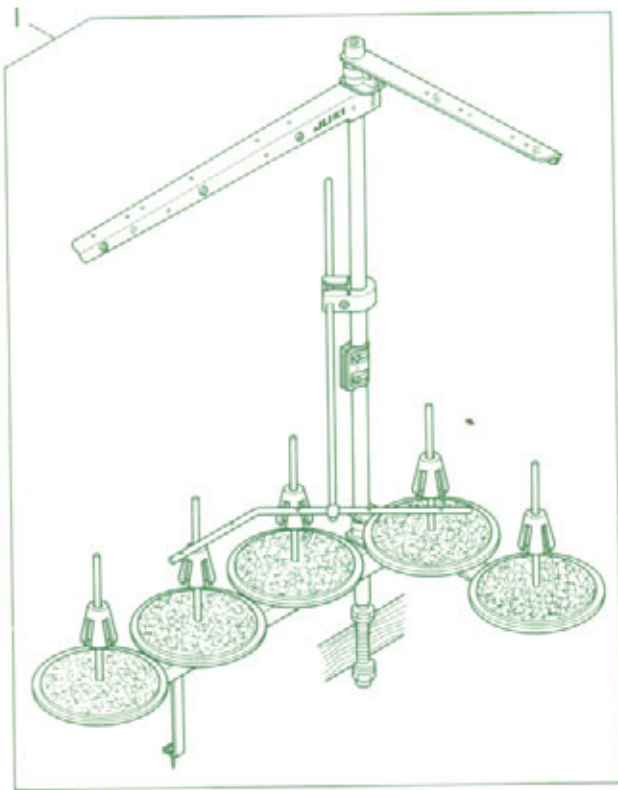
20. THREAD STAND COMPONENTS  
(FOR MO-2504,MO-2514)

糸立装置関係(MO-2504, MO-2514用)

Ref. No.	No.	Part No.	Description	E.C.	品名	Amt. Req.
	注記	品番		変更年月		数量
1		B3301-704-LA0	Thread stand asm.		イトタテソーチ クミ	1
2	001	B3301-704-LAC	Thread stand asm.		イトタテソーチ フトマキヨー クミ	1
3	002	B3302-704-LCB	Thread guide asm. B		イトタテイトアンナイ B クミ	(2)
4	002	B3319-704-L00	Thread guide		イトミチ	(4)
5		B3318-704-L00-A	Thread guide arm joint		イトタテイトアンナイ シメカナグ	(4)
6		SM-6061610-SC	Screw M6 L=16		ヒラコネジ M6 L=16	(4)
7		B3311-704-000	Spool rest rod rubber cap		イトタテポー ホゴゴム	(1)
8		B3313-704-L00	Spool rest rod rubber cap		イトタテポー ウエ	(1)
9		B3305-704-000-A	Spool rest rod joint		イトタテポーツギテ	(1)
10		SM-4051405-SE	Screw M5 x 0.8 L=14		ナベコネジ M5×0.8 L=14	(2)
11		NM-6050001-SE	Nut M5 x 0.8		ロックナット M5×0.8 1シュ	(2)
12		B3309-704-0A0	Thread guide arm asm.		イトタテ イトアンナイ ウデ クミ	(1)
13		B3311-804-000	Lower thread guide		イトタテ イトアンナイ シタ	(1)
14		SS-7110540-SP	Screw 11/64-40 L=5		マルヒラネジ 11/64-40 L=5	(1)
15		B3309-704-000	Thread guide arm		イトタテ イトアンナイ ウデ	(1)
16		B3304-704-000-A	Thread guide arm holder		イトアンナイウデホルダー	(1)
17		SM-6053000-SE	Screw M5 x 0.8 L=30		ヒラコネジ M5×0.8 30	(1)
18		NM-6050001-SE	Nut M5 x 0.8		ロックナット M5×0.8 1シュ	(1)
19		B3301-704-000-A	Spool rest rod, lower		イトタテポー シタ	(1)
20		B3322-704-L00	Spool retainer		イトマキ フレドメ	(4)
21		B3320-704-L00-A	Spool pin		イトマキウケポー	(4)
22		B3311-012-000	Spool rest cushion		イトマキウケザ	(4)
23		B3303-704-L00-A	Spool rest		イトマキウケザラ	(4)
24	002	B3302-704-L0B-A	Spool rest arm, B		イトタテウデ B	(2)
25		WS-0510002-KN	Spring washer 5.1 x 9.2 x 1.3		バネザガネ 5.1×9.2×1.3	(4)
26		NM-6050001-SE	Nut M5 x 0.8		ロックナット M5×0.8	(4)
27		B3317-704-000	Nut C15		イトタテポー トメナット	(2)
28		WP-1702600-S0	Washer 17 x 30 x 2.7		ヒラザガネ 17×30×2.6	(2)
29		WS-1643202-KR	Spring washer 16.4 x 27.7 x 3.2		バネザガネ 16.4×26.6×3.2	(1)
30	001	B3302-704-LA0	Thread guide asm., A		イトタテイトアンナイ クミ	(2)
31	001	B3319-704-L00	Thread guide		イトミチ	(4)
32	001	B3302-704-L00-A	Spool rest arm, A		イトタテウデ A	(2)
33	001	B3321-704-L0B	Spool rest arm support, B		イトタテウテササエ B	(1)
34	001	SM-4061201-SE	Screw M6 L=12		ナベコネジ M6 L=12	(2)
35	001	NM-6060001-SE	Nut M6		ロックナット M6 1シュ	(2)
36	001	SK-3382001-SE	Wood screw D=3.8 L=20		マルモクネジ D=3.8 L=20	(2)
37	001	B3321-704-L00	Spool rest arm support, A		イトタテウテササエ A	(1)
38		MAO-11532000	Staple		コード ステップル	3

Note (注記) 001 ..... Special order part for large spool thread stand.  
002 ..... Not necessary for large spool thread stand.

大巻用特別注文部品  
大巻の場合は不要



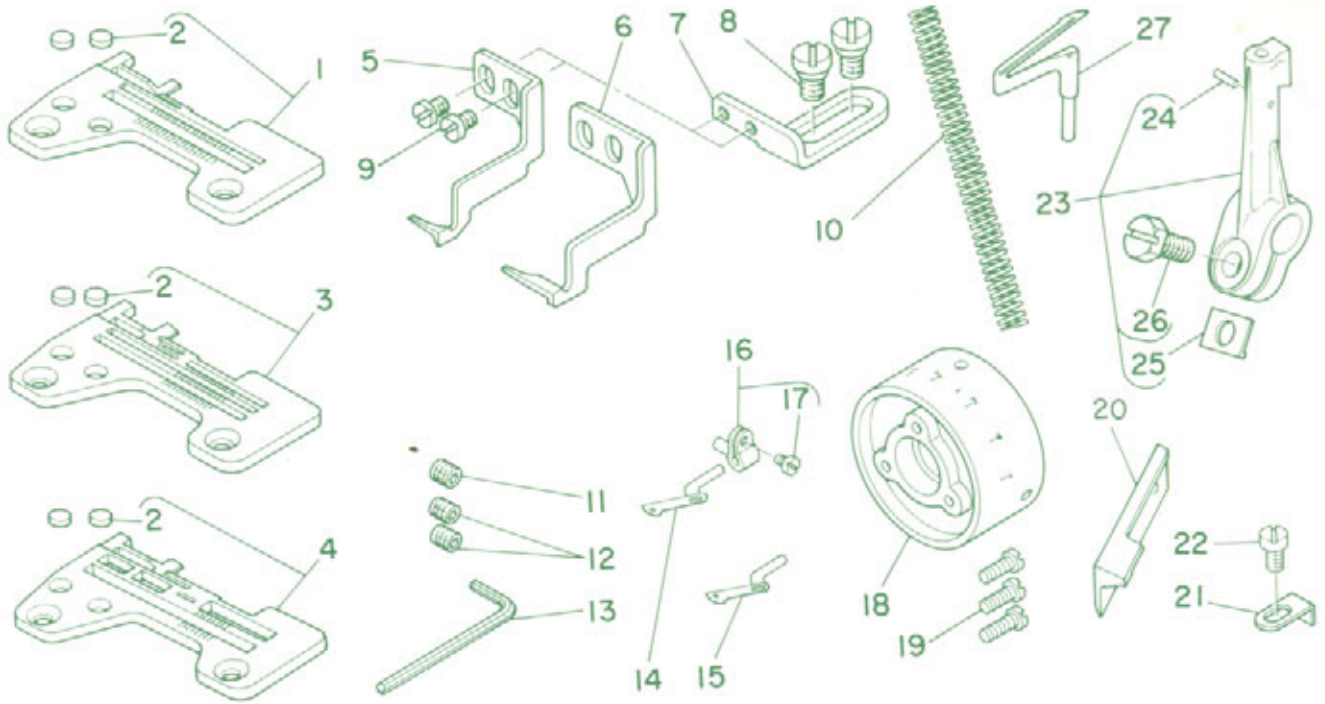
Ref. No.	Note	Part No.	Description	E.C.	Amt.	
	注記	品番		変更年月	品名	Req. 数量
1		B3301-716-LA0	Thread stand asm.		イトタテソーチ クミ	1
2	001	B3301-716-LAC	Thread stand asm.		イトタテソーチ フトマキヨー クミ	1
3	002	B3302-704-LB0	Thread guide asm. A		イトタテイトアンナイ A クミ	(1)
4	002	B3319-704-L00	Thread guide		イトミチ	(3)
5		B3318-704-L00-A	Thread guide arm joint		イトタテイトアンナイ シメカナグ	(4)
6		SM-6061610-SC	Screw M6 L=16		ヒラコネジ M6 L=16	(4)
7		B3311-704-000	Spool rest rod rubber cap		イトタテボー ホゴゴム	(1)
8		B3302-704-LCB	Thread guide asm. B		イトタテイトアンナイ クミ	(1)
9		B3319-704-L00	Thread guide		イトミチ	(2)
10		B3313-704-L00	Spool rest rod, upper		イトタテボー ウエ	(1)
11		B3305-704-000-A	Spool rest rod joint		イトタテボーツギテ	(1)
12		NM-6050001-SE	Nut M5 0.8		ロックナット M5×0.8 1シュ	(2)
13		SM-4051405-SE	Screw M5 x 0.8 L=14		ナベコネジ M5×0.8 L=14	(2)
14		B3309-704-0A0	Thread guide arm asm.		イトタテ イトアンナイ ウデ クミ	(1)
15		B3311-804-000	Lower thread guide		イトタテ イトアンナイ シタ	(1)
16		SS-7110540-SP	Screw 11/64-40 L=5		マルヒラネジ 11/64-40 L=5	(1)
17		B3309-704-000	Thread guide arm		イトタテ イトアンナイ ウデ	(1)
18		B3304-704-000-A	Thread guide arm holder		イトアンナイウデ ホルダー	(1)
19		SM-6053000-SE	Screw M5 x 0.8 L=30		ヒラコネジ M5×0.8 30	(1)
20		NM-6050001-SE	Nut M5 x 0.8		ロックナット M5×0.8 1シュ	(1)
21		B3301-704-000-A	Spool rest rod, lower		イトタテボー シタ	(1)
22		B3322-704-L00	Spool retainer		イトマキ フレドメ	(5)
23		B3320-704-L00-A	Spool pin		イトマキウケボー	(5)
24		B3311-012-000	Spool rest cushion		イトマキウケザ	(5)
25		B3303-704-L00-A	Spool rest		イトマキウケザラ	(5)
26		B3302-704-L0B-A	Spool rest arm, B		イトタテウデ B	(1)
27		WS-0510002-KN	Spring washer 5.1 x 9.2 x 1.3		ハネザガネ 5.1×9.2×1.3	(5)
28		NM-6050001-SE	Nut M5 x 0.8		ロックナット M5×0.8	(5)
29		B3302-704-L00-A	Spool rest arm, A		イトタテウデ A	(1)
30		B3317-704-000	Nut C15		イトタテボー トメナット	(2)
31		WP-1702600-S0	Washer 17 x 30 x 2.6		ヒラザガネ 17×30×2.6	(2)
32		WS-1643202-KR	Spring washer 16.4 x 26.6 x 3.2		ハネザガネ 16.4×26.6×3.2	(1)
33		B3321-704-L00	Spool rest arm support, A		イトタテウデササエ A	(1)
34		SM-4061201-SE	Screw M6 L=12		ナベコネジ M6 L=12	(1)
35		NM-6060001-SE	Nut M6		ロックナット M6 1シュ	(1)
36		SK-3382001-SE	Screw D=3.8 L=20		マルモクネジ D=3.8 L=20	(1)
37	001	B3302-704-LBB	Thread guide asm. B		イトタテイトアンナイ クミ	(1)
38	001	B3319-704-L00	Thread guide		イトミチ	(1)
39	001	B3318-704-L00-A	Thread guide arm joint		イトタテイトアンナイ シメカナグ	(2)
40	001	SM-6061610-SC	Screw M6 L=16		ヒラコネジ M6× L=16	(2)
41	001	B3302-704-LA0	Thread guide asm., A		イトタテイトアンナイ クミ	(2)
42	001	B3319-704-L00	Thread guide		イトミチ	(4)
43	001	B3302-704-L0B-A	Spool rest arm, B		イトタテウデ B	(1)
44	001	B3302-704-L00-A	Spool rest arm, A		イトタテウデ A	(1)
45	001	B3321-704-L0B	Spool rest arm support, B		イトタテウデササエ B	(1)
46	001	SM-4061201-SE	Screw M6 L=12		ナベコネジ M6 L=12	(1)
47	001	NM-6060001-SE	Nut M6		ロックナット M6 1シュ	(1)
48	001	SK-3382001-SE	Screw D=3.8 L=20		マルモクネジ D=3.8 L=20	(1)
49		MAO-11532000	Staple		コード ステップル	3

Note (注記) 001 ..... Special order part for large spool thread stand.  
002 ..... Not necessary for large spool thread stand.

太巻用特別注文部品  
太巻の場合は不要

22. SPECIAL ORDER PARTS COMPONENTS

特別注文部品関係



Ref. No.	Note	Part No.	Description	E.C.	品名	Amt. Req.
	注記	品番		変更年月		数量
1	01	R4200-H0D-DAB	Throat plate asm.		ハリイタ クミ	1
2		118-06304	Throat plate plug		ハリイタフタ	(2)
3	02	R4305-H0D-EAB	Throat plate asm.		ハリイタ クミ	1
4	03	R4508-H0D-DAC	Throat plate asm.		ハリイタ クミ	1
5	04	118-92205	Regulator hook		チョウセツツメ	1
6	03	118-92304	Regulator hook		チョウセツツメ	1
7		118-92403	Regulator hook set base		チョウセツツメ トリツケダイ	1
8		SD-0640211-SP	Hinge screw D=6.35 H=2.1		ダンネジ D=6.35 H=2.1	2
9		SS-5090420-SP	Screw 9/64-40 L=3.5		トラスネジ 9/64-40 L=3.5	2
10		B1515-804-000-A	Presser spring		オサエ バネ	1
11	01	SS-8080322-TP	Screw 1/8-44 L=3.2		トメネジ 1/8-44 L=3.2	1
12	05	SS-8080322-TP	Screw 1/8-44 L=3.2		トメネジ 1/8-44 L=3.2	2
13		B9112-804-000	Spanner		ハリ トメネジ スパナ	1
14	06	B2519-804-000	Upper looper		ウフルーバ	1
15	02	B2519-814-000	Upper looper		ウフルーバ	1
16		115-44756	Upper looper support arm asm.		ウフルーバ シジウデ クミ	1
17		SS-6080410-SP	Screw 1/8-44 L=4		ヒラネジ 1/8-44 L=4	(1)
18		118-12401	Handwheel C		ハズミグルマ C	1
19		SS-7111410-SP	Screw 11/64-40 L=14		マルヒラネジ 11/64-40 L=14	3
20		B4111-804-00E	Upper knife		チョーコー ナミガタウワメス	1
21		118-98103	Presser foot auxiliary plate	A.6/83	オサエ ホジョイタ	1
22		SS-4080620-TP	Screw 1/8-44 L=6	A.6/83	ナベネジ 1/8-44 L=6	1
23		118-34488	Lower looper support arm asm.	A.6/83	シタルーバ シジウデ クミ	1
24		PS-0200062-KH	Spring pin 2 x 6	A.6/83	スプリング ピン 2x6	(1)
25		B2531-704-000	Washer	A.6/83	サガネ	(1)
26		SS-9151210-TP	Screw 15/64-28 L=11.8	A.6/83	ロックホルルト 15/64-28	(1)
27		B2521-804-000	Lower looper	A.6/83	シタルーバ	1

Note (注記) 01 ..... For MO-2504 MO-2504用  
 02 ..... For MO-2514 MO-2514用  
 03 ..... For MO-2516 MO-2516用  
 04 ..... For MO-2504, MO-2514 MO-2504, MO-2514用  
 05 ..... For MO-2514, MO-2516 MO-2514, MO-2516用

Ref. No.	Usage	用途
1 ~ 9	For overedge with adjustment Overedge width	かがり幅調節用 MO-2504 2.7mm~6.4mm MO-2514 2.7mm~4mm MO-2516 2.7mm~6.4mm
10	For light-weight materials	薄物用
11 ~ 13	For needle set	針止め用
14~17,21,22	For adjustment type	調節式用
18 ~ 19	For synchronizer	検出器用
20	For heavy-weight materials	厚物用
23 ~ 27	For wide width	広幅用

Part No. 品番	Page 頁	Ref. No.	Part No. 品番	Page 頁	Ref. No.	Part No. 品番	Page 頁	Ref. No.	Part No. 品番	Page 頁	Ref. No.
EXCLUSIVE PARTS 専用部品			118-02303	2	12	118-17210	20	15-1	118-32458	14	54
101-26803	28	21	118-02402	2	9	118-17301	4	74	118-32706	14	43
115-00808	4	2	118-02501	2	17	118-17459	8	1	118-32805	14	39
115-01301	2	3	118-02600	2	22	118-19109	16	27	118-32904	14	37
115-03703	4	39	118-02709	2	20	118-19208	16	28	118-33001	14	30
115-03802	4	44	118-02808	2	33	118-19307	16	26	118-33100	14	46
115-03901	4	43	118-02907	2	36	118-19406	16	17	118-33209	14	52
115-10609	6	35	118-03004	2	34	118-19414	16	17-1	118-33308	14	17
115-15053	6	14	118-03103	2	44	118-19505	16	21	118-33407	14	41
115-15152	8	21	118-03202	2	42	118-19604	18	1	118-33506	14	31
115-15202	8	24	118-03301	2	41	118-20156	16	9	118-33605	14	10
115-15301	8	22	118-03400	2	38	118-20206	16	11	118-33704	14	14
115-15459	8	26	118-03707	4	30	118-20305	16	8	118-34488	35	23
115-15509	8	28	118-03806	4	29	118-20404	16	1	118-34553	14	11
115-17059	8	32	118-03905	2	26	118-20503	16	6	118-34561	14	8
115-17307	8	34	118-04002	2	27	118-20602	16	4	118-34579	14	9
115-17505	8	3	118-04101	4	7	118-20909	16	5	118-36103	20	56
115-17802	8	7	118-04200	2	23	118-23176	10	23	118-36202	20	55
115-21002	16	14	118-04309	2	24	118-23200	10	38	118-40154	28	23
115-21101	16	15	118-04408	22	8	118-23309	10	35	118-40162	28	28
115-27967	12	32	118-04507	22	17	118-23408	10	36	118-40204	28	30
115-28809	12	62	118-04606	22	20	118-23507	10	26	118-40303	28	29
115-28908	12	56	118-04705	22	19	118-23804	8	17	118-40501	28	31
115-29005	12	72	118-04713	22	19-1	118-23804	10	12	118-40600	28	22
115-29104	12	63	118-04853	4	9	118-24000	10	4	118-40709	28	7
115-29906	12	7	118-05009	4	5	118-24059	10	1	118-40808	28	13
115-30102	10	2	118-05108	4	27	118-24109	10	8	118-40907	28	14
115-30656	12	32-1	118-05207	4	33	118-24208	12	20	118-41053	28	16
115-39053	15	13	118-05405	4	6	118-24257	12	18	118-41202	28	17
115-44756	35	16	118-06304	22	3	118-24307	12	19	118-41301	4	37
115-50308	20	24	118-06304	22	13	118-24406	10	39	118-41400	4	35
115-50308	20	54	118-06304	24	35	118-24505	12	1	118-41509	4	36
115-50803	20	23	118-06304	35	2	118-24604	12	5	118-41608	28	12
115-50852	20	17	118-06403	26	7	118-24703	12	46	118-41707	28	24
115-51009	20	53	118-06502	24	31	118-24802	12	45	118-41855	28	26
115-65058	23	2	118-10306	4	45	118-24901	12	47	118-41905	28	15
115-65207	23	10	118-11106	6	10	118-25007	12	42	118-42804	4	36-1
115-65306	23	4	118-11205	6	42	118-25106	12	41	118-42101	14	12
115-65504	23	23	118-11304	6	46	118-25205	12	40	118-42507	28	4-1
115-65603	23	24	118-11403	6	38	118-25304	12	29	118-42606	28	34
115-65702	23	21	118-11502	6	40	118-25353	12	28	118-42705	28	35
115-65801	23	8	118-11601	6	41	118-25403	12	43	118-45153	6	11
115-66809	23	9	118-11809	6	8	118-25601	12	39	118-45203	23	7
115-71403	29	12	118-12104	6	4	118-25700	12	35	118-45302	23	13
115-71403	30	8	118-12401	6	49	118-25858	12	57	118-45401	23	17
115-71502	29	13	118-12401	26	63	118-25908	12	61	118-45500	23	26
115-71502	30	9	118-12401	35	18	118-26005	12	69	118-45609	23	14
115-71601	29	2	118-14100	8	10	118-26104	12	60	118-45708	23	16
115-71700	30	2	118-14308	8	18	118-26203	12	71	118-45807	23	20
115-71809	30	3	118-14407	8	8	118-26302	12	26	118-45906	23	27
115-71809	30	4	118-14506	28	2	118-26401	12	30	118-46003	22	24
115-71908	30	5	118-14704	10	45	118-27607	12	45-1	118-46102	22	23
115-82509	8	2	118-14704	28	1	118-27904	12	47-1	118-46201	22	21
115-82558	8	1	118-14803	8	39	118-28050	12	9	118-46300	22	27
115-97101	12	12	118-14902	8	52	118-29157	6	25	118-46409	22	25
115-98000	23	19	118-15057	8	36	118-29207	15	12	118-46508	22	28
116-50900	6	9	118-15107	8	35	118-29355	15	28	118-46607	22	15
116-51007	6	17	118-15206	8	53	118-29405	15	26	118-46706	24	34
118-00307	4	23	118-15354	8	54	118-29504	20	1	118-46805	22	29
118-00406	4	1	118-15503	8	56	118-29603	20	3	118-46904	22	12
118-00505	4	12	118-16006	8	59	118-31153	6	29	118-47100	22	39
118-00604	4	3	118-16014	8	59-1	118-31203	6	31	118-47803	22	16
118-00752	4	15	118-16105	8	19	118-31302	14	6	118-47852	22	10
118-00802	4	17	118-16204	8	60	118-31450	14	23	118-47860	22	11
118-00901	4	14	118-16303	8	61	118-31559	14	24	118-47902	22	7
118-01008	4	18	118-16402	8	62	118-31674	14	11	118-49007	29	1
118-01107	4	19	118-16410	8	62-1	118-31682	14	8	118-49155	30	1
118-01255	2	1	118-16501	8	42	118-31690	14	9	118-49304	29	15
118-01354	2	2	118-16600	8	45	118-31708	14	20	118-49304	30	11
118-01503	2	7	118-16709	20	13	118-31757	14	19	118-49353	30	10
118-01701	2	15	118-16857	8	46	118-31906	14	34	118-49361	29	15-1
118-01859	22	32	118-16907	8	49	118-32151	6	20	118-49361	30	11-1
118-02006	22	34	118-17004	8	51	118-32201	6	22	118-49379	30	10-1
118-02105	22	33	118-17103	8	47	118-32201	6	27	118-49403	29	11
118-02204	2	8	118-17202	20	15	118-32300	14	59	118-49403	30	27



Part No.	Page	Ref.	Part No.	Page	Ref.	Part No.	Page	Ref.	Part No.	Page	Ref.
品番	頁	No.	品番	頁	No.	品番	頁	No.	品番	頁	No.
118-49502	29	18	118-62901	24	27	B1215-804-000	6	7	B2120-816-000	15	4
118-49502	30	32	118-63008	24	19	B1215-816-000	6	5	B2201-816-000	20	6
118-49601	29-1	14-1	118-63107	24	28	B1219-804-000	6	6	B2202-816-000	20	5
118-49908	29	5	118-63354	24	5	B1402-804-0A0	8	15	B2204-816-000	20	2
118-50005	29	4	118-63362	24	1	B1403-352-C00	23	1	B2313-180-000	26	35
118-50054	29	3	118-63404	24	2	B1411-804-A00	8	25	B2314-019-000	20	18
118-40104	30	17	118-63651	24	6	B1507-804-C00	18	13	B2401-816-000	20	12
118-50153	30	16	118-63701	24	3	B1507-814-00P	18	31	B2402-716-000	20	8
118-50203	30	20	118-63800	24	32	B1507-816-000	18	47	B2507-804-000-B	14	4
118-50401	30	19	118-63909	24	8	B1508-352-000	12	59	B2508-704-000	14	58
118-50500	30	23	118-64006	24	13	B1508-804-00B	18	15	B2509-704-000	14	1
118-50609	30	22	118-64105	24	16	B1508-804-00B	18	33	B2519-804-000	35	14
118-50708	29	9	118-64204	24	14	B1509-804-C00	18	16	B2519-814-000	35	15
118-50708	30	29	118-64303	24	33	B1509-814-00P	18	34	B2521-804-000	35	27
118-50807	29	10	118-64402	26	56	B1510-814-000	18	19	B2525-352-000	15	25
118-50807	30	28	118-64600	24	24	B1510-814-000	18	37	B2530-704-000	14	44
118-50906	30	12	118-64709	24	7	B1510-816-000	18	46	B2531-704-000	14	56
118-53157	27	20	118-67108	2	31	B1511-804-000	18	12	B2531-704-000	15	30
118-53306	27	19	118-67207	2	30	B1511-814-000	18	30	B2531-704-000	35	25
118-53405	27	4	118-67306	2	29	B1511-816-000	18	51	B2736-761-000	26	62
118-53504	27	8	118-69005	8	64	B1512-816-000	18	44	B2739-761-000	22	36
118-53603	27	7	118-69658	8	68	B1513-816-000	18	45	B3101-704-0B0	20	34
118-53702	27	27	118-70359	8	72	B1514-816-000	18	49	B3101-804-000	20	37
118-54205	27	9	118-72009	18	6	B1515-804-00B	16	10	B3102-704-0B0	20	25
118-54304	27	1	118-72009	18	24	B1515-804-000-A	35	10	B3102-804-000	20	28
118-54403	27	16	118-72108	18	41	B1515-816-000	18	48	B3103-704-0B0	20	43
118-54502	27	14	118-74609	18	17	B1528-804-000-A	18	2	B3103-804-000	20	46
118-54601	27	15	118-74708	18	35	B1529-804-000	16	31	B3105-804-000	20	33
118-54700	27	2	118-75309	18	43	B1530-804-000	18	8	B3105-804-000	20	42
118-54809	27	18	118-76158	18	5	B1530-804-000	18	26	B3105-804-000	20	51
118-54908	27	3	118-76166	18	21	B1530-816-D00	18	52	B3106-704-00A	20	35
118-55004	27	17	118-76851	18	23	B1534-804-000	16	13	B3106-704-00B	20	44
118-55251	27	32	118-76869	18	39	B1536-804-0A0	16	23	B3106-704-00C	20	26
118-55400	27	33	118-77552	18	40	B1536-804-000	16	22	B3107-704-000	20	29
118-55509	27	31	118-77578	18	53	B1539-804-000	18	54	B3107-704-000	20	38
118-55806	27	13	118-81455	18	4	B1604-704-000	10	31	B3107-704-000	20	47
118-57158	26	42	118-81471	18	20	B1606-704-000	10	29	B3109-704-000	20	52
118-57166	26	8	118-81554	18	22	B1609-804-000	10	25	B3112-704-000	20	27
118-57307	26	32	118-81570	18	38	B1610-804-000	10	24	B3112-704-000	20	36
118-57455	26	21	118-82107	12	11	B1611-804-0A0	10	15	B3112-704-000	20	45
118-57604	26	19	118-82800	12	13	B1613-804-000	10	21	B3113-352-000	20	10
118-57703	26	24	118-85209	12	23	B1614-704-000	10	13	B3120-125-000	20	19
118-57802	26	18	118-87106	12	15	B1615-704-000	10	20	B3120-352-000	20	22
118-57901	26	16	118-87403	12	16	B1618-804-000	10	5	B3120-352-000	20	32
118-58057	26	43	118-88005	14	27	B1620-804-000	10	9	B3120-352-000	20	41
118-58701	26	47	118-88104	14	28	B1624-704-000	12	8	B3120-352-000	20	50
118-58800	26	44	118-88302	14	29	B1627-804-0A0-A	12	9	B3120-704-000	20	30
118-58909	26	45	118-88401	14	50	B1642-804-000-B	12	52	B3120-704-000	20	39
118-59055	26	13	118-90001	14	48	B1645-704-000-A	12	54	B3120-704-000	20	48
118-59105	26	12	118-90100	22	40	B1646-704-000-A	12	68	B3126-012-000	20	21
118-59204	26	9	118-90308	22	43	B1647-704-000-A	12	67	B3126-012-000	20	31
118-59303	26	39	118-90506	22	44	B1650-704-000	10	43	B3126-012-000	20	40
118-59402	26	25	118-90605	22	45	B1651-704-000	10	40	B3126-012-000	20	49
118-59501	26	26	118-90704	22	47	B1652-704-000	10	42	B3301-704-LAC	32	2
118-59600	26	29	118-92205	35	5	B1654-704-000	10	41	B3301-704-LA0	32	1
118-59709	26	30	118-92304	35	6	B1657-804-00T	12	21	B3301-704-000-A	32	19
118-59808	26	33	118-92403	35	7	B1657-814-B0E	12	22	B3301-704-000-A	34	21
118-59907	26	37	118-93609	14	35	B1663-804-000	12	34	B3301-716-LAC	34	2
118-60004	26	36	118-98103	35	21	B1667-804-000	10	6	B3301-716-LA0	34	1
118-60103	26	34				B2017-372-000	20	20	B3302-704-LA0	32	30
118-60509	26	11	OIL TUBE	パイプ		B2102-816-000-A	15	6	B3302-704-LA0	34	41
118-60608	26	53	BP-3000000-00	27	6	B2103-816-0A0	15	1	B3302-704-LBB	34	37
118-60756	26	3	BP-3000000-00	27	29	B2103-816-000-A	15	2	B3302-704-LB0	34	3
118-60905	26	1	BT-0500300-EA	28	5	B2105-816-000	15	5	B3302-704-LCB	32	3
118-61101	26	40	BT-0500300-EA	28	10	B2106-816-CA0	15	16	B3302-704-LCB	34	8
118-61200	26	51	BT-0500300-E0	28	5	B2107-816-000	10	10	B3302-704-LOB-A	32	24
118-62257	24	12	BT-0500300-E0	28	10	B2108-816-0A0	15	9	B3302-704-LOB-A	34	26
118-61309	26	11-1				B2110-816-000-B	15	24	B3302-704-LOB-A	34	43
118-61408	26	57	EXCLUSIVE PARTS "B"			B2111-716-000	15	11	B3302-704-L00-A	32	32
118-61507	26	58	専用部品"B"			B2113-816-000	15	18	B3302-704-L00-A	34	29
118-62455	24	18	B1140-716-000	2	45	B2114-816-CA0	15	19	B3302-704-L00-A	34	44
118-62505	24	22	B1211-804-000	6	19	B2115-816-000	15	21	B3303-704-L00-A	32	23
118-62653	24	26	B1212-704-000	6	18	B2119-816-800	15	8			
118-62661	24	11	B1214-704-000	6	1						
118-62802	24	23	B1214-716-000	6	4						

Part No.	Page	Ref.	Part No.	Page	Ref.	Part No.	Page	Ref.	Part No.	Page	Ref.
品番	頁	No.	品番	頁	No.	品番	頁	No.	品番	頁	No.
B3303-704-L00-A	34	25	EXCLUSIVE PARTS "M" 専用部品"M"			SB-1150003-00	6	34	SS-4110715-SP	2	25
B3304-704-000-A	32	16							SS-4110715-SP	2	37
B3304-704-000-A	34	18	MAO-11532000	32	38	HINGE SCREW	段ネジ		SS-4110715-SP	14	40
B3305-704-000-A	32	9	MAO-11532000	34	49	SD-0250101-SP	26	4	SS-4110715-SP	20	14
B3305-704-000-A	34	11				SD-0250101-SP	26	46	SS-4110715-SP	20	16
B3309-704-0A0	32	12	NEEDLE	針		SD-0260271-SP	10	30	SS-4110715-SP	27	30
B3309-704-0A0	34	14	MC-0336007-50	8	67	SD-0400212-SP	26	20	SS-4110915-SP	27	35
B3309-704-000	32	15	MC-0336007-50	8	70	SD-0400212-SP	26	22	SS-4120615-SP	2	16
B3309-704-000	34	17	MDC-270B0900	8	66	SD-0400212-SP	26	49	SS-4120615-SP	4	31
B3311-012-000	32	22	MDC-270B0900	8	69	SD-0450701-TP	6	13	SS-4120615-SP	20	11
B3311-012-000	34	24	MDC-270B1100	8	66	SD-0450701-TP	6	16	SS-4120915-SP	12	36
B3311-704-000	32	7	MDC-270B1100	8	69	SD-0450701-TP	6	21	SS-4121015-SP	4	4
B3311-704-000	34	7	MDC-270B1100	8	73	SD-0450701-TP	6	26	SS-4121015-SP	6	39
B3311-804-000	32	13				SD-0450701-TP	6	30	SS-4121215-SP	12	64
B3311-804-000	34	15	ナット			SD-0500181-SP	26	48	SS-4150715-SP	28	18
B3313-704-L00	32	8	NM-6050001-SE	32	11	SD-0500191-SP	26	11	SS-4151415-SP	4	8
B3313-704-L00	34	10	NM-6050001-SE	32	18	SD-0500203-SP	26	23	SS-5060310-SP	8	48
B3317-704-000	32	27	NM-6050001-SE	32	26	SD-0601021-SP	22	35	SS-5060310-SP	14	16
B3317-704-000	34	30	NM-6050001-SE	34	12	SD-0630271-SP	16	2	SS-5060310-SP	26	5
B3318-704-L00-A	32	5	NM-6050001-SE	34	20	SD-0640211-SP	35	8	SS-5060410-SP	18	3
B3318-704-L00-A	34	5	NM-6050001-SE	34	28	SD-0720271-SP	12	27	SS-5060410-SP	26	10
B3318-704-L00-A	34	39	NM-6060001-SE	32	35	SD-0720801-TH	15	7	SS-5090420-SP	14	38
B3319-704-L00	32	4	NM-6060001-SE	34	35				SS-5090420-SP	14	42
B3319-704-L00	32	31	NM-6060001-SE	34	47	SCREW	ネジ		SS-5090420-SP	35	9
B3319-704-L00	34	4	NM-6080600-SM	30	14	SK-1211000-SC	29	20	SS-5110710-SP	30	26
B3319-704-L00	34	9	NS-6080210-SP	26	15	SK-1211000-SC	30	34	SS-5150510-SP	20	9
B3319-704-L00	34	38	NS-6090310-SP	4	22	SK-3311600-SC	29	6	SS-6060210-SP	18	11
B3319-704-L00	34	42	NS-6110310-SP	16	29	SK-3382001-SE	32	36	SS-6060210-SP	18	29
B3320-704-L00-A	32	21	NS-6110420-SP	2	10	SK-3382001-SE	34	36	SS-6060220-SP	24	25
B3320-704-L00-A	34	23	NS-6110430-SP	26	61	SK-3382001-SE	34	48	SS-6060340-SP	18	50
B3321-704-L0B	32	33	NS-6120310-SP	16	20	SK-3482500-SC	29	22	SS-6060410-TP	14	49
B3321-704-L0B	34	45	NS-6240630-SP	29	14	SK-3482500-SC	30	36	SS-6060410-TP	18	18
B3321-704-L00	32	37	NS-6240630-SP	29	17	SM-4051405-SE	32	10	SS-6060410-TP	18	36
B3321-704-L00	34	33	NS-6240630-SP	30	7	SM-4051405-SE	34	13	SS-6060410-TP	18	55
B3322-704-L00	32	20	NS-6620320-SP	10	7	SM-4061201-SE	32	34	SS-6060410-TP	26	17
B3322-704-L00	34	22	NS-6680410-SP	4	42	SM-4061201-SE	34	34	SS-6060410-TP	26	28
B3409-040-000	26	59				SM-4061201-SE	34	46	SS-6060410-TP	26	31
B3510-704-000	8	5	PIN	ピン		SM-6020350-SP	24	4	SS-6060510-TP	26	14
B3511-704-000	8	6	PD-0201000-0D	16	18	SM-6020350-SP	24	9	SS-6060510-TP	26	27
B3525-357-000	27	28	PS-0200062-KH	14	55	SM-6020350-SP	24	15	SS-6060510-TP	26	41
B3525-357-000	28	3	PS-0200062-KH	15	29	SM-6020350-SP	24	17	SS-6080410-SP	8	20
B3525-704-000	8	11	PS-0200062-KH	35	24	SM-6053000-SE	32	17	SS-6080410-SP	8	50
B3526-704-000	14	12	PS-0300132-KH	10	32	SM-6053000-SE	34	19	SS-6080410-SP	8	63
B3534-012-000	27	26	PS-0400182-K0	4	25	SM-6061610-SC	32	6	SS-6080410-SP	12	31
B4111-804-00E	35	20	PS-0400222-K0	12	59	SM-6061610-SC	34	6	SS-6080410-SP	14	33
B4115-704-000	22	30				SM-6061610-SC	34	40	SS-6080410-SP	26	52
B8204-012-000	29	19	RETAINING RING	Cリング		SM-9083653-SN	30	13	SS-6080410-SP	5	17
B8204-012-000	30	33	RC-1021011-KP	24	21	SQ-0000401-MZ	28	4	SS-6090420-SP	8	55
B8205-012-000	29	21	SNAP RING	止メ輪		SQ-1110401-MZ	28	9	SS-6090420-SP	30	21
B8205-012-000	30	35	RE-0100210-TZ	26	49-1	SQ-0000404-MZ	28	4	SS-6090440-SP	10	37
B8219-125-000	4	45	RE-0300000-K0	12	73	SQ-1150451-MZ	28	27	SS-6090510-SP	26	54
B9112-804-000	35	13	RE-0320000-K0	24	20	SQ-1150452-MZ	28	27-1	SS-6090560-TP	22	48
			RE-0500000-K0	12	25	SQ-1150453-MZ	28	27-1	SS-6090570-SP	26	55
			RE-0500000-K0	26	60	SS-1090930-SP	2	18	SS-6090620-SP	14	51
			RE-0900000-KP	12	58	SS-1110840-SP	4	10	SS-6090630-SP	14	45
OIL WICK	油心					SS-2110710-TP	22	1	SS-6090630-SP	29	7
CQ-2000000-00	14	22				SS-3090510-SP	2	43	SS-6090630-SP	30	31
CQ-2000000-00	27	12	RUBBER RING	Oリング		SS-3090610-SP	2	32	SS-6090650-SP	12	51
CQ-2000000-00	27	34	RO-0371801-00	12	3	SS-3090610-SP	14	38	SS-6090650-SP	18	7
CQ-2020000-00	8	27	RO-0371801-00	14	36	SS-3090610-SP	14	42	SS-6090650-SP	18	25
CQ-2020000-00	8	33	RO-0371801-00	27	24	SS-4060310-SP	23	7-1	SS-6090650-SP	18	42
CQ-2020000-00	8	37	RO-0601501-00	12	55	SS-4060310-SP	23	22	SS-6090650-SP	28	32
CQ-2020000-00	14	21	RO-0781901-00	12	4	SS-4080320-TP	8	23	SS-6090810-TP	6	3
CQ-2020000-00	15	17	RO-3473501-00	6	37	SS-4080610-SP	12	17	SS-6091210-TP	12	37
CQ-2020000-00	15	20	RO-4801201-00	12	48	SS-4080610-SP	15	15	SS-6110420-TP	8	31
CQ-2020000-00	28	11				SS-4080610-SP	15	23	SS-6110610-TP	16	7
THRUST COLLAR	スラストカラー		THROAT PLATE	針板		SS-4090515-SP	12	65	SS-6110610-TP	22	6
CS-0400511-SD	2	5	R4200-H0D-DAB	35	1	SS-4090615-SP	14	18	SS-6110610-TP	22	18
CS-0870811-SH	8	30	R4200-H0D-DA0	22	2	SS-4090615-SP	20	4	SS-6110610-TP	28	6
CS-095081B-SH	10	17	R4205-H0D-EA0	22	4	SS-4090615-SP	27	10	SS-6110710-TP	10	28
CS-103121A-SH	14	2	R4305-H0D-EAB	35	3	SS-4090615-SP	27	21	SS-6110710-TP	15	22
CS-111101E-SH	23	5	R4508-H0D-DAC	35	4	SS-4090815-SP	2	19	SS-6111040-SP	23	12
CS-1201010-SH	8	13	R4508-H0D-DA0	22	5	SS-4090815-SP	4	21	SS-6111210-SP	24	30
			BEARING	ベアリング		SS-4090815-SP	2	14	SS-6111610-SP	23	18
			SB-1100003-00	6	7-1	SS-4091015-SP	2	13	SS-6111740-SP	2	11
						SS-4110715-SP	2	13	SS-6121010-SP	22	9

Part No.	Page	Ref.	Part No.	Page	Ref.	Part No.	Page	Ref.	Part No.	Page	Ref.
品番	頁	No.	品番	頁	No.	品番	頁	No.	品番	頁	No.
SS-6121020-SP	10	19	SS-7110540-SP	34	16	SS-8110410-TP	28	25	PLUG		止×栓
SS-6121020-SP	14	5	SS-7110710-SL	20	59	SS-8110422-TP	2	4	TA-0180401-M0	8	4
SS-6121220-TP	10	3	SS-7110720-SP	2	39	SS-8110422-TP	2	35	TA-0320302-R0	27	5
SS-6121220-TP	10	11	SS-7110720-SP	22	14	SS-8110422-TP	8	58	TA-0550604-R0	27	36
SS-6121220-TP	12	33	SS-7110720-SP	24	10	SS-8110422-TP	10	34	TA-0800504-R0	12	3-1
SS-6121220-TP	15	10	SS-7110720-TP	15	3	SS-8110422-TP	14	13	TA-1030402-R0	10	14
SS-6121220-TP	15	14	SS-7110840-SP	4	11	SS-8110422-TP	15	27	TA-1250406-R0	2	21
SS-6121240-SP	16	19	SS-7110840-SP	14	32	SS-8110422-TP	16	3	TA-1871602-R0	4	34
SS-6122030-SP	4	26	SS-7110840-SP	14	53	SS-8110422-TP	20	58	TA-2050805-R0	4	28
SS-6122510-SP	4	24	SS-7110840-SP	22	37	SS-8110510-SP	16	12			
SS-6151440-SP	14	7	SS-7110840-SP	22	41	SS-8110520-TP	6	12	WASHER	座金	
SS-6151440-SP	22	38	SS-7110840-SP	27	11	SS-8110750-SP	10	27	WP-0250516-SD	18	9
SS-6151812-TP	8	41	SS-7110910-SP	6	12	SS-8120740-SP	8	12	WP-0250516-SD	18	27
SS-6151820-TP	20	57	SS-7110910-TP	6	15	SS-8120740-SP	8	29	WP-0320500-SC	26	6
SS-6660810-TP	10	33	SS-7110910-TP	6	23	SS-8120740-SP	16	16	WP-0370316-SD	4	20
SS-6741010-SP	4	46	SS-7110910-TP	6	28	SS-8120740-SP	23	11	WP-0370316-SD	4	47
SS-7060310-SP	12	38	SS-7110910-TP	6	32	SS-8151150-SP	6	43	WP-0370316-SD	24	15-1
SS-7060310-SP	12	45-2	SS-7110910-TP	10	22	SS-8660330-SP	12	6	WP-0370316-SD	27	23
SS-7060310-SP	26	41	SS-7111120-SP	12	50	SS-8660330-SP	23	6	WP-0370316-SD	29	8
SS-7060510-SP	14	16	SS-7111410-SP	6	50	SS-8660530-TP	14	3	WP-0370316-SD	30	24
SS-7060510-SP	22	46	SS-7111410-SP	16	30	SS-8660610-TP	8	14	WP-0370316-SD	30	30
SS-7060610-SP	14	15	SS-7111410-SP	26	64	SS-9090813-TP	23	15	WP-0450801-SD	24	29
SS-7060610-SP	18	10	SS-7111410-SP	35	19	SS-9110430-TP	14	13-1	WP-0460556-SD	12	70
SS-7060610-SP	18	28	SS-7111810-SP	28	33	SS-9111010-SP	12	24	WP-0480856-SP	12	49-1
SS-7080520-SP	18	14	SS-7112420-SP	6	47	SS-9111010-SP	12	49	WP-0480856-SP	28	8
SS-7080520-SP	18	32	SS-7120910-SP	12	2	SS-9111010-SP	22	22	WP-0520656-SA	28	4-2
SS-7090510-SP	4	13	SS-7120910-TP	12	53	SS-9111060-SP	12	14	WP-0612066-SP	28	20
SS-7090510-SP	22	48	SS-7121410-TP	8	38	SS-9111610-SP	23	25	WP-0621016-SD	12	66
SS-7090530-SP	2	40	SS-7151120-SP	22	31	SS-9112310-SP	23	28	WP-0651056-SD	8	40
SS-7090530-SP	2	43	SS-7151550-SP	10	44	SS-9151210-TP	4	32	WP-0751576-SD	4	40
SS-7090530-SP	8	44	SS-7161040-SP	16	25	SS-9151210-TP	6	24	WP-0764016-SP	6	44
SS-7090530-SP	26	2	SS-8080310-TP	8	65	SS-9151210-TP	6	33	WP-0850002-SC	30	15
SS-7090540-TP	8	43	SS-8080310-TP	8	71	SS-9151210-TP	8	16	WP-1102016-SC	29	16
SS-7090610-SP	2	32	SS-8080322-TP	2	6	SS-9151210-TP	10	16	WP-1102016-SC	30	6
SS-7090610-SP	22	42	SS-8080322-TP	26	38	SS-9151210-TP	14	25	WP-1702600-S0	32	28
SS-7090620-TP	12	44	SS-8080322-TP	35	11	SS-9151210-TP	14	57	WP-1702600-S0	34	31
SS-7090710-SL	27	25	SS-8080322-TP	35	12	SS-9151210-TP	15	31	WS-0441040-KP	27	22
SS-7090710-SP	22	26	SS-8080410-TP	26	38	SS-9151210-TP	16	24	WS-0450000-SD	2	13-1
SS-7090850-SP	14	47	SS-8090410-SP	4	16	SS-9151210-TP	35	26	WS-0451040-KP	6	48
SS-7090910-SP	26	50	SS-8090410-SP	8	57	SS-9152130-CP	28	19	WS-0510002-KN	32	25
SS-7091110-TP	6	2	SS-8090410-SP	14	26	SS-9661230-CP	23	3	WS-0510002-KN	34	27
SS-7091410-SP	6	2	SS-8110410-TP	10	18	SS-9681610-TP	6	45	WS-0822010-KP	4	41
SS-7110410-SP	8	9	SS-8110410-TP	12	10	ST-6030821-0A	4	38	WS-1002560-KR	29	16-1
SS-7110510-SP	2	28	SS-8110410-TP	20	7	ST-6030821-0A	30	18	WS-1643202-KR	32	29
SS-7110540-SP	32	14				ST-6030821-0A	30	25	WS-1643202-KR	34	32
									WZ-0420350-KP	2	4-1
									WZ-2640310-KH	6	36

M E M O



**JUKI**®  
**TOKYO JUKI INDUSTRIAL CO., LTD.**

Address : 23-3, Kabuki-cho 1-chome, Shinjuku-ku,  
Tokyo 160, Japan  
Cable : JUKI TOKYO  
Telex : 22967, 232-2301  
Phone : 03 (205) 1188, 1189, 1190

  
**東京重機工業株式会社**

〒182  
本 社・東京都調布市国領町 8 の 2 の 1 TEL(480)1111(大代)