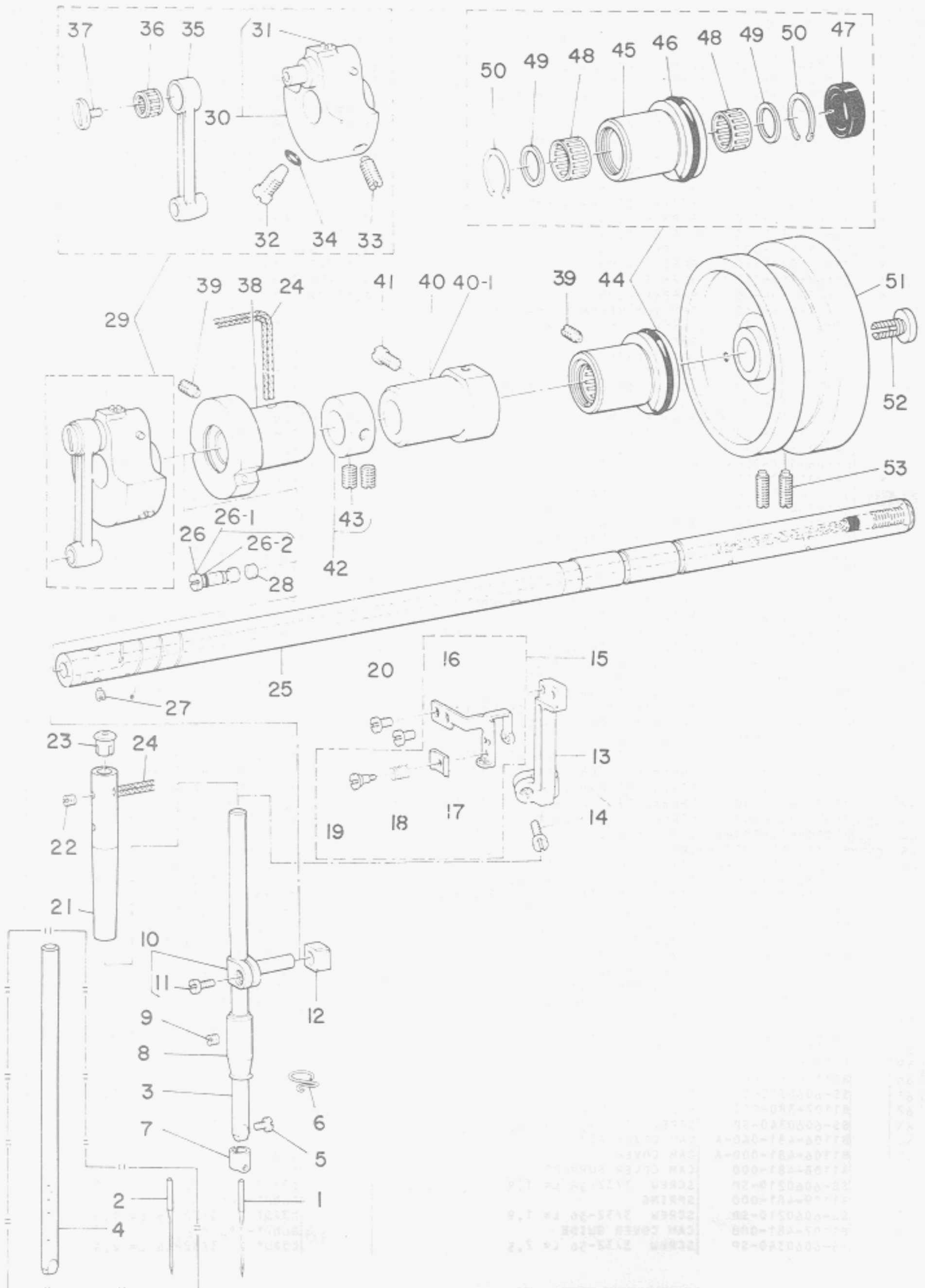


Ref. No.	Note	Part No.	Description	E. C. 変更年月	品名	Amt. Req. 個数
1		B1121-552-0A0	FACE PLATE ASM.		メンタ クミ	1
2		B1122-552-000	FACE PLATE GASKET		メンタ ハツキン	1
3		SS-711120-SP	SCREW 11/64-40 L=10.5		マルヒラネジ* 11/64-40 L=10.5	3
4	*	B1179-552-000	RUBBER PLUG	D.12/79	TA-1250406-R0	-
	*	TA-1250406-R0	RUBBER PLUG	A.12/79	トメセ	2
5		B1130-481-0A0	ARM OIL SHIELD ASM.		メンフ* 2ホ*ハ*ン クミ	1
6		B1131-481-000	NON-WOVEN FABRIC		メンフ* 2ホ*ハ*ン ハ*イリ*ン	(1)
7		B1132-481-000	OIL WICK		メンフ* 2ホ*ハ*ン ユリ*ン	(1)
8		SS-6080320-SP	SCREW 1/8-44 L= 2.5		ヒラネジ* 1/8-44 L= 2.5	1
9		SS-7110510-SP	SCREW 11/64-40 L=5		マルヒラネジ* 11/64-40 L= 5	1
10	*	B1164-012-000	RUBBER PLUG	D.12/79	TA-1250705-R0	-
	*	TA-1250705-R0	RUBBER PLUG	A.12/79	トメセ	1
11	*	B1117-552-000	RUBBER PLUG	D.12/79	TA-0800704-R0	-
	*	TA-0800704-R0	RUBBER PLUG	A.12/79	トメセ	4
12	*	B1187-552-000	RUBBER PLUG	D.12/79	TA-1050504-R0	-
	*	TA-1050504-R0	RUBBER PLUG	A.12/79	トメセ	2
13		D3111-481-CA0	TENSION RELEASE SHAFT COLLAR ASM.		イトブルメ シ*クワケ クミ	1
14		SS-6090630-SP	SCREW 9/64-40 L=6		ヒラネジ* 9/64-40 L= 6	2
15		B3534-012-000	GASKET		ハ*ツキン	2
16		B1118-481-000	SIDE PLATE		マト*イタ	1
17		B1119-481-000	GASKET		マト*イタ ハ*ツキン	1
18		SS-711120-SP	SCREW 11/64-40 L=10.5		マルヒラネジ* 11/64-40 L=10.5	8
19	*	B1189-415-000	RUBBER PLUG	D.12/79	TA-2101002-R0	-
	*	TA-2101002-R0	RUBBER PLUG	A.12/79	トメセ	1
20	*	B1166-552-000-A	RUBBER PLUG	D.12/79	TA-2351004-R0	-
	*	TA-2351004-R0	RUBBER PLUG	A.12/79	トメセ	1
21	*	B1166-552-000-A	RUBBER PLUG	D.12/79	TA-2351004-R0	-
	*	TA-2351004-R0	RUBBER PLUG	A.12/79	トメセ	1
22		B1134-481-000	BED OIL SHIELD		ハ*ツト 2ホ*ハ*ン	1
23		B1135-481-000	BED OIL SHIELD (B)		ハ*ツト 2ホ*ハ*ン B	1
24		SS-7110510-SP	SCREW 11/64-40 L=5		マルヒラネジ* 11/64-40 L= 5	4
25		B1137-481-000	BED INDICATING PLATE		ハ*ツト シ*イタ	1
26		SS-9151440-CP	SCREW 15/64-28 L=14		6カクホ*ルト 15/64-28 L=14	2
27		B1147-555-000	PIN		オクリ チヨ*セツ ヒ*ン	1
28		B1148-555-000	SPRING		オクリ チヨ*セツ ヒ*ンハ*ネ	1
29		B1904-481-000	THREAD TAKE-UP LEVER GUARD		テンヒ*ンカハ*	1
30		SS-7110510-SP	SCREW 11/64-40 L=5		マルヒラネジ* 11/64-40 L= 5	2
31		B1903-481-000	TAKE-UP THREAD TENSION LEVER		テンヒ*ン レハ*	1
32		SS-7110510-SP	SCREW 11/64-40 L=5		マルヒラネジ* 11/64-40 L= 5	1
33		WP-0480856-SP	WASHER 4.8X8.4X0.8		ヒラサ*カ*ス 4.8X8.4X0.8	1
34		B1905-380-000	FRAME THREAD EYELET		チユ*カン イトアンタイ	1
35		SS-7110510-SP	SCREW 11/64-40 L=5		マルヒラネジ* 11/64-40 L= 5	1
36		B1912-481-000	TENSION CONTROLLER INSTALLING PLATE		テンヒ*ン イトアンタイ*イ	1
37		B1913-481-000	TAKE-UP THREAD GUIDE		テンヒ*ン イトアンタイ	1
38		B3148-123-000	TENSION DISC		イトアンタイ サラ	1
39		B1914-481-000	TAKE-UP THREAD TENSION SPRING		テンヒ*ン イトアンタイ チヨ*シハ*ネ	1
40		B1916-481-000	TAKE-UP THREAD TENSION POST		テンヒ*ン イトアンタイサラ シ*ク	1
41		SS-7110510-SP	SCREW 11/64-40 L=5		マルヒラネジ* 11/64-40 L= 5	2
42		B1915-481-000	THREAD TENSION RELEASE GUIDE LATCH		テンヒ*ン イトアンタイサラ クカシ	1
43		SS-7090410-SP	SCREW 9/64-40 L= 3.5		マルヒラネジ* 9/64-40 L= 3.5	1
44		B1110-481-000-A	CAM COVER LATCH		カムカハ* オサエ	1
45		B1111-481-000	SPRING		カムカハ* オサエハ*ネ	1
46		B1112-481-000-A	SPRING SUSPENSION		カムカハ* オサエ ハ*ネカケ	1
47		SS-6080320-SP	SCREW 1/8-44 L= 2.5		ヒラネジ* 1/8-44 L= 2.5	1
48		B1111-380-000	ATTACHMENT INSTALLING PLATE		アタツチメント トリツケイタ	1
49		SS-8150310-SP	SCREW 15/64-28 L= 3.4		トメネジ* 15/64-28 L=3.4	1
50		B1112-380-000	SPRING		アタツチメント トリツケイタハ*ネ	1
51		SS-6060220-SP	SCREW 3/32-56 L= 2.0		ヒラネジ* 3/32-56 L= 2	2
52		B1103-484-F00	THROAT PLATE		ハリイタ (チユ*ア*イ*ノ)	1
53		SS-2110920-TP	SCREW 11/64-40 L=8.5		マルヒラネジ* 11/64-40 L= 8.5	2
54		B1105-380-000	BED SLIDE STOPPER		スハ*リイタロツクハ*ネ	1
55		SS-7110510-SP	SCREW 11/64-40 L=5		マルヒラネジ* 11/64-40 L= 5	2
56		B1106-380-000	LATCH		トツテ	1
57		SS-6080410-SP	SCREW 1/8-44 L=4		ヒラネジ* 1/8-44 L= 4	1
58		B1104-380-AA0	BED SLIDE ASM.		スハ*リイタ クミ	1
59		B1104-380-A00	BED SLIDE		スハ*リイタ	(1)
60		B1115-380-000	SPRING		スハ*リイタ ハ*ネ	(1)
61		SS-6060210-SP	SCREW 3/32-56 L= 1.9		ヒラネジ* 3/32-56 L= 1.9	(2)
62		B1107-380-000	BED SLIDE GUIDE		スハ*リイタ アンタイ	(1)
63		SS-6060340-SP	SCREW 3/32-56 L= 2.5		ヒラネジ* 3/32-56 L= 2.5	(2)
64		B1106-481-0A0-A	CAM COVER ASM.		カムカハ* クミ	1
65		B1106-481-000-A	CAM COVER		カムカハ*	(1)
66		B1108-481-000	CAM COVER SUPPORT		カムカハ* ササエ	(1)
67		SS-6060210-SP	SCREW 3/32-56 L= 1.9		ヒラネジ* 3/32-56 L= 1.9	(2)
68		B1109-481-000	SPRING		カムカハ* ハ*ネ	(1)
69		SS-6060210-SP	SCREW 3/32-56 L= 1.9		ヒラネジ* 3/32-56 L= 1.9	(2)
70		B1107-481-000	CAM COVER GUIDE		カムカハ* アンタイ	(1)
71		SS-6060340-SP	SCREW 3/32-56 L= 2.5		ヒラネジ* 3/32-56 L= 2.5	(1)

2. MAIN SHAFT & NEEDLE BAR COMPONENTS

上軸、針棒關係



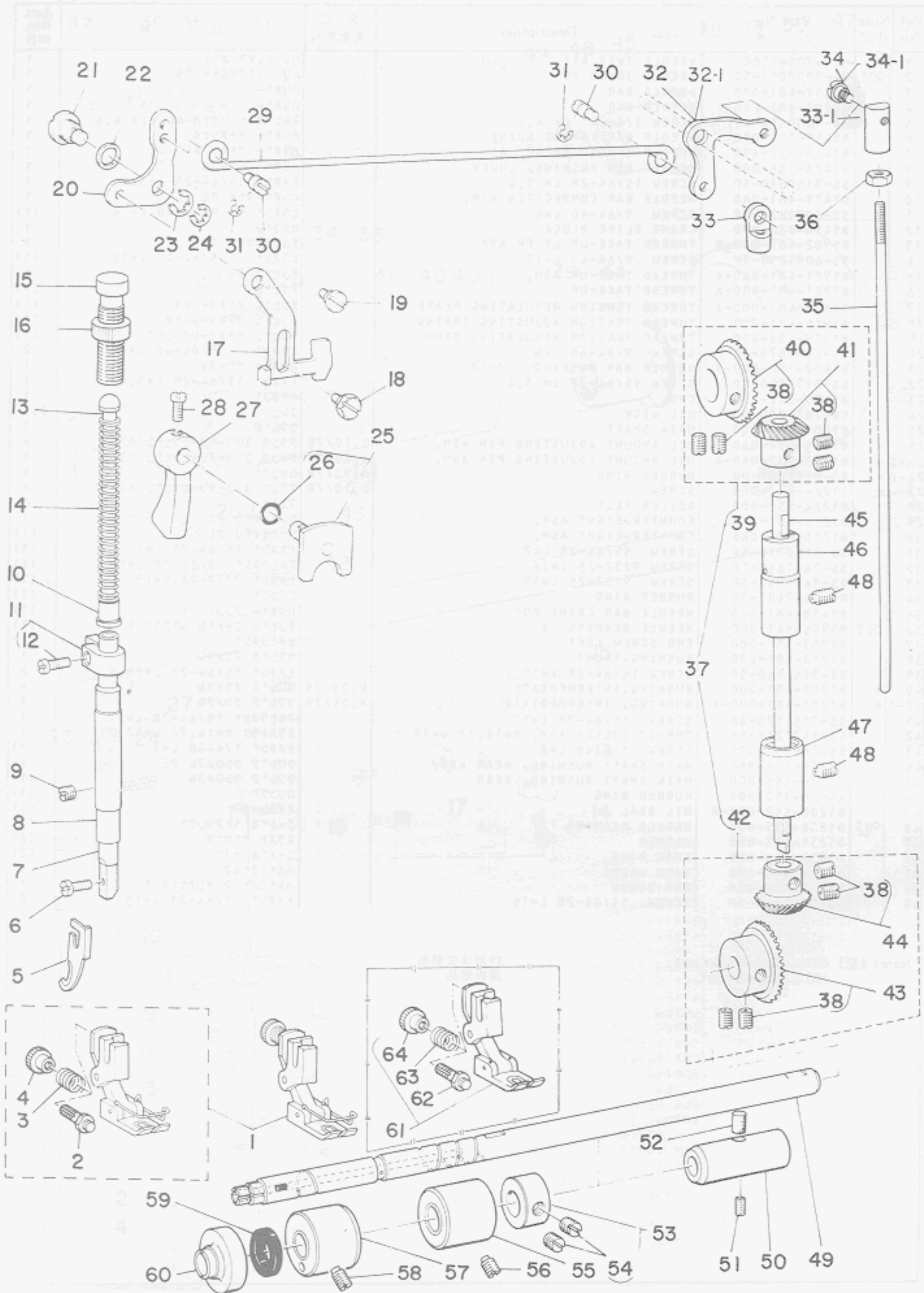
Ref. No.	Note 注記	Part No. 品番	Description	E. C. 変更年月	品名	Amt. Req. 個数
1		MTV-70081100	NEEDLE TVX7 #11		ハリ TVX7 #11	1
2	001	MC-3800007-50	NEEDLE 38:00 75		ハリ UY128GAS 75 SS IS	1
3		B1401-481-000	NEEDLE BAR		ハリホ*	1
4	001	B1401-481-E00	NEEDLE BAR		ハリホ*	1
5		SS-7080510-SP	SCREW 1/8-44 L= 4.5		マルヒラネシ* 1/8-44 L= 4.5	1
6		B1419-155-000	NEEDLE BAR THPEAD GUIDE		ハリホ* イトアツナイ	1
7		B1418-552-A00	NEEDLE THREAD GUIDE A		ハリホ* イトカケ A	1
8		B1403-155-000	NEEDLE BAR BUSHING, LOWER		ハリホ* シタメタル	1
9		SS-8150310-SP	SCREW 15/64-28 L= 3.4		トメネシ* 15/64-28 L=3.4	1
10		B1411-481-0A0	NEEDLE BAR CONNECTION ASM.		ハリホ* タキ クミ	1
11		SS-6090670-TP	SCREW 9/64-40 L=6		ヒラネシ* 9/64-40 L= 6	(1)
12		B1414-232-000	CRANK SLIDE BLOCK		カクコ*マ	1
13		B1902-481-0A0-B	THREAD TAKE-UP LEVER ASM.		テンヒヤンウチ* クミ	1
14		SS-6091210-TP	SCREW 9/64-40 L=12		ヒラネシ* 9/64-40 L=12	(1)
15		B1901-481-0A0-A	THREAD TAKE-UP ASM.		テンヒヤン クミ	1
16		B1901-481-000-A	THREAD TAKE-UP		テンヒヤン	(1)
17		B1908-481-000-A	THREAD TENSION REGULATING PLATE		テンヒヤン イトチヨ-シイタ	(1)
18		B1910-481-000	THREAD TENSION ADJUSTING SPRING		テンヒヤン イトチヨ-シハネ	(1)
19		B1909-481-000	THREAD TENSION REGULATING STUD		テンヒヤン イトチヨ-シイタシ*ク	(1)
20		SS-6090670-TP	SCREW 9/64-40 L=6		ヒラネシ* 9/64-40 L= 6	2
21		B1402-552-000-A	NEEDLE BAR BUSHING, UPPER		ハリホ* ウラメタル	1
22		SS-8150310-SP	SCREW 15/64-28 L= 3.4		トメネシ* 15/64-28 L=3.4	1
23		B1405-012-000	CAP		キャツフ*	1
24		CQ-2020000-00	OIL WICK		ウシツ	0.3
25		B1201-481-000	MAIN SHAFT		ウツシ*ク	1
26	*	B1213-552-0A0	OIL AMOUNT ADJUSTING PIN ASM.	D.10/78	クランク リリヨ-チヨ-セツヒ*ン クミ	-
26-1	*	B1213-552-0A0-A	OIL AMOUNT ADJUSTING PIN ASM.	A.10/78	クランク リリヨ-チヨ-セツヒ*ン クミ	1
26-2	*	RO-0291801-00	RUBBER RING	A.10/78	オリツク*	1
27	*	B1224-552-000	SCREW	D.10/78	クランク リリヨ-チヨ-セツヒ*ン トメネシ*	-
28		B1226-552-000	ROLLER FELT		フェルト	1
29		B1206-481-0A0	COUNTERWEIGHT ASM.		ツリアイモリ クミ	1
30		B1206-481-0B0	COUNTERWEIGHT ASM.		ツリアイモリ クミ	(1)
31		SS-8150710-SP	SCREW 15/64-28 L=7		トメネシ* 15/64-28 L=7	(1)
32		SS-7681650-TP	SCREW 9/32-28 L=16		マルヒラネシ* 9/32-28 L=16	(1)
33		SS-8681950-SP	SCREW 9/32-28 L=19		トメネシ* 9/32-28 L=19	(1)
34		RO-0442401-00	RUBBER RING		オリツク*	(1)
35		B1408-481-000	NEEDLE BAR CRANK ROD		ハリホ* クランクロツト*	(1)
36	003	B1905-541-B00	NEEDLE BEARING B		テンヒヤン ニ*トル シ*ウケ B	(1)
37		B1903-552-000	END SCREW LEFT		ヒタ*リネシ*	(1)
38		B1202-481-000	BUSHING, FRONT		ウツシ*ク マイメタル	1
39		SS-8151150-SP	SCREW 15/64-28 L=10.5		トメネシ* 15/64-28 L=10.5	2
40	*	B1203-481-000	BUSHING, INTERMEDIATE	D.05/79	ウツシ*ク ナカメタル	-
40-1	*	B1203-481-000-A	BUSHING, INTERMEDIATE	A.05/79	ウツシ*ク ナカメタル	1
41		SS-7151120-SP	SCREW 15/64-28 L=11		マルヒラネシ* 15/64-28 L=11	1
42		CS-147121E-SH	THRUST COLLAR ASM, D=14.72 W=12		スラストウケ D=14.72 W=12 クミ	1
43		SS-8660810-TP	SCREW 1/4-40 L=8		トメネシ* 1/4-40 L=8	(2)
44		D1204-555-BA0	MAIN SHAFT BUSHING, REAR ASM.		ウツシ*ク ウシロメタル クミ	1
45		D1204-555-B00	MAIN SHAFT BUSHING, REAR		ウツシ*ク ウシロメタル	(1)
46		RO-2943101-00	RUBBER RING		オリツク*	(1)
47		B1208-552-000-A	OIL SEAL		オイルシール	(1)
48	003	D1230-555-B00	NEEDLE BEARING		ニ*トル ハ*アツツク*	(2)
49		D1231-555-B00	WASHER		スラスト サ*カ*ネ	(2)
50		D1232-555-B00	SNAP RING		ニ*トル トメツ	(2)
51		B1217-555-000	HAND WHEEL		ハス*ミク*ルマ	1
52		B1233-012-000	END SCREW		ハス*ミク*ルマ オシアケ*ネシ*	1
53		SS-8151550-SP	SCREW 15/64-28 L=15		トメネシ* 15/64-28 L=15	2

Note (注記) 001 Special order part
003 Selective part

特別注文部品
選択部品

3. PRESSER BAR & LOWER SHAFT COMPONENTS

押工棒、下軸関係



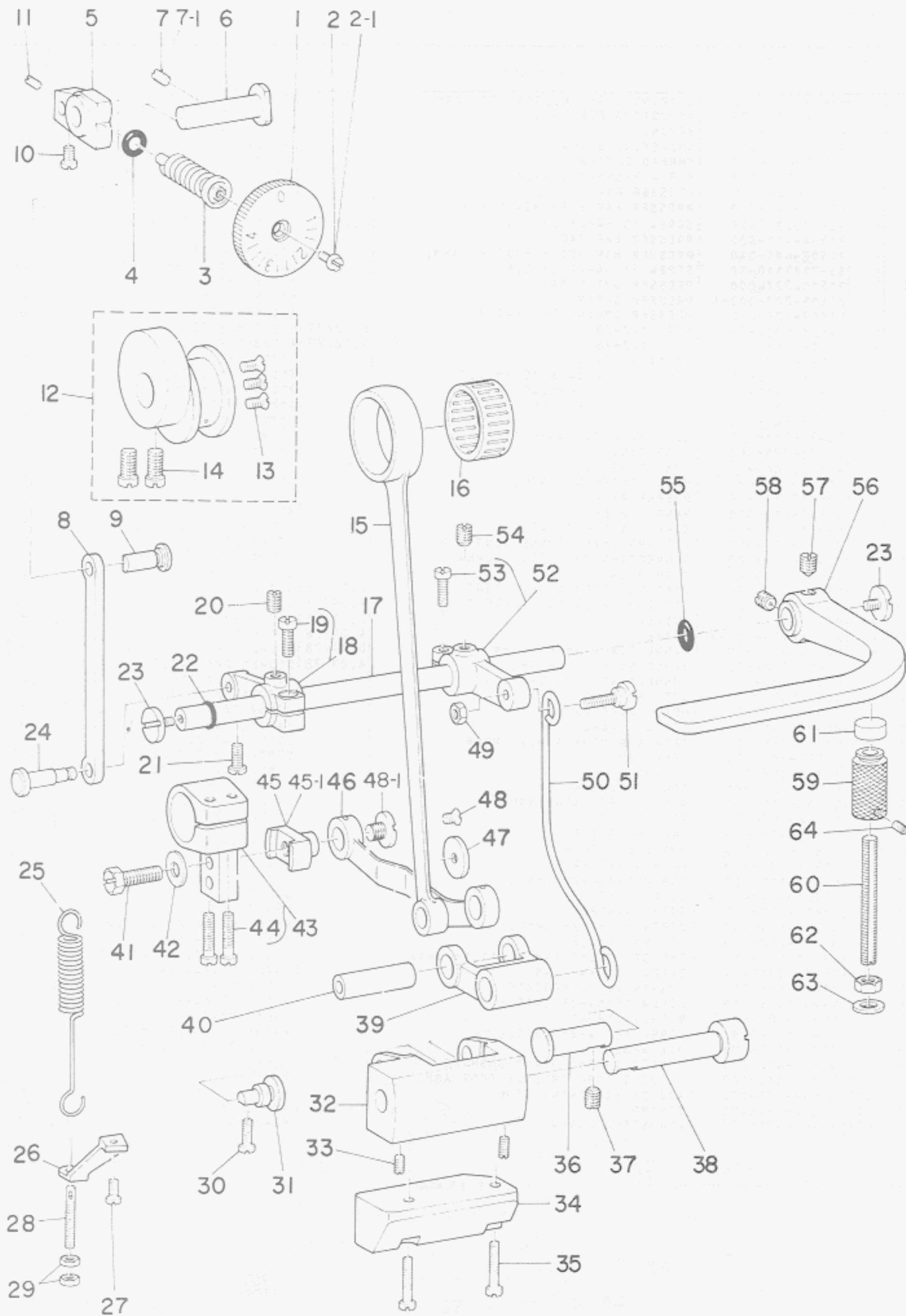
Ref. No.	Note	Part No. 品番	Description	E. C. 変更年月	品名	Amt. Req. 個数
1		B1524-481-CC0	SLIDING TYPE PRESSER FOOT ASM.		スライディング*インク*オサエ クミ	1
2		B1532-481-C00	ADJUSTING SPRING STUD		チヨセツ ハネシク	(1)
3		B1536-481-C00	SPRING		オサエテコ ハネ	(1)
4		B1533-481-C00	ADJUSTING SCREW		チヨセツネジ*	(1)
5		B1528-481-000	THREAD CUTTER		イトキリハ*	1
6		SS-7071110-TP	SCREW 9/64-40 L=10.5		マルヒラネジ* 9/64-40 L=10.5	1
7		B1501-127-000	PRESSER BAR		オサエホ*	1
8		B1502-541-000	PRESSER BAR BUSHING, LOWER		オサエホ* シタメタル	1
9	*	SS-8150310-SP	SCREW 15/64-28 L= 3.4	D.11/79	トメネジ* 15/64-28 L=3.4	-
10		B1534-481-C00	PRESSER BAR CAP		オサエホ* キヤツフ*	1
11		B1507-481-0A0	PRESSER BAR GUIDE BRACKET ASM.		オサエホ* タキ クミ	1
12		SS-7111110-TP	SCREW 11/64-40 L=10.5		マルヒラネジ* 11/64-40 L=10.5	(1)
13		B1510-227-000	PRESSER GUIDE BAR		オサエ アンナイホ*	1
14		B1505-227-000-A	PRESSER SPRING		オサエ チヨセツハネ*	1
15		B1509-227-000	PRESSER SPRING REGULATOR		オサエ チヨセツネジ*	1
16	*	NS-2820850-SA	NUT 1/2-28	D.02/79	B1511-555-000	-
	*	B1511-555-000	NUT 1/2-28	A.02/79	オサエチヨセツネジ* ナツト	1
17		B1515-552-000	LIFTING LEVER		ヒキアケ* イタ	1
18		SD-0630275-SP	HINGE SCREW D= 6.35 H= 2.7		タ*ンネジ* D= 6.35 H= 2.7	1
19		SD-0630301-SP	HINGE SCREW D=6.35 H=3		タ*ンネジ* D= 6.35 H= 3	1
20		B1516-552-000	LIFTING LEVER LINK		ヒキアケ* イタ リンク	1
21		B1517-552-000	HINGE PIN		ヒキアケ* リンクシク	1
22		B3431-581-000	LIFTING LEVER GASKET		ハ*ツキ	1
23		B1523-226-000	SNAP RING		トメワ B	1
24		RE-0600000-K0	SNAP RING 6		Eカ*タ トメワ 6	1
25		B1518-481-0B0	HAND LIFTER CAM ASM.		オサエアケ* カム クミ	1
26		RO-0371801-00	RUBBER RING		Oリング*	(1)
27		B1520-552-000	HAND LIFTER		オサエアケ* レハ*	1
28		SS-7120910-SP	SCREW 3/16-28 L=9		マルヒラネジ* 3/16-28 L= 9	1
29		B3412-415-000	LIFTING LEVER CONNECTING ROD		ヒキアケ* ヨコホ*	1
30		B3416-552-000	CONNECTING ROD HINGE SCREW		ヒキアケ* ヨコホ* タ*ンネジ*	2
31		RE-0500000-K0	SNAP RING 5		Eカ*タ トメワ 5	2
32	*	B3414-415-000	LIFTING LEVER LINK, RIGHT	D.09/78	ヒキアケ* リンクウチ*	-
32-1	*	B3414-415-000-A	LIFTING LEVER LINK, RIGHT	A.09/78	ヒキアケ* リンクウチ*	1
33	*	B3416-415-000	SWIVEL	D.09/78	ツリホ* タ*ルマ	-
33-1	*	B3416-415-000-A	SWIVEL	A.09/78	ツリホ* タ*ルマ	1
34	*	SD-0600401-SD	HINGE SCREW D= 6 H= 4	D.09/78	タ*ンネジ* D= 6 H= 4	-
34-1	*	SD-060322-SD	HINGE SCREW D=6 H=3.2	A.09/78	タ*ンネジ* D=6 H=3.2	1
35		B3415-481-000	CONNECTING ROD, VERTICAL		ヒキアケ* レンケツホ*	1
36		NS-6620310-SP	NUT 3/16-32		6カクナツト 3/16-32	1
37		B1308-481-0C0	GEAR LOWER ASM.		ハク*ルマ クミ	1
38		SS-8660810-TP	SCREW 1/4-40 L=8		トメネジ* 1/4-40 L=8	(8)
39		B1306-155-0B0	GEAR & PINION ASM., UPPER		ウツカサハク*ルマ クミ	(1)
40		B1305-012-0A0	GEAR ASM.		ウツカサハク*ルマ タ*イ クミ	(1)
41		B1306-155-0A0	PINION ASM.		ウツカサハク*ルマ シヨ- クミ	(1)
42		B1308-481-0B0	GEAR & PINION ASM.		カサハク*ルマ クミ	(1)
43		B1308-481-0A0	GEAR LOWER(LARGE)ASM.		シタハク*ルマ タ*イ クミ	(1)
44		B1306-155-0A0	PINION ASM.		ウツカサハク*ルマ シヨ- クミ	(1)
45		B1301-481-000	UPRIGHT SHAFT		タテシク	1
46		B1302-552-800	BUSHING, UPPER		タテシク ウツメタル	1
47		B1303-481-000	BUSHING, LOWER		タテシク シタメタル	1
48		SS-8151150-SP	SCREW 15/64-28 L=10.5		トメネジ* 15/64-28 L=10.5	2
49		B1801-481-000-A	LOWER SHAFT		シタシク	1
50		B1804-481-000	BUSHING, REAR		シタシク ウツメタル	1
51		SS-8151150-SP	SCREW 15/64-28 L=10.5		トメネジ* 15/64-28 L=10.5	1
52		B1432-027-000	OIL PAD ROLLER		ハリホ* ヨ-ト* タ*イ フイルト	1
53		CS-111121A-SH	THRUST COLLAR ASM. D=11.11 W=12		スラストウケ D=11.11 W=12 クミ	1
54		SS-8660810-TP	SCREW 1/4-40 L=8		トメネジ* 1/4-40 L=8	(2)
55		B1803-481-000	BUSHING, INTERMEDIATE		シタシク ナカメタル	1
56		SS-8151150-SP	SCREW 15/64-28 L=10.5		トメネジ* 15/64-28 L=10.5	1
57		B1802-481-000	BUSHING, FRONT		シタシク マイメタル	1
58		SS-8151150-SP	SCREW 15/64-28 L=10.5		トメネジ* 15/64-28 L=10.5	1
59		B1813-481-000	OIL SEAL		シタシク マイメタル オイルシール	1
60		B2226-481-000	LOOPER THREAD GUARD BUSHING		シタイト ホコ*ホ*ス	1
61	001	B1524-481-CA0	SLIDING TYPE PRESSER FOOT ASM.		スライディング*インク* フット クミ	1
62	001	B1532-481-C00	ADJUSTING SPRING STUD		チヨセツ ハネシク	(1)
63	001	B1536-481-C00	SPRING		オサエテコ ハネ	(1)
64	001	B1533-481-C00	ADJUSTING SCRFW		チヨセツネジ*	(1)

Note (注記) 001 Special order part

特別注文部品

4. FEED MECHANISM COMPONENTS (1)

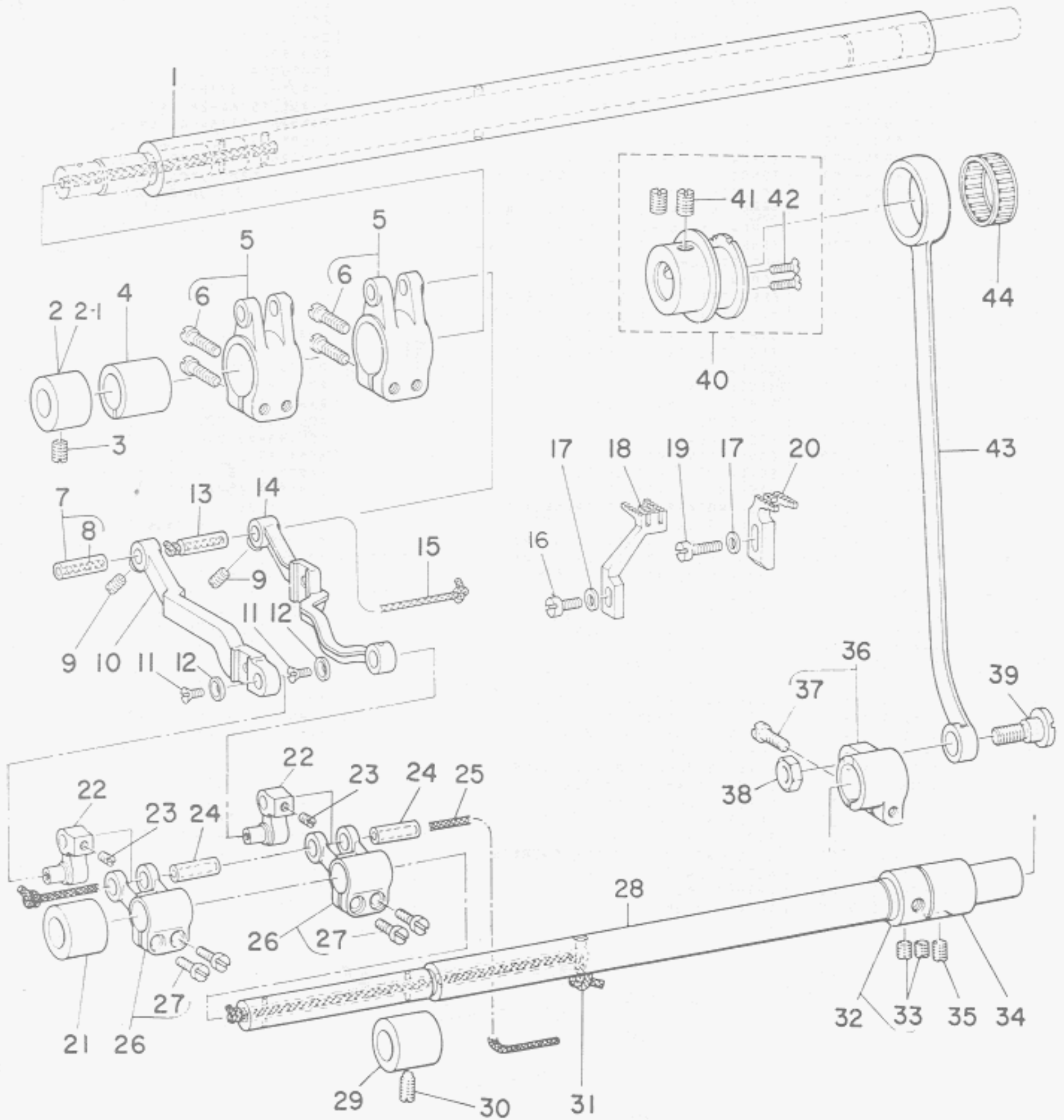
送り関係 (1)



Ref No.	Note	Part No. 品番	Description	E. C. 変更年月	品名	Amt. Req. 数量
1	*	B1623-555-0A0-A	STITCH DIAL ASM.	D.12/78	B1623-555-700-A	-
	*	B1623-555-000-A	FEED REGULATOR DIAL	A.12/78	メモリヤ	1
2	*	SS-6121050-SP	SCREW 3/16-28 L=9.5	D.12/78	ヒラネジ* 3/16-28 L=9.5	-
2-1	*	SS-6120930-SP	SCREW 3/16-28 L=9	A.12/78	ヒラネジ* 3/16-28 L=9	1
3		B1634-555-000-R	STITCH LENGTH REGULATING SCREW		オクリ チョ-セツネジ*	1
4		RO-0742401-00	RUBBER RING		リング*	1
5		B1620-481-000	FEED REGULATOR		オクリチヨ-セツタイ	1
6		B1622-555-000	HINGE PIN		オクリ チョ-セツタイ トメネジ*	1
7	*	SS-8151150-SP	SCREW 15/64-28 L=10.5	D.10/79	トメネジ* 15/64-28 L=10.5	-
7-1	*	SS-8150710-SP	SCREW 15/64-28 L=7	A.10/79	トメネジ* 15/64-28 L=7	1
8		B1625-555-000	FEED REGULATOR CONNECTING ROD		オクリ チョ-セツキ ロツ*	1
9		B1626-555-000	FEED REGULATOR CONNECTING ROD PIN		オクリ チョ-セツキ ロツ* ヒョウ	1
10		SS-7110710-SP	SCREW 11/64-40 L=7		マルヒラネジ* 11/64-40 L=7	1
11		SS-8110510-SP	SCREW 11/64-40 L=5		トメネジ* 11/64-40 L=5	1
12		B1610-484-0A0	FEED ECCENTRIC CAM ASM.		スイハイ オクリカム クミ	1
13		SS-2110930-SP	SCREW 11/64-40 L=8.7		マルヒラネジ* 11/64-40 L=8.7	(3)
14		SS-6661110-SP	SCREW 1/4-40 L=11		ヒラネジ* 1/4-40 L=11	(2)
15		B1612-161-000	FEED ROCKER SHAFT CONNECTING ROD		スイハイ オクリロツ*	1
16	003	B1636-581-R00	NEEDLE BEARING		ニートル ハ*アリング* B	1
17		B1621-555-000	REVERSE FEED CONTROL LEVER SHAFT		オクリ チョ-セツ レバ* ショク	1
18		B1627-555-0A0	CRANK ASM.		ヒツパ*リハ*ネカケ チョ-セツウツ* クミ	1
19		SS-6121210-SP	SCREW 3/16-28 L=12		ヒラネジ* 3/16-28 L=12	(1)
20		SS-8150710-SP	SCREW 15/64-28 L=7		トメネジ* 15/64-28 L=7	1
21		SS-7110910-SP	SCREW 11/64-40 L=8.5		マルヒラネジ* 11/64-40 L=8.5	1
22		RO-0611801-00	RUBBER RING		リング*	1
23		SS-7620750-SP	SCREW 3/16-32 L=6.5		マルヒラネジ* 3/16-32 L=6.5	2
24		B1628-555-000	TENSION SPRING SUSPENSION STUD		ヒツパ*リ ハ*ネカケ ショク	1
25		B1646-484-000	TENSION SPRING		オクリレバ* ヒツパ*リハ*ネ	1
26		B1632-555-000	TENSION SPRING SUSPENSION BRACKET		ヒツパ*リ ハ*ネカケ	1
27		SS-7111120-SP	SCREW 11/64-40 L=10.5		マルヒラネジ* 11/64-40 L=10.5	1
28		B1649-161-000	TENSION SPRING ADJUSTING SCREW		ヒツパ*リハ*ネ チョ-セツネジ*	1
29		NS-6110420-SP	NUT 11/64-40		6カクナツト 11/64-40	2
30		SS-7110910-SP	SCREW 11/64-40 L=8.5		マルヒラネジ* 11/64-40 L=8.5	1
31		B1619-555-000	FEED DRIVING ROCKER HINGE PIN		オクリ チョ-セツリンク ガ*ヒョウ	1
32		B1617-484-000	FEED DRIVING ROCKER		オクリ チョ-セツリンク	1
33		SS-8110750-SP	SCREW 11/64-40 L=6.5		トメネジ* 11/64-40 L=6.5	2
34		B1631-484-000	FEED DRIVING ROCKER WEIGHT		オクリ チョ-セツ リンクオモリ	1
35		SS-7111810-SP	SCREW 11/64-40 L=18		マルヒラネジ* 11/64-40 L=18	2
36		B1618-484-000	HINGE PIN		オクリ チョ-セツリンクヒョウ	1
37		SS-8150710-SP	SCREW 15/64-28 L=7		トメネジ* 15/64-28 L=7	1
38		B1615-484-000	HINGE PIN		オクリ チョ-セツ フタマクリンクヒョウ	1
39		B1614-484-000	FEED DRIVING ROCKER ARM		オクリ チョ-セツ フタマクリンク	1
40		B1633-484-000	CONNECTING PIN		スイハイ オクリロツ* ヒョウ	1
41		SS-7151630-CP	SCREW 15/64-28 L=15.5		6カクホルト 15/64-28 L=15.5	1
42		WP-0621016-SD	WASHER 6.2X13X1		ヒラサ*カ*ス 6.2X13X1	1
43		B1608-484-0A0	FEED ROCKER SHAFT CRANK ASM.		オクリウツ* クミ	1
44		SS-6121850-TP	SCREW 3/16-28 L=18		ヒラネジ* 3/16-28 L=18	(2)
45	*	B1607-484-000	FEED ROCKER SHAFT CRANK PIN	D.01/79	オクリウツ* ショク	-
45-1	*	B1607-484-000-A	FEED ROCKER SHAFT CRANK PIN	A.01/79	オクリウツ* ショク	1
46		B1606-484-000	CONNECTING ROD		オクリ レンゲツカ	1
47	*	B1609-484-000	THRUST WASHER	D.01/79	オクリウツ* ショク スラストイタ	-
48	*	SS-1110640-TP	SCREW 11/64-40 L=5.5	D.01/79	ヒラネジ* 11/64-40 L=5.5	-
48-1	*	SS-6150610-SP	SCREW 15/64-28 L=5.5	A.01/79	ヒラネジ* 15/64-28 L=5.5	1
49		NS-6110310-SP	NUT 11/64-40		6カクナツト 11/64-40	1
50		B1630-484-000	CONNECTING ROD		オクリ チョ-セツワイヤ-	1
51		SD-0790311-SP	HINGE SCREW D=7.94 H=3.1		タンネジ* D=7.94 H=3.1	1
52		B1629-484-0A0	CONTROL LEVER CRANK ASM.		オクリ チョ-セツウツ* クミ	1
53		SS-6121210-SP	SCREW 3/16-28 L=12		ヒラネジ* 3/16-28 L=12	(1)
54		SS-8150710-SP	SCREW 15/64-28 L=7		トメネジ* 15/64-28 L=7	1
55		RO-0691801-00	RUBBER RING		リング*	1
56		B1624-555-000	REVERSE FEED CONTROL LEVER		オクリレバ*	1
57		SS-8660970-TP	SCREW 1/4-40 L=8.5		トメネジ* 1/4-40 L=8.5	1
58		SS-8660810-TP	SCREW 1/4-40 L=8		トメネジ* 1/4-40 L=8	1
59		B1660-484-000	LEVER STOPPER		レバ* ストツハ* -	1
60		B1661-481-000	SCREW		レバ* ストツハ* - ネジ*	1
61		B1673-484-000	LEVER STOPPER RUBBER CUSHION		レバ* ストツハ* - コ*ム	1
62		NS-6150430-SP	NUT 15/64-28		6カクナツト 15/64-28	1
63		WP-0621016-SD	WASHER 6.2X13X1		ヒラサ*カ*ス 6.2X13X1	1
64		SS-8090540-SP	SCREW 7/64-40 L=5		トメネジ* 7/64-40 L=5	1

Note (注記) 003 Selective part

選択部品



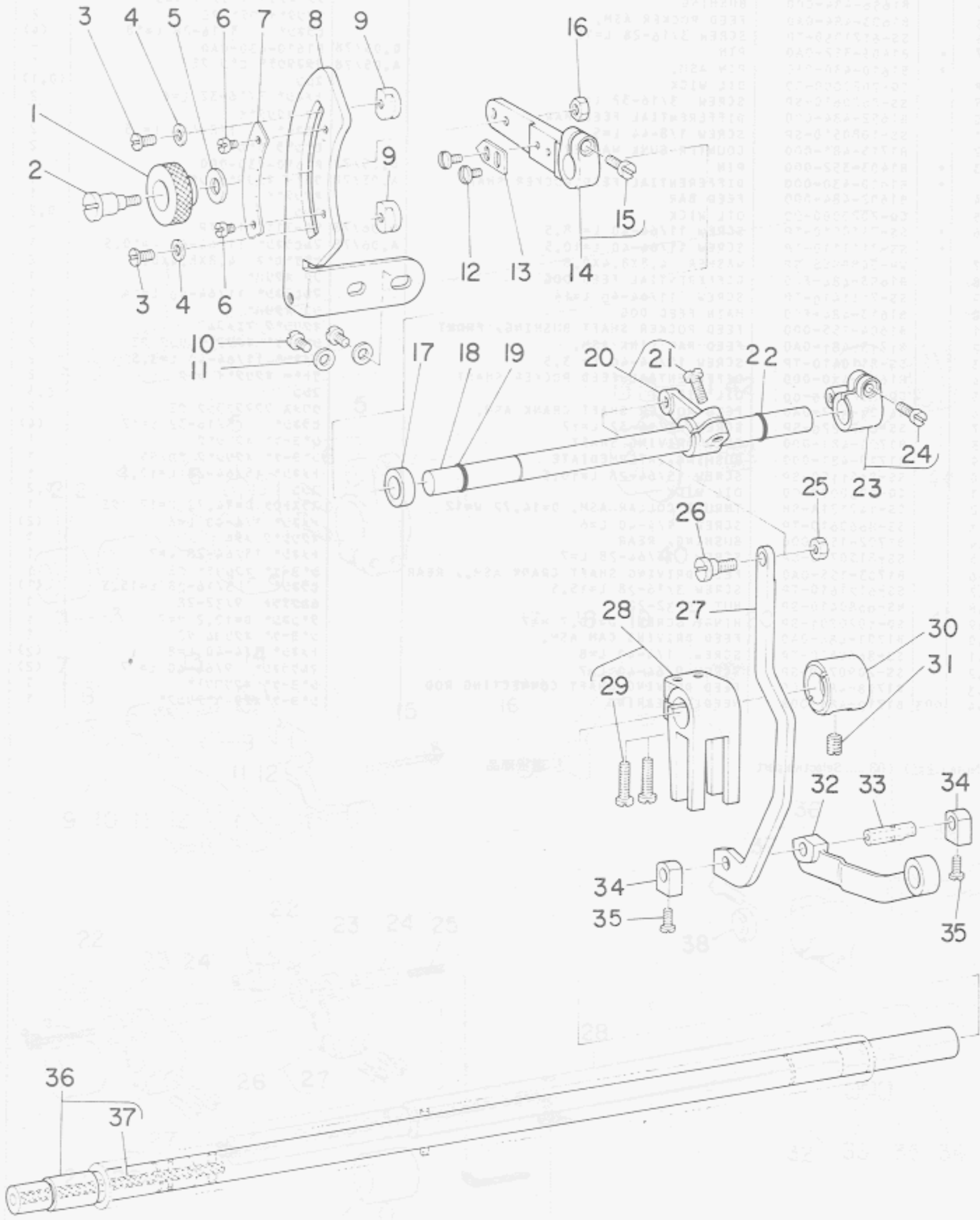
Ref. No.	Note	Part No. 品番	Description	E. C. 変更年月	品名	Amt. Req. 数量
1		B1601-484-000	FEED ROCKER SHAFT		スライイ オクリシク	1
2	*	B1604-155-000	FEED ROCKER SHAFT BUSHING, FRONT	D.05/78	オクリシク マイメブル	-
2-1	*	B1604-484-000	FEED ROCKER SHAFT BUSHING, FRONT	A.05/78	オクリシク マイメブル	1
3		SS-8150710-SP	SCREW 15/64-28 L=7		トメネシ* 15/64-28 L=7	2
4		B1656-484-000	BUSHING		ワク オクリシク イウチ* フ* ツシユ	1
5		B1603-484-0A0	FEED ROCKER ASM.		オクリシク イウチ* クミ	2
6		SS-6121850-TP	SCREW 3/16-28 L=18		ヒラネシ* 3/16-28 L=18	(4)
7	*	B1403-352-0A0	PIN	D.05/78	B1610-430-0A0	-
	*	B1610-430-0A0	PIN ASM.	A.05/78	ワタワタワチ* ヒ*ン クミ	1
8		CQ-2020000-00	OIL WICK		ヒシユ	(0,1)
9		SS-8620610-SP	SCREW 3/16-32 L=6		トメネシ* 3/16-32 L=6	2
10		B1652-484-000	DIFFERENTIAL FEED BAR		ワク オクリシク イ	1
11		SS-1080510-SP	SCREW 1/8-44 L=5		ワラネシ* 1/8-44 L=5	2
12		B1715-481-000	COUNTER-SUNK WASHER		ヒ*ンワラ サ*カ*ネ	2
13	*	B1403-352-000	PIN	D.05/78	B1610-430-000	-
	*	B1610-430-000	DIFFERENTIAL FEED ROCKER SHAFT	A.05/78	ワト* オクリシク イ シ*ク	1
14		B1602-484-000	FEED BAR		オクリシク イ	1
15		CQ-2020000-00	OIL WICK		ヒシユ	0,2
16	*	SS-7110910-TP	SCREW 11/64-40 L= 8,5	D.06/78	SS-7111110-TP	-
	*	SS-7111110-TP	SCREW 11/64-40 L=10,5	A.06/78	マルヒラネシ* 11/64-40 L=10,5	1
17		WP-0480856-SP	WASHER 4,8X8,4X0,8		ヒラサ*カ*ネ 4,8X8,4X0,8	2
18		B1653-484-F00	DIFFERENTIAL FEED DOG		ワク オクリシク	1
19		SS-7111410-TP	SCREW 11/64-40 L=14		マルヒラネシ* 11/64-40 L=14	1
20		B1613-484-F00	MAIN FEED DOG		シユ オクリシク	1
21		B1604-155-000	FEED ROCKER SHAFT BUSHING, FRONT		オクリシク マイメブル	1
22		B1713-481-0A0	FEED BAR LINK ASM.		シ*ヨ*ケ* オクリシク イ リンク クミ	2
23		SS-8110410-TP	SCREW 11/64-40 L= 3,5		トメネシ* 11/64-40 L=3,5	2
24		B1610-430-000	DIFFERENTIAL FEED ROCKER SHAFT		ワト* オクリシク イ シ*ク	2
25		CQ-2520000-00	OIL WICK		ヒシユ	0,3
26		B4103-352-0A0	FEED ROCKER SHAFT CRANK ASM.		ウツメス ワタワタクランク クミ	2
27		SS-6621220-SP	SCREW 3/16-32 L=12		ヒラネシ* 3/16-32 L=12	(4)
28		B1701-481-000	FEED DRIVING SHAFT		シ*ヨ*ケ* オクリシク	1
29		B1710-481-000	BUSHING, INTERMEDIATE		シ*ヨ*ケ* オクリシク ナカメブル	1
30		SS-8151150-SP	SCREW 15/64-28 L=10,5		トメネシ* 15/64-28 L=10,5	1
31		CQ-3030000-00	OIL WICK		ヒシユ	0,2
32		CS-147121A-SH	THRUST COLLAR ASM. D=14,72 W=12		スラストワ D=14,72 W=12 クミ	1
33		SS-8660610-TP	SCREW 1/4-40 L=6		トメネシ* 1/4-40 L=6	(2)
34		B1702-155-000	BUSHING, REAR		オクリシク メブル	1
35		SS-8150710-SP	SCREW 15/64-28 L=7		トメネシ* 15/64-28 L=7	1
36		B1703-155-0A0	FEED DRIVING SHAFT CRANK ASM., REAR		シ*ヨ*ケ* オクリシク クミ	1
37		SS-6121610-TP	SCREW 3/16-28 L=15,5		ヒラネシ* 3/16-28 L=15,5	(1)
38		NS-6680410-SP	NUT 9/32-28		6カクナツト 9/32-28	1
39		SD-1020701-SP	HINGE SCREW D=10,2 H=7		タ*ンネシ* D=10,2 H=7	1
40		B1701-484-0A0	FEED DRIVING CAM ASM.		シ*ヨ*ケ* オクリシク クミ	1
41		SS-8660810-TP	SCREW 1/4-40 L=8		トメネシ* 1/4-40 L=8	(2)
42		SS-2090710-SP	SCREW 9/64-40 L=7		マルワラネシ* 9/64-40 L=7	(2)
43		B1708-481-000	FEED DRIVING SHAFT CONNECTING ROD		シ*ヨ*ケ* オクリシク	1
44	003	B1712-481-00B	NEEDLE BEARING		シ*ヨ*ケ* オクリ ハ*アリンク*	1

Note (注記) 003 Selective part

選択部品

6. DIFFERENTIAL FEED MECHANISM COMPONENTS

差動送り関係

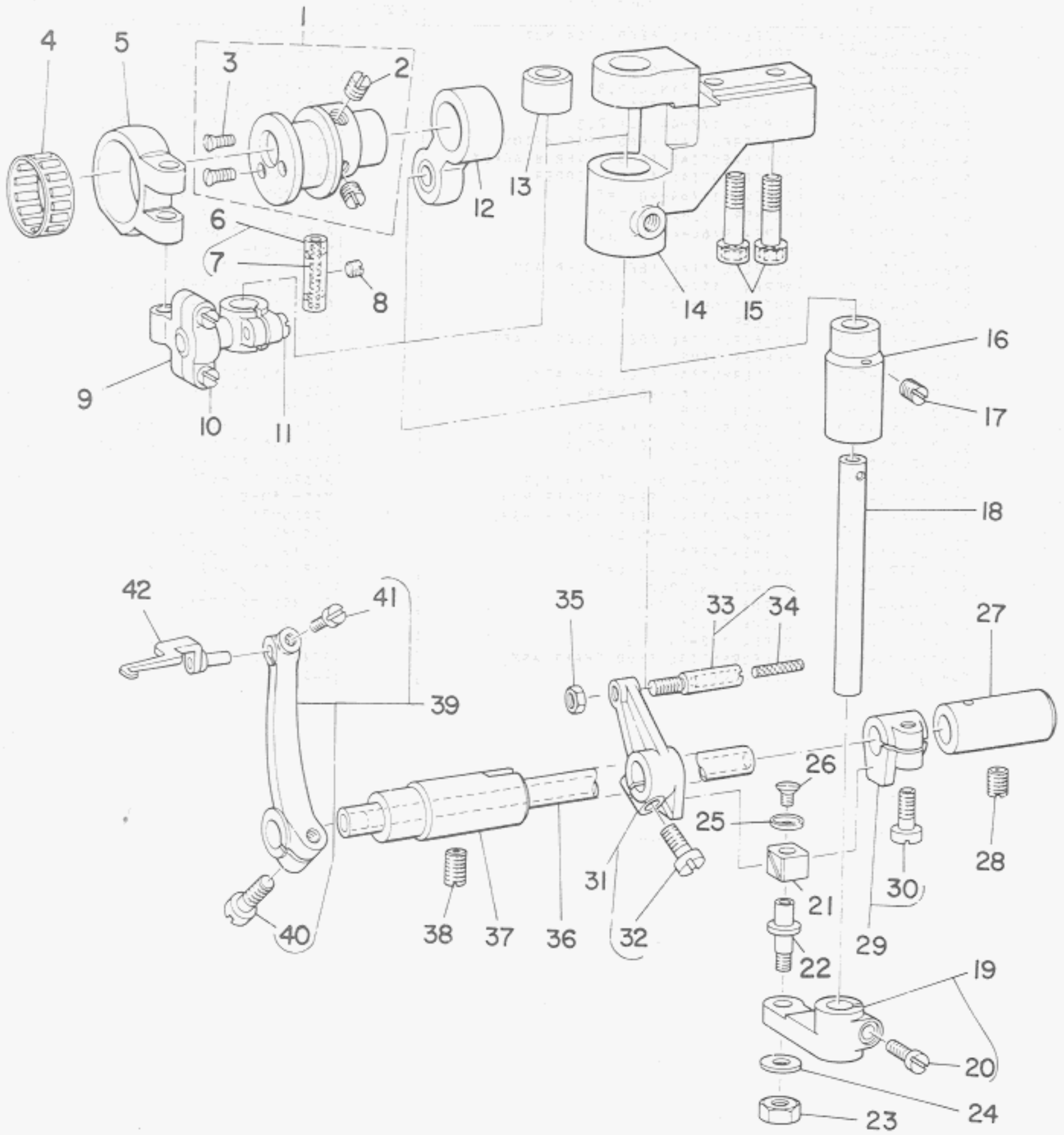


Ref No.	Note	Part No. 品番	Description	E. C. 変更年月	品名	Amt. Req. 数
1		B1647-704-000-A	DIFFERENTIAL FEED LOCK NUT		ナット - ロックナット	1
2		B1670-484-000	SCREW		ナット - レバ - スクリュー	1
3		SS-5110810-SP	SCREW 11/64-40 L=8		トラスネジ 11/64-40 L=8	2
4		WP-0480856-SP	WASHER 4.8X8.4X0.8		ヒラサカネ 4.8X8.4X0.8	2
5		WP-0621016-SD	WASHER 6.2X13X1		ヒラサカネ 6.2X13X1	1
6		SS-6080320-SP	SCREW 1/8-44 L=2.5		ヒラネジ 1/8-44 L=2.5	2
7		B1667-484-000	DIFFERENTIAL FEED GRADUATION		ナット - メモリ	1
8		B1666-484-000	DIFFERENTIAL FEED LEVER BRACKET		ナット - レバ - ブレイク	1
9		B1669-484-000	DIFFERENTIAL FEED STOPPER		ナット - ストップ	2
10		SS-7110710-SP	SCREW 11/64-40 L=7		マルヒラネジ 11/64-40 L=7	2
11		WP-0480856-SP	WASHER 4.8X8.4X0.8		ヒラサカネ 4.8X8.4X0.8	2
12		SS-7090520-TP	SCREW 9/64-40 L=4.5		マルヒラネジ 9/64-40 L=4.5	2
13		B1668-484-000	POINTER		ナット - シヒョ	1
14		B1665-484-0A0	DIFFERENTIAL FEED LEVER ASM.		ナット - レバ - クミ	1
15		SS-7111120-SP	SCREW 11/64-40 L=10.5		マルヒラネジ 11/64-40 L=10.5	(1)
16		NS-6110420-SP	NUT 11/64-40		6カクナット 11/64-40	1
17		B1672-484-000	COLLAR		ナット - レバ - カワ	1
18		B1664-484-000	DIFFERENTIAL FEED LEVER SHAFT		ナット - レバ - ショク	1
19		RO-0611801-00	RUBBER RING		リング	1
20		B1663-484-0A0	DIFFERENTIAL FEED ARM ASM.		ナット - チョ - セツウチ	クミ
21		SS-7111410-TP	SCREW 11/64-40 L=14		マルヒラネジ 11/64-40 L=14	(1)
22		RO-0691801-00	RUBBER RING		リング	1
23		B1671-484-0A0	LEVER SHAFT CRANK ASM.		ナット - レバ - ショク スラストク	クミ
24		SS-7111120-SP	SCREW 11/64-40 L=10.5		マルヒラネジ 11/64-40 L=10.5	(1)
25		NS-6620310-SP	NUT 3/16-32		6カクナット 3/16-32	1
26		SD-0640322-TP	HINGE SCREW D=6.35 H=3.2		タコネジ D=6.35 H=3.2	1
27		B1662-484-000	DIFFERENTIAL FEED ROCKER ROD		ナット - チョ - セツウチ	クミ
28		B1658-484-0A0	DIFFERENTIAL FEED ROCKER ASM.		フクオクリウチ	クミ
29		SS-7111410-TP	SCREW 11/64-40 L=14		マルヒラネジ 11/64-40 L=14	(2)
30		B1654-484-000	BUSHING, REAR		フクオクリク ユロメタル	1
31		SS-8150710-SP	SCREW 15/64-28 L=7		トメネジ 15/64-28 L=7	1
32		B1657-484-000	CONNECTING ROD		フク オクリ レンケツカ	1
33		B1661-484-000	SLIDE BLOCK PIN		フク オクリ カクコマヒョ	1
34		B1659-484-000	SLIDE BLOCK		フク オクリ カクコマ	2
35		SS-4080620-TP	SCREW 1/8-44 L=6		ナットネジ 1/8-44 L=6.0	2
36		B1651-484-0A0	DIFFERENTIAL FEED SHAFT ASM.		フクオクリショク	クミ
37		CQ-3030000-00	OIL WICK		ビニ	0.1



7. THREAD SPREADER COMPONENTS

糸サバキ関係

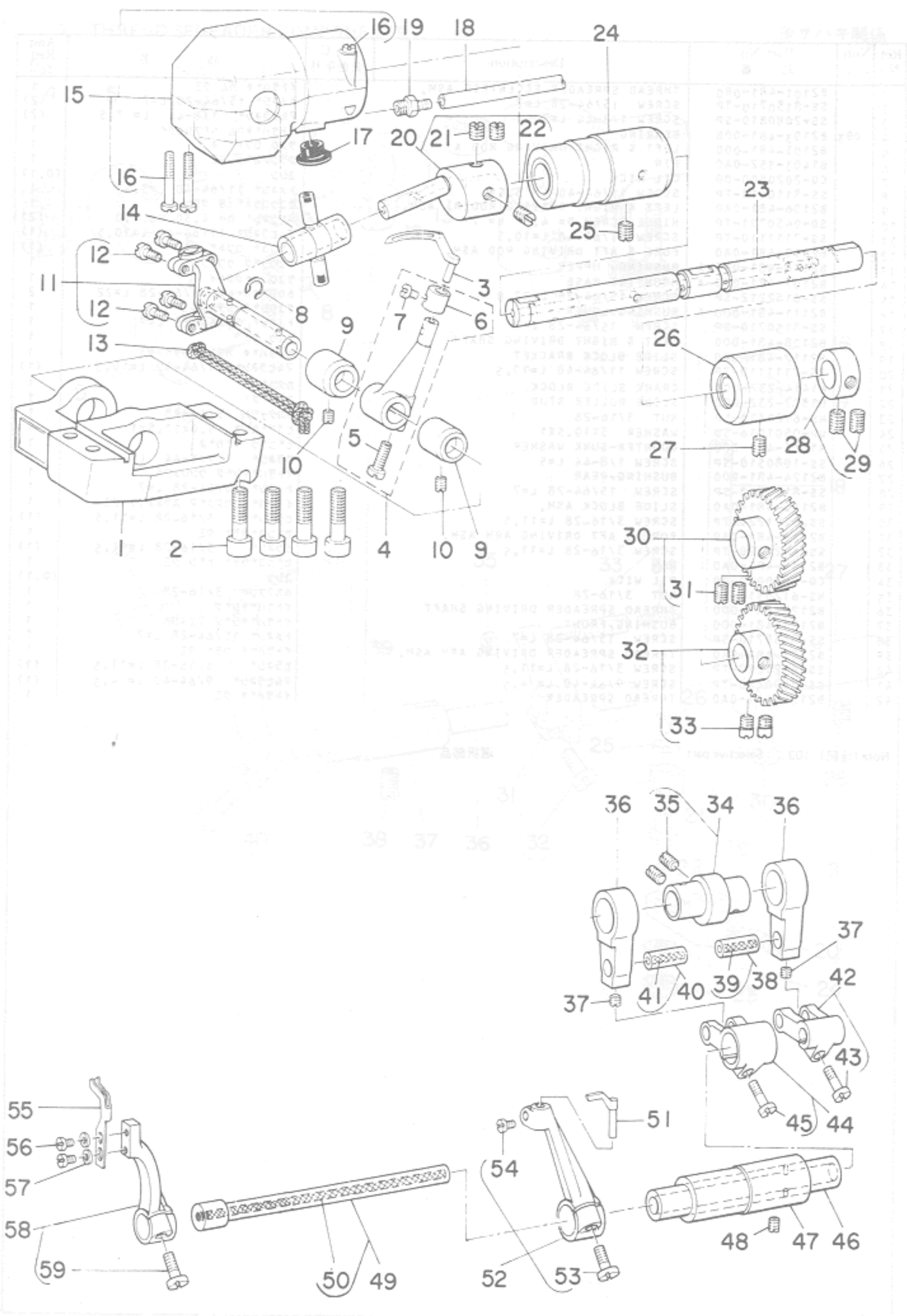


Ref No.	Note	Part No. 品番	Description	E. C. 変更年月	品名	Amt. Req. 数量
1		B2101-481-0B0	THREAD SPREADER ECCENTRIC ASM.		イトザハ*キ カム クミ	1
2		SS-8150710-TP	SCREW 15/64-28 L=7		トメネジ* 15/64-28 L=7	(2)
3		SS-2080810-SP	SCREW 1/8-44 L=7.5		マルサラネジ* 1/8-44 L=7.5	(2)
4	003	B2103-481-00B	BEARING		イトザハ*キカム ハ*アリンク*	1
5		B2105-481-000	LEFT & RIGHT DRIVING ROD A		ワコウ ロット* A	1
6		B1403-352-0A0	PIN		クランクピッチ クミ	1
7		CQ-2020000-00	OIL WICK		オイル	(0,1)
8		SS-8110410-TP	SCREW 11/64-40 L=3.5		トメネジ* 11/64-40 L=3.5	1
9		B2106-481-0A0	LEFT & RIGHT DRIVING ROD(R) ASM.		ワコウロット* B クミ	1
10		SD-0450701-TP	HINGE SCREW D= 4.5 H= 7		クランクネジ* D= 4.50 H= 7.0	(2)
11		SS-7111110-TP	SCREW 11/64-40 L=10.5		マルヒラネジ* 11/64-40 L=10.5	(1)
12		B2117-481-0A0	FORE & AFT DRIVING ROD ASM.		セ*ンコ* ロット* クミ	(1)
13		B2110-481-000-A	BUSHING, UPPER		ワコウシ*ク ウケメ*ル	1
14		B2109-481-000-A	MOUNTING BASE		ワコウ シ*ク*イ	1
15		SS-6152212-SP	SCREW 15/64-28 L=22.0		6カクア*ホ*ルト 15/64-28 L=22	2
16		B2111-481-000-A	BUSHING, LOWER		ワコウシ*ク シ*ク*メ*ル	1
17		SS-8150710-SP	SCREW 15/64-28 L=7		トメネジ* 15/64-28 L=7	1
18		B2108-481-000	LEFT & RIGHT DRIVING SHAFT		ワコウ シ*ク	1
19		B2112-481-0A0	SLIDE BLOCK BRACKET		イトザハ*キ カクコ*マ*ウチ* クミ	1
20		SS-7111110-TP	SCREW 11/64-40 L=10.5		マルヒラネジ* 11/64-40 L=10.5	(1)
21		B1414-232-000	CRANK SLIDE BLOCK		カクコ*マ	1
22		B1827-232-000	SLIDE ROLLER STUD		コロシ*ク	1
23		NS-6120310-SP	NUT 3/16-28		6カクナツト 3/16-28	1
24		WP-0501016-SD	WASHER 5X10.5X1		ヒラサ*カ*ネ 5.0X10.5X1	1
25		B1715-481-000	COUNTER-SUNK WASHER		ヒ*ン*ガラ サ*カ*ネ	1
26		SS-1080510-SP	SCREW 1/8-44 L=5		サラネジ* 1/8-44 L=5	1
27		B2124-481-000	BUSHING, REAR		イトザハ*キシ*ク ウケロメ*ル	1
28		SS-8150710-SP	SCREW 15/64-28 L=7		トメネジ* 15/64-28 L=7	1
29		B2115-481-0A0	SLIDE BLOCK ASM.		イトザハ*キ カクコ*マ スラストウケ クミ	1
30		SS-6121220-TP	SCREW 3/16-28 L=11.5		ヒラネジ* 3/16-28 L=11.5	(1)
31		B2120-481-0A0	FORE & AFT DRIVING ARM ASM.		セ*ンコ*ウチ* クミ	1
32		SS-6121220-TP	SCREW 3/16-28 L=11.5		ヒラネジ* 3/16-28 L=11.5	(1)
33		B2119-481-0A0	PIN		セ*ンコ*ウチ* ヒ*ン クミ	1
34		CQ-2020000-00	OIL WICK		オイル	(0,1)
35		NS-6120310-SP	NUT 3/16-28		6カクナツト 3/16-28	1
36		B2122-481-000	THREAD SPREADER DRIVING SHAFT		イトザハ*キシ*ク	1
37		B2123-481-000	BUSHING, FRONT		イトザハ*キシ*ク マイメ*ル	1
38		SS-8150710-SP	SCREW 15/64-28 L=7		トメネジ* 15/64-28 L=7	1
39		B2125-481-0A0	THREAD SPREADER DRIVING ARM ASM.		イトザハ*キ ウチ* クミ	1
40		SS-6121220-TP	SCREW 3/16-28 L=11.5		ヒラネジ* 3/16-28 L=11.5	(1)
41		SS-7090520-TP	SCREW 9/64-40 L= 4.5		マルヒラネジ* 9/64-40 L= 4.5	(1)
42		B2126-481-0A0	THREAD SPREADER		イトザハ*キ クミ	1

Note (注記) 003 Selective part

選択部品

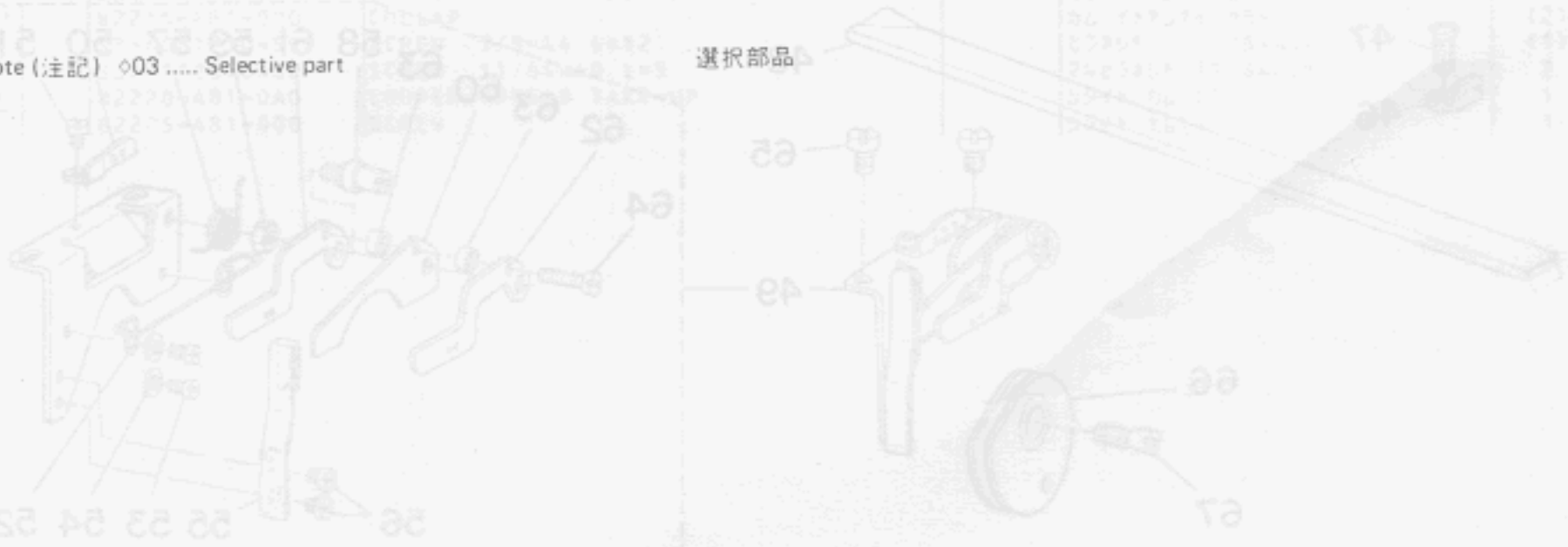




Ref. No.	Note	Part No. 品番	Description	E. C. 変更年月	品名	Amt. Req. 数量
1		B2013-481-000-A	LOOPER MOUNTING BASE		ル-ハ°アイ	1
2		SS-6152212-SP	SCREW 15/64-28 L=22,0		6カクアサホ°ルト 15/64-28 L=22	4
3		B2030-481-000	LOOPER		ル-ハ°	1
4		B2015-481-0A0	LOOPER ROCKER ASM.		ル-ハ°ウチ° クミ	1
5		SS-6121220-TP	SCREW 3/16-28 L=11,5		ヒラネシ° 3/16-28 L=11,5	(1)
6		B2025-481-000	COLLAR		ル-ハ°ウチ°カラ-	(1)
7		SS-7090520-TP	SCREW 9/64-40 L= 4,5		マルヒラネシ° 9/64-40 L= 4,5	(1)
8		B2032-481-000	LOOPER DRIVING LINK SET RING		ル-ハ° リンク トメワ	1
9		B2012-481-000	BUSHING, REAR		ル-ハ° リンク メダ	2
10		SS-8110410-TP	SCREW 11/64-40 L= 3,5		トメネシ° 11/64-40 L=3,5	2
11		B2010-481-0A0	LOOPER ROCKER SHAFT ASM.		ル-ハ° リンク クミ	1
12		SS-7090910-TP	SCREW 9/64-40 L= 8,5		マルヒラネシ° 9/64-40 L= 8,5	(4)
13		CQ-5050000-00	OIL WICK		2シ	0,2
14		B2008-481-000	TRUNNION		トラニオン	1
15		B2014-481-0A0	LOOPER CRANK COVER ASM.		クランク カバ°- クミ	1
16		SS-6092120-SP	SCREW 9/64-40 L=21,2		ヒラネシ° 9/64-40 L=21,2	(3)
17	*	B1187-552-000	RUBBER PLUG	D,09/79	TA-1050504-R0	-
	*	TA-1050504-R0	RUBBER PLUG	A,09/79	トメセン	1
18		BP-4000000-00	VINYL TUBE, WHITE D=4		ビ°ニ°ル ハ°イフ°	0,1
19		SQ-1150451-MZ	CONNECTING SCREW		チユ°フ°リンク°ツネシ°	1
20		B2006-481-0A0	LOOPER CRANK(WITH SCREW)		ル-ハ° クランク クミ	1
21		SS-8660810-TP	SCREW 1/4-40 L=8		トメネシ° 1/4-40 L=8	(2)
22		B2007-481-000	LOOPER CRANK ADJUSTING SCREW		クランク チヨ°セツネシ°	(1)
23		B2001-481-000-A	LOOPER CRANK DRIVING SHAFT		ル-ハ°シ°ク	1
24		B2002-481-000	BUSHING, FRONT		ル-ハ°シ°ク マイメダ	1
25		SS-8150710-SP	SCREW 15/64-28 L=7		トメネシ° 15/64-28 L=7	1
26		B1803-481-000	BUSHING, INTERMEDIATE		シタシ°ク ナカメダ	1
27		SS-8150710-SP	SCREW 15/64-28 L=7		トメネシ° 15/64-28 L=7	1
28		CS-111121A-SH	THRUST COLLAR ASM, D=11,11 W=17		スラストウ° D=11,11 W=12 クミ	1
29		SS-3660810-TP	SCREW 1/4-40 L=8		トメネシ° 1/4-40 L=8	(2)
30		B2004-481-0A0	GEAR, UPPER		ル-ハ° ハワ°ルマ° ウイ° クミ	1
31		SS-8660810-TP	SCREW 1/4-40 L=8		トメネシ° 1/4-40 L=8	(2)
32	003	B2005-481-0AB	GEAR, LOWER		ル-ハ° キ°ヤ° シタ° 8° クミ	1
33		SS-6660610-TP	SCREW 1/4-40 L=6		ヒラネシ° 1/4-40 L=6	(2)
34		B2301-481-0A0	NEEDLE GUARD CAM		ハリウケ カム クミ	1
35	*	SS-8150710-SP	SCREW 15/64-28 L=7	C,01/78	SS-8150710-TP	(1)
	*	SS-8150710-TP	SCREW 15/64-28 L=7	A,01/78	トメネシ° 15/64-28 L=7	1
36		B2302-481-000	NEEDLE GUARD CRANK ROD		ハリウケ ロ°ット°	2
37		SS-8110410-SP	SCREW 11/64-40 L=3,5		トメネシ° 11/64-40 L=6,5	2
38		B1610-430-0A0	PIN ASM.		フタマツウチ° ヒ°ン° クミ	1
39		CQ-3030000-00	OIL WICK		2シ	(0,1)
40		B1610-430-0A0	PIN ASM.		フタマツウチ° ヒ°ン° クミ	1
41		CQ-3030000-00	OIL WICK		2シ	(0,1)
42		B2303-481-0A0	LOOP GUIDE ROCKER FORK		ル°フ°カ°イト° フタマツウチ° クミ	1
43	*	SS-7111110-TP	SCREW 11/64-40 L=10,5		マルヒラネシ° 11/64-40 L=10,5	(1)
44		B2304-481-0A0	REAR NEEDLE GUARD ROCKER FORK		ウシロカ°ワ°ハリウケ°フタマツウチ° クミ	1
45		SS-7111310-TP	SCREW 11/64-40 L=12,8		マルヒラネシ° 11/64-40 L=12,8	(1)
46		B2306-481-000	NEEDLE GUARD DRIVING SHAFT		ウシロカ°ワ°ハリウケ°フタマツウチ°	1
47		B2307-481-000	BUSHING		ハリウケ シ°ク°メダ	1
48		SS-8150710-SP	SCREW 15/64-28 L=7		トメネシ° 15/64-28 L=7	1
49		B2305-481-0A0	LOOP GUIDE DRIVING SHAFT ASM.		ル°フ°カ°イト° シ°ク° クミ	1
50		CQ-2000000-00	OIL WICK		2シ	(0,3)
51		B2311-481-000-A	NEEDLE GUARD		ハリウケ	1
52		B2309-481-0A0	REAR NEEDLE GUARD ROCKER ARM		ウシロカ°ワ°ハリウケ°ウチ° クミ	1
53		SS-6121220-TP	SCREW 3/16-28 L=11,5		ヒラネシ° 3/16-28 L=11,5	(1)
54		SS-7090910-TP	SCREW 9/64-40 L= 8,5		マルヒラネシ° 9/64-40 L= 8,5	(1)
55		B2310-481-000	LOOP GUIDE		ル°フ°カ°イト°	1
56		SS-7090520-TP	SCREW 9/64-40 L= 4,5		マルヒラネシ° 9/64-40 L= 4,5	2
57		WP-0371026-SD	WASHER 3,7X7X1		ヒラネシ°カ°ネ° 3,7X7,0X1	2
58		B2308-481-0A0	LOOP GUIDE ROCKER ARM		ル°フ°カ°イト°ウチ° クミ	1
59		SS-6121220-TP	SCREW 3/16-28 L=11,5		ヒラネシ° 3/16-28 L=11,5	(1)

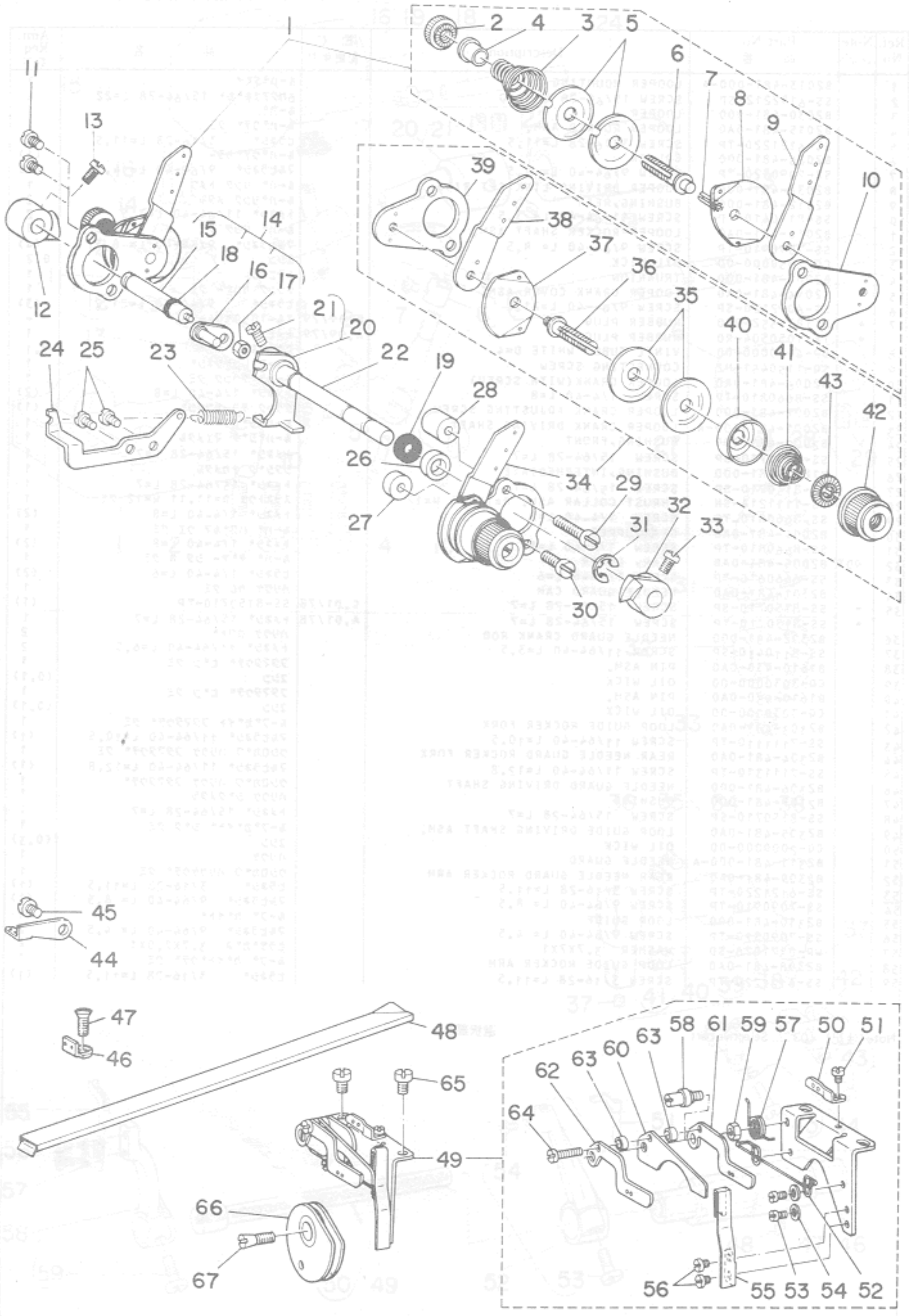
Note (注記) 003 Selective part

選択部品

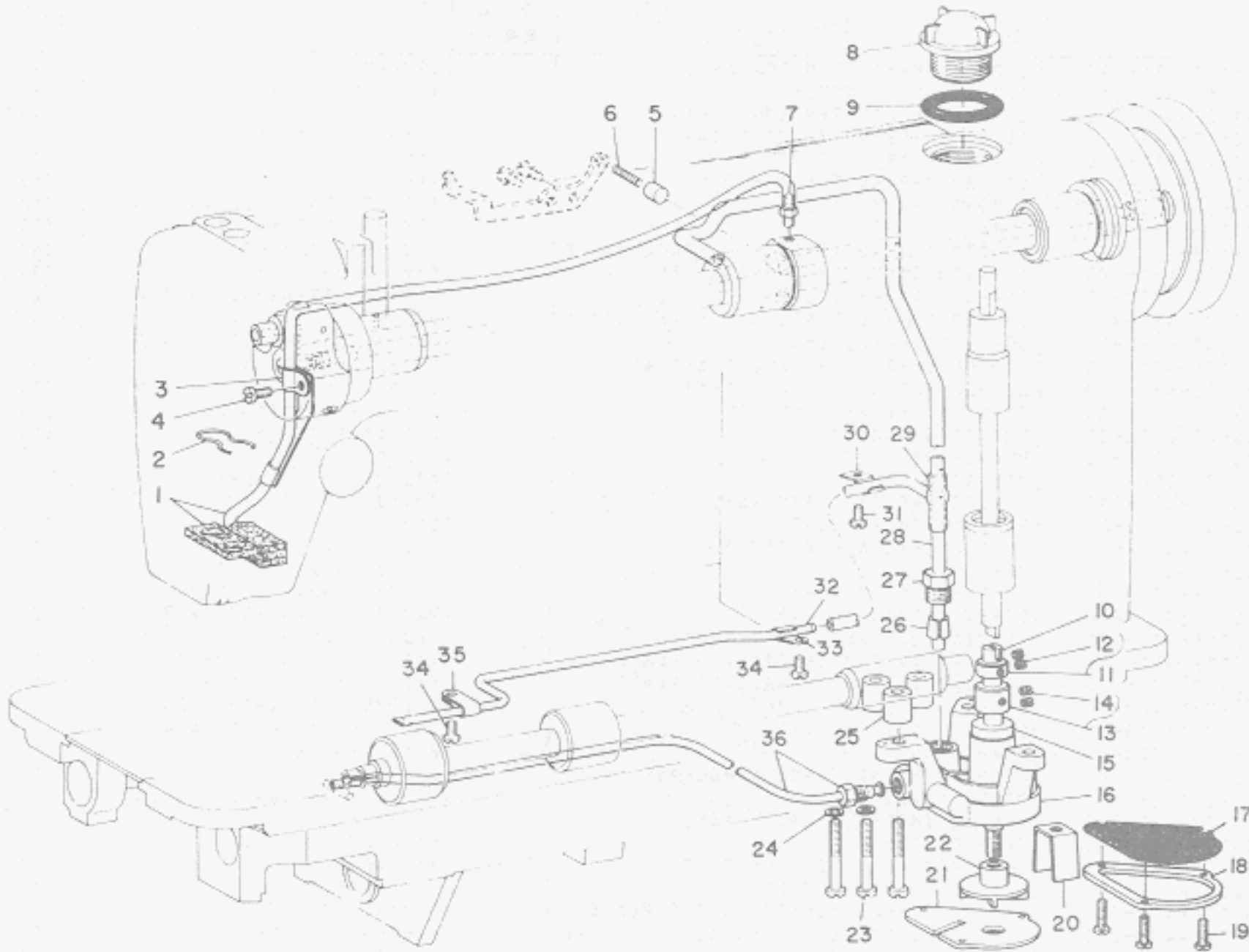


9. TENSION & LOOPER THREAD TAKE-UP COMPONENTS

糸調子・下糸カム関係



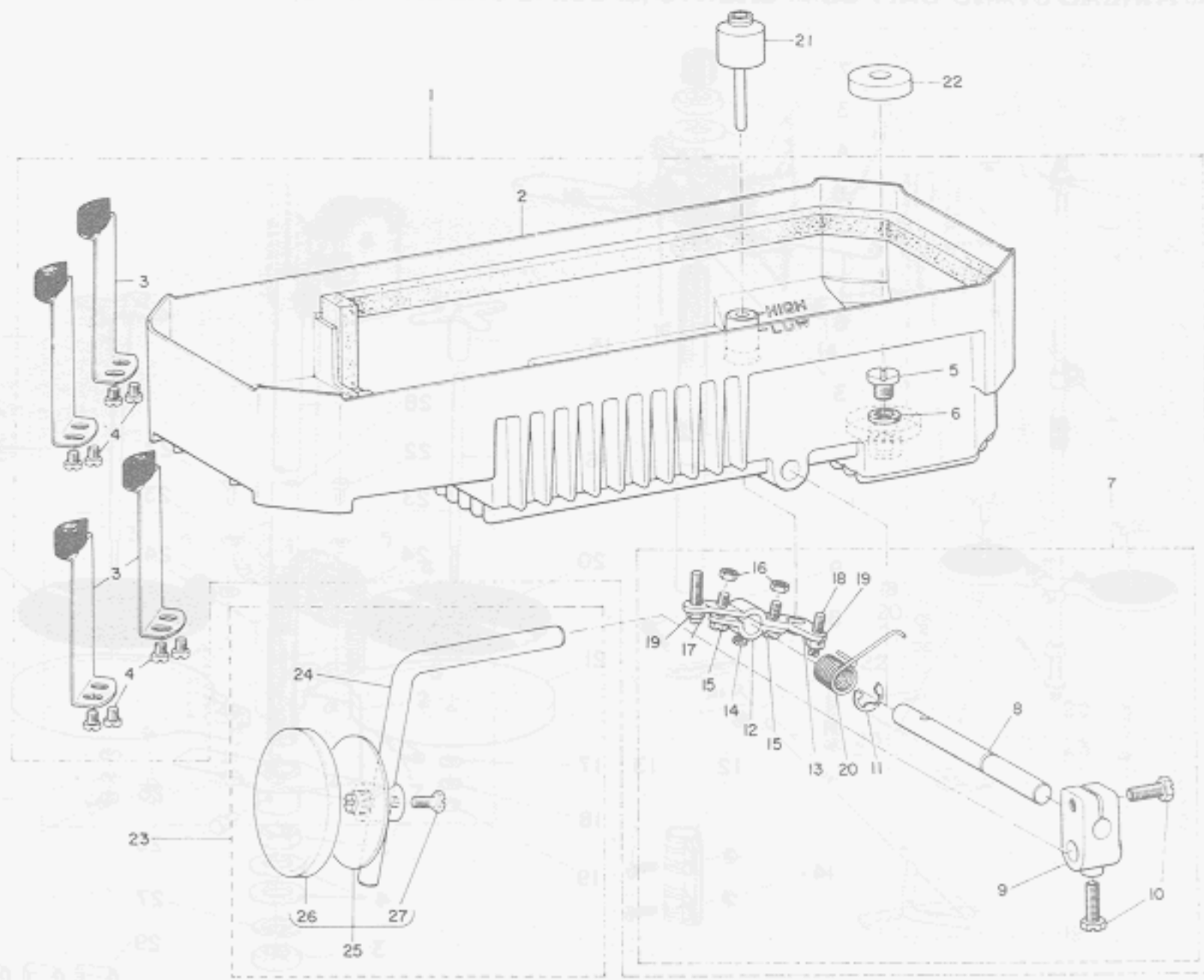
Ref No.	Note	Part No. 品番	Description	E. C. 変更年月	品名	Amt. Req. 数量
1		B3103-481-0A0	LOOPER THREAD TENSION ASM.		シタイトチヨ-シ クミ	1
2		B2314-019-000	TENSION POST NUT		イトチヨ-シホ* ナツト	(1)
3		B3106-481-000	LOOPER THREAD TENSION SPRING		イトチヨ-シ ハ*ネ	(1)
4		B2312-019-000	TENSION SPRING BUSHING (A)		イトチヨ-シ ハ*ネガ* A	(1)
5		B3126-352-000	TENSION DISC		イトチヨ-シ ガラ	(2)
6		B3104-481-000	LOOPER THREAD TENSION POST		イトチヨ-シホ*	(1)
7		PS-0200102-KH	SPRING PIN 2.0X10		スプリング*ピ*ン 2.0X10	(1)
8		B3106-380-000	THREAD GUIDE		シタイトチヨ-シガ*ラ イトアツナイ	(1)
9		B3103-481-000	LOOPER THREAD TENSION CONTROL PLATE		シタイトチヨ-シ アツナイク	(1)
10		B3101-481-000	TENSION CONTROLLER INSTALLING PLATE		イトチヨ-シ トリツクタイ	(1)
11		SS-7110710-SP	SCREW 11/64-40 L=7		マルヒラネシ* 11/64-40 L= 7	2
12		B3121-481-000	LOOPER THREAD TENSION RELEASE LATCH		シタイトルメ	1
13		SS-6110420-TP	SCREW 11/64-40 L=4		ヒラネシ* 11/64-40 L= 4.8	1
14		B3135-481-0B0	LOOPER THREAD RELEASE SHAFT ASM.		シタイトルメシ*ク クミ	1
15		B3135-481-000	LOOPER THREAD RELEASE SHAFT		シタイト ルメシ*ク	(1)
16		D3136-481-CA0	TENSION RELEASE ARM ASM.		シタイトルメシ*ク ウテ* クミ	(1)
17		NS-6110310-SP	NUT 11/64-40		6カクナツト 11/64-40	(1)
18		RO-0371001-00	RUBBER RING		オリング*	(1)
19		B1522-552-000	OIL SEAL RING		オウエアケ* シ*ク オイルシール	1
20		D3130-481-CA0	TENSION RELEASE ARM ASM.		ウワイトルメウテ* クミ	1
21		SS-6110710-SP	SCREW 11/64-40 L=7		ヒラネシ*	(1)
22		D3110-481-C00	TENSION RELEASE SHAFT		イトルメ シ*ク	1
23		D3134-481-C00	SPRING		ヒサ*アケ* リンクウテ* ハ*ネ	1
24		D3133-481-C00	SUSPENSION BRACKET		ヒサ*アケ* リンクウテ* ハ*ネカケ	1
25		SS-7110710-SP	SCREW 11/64-40 L=7		マルヒラネシ* 11/64-40 L= 7	2
26		B3115-481-000	TENSION RELEASE SHAFT SPACER		イトルメ シ*クカラ-	1
27		B3116-481-000	SPACER(A), FOR INSTALLING PLATE		イトチヨ-シ トリツクタイ カラ- A	1
28		B3117-481-000	SPACER(B), FOR INSTALLING PLATE		イトチヨ-シ トリツクタイ カラ- B	1
29		SS-7112420-SP	SCREW 11/64-40 L=24		マルヒラネシ* 11/64-40 L=24	1
30		SS-7111410-SP	SCREW 11/64-40 L=14		マルヒラネシ* 11/64-40 L=14	1
31		RE-0600000-K0	SNAP RING 6		Eカ*タ トメウ 6	1
32		B3120-481-000	NEEDLE THREAD TENSION RELEASE LATCH		ウワイトルメ	1
33		SS-6110420-TP	SCREW 11/64-40 L=4		ヒラネシ* 11/64-40 L= 4.8	1
34		B3102-481-0A0	NEEDLE THREAD TENSION ASM.		ウワイトチヨ-シ クミ	1
35		B3126-012-000	TENSION DISC		イトチヨ-シガラ	(2)
36		B3104-481-000	LOOPER THREAD TENSION POST		イトチヨ-シホ*	(1)
37		B2306-019-000	TENSION THREAD GUIDE		イトチヨ-シ アツナイタ	(1)
38		B3102-481-000	NEEDLE THREAD TENSION GUIDE PLATE		ウワイトチヨ-シ アツナイク	(1)
39		B3101-481-000	TENSION CONTROLLER INSTALLING PLATE		イトチヨ-シ トリツクタイ	(1)
40		B3107-704-000	TENSION DISC PRESSER TUBE		チヨ-シガラ オウエ	(1)
41		B3129-012-A00	TENSION SPRING		イトチヨ-シハ*ネ A	(1)
42		B3119-771-000	TENSION NUT		イトチヨ-シナツト	(1)
43		B3120-125-000	TENSION DISC STOPPER		イトチヨ-シガラ ハイテント*メ	(1)
44		B3122-481-000	FRAME THREAD GUIDE		イトアツナイ	1
45		SS-7110510-SP	SCREW 11/64-40 L=5		マルヒラネシ* 11/64-40 L= 5	1
46		B2201-481-000-A	LOOPER THREAD GUIDE		シタイトアツナイ	1
47		SS-1110710-SP	SCREW 11/64-40 L=7		ガラネシ* 11/64-40 L=7	1
48		B2202-481-000	LOOPER THREAD GUIDE TUBE		シタイト ト*カク	1
49		B2210-481-0A0	LOOPER THREAD GUIDE ASM.		カムイトアツナイ クミ	1
50		B2203-481-000	LOOPER THREAD GUIDE(B)		シタイトアツナイ R	(1)
51		SS-6080320-SP	SCREW 1/8-44 L= 2.5		ヒラネシ* 1/8-44 L= 2.5	(1)
52		B2218-481-000	CAST-OFF WIRE		カムイト ウイヤ-	(1)
53		SS-6080410-SP	SCREW 1/8-44 L=4		ヒラネシ* 1/8-44 L= 4	(2)
54		WP-0371026-SD	WASHER 3.7X7X1		ヒラサ*カ*ス 3.7X7.0X1	(2)
55		B2217-481-000	THREAD GUIDE STOPPER SPRING		カム イトアツナイ アイシ*ハ*ネ	(1)
56		SS-6080320-SP	SCREW 1/8-44 L= 2.5		ヒラネシ* 1/8-44 L= 2.5	(2)
57		B2216-481-000	THREAD GUIDE SPRING		カム イトアツナイ ハ*ネ	(1)
58		B2214-481-000	THREAD GUIDE STUD		カムイトシ*ク	(1)
59		NS-6110310-SP	NUT 11/64-40		6カクナツト 11/64-40	(1)
60		B2213-481-000	CAST-OFF PLATE		カムイトツメ	(1)
61		B2212-481-000	LOOPER THREAD GUIDE,RIGHT		カム イトアツナイ ミ*キ	(1)
62		B2211-481-000	LOOPER THREAD GUIDE,LEFT		カム イトアツナイ ヒサ*リ	(1)
63		B2215-481-000	COLLAR		カム イトアツナイ カラ-	(2)
64		SS-6081210-SP	SCREW 1/8-44 L=12		ヒラネシ* 1/8-44 L=12	(1)
65		SS-7110510-SP	SCREW 11/64-40 L=5		マルヒラネシ* 11/64-40 L= 5	2
66		B2220-481-0A0	LOOPER THREAD TAKE-UP		シタイト カム クミ	1
67		B2225-481-000	SCREW		シタイト カムメネシ*	1



Ref No.	Note	Part No.	Description	E. C.	品名	Amt. Req.
		品番		変更年月		数量
1		B3526-552-0A0	OIL RETURN TURE ASM.		オイルリターン フィルター アセンブリ	1
2		B3529-226-000	OIL FELT PRESSER		オイルフェルトプレス	1
3		D3536-555-800	OIL RETURN TUBE PRESSEDF PLATE		オイルリターンパイプの圧縮プレート	1
4		SS-7110710-SP	SCREW 11/64-40 L=7		ねじ 11/64-40 L=7	1
5		B3534-155-000	PLINGER		ポンプのピストン	1
6		B1214-038-000	PLINGER SPRING		ポンプのピストンバネ	1
7		SQ-1110401-112	CONNECTING SCREW		パイプの接続ねじ	1
8		B3530-555-000	OIL SIGHT WINDOW		オイルレベル計窓	1
9		RO-1952401-00	RUBBER RING		ゴムリング	1
10		B3551-481-000	OIL PUMP SHAFT		オイルポンプシャフト	1
11		CS-0790618-TH	THRUST COLLAR ASM. D=7.94 W=6		スラストカラーアセンブリ D=7.94 W=6	1
12		SS-3090410-SP	SCREW 9/64-40 L= 3.5		ねじ 9/64-40 L=3.5	(2)
13		CS-0791010-SH	THRUST COLLAR ASM. D=7.94 W=10		スラストカラーアセンブリ D=7.94 W=10	1
14		SS-3110520-TP	SCREW 11/64-40 L= 4.5		ねじ 11/64-40 L=4.5	(2)
15		B3550-481-000	BUSHING		ポンプのブッシング	1
16		B3501-481-000	LUBRICATING OIL PUMP		ポンプのオイルポンプ	1
17		B3504-155-000	FILTER SCREEN		フィルターのスクリーン	1
18		B3503-122-000	OIL PUMP FRAME		ポンプのフレーム	1
19		SS-6081210-SP	SCREW 1/8-44 L=12		ねじ 1/8-44 L=12	3
20		B3545-122-000	OIL GUARD		ポンプのオイルガード	1
21		B3502-122-000	OIL PUMP COVER		ポンプのカバー	1
22		B3507-481-000	IMPELLER		ポンプのインペラ	1
23		SS-7113110-SP	SCREW 11/64-40 L=31		ねじ 11/64-40 L=31	3
24		WP-0450000-SD	WASHER 4.5X8X0.5		ワッシャー 4.5X8X0.5	2
25		B3552-481-000	OIL PUMP INSTALLING COLLAP		ポンプの取り付けコラップ	3
26		B3511-122-000	OIL TUBE CLAMPING SLEEVE		パイプのクランプスリーブ	1
27		B3512-122-000	OIL TUBE CLAMPING SCREW		パイプのクランプねじ	1
28		B3513-484-000	MAIN SHAFT OIL PIPE		メインシャフトのオイルパイプ	1
29		B3527-415-000	RUBBER JOINT		ゴムジョイント	1
30		B3538-112-000	OIL WICK HOLDER		オイル Wick のホルダー	1
31		SS-7110710-SP	SCREW 11/64-40 L= 8.5		ねじ 11/64-40 L=8.5	1
32		B3553-431-000	GEAR OIL PIPE		ギアオイルパイプ	1
33		B2657-771-000	GUIDE		ガイド	1
34		SS-7110710-SP	SCREW 11/64-40 L=7		ねじ 11/64-40 L=7	2
35		B3554-431-000	HOLDER		ホルダー	1
36		B3521-431-000			シフトパイプ	1

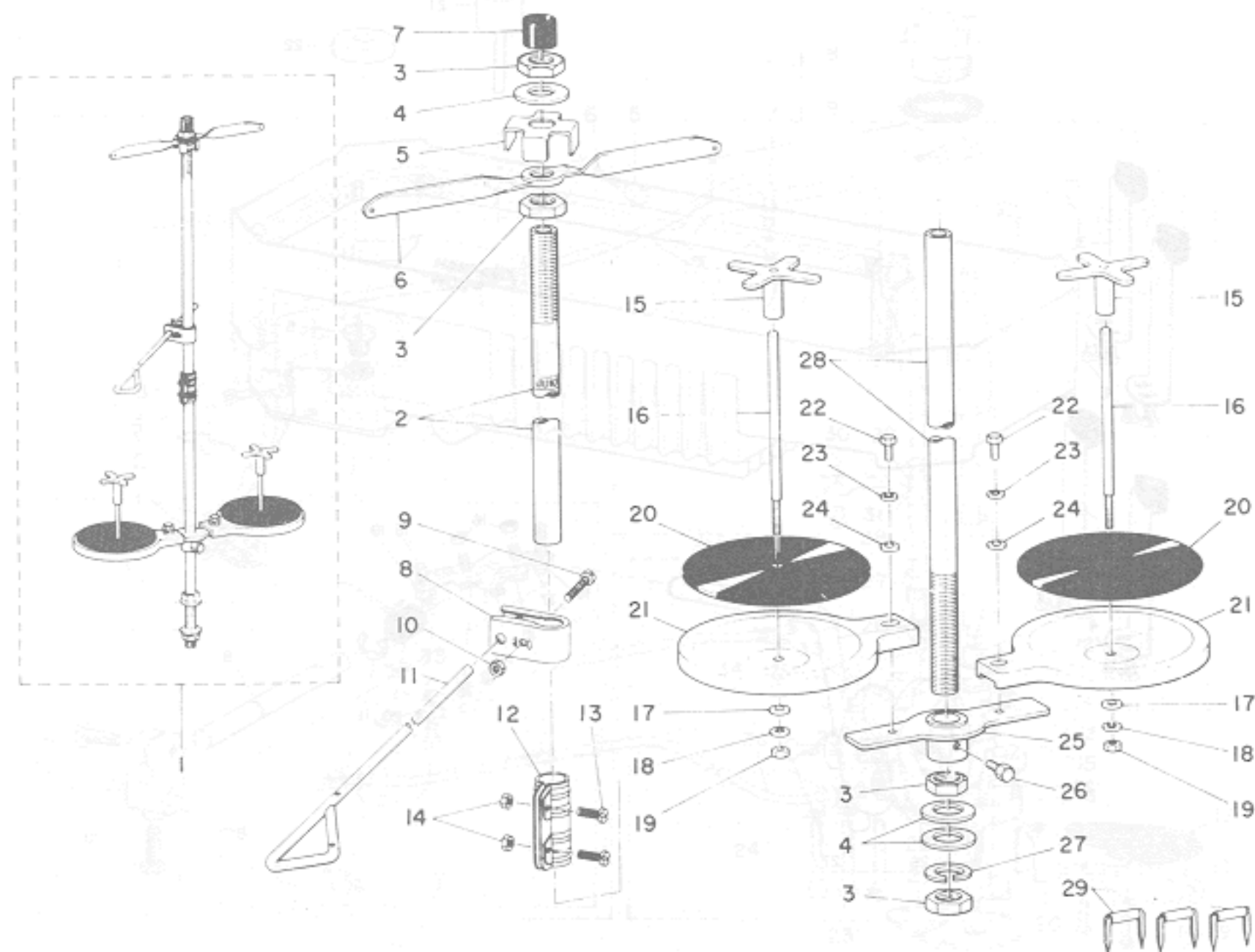
11. OIL RESERVOIR & KNEE LIFTER COMPONENTS

油溜、膝上ゲ関係



Ref No.	Note 注記	Part No. 品番	Description	E. C. 変更年月	品名	Amt. Req. 数量
1		B8217-481-0A0	OIL RESERVOIR ASM.		アッラッメ ヲ	1
2		B8217-481-000	OIL RESERVOIR		アッラッメ	(1)
3		B8219-481-0A0	SUPPORTING PLATE ASM.		アッラッメ サイ ヲ	(4)
4		SS-6150760-SH	SCREW 15/64-28 L=6.5		ヒラシ 15/64-28 L=6.5	(8)
5		SS-6741010-SP	SCREW 3/8-28 L=10		ヒラシ 3/8-28 L=10	(1)
6		B8219-125-000	OIL DRAIN CAP GASKET		ハイアラック ハッパ	(1)
7		B3420-552-0A0-A	KNEE PRESS ROD ASM.		ヒッアチ コシク ヲ	(1)
8		B3420-552-000	KNEE PRESS ROD		ヒッアチ コシク	(1)
9		B3427-122-000	KNEE PRESS ROD MOUNTING BRACKET		ヒッアチ コシク トリヤク	(1)
10		SS-0182010-SH	SCREW 9/32-20 L=20		6カクホルト 9/32-20 L=20	(2)
11		B3426-552-000	THRUST RING		ヒッアチ コシク スラストウケ	(1)
12		B3424-552-000	KNEE PRESS ROD LIFTING LEVER		ヒッアチ カイシク A	(1)
13		B3425-552-000	KNEE PRESS ROD LIFTING LEVER		ヒッアチ カイシク B	(1)
14		SS-0151220-SR	SCREW 15/64-28 L=12		6カクホルト 15/64-28 L=12	(1)
15		SS-0151540-SR	SCREW 15/64-28 L=15		6カクホルト 15/64-28 L=15	(2)
16		NS-6150430-SR	NUT 15/64-28		6カクナツ 15/64-28	(2)
17		SS-8153010-SR	SCREW 15/64-28 L=30		トメシ 15/64-28 L=30	(1)
18		SS-0152080-SR	SCREW 15/64-28 L=19.5		トメシ 15/64-28 L=19.5	(1)
19		NS-6150430-SR	NUT 15/64-28		6カクナツ 15/64-28	(2)
20		B3429-552-000-A	SPRING		ヒッアチ カイシク ハ	(1)
21	*	B3421-552-0A0	KNEE PRESS LIFTER ROD ASM.	D, 10/78	B3421-555-000	-
22	*	B3421-555-000	KNEE PRESS LIFTER ROD	A, 10/78	ヒッアチ オシホ	1
23		B8228-125-000	OIL RESERVOIR MAGNET		シヤク	1
24		B3419-552-0A0	KNEE LIFTER PLATE ROD ASM.		ヒッアチ コシク ヲ	1
25		B3419-122-000	KNEE LIFTER PLATE ROD		ヒッアチ コシク	(1)
26		B3430-552-0A0	KNEE PRESS PLATE ASM.		ヒッアチ ヲ	(1)
27		B3431-552-000-A	KNEE PRESS PLATE COVER		ヒッアチ カハ	(1)
		SS-9661120-CP	SCREW 1/4-40 L=10.5		6カクホルト 1/4-40 L=10.5	(1)

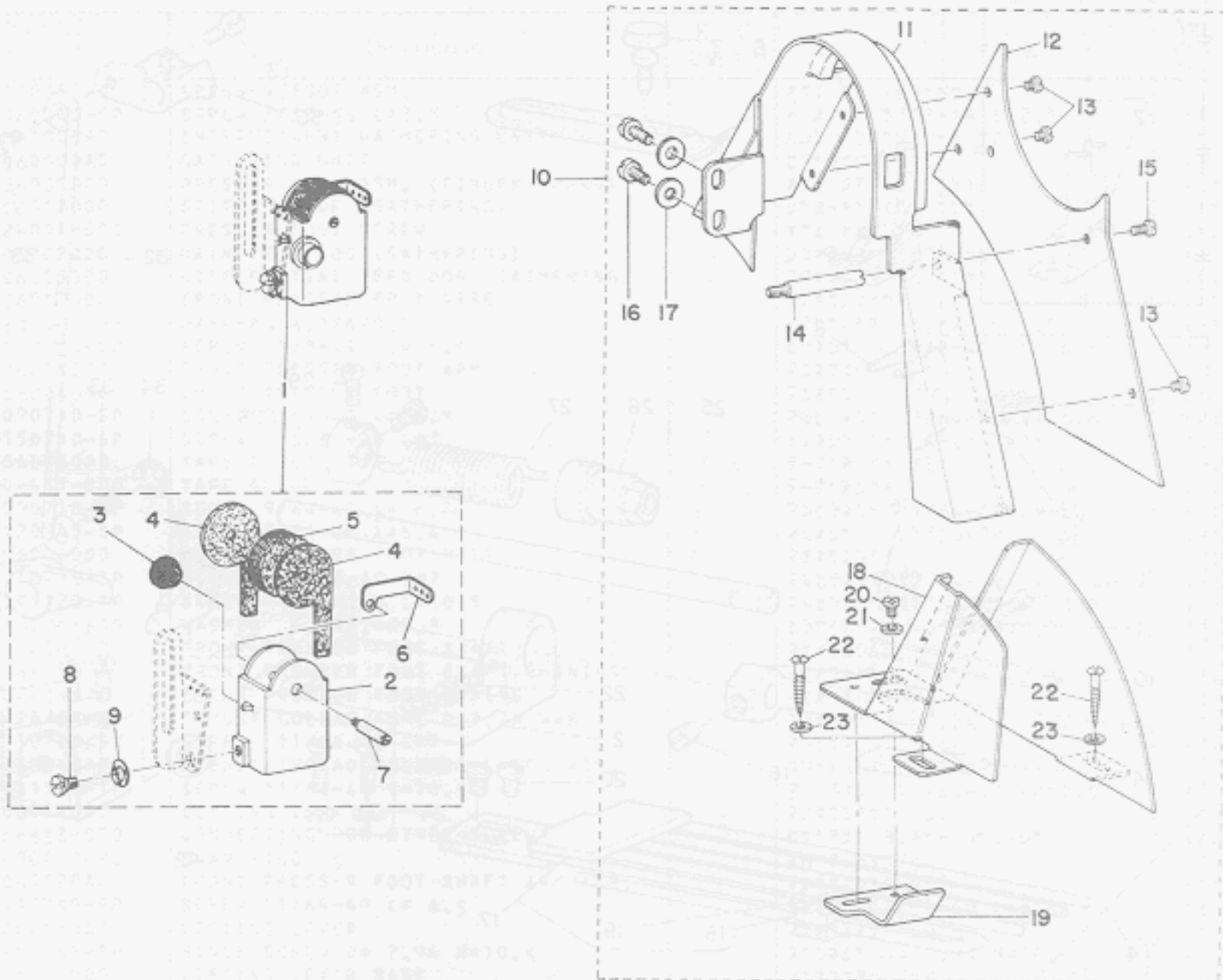
12. THREAD STAND UNIT COMPONENTS (SPECIAL ORDER PARTS) 糸立装置関係 (特別注文部品)



Ref. No.	Note	Part No.	Description	E. C.	品名	Amt. Req.
	注記	品番		変更年月		数量
1		B3301-481-0A0	THREAD STAND ASM.		イトテソチ アシ	1
2		B3301-481-0R0	SPOOL REST ROD AS'Y.	A.06/79	イトテキウイ コ	(1)
3		B3317-704-000	NUT C15		イトテキ- トメナツト	(4)
4		WP-1702600-S0	WASHER 17X30X2.6		ヒラサカサ 17X30X2.6	(3)
5		03306-555-B00	THREAD GUIDE STOPPER PLATE		イトテイトンタイ トメイ	(1)
6		B3307-704-000	THREAD GUIDE A		イトテ イトンタイ A	(2)
7		B3311-704-000	SPOOL REST ROD RUBBER CAP		イトテキ- コココ	(1)
8		B3304-704-000-A	THREAD GUIDE ARM HOLDER		イトンタイアーム ホルダー	(1)
9		SM-6052700-SC	SCREW M5 L=27		ヒラサシ M5X0.8 L=27	(1)
10		NM-6050000-SC	NUT M5		6カクナツ	(1)
11		B3309-481-000	THREAD GUIDE, LOWER		イトテイトンタイ	(1)
12		B3305-704-000-A	SPOOL REST ROD JOINT		イトテキ- ツキ	(1)
13		SM-6041410-SC	SCREW M4X0.7 L=14		ヒラサシ M4X0.7 L=14	(2)
14		NM-6040000-SN	NUT M4		6カクナツ M4X0.7	(2)
15		B3312-012-000	SPOOL VIBRATION STOPPER		イトテ フルト	(2)
16		B3305-012-000	SPOOL PIN		イトテ ツキ	(2)
17		WP-0560860-SE	WASHER 5.6X12X0.8		ヒラサカサ 5.6X12X0.8	(2)
18		WS-0521010-KN	SPRING WASHER 5.2XR.2X1		ヒラサカサ 5.2X0.2X1	(2)
19		NS-6123081-SE	NUT 3/16-28		6カクナツ 3/16-28	(2)
20		B3311-012-000	SPOOL REST CUSHION		イトテ ツキ	(2)
21		B3303-704-000	SPOOL REST		イトテ ツキ	(2)
22		SM-0050813-SE	SCREW M5X0.8 L=8		6カクナツ M5X0.8 L=8	(2)
23		WS-0521010-KN	SPRING WASHER 5.2XR.2X1		ヒラサカサ 5.2X0.2X1	(2)
24		WP-0520656-SA	WASHER 5.2X9.5X0.6		ヒラサカサ 5.2X9.5X0.6	(2)
25		03302-555-B00	BRACKET		イトテ ツキ	(1)
26		SM-0061080-SE	SCREW M6 L=10		6カクナツ M6 L=10	(1)
27		WS-1643202-KR	SPRING WASHER 16.4X26.6X2.2		ヒラサカサ 16.4X26.6X2.2	(1)
28		B3311-704-000-A	SPOOL REST ROD, LOWER		イトテキ- シ	(1)
29		MA0-11532000	STAPLE		コート ステツ	(1)

13. SILICON OIL LUBRICANT UNIT & BELT COVER COMPONENTS (SPECIAL ORDER PARTS,

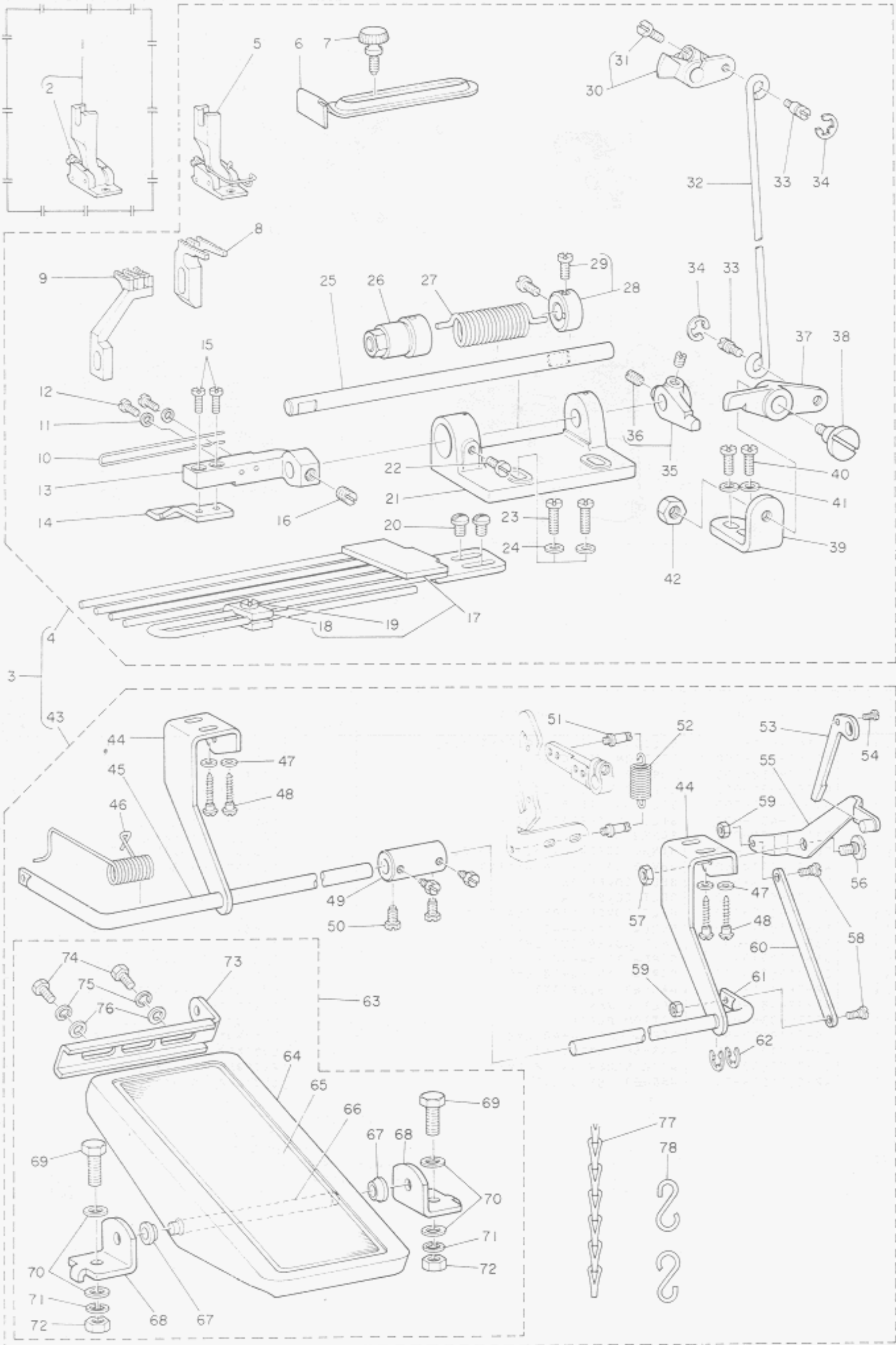
エスレン装置・ベルトカバー関係 (特別注文部品)



Ref. No.	Note	Part No.	Description	E. C. 変更年月	品名	Amt. Req. 数量
1		B1161-481-0R0	SILICONE OIL LUBRICANT ASM.		イスレンケース クミ	1
2		B1161-481-000-A	SILICON OIL CASE		イスレンケース	(1)
3		B1167-552-000	RUBBER PLUG		アナ キヤツク	(1)
4		B1166-481-000	SILICON OIL FELT		イスレン ネキユ-フイルト	(2)
5		B1162-481-000	SILICON OIL FELT		イスレンフイルト	(5)
6		B1167-481-000	SILICON THREAD GUIDE		イスレンイトアンナイ	(1)
7		B1168-481-000	SCREW		イスレンイトアンナイ トメネジ*	(1)
8		SD-0640231-SP	HINGE SCREW D= 6.35 H= 2.3		タメネジ* D= 6.35 H= 2.3	(1)
9		WZ-0641510-KP	WAVED WASHER 6.4X11X0.3		ナメカ* タメネジ* 6.4X11.0X0.3	(1)
10		B8230-484-0A0	BELT COVER ASM.		ベルトカバー- クミ	1
11		B8230-555-000	BELT COVER A		ベルトカバー- タイ	(1)
12		B8231-038-000	BELT COVER SIDE PLATE		ベルトカバー- フツ	(1)
13		SS-7110510-SP	SCREW 11/64-40 L=5		マルヒラネジ* 11/64-40 L= 5	(3)
14		B8233-555-000	BELT COVER SUPPORT STUD		ベルト カバ- シチユ-	(1)
15		SS-7110910-SP	SCREW 11/64-40 L= 8.5		マルヒラネジ* 11/64-40 L= 8.5	(1)
16		SS-7150940-SP	SCREW 15/64-28 L=9		マルヒラネジ* 15/64-28 L= 9	(2)
17		WP-0621016-SD	WASHER 6.2X13X1		ヒラサ* カネ 6.2X13X1	(2)
18		B8232-484-000	BELT COVER		ベルトカバー-	(1)
19		B8235-038-000	BOTTOM PLATE		ベルトウケイタ	(1)
20		SS-7110510-SP	SCREW 11/64-40 L=5		マルヒラネジ* 11/64-40 L= 5	(1)
21		WP-0501016-SD	WASHER 5X10.5X1		ヒラサ* カネ 5.0X10.5X1	(1)
22		SK-3482500-SC	WOOD SCREW D=4.8 L=25		マルヒラネジ* D=4.8 L=25	(2)
23		WP-0501016-SC	WASHER 5X10.5X1		ヒラサ* カネ 5.0X10.5X1	(2)

14. S060 GATHERING ATTACHMENT
S061 INTERMITTENT GATHERING ATTACHMENT

S060 ヒタ付ケアタッチメント
S061 間欠ヒダ付ケアタッチメント



NUMERICAL INDEX OF PARTS



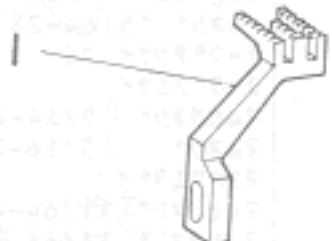
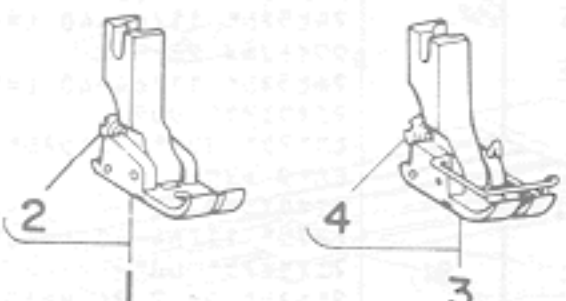
Ref. No.	Note	Part No.	Description	E. C. 変更年月	品名	Amt. Req. 数量
1	01	MAS-060010A0	PRESSER FOOT ASM.		オウエ クミ (ヒツツカ)	1
2		SS-5060310-SP	SCREW 3/32-56 L=2.8		トラスネジ 3/32-56 L=2.8	(1)
3	02	MAS-061000A0	INTERMITTENT GATHERING UNIT		カンケツ ヒツツカソーチ クミ	1
4		MAS-060000A0	GATHERING UNIT		ヒツツカソーチ クミ	(1)
5		MAS-060010B0	PRESSER FOOT ASM. (FINGER GUARD)		オウエ クミ (ヒツツカ)	(1)
6		MAS-06018000	STITCH GUIDE (GATHERING)		シヨキ (ヒツツカ)	(1)
7		A1132-001-000	PRESSER FOOT SCREW		オウエ トメネジ	(1)
8		MAS-06002000	MAIN FEED DOG (GATHERING)		シユオクリハ (ヒツツカ)	(1)
9		MAS-06003000	DIFFERENTIAL FEED DOG (GATHERING)		フクオクリハ (ヒツツカ)	(1)
10		MAS-06017000	FRONT PRESSER FOOT WIRE		マエオウエワイヤ	(1)
11		WP-0330500-0E	WASHER 3.3X6X0.5		ヒラサカネ 3.3X6.0X0.5	(2)
12		SS-6080710-SP	SCREW 1/8-44 L=6.5		ヒラネジ 1/8-44 L=6.5	(2)
13		MAS-06005000	FRONT PRESSER FOOT ARM		マエオウエアーム	(1)
14		MAS-06004000	FRONT PRESSER FOOT		マエオウエ	(1)
15		SS-7070710-SP	SCREW 9/64-40 L=6.8		マルヒラネジ 9/64-40 L=6.8	(2)
16		SS-8150710-SP	SCREW 15/64-28 L=7		トメネジ 15/64-28 L=7	(1)
17		MAS-060160A0	TAPE GUIDE ASM.		テープアツナイ クミ	(1)
18		B1560-431-B00	TAPE GUIDE		テープアツナイ	(1)
19		SS-7070710-SP	SCREW 9/64-40 L=6.8		マルヒラネジ 9/64-40 L=6.8	(1)
20		SS-3120540-SP	SCREW 3/16-28 L=5.4		マルネジ 3/16-28 L=5.4	(2)
21		MAS-06006000	FRONT PRESSER FOOT BASE		マエオウエベース	(1)
22		SS-7110710-SP	SCREW 11/64-40 L=7		マルヒラネジ 11/64-40 L=7	(1)
23		SS-7111120-SP	SCREW 11/64-40 L=10.5		マルヒラネジ 11/64-40 L=10.5	(2)
24		WP-0480856-SP	WASHER 4.8X8.4X0.8		ヒラサカネ 4.8X8.4X0.8	(2)
25		MAS-06008000	FRONT PRESSER FOOT SHAFT		マエオウエシャフト	(1)
26		MAS-06007000	FRONT PRESSER FOOT SHAFT RUSHING		マエオウエシャフト メツル	(1)
27		MAS-06009000	FRONT PRESSER FOOT SPRING		マエオウエバネ	(1)
28		CS-0720810-SM	THRUST COLLAR ASM. D=7.24 W=8		スラストワッ D=7.24 W=8 クミ	(1)
29		SS-7110710-SP	SCREW 11/64-40 L=7		マルヒラネジ 11/64-40 L=7	(2)
30		MAS-060150A0	NEEDLE THREAD RELEASE LATCH ASM.		クワイトホルム クミ	(1)
31		SS-7111110-TP	SCREW 11/64-40 L=10.5		マルヒラネジ 11/64-40 L=10.5	(1)
32		MAS-06014000	LIFTING LINK		マエオウエリンク	(1)
33		B3416-552-000	CONNECTING ROD HINGE SCREW		ヒツツカアーム ヨコネジ	(2)
34		RE-0500000-KO	SNAP RING 5		Eカクタ トメワ 5	(2)
35		MAS-060120A0	FRONT PRESSER FOOT SHAFT ARM ASM.		マエオウエシャフト クミ	(1)
36		SS-8110750-SP	SCREW 11/64-40 L=6.5		トメネジ 11/64-40 L=6.5	(2)
37		MAS-06013000	LIFTING LEVER		マエオウエアーム	(1)
38		SD-0701051-SP	HINGE SCREW D=7.94 H=10.5		タネネジ D=7.94 H=10.5	(1)
39		MAS-06011000	LIFTING LEVER BASE		マエオウエアームベース	(1)
40		SS-7110910-SP	SCREW 11/64-40 L=8.5		マルヒラネジ 11/64-40 L=8.5	(2)
41		WP-0480856-SP	WASHER 4.8X8.4X0.8		ヒラサカネ 4.8X8.4X0.8	(2)
42		NS-6160520-SP	NUT 1/4-24		6カクナット 1/4-24	(1)
43	02	MAS-061010A0	INTERMITTENT GATHERING PEDAL UNIT		カンケツ ヒツツカソーチ クミ	(1)
44	02	MAS-06103000	PEDAL SHAFT SUPPORT PLATE		ペダル シャフトウケイタ	(2)
45	02	MAS-06108000	PEDAL SHAFT, LEFT		ペダルシャフト (ヒツツカ)	(1)
46	02	MAS-06110000	PEDAL SHAFT SPRING		ペダルシャフト バネ	(1)
47	02	WP-0501016-SC	WASHER 5X10.5X1		ヒラサカネ 5.0X10.5X1	(4)
48	02	SK-3482500-SC	WOOD SCREW D=4.8 L=25		マルモクネジ D=4.8 L=25	(4)
49	02	MAS-06109000	PEDAL SHAFT JOINT		ペダルシャフト ツキテ	(1)
50	02	SS-0150860-SP	SCREW 15/64-28 L=8		6カクホルト 15/64-28 L=8	(4)
51	02	B3413-227-000	SPRING SUSPENSION		ヒツツカアーム リンクウケイタ バネカケシヤク	(2)
52	02	MAS-06101000	SPRING		サトバネ	(1)
53	02	MAS-06102000	INTERMITTENT ARM		インターミツテント ウケ	(1)
54	02	SS-7110710-SP	SCREW 11/64-40 L=7		マルヒラネジ 11/64-40 L=7	(1)
55	02	MAS-061040A0	CONNECTING ARM ASM.		ペダル リンクウケイタ クミ	(1)
56	02	SD-0920321-SP	HINGE SCREW D=9.27 H=3.2		タネネジ D=9.27 H=3.2	(1)
57	02	NS-6160520-SP	NUT 1/4-24		6カクナット 1/4-24	(1)
58	02	SD-0640323-TP	HINGE SCREW D=6.35 H=3.2		タネネジ D=6.35 H=3.2	(2)
59	02	NS-6620340-SP	NUT 3/16-32		6カクナット 3/16-32	(2)
60	02	MAS-06106000	PEDAL SHAFT LINK		ペダルシャフト リンク	(1)
61	02	MAS-06107000	PEDAL SHAFT, RIGHT		ペダルシャフト (ミキ)	(1)
62	02	RE-0900000-KO	SNAP RING 9.0		Eカクタ トメワ 9	(2)
63	02	B8151-771-0A0	PEDAL ASM.		Zキヤクヨ ペダル クミ	(1)
64	02	B8151-771-000	PEDAL		Zキヤクヨ ペダル	(1)
65	02	B8152-771-000	PEDAL MAT		ペダルマット	(1)
66	02	B8153-771-000	PEDAL CONNECTING ROD		ペダルシャフト	(1)
67	02	D8113-555-R00	PEDAL BUSHING		フミイタ フツシユ	(2)
68	02	D8114-555-R0E	PEDAL SHAFT BRACKET		フミイタシャフト ウケイタ	(2)
69	02	SM-082023-SE	SCREW M8 L=20		6カクホルト M8 L=20	(2)
70	02	WP-0871602-SE	WASHER 8.7X18X1.6		ヒラサカネ 8.7X18.0X1.6	(4)
71	02	WS-0861410-KR	SPRING WASHER 8.6X15X1.4		バネサカネ 8.6X15.0X1.4	(2)
72	02	NH-6080721-SE	NUT M8		6カクナット M8	(2)
73	02	B8175-280-00E	PEDAL ADJUSTING PLATE		フミイタ チヨウセツイタ	(1)
74	02	SM-061203-SE	SCREW M6 L=12		6カクホルト M6 L=12	(2)
75	02	WS-0621210-KR	SPRING WASHER 6.2X11.4X1.2		バネサカネ 6.2X11.4X1.2	(2)
76	02	WP-0671016-SE	WASHER 6.7X13X1		ヒラサカネ 6.7X13.0X1.0	(2)
77	02	B8131-019-000	CHAIN		クワリ	(1)
78	02	B8133-019-000	S SHAPED HOOK		Sカクタ カク	(2)

Note (注記) 01 Special order part
02 For S061 exclusive parts

特別注文部品
S061専用部品

15. EXCHANGING PARTS (SPECIAL ORDER PARTS)

交換部品 (特別注文部品)

<p>(1) THROAT PLATE FOR LIGHT WEIGHT MATERIALS 薄物用針板</p> 	<p>(4) ACCESSORIES 付属品</p> 
<p>(2) FEED DOG (REVERSE TEETH) FOR STRETCHING 伸シ用送り歯 (逆歯)</p> 	
<p>(3) PRESSER FOOT FOR ATTACHING GATHER 一枚ヒダ付け用押エ</p> 	

Ref. No.	Note	Part No. 品番	Description	E. C. 変更年月	品名	Amt. Req. 数量
1	(1)	B1103-434-800	THROAT PLATE		ハリス (ガスノド)	1
1	(2)	B1653-434-000	DIFFERENTIAL FEED DOG		ワグメクリヤ	1
1	(3)	B1574-434-0A0	PRESSER FOOT ASM.		17イヒクワツカサIク	1
2		SS-5060310-SP	SCREW 3/32-56 L=2.0		トラスス 3/32-56 L=2.0	(1)
3		B1574-434-0P0	PRESSER FOOT ASM. (FINGER GUARD)		17イヒクワツカサIク	1
4		SS-5060310-SP	SCREW 3/32-56 L=2.0		トラスス 3/32-56 L=2.0	(1)
1	(4)	B9175-123-000	SILICON OIL LUBRICANT ASM. (30CC)		ISLUB-# (30CC)	1

Part No 品番	Page 頁	Item 項目	Ref No	Part No 品番	Page 頁	Item 項目	Ref No	Part No 品番	Page 頁	Item 項目	Ref No
OIL TUBE		パイプ		R1403-352-0A0	14	7	6	R1646-484-000	8	4	25
BP-400000-00	16	8	1R	R1403-352-000	10	5	13	R1647-704-000-A	12	6	1
EXCLUSIVE PARTS "B"		専用部品 "B"		R1405-012-000	4	2	23	R1649-161-000	8	4	28
B1103-484-800	25	15-1	1	R1408-481-000	4	2	35	R1651-484-0A0	12	6	36
B1103-484-F00	2	1	52	R1411-481-0A0	4	2	10	R1652-484-000	10	5	10
B1104-380-AA0	2	1	58	R1414-732-000	4	2	17	R1653-484-C00	25	15-2	1
B1104-380-A00	2	1	59	R1414-732-000	14	7	21	R1653-484-F00	10	5	18
B1105-380-000	2	1	54	R1418-552-A00	4	2	7	R1654-484-000	12	6	30
B1106-380-000	2	1	56	R1419-155-000	4	2	6	R1656-484-000	10	5	4
R1106-481-0A0-A	2	1	64	R1432-027-000	6	3	52	R1657-484-000	12	6	32
R1106-481-000-A	2	1	65	R1501-127-000	6	3	7	R1658-484-0A0	12	6	28
R1107-380-000	2	1	62	R1502-541-000	6	3	8	R1659-484-000	12	6	34
R1107-481-000	2	1	70	R1505-227-000-A	6	3	14	R1660-484-000	8	4	59
R1108-481-000	2	1	66	B1507-481-0A0	6	3	11	R1661-481-000	8	4	60
R1109-481-000	2	1	68	R1509-227-000	6	3	15	R1661-484-000	12	6	33
R1110-481-000-A	2	1	44	R1510-227-000	6	3	13	R1662-484-000	12	6	27
R1111-380-000	2	1	48	R1511-555-000	6	3	16	R1663-484-0A0	12	6	20
R1111-481-000	2	1	45	R1515-552-000	6	3	17	R1664-484-000	12	6	18
R1112-380-000	2	1	50	R1516-552-000	6	3	20	R1665-484-0A0	12	6	14
R1112-481-000-A	2	1	46	R1517-552-000	6	3	21	R1666-484-000	12	6	3
R1115-380-000	2	1	60	R1518-481-0B0	6	3	25	R1667-484-000	12	6	7
R1117-552-000	2	1	11	R1520-552-000	6	3	27	R1668-484-000	12	6	13
R1118-481-000	2	1	16	R1522-552-000	18	9	19	R1669-484-000	12	6	9
R1119-481-000	2	1	17	R1523-226-000	6	3	23	R1670-484-000	12	6	7
R1121-552-0A0	2	1	1	R1524-481-CA0	6	3	61	R1671-484-0A0	12	6	23
R1122-552-000	2	1	2	R1524-481-CC0	6	3	1	R1672-484-000	12	6	17
R1130-481-0A0	2	1	5	R1524-484-DA0	25	15-3	1	R1673-484-000	8	4	61
R1131-481-000	2	1	6	R1524-484-DB0	25	15-3	3	R1701-481-000	10	5	28
R1132-481-000	2	1	7	R1528-481-000	6	3	5	R1701-484-0A0	10	5	40
R1134-481-000	2	1	22	R1532-481-C00	6	3	2	R1702-155-000	10	5	34
R1135-481-000	2	1	23	R1532-481-C00	6	3	62	R1703-155-0A0	10	5	36
R1137-481-000	2	1	25	R1533-481-C00	6	3	4	R1708-481-000	10	5	43
R1147-555-000	2	1	27	R1533-481-C00	6	3	64	R1710-481-000	10	5	29
R1148-555-000	2	1	28	R1534-481-C00	6	3	10	R1712-481-00B	10	5	44
R1161-481-0B0	22	13	1	R1536-481-C00	6	3	3	R1713-481-0A0	10	5	22
R1161-481-000-A	22	13	2	R1536-481-C00	6	3	63	R1715-481-000	10	5	12
R1162-481-000	22	13	5	R1560-431-R00	24	14	13	R1715-481-000	14	7	25
R1164-012-000	2	1	10	R1601-484-000	10	5	1	R1801-481-000-A	6	3	49
R1166-481-000	22	13	4	R1602-484-000	10	5	14	R1802-481-000	6	3	57
R1166-552-000-A	2	1	20	R1603-484-0A0	10	5	5	R1803-481-000	6	3	55
R1166-552-000-A	2	1	21	R1604-155-000	10	5	2	R1803-481-000	16	8	26
R1167-481-000	22	13	6	R1604-155-000	10	5	21	R1804-481-000	6	3	50
R1168-481-000	22	13	7	R1604-484-000	10	5	2-1	R1813-481-000	6	3	59
R1179-552-000	2	1	4	B1606-484-000	8	4	46	R1827-732-000	14	7	22
R1187-552-000	2	1	12	B1607-484-000	8	4	45	R1901-481-0A0-A	4	2	15
R1187-552-000	16	8	17	B1607-484-000-A	8	4	45-1	R1901-481-000-A	4	2	16
R1187-552-000	22	13	3	B1608-484-0A0	8	4	43	R1902-481-0A0-B	4	2	13
R1189-415-000	2	1	19	R1609-484-000	8	4	47	R1903-481-000	2	1	31
R1201-481-000	4	2	25	R1610-430-0A0	10	5	7	R1903-552-000	4	2	37
R1202-481-000	4	2	38	R1610-430-0A0	10	5	7	R1904-481-000	2	1	29
R1203-481-000	4	2	40	R1610-430-0A0	16	8	38	R1905-380-000	2	1	34
R1203-481-000-A	4	2	40-1	R1610-430-000	16	8	40	R1905-541-R00	4	2	36
R1206-481-0A0	4	2	29	R1610-430-000	10	5	13	R1908-481-000-A	4	2	17
R1206-481-0B0	4	2	30	R1610-484-0A0	8	4	12	R1909-481-000	4	2	19
R1208-552-000-A	4	2	47	R1612-161-000	8	4	15	R1910-481-000	4	2	18
R1213-552-0A0	4	2	26	R1613-484-F00	10	5	20	R1912-481-000	2	1	36
R1213-552-0A0-A	4	2	26-1	R1614-484-000	8	4	39	R1913-481-000	2	1	37
R1214-038-000	19	10	6	R1615-484-000	8	4	38	R1914-481-000	2	1	39
R1217-555-000	4	2	51	R1617-484-000	8	4	32	R1915-481-000	2	1	42
R1224-552-000	4	2	27	R1618-484-000	8	4	36	R1916-481-000	2	1	40
R1226-552-000	4	2	28	B1619-555-000	8	4	31	R2001-481-000-A	16	8	23
R1233-012-000	4	2	52	R1620-481-000	8	4	5	R2002-481-000	16	8	24
R1301-481-000	6	3	45	R1621-555-000	8	4	17	B2004-481-0A0	16	8	30
R1302-552-R00	6	3	46	R1622-555-000	8	4	6	B2005-481-0AB	16	8	32
R1303-481-000	6	3	47	R1623-555-0A0-A	8	4	1	B2006-481-0A0	16	8	20
R1305-012-0A0	6	3	40	R1623-555-000-A	8	4	1	B2007-481-000	16	8	22
R1306-155-0A0	6	3	41	R1624-555-000	8	4	56	B2008-481-000	16	8	14
R1306-155-0A0	6	3	44	R1625-555-000	8	4	3	B2010-481-0A0	16	8	11
R1306-155-0B0	6	3	39	B1626-555-000	8	4	9	B2012-481-000	16	8	9
R1308-481-0A0	6	3	43	R1627-555-0A0	8	4	18	B2013-481-000-A	16	8	1
R1308-481-0B0	6	3	42	B1628-555-000	8	4	24	R2014-481-0A0	16	8	15
R1308-481-0C0	6	3	37	R1629-484-0A0	8	4	52	R2015-481-0A0	16	8	4
B1401-481-F00	4	2	4	R1630-484-000	8	4	50	R2025-481-000	16	8	6
B1401-481-000	4	2	3	B1631-484-000	8	4	34	R2030-481-000	16	8	3
R1402-552-000-A	4	2	21	B1632-555-000	8	4	26	R2032-481-000	16	8	8
R1403-155-000	4	2	8	R1633-484-000	8	4	40	R2101-481-0B0	14	7	1
R1403-352-0A0	10	5	7	R1634-555-000-R	8	4	3	R2103-481-00B	14	7	4
				R1636-581-R00	8	4	16	R2105-481-000	14	7	5
								R2106-481-0A0	14	7	9

Part No 品番	Page 頁	Item 項目	Ref No	Part No 品番	Page 頁	Item 項目	Ref No	Part No 品番	Page 頁	Item 項目	Ref No
R2108-481-000	14	7	18	R3311-704-000	21	12	7	CQ-3030000-00	16	8	30
R2109-481-000-A	14	7	14	R3312-012-000	21	12	15	CQ-3030000-00	16	8	41
R2110-481-000-A	14	7	13	R3317-704-000	21	12	3	CQ-5050000-00	16	8	17
R2111-481-000-A	14	7	16	R3412-415-000	6	3	29				
R2112-481-0A0	14	7	10	R3413-227-000	24	14	51	THRUST COLLAR		スラストカラー	
R2115-481-0A0	14	7	29	R3414-415-000	6	3	32	CS-0720010-SM	24	14	28
R2117-481-0A0	14	7	12	R3414-415-000-A	6	3	32-1	CS-0790618-TH	19	10	11
R2119-481-0A0	14	7	33	R3415-481-000	6	3	35	CS-0791010-SH	19	10	13
R2120-481-0A0	14	7	31	R3416-415-000	6	3	33	CS-111121A-SH	6	3	52
R2122-481-000	14	7	36	R3416-415-000-A	6	3	33-1	CS-111121A-SH	16	8	28
R2123-481-000	14	7	37	R3416-552-000	6	3	30	CS-147121A-SH	10	5	32
R2124-481-000	14	7	27	R3416-552-000	24	14	33	CS-147121E-SH	4	2	42
R2125-481-0A0	14	7	30	R3419-127-000	20	11	24				
R2126-481-0A0	14	7	42	R3419-552-0A0	20	11	23	EXCLUSIVE PARTS "D"		専用部品 "D"	
R2201-481-000-A	18	9	46	R3420-552-0A0-A	20	11	7	D1204-555-RA0	4	2	44
R2202-481-000	18	9	48	R3420-552-000	20	11	8	D1204-555-R00	4	2	45
R2203-481-000	18	9	50	R3421-552-0A0	20	11	21	D1230-555-R00	4	2	48
R2210-481-0A0	18	9	40	R3421-555-000	20	11	21	D1231-555-R00	4	2	49
R2211-481-000	18	9	62	R3424-552-000	20	11	12	D1232-555-R00	4	2	50
R2212-481-000	18	9	61	R3425-552-000	20	11	13	D3110-481-C00	18	9	22
R2213-481-000	18	9	60	R3426-552-000	20	11	11	D3111-481-CA0	2	1	13
R2214-481-000	18	9	58	R3427-122-000	20	11	9	D3130-481-CA0	18	9	20
R2215-481-000	18	9	63	R3429-552-000-A	20	11	20	D3133-481-C00	18	9	24
R2216-481-000	18	9	57	R3430-552-0A0	20	11	25	D3134-481-C00	18	9	23
R2217-481-000	18	9	55	R3431-552-000-A	20	11	26	D3136-481-CA0	18	9	16
R2218-481-000	18	9	52	R3431-581-000	6	3	22	D3302-555-R00	21	12	25
R2220-481-0A0	18	9	66	R3501-481-000	19	10	16	D3306-555-R00	21	12	5
R2225-481-000	18	9	67	R3502-122-000	19	10	21	D3536-555-R00	19	10	3
R2226-481-000	6	3	60	R3503-122-000	19	10	18	D8113-555-R00	24	14	62
R2301-481-0A0	16	8	34	R3504-155-000	19	10	17	D8114-555-R0E	24	14	68
R2302-481-000	16	8	36	R3507-481-000	19	10	22				
R2303-481-0A0	16	8	42	R3511-122-000	19	10	26	EXCLUSIVE PARTS "M"		専用部品 "M"	
R2304-481-0A0	16	8	44	R3512-122-000	19	10	27	MA0-11532000	21	12	20
R2305-481-0A0	16	8	40	R3513-484-000	19	10	28	MAS-060000A0	24	14	4
R2306-019-000	18	9	37	R3521-481-000	19	10	36	MAS-060010A0	24	14	1
R2306-481-000	16	8	46	R3526-552-0A0	19	10	1	MAS-060010P0	24	14	5
R2307-481-000	16	8	47	R3527-415-000	19	10	20	MAS-06002000	24	14	8
R2308-481-0A0	16	8	50	R3529-226-000	19	10	2	MAS-06003000	24	14	0
R2309-481-0A0	16	8	52	R3530-555-000	19	10	8	MAS-06004000	24	14	14
R2310-481-000	16	8	55	R3534-012-000	2	1	15	MAS-06005000	24	14	13
R2311-481-000-A	16	8	51	R3534-155-000	19	10	5	MAS-06006000	24	14	21
R2312-019-000	18	9	4	R3538-112-000	19	10	30	MAS-06007000	24	14	26
R2314-019-000	18	9	2	R3545-122-000	19	10	20	MAS-06008000	24	14	25
R2657-771-000	19	10	33	R3550-481-000	19	10	15	MAS-06009000	24	14	27
R3101-481-000	18	9	10	R3551-481-000	19	10	10	MAS-06011000	24	14	30
R3101-481-000	18	9	30	R3552-481-000	19	10	25	MAS-060120A0	24	14	35
R3102-481-0A0	18	9	34	R3553-481-000	19	10	32	MAS-06013000	24	14	37
R3102-481-000	18	9	38	R3554-481-000	19	10	35	MAS-06014000	24	14	32
R3103-481-0A0	18	9	1	R4103-352-0A0	10	5	26	MAS-060150A0	24	14	30
R3103-481-000	18	9	0	R8125-280-00E	24	14	73	MAS-060160A0	24	14	17
R3104-481-000	18	9	6	B8131-019-000	24	14	77	MAS-06017000	24	14	10
R3104-481-000	18	9	36	B8133-019-000	24	14	78	MAS-06018000	24	14	6
R3106-380-000	18	9	8	B8151-771-0A0	24	14	63	MAS-061000A0	24	14	3
R3106-481-000	18	9	3	B8151-771-C00	24	14	64	MAS-061010A0	24	14	43
R3107-704-000	18	9	40	B8152-771-F00	24	14	65	MAS-06101000	24	14	52
R3115-481-000	18	9	26	R8153-771-100	24	14	66	MAS-06102000	24	14	53
R3116-481-000	18	9	27	B8217-481-0A0	20	11	1	MAS-06103000	24	14	44
R3117-481-000	18	9	28	B8217-481-000	20	11	2	MAS-061040A0	24	14	55
R3119-771-000	18	9	42	B8219-125-000	20	11	6	MAS-06106000	24	14	60
R3120-125-000	18	9	43	B8219-481-CA0	20	11	3	MAS-06107000	24	14	61
R3120-481-000	18	9	32	B8228-125-000	20	11	22	MAS-06108000	24	14	45
R3121-481-000	18	9	12	R8230-484-0A0	22	13	10	MAS-06109000	24	14	40
R3122-481-000	18	9	44	R8230-555-000	22	13	11	MAS-06110000	24	14	46
R3126-012-000	18	9	35	R8231-038-000	22	13	12				
R3126-352-000	18	9	5	R8232-484-000	22	13	18	NEEDLE		針	
R3129-012-A00	18	9	41	R8233-555-000	22	13	14	MC-3800007-50	4	2	2
R3135-481-080	18	9	14	R8235-038-000	22	13	10	MTv-700B1100	4	2	1
R3135-481-000	18	9	15	B9135-123-080	25	15-4	1				
R3148-123-000	2	1	38					NUT		ナット	
R3301-481-0A0	21	12	1	OIL WICK		油心		NH-6040000-SN	21	12	14
R3301-481-080	21	12	2	CQ-2000000-00	16	8	50	NH-6050000-SC	21	12	10
R3301-704-000-A	21	12	28	CQ-2020000-00	4	2	24	NH-6080721-SE	24	14	72
R3303-704-000	21	12	21	CQ-2020000-00	10	5	8	NH-6160511-SE	21	12	3
R3304-704-000-A	21	12	3	CQ-2020000-00	10	5	15	NS-2820850-SA	6	3	16
R3305-012-000	21	12	16	CQ-2020000-00	14	7	7	NS-6110310-SP	8	4	40
R3305-704-000	21	12	12	CQ-2020000-00	14	7	34	NS-6110310-SP	18	9	12
R3307-704-000	21	12	6	CQ-2520000-00	10	5	25	NS-6110310-SP	18	9	50
R3309-481-000	21	12	11	CQ-3030000-00	10	5	31	NS-6110420-SP	8	4	20
R3311-012-000	21	12	20	CQ-3030000-00	12	6	32	NS-6110420-SP	12	6	16

NUMERICAL INDEX OF PARTS

索引

Part No 品番	Page 頁	Item 項目	Ref No	Part No 品番	Page 頁	Item 項目	Ref No	Part No 品番	Page 頁	Item 項目	Ref No
NS-6120310-SP	14	7	23	SS-6060220-SP	2	1	51	SS-7110910-TP	10	5	16
NS-6120310-SP	14	7	35	SS-6060340-SP	2	1	63	SS-7111110-TP	6	3	12
NS-61238R1-SE	21	12	10	SS-6060340-SP	2	1	71	SS-7111110-TP	10	5	16
NS-6150430-SP	8	4	62	SS-6080320-SP	2	1	8	SS-7111110-TP	14	7	11
NS-6150430-SR	20	11	16	SS-6080320-SP	2	1	47	SS-7111110-TP	14	7	20
NS-6150430-SR	20	11	10	SS-6080320-SP	12	6	6	SS-7111110-TP	16	8	43
NS-6160520-SP	24	14	42	SS-6080320-SP	18	9	51	SS-7111110-TP	24	14	31
NS-6160520-SP	24	14	57	SS-6080320-SP	18	9	56	SS-7111120-SP	2	1	3
NS-6620310-SP	6	3	36	SS-6080410-SP	2	1	57	SS-7111120-SP	2	1	18
NS-6620310-SP	12	6	25	SS-6080410-SP	18	9	53	SS-7111120-SP	8	4	27
NS-6620340-SP	24	14	59	SS-6080710-SP	24	14	12	SS-7111120-SP	12	6	15
NS-6680410-SP	10	5	38	SS-6081210-SP	18	9	64	SS-7111120-SP	12	6	24
				SS-6081210-SP	19	10	19	SS-7111120-SP	24	14	23
PIN		ピン		SS-6090630-SP	2	1	14	SS-7111310-TP	16	8	45
PS-0200102-KH	18	9	7	SS-6090670-TP	4	2	11	SS-7111410-SP	18	9	30
				SS-6090670-TP	4	2	20	SS-7111410-TP	10	5	19
SNAP RING		止メ輪		SS-6091210-TP	4	2	14	SS-7111410-TP	12	6	21
RE-0500000-K0	6	3	31	SS-6092120-SP	16	8	16	SS-7111410-TP	12	6	29
RE-0500000-K0	24	14	34	SS-6110420-TP	18	9	13	SS-7111810-SP	8	4	35
RE-0600000-K0	6	3	24	SS-6110420-TP	18	9	33	SS-7112420-SP	18	9	29
RE-0600000-K0	18	9	31	SS-6110710-SP	18	9	21	SS-7113110-SP	19	10	23
RE-0900000-K0	24	14	62	SS-6120930-SP	8	4	2-1	SS-7120910-SP	6	3	28
				SS-6121050-SP	8	4	2	SS-7150940-SP	22	13	16
RUBBER RING		Oリング		SS-6121210-SP	8	4	19	SS-7151120-SP	4	2	41
RO-0291801-00	4	2	26-2	SS-6121210-SP	8	4	53	SS-7620750-SP	8	4	23
RO-0371801-00	6	3	26	SS-6121220-TP	14	7	30	SS-7681650-TP	4	2	32
RO-0371801-00	18	9	18	SS-6121220-TP	14	7	32	SS-8090410-SP	19	10	12
RO-0442401-00	4	2	34	SS-6121220-TP	14	7	40	SS-8090540-SP	8	4	64
RO-0611801-00	8	4	22	SS-6121220-TP	16	8	5	SS-8110410-SP	16	8	37
RO-0611801-00	12	6	19	SS-6121220-TP	16	8	53	SS-8110410-TP	10	5	23
RO-0691801-00	8	4	55	SS-6121220-TP	16	8	59	SS-8110410-TP	14	7	8
RO-0691801-00	12	6	22	SS-6121610-TP	10	5	37	SS-8110410-TP	16	8	10
RO-0742401-00	8	4	4	SS-6121850-TP	8	4	44	SS-8110510-SP	8	4	11
RO-1952401-00	19	10	9	SS-6121850-TP	10	5	6	SS-8110520-TP	19	10	14
RO-2943101-00	4	2	46	SS-6150610-SP	8	4	48-1	SS-8110750-SP	8	4	33
				SS-6150760-SN	20	11	4	SS-8110750-SP	24	14	36
HINGE SCREW		段ネジ		SS-6152212-SP	14	7	15	SS-8150310-SP	2	1	49
SD-0450701-TP	14	7	10	SS-6152212-SP	16	8	2	SS-8150310-SP	4	2	9
SD-0600322-SD	6	3	34-1	SS-6621220-SP	10	5	27	SS-8150310-SP	4	2	22
SD-0600401-SD	6	3	34	SS-6660610-TP	16	8	33	SS-8150310-SP	6	3	9
SD-0630275-SP	6	3	18	SS-6661110-SP	8	4	14	SS-8150710-SP	4	2	31
SD-0630301-SP	6	3	10	SS-6741010-SP	20	11	5	SS-8150710-SP	8	4	7-1
SD-0640231-SP	22	13	8	SS-7080510-SP	4	2	5	SS-8150710-SP	8	4	20
SD-0640322-TP	12	6	26	SS-7090410-SP	2	1	43	SS-8150710-SP	8	4	37
SD-0640323-TP	24	14	58	SS-7090520-TP	12	6	12	SS-8150710-SP	8	4	54
SD-0790311-SP	8	4	51	SS-7090520-TP	14	7	41	SS-8150710-SP	10	5	3
SD-0791051-SP	24	14	38	SS-7090520-TP	16	8	7	SS-8150710-SP	10	5	35
SD-0920321-SP	24	14	56	SS-7090520-TP	16	8	56	SS-8150710-SP	12	6	31
SD-1020701-SP	10	5	30	SS-7090710-SP	24	14	15	SS-8150710-SP	14	7	17
				SS-7090710-SP	24	14	19	SS-8150710-SP	14	7	28
SCREW		ネジ		SS-7090910-TP	16	8	12	SS-8150710-SP	14	7	38
SK-3482500-SC	22	13	22	SS-7090910-TP	16	8	54	SS-8150710-SP	16	8	25
SK-3482500-SC	24	14	48	SS-7091110-TP	6	3	6	SS-8150710-SP	16	8	27
SM-6041410-SC	21	12	13	SS-7110510-SP	2	1	9	SS-8150710-SP	16	8	48
SM-6052700-SC	21	12	9	SS-7110510-SP	2	1	24	SS-8150710-SP	24	14	16
SM-9050813-SE	21	12	22	SS-7110510-SP	2	1	30	SS-8150710-TP	14	7	2
SM-9061080-SE	21	12	26	SS-7110510-SP	2	1	32	SS-8150710-SP	16	8	35
SM-9061203-SE	24	14	74	SS-7110510-SP	2	1	35	SS-8150710-TP	16	8	35
SM-9082023-SE	24	14	60	SS-7110510-SP	2	1	41	SS-8151150-SP	4	2	39
SQ-1110401-MZ	19	10	7	SS-7110510-SP	2	1	55	SS-8151150-SP	6	3	48
SQ-1150451-MZ	16	8	19	SS-7110510-SP	18	9	45	SS-8151150-SP	6	3	51
SS-1080510-SP	10	5	11	SS-7110510-SP	18	9	65	SS-8151150-SP	6	3	56
SS-1080510-SP	14	7	26	SS-7110510-SP	22	13	13	SS-8151150-SP	6	3	58
SS-1110640-TP	8	4	48	SS-7110510-SP	22	13	20	SS-8151150-SP	8	4	7
SS-1110710-SP	18	9	47	SS-7110710-SP	8	4	10	SS-8151150-SP	10	5	30
SS-2080810-SP	14	7	3	SS-7110710-SP	12	6	10	SS-8151550-SP	4	2	53
SS-2090710-SP	10	5	42	SS-7110710-SP	18	9	11	SS-8152080-SR	20	11	18
SS-2110920-TP	2	1	53	SS-7110710-SP	18	9	25	SS-8153010-SR	20	11	17
SS-2110930-SP	8	4	13	SS-7110710-SP	19	10	4	SS-8620610-SP	10	5	9
SS-3120540-SP	24	14	20	SS-7110710-SP	19	10	34	SS-8660610-TP	10	5	33
SS-4080620-TP	12	6	35	SS-7110710-SP	24	14	22	SS-8660810-TP	4	2	43
SS-5060310-SP	24	14	2	SS-7110710-SP	24	14	29	SS-8660810-TP	6	3	38
SS-5060310-SP	25	15-3	2	SS-7110710-SP	24	14	54	SS-8660810-TP	6	3	54
SS-5060310-SP	25	15-3	4	SS-7110910-SP	8	4	21	SS-8660810-TP	8	4	58
SS-5110810-SP	12	6	3	SS-7110910-SP	8	4	30	SS-8660810-TP	10	5	41
SS-6060210-SP	2	1	61	SS-7110910-SP	19	10	31	SS-8660810-TP	16	8	21
SS-6060210-SP	2	1	67	SS-7110910-SP	22	13	15	SS-8660810-TP	16	8	29
SS-6060210-SP	2	1	69	SS-7110910-SP	24	14	40	SS-8660810-TP	16	8	31

NUMERICAL INDEX OF PARTS

索引

Part No 品番	Page 頁	Item 項目	Ref No	Part No 品番	Page 頁	Item 項目	Ref No	Part No 品番	Page 頁	Item 項目	Ref No
SS-8660970-TP	8	4	57								
SS-8681950-SP	4	2	33								
SS-9150860-SP	24	14	50								
SS-9151220-SR	20	11	14								
SS-9151440-CP	2	1	26								
SS-9151540-SR	20	11	15								
SS-9151630-CP	8	4	41								
SS-9187010-SN	20	11	10								
SS-9661120-CP	20	11	27								
PLUG		止メ栓									
TA-0800704-R0	2	1	11								
TA-1050504-R0	2	1	12								
TA-1050504-R0	16	8	17								
TA-1250406-R0	2	1	4								
TA-1250705-R0	2	1	10								
TA-2101002-R0	2	1	19								
TA-2351004-R0	2	1	20								
TA-2351004-R0	2	1	21								
WASHER		座金									
WP-0330500-0E	24	14	11								
WP-0371026-SD	16	8	57								
WP-0371026-SD	18	9	54								
WP-0450000-SD	19	10	24								
WP-0480856-SP	2	1	33								
WP-0480856-SP	10	5	17								
WP-0480856-SP	12	6	4								
WP-0480856-SP	12	6	11								
WP-0480856-SP	24	14	24								
WP-0480856-SP	24	14	41								
WP-0501016-SC	22	13	23								
WP-0501016-SC	24	14	47								
WP-0501016-SD	14	7	24								
WP-0501016-SD	22	13	21								
WP-0520656-SA	21	12	24								
WP-0560860-SE	21	12	17								
WP-0621016-SD	8	4	42								
WP-0621016-SD	8	4	63								
WP-0621016-SD	12	6	5								
WP-0621016-SD	22	13	17								
WP-0671016-SE	24	14	76								
WP-0871602-SE	24	14	70								
WP-1702600-S0	21	12	4								
WS-0521010-KN	21	12	18								
WS-0521010-KN	21	12	23								
WS-0621210-KR	24	14	75								
WS-0861410-KR	24	14	71								
WS-1643202-KR	21	12	27								
WZ-0641510-KP	22	13	9								