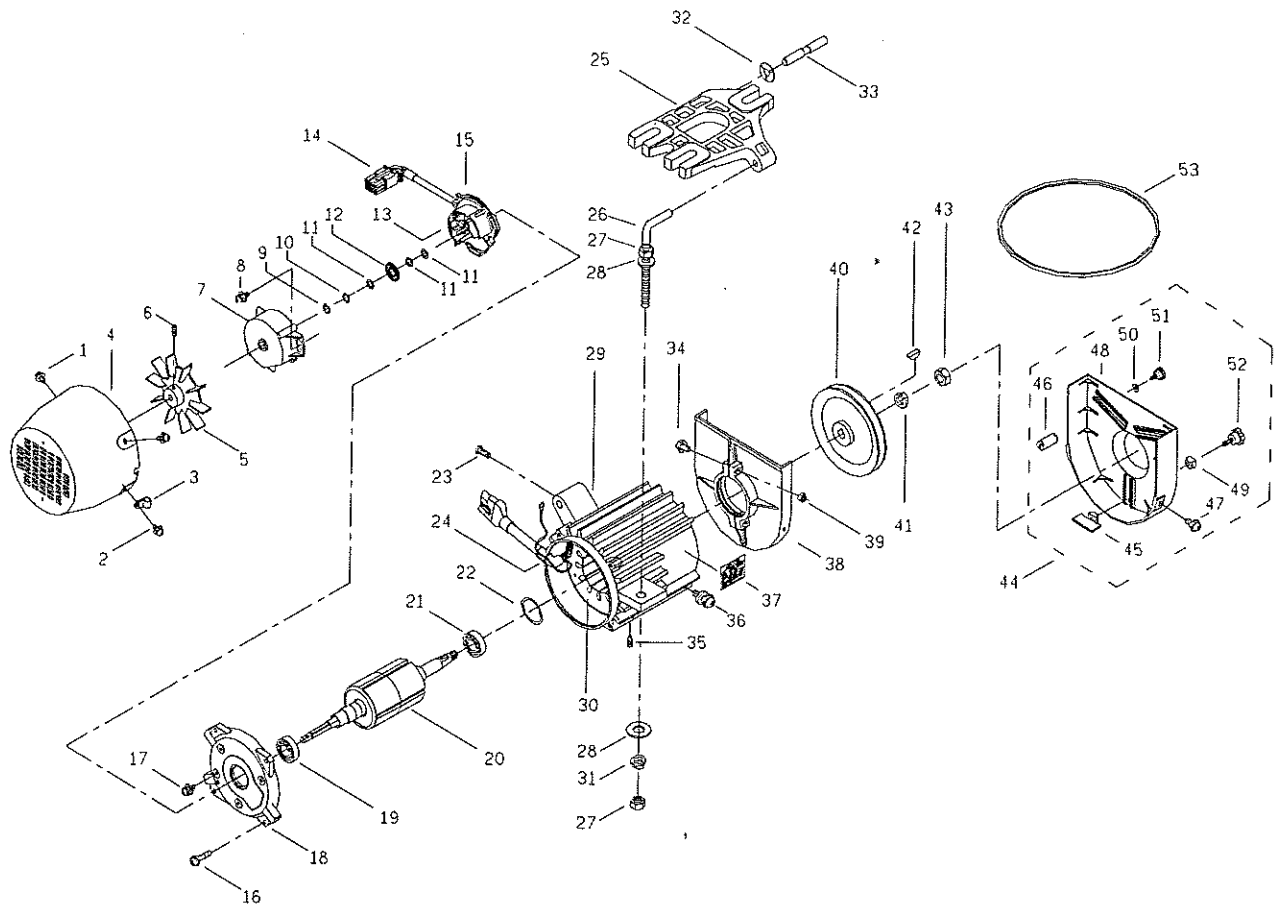


M 50 MOTOR PARTS LIST 馬達零件表 (一般輸出)



序號	品 號	Description	品名	規格	數量	
1	AGA0410F	Screw +Spring washer + Washer	螺絲+彈簧華司+平華司	M4xS4xφ10x10L	2	
2	AGA0416C	Screw +Spring washer +Washer	螺絲+彈簧華司+平華司	M4xS4xφ10x16L	1	
3	ACk0002A	Cord clamp	電線固定扣		1	
4	ACB00110	End Cover	後蓋		1	
5	AAB00072	Fan	風葉		1	
6	AGA0510D	Headless screw	無頭螺絲	M5x10L	1	
7	ACN00020	Encoder Cover	編碼器上蓋		1	
8	AGA0416A	Screw +Spring washer +Washer	螺絲+彈簧華司+平華司	M4xS4xφ10x16L	3	
40026779	9	AGFCS02A	CS ring	CS 環	φ7.8xφ10x0.25T	1
	10	ADA0057A	Bended Washer	弓型彈簧華司	φ8.5xφ12.5x0.3T	1
	11	ADA00540	Washer	遮光片壓墊片	φ8.1xφ12.5x0.5T	3
40018586	12	AHB00010	Encoder disk	編碼器遮光片		1
40018585	13	CME00012	Encoder P.C.B ASM	編碼器電路板組		1
	14	CKC00110	Encoder cable	編碼器線		1
	15	ACN00010	Encoder base ASM	編碼器下蓋底座		1