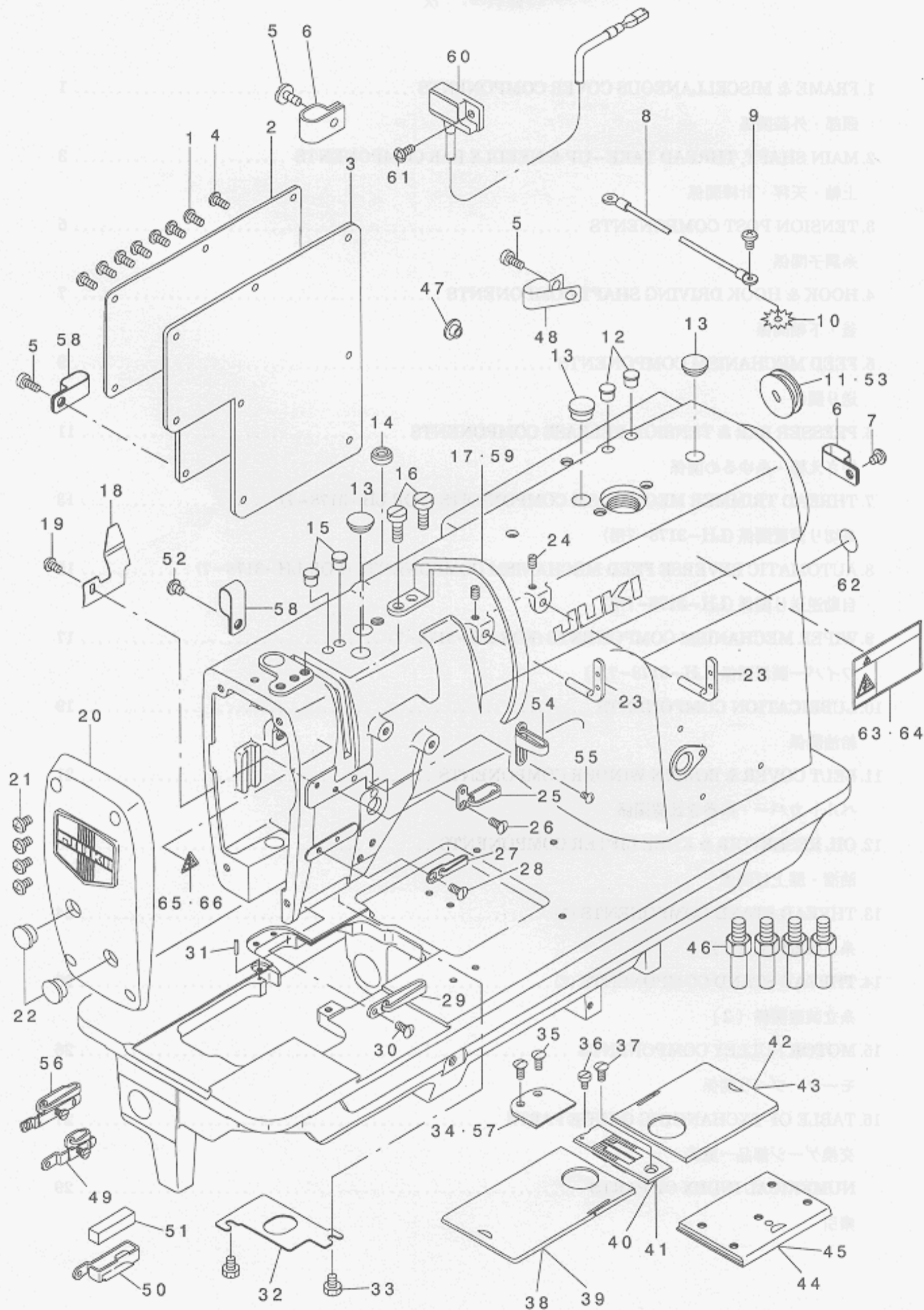


1. FRAME & MISCELLANEOUS COVER COMPONENTS

頭部・外装関係



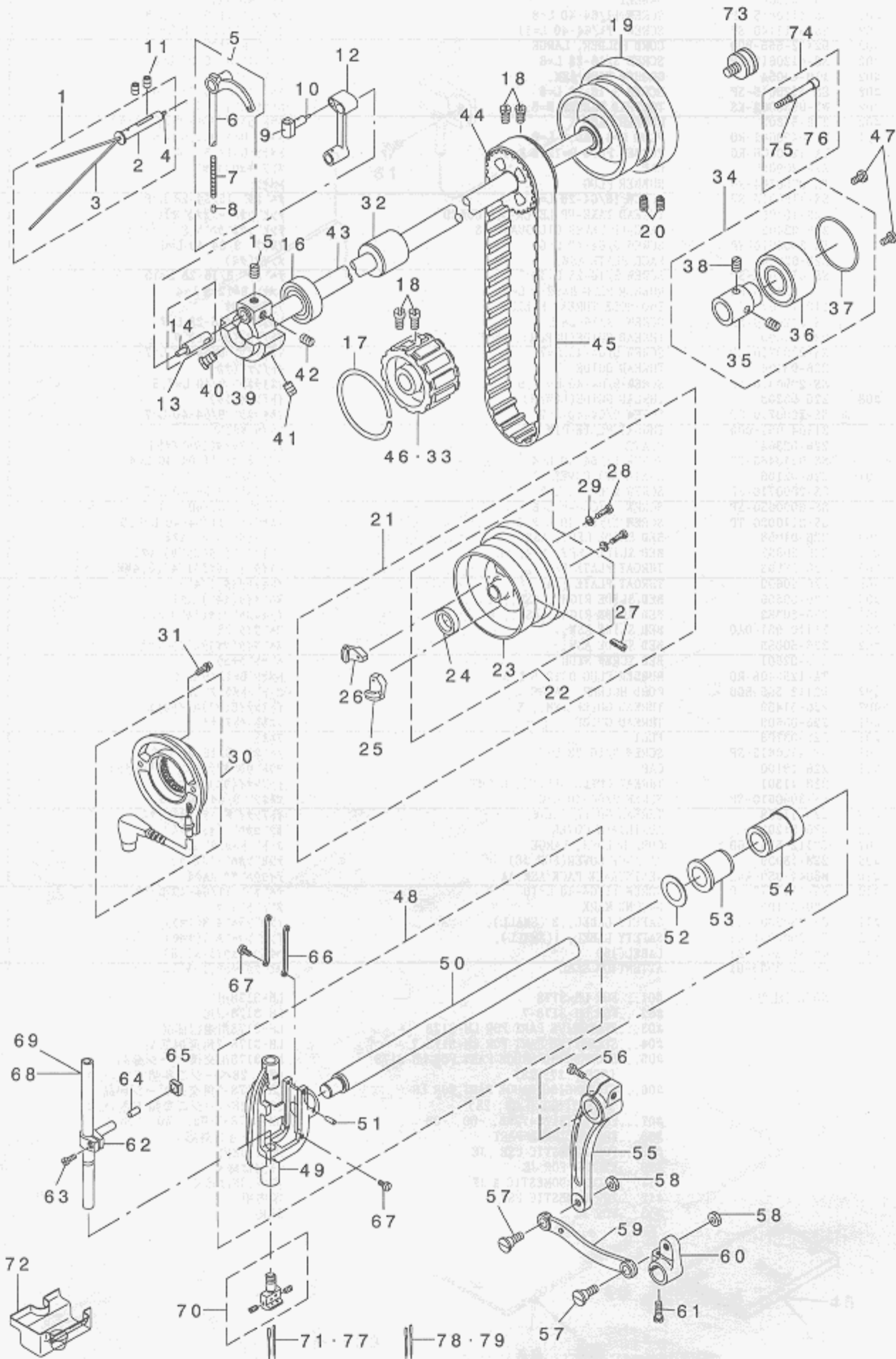
REF. NO	NOTE	PART NO.	DESCRIPTION	キ ャ ッ プ	Qty
1		SS-4110815-SP	SCREW 11/64-40 L=8	ナメネジ 11/64-40 L=8	5
2		106-02902	SLIDE PLATE	ワトイタ	1
3		101-01004	GASKET	ワトイタノクキ	1
4	#01	SS-4110815-SP	SCREW 11/64-40 L=8	ナメネジ 11/64-40 L=8	3
5	#02	SS-6111140-SP	SCREW 11/64-40 L=11	ヒラネジ 11/64-40 L=11	3
6	#02	D2112-555-B00	CORD HOLDER, LARGE	コト トメカケ A	2
7	#02	SS-4120615-SP	SCREW 3/16-28 L=6	ナメネジ 3/16-28 L=6	1
8	#02	110-44054	GROUND WIRE ASM.	アスコト クミ	1
9	#02	SS-4120615-SP	SCREW 3/16-28 L=6	ナメネジ 3/16-28 L=6	1
10	#02	WT-0530002-KS	TOOTHED WASHER D=5.3	ハジキガネ D=5.3	1
11	#02	226-57803	RUBBER PLUG	ヨクトウカククアキヤツア (トキリツキ)	1
12	#01	TA-0490601-R0	PLUG D=4.9X5.5 L=6	トメシ D=4.9X5.5 L=6	2
13		TA-1250406-R0	RUBBER PLUG D=12.5 L=4	トメシ D=12.5 L=4	3
14		226-20900	CAP	メツア キョウキヤツア	1
15		TA-0750704-R0	RUBBER PLUG	トメシ	2
16		SS-4150915-SP	SCREW 15/64-28 L=9	ナメネジ 15/64-28 L=9	2
17	#11	228-10105	THREAD TAKE-UP LEVER OIL GUARD	デンビシカハ (オホカマ)	1
18		226-02403	TAKE-UP LEVER OIL GUARD, S	デンビシカハ (ウチ)	1
19		SS-3090610-SP	SCREW 9/64-40 L=6	ワネネジ 9/64-40 L=6	1
20		226-02254	FACE PLATE ASM.	メシタ(クミ)	1
21		SS-4121015-SP	SCREW 3/16-28 L=10	ナメネジ 3/16-28 L=10	4
22		TA-1250406-R0	RUBBER PLUG D=12.5 L=4	トメシ D=12.5 L=4	2
23		110-18702	TWO-HOLE THREAD EYELET	フタツメイトカ	2
24		SS-8120740-SP	SCREW 3/16-28 L=7	トメネジ 3/16-28 L=7	2
25		228-11400	THREAD GUIDE(UPPER), LEFT	トアンナイ(ウエ) ヒタリ	1
26		SS-2090710-SP	SCREW 9/64-40 L=7	ワネネジ 9/64-40 L=7	1
27		226-03104	THREAD GUIDE	トアンナイ(ウエ)	1
28		SS-2090810-SP	SCREW 9/64-40 L=7.5	ワネネジ 9/64-40 L=7.5	1
29	#08	226-03203	THREAD GUIDE(LOWER)	トアンナイ(ウチ)	1
30		SS-2090710-SP	SCREW 9/64-40 L=7	ワネネジ 9/64-40 L=7	1
31		B1104-051-000	THROAT PLATE PIN	ハリタ トメシ	1
32		226-02304	PLATE	アコ アアテタ(カクハ) マツ	1
33		SS-9110460-CP	SCREW 11/64-40 L=4	ワネネジ 11/64-40 L=4	2
34	#01	226-02106	AUXILIARY COVER	オホカマ	1
35		SS-2090710-SP	SCREW 9/64-40 L=7	ワネネジ 9/64-40 L=7	2
36		SS-6090630-SP	SCREW 9/64-40 L=6	ヒラネジ 9/64-40 L=6	1
37		SS-2110920-TP	SCREW 11/64-40 L=8.5	ワネネジ 11/64-40 L=8.5	1
38	#03	226-01058	BED SLIDE LEFT, ASM., A	スベリタ(ヒタリ) アクミ	1
39	#04	226-50857	BED SLIDE LEFT, ASM., A	トキリスベリタ(ヒタリ) アクミ	1
40	#05	226-25503	THROAT PLATE 1/4	ハリタ(トキリナツ) 1/4" (6.4MM)	1
41	#06	226-60609	THROAT PLATE 1/4	トキリハリタ(1/4")	1
42	#03	226-00555	BED SLIDE RIGHT, ASM., A	スベリタ(ミキ) アクミ	1
43	#04	226-50352	BED SLIDE RIGHT, ASM., A	トキリスベリタ(ミキ) アクミ	1
44	#01	B1110-051-0A0	BED SLIDE ASM.	スベリタ クミ	1
45	#02	226-50055	BED SLIDE ASM.	スベリタ(ウエ)クミ(トキリツキ)	1
46		226-02601	BED SCREW STUD	ベツト ヲチコ	4
47		TA-1250406-R0	RUBBER PLUG D=12.5 L=4	トメシ D=12.5 L=4	1
48	#07	D2112-555-B00	CORD HOLDER, LARGE	コト トメカケ A	1
49	#02	226-51459	THREAD GUIDE ASM., E	トアンナイE(クミ)ハリトオチコ	1
50	#01	226-03609	THREAD GUIDE	アコト トアンナイ	1
51	#01	226-03708	FELT	フェルト	1
52	#07	SS-4120615-SP	SCREW 3/16-28 L=6	ナメネジ 3/16-28 L=6	1
53	#01	226-19100	CAP	ヨクトウカククアキヤツア (トキリナツ)	1
54		228-11301	THREAD GUIDE(UPPER), RIGHT	トアンナイ(ウエ)ミキ	1
55		SS-3090610-SP	SCREW 9/64-40 L=6	ワネネジ 9/64-40 L=6	1
56	#08	228-11558	THREAD GUIDE F ASM.	トアンナイ F(ハリトオチコ)クミ	1
57	#02	226-51202	AUXILIARY COVER	オホカマ (トキリツキ)	1
58	#07	D2112-555-B00	CORD HOLDER, LARGE	コト トメカケ A	2
59	#09	228-18009	BALANCE COVER(FOR JE)	デンビシカハ -(JE用)	1
60	#10	M6044-350-AAA	RESISTANCE PACK ASM. AA	テイコウパツク AAクミ	1
61	#10	SS-4111015-SP	SCREW 11/64-40 L=10	ナメネジ 11/64-40 L=10	1
62		100-04109	GROUND MARK	グランド マーク	1
63	#11	CM-3002001-A1	SAFETY LABEL., 3 (SMALL).	アツキシラハ 3(コウ)	1
64	#12	CM-3002001-01	SAFETY LABEL., 1(SMALL).	アツキシラハ 1(コウ)	1
65	#12	CM-3002000-B1	LABEL(16)	ハサミコシコウイタ(16)	1
66	#13	CM-3002000-01	ATTENTION SEAL	エビダガ チョウイタ(16)	1

NOTE (注記)

#01...	FOR LH-3178	LH-3178用
#02...	FOR LH-3178-7	LH-3178-7用
#03...	SELECTIVE PART FOR LH-3178	LH-3178用選択部品
#04...	SELECTIVE PART FOR LH-3178-7	LH-3178-7用選択部品
#05...	EXCHANGING GAUGE PART FOR LH-3178 (SEE P. 27, 28)	LH-3178用交換ゲージ部品 (27, 28ページご参照下さい。)
#06...	EXCHANGING GAUGE PART FOR LH-3178-7(SEE P. 27, 28)	LH-3178-7用交換ゲージ部品 (27, 28ページご参照下さい。)
#07...	FOR LH-3178-7-WB, -WO, -OB	LH-3178-7-WB, -WO, -OB用
#08...	FOR OPTIONAL PART	オプション対応
#09...	FOR DOMESTIC USE, JE	国内, JE向
#10...	EXCEPT FOR JE	JE向は除く
#11...	EXCEPT DOMESTIC & JE	国内, JEは除く
#12...	FOR DOMESTIC USE	国内用
#13...	FOR JE	JE用

2. MAIN SHAFT, THREAD TAKE-UP & NEEDLE BAR COMPONENTS

上軸・天秤・針棒関係



REF. NO	NOTE	PART NO.	DESCRIPTION	ヒョウメ	Qty
1		226-05356	THREAD TAKE-UP LEVER PIN ASM.	デンビ'ンサチエツ'ク(クミ)	1
2		226-05307	THREAD TAKE-UP LEVER PIN	デンビ'ンサチエツ'ク	(1)
3		CQ-2020000-00	OIL WICK	ユツ	(0.44)
4		CQ-2520000-00	OIL WICK	ユツ	(0.04)
5		228-11053	THREAD TAKE-UP LEVER ASM.	デンビ'ン(オオカ'マ)クミ	1
6		228-11004	THREAD TAKE-UP LEVER	デンビ'ン(オオカ'マ)	(1)
7		CQ-2520000-00	OIL WICK	ユツ	(0.03)
8		228-10907	RUBBER PLUG	デンビ'ンゴ'ルキ	(1)
9		226-05406	TAKE-UP LEVER THRUST PIN	デンビ'ンスライ'ト'ク	1
10		CQ-2520000-00	OIL WICK	ユツ	0.03
11		SS-8150822-TP	SCREW 15/64-28 L=8	トメネツ' 15/64-28 L=8	2
12		226-06107	NEEDLE BAR CRANK ROD	ハリネ'ウツク'ロツト' (カタハ'リナツ)	1
13		B1210-526-0A0	NEEDLE BAR CRANK PIN ASM.	ハリネ'ウツク'ロツト'クミ	1
14		CQ-5050000-00	OIL WICK	ユツ	(0.03)
15		SS-8680540-SP	SCREW 9/32-28 L=4.5	トメネツ' 9/32-28 L=4.5	1
16		B1202-512-000	MAIN SHAFT BUSHING, FRONT	ウツク'ク'マエハ'ブツク'	1
17		B1214-019-000	SPROCKET RING	ス'ロケツ'ト'リツク'	1
18		SS-6661110-SP	SCREW 1/4-40 L=11	ヒラネツ' 1/4-40 L=11	4
19	#01	226-04508	HAND WHEEL	ハズ'ミク'ルマ(イトキリナツ)	1
20	#01	SS-8151550-SP	SCREW 15/64-28 L=15	トメネツ' 15/64-28 L=15	2
21	#02	226-51566	HAND WHEEL ASM.	ハズ'ミク'ルマ(クミ)イトキリ	1
22		226-51558	HAND WHEEL	ハズ'ミク'ルマ(ウツク'ウ)イトキリ	(1)
23		226-51509	HAND WHEEL	ハズ'ミク'ルマ(イトキリ)	(1)
24		M4002-110-000	GENERATOR ROTOR	ハジテ'ンキロ-タ-	(1)
25		M4007-110-0AA	MAGNET FITTING BASE A ASM.	マク'ネツ'ト'トリツク'ク'イ' A'クミ	(1)
26		M4007-110-0AB	MAGNET FITTING BASE B ASM.	マク'ネツ'ト'トリツク'ク'イ' B'クミ	(1)
27		SS-8151550-SP	SCREW 15/64-28 L=15	トメネツ' 15/64-28 L=15	(2)
28		SS-6111210-SP	SCREW 11/64-40 L=12	ヒラネツ' 11/64-40 L=12	(2)
29		WP-0450801-SD	WASHER 4.5X10X0.8	ヒラチ'カ'ネ' 4.5X10X0.8	(2)
30	#02	110-32265	GENERATOR STARTER ASM.	ハジテ'ンキ'ス'テ-タ'クミ	1
31	#02	106-04809	SCREW	ハジテ'ンキ'ス'テ-タ'-トメネツ'	2
32		226-03906	UPPER SHAFT INNER METAL	ウツク'ク'ナカメタル	1
33	#01	226-04201	SPROCKET WHEEL	ラダス'ロケツ'ト'(マ'ル9.5)	1
34		226-04656	THRUST COLLAR ASM.	ウツク'ク'ス'ラスト'ウク'(クミ)	1
35		226-04607	THRUST COLLAR	ウツク'ク'ス'ラスト'ウク'	(1)
36		SB-1200001-00	BEARING D=20X47	ホ'-ル'ハ'フ'リツク' D=20X47	(1)
37		RO-4372002-00	RUBBER RING	ウツク'	(1)
38		SS-8660530-TP	SCREW 1/4-40 L=4.5	トメネツ' 1/4-40 L=4.5	(2)
39		226-04409	COUNTERWEIGHT	ツリ'ア'イ'シ	1
40		SS-7681750-TP	SCREW 9/32-28 L=16.5	マ'ルヒラネツ' 9/32-28 L=16.5	1
41		SS-8681650-TP	SCREW 9/32-28 L=16	トメネツ' 9/32-28 L=16	1
42		SS-8680810-TP	SCREW 9/32-28 L=8.0	トメネツ' 9/32-28 L=8	1
43		226-04003	MAIN SHAFT	ウツク'ク'	1
44		226-04904	UPPER SPROCKET	ウ'エ'ス'ロケツ'ト'	1
45		226-04300	TIMING BELT	タイ'ミン'グ'ハ'ル'ト'	1
46	#02	226-51608	SPROCKET WHEEL	ラダス'ロケツ'ト'(マ'ル14.72)	1
47		SS-7120760-SP	SCREW 3/16-28 L=7.0	マ'ルヒラネツ' 3/16-28 L=7	2
48		226-06552	NEEDLE BAR FRAME ASM.	ハリネ'ウツク'ト'ウ'タ'イ(カタハ'リナツ)ク	1
49		226-06503	NEEDLE BAR FRAME	ハリネ'ウツク'ト'ウ'タ'イ(カタハ'リナツ)	(1)
50		226-06602	NEEDLE BAR SHAFT	ハリネ'ウツク'ト'ウ'ツ'ク'	(1)
51		PT-0502700-SD	TAPERED PIN	テ-パ'-ビ'ン	(1)
52	#03	B1438-512-B00	WASHER 17.1X28X1.5	ヨ-ト'-シ'ク'メタル'サ'カ'ネ' T=1.5	1
53		226-07303	BUSHING	ハリネ'ウツク'ト'ウ'ツ'ク'マ'エ'メタル	1
54		226-07402	BUSHING	ハリネ'ウツク'ト'ウ'ツ'ク'ク'ウ'ロ'メタル	1
55		226-07006	REAR ARM	ハリネ'ウツク'ト'ウ'ツ'ク'ウ'ツ'	1
56		SS-6152440-SP	SCREW 15/64-28 L=23.5	ヒラネツ' 15/64-28 L=23.5	1
57		SD-0870601-SP	HINGE SCREW D=8.73 H=6.0	ダ'ンネツ' D=8.73 H=6	2
58		NS-6150430-SP	NUT 15/64-28	ロツク'ナツ'ト' 15/64-28	2
59		226-07105	DRIVING ROD	ハリネ'ウツク'ト'ウ'ツ'ト'	1
60		226-07204	DRIVING ARM	ハリネ'ウツク'ト'ウ'ツ'ク'ウ'ツ'	1
61		SS-6121610-TP	SCREW 3/16-28 L=15.5	ヒラネツ' 3/16-28 L=15.5	1
62		B1411-051-000	NEEDLE BAR CONNECTION	ハリネ'-ダ'キ	1
63		SS-7090910-SP	SCREW 9/64-40 L=8.5	マ'ルヒラネツ' 9/64-40 L=8.5	1
64		B1412-051-000	FELT	ハリネ'-ダ'キ'フ'エ'ル'ト'	1
65	#03	226-05703	NEEDLE BAR GUIDE BLOCK C	ハリネ'ウツク'ト'イ'カ'ク'ウ'マ(カタハ'リナツ)C	1
66		226-06701	NEEDLE BAR GUIDE PLATE	ハリネ'ウツク'ト'イ'カ'ク'ウ'マ(カタハ'リナツ)	2
67		SS-6060510-TP	SCREW 3/32-56 L=4.5	ヒラネツ' 3/32-56 L=4.5	4
68	#01	226-06008	NEEDLE BAR	ハリネ'ウ	1
69	#02	226-51905	NEEDLE BAR	ハリネ'ウ(イトキリナツ)	1
70	#08	101-48054	NEEDLE CLAMP ASM. 1/4"	ハリ'ト'メ' 1/4'クミ	1
71	#05	MDP-500B2100	NEEDLE DPX5 #21	ハリ' DPX5 #21	2
72		226-06800	OIL GUARD RUBBER	ユ'ホ'ウ'シ' A (カタハ'リナツ)	1
73	#04	226-22401	SYNCHRO FRNGE	シン'クロ'フ'ラン'グ'	1
74	#04	226-22351	SENSOR SUPPORT SHAFT ASM.	ケン'ツ'ユ'キ'サ'チ'エ'ツ'ク(クミ)	1
75		226-22302	SENSOR SUPPORT SHAFT	ケン'ツ'ユ'キ'サ'チ'エ'ツ'ク	(1)
76		BT-0630520-Z0	HOLDER COVER	ヒ'ダ'エン'チ'ユ-フ'	(0.01)
77	#07	MC-2005013-00	NEEDLE 134 NM130	ハリ' 134 130	2
78	#06	MDP-500B1400	NEEDLE DPX5 #14	ハリ' DPX5 #14	2
79	#07	MC-2005009-00	NEEDLE 134 90	ハリ' ヲ'メ'グ' 134 NM90	2

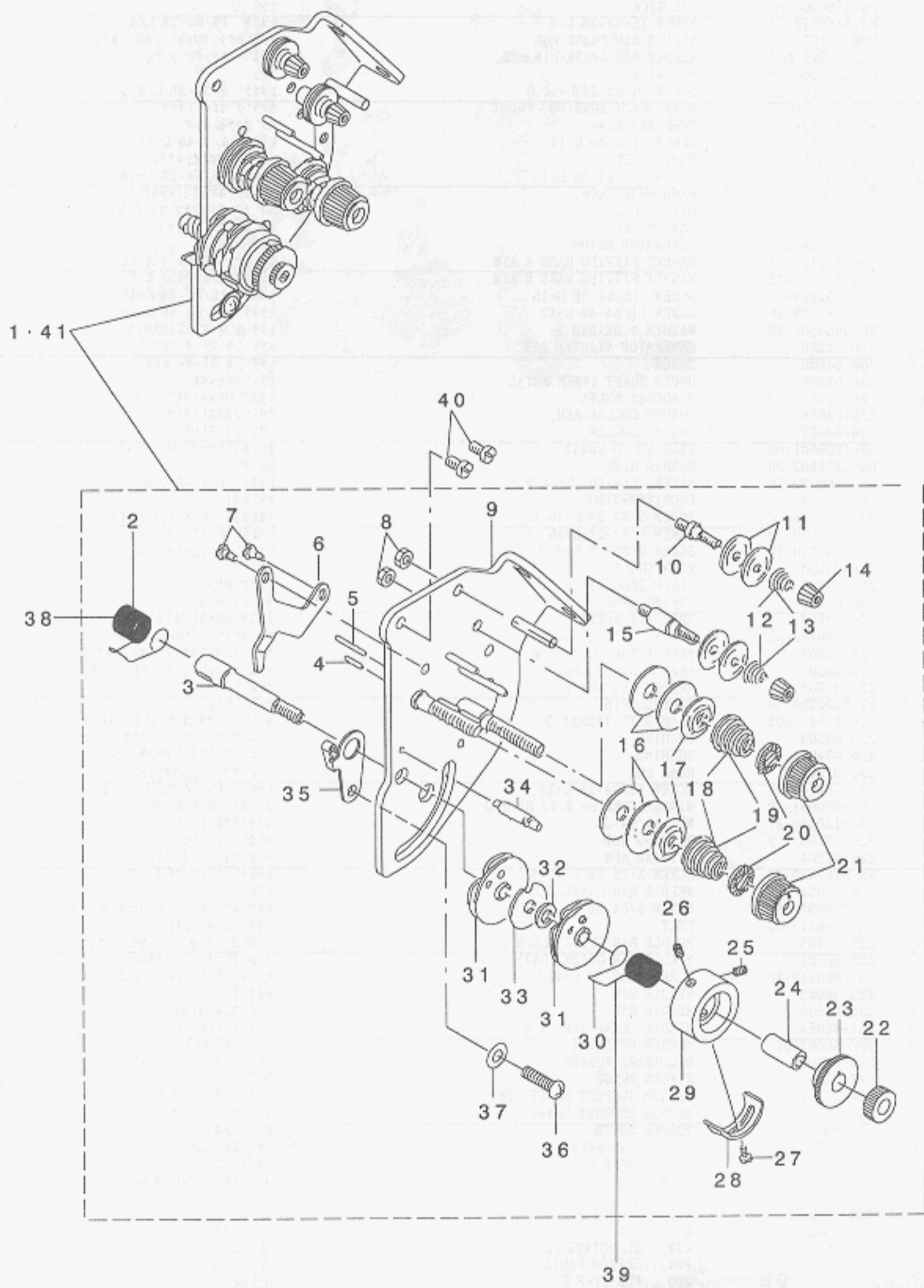
NOTE (注記)

#01... FOR LH-3178
 #02... FOR LH-3178-7
 #03... SELECTIVE PART
 #04... OPTION PARTS
 #05... FOR TYPE G
 #06... FOR TYPE S
 #07... FOR THE DESTINATION
 #08... EXCHANGING GAUGE PART FOR LH-3178
 (SEE P.27, 28)

LH-3178用
 LH-3178-7用
 選択部品
 オプション部品
 G仕様
 S仕様
 仕向地別
 LH-3178用交換ゲージ部品
 (P.27, 28ページご参照下さい。)

3. TENSION POST COMPONENTS

糸調子関係



REF. NO	NOTE	PART NO.	DESCRIPTION	ヒョウメイ	Qty
1	#02	226-18557	THREAD TENSION ASM.	イトチヨウツ(クミ)G	1
2		226-18706	THREAD TAKE-UP SPRING A	イトトリハネA	(1)
3		106-97605	THREAD TAKE-UP SPRING STUD	イトトリハネヅク	(1)
4		226-18201	TENSION RELEASE PIN, A	イトユルメヒン(A)	(1)
5		226-18300	TENSION RELEASE PIN, B	イトユルメヒン(B)	(1)
6		226-18102	TENSION RELEASE LEVER	イトユルメイタ	(1)
7		SD-0470281-SP	HINGE SCREW D=4.7 H=2.8	ダソネヅ D=4.7 H=2.8	(2)
8		NS-6110310-SP	NUT 11/64-40	ロツカクナツト 11/64-40	(2)
9		226-18052	TENSION BASE PLATE ASM.	イトチヨウツイタ(ケツゴウ)	(1)
10		101-24204	THREAD TENSION POST, A	ダイ1イトチヨウツホ-A	(1)
11		107-41106	FIRST THREAD TENSION PLATE	ダイイチイトチヨウツハラ	(4)
12	#01	110-45101	THREAD TENSION SPRING	ダイイチイトチヨウツハネ	(2)
13	#02	110-93606	THREAD TENSION SPRING	ダイイチイトチヨウツハネ	(2)
14		110-72402	THREAD TENSION NUT	ダイ1イトチヨウツナツト	(2)
15		101-24303	THREAD TENSION POST, B	ダイ1イトチヨウツホ-B	(1)
16		B3126-012-000	THREAD TENSION DISK	イトチヨウツハラ	(4)
17		226-17906	THREAD TENSION DISK PRESSER	イトチヨウツハラオサエ	(2)
18	#01	B3129-012-A00	TENSION SPRING	イトチヨウツハネA	(2)
19	#02	B3114-232-000	THREAD TENSION SPRING	イトチヨウツハネ	(2)
20		B3112-704-000	TENSION SPRING BUSHING	ハネブツユ	(2)
21		119-56802	THREAD TENSION KNOB, BLUE	イトチヨウツツマミ(アオ)	(2)
22		226-17807	NUT	イトトリハネヅクナツト	(1)
23		226-17708	TAKE-UP SPRING GUIDE	イトトリハネカケ	(1)
24		B3141-527-000	PRESSER COLLAR	イトトリハネアンナイオサエ	(1)
25		226-18904	SET SCREW	イトトリハネカケトメネヅク	(1)
26		226-18904	SET SCREW	イトトリハネカケトメネヅク	(1)
27		SS-7090510-SP	SCREW 9/64-40 L= 4.6	マルヒラネヅク 9/64-40 L=4.6	(1)
28		B3138-527-000	ADJUSTING PLATE B	イトトリハネチヨウセツイタB	(1)
29		226-17609	THREAD TENSION POST	イトトリハネカケトダイ	(1)
30		226-18805	THREAD TAKE-UP SPRING B	イトトリハネB	(1)
31		B3137-527-0A0	TAKE-UP SPRING GUIDE ASM.	イトトリハネアンナイクミ	(2)
32		B3139-527-000	COLLAR	イトトリハネヅクカラ-	(1)
33		B3142-527-000	TAKE-UP SPRING GUIDE PLATE	イトトリハネアンナイイタ	(1)
34		B3143-527-000	TAKE-UP SPRING GUIDE STUD	イトトリハネカケトダイヅク	(1)
35		106-97506	THREAD TENSION BRACKET, A	イトトリハネチヨウセツイタ(A)	(1)
36		SS-4110615-SP	SCREW 11/64-40 L=6	ナハコネヅク 11/64-40 L=6	(1)
37		WP-0501016-SD	WASHER 5X10.5X1	ヒラザガネ 5X10.5X1	(1)
38	#03	B3128-520-000	TENSION SPRING	イトトリハネ	1
39	#03	228-35805	TENSION SPRING(RIGHT) 0.8	イトトリハネ(ミキ)0.8	1
40		SS-4120615-SP	SCREW 3/16-28 L=6	ナハネヅク 3/16-28 L=6	2
41	#01	226-18060	THREAD TENSION ASM., S	イトチヨウツ(クミ)S	1

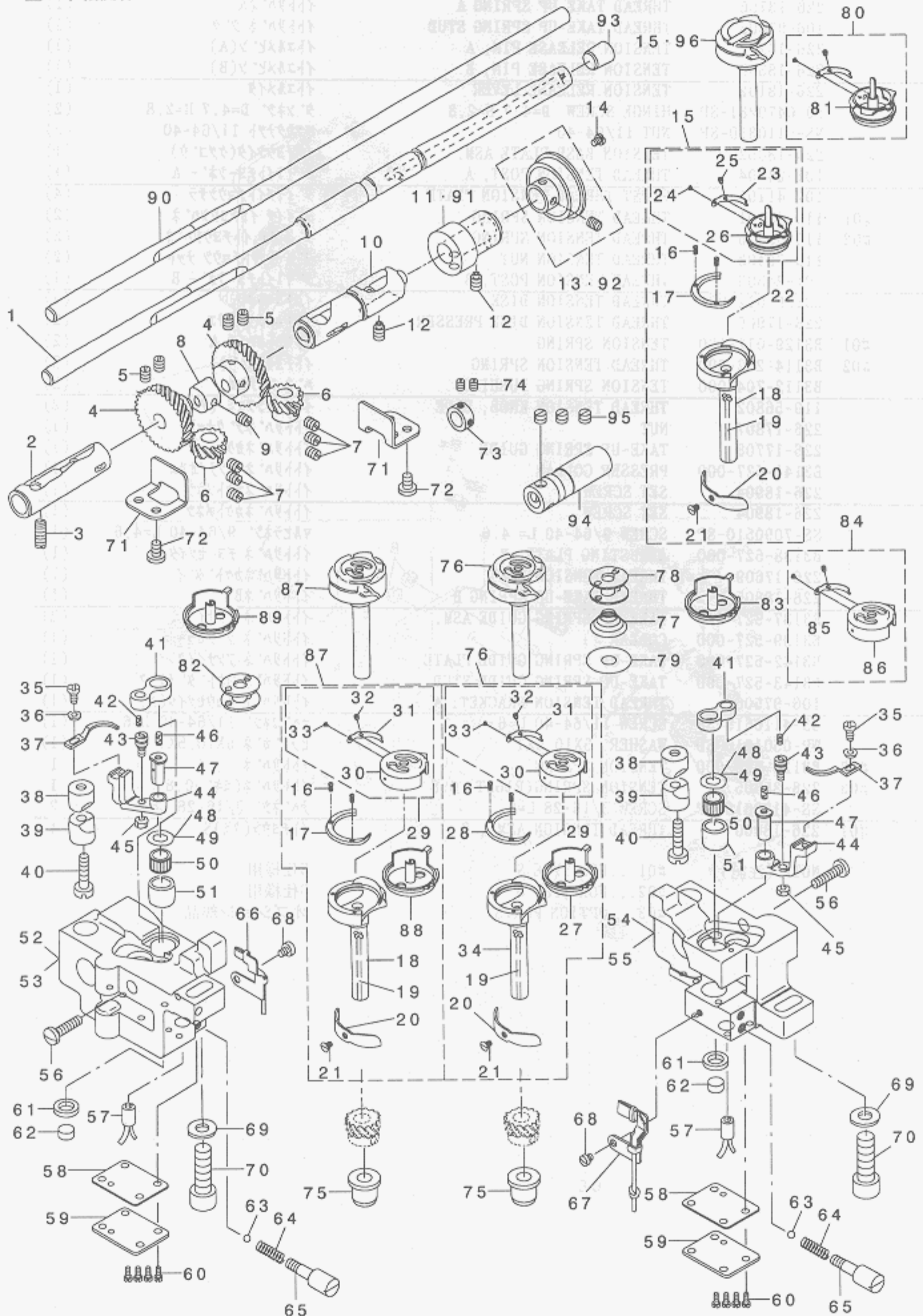
NOTE (注記)

#01...FOR TYPE S
 #02...FOR TYPE G
 #03...OPTION PARTS

S仕様用
 G仕様用
 オプション部品

4. HOOK & HOOK DRIVING SHAFT COMPONENTS

釜・下軸関係



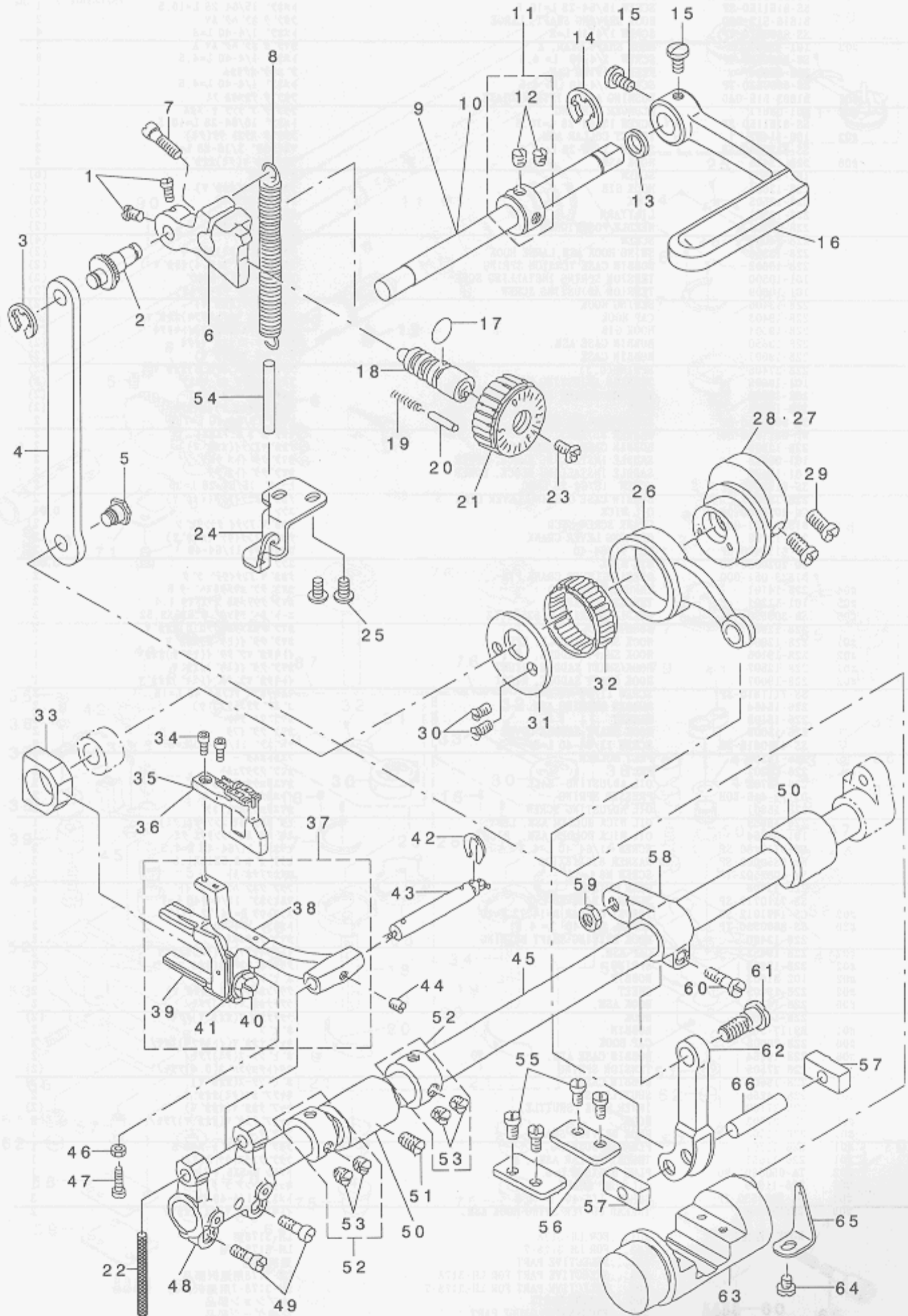
REF. NO	NOTE	PART NO.	DESCRIPTION	キ ャ ム イ	Qty
1	#02	101-08512	HOOK DRIVING SHAFT	フタツク	1
2	#07	B1802-512-0A0-A	BUSHING ASM., FRONT	フタツク マメタム クミ	1
3		SS-8151150-SP	SCREW 15/64-28 L=10.5	トメネツ 15/64-28 L=10.5	1
4		B1816-512-000	HOOK DRIVING SHAFT, LARGE	フタツク ネツ ハク ム	2
5		SS-8660810-TP	SCREW 1/4-40 L=8	トメネツ 1/4-40 L=8	4
6	#03	101-12001	HOOK SHAFT GEAR, A	カマツク ネツ ハク ム A	2
7		SS-8660530-TP	SCREW 1/4-40 L= 4.5	トメネツ 1/4-40 L=4.5	6
8		226-09804	FEED DRIVING CAM	ク ヨウク オクリカ	1
9		SS-8660530-TP	SCREW 1/4-40 L= 4.5	トメネツ 1/4-40 L=4.5	1
10	#07	B1803-515-0A0	BUSHING ASM., INTERMEDIATE	フタツク ナカメタム クミ	1
11	#02	101-09611	PLUNGER BUSHING	フタツク アラツク ヤメタム	1
12		SS-8151150-SP	SCREW 15/64-28 L=10.5	トメネツ 15/64-28 L=10.5	2
13	#02	106-11457	THRUST COLLAR ASM.	フタツク スラスト ウケ(クミ)	1
14		SS-7120760-SP	SCREW 3/16-28 L= 7.0	マヒラネツ 3/16-28 L=7	2
15	#08	228-13455	HOOK ASM.	ラツチナカマ(クミ)オオカ マ	2
16		101-12803	SCREW	オサエトメネツ	(6)
17		228-13604	HOOK GIB	ナカカ マオサエ(オオカ マ)	(2)
18		228-13505	HOOK	ソトカ マ(オオカ マ)	(2)
19		226-12501	LILYARN	リリアン(カマ)	(2)
20		228-13703	NEEDLE POSITIONER	ハリウケ (オオカ マ)	(2)
21		228-14008	SCREW	ハリウケトメネツ	(4)
22		228-13356	SWING HOOK ASM.LARGE HOOK	ラツチナカマ(クミ)オオカ マ	(2)
23		228-13802	BOBBIN CASE TENSION SPRING	フタツクオウツク(0.4)オオカ マ	(2)
24		101-10500	TENSION SPRING INSTALLING SCRE	フタツクオウツク(0.4)オオカ マ	(2)
25		101-10609	TENSION ADJUSTING SCREW	フタツクオウツク(0.4)オオカ マ	(2)
26		228-13406	SEWING HOOK	ラツチナカマ(クミ)オオカ マ	(2)
27		228-19403	CAP HOOK	キャブ ナカカ マ(イトキリツキ)オオカ マ	(2)
28		228-19304	HOOK GIB	ナカカ マオサエ(オオカ マ)イトキリツキ	(2)
29		228-19650	BOBBIN CASE ASM.	オ ヒンケース(オオカ マ)クミ	(2)
30		228-19601	BOBBIN CASE	オ ヒンケース(オオカ マ)	(2)
31		228-27406	SPRING(0.3)	フタツクオウツク(0.3)オオカ マ	(2)
32		101-10609	TENSION ADJUSTING SCREW	フタツクオウツク(0.4)オオカ マ	(2)
33		101-10500	TENSION SPRING INSTALLING SCRE	フタツクオウツク(0.4)オオカ マ	(2)
34		228-19502	HOOK	ソトカ マ(オオカ マ)イトキリツキ	(2)
35		SS-6090810-SP	SCREW 9/64-40 L= 7.5	ヒラネツ 9/64-40 L=7.5	2
36		WP-0371016-SD	WASHER 3.7X8X1	ヒラネツ 3.7X8X1	2
37		228-13208	BOBBIN CASE OPENING LEVER	ナカカ マアツナイ(オオカ マ)	2
38		101-09908	SADDLE INSTALLING BLOCK, UPPER	カマツク クタ イトメ ウエ	2
39		101-12407	SADDLE INSTALLING BLOCK, LOWER	カマツク クタ イトメ した	2
40		SS-6153040-SP	SCREW 15/64-28 L=30	ヒラネツ 15/64-28 L=30	2
41		228-13000	BOBBIN CASE OPENING LEVER LINK	ナカカ マアツナイ(オオカ マ)	2
42		CQ-2020000-00	OIL WICK	ウツク	0.03
43		B1821-051-000	CRANK SCREW STUD	ナカカ マ アツナイ クラックピ ン	2
44		228-13109	OPENING LEVER CRANK	ナカカ マアツナイ(オオカ マ)	2
45		NS-6110420-SP	NUT 11/64-40	ロツカクアツナイ 11/64-40	2
46		CQ-2020000-00	OIL WICK	ウツク	0.05
47		B1823-051-000	OPENING LEVER CRANK PIN	ナカカ マ アツナイ(オオカ マ) ツク	2
48	#04	226-14101	THRUST WASHER, B	カマツク クタ ヨウメタムスハ -B	2
49	#05	101-11201	THRUST WASHER, F	カマツク クタ ヨウメタム スラストイタ 1.4	2
50	#03	SB-3095301-0A	NEEDLE BEARING 9.525X9.52	ニト ムハ アツナイ 9.525X9.52	2
51		228-12952	BUSHING	カマツク クタ(クミ)オオカ マ	2
52	#01	228-12606	HOOK SHAFT SADDLE, LEFT	カマツク クタ イ(ヒタ)オオカ マ	1
53	#02	228-19106	HOOK SHAFT SADDLE, LEFT	イトキリカ マツク クタ イ(ヒタ)オオカ マ	1
54	#01	228-12507	HOOK SHAFT SADDLE, RIGHT	カマツク クタ イ(ミキ)オオカ マ	1
55	#02	228-19007	HOOK SHAFT SADDLE, RIGHT	イトキリカ マツク クタ イ(ミキ)オオカ マ	1
56		SS-7111810-SP	SCREW 11/64-40 L=18	マヒラネツ 11/64-40 L=18	2
57		226-15454	RUBBER BUSHING ASM.	ゴ ム アツナイ(クミ)オオカ マ	2
58		226-15108	GASKET	カマツク クタ マキ	2
59		226-15009	HOOK SHAFT SADDLE COVER	カマツク クタ イタ	2
60		SS-4110815-SP	SCREW 11/64-40 L=8	ナハ ネツ 11/64-40 L=8	8
61		226-15306	FELT HOLDER	フエルトホルダ	2
62		226-15207	FELT	カマツク クタフエルト	2
63		226-15702	OIL ADJUSTING BALL	カマツク クタ(クミ)オオカ マ	2
64		D3171-415-BOH	PRESSER SPRING	イトメモト トウ ハネ	2
65		226-15801	OIL ADJUSTING SCREW	カマツク クタ(クミ)オオカ マ	2
66		226-15959	OIL WICK HOLDER ASM. LEFT	ヒタ リハク ム ヲウツク(クミ)	1
67		101-26654	OIL WICK HOLDER ASM. RIGHT	ミキ ハク ム ヲウツク(クミ)	1
68		SS-6110480-SP	SCREW 11/64-40 L=4.3	ヒラネツ 11/64-40 L=4.3	2
69		WP-0850002-SP	WASHER 8.5X18X1.6	ヒラネツ 8.5X18X1.6	2
70		SM-6082502-TP	SCREW M8 L=25	ロツカクアツナイ	2
71		226-13608	GEAR GUIDE	フタツク クタ ハク ム イト	2
72		SS-7110710-SP	SCREW 11/64-40 L=7	マヒラネツ 11/64-40 L=7	4
73	#02	CS-1471012-SH	THRUST COLLAR D=14.72 W=10	スラストウケ D=14.72 W=10	1
74	#20	SS-8660530-TP	SCREW 1/4-40 L= 4.5	トメネツ 1/4-40 L=4.5	2
75		226-13400	HOOK DRIVING SHAFT BUSHING	カマツク クタ(クミ)オオカ マ	2
76	#02	228-19452	CAP ASM.	イトキリツキ(クミ)オオカ マ	2
77	#02	228-19908	SPRING	クラックピ ン(オオカ マ)	2
78	#02	102-31603	BOBBIN	オ ヒン	2
79	#02	228-19809	SHEET	クラックピ ン(オオカ マ)	2
80	#06	228-14156	HOOK ASM.	ラツチナカマ(クミ)アツモ	2
81		228-14107	HOOK	ラツチナカマ(オオカ マ)アツモ	(2)
82	#01	B9117-563-000	BOBBIN	オ ヒン	2
83	#06	228-20005	CAP HOOK	キャブ ナカカ マ(イトキリツキ)アツモ	2
84	#06	228-19254	BOBBIN CASE ASM.	オ ヒンケース(クミ)アツモ	2
85		228-27505	TENSION SPRING	フタツクオウツク(0.4)アツモ	(2)
86		228-19601	BOBBIN CASE	オ ヒンケース(オオカ マ)	(2)
87	#01	228-14255	SHUTTLE ASM.	キャブ ナカカ マ(クミ)オオカ マ	2
88		228-27109	INNER HOOK (SHUTTLE)	キャブ ナカカ マ(オオカ マ)	(2)
89	#06	228-27703	HOOK	キャブ ナカカ マ(オオカ マ)アツモ	2
90	#01	226-11503	HOOK DRIVING SHAFT, B	フタツク ク B	1
91	#01	226-11701	PLUNGER BUSHING, B	フタツク アラツク ヤメタム B	1
92	#01	226-11651	THRUST COLLAR ASM., B	フタツク スラストウケ B(クミ)	1
93	#02	TA-0500601-M0	PLUG D=5X5.4 L=6	トメネツ D=5X5.4 L=6	1
94	#01	226-11909	OIL PUMP SHAFT	キョウソク シヤ ツク	1
95	#01	SS-8660530-TP	SCREW 1/4-40 L= 4.5	トメネツ 1/4-40 L=4.5	3
96	#09	228-20666	THREAD CUTTER SWING HOOK ASM.	イトキリツキ(クミ)オオカ マ	2

NOTE (注記)

- #01...FOR LH-3178 LH-3178用
- #02...FOR LH-3178-7 LH-3178-7用
- #03...SELECTIVE PART 選択部品
- #04...SELECTIVE PART FOR LH-3178 LH-3178用選択部品
- #05...SELECTIVE PART FOR LH-3178-7 LH-3178-7用選択部品
- #06...OPTION PARTS オプション部品
- #07...EXCHANGING GAUGE PART 交換ゲージ部品
- (SEE P.27,28) (27,28ページご参照下さい。)
- #08...FOR LH-3178, JA & JS LH-3178用, JA, JS向

5. FEED MECHANISM COMPONENTS

送り関係



REF. NO	NOTE	PART NO.	DESCRIPTION	ヒラネジ	Qty
1		SS-6090670-TP	SCREW 9/64-40 L=6	ヒラネジ 9/64-40 L=6	2
2		226-10109	ROD PIN	オクリチヨウセツダ イピン	1
3		RE-0500000-KO	E-RING	Eカ タメテ 5	1
4		226-10208	FEED REGULATOR CONNECTING ROD	オクリチヨウセツダ ロット	1
5		SD-0800422-CP	HINGE SCREW D=8 H=4.2	ダシネジ D=8 H=4.2	1
6		226-10000	FEED REGULATOR	オクリチヨウセツダ イ	1
7		SS-7121410-SP	SCREW 3/16-28 L=14	マルヒラネジ 3/16-28 L=14	1
8		226-10307	FEED REGULATOR SPRING	オクリチヨウセツダ イハネ	1
9		226-10604	REVERSE FEED SHAFT	ジヤクオクリレバ -ジク (イトキリナシ)	1
10	#01	226-52101	REVERSE FEED SHAFT	キヤクオクリレバ -ジク (イトキリツキ)	1
11		CS-102121A-SH	THRUST COLLAR ASM. D=10.2 W=12	スラストウケ D=10.2 W=12 クミ	1
12		SS-8660610-TP	SCREW 1/4-40 L=6	トメネジ 1/4-40 L=6	(2)
13		101-08009	OIL SEAL	キヤクオクリレバ -ジク オイルシール	1
14		RE-0900000-KO	E-RING 9	Eカ タメテ 9	1
15		SS-7120910-SP	SCREW 3/16-28 L=9	マルヒラネジ 3/16-28 L=9	2
16		226-10505	REVERSE FEED CONTROL LEVER	キヤクオクリレバ -	1
17		RO-0922702-00	RUBBER RING	Oリング	1
18		110-09909	FEED REGULATOR SCREW	オクリチヨウセツダ	1
19		B1148-555-000	SPRING	オクリ チヨウセツ ビンハネ	1
20		110-52701	PIN	オクリ チヨウセツ ビン	1
21		110-71909	FEED DIAL	オクリダ イヤル	1
22		CQ-2520000-00	OIL WICK	ユシ	0.26
23		SS-6121860-SP	SCREW 3/16-28 L=18	ヒラネジ 3/16-28 L=18	1
24		226-10406	SPRING BRACKET	オクリチヨウセツダ イハネウケ	1
25		SS-4110815-SP	SCREW 11/64-40 L=8	ナハネジ 11/64-40 L=8	2
26		226-09200	FEED ROCK SHAFT CONNECTING ROD	スイハイオクリロット	1
27	#04	226-09002	FEED DRIVE ECCENTRIC CAM, B	スイハイオクリカム B	1
28	#05	226-52002	FEED DRIVE ECCENTRIC CAM	スイハイオクリカム	1
29		SS-6661110-SP	SCREW 1/4-40 L=11	ヒラネジ 1/4-40 L=11	2
30		SS-7110710-SP	SCREW 11/64-40 L=7	マルヒラネジ 11/64-40 L=7	2
31		226-09101	CAM COVER	スイハイオクリカムカマ	1
32		B1636-581-B00	NEEDLE BEARING B	ニートルハアソク B	1
33		B1610-512-000	FEED DRIVING SLIDE BLOCK	ジヨウケ オクリ カクゴ マ	1
34		SS-6580752-TP	SCREW 1/8-40 L=7	ロツカクナット 1/8-40 L=6.3	2
35	#02	228-15609	FEED DOG(D=2.4) 1/4" (6.4MM)	オクリハ (マル2.4)1/4" (6.4ミリ)	1
36	#03	228-21409	FEED DOG(D=2.4) 1/4"	イトキリオクリハ (マル2.4)1/4"	1
37		226-09754	FEED BAR ASM.	オクリダ イ(クミ)	1
38		226-09705	FEED BAR	オクリダ イ	(1)
39		101-07902	FEED BAR FORK	オクリダ イフタマタ	(1)
40		SS-9151440-CP	SCREW 15/64-28 L=14	ロツカクナット 15/64-28 L=14	(1)
41		WP-0621016-SD	WASHER 6.2X13X1	ヒラサカネ 6.2X13X1	(1)
42		RE-0500711-KP	SNAP RING 5	Uカ タメテ 5	1
43		B1604-012-000-A	FEED BAR SHAFT	オクリダ イツク	1
44		SM-8050502-TP	SCREW M5 L=5	トメネジ	1
45		226-09408	FEED ROCK SHAFT	スイハイオクリツク	1
46		NS-6080210-SP	NUT 1/8-44	ロツカクナット 1/8-44	1
47		SS-6081810-SP	SCREW 1/8-44 L=18.0	ヒラネジ 1/8-44 L=18	1
48		B1603-512-000	FEED ROCKER	オクリダ イウテ	1
49		SS-7111310-TP	SCREW 11/64-40 L=12.8	マルヒラネジ 11/64-40 L=12.8	2
50		101-06102	BUSHING	スイハイオクリツク マエメタル	2
51		SS-8151150-SP	SCREW 15/64-28 L=10.5	トメネジ 15/64-28 L=10.5	1
52		CS-147121B-SH	THRUST COLLAR ASM. D=14.72 W=1	スラストウケ D=14.72 W=12 クミ	2
53		SS-8660530-TP	SCREW 1/4-40 L=4.5	トメネジ 1/4-40 L=4.5	(4)
54		BT-0500300-EA	OIL TUBE	ウレタンチューブ	0.09
55		SS-7110910-SP	SCREW 11/64-40 L=8.5	マルヒラネジ 11/64-40 L=8.5	4
56		103-15505	PLATE	オクリ チヨウセツタイフタ	2
57		226-09606	FEED DRIVING ROCKER BLOCK, S	オクリチヨウセツタイカクゴ マ S	2
58		226-09309	FEED ROCKER SHAFT CRANK	スイハイオクリウテ	1
59		NS-6680320-SP	NUT 9/32-28	ロツカクナット 9/32-28	1
60		SS-6121610-TP	SCREW 3/16-28 L=15.5	ヒラネジ 3/16-28 L=15.5	1
61		SD-0900701-TP	HINGE SCREW D=9 H=7	ダシネジ D=9 H=7	1
62		103-15208	FEED ROCK CONNECTING ROD	スイハイオクリ レンラクカン	1
63		103-15455	FEED DRIVING ROCKER ASM.	オクリチヨウセツタイ クミ	1
64		SS-7110510-SP	SCREW 11/64-40 L=5	マルヒラネジ 11/64-40 L=5	1
65		B1633-470-000	STOPPER PLATE	オクリチヨウセツタイ ウケイタ	1
66		B1653-470-000	PIN	カクゴ マピン	1

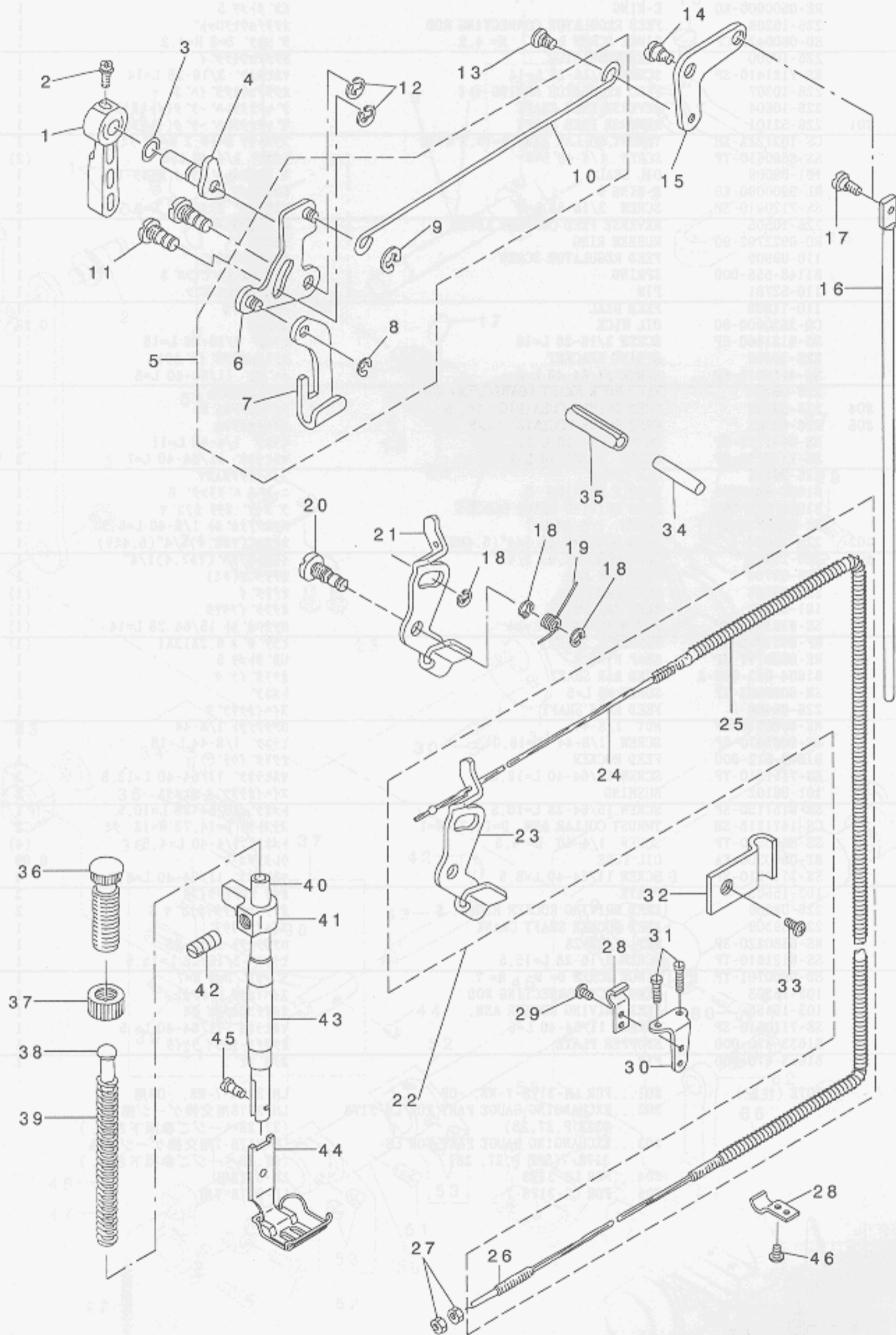
NOTE (注記)

#01...FOR LH-3178-7-WB, -OB
 #02...EXCHANGING GAUGE PART FOR LH-3178
 (SEE P.27,28)
 #03...EXCHANGING GAUGE PART FOR LH-
 3178-7(SEE P.27, 28)
 #04...FOR LH-3178
 #05...FOR LH-3178-7

LH-3178-7-WB, -OB用
 LH-3178用交換ゲージ部品
 (27,28ページご参照下さい。)
 LH-3178-7用交換ゲージ部品
 (27,28ページご参照下さい。)
 LH-3178用
 LH-3178-7用

6. PRESSER BAR & TENSION RELEASE COMPONENTS

押さえ棒・糸ゆるめ関係



REF. NO	NOTE	PART NO.	DESCRIPTION	ヒョウメイ	Qty
1		110-71800	HAND LIFTER	オサエアケ レハ -	1
2		B1521-555-000	SCREW	オサエアケ レハ - トメネジ	1
3		RO-0371801-00	RUBBER RING	Oリング	1
4		110-06756	HAND LIFTER CAM ASM.	オサエアケ カム クミ	1
5		226-08152	LIFTING LEVER ROD ASM.	ヒザ アケ ヨコホ ウ(クミ)	1
6		110-06350	HAND LIFTER LINK	ヒキアケ リンク クミ	(1)
7		110-06202	LIFTING LEVER	ヒキアケ イタ	(1)
8		110-07309	E-RING	ヒザ アケ リンク Eリング	(1)
9		RE-0500000-K0	E-RING	Eカ タトメワ 5	(1)
10		226-08103	LIFTING LEVER CONNECTING ROD	ヒザ アケ ヨコホ ウ	(1)
11		110-06509	LINK SHAFT	ヒキアケ リンクシャフト	2
12		RE-0500000-K0	E-RING	Eカ タトメワ 5	2
13		110-07101	HINGE SCREW	ヒザ アケ ヨコホ ウネジ	1
14		SD-0720332-SP	HINGE SCREW D= 7.24 H= 3.3	タネネジ D=7.24 H=3.3	1
15		110-07002	LIFTING LEVER LINK	ヒザ アケ リンク	1
16		101-25201	CONNECTING ROD, VERTICAL	ヒザ アケ レンケツボ -	1
17		SD-0600322-SD	HINGE SCREW D=6 H=3.2	タネネジ D=6 H=3.2	1
18		RE-0500000-K0	E-RING	Eカ タトメワ 5	3
19		110-18207	TENSION RELEASE RETURN SPRING	イトユルメイタ モト シハネ	1
20		110-18108	TENSION RELEASE SHAFT	イトユルメイタシャフト	1
21	#01	226-17104	TENSION RELEASE PLATE	サラユルメイタ	1
22	#02	226-54958	TENSION RELEASE PLATE ASM.	サラユルメイタ(クミ)	1
23		226-17104	TENSION RELEASE PLATE	サラユルメイタ	(1)
24		113-94509	WIRE CABLE	ワイヤ ケーブ ル (ケツゴウ)	(1)
25		226-54909	WIRE TUBE	ワイヤチューブ	(1)
26		D3159-555-B00	SET SCREW	ワイヤ セットネジ	(1)
27	#02	NS-6620310-SP	NUT 3/16-32	ロツカクナツト 3/16-32	2
28	#02	D3164-555-B00	OUTER PRESSER PLATE	アウターオサエ	2
29	#02	SS-4110715-SP	SCREW 11/64-40 L=7	ナネネジ 11/64-40 L=7	1
30	#02	D3163-555-B00-A	FLEXIBLE TUBE SUPPORT PLATE	フレキシブル トリツケタ イ	1
31	#02	SS-4111215-SP	SCREW 11/64-40 L=12	ナネネジ 11/64-40 L=12	2
32	#02	226-20801	PIPE HOLDER	キューウカンオサエ	1
33	#02	SS-4111015-SP	SCREW 11/64-40 L=10	ナネネジ 11/64-40 L=10	1
34		226-17005	PUSH BAR	チラウカシオシホ ウ	1
35		PS-0600502-KP	SPRING PIN	スプリング ピン	1
36		110-71602	PRESSER SPRING REGULATOR	オサエ チョウセツ ネジ	1
37		110-71701	NUT	オサエ チョウセツ ネジ ナット	1
38		B1510-227-000	PRESSER GUIDE BAR	オサエ アンナイホ -	1
39		B1505-227-T00-A	PRESSER SPRING T	オサエ チョウセツハネ	1
40		B1501-581-000	PRESSER BAR	オサエホ -	1
41		226-08004	NEEDLE BAR GUIDE BRACKET	オサエホ ウタ キ	1
42		SS-8660810-TP	SCREW 1/4-40 L=8	トメネジ 1/4-40 L=8	1
43		B1502-541-000	PRESSER BAR BUSHING, LOWER	オサエホ - シタメタル	1
44	#03	228-16755	PRESSER FOOT ASM. 1/4"	サキワレシ ユウオサエ 2.4(クミ)1/4"	1
45		SS-7090910-TP	SCREW 9/64-40 L= 8.5	マルヒラネジ 9/64-40 L=8.5	1
46	#02	SS-4110515-SP	SCREW 11/64-40 L=5	ナネネジ 11/64-40 L=5	1

NOTE (注記)

#01...FOR LH-3178

#02...FOR LH-3178-7

#03...EXCHANGING GAUGE PART
(SEE P.27, 28)

LH-3178用

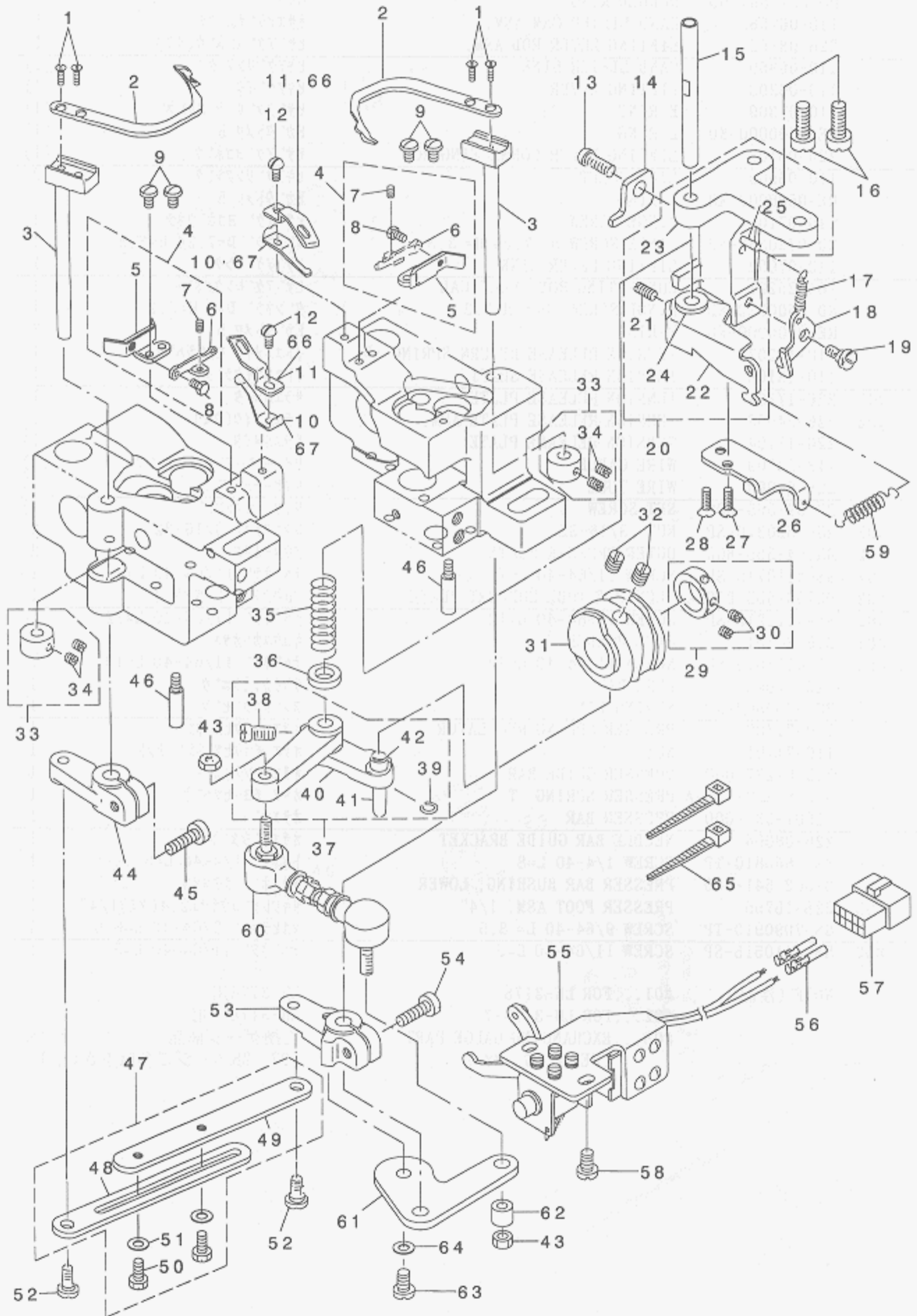
LH-3178-7用

交換ゲージ部品

(27, 28ページご参照下さい。)

7. THREAD TRIMMER MECHANISM COMPONENTS (FOR LH-3178-7)

糸切り装置関係 (LH-3178-7用)



REF. NO	NOTE	PART NO.	DESCRIPTION	品名	Qty
1		SS-2080810-SP	SCREW 1/8-44 L=7.5	マルサネジ 1/8-44 L=7.5	4
2		102-11605	MOVING KNIFE	トウメス	2
3		101-16051	MOVING KNIFE SHAFT ASM.	トウメスシャフトクミ	2
4		228-20153	MOVING KNIFE SUPPORT ASM. B	トウメスササエ B(クミ)	2
5		228-20104	MOVING KNIFE SUPPORT B	トウメスササエ B	(2)
6		102-11407	THREAD PRESSER ADJUSTING PLATE	イトサエ チョウセツカナク	(2)
7		SS-8080610-SP	SCREW 1/8-44 L=5.5	トメネジ 1/8-44 L=5.5	(2)
8		SS-9080410-SP	SCREW 1/8-44 L=4.3	ロツカクネ 1/8-44 L=4.3	(2)
9		SS-5090610-SP	SCREW 9/64-40 L=6	トラスネジ 9/64-40 L=6	4
10	#01	228-20203	THREAD PRESSER G	イトサエ G	2
11	#01	228-20302	COUNTER KNIFE G	コテイメス G	2
12		SS-7090710-SP	SCREW 9/64-40 L= 6.8	マルヒラネジ 9/64-40 L=6.8	2
13		SS-6121212-TP	SCREW 3/16-28 L=12.0	ロツカクネ 3/16-28 L=12	1
14		226-54800	STOPPER, A	ジ ユウトウウチカ イト イタ	1
15		101-16804	SHAFT	カムジ ユートウチク	1
16		SS-7151610-SP	SCREW 15/64-28 L=16	マルヒラネジ 15/64-28 L=16	2
17		B3418-180-000	SPRING	サトウレハハネ	1
18		101-17208	TENSION DISC RELEASE PLATE	サラウカシイタ	1
19		SD-0600271-SP	HINGE SCREW D= 6 H= 2.7	ダンネジ D=6 H=2.7	1
20		226-55153	LINK INSTALLING BASE ASM.	ジ ユウトウウチトリツケダ イ(ケツコウ)	1
21		SS-8111010-TP	SCREW 11/64-40 L=9.5	トメネジ 11/64-40 L=9.5	(1)
22		226-55104	TENSION DISC RELEASE ARM	サラウカシウデ	(1)
23		101-16606	LINK INSTALLING BASE	ジ ユートウチトリツケダ イ	(1)
24		101-17109	BUSHING	サラウカシウデ メタル	(1)
25		PS-0300201-KP	SPRING PIN 3.0X20	スプリングピン 3.0X20	(1)
26		226-54701	STOPPER PLATE	ジ ユウトウウチストップイタ	1
27		SS-2110920-TP	SCREW 11/64-40 L=8.5	マルサネジ 11/64-40 L=8.5	1
28		SS-2110930-SP	SCREW 11/64-40 L=8.7	マルサネジ 11/64-40 L=8.75	1
29		CS-1470710-SH	THRUST COLLAR ASM. D=14.72 W=7	スラストウケ D=14.72 W=7 クミ	1
30		SS-8110410-TP	SCREW 11/64-40 L= 3.5	トメネジ 11/64-40 L=3.5	(2)
31		226-54107	THREAD TRIMMER CAM	イトキリカム	1
32		SS-8660810-TP	SCREW 1/4-40 L=8	トメネジ 1/4-40 L=8	2
33		CS-070081B-SH	THRUST COLLAR ASM. D=7 W=8	スラストウケ D=7 W=8 クミ	2
34		SS-8110510-SP	SCREW 11/64-40 L=5	トメネジ 11/64-40 L=5	(4)
35		101-16903	SPRING	ジ ユートウチクハネ	1
36		WP-0753016-SZ	WASHER 7.5X16.0X3.0	ヒラサガネ 7.5X16X3	1
37		101-16754	CAM INSTALLING LINK ASM.	カムジ ユートウチクミ	1
38		SS-6151220-SP	SCREW 15/64-28 L=11.5	ヒラネジ 15/64-28 L=11.5	(1)
39		D2430-555-B00	SNAP RING	カムローラック Cリング	(1)
40		101-16705	CAM INSTALLING LINK	カムジ ユートウチ	(1)
41		D2428-555-B00-A	CAM ROLLER SHAFT	カムローラック	(1)
42		D2427-555-B00-B	CAM ROLLER	カムローラ	(1)
43		NM-6050001-SP	NUT M5	ロツカクナツト M5X0.8 1ツユ	2
44		226-54404	DRIVING ARM, LEFT	ユウトウウチ (ヒタリ)	1
45		SS-6121610-TP	SCREW 3/16-28 L=15.5	ヒラネジ 3/16-28 L=15.5	1
46		B1515-051-000	HAND LIFTER PIN	オサエケツク	2
47		226-54552	CONNECTING LINK ASM.	レンケツリンク(クミ)	1
48		226-54503	CONNECTING LINK, A	レンケツリンク A	(1)
49		226-54602	CONNECTING LINK, B	レンケツリンク B	(1)
50		SS-9111010-SP	SCREW 11/64-40 L=9.5	ロツカクネ 11/64-40 L=9.5	(2)
51		WP-0501016-SD	WASHER 5X10.5X1	ヒラサガネ 5X10.5X1	(2)
52		SD-0650305-TP	HINGE SCREW D= 6.5 H= 3	ダンネジ D=6.5 H=3	2
53		226-54305	DRIVING ARM, RIGHT	ユウトウウチ (ミキ)	1
54		SS-6121610-TP	SCREW 3/16-28 L=15.5	ヒラネジ 3/16-28 L=15.5	1
55		101-17851	SOLENOID ASM.	ジ ユートウチオシイタクミ	1
56		HK-0346400-0B	PIN CONTACT	ピンコンタクト	2
57		HK-0346101-40	HOUSING 14P	ハウジング 14P	1
58		SS-6151040-SP	SCREW 15/64-28 L=10	ヒラネジ 15/64-28 L=10	2
59		B3041-980-000	SPRING	オサエケツレハカエツハネ	1
60		226-55005	JOINT ROD	ジ ユイントロッド	1
61		226-54008	DRIVING ARM PLATE	ユウトウウチイタ	1
62		B3417-051-000	REAR LIFTING BAR ROLLER	ウチロツリネコ	1
63		SS-6120940-SP	SCREW 3/16-28 L=9	ヒラネジ 3/16-28 L=9	1
64		WP-0501016-SD	WASHER 5X10.5X1	ヒラサガネ 5X10.5X1	1
65		EA-9500B01-00	CABLE BAND	ソクセンバンド	2
66	#02	226-55302	COUNTER KNIFE	コテイメス	2
67	#02	226-55401	THREAD PRESSER	イトサエ	2

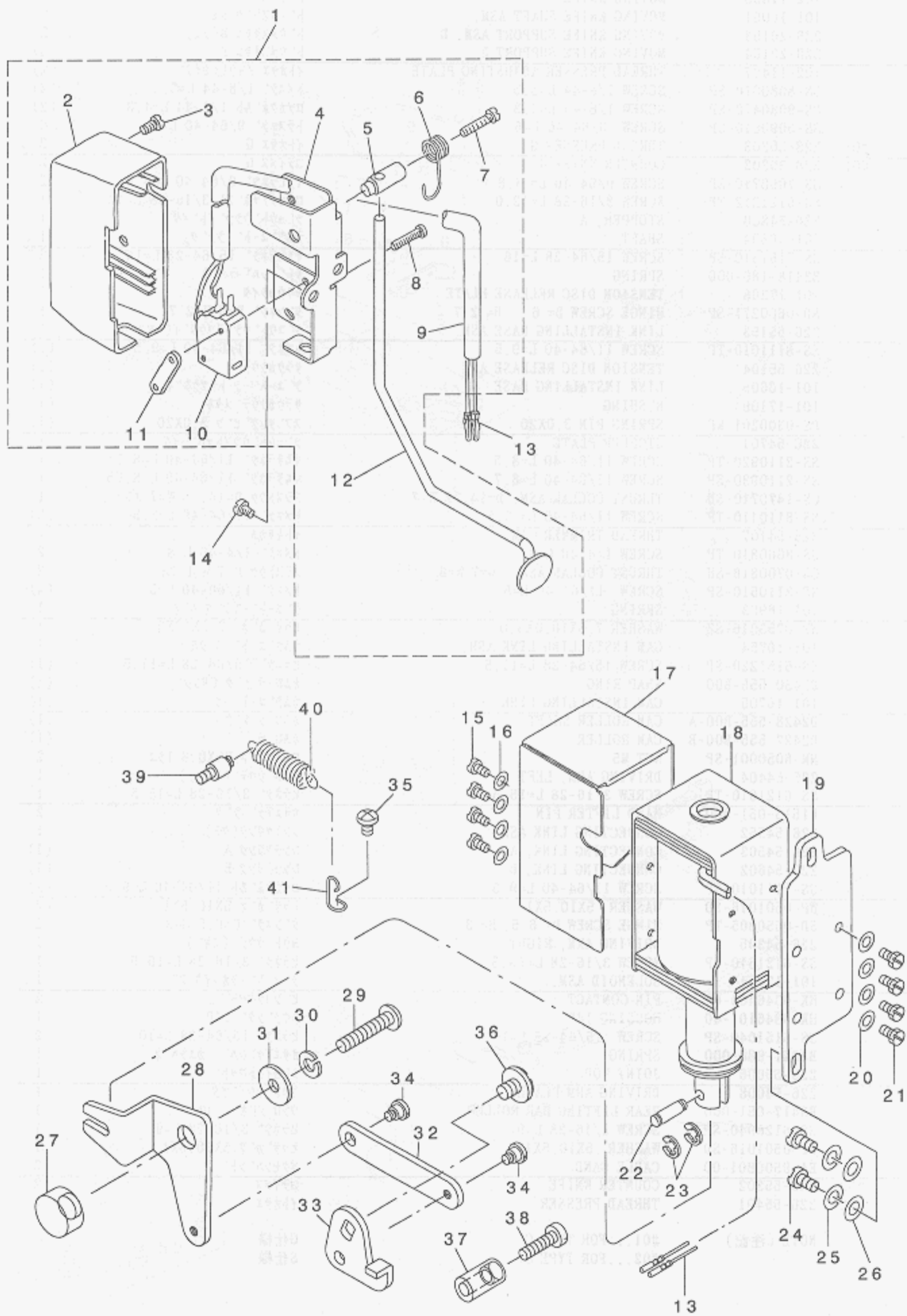
NOTE (注記)

#01...FOR TYPE G
#02...FOR TYPE S

G仕様
S仕様

8. AUTOMATIC REVERSE FEED MECHANISM COMPONENTS (FOR LH-3178-7)

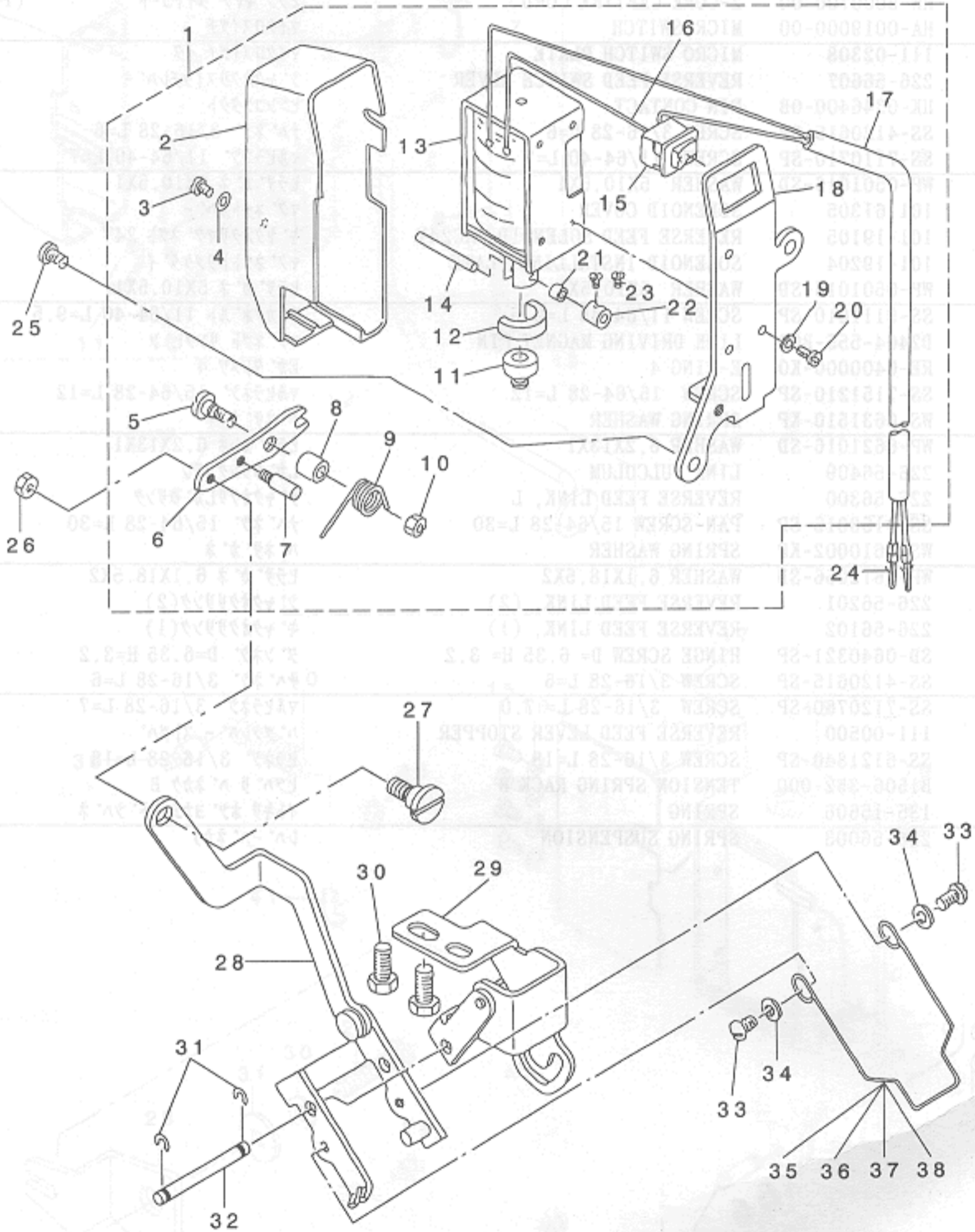
自動逆送り関係 (LH-3178-7用)



REF. NO	NOTE	PART NO.	DESCRIPTION	ヒョウメ	Qty
1		226-56557	REVERSE FEED SWITCH ASM.	キ* ヲクオクリスイッチ(クミ)	1
2		110-72501	REVERSE FEED SWITCH COVER	キ* ヲクオクリ スイッチカハ -	(1)
3		SM-4040655-SP	SCREW	ナハ* コネジ* M4 L=6	(1)
4		226-56508	REVERSE FEED SWITCH BASE	ジ* ヲクオクリスイッチタ* イ	(1)
5		111-02100	REVERSE FEED SWITCH SHAFT	キ* ヲクオクリ スイッチシ* ク	(1)
6		111-02209	REVERSE FEED SWITCH SPRING	キ* ヲクオクリ スイッチハ* ネ	(1)
7		SM-4041655-SP	SCREW	ナハ* ネジ*	(1)
8		SM-4031501-SC	SCREW M3 L=15	ナハ* コネジ* M3 L=15	(2)
9		HW-5000700-00	2-CORE CABTYRE CORD	2ジ*ン キヤブ* タイヤコト*	(1.4)
10		HA-0019000-00	MICROSWITCH	マイクロスイッチ	(1)
11		111-02308	MICRO SWITCH PLATE	マイクロスイッチ イタ	(1)
12		226-56607	REVERSE FEED SWITCH LEVER	ジ* ヲクオクリスイッチレハ* -	(1)
13		HK-0346400-0B	PIN CONTACT	ピ*ンコンタクト	4
14		SS-4120615-SP	SCREW 3/16-28 L=6	ナハ* ネジ* 3/16-28 L=6	2
15		SS-7110710-SP	SCREW 11/64-40 L=7	マルヒラネジ* 11/64-40 L=7	4
16		WP-0501016-SD	WASHER 5X10.5X1	ヒラサ* ガ* ネ 5X10.5X1	4
17		101-61305	SOLENOID COVER	マグ* ネットカハ* -	1
18		101-19105	REVERSE FEED SOLENOID, AC24V	キ* ヲクオクリマグ* ネット 24V	1
19		101-19204	SOLENOID INSTALLING PLATE	マグ* ネットトリツケタ* イ	1
20		WP-0501016-SD	WASHER 5X10.5X1	ヒラサ* ガ* ネ 5X10.5X1	4
21		SS-9111010-SP	SCREW 11/64-40 L=9.5	ロツカクホ* ルト 11/64-40 L=9.5	4
22		D2464-555-B00	LINK DRIVING MAGNET PIN	マグ* ネット リンクピ*ン	1
23		RE-0400000-K0	E-RING 4	Eガ* タトメワ 4	2
24		SS-7151210-SP	SCREW 15/64-28 L=12	マルヒラネジ* 15/64-28 L=12	2
25		WS-0631510-KP	SPRING WASHER	ハ* ネサ* ガ* ネ	2
26		WP-0621016-SD	WASHER 6.2X13X1	ヒラサ* ガ* ネ 6.2X13X1	2
27		226-56409	LINK FULCULUM	Lガ* タリリンクテツ	1
28		226-56300	REVERSE FEED LINK, L	ジ* ヲクオクリLガ* タリリンク	1
29		SS-4153015-SP	PAN-SCREW 15/64-28 L=30	ナハ* ネジ* 15/64-28 L=30	1
30		WS-0610002-KP	SPRING WASHER	ハ* ネサ* ガ* ネ	1
31		WP-0612056-SD	WASHER 6.1X18.5X2	ヒラサ* ガ* ネ 6.1X18.5X2	1
32		226-56201	REVERSE FEED LINK, (2)	ジ* ヲクオクリリンク(2)	1
33		226-56102	REVERSE FEED LINK, (1)	キ* ヲクオクリリンク(1)	1
34		SD-0640321-SP	HINGE SCREW D= 6.35 H= 3.2	ダ*ンネジ* D=6.35 H=3.2	2
35	#01	SS-4120615-SP	SCREW 3/16-28 L=6	ナハ* ネジ* 3/16-28 L=6	1
36	#01	SS-7120760-SP	SCREW 3/16-28 L= 7.0	マルヒラネジ* 3/16-28 L=7	1
37	#01	111-00500	REVERSE FEED LEVER STOPPER	ハ* ツクレハ* - ストツハ*	1
38	#01	SS-6121840-SP	SCREW 3/16-28 L=18	ヒラネジ* 3/16-28 L=18	1
39		B1506-352-000	TENSION SPRING RACK B	ヒツハ* リ ハ* ネカケ B	1
40		135-15606	SPRING	イトキリ ぶ*ジ* ヲカム モト* シハ* ネ	1
41		226-56003	SPRING SUSPENSION	レハ* -ハ* ネカケ	1

9. WIPER MECHANISM COMPONENTS (FOR LH-3178-7)

ワイパー装置関係 (LH-3178-7用)



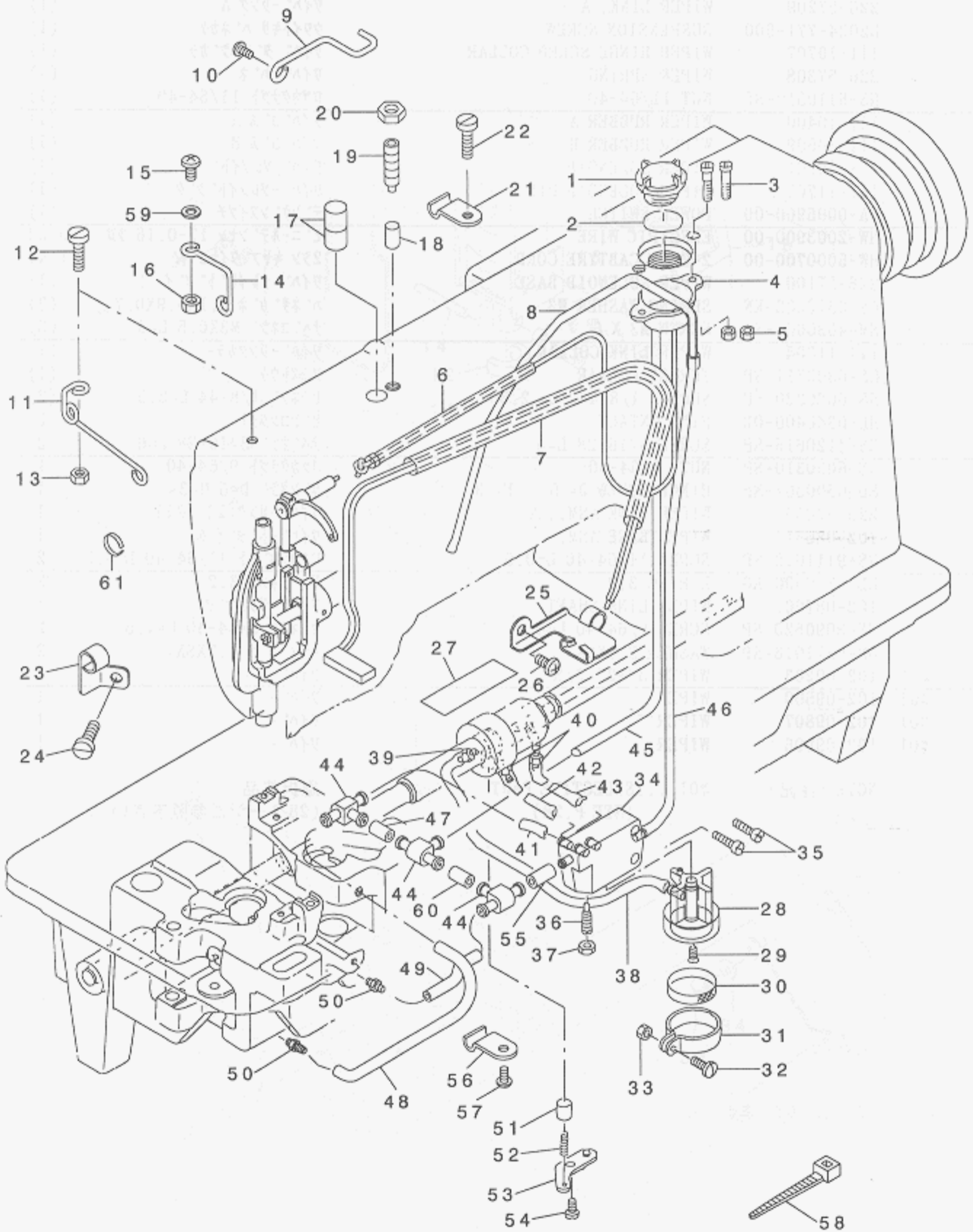
REF. NO	NOTE	PART NO.	DESCRIPTION	品名	Qty
1		226-57159	WIPER SOLENOID ASM.	ワイパ-ソレノイド (クミ)	1
2		110-72709	WIPER COVER	ワイパ-カバー	(1)
3		SM-4030601-SN	SCREW M3 X 6	ナハコネジ M3X0.5 L=6	(1)
4		WP-0320501-SC	WASHER M3	ヒラサガネ 3.2X7X0.5	(1)
5		SD-0650321-TP	HINGE SCREW D=6.5 H=3.2	ダンネジ D=6.5 H=3.2	(1)
6		226-57209	WIPER LINK, A	ワイパ-リンク A	(1)
7		B2024-771-000	SUSPENSION SCREW	ウワイトキリハネカケ	(1)
8		111-10707	WIPER HINGE SCREW COLLAR	ワイパ-ダンネジカラ-	(1)
9		226-57308	WIPER SPRING	ワイパ-ハネ	(1)
10		NS-6110310-SP	NUT 11/64-40	ロツカクナツト 11/64-40	(1)
11		111-10400	WIPER RUBBER A	ワイパゴム A	(1)
12		111-10509	WIPER RUBBER B	ワイパゴム B	(1)
13		111-10301	WIPER SOLENOID	ワイパソレノイド	(1)
14		111-11705	WIPER SOLENOID PIN	ワイパソレノイドジク	(1)
15		HA-0005900-00	POWER SWITCH	デシケンスイッチ	(1)
16		HW-2003900-00	ELECTRIC WIRE	ヒニールテシセン 17-0.16 シロ	(0.04)
17		HW-5000700-00	2-CORE CABTYRE CORD	2シソキヤブタイヤコ-ト	(1.4)
18		226-57100	WIPER SOLENOID BASE	ワイパソレノイドトダイ	(1)
19		WS-0310002-KN	SPRING WASHER M3	ハネサガネ 3.1X5.9X0.7	(3)
20		SM-4030601-SN	SCREW M3 X 6	ナハコネジ M3X0.5 L=6	(3)
21		111-11804	WIPER LINK COLLAR	ワイパリンクカラ-	(1)
22		CS-0300711-SP	THRUST COLLAR	スラストウケ	(1)
23		SS-6080320-SP	SCREW 1/8-44 L= 2.5	ヒラネジ 1/8-44 L=2.5	(2)
24		HK-0346400-0B	PIN CONTACT	ピンコンタクト	2
25		SS-4120615-SP	SCREW 3/16-28 L=6	ナハネジ 3/16-28 L=6	2
26		NS-6090310-SP	NUT 9/64-40	ロツカクナツト 9/64-40	1
27		SD-0500301-SP	HINGE SCREW D= 5 H= 3	ダンネジ D=5 H=3	1
28		226-57050	WIPER LINK ASM., 2	ワイパリンク(2) (クミ)	1
29		102-08551	WIPER BASE ASM.	ワイパトダイクミ	1
30		SS-9111010-SP	SCREW 11/64-40 L=9.5	ロツカクネルト 11/64-40 L=9.5	2
31		RE-0320000-KO	E-RING 3.2	Eカトメワ 3.2	2
32		102-08700	WIPER LINK SHAFT	ワイパリンクジク	1
33		SS-3090520-SP	SCREW 9/64-40 L=4.5	マルネジ 9/64-40 L=4.5	2
34		WP-0371016-SD	WASHER 3.7X8X1	ヒラサガネ 3.7X8X1	2
35	#01	102-09203	WIPER 3/32"-3/8"	ワイパ-	1
36	#01	102-09500	WIPER	ワイパ-	1
37	#01	102-09807	WIPER	ワイパ-	1
38	#01	102-09906	WIPER	ワイパ-	1

NOTE (注記) #01....SELECTIVE PART
(SEE P.28)

選択部品
(28ページご参照下さい。)

10. LUBRICATION COMPONENTS

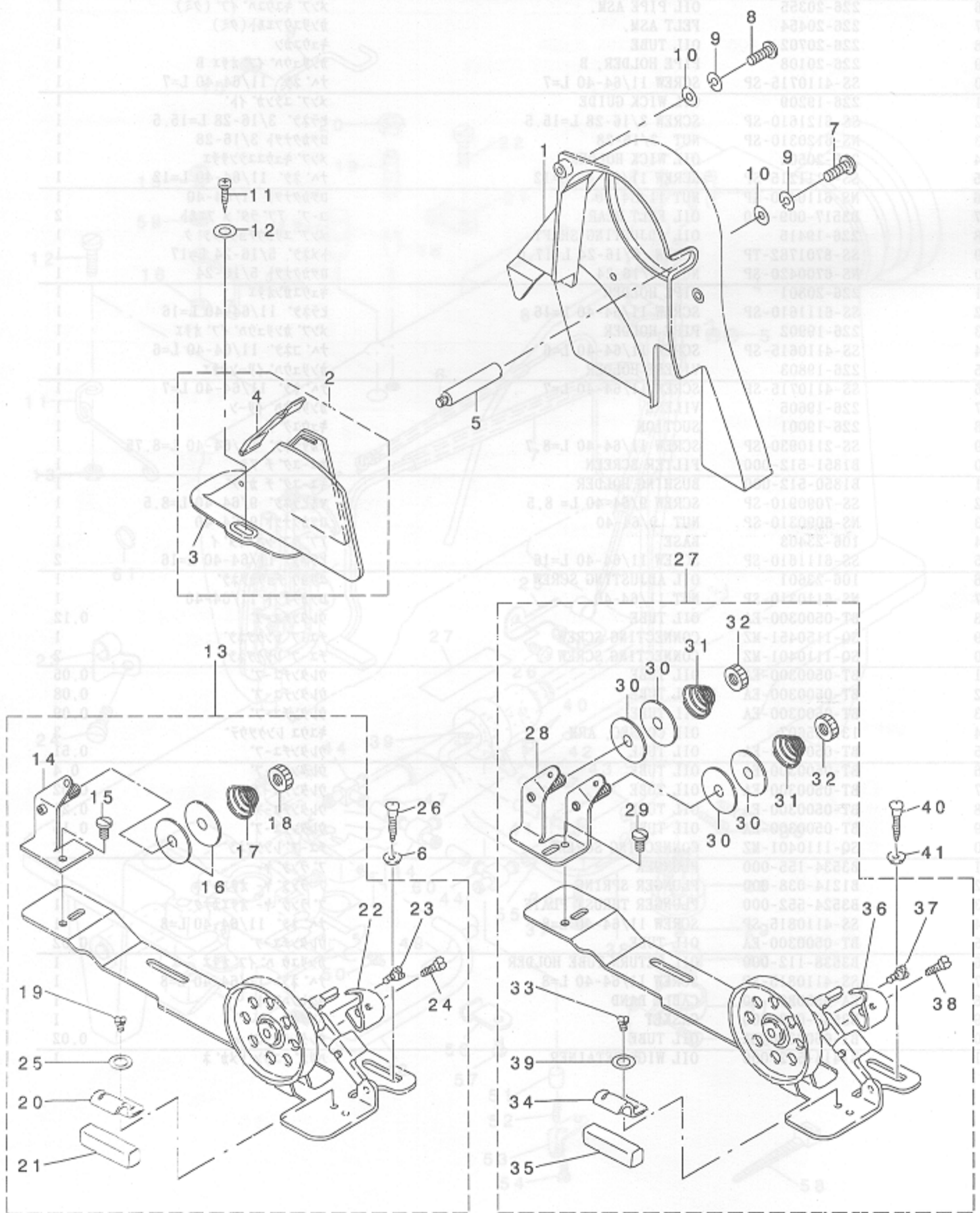
給油関係



REF. NO	NOTE	PART NO.	DESCRIPTION	ヒョウメイ	Qty
1		B3530-555-000	OIL SIGHT WINDOW	アブ ラマト	1
2		RO-1952401-00	RUBBER RING	Oリング	1
3		SS-4111815-SP	SCREW 11/64 L=18	ナハ ネジ 11/64-40 L=18	2
4		102-16703	OIL TANK	オイルタンク	1
5		NS-6110310-SN	NUT 11/64-40	ワツカクナツト 11/64-40	2
6		226-20355	OIL PIPE ASM.	メンブ キユウユハ イア (クミ)	1
7		226-20454	FELT ASM.	カンリユウハ エルト (クミ)	1
8		226-20702	OIL TUBE	キュウユカン	1
9		226-20108	PIPE HOLDER, B	カンリユウハ イア オサエ B	1
10		SS-4110715-SP	SCREW 11/64-40 L=7	ナハ ネジ 11/64-40 L=7	1
11		226-19209	OIL WICK GUIDE	メンブ ユツンガ イト	1
12		SS-6121610-SP	SCREW 3/16-28 L=15.5	ヒラネジ 3/16-28 L=15.5	1
13		NS-6120310-SP	NUT 3/16-28	ワツカクナツト 3/16-28	1
14		226-20504	OIL WICK HOLDER	メンブ キユウユツンササエ	1
15		SS-4111215-SP	SCREW 11/64-40 L=12	ナハ ネジ 11/64-40 L=12	1
16		NS-6110420-SP	NUT 11/64-40	ワツカクナツト 11/64-40	1
17		B3517-009-000	OIL FELT REAR	ユ-ブ アブ ラダ メ エルト	2
18		226-19415	OIL ADJUSTING SHAFT	メンブ ユリョウチョウセツネジ ク	1
19		SS-8701782-TP	SCREW 5/16-24 L=17.0	トメネジ 5/16-24 L=17	1
20		NS-6700420-SP	NUT 5/16-24	ワツカクナツト 5/16-24	1
21		226-20801	PIPE HOLDER	キュウユカンオサエ	1
22		SS-6111610-SP	SCREW 11/64-40 L=16	ヒラネジ 11/64-40 L=16	1
23		226-19902	PIPE HOLDER	メンブ カンリユウハ イア オサエ	1
24		SS-4110615-SP	SCREW 11/64-40 L=6	ナハ コネジ 11/64-40 L=6	1
25		226-19803	VILENE HOLDER	カンリユウハ イリ-ンササエ	1
26		SS-4110715-SP	SCREW 11/64-40 L=7	ナハ ネジ 11/64-40 L=7	1
27		226-19605	VILENE	カンリユウハ イリ-ン	1
28		226-19001	SUCTION	キュウユク チ	1
29		SS-2110930-SP	SCREW 11/64-40 L=8.7	マルサラネジ 11/64-40 L=8.75	1
30		B1851-512-000	FILTER SCREEN	キュウユク チ アミ	1
31		B1850-512-000	BUSHING HOLDER	キュウユク チ カナゲ	1
32		SS-7090910-SP	SCREW 9/64-40 L= 8.5	マルヒラネジ 9/64-40 L=8.5	1
33		NS-6090310-SP	NUT 9/64-40	ワツカクナツト 9/64-40	1
34		106-23403	BASE	アブ ラブ ンハ イタ イ	1
35		SS-6111610-SP	SCREW 11/64-40 L=16	ヒラネジ 11/64-40 L=16	2
36		106-23601	OIL ADJUSTING SCREW	ユリョウ チョウセツネジ	1
37		NS-6110310-SP	NUT 11/64-40	ワツカクナツト 11/64-40	1
38		BT-0500300-EA	OIL TUBE	ウレタンチューブ	0.12
39		SQ-1150451-MZ	CONNECTING SCREW	チューブ レンクツネジ	1
40		SQ-1110401-MZ	CONNECTING SCREW	チューブ レンクツネジ	2
41		BT-0500300-EA	OIL TUBE	ウレタンチューブ	0.05
42		BT-0500300-EA	OIL TUBE	ウレタンチューブ	0.08
43		BT-0500300-EA	OIL TUBE	ウレタンチューブ	0.09
44		137-65607	OIL CONNEC. ARM	キュウユ レンクツウテ	3
45		BT-0500300-EA	OIL TUBE	ウレタンチューブ	0.51
46		BT-0500300-EA	OIL TUBE	ウレタンチューブ	0.4
47		BT-0500300-EA	OIL TUBE	ウレタンチューブ	0.02
48		BT-0500300-EA	OIL TUBE	ウレタンチューブ	0.21
49		BT-0500300-EA	OIL TUBE	ウレタンチューブ	0.15
50		SQ-1110401-MZ	CONNECTING SCREW	チューブ レンクツネジ	2
51		B3534-155-000	PLUNGER	ブ ランジ ヤ-	1
52		B1214-038-000	PLUNGER SPRING	ブ ランジ ヤ- オサエハ ネ	1
53		B3524-552-000	PLUNGER THRUST PLATE	ブ ランジ ヤ- オサエカナク	1
54		SS-4110815-SP	SCREW 11/64-40 L=8	ナハ ネジ 11/64-40 L=8	1
55		BT-0500300-EA	OIL TUBE	ウレタンチューブ	0.02
56		B3538-112-000	OIL RETURN TUBE HOLDER	カンリユウ ハ イア オサエ	1
57		SS-4110815-SP	SCREW 11/64-40 L=8	ナハ ネジ 11/64-40 L=8	1
58		EA-9500B01-00	CABLE BAND	ソクセンハ ント	1
59		B3534-012-000	GASKET	ハ ズキン	1
60		BT-0500300-EA	OIL TUBE	ウレタンチューブ	0.02
61		B1414-512-000	OIL WICK RETAINER	ハリホ- ユツン トメガ ネ	1

11. BELT COVER & BOBBIN WINDER COMPONENTS

ベルトカバー・糸巻き装置関係



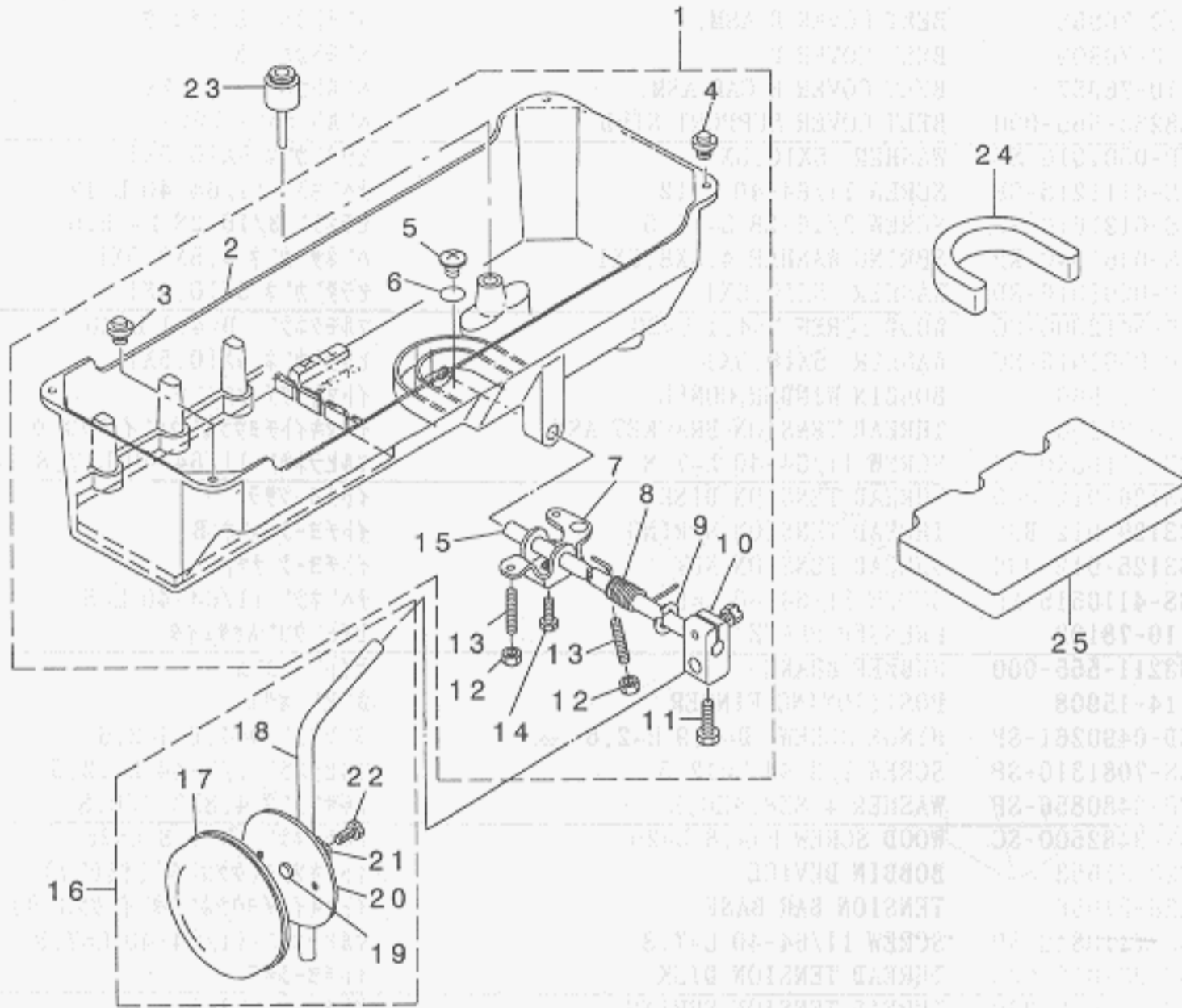
REF. NO	NOTE	PART NO.	DESCRIPTION	品名	Qty
1		226-03401	BELT COVER A ASM.	ベルトカバー - A	1
2		110-76858	BELT COVER B ASM.	ベルトカバー - B ケツゴウ	1
3		110-76809	BELT COVER B	ベルトカバー - B	(1)
4		110-76957	BELT COVER B CAP ASM.	ベルトカバー - B フタ クミ	(1)
5		B8233-555-000	BELT COVER SUPPORT STUD	ベルトカバー - シヂユ-	2
6		WP-0501016-SC	WASHER 5X10.5X1	ワッシャー ガネ 5X10.5X1	2
7		SS-4111215-SP	SCREW 11/64-40 L=12	ナットネジ 11/64-40 L=12	2
8		SS-6121610-SP	SCREW 3/16-28 L=15.5	ワッシャーネジ 3/16-28 L=15.5	1
9		WS-0451040-KP	SPRING WASHER 4.5X8.5X1	ハネネジ ガネ 4.5X8.5X1	3
10		WP-0501016-SD	WASHER 5X10.5X1	ワッシャー ガネ 5X10.5X1	3
11		SK-3412000-SC	WOOD SCREW D=4.1 L=20	マルモクネジ D=4.1 L=20	2
12		WP-0501016-SC	WASHER 5X10.5X1	ワッシャー ガネ 5X10.5X1	2
13		114-15866	BOBBIN WINDER COMPL	イトマキソウチ ケツゴウ	1
14		110-78250	THREAD TENSION BRACKET ASM.	イトマキイトチヨウネウタ イ ケツゴウ	(1)
15		SS-7110840-SP	SCREW 11/64-40 L=7.8	マルワッシャーネジ 11/64-40 L=7.8	(1)
16		B3126-012-000	THREAD TENSION DISK	イトチヨウシキ	(2)
17		B3129-012-B00	THREAD TENSION SPRING	イトチヨウシ ハネ B	(1)
18		B3125-012-000	THREAD TENSION NUT	イトチヨウシ ナット	(1)
19		SS-4110515-SP	SCREW 11/64-40 L=5	ナットネジ 11/64-40 L=5	(1)
20		110-78102	PRESSER PLATE	セイトウゴ ムオサエイタ	(1)
21		B3211-555-000	RUBBER BRAKE	セイト - ゴム	(1)
22		114-15908	POSITIONING FINGER	ホビソサエ	(1)
23		SD-0490261-SP	HINGE SCREW D=4.9 H=2.6	タネネジ D=4.9 H=2.6	(1)
24		SS-7081310-SP	SCREW 1/8-44 L=12.5	マルワッシャーネジ 1/8-44 L=12.5	(1)
25		WP-0480856-SP	WASHER 4.8X8.4X0.8	ワッシャー ガネ 4.8X8.4X0.8	(1)
26		SK-3482500-SC	WOOD SCREW D=4.8 L=25	マルモクネジ D=4.8 L=25	2
27	#01	228-37553	BOBBIN DEVICE	イトマキソウチ(ケツゴウ)(オオカマ)	1
28		226-21056	TENSION BAR BASE	イトマキイトチヨウネウタ イ(ケツゴウ)	(1)
29		SS-7110840-SP	SCREW 11/64-40 L=7.8	マルワッシャーネジ 11/64-40 L=7.8	(1)
30		B3126-012-000	THREAD TENSION DISK	イトチヨウシキ	(4)
31		B3129-012-B00	THREAD TENSION SPRING	イトチヨウシ ハネ B	(2)
32		B3125-012-000	THREAD TENSION NUT	イトチヨウシ ナット	(2)
33		SS-4110515-SP	SCREW 11/64-40 L=5	ナットネジ 11/64-40 L=5	(1)
34		110-78102	PRESSER PLATE	セイトウゴ ムオサエイタ	(1)
35		B3211-555-000	RUBBER BRAKE	セイト - ゴム	(1)
36		228-37504	BOBBIN PRESSER	ホビソサエ	(1)
37		SD-0490261-SP	HINGE SCREW D=4.9 H=2.6	タネネジ D=4.9 H=2.6	(1)
38		SS-7081310-SP	SCREW 1/8-44 L=12.5	マルワッシャーネジ 1/8-44 L=12.5	(1)
39		WP-0480856-SP	WASHER 4.8X8.4X0.8	ワッシャー ガネ 4.8X8.4X0.8	(1)
40		SK-3482500-SC	WOOD SCREW D=4.8 L=25	マルモクネジ D=4.8 L=25	2
41		WP-0501016-SC	WASHER 5X10.5X1	ワッシャー ガネ 5X10.5X1	2

NOTE (注記) #01...FOR JE

JE用

12. OIL RESERVOIR & KNEE LIFTER COMPONENTS

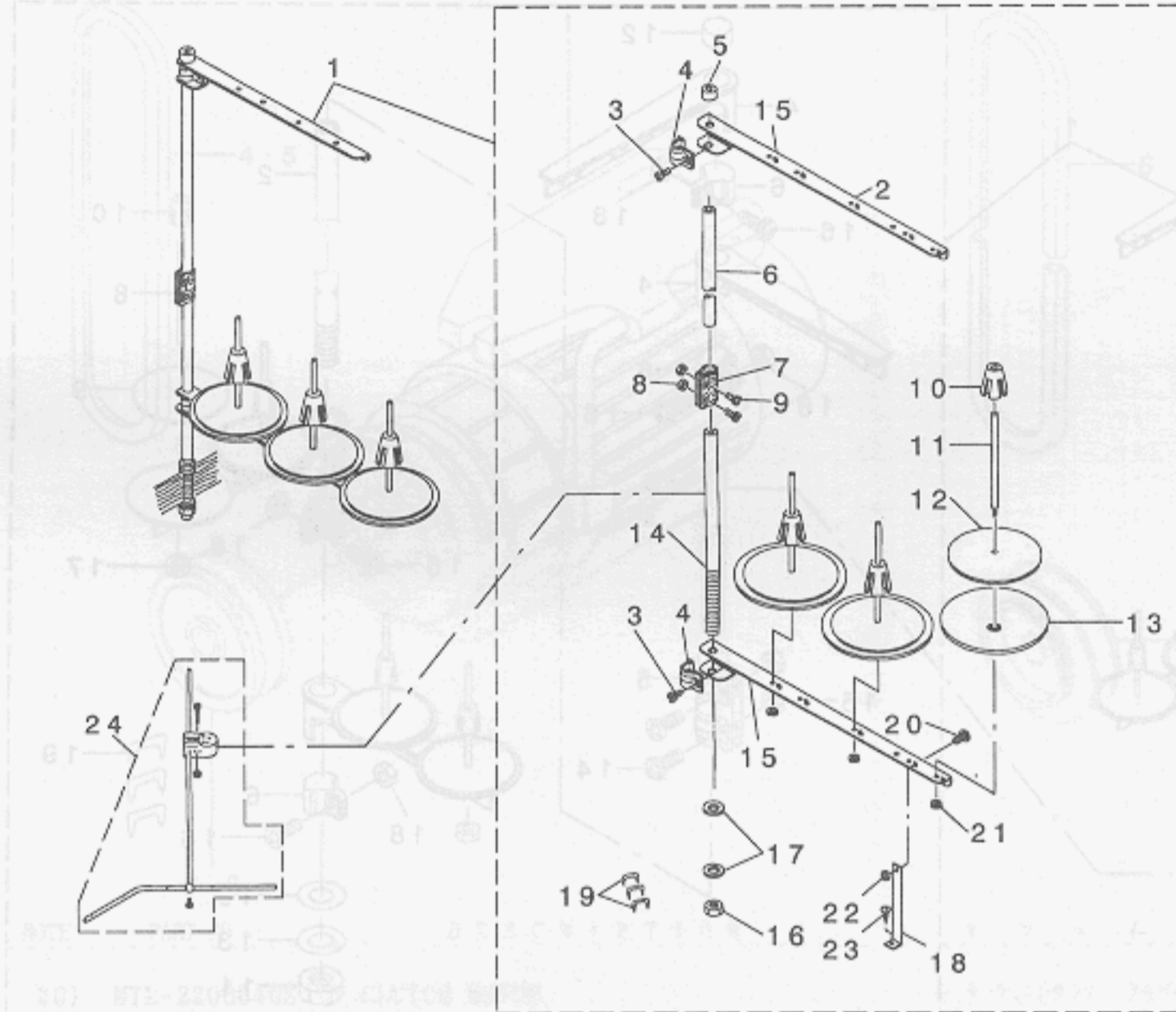
油溜・膝上げ関係



REF. NO	NOTE	PART NO.	DESCRIPTION	ヒメイ	Qty
1		101-62253	OIL RESERVOIR ASM.	ア'ラダ'マリ(クミ)	1
2		101-62204	OIL RESERVOIR	ア'ラダ'マリ	(1)
3		101-62600	RUBBER CUSHION	トウ'サ'エ'コ'ム	(2)
4		110-47107	RUBBER CUSHION	トウ'サ'エ'コ'ム	(2)
5		SM-0081001-SD	SCREW	トラスネジ' M8 L=10	(1)
6		RO-0982401-00	RUBBER RING	オリ'ン'グ'	(1)
7		110-24015	CONNECTING ROT, VERTICAL	ヒサ'ア'ケ'カ'イ'テン'ウ'テ'	(1)
8		110-24106	SPRING	ヒサ'ア'ケ'カ'イ'テン'ハ'ネ'	(1)
9		RE-1000000-K0	E-RING 10	Eカ'タ'ト'メ'ヲ' 10	(1)
10		110-24510	BRACKET	ヒサ'ア'テ'タ'テ'ク'ト'リ'ツ'ケ'ウ'テ'	(1)
11		SM-9062053-SR	SCREW M6 L=20	ロ'ツ'カ'ク'ホ'ル'ト	(2)
12		NM-6060001-SE	NUT M6	ロ'ツ'カ'ク'ナ'ツ'ト' M6 1'シ'ユ	(2)
13		SM-8063012-TR	SCREW M6 L=30	ト'メ'ネ'ジ'	(2)
14		SM-9061853-SR	SCREW M6 L=17.5	ロ'ツ'カ'ク'ホ'ル'ト	(1)
15		110-24205	KNEE PRESS ROD	ヒサ'ア'テ'ヨ'コ'ジ'ク	(1)
16		110-23751	KNEE PRESS PLATE ASM.	ヒサ'ア'テ'イ'タ'ク'ミ	1
17		B3431-552-000-A	KNEE PRESS PLATE COVER	ヒサ'ア'テ'イ'タ'カ'ハ'	(1)
18		B3419-122-000	KNEE LIFTER PLATE ROD	ヒサ'ア'テ'タ'テ'ク	(1)
19		110-24403	RUBBER	ヒサ'ア'テ'ゴ'ム	(1)
20		110-23702	KNEE PRESS PLATE	ヒサ'ア'テ'イ'タ'	(1)
21		110-23801	KNEE PRESS PLATE HOLDER	ヒサ'ア'テ'イ'タ'サ'サ'エ'	(1)
22		SS-9151540-SR	SCREW 15/64-28 L=15	ロ'ツ'カ'ク'ホ'ル'ト' 15/64-28 L=15	(1)
23		110-24304	KNEE PRESS LIFTER ROD	ヒサ'ア'ケ'オ'シ'ホ'ウ'	1
24		226-22005	OIL RESERVOIR SPACER, A	ア'ラ'ダ'マリ'サ' A	1
25		226-22104	OIL RESERVOIR SPACER, B	ア'ラ'ダ'マリ'サ' B	1

13. THREAD STAND COMPONENTS (1)

糸立装置関係 (1)



REF. NO	NOTE	PART NO.	DESCRIPTION	ヒョウ	Qty
1		D3301-772-TAB	THREAD STAND ASM.	イトタテソウチ クミ	1
2		B3319-704-L00	THREAD GUIDE	イトミチ	(3)
3		SM-6061610-SC	SCREW M6 L=16	ヒラコネジ M6 L=15	(2)
4		B3318-704-L00-A	THREAD GUIDE ARM JOINT	イトタテウデ シメカナク	(2)
5		B3311-704-000	SPOOL REST ROD CAP	イトタテホ - キヤツブ	(1)
6		111-85204	SPOOL REST ROD, UPPER	イトタテホ ウウエ	(1)
7		B3305-704-000-A	SPOOL REST ROD JOINT	イトタテホ - ツキテ	(1)
8		NM-6050001-SE	NUT M5	ロツカクナツト M5	(2)
9		SM-4051405-SE	SCREW M5 L=14	ナホコネジ M5 L=14	(2)
10		111-85501	SPOOL RETAINER	イトマキ フレトメ	(3)
11		B3320-704-L00-A	SPOOL PIN	イトマキウケホ ウ	(3)
12		B3311-012-000	SPOOL REST CUSHION	イトマキウケサ	(3)
13		119-66504	SPOOL REST	イトマキウケサ ラ	(3)
14		111-85105	SPOOL REST ROD, LOWER	イトタテホ ウシタ	(1)
15		119-69508	SPOOL REST ARM A	イトタテウデ A	(2)
16		B3317-704-000	NUT	イトタテホ - トメナツト	(1)
17		WP-1612616-SE	WASHER 16X30X2.6	ヒラサガネ	(2)
18		B3321-704-L00	SPOOL REST ARM SUPPORT, A	イトタテウデ ササエ A	(1)
19		MAO-11532000	CORD STAPLE	コート ステツブ ル	(3)
20		SM-4061201-SE	SCREW M6 L=12	ナホコネジ M6 L=12	(1)
21		NM-6050001-SE	NUT M5	ロツカクナツト M5	(3)
22		NM-6060001-SE	NUT M6	ロツカクナツト M6 1シユ	(1)
23		SK-3382001-SE	SCREW D=3.8 L=20	マルモクネジ D=3.8 L=20	(1)
24	#01	B3309-704-0A0	THREAD GUIDE ARM ASM.	イトタテ イトアンナイウデ クミ	1

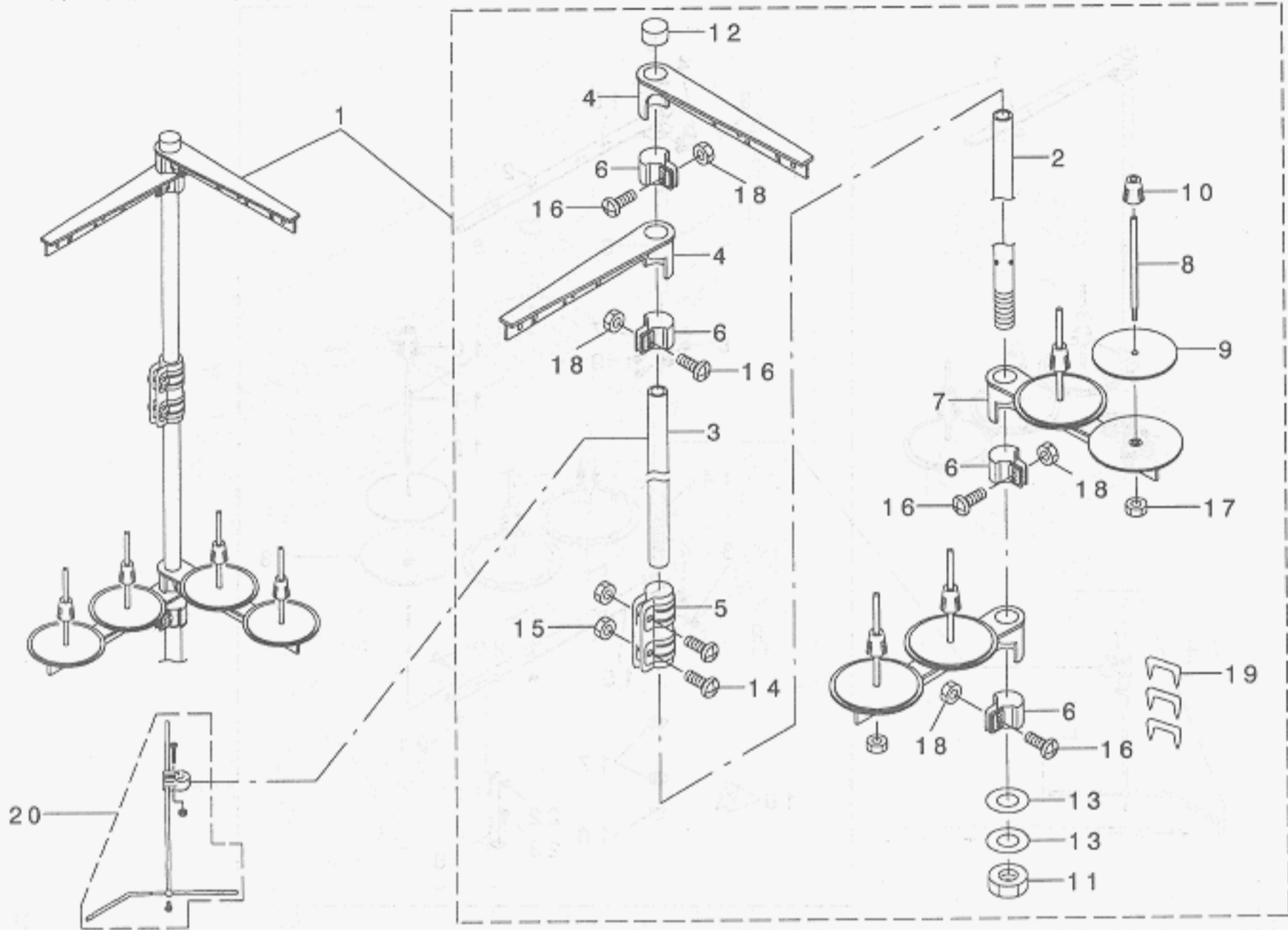
NOTE (注記)

#01...FOR TYPE, DESTINATION

仕様, 仕向地

14. THREAD STAND COMPONENTS (2)

糸立装置関係 (2)



REF. NO	NOTE	PART NO.	DESCRIPTION	ヒ ヲ メ イ	Qty
1	#01	101-62758	THREAD STANDING DEVICE ASM.	イトテソウチ(クミ)	1
2		111-85105	SPOOL REST ROD, LOWER	イトテホ ウ シタ	(1)
3		111-85204	SPOOL REST ROD, UPPER	イトテホ ウ ウエ	(1)
4		111-85352	THREAD GUIDE ARM.	イトテイトアンナイ クミ	(2)
5		B3305-704-000-A	SPOOL REST ROD JOINT	イトテホ -ツキ テ	(1)
6		111-85402	THREAD GUIDE ARM JOINT	イトテウテ シメカナク	(4)
7		111-85006	SPOOL REST ARM	イトテウテ	(2)
8		B3320-704-L00-A	SPOOL PIN	イトマキウケホ ウ	(4)
9		B3311-012-000	SPOOL REST CUSHION	イトマキウケサ	(4)
10		111-85501	SPOOL RETAINER	イトマキ フレト メ	(4)
11		B3317-704-000	NUT	イトテホ - トメナツト	(1)
12		B3311-704-000	SPOOL REST ROD CAP	イトテホ - キヤツブ	(1)
13		WP-1612616-SE	WASHER 16X30X2.6	ヒラサ ガ ネ	(2)
14		SM-4051405-SE	SCREW M5 L=14	ナハ コネツ M5 L=14	(2)
15		NM-6050001-SE	NUT M5	ロツカクナツト M5	(2)
16		SM-4051405-SE	SCREW M5 L=14	ナハ コネツ M5 L=14	(4)
17		NM-6050001-SE	NUT M5	ロツカクナツト M5	(4)
18		NM-6050001-SE	NUT M5	ロツカクナツト M5	(4)
19		MA0-11532000	CORD STAPLE	コト ステツブ ル	(3)
20	#02	B3309-704-0A0	THREAD GUIDE ARM ASM.	イトテ イトアンナイ ウテ クミ	1

NOTE (注記)

#01...FOR JE

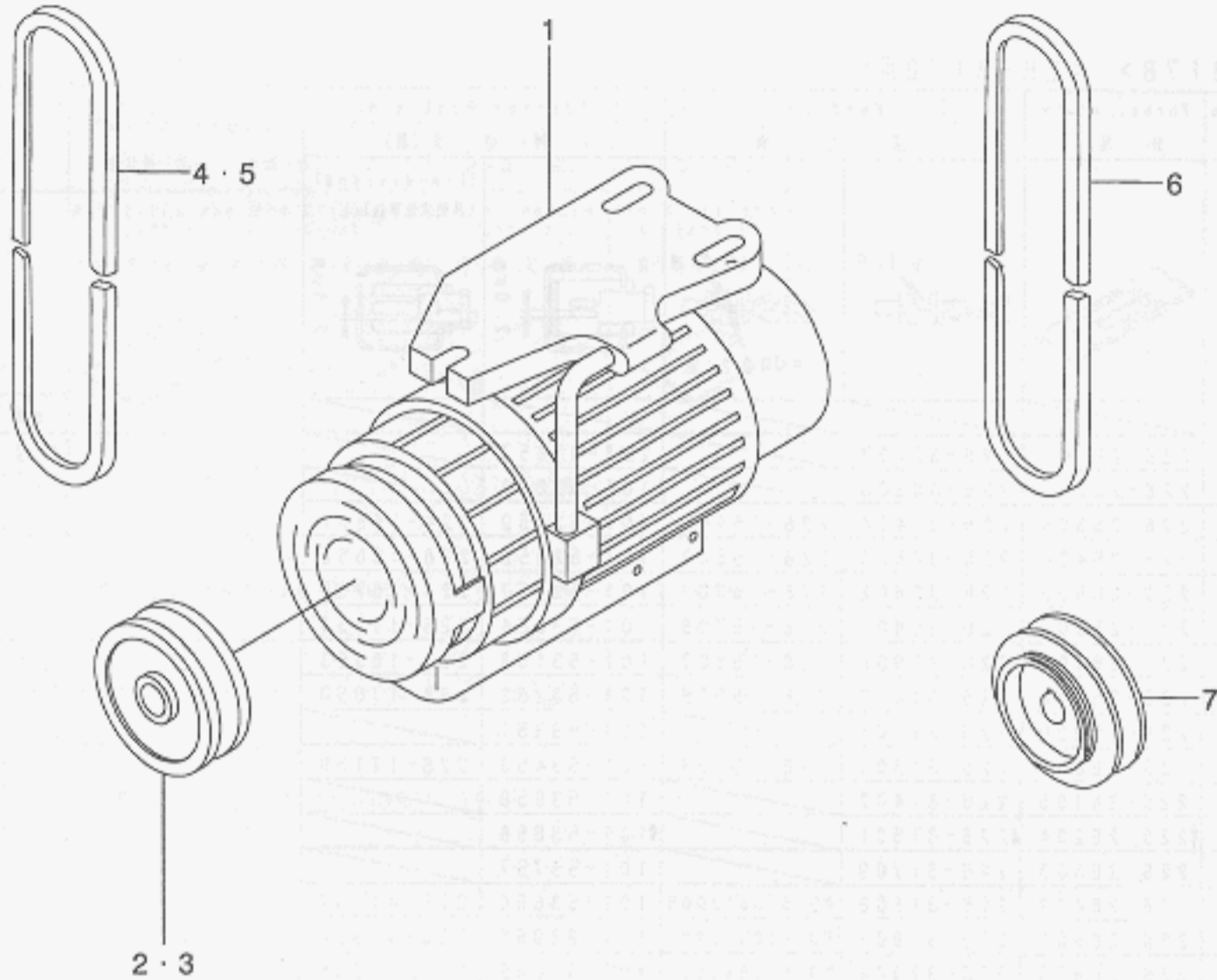
#02...FOR TYPE, DESTINATION

JE用

仕様, 仕向地

15. MOTOR PULLEY COMPONENTS

モータープーリ関係



REF. NO	NOTE	PART NO.	DESCRIPTION	キ ョ ム イ	Qty
1	#01	MTL-2200040S	CLUTCH MOTOR	モーター クミ (クソク クラツチ)	1
2	#02	MTK-P0070000	MOTOR PULLEY D=70	モーター プーリ P.D.C 70	1
3	#03	MTK-P0060000	MOTOR PULLEY D=60	モーター プーリ D=60	1
4	#02	MTJ-VH00420A	V-BELT, 42 INCH	Vベルト 42インチ	1
5	#03	MTJ-VH00410A	V-BELT, 41 INCH	Vベルト 41インチ	1
6	#04	MTJ-VH00400A	V-BELT, 40 INCH	Vベルト 40インチ	1
7	#04	MTS-P00800B0	MOTOR PULLEY ASM. 80	モーター プーリ クミ 80	1

NOTE (注記)

#01...FOR LH-3178

LH-3178用

#02...FOR LH-3178(50HZ)

LH-3178(50HZ)用

#03...FOR LH-3178(60HZ)

LH-3178(60HZ)用


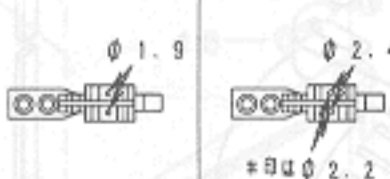

#04...FOR LH-3178-7

LH-3178-7用


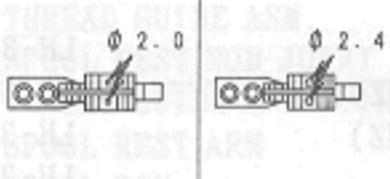
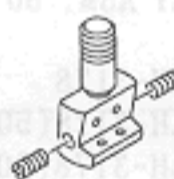
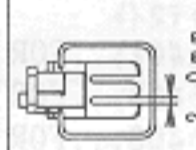
16. TABLE OF EXCHANGING GAUGE PARTS

交換ゲージ部品一覧表






<FOR LH-3178> <LH-3178用>

Needle cause size 針 板		Throat plate 針 板	Feed Dog 送 り 歯		Presser Foot asm. 押 さ え (組)	
Code コ-ト						
	inch	mm				
A	3/32	2.4				
B	1/8	3.2	226-25107	226-30107		226-37657
C	5/32	4.0	226-25206	226-30206		101-52650
D	3/16	4.8	226-25305	226-30404	228-15401	101-52759 228-16557
E	7/32	5.6	226-25404	226-30503	228-15500	101-52858 228-16656
F	1/4	6.4	226-25503	226-30602	228-15609	101-52957 228-16755
G	9/32	7.1	226-25602	226-30800	228-15708	101-53054 228-16854
H	5/16	7.9	226-25701	226-30909	228-15807	101-53153 228-16953
K	3/8	9.5	226-25800	226-31006	228-15906	101-53252 228-17050
W	7/16	11.1	226-25909	226-31105		101-53351
L	1/2	12.7	226-26006	226-31303	228-16003	101-53450 228-17159
M	5/8	15.9	226-26105	226-31402		101-53559
N	3/4	19.1	226-26204	226-31501		101-53658
P	7/8	22.2	226-26303	226-31709		101-53757
Q	1	25.4	226-26402	226-31808	*B1613512Q0H	101-53856 226-41757
R	1 1/8	28.6	226-26501	226-31907	*B1613512R0H	101-53955 226-41856
S	1 1/4	31.8	226-26600	226-32004	*B1613512S0H	101-54052 226-41955
T	1 3/8	34.9	226-26709	226-32103	*B1613512T0H	101-54151 226-42052
U	1 1/2	38.1	226-26808	226-32202	*B1613512U0H	101-54250 226-42151
Stitch spec. 縫 仕 様	S G	Spec. common 仕様共通	★			★



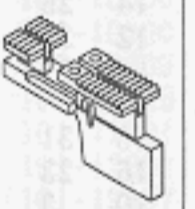
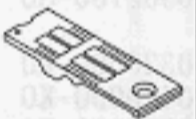
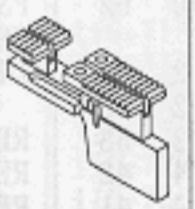


<FOR LH-3178-7> <LH-3178-7用>

Needle cause size 針 板		Throat plate with Thread Trimmer 針板(糸切付)	Feed dog (with Thread Trimmer) 送 り 歯 (糸切付)		Needle clamp asm. 針 留 (組)	Presser Foot asm. 押 さ え (組)
Code コ-ト						
	inch	mm				
A	3/32	2.4				
B	1/8	3.2	226-60203	226-65103		101-47650 102-22255
C	5/32	4.0	226-60302	102-37907		101-47759 102-22354
D	3/16	4.8	226-60401	102-38004	228-21201	101-47858 226-40353
E	7/32	5.6	226-60500	102-38103	228-21300	101-47957 226-40452
F	1/4	6.4	226-60609	102-38202	228-21409	101-48054 226-40551
G	9/32	7.1	226-60708	102-38301	228-21508	101-48153 226-40759
H	5/16	7.9	226-60807	102-38400	228-21607	101-48252 226-40858
K	3/8	9.5	226-60906	102-38509	228-21706	101-48351 226-40957
W	7/16	11.1	226-61003	101-66300		101-48450
L	1/2	12.7	226-61102	101-38707	228-21805	101-48559 226-41252
M	5/8	15.9	226-61201	102-38806		101-48658 226-41351
N	3/4	19.1	226-61300	102-38905		101-48757 226-41450
P	7/8	22.2	226-61409	101-66706		101-48856
Q	1	25.4	226-61508	102-39002		101-48955 226-41757
R	1 1/8	28.6	226-61607	101-66904		101-49052
S	1 1/4	31.8	226-61706	101-69001		101-49151
T	1 3/8	34.9				101-49250
U	1 1/2	38.1				101-49359
Stitch spec. 縫 仕 様	S G	Spec. common 仕様共通	★		★	★




★ Standard spec. 標準仕様



Needle gauge size 針 幅		Bed Slide asm. (with Tread Trimmer) 送り板 (組) (糸切り付)		Bed Slide asm. (without Tread Trimmer Stitch spec. F) 送り板 (組) (糸切り無・F仕様)	
Code コード		Bed Slide asm. (Left) 糸切り送り板 (左) 組	Bed Slide asm. (Right) 糸切り送り板 (右) 組	Bed Slide asm. (Left) 送り板 (左) 組	Bed Slide asm. (Right) 送り板 (右) 組
	inch mm				
A	$\frac{3}{32}$ 2.4	226-50857	226-50352	226-01058	226-00555
S	$\frac{5}{16}$ 7.9				
W	$\frac{7}{16}$ 11.4				
L	$\frac{1}{2}$ 12.7	226-50956	226-50451	226-01157	226-00654
S	$\frac{5}{8}$ 15.9				
N	$\frac{3}{4}$ 19.1				
P	$\frac{7}{8}$ 22.2	226-51053	226-50550	226-01256	226-00753
S	$\frac{15}{16}$ 23.8				
Q	$1\frac{1}{8}$ 28.6				
S	$1\frac{1}{4}$ 31.8	226-51152	226-50659	226-01355	226-00852
S	$1\frac{3}{8}$ 34.9				
U	$1\frac{1}{2}$ 38.1				

空環ゲージ

Needle gauge size 針 幅		Throat plate (with out Thread Trimmer) 針板 (糸切り無)	Feed dog (with out Thread Trimmer) 送り歯 (糸切り無)	Throat plate (with Thread Trimmer) 針板 (糸切り付)	Feed dog (with Thread Trimmer) 送り歯 (糸切り付)	Presser Foot asm. 押さえ (組)	Feed Dog Screw 送り歯止めねじ
Code コード							
	inch mm						
D	$\frac{3}{16}$ 4.8	226-35003	228-35557	228-35201	106-91053	B1524-512-DBH	SS-6580710-TP
F	$\frac{1}{4}$ 6.4	226-35102	228-35656	228-35300	106-98652	B1524-512-FBE	X2

ワイパー

Needle gauge size 針 幅		Front Metal 前メタル	Inner Metal 中メタル
Code コード			
	inch mm		
A	$\frac{3}{32}$ 2.4	B1802-512-0A0-A	B1803-515-0A0
S	$\frac{5}{16}$ 7.9		
P	$\frac{7}{8}$ 22.2		
Q	1 25.4	B1802-512-0AB	101-12357
S	$1\frac{1}{8}$ 31.8		
U	$1\frac{1}{2}$ 38.1		

Needle gauge size 針 幅		Wiper ワイパー
Code コード		
	inch mm	
A	$\frac{3}{32}$ 2.4	102-09203
S	$\frac{5}{16}$ 7.9	
K	$\frac{3}{8}$ 9.5	
W	$\frac{1}{16}$ 11.1	102-09500
S	$\frac{3}{16}$ 11.8	
M	$\frac{5}{8}$ 15.9	
N	$\frac{3}{4}$ 19.1	102-09807
S	$\frac{7}{8}$ 22.2	
P	$\frac{7}{8}$ 22.2	
Q	1 25.4	102-09906
S	$1\frac{1}{8}$ 31.8	
S	$1\frac{1}{4}$ 31.8	

N U M E R I C A L I N D E X O F P A R T S

索引

PART NO 品番	PAGE 頁	REF NO	PART NO 品番	PAGE 頁	REF NO	PART NO 品番	PAGE 頁	REF NO	PART NO 品番	PAGE 頁	REF NO
BT-0500300-EA	10	54	B3319-704-L00	24	2	MTK-P0070000	26	2	SM-4040655-SP	16	3
BT-0500300-EA	20	38	B3320-704-L00-A	24	11	MTK-P0070000	26	2	SM-4041655-SP	16	7
BT-0500300-EA	20	41	B3320-704-L00-A	25	8	MTL-2200040S	26	1	SM-4051405-SE	24	9
BT-0500300-EA	20	42	B3321-704-L00	24	18	MTL-2200040S	26	1	SM-4051405-SE	25	14
BT-0500300-EA	20	43	B3417-051-000	14	62	MTS-P00800B0	26	7	SM-4051405-SE	25	16
BT-0500300-EA	20	45	B3418-180-000	14	17	MTS-P00800B0	26	7	SM-4061201-SE	24	20
BT-0500300-EA	20	46	B3419-122-000	23	18	M4002-110-000	4	24	SM-6061610-SC	24	3
BT-0500300-EA	20	47	B3431-552-000-A	23	17	M4007-110-0AA	4	25	SM-6082502-TP	8	70
BT-0500300-EA	20	48	B3517-009-000	20	17	M4007-110-0AB	4	26	SM-8050502-TP	10	44
BT-0500300-EA	20	49	B3524-552-000	20	53	M6044-350-AAA	2	60	SM-8063012-TR	23	13
BT-0500300-EA	20	55	B3530-555-000	20	1	NM-6050001-SE	24	8	SM-9061853-SR	23	14
BT-0500300-EA	20	60	B3534-012-000	20	59	NM-6050001-SE	24	21	SM-9062053-SR	23	11
BT-0630520-ZO	4	76	B3534-155-000	20	51	NM-6050001-SE	25	15	SQ-1110401-MZ	20	40
B1104-051-000	2	31	B3538-112-000	20	56	NM-6050001-SE	25	17	SQ-1110401-MZ	20	50
B1110-051-0A0	2	44	B8233-555-000	22	5	NM-6050001-SE	25	18	SQ-1150451-MZ	20	39
B1148-555-000	10	19	B9117-563-000	8	82	NM-6050001-SP	14	43	SS-2080810-SP	14	1
B1202-512-000	4	16	CM-3002000-B1	2	65	NM-6060001-SE	23	12	SS-2090710-SP	2	26
B1210-526-0A0	4	13	CM-3002000-01	2	66	NM-6060001-SE	24	22	SS-2090710-SP	2	30
B1214-019-000	4	17	CM-3002001-A1	2	63	NS-6080210-SP	10	46	SS-2090710-SP	2	35
B1214-038-000	20	52	CM-3002001-01	2	64	NS-6090310-SP	18	26	SS-2090810-SP	2	28
B1411-051-000	4	62	CQ-2020000-00	4	3	NS-6090310-SP	20	33	SS-2110920-TP	2	37
B1412-051-000	4	64	CQ-2020000-00	8	42	NS-6110310-SN	20	5	SS-2110920-TP	14	27
B1414-512-000	20	61	CQ-2020000-00	8	46	NS-6110310-SP	6	8	SS-2110930-SP	14	28
B1438-512-B00	4	52	CQ-2520000-00	4	4	NS-6110310-SP	18	10	SS-2110930-SP	20	29
B1501-581-000	12	40	CQ-2520000-00	4	7	NS-6110310-SP	20	37	SS-3090520-SP	18	33
B1502-541-000	12	43	CQ-2520000-00	4	10	NS-6110420-SP	8	45	SS-3090610-SP	2	19
B1505-227-T00-A	12	39	CQ-2520000-00	10	22	NS-6110420-SP	20	16	SS-3090610-SP	2	55
B1506-352-000	16	39	CQ-5050000-00	4	14	NS-6120310-SP	20	13	SS-4110515-SP	12	46
B1510-227-000	12	38	CS-0300711-SP	18	22	NS-6150430-SP	4	58	SS-4110515-SP	22	19
B1515-051-000	14	46	CS-070081B-SH	14	33	NS-6620310-SP	12	27	SS-4110515-SP	22	33
B1521-555-000	12	2	CS-102121A-SH	10	11	NS-6680320-SP	10	59	SS-4110615-SP	6	36
B1603-512-000	10	48	CS-1470710-SH	14	29	NS-6700420-SP	20	20	SS-4110615-SP	20	24
B1604-012-000-A	10	43	CS-1471012-SH	8	73	PS-0300201-KP	14	25	SS-4110715-SP	12	29
B1610-512-000	10	33	CS-147121B-SH	10	52	PS-0600502-KP	12	35	SS-4110715-SP	20	10
B1633-470-000	10	65	D2112-555-B00	2	6	PT-0502700-S0	4	51	SS-4110715-SP	20	26
B1636-581-B00	10	32	D2112-555-B00	2	48	RE-0320000-KO	18	31	SS-4110815-SP	2	1
B1653-470-000	10	66	D2112-555-B00	2	58	RE-0400000-KO	16	23	SS-4110815-SP	2	4
B1802-512-0A0-A	8	2	D2427-555-B00-B	14	42	RE-0500000-KO	10	3	SS-4110815-SP	8	60
B1803-515-0A0	8	10	D2428-555-B00-A	14	41	RE-0500000-KO	12	9	SS-4110815-SP	10	25
B1816-512-000	8	4	D2430-555-B00	14	39	RE-0500000-KO	12	12	SS-4110815-SP	20	54
B1821-051-000	8	43	D2464-555-B00	16	22	RE-0500000-KO	12	18	SS-4110815-SP	20	57
B1823-051-000	8	47	D3159-555-B00	12	26	RE-0500711-KP	10	42	SS-4111015-SP	2	61
B1850-512-000	20	31	D3163-555-B00-A	12	30	RE-0900000-KO	10	14	SS-4111015-SP	12	33
B1851-512-000	20	30	D3164-555-B00	12	28	RE-1000000-KO	23	9	SS-4111215-SP	12	31
B2024-771-000	18	7	D3171-415-BOH	8	64	RO-0371801-00	12	3	SS-4111215-SP	20	15
B3041-980-000	14	59	D3301-772-TAB	24	1	RO-0922702-00	10	17	SS-4111215-SP	22	7
B3112-704-000	6	20	EA-9500B01-00	14	65	RO-0982401-00	23	6	SS-4111815-SP	20	3
B3114-232-000	6	19	EA-9500B01-00	20	58	RO-1952401-00	20	2	SS-4120615-SP	2	7
B3125-012-000	22	18	HA-0005900-00	18	15	RO-4372002-00	4	37	SS-4120615-SP	2	9
B3125-012-000	22	32	HA-0019000-00	16	10	SB-1200001-00	4	36	SS-4120615-SP	2	52
B3126-012-000	6	16	HK-0346101-40	14	57	SB-3095301-0A	8	50	SS-4120615-SP	6	40
B3126-012-000	22	16	HK-0346400-0B	14	56	SD-0470281-SP	6	7	SS-4120615-SP	16	14
B3126-012-000	22	30	HK-0346400-0B	16	13	SD-0490261-SP	22	23	SS-4120615-SP	16	35
B3128-520-000	6	38	HK-0346400-0B	18	24	SD-0490261-SP	22	37	SS-4120615-SP	18	25
B3129-012-A00	6	18	HW-2003900-00	18	16	SD-0500301-SP	18	27	SS-4121015-SP	2	21
B3129-012-B00	22	17	HW-5000700-00	16	9	SD-0600271-SP	14	19	SS-4150915-SP	2	16
B3129-012-B00	22	31	HW-5000700-00	18	17	SD-0600322-SD	12	17	SS-4153015-SP	16	29
B3137-527-0A0	6	31	MAO-11532000	24	19	SD-0640321-SP	16	34	SS-5090610-SP	14	9
B3138-527-000	6	28	MAO-11532000	25	19	SD-0650305-TP	14	52	SS-6060510-TP	4	67
B3139-527-000	6	32	MC-2005009-00	4	79	SD-0650321-TP	18	5	SS-6080320-SP	18	23
B3141-527-000	6	24	MC-2005013-00	4	77	SD-0720332-SP	12	14	SS-6081810-SP	10	47
B3142-527-000	6	33	MDP-500B1400	4	78	SD-0800422-CP	10	5	SS-6090630-SP	2	36
B3143-527-000	6	34	MDP-500B2100	4	71	SD-0870601-SP	4	57	SS-6090670-TP	10	1
B3211-555-000	22	21	MTJ-VH00400A	26	6	SD-0900701-TP	10	61	SS-6090810-SP	8	35
B3211-555-000	22	35	MTJ-VH00400A	26	6	SK-3382001-SE	24	23	SS-6110480-SP	8	68
B3305-704-000-A	24	7	MTJ-VH00410A	26	5	SK-3412000-SC	22	11	SS-6111140-SP	2	5
B3305-704-000-A	25	5	MTJ-VH00410A	26	5	SK-3482500-SC	22	26	SS-6111210-SP	4	28
B3309-704-0A0	24	24	MTJ-VH00420A	26	4	SM-0081001-SD	23	5	SS-6111610-SP	20	22
B3309-704-0A0	25	20	MTJ-VH00420A	26	4	SM-4030601-SN	18	3	SS-6111610-SP	20	35
B3311-012-000	24	12	MTK-P0060000	26	3	SM-4030601-SN	18	20	SS-6120940-SP	14	63
B3311-012-000	25	9	MTK-P0060000	26	3	SM-4031501-SC	16	8	SS-6121212-TP	14	13
B3311-704-000	24	5							SS-6121610-SP	20	12
B3311-704-000	25	12							SS-6121610-SP	22	8
B3317-704-000	24	16							SS-6121610-TP	4	61
B3317-704-000	25	11							SS-6121610-TP	10	60
B3318-704-L00-A	24	4							SS-6121610-TP	14	45

NUMERICAL INDEX OF PARTS

索引

PART NO 品番	PAGE 頁	REF NO	PART NO 品番	PAGE 頁	REF NO	PART NO 品番	PAGE 頁	REF NO	PART NO 品番	PAGE 頁	REF NO
SS-6121610-TP	14	54	WP-0371016-SD	18	34	106-02902	2	2	226-01058	2	38
SS-6121840-SP	16	38	WP-0450801-SD	4	29	106-04809	4	31	226-02106	2	34
SS-6121860-SP	10	23	WP-0480856-SP	22	25	106-11457	8	13	226-02254	2	20
SS-6151040-SP	14	58	WP-0480856-SP	22	39	106-23403	20	34	226-02304	2	32
SS-6151220-SP	14	38	WP-0501016-SC	22	6	106-23601	20	36	226-02403	2	18
SS-6152440-SP	4	56	WP-0501016-SC	22	12	106-97506	6	35	226-02601	2	46
SS-6153040-SP	8	40	WP-0501016-SC	22	41	106-97605	6	3	226-03104	2	27
SS-6580752-TP	10	34	WP-0501016-SD	6	37	107-41106	6	11	226-03203	2	29
SS-6661110-SP	4	18	WP-0501016-SD	14	51	110-06202	12	7	226-03401	22	1
SS-6661110-SP	10	29	WP-0501016-SD	14	64	110-06350	12	6	226-03609	2	50
SS-7081310-SP	22	24	WP-0501016-SD	16	16	110-06509	12	11	226-03708	2	51
SS-7081310-SP	22	38	WP-0501016-SD	16	20	110-06756	12	4	226-03906	4	32
SS-7090510-SP	6	27	WP-0501016-SD	22	10	110-07002	12	15	226-04003	4	43
SS-7090710-SP	14	12	WP-0612056-SD	16	31	110-07101	12	13	226-04201	4	33
SS-7090910-SP	4	63	WP-0621016-SD	10	41	110-07309	12	8	226-04300	4	45
SS-7090910-SP	20	32	WP-0621016-SD	16	26	110-09909	10	18	226-04409	4	39
SS-7090910-TP	12	45	WP-0753016-SZ	14	36	110-18108	12	20	226-04508	4	19
SS-7110510-SP	10	64	WP-0850002-SP	8	69	110-18207	12	19	226-04607	4	35
SS-7110710-SP	8	72	WP-1612616-SE	24	17	110-18702	2	23	226-04656	4	34
SS-7110710-SP	10	30	WP-1612616-SE	25	13	110-23702	23	20	226-04904	4	44
SS-7110710-SP	16	15	WS-0310002-KN	18	19	110-23751	23	16	226-05307	4	2
SS-7110840-SP	22	15	WS-0451040-KP	22	9	110-23801	23	21	226-05356	4	1
SS-7110840-SP	22	29	WS-0610002-KP	16	30	110-24015	23	7	226-05406	4	9
SS-7110910-SP	10	55	WS-0631510-KP	16	25	110-24106	23	8	226-05703	4	65
SS-7111310-TP	10	49	WT-0530002-KS	2	10	110-24205	23	15	226-06008	4	68
SS-7111810-SP	8	56				110-24304	23	23	226-06107	4	12
SS-7120760-SP	4	47	100-04109	2	62	110-24403	23	19	226-06503	4	49
SS-7120760-SP	8	14	101-01004	2	3	110-24510	23	10	226-06552	4	48
SS-7120760-SP	16	36	101-06102	10	50	110-32265	4	30	226-06602	4	50
SS-7120910-SP	10	15	101-07902	10	39	110-44054	2	8	226-06701	4	66
SS-7121410-SP	10	7	101-08009	10	13	110-45101	6	12	226-06800	4	72
SS-7151210-SP	16	24	101-08512	8	1	110-47107	23	4	226-07006	4	55
SS-7151610-SP	14	16	101-08611	8	11	110-52701	10	20	226-07105	4	59
SS-7681750-TP	4	40	101-09908	8	38	110-71602	12	36	226-07204	4	60
SS-8080610-SP	14	7	101-10500	8	24	110-71701	12	37	226-07303	4	53
SS-8110410-TP	14	30	101-10500	8	33	110-71800	12	1	226-07402	4	54
SS-8110510-SP	14	34	101-10609	8	25	110-71909	10	21	226-08004	12	41
SS-8111010-TP	14	21	101-10609	8	32	110-72402	6	14	226-08103	12	10
SS-8120740-SP	2	24	101-11201	8	49	110-72501	16	2	226-08152	12	5
SS-8150822-TP	4	11	101-12001	8	6	110-72709	18	2	226-09002	10	27
SS-8151150-SP	8	3	101-12407	8	39	110-76809	22	3	226-09101	10	31
SS-8151150-SP	8	12	101-12803	8	16	110-76858	22	2	226-09200	10	26
SS-8151150-SP	10	51	101-16051	14	3	110-76957	22	4	226-09309	10	58
SS-8151550-SP	4	20	101-16606	14	23	110-78102	22	20	226-09408	10	45
SS-8151550-SP	4	27	101-16705	14	40	110-78102	22	34	226-09606	10	57
SS-8660530-TP	4	38	101-16754	14	37	110-78250	22	14	226-09705	10	38
SS-8660530-TP	8	7	101-16804	14	15	110-93606	6	13	226-09754	10	37
SS-8660530-TP	8	9	101-16903	14	35	111-00500	16	37	226-09804	8	8
SS-8660530-TP	8	74	101-17109	14	24	111-02100	16	5	226-10000	10	6
SS-8660530-TP	8	95	101-17208	14	18	111-02209	16	6	226-10109	10	2
SS-8660530-TP	10	53	101-17851	14	55	111-02308	16	11	226-10208	10	4
SS-8660610-TP	10	12	101-19105	16	18	111-10301	18	13	226-10307	10	8
SS-8660810-TP	8	5	101-19204	16	19	111-10400	18	11	226-10406	10	24
SS-8660810-TP	12	42	101-24204	6	10	111-10509	18	12	226-10505	10	16
SS-8660810-TP	14	32	101-24303	6	15	111-10707	18	8	226-10604	10	9
SS-8680540-SP	4	15	101-25201	12	16	111-11705	18	14	226-11503	8	90
SS-8680810-TP	4	42	101-26654	8	67	111-11804	18	21	226-11651	8	92
SS-8681650-TP	4	41	101-48054	4	70	111-85006	25	7	226-11701	8	91
SS-8701782-TP	20	19	101-61305	16	17	111-85105	24	14	226-11909	8	94
SS-9080410-SP	14	8	101-62204	23	2	111-85105	25	2	226-12501	8	19
SS-9110460-CP	2	33	101-62253	23	1	111-85204	24	6	226-13400	8	75
SS-9111010-SP	14	50	101-62600	23	3	111-85204	25	3	226-13608	8	71
SS-9111010-SP	16	21	101-62758	25	1	111-85352	25	4	226-14101	8	48
SS-9111010-SP	18	30	102-08551	18	29	111-85402	25	6	226-15009	8	59
SS-9151440-CP	10	40	102-08700	18	32	111-85501	24	10	226-15108	8	58
SS-9151540-SR	23	22	102-09203	18	35	111-85501	25	10	226-15207	8	62
			102-09500	18	36	113-94509	12	24	226-15306	8	61
TA-0490601-RO	2	12	102-09807	18	37	114-15866	22	13	226-15454	8	57
TA-0500601-MO	8	93	102-09906	18	38	114-15908	22	22	226-15702	8	63
TA-0750704-RO	2	15	102-11407	14	6	119-56802	6	21	226-15801	8	65
TA-1250406-RO	2	13	102-11605	14	2	119-66504	24	13	226-15959	8	66
TA-1250406-RO	2	22	102-16703	20	4	119-69508	24	15	226-17005	12	34
TA-1250406-RO	2	47	102-31603	8	78	135-15606	16	40	226-17104	12	21
			103-15208	10	62	137-65607	20	44	226-17104	12	23
WP-0320501-SC	18	4	103-15455	10	63				226-17609	6	29
WP-0371016-SD	8	36	103-15505	10	56	226-00555	2	42	226-17708	6	23

