

JUKI®

**Dry-head Type, High-speed, Computer-controlled
Single Thread, Chainstitch Button Sewing Machine**
ドライヘッド高速電子単環ボタン付けミシン

MB-1800 Series

PARTS LIST

HOW TO MAKE USE OF THIS PARTS LIST

1. Explanation of codes

1) "*" mark.....means this part is changed from the previous parts book.

As to the details of the change, refer to "List for information of change".

2) "01"refer to "Note" explanation at bottom of page.

2. Codes on the "Qty" column

· Each numeral indicates the number of parts required.

· "0.1" and "2.5" indicate the length (in meters) of the respective parts.

3. Parentheses mean that the corresponding part is a subpart that constructs an assembly part.

4. Dotted lines on the Figures indicate assembly parts.

パーツリストご利用に際して

1. "注記" 欄の記号説明

1) "*" 印前回のパーツブックに比較して今回変更された部品を意味します。

変更内容は" 変更情報リスト" を参照してください。

2) "01"ページ下の" 注記" の説明を参照してください。

2. 数量欄の数字は、個数を表し、0.1、2.5等の数値は、長さ（単位メートル）を表します。

3. 数量欄の（ ）は、組部品を構成している子部品であることを意味します。

4. イラストページの — — — — 枠は、組構成であることを意味します。

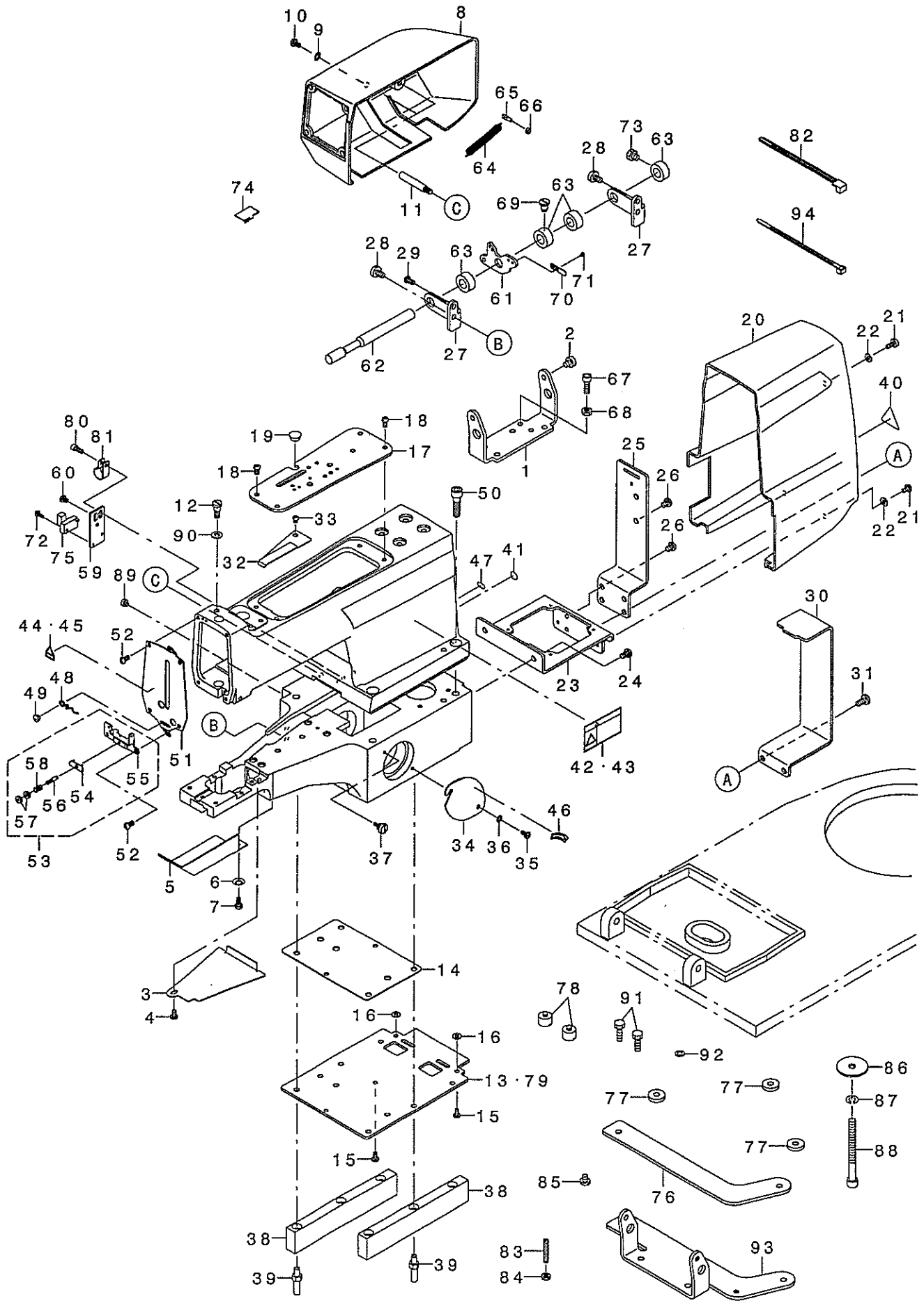
CONTENTS

目 次

1. FRAME & MISCELLANEOUS COVER COMPONENTS	1
頭部・外装関係	
2. BOTTON CLAMP MECHANISM COMPONENTS	3
ボタンつまみ関係	
3. LOOPER SHAFT MECHANISM COMPONENTS	5
ルーバ軸関係	
4. THREAD TENSION RELEASE COMPONENTS	7
糸調子関係	
5. FEED MECHANISM COMPONENTS	9
送り関係	
6. PRESSER LIFTER & THREAD CUTTER COMPONENTS	11
押え上げ・糸切り関係	
7. NEEDLE BAR & NEEDLE DRIVING PULLEY SHAFT COMPONENTS	13
針棒・駆動軸関係	
8. TRANSMISSION COMPONENTS	15
電装関係	
9. TABLE COMPONENTS	17
脚卓関係	
10. ACCESSORIE PART COMPONENTS	19
付属品関係	
11. WIPER COMPONENTS (MB-1800A,MB-1800B,MB-1800C OPTION)	21
ワイパー関係 (MB-1800A,MB-1800B,MB-1800Cオプション)	
12. BUTTON CLAMP MECHANISM COMPONENTS (FOR MB-1800A)	23
ボタンつまみ関係 (MB-1800A用)	
13. ATTACHMENT COMPONENTS FOR MODEL MB-1800 (1)	25
MB-1800アタッチメント関係 (1)	
14. ATTACHMENT COMPONENTS FOR MODEL MB-1800 (2)	27
MB-1800アタッチメント関係 (2)	
15. ATTACHMENT COMPONENTS FOR MODEL MB-1800 (3)	29
MB-1800アタッチメント関係 (3)	
16. ATTACHMENT COMPONENTS FOR MODEL MB-1800 (4)	31
MB-1800アタッチメント関係 (4)	
17. LIST FOR INFORMATION OF CHANGE	32
変更情報リスト	
NUMERICAL INDEX OF PARTS	33
索引	

1. FRAME & MISCELLANEOUS COVER COMPONENTS

頭部・外装関係



REF. NO	NOTE	PART NO.	DESCRIPTION	Qty
1	04	146-00605	MACHINE SUB-BASE	1
2		SS-6660710-TP	SCREW 1/4-40 L=7	2
3		146-01801	BED COVER	1
4		SS-7110840-SP	SCREW 11/64-40 L=7.8	1
5		146-00902	LOOPER COVER	1
6		WS-0650389-KP	SPRING WASHER 6.5X14.0X1.7	1
7		SD-0600271-SP	HINGE SCREW D=6 H=2.7	1
8		146-01009	SIDE COVER	1
9		WP-0501016-SD	WASHER 5X10.5X1	2
10		SS-7110840-SP	SCREW 11/64-40 L=7.8	2
11		D8232-555-BDD	BELT COVER SUPPORT	2
12		SD-0790641-SP	HINGE SCREW D=7.94 H=6.4	1
13		146-00407	BASE COVER	1
14		146-00506	BASE COVER PACKING	1
15		SS-7110840-SP	SCREW 11/64-40 L=7.8	4
16		WP-0501016-SD	WASHER 5X10.5X1	2
17		146-00704	TOP COVER	1
18		SS-4120915-SP	SCREW 3/16-28 L=9	4
19		TA-1050504-RO	RUBBER PLUG	1
20		146-00803	TRANSMISSION COVER	1
21		SS-7110740-TP	SCREW 11/64-40 L=7	3
22		WP-0501016-SD	WASHER 5X10.5X1	3
23		146-02205	BASE GUIDE A	1
24		SS-4150915-SP	SCREW 15/64-28 L=9	2
25		146-02304	BASE GUIDE B	1
26		SS-4150715-SP	SCREW 15/64-28 L=7	4
27		146-01207	BED HINGE	2
28		SS-6151040-SP	SCREW 15/64-28 L=10	3
29		SS-7150740-SP	SCREW 15/64-28 L=7	1
30	04	146-02403	TRANSMISSION COVER GUIDE	1
31	04	SS-7151210-SP	SCREW 15/64-28 L=12	2
32		146-07808	THREAD CUTTING COVER	1
33		SS-4110515-SP	SCREW 11/64-40 L=5	1
34		146-01405	MANUAL PULLEY COVER	1
35		SD-0500251-SP	HINGE SCREW D=5 H=2.5	1
36		WP-0531000-SD	WASHER M5	1
37		B2549-372-000	CLAMP SCREW A	1
38		146-01603	RUBBER BASE	2
39		226-02601	BED SCREW STUD	6
40		CM-3001000-01	LABEL	1
41		100-04109	GROUND MARK	1
42	01	CM-3002001-01	SAFETY LABEL, 1(SMALL).	1
43	02	CM-3002001-A1	SAFETY LABEL, 3(SMALL).	1
44	01	CM-3002000-B1	LABEL(16)	1
45	02	CM-3002000-01	ATTENTION SEAL	1
46		CM-5002000-01	DIRECTION LABEL.	1
47		CM-2001000-01	PE MARK LABEL	1
48	*	260-31203	THREAD GUIDE NO.4	1
49		SS-7110350-SP	SCREW 11/64-40 L=3.5	1
50		SM-6083042-CH	SCREW M8 L=30	4
51		146-01108	FRONT COVER	1
52		SS-4120915-SP	SCREW 3/16-28 L=9	4
53	*	260-31351	THREAD TENSION NO.3 ASM.	1
54		260-31401	THREAD PRESSER PLATE	(1)
55		260-31302	TENSION ADJUSTING BASE NO.3	(1)
56		260-31509	THREAD TENSION STUD	(1)
57		260-31708	THREAD TENSION NUT	(2)
58		260-31500	TENSION SPRING B	(1)
59		B4004-210-D00	X SENSOR INSTALLING PLATE	1
60		SS-7110510-SP	SCREW 11/64-40 L=5	1
61		146-02007	STARTING LEVER	1
62		146-01306	STARTING LEVER SHAFT	1
63		CS-1201010-SH	THRUST COLLAR ASM. D=12 W=10	4
64		B2410-280-000	TENSION SPRING	1
65		B3406-581-000	SUSPENSION SCREW	1
66		NS-6090310-SP	NUT 9/64-40	1
67		SS-6151812-TP	SCREW 15/64-28 L=18	1
68		NS-6150430-28	NUT 15/64-28	1
69		SD-0800681-SP	HINGE SCREW D=8 H=6.8	1
70		MAO-25026000	SENSOR PLATE	1
71		SS-6060440-TP	SCREW 3/32-56 L=3.5	2
72		SL-4031091-SC	SCREW M3 X 10	1
73		SS-9660720-SP	SCREW 1/4-40 L=7	1
74		HX-0023700-0A	CORD KEEP	1
75		HD-0005700-0A	PHOTO SENSOR	1
76	06	146-11206	BASE SPACER	1
77	03	WP-0704016-SP	WASHER 7X20X4	3
78	03	146-11305	BASE COVER STUD	2
79	03	146-11800	BASE COVER BR	1
80		SS-6111052-TP	SCREW	1
81		HX-0015000-0F	CABLE CLIP	1
82		HX-0029200-0A	CONNECTING PART	1
83	03	SS-8153010-SR	SCREW 15/64-28 L=30	2
84	03	NS-6150310-SP	NUT 15/64-28	2
85	03	SS-7150740-SP	SCREW 15/64-28 L=7	3
86	03	170-08004	WASHER	2
87	03	WS-0820002-KP	SPRING WASHER	1
88	03	SM-6088502-TP	SCREW M8 L=85	1
89		SS-6110420-TP	SCREW 11/64-40 L=4.8	1
90	03	WP-0621016-SD	WASHER 6.2X13X1	1
91	05	SM-9062003-SC	SCREW M6 L=20	2
92	05	WP-0651056-SD	WASHER 6.5X11X1	1
93	05	400-10067	MACHINE SUB_BASE	1
94		HX-0006500-0B	CABLE BAND	1

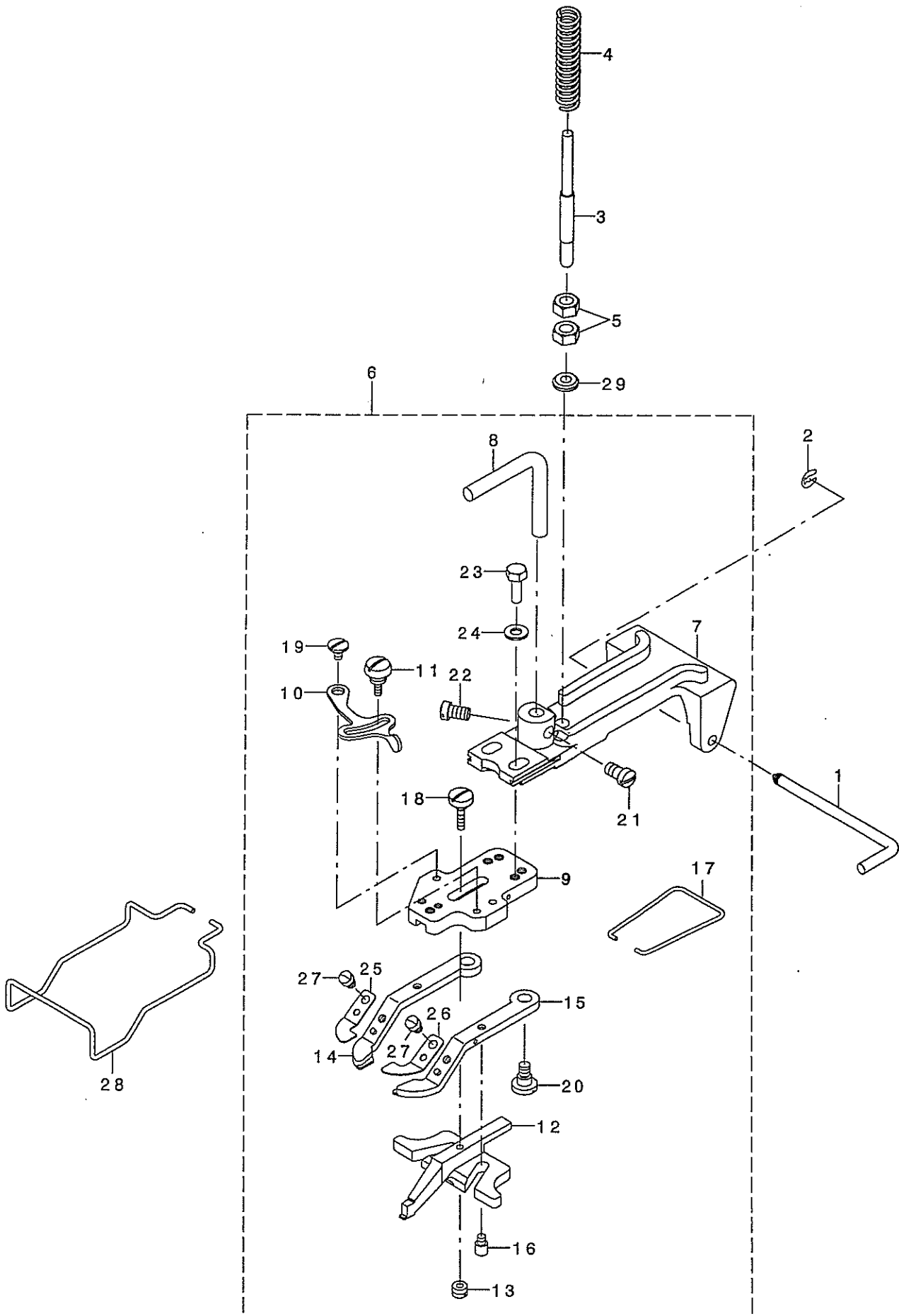
NOTE (注記)

- 01....FOR USE IN JAPAN
- 02....FOR EXPORT
- 03....EXCLUSIVE PARTS MB-1800A, MB-1800C
- 04....EXCEPT MB-1800A
- 05....EXCLUSIVE PARTS MB-1800A
- 06....EXCLUSIVE PARTS MB-1800C

- 日本用
- 輸出用
- MB-1800A, MB-1800C専用部品
- MB-1800Aを除く
- MB-1800A専用部品
- MB-1800C専用部品

2. BOTTON CLAMP MECHANISM COMPONENTS

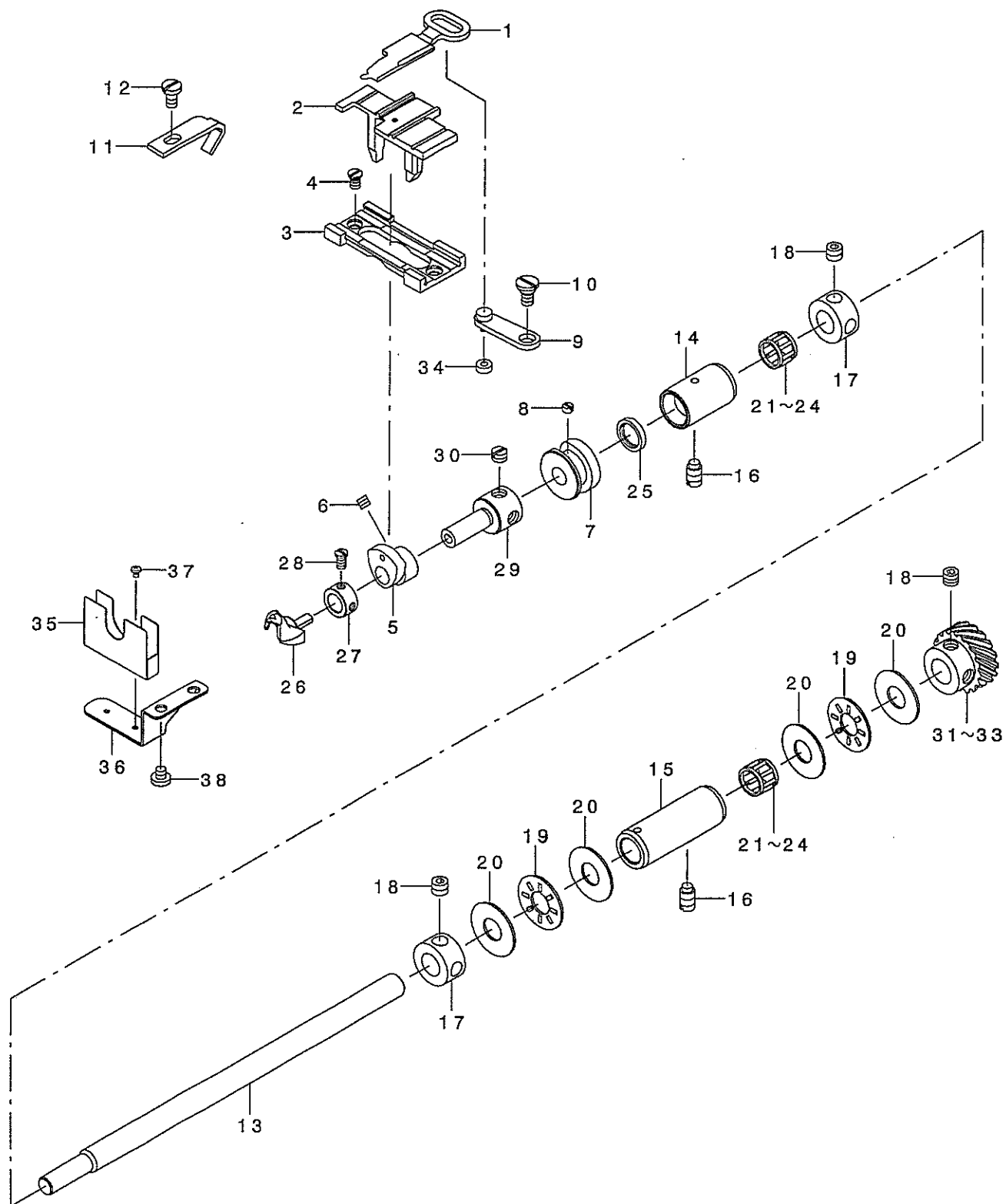
ボタンつまみ関係



REF. NO	NOTE	PART NO.	DESCRIPTION	ヒョウシ	Qty
1	*	260-25205	HINGE PIN	ツマミソウチトリツケツク	1
2		B2541-372-000	SNAP RING	ツマミソ-チ トリツケツク トメツ	1
3	*	260-27003	BUTTON CLAMP PRESSURE ADJUSTIN	オサエアツリヨクチヨウセツホウ	1
4		260-27102	PRESSURE ADJUSTIN SPRING	オサエチヨウセツハネ	1
5		NS-6660511-SP	NUT 1/4	ロツカクナツ 1/4-40	2
6		146-02551	FLAT BUTTON COMPL.	ツマミソウチケツゴウ	1
7		260-25502	BUTTON CLAMP HOLDER	ツマミソウチトリツケタ イ	(1)
8		146-02502	BUTTON CLAMP LIFTING HOOK	ツマミソウチヒキアケ フック	(1)
9		400-23556	JAW LEVER HOLDER	ホ タンツマミアツトリツケタ イ	(1)
10		260-25700	SNAP FASTENER CLAMP STOP LEVER	ツマミアツヒラキレハ -	(1)
11		260-25809	CLAMP SCREW A	ヒラキレハ -トメネツ (A)	(1)
12		260-25908	BUTTON CLAMP SLIDE	ホ タンガ イト アツ	(1)
13		260-26005	SCREW B	ホ タンガ イト アツトメネツ (B)	(1)
14		260-26104	BUTTON CLAMP LEVER JAW, LEFT A	ショウホ タンヨウホ タンツマミアツ ヒタ リ	(1)
15		260-26302	BUTTON CLAMP LEVER JAW, RIGHT	ショウホ タンヨウホ アツツマミアツ(ミキ)	(1)
16		260-26609	BUTTON CLAMP STOP PIN	ツマミアツヒラキレハ	(2)
17		260-26708	BUTTON CLAMP SPRING	ホ タンツマミアツハネ	(1)
18		SD-0550301-SP	HINGE SCREW D=5.5 H=3	タ'ンネツ D=5.5 H=3	(1)
19		SD-0550181-SP	HINGE SCREW D= 5.50 H= 1.8	タ'ンネツ D=5.5 H=1.8	(1)
20		SD-0640391-TP	HINGE SCREW D= 6.35 H= 3.9	タ'ンネツ D=6.35 H=3.9	(2)
21		SS-7150940-SP	SCREW 15/64-28 L=9	マルヒラネツ 15/64-28 L=9	(1)
22		SS-7150940-SP	SCREW 15/64-28 L=9	マルヒラネツ 15/64-28 L=9	(1)
23		SS-9621413-SP	SCREW 3/16-32 L=13.5	ロツカクホ ルト 3/16-32 L=13.5	(2)
24		WP-0501016-SD	WASHER 5X10.5X1	ヒラサ カネ 5X10.5X1	(2)
25		260-26203	SPRING, LEFT	ショウホ タンヨウホ タンツマミイタハネ(ヒ)	(1)
26		260-26401	SPRING, RIGHT	ショウホ タンヨウホ タンツマミイタハネ(ミ)	(1)
27		SS-7090410-SP	SCREW 9/64-40 L= 3.5	マルヒラネツ 9/64-40 L=3.5	(2)
28	*	260-27409	FINGER GUARD	エビ カ -ト	1
29		146-02809	SPRING HOLDING PLATE	ハ ネウケイタ	1

3. LOOPER SHAFT MECHANISM COMPONENTS

ルーパ軸関係



REF. NO	NOTE	PART NO.	DESCRIPTION	品名	Qty
1	*	260-13805	YOKE SLIDE	イトヨセ	1
2		B1236-373-000	POSITIONING FINGER YOKE SLIDE	イトヨセ ササエ	1
3		B1235-373-000	YOKE SLIDE INSERT	イトヨセ ササエタ イ	1
4		SS-1110710-SP	SCREW 11/64-40 L=7	サラネツ 11/64-40 L=7	2
5		B1234-372-A00	LOOP POSITIONING FINGER CAM A	イトヨセサンカクカム(A)	1
6		SS-8110410-TP	SCREW 11/64-40 L= 3.5	トメネツ 11/64-40 L=3.5	2
7		B1228-372-000	LOOP POSITIONING FINGER CAM RE	イトヨセカム	1
8		SS-8110310-SP	SCREW 11/64-40 L= 2.8	トメネツ 11/64-40 L=2.8	2
9	*	260-03756	LOOP POSITIONING FINGER LEVER	イトヨセセ ヲコ ウヂ (クミ)	1
10		SD-0640241-SP	HINGE SCREW D= 6.35 H= 2.4	タ ヲネツ D=6.35 H=2.4	1
11		260-15206	NEEDLE GUIDE	ハリガ イト	1
12		SS-7110840-SP	SCREW 11/64-40 L=7.8	マルヒラネツ 11/64-40 L=7.8	1
13		146-03906	LOOPER SHAFT	ルハ シク	1
14		146-04003	LOOPER SHAFT BUSHING ,FRONT	ルハ シク クアメタル	1
15		146-04102	LOOPER SHAFT BUSHING ,REAR	ルハ シク クアトメタル	1
16		SS-8151150-TP	SCREW 15/64-28 L=10.5	トメネツ 15/64-28 L=10.5	2
17		CS-1001011-SH	THRUST COLLAR	スラスト カラ	2
18		SS-8660512-TP	SCREW 1/4-40 L=5	トメネツ 1/4-40 L=5	4
19		112-72408	THRUST COLLAR	オクリ レハ - スラスト ウケ	2
20		169-92604	THRUST WASHER	スラストワッシャ	4
21	01	SB-3100008-0A	BEARING	コロカ リツ クウケ	2
22	01	SB-3100008-0B	BEARING	コロカ リツ クウケ	2
23	01	SB-3100008-0C	BEARING	コロカ リツ クウケ	2
24	01	SB-3100008-0D	BEARING	コロカ リツ クウケ	2
25		101-08009	OIL SEAL	キ ヤクオクリレハ -ツク オイルツール	1
26		B1239-372-000	LOOPER	ルハ	1
27		CS-0790721-TH	THRUST COLLAR D=7.94 W=7	スラストウケ D=7.94 W=7	1
28		SS-7090620-TP	SCREW 9/64-40 L=6.1	マルヒラネツ 9/64-40 L=6.1	1
29		260-15503	CAM & LOOPER SLEEVE	ルハ トリツケツク	1
30		SS-8150410-TP	SCREW 15/64-28 L= 4.0	トメネツ 15/64-28 L=4	2
31	01	146-04409	TOOTHED WHEEL D	ネツ ハク ルマ(-0.1)D	1
32	01	146-04508	TOOTHED WHEEL C	ネツ ハク ルマC	1
33	01	146-04607	TOOTHED WHEEL B	ネツ ハク ルマ(+0.1)B	1
34		B1232-372-000	LOOP POSITIONING FINGER LEVER	イトヨセカム コロ	1
35		400-13923	GREASE COVER	グ リースカバー	1
36		400-13924	GREASE STAY	グ リースステー	1
37		SM-4020301-SC	SCREW M2X0.4 L=3	ナハ コネツ M2 L=3	2
38		SS-7110410-SP	SCREW 11/64-40 L=4	マルヒラネツ 11/64-40 L= 4	2

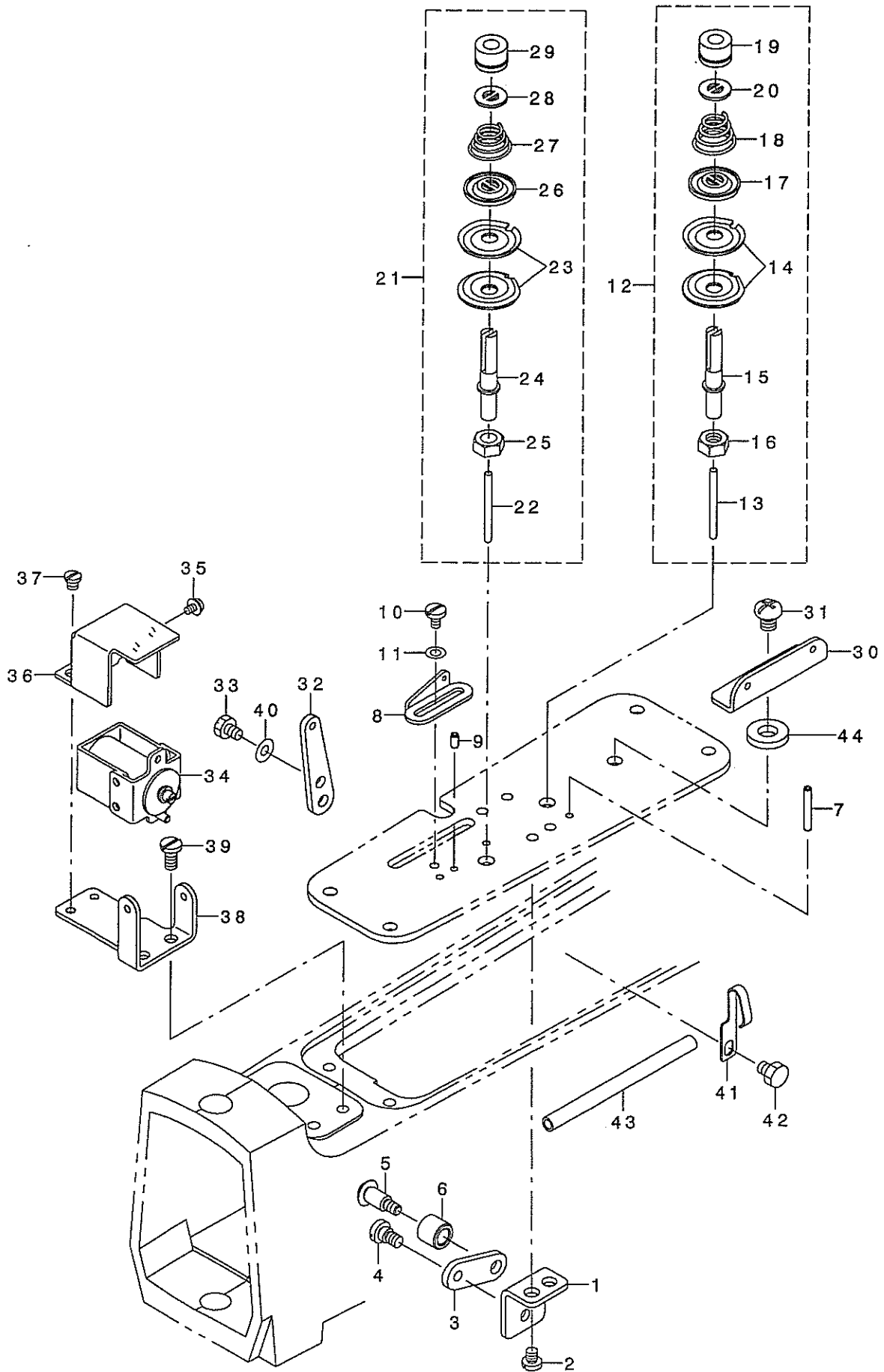
NOTE (注記)

01...SELECTIVE PARTS

選択部品

4. THREAD TENSION RELEASE COMPONENTS

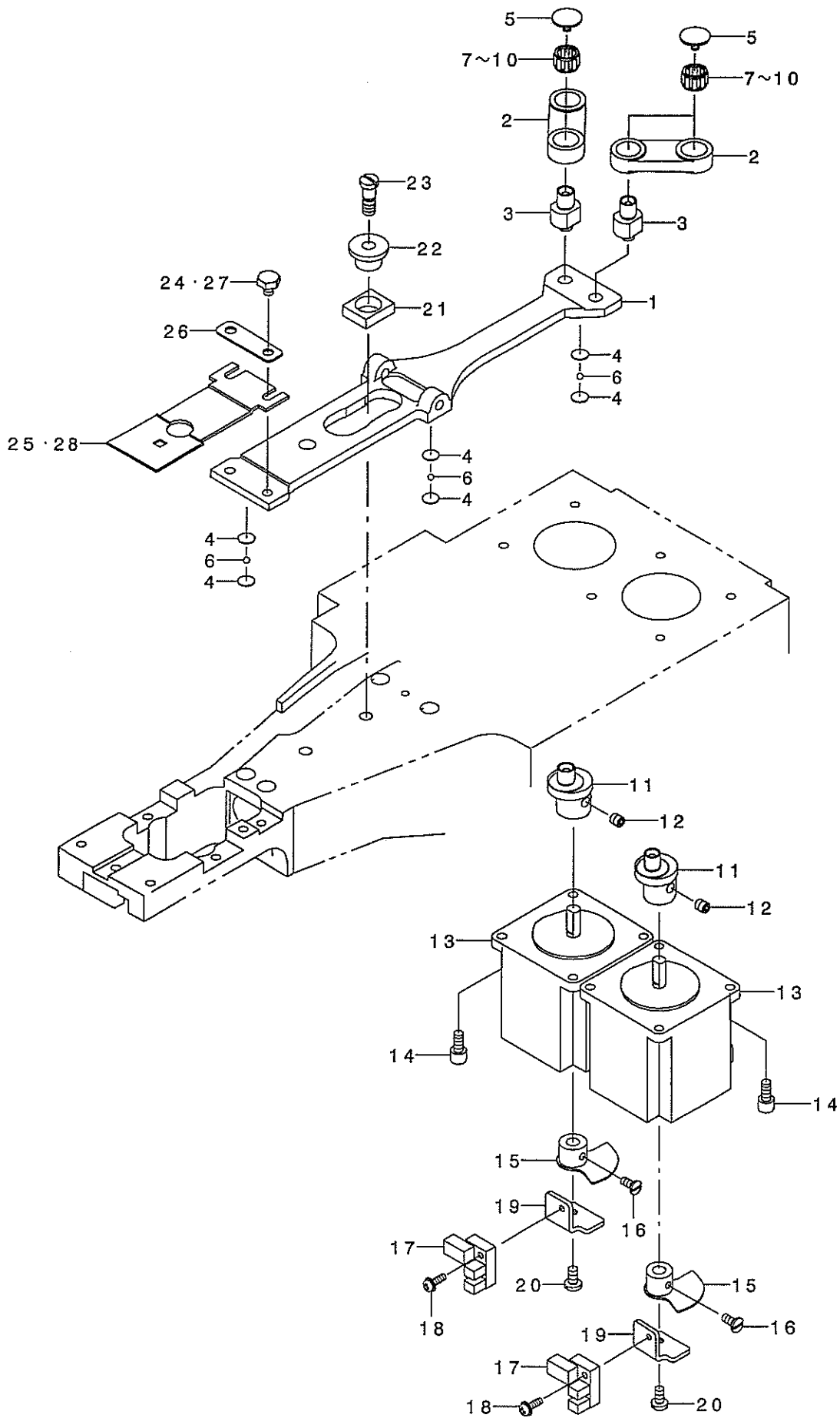
糸調子関係



REF. NO	NOTE	PART NO.	DESCRIPTION	ヒョウメ	Qty
1		146-07907	FITTING PLATE	サヲカシイタリツケ	1
2		SS-7110510-SP	SCREW 11/64-40 L=5	マルヒラネツ 11/64-40 L= 5	2
3		B1616-210-000	SUSPENSION LINK	ナカオサエアケ リンク	1
4		SD-0600322-SD	HINGE SCREW D=6 H=3.2	タ'ンネツ D=6 H=3.2	1
5		SD-0641003-SP	HINGE SCREW D=6.35 H=10	タ'ンネツ D=6.35 H=10	1
6		138-58808	THREAD CUTTER AUXILIARY ROLLER	イトキリホツ ヨコロ	1
7		PS-0300201-KP	SPRING PIN 3.0X20	スプ リンク ビ'ン 3.0X20	2
8		B1126-111-000	THREAD GUIDE	テンビ'ン イトアンナイ	1
9		PS-0300062-KH	SPRING PIN 3X6	スプ リンク ビ'ン 3X6	2
10		SS-7090610-SP	SCREW 9/64-40 L=6	マルヒラネツ 9/64-40 L=6	1
11		WP-0430800-SD	WASHER M4	ヒラサ'カ'ネ コカ'タマル M4	1
12		146-08152	FIRST THREAD TENSION ASM.	タ'イイチチヨウツクミ	1
13		137-60707	PIN	タ'イ1イトユルメ ビ'ン	(1)
14		B2016-372-000	TENSION DISC	イトチヨ-シ サラ	(2)
15		B2019-372-000	TENSION POST NO.2	イトチヨ-ツホ' -	(1)
16		NS-6160520-SP	NUT 1/4-24	ロツカクナツト 1/4-24	(1)
17		B3132-012-000	TENSION DISC HOLDER	イトチヨ-ツサラ オサエ	(1)
18		B3129-012-A00	TENSION SPRING	イトチヨ-ツハ'ネ A	(1)
19		B3116-125-000	TENSION NUT	イトチヨ-ツ ナツト	(1)
20		B3120-125-000	ROTATING STOPPER	イトチヨ-ツサラ カイテント'メ	(1)
21		146-08251	SECOND THREAD TENSION ASM.	タ'イニイチチヨウツクミ	1
22		137-60707	PIN	タ'イ1イトユルメ ビ'ン	(1)
23		B2016-372-000	TENSION DISC	イトチヨ-シ サラ	(2)
24		B2019-372-000	TENSION POST NO.2	イトチヨ-ツホ' -	(1)
25		NS-6160520-SP	NUT 1/4-24	ロツカクナツト 1/4-24	(1)
26		B3132-012-000	TENSION DISC HOLDER	イトチヨ-ツサラ オサエ	(1)
27		B2021-372-000	THREAD TENSION SPRING NO.2	タ'イニイトチヨウツハ'ネ	(1)
28		B3120-125-000	ROTATING STOPPER	イトチヨ-ツサラ カイテント'メ	(1)
29		B3116-125-000	TENSION NUT	イトチヨ-ツ ナツト	(1)
30	*	260-21402	THREAD GUIDE NO.1	タ'イ1イトアンナイ	1
31		SS-4150715-SP	SCREW 15/64-28 L=7	ナ'ネツ 15/64-28 L=7	1
32		146-05208	ADJUSTING PLATE	イトムスビ'チヨウセツイタ	1
33		SS-9110620-TP	SCREW	ロツカクホ'ルト	2
34		M8509-630-0B0	SOLENOID ASM.	イトムスビ'ツレノイト'クミ	1
35		SL-4030591-SC	SCREW M3X5	ナ'コネツ M3X0.5 L=5	2
36		146-05109	SOLENOID FITTING PLATE	イトムスビ'ツレノイト'トリツケイタ	1
37		SS-7110410-SP	SCREW 11/64-40 L=4	マルヒラネツ 11/64-40 L= 4	2
38		146-05307	SOLENOID THREAD GUIDE	イトムスビ'ツレノイト'イトアンナイ	1
39		SS-6121050-SP	SCREW 3/16-28 L= 9.5	ヒラネツ 3/16-28 L=9.5	2
40		WP-0450826-SC	WASHER 4.5X10X0.8	ヒラサ'カ'ネ 4.5X10X0.8	2
41		262-30409	LUBRICATING OIL WICK STOPPER	キユウユツソメ	1
42		SS-9120643-TP	SCREW 3/16-28 L=6	ロツカクホ'ルト 3/16-28 L=6	1
43		BP-6000000-00	VINYL PIPE	ビ'ニール ハ'イフ	0.08
44		WP-0753016-SZ	WASHER 7.5X16.0X3.0	ヒラサ'カ'ネ 7.5X16X3	1

5. FEED MECHANISM COMPONENTS

送り関係



REF. NO	NOTE	PART NO.	DESCRIPTION	品名	Qty
1		146-06602	FEED PLATE	オクリタ イ	1
2		146-06701	SLIDE PLATE CONNECTING ROD	オクリレンカツロッド	2
3		146-06909	SLIDE PLATE CONNECTING STUD	オクリレンカツク	2
4		146-07006	BALL HOLDING PLATE	ホ -ルウケイタ	12
5		B1903-552-000	LEFT SCREW	ヒタ リネシ	4
6		B2549-280-000	WORK CLAMP FOOT MOUNTING BASE	ヌノオクリタ イ ホ -ル	6
7	01	B1905-541-A00	NEEDLE BEARING, A	デンビ ン ニート ルハ アリソク	4
8	01	B1905-541-B00	NEEDLE BEARING	デンビ ン ニート ルハ アリソク	4
9	01	B1905-541-C00	NEEDLE BEARING	デンビ ン ニート ルハ アリソク	4
10	01	B1905-541-D00	NEEDLE BEARING	デンビ ン ニート ルハ アリソク	4
11		146-06800	FEED CRANK	オクリクランク	2
12		SM-8050602-TP	SCREW M5 L=6	トメネシ M5X0.8 L=6	4
13		M8901-630-000	FEED PULSE MOTOR	オクリハ ルズモータ	2
14		SS-6111052-TP	SCREW	ロツカクホ ルト	8
15		145-07156	DETECTION PLATE ASM.	ハリフリケ ンデンケンチハ ソクミ	2
16		SS-7090850-SP	SCREW 9/64-40 L=8	マルヒラネシ 9/64-40 L=8	4
17		HD-0005700-0A	PHOTO SENSOR	フオトセンサ	2
18		SL-4031091-SC	SCREW M3 X 10	ナハ コネシ セムス	2
19		146-07105	SENSOR FITTING PLATE	ケ ンデンケンサトリツケイタ	2
20		SS-7110840-SP	SCREW 11/64-40 L=7.8	マルヒラネシ 11/64-40 L=7.8	2
21		260-24604	INDICATOR PIN BEARING BLOCK	ヨコオクリツシソク コマ	1
22		260-24703	CROSSWISE FEED INDICATOR PIN	ヨコオクリツシソク	1
23		SD-0640641-SP	HINGE SCREW D= 6.35 H= 6.4	タ ンネシ D=6.35 H=6.4	1
24		SS-9120643-TP	SCREW 3/16-28 L=6	ロツカクホ ルト 3/16-28 L=6	2
25		B2529-373-000	FEED PLATE, SMALL BUTTON	ヌノオサエ ヲタイタ (ヲヨ -ホ タン)	1
26	*	260-25106	SPACER	ヌノオサエシタイタスハ -サ	1
27	02	SS-9120623-TP	SCREW	ロツカクホ ルト	2
28	03	D2529-373-B00-A	FEED PLATE, MIDDLE BUTTON	ヌノオサエシタイタ(チュウホ タン)	1

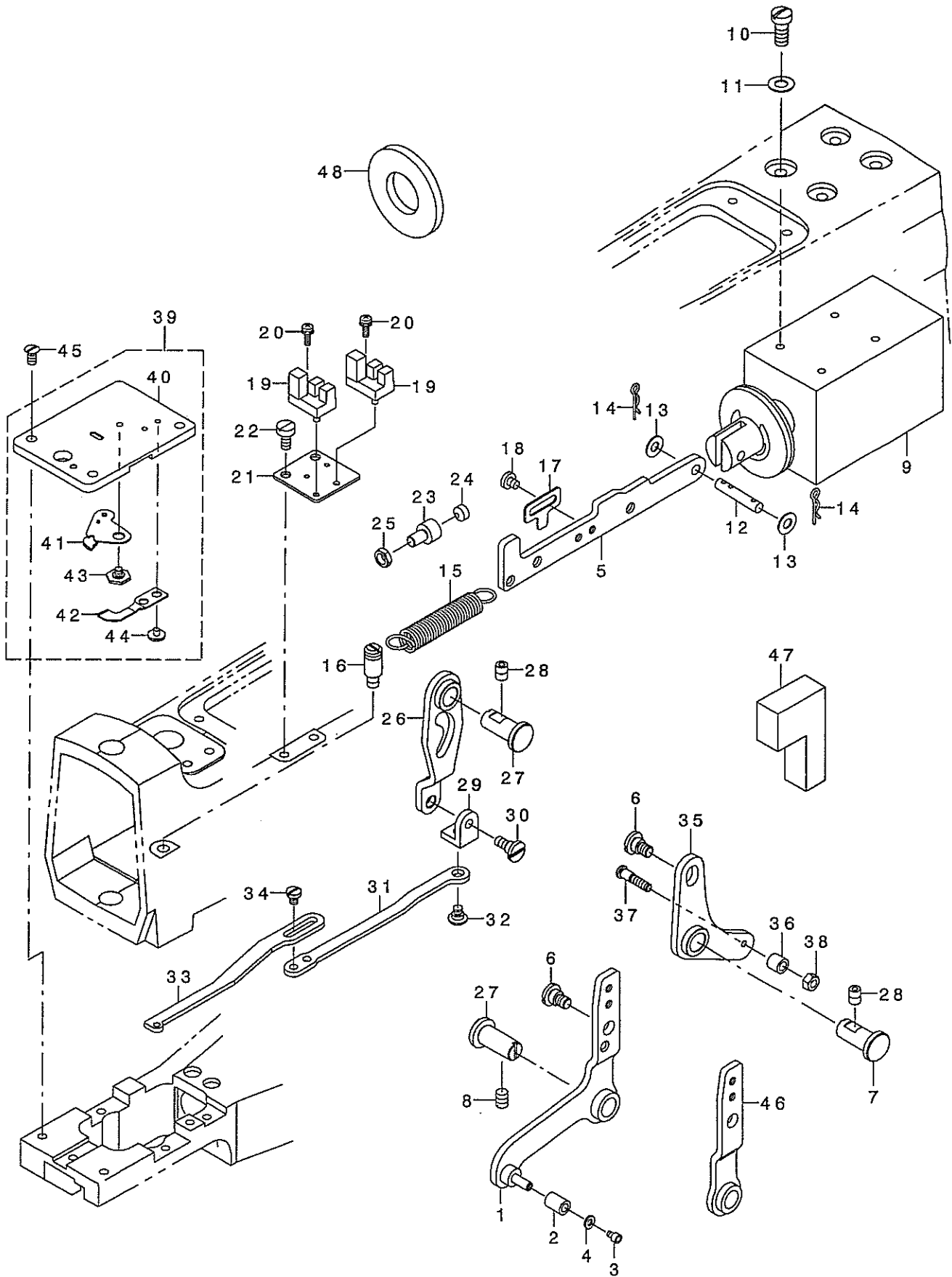
NOTE (注記)

01....SELECTIVE PARTS
02....EXCLUSIVE PARTS MB-1800A ,
MB-1800C
03....FOR MB-1800△M

選択部品
MB-1800A,MB-1800C専用部品
MB-1800△M用

6. PRESSER LIFTER & THREAD CUTTER COMPONENTS

押え上げ・糸切り関係



REF. NO	NOTE	PART NO.	DESCRIPTION	とよめい	Qty
1		146-02759	PRESSER LIFTING LEVER ASM.	オサエアケレハークミ	1
2		B4417-372-000	BUTTON CLAMP LIFTING ROD ROLL	Lカクタヒキアケホコロ	1
3		SM-6030402-TP	SCREW M3X0.5 L=4	ロツカクアナホルト	1
4		WP-0371026-SD	WASHER 3.7X7X1	ヒラサカネ 3.7X7X1	1
5		146-02601	PRESSER LIFTING LINK	オサエアケリンク	1
6		SD-0790433-TP	HINGE SCREW D= 7.94 H= 4.3	タソネツ D=7.94 H=4.3	2
7		146-03104	FULCRUM SHAFT	ツテンツク	1
8		SS-8150822-TP	SCREW 15/64-28 L=8	トメネツ 15/64-28 L=8	1
9		M8508-630-OA0	PRESSER LIFTER SOLENOID	オサエアケソレノイドクミ	1
10		SS-7661540-SP	SCREW 1/4-40 L=15.0	マルヒラネツ 1/4-40 L=15	4
11		WP-0650876-SD	WASHER 6.5X13X0.8	ヒラサカネ 6.5X13X0.8	4
12		B1513-210-D00	MAGNET PIN	マグネットピン	1
13		WP-0560860-SE	WASHER 5.6X12X0.8	ヒラサカネ 5.6X12X0.8	2
14		B1515-210-D00	PIN	マツハピン	2
15		166-27507	SPRING	ヒキハネ(ヒタリルハカテ)	1
16		262-12308	SCREW	ハルトカハートメネツ	1
17		146-03005	PRESSER LIFTER SENSOR SLIT	オサエアケセンサスリット	1
18		SS-7110510-SP	SCREW 11/64-40 L=5	マルヒラネツ 11/64-40 L= 5	2
19		HD-0005700-00	SENSOR	フオトセンサ	2
20		SL-4031091-SC	SCREW M3 X 10	ナハコネツセムス	2
21		146-03401	SENSOR FITTING PLATE	オサエアケセンサトリツケイタ	1
22		SS-6121050-SP	SCREW 3/16-28 L= 9.5	ヒラネツ 3/16-28 L=9.5	2
23		B1453-761-000	SWING ARM STOPPER	フリハチヨセツウデストツハ	1
24		B1432-761-000	SWING ARM STOPPER RUBBER	キセンハンゴンオシホフツシユ	1
25		NS-6150430-SP	NUT 15/64-28	ロツカクナツ 15/64-28	1
26		146-05653	THREAD CUTTER ARM ASM.	イトキリウデクミ	1
27		146-03104	FULCRUM SHAFT	ツテンツク	2
28		SS-8150822-TP	SCREW 15/64-28 L=8	トメネツ 15/64-28 L=8	2
29		B2413-373-N00	CONNECTING METAL	イトキリレンケツカナク	1
30		SD-0640451-TP	HINGE SCREW D=6.35 H=4.5	タソネツ D=6.35 H=4.5	1
31		146-05802	CONNECTING PLATE B	イトキリレンケツイタB	1
32		SD-0630272-SP	HINGE SCREW	タソネツ D=6.35 H=2.7	1
33		146-05703	CONNECTING PLATE A	イトキリレンケツイタA	1
34		SS-7110510-SP	SCREW 11/64-40 L=5	マルヒラネツ 11/64-40 L= 5	2
35		146-05554	THREAD CUTTER LEVER ASM.	イトキリレハークミ	1
36		137-37804	DRIVING ARM BOSS ROLLER	シタイキリクトウウデコロ	1
37		SD-0500722-TP	HINGE SCREW	タソネツ	1
38		NS-6110420-SP	NUT 11/64-40	ロツカクナツ 11/64-40	1
39		B1241-373-0B0	THROAT PLATE ASM.	ハリイタクミ	1
40		B1241-373-000	THROAT PLATE	ハリイタ	(1)
41		B2406-373-OA0	MOVING KNIFE ASM.	トメメスクミ	(1)
42		B2410-373-000	COUNTER KNIFE	コテイメス	(1)
43		SD-0600095-TH	HINGE SCREW D= 6 H= 0.85	タソネツ D=6 H=0.85	(1)
44		SS-7080310-SP	SCREW 1/8-44 L= 3.0	マルヒラネツ 1/8-44 L=3	(2)
45		SS-2110920-TP	SCREW 11/64-40 L=8.5	マルサラネツ 11/64-40 L=8.5	3
46	01	146-11156	PRESSER LIFTING LEVER ASM.	オサエアケレハークミ(BRヨウ)	1
47		137-66308	OIL TANK A FELT	キユウタソクAフェルト	1
48	01	145-17601	SOLENOID CUSHION	ソレノイドクッション	1

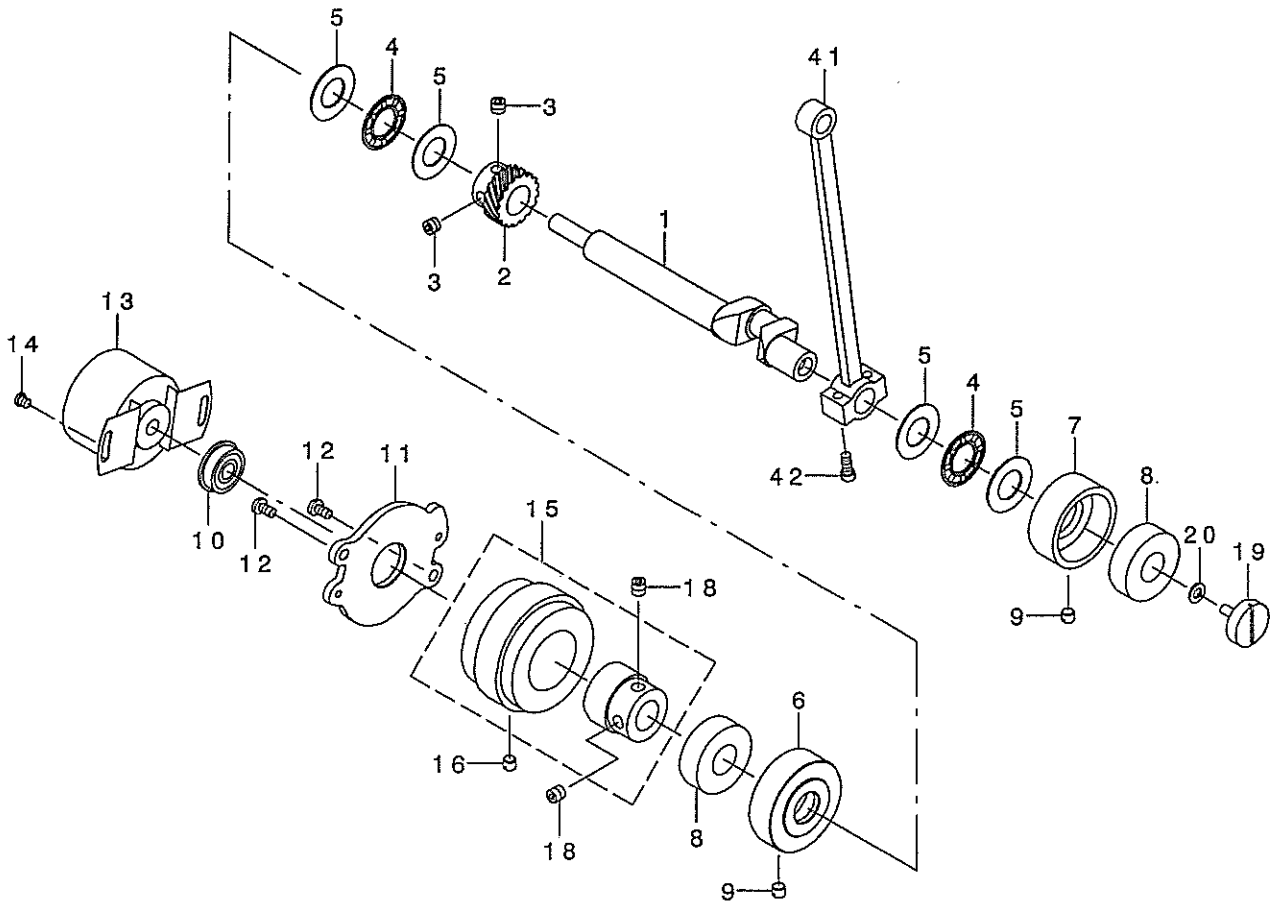
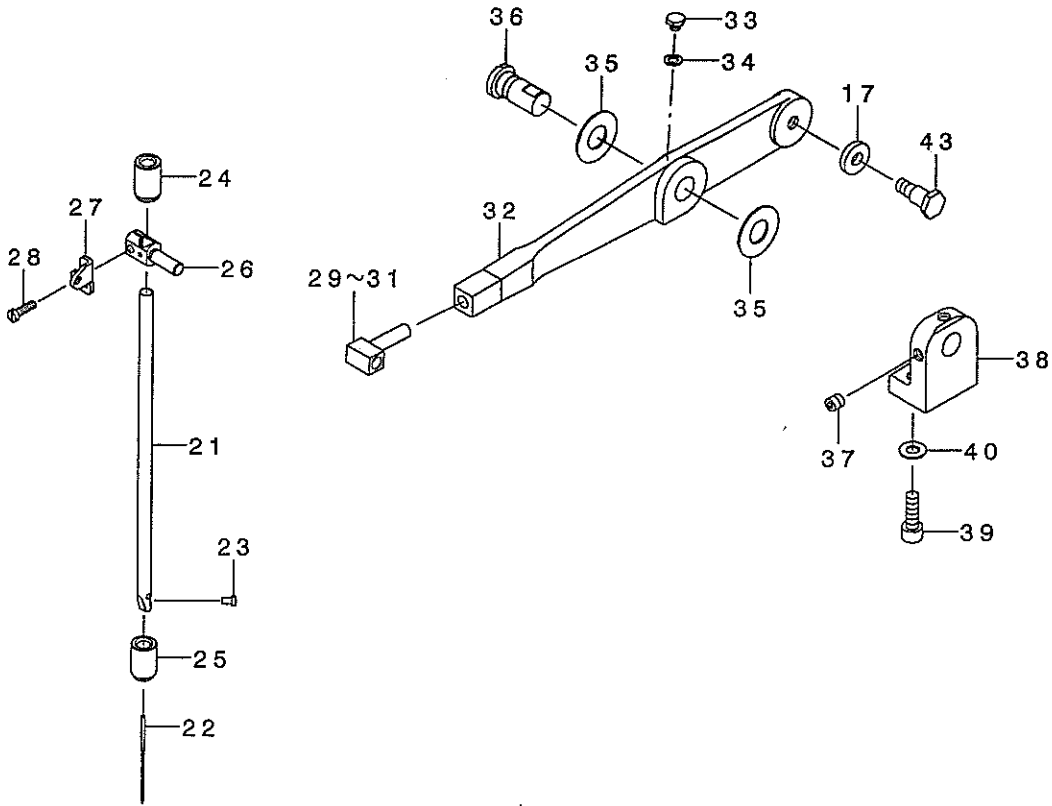
NOTE (注記)

01...EXCLUSIVE PARTS MB-1800A ,
MB-1800C

MB-1800A,MB-1800C専用部品

7. NEEDLE BAR & NEEDLE DRIVING PULLEY SHAFT COMPONENTS

針棒・驅動軸關係



REF. NO	NOTE	PART NO.	DESCRIPTION	クニメイ	Qty
1		146-03500	DRIVING SHAFT	クト・ウツク	1
2		146-04805	TOOTHED WHEEL	ネジ・ハグ・ルマ(マル15)	1
3		SS-8660512-TP	SCREW 1/4-40 L=5	トメネジ 1/4-40 L=5	4
4		B1211-980-000	UPPER SHAFT THRUST BEARING	ウツク スラストハ・アリク	2
5		B1220-771-000	THRUST WASHER A	ウツク スラストワッシャー A	4
6		146-03609	DRIVING SHAFT METAL ,LEFT	クト・ウツク クメタルヒダリ	1
7		146-03708	DRIVING SHAFT METAL ,RIGHT	クト・ウツク クメタルミキ	1
8		SB-1150002-00	BEARING	ハ・アリク	2
9		SS-8150510-TP	SCREW 15/64-28 L= 4.7	トメネジ 15/64-28 L=4.7	2
10		SB-1080005-00	RADIAL BEARING	ラジアルシクウケ	1
11		146-01900	MOTOR COVER	モータカバー	1
12		SS-7110840-SP	SCREW 11/64-40 L=7.8	マルヒラネジ 11/64-40 L=7.8	2
13		M8904-630-000	SERVO COVER	サーボ エンコーダ	1
14		SS-7110410-SP	SCREW 11/64-40 L=4	マルヒラネジ 11/64-40 L= 4	2
15		M8903-630-000	SERVO MOTOR ASM.	サーボ モータクミ	1
16		SS-8150510-TP	SCREW 15/64-28 L= 4.7	トメネジ 15/64-28 L=4.7	1
17		B3010-141-H00	WASHER	カムロツト タンネジ サカネ	1
18		SS-8660612-TP	SCREW 1/4-40 L=6	トメネジ 1/4-40 L=6	2
19		MAT-80110L00	CLAMP SCREW	スプリング ウテ ツメネジ	1
20		WP-0450000-SD	WASHER 4.5X8X0.5	ヒラサカネ 4.5X8X0.5	1
21		146-06107	NEEDLE ROD	ハリホウ	1
22		MTQ-700B1600	NEEDLE TQX7 #16	ハリ TQX7 #16	1
23		SS-7080510-TP	SCREW 1/8-44 L=4.5	マルヒラネジ 1/8-44 L=4.5	1
24		146-05901	NEEDLE ROD BUSHING ,UPPER	ハリホウ ウウワメタル	1
25		146-06008	NEEDLE ROD BUSHING ,LOWER	ハリホウ ウタメタル	1
26		260-31906	NEEDLE BAR CLAMP	ハリホウ ウタキ	1
27		260-31807	NEEDLE BAR BALANCE	ハリホウ ウテンピン	1
28		SS-6091210-TP	SCREW 9/64-40 L=12	ヒラネジ 9/64-40 L=12	1
29	01	B1406-373-N00	NEEDLE BAR BEARING BLOCK	ハリホウ ウタキ スライト コマ	1
30	01	B1406-373-NOA	NEEDLE BAR BEARING BLOCK, A	ハリホウ ウタキ スライト コマ(A)	1
31	01	B1406-373-NOB	NEEDLE BAR BEARING BLOCK, B	ハリホウ ウタキ スライト コマ(B)	1
32		146-06206	NEEDLE BAR ROCKING PIPE	ハリホウ ウヨウトウカン	1
33		SS-9110453-TP	SCREW	ロツカクネジ	1
34		WP-0480856-SP	WASHER 4.8X8.4X0.8	ヒラサカネ 4.8X8.4X0.8	1
35		138-87005	THRUST WASHER	スラストワッシャ	2
36		146-06404	FULCRUM SHAFT	ハリホウ ウヨウトウカンテンシク	1
37		SS-8660612-TP	SCREW 1/4-40 L=6	トメネジ 1/4-40 L=6	2
38		146-06503	FULCRUM SHAFT BASE	ハリホウ ウヨウトウカンテンシク クトダイ	1
39		SS-6151812-TP	SCREW 15/64-28 L=18	ロツカクアホルト 15/64-28	2
40		WP-0621016-SD	WASHER 6.2X13X1	ヒラサカネ 6.2X13X1	2
41		146-06305	CRANK ROD	クランクロツト	1
42		SS-7111110-TP	SCREW 11/64-40 L=10.5	マルヒラネジ 11/64-40 L=10.5	2
43		SD-0801021-TP	HINGE SCREW D= 8 H=10.2	タンネジ D=8 H=10.2	1

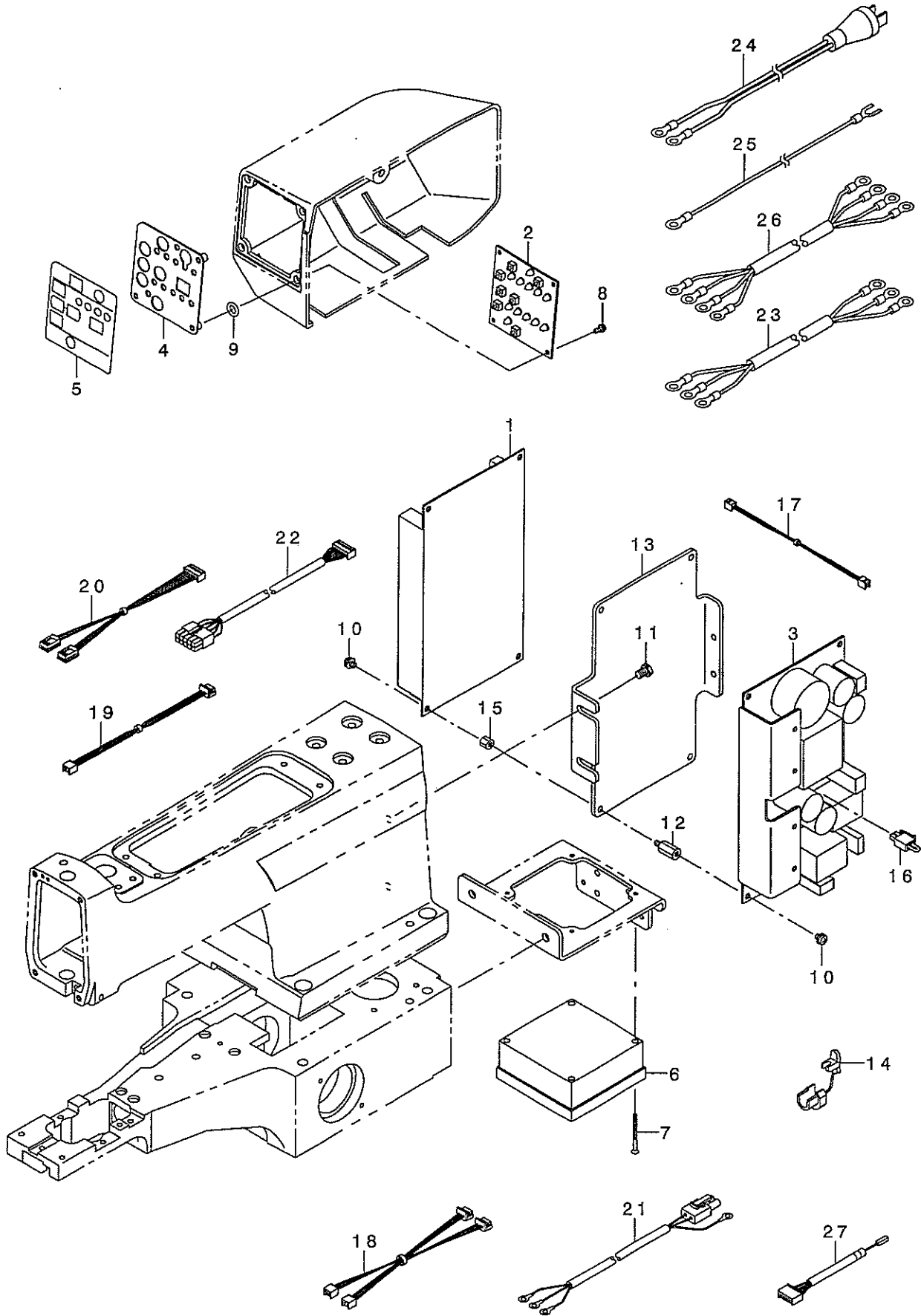
NOTE (注記)

01...SELECTIVE PARTS

選択部品

8. TRANSMISSION COMPONENTS

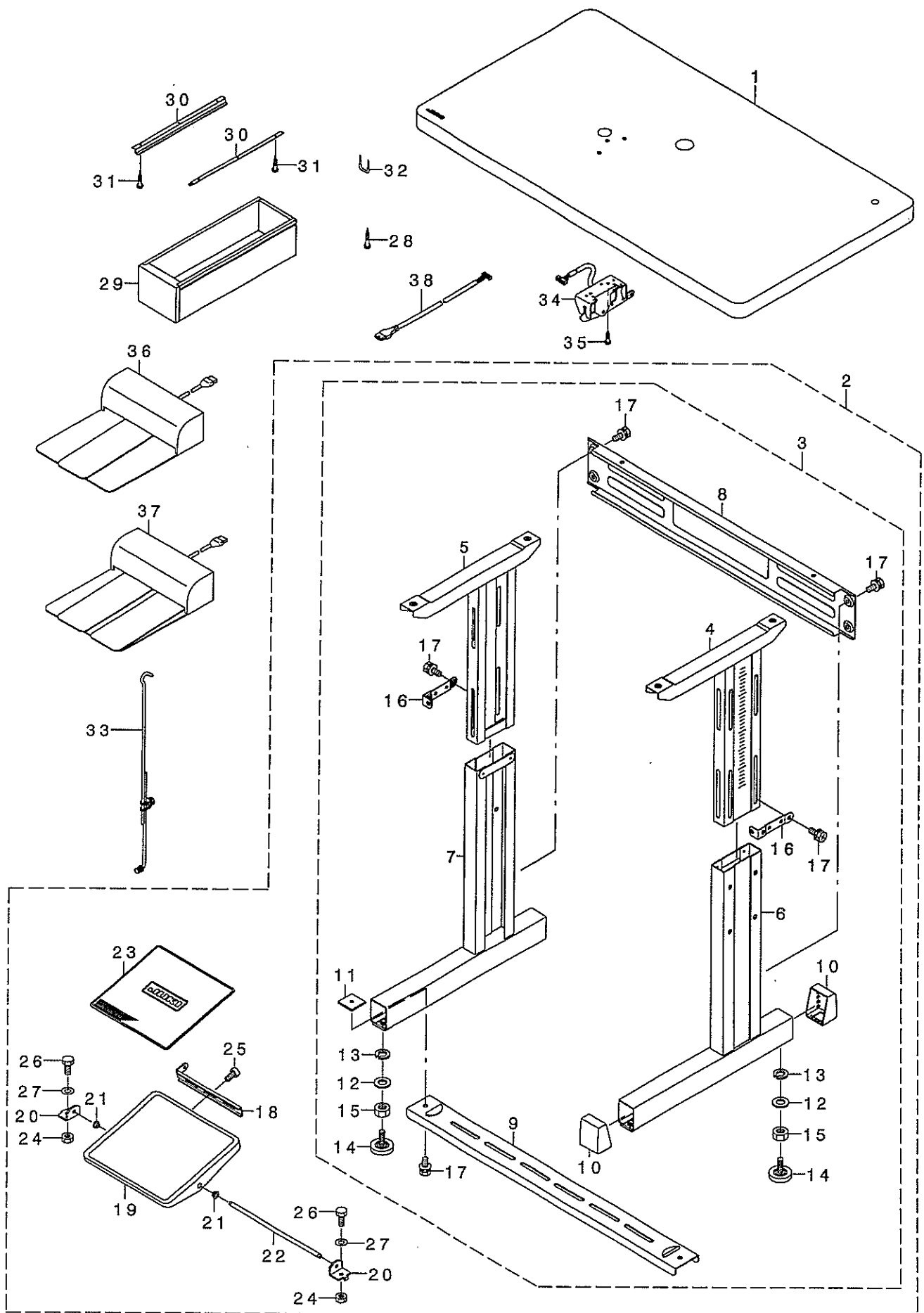
電装関係



REF. NO	NOTE	PART NO.	DESCRIPTION	ヒョウメイ	Qty
1		M8601-630-0A0	MAIN CIRCUIT BOARD ASM.	MAINキハノクミ	1
2		M8602-630-0A0-A	PANEL CIRCUIT BOARD ASM.	PANELキハノクミ	1
3		400-11382	PWR CIRCUIT BOARD ASM.	PWRキハノクミ	1
4		M2003-630-000	PANEL FITTING PLATE	ハネルトリツケイタ	1
5		M3001-630-000	PANEL SEET	ハネルト	1
6		M8540-590-0A0	FAN ASM.	FAN クミ	1
7		SM-1033501-SC	SCREW M3X0.5 L=35	サヲコネジ M3X0.5 L=35	4
8		SL-4030881-SC	SCREW M3X8	ナハコネジ セムズ M3X0.5 L=8	3
9		RO-0742401-00	RUBBER RING	オリツク	3
10		SL-4040681-SC	COMBINATION SCREW M4 X 8	ナハコネジ セムズ M4X0.7 L=6	8
11		SS-9150910-SP	SCREW	ロツカクネルト	3
12		HX-0033900-0E	SPACER	スパサ	4
13		146-02106	BOARD FITTING PLATE	キハノトリツケイタ	1
14		HX-0009800-00	CORD BUSH	コードアツシユ	1
15		HX-0053500-00	SPACER	スパサ	4
16		M8523-600-0A0	INPUT CHANGEVER CORD ASM.	ニコウリヨクキリカイコードクミ	1
17		M8502-630-0A0	TEMPERATURE SENSOR CORD ASM.	オントセンサコードクミ	1
18		M8505-630-0A0	FEED HOME POSITION CORD ASM.	オクリケンテンコードクミ	1
19		M8506-630-0A0	STARTING CORD ASM.	キトウコードクミ	1
20		M8507-630-0A0	PRESSER SENSOR CORD ASM.	オサエセンサコードクミ	1
21		M8504-630-0A0	TRANSMISSION POWER CORD ASM.	デソツサデソケソコードクミ	1
22	01	M8514-630-0A0	BR RELAY CORD	BRチュウケイコード	1
23	04	M9024-580-0A0	POWER CABLE ASM., 100V	デソケソケアール 100Vヨウクミ	1
24	02	M9035-580-0A0	POWER SOURCE CORD ASM.	100Vヨウサデソケソコードクミ	1
25	02	M9034-580-0A0	GROUND CORD ASM.	100Vヨウアスコードクミ	1
26	03	M9017-580-0A0	POWER CABLE ASM.	デソケソケアールクミ	1
27	01	M8521-630-0A0	BR RELAY CODE 2 ASM.	BRチュウケイコード 2クミ	1
	NOTE (注記)	01....FOR MB-1800A,MB-1800C		MB-1800A,MB-1800C用	
		02....FOR USE IN JAPAN		日本用	
		03....FOR USE IN JAPAN,EXPORT 3-PHASE		日本,輸出3相用	
		04....FOR JE,EXPORT 1-PHASE		JE,輸出単相用	

9. TABLE COMPONENTS

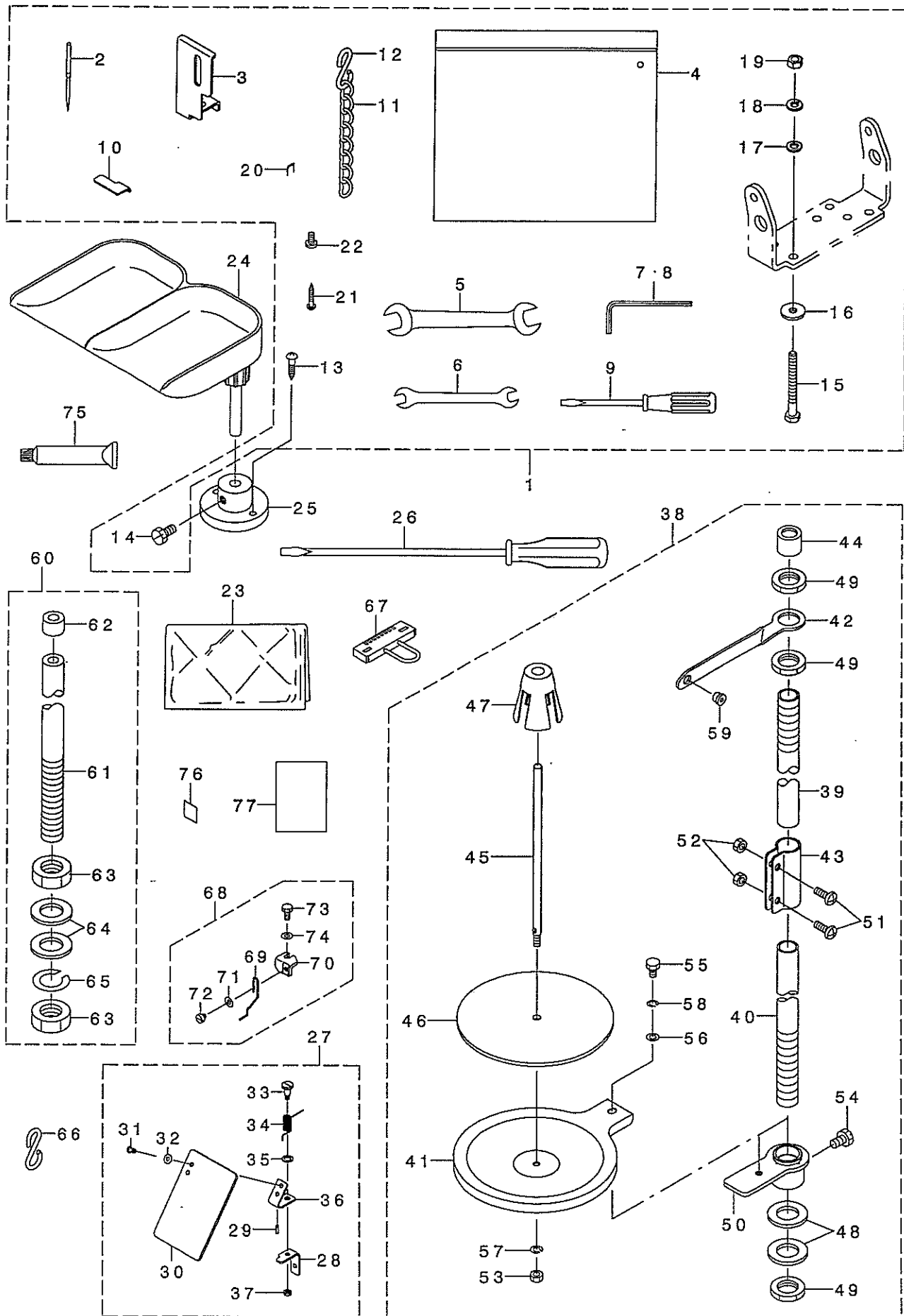
脚卓関係



REF. NO	NOTE	PART NO.	DESCRIPTION	ヒョウメイ	Qty
1		146-07600	TABLE	テーブル	1
2		111-57567	T LEG JUNCTION	Tキヤクケツゴウ	1
3		111-57559	T-STAND ASM.	Tキヤク(クミ)	(1)
4		111-57666	UPPER STAND ASM., RIGHT	ウラキヤクケツゴウ ミキ	(1)
5		111-57765	UPPER STAND ASM., LEFT	ウラキヤクケツゴウ ヒタリ	(1)
6		111-57963	LOWER LEG, RIGHT	シチュウケツゴウ ミキ	(1)
7		111-58060	LOWER LEG, LEFT	シチュウケツゴウ ヒタリ	(1)
8		111-58300	STAND SIDE SUPPORT	ヨコ シチュウ	(1)
9		111-58409	STAND SIDE SUPPORT	シタ シチュウ	(1)
10		111-58607	RUBBER CAP	キヤクトダ イキヤツフ	(4)
11		170-07402	NUT	44カクナツト	(2)
12		WP-1302501-SE	WASHER M12	ヒラサガネ	(4)
13		WS-1253010-KN	SPRING WASHER 12.5X21.5X3	ハネサガネ 12.5X21.5X3	(4)
14		B8108-555-0A0	ADJUSTING SCREW ASM. WITH CAP	キヤツフ ツキ チョセツネシ クミ	(4)
15		NM-6120001-SE	NUT M12	ロツカクナツト	(1)
16		111-58516	UPPER STAND PLATE	ウラキヤクトメイタ	(2)
17		SL-9082091-SE	WASHER HEXAGONAL BOLT	サガネツキロツカクホルト	(12)
18		111-58706	PEDAL ADJUSTING PLATE	フミイタ チョウセツイタ	(1)
19		111-58805	PEDAL	フミイタ	(1)
20		111-59001	PEDAL SHAFT BRACKET	フミイタ シクウケ	(2)
21		D8113-555-B00	PEDAL BUSHING	フミイタ プツジュ	(2)
22		D8115-555-B00	PEDAL SHAFT	ハタルシク	(1)
23		111-58904	PEDAL MAT	フミイタ マツト	(1)
24		NM-6080001-SE	NUT M8	ロツカクナツト M8 1シユ	(2)
25		SL-9061291-SE	WASHER HEXAGONAL BOLT M6 L=12	サガネツキロツカクホルト	(2)
26		SL-9082091-SE	WASHER HEXAGONAL BOLT	サガネツキロツカクホルト	(2)
27		WP-0871602-SE	WASHER 8.7X18X1.6	ヒラサガネ 8.7X18X1.6	(2)
28		SK-3483201-SE	WOOD SCREW D=4.8 L=32	マルモクネシ D=4.8 L=32	4
29		111-55108	DRAWER	ヒキダシ	1
30		111-55207	DRAWER SUPPORT	ヒキダシ ササエ	2
31		SK-3311601-SE	WOOD SCREW D=3.1 L=16	マルモクネシ D=3.1 L=16	6
32		D8204-555-D00	DRAWER STOPPER	ヒキダシ ストツハ	1
33	01	MAO-720020A0	CONNECTING ROD ASM.	レンケツホウ セツシユ クミ	1
34	01	M8520-590-0A0	1-PEDAL ASM.	1ハタルクミ	1
35	01	SK-3482001-SE	WOOD SCREW D=4.8 L=20	マルモクネシ D=4.8 L=20	2
36	01	GPK-510010C0	PEDAL SWITCH ASM.	タチミツシヨウ ハタルスイッチ クミ	1
37	01	GPK-570010B0	PEDAL SWITCH ASM.	ハタルスイッチ クミ	1
38	01	M9013-590-0A0	PK57 TRANSFER CABLE ASM.	PK57 ハンカンケーフルクミ	1
		NOTE (注記)	01....OPTION PARTS	オプション部品	

10. ACCESSORIE PART COMPONENTS

付属品関係



REF. NO	NOTE	PART NO.	DESCRIPTION	Qty
1		146-09655	ACCESSORIE PARTS BAG ASM.	1
2		MTQ-700B1602	NEEDLE TQX7 #16-2	(1)
3		B1421-372-000	NEEDLE BAR GUARD	(1)
4		229-32800	ACCESSORIE BAG	(1)
5	*	260-34702	WRENCH (11X14)	(1)
6		B9143-372-000	WRENCH (7.1 X 8.1)	(1)
7		B9140-372-000	HEXAGONAL WRENCH, SMALL	(1)
8		J1066-000-000	HEXAGONAL WRENCH KEY	(1)
9		229-33105	SCREW DRIVER, MIDDLE	(1)
10		B2414-373-000	GAUGE	(1)
11		B8103-980-000	CHAIN	(1)
12	*	131-60304	S SHAPED HOOK	(2)
13		SK-3412001-SE	WOOD SCREW D=4.1 L=20	(2)
14	*	SM-6061202-TP	SCREW M6 L=12	(1)
15		SM-9065513-SF	SCREW M6X55	(3)
16		WP-0641600-SC	WASHER 6.4X12.5X1.6	(3)
17		WP-0612056-SE	WASHER 6.1X18.5X2	(3)
18		WS-0610002-KR	SPRING WASHER, M6	(3)
19		NM-6060002-SE	NUT M6	(5)
20		MAO-11532000	CORD STAPLE	(1)
21		SK-3482001-SE	WOOD SCREW D=4.8 L=20	(2)
22		SS-7110840-SP	SCREW 11/64-40 L=7.8	(1)
23	*01	229-33303	VINYL COVER	1
24		178-48458	BUTTON TRAY ASM.	1
25	*	400-33635	BUTTON TRAY BASE	1
26		229-33006	SCREW DRIVER, LARGE	1
27		B3115-372-0A0	SAFETY PLATE ASM.	1
28		B3122-372-000	SAFETY PLATE MOUNTING BASE	(1)
29		PS-0200062-KH	SPRING PIN 2X6	(1)
30		B3120-372-000	SAFETY PLATE	(1)
31		SS-4110715-SP	SCREW 11/64-40 L=7	(2)
32		WP-0450801-SD	WASHER 4.5X10X0.8	(2)
33		SD-0600401-SD	HINGE SCREW D=6 H=4	(1)
34		B3125-155-000	DISK SPRING	(1)
35		WP-0650876-SD	WASHER 6.5X13X0.8	(1)
36		B3121-372-000	SAFETY PLATE INSTALLING PLATE	(1)
37		NS-6110310-SP	NUT 11/64-40	(1)
38		260-08359	THREAD STAND ASM.	1
39		229-30408	SPOOL REST ROD, UPPER	(1)
40		229-30309	SPOOL REST ROD, LOWER	(1)
41		260-08300	THREAD STAND HOLDER PLATE	(1)
42		260-08409	THREAD RAISING THREAD GUIDE A	(1)
43		229-31307	SPOOL REST ROD JOINT	(1)
44		229-31406	SPOOL REST ROD RUBBER CAP	(1)
45		229-31000	SPOOL PIN	(1)
46		229-30903	SPOOL REST CUSHION	(1)
47		229-31109	SPOOL RETAINER	(1)
48		WP-1702600-S0	WASHER 17X30X2.6	(2)
49		NM-6160511-SE	NUT M16X1.5	(3)
50		260-08557	SPOOL REST BRACKET ASM.	(1)
51		SM-4051405-SE	SCREW M5 L=14	(2)
52		NM-6050001-SE	NUT M5	(2)
53		NM-6050001-SE	NUT M5	(1)
54		SM-9061080-SE	SCREW M6 L=10	(1)
55		SM-9050813-SE	SCREW M5X0.8 L=8	(1)
56		WP-0520656-SA	WASHER 5.2X9.5X0.6	(1)
57		WS-0510002-KN	SPRING WASHER	(1)
58		WS-0521010-KN	SPRING WASHER 5.2X8.2X1	(1)
59		229-31208	THREAD GUIDE	(1)
60	02	400-23920	FRAME SUPPORT BAR ASSY	1
61		400-22039	FRAME SUPPORT BAR	(1)
62		137-71704	RUBBER CAP	(1)
63	*	NM-6160013-SN	NUT M16	(2)
64		WP-1702600-S0	WASHER 17X30X2.6	(2)
65		WS-1643202-KR	SPRING WASHER	(1)
66	*02	131-60304	S SHAPED HOOK	1
67	02	M8520-630-0A0	MB-1800A CONNECTOR	1
68	03	141-46757	BUTTON RISING BAR ASM.	1
69		141-46708	BUTTON RISING BAR	(1)
70		141-46807	INSTALLING BASE	(1)
71		WP-0370316-SD	WASHER 3.7X8X0.3	(1)
72		SS-6080340-SP	SCREW 1/8-44 L=2.9	(1)
73		SS-9090813-TP	SCREW 9/64-40 L=8	(1)
74		WP-0370316-SD	WASHER 3.7X8X0.3	(1)
75		400-06323	JUKI GREASE A TUBE	1
76		CM-6001001-01	WEEE MARK LABEL S	1
77		CM-6001002-01	WEEE INFORMATION SHEET	1

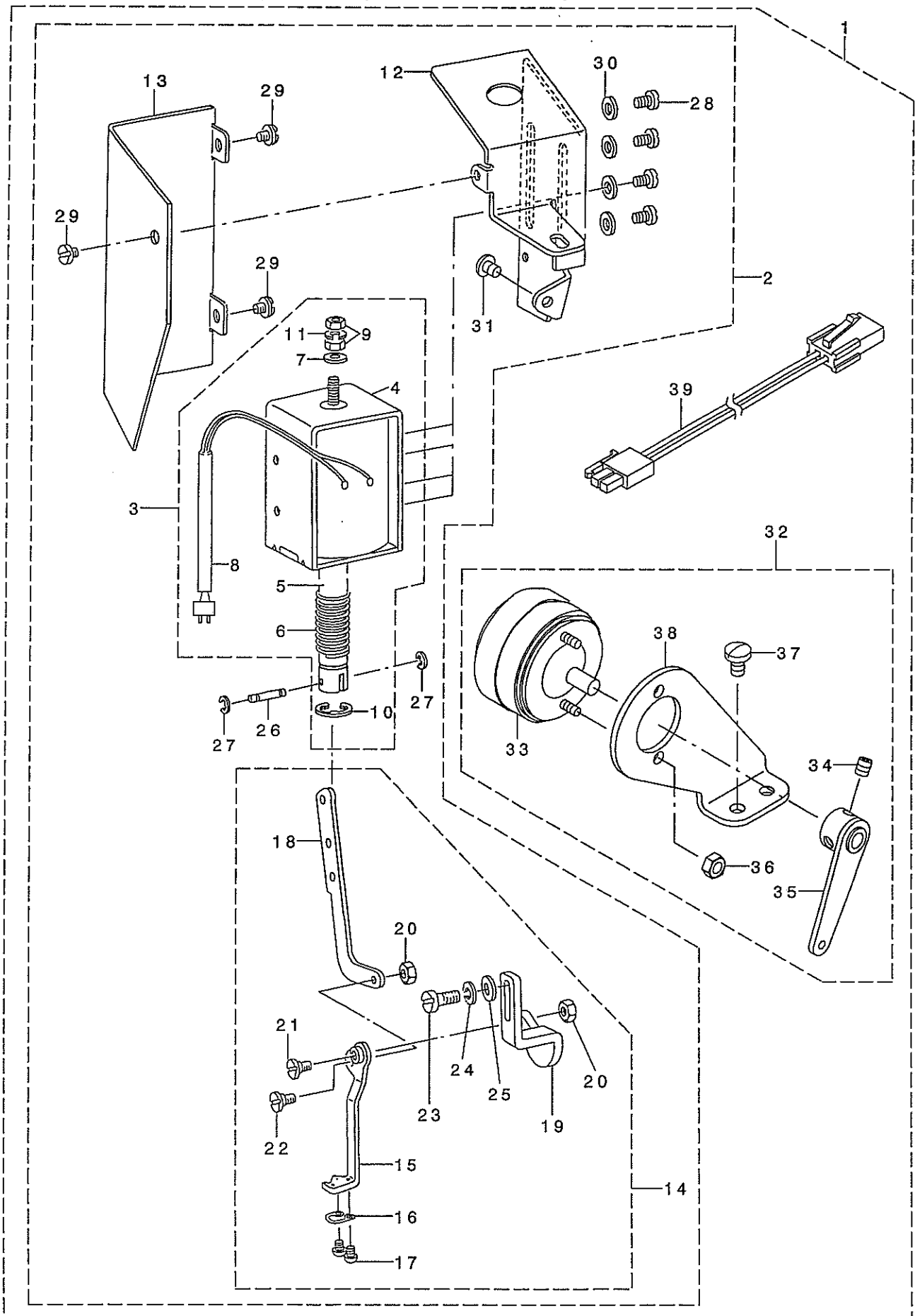
NOTE (注記)

01...FOR EXPORT
02...FOR MB-1800A, MB-1800C
03...FOR MB-1800, MB-1800B

輸出用
MB-1800A, MB-1800C用
MB-1800, MB-1800B用

11. WIPER COMPONENTS (MB-1800A,MB-1800B,MB-1800C OPTION)

ワイパー関係 (MB-1800A,MB-1800B,MB-1800Cオプション)



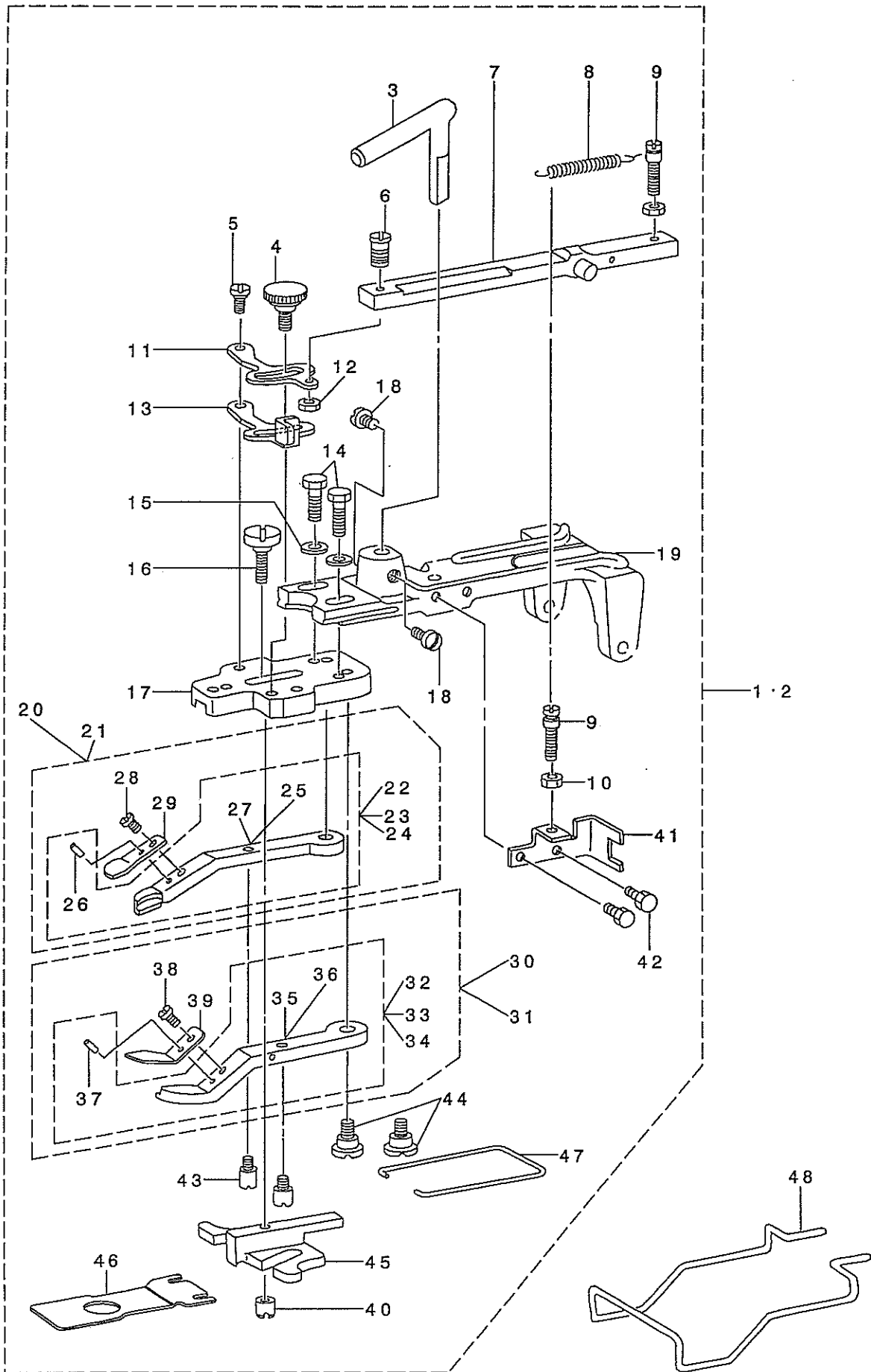
REF. NO	NOTE	PART NO.	DESCRIPTION	品名	Qty
1	01	M8512-630-0A0	WIPER DIVICE	ワイパ ソウチ	1
2	02	M8515-630-0A0	WIPER COMPL.	ワイパ ケツゴ ウ	(1)
3		M8517-630-0A0	WIPER SOLENOID ASM.	ワイパ ソレノイト クミ	(1)
4		MAZ-08801000	WIPER MAGNET	ワイパ マグ ネット	(1)
5		D2118-555-B00-A	PLUNGER	プレンジヤ	(1)
6		MAT-80113T00	SPRING	マグ ネット ハ ネ	(1)
7		MAT-80115T00	WASHER	プレンジヤ ストツハ - サ	(1)
8		HW-5F18S12-28	TWO-CORE CORD	キヤブ タイヤコト 0.18X19X2	(0.9)
9		NM-6043212-SA	NUT M4X0.7	ロツカクナツト M4X0.7 2ツユ	(2)
10		RE-0901110-KO	SNAP RING 9	Eカ 外メツ 9	(1)
11		WS-0410002-KS	SPRING WASHER M4	ハ ネサ ガ ネ M4	(1)
12		MAZ-08802000	INSTALLING BASE	ワイパ マグ ネット トリツケタ イ	(1)
13		MAZ-08803000	INSTALLING BASE COVER	ワイパ マグ ネット トリツケタ イ カハ -	(1)
14		MAZ-025060A0	WIPER UNIT ASM.	ワイパ - ユニツト	(1)
15		MAZ-02506000	WIPER	ワイパ -	(1)
16		MAZ-02507000-A	WIPER THREAD GUARD SPRING	ワイパ - イトウケハ ネ	(1)
17		SS-5060310-SP	SCREW 3/32-56 L=2.8	トラスネツ 3/32-56 L=2.8	(2)
18		MAZ-02504000	WIPER LINK	ワイパ - リンク	(1)
19		MAZ-02505000	WIPER BASE	ワイパ - ト タ イ	(1)
20		NS-6110310-SP	NUT 11/64-40	ロツカクナツト 11/64-40	(2)
21		SD-0460571-CP	HINGE SCREW D=4.6 H=5.7	タ ソネツ D=4.6 H=5.7	(1)
22		SD-0550211-SP	HINGE SCREW	タ ソネツ D=5.5 H=2.1	(1)
23		SS-6121220-TP	SCREW 3/16-28 L=11.5	ヒラネツ 3/16-28 L=11.5	(1)
24		WS-0521010-KN	SPRING WASHER 5.2X8.2X1	ハ ネサ ガ ネ 5.2X8.2X1	(1)
25		WP-0480856-SP	WASHER 4.8X8.4X0.8	ヒラサ ガ ネ 4.8X8.4X0.8	(1)
26		D2107-555-B00	WIPER LINK SHAFT, A	ワイパ - リンクシャフト A	(1)
27		RE-0250000-KO	E-RING 2.5	Eカ タトメツ 2.5	(2)
28		SM-4040601-SB	SCREW M4 L=6	ナハ コネツ M4X0.7 L=6	(4)
29		SS-7110340-SP	SCREW 11/64-40 L= 3.2	マルヒラネツ 11/64-40 L= 3.2	(3)
30		WP-0480856-SP	WASHER 4.8X8.4X0.8	ヒラサ ガ ネ 4.8X8.4X0.8	(4)
31		SS-4120615-SP	SCREW 3/16-28 L=6	ナハ ネツ 3/16-28 L=6	(1)
32		M8516-630-0A0	THREAD TENSION LEVER COMPL.	イトチヨウツレハ ケツゴ ウ	(1)
33		M8518-630-0A0	THREAD TENSION SOLENOID ASM.	イトチヨウツレノイト クミ	(1)
34		SM-8050602-TP	SCREW M5 L=6	トメネツ M5X0.8 L=6	(2)
35		M2011-630-0A0	THREAD TENSION LEVER ASM.	イトチヨウツレハ ケツゴ	(1)
36		NM-6040003-SC	NUT M4	ロツカクナツト M4	(2)
37		SS-7110710-SP	SCREW 11/64-40 L=7	マルヒラネツ 11/64-40 L=7	(2)
38		M2010-630-000	SOLENOID FITTING PLATE	イトチヨウツレノイト トリツケイタ	(1)
39		M8519-630-0A0	RELAY CORD ASM.	イトチヨウツレノイト トリツケイタ	(1)

NOTE (注記) 01...OPTION PARTS,MB-1800B
02...FOR MB-1800A,MB-1800C

MB-1800B,オプ ション部品
MB-1800A,MB-1800C用

12. BUTTON CLAMP MECHANISM COMPONENTS (FOR MB-1800A)

ボタンつまみ関係 (MB-1800A用)



REF. NO	NOTE	PART NO.	DESCRIPTION	ヒョウメ	Qty
1		146-11552	PICK-UP DEVICE COMPL.	ツマミソウチケツゴウ	1
2	01	146-11651	PICK-UP DEVICE COMPL.	ダ イホ タンヨウツマミソウチケツゴウ	1
3		146-11404	LIFTING ROD	ツマミソウチヒキアケ フック(BRヨウ)	(1)
4		B2549-372-R00-A	SCREW	ホ タンヒラネツ 9/64-40 L=13.5	(1)
5		SD-0500404-SP	HINGE SCREW	ダ ソネツ	(1)
6		SS-7091480-SP	SCREW 9/64-40 L=13.5	マルヒラネツ 9/64-40 L=13.5	(1)
7		MAZ-088270A0	CLAMP PELEASE LINK ASM.	クランプ カイツ ヨリソク(クミ)	(1)
8		GBR-01606000	RELEASE RETURN SPRING	カイツ ヨ モト ツハ ネ	(1)
9		GBR-01607000	SPRING HOOK	スア リソク フック	(2)
10		NS-6080210-SP	NUT 1/8-44	ロツカクナツト 1/8-44	(2)
11		GBR-01601000-A	CLAMP RELEASE LEVER	クランプ カイツ ヨ レハ -	(1)
12		NS-6090310-SP	NUT 9/64-40	ロツカクナツト 9/64-40	(1)
13		B2548-372-R00-A	OPEN LEVER	ツマミソウチヒラネツ -	(1)
14		SS-9621413-SP	SCREW 3/16-32 L=13.5	ロツカクホ ルト 3/16-32 L=13.5	(2)
15		WP-0501016-SD	WASHER 5X10.5X1	ヒラサ カ ネ 5X10.5X1	(2)
16		SD-0550303-SP	HINGE SCREW	ダ ソネツ	(1)
17		B2547-372-000	JAW LEVER HOLDER	ホ タン ツマミソウ トリツケダ イ	(1)
18		SS-7150940-SP	SCREW 15/64-28 L=9	マルヒラネツ 15/64-28 L=9	(2)
19		MAZ-08821000	BUTTON CLAMP MECHANISM BASE	ツマミソウチ トリツケダ イ	(1)
20		MAZ-088220B0-A	BUTTN CLAMP (LEFT)	ホ タンツマミソウ(ヒダ リ)クミ	(1)
21	01	MAZ-088220BA-A	BIG BUTTON PICK-UP FOOT (LEFT)	ダ イホ タンヨウツマミソウ(ヒダ リ)クミ	(1)
22	01	MAZ-088220AA-A	PICK-UP FOOT (LEFT) ASM.	ダ イホ タンヨウツマミソウ(ヒダ リ)クミ	(1)
23		MAZ-088220A0-A	PICK-UP FOOT (LEFT) ASM.	ホ タンツマミソウ(ヒダ リ)クミ	(1)
24		182-16457	PICK-UP FOOT (LEFT) ASM.	アツモノホ タンツマミソウヒダ リヨウクミ	(1)
25		MAZ-08822000-A	BUTTON PICK-UP FOOT (LEFT)	ホ タンツマミソウ(ヒダ リ)	(1)
26		B2559-372-000	BUTTON CLAMP LOCATING PIN	ツマミソウ イタハ ネ カ イト ヒソ	(2)
27	01	MAZ-0882200A-A	PICK-UP FOOT (LEFT)	ダ イホ タンヨウツマミソウ(ヒダ リ)	(1)
28		SS-7090520-TP	SCREW 9/64-40 L= 4.5	マルヒラネツ 9/64-40 L=4.5	(2)
29		MAZ-08828000	SPRING, LEFT	ホ タンツマミイタ ハ ネ(ヒダ リ)	(1)
30	01	MAZ-088230BA-A	BIG BUTTON PICK-UP FOOT(RIGHT)	ダ イホ タンヨウツマミソウ(ミキ)クミ	(1)
31		MAZ-088230B0-A	PICK-UP FOOT (RIGHT) ASM.	ホ タンツマミソウ(ミキ)クミ	(1)
32		MAZ-088230A0-A	PICK-UP FOOT (RIGHT) ASM.	ホ タンツマミソウ(ミキ)クミ	(1)
33	01	MAZ-088230AA-A	PICK-UP FOOT (RIGHT) ASM.	ダ イホ タンヨウツマミソウ(ミキ)クミ	(1)
34		182-16655	PICK-UP FOOT (RIGHT) ASM.	アツモノホ タンツマミソウミキ ヲヨウクミ	(1)
35	01	MAZ-0882300A-A	PICK-UP FOOT (RIGHT)	ダ イホ タンヨウツマミソウ(ミキ)	(1)
36		MAZ-08823000-A	PICK-UP FOOT (RIGHT)	ホ タンツマミソウ(ミキ)	(1)
37		B2559-372-000	BUTTON CLAMP LOCATING PIN	ツマミソウ イタハ ネ カ イト ヒソ	(2)
38		SS-7090520-TP	SCREW 9/64-40 L= 4.5	マルヒラネツ 9/64-40 L=4.5	(2)
39		MAZ-08829000	SPRING, RIGHT	ホ タンツマミイタ ハ ネ(ミキ)	(1)
40		B2553-372-000	NUT	ホ タン カ イト アシ トメネツ B	(1)
41		GBR-01602000	SLIDE BRACKET	スライト ウケイタ	(1)
42		SS-9091010-SP	SCREW 9/64-40 L=10	ロツカクホ ルト 9/64-40 L=10	(2)
43		B2560-372-000	BUTTON CLAMP STOP PIN	ツマミソウ ヒラキヒソ	(2)
44		SD-0640391-TP	HINGE SCREW D= 6.35 H= 3.9	ダ ソネツ D=6.35 H=3.9	(2)
45		MAZ-16522000	BUTTON GUIDE FOOT	ホ タンカ イト アシ	(1)
46	01	D2529-373-C00-A	FEED PLATE, LARGE BUTTON	ヌノオサエシタイタ(ダ イホ タン)	(1)
47		B2561-372-000	BUTTON CLAMP SPRING	ホ タン ツマミソウ ハ ネ	(1)
48		B3130-373-N00	FINGER GUARD	ユビ カ -ト	1

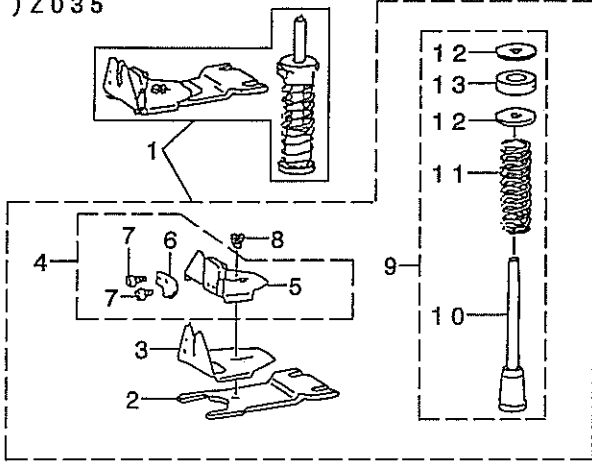
NOTE (注記) 01...SPECIAL ORDER PARTS
(LARGE BUTTON)

特別注文部品 (大ボタン用)

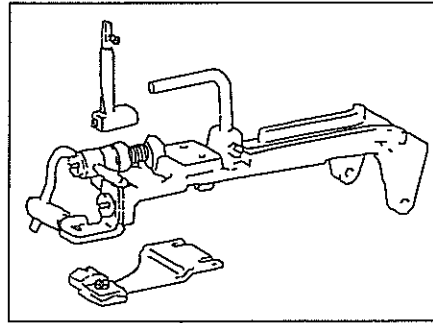
13. ATTACHMENT COMPONENTS FOR MODEL MB-1800 (1)

MB-1800アタッチメント関係 (1)

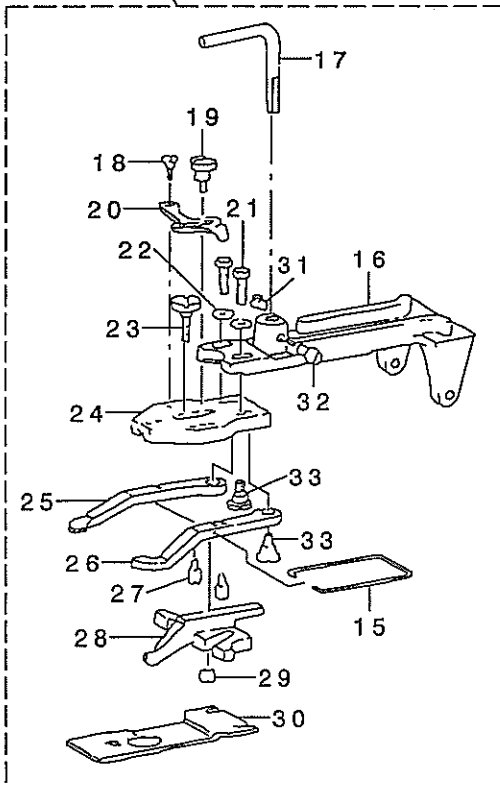
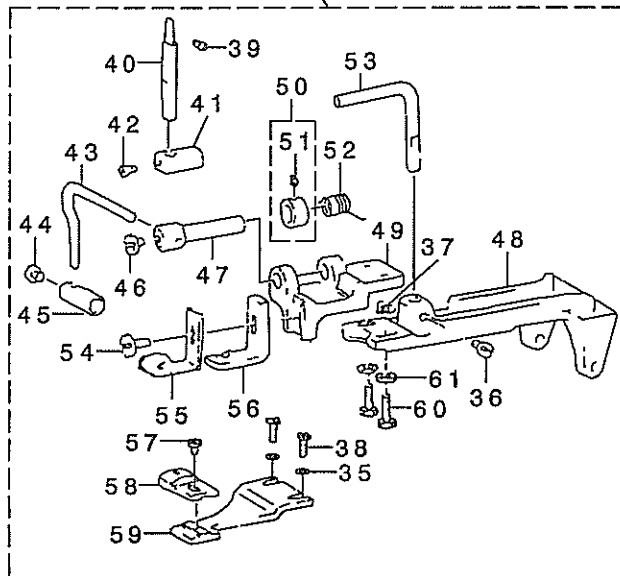
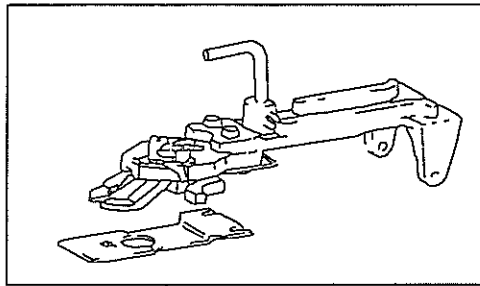
(1) Z035



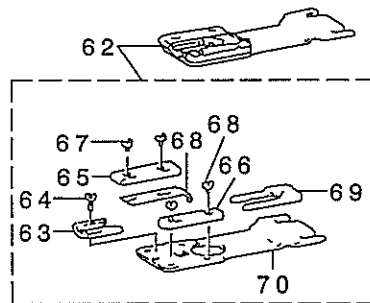
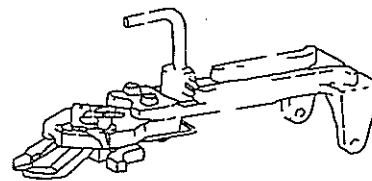
(3) 14618052



(2) 14617955



(4) Z039

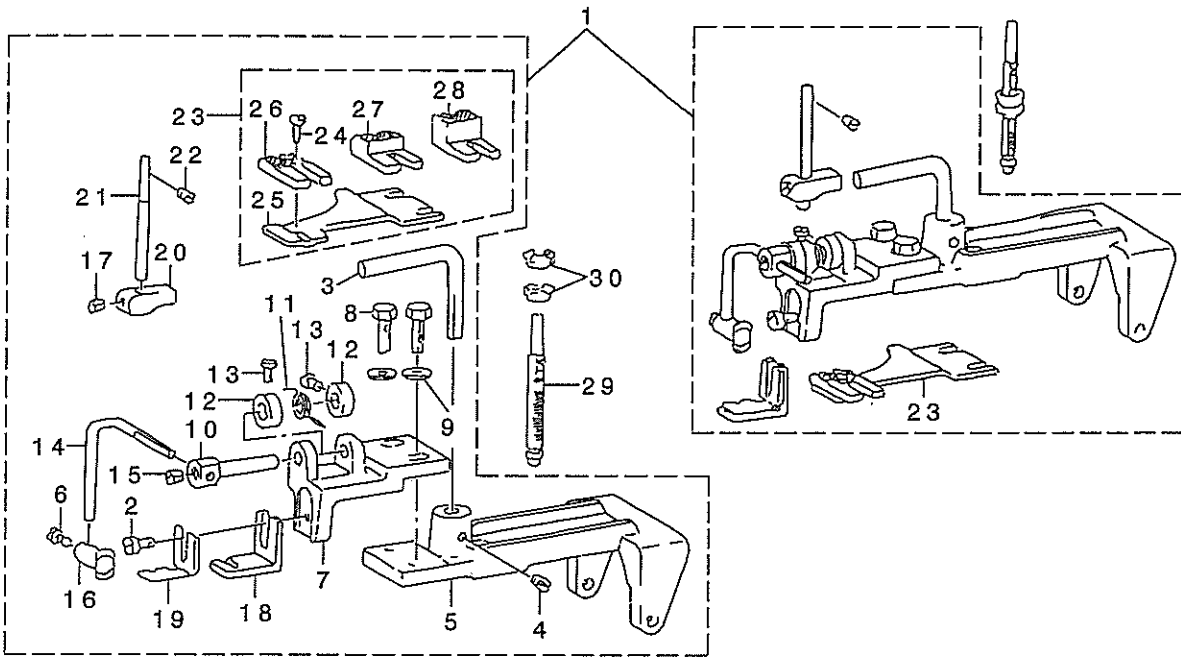


REF. NO	NOTE	PART NO.	DESCRIPTION	品名	Qty
1		B2440-373-0A0	WRAPPED-AROUND BUTTON CLAMP AS	ネマキ タ イコウテイ アタツチメント クミ	1
2		B2440-373-000	FEED PLATE	ネマキカナク トリツケダ イ	(1)
3		B2441-372-000	WRAPPED GUIDE, LARGE	ネマキ ヨー カナク (ダ イ)	(1)
4		B2442-372-0A0	WRAPPED GUIDE (MIDDLE) ASM.	ネマキ カナク チュー クミ	(1)
5		B2442-372-000	WRAPPED GUIDE, MIDDLE	ネマキ ヨー カナク (チュー)	(1)
6		B2448-372-000	SPRING	イトオサエハ ネ	(2)
7		SS-9110513-TP	SCREW 11/64-40 L=5	ロツカクネ ルト 11/64-40 L=4.5	(1)
8		SS-9110513-TP	SCREW 11/64-40 L=5	ロツカクネ ルト 11/64-40 L=4.5	(1)
9		B4416-373-0A0	MOVING KNIFE PUSH-BACK SPRING	トメス モト ヲハ ネ クミ	(1)
10		B4416-373-000	SPRING GUIDE SHAFT	ハネウケネ	(1)
11		D9317-762-T00	GIMP GUIDE SHAFT SPRING	ツンビモ アンナイツク ハネ	(1)
12		WP-0751576-SD	WASHER 7.5X19X1.5	ヒラサカネ 7.5X19X1.5	(2)
13		B4420-373-000	CUSHION	ツキダ ヲ クツクヨソ	(1)
14		146-17955	SNAP CLAMP COMPL.	スナツプ ツクヨソツマミソウチケツクウ	1
15		B2561-372-000	BUTTON CLAMP SPRING	ホダン ツマミアツ ハネ	(1)
16		B2542-372-00A	BUTTON CLAMP HOLDER	ツマミソウチトリツケダ イ	(1)
17		146-02502	LIFTING ROD	ツマミソウチヒキアケ フック	(1)
18		SD-0550181-SP	HINGE SCREW D= 5.50 H= 1.8	ダソネツ D=5.5 H=1.8	(1)
19		B2549-372-000	CLAMP SCREW A	ヒラキレハ トメネツ A	(1)
20		B2548-372-000	SNAP FASTENER CLAMP STOP LEVER	ツマミアツ ヒラキレハ	(1)
21		SS-9621413-SP	SCREW 3/16-32 L=13.5	ロツカクネ ルト 3/16-32 L=13.5	(2)
22		WP-0501016-SD	WASHER 5X10.5X1	ヒラサカネ 5X10.5X1	(2)
23		SD-0550301-SP	HINGE SCREW D= 5.5 H= 3	ダソネツ D=5.5 H=3	(1)
24		B2547-372-000	JAW LEVER HOLDER	ホダン ツマミアツ トリツケダ イ	(1)
25		B2555-372-B00	SNAP FASTENER CLAMP JAW LEVER,	スナツプ ホダンツマミアツ ヒタリ	(1)
26		B2557-372-B00	CLAMP JAW LEVER, RIGHT	スナツプ ホダンツマミアツ ミキ	(1)
27		B2560-372-000	BUTTON CLAMP STOP PIN	ツマミアツ ヒラキヒソ	(2)
28		B2552-372-B00	CLAMP JAW LEVER, RIGHT	スナツプ ホダン カ イト アツ	(1)
29		B2553-372-000	NUT	ホダン カ イト アツ トメネツ B	(1)
30		B2529-373-B00-A	FEED PLATE MEDIUM SIZE BUTTON	スナツプ ヨウヌノオサエツクタイタ	(1)
31		SS-7150940-SP	SCREW 15/64-28 L=9	マルヒラネツ 15/64-28 L=9	(1)
32		SS-7150940-SP	SCREW 15/64-28 L=9	マルヒラネツ 15/64-28 L=9	(1)
33		SD-0640391-TP	HINGE SCREW D= 6.35 H= 3.9	ダソネツ D=6.35 H=3.9	(2)
34		146-18052	METAL BUTTON CLAMP COMPL.	キンホ ダソヨウツマミソウチケツクウ	1
35		WP-0501016-SD	WASHER 5X10.5X1	ヒラサカネ 5X10.5X1	(2)
36		SS-7150940-SP	SCREW 15/64-28 L=9	マルヒラネツ 15/64-28 L=9	(1)
37		SS-7150940-SP	SCREW 15/64-28 L=9	マルヒラネツ 15/64-28 L=9	(1)
38		SS-9120910-TP	SCREW 3/16-28 L=9	ロツカクネ ルト 3/16-28 L=9	(2)
39		SS-8120740-SP	SCREW 3/16-28 L=7	トメネツ 3/16-28 L=7	(1)
40		B2411-372-000	BUTTON CLAMP STUD	ホダンオサエ ヒラキホ	(1)
41		B2412-372-000	BUTTON CLAMP BLOCK	ホダン ヒラキコマ	(1)
42		SS-7110540-SP	SCREW 11/64-40 L=5	マルヒラネツ 11/64-40 L= 5	(1)
43		B2405-372-000	BUTTON CLAMP LEVER	ハ - ルホ ダソ オサエホ	(1)
44		SS-7110710-SP	SCREW 11/64-40 L=7	マルヒラネツ 11/64-40 L=7	(1)
45		B2406-372-000	SHANK BUTTON HOLDING CLAMP	ハ - ルホ ダソ オサエ	(1)
46		SS-7110570-SP	SCREW 11/64-40 L= 4.8	マルヒラネツ 11/64-40 L=4.8	(1)
47		B2402-372-000	BUTTON CLAMP LEVER HOLDING SHA	ハ - ルホ ダソオサエ カイテンツク	(1)
48		B2542-372-00C	BUTTON CLAMP HOLDER	ツマミソウチトリツケダ イ	(1)
49		B2401-372-00B	SHANK BUTTON CLAMP BRACKET	ハ - ルホ ダソヨウツマミアツトリツケダ イ	(1)
50		CS-072081A-SP	THRUST COLLAR ASM. D=7.24 W=8	スラストウケ D=7.24 W=8 クミ	(1)
51		SS-8110410-TP	SCREW 11/64-40 L= 3.5	トメネツ 11/64-40 L=3.5	(1)
52		B2404-372-000	SPRING FOR LEVER HOLDING SHAFT	ホダンオサエ カイテンツク ハネ	(1)
53		146-02502	LIFTING ROD	ツマミソウチヒキアケ フック	(1)
54		SS-6111140-SP	SCREW 11/64-40 L=11	ヒラネツ 11/64-40 L=11	(1)
55		B2422-372-000	METAL SHANK BUTTON GUARD	キンホ ダソヨウ ツマミ アツイタ ハネ	(1)
56		B2421-372-000	METAL SHANK BUTTON ADAPTER	キンホ ダソヨウ ツマミアツ	(1)
57		SS-6110480-SP	SCREW 11/64-40 L=4.3	ヒラネツ 11/64-40 L=4.3	(1)
58		B2423-373-000	METAL BUTTON WORK SUPPORT PLAT	キンホ ダソ ヨー ヌノオサエツクタイタ	(1)
59		B2470-373-000	BUTTON CLAMP FEED PLATE	エツキホ ダソヨウ ヌノオサエツクタイタ イ	(1)
60		SS-9621413-SP	SCREW 3/16-32 L=13.5	ロツカクネ ルト 3/16-32 L=13.5	(2)
61		WP-0501016-SD	WASHER 5X10.5X1	ヒラサカネ 5X10.5X1	(2)
62		MAZ-039010A0	REINFORCING-STAY BUTTON ATCHMT	チカラホ ダソヨウ ヌノオサエツクタイタ クミ	1
63		MAT-60905Z00-A	HOLDER (B)	チカラホ ダソ ホルダ - B	(1)
64		SS-6080340-SP	SCREW 1/8-44 L=2.9	ヒラネツ 1/8-44 L=2.9	(1)
65		MAT-60903Z00-A	GUIDE (B)	チカラホ ダソ ホルダ アンナイ B	(1)
66		MAT-60902Z00	GUIDE (A)	Z009 チカラホ ダソ ホルダ アンナイ A	(1)
67		SS-6080340-SP	SCREW 1/8-44 L=2.9	ヒラネツ 1/8-44 L=2.9	(4)
68		MAZ-00906000	PRESSER SPRING	チカラホ ダソ オサエハネ	(1)
69		MAT-60904Z00-A	HOLDER (A)	チカラホ ダソ ホルダ - A	(1)
70		MAZ-03901000	FEED PLATE	チカラホ ダソヨウ ヌノオサエ	(1)

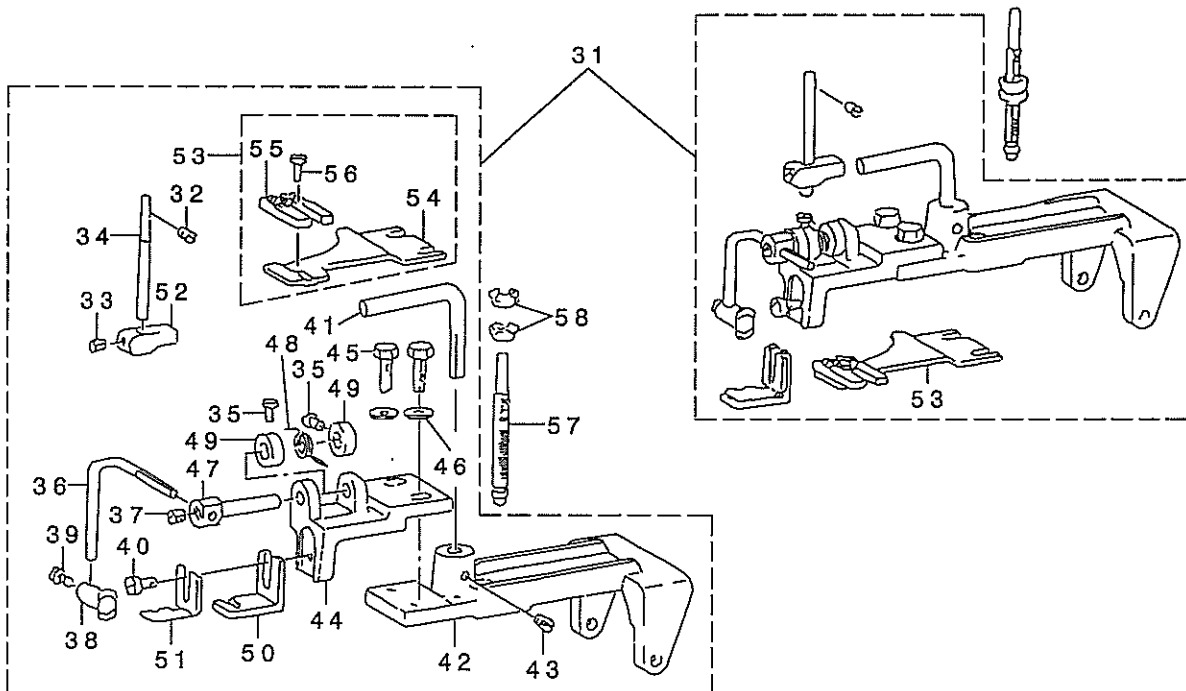
14. ATTACHMENT COMPONENTS FOR MODEL MB-1800 (2)

MB-1800アタッチメント関係 (2)

(5) 14617757



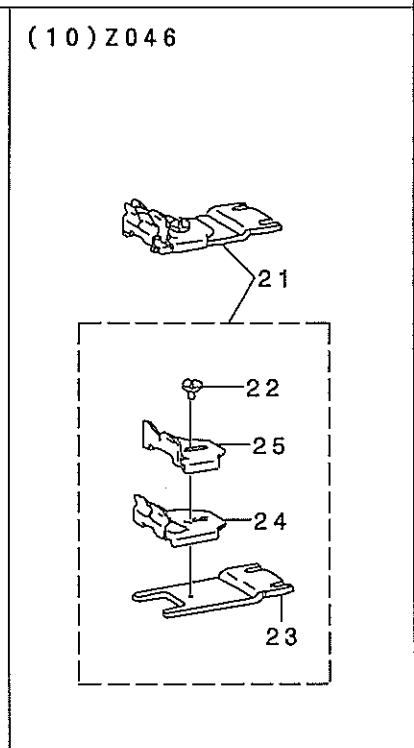
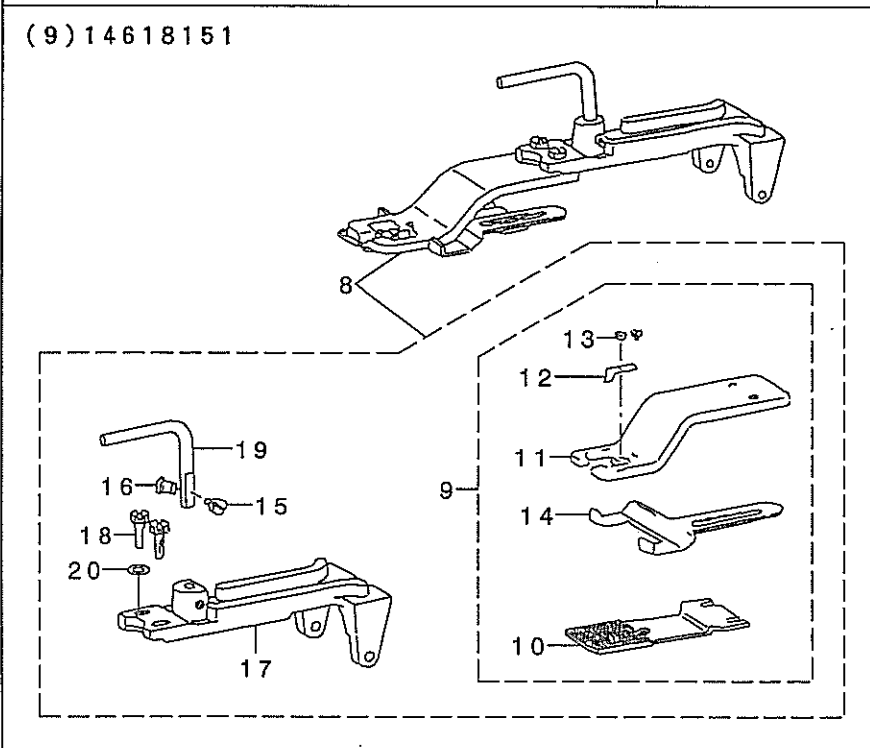
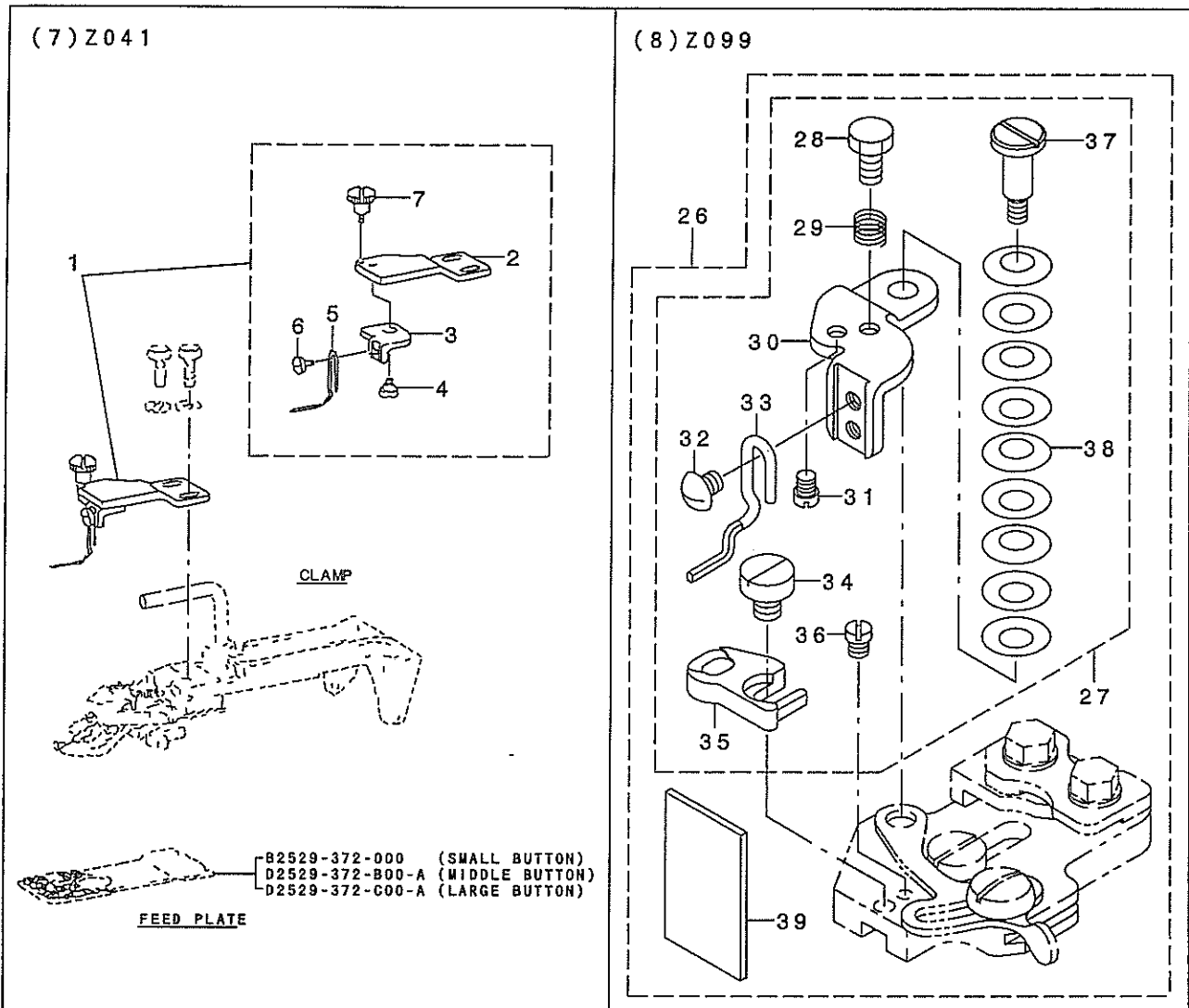
(6) 14617856



REF. NO	NOTE	PART NO.	DESCRIPTION	ヒョウメ	Qty
1		146-17757	BUTTON CLAMP COMPL.	エツクホ* タソウツマミソウチケツゴ* ウ	1
2		SS-6111140-SP	SCREW 11/64-40 L=11	ヒラネツ* 11/64-40 L=11	(1)
3		146-02502	LIFTING ROD	ツマミソウチヒキアゲ* フック	(1)
4		B2431-372-L00	SET SCREW	ツマミソ-チ ヒキアゲフツク L トメネツ*	(1)
5		B2542-372-LOA	BUTTON CLAMP HOLDER, L	ツマミソウチトリツケダ* イ(L)	(1)
6		SS-7110730-SP	SCREW 11/64-40 L= 6.5	マルヒラネツ* 11/64-40 L=6.5	(1)
7		B2401-372-LOA-A	BUTTON CLAMP HOLDER L	ツマミアツトリツケダ* イL	(1)
8		SS-9621413-SP	SCREW 3/16-32 L=13.5	ロツカクホ* ルト 3/16-32 L=13.5	(2)
9		WP-0501016-SD	WASHER 5X10.5X1	ヒラサ* ガ* ネ 5X10.5X1	(2)
10		B2402-372-L00	ROLLER STUD, FOR TRIPPING LEVE	ハ* -ルホ* タソオサエ カイテンジ* ク L	(1)
11		B2404-372-L00	SPRING FOR HOLFING SHAFT	ホ* タソオサエ カイテンハ* ネ L	(1)
12		B2426-372-L00-A	THRUST RING L	ハ* -ルホ* タソヨウスラストリソク* L	(2)
13		SS-7090620-TP	SCREW 9/64-40 L=6.1	マルヒラネツ* 9/64-40 L=6.1	(2)
14		B2405-372-L00	BUTTON CLAMP LEVER	ハ* -ルホ* タソ オサエホ* - L	(1)
15		B2429-372-L00	SET SCREW	ハ* -ルホ* タソ オサエホ* - L トメネツ*	(1)
16		B2406-372-L00-A	SHANK BUTTON HOLDING CLAMP L	ハ* -ルホ* タソオサエL	(1)
17		B2433-372-L00	SET SCREW	ホ* タソオサエ ヒラキコ* マ L トメネツ*	(1)
18		B2419-372-L00	SHANK BUTTON ADAPTER	ハ* -ルホ* タソ ツマミアツ L	(1)
19		B2408-372-L00	SHANK BUTTON GUARD	ハ* -ルホ* タソ ツマミアツ イタハ* ネ L	(1)
20		B2412-372-L00	BUTTON CLAMP BLOCK	ホ* タソオサエ ヒラキコ* マ L	(1)
21		B2411-372-L00	BUTTON CLAMP STUD	ホ* タソオサエ ヒラキホ* - L	(1)
22		SS-8120740-SP	SCREW 3/16-28 L=7	トメネツ* 3/16-28 L=7	(1)
23		B2409-373-LA0	BUTTON CLAMP FEED PLATE ASM. L	ヌノオサエ シタイタ* イ L クミ	(1)
24		B2434-372-L00	SET SCREW	ヌノオサエ シタイタ L トメネツ*	(1)
25		B2409-373-L00	BUTTON CLAMP FEED PLATE (L)	ヌノオサエ シタイタ* イ エツキホ* タソヨ-	(1)
26		B2410-372-LOA	WORK SUPPORT PLATE (L)	ヌノオサエ シタイタ L (シヨ-)	(1)
27		B2410-372-LOB	WORK SUPPORT PLATE (L)	ヌノオサエ シタイタ L (チュ-)	(1)
28		B2410-372-LOC	WORK SUPPORT PLATE (L)	ヌノオサエ シタイタ L (ダ* イ)	(1)
29		B2544-372-L00-A	PRESSURE ADJUSTING BAR L	オサエアツリヨクチヨウセツホ* ウL	1
30		B2435-372-L00-A	NUT L	オサエアツリヨクチヨウセツナットL	2
31		146-17856	SHANK BUTTON CLAMP COMPL.	ハ* -ルホ* タソヨウツマミソウチケツゴ* ウ	1
32		SS-8120740-SP	SCREW 3/16-28 L=7	トメネツ* 3/16-28 L=7	(1)
33		B2433-372-L00	SET SCREW	ホ* タソオサエ ヒラキコ* マ L トメネツ*	(1)
34		B2411-372-L00	BUTTON CLAMP STUD	ホ* タソオサエ ヒラキホ* - L	(1)
35		SS-7090620-TP	SCREW 9/64-40 L=6.1	マルヒラネツ* 9/64-40 L=6.1	(2)
36		B2405-372-L00	BUTTON CLAMP LEVER	ハ* -ルホ* タソ オサエホ* - L	(1)
37		B2429-372-L00	SET SCREW	ハ* -ルホ* タソ オサエホ* - L トメネツ*	(1)
38		B2406-372-B00	SHANK BUTTON HOLDING CLAMP (B)	ハ* -ルホ* タソオサエ B	(1)
39		SS-7110720-SP	SCREW 11/64-40 L=7	マルヒラネツ* 11/64-40 L=7	(1)
40		SS-6111140-SP	SCREW 11/64-40 L=11	ヒラネツ* 11/64-40 L=11	(1)
41		146-02502	LIFTING ROD	ツマミソウチヒキアゲ* フック	(1)
42		B2542-372-LOA	BUTTON CLAMP HOLDER, L	ツマミソウチトリツケダ* イ(L)	(1)
43		B2431-372-L00	SET SCREW	ツマミソ-チ ヒキアゲフツク L トメネツ*	(1)
44		B2401-372-LOA-A	BUTTON CLAMP HOLDER L	ツマミアツトリツケダ* イL	(1)
45		SS-9621413-SP	SCREW 3/16-32 L=13.5	ロツカクホ* ルト 3/16-32 L=13.5	(2)
46		WP-0501016-SD	WASHER 5X10.5X1	ヒラサ* ガ* ネ 5X10.5X1	(2)
47		B2402-372-L00	ROLLER STUD, FOR TRIPPING LEVE	ハ* -ルホ* タソオサエ カイテンジ* ク L	(1)
48		B2404-372-L00	SPRING FOR HOLFING SHAFT	ホ* タソオサエ カイテンハ* ネ L	(1)
49		B2426-372-L00-A	THRUST RING L	ハ* -ルホ* タソヨウスラストリソク* L	(2)
50		B2419-372-C00	SHANK BUTTON ADAPTER	ハ* -ルホ* タソ ツマミアツ C	(1)
51		B2408-372-B00	SHANK BUTTON GUARD	ハ* -ルホ* タソ ツマミアツ イタハ* ネ B	(1)
52		B2412-372-L00	BUTTON CLAMP BLOCK	ホ* タソオサエ ヒラキコ* マ L	(1)
53		B2409-373-BA0	FEED PLATE ASM.	ハ* -ルホ* タソヌノオサエシタイタ* イ クミ	(1)
54		B2409-373-L00	BUTTON CLAMP FEED PLATE (L)	ヌノオサエ シタイタ* イ エツキホ* タソヨ-	(1)
55		B2410-372-B00	BUTTON CLAMP SUPPORT PLATE 6MM	ハ* -ルホ* タソ ヌノオサエ シタイタ B	(1)
56		B2434-372-L00	SET SCREW	ヌノオサエ シタイタ L トメネツ*	(1)
57		B2544-372-L00-A	PRESSURE ADJUSTING BAR L	オサエアツリヨクチヨウセツホ* ウL	1
58		B2435-372-L00-A	NUT L	オサエアツリヨクチヨウセツナットL	2

15. ATTACHMENT COMPONENTS FOR MODEL MB-1800 (3)

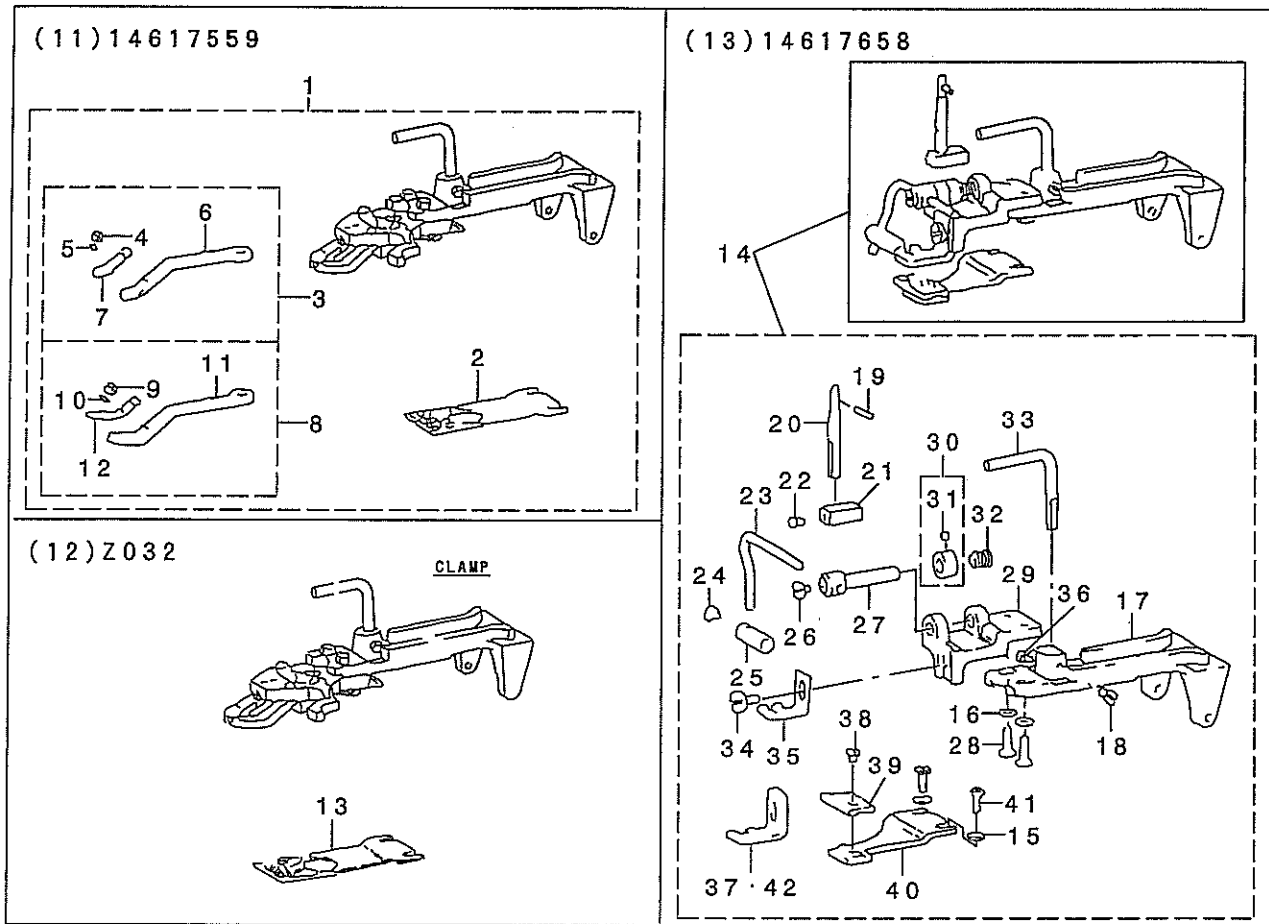
MB-1800アタッチメント関係 (3)



REF. NO	NOTE	PART NO.	DESCRIPTION	ヒョウメイ	Qty
1		MAZ-041010A0	WRAPPED AROUND BUTTON CLAMP AS	ネマキ ホ* タンアタツチメント	1
2		MAZ-04101000	ADJUSTING BASE	チヨ-セツダ* イ	(1)
3		MAZ-04102000	GUIDE BAR	ネマキアンナイ ホ* ウ	(1)
4		SD-0630301-SP	HINGE SCREW D=6.35 H=3	ダ* ソネヅ* D=6.35 H=3	(1)
5		MAZ-04103000	GUIDE BAR (SHANK BUTTON WIDTH)	ネマキハハ* アンナイホ* ウ	(1)
6		SS-5080710-SP	SCREW 1/8-44 L= 6.5	トラスネヅ* 1/8-44 L=6.5	(1)
7		B2549-372-000	CLAMP SCREW A	ヒラキレハ* - トメネヅ* A	(1)
8		146-18151	LABEL SEWER ATTACHMENT COMPL.	ラハ* ルツケアタツチメントケツコ* ウ	1
9		MAT-64401ZA0	CLAMP ASM. FOR LABEL	ラハ* ルツキ クランフ* クミ	(1)
10		MAZ-04404000-A	FEED PLATE	ラハ* ルツクヨウ ヌノオサエシタイタ	(1)
11		MAT-61401Z00	CLAMP FOR LABEL	ラハ* ルツキ クランフ*	(1)
12		MAT-61402Z00	SPRING	クランフ* ハ* ネ	(1)
13		SS-5060310-SP	SCREW 3/32-56 L=2.8	トラスネヅ* 3/32-56 L=2.8	(2)
14		MAT-61403Z00	STOPPER	ストツハ* -	(1)
15		SS-7150940-SP	SCREW 15/64-28 L=9	マルヒラネヅ* 15/64-28 L=9	(1)
16		SS-7150940-SP	SCREW 15/64-28 L=9	マルヒラネヅ* 15/64-28 L=9	(1)
17		B2542-372-00A	BUTTON CLAMP HOLDER	ツマミソウチトリツケダ* イ	(1)
18		SS-9621413-SP	SCREW 3/16-32 L=13.5	ロツカクホ* ルト 3/16-32 L=13.5	(2)
19		146-02502	LIFTING ROD	ツマミソウチヒキアゲ* フック	(1)
20		WP-0501016-SD	WASHER 5X10.5X1	ヒラサ* ガ* ネ 5X10.5X1	(2)
21		MAZ-046010A0	FEED PLATE ASM.	ネマキトリツケイタ(クミ)	1
22		SS-7110570-SP	SCREW 11/64-40 L= 4.8	マルヒラネヅ* 11/64-40 L=4.8	(1)
23		MAZ-04601000	PAJAMAS FITTING PLATE	ネマキトリツケイタ	(1)
24		MAT-61603Z00	CLOTH PLATE	ネマキ ホ* タンヌノ ウケイタ	(1)
25		MAT-61602Z00	PLATE	ネマキ ホ* タンウケ イタ	(1)
26		141-34050	BUTTON ATTCHMENT ASM.	ネマキホ* タンアタツチメントクミ	1
27		141-34159	BUTTON ATTCHMENT	ネマキホ* タンアタツチメント	(1)
28		SS-9090813-TP	SCREW 9/64-40 L=8	ロツカクホ* ルト 9/64-40 L=8	(1)
29		MAT-03509000	SPRING	ト* ウメスオサエハ* ネ	(1)
30		141-34100	ADJUSTING BASE	チヨウセツト* ダ* イ	(1)
31		B2446-372-000	GUIDE PIN	ネマキヨ- アツカ* イト* ヒ* ソ	(1)
32		SS-3090530-SP	SCREW 9/64-40 L=4.5	マルネヅ* 9/64-40 L=4.5	(1)
33		141-34308	THREAD GUIDE BAR A	ネマキハハ* イトアンナイホ* ウA	(1)
34		SS-6120620-TP	SCREW	ヒラ ネヅ*	(1)
35		141-34209	NEEDLE HOLDER BASE	ハリウケダ* イ	(1)
36		B2446-372-000	GUIDE PIN	ネマキヨ- アツカ* イト* ヒ* ソ	(1)
37		MAT-61104Z00	SCREW	ネマキヨ- ヒラキレハ* - トメダ* ソネヅ*	(1)
38		WZ-0620550-KP	WASHER	サラハ* ネサ* ガ* ネ 6.2X12.5X0.5	(9)
39		293-44702	INSTRUCTION MANUAL Z099	トリアツカイセツメイショ Z099	(1)

16. ATTACHMENT COMPONENTS FOR MODEL MB-1800 (4)

MB-1800アタッチメント関係 (4)



REF. NO	NOTE	PART NO.	DESCRIPTION	ヒヨメイ	Qty
1		146-17559	LARGE BUTTON CLAMP COMPL.	大イキのボタンクランプ組立	1
2		D2529-373-C00-A	FEED PLATE, LARGE BUTTON	スノボ板(大イキ)	(1)
3		D2555-372-CA0	WORK CLAMP FOOT ASM. (LEFT & L	大イキのワーククランプ足組	(1)
4		SS-7090410-SP	SCREW 9/64-40 L=3.5	ワシビス 9/64-40 L=3.5	(1)
5		B2559-372-000	BUTTON CLAMP LOCATING PIN	ワーククランプ位置決めピン	(1)
6		D2555-372-C00	WORK CLAMP FOOT ASM. (LEFT)	大イキのワーククランプ(左)	(1)
7		D2556-372-C00	BUTTON HOLDING SPRING, LEFT	大イキのボタン保持スプリング(左)	(1)
8		D2557-372-CA0	BUTTON CLAMP LEVER JAW, RIGHT	大イキのワーククランプミキ(右)	(1)
9		SS-7090410-SP	SCREW 9/64-40 L=3.5	ワシビス 9/64-40 L=3.5	(1)
10		B2559-372-000	BUTTON CLAMP LOCATING PIN	ワーククランプ位置決めピン	(1)
11		D2557-372-C00	BUTTON HOLDING SPRING, RIGHT	大イキのワーククランプ(右)	(1)
12		D2558-372-C00	BUTTON HOLDING SPRING, RIGHT	大イキのボタン保持スプリング(右)	(1)
13		D2529-373-B00-A	FEED PLATE, SMALL BUTTON	スノボ板(小イキ)	1
14		146-17658	SHANK BUTTON CLAMP COMPL.	シャフトボタンクランプ組立	1
15		WP-0501016-SD	WASHER 5X10.5X1	ワシワ 5X10.5X1	(2)
16		WP-0501016-SD	WASHER 5X10.5X1	ワシワ 5X10.5X1	(2)
17		B2542-372-000	BUTTON CLAMP HOLDER	ワーククランプホルダ	(1)
18		SS-7150940-SP	SCREW 15/64-28 L=9	ワシビス 15/64-28 L=9	(1)
19		SS-8120740-SP	SCREW 3/16-28 L=7	ワシビス 3/16-28 L=7	(1)
20		B2411-372-000	BUTTON CLAMP STUD	ワーククランプスタッド	(1)
21		B2412-372-000	BUTTON CLAMP BLOCK	ワーククランプブロック	(1)
22		SS-7110540-SP	SCREW 11/64-40 L=5	ワシビス 11/64-40 L=5	(1)
23		B2405-372-000	BUTTON CLAMP LEVER	ワーククランプレバ	(1)
24		SS-7110710-SP	SCREW 11/64-40 L=7	ワシビス 11/64-40 L=7	(1)
25		B2405-372-000	SHANK BUTTON HOLDING CLAMP	シャフトボタン保持クランプ	(1)
26		SS-7110570-SP	SCREW 11/64-40 L=4.8	ワシビス 11/64-40 L=4.8	(1)
27		B2402-372-000	BUTTON CLAMP LEVER HOLDING SHA	シャフトボタン保持レバホルダ	(1)
28		SS-9621413-SP	SCREW 3/16-32 L=13.5	ワシビス 3/16-32 L=13.5	(2)
29		B2401-372-000B	SHANK BUTTON CLAMP BRACKET	シャフトボタンクランプブラケット	(1)
30		CS-072081A-SP	THRUST COLLAR ASM. D=7.24 W=8	スラストワッシャー組立 D=7.24 W=8	(1)
31		SS-8110410-TP	SCREW 11/64-40 L=3.5	ワシビス 11/64-40 L=3.5	(1)
32		B2404-372-000	SPRING FOR LEVER HOLDING SHAFT	レバ保持シャフト用スプリング	(1)
33		146-02502	LIFTING ROD	ワーククランプ持ち上げ棒	(1)
34		SS-6111140-SP	SCREW 11/64-40 L=11	ワシビス 11/64-40 L=11	(1)
35		B2408-372-000	SHANK BUTTON GUARD	シャフトボタンガード	(1)
36		SS-7150940-SP	SCREW 15/64-28 L=9	ワシビス 15/64-28 L=9	(1)
37		B2419-372-B00	SHANK BUTTON ADAPTER (B)	シャフトボタンアダプタ B	(1)
38		SS-6110480-SP	SCREW 11/64-40 L=4.3	ワシビス 11/64-40 L=4.3	(1)
39		B2410-372-000	BUTTON CLAMP WORK SUPPORT PLAT	ワーククランプ作業支持板	(1)
40		B2470-373-000	BUTTON CLAMP FEED PLATE	ワーククランプスノボ板	(1)
41		SS-9120910-TP	SCREW 3/16-28 L=9	ワシビス 3/16-28 L=9	(2)
42		B2419-372-A00	SHANK BUTTON ADAPTER (A)	シャフトボタンアダプタ A	(1)

17. LIST FOR INFORMATION OF CHANGE

変更情報リスト

As to the place changed, refer to the corresponding Rev.No.
 When previous parts (Obsoleted part) and new parts (Added parts) are not interchangeable with each other:
 In this case, even obsoleted parts (D.) can be ordered with the obsoleted part number, so select the parts with changed dates and place your orders.

変更箇所は、該当Rev.No.版をご参照ください。
 部品の互換性がない変更の場合は、削除された品番でも、ご注文できます。

29341807

No. 1288-06 Rev.No.

*A: Added parts 追加部品 / D: Obsoleted parts 削除部品 / E: Erratum 訂正

* Rev. No.	Page 頁	Ref. No.	Parts No. 品番	* Rev. No.	Page 頁	Ref. No.	Parts No. 品番
D 05	2	48	B3108-372-000	A 06	2	48	260-31203
D 05	2	53	B3109-377-0A0	A 06	2	53	260-31351
D 05	4	1	B2540-372-000	A 06	4	1	260-25205
D 05	4	3	B2544-372-000	A 06	4	3	260-27003
D 05	4	28	B3130-372-000-B	A 06	4	28	260-27409
D 05	6	1	B1237-373-000	A 06	6	1	260-13805
D 05	6	9	B1230-372-0A0	A 06	6	9	260-03756
D 05	8	30	B2039-373-000	A 06	8	30	260-21402
D 05	10	26	B2717-377-000	A 06	10	26	260-25106
D 05	20	5	B9112-012-000	A 06	20	5	260-34702
D 05	20	12	B8133-019-000	A 06	20	12	131-60304
D 05	20	14	SS-9151210-TP	A 06	20	14	SM-6061202-TP
D 05	20	23	D9118-555-B00	A 06	20	23	229-33303
D 05	20	25	178-48508	A 06	20	25	400-33635
D 05	20	63	B3317-704-000	A 06	20	63	NM-6160013-SN
D 05	20	66	B8133-019-000	A 06	20	66	131-60304

NUMERICAL INDEX OF PARTS

索引

PART NO 品番	PAGE 頁	REF NO	PART NO 品番	PAGE 頁	REF NO	PART NO 品番	PAGE 頁	REF NO	PART NO 品番	PAGE 頁	REF NO
137-71704	20	62	146-07105	10	19	260-31807	14	27			
138-58808	8	6	146-07600	18	1	260-31906	14	26			
138-87005	14	35	146-07808	2	32	260-34702	20	5			
141-34050	30	26	146-07907	8	1	262-12308	12	16			
141-34100	30	30	146-08152	8	12	262-30409	8	41			
141-34159	30	27	146-08251	8	21	293-44702	30	39			
141-34209	30	35	146-09655	20	1						
141-34308	30	33	146-11156	12	46	400-06323	20	75			
141-46708	20	69	146-11206	2	76	400-10067	2	93			
141-46757	20	68	146-11305	2	78	400-11382	16	3			
141-46807	20	70	146-11404	24	3	400-13923	6	35			
145-07156	10	15	146-11552	24	1	400-13924	6	36			
145-17601	12	48	146-11651	24	2	400-22039	20	61			
146-00407	2	13	146-11800	2	79	400-23556	4	9			
146-00506	2	14	146-17559	31	1	400-23920	20	60			
146-00605	2	1	146-17658	31	14	400-33635	20	25			
146-00704	2	17	146-17757	28	1						
146-00803	2	20	146-17856	28	31						
146-00902	2	5	146-17955	26	14						
146-01009	2	8	146-18052	26	34						
146-01108	2	51	146-18151	30	8						
146-01207	2	27	166-27507	12	15						
146-01306	2	62	169-92604	6	20						
146-01405	2	34	170-07402	18	11						
146-01603	2	38	170-08004	2	86						
146-01801	2	3	178-48458	20	24						
146-01900	14	11	182-16457	24	24						
146-02007	2	61	182-16655	24	34						
146-02106	16	13									
146-02205	2	23	226-02601	2	39						
146-02304	2	25	229-30309	20	40						
146-02403	2	30	229-30408	20	39						
146-02502	4	8	229-30903	20	46						
146-02502	26	17	229-31000	20	45						
146-02502	26	53	229-31109	20	47						
146-02502	28	3	229-31208	20	59						
146-02502	28	41	229-31307	20	43						
146-02502	30	19	229-31406	20	44						
146-02502	31	33	229-32800	20	4						
146-02551	4	6	229-33006	20	26						
146-02601	12	5	229-33105	20	9						
146-02759	12	1	229-33303	20	23						
146-02809	4	29	260-03756	6	9						
146-03005	12	17	260-08300	20	41						
146-03104	12	7	260-08359	20	38						
146-03104	12	27	260-08409	20	42						
146-03401	12	21	260-08557	20	50						
146-03500	14	1	260-13805	6	1						
146-03609	14	6	260-15206	6	11						
146-03708	14	7	260-15503	6	29						
146-03906	6	13	260-21402	8	30						
146-04003	6	14	260-24604	10	21						
146-04102	6	15	260-24703	10	22						
146-04409	6	31	260-25106	10	26						
146-04508	6	32	260-25205	4	1						
146-04607	6	33	260-25502	4	7						
146-04805	14	2	260-25700	4	10						
146-05109	8	36	260-25809	4	11						
146-05208	8	32	260-25908	4	12						
146-05307	8	38	260-26005	4	13						
146-05554	12	35	260-26104	4	14						
146-05653	12	26	260-26203	4	25						
146-05703	12	33	260-26302	4	15						
146-05802	12	31	260-26401	4	26						
146-05901	14	24	260-26609	4	16						
146-06008	14	25	260-26708	4	17						
146-06107	14	21	260-27003	4	3						
146-06206	14	32	260-27102	4	4						
146-06305	14	41	260-27409	4	28						
146-06404	14	36	260-31203	2	48						
146-06503	14	38	260-31302	2	55						
146-06602	10	1	260-31351	2	53						
146-06701	10	2	260-31401	2	54						
146-06800	10	11	260-31500	2	58						
146-06909	10	3	260-31609	2	56						
146-07006	10	4	260-31708	2	57						

JUKI®

JUKI CORPORATION
MARKETING & SALES H.Q.
8-2-1, KOKURYO-CHO, CHOFU-SHI
TOKYO 182-8655, JAPAN
PHONE : (81)3-3480-2357・2358
FAX : (81)3-3430-4909・4914

Copyright © 2000-2006 JUKI CORP.
本書の内容を無断で転載、複写することを禁止します。
All rights reserved throughout the world.

JUKI 株式会社

〒182-8655 東京都調布市国領町8-2-1
TEL. 03-3480-1111(代表)

営業本部
TEL. 03-3480-2357(ダイヤルイン)

お問い合わせ、ご相談は
To order or for further
information,
please contact :

※このパーツリストは商品改良のため予告なく変更する事があります。
*The description covered in this parts list is subject to change for improvement of the commodity without notice.
※このパーツリストは、2006年7月 現在の商品仕様で編集したものです。
*This parts list is edited in accordance with the product specifications as of July 2006.

Printed in Japan