

Cylinder-Bed, 1-Needle, Unison-Feed Lockstitch
Machine with an Automatic Thread Trimmer

筒型一本針本縫総合送り自動糸切りミシン

DSC-244

DSC-244-4,-6,-7

PARTS LIST

HOW TO MAKE USE OF THIS PARTS LIST

1. As to "#01" and "#02" refer to the "Note" given at the bottom of the respective pages.
2. Codes on the "Qty" column
 - Each numeral indicates the number of parts required.
 - "0.1" and "2.5" indicate the length (in meters) of the respective parts.
3. Parentheses mean that the corresponding part is a subpart that constructs an assembly part.
4. Dotted lines on the Figures indicate assembly parts.

パーツリストご利用に際して

1. リストページの#01、#02等の印は、ページ下の"注記"の説明をご参照下さい。
2. 数量欄の数字は、個数を表し、0.1、2.5等の数値は、長さ(単位メートル)を表します。
3. 数量欄の()は、組部品を構成している子部品であることを意味します。
4. イラストページの-----枠は、組構成であることを意味します。

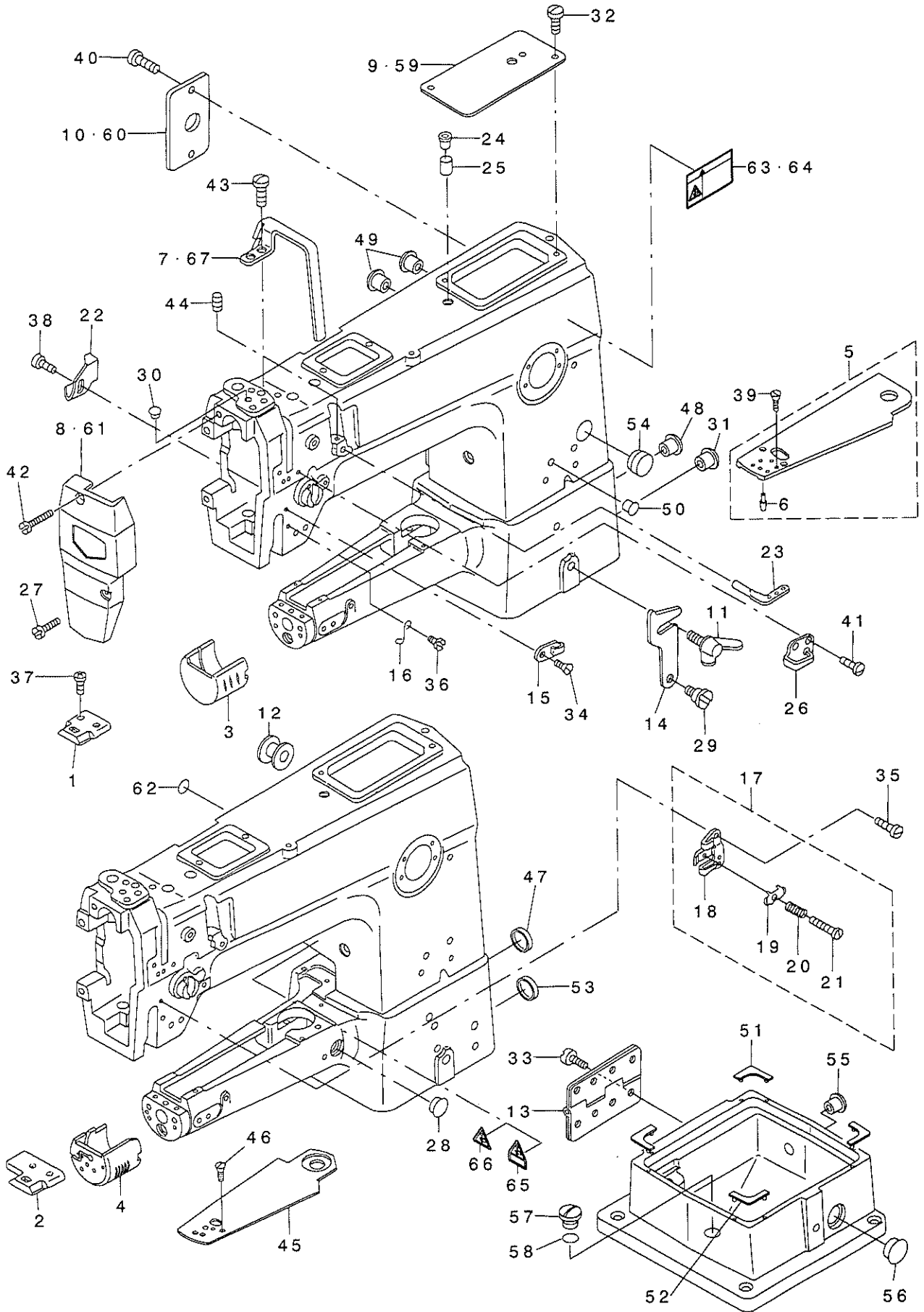
CONTENTS

目次

1. FRAME & MISCELLANEOUS COVER COMPONENTS	1
頭部・外装関係	
2. MAIN SHAFT & ARM SHAFT COMPONENTS	3
上軸・立軸関係	
3. NEEDLE BAR, THREAD TAKE-UP LEVER & PRESSER BAR COMPONENTS	5
針棒・天秤・押え棒関係	
4. FEED MECHANISM COMPONENTS	7
送り関係	
5. REVERSE FEED MECHANISM COMPONENTS	9
逆送り関係	
6. UPPER FEED MECHANISM & HOOK DRIVING SHAFT COMPONENTS	11
上送り・下軸関係	
7. THREAD TRIMMER COMPONENTS	13
糸切り関係	
8. THREAD TENSION COMPONENTS	15
糸調子関係	
9. LUBRICATION COMPONENTS	17
給油関係	
10. KNEE LIFTER COMPONENTS	18
膝上げ関係	
11. BELT COVER & THREAD WINDER COMPONENTS	19
ベルトカバー・糸巻き関係	
12. THREAD STAND COMPONENTS(For DSC-244)	20
糸立て関係 (DSC-244用)	
13. THREAD STAND COMPONENTS(For DSC-244-4,-6,-7)	21
糸立て関係 (DSC-244-4, -6, -7用)	
14. TABLE COMPONENTS	22
脚卓関係	
15. ACCESSORIES PARTS COMPONENTS	23
付属品関係	
16. GAUGE COMPONENTS	25
ゲージ関係	
17. OPTION COMPONENTS(For DSC-244)	26
オプション関係 (DSC-244用)	
NUMERICAL INDEX OF PARTS	27
索引	

1. FRAME & MISCELLANEOUS COVER COMPONENTS

頭部・外装関係



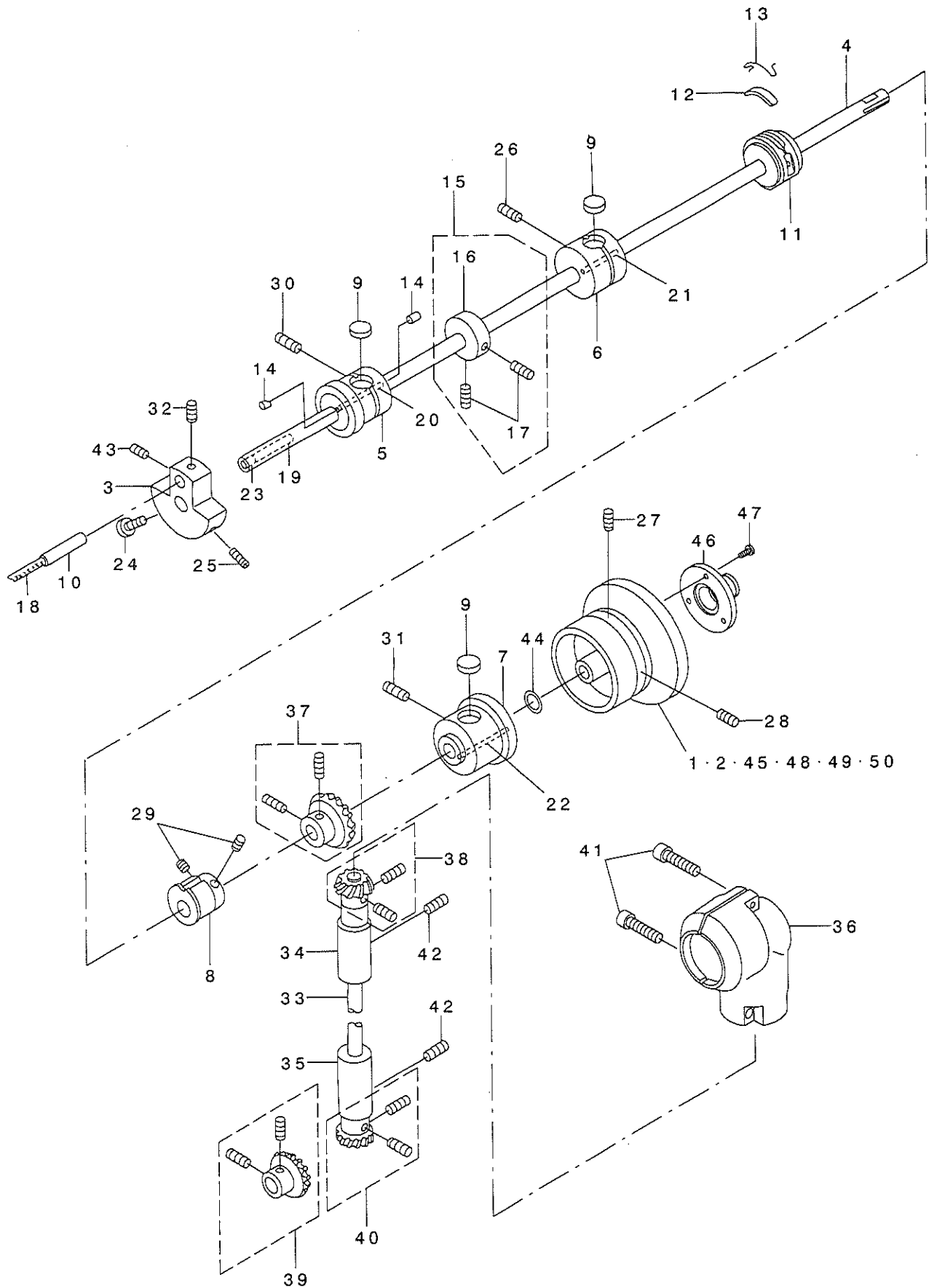
REF. NO	NOTE	PART NO.	DESCRIPTION	ク	リ	メ	イ	Qty
1	#01	B1105-245-000	THROAT PLATE				ハリイタ	1
2	#02	D1105-245-E00	THROAT PLATE				ハリイタ	1
3	#01	B1171-245-000	HOOK COVER				カマカハ -	1
4	#02	D1171-245-E00	HOOK COVER				カマカハ -	1
5	#01	B1173-245-0A0	TOP COVER ASM.				ハツトツヨウメンカハ -(クミ)	1
6	#01	B1174-245-000	SET PIN				ハツトツヨウメンカハ -トメピン	(1)
7		D1158-241-E00	THREAD TAKE-UP LEVER COVER				デンピンカハ -	1
8		B1121-245-0A0	FACE PLATE ASM.				メソイタクミ	1
9		D1150-241-E00	TOP COVER				デンイタ	1
10		B1118-241-H00	SIDE PLATE				マトイタ	1
11		B1116-246-000	WING BOLT				カガガネトメチヨウネジ	1
12	#02	D2414-141-E00	LORD BUSHING				ゴムアツク	1
13		B1128-246-000	HINGE				チヨウハン	1
14		B1117-246-000	HOOK				カガガネ	1
15	#01	B1130-051-000	FRAME THREAD GUIDE, MIDDLE				イトアンナイ	1
16	#01	B1131-562-000	FRAME THREAD GUIDE, LOWER				イトアンナイツタ	1
17	#02	B1130-521-0A0	THREAD GUIDE ASM., LOWER				イトアンナイツタクミ	1
18		B1130-521-000	THREAD GUIDE				イトアンナイツタ	(1)
19		B1131-521-000	THREAD PRESSER PLATE				ハリイタ オサエイタ	(1)
20		B1132-521-000	THREAD PRESSER PLATE SPRING				ハリイタ オサエイタ ハネ	(1)
21		SD-0380551-SL	HINGE SCREW D= 3.80 H= 5.5				タメネジ D=3.8 H=5.5	(1)
22		B1140-051-000	TAKE-UP OIL SPLASHER				デンピンユホ -イタ	1
23	#01	B1128-522-000	THREE HOLE THREAD EYELET				ミツメイトカ	1
24		B1156-115-000	RUBBER PLUG				ウツシクアブラダママリフタ	1
25		B3517-009-000	OIL FELT REAR				コ-プ アブラダマフェルト	1
26		B1129-563-000	FRAME THREAD GUIDE, UPPER				イトアンナイウエ	1
27		SS-6092120-SP	SCREW 9/64-40 L=21.2				ヒラネジ 9/64-40 L=21.2	1
28	#02	TA-1250406-RO	RUBBER PLUG D=12.5 L=4				トメピン D=12.5 L=4	1
29		SD-0800352-SP	HINGE SCREW D= 8 H= 3.5				タメネジ D=8 H=3.5	1
30		TA-1050504-RO	RUBBER PLUG				トメピン	2
31		TA-2100904-RO	RUBBER PLUG				トメピン	1
32		SS-7110710-SP	SCREW 11/64-40 L=7				マルヒラネジ 11/64-40 L=7	2
33		SM-6081552-TP	SCREW M8 L=15				ロツカクアホト	8
34	#01	SS-2090710-SP	SCREW 9/64-40 L=7				マルサラネジ 9/64-40 L=7	1
35	#02	SS-2090710-SP	SCREW 9/64-40 L=7				マルサラネジ 9/64-40 L=7	2
36	#01	SS-3090610-SP	SCREW 9/64-40 L=6				マルネジ 9/64-40 L=6	1
37		SS-2110915-SP	SCREW 11/64-40 L=8.5				マルサラネジ 11/64-40 L=8.5	2
38		SS-3090520-SP	SCREW 9/64-40 L=4.5				マルネジ 9/64-40 L=4.5	1
39		SS-2090710-SP	SCREW 9/64-40 L=7				マルサラネジ 9/64-40 L=7	3
40		SS-7110710-SP	SCREW 11/64-40 L=7				マルヒラネジ 11/64-40 L=7	2
41		SS-2090710-SP	SCREW 9/64-40 L=7				マルサラネジ 9/64-40 L=7	2
42		SS-7110710-SP	SCREW 11/64-40 L=7				マルヒラネジ 11/64-40 L=7	1
43		SS-7150940-SP	SCREW 15/64-28 L=9				マルヒラネジ 15/64-28 L=9	2
44	#01	SS-8110510-SP	SCREW 11/64-40 L=5				トメネジ 11/64-40 L=5	1
45	#02	D1173-245-E00	TOP COVER				ウツメンカハ -	1
46	#02	SS-2090710-SP	SCREW 9/64-40 L=7				マルサラネジ 9/64-40 L=7	1
47	#02	B1180-245-000	PLUG				トメピン	1
48		TA-1120804-RO	RUBBER PLUG				トメピン	1
49		TA-0550604-RO	RUBBER PLUG				トメピン	2
50		TA-0750704-RO	RUBBER PLUG				トメピン	1
51		B1183-245-00A	GASKET, A				スハ -サ (A)	3
52		B1183-245-00B	GASKET, B				スハ -サ (B)	1
53	#02	B1180-245-000	PLUG				トメピン	1
54		TA-1550902-RO	PLUG				トメピン D=15.5 L=9	1
55		TA-0750404-RO	PLUG D=7.5 L=3.5				トメピン D=7.5 L=3.5	1
56		TA-2050406-RO	RUBBER PLUG				トメピン	1
57		SS-7680870-SP	SCREW 9/32 L= 8.0				マルヒラネジ 9/32-28 L=8	1
58		RO-0611801-00	RUBBER RING				0リング	1
59	#03	D1150-241-E0A	TOP COVER				デンイタ	1
60	#03	B1118-241-H0A	SIDE PLATE				マトイタ	1
61	#03	B1121-245-0AA	FACE PLATE ASM.				メソイタ(クミ)	1
62		100-04109	GROUND MARK				ク ラソト マーク	1
63	#04	CM-3002001-01	SAFETY LABEL, 1(SMALL).				アンゼンラベル 1(ショウ)	1
64	#05	CM-3002001-A1	SAFETY LABEL 3				アンゼンラベル 3(ショウ)	1
65	#04	CM-3002000-B2	LABEL(25).				ハサミコミチュウイター(25)	1
66	#06	CM-3002000-B2	CAUTION LABEL(25)				ユビクガ チョウイター(25)	1
67	#03	D1158-241-E0A	THREAD TAKE-UP LEVER COVER				デンピンカハ -	1

NOTE (注記)

#01...FOR DSC-244 DSC-244用
#02...FOR DSC-244-4, -6, -7 DSC-244-4, -6, -7用
#03...FOR URBAN WHITE アーバンホワイト用
#04...FOR DOMESTIC USE 国内用
#05...FOR EXPORT 輸出用
#06...FOR DSC-244-4(URBAN WHITE)(JE), -7(JE) DSC-244-4(アーバンホワイト)(JE), -7(JE)用

2. MAIN SHAFT & ARM SHAFT COMPONENTS

上軸・立軸関係



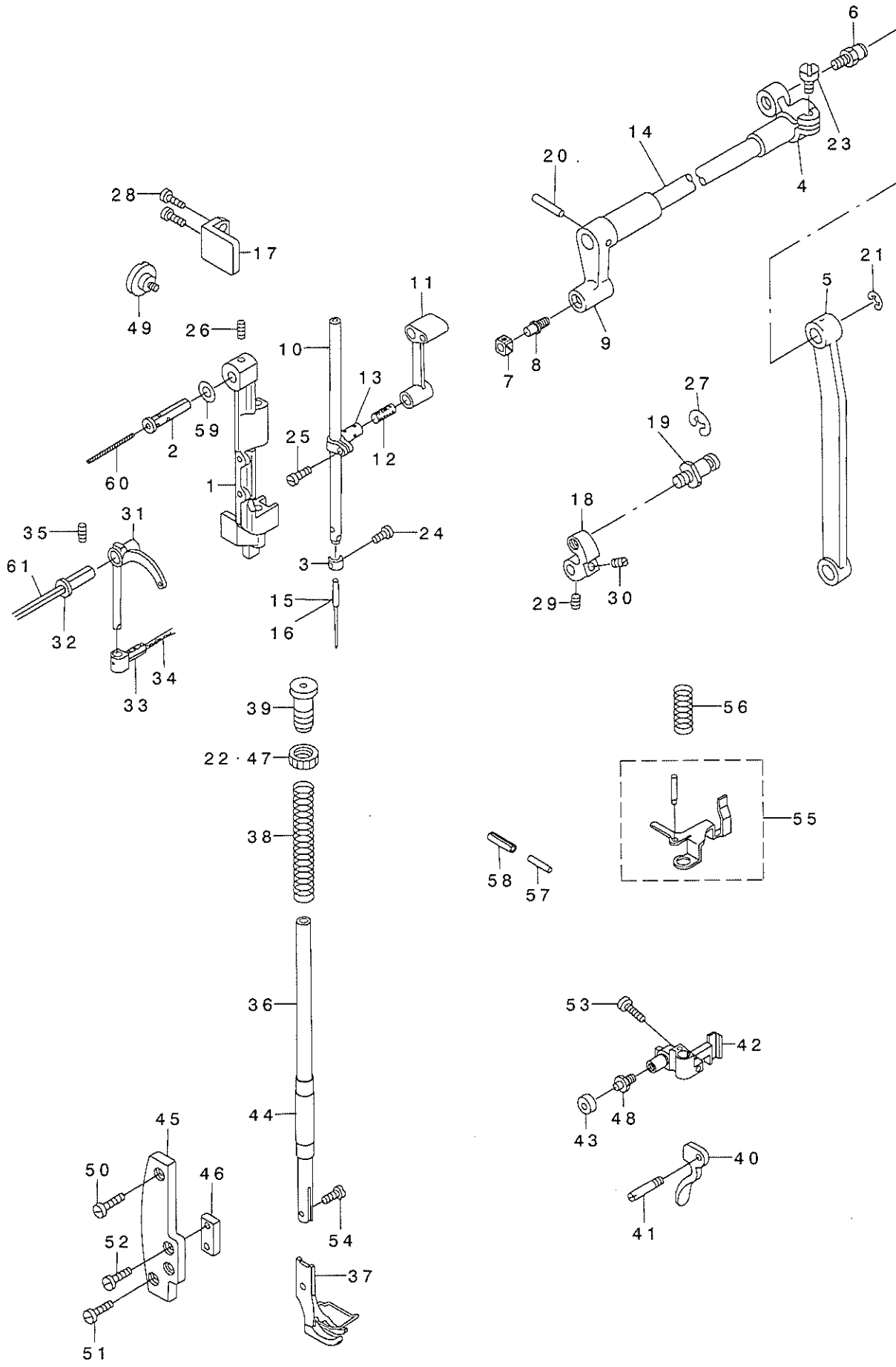
REF. NO	NOTE	PART NO.	DESCRIPTION	キ ャ ム イ	Qty
1	#01	B1227-145-00A	HAND WHEEL	ハズ' ミク' ルマ	1
2	#02	D1227-245-EOA	HAND WHEEL	ハズ' ミク' ルマ	1
3		B1206-245-000	COUNTERWEIGHT	ツリアイダ' レ	1
4		D1201-241-EOO	MAIN SHAFT	ウワシ' ク	1
5		B1202-241-HOO	MAIN SHAFT BUSHING, FRONT	ウワシ' ク マエメタル	1
6		B1203-241-HOO	BUSHING, INTERMEDIATE	ウワシ' ク ナカメタル	1
7		B1204-241-HOO	BUSHING, REAR	ウワシ' ク ウシロメタル	1
8		B1211-141-HOO	FEED ECCENTRIC CAM	スイハイ オクリ ハンジン カム	1
9		B1203-051-000	OIL FELT	ウワシ' ク マエメタル フェルト	3
10		B1210-051-000	NEEDLE BAR CRANK PIN	ハリホ' - クランクピ' ン	1
11		B1211-226-000	ECCENTRIC RETAINER HOUSING	フタマダサヤ	1
12		B1212-012-000	OIL FELT	フェルト	1
13		B1213-012-000	FELT RETAINER	フェルト オサエ	1
14		TA-0500000-RO	PLUG	トメセン	2
15		CS-127101A-SH	THRUST COLLAR ASM. D=12.7 W=10	スラストウケ D=12.7 W=10 クミ	1
16		CS-1271012-SH	THRUST COLLAR D=12.7 W=10	スラストウケ D=12.7 W=10	(1)
17		SS-8660610-TP	SCREW 1/4-40 L=6	トメネジ' 1/4-40 L=6	(2)
18		CQ-5050000-00	OIL WICK	ユツシ	0.1
19		CQ-3030000-00	OIL WICK	ユツシ	0.1
20		CQ-2520000-00	OIL WICK	ユツシ	0.1
21		CQ-2520000-00	OIL WICK	ユツシ	0.1
22		CQ-2520000-00	OIL WICK	ユツシ	0.1
23		TA-0500601-MO	PLUG D=5X5.4 L=6	トメセン D=5X5.4 L=6	1
24		SS-7681750-TP	SCREW 9/32-28 L=16.5	マルヒラネジ' 9/32-28 L=16.5	1
25		SS-8681660-TP	SCREW 9/32-28 L=16	トメネジ' 9/32-28 L=16	1
26		SS-8151550-SP	SCREW 15/64-28 L=15	トメネジ' 15/64-28 L=15	1
27		SS-8151780-SP	SCREW 15/64-28 L=17.0	トメネジ' 15/64-28 L=17	1
28		SS-8151550-SP	SCREW 15/64-28 L=15	トメネジ' 15/64-28 L=15	1
29		SS-8150710-SP	SCREW 15/64-28 L=7	トメネジ' 15/64-28 L=7	2
30		SS-8151550-SP	SCREW 15/64-28 L=15	トメネジ' 15/64-28 L=15	1
31		SS-8150710-SP	SCREW 15/64-28 L=7	トメネジ' 15/64-28 L=7	1
32		SS-8680540-SP	SCREW 9/32-28 L= 4.5	トメネジ' 9/32-28 L=4.5	1
33		B1301-241-HOO	UPRIGHT SHAFT	タテシ' ク	1
34		B1302-241-HOO	BUSHING, UPPER	タテシ' ク ウラメタル	1
35		B1303-271-000	BUSHING, LOWER	タテシ' ク シタメタル	1
36		B1305-271-0B0	GEAR CASE ASM.	ウエハク' ルマケース (クミ)	1
37		B1305-012-0AO	GEAR ASM.	ウワカサハク' ルマ タ' イクミ	1
38		B1306-155-0CO	GEAR & PINION ASM.	カサハク' ルマ シ' ヨ-ケ' クミ	1
39		B1307-155-0AO	GEAR ASM. LARGE	シタカサハク' ルマ タ' イクミ	1
40		B1308-155-0AO	PINION ASM.	シタカサハク' ルマ シヨウ' クミ	1
41		SM-6031202-TP	SCREW M3X0.5 L=12	ロツカクアナホ' ルト	2
42		SS-8151550-SP	SCREW 15/64-28 L=15	トメネジ' 15/64-28 L=15	2
43		SS-8680730-SP	SCREW 9/32-28 L=7	トメネジ' 9/32-28 L=7	1
44		B1605-201-000	METAL WASHER	メタルサ' ガ' ネ	1
45	#03	213-02203	HAND WHEEL	ハズ' ミク' ルマ	1
46	#03	D1230-552-B00	FLANGE	ハズ' ミク' ルマ フランジ'	1
47	#03	SS-7111120-SP	SCREW 11/64-40 L=10.5	マルヒラネジ' 11/64-40 L=10.5	3
48	#05	D1227-245-G00	HAND WHEEL	ハズ' ミク' ルマ	1
49	#04	B1227-145-00B	HAND WHEEL	ハズ' ミク' ルマ	1
50	#06	213-08101	HAND WHEEL	ハズ' ミク' ルマ	1

NOTE (注記)

#01...	FOR DSC-244	DSC-244用
#02...	FOR DSC-244-4, -6	DSC-244-4, -6用
#03...	OPTIONAL PARTS FOR DSC-244	DSC-244用オア' ション部品
#04...	FOR DSC-244(URBAN WHITE)	DSC-244(ア-ハ' ンホ' ワイト)用
#05...	FOR DSC-244-4(URBAN WHITE), -7	DSC-244-4(ア-ハ' ンホ' ワイト), -7用
#06...	OPTIONAL PARTS FOR DSC-244(URBAN WHITE)	DSC-244(ア-ハ' ンホ' ワイト)用オア' ション部品

3. NEEDLE BAR, THREAD TAKE-UP LEVER & PRESSER BAR COMPONENTS

針棒・天秤・押え棒関係



REF. NO	NOTE	PART NO.	DESCRIPTION	ヒョウメイ	Qty
1		B1420-563-000	NEEDLE BAR FRAME	ハリホウ ウヨウトウ ウダイ	1
2		B1906-051-000	TAKE-UP LEVER PIN	テンビョウ ササエジク	1
3		B1419-245-000	NEEDLE BAR THREAD GUIDE	ハリホウ ウイトカケ	1
4		B1431-241-H00	ROCK SHAT REAR CRANK	ハリホウ -ヨート- -コ-フ ウテ	1
5		B1434-245-000	DRIVING ROD	ハリホウ ウヨウトウ ウロツト	1
6		B1424-158-000	HINGE SCREW	ハリホウ -ヨート- -オクリウテ ダソネジ	1
7		B1414-232-000	SQUARE BLOCK	カクゴマ	1
8		B1410-771-000	STUD	ハリホウ -ヨート- -カクゴ マジク	1
9		B1428-563-000	ROCK SHAFT FRONT CRANK	ハリホウ ウヨウトウ ウセソフ ウテ	1
10		D1401-245-E00	NEEDLE BAR	ハリホウ ウ	1
11		D1408-241-E00	NEEDLE BAR CRANK ROD	ハリホウ ウ クラシクロツト	1
12		D1412-241-E00	FELT	ハリホウ ウダキ フェルト	1
13		D1411-241-E00	NEEDLE BAR CONNECTION	ハリホウ ウダキ	1
14		B1429-241-H00	NEEDLE BAR FRAME LOCK SHAFT	ハリホウ -ヨート- -ジク	1
15	#01	MDP-170B1800	NEEDLE DPX17 #18	ハリ DPX17 #18	1
16	#02	MC-3720011-00	NEEDLE 135X17 #110	ハリ SY3355 110	1
17		B1423-245-000	NEEDLE BAR FRAME GUIDE	ヨウトウ ウダ イソナイ	1
18		B1430-245-000	DRIVING ROD CRANK	ハリホウ ウヨウトウ ウオクリウテ	1
19		B1424-158-000	HINGE SCREW	ハリホウ -ヨート- -オクリウテ ダソネジ	1
20		PT-0301600-S0	TAPERED PIN 3.0X16	テ-ハ- ヒョウ 3X16	1
21		RE-0700000-K0	E-RING 7	Eガ タトメワ 7	1
22	#04	110-71701	NUT	オサエ チョウセツ ネジ ナット	1
23		SS-7151210-SP	SCREW 15/64-28 L=12	マルヒラネジ 15/64-28 L=12	1
24		SS-7080510-TP	SCREW 1/8-44 L=4.5	マルヒラネジ 1/8-44 L=4.5	1
25		SS-7090910-SP	SCREW 9/64-40 L= 8.5	マルヒラネジ 9/64-40 L=8.5	1
26		SS-8151150-SP	SCREW 15/64-28 L=10.5	トメネジ 15/64-28 L=10.5	1
27		RE-0700000-K0	E-RING 7	Eガ タトメワ 7	1
28		SS-7110910-TP	SCREW 11/64-40 L= 8.5	マルヒラネジ 11/64-40 L=8.5	2
29		SS-8150710-TP	SCREW 15/64-28 L=7	トメネジ 15/64-28 L=7	1
30		SS-8150830-SP	SCREW	トメネジ 15/64-28 L=8	1
31		B1905-245-000	THREAD TAKE-UP LEVER	テンビョウ	1
32		B1906-051-000	TAKE-UP LEVER PIN	テンビョウ ササエジク	1
33		D1907-241-E00	TAKE-UP LEVER THRUST PIN	テンビョウ スライト ジク	1
34		CQ-2020000-00	OIL WICK	ユツシ	0.1
35		SS-8151150-SP	SCREW 15/64-28 L=10.5	トメネジ 15/64-28 L=10.5	1
36		B1501-241-H00	PRESSER BAR	オサエホ-	1
37		B1524-245-0A0	PRESSER FOOT ASM.	オサエアソ クミ	1
38		B1510-141-H00	PRESSER SPRING	オサエチヨ-セツハネ	1
39		B1509-141-H00	PRESSER SPRING REGULATOR	オサエチヨ-セツネジ	1
40		B1512-141-H00	HAND LIFTER	オサエアケ	1
41		B1515-051-000	HAND LIFTER PIN	オサエアケ ジク	1
42		B1460-245-000	PRESSER LIFTING LEVER BASE	オサエアケ テコダ イ	1
43		D1462-241-E00	CONNECTING PIN ROLLER	オサエアケ テコダ イ ジク コロ	1
44		B1502-541-000	PRESSER BAR BUSHING, LOWER	オサエホ- シタメタル	1
45		D1464-241-E0A	GUIDE PLATE BASE	オサエアケ テコガ イト イタト ダ イ	1
46		D1463-241-E00	PRESSER BAR BRACKET GUIDE	オサエアケ テコ ガ イト	1
47		B1511-555-000	NUT	オサエチヨ-セツネジ ナット	1
48		B1461-245-000	GUIDE SHAFT HINGE SCREW	ガ イト ジク ダソネジ	1
49		SD-0800481-SP	HINGE SCREW D= 8 H= 4.9	ダソネジ D=8 H=4.9	1
50		SS-7150740-SP	SCREW 15/64-28 L=7	マルヒラネジ 15/64-28 L=7	1
51		SS-7621040-SP	SCREW 3/16-32 L= 9.5	マルヒラネジ 3/16-32 L=9.5	1
52		SS-7621040-SP	SCREW 3/16-32 L= 9.5	マルヒラネジ 3/16-32 L=9.5	2
53		SS-7111260-SP	SCREW 11/64-40 L=12	マルヒラネジ 11/64-40 L=12	1
54		SS-6090910-SP	SCREW 9/64-40 L=9	ヒラネジ 9/64-40 L=9	1
55		B1460-246-0A0	THREAD RELEASE GUIDE ASM.	イト ヌルメ ウケイタ (ケツゴウ)	1
56		B1462-053-000	THREAD RELEASE SPRING	イトユルメ ウケイタ ハネ	1
57	#03	103-21107	TENSION RELEASE BAR	イトユルメ オサホ-	1
58	#03	PS-0600502-KP	SPRING PIN	スプリング ヒョウ	1
59		B1208-019-000	WASHER	ハリホウ - クラシクロツト サカネ	1
60		CQ-2520000-00	OIL WICK	ユツシ	0.1
61		D3505-241-E00	OIL WICK	テンビョウ ササエジク ヌツシ A	1

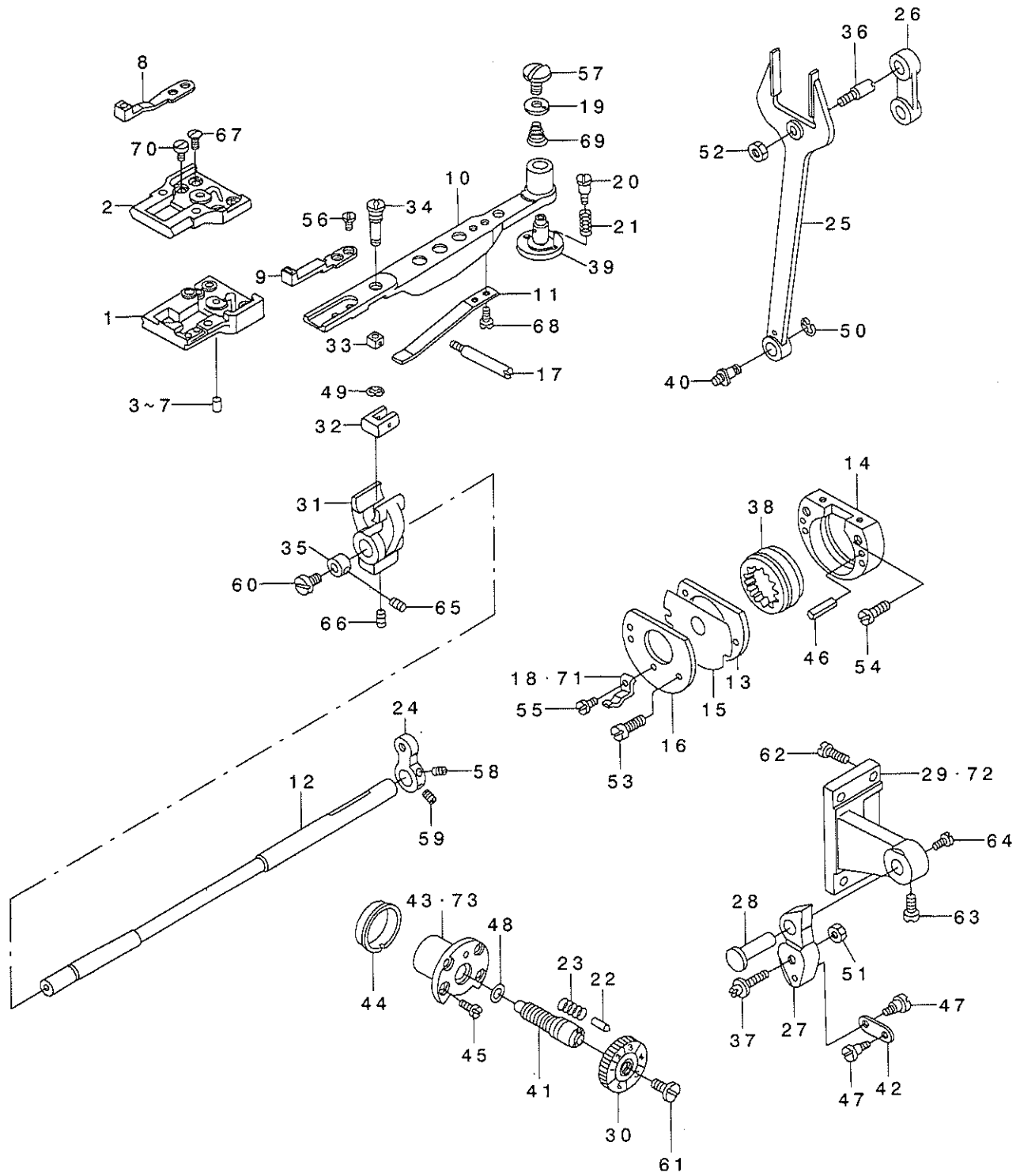
NOTE (注記)

#01... FOR DSC-244,-4-1B,-4-1,-6-0B,
-6-00,-7
#02... FOR DSC-244-4-1B(JE),-4-1(JE),
-7(JE)
#03... FOR DSC-244-4,-6,-7
#04... FOR URBAN WHITE

DSC-244,-4-1B,-4-1,-6-0B,
-6-00,-7用
DSC-244-4-1B(JE),-4-1(JE),
-7(JE)用
DSC-244-4,-6,-7用
フ-ハ-ソホワイト用

4. FEED MECHANISM COMPONENTS

送り関係



REF. NO	NOTE	PART NO.	DESCRIPTION	ヒソメイ	Qty
1	#01	D1630-245-EA0-A	THROAT PLATE BASE ASM.	ハリイタ イ(クミ)	1
2	#02	B1630-245-0A0-A	THROAT PLATE BASE ASM.	ハリイタ イ(クミ)	1
3	#03	B1632-245-00A	FEED LIFTING PIN	ジ ヨウゲ オクリピン	1
4	#03	B1632-245-00B	VERTICAL FEED PIN	ジ ヨウゲ オクリピン	1
5		B1632-245-00C	PIN	ジ ヨウゲ オクリピン	1
6	#03	B1632-245-00D	PIN	ジ ヨウゲ オクリピン	1
7	#03	B1632-245-00E	PIN	ジ ヨウゲ オクリピン	1
8	#02	B1613-245-00E	FEED DOG	オクリ	1
9	#01	D1613-245-E0A	FEED DOG (FOR CLOTH)	オクリ(ヌノヨウ)	1
10	#01	D1606-245-E00	FEED BAR	オクリイ	1
11		B1633-245-000	SPRING	オクリイ ハネ	1
12		B1601-245-000	FEED ROCK SHAFT	スライオクリシク	1
13		B1654-245-000	FEED DRIVING HOLDER, A	ジ ヨウゲ カムウケイタ	1
14		B1635-245-000	FEED DRIVING CAM HOLDER, B	ジ ヨウゲ カムウケイタB	1
15		B1655-245-000	FEED DRIVING CAM HOLDER WASHER	ジ ヨウゲ カムウケイタガネ	1
16		B1637-245-000	FEED DRIVING CAM HOLDER PLATE	ジ ヨウゲ カムウケイタ7タ	1
17		B1638-245-000	SCREW STUD	ハネサエシク	1
18	#02	B1172-245-000	HOOK COVER HOLDER	カマカハ トメ	1
19		B1640-245-000	BED COVER WASHER	オクリイ イジ ク7タ	1
20		B1641-245-000	HINGE SCREW	オクリイ イジ クトメネジ	2
21		B1642-245-000	SPRING	オクリイ イジ クトメネジ ハネ	2
22		B1147-141-H00	PIN	オクリ チヨウセツ ピン	1
23		B1148-141-H00	SPRING	オクリ チヨウセツ ピン ハネ	1
24		B1605-245-000	FEED ROCKER SHAFT CRANK	スライオクリウデ	1
25		B1614-245-000	PITMAN	フタマタロツト	1
26		B1619-241-H00	FEED CONNECTING LINK	フタマタリツク	1
27		B1620-245-000	FEED REGULATOR	オクリチヨウセツイ	1
28		B1622-241-H00	HINGE PIN	オクリチヨウセツイ トメシク	1
29		B1650-245-000	FEED REGULATOR SUPPORTING BASE	オクリチヨウセツイ トメイ	1
30		B1623-245-0A0	STITCH DIAL ASM.	メモリアタキ	1
31		B1603-245-000	FEED ROCKER	オクリイ イヨウ ウウデ	1
32		B1643-145-000	FEED BAR SLIDE BLOCK, A	オクリイ イコマ	1
33		B1644-245-000	FEED BAR SLIDE BLOCK, B	オクリイ イコマB	1
34		B1645-245-000	FEED BAR SLIDE SCREW STUD	オクリイ イコマシク	1
35		B1646-245-000	THRUST COLLAR	スライオクリシク クラストウケ	1
36		B1617-241-H00	HINGE SCREW, A	フタマタリツク タメネジ A	1
37		B1618-241-H00	HINGE SCREW, B	フタマタリツク タメネジ B	1
38		B1647-245-000	FEED DRIVING CAM	ジ ヨウゲ カム	1
39		B1639-245-000	FEED BAR SHAFT	オクリイ イジク	1
40		B1424-158-000	HINGE SCREW	ハリホ = ヨト = オクリウデ タメネジ	1
41		B1634-245-000	STITCH LENGTH REGULATING SCREW	オクリチヨウセツネジ	1
42		B2115-271-000	NEEDLE THROW LINK	フリハハ リツク	1
43		B1636-245-000	BUSHING	オクリチヨウセツネジ メタル	1
44		B1637-141-H00	ECCENTRIC BUSHING	ハンソウ アツツ	1
45		B1638-141-H00	SCREW	オクリチヨウセツネジ メタル トメネジ	4
46		PS-0400182-K0	SPRING PIN 4.0X18	スプリングピン 4.0X18	2
47		SD-0640231-SP	HINGE SCREW D= 6.35 H= 2.3	タメネジ D=6.35 H=2.3	2
48		RO-0742401-00	RUBBER RING	Oリング	1
49		RE-0300000-K0	E-RING 3	Eカ タメ7 3	1
50		RE-0700000-K0	E-RING 7	Eカ タメ7 7	1
51		NS-6680320-SP	NUT 9/32-28	ワザカナツト 9/32-28	1
52		NS-6680410-SP	NUT 9/32-28	ワザカナツト 9/32-28	1
53		SS-6081210-SP	SCREW 1/8-44 L=12	ヒラネジ 1/8-44 L=12	2
54		B1651-245-000	SCREW	フタマタリツク トメネジ	2
55		SS-6060210-SP	SCREW 3/32-56 L= 1.9	ヒラネジ 3/32-56 L=1.9	1
56		B1652-245-000	SCREW	オクリイ トメネジ	2
57		B1653-245-000	SCREW	オクリイ イジ ク7タネジ	1
58		SS-8150710-TP	SCREW 15/64-28 L=7	トメネジ 15/64-28 L=7	1
59		SS-8150830-SP	SCREW	トメネジ 15/64-28 L=8	1
60		SS-5110710-SP	SCREW 11/64-40 L=7	トラスネジ 11/64-40 L=7	1
61		SS-6121050-SP	SCREW 3/16-28 L= 9.5	ヒラネジ 3/16-28 L=9.5	1
62		SS-7151210-SP	SCREW 15/64-28 L=12	マルヒラネジ 15/64-28 L=12	4
63		SS-6151220-SP	SCREW 15/64-28 L=11.5	ヒラネジ 15/64-28 L=11.5	1
64		SS-7151330-SP	SCREW 15/64-28 L=13.0	マルヒラネジ 15/64-28 L=13	1
65		SS-8110410-SP	SCREW 11/64-40 L=3.5	トメネジ 11/64-40 L=6.5	2
66		SS-8701042-TP	SCREW 5/16-24 L=10.0	トメネジ 5/16-24 L=10	1
67		SS-2090810-SP	SCREW 9/64-40 L= 7.5	マルザラネジ 9/40 L=7.5	2
68		SS-7080520-SP	SCREW 1/8-44 L=4.9	マルヒラネジ 1/8-44 L=4.9	2
69		B1175-245-000	SPRING	ハネツトヨウソカハハネ	1
70		SS-6090610-SP	SCREW 9/64-40 L= 5.5	ヒラネジ 9/64-40 L=5.5	2
71	#01	D1172-245-E00	HOOK COVER HOLDER	カマカハ トメ	1
72	#04	B1650-245-00A	FEED REGULATOR SUPPORTING BASE	オクリチヨウセツイ トメイ	1
73	#04	B1636-245-00A	BUSHING	オクリチヨウセツネジ メタル	1

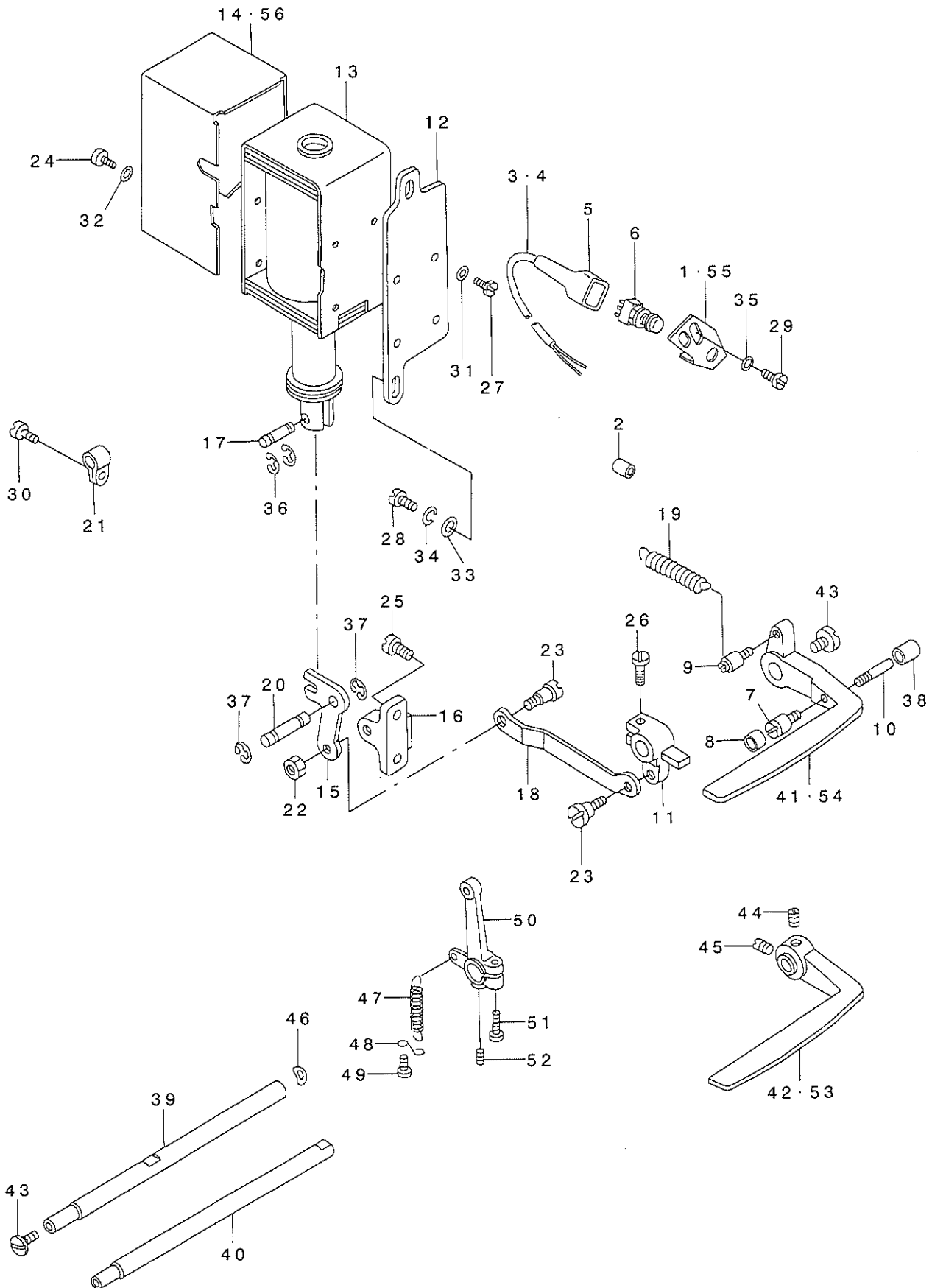
NOTE (注記)

#01... FOR DSC-244-4, -6, -7
 #02... FOR DSC-244
 #03... SELECTIVEPART
 #04... FOR URBAN WHITE

DSC-244-4, -6, -7用
 DSC-244用
 選択部品
 アーバンホワイト用

5. REVERSE FEED MECHANISM COMPONENTS

逆送り関係



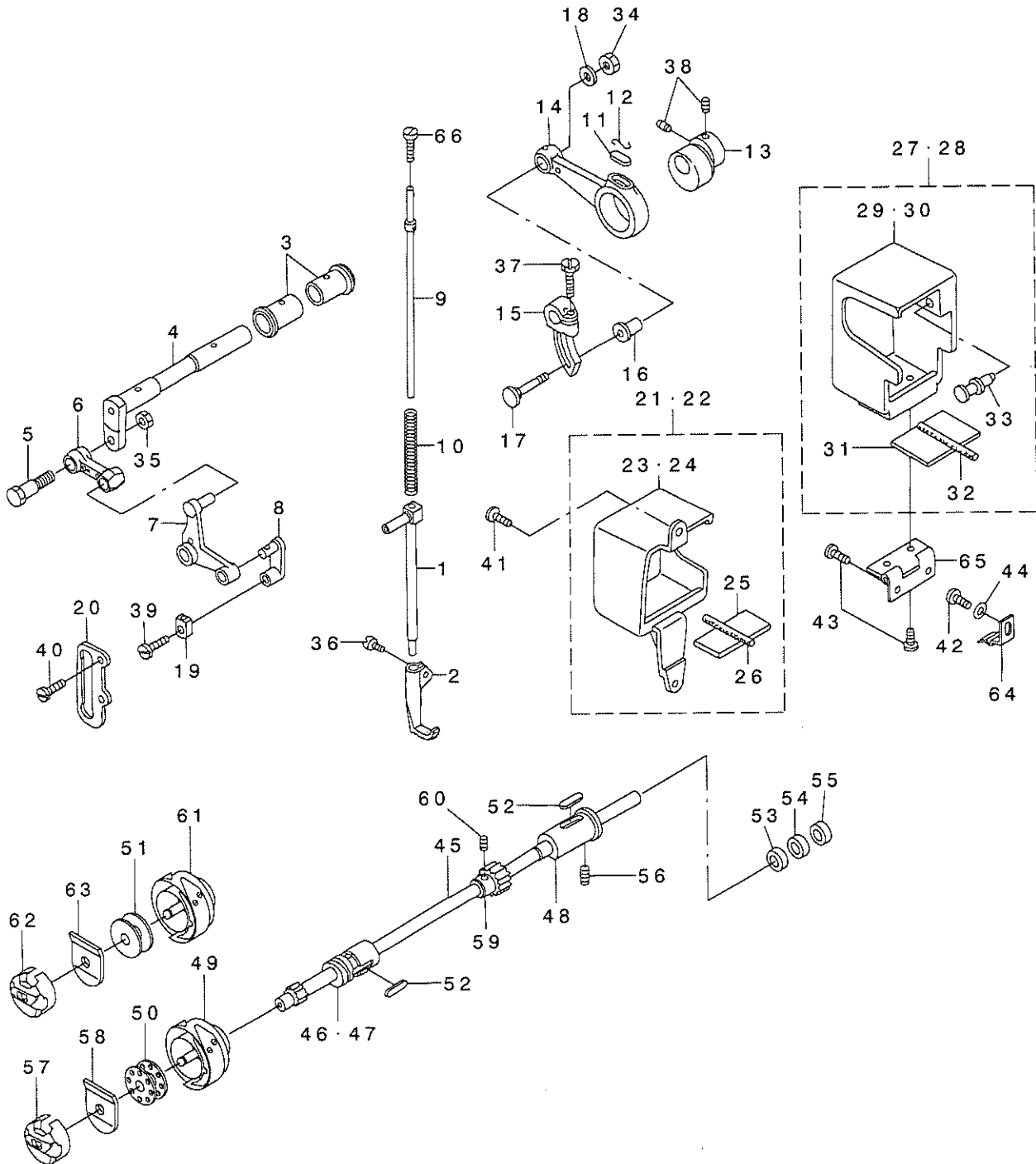
REF. NO	NOTE	PART NO.	DESCRIPTION	ヒョウメイ	Qty
1	#07	D1681-241-E00	SWITCH INSTALLING BASE	スイッチトリツケダ イ	1
2	#01	EA-9570B02-00	TUBE	ネツクユウシク チュ-フ	2
3	#03	HW-5001400-00	2-C CABLE	キヤブ タイヤコート 0.18X12X2	1
4	#04	HW-5001400-00	2-C CABLE	キヤブ タイヤコート 0.18X12X2	1
5	#01	MAT-81126T00	2-POLE PLUG COVER	2P プラグ カハ-	1
6	#01	D1680-141-E00	REVERSE FEED SWITCH	キヤクオクリ スイッチ	1
7	#01	B1114-280-000	PIN	ピン	1
8	#01	101-19907	CUSHION	キヤクオクリレハ- コムク	1
9	#01	101-20004	SPRING SUSPENSION	キヤクオクリレハ- ハネカケ	1
10	#01	B2733-761-000	PIN	ピン	1
11	#01	101-19709	REVERSE FEED CONNECTING ARM	キヤクオクリレソクツウチ	1
12	#01	101-19204	SOLENOID INSTALLING PLATE	マグ ネットトリツケダ イ	1
13	#01	101-19105	REVERSE FEED SOLENOID, AC24V	キヤクオクリマグ ネット 24V	1
14	#07	101-19303	SOLENOID COVER	マグ ネットカハ-	1
15	#01	101-19402	LINK	キヤクオクリ フタマタリンク	1
16	#01	D1684-141-E00-A	LINK INSTALLING BASE	キヤクオクリフタマタリンクトリツケダ イ	1
17	#01	D2464-555-B00	LINK DRIVING MAGNET PIN	マグ ネット リンクピン	1
18	#01	D1686-241-E00	REVERSE FEED ROD	キヤク オクリ ロツト	1
19	#01	D1685-141-E00	LEVER SPRING	キヤクオクリ レハ- ハネ	1
20	#01	D1687-141-E00	PIN	フタマタリンク シク	1
21	#01	GES-12155000	CLIP C	ソクセンハ- ント C	4
22	#01	NS-6150430-SP	NUT 15/64-28	ロツカクナツト 15/64-28	1
23	#01	SD-0720331-SP	HINGE SCREW D= 7.24 H= 3.3	ダ-ネジ D=7.24 H=3.3	1
24	#01	SS-7110710-SP	SCREW 11/64-40 L=7	マルヒラネジ 11/64-40 L=7	2
25	#01	SS-7151210-SP	SCREW 15/64-28 L=12	マルヒラネジ 15/64-28 L=12	2
26	#01	SS-7121410-SP	SCREW 3/16-28 L=14	マルヒラネジ 3/16-28 L=14	1
27	#01	SS-9111010-SP	SCREW 11/64-40 L=9.5	ロツカクネ- ルト 11/64-40 L=9.5	4
28	#01	SS-7151210-SP	SCREW 15/64-28 L=12	マルヒラネジ 15/64-28 L=12	2
29	#01	SS-7110710-SP	SCREW 11/64-40 L=7	マルヒラネジ 11/64-40 L=7	1
30	#01	SS-7110710-SP	SCREW 11/64-40 L=7	マルヒラネジ 11/64-40 L=7	4
31	#01	WP-0501016-SD	WASHER 5X10.5X1	ヒラサ- ガネ 5X10.5X1	4
32	#01	WP-0501016-SD	WASHER 5X10.5X1	ヒラサ- ガネ 5X10.5X1	4
33	#01	WP-0621016-SD	WASHER 6.2X13X1	ヒラサ- ガネ 6.2X13X1	2
34	#01	WS-0631510-KP	SPRING WASHER	ハ-ネジ ガネ	2
35	#01	WP-0501016-SD	WASHER 5X10.5X1	ヒラサ- ガネ 5X10.5X1	2
36	#01	RE-0400000-KO	E-RING 4	Eガ- トメフ 4	2
37	#01	RE-0600000-KO	E-RING 6	Eガ- トメフ 6	2
38	#01	BP-3000000-00	VINYL PIPE	ビ-ニ-ルハ- イフ	0.1
39	#01	D1621-241-E00	FEED CONTROL LEVER SHAFT	オクリ チヨウセツ レハ- -シク	1
40	#02	E1621-241-H00	REVERSE FEED CONTROL LEVER SHA	オクリチヨ-セツレハ- -シク	1
41	#07	D1624-241-E00	REVERSE FEED CONTROL LEVER	キヤクオクリ レハ-	1
42	#08	B1624-586-000	REVERSE FEED CONTROL LEVER	オクリレハ-	1
43		SS-7620750-SP	SCREW 3/16-32 L= 6.5	マルヒラネジ 3/16-32 L=6.5	2
44	#02	SS-8661040-TP	SCREW 1/4-40 L=10	トメネジ 1/4-40 L=10	1
45	#02	SS-8660810-TP	SCREW 1/4-40 L=8	トメネジ 1/4-40 L=8	1
46	#02	WZ-1052010-KP	WAVED WASHER	ナミガ- ダサ- ガネ 10.5X14.5X0.3	1
47		B1646-241-H00	TENSION SPRING	ヒツハ- リハ- ネ	1
48		B1648-122-000	SUSPENSION HOOK (B)	ヒツハ- リハ- ネカケ B	1
49		SS-7090710-SP	SCREW 9/64-40 L= 6.8	マルヒラネジ 9/64-40 L=6.8	1
50		B1627-241-H00	CONTROL LEVER CRANK	オクリチヨ-セツウチ	1
51		SS-6121210-SP	SCREW 3/16-28 L=12	ヒラネジ 3/16-28 L=12	1
52		SS-8150710-SP	SCREW 15/64-28 L=7	トメネジ 15/64-28 L=7	1
53	#06	B1624-586-00A	REVERSE FEED CONTROL LEVER	オクリレハ-	1
54	#05	D1624-241-E0A	REVERSE FEED CONTROL LEVER	キヤクオクリレハ-	1
55	#05	D1681-241-E0A	SWITCH INSTALLING BASE	スイッチトリツケダ イ	1
56	#05	I01-61305	SOLENOID COVER	マグ ネットカハ-	1

NOTE (注記)

#01...	FOR DSC-244-4-1B,-4-1B(JE), -6-0B,-7-0B	DSC-244-4-1B,-4-1B(JE), -6-0B,-7-0B用
#02...	FOR DSC-244,-4-1,-4-1(JE), -6-00,-7-00	DSC-244,-4-1,-4-1(JE), -6-00,-7-00用
#03...	FOR DSC-244-4-1B,-4-1B(JE), -7-0B,-7-0B(JE)	DSC-244-4-1B,-4-1B(JE), -7-0B,-7-0B(JE)用
#04...	FOR DSC-244-6-0B	DSC-244-6-0B用
#05...	FOR DSC-244-4-1B(URBAN WHITE), -7-0B	DSC-244-4-1B(ア-ハ- ヲホワイト), -7-0B用
#06...	FOR DSC-244(URBAN WHITE), -4-1(URBAN WHITE),-7-00	DSC-244(ア-ハ- ヲホワイト), -4-1(ア-ハ- ヲホワイト),-7-00用
#07...	FOR DSC-244-4-1B,-4-1B(JE), -6-0B	DSC-244-4-1B,-4-1B(JE), -6-0B用
#08...	FOR DSC-244,-4-1,-4-1(JE),-6-00	DSC-244,-4-1,-4-1(JE),-6-00用

6. UPPER FEED MECHANISM & HOOK DRIVING SHAFT COMPONENTS

上送り・下軸関係



REF. NO	NOTE	PART NO.	DESCRIPTION	ヒソメイ	Qty
1		B1466-563-000	WALKING BAR	ウエオクリホウ	1
2		B1470-245-000	WALKING FOOT	ウエオクリアシ	1
3		B1455-053-000	BUSHING	ウエオクリシクメタル	2
4		103-14003	UPPER FEED DRIVING SHAFT	ウエオクリシク	1
5		E3008-141-H00	HINGE SCREW	カムロツトダシ	1
6		D1458-241-E00	CONNECTING LINK	ウエオクリレンケツリンク	1
7		D1459-241-E00	L SHAPED LINK	Lカダリンク	1
8		103-14508	WALKING BAR DRIVING LINK	ウエオクリヨートリンク	1
9		B1467-053-0A0	WALKING BAR ASM.	ウエオクリハネシホクミ	1
10		B1468-053-000	WALKING BAR SPRING	ウエオクリホネオサエハネ	1
11		B1702-012-000	OIL FELT	フェルト	1
12		B1213-012-000	FELT RETAINER	フェルトオサエ	1
13		D1450-055-B00	UPPER FEED DRIVING CAM	ウエオクリカム	1
14		D1453-241-E00	UPPER FEED DRIVING ROD	ウエオクリロツト	1
15		B1454-245-000	UPPER FEED SPRING ROD	ウエオクリウヂ	1
16		D1455-055-B00	CONNECTING STUD	ウエオクリロツトレンケツシク	1
17		D1456-055-B00	HINGE SCREW	ウエオクリロツトダシ	1
18		WP-0482086-SD	WASHER 4.8X11.5X2	ヒラサカネ4.8X11.5X2	1
19		B1414-555-000	SLIDE BLOCK	ハリホウダキアンナイコ	1
20		B1467-563-000	UPPER FEED BAR GUIDE	ウエオクリホウガイ	1
21		D1480-241-EA0	UPPER FEED FRONT COVER ASM.	ウエオクリカハマエクミ	1
22	#04	D1480-241-EAA	UPPER FEED FRONT COVER ASM.	ウエオクリカハマエ(クミ)	1
23		D1480-241-E00	UPPER FEED FRONT COVER	ウエオクリカハマエ	(1)
24	#04	D1480-241-E0A	UPPER FEED FRONT COVER	ウエオクリカハマエ	(1)
25		D1481-241-E00	FELT	ウエオクリカハフェルト(マエ)	(1)
26		CQ-3030000-00	OIL WICK	ウエ	(0.2)
27		D1482-241-EA0	UPPER FEED REAR COVER ASM.	ウエオクリカハウシロクミ	1
28	#04	D1482-241-EAA	UPPER FEED REAR COVER ASM.	ウエオクリカハウシロ(クミ)	1
29		D1482-241-E00	UPPER FEED REAR COVER	ウエオクリカハウシロ	(1)
30	#04	D1482-241-E0A	UPPER FEED REAR COVER	ウエオクリカハウシロ	(1)
31		D1483-241-E00	FELT	ウエオクリカハフェルト(ウシロ)	(1)
32		CQ-3030000-00	OIL WICK	ウエ	(0.2)
33		D1484-241-E00	PIN	ウエオクリカハイタハネピン	(1)
34		NS-6110530-SP	NUT 11/64-40	ロツカクナツト11/64-40	1
35		NS-6660430-SP	NUT 1/4-40	ロツカクナツト1/4-40	1
36		SS-6110710-SP	SCREW 11/64-40 L=7	ヒラネジ	1
37		SS-9161610-SP	SCREW 1/4-24 L=16	ロツカクナツト1/4-24 L=16	1
38		SS-8660610-TP	SCREW 1/4-40 L=6	トメネジ1/4-40 L=6	2
39		SS-7110510-SP	SCREW 11/64-40 L=5	マルヒラネジ11/64-40 L=5	1
40		SS-7110910-SP	SCREW 11/64-40 L=8.5	マルヒラネジ11/64-40 L=8.5	2
41		SS-7111120-SP	SCREW 11/64-40 L=10.5	マルヒラネジ11/64-40 L=10.5	2
42		SS-7110710-SP	SCREW 11/64-40 L=7	マルヒラネジ11/64-40 L=7	1
43		SS-7110710-SP	SCREW 11/64-40 L=7	マルヒラネジ11/64-40 L=7	4
44		WP-0450000-SD	WASHER 4.5X8X0.5	ヒラサカネ4.5X8X0.5	1
45		213-02104	ROTATING HOOK SHAFT	シモシク	1
46		211-36205	BUSHING, FRONT	シタシククマエメタル	1
47	#01	211-36304	BUSHING, FRONT	シタシククマエメタル	1
48		211-36403	BUSHING, REAR	シタシククアトメタル	1
49		B1830-245-0A0	HOOK ASM.	カマ	1
50	#03	E9117-012-000	BOBBIN	ホピン	1
51	#02	E9117-552-A00	BOBBIN	ホピン	1
52		B1806-038-000	OIL FELT	シタシクウシロメタルフェルト	2
53	#01	B1839-245-00A	THRUST PLATE	シモシククストラストイタ	1
54		B1839-245-00B	THRUST PLATE	シモシククストラストイタ	1
55	#01	B1839-245-00C	THRUST PLATE	シモシククストラストイタ	1
56		SS-8151550-SP	SCREW 15/64-28 L=15	トメネジ15/64-28 L=15	1
57		B1837-245-0A0	BOBBIN CASE ASM.	ホピンケース	1
58	#03	B1838-245-000	SPRING	クウチンホウウシハネ	1
59		D2405-245-E00	CAM SHAFT GEAR	カムシクキヤ	1
60		SS-8660530-TP	SCREW 1/4-40 L=4.5	トメネジ1/4-40 L=4.5	2
61	#02	212-09952	SEWING HOOK ASM.	カマ(クミ)	1
62	#02	212-10059	BOBBIN CASE ASM.	ホピンケース(クミ)	1
63	#02	212-10901	IDLING PREVENTION SPRING	クウチンホウウシハネ	1
64		D1485-241-E00	UPPER FEED COVER SPRING	ウエオクリカハイタハネ	1
65		D1486-241-E00	UPPER FEED COVER HINGE	ウエオクリカハチヨウツガイ	1
66		SS-6151220-SP	SCREW 15/64-28 L=11.5	ヒラネジ15/64-28 L=11.5	1

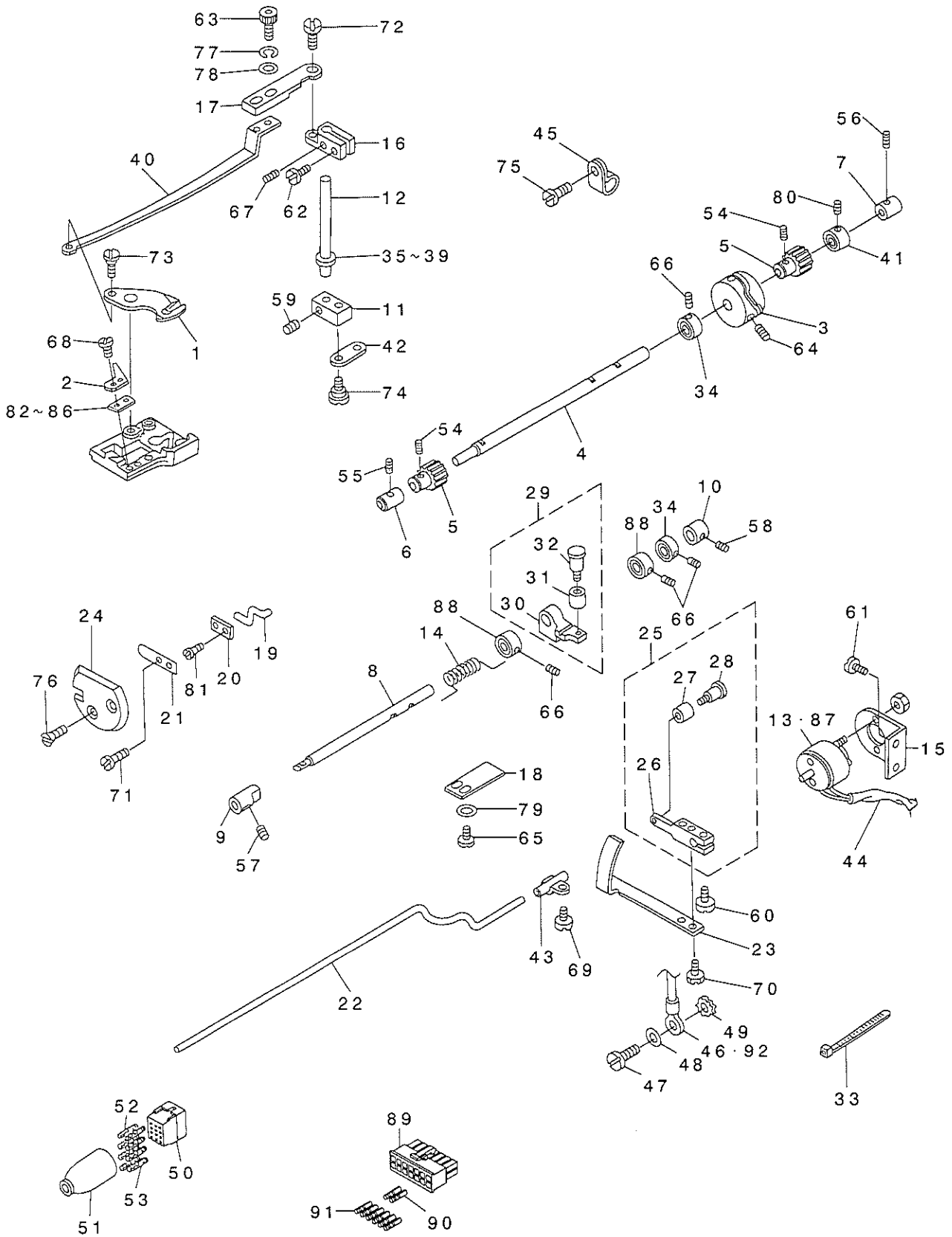
NOTE (注記)

#01...SELECTIVE PART
#02...FOR DSC-244-4,-6,-7
#03...FOR DSC-244
#04...FOR URBAN WHITE

選振部品
DSC-244-4,-6,-7用
DSC-244用
アハソボア用

7. THREAD TRIMMER COMPONENTS

糸切り関係



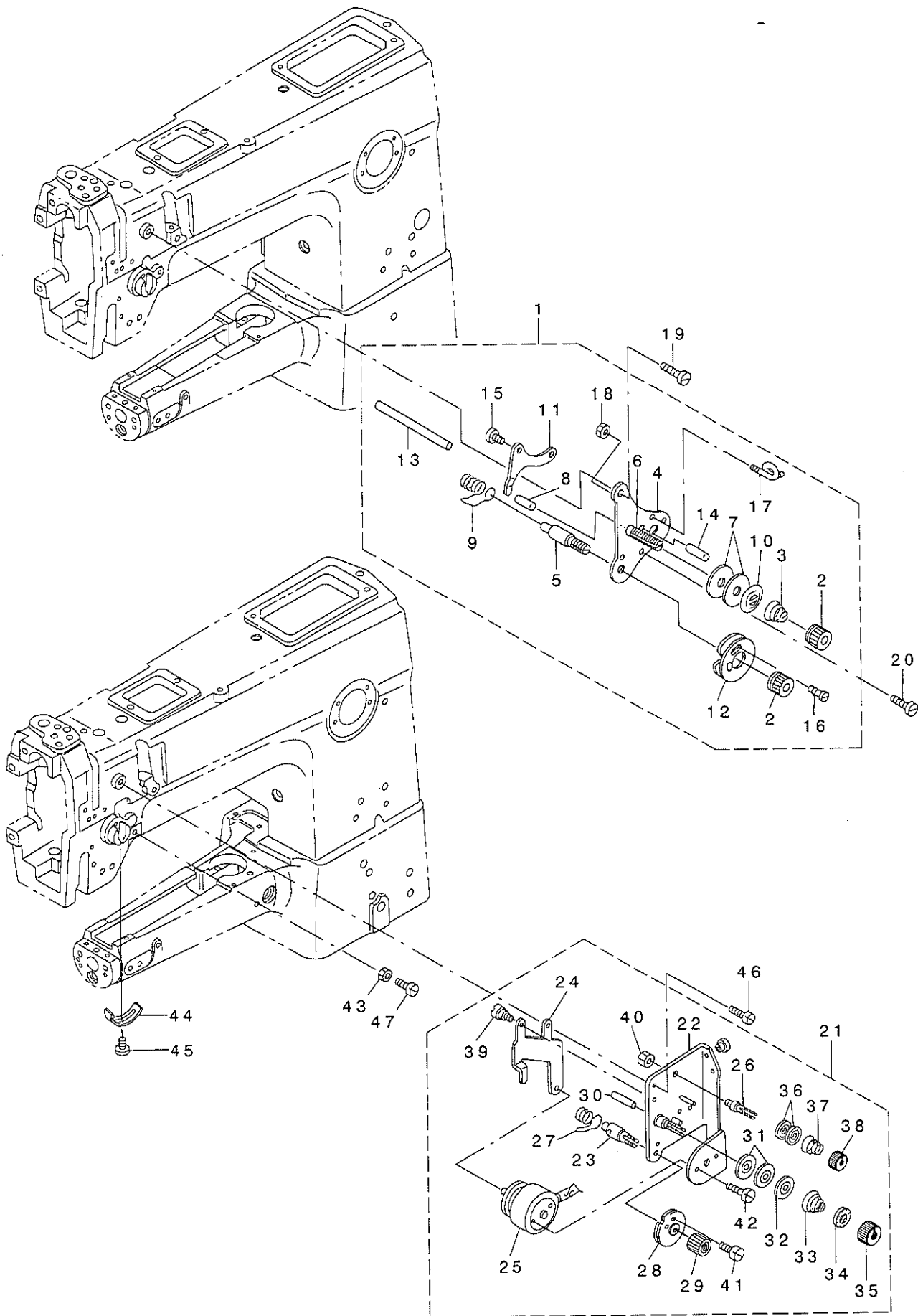
REF. NO	NOTE	PART NO.	DESCRIPTION	キ ャ メ イ	Qty
1	#01	D2401-245-E00	MOVING KNIFE	トウメス	1
2	#01	D2402-245-E00	COUNTER KNIFE	コテイメス	1
3	#01	D2403-245-E00	THREAD TRIMMER CAM	トキリカム	1
4	#01	D2404-245-E00	CAM SHAFT	カムシャフト	1
5	#01	D2405-245-E00	CAM SHAFT GEAR	カムシャフトギヤ	2
6	#01	D2406-245-E0A	HOOK SHAFT BUSHING, FRONT	フックシャフトブッシング	1
7	#01	211-36601	CAM SHAFT BUSHING, REAR	カムシャフトブッシング	1
8	#01	D2409-245-E00	DRIVING SHAFT, A	トキリシャフトウイングA	1
9	#01	D2410-245-E00	BUSHING, FRONT	トキリシャフトウイングブッシング	1
10	#01	D2411-245-E00	BUSHING, REAR	トキリシャフトウイングブッシング	1
11	#01	D2412-245-E00	KNIFE DRIVING SHAFT ARM, A	メスグドウイングウデA	1
12	#01	D2413-245-E00	KNIFE DRIVING SHAFT, B	トキリシャフトウイングB	1
13	#03	D2414-245-E00	SOLENOID	トキリソレノイド	1
14	#01	D2416-245-E00	SPRING	モトウハネ	1
15	#01	D2418-245-E00	SOLENOID BASE	トキリソレノイドコイルベース	1
16	#01	D2419-245-E00	KNIFE DRIVING LINK, B	メスグドウイングB	1
17	#01	D2420-245-E00	KNIFE DRIVING PLATE, B	メスグドウイング	1
18	#01	D2421-245-E00	CAM ROLLER ARM HOLDER	カムコロウデホルダ	1
19	#01	D2424-245-E00	PICKER	ピッカー	1
20	#01	D2425-245-E00	PICKER HOLDER PLATE	ピッカーホルダプレート	1
21	#01	D2426-245-E00	SPRING	ピッカーホルダプレート	1
22	#01	D2427-245-E00	PICKER DRIVING BAR	ピッカーウイング	1
23	#01	D2428-245-E00	PICKER DRIVING PLATE	ピッカーウイング	1
24	#01	D2429-245-E00	PICKER COVER	ピッカーカバー	1
25	#01	D2415-245-EA0	SOLENOID ARM ASM.	トキリソレノイドウデ	1
26	#01	D2415-245-E00	SOLENOID ARM	トキリソレノイドウデ	(1)
27		B3031-141-H00	CONNECTING STUD	タキカイト	(1)
28		D2423-245-E00	CAM ROLLER ARM	カムコロウデ	(1)
29	#01	D2417-245-EA0	CAM ROLLER ARM ASM.	カムコロウデ	1
30		D2417-245-E00	CAM ROLLER ARM	カムコロウデ	(1)
31		B3031-141-H00	CONNECTING STUD	タキカイト	(1)
32		D2423-245-E00	CAM ROLLER ARM	カムコロウデ	(1)
33	#01	GES-12153000	OIL WICK HOLDER	ソクセンホルダ	5
34	#01	D2432-245-E00	THRUST COLLAR	スラストウイング	2
35	#02	B1853-512-00A-A	HOOK SHAFT WASHER, A	カムシャフトワッシャーA	1
36	#02	B1853-512-00B-A	HOOK SHAFT WASHER, B	カムシャフトワッシャーB	1
37	#01	B1853-512-00C-A	HOOK SHAFT WASHER, C	カムシャフトワッシャーC	1
38	#02	B1853-512-00D	HOOK SHAFT WASHER	カムシャフトワッシャー	1
39	#02	B1853-512-00E	HOOK SHAFT WASHER	カムシャフトワッシャー	1
40	#01	D2431-245-E00	KNIFE DRIVING PLATE, A	メスグドウイングA	1
41	#01	D1841-141-E00	THRUST COLLAR	スラストウイング	1
42	#01	D2436-141-E00	CONNECTING LINK	メスグドウイング	1
43	#01	D2430-245-EA0	PICKER DRIVING BAR HOLDER ASM.	ピッカーウイングホルダ	1
44	#01	D2428-141-E00	CORD TUBE 5X0.4	コードチューブ (5X0.4)	1
45	#01	D2120-555-C00	CORD PRESSER (120V)	ナイロンクラッパ	4
46	#04	B6037-505-0A0	GROUND WIRE ASM.	アースコード	1
47	#01	SS-7110710-SP	SCREW 11/64-40 L=7	マルヒラネジ 11/64-40 L=7	1
48	#01	WP-0501016-SD	WASHER 5X10.5X1	ヒラネジ カネ 5X10.5X1	1
49	#01	WT-0530002-KS	TOOTHED WASHER D=5.3	ハツキネジ カネ D=5.3	1
50	#04	M9640-110-000	12-POLE PLUG	ナロウプラグ 12P	1
51	#04	M9637-110-000	12-POLE PLUG COVER	プラグカバー 12P	1
52	#05	D6043-555-B00	PIN TERMINAL, MALE	ピンターミナルメス	2
53	#06	D6043-555-B00	PIN TERMINAL, MALE	ピンターミナルメス	6
54	#01	SS-8660530-TP	SCREW 1/4-40 L=4.5	トメネジ 1/4-40 L=4.5	4
55	#01	SS-8151230-SP	SCREW 15/64-28 L=12	トメネジ 15/64-28 L=12	1
56	#01	SS-8151230-SP	SCREW 15/64-28 L=12	トメネジ 15/64-28 L=12	1
57	#01	SS-8151230-SP	SCREW 15/64-28 L=12	トメネジ 15/64-28 L=12	1
58	#01	SS-8151230-SP	SCREW 15/64-28 L=12	トメネジ 15/64-28 L=12	1
59	#01	SS-7110540-SP	SCREW 11/64-40 L=5	マルヒラネジ 11/64-40 L=5	2
60	#01	SS-7110910-SP	SCREW 11/64-40 L=8.5	マルヒラネジ 11/64-40 L=8.5	1
61	#01	SS-7110910-SP	SCREW 11/64-40 L=8.5	マルヒラネジ 11/64-40 L=8.5	2
62	#01	SS-7111410-TP	SCREW 11/64-40 L=14	マルヒラネジ 11/64-40 L=14	1
63	#01	SS-7091410-SP	SCREW 9/64-40 L=13.5	マルヒラネジ 9/64-40 L=13.5	2
64	#01	SS-8660612-TP	SCREW 1/4-40 L=6	トメネジ 1/4-40 L=6	2
65	#01	SS-6090810-SP	SCREW 9/64-40 L=7.5	ヒラネジ 9/64-40 L=7.5	2
66	#01	D2434-245-E00	SCREW	スラストウイング	8
67	#01	SS-8090410-SP	SCREW 9/64-40 L=3.5	トメネジ 9/64-40 L=3.5	1
68	#04	SS-7060310-SP	SCREW 3/32-56 L=3	マルヒラネジ 3/32-56 L=3	2
69	#01	SS-7110710-SP	SCREW 11/64-40 L=7	マルヒラネジ 11/64-40 L=7	1
70	#01	SS-9091010-SP	SCREW 9/64-40 L=10	マルヒラネジ 9/64-40 L=10	2
71	#01	SS-5060310-SP	SCREW 3/32-56 L=2.8	トメネジ 3/32-56 L=2.8	2
72	#01	D2433-245-E00	HINGE SCREW	メスグドウイング	1
73	#01	SD-0640321-SP	HINGE SCREW D=6.35 H=3.2	ダネネジ D=6.35 H=3.2	1
74	#01	D2441-141-E00	HINGE SCREW	メスグドウイング	1
75	#01	SS-7110710-SP	SCREW 11/64-40 L=7	マルヒラネジ 11/64-40 L=7	1
76	#01	D2436-245-E00	SCREW	ピッカーウイング	2
77	#01	WS-0410002-KN	SPRING WASHER	ハネネジ カネ M4	2
78	#01	WP-0371026-SD	WASHER 3.7X7X1	ヒラネジ カネ 3.7X7X1	2
79	#01	WP-0371026-SD	WASHER 3.7X7X1	ヒラネジ カネ 3.7X7X1	2
80	#01	SS-8660410-SP	SCREW 1/4-40 L=4.2	トメネジ 1/4-40 L=4.2	2
81	#01	D2435-245-E00	SCREW	ピッカーホルダプレート	2
82	#02	212-12600	SUPPORT PLAT	メスグドウイング	1
83	#02	212-12709	SUPPORT PLAT	メスグドウイング	1
84	#01	212-12808	SUPPORT PLAT	メスグドウイング	1
85	#02	212-12907	SUPPORT PLAT	メスグドウイング	1
86	#02	212-13004	SUPPORT PLAT	メスグドウイング	1
87	#04	D2414-245-E0A	SOLENOID	トキリソレノイド	1
88	#01	D2432-245-E0A	THRUST COLLAR A	スラストウイング	1
89	#07	HK-0346101-40	HOUSING 14P	ハウジング 14P	2
90	#08	HK-0346400-0B	PIN CONTACT	ピンコンタクト	2
91	#09	HK-0346400-0E	PIN CONTACT	ピンコンタクト	6
92	#07	D6037-245-GA0	GROUND WIRE ASM.	アースコード (タミ)	1

NOTE (注記)

- #01... FOR DSC-244-4,-6,-7 DSC-244-4,-6,-7用
- #02... SELECTIVE PART FOR DSC-244-4,-6 DSC-244-4,-6用選択部品
- #03... FOR DSC-244-4,-7 DSC-244-4,-7用
- #04... FOR DSC-244-6 DSC-244-6用
- #05... FOR DSC-244-6-00 DSC-244-6-00用
- #06... FOR DSC-244-6-0B DSC-244-6-0B用
- #07... FOR DSC-244-7 DSC-244-7用
- #08... FOR DSC-244-7-00 DSC-244-7-00用
- #09... FOR DSC-244-7-0B DSC-244-7-0B用

8. THREAD TENSION COMPONENTS

糸調子関係



REF. NO	NOTE	PART NO.	DESCRIPTION	ヒョウメイ	Qty
1	#01	B3121-245-0A0	TENSION CONTROLLER ASM.	イトチヨウシクミ	1
2		B3125-012-000	THREAD TENSION NUT	イトチヨ-シ ナツト	(2)
3		B3129-053-000	TENSION SPRING	イトチヨ-シハネ	(1)
4		B3421-245-000	CHAIN	ヒザ アケ ヨウクサリ	(1)
5		B3123-051-000	TAKE-UP SPRING STUD	イトトリ ハネシク	(1)
6		B3124-051-000	TENSION STUD	イトチヨ-シホ-	(1)
7		B3126-051-000	TENSION DISC	イトチヨ-シ サラ	(2)
8		B3127-051-000	TENSION RELEASE PIN, SHORT	イトユルメ ビン	(1)
9		B3128-051-000	THREAD TAKE-UP SPRING, A	イトトリハネ	(1)
10		B3132-051-000	TENSION DISC HOLDER	イトチヨ-シサラ オサエ	(1)
11		B3134-051-000	TENSION RELEASE LEVER	イトユルメ イタ	(1)
12		B3137-051-0A0	TAKE-UP SPRING GUIDE DISC ASM.	イトトリハネ アンナイザラ クミ	(1)
13		B3122-053-000	TENSION RELEASE BAR	イトユルメ ガシホ-	(1)
14		PS-0200122-K0	SPRING PIN 2.0X12	スプリング ビン 2.0X12	(1)
15		SD-0470281-SP	HINGE SCREW D=4.7 H=2.8	タネネジ D=4.7 H=2.8	(2)
16		SS-4080610-SP	SCREW 1/8-44 L=6.4	ナハネジ 1/8-44 L=6.4	(1)
17		B3114-761-000	FRAME THREAD GUIDE B	イトアンナイ B	(1)
18		NS-6060350-SP	NUT 3/32-56	ロツカクナツト 3/32-56	(1)
19	#01	SS-7110710-SP	SCREW 11/64-40 L=7	マルヒラネジ 11/64-40 L=7	1
20	#01	SS-2090710-SP	SCREW 9/64-40 L=7	マルサラネジ 9/64-40 L=7	1
21	#02	103-20075	TENSION POST ASM.	イトチヨ-シ クミ	1
22		103-20059	TENSION POST BASE ASM.	イトチヨウシイタ クミ	(1)
23		103-20109	SCREW STUD	イトトリハネシク	(1)
24		103-20505	TENSION RELEASE LEVER	イトユルメイタ	(1)
25		103-20703	TENSION RELEASE SOLENOID	イトユルメ ソレノイド	(1)
26		101-24204	THREAD TENSION POST, A	タ イ1イトチヨ-シホ-A	(1)
27		B3128-051-000	THREAD TAKE-UP SPRING, A	イトトリハネ	(1)
28		B3137-527-0A0	TAKE-UP SPRING GUIDE ASM.	イトトリハネ アンナイ クミ	(1)
29		103-20208	THRED TENSION STUD NUT	イトトリハネシクナツト	(1)
30		B3127-051-000	TENSION RELEASE PIN, SHORT	イトユルメ ビン	(1)
31		B3126-051-000	TENSION DISC	イトチヨ-シ サラ	(2)
32		B3132-051-000	TENSION DISC HOLDER	イトチヨ-シサラ オサエ	(1)
33		B3129-053-000	TENSION SPRING	イトチヨ-シハネ	(1)
34		B3120-125-000	ROTATING STOPPER	イトチヨ-シサラ カイテントメ	(1)
35		110-72204	TENSION NUT	イトチヨウシ ナツト	(1)
36		B3214-047-000	BOBBIN WINDER TENSION DISC	イトチヨ-シ サラ	(2)
37		D3168-555-H0B	SPRING	タ イ1 イトチヨウシハネ	(1)
38		110-72402	THREAD TENSION NUT	タ イ1 イトチヨウシ ナツト	(1)
39		SD-0470281-SP	HINGE SCREW D=4.7 H=2.8	タネネジ D=4.7 H=2.8	(2)
40		NS-6110310-SP	NUT 11/64-40	ロツカクナツト 11/64-40	(1)
41		SS-3090710-TP	SCREW 9/64-40 L=7	マルネジ 9/64-40 L=7	(1)
42		SS-7110570-SP	SCREW 11/64-40 L= 4.8	マルヒラネジ 11/64-40 L=4.8	(2)
43	#02	NS-6110350-SP	NUT 11/64-40	ロツカクナツト 11/64-40	1
44		B3138-512-000	TAKE-UP SPRING ADJUSTING PLATE	イトトリハネ アンナイ チヨ-セツハン	1
45		SS-7090520-SP	SCREW 9/64-40 L= 4.5	マルヒラネジ 9/64-40 L=4.5	1
46	#02	SS-7110710-SP	SCREW 11/64-40 L=7	マルヒラネジ 11/64-40 L=7	2
47	#02	SS-6111140-SP	SCREW 11/64-40 L=11	ヒラネジ 11/64-40 L=11	1

NOTE (注記)

#01...FOR DSC-244

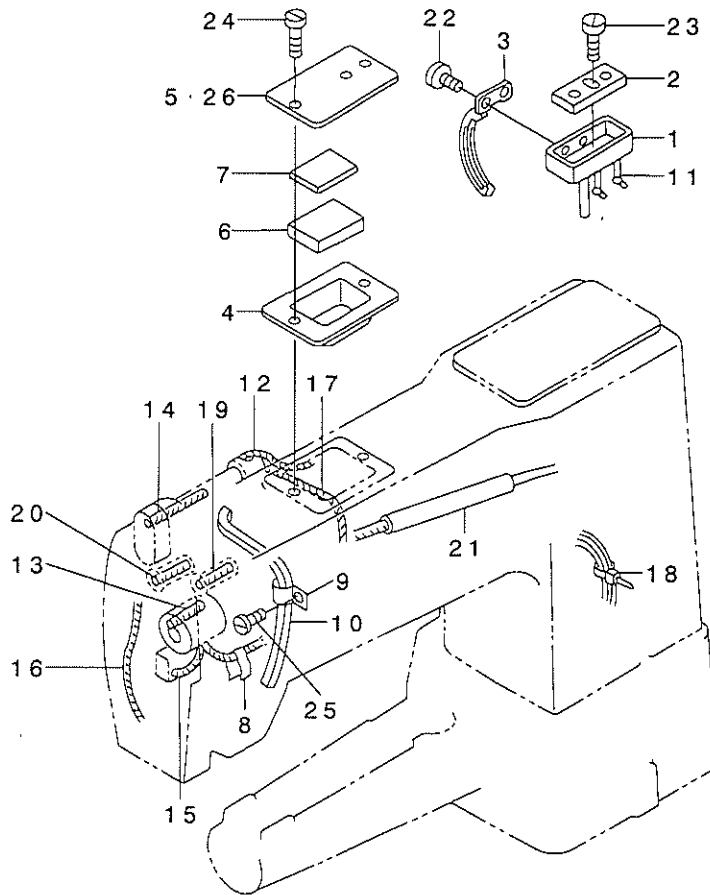
DSC-244用

#02...FOR DSC-244-4,-6,-7

DSC-244-4,-6,-7用

9. LUBRICATION COMPONENTS

給油関係



REF. NO	NOTE	PART NO.	DESCRIPTION	ヒ ヅ メ イ	Qty
1		B8217-241-H00	OIL RESERVOIR	アア'ラタ'マリ	1
2		B8218-241-H00	OIL PAD	アア'ラタ'マリ フェルト	1
3		B3502-115-000	OIL WICK RETAINER	ユツンササエカナク'	1
4		D3501-241-E00	OIL TANK	オイル タンク	1
5		D3502-241-E00	OIL TANK COVER	タンクカバー	1
6		D3503-241-E00	FELT	タンク フェルト	1
7		D3504-241-E00	OIL SPONGE	カンリユウ コ' ミヨケ	1
8		B1437-051-000	OIL WICK RETAINER	ヨ-ト' - セ'ンア'ウテ' ユツンササエ	1
9		B3508-512-000	OIL FELT HOLDER	カンリユ- フェルト A オサエ	1
10		211-36908	FELT	カンリユウフェルト	1
11		CQ-2020000-00	OIL WICK	ユツン	0.4
12		CQ-2020000-00	OIL WICK	ユツン	0.1
13		CQ-2020000-00	OIL WICK	ユツン	0.2
14		CQ-2020000-00	OIL WICK	ユツン	1
15		CQ-2020000-00	OIL WICK	ユツン	0.2
16		CQ-2020000-00	OIL WICK	ユツン	1
17		CQ-2020000-00	OIL WICK	ユツン	0.1
18		EA-9500B01-00	CABLE BAND	ソクセンハ'ソト'	3
19		D3505-241-E00	OIL WICK	デンビ'ン ササエジ'ク ユツン A	1
20		CQ-2520000-00	OIL WICK	ユツン	0.1
21		BP-8000000-00	VINYL TUBE, WHITE D=8	ビ'ニ-ル ハ'イア' 8	0.4
22		SS-7080510-TP	SCREW 1/8-44 L=4.5	マルヒラネツ' 1/8-44 L=4.5	2
23		SS-7111810-SP	SCREW 11/64-40 L=18	マルヒラネツ' 11/64-40 L=18	1
24		SS-7111120-SP	SCREW 11/64-40 L=10.5	マルヒラネツ' 11/64-40 L=10.5	2
25		SS-7110710-SP	SCREW 11/64-40 L=7	マルヒラネツ' 11/64-40 L=7	1
26	#01	D3502-241-E0A	OIL TANK COVER	タンクカバー	1

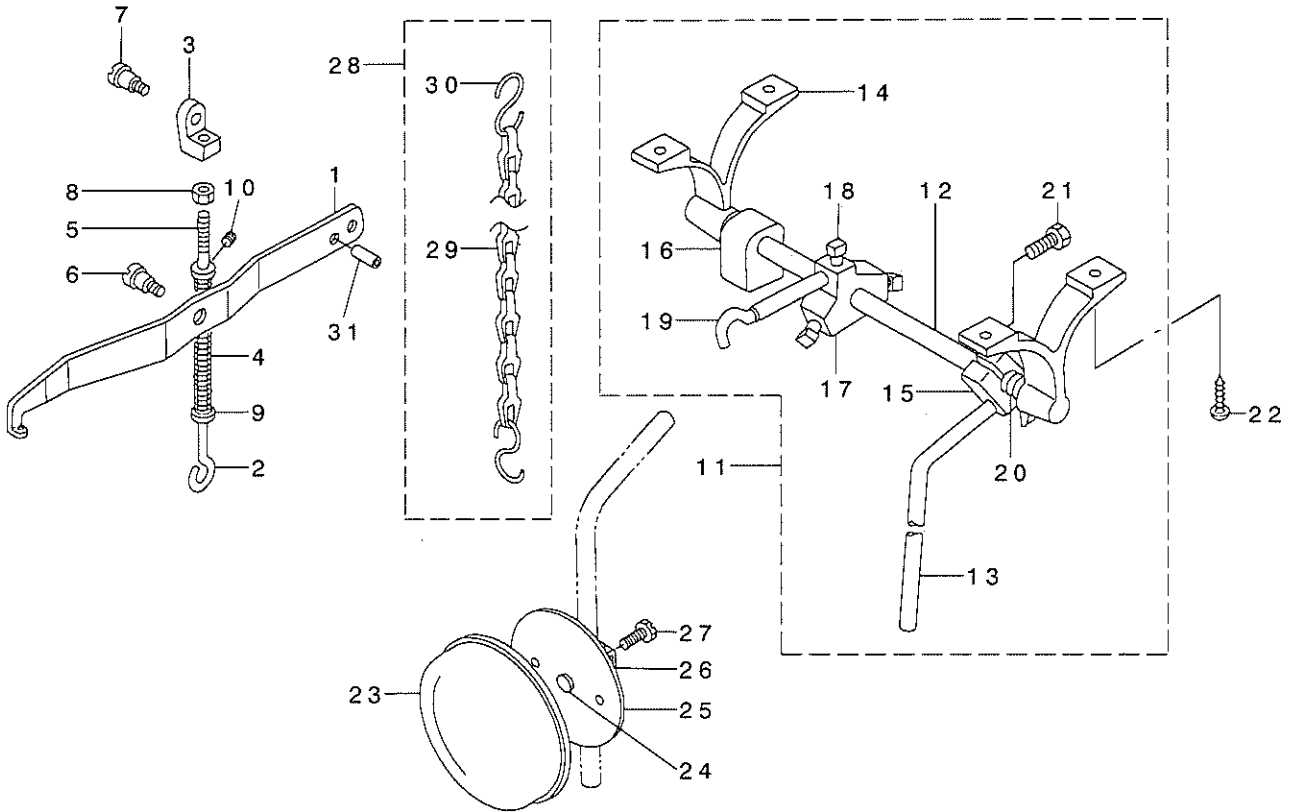
NOTE (注記)

#01...FOR URBAN WHITE

ア-ハ'ンホワイト用

10. KNEE LIFTER COMPONENTS

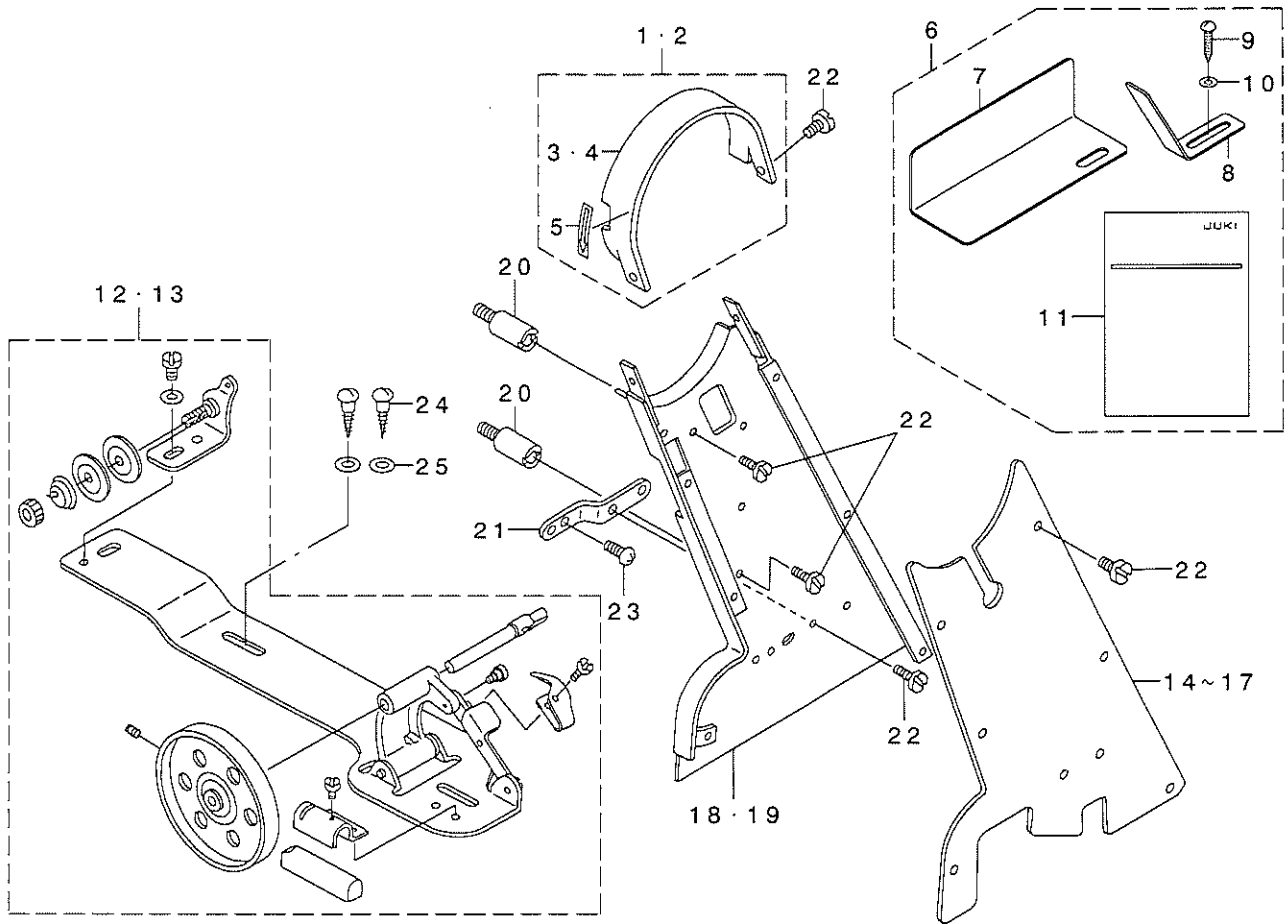
膝上げ関係



REF. NO	NOTE	PART NO.	DESCRIPTION	ヒソメイ	Qty
1		D3410-241-E00	PRESSER BAR LIFTING LEVER	ヒサ' アケ' テコ	1
2		B3425-245-000	KNEE LIFTER ARM	ヒサ' アケ' カイテントメハ' ネ	1
3		B3416-141-H00-A	SWIVEL	ツリ ホ' ウ' タ' ルマ	1
4		B3414-245-000	SPRING	ウシロツリホ' ウオシハ' ネ	1
5		B3418-245-000	SPRING HOLDER	ヒサ' アケ' テコハ' ネウケ	1
6		SD-0790361-SP	HINGE SCREW D= 7.94 H= 3.6	ダ' ソネジ' D=7.94 H=3.6	1
7		SD-0790351-SP	HINGE SCREW D=7.9 H=3.5	ダ' ソネジ' D=7.9 H=3.5	1
8		NS-6620310-SP	NUT 3/16-32	ロツカクナツト 3/16-32	1
9		WP-0621016-SD	WASHER 6.2X13X1	ヒラサ' カ' ネ 6.2X13X1	1
10		SS-7110730-SP	SCREW 11/64-40 L= 6.5	マルヒラネジ' 11/64-40 L=6.5	1
11		B3420-245-0A0	KNEE LIFTER ASM.	ヒサ' アケ' ソウチクミ	1
12		B3420-245-000	MAIN SHAFT	ジュジ' ク	(1)
13		B3422-245-000	KNEE LIFTER PLATE ROD	ヒサ' アケ' タチジ' ク	(1)
14		B3423-245-000	KNEE PRESS ROD HOLDER	ササエ	(2)
15		B3433-141-H0A	BRACKET	ヒサ' アテタチジ' クトリツケウテ'	(1)
16		B3434-141-H00	BRACKET	トメダ' ルマ	(1)
17		B3424-141-H00	MOUNTING BRACKET	マカ' リウテ' ササエ' タ' ルマ	(1)
18		B3425-141-H00	MOUNTING BRACKET SET SCREW	トメネジ'	(3)
19		B3424-245-000	KNEE LIFTER PLATE ARM	マカ' リウテ'	(1)
20		B3425-245-000-A	SPRING	ヒサ' アケ' カイテントメハ' ネ	(1)
21		SS-9182010-SN	SCREW 9/32-20 L=20	ロツカクネ' ルト 9/32-20 L=20	(2)
22		SK-1483200-SE	WOOD SCREW D=4.8 L=32	サラモクネジ' D=4.8 L=32	4
23		B3431-552-000-A	KNEE PRESS PLATE COVER	ヒサ' アテイタ' カハ' -	1
24		110-24403	RUBBER	ヒサ' アテ' コ' ム	1
25		110-23702	KNEE PRESS PLATE	ヒサ' アテイタ'	1
26		110-23801	KNEE PRESS PLATE HOLDER	ヒサ' アテイタササエ	1
27		SS-9151540-SR	SCREW 15/64-28 L=15	ロツカクネ' ルト 15/64-28 L=15	1
28		B3421-245-0A0	CHAIN ASM.	ヒサ' アケ' ヨウケサリクミ	1
29		B3421-245-000	CHAIN	ヒサ' アケ' ヨウケサリ	(1)
30		B8133-019-000	S SHAPED HOOK	Sガ' タ' カナケ'	(2)
31		PS-0600241-00	SPRING PIN 6X24	スア' リンク' ビ' ソ 6.0X24	1

11. BELT COVER & THREAD WINDER COMPONENTS

ベルトカバー・糸巻き関係



REF. NO	NOTE	PART NO.	DESCRIPTION	ヒョウメイ	Qty
1		B9101-245-0A0	TOP COVER(WITH LABEL)	トップカバー - (ラベル付き)	1
2	≠02	B9101-245-0AA	BELT COVER(WITH LABEL)	ベルトカバー - (ラベル付き)	1
3		B9101-245-000	TOP COVER	トップカバー -	(1)
4	≠02	B9101-245-00A	TOP COVER	トップカバー -	(1)
5		CM-5003000-01	DIRECTION LABEL	方向ラベル	(1)
6	≠03	B9112-245-0AA	BELT COVER ASM.	ベルトカバー - (クミ)	1
7		B9112-245-00A	SIDE COVER	ソクメンカバー -	(1)
8		B9113-245-00A	REAR COVER	コウブカバー -	(1)
9		SK-3482500-SC	WOOD SCREW D=4.8 L=25	マルネクスツ D=4.8 L=25	(1)
10		WP-0501016-SC	WASHER 5X10.5X1	ヒラサガネ 5X10.5X1	(1)
11		Z91-83803	BELT COVER INSTRUCTION MANUAL	DSC-245ベルトカバー - エイゼツ	(1)
12		B3201-012-0A0	BOBBIN WINDER ASM.	イトマキソーチ	1
13	≠02	B3201-245-0A0	THREAD WINDER	イトマキソウチ(クミ)	1
14		B9104-245-0A0	BELT COVER ASM.	ベルトカバー - フタ(クツコウ)	1
15	≠01	B9104-246-000	BELT COVER, LOWER	ベルトカバー - (フタ)	1
16	≠02	B9104-245-0AA	BELT COVER ASM.	ベルトカバー - フタ(クツコウ)	1
17	≠04	B9104-246-00A	BELT COVER	ベルトカバー - フタ	1
18		B9102-245-0A0	BELT COVER ASM.	ベルトカバー - (クツコウ)	1
19	≠02	B9102-245-0AA	BELT COVER ASM.	ベルトカバー - (クツコウ)	1
20		B9106-245-000	BELT COVER SUPPORT BAR	ベルトカバー - サチスウ	2
21		E9108-245-000	BELT COVER SUPPORT	ベルトカバー - ササエタ	1
22		SS-6110480-SP	SCREW 11/64-40 L=4.3	ヒラネツ 11/64-40 L=4.3	12
23		SS-6111140-SP	SCREW 11/64-40 L=11	ヒラネツ 11/64-40 L=11	2
24		SK-3482500-SC	WOOD SCREW D=4.8 L=25	マルネクスツ D=4.8 L=25	2
25		WP-0501016-SD	WASHER 5X10.5X1	ヒラサガネ 5X10.5X1	2

NOTE (注記)

≠01...OPTIONAL PARTS FOR DSC-244

≠02...FOR URBAN WHITE

≠03...FOR DSC-244-4(URBAN WHITE)(JE),
-7(JE)

≠04...OPTIONAL PARTS FOR
DSC-244(URBAN WHITE)

DSC-244用オプション部品

アールソホワイト用

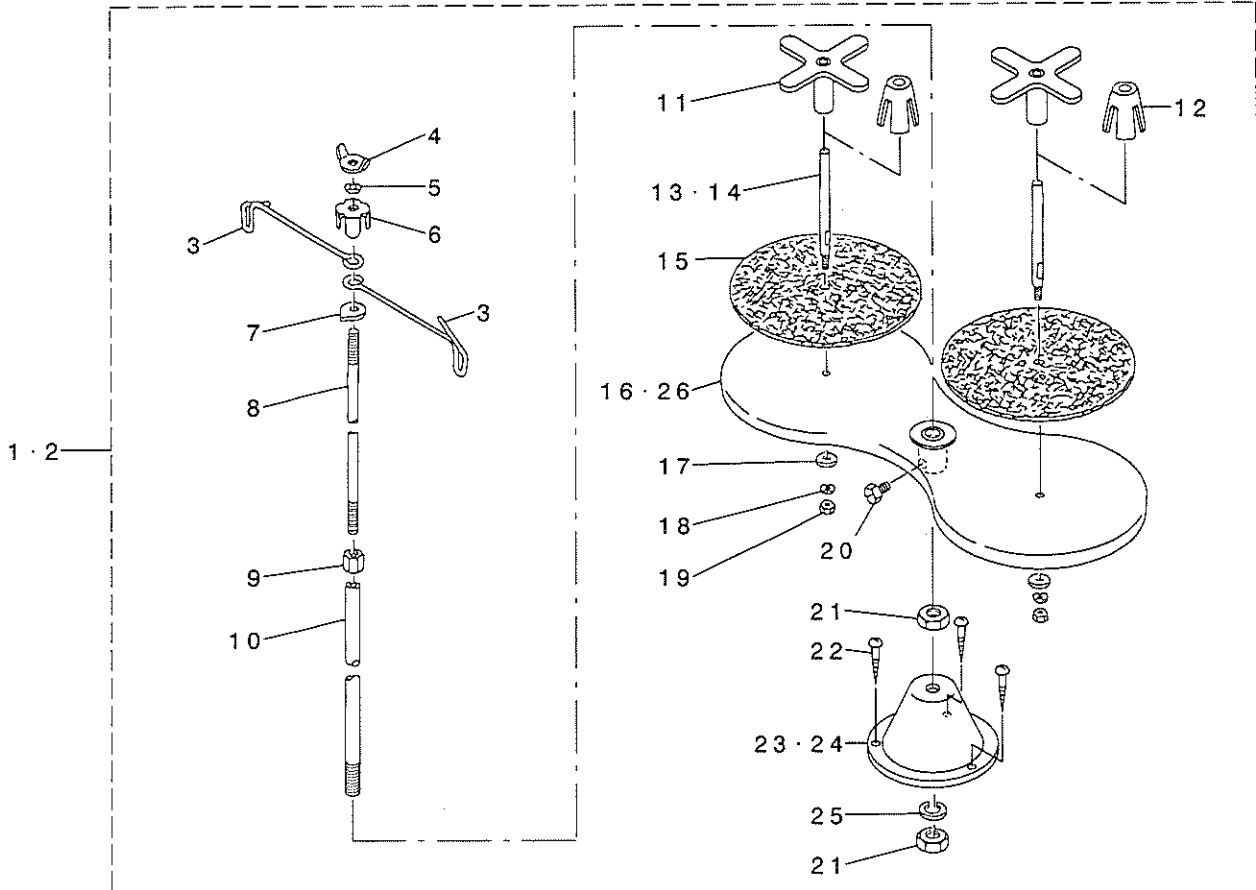
DSC-244-4(アールソホワイト)(JE),

-7(JE)用

DSC-244(アールソホワイト)用オプション部品

12. THREAD STAND COMPONENTS(For DSC-244)

糸立て関係 (DSC-244用)



REF. NO	NOTE	PART NO.	DESCRIPTION	とよめい	Qty
1		B3301-012-0A0	THREAD STAND ASM.	イトダテ ソーチ クミ	1
2	#01	111-83159	THREAD STAND ASM.	イトダテソウチ(クミ)	1
3		B3307-012-000	THREAD GUIDE	イトダテ イトアンナイ	(1)
4		B3310-012-000	POSITION CUP SET SCREW	イトダテ イトアンナイ シメネジ	(1)
5		WS-0641560-KR	SPRING WASHER 6.4X11.9X1.5	ハネサガネ 6.4X11.9X1.5	(1)
6		B3309-012-000	POSITION CUP	イトダテ イトアンナイ マワリトメ	(1)
7		B3308-012-000	ROD WASHER	イトダテ イトアンナイウケ	(1)
8		B3306-012-000	SPOOL ROD	イトダテ ウエカン	(1)
9		NM-6061061-SE	NUT M6	ロツカクナツト M6	(1)
10		B3302-012-000	SPOOL REST ROD	イトダテ シタカン	(1)
11		B3312-012-000	SPOOL RETAINER	イトマキ フルトメ	(2)
12	#01	111-84009	SPOOL RETAINER	イトマキ フルトメ	(2)
13		B3305-012-000	SPOOL PIN	イトマキ ウケボ	(2)
14	#01	B3320-704-L00-A	SPOOL PIN	イトマキウケボ ウ	(2)
15		B3311-012-000	SPOOL REST CUSHION	イトマキウケサ	(2)
16	#01	111-83209	SPOOL REST	イトマキウケ	(1)
17		WP-0560860-SE	WASHER 5.6X12X0.8	ヒラサガネ 5.6X12X0.8	(2)
18		WS-0531060-KR	SPRING WASHER 5.3X8.3X1	ハネサガネ 5.3X8.3X1	(2)
19		NS-6123881-SE	NUT 3/16-28	ロツカクナツト 3/16-28	(2)
20		SM-9061080-SE	SCREW M6 L=10	ロツカクボルト M6 L=10	(1)
21		NM-6100663-SE	NUT M10	ロツカクナツト M10	(2)
22		SK-3452000-SE	WOOD SCREW D=4.5 L=20	マルモクネジ D=4.5 L=20	(3)
23		B3301-012-000	SPOOL STAND	イトダテダイ	(1)
24	#01	111-83100	THREAD STAND	イトダテ ダイ	(1)
25		WS-1002560-KR	SPRING WASHER 10X18X2.5	ハネサガネ 10X18X2.5	(1)
26		B3303-012-000	SPOOL REST	イトマキウケ	(1)

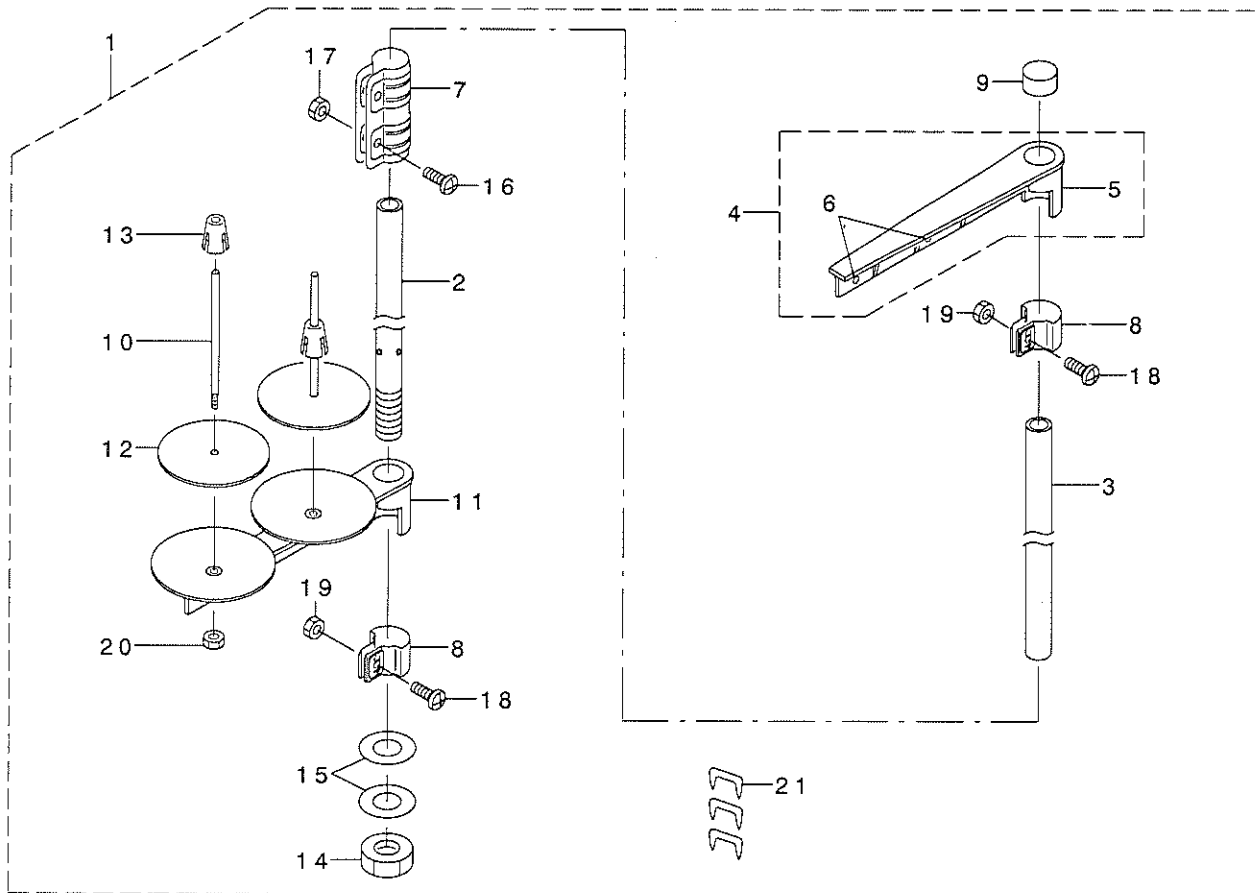
NOTE (注記)

#01...FOR URBAN WHITE

ア-ハンホワイト用

13. THREAD STAND COMPONENTS(For DSC-244-4,-6,-7)

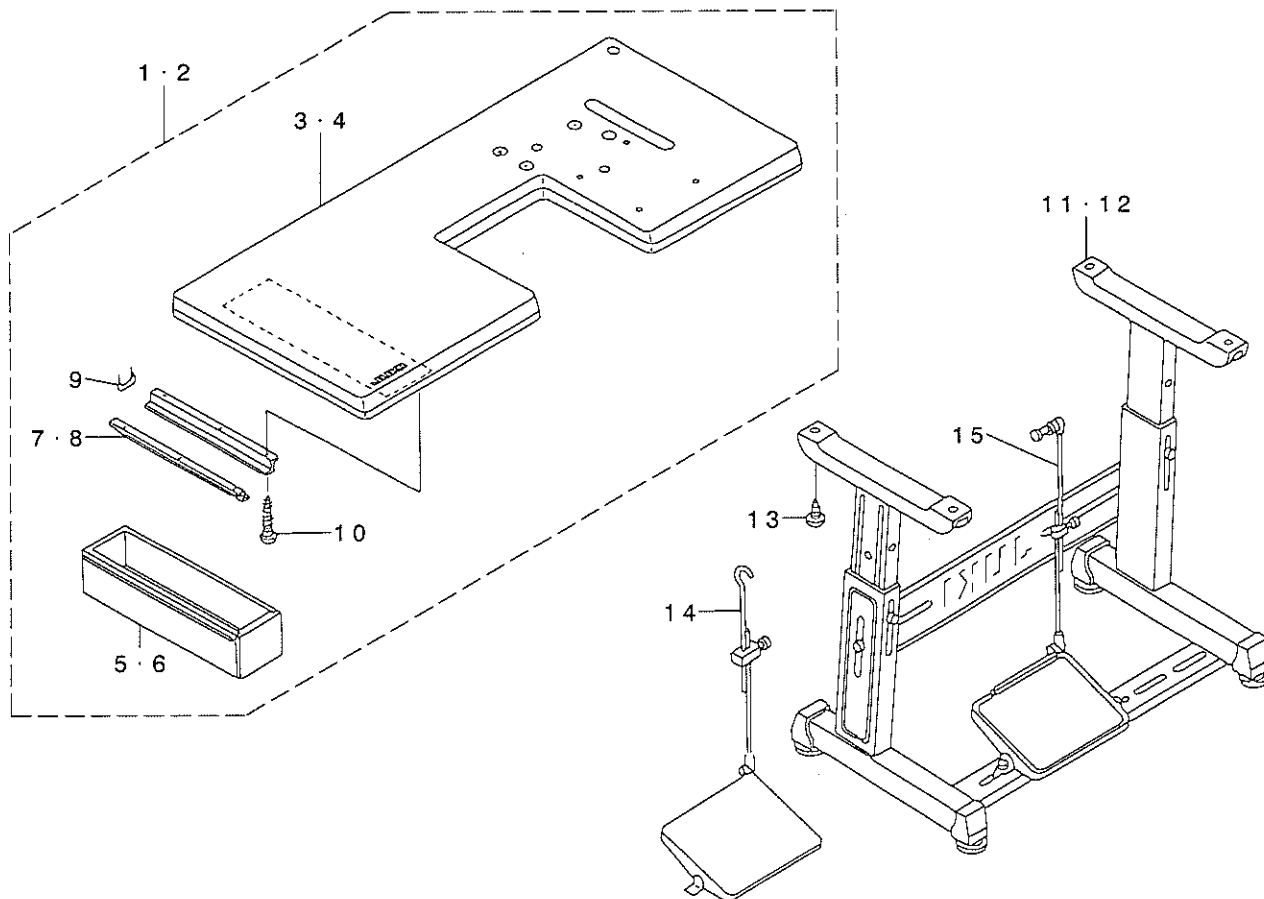
糸立て関係 (DSC-244-4, -6, -7用)



REF. NO	NOTE	PART NO.	DESCRIPTION	ヒョウメイ	Qty
1		111-85055	THREAD STAND ASM.	イトテソウチ クミ	1
2		111-85105	SPOOL REST ROD, LOWER	イトテホ ウ シタ	(1)
3		111-85204	SPOOL REST ROD, UPPER	イトテホ ウ ウエ	(1)
4		111-85352	THREAD GUIDE ASM.	イトテイトアソナイ クミ	(1)
5		111-85303	THREAD GUIDE	イトテイトアソナイ	(1)
6		E3319-704-L00	THREAD GUIDE	イトミチ	(2)
7		E3305-704-000-A	SPOOL REST ROD JOINT	イトテホ - ツキテ	(1)
8		111-85402	THREAD GUIDE ARM JOINT	イトテウテ シメカナク	(2)
9		E3311-704-000	SPOOL REST ROD CAP	イトテホ - キヤツフ	(1)
10		B3320-704-L00-A	SPOOL PIN	イトマキウケホ ウ	(2)
11		111-85006	SPOOL REST ARM	イトテウテ	(1)
12		B3311-012-000	SPOOL REST CUSHION	イトマキウケサ	(2)
13		111-85501	SPOOL RETAINER	イトマキ フレト メ	(2)
14		B3317-704-000	NUT	イトテホ - トメナツト	(1)
15		WP-1612616-SE	WASHER 16X30X2.6	ヒラサ ガネ	(2)
16		SM-4051405-SE	SCREW M5 L=14	ナハ コネジ M5 L=14	(2)
17		NM-6050001-SE	NUT M5	ロツカクナツト M5	(2)
18		SM-4051405-SE	SCREW M5 L=14	ナハ コネジ M5 L=14	(2)
19		NM-6050001-SE	NUT M5	ロツカクナツト M5	(2)
20		NM-6050001-SE	NUT M5	ロツカクナツト M5	(2)
21		MAO-11532000	CORD STAPLE	コート スタッフル	(3)

14. TABLE COMPONENTS

脚卓関係



REF. NO	NOTE	PART NO.	DESCRIPTION	ヒソメイ	Qty
1	#01	D8201-245-EA0	TABLE ASM.	テーブル(クミ)	1
2	#05	D8201-245-GA0	TABLE ASM.	テーブル(クミ)	1
3	#01	D8201-245-E00	TABLE	テーブル	(1)
4	#05	D8201-245-G00	TABLE	テーブル	(1)
5	#01	118-49502	DRAWER	ヒキタシ	(1)
6	#05	111-55108	DRAWER	ヒキタシ	(1)
7	#01	B8204-012-000	DRAWER SUPPORT	ヒキタシ ササエ	(2)
8	#05	111-55207	DRAWER SUPPORT	ヒキタシ ササエ	(2)
9		D8204-555-D00	DRAWER STOPPER	ヒキタシ ストッパ	(1)
10		SK-3311600-SE	WOOD SCREW D=3.1 L=16	モクネジ D=3.1 L=16	(6)
11	#02	170-11263	T-LEG JUNCTION	Tキヤクケツゴウ	1
12	#05	111-57567	T LEG JUNCTION	Tキヤクケツゴウ	1
13		ST-9053511-SR	TAPPING SCREW M5X35	タッピンネジ	4
14	#03	B7114-012-0A0	MOTOR CONNECTING ROD ASM.	レンケツホ - ツキテクミ	1
15	#04	D7114-555-BAB	CONNECTING ROD ASM. (B)	レンケツホ - ルクミ	1

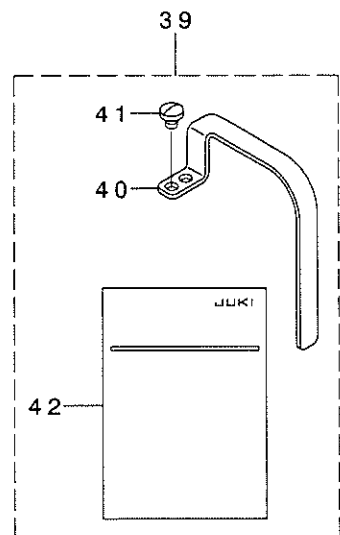
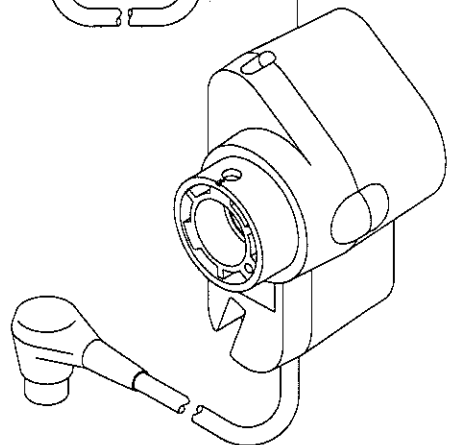
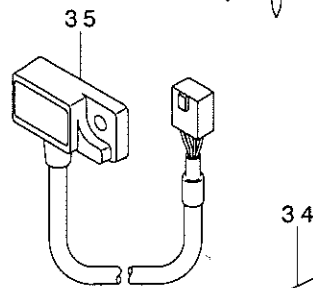
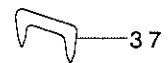
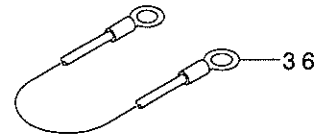
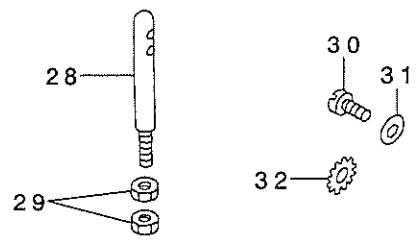
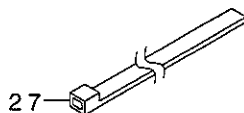
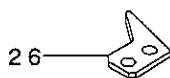
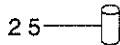
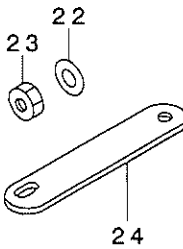
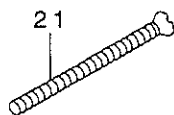
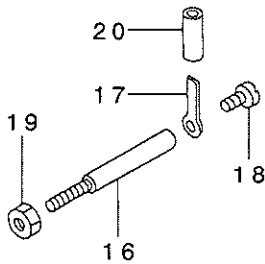
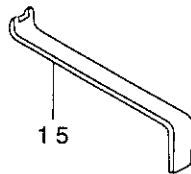
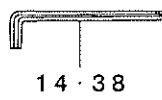
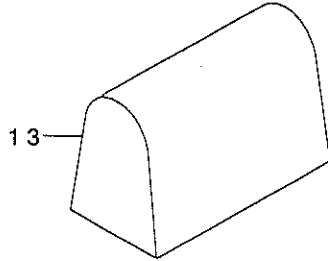
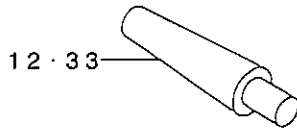
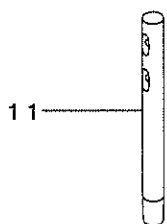
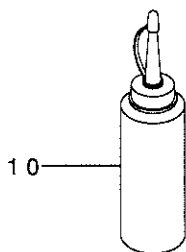
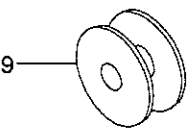
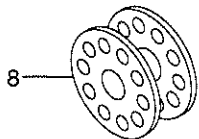
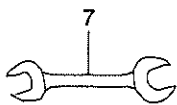
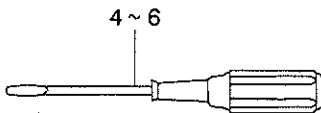
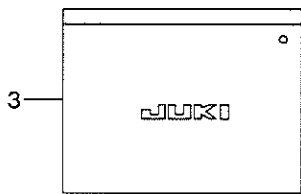
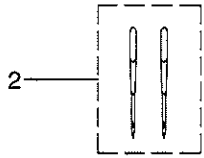
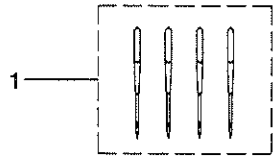
NOTE (注記)

#01...FOR DSC-244, -4-1B, -4-1, -6-0B, -6-00
 #02...FOR DSC-244, -6
 #03...FOR DSC-244
 #04...FOR DSC-244-6, -7
 #05...FOR URBAN WHITE

DSC-244, -4-1B, -4-1, -6-0B, -6-00用
 DSC-244, -6用
 DSC-244用
 DSC-244-6, -7用
 アーバンホワイト用

15. ACCESSORIES PARTS COMPONENTS

付属品関係



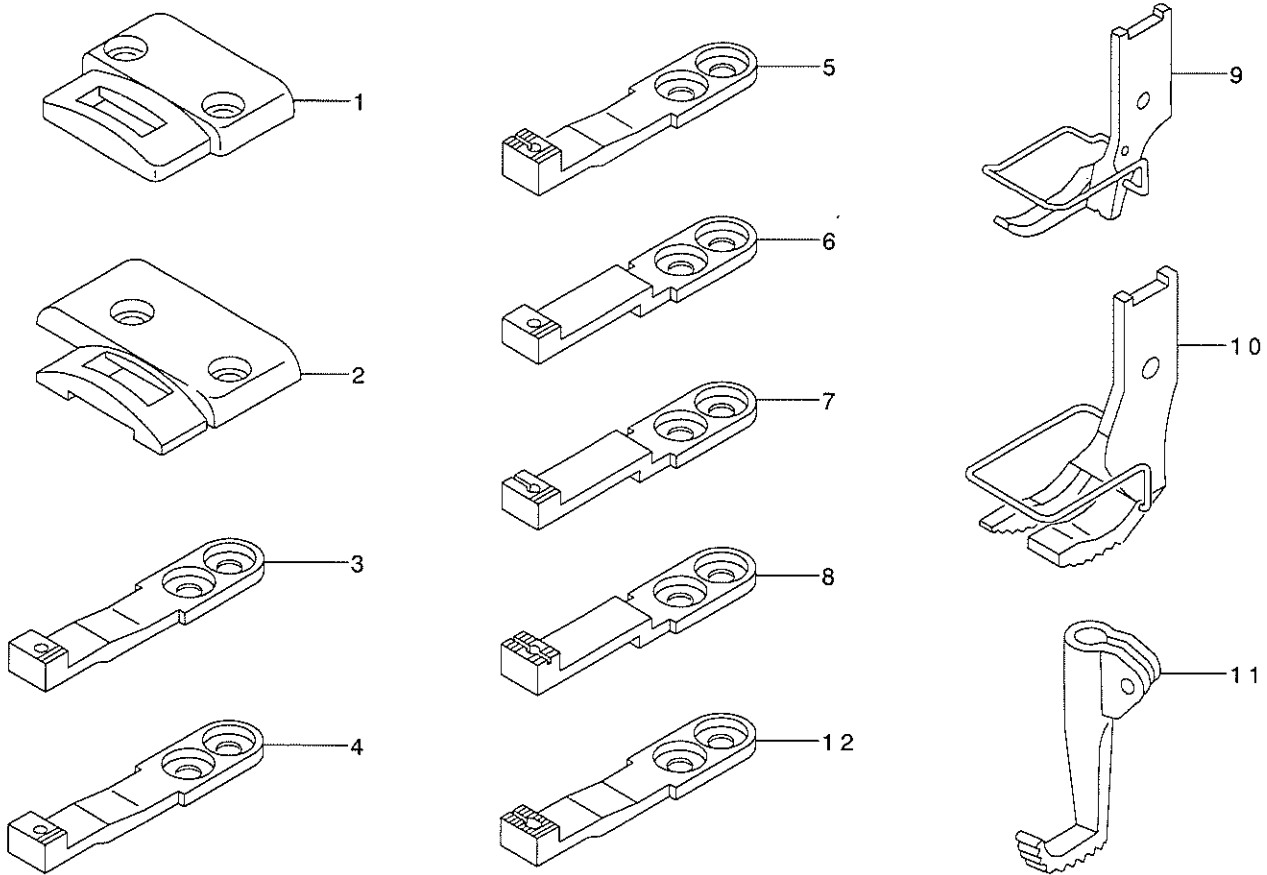
REF. NO	NOTE	PART NO.	DESCRIPTION	ヒョウメイ	Qty
1	#01	MDP-170B1804	NEEDLE DPX17 #18	ハリ DPX17 #18	1
2	#02	MC-3720011-02	NEEDLE SY3355 #110-2	SY3355 #110-2	1
3		B9101-552-000	ACCESSORY BOX	アソクヒンハコ	1
4		B9109-555-000	SCREW DRIVER, LARGE	トライハ - タイ	1
5		B9110-012-000	SCREW DRIVER, MIDDLE	トライハ - (チユウ)	1
6		B9111-012-000	SCREW DRIVER, SMALL	トライハ - (ショウ)	1
7		B9113-012-000	WRENCH (9X10)	リョクチスハナ(ショウ)	1
8	#03	B9117-012-000	BOBBIN	ホビン	3
9	#04	B9117-552-A00	BOBBIN	ホビン	3
10		B9121-220-0A0	OILER (CONTAINING NO.2 OIL)	アブラサシ NO2オイル	1
11		B1114-012-000	THREAD GUIDE PIN	イトアンナイホ -	1
12		B8204-245-000	FRAME SUPPORT BAR	トウフ ササエホウ	1
13		D9118-555-B00	PLASTIC COVER	トーフ ビニールカバー	1
14		J1066-000-00F	HEXAGONAL WRENCH KEY	ロツカクホ ウスハナ	1
15		B9111-245-000	WRENCH	オクリタ イアジメナツトスハナ	1
16	#04	D7101-245-E00	SYNCHRONIZER HOLDER STUD	ケンシユツキササエジク	1
17	#04	D7102-245-E00	SYNCHRONIZER HOLDER PLATE	ケンシユツキササエイタ	1
18	#04	SS-7110710-SP	SCREW 11/64-40 L=7	マルヒラネジ 11/64-40 L=7	1
19	#04	NS-6150430-SP	NUT 15/64-28	ロツカクナツト 15/64-28	1
20	#05	BT-0630520-Z0	HOLDER COVER	セツエン チユフ	1
21		B9130-245-000	BOLT	トリツケボルト	4
22		WP-0751576-SD	WASHER 7.5X19X1.5	ヒラサガネ 7.5X19X1.5	4
23		NM-6060001-SD	NUT M6	ロツカクナツト M6 1シユ	4
24		B9110-245-000	RUBBER PACKING	ゴムハ ツキン	2
25		B1632-245-00E	PIN	シヨウケ オクリビン	1
26	#04	D2402-245-E00	COUNTER KNIFE	コテイメス	1
27	#04	GES-12153000	OIL WICK HOLDER	ソクセンハント A	1
28	#06	B1114-517-000	NEEDLE THREAD GUIDE PIN	イトアンナイホ -	1
29	#06	NS-6620310-SP	NUT 3/16-32	ロツカクナツト 3/16-32	2
30	#06	SS-7110910-SP	SCREW 11/64-40 L=8.5	マルヒラネジ 11/64-40 L=8.5	2
31	#06	WP-0501016-SD	WASHER 5X10.5X1	ヒラサガネ 5X10.5X1	2
32	#06	WT-0530002-KS	TOOTHED WASHER D=5.3	ハツキサガネ D=5.3	2
33	#07	B8204-245-00A	FRAME SUPPORT BAR	トウフ ササエホウ	1
34	#08	GSY-01000AA0	SYNCHRONIZER SY-1-D2	SY-1 カンセイヒン トクハ ツシムケチシヨ	1
35	#09	M6069-350-DAA	RESISTANCE PACK DA ASM.	テイコウハ ツク DAクミ	1
36	#10	107-41759	GROUND WIRE ASM.	グラント センクミ	1
37	#10	MAO-11532000	CORD STAPLE	コト ステツアル	2
38	#08	B9141-372-000	HEXAGONAL WRENCH, LARGE	ロツカクホ - スハナ (タイ)	1
39	#11	B1158-245-0AA	THREAD TAKE-UP LEVER COVER ASM	デンビシカハ - (クミ)	1
40	#11	B1158-245-0AA	THREAD TAKE-UP LEVER COVER	デンビシカハ -	(1)
41	#11	SS-7150740-SP	SCREW 15/64-28 L=7	マルヒラネジ 15/64-28 L=7	(2)
42	#11	291-83902	INSTRUCTION MANUAL	DSC-245デンビシカハ - エイセツ	(1)

NOTE (注記)

#01 . . . FOR DSC-244, -4-1B, -4-1, -6-0B, -6-00, -7	DSC-244, -4-1B, -4-1, -6-0B, -6-00, -7用
#02 . . . FOR DSC-244-4-1B(JE), -4-1(JE)	DSC-244-4-1B(JE), -4-1(JE)用
#03 . . . FOR DSC-244	DSC-244用
#04 . . . FOR DSC-244-4, -6, -7	DSC-244-4, -6, -7用
#05 . . . FOR DSC-244-4, -7	DSC-244-4, -7用
#06 . . . FOR DSC-244-6-0B, -6-00 (ONLY USE TYPE 4A1)	DSC-244-6-0B, -6-00用 (4A1のとき使用)
#07 . . . FOR URBAN WHITE	アバンホワイト用
#08 . . . FOR DSC-244-7	DSC-244-7用
#09 . . . FOR DSC-244-7(EXCEPT JE)	DSC-244-7(JE向けは除く)用
#10 . . . FOR DSC-244-4	DSC-244-4用
#11 . . . FOR DSC-244-4(URBAN WHITE)(JE), -7(JE)	DSC-244-4(アバンホワイト)(JE), -7(JE)用

16. GAUGE COMPONENTS

ゲージ関係

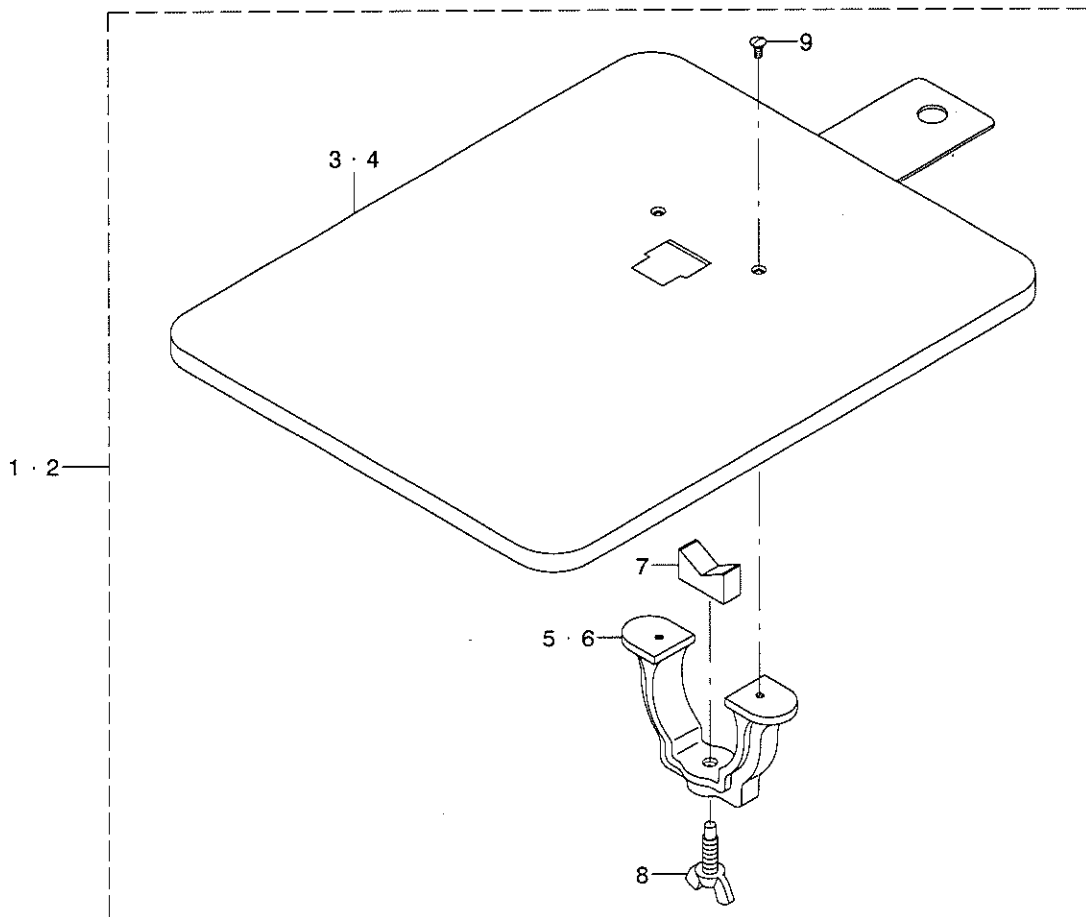


REF. NO	NOTE	PART NO.	DESCRIPTION	品名	Qty
1	#01	B1105-245-00C	THROAT PLATE	ハリイタ	1
2	#02	D1105-245-E0C	THROAT PLATE	ハリイタ	1
3	#01	B1613-245-00A	FEED DOG (FOR CLOTH)	オクリハ* (ヌノヨウ)	1
4	#01	B1613-245-00B	FEED DOG (FOR THIN NEEDLE)	オクリハ* (ホソハリヨウ)	1
5	#01	B1613-245-00C	FEED DOG	オクリハ*	1
6	#02	D1613-245-E0B	FEED DOG (FOR THIN NEEDLE)	オクリ(ホソハリヨウ)	1
7	#02	D1613-245-E00	FEED	オクリ	1
8	#02	D1613-245-E0C	FEED DOG	オクリハ*	1
9		B1524-245-0AA	PRESSER FOOT ASM.	オサエアシ クミ	1
10		B1524-245-0AB	PRESSER FOOT ASM.	オサエアシ(クミ)	1
11		B1470-245-00B	WALKING FOOT	ウワオクリアシ	1
12	#01	B1613-245-000	FEED DOG	オクリハ*	1

NOTE (注記) #01...FOR DSC-244 DSC-244用
 #02...FOR DSC-244-4, -6, -7 DSC-244-4, -6, -7用

17. OPTION COMPONENTS(For DSC-244)

オプション関係 (DSC-244用)



REF. NO	NOTE	PART NO.	DESCRIPTION	品名	Qty
1		213-02757	PLAIN BED ASM.	ヒラハツト (クミ)	1
2	#01	213-08051	PLAIN BED ASM.	ヒラハツト (クミ)	1
3		213-02708	PLAIN BED	ヒラハツト	(1)
4	#01	213-08002	PLAIN BED	ヒラハツト	(1)
5		212-90200	STAND	トリツケタイ	(1)
6	#01	228-64409	STAND	トリツケタイ	(1)
7		212-90309	V-BLOCK	Vブロック	(1)
8		212-90408	SET SCREW	シメネジ	(1)
9		SS-2110920-TP	SCREW 11/64-40 L=8.5	マルサネジ 11/64-40 L=8.5	(2)

NOTE (注記) #01...FOR DSC-244(URBAN WHITE) DSC-244(アーバンホワイト)用

NUMERICAL INDEX OF PARTS

索引

PART NO 品番	PAGE 頁	REF NO	PART NO 品番	PAGE 頁	REF NO	PART NO 品番	PAGE 頁	REF NO	PART NO 品番	PAGE 頁	REF NO
SS-8660410-SP	14	80	110-23702	18	25						
SS-8660530-TP	12	60	110-23801	18	26						
SS-8660530-TP	14	54	110-24403	18	24						
SS-8660610-TP	4	17	110-71701	6	22						
SS-8660610-TP	12	38	110-72204	16	35						
SS-8660612-TP	14	64	110-72402	16	38						
SS-8660810-TP	10	45	111-55108	22	6						
SS-8661040-TP	10	44	111-55207	22	8						
SS-8680540-SP	4	32	111-57567	22	12						
SS-8680730-SP	4	43	111-83100	20	24						
SS-8681650-TP	4	25	111-83159	20	2						
SS-8701042-TP	8	66	111-83209	20	16						
SS-9091010-SP	14	70	111-84009	20	12						
SS-9111010-SP	10	27	111-85006	21	11						
SS-9151540-SR	18	27	111-85055	21	1						
SS-9161610-SP	12	37	111-85105	21	2						
SS-9182010-SN	18	21	111-85204	21	3						
ST-9053511-SR	22	13	111-85303	21	5						
			111-85352	21	4						
TA-0500000-RO	4	14	111-85402	21	8						
TA-0500601-MO	4	23	111-85501	21	13						
TA-0550604-RO	2	49	118-49502	22	5						
TA-0750404-RO	2	55	170-11263	22	11						
TA-0750704-RO	2	50									
TA-1050504-RO	2	30	211-36205	12	46						
TA-1120804-RO	2	48	211-36304	12	47						
TA-1250406-RO	2	28	211-36403	12	48						
TA-1550902-RO	2	54	211-36601	14	7						
TA-2050406-RO	2	56	211-36908	17	10						
TA-2100904-RO	2	31	212-09952	12	61						
			212-10059	12	62						
WP-0371026-SD	14	78	212-10901	12	63						
WP-0371026-SD	14	79	212-12600	14	82						
WP-0450000-SD	12	44	212-12709	14	83						
WP-0482086-SD	12	18	212-12808	14	84						
WP-0501016-SC	19	10	212-12907	14	85						
WP-0501016-SD	10	31	212-13004	14	86						
WP-0501016-SD	10	32	212-90200	26	5						
WP-0501016-SD	10	35	212-90309	26	7						
WP-0501016-SD	14	48	212-90408	26	8						
WP-0501016-SD	19	25	213-02104	12	45						
WP-0501016-SD	24	31	213-02203	4	45						
WP-0560860-SE	20	17	213-02708	26	3						
WP-0621016-SD	10	33	213-02757	26	1						
WP-0621016-SD	18	9	213-08002	26	4						
WP-0751576-SD	24	22	213-08051	26	2						
WP-1612616-SE	21	15	213-08101	4	50						
WS-0410002-KN	14	77	228-64409	26	6						
WS-0531060-KR	20	18	291-83803	19	11						
WS-0631510-KP	10	34	291-83902	24	42						
WS-0641560-KR	20	5									
WS-1002560-KR	20	25									
WT-0530002-KS	14	49									
WT-0530002-KS	24	32									
WZ-1052010-KP	10	46									
100-04109	2	62									
101-19105	10	13									
101-19204	10	12									
101-19303	10	14									
101-19402	10	15									
101-19709	10	11									
101-19907	10	8									
101-20004	10	9									
101-24204	16	26									
101-61305	10	56									
103-14003	12	4									
103-14508	12	8									
103-20059	16	22									
103-20075	16	21									
103-20109	16	23									
103-20208	16	29									
103-20505	16	24									
103-20703	16	25									
103-21107	6	57									
107-41759	24	36									

MEMO

JUKI®

JUKI CORPORATION
INTERNATIONAL SALES DIVISION
8-2-1, KOKURYO-CHO,
CHOFU-SHI, TOKYO 182, JAPAN
PHONE : 03(3430)4001~5
FAX : 03(3430)4903 . 4909 . 4914
TELEX : J22967

JUKI 株式会社

〒182 東京都調布市国領町8-2-1
TEL. 03-3480-1111(代表)

国内営業本部
TEL. 03-3480-1113(ダイヤルイン)

お問い合わせ、ご相談は
To order or for further
information,
please contact :

※このパーツリストは商品改良のため予告なく変更する事があります。
*The description covered in this parts list is subject to change for improvement of the commodity without notice.
※このパーツリストは、1995年8月 現在の商品仕様で編集したものです。
*This parts list is edited in accordance with the product specifications as of August 1995.