

JUKI®

Direct-drive, Computer-controlled, High-speed,
1-Needle, Zigzag, Lockstitch, Machine

ダイレクトドライブ高速電子本縫千鳥縫ミシン

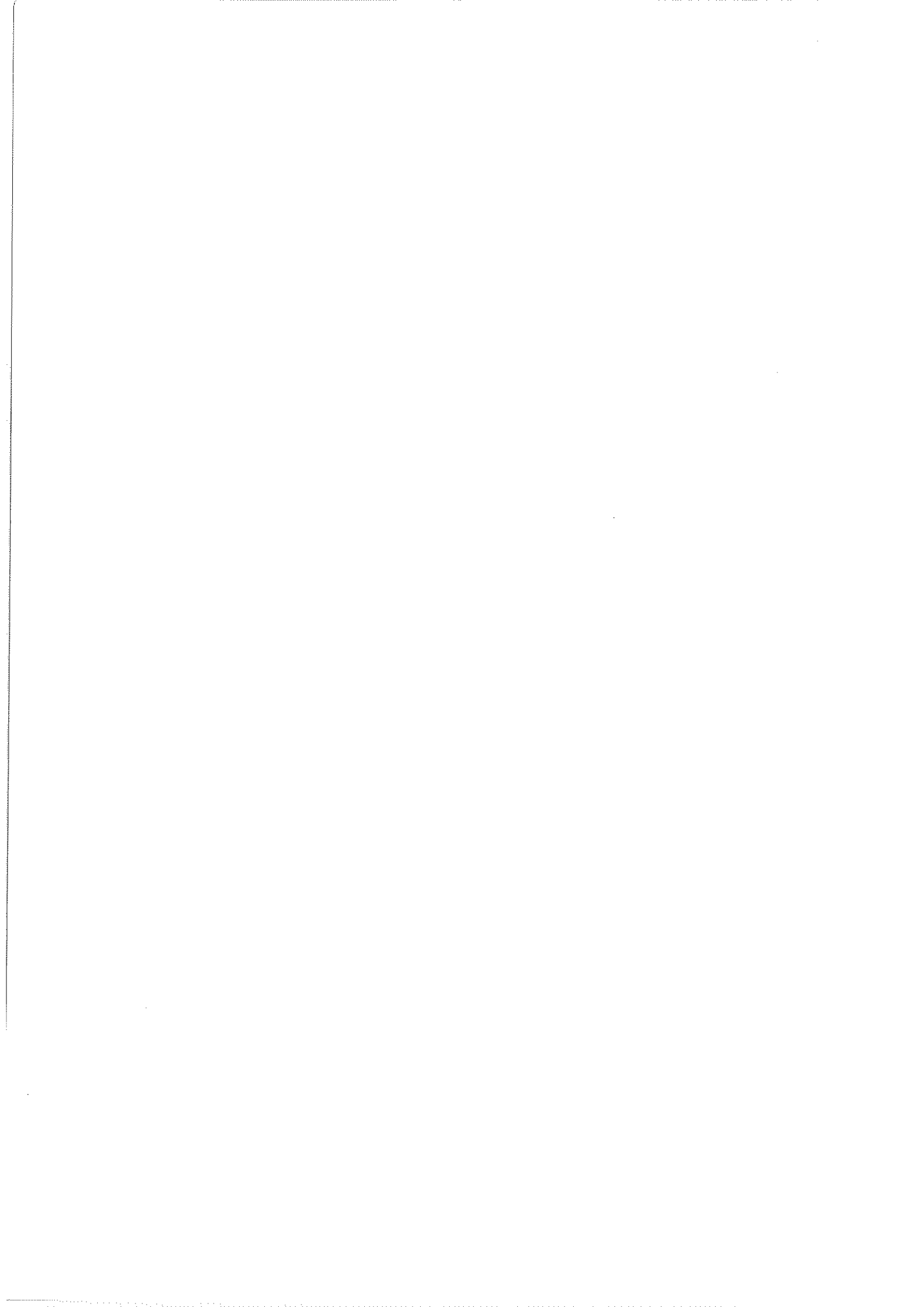
LZ-2290

LZ-2290-7

PARTS LIST

29342102

No.1291-05



HOW TO MAKE USE OF THIS PARTS LIST

1. Explanation of codes

1) "*" mark.....means this part is changed from the previous parts book.

As to the details of the change, refer to "List for information of change".

2) "01"refer to "Note" explanation at bottom of page.

2. Codes on the "Qty" column

· Each numeral indicates the number of parts required.

· "0.1" and "2.5" indicate the length (in meters) of the respective parts.

3. Parentheses mean that the corresponding part is a subpart that constructs an assembly part.

4. Dotted lines on the Figures indicate assembly parts.

パーツリストご利用に際して

1. "注記" 欄の記号説明

1) "*" 印前回のパーツブックに比較して今回変更された部品を意味します。

変更内容は" 変更情報リスト" を参照してください。

2) "01"ページ下の" 注記" の説明を参照してください。

2. 数量欄の数字は、個数を表し、0.1、2.5等の数値は、長さ（単位メートル）を表します。

3. 数量欄の（ ）は、組部品を構成している子部品であることを意味します。

4. イラストページの — — — — 枠は、組構成であることを意味します。

CONTENTS

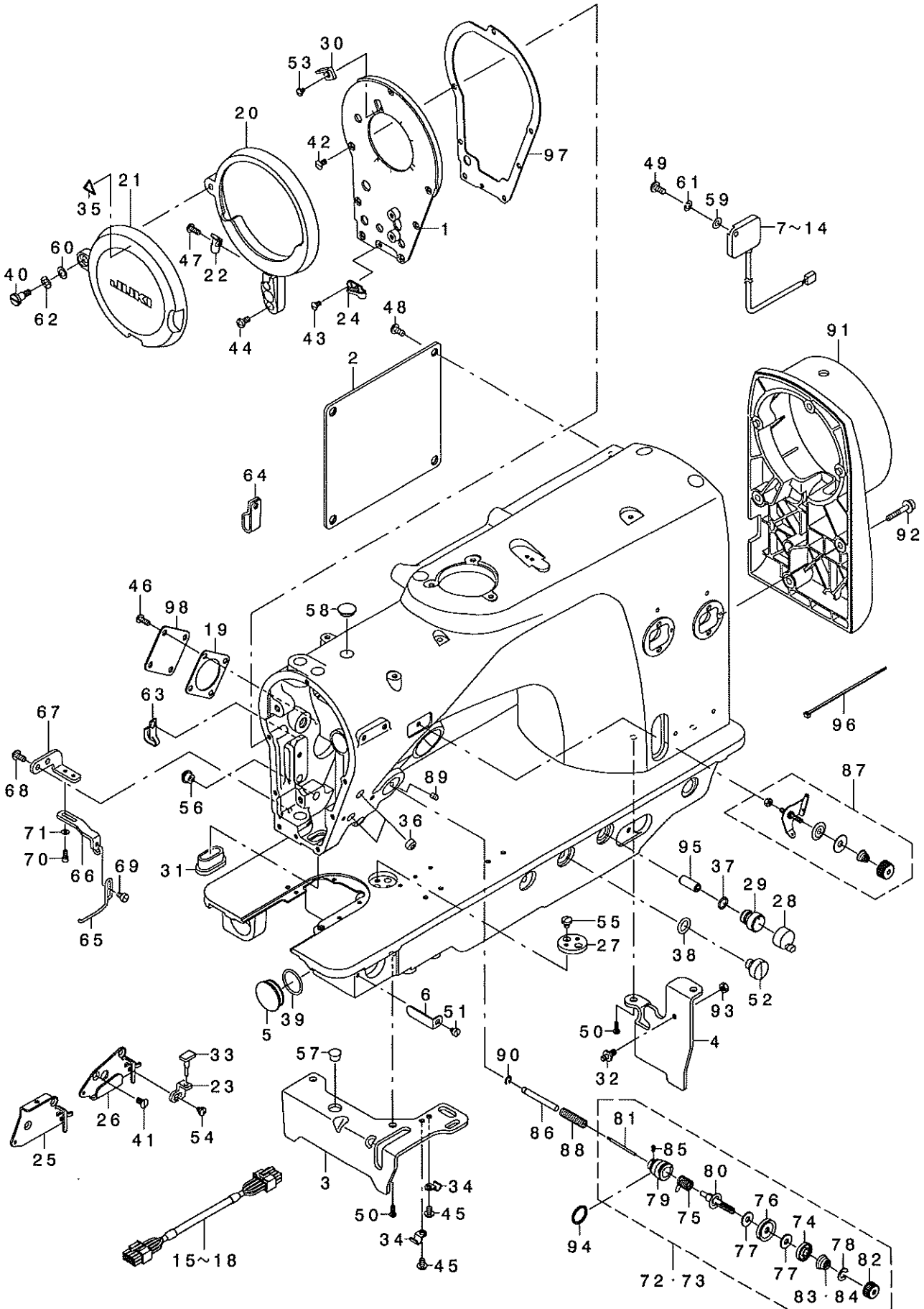
目次

1. FRAME & MISCELLANEOUS COVER COMPONENTS (1)	1
頭部・外装関係 (1)	
2. FRAME & MISCELLANEOUS COVER COMPONENTS (2)	3
頭部・外装関係 (2)	
3. MAIN SHAFT & THREAD TAKE-UP & NEEDLE BAR COMPONENTS	5
上軸・天秤・針棒関係	
4. NEEDLE VIBRATOR COMPONENTS	7
針振り関係	
5. HAND LIFTER COMPONENTS	9
押え上げ関係	
6. FEED MECHANISM COMPONENTS (1)	11
送り関係 (1)	
7. FEED MECHANISM COMPONENTS (2)	13
送り関係 (2)	
8. HOOK DRIVING SHAFT COMPONENTS (1)	15
下軸関係 (1)	
9. HOOK DRIVING SHAFT COMPONENTS (2)	17
下軸関係 (2)	
10. THREAD TRIMMER MECHANISM COMPONENTS (FOR LZ-2290SS-7,LZ-2290SU-7)	19
糸切り関係 (LZ-2290SS-7,LZ-2290SU-7用)	
11. FEED MECHANISM COMPONENTS (FOR LZ-2290SU,LZ-2290SU-7,LZ-2290DU,LZ-2290DU-7)	21
送り関係 (LZ-2290SU,LZ-2290SU-7,LZ-2290DU,LZ-2290DU-7用)	
12. AUTOMATIC REVERSE FEED MECHANISM COMPONENTS (FOR LZ-2290SS-7,LZ-2290SU-7)	23
自動逆送り関係 (LZ-2290SS-7,LZ-2290SU-7用)	
13. THREAD FEEDER COMPONENTS	24
糸繰り出し関係	
14. THREAD RELEASE SOLENOID COMPONENTS (FOR LZ-2290SS-7,LZ-2290SU-7)	25
糸緩めソレノイド関係 (LZ-2290SS-7,LZ-2290SU-7用)	
15. MANUAL SWITCH COMPONENTS (FOR LZ-2290SS,LZ-2290SU)	26
手元スイッチ関係 (LZ-2290SS,LZ-2290SU用)	
16. LUBRICATION COMPONENTS	27
給油関係	
17. WIPER MECHANISM COMPONENTS (FOR LZ-2290SS-7-WB,LZ-2290SU-7-WB)	29
ワイパー関係 (LZ-2290SS-7-WB,LZ-2290SU-7-WB用)	
18. UNDER COVER COMPONENTS	31
アンダーカバー関係	
19. THREAD STAND COMPONENTS	33
糸立装置関係	
20. CP-760 PANEL COMPONENTS	34
CP-760パネル関係	

21. SC-905 TRANSMISSION COMPONENTS (1)	35
SC-905電装関係 (1)	
22. SC-905 TRANSMISSION COMPONENTS (2)	37
SC-905電装関係 (2)	
23. SC-905 ACCESSORIE PART COMPONENTS	39
SC-905付属品関係	
24. ACCESSORIE PART COMPONENTS	40
付属品関係	
25. COMMON PARTS FOR LZ-2290DS,LZ-2290DS-7,LZ-2290DU,LZ-2290DU-7	41
LZ-2290DS,LZ-2290DS-7,LZ-2290DU,LZ-2290DU-7共通部品	
26. LIST FOR INFORMATION OF CHANGE	42
変更情報リスト	
NUMERICAL INDEX OF PARTS	43
索引	

1. FRAME & MISCELLANEOUS COVER COMPONENTS (1)

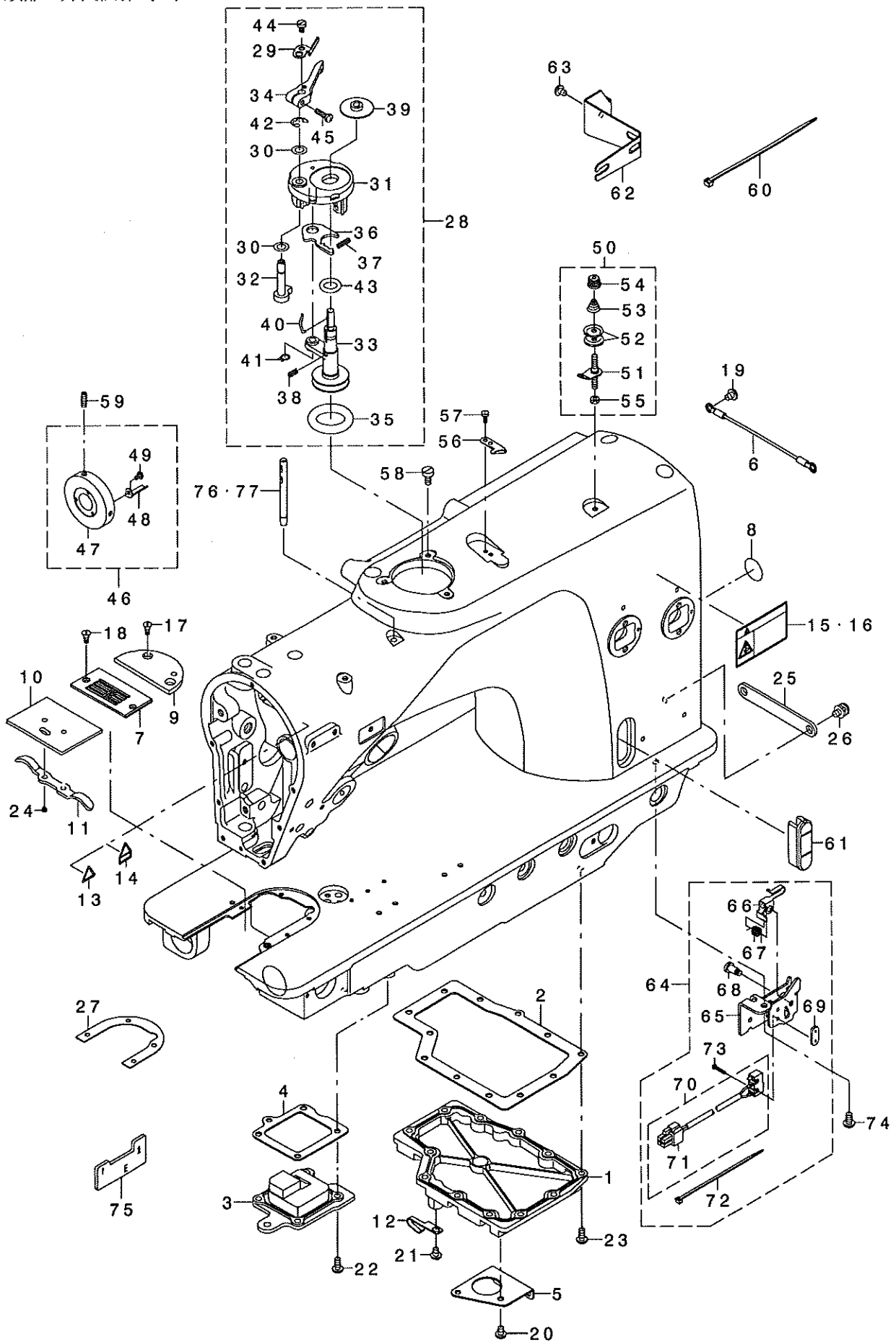
頭部・外装関係 (1)



REF. NO	NOTE	PART NO.	DESCRIPTION	品名	Qty
1		235-00960	FACE PLATE COMPL.	フェイスプレート	1
2		235-26205	SIDE PLATE	サイドプレート	1
3		235-26312	BED SUPPORT PLATE A	ベッドサポートプレートA	1
4		235-26403	BED SUPPORT PLATE B	ベッドサポートプレートB	1
5		235-27005	GEAR BOX (SMALL) CAP	ギアボックス(小)キャップ	1
6		235-27104	GEAR BOX CAP PRESSER	ギアボックスキャップ押え	1
7	02	M6099-350-CAF	RESISTANCE PACK CF ASM.	抵抗パックCFアセンブリ	1
8	02	M6099-350-CAL	RESISTANCE PACK CL ASM.	抵抗パックCLアセンブリ	1
9	03	M6096-350-CAF	RESISTANCE PACK CF ASM.	抵抗パックCFアセンブリ	1
10	03	M6096-350-CAL	RESISTANCE PACK CL ASM.	抵抗パックCLアセンブリ	1
11	04	M6095-350-CAA	RESISTANCE PACK CA ASM.	抵抗パックCAアセンブリ	1
12	04	M6095-350-CAF	RESISTANCE PACK CF ASM.	抵抗パックCFアセンブリ	1
13	07	M6098-350-CAF	RESISTANCE PACK CF ASM.	抵抗パックCFアセンブリ	1
14	07	M6098-350-CAA	RESISTANCE PACK CA ASM.	抵抗パックCAアセンブリ	1
15	01	M8520-476-BA0	PM RELAY CABLE B ASM.	PMリレーケーブルBアセンブリ	1
16	01	M8521-476-BA0	SW RELAY CABLE B ASM.	SWリレーケーブルBアセンブリ	1
17	05	M8520-476-AA0	PM RELAY CABLE A ASM.	PMリレーケーブルAアセンブリ	1
18	05	M8521-476-AA0	SW RELAY CABLE A ASM.	SWリレーケーブルAアセンブリ	1
19	01	225-01704	GASKET	ガスケット	1
20		225-02009	BALANCE COVER BASE	テンションカバーベース	1
21		225-02108	BALANCE COVER	テンションカバー	1
22		225-02207	SPRING	テンションスプリング	1
23		225-02702	SPRING GUARD	スプリングガード	1
24		225-03007	SPRING GUARD	スプリングガード	1
25	02	225-96605	BALANCE THREAD GUIDE T	テンションガイドT	1
26	06	225-04104	BALANCE THREAD GUIDE A	テンションガイドA	1
27		229-02605	RULER STOP SEAT	リールストップシートの座	1
28		236-01305	AIR-DISCHARGING CAP	エアディスチャージングキャップ	1
29		236-29900	AIR-DISCHARGING	エアディスチャージング	1
30		100-01709	TAKE-UP THREAD CUTTER	テンション糸切	1
31		100-00206	ARM OIL SHIELD	アームオイルシールド	1
32		137-47308	SUSPENSION SCREW	懸架ネジ	1
33		110-43601	RUBBER STOPPER	ゴムストッパー	1
34		B3638-112-000	OIL RETURN TUBE HOLDER	オイルリターンチューブホルダー	2
35		CM-3002000-01	ATTENTION SEAL	注意シール	1
36		GPR-01015000	DRIVING STOPPER RUBBER	駆動ストッパーゴム	2
37		RO-0801502-00	RUBBER RING	ゴムリング	1
38		RO-0982401-00	RUBBER RING	ゴムリング	1
39		RO-1952401-00	RUBBER RING	ゴムリング	1
40		SD-0640751-SP	HINGE SCREW D=6.35 H=7.5	蝶番ネジ D=6.35 H=7.5	1
41		SS-1110840-SP	SCREW 11/64-40 L=8	ネジ 11/64-40 L=8	2
42		SS-1110840-SP	SCREW 11/64-40 L=8	ネジ 11/64-40 L=8	7
43		SS-2090710-TP	SCREW 9/64-40 L=7.2	ネジ 9/64-40 L=7.2	1
44		SS-4110915-SP	SCREW 11/64-40 L=9	ネジ 11/64-40 L=9	2
45		SS-4120615-SP	SCREW 3/16-28 L=6	ネジ 3/16-28 L=6	2
46	01	SS-4121015-SP	SCREW 3/16-28 L=10	ネジ 3/16-28 L=10	4
47		SS-4120615-SP	SCREW 3/16-28 L=6	ネジ 3/16-28 L=6	1
48		SS-4121015-SP	SCREW 3/16-28 L=10	ネジ 3/16-28 L=10	4
49		SS-4121015-SP	SCREW 3/16-28 L=10	ネジ 3/16-28 L=10	1
50		SS-4190915-SP	SCREW 15/64-28 L=9	ネジ 15/64-28 L=9	4
51		SS-6090420-SP	SCREW 9/64-40 L=4.0	ネジ 9/64-40 L=4	1
52		SS-6700710-SH	SCREW 5/16-24 L=7	ネジ 5/16-24 L=7	1
53		SS-7080410-SP	SCREW 1/8-44 L=3.8	ネジ 1/8-44 L=3.8	1
54		SS-7090410-SP	SCREW 9/64-40 L=3.5	ネジ 9/64-40 L=3.5	1
55		SS-7110540-SP	SCREW 11/64-40 L=5	ネジ 11/64-40 L=5	2
56		TA-0800504-R0	PLUG D=8X4.5	プラグ D=8X4.5	1
57		TA-1250406-R0	RUBBER PLUG D=12.5 L=4	ゴムプラグ D=12.5 L=4	1
58		TA-1250406-R0	RUBBER PLUG D=12.5 L=4	ゴムプラグ D=12.5 L=4	2
59		WP-0501016-SD	WASHER 5X10.5X1	ワッシャー 5X10.5X1	1
60		WP-0651056-SD	WASHER 6.5X11X1	ワッシャー 6.5X11X1	1
61		WS-0510302-KP	SPRING WASHER 5.1X9.2X1.3	スプリングワッシャー 5.1X9.2X1.3	1
62		WZ-0641510-KP	WAVED WASHER 6.4X11X0.3	波型ワッシャー 6.4X11X0.3	1
63		135-30001	UPPER SHAFT FRONT METAL OIL W/	上部シャフト前方金属オイルワッシャー	1
64		D2112-555-B00	CORD HOLDER, LARGE	コードホルダー A	2
65	06	225-29002	SUPPORT BALANCE	サポートテンション	1
66	06	225-29101	SUPPORT BALANCE BASE	サポートテンションベース	1
67	06	225-29200	MOUNTING BASE	サポートテンション取り付けベース	1
68	06	SS-4110915-SP	SCREW 11/64-40 L=9	ネジ 11/64-40 L=9	2
69	06	SS-6090540-SP	SCREW 9/64-40 L=5.0	ネジ 9/64-40 L=5	1
70	06	SS-6580752-TP	SCREW 1/8-40 L=7	ネジ 1/8-40 L=7	2
71	06	WP-0330500-0E	WASHER 3.3X6X0.5	ワッシャー 3.3X6X0.5	2
72	06	235-37658	THREAD TENSION ASM. A	糸巻調整アセンブリ A	1
73	06	235-37954	THREAD TENSION ASM. B	糸巻調整アセンブリ B	1
74		100-06005	TENSION DISC HOLDER	糸巻調整ディスクホルダー	(1)
75		100-06104	TAKE-UP SPRING	糸巻調整スプリング	(1)
76		225-28350	THREAD TENSION DISK COMPL.	糸巻調整ディスクコンプリート	(1)
77		225-28509	FELT	糸巻調整フェルト	(4)
78		229-21407	ROTATION STOPPER	糸巻調整回転ストッパー	(1)
79		235-37657	THREAD TENSION ROD BASE ASM.	糸巻調整ロッドベースアセンブリ	(1)
80		235-37756	THREAD TENSION ROD COMPL.	糸巻調整ロッドコンプリート	(1)
81		235-37806	THREAD RELEASE PIN	糸巻調整ピン	(1)
82		236-26005	THREAD TENSION NUT	糸巻調整ナット	(1)
83	06	B3121-352-000	TENSION SPRING	クリップスプリング	(1)
84	06	B3129-012-A00	TENSION SPRING	クリップスプリング A	(1)
85		SS-8090670-SP	SCREW 9/64-40 L=5.5	ネジ 9/64-40 L=5.5	(1)
86		235-38002	THREAD RELEASE AUXILIARY PIN	糸巻調整補助ピン	1
87		225-28764	PRE-TENSION CONTROLLER ASM.	プリテンションコントローラアセンブリ	1
88		110-18405	THREAD RELEASE PIN SPRING	糸巻調整ピンスプリング	1
89		SS-8110750-SP	SCREW 11/64-40 L=6.5	ネジ 11/64-40 L=6.5	1
90		RE-0400000-K0	E-RING 4	Eリング 4	1
91		236-00604	PULLEY COVER	プーリーカバー	1
92		SL-6052592-TN	BOLT	ボルト	4
93		NS-6110350-SP	NUT 11/64-40	ナット 11/64-40	1
94		RO-1372301-00	RUBBER RING	ゴムリング	1
95		PS-0800202-KH	SPRING PIN 8X20	スプリングピン 8X20	1
96		EA-9500801-00	CABLE BAND	ケーブルバンド	1
97		235-27401	FACE PLATE PACKING	フェイスプレートパッキング	1
98	01	225-01605	THREAD RELEASE WINDOW PLATE	糸巻調整窓プレート	1
		01... FOR LZ-2290SS, LZ-2290SU		LZ-2290SS, LZ-2290SU用	
		02... FOR LZ-2290SS		LZ-2290SS用	
		VARIOUS NOS. FOR DESTINATIONS		仕向け地により異なる	
		03... FOR LZ-2290SS-7		LZ-2290SS-7用	
		VARIOUS NOS. FOR DESTINATIONS		仕向け地により異なる	
		04... FOR LZ-2290SU-7		LZ-2290SU-7用	
		VARIOUS NOS. FOR DESTINATIONS		仕向け地により異なる	
		05... FOR LZ-2290SS-7, LZ-2290SU-7		LZ-2290SS-7, LZ-2290SU-7用	
		06... VARIOUS NOS. FOR DESTINATIONS		仕向け地により異なる	
		07... FOR LZ-2290SU		LZ-2290SU用	
		VARIOUS NOS. FOR DESTINATIONS		仕向け地により異なる	

2. FRAME & MISCELLANEOUS COVER COMPONENTS (2)

頭部・外装関係 (2)



REF. NO	NOTE	PART NO.	DESCRIPTION	品名	Qty
1		235-26502	GEAR BOX (LARGE) COVER	ギヤボックス(大)カバー	1
2		235-26601	GEAR BOX (LARGE) PACKING	ギヤボックス(大)パッキング	1
3		235-26700	GEAR BOX (SMALL) COVER	ギヤボックス(小)カバー	1
4		235-26809	GEAR BOX (SMALL) PACKING	ギヤボックス(小)パッキング	1
5		235-27203	PIPE GUIDE PLATE	パイプガイドプレート	1
6		M8524-476-AA0	GROUND WIRE A ASM.	アースコード A組	1
7		225-82407	NEEDLE PLATE	ハリ板	1
8		100-04109	GROUND MARK	グランドマーク	1
9		100-04208	BED PLATE	ベッドプレート	1
10		100-04307	BED SLIDE	スベリ板	1
11		110-01609	BED SLIDE SPRING	スベリ板バネ	1
12		135-30209	LUBRICATING OIL WICK STOPPER	キョウユウオイルメ	1
13	04	CM-3002000-01	ATTENTION SEAL	ユビクガチャウイシ(16)	1
14	04	CM-3002000-A1	CAUTION LABEL(16)	マキコミチャウイシ(16)	1
15	04	CM-3002001-01	SAFETY LABEL, 1(SMALL).	アソビシラハ 1(小)	1
16	04	CM-3002001-A1	SAFETY LABEL, 3(SMALL).	アソビシラハ 3(小)	1
17		SS-2090710-SP	SCREW 9/64-40 L=7	マキチラネジ 9/64-40 L=7	2
18		SS-2090810-SP	SCREW 9/64-40 L=7.5	マキチラネジ 9/40 L=7.5	2
19		SS-4120615-SP	SCREW 3/16-28 L=6	ナハネジ 3/16-28 L=6	1
20		SS-4120615-SP	SCREW 3/16-28 L=6	ナハネジ 3/16-28 L=6	1
21		SS-4120615-SP	SCREW 3/16-28 L=6	ナハネジ 3/16-28 L=6	1
22		SS-4121015-SP	SCREW 3/16-28 L=10	ナハネジ 3/16-28 L=10	4
23		SS-4121015-SP	SCREW 3/16-28 L=10	ナハネジ 3/16-28 L=10	12
24		SS-6060210-SP	SCREW 3/32-56 L=1.9	ヒラネジ 3/32-56 L=1.9	2
25		236-39602	CONNECTING ROD	ヒザアケレックグロブ	1
26		SL-4051091-SC	SCREW M5X0.8 L=10	ナハコネジ M5X0.8 L=10	2
27	03	225-03908	SPACER	ハリタスハチ	1
28		235-27559	BOBBIN DEVICE ASM.	ボビン装置組	1
29		235-27500	BOBBIN ADJUSTING PLATE	ボビン調整プレート	(1)
30		E5168-172-000	WASHER	ナイロンワッシャー-6X9.5	(2)
31		225-37658	BOBBIN FITTING BASIS COMPL.	ボビン取り付け台(ケツコウ)	(1)
32		225-38151	BOBBIN CAM SHAFT COMPL.	ボビンカムシャフト組	(1)
33		236-36053	BOBBIN WINDER SHAFT COMPL.	ボビン巻取シャフト組	(1)
34		236-36202	BOBBIN LEVER	ボビンレバー	(1)
35		236-36301	RING	ボビン歯車	(1)
36		225-38409	ADJUSTING PLATE	ボビン調整プレート	(1)
37		B1148-555-000	SPRING	スプリング	(1)
38		B1529-800-00C-A	PRESSUR FOOT SPRING	ボビンバネ	(1)
39		B3205-210-000	CUSHION	クッション	(1)
40		B3212-761-000	LATCH SPRING	ロックバネ	(1)
41		RC-0560711-KP	RETAINING RING	Cガイト	(1)
42		RE-0500000-KO	E-RING	Eガイト 5	(1)
43		RO-0922702-00	RUBBER RING	Oリング	(1)
44		SS-6090520-SP	SCREW 9/64-40 L=5.0	ヒラネジ 9/64-40 L=5	(1)
45		SS-7091410-SP	SCREW 9/64-40 L=13.5	マキチラネジ 9/64-40 L=13.5	(1)
46		235-28557	BOBBIN DRIVING WHEEL ASM.	ボビン駆動ホイール組	1
47		235-28508	BOBBIN DRIVING WHEEL	ボビン駆動ホイール	(1)
48		235-28607	BOBBIN DRIVING WHEEL BLADE	ボビン駆動ホイールブレード	(3)
49		SM-4030501-SN	SCREW M3 L=5	ナハコネジ M3X0.5 L=5	(3)
50		225-29481	BOBBIN THREAD TENSION ASM.	ボビン糸巻き装置組	1
51		225-29473	BOBBIN THREAD TENSION ROD ASM.	ボビン糸巻き棒組	(1)
52		B3214-047-000	BOBBIN WINDER TENSION DISC	ボビン巻取ディスク	(2)
53		110-93606	THREAD TENSION SPRING	糸巻きバネ	(1)
54		110-72402	THREAD TENSION NUT	糸巻きナット	(1)
55		NS-6110310-SP	NUT 11/64-40	ワッシャーナット 11/64-40	(1)
56		105-02300	THREAD CUTTER	ボビン糸切り	1
57		SS-6090620-TP	SCREW	ヒラネジ	2
58		SS-6121030-SH	SCREW 3/16-28 L=10	ヒラネジ 3/16-28 L=10	3
59		SS-8111251-SP	SCREW 11/64-40 L=12.0	ヒラネジ 11/64-40 L=12	2
60		EA-9500B02-00	CABLE BAND 150	ケーブルバンド 150	1
61		236-29108	OIL SIGHT WINDOW	オイルシットウ	1
62		235-39901	HEAD LUBRICATION PIPE STOPPER	ヘッド潤滑パイプストッパー	1
63		SS-4120915-SP	SCREW 3/16-28 L=9	ナハネジ 3/16-28 L=9	1
64		235-41352	SAFETY SWITCH ASM.	アソビスイッチ組	1
65		235-41303	SAFETY SWITCH BASE	アソビスイッチ台	(1)
66		236-38109	SAFETY SWITCH ARM	アソビスイッチアーム	(1)
67		236-38208	SAFETY SWITCH SPRING	アソビスイッチバネ	(1)
68		236-38307	SAFETY SWITCH ARM SHAFT	アソビスイッチアームシャフト	(1)
69		236-38406	SAFETY SWITCH STOPPER PLATE	アソビスイッチストッパープレート	(1)
70		235-41451	SAFETY SWITCH CORD ASM.	アソビスイッチコード組	(1)
71		HK-0346100-60	HOUSING 6P	ハウジング 6P	(1)
72		EA-9500B01-00	CABLE BAND	ケーブルバンド	(1)
73		SM-4021201-SC	SCREW M2 L=12	ナハコネジ M2 L=12	(2)
74		SS-4120915-SP	SCREW 3/16-28 L=9	ナハネジ 3/16-28 L=9	2
75		225-36502	TIMING GAUGE E	タイミングゲージ E	1
76	01	B1114-012-000	THREAD GUIDE PIN	ボビンガイドピン	1
77	02	225-02504	THREAD GUIDE BAR	ボビンガイド棒	1

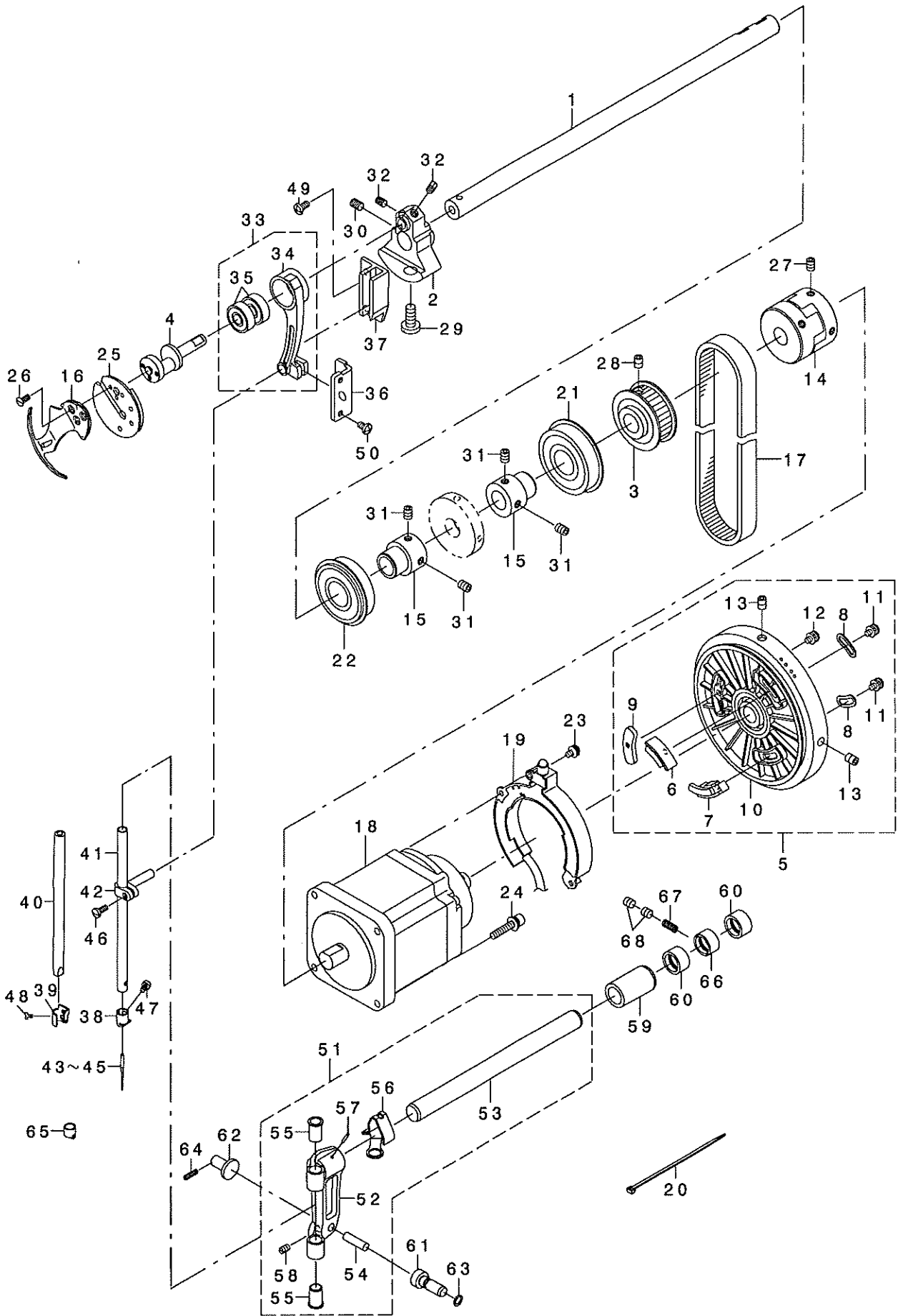
NOTE (注記)

01...FOR LZ-2290SS,LZ-2290SU
02...FOR LZ-2290SS-7,LZ-2290SU-7
03...FOR LZ-2290SU-7
04...VARIOUS NOS.FOR DESTINATIONS

LZ-2290SS,LZ-2290SU用
LZ-2290SS-7,LZ-2290SU-7用
LZ-2290SU-7用
仕向地により異なる

3. MAIN SHAFT & THREAD TAKE-UP & NEEDLE BAR COMPONENTS

上軸・天秤・針棒関係



REF. NO	NOTE	PART NO.	DESCRIPTION	ク	リ	メ	イ	Qty
1		235-27906	UPPER SHAFT	ウツツ	ク			1
2		235-27807	COUNTER WEIGHT	ツリアイ	イ			1
3		235-28003	UPPER SHAFT SPROCKET	ウツツ	ク	ス	ワ	1
4		235-28102	NEEDLE ROD CRANK	ハリ	ホ	ウ	ク	1
5		235-28250	HAND WHEEL ASM.	ハズ	ミ	ク	ル	1
6		235-28359	MAGNET FITTING BASE COMPL. U	マク	ネ	ツ	コ	(1)
7		235-28458	MAGNET FITTING BASE COMPL. D	マク	ネ	ツ	コ	(1)
8		236-05009	HAND WHEEL WASHER	ハズ	ミ	ク	ル	(2)
9		236-04804	BALANCE PLATE	ハ	ラ	ソ	イ	(1)
10		235-28201	HAND WHEEL	ハズ	ミ	ク	ル	(1)
11		SL-4040881-SC	SCREW M4 L=8	サ	カ	ネ	ツ	(2)
12		SL-4040881-SC	SCREW M4 L=8	サ	カ	ネ	ツ	(1)
13		SM-8060812-TP	SCREW M6 L=8	ト	メ	ネ	ツ	(2)
14		236-04309	COUPLING	カ	ツ	リ	ン	1
15		236-04200	MAIN SHAFT BEARING SUPPORT	ウツツ	ク	ハ	ア	2
16		225-06208	BALANCE V	デ	ン	ビ	ソ	1
17		225-05705	TIMING BELT	タイ	ミ	ン	グ	1
18		M6001-471-AAO	MOTOR A ASM.	モ	ー	タ	ク	1
19		M6801-471-OAO	SYNC ASM.	シ	ン	ク	ミ	1
20		EA-9500B01-00	CABLE BAND	ソ	ク	セ	ン	1
21		SB-1200008-00	BEARING	コ	ロ	カ	リ	1
22		SB-1200009-00	BEARING	コ	ロ	カ	リ	1
23		SL-4040881-SC	SCREW M4 L=8	サ	カ	ネ	ツ	2
24		SL-6052592-TN	BOLT	サ	カ	ネ	ツ	4
25		100-08753	TAKE-UP COUNTERWEIGHT ASM.	デ	ン	ビ	ソ	1
26		SS-1090930-SP	SCREW 9/64-40 L=8.6	サ	ラ	ネ	ツ	3
27		SM-8060812-TP	SCREW M6 L=8	ト	メ	ネ	ツ	4
28		SM-8060812-TP	SCREW M6 L=8	ト	メ	ネ	ツ	2
29		SS-7681650-TP	SCREW 9/32-28 L=16	マ	ル	ビ	ラ	1
30		SS-8680730-SP	SCREW 9/32-28 L=7	ト	メ	ネ	ツ	1
31		SM-8060812-TP	SCREW M6 L=8	ト	メ	ネ	ツ	8
32		SS-8660610-TP	SCREW 1/4-40 L=6	ト	メ	ネ	ツ	2
33		235-28755	NEEDLE ROD CRANK ROD ASM.	ハリ	ホ	ウ	ク	1
34		235-28706	NEEDLE ROD CRANK ROD	ハリ	ホ	ウ	ク	(1)
35		SB-1080004-00	BUSHING	ラ	ソ	ウ	シ	(2)
36		235-28805	NEEDLE ROD CRANK ROD GUIDE	ハリ	ホ	ウ	ク	1
37		235-28904	NEEDLE ROD HOLDER GUIDE	ハリ	ホ	ウ	ク	1
38	01	225-07909	NEEDLE ROD THREAD RACK	ハリ	ホ	ウ	ク	1
39	01	225-07404	THREAD RACK	ハリ	ホ	ウ	ク	1
40	01	225-07503	NEEDLE ROD	ハリ	ホ	ウ	ク	1
41	01	225-07800	NEEDLE ROD	ハリ	ホ	ウ	ク	1
42		225-07305	NEEDLE BAR CONNECTION	ハリ	ホ	ウ	ク	1
43	01	MC-2005F07-00	NEEDLE 134SUK 70	ハリ	134SUK	70		1
44	01	MC-1923007-50	NEEDLE 438 #75	ハリ	(シ	ユ	メ	1
45	01	MDP-500B1000	NEEDLE DPX5 #10	ハリ	DPX5	#10		1
46		SS-7090910-TP	SCREW 9/64-40 L= 8.5	マ	ル	ビ	ラ	1
47		SS-7080520-SP	SCREW 1/8-44 L=4.9	マ	ル	ビ	ラ	1
48	01	SS-7060310-SP	SCREW 3/32-56 L=3	マ	ル	ビ	ラ	1
49		SS-4110915-SP	SCREW 11/64-40 L=9	ナ	ハ	ネ	ツ	2
50		SS-4110715-SP	SCREW 11/64-40 L=7	ナ	ハ	ネ	ツ	2
51		235-29159	NEEDLE ROD SUPPORT BASE ASM.	ハリ	ホ	ウ	ク	1
52		235-29100	NEEDLE ROD SUPPORT BASE	ハリ	ホ	ウ	ク	(1)
53		235-29209	NEEDLE ROD SUPPORT BASE SHAFT	ハリ	ホ	ウ	ク	(1)
54		235-29308	SUPPORT BASE GUIDE SHAFT	ハリ	ホ	ウ	ク	(1)
55		235-29506	NEEDLE ROD METAL	ハリ	ホ	ウ	ク	(2)
56		235-29407	NEEDLE ROD SUPPORT BASE FELT	ハリ	ホ	ウ	ク	(1)
57		PS-0400222-KO	SPRING PIN	ス	リ	ン	グ	(1)
58		SS-8120740-SP	SCREW 3/16-28 L=7	ト	メ	ネ	ツ	(1)
59		235-29803	SUPPORT BASE SHAFT FRONT METAL	ハリ	ホ	ウ	ク	1
60		235-31114	SUPPORT BASE SHAFT REAR METAL	ハリ	ホ	ウ	ク	2
61		235-29605	SUPPORT BASE GUIDE PIN A	ハリ	ホ	ウ	ク	1
62		235-29704	SUPPORT BASE GUIDE PIN B	ハリ	ホ	ウ	ク	1
63		RO-0371801-00	RUBBER RING	O	リ	ン	グ	1
64		SS-8151230-SP	SCREW 15/64-28 L=12	ト	メ	ネ	ツ	1
65	02	225-07701	THRED RACK, RIGHT	ハリ	ホ	ウ	ク	1
66		235-31213	SUPPORT BASE SHAFT FRONT METAL	ハリ	ホ	ウ	ク	1
67		226-83809	SPRING	ハリ	ホ	ウ	ク	1
68		SS-8660612-TP	SCREW 1/4-40 L=6	ト	メ	ネ	ツ	2

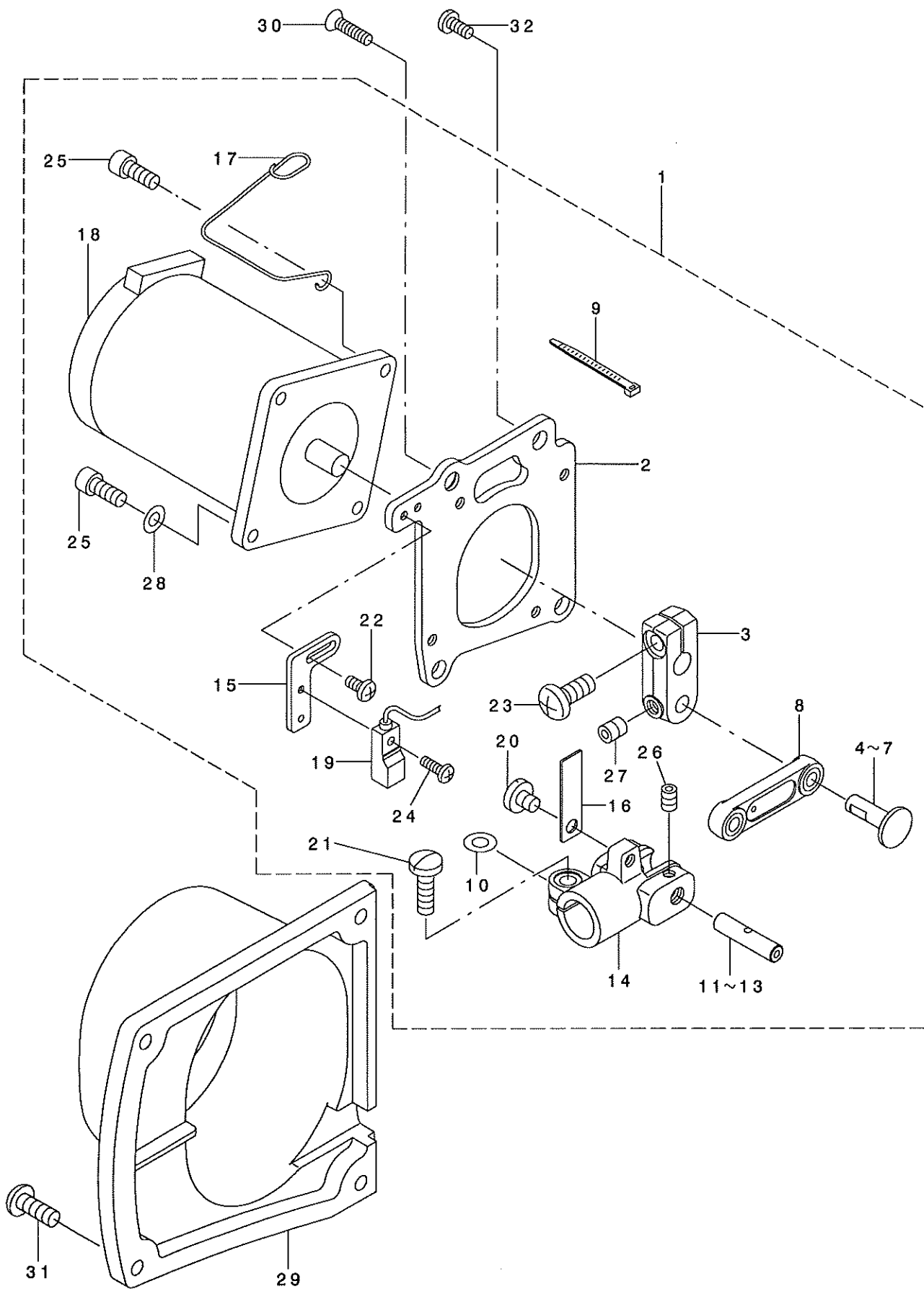
NOTE (注記)

01...VARIOUS NOS.FOR DESTINATIONS
02... FOR LZ-2290SS-7-WB,
LZ-2290SU-7-WB
VARIOUS NOS.FOR DESTINATIONS

仕向地により異なる
LZ-2290SS-7-WB,
LZ-2290SU-7-WB用
仕向地により異なる

4. NEEDLE VIBRATOR COMPONENTS

針振り関係



REF. NO	NOTE	PART NO.	DESCRIPTION	品名	Qty
1		235-30066	NEEDLE VIBRATOR UNIT	ハリフリユニット(クミ)	1
2		235-30009	NEEDLE VIBRATOR UNIT BASIS	ハリフリユニットト'タ'イ	(1)
3		235-30116	MOTOR LINK	モータリンク	(1)
4	01	235-44109	JUNCTION SHAFT A	ハリフリレンケツツ'クA	(1)
5	01	235-44208	JUNCTION SHAFT B	ハリフリレンケツツ'クB	(1)
6	01	235-44307	JUNCTION SHAFT C	ハリフリレンケツツ'クC	(1)
7	01	235-44802	JUNCTION SHAFT D	ハリフリレンケツツ'クD	(1)
8		235-30355	SHAFT CONNECTION LINK ASM.	ハリホ'ウツツ'タ'イツ'クダ'キリンククミ	(1)
9		EA-9500B01-00	CABLE BAND	ソクセンハ'ント'	(2)
10		WP-0520656-SA	WASHER 5.2X9.5X0.6	ヒラサ'ガ'ネ 5.2X9.5X0.6	(1)
11	01	235-44406	SHAFT CONNECTION PIN A	ハリホ'ウツツ'タ'イツ'クダ'キピンA	(1)
12	01	235-44505	SHAFT CONNECTION PIN B	ハリホ'ウツツ'タ'イツ'クダ'キピンB	(1)
13	01	235-44604	SHAFT CONNECTION PIN C	ハリホ'ウツツ'タ'イツ'クダ'キピンC	(1)
14		235-30611	SUPPORT BASE SHAFT CONNECTION	ハリホ'ウツツ'タ'イツ'クダ'キ	(1)
15		235-30702	SENSOR FITTING PLATE	センサートリツケイタ	(1)
16		235-30801	SENSOR SLIT	センサースリット	(1)
17		235-31007	CORD CLAMP	コードクランプ	(1)
18		KM-0000003-50	PULSE MOTOR	パルスモータ	(1)
19		M8523-476-AA0	ZERO SENSOR A ASM.	ゲ'ンデンセンサー-Aクミ	(1)
20		SS-7110510-SP	SCREW 11/64-40 L=5	マルヒラネツ' 11/64-40 L= 5	(1)
21		SS-7121410-TP	SCREW 3/16-28 L=14	マルヒラネツ' 3/16-28 L=14	(1)
22		SM-4030655-SP	SCREW	ナハ'コネツ' M3 L=6	(2)
23		SM-4051255-SP	SCREW, M5 L=12.	ナハ'ネツ' M5 L=12	(1)
24		SM-4860801-SN	SCRER M2.6 L=8	ナハ'ネツ'	(1)
25		SM-6041002-TP	SCREW M4 L=10	ロツカクア'ナホ'ルト M4X0.7 L=10	(4)
26		SM-8040612-TP	SCREW M4 L=6	トメネツ' M4 L=6	(2)
27		SM-8050612-TP	SCREW M5X6	トメネツ' M5X0.8 L=6	(1)
28		WP-0482016-SZ	WASHER	ヒラサ'ガ'ネ	(2)
29		235-30900	NEEDLE VIBRATOR UNIT COVER	ハリフリユニットカハ' -	1
30		SS-1151310-TP	SCREW	サラネツ'	1
31		SS-4121215-SP	SCREW 3/16-28 L=12	ナハ'ネツ' 3/16-28 L=12	4
32		SS-7150740-SP	SCREW 15/64-28 L=7	マルヒラネツ' 15/64-28 L=7	3

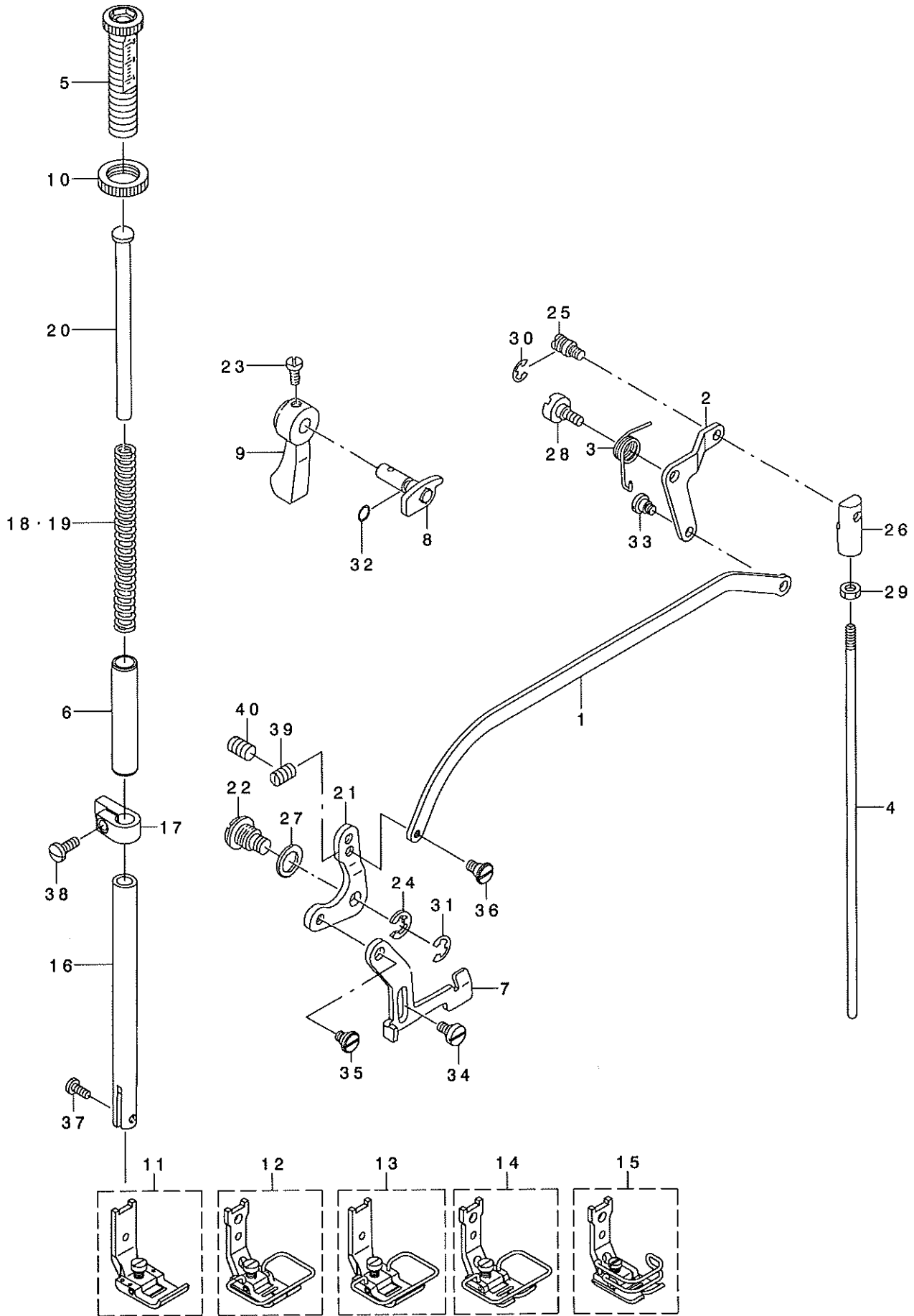
NOTE (注記)

01...SELECTIVE PART

選択部品

5. HAND LIFTER COMPONENTS

押え上げ関係



REF. NO	NOTE	PART NO.	DESCRIPTION	ヒザ アケ ヨコホ ウリンク	Qty
1		235-31304	KNEE LIFTING SIDE ROD LINK	ヒザ アケ ヨコホ ウリンク	1
2		235-31403	KNEE LIFTING LINK	ヒザ アケ リンク	1
3		235-31502	KNEE LIFTING LINK SPRING	ヒザ アケ リンクハネ	1
4		235-31601	KNEE LIFTING JUNCTION ROD	ヒザ アケ レンケツホウ	1
5		236-09209	PRESSER SPRING REGULATOR	オサエチヨウセツネジ	1
6		236-09001	BUSHING	オサエホウ ウメタル	1
7		225-15506	LIFTING LEVER	ヒキアケ イタ	1
8		225-15357	HAND LIFTER CAM COMPL.	オサエアケ カム(ケツコウ)	1
9		110-71800	HAND LIFTER	オサエアケ レハ-	1
10		110-71701	NUT	オサエ チヨウセツネジ ナット	1
11	01	100-55051	PRESSER FOOT ASM.	オサエ A クミ	1
12	02	225-84965	PRESSER FOOT ASM.	オサエ(クミ)	1
13	03	225-80864	PRESSER ASM.	オサエ(クミ)	1
14	04	235-03154	PRESSER ASM.	オサエ(クミ)	1
15	04	235-03162	PRESSER ASM.	オサエ(クミ)	1
16		100-22010	PRESSER BAR	オサエホウ-	1
17		100-22309	PRESSER BAR GUIDE BRACKET	オサエホウ-タキ	1
18	05	B1505-227-T00-A	PRESSER SPRING T	オサエ チヨウセツハネ	1
19	05	229-07406	PRESSER SPRING	オサエチヨウセツハネ	1
20		B1510-227-000	PRESSER GUIDE BAR	オサエ アンナイホウ-	1
21		B1516-552-000	LIFTING LEVER LINK	ヒキアケ イタ リンク	1
22		B1517-552-000	HINGE PIN	ヒキアケ リンクツク	1
23		B1521-555-000	SCREW	オサエアケ レハ- トメネジ	1
24		B1523-226-000	SNAP RING	トメワ B	1
25		B3416-552-000	CONNECTING ROD HINGE SCREW	ヒザ アケ ヨコホ- タ'ソネジ	1
26		B3416-555-000	SWIVEL	ツリホウ-タ'ルマ	1
27		B3431-581-000	LIFTING LEVER GASKET	ハ'ツキン	1
28		GAK-33041000	KNEE LIFTING LINK STEP-SCREW	ヒザ アケ リンク タ'ソネジ	1
29		NS-6620310-SP	NUT 3/16-32	ロツカクナツト 3/16-32	1
30		RE-0500000-KO	E-RING	Eカ' タトメワ 5	1
31		RE-0600000-KO	E-RING 6	Eカ' タトメワ 6	1
32		RO-0371801-00	RUBBER RING	Oリング	1
33		SD-0600341-TP	HINGE SCREW D=6.0 H=3.4	タ'ソネジ	1
34		SD-0630275-SP	HINGE SCREW D= 6.35 H= 2.7	タ'ソネジ D=6.35 H=2.7	1
35		SD-0630301-SP	HINGE SCREW D=6.35 H=3	タ'ソネジ D=6.35 H=3	1
36		SD-0630371-SP	HINGE SCREW	タ'ソネジ	1
37		SS-7090910-TP	SCREW 9/64-40 L= 8.5	マルヒラネジ 9/64-40 L=8.5	1
38		SS-7111110-TP	SCREW 11/64-40 L=10.5	マルヒラネジ 11/64-40 L=10.5	1
39		SS-8150510-TP	SCREW 15/64-28 L= 4.7	トメネジ 15/64-28 L=4.7	1
40		SS-8151720-SP	SCREW	トメネジ	1

NOTE (注記)

01... FOR LZ-2290SS, LZ-2290SS-7-OB
VARIOUS NOS. FOR DESTINATIONS
仕向地により異なる

02... FOR LZ-2290SS, LZ-2290SS-7
VARIOUS NOS. FOR DESTINATIONS
仕向地により異なる

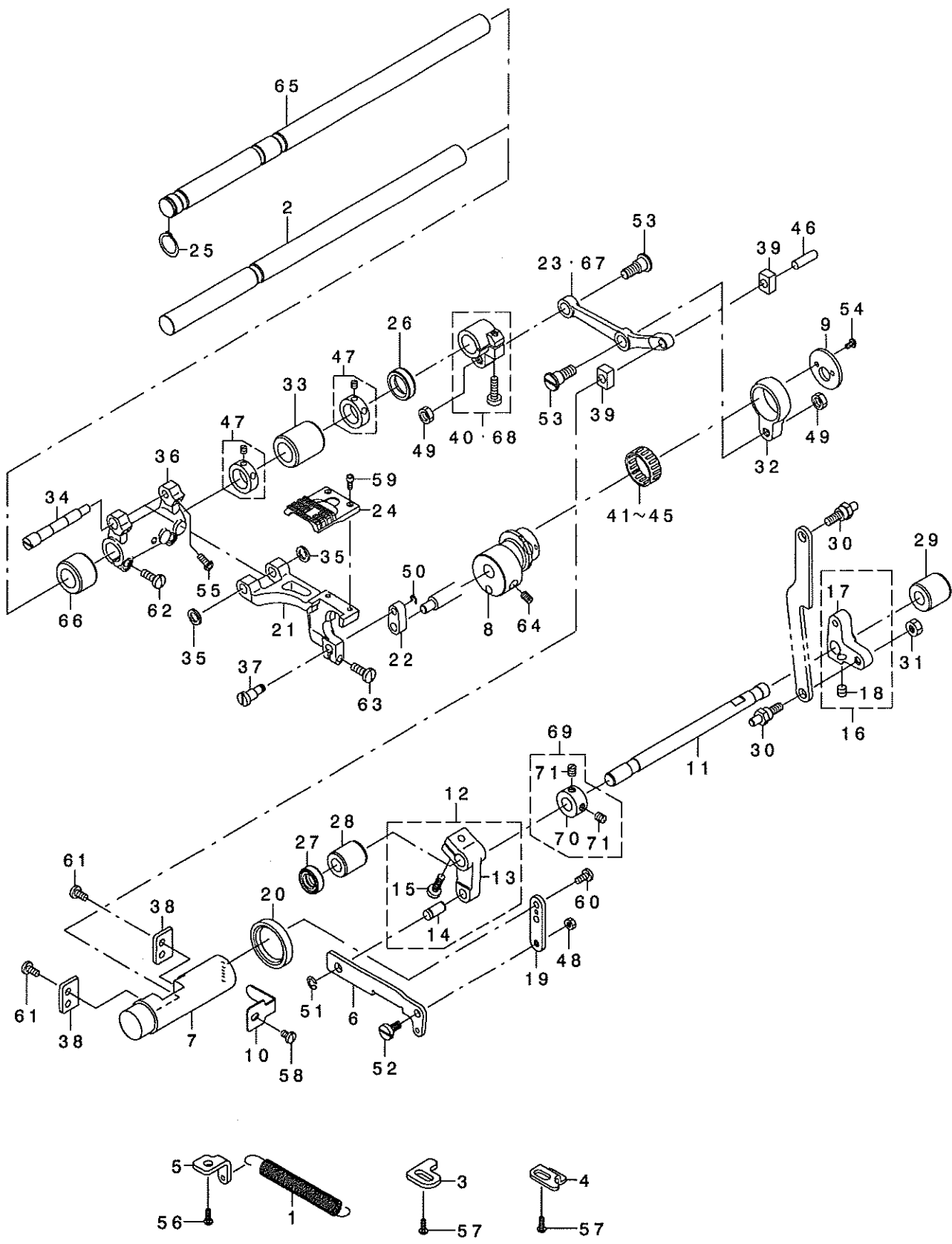
03... FOR LZ-2290SS-7-OB
VARIOUS NOS. FOR DESTINATIONS
仕向地により異なる

04... FOR LZ-2290SU, LZ-2290SU-7
VARIOUS NOS. FOR DESTINATIONS
仕向地により異なる

05... VARIOUS NOS. FOR DESTINATIONS
仕向地により異なる

6. FEED MECHANISM COMPONENTS (1)

送り関係 (1)



REF. NO	NOTE	PART NO.	DESCRIPTION	ル	リ	メ	イ	Qty
1		235-32500	FEED ADJUSTING SPRING	ネ	リ	チ	ヨウ	1
2	01	235-31908	HORIZONTAL FEED SHAFT	ス	イ	ヘ	イ	1
3		235-32906	REGULATE PLATE	キ	メ	キ	セ	1
4		235-33003	REGULATE PLATE	キ	メ	キ	セ	1
5		235-32609	FEED SPRING RACK	ネ	リ	ハ	ネ	1
6		235-32807	FEED REVERSAL LINK	ネ	リ	ハ	ン	1
7		235-32104	FEED ADJUSTING	ネ	リ	チ	ヨウ	1
8		235-32302	HORIZONTAL FEED CAM	ス	イ	ヘ	イ	1
9		235-32401	HORIZONTAL FEED CAM COVER	ス	イ	ヘ	イ	1
10		235-32203	FEED ADJUSTING PRESSER	ネ	リ	チ	ヨウ	1
11		235-33201	FEED CHANGE SHAFT	ネ	リ	ハ	ン	1
12		235-33151	FEED CHANGE ARM A ASM.	ネ	リ	ハ	ン	1
13		235-33102	FEED CHANGE ARM A	ネ	リ	ハ	ン	(1)
14		229-10509	FEED ADJUSTING LINK PIN	ネ	リ	チ	ヨウ	(1)
15		SS-7121410-TP	SCREW 3/16-28 L=14	メ	ル	ヒ	ラ	(1)
16		235-33359	FEED CHANGE ARM B ASM.	ネ	リ	ハ	ン	1
17		235-33300	FEED CHANGE ARM B	ネ	リ	ハ	ン	(1)
18		SS-8660612-TP	SCREW 1/4-40 L=6	ト	メ	ネ	シ	(1)
19		235-32708	FEED ADJUSTING ARM	ネ	リ	チ	ヨウ	1
20		235-32005	FEED ADJUSTING OIL SEAL	ネ	リ	チ	ヨウ	1
21	01	225-19714	FEED BASE	ネ	リ	ダ	イ	1
22		225-20001	LINK	シ	ヨウ	ケ	ネ	1
23	01	225-41007	CONNECTING ROD	ス	イ	ヘ	イ	1
24		225-81508	FEED DOG	ネ	リ			1
25	02	RC-0150001-KP	RETAINING RING 13.8	シ	カ	タ	メ	1
26		228-88002	OIL SEAL	ネ	リ	ダ	イ	1
27		236-12609	FEED CHANGING SHAFT OIL SEAL	ハ	ン	カ	ン	1
28		236-12807	METAL, A	ネ	リ	ハ	ン	1
29		236-12906	METAL, B	ネ	リ	ハ	ン	1
30		236-13102	FEED CHANGING SHAFT ARM B PIN	ネ	リ	ハ	ン	2
31		NS-6150310-SP	NUT 15/64-28	ロ	ツ	カ	ク	1
32		100-26805	ROD	ス	イ	ヘ	イ	1
33		236-16709	FEED ROCKER SHAFT METAL	ス	イ	ヘ	イ	1
34	01	100-26110	FEED BASE SHAFT	ネ	リ	ダ	イ	1
35	01	100-26201	SPACER	ネ	リ	ダ	イ	2
36	01	100-26300	FEED ROCKER	ネ	リ	ダ	イ	1
37		100-26516	LINK SHAFT	シ	ヨウ	ケ	ネ	1
38		100-27308	PLATE A	ネ	リ	チ	ヨウ	2
39		100-29619	FEED DRIVING ROCKER BLOCK	ネ	リ	チ	ヨウ	2
40	01	B1608-555-OA0	FEED ROCKER SHAFT CRANK ASM.	ス	イ	ヘ	イ	1
41	03	B1609-804-A00	BUSHING	ネ	リ	ハ	ン	1
42	03	B1609-804-B00	NEEDLE BEARING	ネ	リ	ハ	ン	1
43	03	B1609-804-C00	BEARING	ネ	リ	ハ	ン	1
44	03	B1609-804-D00	BEARING	ネ	リ	ハ	ン	1
45	03	B1609-804-E00	BEARING	ネ	リ	ハ	ン	1
46		B1653-470-000	PIN	カ	ク	ゴ	ウ	1
47		CS-1470710-SH	THRUST COLLAR ASM. D=14.72 W=7	ス	ラ	ス	ト	2
48		NS-6120310-SP	NUT 3/16-28	ロ	ツ	カ	ク	1
49		NS-6680410-SP	NUT 9/32-28	ロ	ツ	カ	ク	2
50		RE-0300000-KO	E-RING 3	シ	カ	タ	メ	1
51		RE-0500000-KO	E-RING	シ	カ	タ	メ	1
52		SD-0600321-SP	HINGE SCREW D=6 H=3.2	タ	メ	ネ	シ	1
53		SD-0900701-TP	HINGE SCREW D= 9 H= 7	タ	メ	ネ	シ	2
54		SS-4080610-SP	SCREW 1/8-44 L=6.4	メ	ル	ヒ	ラ	2
55	01	SS-4120915-SP	SCREW 3/16-28 L=9	メ	ル	ヒ	ラ	2
56		SS-4150915-SP	SCREW 15/64-28 L=9	メ	ル	ヒ	ラ	1
57		SS-4150915-SP	SCREW 15/64-28 L=9	メ	ル	ヒ	ラ	2
58		SS-5110710-SP	SCREW 11/64-40 L=7	ト	ラ	ス	ネ	1
59		SS-6580752-TP	SCREW 1/8-40 L=7	ロ	ツ	カ	ク	2
60		SS-7110910-TP	SCREW 11/64-40 L= 8.5	メ	ル	ヒ	ラ	2
61		SS-7110910-TP	SCREW 11/64-40 L= 8.5	メ	ル	ヒ	ラ	4
62		SS-7121410-TP	SCREW 3/16-28 L=14	メ	ル	ヒ	ラ	2
63		SS-7121410-TP	SCREW 3/16-28 L=14	メ	ル	ヒ	ラ	1
64		SS-8660810-TP	SCREW 1/4-40 L=8	ト	メ	ネ	シ	2
65	02	235-45205	HORIZONTAL FEED SHAFT U	ス	イ	ヘ	イ	1
66	02	235-45304	HORIZONTAL FEED SHAFT METAL B	ス	イ	ヘ	イ	1
67	02	100-27001	CONNECTING ROD	ス	イ	ヘ	イ	1
68	02	100-27100	FEED ROCKER SHAFT CRANK	ス	イ	ヘ	イ	1
69		CS-100081C-SP	THRUST COLLAR ASM.	ス	ラ	ス	ト	1
70		CS-1000811-SP	THRUST COLLAR	ス	ラ	ス	ト	(1)
71		SS-8110520-TP	SCREW 11/64-40 L= 4.5	ト	メ	ネ	シ	(2)

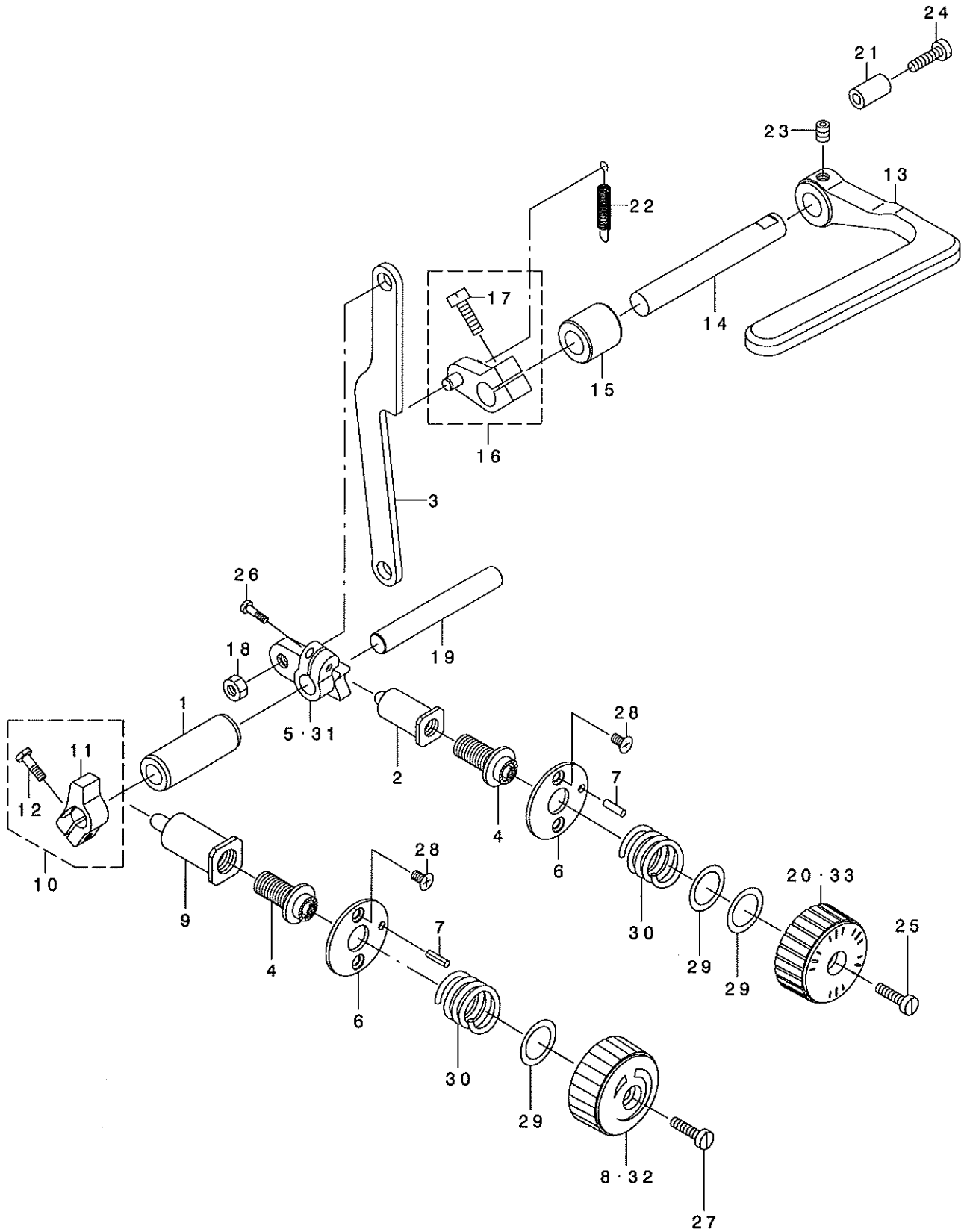
NOTE (注記)

01... FOR LZ-2290SS, LZ-2290SS-7
02... FOR LZ-2290SU, LZ-2290SU-7
03... SELECTIVE PART

LZ-2290SS, LZ-2290SS-7用
LZ-2290SU, LZ-2290SU-7用
選択部品

7. FEED MECHANISM COMPONENTS (2)

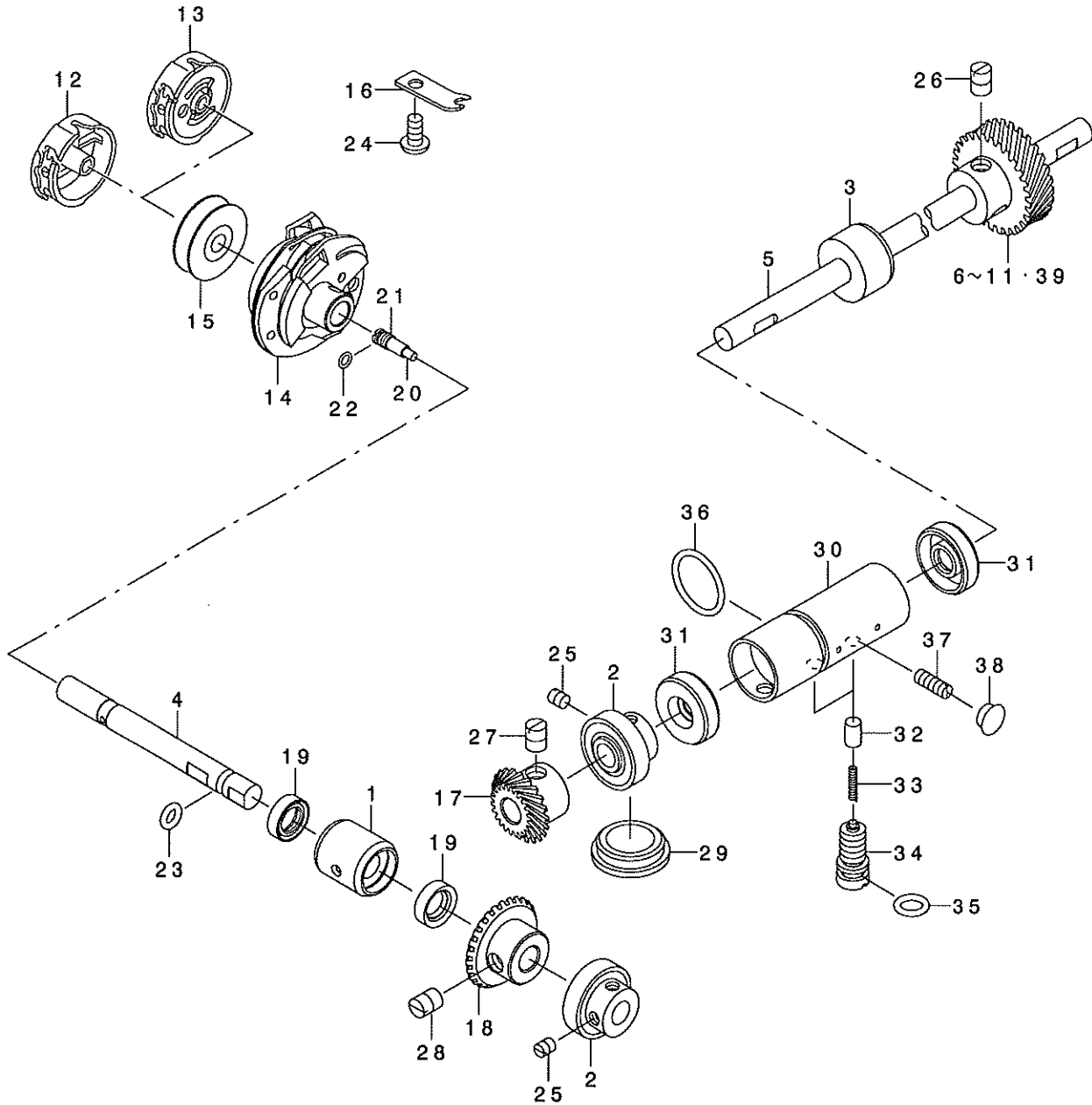
送り関係 (2)



REF. NO	NOTE	PART NO.	DESCRIPTION	ヒョウメイ	Qty
1		235-33706	FEED ADJUSTING SHAFT METAL	オクリチヨウセツツ' クメタル	1
2		235-33805	FEED ADJUSTING SHAFT	オクリチヨウセツツ' ク	1
3		235-33409	FEED ADJUSTING ROD	オクリチヨウセツツ' ロット'	1
4		235-33904	FEED ADJUSTING SCREW	オクリチヨウセツツ' ネジ'	2
5		235-33508	FEED BLIND CONTROLLER	オクリチヨウセツツ' キ	1
6		235-34001	FEED ADJUSTING BASE	オクリチヨウセツツ' イ	2
7		PS-0300122-KH	SPRING PIN 3X12	スプリング' ピン 3X12	2
8	01	235-34407	CONDENS DIAL	コンデ' ソスタ' イヤル	1
9		235-34308	CONDENS ADJUSTING SHAFT	コンデ' ソスチヨウセツツ' ク	1
10		235-34258	CONDENS STOPPER ASM.	コンデ' ソスストップ' -クミ	1
11		235-34209	CONDENS STOPPER	コンデ' ソスストップ' -	(1)
12		SS-7121410-TP	SCREW 3/16-28 L=14	マルヒラネジ' 3/16-28 L=14	(1)
13		236-13607	FEED LEVER	オクリレハ' -	1
14		236-13706	FEED LEVER SHAFT	オクリレハ' -ツ' ク	1
15		236-13805	FEED LEVER SHAFT METAL	オクリレハ' -ツ' クメタル	1
16		236-13953	FEED LEVER ARM ASM.	オクリレハ' -ウテ' (クミ)	1
17		SS-6121610-SP	SCREW 3/16-28 L=15.5	ヒラネジ' 3/16-28 L=15.5	(1)
18		NS-6150310-SP	NUT 15/64-28	ロツカクナツト 15/64-28	1
19		235-33607	FEED ADJUSTING SHAFT	オクリチヨウセツツ' ク	1
20	01	110-71909	FEED DIAL	オクリタ' イヤル	1
21		111-00500	REVERSE FEED LEVER STOPPER	ハ' ツクレハ' - ストップ'	1
22		113-02700	SPRING	オクリレハ' - ハ' ネ	1
23		SM-8060812-TP	SCREW M6 L=8	トメネジ' M6 L=8	2
24		SS-6121840-SP	SCREW 3/16-28 L=18	ヒラネジ' 3/16-28 L=18	1
25		SS-6121860-SP	SCREW 3/16-28 L=18	ヒラネジ' 3/16-28 L=18	1
26		SS-7121410-TP	SCREW 3/16-28 L=14	マルヒラネジ' 3/16-28 L=14	1
27		SS-6121860-SP	SCREW 3/16-28 L=18	ヒラネジ' 3/16-28 L=18	1
28		SS-1110821-TP	SCREW 11/64-40 L=8.3	サラネジ' 11/64-40 L=8.3	4
29	*	WP-1651616-SD	WASHER	ヒラサ' ガ' ネ	3
30	*	235-34506	FEED DIAL SPRING	オクリタ' イヤル' ハ' ネ	2
31	02	235-45502	FEED BLIND CONTROLLER U	オクリチヨウセツツ' キU	1
32	02	235-45007	CONDENS DIAL U	コンデ' ソスタ' イヤルU	1
33	02	263-02000	FEED DIAL	オクリタ' イヤル	1
NOTE (注記)			01 . . . FOR LZ-2290SS, LZ-2290SS-7	LZ-2290SS, LZ-2290SS-7用	
			02 . . . FOR LZ-2290SU, LZ-2290SU-7	LZ-2290SU, LZ-2290SU-7用	

8. HOOK DRIVING SHAFT COMPONENTS (1)

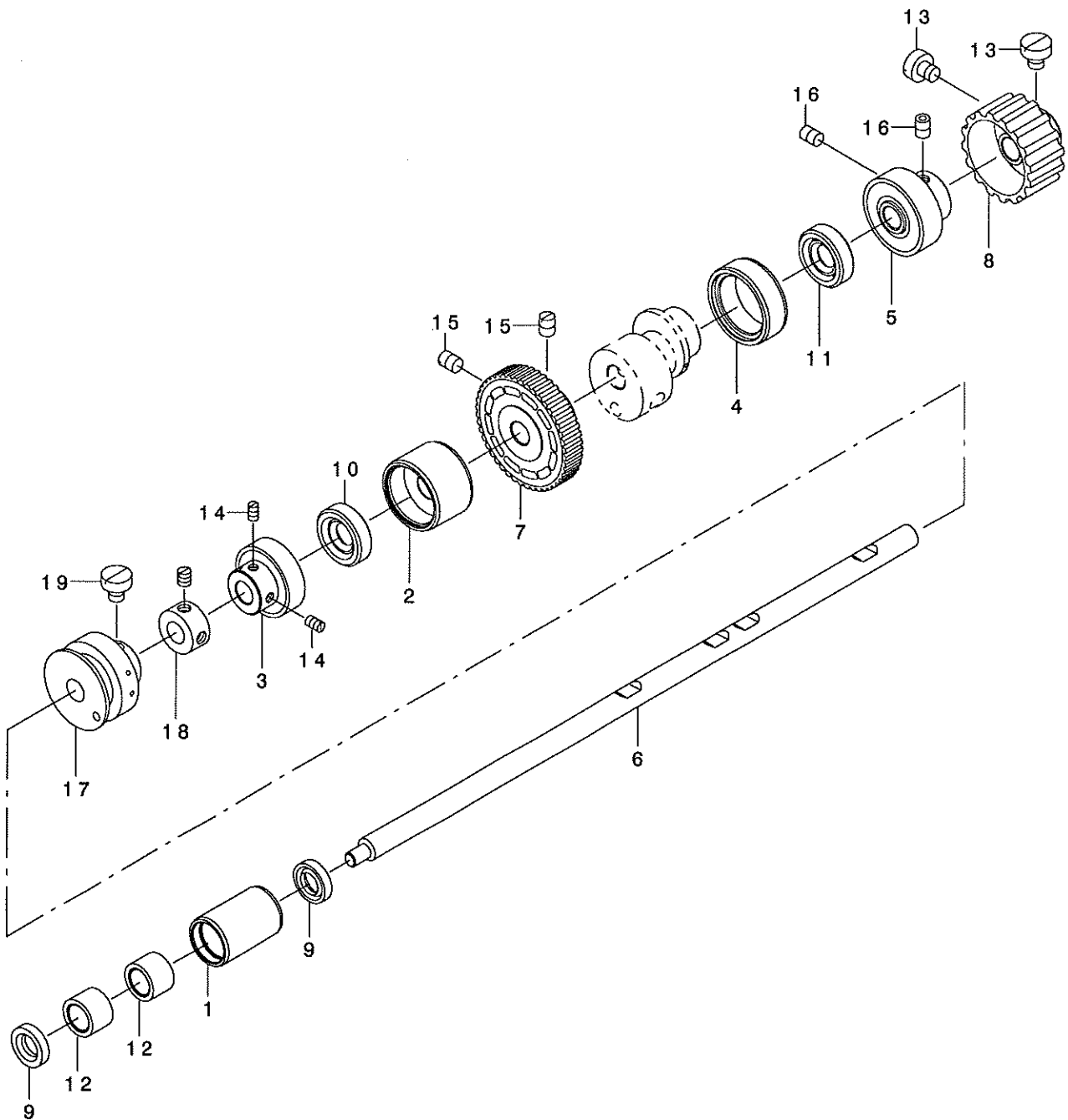
下軸関係 (1)



REF. NO	NOTE	PART NO.	DESCRIPTION	ヒョウメイ	Qty
1		235-35107	HOOK SHAFT FRONT METAL	カマツ' クマエメタル	1
2		235-35255	HOOK SHAFT BEARING ASM.	カマツ' クツ' クウケクミ	2
3		235-35602	HOOK DRIVING SHAFT REAR METAL	カマクト' ウツ' クアトメタル	1
4		235-35008	HOOK SHAFT	カマツ' ク	1
5	02	235-35503	HOOK DRIVING SHAFT	カマクト' ウツ' ク	1
6	02	235-36303	HOOK DRIVING GEAR (SMALL) A	カサクト' ウハク' ルマ(シヨウ)A	1
7	02	235-36402	HOOK DRIVING GEAR (SMALL) B	カサクト' ウハク' ルマ(シヨウ)B	1
8	02	235-36501	HOOK DRIVING GEAR (SMALL) C	カサクト' ウハク' ルマ(シヨウ)C	1
9	02	235-36600	HOOK DRIVING GEAR (SMALL) D	カサクト' ウハク' ルマ(シヨウ)D	1
10	02	235-36709	HOOK DRIVING GEAR (SMALL) E	カサクト' ウハク' ルマ(シヨウ)E	1
11	02	235-36808	HOOK DRIVING GEAR (SMALL) F	カサクト' ウハク' ルマ(シヨウ)F	1
12	01	235-37459	BOBBIN CASE COMPL.	ホ' ビ' ソケ-スケツゴ' ウ	1
13	03	235-37350	BOBBIN CASE ASM.	ホ' ビ' ソケ-スクミ	1
14		225-25877	HOOK COMPL. V	カマケツゴ' ウV	1
15		225-96704	BOBBIN S	ホ' ビ' ソ S	1
16		235-03402	INNER HOOK STOPPER	ウチカ' マトメ	1
17		235-35305	HOOK GEAR (SMALL)	カサハク' ルマ(シヨウ)	1
18		235-35404	HOOK GEAR (LARGE)	カサハク' ルマ(タ' イ)	1
19		235-37202	HOOK SHAFT OIL SEAL	カマツ' クオイルシ-ル	2
20		110-15906	OIL WICK	シモツ' クマエトメネツ' ユツソ	1
21		B1808-552-000	OIL SEAL SCREW	ユツソ トメネツ'	1
22		RO-0360802-00	RUBBER RING	Oリソク'	1
23		RO-0481901-00	RUBBER RING	Oリソク'	1
24		SS-4110915-SP	SCREW 11/64-40 L=9	ナハ' ネツ' 11/64-40 L=9	1
25		SS-8110510-SP	SCREW 11/64-40 L=5	トメネツ' 11/64-40 L=5	4
26		SS-8660810-TP	SCREW 1/4-40 L=8	トメネツ' 1/4-40 L=8	2
27		SS-8660810-TP	SCREW 1/4-40 L=8	トメネツ' 1/4-40 L=8	2
28		SS-8660810-TP	SCREW 1/4-40 L=8	トメネツ' 1/4-40 L=8	2
29		TA-2050406-RO	RUBBER PLUG	トメセン	1
30		235-39000	PUMP METAL	ホ' ソフ' メタル	1
31		228-90008	HOOK DRIVING SHAFT OIL SEAL	シタツ' クオイルシ-ル	2
32		236-28803	PLUNGER	フ' ラソツ' ヤ-	2
33		236-28902	PLUNGER SPRING	フ' ラソツ' ヤ-ハ' ネ	2
34		236-29009	PLUNGER SCREW	フ' ラソツ' ヤ-ネツ'	2
35		RO-0681901-00	RUBBER RING	Oリソク'	2
36		RO-1721801-00	RUBBER RING	Oリソク'	1
37		SS-8111251-SP	SCREW 11/64-40 L=12.0	トメネツ' 11/64-40 L=12	1
38		TA-0750404-RO	PLUG D=7.5 L=3.5	トメセン D=7.5 L=3.5	1
39	02	235-38903	HOOK DRIVING GEAR (SMALL) S	カマクト' ウハク' ルマ(シヨウ)S	1
NOTE (注記)			01...FOR LZ-2290SS,LZ-2290SU VARIOUS NOS.FOR DESTINATIONS	LZ-2290SS,LZ-2290SU-用 仕向地により異なる	
			02...SELECTIVE PARTS	選択部品	
			03...VARIOUS NOS.FOR DESTINATIONS	仕向地により異なる	

9. HOOK DRIVING SHAFT COMPONENTS (2)

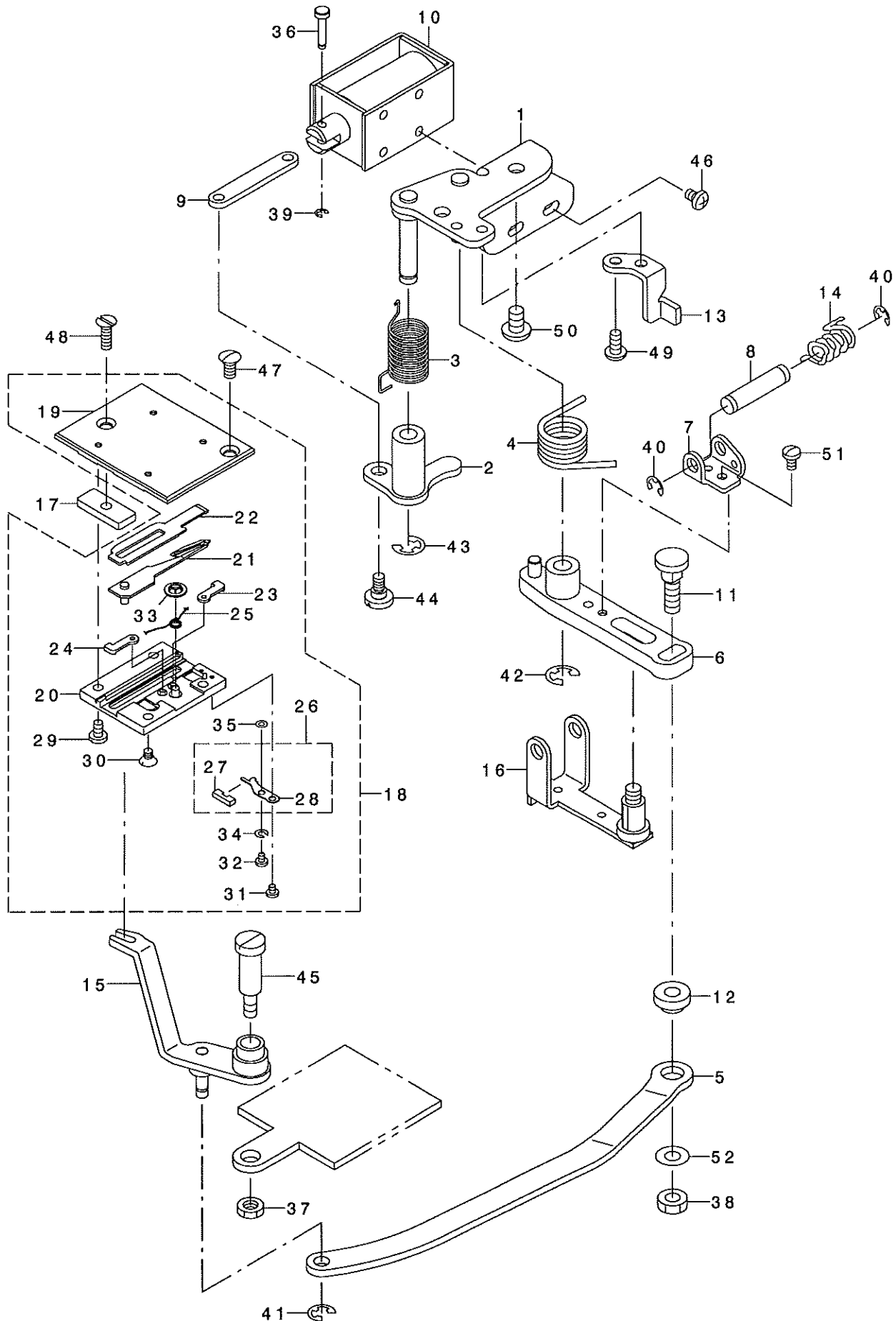
下軸関係 (2)



REF. NO	NOTE	PART NO.	DESCRIPTION	ヒョウメイ	Qty
1		235-35818	LOWER SHAFT FRONT BEARING BUSH	シモシ' クマエシ' クウケフ' ッシユ	1
2		235-35909	LOWER SHAFT INNER METAL	シモシ' クナカメタル	1
3		235-36055	LOWER SHAFT INNER BEARING ASM.	シモシ' クナカシ' クウケクミ	1
4		235-36105	LOWER SHAFT REAR BUSH	シモシ' クアトフ' ッシユ	1
5		235-36253	LOWER SHAFT REAR BEARING ASM.	シモシ' クアトシ' クウケクミ	1
6	01	235-35701	LOWER SHAFT	シモシ' ク	1
7		235-36907	HOOK DRIVING GEAR (LARGE)	カマクト' ウハク' ルマ(タ' イ)	1
8		235-37103	LOWER SHAFT SPROCKET	シモシ' クスビ' ロケツト	1
9		B2508-704-000	OIL SEAL	ル-ハ' シ' ク オイルシ-ル	2
10		G1615-880-000	OIL SEAL	オイルシ-ル	1
11		G1615-880-000	OIL SEAL	オイルシ-ル	1
12		SB-3100010-00	BEARING	コロカ' リシ' クウケ	2
13		SS-6660710-TP	SCREW 1/4-40 L=7	ヒラネシ' 1/4-40 L=7	2
14		SS-8110750-SP	SCREW 11/64-40 L= 6.5	トメネシ' 11/64-40 L=6.5	2
15		SS-8660810-TP	SCREW 1/4-40 L=8	トメネシ' 1/4-40 L=8	2
16		SM-8060812-TP	SCREW M6 L=8	トメネシ' M6 L=8	2
17		235-41709	THREAD TRIMMER CAM	イトキリカム	1
18		CS-100081C-SP	THRUST COLLAR ASM.	スラストカラー-クミ	1
19		SS-6660710-TP	SCREW 1/4-40 L=7	ヒラネシ' 1/4-40 L=7	2
		NOTE (注記)	01 . . . FOR LZ-2290SS, LZ-2290SS-7	LZ-2290SS, LZ-2290SS-7用	

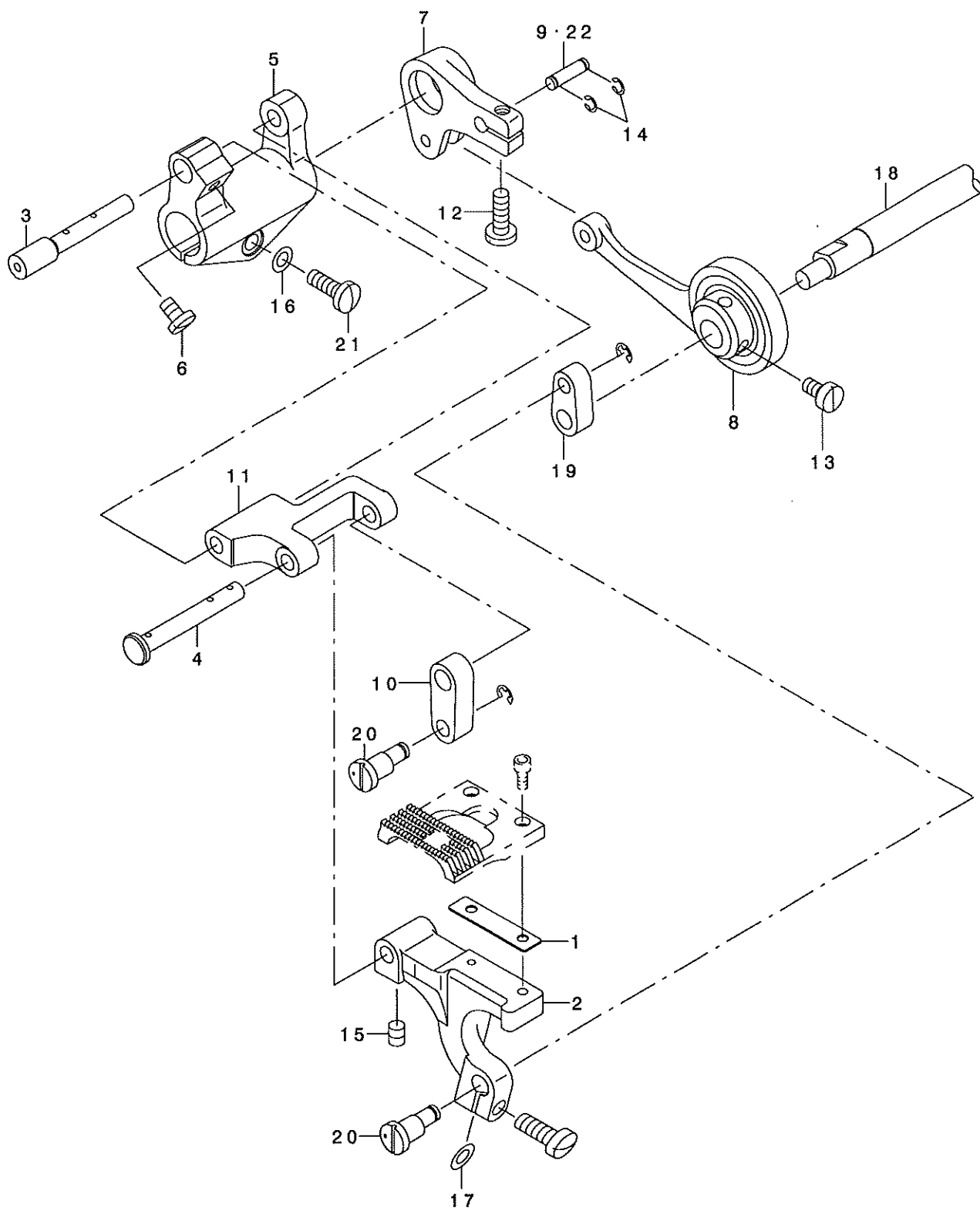
10. THREAD TRIMMER MECHANISM COMPONENTS (FOR LZ-2290SS-7, LZ-2290SU-7)

糸切り関係 (LZ-2290SS-7, LZ-2290SU-7用)



REF. NO	NOTE	PART NO.	DESCRIPTION	ト ヲ メ イ	Qty
1		235-41956	BASE PLATE ASM.	ハ' - スイタクミ	1
2		235-42053	CLUTCH PLATE ASM.	クラッチハ' ソクミ	1
3		235-42103	CLUTCH RETURN SPRING	クラッチモト' シハ' ネ	1
4		235-42202	KNIFE RETURN SPARING	メスモト' シハ' ネ	1
5		235-41808	MOVING KNIFE LINK	ト' ウメスリンク	1
6		110-40854	KNIFE DRIVING ARM ASM.	メス クト' ウウデ' クミ	1
7		229-49002	ROLLER ARM SEAT	コロウデ' サ'	1
8		110-41407	ROLLER FULCRUM SHAFT	コロシテンツ' ク	1
9		225-54505	CLUTCH LINK	クラッチリンク	1
10		235-42301	THREAD TRIMMER SOLENOID	イトキリソレノイト'	1
11		225-54703	MOVING KNIFE LINK PIN	ト' ウメスリンク ピ' ソ	1
12		225-54802	MOVING KNIFE LINK BASE	ト' ウメスリンク サ'	1
13		225-54901	DRIVING ARM STOPPER	クト' ウウデ' ストッパ' -	1
14		225-55304	ROLLER RETURN SPRING	コロ モト' シハ' ネ	1
15		225-55551	FORK KNIFE ASM.	メスアタマタ(クミ)	1
16		225-55858	ROLLER ARM ASM.	コロウデ' (クミ)	1
17		225-56906	FIXED PLATE	コテイイタ	1
18		225-57458	KNIFE UNIT	メスユニット	1
19		225-58308	SLIDING PLATE	スハ' リイタ	(1)
20		225-58407	KNIFE BASE	メス' タ' イ	(1)
21		225-57557	DRIVING KNIFE ASM.	ト' ウメス(クミ)	(1)
22		225-57706	FIXED KNIFE	コテイメス	(1)
23		225-57805	KNIFE STOPPER, RIGHT	メスカケイタ(ミキ')	(1)
24		225-57904	KNIFE STOPPER, LEFT	メスカケイタ(ヒタ' リ)	(1)
25		225-58209	SPRING	メスカケハ' ネ	(1)
26		225-58159	CLAMP PLATE ASM.	クランプ' イタ(クミ)	(1)
27		225-58001	FELT	クランプ' フェルト	(1)
28		225-58100	CLAMP PLATE	クランプ' イタ	(1)
29		SS-7090610-SP	SCREW 9/64-40 L=6	マルヒラネツ' 9/64-40 L=6	(2)
30		SS-1090510-SP	SCREW 9/64-40 L=5	サラネツ' 9/64-40 L=5	(2)
31		SS-7060310-SP	SCREW 3/32-56 L=3	マルヒラネツ' 3/32-56 L=3	(1)
32		SS-7060310-SP	SCREW 3/32-56 L=3	マルヒラネツ' 3/32-56 L=3	(1)
33		NP-2103000-00	LOCATING SPRING WASHER	ワ' ツシユナツト	(1)
34		WS-0270002-KN	SPRING WASHER M2.6	ハ' ネサ' カ' ネ M2.6	(1)
35		D2056-772-BOB	WASHER B T=0.4	ツシヒモオサエハ' ネ サ' カ' ネ T=0.4	(1)
36		235-42400	CLUTCH LINK PIN	クラッチリンクピ' ソ	1
37		NS-6150310-SP	NUT 15/64-28	ロツカクナツト 15/64-28	1
38		NS-6150430-SP	NUT 15/64-28	ロツカクナツト 15/64-28	1
39		RE-0250000-KO	E-RING 2.5	Eカ' タトメツ 2.5	1
40		RE-0400000-KO	E-RING 4	Eカ' タトメツ 4	2
41		RE-0500000-KO	E-RING	Eカ' タトメツ 5	1
42		RE-0600000-KO	E-RING 6	Eカ' タトメツ 6	1
43		RE-0600000-KO	E-RING 6	Eカ' タトメツ 6	1
44		SD-0600291-TP	HINGE SCREW D=6 H=2.9	タ' ソネツ' D=6 H=2.9	1
45		SD-0791503-SP	HINGE SCREW D=7.94 H=15	タ' ソネツ' D=7.94 H=15	1
46		SM-4040601-SC	SCREW M4X0.7 L=6	ナハ' コネツ' M4X0.7 L=6	3
47		SS-2110920-TP	SCREW 11/64-40 L=8.5	マルサラネツ' 11/64-40 L=8.5	1
48		SS-2111010-TP	SCREW 11/64-40 L=9.5	マルサラネツ' 11/64-40 L=9.5	1
49		SS-4110915-SP	SCREW 11/64-40 L=9	ナハ' ネツ' 11/64-40 L=9	2
50		SS-4150915-SP	SCREW 15/64-28 L=9	ナハ' ネツ' 15/64-28 L=9	2
51		SS-7090610-SP	SCREW 9/64-40 L=6	マルヒラネツ' 9/64-40 L=6	1
52		WP-0621016-SH	WASHER	ヒラサ' カ' ネ	1

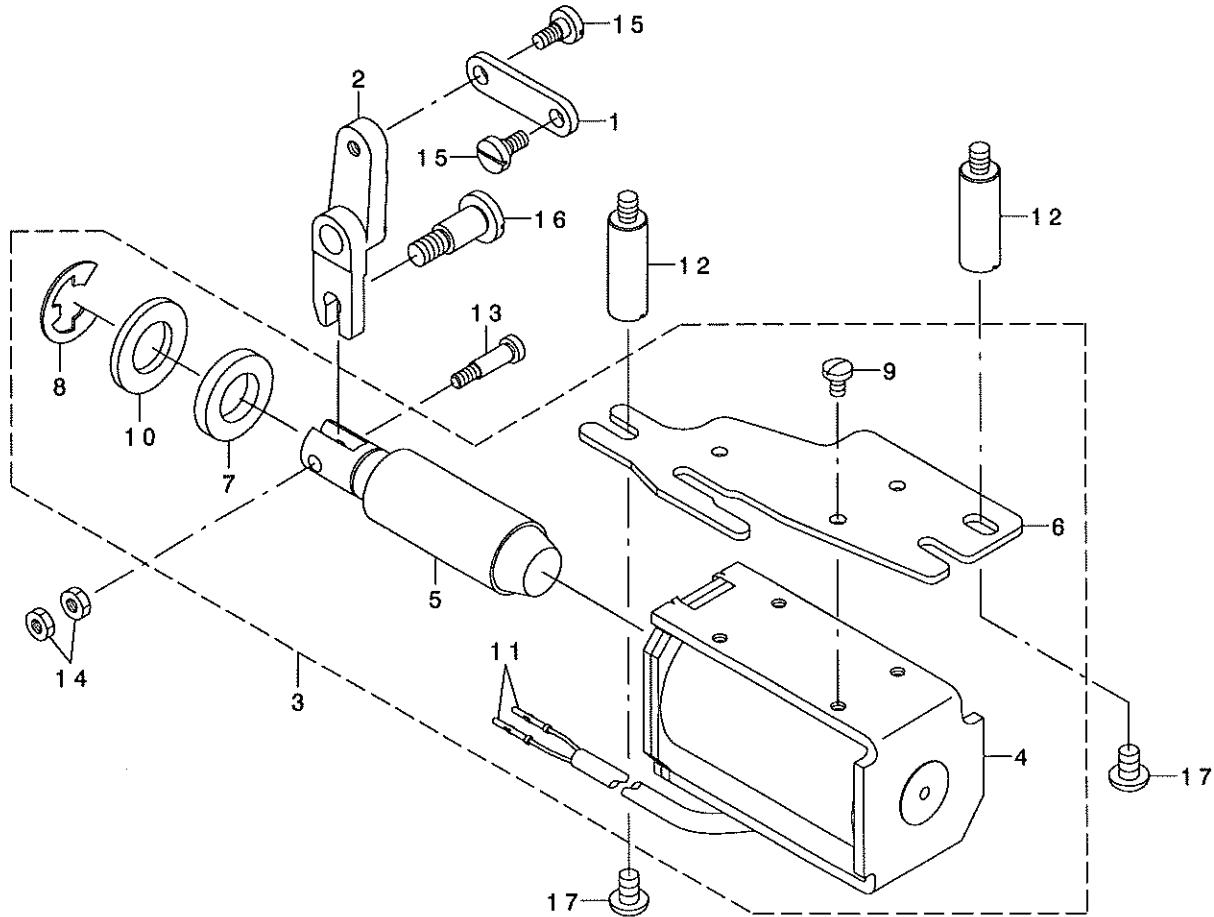
11. FEED MECHANISM COMPONENTS (FOR LZ-2290SU, LZ-2290SU-7, LZ-2290DU, LZ-2290DU-7)
 送り関係 (LZ-2290SU, LZ-2290SU-7, LZ-2290DU, LZ-2290DU-7用)



REF. NO	NOTE	PART NO.	DESCRIPTION	ヒョウメイ	Qty
1	01	100-25906	SPACER	オクリタ' イスパ' -サ	1
2		235-01901	FEED BASE	オクリタ' イ	1
3		229-13206	FEED BASE SHAFT	オクリタ' イシ' ク	1
4		235-01802	FEED BASE SHAFT B	オクリタ' イシ' クB	1
5		229-13107	FEED BASE ARM	オクリタ' イウテ'	1
6		SS-7110740-TP	SCREW 11/64-40 L=7	マルヒラネシ' 11/64-40 L=7	1
7		235-45403	VERTICAL FEED ARM	シ' ヨウケ' オクリウテ'	1
8	01	235-01356	VERTICAL FEED CAM ASM.	シ' ヨウケ' オクリカム(クミ)	1
9	01	112-14806	PIN	スイハイネ' ウビ' シ	1
10		235-01703	LINK B	シ' ヨウケ' オクリリンクB	1
11		235-01604	FEED BASE LINK	オクリタ' イリンク	1
12		SS-7121410-TP	SCREW 3/16-28 L=14	マルヒラネシ' 3/16-28 L=14	1
13	01	SS-6110820-TP	SCREW 11/64-40 L=8	ヒラネシ' 11/64-40 L=8	2
14	01	RC-0330415-KP	SNAP RING	Cカ' タトメリ	2
15		SM-8050612-TP	SCREW M5X6	トメネシ' M5X0.8 L=6	2
16		WP-0480856-SP	WASHER 4.8X8.4X0.8	ヒラサ' カ' ネ 4.8X8.4X0.8	1
17		WP-0500916-SD	WASHER 5X7X0.9	ヒラサ' カ' ネ 5X7X0.9	1
18	01	235-45106	LOWER SHAFT U	シモシ' クU	1
19	02	235-58307	VERTICAL FEED LINK D	シ' ヨウケ' オクリリンクD	1
20	02	235-58406	VERTICAL FEED LINK SHAFT D	シ' ヨウケ' オクリリンクシ' クD	2
21		SS-7121410-TP	SCREW 3/16-28 L=14	マルヒラネシ' 3/16-28 L=14	1
22	02	235-59909	VERTICAL FEED ROD PIN DU	シ' ヨウケ' オクリロッド' ヒ' シDU	1
		NOTE (注記)	01....FOR LZ-2290SU, LZ-2290SU-7	LZ-2290SU, LZ-2290SU-7用	
			02....FOR LZ-2290DU, LZ-2290DU-7	LZ-2290DU, LZ-2290DU-7用	

12. AUTOMATIC REVERSE FEED MECHANISM COMPONENTS (FOR LZ-2290SS-7, LZ-2290SU-7)

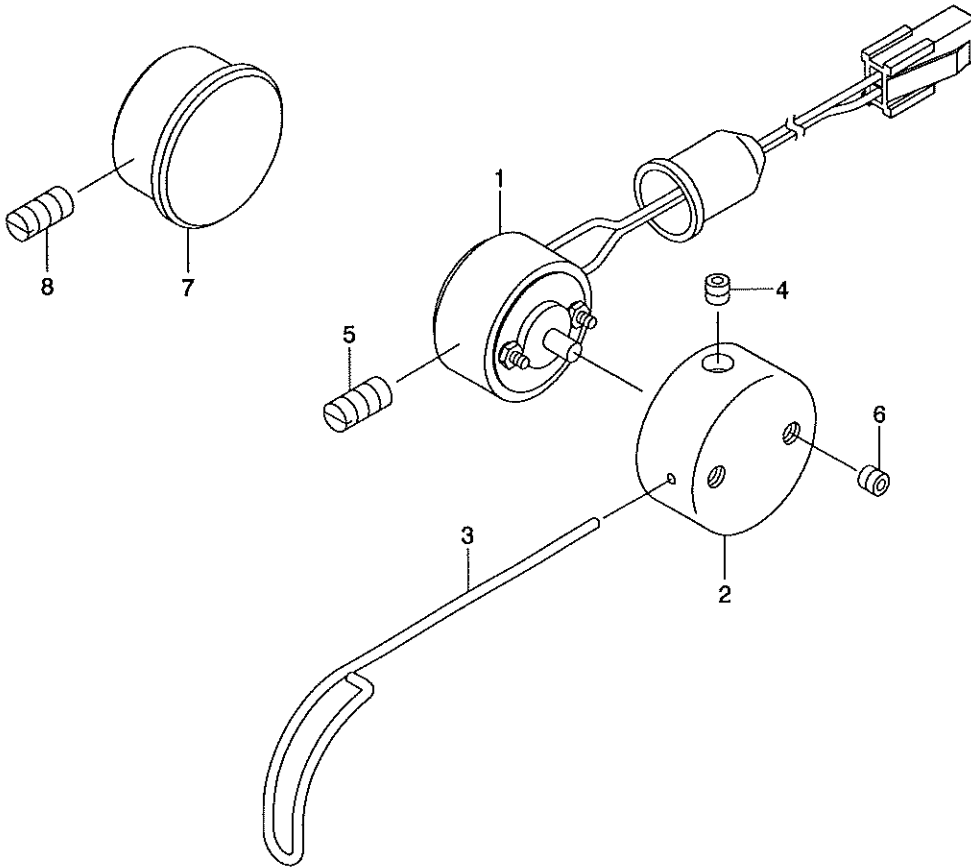
自動逆送り関係 (LZ-2290SS-7, LZ-2290SU-7用)



REF. NO	NOTE	PART NO.	DESCRIPTION	ヒョメ	Qty
1		235-42509	AUTOMATIC REVERSE FEED LINK	シトウキヤクオクリリンク	1
2		235-42608	AUTOMATIC REVERSE FEED ARM	シトウキヤクオクリウデ	1
3		235-42756	SOLENOID BASE ASM.	キヤクオクリソレノイトダイクミ	1
4		235-42806	REVERSE FEED SOLENOID	キヤクオクリソレノイト	(1)
5		236-31104	REVERSE FEED SOLENOID PLUNGER	キヤクオクリソレノイトプランジヤ	(1)
6		235-42707	REVERSE FEED SOLENOID BASE	キヤクオクリソレノイトダイ	(1)
7		D2468-555-B00	RUBBER PLUNGER	プランジヤゴム	(1)
8		RE-1200000-K0	E-RING 12	Eカトメワ 12	(1)
9		SS-7110740-TP	SCREW 11/64-40 L=7	マルヒラネシ 11/64-40 L=7	(3)
10		WP-1703001-SC	WASHER 17X30X3	ヒラザカネ 17X30X3	(1)
11		HK-0346400-0B	PIN CONTACT	ピンコンタクト	(2)
12		211-57300	BELT COVER STUD	ベルトカバーシチュウ	2
13		113-14408	PLUNGER ARM PIN	マグネツリンクピン	1
14		NS-6110350-SP	NUT 11/64-40	ロツカクナツ 11/64-40	2
15		SD-0600321-SP	HINGE SCREW D=6 H=3.2	タソネシ D=6 H=3.2	2
16		SD-0951501-SP	HINGE SCREW D= 9.53 H=15	タソネシ D=9.53 H=15	1
17		SS-4150915-SP	SCREW 15/64-28 L=9	ナネシ 15/64-28 L=9	2

13. THREAD FEEDER COMPONENTS

糸繰り出し関係



REF. NO	NOTE	PART NO.	DESCRIPTION	ヒョウメイ	Qty
1	02	235-38457	FEEDER SOLENOID ASM.	クリタ ソレノイド クミ	1
2	02	235-38507	FEEDER WIRE FITTING BASE	クリタ シワイヤ-トリツケタ イ	1
3	02	235-38606	FEEDER WIRE	クリタ シワイヤ-	1
4	02	SS-8110422-TP	SCREW 11/64-40 L=4	トメネジ 11/64-40 L=4	1
5	02	SS-8151230-SP	SCREW 15/64-28 L=12	トメネジ 15/64-28 L=12	1
6	02	SS-8110422-TP	SCREW 11/64-40 L=4	トメネジ 11/64-40 L=4	2
7	01	235-38705	FEEDER FITTING BASE COVER	クリタ シトリツケタ イカハ-	1
8	01	SS-8151230-SP	SCREW 15/64-28 L=12	トメネジ 15/64-28 L=12	1

NOTE (注記)

01...FOR LZ-2290SS,LZ-2290SU

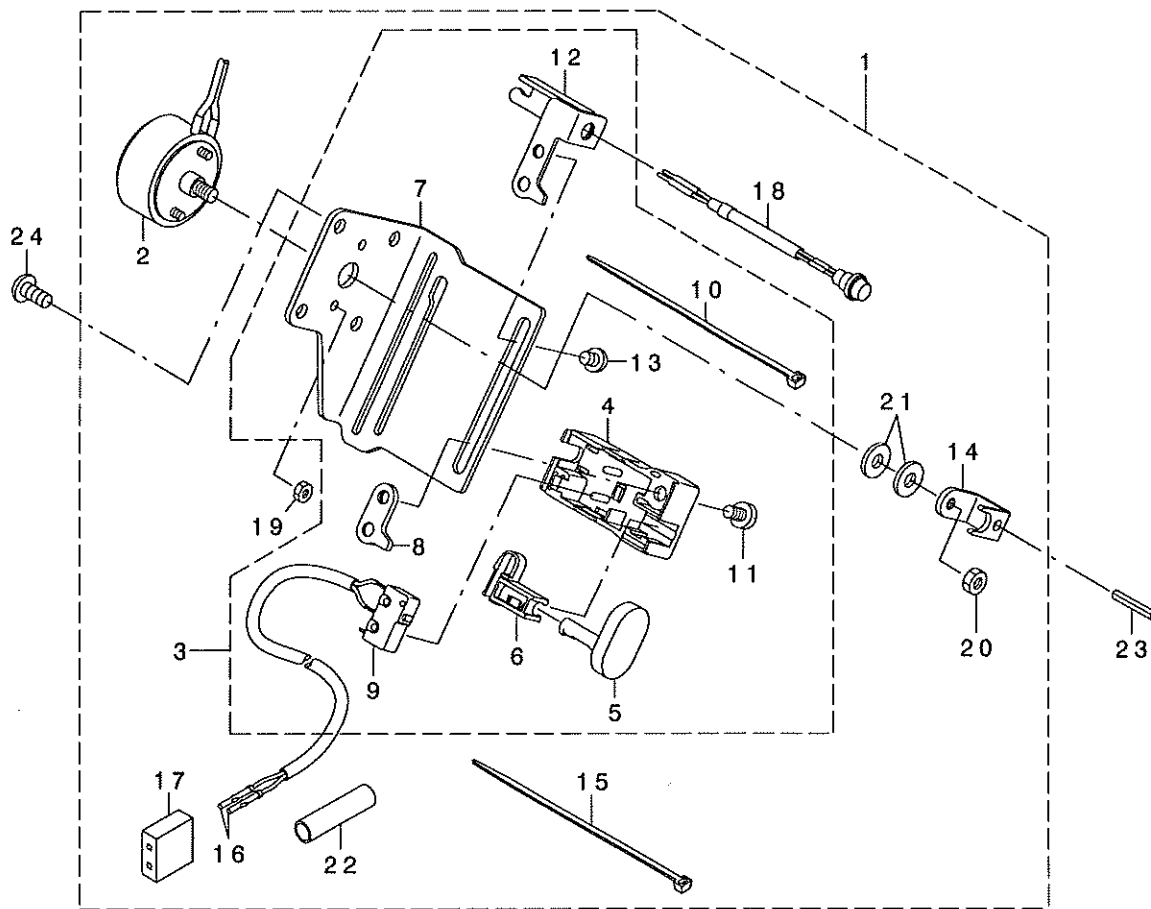
LZ-2290SS,LZ-2290SU用

02...FOR LZ-2290SS-7,LZ-2290SU-7

LZ-2290SS-7,LZ-2290SU-7用

14. THREAD RELEASE SOLENOID COMPONENTS (FOR LZ-2290SS-7,LZ-2290SU-7)

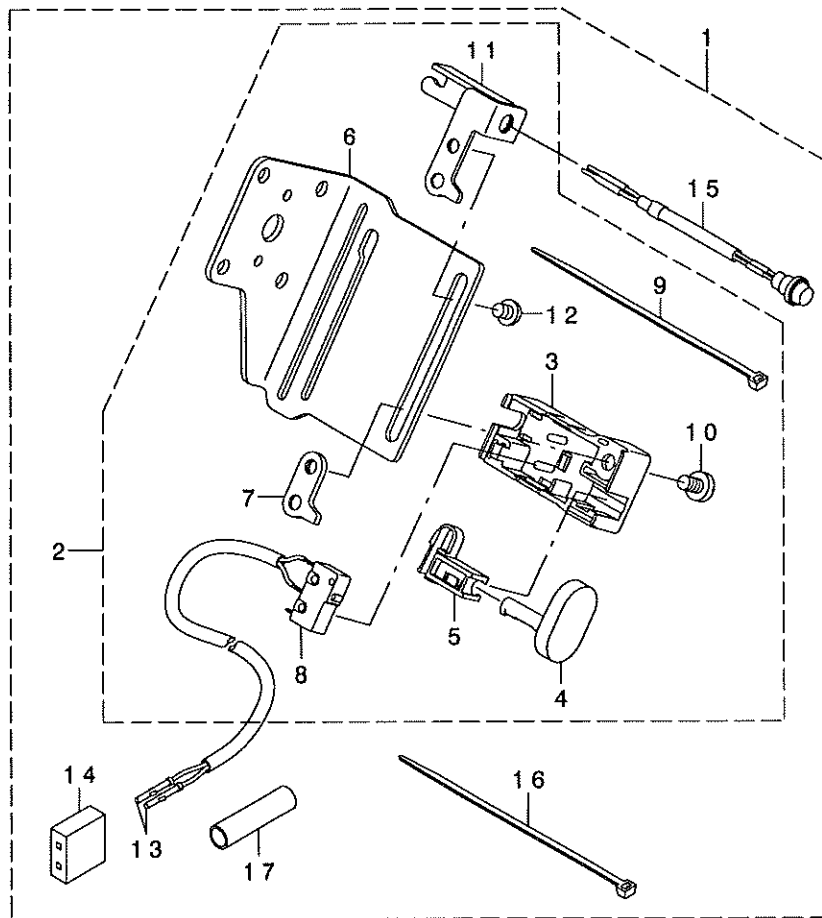
糸緩めソレノイド関係 (LZ-2290SS-7,LZ-2290SU-7用)



REF. NO	NOTE	PART NO.	DESCRIPTION	ト ヲ メ イ	Qty
1		235-38259	THREAD RELEASE SOLENOID COMPL.	イトユルメソレノイト' ケツコ' ウ	1
2		235-38150	THREAD RELEASE SOLENOID ASM.	イトユルメソレノイト' クミ	(1)
3		235-40859	THREAD RELEASE SOLENOID	イトユルメソレノイト'	(1)
4		236-31708	REVERSE FEED SWITCH COVER	キ' ヤクオクリスイッチカハ' -	(1)
5		236-31807	REVERSE FEED SWITCH SHAFT	キ' ヤクオクリスイッチ' ク	(1)
6		236-31906	REVERSE FEED SWITCH SUPPORT	キ' ヤクオクリスイッチウケ	(1)
7		235-40800	MANUAL SWITCH BASE	テモトスイッチタ' イ	(1)
8		236-32102	REVERSE FEED SWITCH BASE GUIDE	キ' ヤクオクリスイッチタ' イカ' イト'	(1)
9		235-41055	REVERSE FEED CORD ASM.	キ' ヤクオクリコ-ト' クミ	(1)
10		EA-9500B01-00	CABLE BAND	ソクセンハ' ント'	(1)
11		SS-7110740-TP	SCREW 11/64-40 L=7	マルヒラネ' 11/64-40 L=7	(1)
12		235-40909	MANUAL SWITCH BASE GUIDE	テモトスイッチタ' イカ' イト'	(1)
13		SS-4110515-SP	SCREW 11/64-40 L=5	ナハ' ネ' 11/64-40 L=5	(1)
14		225-52905	THREAD RELEASE PUSH PLATE	イトユルメ オシタ	(1)
15		EA-9500B01-00	CABLE BAND	ソクセンハ' ント'	(1)
16		HK-0165300-00	PLUG CONTACT	フ' ラク' コンタクト	(2)
17		HK-0165900-60	HOUSING	ハウ' シ' ング'	(1)
18		M8522-476-AA0	SW LED CABLE A ASM.	SW LEDケ-ブ' ルAクミ	(1)
19		NM-6030001-SC	NUT M3	ロツカクナツト M3X0.5 1' ヌ	(2)
20		NM-6040001-SN	NUT M4X0.7	6カクナツト M4	(1)
21		137-05603	FRAME SIDE COVER GASKET	ソクメンカハ' - ハ' ツキン	(2)
22		E8760-452-G00	TUBE	スミチユ-ブ'	(0.03)
23		PS-0300182-KF	SPRING PIN 3X18	ス' プ' リンク' ピ' ン 3X18	1
24		SS-4121015-SP	SCREW 3/16-28 L=10	ナハ' ネ' 3/16-28 L=10	4

15. MANUAL SWITCH COMPONENTS (FOR LZ-2290SS,LZ-2290SU)

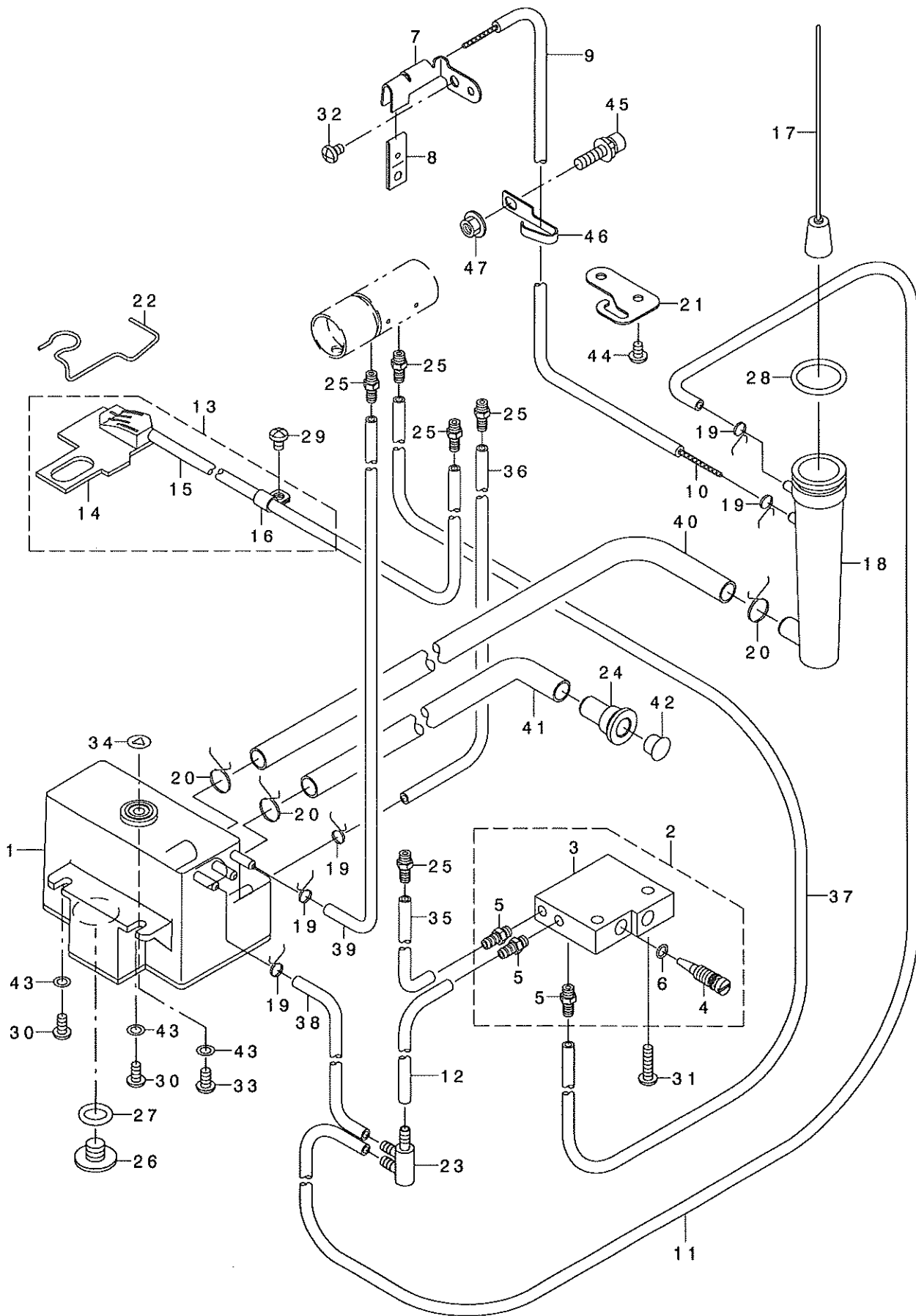
手元スイッチ関係 (LZ-2290SS,LZ-2290SU用)



REF. NO	NOTE	PART NO.	DESCRIPTION	ヒョウメイ	Qty
1		235-41154	MANUAL SWITCH BASE COMPL.	テモトスイッチダ' イクツコ' ウ	1
2		235-40859	MANUAL SWITCH ASM.	テモトスイッチクミ	(1)
3		236-31708	REVERSE FEED SWITCH COVER	キ' ヤクオクリスイッチカハ' -	(1)
4		236-31807	REVERSE FEED SWITCH SHAFT	キ' ヤクオクリスイッチ' ク	(1)
5		236-31906	REVERSE FEED SWITCH SUPPORT	キ' ヤクオクリスイッチウケ	(1)
6		235-40800	MANUAL SWITCH BASE	テモトスイッチダ' イ	(1)
7		236-32102	REVERSE FEED SWITCH BASE GUIDE	キ' ヤクオクリスイッチダ' イカ' イト'	(1)
8		235-41055	REVERSE FEED CORD ASM.	キ' ヤクオクリコ-ト' クミ	(1)
9		EA-9500B01-00	CABLE BAND	ソクセンハ' ント'	(1)
10		SS-7110740-TP	SCREW 11/64-40 L=7	マルヒラネジ' 11/64-40 L=7	(1)
11		235-40909	MANUAL SWITCH BASE GUIDE	テモトスイッチダ' イカ' イト'	(1)
12		SS-4110515-SP	SCREW 11/64-40 L=5	ナハ' ネジ' 11/64-40 L=5	(1)
13		HK-0165300-00	PLUG CONTACT	フ' ラク' コンタクト	(2)
14		HK-0165900-60	HOUSING	ハウジ' ソク'	(1)
15		M8522-476-AA0	SW LED CABLE A ASM.	SW LEDケ-フ' ルクミ	(1)
16		EA-9500B01-00	CABLE BAND	ソクセンハ' ント'	(1)
17		E8760-452-G00	TUBE	スミチューブ'	(0.03)

16. LUBRICATION COMPONENTS

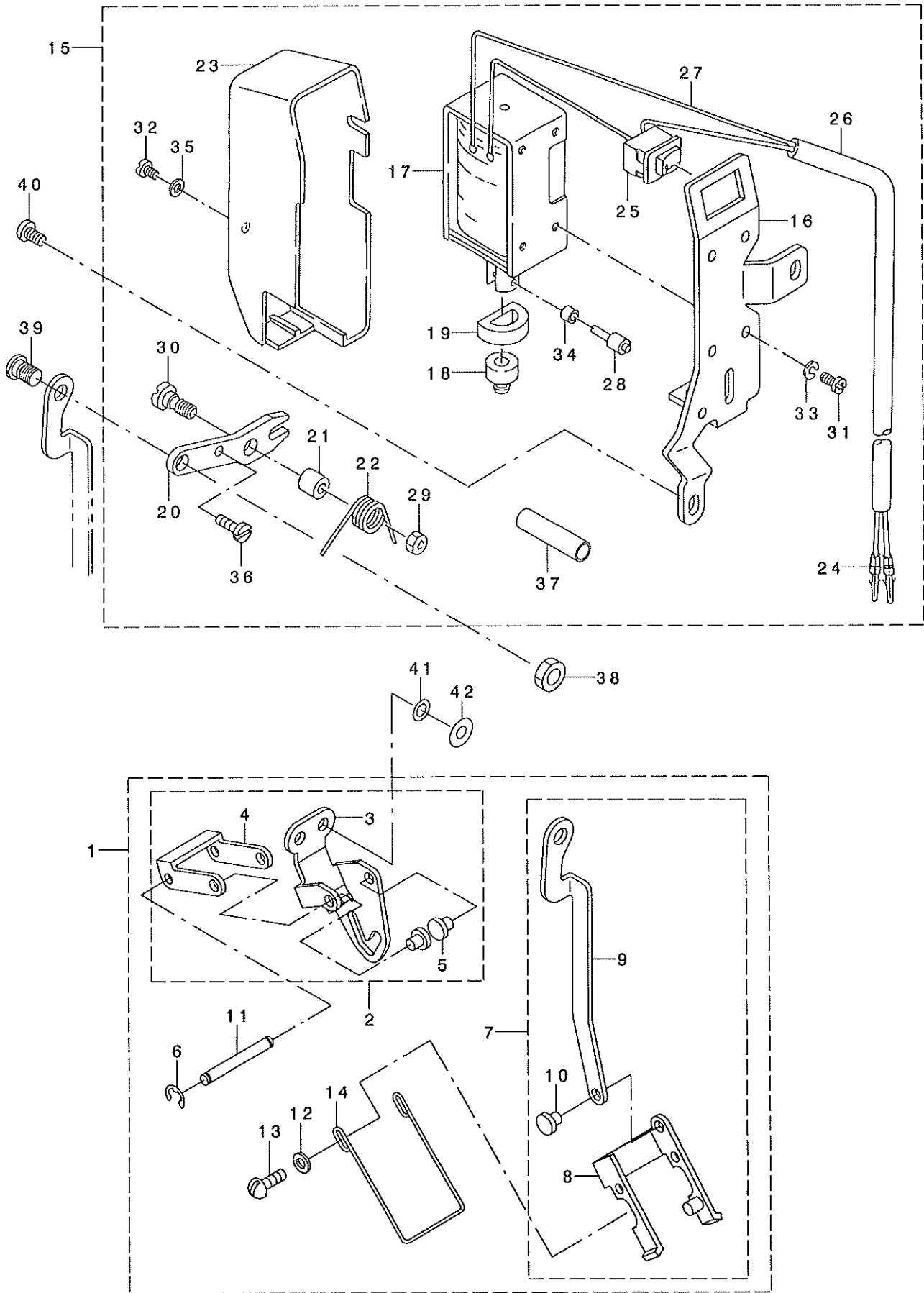
給油関係



REF. NO	NOTE	PART NO.	DESCRIPTION	ヒョウメイ	Qty
1		235-39158	OIL TANK ASM.	オイルタンク組み	1
2		235-39356	HOOK OIL REGULATING ASM.	カムリヨウチヨウセツキ組み	1
3		235-39307	HOOK OIL REGULATING	カムリヨウチヨウセツタイ	(1)
4		235-39406	HOOK OIL REGULATING SCREW	カムリヨウチヨウセツネジ	(1)
5		236-29801	LUBRICATION CONNECTOR	キュウユツキテ	(3)
6		RO-0371801-00	RUBBER RING	オリング	(1)
7		235-39505	FACE LUBRICATION PRESSER	メンブ' キュウユオサエ	1
8		B3518-280-000	BALANCE LUBRICATING	テンビ' シュウコハ' イリソ	1
9		236-30007	TUBE	チューブ	0.64
10		CQ-2200000-00	OIL WICK	ユツソ	0.7
11		236-30007	TUBE	チューブ	0.4
12		236-30007	TUBE	チューブ	0.09
13		235-40057	ONCE THROUGH OIL FELT ASM.	カンリユウフェルト組み	1
14		235-40008	ONCE THROUGH OIL FELT	カンリユウフェルト	(1)
15		236-30007	TUBE	チューブ	(1.07)
16		B3536-122-000	HOLDER	カンリユウハ' イブ' オサエ	(1)
17		236-28357	FLOATER ASM.	ウキコ(組み)	1
18		236-28704	FLOATER CASE	ウキコケース	1
19		236-29306	PIPE STOPPER A	ハ' イブ' トメA	5
20		236-29405	PIPE STOPPER B	ハ' イブ' トメB	3
21		235-39703	LUBRICATION TANK PIPE GUIDE	メンブ' キュウユタンクハ' イブ' ガ' イト	1
22		235-40107	ONCE THROUGH OIL FELT PRESSER	カンリユウフェルトオサエ	1
23		236-29504	DISTRIBUTOR	ブ' ソハ' イキA	1
24		236-29603	OIL INLET	キュウユクチ	1
25		236-29801	LUBRICATION CONNECTOR	キュウユツキテ	5
26		236-30205	SCREW	ハイユネジ	1
27		RO-0982401-00	RUBBER RING	オリング	1
28		RO-1952401-00	RUBBER RING	オリング	1
29		SS-4110615-SP	SCREW 11/64-40 L=6	ナハ' コネジ' 11/64-40 L=6	1
30		SS-4110815-SP	SCREW 11/64-40 L=8	ナハ' ネジ' 11/64-40 L=8	2
31		SS-4121615-SP	SCREW 3/16-28 L=16	SCREW 3/16-28 L=16	2
32		SS-4110615-SP	SCREW 11/64-40 L=6	ナハ' コネジ' 11/64-40 L=6	1
33		SS-4111415-SP	SCREW 11/64-40 L=14	ナハ' ネジ' 11/64-40 L=14	1
34		M8002-430-000	STOPPER	ネジ' ストッパ' -	1
35		236-30007	TUBE	チューブ	0.07
36		236-30007	TUBE	チューブ	0.12
37		236-30007	TUBE	チューブ	0.18
38		236-30007	TUBE	チューブ	0.14
39		236-30007	TUBE	チューブ	0.22
40		236-30106	TUBE B	チューブ' B	0.31
41		236-30106	TUBE B	チューブ' B	0.35
42		TA-0850604-R0	RUBBER PLUG	トメセン	1
43		WP-0460556-SD	WASHER 4.6X7.5X0.5	ヒラサ' ガ' ネ 4.6X7.5X0.5	3
44		SS-4120615-SP	SCREW 3/16-28 L=6	ナハ' ネジ' 3/16-28 L=6	2
45		SL-6052092-TN	SCREW	サ' ガ' ネツキロツカクアナホ' ルト	1
46		135-30209	LUBRICATING OIL WICK STOPPER	キュウユユツソ' メ	1
47		NM-3050610-SF	NUT	フランジ' ツキナット	1

17. WIPER MECHANISM COMPONENTS (FOR LZ-2290SS-7-WB, LZ-2290SU-7-WB)

ワイパー関係 (LZ-2290SS-7-WB, LZ-2290SU-7-WB用)

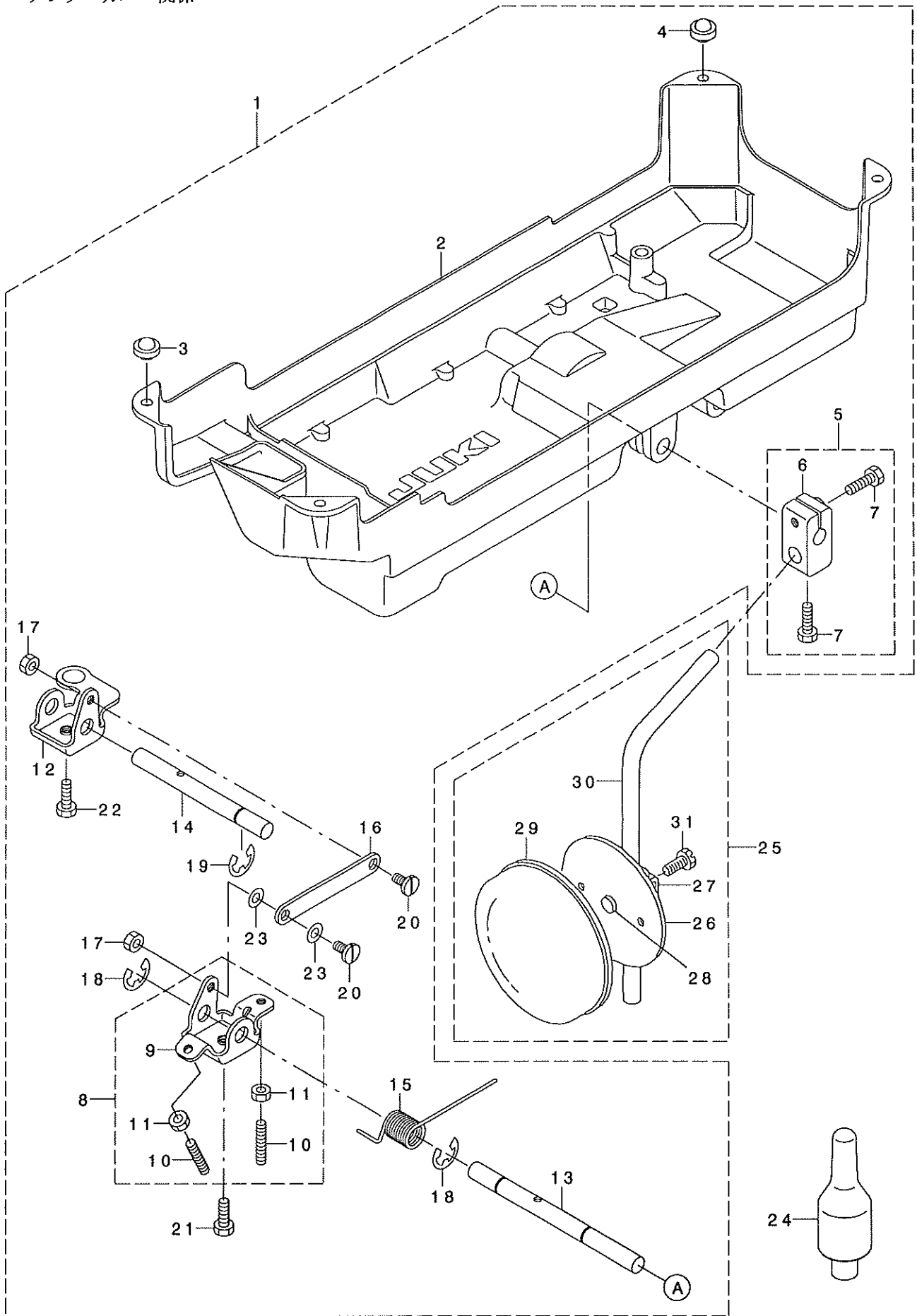


REF. NO	NOTE	PART NO.	DESCRIPTION	品名	Qty
1		225-61757	WIPER ASM.	ワイパ-(クミ)	1
2		225-61856	WIPER BASE ASM.	ワイパ-ト'タ'イ'ケツコ'ウ	(1)
3		225-61807	WIPER BASE	ワイパ-ト'タ'イ	(1)
4		102-08601	WIPER LINK 1	ワイパ'-リンク (1)	(1)
5		D2107-490-D00	PIN	ワイパ'-リンク カシメピン	(2)
6		RE-0320000-K0	E-RING 3.2	Eカ'タトメテ 3.2	(2)
7		225-61955	WIPER LINK COMPL.	ワイパ'-リンク B(ケツコ'ウ)	(1)
8		102-08858	WIPER LINK ASM. 2	ワイパ'-リンク (2) クミ	(1)
9		225-61906	WIPER LINK	ワイパ'-リンク B	(1)
10		D2107-490-D00	PIN	ワイパ'-リンク カシメピン	(1)
11		102-08700	WIPER LINK SHAFT	ワイパ'-リンクシャフト	(1)
12		WP-0371016-SD	WASHER 3.7X8X1	ヒラサ'カ'ネ 3.7X8X1	(2)
13		SS-3090520-SP	SCREW 9/64-40 L=4.5	マルネジ' 9/64-40 L=4.5	(2)
14		225-61708	WIPER	ワイパ'-	(1)
15		235-43051	WIPER SOLENOID ASM.	ワイパ'-ソレノイド'クミ	1
16		225-62102	WIPER BASE	ワイパ'-タ'イ	(1)
17		111-10301	WIPER SOLENOID	ワイパ' ソレノイド'	(1)
18		111-10400	WIPER RUBBER A	ワイパ'ゴ'AB A	(1)
19		111-10509	WIPER RUBBER B	ワイパ'ゴ'AB B	(1)
20		225-62201	WIPER LINK	ワイパ'-リンク A	(1)
21		111-10707	WIPER HINGE SCREW COLLAR	ワイパ' タ'ソネジ'カラ-	(1)
22		111-10806	WIPER SPRING	ワイパ'ハ'ネ	(1)
23		110-72709	WIPER COVER	ワイパ'-カハ'-	(1)
24		HK-0346300-00	TERMINAL	ピンタ-ミナル オス	(2)
25		HA-0005900-00	POWER SWITCH	テ'ンゲ'ンスイッチ	(1)
26		HW-5F18S12-28	TWO-CORE CORD	キヤブ'ダイコ-ト' 0.18X19X2	(0.17)
27		HW-2003900-00	ELECTRIC WIRE	ビ'ニ-ルテ'ンセン 17-0.16 シロ	(0.04)
28		111-12000	WIPER SOLENOID PIN	ワイパ'-ソレノイド'シ'ク	(1)
29		NS-6110310-SP	NUT 11/64-40	ロツカクナツト 11/64-40	(1)
30		SD-0650321-TP	HINGE SCREW D=6.5 H=3.2	タ'ソネジ' D=6.5 H=3.2	(1)
31		SM-4030601-SN	SCREW M3 X 6	ナハ'コネジ' M3X0.5 L=6	(4)
32		SM-4030601-SN	SCREW M3 X 6	ナハ'コネジ' M3X0.5 L=6	(1)
33		WS-0310002-KR	SPRING WASHER 3.1X5.9X0.7	ハ'ネサ'カ'ネ 3.1X5.9X0.7	(4)
34		111-11804	WIPER LINK COLLAR	ワイパ'-リンクカラ-	(1)
35		WP-0320501-SC	WASHER M3	ヒラサ'カ'ネ 3.2X7X0.5	(1)
36		SS-6111040-SP	SCREW 11/64-40 L= 9.5	ヒラネジ' 11/64-40 L=9.5	(1)
37		E8760-452-J00	VINYL TUBE	スミチユ-ブ'	(0.03)
38		NS-6110310-SP	NUT 11/64-40	ロツカクナツト 11/64-40	1
39		SD-0600271-SP	HINGE SCREW D= 6 H= 2.7	タ'ソネジ' D=6 H=2.7	1
40		SS-4120615-SP	SCREW 3/16-28 L=6	ナハ'ネジ' 3/16-28 L=6	2
41	01	WP-0480856-SP	WASHER 4.8X8.4X0.8	ヒラサ'カ'ネ 4.8X8.4X0.8	2
42	01	WP-0482086-SD	WASHER 4.8X11.5X2	ヒラサ'カ'ネ 4.8X11.5X2	2

NOTE (注記) 01...VARIOUS NOS.FOR DESTINATIONS 仕向地により異なる

18. UNDER COVER COMPONENTS

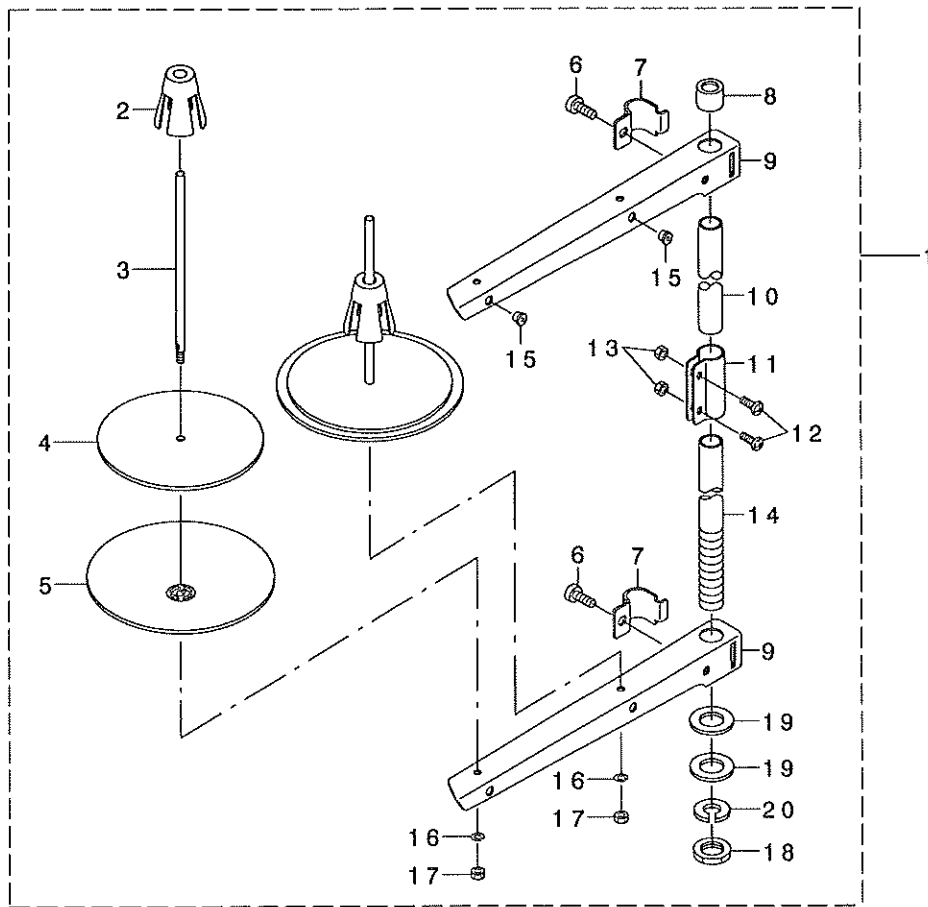
アンダーカバー関係



REF. NO	NOTE	PART NO.	DESCRIPTION	ヒソメイ	Qty
1		235-43358	UNDER COVER ASM.	アンダ-カハ-クミ	1
2		235-43309	UNDER COVER	アンダ-カハ-	(1)
3		110-47107	RUBBER CUSHION	トウフ ササエゴ A	(2)
4		101-62600	RUBBER CUSHION	トウフ ササエゴ A	(2)
5		229-32453	BRACKET ASM.	ヒサ アテタテシ クトリツケウテ (クミ)	(1)
6		229-32404	BRACKET	ヒサ アテタテシ クトリツケウテ	(1)
7		SM-9062053-SR	SCREW M6 L=20	ロツカクホ ルト	(2)
8		236-39156	BRACKET ASM.	ヒサ アケ カイテソウテ (クミ)	(1)
9		236-39107	BRACKET	ヒサ アケ カイテソウテ	(1)
10		SM-8063012-TR	SCREW M6 L=30	トメネシ	(2)
11		NM-6060001-SE	NUT M6	ロツカクナツト M6 1シユ	(2)
12		236-39206	CONNECTING ROT	ヒサ アケ サト ウウテ	(1)
13		236-39305	KNEE PRESS ROD	ヒサ アテヨコシ ク	(1)
14		236-39404	SHAFT	ヒサ アケ サト ウツ ク	(1)
15		236-39503	SPRING	ヒサ アケ カイテソウテ ハ ネ	(1)
16		236-39602	CONNECTING ROD	ヒサ アケ レンケツロツト	(1)
17		NS-6150310-SP	NUT 15/64-28	ロツカクナツト 15/64-28	(2)
18		RE-1000000-KO	E-RING 10	Eカ タトメツ 10	(2)
19		RE-1000000-KO	E-RING 10	Eカ タトメツ 10	(1)
20		SD-0720331-SP	HINGE SCREW D= 7.24 H= 3.3	タ ンネシ D=7.24 H=3.3	(2)
21		SM-9061853-SR	SCREW M6 L=17.5	ロツカクホ ルト	(1)
22		SM-9061853-SR	SCREW M6 L=17.5	ロツカクホ ルト	(1)
23		WP-0650876-SD	WASHER 6.5X13X0.8	ヒサ カ ネ 6.5X13X0.8	(2)
24		141-01208	MACHINE FRAME SUPPORT ROD	トウフ ササエホ ウ	1
25		229-34251	KNEE PAD PLATE ASM.	ヒサ アテイタ(クミ)	1
26		229-34202	KNEE PAD PLATE	ヒサ アテイタ	(1)
27		229-34301	KNEE PAD PLATE SUPPORT	ヒサ アテイタササエ	(1)
28		229-34400	KNEE PAD PLATE RUBBER	ヒサ アテイタゴ A	(1)
29		229-34509	KNEE PAD PLATE COVER	ヒサ アテイタカハ-	(1)
30		229-34608	KNEE PAD UPRIGHT SHAFT	ヒサ アテタテシ ク	(1)
31		SM-9061203-SE	SCREW M6 L=12	ロツカクホ ルト M6 L=12	(1)

19. THREAD STAND COMPONENTS

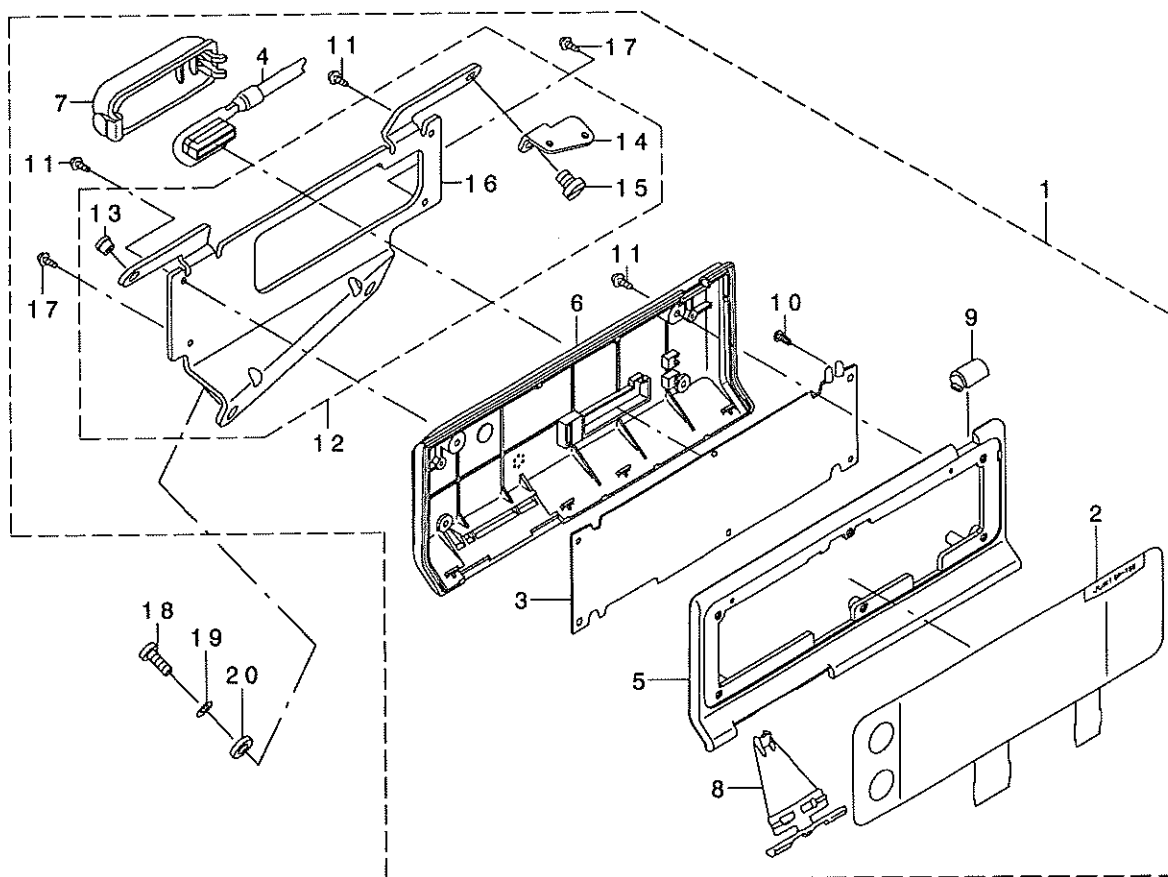
糸立装置関係



REF. NO	NOTE	PART NO.	DESCRIPTION	ヒョウメイ	Qty
1		229-30358	THREAD STAND ASM.	イトタテソウチ(クミ)	1
2		229-31109	SPOOL RETAINER	イトマキフレト'メ	(2)
3		229-31000	SPOOL PIN	イトマキウケホ'ウ	(2)
4		229-30903	SPOOL REST CUSHION	イトマキウケサ'ラクッション	(2)
5		229-30804	SPOOL REST	イトマキウケサ'ラ	(2)
6		SM-6061610-SC	SCREW M6 L=16	ヒラコネソ' M6 L=16	(2)
7		229-30705	THREAD GUIDE ARM JOINT	イトタテホ'ウシメカナク'	(2)
8		229-31406	SPOOL REST ROD RUBBER CAP	イトタテホ'ウホコ'コ'ム	(1)
9		229-30507	SPOOL REST ARM	イトタテウテ'	(2)
10		229-30408	SPOOL REST ROD, UPPER	イトタテホ'ウ(ウエ)	(1)
11		229-31307	SPOOL REST ROD JOINT	イトタテホ'ウツキ'テ	(1)
12		SM-4051405-SE	SCREW M5 L=14	ナハ'コネソ' M5 L=14	(2)
13		NM-6050001-SE	NUT M5	ロツカクナツト M5	(2)
14		229-30309	SPOOL REST ROD, LOWER	イトタテホ'ウ(シタ)	(1)
15		229-31208	THREAD GUIDE	イトミチ	(2)
16		WS-0510002-KN	SPRING WASHER	ハ'ネサ'ガ'ネ 5.1X9.2X1.3	(2)
17		NM-6050001-SE	NUT M5	ロツカクナツト M5	(2)
18		NM-6160511-SE	NUT M16X1.5	ロツカクナツト M16X1.5 1ツユ	(1)
19		WP-1702600-SO	WASHER 17X30X2.6	ヒラサ'ガ'ネ 17X30X2.6	(2)
20		WS-1643202-KR	SPRING WASHER	ハ'ネサ'ガ'ネ 16.4X26.6X3.2	(1)

20. CP-760 PANEL COMPONENTS

CP-760パネル関係



REF. NO	NOTE	PART NO.	DESCRIPTION	品名	Qty
1		M2501-388-AAA	CP-760 PANEL ASM.	CP-760ﾊﾞﾈﾙｸﾐ	1
2		M1101-388-AAO	CP-760 SWITCH ASM.	CP-760ｽｲｯﾁｸﾐ	(1)
3		M8601-388-AAO	CP BOARD A ASM.	CPｷﾊﾞｰﾝｼﾞｸﾐ	(1)
4		M8501-388-AAO	PANEL CORD ASM.	ﾊﾞﾈﾙｺｰﾄﾞｸﾐ	(1)
5		M1008-371-000	FRONT PANEL TYPE B	ﾌﾛﾝﾄﾊﾞﾈﾙ Bﾀｲﾌﾟ	(1)
6		M1009-388-000	BACK PANEL	ﾊﾞｯｸﾊﾞﾈﾙ	(1)
7		M1003-371-000	CORD EXIT COVER	ｺｰﾄﾞ ﾃﾞﾞｸﾞ ﾅｶﾊﾞｰ	(1)
8		M1003-370-000	SPEED ADJUSTING KNOB, A	ｽｸﾞ ﾅﾞ ﾅﾞ ﾅﾞ ﾅﾞ ﾅﾞ (A)	(1)
9		M1005-371-000	INDICATION WINDOW	ﾃﾞﾞ ﾅﾞ ﾅﾞ ﾅﾞ ﾅﾞ ﾅﾞ ﾅﾞ	(1)
10		SM-4030801-SC	SCREW M3 X 8	ﾅﾊﾞ ｺﾈｯｼﾞ M3X0.5 L=8	(6)
11		SV-4031006-SR	SCREW M3 L=10	ｼﾞ ﾅﾞ ﾅﾞ ﾅﾞ ﾅﾞ ﾅﾞ	(4)
12		M1001-388-AAO	PANEL BRACKET ASM.	ﾊﾞﾈﾙ ﾅﾞ ﾅﾞ ﾅﾞ ﾅﾞ ﾅﾞ	(1)
13		B3319-704-L00	THREAD GUIDE	ｲﾄﾐﾅ	(1)
14		B1111-232-000	THREAD GUIDE PLATE	ｲﾄ ﾅﾞ ﾅﾞ ﾅﾞ	(1)
15		SS-7150740-SP	SCREW 15/64-28 L=7	ﾏﾙ ﾅﾞ ﾅﾞ ﾅﾞ 15/64-28 L=7	(1)
16		M1001-388-000	PANEL BRACKET	ﾊﾞﾈﾙ ﾅﾞ ﾅﾞ ﾅﾞ ﾅﾞ	(1)
17		SV-4031605-SR	SCREW M3 L=16	ｼﾞ ﾅﾞ ﾅﾞ ﾅﾞ ﾅﾞ ﾅﾞ	(2)
18	01	SS-4121215-SP	SCREW 3/16-28 L=12	ﾅﾊﾞ ﾅﾞ ﾅﾞ 3/16-28 L=12	2
19	01	WP-0550800-SP	WASHER 5.5X10X0.8	ﾅﾞ ﾅﾞ ﾅﾞ ﾅﾞ 5.5X10X0.8	2
20	01	B1144-771-000	FRAME SIDE COVER GASKET (C)	ｽｸﾞ ﾅﾞ ﾅﾞ ﾅﾞ - ﾅﾞ ﾅﾞ ﾅﾞ	2

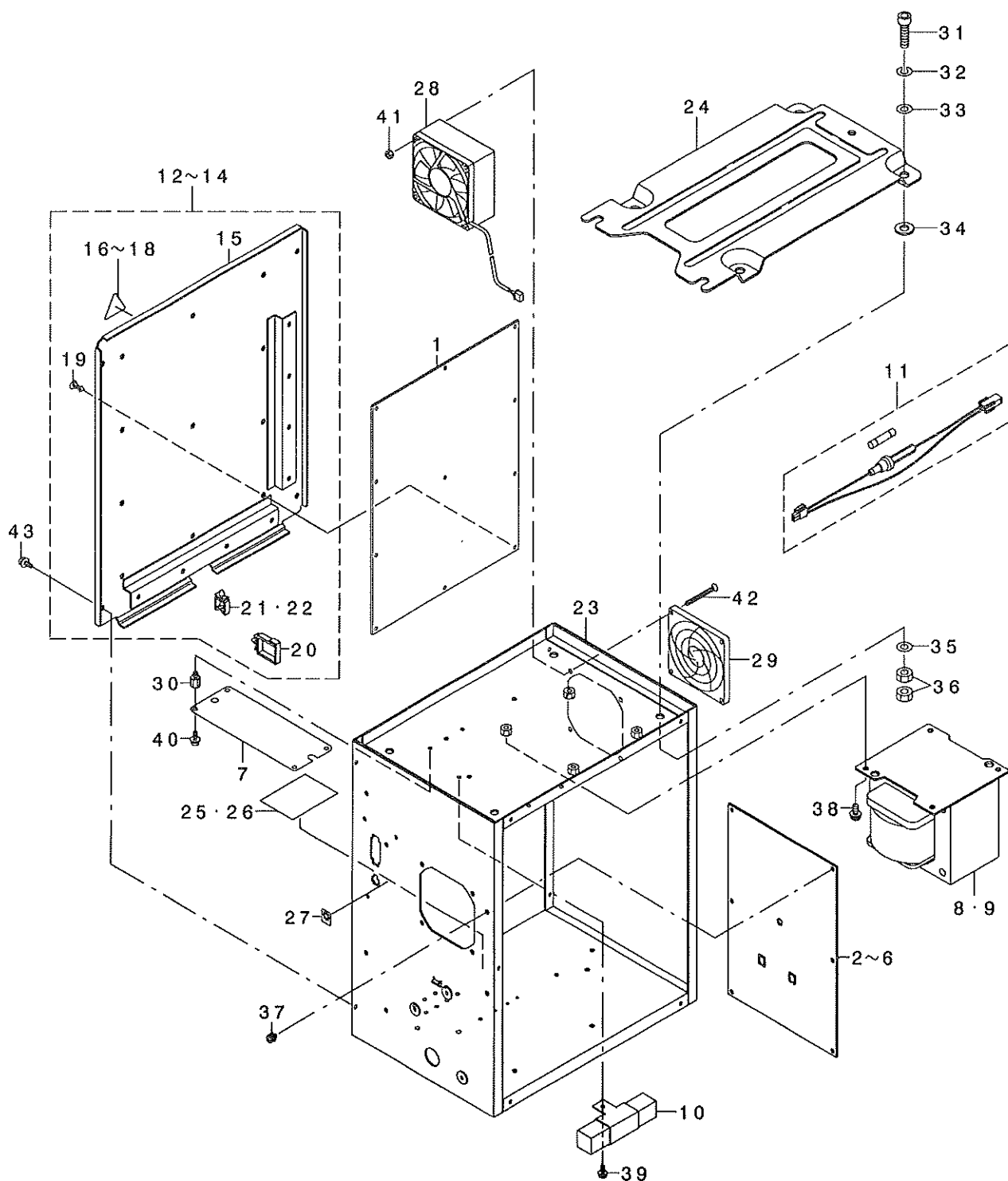
NOTE (注記)

01...ACCESSORIE PARTS

付属品

21. SC-905 TRANSMISSION COMPONENTS (1)

SC-905電装関係 (1)

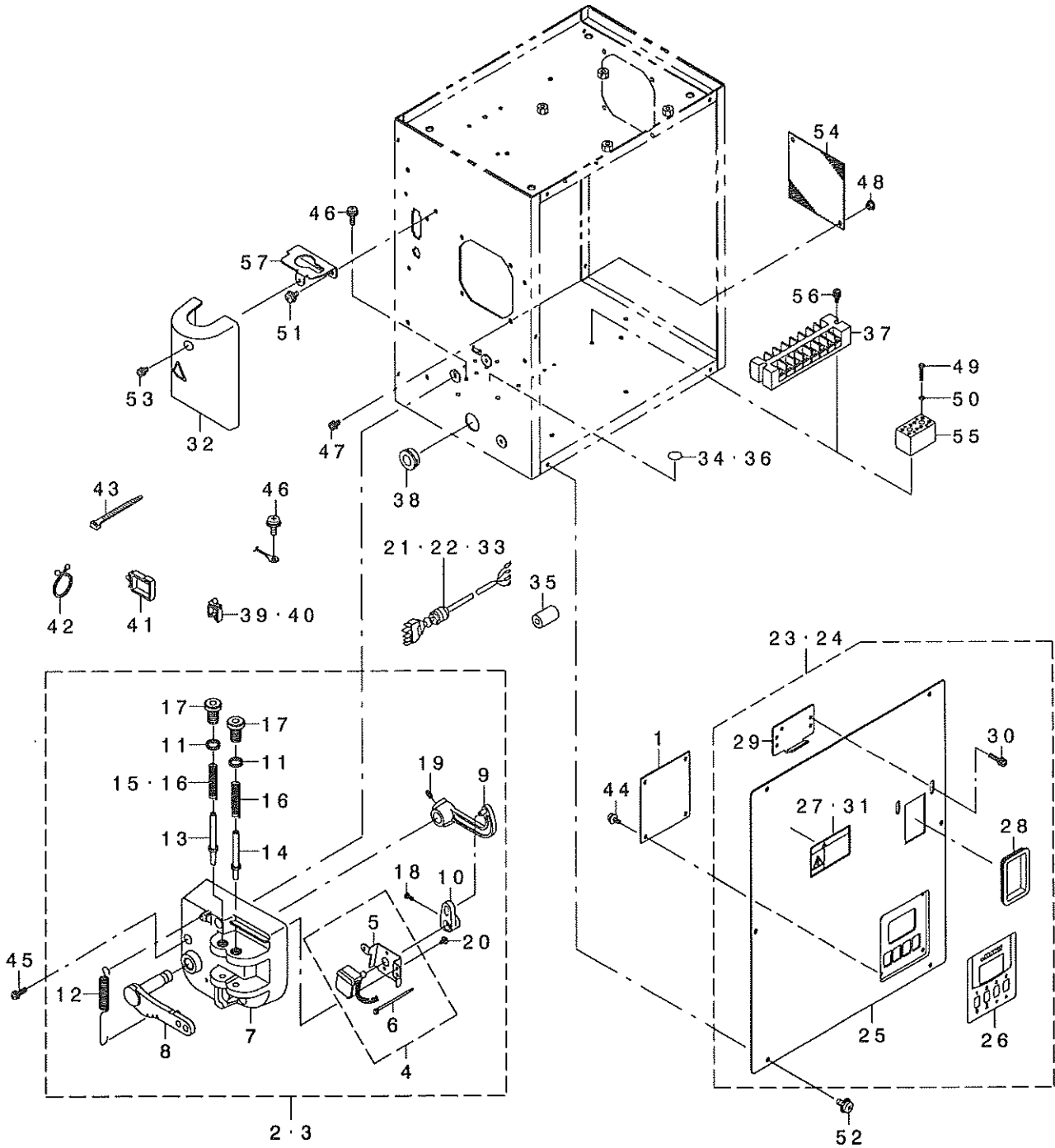


REF. NO	NOTE	PART NO.	DESCRIPTION	品名	Qty
1		M8601-476-AA0	CTL BOARD A ASM.	CTLキハ'ンクミ	1
2	01	M8602-476-AA0	PWR BOARD A ASM.	PWRキハ'ンクミ	1
3	02	M8602-476-BA0	PWR BOARD B ASM.	PWRキハ'ンクミ	1
4	03	M8602-476-CA0	PWR BOARD C ASM.	PWRキハ'ンクミ	1
5	04	M8602-476-DA0	PWR BOARD D ASM.	PWRキハ'ンクミ	1
6	05	M8602-476-FA0	PWR BOARD F ASM.	PWRキハ'ンクミ	1
7	04	M8605-471-BA0	FTR BOARD B ASM.	FTRキハ'ンクミ	1
8	08	M8501-476-AA0	TRANSFORMER A ASM.	テ'ンケ'ントランスAクミ	1
9	04	M8501-476-BA0	TRANSFORMER B ASM.	テ'ンケ'ントランスBクミ	1
10		M8502-476-AA0	REGENERATIVE RESISTANCE A ASM.	カイセイテイコウAクミ	1
11	06	M8511-461-AA0	LAMP FUSE A ASM.	ランプ'ヒューズ' Aクミ	1
12	01	M3401-476-AA0	REAR COVER A ASM.	テ'ソウホ'ックスアトフタAクミ	1
13	04	M3401-476-BA0	REAR COVER B ASM.	テ'ソウホ'ックスアトフ'タBクミ	1
14	07	M3401-476-CA0	REAR COVER C ASM.	テ'ソウホ'ックスアトフ'タCクミ	1
15		M3401-476-000	TRANSMISSION BOX REAR COVER	テ'ソウホ'ックスアトフタ	(1)
16	04	CM-3001003-02	LABEL(SMALL)	テ'ンケ'キケンラハ'ル2(ショウ)	(1)
17	01	CM-3001001-01	DANGER LABEL (SMALL)	テ'ンケ'キケンラハ'ル(ショウ)	(1)
18	07	CM-3001000-01	LABEL	ケンテ'ンアツケイコクシ-ル(31.5)	(1)
19		HX-0026900-0A	PCB SUPPORT	PCB サホ'-ト	(11)
20		HX-0051100-00	WIRE SADDLE	ワイヤサト'ル	(3)
21		HX-0022200-0A	CABLE CLAMP	ソクセン クランプ	(2)
22		HX-0022200-0B	CABLE CLAMP	クランプ	(1)
23		M3001-476-000	TRANSMISSION BOX	テ'ソウホ'ックス	1
24		M3801-476-000	TRANSMISSION BOX FITTING PLATE	テ'ソウホ'ックストリツケイタ	1
25	08	M7002-476-A00	SEAL A	トランスタツ'ヒョウシ'シ-ルA	1
26	04	M7002-476-B00	SEAL B	トランスタツ'ヒョウシ'シ-ルB	1
27	08	M7003-461-000	LAMP LABEL	ランプ'シ-ル	1
28		M8540-590-0A0	FAN ASM.	FAN クミ	1
29		HM-0008600-10	FAN FILTER	モ-タハ'-ツ	1
30	04	HX-0033900-00	STUD	キハ'ンハ'-ツ	4
31		SM-6083002-TN	SCREW M8 L=30	ロツカクア'ナホ'ルト M8 L=30	4
32		WS-0820002-KR	SPRING WASHER, M8	ハ'ネサ'ガ'ネ 8.2X15.4X2	4
33		WP-0841601-SC	WASHER 8.4X17.4X1.6	ヒラサ'ガ'ネ ミカ'キマ'ル M8	4
34		M4206-461-000	WASHER	コ'ムツキサ'ガ'ネ	4
35		WP-0841601-SC	WASHER 8.4X17.4X1.6	ヒラサ'ガ'ネ ミカ'キマ'ル M8	4
36		NM-6080001-SC	NUT M8X1.25	ロツカクナツト M8 1ツ	8
37		SL-4040891-SC	SCREW M4 L=8	サ'ガ'ネツキ ナハ'コネシ' M4 L=8	4
38		SL-4051291-SC	SCREW M5X0.8 L=12	ナハ'コネシ' セムズ M5X0.8 L=12	4
39		SL-4041081-SF	SCREW M4 L=10	ナハ'コネシ' セムズ M4 L=10	1
40	04	SL-4040691-SC	SCREW M4 L=6	サ'ガ'ネツキ ナハ'コネシ' M4 L=6	4
41		NM-3040520-SF	FLANGE NUT M4	フランジ'ナツト	2
42		SM-1044050-SM	SCREW M4X0.7 L=40	ザラコネシ' M4X0.7 L=40	2
43		SL-4041091-SC	SCREW M4 L=10	ナハ'コネシ' セムズ M4X0.7 L=10	4

NOTE (注記)	01... FOR JAPAN	日本用
	02... FOR JUS, GENERAL EXPORT 220V 3φ	JUS, 一般輸出220V 3φ用
	03... FOR GENERAL EXPORT 220V 1φ	一般輸出220V 1φ用
	04... FOR CE	CE用
	05... FOR JUS 120V 1φ	JUS 120V 1φ用
	06... FOR JUS	JUS用
	07... EXCEPT JAPAN, CE	日本, CEは除く
	08... EXCEPT CE	CEは除く

22. SC-905 TRANSMISSION COMPONENTS (2)

SC-905電装関係 (2)



REF. NO	NOTE	PART NO.	DESCRIPTION	ル	リ	メ	イ	Qty
1		M8603-476-AAO	LP BOARD A ASM.	LPキハ	ン	ク	ミ	1
2	09	M4001-476-AAO	PEDAL SENSOR A ASM.	ハ	ダ	ル	セン	1
3	10	M4001-476-BAO	PEDAL SENSOR B ASM.	ハ	ダ	ル	セン	1
4		M4006-476-AAO	SENSOR FITTING PLATE A ASM.	セン	サ	ト	リ	(1)
5		M4006-461-000	SENSOR INSTALLING PLATE	セン	サ	ト	リ	(1)
6		EA-9500B01-00	CABLE BAND	ソ	ク	セン	ハ	(1)
7		M4001-461-000	PEDAL SENSOR BASE	ハ	ダ	ル	セン	(1)
8		M4002-461-000	PEDAL LEVER	ハ	ダ	ル	ハ	(1)
9		M4004-461-000	PEDAL RING	ハ	ダ	ル	リ	(1)
10		M4005-461-000	VOLUME LINK	ホ	リ	ユ	ム	(1)
11		M2010-110-000	ADJUST NUT	フ	ミ	カ	エ	(2)
12		M4007-351-000	FRONT SPRING	マ	エ	フ	ミ	(1)
13		M4008-351-000-A	SPRING SHAFT A	ハ	ネ	ツ	ク	(1)
14	10	M4009-351-000-A	SPRING SHAFT B	ハ	ネ	ツ	ク	(1)
15	09	M4010-351-000	SPRING A	フ	ミ	カ	エ	(1)
16	10	M4011-351-000	SPRING B	フ	ミ	カ	エ	(2)
17		M4012-351-000	ADJUST SCREW	フ	ミ	カ	エ	(2)
18		SM-4030801-SF	SCREW M3X0.5 L=8	ナ	ハ	コ	ネ	(1)
19		SM-8040802-TP	SCREW M4X8	ト	メ	ネ	ツ	(2)
20		SV-4030601-SR	SCREW M3 L=6	サ	ツ	キ	タ	(2)
21	06	M6102-471-AAO	PSC UNIT CABLE A ASM.	P	S	C	ユ	1
22	03	M6102-471-BAO	PSC UNIT CABLE B ASM.	P	S	C	ユ	1
23	01	M3201-476-AAO	FRONT COVER A ASM.	デ	ソ	ウ	ホ	1
24	04	M3201-476-CAO	FRONT COVER C ASM.	デ	ソ	ウ	ホ	1
25		M3201-476-000	TRANSMISSION BOX FRONT COVER	デ	ソ	ウ	ホ	(1)
26		M3202-476-000	LP WINDOW	LP	ウ	ド		(1)
27	01	CM-3001001-01	DANGER LABEL (SMALL)	テ	ソ	ク	キ	(1)
28		HX-0040700-00	BUSH	ブ	ツ	シ	ユ	(1)
29		178-45009	CORD FITTING PLATE	コ	ド	ト	メ	(1)
30		SL-4042091-SC	SCREW M4X0.7 L=20	ナ	ハ	コ	ネ	(2)
31	04	CM-3001000-01	LABEL	キ	ク	ソ	デ	(1)
32	08	M3806-461-AAO	TERMINAL BASE COVER A ASM.	タ	ソ	ウ	ダ	1
33	02	M6102-476-DAO	PSC UNIT CABLE D ASM.	P	S	C	ユ	1
34	02	CM-2001000-01	PE MARK LABEL	PE	マ	ク	ソ	1
35	07	HN-0014900-0A	CLAMP FILTER	ク	ラ	ソ	フ	1
36	07	E9567-319-000	EARTH MARK	ア	ー	ス	マ	1
37	07	HK-0266500-80	TERMINAL BASE 8P	タ	ソ	ウ	ダ	1
38		HX-0018800-0D	BUSH	ブ	ツ	シ	ユ	1
39		HX-0022200-00	WIRE SADDLE	ワイ	ヤ	サ	ド	4
40		HX-0022200-0A	CABLE CLAMP	ソ	ク	セン	ク	4
41		HX-0051100-00	WIRE SADDLE	ワイ	ヤ	サ	ド	2
42		HX-0051000-00	OMEGALOCK	オ	メ	ガ	ロ	3
43	05	EA-9500B01-00	CABLE BAND	ソ	ク	セン	ハ	2
44		SL-4040881-SF	SCREW M4 L=8	ナ	ハ	コ	ネ	4
45		SL-4041681-SF	SCREW M4 L=16	ナ	ハ	コ	ネ	3
46		SL-4041091-SE	SCREW M4 L=10	サ	ツ	キ	タ	7
47		SL-4041091-SC	SCREW M4 L=10	ナ	ハ	コ	ネ	4
48		NM-3040520-SF	FLANGE NUT M4	フ	ラ	ソ	ツ	4
49	02	SM-4031851-SR	SCREW	ナ	ハ	コ	ネ	2
50	02	WS-0310702-KS	SPRING WASHER	ハ	ネ	ツ	カ	2
51	08	SL-4041091-SC	SCREW M4 L=10	ナ	ハ	コ	ネ	2
52		SL-4041091-SC	SCREW M4 L=10	ナ	ハ	コ	ネ	6
53	08	SL-4041081-SC	SCREW M4 L=10	ナ	ハ	コ	ネ	2
54		M1004-581-000	VENTILATION COVER	カ	ソ	キ	カ	1
55	02	HK-0542500-40	TERMINAL BASE	タ	ソ	ウ	ダ	1
56	07	SL-4041281-SF	SCREW M4 L=12	ナ	ハ	コ	ネ	2
57	08	M3601-476-000	COVER FITTING PLATE	テ	ソ	ク	ソ	1

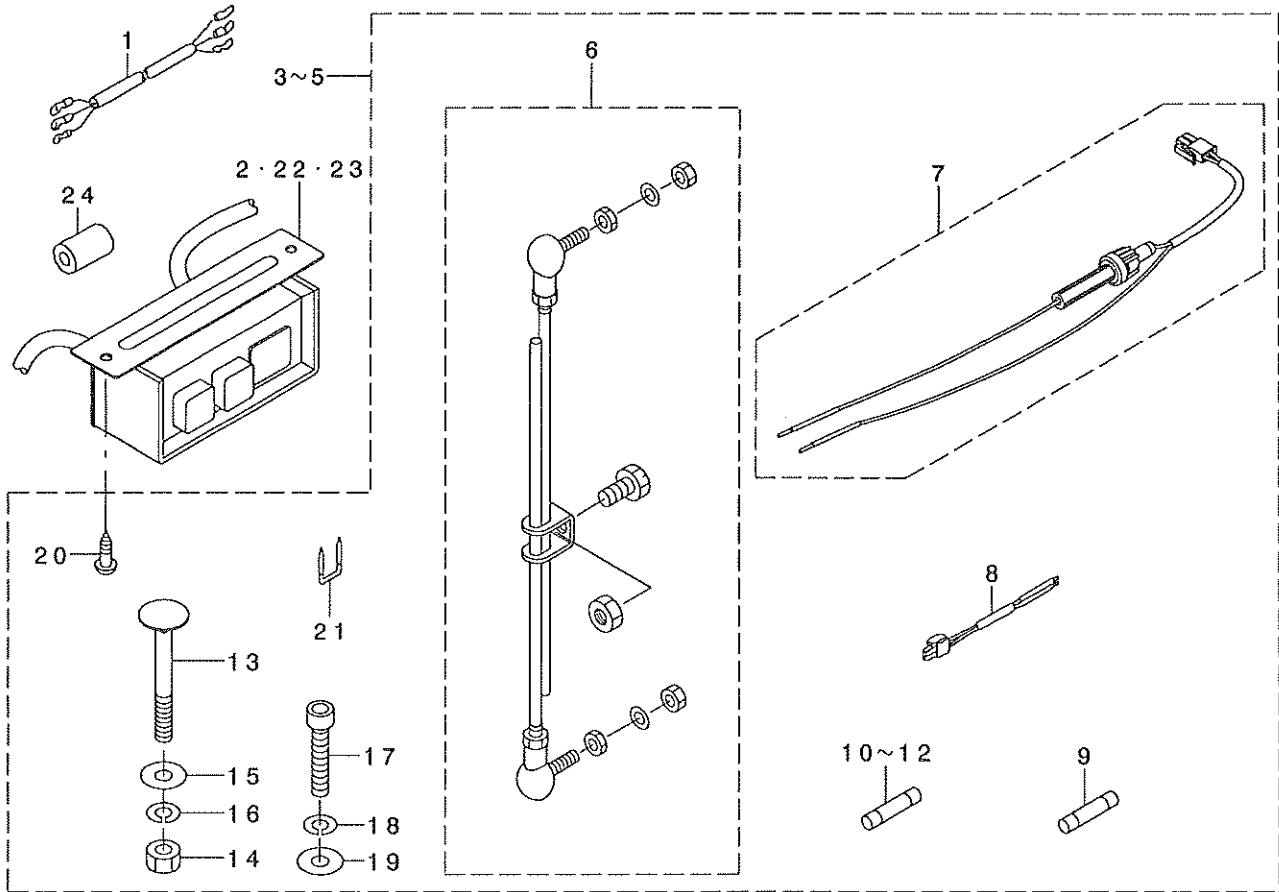
NOTE (注記)

01... FOR JAPAN
02... FOR CE
03... FOR JUS 120V 1φ
04... EXCEPT JAPAN
05... FOR JUS
06... FOR JUS 220V 3φ
07... EXCEPT CE
08... FOR JUS, CE
09... FOR STD PEDAL
10... FOR PFL PEDAL

日本用
CE用
JUS 120V 1φ用
日本は除く
JUS用
JUS 220V 3φ用
CEは除く
JUS, CE用
STDペダル用
PFLペダル用

23. SC-905 ACCESSORIE PART COMPONENTS

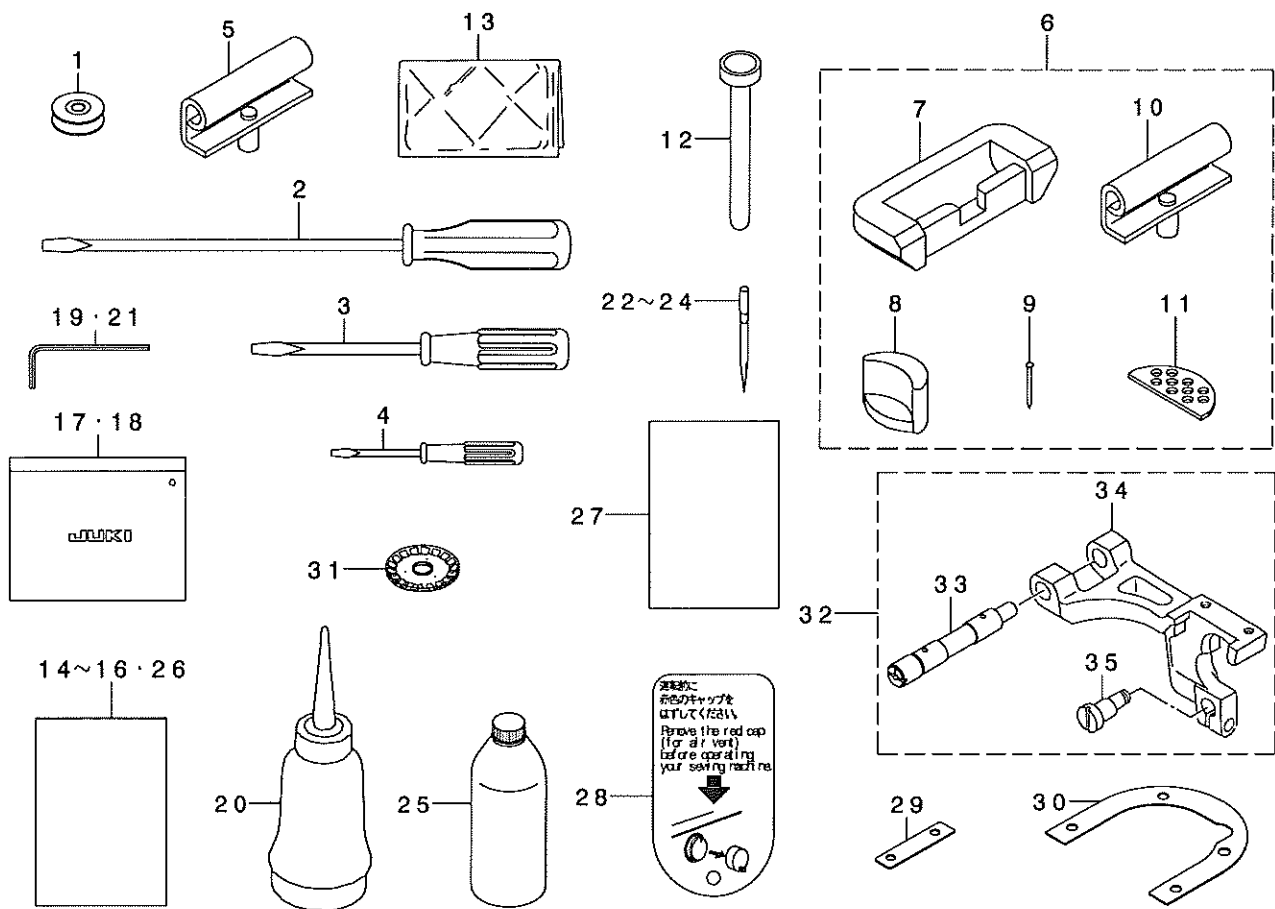
SC-905付属品関係



REF. NO	NOTE	PART NO.	DESCRIPTION	ヒョウメイ	Qty
1	01	M6102-461-DAA	AC INPUT CABLE ASM. (CE)	AC=ユウリョクケ-ブルクミ (CE)	1
2	02	M6101-471-BA0	POWER SOURCE SWITCH B ASM.	デ-ンケ-ンスイッチBクミ	1
3	08	M4401-476-AA0	BOX ACCESSORIE PART A ASM.	ホ-ックスツツ' クヒンAクミ	1
4	01	M4401-476-BA0	BOX ACCESSORIE PART B ASM.	ホ-ックスツツ' クヒンBクミ	1
5	04	M4401-476-CA0	BOX ACCESSORIE PART C ASM.	ホ-ックスツツ' クヒンCクミ	1
6		229-58458	CONNECTING ROD ASM. B	レンケツボ' ヅB(クミ)	(1)
7	08	M8525-351-AA0	LAMP FUSE HOLDER ASM., A	ランブ' .ヒューズ' ホルダ' Aクミ	(1)
8	04	M8526-351-AA0	LAMP CORD ASM., A	ランブ' コ-ト' Aクミ	(1)
9	03	M9644-110-000	FUSE 8A	ヒューズ' 8A	(1)
10		HF-0078020-P0	FUSE 2A	タイムラク' ヒューズ' 2A	(1)
11		HF-0084063-P0	FUSE	ヒューズ'	(1)
12		HF-0081015-00	FUSE 250VT 15A	ヒューズ'	(1)
13		MTS-HJ100003	BOLT	モ-タ トリツクホ' ルト	(2)
14		NM-6080002-SC	NUT M8	ロツカクナツト M8 2ツユ	(2)
15		WP-0852086-SC	WASHER M8	ヒラサ' カ' ネ	(2)
16		WS-0820002-KR	SPRING WASHER, M8	ハ' ネサ' カ' ネ 8.2X15.4X2	(2)
17		SM-6084002-TN	SCREW M8 L=40	ロツカクナツボ' ルト M8 L=40	(1)
18		WS-0820002-KR	SPRING WASHER, M8	ハ' ネサ' カ' ネ 8.2X15.4X2	(1)
19		WP-0841601-SC	WASHER 8.4X17.4X1.6	ヒラサ' カ' ネ ミカ' キマル M8	(1)
20	08	SK-3512001-SE	WOOD SCREW D=5.1 L=20	マルモクネツ' D=5.1 L=20	(2)
21	05	MAO-11532000	CORD STAPLE	ユ-ト' ステツツ' ル	(5)
22	06	M6101-471-CA0	POWER SWITCH C ASM.	デ-ンケ' スイッチCクミ	1
23	07	M6101-471-AA0	POWER SWITCH A ASM.	デ-ンケ' スイッチAクミ	1
24	01	HN-0014900-0A	CLAMP FILTER	クラツブ' フィルタ	3
NOTE (注記)			01...FOR CE	CE用	
			02...FOR JAPAN 100V 1φ	日本 100V 1φ用	
			03...EXCEPT CE	CEは除く	
			04...FOR JUS	JUS用	
			05...EXCEPT JUS	JUSは除く	
			06...FOR GENERAL EXPORT 220V 1φ	一般輸出 220V 1φ用	
			07...FOR GENERAL EXPORT 220V 3φ	一般輸出 220V 3φ用	
			JAPAN 200V 3φ	日本 200V 3φ用	
			08...FOR EXCEPT CE, JUS	CE, JUSを除く	

24. ACCESSORIE PART COMPONENTS

付属品関係



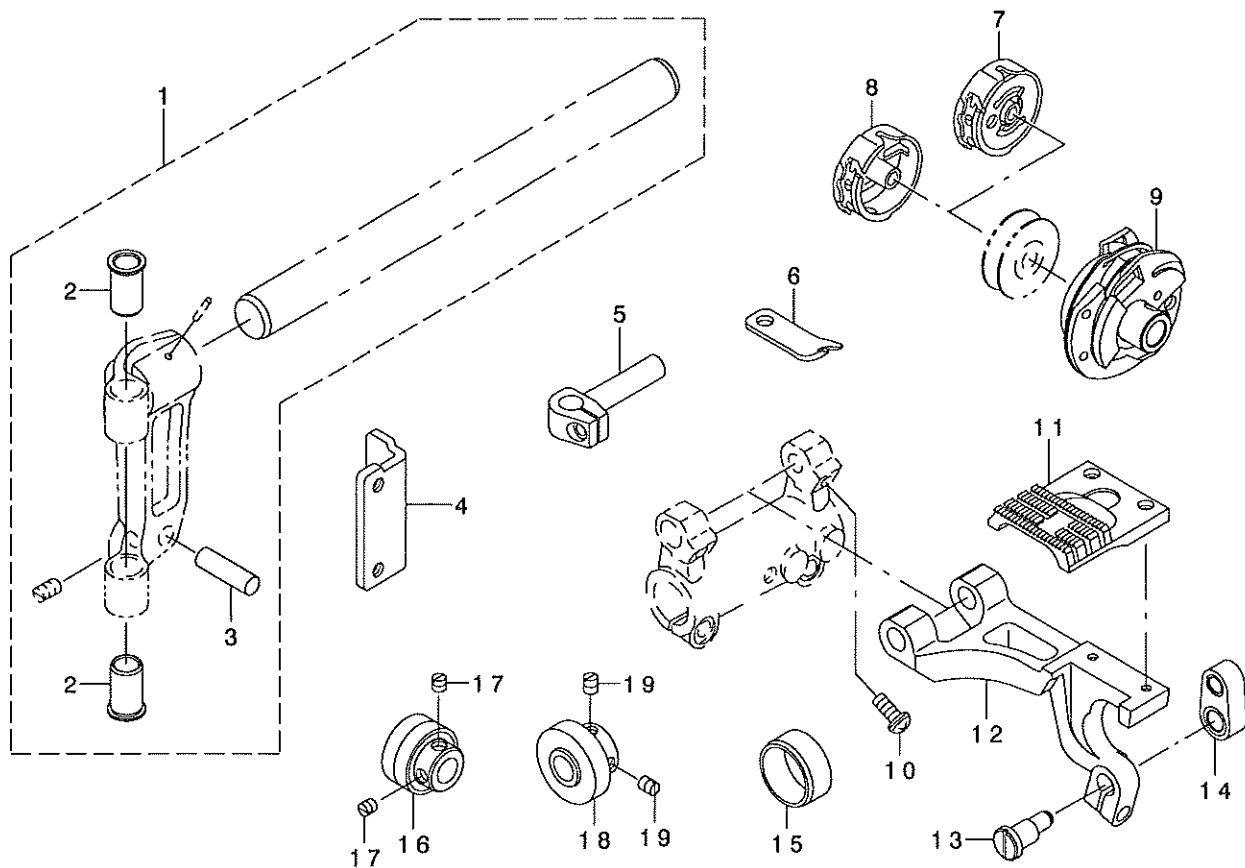
REF. NO	NOTE	PART NO.	DESCRIPTION	ヒョウメイ	Qty
1		225-96704	BOBBIN S	お'ビン S	1
2		229-33006	SCREW DRIVER, LARGE	ト'ライバ' -(タ'イ)	1
3		229-33105	SCREW DRIVER, MIDDLE	ト'ライバ' -(チユウ)	1
4		229-33204	SCREW DRIVER, SMALL	ト'ライバ' -(ショウ)	1
5	02	229-26356	HINGE COMPL.	ヒンジ' ケツゴ'ウ	1
6	02	229-58052	RUBBER HINGE ASM.	ラバ' -ヒンジ' (クミ)	1
7		229-26000	RUBBER CUSHION	ゴ'ムヒンジ' シ'	(2)
8		229-58003	FRAME RUBBER CUSHION	トウ'フ' チヂエ' ゴ'ム'	(2)
9		229-26208	NAIL	ゴ'ムヒンジ' シ' ウチクキ'	(8)
10		229-26356	HINGE COMPL.	ヒンジ' ケツゴ'ウ	(2)
11		229-26505	WASHER	トウ'フ' ケツゴ'ウシ'	(2)
12		236-39701	KNEE LIFTER PRESSER ROD	ヒヂ' アゲ' オウ'ウ'	1
13	02	B9118-232-000	VINYL COVER	ト'フ' ビ' ニ'カ'カ' -	1
14	02	291-80403	EC PRODUCTION DECLARATION	ECセイ'ウ' ウ'ビ'シ' ヌ'シヨ	1
15	02	293-42201	INSTRUCTION MANUAL	トリ'ア'ツ'カ'イ'セツ'メイ'シヨ' ヲ'フ' ヲ'ル'Z2290	1
16	02	293-42300	INSTRUCTION MANUAL	トリ'ア'ツ'カ'イ'セツ'メイ'シヨ'6ケ'コ'ゴ' 2290	1
17		229-32800	ACCESSORIE BAG	フ'ツ' ク'ビ'ン' バ'グ'	1
18		B9101-552-000	ACCESSORY BOX	フ'ツ' ク'ビ'ン' コ'	1
19		B9102-057-000	WRENCH (3/32)	ロ'ツ'カ'カ' - ス'ナ' ナ' 3/32	1
20		B9121-012-0A0	OILER ASM.	ア'フ' ラ'シ' ク'ミ	1
21		J1066-000-00B	HEXAGONAL WRENCH KEY (2MM)	ロ'ツ'カ'カ' - ウ'ス'ナ' ナ' 2MM	1
22	02	MC-2005F07-02	NEEDLE 134SUK 70-2	ハリ' 134SUK 70-2	1
23	02	MC-1923007-52	NEEDLE 438 #75-2	ハリ' (シユメ'ツ) 438 #75-2	1
24	02	MDP-500B1002	NEEDLE DPX5 #10-2	ハリ' DPX5 #10-2	1
25		MDF-RX1600C0	DEFRIX OIL NO.1(600CC)	デ'フレ'ク'ス'オ'イル'NO.1(600CC)	1
26	02	293-42102	PARTS LIST	パ' - リ'ス'ト	1
27		293-42409	SHEET	セツ'ト'ア'ツ'フ' チュウ'イ'ツ'ト	1
28		236-40006	SHEET	エ'ア' - ス'キ'キ'ャ'ツ'フ' チュウ'イ'ツ'ト	1
29	01	100-25906	SPACER	オ'クリ'タ' イ'ス'パ' - シ'	1
30	01	225-03908	SPACER	ハリ'イ'タ'ス'パ' - シ'	1
31	*04	235-47557	THREAD TENSION DISK T COMPL.	イト'チヨウ'シ'ツ' (ウ'チ'ゴ'ウ)	1
32	*03	235-34951	R FEED KITS	Rオ'クリ'キ'ツ'	1
33	*	235-34902	FEED BASE SHAFT R	オ'クリ'タ' イ'ツ'ク'R	(1)
34	*	225-19706	FEED BASE	オ'クリ'タ' イ'	(1)
35	*	100-26508	LINK PIN	シ'ヨ'ウ' オ'クリ' リ'ン'ク'ツ'ク'	(1)

NOTE (注記)

01...FOR LZ-2290SS-7
 02...VARIOUS NOS.FOR DESTINATIONS
 03...SPECIAL ORDER PARTS
 04...OPTIONAL PARTS

LZ-2290SS-7用
 仕向地により異なる
 特別注文部品
 オプション部品

25. COMMON PARTS FOR LZ-2290DS,LZ-2290-7,LZ-2290DU,LZ-2290DU-7
 LZ-2290DS,LZ-2290-7,LZ-2290DU,LZ-2290DU-7共通部品



REF. NO	NOTE	PART NO.	DESCRIPTION	とよめい	Qty
1		235-56053	NEEDLE ROD SUPPORT BASE D ASM.	ハリホ' ウツシ' タ' ID(クミ)	1
2		235-56004	NEEDLE ROD METAL D	ハリホ' ウメタルD	(2)
3		235-56301	SUPPORT BASE GUIDE SHAFT D	ハリホ' ウツシ' タ' イアンナイシ' クD	(1)
4		235-56202	NEEDLE ROD CRANK ROD GUIDE D	ハリホ' ウクラソクロット' アンナイD	1
5		235-56103	NEEDLE ROD HOLDER D	ハリホ' ウタ' キD	1
6		235-58109	INNER HOOK STOPPER D	ウチガ' マトMD	1
7		235-57556	BOBBIN CASE D ASM.	ホ' ビ' ソケ-スD(クミ)	1
8		235-57655	BOBBIN CASE D COMPL.	ホ' ビ' ソケ-スD(ケツゴ' ウ)	1
9		235-57259	HOOK COMPL. D	カマケツゴ' ウD	1
10	01	SS-4120915-SP	SCREW 3/16-28 L=9	ナハ' ネジ' 3/16-28 L=9	2
11		235-58208	FEED D	オクリD	1
12	01	235-58000	FEED BASE D	オクリタ' ID	1
13	01	235-58406	VERTICAL FEED LINK SHAFT D	シ' ヨウケ' オクリリンクシ' クD	1
14	01	235-58554	VERTICAL FEED LINK D ASM.	シ' ヨウケ' オクリリンクD(クミ)	1
15		235-57101	OIL SEAL COLLAR D	カマクト' ウツ' クオイシ-ルカラー-D	1
16		235-57051	BEARING D AMS.	カマシ' クマエシ' クウケD(クミ)	1
17		SS-8110410-TP	SCREW 11/64-40 L= 3.5	トメネジ' 11/64-40 L=3.5	2
18	*	235-35255	HOOK SHAFT BEARING ASM.	カマシ' クツ' クウケクミ	1
19	*	SS-8110510-SP	SCREW 11/64-40 L=5	トメネジ' 11/64-40 L=5	2
NOTE (注記)			01....FOR LZ-2290DS,LZ-2290DS-7	LZ-2290DS,LZ-2290DS-7用	

26. LIST FOR INFORMATION OF CHANGE

変更情報リスト

As to the place changed, refer to the corresponding Rev.No. When previous parts (Obsoleted part) and new parts (Added parts) are not interchangeable with each other: In this case, even obsoleted parts (D.) can be ordered with the obsoleted part number, so select the parts with changed dates and place your orders.

変更箇所は、該当Rev.No.版をご参照ください。部品の互換性がない変更の場合は、削除された品番でも、ご注文できます。

29342102

No.1291-05 Rev.No.

*A: Added parts 追加部品 / D: Obsoleted parts 削除部品 / E: Erratum 訂正

* *	Rev. No.	Page 頁	Ref. No.	Parts No. 品 番	* *	Rev. No.	Page 頁	Ref. No.	Parts No. 品 番
D	04	14	29	WP-1252210-SC	A	05	14	29	WP-1651616-SD
D	04	14	30	WZ-1250300-KO	A	05	14	30	235-34506
					A	05	40	31	235-47557
					A	05	40	32	235-34951
					A	05	40	33	235-34902
					A	05	40	34	225-19706
					A	05	40	35	100-26508
D	04	41	17	235-57002					
D	04	41	18	SB-1120008-00	A	05	41	18	235-35255
					A	05	41	19	SS-8110510-SP

NUMERICAL INDEX OF PARTS

索引

PART NO 品番	PAGE 頁	REF NO	PART NO 品番	PAGE 頁	REF NO	PART NO 品番	PAGE 頁	REF NO	PART NO 品番	PAGE 頁	REF NO
B1111-232-000	34	14	GAK-33041000	10	28	M4005-461-000	38	10	NS-6110350-SP	2	93
B1114-012-000	4	76	GPR-01015000	2	36	M4006-461-000	38	5	NS-6110350-SP	23	14
B1144-771-000	34	20	G1615-880-000	18	10	M4006-476-AAO	38	4	NS-6120310-SP	12	48
B1148-555-000	4	37	G1615-880-000	18	11	M4007-351-000	38	12	NS-6150310-SP	12	31
B1505-227-T00-A	10	18				M4008-351-000-A	38	13	NS-6150310-SP	14	18
B1510-227-000	10	20	HA-0005900-00	30	25	M4009-351-000-A	38	14	NS-6150310-SP	20	37
B1516-552-000	10	21	HF-0078020-PO	39	10	M4010-351-000	38	15	NS-6150310-SP	32	17
B1517-552-000	10	22	HF-0081015-00	39	12	M4011-351-000	38	16	NS-6150430-SP	20	38
B1521-555-000	10	23	HF-0084063-PO	39	11	M4012-351-000	38	17	NS-6620310-SP	10	29
B1523-226-000	10	24	HK-0165300-00	25	16	M4206-461-000	36	34	NS-6680410-SP	12	49
B1529-890-00C-A	4	38	HK-0165300-00	26	13	M4401-476-AAO	39	3			
B1608-555-0A0	12	40	HK-0165900-60	25	17	M4401-476-BAO	39	4	PS-0300122-KH	14	7
B1609-804-A00	12	41	HK-0165900-60	26	14	M4401-476-CAO	39	5	PS-0300182-KF	25	23
B1609-804-B00	12	42	HK-0266500-80	38	37	M6001-471-AAO	6	18	PS-0400222-KO	6	57
B1609-804-C00	12	43	HK-0346100-60	4	71	M6095-350-CAA	2	11	PS-0800202-KH	2	95
B1609-804-D00	12	44	HK-0346300-00	30	24	M6095-350-CAF	2	12			
B1609-804-E00	12	45	HK-0346400-0B	23	11	M6096-350-CAF	2	9	RC-0150001-KP	12	25
B1653-470-000	12	46	HK-0542500-40	38	55	M6096-350-CAL	2	10	RC-0330415-KP	22	14
B1808-552-000	16	21	HM-0008600-10	36	29	M6098-350-CAA	2	14	RC-0560711-KP	4	41
B2508-704-000	18	9	HN-0014900-0A	38	35	M6098-350-CAF	2	13	RE-0250000-KO	20	39
B3121-352-000	2	83	HN-0014900-0A	39	24	M6099-350-CAF	2	7	RE-0300000-KO	12	50
B3129-012-A00	2	84	HW-2003900-00	30	27	M6099-350-CAL	2	8	RE-0320000-KO	30	6
B3205-210-000	4	39	HW-5F18S12-28	30	26	M6101-471-AAO	39	23	RE-0400000-KO	2	90
B3212-761-000	4	40	HX-0018800-0D	38	38	M6101-471-BAO	39	2	RE-0400000-KO	20	40
B3214-047-000	4	52	HX-0022200-0A	36	21	M6101-471-CAO	39	22	RE-0500000-KO	4	42
B3319-704-L00	34	13	HX-0022200-0A	38	40	M6102-461-DAA	39	1	RE-0500000-KO	10	30
B3416-552-000	10	25	HX-0022200-0B	36	22	M6102-471-AAO	38	21	RE-0500000-KO	12	51
B3416-555-000	10	26	HX-0022200-00	38	39	M6102-471-BAO	38	22	RE-0500000-KO	20	41
B3431-581-000	10	27	HX-0026900-0A	36	19	M6102-476-DAO	38	33	RE-0600000-KO	10	31
B3518-280-000	28	8	HX-0033900-00	36	30	M6801-471-0AO	6	19	RE-0600000-KO	20	42
B3536-122-000	28	16	HX-0040700-00	38	28	M7002-476-A00	36	25	RE-0600000-KO	20	43
B3538-112-000	2	34	HX-0051000-00	38	42	M7002-476-B00	36	26	RE-1000000-KO	32	18
B9101-552-000	40	18	HX-0051100-00	36	20	M7003-461-000	36	27	RE-1000000-KO	32	19
B9102-057-000	40	19	HX-0051100-00	38	41	M8002-430-000	28	34	RE-1200000-KO	23	8
B9118-232-000	40	13				M8501-388-AAO	34	4	RO-0360802-00	16	22
B9121-012-0A0	40	20	J1066-000-00B	40	21	M8501-476-AAO	36	8	RO-0371801-00	6	63
						M8501-476-BAO	36	9	RO-0371801-00	10	32
						M8502-476-AAO	36	10	RO-0371801-00	28	6
CM-2001000-01	38	34	KM-0000003-50	8	18	M8511-461-AAO	36	11	RO-0481901-00	16	23
CM-3001000-01	36	18				M8520-476-AAO	2	17	RO-0681901-00	16	35
CM-3001000-01	38	31	MAO-11532000	39	21	M8520-476-BAO	2	15	RO-0801502-00	2	37
CM-3001001-01	36	17	MC-1923007-50	6	44	M8521-476-AAO	2	18	RO-0922702-00	4	43
CM-3001001-01	38	27	MC-1923007-52	40	23	M8521-476-BAO	2	16	RO-0982401-00	2	38
CM-3001003-02	36	16	MC-2005F07-00	6	43	M8522-476-AAO	25	18	RO-0982401-00	28	27
CM-3002000-A1	4	14	MC-2005F07-02	40	22	M8522-476-BAO	26	15	RO-1372301-00	2	94
CM-3002000-01	2	35	MDF-RX1600C0	40	25	M8523-476-AAO	8	19	RO-1721801-00	16	36
CM-3002000-01	4	13	MDP-500B1000	6	45	M8524-476-AAO	4	6	RO-1952401-00	2	39
CM-3002001-A1	4	16	MDP-500B1002	40	24	M8525-351-AAO	39	7	RO-1952401-00	28	28
CM-3002001-01	4	15	MTS-HJ100003	39	13	M8526-351-AAO	39	8			
CQ-2200000-00	28	10	M1001-388-AAO	34	12	M8540-590-0A0	36	28	SB-1080004-00	6	35
CS-100081C-SP	12	69	M1001-388-000	34	16	M8601-388-AAO	34	3	SB-1200008-00	6	21
CS-100081C-SP	18	18	M1003-370-000	34	8	M8601-476-AAO	36	1	SB-1200009-00	6	22
CS-1000811-SP	12	70	M1003-371-000	34	7	M8602-476-AAO	36	2	SB-3100010-00	18	12
CS-1470710-SH	12	47	M1004-581-000	38	54	M8602-476-BAO	36	3	SD-0600271-SP	30	39
			M1005-371-000	34	9	M8602-476-CAO	36	4	SD-0600291-TP	20	44
D2056-772-B0B	20	35	M1008-371-000	34	5	M8602-476-DAO	36	5	SD-0600321-SP	12	52
D2107-490-D00	30	5	M1009-388-000	34	6	M8602-476-FAO	36	6	SD-0600321-SP	23	15
D2107-490-D00	30	10	M1101-388-AAO	34	2	M8603-476-AAO	38	1	SD-0600341-TP	10	33
D2112-555-B00	2	64	M2010-110-000	38	11	M8605-471-BAO	36	7	SD-0630275-SP	10	34
D2468-555-B00	23	7	M2501-388-AAA	34	1	M9644-110-000	39	9	SD-0630301-SP	10	35
			M3001-476-000	36	23				SD-0630371-SP	10	36
EA-9500B01-00	2	96	M3201-476-AAO	38	23				SD-0640751-SP	2	40
EA-9500B01-00	4	72	M3201-476-CAO	38	24	NM-3040520-SF	36	41	SD-0650321-TP	30	30
EA-9500B01-00	6	20	M3201-476-000	38	25	NM-3050610-SF	38	48	SD-0720331-SP	32	20
EA-9500B01-00	8	9	M3202-476-000	38	26	NM-6030001-SC	25	19	SD-0791503-SP	20	45
EA-9500B01-00	25	10	M3401-476-AAO	36	12	NM-6040001-SN	25	20	SD-0900701-TP	12	53
EA-9500B01-00	25	15	M3401-476-BAO	36	13	NM-6050001-SE	33	13	SD-0951501-SP	23	16
EA-9500B01-00	26	9	M3401-476-CAO	36	14	NM-6050001-SE	33	17	SK-3512001-SE	39	20
EA-9500B01-00	26	16	M3401-476-000	36	15	NM-6060001-SE	32	11	SL-4040691-SC	36	40
EA-9500B01-00	38	6	M3601-476-000	38	57	NM-6080001-SC	36	36	SL-4040881-SC	6	11
EA-9500B01-00	38	43	M3801-476-000	36	24	NM-6080002-SC	39	14	SL-4040881-SC	6	12
EA-9500B02-00	4	60	M3806-461-AAO	38	32	NM-6160511-SE	33	18	SL-4040881-SF	38	44
E5168-172-000	4	30	M4001-461-000	38	7	NP-2103000-00	20	33	SL-4040891-SC	36	37
E8760-452-G00	25	22	M4001-476-AAO	38	2	NS-6110310-SP	4	55	SL-4041081-SC	38	53
E8760-452-G00	26	17	M4001-476-BAO	38	3	NS-6110310-SP	30	29	SL-4041081-SF	36	39
E8760-452-J00	30	37	M4002-461-000	38	8						
E9567-319-000	38	36	M4004-461-000	38	9						

NUMERICAL INDEX OF PARTS

索引

PART NO 品番	PAGE 頁	REF NO	PART NO 品番	PAGE 頁	REF NO	PART NO 品番	PAGE 頁	REF NO	PART NO 品番	PAGE 頁	REF NO
225-29101	2	66	229-34202	32	26	235-32401	12	9	235-40800	26	6
225-29200	2	67	229-34251	32	25	235-32500	12	1	235-40859	25	3
225-29473	4	51	229-34301	32	27	235-32609	12	5	235-40859	26	2
225-29481	4	50	229-34400	32	28	235-32708	12	19	235-40909	25	12
225-36502	4	75	229-34509	32	29	235-32807	12	6	235-40909	26	11
225-37658	4	31	229-34608	32	30	235-32906	12	3	235-41055	25	9
225-38151	4	32	229-49002	20	7	235-33003	12	4	235-41055	26	8
225-38409	4	36	229-58003	40	8	235-33102	12	13	235-41154	26	1
225-41007	12	23	229-58052	40	6	235-33151	12	12	235-41303	4	65
225-52905	25	14	229-58458	39	6	235-33201	12	11	235-41352	4	64
225-54505	20	9	235-00960	2	1	235-33300	12	17	235-41451	4	70
225-54703	20	11	235-01356	22	8	235-33359	12	16	235-41709	18	17
225-54802	20	12	235-01604	22	11	235-33409	14	3	235-41808	20	5
225-54901	20	13	235-01703	22	10	235-33508	14	5	235-41956	20	1
225-55304	20	14	235-01802	22	4	235-33607	14	19	235-42053	20	2
225-55551	20	15	235-01901	22	2	235-33706	14	1	235-42103	20	3
225-55858	20	16	235-03154	10	14	235-33805	14	2	235-42202	20	4
225-56906	20	17	235-03162	10	15	235-33904	14	4	235-42301	20	10
225-57458	20	18	235-03402	16	16	235-34001	14	6	235-42400	20	36
225-57557	20	21	235-26205	2	2	235-34209	14	11	235-42509	23	1
225-57706	20	22	235-26312	2	3	235-34258	14	10	235-42608	23	2
225-57805	20	23	235-26403	2	4	235-34308	14	9	235-42707	23	6
225-57904	20	24	235-26502	4	1	235-34407	14	8	235-42756	23	3
225-58001	20	27	235-26601	4	2	235-34506	14	30	235-42806	23	4
225-58100	20	28	235-26700	4	3	235-34902	40	33	235-43051	30	15
225-58159	20	26	235-26809	4	4	235-34951	40	32	235-43309	32	2
225-58209	20	25	235-27005	2	5	235-35008	16	4	235-43358	32	1
225-58308	20	19	235-27104	2	6	235-35107	16	1	235-44109	8	4
225-58407	20	20	235-27203	4	5	235-35255	16	2	235-44208	8	5
225-61708	30	14	235-27401	2	97	235-35255	41	18	235-44307	8	6
225-61757	30	1	235-27500	4	29	235-35305	16	17	235-44406	8	11
225-61807	30	3	235-27559	4	28	235-35404	16	18	235-44505	8	12
225-61856	30	2	235-27807	6	2	235-35503	16	5	235-44604	8	13
225-61906	30	9	235-27906	6	1	235-35602	16	3	235-44802	8	7
225-61955	30	7	235-28003	6	3	235-35701	18	6	235-45007	14	32
225-62102	30	16	235-28102	6	4	235-35818	18	1	235-45106	22	18
225-62201	30	20	235-28201	6	10	235-35909	18	2	235-45205	12	65
225-80864	10	13	235-28250	6	5	235-36055	18	3	235-45304	12	66
225-81508	12	24	235-28359	6	6	235-36105	18	4	235-45403	22	7
225-82407	4	7	235-28458	6	7	235-36253	18	5	235-45502	14	31
225-84965	10	12	235-28508	4	47	235-36303	16	6	235-47557	40	31
225-96605	2	25	235-28557	4	46	235-36402	16	7	235-56004	41	2
225-96704	16	15	235-28607	4	48	235-36501	16	8	235-56053	41	1
225-96704	40	1	235-28706	6	34	235-36600	16	9	235-56103	41	5
226-83809	6	67	235-28755	6	33	235-36709	16	10	235-56202	41	4
228-88002	12	26	235-28805	6	36	235-36808	16	11	235-56301	41	3
228-90008	16	31	235-28904	6	37	235-36907	18	7	235-57051	41	16
229-02605	2	27	235-29100	6	52	235-37103	18	8	235-57101	41	15
229-07406	10	19	235-29159	6	51	235-37202	16	19	235-57259	41	9
229-10509	12	14	235-29209	6	53	235-37350	16	13	235-57556	41	7
229-13107	22	5	235-29308	6	54	235-37459	16	12	235-57655	41	8
229-13206	22	3	235-29407	6	56	235-37558	2	72	235-58000	41	12
229-21407	2	78	235-29506	6	55	235-37657	2	79	235-58109	41	6
229-26000	40	7	235-29605	6	61	235-37756	2	80	235-58208	41	11
229-26208	40	9	235-29704	6	62	235-37806	2	81	235-58307	22	19
229-26356	40	5	235-29803	6	59	235-37954	2	73	235-58406	22	20
229-26356	40	10	235-30009	8	2	235-38002	2	86	235-58406	41	13
229-26505	40	11	235-30066	8	1	235-38150	25	2	235-58554	41	14
229-30309	33	14	235-30116	8	3	235-38259	25	1	235-59909	22	22
229-30358	33	1	235-30355	8	8	235-38457	24	1	236-00604	2	91
229-30408	33	10	235-30611	8	14	235-38507	24	2	236-01305	2	28
229-30507	33	9	235-30702	8	15	235-38606	24	3	236-04200	6	15
229-30705	33	7	235-30801	8	16	235-38705	24	7	236-04309	6	14
229-30804	33	5	235-30900	8	29	235-38903	16	39	236-04804	6	9
229-30903	33	4	235-31007	8	17	235-39000	16	30	236-05009	6	8
229-31000	33	3	235-31114	6	60	235-39158	28	1	236-09001	10	6
229-31109	33	2	235-31213	6	66	235-39307	28	3	236-09209	10	5
229-31208	33	15	235-31304	10	1	235-39356	28	2	236-12609	12	27
229-31307	33	11	235-31403	10	2	235-39406	28	4	236-12807	12	28
229-31406	33	8	235-31502	10	3	235-39505	28	7	236-12906	12	29
229-32404	32	6	235-31601	10	4	235-39703	28	21	236-13102	12	30
229-32453	32	5	235-31908	12	2	235-39901	4	62	236-13607	14	13
229-32800	40	17	235-32005	12	20	235-40008	28	14	236-13706	14	14
229-33006	40	2	235-32104	12	7	235-40057	28	13	236-13805	14	15
229-33105	40	3	235-32203	12	10	235-40107	28	22	236-13953	14	16
229-33204	40	4	235-32302	12	8	235-40800	25	7	236-16709	12	33

N U M E R I C A L I N D E X O F P A R T S

索引

PART NO 品番	PAGE 頁	REF NO	PART NO 品番	PAGE 頁	REF NO	PART NO 品番	PAGE 頁	REF NO	PART NO 品番	PAGE 頁	REF NO
236-26005	2	82									
236-28357	28	17									
236-28704	28	18									
236-28803	16	32									
236-28902	16	33									
236-29009	16	34									
236-29108	4	61									
236-29306	28	19									
236-29405	28	20									
236-29504	28	23									
236-29603	28	24									
236-29801	28	5									
236-29801	28	25									
236-29900	2	29									
236-30007	28	9									
236-30007	28	11									
236-30007	28	12									
236-30007	28	15									
236-30007	28	35									
236-30007	28	36									
236-30007	28	37									
236-30007	28	38									
236-30007	28	39									
236-30106	28	40									
236-30106	28	41									
236-30205	28	26									
236-31104	23	5									
236-31708	25	4									
236-31708	26	3									
236-31807	25	5									
236-31807	26	4									
236-31906	25	6									
236-31906	26	5									
236-32102	25	8									
236-32102	26	7									
236-36053	4	33									
236-36202	4	34									
236-36301	4	35									
236-38109	4	66									
236-38208	4	67									
236-38307	4	68									
236-38406	4	69									
236-39107	32	9									
236-39156	32	8									
236-39206	32	12									
236-39305	32	13									
236-39404	32	14									
236-39503	32	15									
236-39602	4	25									
236-39602	32	16									
236-39701	40	12									
236-40006	40	28									
263-02000	14	33									
291-80403	40	14									
293-42102	40	26									
293-42201	40	15									
293-42300	40	16									
293-42409	40	27									

JUKI®

JUKI CORPORATION

INTERNATIONAL SALES H.Q.
8-2-1, KOKURYO-CHO, CHOFU-SHI
TOKYO 182-8655, JAPAN
PHONE : (81)3-3430-4001 to 4005
FAX : (81)3-3430-4909 . 4914 . 4984
TELEX : J22967

Copyright © 1998-2002 JUKI CORP.
本書の内容を無断で転載、複写すること
を禁止します。
All rights reserved throughout the world.

JUKI 株式会社

〒182-8655 東京都調布市国領町8-2-1
TEL. 03-3480-1111(代表)

営業本部
TEL. 03-3430-4001(ダイヤルイン)

お問い合わせ、ご相談は
To order or for further
information,
please contact :

※このパーツリストは商品改良のため予告なく変更する事があります。
*The description covered in this parts list is subject to change for improvement of the commodity without notice.
※このパーツリストは、2002年1月 現在の商品仕様で編集したものです。
*This parts list is edited in accordance with the product specifications as of January 2002.