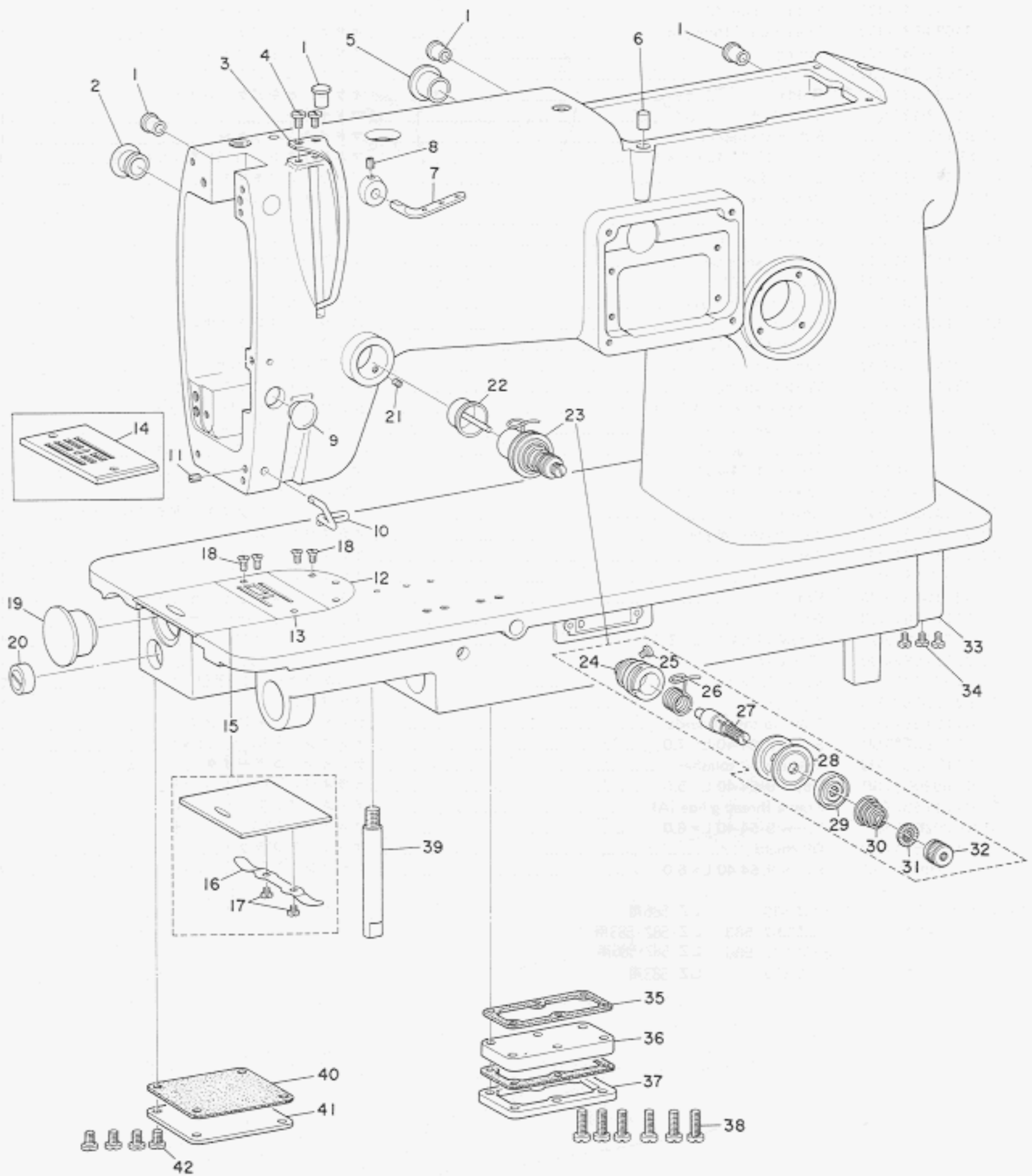


1. FRAME & MISCELLANEOUS COVER COMPONENTS (1) 頭部・外装関係(1)

Ref. No.	Note	Part No.	Description	E.C.	Amt. Req.	
	注記	品番		変更年月	品名	数量
1		B1121-581-000	Face plate		メンイタ	1
2		B1122-581-000	Face plate		メンイタ バッキン	1
3		SS-4091010-SP	Screw 9/64-40 L= 10.0		ナベネジ 9/64-40 L=10	4
4		B1159-581-000	Rubber plug		アナ キャップ	1
5		B1180-541-000	Rubber plug (B)		メンイタ チョーセツアナ キャップ B	1
6		B1530-581-000	Presser bar lifting pin		オサエ ヒキアゲイタ ボタン	1
7		B1531-581-000	Spring		オサエ ヒキアゲイタ バネ	1
8		B1532-581-000	Gasket		オサエ ヒキアゲイタ ガイドバッキン	1
9		B1529-581-000	Guide		オサエ ヒキアゲ ガイド	1
10	◇01	B1118-125-000	Side plate		マドイタ	1
11	◇01	B1119-125-000	Side plate gasket		マドイタ バッキン	1
12	◇01	SS-7110910-SP	Screw 11/64-40 L= 8.5		マルヒラネジ 11/64-40 L=8.5	4
13	◇01	B3520-586-000	Oil window		アブラ ノゾキマド	1
14	◇01	B1115-586-000	Top cover		ジョーメン カバー	1
15	◇02	B1175-581-000	Silicon oil		エスレン タンク	1
16	◇02	B1177-581-000	Silicon oil felt		エスレン フェルト	2
17		B1113-581-000	Thread guide pin		イトアンナイボー	1
18		NS-6150310-SP	Nut 15/64-28		6カクナット 15/64-28	1
19		B1114-581-000	Thread guide plate		イトアンナイ イタ	1
20	◇02	B1176-581-000	Holder		エスレン タンクササエ	1
21	◇02	SS-6080320-SP	Screw 1/8-44 L= 2.5		ヒラネジ 1/8-44 L=2.5	2
22		B3148-123-000	Tension disc		イトアンナイ サラ	2
23		B3149-123-A00	Tension spring		イトアンナイ サラ バネ	1
24		SD-0380552-SL	Hinge screw D= 3.80 H= 5.5		ダンネジ D=3.80 H=5.5	1
25	◇02	B1115-581-000	Top cover		ジョーメン カバー	1
26		B1116-581-000	Top cover gasket		ジョーメン カバー バッキン	1
27		SS-7110810-SP	Screw 11/64-40 L= 8.0		マルヒラネジ 11/64-40 L=8	4
28	◇02	RE-0500000-K0	Snap ring 5.0		Eガタ トメワ 5	1
29	◇02	B1532-581-000	Gasket		オサエ ヒキアゲイタ ガイドバッキン	1
30	◇02	B1619-581-000	Push button guide		オシボタン ガイド	1
31	◇02	B1622-541-000	Spring		オシボタン バネ	1
32	◇02	B1618-581-000	Push stud		オシボタン	1
33		B2101-581-000	Frame		チドリ チョーセツ オモテイタ	1
34		B2111-581-000	Gasket		チドリ チョーセツ オモテイタ バッキン	1
35		SS-5110810-SP	Screw 11/64-40 L= 8.0		トラスネジ 11/64-40 L=8	4
36	◇03	B2120-582-000	Zigzag scale		メモリイタ	1
37		SS-7060310-SP	Screw 3/32-56 L= 3.0		マルヒラネジ 3/32-56 L=3	2
38	◇04	B2120-583-000	Zigzag scale		メモリイタ	1
39		B1119-581-000	Take-up thread guide		テンピン イトアンナイ	1
40		SS-8090710-SP	Screw 9/64-40 L= 7.0		トメネジ 9/64-40 L=7	1
41		B1126-581-000	Take-up oil splasher		テンピン ユボーイタ	1
42		SS-6090610-SP	Screw 9/64-40 L= 5.5		ヒラネジ 9/64-40 L=5.5	1
43	◇01	B1126-552-000	Frame thread guide (A)		アーム イトアンナイ A	1
44	◇01	SS-3090610-SP	Screw 9/64-40 L= 6.0		マルネジ 9/64-40 L=6	1
45		B1157-581-000	Oil shield		オクリ アブラウケ	1
46		SS-4090610-SP	Screw 9/64-40 L= 6.0		ナベネジ 9/64-40 L=6	2

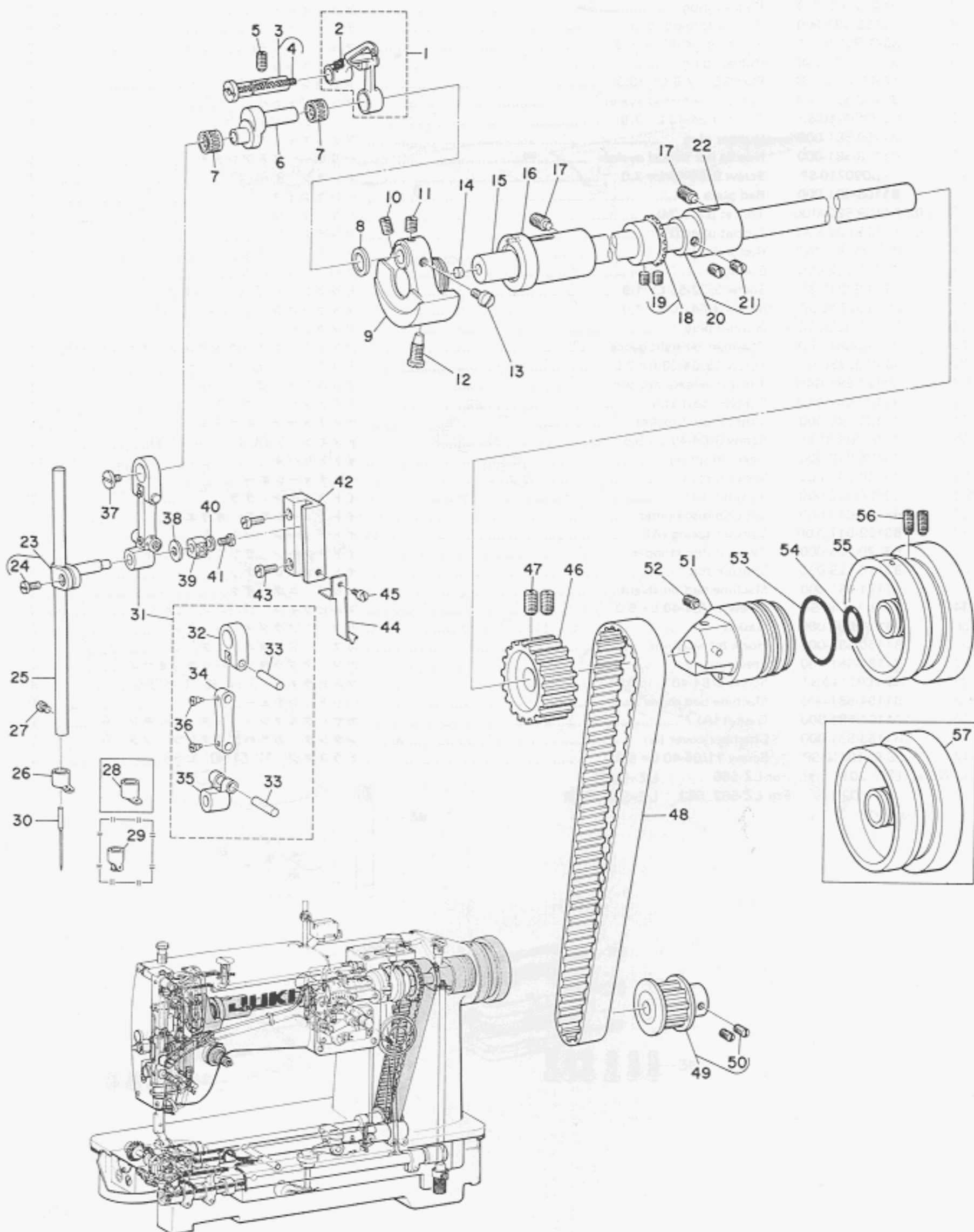
Note(注記) ◇01 For LZ-586 LZ-586用
 ◇02 For LZ-582, 583 LZ-582・583用
 ◇03 For LZ-582, 586 LZ-582・586用
 ◇04 For LZ-583 LZ-583用



2. FRAME & MISCELLANEOUS COVER COMPONENTS (2) 頭部・外装関係(2)

Ref. No.	Note	Part No.	Description	E.C.	品名	Amt. Req.
	注記	品番		変更年月		数量
1		B1158-581-000	Rubber plug		アナ キャップ	4
2		B1164-012-000	Rubber plug		アナ キャップ	1
3		B1123-581-000	Thread take-up lever oil guard		テンビンカバー	1
4		SS-3090610-SP	Screw 9/64-40 L= 6.0		マルネジ 9/64-40 L=6	2
5		B1131-581-000	Rubber plug		アナ キャップ	1
6		TA-0691001-R0	Plug 6.9 x 7.5 L= 10.0		トメセン 6.9x7.5 L=10	1
7		B1128-522-000	Three hole thread eyelet		ミツメイトカケ	1
8		SS-8090710-SP	Screw 9/64-40 L= 7.0		トメネジ 9/64-40 L=7	1
9		B1159-581-000	Rubber plug		アナ キャップ	1
10		B1118-581-000	Needle bar thread eyelet		ハリボー イトアンナイ	1
11		SS-8090710-SP	Screw 9/64-40 L= 7.0		トメネジ 9/64-40 L=7	1
12		B1108-581-000	Bed plate		ハンゲツイタ	1
13	◇02	B1109-582-M00	Throat plate (M)		ハリイタ M	1
14	◇01	B1109-582-F00	Throat plate (F)		ハリイタ F	1
15		B1110-581-0A0	Bed slide asm.		スベリイタ クミ	1
16		B1111-012-000	Spring		スベリイタ バネ	(1)
17		SS-6060210-SP	Screw 3/32-56 L= 1.9		ヒラネジ 3/32-56 L=1.9	(2)
18		SS-2090710-SP	Screw 9/64-40 L= 7.0		マルサラネジ 9/64-40 L=7	4
19		B1166-552-000-A	Rubber plug		メクラフタ	1
20		B1172-581-000	Chamber oil sight gauge		カマジク カサハグルマシツ オイルゲージ	1
21		SS-8150750-SP	Screw 15/64-28 L= 7.0		トメネジ 15/64-28 L=7	1
22		B3127-581-0A0	Tension release pin asm.		イトユルメ ビン クミ	1
23		B3121-541-0A0	Tension post asm.		イトチョーシ ボーダイ クミ	1
24		B3121-541-000	Tension post socket		イトチョーシ ボーダイ	(1)
25		SS-8090670-SP	Screw 9/64-40 L= 5.5		トメネジ 9/64-40 L=5.5	(1)
26		B3128-012-000	Take-up spring		イトトリバネ	(1)
27		B3124-541-000	Tension stud		イトチョーシボー	(1)
28		B3126-012-000	Tension disc		イトチョーシ サラ	(2)
29		B3132-012-000	Tension disc holder		イトチョーシサラ オサエ	(1)
30		B3129-012-A00	Tension spring (A)		イトチョーシ バネ A	(1)
31		B3120-125-000	Tension disc stopper		イトチョーシ サラ カイテンドメ	(1)
32		B3116-125-000	Tension nut		イトチョーシ ナット	(1)
33		B1171-581-000	Machine bed oil shield		ベッド ユボーイタ	1
34		SS-7110540-SP	Screw 11/64-40 L= 5.0		マルヒラネジ 11/64-40 L=5	3
35		B1151-581-000	Gasket		カマ アブラダメ バッキン	2
36		B1150-581-000	Hook oil reservoir		カマ アブラダメ フタ	1
37		B1184-581-000	Presser plate		カマ アブラダメ バッキンオサエ	1
38		SS-7091110-SP	Screw 9/64-40 L= 10.5		マルヒラネジ 9/64-40 L=10.5	6
39		B1104-581-000	Machine bed screw stud		ベッド シチュー	1
40		B1154-581-000	Gasket (A)		カサハグルマシツ フタ バッキン A	1
41		B1153-581-000	Chamber cover (A)		シタジク カサハグルマシツ フタ A	1
42		SS-5110810-SP	Screw 11/64-40 L= 8.0		トラスネジ 11/64-40 L=8	4

Note(注記) ◇01 For LZ-586 LZ-586用
 ◇02 For LZ-582, 583 LZ-582・583用



3. MAIN SHAFT & NEEDLE BAR COMPONENTS

上軸・針棒関係

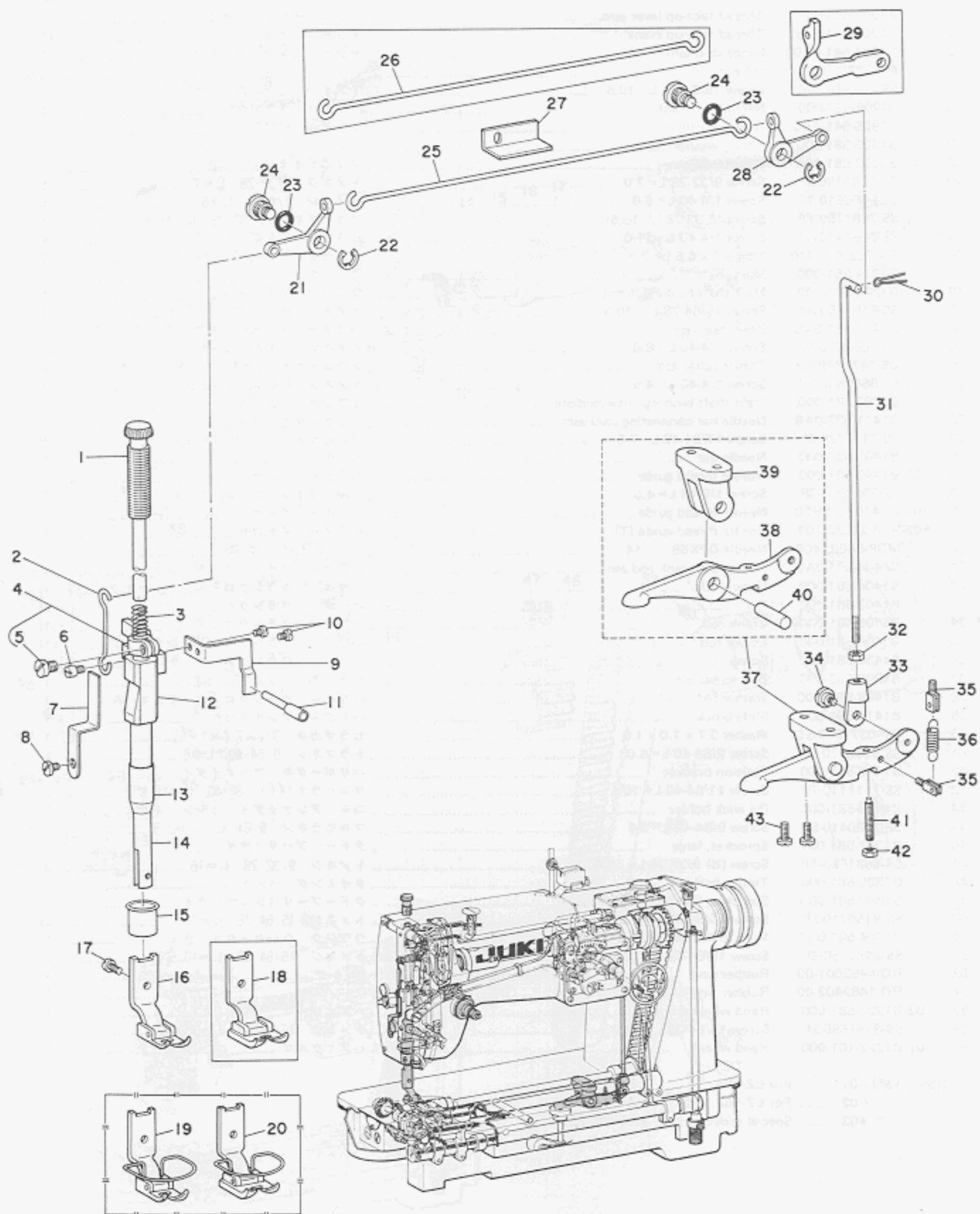
Ref. No.	Note	Part No.	Description	E.C. 変更年月	品名	Amt. Req. 数量
1		B1901-541-0A0	Thread take-up lever asm.		リンク テンビン クミ	1
2		B1902-541-000	Thread take-up crank		テンビン クランク	(1)
3		B1904-541-0A0	Hinge stud asm.		テンビン クランク ジク クミ	1
4		CO-3030000-00	Oil wick		ユシン	(0.5)
5		SS-8151150-SP	Screw 15/64-28 L= 10.5		トメネジ 15/64-28 L=10.5	1
6		B1209-582-000	Needle bar crank		ハリポー クランク	1
7		B1905-541-A00	Needle bushing		ニードル ベアリング	2
8		B1906-581-000	Thrust washer		テンビン スラスト ザガネ	1
9		B1206-581-000	Counterweight		ツリアイオモリ	1
10		SS-8680730-SP	Screw 9/32-28 L= 7.0		トメネジ 9/32-28 L=7	1
11		SS-8660610-TP	Screw 1/4-40 L= 6.0		トメネジ 1/4-40 L=6	1
12		SS-7681750-TP	Screw (9/32-28 L= 16.5)		マルヒラネジ 9/32-28 L=16.5	1
13		SS-6661110-SP	Screw 1/4-40 L= 11.0		ヒラネジ 1/4-40 L=11	1
14		TA-0620301-M0	Plug 6.2 x 6.6 L= 2.5		トメセン 6.2×6.6 L=2.5	1
15		B1201-581-000	Main shaft		ウワジク	1
16		B1202-581-000	Main shaft bushing, front		ウワジク マエメタル	1
17		SS-8151150-SP	Screw 15/64-28 L = 10.5		トメネジ 15/64-28 L=10.5	2
18		B1430-581-0A0	Bevel gear asm.		ハリポー ヨードー カサハグルマ クミ	1
19		SS-8660810-TP	Screw 1/4-40 L= 8.0		トメネジ 1/4-40 L=8	(2)
20		CS-147121B-SH	Thrust collar asm.		スラストウケ D=14.72 W=12 クミ	1
21		SS-8660530-TP	Screw 1/4-40 L= 4.5		トメネジ 1/4-40 L=4.5	(2)
22		B1203-581-000	Main shaft bushing, intermediate		ウワジク ナカメタル	1
23		B1411-581-0A0	Needle bar connecting stud asm.		ハリポーダキ クミ	1
24		SS-7110720-SP	Screw 11/64-40 L= 7.0		マルヒラネジ 11/64-40 L=7	(1)
25		B1401-581-000	Needle bar		ハリポー	1
26	◇02	B1440-581-000	Needle thread guide		ハリポー イトカケ	1
27		SS-7080510-SP	Screw 1/8-44 L= 4.5		マルヒラネジ 1/8-44 L=4.5	1
28	◇01	D1440-583-H00	Needle thread guide		ハリポー イトカケ	1
29	◆03	B1418-227-T00	Needle thread guide (T)		ハリポー イトカケ	1
30		MDP-580B1400	Needle DPX58 14		ハリ DP×58 #14	1
31		B1404-581-0A0	Needle bar crank rod asm.		ハリポー クランクロッド クミ	1
32		B1404-581-000	Upper rod		ハリポー クランクロッド ウワカナグ	(1)
33		B1407-581-000	Pin		ハリポー クランクロッド ピン	(2)
34		B1405-581-000	Crank rod		ハリポー クランクロッド	(1)
35		B1406-581-000	Lower rod		ハリポー クランクロッド シタカナグ	(1)
36		B1439-581-000	Screw		ハリポー クランクロッド トメネジ	(2)
37		B1903-552-000	End screw left		ヒダリネジ	1
38		B1408-581-A00	Washer (A)		ハリポー クランクロッド ザガネ A	1
39		B1414-581-000	Slide block		ハリポー アンナイコロ	1
40		WP-0371026-SD	Washer 3.7 x 7.0 x 1.0		ヒラザガネ 3.7×7.0×1	1
41		SS-5090610-SP	Screw 9/64-40 L= 6.0		トラスネジ 9/64-40 L=6	1
42		B1415-581-000	Position bracket		ハリポーダキ アンナイダイ	1
43		SS-7111110-TP	Screw 11/64-40 L= 10.5		マルヒラネジ 11/64-40 L=10.5	2
44		B1443-581-000	Oil wick holder		コロ アンナイダイ ユシン オサエ	1
45		SS-7090410-SP	Screw 9/64-40 L= 3.5		マルヒラネジ 9/64-40 L=3.5	1
46		B1301-581-000	Sprocket, large		クドー プーリ ダイ	1
47		SS-8681650-TP	Screw (B) 9/32-28 L= 16.0		トメネジ 9/32-28 L=16	2
48		B1305-581-000	Timing belt		タイミング ベルト	1
49		B1302-581-0B0	Sprocket, (SMALL) asm.		クドープーリ (ショウ) クミ	1
50		SS-8150710-SP	Screw 15/64-28 L= 7.0		トメネジ 15/64-28 L=7	(2)
51		B1204-581-0A0	Main shaft bushing, rear asm.		ウワジク ウシロメタル クミ	1
52		SS-8151150-SP	Screw 15/64-28 L= 10.5		トメネジ 15/64-28 L=10.5	1
53		RO-4453001-00	Rubber ring		Oリング	1
54		RO-1482402-00	Rubber ring		Oリング	1
55	◇02	B1227-581-000	Hand wheel asm.		ハズミグルマ	1
56		SS-8151550-SP	Screw 15/64-28 L= 15.0		トメネジ 15/64-28 L=15	2
57	◇01	B1222-161-000	Hand wheel		ハズミグルマ	1

Note(注記) ◇01 For LZ-586 LZ-586用
 ◇02 For LZ-582, 583 LZ-582・583用
 ◆03 Special order part 特別注文部品



4. PRESSER FOOT & KNEE LIFTER COMPONENTS

押エ・ヒザ上げ関係

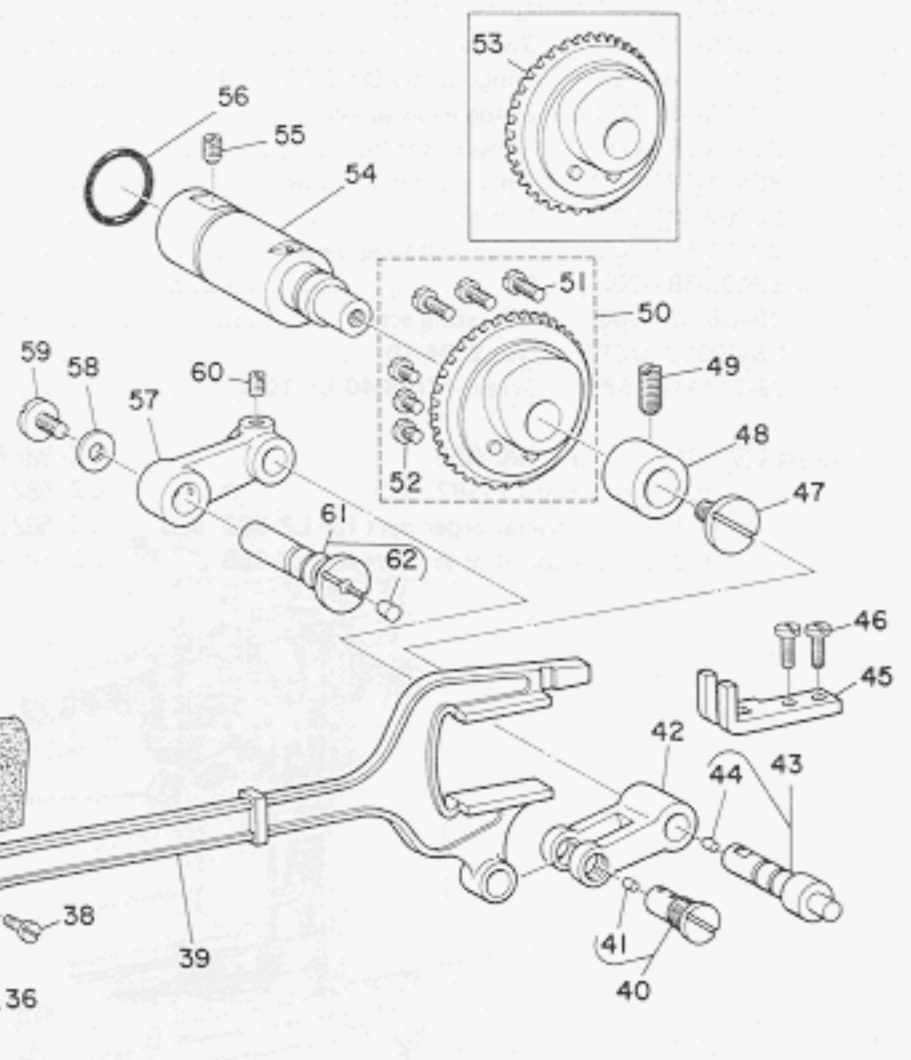
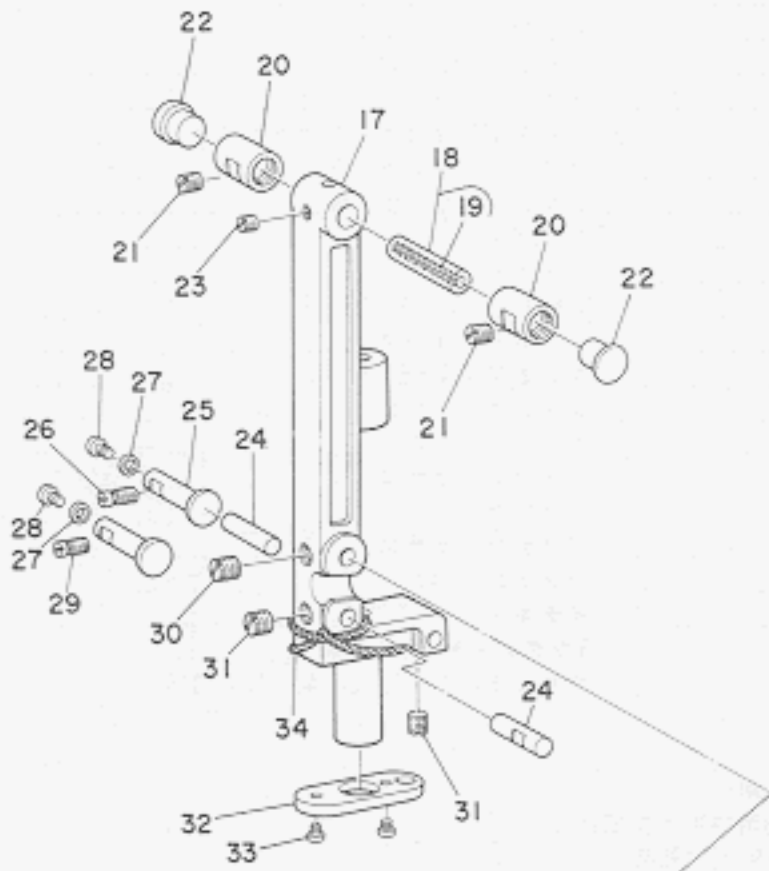
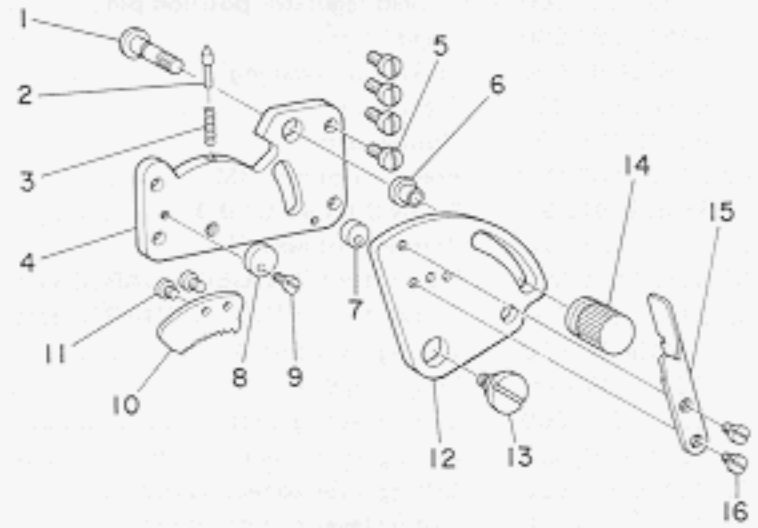
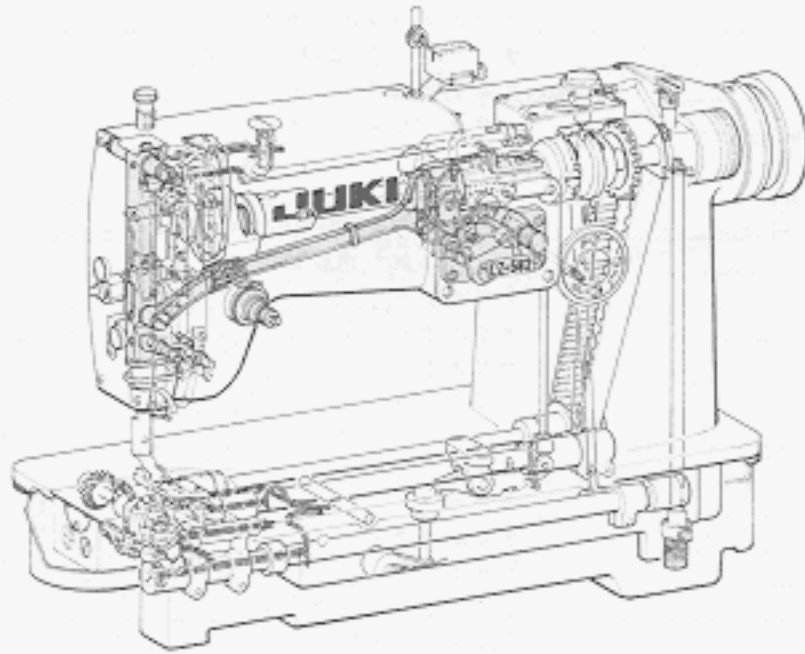


4. PRESSER FOOT & KNEE LIFTER COMPONENTS

押エ・ヒザ上げ関係

Ref. No.	Note	Part No.	Description	E.C.	品名	Amt. Req.
	注記	品番		変更年月		数量
1		B1509-581-0A0	Presser spring regulator asm.		オサエ チョーセツネジ クミ	1
2		B3411-581-000	Presser bar lifting link		ヒキアゲリンク	1
3		B1505-581-000	Presser spring		オサエ チョーセツバネ	1
4		B1507-581-0A0	Presser bar guide bracket asm.		オサエボーダキ クミ	1
5		SS-4091010-SP	Screw 9/64-40 L = 10.0		ナベネジ 9/64-40 L=10	(1)
6		B1519-581-000	Hinge screw		ヒキアゲ リンクピン	1
7		B1528-581-000	Presser bar lifter		オサエ ヒキアゲイタ	1
8		SS-7110710-SP	Screw 11/64-40 L = 7.0		マルヒラネジ 11/64-40 L=7	1
9		B1518-581-000	Thread regulator		イトユルメ イタ	1
10		SS-6090620-SP	Screw 9/64-40 L= 6.0		ヒラネジ 9/64-40 L=6	2
11		B1527-581-000	Thread regulator position pin		イトユルメ オシビン	1
12		B1511-581-000	Hand lifter		オサエアゲ	1
13		B1503-581-000	Presser bar bushing		オサエボー メタル	1
14		B1501-581-000	Presser bar		オサエボー	1
15		B1512-155-000	Rubber cap		オサエボー キャップ	1
16	◇02	B1524-582-MA0	Presser foot asm. (M)		オサエ M クミ	1
17		SS-6090910-SP	Screw 9/64-40 L= 9.0		ヒラネジ 9/64-40 L=9	1
18	◇01	B1524-586-FA0	Presser foot asm. (F)		オサエ F クミ	1
19	◆01	B1524-582-MB0	Presser foot (FINGER GUARD) asm.		オサエ クミ	1
20	◆02	B1524-586-FB0	Presser foot (FINGER GUARD) asm.		オサエ クミ	1
21		B3413-581-000	Lifting lever link A		ヒザアゲ リンク A	1
22		RE-0600000-K0	Snap ring 6.0		E ガタ トメワ 6	2
23		B3431-581-000	Lifting lever gasket		パッキン	2
24		B3414-581-000	Lifting lever link hinge stud		ヒザアゲ リンクジク	2
25	◇02	B3415-581-000	Lifting lever connecting rod		ヒザアゲ ヨコボー	1
26	◇01	B3415-586-000	Lifting lever connecting rod		ヒザアゲ ヨコボー	1
27	◇02	B3421-581-000	Plate		ヒザアゲ ヨコボー ササエイタ	1
28	◇02	B3416-581-000	Lifting lever link B		ヒザアゲ リンク B	1
29	◇01	B3416-586-000	Lifting lever link B		ヒザアゲ リンク B	1
30		PD-0201500-00	Cotter pin		ワリピン	1
31		B3418-581-000	Connecting rod, vertical		ツリボー	1
32		NS-6620310-SP	Nut 3/16-32		6 カクナット 3/16-32	1
33		B3416-012-000	Swivel		ツリボー ダルマ	1
34		SD-0600401-SD	Hinge screw D= 6.00 H= 4.0		ダンネジ D=6 H=4	1
35		B3406-581-000	Suspension screw		ツメテコ バネカケ	2
36		B3404-581-000	Tension spring		ツメテコ バネ	1
37		B3401-581-0A0	Knee lifting crank asm.		ツメテコ ササエ クミ	1
38		B3402-581-000	Lifting lever		ツメテコ	(1)
39		B3401-581-000	Lever installing base		ツメテコ ササエ	(1)
40		B3403-581-000	Pin		ツメテコ ピン	(1)
41		B3405-581-000	Adjusting screw		イチキメ ネジ	1
42		NS-6090310-SP	Nut 9/64-40		6カクナット 9/64-40	1
43		SS-7111120-SP	Screw 11/64-40 L= 10.5		マルヒラネジ 11/64-40 L=10.5	2

Note(注記) ◇01 For LZ-586 LZ-586用
 ◇02 For LZ-582, 583 LZ-582・583用
 ◆01 Special order part for LZ-582, 583 LZ-582・583用特別注文部品
 ◆02 Special order part for LZ-586 LZ-586用特別注文部品

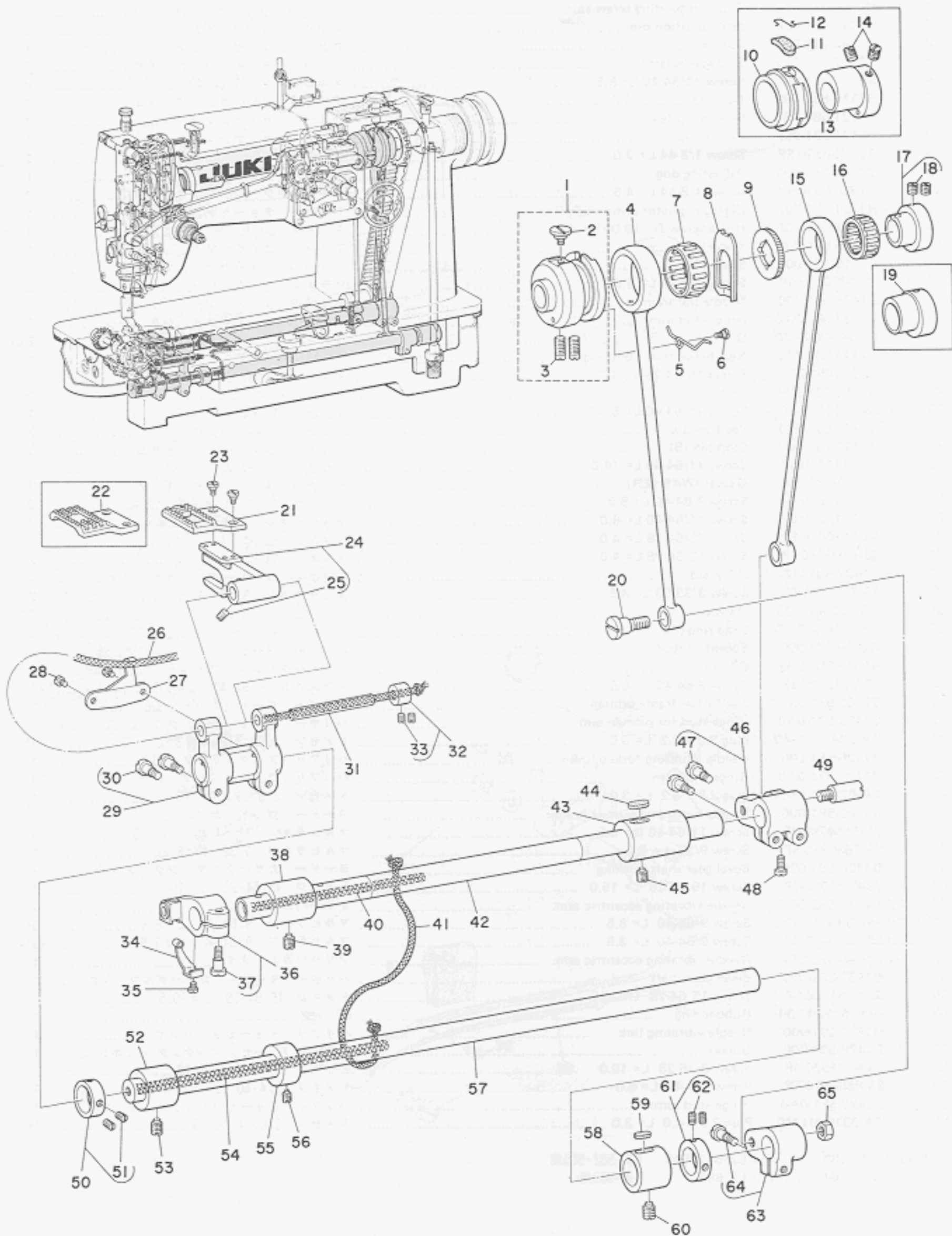


5. NEEDLE BAR FRAME COMPONENTS

針棒揺動台関係

Ref. No.	Note	Part No.	Description	E.C.	品名	Amt. Req.
	注記	品番		変更年月		数量
1		B2106-581-000	Zigzag regulating screw stud		フリハバ チョーセット コテイネジ	1
2		B2116-581-000	Scale position pin		メモリ チョーセットピン	1
3		B1148-012-000	Spring		オクリ チョーセット ピン バネ	1
4		B2107-581-000	Zigzag regulator		フリハバ チョーセット コテイイタ	1
5		SS-7110910-SP	Screw 11/64-40 L= 8.5		マルヒラネジ 11/64-40 L=8.5	4
6		B2112-581-000	Bushing		フリハバ コテーネジ ブッシュ	1
7		B2121-581-800	Stop roller (B)		フリハバ セイゲンコロ B	1
8		B2121-581-000	Stop roller		フリハバ セイゲンコロ	1
9		SS-6080720-SP	Screw 1/8-44 L= 7.0		ヒラネジ 1/8-44 L=7	2
10		B2118-581-000	Adjusting dog		フリハバ チョーセット ツメ	1
11		SS-7080510-SP	Screw 1/8-44 L= 4.5		マルヒラネジ 1/8-44 L=4.5	2
12		B2104-581-000	Zigzag regulator positioning link		フリハバ チョーセットリンク	1
13		SD-1000401-SP	Hinge screw D= 10.00 H= 4.0		ダンネジ D=10 H=4	1
14		B2105-581-000	Knob		フリハバ コテイツマミ	1
15		B2115-581-000	Scale pointer		フリハバ チョーセット ツマミイタ	1
16		SS-1080510-SP	Screw 1/8-44 L= 5.0		サラネジ 1/8-44 L=5	2
17		B1421-581-000	Needle bar frame		ハリボー ヨードーダイ	1
18		B1422-581-0A0	Hinge stud asm.		ハリボー ヨードーダイ ジク	1
19		CQ-2520000-00	Oil wick		ユシン	(2.0)
20		B1446-582-000	Needle bar frame bushing		ハリボー ヨードーダイメタル	1
21		SS-8150510-TP	Screw 15/64-28 L= 4.7		トメネジ 15/64-28 L=4.7	2
22		B1159-581-000	Plug		アナ キャップ	2
23		SS-8110510-SP	Screw 11/64-40 L= 5.0		トメネジ 11/64-40 L=5	1
24		B1436-581-000	Position pin		ハリボー ヨードーダイ ガイドピン	2
25		B1141-581-000	Stop pin (B)		ハリボー ヨードーダイ オサエ B	2
26		SS-6111440-SP	Screw 11/64-40 L= 14.0		ヒラネジ 11/64-40 L=14	1
27		B1169-581-000	Gasket (WASHER)		ハリボー ヨードーダイ オサエパッキン	2
28		SS-3090510-SP	Screw 9/64-40 L= 5.0		マルネジ 9/64-40 L=5	2
29		SS-7110810-SP	Screw 11/64-40 L= 8.0		マルヒラネジ 11/64-40 L=8	1
30		SS-8150410-SP	Screw 15/64-28 L= 4.0		トメネジ 15/64-28 L=4	1
31		SS-8150410-SP	Screw 15/64-28 L= 4.0		トメネジ 15/64-28 L=4	2
32		B1437-581-000	Oil guard		ハリボー ヨードーダイ ユボーイタ	1
33		SS-2060510-SP	Screw 3/32-56 L= 4.5		マルサラネジ 3/32-56 L=4.5	2
34		CQ-2020000-00	Oil wick		ユシン	0.3
35		RE-0600000-K0	Snap ring 6.0		Eガタ トメワ 6	1
36		B2110-581-000	Eccentric stud		ハリボー ヨードー ヘンシンジク	1
37		B1417-581-000	Oil felt		ハリボー クランク フェルト	1
38		SS-5090710-SP	Screw 9/64-40 L= 6.5		トラスネジ 9/64-40 L=6.5	1
39		B2102-581-000	Needle bar frame pitman		ハリボー ヨードーロッド	1
40		B1433-581-0A0	Hinge stud for pitman asm.		ハリボー ヨードージク クミ	1
41		TA-0290301-M0	Plug 2.9 x 3.2 L= 3.0		トメセン 2.9x3.2 L=3	(1)
42		B1426-581-000	Needle vibrating forked link		ハリフリ フタマタリンク	1
43		B1425-581-0A0	Hinge stud asm.		ハリフリ フタマタリンク ジク クミ	1
44		TA-0290301-M0	Plug 2.9 x 3.2 L= 3.0		トメセン 2.9x3.2 L=3	(1)
45		B2103-581-000	Needle bar frame pitman holder		ヨードー ロッド ササエ	1
46		SS-7110910-SP	Screw 11/64-40 L= 8.5		マルヒラネジ 11/64-40 L=8.5	2
47		SS-7680870-SP	Screw 9/32 L= 8.0		マルヒラネジ 9/32 L=8	1
48		B1435-581-000	Bevel gear shaft bushing		ヨードー カサハグルマ ジク メタル	1
49		SS-8151550-SP	Screw 15/64-28 L= 15.0		トメネジ 15/64-28 L=15	1
50	◇03	B1445-582-0A0	Needle vibrating eccentric asm.		フリハバカム クミ	1
51	◇03	SS-7090910-SP	Screw 9/64-40 L= 8.5		マルヒラネジ 9/64-40 L=8.5	(3)
52	◇03	SS-7090410-SP	Screw 9/64-40 L= 3.5		マルヒラネジ 9/64-40 L=3.5	(3)
53	◇04	B1445-583-0A0	Needle vibrating eccentric asm.		フリハバカム クミ	1
54		B1432-581-000	Bevel gear shaft		ハリボー ヨードー カサハグルマ ジク	1
55		SS-8151150-SP	Screw 15/64-28 L= 10.5		トメネジ 15/64-28 L=10.5	1
56		RO-1542401-00	Rubber ring		Oリング	1
57		B1424-581-000	Needle vibrating link		ハリフリ チョーセット リンク	1
58		B1428-581-000	Gasket		ハリフリ チョーセット リンクジク パッキン	1
59		SS-6121030-SP	Screw 3/16-28 L= 10.0		ヒラネジ 3/16-28 L=10	1
60		SS-8660610-TP	Screw 1/4-40 L= 6.0		トメネジ 1/4-40 L=6	1
61		B1420-581-0A0	Hinge stud asm.		ハリフリ チョーセットリンク ジク クミ	1
62		TA-0370301-M0	Plug 3.9 x 4.0 L= 3.0		トメセン 3.9x4 L=3	(1)

Note(注記) ◇03 For LZ-582, 586 LZ-582・586用
 ◇04 For LZ-583 LZ-583用

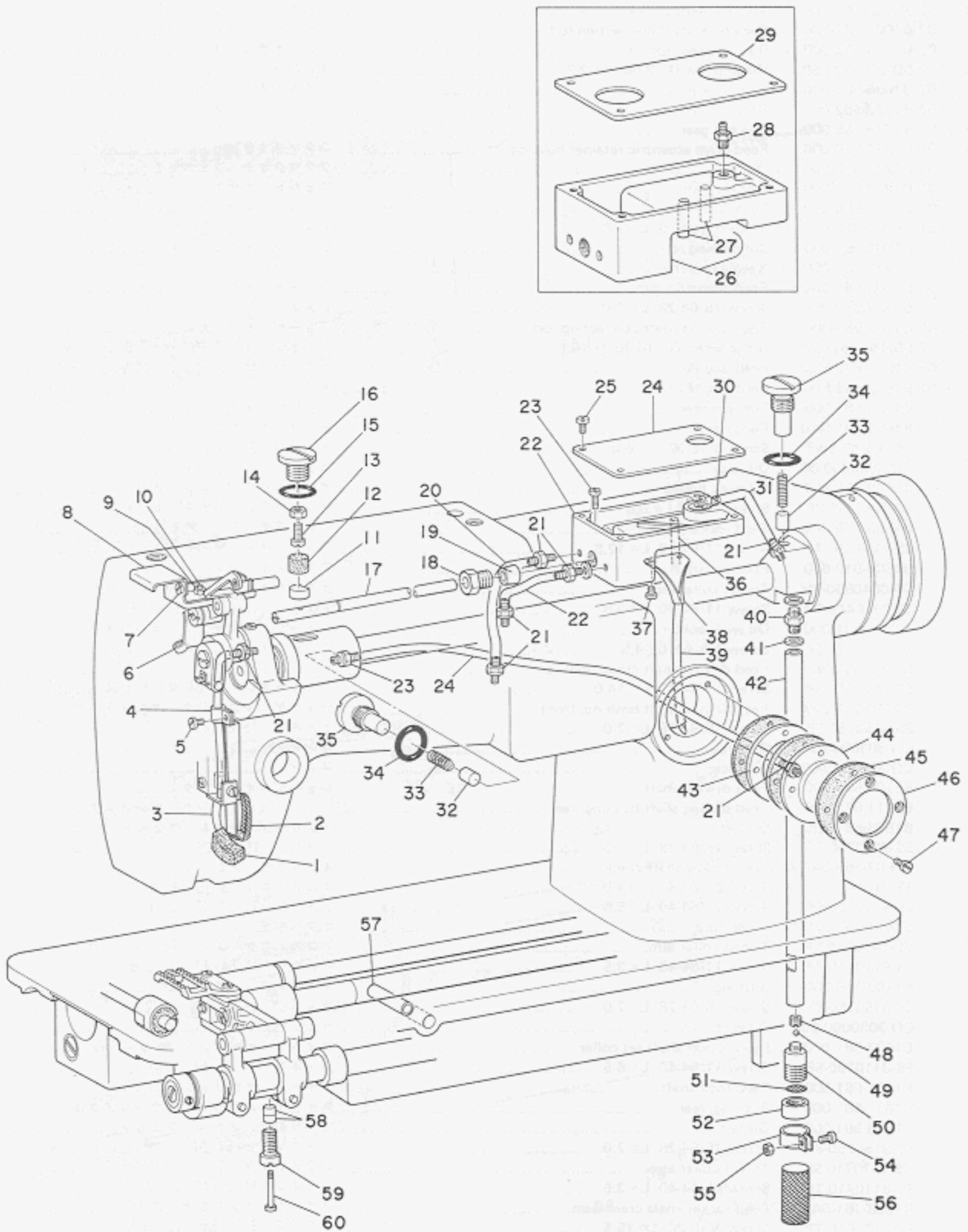


6. FEED MECHANISM COMPONENTS

LUBRICATION COMPONENTS 送り関係

Ref. No.	Note	Part No.	Description	E.C.	品名	Amt. Req.
	注記	品番		変更年月		数量
1	◇02	B1610-581-0A0	Feed driving eccentric asm.		スイヘイ オクリカム クミ	1
2	◇02	SD-0700381-SD	Hinge screw D= 7.00 H= 3.81		ダンネジ D=7 H=3.81	(1)
3	◇02	SS-8661430-SP	Screw 1/4-40 L= 14.0		トメネジ 1/4-40 L=14	(1)
4	◇02	B1609-581-000	Feed rock shaft connecting rod		スイヘイ オクリロッド	1
5	◇02	B1624-552-000	Ratchet pawl spring		ツメ オサエバネ	1
6	◇02	SD-0260271-SP	Hinge screw D= 2.60 H= 2.7		ダンネジ D=2.60 H=2.7	1
7	◇02	B1636-581-000	Needle bearing		スイヘイオクリ ベアリング	1
8	◇02	B1623-552-000	Ratchet pawl		ラチェット ツメ	1
9	◇02	B1619-155-000	Ratchet gear		ラチェット ギヤ	1
10	◇01	B1211-226-000	Feed drive eccentric retainer housing		フタマタサヤ	1
11	◇01	B1212-012-000	Oil felt		フタマタサヤ フェルト	1
12	◇01	B1213-012-000	Felt retainer		フェルト オサエ	1
13	◇01	B1610-586-000	Feed eccentric		スイヘイ オクリカム	1
14	◇01	SS-8150710-TP	Screw 15/64-28 L= 7.8		トメネジ 15/64-28 L=7	2
15		B1701-581-000	Connecting rod		ジョーグ オクリロッド	1
16		B1715-581-000	Needle bushing		ジョーグオクリ ベアリング	1
17	◇02	B1702-581-0A0	Feed eccentric asm.		ジョーグ オクリカム クミ	1
18		SS-8150710-SP	Screw 15/64-28 L= 7.0		トメネジ 15/64-28 L=7	(2)
19	◇01	B1702-586-000	Feed driving shaft connecting rod		ジョーグ オクリカム	1
20	◇02	SD-1020961-SP	Hinge screw D= 10.20 H= 9.6		ダンネジ D=10.20 H=9.6	1
21	◇02	B1613-582-M00	Feed dog (M)		オクリバ M	1
22	◇01	B1613-582-F00	Feed dog (F)		オクリバ F	1
23		B1638-581-000	Clamp screw		オクリ トメネジ	2
24		B1602-581-0A0	Feed bar asm.		オクリダイ クミ	1
25		SS-8620610-SP	Screw 3/16-32 L= 6.0		トメネジ 3/16-32 L=6	(1)
26		CQ-3030000-00	Oil wick		ユシン	0.4
27		B1609-155-000	Oil wick holder		オクリダイウデ ユシンオサエ	1
28		SS-7080410-SP	Screw 1/8-44 L= 3.8		マルヒラネジ 1/8-44 L=3.8	2
29		B1603-155-0A0	Feed rocker asm.		オクリダイ ウデ クミ	1
30		SS-7111310-TP	Screw 11/64-40 L= 12.8		マルヒラネジ 11/64-40 L=12.8	(2)
31		B1604-012-000	Feed bar shaft		オクリダイ ジク	1
32		CS-0640860-SH	Thrust collar asm.		スラストウケ D=6.35 W=8 クミ	1
33		SS-8110410-TP	Screw 11/64-40 L= 3.5		トメネジ 11/64-40 L=3.5	(2)
34		B1709-581-000	Oil wick holder		ジョーグ オクリウデ ユシンオサエ	1
35		SS-7080510-SP	Screw 1/8-44 L= 4.5		マルヒラネジ 1/8-44 L=4.5	1
36		B1705-581-0B0	Feed driving shaft crank, rear asm.		ジョーグオクリウデ クミ	1
37		SS-7111410-SP	Screw 11/64-40 L= 14.0		マルヒラネジ 11/64-40 L=14	(1)
38		B1710-581-000	Feed driving shaft bushing, front		ジョーグ オクリジク マエメタル	1
39		SS-8150750-SP	Screw 15/64-28 L= 7.0		トメネジ 15/64-28 L=7	1
40		CQ-3030000-00	Oil wick		ユシン	0.2
41		CQ-3030000-00	Oil wick		ユシン	0.2
42		B1704-581-000	Feed driving shaft		ジョーグ オクリジク	1
43		B1711-581-000	Feed driving shaft bushing, rear		ジョーグ オクリジク ウシロメタル	1
44		B1635-581-000	Oil felt		オクリジク メタル フェルト	1
45		SS-8150750-SP	Screw 15/64-28 L= 7.0		トメネジ 15/64-28 L=7	1
46		B1607-155-0A0-A	Feed rocker shaft crank		オクリウデ クミ	1
47		SS-7121410-SP	Screw 3/16-28 L= 14.0		マルヒラネジ 3/16-28 L=14	(1)
48		SS-8110750-SP	Screw 11/64-40 L= 6.5		トメネジ 11/64-40 L=6.5	1
49		B1611-155-000-A	Hinge stud		オクリウデ ジク	1
50		CS-1470710-SH	Thrust collar asm.		スラストウケ D=14.72 W=7 クミ	1
51		SS-8110410-TP	Screw 11/64-40 L= 3.5		トメネジ 11/64-40 L=3.5	(2)
52		B1702-155-000	Bushing		オクリジク メタル	1
53		SS-8150750-SP	Screw 15/64-28 L= 7.0		トメネジ 15/64-28 L=7	2
54		CQ-3030000-00	Oil wick		ユシン	0.2
55		B1637-581-000	Feed rocker shaft set collar		スイヘイ オクリジク カラー	1
56		SS-8110750-SP	Screw 11/64-40 L= 6.5		トメネジ 11/64-40 L=6.5	1
57		B1601-581-000	Feed rock shaft		スイヘイ オクリジク	1
58		B1631-581-000	Bushing, rear		スイヘイ オクリジク ウシロメタル	1
59		B1635-581-000	Oil felt		オクリジク メタル フェルト	1
60		SS-8150750-SP	Screw 15/64-28 L= 7.0		トメネジ 15/64-28 L=7	2
61		CS-1470710-SH	Thrust collar asm.		スラストウケ D=14.72 W=7 クミ	1
62		SS-8110410-TP	Screw 11/64-40 L= 3.5		トメネジ 11/64-40 L=3.5	(2)
63		B1608-161-0A0	Feed rocker shaft crank asm.		スイヘイ オクリウデ クミ	1
64		SS-6121610-TP	Screw 3/16-28 L= 15.5		ヒラネジ 3/16-28 L=15.5	(1)
65		NS-6680410-SP	Nut 9/32-28		6カクナット 9/32-28	1

Note (注記) ◇01 For LZ-586 LZ-586用
 ◇02 For LZ-582, 583 LZ-582・583用



7. OIL LUBRICATION COMPONENTS

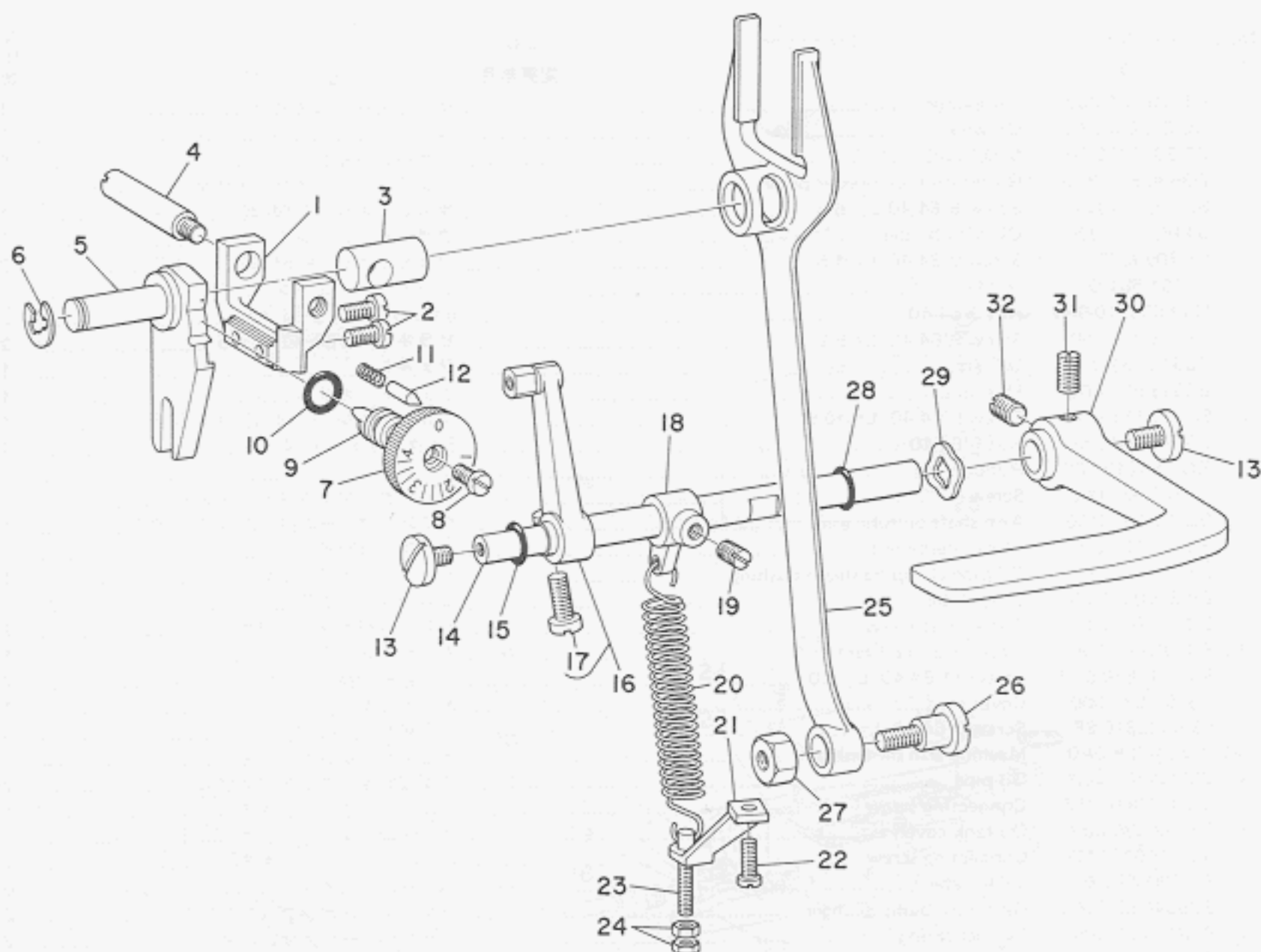
給油関係

Ref. No.	Note	Part No.	Description	E.C.	品名	Amt. Req.
	注記	品番		変更年月		数量
1		B1170-581-000	Oil sponge		カンリユー ゴミヨケ	1
2		CQ-3030000-00	Oil wick		ユシン	0.2
3		BP-3000000-00	Vinyl tube		ビニールパイプ	0.2
4		D3536-555-800	Oil return tube presser plate		カンリユー パイプ オサエ	1
5		SS-7090710-SP	Screw 9/64-40 L = 6.8		マルヒラネジ 9/64-40 L=6.8	1
6		B1162-581-000	Oil wick holder		クランク ユシンオサエ	1
7		SS-7090520-SP	Screw 9/64-40 L = 4.5		マルヒラネジ 9/64-40 L=4.5	2
8		B1161-581-000	Holder		テンビン キューユ カナグ	1
9		NS-6090310-SP	Nut 9/64-40		6カクナット 9/64-40	2
10		SS-6090510-SP	Screw 9/64-40 L = 5.0		ヒラネジ 9/64-40 L=5	2
11		B3542-581-000	Oil felt		フェルト	1
12		B3543-581-000	Felt holder		フェルト オサエ	1
13		SS-7091110-SP	Screw 9/64-40 L = 10.5		マルヒラネジ 9/64-40 L=10.5	1
14		NS-6090310-SP	Nut 9/64-40		6カクナット 9/64-40	1
15		RO-1542401-00	Rubber ring		Oリング	1
16		B3528-581-000	Screw		ウワジク マエメタル フタネジ	1
17		B3525-581-0A0	Arm shaft oil tube asm.		ウワジク キューユパイプ ツギテ クミ	1
18		B3512-122-000	Clamp sleeve nut		パイプ コテイネジ	1
19		B3511-122-000	Oil pipe clamping sleeve bushing		パイプ コテイブッシュ	1
20		BP-3000000-00	Vinyl tube		ビニール パイプ	0.1
21		SQ-1110402-MZ	Connecting screw		ビニールパイプ ツギテ	7
22	◇02	B3501-581-000	Machine arm oil tank		キューユタンク	1
23		SS-7110810-SP	Screw 11/64-40 L = 8.0		マルヒラネジ 11/64-40 L=8	2
24	◇02	B3502-581-000	Cover		キューユタンク フタ	1
25		SS-6090810-SP	Screw 9/64-40 L = 7.5		ヒラネジ 9/64-40 L=7.5	4
26	◇01	B3501-586-0A0	Machine arm oil tank asm.		キューユ タンク クミ	1
27	◇01	B3503-586-000	Oil pipe		オクリカム アブラパイプ	(2)
28	◇01	SQ-1110401-MZ	Connecting screw		ビニールパイプ ツギテ	1
29	◇01	B3502-586-000	Oil tank cover		キューユ タンク フタ	1
30		SQ-1110401-MZ	Connecting screw		ビニールパイプ ツギテ	1
31		BP-3000000-00	Vinyl tube		ビニール パイプ	0.1
32		B3534-155-000	Oil return pump plunger		カンリユー ポンプ ブランジャー	2
33		B1214-038-000	Plunger spring		ブランジャー オサエバネ	2
34		RO-1542401-00	Rubber ring		Oリング	2
35		B3536-155-000	Plunger thrust screw		カンリユー ポンプ フタネジ	2
36		CQ-2020000-00	Oil wick		ユシン	0.1
37	◇02	SS-6090610-SP	Screw 9/64-40 L = 5.5		ヒラネジ 9/64-40 L=5.5	2
38	◇02	B3545-581-000	Oil drain funnel		ハイユガイド イタ	1
39	◇02	BP-3000000-00	Vinyl tube		ビニール パイプ	0.1
40		B3515-581-000	Connecting screw		キューユパイプ ツギテ	1
41		B3516-581-000	Gasket		キューユパイプ ツギテ パッキン	2
42		B3514-581-000	Vinyl tube		キューユパイプ	1
43	◇02	B3531-155-000	Oil sight window base		アブラ ノゾキダイ	1
44	◇02	B3520-038-000	Oil sight window		アブラ ノゾキマド	1
45	◇02	B3523-038-000	Gasket		アブラ ノゾキマド パッキン	3
46	◇02	B3521-038-000	Frame		アブラ ノゾキマド オサエ	1
47	◇02	SS-7091410-SP	Screw 9/64-40 L = 13.5		マルヒラネジ 9/64-40 L=13.5	4
48		B3551-581-000	Retaining screw		キューユベン オサエネジ	1
49		B3539-122-000	Valve ball		バルブ タマ	1
50		B3517-581-000	Oil filter retainer		アブラ フィルター ウケ	1
51		B3518-581-000	Oil filter		フィルター	1
52		B3519-581-000	Retaining collar		フィルターネジ	1
53		B3547-581-000	Clamp		フィルター カバー カナグ	1
54		SS-6081210-SP	Screw 1/8-44 L = 12.0		ヒラネジ 1/8-44 L=12	1
55		NS-6080210-SP	Nut 1/8-44		6カクナット 1/8-44	1
56		B3546-581-000	Oil filter cover		フィルター カバー	1
57		B3536-581-000	Oil pipe		アブラトメ キューユパイプ	1
58		B3541-581-0A0	Hook oil supply rubber asm.		カマ ユリョーチャーセット ゴム クミ	1
59		B3535-581-000	Hook oil adjusting screw		カマ ユリョーチャーセット ネジ	1
60		B3537-581-000	Positioning screw		チャーセット ブッシュ コテイネジ	1

Note (注記) ◇01 For LZ-586 LZ-586用
 ◇02 For LZ-582, 583 LZ-582・583用

8. FEED MECHANISM COMPONENTS (FOR LZ-586)

送り関係(LZ-586用)

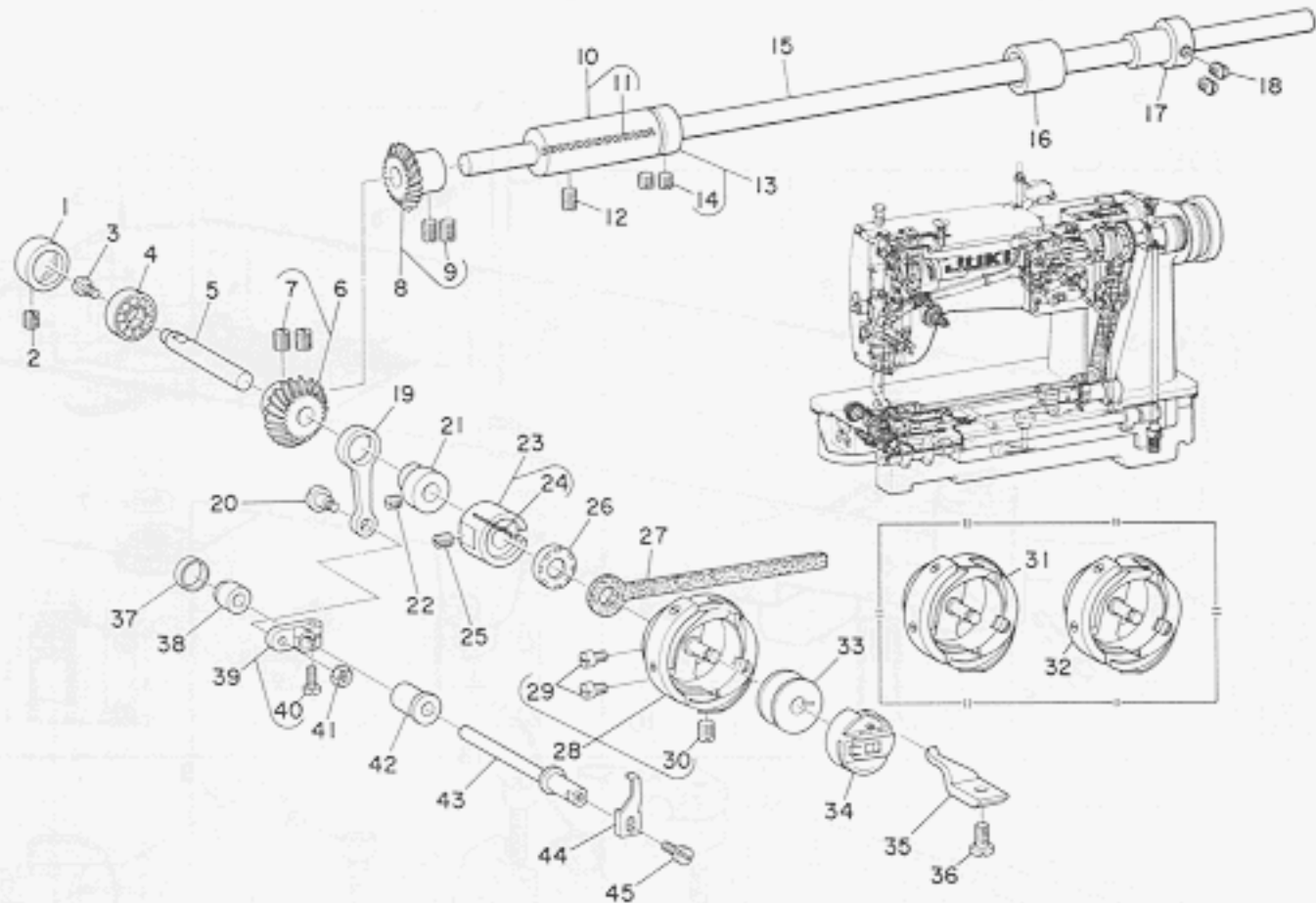


Ref. No.	Note	Part No.	Description	E.C.	品名	Amt. Req.
	注記	品番		変更年月		数量
1	◇01	B1615-586-000	Pitman guide stud mounting base		フタマタロッド アンナイボー ダイ	1
2	◇01	SS-7110910-SP	Screw 11/64-40 L= 8.5		マルヒラネジ 11/64-40 L=8.5	2
3	◇01	B1615-041-000	Forked rod pin		フタマタロッド ジク	1
4	◇01	B1616-041-000	Forked rod guide stud		フタマタロッド アンナイボー	1
5	◇01	B1622-586-000	Feed regulator		オクリ チョーセツダイ	1
6	◇01	RE-0800000-K0	Snap ring 8.0		Eガタ トメワ 8	1
7	◇01	B1623-555-0A0-A	Stitch dial asm.		メモリイタ クミ	1
8	◇01	SS-6121050-SP	Screw 3/16-28 L= 9.5		ヒラネジ 3/16-28 L=9.5	1
9	◇01	B1634-586-000	Stitch length regulating screw		オクリ チョーセツネジ	1
10	◇01	RO-0742401-00	Rubber ring		Oリング	1
11	◇01	B1148-012-000	Spring		オクリ チョーセツ ピン バネ	1
12	◇01	B1147-122-000	Notch pin		オクリ チョーセツ ピン	1
13	◇01	SS-7620750-SP	Screw 3/16-32 L= 6.5		マルヒラネジ 3/16-32 L=6.5	2
14	◇01	B1623-586-000	Reverse feed control lever shaft		オクリレバー ジク	1
15	◇01	RO-0611801-00	Rubber ring, small		Oリング	1
16	◇01	B1627-226-0B0	Reverse feed control lever crank asm.		オクリ チョーセツウデ クミ	1
17	◇01	SS-6121210-SP	Screw 3/16-28 L= 12.0		ヒラネジ 3/16-28 L=12	(1)
18	◇01	B1647-226-000	Suspension bracket		ヒッバリ バネカケ	1
19	◇01	SS-8150710-SP	Screw 15/64-28 L= 7.0		トメネジ 15/64-28 L=7	1
20	◇01	B1646-122-000	Tension spring		ヒッバリ バネ	1
21	◇01	B1632-555-000	Suspension bracket		ヒッバリ バネカケ	1
22	◇01	SS-7110820-SP	Screw 11/64-40 L= 7.5		マルヒラネジ 11/64-40 L=7.5	1
23	◇01	B1649-161-000	Tension spring adjusting screw		ヒッバリバネ チョーセツネジ	1
24	◇01	NS-6110420-SP	Nut 11/64-40		6カクナット 11/64-40	2
25	◇01	B1614-586-000	Forked rod		フタマタ ロッド	1
26	◇01	SD-1020961-SP	Hinge screw D = 10.20 H = 9.6		ダンネジ D=10.20 H=9.6	1
27	◇01	B1632-555-000	Tension spring suspension bracket		ヒッバリ バネカケ	1
28	◇01	RO-0691801-00	Rubber ring		Oリング	1
29	◇01	WZ-1052010-KP	Waved washer 10.5 x 14.5 x 0.3		ナミガタザガネ 10.5×14.5×0.3	1
30	◇01	B1624-586-000	Reverse feed control lever		オクリレバー	1
31	◇01	SS-8660830-TP	Screw 1/4-40 L= 8.3		トメネジ 1/4-40 L=8.3	1
32	◇01	SS-8660810-TP	Screw 1/4-40 L= 8.0		トメネジ 1/4-40 L=8	1

Note(注記) ◇01 For LZ-586 LZ-586用

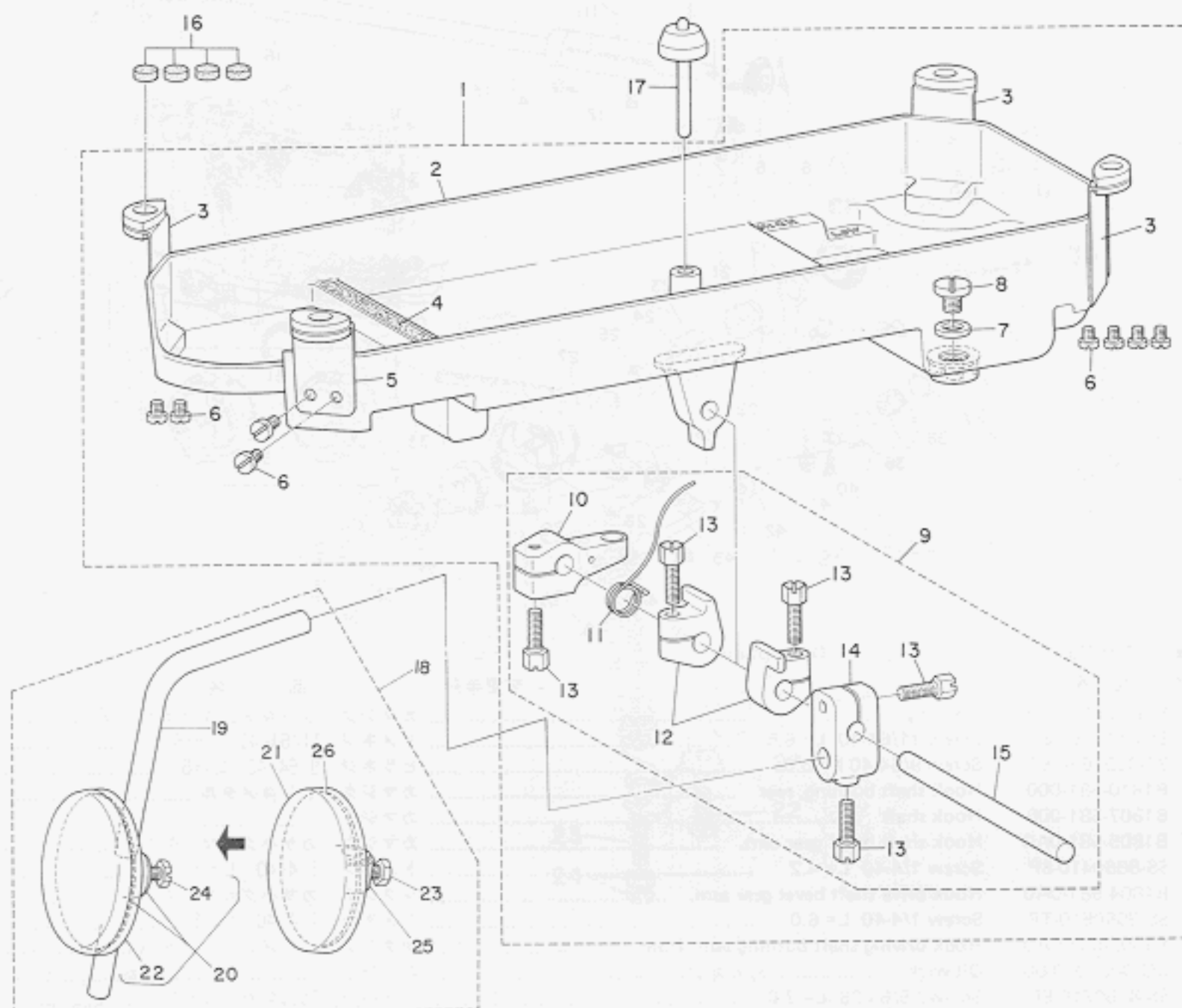
9. LOWER SHAFT & HOOK COMPONENTS

下軸・釜関係



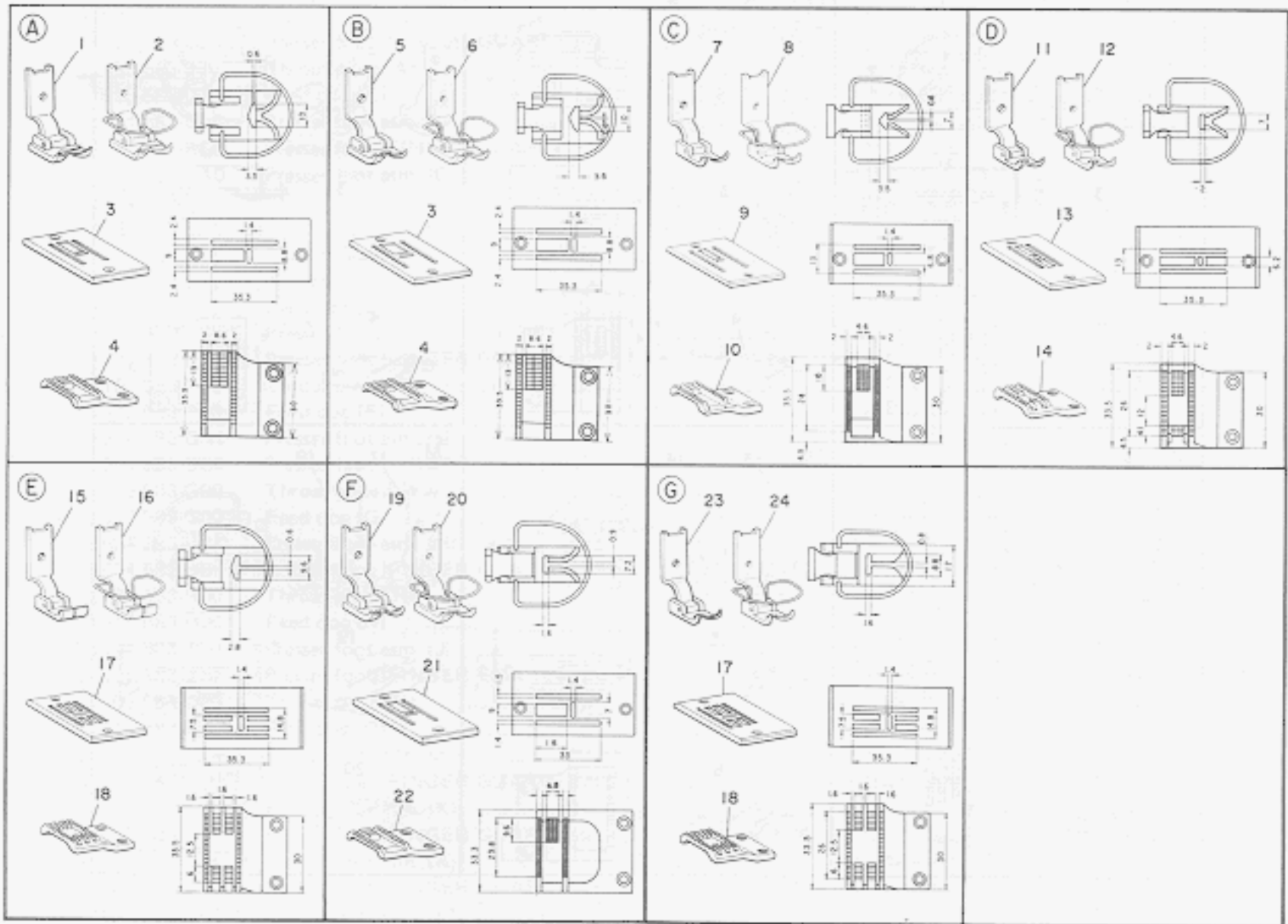
Ref. No.	Note	Part No.	Description	E.C.	品名	Amt. Req.
	注記	品番		変更年月		数量
1		B1811-581-000	Housing		カマジク ウシロメタル キャップ	1
2		SS-8110750-SP	Screw 11/64-40 L= 6.5		トメネジ 11/64-40 L=6.5	1
3		SS-6090630-SP	Screw 9/64-40 L= 6.0		ヒラネジ 9/64-40 L=6	1
4		B1810-581-000	Hook shaft bushing, rear		カマジク ウシロメタル	1
5		B1807-581-000	Hook shaft		カマジク	1
6		B1805-581-0A0	Hook shaft bevel gear asm.		カマジク カサハグルマ クミ	1
7		SS-8660410-SP	Screw 1/4-40 L= 4.2		トメネジ 1/4-40 L=4.2	(2)
8		B1804-581-0A0	Hook drive shaft bevel gear asm.		シタジク カサハグルマ クミ	1
9		SS-8660610-TP	Screw 1/4-40 L= 6.0		トメネジ 1/4-40 L=6	(2)
10		B1802-581-0A0	Hook driving shaft bushing asm, front		シタジク マエメタル クミ	1
11		CQ-3030000-00	Oil wick		ユシン	(0.1)
12		SS-8150710-SP	Screw 15/64-28 L= 7.0		トメネジ 15/64-28 L=7	1
13		CS-087101A-SH	Thrust collar asm.		スラストウケ D=8.73 W=10 クミ	1
14		SS-8150510-TP	Screw 15/64-28 L= 4.7		トメネジ 15/64-28 L=4.7	(2)
15		B1801-581-000	Hook driving shaft		シタジク	1
16		B1803-581-000	Needle bearing		シタジク ニードルジクウケ	1
17		B1814-581-000	Needle bearing sleeve		シタジク ニードル ジクウケ ナイリン	1
18		SS-8110510-SP	Screw 11/64-40 L= 5.0		トメネジ 11/64-40 L=5	2
19		B1852-581-000	Thread pull off link		イトサバキ リンク	1
20		SD-0550502-SP	Hinge screw D= 5.50 H= 5.0		ダンネジ D=5.50 H=5	1
21		B1851-581-000	Thread pull off eccentric		イトサバキ ヘンシンカム	1
22		SS-8110410-TP	Screw 11/64-40 L= 3.5		トメネジ 11/64-40 L=3.5	2
23		B1808-581-0A0	Hook shaft bushing asm, front		カマジク マエメタル クミ	1
24		CQ-2020000-00	Oil wick		ユシン	(0.1)
25		SS-6111110-SP	Screw 11/64-40 L= 11.0		ヒラネジ 11/64-40 L=11	1
26		B1813-581-000	Adapter		カマジク フェルト カナグ	1
27		B1812-581-000	Oil supply felt		カマ キューユ フェルト	1
28		B1830-581-0A0	Hook asm.		カマ クミ	1
29		SS-6110870-TP	Screw		カマ トメネジ	(2)
30		SS-8110530-TP	Screw		カマ トメネジ	(1)
31	◆03	B1830-581-CA0	Hook asm.		カマ クミ	1
32	◆03	B1830-581-BA0	Hook asm.		カマ クミ	1
33		89117-155-000	Bobbin		ボビン	1
34		B1837-582-0A0	Bobbin case asm.		ボビンケース クミ	1
35		B1835-581-000	Bobbin case positioning finger		ナカガマ オサエ	1
36		SS-6111010-SP	Screw 11/64-40 L= 9.5		ヒラネジ 11/64-40 L=9.5	1
37		B1861-581-000	Retaining ring		イトサバキ ウシロメタル キャップ	1
38		B1860-581-000	Rear bushing		イトサバキジク ウシロメタル	1
39		B1853-581-0A0	Crank asm.		イトサバキ リンクウデ クミ	1
40		SS-4090810-SP	Screw 9/64-40 L= 8.0		ナベネジ 9/64-40 L=8	(1)
41		NS-6090310-SP	Nut 9/64-40		6カクナット 9/64-40	1
42		B1855-581-000	Front bushing		イトサバキジク マエメタル	1
43		B1856-581-000	Thread pull off lever shaft		イトサバキジク	1
44		B1857-581-000	Thread pull off lever		イトサバキ	1
45		SS-4090810-SP	Screw 9/64-40 L= 8.0		ナベネジ 9/64-40 L=8	1

Note(注記) ◆03 Special order part 特別注文部品



Ref. No.	Note	Part No.	Description	E.C.	品名	Amt. Req.
	注記	品番		変更年月		数量
1		B8201-581-0C0	Oil reservoir asm.		アブラダマリ クミ	1
2		B8201-581-000	Oil reservoir		アブラダマリ	(1)
3		B8219-581-0A0	Supporting plate A asm.		アブラダマリ ササエカナグ A クミ	(3)
4		B8202-581-000	Gasket		アブラダマリ パッキン	(1)
5		B8222-581-0A0	Supporting plate B asm.		アブラダマリ ササエカナグ B クミ	(1)
6		SS-6150760-SN	Screw 15/64-28 L= 6.5		ヒラネジ 15/64-28 L=6.5	(8)
7		B8219-125-000	Oil drain cap gasket		ハイユアナフト パッキン	(1)
8		SS-6741010-SP	Screw 3/8-28 L= 10.0		ヒラネジ 3/8-28 L=10	(1)
9		B3420-122-0A0	Knee press rod asm.		ヒザアテ ヨコジク クミ	(1)
10		B3425-122-000	Knee press lifter lever		ヒザアゲ カイテン ウデ	(1)
11		B3429-122-000	Knee press spring		ヒザアゲ カイテンウデ バネ	(1)
12		B3426-122-000	Knee press rod thrust block		ヒザアゲ カイテンドメ	(2)
13		SS-9182010-SN	Bolt (9/32-20 L= 20.5)		6カクボルト 9/32-20 L=20	(5)
14		B3427-122-000	Knee press rod mounting bracket		ヒザアテ タテジク トリツケウデ	(1)
15		B3420-122-000	Knee press rod		ヒザアテ ヨコジク	(1)
16		B8206-012-000	Felt cushion		トープ クッション	4
17		B3423-581-0A0	Knee press lifter rod asm.		ツメテコ オシボー C クミ	1
18		B3419-552-0A0	Knee lifter plate rod asm.		ヒザアテ タテジク クミ	1
19		B3419-122-000	Knee lifter plate rod		ヒザアテ タテジク	(1)
20		B3430-552-0A0	Knee press plate asm.	A.1/77	ヒザアテ イタ クミ	(1)
21		B3431-552-000	Knee press plate cover	D.1/77	ヒザアテ イタカバー	-
22		B3431-552-000-A	Knee press plate cover	A.1/77	ヒザアテ イタカバー	(1)
23		SM-9061003-SE	Bolt (M6 L= 10)	D.1/77	6カクボルト M6 L=10	-
24		SS-9661120-CP	Bolt (1/4-40 L= 10.5)	A.1/77	6カクボルト 1/4-40 L=10.5	(1)
25		B3432-552-000	Knee press plate stopper	D.1/77	ヒザアテ イタストッパー	-
26		B3430-552-000	Knee press plate	D.1/77	ヒザアテ イタ	-

LZ-582・586



Ref. No.	Note	Part No.	Description	E.C.	品名	Amt. Req.
注記		品番		変更年月		数量
1 GAUGE PARTS FOR LZ-582 & 586						
1		B1524-582-0A0	Presser foot asm. (A)		オサエ クミ	1
2		B1524-582-0B0	Presser foot (FINGER GUARD) asm.	A.3/76	オサエ クミ	1
3		B1109-582-000	Throat plate (A)		ハリイタ	1
4		B1613-582-000	Feed dog (A)		オクリバ	1
5		B1524-582-CA0	Presser foot asm. (C)		オサエ C クミ	1
6		B1524-582-CB0	Presser foot (FINGER GUARD) asm.	A.3/76	オサエ クミ	1
7		B1524-582-DA0	Presser foot asm. (D)		オサエ D クミ	1
8		B1524-582-DB0	Presser foot (FINGER GUARD) asm.	A.3/76	オサエ クミ	1
9		B1109-582-D00	Throat plate (D)		ハリイタ D	1
10		B1613-582-D00	Feed dog (D)		オクリバ D	1
11		B1524-582-EA0	Presser foot asm. (E)		オサエ E クミ	1
12		B1524-582-EB0	Presser foot (FINGER GUARD) asm.	A.3/76	オサエ クミ	1
13		B1109-582-E00	Throat plate (E)		ハリイタ E	1
14		B1613-582-E00	Feed dog (E)		オクリバ E	1
15		B1524-582-FA0	Presser foot asm. (F)		オサエ F クミ	1
16		B1524-582-FB0	Presser foot (FINGER GUARD) asm.	A.3/76	オサエ クミ	1
17		B1109-582-F00	Throat plate (F)		ハリイタ F	1
18		B1613-582-F00	Feed dog (F)		オクリバ F	1
19		B1524-582-MA0	Presser foot asm. (M)		オサエ M クミ	1
20		B1524-582-MB0	Presser foot (FINGER GUARD) asm.	A.3/76	オサエ クミ	1
21		B1109-582-M00	Throat plate (M)		ハリイタ M	1
22		B1613-582-M00	Feed dog		オクリバ M	1
23		B1524-586-FA0	Presser foot asm. (F)		オサエ F クミ	1
24		B1524-586-FB0	Presser foot (FINGER GUARD) asm.	A.3/76	オサエ クミ	1

11. GAUGE PARTS COMPONENTS

ゲージ関係

Ref. No.	Note	Part No.	Description	E.C.	品名	Amt. Req.
No.	注記	品番		変更年月		数量
2 GAUGE PARTS FOR LZ-583			LZ-583ゲージ関係			
1		B1524-583-0A0	Presser foot asm.		オサエ クミ	1
2		B1524-583-0B0	Presser foot (FINGER GUARD) asm.	A.3/76	オサエ クミ	1
3		B1109-583-000	Throat plate (A)		ハリイタ	1
4		B1613-583-000	Feed dog (A)		オクリバ	1
5		B1524-583-BA0	Presser foot asm. (B)		オサエ B クミ	1
6		B1524-583-BB0	Presser foot (FINGER GUARD) asm.	A.3/76	オサエ クミ	1
7		B1524-583-CA0	Presser foot asm. (C)		オサエ C クミ	1
8		B1524-583-CB0	Presser foot (FINGER GUARD) asm.	A.3/76	オサエ クミ	1
9		B1524-583-EA0	Presser foot asm. (E)		オサエ E クミ	1
10		B1524-583-EB0	Presser foot (FINGER GUARD) asm.	A.3/76	オサエ クミ	1
11		B1109-583-E00	Throat plate (E)		ハリイタ E	1
12		B1613-583-E00	Feed dog (E)		オクリバ E	1
13		B1524-583-FA0	Presser foot asm. (F)		オサエ F クミ	1
14		B1524-583-FB0	Presser foot (FINGER GUARD) asm.	A.3/76	オサエ クミ	1
15		B1109-583-F00	Throat plate (F) with guide		ハリイタ F	1
16		B1613-583-F00	Feed dog (F)		オクリバ F	1
17		B1524-583-GA0	Presser foot asm. (G)		オサエ G クミ	1
18		B1524-583-GB0	Presser foot (FINGER GUARD) asm.	A.3/76	オサエ クミ	1
19		B1109-583-G00	Throat plate (G) with guide		ハリイタ G	1
20		B1613-583-G00	Feed dog (G)		オクリバ G	1
21		B1524-583-HA0	Presser foot asm. (H)		オサエ H クミ	1
22		B1524-583-HB0	Presser foot (FINGER GUARD) asm.	A.3/76	オサエ クミ	1
23		B1109-583-H00	Throat plate (H)		ハリイタ H	1
24		B1613-583-H00	Feed dog (H)		オクリバ H	1
25		B1524-583-JA0	Presser foot asm. (J)		オサエ J クミ	1
26		B1524-583-JC0	Presser foot (FINGER GUARD) asm.	A.3/76	オサエ クミ	1
27		B1109-583-D00	Throat plate (D)		ハリイタ D	1
28		B1613-583-D00	Feed dog (D)		オクリバ D	1
29		B1524-583-JB0	Presser foot asm. (J)		オサエ クミ (3ミリ ゴクウス)	1
30		B1524-583-JD0	Presser foot (FINGER GUARD) asm.	A.3/76	オサエ クミ	1
31		B1524-583-KA0	Presser foot asm. (K)		オサエ K クミ	1
32		B1524-583-KC0	Presser foot (FINGER GUARD) asm.	A.3/76	オサエ クミ	1
33		B1524-583-KB0	Presser foot asm. (K)		オサエ クミ (3ミリ ウスモノ)	1
34		B1524-583-KD0	Presser foot (FINGER GUARD) asm.	A.3/76	オサエ クミ	1
35		B1524-583-LA0	Presser foot asm. (L)		オサエ クミ (3ミリ ウスモノ オチヌイ)	1
36		B1524-583-LB0	Presser foot (FINGER GUARD) asm.	A.3/76	オサエ クミ	1

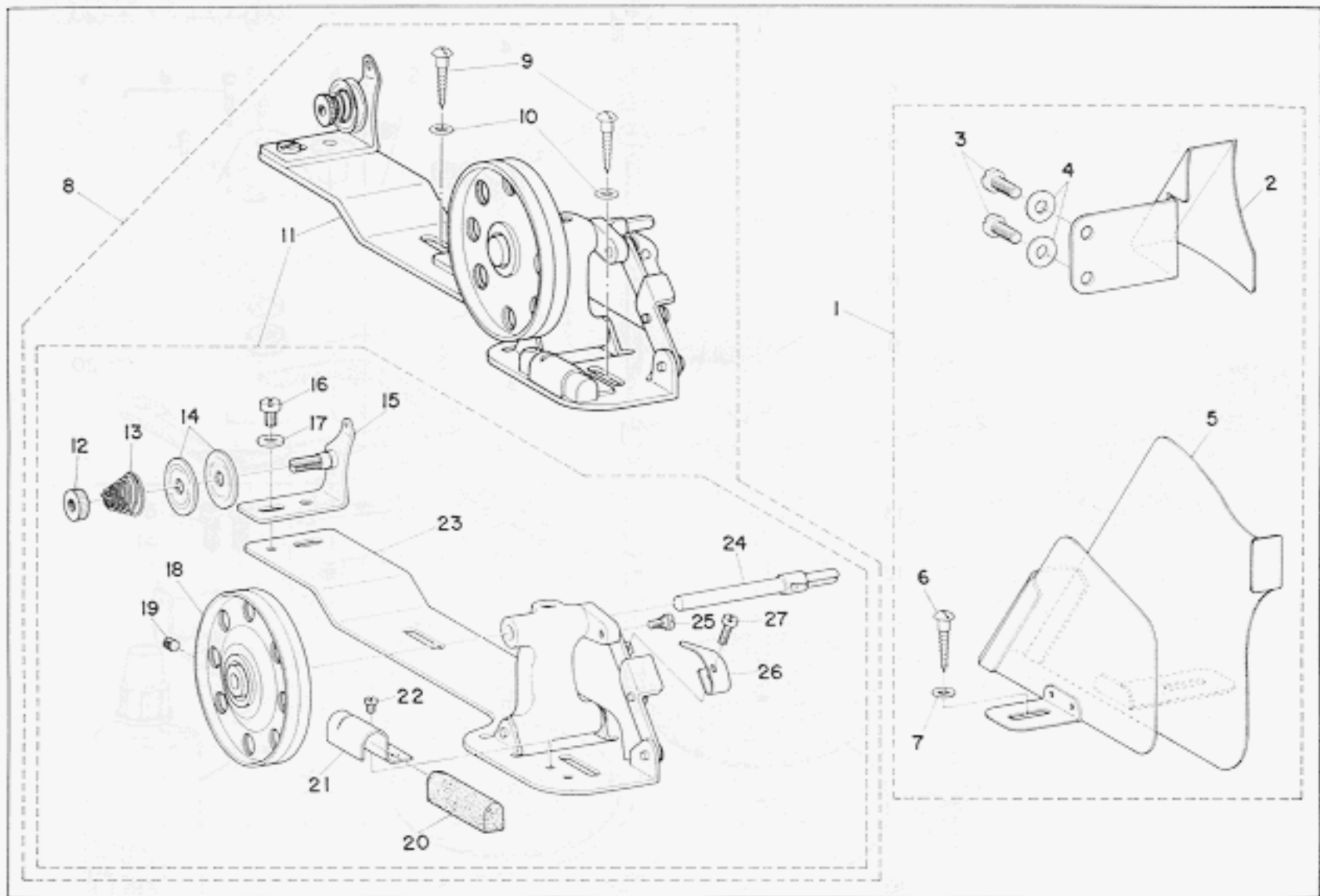
TABLE OF GAUGES

ゲージ一覧表

	用 途	USAGE	WIDTH OF THROW 振 巾	備 考	REMARKS
Ⓐ	中厚物・厚物用	For medium heavy, heavy weight materials	6mm (15/64")		
Ⓑ	厚物用・段縫向	For heavy weight, stepped-sewing materials	6mm (15/64")	段縫を多く使用する縫製用	For garments requiring stepped stitches
Ⓒ	薄物用	For light weight materials	5mm (3/16")		
Ⓓ	落縫用	For overseaming	5mm (3/16")		
Ⓔ	スパンテックス縫用	For spun tex materials	6mm (15/64")		
Ⓕ	中厚物用	For medium heavy materials	5mm (3/16")	標準部品 (LZ-582・583用)	Standard parts (For LZ-582 - 583)
Ⓖ	中厚物・厚物用	For medium heavy, heavy weight materials	6mm (15/64")	標準部品 (LZ-586用)	Standard parts (For LZ-586)
Ⓗ	中厚物・厚物用	For medium heavy, heavy weight materials	4mm (5/32")		
Ⓘ	中厚物用	For medium heavy, materials	4mm (5/32")	段縫を多く使用する縫製用	For garments requiring numerous stepped stitches
Ⓙ	薄物用	For light weight materials	4mm (5/32")	段縫を多く使用する縫製用	For garments requiring numerous stepped stitches
Ⓚ	厚物用	For heavy weight materials	4mm (5/32")	段縫を多く使用する縫製用	For garments requiring numerous stepped stitches
Ⓛ	薄物用	For light weight materials	4mm (5/32")	トリコット地縫製用	For tricot run stitches
Ⓜ	薄物用	For light weight materials	3mm (7/64")		
Ⓝ	薄物用	For light weight materials	2mm (5/64")		
Ⓞ	極薄物用	For extreme light weight materials	3mm (7/64")		
Ⓟ	極薄物用	For extreme light weight materials	3mm (7/64")		
Ⓠ	薄物用	For light weight materials	3mm (7/64")		
Ⓡ	薄物用	For light weight materials	3mm (7/64")		
Ⓢ	薄物用	For light weight materials	3mm (7/64")		

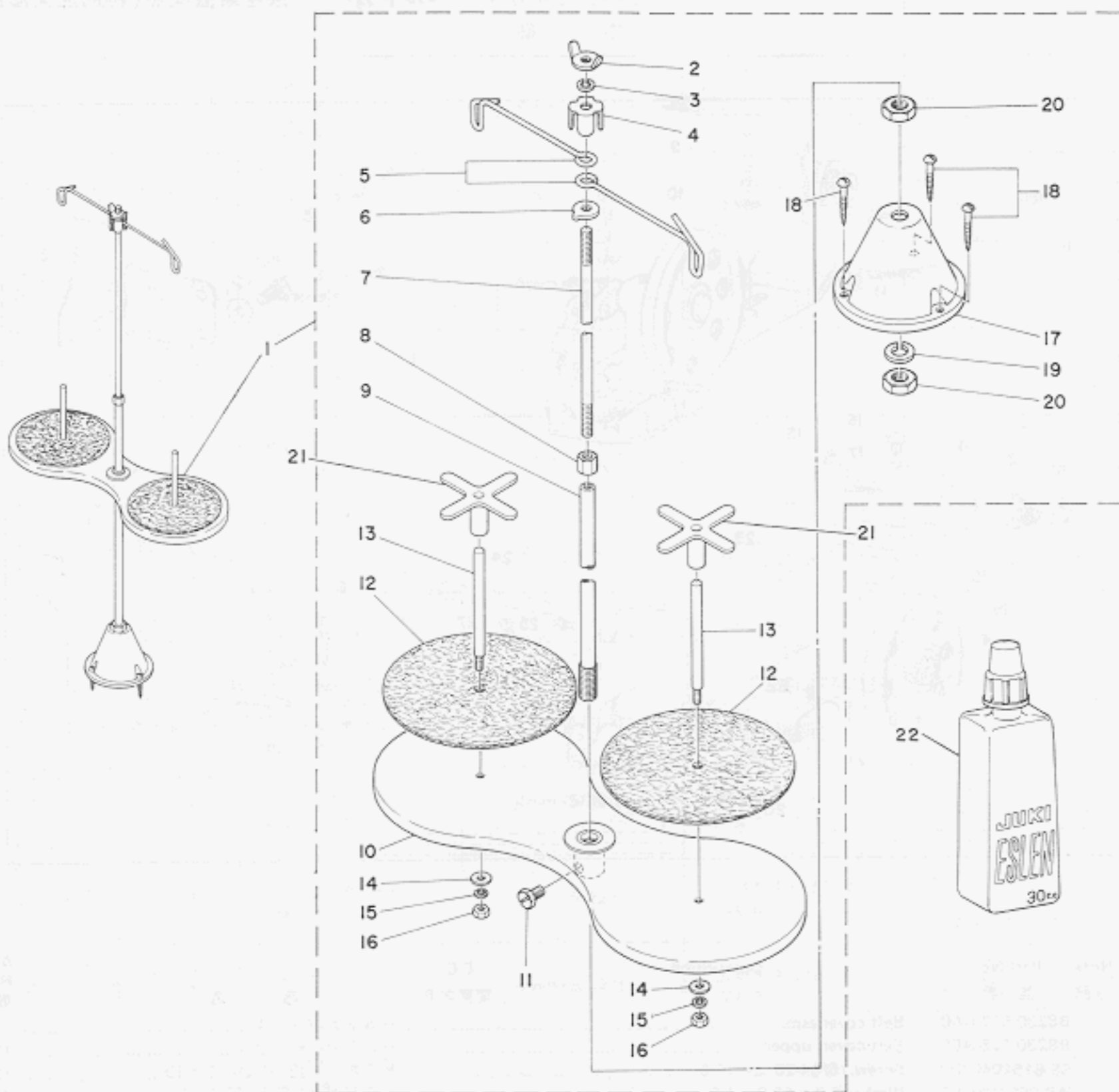
12. BELT COVER & THREAD WINDER COMPONENTS (SPECIAL ORDER PARTS)

ベルトカバー・糸巻装置関係(特別注文部品)



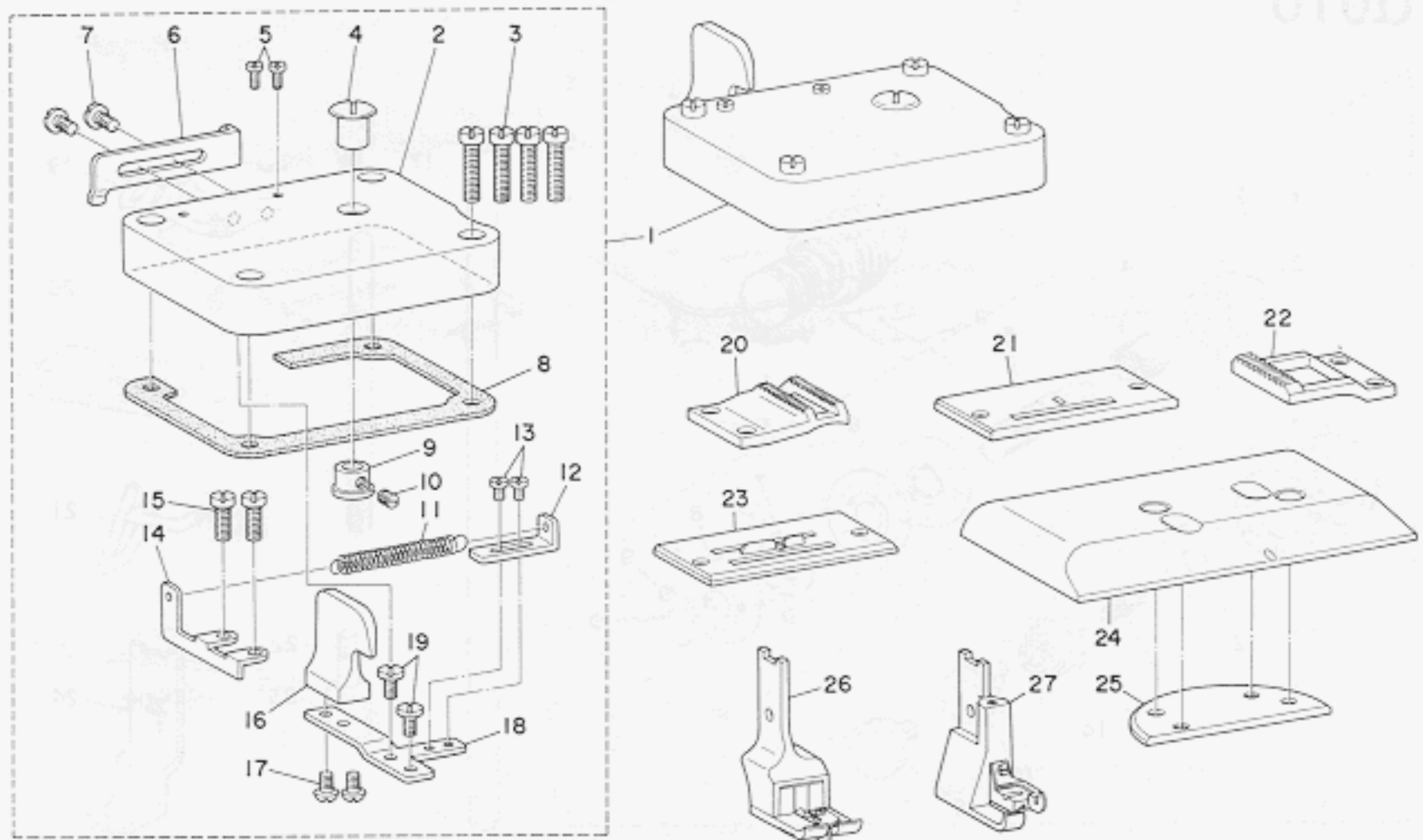
Ref. No.	Note	Part No.	Description	E.C.	品名	Amt. Req.
	注記	品番		変更年月		数量
1		B8230-512-0A0	Belt cover asm.		ベルトカバー クミ	1
2		B8230-125-A00	Belt cover, upper		ベルトカバー ウエ	(1)
3		SS-6151040-SP	Screw 15/64-28 L= 10.0		ヒラネジ 15/64-28 L=10	(2)
4		WP-0621016-SD	Washer 6.2 x 13.0 x 1.0		ヒラザガネ 6.2x13.0x1	(2)
5		B8230-552-000	Belt cover		ベルトカバー	(1)
6		SK-3482000-SC	Wood screw		マルモクネジ	(1)
7		WP-0501016-SC	Washer 5.0 x 10.5 x 1.0		ヒラザガネ 5.0x10.5x1	(1)
8		B3201-155-0B0	Thread winder asm.		イトマキ ソーテ クミ	1
9		SK-3482000-SC	Wood screw		マルモクネジ	(2)
10		WP-0501016-SC	Washer 5.0 x 10.5 x 1.0		ヒラザガネ 5.0x10.5x1	(2)
11		B3201-155-0A0	Bobbin winder (5.9) asm.		イトマキ ソーテ	(1)
12		B3125-012-000	Thread tension stud nut		イトチョーシ ナット	(1)
13		B3129-012-B00	Tension spring (B)		イトチョーシ バネ B	(1)
14		B3126-012-000	Tension disc		イトチョーシ サラ	(2)
15		B3223-012-0A0	Tension bracket asm.		イトマキ イトチョーシボーダイ クミ	(1)
16		SS-7110820-SN	Screw 11/64-40 L=7.5		マルヒラネジ 11/64-40 L=7.5	(1)
17		WP-0501016-SC	Washer 5.0 x 10.5 x 1.0		ヒラザガネ 5.0x10.5x1	(1)
18		B3214-012-0A0	Bobbin winder wheel asm.		イトマキグルマ クミ	(1)
19		SS-8110510-SN	Screw 11/64-40 L=5.0		トメネジ 11/64-40 L=5	(1)
20		B3228-012-000	Brake (RUBBER)		セイドーベルト	(1)
21		B3229-012-000	Brake clamp		セイドーベルト オサエタ	(1)
22		SS-7110410-SN	Screw 11/64-40 L= 4.0		マルヒラネジ 11/64-40 L=4	(1)
23		B3204-012-0A0	Thread winder base asm.		イトマキダイ クミ	(1)
24		B3212-155-000	Spindle (5.9) asm.		イトマキジク	(1)
25		SD-0490261-SP	Hinge screw D= 4.90 H= 2.6		ダンネジ D=4.90 H=2.6	(1)
26		B3217-012-000	Stop latch		ボビンオサエ	(1)
27		SS-7081310-SN	Screw (1/8-44 L= 12.5)		マルヒラネジ 1/8-44 L=12.5	(1)

13. THREAD STAND UNIT COMPONENTS (SPECIAL ORDER PARTS) 糸立装置関係(特別注文部品)



Ref. No.	Note	Part No.	Description	E.C.	品名	Amt. Req.
	注記	品番		変更年月		数量
1		B3301-012-0A0	Thread stand asm. (2 spools)		イトタテ ソーチクミ	1
2		B3310-012-000	Position cup set nut		イトタテ イトアンナイ シメネジ	(1)
3		WS-0641560-KR	Spring washer		バネザガネ	(1)
4		B3309-012-000	Position cup		イトタテ イトアンナイ マワリドメ	(1)
5		B3307-012-000	Thread guide		イトタテ イトアンナイ	(2)
6		B3308-012-000	Road washer		イトタテ イトアンナイウケ	(1)
7		B3306-012-000	Spool rod		イトタテ ウエカン	(1)
8		NM-6061061-SE	Nut M-6		6カクナット M6	(1)
9		B3302-012-000	Spool rest rod		イトタテ シタカン	(1)
10		B3303-012-0A0	Spool rest asm.		イトマキウケ クミ	(1)
11		SM-9061080-SE	Bolt		6カクボルト	(1)
12		B3311-012-000	Spool rest cushion		イトマキ ウケザ	(1)
13		B3305-012-000	Spool pin		イトマキ ウケボー	(2)
14		WP-0560860-SE	Washer		ヒラザガネ 5.6×12×0.8	(2)
15		WS-0531060-KR	Spring washer		バネザガネ	(2)
16		NS-6123881-SE	Nut (3/16-28)		6カクナット 3/16-28	(2)
17		B3301-012-000	Spool stand		イトタテダイ	(1)
18		SK-3452000-SE	Wood screw		マルモクネジ	(3)
19		WS-1002560-KR	Spring washer		バネザガネ 10	(1)
20		NM-6100663-SE	Nut M10		6カクナット M10	(2)
21		B3312-012-000	Spool rest rock nut		イトマキ フレドメ	2
22		B9135-123-0B0	Silicon oil lubricating unit oiler asm. (30cc)		エスレンアブラサシ クミ (30cc)	1

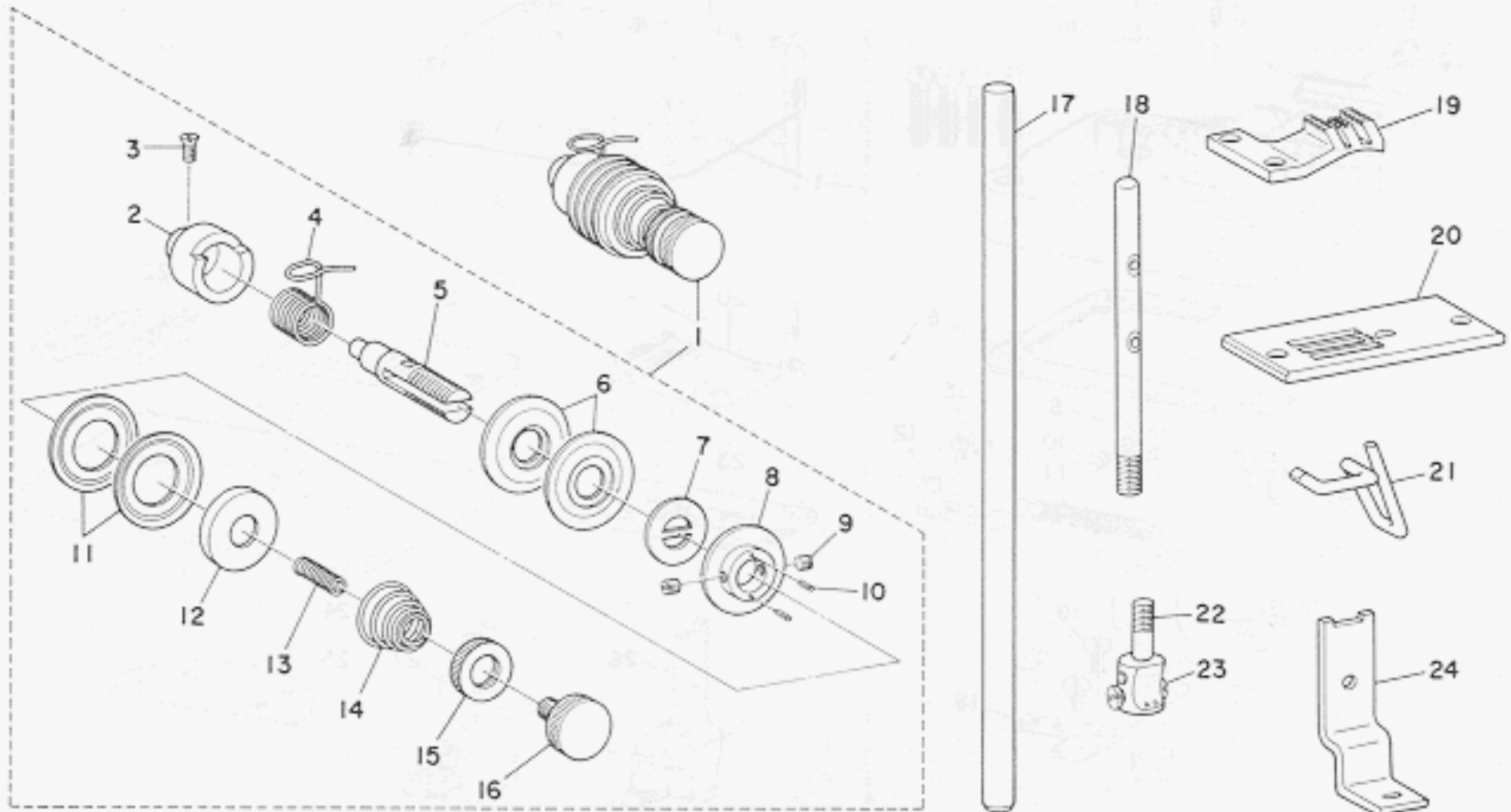
Q002・Q003



Ref. No.	Note	Part No.	Description	E.C.	Amt. Req.
				変更年月	数量
1 Q002.003 TOPSTITCHING ATTACHMENT					
1		MAT-40211QA0	Zigzag regulator asm.		1
2		MAT-40211Q00	Cover		(1)
3		SS-7111810-SP	Screw 11/64-40 L= 18.0		(4)
4		MAT-40217Q00	Fix screw retainer		(1)
5		SS-6080410-SP	Screw 1/8-44 L= 4.0		(2)
6		MAT-40212Q00	Lever stopper		(1)
7		SS-5090610-SP	Screw 9/64-40 L= 6.0		(2)
8		B2111-581-000	Gasket		(1)
9		MAT-40218Q00	Fix bushing		(1)
10		SS-8090410-SP	Screw 9/64-40 L= 3.5		(1)
11		MAI-12007000	Cloth presser tension spring		1
12		MAT-40215Q00	Spring regulating plate		(1)
13		SS-6080410-SP	Screw 1/8-44 L= 4.0		(2)
14		MAT-40216Q00	Spring fixing plate		(1)
15		SS-7111120-SP	Screw 11/64-40 L= 10.5		(2)
16		MAT-40213Q00	Zigzag regulating knob		(1)
17		SS-5090610-SP	Screw 9/64-40 L= 6.0		(2)
18		MAT-40214Q00	Zigzag regulating lever		(1)
19		SS-6080610-SP	Screw		(2)
20	◇05	MAT-40207Q00	Feed dog		1
21	◇06	MAT-40306Q00	Throat plate		1
22	◇06	MAT-40307Q00	Feed dog		1
23	◇05	MAT-40206Q00	Throat plate		1
24	◇06	MAT-40301Q00	Slide plate		1
25	◇06	MAT-40302Q00	Bed plate		1
26	◇05	MAT-40201QA0	Hinged presser foot asm.		1
27	◇06	MAT-40303QA0	Compensating presser foot asm.		1

Note (注記) ◇05 For Q002 Q002用
 ◇06 For Q003 Q003用

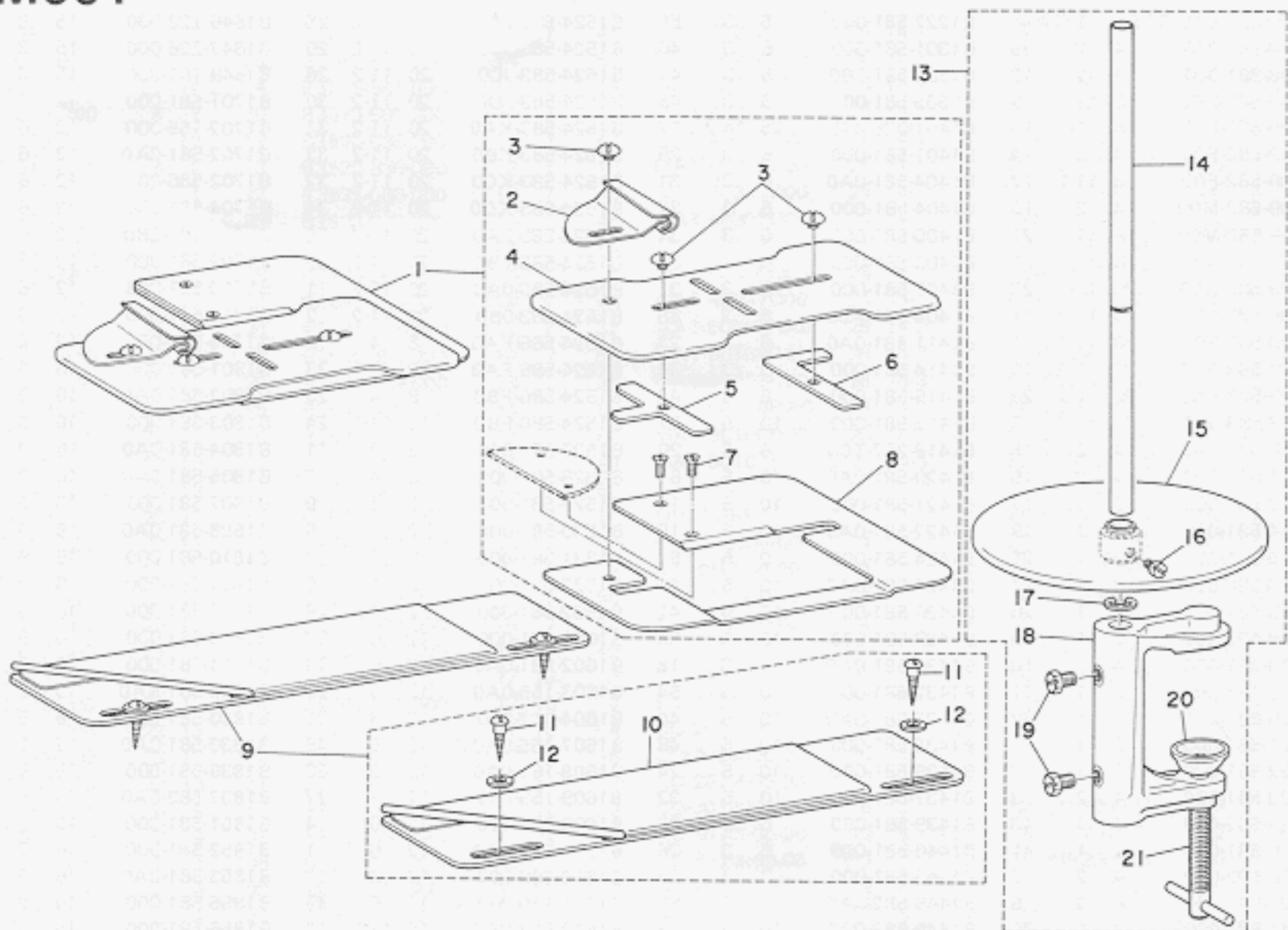
Q010



Ref. No.	Note	Part No.	Description	E.C.	品名	Amt. Req.
注記		品番		実更年月		数量
2 Q010 PIN TUCK ATTACHMENT						
1		MAQ-010050A0	Tension post asm.		1ジク 2マイサラ イトチョーシ クミ	1
2		B3121-541-000	Tension post socket		イトチョーシ ボーダイ	(1)
3		SS-8090670-SP	Screw 9/64-40 L= 5.5		トメネジ 9/64-40 L=5.5	(1)
4		B3128-012-000	Take-up spring		イトトリバネ	(1)
5		MAQ-01005000	Tension stud		イトチョーシポー	(1)
6		MAQ-01006000	Tension disc (A)		イトチョーシサラ A	(2)
7		MAQ-01008000	Tension disc (A) holder		イトチョーシサラ A オサエ	(1)
8		MAQ-01009000	Tension release guide pin		イトユルメ ガイドピン	(1)
9		SS-8080310-TP	Screw 1/8-44 L= 2.8		トメネジ 1/8-44 L=2.8	(2)
10		MAQ-01011000	Tension release pin		イトユルメピン	(2)
11		MAQ-01007000	Tension disc (B)		イトチョーシサラ B	(2)
12		MAQ-01010000	Tension disc (B) holder		イトチョーシサラ B オサエ	(1)
13		MAQ-01015000	Tension (A) spring		イトチョーシ A バネ	(1)
14		MAQ-01014000	Tension (B) spring		イトチョーシ B バネ	(1)
15		MAQ-01012000	Nut		ナット	(1)
16		MAQ-01013000	Clamp screw		イトチョーシサラ シメネジ	(1)
17	◇07	B1401-038-000	Needle bar		ハリポー	1
18	◇07	MAQ-01017000	Thread guide pin		イトアンナイポー	1
19	◇07	MAQ-01003000	Feed dog		オクリ	1
20	◇07	MAQ-010020A0	Throat plate asm.		ハリイタ クミ	1
21	◇07	MAQ-01018000	Needle bar thread guide		シタ イトカケ	1
22	◇07	MAQ-01004000	Needle clamp		ハリドメ	1
23	◇07	SS-4090610-SP	Screw 9/64-40 L= 6.0		ナベネジ 9/64-40 L=6	2
24	◇07	MAQ-01001000	Presser foot (4mm)		オサエ 4ミリ	1

Note(注記) ◇07 Simultaneous exchanging part 同時交換部品

M001



Ref. No.	Note	Part No.	Description	E.C.	品名	Amt. Req.
				変更年月		数量
3 M001 LACE HOLDER ATTACHMENT						
1		MAT-40101MA0	Holder asm.		レースツケホルダー クミ (M001)	1
2		MAT-40108M0A	Feller		フェラー	(1)
3		SS-3110310-SP	Screw 11/64-40 L= 2.5		マルネジ 11/64-40 L=2.5	(3)
4		MAT-40104M00	Upper plate		ウワイタ	(1)
5		MAT-40107M00	Adjusting plate (LEFT)		チョーセイ イタ (ヒダリ)	(1)
6		MAT-40106M00	Adjusting plate (RIGHT)		チョーセイ イタ (ミギ)	(1)
7		SS-2090710-SP	Screw 9/64-40 L= 7.0		マルサラネジ 9/64-40 L=7	(2)
8		MAT-40103M00	Base		ドダイ	(1)
9		MAT-40108MA0	Guide plate asm.		ガイドイタ クミ	1
10		MAT-40110MA0	Guide upper plate		ガイド ウワ イタ	1
11		SK-3482000-SC	Wood screw		マルモクネジ	(2)
12		WP-0621016-SD	Washer 6.2 x 13.0 x 1.0		ヒラザガネ 6.2×13.0×1	(2)
13		MAT-90101RA0	Tape reel asm.		テープリール クミ	1
14		MAT-90103R00	Tape reel shaft		テープリールジク	(1)
15		MAT-90107RA0	Tape rest asm.		テープ ウケザラ クミ	(1)
16		SS-6110710-TP	Screw 11/64-40 L= 6.5		ヒラネジ 11/64-40 L=6.5	(1)
17		RE-0700000-KB	Snap ring 7.0		Eガタトメワ 7	(1)
18		MAT-90102R00	Tape reel base		テープリール ドダイ	(1)
19		SS-9150730-SP	Bolt (15/64-28 L= 7.0)		6カクボルト 15/64-28 L=7	(2)
20		MAT-90106R00	Tightening disc		シメザラ	(1)
21		MAT-90104RA0	Handle shaft asm.		ハンドルジク クミ	(1)

15. NUMERICAL INDEX OF PARTS

Part No. 品番	Page 頁	Item Ref. 項目 No.	Part No. 品番	Page 頁	Item Ref. 項目 No.	Part No. 品番	Page 頁	Item Ref. 項目 No.	Part No. 品番	Page 頁	Item Ref. 項目 No.
EXCLUSIVE PARTS		專用部品	B1227-581-000	6	3 55	B1524-583-JA0	20	11-2 25	B1646-122-000	15	8 20
B1104-581-000	4	2 39	B1301-581-000	6	3 46	B1524-583-JB0	20	11-2 29	B1647-226-000	15	8 18
B1108-581-000	4	2 12	B1302-581-0B0	6	3 49	B1524-583-JC0	20	11-2 26	B1649-161-000	15	8 23
B1109-582-D00	18	11-1 9	B1305-581-000	6	3 48	B1524-583-JD0	20	11-2 30	B1701-581-000	12	6 15
B1109-582-E00	18	11-1 13	B1401-038-000	25	14-2 17	B1524-583-KA0	20	11-2 31	B1702-155-000	12	6 52
B1109-582-F00	4	2 14	B1401-581-000	6	3 25	B1524-583-KB0	20	11-2 33	B1702-581-0A0	12	6 17
B1109-582-F00	18	11-1 17	B1404-581-0A0	6	3 31	B1524-583-KC0	20	11-2 32	B1702-586-000	12	6 19
B1109-582-M00	4	2 13	B1404-581-000	6	3 32	B1524-583-KD0	20	11-2 34	B1704-581-000	12	6 42
B1109-582-M00	18	11-1 21	B1405-581-000	6	3 34	B1524-583-LA0	20	11-2 35	B1705-581-0B0	12	6 36
B1109-582-000	18	11-1 3	B1406-581-000	6	3 35	B1524-583-LB0	20	11-2 36	B1709-581-000	12	6 34
B1109-583-D00	20	11-2 27	B1407-581-000	6	3 33	B1524-583-0A0	20	11-2 1	B1710-581-000	12	6 38
B1109-583-E00	20	11-2 11	B1408-581-A00	6	3 38	B1524-583-0B0	20	11-2 2	B1711-581-000	12	6 43
B1109-583-F00	20	11-2 15	B1411-581-0A0	6	3 23	B1524-586-FA0	8	4 18	B1715-581-000	12	6 16
B1109-583-G00	20	11-2 19	B1414-581-000	6	3 39	B1524-586-FA0	18	11-1 23	B1801-581-000	16	9 15
B1109-583-H00	20	11-2 23	B1415-581-000	6	3 42	B1524-586-FB0	8	4 20	B1802-581-0A0	16	9 10
B1109-583-000	20	11-2 3	B1417-581-000	10	5 37	B1524-586-FB0	18	11-1 24	B1803-581-000	16	9 16
B1110-581-0A0	4	2 15	B1418-227-T00	6	3 29	B1527-581-000	8	4 11	B1804-581-0A0	16	9 8
B1111-012-000	4	2 16	B1420-581-0A0	10	5 61	B1528-581-000	8	4 7	B1805-581-0A0	16	9 6
B1113-581-000	2	1 17	B1421-581-000	10	5 17	B1529-581-000	2	1 9	B1807-581-000	16	9 5
B1114-581-000	2	1 19	B1422-581-0A0	10	5 18	B1530-581-000	2	1 6	B1808-581-0A0	16	9 23
B1115-581-000	21	1 25	B1424-581-000	10	5 57	B1531-581-000	2	1 7	B1810-581-000	16	9 4
B1115-586-000	2	1 14	B1425-581-0A0	10	5 43	B1532-581-000	2	1 8	B1811-581-000	16	9 1
B1116-581-000	2	1 26	B1426-581-000	10	5 42	B1532-581-000	2	1 29	B1812-581-000	16	9 27
B1118-125-000	2	1 10	B1428-581-000	10	5 58	B1601-581-000	12	6 57	B1813-581-000	16	9 26
B1118-581-000	4	2 10	B1430-581-0A0	6	3 18	B1602-581-0A0	12	6 24	B1814-581-000	16	9 17
B1119-125-000	2	1 11	B1432-581-000	10	5 54	B1603-155-0A0	12	6 29	B1830-581-BA0	16	9 32
B1119-581-000	2	1 39	B1433-581-0A0	10	5 40	B1604-012-000	12	6 31	B1830-581-CA0	16	9 31
B1121-581-000	2	1 1	B1435-581-000	10	5 48	B1607-155-0A0-A	12	6 46	B1830-581-0A0	16	9 28
B1122-581-000	2	1 2	B1436-581-000	10	5 24	B1608-161-0A0	12	6 63	B1835-581-000	16	9 35
B1123-581-000	4	2 3	B1437-581-000	10	5 32	B1609-155-000	12	6 27	B1837-582-0A0	16	9 34
B1126-552-000	2	1 43	B1439-581-000	6	3 36	B1609-581-000	12	6 4	B1851-581-000	16	9 21
B1126-581-000	2	1 41	B1440-581-000	6	3 26	B1610-581-0A0	12	6 1	B1852-581-000	16	9 19
B1128-522-000	4	2 7	B1443-581-000	6	3 44	B1610-586-000	12	6 13	B1853-581-0A0	16	9 39
B1131-581-000	4	2 5	B1445-582-DA0	10	5 50	B1611-155-000-A	12	6 49	B1855-581-000	16	9 42
B1141-581-000	10	5 25	B1445-583-0A0	10	5 53	B1613-582-D00	18	11-1 10	B1856-581-000	16	9 43
B1147-122-000	15	8 12	B1446-582-000	10	5 20	B1613-582-E00	18	11-1 14	B1857-581-000	16	9 44
B1148-012-000	10	5 3	B1501-581-000	8	4 14	B1613-582-F00	12	6 22	B1860-581-000	16	9 38
B1148-012-000	15	8 11	B1503-581-000	8	4 13	B1613-582-F00	18	11-1 18	B1861-581-000	16	9 37
B1150-581-000	4	2 36	B1505-581-000	8	4 3	B1613-582-M00	12	6 21	B1901-541-0A0	6	3 1
B1151-581-000	4	2 35	B1507-581-0A0	8	4 4	B1613-582-M00	18	11-1 22	B1902-541-000	6	3 2
B1153-581-000	4	2 41	B1509-581-0A0	8	4 1	B1613-582-000	18	11-1 4	B1903-552-000	6	3 37
B1154-581-000	4	2 40	B1511-581-000	8	4 12	B1613-583-D00	20	11-2 28	B1904-541-0A0	6	3 3
B1157-581-000	2	1 45	B1512-155-000	8	4 15	B1613-583-E00	20	11-2 12	B1905-541-A00	6	3 7
B1158-581-000	4	2 1	B1518-581-000	8	4 9	B1613-583-F00	20	11-2 16	B1906-581-000	6	3 8
B1159-581-000	2	1 4	B1519-581-000	8	4 6	B1613-583-G00	20	11-2 20	B2101-581-000	2	1 33
B1159-581-000	4	2 9	B1524-582-CA0	18	11-1 5	B1613-583-H00	20	11-2 24	B2102-581-000	10	5 39
B1159-581-000	10	5 22	B1524-582-CB0	18	11-1 6	B1613-583-000	20	11-2 4	B2103-581-000	10	5 45
B1161-581-000	14	7 8	B1524-582-DA0	18	11-1 7	B1614-586-000	15	8 25	B2104-581-000	10	5 12
B1162-581-000	14	7 6	B1524-582-DB0	18	11-1 8	B1615-041-000	15	8 3	B2105-581-000	10	5 14
B1164-012-000	4	2 2	B1524-582-EA0	18	11-1 11	B1615-586-000	15	8 1	B2106-581-000	10	5 1
B1166-552-000-A	4	2 19	B1524-582-EB0	18	11-1 12	B1616-041-000	15	8 4	B2107-581-000	10	5 4
B1169-581-000	10	5 27	B1524-582-FA0	18	11-1 15	B1618-581-000	2	1 32	B2110-581-000	10	5 36
B1170-581-000	14	7 1	B1524-582-FB0	18	11-1 16	B1619-155-000	12	6 9	B2111-581-000	2	1 34
B1171-581-000	4	2 33	B1524-582-MA0	8	4 16	B1619-581-000	2	1 30	B2111-581-000	24	14-1 8
B1172-581-000	4	2 20	B1524-582-MA0	18	11-1 19	B1622-541-000	2	1 31	B2112-581-000	10	5 6
B1175-581-000	2	1 15	B1524-582-MB0	8	4 19	B1622-586-000	15	8 5	B2115-581-000	10	5 15
B1176-581-000	2	1 20	B1524-582-MB0	18	11-1 20	B1623-552-000	12	6 8	B2116-581-000	10	5 2
B1177-581-000	2	1 16	B1524-582-0A0	18	11-1 1	B1623-555-0A0-A	15	8 7	B2118-581-000	10	5 10
B1180-541-000	2	1 5	B1524-582-0B0	18	11-1 2	B1623-586-000	15	8 14	B2120-582-000	2	1 36
B1184-581-000	4	2 37	B1524-583-BA0	20	11-2 5	B1624-552-000	12	6 5	B2120-583-000	2	1 38
B1201-581-000	6	3 15	B1524-583-BB0	20	11-2 6	B1624-586-000	15	8 30	B2121-581-000	10	5 7
B1202-581-000	6	3 16	B1524-583-CA0	20	11-2 7	B1627-226-0B0	15	8 16	B2121-581-000	10	5 8
B1203-581-000	6	3 22	B1524-583-CB0	20	11-2 8	B1631-581-000	12	6 58	B3116-125-000	4	2 32
B1204-581-0A0	6	3 51	B1524-583-EA0	20	11-2 9	B1632-555-000	15	8 21	B3120-125-000	4	2 31
B1206-581-000	6	3 9	B1524-583-EB0	20	11-2 10	B1632-555-000	15	8 27	B3121-541-0A0	4	2 23
B1209-582-000	6	3 6	B1524-583-FA0	20	11-2 13	B1634-586-000	15	8 9	B3121-541-000	4	2 24
B1211-226-000	12	6 10	B1524-583-FB0	20	11-2 14	B1635-581-000	12	6 44	B3121-541-000	25	14-2 2
B1212-012-000	12	6 11	B1524-583-GA0	20	11-2 17	B1635-581-000	12	6 59	B3124-541-000	4	2 27
B1213-012-000	12	6 12	B1524-583-GB0	20	11-2 18	B1636-581-000	12	6 7	B3125-012-000	22	12 12
B1214-038-000	14	7 33	B1524-583-HA0	20	11-2 21	B1637-581-000	12	6 55	B3126-012-000	4	2 28
B1222-161-000	6	3 57	B1524-583-HB0	20	11-2 22	B1638-581-000	12	6 23	B3126-012-000	22	12 14

Part No. 品番	Page 頁	Item 項目	Ref. No.	Part No. 品番	Page 頁	Item 項目	Ref. No.	Part No. 品番	Page 頁	Item 項目	Ref. No.	Part No. 品番	Page 頁	Item 項目	Ref. No.
B3127-581-0A0	4	2	22	B3516-581-000	14	7	41	MAT-40213Q00	24	14-1	16	RE-0800000-K0	15	8	6
B3128-012-000	4	2	26	B3517-581-000	14	7	50	MAT-40214Q00	24	14-1	18				
B3128-012-000	25	14-2	4	B3518-581-000	14	7	51	MAT-40215Q00	24	14-1	12	RUBBER RING		0	リング
B3129-012-A00	4	2	30	B3519-581-000	14	7	52	MAT-40216Q00	24	14-1	14	RO-0611801-00	15	8	15
B3129-012-B00	22	12	13	B3520-038-000	14	7	44	MAT-40217Q00	24	14-1	4	RO-0691801-00	15	8	28
B3132-012-000	4	2	29	B3520-586-000	2	1	13	MAT-40218Q00	24	14-1	9	RO-0742401-00	15	8	10
B3148-123-000	2	1	22	B3521-038-000	14	7	46	MAT-40301Q00	24	14-1	24	RO-1482402-00	6	3	54
B3149-123-A00	2	1	23	B3523-038-000	14	7	45	MAT-40302Q00	24	14-1	25	RO-1542401-00	10	5	56
B3201-155-0A0	22	12	11	B3525-581-0A0	14	7	17	MAT-40303QA0	24	14-1	27	RO-1542401-00	14	7	15
B3201-155-0B0	22	12	8	B3528-581-000	14	7	16	MAT-40306Q00	24	14-1	21	RO-1542401-00	14	7	34
B3204-012-0A0	22	12	23	B3531-155-000	14	7	43	MAT-40307Q00	24	14-1	22	RO-4453001-00	6	3	53
B3212-155-000	22	12	24	B3534-155-000	14	7	32	MAT-90101RA0	26	14-3	13				
B3214-012-0A0	22	12	18	B3535-581-000	14	7	59	MAT-90102R00	26	14-3	18	HINGE SCREW		段	ネジ
B3217-012-000	22	12	26	B3536-155-000	14	7	35	MAT-90103R00	26	14-3	14	SD-0260271-SP	12	6	6
B3223-012-0A0	22	12	15	B3536-581-000	14	7	57	MAT-90104RA0	26	14-3	21	SD-0380552-SL	2	1	24
B3228-012-000	22	12	20	B3537-581-000	14	7	60	MAT-90106R00	26	14-3	20	SD-0490261-SP	22	12	25
B3229-012-000	22	12	21	B3539-122-000	14	7	49	MAT-90107RA0	26	14-3	15	SD-0550502-SP	16	9	20
B3301-012-0A0	23	13	1	B3541-581-0A0	14	7	58					SD-0600401-SD	8	4	34
B3301-012-000	23	13	17	B3542-581-000	14	7	11	OIL TUBE		パイプ		SD-0700381-SD	12	6	2
B3302-012-000	23	13	9	B3543-581-000	14	7	12	BP-3000000-00	14	7	3	SD-1000401-SP	10	5	13
B3303-012-0A0	23	13	10	B3545-581-000	14	7	38	BP-3000000-00	14	7	20	SD-1020961-SP	12	6	20
B3305-012-000	23	13	13	B3546-581-000	14	7	56	BP-3000000-00	14	7	31	SD-1020961-SP	15	8	26
B3306-012-000	23	13	7	B3547-581-000	14	7	53	BP-3000000-00	14	7	39				
B3307-012-000	23	13	5	B3551-581-000	14	7	48					CONNECTING SCREW		連結	ネジ
B3308-012-000	23	13	6	B8201-581-0C0	17	10	1	OIL WICK		油心		SQ-1110401-MZ	14	7	28
B3309-012-000	23	13	4	B8201-581-000	17	10	2	CQ-2020000-00	10	5	34	SQ-1110401-MZ	14	7	30
B3310-012-000	23	13	2	B8202-581-000	17	10	4	CQ-2020000-00	14	7	36	SQ-1110402-MZ	14	7	21
B3311-012-000	23	13	12	B8206-012-000	17	10	16	CQ-2020000-00	16	9	24				
B3312-012-000	23	13	21	B8219-125-000	17	10	7	CQ-2520000-00	10	5	19	SCREW		ネジ	
B3401-581-0A0	8	4	37	B8219-581-0A0	17	10	3	CQ-3030000-00	6	3	4	SK-3452000-SE	23	13	18
B3401-581-000	8	4	39	B8222-581-0A0	17	10	5	CQ-3030000-00	12	6	26	SK-3482000-SC	22	12	6
B3402-581-000	8	4	38	B8230-125-A00	22	12	2	CQ-3030000-00	12	6	40	SK-3482000-SC	22	12	9
B3403-581-000	8	4	40	B8230-512-0A0	22	12	1	CQ-3030000-00	12	6	41	SK-3482000-SC	26	14-3	11
B3404-581-000	8	4	36	B8230-552-000	22	12	5	CQ-3030000-00	12	6	54	SM-9061003-SE	17	10	23
B3405-581-000	8	4	41	B9117-155-000	16	9	33	CQ-3030000-00	14	7	2	SM-9061080-SE	23	13	11
B3406-581-000	8	4	35	D1440-583-H00	6	3	28	CQ-3030000-00	16	9	11	SS-1080510-SP	10	5	16
B3411-581-000	8	4	2	D3536-555-B00	14	7	4					SS-2060510-SP	10	5	33
B3413-581-000	8	4	21	MAI-12007000	24	14-1	11	THRUST COLLAR				SS-2090710-SP	4	2	18
B3414-581-000	8	4	24	MAQ-01001000	25	14-2	24			スラストカラー		SS-2090710-SP	26	14-3	7
B3415-581-000	8	4	25	MAQ-010020A0	25	14-2	20	CS-0640860-SH	12	6	32	SS-3090510-SP	10	5	28
B3415-586-000	8	4	26	MAQ-01003000	25	14-2	19	CS-087101A-SH	16	9	13	SS-3090610-SP	2	1	44
B3416-012-000	8	4	33	MAQ-01004000	25	14-2	22	CS-1470710-SH	12	6	50	SS-3090610-SP	4	2	4
B3416-581-000	8	4	28	MAQ-010050A0	25	14-2	1	CS-1470710-SH	12	6	61	SS-3110310-SP	26	14-3	3
B3416-586-000	8	4	29	MAQ-01005000	25	14-2	5	CS-147121B-SH	6	3	20	SS-4090610-SP	2	1	46
B3418-581-000	8	4	31	MAQ-01006000	25	14-2	6					SS-4090610-SP	25	14-2	23
B3419-122-000	17	10	19	MAQ-01007000	25	14-2	11	NEEDLE		針		SS-4090810-SP	16	9	40
B3419-552-0A0	17	10	18	MAQ-01008000	25	14-2	7	MDP-580B1400	6	3	30	SS-4090810-SP	16	9	45
B3420-122-0A0	17	10	9	MAQ-01009000	25	14-2	8					SS-4091010-SP	2	1	3
B3420-122-000	17	10	15	MAQ-01010000	25	14-2	12	NUT		ナット		SS-4091010-SP	8	4	5
B3421-581-000	8	4	27	MAQ-01011000	25	14-2	10	NM-6061061-SE	23	13	8	SS-5090610-SP	6	3	41
B3423-581-0A0	17	10	17	MAQ-01012000	25	14-2	15	NM-6100663-SE	23	13	20	SS-5090610-SP	24	14-1	7
B3425-122-000	17	10	10	MAQ-01013000	25	14-2	16	NS-6080210-SP	14	7	55	SS-5090610-SP	24	14-1	17
B3426-122-000	17	10	12	MAQ-01014000	25	14-2	14	NS-6090310-SP	8	4	42	SS-5090710-SP	10	5	38
B3427-122-000	17	10	14	MAQ-01015000	25	14-2	13	NS-6090310-SP	14	7	9	SS-5110810-SP	2	1	35
B3429-122-000	17	10	11	MAQ-01017000	25	14-2	18	NS-6090310-SP	14	7	14	SS-5110810-SP	4	2	42
B3430-552-0A0	17	10	20	MAQ-01018000	25	14-2	21	NS-6090310-SP	16	9	41	SS-6060210-SP	4	2	17
B3430-552-000	17	10	26	MAT-40101MA0	26	14-3	1	NS-6110420-SP	15	8	24	SS-6080320-SP	2	1	21
B3431-552-000	17	10	21	MAT-40103M00	26	14-3	8	NS-6123881-SE	23	13	16	SS-6080410-SP	24	14-1	5
B3431-552-000-A	17	10	22	MAT-40104M00	26	14-3	4	NS-6150310-SP	2	1	18	SS-6080410-SP	24	14-1	13
B3431-581-000	8	4	23	MAT-40106M00	26	14-3	6	NS-6620310-SP	8	4	32	SS-6080610-SP	24	14-1	19
B3432-552-000	17	10	25	MAT-40107M00	26	14-3	5	NS-6680410-SP	12	6	65	SS-6080720-SP	10	5	9
B3501-581-000	14	7	22	MAT-40108MA0	26	14-3	9					SS-6081210-SP	14	7	54
B3501-586-0A0	14	7	26	MAT-40108MOA	26	14-3	2	PIN		ピン		SS-6090510-SP	14	7	10
B3502-581-000	14	7	24	MAT-40110MA0	26	14-3	10	PD-0201500-00	8	4	30	SS-6090610-SP	2	1	42
B3502-586-000	14	7	29	MAT-40201QA0	24	14-1	26					SS-6090610-SP	14	7	37
B3503-586-000	14	7	27	MAT-40206Q00	24	14-1	23	SNAP RING		Eリング		SS-6090620-SP	8	4	10
B3511-122-000	14	7	19	MAT-40207Q00	24	14-1	20	RE-0500000-K0	2	1	28	SS-6090630-SP	16	9	3
B3512-122-000	14	7	18	MAT-40211QA0	24	14-1	1	RE-0600000-K0	8	4	22	SS-6090810-SP	14	7	25
B3514-581-000	14	7	42	MAT-40211Q00	24	14-1	2	RE-0600000-K0	10	5	35	SS-6090910-SP	8	4	17
B3515-581-000	14	7	40	MAT-40212Q00	24	14-1	6	RE-0700000-KB	26	14-3	17	SS-6110710-TP	26	14-3	16

Part No. 品番	Page 頁	Item Ref. 項目 No.	Part No. 品番	Page 頁	Item Ref. 項目 No.	Part No. 品番	Page 頁	Item Ref. 項目 No.	Part No. 品番	Page 頁	Item Ref. 項目 No.	Part No. 品番	Page 頁	Item Ref. 項目 No.	
SS-6110870-TP	16	9	29	SS-7110810-SP	14	7	23	SS-8110750-SP	12	6	48	SS-8661430-SP	12	6	3
SS-6111010-SP	16	9	36	SS-7110820-SN	22	12	16	SS-8110750-SP	12	6	56	SS-8680730-SP	6	3	10
SS-6111110-SP	16	9	25	SS-7110820-SP	15	8	22	SS-8110750-SP	16	9	2	SS-8681650-TP	6	3	47
SS-6111440-SP	10	5	26	SS-7110910-SP	2	1	12	SS-8150410-SP	10	5	30	SS-9150730-SP	26	14-3	19
SS-6121030-SP	10	5	59	SS-7110910-SP	10	5	5	SS-8150410-SP	10	5	31	SS-9182010-SN	17	10	13
SS-6121050-SP	15	8	8	SS-7110910-SP	10	5	46	SS-8150510-TP	10	5	21	SS-9661120-CP	17	10	24
SS-6121210-SP	15	8	17	SS-7110910-SP	15	8	2	SS-8150510-TP	16	9	14				
SS-6121610-TP	12	6	64	SS-7111110-TP	6	3	43	SS-8150710-SP	6	3	50	PLUG			止メ栓
SS-6150760-SN	17	10	6	SS-7111120-SP	8	4	43	SS-8150710-SP	12	6	18	TA-0290301-MO	10	5	41
SS-6151040-SP	22	12	3	SS-7111120-SP	24	14-1	15	SS-8150710-SP	15	8	19	TA-0290301-MO	10	5	44
SS-6661110-SP	6	3	13	SS-7111310-TP	12	6	30	SS-8150710-SP	16	9	12	TA-0370301-MO	10	5	62
SS-6741010-SP	17	10	8	SS-7111410-SP	12	6	37	SS-8150710-TP	12	6	14	TA-0620301-MO	6	3	14
SS-7060310-SP	2	1	37	SS-7111810-SP	24	14-1	3	SS-8150750-SP	4	2	21	TA-0691001-RO	4	2	6
SS-7080410-SP	12	6	28	SS-7121410-SP	12	6	47	SS-8150750-SP	12	6	39				
SS-7080510-SP	6	3	27	SS-7620750-SP	15	8	13	SS-8150750-SP	12	6	45	WASHER			座金
SS-7080510-SP	10	5	11	SS-7680870-SP	10	5	47	SS-8150750-SP	12	6	53	WP-0371026-SD	6	3	40
SS-7080510-SP	12	6	35	SS-7681750-TP	6	3	12	SS-8150750-SP	12	6	60	WP-0501016-SC	22	12	7
SS-7081310-SN	22	12	27	SS-8080310-TP	25	14-2	9	SS-8151150-SP	6	3	5	WP-0501016-SC	22	12	10
SS-7090410-SP	6	3	45	SS-8090410-SP	24	14-1	10	SS-8151150-SP	6	3	17	WP-0501016-SC	22	12	17
SS-7090410-SP	10	5	52	SS-8090670-SP	4	2	25	SS-8151150-SP	6	3	52	WP-0560860-SE	23	13	14
SS-7090520-SP	14	7	7	SS-8090670-SP	25	14-2	3	SS-8151150-SP	10	5	55	WP-0621016-SD	22	12	4
SS-7090710-SP	14	7	5	SS-8090710-SP	2	1	40	SS-8151550-SP	6	3	56	WP-0621016-SD	26	14-3	12
SS-7090910-SP	10	5	51	SS-8090710-SP	4	2	8	SS-8151550-SP	10	5	49				
SS-7091110-SP	4	2	38	SS-8090710-SP	4	2	11	SS-8620610-SP	12	6	25	SPRING WASHER			バネ座金
SS-7091110-SP	14	7	13	SS-8110410-TP	12	6	33	SS-8660410-SP	16	9	7	WS-0531060-KR	23	13	15
SS-7091410-SP	14	7	47	SS-8110410-TP	12	6	51	SS-8660530-TP	6	3	21	WS-0641560-KR	23	13	3
SS-7110410-SN	22	12	22	SS-8110410-TP	12	6	62	SS-8660610-TP	6	3	11	WS-1002560-KR	23	13	19
SS-7110540-SP	4	2	34	SS-8110410-TP	16	9	22	SS-8660610-TP	10	5	60				
SS-7110710-SP	8	4	8	SS-8110510-SN	22	12	19	SS-8660610-TP	16	9	9	WAVED WASHER			波座金
SS-7110720-SP	6	3	24	SS-8110510-SP	10	5	23	SS-8660810-TP	6	3	19	WZ-1052010-KP	15	8	29
SS-7110810-SP	2	1	27	SS-8110510-SP	16	9	18	SS-8660810-TP	15	8	32				
SS-7110810-SP	10	5	29	SS-8110530-TP	16	9	30	SS-8660830-TP	15	8	31				