

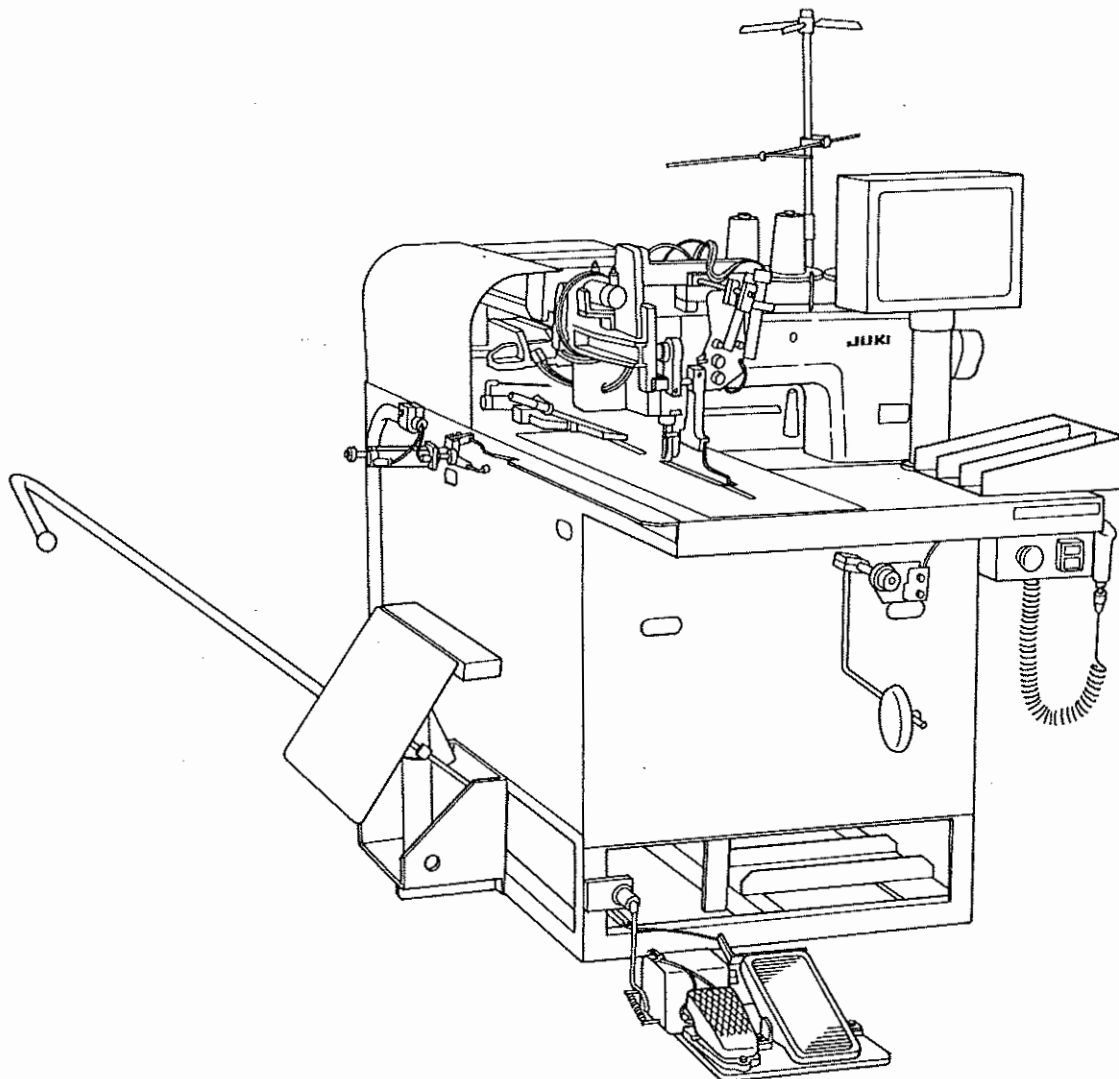
JUKI

Automatic Lockstitch Welting Machine

本縫自動玉縁縫機

APW-233

PARTS LIST



19547306
No.0412-00

HOW TO MAKE USE OF THIS PARTS LIST

パーツリストの見方

1. The part numbers of parts shown in the figure indicate the corresponding numbers (Ref. No.) shown by the Index.
図に示された部品の品番は、図にふられてあるNo (Ref.No)に対応するインデックスによって、その品番がわかります。

2. Explanation of codes
記号の説明

1) Codes on the "Note" column
"注記" 欄の記号

- ① ☆ means this part is changed from the previous parts list.
前回のパーツリストに対して今回変更された部品を意味します。
- ② #01 refer to the "Note" explanation at bottom of page.
#01 ページ下の "注記" の説明を参照して下さい。

2) Codes on the "E.C. (Engineering change)" column
"変更年月" 欄の記号

- ① A.10/83 Added from October, 1983
1983年10月より追加された。
- ② D.10/83 Obsoleted from October, 1983
1983年10月より削除された。

③ When previous parts (Obsoleted part) and new parts (Added parts) are not interchangeable with each other:
部品の互換性がない変更の場合

In this case, even obsoleted part (D.) can be ordered with the obsoleted part number, so select the parts with changed dates and place your orders.
この場合は削除(D)された品番でもご注文できますから、変更年月により、いずれかの部品を選択してご注文下さい。

Example (例)

Ref. No.	Note 注記	Part No. 品番	Description	E.C. 変更年月	品名	Amt. Req. 数量
1	☆	B1401-100-000	Needle bar	D.10/83	ハリホー	-
1.1	☆	B1401-100-000-A	Needle bar	A.10/83	ハリホー	1
2	☆	B1105-200-000	Frame cover	D.10/83	B1105-300-000	-
	☆	B1105-300-000	Frame cover	A.10/83	フレームカバー	1

④ In case when previous parts and new part are interchangeable with each other:
部品の互換性がある場合の変更

In this case the new part number is replaced on the "品名 (Japanese)" column of the previous parts, so please order by the new part number.
この場合は、旧部品の和文品名欄にそれにかわる新しい品番が記入してありますので、新しい品番でご注文下さい。

⑤ C.10/83

1	☆	B1105-500-000	Frame cover	C.10/83	B1105-600-000	1
		↑ Correct No. 正しい品番			↑ Wrong No. 誤り品番	

Please order by the correct part number.
正しい品番でご注文下さい。

⑥ M.10/83 The amount required is changed from October, 1983
The new amount required is shown in the "Amt. Req." column.
1983年10月より数量が変更になった。この場合数量欄には新しい数量が表示してあります

3) Codes on the "Amt. Req." column
"数量" 欄の記号

- ① 2 Indicates amount required is 2.
数量、2個を表わします。
- ② 2.0 Indicates length in meters. (unit is meter)
長さ、2メートルを表わします。(単位はメートルです)
- ③ - Indicates parts obsoleted from the parts list.
このパーツリストから削除された部品です。
- ④ (1) Indicates sub parts which construct the assembly part.
Assembly part is shown as "asm." and クミ in Japanese, in the "Description" column.
組部品を構成している子部品を表わします。組部品は品名欄に英文で "asm." 和文でクミと表示してあります。

When Ordering The Spare Parts:

In order to ensure that we deliver the correct parts to you, please clearly state when ordering the corresponding PART NUMBER (ex. B1109-012-A00) and also the PARTS LIST NUMBER (ex. 0010-01, given at the top right of the cover) or the MACHINE SERIAL NUMBER, because there are some parts which have been changed.

補用部品注文の際のご注意

このパーツリストに記載されている補用部品をご注文の際は、部品の番号(例えば、B1109-012-A00)でご注文下さい。合わせて、ご覧のパーツリストの管理番号(表紙右上、例えば、No.0010-01)又は、機械番号をご連絡頂ければ幸いです。又、改良のため部品の一部が変更になる場合がありますのでご了承下さい。

CONTENTS

目 次

MECHANISM COMPILATION

装置編

1. FRAME & COVER COMPONENTS.....	1
本体・カバー関係	
2. PEDAL SWITCH COMPONENTS.....	3
足踏みスイッチ関係	
3. CLAMP FOOT COMPONENTS (1).....	5
大押え関係 (1)	
4. CLAMP FOOT COMPONENTS (2).....	7
大押え関係 (2)	
5. CLAMP FOOT COMPONENTS (3).....	9
大押え関係 (3)	
6. CLAMP FOOT FEED COMPONENTS.....	11
大押え送り関係	
7. CORNER KNIFE COMPONENTS.....	13
コーナークナイフ関係	
8. BINDER COMPONENTS (1).....	15
バインダー関係 (1)	
9. BINDER COMPONENTS (2).....	17
バインダー関係 (2)	
10. PNEUMATIC COMPONENTS.....	19
空圧関係	
11. ELECTRICITY COMPONENTS.....	20
電気関係	

CONTENTS
目 次

SEWING MACHINE COMPILATION

ミシン編

1. FRAME & MISCELLANEOUS COVERS COMPONENTS.....	21
頭部・外装関係	
2. MAIN SHAFT & THRED TAKE-UP LEVER COMPONENTS.....	23
上軸・天秤関係	
3. NEEDLE BAR FRAME COMPONENTS.....	25
針棒揺動台関係	
4. NEEDLE THREAD TRIMMER COMPONENTS.....	27
上糸切り関係	
5. HOOK & HOOK DRIVING SHAFT COMPONENTS.....	29
釜・下軸関係	
6. UPPER KNIFE COMPONENTS.....	31
上メス関係	
7. BOBBIN THREAD CLIP COMPONENTS.....	33
下糸つかみ関係	
8. BELT COVER & BOBBIN WINDER UNIT.....	34
ベルトカバー・糸巻関係	
9. LUBRICATION COMPONENTS.....	35
給油関係	
10. THREAD STAND UNIT.....	37
糸立装置	

TABLE OF EXCHANGING PARTS

交換部品一覧表

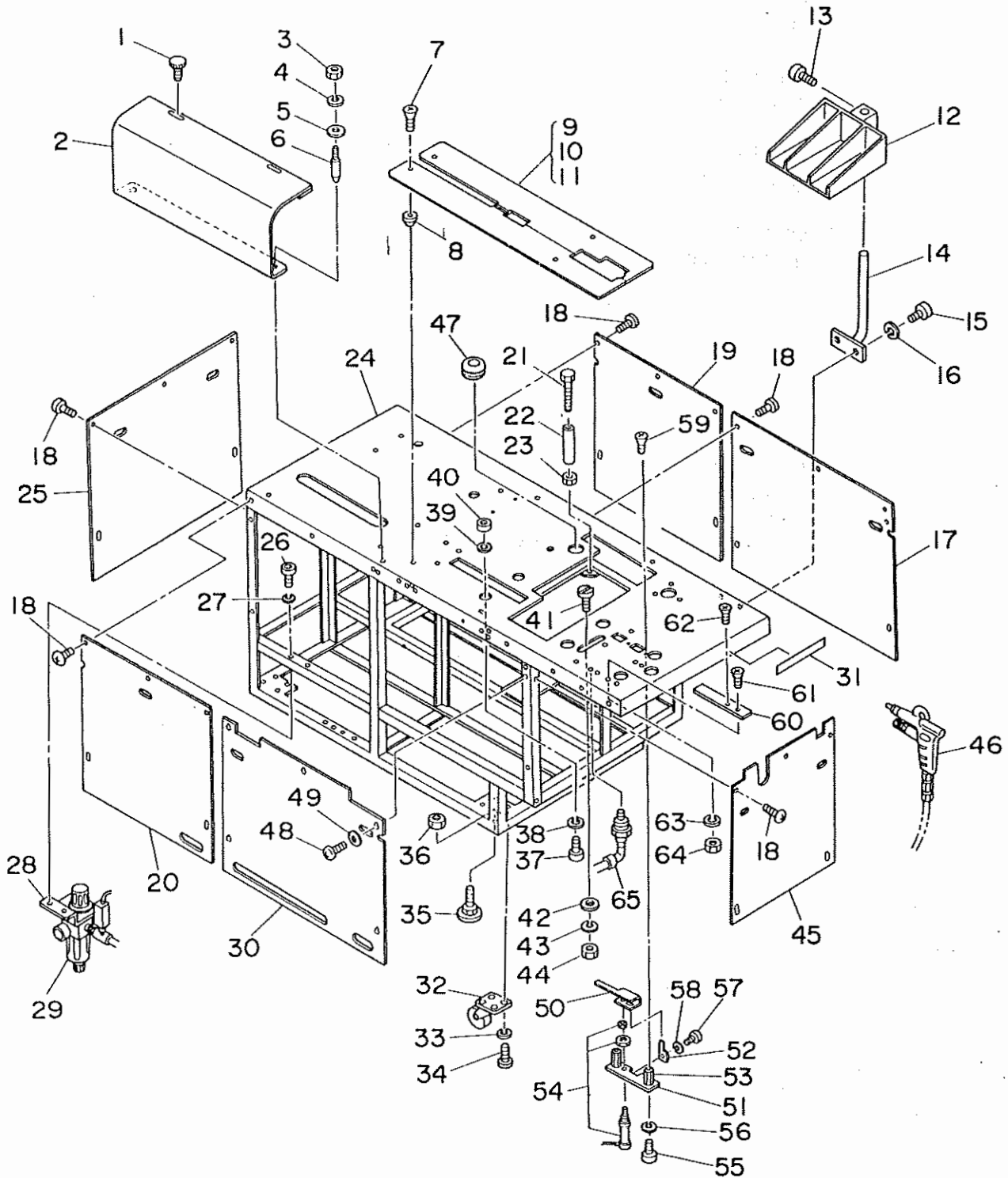
1. MECHANISM COMPONENTS.....	38
装置関係	
2. WELT PATCH BASE PLATE COMPONENTS.....	39
玉布基板関係	
3. SEWING MACHINE COMPONENTS.....	39
ミシン関係	
NUMERICAL INDEX OF PARTS.....	40
索引	

MECHANISM COMPILATION

装置編

1. FRAME & COVER COMPONENTS

本体・カバー関係

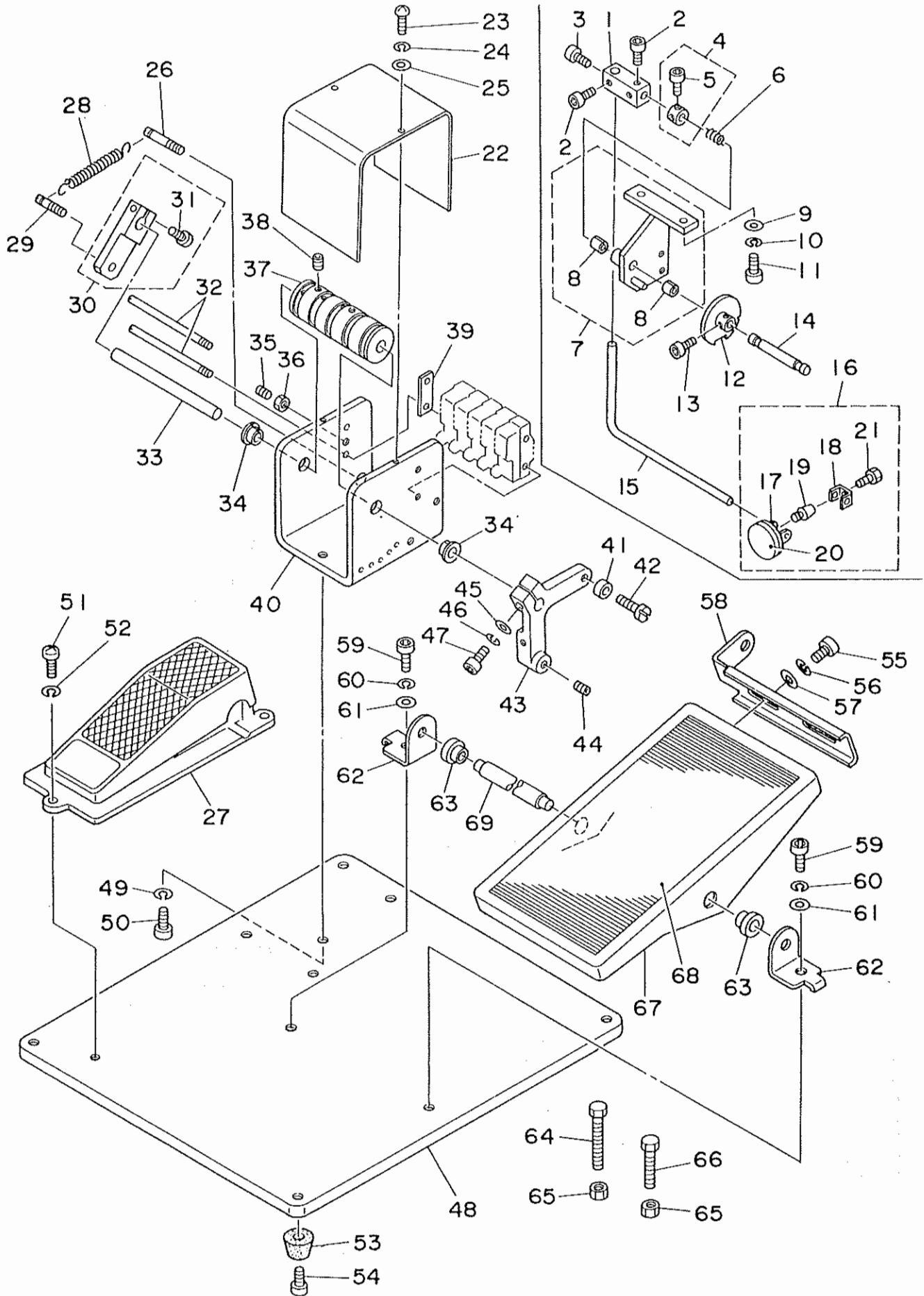


REF. NO.	NOTE	PART NO.	DESCRIPTION	ヒ ン メ イ	AHT.
1		167-80108	SCREW	ネジ	2
2		166-76819	UPPER COVER	上カバー	1
3		NH-6040001-SC	NUT M4	M4ナット	2
4		WS-0410002-KH	SPRING WASHER M4	M4スプリングワッシャー	2
5		WP-0430800-SC	WASHER	ワッシャー	2
6		166-77007	PIN	ピン	2
7		SH-1040801-SC	SCREW M4X0.7 L=8	M4X0.7 L=8ネジ	2
8		G5023-116-000	POSITIONING BOSS	位置決めボス	2
9	#01	166-74814	SEWING TABLE	縫製台	1
10	#02	166-74913	SEWING TABLE	縫製台	1
11	#03	166-75019	SEWING TABLE	縫製台	1
12		168-06507	CLOTH RECEIVER	生地受け	1
13		SM-8061002-TP	SCREW M6 L=10	M6 L=10ネジ	1
14		168-06606	CLOTH RECEIVER FASTENER CLAMP	生地受け留め金具	1
15		SM-6051552-TP	SCREW M5 L=15	M5 L=15ネジ	2
16		WS-0510002-KH	SPRING WASHER 5.1X8.5X1.3	5.1X8.5X1.3スプリングワッシャー	2
17		166-76413	COVER C	Cカバー	1
18		SM-0050801-SC	SCREW	ネジ	25
19		166-76306	COVER B	Bカバー	1
20		167-00908	COVER F	Fカバー	1
21		G5058-116-A00	ADJUSTING BOLT	調整ボルト	4
22		G5058-116-B00	COLLAR	カラー	4
23		NH-6050001-SC	NUT M5	M5ナット	4
24		166-74517	FRAME	フレーム	1
25		166-76603	COVER E	Eカバー	1
26		SM-6051202-TP	SCREW M5X0.8 L=12	M5X0.8 L=12ネジ	2
27		WS-0510002-KH	SPRING WASHER 5.1X8.5X1.3	5.1X8.5X1.3スプリングワッシャー	2
28		166-75704	FILTER BRACKET	フィルターブラケット	1
29		PF-0552080-A0	FILTER REGULATOR	フィルターレギュレーター	1
30		166-76116	COVER A	Aカバー	1
31		168-12505	PLATE	プレート	1
32		G5846-116-000	CASTER	キャスター	4
33		WS-0610002-KH	SPRING WASHER 6.1X12.2X1.5	6.1X12.2X1.5スプリングワッシャー	16
34		SM-6061002-TP	SCREW M6 L=10	M6 L=10ネジ	16
35		GAS-11111000	ADJUST BOLT	調整ボルト	4
36		NH-6080001-SC	NUT M8X1.25	M8X1.25ナット	4
37		SM-6040802-TR	SCREW M4X0.7 L=8	M4X0.7 L=8ネジ	6
38		WS-0410002-KH	SPRING WASHER M4	M4スプリングワッシャー	6
39		166-76207	COLLAR	カラー	6
40		167-22704	MAGNET CATCH	マグネットキャッチ	6
41		166-75308	POSITIONING PIN	位置決めピン	2
42		WP-0531000-SC	WASHER M5	M5ワッシャー	2
43		WS-0510002-KH	SPRING WASHER 5.1X8.5X1.3	5.1X8.5X1.3スプリングワッシャー	2
44		NH-6050001-SC	NUT M5	M5ナット	2
45		166-76512	COVER D	Dカバー	1
46		G5432-116-000	AIR GUN	エアガン	1
47		167-80009	GRUMMET	クランプ	1
48		SM-0051001-SC	SCREW	ネジ	5
49		WP-0531000-SC	WASHER M5	M5ワッシャー	5
50		167-02003	HAIR CLOTH PRESSER	生地プレス機	1
51		167-02102	CYLINDER INSTALLING PLATE	シリンダー取り付け板	1
52		167-02201	GUIDE PLATE	ガイドプレート	1
53		167-02300	PIN	ピン	2
54		PA-1501504-A0	TONGS RETURN CYLINDER	タンク戻りシリンダー	1
55		SM-6051552-TP	SCREW M5 L=15	M5 L=15ネジ	2
56		WS-0510002-KH	SPRING WASHER 5.1X8.5X1.3	5.1X8.5X1.3スプリングワッシャー	2
57		SM-6041502-TP	SCREW M4X0.7 L=15	M4X0.7 L=15ネジ	1
58		WS-0410002-KH	SPRING WASHER M4	M4スプリングワッシャー	1
59		SM-1051001-SC	SCREW M5 L=10	M5 L=10ネジ	2
60		166-76009	WORKPIECE CLAMP	ワークピースクランプ	1
61		SM-1044050-SM	SCREW M4X0.7 L=40	M4X0.7 L=40ネジ	1
62		SM-1041001-SC	SCREW M4X0.7 L=10	M4X0.7 L=10ネジ	1
63		WS-0410002-KH	SPRING WASHER M4	M4スプリングワッシャー	2
64		NH-6040001-SC	NUT M4	M4ナット	2
65		PA-1500502-A0	PIN CYLINDER	ピンシリンダー	1

Note (注記) #01.....For 8, 10, 12mm
#02.....For 14, 16mm
#03.....For 18, 20mm

8, 10, 12mm 用
14, 16mm 用
18, 20mm 用

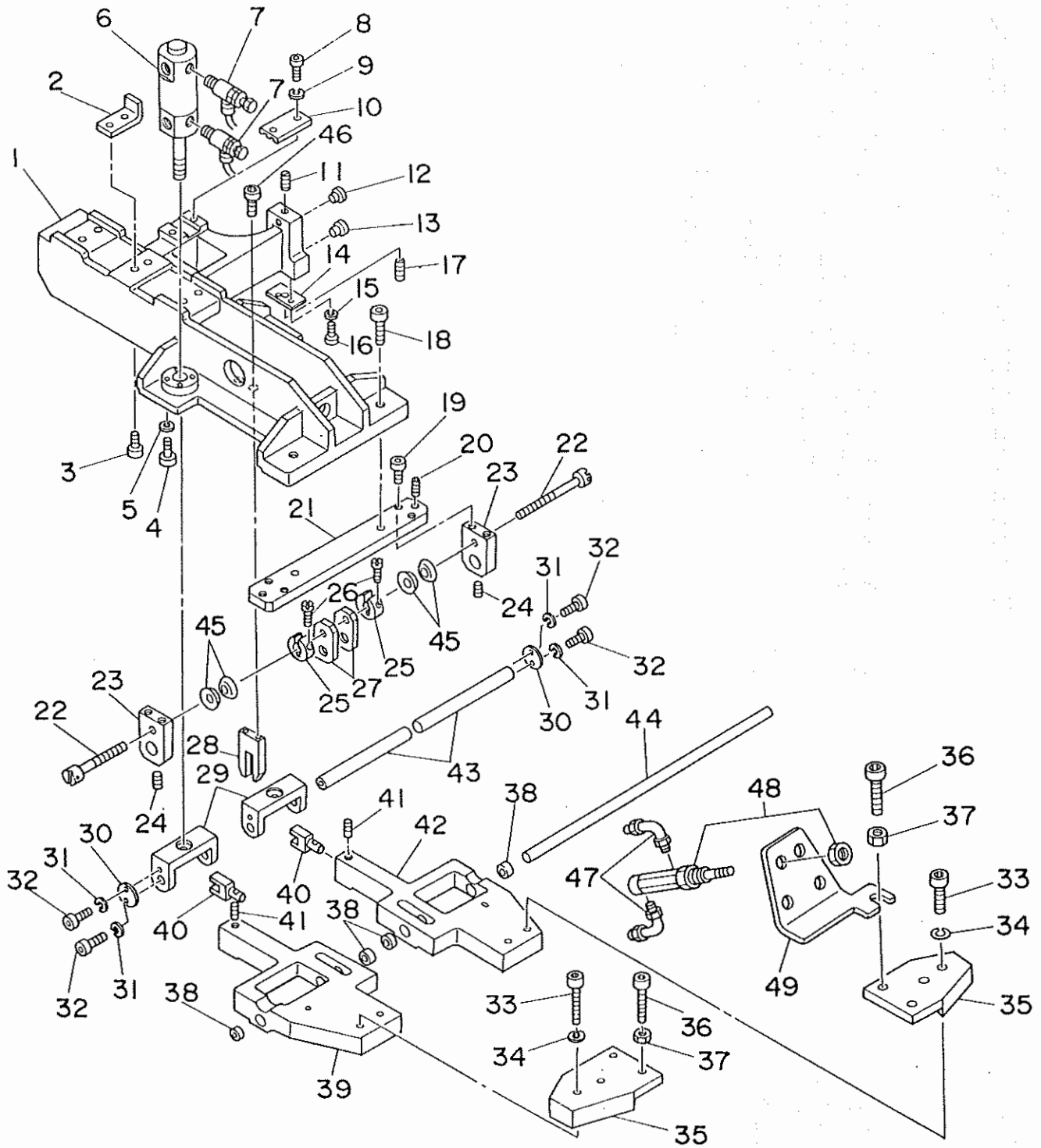
2. PEDAL SWITCH COMPONENTS
足踏みスイッチ関係



REF. NO.	NOTE	PART NO.	DESCRIPTION	ヒ シ ム イ	ANT.
1		167-75702	BOSS	カクホ ^ス	1
2		SM-6060802-TP	SCREW M6 L=8	ロツカクアナホ ^{ルト} M6 L=8	3
3		SM-6081202-TP	SCREW M8 L=12	ロツカクアナホ ^{ルト}	1
4		G5047-116-000	COLLAR	カラ-	1
5		SM-6061002-TP	SCREW M6 L=10	ロツカクアナホ ^{ルト} M6 L=10	(2)
6		G5048-116-000	COIL SPRING	ネジ ^{リハ} ネ	1
7		G5045-116-0A0	BRACKET ASM.	トリツケ ^{ラケツト} クミ	1
8		G5816-116-000	DRY METAL	ト ^{ライ} メタル	(2)
9		WP-0641601-SC	WASHER	ヒラサ ^カ ネ ミカ ^キ マル M6	2
10		WS-0610002-KH	SPRING WASHER 6.1X12.2X1.5	ハ ^ネ サ ^カ ネ M6	2
11		SM-6061402-TP	SCREW M6 L=14	ロツカクアナホ ^{ネジ} M6 L=14	2
12		G5051-116-000	SWITCH CAM	スイツチカム	1
13		SM-6061002-TP	SCREW M6 L=10	ロツカクアナホ ^{ルト} M6 L=10	2
14		G5049-116-000	CAM SHAFT	カムシャフト	1
15		167-75801	ARM	ア-ム	1
16		167-75850	KNEE PRESS PLATE ASM.	ヒサ ^ア テイタ クミ	1
17		110-23702	KNEE PRESS PLATE	ヒサ ^ア テイタ	(1)
18		110-23801	KNEE PRESS PLATE HOLDER	ヒサ ^ア テイタササエ	(1)
19		110-24403	RUBBER	ヒサ ^ア テ コ ^ム	(1)
20		B3431-552-000-A	KNEE PRESS PLATE COVER	ヒサ ^ア テイタ カハ-	(1)
21		SS-9151540-SR	SCREW 15/64-28 L=15	ロツカクホ ^{ルト} 15/64-28 L=15	(1)
22		G5077-116-A00	LIMITING BOX COVER	リミツト ホ ^{ツクス} カハ-	1
23		SM-3040601-SC	SCREW M4X0.7 L=6	マルコ ^{ネジ}	2
24		WS-0410002-KH	SPRING WASHER M4	ハ ^ネ サ ^カ ネ M4	2
25		WP-0430800-SC	WASHER	ヒラサ ^カ ネ コ ^カ タル M4	2
26		G5075-116-000	ANCHOR	ハ ^ネ カケ A	1
27		G5421-116-0A0	MECHANICAL VALVE ASM.	アシ ^ノ ミ メカニカルハ ^ル フ ^ク クミ	1
28		G5078-116-000	SWITCH SPRING	スイツチハ ^ネ	1
29		G5075-116-A00	ANCHOR	コ ^タ ンSW ハ ^ネ カケ B	1
30		G5088-116-A00	ANCHOR ARM	ハ ^ネ カケア-ム	1
31		SM-6051552-TP	SCREW M5 L=15	ロツカクアナホ ^{ルト}	(1)
32		G5067-116-A00	LIMITER INSTALLATION ROD	リミツトトリツケホ-	2
33		G5069-116-A00	SHAFT	シャフト	1
34		G5854-116-000	DRY BEARING	ツハ ^ツ キ ト ^{ライ} ハ ^ア リソ ^ク	2
35		SM-8061552-TP	SCREW M6 L=15	トメ ^リ ジ	1
36		NM-6060001-SC	NUT M6	ロツカクナツト M6 1シュ	1
37		G5065-116-A00	SWITCH DRUM	スイツチ ^{ラム}	1
38		SM-8050812-TP	SCREW M5X8	トメ ^{ネジ} M5X0.8 L=8	2
39		G5087-116-A00	WASHER PLATE	コ ^タ ンSW リミツトア ^{テイ} タ	1
40		G5064-116-A00	LIMITING BOX	リミツトホ ^{ツクス}	1
41		G5072-116-000	ROLLER	コロ 8ミリ	1
42		G5073-116-000	ROLLER PIN	ローラ ^{ピン}	1
43		167-49418	FOOT LEVER	アシ ^ノ ミレハ-	1
44		167-84902	BALL PLUNGER	ホ ^ル フ ^{ラン} シ ^ヤ	1
45		WP-0641601-SC	WASHER	ヒラサ ^カ ネ ミカ ^キ マル M6	1
46		WS-0610002-KH	SPRING WASHER 6.1X12.2X1.5	ハ ^ネ サ ^カ ネ M6	1
47		SM-6062502-TP	SCREW M6 L=25	ロツカクアナホ ^{ルト} M6 L=25	1
48		167-48204	PEDAL BASE	アシ ^ノ ミハ ^タ ル ^タ イ(カイテンシキ)	1
49		WS-0820002-KH	SPRING WASHER M8	ハ ^ネ サ ^カ ネ M8	2
50		SM-9081403-SC	SCREW M8 L=14	ロツカクホ ^{ルト}	2
51		SM-4062001-SC	SCREW M6 L=20	ナ ^ハ コ ^{ネジ} M6 L=20	3
52		WS-0610002-KH	SPRING WASHER 6.1X12.2X1.5	ハ ^ネ サ ^カ ネ M6	3
53		G5840-116-000	RUBBER FOOT	コ ^ム アシ	4
54		SM-6041002-TP	SCREW M4 L=10	ロツカクアナホ ^{ルト} M4X0.7 L=10	4
55		SM-9061203-SE	SCREW M6 L=12	ロツカクホ ^{ルト} M6 L=12	2
56		WS-0820002-KH	SPRING WASHER M8	ハ ^ネ サ ^カ ネ M8	2
57		WP-0841600-SC	WASHER	ヒラサ ^カ ネ	2
58		B8125-280-000	PEDAL ADJUSTING PLATE	フミイタ チョ-セツイタ	1
59		SM-6082002-TP	SCREW M8 L=20	ロツカクアナホ ^{ルト}	2
60		WS-0820002-KH	SPRING WASHER M8	ハ ^ネ サ ^カ ネ M8	2
61		WP-0841600-SC	WASHER	ヒラサ ^カ ネ	2
62		D8114-555-BOE	PEDAL SHAFT BRACKET	フミイタ ^ジ ク ウケイタ	2
63		D8113-555-BOO	PEDAL BUSHING	フミイタ フ ^ツ シ	2
64		SM-9065503-SP	SCREW M6 L=55	6カクホ ^ル M6 L=55	1
65		NM-6060001-SC	NUT M6	ロツカクナツト M6 1シュ	2
66		SM-9063503-SE	SCREW M6 L=35	ロツカクホ ^{ルト} M6 L=35	1
67		B8151-771-000	PEDAL	Zキヤクヨ- ハ ^タ ル	1
68		B8152-771-000	PEDAL MAT	ハ ^タ ルマツト	1
69		B8153-771-000	PEDAL CONNECTING ROD	ハ ^タ ル ^シ ク	1

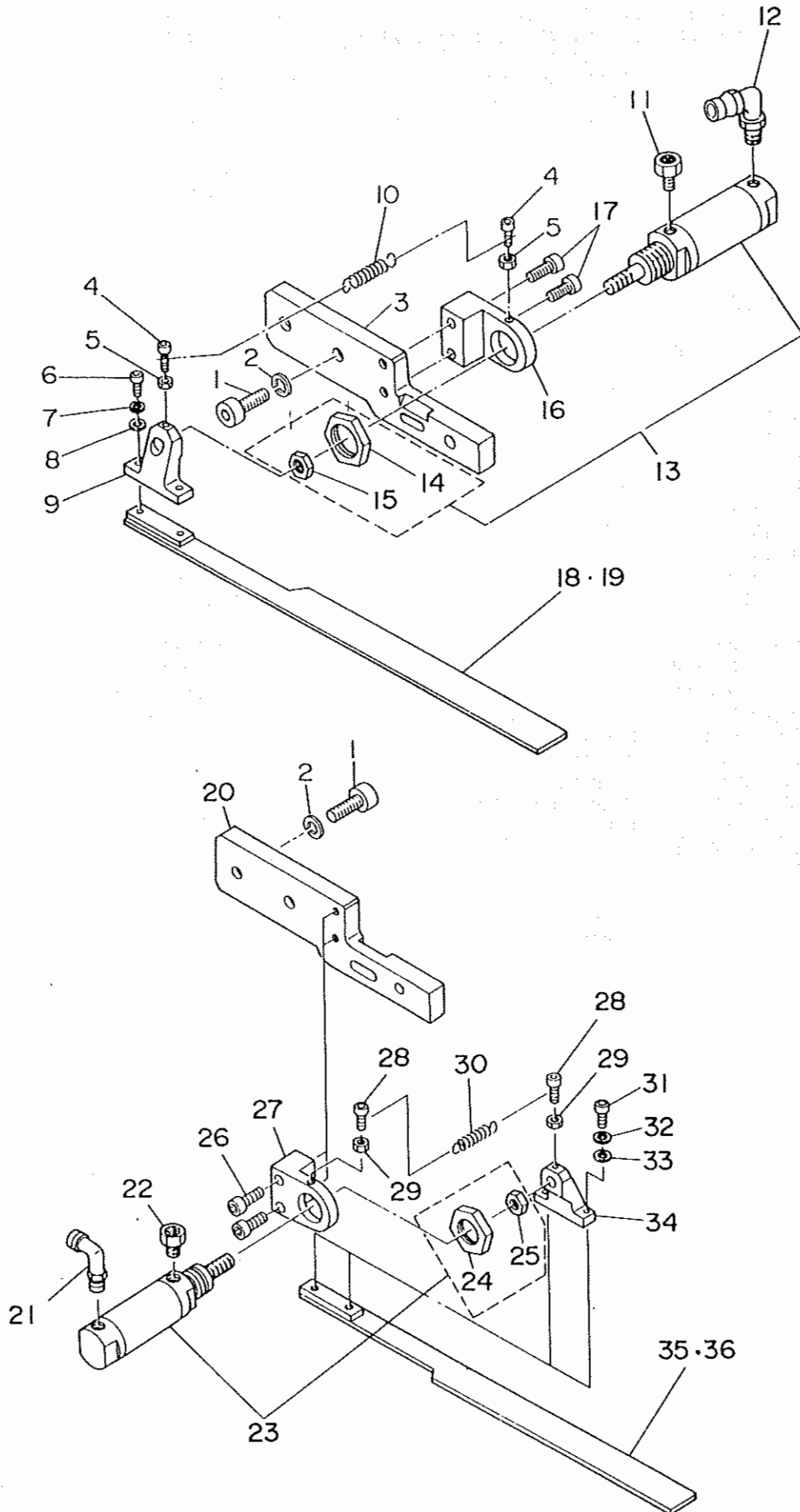
3. CLAMP FOOT COMPONENTS (1)

大押え関係 (1)



REF.NO.	NOTE	PART NO.	DESCRIPTION	ヒ ツ メ イ	AMT.
1		166-12905	SLIDE BASE	スライドベース	1
2		166-11808	STOPPER HITTING	ストッパアタリ	1
3		SM-6062002-TP	SCREW M6 L=20	ワツカクアナボルト M6 L=20	2
4		SM-6052002-TP	SCREW M5 L=20	ワツカクアナボルト M5X0.8 L=20	8
5		WS-0510002-KN	SPRING WASHER 5.1X8.5X1.3	ハネサカネ 5.1X8.5X1.3	8
6		PA-2501501-00	CYLINDER	イアンリクダ	2
7		PC-0151070-00	SPEED CONTROLLER	スピコン	4
8		SM-6052002-TP	SCREW M5 L=20	ワツカクアナボルト M5X0.8 L=20	2
9		WS-0510002-KN	SPRING WASHER 5.1X8.5X1.3	ハネサカネ 5.1X8.5X1.3	2
10		166-10305	BELT CLAMP PLATE	ベルトクランプハン	1
11		SM-8050602-TP	SCREW M5 L=6	トメネジ M5X0.8 L=6	1
12		167-20807	CAM FOLLOWER A	カムフォロア A	1
13		167-20906	CAM FOLLOWER B	カムフォロア B	1
14		166-12301	DETECTING PLATE	ケンシハン	1
15		WS-0410002-KN	SPRING WASHER M4	ハネサカネ M4	2
16		SM-6041002-TP	SCREW M4 L=10	ワツカクアナボルト M4X0.7 L=10	2
17		SM-8052502-TP	SCREW M5X0.8 L=25	トメネジ	1
18		SM-6052502-TP	SCREW M5X0.8 L=25	ワツカクアナボルト	4
19		SM-6052002-TP	SCREW M5 L=20	ワツカクアナボルト M5X0.8 L=20	4
20		167-21102	BALL PLUNGER	ボールプランジヤ	2
21		166-13507	BASE PLATE	ウケイタトリツケベース	1
22		166-13804	ADJUSTING SLATE	アジヤストネシ	2
23		166-13606	SUPPORT SHAFT PLATE	シツシクウケイタ	2
24		SM-8050602-TP	SCREW M5 L=6	トメネジ M5X0.8 L=6	2
25		166-13903	SPLIT COLLAR	ワリカラ	2
26		SS-7111120-SP	SCREW 11/64-40 L=10.5	マルヒラネジ 11/64-40 L=10.5	2
27		166-13705	ADJUSTING PLATE	アジヤストハン	2
28		166-14307	PIN GUIDE	シヨウコウピンカイト	1
29		166-14000	LIFTING BLOCK	シヨウコウブワツク	2
30		166-14208	STOPPER PLATE	トメイタ	2
31		WS-0410002-KN	SPRING WASHER M4	ハネサカネ M4	4
32		SM-6041002-TP	SCREW M4 L=10	ワツカクアナボルト M4X0.7 L=10	4
33		SM-6063002-TP	SCREW M6 L=30	ワツカクアナボルト	4
34		WS-0610002-KN	SPRING WASHER 6.1X12.2X1.5	ハネサカネ M6	4
35		166-96502	ARM STOPPER BASE	アームストッパベース	2
36		SM-6062002-TP	SCREW M6 L=20	ワツカクアナボルト M6 L=20	4
37		NM-6060001-SC	NUT M6	ワツカクナツト M6 1シユ	4
38		166-13309	BUSHING	メタル	4
39		166-13002	CLAMP FOOT SUPPORT ARM, LEFT	シツアームタ イ ヒタリ	1
40		166-13200	BLOCK	シツンブワツク	2
41		SM-8051002-TP	SCREW M5 L=10	トメネジ	2
42		166-13101	CLAMP FOOT SUPPORT ARM, RIGHT	シツアームタ イ ミキ	1
43		166-14109	SHAFT	オサエシヨウコウピン	2
44		166-13408	CLAMP FOOT SUPPORT SHAFT	シツシク	1
45		167-22803	SPRING L	ケイシシヨウコウ サラハネ	4
46		SM-6052002-TP	SCREW M5 L=20	ワツカクアナボルト M5X0.8 L=20	2
47		PJ-0460525-03	HOSE ELBOW	ホースエルボ	8
48		PV-0105080-00	MECHANICAL VALVE	メカニカルバルブ	4
49		167-04603	VALVE INSTALLING PLATE	メカニカルバルブトリツケハン	1

4. CLAMP FOOT COMPONENTS (2)
 大押え関係 (2)

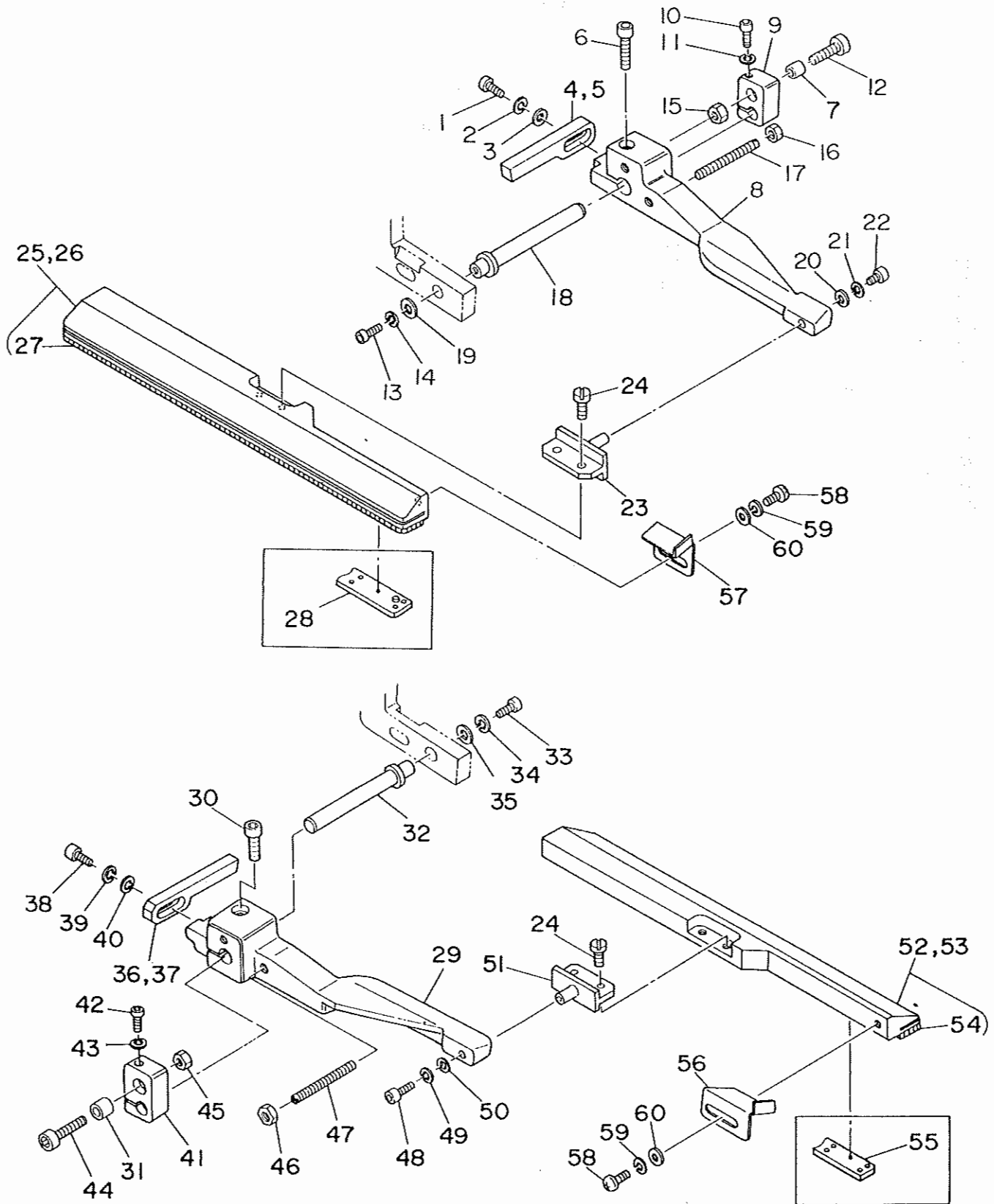


REF.NO.	NOTE	PART NO.	DESCRIPTION	ヒンメイ	AMT.
1		SM-6083002-TP	SCREW M8 L=30	ロツカクアナホ ^ル ト	4
2		WS-0820002-KN	SPRING WASHER M8	ハ ^ネ サ ^カ ネ M8	4
3		168-14105	PRESSER ARM, RIGHT	オオオサエア ^{ーム} (ミキ ^ン)	1
4		SM-6031202-TP	SCREW M3X0.5 L=12	ロツカクアナホ ^ル ト	2
5		NM-6030001-SC	NUT M3	ロツカクナツト M3X0.5 1 ^{シユ}	2
6		SM-6041002-TP	SCREW M4 L=10	ロツカクアナホ ^ル ト M4X0.7 L=10	2
7		WS-0410002-KN	SPRING WASHER M4	ハ ^ネ サ ^カ ネ M4	2
8		WP-0430800-SC	WASHER	ヒラサ ^カ ネ コカ ^タ マル M4	2
9		G5132-116-B00	FOLDING BRACKET	オリコミフ ^ラ ケツト	1
10		G5129-116-C00	SPRING	オリコミイタ ヒキハ ^ネ C	1
11		PX-0551010-00	ELEMENT	エレメント トリツケニツツ ^ル	1
12		PJ-3040451-02	ELBOW UNION C	エルボ ^{ユニオン} C	1
13		G5402-116-AA0	WELT PATCH FOLDING CYL. ASM.	オリコミ シリンタ ^ク ミ	1
14		NM-6200002-SB	ROCK NUT	ロツカクナツト M20 2 ^{シユ}	(1)
15		NM-6080002-SB	NUT M8	ロツカクナツト M8 3 ^{シユ}	(1)
16		168-23601	CYLINDER BRACKET, RIGHT	オリコミイタシリンタ ^{ーム} -BKT (ミキ ^ン)	1
17		SM-6051552-TP	SCREW M5 L=15	ロツカクアナホ ^ル ト	2
18	#01	168-14303	FOLDING PLATE, RIGHT	オリコミイタ(ミキ ^ン)	1
19	#02	168-14501	FOLDING PLATE, RIGHT	オリコミイタ(ミキ ^ン)	1
20		168-14006	PRESSER ARM, LEFT	オオオサエア ^{ーム} (ヒタ ^リ)	(1)
21		PJ-3040451-02	ELBOW UNION C	エルボ ^{ユニオン} C	1
22		PX-0551010-00	ELEMENT	エレメント トリツケニツツ ^ル	1
23		G5402-116-AA0	WELT PATCH FOLDING CYL. ASM.	オリコミ シリンタ ^ク ミ	1
24		NM-6200002-SB	ROCK NUT	ロツカクナツト M20 2 ^{シユ}	(1)
25		NM-6080002-SB	NUT M8	ロツカクナツト M8 3 ^{シユ}	(1)
26		SM-6051552-TP	SCREW M5 L=15	ロツカクアナホ ^ル ト	2
27		168-23700	CYLINDER BRACKET, LEFT	オリコミイタシリンタ ^{ーム} -BKT (ヒタ ^リ)	1
28		SM-6031202-TP	SCREW M3X0.5 L=12	ロツカクアナホ ^ル ト	2
29		NM-6030001-SC	NUT M3	ロツカクナツト M3X0.5 1 ^{シユ}	2
30		G5129-116-C00	SPRING	オリコミイタ ヒキハ ^ネ C	1
31		SM-6041002-TP	SCREW M4 L=10	ロツカクアナホ ^ル ト M4X0.7 L=10	2
32		WS-0410002-KN	SPRING WASHER M4	ハ ^ネ サ ^カ ネ M4	2
33		WP-0430800-SC	WASHER	ヒラサ ^カ ネ コカ ^タ マル M4	2
34		G5132-116-B00	FOLDING BRACKET	オリコミフ ^ラ ケツト	1
35	#01	168-14204	FOLDING PLATE, LEFT	オリコミイタ(ヒタ ^リ)	1
36	#02	168-14402	FOLDING PLATE, LEFT	オリコミイタ(ヒタ ^リ)	1

Note(注記)#01.....For 8,10,12,14mm
#02.....For 16,18,20mm

8,10,12,14mm 用
16,18,20mm 用

5. CLAMP FOOT COMPONENTS (3)
 大押え関係 (3)



REF.NO.	NOTE	PART NO.	DESCRIPTION	ヒ ン メ イ	AMT.
1		SM-6041202-TP	SCREW M4X0.7 L=12	ロツカクアナホ ^ル ト	1
2		WS-0410002-KN	SPRING WASHER M4	ハ ^ネ サ ^カ ネ M4	1
3		WP-0430800-SC	WASHER	ヒラサ ^カ ネ コカ ^タ マル M4	1
4	#02	G5130-116-D00	FOLDING PLATE STOPPER, RIGHT A	オリコミイタ スツハ ^〇 - ミキ [〃] A	1
5	#01	G5130-116-C00	STOPPER, RIGHT	オリコミイタ スツハ ^〇 - ミキ [〃]	1
6		SM-6062002-TP	SCREW M6 L=20	ロツカクアナホ ^ル ト M6 L=20	1
7		G5126-117-000	SPACER	ス ^パ 〇-サ	1
8		168-23304	CLAMP FOOT SUPPORT ARM, RIGHT	オオオサエシキ [〃] ア [〃] ム(ミキ [〃])	1
9		168-23809	ARM SLIDE PLATE, RIGHT	シ ^ツ ア [〃] ムスライト [〃] ハ [〃] ン (ミキ [〃])	1
10		SM-6053002-TP	SCREW M5X0.8 L=30	ロツカクアナホ ^ル ト	1
11		WS-0510002-KN	SPRING WASHER 5.1X8.5X1.3	ハ ^ネ サ ^カ ネ 5.1X9.2X1.3	1
12		SM-6065002-TP	SCREW M6 L=50	ロツカクアナホ ^ル ト M6 L=50	1
13		SM-6051202-TP	SCREW M5X0.8 L=12	ロツカクアナホ ^ル ト M5X0.8 L=12	1
14		WS-0510002-KN	SPRING WASHER 5.1X8.5X1.3	ハ ^ネ サ ^カ ネ 5.1X9.2X1.3	1
15		NM-6060001-SC	NUT M6	ロツカクナツト M6 1シユ	1
16		NM-6050001-SC	NUT M5	ロツカクナツト M5X0.8 1シユ	1
17		G5122-117-000	SUPPORT ARM STOPPER	シ ^ツ ア [〃] ム スツハ ^〇	1
18		168-23502	ARM SLIDE SHAFT	オオオサエシキ [〃] ア [〃] ムスライト [〃] シ [〃] ク	1
19		G5108-119-000	WASHER	ワツシヤ A	1
20		WP-0450801-SD	WASHER 4.5X10.0X0.8	ヒラサ ^カ ネ 4.5X10X0.8	1
21		WS-0410002-KN	SPRING WASHER M4	ハ ^ネ サ ^カ ネ M4	1
22		SM-6040802-TR	SCREW M4X0.7 L=8	ロツカクアナホ ^ル ト M4X0.7 L=8	1
23		168-07109	PIH	ミ ^コ ロウラン ^〇 シ ^ツ ン ^〇 ヒ ^〇 ン	1
24		SS-7110840-SP	SCREW 11/64-40 L=7.8	マルヒラサ ^〇 シ ^〇 11/64-40 L=7.8	4
25	#01	168-13107	GARMENT CLAMP PLATE RIGHT ASM.	ミ ^コ ロウラン ^〇 (ミキ [〃])	1
26	#02	168-13305	GARMENT CLAMP PLATE RIGHT ASM.	ミ ^コ ロウラン ^〇 (ミキ [〃])	1
27		G5110-119-A0G	RUBBER SOLE, RIGHT	ミ ^コ ロウラン ^〇 ゴ ^〇 ム ミキ [〃]	(1)
28	#04	G5110-119-B0G	RUBBER SOLE, RIGHT A	ミ ^コ ロウラン ^〇 ゴ ^〇 ム ミキ [〃]	1
29		168-23403	CLAMP FOOT SUPPORT ARM, LEFT	オオオサエシキ [〃] ア [〃] ム(ヒタ [〃] リ)	1
30		SM-6062002-TP	SCREW M6 L=20	ロツカクアナホ ^ル ト M6 L=20	1
31		G5126-117-000	SPACER	ス ^パ 〇-サ	1
32		168-23502	ARM SLIDE SHAFT	オオオサエシキ [〃] ア [〃] ムスライト [〃] シ [〃] ク	1
33		SM-6051202-TP	SCREW M5X0.8 L=12	ロツカクアナホ ^ル ト M5X0.8 L=12	1
34		WS-0510002-KN	SPRING WASHER 5.1X8.5X1.3	ハ ^ネ サ ^カ ネ 5.1X9.2X1.3	1
35		G5108-119-000	WASHER	ワツシヤ A	1
36	#01	G5131-116-C00	FOLDING PLATE STOPPER, LEFT	オリコミイタ スツハ ^〇 - ヒタ [〃] リ	1
37	#02	G5131-116-D00	STOPPER, LEFT	オリコミイタ スツハ ^〇 - ヒタ [〃] リ A	1
38		SM-6041202-TP	SCREW M4X0.7 L=12	ロツカクアナホ ^ル ト	1
39		WS-0410002-KN	SPRING WASHER M4	ハ ^ネ サ ^カ ネ M4	1
40		WP-0430800-SC	WASHER	ヒラサ ^カ ネ コカ ^タ マル M4	1
41		168-23908	ARM SLIDE PLATE, LEFT	シ ^ツ ア [〃] ムスライト [〃] ハ [〃] ン (ヒタ [〃] リ)	1
42		SM-6053002-TP	SCREW M5X0.8 L=30	ロツカクアナホ ^ル ト	1
43		WS-0510002-KN	SPRING WASHER 5.1X8.5X1.3	ハ ^ネ サ ^カ ネ 5.1X9.2X1.3	1
44		SM-6065002-TP	SCREW M6 L=50	ロツカクアナホ ^ル ト M6 L=50	1
45		NM-6060001-SC	NUT M6	ロツカクナツト M6 1シユ	1
46		NM-6050001-SC	NUT M5	ロツカクナツト M5X0.8 1シユ	1
47		G5122-117-000	SUPPORT ARM STOPPER	シ ^ツ ア [〃] ム スツハ ^〇	1
48		SM-6040802-TR	SCREW M4X0.7 L=8	ロツカクアナホ ^ル ト M4X0.7 L=8	1
49		WS-0410002-KN	SPRING WASHER M4	ハ ^ネ サ ^カ ネ M4	1
50		WP-0450801-SD	WASHER 4.5X10.0X0.8	ヒラサ ^カ ネ 4.5X10X0.8	1
51		168-07109	PIH	ミ ^コ ロウラン ^〇 シ ^ツ ン ^〇 ヒ ^〇 ン	1
52	#01	168-13008	GARMENT CLAMP PLATE LEFT ASM.	ミ ^コ ロウラン ^〇 (ヒタ [〃] リ)	1
53	#02	168-13206	GARMENT CLAMP PLATE LEFT ASM.	ミ ^コ ロウラン ^〇 (ヒタ [〃] リ)	1
54		G5109-119-A0G	RUBBER SOLE, LEFT	ミ ^コ ロウラン ^〇 ゴ ^〇 ムヒタ [〃] リ	(1)
55	#04	G5109-119-B0G	RUBBER SOLE, LEFT A	ミ ^コ ロウラン ^〇 ゴ ^〇 ムヒタ [〃] リ	1
56		G5106-119-000	WELTING PATCH BASE, LEFT	タマヌハ [〃] -ス ヒタ [〃] リ	1
57		G5107-119-000	WELTING PATCH BASE, RIGHT	タマヌハ [〃] -ス ミキ [〃]	1
58		SM-3030601-SC	SCREW M3X0.5 L=6	マルコネツ [〃]	2
59		WS-0310002-KN	SPRING WASHER M3	ハ ^ネ サ ^カ ネ 3.1X5.9X0.7	2
60		WP-0320500-SC	WASHER M3	ヒラサ ^カ ネ コカ ^タ マル M3	2

Note(注記)#01.....For 8,10,12,14mm

#02.....For 16,18,20mm

#04.....For heavy-weight materials

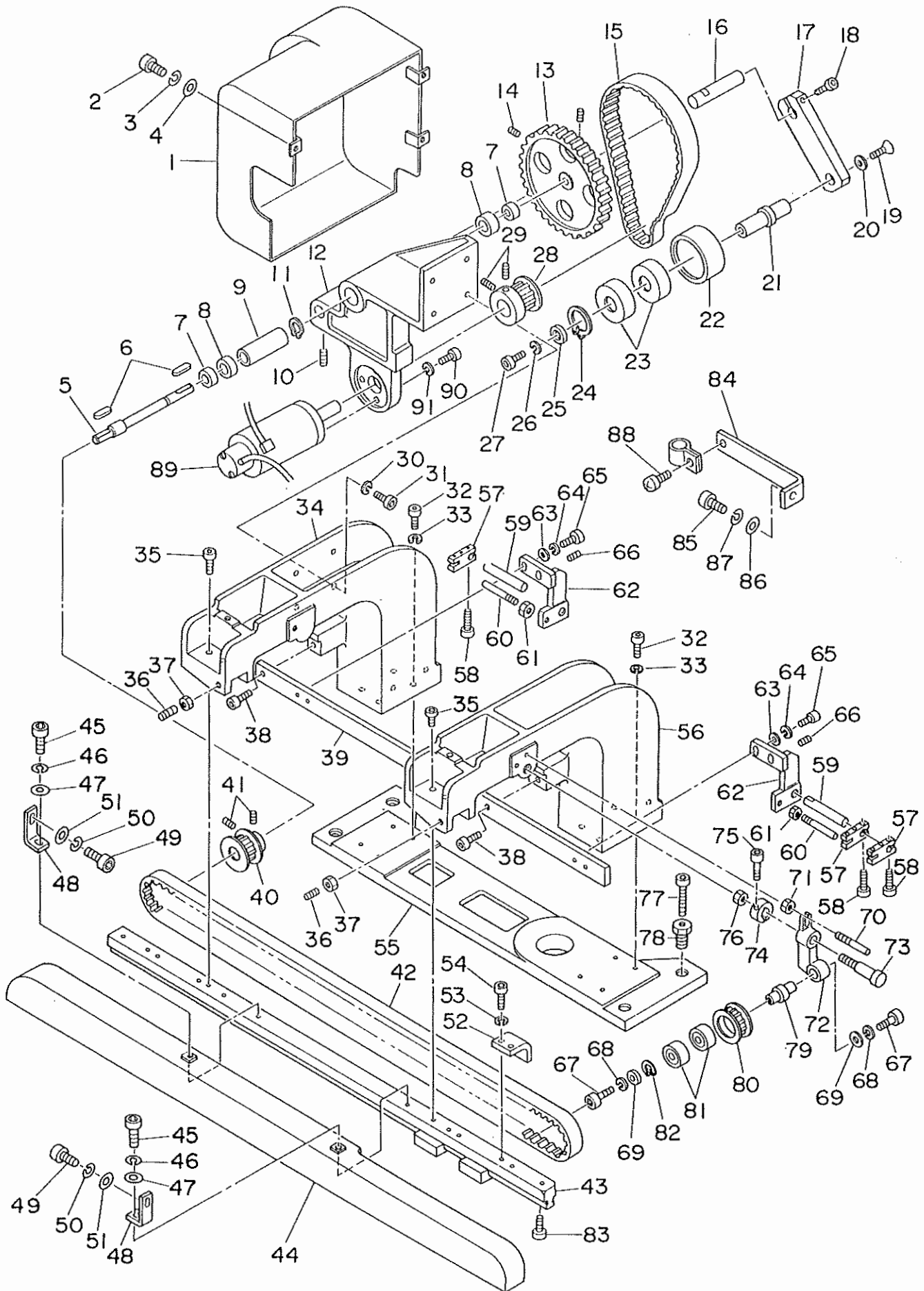
8,10,12,14mm 用

16,18,20mm 用

厚物用

6. CLAMP FOOT FEED COMPONENTS

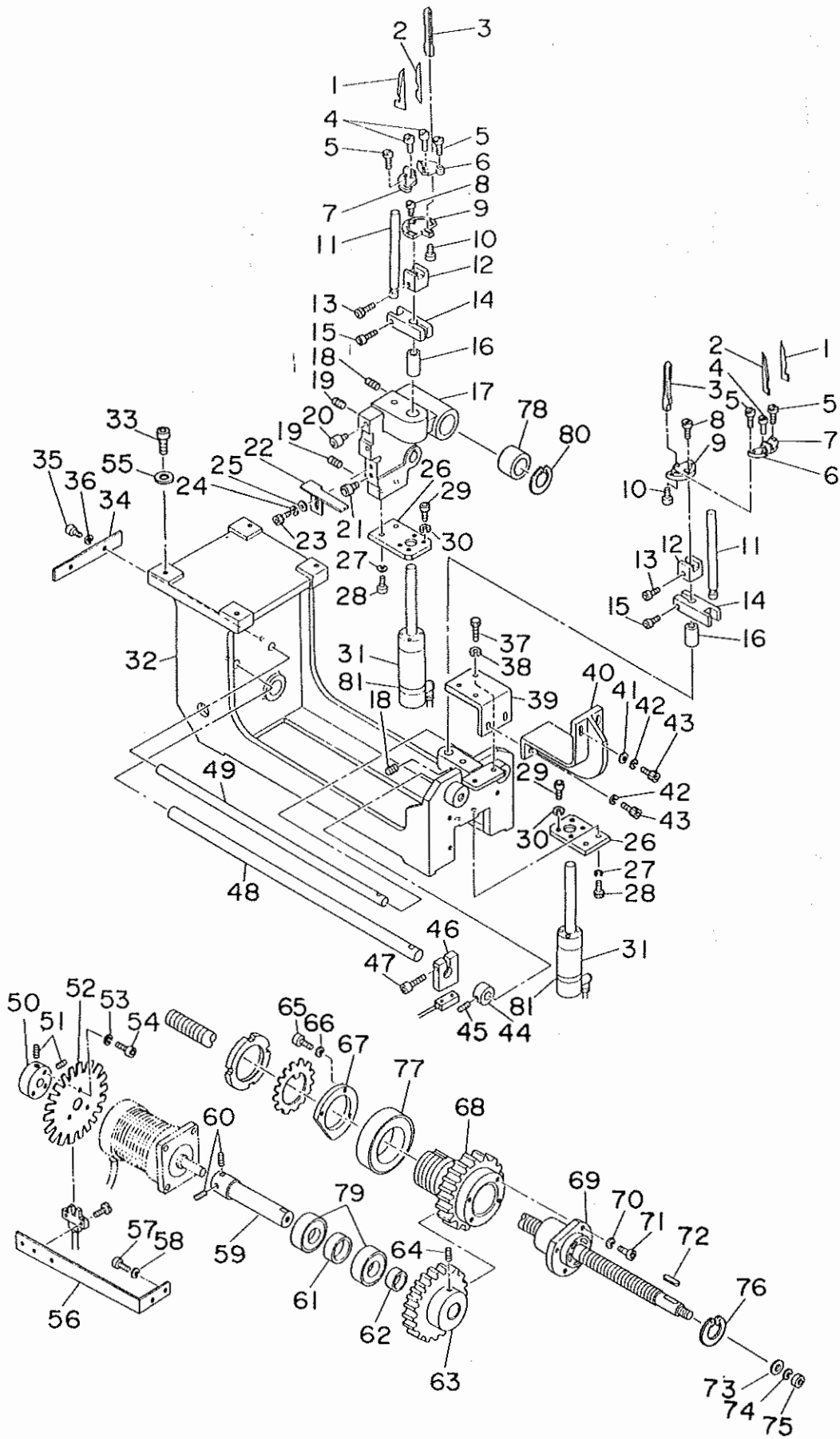
大押え送り関係



REF. NO.	NOTE	PART NO.	DESCRIPTION	ヒンメイ	AMT.
1		166-12806	COVER	カバー	1
2		SM-6051002-TP	SCREW M5 L=10	ロウカクアノボルト M5X0.8 L=10	3
3		WS-0510002-KN	SPRING WASHER 5.1X8.5X1.3	ハネチカネ 5.1X9.2X1.3	3
4		WP-0531000-SC	WASHER M5	ヒラチカネ コカタマ M5	3
5		166-09901	SHAFT	シャフト	1
6		167-21706	KEY	エイウキ (カタマ)	2
7		166-10107	COLLAR B	カラ B	2
8		SB-1120002-00	BEARING	エイリソク D=12X28	2
9		166-10008	COLLAR A	カラ A	1
10		SM-8051002-TP	SCREW M5 L=10	トメネジ	1
11		RC-2800002-KP	RETAINING PIN	カストメリ 30.1 アソウ	2
12		166-09810	MOTOR BASE	モーター ベース	1
13		166-10404	TIMING PULLEY A	タイミングプーリ A	1
14		SM-8040602-TP	SCREW M4X0.7 L=6	トメネジ	2
15		167-22407	TIMING BELT	タイミングベルト	1
16		166-10701	IDLER SHAFT	アイトラ シャフト	1
17		166-10602	PULLEY INSTALLING ARM	プーリ トリツクアーム	1
18		SM-6062502-TP	SCREW M6 L=25	ロウカクアノボルト M6 L=25	1
19		SM-1051001-SF	SCREW M5 L=10	チラネジ M5X0.8 L=10	1
20		167-25905	WASHER	チカネ	1
21		166-10800	PULLEY PIN	プーリ トリツクピン	1
22		166-11006	IDLER PULLEY	アイトラ プーリ	1
23		167-10303	BEARING	エイリソク	2
24		RC-2200002-KP	RETAINING RING	カストメリ	1
25		166-10909	WASHER	ワシヤ	1
26		WS-0510002-KN	SPRING WASHER 5.1X8.5X1.3	ハネチカネ 5.1X9.2X1.3	1
27		SM-6051002-TP	SCREW M5 L=10	ロウカクアノボルト M5X0.8 L=10	1
28		166-10503	TIMING PULLEY B	タイミングプーリ B	1
29		SM-8040802-TP	SCREW M4X8	トメネジ M4X0.7 L=8	2
30		WS-0610002-KN	SPRING WASHER 6.1X12.2X1.5	ハネチカネ M6	4
31		SM-6062502-TP	SCREW M6 L=25	ロウカクアノボルト M6 L=25	4
32		SM-6062002-TP	SCREW M6 L=20	ロウカクアノボルト M6 L=20	8
33		WS-0610002-KN	SPRING WASHER 6.1X12.2X1.5	ハネチカネ M6	8
34		166-09711	STAND A	シチュウ A	1
35		SM-6062502-TP	SCREW M6 L=25	ロウカクアノボルト M6 L=25	4
36		SM-8082002-TP	SCREW M8 L=20	トメネジ M8 L=20	2
37		NH-6080001-SC	NUT M8X1.25	ロウカクナツ M8 シュ	2
38		SM-6062002-TP	SCREW M6 L=20	ロウカクアノボルト M6 L=20	2
39		166-12004	GUIDE RAIL	ガイドレール	1
40		166-10206	DRIVING PULLEY	クトウプーリ	1
41		SM-8040802-TP	SCREW M4X8	トメネジ M4X0.7 L=8	2
42		167-22308	BELT	ベルト	1
43		166-11709	FEED RAIL	イクリレール	1
44		166-12608	BELT COVER	ベルトカバー	1
45		SM-6051002-TP	SCREW M5 L=10	ロウカクアノボルト M5X0.8 L=10	2
46		WS-0510002-KN	SPRING WASHER 5.1X8.5X1.3	ハネチカネ 5.1X9.2X1.3	2
47		WP-0531000-SC	WASHER M5	ヒラチカネ コカタマ M5	2
48		166-12707	COVER INSTALLING PLATE	カバー トリツクアラケツ	2
49		SM-6051002-TP	SCREW M5 L=10	ロウカクアノボルト M5X0.8 L=10	2
50		WS-0510002-KN	SPRING WASHER 5.1X8.5X1.3	ハネチカネ 5.1X9.2X1.3	2
51		WP-0531000-SC	WASHER M5	ヒラチカネ コカタマ M5	2
52		166-11907	STOPPER	ストッパ	2
53		WS-0610002-KN	SPRING WASHER 6.1X12.2X1.5	ハネチカネ M6	4
54		SM-6062002-TP	SCREW M6 L=20	ロウカクアノボルト M6 L=20	4
55		166-09505	STAND BASE	シチュウ ベース	1
56		166-74608	STAND B	シチュウ B	1
57		166-12202	SENSOR BASE	センサ ベース	3
58		SM-6052002-TP	SCREW M5 L=20	ロウカクアノボルト M5X0.8 L=20	3
59		166-12400	SENSOR SLIDE SHAFT	センサ スライド シャフト	2
60		166-12509	GUIDE PIE	ガイドホウ	2
61		NH-6040001-SC	NUT M4	ロウカクナツ M4X0.7 シュ	2
62		166-12103	SENSOR BASE	センサ ベース	2
63		WP-0531000-SC	WASHER M5	ヒラチカネ コカタマ M5	4
64		WS-0510002-KN	SPRING WASHER 5.1X8.5X1.3	ハネチカネ 5.1X9.2X1.3	4
65		SM-6051602-TP	SCREW M5X0.8 L=16	ロウカクアノボルト M5X0.8 L=16	4
66		SM-8040502-TP	SCREW M4X0.7 L=5	トメネジ M4X0.7 L=5	2
67		SM-6051602-TP	SCREW M5X0.8 L=16	ロウカクアノボルト M5X0.8 L=16	2
68		WS-0510002-KN	SPRING WASHER 5.1X8.5X1.3	ハネチカネ 5.1X9.2X1.3	2
69		167-24403	WASHER	シユウトウシツクチカネ	2
70		166-11402	GUIDE BAR A	ガイドホウ A	1
71		NH-6060001-SC	NUT M6	ロウカクナツ M6 シュ	1
72		166-11105	TENSION BRACKET	テンションアラケツ	1
73		166-11303	TENSION SCREW	テンションネジ	1
74		166-11204	COLLAR	コチカラ	1
75		SM-6052002-TP	SCREW M5 L=20	ロウカクアノボルト M5X0.8 L=20	1
76		NH-6120001-SC	NUT M12	ロウカクナツ	1
77		SM-6085502-TP	SCREW M8 L=55	ロウカクアノボルト M8 L=55	4
78		166-09604	ADJUSTING BOLT	アジヤストボルト	4
79		166-11501	FOLLOW SHAFT	シユウトウシツク	1
80		166-11600	FOLLOW PULLEY	シユウトウシツクプーリ	1
81		167-20005	BEARING	エイリソク	2
82		RC-2421211-KP	RETAINING RING	クリソク	1
83		SM-6052002-TP	SCREW M5 L=20	ロウカクアノボルト M5X0.8 L=20	7
84		167-02706	CORD BRACKET	ベルトMBKT	1
85		SM-6041202-SP	SCREW M4X0.7 L=12	ロウカクアノボルト M4X0.7 L=12	1
86		WP-0430800-SC	WASHER	ヒラチカネ コカタマ M4	1
87		WS-0410002-KN	SPRING WASHER M4	ハネチカネ M4	1
88		SM-0040801-SF	SCREW M4X0.7 L=8	トラスコネジ M4X0.7 L=8	1
89		165-67406	MOTOR	チーモーター	1
90		SM-6062502-TP	SCREW M6 L=25	ロウカクアノボルト M6 L=25	4
91		WS-0610002-KN	SPRING WASHER 6.1X12.2X1.5	ハネチカネ M6	4

7. CORNER KNIFE COMPONENTS

コーナーメス関係

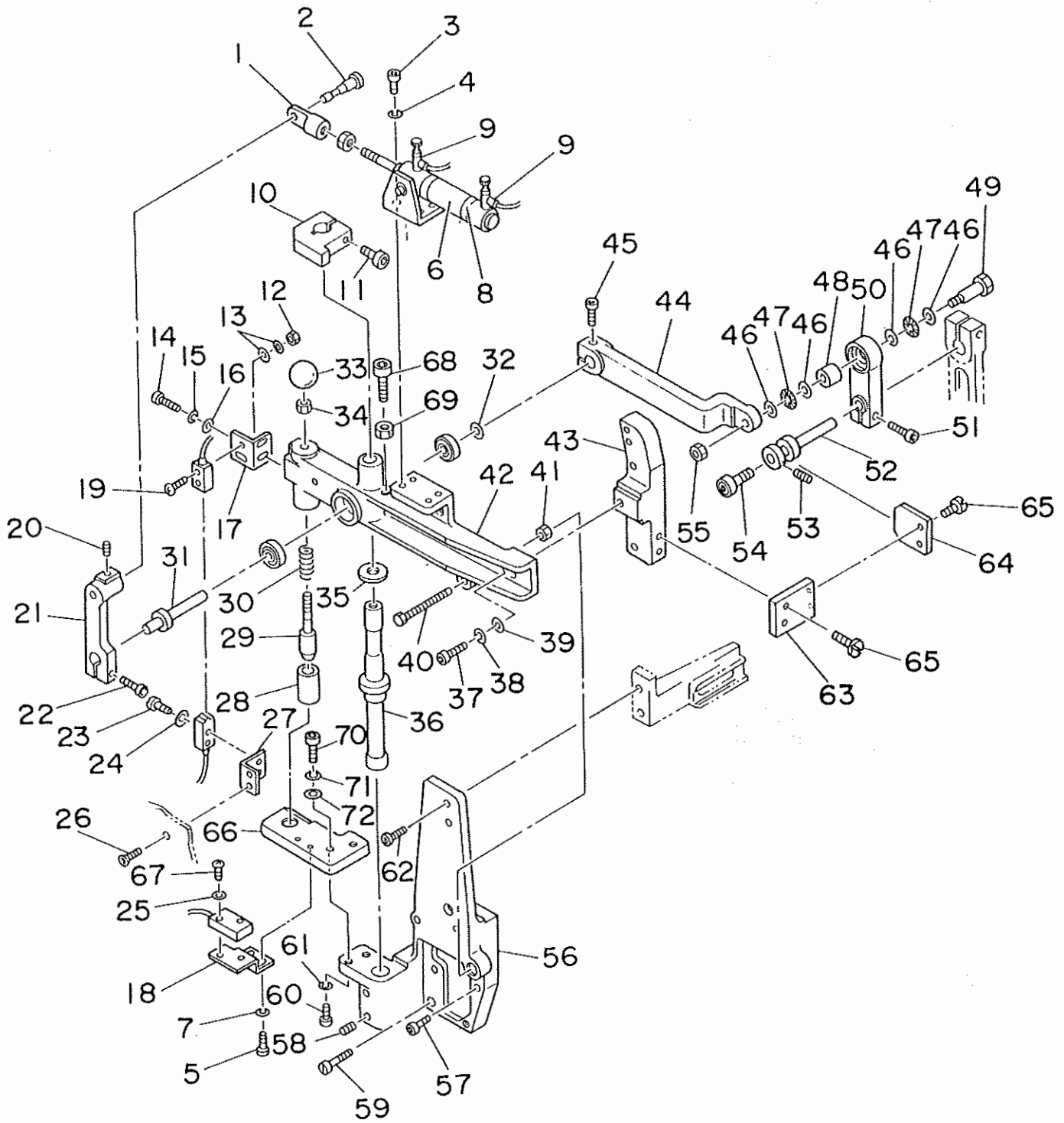


REF. NO.	NOTE	PART NO.	DESCRIPTION	ヒンメイ	AHT.
1	#01	166-07400	CORNER KNIFE A2	コーナース(A2) (セラミック)	2
2	#01	166-07301	CORNER KNIFE A1	コーナース A1 (セラミック)	2
3		166-07004	KNIFE GUIDE	メスカイト	2
4		G5279-117-000	ECCENTRIC PIN	メスコチイ エキセンピン	4
5		SS-6081210-SP	SCREW 1/8-44 L=12	ヒラネジ 1/8-44 L=12	4
6		166-07202	KNIFE HOLDER B	メスカタ B	2
7		166-07103	KNIFE HOLDER A	メスカタ A	2
8		SS-7111120-SP	SCREW 11/64-40 L=10.5	マヒラネジ 11/64-40 L=10.5	2
9		166-06907	KNIFE HOLDER BASE	メスカタ トクイ	2
10		SS-7080820-SP	SCREW 1/8-44 L=7.7	マヒラネジ 1/8-44 L=7.7	2
11		166-08804	LIFTING GUIDE	リフトガイド	2
12		166-09208	ADAPTER	アダプタ	2
13		SM-8051002-TP	SCREW M5 L=10	トメネジ	2
14		166-08705	ROD GUIDE	ロッドガイド	2
15		SM-6051602-TP	SCREW M5X0.8 L=16	ロッドガイドネジ M5X0.8 L=16	2
16		166-08507	ROD BUSHING	ロッドブッシング	2
17		166-08408	SLIDE BRACKET	スライドブラケット	1
18		SM-8051002-TP	SCREW M5 L=10	トメネジ	2
19		SM-8050602-TP	SCREW M5 L=6	トメネジ M5X0.8 L=6	2
20		167-25103	CAM FOLLOWER	カムフォロワ	1
21		167-25202	CAM FOLLOWER	カムフォロワ	1
22		166-09406	SENSOR DETECTING PLATE	センサ タッチカ	1
23		SM-6051002-TP	SCREW M5 L=10	ロッドガイドネジ M5X0.8 L=10	2
24		WS-0510002-KN	SPRING WASHER 5.1X8.5X1.3	ハネネジカネ 5.1X9.2X1.3	2
25		WP-0531000-SC	WASHER M5	ヒラネジカネ コカタマ M5	2
26		166-08606	CYLINDER BASE PLATE	シリンダ	2
27		WS-0510002-KN	SPRING WASHER 5.1X8.5X1.3	ハネネジカネ 5.1X9.2X1.3	4
28		SM-6051602-TP	SCREW M5X0.8 L=16	ロッドガイドネジ M5X0.8 L=16	4
29		SM-6051202-TP	SCREW M5X0.8 L=12	ロッドガイドネジ M5X0.8 L=12	8
30		WS-0510002-KN	SPRING WASHER 5.1X8.5X1.3	ハネネジカネ 5.1X9.2X1.3	8
31		PA-2506501-00	CYLINDER	エアシリンダ	2
32		166-08309	CORNER KNIFE BRACKET	コーナースブレース	1
33		SM-6083002-TP	SCREW M8 L=30	ロッドガイドネジ	4
34		166-09109	STOPPER PLATE	ストッパ	1
35		SM-6051202-TP	SCREW M5X0.8 L=12	ロッドガイドネジ M5X0.8 L=12	2
36		WS-0510002-KN	SPRING WASHER 5.1X8.5X1.3	ハネネジカネ 5.1X9.2X1.3	2
37		SM-9062003-SC	SCREW M6 L=20	ロッドガイドネジ M6 L=20	2
38		WS-0610002-KN	SPRING WASHER 6.1X12.2X1.5	ハネネジカネ M6	2
39		166-00900	FRAME RECEIVING BRACKET 2	フレーム受けブラケット 2	1
40		166-01007	FRAME RECEIVING BRACKET A	フレーム受けブラケット A	1
41		WP-0641601-SC	WASHER	ヒラネジカネ ミカキマ M6	2
42		WS-0610002-KN	SPRING WASHER 6.1X12.2X1.5	ハネネジカネ M6	4
43		SM-6062002-TP	SCREW M6 L=20	ロッドガイドネジ M6 L=20	4
44		167-23900	COLLAR	セクタ	1
45		SM-8050802-SP	SCREW M5X0.8 L=8	トメネジ M5X0.8 L=8	2
46		166-09307	SENSOR BASE	センサ タイ	1
47		SM-6052502-TP	SCREW M5X0.8 L=25	ロッドガイドネジ	1
48		166-08903	SLIDE SHAFT A	スライドシャフト A	1
49		166-09000	SLIDE SHAFT B	スライドシャフト B	1
50		166-03201	SENSOR BOSS	センサボス	1
51		SM-8040602-TP	SCREW M4X0.7 L=6	トメネジ	2
52		166-03102	SENSOR PLATE	センサプレート	1
53		WS-0310002-KN	SPRING WASHER M3	ハネネジカネ 3.1X5.9X0.7	3
54		SM-6031002-TP	HEXAGONAL BOLT M3 X 10	ロッドガイドネジ M3X0.5 L=10	3
55		166-77205	WASHER	ワッシャ	4
56		166-03003	SENSOR BRACKET	センサブラケット	1
57		SM-6041002-TP	SCREW M4 L=10	ロッドガイドネジ M4X0.7 L=10	2
58		WS-0410002-KN	SPRING WASHER M4	ハネネジカネ M4	2
59		166-02500	MOTOR SHAFT	モータシャフト	1
60		SM-8040602-TP	SCREW M4X0.7 L=6	トメネジ	2
61		166-02302	BEARING COLLAR	ベアリングカラー	1
62		166-02401	BEARING COLLAR	ベアリングカラー	1
63		166-02609	MOTOR GEAR	モータギヤ	1
64		SM-8061002-TP	SCREW M6 L=10	トメネジ M6 L=10	1
65		SM-6051002-TP	SCREW M5 L=10	ロッドガイドネジ M5X0.8 L=10	3
66		WS-0510002-KN	SPRING WASHER 5.1X8.5X1.3	ハネネジカネ 5.1X9.2X1.3	3
67		166-02906	BEARING PRESSER PLATE B	ベアリング押し板 B	1
68		166-02708	BALL SCREW GEAR	ボールネジギヤ	1
69		166-02807	BALL SCREW	ボールネジ	1
70		WS-0510002-KN	SPRING WASHER 5.1X8.5X1.3	ハネネジカネ 5.1X9.2X1.3	4
71		SM-6052002-TP	SCREW M5 L=20	ロッドガイドネジ M5X0.8 L=20	4
72		167-21805	KEY	キー (リヨウマル)	1
73		WP-0841600-SC	WASHER	ヒラネジカネ	1
74		WS-0820002-KN	SPRING WASHER M8	ハネネジカネ M8	1
75		NH-6080001-SC	NUT M8X1.25	ロッドガイド M8 シュ	1
76		RC-2800002-KP	RETAINING PIN	キャッチピン 30.1 アナログ	2
77		167-20104	BEARING	ベアリング	1
78		167-25004	LINEAR BUSHING	リニアブッシング	2
79		167-20609	BEARING	ベアリング	2
80		167-25301	RING	アナログリング	2
81		167-27109	BAND	バンド	2

Note(注記) #01....Gauge part
(Refer to the table on page 38.)

ゲージ部品
(38ページの表をご参照ください)

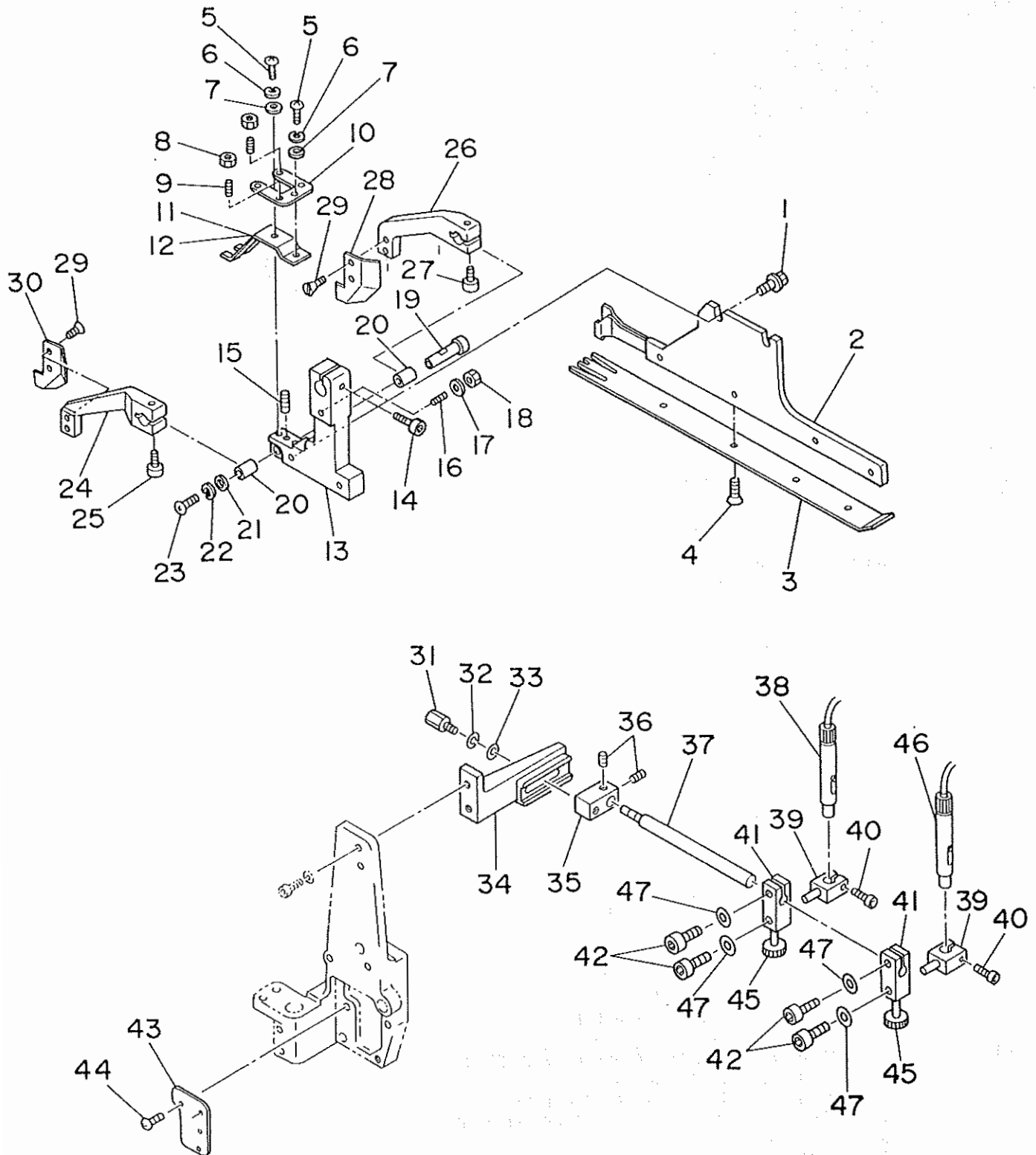
8. BINDER COMPONENTS (1)
 バインダー関係 (1)



REF. NO.	NOTE	PART NO.	DESCRIPTION	ヒ ン メ イ	AMT.
1		PA-9000140-00	KNUCKLE JOINT	1ヤマナツクムジ [○] ヨイント	1
2		167-66008	KNUCKLE PIN	ナツクムヒ [○] ン	1
3		SM-6051002-TP	SCREW M5 L=10	ロツカクアナホ [○] ルト M5X0.8 L=10	4
4		WS-0510002-KN	SPRING WASHER 5.1X8.5X1.3	ハ [○] ネサ [○] カ [○] ネ 5.1X9.2X1.3	4
5		SM-6041002-TP	SCREW M4 L=10	ロツカクアナホ [○] ルト M4X0.7 L=10	2
6		PA-2504501-A0	AIR CYLINDER	エアシリンダ [○]	1
7		WS-0410002-KN	SPRING WASHER M4	ハ [○] ネサ [○] カ [○] ネ M4	2
8		167-27109	BAND	ハ [○] ント [○]	2
9		PC-0151070-00	SPEED CONTROLLER	スピ [○] コン	2
10		167-65406	SLIT COLLAR	スリツトカラ [○]	1
11		SM-6052002-TP	SCREW M5 L=20	ロツカクアナホ [○] ルト M5X0.8 L=20	1
12		NH-6030001-SC	NUT M3	ロツカクナツト M3X0.5 1シュ	1
13		WP-0320500-SC	WASHER M3	ヒラサ [○] カ [○] ネ コカ [○] タマル M3	3
14		SM-6041202-TP	SCREW M4X0.7 L=12	ロツカクアナホ [○] ルト	2
15		WS-0410002-KN	SPRING WASHER M4	ハ [○] ネサ [○] カ [○] ネ M4	2
16		WP-0430800-SC	WASHER	ヒラサ [○] カ [○] ネ コカ [○] タマル M4	2
17		167-65505	SENSOR BRACKET	コウチ [○] ンカン BKT	1
18		167-65703	SENSOR BRACKET	キンヒツトリツケブ [○] ラケツト トメネジ [○]	1
19		SM-4031601-SC	SCREW M3 L=16	ナ [○] ハ [○] コネジ [○] M3 L=16	2
20		SM-8050812-TP	SCREW M5X8	トメネジ [○] M5X0.8 L=8	1
21		167-65901	CYLINDER LEVER	シリンダ [○] - レハ [○] -	1
22		SM-6062502-TP	SCREW M6 L=25	ロツカクアナホ [○] ルト M6 L=25	1
23		SM-4031601-SH	SCREW M3X0.5 L=16	ナ [○] ハ [○] コネジ [○] M3X0.5 L=16	2
24		WP-0320500-SC	WASHER M3	ヒラサ [○] カ [○] ネ コカ [○] タマル M3	2
25		WP-0320500-SC	WASHER M3	ヒラサ [○] カ [○] ネ コカ [○] タマル M3	2
26		167-80207	SCREW	コウチ [○] ンカン プ [○] ラケツトヨウ トメネジ [○]	2
27		166-56407	SENSOR BRACKET (2)	コウチ [○] ンカンゾ [○] ラケツト (2)	1
28		166-53107	GUIDE COLLAR	カ [○] -イト [○] カラ [○]	1
29		166-53008	STOPPER PIN	ストツハ [○] ヒ [○] ン	1
30		167-23801	SPRING	アツシユクコイルハ [○] ネ	1
31		167-65802	LEVER SHAFT NO.2	タ [○] -イ2 レハ [○] -シ [○] ク	1
32		167-67402	COLLAR	カラ [○]	1
33		167-22902	KNOB	ノブ [○]	1
34		168-12802	COLLAR	カラ [○]	1
35		167-65307	THRUST WASHER	スラスト ワツシヤ	1
36		167-65208	BINDER SHAFT	ハ [○] -インダ [○] シ [○] ク	1
37		SM-6082502-TP	SCREW M8 L=25	ロツカクアナホ [○] ルト	1
38		WS-0820002-KN	SPRING WASHER M8	ハ [○] ネサ [○] カ [○] ネ M8	1
39		WP-0841600-SC	WASHER	ヒラサ [○] カ [○] ネ	1
40		166-98409	STOPPER BOLT	ストツハ [○] - ホ [○] ルト	1
41		NH-6060001-SC	NUT M6	ロツカクナツト M6 1シュ	1
42		167-65109	BINDER BASE	ハ [○] -インダ [○] ハ [○] -ース	1
43		167-66107	SLOPING GUIDE	ミソ [○] カム	1
44		167-66206	LEVER NO.2	タ [○] -イ2 レハ [○] -	1
45		SM-6062502-TP	SCREW M6 L=25	ロツカクアナホ [○] ルト M6 L=25	1
46		G5325-119-000	THRUST WASHER	スラスト ワツシヤ	4
47		G5324-119-000	THRUST NEEDLE BEARING	スラスト ニ [○] ト [○] ル ハ [○] -アリンク [○]	2
48		G5323-119-000	SEPARABLE-CAGE NEEDLE BEARING	ニ [○] ト [○] ル ハ [○] -アリンク [○]	1
49		G5303-119-000	LEVER PIN	レハ [○] -ヒ [○] ン	1
50		G5306-119-000	LEVER NO.1	タ [○] -イイチレハ [○] -	1
51		SM-6062502-TP	SCREW M6 L=25	ロツカクアナホ [○] ルト M6 L=25	1
52		167-66305	BINDER PIVOT SHAFT	ハ [○] -インダ [○] - シ [○] テンシ [○] ク	1
53		SM-8040602-TP	SCREW M4X0.7 L=6	トメネジ [○]	1
54		167-80603	CAM FOLLOWER	カムフォロア [○]	1
55		NH-6100001-SC	NUT M10X1.5	ロツカクナツト M10 1シュ	1
56		167-65000	BINDER BRACKET	ハ [○] -インダ [○] プ [○] ラケツト	1
57		SM-6052002-TP	SCREW M5 L=20	ロツカクアナホ [○] ルト M5X0.8 L=20	3
58		SM-8050812-TP	SCREW M5X8	トメネジ [○] M5X0.8 L=8	2
59		166-52505	POSITIONING PIN	イチキ [○] メヒ [○] ン	1
60		SM-6062002-TP	SCREW M6 L=20	ロツカクアナホ [○] ルト M6 L=20	2
61		WS-0610002-KN	SPRING WASHER 6.1X12.2X1.5	ハ [○] ネサ [○] カ [○] ネ M6	2
62		SM-6062002-TP	SCREW M6 L=20	ロツカクアナホ [○] ルト M6 L=20	2
63		167-72006	PLATE INSTALLING BASE	プレート [○] メトリツケタ [○] イ	1
64		167-72105	OSCILLATION PREVENTING PLATE	プレート [○] メハ [○] ン	1
65		SS-4090815-SP	SCREW 9/64-40 L=8	ナ [○] ハ [○] ネジ [○] 9/64-40 L=8	2
66		168-12901	POSITIONING PLATE	イチキ [○] メイタ	1
67		SM-3031401-SC	SCREW M3X0.5 L=14	マルコネジ [○]	2
68		SM-6065002-TP	SCREW M6 L=50	ロツカクアナホ [○] ルト M6 L=50	1
69		NH-6060001-SD	NUT M6	ロツカクナツト M6 1シュ	1
70		SM-6051202-TP	SCREW M5X0.8 L=12	ロツカクアナホ [○] ルト M5X0.8 L=12	1
71		WS-0510002-KN	SPRING WASHER 5.1X8.5X1.3	ハ [○] ネサ [○] カ [○] ネ 5.1X9.2X1.3	1
72		167-24403	WASHER	シ [○] ユウト [○] ウジ [○] クサ [○] カ [○] ネ	1

9. BINDER COMPONENTS (2)

バインダー関係 (2)

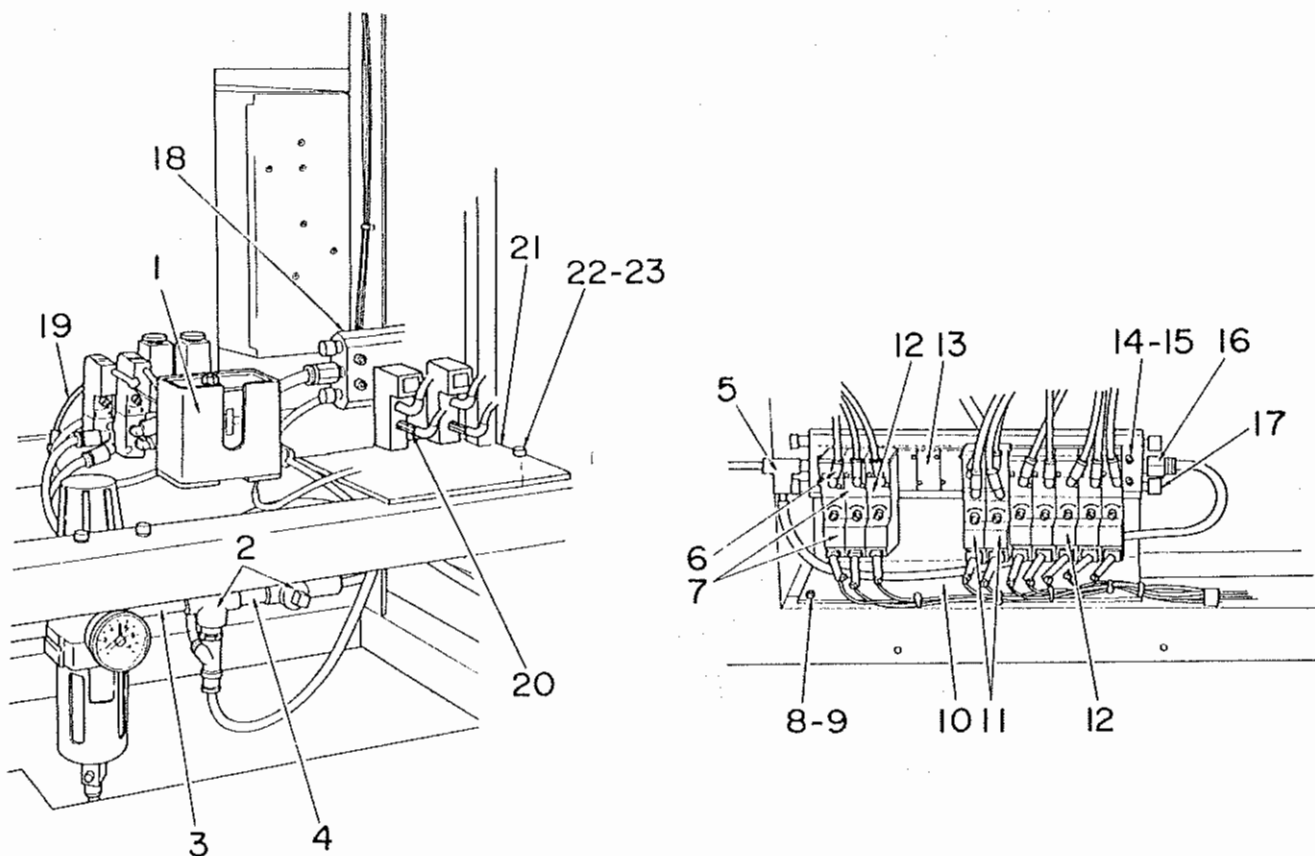


REF.NO.	NOTE	PART NO.	DESCRIPTION	ヒンメイ	AHT.
1		G5377-139-000	SCREW M4 L=8	ハインター キハントメネジ	2
2		168-12703	BINDER CIRCUIT BOARD	ハインスターキハーン	1
3	#01	168-30507	WELT PATCH BASE PLATE	タマヌシヨウキ (リョウタマ)	1
4		G5333-119-000	SCREW M2 L=4	タマヌキハーン トメネジ	4
5		SM-8030802-TP	SCREW M3X0.5 L=8	トメネジ	2
6		WS-0310002-KN	SPRING WASHER M3	ハネサカネ 3.1X5.9X0.7	2
7		WP-0320500-SC	WASHER M3	ヒラサカネ コカタマル M3	2
8		NM-6040001-SC	NUT M4	ロツカクナツト M4X0.7 1シュ	4
9		SM-8041552-TP	SCREW M4 L=15	トメネジ	4
10		G5321-119-000	WORKPIECE GUIDE STOPPER	シヨウケツン ストツハ	1
11	#02	G5328-116-000	WORKPIECE GUIDE SPRING A	キシカイトハネ	1
12	#03	G5328-116-A00	WORKPIECE GUIDE SPRING B	キシカイトハネ	1
13		167-66404	BINDER INSTALLATION BASE	ハインスター トリツケタ	1
14		SM-6062502-TP	SCREW M6 L=25	ロツカクアナホルト M6 L=25	1
15		SM-8030802-TP	SCREW M3X0.5 L=8	トメネジ	1
16		SM-8044002-TP	SCREW M4X0.7 L=40	トメネジ	1
17		WP-0430800-SC	WASHER	ヒラサカネ コカタマル M4	1
18		NM-6040001-SC	NUT M4	ロツカクナツト M4X0.7 1シュ	1
19		166-71703	GUIDE PIN	カイトピン	1
20		166-71802	ARM BUSHING	アームメタル	2
21		G5329-116-000	WASHER D=8	サカネ	1
22		WS-0310002-KN	SPRING WASHER M3	ハネサカネ 3.1X5.9X0.7	1
23		SM-3030601-SC	SCREW M3X0.5 L=6	マルコネジ	1
24		167-66602	WORKPIECE GUIDE ARM, LEFT	キシカイトアーム ヒタリ	1
25		SM-6041202-TP	SCREW M4X0.7 L=12	ロツカクアナホルト	1
26		167-66503	WORKPIECE GUIDE ARM, RIGHT	キシカイトアーム ミキ	1
27		SM-6041202-TP	SCREW M4X0.7 L=12	ロツカクアナホルト	1
28		166-97005	WORKPIECE GUIDE, RIGHT	キシカイト ミキ	1
29		SS-1060610-SP	SCREW 3/32-56 L=5.5	サラネジ 3/32-56 L=5.5	4
30		166-97104	WORKPIECE GUIDE, LEFT	キシカイト ヒタリ	1
31		G5326-139-000	SCREW	Rタイホルター トメネジ	1
32		WS-0610002-KN	SPRING WASHER 6.1X12.2X1.5	ハネサカネ M6	1
33		WP-0641601-SC	WASHER	ヒラサカネ ミカキマル M6	1
34		167-66701	LIGHT INSTALLING BASE	マーカ トリツケタ	1
35		167-66800	HOLDER	ホルター	1
36		SM-8050602-TP	SCREW M5 L=6	トメネジ M5X0.8 L=6	2
37		167-66909	LIGHT INSTALLING SHAFT	マーカ トリツケシャフト	1
38		165-58652	LIGHT A ASM.	シユウシ マーキングライト A クミ	1
39		166-56209	LIGHT BRACKET (2)	マーカ フラケツト (2)	2
40		SM-6052502-TP	SCREW M5X0.8 L=25	ロツカクアナホルト	2
41		166-56100	LIGHT BRACKET (1)	マーカ フラケツト (1)	2
42		SM-6051602-TP	SCREW M5X0.8 L=16	ロツカクアナホルト M5X0.8 L=16	4
43		166-52604	COVER	カバー	1
44		SM-0040601-SC	SCREW M4X0.7 L=6	トラスコネジ M4X0.7 L=6	2
45		G5338-116-000	CLAMP BOLT	シメツケホルト	2
46		165-70855	LIGHT C ASM.	シユウシ マーキングライトCクミ	1
47		WP-0531000-SC	WASHER M5	ヒラサカネ コカタマル M5	4

Note (注記) #01.... Gauge part
 (Refer to the table on page 38.)
 #02.... For 8, 10, 12, 14mm
 #03.... For 16, 18, 20mm

ゲージ部品
 (38ページの表をご参照ください)
 8, 10, 12, 14mm 用
 16, 18, 20mm 用

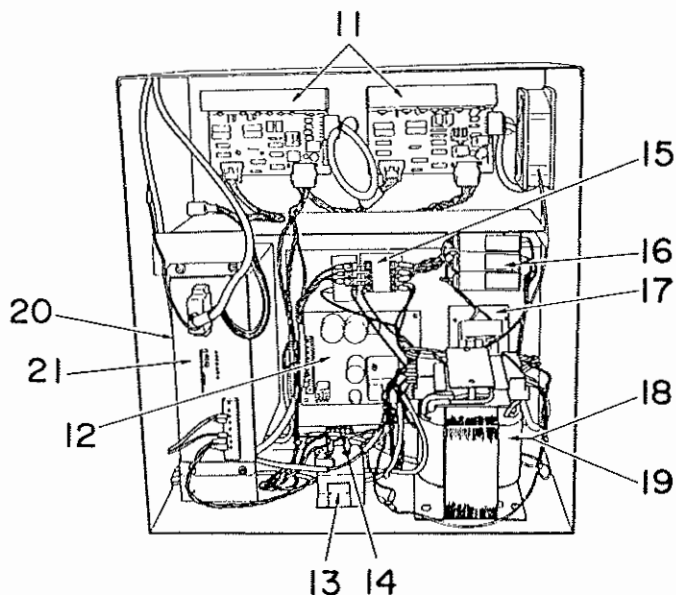
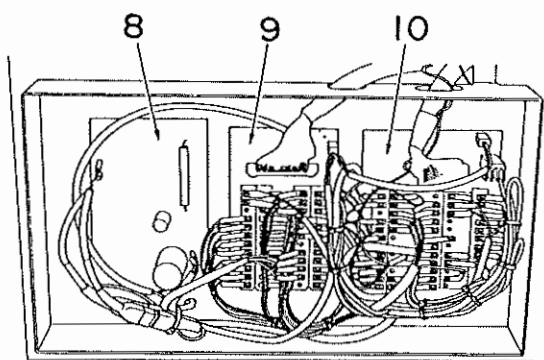
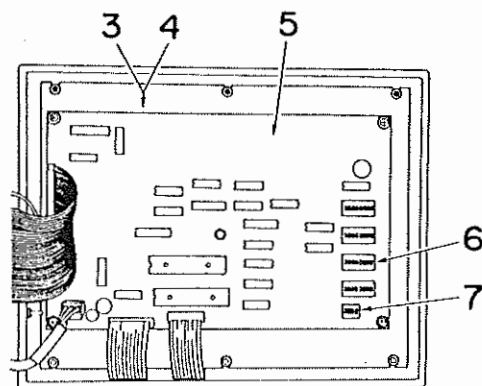
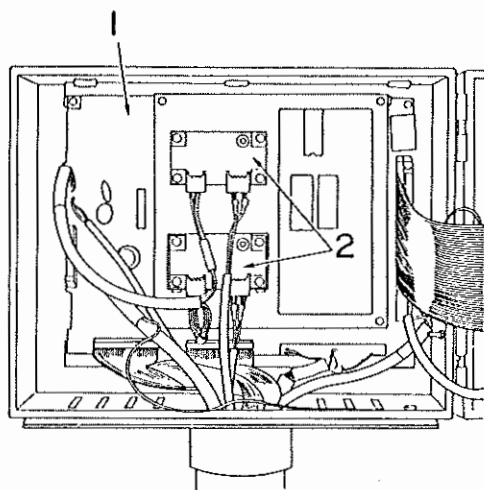
10. PNEUMATIC COMPONENTS
空圧関係



REF. NO.	NOTE	PART NO.	DESCRIPTION	品名	AMT.
1		PX-0652010-00	AIR PRESSURE SWITCH	アツリヨクスイツチ	1
2		G5433-116-000	CROSS JOINT	シユージツソケツト	2
3		167-27406	LONG RIPPLE	ロツクニツツポル	2
4		G5434-116-000	RIPPLE	ニツツポル 1/4"	1
5		167-26309	TEE UNION	サヒエスチーフスエニオン	1
6		PJ-3040405-04	ELBOW UNION	エルボエニオン	11
7		PV-1305080-00	3-WAY SOLENOID VALVE	3ホートテツツシキリカイハツ	2
8		SH-6051602-TP	SCREW M5X0.8 L=16	ロツクツツツポル M5X0.8 L=16	4
9		WS-0510002-KN	SPRING WASHER 5.1X8.5X1.3	ハネサカネ 5.1X8.5X1.3	4
10		166-75803	SOLENOID VALVE BASE A	テツツシハツハース A	1
11		PV-1505090-00	5-WAY SOLENOID VALVE	5ホートテツツシキリカイハツ	5
12		PV-1305090-00	5-WAY SOLENOID VALVE	3ホートテツツシキリカイハツ	6
13		167-26200	PLATE	メツラヒタ	4
14		SH-6042502-TP	SCREW M4X0.7 L=25	ロツクツツツポル M4X0.7 L=25	8
15		WS-0410002-KN	SPRING WASHER M4	ハネサカネ M4	8
16		PJ-3010851-01	HALF UNION	ハーフエニオン	2
17		G5496-116-A00	SILENCER	サイレンサー	4
18		167-26101	ADAPTER	アダプタ	7
19		PJ-3080400-02	QUICK COUPLING	ソツクツツツキ	1
20		PJ-0105050-01	JOINT	ソツクツツツキ	2
21		167-72402	SOLENOID VALVE BASE	テツツシハツハース	1
22		SH-6041002-TP	SCREW M4 L=10	ロツクツツツポル M4X0.7 L=10	2
23		WS-0410002-KN	SPRING WASHER M4	ハネサカネ M4	2

11. ELECTRICITY COMPONENTS

電気関係



REF.NO.	NOTE	PART NO.	DESCRIPTION	ヒ	ソ	メ	イ	ANT.											
1		164-50058	CPU CIRCUIT BOARD ASM.	CPU	キ	ハ	ン	クミ	1										
2		164-50801	FLAP SENSOR AMPLIFIER	フラップ	センサ	ア	ンプ		2										
3	#01	164-55503	PANEL SHEET ASM. A	パ	ネル	シ	ー	A	クミ	1									
4	#02	164-55602	PANEL SHEET ASM. B	パ	ネル	シ	ー	B	クミ	1									
5		164-50157	PANEL CIRCUIT BOARD ASM.	ソ	ウ	サ	ハ	ネル	キ	ハ	ン	クミ	1						
6		E9605-454-000	DIP SWITCH	デ	イ	ツ	プ	ス	イ	ツ	チ		4						
7		HA-0015700-0B	DIP SWITCH	デ	イ	ツ	プ	ス	イ	ツ	チ		1						
8		164-72250	NEEDLE CONTROL CABLE ASM.	ニ	ー	ド	ル	コ	ン	ト	ロ	ー	ル	ケ	ー	ブ	ル	クミ	1
9		164-50355	OUTPUT TERMINAL BASE ASM.	シ	ユ	ウ	リ	ヨ	ク	タ	ン	シ	タ	イ	クミ		1		
10		164-50454	INPUT TERMINAL BASE ASM.	ニ	ユ	ウ	リ	ヨ	ク	タ	ン	シ	タ	イ	クミ		1		
11		164-50553	MOTOR DRIVER BOARD ASM.	モ	ー	ト	ラ	イ	ハ	ー	キ	ハ	ン	クミ		2			
12		164-50256	DC POWER SOURCE BOARD ASM.	DC	デ	ン	ケ	ン	キ	ハ	ン	クミ		1					
13		164-60651	MOTOR RELAY ASM.	モ	ー	タ	リ	レ	クミ				1						
14		HX-0022400-00	SWITCHING POWER SOURCE	ス	イ	ツ	チ	ン	ク	デ	ン	ケ	ン		1				
15		HA-0013800-0A	MAGNETIC CONTACTOR	デ	ン	ジ	カ	イ	ハ	キ			1						
16		HF-0018010-00	FUSE 10A	ヒ	ユ	ー	ズ						1						
17		164-59059	NOISE FILTER ASM.	ノ	イ	ズ	フ	ィ	ル	タ	クミ		1						
18	#03	164-55800	TRANSFORMER A	デ	ン	ケ	ン	ト	ラ	ン	ス	A		1					
19	#04	164-55909	TRANSFORMER B	デ	ン	ケ	ン	ト	ラ	ン	ス	B		1					
20		165-67208	SERVO PACK	サ	ー	ボ	ハ	ツ	ク				1						
21		165-67307	FUSE	ヒ	ユ	ー	ズ						1						

Note (注記) #01.....For domestic use
 #02.....For export
 #03.....For 200, 220, 230, 240, 250V
 #04.....For 380, 415, 440V

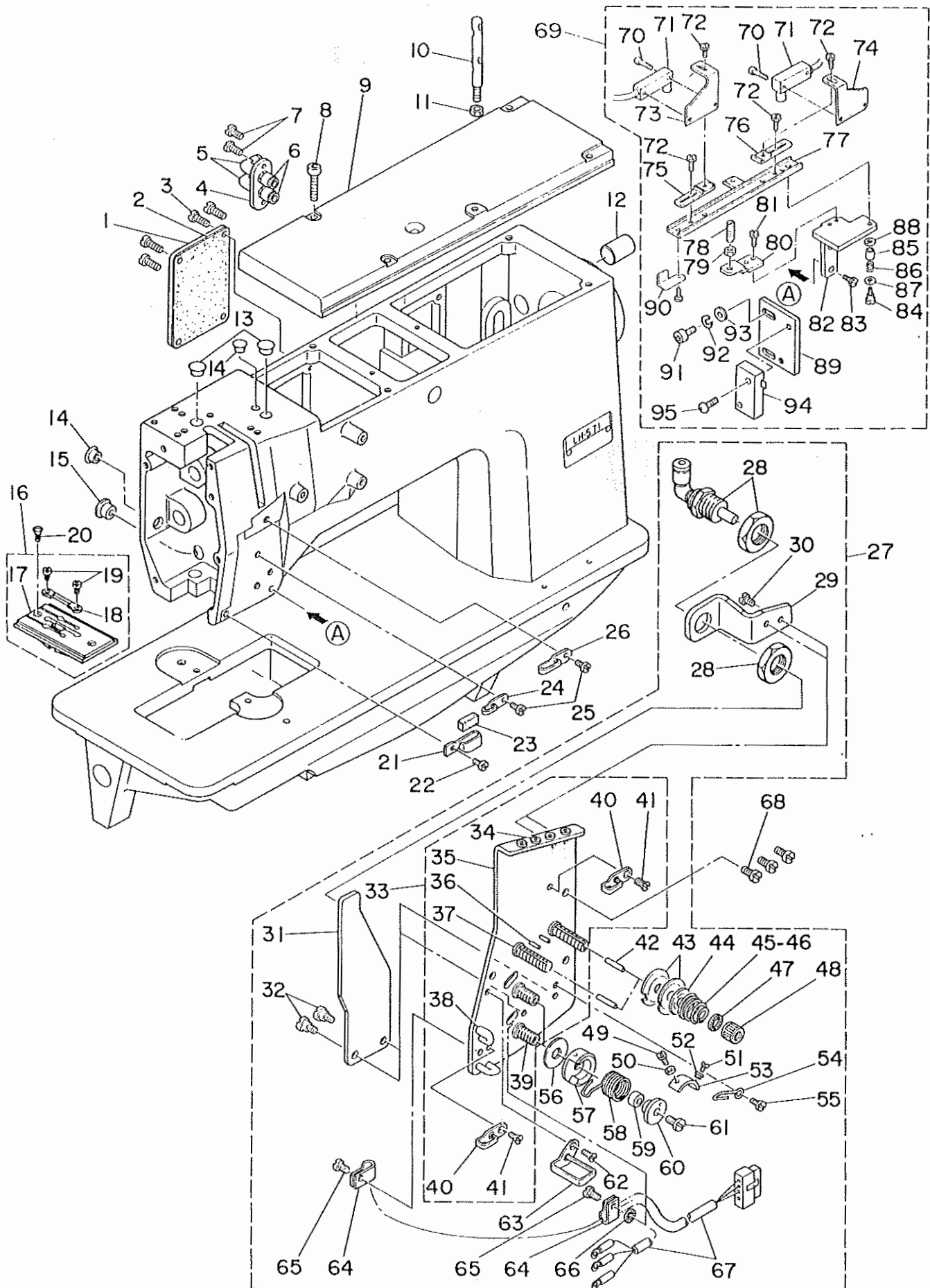
国内用
 輸出用
 200, 220, 230, 240, 250V 用
 380, 415, 440V 用

SEWING MACHINE COMPILATION

ミシン組

1. FRAME & MISCELLANEOUS COVERS COMPONENTS

頭部・外装関係



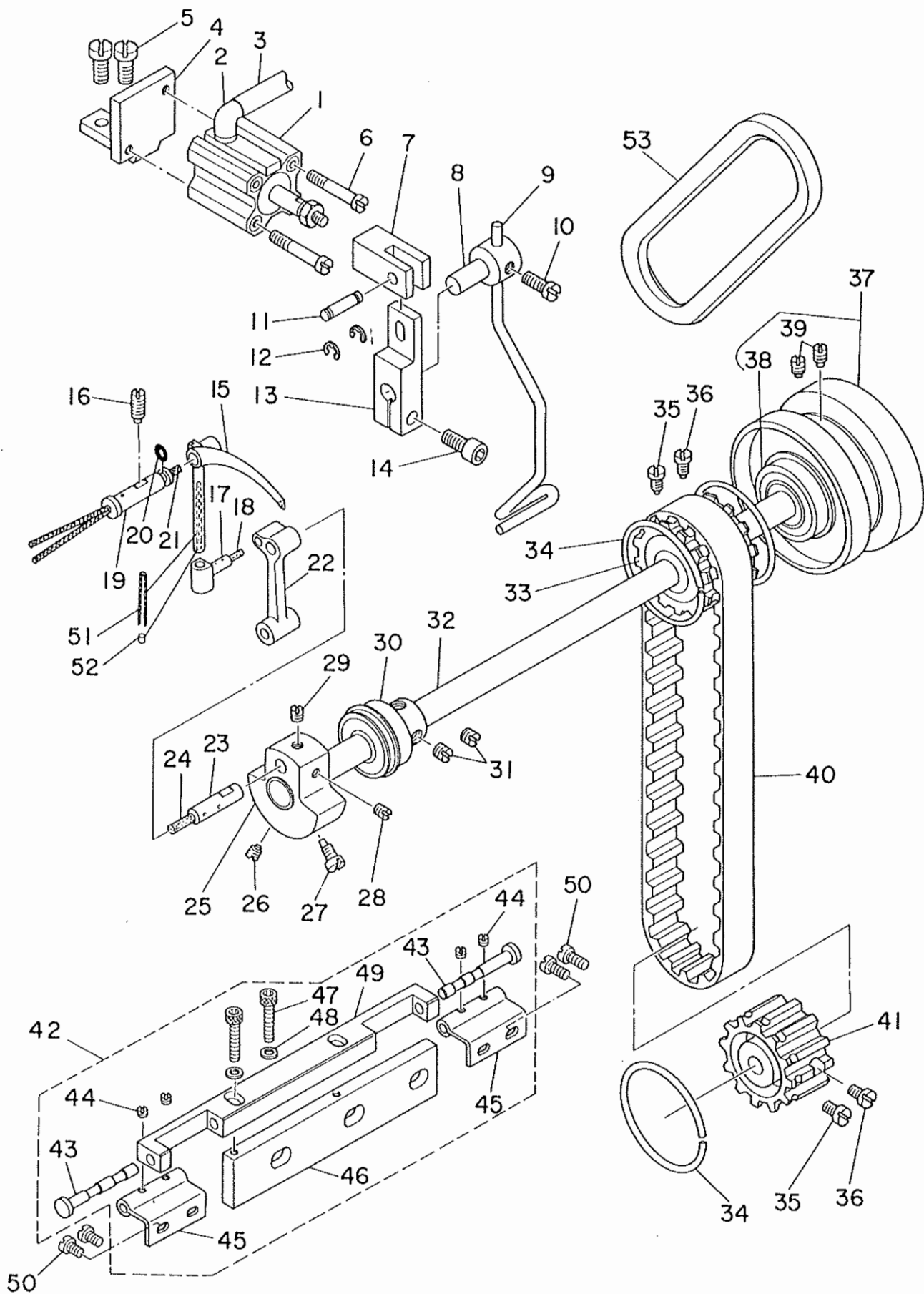
REF. NO.	NOTE	PART NO.	DESCRIPTION	ヒンメイ	AMT.
1		164-00400	COVER	カバー	1
2		164-00509	GASKET	ガスケット	1
3		SS-7111810-SP	SCREW 11/64-40 L=18	スクリュー 11/64-40 L=18	4
4		164-00608	THRU COVER	シヤクバケツクハ	1
5		PJ-3040405-04	ELBOW UNION	エルボユニオン	2
6		G5682-116-000	UNION	ユニオン	2
7		SS-7110910-SP	SCREW	スクリュー 11/64-40 L=8.5	2
8		SS-7111810-SP	SCREW 11/64-40 L=18	スクリュー 11/64-40 L=18	4
9		164-00202	TOP COVER	シヤクバケツクハ	1
10		B1114-051-000	NEEDLE THREAD GUIDE PIN	針付ガイド	1
11		HS-0620310-SP	NUT 3/16-32	ナット 3/16-32	1
12		TA-1871602-R0	RUBBER PLUG	ゴム栓 D=18.7 L=16	1
13		TA-1250406-R0	RUBBER PLUG	ゴム栓 D=12.5 L=4	2
14		TA-1050504-R0	RUBBER PLUG	ゴム栓	2
15		TA-1250504-R0	RUBBER PLUG	ゴム栓	1
16	#01	164-01259	THROAT PLATE ASM. 10HH	ノド10HH クミ	1
17	#01	164-01200	THROAT PLATE 10HH	ノド10HH	(1)
18	#01	164-01002	FIXED BLADE	コシメ	(1)
19		SS-6080320-SP	SCREW 1/8-44 L=2.5	ヒラシ 1/8-44 L=2.5	(2)
20		SS-2110915-SP	SCREW 11/64-40 L=6.8	スクリュー 11/64-40 L=6.8	2
21		164-00806	THREAD GUIDE B	針付ガイド B	1
22		SS-7090610-SP	SCREW 9/64-40 L=6	スクリュー 9/64-40 L=6	1
23		164-00905	THREAD GUIDE B FELT	針付ガイド B 毛	1
24		B1130-051-000	FRAME THREAD GUIDE, MIDDLE	針付ガイド	1
25		SS-2090520-SL	SCREW 9/64-40 L=5	スクリュー 9/64-40 L=5	1
26		161-01400	THREAD GUIDE, C	針付ガイド C	1
27		164-23964	THREAD TENSION BASE PLATE ASM.	針付ベースプレート クミ	1
28		PA-1000503-A0	CYLINDER	円筒	(1)
29		164-24608	CYLINDER BRACKET	円筒ホルダ	(1)
30		SS-7090610-SP	SCREW 9/64-40 L=6	スクリュー 9/64-40 L=6	(2)
31		164-24202	TENSION RELEASE PLATE	テンションリリース	(1)
32		SD-0470281-SP	HINGE SCREW D=4.7 H=2.8	クランプ D=4.7 H=2.8	(2)
33		164-23956	THREAD TENSION BASE PLATE ASM.	針付ベースプレート クミ	(1)
34		B1124-804-000	THREAD GUIDE, SMALL	針付ガイド	(2)
35		164-23907	THREAD TENSION BASE PLATE	針付ベースプレート	(1)
36		PS-0200122-K0	SPRING PIN 2.0X12	スプリングピン 2.0X12	(2)
37		B3124-512-000	THREAD TENSION STUD	針付スタッド	(2)
38		164-24301	THREAD GUIDE	針付ガイド	(2)
39		164-24905	THREAD TAKE-UP SPRING STUD	針付スプリングスタッド	(2)
40		B1130-051-000	FRAME THREAD GUIDE, MIDDLE	針付ガイド	(2)
41		SS-2090520-SL	SCREW 9/64-40 L=5	スクリュー 9/64-40 L=5	(2)
42		B3127-051-000	TENSION RELEASE PIN, SHORT	テンションリリース	(2)
43		B3126-051-000	TENSION DISC	針付ディスク	(1)
44		B3132-051-000	TENSION DISC HOLDER	針付ディスクホルダ	(2)
45	#02	B3129-012-A00	TENSION SPRING	針付スプリング	(2)
46	#02	B3129-526-000	TENSION SPRING (1.2)	針付スプリング (1.2)	(2)
47		B3120-125-000	TENSION DISC STOPPER	針付ディスクストップ	(2)
48		B3116-512-00B	TENSION NUT B	針付ナット B	(2)
49		SS-6060220-SP	SCREW 3/32-56 L=2.0	ヒラシ 3/32-56 L=2	(2)
50		WP-0250516-SD	WASHER 2.5X6X0.5	ヒラシ 2.5X6X0.5	(1)
51		SS-7090710-SP	SCREW 9/64-40 L=6.8	スクリュー 9/64-40 L=6.8	(1)
52		G3197-116-000	INSULATING BUSHING	アイソレーティング	(2)
53		164-24509	TAKE-UP SPRING ADJUSTING PLATE	針付スプリング調整プレート	(2)
54		B2213-019-000	LOOPER THREAD GUIDE (C)	カム 針付ガイド C	(1)
55		SS-7090510-SP	SCREW 9/64-40 L=4.6	スクリュー 9/64-40 L=4.6	(1)
56		164-24707	TAKE-UP SPRING GUIDE PLATE	針付ガイド	(2)
57		164-24400	THREAD TENSION POST	針付テンションポスト	(2)
58		164-24806	THREAD TAKE-UP SPRING	針付スプリング	(2)
59		164-25100	SPRING ADJUSTING POST A	針付スプリング調整ポスト A	(2)
60		164-25209	SPRING ADJUSTING POST B	針付スプリング調整ポスト B	(2)
61		SS-6080610-TP	SCREW 1/8-44 L=6	ヒラシ 1/8-44 L=6	(2)
62		SS-2090541-SL	SCREW 9/64-40 L=5	スクリュー 9/64-40 L=4.5	(1)
63		164-24004	THREAD GUIDE	針付ガイド	(1)
64		G5066-110-000	CORD HOLDER	ケーブルホルダ	(2)
65		SS-7090540-TP	SCREW 9/64-40 L=5	スクリュー 9/64-40 L=5	(2)
66		WT-0480002-KR	WASHER WITH TEETH H4.5	ワッシャー H4.5	(1)
67		164-25005	SENSOR CABLE ASM.	センサーケーブル	(1)
68		SS-7110910-SP	SCREW	スクリュー 11/64-40 L=8.5	3
69		165-44058	PHOTOTUBE BRACKET ASM.	コデックホルダ	1
70		SH-4031201-SH	SCREW M3 X 12	シャコネジ M3X0.5 L=12	(4)
71		164-50900	FLAP SENSOR	フラップセンサー	(2)
72		SS-9080410-SP	SCREW 1/8-44 L=4.3	ヒラシ 1/8-44 L=4.3	(4)
73		165-44900	PHOTOTUBE BRACKET, LEFT	コデックホルダ (ヒタリ)	(1)
74		165-44801	PHOTOTUBE BRACKET, RIGHT	コデックホルダ (ヒタリ)	(1)
75		165-44702	ADJUSTING PLATE, LEFT	コデックホルダ調整プレート (ヒタリ)	(1)
76		165-44603	ADJUSTING PLATE, RIGHT	コデックホルダ調整プレート (ヒタリ)	(1)
77		165-44405	PHOTOTUBE SLIDE BASE	コデックホルダスライドベース	(1)
78		165-45105	BALL PLUNGER	ボールプランジャー	(1)
79		NH-6050001-SC	NUT M5	ナット M5X0.8 12ヶ	(1)
80		165-45006	PHOTOTUBE GUIDE PLATE	コデックホルダガイドプレート	(1)
81		SS-7080820-SP	SCREW 1/8-44 L=7.7	スクリュー 1/8-44 L=7.7	(2)
82		165-44504	PHOTOTUBE INSTALLING BASE	コデックホルダ取り付けベース	(1)
83		SS-7110840-SP	SCREW 11/64-40 L=7.8	スクリュー 11/64-40 L=7.8	(2)
84		SD-0450401-SP	HINGE SCREW D=4.5 H=4	クランプ D=4.5 H=4	(1)
85		166-99506	STOPPER A	ストッパ A	(1)
86		B1639-057-000	SPRING	スプリング	(1)
87		WP-0371016-SD	WASHER 3.7X8X1	ヒラシ 3.7X8X1	(1)
88		WP-0621016-SD	WASHER 6.2X13X1	ヒラシ 6.2X13X1	(1)
89		166-98607	SWITCH INSTALLING PLATE	スイッチ取り付けプレート	(1)
90		166-98700	SWITCH STOPPER	スイッチストッパ	(1)
91		SH-6030602-TP	SCREW H3X0.5 L=6	シャコネジ H3X0.5 L=6	(2)
92		VS-0310002-KR	SPRING WASHER H3	スプリングワッシャー H3	(2)
93		WP-0320500-SC	WASHER H3	ヒラシ 3.1X5.9X0.7	(2)
94		164-50900	FLAP SENSOR	フラップセンサー	(1)
95		SH-4031801-SB	SCREW H3X0.5 L=18	シャコネジ H3X0.5 L=18	(2)

Note (注記) #01.... Gauge part
(Refer to the table on page 33.)
#02.... Selective part

ゲージ部品
(39ページの表をご参照ください)
選択部品

2. MAIN SHAFT & THRED TAKE-UP LEVER COMPONENTS

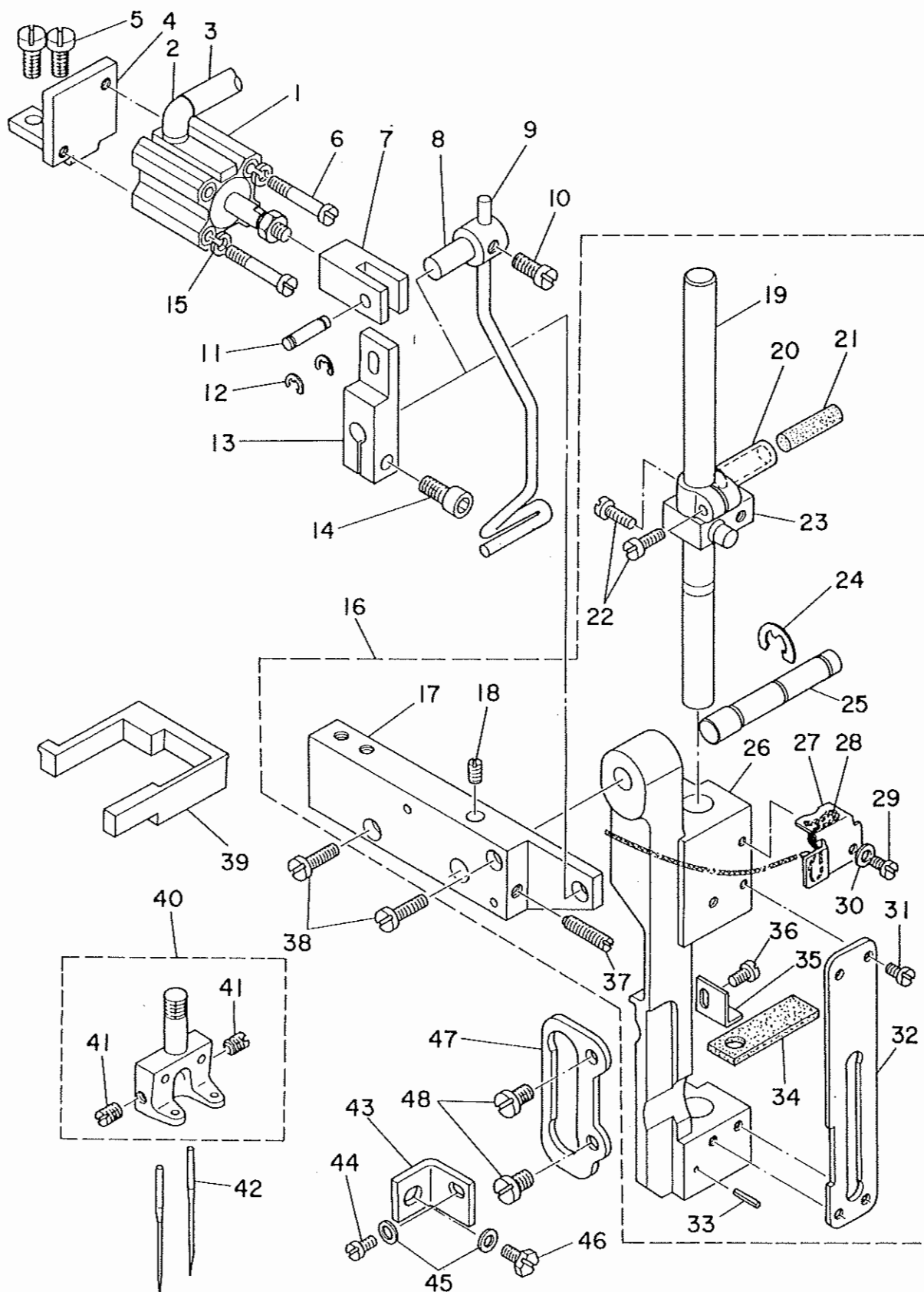
上軸・天秤關係



REF.NO.	NOTE	PART NO.	DESCRIPTION	ヒンメイ	AMT.
1		PA-1201002-A0	WIPER CYLINDER	ワイパ [°] -シリンダ [°]	1
2		PJ-3040405-01	ELBOW UNION 4X1/2	エルボ [°] ユニオン 4X1/2	1
3		BT-0400251-EA	TUBE HOSE, BLUE	ウレタンホース ブルー	1
4		164-02000	WIPER CYLINDER BASE	ワイパ [°] -シリンダ [°] -タ [°] イ	1
5		SS-7110910-SP	SCREW	マルチネジ [°] 11/64-40 L=8.5	2
6		SM-4033001-SN	SCREW M3X0.5 L=30	ナ [°] コネジ [°] M3X0.5 L=30	2
7		164-16505	CYLINDER JOINT	シ [°] ョイント	1
8		164-01903	WIPER SHAFT ARM	ワイパ [°] -シ [°] クウチ [°]	1
9		164-01804	WIPER	ワイパ [°] -	1
10		SS-6110710-TP	SCREW 11/64-40 L= 6.5	ヒラネジ [°] 11/64-40 L=6.5	1
11		B3034-450-000	LINK PIN	ウリオリ リンクピ [°] ン	1
12		B3035-450-000	SNAP RING	ウリオリ リンクピ [°] ン トマリ	2
13		164-01903	WIPER SHAFT ARM	ワイパ [°] -シ [°] クウチ [°]	1
14		SM-6051202-TP	SCREW M5X0.8 L=12	ワツカクアノボ [°] ルト M5X0.8 L=12	1
15		164-23006	THREAD TAKE-UP LEVER	デンピ [°] ン	1
16		SS-8151550-SP	SCREW 15/64-28 L=15	トメネジ [°] 15/64-28 L=15	1
17		B1907-526-000	TAKE-UP LEVER THRUST PIN	デンピ [°] ン スライト [°] シ [°] ク	1
18		CQ-2020000-00	OIL WICK	エツ [°] ン	0.2
19		B1906-528-000	THREAD TAKE-UP LEVER PIN ASM.	デンピ [°] ンササエシ [°] ク	1
20		RO-0371801-00	RUBBER RING	オリ [°] ンク [°]	1
21		CQ-2020000-00	OIL WICK	エツ [°] ン	0.3
22		B1408-526-000	NEEDLE BAR CRANK ROD	ハリボ [°] - クランクロツト	1
23		B1210-526-000	NEEDLE BAR CRANK PIN	ハリボ [°] - クランクピ [°] ン	1
24		CQ-3030000-00	OIL WICK	エツ [°] ン	1
25		B1206-051-000	COUNTERWEIGHT	ツリアイモリ	1
26		SS-8681650-TP	SCREW 9/32-28 L=16	トメネジ [°] 9/32-28 L=16	1
27		SS-7681750-TP	SCREW 9/32-28 L=16.5	マルチネジ [°] 9/32-28 L=16.5	1
28		SS-8680730-SP	SCREW 9/32-28 L=7	トメネジ [°] 9/32-28 L=7	1
29		SS-8680540-SP	SCREW 9/32-28 L= 4.5	トメネジ [°] 9/32-28 L=4.5	1
30		103-05159	MAIN SHAFT BUSHING, FRONT	ウリシ [°] ク マイメタル クミ	1
31		SS-8150760-TP	SCREW 15/64-28 L=7.0	トメネジ [°] 15/64-28 L=7	2
32		164-04204	MAIN SHAFT	ウリシ [°] ク	1
33		B1302-051-000	SPROCKET WHEEL, UPPER	ウリスプ [°] ロケツト	1
34		B1214-019-000	SPROCKET RING	スプ [°] ロケツト リンク [°]	3
35		SS-8681950-SP	SCREW 9/32-28 L=19	トメネジ [°] 9/32-28 L=19	2
36		SS-8681650-TP	SCREW 9/32-28 L=16	トメネジ [°] 9/32-28 L=16	2
37		103-07056	HAND WHEEL ASM.	ハズ [°] ミク [°] ルマ クミ	1
38		B1203-512-000	MAIN SHAFT BUSHING, REAR	ウリシ [°] ク ウシロハ [°] アリンク [°]	(1)
39		SS-8151550-SP	SCREW 15/64-28 L=15	トメネジ [°] 15/64-28 L=15	(2)
40		101-03406	TIMING BELT	タイミンク [°] ハ [°] ルト	1
41		B1303-512-000	SPROCKET WHEEL, LOWER	シタスプ [°] ロケツト	1
42		G8213-117-0A0	HINGE BLOCK ASM.	ヒンジ [°] サ [°] クミ	1
43		G8215-119-000	HINGE PIN	ヒンジ [°] シ [°] ク	(2)
44		SS-8110320-SP	SCREW 11/64-40 L= 3.2	トメネジ [°] 11/64-40 L=3.2	(4)
45		G8214-119-000	HINGE	ヒンジ [°]	(2)
46		G8220-117-000	HINGE BLOCK BASE	ヒンジ [°] サ [°] ト [°] タ [°] イ	(1)
47		SM-6082002-TP	SCREW M8 L=20	ワツカクアノボ [°] ルト	(2)
48		WP-0850002-SP	WASHER 8.5X18X1.6	ヒラサ [°] カ [°] ネ 8.5X18X1.6	(2)
49		G8213-117-000	HINGE BLOCK	ヒンジ [°] サ [°]	(1)
50		SS-7680870-SP	SCREW 9/32 L= 8.0	マルチネジ [°] 9/32-28 L=8	4
51		CQ-2020000-00	OIL WICK	エツ [°] ン	0.1
52		TA-0290301-M0	PLUG 2.9X3.2X3	トメピ [°] ン D=2.9X3.2 L=3	1
53		167-24809	V BELT, M TYPE	Vハ [°] ルト (Mカ [°] タ)	1

3. NEEDLE BAR FRAME COMPONENTS

針棒搖動台關係



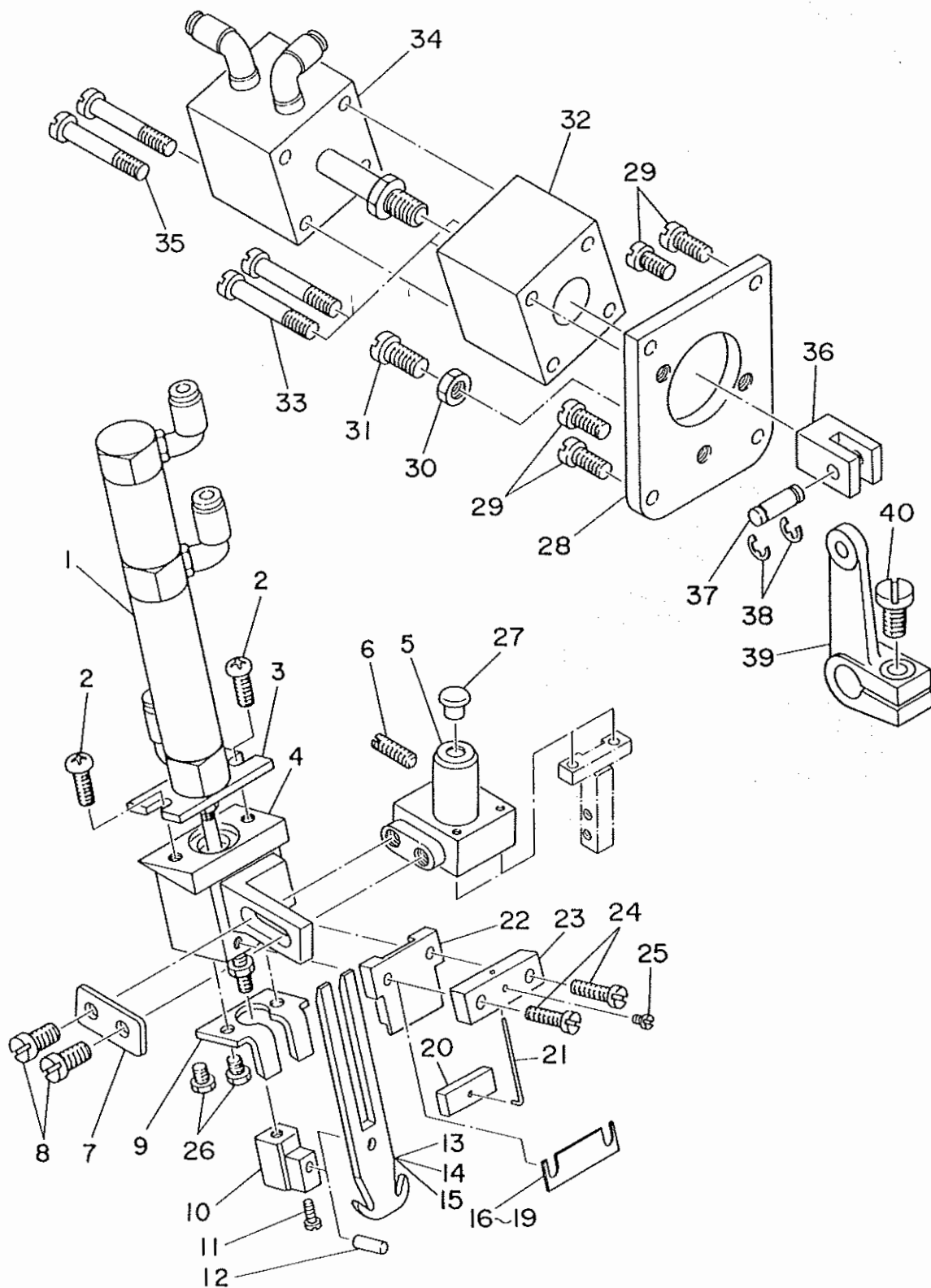
REF.NO.	NOTE	PART NO.	DESCRIPTION	ヒンメイ	AMT.
1		PA-1201002-A0	WIPER CYLINDER	ワイパ°-シリシタ°	1
2		PJ-3040405-01	ELBOW UNION 4XM5	エルボ°ユニオン 4XM5	1
3		BT-0400251-EA	TUBE HOSE, BLUE	ウレタンホ°ス アオ	1
4		164-02000	WIPER CYLINDER BASE	ワイパ°-シリシタ°-タ°イ	1
5		SS-7110910-SP	SCREW	マルヒラネジ° 11/64-40 L=8.5	2
6		SH-4032501-SH	SCREW M3X0.5 L=25	ナハ°コネジ° M3X0.5 L=25	2
7		164-16505	CYLINDER JOINT	シ°ヨイント	1
8		164-01903	WIPER SHAFT ARM	ワイパ°-シ°クウチ°	1
9		164-01804	WIPER	ワイパ°-	1
10		SS-6110710-TP	SCREW 11/64-40 L= 6.5	ヒラネジ° 11/64-40 L=6.5	1
11		B3034-450-000	LINK PIN	ウワオクリ リンクピン	1
12		B3035-450-000	SNAP RING	ウワオクリ リンクピン トメリ	2
13		164-01903	WIPER SHAFT ARM	ワイパ°-シ°クウチ°	1
14		SH-6051202-TP	SCREW M5X0.8 L=12	ロツカクアナホ°ルト M5X0.8 L=12	1
15		WS-0310002-KN	SPRING WASHER M3	ハ°ネサ°カ°ネ 3.1X5.9X0.7	2
16		164-06456	NEEDLE BAR FRAME A ASM.	ヨウト°ウタ°イ A クミ	1
17		164-06506	NEEDLE BAR SHAFT BASE A	ハリホ°ウシ°ウタ°イ A	(1)
18		SS-8110750-SP	SCREW 11/64-40 L= 6.5	トメネジ° 11/64-40 L=6.5	(1)
19		164-06902	NEEDLE BAR	ハリホ°ウ	(1)
20		B1411-051-000	NEEDLE BAR CONNECTION	ハリホ°-タ°キ	(1)
21		B1412-051-000	FELT	ハリホ°-タ°キ フェルト	(1)
22		SS-7090910-SP	SCREW 9/64-40 L= 8.5	マルヒラネジ° 9/64-40 L=8.5	(2)
23		164-06100	NEEDLE BAR GUIDE	ハリホ°ウアンナイ	(1)
24		RE-0700000-K0	E-SHAPED SNAP RING (7MM)	Eカ°トメリ 7	(1)
25		164-06704	NEEDLE BAR FRAME SHAFT	ハリホ°ウヨウト°ウタ°イシ°ク	(1)
26		164-06407	NEEDLE BAR FRAME A	ヨウト°ウタ°イ A	(1)
27		G1411-118-A00	OIL WICK HOLDER	エシシ オサエ	(1)
28		CQ-2000000-00	OIL WICK	エシシ	(1)
29		SS-5090420-SP	SCREW 9/64-40 L=3.5	トラスネジ° 9/64-40 L=3.5	(1)
30		WP-0350516-SD	WASHER 3.5X6X0.5	ヒラサ°カ°ネ 3.5X6X0.5	(1)
31		SS-5090610-SP	SCREW 9/64-40 L=6	トラスネジ° 9/64-40 L=6	(4)
32		164-06605	NEEDLE BAR GUIDE PLATE	ハリホ°ウアンナイイタ	(1)
33		PS-0200082-KH	SPRING PIN	スプリング°ピン	(1)
34		164-07009	FELT	ヨウト°ウタ°イフェルト	(1)
35		164-07108	RETAINER	ヨウト°ウタ°イフェルトオサエ	(1)
36		SS-7090530-SP	SCREW 9/64-40 L= 4.5	マルヒラネジ° 9/64-40 L=4.5	(1)
37		SS-8111610-SP	SCREW 11/64-40 L=15.5	トメネジ° 11/64-40 L=15.5	(1)
38		SS-7111310-SP	SCREW 11/64-40 L=12.8	マルヒラネジ° 11/64-40 L=12.8	2
39		164-06308	NEEDLE BAR FRAME RUBBER	ヨウト°ウタ°イラハ°-	1
40	#01	G1402-116-BA0	NEEDLE CLAMP ASM. 10MM	ハリト°メ 10ミリ クミ	1
41		SS-8080410-TP	SCREW 1/8-44 L=3.5	トメネジ° 1/8-44 L=3.5	(2)
42		HMT-190B1600	NEEDLE	ハリ HMT190 #16	2
43		164-06803	STOPPER PLATE	ヨウト°ウタ°イトメカナケ°	1
44		SS-7110740-TP	SCREW 11/64-40 L=7	マルヒラネジ° 11/64-40 L=7	1
45		WP-0480856-SP	MAGNET BASE SPRING WASHER	ヒラサ°カ°ネ 4.8X8.4X0.8	2
46		SS-9111010-SP	SCREW 11/64-40 L=9.5	ロツカクホ°ルト 11/64-40 L=9.5	1
47		103-13708	WALKING BAR GUIDE	ウワオクリホ°-カ°イト°	1
48		SS-7110910-TP	SCREW 11/64-40 L= 8.5	マルヒラネジ° 11/64-40 L=8.5	2

Note(注記) #01.....Gauge part
(Refer to the table on page 39.)

ゲージ部品
(39ページの表をご参照ください)

4. NEEDLE THREAD TRIMMER COMPONENTS

上糸切り関係



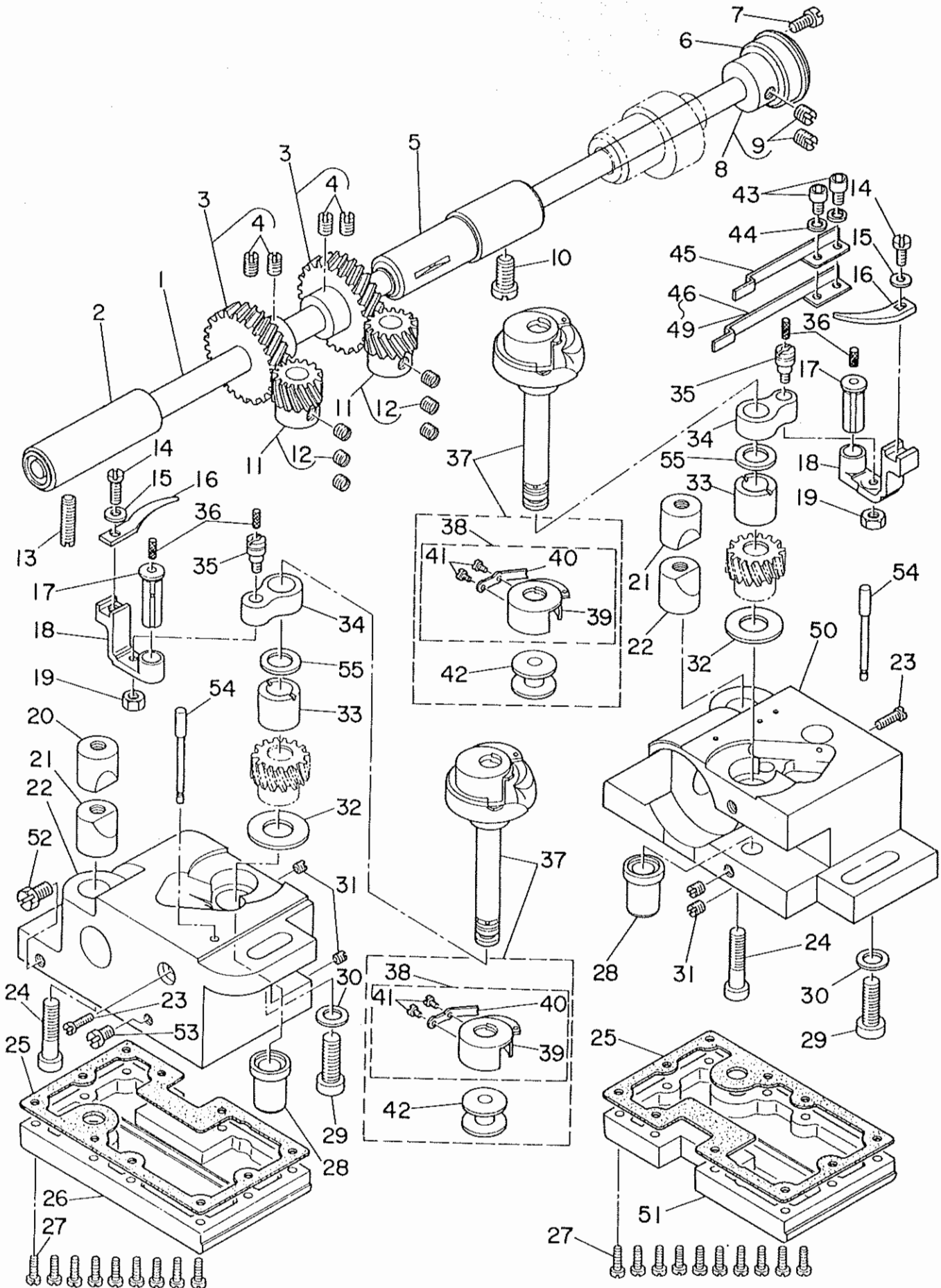
REF.NO.	NOTE	PART NO.	DESCRIPTION	ヒ ン メ イ	AMT.
1		PA-1501002-A0	NEEDLE THREAD TRIMMING CYL.	ウワイトキリシリンタ	1
2		SM-4050801-SC	SCREW M5X0.8 L=8	ナヘコネジ M5X0.8 L=8	2
3		164-09807	CYLINDER PLATE	ウワイトキリメスシリンタ ^ニ -イタ	1
4		164-09302	CYLINDER BASE	ウワイトキリシリンタ ^ニ -ト ^ニ タイ	1
5		164-09203	NEEDLE THREAD KNIFE BASE A	ウワイトキリメス ^ニ タイ A	1
6		SS-8151150-TP	SCREW 15/64-28 L=10.5	トメネジ 15/64-28 L=10.5	1
7		164-09401	WASHER PLATE	シリンタ ^ニ -ト ^ニ イワツシヤ	1
8		SS-6121010-SP	SCREW 3/16-28 L=10	ヒラネジ 3/16-28 L=10	2
9		164-09906	NEEDLE THREAD COUNTER KNIFE	ウワイトキリコチイメス	1
10		164-10003	CYLINDER JOINT	ウワイトキリメスシリンタ ^ニ -ジ ^ニ ヨイント	1
11		SS-6080810-SP	SCREW 1/8-44 L= 8.0	ヒラネジ 1/8-44 L=8	1
12		164-09708	PIN	ウワイトキリメス ^ニ ク	1
13	#01	164-09500	NEEDLE THREAD KNIFE A	ウワイトキリメスA	1
14	#01	164-10508	NEEDLE THREAD KNIFE B	ウワイトキリメス B	1
15	#01	164-11001	UPPER THREAD TRIMMER KNIFE C	ウワイトキリメスC	1
16	#02	164-10607	SPACER 0.2	ウワイトキリメス ^ニ サ ^ニ -0.2	1
17	#02	164-10706	SPACER 0.4	ウワイトキリメス ^ニ サ ^ニ -0.4	1
18	#02	164-10805	SPACER 0.6	ウワイトキリメス ^ニ サ ^ニ -0.6	1
19	#02	164-10904	SPACER 0.8	ウワイトキリメス ^ニ サ ^ニ -0.8	1
20		164-10201	NEEDLE THREAD CLAMP PLATE	ウワイトクランプ ^ニ イタ	1
21		164-10300	NEEDLE THREAD CLAMP SPRING	ウワイトクランプ ^ニ ハ ^ニ ネ	1
22		164-09609	NEEDLE THREAD KNIFE GUIDE	ウワイトキリメスカ ^ニ イト	1
23		164-10102	NEEDLE THREAD CLAMP BASE	ウワイトクランプ ^ニ ト ^ニ タイ	1
24		SS-7091410-SP	SCREW 9/64-40 L=13.5	マルヒラネジ 9/64-40 L=13.5	2
25		SS-6080410-SP	SCREW 1/8-44 L=4	ヒラネジ 1/8-44 L=4	1
26		SS-9090640-SP	SCREW 9/64-40 L=6	ワツカクホ ^ニ ルト 9/64-40 L=6	2
27		TA-0550604-R0	RUBBER PLUG	トメセン	1
28		164-16703	CYLINDER COVER	メスキリカ ^ニ カ ^ニ ハ ^ニ	1
29		SS-7110910-SP	SCREW	マルヒラネジ 11/64-40 L=8.5	4
30		HS-6150310-SP	NUT 15/64-28	ワツカクナツト 15/64-28	1
31		SS-6153040-SP	SCREW 15/64-28 L=30	ヒラネジ 15/64-28 L=30	1
32		164-16604	CYLINDER BRACKET	シリンタ ^ニ -フ ^ニ ラケツト	1
33		SM-6056052-TP	SCREW M5 L=60	ワツカクア ^ニ ナ ^ニ ホ ^ニ ルト	2
34		PA-2002003-A0	KNIFE CHANGING CYLINDER	メスキリカ ^ニ シリンタ ^ニ	1
35		SM-6053002-TP	SCREW M5X0.8 L=30	ワツカクア ^ニ ナ ^ニ ホ ^ニ ルト	2
36		164-16505	CYLINDER JOINT	ジ ^ニ ヨイント	1
37		164-16406	JOINT PIN	ジ ^ニ ヨイント ^ニ ヒ ^ニ ン	1
38		RE-0500000-K0	E-RING	Eカ ^ニ メ ^ニ リ 5	2
39		164-17107	KNIFE CHANGING LINK	ウワメス ^ニ キ ^ニ リ ^ニ カ ^ニ イ ^ニ ソ ^ニ ク	1
40		SS-6121210-SP	SCREW 3/16-28 L=12	ヒラネジ 3/16-28 L=9	1

Note (注記) #01.....Gauge part
 (Refer to the table on page 39.)
 #02.....Selective part

ゲージ部品
 (39ページの表をご参照ください)
 選択部品

5. HOOK & HOOK DRIVING SHAFT COMPONENTS

釜・下軸関係



REF.NO.	NOTE	PART NO.	DESCRIPTION	ヒ ン メ イ	AMT.
1		B1801-515-000-A	HOOK DRIVING SHAFT	シタジク	1
2		B1802-512-0AB	BUSHING ASM., FRONT	シタジク マイメタル クミ	1
3		B1816-512-0AO	HOOK DRIVING SHAFT GEAR ASM.	シタジク ネジハケルマ クミ	2
4		SS-8660810-TP	SCREW 1/4-40 L=8	トメネジ 1/4-40 L=8	(4)
5		101-12357	BUSHING ASM. INTERMEDIATE	シタジクナカメタル クミ	1
6		B1813-512-000	HOOK DRIVING SHAFT BEARING	シタジク ハアリソク	1
7		SS-7110840-SP	SCREW 11/64-40 L=7.8	マルヒラネジ 11/64-40 L=7.8	1
8		B1804-512-000	THRUST COLLAR	シタジク スラストウケ	1
9		SS-8150710-SP	SCREW 15/64-28 L=7	トメネジ 15/64-28 L=7	(2)
10		SS-8151150-SP	SCREW 15/64-28 L=10.5	トメネジ 15/64-28 L=10.5	1
11	#01	G1864-119-A00	HOOK SHAFT GEAR	カマジクネジハケルマ	1
12		SS-8660530-TP	SCREW 1/4-40 L= 4.5	トメネジ 1/4-40 L=4.5	(6)
13		SS-8152030-SP	SCREW 15/64-28 L=20	トメネジ 15/64-28 L=20	1
14		SS-6090810-SP	SCREW 9/64-40 L= 7.5	ヒラネジ 9/64-40 L=7.5	2
15		WP-0371016-SD	WASHER 3.7X8X1	ヒラサカネ 3.7X8X1	2
16		164-20705	BOBBIN CASE OPENING LEVER	ナカマアンナイ	2
17		164-20804	CRANK PIN	ナカマアンナイウテシク	2
18		164-20903	OPENING LEVER CRANK	ナカマアンナイウテ	2
19		NS-6110430-SP	NUT 11/64-40	ロツカクナツト 11/64-40	2
20		101-09908	SADDLE INSTALLING BLOCK, UPPER	カマジクタイメ ウエ	2
21		101-12407	SADDLE INSTALLING BLOCK, LOWER	カマジクタイメ シタ	2
22		164-21505	HOOK SHAFT SADDLE, LEFT	カマジクタイヒタリ	1
23		SS-6111610-SP	SCREW 11/64-40 L=16	ヒラネジ 11/64-40 L=16	2
24		SS-6153012-TP	SCREW 15/64-28	ロツカクアナホルト 15/64-28	2
25		G1861-119-000	GASKET	カマジクタイハツキン	2
26		G1860-119-AA0	HOOK SADDLE COVER ASM., LEFT	カマジクタイフタヒタリ クミ	1
27		SS-6091210-TP	SCREW 9/64-40 L=12	ヒラネジ 9/64-40 L=12	20
28		G1815-119-000	HOOK SHAFT LOWER BUSHING	カマジクウメタル	2
29		SM-6082002-SP	SCREW M8 L=20	ロツカクアナホルト M8 L=20	2
30		WP-0850002-SP	WASHER 8.5X18X1.6	ヒラサカネ 8.5X18X1.6	2
31		SS-8110410-TP	SCREW 11/64-40 L= 3.5	トメネジ 11/64-40 L=3.5	4
32	#01	B1818-051-000	THRUST WASHER	ネジハケルマ スラストイタ	4
33		G1816-119-000	HOOK SHAFT UPPER BUSHING	カマジクウメタル	2
34		164-20606	BOBBIN CASE OPENING LEVER LINK	ナカマアンナイリンク	2
35		B1821-051-000	CRANK SCREW STUD	ナカマ アンナイ クランクピオン	2
36		CQ-2020000-00	OIL WICK	ユジン	0.1
37		164-21752	VERTICAL-AXIS HOOK ASM.	スイハイカマ クミ	2
38		164-22057	BOBBIN CASE ASM.	ホヒンケース	(2)
39		G1831-116-00B	TENSION SPRING	チヨシハネ	(2)
40		040-00001380	TENSION SPRING SET SCREW	フナハネ トメネジ	(2)
41		040-00000591	TENSION SPRING ADJUSTING SCREW	フナハネ チヨセツネジ	(2)
42		164-21802	BOBBIN	ホヒン(アルミ)	(2)
43		SM-6040802-SP	SCREW M4X0.7 L=8	ロツカクアナホルト M4X0.7 L=8	2
44		WP-0450000-SD	WASHER 4.5X8X0.5	ヒラサカネ 4.5X8X0.5	2
45		164-21109	NIPPER SPRING, RIGHT	イトツカミオシハネ ミキ	1
46	#02	164-21208	NIPPER SPRING, LEFT 8,10MM	イトツカミオシハネ ヒタリ 8,10	1
47	#02	164-21307	NIPPER SPRING, LEFT 12,14MM	イトツカミオシハネ ヒタリ 12,14	1
48	#02	164-21406	NIPPER SPRING, LEFT 16,18MM	イトツカミオシハネ ヒタリ 16,18	1
49	#02	164-21901	NIPPER SPRING, LEFT 20,22MM	イトツカミオシハネ ヒタリ 20,22	1
50		164-21604	HOOK SHAFT SADDLE, RIGHT	カマジクタイミキ	1
51		G1860-119-BA0	HOOK SADDLE COVER ASM., RIGHT	カマジクタイフタ ミキ クミ	1
52		SS-9660720-SP	SCREW 1/4-40 L=7	ロツカクホルト 1/4-40 L=7	1
53		SS-7110510-SP	SCREW 11/64-40 L=5	マルヒラネジ 11/64-40 L= 5	1
54		G1862-119-000	OIL GAUGE	カマジクオイルケージ	2
55	#01	101-09700	THRUST WASHER, A	カマジクウメタル スラストイタ A	1

Note(注記)#01.....Selective part

#02.....Gauge part

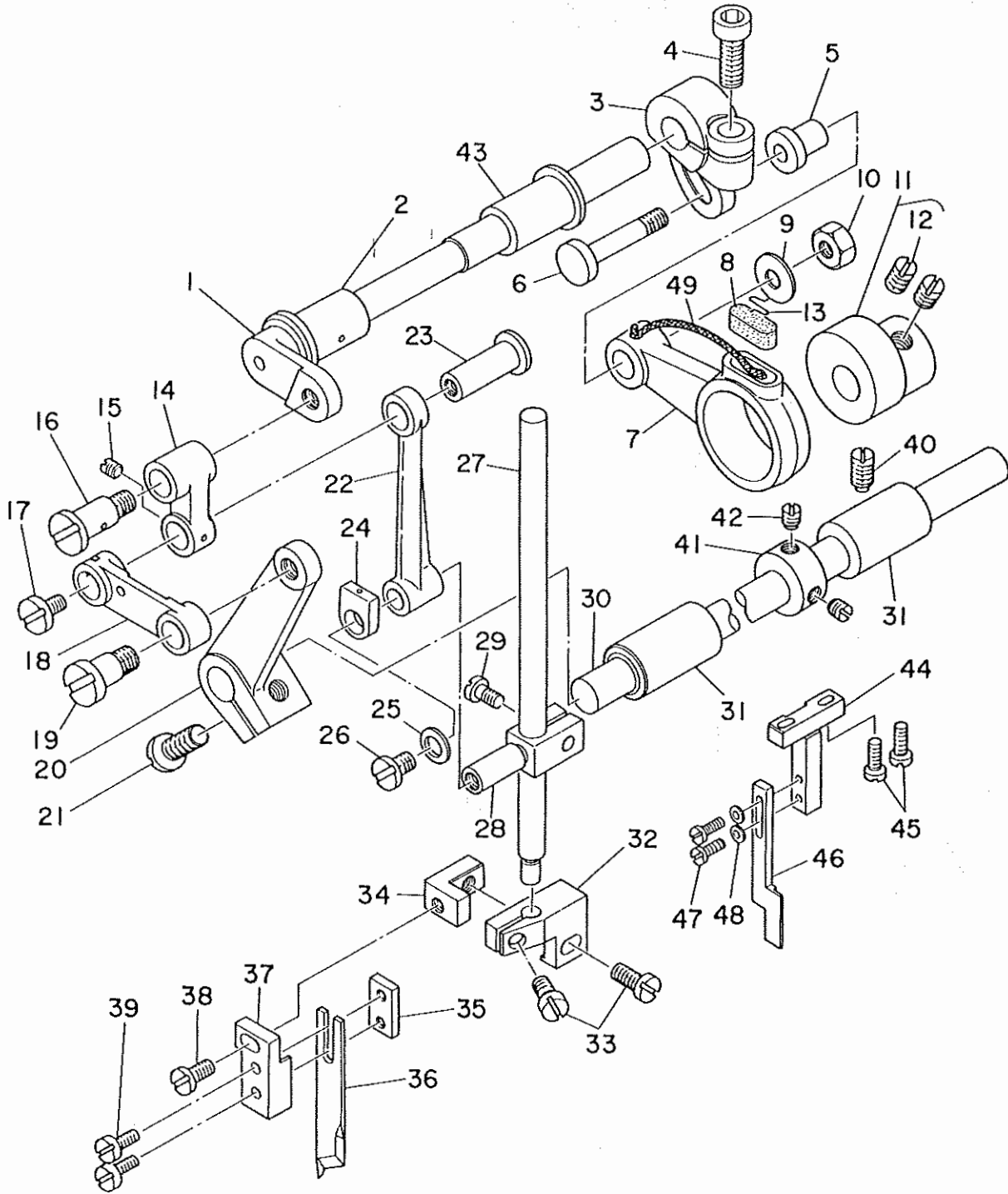
(Refer to the table on page 39.)

選択部品

ゲージ部品

(39ページの表をご参照ください)

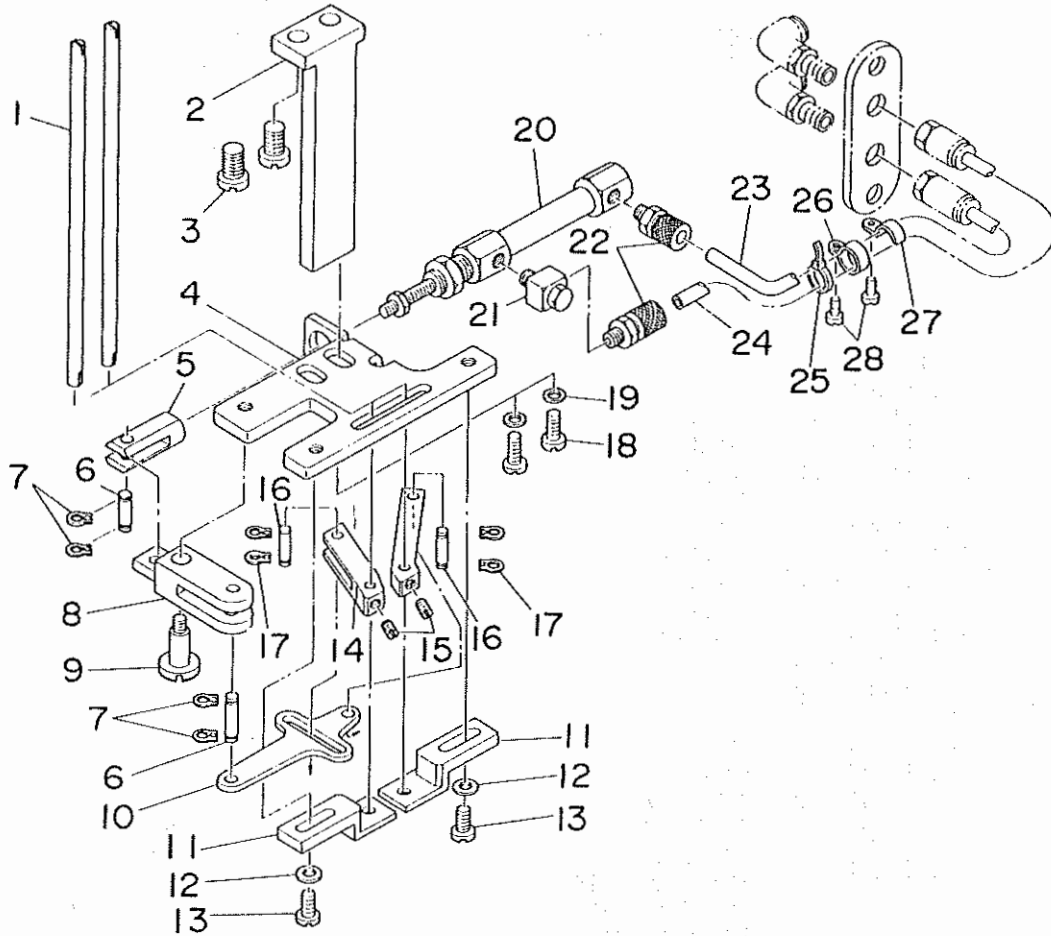
6. UPPER KNIFE COMPONENTS
上メス関係



REF.NO.	NOTE	PART NO.	DESCRIPTION	ヒンメイ	AMT.
1		164-17602	KNIFE DRIVING SHAFT	ウワメスクトウシク	1
2		164-15309	BUSHING	ウワネクリシクメタル	2
3		164-17503	KNIFE DRIVING CRANK	ウワメスクトウウチ	1
4		SM-6061602-TP	SCREW M6 L=16	ロツカクアナホルト	1
5		D1457-055-B00	WASHER	レンケツシク タンネジ 3カネ	1
6		D1456-055-B00	HINGE SCREW	ウワオクリ ロツタネジ	1
7		164-17909	KNIFE DRIVING ROD	ウワメスクトウロツ	1
8		B1702-012-000	OIL FELT	フイルト	1
9		D1457-055-B00	WASHER	レンケツシク タンネジ 3カネ	1
10		NS-6110530-SP	NUT 11/64-40	ロツカクナツ 11/64-40	1
11		D1450-055-BA0	TOP FEED CAM ASM.	ウワオクリカム クミ	1
12		SS-8660340-SP	SCREW 1/4-40 L= 2.5	トメネジ 1/4-40 L=2.5	(2)
13		B1213-012-000	FELT RETAINER	フイルト オサエ	1
14		164-17404	UPPER KNIFE LINK A	ウワメスリンク A	1
15		SS-8110520-TP	SCREW 11/64-40 L= 4.5	トメネジ 11/64-40 L=4.5	1
16		164-16208	HINGE SCREW	ウワメスリンクAタンネジ	1
17		SS-5110710-SP	SCREW 11/64-40 L=7	トラスネジ 11/64-40 L=7	1
18		164-17701	UPPER KNIFE LINK B	ウワメスリンク B	1
19		164-15903	HINGE SCREW A	ウワメスリンクタンネジ A	1
20		164-17800	UPPER KNIFE LINK D	ウワメスリンク D	1
21		SS-7151120-SP	SCREW 15/64-28 L=11	マルヒラネジ 15/64-28 L=11	1
22		164-17305	UPPER KNIFE LINK C	ウワメスリンク C	1
23		164-15200	LINK PIN	ウワメスリンクピン	1
24		B1659-484-000	SLIDE BLOCK	フク オクリ カクゴマ	1
25		WP-0480856-SP	MAGNET BASE SPRING WASHER	ヒラサカネ 4.8X8.4X0.8	1
26		SS-5110810-SP	SCREW 11/64-40 L=8	トラスネジ 11/64-40 L=8	1
27		164-16000	KNIFE BAR	メスホウ	1
28		164-15507	KNIFE BAR CLAMP	メスホウタキ	1
29		SS-6090910-SP	SCREW 9/64-40 L=9	ヒラネジ 9/64-40 L=9	1
30		164-15002	KNIFE CHANGING SHAFT	キリカエシク	1
31		164-15101	BUSHING	キリカエシクメタル	2
32		164-17206	KNIFE MOUNTING BASE A	ウワメストリツクタイ A	1
33		SS-5110810-SP	SCREW 11/64-40 L=8	トラスネジ 11/64-40 L=8	2
34		164-15606	KNIFE MOUNTING BASE B	ウワメストリツクタイ B	1
35		164-15804	KNIFE MOUNTING BASE D	ウワメストリツクタイ D	1
36		164-16109	UPPER KNIFE	ウワメス	1
37		164-15705	KNIFE MOUNTING BASE C	ウワメストリツクタイ C	1
38		SS-7110910-SP	SCREW	マルヒラネジ 11/64-40 L=8.5	1
39		SS-6080810-SP	SCREW 1/8-44 L= 8.0	ヒラネジ 1/8-44 L=8	1
40		SS-8151150-SP	SCREW 15/64-28 L=10.5	トメネジ 15/64-28 L=10.5	1
41		CS-1111019-SH	THRUST COLLAR D=11.11 W=10	スラストウケ D=11.11 W=10	1
42		SS-8660340-SP	SCREW 1/4-40 L= 2.5	トメネジ 1/4-40 L=2.5	2
43		164-15408	BUSHING	ウワメスクトウシクメタル	1
44		164-16802	KNIFE COVER BASE	メスカハートタイ	1
45		SH-6030802-TP	SCREW	ロツカクアナホルト H3X0.5 L=8	2
46		164-16307	KNIFE COVER	メスカハート	1
47		SM-4860501-SC	SCREW M 2.6 X 5	ナハコネジ M2.6 L=5	2
48		WP-0280500-SC	WASHER	ヒラサカネ コカタマル H2.5	2
49		CQ-3030000-00	OIL WICK	ウシシ	0.1

7. BOBBIN THREAD CLIP COMPONENTS

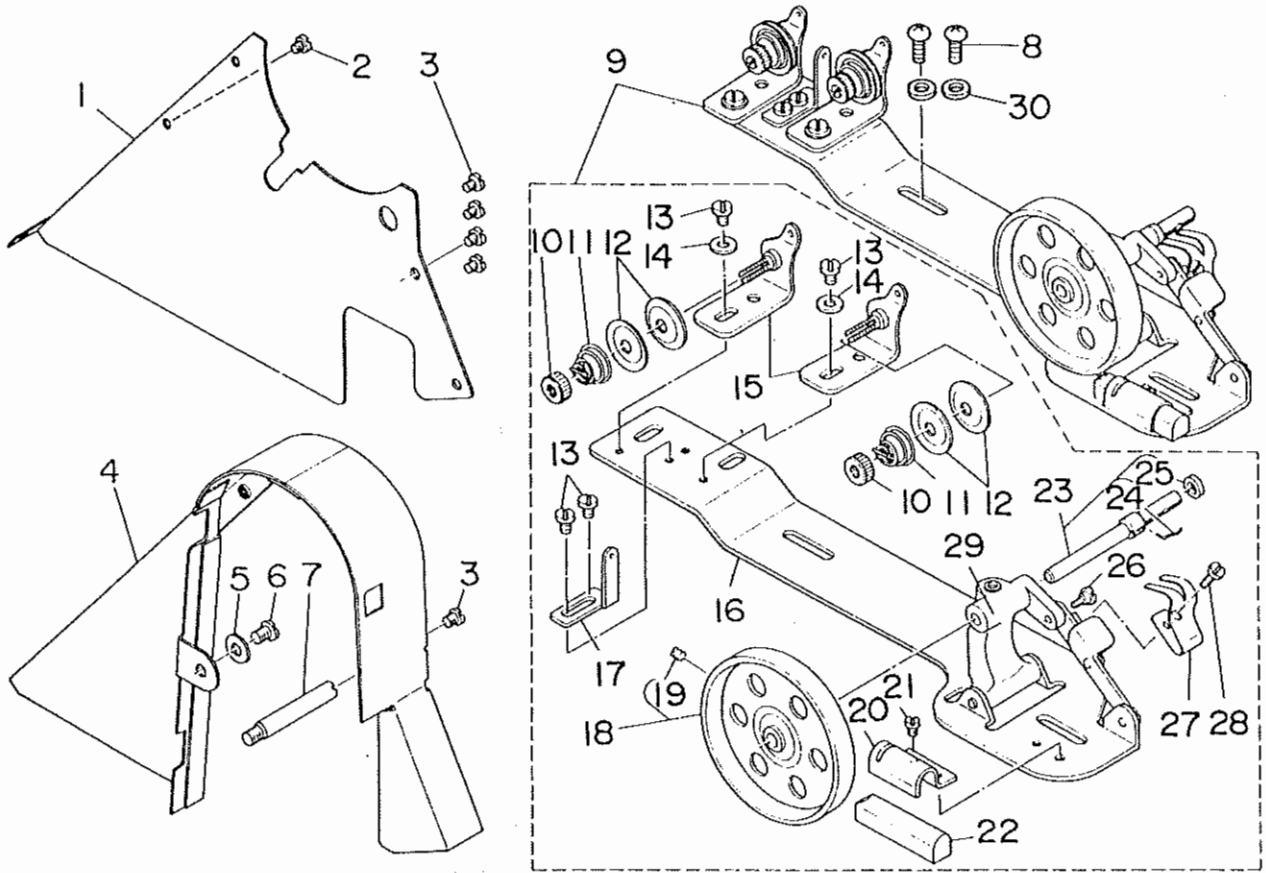
下系つかみ関係



REF. NO.	NOTE	PART NO.	DESCRIPTION	ヒソメイ	AMT.
1		G5659-116-000	BOBBIN THREAD HIPPER BAR	ツタイトツカミホ-	2
2		G5701-119-000	KNIFE MOUNTING BASE	ツタメストリツクテ ^イ	1
3		SS-7150940-SP	SCREW 15/64-28 L=9	マルヒラネジ ^イ 15/64-28 L=9	2
4		164-13502	CYLINDER BASE B	ツタメストリツクテ ^イ B	1
5		G5707-119-000	CYLINDER JOINT	ツタメスリツクテ ^イ ジョイント	1
6		B3034-450-000	LINK PIN	ウツオクリ リンクピ ^ン	2
7		B3035-450-000	SNAP RING	ウツオクリ リンクピ ^ン トメリ	4
8		G5702-119-000	KNIFE SUPPORTING BASE	ツタメスジツ ^イ	1
9		SD-0640902-TP	HINGE SCREW	タ ^ン ネジ ^イ D=6.35 H=9	1
10		G5708-119-000	JOINT CONNECTING PLATE	ジ ^ョ イントレンケツ ^イ タ	1
11		164-13403	KNIFE PRESSER BASE	ツタメスオサ ^イ タ ^イ	2
12		WP-0450000-SD	WASHER 4.5X8X0.5	ヒラサ ^イ カ ^ネ 4.5X8X0.5	2
13		SS-7110710-SP	SCREW 11/64-40 L=7	マルヒラネジ ^イ 11/64-40 L=7	2
14		G5710-119-000	KNIFE LINK ARM, LEFT	ツタメスジ ^イ ユクウチ ^イ ヒタ ^リ	1
15		SS-8110410-TP	SCREW 11/64-40 L= 3.5	トメネジ ^イ 11/64-40 L=3.5	2
16		G5704-119-000	PIN	ツタメスピ ^ン	2
17		B3035-450-000	SNAP RING	ウツオクリ リンクピ ^ン トメリ	2
18		SS-7150940-SP	SCREW 15/64-28 L=9	マルヒラネジ ^イ 15/64-28 L=9	2
19		WP-0621026-SP	WASHER 6.2X9.5X1	ヒラサ ^イ カ ^ネ 6.2X9.5X1	2
20		PA-1001502-A0	AIR CYLINDER ASM.	チヨウミニシリンダ ^イ	1
21		G5680-116-000	UNIVERSAL ELBOW	ユニバ ^イ サルエルボ ^ウ	1
22		PJ-0320525-01	HOSE NIPPLE	ホ-スニツツ ^ポ ル	2
23		BT-0600400-EC	TUBE HOSE, BLUE	ウレタンホ-ス アオ	0.9
24		BT-0600400-EB	TUBE HOSE, BLACK	ウレタンホ-ス クロ	0.8
25		GES-12153000	OIL WICK HOLDER	ソクセンホ ^ウ ント ^イ A	1
26		EA-9502B05-00	CORD PRESSER 3-POLE (220/240V)	ケーブ ^ル クリツツ ^ポ	1
27		D2611-555-B00-A	CABLE HOLDER	ケーブ ^ル トメカナク ^イ	1
28		SS-7110710-SP	SCREW 11/64-40 L=7	マルヒラネジ ^イ 11/64-40 L=7	2

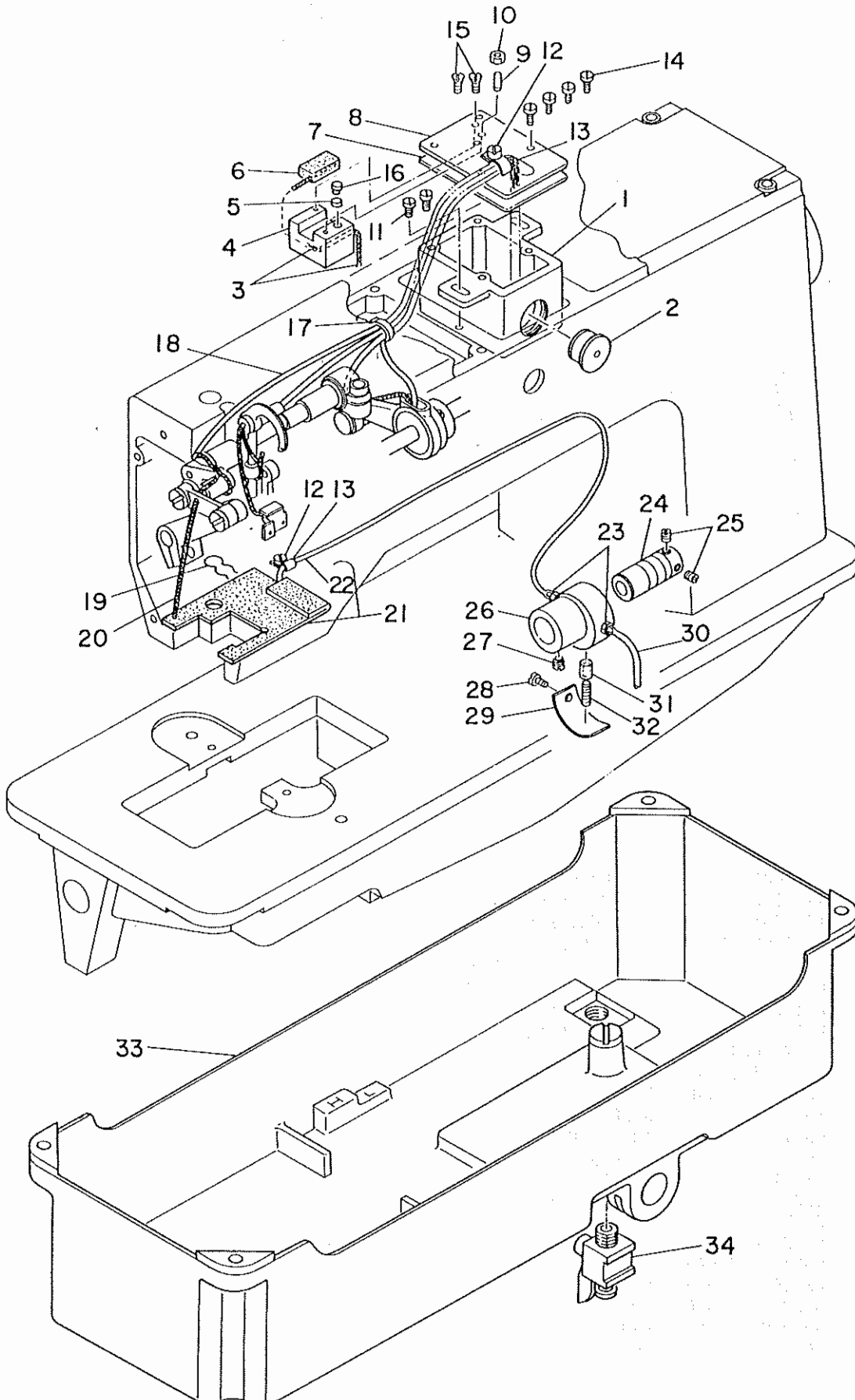
8. BELT COVER & BOBBIN WINDER UNIT

ベルトカバー・糸巻関係



REF. NO.	NOTE	PART NO.	DESCRIPTION	ヒソメイ	AMT.
1		164-27908	BELT COVER PLATE	ベルトカバー-プレート	1
2		SS-7110710-SP	SCREW 11/64-40 L=7	マルチネジ 11/64-40 L=7	1
3		SS-7110510-SP	SCREW 11/64-40 L=5	マルチネジ 11/64-40 L=5	5
4		101-28007	BELT COVER	ベルトカバー	1
5		WP-0621016-SD	WASHER 6.2X13X1	ワッシャー 6.2X13X1	1
6		SS-7150740-SP	SCREW 15/64-28 L=7	マルチネジ 15/64-28 L=7	1
7		100-39105	BELT COVER SUPPORT STUD	ベルトカバー-支柱	1
8		SH-4050801-SC	SCREW M5X0.8 L=8	ナットネジ M5X0.8 L=8	2
9		164-27551	BOBBIN WINDER ASM.	糸巻機アSEMBリー	1
10		B3125-012-000	THREAD TENSION STUD NUT	糸巻機-支柱ナット	(2)
11		B3129-012-B00	TENSION SPRING B	糸巻機-バネ B	(2)
12		B3126-012-000	TENSION DISC	糸巻機-シラ	(4)
13		SS-7110840-SP	SCREW 11/64-40 L=7.8	マルチネジ 11/64-40 L=7.8	(4)
14		WP-0501016-SC	WASHER 5X10.5X1	ワッシャー 5X10.5X1	(2)
15		B3223-012-0A0	THREAD TENSION BRACKET ASM.	糸巻機-支柱ホルダーアSEMBリー	(2)
16		164-27700	BOBBIN WINDER BASE	糸巻機ベース	(1)
17		G3213-116-000	THREAD GUIDE	糸巻機-ガイド	(1)
18		164-27809	BOBBIN WINDER WHEEL	糸巻機-車輪	(1)
19		SS-8110510-SP	SCREW 11/64-40 L=5	マルチネジ 11/64-40 L=5	(1)
20		B3229-012-000	BRAKE CLAMP	ブレーキ-ホルダー	(1)
21		SS-7110410-SP	SCREW 11/64-40 L=4	マルチネジ 11/64-40 L=4	(1)
22		B3228-012-000	RUBBER BRAKE	ブレーキ-ゴム	(1)
23		G3212-116-0A0	THREAD WINDER SHAFT ASM.	糸巻機-シャフトアSEMBリー	(1)
24		B3210-771-000	BOBBIN SET SPRING	糸巻機-バネ	(1)
25		B3224-771-000	COLLAR	糸巻機-クラー	(1)
26		SD-0490261-SP	HINGE SCREW D=4.9 H=2.6	タネネジ D=4.9 H=2.6	(1)
27		102-32650	BOBBIN PRESSER	糸巻機-押し	(1)
28		SS-7081310-SN	SCREW 1/8-44 L=12.5	マルチネジ 1/8-44 L=12.5	(1)
29		164-27601	BOBBIN WINDER BRACKET	糸巻機-ブラケット	(1)
30		WP-0531001-SC	WASHER	ワッシャー ミカキマール M5	2

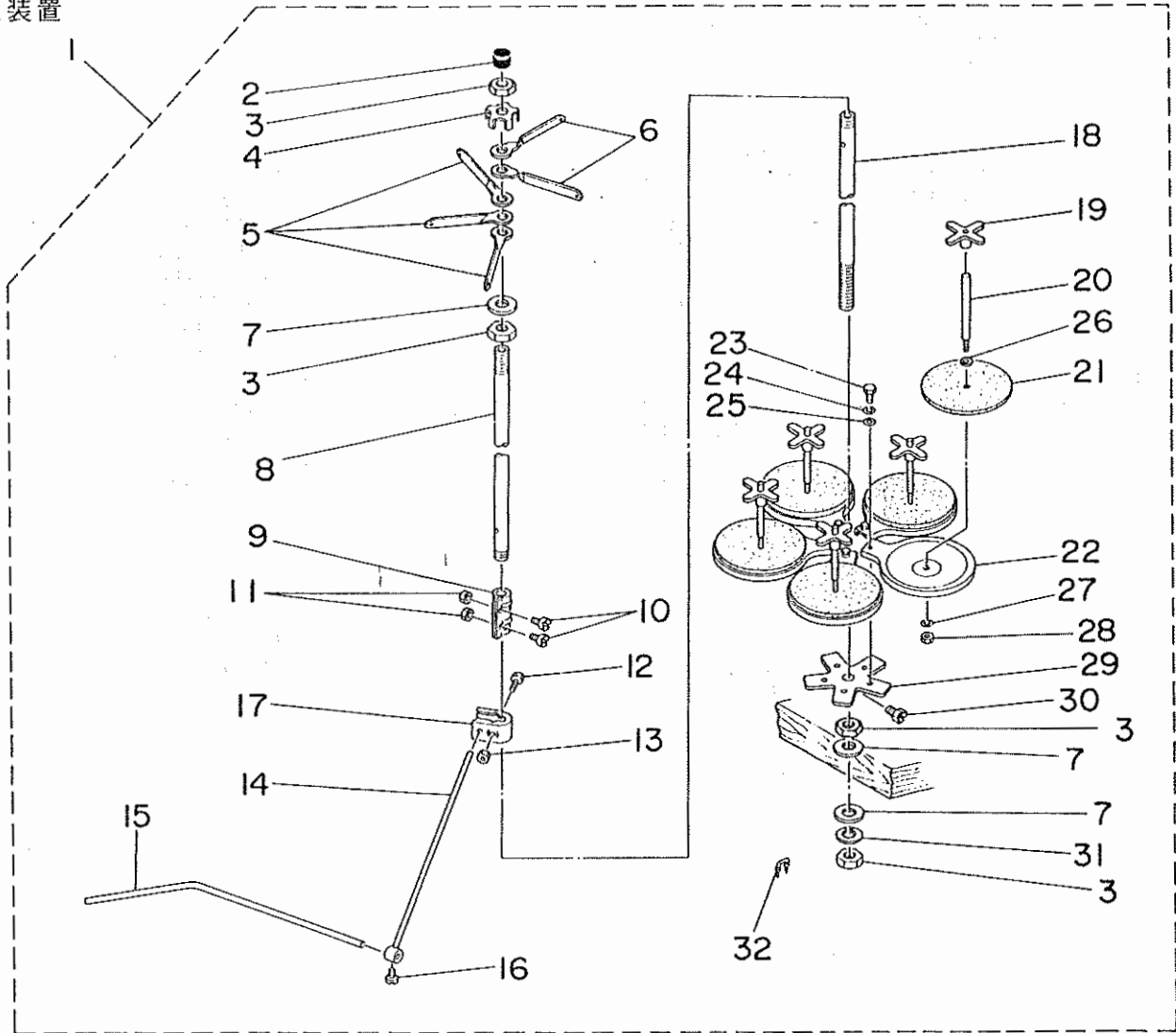
9. LUBRICATION COMPONENTS
給油関係



REF. NO.	NOTE	PART NO.	DESCRIPTION	ヒ ン メ イ	AMT.
1		164-25902	OIL TANK	キユウタンク	1
2		164-27007	OIL GAUGE	オイルゲージ	1
3		B3541-012-000	OIL WICK	カンリユー エシ	0.8
4		164-26504	OIL ADJUSTING BASE	ユリヨウチヨウセツク	1
5		164-26207	RUBBER	ユリヨウチヨウセツク	1
6		164-26306	FELT	ユリヨウチヨウセツク	1
7		164-26009	OIL TANK GASKET	キユウタンクハツキン	1
8		164-26603	OIL TANK COVER	キユウタンクフタ	1
9		SS-8111610-SP	SCREW 11/64-40 L=15.5	トメネジ 11/64-40 L=15.5	1
10		NS-6110420-SP	NUT 11/64-40	ワツカクナツト 11/64-40	1
11		SS-7110840-SP	SCREW 11/64-40 L=7.8	マルヒラネジ 11/64-40 L=7.8	2
12		SS-7110410-SP	SCREW 11/64-40 L=4	マルヒラネジ 11/64-40 L=4	2
13		D2611-555-B00	CABLE HOLDER	ケーブルホルダ	2
14		SS-6090630-SP	SCREW 9/64-40 L=6	ヒラネジ 9/64-40 L=6	4
15		SS-2090820-TP	SCREW 9/64-40 L=8	マルサラネジ 9/64-40 L=8	2
16		164-26405	OIL ADJUSTING PIN	ユリヨウチヨウセツク	1
17		GES-12153000	OIL WICK HOLDER	ワツカクナツト	1
18		BT-0400251-EC	TUBE HOSE, YELLOW	ウレタンホース	1
19		B3529-226-000	OIL FELT PRESSER	カンリユー フィルトオサエ	1
20		CQ-2000000-00	OIL WICK	エシ	0.6
21		164-26751	OIL RETURN FELT ASM.	カンリユー フィルト クミ	1
22		B3568-771-000	OIL RETURN TUBE	カンリユー ハイプ	(1)
23		SQ-1110401-MZ	CONNECTING SCREW	チユウレンケツネジ	2
24		B3513-512-000	LUBRICATING OIL PUMP SHAFT	キユウホンプ	1
25		SS-8150410-SP	SCREW 15/64-28 L=4	トメネジ 15/64-28 L=4	2
26		B1807-512-00B	BUSHING, INTERMEDIATE B	シタツク ナカメタル B	1
27		SS-8150710-SP	SCREW 15/64-28 L=7	トメネジ 15/64-28 L=7	1
28		SS-7110720-SP	SCREW 11/64-40 L=7	マルヒラネジ 11/64-40 L=7	1
29		B3511-512-000	PLUNGER PRESSER	プランジヤオサエ	1
30		BP-4000000-00	VINYL TUBE, WHITE D=4	ビニール ハイプ	0.6
31		164-26108	PLUNGER	プランジヤ	1
32		B1214-038-000	PLUNGER SPRING	プランジヤ オサエハネ	1
33		164-26801	OIL RESERVOIR	アブタマリ	1
34		164-26900	COCK	ハイユツク	1

10. THREAD STAND UNIT

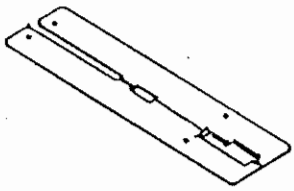

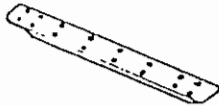
糸立装置


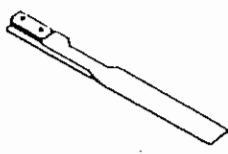
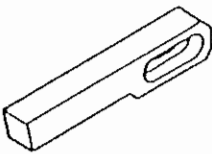



REF.NO.	NOTE	PART NO.	DESCRIPTION	ヒソメイ	AMT.
1		B3301-704-0A0	THREAD STAND ASM.	イトタテソチ クミ	1
2		B3311-704-000	SPOOL REST ROD RUBBER CAP	イトタテホ- ホコゴム	2
3		B3317-704-000	NUT C15	イトタテホ- トメナツト	4
4		B3306-704-000	THREAD GUIDE STOPPER PLATE	イトタテ イトアンナイ トメイタ	1
5		B3307-704-000	THREAD GUIDE A	イトタテ イトアンナイ A	3
6		B3308-704-000	THREAD GUIDE B	イトタテ イトアンナイ B	2
7		WP-1702600-S0	WASHER 17X30X2.6	ヒラサカネ 17X30X2.6	3
8		B3313-704-000-A	SPOOL REST ROD, UPPER	イトタテホ- ウエ	1
9		B3305-704-000-A	SPOOL REST ROD JOINT	イトタテホ- ツキマテ	1
10		SM-6041410-SC	SCREW M4X0.7 L=14	ヒラコネシ M4X0.7 L=14	2
11		NM-6040000-SN	NUT M4	ロウカクナツト M4X0.7 1シュ	2
12		SM-6052700-SC	SCREW M5 L=27	ヒラコネシ M5X0.8 L=27	1
13		NM-6050000-SC	NUT M5	ロウカクナツト M5X0.8 1シュ	1
14		B3309-704-000	THREAD GUIDE ARM	イトタテ イトアンナイ ウヂ	1
15		B3311-804-000	LOWER THREAD GUIDE	イトタテ イトアンナイ シタ	1
16		SS-7110540-SP	SCREW 11/64-40 L=5	マルヒラネシ 11/64-40 L= 5	1
17		B3304-704-000-A	THREAD GUIDE ARM HOLDER	イトアンナイウヂ ホルタ-	1
18		B3301-704-000-A	SPOOL REST ROD, LOWER	イトタテホ- シタ	1
19		B3312-012-000	SPOOL RETAINER	イトマキ フレトメ	5
20		B3307-804-000	SPOOL PIN	イトマキ ウケホ-	5
21		B3311-012-000	SPOOL REST CUSHION	イトマキウケサ	5
22		B3303-704-000	SPOOL REST	イトタテ ウケイタ	5
23		SH-9050813-SE	SCREW M5X0.8 L=8	ロウカクホ-ルト M5X0.8 L=8	5
24		WS-0521010-KH	SPRING WASHER 5.2X8.2X1	ハネサカネ 5.2X8.2X1	5
25		WP-0520656-SA	WASHER 5.2X9.5X0.6	ヒラサカネ 5.2X9.5X0.6	5
26		WP-0560860-SE	WASHER 5.6X12X0.8	ヒラサカネ 5.6X12X0.8	5
27		WS-0521010-KH	SPRING WASHER 5.2X8.2X1	ハネサカネ 5.2X8.2X1	5
28		NS-6120310-SP	NUT 3/16-28	ロウカクナツト 3/16-28	5
29		B3302-704-000	SPOOL REST BRACKET	イトタテ ウケタイ	1
30		SH-9061080-SE	SCREW M6 L=10	ロウカクホ-ルト M6 L=10	1
31		WS-1643202-KR	SPRING WASHER	ハネサカネ 16.4X26.6X3.2	1
32		HA0-11532000	STAPLE	コト ステツアル	3

TABULE OF EXCHANGING PARTS
1. MECHANISM COMPONENTS

交換部品一覧表
装置関係

Needle gauge 針幅 (mm)	Sewing table asm. 縫製テーブル (組)	Selective part 選択部品	Rubber sole 身頃クランプゴム		
			Left 左	Right 右	
8, 10, 12mm	166-74814	Specification 仕様			
14, 16mm	166-74913		Standard 標準	G5109-119-A0G	G5110-119-A0G
18, 20mm	166-75019		For heavy-weight materials 厚物用	G5109-119-B0G	G5110-119-B0G

	Needle gauge 針 幅	Folding plate asm. 折込板 (組)	Foldin plate stopper 折込板ストッパー	Garment clamp plate asm. 身頃クランプ (組)
				
Left 左	8, 10, 12, 14mm	168-14204	G5131-116-C00	168-13008
	16, 18, 20mm	168-14402	G5131-116-D00	168-13206
Right 右	8, 10, 12, 14mm	168-14303	G5130-116-C00	168-13107
	16, 18, 20mm	168-14501	G5130-116-D00	168-13305

Corner knife コーナームス	Needle gauge (針 幅)	
	8, 10, 12 mm	166-07301 (A-1)
		166-07400 (A-2)
	14, 16, 18mm	166-07509 (B-1)
		166-07608 (B-2)
	20, 22, 24, 26mm	166-07707 (C-1)
		166-07806 (C-2)

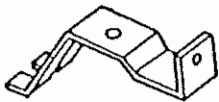

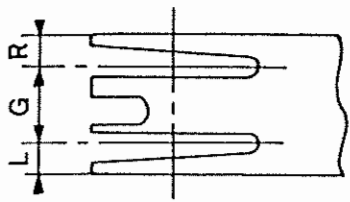
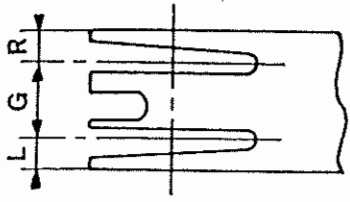
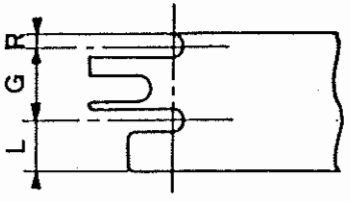
	Workpiece guide spring 生地ガイドバネ
Needle gauge 針 幅 (mm)	
8, 10, 12, 14mm	G5328-116-000
16, 18, 20mm	G5328-116-A00


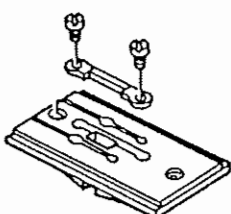
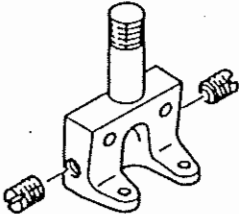
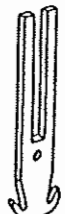
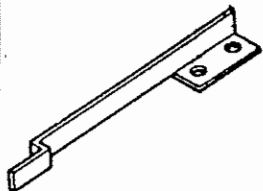
TABLE OF EXCHANGING PARTS
2. WELT PATCH PLATE COMPONENTS

交換部品一覽表
玉布基盤關係

Needle gauge 針 幅	Double welt 兩 玉 緣			Single welt 片 玉 緣			Varied double welt 變形兩玉緣		
									
G		L	R		L	R		L	R
10 mm (25/64")	168-26802	4.3	4.3	168-28303	9.3	9.3	168-29806	8.1	0.5
							168-29905	8.3	1.7
12 mm (15/32")	168-26901	5.3	5.3	168-28402	11.3	11.3	168-30002	8.9	1.7
14 mm (35/64")	168-27008	6.3	6.3	168-28501	13.3	13.3	168-30101	10.9	1.7
16 mm (5/8")	168-27107	7.3	7.3	168-28600	15.3	15.3			
18 mm (45/64")	168-27206	8.3	8.3	168-28709	17.3	17.3			
20 mm (25/32")	168-27305	9.3	9.3						

3. SEWING MACHINE COMPONENTS

ミシン關係

Needle gauge 針 幅	Throat plate asm. 針 板 (組)	Needle clamp asm. 針 留 (組)	Knife 上系メス	Nipper spring, left 糸ツカミ押シバネ左
				
8 mm (5/16")	164-01150	G1402-116-JA0	164-11001	164-21208
10 mm (25/64")	164-01259	G1402-116-BA0		
12 mm (15/32")	164-01358	G1402-116-CA0	164-09500	164-21307
14 mm (35/64")	164-01457	G1402-116-DA0	164-10508	
16 mm (5/8")	164-01556	G1402-116-EA0		
18 mm (45/64")	164-01655	G1402-116-FA0		164-21406
20 mm (25/32")	164-01754	G1402-116-GA0		164-21901

NUMERICAL INDEX OF PARTS

索引

Part No. 品番	Page 頁	Ref. No.	Part No. 品番	Page 頁	Ref. No.	Part No. 品番	Page 頁	Ref. No.	Part No. 品番	Page 頁	Ref. No.
164-26009	36	7	166-08705	14	14	166-74814	2	9	167-65703	16	18
164-26108	36	31	166-08804	14	11	166-74913	2	10	167-65802	16	31
164-26207	36	5	166-08903	14	48	166-75019	2	11	167-65901	16	21
164-26306	36	6	166-09000	14	49	166-75308	2	41	167-66008	16	2
164-26405	36	16	166-09109	14	34	166-75704	2	28	167-66107	16	43
164-26504	36	4	166-09208	14	12	166-75803	19	10	167-66206	16	44
164-26603	36	8	166-09307	14	46	166-76009	2	60	167-66305	16	52
164-26751	36	21	166-09406	14	22	166-76116	2	30	167-66404	18	13
164-26801	36	33	166-09505	12	55	166-76207	2	39	167-66503	18	26
164-26900	36	34	166-09604	12	78	166-76306	2	19	167-66602	18	24
164-27007	36	2	166-09711	12	34	166-76413	2	17	167-66701	18	34
164-27551	34	9	166-09810	12	12	166-76512	2	45	167-66800	18	35
164-27601	34	29	166-09901	12	5	166-76603	2	25	167-66909	18	37
164-27700	34	16	166-10008	12	9	166-76819	2	2	167-67402	16	32
164-27809	34	18	166-10107	12	7	166-77007	2	6	167-72006	16	63
164-27908	34	1	166-10206	12	40	166-77205	14	55	167-72105	16	64
164-50058	20	1	166-10305	6	10	166-96502	6	35	167-72402	19	21
164-50157	20	5	166-10404	12	13	166-97005	18	28	167-75702	4	1
164-50256	20	12	166-10503	12	28	166-97104	18	30	167-75801	4	15
164-50355	20	9	166-10602	12	17	166-98409	16	40	167-75850	4	16
164-50454	20	10	166-10701	12	16	166-98607	22	89	167-80009	2	47
164-50553	20	11	166-10800	12	21	166-98706	22	90	167-80108	2	1
164-50801	20	2	166-10909	12	25	166-99506	22	85	167-80207	16	26
164-50900	22	71	166-11006	12	22	167-00908	2	20	167-80603	16	54
164-50900	22	94	166-11105	12	72	167-02003	2	50	167-84902	4	44
164-55503	20	3	166-11204	12	74	167-02102	2	51	168-06507	2	12
164-55602	20	4	166-11303	12	73	167-02201	2	52	168-06606	2	14
164-55800	20	18	166-11402	12	70	167-02300	2	53	168-07109	10	23
164-55909	20	19	166-11501	12	79	167-02706	12	84	168-07109	10	51
164-59059	20	17	166-11600	12	80	167-04603	6	49	168-12505	2	31
164-60651	20	13	166-11709	12	43	167-10303	12	23	168-12703	18	2
164-72250	20	8	166-11808	6	2	167-20005	12	81	168-12802	16	34
165-44058	22	69	166-11907	12	52	167-20104	14	77	168-12901	16	66
165-44405	22	77	166-12004	12	39	167-20609	14	79	168-13008	10	52
165-44504	22	82	166-12103	12	62	167-20807	6	12	168-13107	10	25
165-44603	22	76	166-12202	12	57	167-20906	6	13	168-13206	10	53
165-44702	22	75	166-12301	6	14	167-21102	6	20	168-13305	10	26
165-44801	22	74	166-12400	12	59	167-21706	12	6	168-14006	8	20
165-44900	22	73	166-12509	12	60	167-21805	14	72	168-14105	8	3
165-45006	22	80	166-12608	12	44	167-22308	12	42	168-14204	8	35
165-45105	22	78	166-12707	12	48	167-22407	12	15	168-14303	8	18
165-58652	18	38	166-12806	12	1	167-22704	2	40	168-14402	8	36
165-67208	20	20	166-12905	6	1	167-22803	6	45	168-14501	8	19
165-67307	20	21	166-13002	6	39	167-22902	16	33	168-23304	10	8
165-67406	12	89	166-13101	6	42	167-23801	16	30	168-23403	10	29
165-70855	18	46	166-13200	6	40	167-23900	14	44	168-23502	10	18
166-00900	14	39	166-13309	6	38	167-24403	12	69	168-23502	10	32
166-01007	14	40	166-13408	6	44	167-24403	16	72	168-23601	8	16
166-02302	14	61	166-13507	6	21	167-24809	24	53	168-23700	8	27
166-02401	14	62	166-13606	6	23	167-25004	14	78	168-23809	10	9
166-02500	14	59	166-13705	6	27	167-25103	14	20	168-23908	10	41
166-02609	14	63	166-13804	6	22	167-25202	14	21	168-30507	18	3
166-02708	14	68	166-13903	6	25	167-25301	14	80			
166-02807	14	69	166-14000	6	29	167-25905	12	20			
166-02906	14	67	166-14109	6	43	167-26101	19	18			
166-03003	14	56	166-14208	6	30	167-26200	19	13			
166-03102	14	52	166-14307	6	28	167-26309	19	5			
166-03201	14	50	166-52505	16	59	167-27109	14	81			
166-06907	14	9	166-52604	18	43	167-27109	16	8			
166-07004	14	3	166-53008	16	29	167-27406	19	3			
166-07103	14	7	166-53107	16	28	167-48204	4	48			
166-07202	14	6	166-56100	18	41	167-49418	4	43			
166-07301	14	2	166-56209	18	39	167-65000	16	56			
166-07400	14	1	166-56407	16	27	167-65109	16	42			
166-08309	14	32	166-71703	18	19	167-65208	16	36			
166-08408	14	17	166-71802	18	20	167-65307	16	35			
166-08507	14	16	166-74517	2	24	167-65406	16	10			
166-08606	14	26	166-74608	12	56	167-65505	16	17			



JUKI

JUKI CORPORATION

HEAD OFFICE
2-1, 8-CHOME, KOKURYO-CHO,
CHOFU-CITY, TOKYO, JAPAN

BUSINESS OFFICE
23-3, KABUKI-CHO 1-CHOME,
SHINJUKU-KU, TOKYO 160, JAPAN

CABLE : JUKI TOKYO
TELEX : J22967, 232-2301
PHONE : 03(205)1188, 1189, 1190

JUKI 株式会社

〒182 東京都調布市国領町8-2-1
TEL. 03-480-1111(代表)
工業製品販売部
TEL. 03-480-1113(ダイヤルイン)

