

JUKI[®]

Computer-controlled Cycle Machine with Input Function

入力機能付き電子サイクルマシン

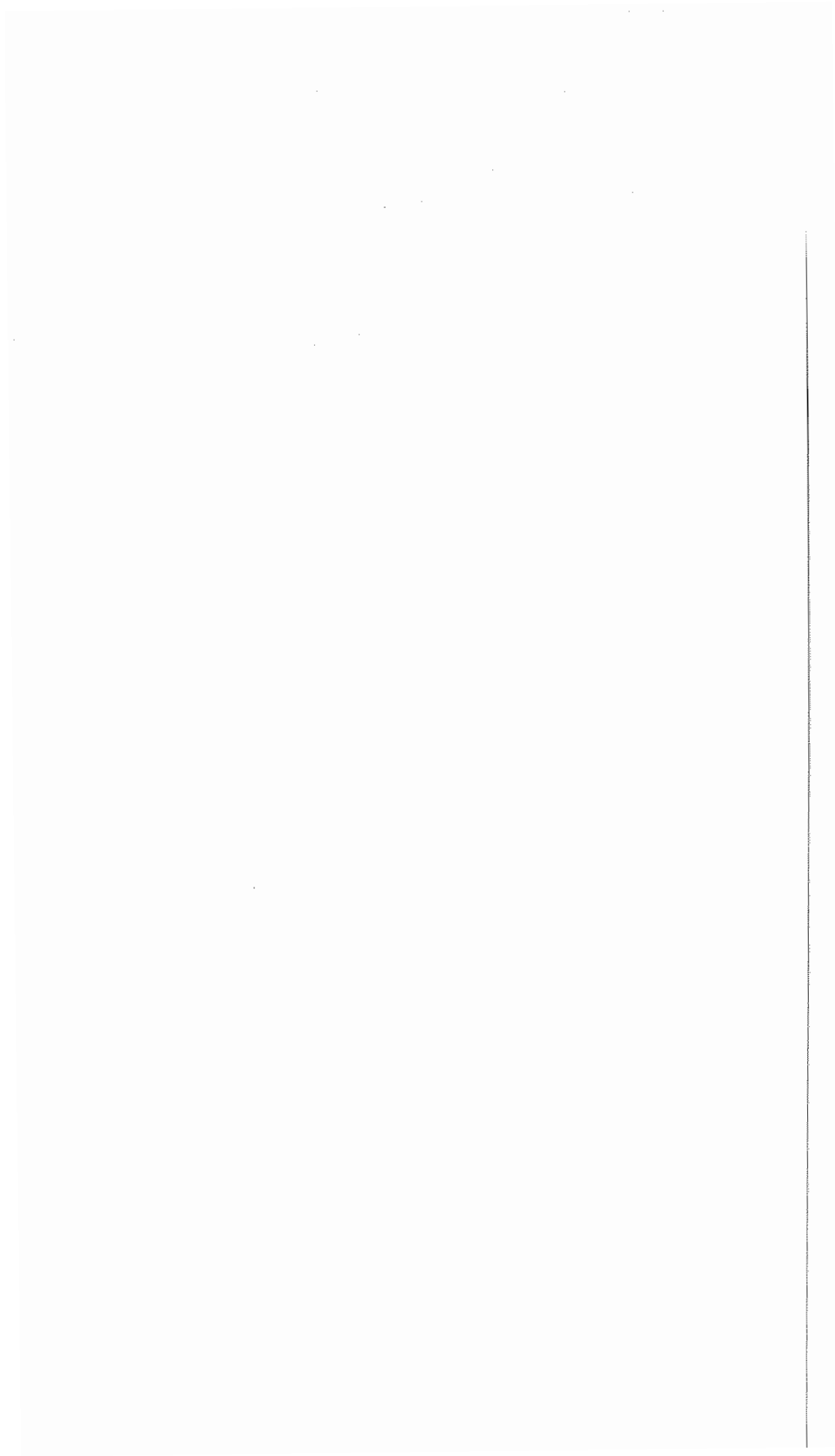
AMS-210E

Series

PARTS LIST

40033708

No.1430-07



HOW TO MAKE USE OF THIS PARTS LIST

1. Explanation of codes

1) "*" mark.....means this part is changed from the previous parts book.

As to the details of the change, refer to "List for information of change".

2) "01"refer to "Note" explanation at bottom of page.

2. Codes on the "Qty" column

· Each numeral indicates the number of parts required.

· "0.1" and "2.5" indicate the length (in meters) of the respective parts.

3. Parentheses mean that the corresponding part is a subpart that constructs an assembly part.

4. Dotted lines on the Figures indicate assembly parts.

5. As to the parts with marks of "☆"(consumable parts) and "◎" (optional parts) on the respective parts, it is recommended to prepare spares.

パーツリストご利用に際して

1. " 注記" 欄の記号説明

1) "*" 印前回のパーツブックに比較して今回変更された部品を意味します。

変更内容は" 変更情報リスト" を参照してください。

2) "01"ページ下の" 注記" の説明を参照してください。

2. 数量欄の数字は、個数を表し、0.1、2.5等の数値は、長さ（単位メートル）を表します。

3. 数量欄の（ ）は、組部品を構成している子部品であることを意味します。

4. イラストページの — — — — 枠は、組構成であることを意味します。

5. リストページの "☆" (消耗部品)、"◎" (オプション部品) の印が付いた部品は、予備を準備しておくことをお奨めします。

※" コンパクトフラッシュ (TM)" は米国サンディスク社の登録商標です。

*"CompactFlash(TM)" is the registered trademark of SanDisk Corporation, U.S.A.

CONTENTS

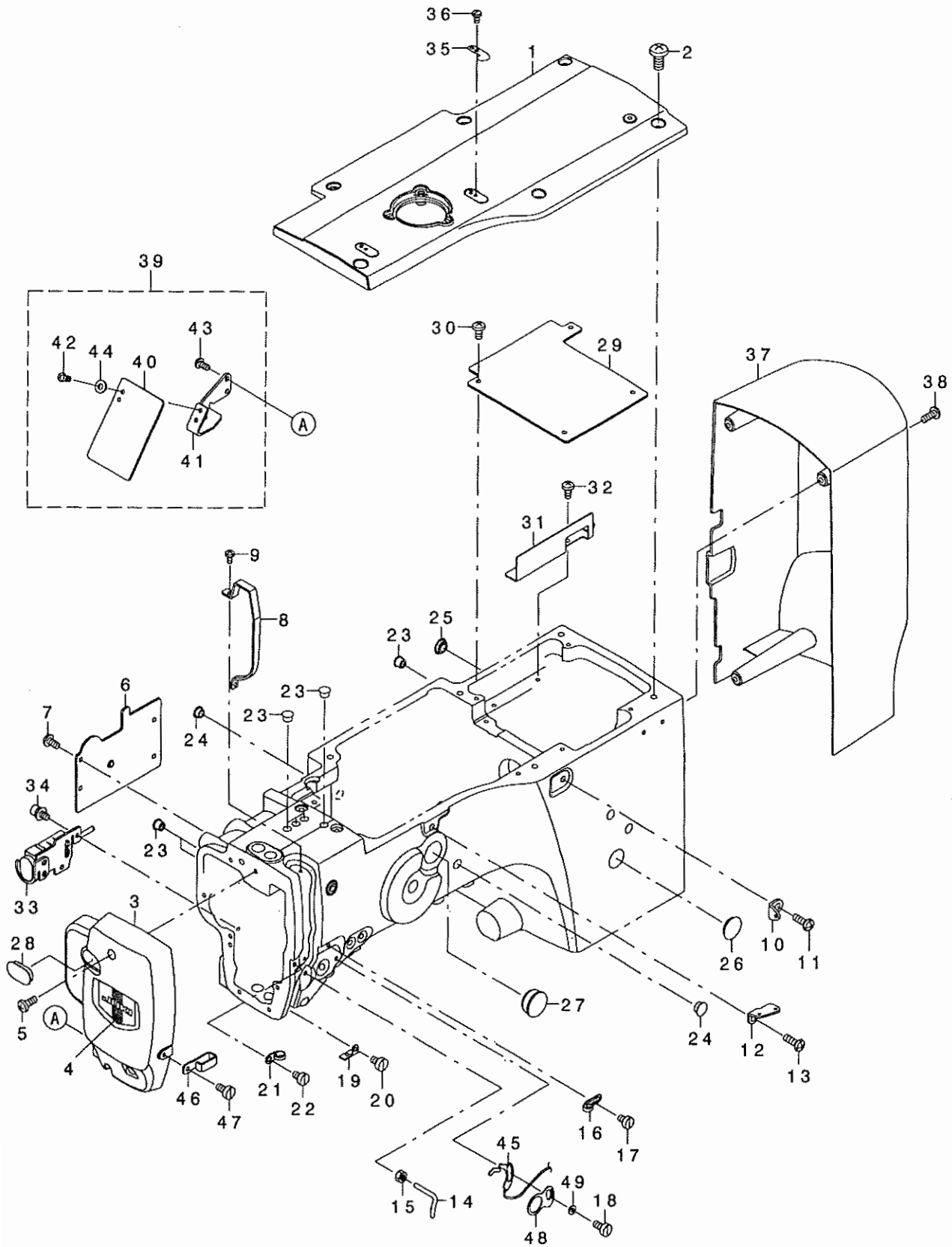
目 次

1. FRAME & MISCELLANEOUS COVER COMPONENTS (1)	1
頭部・外装関係 (1)	
2. FRAME & MISCELLANEOUS COVER COMPONENTS (2)	3
頭部・外装関係 (2)	
3. FRAME & MISCELLANEOUS COVER COMPONENTS (3)	5
頭部・外装関係 (3)	
4. MAIM SHAFT & NEEDLE BAR COMPONENTS	7
上軸・針棒関係	
5. PRESSER MECHANISM & PRESSER VARIABLE COMPONENTS (1)	9
中押え・中押え可変関係 (1)	
6. PRESSER MECHANISM & PRESSER VARIABLE COMPONENTS (2)	11
中押え・中押え可変関係 (2)	
7. PRESSER PLATE & MANUAL PRESSER MECHANISM COMPONENTS	13
押え・マニュアル押え関係	
8. SHUTTLE DRIVER SHAFT COMPONENTS	15
下軸関係	
9. WIPER MECHANISM COMPONENTS	17
ワイバ関係	
10. TENSION RELEASE & THREAD TENSION COMPONENTS	18
糸ゆるめ・糸調子関係	
11. THREAD TRIMMER MECHANISM COMPONENTS	19
糸切り関係	
12. THREAD CLAMP COMPONENTS	21
糸掴み関係	
13. X-Y COMPONENTS (1)	23
X-Y関係 (1)	
14. X-Y COMPONENTS (2)	25
X-Y関係 (2)	
15. CLOTH FEED MECHANISM COMPONENTS (FOR AMS-210EHS,ESS)	27
布送り台関係 (AMS-210EHS,ESS用)	
16. CLOTH FEED MECHANISM COMPONENTS (EXCEPT AMS-210EHS,ESS)	29
布送り台関係 (AMS-210EHS,ESSを除く)	
17. TABLE COMPONENTS	31
脚卓関係	
18. PNEUMATIC COMPONENTS (EXCEPT AMS-210EHS,ESS)	33
エア-関係 (AMS-210EHS,ESSを除く)	

19. THREAD STAND COMPONENTS	34
糸立て装置関係	
20. OPERATION PANEL COMPONENTS	35
操作パネル関係	
21. CONTROL BOX COMPONENTS	37
電装ボックス関係	
22. WIRING DIAGRAM	39
電装配線図	
23. PEDAL COMPONENTS	41
ペダル関係	
24. ACCESSORIE PART COMPONENTS	42
付属品関係	
25. OPTIONAL PART COMPONENTS (1)	43
オプション関係 (1)	
26. OPTIONAL PART COMPONENTS (2)	45
オプション関係 (2)	
27. LIST FOR INFORMATION OF CHANGE	47
変更情報リスト	
NUMERICAL INDEX OF PARTS	48
索引	

1. FRAME & MISCELLANEOUS COVER COMPONENTS (1)

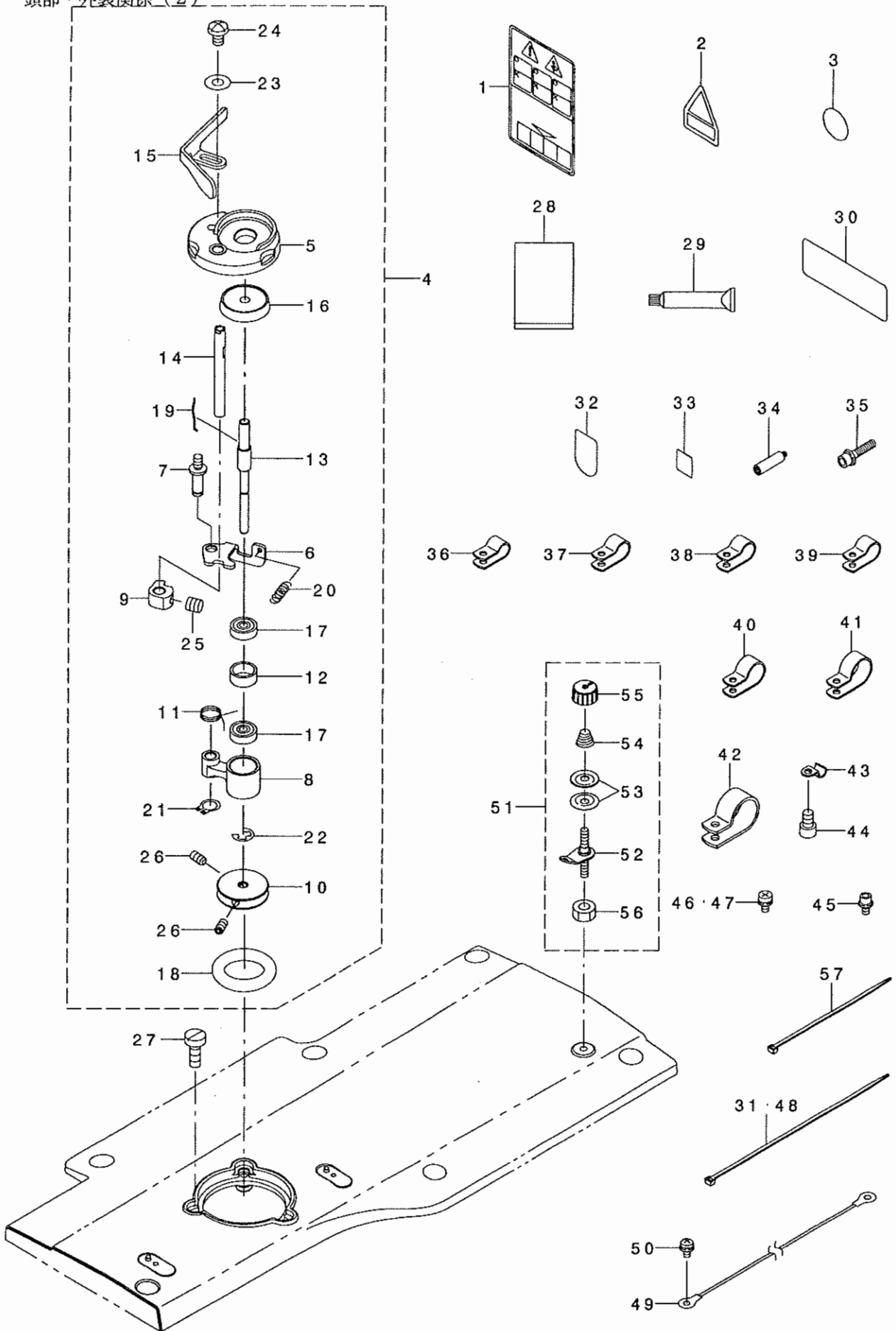
頭部・外装関係 (1)



REF. NO	NOTE	PART NO.	DESCRIPTION	ヒソメイ	Qty
1		400-26980	UPSIDE_COVER	ツ' ヨウメンカハ' -	1
2		SM-4061255-SP	SCREW M6 L=12	ナハ' ネジ' M6 L=12	6
3		400-26979	FACE_COVER	メンブ' カハ' -	1
4		229-02506	FACE PLATE	メンイタクシヨウハ' ソ	1
5		SM-4041055-SP	SCREW	ナハ' ネジ' M4 L=10	2
6		400-24999	PRESSER_COVER	ナカオサエカハ' -	1
7		SM-4040855-SP	SCREW	ナハ' ネジ'	4
8		400-30828	THREAD_TAKE_UP_LEVER_COVER	テンビ' ソカハ' -	1
9		SM-4030601-SN	SCREW M3 X 6	ナハ' コネジ' M3X0.5 L=6	2
10		400-10414	THREAD_GUIDE NO.1	ダ' イチイトアンナイ	1
11		SM-4061255-SP	SCREW M6 L=12	ナハ' ネジ' M6 L=12	1
12		262-11904	THREAD_GUIDE PLATE	ダ' イ2イトアンナイ	1
13		SM-4061255-SP	SCREW M6 L=12	ナハ' ネジ' M6 L=12	1
14		400-25414	L_SHAPED_THREAD_GUIDE	Lカ' タイトアンナイ	1
15		NM-6040000-SN	NUT M4	ロツカクナツト M4	1
16		229-20508	ARM_THREAD_GUIDE A	ア-ムイトアンナイA	1
17		SM-6040650-TP	SCREW	ヒラネジ' M4 L=6	1
18		SM-6040860-TP	SCREW M4 L=8	ヒラネジ' M4 L=8	1
19		B1129-210-000	FRAME_THREAD_GUIDE (B)	ア-ム イト アンナイB	1
20		SM-6040650-TP	SCREW	ヒラネジ' M4 L=6	1
21		137-05108	TAKE-UP_THREAD_GUIDE B	テンビ' ソ イトアンナイ B	1
22		SM-6040650-TP	SCREW	ヒラネジ' M4 L=6	1
23		TA-0850604-RO	RUBBER_PLUG	トメセン	7
24		TA-1050504-RO	RUBBER_PLUG	トメセン	3
25		TA-1250406-RO	RUBBER_PLUG D=12.5 L=4	トメセン D=12.5 L=4	1
26		TA-2050406-RO	RUBBER_PLUG	トメセン	1
27		TA-2351004-RO	RUBBER_PLUG	トメセン	1
28		400-28877	FACE_COVER_CAP	メンブ' カハ' -トメセン	1
29		400-24998	CRANK_ROD_COVER	クランクロツト' カハ' -	1
30		SM-4040855-SP	SCREW	ナハ' ネジ'	4
31		400-28459	GREASE_PLATE	グ' リスネジ' イタ	1
32		SM-4040855-SP	SCREW	ナハ' ネジ'	2
33		400-29632	STOP_SW_ASM.	イチジ' テイスイツチクミ	1
34		SL-6040892-TN	BOLT	ザ' カ' ネットキロツカクアナホ' ルト	2
35		105-02300	THREAD_CUTTER	イトキリネジ' イタ	1
36		SM-4030601-SN	SCREW M3 X 6	ナハ' コネジ' M3X0.5 L=6	1
37		400-27971	MOTOR_COVER	モ-タカハ' -	1
38	01	SM-4041055-SP	SCREW	ナハ' ネジ' M4 L=10	4
39	01	400-06484	SAFETY_PLATE_COMPL.	アンゼ' ソブ' レ-トケツコ' ウ	1
40		B3120-372-000	SAFETY_PLATE	アンゼ' ソ' プ' レ-ト	(1)
41		400-51987	SAFETY_PLATE_BASE	アイカ' -ト' コテイイタ	(1)
42		SM-4040655-SP	SCREW M4 L=6	ナハ' コネジ' M4 L=6	(2)
43		SM-4040855-SP	SCREW	ナハ' ネジ'	(2)
44		WP-0450801-SD	WASHER 4.5X10X0.8	ヒラザ' カ' ネ 4.5X10X0.8	(2)
45		400-32511	THB_SENSOR_CABLE_ASM.	イトキレセンサケ-ブ' ルクミ	1
46		101-02200	THREAD_GUIDE F	イトアンナイ F	1
47		SM-6040860-TP	SCREW M4 L=8	ヒラネジ' M4 L=8	1
48		400-28834	GUIDE_PLATE	イトキ' レケンチハ' ソカ' イト'	1
49		400-28835	BUSHING	イトキ' レケンチハ' ソブ' ッシユ	1
		NOTE (注記)	01...ACCESSORIE PARTS	付属品	

2. FRAME & MISCELLANEOUS COVER COMPONENTS (2)

頭部・外装関係 (2)



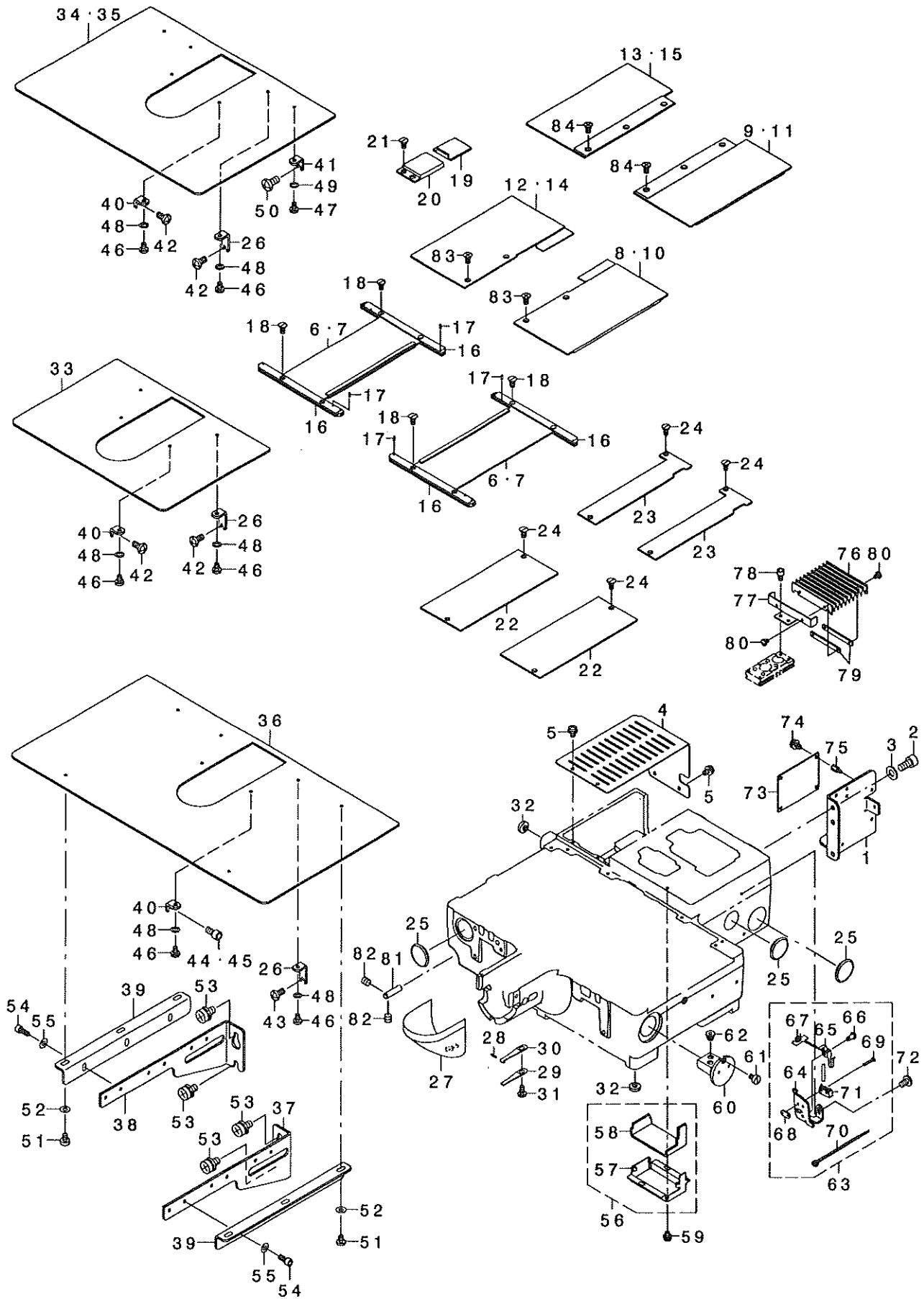
REF. NO	NOTE	PART NO.	DESCRIPTION	ヒソメイ	Qty
1		CM-3012000-01	SAFETY LABEL_S	トウフ チュウイ アンセ'ン シー'ル (シヨ	1
2		CM-3002000-03	ATTENTION LABEL	ユビ'クカ'チュウイ'ン'ル(31.5)	1
3		100-04109	GROUND MARK	ク'ラント'マ'ク	1
4		400-28338	BOBBIN_WINDER_UNIT	イトマキソウチクミ	1
5		262-60109	BTW_BASE	イトマキソウツク'イ	(1)
6		262-60208	BTW_CAM_PLATE	イトマキチヨウセツイ'タ	(1)
7		262-60307	BTW_BASE_SHAFT	イトマキチヨウセツイ'タ'ク	(1)
8		262-60406	BTW_SHAFT_BASE	イトマキウ'テ	(1)
9		262-60505	BTW_CAM_LEVER	イトマキカ'ム	(1)
10		262-60604	BTW_WHEEL	イトマキ'ル'マ	(1)
11		262-60703	BTW_TORSION_SPRING	イトマキウ'テ'ハ'ネ	(1)
12		262-60802	BTW_BEARING_SPACER	ハ'アリソク'ス'ハ'-チ-	(1)
13		400-23865	BTW_SHAFT	イトマキソ'ク	(1)
14		400-23866	BTW_LEVER_SHAFT	イトマキレ'ハ'-ソ'ク	(1)
15		400-30829	BTW_LEVER	イトマキレ'ハ'-	(1)
16		262-61206	BTW_SPACER	ホ'ビ'ン'チ'	(1)
17		262-61305	BTW_BEARING	イトマキソ'ク'ハ'アリソク'	(2)
18		262-61503	BTW_WHEEL RUBBER	イトマキマ'ツク'ル'マ	(1)
19		262-61602	BOBBIN_SPRING	ホ'ビ'ント'メ'ハ'ネ	(1)
20		262-61701	BTW_SPRING	イトマキチヨウセツイ'タ'モ'ト'ソ'ハ'ネ	(1)
21		RC-0560711-KP	RETAINING RING	Cカ'タ'ト'メ'ク	(1)
22		RE-0400000-KO	E-RING 4	Eカ'タ'ト'メ'ク 4	(1)
23		WP-0450826-SC	WASHER 4.5X10X0.8	ヒ'ラ'チ'カ'ネ 4.5X10X0.8	(1)
24		SM-5040655-SN	SCREW	ハ'イ'ント'ネ'ジ'	(1)
25		SM-8050502-TP	SCREW M5 L=5	ト'メ'ネ'ジ'	(1)
26		SM-8040802-TP	SCREW M4X8	ト'メ'ネ'ジ' M4X0.7 L=8	(2)
27		SM-6041150-TP	SCREW	ヒ'ラ'ネ'ジ' M4 L=11	3
28		400-31336	FLAT_BAG	ホ'リ'エ'レ'ン'フ'ク'ロ	1
29		400-13640	JUKI GREASE_B_TUBE	ジ'ユ-キ'グ'リ-ズ'B	1
30	02	CM-5001000-01	CE MARKING LABEL	CEマ-キ'ン'グ'メ'イ'ハ'ン'(JUKIシヨウ)	1
31	05	EA-9500B02-00	CABLE BAND 150	ケ'ツ'ソ'ク'ハ'ント' 150	3
32		CM-1001000-01	OIL INJECTION PROHIBITION LABE	ア'フ'ラ'チュウ'ニ'ユ'キ'ン'ソ'ラ'ハ'ル	1
33	02	CM-6001001-01	WEEE MARK LABEL S	WEEE マ-ク ラ'ハ'ル S	1
34		400-36110	GREASE JOINT B	グ'リ'ズ'チュウ'ニ'ユ'ツ'キ'テ'B	1
35		SL-6084092-TN	BOLT	チ'カ'ネ'ツ'キ'ロ'ツ'カ'ク'ア'ナ'ホ'ル'ト	1
36		HX-0015000-0C	CABLE BAND	ソ'ク'セ'ン'ハ'ント'	4
37	03	HX-0015000-0D	CABLE CLIP	ケ-フ'ル'ク'リ'ツ'フ'	5
38	04	HX-0015000-0D	CABLE CLIP	ケ-フ'ル'ク'リ'ツ'フ'	5
39	07	HX-0015000-0D	CABLE CLIP	ケ-フ'ル'ク'リ'ツ'フ'	6
40	04	HX-0015000-0F	CABLE CLIP	ケ-フ'ル'ク'リ'ツ'フ'	1
41		HX-0015000-0H	CABLE CLIP	ケ-フ'ル'ク'リ'ツ'フ'	1
42		HX-0015000-0K	CABLE CLIP	ケ-フ'ル'ク'リ'ツ'フ'	1
43		B3538-112-000	OIL RETURN TUBE HOLDER	カ'ン'リ'ユ'ウ'ハ'イ'フ'オ'サ'エ	2
44		SM-6040602-TP	SCREW M4 L=6	ロ'ツ'カ'ク'ア'ナ'ホ'ル'ト M4X0.7 L=6	2
45		SL-6040892-TN	BOLT	チ'カ'ネ'ツ'キ'ロ'ツ'カ'ク'ア'ナ'ホ'ル'ト	3
46	01	SL-4040891-SC	SCREW M4 L=8	チ'カ'ネ'ツ'キ'ナ'ハ'コ'ネ'ジ' M4 L=8	12
47	07	SL-4040891-SC	SCREW M4 L=8	チ'カ'ネ'ツ'キ'ナ'ハ'コ'ネ'ジ' M4 L=8	13
48	06	EA-9500B02-00	CABLE BAND 150	ケ'ツ'ソ'ク'ハ'ント' 150	4
49		400-05712	EARTH CODE ASM	ア-ス'コ-ト' (ク'ミ)	1
50		SL-4040891-SC	SCREW M4 L=8	チ'カ'ネ'ツ'キ'ナ'ハ'コ'ネ'ジ' M4 L=8	1
51		141-13468	BOBBIN THREAD TENSION ASM.	イトマキイト'チヨウ'ソ'ク'ミ	1
52		141-13450	BOBBIN THREAD TENSION ROD ASM.	イトマキイト'チヨウ'ソ'ク'ウ' (ケ'ツ'コ'ウ)	(1)
53		B3126-012-000	THREAD TENSION DISK	イト'チヨ-ソ'ラ	(2)
54		D7133-555-B00	CONNECTING ROD SPRING	ソ'タ'レ'ソ'ク'ツ'ホ' - ハ'ネ	(1)
55		110-72402	THREAD TENSION NUT	タ'イ 1 イト'チヨウ'ソ'ク'ナ'ツ'ト	(1)
56		NS-6110310-SP	NUT 11/64-40	ロ'ツ'カ'ク'ナ'ツ'ト 11/64-40	(1)
57		EA-9500B01-00	CABLE BAND	ソ'ク'セ'ン'ハ'ント'	2

NOTE (注記)

01...	EXCEPT AMS-210E-2206,AMS-210E-2210	AMS-210E-2206,AMS-210E-2210を除く
02...	FOR JE	JE用
03...	FOR AMS-210EHS,ESS	AMS-210EHS,ESS用
04...	FOR AMS-210EHL,ESL,AMS-210E-1510	AMS-210EHL,ESL,AMS-210E-1510用
05...	FOR AMS-210EHS,ESS,EHL,ESL	AMS-210EHS,ESS,EHL,ESL用
06...	FOR AMS-210E-1510,AMS-210E-2206,AMS-210E-2210	AMS-210E-1510,AMS-210E-2206,AMS-210E-2210用
07...	FOR AMS-210E-2206,AMS-210E-2210	AMS-210E-2206,AMS-210E-2210用

3. FRAME & MISCELLANEOUS COVER COMPONENTS (3)

頭部・外装関係 (3)



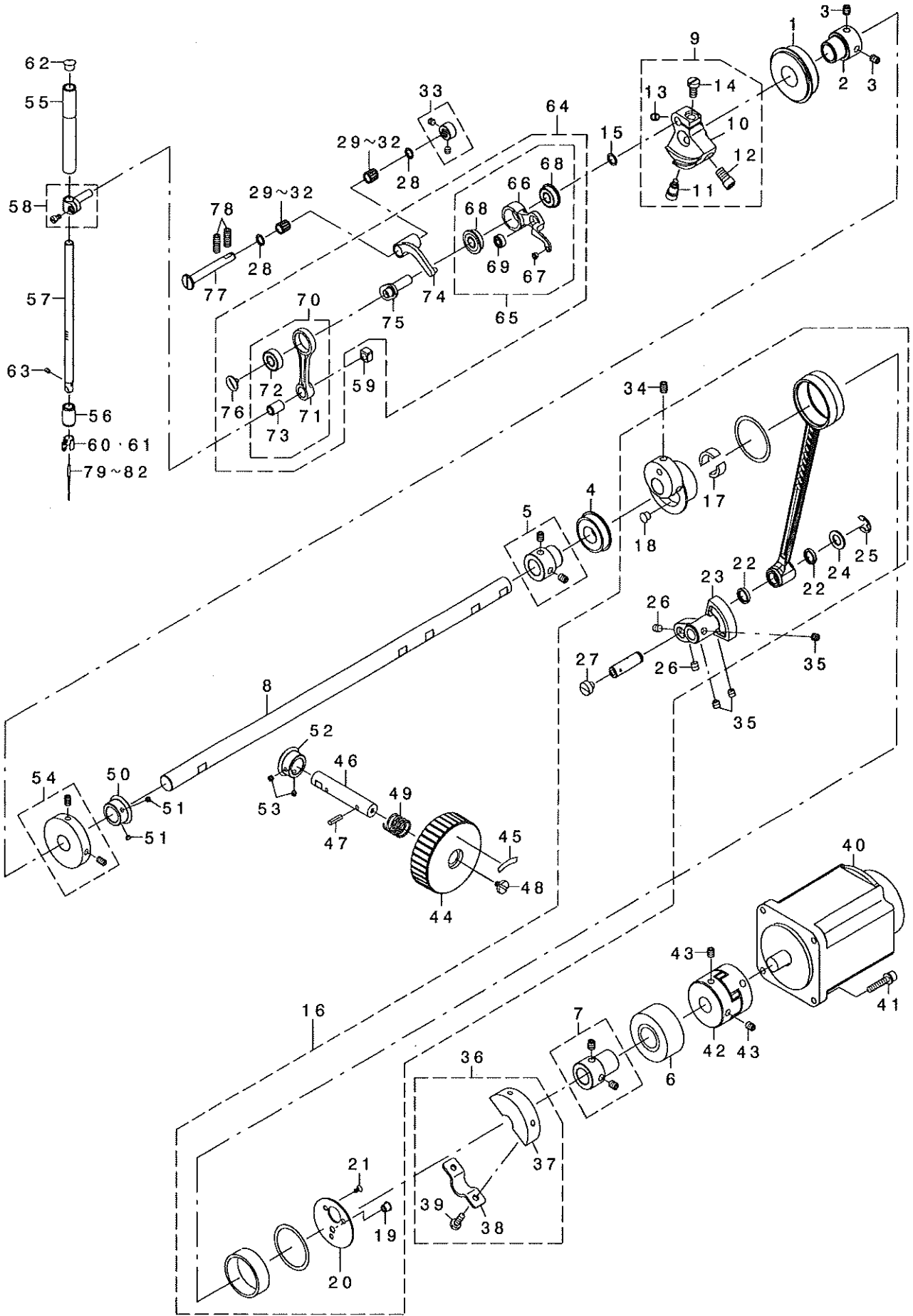
REF. NO	NOTE	PART NO.	DESCRIPTION	ヒヨメイ	Qty
1		400-24997	LIFTER BASE	INTキハ' ヌリカクイ	1
2		SM-6061202-TP	SCREW M6 L=12	ロツカクアナキ' ナ' M6 L=12	2
3		WP-0651001-SC	WASHER	ヒラシ' カ' ネ	2
4		400-25017	X MOTOR COVER	Xモ' タカハ'	1
5		SL-4040891-SC	SCREW M4 L=8	ナ' カ' ネツキ' ナハ' コネツ' M4 L=8	5
6	02	400-25018	X MOVEMENT LOWER COVER ASM.	Xイ' ウウエカハ' -クミ	2
7	06	400-36457	X MOVEMENT LOWER COVER ASM	Xイ' ウウエカハ' -クミ	2
8	02	400-25023	X MOVEMENT UPPER COVER R ASM.	Xイ' ウウエカハ' -ミキ' クミ	1
9	01	400-36459	X MOVEMENT UPPER COVER R ASM	Xイ' ウウエカハ' -ミキ' クミ	1
10	08	400-38553	X MOVEMENT UPPER COVER R ASM	Xイ' ウウエカハ' -ミキ' クミ	1
11	09	400-39532	X MOVEMENT UPPER COVER R ASM	Xイ' ウウエカハ' -ミキ' クミ	1
12	02	400-25021	X MOVEMENT UPPER COVER L ASM.	Xイ' ウウエカハ' -ヒダ' リクミ	1
13	01	400-36461	X MOVEMENT UPPER COVER L ASM	Xイ' ウウエカハ' -ヒダ' リクミ	1
14	08	400-38555	X MOVEMENT UPPER COVER L ASM	Xイ' ウウエカハ' -ヒダ' リクミ	1
15	09	400-39534	X MOVEMENT UPPER COVER L ASM	Xイ' ウウエカハ' -ヒダ' リクミ	1
16		BT181-210-D00	X MOVEMENT COVER RAIL	Xイ' ウウエカハ' -レール	4
17		PS-0150042-KO	SPRING PIN 1.5X 4	ス' プ' シン' ピン' 1.5X 4	4
18		SM-1040870-TP	SCREW	ナ' コネツ' M4 L=8	8
19	07	B1123-210-000	Y DRIVE COVER	Yイ' ウウエカハ' -	1
20	07	B1124-210-000	Y FIXED COVER	Yフイカハ' -	1
21	07	SM-1040870-TP	SCREW	ナ' コネツ' M4 L=8	2
22	02	400-25031	FEED BASE COVER	ネツツダ' イカハ' -	2
23	06	400-36464	FEED BASE COVER	ネツツダ' イカハ' -	2
24		SM-1040870-TP	SCREW	ナ' コネツ' M4 L=8	4
25		B8267-180-000	RUBBER PLUG	デ' -' プ' ル' プ' アセツ	3
26	03	400-25015	COVER SUPPORT A	ハシイタネツ' ヨカハ' -ナツエ	2
27		138-16855	HOOK COVER ASM.	カマカハ' - (クミ)	1
28		312-62801	PIN	イト' ウハ' ヲウケ' コイ' ヒ' ヲ	1
29		262-21200	HOOK COVER PRESSER SPRING B	カマカハ' -オチエハ' ネ(B)	1
30		262-21101	HOOK COVER PRESSER SPRING A	カマカハ' -オチエハ' ネ(A)	1
31		SM-5040855-SN	SCREW	ハ' イ' ヲ' ナ' ツ	1
32	03	B1116-210-D00	FRAME SUPPORT RUBBER	トウ' ナ' ナ' エ' ア	6
33	11	400-23629	NEEDLE PLATE SUPPORT COVER	ハシイタネツ' ヨカハ' -	1
34	04	400-36481	NEEDLE PLATE SUPPORT COVER	ハシイタネツ' ヨカハ' -	1
35	13	400-38568	NEEDLE PLATE SUPPORT COVER	ハシイタネツ' ヨカハ' -	1
36	14	400-39545	NEEDLE PLATE SUPPORT COVER	ハシイタネツ' ヨカハ' -	1
37	14	400-39546	COVER SUPPORT R	ハシイタネツ' ヨカハ' -ナツエミキ'	1
38	14	400-39547	COVER SUPPORT L	ハシイタネツ' ヨカハ' -ナツエヒダ' ヲ	1
39	14	B1132-223-C00	COVER BASE	ハシイタネツ' ヨカハ' -ガ' イ	2
40	03	400-25014	COVER SUPPORT B	ハシイタネツ' ヨカハ' -ナツエB	2
41	12	DI113-D10-D0D	COVER SUPPORT	ハシイタネツ' ヨカハ' -ナツエ	2
42	10	SM-4051055-SP	SCREW	ナハ' ネツ'	4
43	14	SM-4051055-SP	SCREW	ナハ' ネツ'	2
44	15	SM-4051055-SP	SCREW	ナハ' ネツ'	2
45	15	SM-6051002-TP	SCREW M5X0.8 L=10	ロツカクアナキ' ナ' M5X0.8 L=10	2
46	03	SM-6450610-TP	SCREW	ヒラコネツ' M4X0.5 L=6	4
47	12	SM-6450610-TP	SCREW	ヒラコネツ' M4X0.5 L=6	2
48	03	WP-0430800-SD	WASHER M4	ヒラシ' カ' ネ' コ' ナ' タマハ' M4	4
49	12	WP-0430800-SD	WASHER M4	ヒラシ' カ' ネ' コ' ナ' タマハ' M4	2
50	12	SM-4061255-SP	SCREW M6 L=12	ナハ' ネツ' M6 L=12	2
51	14	SM-6450610-TP	SCREW	ヒラコネツ' M4X0.5 L=6	4
52	14	WP-0450801-SP	WASHER	ヒラシ' カ' ネ	4
53	14	SL-9061291-SE	WASHER HEXAGONAL BOLT M6 L=12	ナ' カ' ネ' キ' ロツカク' ナ' ナ' M6 L=12	4
54	14	SM-6041002-TP	SCREW M4 L=10	ロツカクアナキ' ナ' M4X0.7 L=10	6
55	14	WP-0450801-SP	WASHER	ヒラシ' カ' ネ	6
56		400-26829	GEAR COVER ASM.	ギ' フカハ' -クミ	1
57		400-26830	GEAR COVER	ギ' ヤカハ' -	(1)
58		400-26831	GEAR COVER FELT	ギ' ヤカハ' -フェルト	(1)
59		SL-4040681-SC	COMBINATION SCREW M4 X 8	ナハ' コネツ' ヒダ' M4X0.7 L=6	2
60		400-06836	OIL TANK ASM.	オイ' タンク' クミ	1
61		SM-6040650-TP	SCREW	ヒラコネツ' M4 L=6	1
62		400-06840	RUBBER BUSH	キョウユ' ア' イ' ア' ヲ' ヲ	2
63		400-29776	SAFTY SW ASM.	トウ' ナ' ア' ソ' ヒ' ヲ' ス' イ' ツ' ナ' クミ	1
64		400-06496	SAFETY SW BASE	ア' ソ' ヒ' ヲ' ス' イ' ツ' ナ' タ' イ	(1)
65		236-38109	SAFETY SWITCH ARM	ア' ソ' ヒ' ヲ' ス' イ' ツ' ナ' ヲ' ヲ	(1)
66		400-06497	SAFETY SW ARM SHAFT	ア' ソ' ヒ' ヲ' ス' イ' ツ' ナ' ヲ' ヲ' ヲ' ヲ	(1)
67		236-38208	SAFETY SWITCH SPRING	ア' ソ' ヒ' ヲ' ス' イ' ツ' ナ' ヲ' ナ' ネ	(1)
68		236-38406	SAFETY SWITCH NUT	ア' ソ' ヒ' ヲ' ス' イ' ツ' ナ' メ' イ' タ	(1)
69		SM-4021201-SC	SCREW M2 L=12	ナハ' コネツ' M2 L=12	(1)
70		EA-9500B01-00	CABLE BAND	ソク' セ' ヲ' ハ' 'ソ' ト'	(2)
71		400-29633	SAFETY SW CORD ASM.	ア' ソ' ヒ' ヲ' ス' イ' ツ' ナ' 'ソ' ト' クミ	(1)
72		SM-4050855-SP	SCREW	ナハ' ネツ' M5 L=8	1
73		400-32512	INT PCB ASM.	INTキハ' ヲ' ナ' ヲ	1
74		SL-4040891-SC	SCREW M4 L=8	ナ' カ' ネ' ナ' ハ' コネツ' M4 L=8	3
75		HX-0033900-00	STUD	キハ' 'ソ' ハ' 'ソ' ヲ	4
76	05	400-36465	FEED COVER	イ' 'ウ' カハ' -	1
77	05	400-36467	FEED COVER STAY	イ' 'ウ' カハ' -ステ	1
78	05	SM-6040602-TP	SCREW M4 L=6	ロツカクアナキ' ナ' M4X0.7 L=6	2
79	05	400-36468	FEED COVER PLATE	イ' 'ウ' カハ' -コイ' イ' タ	2
80	05	SM-7030450-SC	SCREW M3X0.5 L=4	ナ' ハ' ヒ' ラ' コネツ' M3X0.5 L=3.5	4
81		400-09290	HINGE STUD	ナ' ハ' ヒ' ラ' コネツ' ヒ' ヲ	2
82		SM-8060612-TP	SCREW M6 L=6	ト' ネツ' M6 L=6	4
83	07	SM-1040801-SP	SCREW M4X0.7 L=8	ナ' コネツ' M4X0.7 L=8	4
84	05	SM-1040801-SP	SCREW M4X0.7 L=8	ナ' コネツ' M4X0.7 L=8	6

NOTE (注記)

- 01... FOR AMS-210E-1510 AMS-210E-1510用
- 02... FOR AMS-210EHS, ESS, EHL, ESL AMS-210EHS, ESS, EHL, ESL用
- 03... ACCESSORIE PARTS 付属品
- 04... ACCESSORIE PARTS(FOR AMS-210E-1510) 付属品(AMS-210E-1510用)
- 05... FOR AMS-210E-1510, AMS-210E-2210 AMS-210E-1510, AMS-210E-2210用
- 06... FOR AMS-210E-1510, AMS-210E-2206, AMS-210E-2210 AMS-210E-1510, AMS-210E-2206, AMS-210E-2210用
- 07... EXCEPT AMS-210E-1510, AMS-210E-2210 AMS-210E-1510, AMS-210E-2210を除く
- 08... FOR AMS-210E-2206 AMS-210E-2206用
- 09... FOR AMS-210E-2210 AMS-210E-2210用
- 10... EXCEPT AMS-210E-2210 AMS-210E-2210を除く
- 11... ACCESSORIE PARTS 付属品
- (FOR ASM-210EHS, ESS, EHL, ESL) (ASM-210EHS, ESS, EHL, ESL用)
- 12... ACCESSORIE PARTS 付属品
- (FOR ASM-210E-1510, AMS-210E-2206) (ASM-210E-1510, AMS-210E-2206)
- 13... ACCESSORIE PARTS(FOR ASM-210E-2206) 付属品(ASM-210E-2206用)
- 14... ACCESSORIE PARTS(FOR ASM-210E-2210) 付属品(AMS-210E-2210用)
- 15... SELECTIVE PARTS(FOR AMS-210E-2210) 選択部品(AMS-210E-2210用)

4. MAIN SHAFT & NEEDLE BAR COMPONENTS

上軸・針棒関係



REF. NO	NOTE	PART NO.	DESCRIPTION	ヒョウメイ	Qty
1		SB-1200009-00	BEARING	コロカ' ヲツ' クウク	1
2		236-04200	MAIN SHAFT BEARING SUPPORT	ウツ' クハ' アリソク' ウク	1
3		SM-8060812-TP	SCREW M6 L=8	トメネツ' M6 L=8	2
4		SB-1200018-00	BEARING	コロカ' ヲツ' クウク	1
5		400-10415	BEARING_BUSH_A_ASM.	ウツ' クハ' アリソク' ア' ヲツ' ヲツ' クミ	1
6		SB-1200017-00	BEARING	コロカ' ヲツ' クウク	1
7		400-10418	BEARING_BUSH_B_ASM.	ウツ' クハ' アリソク' ア' ヲツ' ヲツ' クミ	1
8		400-25417	MAIN SHAFT	ウツ' ク	1
9		400-10422	COUNTER_WEIGHT_ASM.	ウツ' アイスイクミ	1
10		400-10423	COUNTER_WEIGHT	ウツ' アイス	(1)
11		400-10424	COUNTER_WEIGHT_SCREW_A	ウツ' アイス' トメネツ' A	(1)
12		400-10425	COUNTER_WEIGHT_SCREW_B	ウツ' アイス' トメネツ' B	(1)
13		400-10426	COUNTER_WEIGHT_SCREW_C	ウツ' アイス' トメネツ' C	(1)
14		400-10427	COUNTER_WEIGHT_SCREW_D	ウツ' アイス' トメネツ' D	(1)
15		WP-0820516-SP	WASHER 11.6X8.2X0.6	ヒラチ' カ' ネ 8.2X11.6X0.6	1
16		400-31136	CRANK_ROD_ALL_ASM.	ウツ' ク' クラソク' ロット' ヲツ' クミ	1
17		400-06555	UNDER CAM FELT	ハソク' カ' キ' ヲツ' コ' ヲツ' エ' ト	(2)
18		TA-0670604-R0	PLUG D=6.7 L=6	トメネツ' D=6.7 L=6	(1)
19		TA-0670604-R0	PLUG D=6.7 L=6	トメネツ' D=6.7 L=6	(1)
20		400-10421	CRANK_ROD_SUPPORT_PLATE	クラソク' ロット' プ' タ	(1)
21		SM-1030601-SP	SCREW M3 L=6	ウツ' ネツ' M3 L=6	(3)
22		101-08009	OIL SEAL	キ' キ' ク' オ' ヲツ' レ' ハ' -ソ' ク' オ' イ' ス' -ル	(2)
23		400-06561	OSCILLATOR	オ' ス' フ' リ' コ	(1)
24		400-26818	WASHER	オ' ス' フ' リ' コ' ヒ' 'ソ' チ' 'カ' 'ネ	(1)
25		RE-0800000-K0	E-SHAPED SNAP RING (8MM)	エ' カ' 'タ' ト' メ' ヲツ' 8	(1)
26		SM-8480652-TP	SCREW	トメネツ' M6X0.75 L=6	(2)
27		SM-6060550-TP	SCREW M6 L=4.5	ヒラコ' ネツ' M6 L=4.5	(1)
28		228-91204	BEARING SUPPORT	ハ' 'アリソク' 'オ' 'チ' 'エ	2
29	01	SB-3070002-0A	BEARING	コロカ' ヲツ' クウク	2
30	01	SB-3070002-0B	BEARING	コロカ' ヲツ' クウク	2
31	01	SB-3070002-0C	BEARING	コロカ' ヲツ' クウク	2
32	01	SB-3070002-0D	BEARING	コロカ' ヲツ' クウク	2
33		400-10434	THRUST COLLAR_ASM.	デン' ビ' 'ソ' ク' ラソク' 'ヒ' 'ソ' ス' ト' カ' ラ' -ク' ミ	1
34		SM-8060812-TP	SCREW M6 L=8	トメネツ' M6 L=8	2
35		SM-8480652-TP	SCREW	トメネツ' M6X0.75 L=6	3
36		400-10437	CRANK_BALANCER_ASM.	ハ' 'ラン' 'チ' -ク' ミ	1
37		400-10438	CRANK_BALANCER	ハ' 'ラン' 'チ' -	(1)
38		400-10439	CRANK_BALANCER_FIX_PLATE	ハ' 'ラン' 'チ' -ト' メ' イ' タ	(1)
39		400-10440	CRANK_BALANCER_FIX_PLATE_SCREW	ハ' 'ラン' 'チ' -ト' メ' ネツ'	(2)
40		400-52937	SERVO MOTOR 550W	チ' -ネ' 'モ' -ト' 550W	1
41		SL-6052592-TN	BOLT	ウ' 'カ' 'ネ' ヲツ' キ' ヲツ' カ' 'ア' 'ア' 'ネ' 'ト	4
42		236-04309	COUPLING	カ' ヲツ' 'リ' 'ソク'	1
43		SM-8060812-TP	SCREW M6 L=8	トメネツ' M6 L=8	4
44		B1212-210-D00	PULLEY	デ' モ' ト' ア' -リ' 'ク	1
45		B1144-210-000	REVOLVING DIRECTION LABEL	カ' イ' デ' 'ン' 'ネ' 'ウ' 'コ' 'ウ' 'ラ' 'ハ' 'ル	1
46		B1213-210-D00	PULLEY SHAFT	デ' モ' ト' ア' -リ' 'ク	1
47		PS-0400142-KH	SPRING PIN 4X14	ス' プ' 'リ' 'ソク' 'ヒ' 'ソ' 4X14	1
48		A1230-500-000-A	HANDWHEEL SETSCREW	ハ' 'ズ' 'ミ' 'ツ' 'ル' 'ト' 'メ' 'ネツ'	1
49		GAF-01007000	SPRING	オ' 'ク' 'リ' 'コ' 'ヒ' 'ハ' 'ネ	1
50		400-06515	GEAR A	デ' モ' ト' ア' -リ' -キ' 'キ' 'A	1
51		SM-8040310-SS	SCREW M4 L=3	トメネツ' M4 L=3	2
52		400-06516	GEAR B	デ' モ' ト' ア' -リ' -キ' 'キ' 'B	1
53		SM-8040310-SS	SCREW M4 L=3	トメネツ' M4 L=3	2
54		400-10533	BTW_DRIVING_WHEEL_ASM.	イ' 'ト' 'マ' 'キ' 'ク' 'ト' 'ウ' 'ク' 'ル' 'マ' 'ク' 'ミ	1
55		400-10441	NEEDLE_ROD METAL	ハ' 'リ' 'ネ' 'ウ' 'ウ' 'エ' 'メ' 'タ' 'ル	1
56		400-10442	NEEDLE_ROD_LOWER_METAL	ハ' 'リ' 'ネ' 'ウ' 'ウ' 'エ' 'メ' 'タ' 'ル	1
57		400-26882	NEEDLE_BAR	ハ' 'リ' 'ネ' 'ウ' 'ウ' 'エ' 'メ' 'タ' 'ル	1
58		B1411-552-0A0	NEEDLE BAR CONNECTING ASM.	ハ' 'リ' 'ネ' 'ウ' 'ウ' 'エ' 'メ' 'タ' 'ル' 'ク' 'ミ	1
59		B1414-555-000	SLIDE BLOCK	ハ' 'リ' 'ネ' 'ウ' 'ウ' 'エ' 'メ' 'タ' 'ル' 'キ' 'ア' 'ソ' 'ナ' 'イ' 'コ' 'ロ	1
60	04	B1405-210-000	THREAD GUIDE A	ハ' 'リ' 'ネ' 'ウ' 'ウ' 'エ' 'メ' 'タ' 'ル' 'イ' 'A	1
61	05	400-26884	NEEDLE_BAR SHREAD GUIDE H	ハ' 'リ' 'ネ' 'ウ' 'ウ' 'エ' 'メ' 'タ' 'ル' 'イ' 'ア' 'ソ' 'ナ' 'イ' 'ア' 'ツ' 'モ' 'ノ	1
62		229-01409	NEEDLE BAR UPPER BUSH CAP	ハ' 'リ' 'ネ' 'ウ' 'ウ' 'エ' 'メ' 'タ' 'ル' 'キ' 'ヤ' 'ツ' 'ア' 'フ' 'ト	1
63☆		SM-8030412-TP	SCREW	トメネツ' M3 L=4	1
64		400-06529	THREAD TAKE UP COMPL.	リ' 'ソク' 'デ' 'ン' 'ビ' 'ソ' 'ク' 'ア' 'コ' 'ウ' 'ク' 'ミ	1
65		400-06530	THREAD TAKE UP LEVER_ASM.	デ' 'ン' 'ビ' 'ソ' 'ク' 'ミ	(1)
66		400-06531	THREAD TAKE UP LEVER	デ' 'ン' 'ビ' 'ソ' 'ク' 'ミ	(1)
67		B1908-505-000	THREAD PASS BUSH	デ' 'ン' 'ビ' 'ソ' 'ク' 'ミ' 'チ' 'ア' 'ツ' 'ユ' 'ク' 'ミ	(1)
68		SB-1080022-00	BEARING	コロカ' ヲツ' クウク	(2)
69		SB-1040016-00	BEARING	コロカ' ヲツ' クウク	(1)
70		400-06534	NEEDLE_BAR_CRANK_ROD_ASM.	ハ' 'リ' 'ネ' 'ウ' 'ウ' 'エ' 'メ' 'タ' 'ル' 'ク' 'ミ	(1)
71		400-06535	NEEDLE_BAR_CRANK_ROD	ハ' 'リ' 'ネ' 'ウ' 'ウ' 'エ' 'メ' 'タ' 'ル' 'ク' 'ミ	(1)
72		SB-1080023-00	BEARING	コロカ' ヲツ' クウク	(1)
73		228-91006	NEEDLE BAR CRANK ROD BUSH	ハ' 'リ' 'ネ' 'ウ' 'ウ' 'エ' 'メ' 'タ' 'ル' 'ク' 'ミ' 'ア' 'ツ' 'ユ' 'ク' 'ミ	(1)
74		400-06532	THREAD TAKE UP CRANK	デ' 'ン' 'ビ' 'ソ' 'ク' 'ミ' 'ソ' 'ク' 'ア' 'コ' 'ウ' 'ク' 'ミ	(1)
75		400-06537	NEEDLE ROD CRANK	ハ' 'リ' 'ネ' 'ウ' 'ウ' 'エ' 'メ' 'タ' 'ル' 'ク' 'ミ	(1)
76		B1903-552-000	LEFT SCREW	ヒ' 'タ' 'リ' 'ネ' 'ツ' 'ク' 'ミ	(1)
77		400-11902	THREAD TAKE UP CRANK_SHAFT	デ' 'ン' 'ビ' 'ソ' 'ク' 'ミ' 'ソ' 'ク' 'ア' 'コ' 'ウ' 'ク' 'ミ	1
78		SM-8061612-TP	SCREW M6X16	トメネツ' M6 L=16	2
79☆	06	MDP-500B1400	NEEDLE DPX5 #14	ハ' 'リ' 'DPX5 #14	1
80☆	02	MDP-170B1800	NEEDLE DPX17 #18	ハ' 'リ' 'DPX17 #18	1
81☆	07	MC-2005010-00	NEEDLE #100	ハ' 'リ' '134 100	1
82☆	03	MC-3720011-00	NEEDLE 135X17 #110	ハ' 'リ' 'SY3355 110	1

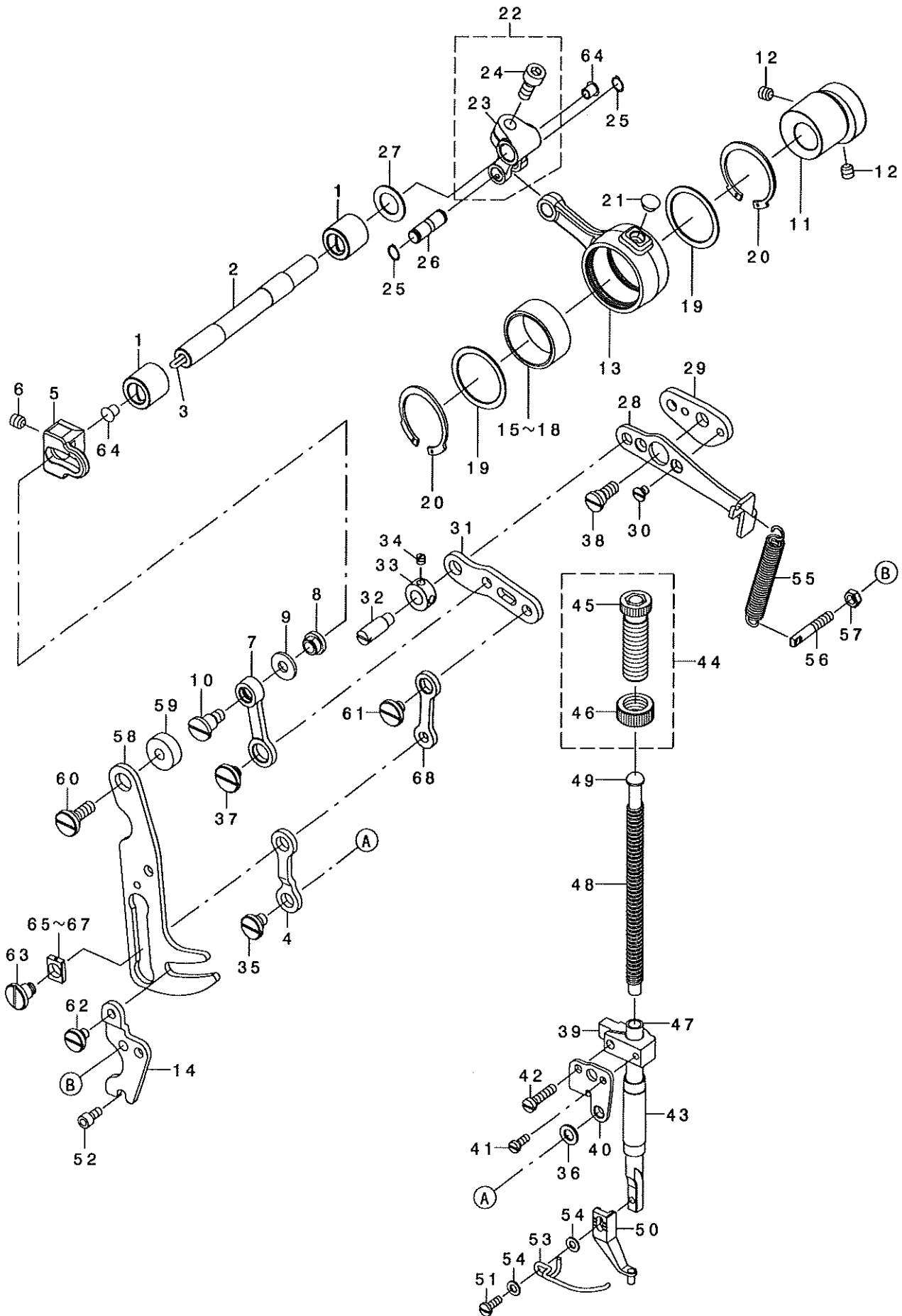
NOTE (注記)

01...SELECTIVE PARTS
02...TYPE H(FOR ST)
03...TYPE H(FOR JE)
04...TYPE S
05...TYPE H
06...TYPE S(FOR ST)
07...TYPE S(FOR JE)

選択部品
H仕様(ST用)
H仕様(JE用)
S仕様
H仕様
S仕様(ST用)
S仕様(JE用)

5. PRESSER MECHANISM & PRESSER VARIABLE COMPONENTS (1)

中押え・中押え可変関係 (1)



REF. NO	NOTE	PART NO.	DESCRIPTION	ヒョウメイ	Qty
1		400-25431	BUSHING	メタル	2
2		400-25427	INTERMEDIATE_PRESSER_SHAFT	ナカオサエヨウトウシャフト	1
3		CQ-3030000-00	OIL WICK	ユソク	0.1
4		400-30617	INTERMEDIATE_PRESSER_LINK_D	ナカオサエリンクD	1
5		400-25012	ADJUSTING_ARM	ナカオサエチヨウセツウヂ	1
6		SM-8060612-TP	SCREW M6 L=6	トメネジ M6 L=6	1
7		400-32719	INTERMEDIATE_PRESSURE_LINK	ナカオサエリンク	1
8		400-25415	ADJUSTING_NUT	ナカオサエチヨウセツナット	1
9		WP-0611626-SP	WASHER 15X6X1.6	ヒラシカネ	1
10		SD-0800746-TP	SHOULDER SCREW	タッネジ D=8 H=7.4	1
11		400-25428	ECCENTRIC_CAM	ナカオサエヘンソクガム	1
12		SM-8060612-TP	SCREW M6 L=6	トメネジ M6 L=6	2
13		400-25011	CRANK_CONNECTING_ROD	ナカオサエカムロッド	1
14		400-24990	PRESSER_VARIABLE_GUIDE	ナカオサエカハネジヨイタ	1
15	01	B1636-581-A00	NEEDLE BEARING A	ニートルベアリングA	1
16	01	B1636-581-B00	NEEDLE BEARING B	ニートルベアリングB	1
17	01	B1636-581-C00	NEEDLE BEARING	ニートルベアリング	1
18	01	B1636-581-D00	NEEDLE BEARING	ニートルベアリング	1
19		400-12965	BEARING_SUPPORT_PLATE	ベアリングイタ	2
20		RC-3781518-KP	RETAINING RING	Cカクタメツ	2
21		TA-0750404-RO	PLUG D=7.5 L=3.5	トメピン D=7.5 L=3.5	1
22		131-22452	FEED BRANCH CRANK ASM.	オクリフタマタクラックミ	1
23		131-22403	FEED BRANCH CRANK	オクリフタマタクラック	(1)
24		SM-6061402-TP	SCREW M6 L=14	ロツカクアネジ M6 L=14	(1)
25		RC-0650811-KP	RETAINING RING	Cカクタメツ	2
26		400-25429	ROD_CONNECTING_SHAFT	ナカオサエロッドレンケツシャフト	1
27		WP-1221016-SP	WASHER	ヒラシカネ	1
28		400-24987	POSITIONING_LINK_A	ナカオサエイチキスリンクA	1
29		400-24988	POSITIONING_LINK_B	ナカオサエイチキスリンクB	1
30		SS-1110640-TP	SCREW 11/64-40 L=5.5	チラネジ 11/64-40 L=5.5	2
31		400-30620	INTERMEDIATE_PRESSER_LINK_B	ナカオサエリンクB	1
32		B1408-180-000	HINGE SCREW	ハリネジ ヨーカリンクピン	1
33		CS-079073A-SH	THRUST COLLAR ASM.	スラストウケクミ	1
34		SS-8110410-TP	SCREW 11/64-40 L=3.5	トメネジ 11/64-40 L=3.5	2
35		SD-0800386-TP	SHOULDER SCREW D=8 H=3.75	タッネジ D=8 H=3.75	1
36		400-29419	LINK_CONNECTING_PLATE_WASHER	ナカオサエリンクチュウケイイタネ	1
37		SD-1000336-TP	SHOULDER SCREW	タッネジ D=10 H=3.25	1
38		SD-0800408-TP	SHOULDER SCREW	タッネジ D=8 H=4	1
39		236-10108	PRESSER_BAR_GUIDE_BRACKET	オサエネウダキ	1
40		400-24991	LINK_CONNECTING_PLATE	ナカオサエリンクチュウケイイタ	1
41		SS-6090910-SP	SCREW 9/64-40 L=9	ヒラネジ 9/64-40 L=9	1
42		SS-7111810-TP	SCREW 11/64-40 L=18	マルヒラネジ 11/64-40 L=18	1
43		400-32798	PRESSER_BUSHING	ナカオサエシタメタル	1
44		229-07554	PRESSER_SPRING_REG_NUT_ASM.	オクリチヨウセツネジナットクミ	1
45		229-07505	PRESSER_SPRING_REGULATOR	オサエチヨウセツネジ	(1)
46		110-71701	NUT	オサエチヨウセツネジナット	(1)
47		400-30623	INTERMEDIATE_PRESSER_BAR	ナカオサエネウ	1
48		B1611-210-00A	INNER_PRESSER_SPRING	ナカオサエハネ	1
49		400-23631	PRESSER_GUIDE_BAR	ナカオサエアンナイネウ	1
50		400-23632	INTERMEDIATE_PRESSER_A	ナカオサエA	1
51		SM-7751160-TP	SCREW	マルヒラネジ M3.5 L=10.5	1
52		SM-6040802-TP	SCREW M4X0.7 L=8	ロツカクアネジ M4	2
53		B1634-210-D00	FINGER_GUARD	ユビガード	1
54		WP-0430800-SC	WASHER M4	ヒラシカネネコカタマル M4	2
55		400-30621	INTERMEDIATE_PRESSER_SPRING_B	ナカオサエハネヨハネB	1
56		400-25432	TENSION_SPRING_ADJUSTING_SCREW	ナカオサエハネネバネネカケ	1
57		NM-6050003-SC	NUT M5X0.8	ロツカクナット M5X0.8 3シュ	1
58		400-30618	PRESSER_VARIABLE_PLATE	ナカオサエカハネイタ	1
59		400-25424	COLLAR	ツキネジカネ	1
60		SD-1000337-TP	SHOULDER SCREW	タッネジ D=10 H=3.25	1
61		SD-0800336-TP	SHOULDER SCREW	タッネジ D=8 H=3.25	1
62		SD-0700336-TP	SHOULDER SCREW	タッネジ D=7 H=3.25	1
63		SD-0800656-TP	SHOULDER SCREW	タッネジ D=8 H=6.45	1
64		TA-0550604-RO	RUBBER_PLUG	トメピン	2
65	01	400-30628	SLIDE_BLOCK_A	カクゴマA	1
66	01	400-30629	SLIDE_BLOCK_B	カクゴマB	1
67	01	400-30630	SLIDE_BLOCK_C	カクゴマC	1
68		400-30616	INTERMEDIATE_PRESSER_LINK_C	ナカオサエリンクC	1

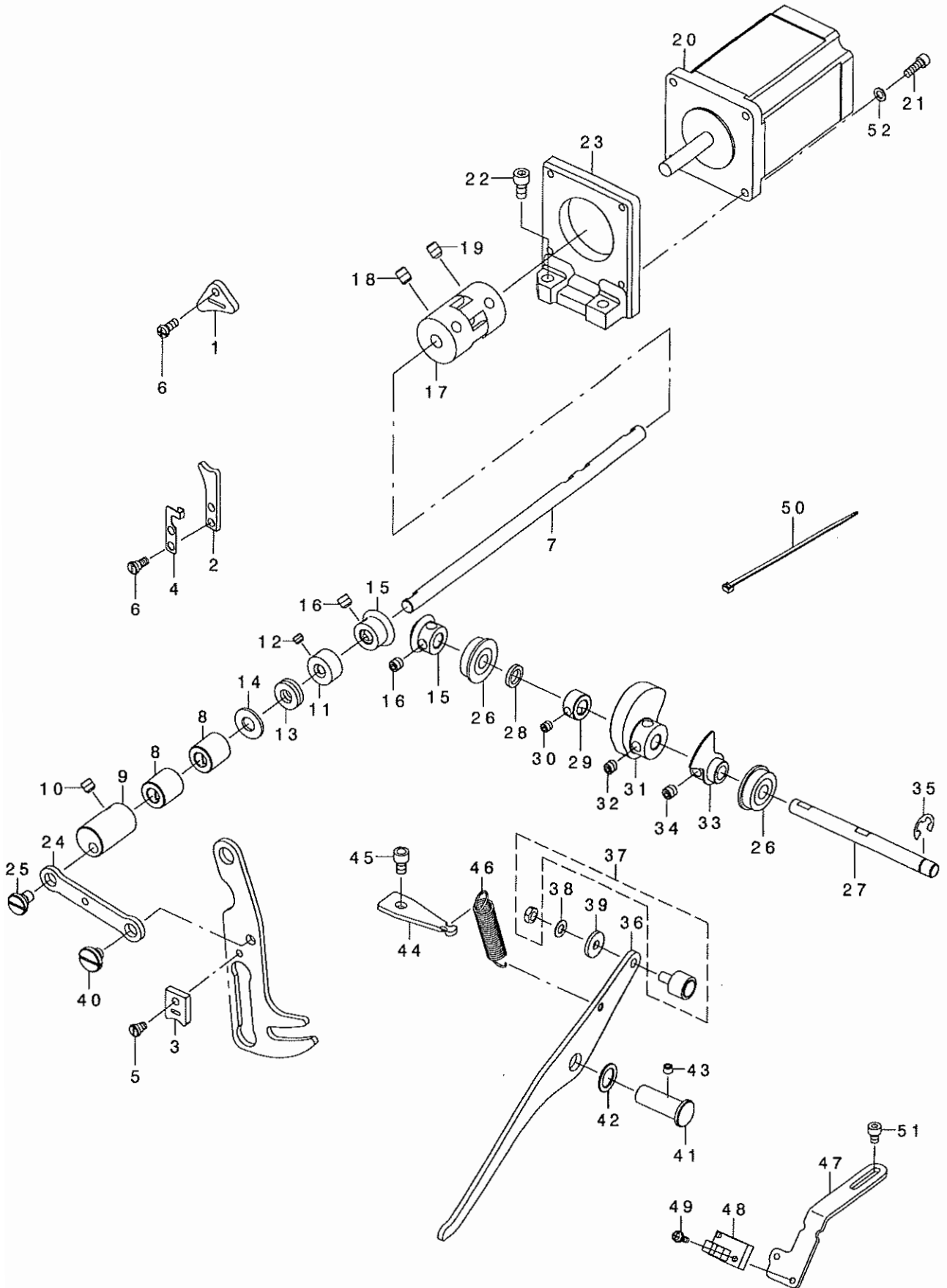
NOTE (注記)

01...SELECTIVE PARTS

選択部品

6. PRESSER MECHANISM & PRESSER VARIABLE COMPONENTS (2)

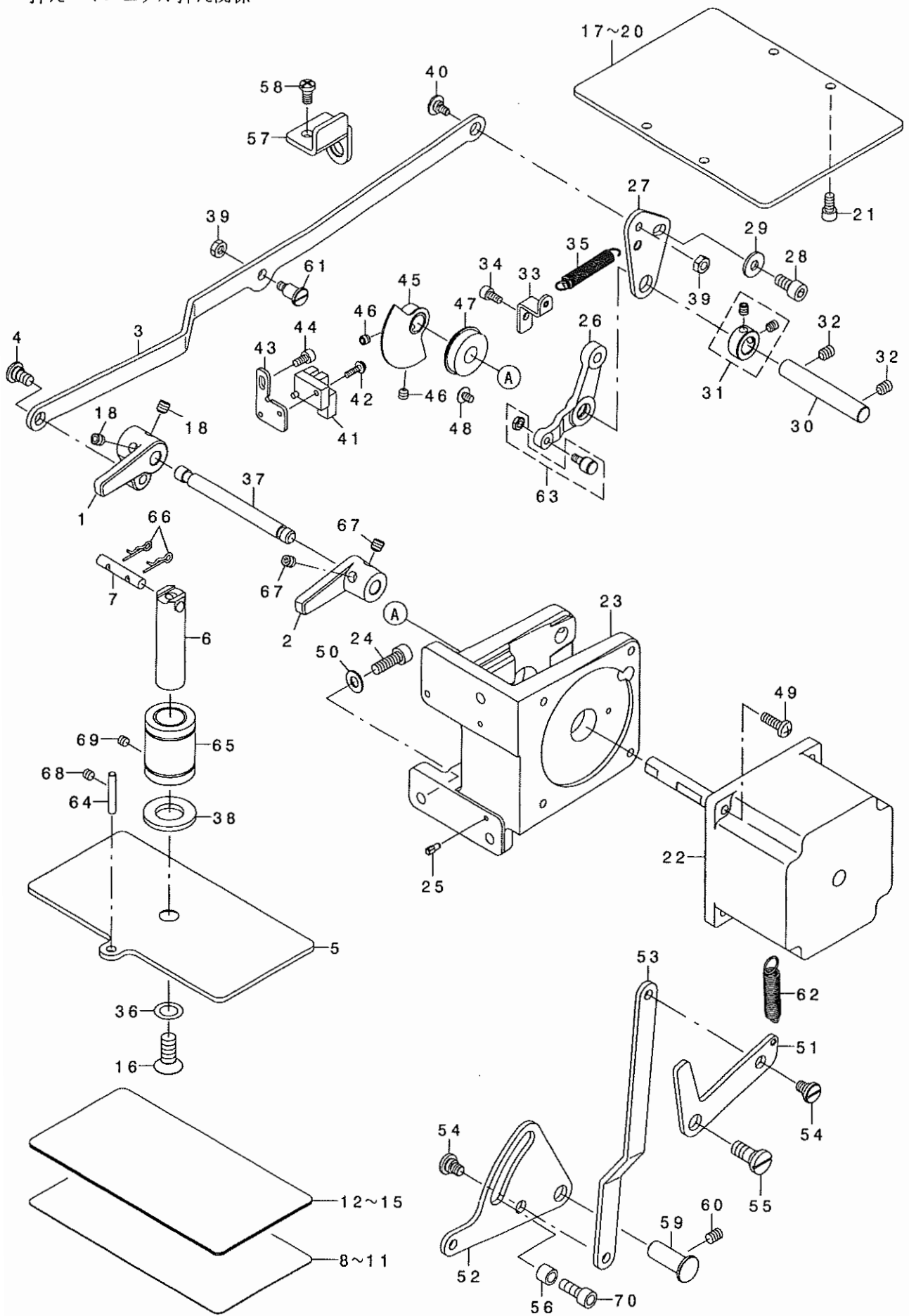
中押え・中押え可変関係 (2)



REF. NO	NOTE	PART NO.	DESCRIPTION	品名	Qty
1		400-30625	FACE_FELT_A	メンブ'フェルトA	1
2		400-30626	FACE_FELT_B	メンブ'フェルトB	1
3		400-30627	FACE_FELT_C	メンブ'フェルトC	1
4		400-26817	FACE_FELT_B_SUPPORT	メンブ'フェルトBササエ	1
5		400-29420	FELT_SCREW_C	フェルトトメネジ' C	1
6		400-32483	FELT_SCREW_AB	メンブ'フェルトABトメネジ'	3
7		400-25421	PRESSER_VARIABLE_SHAFT	ナカオサエカハソシ'ク	1
8		400-25423	BUSHING B	メタルB	2
9		400-26819	PRESSER_VARIABLE_ARM	ナカオサエカハソウテ'	1
10		SM-8480652-TP	SCREW	トメネジ' M6X0.75 L=6	2
11		CS-0800881-TP	THRUST COLLAR	スラストウケ D=8 W=8	1
12		SM-8050412-TP	SCREW M5 L=4	トメネジ' M5 L=4	2
13		SB-4080001-00	BEARING	コロカ' リソ' クウケ	1
14		WP-0850002-SP	WASHER 8.5X18X1.6	ヒラサ' カ' ネ 8.5X18X1.6	1
15		400-30615	PRESSER_LIFT_GEAR	ナカオサエアケ' クト' ウキ' 7	2
16		SM-8060612-TP	SCREW M6 L=6	トメネジ' M6 L=6	4
17		400-30619	INTERMEDIATE_PRESSER_COUPLING	ナカオサエモータカッパ' リソ'ク'	1
18		SM-8060812-TP	SCREW M6 L=8	トメネジ' M6 L=8	2
19		SM-8060802-TP	SCREW M6 L=8	トメネジ' M6 L=8	2
20		400-29628	INSIDE PRESSURE MOTOR	ナカオサエモータ	1
21		SM-6041202-TP	SCREW M4X0.7 L=12	ロツカクアナホ' ルト	4
22		SM-6061802-TP	SCREW M6 L=18	ロツカクアナホ' ルト	2
23		400-25010	PRESSER_MOTOR_BRACKET	ナカオサエモータ7' ラケット	1
24		400-24989	PRESSER_VARIABLE_LINK	ナカオサエカハソソ'ク	1
25		SD-0800337-TP	SHOULDER SCREW	タ' ソネジ' D=8 H=3.25	1
26		SB-1080005-00	RADIAL BEARING	ラジ' アルソ' クウケ	2
27		400-25426	PRESSER_LIFT_SHAFT	ナカオサエアケ' シ'ク	1
28		WZ-0850302-KO	WAVED WASHER 8.5X12.5X0.3	ナミカ' タサ' カ' ネ 8.5X12.5X0.3	1
29		CS-0800881-TP	THRUST COLLAR	スラストウケ D=8 W=8	1
30		SM-8050412-TP	SCREW M5 L=4	トメネジ' M5 L=4	2
31		400-25016	LIFTING_CAM	ナカオサエアケ' カム	1
32		SM-8060612-TP	SCREW M6 L=6	トメネジ' M6 L=6	2
33		400-25418	SENSOR_SLIT_ASM	センサ-スリットクミ	1
34		SM-8060612-TP	SCREW M6 L=6	トメネジ' M6 L=6	2
35		RE-0700000-KO	E-RING 7	Eカ' タトメワ 7	1
36		400-25030	LIFTING_LINK	ナカオサエアケ' リソ'ク	1
37		400-27870	CAM FOLLOWER	ナカオサエアケ' カムフォロワ	1
38		WP-0520656-SA	WASHER 5.2X9.5X0.6	ヒラサ' カ' ネ 5.2X9.5X0.6	1
39		WP-0522016-SH	WASHER	ヒラサ' カ' ネ 5.2X15X2	1
40		SD-0800387-TP	SHOULDER SCREW D=8 H=3.75	タ' ソネジ' D=8 H=3.75	1
41		B1641-562-000	FEED REGULATING ARM SHAFT	オクリ チヨ-セツウテ' シ'ク	1
42		262-26001	WASHER	イトキリソソ'クサ' カ' ネ	1
43		SM-8050612-TP	SCREW M5X6	トメネジ' M5X0.8 L=6	1
44		400-25420	LIFTER_LINK_SPRING_HOOK	ナカオサエアケ' ハ' ネカケ	1
45		SM-6050802-TP	SCREW M5X0.8 L=8	ロツカクアナホ' ルト M5X0.7 L=8	1
46		400-03970	TENSION RELEASE RETURN	ハ' ネ	1
47		400-25419	SENSOR_INSTALLING_BASE	センサ-トリツケイタ	1
48		HD-0005700-0A	PHOTO SENSOR	フォトセンサ	1
49		SL-4031081-SF	SCREW M3 L=10	ナハ' コネジ' セムス M3 L=10	1
50		EA-9500B01-00	CABLE BAND	ソクセンハ' ソト'	1
51		SM-6040602-TP	SCREW M4 L=6	ロツカクアナホ' ルト M4X0.7 L=6	2
52		WP-0450846-SP	WASHER	ヒラサ' カ' ネ	4

7. PRESSER PLATE & MANUAL PRESSER MECHANISM COMPONENTS

押え・マニュアル押え関係



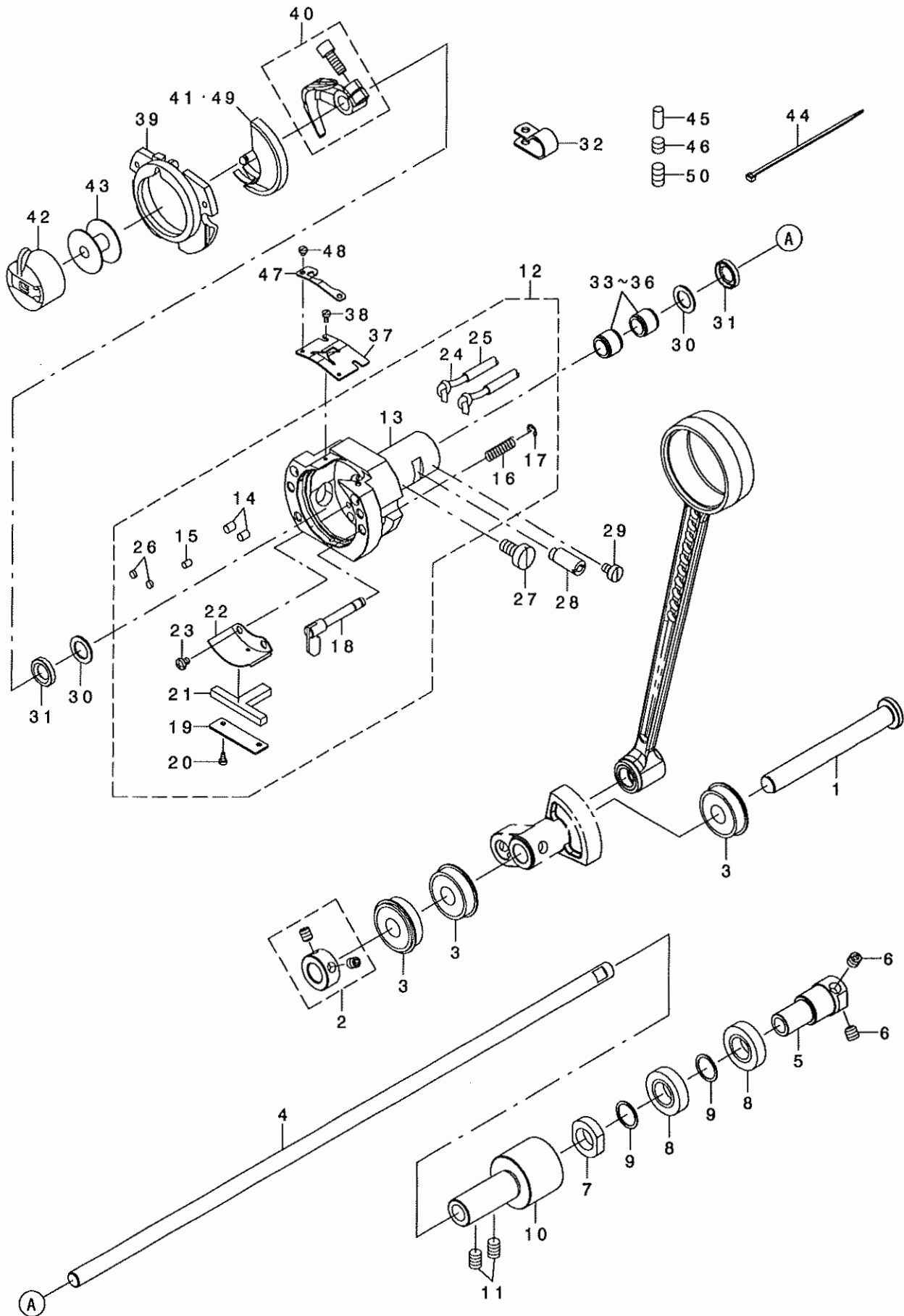
REF. NO	NOTE	PART NO.	DESCRIPTION	品名	Qty
1	01	400-24645	ARM A	オシチク' ウデ' A	1
2	01	400-24646	ARM B	オシチク' ウデ' B	1
3	01	400-30937	CONNECTING LINK	オシエレンクツリンク	1
4	01	SD-0800346-TP	SHOULDER SCREW	タ' ソネシ' D=8 H=3.4	1
5	01	B1502-210-D00	PRESSER PLATE	オシエイタ	1
6	01	B1525-210-D00	PRESSER SHAFT	オシエシ' ク	1
7	01	400-23626	PIN	オシチク' ビ' ソ	1
8	03	B1520-210-D00-A	PRESSER PLATE SHEET	オシエイタシート	1
9	04	400-36471	PRESSURE PLATE SEET	オシエイタシート	1
10	06	D1520-D10-D0D	PRESSURE PLATE SEET	オシエイタシート	1
11	07	400-39538	PRESSURE PLATE SHEET	オシエイタシート	1
12	03	B1531-210-D00	PRESSER PLATE FITTING SHEET	オシエイタセツチヤクシート	1
13	04	400-36472	PRESSURE PLATE FITTING SEET	オシエイタセツチヤクシート	1
14	06	D1531-D10-D0D	PRESSURE PLATE FITTING SEET	オシエイタセツチヤクシート	1
15	07	400-39539	PRESSURE PLATE FITTING SHEET	オシエイタセツチヤクシート	1
16	01	B1516-210-D00	SCREW	オシエイタケツゴ' ウネシ'	1
17	02	400-32805	PRESSURE PLATE	オシエイタ	1
18	04	400-36470	PRESSURE PLATE	オシエイタ	1
19	06	400-38558	PRESSURE PLATE	オシエイタ	1
20	07	400-39537	PRESSURE PLATE	オシエイタ	1
21	05	SM-6051002-TP	SCREW M5X0.8 L=10	ロツカクアナホ' 糸 M5X0.8 L=10	4
22		400-29629	PRESSURE FOOT MOTOR	ソトオシエモータ	1
23		400-28337	SOLENOID BASE	モータソツケタ' イ	1
24		SM-6061802-TP	SCREW M6 L=18	ロツカクアナホ' 糸	3
25		B1816-215-P00	GUIDE PIN	ナカカ' マオシエガ' イト' ビ' ソ	2
26	01	400-25009	PRESSER LOWER LINK A	オシエシク' クト' ウリンク	1
27	01	400-24996	PRESSER LOWER ADJUSTING LINK	オシエシク' クト' ウリンクチヨウセツイタ	1
28	01	SM-6061202-TP	SCREW M6 L=12	ロツカクアナホ' 糸 M6 L=12	1
29	01	WP-0611626-SP	WASHER 15X6X1.6	ヒラシ' カ' ネ	1
30	01	400-25435	PRESSURE LOWERING SHAFT	オシエシク' リンクシ' ク	1
31	01	400-10464	THRUST COLLAR ASM.	オシエリソク' クラスコカク' グミ	1
32	01	SM-8060812-TP	SCREW M6 L=8	トメネシ' M6 L=8	2
33	01	400-25436	LOWER SPRING HOOK	オシエシク' ハ' ネカケ	1
34	01	SM-6040802-TP	SCREW M4X0.7 L=8	ロツカクアナホ' 糸	1
35	01	262-26209	SPRING	イトキリネシ' ヨカモト' シハ' ネ	1
36	01	400-23627	PRESSER PLATE SHEET WASHER	オシエイタシート' カ' ネ	3
37	01	400-34922	PRESSER LINK SHAFT	オシエリソクシ' ク	1
38	01	229-31505	RUBBER WASHER	イトタテホ' ウホ' ウソソコ' A	1
39	01	NM-6050001-SP	NUT M5	ロツカクナツト M5X0.8 1ツユ	2
40	01	SD-0800327-TP	SHOULDER SCREW	タ' ソネシ' D=8 H=3.2	1
41		HD-0005700-OA	PHOTO SENSOR	フォトセンサ	1
42		SL-4031291-SC	SCREW M3X12	ナハ' コネシ' ミス M3X0.5 L=12	1
43		400-10443	SENSOR INSTALLING BASE	オシエアケ' センサートソツケイタ	1
44		SM-6040802-TP	SCREW M4X0.7 L=8	ロツカクアナホ' 糸	1
45		400-06666	SENSOR SLIT ASM.	センサースリットクミ	1
46		SM-8050592-TP	SCREW	トメネシ' M5 L=5 クホ' ミチキ	2
47		SB-1100024-00	BEARING	コロカ' リシ' クウケ	1
48		SM-0040601-SC	SCREW M4X0.7 L=6	トラスコネシ' M4X0.7 L=6	1
49		SM-4051655-SP	SCREW M5 L=16	ナハ' ネシ' M5 L=16	4
50		WP-0651001-SC	WASHER	ヒラシ' カ' ネ	3
51	01	400-24992	MANUAL LOWER PLATE	マニュアルオシエシク' イタ	1
52	01	400-24993	MANUAL LOWER LEVER	マニュアルオシエシク' レハ' -	1
53	01	400-24994	MANUAL LOWER LINK	マニュアルオシエシク' リンク	1
54	01	SD-0800337-TP	SHOULDER SCREW	タ' ソネシ' D=8 H=3.25	2
55	01	SD-1000406-TP	SHOULDER SCREW	タ' ソネシ' D=10 H=4	1
56	01	262-28809	SLIDE ROLLER	キト' ウレハ' -コ	1
57	01	400-24995	SPRING HOOK	ハ' ネカケ	1
58	01	SM-4061255-SP	SCREW M6 L=12	ナハ' ネシ' M6 L=12	1
59	01	137-47001	BELL CRANK SHAFT	ミス クト' ウ' フクシ' ク	1
60	01	SM-8060812-TP	SCREW M6 L=8	トメネシ' M6 L=8	1
61	01	SD-0801006-TP	SHOULDER SCREW D8 H10	クト' ウタ' ソネシ'	1
62	01	B1642-210-D00	INTERMEDIATE PRESSER SPRING B	ナカオシエハ' ネB	1
63	01	E3051-802-000	MINIATURE CAM FOLLOW	ミニチュアカムフォロフ	1
64	03	B1527-581-000-A	THREAD RELEASE PIN	イトユルメオシエ' ソ	1
65	01	SB-7160002-00	BEARING	コロカ' リシ' クウケ	1
66	01	B1515-210-D00	PIN	マツハ' ビ' ソ	2
67	01	SM-8060612-TP	SCREW M6 L=6	トメネシ' M6 L=6	4
68	01	SM-8050412-TP	SCREW M5 L=4	トメネシ' M5 L=4	1
69	01	SM-8050412-TP	SCREW M5 L=4	トメネシ' M5 L=4	1
70	01	SM-6061602-TP	SCREW M6 L=16	ロツカクアナホ' 糸	1

NOTE (注記)

01...	FOR AMS-210EHS, ESS	AMS-210EHS, ESS用
02...	FOR AMS-210EHL, ESL	AMS-210EHL, ESL用
03...	FOR AMS-210EHS, ESS, EHL, ESL	AMS-210EHS, ESS, EHL, ESL用
04...	FOR AMS-210E-1510	AMS-210E-1510用
05...	EXCEPT AMS-210EHS, ESS	AMS-210EHS, ESSを除く
06...	FOR AMS-210E-2206	AMS-210E-2206用
07...	FOR AMS-210E-2210	AMS-210E-2210用

8. SHUTTLE DRIVER SHAFT COMPONENTS

下軸関係

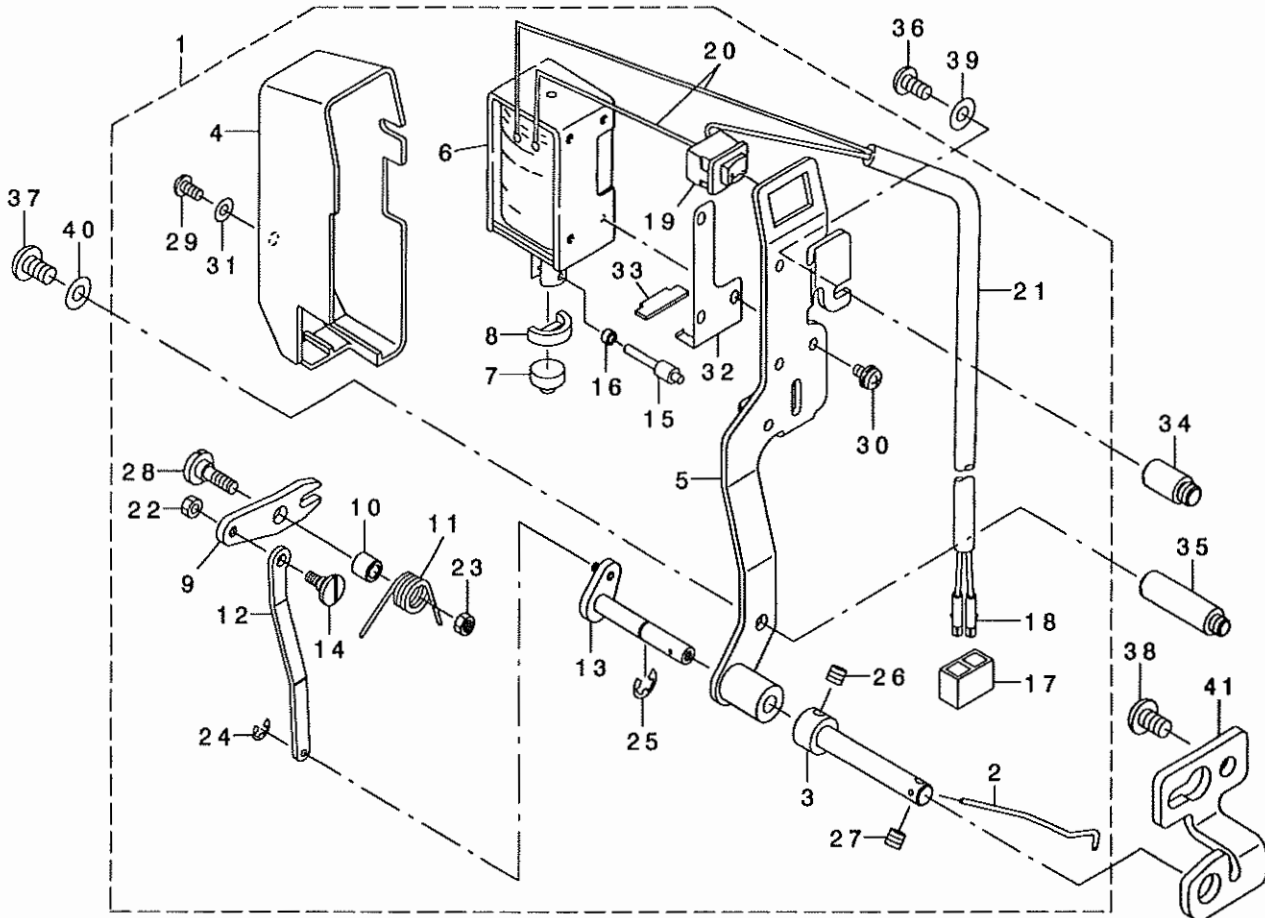


REF. NO	NOTE	PART NO.	DESCRIPTION	品名	Qty
1		400-24066	OSCILLATOR SHAFT	オオフリコシ' ク	1
2		400-10464	THRUST_COLLAR_ASM.	オオフリコシ' クスラストカラー' クミ	1
3		SB-1100024-00	BEARING	コロカ' リシ' クウケ	3
4		400-24062	LOWER_SHAFT	シモシ' ク	1
5		400-06567	LOWER_SHAFT_GEAR	シモシ' クギ' ヤ	1
6		SM-8060612-TP	SCREW M6 L=6	トメネシ' M6 L=6	2
7		400-24063	NUT	シモシ' クナット	1
8		SB-1120017-00	BEARING	コロカ' リシ' クウケ	2
9		400-06317	LOWER SHAFT GEAR RING	シモシ' クギ' ヤ' アリソク' スハ' -サ-	2
10		400-06569	LOWER_SHAFT_REAR_METAL	シモシ' クウシロメタル	1
11		SM-8060812-TP	SCREW M6 L=8	トメネシ' M6 L=8	2
12		400-32671	SHUTTLE_ASM.	オオカ' マクミ	1
13		400-06574	SHUTTLE	オオカ' マ	(1)
14		B1820-210-D00	SHUTTLE OIL FELT,A	オオカ' マキユウユアナフェルトA	(2)
15		B1821-210-D00	SHUTTLE OIL FELT,B	オオカ' マキユウユアナフェルトB	(1)
16		B1822-215-P00	INNER HOOK PRESSER SPRING	ナカカ' マオサエハ' ネ	(2)
17		RE-0300000-K0	E-RING 3	Eカ' タトメウ 3	(2)
18		265-01858	INNER-HOOK-PRESSER COMPL.	ナカカ' マオサエフックケツゴ' ウ	(2)
19		141-04004	ONCE THROUGH OIL FELT PRESSER	オオカ' マカソリュウフェルトオサエ	(1)
20		SM-6020460-TP	SCREW	ヒラネシ' M2 L=3.5	(2)
21		141-03907	SHUTTLE ONCE THROUGH OIL FELT	オオカ' マカソリュウフェルト	(1)
22		400-06577	SHUTTLE_LUBRICATING_PLATE	オオカ' マキユウユイタ	(1)
23		SM-4030455-SP	SCREW	ナハ' コネシ' M3 L=4	(2)
24		CQ-2000000-00	OIL WICK	ユシソ	(2.8)
25		236-30007	TUBE	チューブ'	(0.9)
26		135-29607	SHUTTLE PACKING	オオカ' マ ハ' ツキン	(2)
27		400-10470	SHUTTLE_ASM_SCREW	オオカ' マクミトメネシ'	1
28		400-10471	SHUTTLE_RACE_ADJUSTING_SHAFT	オオカ' マチヨウセツシ' ク	1
29		SM-6040650-TP	SCREW	ヒラネシ' M4 L=6	1
30		400-10472	SHUTTLE_BEARING_RING	オオカ' マハ' アリソク' トメウ	2
31		400-06576	SHUTTLE_OIL_SEAL	オイルシール	2
32		HX-0015000-0D	CABLE CLIP	ケーブ' ル クリツブ'	1
33	01	SB-3080010-0A	BEARING	コロカ' リシ' クウケ	2
34	01	SB-3080010-0B	BEARING	コロカ' リシ' クウケ	2
35	01	SB-3080010-0C	BEARING	コロカ' リシ' クウケ	2
36	01	SB-3080010-0D	BEARING	コロカ' リシ' クウケ	2
37		400-36117	SHUTTLE UPPER SPRING	オオカ' マウツハ' ネ	1
38		SM-6020460-TP	SCREW	ヒラネシ' M2 L=3.5	2
39		141-03352	INNER HOOK PRESSER ASM., B	ナカカ' マオサエBケツゴ' ウ	1
40		400-14963	SHUTTLE DRIVER ASM.	ト' ライハ' -クミ	1
41	03	400-14965	SHUTTLE(H)	ナカカ' マ(フトハリヨウ)	1
42		B1828-210-DAA	BOBBIN CASE ASM.	ホ' ビ' ソケ-スタミ	1
43		B1806-210-D00	BOBBIN	ホ' ビ' ソ	1
44		EA-9500B01-00	CABLE BAND	ソクセンハ' ソト'	2
45		400-06578	OIL WICK_PRESSER	カマキユウユア' ラシホ' リ	1
46		SM-8060610-TP	SCREW	トメネシ' M6 L=6	1
47		400-36118	LOWER THREAD HOLDER	シタイトホシ' イタ	1
48		SM-6020250-TP	SCREW	ヒラネシ'	2
49	02	400-14964	SHUTTLE	ナカカ' マ	1
50		SM-8061050-TP	SCREW	トメネシ' M6 L=10	1

NOTE (注記) 01...SELECTIVE PARTS 選択部品
02...TYPE S S仕様
03...TYPE H H仕様

9. WIPER MECHANISM COMPONENTS

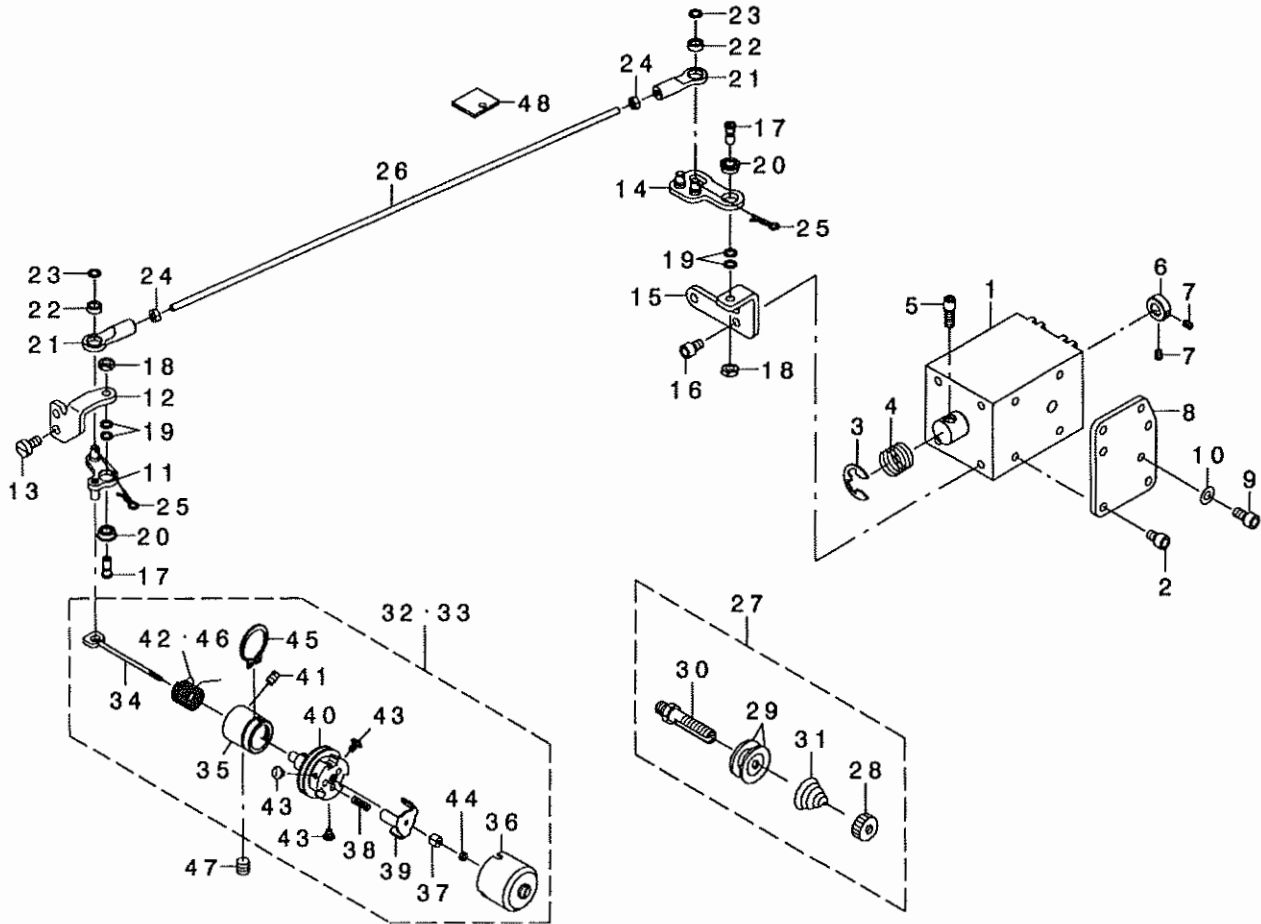
ワイバ関係



REF. NO	NOTE	PART NO.	DESCRIPTION	トヨタ	Qty
1		400-30778	WIPER_ASM.	ワイバ-組み	1
2		B2107-210-D00	WIPER	ワイバ	(1)
3		400-25416	WIPER_SHAFT_CAP	ワイバ-シャフトキャップ	(1)
4		229-55504	WIPER COVER	ワイバ-カバー	(1)
5		400-30780	WIPER_BASE_ASM.	ワイバ-ベース	(1)
6		400-30956	WIPER SOLENOID	ワイバソレノイド	(1)
7		229-55900	WIPER RUBBER A	ワイバ-ゴム AA	(1)
8		229-56007	WIPER RUBBER B	ワイバ-ゴム AB	(1)
9		229-56106	WIPER LINK A	ワイバ-リンクA	(1)
10		229-56205	WIPER HINGE SCREW COLLAR	ワイバ-シャフトジョイント	(1)
11		B2130-210-D00	WIPER SPRING	ワイバ-バネ	(1)
12		400-30779	WIPER_LINK_B	ワイバ-リンクB	(1)
13		111-11051	WIPER DRIVING SHAFT ASM.	ワイバ-駆動シャフト	(1)
14		229-56908	WIPER LINK B HINGE SCREW	ワイバ-リンクBシャフトジョイント	(1)
15		229-57104	WIPER SOLENOID SHAFT	ワイバ-ソレノイドシャフト	(1)
16		229-57203	WIPER LINK COLLAR	ワイバ-リンクジョイント	(1)
17		HK-0346100-20	2-POLE NYLON PLUG	ハブプラグ 2P	(1)
18		HK-0346400-0B	PIN CONTACT	ピンコンタクト	(2)
19		HA-0005900-00	POWER SWITCH	電源スイッチ	(1)
20		HW-2003900-00	ELECTRIC WIRE	ヒューズレスソレノイド 17-0.16 3芯	(0.04)
21		HW-5000700-00	2-CORE CABTYRE CORD	2芯キャブタイヤコード	(1.8)
22		NS-6090310-SP	NUT 9/64-40	ワッシャーナット 9/64-40	(1)
23		NS-6110310-SP	NUT 11/64-40	ワッシャーナット 11/64-40	(1)
24		RE-0250000-KO	E-RING 2.5	Eリング 2.5	(1)
25		RE-0500000-KO	E-RING	Eリング 5	(1)
26		SM-8040412-TP	SET SCREW M4 L=4	トメネジ	(1)
27		SM-8040412-TP	SET SCREW M4 L=4	トメネジ	(1)
28		SD-0650321-TP	HINGE SCREW D=6.5 H=3.2	シャフトジョイント D=6.5 H=3.2	(1)
29		SM-4030601-SN	SCREW M3 X 6	ナットネジ M3X0.5 L=6	(1)
30		SL-4030641-SE	SCREW	ナットネジ M3X0.5	(3)
31		WP-0320501-SC	WASHER M3	ワッシャー M3	(1)
32		400-37500	RUBBER HOLDER	ゴムホルダー	(1)
33		400-37501	STOPPER RUBBER	ストップゴム	(1)
34		400-25440	WIPER_STUD_TOP	ワイバ-スタッド上	1
35		400-25441	WIPER_STUD_BOTTOM	ワイバ-スタッド下	1
36		SM-4040855-SP	SCREW	ナットネジ	1
37		SM-4050855-SP	SCREW	ナットネジ M5 L=8	1
38		SM-4050855-SP	SCREW	ナットネジ M5 L=8	2
39		WP-0450801-SD	WASHER 4.5X10X0.8	ワッシャー M4 4.5X10X0.8	1
40		WP-0531001-SC	WASHER	ワッシャー M5	1
41		B2110-210-D00	WIPER SHAFT SUPPORT BRACKET	ワイバ-シャフトブラケット	1

10. TENSION RELEASE & THREAD TENSION COMPONENTS

糸ゆるめ・糸調子関係



REF. NO	NOTE	PART NO.	DESCRIPTION	キ ャ ム イ	Qty
1		400-32539	AT SOLENOID	ATソレノイド	1
2		SM-6040602-TP	SCREW M4 L=6	ソレノイドネジ M4X0.7 L=6	4
3		RE-0900000-K0	E-RING 9	Eリング 9	1
4		400-06625	SPRING	ATソレノイドバネ	1
5		400-06617	AT SOL PIN	ATソレノイドピン	1
6		400-10477	AT SOL COLLAR	ATソレノイドストッパ	1
7		SM-8030412-TP	SCREW	ストッパネジ M3 L=4	2
8		400-10479	AT PLATE	ATソレノイドプレート	1
9		SM-6040802-TM	SCREW	ソレノイドネジ M4X0.7 L=8	2
10		WP-0430801-SC	WASHER 4.3X9X0.8	ワッシャ径 4.3X9X0.8	2
11		400-24070	AT DRIVE LINK(F) ASM.	ATドライブリンク(F)アッセンブリ	1
12		400-23993	AT PIVOT BASE(F)	ATドライブリンク(F)ピボットベース	1
13		SM-6040860-TP	SCREW M4 L=8	ワッシャ径 M4 L=8	2
14		400-24068	AT DRIVE LINK(R) ASM.	ATドライブリンク(R)アッセンブリ	1
15		400-23999	AT PIVOT BASE(R)	ATドライブリンク(R)ピボットベース	1
16		SM-6040602-TP	SCREW M4 L=6	ソレノイドネジ M4X0.7 L=6	2
17		400-10487	AT PIVOT SCREW	ATドライブリンクピボットネジ	2
18		NW-6040003-SC	NUT M4	ソレノイドナット M4	2
19		400-10489	AT PIVOT SCREW WASHER	ATドライブリンクピボットネジワッシャ	4
20		400-10490	AT PIVOT BEARING	ATドライブリンクピボットベアリング	2
21		400-10497	AT JOINT	ATドライブリンクジョイント	2
22		400-10498	AT JOINT BEARING	ATドライブリンクジョイントベアリング	2
23		400-10489	AT PIVOT SCREW WASHER	ATドライブリンクピボットネジワッシャ	2
24		400-10499	AT JOINT NUT	ATドライブリンクジョイントナット	2
25		400-06622	AT SNAP PIN	ワッシャピン	2
26		400-23997	AT CONNECTION BAR	ATソレノイド棒	1
27		400-10503	THREAD TENSION 1 ASM.	スレッドテンション1アッセンブリ	1
28		229-28808	NUT	スレッドテンションナット	(1)
29		229-21506	THREAD TENSION DISK	スレッドテンションディスク	(2)
30		400-10504	THREAD TENSION SHAFT	スレッドテンションシャフト	(1)
31		262-18602	FIRST THREAD TENSION SPRING	スレッドテンション1コイルスプリング	(1)
32	02	400-29411	THREAD TENSION 2 ASM_H	スレッドテンション2アッセンブリ_H	1
33	01	400-10508	THREAD TENSION 2 ASM.	スレッドテンション2アッセンブリ	1
34		400-10509	TENSION RELEASE PIN	スレッドテンションリリースピン	(1)
35		400-10510	THREAD TENSION POST BASE	スレッドテンションポストベース	(1)
36		400-10511	DISK STOPPER HOLDER_CAP	ディスクストッパーホルダースタンプ	(1)
37		400-10512	THREAD TENSION SHAFT COLLAR	スレッドテンションシャフトカラー	(1)
38		400-10513	DISK STOPPER SPRING	ディスクストッパーコイルスプリング	(3)
39		400-10514	DISK STOPPER	ディスクストッパー	(1)
40		400-10515	ASSY THREAD TENSION POST	スレッドテンションポストアッセンブリ	(1)
41		400-11359	POST BASE SCREW	スレッドテンションポストネジ	(1)
42★	02	400-29412	THREAD TAKE-UP SPRING_H	スレッドテンション取り上げコイルスプリング_H	(1)
43		400-10521	HOLD CAP SCREW	スレッドテンション取り上げコイルスプリングスタンプネジ	(3)
44		400-10522	SHAFT NUT	スレッドテンションシャフトナット	(1)
45		400-10523	POST BASE C RING	スレッドテンションポストベースリング	(1)
46★	01	229-21605	THREAD TAKE-UP SPRING	スレッドテンション取り上げコイルスプリング	(1)
47		SM-8061612-TP	SCREW M6X16	ナット M6 L=16	1
48		400-13967	AT FELT	ATソレノイドフェルト	1

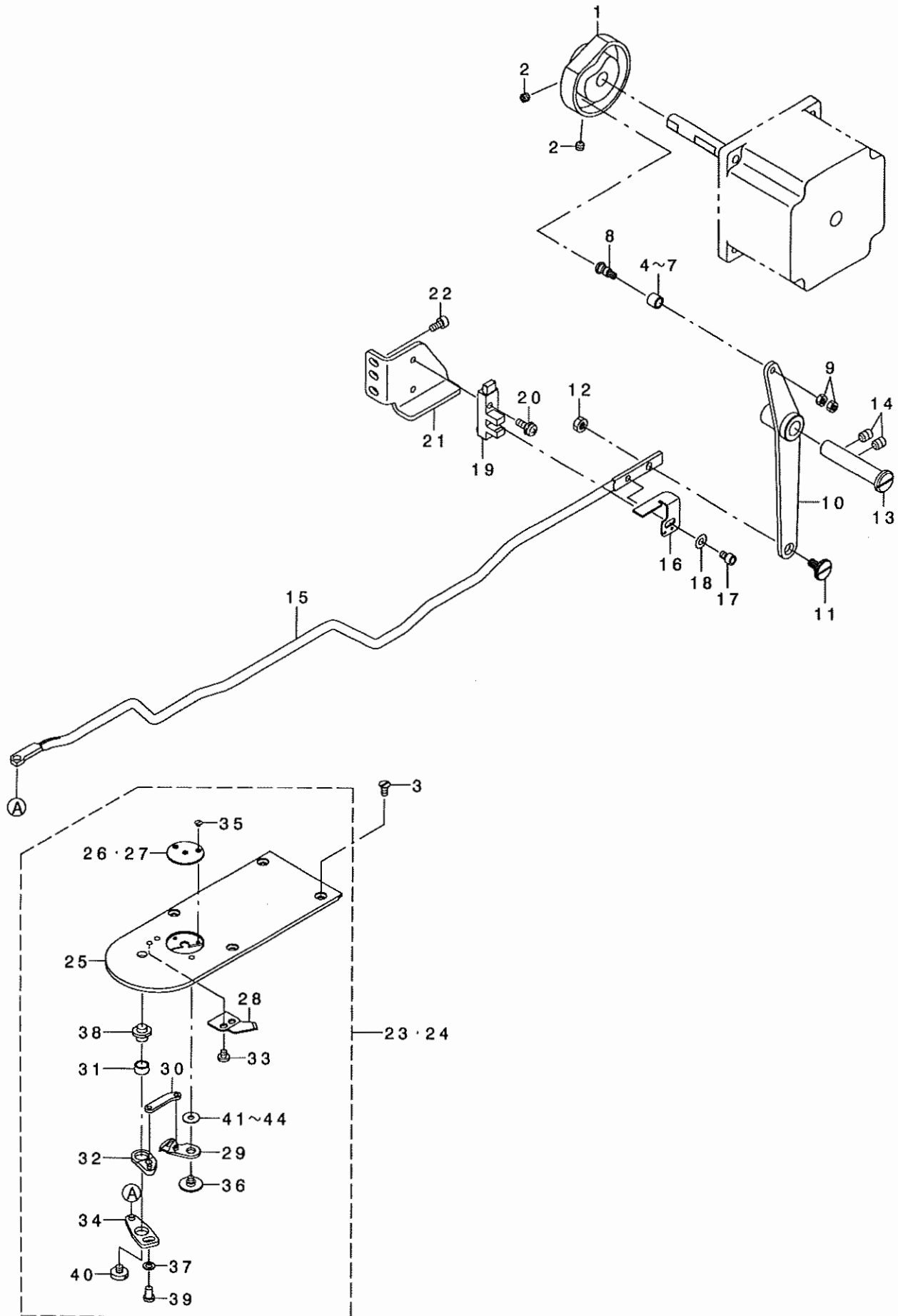
NOTE (注記)

01...TYPE S
02...TYPE H

S仕様
H仕様

11. THREAD TRIMMER MECHANISM COMPONENTS

糸切り関係

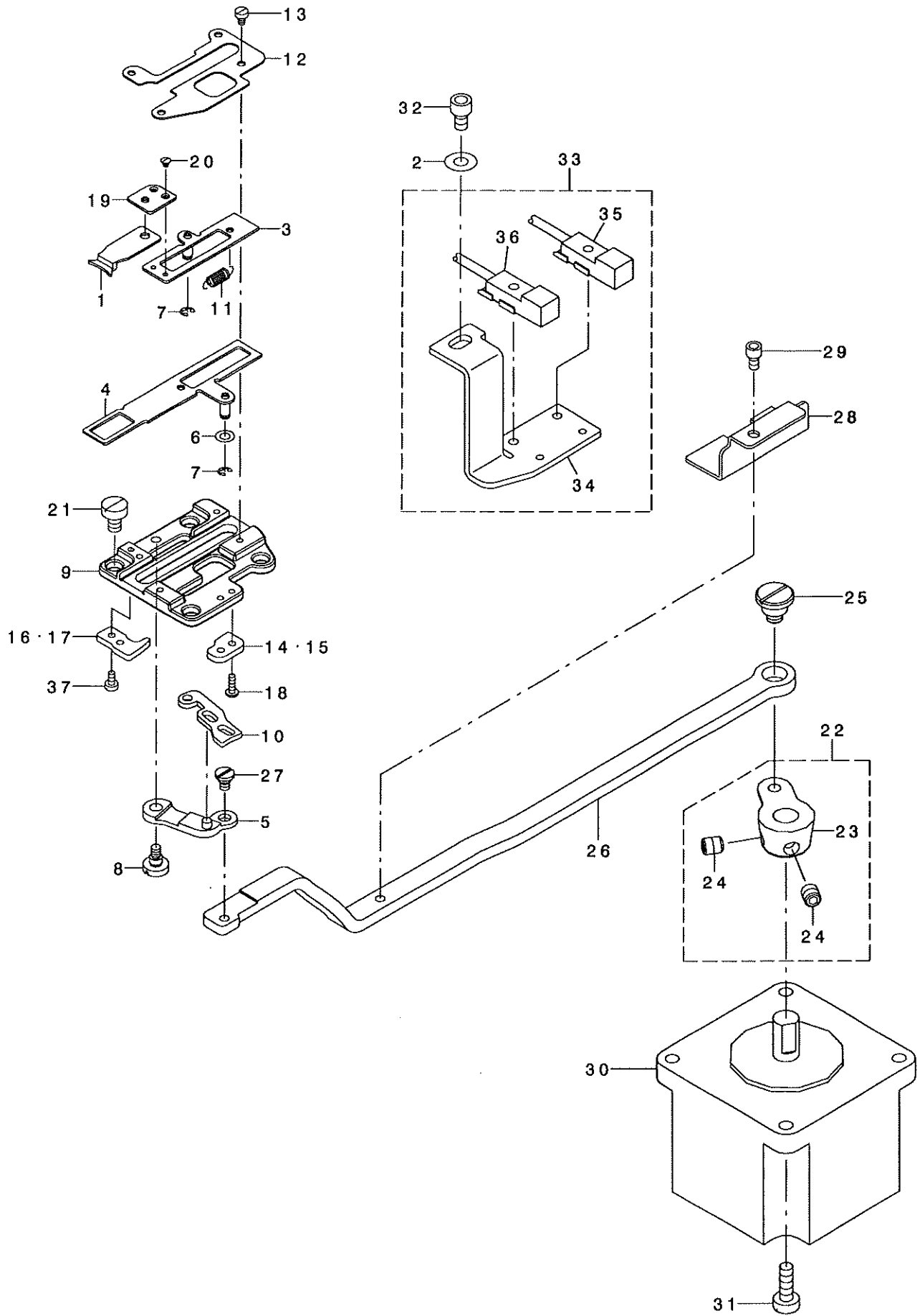


REF. NO	NOTE	PART NO.	DESCRIPTION	品名	Qty.
1		400-30936	THREAD_TRIMMER_CAM	イトキリカム	1
2		SM-8050592-TP	SCREW	トメネジ M5 L=5 クネミサキ	2
3		SM-1040870-TP	SCREW	サテコネジ M4 L=8	4
4	01	235-17501	NEEDLE CAM ROLLER A	ハリフリカムコロ A	1
5	01	235-17600	NEEDLE CAM ROLLER B	ハリフリカムコロ B	1
6	01	235-17709	NEEDLE CAM ROLLER C	ハリフリカムコロ C	1
7	01	235-17808	NEEDLE CAM ROLLER D	ハリフリカムコロ D	1
8		400-40256	ROLLER_SHAFT	カムコロシャフト	1
9		NM-6040001-SP	NUT M4X0.7	ロツカクナツト M4X0.7 1シュ	2
10		400-06712	THREAD_TRIMMER_LINK_ASM.	イトキリリンククミ	1
11		SD-0800327-TP	SHOULDER SCREW	ダ'ネネジ D=8 H=3.2	1
12		NM-6050001-SP	NUT M5	ロツカクナツト M5X0.8 1シュ	1
13		400-23624	THREAD_TRIMMER_SHAFT	イトキリリンククミ	1
14		SM-8060812-TP	SCREW M6 L=8	トメネジ M6 L=8	2
15		400-30935	CONNECTING BAR	イトキリレンケツホ'ウ	1
16		400-10525	THREAD_TRIMMER_SENSOR_SLIT	イトキリセンサ-スリット	1
17		SM-6040602-TP	SCREW M4 L=6	ロツカクアナホ'ルト M4X0.7 L=6	1
18		WP-0450801-SP	WASHER	ヒラサ'ガ'ネ	1
19		HD-0022300-00	PHOTO SENSOR	フォトインタラフ'タ	1
20		SL-4041291-SC	SCREW M4 L=12	ナハ'コネジ'セムス M4 L=12	1
21		400-28873	THREAD_TRIMMER_SENSOR_B	イトキリセンサトリツケイタ	1
22		SM-6040802-TP	SCREW M4X0.7 L=8	ロツカクアナホ'ルト	2
23	03	400-30932	NEEDLE_PLATE_ASM.	ハリイタクミ	1
24	02	400-30933	NEEDLE_PLATE_H_ASM.	H3ヨウハリイタクミ	1
25		400-30934	NEEDLE_PLATE	ハリイタ	(1)
26☆	03	B2426-210-00A	NEEDLE HOLE GUIDE D=1.6	ハリアナガ'イト	(1)
27☆	02	B2426-210-00B	NEEDLE HOLE GUIDE D=2.0	ハリアナガ'イト'	(1)
28☆		B2424-210-000	COUNTER KNIFE	コテイメス	(1)
29☆		B2421-210-AA0	MOVING KNIFE COMPL.	ト'ウメス'ケツゴ'ウ	(1)
30		B2418-280-000	MOVING KNIFE LINK	ト'ウメス'リンク	(1)
31		B2416-280-000	THREAD CUTTING LEVER RING	イトキリ'レハ'-リンク'	(1)
32		B2415-280-0A0	THREAD CUTTER LEVER ASM., SMAL	イトキリ'レハ'- (シヨウ)クミ	(1)
33		SS-7090410-SP	SCREW 9/64-40 L= 3.5	マルヒラネジ' 9/64-40 L=3.5	(1)
34		B2414-280-0A0	THREAD CUTTER LEVER ASM., LARG	イトキリ'レハ'- (ダ'イ)クミ	(1)
35☆		SS-1060210-TP	SCREW 3/32-56 L=2.2	サラネジ' 3/32-56 L=2.2	(2)
36		B2417-210-000	MOVING KNIFE HINGE SCREW	ト'ウメスタ'ネネジ'	(1)
37		WP-0450846-SP	WASHER	ヒラサ'ガ'ネ	(1)
38		B2417-280-000	THREAD CUTTER LEVER SHAFT	イトキリ'レハ'-シ'ク	(1)
39		SS-7110740-TP	SCREW 11/64-40 L=7	マルヒラネジ' 11/64-40 L=7	(1)
40		SS-6110430-TP	SCREW 11/64-40 L= 4.0	ヒラネジ' 11/64-40 L=4	(1)
41	01	B2423-280-00D	MOVING KNIFE WASHER D	ト'-メス'サ'ガ'ネ D	(1)
42	01	B2423-280-00C	MOVING KNIFE WASHER C	ト'-メス'サ'ガ'ネ C	(1)
43	01	B2423-280-00A	MOVING KNIFE WASHER A	ト'-メス'サ'ガ'ネ A	(1)
44	01	B2423-280-00B	MOVING KNIFE WASHER B	ト'-メス'サ'ガ'ネ B	(1)

NOTE (注記) 01....SELECTIVE PARTS 選択部品
02....TYPE H H仕様
03....TYPE S S仕様

12. THREAD CLAMP COMPONENTS

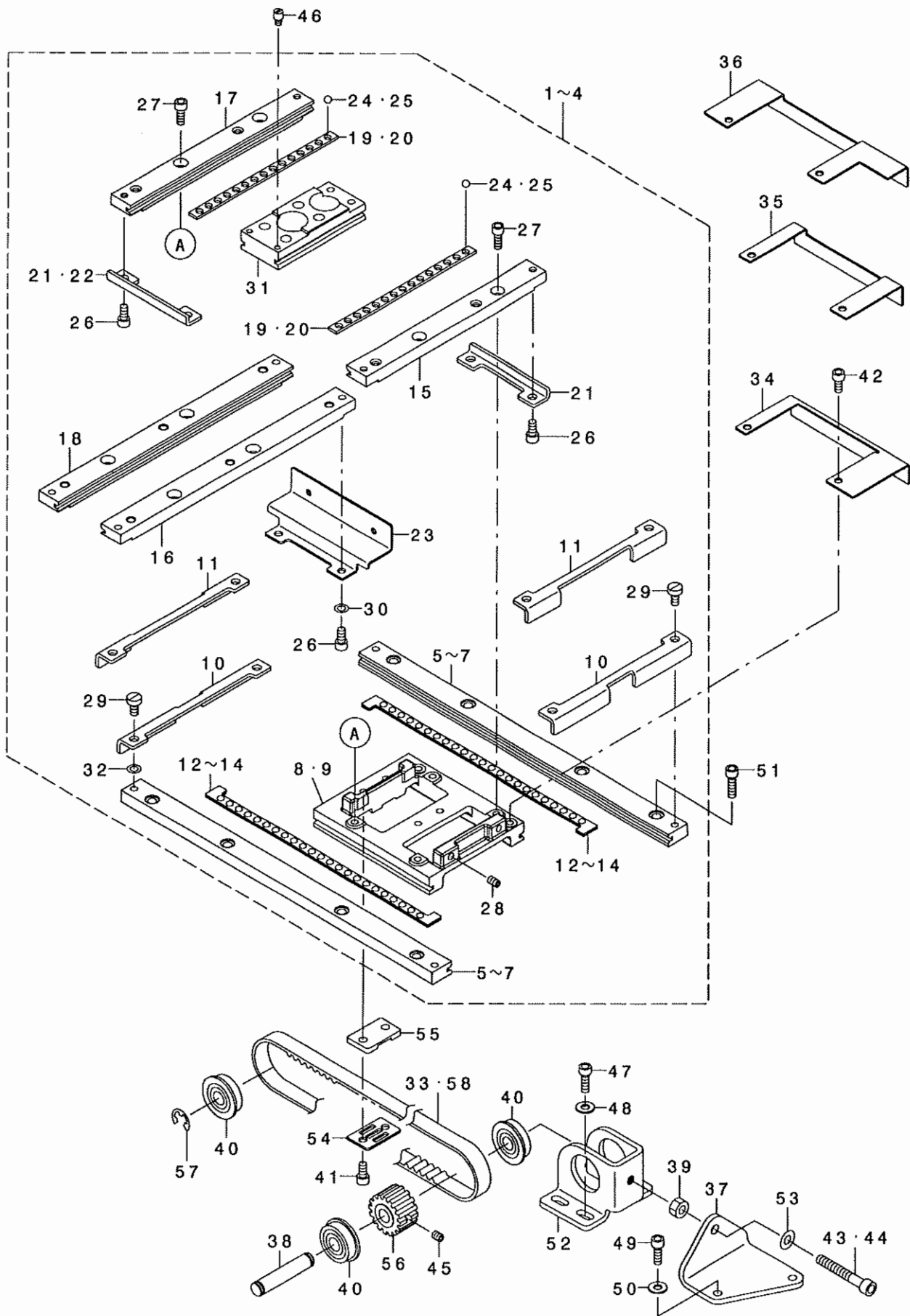
糸摺み関係



REF. NO	NOTE	PART NO.	DESCRIPTION	ヒ ツ ヂ イ	Qty
1		400-06761	TC_CLAMP	イトツカミ	1
2		WP-0450801-SP	WASHER	ヒラサ'カ'ネ	1
3		400-06762	TC_CLAMP_PLATE_ASM.	イトツカミイタクミ	1
4		400-06765	TC_SUPPERT_PLATE_ASM.	イトツカミササエイタクミ	1
5		400-15800	TC_LINK_ASM.	イトツカミリンク(クミ)	1
6		WP-0320500-SC	WASHER M3	ヒラサ'カ'ネ コカ'タマル M3	1
7		RE-0200000-KO	E-RING	Eカ'タトメフ 2	2
8		SD-0400266-TP	SHOULDER SCREW	タ'ンネシ' D=4 H=2.6	1
9		400-10589	TC BASE	イトツカミト'タ'イ	1
10		400-06772	TC_CAM_PLATE	イトツカミカムイタ	1
11		400-06780	TC_SPRING	イトツカミハ'ネ	1
12		400-06781	TC_BASE_COVER	イトツカミト'タ'イカハ'ー	1
13		SM-6020350-SP	SCREW M2 L=2.5	ヒラネシ' M2 L=2.5	4
14	02	400-06782	TC_NOTCH_R	イトツカミノツチ R	1
15	01	400-30943	TC_NOTCH_R_H	イトツカミノツチR_H	1
16	02	400-06777	TC_NOTCH_F	イトツカミノツチ F	1
17	01	400-30942	TC_NOTCH_F_H	イトツカミノツチF_H	1
18		SM-4020600-SP	SCREW M2 L=6	ナハ'コネシ' M2 L=6	2
19		400-06768	TC_JOINT_ASM.	イトツカミシ'ヨイントクミ	1
20		SM-2360110-TP	SCREW	マルサラネシ' M1.6X0.2 L=1.35	2
21		SM-6040650-TP	SCREW	ヒラネシ' M4 L=6	4
22		400-10527	TC_DRIVING_ARM_ASM.	イトツカミクト'ウウテ'クミ	1
23		400-10528	TC_DRIVING_ARM	イトツカミクト'ウウテ'	(1)
24		400-11152	TC_ARM_SCREW	イトツカミクト'ウウテ'ネシ'	(2)
25		SD-0800407-TP	SHOULDER SCREW	タ'ンネシ' D=8 H=4	1
26		400-30940	TC_CONNECTING_LINK	イトツカミリンクケツリンク	1
27		SD-0350156-TP	SHOULDER SCREW	タ'ンネシ' D=3.5 H=1.5	1
28		400-33191	SENSOR_SLIT	センサースリット	1
29		SM-6030502-TP	BOLT M3X5	ロツカクアナホ'ルト	1
30		400-29630	THREAD HOLD MOTOR	イトツカミモータ	1
31		SM-6041202-TP	SCREW M4X0.7 L=12	ロツカクアナホ'ルト	4
32		SM-6040602-TP	SCREW M4 L=6	ロツカクアナホ'ルト M4X0.7 L=6	1
33		400-32508	TH_SENSOR_ASM.	イトツカミセンサクミ	1
34		400-33190	SENSOR_INSTALLING_BASE	センサート'タ'イ	(1)
35		HD-0020400-0A	SENSOR	センサー	(1)
36		HD-0020400-0B	SENSOR	センサ	(1)
37		SM-6020450-TP	SCREW	ヒラネシ'	2
		NOTE (注記)	01....TYPE H	H仕様	
			02....TYPE S	S仕様	

13. X-Y COMPONENTS (1)

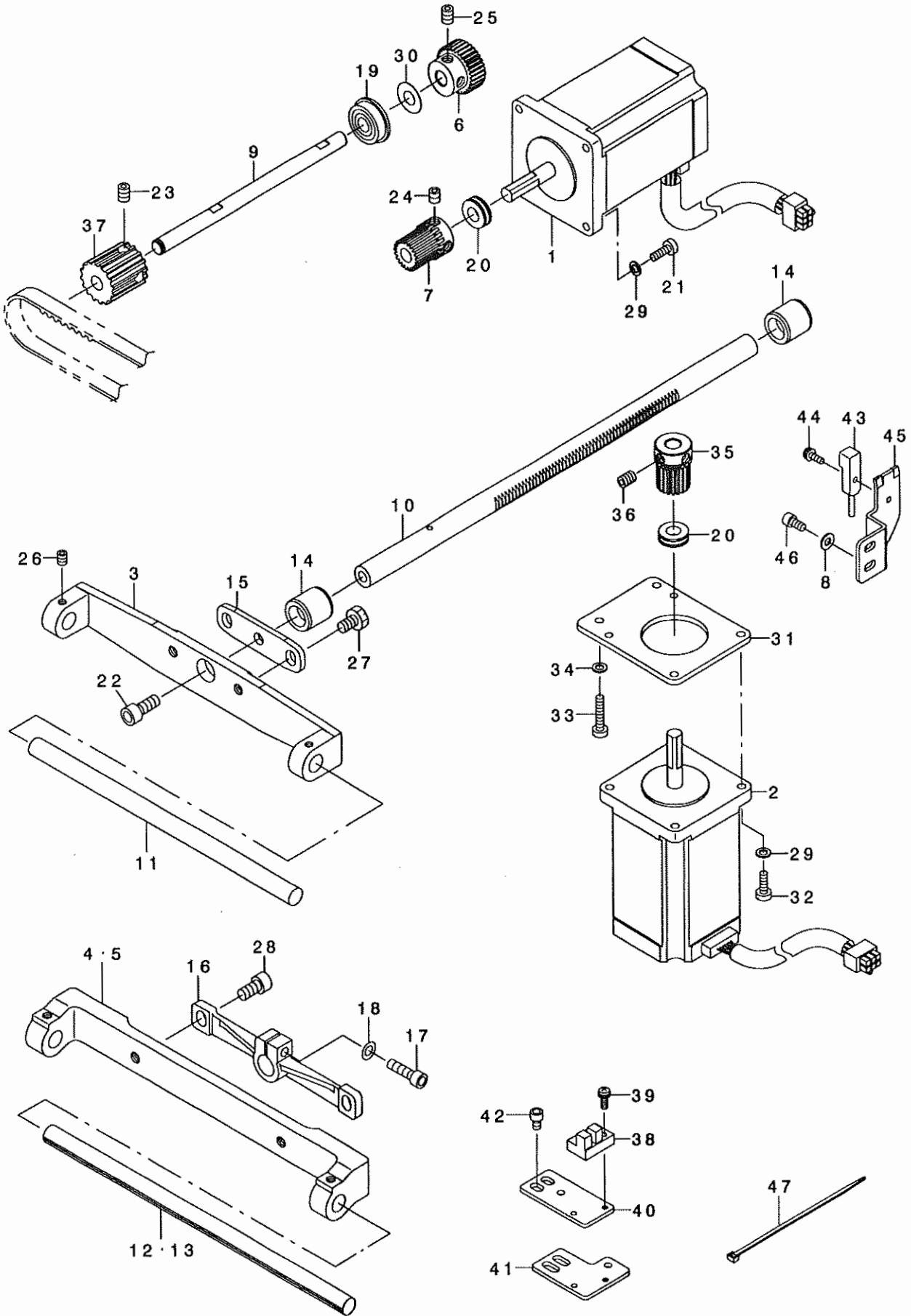
X-Y関係 (1)



REF. NO	NOTE	PART NO.	DESCRIPTION	ヒョウメイ	Qty
1	02	400-30944	X-Y_TABLE_COMPL.	X-Yテーブル 丸ケツコウ	1
2	01	400-33144	X-Y_TABLE_ASM	XYテーブル 丸ケツコウ	1
3	03	400-38561	X-Y_TABLE_ASM	XYテーブル 丸ケツコウ	1
4	06	400-39540	X-Y_TABLE_ASM	XYテーブル 丸ケツコウ	1
5	02	400-30945	X_FIXED_RACE	Xコテイレース	(2)
6	01	400-33145	X_FIXED_RACE	Xコテイレース	(2)
7	08	400-38562	X_FIXED_RACE	Xコテイレース	(2)
8	02	B2502-210-DOO-A	RACE TABLE	レース台 イ	(1)
9	04	D2502-D10-DOD	RACE TABLE	レース台 イ	(1)
10	02	B2507-210-DOO	X_STOPPER	Xストッパ	(2)
11	04	400-33153	X_STOPPER	Xストッパ	(2)
12	02	B2508-210-DAO	X BALL GAUGE ASM.	Xボール - 丸ケ - シ' クミ	(2)
13	01	400-33150	X BALL GAUGE_ASM	Xボール - 丸ケ - シ' クミ	(2)
14	08	B2508-210-DAB	X BALL GAUGE ASM. (EXTENSION)	カクチヨウヨウXボール - 丸ケ - シ' クミ	(2)
15	05	B2520-210-DOA	Y_FIXED_RACE_RIGHT	Yコテイレースミキ	(1)
16	07	400-33146	Y_FIXED_RACE_RIGHT	Yコテイレースミキ	(1)
17	05	B2520-210-DOB	Y_FIXED_RACE_LEFT	Yコテイレースヒタ' リ	(1)
18	07	400-33147	Y_FIXED_RACE_LEFT	Yコテイレースヒタ' リ	(1)
19	05	B2521-210-DOO	Y BALL GAUGE	Yボール - 丸ケ - シ'	(2)
20	07	400-33148	Y BALL GAUGE	Yボール - 丸ケ - シ'	(2)
21	05	B2522-210-DOO	Y_STOPPER	Yストッパ	(2)
22	07	B2522-210-DOO	Y_STOPPER	Yストッパ	(1)
23	07	400-33149	Y_STOPPER	Yストッパ	(1)
24	05	B2527-210-000	BALL	テ-フ' 丸ヨウボール - 丸	(30)
25	07	B2527-210-000	BALL	テ-フ' 丸ヨウボール - 丸	(36)
26		SM-6040802-TP	SCREW M4X0.7 L=8	ロツカクアナ' 丸ト	(4)
27		SM-6041002-TP	SCREW M4 L=10	ロツカクアナ' 丸ト M4X0.7 L=10	(4)
28		SM-8040602-TP	SCREW M4X0.7 L=6	トメネジ'	(2)
29		SM-6040860-TP	SCREW M4 L=8	Xストッパ' トメネジ'	(4)
30	07	WP-0450846-SP	WASHER	ヒラサ' ガ' ネ	(2)
31		400-30946	Y_REMOVAL_RACE	Yイト' ウレ-ス	(1)
32	01	WP-0450846-SP	WASHER	ヒラサ' ガ' ネ	(2)
33	04	B2512-210-DOA	X TIMING BELT(EXTENSION)	カクチヨウヨウXタイミンク' ハ' 丸ト	1
34	02	B4007-210-DOO	X SENSOR SLIT	Xセンサスリット	1
35	01	400-36474	SENSOR_SLIT	Xスリットイタ	1
36	08	400-38565	X_SENSOR_SLIT	Xセンサ-スリット	1
37	02	B2530-210-DOO	X BELT ADJUSTING BRACKET	Xハ' 丸トチヨウリヨクチヨウセイフ' ラケツト	1
38		262-23701	LIFTING LEVER SHAFT	ヌノオキエアケ' レハ' - シ' ク	1
39		NM-6050001-SP	NUT M5	ロツカクナツト M5X0.8 1シユ	1
40		SB-1080005-00	RADIAL BEARING	ラシ' アルシ' クウケ	3
41		SM-6040802-TP	SCREW M4X0.7 L=8	ロツカクアナ' 丸ト	2
42		SM-6040602-TP	SCREW M4 L=6	ロツカクアナ' 丸ト M4X0.7 L=6	2
43	02	SM-6053502-TP	BOLT	ロツカクアナ' 丸ト	1
44	04	SM-6052502-TP	SCREW M5X0.8 L=25	ロツカクアナ' 丸ト	1
45		SM-8040412-TP	SET SCREW M4 L=4	トメネジ'	1
46		B1519-026-00G	HINGE STUD	ピンシ' シ' ク	2
47		SM-6041202-TP	SCREW M4X0.7 L=12	ロツカクアナ' 丸ト	4
48		WP-0450801-SP	WASHER	ヒラサ' ガ' ネ	4
49	02	SM-6041202-TP	SCREW M4X0.7 L=12	ロツカクアナ' 丸ト	2
50	02	WP-0450801-SP	WASHER	ヒラサ' ガ' ネ	2
51		SM-6041402-TP	SCREW M4 L=14	ロツカクアナ' 丸ト M4	8
52		B2505-210-DOO	X DRIVEN BRACKET	Xシ' ユウト' ウフ' ラケツト	1
53		WP-0520656-SA	WASHER 5.2X9.5X0.6	ヒラサ' ガ' ネ 5.2X9.5X0.6	1
54		B2509-210-DOO	BELT RECEIVER	ハ' 丸トオサエ	1
55	04	B2532-210-DOO	X BELT BASE (EXTENSION)	カクチヨウヨウXハ' 丸トイ	1
56		B2514-210-DOO-A	DRIVEN SPROCKET	シ' ユウト' ウスフ' ロケツト	1
57		RE-0600000-K0	E-RING 6	Eカ' タトメリ 6	1
58	02	B2512-210-DOO-A	X TIMING BELT	Xタイミンク' ハ' 丸ト	1
NOTE (注記)			01... FOR AMS-210E-1510	AMS-210E-1510用	
			02... FOR AMS-210EHS, ESS, EHL, ESL	AMS-210EHS, ESS, EHL, ESL用	
			03... FOR AMS-210E-2206	AMS-210E-2206用	
			04... FOR AMS-210E-1510, AMS-210E-2206, AMS-210E-2210	AMS-210E-1510, AMS-210E-2206, AMS-210E-2210用	
			05... EXCEPT AMS-210E-1510, AMS-210E-2210	AMS-210E-1510, AMS-210E2210を除く	
			06... FOR AMS-210E-2210	AMS-210E-2210用	
			07... FOR AMS-210E-1510, AMS-210E-2210	AMS-210E-1510, AMS-210E-2210用	
			08... FOR AMS-210E-2206, AMS-210E-2210	AMS-210E-2206, AMS-210E-2210用	

14. X-Y COMPONENTS (2)

X-Y関係 (2)



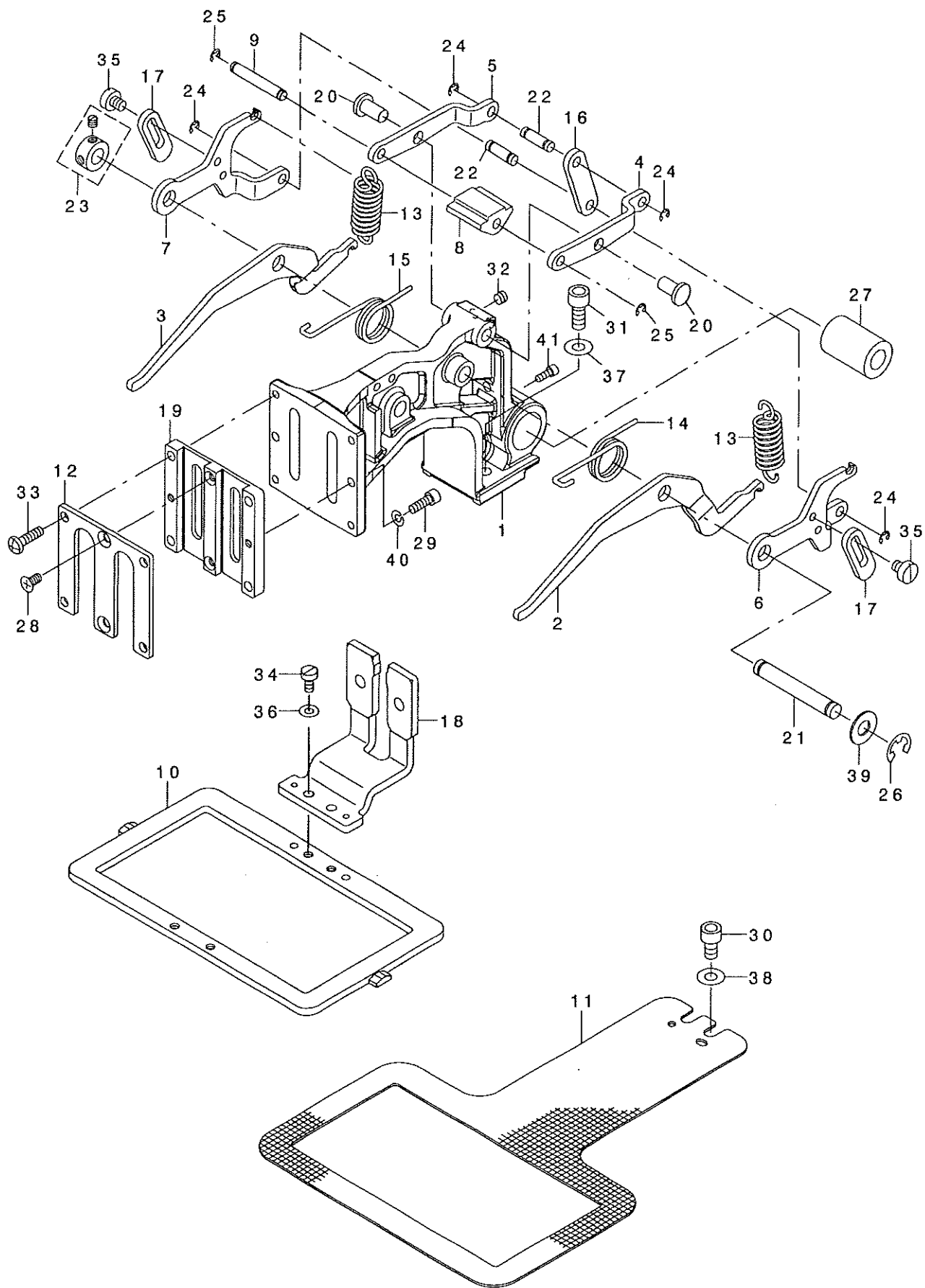
REF. NO	NOTE	PART NO.	DESCRIPTION	ヒョウメイ	Qty
1		400-29626	X FEED MOTOR	Xオクリモータ	1
2		400-29627	Y FEED MOTOR	Yオクリモータ	1
3	02	400-23623	X GUIDE SHAFT BRACKET	Xカ'イト'シ'クササエ	1
4	01	400-36473	X_GUIDE_SHAFT_BRACKET	Xカ'イト'シ'クササエ	1
5	03	400-38563	X_GUIDE_SHAFT_BRACKET	Xカ'イト'シ'クササエ	1
6		400-30947	X DRIVEN GEAR	Xシ'ユウト'ウハク'ルマ	1
7		B2526-210-D00	X DRIVE GEAR	Xクト'ウハク'ルマ	1
8		WP-0430801-SC	WASHER 4.3X9X0.8	ヒラサ'カ'ネ 4.3X9X0.8	2
9		400-25437	X DRIVE SHAFT	Xクト'ウシ'ク	1
10		400-30948	Y FEED SHAFT	Yイト'ウシ'ク	1
11	02	400-33181	X_GUIDE_SHAFT	Xカ'イト'シ'ク	1
12	01	400-36475	X_GUIDE_SHAFT	Xカ'イト'シ'ク	1
13	03	400-38564	X GUIDE SHAFT	Xカ'イト'シ'ク	1
14		400-25438	Y_REMOVAL_BUSHING	Yイト'ウシ'クメタル	2
15	02	400-33042	Y REMOVAL BRACKET	Yイト'ウシ'クイタ	1
16	04	400-36476	Y_REMOVAL_SHAFT HOLDER	Yイト'ウシ'クサ'キ	1
17	04	SM-6051802-TP	SCREW M5 L=18	ロツカクアナホ'ルト	1
18	04	WP-0550800-SP	WASHER 5.5X10X0.8	ヒラサ'カ'ネ 5.5X10X0.8	1
19		SB-1080005-00	RADIAL BEARING	ラジ'アルシ'クウケ	1
20		SB-4080001-00	BEARING	ゴロカ'リシ'クウケ	2
21		SM-6041200-SP	SCREW M4 L=12	ヒラネシ' M4 L=12	4
22	02	SM-6081562-TP	SCREW M8 L=15	ロツカクアナツホ'ルト M8 L=15	1
23		SM-8060812-TP	SCREW M6 L=8	トメネシ' M6 L=8	2
24		SM-8060602-TP	SCREW M6X6	トメネシ' M6 L=6	2
25		SM-8060812-TP	SCREW M6 L=8	トメネシ' M6 L=8	2
26		SM-8050612-TP	SCREW M5X6	トメネシ' M5X0.8 L=6	2
27	02	SM-9061050-TP	SCREW M6 L=10	ロツカクホ'ルト M6 L=10	2
28	04	SM-6061202-TP	SCREW M6 L=12	ロツカクアナホ'ルト M6 L=12	2
29		WP-0450846-SP	WASHER	ヒラサ'カ'ネ	8
30		WP-0820526-SD	WASHER 8.2X14X0.5	ヒラサ'カ'ネ 8.2X14X0.5	1
31		400-25439	Y_FEED_MOTOR_BASE	Yイト'ウモータ-トリツケイタ	1
32		SM-6041200-SP	SCREW M4 L=12	ヒラネシ' M4 L=12	4
33		SM-6042000-SP	SCREW	ヒラネシ' M4 L=20	2
34		WP-0450846-SP	WASHER	ヒラサ'カ'ネ	2
35		B2526-210-D00	X DRIVE GEAR	Xクト'ウハク'ルマ	1
36		SM-8060602-TP	SCREW M6X6	トメネシ' M6 L=6	2
37		B2513-210-D00-A	DRIVE SPROCKET	クト'ウスフ'ロケツト	1
38		HD-0005700-0A	PHOTO SENSOR	フォトセンサ	1
39		SL-4031081-SC	SCREW M3 X 10	ナハ'ネシ' セAS M3 L=10	1
40	05	B4004-210-D00	X SENSOR INSTALLING PLATE	Xセンサ-トリツケイタ	1
41	03	400-38566	X_SENSOR_INSTALLING_PLATE	Xセンサ-トリツケイタ	1
42		SM-6040602-TP	SCREW M4 L=6	ロツカクアナホ'ルト M4X0.7 L=6	2
43		400-32505	Y_SENSOR_ASM.	ワイセンサクミ	1
44		SL-4031081-SC	SCREW M3 X 10	ナハ'ネシ' セAS M3 L=10	1
45		400-25013	Y_SENSOR_INSTALLING_PLATE	Yセンサ-トリツケイタ	1
46		SM-6040802-TP	SCREW M4X0.7 L=8	ロツカクアナホ'ルト	2
47		EA-9500B01-00	CABLE BAND	ソクセンハ'ント'	1

NOTE (注記)

01...	FOR AMS-210E-1510	AMS-210E-1510用
02...	FOR AMS-210EHS,ESS,EHL,ESL	AMS-210EHS,ESS,EHL,ESL用
03...	FOR AMS-210E-2206,AMS-210E-2210	AMS-210E-2206,AMS-210E-2210用
04...	FOR AMS-210E-1510,AMS-210E-2206, AMS-210E-2210	AMS-210E-1510,AMS-210E-2206, AMS-210E-2210用
05...	EXCEPT AMS-210E-2206	AMS-210E-2206を除く

15. CLOTH FEED MECHANISM COMPONENTS (FOR AMS-210EHS,ESS)

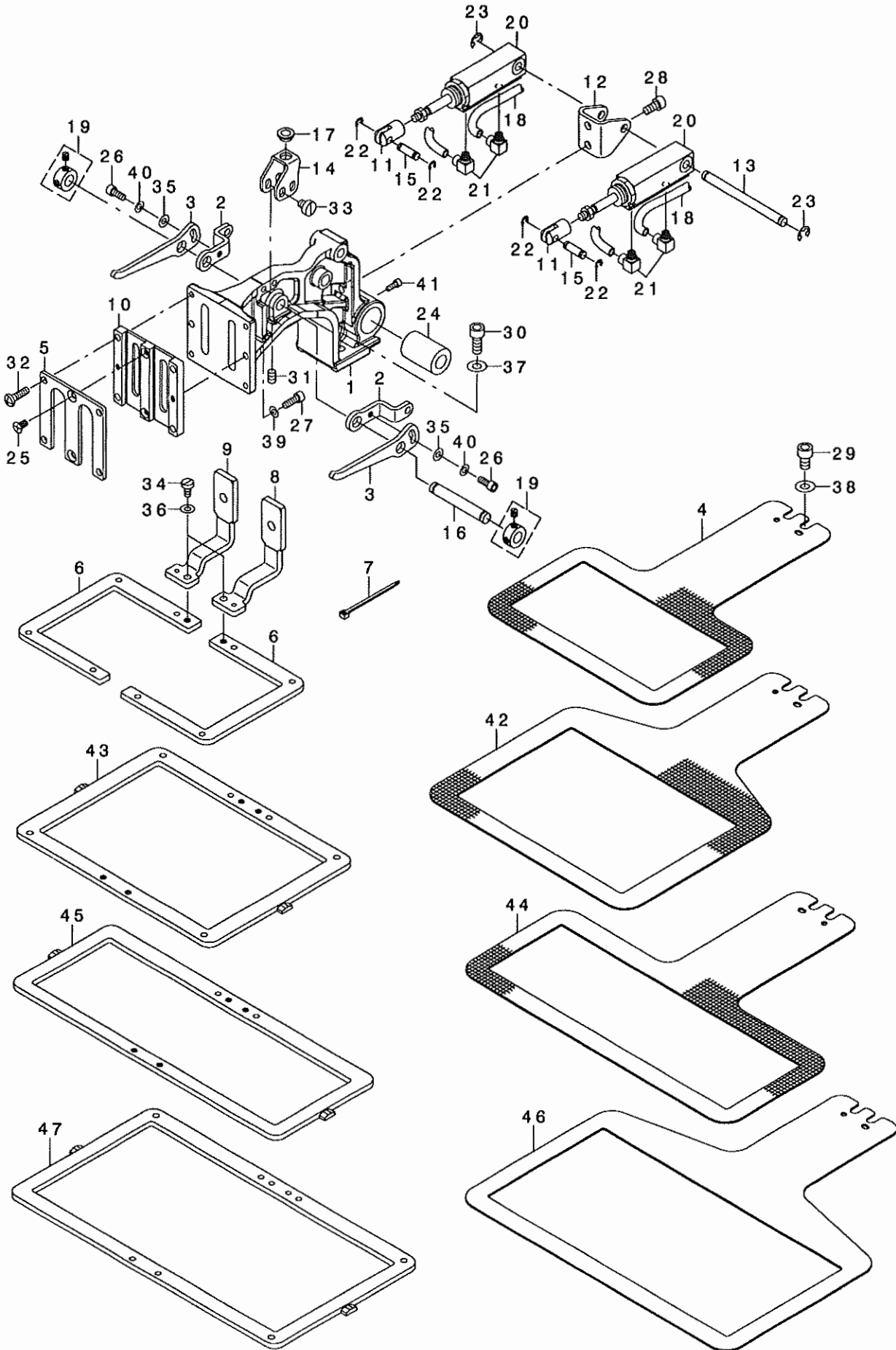
布送り台関係 (AMS-210EHS,ESS用)



REF. NO.	NOTE	PART NO.	DESCRIPTION	ヒョウメイ	Qty
1		400-23636	FEED BRACKET	ヌノオクリタ イ	1
2		400-23645	LIFTING LEVER RIGHT	オサエリンクミキ	1
3		400-23646	LIFTING LEVER LEFT	オサエリンクヒタ リ	1
4		400-23652	FEED BRACKET UPPER LINK RIGHT	オクリタ イウエリンクミキ	1
5		400-23653	FEED BRACKET UPPER LINK LEFT	オクリタ イウエリンクヒタ リ	1
6		400-23649	SUPPORT LINK RIGHT	オクリタ イホシ ヨリンクミキ	1
7		400-23650	SUPPORT LINK LEFT	オクリタ イホシ ヨリンクヒタ リ	1
8		B2579-210-D00-A	SLIDER	スライダ -	1
9		400-23648	SLIDER SHAFT	スライダ - シク	1
10		400-23638	FEEDING FRAME	ヌノオサエソツク	1
11		B2552-210-D00	LOWER PLATE	シタイタ	1
12		400-23647	WORK CLAMP FOOT PLATE COVER	ヌノオサエスハ リイタフタ	1
13		B2583-210-D00	SPRING	オサエハ ネ	2
14		B2581-210-D00	SPRING, RIGHT	オサエモト シハ ネミキ	1
15		B2582-210-D00	SPRING, LEFT	オサエモト シハ ネヒタ リ	1
16		400-23651	FEED BRACKET LINK	オクリタ イリンク	1
17		400-23654	LINK STOPPER	リンクストッパ	2
18		B2551-210-DA0-A	SLIDE PLATE COMPL.	イツタイスノオサエアシスハ リイタケツコ ウ	1
19		B2610-210-D00	WORK CLAMP FOOT PLATE	ヌノオサエスハ リイタ	1
20		B1626-555-000	FEED REGULATOR CONNECTING ROD	オクリ チョ-セツキ ロツト ヒン	2
21		400-23663	SHAFT BLOCK SHAFT	ツマミソ-チ トリツケシク	1
22		400-23635	CYLINDER PIN	シリソタ セツソ クヒン	2
23		CS-079073A-SH	THRUST COLLAR ASM.	スラストウケ クミ	1
24		RE-0300000-K0	E-RING 3	エカ タトメワ 3	4
25		RE-0300000-K0	E-RING 3	エカ タトメワ 3	2
26		RE-0700000-K0	E-RING 7	エカ タトメワ 7	1
27		SB-7100005-00	BEARING	コロカ リシ クウケ	1
28		SM-1040801-SP	SCREW M4X0.7 L=8	サヲコネシ M4X0.7 L=8	2
29		SM-6041202-TP	SCREW M4X0.7 L=12	ロツカクアナホ ルト	2
30		SM-6061002-TP	SCREW M6 L=10	ロツカクアナホ ルト M6 L=10	2
31		SM-6061402-TN	BOLT	ロツカクアナホ ルト	2
32		SM-8050412-TP	SCREW M5 L=4	トメネシ M5 L=4	2
33		SM-4041655-SP	SCREW M4 L=16	ナハ ネシ	4
34		SM-6040800-SP	SCREW	ヒヲネシ	2
35		SM-6450610-TP	SCREW	ヒヲコネシ M4X0.5 L=6	4
36		WP-0480856-SP	WASHER 4.8X8.4X0.8	ヒヲサ カネ 4.8X8.4X0.8	2
37		WP-0651001-SC	WASHER	ヒヲサ カネ	2
38		WP-0651001-SC	WASHER	ヒヲサ カネ	2
39		B2557-280-00C	WASHER	ヨコオクリウテ サ カネ C	1
40		WS-0410002-KP	SPRING WASHER	ハ ネサ カネ M4	2
41		SM-6030802-TP	SCREW M3X0.5 L=8	ロツカクアナホ ルト M3X0.5 L=8	1

16. CLOTH FEED MECHANISM COMPONENTS (EXCEPT AMS-210EHS,ESS)

布送り台関係 (AMS-210EHS,ESSを除く)

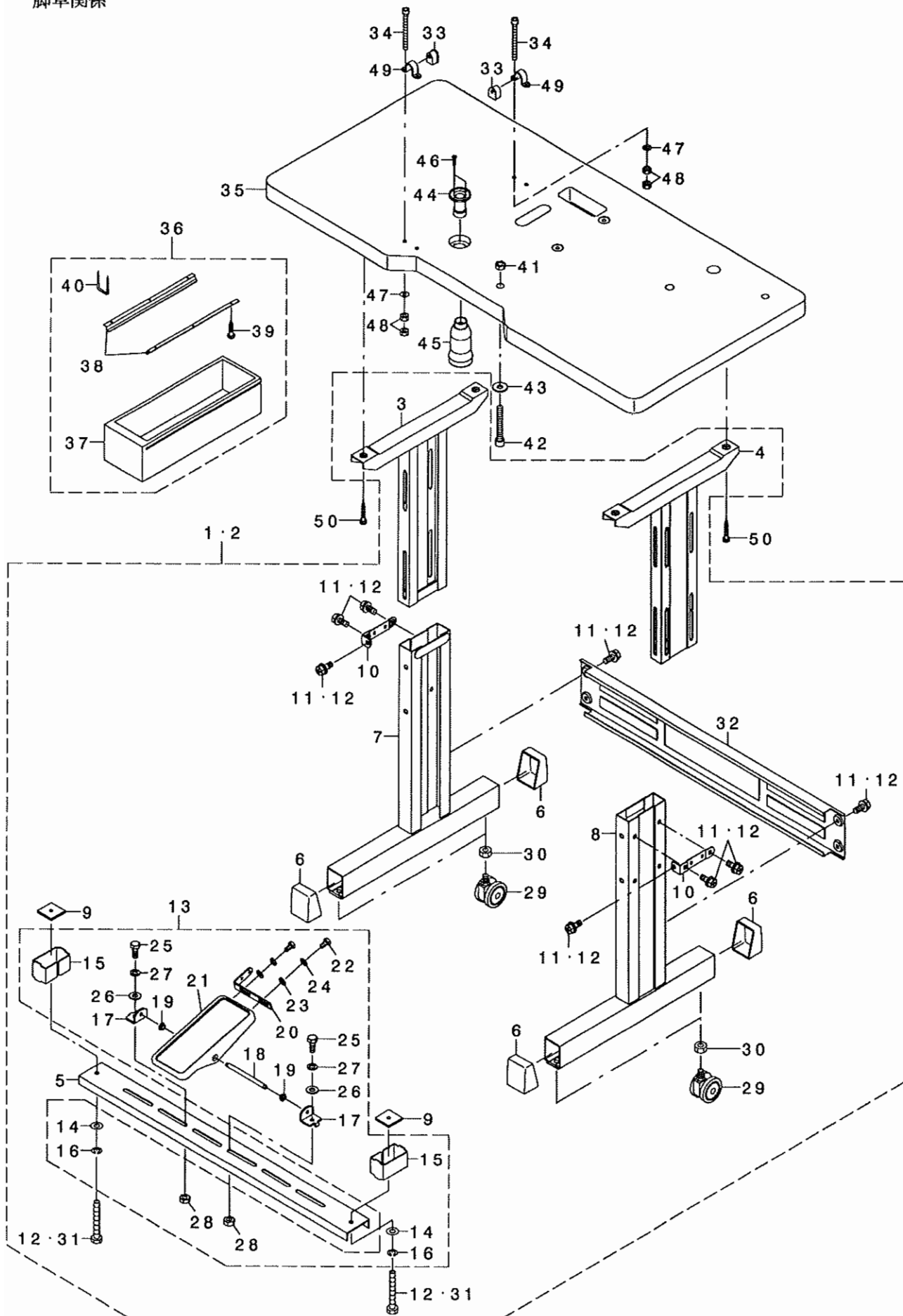


REF. NO	NOTE	PART NO.	DESCRIPTION	ヒョウメイ	Qty
1		400-23636	FEED BRACKET	ヌノオクリタ イ	1
2		400-23643	LINK PLATE A	オサエリンクイタA	2
3		400-23640	LINK PLATE B	オサエリンクイタB	2
4	01	B2552-210-D00	LOWER PLATE	シタイタ	1
5		400-23647	WORK CLAMP FOOT PLATE COVER	ヌノオサエスハ リイタフタ	1
6	01	400-23639	2-STEP FEEDING FRAME	2タ ツヌノオサエソトワク	2
7		HX-0023300-00	CLIP	ソクセン ハ'ント'	4
8		B2590-210-DAO	WORK CLAMP FOOT COMPL., RIGHT	ヌノオサエアツスハ' リイタミキ' ケツコ' ウ	1
9		B2591-210-DAO	WORK CLAMP FOOT COMPL., LEFT	ヌノオサエアツスハ' リイタヒタ' リケツコ' ウ	1
10		B2610-210-D00	WORK CLAMP FOOT PLATE	ヌノオサエスハ' リイタ	1
11		400-23644	CYLINDER KNUCKLE	オサエシリシタ' ナツクル	2
12		B2567-210-D00	CYLINDER INSTALLING BASE	シリシタ' トリツケタ' イ	1
13		400-23641	CYLINDER SHAFT	オサエシリシタ' シ' ク	1
14		400-23642	SLIDER BASE	スライタ' -タ' イ	1
15		400-23635	CYLINDER PIN	シリシタ' セツソ' クビ' ン	2
16		400-23663	SHAFT BLOCK SHAFT	ツマミソ-チ トリツケシ' ク	1
17		G5126-172-000	CLAMP SHAFT HOLDER	クランフ' シ' クウケ	1
18		BT-0400251-EB	URETHANE HOSE, BLACK	ウレタンホ-ス クロ	0.4
19		CS-079073A-SH	THRUST COLLAR ASM.	スラストウケ クミ	2
20		PA-1602006-A0	AIR CYLINDER	エアシリシタ'	2
21		PJ-0460525-03	HOSE ELBOW	ホ-ス エルホ'	4
22		RE-0300000-K0	E-RING 3	Eカ' タトメツ 3	4
23		RE-0500000-K0	E-RING 5	Eカ' タトメツ 5	2
24		SB-7100005-00	BEARING	コロカ' リシ' クウケ	1
25		SM-1040801-SP	SCREW M4X0.7 L=8	サヲコネシ' M4X0.7 L=8	2
26		SM-6041002-TP	SCREW M4 L=10	ロツカクアナホ' ホト M4X0.7 L=10	2
27		SM-6041202-TP	SCREW M4X0.7 L=12	ロツカクアナホ' ホト	2
28		SM-6051002-TP	SCREW M5X0.8 L=10	ロツカクアナホ' ホト M5X0.8 L=10	2
29		SM-6061002-TP	SCREW M6 L=10	ロツカクアナホ' ホト M6 L=10	2
30		SM-6061402-TN	BOLT	ロツカクアナホ' ホト	2
31		SM-8050812-TP	SCREW M5X8	トメネシ' M5X0.8 L=8	1
32		SM-4041655-SP	SCREW M4 L=16	ナハ' ネシ'	4
33		SM-6450610-TP	SCREW	ヒヲコネシ' M4X0.5 L=6	4
34		SM-6040800-SP	SCREW	ヒヲネシ'	2
35		WP-0450000-SD	WASHER 4.5X8X0.5	ヒヲサ' ガ' ネ 4.5X8X0.5	2
36		WP-0480856-SP	WASHER 4.8X8.4X0.8	ヒヲサ' ガ' ネ 4.8X8.4X0.8	2
37		WP-0651001-SC	WASHER	ヒヲサ' ガ' ネ	2
38		WP-0651001-SC	WASHER	ヒヲサ' ガ' ネ	2
39		WS-0410002-KP	SPRING WASHER	ハ' ネサ' ガ' ネ M4	2
40		WS-0410002-KP	SPRING WASHER	ハ' ネサ' ガ' ネ M4	2
41		SM-6030802-TP	SCREW M3X0.5 L=8	ロツカクアナホ' ホト M3X0.5 L=8	1
42	02	400-36477	LOWER_PLATE	シタイタ	1
43	02	400-36478	FEEDING_FRAME	オサエソトワク	1
44	03	D2552-D10-D0D	LOWER_PLATE	シタイタ	1
45	03	400-38567	FEEDING_FRAME	ヌノオサエソトワク	1
46	04	400-39541	LOWER_PLATE	シタイタ	1
47	04	400-39542	FEEDING_FRAME	オサエソトワク	1

NOTE (注記) 01...FOR AMS-210EHL, ESL AMS-210EHL, ESL用
02...FOR AMS-210E-1510 AMS-210E-1510用
03...FOR AMS-210E-2206 AMS-210E-2206用
04...FOR AMS-210E-2210 AMS-210E-2210用

17. TABLE COMPONENTS

脚卓関係



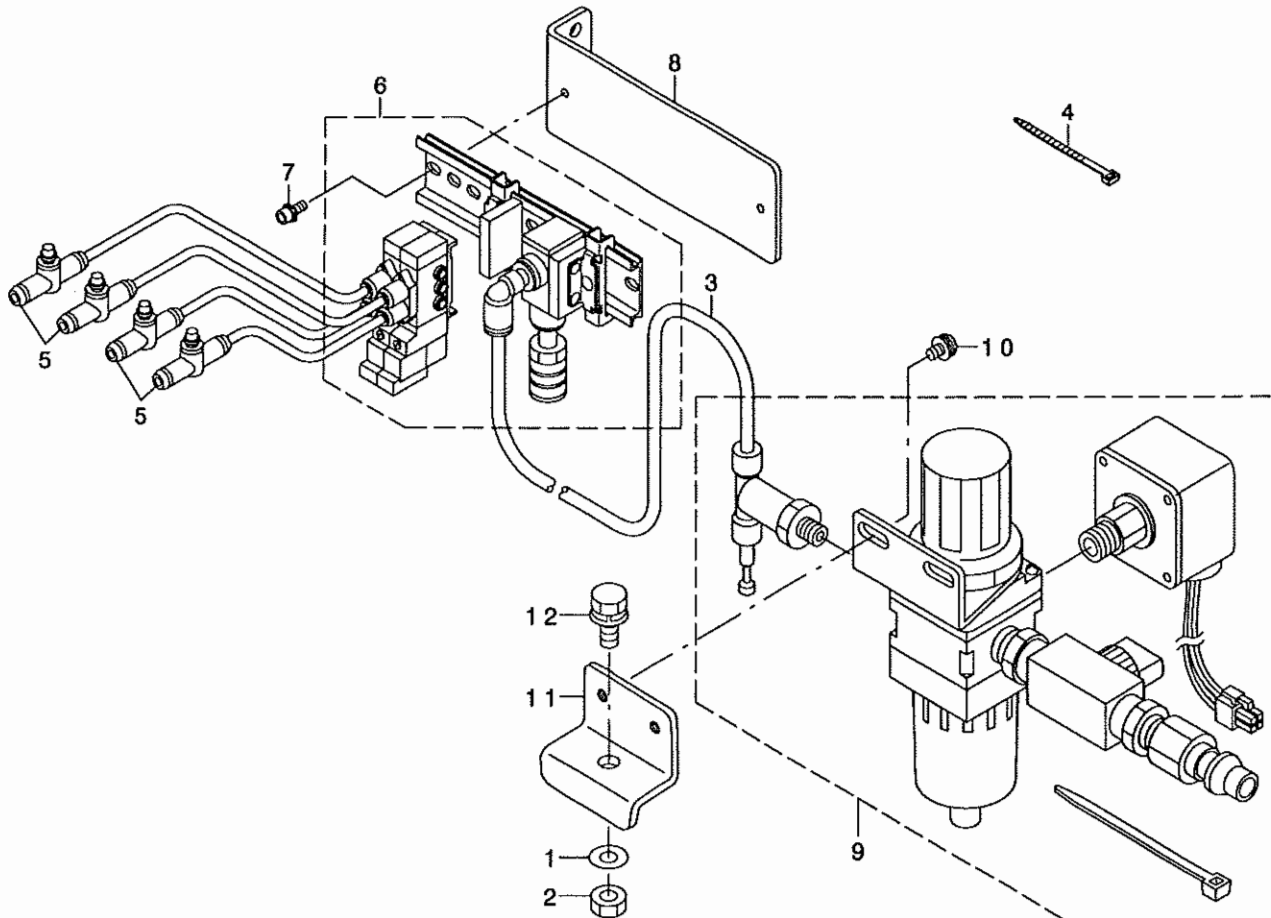
REF. NO	NOTE	PART NO.	DESCRIPTION	品名	Qty
1	01	141-91951	T-STAND COMPL.	Tキヤクツゴウ	1
2	03	400-38255	T-STAND COMPL. (AIR TYPE)	Tキヤクツゴウ	1
3		B8101-210-AAB	UPPER STAND COMPL.	ウエキキヤクツゴウ	(1)
4		141-18152	UPPER STAND ASM., RIGHT	ウラキヤクツゴウ(ミキ)	(1)
5		111-58409	STAND SIDE SUPPORT	シタ シチュウ	(1)
6		111-58607	RUBBER CAP	キヤクトダ イキヤツフ	(4)
7		B8105-210-AAA	STAND COMPL.	シチュウキヤクツゴウ	(1)
8		141-18251	STAND ASM., RIGHT	シチュウキヤクツゴウ(ミキ)	(1)
9		170-07402	NUT	44カクナツト	(2)
10		111-58516	UPPER STAND PLATE	ウラキヤクツゴウメイト	(2)
11	01	SL-9082091-SE	WASHER HEXAGONAL BOLT	サカネツキロツカクホルト	(10)
12	02	SL-9082091-SE	WASHER HEXAGONAL BOLT	サカネツキロツカクホルト	(12)
13	01	138-17754	Z-STAND PEDAL COMPL.	Zキヤクツゴウ(クツゴウ)	(1)
14	01	WP-0871602-SE	WASHER 8.7X18X1.6	ヒラサカネ 8.7X18X1.6	(2)
15	01	111-59506	STRUT AUXILIARY PLATE	シタシチュウ ホソヨイト	(2)
16	01	WS-0861410-KR	SPRING WASHER 8.6X15X1.4	ハネサカネ 8.6X15X1.4	(2)
17	01	111-59001	PEDAL SHAFT BRACKET	フミイタ シクウケ	(2)
18	01	B8153-771-000	PEDAL CONNECTING ROD	ハダ ルシク	(1)
19	01	D8113-555-B00	PEDAL BUSHING	フミイタ フツシユ	(2)
20	01	GPF-06080000	PEDAL ADJUSTING PLATE	フミイタ チョウセツハシ	(1)
21	01	GPF-060600AO	PEDAL COMPL.	ハダ ル(クツゴウ)	(1)
22	01	SM-9061203-SE	SCREW M6 L=12	ロツカクホルト M6 L=12	(2)
23	01	WP-0671016-SE	WASHER 6.7X13X1	ヒラサカネ 6.7X13X1	(2)
24	01	WS-0621210-KR	SPRING WASHER 6.2X11.4X1.2	ハネサカネ 6.2X11.4X1.2	(2)
25	01	SM-9082023-SE	SCREW M8 L=20	ロツカクホルト M8 L=20	(2)
26	01	WP-0871602-SE	WASHER 8.7X18X1.6	ヒラサカネ 8.7X18X1.6	(4)
27	01	WS-0861410-KR	SPRING WASHER 8.6X15X1.4	ハネサカネ 8.6X15X1.4	(2)
28	01	NM-6080721-SE	NUT M8	ロツカクナツト M8	(2)
29		B8150-210-000	CASTER	テーフ ルキヤスタ	(4)
30		NM-6120003-SE	NUT M12	ロツカクナツト M12 3シユ	(4)
31	01	SM-9086523-SE	HEXAGONAL BOLT	ロツカクホルト	(2)
32		111-58300	STAND SIDE SUPPORT	ヨコ シチュウ	(1)
33	04	B1115-210-DOO	HINGE RUBBER	ハツトヒンシホウシヨコ A	2
34	04	SM-6066002-TN	BOLT M6 L=60	ロツカクアホルト M6 L=60	4
35		400-30949	TABLE	テーフ ル	1
36		111-55157	DRAWER ASM.	ヒキダ シクミ	1
37		111-55108	DRAWER	ヒキダ シ	(1)
38		111-55207	DRAWER SUPPORT	ヒキダ シ ササエ	(2)
39		SK-3311600-SC	WOOD SCREW D=3.1 L=16	マルモクネシ D=3.1 L=16	(6)
40		D8204-555-DOO	DRAWER STOPPER	ヒキダ シストツハ	(1)
41	04	NM-6080001-SC	NUT M8X1.25	ロツカクナツト M8 1シユ	1
42	04	SM-6086002-TP	SCREW	ロツカクアホルト	1
43	04	WP-0851846-SC	WASHER 8.5X22.0X1.8	ヒラサカネ 8.5X22X1.8	1
44	04	B8202-205-000	OIL MANAGEMENT	アブ ラスキ	1
45	04	B9121-012-000	OIL CAN	アブ ラビシ	1
46	04	SK-3311601-SE	WOOD SCREW D=3.1 L=16	マルモクネシ D=3.1 L=16	2
47	04	WP-0651646-SC	WASHER	ヒラサカネ	4
48	04	NM-6060001-SC	NUT M6	ロツカクナツト M6 1シユ	8
49	04	B1111-210-DOO	BED HINGE	ハツトヒンシ	2
50		ST-9053511-SR	TAPPING SCREW M5X35	タツビシネシ	4

NOTE (注記)

01...FOR AMS-210EHS,ESS AMS-210EHS,ESS用
02...FOR AMS-210EHL,ESL,AMS-210E-1510, AMS-210EHL,ESL,AMS-210E-1510, AMS-210E-2206用
03...EXCEPT AMS-210EHS,ESS AMS-210EHS,ESSを除く
04...ACCESSORIE PARTS 付属品

18. PNEUMATIC COMPONENTS (EXCEPT AMS-210EHS,ESS)

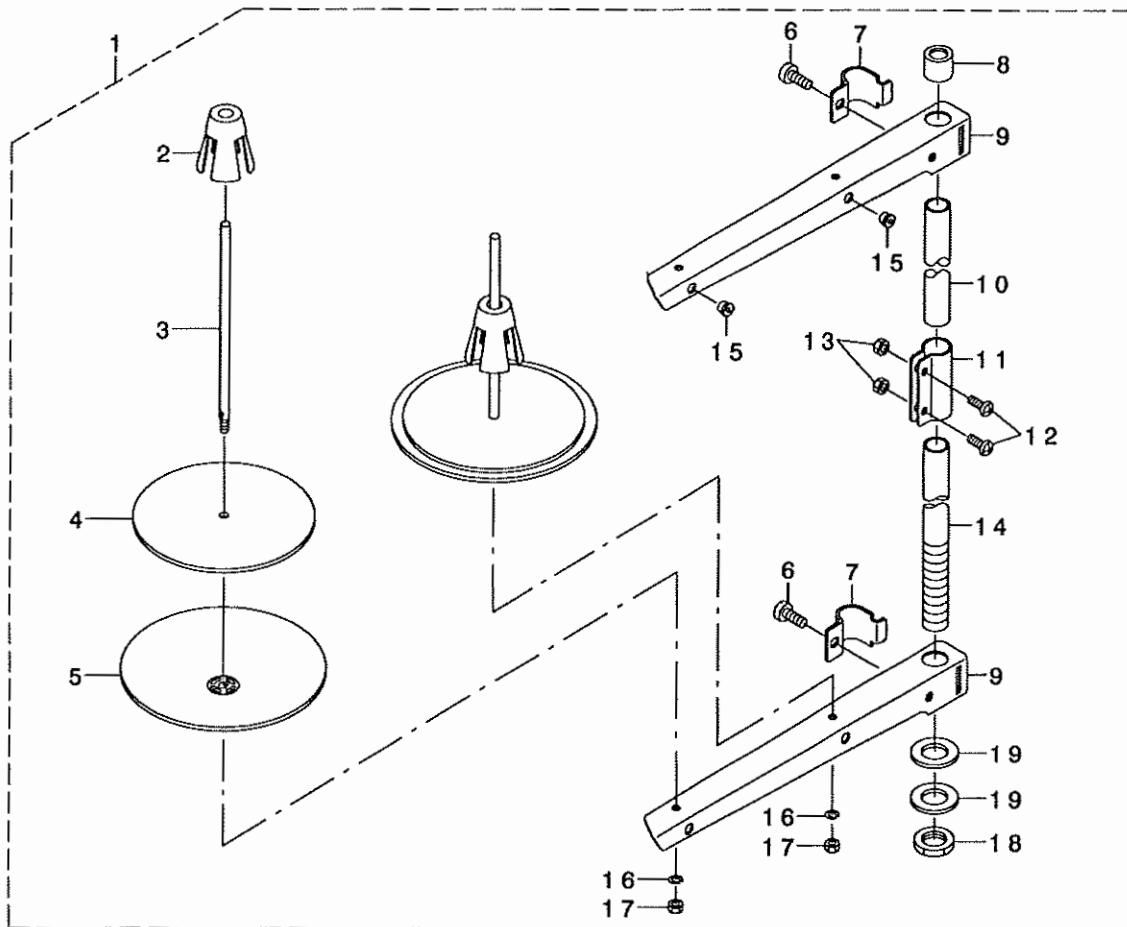
エア関係 (AMS-210EHS,ESSを除く)



REF. NO	NOTE	PART NO.	DESCRIPTION	ヒョウメイ	Qty
1		WP-0871602-SE	WASHER 8.7X18X1.6	ヒラサ'ガ'ネ 8.7X18X1.6	1
2		NM-6080721-SE	NUT M8	ロツカクナツト M8	1
3		BT-0600401-EB	TUBE	チューブ	0.5
4		EA-9500B01-00	CABLE BAND	ソクセンハ'ント'	1
5		PC-0124050-00	SPEED CONTROLLER	ユニオンストレートスピ'コン	4
6		142-04655	SOLENOID VALVE ASM.	デ'ンシ'ハ'ソクミ	1
7		SL-6041092-TN	SCREW	サ'カ'ネツキロツカクア'ナホ'ルト	2
8		400-30950	SOLENOID VALVE FITTING BASE	デ'ンシ'ハ'ソトリツケイタ	1
9		400-30951	FILTER REGULATOR ASM.	フィルタレキ'ユレ-タ'クミ	1
10		SL-4051091-SC	SCREW M5X0.8 L=10	ナハ'コネシ'セ'ス M5X0.8 L=10	2
11		400-23662	FILTER INSTALLING PLATE	フィルタ トリツケイタ	1
12		SL-9082093-SE	SCREW	サ'カ'ネツキロツカクホ'ルト	1

19. THREAD STAND COMPONENTS

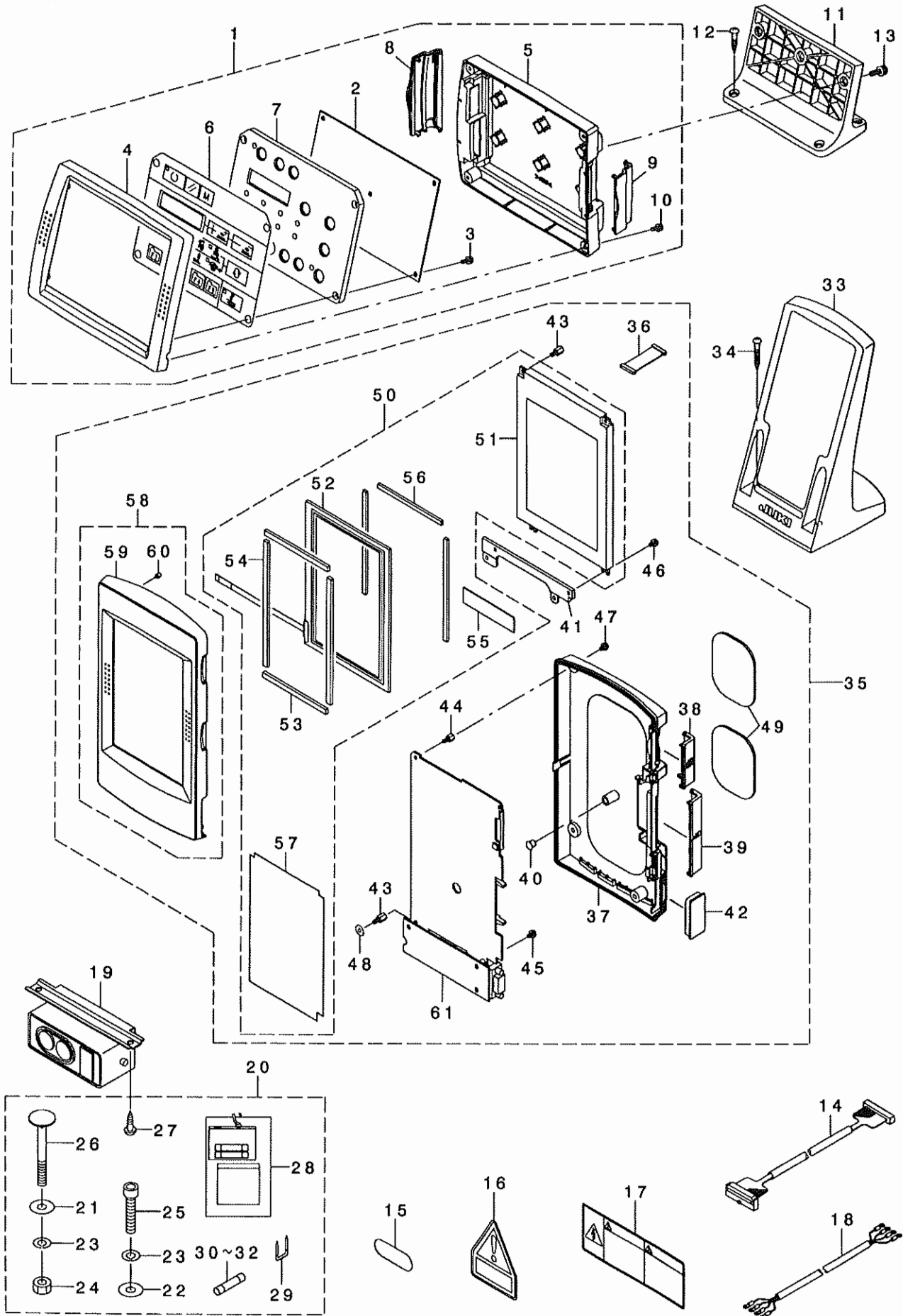
糸立て装置関係



REF. NO	NOTE	PART NO.	DESCRIPTION	ヒラコネシ	Qty
1		229-30358	THREAD STAND ASM.	イトタテソウチ(クミ)	1
2		229-31109	SPOOL RETAINER	イトマキフレト'メ	(2)
3		229-31000	SPOOL PIN	イトマキウケホ'ウ	(2)
4		229-30903	SPOOL REST CUSHION	イトマキウケサ'ラクツシヨシ	(2)
5		229-30804	SPOOL REST	イトマキウケサ'ラ	(2)
6		SM-6061610-SC	SCREW M6 L=16	ヒラコネシ' M6 L=15	(2)
7		229-30705	THREAD GUIDE ARM JOINT	イトタテホ'ウシメカナク'	(2)
8		229-31406	SPOOL REST ROD RUBBER CAP	イトタテホ'ウホコ'ゴ' A	(1)
9		229-30507	SPOOL REST ARM	イトタテウテ'	(2)
10		229-30408	SPOOL REST ROD, UPPER	イトタテホ'ウ(ウエ)	(1)
11		229-31307	SPOOL REST ROD JOINT	イトタテホ'ウツキ'テ	(1)
12		SM-4051405-SE	SCREW M5 L=14	ナ'コネシ' M5 L=14	(2)
13		NM-6050001-SE	NUT M5	ロツカクナツト M5	(2)
14		229-30309	SPOOL REST ROD, LOWER	イトタテホ'ウ(シタ)	(1)
15		229-31208	THREAD GUIDE	イトミチ	(2)
16		WS-0510002-KN	SPRING WASHER	ハ'ネサ'カ'ネ 5.1X9.2X1.3	(2)
17		NM-6050001-SE	NUT M5	ロツカクナツト M5	(2)
18		NM-6160511-SE	NUT M16X1.5	ロツカクナツト M16X1.5 1シユ	(1)
19		WP-1702600-SO	WASHER 17X30X2.6	ヒラサ'カ'ネ 17X30X2.6	(2)

20. OPERATION PANEL COMPONENTS

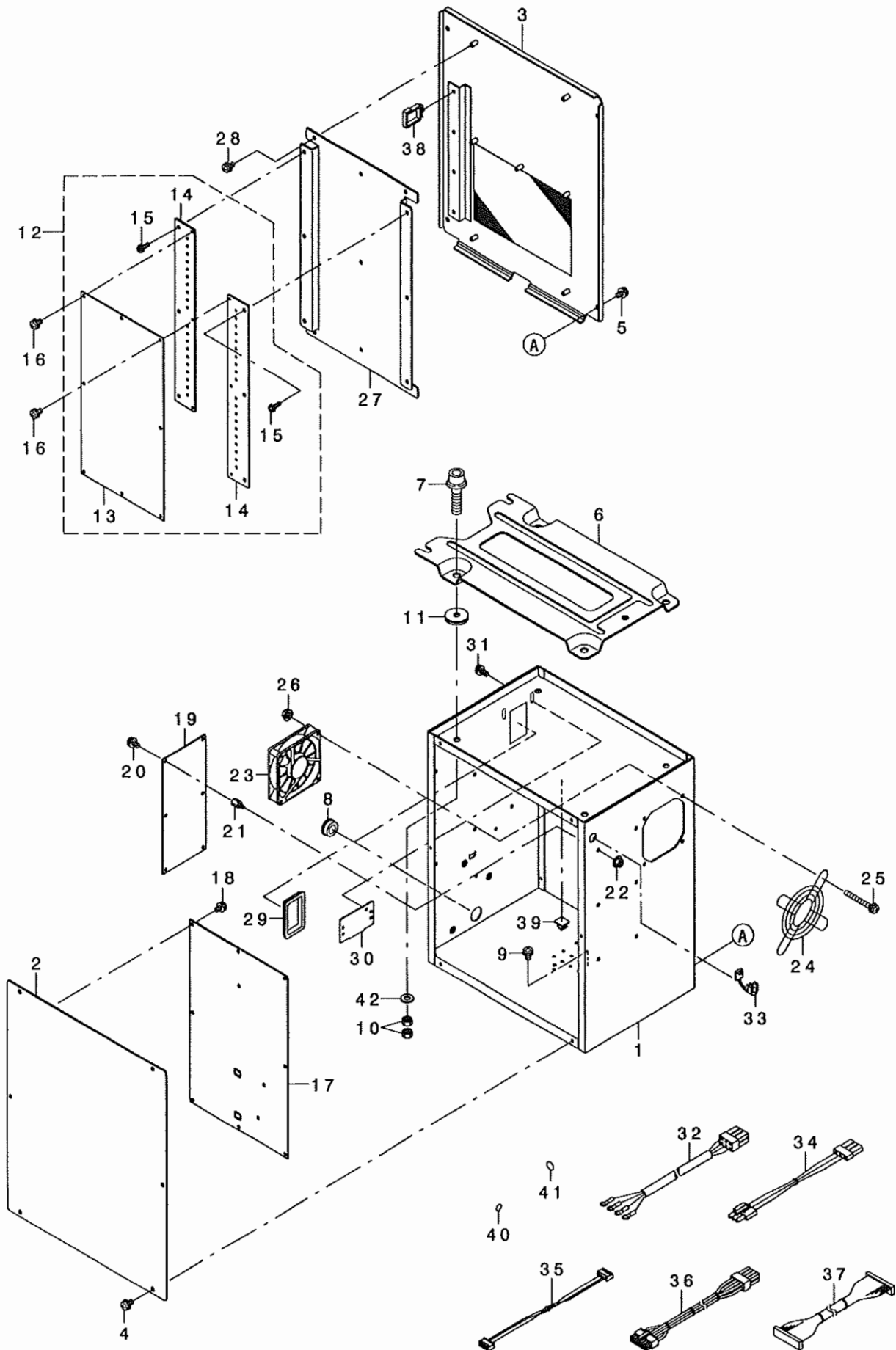
操作パネル関係



REF. NO	NOTE	PART NO.	DESCRIPTION	ヒソメイ	Qty
1		400-32704	EASY PANEL CP-20	カソイハ' ネル CP-20	1
2		400-31471	PANEL PCB A ASM.	ハ' ネルキハ' ソクミ	(1)
3		SL-4031081-SC	SCREW M3 X 10	ナハ' ネソ' セムス M3 L=10	(4)
4		400-05692	OPERATION BOX FRONT CAS	ソウチホ' マクスマエケース	(1)
5		400-30694	REAR_CASE	リヤケース	(1)
6		400-32714	PANEL SHEET	ハ' ネルシート	(1)
7		400-30695	HOLDER_PLATE	ホルダ' -ア' レート	(1)
8		400-30696	CONNECTOR_COVER	コネクタ-カハ' -	(1)
9		400-30697	SM_COVER	SMカハ' -	(1)
10		SL-4031081-SC	SCREW M3 X 10	ナハ' ネソ' セムス M3 L=10	(4)
11		400-05697	PANEL STAND	ハ' ネルスタンド	1
12		SK-3382001-SE	SCREW D=3.8 L=20	マルモクネソ' D=3.8 L=20	4
13		SL-4041691-SC	SCREW M4 L=16	ナハ' コネソ' セムス M4X0.7 L=16	3
14		400-30983	PANEL CABLE ASSY	ハ' ネルケーブル' ルクミ	1
15		BME-03200000	VOLTAGE INDICATION SEAL	テ' ソアツヒヨウジ' シール 3ソウ200V	1
16		CM-3004006-01	VOLTAGE CAUTION LABEL	アソセ' ソチユウイタール	1
17		CM-3001004-01	LABEL 3 (LARGE)	テ' ソケ' キキクソラハ' ル3(タ' イ)	1
18		M9017-580-0A0	POWER CABLE ASM.	テ' ソケ' ソケ-ア' ルクミ	1
19		HA-0042500-00	SWITCH	スイッチ	1
20		400-31502	OPTION B ASSY	オア' ソヨソBクミ	1
21		WP-0852086-SC	WASHER M8	ヒラチ' ガ' ネ	(2)
22		WP-0841601-SC	WASHER 8.4X17.4X1.6	ヒラチ' ガ' ネ ミカ' キマル M8	(1)
23		WS-0820002-KR	SPRING WASHER, M8	ハ' ネソ' ガ' ネ 8.2X15.4X2	(3)
24		NM-6080002-SC	NUT M8	ロツカクナツト M8 2ソコ	(2)
25		SM-6084002-TN	SCREW M8 L=40	ロツカクア' ナホ' ルト M8 L=40	(1)
26		MTS-HJ100003	BOLT	モ-タ' トリツクホ' ルト	(2)
27		SK-3512001-SE	WOOD SCREW D=5.1 L=20	マルモクネソ' D=5.1 L=20	(2)
28		M3004-511-00A	VOLTAGE INDICATION CARD,A	テ' ソアツ ヒヨウジ' フタ' A	(1)
29		MA-0115320-00	STAPLE	ステツア' ル	(3)
30		HF-0013031-5S	FUSE 3.15A 250V REF. NO.112	ヒユ-ズ' (3.15A)	(1)
31		HF-0030002-00	FUSE 2A (220/240V)	ソクダ' ソ' ヒユ-ズ'	(1)
32		HF-0013050-PO	FUSE 5A	ヒユ-ズ' 5A	(1)
33		400-35024	OPERATION_BOX_FIXED_PLATE(B)AS	ソウチハ' コトリツクイタ(B)クミ	1
34		SK-3413201-SE	WOOD SCREW D=4.1 L=32	マルモクネソ' D=4.1 L=32	2
35		400-30923	PANEL TYPE F ASSY	ハ' ネルFクミ	1
36		400-00146	LCD_CABLE_ASS'Y	LCDセツツ' クセソクミ	(1)
37		400-30765	REAR_CASE	リヤケース	(1)
38		400-30767	SM_COVER	SMカハ' -	(1)
39		400-30766	CONNECTOR_COVER	コネクタ-カハ' -	(1)
40		TA-0550604-RO	RUBBER PLUG	トメセン	(1)
41		400-30926	LCD HOLDER BOARD	LCDチチエイタ	(1)
42		400-05848	D-SUB 9P COVER	D-SUB 9P カハ' -	(1)
43		HX-0035400-ON	SPACER	スパ' -チ	(5)
44		HX-0035400-OS	SPACER	スパ' -チ	(3)
45		SL-4030691-SC	SCREW M3X6	ナハ' コネソ' セムス M3X0.5 L=6	(1)
46		SL-4030691-SC	SCREW M3X6	ナハ' コネソ' セムス M3X0.5 L=6	(2)
47		SL-4030681-SC	SCREW M3 L=6	チ' ガ' ネツキ ナハ' コネソ' M3 L=6	(4)
48		WP-0370316-SD	WASHER 3.7X8X0.3	ヒラチ' ガ' ネ 3.7X8X0.3	(2)
49		400-33316	OPERATION_PANEL_MAGNET_A	ソウチハ' ネルコテイヨウジ' シ' ヤク	(2)
50		400-34259	LCD ASSY	LCDクミ	(1)
51		A3950-010-0A0	LCD	エキソウテ' イスア' レイ	(1)
52		A3906-010-000	TOUCH PANEL	タッチハ' ネル	(1)
53		400-00134	TTP_H_FELT	フェルトソ' ヨウケ'	(2)
54		400-00135	TTP_V_FELT	フェルトチヨウ	(2)
55		400-00136	KEY_SHEET	コテイキ-シート	(1)
56		400-00138	BOTH SIDES TAPE	リヨウメソテ-ア'	(3)
57		400-00140	ISOLATION SHEET	セ' ツエンシート	(1)
58		400-34262	IP-400 FRONT_CASE_ASSY	IP-400フロントケースクミ	(1)
59		400-30764	FRONT_CASE	フロントケース	(1)
60		400-00133	INSERT_NUT	インサ-トナツト	(5)
61		400-31011	PANEL PCB A ASSY	ハ' ネルキハ' ソクミ	(1)

21. CONTROL BOX COMPONENTS

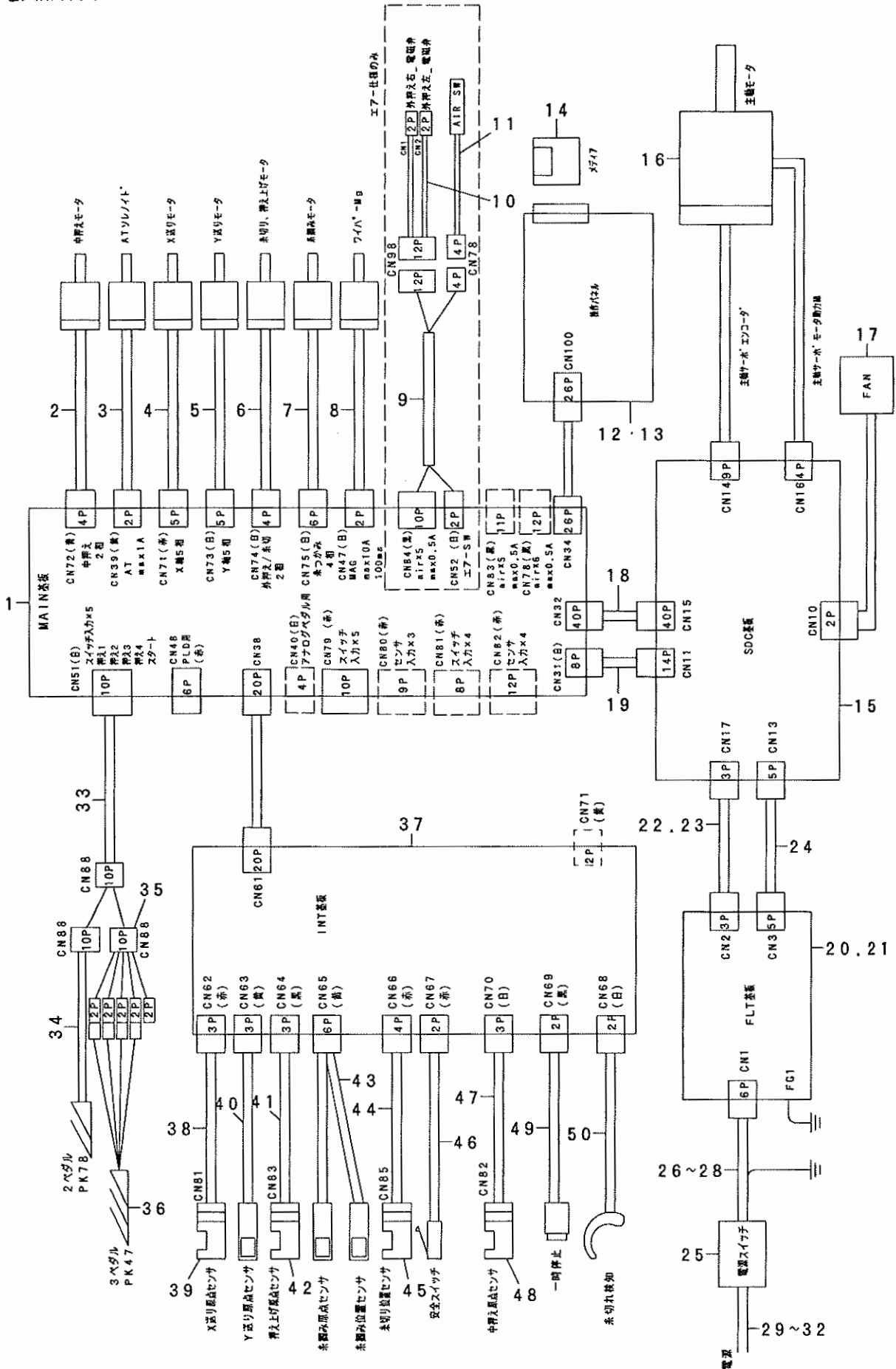
電装ボックス関係



REF. NO	NOTE	PART NO.	DESCRIPTION	ヒソメイ	Qty
1		400-03451	CONTROL BOX	デ'ソウホ' ックス	1
2		400-03452	CONTROL BOX FRONT COVER	デ'ソウホ' ックスマエカハ' -	1
3		400-03453	CONTROL BOX REAR COVER	デ'ソウホ' ックスウシロカハ' -	1
4		SL-4040891-SC	SCREW M4 L=8	サ'カ' ネツキ ナハ' コネシ' M4 L=8	6
5		SL-4040891-SC	SCREW M4 L=8	サ'カ' ネツキ ナハ' コネシ' M4 L=8	4
6		M3801-476-000	TRANSMISSION BOX FITTING PLATE	デ'ソウホ' ックストリツケイタ	1
7		SL-6083092-TN	SCREW	サ'カ' ネツキロツカクアナホ' ルト	4
8		HX-0018800-0D	BUSH	フ' ッシユ	1
9		SL-4040891-SC	SCREW M4 L=8	サ'カ' ネツキ ナハ' コネシ' M4 L=8	4
10		NM-6080001-SC	NUT M8X1.25	ロツカクナツト M8 1シユ	8
11		M4206-461-000	WASHER	ゴ' ムツキサ' ガ' ネ	4
12		400-31449	MAIN PCB ASSY	MAIN PCB ASSY	1
13		400-31452	MAIN PCB	MAIN PCB	(1)
14		400-05705	MAIN PCB HEAT SINK	MAINホウネツイタ	(2)
15		SL-4031081-SF	SCREW M3 L=10	ナハ' コネシ' セムス M3 L=10	(6)
16		SL-4040881-SC	SCREW M4 L=8	サ'カ' ネツキ ナハ' コネシ' M4 L=8	6
17		400-38663	SDC PCB B ASSY	SDCキハ' ンBクミ	1
18		SL-4040881-SC	SCREW M4 L=8	サ'カ' ネツキ ナハ' コネシ' M4 L=8	10
19		400-00056	FLT-T PCB A ASS'Y	FLT-Tキハ' ソクミ	1
20		SL-4040881-SC	SCREW M4 L=8	サ'カ' ネツキ ナハ' コネシ' M4 L=8	6
21		HX-0033900-00	STUD	キハ' ソハ' -ツ	6
22		NM-3040520-SC	NUT M4	フランジ' ツキナツト M4	6
23		400-05401	FAN MOTOR ASS'Y	ファンモ-タクミ	1
24		HM-0004800-10	FINGER GUARD	フィンガ' -ガ' -ト'	1
25		SL-4043591-SC	SCREW	サ'カ' ネツキナハ' コネシ'	4
26		NM-3040520-SC	NUT M4	フランジ' ツキナツト M4	4
27		400-05706	MAIN PCB HOLDER PLATE	MAINキハ' ントメイタ	1
28		SL-4040881-SC	SCREW M4 L=8	サ'カ' ネツキ ナハ' コネシ' M4 L=8	5
29		HX-0040700-00	BUSH	フ' ッシユ	1
30		178-45009	CORD FITTING PLATE	コート' トメイタ	1
31		SL-4041091-SC	SCREW M4 L=10	ナハ' コネシ' セムス M4X0.7 L=10	2
32		400-05391	POWER CORD 3P ASS'Y	デ'ソケ' ソコート' 3Pクミ	1
33		HX-0041000-0A	STRAIN RELIEF BUSHING	ストレーンリリ-フ' ッシンク'	1
34		400-05393	FLT-SDC CORD P ASS'Y	FLT-SDCコート' Pクミ	1
35		400-05394	FLT-SDC CORD S ASS'Y	FLT-SDCコート' Sクミ	1
36		400-05726	SDC-MAIN CORD P ASS'Y	SDC-MAINコート' Pクミ	1
37		400-05727	SDC-MAIN CORD S ASS'Y	SDC-MAINコート' Sクミ	1
38		HX-0051100-00	WIRE SADDLE	ワイヤサト' ル	3
39		E9607-603-000	STICKER (SMALL)	ステツカ- (シヨ-)	1
40		E9567-319-000	EARTH MARK	ア-ス マ-ク	1
41		400-03458	MASK SEAL	マスクシ-ル	10
42		WP-0841601-SC	WASHER 8.4X17.4X1.6	ヒラサ' ガ' ネ ミカ' キマル M8	4

22. WIRING DIAGRAM

電装配線図

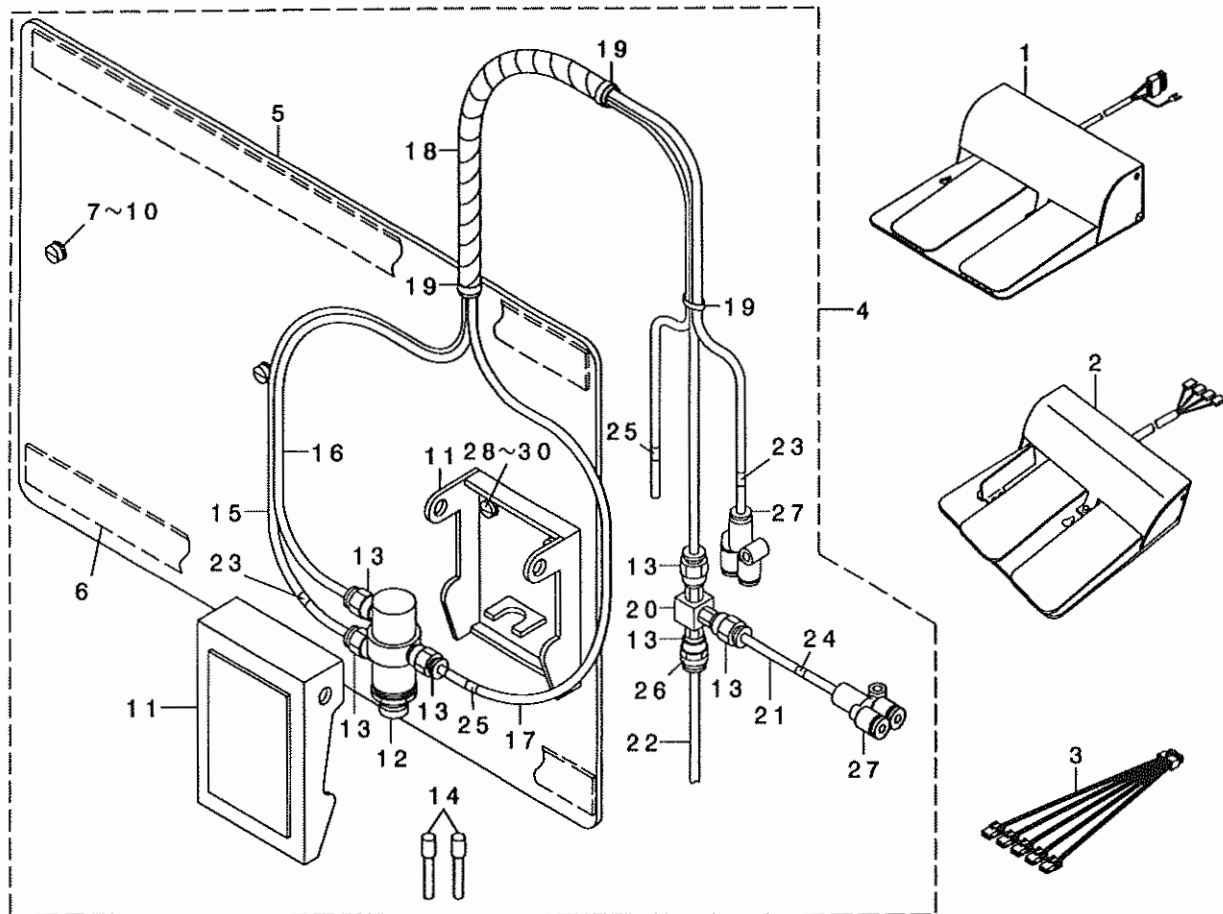


REF. NO.	NOTE	PART NO.	DESCRIPTION	ヒソメイ	Qty
1		400-31449	MAIN PCB ASSY	MAIN PCB ASSY	1
2		400-29628	INSIDE PRESSURE MOTOR	ナカオサエモータ	1
3		400-32539	AT_SOLENOID	ATソレノイド	1
4		400-29626	X FEED MOTOR	Xオクリモータ	1
5		400-29627	Y FEED MOTOR	Yオクリモータ	1
6		400-29629	PRESSURE FOOT MOTOR	ソトオサエモータ	1
7		400-29630	THREAD HOLD MOTOR	イトツカミモータ	1
8		400-30778	WIPER_ASM.	ワイハークミ	1
9	01	400-48528	AIR RELAY CABLE ASM.	エアチュウケイケーブルクミ	1
10	01	400-48529	VALVE RELAY CORD ASM	デソツハソチュウケイコトクミ	1
11	01	400-30951	FILTER REGULATOR_ASM.	フィルタレギュレタクミ	1
12	*	400-15757	IP-410F	IP-410F	1
13		400-32704	EASY PANEL CP-20	カンイハネル CP-20	1
14	*	400-55573	COMPACTFLASH(TM)	コンパクトフラッシュ(TM)	1
15		400-38663	SDC PCB B ASSY	SDCキハソBクミ	1
16		400-52937	SERVO MOTOR 550W	サーボモータ550W	1
17		400-05401	FAN MOTOR ASS'Y	ファンモータクミ	1
18		400-05727	SDC-MAIN CORD S ASSY	SDCメインコードSクミ	1
19		400-05726	SDC-MAIN CORD P ASSY	SDCメインコードPクミ	1
20	04	400-00056	FLT-T PCB A ASS'Y	FLT-TキハソAクミ	1
21	06	400-00046	FLT-S PCB A ASS'Y	FLT-SキハソAクミ	1
22		400-05393	FLT-SDC CORD P ASS'Y	FLT-SDCコードPクミ	1
23	02	400-12038	REACTOR CORD ASSY	リアクタコードクミ	1
24		400-05394	FLT-SDC CORD S ASS'Y	FLT-SDCコードSクミ	1
25		HA-0042500-00	SWITCH	スイッチ	1
26	04	400-05391	POWER CORD 3P ASSY	デソツウデソツケソコード3Pクミ	1
27	02	400-05392	POWER CORD 1P ASS'Y	デソツウデソツケソコード1Pクミ	1
28	03	400-05388	POWER CORD 1P220V ASSY	キハソコード1P220Vクミ	1
29	07	M9035-580-0A0	POWER SOURCE CORD ASM.	100Vヨウデソツケソコードクミ	1
30	08	M9017-580-0A0	POWER CABLE ASM.	デソツケソケーブルクミ	1
31	05	400-05390	JE POWER CABLE ASM.	JEデソツケソケーブルクミ	1
32	03	M9024-580-0A0	POWER CABLE ASM., 100V	デソツケソケーブル100Vヨウクミ	1
33		400-31465	SW RELAY CORD ASM.	SWチュウケイコトクミ	1
34		400-33831	PK78 PEDAL SWITCH ASM.	PK78ハタススイッチクミ	1
35		400-33875	PK47 RELAY CABLE ASM.	PK47チュウケイケーブルクミ	1
36		GPK-470010AB	3-PEDAL ASM.	3レンハタスルクミ	1
37		400-32512	INT_PCB_ASM.	INTキハソクミ	1
38		400-32506	X_SENSOR_CABLE_ASM.	Xセンサケーブルクミ	1
39		HD-0005700-0A	PHOTO SENSOR	フォトセンサ	1
40		400-32505	Y_SENSOR_ASM.	ワイセンサクミ	1
41		400-32507	PF_SENSOR_CABLE_ASM.	オサエアケセンサケーブルクミ	1
42		HD-0005700-0A	PHOTO SENSOR	フォトセンサ	1
43		400-32508	TH_SENSOR_ASM.	イトツカミセンサクミ	1
44		400-32509	TT_SENSOR_CABLE_ASM.	イトキリセンサケーブルクミ	1
45		HD-0022300-00	PHOTO SENSOR	フォトインタラフタ	1
46		400-29633	SAFETY SW CORD ASM.	アンセソスイッチコードクミ	1
47		400-32510	IP_SENSOR_CABLE_ASM.	ナカオサエカハセンサケーブルクミ	1
48		HD-0005700-0A	PHOTO SENSOR	フォトセンサ	1
49		400-29632	STOP SW ASM.	イチソテイソスイッチクミ	1
50		400-32511	THB_SENSOR_CABLE_ASM.	イトキリセンサケーブルクミ	1

NOTE (注記)	01...EXCEPT AMS-210EHS, ESS	AMS-210EHS, ESS用
	02...FOR JE	JE用
	03...FOR GENERAL EXPORT	一般輸出用
	04...FOR 3-PHASE/1-PHASE	3相/単相用
	05...FOR 1-PHASE(JE)	単相用(JE)
	06...FOR 1-PHASE	単相用
	07...FOR 1-PHASE(100V)	単相用(100V)
	08...FOR 3-PHASE(200~220V)	3相用(200~220V)

23. PEDAL COMPONENTS

ペダル関係



REF. NO	NOTE	PART NO.	DESCRIPTION	ト ッ メ イ	Qty
1	01	400-33831	PK78 PEDAL SWITCH ASM.	PK78 ペダルスイッチ組み	1
2	02	GPK-470010AB	3-PEDAL ASM.	3ペダル組み	1
3	02	400-33875	PK47 RELAY CABLE ASM.	PK47リレーケーブル組み	1
4	03	400-42352	MECHANICAL VALVE UNIT	機械式バルブユニット	1
5		D8001-D15-AOY	PEDAL BASE	ペダルベース	(1)
6		D8002-D15-AOY	PEDAL CUSHION	ペダルクッション	(2)
7		SS-6111210-SP	SCREW 11/64-40 L=12	ビス 11/64-40 L=12	(2)
8		WP-0450801-SD	WASHER 4.5X10X0.8	ワッシャー 4.5X10X0.8	(2)
9		WS-0451040-KP	SPRING WASHER 4.5X8.5X1	スプリングワッシャー 4.5X8.5X1	(2)
10		WP-0553216-SD	WASHER	ワッシャー	(2)
11		PX-0200020-00	ACTUATOR	アクチュエーター	(1)
12		PV-0105020-00	AIR VALVE	エアバルブ	(1)
13		PJ-3010405-01	HALF UNION M5 D=4	ワンタツツギテ M5 D=4	(6)
14		PX-5000140-00	PLUG	プラグ	(2)
15		BT-0400251-EB	URETHANE HOSE, BLACK	ウレタンホース クロ	(1.9)
16		BT-0400251-EB	URETHANE HOSE, BLACK	ウレタンホース クロ	(1.8)
17		BT-0400251-EB	URETHANE HOSE, BLACK	ウレタンホース クロ	(1.9)
18		HX-0031400-0A	SPIRAL TUBE	スパイラルチューブ	(0.6)
19		EA-9500B01-00	CABLE BAND	ケーブルバンド	(3)
20		GEP-01013000	VALVE	エキゾーストバルブ	(1)
21		BT-0400251-EB	URETHANE HOSE, BLACK	ウレタンホース クロ	(0.1)
22		BT-0400251-EB	URETHANE HOSE, BLACK	ウレタンホース クロ	(0.1)
23		180-35204	WIRE MARK (3)	ワイヤマーク(3)	(2)
24		180-35303	WIRE MARK (4)	ワイヤマーク(4)	(1)
25		180-35600	WIRE MARK (7)	ワイヤマーク(7)	(2)
26		180-35709	WIRE MARK (8)	ワイヤマーク(8)	(1)
27		PJ-3080400-02	QUICK COUPLING	ワンタツツギテ	(2)
28		WP-0450801-SD	WASHER 4.5X10X0.8	ワッシャー 4.5X10X0.8	(2)
29		WS-0451040-KP	SPRING WASHER 4.5X8.5X1	スプリングワッシャー 4.5X8.5X1	(2)
30		SS-7111120-TP	SCREW	ビス	(2)

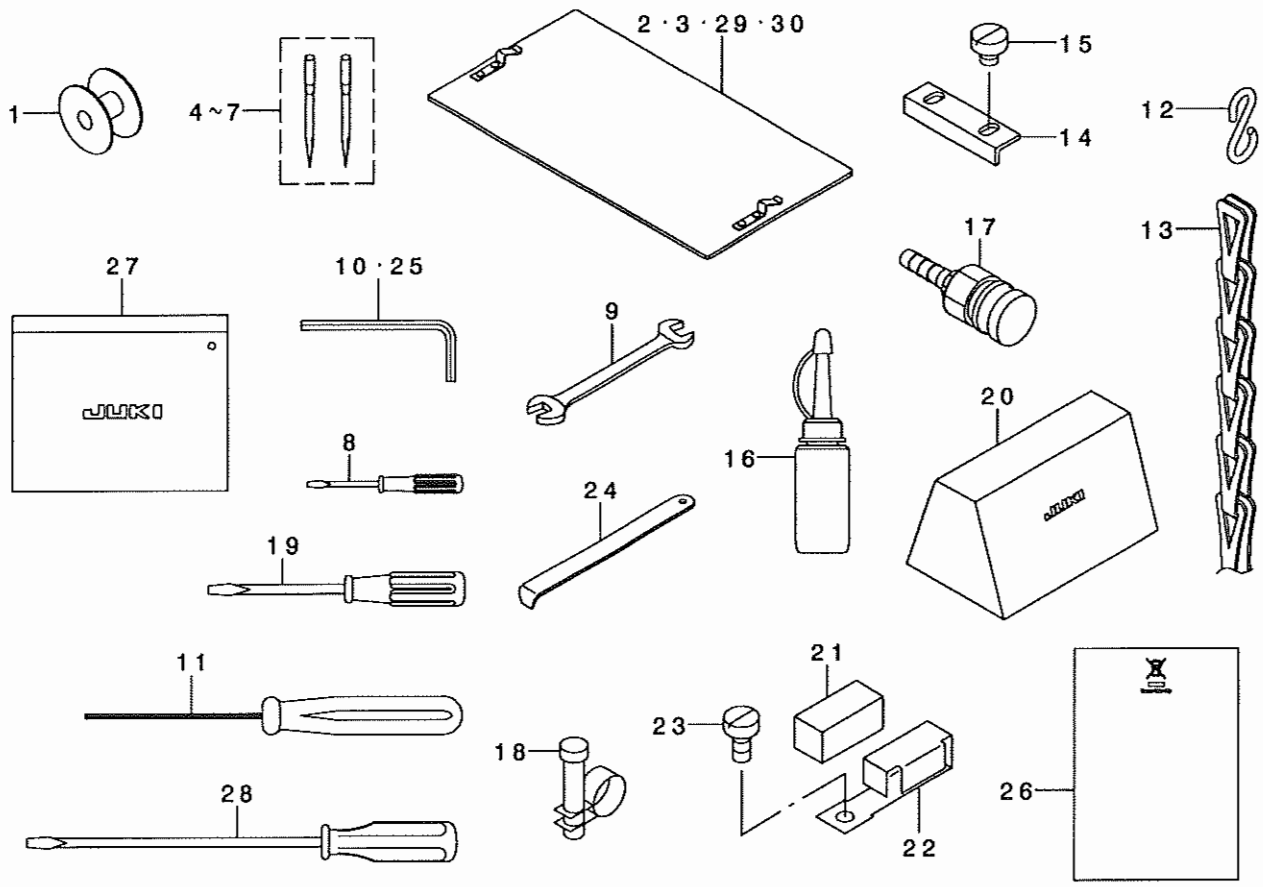
NOTE (注記)

01...FOR AMS-210EHS,ESS,AMS-210E-2206,
AMS-210E-2210
02...FOR AMS-210EHL,ESL,AMS-210E-1510
03...FOR AMS-210E-2210

AMS-210EHS,ESS,AMS-210E-2206,
AMS-210E-2210用
AMS-210EHL,ESL,AMS-210E-1510用
AMS-210E-2210用

24. ACCESSORIE PART COMPONENTS

付属品関係



REF. NO	NOTE	PART NO.	DESCRIPTION	トヨメイ	Qty
1		B1806-210-D00	BOBBIN	ボビン	1
2	01	B2557-210-DA0	PLASTIC BLANK PLATE ASM.	プラスチックヌメシエア ランクミ	2
3	08	400-36479	PLASTIC BLANK PLATE_ASM	プラスチックヌメシエア ランクミ	2
4★	03	MDP-500B1402	NEEDLE DPX5#14-2	DPX5#14-2	1
5★	04	MDP-170B1802	NEEDLE DPZ17#18-2	DPX17#18-2	1
6★	05	MC-2005010-02	NEEDLE 134 #100-2	134 #100-2	1
7★	06	MC-3720011-02	NEEDLE SY3355 #110-2	SY3355 #110-2	1
8		229-33204	SCREW DRIVER, SMALL	トライナ (チユウ)	1
9		B9113-012-000	WRENCH (9X10)	ソコカクメ - スナナ (クヨ)	1
10		B9140-372-000	HEXAGONAL WRENCH, SMALL	ソコカクメ - スナナ (クヨ)	1
11		400-32763	HEXAGONAL DRIVER(1.5)	ソコカクメ - ライハ (1.5)	1
12	01	131-60304	S SHAPED HOOK	ソコカクメ	2
13	01	260-37903	CHAIN	クサリ	1
14	07	B2592-210-000	PLASTIC PLATE STOPPER	プラスチックヌメシエアストップハ	2
15	07	SM-6040450-TP	SCREW M4 L=4	ヒラネジ M4 L=4	1
16		B9121-220-0A0	OILER (CONTAINING NO.2 OIL)	オイルリ NO.2 (9)	1
17	02	PJ-3095200-01	SOCKET	ソケット	1
18	02	PB-0000100-00	HOSE BAND	ホースバンド	1
19		229-33105	SCREW DRIVER, MIDDLE	トライナ (チュウ)	1
20		400-27770	VINYL COVER	トウワビニールカバー	1
21		B1131-528-000	FELT	トアソライ 糸巻玉	1
22		101-02200	THREAD GUIDE F	トアソライ F	1
23		SM-6040860-TP	SCREW M4 L=8	ヒラネジ M4 L=8	1
24		B9101-490-000	DRIVER	トライナ	1
25		B9141-372-000	HEXAGONAL WRENCH, LARGE	ソコカクメ - スナナ (オウ)	1
26	09	CM-6001002-01	WEEE INFORMATION SHEET	WEEE インフォメーションシート	1
27		229-32800	ACCESSORIE BAG	アクセサリーバッグ	1
28		229-33006	SCREW DRIVER, LARGE	トライナ (オウ)	1
29	10	D2557-D10-DAD	BLANK ASM.	プラスチックヌメシエア ランクミ	2
30	11	400-39543	PLASTIC BLANK PLATE_ASM.	プラスチックヌメシエア ランクミ	2

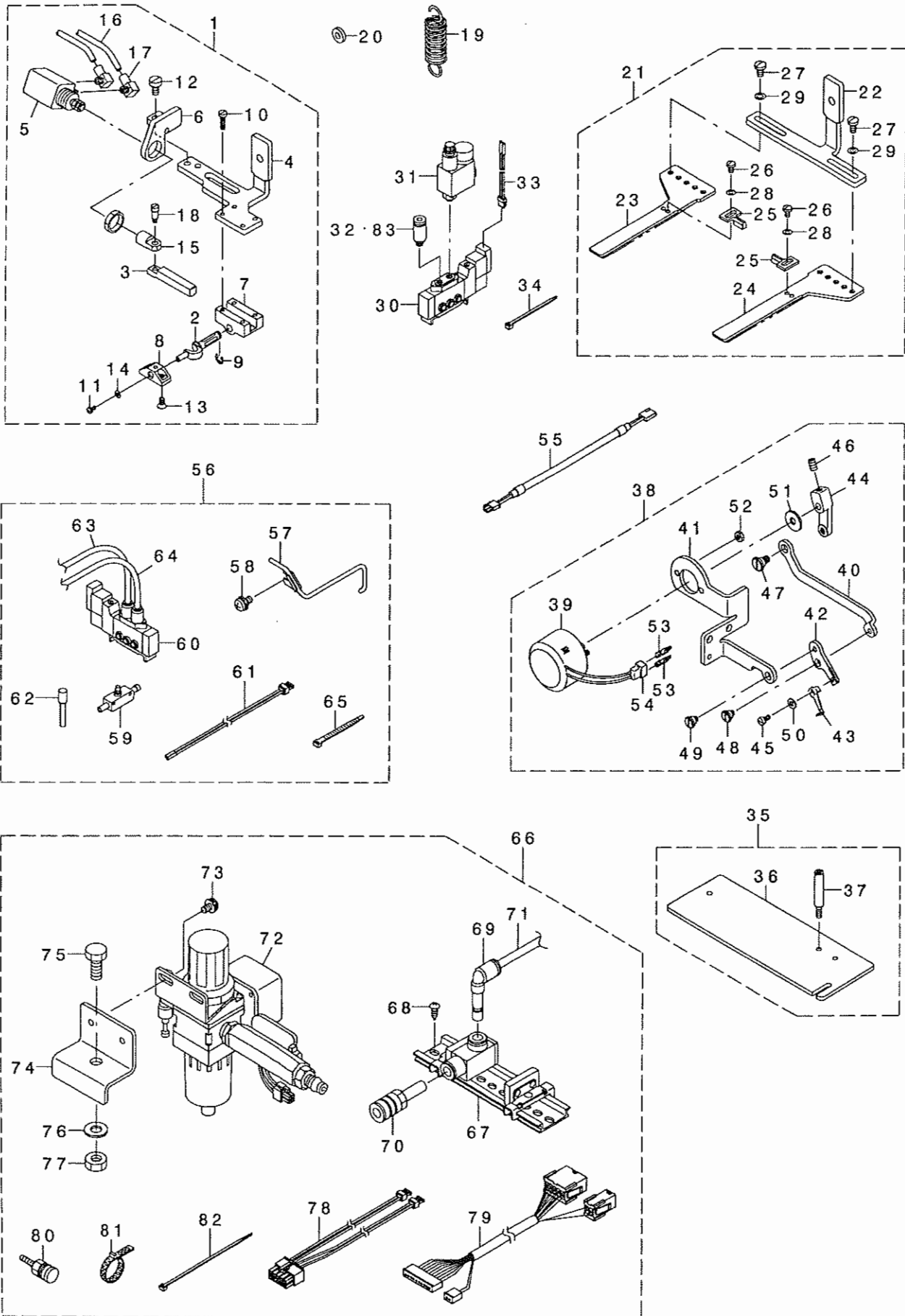
NOTE (注記)

01... FOR AMS-210EHS, ESS
 02... EXCEPT AMS-210EHS, ESS
 03... TYPE S (FOR ST)
 04... TYPE H (FOR ST)
 05... TYPE S (FOR JE)
 06... TYPE H (FOR JE)
 07... EXCEPT AMS-210EHL, ESL
 08... FOR AMS-210E-1510
 09... FOR JE
 10... FOR AMS-210E-2206
 11... FOR AMS-210E-2210

AMS-210EHS, ESS用
 AMS-210EHS, ESSを除く
 S仕様(ST用)
 H仕様(ST用)
 S仕様(JE用)
 H仕様(JE用)
 AMS-210EHL, ESLを除く
 AMS-210E-1510用
 JE用
 AMS-210E-2206用
 AMS-210E-2210用

25. OPTIONAL PART COMPONENTS (1)

オプション関係 (1)



REF. NO	NOTE	PART NO.	DESCRIPTION	キ ャ ン 名 イ	Qty
1		GFU-010030A0	SLIDE PLATE ASM.	ハンデンヨウナカオチエスハ' ヲイタクミ	1
2		GFU-01001000	TURN AROUND CRANK SHAFT	ハンデンクランク' ク	(1)
3		GFU-01002000	INVERTING LAC	ハンデンヨウラック	(1)
4		GFU-01003000	INNER PRESSER SLIDE PLATE	ハンデンヨウナカオチエスハ' ヲイタ	(1)
5		PA-1600801-A0	AIR CYLINDER	エアシリンダ'	(1)
6		GFU-01006000	TURN CYLINDER BRACKET	ハンデンクランク' ア' ラック	(1)
7		B4303-210-000	TURN AROUND CRANK BEARING	ハンデン クランク' ヌ' クク	(1)
8		B4314-210-000	INTERMEDIATE PRESSER BASE	ハンデンヨウナカオチエ トリツクダ' イ	(1)
9		RE-0400000-K0	E-RING 4	E'ガ' タト' 4	(1)
10		SS-6081210-SP	SCREW 1/8-44 L=12	ヒラネ' 1/8-44 L=12	(4)
11		SS-7060610-SP	SCREW 3/32-56 L= 5.5	マ'ヒラネ' 3/32-56 L=5.5	(1)
12		SS-6120940-SP	SCREW 3/16-28 L=9	ヒラネ' 3/16-28 L=9	(2)
13		SS-1090750-SP	SCREW 9/64-40 L=7	シタメスト' リツクネ'	(2)
14		WP-0250516-SD	WASHER 2.5X6X0.5	ヒラ' ガ' ネ 2.5X6X0.5	(1)
15		B4306-220-000	KNUCKLE	ハンデンクランク' ナックル	(1)
16		BT-0400251-EB	URETHANE HOSE, BLACK	ウレタンホ-ス クロ	(1.3)
17		PJ-0460525-03	HOSE ELBOW	ホ-ス エ'ル'ボ'	(2)
18		SD-0460703-TP	HINGE SCREW D=4.6 H=7	ダ' 'ンネ' D=4.6 H=7	(1)
19	01	GFU-01007000	SPRING	ハンデンヨウ'ス'ノ'オチエスハ' ネ	1
20		WP-0502616-SD	WASHER	ヒラ' 'ガ' 'ネ	1
21		GFU-010040A0	OUTER PRESSER SLIDE PLATE ASM.	ハンデンヨウ'オ'ト'オチエスハ' ヲイタクミ	1
22		GFU-01004000	OUTER PRESSER SLIDE PLATE	ハンデンヨウ'オ'ト'オチエスハ' ヲイタ	(1)
23		D2551-21X-X00	WALKING FOOT (A)	ヲ'ト'オチエ' A	(1)
24		D2552-21X-X00	WALKING FOOT (B)	ヲ'ト'オチエ' B	(1)
25		D2554-21X-X00	COMPENSATING FOOT	ガ' 'ト' 'オチエ	(2)
26		SS-5090610-SP	SCREW 9/64-40 L=6	ト'ラ'ネ' 9/64-40 L=6	(2)
27		SS-7110840-SP	SCREW 11/64-40 L=7.8	マ'ヒラネ' 11/64-40 L=7.8	(4)
28		WP-0371026-SD	WASHER 3.7X7X1	ヒラ' 'ガ' 'ネ 3.7X7X1	(2)
29		WP-0480856-SP	WASHER 4.8X8.4X0.8	ヒラ' 'ガ' 'ネ 4.8X8.4X0.8	(4)
30		PV-1502091-00	SOLENOID VALVE	デ' 'ン' 'ハ' 'ソ'	1
31	02	PF-0205030-A0	REGULATOR	ク'イ'ク' 'ツ'キ' 'デ' 'ツ'キ' 'レ' 'キ' 'ユ'レ' 'タ'	1
32	01	PJ-3010405-05	HALF UNION	ハ-フユニオン	2
33		400-35324	SOLENOID VALVE CONNECTER ASM	デ' 'ン' 'ハ' 'ソ' 'コ' 'ネ' 'ク' 'タ' 'ク' 'ミ	1
34		EA-9500B01-00	CABLE BAND	ソ'ク'セ'ン' 'ハ' 'ソ' 'ト'	3
35		400-36526	AMS-210E(MU12)SET	AMS-210E(MU12)タ'イ'オ'ク' 'ア' 'ヒ' 'ン' 'セ'	1
36		400-36524	HOLDER PLATE	シ'ユ'ウ' 'ソ' 'ハ' 'イ' 'ア' 'コ' 'デ' 'イ' 'タ'	(1)
37		400-36525	PIPE HOLDER STUD	シ'ユ'ウ' 'ソ' 'ハ' 'イ' 'ア' 'コ' 'デ' 'イ' 'タ' 'ス' 'タ' 'ト'	(1)
38		400-35867	WIPER ASM.	ワ'イ' 'ハ' - 'ク' 'ミ	1
39		B2101-220-000	WIPER SOLENOID	ワ'イ' 'ハ' - 'マ' 'ク' 'ネ' 'ツ' 'ト'	(1)
40		400-36229	WIPER CONNECTING PLATE	ワ'イ' 'ハ' - 'レ' 'ン' 'ク' 'ツ' 'イ' 'タ'	(1)
41		400-35866	WIPER BASE	ワ'イ' 'ハ' - 'マ' 'ク' 'ネ' 'ツ' 'ト' 'ツ' 'ツ' 'ク' 'イ' 'タ'	(1)
42		400-36230	WIPER INSTALLING PLATE	ワ'イ' 'ハ' 'ダ' 'イ'	(1)
43		B2107-210-000	WIPER	ワ'イ' 'ハ'	(1)
44		400-36392	WIPER ARM	ワ'イ' 'ハ' - 'ウ' 'デ'	(1)
45		SM-67506C0-TP	SCREW M3.5 L=6	ヒラ'ネ' M3.5 L=6	(1)
46		SM-8050812-TP	SCREW M5X8	ト'メ'ネ' M5X0.8 L=8	(1)
47		SD-0700406-TP	SHOULDER SCREW	ダ' 'ン' 'ネ' D=7 H=4	(1)
48		SD-0640327-TP	SHOULDER SCREW D=6.35 H=3.2	ダ' 'ン' 'ネ' D=6.35 H=3.2	(1)
49		SD-0640327-TP	SHOULDER SCREW D=6.35 H=3.2	ダ' 'ン' 'ネ' D=6.35 H=3.2	(1)
50		WP-0371016-SD	WASHER 3.7X8X1	ヒラ' 'ガ' 'ネ 3.7X8X1	(1)
51		WP-0561616-SC	WASHER 5.6X16X1.6	ヒラ' 'ガ' 'ネ 5.6X16X1.6	(1)
52		NM-6040003-SC	NUT M4	ロ'ツ'カ'ク'ナ'ツ' M4	(2)
53		HP-0002002-00	PIN-SHAPE TERMINAL, MALE	オ'イ'ロ'ソ'コ'ネ'ク'タ'ビ' 'ソ' 'ン'	(2)
54		HK-0188000-20	2-POLE PLUG	オ'イ'ロ'ソ' 'ア' 'ラ'ク'	(1)
55		400-58422	WIPER RELAY CABLE ASM.	ワ'イ' 'ハ' - 'チ' 'ユ'ウ' 'ク' 'イ' 'ケ' 'ー' 'ア' 'ク' 'ミ	1
56		400-35692	NEEDLE COOLER ASM.	AMS-210Eニ'ト' 'ス' 'ク' - 'ラ' - 'ク' 'ミ	1
57		400-35694	NEEDLE COOLER COMPL.	ニ'ト' 'ス' 'ク' - 'ラ' - 'ク' 'ウ'	(1)
58		SL-4051091-SC	SCREW M5X0.8 L=10	オ'ハ' 'コ' 'ネ' 'セ' 'ス' M5X0.8 L=10	(1)
59		PC-0124010-00	SPEED CONTROLLER	ス'ピ' 'ド' 'コ' 'ン' 'ト' 'ロ' - 'ラ'	(1)
60		PV-1502090-00	5 PORT SOLENOID VALVE	5'ポ' - 'ト' 'ソ' 'レ' 'ノ' 'イ' 'ド' 'バ' 'ソ' 'ル' 'ブ' 'ソ' 'ル' 'ブ' 'バ' 'ソ' 'ル' 'ブ'	(1)
61		400-35324	SOLENOID VALVE CONNECTER ASM	デ' 'ン' 'ハ' 'ソ' 'コ' 'ネ' 'ク' 'タ' 'ク' 'ミ	(1)
62		PX-5000140-00	PLUG	メ'ク'ラ'セ'ン'	(1)
63		BT-0400251-EB	URETHANE HOSE, BLACK	ウレタンホ-ス クロ	(0.7)
64		BT-0400251-EB	URETHANE HOSE, BLACK	ウレタンホ-ス クロ	(0.3)
65		HX-0023300-00	CLIP	ソ'ク'セ'ン' 'ハ' 'ソ' 'ト'	(3)
66	03	400-35693	AIR UNIT ASM.	AMS-210Eア' - 'セ' 'ツ' 'ト'	1
67		PV-9150050-00	SOLENOID VALVE INSTALLING BASE	デ' 'ン' 'ハ' 'ソ' 'コ' 'ネ' 'ク' 'タ' 'ク' 'ミ' - 'ス'	(1)
68		SK-3412001-SE	WOOD SCREW D=4.1 L=20	カ' 'マ' 'ト' 'リ' 'ツ' 'ク' 'イ' 'タ'	(2)
69		PJ-3040600-01	ELBOW	レ' 'ダ' 'ユ' - 'サ' 'エ' 'ル' 'ボ'	(1)
70		PX-0500030-00	SILENCER	サイ'レ'ン'サ'	(1)
71		BT-0600401-EB	TUBE	チ'ユ' - 'ア'	(0.5)
72		400-30951	FILTER REGULATOR ASM.	フ'イ'ル'レ'グ'レ'イ'ト' 'ク' 'ミ	(1)
73		SL-4051091-SC	SCREW M5X0.8 L=10	オ'ハ' 'コ' 'ネ' 'セ' 'ス' M5X0.8 L=10	(2)
74		400-23662	FILTER INSTALLING PLATE	フ'イ'ル'タ' 'ト' 'リ' 'ツ' 'ク' 'イ' 'タ'	(1)
75		SL-9082093-SE	SCREW	オ' 'ガ' 'ネ' 'ツ' 'キ' 'ロ' 'ツ' 'ク' 'タ' 'ク' 'ミ' 'ネ' 'ツ'	(1)
76		WP-0871602-SE	WASHER 8.7X18X1.6	ヒラ' 'ガ' 'ネ 8.7X18X1.6	(1)
77		NM-6080721-SE	NUT M8	ロ'ツ'カ'ク'ナ'ツ' M8	(1)
78		400-48529	VALVE RELAY CORD ASM	デ' 'ン' 'ハ' 'ソ' 'コ' 'ネ' 'ク' 'タ' 'ク' 'ミ' 'コ' 'ド'	(1)
79		400-48528	AIR RELAY CABLE ASM.	ア' - 'チ' 'ユ'ウ' 'ク' 'イ' 'ケ' - 'ア' 'ク' 'ミ	(1)
80		PJ-3095200-01	SOCKET	ハ' 'イ' 'ア' 'ラ' 'ツ' 'ク' 'タ'	(1)
81		PR-0000100-00	HOSE BAND	ホ-ス' 'ハ' 'ソ' 'ト'	(1)
82		EA-9500B01-00	CABLE BAND	ソ'ク'セ'ン' 'ハ' 'ソ' 'ト'	(1)
83	02	PJ-3010405-05	HALF UNION	ハ-フユニオン	1

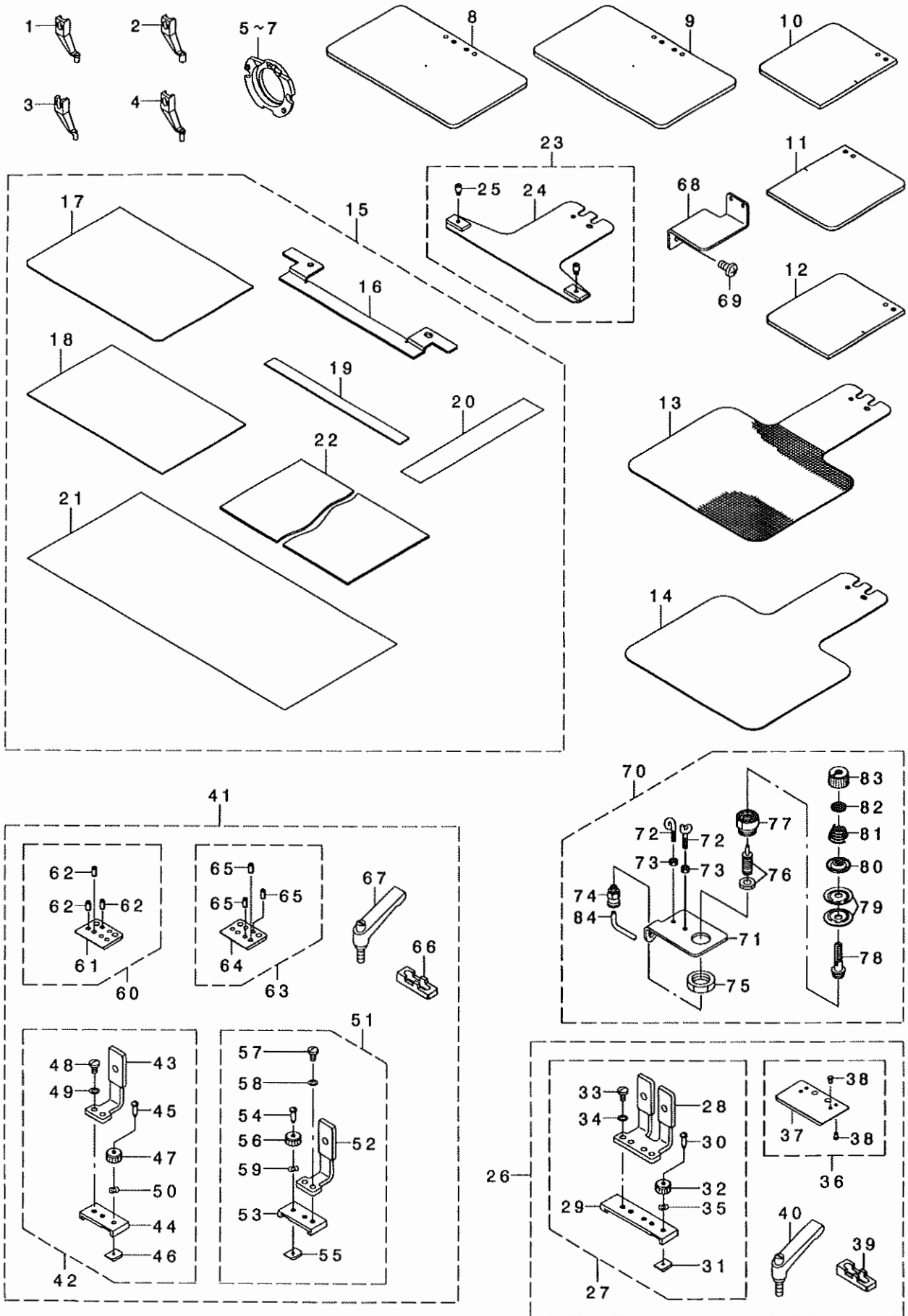
NOTE (注記)

01...FOR TYPE S
02...FOR TYPE H
03...FOR AMS-210EHS,ESS

S仕様
H仕様
AMS-210EHS,ESS用

26. OPTIONAL PART COMPONENTS (2)

オプション関係 (2)



REF. NO	NOTE	PART NO.	DESCRIPTION	ヒ ヲ メ イ	Qty
1		B1601-210-D08-A	INTERMEDIATE PRESSER B	ナカオキエB	1
2		B1601-210-D0C-A	INTERMEDIATE PRESSER C	ナカオキエC	1
3		B1601-210-D0E	INNER PRESSER E	ナカオキエE	1
4		B1601-210-D0F-A	INTERMEDIATE PRESSER F	ナカオキエF	1
5		I41-03253	INNER HOOK PRESSER ASM., A	ナカガ' マオキエAクダゴ'ウ	1
6		I41-03659	SHUTTLE RACE RING ASM., C	ナカガ' マオキエCクダゴ'ウ	1
7		B1817-210-DAD	SHUTTLE RACE RING ASM., D	ナカガ' マオキエDクダゴ'ウ	1
8		400-35606	FEEDING FRAME BLANK	ヌノオキエツトツク' ランクキ' 9' フリ	1
9		400-35607	FEEDING FRAME BLANK	ヌノオキエツトツク' ランクキ' 9' ナツ	1
10		400-35608	FEEDING FRAME BLANK	フ' ンツカ' タツトツク' ランクキ' 9' ナツ	1
11		400-35609	FEEDING FRAME BLANK R	フ' ンツカ' タツトツク' ランクキ' 9' ナツ	1
12		400-35610	FEEDING FRAME BLANK L	フ' ンツカ' タツトツク' ランクキ' 9' ナツ	1
13		B2556-210-DOA	LOWER PLATE BLANK	ツタイタ' ランク(キ' 9' フリ)	1
14		B2556-210-DOB	LOWER PLATE BLANK	ツタイタ' ランク(キ' 9' ナツ)	1
15		B2594-210-DAO	CASSETTE PRESSER ASM.	カセツトオキエASM.	1
16		B2594-210-DOO	CASSETTE PRESSER BASE PLATE	カセツトオキエイタ	(1)
17		B2598-210-DOO	CASSETTE PRESSER LOWER PLATE	カセツトオキエツタイタ	(1)
18		B2599-210-DOO	CASSETTE PRESSER UPPER PLATE	カセツトオキエウイタ	(1)
19		B2589-210-DOO	CASSETTE PRESSER SPACER	カセツトオキエス' -9	(1)
20		B2572-229-000	FILAMENT TAPE	フィラメントテープ	(1)
21		B2646-215-000	TAPE	フィラメントテープ	(1)
22		B2587-210-000	MATERIAL PLATE A	ヌノオキエヨウ ツク' イ A	(1)
23		B2593-210-DAO	CASSETTE HOLDER FIX PLATE ASM.	カセツトオキエコテイイタクミ	1
24		B2593-210-DOO	CASSETTE HOLDER FIXING PLATE	カセツトオキエコテイイタ	(1)
25		B2560-372-000	BUTTON CLAMP STOP PIN	ツマミツク' ヒラキ' ヒ' ヲ	(2)
26	01	B2585-210-DBO	ONE-TOUCH CLAMP ASM.	イツタ' イノオキエヨウツク' タツタツク' ランク' クミ	1
27		B2585-210-DAO	SLIDING PLATE ASM.	イツタ' イノオキエアツス' ヲ' イタクミ	(1)
28		B2585-210-DOO	SLIDING PLATE	イツタ' イノオキエアツス' ヲ' イタ	(1)
29		B2587-210-DOO	SLIDER HOLDING	スライダ' ウケ	(1)
30		B5038-206-000	SET SC	セツト SC	(1)
31		B5039-206-000	SET PLATE	セツト' レート	(1)
32		I61-08300	NUT B	チヨウセツト' ナツト B	(1)
33		SS-7110840-SP	SCREW 11/64-40 L=7.8	マキヒラネツ' 11/64-40 L=7.8	(2)
34		WP-0480856-SP	WASHER 4.8X8.4X0.8	ヒラシ' カ' ネ 4.8X8.4X0.8	(2)
35		WZ-0430200-KH	WAVED WASHER	ナミカ' タツ' カ' ネ 4.3X8X0.2	(1)
36		B2595-210-DAO	SLIDER ASM.	スライダ' クミ	(1)
37		B2595-210-DOO	SLIDER	スライダ'	(1)
38		B1816-280-000	GUIDE PIN	ナカガ' マ オキエ カ' イ' ト' ヒ' ヲ	(4)
39		B2597-210-DOO	CLAMP PLATE	ツタイタクラン' プ' イタ	(1)
40		B5115-210-000	FEEDING FRAME CLAMP LEVER	ツトツク' クラン' プ' レバ' -	(2)
41	02	B2586-210-DBO	ONE-TOUCH CLAMP ASM.	ニダ' ノオキエヨウツク' タツタツク' ランク' クミ	1
42		B2586-210-DAO	SLIDING PLATE ASM., RIGHT	ヌノオキエアツス' ヲ' イタクミ' クミ	(1)
43		B2586-210-DOO	SLIDING PLATE	ヌノオキエアツス' ヲ' イタ	(1)
44		B2588-210-DOO	SLIDER HOLDING	2ダ' ノオキエヨウスライダ' ウケ	(1)
45		B5038-206-000	SET SC	セツト SC	(1)
46		B5039-206-000	SET PLATE	セツト' レート	(1)
47		I61-08300	NUT B	チヨウセツト' ナツト B	(1)
48		SS-7110840-SP	SCREW 11/64-40 L=7.8	マキヒラネツ' 11/64-40 L=7.8	(2)
49		WP-0480856-SP	WASHER 4.8X8.4X0.8	ヒラシ' カ' ネ 4.8X8.4X0.8	(2)
50		WZ-0430200-KH	WAVED WASHER	ナミカ' タツ' カ' ネ 4.3X8X0.2	(1)
51		B2586-210-DAA	SLIDING PLATE ASM., LEFT	ヌノオキエアツス' ヲ' イタクミ' ヲ' イタクミ	(1)
52		B2586-210-DOO	SLIDING PLATE	ヌノオキエアツス' ヲ' イタ	(1)
53		B2588-210-DOO	SLIDER HOLDING	2ダ' ノオキエヨウスライダ' ウケ	(1)
54		B5038-206-000	SET SC	セツト SC	(1)
55		B5039-206-000	SET PLATE	セツト' レート	(1)
56		I61-08300	NUT B	チヨウセツト' ナツト B	(1)
57		SS-7110840-SP	SCREW 11/64-40 L=7.8	マキヒラネツ' 11/64-40 L=7.8	(2)
58		WP-0480856-SP	WASHER 4.8X8.4X0.8	ヒラシ' カ' ネ 4.8X8.4X0.8	(2)
59		WZ-0430200-KH	WAVED WASHER	ナミカ' タツ' カ' ネ 4.3X8X0.2	(1)
60		B2596-210-DAO	SLIDER ASM., RIGHT	2ダ' ノオキエヨウスライダ' ミキ' クミ	(1)
61		B2596-210-DOO	SLIDER	2ダ' ノオキエヨウスライダ'	(1)
62		PS-0400082-KP	SPRING PIN	スプリング' ヒ' ヲ	(3)
63		B2596-210-DAA	SLIDER ASM., LEFT	2ダ' ノオキエヨウスライダ' ヒダ' ヲ' イタクミ	(1)
64		B2596-210-DOO	SLIDER	2ダ' ノオキエヨウスライダ'	(1)
65		PS-0400082-KP	SPRING PIN	スプリング' ヒ' ヲ	(3)
66		B2597-210-DOO	CLAMP PLATE	ツタイタクラン' プ' イタ	(1)
67		B5115-210-000	FEEDING FRAME CLAMP LEVER	ツトツク' クラン' プ' レバ' -	(2)
68		B2535-210-000	TANK BASE	エスレンタンク' タ' イ	1
69		SM-4040855-SP	SCREW	ナ' 3ツ'	2
70		400-40560	THREAD TENSION NO.3 ASM.	タ' イチン' ト' チヨウツク' ヲ' クミ	1
71		D4012-D10-NOH	THREAD TENSION NO.3 BASE	タ' イチン' ト' チヨウツク' タ' イ	(1)
72		B3114-771-000	THREAD GUIDE	ト' アン' ナイ	(2)
73		NS-6090310-SP	NUT 9/64-40	ロツク' ナツト 9/64-40	(2)
74		PJ-3010405-02	HALF UNION 4XM5	ハ' フユニオン 4XM5	(1)
75		NM-6160511-SE	NUT M16X1.5	ロツク' ナツト M16X1.5 1.5	(1)
76		PA-0600504-A0	ATR CYLINDER	エツラツク' タ' イ	(1)
77		G2302-309-000	THREAD TENSION ROD BASE	ト' チヨウツク' ウケ' イ	(1)
78		G2301-309-000	THREAD TENSION ROD	ト' チヨウツク' ウ' リ	(1)
79		B3126-012-000	THREAD TENSION DISK	ト' チヨウツク' ディスク	(2)
80		B3132-552-000	THREAD TENSION DISK PRESSER	ト' チヨウツク' ディスク' プレッサ	(1)
81		B3121-352-000	TENSION SPRING	ウチン' ト' ト' チヨウツク' ナ' 3	(1)
82		B3120-125-000	ROTATING STOPPER	ト' チヨウツク' カイテツト' メ	(1)
83		110-72204	TENSION NUT	ト' チヨウツク' ナツト	(1)
84		BT-0400251-EB	URETHANE HOSE, BLACK	ウレタンホース' クロ	(2)

NOTE (注記)

01... FOR AMS-210EHS, ESS
02... FOR AMS-210EHL, ESL

AMS-210EHS, ESS用
AMS-210EHL, ESL用

27. LIST FOR INFORMATION OF CHANGE

変更情報リスト

As to the place changed, refer to the corresponding Rev.No.
 When previous parts (Obsoleted part) and new parts (Added parts) are
 not interchangeable with each other:
 In this case, even obsoleted parts (D.) can be ordered with the
 obsoleted part number, so select the parts with changed dates and
 place your orders.

変更箇所は、該当Rev.No.版をご参照ください。
 部品の互換性がない変更の場合は、削除された品番でも、ご注文できます。

40033708

No. 1430-07 Rev.No.

*A: Added parts 追加部品 / D: Obsoleted parts 削除部品 / E: Erratum 訂正

* No.	Rev. No.	Page 頁	Ref. No.	Parts No. 品 番	* No.	Rev. No.	Page 頁	Ref. No.	Parts No. 品 番
	D 06	40	12	400-30923	A 07	40	12	400-15757	
	D 06	40	14	400-31006	A 07	40	14	400-55573	

N U M E R I C A L I N D E X O F P A R T S

索引

PART NO 品番	PAGE 頁	REF NO	PART NO 品番	PAGE 頁	REF NO	PART NO 品番	PAGE 頁	REF NO	PART NO 品番	PAGE 頁	REF NO
SM-6450610-TP	6	47	SS-7111120-TP	41	30	WP-0871602-SE	32	14	229-21605	18	46
SM-6450610-TP	6	51	SS-7111810-TP	10	42	WP-0871602-SE	32	26	229-28808	18	28
SM-6450610-TP	28	35	SS-8110410-TP	10	34	WP-0871602-SE	33	1	229-30309	34	14
SM-6450610-TP	30	33	ST-9053511-SR	32	50	WP-0871602-SE	44	76	229-30358	34	1
SM-67506C0-TP	44	45				WP-1221016-SP	10	27	229-30408	34	10
SM-7030450-SC	6	80	TA-0550604-RO	10	64	WP-1702600-SO	34	19	229-30507	34	9
SM-7751160-TP	10	51	TA-0550604-RO	36	40	WS-0410002-KP	28	40	229-30705	34	7
SM-8030412-TP	8	63	TA-0670604-RO	8	18	WS-0410002-KP	30	39	229-30804	34	5
SM-8030412-TP	18	7	TA-0670604-RO	8	19	WS-0410002-KP	30	40	229-30903	34	4
SM-8040310-SS	8	51	TA-0750404-RO	10	21	WS-0451040-KP	41	9	229-31000	34	3
SM-8040310-SS	8	53	TA-0850604-RO	2	23	WS-0451040-KP	41	29	229-31109	34	2
SM-8040412-TP	17	26	TA-1050504-RO	2	24	WS-0510002-KN	34	16	229-31208	34	15
SM-8040412-TP	17	27	TA-1250406-RO	2	25	WS-0621210-KR	32	24	229-31307	34	11
SM-8040412-TP	24	45	TA-2050406-RO	2	26	WS-0820002-KR	36	23	229-31406	34	8
SM-8040602-TP	24	28	TA-2351004-RO	2	27	WS-0861410-KR	32	16	229-31505	14	38
SM-8040802-TP	4	26				WS-0861410-KR	32	27	229-32800	42	27
SM-8050412-TP	12	12	WP-0250516-SD	44	14	WZ-0430200-KH	46	35	229-33006	42	28
SM-8050412-TP	12	30	WP-0320500-SC	22	6	WZ-0430200-KH	46	50	229-33105	42	19
SM-8050412-TP	14	68	WP-0320501-SC	17	31	WZ-0430200-KH	46	59	229-33204	42	8
SM-8050412-TP	14	69	WP-0370316-SD	36	48	WZ-0850302-KO	12	28	229-55504	17	4
SM-8050412-TP	28	32	WP-0371016-SD	44	50				229-55900	17	7
SM-8050502-TP	4	25	WP-0371026-SD	44	28	100-04109	4	3	229-56007	17	8
SM-8050592-TP	14	46	WP-0430800-SC	10	54	101-02200	2	46	229-56106	17	9
SM-8050592-TP	20	2	WP-0430800-SD	6	48	101-02200	42	22	229-56205	17	10
SM-8050612-TP	12	43	WP-0430800-SD	6	49	101-08009	8	22	229-56908	17	14
SM-8050612-TP	26	26	WP-0430801-SC	18	10	105-02300	2	35	229-57104	17	15
SM-8050812-TP	30	31	WP-0430801-SC	26	8	110-71701	10	46	229-57203	17	16
SM-8050812-TP	44	46	WP-0450000-SD	30	35	110-72204	46	83	235-17501	20	4
SM-8060602-TP	26	24	WP-0450801-SD	2	44	110-72402	4	55	235-17600	20	5
SM-8060602-TP	26	36	WP-0450801-SD	17	39	111-11051	17	13	235-17709	20	6
SM-8060610-TP	16	46	WP-0450801-SD	41	8	111-55108	32	37	235-17808	20	7
SM-8060612-TP	6	82	WP-0450801-SD	41	28	111-55157	32	36	236-04200	8	2
SM-8060612-TP	10	6	WP-0450801-SP	6	52	111-55207	32	38	236-04309	8	42
SM-8060612-TP	10	12	WP-0450801-SP	6	55	111-58300	32	32	236-10108	10	39
SM-8060612-TP	12	16	WP-0450801-SP	20	18	111-58409	32	5	236-30007	16	25
SM-8060612-TP	12	32	WP-0450801-SP	22	2	111-58516	32	10	236-38109	6	65
SM-8060612-TP	12	34	WP-0450801-SP	24	48	111-58607	32	6	236-38208	6	67
SM-8060612-TP	14	67	WP-0450801-SP	24	50	111-59001	32	17	236-38406	6	68
SM-8060612-TP	16	6	WP-0450826-SC	4	23	111-59506	32	15	260-37903	42	13
SM-8060802-TP	12	19	WP-0450846-SP	12	52	131-22403	10	23	262-11904	2	12
SM-8060812-TP	8	3	WP-0450846-SP	20	37	131-22452	10	22	262-18602	18	31
SM-8060812-TP	8	34	WP-0450846-SP	24	30	131-60304	42	12	262-21101	6	30
SM-8060812-TP	8	43	WP-0450846-SP	24	32	135-29607	16	26	262-21200	6	29
SM-8060812-TP	12	18	WP-0450846-SP	26	29	137-05108	2	21	262-23701	24	38
SM-8060812-TP	14	32	WP-0450846-SP	26	34	137-47001	14	59	262-26001	12	42
SM-8060812-TP	14	60	WP-0480856-SP	28	36	138-16855	6	27	262-26209	14	35
SM-8060812-TP	16	11	WP-0480856-SP	30	36	138-17754	32	13	262-28809	14	56
SM-8060812-TP	20	14	WP-0480856-SP	44	29	141-03253	46	5	262-60109	4	5
SM-8060812-TP	26	23	WP-0480856-SP	46	34	141-03352	16	39	262-60208	4	6
SM-8060812-TP	26	25	WP-0480856-SP	46	49	141-03659	46	6	262-60307	4	7
SM-8061050-TP	16	50	WP-0480856-SP	46	58	141-03907	16	21	262-60406	4	8
SM-8061612-TP	8	78	WP-0502616-SD	44	20	141-04004	16	19	262-60505	4	9
SM-8061612-TP	18	47	WP-0520656-SA	12	38	141-13450	4	52	262-60604	4	10
SM-8480652-TP	8	26	WP-0520656-SA	24	53	141-13468	4	51	262-60703	4	11
SM-8480652-TP	8	35	WP-0522016-SH	12	39	141-18152	32	4	262-60802	4	12
SM-8480652-TP	12	10	WP-0531001-SC	17	40	141-18251	32	8	262-61206	4	16
SM-9061050-TP	26	27	WP-0550800-SP	26	18	141-91951	32	1	262-61305	4	17
SM-9061203-SE	32	22	WP-0553216-SD	41	10	142-04655	33	6	262-61503	4	18
SM-9082023-SE	32	25	WP-0561616-SC	44	51	161-08300	46	32	262-61602	4	19
SM-9086523-SE	32	31	WP-0611626-SP	10	9	161-08300	46	47	262-61701	4	20
SS-1060210-TP	20	35	WP-0611626-SP	14	29	161-08300	46	56	265-01858	16	18
SS-1090750-SP	44	13	WP-0651001-SC	6	3	170-07402	32	9			
SS-1110640-TP	10	30	WP-0651001-SC	14	50	178-45009	38	30	312-62801	6	28
SS-5090610-SP	44	26	WP-0651001-SC	28	37	180-35204	41	23			
SS-6081210-SP	44	10	WP-0651001-SC	28	38	180-35303	41	24	400-00046	40	21
SS-6090910-SP	10	41	WP-0651001-SC	30	37	180-35600	41	25	400-00056	38	19
SS-6110430-TP	20	40	WP-0651001-SC	30	38	180-35709	41	26	400-00056	40	20
SS-6111210-SP	41	7	WP-0651646-SC	32	47				400-00133	36	60
SS-6120940-SP	44	12	WP-0671016-SE	32	23	228-91006	8	73	400-00134	36	53
SS-7060610-SP	44	11	WP-0820516-SP	8	15	228-91204	8	28	400-00135	36	54
SS-7090410-SP	20	33	WP-0820526-SD	26	30	229-01409	8	62	400-00136	36	55
SS-7110740-TP	20	39	WP-0841601-SC	36	22	229-02506	2	4	400-00138	36	56
SS-7110840-SP	44	27	WP-0841601-SC	38	42	229-07505	10	45	400-00140	36	57
SS-7110840-SP	46	33	WP-0850002-SP	12	14	229-07554	10	44	400-00146	36	36
SS-7110840-SP	46	48	WP-0851846-SC	32	43	229-20508	2	16	400-03451	38	1
SS-7110840-SP	46	57	WP-0852086-SC	36	21	229-21506	18	29	400-03452	38	2

NUMERICAL INDEX OF PARTS

索引

PART NO 品番	PAGE 頁	REF NO	PART NO 品番	PAGE 頁	REF NO	PART NO 品番	PAGE 頁	REF NO	PART NO 品番	PAGE 頁	REF NO
400-03453	38	3	400-10440	8	39	400-23654	28	17	400-26980	2	1
400-03458	38	41	400-10441	8	55	400-23662	33	11	400-27770	42	20
400-03970	12	46	400-10442	8	56	400-23662	44	74	400-27870	12	37
400-05388	40	28	400-10443	14	43	400-23663	28	21	400-27971	2	37
400-05390	40	31	400-10464	14	31	400-23663	30	16	400-28337	14	23
400-05391	38	32	400-10464	16	2	400-23865	4	13	400-28338	4	4
400-05391	40	26	400-10470	16	27	400-23866	4	14	400-28459	2	31
400-05392	40	27	400-10471	16	28	400-23993	18	12	400-28834	2	48
400-05393	38	34	400-10472	16	30	400-23997	18	26	400-28835	2	49
400-05393	40	22	400-10477	18	6	400-23999	18	15	400-28873	20	21
400-05394	38	35	400-10479	18	8	400-24062	16	4	400-28877	2	28
400-05394	40	24	400-10487	18	17	400-24063	16	7	400-29411	18	32
400-05401	38	23	400-10489	18	19	400-24066	16	1	400-29412	18	42
400-05401	40	17	400-10489	18	23	400-24068	18	14	400-29419	10	36
400-05692	36	4	400-10490	18	20	400-24070	18	11	400-29420	12	5
400-05697	36	11	400-10497	18	21	400-24645	14	1	400-29626	26	1
400-05705	38	14	400-10498	18	22	400-24646	14	2	400-29626	40	4
400-05706	38	27	400-10499	18	24	400-24987	10	28	400-29627	26	2
400-05712	4	49	400-10503	18	27	400-24988	10	29	400-29627	40	5
400-05726	38	36	400-10504	18	30	400-24989	12	24	400-29628	12	20
400-05726	40	19	400-10508	18	33	400-24990	10	14	400-29628	40	2
400-05727	38	37	400-10509	18	34	400-24991	10	40	400-29629	14	22
400-05727	40	18	400-10510	18	35	400-24992	14	51	400-29629	40	6
400-05848	36	42	400-10511	18	36	400-24993	14	52	400-29630	22	30
400-06317	16	9	400-10512	18	37	400-24994	14	53	400-29630	40	7
400-06484	2	39	400-10513	18	38	400-24995	14	57	400-29632	2	33
400-06496	6	64	400-10514	18	39	400-24996	14	27	400-29632	40	49
400-06497	6	66	400-10515	18	40	400-24997	6	1	400-29633	6	71
400-06515	8	50	400-10521	18	43	400-24998	2	29	400-29633	40	46
400-06516	8	52	400-10522	18	44	400-24999	2	6	400-29776	6	63
400-06529	8	64	400-10523	18	45	400-25009	14	26	400-30615	12	15
400-06530	8	65	400-10525	20	16	400-25010	12	23	400-30616	10	68
400-06531	8	66	400-10527	22	22	400-25011	10	13	400-30617	10	4
400-06532	8	74	400-10528	22	23	400-25012	10	5	400-30618	10	58
400-06534	8	70	400-10533	8	54	400-25013	26	45	400-30619	12	17
400-06535	8	71	400-10589	22	9	400-25014	6	40	400-30620	10	31
400-06537	8	75	400-11152	22	24	400-25015	6	26	400-30621	10	55
400-06555	8	17	400-11359	18	41	400-25016	12	31	400-30623	10	47
400-06561	8	23	400-11902	8	77	400-25017	6	4	400-30625	12	1
400-06567	16	5	400-12038	40	23	400-25018	6	6	400-30626	12	2
400-06569	16	10	400-12965	10	19	400-25021	6	12	400-30627	12	3
400-06574	16	13	400-13640	4	29	400-25023	6	8	400-30628	10	65
400-06576	16	31	400-13967	18	48	400-25030	12	36	400-30629	10	66
400-06577	16	22	400-14963	16	40	400-25031	6	22	400-30630	10	67
400-06578	16	45	400-14964	16	49	400-25414	2	14	400-30694	36	5
400-06617	18	5	400-14965	16	41	400-25415	10	8	400-30695	36	7
400-06622	18	25	400-15757	40	12	400-25416	17	3	400-30696	36	8
400-06625	18	4	400-15800	22	5	400-25417	8	8	400-30697	36	9
400-06666	14	45	400-23623	26	3	400-25418	12	33	400-30764	36	59
400-06712	20	10	400-23624	20	13	400-25419	12	47	400-30765	36	37
400-06761	22	1	400-23626	14	7	400-25420	12	44	400-30766	36	39
400-06762	22	3	400-23627	14	36	400-25421	12	7	400-30767	36	38
400-06765	22	4	400-23629	6	33	400-25423	12	8	400-30778	17	1
400-06768	22	19	400-23631	10	49	400-25424	10	59	400-30778	40	8
400-06772	22	10	400-23632	10	50	400-25426	12	27	400-30779	17	12
400-06777	22	16	400-23635	28	22	400-25427	10	2	400-30780	17	5
400-06780	22	11	400-23635	30	15	400-25428	10	11	400-30828	2	8
400-06781	22	12	400-23636	28	1	400-25429	10	26	400-30829	4	15
400-06782	22	14	400-23636	30	1	400-25431	10	1	400-30923	36	35
400-06836	6	60	400-23638	28	10	400-25432	10	56	400-30926	36	41
400-06840	6	62	400-23639	30	6	400-25435	14	30	400-30932	20	23
400-09290	6	81	400-23640	30	3	400-25436	14	33	400-30933	20	24
400-10414	2	10	400-23641	30	13	400-25437	26	9	400-30934	20	25
400-10415	8	5	400-23642	30	14	400-25438	26	14	400-30935	20	15
400-10418	8	7	400-23643	30	2	400-25439	26	31	400-30936	20	1
400-10421	8	20	400-23644	30	11	400-25440	17	34	400-30937	14	3
400-10422	8	9	400-23645	28	2	400-25441	17	35	400-30940	22	26
400-10423	8	10	400-23646	28	3	400-26817	12	4	400-30942	22	17
400-10424	8	11	400-23647	28	12	400-26818	8	24	400-30943	22	15
400-10425	8	12	400-23647	30	5	400-26819	12	9	400-30944	24	1
400-10426	8	13	400-23648	28	9	400-26829	6	56	400-30945	24	5
400-10427	8	14	400-23649	28	6	400-26830	6	57	400-30946	24	31
400-10434	8	33	400-23650	28	7	400-26831	6	58	400-30947	26	6
400-10437	8	36	400-23651	28	16	400-26882	8	57	400-30948	26	10
400-10438	8	37	400-23652	28	4	400-26884	8	61	400-30949	32	35
400-10439	8	38	400-23653	28	5	400-26979	2	3	400-30950	33	8

N U M E R I C A L I N D E X O F P A R T S

索引

PART NO 品番	PAGE 頁	REF NO	PART NO 品番	PAGE 頁	REF NO	PART NO 品番	PAGE 頁	REF NO	PART NO 品番	PAGE 頁	REF NO
400-30951	33	9	400-36457	6	7						
400-30951	40	11	400-36459	6	9						
400-30951	44	72	400-36461	6	13						
400-30956	17	6	400-36464	6	23						
400-30983	36	14	400-36465	6	76						
400-31011	36	61	400-36467	6	77						
400-31136	8	16	400-36468	6	79						
400-31336	4	28	400-36470	14	18						
400-31449	38	12	400-36471	14	9						
400-31449	40	1	400-36472	14	13						
400-31452	38	13	400-36473	26	4						
400-31465	40	33	400-36474	24	35						
400-31471	36	2	400-36475	26	12						
400-31502	36	20	400-36476	26	16						
400-32483	12	6	400-36477	30	42						
400-32505	26	43	400-36478	30	43						
400-32505	40	40	400-36479	42	3						
400-32506	40	38	400-36481	6	34						
400-32507	40	41	400-36524	44	36						
400-32508	22	33	400-36525	44	37						
400-32508	40	43	400-36526	44	35						
400-32509	40	44	400-37500	17	32						
400-32510	40	47	400-37501	17	33						
400-32511	2	45	400-38255	32	2						
400-32511	40	50	400-38553	6	10						
400-32512	6	73	400-38555	6	14						
400-32512	40	37	400-38558	14	19						
400-32539	18	1	400-38561	24	3						
400-32539	40	3	400-38562	24	7						
400-32671	16	12	400-38563	26	5						
400-32704	36	1	400-38564	26	13						
400-32704	40	13	400-38565	24	36						
400-32714	36	6	400-38566	26	41						
400-32719	10	7	400-38567	30	45						
400-32763	42	11	400-38568	6	35						
400-32798	10	43	400-38663	38	17						
400-32805	14	17	400-38663	40	15						
400-33042	26	15	400-39532	6	11						
400-33144	24	2	400-39534	6	15						
400-33145	24	6	400-39537	14	20						
400-33146	24	16	400-39538	14	11						
400-33147	24	18	400-39539	14	15						
400-33148	24	20	400-39540	24	4						
400-33149	24	23	400-39541	30	46						
400-33150	24	13	400-39542	30	47						
400-33153	24	11	400-39543	42	30						
400-33181	26	11	400-39545	6	36						
400-33190	22	34	400-39546	6	37						
400-33191	22	28	400-39547	6	38						
400-33316	36	49	400-40256	20	8						
400-33831	40	34	400-40560	46	70						
400-33831	41	1	400-42362	41	4						
400-33875	40	35	400-48528	40	9						
400-33875	41	3	400-48528	44	79						
400-34259	36	50	400-48529	40	10						
400-34262	36	58	400-48529	44	78						
400-34922	14	37	400-51987	2	41						
400-35024	36	33	400-52937	8	40						
400-35324	44	33	400-52937	40	16						
400-35324	44	61	400-55573	40	14						
400-35606	46	8	400-58422	44	55						
400-35607	46	9									
400-35608	46	10									
400-35609	46	11									
400-35610	46	12									
400-35692	44	56									
400-35693	44	66									
400-35694	44	57									
400-35866	44	41									
400-35867	44	38									
400-36110	4	34									
400-36117	16	37									
400-36118	16	47									
400-36229	44	40									
400-36230	44	42									
400-36392	44	44									

JUKI®

JUKI CORPORATION

MARKETING & SALES H.Q.
8-2-1, KOKURYO-CHO, CHOFU-SHI
TOKYO 182-8655, JAPAN
PHONE : (81)3-3480-2357-2358
FAX : (81)3-3430-4909

Copyright © 2005-2007 JUKI CORP.
本書の内容を無断で転載、複写すること
を禁止します。
All rights reserved throughout the world.

JUKI 株式会社

〒182-8655 東京都調布市国領町8-2-1 営業本部
TEL. 03-3480-1111(代表) TEL. 03-3480-2357-2358(ダイヤルイン) FAX. 03-3430-4909

お問い合わせ、ご相談は
To order or for further
information,
please contact :

※このパーツリストは商品改良のため予告なく変更する事があります。
*The description covered in this parts list is subject to change for improvement of the commodity without notice.
※このパーツリストは、2007年5月 現在の商品仕様で編集したものです。
*This parts list is edited in accordance with the product specifications as of May 2007.

Printed in Japan