

JUKI®

**High-speed 1-Needle, Bottom and Variable Top Feed
Lockstitch Industrial Sewing Machine with
Automatic Thread Trimmer**

高速一本針本縫差動上下送り自動糸切りマシン

**DLU-5490N-7
Series**

PARTS LIST

29135407

No.0906-09

HOW TO MAKE USE OF THIS PARTS LIST

1.Explanation of codes

1)"*"mark.....means this part is changed from the previous parts book.

As to the details of the change, refer to the "List for information of change".

2)"#01".....refer to "Note" explanation at bottom of page.

2.Codes on the "Qty" column

· Each numeral indicates the number of parts required.

· "0.1" and "2.5" indicate the length (in meters) of the respective parts.

3.Parentheses mean that the corresponding part is a subpart that constructs an assembly part.

4.Dotted lines on the Figures indicate assembly parts.

パーツリストご利用に際して

1.“注記”欄の記号説明

1) "*"印 前回のパーツブックに比較して今回変更された部品を意味します。

変更内容は、“変更情報リスト”を参照してください。

2) "#01"..... ページ下の“注記”の説明を参照してください。

2.数量欄の数字は、個数を表し、0.1、2.5等の数値は、長さ（単位メートル）を表します。

3.数量欄の（ ）は、組部品を構成している子部品であることを意味します。

4.イラストページの-----枠は、組構成であることを意味します。

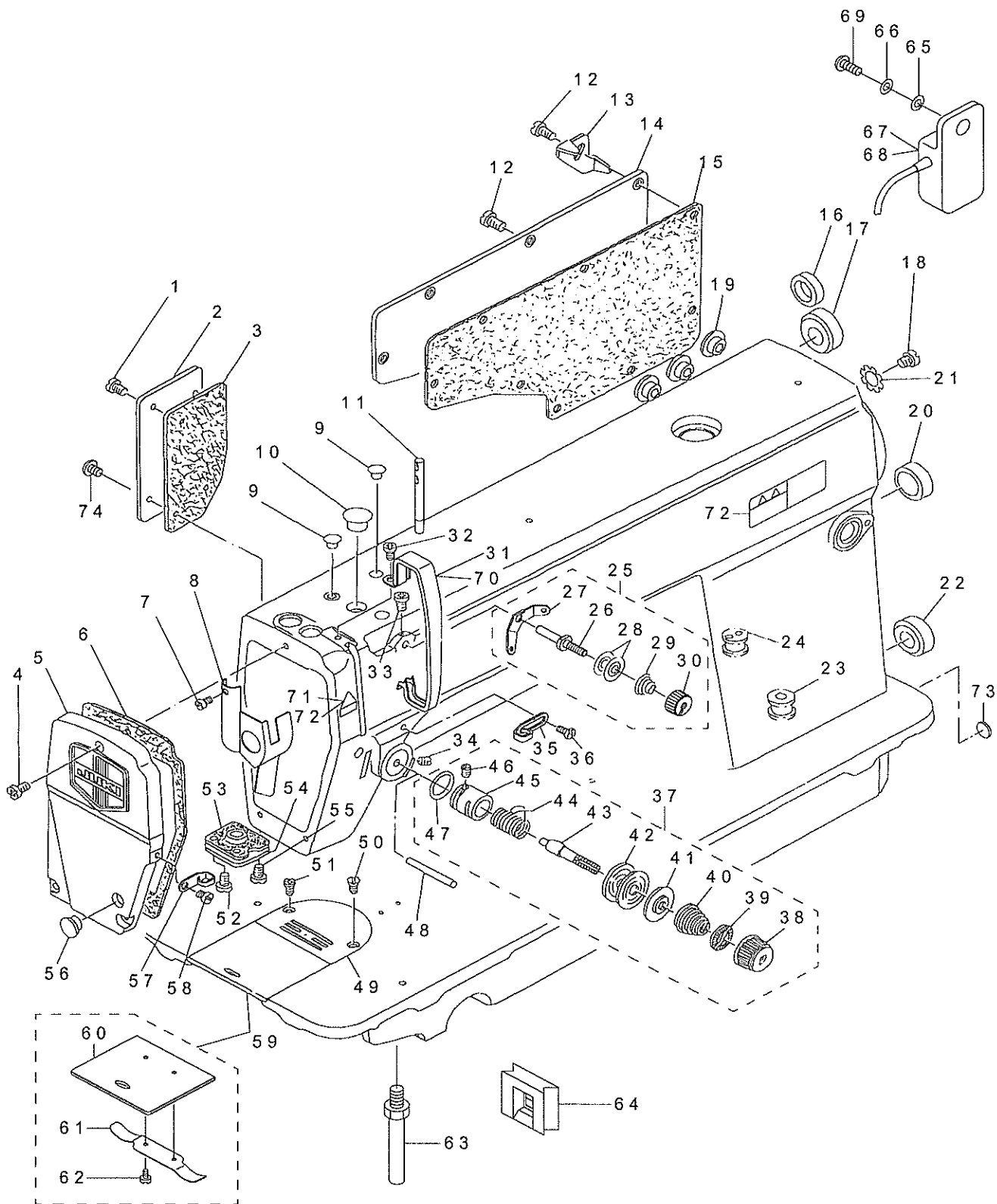
CONTENTS

目次

1. MACHINE FRAME & MISCELLANEOUS COVER COMPONENTS	1
頭部・外装関係	
2. MAIN SHAFT COMPONENTS	3
上軸関係	
3. NEEDLE BAR, UPRIGHT SHAFT & HOOK DRIVING SHAFT COMPONENTS	5
針棒・立軸・下軸関係	
4. HAND LIFTER COMPONENTS	7
押さえ上げ関係	
5. FEED MECHANISM COMPONENTS	9
送り関係	
6. TOP FEED MECHANISM COMPONENTS (1).....	11
上送り関係（1）	
7. TOP FEED MECHANISM COMPONENTS (2).....	13
上送り関係（2）	
8. THREAD TRIMMER COMPONENTS	15
糸切り関係	
9. AUTOMATIC REVERSE FEED COMPONENTS	17
自動逆送り関係	
10. WIPER COMPONENTS	18
ワイパー関係	
11. OIL LUBRICATION COMPONENTS	19
給油関係	
12. OIL RESERVOIR COMPONENTS	21
油溜関係	
13. BELT COVER & BOBBIN WINDER COMPONENTS.....	23
ベルトカバー・糸巻装置関係	
14. THREAD STAND COMPONENTS	24
糸立装置関係	
15. PF-6:PEDAL/KNEE PRESSER-CONTROLLED GATHERING MECHANISM (SPECIAL ORDER PARTS).....	25
PF - 6 : 局部イセ込み装置（特別注文部品）	
16. EXCLUSIVE PARTS FOR DLU-5490NE-7	27
DLU - 5490NE - 7 専用部品	
17. LIST FOR INFORMATION OF CHANGE	28
変更情報リスト	
NUMERICAL INDEX OF PARTS	29
索引	

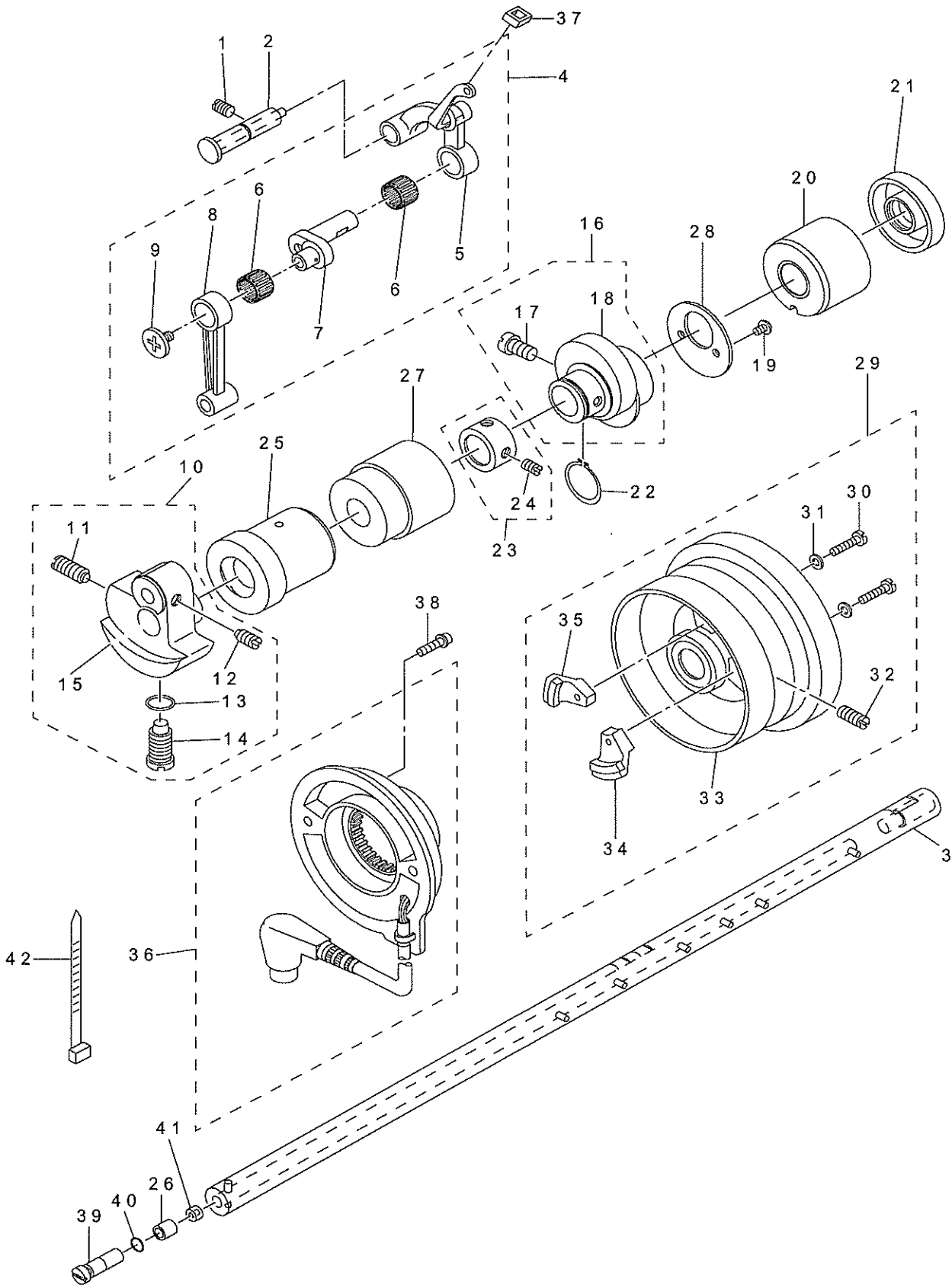
1. MACHINE FRAME & MISCELLANEOUS COVER COMPONENTS

頭部・外装関係



REF.NO	NOTE	PART NO	DESCRIPTION	品名	Qty
1		SS-4120915-SP	SCREW 3/16-28 L=9	ナベネジ 3/16-28 L=9	3
2		112-55809	SIDE COVER	ソクメンカバー	1
3		112-00607	GASKET	ソクメンカバー パツキン	1
4		SS-4121015-SP	SCREW 3/16-28 L=10	ナベネジ 3/16-28 L=10	3
5		112-55650	FACE PLATE ASM.	メンイタ クミ	1
6		112-00201	GASKET	メンイタ パツキン	1
7		SS-6080410-SP	SCREW 1/8-44 L=4	ヒラネジ 1/8-44 L=4	1
8		229-00757	FACE PLATE OIL SHIELD ASM.	メンブユボウバン (クミ)	1
9		TA-0850604-R0	RUBBER PLUG	トメセン	2
10		TA-1250705-R0	RUBBER PLUG	トメセン	1
11		229-58300	NEEDLE THREAD GUIDE PIN	イトアンナイボウ	1
12		SS-4120915-SP	SCREW 3/16-28 L=9	ナベネジ 3/16-28 L=9	8
13		229-54705	CORD FIXING METAL FITTING	コードトメカナグ	1
14	*	229-00401	WINDOW PLATE	マドイタ	1
15		110-03308	GASKET	マドイタパツキン	1
16		TA-1470702-R0	RUBBER PLUG	トメセン	1
17		TA-2101002-R0	RUBBER PLUG	トメセン	1
18		SS-4120615-SP	SCREW 3/16-28 L=6	ナベネジ 3/16-28 L=6	1
19		TA-1470704-R0	RUBBER PLUG	トメセン	3
20		TA-2000502-R0	RUBBER PLUG	トメセン	1
21		WT-0530002-KS	TOOTHED WASHER D=5.3	ハツキサガネ D=5.3	1
22		TA-2101002-R0	RUBBER PLUG	トメセン	1
23	#01	110-30202	RUBBER BUSHING	マグコードゴム	1
24	#02	111-00104	MAGNET CORD RUBBER	マグコードゴム	1
25		229-45463	THREAD TENSION ASM. ,NO.1	ダイチイトチョウシ (クミ)	1
26		229-45406	THREAD TENSION POST	ダイチイトチョウシボウ	(1)
27		229-45604	THREAD TENSION GUIDE	ダイチイトチョウシアンナイ	(1)
28		229-45802	THREAD TENSION DISK	ダイチイトチョウシガラ	(2)
29		229-45505	THREAD TENSION SPRING	ダイチイトチョウシバネ	(1)
30		229-45703	THREAD TENSION NUT	ダイチイトチョウシナット	(1)
31		229-00609	THREAD TAKE-UP LEVER COVER	デンピンカバー	1
32		SS-4120615-SP	SCREW 3/16-28 L=6	ナベネジ 3/16-28 L=6	1
33		SS-4120615-SP	SCREW 3/16-28 L=6	ナベネジ 3/16-28 L=6	1
34		SS-8150710-TP	SCREW 15/64-28 L=7	トメネジ 15/64-28 L=7	1
35		229-20508	ARM THREAD GUIDE A	アームイトアンナイ A	1
36	*	229-21001	SCREW	アームイトアンナイ A トメネジ	1
37		112-57359	THREAD TENSION ASM.	イトチョウシ クミ	1
38		110-72204	TENSION NUT	イトチョウシ ナット	(1)
39		B3120-125-000	ROTATING STOPPER	イトチョーシサラ カイテンドメ	(1)
40		B3129-012-A00	TENSION SPRING	イトチョーシバネ A	(1)
41		B3132-552-000	THREAD TENSION DISK PRESSER	イトチョーシ サラオサエ	(1)
42		B3126-012-000	THREAD TENSION DISK	イトチョーシサラ	(2)
43		B3115-552-000	TENSION POST	イトチョーシ ポー	(1)
44		B3128-012-000	TAKE-UP SPRING	イトトリバネ	(1)
45		112-20209	TENSION POST SOCKET	イトチョウシボウダイ	(1)
46		SS-8090410-SP	SCREW 9/64-40 L=3.5	トメネジ 9/64-40 L=3.5	(1)
47		RO-1331701-00	RUBBER RING	Oリング	(1)
48		B3118-552-C00	TENSION RELEASE PIN C	イトユルメ ピン C	1
49		B1109-450-B0B	THROAT PLATE B	ハリイタ B	1
50		SS-2110915-SP	SCREW 11/64-40 L=8.5	マルサラネジ 11/64-40 L=8.5	2
51	#03	B1191-490-000	SCREW	ハリイタトメネジ	1
52		SS-1120710-SP	SCREW 3/16-28 L=6.5	サラネジ 3/16-28 L=6.5	2
53		112-00409	GASKET	アゴブ パツキン	1
54		112-00300	PRESSER BAR SUPPORT	アゴブ アタリイタ	1
55		112-00805	PRESSER BAR SUPPORT SCREW B	アゴブアテイタ トメネジ B	1
56		TA-1250406-R0	RUBBER PLUG D=12.5 L=4	トメセン D=12.5 L=4	1
57		229-20607	ARM THREAD GUIDE B	アームイトアンナイ B	1
58		SS-6110610-TP	SCREW 11/64-40 L=6	ヒラネジ 11/64-40 L=6	1
59		229-01250	SLIDE PLATE ASM.	スベリイタ (クミ)	1
60		229-01201	SLIDE PLATE	スベリイタ	(1)
61		229-01300	SLIDE PLATE SPRING	スベリイタバネ	(1)
62		SS-6060210-SP	SCREW 3/32-56 L=1.9	ヒラネジ 3/32-56 L=1.9	(2)
63		229-01003	BED SCREW STUD	ベッドシチュウ	4
64		229-35407	RUBBER PLATE	ベッド ユボウゴム	1
65		WP-0501016-SD	WASHER 5X10.5X1	ヒラザガネ 5 X 10.5 X 1	1
66		WS-0510002-KP	SPRING WASHER 5.1X9.2X1.3	ハツキサガネ 5.1 X 9.2 X 1.3	1
67	#04	M6006-350-AAA	RESISTOR AA ASM.	テイコウパツク AA クミ	1
68		M6006-350-AAF	RESISTOR AF ASM.	テイコウパツク AF クミ	1
69		SS-4121215-SP	SCREW 3/16-28 L=12	ナベネジ 3/16-28 L=12	1
70	* #05	114-15205	THREAD TAKE-UP LEVER COVER(JE)	デンピンカバー (JE ショウ)	1
71		CM-3002000-01	ATTENTION SEAL	ユビゲカチユウイシール (16)	1
72	*	CM-3013000-01	SAFETY LABEL	頭部注意安全シール (横)	1
73	*	229-01805	GROUND MARK	グラウンドマーク	1
74	*	SS-4120615-SP	SCREW 3/16-28 L=6	ナベネジ 3/16-28 L=6	1
		NOTE(注記)	#01...FOR DLU-5490N-7-00 #02...FOR DLU-5490N-7-0B.-WB #03...EXCHANGE PARTS #04...FOR JA #05...FOR JE	DLU-5490N-7-00用 DLU-5490N-7-0B.-WB用 交換部品 JA用 JE用	

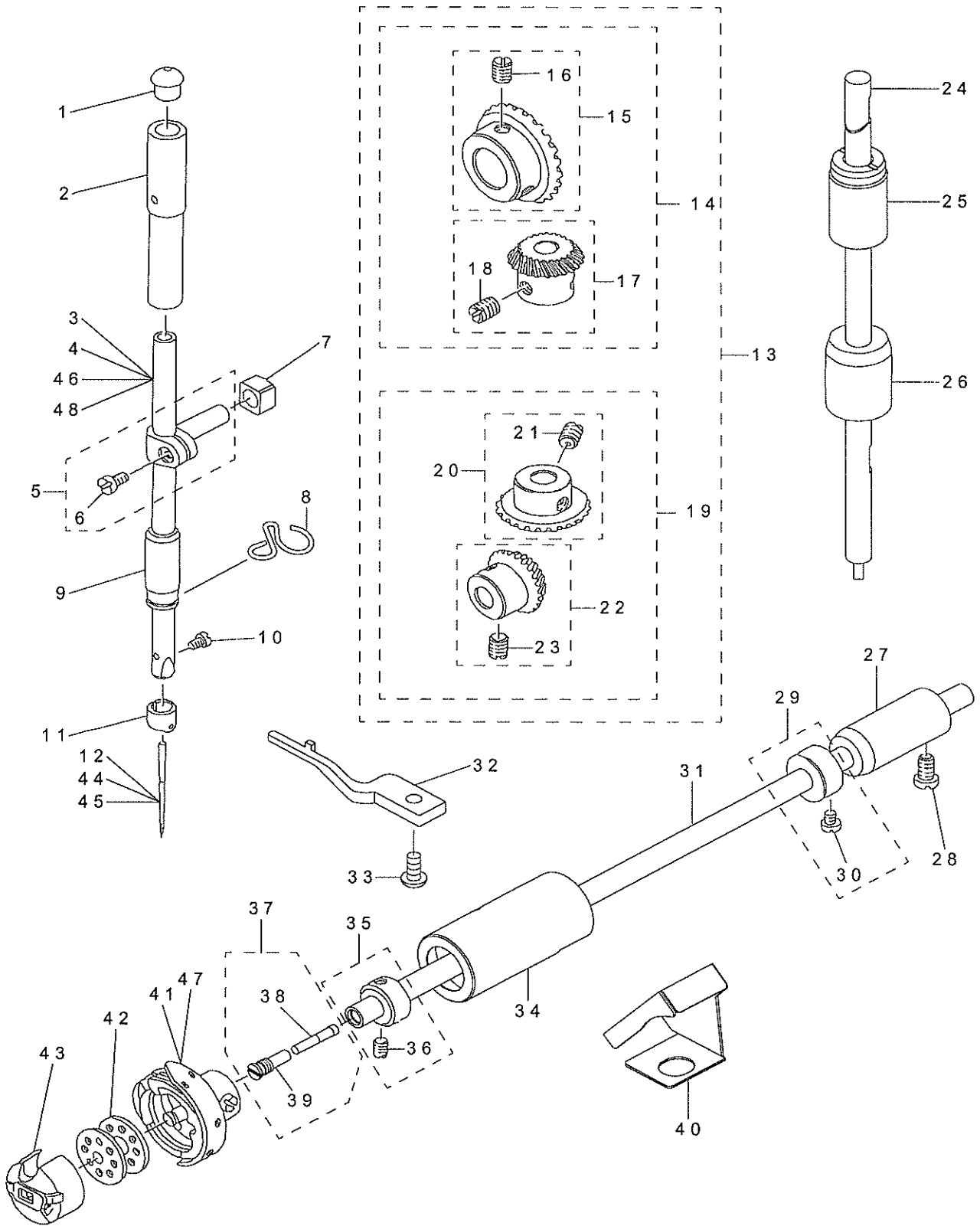
2. MAIN SHAFT COMPONENTS
 上軸関係



REF.NO	NOTE	PART NO	DESCRIPTION	品名	Qty
1		SS-8151150-TP	SCREW 15/64-28 L=10.5	トメネジ 15/64-28 L=10.5	1
2		110-17357	THREAD TAKE-UP CRANK SHAFT ASM	テンピンササエジク クミ	1
3		112-02009	MAIN SHAFT	ウワジク	1
4		110-39070	THREAD TAKE-UP LEVER ASM.	リンクテンピン クミ	1
5		110-39062	THREAD TAKE-UP LEVER ASM.	リンクテンピン クミ	(1)
6	#01	B1905-541-B00	NEEDLE BEARING	テンピン ニードルベアリング	(2)
7		110-05204	NEEDLE BAR CRANK	ハリボウクランク	(1)
8		B1408-552-000	NEEDLE BAR CRANK ROD	ハリボー クランクロッド	(1)
9		B1903-552-000	LEFT SCREW	ヒタリネジ	(1)
10		112-02173	COUNTERWEIGHT ASM.	ツリアイスイ (クミ)	1
11		SS-8681650-TP	SCREW 9/32-28 L=16	トメネジ 9/32-28 L=16	(1)
12		SS-8660610-TP	SCREW 1/4-40 L=6	トメネジ 1/4-40 L=6	(2)
13		RO-0442401-00	RUBBER RING	Oリング	(1)
14		SS-7681650-TP	SCREW 9/32-28 L=16	マルヒラネジ 9/32-28 L=16	(1)
15		112-02116	COUNTERWEIGHT	ツリアイスイ	(1)
16		229-10053	FEED DRIVE ECCENTRIC CAM ASM.	オクリヘンジンカム (クミ)	1
17		SS-6661110-SP	SCREW 1/4-40 L=11	ヒラネジ 1/4-40 L=11	(2)
18		229-10004	FEED DRIVE ECCENTRIC CAM	オクリヘンジンカム	(1)
19		SS-4090615-SP	SCREW 9/64-40 L=6	ナベネジ 9/64-40 L=6	2
20		110-02409	MAIN SHAFT BUSHING, REAR	ウワジクウシロメタル	1
21		110-02508	OIL SEAL	メタル オイルシール	1
22		RC-1850001-KP	SNAP RING 18.5	C ガタトメワ 18.5	1
23		229-04155	MAIN SHAFT THRUST COLLAR ASM.	ウワジクスラストウケ (クミ)	1
24		SS-8660610-TP	SCREW 1/4-40 L=6	トメネジ 1/4-40 L=6	(2)
25		112-02207	MAIN SHAFT BUSHING, FRONT	ウワジクマエメタル	1
26		B1215-552-000	OIL ADJUSTING COLLAR	クランク ユリヨー チョーセツカラー	1
27		112-02306	BUSHING, INTERMEDIATE	ウワジク ナカメタル	1
28		229-10103	THRUST COLLAR	オクリヘンジンカムスラストウケ	1
29		112-56252	HAND WHEEL ASM.	ハズミ クルマ ケツゴウ	1
30		SS-6111210-SP	SCREW 11/64-40 L=12	ヒラネジ 11/64-40 L=12	(2)
31		WP-0450801-SD	WASHER 4.5X10X0.8	ヒラサガネ 4.5 X 10 X 0.8	(2)
32		SS-8151550-SP	SCREW 15/64-28 L=15	トメネジ 15/64-28 L=15	(2)
33		110-71453	HAND WHEEL ASM.	ハズミグルマ ケツゴウ	(1)
34		M4007-110-OAA	MAGNET FITTING BASE A ASM.	マグネット トリツケダイ A クミ	(1)
35		112-25356	MAGNET BASE ASM.	マグネット トリツケダイ (ケツゴウ) D	(1)
36		229-37965	DYNAMO STATOR	ハツデンキステーター (クミ)	1
37		229-19203	OIL PROTECTING RUBBER	テンピンアブラキリゴム	1
38		SL-4051001-MZ	SCREW M5 L=9.6	ザガネツキ ナベコネジ M5 L=9.6	2
39		B1213-552-000-A	OIL ADJUSTING PIN	クランクユリヨー チョーセツピン	1
40		RO-0291801-00	RUBBER RING	Oリング	1
41		B1226-552-000	ROLLER FELT	フェルト	1
42		HX-0004300-00	CLIP	ケツソクバンド	1
		NOTE(注記)	#01...SELECTIVE PARTS	選択部品	

3. NEEDLE BAR, UPRIGHT SHAFT & HOOK DRIVING SHAFT COMPONENTS

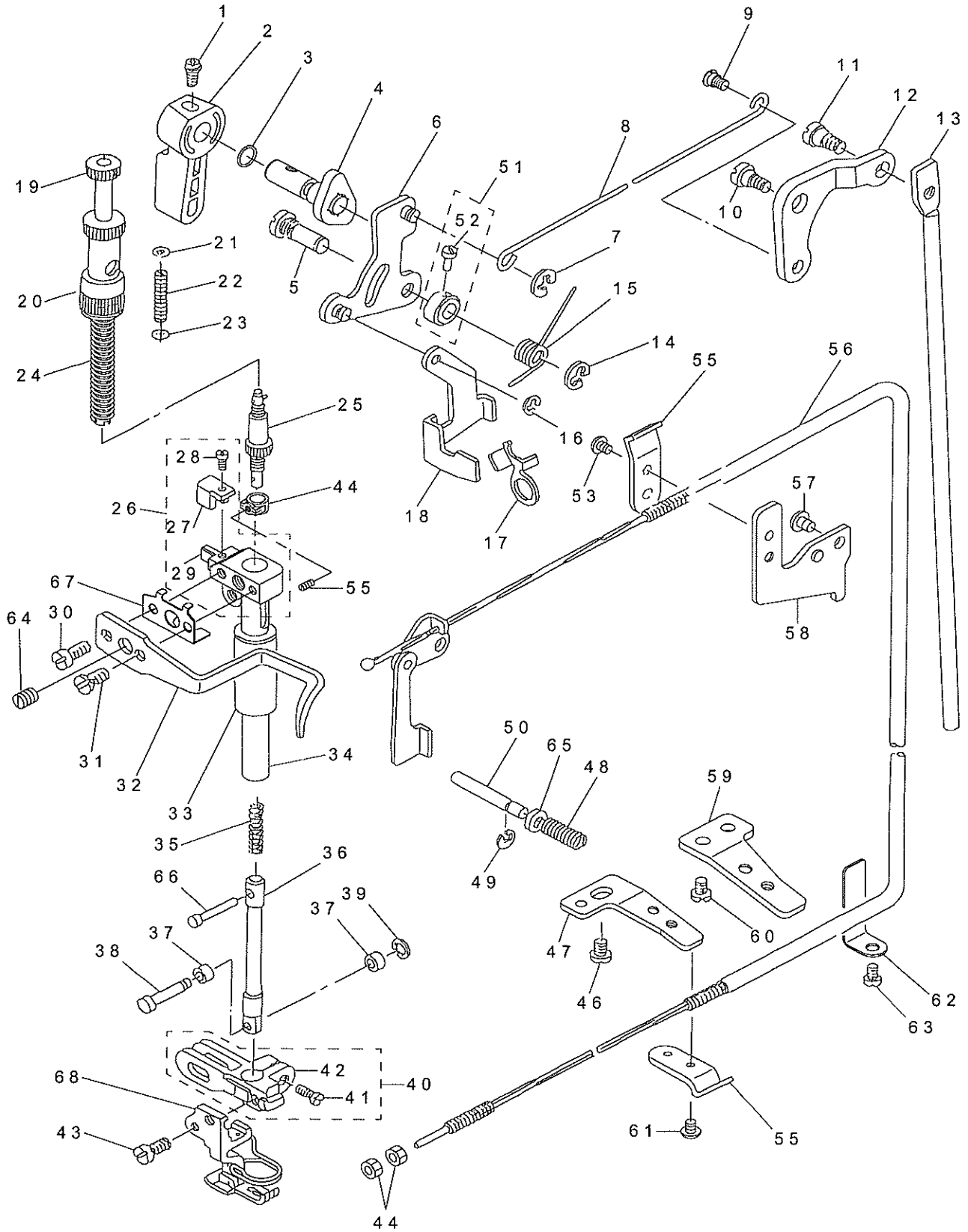
針棒·立軸·下軸關係



REF.NO	NOTE	PART NO	DESCRIPTION	品名	Qty
1		229-01409	NEEDLE BAR UPPER BUSH CAP	ハリボウウワメタルキャップ	1
2		B1402-552-000-A	NEEDLE BAR BUSHING, UPPER	ハリボウ ウワメタル	1
3		110-35003	NEEDLE BAR	ハリボウ	1
4	#02	112-26107	NEEDLE BAR	ハリボウ	1
5	*	229-06457	NEEDLE BAR HOLDER ASM.	ハリボウダキ (クミ)	1
6		SS-6090670-TP	SCREW 9/64-40 L=6	ヒラネジ 9/64-40 L=6	(1)
7		B1414-555-000	SLIDE BLOCK	ハリボウダキ アンナイコロ	1
8		229-20805	NEEDLE BAR THREAD GUIDE	ハリボウイトアンナイ	1
9	*	229-06200	NEEDLE BAR BUSHING, LOWER	ハリボウシタメタル	1
10		SS-7080510-TP	SCREW 1/8-44 L=4.5	マルヒラネジ 1/8-44 L=4.5	1
11		112-26016	NEEDLE BAR THREAD GUIDE	ハリボウイトカケ	1
12		MDB-100B1400	NEEDLE DBX1 #14	ハリ DBX1 #14	1
13		B1306-155-0C0	GEAR & PINION ASM.	カサハグルマ ジョーグ クミ	1
14		B1306-155-0B0	GEAR & PINION ASM., UPPER	ウワカサハグルマ クミ	(1)
15		B1305-012-0A0	GEAR ASM.	ウワカサハグルマ ダイ クミ	(1)
16		SS-8660810-TP	SCREW 1/4-40 L=8	トメネジ 1/4-40 L=8	(2)
17		B1306-155-0A0	PINION ASM.	ウワカサハグルマ ショー クミ	(1)
18		SS-8660810-TP	SCREW 1/4-40 L=8	トメネジ 1/4-40 L=8	(2)
19		B1307-155-0B0	GEAR & PINION ASM., LOWER	シタカサハグルマ クミ	(1)
20		B1307-155-0A0	GEAR ASM. LARGE	シタカサハグルマ ダイ クミ	(1)
21		SS-8660810-TP	SCREW 1/4-40 L=8	トメネジ 1/4-40 L=8	(2)
22		B1308-155-0A0	PINION ASM.	シタカサハグルマ ショウ クミ	(1)
23		SS-8660810-TP	SCREW 1/4-40 L=8	トメネジ 1/4-40 L=8	(2)
24		229-05004	UPRIGHT SHAFT	タテジク	1
25		112-03106	BUSHING, UPPER	タテジク ウエメタル	1
26		110-04207	UPRIGHT SHAFT BUSHING, LOWER	タテジクシタメタル	1
27	*	229-16308	HOOK DRIVING SHAFT BUSH, REAR	シモジクウシロメタル	1
28		SS-4120915-SP	SCREW 3/16-28 L=9	ナベネジ 3/16-28 L=9	1
29		CS-079101A-SH	THRUST COLLAR ASM. D=7.94 W=10	スラストウケ D=7.94 W=10 ク	1
30		SS-6110420-TP	SCREW 11/64-40 L=4.8	ヒラネジ 11/64-40 L=4.8	(2)
31		229-16001	HOOK DRIVING SHAFT	シモジク	1
32		110-38809	BOBBIN CASE HOLDER	ナカガマオサエ	1
33		SS-4110915-TP	SCREW 11/64-40 L=9	ナベネジ 11/64-40 L=9	1
34		229-16100	HOOK DRIVING SHAFT BUSH, FRONT	シモジクマエメタル	1
35		CS-079073A-SH	THRUST COLLAR ASM.	スラストウケ クミ	1
36		SS-8110410-TP	SCREW 11/64-40 L=3.5	トメネジ 11/64-40 L=3.5	(2)
37		229-16555	OIL SEAL SCREW ASM.	シモジクマエトメネジ (クミ)	1
38		110-15906	OIL WICK	シモジクマエトメネジユシン	(1)
39		229-16506	SET SCREW	シモジクマエトメネジ	(1)
40		229-42601	OIL SHIELD	シモジクマエユボウバン	1
41	#04	110-38650	HOOK ASM.	キュウユガマ クミ	1
42		229-32909	BOBBIN	ボビン	1
43		110-38759	BOBBIN CASE ASM.	ボビン ケース (パネイリ)	1
44	#01	MC-2005007-50	NEEDLE 134 NM75	ハリ シュメツツ 134 NM75	1
45	#04	MDB-100B1100	NEEDLE DBX1 #11	ハリ DBX1 #11	1
46	#03	112-40108	NEEDLE BAR	ハリボウ B	1
47		111-41355	HOOK ASM.	キュウユガマ クミ C	1
48	#01	111-41207	NEEDLE BAR	ハリボウ B	1
		NOTE(注記)	#01....FOR JE #02....FOR DLU-5490N-7-WB #03....FOR DLU-5490N-7-WB(JE) #04....FOR USE IN JAPAN	JE用 DLU-5490N-7-WB用 DLU-5490N-7-WB用(JE) 日本用	

4. HAND LIFTER COMPONENTS

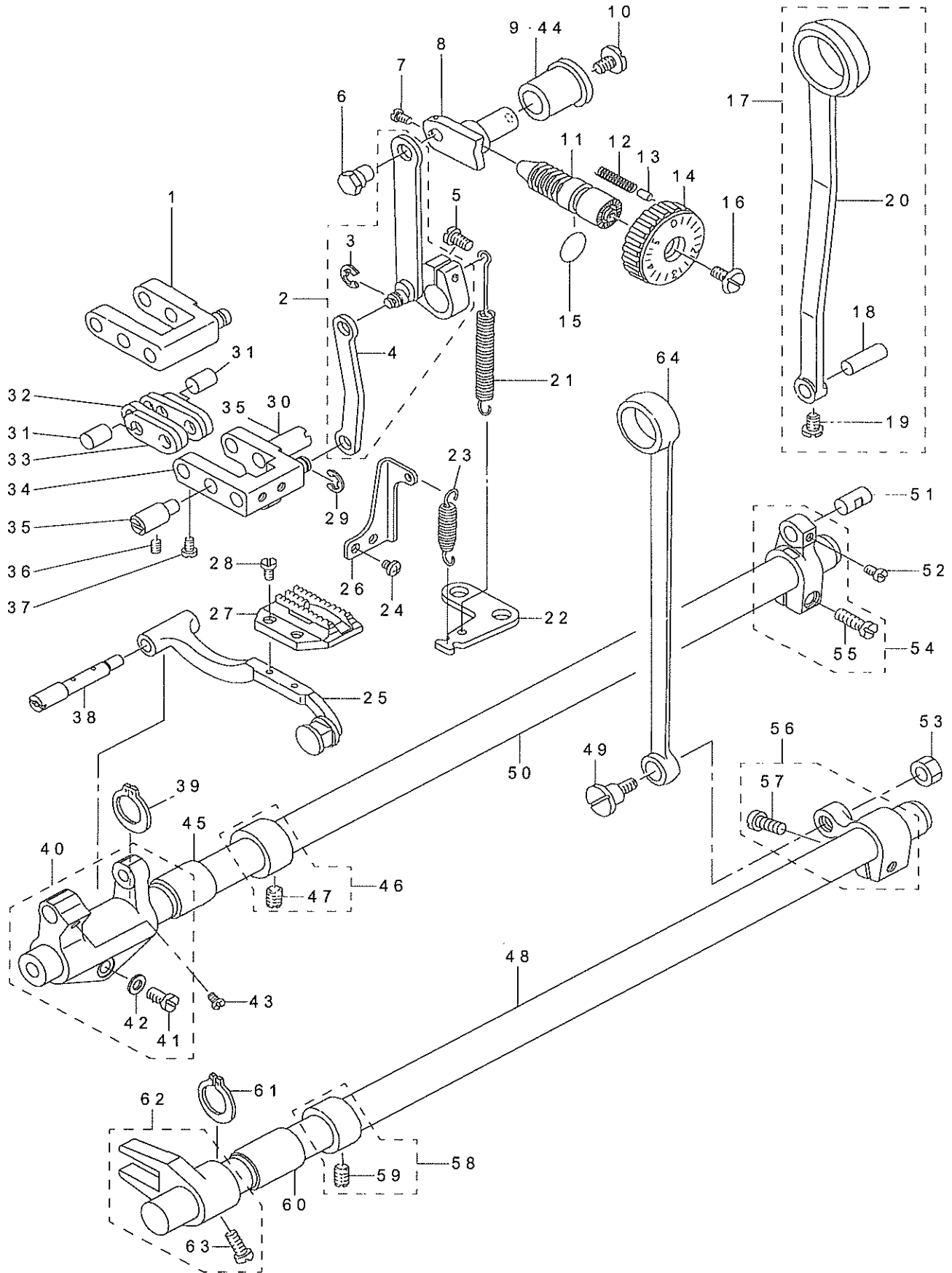
押さえ上げ関係



REF.NO	NOTE	PART NO	DESCRIPTION	品名	Qty
1		B1521-555-000	SCREW	オサエアゲレバー トメネジ	1
2		229-07802	HAND LIFTER	オサエアゲレバー	1
3		RO-0371801-00	RUBBER RING	Oリング	1
4		229-08552	HAND LIFTER CAM ASM.	オサエアゲカム (クミ)	1
5		112-05218	LIFTING LEVER LINK SHAFT	ヒキアゲリンクジク	1
6		110-06350	HAND LIFTER LINK	ヒキアゲリンク クミ	1
7		RE-0500000-K0	E-RING	E ガタトメワ 5	1
8		110-06905	LIFTING LEVER CONNECTING ROD	ヒザアゲヨコボウ	1
9		229-08909	HINGE SCREW	ヒザアゲヨコボウダンネジ	1
10		SD-0720331-SP	HINGE SCREW D=7.24 H=3.3	ダンネジ D=7.24 H=3.3	1
11		SD-0600322-SD	HINGE SCREW D=6 H=3.2	ダンネジ D=6 H=3.2	1
12		112-05309	LIFTING LEVER LINK	ヒザアゲリンク	1
13		112-05408	CONNECTING ROD	ヒザアゲ レンケツボウ	1
14		RE-0500000-K0	E-RING	E ガタトメワ 5	1
15		112-30802	SPRING	イトユルメリンク モドシバネ	1
16		RE-0500000-K0	E-RING	E ガタトメワ 5	1
17		112-20100	TENSION RELEASE PLATE	イトユルメ イタ	1
18		112-05101	LIFTING LEVER	ヒキアゲイタ	1
19		112-04559	PRESSER SPRING REGULATOR ASM.	オサエ チョウセツネジ クミ	1
20		112-04609	NUT	オサエ チョウセツナツト	1
21		WP-0650816-SP	WASHER	ヒラザガネ	1
22		112-05002	GUIDE BAR SPRING	オサエアンナイボウ バネ	1
23		WP-0661016-SP	WASHER	ヒラザガネ	1
24		229-07406	PRESSER SPRING	オサエチョウセツバネ	1
25		112-17353	CAP ASM.	ソウオクリ オサエ キヤツブ クミ	1
26		112-04161	PRESSER ROD HOLDER ASM.	オサエボウダキ クミ	1
27		112-04211	BRACKET GUIDE	オサエボウダキガイド	(1)
28		SS-4080620-TP	SCREW 1/8-44 L=6	ナベネジ 1/8-44 L=6	(1)
29		112-04112	PRESSER BAR GUIDE BRACKET	オサエボウ ダキ	(1)
30		SS-7110910-TP	SCREW 11/64-40 L=8.5	マルヒラネジ 11/64-40 L=8.5	1
31		SS-6090910-SP	SCREW 9/64-40 L=9	ヒラネジ 9/64-40 L=9	1
32		229-07307	THREAD GUIDE	オサエボウダキイトアンナイ	1
33		112-04401	BUSHING	オサエボウメタル	1
34		112-04013	PRESSER BAR	オサエボウ	1
35		112-17601	WALKING FOOT SPRING	ウウオクリバネ	1
36		112-30117	DRIVING BAR	ジヨウゲボウ	1
37		112-17213	ROLLER	ジヨウゲボウ コロ	2
38		112-17114	ROLLER SHAFT	ジヨウゲボウ コロジク	1
39		RC-0260415-KP	SNAP RING	C ガタトメワ	1
40	*	112-15258	PRESSER BAR BASE ASM.	オサエボウダイクミ	1
41		SS-6121220-TP	SCREW 3/16-28 L=11.5	ヒラネジ 3/16-28 L=11.5	(1)
42		112-15209	PRESSER BAR BASE	オサエボウ ダイ	(1)
43		SS-6121220-TP	SCREW 3/16-28 L=11.5	ヒラネジ 3/16-28 L=11.5	1
44		NS-6620310-SP	NUT 3/16-32	ロツカクナツト 3/16-32	2
45		112-05507	PRESSER ROD STOPPER	オサエボウ ストッパー	1
46	#01	SS-4150915-SP	SCREW 15/64-28 L=9	ナベネジ 15/64-28 L=9	1
47	#01	229-44706	WIRE PRESSER BASE, LOWER	ワイヤー-オサエダイシタ	1
48	*	229-20409	THREAD RELEASE PIN SPRING	イトユルメピンバネ	1
49		RE-0400000-K0	E-RING 4	E ガタトメワ 4	1
50		112-20001	PIN	イトユルメ ホジヨピン	1
51		CS-064061A-SP	THRUST COLLAR ASM.	スラストウケ クミ	1
52		SS-7090620-TP	SCREW 9/64-40 L=6.1	マルヒラネジ 9/64-40 L=6.1	(1)
53	*	SS-4110515-SP	SCREW 11/64-40 L=5	ナベネジ 11/64-40 L=5	1
54		SS-8110422-TP	SCREW 11/64-40 L=4	トメネジ 11/64-40 L=4	1
55		229-44508	WIRE PRESSER A	ワイヤー-オサエ A	2
56		112-30562	WIRE TUBE	イトユルメワイヤー クミ	1
57		SS-4120615-SP	SCREW 3/16-28 L=6	ナベネジ 3/16-28 L=6	1
58		229-44607	WIRE PRESSER BASE, UPPER	ワイヤー-オサエダイウエ	1
59	* #02	229-62807	WIRE PRESSER BASE, LOWER B	ワイヤー-オサエダイ (シタ) B	1
60	#02	SS-7110740-TP	SCREW 11/64-40 L=7	マルヒラネジ 11/64-40 L=7	1
61	*	SS-4110515-SP	SCREW 11/64-40 L=5	ナベネジ 11/64-40 L=5	1
62		229-45109	WIRE CABLE SUPPORT	ワイヤー-ケーブルアテ	1
63		SS-4120615-SP	SCREW 3/16-28 L=6	ナベネジ 3/16-28 L=6	1
64		SS-8660610-TP	SCREW 1/4-40 L=6	トメネジ 1/4-40 L=6	1
65		112-20308	THRUST WASHER	イトユルメピンイタ	1
66		112-16918	DRIVING BAR PIN	ジヨウゲボウ ピン	1
67		112-04302	BRACKET PLATE	オサエボウダキ アテイタ	1
68		B1524-491-BB0	PRESSER FOOT ASM. B	オサエ B クミ (ハリガードツキ)	1
		NOTE(注記)	#01....FOR DLU-5490N-7-00 #02....FOR DLU-5490N-7-0B-WB	DLU-5490N-7-00用 DLU-5490N-7-0B、-WB用	

5. FEED MECHANISM COMPONENTS

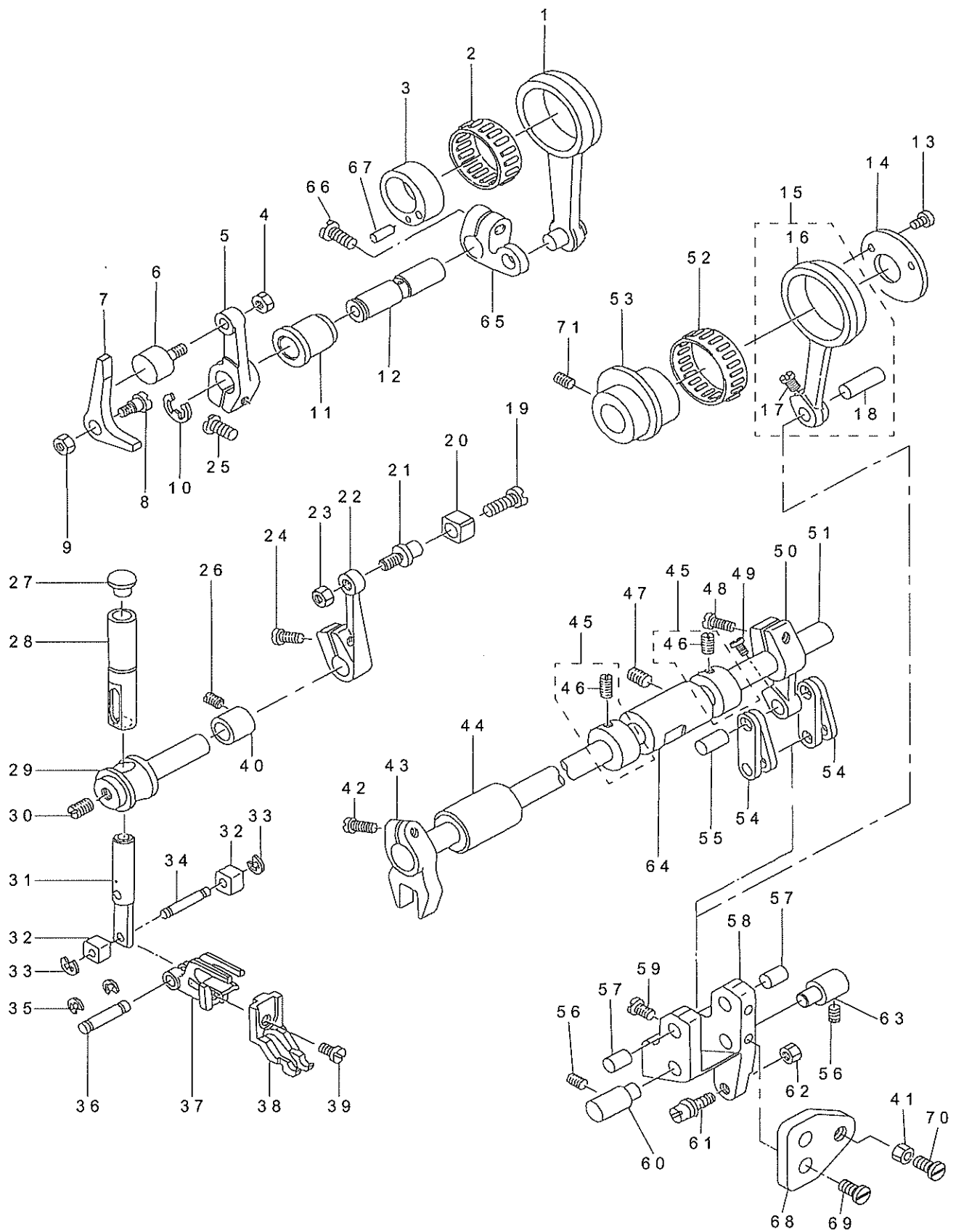
送り関係



REF.NO	NOTE	PART NO	DESCRIPTION	品名	Qty
1	#01	229-10459	FEED ADJUSTING LINK ASM.	オクリチヨウセツリンク (クミ)	1
2		112-06455	FEED DRIVING LINK ASM.	オクリ ヘンカンウデ クミ	1
3		RE-0500000-K0	E-RING	E ガタトメワ 5	(1)
4		112-06208	CONNECTING ROD B	オクリチヨウセツ ロッド B	(1)
5		SS-6121220-TP	SCREW 3/16-28 L=11.5	ヒラネジ 3/16-28 L=11.5	1
6		112-06307	FEED REGULATOR PIN	オクリ チヨウセツダイ ピン	1
7		SS-6090670-TP	SCREW 9/64-40 L=6	ヒラネジ 9/64-40 L=6	2
8		112-06406	FEED REGULATOR	オクリ チヨウセツダイ	1
9	#02	110-09800	FEED REGULATOR BUSHING	オクリ チヨウセツダイ メタル	1
10		SS-7120770-SH	SCREW 3/16-28 L=7	マルヒラネジ 3/16-28 L=7	1
11		229-11804	FEED REGULATOR SCREW	オクリチヨウセツネジ	1
12		229-12109	FEED REGULATOR PIN SPRING	オクリチヨウセツピンバネ	1
13		229-12000	FEED REGULATOR PIN	オクリチヨウセツピン	1
14		110-71909	FEED DIAL	オクリダイヤル	1
15		RO-0922702-00	RUBBER RING	O リング	1
16		SS-6121860-SP	SCREW 3/16-28 L=18	ヒラネジ 3/16-28 L=18	1
17	*	400-80424	CONNECTING ROD ASM.	水平送りロッド (組)	1
18		229-11101	WALKING FOOT PIN C	スイヘイオクリピン C	(1)
19		SS-6090620-TP	SCREW	ヒラネジ	(1)
20		112-06000	CONNECTING ROD	スイヘイオクリ ロッド	(1)
21		110-10303	FEED REVERSE SPRING	オクリレバーバネ	1
22		229-13701	FEED SPRING HOOK	オクリバネカケ	1
23	*	110-37405	SPRING	チヨウセツリンクバネ B	1
24		SS-4110515-SP	SCREW 11/64-40 L=5	ナベネジ 11/64-40 L=5	2
25		229-40753	FEED BAR ASM.	オクリダイ (クミ)	1
26	*	400-71856	ADJUSTING LINK SPRING GUIDE	調節リンクばね掛け	1
27		B1613-450-A00	FEED DOG A	オクリバ A	1
28		SS-4080620-TP	SCREW 1/8-44 L=6	ナベネジ 1/8-44 L=6	2
29		RE-0500000-K0	E-RING	E ガタトメワ 5	1
30	#02	400-10359	FA8955-M01	FA 8955-M01	1
31		229-10905	WALKING FOOT PIN A	スイヘイオクリピン A	2
32		110-08703	WALKING FOOT LINK	レンケツリンク B	2
33		110-08604	CONNECTING LINK A	レンケツリンク A	2
34	#02	229-40951	FEED ADJUST LINK ASM.	オクリチヨウセツリンク (クミ)	1
35		229-10806	ADJUST LINK FULCRUM SHAFT A	チヨウセツリンクシテンジク A	2
36		SS-8150710-TP	SCREW 15/64-28 L=7	トメネジ 15/64-28 L=7	2
37		SS-6090620-TP	SCREW	ヒラネジ	2
38		229-40803	FEED BAR SHAFT	オクリダイジク	1
39		RC-0150001-KP	RETAINING RING 13.8	C ガタトメワ 13.8	1
40		229-40654	FEED ROCKER ASM.	オクリダイウデ (クミ)	1
41		SS-7121410-TP	SCREW 3/16-28 L=14	マルヒラネジ 3/16-28 L=14	(1)
42		WP-0480856-SP	WASHER 4.8X8.4X0.8	ヒラザガネ 4.8 X 8.4 X 0.8	(1)
43		SS-7110740-TP	SCREW 11/64-40 L=7	マルヒラネジ 11/64-40 L=7	1
44	#01	229-11705	FEED REGULATOR BUSHING	オクリチヨウセツダイメタル	1
45		110-10907	FEED ROCKER SHAFT BUSHING	オクリジクメタル	1
46		229-04155	MAIN SHAFT THRUST COLLAR ASM.	ウワジクスラストウケ (クミ)	1
47		SS-8660610-TP	SCREW 1/4-40 L=6	トメネジ 1/4-40 L=6	(2)
48		229-15201	FEED DRIVING SHAFT	ジヨウゲオクリジク	1
49		SD-1000801-SH	HINGE SCREW D=10 H=8	ダンネジ D=10 H=8	1
50		229-12901	FEED ROCKER SHAFT	スイヘイオクリジク	1
51		229-11002	WALKING FOOT PIN B	スイヘイオクリピン B	1
52		SS-6090620-TP	SCREW	ヒラネジ	1
53		NS-6680410-SP	NUT 9/32-28	ロツカクナット 9/32-28	1
54		229-10350	FEED ROCKER SHAFT CRANK ASM.	スイヘイオクリウデ (クミ)	1
55		SS-6121610-SP	SCREW 3/16-28 L=15.5	ヒラネジ 3/16-28 L=15.5	(1)
56		229-15151	FEED ARM COMPL.	ジヨウゲオクリウデ (クミ)	1
57		SS-7121610-SP	SCREW 3/16-28 L=15.5	マルヒラネジ 3/16-28 L=15.5	(1)
58		229-04155	MAIN SHAFT THRUST COLLAR ASM.	ウワジクスラストウケ (クミ)	1
59		SS-8660610-TP	SCREW 1/4-40 L=6	トメネジ 1/4-40 L=6	(2)
60		229-13008	FEED ROCKER SHAFT BUSHING	オクリジクメタル	1
61		RC-0150001-KP	RETAINING RING 13.8	C ガタトメワ 13.8	1
62		229-15359	DRIVING SHAFT CRANK ASM.	ジヨウゲオクリフタマタ (クミ)	1
63		SS-7111120-SP	SCREW 11/64-40 L=10.5	マルヒラネジ 11/64-40 L=10.5	(1)
64		110-14008	CONNECTING ROD	ジヨウゲ オクリロッド	1
		NOTE(注記)	#01....FOR DLU-5490N-7-00	DLU-5490N-7-00用	
			#02....FOR DLU-5490N-7-0B-.WB	DLU-5490N-7-0B-.WB用	

6. TOP FEED MECHANISM COMPONENTS (1)

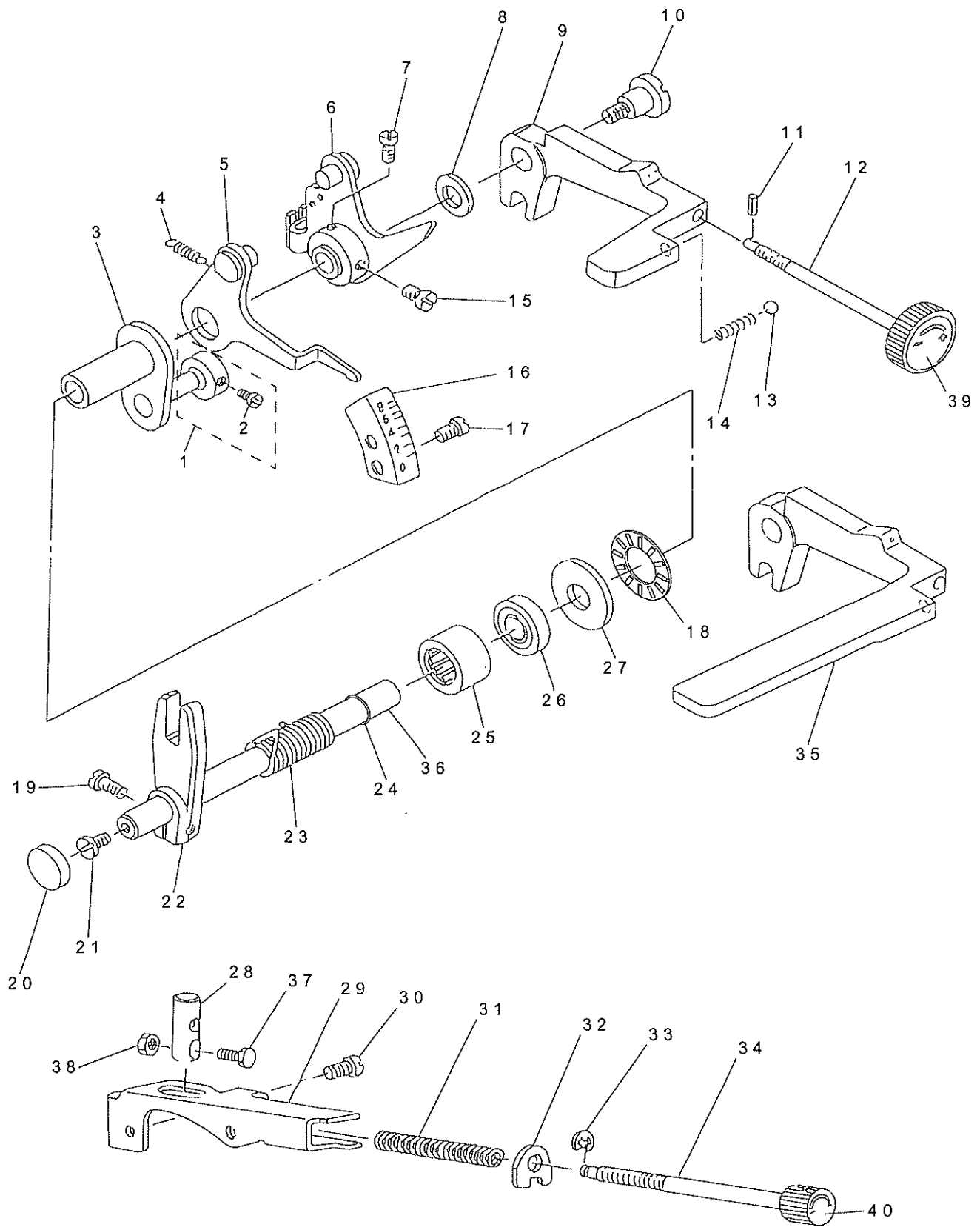
上送り関係 (1)



REF.NO	NOTE	PART NO	DESCRIPTION	品名	Qty
1		112-16157	WALKING FOOT DRIVING ROD ASM.	ウワオクリ ジョウゲロッド クミ	1
2		B1609-804-B00	NEEDLE BEARING	オクリ ベアリング	1
3		112-16009	WALKING FOOT DRIVING CAM	ウワオクリ ジョウゲカム	1
4		NM-6040001-SD	NUT M4	ロツカクナツト M 4	1
5		112-16603	DRIVING ARM, FRONT	ウワオクリ ジョウゲウデ マエ	1
6		112-16702	DRIVING ROLLER	ジョウゲウデ コロ	1
7		112-16801	DRIVING PRESSER ARM	ジョウゲオン ウデ	1
8		SD-0640451-TP	HINGE SCREW D=6.35 H=4.5	ダンネジ D=6.35 H=4.5	1
9		NS-6620310-SP	NUT 3/16-32	ロツカクナツト 3/16-32	1
10		RE-0700000-KO	E-RING 7	E ガタトメフ 7	1
11		112-16504	DRIVING SHAFT BUSHING	ウワオクリ ジョウゲジク メタル	1
12		112-16405	WALKING FOOT DRIVING SHAFT	ウワオクリ ジョウゲジク	1
13		SS-6090630-SP	SCREW 9/64-40 L=6	ヒラネジ 9/64-40 L=6	2
14		112-10119	THRUST COLLAR	ウワオクリスィヘイカム スラストウケ	1
15	*	400-78218	WALKING FOOT DRIVING ROD ASM.	上送り水平ロッド (組)	1
16		112-10200	WALKING FOOT DRIVING ROD	ウワオクリ スィヘイロッド	(1)
17		SS-7090910-SP	SCREW 9/64-40 L=8.5	マルヒラネジ 9/64-40 L=8.5	(1)
18		229-11101	WALKING FOOT PIN C	スィヘイオクリピン C	(1)
19		SS-7110570-SP	SCREW 11/64-40 L=4.8	マルヒラネジ 11/64-40 L=4.8	1
20		112-14301	ROLLER	スィヘイウデ コロ	1
21		112-14202	WALING FOOT HORIZONTAL LOWER	スィヘイウデ コロジク	1
22		112-14103	FEED ROCKER SHAFT CRANK, LOWER	ウワオクリ スィヘイウデ シタ	1
23		NS-6120310-SP	NUT 3/16-28	ロツカクナツト 3/16-28	1
24		SS-6121220-TP	SCREW 3/16-28 L=11.5	ヒラネジ 3/16-28 L=11.5	1
25		SS-6121250-TP	SCREW 3/16-28 L=11.5	ヒラネジ 3/16-28 L=11.5	1
26		SS-8120410-SP	SCREW 3/16-28 L=3.8	トメネジ 3/16-28 L=3.8	1
27		TA-0850604-R0	RUBBER PLUG	トメセン	1
28		112-14608	FEED ROCKER BAR BUSHING	スィヘイボウメタル	1
29		112-14400	FEED ROCKER SHAFT	ウワオクリ スィヘイジク	1
30		SS-8150410-TP	SCREW 15/64-28 L=4.0	トメネジ 15/64-28 L=4	1
31		112-14756	HORIZONTAL BAR ASM.	スィヘイボウ クミ	1
32		112-15118	ROLLER	スィヘイボウ コロ	2
33		RC-0330415-KP	SNAP RING	C ガタトメフ	2
34		112-15019	ROLLER SHAFT	スィヘイボウ コロジク	1
35		RC-0330415-KP	SNAP RING	C ガタトメフ	2
36		112-14806	PIN	スィヘイボウ ピン	1
37		112-14905	WALKING FOOT MOUNT	ウワオクリ オサエダイ	1
38		B3026-490-B00	WALKING FOOT B	ウワオクリオサエ B	1
39		SS-6110610-TP	SCREW 11/64-40 L=6	ヒラネジ 11/64-40 L=6	1
40		112-14509	BUSHING	メタル	1
41		NS-6110310-SP	NUT 11/64-40	ロツカクナツト 11/64-40	1
42		SS-6121220-TP	SCREW 3/16-28 L=11.5	ヒラネジ 3/16-28 L=11.5	1
43		112-14004	FEED ROCKER SHAFT CRANK, UPPER	ウワオクリ スィヘイウデ ウエ	1
44		112-11000	ROCK SHAFT BUSHING, FRONT	ウワオクリジク マエメタル	1
45		CS-120101B-SH	THRUST COLLAR ASM.	スラストウケ クミ	2
46		SS-8660410-SP	SCREW 1/4-40 L=4.2	トメネジ 1/4-40 L=4.2	(4)
47		SS-8120740-SP	SCREW 3/16-28 L=7	トメネジ 3/16-28 L=7	1
48		SS-6121220-TP	SCREW 3/16-28 L=11.5	ヒラネジ 3/16-28 L=11.5	1
49	*	SS-7090910-TP	SCREW 9/64-40 L=8.5	マルヒラネジ 9/64-40 L=8.5	1
50		112-10705	WALKING FOOT ARM	ウワオクリウデ	1
51		112-10804	WALKING FOOT ROCK SHAFT	ウワオクリジク	1
52		B4123-522-00B	NEEDLE ROLLAR	メス ニードルローラ B	1
53		112-10002	CAM	ウワオクリ スィヘイカム	1
54		110-08703	WALKING FOOT LINK	レンケツリンク B	4
55		229-11002	WALKING FOOT PIN B	スィヘイオクリピン B	1
56		SS-8120740-SP	SCREW 3/16-28 L=7	トメネジ 3/16-28 L=7	2
57		229-10905	WALKING FOOT PIN A	スィヘイオクリピン A	2
58		112-10325	WALKING FOOT ADJUSTING LINK	ウワオクリチョウセツリンク	1
59	*	SS-4090815-SP	SCREW 9/64-40 L=8	ナベネジ 9/64-40 L=8	2
60		112-10507	WALKING FOOT FULCRUM SHAFT A	ウワオクリ シテンジク A	1
61		112-10408	WALKING FOOT ADJUSTING PIN	ウワオクリ チョウセツピン	1
62		NS-6620310-SP	NUT 3/16-32	ロツカクナツト 3/16-32	1
63		112-10614	FULCRUM SHAFT B	ウワオクリ シテンジク B	1
64		112-10903	ROCK SHAFT BUSHING, REAR	ウワオクリジク ウシロメタル	1
65		112-16306	DRIVING ARM, REAR	ウワオクリ ジョウゲウデ (ウシロ)	1
66		SS-6121220-TP	SCREW 3/16-28 L=11.5	ヒラネジ 3/16-28 L=11.5	1
67		B3016-450-000-A	PIN	ウワオクリカム ピン	1
68		112-13311	ADJUSTING LINK STOPPER PLATE	チョウセツリンクストッパー	1
69		SS-7110910-TP	SCREW 11/64-40 L=8.5	マルヒラネジ 11/64-40 L=8.5	2
70		SS-7111410-TP	SCREW 11/64-40 L=14	マルヒラネジ 11/64-40 L=14	1
71		SS-8660530-TP	SCREW 1/4-40 L=4.5	トメネジ 1/4-40 L=4.5	2

7. TOP FEED MECHANISM COMPONENTS (2)

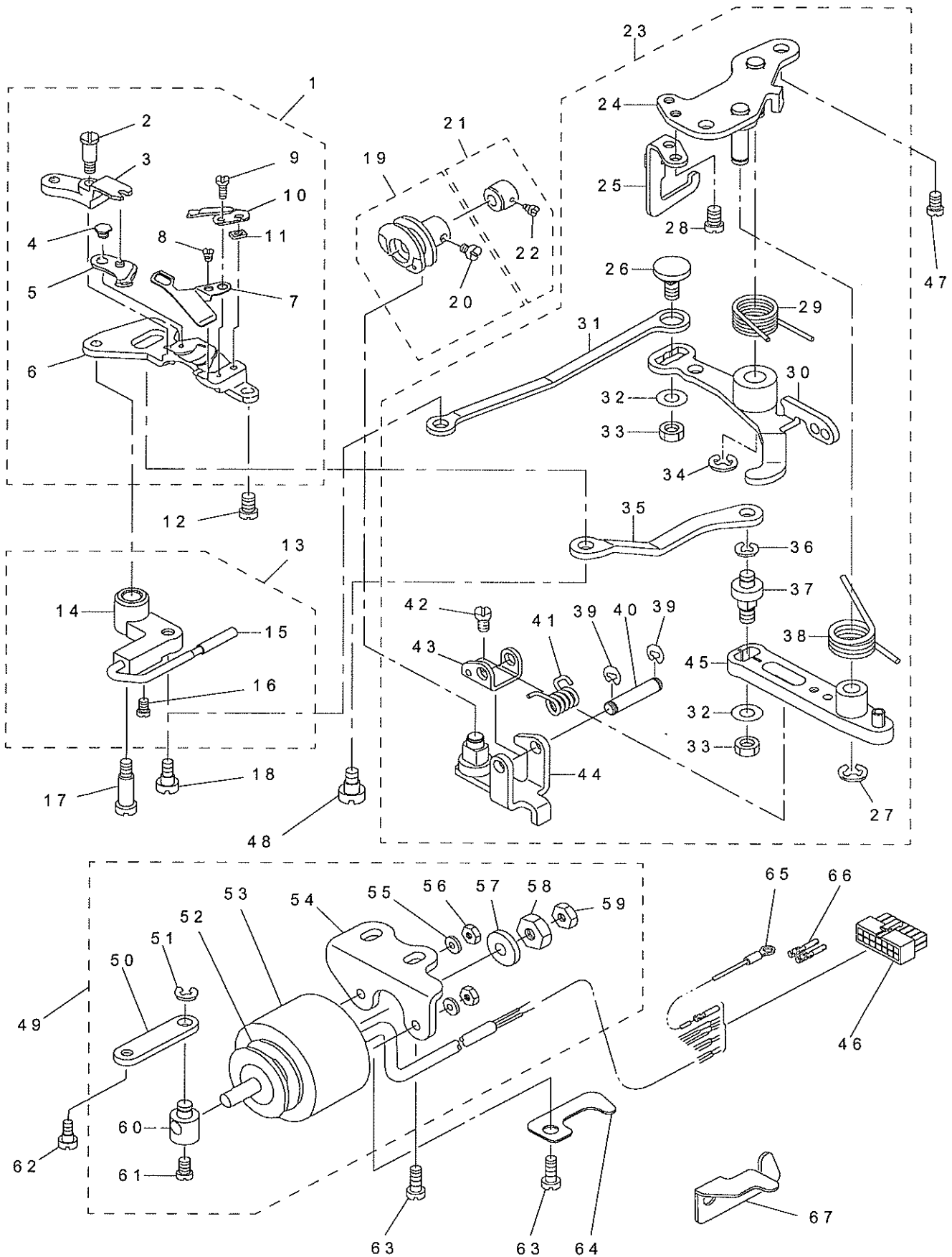
上送り関係 (2)



REF.NO	NOTE	PART NO	DESCRIPTION	品名	Qty
1		CS-070061A-SD	THRUST COLLAR ASM.	スラストウケ クミ	1
2		SS-6090510-SP	SCREW 9/64-40 L=5	ヒラネジ 9/64-40 L=5	(1)
3		112-06653	REVERSE FEED BUSHING ASM.	オクリ レバーブツシユ クミ	1
4		112-12909	STOPPER INDICATOR SPRING	ストツバ シシンバネ	1
5		112-12156	STOPPER INDICATOR ASM.	ストツバ シシン クミ	1
6		112-11455	WALKING FOOT LEVER COLLAR ASM.	ウウオクリ レバーボス クミ	1
7		SS-6110820-TP	SCREW 11/64-40 L=8	ヒラネジ 11/64-40 L=8	1
8		WP-0600816-SP	WASHER	ヒラザガネ	1
9	#01	112-56807	REVERSE FEED CONTROL LEVER	オクリ レバー	1
10		SD-1000701-TP	HINGE SCREW D=10 H=7	ダンネジ D=10 H=7	1
11		PS-0150065-KP	SPRING PIN 1.5X6	スプリングピン 1.5 X 6	1
12		112-11851	ADJUSTING SHAFT ASM.	ウウオクリ チョウセツジク クミ	1
13		B3037-470-000	BALL	ウウオクリ アンナイボール	1
14		B2920-490-000	SPRING	ウウオクリツマミ バネ	1
15		SS-6111030-TP	SCREW 11/64-40 L=9.7	ヒラネジ 11/64-40 L=9.7	1
16		112-13006	WALKING FOOT GRADUATION PLATE	ウウオクリ メモリイタ	1
17		SS-4120615-SP	SCREW 3/16-28 L=6	ナベネジ 3/16-28 L=6	2
18		B1211-980-000	UPPER SHAFT THRUST BEARING	ウウジク スラストベアリング	1
19		SS-6121250-TP	SCREW 3/16-28 L=11.5	ヒラネジ 3/16-28 L=11.5	1
20		TA-1750502-R0	RUBBER PLUG D=17.5 L=5	トメセン D=17.5 L=5	1
21		SS-7620750-SP	SCREW 3/16-32 L=6.5	マルヒラネジ 3/16-32 L=6.5	1
22		112-11109	WALKING FOOT ADJUSTING ARM	ウウオクリ チョウセツ ウデ	1
23		112-11307	ADJUSTING LINK SPRING	ウウオクリチョウセツリンクバネ	1
24		RO-0691801-00	RUBBER RING	O リング	1
25		B1644-490-000	NEEDLE BEARING	レバージク ベアリング	1
26		B1641-490-000	OIL SEAL	チョウセツイタ オイルシール	1
27		B1242-980-000	THRUST WASHER, SMALL	スラスト キドワ (シヨウ)	1
28		112-12610	STOPPER PIN	ストツパーピン	1
29		112-12206	STOPPER BASE	ストツパダイ	1
30		SS-4120615-SP	SCREW 3/16-28 L=6	ナベネジ 3/16-28 L=6	2
31		112-12701	STOPPER SPRING	ストツパバネ	1
32		112-12800	STOPPER WASHER	ストツパザ	1
33		RE-0320000-K0	E-RING 3.2	E ガタトメワ 3.2	1
34		112-12354	STOPPER SCREW ASM.	ストツパネジ クミ	1
35	#02	112-56708	REVERSE FEED CONTROL LEVER	オクリ レバー	1
36		112-11208	WALKING FOOT LEVER SHAFT	ウウオクリ レバージク	1
37		SS-9111113-TP	SCREW 11/64-40 L=11	ロツカクボルト 11/64-40 L=11	1
38		NS-6110310-SP	NUT 11/64-40	ロツカクナツト 11/64-40	1
39		112-12008	WALKING FOOT DIAL PLATE	ウエオクリ ダイヤル ケシヨウイタ	1
40		112-12503	STOPPER DIAL PLATE	ストツパダイヤル ケシヨウイタ	1
		NOTE(注記)	#01...FOR DLU-5490N-7-0B.-WB, DLU-5490N-7-00	DLU-5490N-7-0B.-WB, DLU-5490N-7-00用	
			#02...FOR DLU-5490N-7-00	DLU-5490N-7-00用	

8. THREAD TRIMMER COMPONENTS

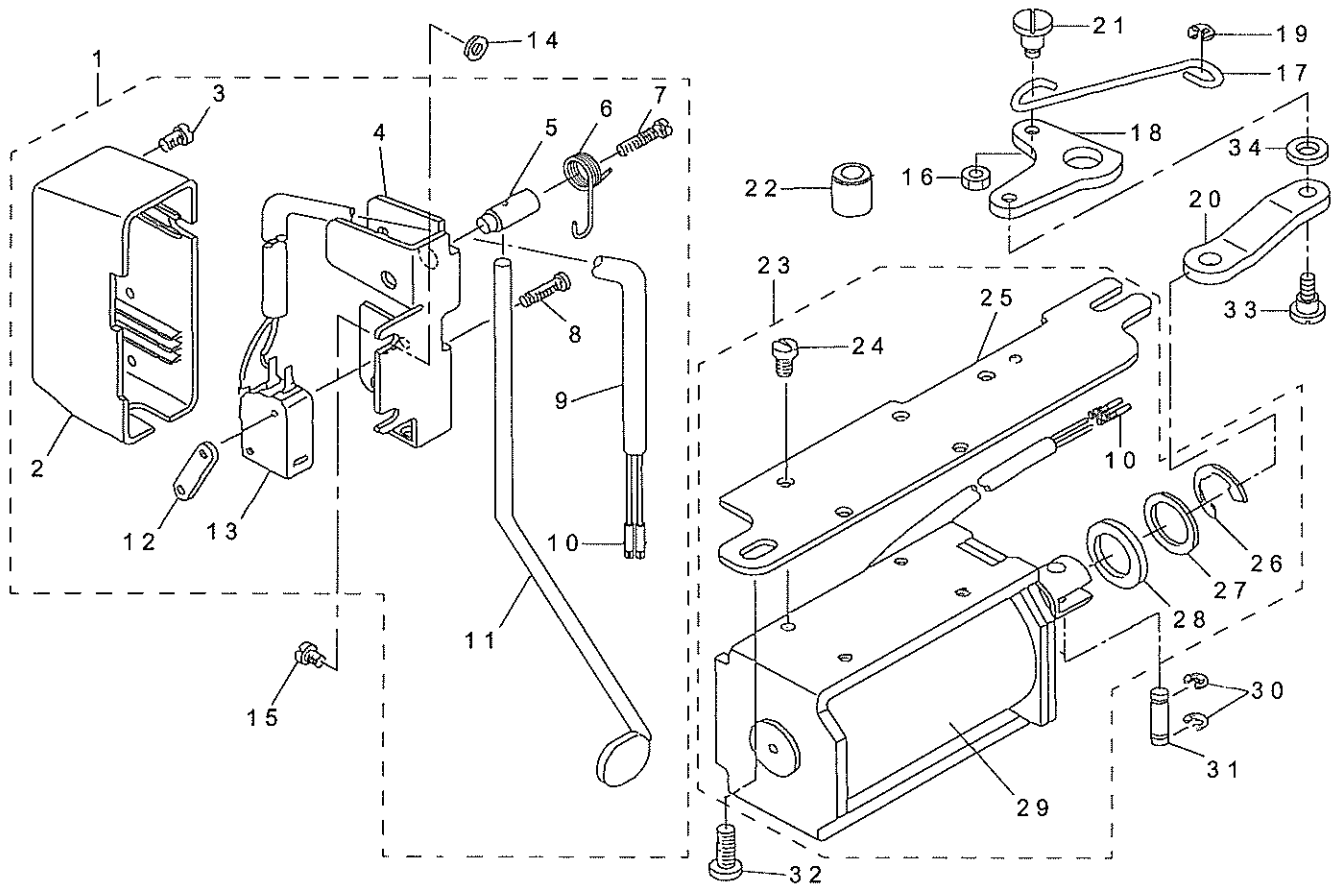
糸切り関係



REF.NO	NOTE	PART NO	DESCRIPTION	品名	Qty
1		112-32055	KNIFE UNIT	メス ユニット	1
2		SD-0460703-TP	HINGE SCREW D=4.6 H=7	ダンネジ D=4.6 H=7	(1)
3		112-32105	FORKED BASE FOR KNIFE	メスフタマタ	(1)
4		SD-0500095-TH	HINGE SCREW D=5 H=0.85	ダンネジ D=5 H=0.85	(1)
5		110-40052	MOVING KNIFE ASM.	ドウメス クミ	(1)
6		110-40300	KNIFE MOUNTING BASE	メスドリツケ タイ	(1)
7		113-13103	THREAD GUIDE FOR KNIFE	メスイト アンナイ	(1)
8		SS-2060210-SP	SCREW 3/32-56 L=2.3	マルサラネジ 3/32-56 L=2.3	(1)
9		SS-4080620-TP	SCREW 1/8-44 L=6	ナベネジ 1/8-44 L=6	(2)
10		D2406-555-D0H	COUNTER KNIFE	コテイメス	(1)
11		D2404-555-B00	COUNTER KNIFE SPACER	コテイメス トリツケイタ	(1)
12		SS-4110715-SP	SCREW 11/64-40 L=7	ナベネジ 11/64-40 L=7	1
13		110-42553	PICKER ARM ASM.	ピツカ ウデ クミ	1
14		110-42504	PICKER ARM	ピツカ ウデ	(1)
15		229-50356	HOOK THREAD PRESSER ASM.	カマイトオサエ (クミ)	(1)
16		SS-6090510-SP	SCREW 9/64-40 L=5	ヒラネジ 9/64-40 L=5	(2)
17		SD-0641451-SP	HINGE SCREW D=6.35 H=14.5	ダンネジ D=6.35 H=14.5	1
18		SD-0630275-SP	HINGE SCREW D=6.35 H=2.7	ダンネジ D=6.35 H=2.7	1
19		110-42850	THREAD TRIMMER CAM ASM.	イトキリカム クミ	1
20		SS-6660610-TP	SCREW 1/4-40 L=6	ヒラネジ 1/4-40 L=6	(2)
21		229-50950	CAM COLLAR ASM.	カムカラー (クミ)	1
22		SS-8110520-TP	SCREW 11/64-40 L=4.5	トメネジ 11/64-40 L=4.5	(1)
23		110-42264	THREAD TRIMMER DRIVING UNIT	イトキリ クドウ ユニット	1
24		229-49754	BASE PLATE ASM.	ベースイタ (クミ)	(1)
25		229-50703	DRIVING ARM STOPPER	クドウウデストップパー	(1)
26		110-42306	PICKER LINK PIN	ピツカ リンクピン	(1)
27		RE-0600000-K0	E-RING 6	E ガタトメワ 6	(1)
28		SS-4110715-SP	SCREW 11/64-40 L=7	ナベネジ 11/64-40 L=7	(2)
29		229-49408	CLUTCH SPRING	クラッチバネ	(1)
30		110-41852	CLUTCH PLATE ASM.	クラッチ イタ クミ	(1)
31		229-50109	PICKER LINK	ピツカ-リンク	(1)
32		WP-0621016-SH	WASHER	ヒラザガネ	(2)
33		NS-6150430-SP	NUT 15/64-28	ロツカクナット 15/64-28	(2)
34		RE-0600000-K0	E-RING 6	E ガタトメワ 6	(1)
35		229-48301	MOVING KNIFE LINK	ドウメスリンク	(1)
36		RE-0500000-K0	E-RING	E ガタトメワ 5	(1)
37		110-40706	MOVING KNIFE LINK PIN	ドウメス リンクピン	(1)
38		110-41605	KNIFE RETURN SPRING	メス モドシバネ	(1)
39		RE-0400000-K0	E-RING 4	E ガタトメワ 4	(2)
40		110-41407	ROLLER FULCRUM SHAFT	コロシテンジク	(1)
41		229-49200	ROLLER RETURN SPRING	コロモドシバネ	(1)
42		SS-7090610-SP	SCREW 9/64-40 L=6	マルヒラネジ 9/64-40 L=6	(1)
43		229-49002	ROLLER ARM SEAT	コロウデザ	(1)
44		110-40953	ROLLER ARM ASM.	コロ ウデ クミ	(1)
45		110-40854	KNIFE DRIVING ARM ASM.	メス クドウウデ クミ	(1)
46		HK-0346101-40	HOUSING 14P	ハウジング 14P	1
47		SS-4150915-SP	SCREW 15/64-28 L=9	ナベネジ 15/64-28 L=9	2
48		SD-0640631-TP	HINGE SCREW D=6.35 H=6.3	ダンネジ D=6.35 H=6.3	1
49		110-43957	SOLENOID UNIT	ソレノイドユニット	1
50		229-49903	CLUTCH LINK	クラッチリンク	(1)
51		RE-0500000-K0	E-RING	E ガタトメワ 5	(1)
52		110-43205	SOLENOID RUBBER A	ソレノイド ゴム A	(1)
53		110-43908	THREAD TRIMMER SOLENOID	イトキリソレノイド	(1)
54		229-51404	SOLENOID BASE	ソレノイドダイ	(1)
55		WP-0450000-SD	WASHER 4.5X8X0.5	ヒラザガネ 4.5 X 8 X 0.5	(2)
56		NM-6040000-SN	NUT M4	ロツカクナット M4	(2)
57		110-43304	SOLENOID RUBBER	ソレノイド ゴム	(1)
58		NS-6660410-SH	NUT	ロツカクナット	(1)
59		NS-6660430-SP	NUT 1/4-40	ロツカクナット 1/4-40	(1)
60		229-51008	SOLENOID PIN	ソレノイドピン	(1)
61		SS-6110710-TP	SCREW 11/64-40 L=6.5	ヒラネジ 11/64-40 L=6.5	(1)
62		SD-0600361-SP	HINGE SCREW D=6 H=3.6	ダンネジ D=6 H=3.6	1
63		SS-4151215-SP	SCREW 15/64-28 L=12	ナベネジ 15/64-28 L=12	2
64	#01	229-24807	PIPE HOLDER, LOWER	パイプオサエシタ	1
65		229-51552	GROUND WIRE ASM.	アースコード (クミ)	1
66		HK-0346400-0B	PIN CONTACT	ピンコンタクト	2
67	* #02	229-62708	TUBE HOLDER, LOWER	ギャクオクリコードオサエ	1
		NOTE(注記)	#01....FOR DLU-5490N-7-00	DLU-5490N-7-00用	
			#02....FOR DLU-5490N-7-0B-WB	DLU-5490N-7-0B-WB用	

9. AUTOMATIC REVERSE FEED COMPONENTS

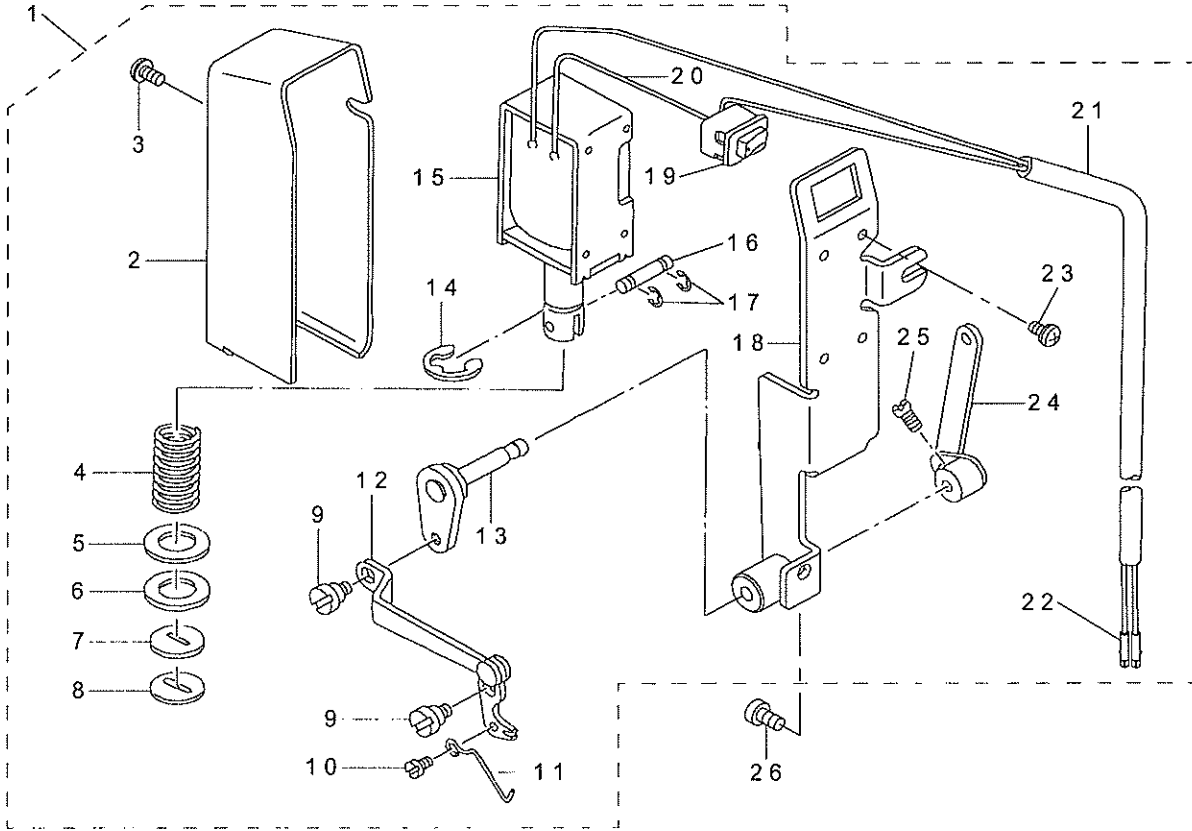
自動逆送り関係



REF.NO	NOTE	PART NO	DESCRIPTION	品名	Qty
1		112-57755	REVERSE FEED SWITCH ASM.	ギャクオクリスイッチ クミ	1
2		229-54606	REVERSE FEED SWITCH COVER	ギャクオクリスイッチカバー	(1)
3		SM-4040655-SP	SCREW M4 L=6	ナベコネジ M4 L=6	(1)
4		229-54101	REVERSE FEED SWITCH BASE	ギャクオクリスイッチダイ	(1)
5		229-54200	REVERSE FEED SWITCH SHAFT	ギャクオクリスイッチジク	(1)
6		229-54309	REVERSE FEED SWITCH SPRING	ギャクオクリスイッチバネ	(1)
7		SM-4041655-SP	SCREW M4 L=16	ナベネジ	(1)
8		SM-4031501-SC	SCREW M3 L=15	ナベコネジ M3 L=15	(2)
9		HW-5000700-00	2-CORE CABTYRE CORD	2シン キヤブタイヤコード	(1.31)
10		HK-0346400-0B	PIN CONTACT	ピンコンタクト	(4)
11		112-57607	REVERSE FEED CONTROL LEVER	ギャクオクリ スイッチ レバー	(1)
12		111-02308	MICRO SWITCH PLATE	マイクロスイッチ イタ	(1)
13		HA-0019000-00	MICROSWITCH	マイクロスイッチ	(1)
14	#01	WP-0553216-SD	WASHER	ヒラザガネ	1
15	#01	SS-4120915-SP	SCREW 3/16-28 L=9	ナベネジ 3/16-28 L=9	2
16		NS-6110420-SP	NUT 11/64-40	ロツカクナツト 11/64-40	1
17		111-01300	REVERSE FEED CONNECTING SHAFT	ジドウバツクレンケツボウ	1
18		111-01508	REVERSE FEED LINK	ジドウバツクウデ	1
19		RE-0500000-KP	E-RING 5	E ガタメワ 5	1
20	*	229-62500	SOLENOID CONNECTING LINK	ジドウバツクレンケツリンク H	1
21		SD-0700451-TP	HINGE SCREW D=7 H=4.5	ダンネジ D=7 H=4.5	1
22	*	229-62609	REVERSE FEED BASE COLLAR	ギャクオクリダイカラー	1
23		112-28459	SOLENOID INSTALLING BASE ASM.	ソレノイドトリツケダイ クミ	1
24		SS-7110740-TP	SCREW 11/64-40 L=7	マルヒラネジ 11/64-40 L=7	(4)
25		112-27600	SOLENOID INSTALLING PLATE	ソレノイド トリツケイタ	(1)
26		RE-1200000-K0	E-RING 12	E ガタメワ 12	(1)
27		WP-1703001-SC	WASHER 17X30X3	ヒラザガネ 17 X 30 X 3	(1)
28		D2468-555-B00	RUBBER PLUNGER	ブランジャー ゴム	(1)
29		112-28400	REVERSE FEED SOLENOID	ギャクオクリソレノイド	(1)
30		RE-0400000-K0	E-RING 4	E ガタメワ 4	2
31		D2464-555-B00	LINK DRIVING MAGNET PIN	マグネット リンクピン	1
32		SS-4150915-SP	SCREW 15/64-28 L=9	ナベネジ 15/64-28 L=9	1
33		SD-0700711-TP	HINGE SCREW D=7 H=7.1	ダンネジ D=7 H=7.1	1
34		WP-0722316-SH	WASHER	ヒラザガネ	1
		NOTE(注記)	#01...FOR DLU-5490N-7-0B	DLU-5490N-7-0B用	

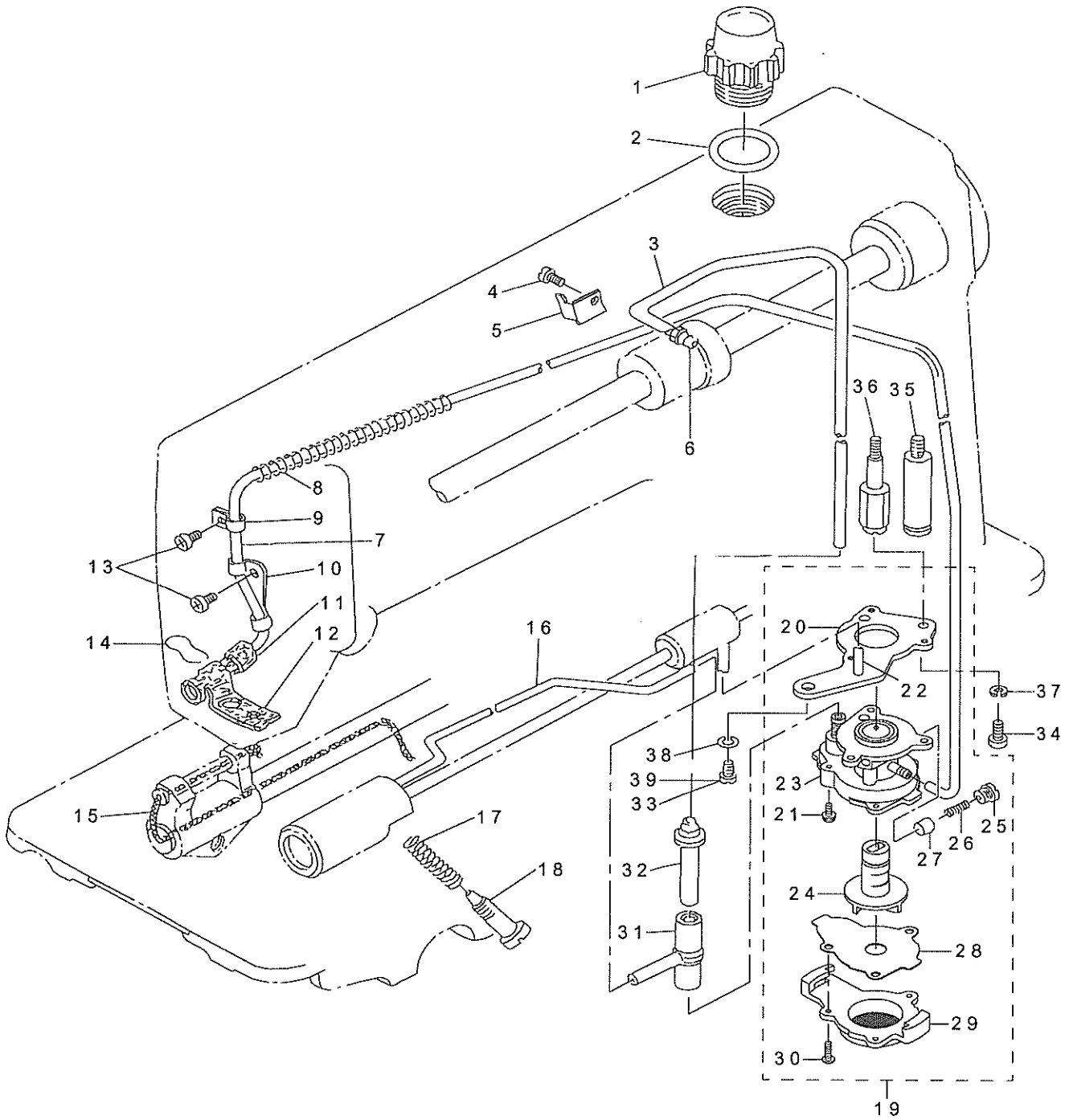
10. WIPER COMPONENTS

ワイパー関係



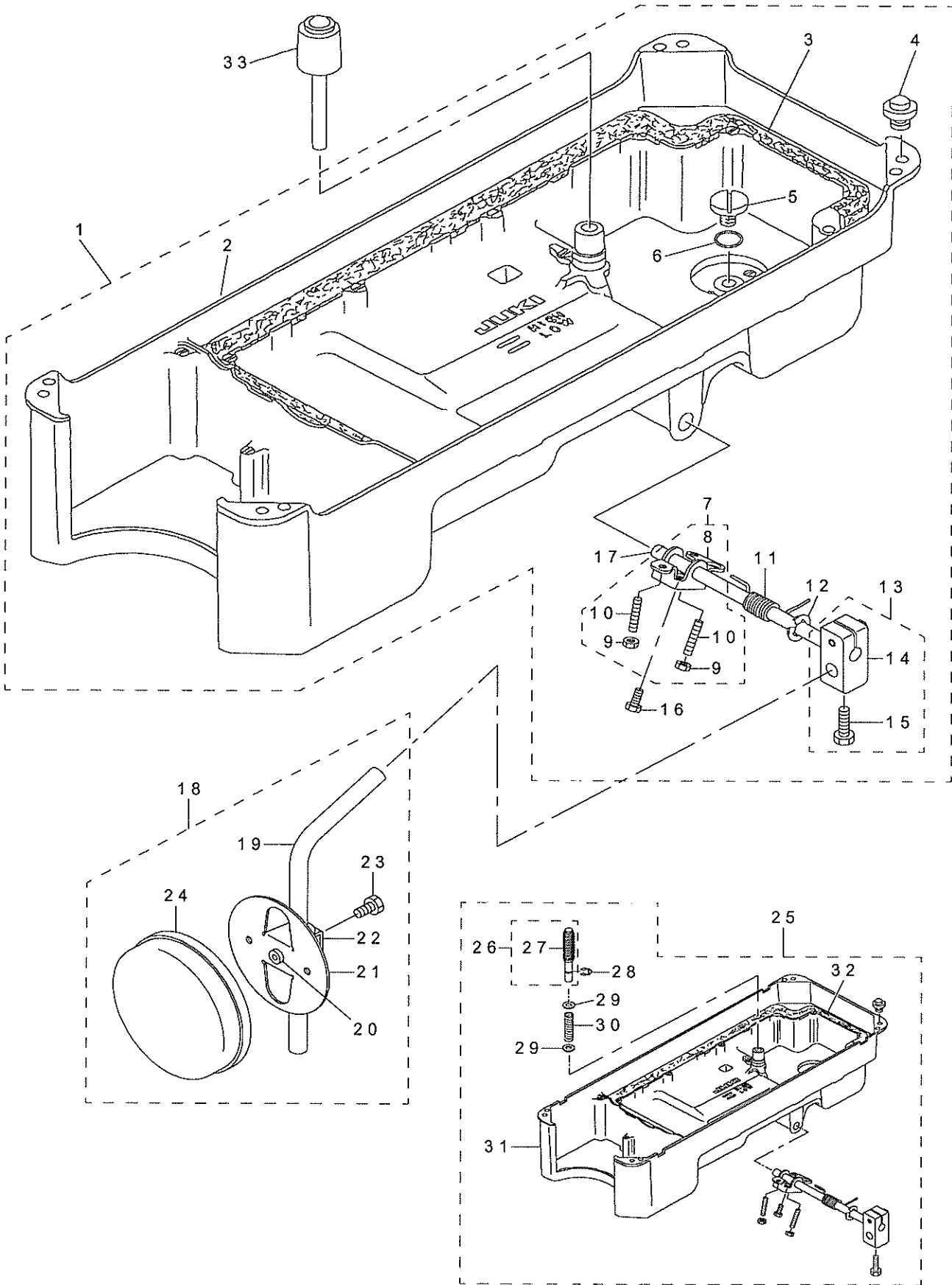
REF.NO	NOTE	PART NO	DESCRIPTION	品名	Qty
1		112-58159	WIPER ASM.	ワイパー クミ	1
2		112-58001	WIPER COVER	ワイパー カバー	(1)
3		SL-4030631-SC	SCREW M3X6	ザガネツキ ナベコネジ M3 L=6	(1)
4		112-33400	SPRING	ワイバ マグネット パネ	(1)
5		WP-1221016-SP	WASHER	ヒラザガネ	(1)
6		112-34408	SOLENOID RUBBER	ソレノイド ゴム	(1)
7		112-33301	STOPPER RUBBER	ストツバ ゴム	(1)
8		112-34606	STOPPER RUBBER WASHER	ストツパーゴム ザ	(1)
9		SD-0550212-TP	HINGE SCREW D=5.5 H=2.1	ダンネジ D=5.5 H=2.1	(2)
10		SS-7090410-SP	SCREW 9/64-40 L=3.5	マルヒラネジ 9/64-40 L=3.5	(1)
11		D2104-490-D00	WIPER	ワイパー	(1)
12		112-34150	WIPER DRIVING LINK ASM.	ワイバ ウデ クミ	(1)
13		112-33657	WIPER LEVER A ASM.	ワイバ レバー A クミ	(1)
14		RE-0900000-K0	E-RING 9	E ガタトメワ 9	(1)
15		112-33202	WIPER SOLENOID	ワイバ ソレノイド	(1)
16		112-34507	PLUNGER CONNECTING PIN	プランジャー-レンケツピン	(1)
17		RE-0300000-K0	E-RING 3	E ガタトメワ 3	(2)
18		112-33053	WIPER INSTALLING BASE ASM.	ワイバ トリツケダイ クミ	(1)
19	*	HA-0060000-00	SWITCH	スイッチ	(1)
20		HW-2003900-00	ELECTRIC WIRE	ビニールデンセン 17-0.16 シロ	(0.04)
21		HW-5000700-00	2-CORE CABTYRE CORD	2ジシ キヤブタイヤコード	(1.33)
22		HK-0346400-0B	PIN CONTACT	ピンコンタクト	(2)
23		SL-4030641-SE	SCREW	ザガネツキネジ	(4)
24		112-33251	WIPER LEVER B ASM.	ワイバ レバー B クミ	(1)
25		SS-6110710-TP	SCREW 11/64-40 L=6.5	ヒラネジ 11/64-40 L=6.5	(2)
26		SS-4121015-SP	SCREW 3/16-28 L=10	ナベネジ 3/16-28 L=10	1

11. OIL LUBRICATION COMPONENTS
給油関係



REF.NO	NOTE	PART NO	DESCRIPTION	品名	Qty
1	*	229-47006	OIL SIGHT WINDOW	アブラマド	1
2		RO-1952401-00	RUBBER RING	O リング	1
3		BT-0600402-EA	OIL TUBE	チューブ	0.3
4		SS-6080340-SP	SCREW 1/8-44 L=2.9	ヒラネジ 1/8-44 L=2.9	1
5		112-22007	HOLDER	パイプササエ	1
6		SQ-1150501-SD	CONNECTING SCREW	チユウブレンゲツネジ	1
7		112-21652	OIL TUBE ASM.	カンリユウパイプ クミ	1
8		B3404-122-000	SPRING	バネ	(1)
9		B3536-122-000	HOLDER	カンリユウ パイプオサエ	(1)
10		112-21801	HOLDER A	カンリユウパイプ オサエ A	(1)
11		112-21702	FELT B	カンリユウフェルト B	(1)
12		112-21603	FELT A	カンリユウフェルト A	(1)
13		SS-4120615-SP	SCREW 3/16-28 L=6	ナベネジ 3/16-28 L=6	2
14		112-21900	OIL FELT PRESSER	カンリユウフェルト オサエ	1
15		CQ-2520000-00	OIL WICK	ユシン	0.3
16		229-24500	HOOK OIL TUBE	カマキユウパイプ	1
17		229-24906	OIL REGULATOR SCREW SPRING	ユリヨウチヨウセツネジバネ	1
18		229-25002	OIL REGULATOR SCREW	シモジクマエメタルユリヨウチヨウセツネジ	1
19	*	229-23056	OIL PUMP ASM.	キユウポンプタイ (クミ)	1
20		229-23312	OIL PUMP INSTALLING BASE	ポンプタイトリツケイタ	(1)
21		SL-4030851-SF	SCREW M3 L=8	ザガネツキ ナベコネジ M3 L=8	(3)
22		229-23908	HOOK DRIVING SHAFT OILING PIPE	シモジクキユウパイプ	(1)
23		229-23015	OIL PUMP	ポンプタイ	(1)
24		229-23700	IMPELLER	インペラー	(1)
25		229-23502	PLUNGER SCREW	プランジャーネジ	(1)
26		229-23601	PLUNGER SPRING	プランジャーバネ	(1)
27		229-23403	PLUNGER	プランジャー	(1)
28		229-23809	PUMP BODY SUPPORT PLATE	ポンプタイウケイタ	(1)
29		229-23205	PUMP BODY COVER	ポンプタイフタ	(1)
30		SE-4301041-SR	SCREW D=3 L=10	タツブタイトネジ D=3 L=10	(3)
31		229-24609	RUBBER JOINT	キユウパイプツギデ	1
32		112-21504	OIL TUBE JOINT	キユウ パイプ ジョイント	1
33	#02	SS-4151215-SP	SCREW 15/64-28 L=12	ナベネジ 15/64-28 L=12	1
34		SS-6111010-TP	SCREW 11/64-40 L=9.5	ヒラネジ 11/64-40 L=9.5	1
35	#01	229-24005	PUMP BODY STRUT	ポンプタイシチュウ	1
36	#02	112-31503	OIL PUMP SUPPORT	ポンプタイ シチュウ	1
37	#02	WS-0451040-KP	SPRING WASHER 4.5X8.5X1	バネザガネ 4.5 X 8.5 X 1	1
38	#02	WS-0651310-KP	SPRING WASHER 6.5X11X1.3	バネザガネ 6.5 X 11 X 1.3	1
39	#01	SS-4150915-SP	SCREW 15/64-28 L=9	ナベネジ 15/64-28 L=9	1
		NOTE(注記)	#01....FOR DLU-5490N-7-00	DLU-5490N-7-00用	
			#02....FOR DLU-5490N-7-0B-WB	DLU-5490N-7-0 B. -WB用	

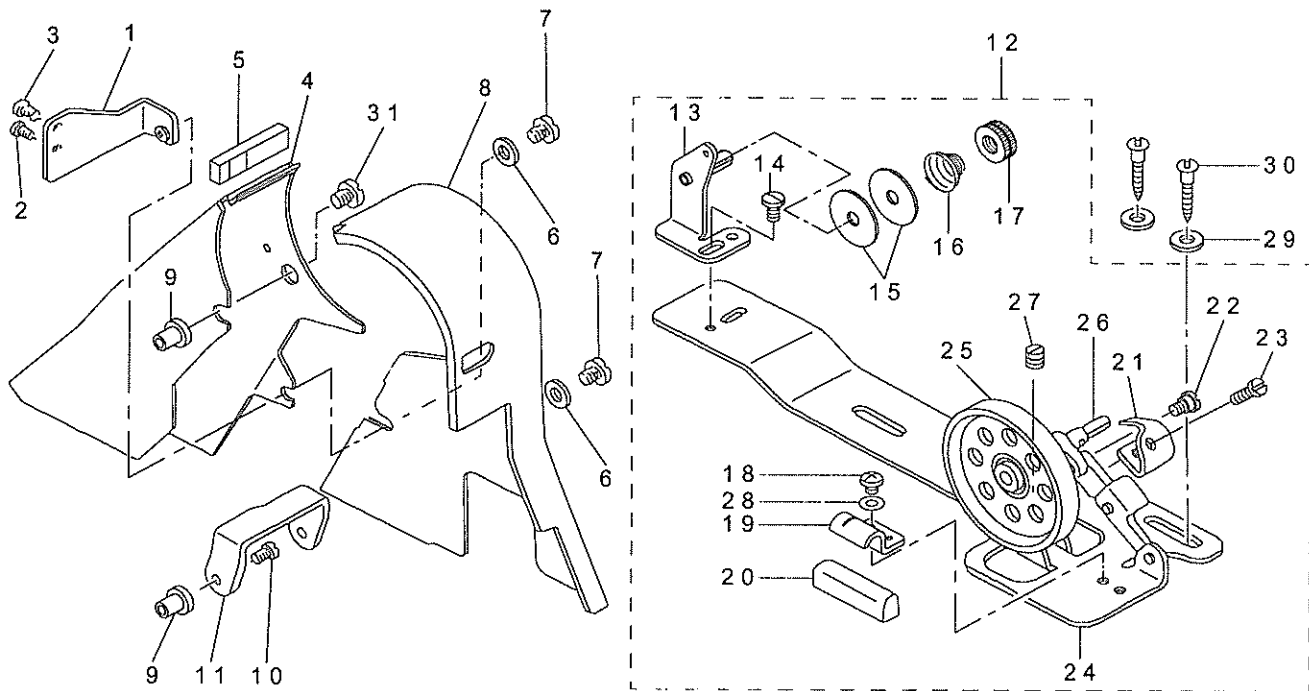
12. OIL RESERVOIR COMPONENTS
油溜關係



REF.NO	NOTE	PART NO	DESCRIPTION	品 名	Qty
1		110-47057	OIL RESERVOIR ASM.	アブラ ダマリ クミ	1
2		110-23017	OIL RESERVOIR	アブラダマリ	(1)
3		110-24700	GASKET	アブラダマリ パッキン	(1)
4		110-47107	RUBBER CUSHION	トウブササエゴム	(4)
5		SS-6700710-SH	SCREW 5/16-24 L=7	ヒラネジ 5/16-24 L=7	(1)
6		RO-0982401-00	RUBBER RING	O リング	(1)
7		229-32156	KNEE LIFTER ROTATION ARM ASM.	ヒザアゲカイテンウデ (クミ)	(1)
8		229-32107	KNEE LIFTER ROTATION ARM	ヒザアゲカイテンウデ	(1)
9		NM-6060001-SE	NUT M6	ロツカクナット M6 1シユ	(2)
10		SM-8063012-TR	SCREW M6 L=30	トメネジ	(2)
11		229-32206	SPRING	ヒザアゲカイテンウデバネ	(1)
12		RE-1000000-KO	E-RING 10	E ガタトメワ 10	(1)
13		229-32453	BRACKET ASM.	ヒザアテタテジクトリツケウデ (クミ)	(1)
14		229-32404	BRACKET	ヒザアテタテジクトリツケウデ	(1)
15		229-34707	BRACKET SCREW	ヒザアテタテジクトリツケウデシメネジ	(2)
16		SM-9061853-SR	SCREW M6 L=17.5	ロツカクボルト	(1)
17		229-32305	KNEE PRESS CROSS SHAFT	ヒザアテヨコジク	(1)
18		229-34251	KNEE PAD PLATE ASM.	ヒザアテイタ (クミ)	1
19		229-34608	KNEE PAD UPRIGHT SHAFT	ヒザアテタテジク	(1)
20		229-34400	KNEE PAD PLATE RUBBER	ヒザアテイタゴム	(1)
21		229-34202	KNEE PAD PLATE	ヒザアテイタ	(1)
22		229-34301	KNEE PAD PLATE SUPPORT	ヒザアテイタササエ	(1)
23		SM-9061203-SE	SCREW M6 L=12	ロツカクボルト M6 L=12	(1)
24		229-34509	KNEE PAD PLATE COVER	ヒザアテイタカバー	(1)
25	#01	111-41454	OIL RESERVOIR ASM.	アブラ ダマリ (ケツゴウ)	1
26	#01	GAK-300010B0	KNEE PRESS LIFTER ROD ASM.	ゴムツキ ヒザアゲオシボウ クミ	(1)
27	#01	GAK-30004000	KNEE PRESS LIFTER ROD RUBBER	ヒザアゲオシボウゴム	(1)
28	#01	RE-0400000-KO	E-RING 4	E ガタトメワ 4	(1)
29	#01	WP-0621016-SD	WASHER 6.2X13X1	ヒラザガネ 6.2 X 13 X 1	(2)
30	#01	GAK-30005000	SPRING	ヒザアゲオシボウ バネ	(1)
31	#01	111-41413	OIL RESERVOIR	アブラダマリ	(1)
32	#01	111-41900	GASKET	アブラダマリ パッキン	(1)
33		110-24304	KNEE PRESS LIFTER ROD	ヒザアゲオシボウ	1
		NOTE(注記)	#01 ...FOR JE	JE 用	

13. BELT COVER & BOBBIN WINDER COMPONENTS

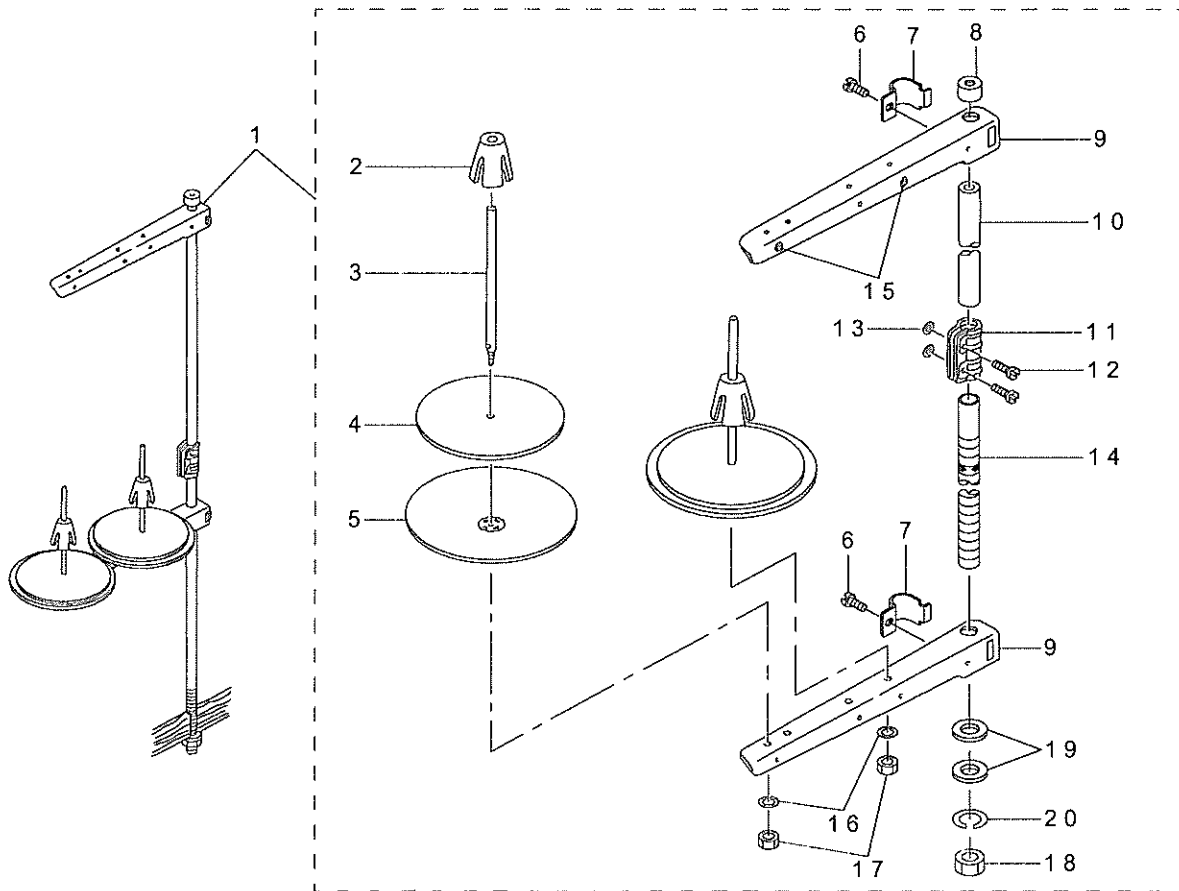
ベルトカバー・糸巻装置関係



REF.NO	NOTE	PART NO	DESCRIPTION	品名	Qty
1		112-22601	BELT COVER STAY A	ベルトカバー ステア A	1
2		SS-4120915-SP	SCREW 3/16-28 L=9	ナベネジ 3/16-28 L=9	1
3		SS-4150915-SP	SCREW 15/64-28 L=9	ナベネジ 15/64-28 L=9	1
4		112-22809	BELT COVER A	ベルトカバー A	1
5		112-22908	COVER FELT	ベルトカバーゴム	1
6		WP-0480856-SP	WASHER 4.8X8.4X0.8	ヒラザガネ 4.8 X 8.4 X 0.8	2
7		SS-7110710-SP	SCREW 11/64-40 L=7	マルヒラネジ 11/64-40 L=7	2
8		112-22502	BELT COVER B	ベルトカバー B	1
9		110-23603	BELT COVER COLLAR	ベルトカバー カラー	2
10		SS-7701510-SP	SCREW 5/16-24 L=15	マルヒラネジ 5/16-24 L=15	1
11		112-22700	BELT COVER STAY B	ベルトカバー ステア B	1
12		110-77567	BOBBIN WINDER COMPL.	イトマキソウチ ケツゴウ	1
13		110-78250	THREAD TENSION BRACKET ASM.	イトマキイトチヨウシボウダイ ケツゴウ	(1)
14		SS-7110840-SP	SCREW 11/64-40 L=7.8	マルヒラネジ 11/64-40 L=7.8	(1)
15		B3126-012-000	THREAD TENSION DISK	イトチヨウシサラ	(2)
16		B3129-012-B00	THREAD TENSION SPRING	イトチヨウシ パネ B	(1)
17		B3125-012-000	THREAD TENSION NUT	イトチヨウシ ナット	(1)
18		SS-4110515-SP	SCREW 11/64-40 L=5	ナベネジ 11/64-40 L=5	(1)
19		110-78102	PRESSER PLATE	セイドウゴムオサエイタ	(1)
20		B3211-555-000	RUBBER BRAKE	セイドー ゴム	(1)
21		110-78003	POSITIONING FINGER	ボビンオサエ	(1)
22		SD-0490261-SP	HINGE SCREW D=4.9 H=2.6	ダンネジ D=4.9 H=2.6	(1)
23		SS-7081310-SP	SCREW 1/8-44 L=12.5	マルヒラネジ 1/8-44 L=12.5	(1)
24		110-77500	BOBBIN BASE	イトマキダイ	(1)
25		110-77609	BOBBIN PULLEY	イトマキグルマ	(1)
26		B3204-555-000	BOBBIN WINDER POST	イトマキ ジク	(1)
27		SM-8040502-TP	SCREW M4X0.7 L=5	トメネジ M4 X 0.7 L=5	(1)
28		WP-0480856-SP	WASHER 4.8X8.4X0.8	ヒラザガネ 4.8 X 8.4 X 0.8	(1)
29		WP-0450826-SC	WASHER 4.5X10X0.8	ヒラザガネ 4.5 X 10 X 0.8	2
30		SK-3412000-SC	WOOD SCREW D=4.1 L=20	マルモクネジ D=4.1 L=20	2
31		SS-7701010-SP	SCREW 5/16-24 L=10	マルヒラネジ 5/16-24 L=10	1

14. THREAD STAND COMPONENTS

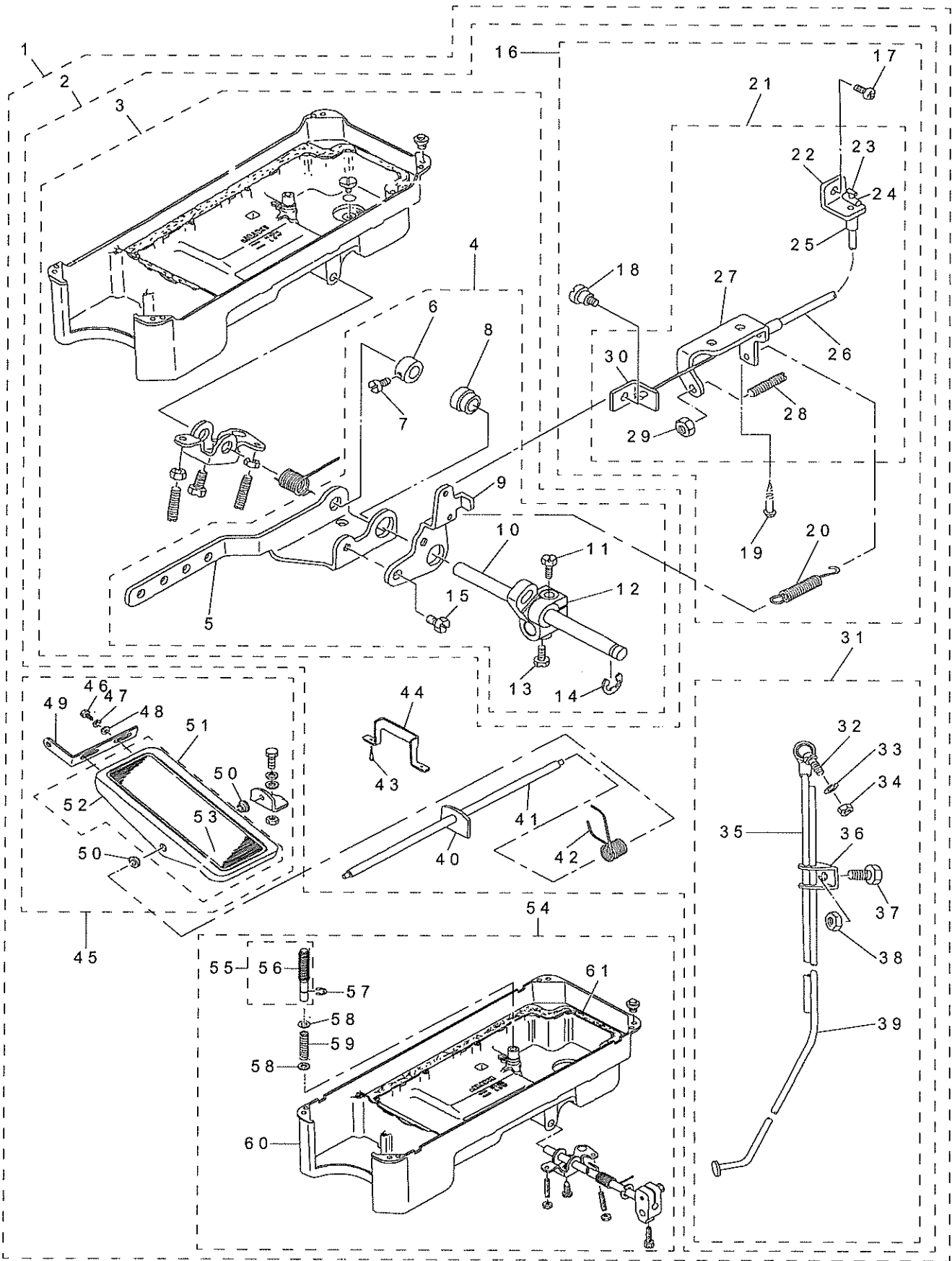
糸立装置関係



REF.NO	NOTE	PART NO	DESCRIPTION	品名	Qty
1		229-30358	THREAD STAND ASM.	イトタテソウチ (クミ)	1
2		229-31109	SPOOL RETAINER	イトマキフレドメ	(2)
3		229-31000	SPOOL PIN	イトマキウケボウ	(2)
4		229-30903	SPOOL REST CUSHION	イトマキウケザラクッション	(2)
5		229-30804	SPOOL REST	イトマキウケザラ	(2)
6		SM-6061610-SC	SCREW M6 L=16	ヒラコネジ M6 L=16	(2)
7		229-30705	THREAD GUIDE ARM JOINT	イトタテボウシメカナグ	(2)
8		229-31406	SPOOL REST ROD RUBBER CAP	イトタテボウホゴゴム	(1)
9		229-30507	SPOOL REST ARM	イトタテウデ	(2)
10		229-30408	SPOOL REST ROD, UPPER	イトタテボウ (ウエ)	(1)
11		229-31307	SPOOL REST ROD JOINT	イトタテボウツギテ	(1)
12		SM-4051405-SE	SCREW M5 L=14	ナベコネジ M5 L=14	(2)
13		NM-6050001-SE	NUT M5	ロツカクナツト M5	(2)
14		229-30309	SPOOL REST ROD, LOWER	イトタテボウ (シタ)	(1)
15		229-31208	THREAD GUIDE	イトミチ	(2)
16		WS-0510002-KN	SPRING WASHER	バネザガネ 5.1 X 9.2 X 1.3	(2)
17		NM-6050001-SE	NUT M5	ロツカクナツト M5	(2)
18		NM-6160511-SE	NUT M16X1.5	ロツカクナツト M16 X 1.5 1シユ	(1)
19		WP-1612616-SE	WASHER 16.1X30X2.6	ヒラザガネ	(2)
20		WS-1643202-KR	SPRING WASHER	バネザガネ 16.4 X 26.6 X 3.2	(1)

15. PF-6: PEDAL/KNEE PRESSER-CONTROLLED GATHERING MECHANISM
(SPECIAL ORDER PARTS)

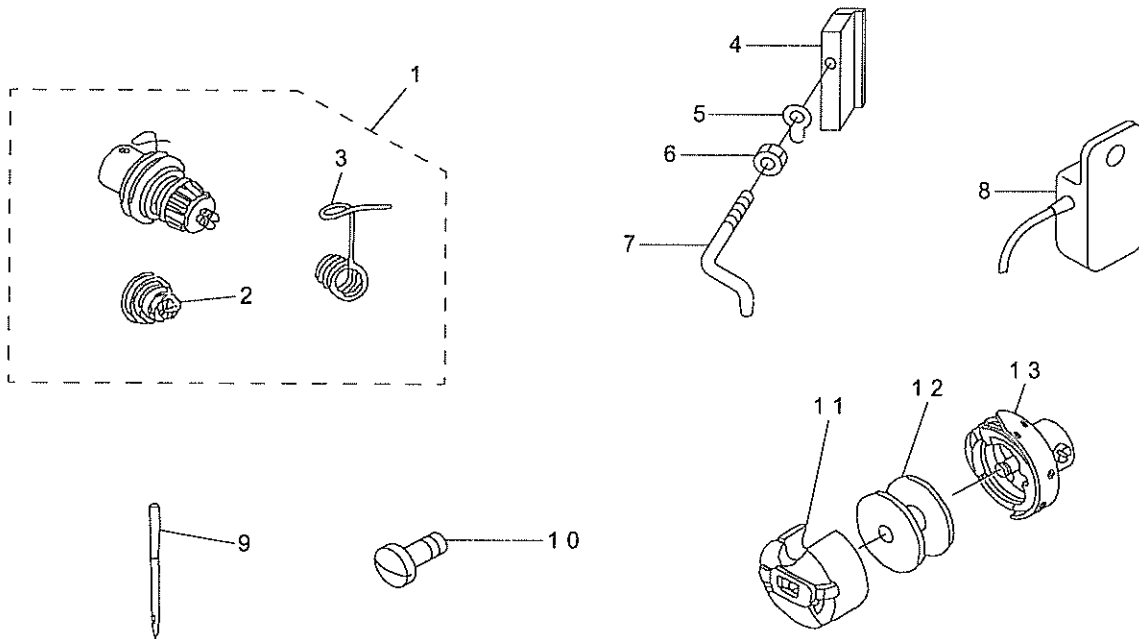
PF - 6 : 局部イセ込み装置 (特別注文部品)



REF.NO	NOTE	PART NO	DESCRIPTION	品名	Qty
1		GPF-060200B0	PF-6: MECHANISH ASM. B	PF-6 (ソウチ) クミ B	1
2		GPF-060200A0	PF-6: MECHANISH ASM. A	PF-6 (ソウチ) クミ A	(1)
3		112-45156	OIL RESERVOIR ASM.	アブラ ダマリ クミ	(1)
4		GPF-070500A0	GATHERING MECHANISM ASM.	キヨクイセ クドウ ソウチ (クミ)	(1)
5		112-45305	PEDAL CONNECTING ARM	ペダル リンケツウデ	(1)
6		CS-1111019-SH	THRUST COLLAR D=11.11 W=10	スラストウケ D=11.11 W=10	(1)
7		SS-8660530-TP	SCREW 1/4-40 L=4.5	トメネジ 1/4-40 L=4.5	(1)
8		GPF-01012000	SLEEVE	キヨクイセ スリーブ	(1)
9		112-45404	DRIVING ARM	キヨクイセ クドウ ウデ	(1)
10		112-45206	KNEE PRESSER LIFTING SHAFT	ヒザアテヨコジク	(1)
11		SS-9151540-SR	SCREW 15/64-28 L=15	ロツカクボルト 15/64-28 L=15	(1)
12		229-83902	FITTING ARM	ヒザアテタテジクトリツケウデ	(1)
13		SS-9151160-CP	SCREW 15/64-28 L=10.5	ロツカクボルト 15/64-28 L=10.5	(1)
14		RE-1000000-K0	E-RING 10	E ガタトメワ 10	(1)
15		SS-9661120-CP	SCREW 1/4-40 L=10.5	ロツカクボルト 1/4-40 L=10.5	(1)
16		GPF-060300BA	WIRE ASM.	ワイヤー (クミ)	(1)
17		SS-4120915-SP	SCREW 3/16-28 L=9	ナベネジ 3/16-28 L=9	(1)
18		SD-0640241-SP	HINGE SCREW D= 6.35 H= 2.4	ダンネジ D=6.35 H=2.4	(1)
19		SK-3482500-SC	WOOD SCREW D=4.8 L=25	マルモクネジ D=4.8 L=25	(2)
20		B3417-552-000	LIFTING LEVER LINK SPRING	ヒザアゲ リンクウデバネ	(1)
21		112-45552	WIRE ASM.	ワイヤ クミ	(1)
22		112-45701	WIRE TUBE SUPPORT PLATE	ワイヤーチューブササエイタ	(1)
23		GPF-01005000	WIRE STOPPER	ワイヤーカナグ	(2)
24		GPF-01004000	WIRE ROLL PIN	ワイヤーコロ	(1)
25		GPF-01003000	WIRE TUBE GUIDE	ワイヤーチューブ ガイド	(2)
26		GPF-01002000	WIRE TUBE	ワイヤーチューブ	(1)
27		112-45602	STOPPER	キヨクイセ ストツパー	(1)
28		SS-8153010-SR	SCREW 15/64-28 L=30	トメネジ 15/64-28 L=30	(1)
29		NS-6150430-SP	NUT 15/64-28	ロツカクナツト 15/64-28	(1)
30		GPF-01008000	WIRE SUPPORTER	ワイヤーササエイタ	(1)
31		GPF-010150C0	CONNECTING ROD ASM.	シタレンケツボウ クミ	(1)
32		D7117-555-BA0	JOINT BAR A ASM.	レンケツボウ A クミ	(1)
33		WS-0641560-KR	SPRING WASHER 6.4X11.9X1.5	バネザガネ 6.4 X 11.9 X 1.5	(1)
34		NM-6060001-SE	NUT M6	ロツカクナツト M6 1シユ	(1)
35		D7115-555-B0B	CONNECTING ROD (B)	レンケツボウ	(1)
36		B7114-012-000	MOTOR CONNECTING ROD	レンケツボウ ツギデ	(1)
37		SM-9081423-SE	SCREW M8 L=14	ロツカクボルト M8 L=14	(1)
38		NM-6080721-SE	NUT M8	ロツカクナツト M8	(1)
39		GPF-01015000	CONNECTING ROD, LOWER	シタレンケツボウ	(1)
40		GPF-06017000	PEDAL SHAFT BRACKET	ペダル ジクウケ	(1)
41		GPF-01016000	PEDAL SHAFT	ペダルジク	(1)
42		112-45800	SPRIG	ペダル モドシ バネ	(1)
43		SK-3311600-SB	WOOD SCREW D=3.1 L=16	マルモクネジ D=3.1 L=16	(2)
44		GPF-01011000	WIRE TUBE GUIDE	ワイヤーチューブ アンナイ	(1)
45		GPF-060600B0	PEDAL ASM.	キヨクイセペダル (クミ)	(1)
46		SM-9061203-SE	SCREW M6 L=12	ロツカクボルト M6 L=12	(2)
47		WS-0621210-KR	SPRING WASHER 6.2X11.4X1.2	バネザガネ 6.2 X 11.4 X 1.2	(2)
48		WP-0671016-SE	WASHER 6.7X13X1	ヒラザガネ 6.7 X 13 X 1	(2)
49		GPF-06080000	PEDAL ADJUSTING PLATE	フミイタ チョウセツバン	(1)
50		D8113-555-B00	PEDAL BUSHING	フミイタ フツシユ	(2)
51		GPF-060600A0	PEDAL ASM.	ペダル (ケツゴウ)	(1)
52		GPF-06060000	PEDAL	ペダル	(1)
53		GPF-06070000	PEDAL MAT	ペダル マット	(1)
54	#01	112-47053	OIL RESERVOIR COMPL.	アブラダマリ ケツゴウ	(1)
55	#01	GAK-300010B0	KNEE PRESS LIFTER ROD ASM.	ゴムツキ ヒザアゲオシボウ クミ	(1)
56	#01	GAK-30004000	KNEE PRESS LIFTER ROD RUBBER	ヒザアゲオシボウゴム	(1)
57	#01	RE-0400000-K0	E-RING 4	E ガタトメワ 4	(1)
58	#01	WP-0621016-SD	WASHER 6.2X13X1	ヒラザガネ 6.2 X 13 X 1	(2)
59	#01	GAK-30005000	SPRING	ヒザアゲオシボウ バネ	(1)
60	#01	111-41413	OIL RESERVOIR	アブラダマリ	(1)
61	#01	111-41900	GASKET	アブラダマリ パッキン	(1)
		NOTE(注記)	#01...FOR JE	JE 用	

16. EXCLUSIVE PARTS FOR DLU-5490NE-7

DLU-5490NE-7 専用部品



REF.NO	NOTE	PART NO	DESCRIPTION	品名	Qty
1		112-30257	THREAD TENSION ASM.	イトチヨウシ (クミ)	1
2		D3129-555-D00	THREAD TENSION SPRING	イトチヨウシバネ	(1)
3		D3128-555-D00	TAKE-UP SPRING	イトトリバネ	(1)
4		114-03805	THREAD GUIDE C FITTING PLATE	イトアンナイ C トリツケイタ	1
5		114-04209	SPACER	イトアンナイ C スペーサー	1
6		114-04308	NUT	イトアンナイ C トリツケナット	1
7		113-05513	ARM THREAD GUIDE, C	アームイトアンナイ C	1
8		M6006-350-AAS	RESISTOR PACK AS ASM.	テイコウパツク AS クミ	1
9		MDB-1SFB0900	NEEDLE DBX1SF #9	ハリ DBX1SF #9	1
10		110-79506	FRONT SCREW	シモジク マエトメネジ	1
11		B1837-012-0A0	BOBBIN CASE ASM.	ボビンケース クミ	1
12		B9117-552-A00	BOBBIN	ボビン	1
13		110-79456	OIL HOOK ASM.	キョウユガマ (クミ)	1

17. LIST FOR INFORMATION OF CHANGE

変更情報リスト

As to the place changed, refer to the corresponding Rev. No.
 When previous parts (Obsoleted part) and new parts (Added parts) are not interchangeable with each other:
 In this case, even obsoleted parts (D.) can be ordered with the obsoleted part number, so select the parts with changed dates and place your orders.

変更箇所は、該当Rev. No. 版をご参照ください。
 部品の互換性がない変更の場合は、削除された品番でも、ご注文できます。

29135407
 No. 0906-09 Rev. No.

* A: Added parts 追加部品 / D: Obsoleted parts 削除部品 / E: Erratum 訂正

* Rev. No.	Page 頁	Ref. No.	Parts No. 品番	* Rev. No.	Page 頁	Ref. No.	Parts No. 品番
D 08	2	14	110-70901	A 09	2	14	229-00401
D 08	2	36	110-01500	A 09	2	36	229-21001
D 08	2	70	229-01904	A 09	2	70	114-15205
D 08	2	72	CM-3002000-B1	A 09	2	72	CM-3013000-01
D 08	2	73	CM-3002001-01				
D 08	2	74	CM-3002001-A1				
D 08	2	75	100-04109	A 09	2	73	229-01805
				A 09	2	74	SS-4120615-SP
D 08	6	5	B1411-552-0A0	A 09	6	5	229-06457
D 08	6	9	B1403-155-000	A 09	6	9	229-06200
D 08	6	27	110-15807	A 09	6	27	229-16308
				A 09	8	40	112-15258
D 08	8	48	110-18405	A 09	8	48	229-20409
D 08	8	53	SS-7110720-SP	A 09	8	53	SS-4110515-SP
D 08	8	59	112-30901	A 09	8	59	229-62807
D 08	8	61	SS-7110410-SP	A 09	8	61	SS-4110515-SP
				A 09	10	17	400-80424
D 08	10	23	229-11309	A 09	10	23	110-37405
D 08	10	26	229-41306	A 09	10	26	400-71856
				A 09	12	15	400-78218
D 08	12	49	SS-7090910-SP	A 09	12	49	SS-7090910-TP
D 08	12	59	SS-7090910-TP	A 09	12	59	SS-4090815-SP
D 08	16	67	112-28301	A 09	16	67	229-62708
D 08	17	20	111-01607	A 09	17	20	229-62500
D 08	17	22	112-28103	A 09	17	22	229-62609
D 08	18	19	HA-0005900-00	A 09	18	19	HA-0060000-00
D 08	20	1	110-46604	A 09	20	1	229-47006
D 08	20	19	110-20054	A 09	20	19	229-23056

NUMERICAL INDEX OF PARTS

索引

PART NO 品番	PAGE 頁	REF NO	PART NO 品番	PAGE 頁	REF NO	PART NO 品番	PAGE 頁	REF NO	PART NO 品番	PAGE 頁	REF NO
SS-7110740-TP	17	24	WS-0510002-KN	24	16	111-41900	22	32	112-16157	12	1
SS-7110840-SP	23	14	WS-0510002-KP	2	66	111-41900	26	61	112-16306	12	65
SS-7110910-TP	8	30	WS-0621210-KR	26	47	112-00201	2	6	112-16405	12	12
SS-7110910-TP	12	69	WS-0641560-KR	26	33	112-00300	2	54	112-16504	12	11
SS-7111120-SP	10	63	WS-0651310-KP	20	38	112-00409	2	53	112-16603	12	5
SS-7111410-TP	12	70	WS-1643202-KR	24	20	112-00607	2	3	112-16702	12	6
SS-7120770-SH	10	10	WT-0530002-KS	2	21	112-00805	2	55	112-16801	12	7
SS-7121410-TP	10	41				112-02009	4	3	112-16918	8	66
SS-7121610-SP	10	57	110-02409	4	20	112-02116	4	15	112-17114	8	38
SS-7620750-SP	14	21	110-02508	4	21	112-02173	4	10	112-17213	8	37
SS-7681650-TP	4	14	110-03308	2	15	112-02207	4	25	112-17353	8	25
SS-7701010-SP	23	31	110-04207	6	26	112-02306	4	27	112-17601	8	35
SS-7701510-SP	23	10	110-05204	4	7	112-03106	6	25	112-20001	8	50
SS-8090410-SP	2	46	110-06350	8	6	112-04013	8	34	112-20100	8	17
SS-8110410-TP	6	36	110-06905	8	8	112-04112	8	29	112-20209	2	45
SS-8110422-TP	8	54	110-08604	10	33	112-04161	8	26	112-20308	8	65
SS-8110520-TP	16	22	110-08703	10	32	112-04211	8	27	112-21504	20	32
SS-8120410-SP	12	26	110-08703	12	54	112-04302	8	67	112-21603	20	12
SS-8120740-SP	12	47	110-09800	10	9	112-04401	8	33	112-21652	20	7
SS-8120740-SP	12	56	110-10303	10	21	112-04559	8	19	112-21702	20	11
SS-8150410-TP	12	30	110-10907	10	45	112-04609	8	20	112-21801	20	10
SS-8150710-TP	2	34	110-14008	10	64	112-05002	8	22	112-21900	20	14
SS-8150710-TP	10	36	110-15906	6	38	112-05101	8	18	112-22007	20	5
SS-8151150-TP	4	1	110-17357	4	2	112-05218	8	5	112-22502	23	8
SS-8151550-SP	4	32	110-23017	22	2	112-05309	8	12	112-22601	23	1
SS-8153010-SR	26	28	110-23603	23	9	112-05408	8	13	112-22700	23	11
SS-8660410-SP	12	46	110-24304	22	33	112-05507	8	45	112-22809	23	4
SS-8660530-TP	12	71	110-24700	22	3	112-06000	10	20	112-22908	23	5
SS-8660530-TP	26	7	110-30202	2	23	112-06208	10	4	112-25356	4	35
SS-8660610-TP	4	12	110-35003	6	3	112-06307	10	6	112-26016	6	11
SS-8660610-TP	4	24	110-37405	10	23	112-06406	10	8	112-26107	6	4
SS-8660610-TP	8	64	110-38650	6	41	112-06455	10	2	112-27600	17	25
SS-8660610-TP	10	47	110-38759	6	43	112-06653	14	3	112-28400	17	29
SS-8660610-TP	10	59	110-38809	6	32	112-10002	12	53	112-28459	17	23
SS-8660810-TP	6	16	110-39062	4	5	112-10119	12	14	112-30117	8	36
SS-8660810-TP	6	18	110-39070	4	4	112-10200	12	16	112-30257	27	1
SS-8660810-TP	6	21	110-40052	16	5	112-10325	12	58	112-30562	8	56
SS-8660810-TP	6	23	110-40300	16	6	112-10408	12	61	112-30802	8	15
SS-8681650-TP	4	11	110-40706	16	37	112-10507	12	60	112-31503	20	36
SS-9111113-TP	14	37	110-40854	16	45	112-10614	12	63	112-32055	16	1
SS-9151160-CP	26	13	110-40953	16	44	112-10705	12	50	112-32105	16	3
SS-9151540-SR	26	11	110-41407	16	40	112-10804	12	51	112-33053	18	18
SS-9661120-CP	26	15	110-41605	16	38	112-10903	12	64	112-33202	18	15
			110-41852	16	30	112-11000	12	44	112-33251	18	24
TA-0850604-R0	2	9	110-42264	16	23	112-11109	14	22	112-33301	18	7
TA-0850604-R0	12	27	110-42306	16	26	112-11208	14	36	112-33400	18	4
TA-1250406-R0	2	56	110-42504	16	14	112-11307	14	23	112-33657	18	13
TA-1250705-R0	2	10	110-42553	16	13	112-11455	14	6	112-34150	18	12
TA-1470702-R0	2	16	110-42850	16	19	112-11851	14	12	112-34408	18	6
TA-1470704-R0	2	19	110-43205	16	52	112-12008	14	39	112-34507	18	16
TA-1750502-R0	14	20	110-43304	16	57	112-12156	14	5	112-34606	18	8
TA-2000502-R0	2	20	110-43908	16	53	112-12206	14	29	112-40108	6	46
TA-2101002-R0	2	17	110-43957	16	49	112-12354	14	34	112-45156	26	3
TA-2101002-R0	2	22	110-47057	22	1	112-12503	14	40	112-45206	26	10
			110-47107	22	4	112-12610	14	28	112-45305	26	5
WP-0450000-SD	16	55	110-71453	4	33	112-12701	14	31	112-45404	26	9
WP-0450801-SD	4	31	110-71909	10	14	112-12800	14	32	112-45552	26	21
WP-0450826-SC	23	29	110-72204	2	38	112-12909	14	4	112-45602	26	27
WP-0480856-SP	10	42	110-77500	23	24	112-13006	14	16	112-45701	26	22
WP-0480856-SP	23	6	110-77567	23	12	112-13311	12	68	112-45800	26	42
WP-0480856-SP	23	28	110-77609	23	25	112-14004	12	43	112-47053	26	54
WP-0501016-SD	2	65	110-78003	23	21	112-14103	12	22	112-55650	2	5
WP-0553216-SD	17	14	110-78102	23	19	112-14202	12	21	112-55809	2	2
WP-0600816-SP	14	8	110-78250	23	13	112-14301	12	20	112-56252	4	29
WP-0621016-SD	22	29	110-79456	27	13	112-14400	12	29	112-56708	14	35
WP-0621016-SD	26	58	110-79506	27	10	112-14509	12	40	112-56807	14	9
WP-0621016-SH	16	32	111-00104	2	24	112-14608	12	28	112-57359	2	37
WP-0650816-SP	8	21	111-01300	17	17	112-14756	12	31	112-57607	17	11
WP-0661016-SP	8	23	111-01508	17	18	112-14806	12	36	112-57755	17	1
WP-0671016-SE	26	48	111-02308	17	12	112-14905	12	37	112-58001	18	2
WP-0722316-SH	17	34	111-41207	6	48	112-15019	12	34	112-58159	18	1
WP-1221016-SP	18	5	111-41355	6	47	112-15118	12	32	113-05513	27	7
WP-1612616-SE	24	19	111-41413	22	31	112-15209	8	42	113-13103	16	7
WP-1703001-SC	17	27	111-41413	26	60	112-15258	8	40	114-03805	27	4
WS-0451040-KP	20	37	111-41454	22	25	112-16009	12	3	114-04209	27	5

NUMERICAL INDEX OF PARTS

索引

PART NO 品番	PAGE 頁	REF NO	PART NO 品番	PAGE 頁	REF NO	PART NO 品番	PAGE 頁	REF NO	PART NO 品番	PAGE 頁	REF NO
114-04308	27	6	229-30507	24	9						
114-15205	2	70	229-30705	24	7						
			229-30804	24	5						
229-00401	2	14	229-30903	24	4						
229-00609	2	31	229-31000	24	3						
229-00757	2	8	229-31109	24	2						
229-01003	2	63	229-31208	24	15						
229-01201	2	60	229-31307	24	11						
229-01250	2	59	229-31406	24	8						
229-01300	2	61	229-32107	22	8						
229-01409	6	1	229-32156	22	7						
229-01805	2	73	229-32206	22	11						
229-04155	4	23	229-32305	22	17						
229-04155	10	46	229-32404	22	14						
229-04155	10	58	229-32453	22	13						
229-05004	6	24	229-32909	6	42						
229-06200	6	9	229-34202	22	21						
229-06457	6	5	229-34251	22	18						
229-07307	8	32	229-34301	22	22						
229-07406	8	24	229-34400	22	20						
229-07802	8	2	229-34509	22	24						
229-08552	8	4	229-34608	22	19						
229-08909	8	9	229-34707	22	15						
229-10004	4	18	229-35407	2	64						
229-10053	4	16	229-37965	4	36						
229-10103	4	28	229-40654	10	40						
229-10350	10	54	229-40753	10	25						
229-10459	10	1	229-40803	10	38						
229-10806	10	35	229-40951	10	34						
229-10905	10	31	229-42601	6	40						
229-10905	12	57	229-44508	8	55						
229-11002	10	51	229-44607	8	58						
229-11002	12	55	229-44706	8	47						
229-11101	10	18	229-45109	8	62						
229-11101	12	18	229-45406	2	26						
229-11705	10	44	229-45463	2	25						
229-11804	10	11	229-45505	2	29						
229-12000	10	13	229-45604	2	27						
229-12109	10	12	229-45703	2	30						
229-12901	10	50	229-45802	2	28						
229-13008	10	60	229-47006	20	1						
229-13701	10	22	229-48301	16	35						
229-15151	10	56	229-49002	16	43						
229-15201	10	48	229-49200	16	41						
229-15359	10	62	229-49408	16	29						
229-16001	6	31	229-49754	16	24						
229-16100	6	34	229-49903	16	50						
229-16308	6	27	229-50109	16	31						
229-16506	6	39	229-50356	16	15						
229-16555	6	37	229-50703	16	25						
229-19203	4	37	229-50950	16	21						
229-20409	8	48	229-51008	16	60						
229-20508	2	35	229-51404	16	54						
229-20607	2	57	229-51552	16	65						
229-20805	6	8	229-54101	17	4						
229-21001	2	36	229-54200	17	5						
229-23015	20	23	229-54309	17	6						
229-23056	20	19	229-54606	17	2						
229-23205	20	29	229-54705	2	13						
229-23312	20	20	229-58300	2	11						
229-23403	20	27	229-62500	17	20						
229-23502	20	25	229-62609	17	22						
229-23601	20	26	229-62708	16	67						
229-23700	20	24	229-62807	8	59						
229-23809	20	28	229-83902	26	12						
229-23908	20	22									
229-24005	20	35	400-10359	10	30						
229-24500	20	16	400-71856	10	26						
229-24609	20	31	400-78218	12	15						
229-24807	16	64	400-80424	10	17						
229-24906	20	17									
229-25002	20	18									
229-30309	24	14									
229-30358	24	1									
229-30408	24	10									

MEMO

Copyright © 2015 Pearson Education, Inc. All rights reserved. No part of this publication may be reproduced, stored in a retrieval system, or transmitted in any form or by any means, electronic, mechanical, photocopying, recording, or by any information storage and retrieval system, without prior written permission from Pearson Education, Inc.

JUKI®

JUKI CORPORATION

MARKETING & SALES H.Q.
8-2-1,KOKURYO-CHO,CHOFU-SHI
TOKYO 182-8655,JAPAN
PHONE:(81)3-3480-2357.2358
FAX:(81)3-3430-4909

Copyright© 1998-2009 JUKI CORP.
本書の内容を無断で転載、複写することを
禁止します。
All rights reserved throughout the world.

JUKI 株式会社

〒 182-8655 東京都調布市国領町 8-2-1
TEL.03-3480-1111(代表)

営業本部

TEL.03-3480-2357.2358(ダイヤルイン) FAX.03-3430-4909

お買い求め、ご相談は
To order or for further
information,
please contact:

※このパーツリストは商品改良ため予告なく変更する事があります。
*The description covered in this parts list is subject to change for improvement of the commodity without notice.
※このパーツリストは 2009 年 1 月現在の商品仕様で編集したものです。
*This parts list is edited in accordance with the product specifications as of January 2009.

Printed in Japan