

Automatic Serger

自動サージングマシン

ASN-395 (Air-type)

ASN-395T(Airless-type)

PARTS LIST

HOW TO MAKE USE OF THIS PARTS LIST

1. As to "#01" and "#02" refer to the "Note" given at the bottom of the respective pages.
2. Codes on the "Qty" column
 - Each numeral indicates the number of parts required.
 - "0.1" and "2.5" indicate the length (in meters) of the respective parts.
3. Parentheses mean that the corresponding part is a subpart that constructs an assembly part.
4. Dotted lines on the Figures indicate assembly parts.

パーツリストご利用に際して

1. リストページの#01、#02等の印は、ページ下の"注記"の説明をご参照下さい。
2. 数量欄の数字は、個数を表し、0.1、2.5等の数値は、長さ(単位メートル)を表します。
3. 数量欄の()は、組部品を構成している子部品であることを意味します。
4. イラストページの-----枠は、組構成であることを意味します。

CONTENTS

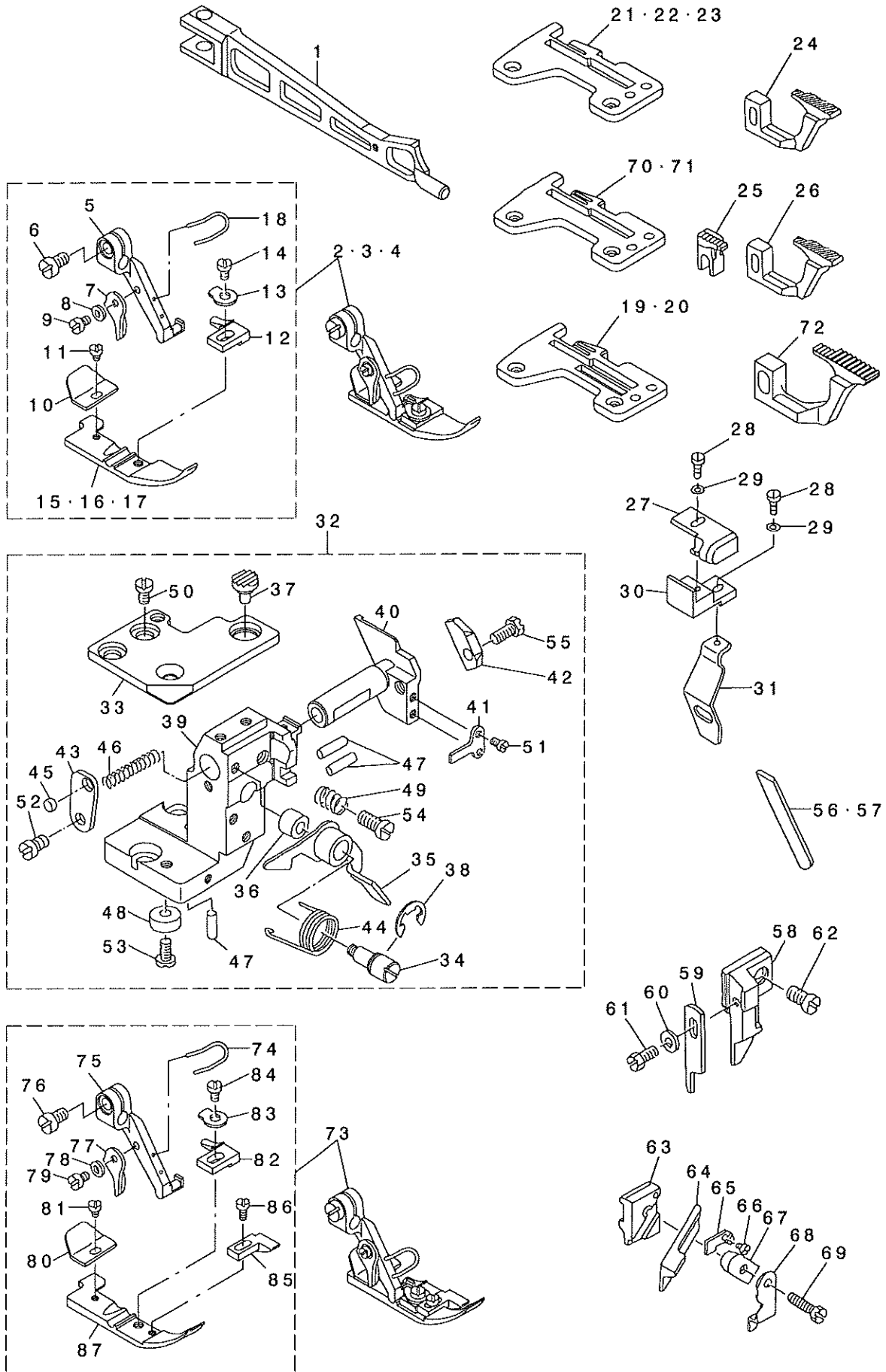
目 次

1. PRESSER FOOT & LOWER KNIFE BRACKET COMPONENTS	1
押え・下メス取付体関係	
2. SIDE CUTTER COMPONENTS	3
サイドカッター関係	
3. FRAME COMPONENTS	5
筐体関係	
4. COVER COMPONENTS	7
カバー関係	
5. FRAME MISCELLANEOUS COMPONENTS	9
頭部外装関係	
6. CLOTH GUIDE & CLOTH BASE COMPONENTS	11
布ガイド・布台関係	
7. PRESSER FOOT LIFTER & PEDAL SWITCH COMPONENTS	13
押え上げ・ペダルスイッチ関係	
8. PNEUMATIC COMPONENTS	15
空圧・差動（オプション）関係	
9. CLOTH CONTROL COMPONENTS(OPTIONAL PART)	17
布制御関係（オプション部品）	
10. VACUUMING BOX COMPONENTS(AIR-TYPE:ASN-395)	19
集塵ボックス関係（エア仕様：ASN-395）	
11. SS-40:SINGLE STACKER COMPONENTS(OPTIONAL PART)	21
シングルスタッカー（オプション部品）	
12. CLOTH FEED MECHANISM COMPONENTS(OPTIONAL PART)	23
布送り装置関係（オプション部品）	
13. SUPPORT TABLE & PEDAL COMPONENTS(OPTIONAL PART)	25
補助テーブル・ペダル関係（オプション部品）	
14. MOTOR & PULLEY COMPONENTS	27
モータ・プーリ関係	
15. VACUUMING BOX COPMONENTS(AIRLESS-TYPE:ASN-395T)	29
集塵ボックス関係（エアレス仕様：ASN-395T）	
16. PRESSER FOOT LIFTER COMPONENTS(AIRLESS-TYPE:ASN-395T)	31
押え上げ関係（エアレス仕様：ASN-395T）	
17. TRANSMISSION BOX COMPONENTS	33
電装ボックス関係	

18. OPERATION BOX COMPONENTS	35
操作ボックス関係	
19. MAIN PRINT CIRCUIT BOARD COMPONENTS	37
M A I N基板関係	
20. PANEL CIRCUIT BOARD COMPONENTS	38
パネル基板関係	
NUMERICAL INDEX OF PARTS	39
索引	

1. PRESSER FOOT & LOWER KNIFE BRACKET COMPONENTS

押え・下メス取付体関係



REF. NO	NOTE	PART NO.	DESCRIPTION	品名	Qty
1		G5909-397-000-A	PRESSER FOOT ARM	オチエウチ	1
2		G5906-397-0B0	PRESSER FOOT ASM.,E	オチエ(E)クミ	1
3		G5907-397-0B0	PRESSER FOOT ASM.,F	オチエ(F)クミ	1
4		G5908-397-0B0	PRESSER FOOT ASM.,G	オチエ(G)クミ	1
5		G5910-397-000	PRESSER FOOT HINGE	オチエヒンジ	(1)
6		SS-6090650-SP	SCREW 9/64-40 L=6	ヒラネジ 9/64-40 L=6	(1)
7		B1530-804-000	STOPPER	オチエ ストッパ	(1)
8		WP-0250516-SD	WASHER 2.5X6X0.5	ヒラネジ カネ 2.5X6X0.5	(1)
9		SS-7060610-SP	SCREW 3/32-56 L= 5.5	マルヒラネジ 3/32-56 L=5.5	(1)
10		B1511-814-000	REAR PRESSER FOOT	カチカントメ	(1)
11		SS-6060210-SP	SCREW 3/32-56 L= 1.9	ヒラネジ 3/32-56 L=1.9	(1)
12		G5905-397-000	STITCH TONGUE	イトスハ リダ イ	(1)
13		B1508-804-00B	SPRING	オチエ トリツクハネ	(1)
14		SS-6060440-TP	SCREW 3/32-56 L=3.5	ヒラネジ	(1)
15	#01	G5906-397-000	PRESSER FOOT,E	オチエ(E)	(1)
16	#02	G5907-397-000	PRESSER FOOT,F	オチエ(F)	(1)
17	#03	G5908-397-000	PRESSER FOOT,G	オチエ(G)	(1)
18		118-20701	FINGER GUARD	ユビ カント	(1)
19	#06	R4205-H0D-E0F	THROAT PLATE(BD4, 2 LINE FEED)	2ネンハ リハリイタ(BD4, 2レブネクリ)	1
20	#06	R4205-H0B-E0A	THROAT PLATE(BB4, 2 LINE FEED)	2ネンハ リハリイタ(BB4, 2レブネクリ)	1
21	#01	R4100-H5E-C0A	THROAT PLATE, E	ハリイタ(E)	1
22	#02	R4100-H5F-C0A	THROAT PLATE (F)	ハリイタ(F)	1
23	#03	R4100-H5G-C0A	THROAT PLATE,G	ハリイタ(G)	1
24	#05	119-81107	DIFFERENTIAL FEED DOG	フクネクリハ (F-17)	1
25		161-03400	MAIN FEED DOG	シュネクリハ	1
26		161-04101	DIFFERENTIAL FEED DOG	フクネクリハ 70ト	1
27		250-20900	EDGE GUIDE	エッジ ガイド	1
28		SS-6080610-TP	SCREW 1/8-44 L=6	ヒラネジ 1/8-44 L=6	2
29		WP-0320500-SD	M3 WASHER	ヒラネジ カネ M3	2
30		250-20801	EDGE GUIDE BASE	エッジ ガイド イ	1
31		G5001-397-000	CLOTH GUIDE PLATE	ヌメ ガイド イ	1
32		G5904-397-0A0	LOWER KNIFE BRACKET ASM.	シタメストリツクタイクミ	1
33		G5903-397-000	THROAT PLATE BASE,A	ハリイタ イ(A)	(1)
34		121-02802	LEVER SHAFT	ヌメ イ カイハレハ - シク	(1)
35		121-02950	LEVER ASM.	ヌメ イ カイハレハ - クミ	(1)
36		121-03107	RUBBER PLUG	カイハレハ - ネ ウツシ アツシ	(1)
37		121-03602	RUBBER PLUG A	ヌメ イ カウツシ A A	(1)
38		RE-0800000-K0	E-SHAPED SNAP RING (8MM)	Eカ 外ワ 8	(1)
39		G5904-397-000	LOWER KNIFE BRACKET	シタメストリツクタイ	(1)
40		G5902-397-000	LOWER KNIFE SLIDE STUD	シタメスライド シク	(1)
41		121-32908	ROTATING STOPPER	シタメスライド シク マリリトメ	(1)
42		121-33104	LEVER SHAFT ASM.	シタメ オチエ	(1)
43		121-33203	SPRING STOPPER	シタメハネ トメイタ	(1)
44		118-02006	LEVER SPRING	ヌメ イ カイハレハ - ハネ	(1)
45		118-06304	PLUG	ハリイタプラグ	(1)
46		118-46607	SPRING	シタメ スライド シク ハネ	(1)
47		118-46805	HOLDER PIN	チチエヒン	(3)
48		B2739-761-000	WASHER	チカネ	(1)
49		B4115-704-000	SPRING	スライド シク トメネジ ハネ	(1)
50		SS-6110610-TP	SCREW 11/64-40 L=6	ヒラネジ 11/64-40 L=6	(2)
51		SS-7090710-SP	SCREW 9/64-40 L= 6.8	マルヒラネジ 9/64-40 L=6.8	(2)
52		SS-7110720-SP	SCREW 11/64-40 L=7	マルヒラネジ 11/64-40 L=7	(1)
53		SS-7110840-SP	SCREW 11/64-40 L=7.8	マルヒラネジ 11/64-40 L=7.8	(1)
54		SS-7151120-SP	SCREW 15/64-28 L=11	マルヒラネジ 15/64-28 L=11	(1)
55		SS-9110110-SP	SCREW 11/64-40 L=9.5	ロウカクネ 11/64-40 L=9.5	(1)
56		118-46003	LOWER KNIFE	シタメ	1
57	#05	119-64509	CERAMIC LOWER KNIFE	セラミック シタメ	1
58		118-45302	UPPER KNIFE SUPPORT A	ヒラメスチエ A	1
59		118-45609	KNIFE	ヒラメ	1
60		WP-0370316-SD	WASHER 3.7X8X0.3	ヒラネジ カネ 3.7X8X0.3	1
61		SS-9090813-TP	SCREW 9/64-40 L=8	ロウカクネ 9/64-40 L=8	1
62		SS-6111040-SP	SCREW 11/64-40 L= 9.5	ヒラネジ 11/64-40 L=9.5	1
63	#04	115-98000	UPPER KNIFE SUPPORT	ウツメスチエ	1
64	#04	118-45807	UPPER KNIFE	ウツメ	1
65	#04	115-65702	WASHER	ウツメオチエ チカネ	1
66	#04	SS-4060310-SP	SCREW 3/32-56 L=2.5	チカネ 3/32-56 L=2.5	1
67	#04	115-65504	UPPER KNIFE PRESSER PLATE	ウツメオチエ	1
68	#04	115-65603	UPPER KNIFE COVER	ウツメカハ	1
69	#04	SS-9111610-SP	SCREW 11/64-40 L=16	ロウカクネ 11/64-40 L=16	1
70	#06	R4105-H0D-E00	THROAT PLATE(BD4, 1 LINE FEED)	2ネンハ リハリイタ(BD4, 1レブネクリ)	1
71	#06	R4105-H0B-E00	THROAT PLATE(BB4, 1 LINE FEED)	2ネンハ リハリイタ(BB4, 1レブネクリ)	1
72		162-54807	DIFFERENTIAL FEED DOG	ストレットフクネクリハ	1
73	#07	G5912-397-0B0	PRESSER FOOT ASM.	オチエ クミ	1
74		118-20701	FINGER GUARD	ユビ カント	(1)
75		G5910-397-000	PRESSER FOOT HINGE	オチエヒンジ	(1)
76		SS-6090650-SP	SCREW 9/64-40 L=6	ヒラネジ 9/64-40 L=6	(1)
77		B1530-804-000	STOPPER	オチエ ストッパ	(1)
78		WP-0250516-SD	WASHER 2.5X6X0.5	ヒラネジ カネ 2.5X6X0.5	(1)
79		SS-7060610-SP	SCREW 3/32-56 L= 5.5	マルヒラネジ 3/32-56 L=5.5	(1)
80		B1511-814-000	REAR PRESSER FOOT	カチカントメ	(1)
81		SS-6060210-SP	SCREW 3/32-56 L= 1.9	ヒラネジ 3/32-56 L=1.9	(1)
82		G5913-397-000	STITCH TONGUE	イトスハ リダ イ	(1)
83		B1508-804-00B	SPRING	オチエ トリツクハネ	(1)
84		SS-7080520-SP	SCREW 1/8-44 L=4.9	マルヒラネジ 1/8-44 L=4.9	(1)
85		G5914-397-000	CURL GUARD	カーハトメ	(1)
86		SS-6060440-TP	SCREW 3/32-56 L=3.5	ヒラネジ	(1)
87		G5912-397-000	PRESSER FOOT	オチエ	(1)

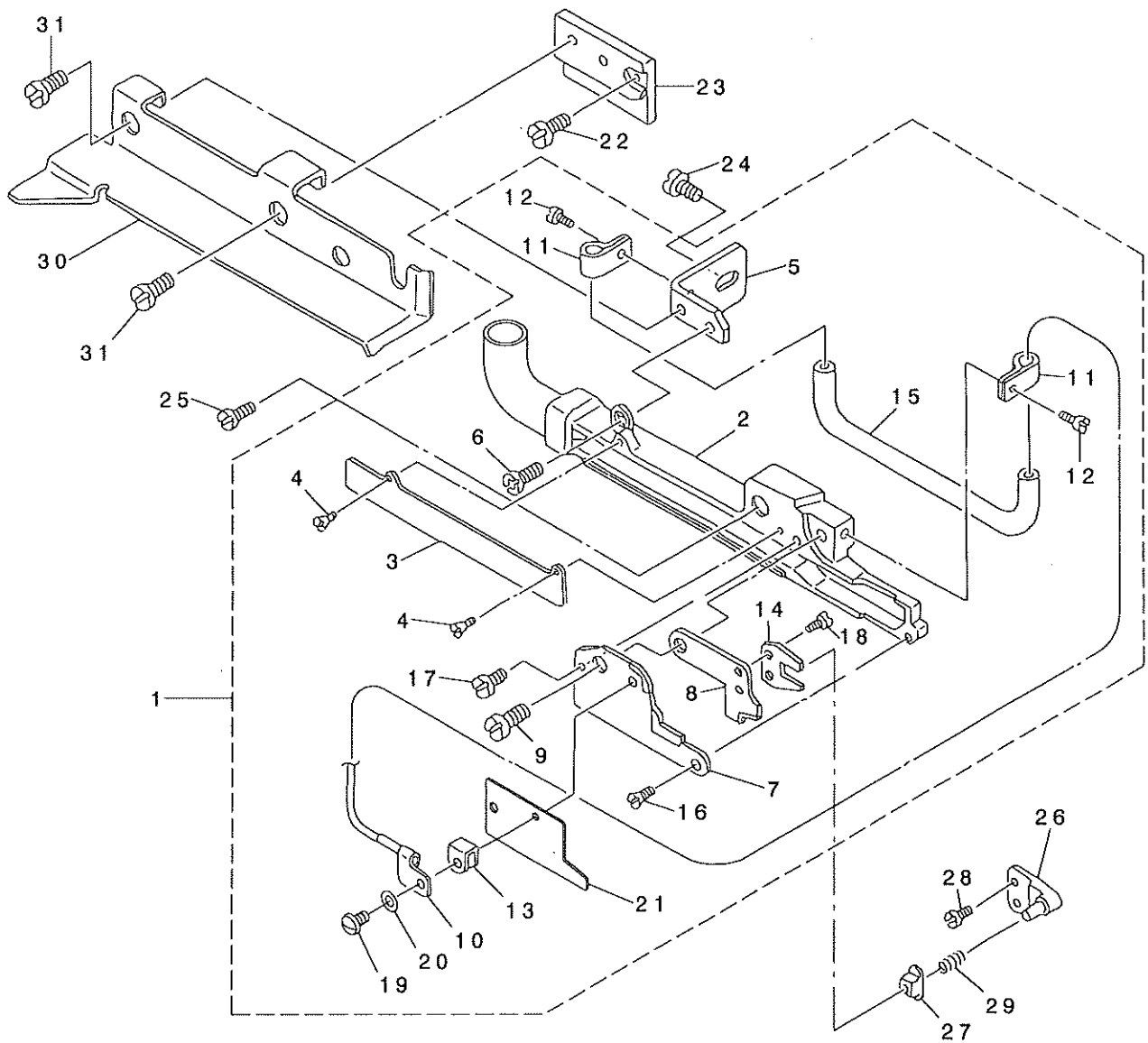
NOTE (注記)

#01... FOR MO-3904-0E5-300/SF1H
 #02... FOR MO-3904-0F5-300/SF1H
 #03... FOR MO-3904-0G5-300/SF1H
 #04... FOR EXPORT
 #05... SPECIAL ORDER PART
 #06... OPTIONAL PART
 #07... PRESSER FOOT WITH CURL GUARD

MO-3904-0E5-300/SF1H用
 MO-3904-0F5-300/SF1H用
 MO-3904-0G5-300/SF1H用
 輸出用
 特別注文部品
 オプション部品
 カーブル止め付き押え

2. SIDE CUTTER COMPONENTS

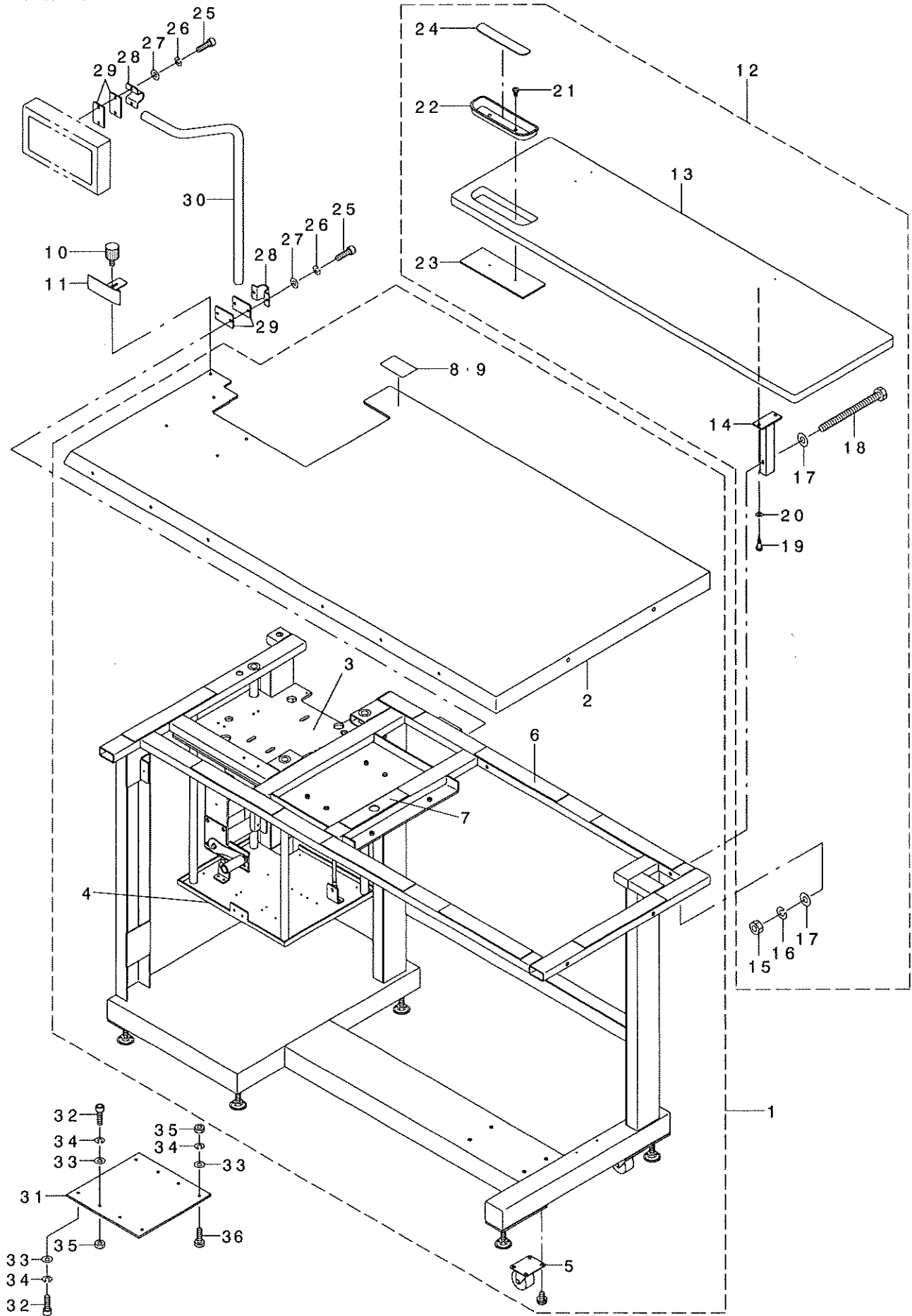
サイドカッター関係



REF. NO	NOTE	PART NO.	DESCRIPTION	キ ャ ム イ	Qty
1		MAT-038010B0	KNIFE REST COMPL.	メスタ' イソウクミ	1
2		MAT-036010AA	KNIFE REST ASM.	メスタ' イケツコ' ウ	(1)
3		MAT-03602000	KNIFE REST LID	メスタ' イフタ	(1)
4		SS-2060320-SP	SCREW 3/32-56 L= 3.2	マルサラネシ' 3/32-56 L=3.2	(2)
5		MAT-03604000	KNIFE REST PLATE	メスタ' イトリツケイタ	(1)
6		SS-4110715-SP	SCREW 11/64-40 L=7	ナハ' ネシ' 11/64-40 L=7	(1)
7		MAT-0360500A	FIXING KNIFE	コテイメス	(1)
8		MAT-03606000	WORK KNIFE	ト' ウメス	(1)
9		MAT-03607000	KNIFE SHAFT	メスシ' ク	(1)
10		MAT-036090A0	OIL SUPPLY HOLDER ASM.	メスキユウコサエ クミ	(1)
11		MAT-03610000	OIL SUPPLY PIPE BRACKET	キユウコハ' イフ' トメカナク'	(2)
12		SS-6060410-TP	SCREW 3/32-56 L= 3.5	ヒラネシ' 3/32-56 L=3.5	(2)
13		MAT-02111000	SPRING	ト' -メスカ' イト' ハ' ネ	(1)
14		MAT-02502000	DRIVING LEVER	クト' ウレハ' -	(1)
15		BP-4000000-00	VINYL TUBE, WHITE D=4	ビ' ニ-ル ハ' イフ'	(0.2)
16		SS-2060510-SP	SCREW 3/32-56 L=4.5	マルサラネシ' 3/32-56 L=4.5	(1)
17		SS-6090520-SP	SCREW 9/64-40 L= 5.0	ヒラネシ' 9/64-40 L=5	(1)
18		SS-6080410-SP	SCREW 1/8-44 L=4	ヒラネシ' 1/8-44 L=4	(2)
19		SS-5060410-SP	SCREW 3/32-56 L=3.5	トラスネシ' 3/32-56 L=3.5	(2)
20		WP-0250516-SD	WASHER 2.5X6X0.5	ヒラサ' カ' ネ 2.5X6X0.5	(1)
21		MAT-04400000	ADJUSTING PLATE	スイコミチヨウセツイタ	(1)
22		SS-4120915-SP	SCREW 3/16-28 L=9	ナハ' ネシ' 3/16-28 L=9	1
23		MAT-03603000-A	KNIFE REST BRACKET	メスタ' イトリツケタイ	1
24		SS-4150715-SP	SCREW 15/64-28 L=7	ナハ' ネシ' 15/64-28 L=7	1
25		SS-6111210-SP	SCREW 11/64-40 L=12	ヒラネシ' 11/64-40 L=12	1
26		MAT-03608000	DRIVE PIN	クト' ウビ' ソ	1
27		MAT-02503000	SLIDE BLOCK	メスクト' ウカクコ' マ	1
28		SS-7080520-SP	SCREW 1/8-44 L=4.9	マルヒラネシ' 1/8-44 L=4.9	2
29		MAT-02106000	SPRING	ト' -メソサエハ' ネ	1
30		MAT-03611000-A	SIDE COVER	ヌノダ' イヨコカハ' -	1
31		SS-7110840-SP	SCREW 11/64-40 L=7.8	マルヒラネシ' 11/64-40 L=7.8	2

3. FRAME COMPONENTS

筐体関係



REF. NO	NOTE	PART NO.	DESCRIPTION	キ ャ ム イ	Qty
1		G5944-395-0A0	TABLE & STAND UNIT	ASN-395 キヤクミ	1
2		G5936-395-000	TABLE	テーブ ル	(1)
3		G5935-395-000	UPPER PLATE	ミツウケウエイタ	(1)
4		G5934-395-000	LOWER PLATE	ミツウケウタイタ	(1)
5		E4373-172-000	CASTER A	キャスタ A	(4)
6		G5942-395-000	TABLE SPACER RUBBER	テーブ ルスパ ーサ コ A	(8)
7		G5943-395-000	SPONGE	ヌノダ イホ ウツソホ ソジ	(1)
8	#02	CM-3002002-02	SAFETY LABEL 2 (LARGE)	アンセ ソラハ ル 2(タ イ)	(1)
9	#03	CM-3002002-A2	SAFETY LABEL 4 (LARGE)	アンセ ソラハ ル 4(タ イ)	(1)
10		161-10405	SCREW	ヌノガ イト トメネジ	1
11		161-10306	CLOTH GUIDE	ヌノガ イト	1
12	#01	G5060-397-0A0	CLOTH TABLE ASM.	ヌノオキダ イクミ	1
13		G5060-397-000	CLOTH TABLE	ヌノオキダ イ	(1)
14		G5061-397-000	CLOTH TABLE FOOT	ヌノオキダ イシチュウ	(2)
15		NM-6080011-SF	NUT M8	ロツカクナツト M8 1シユ	(2)
16		WS-0820002-KN	SPRING WASHER M8	ハ ネサ カ ネ M8	(2)
17		WP-0841600-SE	WASHER 8,4X15,5X1,6	ヒラサ カ ネ コカ タマル 8.4X15.5	(4)
18		SM-9080053-SC	SCREW M8 L=100	ロツカクホ ルト M8 L=100	(2)
19		SK-3412000-SC	WOOD SCREW D=4.1 L=20	マルモクネジ D=4.1 L=20	(4)
20		WP-0450826-SC	WASHER 4.5X10X0.8	ヒラサ カ ネ 4.5X10X0.8	(4)
21		SM-4040801-SC	SCREW M4X0.7 L=8	ナハ コネジ M4X0.7 L=8	(2)
22		111-56007	CASE	コモノイレ	(1)
23		G5065-397-000	CASE FIXED PLATE	コモノイレコテイイタ	(1)
24		111-55801	CASE MAGNET	コモノイレ マグ ネット	(1)
25		SM-6062002-TN	SCREW M6 L=20	ロツカクアナホ ルト M6 L=20	4
26		WS-0610002-KN	SPRING WASHER 6.1X12.2X1.5	ハ ネサ カ ネ M6	4
27		WP-0641601-SC	WASHER	ヒラサ カ ネ ミカ キマル M6	4
28		G1015-192-000	CLAMP	サト ル	2
29		G1016-192-000	CLAMP BOTTOM PLATE	サト ル ソコイタ	4
30		G5523-127-000	OPERATION PANEL PIPE	ソウサハ ネルシチュウ	1
31		G5062-397-000	TRANSMISSION BOX INSTALLING PL	テ ソウトリツケイタ	1
32		SM-6062002-TN	SCREW M6 L=20	ロツカクアナホ ルト M6 L=20	6
33		WP-0641600-SC	WASHER 6.4X12.5X1.6	ヒラサ カ ネ	8
34		WS-0610002-KN	SPRING WASHER 6.1X12.2X1.5	ハ ネサ カ ネ M6	8
35		NM-6060001-SC	NUT M6	ロツカクナツト M6 1シユ	6
36		SM-9061850-SC	SCREW M6 L=18	ロツカクホ ルト M6 L=18	2

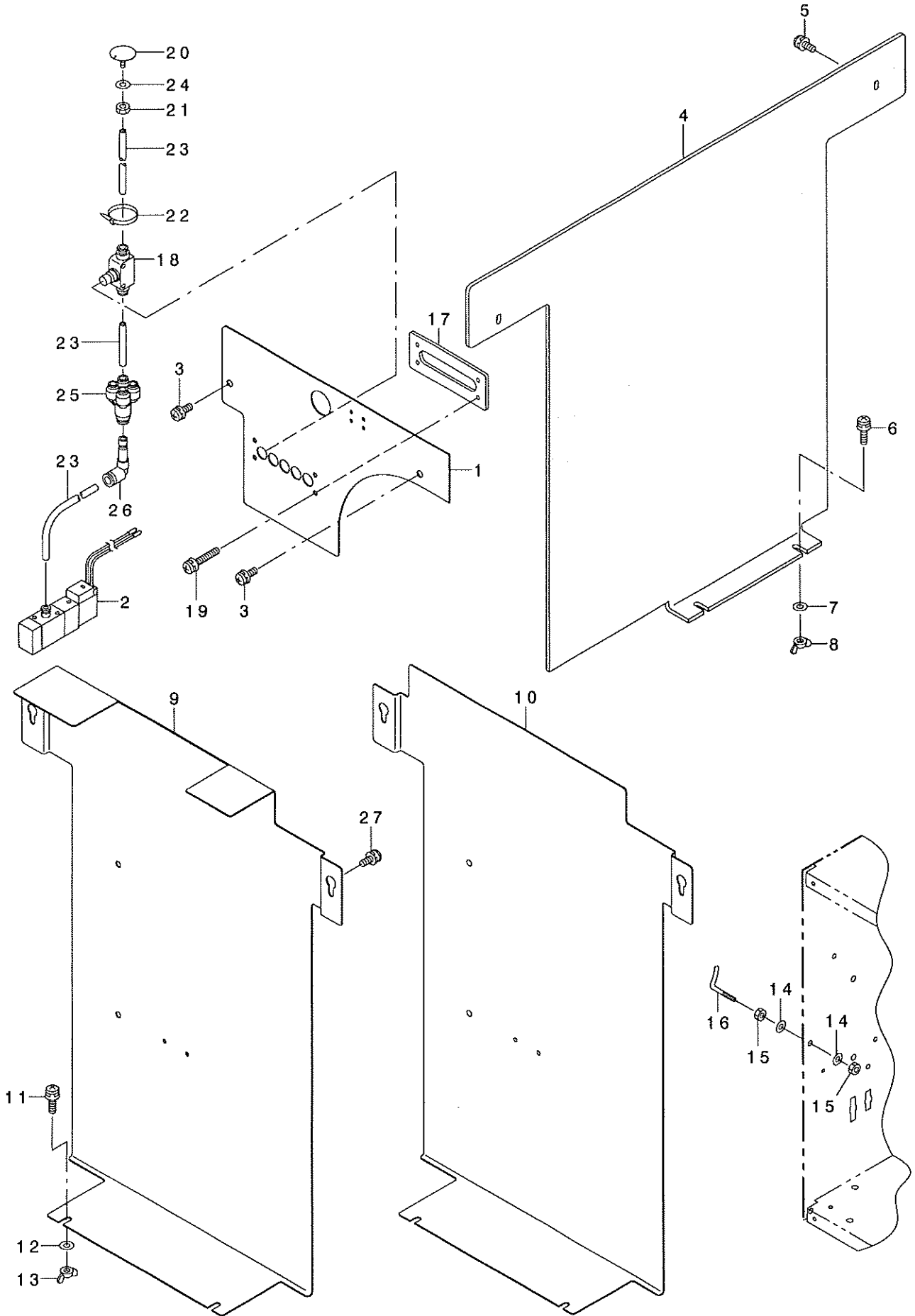
NOTE (注記)

#01...OPTIONAL PART
 #02...FOR DOMESTIC USE
 #03...FOR EXPORT

オフ ション部品
 国内用
 輸出入

4. COVER COMPONENTS

カバー関係



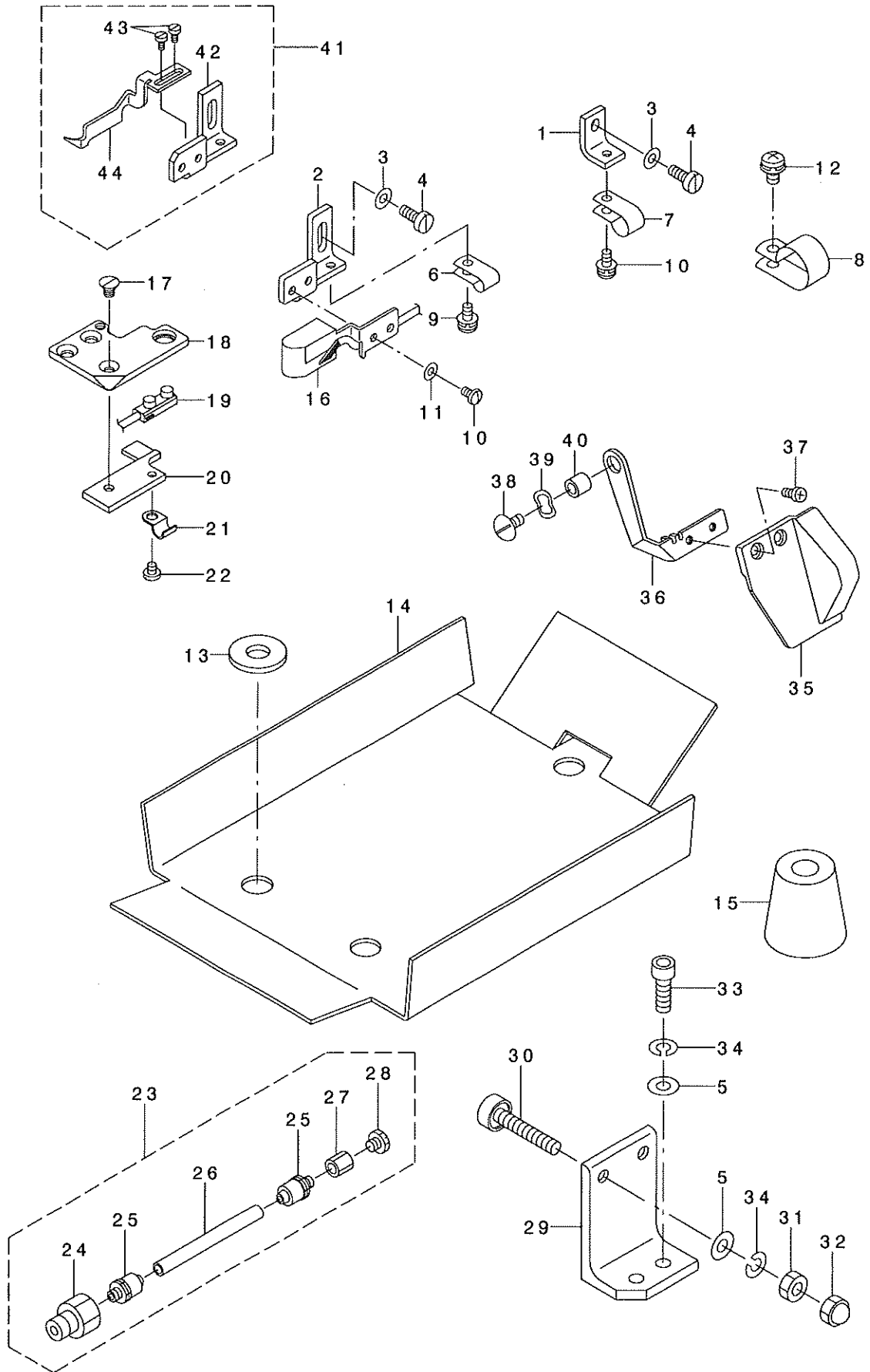
REF. NO	NOTE	PART NO.	DESCRIPTION	キ ャ ン ン ン	Qty
1		G5072-397-000-A	FRONT COVER	マヱカハ -	1
2	#03	G5541-395-0A0	SOLENOID VALVE(2-PORT)	2ホ -トテ'ソツ'ハ'ソクミ	1
3	#01	SL-4041291-SC	SCREW M4 L=12	ナハ'コネツ'セムス M4 L=12	2
4		G5070-397-000	SIDE COVER	ソクメンカハ -	1
5		SL-4041291-SC	SCREW M4 L=12	ナハ'コネツ'セムス M4 L=12	2
6		SL-4042091-SC	SCREW M4X0.7 L=20	ナハ'コネツ'セムス M4X0.7 L=20	2
7		WP-0450826-SC	WASHER 4.5X10X0.8	ヒラサ'カ'ネ 4.5X10X0.8	2
8		NM-9040001-SC	WING NUT M4	チヨ-ナツト	2
9	#04	G5932-397-000	REAR COVER	ウツロカハ -	1
10	#05	G5071-397-000	REAR COVER	ウツロカハ -	1
11		SL-4042091-SC	SCREW M4X0.7 L=20	ナハ'コネツ'セムス M4X0.7 L=20	2
12		WP-0450826-SC	WASHER 4.5X10X0.8	ヒラサ'カ'ネ 4.5X10X0.8	2
13		NM-9040001-SC	WING NUT M4	チヨ-ナツト	2
14	#02	WP-0450826-SC	WASHER 4.5X10X0.8	ヒラサ'カ'ネ 4.5X10X0.8	2
15	#02	NS-6090310-SP	NUT 9/64-40	ロツカクナツト 9/64-40	2
16	#02	B1127-415-000	FRAME THREAD GUIDE (C)	ア-ム イトアソナイ C	1
17	#03	G5081-397-000	SPEED CONTROLLER PLATE	スピ'コントリツケイタ	1
18	#03	PC-0126010-00	SPEED CONTROLLER	スピ' -ト' コントロ-ラ	4
19	#03	SL-4042591-SC	SCREW M4 L=25	サ'カ'ネツキ ナハ'コネツ' M4 L=25	4
20	#03	G5080-397-000	TABLE BLOW	テ-ブ' ルブ' ロー	4
21	#03	NM-6040001-SC	NUT M4	ロツカクナツト M4	4
22	#03	EA-9500B02-00	CABLE BAND 150	ケツソクハ'ソト' 150	4
23	#03	BT-0600401-EB	TUBE	チユ-ブ'	1
24	#03	WP-0450826-SC	WASHER 4.5X10X0.8	ヒラサ'カ'ネ 4.5X10X0.8	4
25	#03	PJ-3090800-04	UNION, Y	イケイ 2ツ' ユウ ワイ	1
26	#03	PJ-3040600-01	ELBOW	レヅ' ユ-サエルホ'	1
27		SL-4041291-SC	SCREW M4 L=12	ナハ'コネツ'セムス M4 L=12	2

NOTE (注記)

#01... MAKES USE OF 3 SCREW(FOR ASN-395T)	ASN-395Tは 3 個使用
#02... FOR ASN-395	ASN-395用
#03... FOR ASN-395L(OPTIONAL PART)	ASN-395L用(オプション部品)
#04... FOR DOMESTIC USE AND JE	国内及び J E 用
#05... FOR EXPORT	輸出用

5. FRAME MISCELLANEOUS COMPONENTS

頭部外裝關係



REF. NO	NOTE	PART NO.	DESCRIPTION	ヒョウメイ	Qty
1		G5003-397-000	SENSOR CORD FIXED PLATE	センサーコードトメイタ	1
2		G5004-397-000	SENSOR INSTALLING BASE	センサートリツケダ'イ	1
3		WP-0480856-SP	WASHER 4.8X8.4X0.8	ヒラサ'ガ'ネ 4.8X8.4X0.8	2
4		SS-6111140-SP	SCREW 11/64-40 L=11	ヒラネシ' 11/64-40 L=11	2
5		WP-0641600-SC	WASHER 6.4X12.5X1.6	ヒラサ'ガ'ネ	6
6		HX-0015000-OB	CABLE CLIP	ケーブルクリツフ'	1
7		HX-0015000-OD	CABLE CLIP	ケーブルクリツフ'	1
8		HX-0015000-OK	CABLE CLIP	ケーブルクリツフ'	1
9		SL-4041091-SC	SCREW M4 X 10	ナハ'コネシ' セムズ M4X0.7 L=10	2
10		SS-5090610-SP	SCREW 9/64-40 L=6	トラスネシ' 9/64-40 L=6	2
11		WP-0370316-SD	WASHER 3.7X8X0.3	ヒラサ'ガ'ネ 3.7X8X0.3	2
12		SL-4051091-SC	SCREW M5X0.8 L=10	ナハ'コネシ' セムズ M5X0.8 L=10	1
13		WP-0982616-SP	WASHER 9.8X24.0X2.6	ヒラサ'ガ'ネ 9.8X24X2.6	3
14		G5928-397-000	BLOWER CASE	ソウフウケース	1
15		115-71403	RUBBER CUSHION	ホ' - シンゴ' ム	4
16		250-28853	LIGHT RECEIVING ELEMENT ASM.	シ' ユコウセンサ' クミ	1
17		SS-1110640-TP	SCREW 11/64-40 L= 5.5	サラネシ' 11/64-40 L=5.5	1
18		G5903-397-000	THROAT PLATE BASE, A	ハリイタダ' イ(A)	1
19		250-28754	LUMINESCE SENSOR ASM.	ハツコウセンサ' クミ	1
20		G5002-397-000	SENSOR FIXED PLATE	センサーオサエ	1
21		B3538-112-000	OIL RETURN TUBE HOLDER	カンリユウ' ハ' イフ' オサエ	1
22		SS-7090420-SP	SCREW 9/64-40 L=3.5	マルヒラネシ' 9/64-40 L=3.5	1
23		G5927-397-OAO	OIL PLUG ASM.	ハイユコウ' クミ	1
24		G5927-397-000	OIL PLUG	ハイユコウ'	(1)
25		PJ-0320540-01	HOSE NIPPLE	ホ' スニツフ' ル	(2)
26		BT-0600402-EA	OIL TUBE	チューブ'	(0.6)
27		PX-9500050-00	CUPLING	カップ' リンク'	(1)
28		PJ-0205000-01	PLUG	プラグ'	(1)
29		G5040-397-000	SEWING MACHINE SUPPORT PLATE	トウフ' ササエ	2
30		GAK-01003B00	PRESSER LIFTER STOPPER B	オサエアケ' ストツハ' - B	2
31		NM-6060001-SC	NUT M6	ロツカクナツト M6 1シユ	2
32		NM-7060032-SC	HEXAGONAL CAP NUT, TYPE 3 M6	ロツカクフクロナツト 3カ' タ M6	2
33		SM-6061802-TP	SCREW M6 L=18	ロツカクア' ナホ' ルト	4
34		WS-0610002-KN	SPRING WASHER 6.1X12.2X1.5	ハ' ネサ' ガ' ネ M6	6
35		G5901-397-000	SAFETY PLATE	メホコ' カハ' -	(1)
36		121-02000	SAFETY PLATE BRACKET	メホコ' カハ' - タ' イ	(1)
37		SS-7090611-SL	SCREW 9/64-40 L=6.1	マルヒラネシ' 9/64-40 L=6.1	(2)
38		SS-5110710-SP	SCREW 11/64-40 L=7	トラスネシ' 11/64-40 L=7	(1)
39		WZ-0850302-KO	WAVED WASHER 8.5X12.5X0.3	ナミカ' タサ' ガ' ネ 8.5X12.5X0.3	(1)
40		B3013-141-HOA	WASHER	ライトロツト' オサエガ' ネ サ' ガ' ネ	(1)
41	#01	G5918-397-OAO	ADJUSTING CLICK ASM.	チヨウセツツメ' クミ	1
42		G5919-397-000	ADJUSTING CLICK BASE	チヨウセツツメト' タ' イ	(1)
43		SS-6080610-TP	SCREW 1/8-44 L=6	ヒラネシ' 1/8-44 L=6	(2)
44		G5918-397-000	ADJUSTING CLICK, B	チヨウセツツメ B	(1)

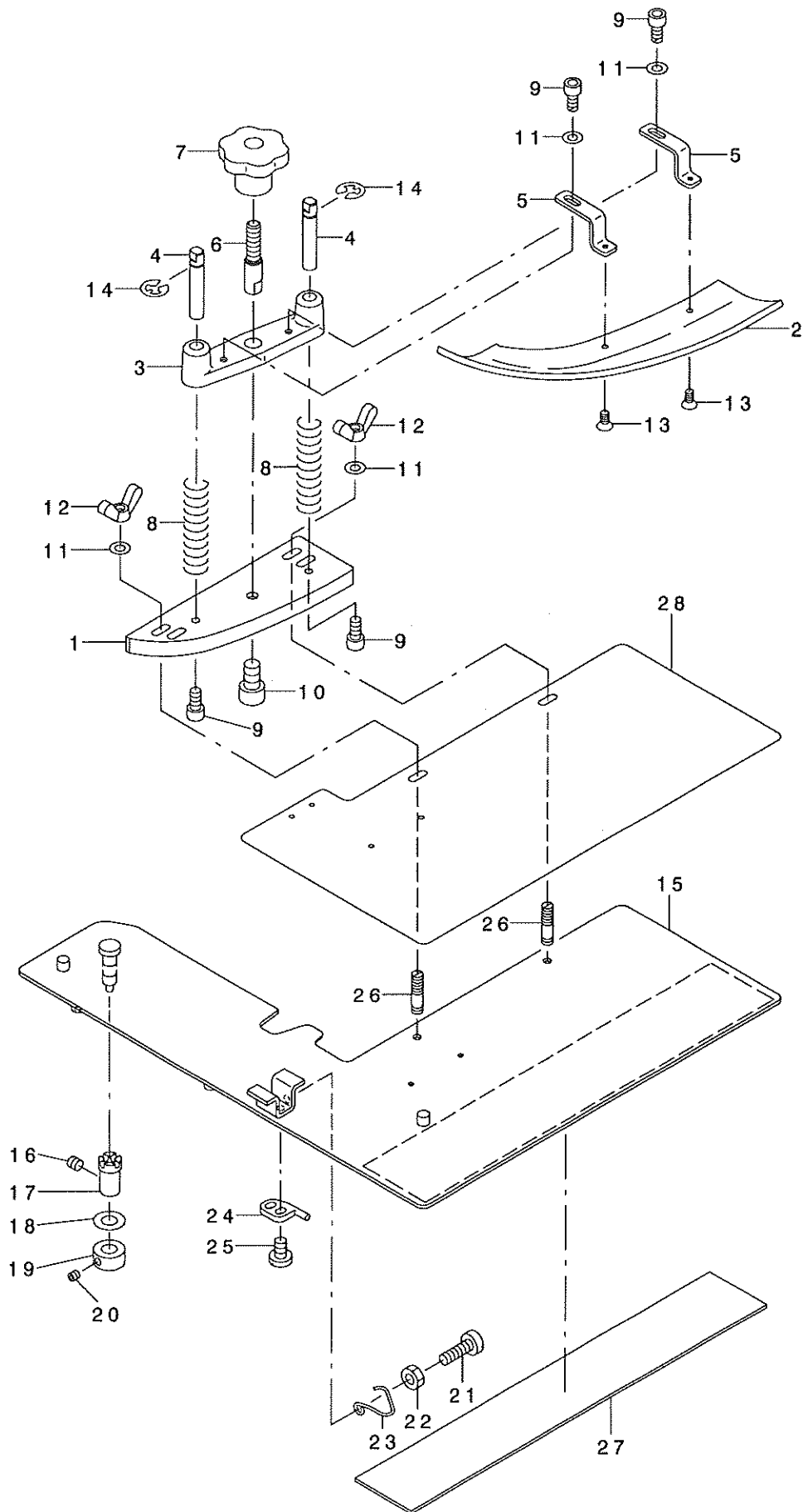
NOTE (注記)

#01...OPTIONAL PART

オプション部品

6. CLOTH GUIDE & CLOTH BASE COMPONENTS

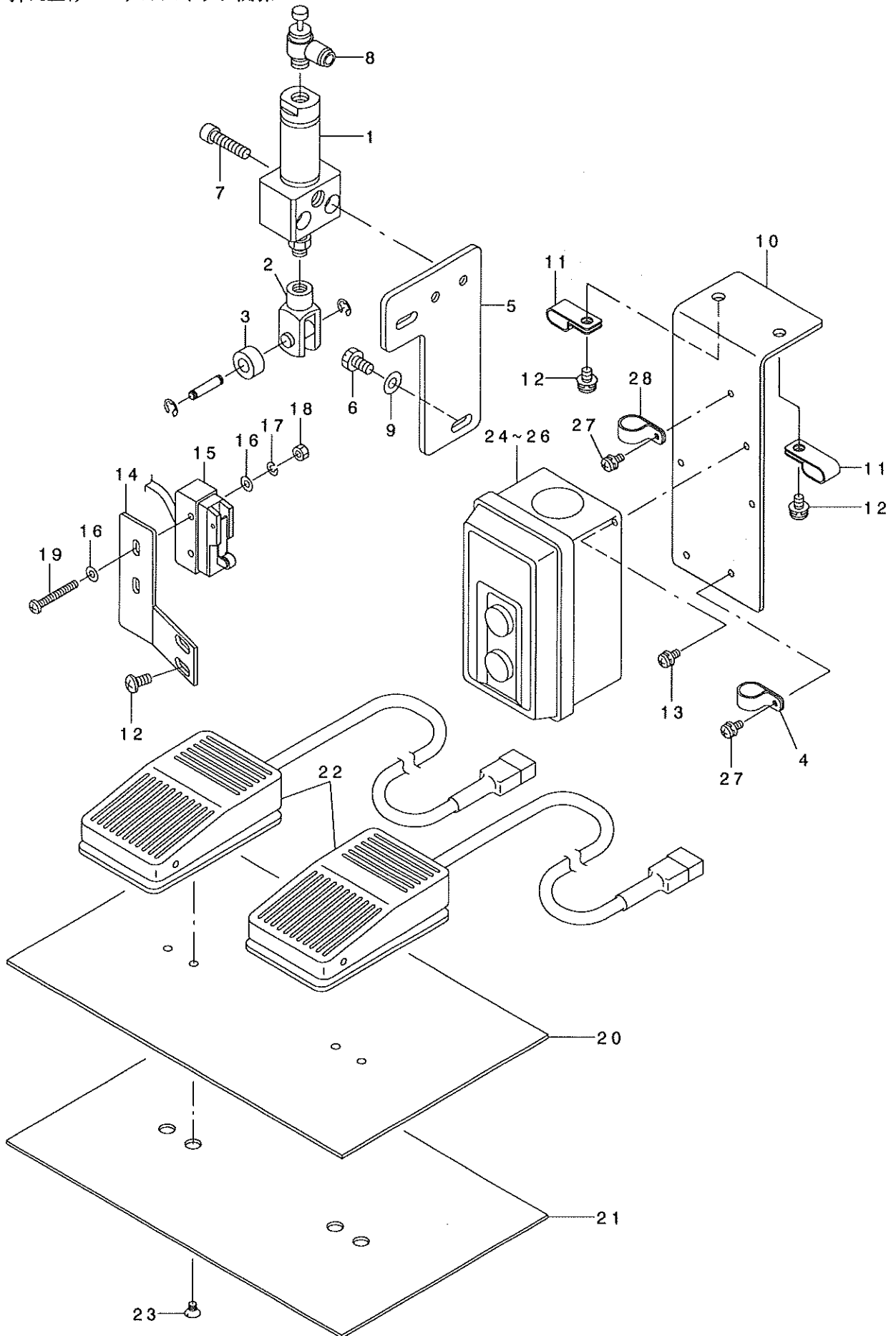
布ガイド・布台関係



REF. NO	NOTE	PART NO.	DESCRIPTION	ヒョウメイ	Qty
1		G5012-397-000	GUIDE BODY	ガイドタイ	1
2		G5013-397-000	CLOTH GUIDE	ヌメガイ	1
3		250-20207	SLIDE BASE	ガイドスライダ	1
4		250-20009	SLIDE SHAFT	スライダシフト	2
5		G5014-397-000	GUIDE CONNECTING PLATE	ガイドリンクプレート	2
6		250-20306	ADJUSTING SHAFT	タカサチヨウセツシフト	1
7		250-20405	KNOB	チヨウセイノブ	1
8		109-01106	SPRING	オサエハネ	2
9		SM-6040802-TP	SCREW M4X0.7 L=8	ロツカクアナネ ルト	4
10		SM-6061002-TP	SCREW M6 L=10	ロツカクアナネ ルト M6 L=10	1
11		WP-0430800-SD	WASHER M4	ヒラサガネ コカタマル M4	4
12		D2301-M1Y-COW	WING NUT	9ツン イトウカツツメ チヨウナツト	2
13		SM-1030601-SC	SCREW M3 X 8	サラコネシ M3X0.5 L=6	2
14		RE-0600000-KO	E-RING 6	Eカ タトメテ 6	2
15		G5010-397-000	CLOTH PLATE	ヌメガイ	1
16		SS-8110410-TP	SCREW 11/64-40 L= 3.5	トメネシ 11/64-40 L=3.5	1
17		115-01301	ECCENTRIC BUSHING	ヌメガイ ハンソツンブ ヲツシ	1
18		WZ-0420350-KP	DISC SPRING	サラハネ	1
19		CS-040051A-SD	THRUST HOLDER D=4 W=5	スラストウケ D=4 W=5	1
20		SS-8080322-TP	SCREW 1/8-44 L=3.2	トメネシ 1/8-44 L=3.2	1
21		SS-6111440-SP	SCREW 11/64-40 L=14.0	ヒラネシ 11/64-40 L=14	1
22		NS-6110420-SP	NUT 11/64-40	ロツカクナツト 11/64-40	1
23		118-02402	SPRING	ヌメガイ カイハイハネ	1
24		121-03305	STOPPER	ヌメガイ カイハイストッパ	1
25		SS-7110710-SP	SCREW 11/64-40 L=7	マルヒラネシ 11/64-40 L=7	2
26		161-87908	SCREW	ガイドトメネシ	2
27		G5943-395-000	SPONGE	ヌメガイ イホ ウツンヌメ シ	1
28		G5011-397-000	SPACER LINER	スペーサライナー	1

7. PRESSER FOOT LIFTER & PEDAL SWITCH COMPONENTS

押え上げ・ペダルスイッチ関係

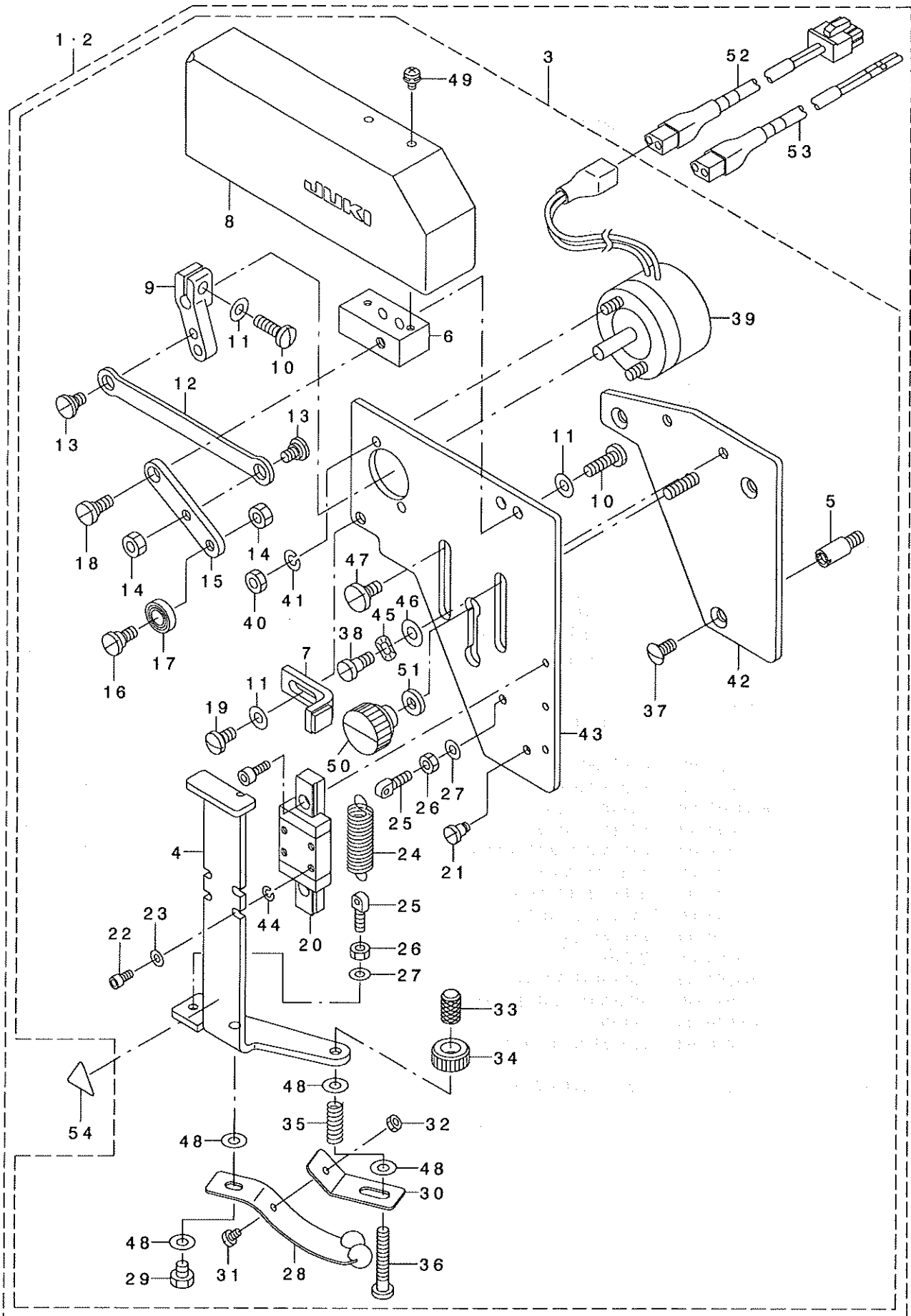


REF. NO	NOTE	PART NO.	DESCRIPTION	とよめい	Qty
1		PA-2002514-A0	AIR CYLINDER	エア シリンダ	1
2		PX-5000030-00	KNUCKLE	Yカ タナツクル	1
3		B1210-111-000	NEEDLE BAR CRANK COLLAR	ハリホ - クランクカラ-	1
4	#03	HX-0015000-0F	CABLE CLIP	ケーブ ルクリップ	1
5		G5930-397-000	CYLINDER PLATE	オサエアケ シリンダ - トリツケイタ	1
6		SS-9151120-CP	SCREW 15/64-28 L=11	ロツカクホ ルト 15/64-28 L=11	2
7		SM-6062502-TP	SCREW M6 L=25	ロツカクアホ ルト M6 L=25	2
8		PC-0151140-00	SPEED CONTROLLER	スピ -ト コントローラ	1
9		WP-0641600-SC	WASHEW 6.4X12.5X1.6	ヒラサ カ ネ	2
10		G7004-397-000	POWER SOURCE SWITCH BASE	デノケ ンスイッチトリツケイタ	1
11		D2112-555-B00	CORD HOLDER, LARGE	コート トメカナク A	2
12		SL-4051491-SC	WASHER SCREW	サ カ ネットキネシ	4
13		SL-4041091-SC	SCREW M4 X 10	ナハ コネシ セムス M4X0.7 L=10	2
14		161-15701	SAFETY SWITCH BASE PLATE	フソセ ンスイッチトリツケイタ イ	1
15		161-15859	SAFETY SWITCH ASM.	フソセ ン スイッチ クミ	1
16		WP-0410846-SC	WASHER	ヒラサ カ ネ	4
17		WS-0410002-KN	SPRING WASHER	ハ ネサ カ ネ M4	2
18		NM-6040001-SC	NUT M4	ロツカクナツト M4	2
19		SM-4043001-SB	SCREW M4X0.7 L=30	ナハ コネシ M4X0.7 L=30	2
20		161-15008	FOOT SWITCH BASE PLATE	フートスイッチトリツケイタ イ	1
21		161-15107	RUBBER	フート スイッチゴ ム	1
22		161-15255	STACKER SWITCH ASM.	スタツカ サト ウスイッチ クミ	2
23		SS-1110640-SL	SCREW 11/64-40 L=3.5	サラネシ 11/64-40 L=5.5	4
24		MTK-440VSW00	BUTTON SWITCH	ホ タンスイッチ	1
25	#01	HA-0028100-00	SWITCH	カイハイキ	1
26	#02	HA-0028100-0A	BUTTON SWITCH	スイッチ	1
27	#03	SL-4041091-SC	SCREW M4 X 10	ナハ コネシ セムス M4X0.7 L=10	2
28	#03	HX-0015000-0C	CABLE CLIP	ソクセンハ -ツ	1

NOTE (注記) #01...FOR EXPORT(3-PHASE 380~440V) 輸出用(3相380~440V)
#02...FOR DOMESTIC USE(1-PHASE 100V) 国内用(単相100V)
#03...FOR #01 AND FOR #02 #01,#02用

9. CLOTH CONTROL COMPONENTS(OPTIONAL PART)

布制御関係 (オプション部品)



REF. NO	NOTE	PART NO.	DESCRIPTION	ル	リ	メ	イ	Qty		
1	#01	G5050-395-0A0	CLOTH CONTROL COMPL.	ヌノセイキ	ヨソウクミ			1		
2	#02	G5051-395-0A0	CLOTH CONTROL COMPL.(AIRLESS)	ヌノセイキ	ヨエア-レスクミ			1		
3		G5050-397-0A0	CLOTH CONTROL DEVICE ASM.	ヌノセイキ	ヨソウチクミ			(1)		
4		G5052-397-000	SLIDE BASE, B	スライト	ダ	イB		(1)		
5		G5053-397-000	COVER BASE SCREW	カハ	-ダ	イネジ		(3)		
6		250-21106	LINK BASE	リンクト	ダ	イ		(1)		
7		250-21452	CONTROL STOPPER ASM.	セイキ	ヨストツハ	-クミ		(1)		
8		250-21700	COVER	セイキ	ヨカハ	-		(1)		
9		162-45409	CONTROL LEVER	セイキ	ヨ	ウテ		(1)		
10		SS-7111410-TP	SCREW 11/64-40 L=14	マルヒラネジ	11/64-40	L=14		(3)		
11		WP-0450801-SD	WASHER 4.5X10X0.8	ヒラサ	ガ	ネ	4.5X10X0.8	(3)		
12		162-46308	DRIVING LINK	クト	ウ	リンク		(1)		
13		SD-0640231-SP	HINGE SCREW D= 6.35 H= 2.3	ダ	ンネジ	D=6.35 H=2.3		(2)		
14		NS-6110310-SP	NUT 11/64-40	ロツカクナツト	11/64-40			(2)		
15		162-45201	BEARING ARM	ハ	アリンク	ウテ		(1)		
16		SD-0640326-TP	HINGE SCREW	ダ	ンネジ			(1)		
17		SB-1060012-00	BALL BEARING	コロカ	リン	クウケ		(1)		
18		SD-0600271-SP	HINGE SCREW D= 6 H= 2.7	ダ	ンネジ	D=6 H=2.7		(1)		
19		SS-7110840-SP	SCREW 11/64-40 L=7.8	マルヒラネジ	11/64-40	L=7.8		(1)		
20		162-46118	SLIDER M3	セイキ	ヨスライダ	-M3		(1)		
21		SD-0450401-SP	HINGE SCREW D= 4.5 H= 4	ダ	ンネジ	D=4.5 H=4		(1)		
22		SM-6030602-TP	SCREW M3X0.5 L=6	ロツカクアナホ	ルト	M3X0.5 L=6		(4)		
23		WP-0320500-SC	WASHER M3	ヒラサ	ガ	ネ	コカ	タマル M3	(4)	
24		D2515-232-D00	TORSION SPRING	イタカム	ヒツハ	リイタ	カエツハ	ネ	(1)	
25		161-85407	PRESSER BAR ADJUSTING SHAFT A	ヌノオサエチヨウセツツ	クA			(2)		
26		NS-6090310-SP	NUT 9/64-40	ロツカクナツト	9/64-40			(2)		
27		WP-0371016-SD	WASHER 3.7X8X1	ヒラサ	ガ	ネ	3.7X8X1	(2)		
28		162-45151	CLOTH CONTROL PLATE ASM. B	ヌノセイキ	ヨイタ	Bクミ		(1)		
29		SS-9110543-CP	SCREW 11/64-40 L=5.3	ロツカクホ	ルト	11/64-40 L=5.3		(1)		
30		161-93906	ADJUSTING PLATE	ヌノ	セイキ	ヨ	アツリヨク	チヨウセツツハ	ン	(1)
31		SS-6060410-TP	SCREW 3/32-56 L= 3.5	ヒラネジ	3/32-56	L=3.5		(1)		
32		NS-6060310-SP	NUT 3/32-56	ロツカクナツト	3/32-56			(1)		
33		161-94201	ADJUSTING KNOB	ヌノアツ	チヨウセツツ	ツマミ		(1)		
34		MAH-1001600A	CLOTH GUIDE KNOB	ヌノカ	イト	ツマミ		(1)		
35		161-94300	SPRING	ヌノセイキ	ヨ	アツリヨクハ	ネ	(1)		
36		161-92205	ADJUSTING SCREW	ヌノアツ	チヨウセツツ	シク		(1)		
37		SS-2110710-TP	SCREW 11/64-40 L=7	マルヒラネジ	11/64-40	L=7		(3)		
38		SD-0500481-TP	HINGE SCREW D= 5 H= 4.8	ダ	ンネジ	D=5 H=4.8		(1)		
39		250-28655	SOLENOID ASM.	ヌノセイキ	ヨソレノイト	クミ		(1)		
40		NM-6040003-SC	NUT M4	ロツカクナツト	M4			(2)		
41		WS-0410002-KN	SPRING WASHER	ハ	ネサ	ガ	ネ	M4	(2)	
42		G5050-397-000	SLIDE BASE, A	スライト	ダ	IA		(1)		
43		G5051-397-000	CLOTH CONTROL BASE	ヌノセイキ	ヨト	ダ	イ	(1)		
44		WS-0310702-KB	SPRING WASHER 3.1X5.3X0.7	ハ	ネサ	ガ	ネ	ホヨウ	(4)	
45		WZ-0541510-KP	WAVED WASHER 5.4X9.0X0.3	ナミカ	タサ	ガ	ネ	5.4X9X0.3	(1)	
46		WP-0531000-SD	WASHER M5	ヒラサ	ガ	ネ	コカ	タマル M5	(1)	
47		SD-0600291-TP	HINGE SCREW D=6 H=2.9	ダ	ンネジ	D=6 H=2.9		(1)		
48		WP-0450826-SC	WASHER 4.5X10X0.8	ヒラサ	ガ	ネ	4.5X10X0.8	(4)		
49		SL-4030691-SC	SCREW M3X6	ナハ	コネジ	セムズ	M3X0.5 L=6	(2)		
50		250-21007	SLIDE HOLD NUT	スライト	トメナツト			(1)		
51		109-03409	RETAINING BLOCK	オサエホ	ウダ	キウケ		(1)		
52	#01	G8510-397-0A0	CLOTH CONTROL ASM.	ヌノセイキ	ヨクミ			(1)		
53	#02	G8513-397-0A0	CLOTH CONTROL CORD ASM.	ヌノセイキ	ヨコト	クミ		(1)		
54	#03	CM-3002000-01	ATTENTION SEAL	ユビ	クカ	チュウイシ	ル(16)	(1)		

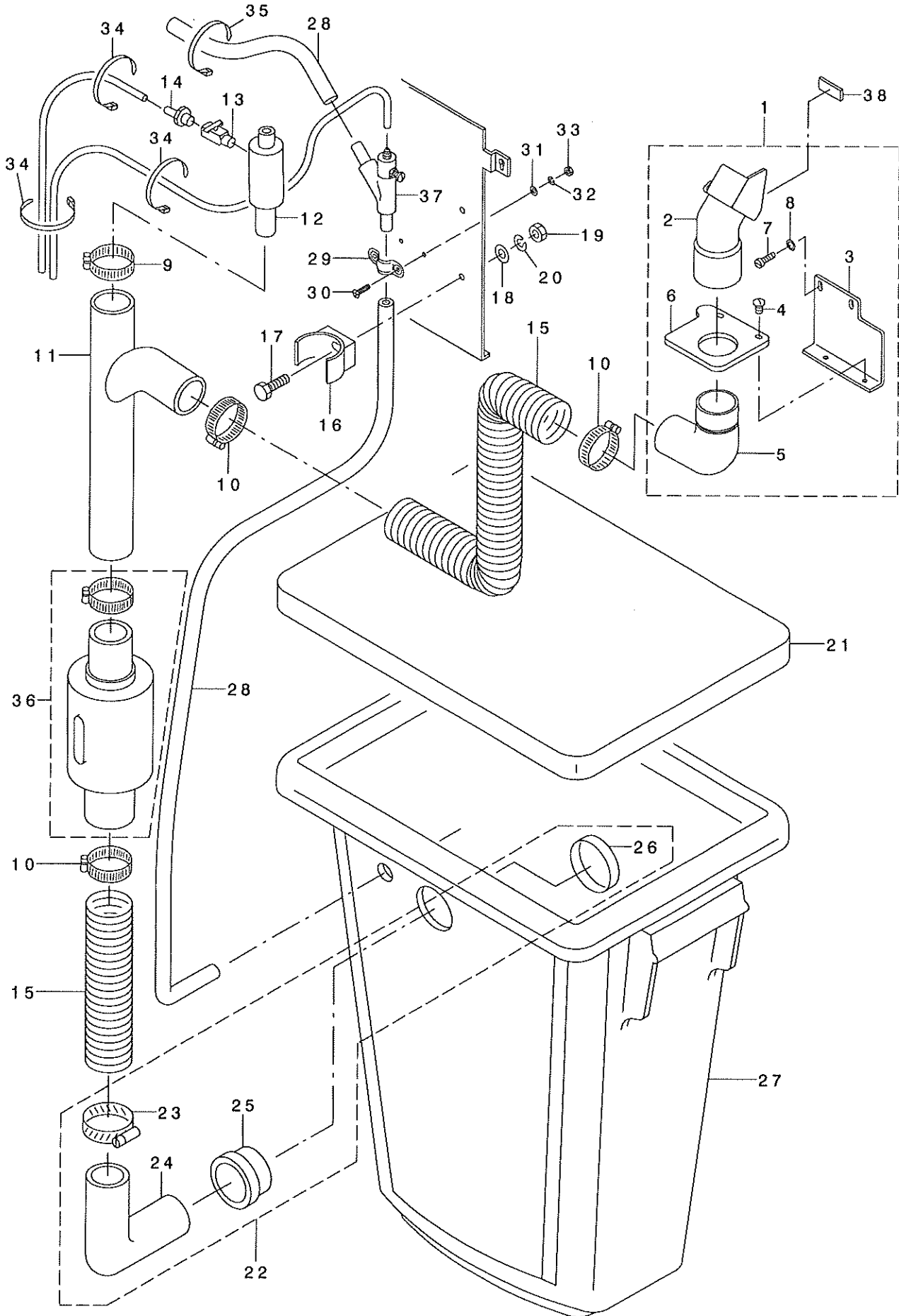
NOTE (注記)

#01...FOR ASN-395
 #02...FOR ASN-395T
 #03...FOR JE

ASN-395 用
 ASN-395T 用
 JE用

10. VACUUMING BOX COMPONENTS(AIR-TYPE:ASN-395)

集塵ボックス関係 (エア仕様:ASN-395)



REF. NO	NOTE	PART NO.	DESCRIPTION	と、ソ、メ、イ	Qty
1		GMC-260050A0	WASTE FUNNEL TOP MOUNT ASM.	キリクス' スイコミクチ(クミ)	1
2		GMC-26001000	WASTE FUNNEL TOP MOUNT	キリクス' スイコミク' チ	(1)
3		161-13805	WASTE FUNNEL TOP MOUNT BASE	ヌノクス' スイコミクチトリツケタ' イ	(1)
4		GMC-08033000	SCREW 10-32 UNF L=9	エルホ' フ' レ-トメネジ'	(2)
5		GMC-08031000	ELBOW	スイコミク' チヨウ エルホ'	(1)
6		GMC-08032000	ELBOW PLATE	エルホ' フ' レ-ト	(1)
7		GMC-08034000	SCREW 11/64-40 L=14	フ' ラケットメネジ'	(2)
8		GMC-08035000	WAHER	フ' ラケットメサ' カ' ネ	(2)
9		GMC-08025000	HOSE CLAMP	クス' イソウキコテイヨウクラソフ'	1
10		GMC-08024000	HOSE CLAMP	ホ-スクラソフ'	3
11		GMC-08014000	WASTE JUNCTION TUBE	2クチ アクリルチューブ'	1
12		GMC-08015000	WASTE REMOVER	クス' イソウキ	1
13		GMC-08016000	NEEDLE VALVE	ニ-ト' ルハ' ルフ'	1
14		GMC-08017000	TUBE CONNECTOR	チューブ' コネクタ-	1
15		GMC-08019000	FLEXIBLE HOSE	フレキシブル' ホ-ス	1
16		GMC-0801800A	TUBE CLAMP	チューブ' クラソフ'	2
17		SM-9062003-SC	SCREW M6 L=20	ロツカクホ' ルト M6 L=20	2
18		WP-0641600-SC	WASHEW 6.4X12.5X1.6	ヒラサ' カ' ネ	2
19		NM-6060001-SC	NUT M6	ロツカクナツト M6 1シュ	2
20		WS-0610002-KN	SPRING WASHER 6.1X12.2X1.5	ハ' ネサ' カ' ネ M6	2
21		GMC-08039000	CANISTER COVER	タ' ストフィルタ- フタ	1
22		GMC-080360A0	INLET PORT ASM.	タ' ストホ' ツクスヨウエルホ' (クミ)	1
23		GMC-08024000	HOSE CLAMP	ホ-スクラソフ'	(1)
24		GMC-08036000	INLET PORT ELBOW	タ' ストホ' ツクスヨウ エルホ'	(1)
25		GMC-08037000	INLET PORT BODY	エルホ' サシコミク' チ	(1)
26		GMC-08041000	INLET PORT RING	エルホ' サシコミク' チ トメワ	(1)
27		G5929-397-000	WASTE CANISTER	シヨウシ' ンホ' ツクス	1
28		BT-1500901-Z0	AIR TUBE	エア-ホ-ス	2.2
29		F1017-003-000	NOZZLE HOLDER	エア-ノズ' ル オサエ	1
30		SM-1031201-SC	SCREW M3X0.5 L=12	サラコネジ' M3X0.5 L=12	2
31		WP-0320500-SC	WASHER M3	ヒラサ' カ' ネ コカ' タマル M3	2
32		WS-0310002-KN	SPRING WASHER M3	ハ' ネサ' カ' ネ 3.1X5.9X0.7	2
33		NM-6030001-SC	NUT M3	ロツカクナツト M3X0.5 1シュ	2
34		EA-9500B00-00	CLIP CV-70S	ケツツクハ' ント' 60	3
35		HX-0006500-0B	CABLE BAND	ソクセンハ' ント'	1
36	#01	GMC-08042000	SILENCER	シヨウオンキ	1
37		F1012-003-0A0	NOZZLE ASM.	エア-ノズ' ル クミ	1
38		161-08508	CLOTH BASE HOLDER RUBBER	ヌノタ' イウケゴ' ム	1

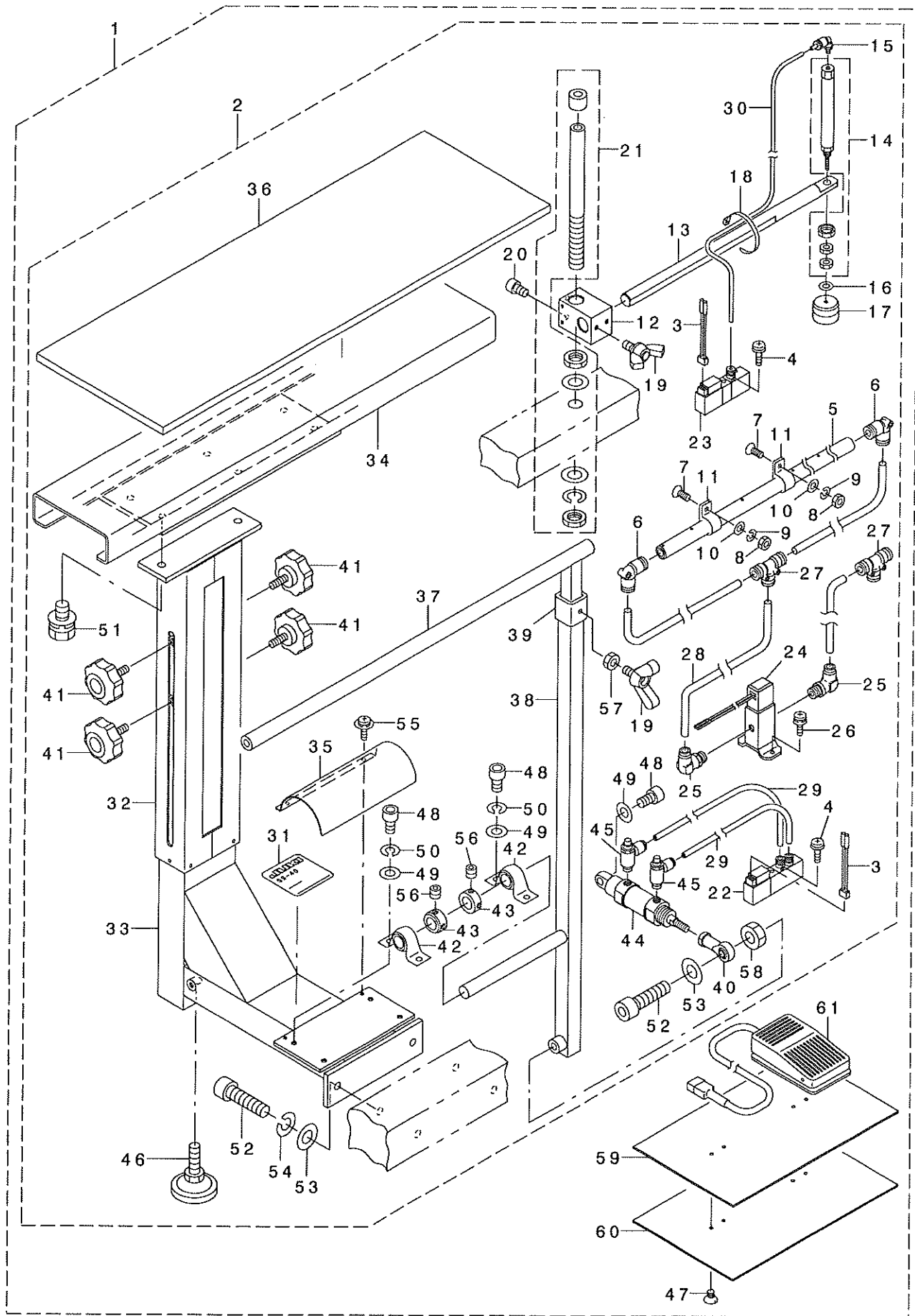
NOTE (注記)

#01...OPTIONAL PART

オプション部品

11. SS-40: SINGLE STACKER COMPONENTS (OPTIONAL PART)

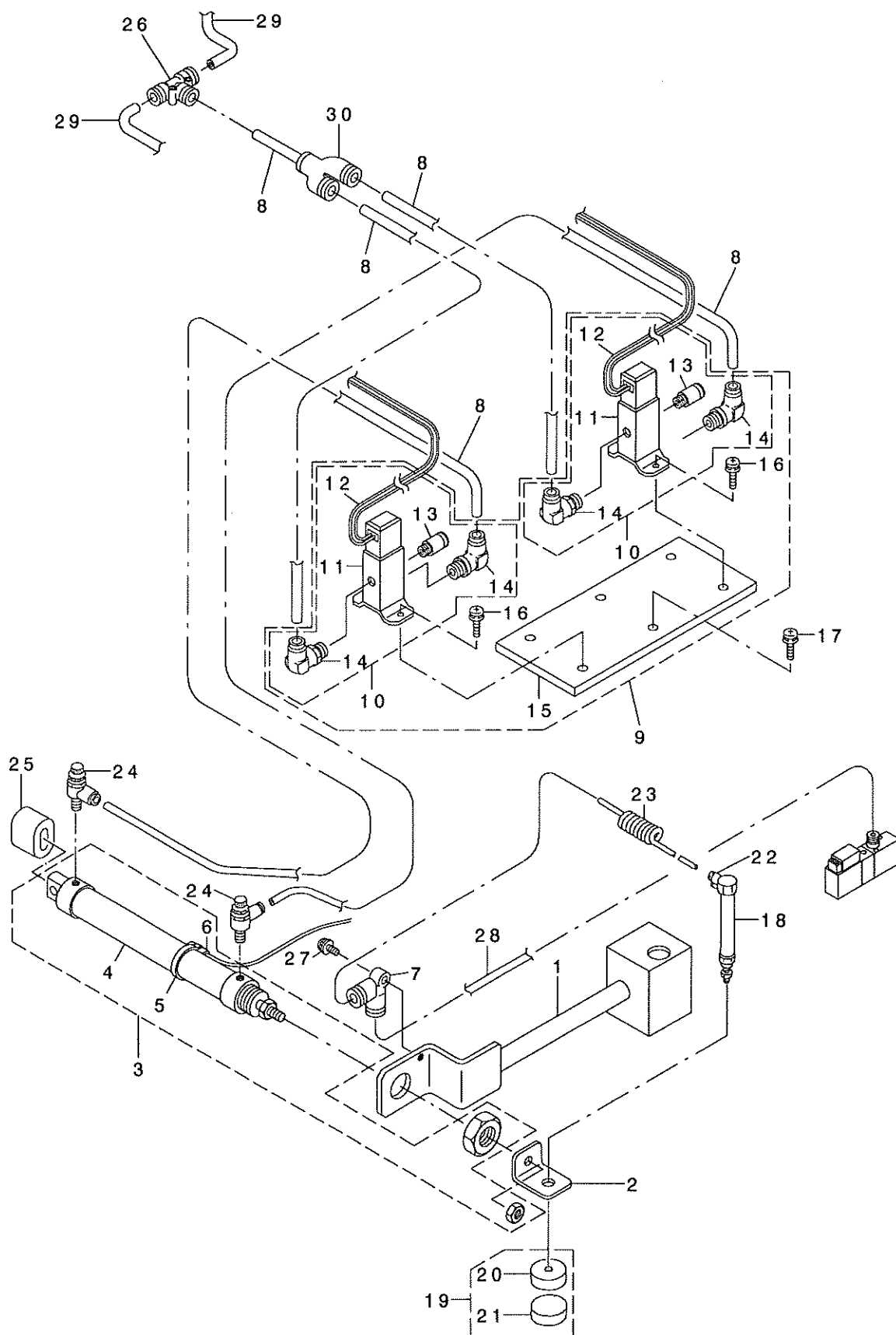
シングルスタッカー (オプション部品)



REF. NO	NOTE	PART NO.	DESCRIPTION	キ ャ ン ン	Qty
1		GSS-40000B0	STACKER COMPL.	スタツカ-ソウクミ	1
2		GSS-40000A0	STACKER ASM.	スタツカ-クミ	(1)
3		G5103-397-0A0	SOLENOID VALVE CORD ASM.	テ' ソ' ハ' ソ' ト' クミ	(2)
4		PV-9030040-00	SCREW	ハ' ル' ト' ツ' ケ' ネ' ツ'	(4)
5		250-32301	STACKER BLOW PIPE	スタツカ-フ' ロ-ハ' イ' フ'	(1)
6		PJ-3040800-02	ELBOW UNION	エル'ホ'	(2)
7		SM-1041001-SC	SCREW M4X0.7 L=10	サ'ラ'コ'ネ'ツ' M4X0.7 L=10	(2)
8		NM-6040001-SC	NUT M4	ロ'ツ'カ'ク'ナ'ツ' M4	(2)
9		WS-0410002-KN	SPRING WASHER	ハ' ネ'サ' カ' ネ' M4	(2)
10		WP-0410846-SC	WASHER	ヒ'ラ'サ' カ' ネ'	(2)
11		HX-0015000-0C	CABLE CLIP	ソ'ク'セ'ン'ハ' -ツ'	(2)
12		250-32608	PRESSER ARM HOLDER	ヌ'ノ'オ'キ'エ'コ'テイ' カ'ナ'ク'	(1)
13		250-31600	CYLINDER INSTALLING ARM	イト'キ'リ' シ'リ'ン'ダ' - ト'リ'ツ'ケ'ウ'テ'	(1)
14		PA-1004505-A0	CYLINDER	シ'リ'ン'ダ'	(1)
15		PJ-3040405-04	ELBOW UNION	エル'ホ' ユ'ニ'オン'	(1)
16		WP-0430800-SC	WASHER M4	ヒ'ラ'サ' カ' ネ' コ'ガ' タ'マ'ル' M4	(1)
17		180-72553	THREAD CUTTER SUPPORT ASM.	イト'キ'リ'オ'サ'エ'ク'ミ	(1)
18		EA-9500B01-00	CABLE BAND	ソ'ク'セ'ン'ハ' 'ソ'ト'	(2)
19		161-37804	WING SCREW	チ'ヨ'ウ'ネ'ツ'	(3)
20		SM-6050802-TR	SCREW M5X0.8 L=8	ロ'ツ'カ'ク'ア'ナ'ホ' ル'ト' M5X0.8 L=8	(2)
21		G5404-172-0A0	FRAME SHAFT ASM.	ト'ウ'フ' サ'サ'エ'ホ' ウ' (ク'ミ)	(1)
22		PV-1508020-00	SOLENOID VALVE, 5 PORT	5ホ' -ト' テ' ソ' ハ' 'ソ'	(1)
23		PV-1308020-00	SOLENOID VALVE, 3 PORT (NC)	3ホ' -ト'(NC)テ' ソ' ハ' 'ソ'	(1)
24		G5102-397-0A0	SOLENOID VALVE ASM.	2ホ' -ト'テ' ソ' ハ' 'ソ'ク'ミ	(1)
25		PJ-3040851-02	ELBOW	エル'ホ'	(2)
26		SL-4041091-SC	SCREW M4 X 10	ナ'ハ' コ'ネ'ツ' セ'ム' M4X0.7 L=10	(2)
27		PJ-3050800-02	UNION TEE	ユ'ニ'オン' テ'イ-	(2)
28		BT-0800501-EB	VINYL TUBE	チ'ユ-フ'	(1.8)
29		BT-0600401-EB	TUBE	チ'ユ-フ'	(1.8)
30		BT-0400251-EB	URETHANE HOSE, BLACK	ウ'レ'タ'ン'ホ-ス' ク'ロ'	(1.1)
31		GSS-42009000	MODEL NAME PLATE	モ'デ'ル' メ'イ'ハ'ン'	(1)
32		250-31907	SLID PIPE	ス'ラ'イト' ハ' イ'フ'	(1)
33		250-32004	STACKER POLE	スタツカ- ツ'チュ'ウ'	(1)
34		250-32103	STACKER SUPPORT	スタツカ- ウ'ケ'	(1)
35		250-32202	PILLOW COVER	ピ'ロ- カ'ハ'-	(1)
36		250-32400	STACKER CUSHION	スタツカ-ク'ッ'シ'ョ'ン'	(1)
37		161-37101	STACKER	ウ'ツ'ツ' ク'ス'タ'ツ'カ'	(1)
38		161-37259	STACKER STAND ASM.	ソ'タ'ツ' ク'ス'タ'ツ'カ' ク'ミ	(1)
39		GSS-31151N00	STACKER BAR HOLDER	スタツカ-ハ' -ト'メ'カ'ナ'ク'	(1)
40		161-38109	ROD	ロ'ツ'ト'	(1)
41		161-36400	HANDLE	ハ'ン'ト' ル'	(4)
42		161-36806	MINI PILLOW UNIT	ミニ'ピ'ロ-ユ'ニ'ツ'ト'	(2)
43		161-36905	THRUST COVER	ス'ラ'ス'ト'カ'ラ-	(2)
44		PA-2005001-00	AIR CYLINDER	エ'ア'-シ'リ'ン'ダ'	(1)
45		PC-0151060-00	SPEED CONTROLLER	ス'ピ' -ト' コ'ン'ト'ロ-ラ'	(2)
46		B8103-WP3-000-A	ADJUSTING SCREW	チ'ヨ'ウ'セ'ツ'ネ'ツ' ケ'ツ'ゴ' ウ'	(1)
47		SS-1110640-SL	SCREW 11/64-40 L=3.5	サ'ラ'ネ'ツ' 11/64-40 L=5.5	(2)
48		SM-6061002-TP	SCREW M6 L=10	ロ'ツ'カ'ク'ア'ナ'ホ' ル'ト' M6 L=10	(5)
49		WP-0641601-SC	WASHER	ヒ'ラ'サ' カ' ネ' ミ'カ' キ'マ'ル' M6	(5)
50		WS-0610002-KN	SPRING WASHER 6.1X12.2X1.5	ハ' ネ'サ' カ' ネ' M6	(4)
51		SL-9082093-SE	SCREW	サ' カ' ネ'ツ'キ'ロ'ツ'カ'ク'ホ' ル'ト'	(2)
52		SM-6083002-TN	SCREW M8 L=30	ロ'ツ'カ'ク'ア'ナ'ホ' ル'ト' M8 L=30	(3)
53		WP-0841601-SC	WASHER 8.4X17.4X1.6	ヒ'ラ'サ' カ' ネ' ミ'カ' キ'マ'ル' M8	(3)
54		WS-0820002-KN	SPRING WASHER M8	ハ' ネ'サ' カ' ネ' M8	(2)
55		SL-4041081-SF	SCREW M4 L=10	ナ'ハ' コ'ネ'ツ' セ'ム' M4 L=10	(2)
56		SS-8660612-TP	SCREW 1/4-40 L=6	ト'メ'ネ'ツ' 1/4-40 L=6	(4)
57		NM-6050001-SC	NUT M5	ロ'ツ'カ'ク'ナ'ツ' M5X0.8 1'シ'ユ'	(1)
58		NM-6080001-SC	NUT M8X1.25	ロ'ツ'カ'ク'ナ'ツ' M8 1'シ'ユ'	(1)
59		161-15008	FOOT SWITCH BASE PLATE	フ'ト'ス'イ'ツ'チ'ロ'ツ'ケ'タ' イ'	(1)
60		161-15107	RUBBER	フ'ト' ス'イ'ツ'チ'コ' ム'	(1)
61		161-15255	STACKER SWITCH ASM.	スタツカ' サ'ト' ウ'ス'イ'ツ'チ' ク'ミ	(1)

12. CLOTH FEED MECHANISM COMPONENTS(OPTIONAL PART)

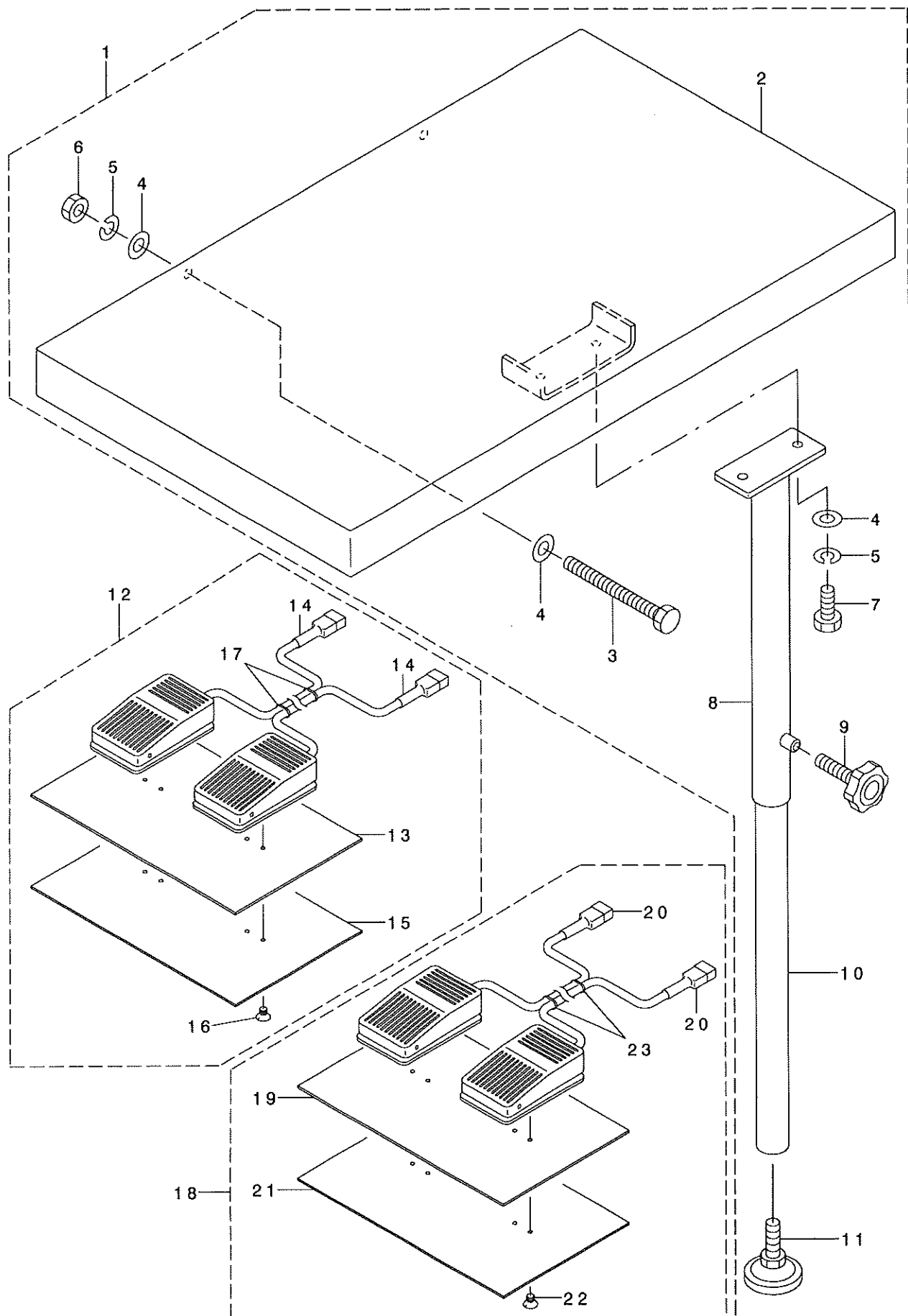
布送り装置関係 (オプション部品)



REF. NO	NOTE	PART NO.	DESCRIPTION	ヒョウメイ	Qty
1		G5922-397-000	CYLINDER INSTALLING ARM, A	シリンドラ - トリツケウテ A	1
2		G5926-397-000	SUPPORT CYLINDER RECEIVER	スノオサエシリンドラ - ウケ	1
3		G5924-397-0A0	CLOTH FEED CYLINDER ASM.	スノオクリシリンドラ - クミ	1
4		PA-2525005-A0	SQUARE LOT CYLINDER	スクエアロット シリンドラ	(1)
5		PX-5000410-00	SENSOR BAND	センサ - ハント	(1)
6		G5923-397-0A0	NEUTRAL SENSOR	チユウカンセンサ	(1)
7		PJ-3040400-01	ELBOW	エルボ	1
8		BT-0600401-EB	TUBE	チューブ	3.5
9		G5921-397-0B0	SOLENOID VALVE UNIT	デソノイドバルブ ユニット	1
10		G5921-397-0A0	SOLENOID VALVE ASM.	デソノイドバルブ クミ	(2)
11		PV-1305320-00	3-PORT SOLENOID VALVE	3ポートデソノイドバルブ	(2)
12		G5103-397-0A0	SOLENOID VALVE CORD ASM.	デソノイドバルブ コード クミ	(2)
13		PX-0105010-00	MUFFLER M5	マフラー M5	(2)
14		PJ-3040605-04	QUICK JOINT (MINI-TYPE)	クイックジョイント (ミニタイプ)	(4)
15		G5920-397-000	SOLENOID VALVE BASE PLATE	デソノイドバルブ トリツケイタ	(1)
16		SL-4041091-SC	SCREW M4 X 10	ナット コネジ セムス M4X0.7 L=10	(4)
17		SL-4041091-SC	SCREW M4 X 10	ナット コネジ セムス M4X0.7 L=10	2
18		PA-1003011-A0	SUPPORT CYLINDER	スノササエシリンドラ -	1
19		180-72553	THREAD CUTTER SUPPORT ASM.	イトキリオサエクミ	1
20		180-72504	THREAD CUTTER SUPPORT	イトキリオサエ	(1)
21		180-72603	THREAD CUTTER SUPPORT CUSHION	イトキリオサエスポンジ	(1)
22		PC-0105140-00	SPEED CONTROLLER	スピード コントローラ	1
23		162-32209	TUBE	ホリウレタン コイル チユウブ	1
24		PC-0151140-00	SPEED CONTROLLER	スピード コントローラ	2
25		GAS-11154000	STACKER RING	スタツカ リンク	1
26		PJ-3050800-01	PIPE TEE	イクイユニオンティ	1
27		SL-4041491-SC	SCREW 4 X 14	ナット コネジ セムス M4X0.7 L=14	1
28		BT-0400251-EB	URETHANE HOSE, BLACK	ウレタンホース クロ	1.1
29		BT-0800501-EB	VINYL TUBE	チューブ	0.8
30		PJ-3080600-01	UNION, Y	ユニオン Y	1

13. SUPPORT TABLE & PEDAL COMPONENTS(OPTIONAL PART)

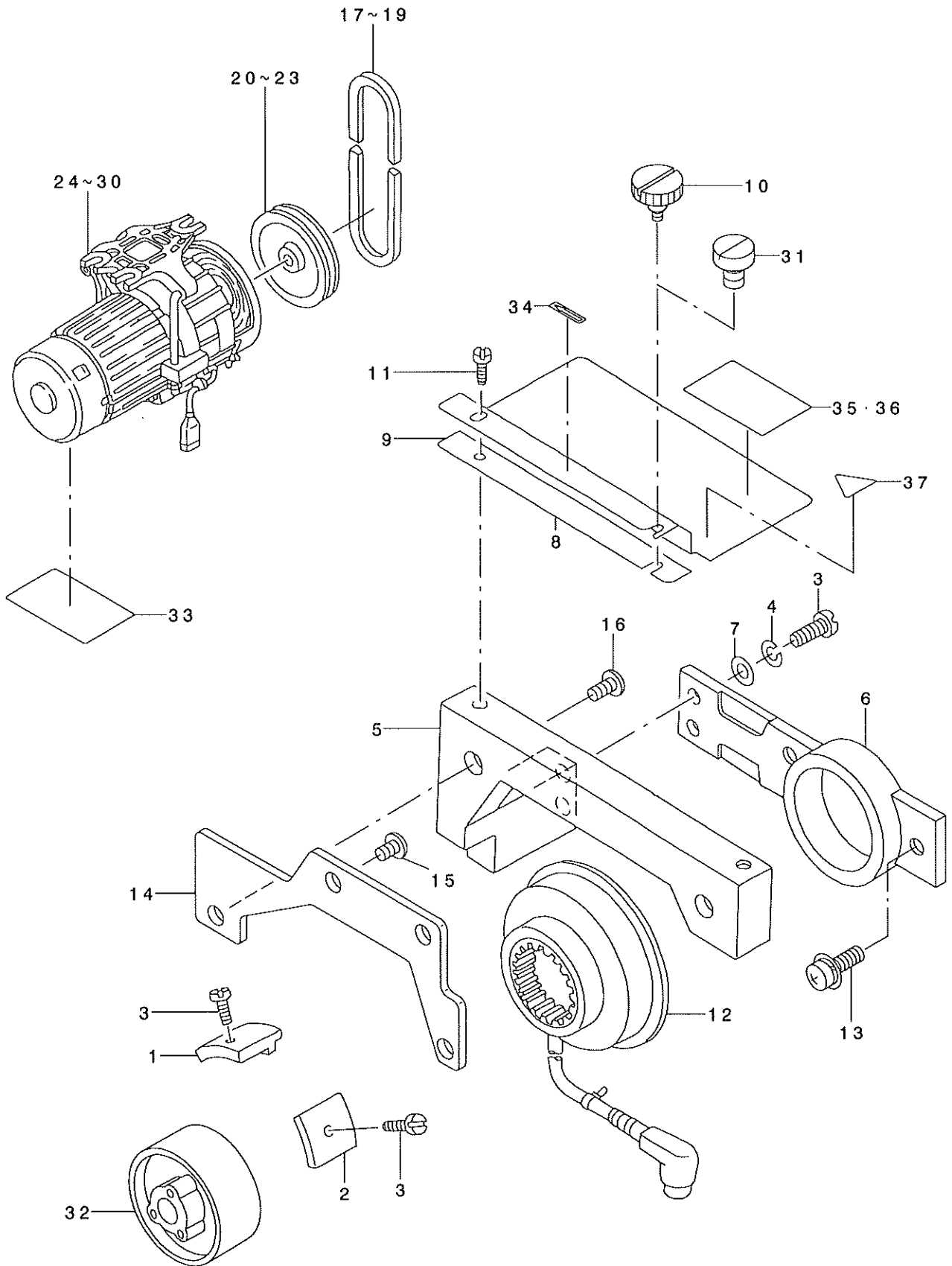
補助テーブル・ペダル関係 (オプション部品)



REF. NO	NOTE	PART NO.	DESCRIPTION	キ ャ ン ン ン	Qty
1		G5420-397-0A0	AUXILIARY TABLE ASM.	ホヅ' ヨテ-フ' ルクミ	1
2		G5420-397-000	AUXILIARY TABLE	ホヅ' ヨテ-フ' ル	(1)
3		SM-9088013-SE	SCREW M8 L=80	ロツカクホ' ルト M8 L=80	(2)
4		WP-0841601-SC	WASHER 8.4X17.4X1.6	ヒラサ' ガ' ネ ミカ' キマル M8	(6)
5		WS-0820002-KN	SPRING WASHER M8	ハ' ネサ' ガ' ネ M8	(4)
6		NM-6080001-SC	NUT M8X1.25	ロツカクナツト M8 1ツユ	(2)
7		SM-9082023-SE	SCREW M8 L=20	ロツカクホ' ルト M8 L=20	(2)
8		161-38604	AUXILIARY TABLE STAND	ホヅ' ヨテ-フ' ル シチュウ	(1)
9		161-36400	HANDLE	ハント' ル	(1)
10		161-38703	SLIDE PIPE	スライト' ハ' イフ'	(1)
11		B8103-WP3-000-A	ADJUSTING SCREW	チヨウセツネシ' ケツゴ' ウ	(1)
12		G5421-397-0A0	STACKER PEDAL ASM.	サト' ウスタツカ-ハ' タ' ルクミ	1
13		161-15008	FOOT SWITCH BASE PLATE	フ-トスイツチトリツケタ' イ	(1)
14		161-15255	STACKER SWITCH ASM.	スタツカ サト' ウスイツチ クミ	(2)
15		161-15107	RUBBER	フ-ト' スイツチゴ' ム	(1)
16		SS-1110640-SL	SCREW 11/64-40 L=3.5	サラネシ' 11/64-40 L=5.5	(4)
17		EA-9500B00-00	CLIP CV-70S	ケツソクハ' ソト' 60	(4)
18		G5422-397-0A0	STACKER PEDAL ASM., EXPORT	サト' ウスタツカ-ハ' タ' ルユシユツクミ	1
19		161-15008	FOOT SWITCH BASE PLATE	フ-トスイツチトリツケタ' イ	(1)
20		161-15255	STACKER SWITCH ASM.	スタツカ サト' ウスイツチ クミ	(2)
21		161-15107	RUBBER	フ-ト' スイツチゴ' ム	(1)
22		SS-1110640-SL	SCREW 11/64-40 L=3.5	サラネシ' 11/64-40 L=5.5	(4)
23		EA-9500B00-00	CLIP CV-70S	ケツソクハ' ソト' 60	(4)

14. MOTOR & PULLEY COMPONENTS

モータ・プーリ関係

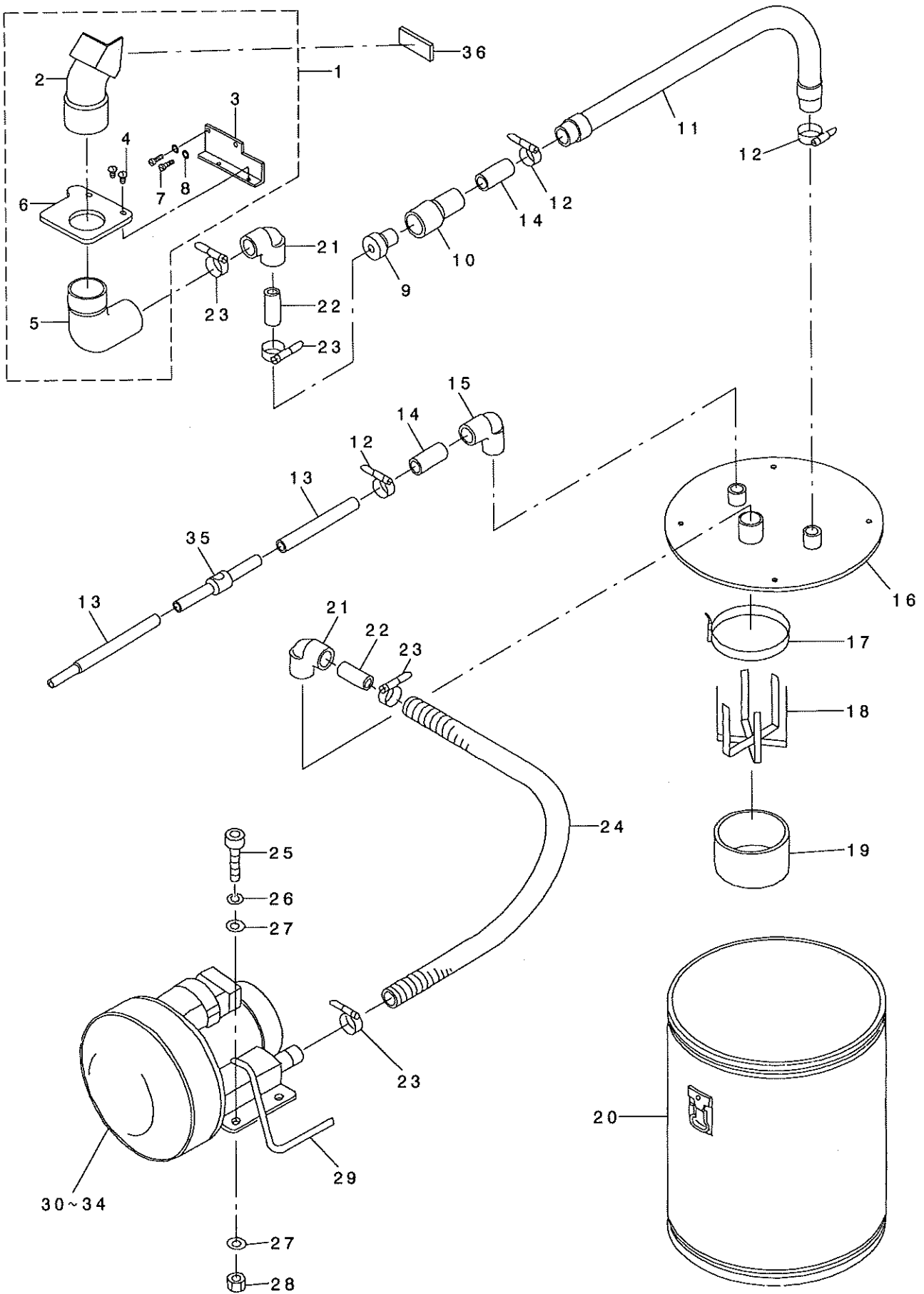


REF. NO	NOTE	PART NO.	DESCRIPTION	ヒョウメイ	Qty
1		161-05058	POSITIONING PLATE ASM. A	イチキメ A クミ	1
2		161-05157	POSITIONING PLATE ASM. B	イチキメ B クミ	1
3		SS-6111140-SP	SCREW 11/64-40 L=11	ヒラネジ 11/64-40 L=11	4
4		WS-0451040-KP	SPRING WASHER 4.5X8.5X1	ハネサカネ 4.5X8.5X1	2
5		162-50300	SYNCHRONIZER MOUNTING BASE	シンクロリツケタイ	1
6		162-54500	FIXED PLATE	シンクロコティイタ	1
7		WP-0450801-SD	WASHER 4.5X10X0.8	ヒラサカネ 4.5X10X0.8	2
8		161-11106	PULLY COVER	プーリーカバー	1
9		161-10801	CLOTH GUIDE GASKET	ヌカイト ハツキン	1
10		MAT-80110L00	CLAMP SCREW	スプリキウテ シメネジ	1
11		SD-0600271-SP	HINGE SCREW D= 6 H= 2.7	ダネネジ D=6 H=2.7	1
12		110-32265	GENERATOR STARTER ASM.	ハツデソキステータクミ	1
13		SL-4051001-MZ	SCREW M5 L=9.6	サカネツキナハコネジ M5 L=9.6	2
14		G5030-397-000	SYNCHRONIZER SPACER	シンクロスハサ	1
15		SS-4150915-SP	SCREW 15/64-28 L=9	ナハネジ 15/64-28 L=9	2
16		SS-4151215-SP	SCREW 15/64-28 L=12	ナハネジ 15/64-28 L=12	2
17	#01	MTJ-VM003500	V-BELT, 35 INCH	Vベルト 35インチ	1
18	#02	MTJ-VM003300	V-BELT, 33 INCH	Vベルト 33インチ	1
19	#03	MTJ-VM003100	V-BELT, 31 INCH	Vベルト 31インチ	1
20	#01	MTS-P01550A0	MOTOR PULLEY ASM.	モータプーリ(クミ)	1
21	#04	MTS-P01300A0	MOTOR PULLEY P.C.D. 130 ASM.	モータプーリ P.C.D 130 クミ	1
22	#12	MTS-P01250A0	MOTOR PULLEY ASM.	モータプーリクミ	1
23	#03	MTS-P01050A0	MOTOR PULLEY ASM. P.C.D. 105	モータプーリクミ P.C.D	1
24	#05	M8411-391-AAA	MOTOR 550W 200V	モータ550W2P3ソウ200VASN	1
25	#06	M8411-391-BAA	MOTOR 550W 100V	モータ550W2P1ソウ100VASN	1
26	#07	M8411-392-AAA	MOTOR 550W 190-250V	モータ550W2P3ソウ190-250VASN	1
27	#08	M8411-392-BAA	MOTOR 550W 190-250V	モータ550W2P1ソウ190-250VASN	1
28	#09	M8411-394-AAA	MOTOR 550W 380-440V	モータ550W2P3ソウ380-440VASN	1
29	#10	M8401-219-AA0	MOTOR ASM.	エレクトロモータクミ	1
30	#11	M8411-395-AAA	MOTOR 550W 380V	モータ550W2P3ソウ380VVDEASN	1
31	#13	SS-6110630-TP	SCREW 11/64-40 L=6	ヒラネジ 11/64-40 L=6	1
32		200-21259	FLYWHEEL ASM. W	ハズミクルマクミ W	1
33		CM-3001001-01	DANGER LABEL (SMALL)	テングキケンラベル(ショウ)	1
34		CM-5003000-01	DIRECTION LABEL	ホウコウラベル	1
35	#14	CM-3002002-01	SAFETY LABEL 2 (SMALL)	アソセラベル 2(ショウ)	1
36	#15	CM-3002002-A1	SAFETY LABEL 4 (SMALL)	アソセラベル 4(ショウ)	1
37	#13	CM-3002000-03	ATTENTION LABEL	エビケガチュウイシラベル(31.5)	1

NOTE (注記)		
#01...FOR 50HZ		50HZ用
#02...FOR 60HZ AND FOR 100V 50HZ		60HZ用、100V 50HZ用
#03...FOR 100V 60HZ		100V 60HZ用
#04...FOR 60HZ		60HZ用
#05...FOR DOMESTIC USE(3-PHASE 200V)		国内用(3相200V)
#06...FOR 100V		100V用
#07...FOR EXPORT(3-PHASE 190~250V)		輸出用(3相190~250V)
#08...FOR EXPORT(1-PHASE 190~250V)		輸出用(单相190~250V)
#09...FOR EXPORT(3-PHASE 380~440V)		輸出用(3相380~440V)
#10...FOR JA(3-PHASE 220V)		米国用(3相220V)
#11...FOR JE(3-PHASE 380V)		JE用(3相380V)
#12...FOR 100V 50HZ		100V 50HZ用
#13...FOR JE		JE用
#14...FOR DOMESTIC USE		国内用
#15...FOR EXPORT		輸出用

15. VACUUMING BOX COPMONENTS(AIRLESS-TYPE:ASN-395T)

集塵ボックス関係 (エアレス仕様:ASN-395T)



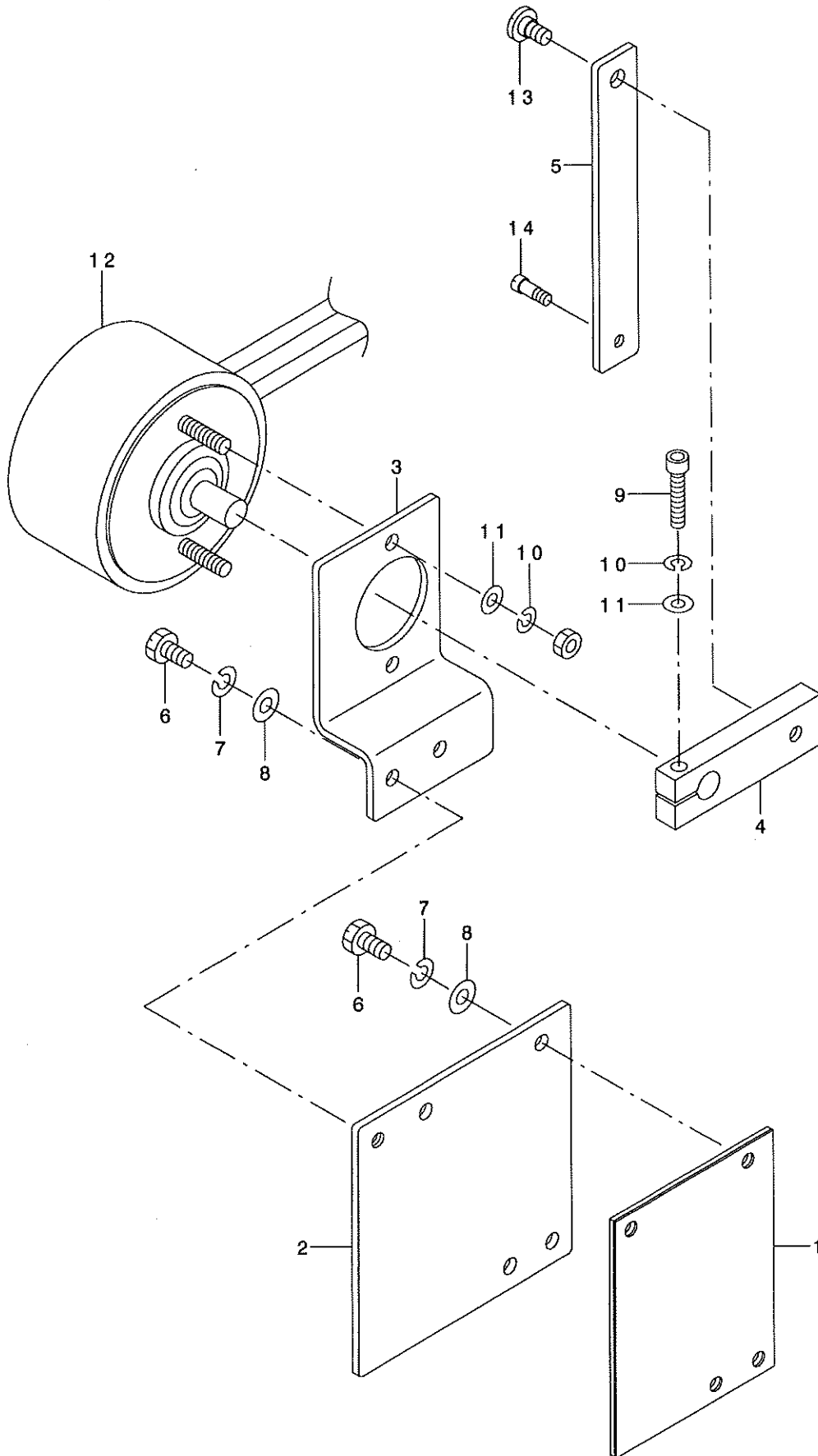
REF. NO	NOTE	PART NO.	DESCRIPTION	品名	Qty
1		GMC-260010A0	WASTE FUNNEL TOP MOUNT ASM.	キリクス' スイコミク' チ(クミ)	1
2		GMC-26001000	WASTE FUNNEL TOP MOUNT	キリクス' スイコミク' チ	(1)
3		161-13805	WASTE FUNNEL TOP MOUNT BASE	ヌノクス' スイコミク' チトリツケ' タ' イ	(1)
4		GMC-08033000	SCREW 10-32 UNF L=9	エルホ' フ' レート' トメネシ'	(2)
5		GMC-08031000	ELBOW	スイコミク' チヨウ' エルホ'	(1)
6		GMC-08032000	ELBOW PLATE	エルホ' フ' レート	(1)
7		GMC-08034000	SCREW 11/64-40 L=14	フ' ラケット' トメネシ'	(2)
8		GMC-08035000	WAHER	フ' ラケット' トメサ' カ' ネ	(1)
9		250-22906	ADJUSTING PIPE	ヌノクス' チヨウセツ' ハ' イフ'	1
10		250-22500	REDUCING SOCKET	スイコミク' イチカ' イソケツト	1
11		G5526-395-000	HOSE	ヌノクス' ホース	1
12		161-25601	HOSE BAND	ワイヤ' ハ' ソト' シヨウ	3
13		250-22856	HOSE ASM.	カラカンス' スイコミホ-スクミ	1
14		250-23102	PIPE	スイコミ' ハ' イフ'	2
15		250-23003	ELBOW	スイコミ' エルホ'	1
16		250-23656	BLOWER COVER ASM.	フ' ロワ-フタ' クミ	1
17		161-22707	HOSE BAND	ホ-ス' ハ' ソト' タ' イ	1
18		250-23557	FILTER CLOTH SUPPORT ASM.	フクロ' サシ' エクミ	1
19		161-26104	FILTER CLOTH	フクロ	1
20		250-23706	WASTE CANISTER	シュウシ' ソ' ハ' コ	1
21		250-23201	ELBOW	フキタ' シ' エルホ'	2
22		250-23300	PIPE	フキタ' シ' ハ' イフ'	2
23		161-25502	WIRE BAND	ワイヤ' ハ' ソト' チユウ	4
24		250-22609	DUCT HOSE	タ' ク' ト' ホ-ス	1
25		SM-6088502-TP	SCREW M8 L=85	ロツカク' ア' ナ' ホ' ルト' M8 L=85	4
26		WS-0820002-KN	SPRING WASHER M8	ハ' ネサ' カ' ネ' M8	4
27		WP-0841601-SC	WASHER 8.4X17.4X1.6	ヒラサ' カ' ネ' ミカ' キマ' ル' M8	8
28		NM-6080003-SC	NUT M8	ロツカク' ナツト' M8 3シユ	4
29		HX-0030700-0C	CABLE CLAMP	ソクセン' ハ' -ツ	1.4
30	#01	161-25403	BLOWER MOTOR 100V	ホ' ル' テ' ツク' ス' フ' ロワ' モ-タ' 100V	1
31	#02	GMC-1000900A	BLOWER MOTOR A	フ' ロワ' モ-タ' A	1
32	#03	GMC-1000900B	BLOWER MOTOR B	フ' ロワ' モ-タ' B	1
33	#04	GMC-1000900D	BLOWER MOTOR D	フ' ロワ' モ-タ' D	1
34	#05	GMC-1000900C	BLOWER MOTOR C	フ' ロワ' モ-タ' C	1
35		162-53551	PIPE ASM.	ハ' イフ' クミ	1
36		161-08508	CLOTH BASE HOLDER RUBBER	ヌノ' タ' イ' ケ' コ' ム' A	1

NOTE (注記)

#01....FOR 1-PHASE 100V	単相 100V 用
#02....FOR 3-PHASE 200~220V	3相 200~220V 用
#03....FOR 3-PHASE 380V	3相 380V 用
#04....FOR 1-PHASE 240V	単相 240V 用
#05....FOR 1-PHASE 220V	単相 220V 用

16. PRESSER FOOT LIFTER COMPONENTS(AIRLESS-TYPE:ASN-395T)

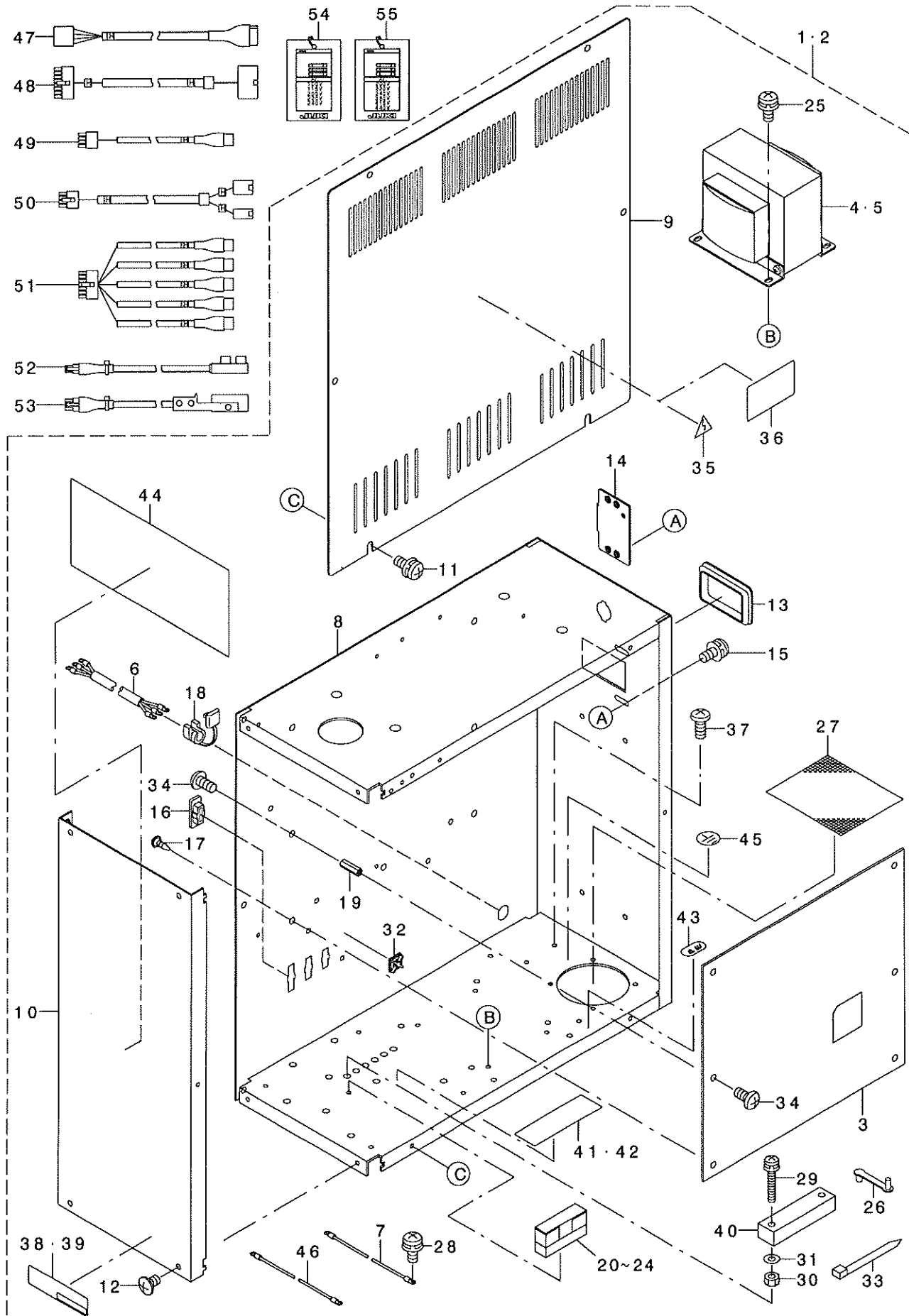
押え上げ関係 (エアレス仕様 : A S N - 3 9 5 T)



REF. NO	NOTE	PART NO.	DESCRIPTION	ヒ ヲ ヌ メ イ	Qty
1		G5524-395-000	RUBBER PLATE	ゴ' ムラハ' -	1
2		G5523-395-000	PRESSER FOOT LIFTER PLATE	オサエアケ' トリツケイタ	1
3		G5521-395-000	MAGNET INSTALLING BASE	マク' ネットトリツケダ' イ	1
4		G5520-395-000	PRESSER SHAFT	オサエシ' ク	1
5		G5522-395-000	CONNECTING PLATE	レンケツイタ	1
6		SS-9151120-CP	SCREW 15/64-28 L=11	ロツカクホ' ルト 15/64-28 L=11	5
7		WS-0610002-KN	SPRING WASHER 6.1X12.2X1.5	ハ' ネサ' カ' ネ M6	5
8		WP-0641600-SC	WASHER 6.4X12.5X1.6	ヒラサ' カ' ネ	5
9		SM-6052502-TP	SCREW M5X0.8 L=25	ロツカクアナホ' ルト	1
10		WP-0550800-SP	WASHER 5.5X10X0.8	ヒラサ' カ' ネ 5.5X10X0.8	3
11		WS-0510002-KP	SPRING WASHER 5.1X9.2X1.3	ハツキサ' カ' ネ 5.1X9.2X1.3	3
12		G5525-395-0A0	MAGNET ASM.	マク' ネットクミ	1
13		SD-0720331-SP	HINGE SCREW D= 7.24 H= 3.3	タ' ソネシ' D=7.24 H=3.3	1
14		SD-0450701-TP	HINGE SCREW D= 4.5 H= 7	タ' ソネシ' D=4.5 H=7	1

17. TRANSMISSION BOX COMPONENTS

電装ボックス関係

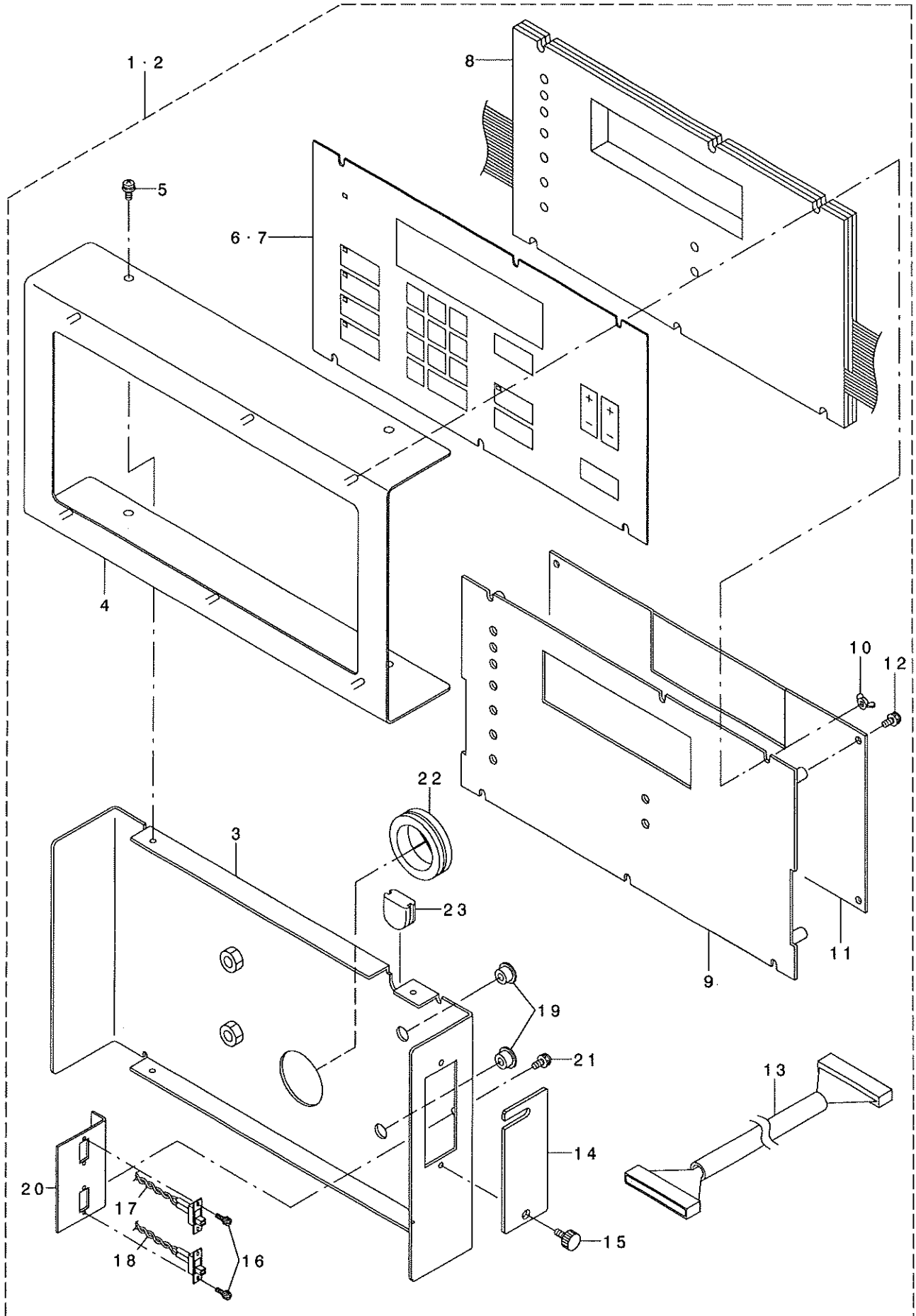


REF. NO	NOTE	PART NO.	DESCRIPTION	ヒョウメイ	Qty
1	#01	G6002-397-AAO	TRANSMISSION BOX A ASM.	デ'ソウホ'ツクスAクミ	1
2	#02	G6002-397-BAO	TRANSMISSION BOX B ASM.	デ'ソウホ'ツクスBクミ	1
3		G8602-397-AAO	MAIN PCB A ASM.	メインキハ'ソクミ	(1)
4	#01	G8514-397-AAO	TRANSFORMER A ASM.	トランスAクミ	(1)
5	#02	G8514-397-BAO	TRANSFORMER B ASM.	トランスBクミ	(1)
6		G8511-397-OAO	POWER CORD ASM.	ホ'ツクスデ'ソコト'クミ	(1)
7		G8512-397-OAO	TAP CORD ASM.	タツフ'コト'クミ	(1)
8		G1001-192-000	CONTROL BOX FRAME BODY	デ'ソウホ'ツクスフレ-ムソクミ	(1)
9		G1003-192-OAO	CONTROL BOX COVER ASM.	デ'ソウホ'ツクスフタクミ	(1)
10		G7001-397-000	CONTROL BOX PANEL	デ'ソウホ'ツクスハ'ネ	(1)
11		SL-4041091-SC	SCREW M4 X 10	ナ'コネシ'セム M4X0.7 L=10	(6)
12		SM-0040601-SC	SCREW M4X0.7 L=6	トラスコネシ' M4X0.7 L=6	(7)
13		HX-0040700-00	BUSH	ブ'ツシユ	(1)
14		178-45009	CORD FITTING PLATE	コト'トメイタ	(1)
15		SL-4041091-SC	SCREW M4 X 10	ナ'コネシ'セム M4X0.7 L=10	(2)
16		M3011-110-000	PLUG	コネクタメクラフ'タ	(3)
17		HX-0040800-0A	BOARD PARTS	キハ'ソハ'ツ	(4)
18		HX-0041000-00	BUSH	ブ'ツシユ	(1)
19		HX-0033700-0A	SPACER	キハ'ソハ'ツ	(3)
20		E8523-304-000	FUSE 10A	カ'ラスカン ヒュ-ズ'	(1)
21		HF-0051110-00	FUSE HOLDER	ヒュ-ズ'ホルダ'-	(1)
22		HF-0051110-0B	FUSE HOLDER COVER	ヒュ-ズ'ホルダ'-カハ'-	(1)
23		SM-4041201-SC	SCREW M4 L=12	ナ'コネシ' M4 L=12	(1)
24		WS-0410002-KN	SPRING WASHER	ハ'ネサ'ガ'ネ M4	(1)
25		SL-4041091-SC	SCREW M4 X 10	ナ'コネシ'セム M4X0.7 L=10	(4)
26		HX-0023600-0A	CLAMP	クランプ	(1)
27		G1004-192-000	FILTER SHEET	フィルタシート	(1)
28		SL-4041091-SC	SCREW M4 X 10	ナ'コネシ'セム M4X0.7 L=10	(3)
29		SL-4032081-SC	SCREW M3 L=20	サ'ガ'ネツキ ナ'コネシ' M3 L=20	(2)
30		NM-6030001-SC	NUT M3	ワツカクナツト M3X0.5 1ツ	(2)
31		WP-0320501-SC	WASHER M3	ヒラサ'ガ'ネ 3.2X7X0.5	(2)
32		HX-0036000-00	CABLE BAND PART	ソクセンハ'ツ	(3)
33		EA-9500B01-00	CABLE BAND	ソクセンハ'ソト'	(3)
34		SL-4040881-SC	SCREW M4 L=8	サ'ガ'ネツキ ナ'コネシ' M4 L=8	(6)
35	#05	CM-3001000-01	LABEL	キケンデ'ソアツクイコクシ-ル(31.5)	(1)
36	#06	CM-3001001-02	DANGER LABEL (LARGE)	デ'ソク'キケンラハ'ル(タ'イ)	(1)
37		SL-4041091-SC	SCREW M4 X 10	ナ'コネシ'セム M4X0.7 L=10	(4)
38	#01	G8009-397-000	NAME PLATE A	テイカクメイハソA	(1)
39	#02	G8010-397-000	NAME PLATE B	テイカクメイハソB	(1)
40		HK-0171500-70	TERMINAL BASE 7P	タンクダ'イ	(1)
41	#01	G8007-397-000	LABEL A	デ'ソアツタツフ'シ-ルA	(1)
42	#02	G8008-397-000	LABEL B	デ'ソアツタツフ'シ-ルB	(1)
43		CM-2001000-01	PE MARK LABEL	PEマ-クシ-ル	(1)
44		G8005-397-000	LABEL	キノウセツメイシ-ル	(1)
45		E9567-319-000	EARTH MARK	ア-ス マ-ク	(3)
46		G8520-397-OAO	GROUND CORD	ア-スコト'	(1)
47		G8504-397-OAO	MOTOR CORD ASM.	モ-タコト'クミ	1
48	#04	G8505-397-OAO	SOLENOID VALVE CORD A ASM.	デ'ソシ'ハ'ソコト'クミ	1
49	#03	G8501-395-OAO	MAGNET CORD ASM.	マグ'ネツトコト'クミ	1
50		G8507-397-OAO	CLOTH SENSOR CORD ASM.	ヌノセンサコト'クミ	1
51		G8509-397-OAO	SWITCH INPUT CORD ASM.	スイッチエウリヨクコト'クミ	1
52		G8515-397-OAO	SENSOR ASM.	ハツコウセンサクミ	1
53		G8516-397-OAO	SENSOR ASM.	シ'ユコウセンサクミ	1
54	#01	G6004-397-AAO	ACCESSORIES PART A ASM.	フ'クヒソクミ	1
55	#02	G6004-397-BAO	ACCESSORIES PART B ASM.	フ'クヒソクミ	1

NOTE (注記) #01...FOR DOMESTIC USE AND EXPORT 1-PHASE 国内用及び輸出用单相
#02...FOR EXPORT 3-PHASE 輸出用 3相
#03...FOR ASN-395T ASN-395T 用
#04...FOR ASN-395 ASN-395 用
#05...FOR EXPORT 輸出用
#06...FOR DOMESTIC USE 国内用

18. OPERATION BOX COMPONENTS

操作ボックス関係



REF. NO	NOTE	PART NO.	DESCRIPTION	品名	Qty
1	#01	G6003-397-AA0	OPERATION BOX A ASM.	ソウサホ* ツクスAクミ	1
2	#02	G6003-397-BA0	OPERATION BOX B ASM.	ソウサホ* ツクスBクミ	1
3		G1013-192-000	REAR PLATE	ソウサハ* ネル ウライタ	(1)
4		G1012-192-000	FITTING PLATE	ソウサハ* ネル トリツクイタ	(1)
5		SL-4030881-SF	SCREW	ナハ* コネジ* セムス M3 L=8	(4)
6	#01	G8001-397-000	PANEL PLATE(FOR DOMESTIC USE)	ハ* ネルシートインサツズ* (コクナイ)	(1)
7	#02	G8002-397-000	PANEL PLATE(EXPORT)	ハ* ネルシートインサツズ* (エシユツ)	(1)
8		G8003-397-000	PANEL SWITCH	ハ* ネルメソフ* レンスイッチ	(1)
9		G7003-397-000	REINFORCEMENT PLATE	ハ* ネルシートホキヨウハ* ヲ	(1)
10		NM-3034000-SF	FLANGE NUT	フレンジ* ナツト M3	(6)
11		G8601-397-0A0	PANEL CIRCUIT BOARD ASM.	ハ* ネルキハ* ソクミ	(1)
12		SL-4030881-SF	SCREW	ナハ* コネジ* セムス M3 L=8	(5)
13		G8501-397-0A0	CONNECTION CABLE ASM.	ハ* ネルチユウケイケ-フ* ルクミ	(1)
14		G1014-192-000	SWITCH COVER	スイッチカハ* -	(1)
15		G6010-003-000	KNOB SCREW	デ* イツブ* スイツチ フタ ネジ*	(2)
16		SL-4020881-SC	SCREW M2 X 8	ナハ* ネジ* セムス M2 L=8	(4)
17		G8502-397-0A0	SELECT SWITCH ASM.(1)	キノウセンテイスイツチクミ(1)	(1)
18		G8503-397-0A0	SELECT SWITCH ASM.(2)	キノウセンテイスイツチクミ(2)	(1)
19		TA-0800504-R0	PLUG D=8 L=4.5	トメセソ D=8X4.5	(2)
20		G7002-397-000	SWITCH INSTALLING PLATE	スイッチトリツクイタ	(1)
21		SL-4030881-SF	SCREW	ナハ* コネジ* セムス M3 L=8	(2)
22		HX-0022100-0E	BUSH	フ* ヲシユ	(1)
23		M1001-060-000	PLUG	メクラフ* ヲシユ	(1)

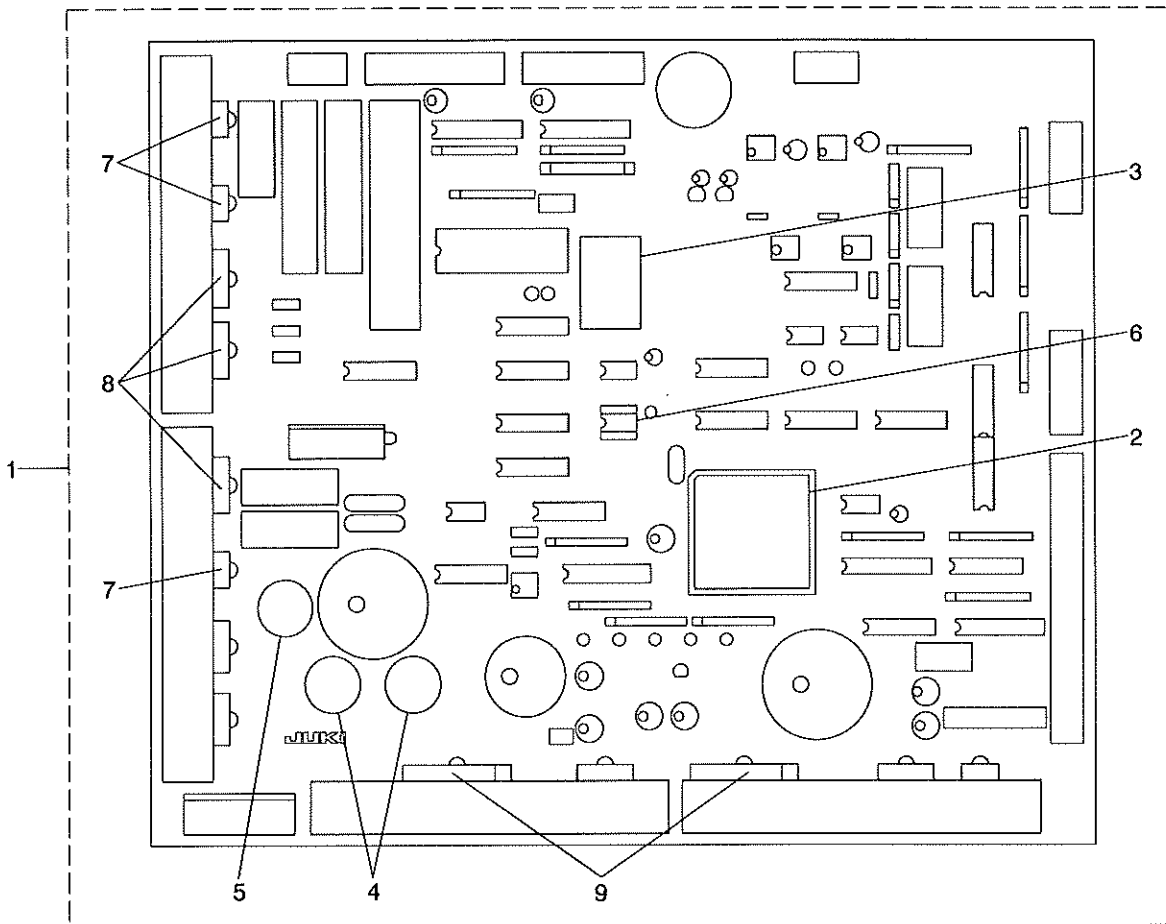
NOTE (注記)

#01...FOR DOMESTIC USE
#02...FOR EXPORT

国内用
輸出用

19. MAIN PRINT CIRCUIT BOARD COMPONENTS

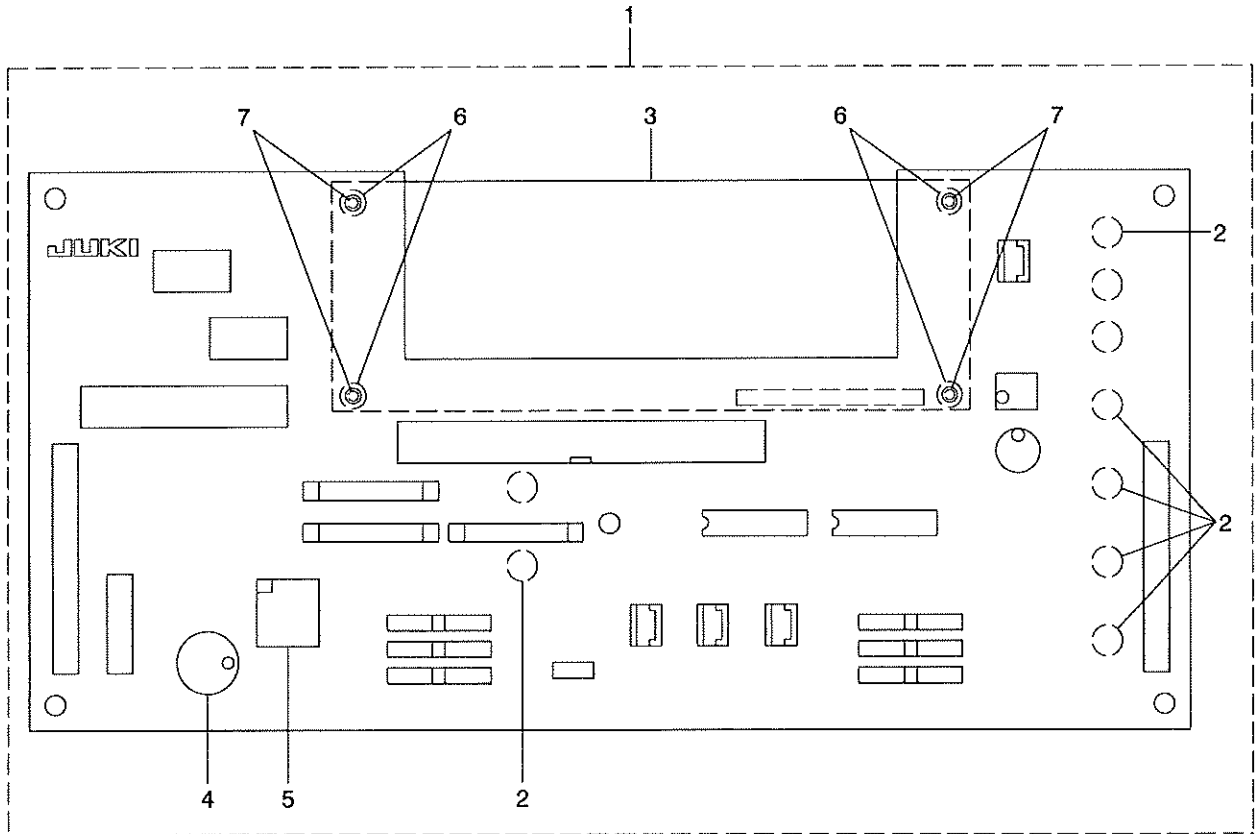
MA I N基板関係



REF. NO	NOTE	PART NO.	DESCRIPTION	ヒョメイ	Qty
1		G8602-397-AA0	MAIN PCB A ASM.	メイン基板アケミ	1
2		HL-0145700-01	IC	IC	(1)
3		HX-0011600-00	BATTERY 3.6V	電池 3.6V	(1)
4		E9613-601-000	FUSE 2A	ガラス管ヒューズ 2A	(2)
5		E8523-304-000	FUSE 10A	ガラス管ヒューズ	(1)
6		HL-0145600-00	IC	IC	(1)
7		HT-0007600-0A	TRANSISTOR 2SD1415	トランジスタ (2SD1415)	(3)
8		HT-0025700-00	TRANSISTOR	トランジスタ (2SD1296)	(3)
9		HG-0031700-00	DIODE D5SB10	ダイオード (D5SB-10)	(2)

20. PANEL CIRCUIT BOARD COMPONENTS

パネル基板関係



REF. NO	NOTE	PART NO.	DESCRIPTION	キヨメイ	Qty
1		G8601-397-0A0	PANEL CIRCUIT BOARD ASM.	パネル基板アッセンブリ	1
2		HG-0047500-00	LIGHT EMITTING DIODE	LED	(6)
3		HG-0056200-00	LCD	ディスプレイ	(1)
4		HX-0024000-00	BUZZER	ブザー	(1)
5		HA-0023300-0D	SWITCH	ディスプレイスイッチ	(1)
6		G6312-166-000	LCD SPACER	LCDスペーサ	(4)
7		HX-0009400-0C	NYLON RIVET	ナイロンリベット	(4)

NUMERICAL INDEX OF PARTS

索引

PART NO 品番	PAGE 頁	REF NO	PART NO 品番	PAGE 頁	REF NO	PART NO 品番	PAGE 頁	REF NO	PART NO 品番	PAGE 頁	REF NO
BP-4000000-00	4	15	GMC-08034000	20	7	G5522-395-000	32	5	G8501-397-0A0	36	13
BT-0400251-EB	16	36	GMC-08034000	30	7	G5523-127-000	6	30	G8502-397-0A0	36	17
BT-0400251-EB	22	30	GMC-08035000	20	8	G5523-395-000	32	2	G8503-397-0A0	36	18
BT-0400251-EB	24	28	GMC-08035000	30	8	G5524-395-000	32	1	G8504-397-0A0	34	47
BT-0600401-EB	8	23	GMC-080360A0	20	22	G5525-395-0A0	32	12	G8505-397-0A0	34	48
BT-0600401-EB	22	29	GMC-08036000	20	24	G5526-395-000	30	11	G8506-397-0A0	16	30
BT-0600401-EB	24	8	GMC-08037000	20	25	G5531-395-0A0	16	2	G8507-397-0A0	34	50
BT-1500402-EA	10	26	GMC-08039000	20	21	G5532-395-0A0	16	6	G8509-397-0A0	34	51
BT-0800501-EB	16	16	GMC-08041000	20	26	G5541-395-0A0	8	2	G8510-397-0A0	18	52
BT-0800501-EB	22	28	GMC-08042000	20	36	G5541-395-0A0	16	4	G8511-397-0A0	34	6
BT-0800501-EB	24	29	GMC-1000900A	30	31	G5603-395-0A0	16	35	G8512-397-0A0	34	7
BT-1500901-Z0	20	28	GMC-1000900B	30	32	G5603-395-0B0	16	29	G8513-397-0A0	18	53
B1127-415-000	8	16	GMC-1000900C	30	34	G5901-397-000	10	35	G8514-397-AA0	34	4
B1210-111-000	14	3	GMC-1000900D	30	33	G5902-397-000	2	40	G8514-397-BA0	34	5
B1508-804-00B	2	13	GMC-260010A0	30	1	G5903-397-000	2	33	G8515-397-0A0	34	52
B1508-804-00B	2	83	GMC-26001000	20	2	G5903-397-000	10	18	G8516-397-0A0	34	53
B1511-814-000	2	10	GMC-26001000	30	2	G5904-397-0A0	2	32	G8520-397-0A0	34	46
B1511-814-000	2	80	GMC-260050A0	20	1	G5904-397-000	2	39	G8601-397-0A0	36	11
B1530-804-000	2	7	GSS-31151N00	22	39	G5905-397-000	2	12	G8601-397-0A0	38	1
B1530-804-000	2	77	GSS-36020000	16	24	G5906-397-0B0	2	2	G8602-397-AA0	34	3
B2739-761-000	2	48	GSS-400000A0	22	2	G5906-397-000	2	15	G8602-397-AA0	37	1
B3013-141-H0A	10	40	GSS-400000B0	22	1	G5907-397-0B0	2	3			
B3538-112-000	10	21	GSS-42009000	22	31	G5907-397-000	2	16	HA-0023300-0D	38	5
B4115-704-000	2	49	G1001-192-000	34	8	G5908-397-0B0	2	4	HA-0028100-0A	14	26
B8103-WP3-000-A	22	46	G1003-192-0A0	34	9	G5908-397-000	2	17	HA-0028100-00	14	25
B8103-WP3-000-A	26	11	G1004-192-000	34	27	G5909-397-000-A	2	1	HF-0051110-0B	34	22
			G1012-192-000	36	4	G5910-397-000	2	5	HF-0051110-00	34	21
			G1013-192-000	36	3	G5910-397-000	2	75	HG-0031700-00	37	9
			G1014-192-000	36	14	G5912-397-0B0	2	73	HG-0047500-00	38	2
			G1015-192-000	6	28	G5912-397-000	2	87	HG-0056200-00	38	3
			G1016-192-000	6	29	G5913-397-000	2	82	HK-0171500-70	34	40
			G5001-397-000	2	31	G5914-397-000	2	85	HK-0346101-60	16	14
			G5002-397-000	10	20	G5918-397-0A0	10	41	HL-0145600-00	37	6
			G5003-397-000	10	1	G5918-397-000	10	44	HL-0145700-01	37	2
			G5004-397-000	10	2	G5919-397-000	10	42	HT-0007600-0A	37	7
			G5010-397-000	12	15	G5920-397-000	24	15	HT-0025700-00	37	8
			G5011-397-000	12	28	G5921-397-0A0	24	10	HX-0006500-0B	20	35
			G5012-397-000	12	1	G5921-397-0B0	24	9	HX-0009400-0C	38	7
			G5013-397-000	12	2	G5922-397-000	24	1	HX-0011600-00	37	3
			G5014-397-000	12	5	G5923-397-0A0	24	6	HX-0015000-0B	10	6
			G5020-397-000	16	37	G5924-397-0A0	24	3	HX-0015000-0C	14	28
			G5021-397-000	16	41	G5926-397-000	24	2	HX-0015000-0C	22	11
			G5030-397-000	28	14	G5927-397-0A0	10	23	HX-0015000-0D	10	7
			G5040-397-000	10	29	G5927-397-000	10	24	HX-0015000-0F	14	4
			G5050-395-0A0	18	1	G5928-397-000	10	14	HX-0015000-0K	10	8
			G5050-397-0A0	18	3	G5929-397-000	20	27	HX-0022100-0E	36	22
			G5050-397-000	18	42	G5930-397-000	14	5	HX-0023600-0A	34	26
			G5051-395-0A0	18	2	G5932-397-000	8	9	HX-0024000-00	38	4
			G5051-397-000	18	43	G5934-395-000	6	4	HX-0030700-0C	30	29
			G5052-397-000	18	4	G5935-395-000	6	3	HX-0033700-0A	34	19
			G5053-397-000	18	5	G5936-395-000	6	2	HX-0036000-00	34	32
			G5060-397-0A0	6	12	G5942-395-000	6	6	HX-0040700-00	34	13
			G5060-397-000	6	13	G5943-395-000	6	7	HX-0040800-0A	34	17
			G5061-397-000	6	14	G5943-395-000	12	27	HX-0041000-00	34	18
			G5062-397-000	6	31	G5944-395-0A0	6	1			
			G5065-397-000	6	23	G6002-397-AA0	34	1	MAH-1001600A	18	34
			G5070-397-000	8	4	G6002-397-BA0	34	2	MAT-02106000	4	29
			G5071-397-000	8	10	G6003-397-AA0	36	1	MAT-02111000	4	13
			G5072-397-000-A	8	1	G6003-397-BA0	36	2	MAT-02502000	4	14
			G5080-397-000	8	20	G6004-397-AA0	34	54	MAT-02503000	4	27
			G5081-397-000	8	17	G6004-397-BA0	34	55	MAT-036010AA	4	2
			G5100-395-0A0	16	1	G6010-003-000	36	15	MAT-03602000	4	3
			G5102-397-0A0	16	12	G6312-166-000	38	6	MAT-03603000-A	4	23
			G5102-397-0A0	22	24	G7001-397-000	34	10	MAT-03604000	4	5
			G5103-397-0A0	16	13	G7002-397-000	36	20	MAT-0360500A	4	7
			G5103-397-0A0	16	48	G7003-397-000	36	9	MAT-03606000	4	8
			G5103-397-0A0	22	3	G7004-397-000	14	10	MAT-03607000	4	9
			G5103-397-0A0	24	12	G8001-397-000	36	6	MAT-03608000	4	26
			G5105-382-000	16	11	G8002-397-000	36	7	MAT-036090A0	4	10
			G5404-172-0A0	22	21	G8003-397-000	36	8	MAT-03610000	4	11
			G5420-397-0A0	26	1	G8005-397-000	34	44	MAT-03611000-A	4	30
			G5420-397-000	26	2	G8007-397-000	34	41	MAT-038010B0	4	1
			G5421-397-0A0	26	12	G8008-397-000	34	42	MAT-04400000	4	21
			G5422-397-0A0	26	18	G8009-397-000	34	38	MAT-80110L00	28	10
			G5520-395-000	32	4	G8010-397-000	34	39	MTJ-VM003100	28	19
			G5521-395-000	32	3	G8501-395-0A0	34	49	MTJ-VM003300	28	18

NUMERICAL INDEX OF PARTS

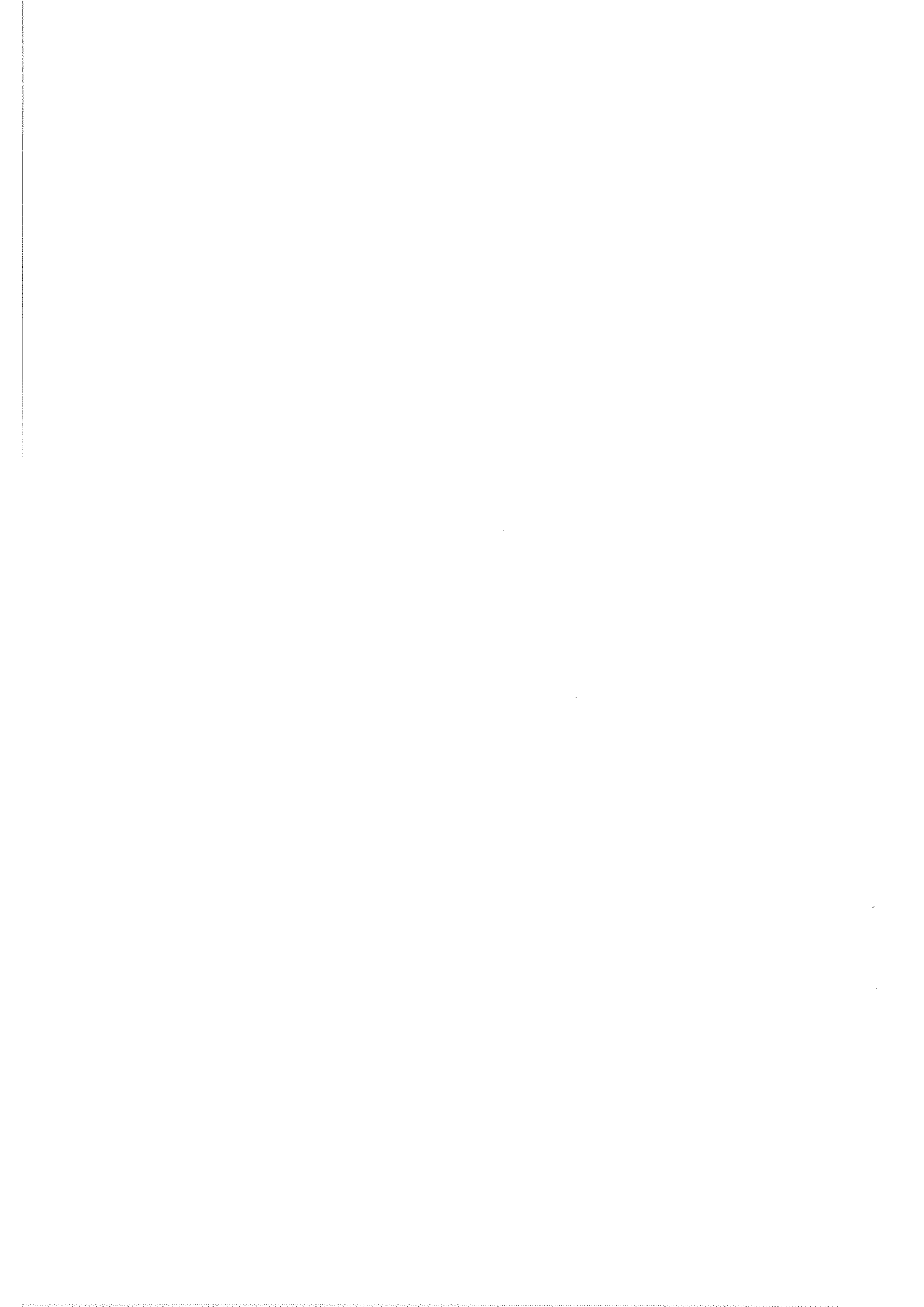
索引

PART NO 品番	PAGE 頁	REF NO	PART NO 品番	PAGE 頁	REF NO	PART NO 品番	PAGE 頁	REF NO	PART NO 品番	PAGE 頁	REF NO
MTJ-VM003500	28	17	PV-0351310-00	16	7	SM-4043001-SB	14	19	SS-9111610-SP	2	69
MTK-440VSWOO	14	24	PV-0352060-00	16	5	SM-6030602-TP	18	22	SS-9151120-CP	14	6
MTS-P01050AO	28	23	PV-1305320-00	24	11	SM-6040802-TP	12	9	SS-9151120-CP	32	6
MTS-P01250AO	28	22	PV-1308020-00	22	23	SM-6050802-TR	22	20			
MTS-P01300AO	28	21	PV-1308030-00	16	10	SM-6051002-TP	16	38	TA-0800504-RO	36	19
MTS-P01550AO	28	20	PV-1505280-00	16	47	SM-6052502-TP	32	9			
M1001-060-000	36	23	PV-1508020-00	22	22	SM-6061002-TP	12	10	WP-0250516-SD	2	8
M3011-110-000	34	16	PV-9030040-00	16	49	SM-6061002-TP	22	48	WP-0250516-SD	2	78
M8401-219-AA0	28	29	PV-9030040-00	22	4	SM-6061802-TP	10	33	WP-0250516-SD	4	20
M8411-391-AAA	28	24	PX-0105010-00	24	13	SM-6062002-TN	6	25	WP-0320500-SC	18	23
M8411-391-BAA	28	25	PX-0151020-00	16	8	SM-6062002-TN	6	32	WP-0320500-SC	20	31
M8411-392-AAA	28	26	PX-5000030-00	14	2	SM-6062502-TP	14	7	WP-0320500-SD	2	29
M8411-392-BAA	28	27	PX-5000410-00	24	5	SM-6083002-TN	22	52	WP-0320501-SC	34	31
M8411-394-AAA	28	28	PX-9500050-00	10	27	SM-6088502-TP	30	25	WP-0370316-SD	2	60
M8411-395-AAA	28	30				SM-9061850-SC	6	36	WP-0370316-SD	10	11
			RE-0600000-KO	12	14	SM-9062003-SC	20	17	WP-0371016-SD	18	27
NM-3034000-SF	36	10	RE-0800000-KO	2	38	SM-9080053-SC	6	18	WP-0410846-SC	14	16
NM-6030001-SC	20	33	R4100-H5E-COA	2	21	SM-9082023-SE	26	7	WP-0410846-SC	22	10
NM-6030001-SC	34	30	R4100-H5F-COA	2	22	SM-9088013-SE	26	3	WP-0430800-SC	22	16
NM-6040001-SC	8	21	R4100-H5G-COA	2	23	SS-1110640-SL	14	23	WP-0430800-SD	12	11
NM-6040001-SC	14	18	R4105-HOB-E00	2	71	SS-1110640-SL	16	34	WP-0450801-SD	18	11
NM-6040001-SC	22	8	R4105-HOD-E00	2	70	SS-1110640-SL	22	47	WP-0450801-SD	28	7
NM-6040003-SC	18	40	R4205-HOB-E0A	2	20	SS-1110640-SL	26	16	WP-0450826-SC	6	20
NM-6050001-SC	22	57	R4205-HOD-E0F	2	19	SS-1110640-SL	26	22	WP-0450826-SC	8	7
NM-6060001-SC	6	35				SS-1110640-TP	10	17	WP-0450826-SC	8	12
NM-6060001-SC	10	31	SB-1060012-00	18	17	SS-2060320-SP	4	4	WP-0450826-SC	8	14
NM-6060001-SC	20	19	SD-0450401-SF	18	21	SS-2060510-SP	4	16	WP-0450826-SC	8	24
NM-6080001-SC	22	58	SD-0450701-TP	32	14	SS-2110710-TP	18	37	WP-0450826-SC	18	48
NM-6080001-SC	26	6	SD-0500481-TP	18	38	SS-4060310-SP	2	66	WP-0480856-SP	10	3
NM-6080003-SC	30	28	SD-0600271-SF	18	18	SS-4110715-SP	4	6	WP-0531000-SD	18	46
NM-6080011-SF	6	15	SD-0600271-SF	28	11	SS-4120915-SP	4	22	WP-0550800-SP	16	39
NM-7060032-SC	10	32	SD-0600291-TP	18	47	SS-4150715-SP	4	24	WP-0550800-SP	32	10
NM-9040001-SC	8	8	SD-0640231-SF	18	13	SS-4150915-SP	28	15	WP-0641600-SC	6	33
NM-9040001-SC	8	13	SD-0640326-TP	18	16	SS-4151215-SP	28	16	WP-0641600-SC	10	5
NS-6060310-SP	18	32	SD-0720331-SF	32	13	SS-5060410-SP	4	19	WP-0641600-SC	14	9
NS-6090310-SP	8	15	SK-3412000-SC	6	19	SS-5090610-SP	10	10	WP-0641600-SC	20	18
NS-6090310-SP	18	26	SL-4020881-SC	36	16	SS-5110710-SP	10	38	WP-0641600-SC	32	8
NS-6110310-SP	18	14	SL-4030691-SC	18	49	SS-6060210-SP	2	11	WP-0641601-SC	6	27
NS-6110420-SP	12	22	SL-4030881-SF	36	5	SS-6060210-SP	2	81	WP-0641601-SC	22	49
			SL-4030881-SF	36	12	SS-6060410-TP	4	12	WP-0841600-SE	6	17
PA-1003011-A0	24	18	SL-4030881-SF	36	21	SS-6060410-TP	18	31	WP-0841601-SC	22	53
PA-1004505-A0	22	14	SL-4032081-SC	34	29	SS-6060440-TP	2	14	WP-0841601-SC	26	4
PA-1503002-A0	16	42	SL-4040881-SC	34	34	SS-6060440-TP	2	86	WP-0841601-SC	30	27
PA-2002514-A0	14	1	SL-4041081-SF	22	55	SS-6080410-SP	4	18	WP-0982616-SP	10	13
PA-2005001-00	22	44	SL-4041091-SC	10	9	SS-6080610-TP	2	28	WS-0310002-KN	20	32
PA-2525005-A0	24	4	SL-4041091-SC	14	13	SS-6080610-TP	10	43	WS-0310702-KB	18	44
PA-9000360-00	16	44	SL-4041091-SC	14	27	SS-6090520-SP	4	17	WS-0410002-KN	14	17
PA-9000560-00	16	45	SL-4041091-SC	16	18	SS-6090650-SP	2	6	WS-0410002-KN	18	41
PC-0105140-00	24	22	SL-4041091-SC	22	26	SS-6090650-SP	2	76	WS-0410002-KN	22	9
PC-0126010-00	8	18	SL-4041091-SC	24	16	SS-6110610-TP	2	50	WS-0410002-KN	34	24
PC-0151060-00	22	45	SL-4041091-SC	24	17	SS-6110630-TP	28	31	WS-0451040-KP	28	4
PC-0151140-00	14	8	SL-4041091-SC	34	11	SS-6111040-SP	2	62	WS-0510002-KP	16	40
PC-0151140-00	24	24	SL-4041091-SC	34	15	SS-6111140-SP	10	4	WS-0510002-KP	32	11
PF-0705010-00	16	50	SL-4041091-SC	34	25	SS-6111140-SP	28	3	WS-0610002-KN	6	26
PJ-0205000-01	10	28	SL-4041091-SC	34	28	SS-6111210-SP	4	25	WS-0610002-KN	6	34
PJ-0320540-01	10	25	SL-4041091-SC	34	37	SS-6111440-SP	12	21	WS-0610002-KN	10	34
PJ-3010405-01	16	43	SL-4041291-SC	8	3	SS-7060610-SP	2	9	WS-0610002-KN	20	20
PJ-3010651-03	16	25	SL-4041291-SC	8	5	SS-7060610-SP	2	79	WS-0610002-KN	22	50
PJ-3010652-02	16	3	SL-4041291-SC	8	27	SS-7080520-SP	2	84	WS-0610002-KN	32	7
PJ-3010851-02	16	9	SL-4041491-SC	24	27	SS-7080520-SP	4	28	WS-0820002-KN	6	16
PJ-3010852-01	16	23	SL-4042091-SC	8	6	SS-7090420-SP	10	22	WS-0820002-KN	22	54
PJ-3040400-01	24	7	SL-4042091-SC	8	11	SS-7090611-SL	10	37	WS-0820002-KN	26	5
PJ-3040405-04	22	15	SL-4042591-SC	8	19	SS-7090710-SP	2	51	WS-0820002-KN	30	26
PJ-3040405-08	16	46	SL-4042591-SC	16	19	SS-7110710-SP	12	25	WZ-0420350-KP	12	18
PJ-3040600-01	8	26	SL-4043091-SC	16	20	SS-7110720-SP	2	52	WZ-0541510-KP	18	45
PJ-3040605-04	24	14	SL-4051001-MZ	28	13	SS-7110840-SP	2	53	WZ-0850302-KO	10	39
PJ-3040651-02	16	15	SL-4051091-SC	10	12	SS-7110840-SP	4	31			
PJ-3040800-02	22	6	SL-4051091-SC	16	17	SS-7110840-SP	18	19	109-01106	12	8
PJ-3040851-02	16	28	SL-4051491-SC	14	12	SS-7111410-TP	18	10	109-03409	18	51
PJ-3040851-02	22	25	SL-9082093-SE	22	51	SS-7151120-SP	2	54	110-32265	28	12
PJ-3050800-01	24	26	SM-0040601-SC	34	12	SS-8080322-TP	12	20	111-55801	6	24
PJ-3050800-02	16	27	SM-1030601-SC	12	13	SS-8110410-TP	12	16	111-56007	6	22
PJ-3050800-02	22	27	SM-1031201-SC	20	30	SS-8660612-TP	22	56	115-01301	12	17
PJ-3080600-01	24	30	SM-1041001-SC	22	7	SS-9090813-TP	2	61	115-65504	2	67
PJ-3090052-03	16	22	SM-4040801-SC	6	21	SS-9110543-CP	18	29	115-65603	2	68
PJ-3090800-04	8	25	SM-4041201-SC	34	23	SS-9111010-SP	2	55	115-65702	2	65

NUMERICAL INDEX OF PARTS

索引

PART NO 品番	PAGE 頁	REF NO	PART NO 品番	PAGE 頁	REF NO	PART NO 品番	PAGE 頁	REF NO	PART NO 品番	PAGE 頁	REF NO
115-71403	10	15	162-32209	24	23						
115-98000	2	63	162-45151	18	28						
118-02006	2	44	162-45201	18	15						
118-02402	12	23	162-45409	18	9						
118-06304	2	45	162-46118	18	20						
118-20701	2	18	162-46308	18	12						
118-20701	2	74	162-50300	28	5						
118-45302	2	58	162-53551	30	35						
118-45609	2	59	162-54500	28	6						
118-45807	2	64	162-54807	2	72						
118-46003	2	56	178-45009	34	14						
118-46607	2	46	180-72504	24	20						
118-46805	2	47	180-72553	22	17						
119-64509	2	57	180-72553	24	19						
119-81107	2	24	180-72603	24	21						
121-02000	10	36									
121-02802	2	34	200-21259	28	32						
121-02950	2	35	250-20009	12	4						
121-03107	2	36	250-20207	12	3						
121-03305	12	24	250-20306	12	6						
121-03602	2	37	250-20405	12	7						
121-32908	2	41	250-20801	2	30						
121-33104	2	42	250-20900	2	27						
121-33203	2	43	250-21007	18	50						
161-03400	2	25	250-21106	18	6						
161-04101	2	26	250-21452	18	7						
161-05058	28	1	250-21700	18	8						
161-05157	28	2	250-22500	30	10						
161-08508	20	38	250-22609	30	24						
161-08508	30	36	250-22856	30	13						
161-10306	6	11	250-22906	30	9						
161-10405	6	10	250-23003	30	15						
161-10801	28	9	250-23102	30	14						
161-11106	28	8	250-23201	30	21						
161-11403	16	26	250-23300	30	22						
161-13805	20	3	250-23557	30	18						
161-13805	30	3	250-23656	30	16						
161-15008	14	20	250-23706	30	20						
161-15008	16	32	250-28655	18	39						
161-15008	22	59	250-28754	10	19						
161-15008	26	13	250-28853	10	16						
161-15008	26	19	250-31600	22	13						
161-15107	14	21	250-31907	22	32						
161-15107	16	33	250-32004	22	33						
161-15107	22	60	250-32103	22	34						
161-15107	26	15	250-32202	22	35						
161-15107	26	21	250-32301	22	5						
161-15255	14	22	250-32400	22	36						
161-15255	16	31	250-32608	22	12						
161-15255	22	61									
161-15255	26	14									
161-15255	26	20									
161-15701	14	14									
161-15859	14	15									
161-21006	16	21									
161-22707	30	17									
161-25403	30	30									
161-25502	30	23									
161-25601	30	12									
161-26104	30	19									
161-36400	22	41									
161-36400	26	9									
161-36806	22	42									
161-36905	22	43									
161-37101	22	37									
161-37259	22	38									
161-37804	22	19									
161-38109	22	40									
161-38604	26	8									
161-38703	26	10									
161-85407	18	25									
161-87908	12	26									
161-92205	18	36									
161-93906	18	30									
161-94201	18	33									
161-94300	18	35									



JUKI®

JUKI CORPORATION
INTERNATIONAL SALES DIVISION
8-2-1, KOKURYO-CHO,
CHOFU-SHI, TOKYO 182, JAPAN
PHONE : 03(3430)4001-5
FAX : 03(3430)4903-4909-4914
TELEX : J22967

JUKI 株式会社

〒182 東京都調布市国領町8-2-1
TEL. 03-3480-1111(代表)

国内営業本部
TEL. 03-3480-1113(ダイヤルイン)

お問い合わせ、ご相談は
To order or for further
information,
please contact :

※このパーツリストは商品改良のため予告なく変更する事があります。
* The description covered in this parts list is subject to change for improvement of the commodity without notice.
※このパーツリストは、1995年7月 現在の商品仕様で編集したものです。
* This parts list is edited in accordance with the product specifications as of July 1995.