

**JUKI®**

High-speed, 1-Needle, Lockstitch Industrial  
Sewing Machine

高速一本針本縫ミシン

**DDL-8700**  
**Series**

**PARTS LIST**

---

## 1. Explanation of codes

1) "\*" mark.....means this part is changed from the previous parts book.

As to the details of the change, refer to "List for information of change".

2) "01" .....refer to "Note" explanation at bottom of page.

## 2. Codes on the "Qty" column

· Each numeral indicates the number of parts required.

· "0.1" and "2.5" indicate the length (in meters) of the respective parts.

3. Parentheses mean that the corresponding part is a subpart that constructs an assembly part.

4. Dotted lines on the Figures indicate assembly parts.

## パーツリストご利用に際して

### 1. "注記" 欄の記号説明

1) "\*" 印 .....前回のパーツブックに比較して今回変更された部品を意味します。

変更内容は" 変更情報リスト" を参照してください。

2) "01" .....ページ下の" 注記" の説明を参照してください。

2. 数量欄の数字は、個数を表し、0.1、2.5等の数値は、長さ（単位メートル）を表します。

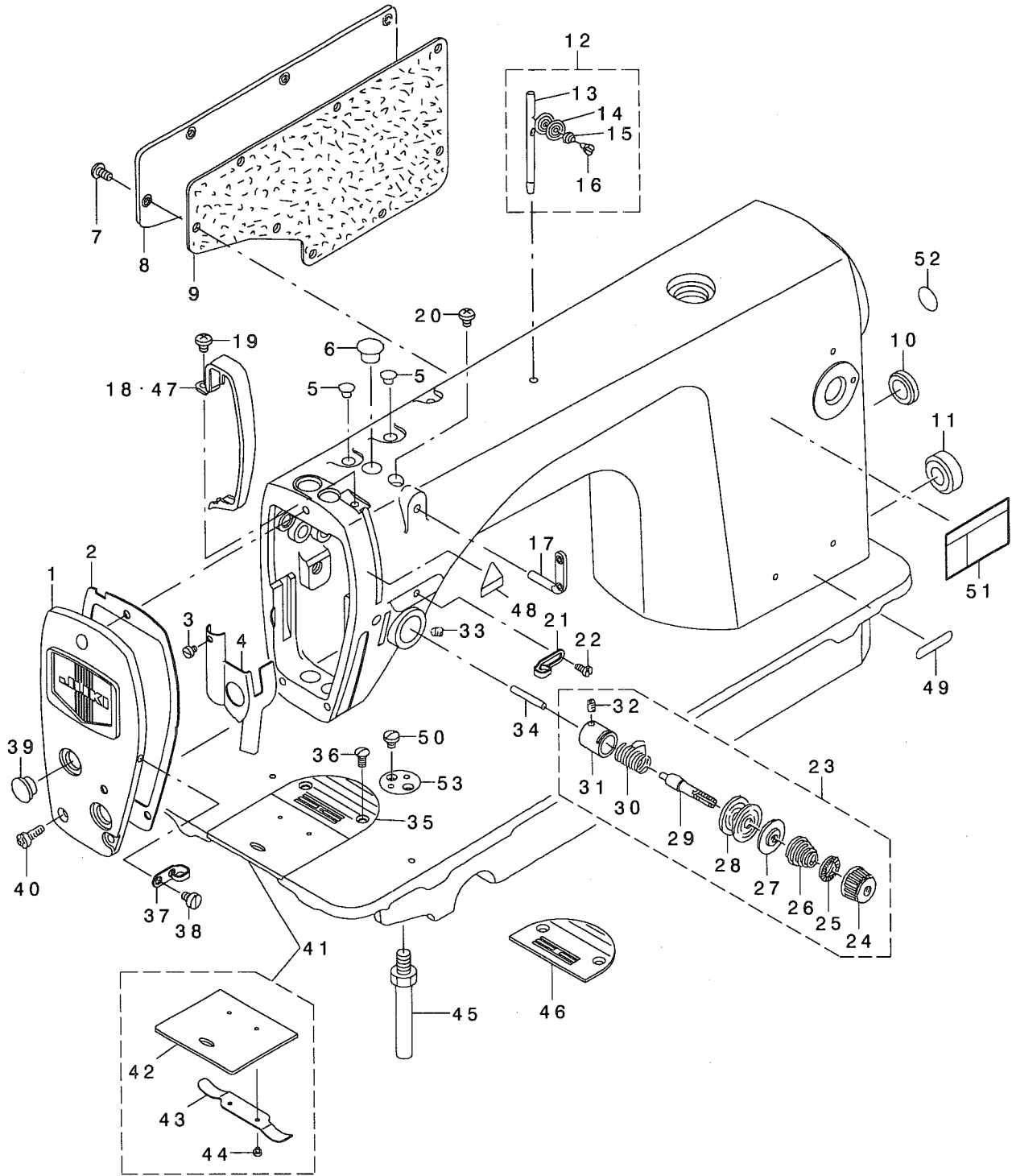
3. 数量欄の（ ）は、組部品を構成している子部品であることを意味します。

4. イラストページの — — — — 枠は、組構成であることを意味します。

# CONTENTS

## 目 次

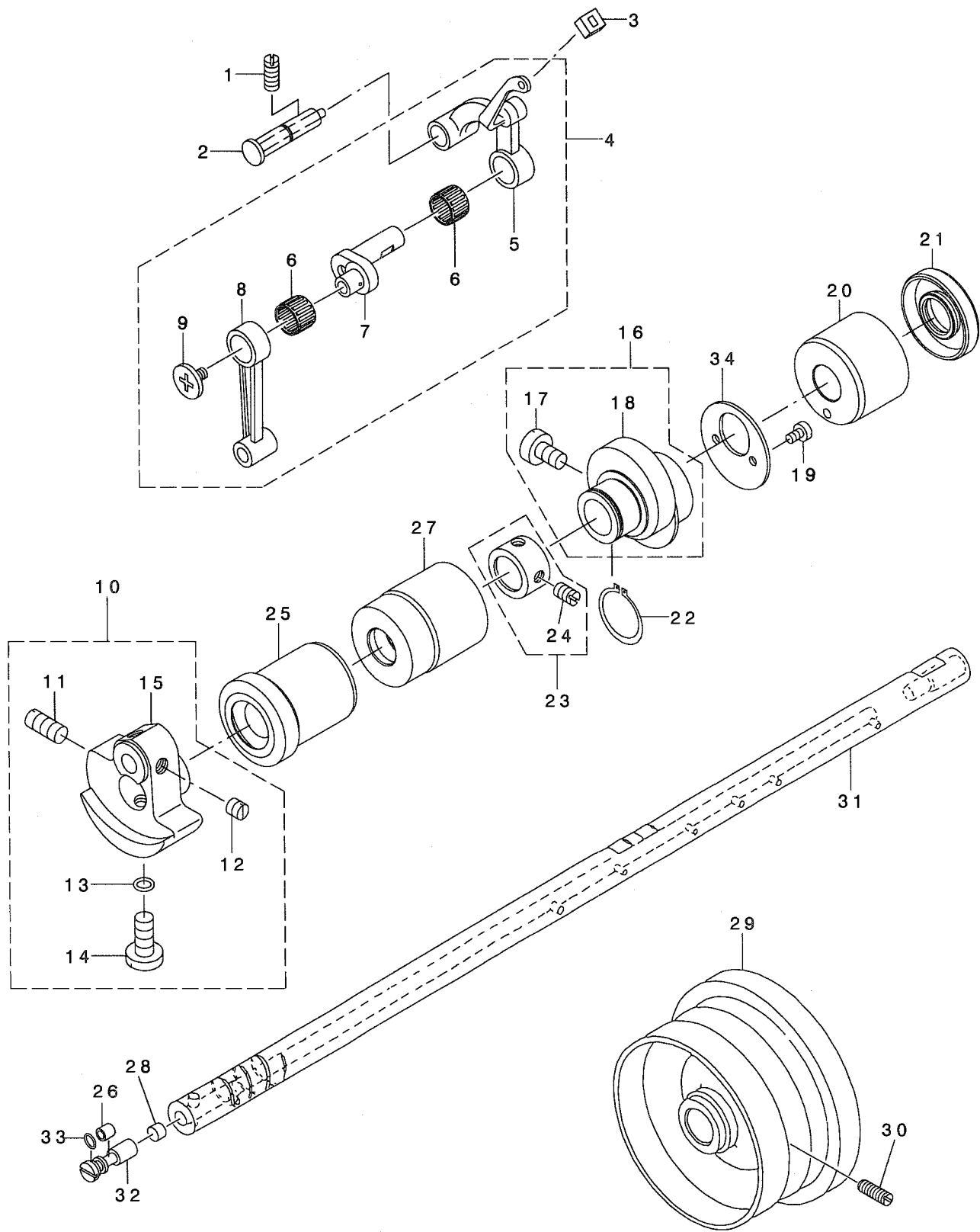
1. MACHINE FRAME & MISCELLANEOUS COVER COMPONENTS .....	1
頭部・外装関係	
2. MAIN SHAFT & THREAD-UP LEVER COMPONENTS .....	3
上軸・天秤関係	
3. NEEDLE BAR, UPRIGHT SHAFT & HOOK DRIVING SHAFT COMPONENTS .....	5
針棒・立軸・下軸関係	
4. HAND LIFTER COMPONENTS .....	7
押さえ上げ関係	
5. FEED MECHANISM COMPONENTS .....	9
送り関係	
6. OIL LUBRICATION COMPONENTS .....	11
給油関係	
7. OIL RESERVOIR COMPONENTS .....	13
油溜関係	
8. BELT COVER & BOBBIN COMPONENTS .....	15
ベルトカバー・糸巻関係	
9. THREAD STAND COMPONENTS .....	16
糸立装置関係	
10. EXCLUSIVE PARTS FOR DDL-8700H .....	17
DDL-8700H専用部品	
11. EXCLUSIVE PARTS FOR DDL-8700A .....	18
DDL-8700A専用部品	
12. EXCLUSIVE PARTS FOR DDL-8700L .....	19
DDL-8700L専用部品	
13. LIST FOR INFORMATION OF CHANGE .....	21
変更情報リスト	
NUMERICAL INDEX OF PARTS .....	22
索引	



REF. NO	NOTE	PART NO.	DESCRIPTION	トメシ	Qty
1		229-02159	FACE PLATE ASM.	メンイタ(クミ)	1
2		229-02209	FACE PLATE GASKET	メンイタハ° ツキン	1
3		SS-6080410-SP	SCREW 1/8-44 L=4	ヒラネジ° 1/8-44 L=4	1
4		229-00757	FACE PLATE OIL SHIELD ASM.	メンア° ユホ° ウハ° ソ(クミ)	1
5		TA-0850604-R0	RUBBER PLUG	トメセン	2
6		TA-1250705-R0	RUBBER PLUG	トメセン	1
7		SS-4120915-SP	SCREW 3/16-28 L=9	ナハ° ネジ° 3/16-28 L=9	8
8		229-00401	WINDOW PLATE	マト° イタ	1
9		110-00619	GASKET	マト° イタ ハ° ツキン	1
10		TA-2000502-R0	RUBBER PLUG	トメセン	1
11		TA-2101002-R0	RUBBER PLUG	トメセン	1
12		229-32552	NEEDLE THREAD GUIDE PIN ASM.	イトアンナイホ° ウ(クミ)	1
13		229-32503	THREAD GUIDE ROD	イトアンナイホ° ウ	(1)
14		229-32602	THREAD GUIDE DISK	イトアンナイサ° ラ	(2)
15		229-32701	THREAD GUIDE DISK SPRING	イトアンナイサ° ラハ° ネ	(1)
16		SD-0380552-SL	HINGE SCREW D=3.8 H=5.5	タ° ソネジ° D=3.8 H=5.5	(1)
17		229-20706	TWO EYELET	フタツメイトカケ	1
18		229-00609	THREAD TAKE-UP LEVER COVER	テンビ° ンカハ° -	1
19		SS-4120615-SP	SCREW 3/16-28 L=6	ナハ° ネジ° 3/16-28 L=6	1
20		SS-4120615-SP	SCREW 3/16-28 L=6	ナハ° ネジ° 3/16-28 L=6	1
21		229-20508	ARM THREAD GUIDE A	ア-ムイトアンナイA	1
22		110-01500	SCREW	ア-ム イトアンナイ A トメネジ°	1
23		229-45356	THREAD TENSION ASM.	イトチヨウソ(クミ)	1
24		229-21308	THREAD TENSION NUT	イトチヨウソナツト	(1)
25		229-21407	ROTATION STOPPER	イトチヨウソサ° ラカイトント° メ	(1)
26		229-21704	THREAD TENSION SPRING, A	イトチヨウソハ° ネ(A)	(1)
27		229-21803	DISK STOPPER	イトチヨウソサ° ラオサエ	(1)
28		229-21506	THREAD TENSION DISK	イトチヨウソサ° ラ	(2)
29		229-21209	THREAD TENSION POST	イトチヨウソホ° ウ	(1)
30		229-21605	THREAD TAKE-UP SPRING	イトトリハ° ネ	(1)
31		229-45307	THREAD TENSION POST BASE	イトチヨウソホ° ウタ° イ	(1)
32		SS-8090670-SP	SCREW 9/64-40 L= 5.5	トメネジ° 9/64-40 L=5.5	(1)
33		SS-8150710-SP	SCREW 15/64-28 L=7	トメネジ° 15/64-28 L=7	1
34		B3118-552-E00	TENSION RELEASING	ビ° ソ	1
35	01	B1109-552-000	THROAT PLATE	ハリイタ	1
36		SS-2110920-TP	SCREW 11/64-40 L=8.5	マルサラネジ° 11/64-40 L=8.5	2
37		229-20607	ARM THREAD GUIDE B	ア-ムイトアンナイB	1
38		SS-6110610-TP	SCREW 11/64-40 L=6	ヒラネジ° 11/64-40 L=6	1
39		TA-1250406-R0	RUBBER PLUG D=12.5 L=4	トメセン D=12.5 L=4	2
40		SS-4120915-SP	SCREW 3/16-28 L=9	ナハ° ネジ° 3/16-28 L=9	3
41		229-01250	SLIDE PLATE ASM.	スハ° リイタ(クミ)	1
42		229-01201	SLIDE PLATE	スハ° リイタ	(1)
43		229-01300	SLIDE PLATE SPRING	スハ° リイタハ° ネ	(1)
44		SS-6060210-SP	SCREW 3/32-56 L= 1.9	ヒラネジ° 3/32-56 L=1.9	(2)
45		229-01003	BED SCREW STUD	ハ° ツト° シチュウ	4
46	02	110-28008	THROAT PLATE	ハリイタ	1
47	02	229-01904	THREAD TAKE-UP LEVER COVER	テンビ° ンカハ° -	1
48	02	CM-3002000-01	ATTENTION SEAL	ユビ° ケカ° チュウイシ° ル(16)	1
49	03	229-01607	INDICATION PLATE B	セイザンチヒヨウシ° ハ° ソ (B)	1
50		SS-7110540-SP	SCREW 11/64-40 L=5	マルヒラネジ° 11/64-40 L= 5	2
51	01	CM-3002001-A1	SAFETY LABEL, 3 (SMALL).	アンゼ° ソラハ° ル 3(ショウ)	1
52		229-01805	GROUND MARK	グ° ラント° マーク	1
53		229-02605	RULER STOP SEAT	シ° ヨウキ° トメサ°	1

NOTE (注記) 01....EXCEPT JE  
02....FOR JE  
03....FOR JA

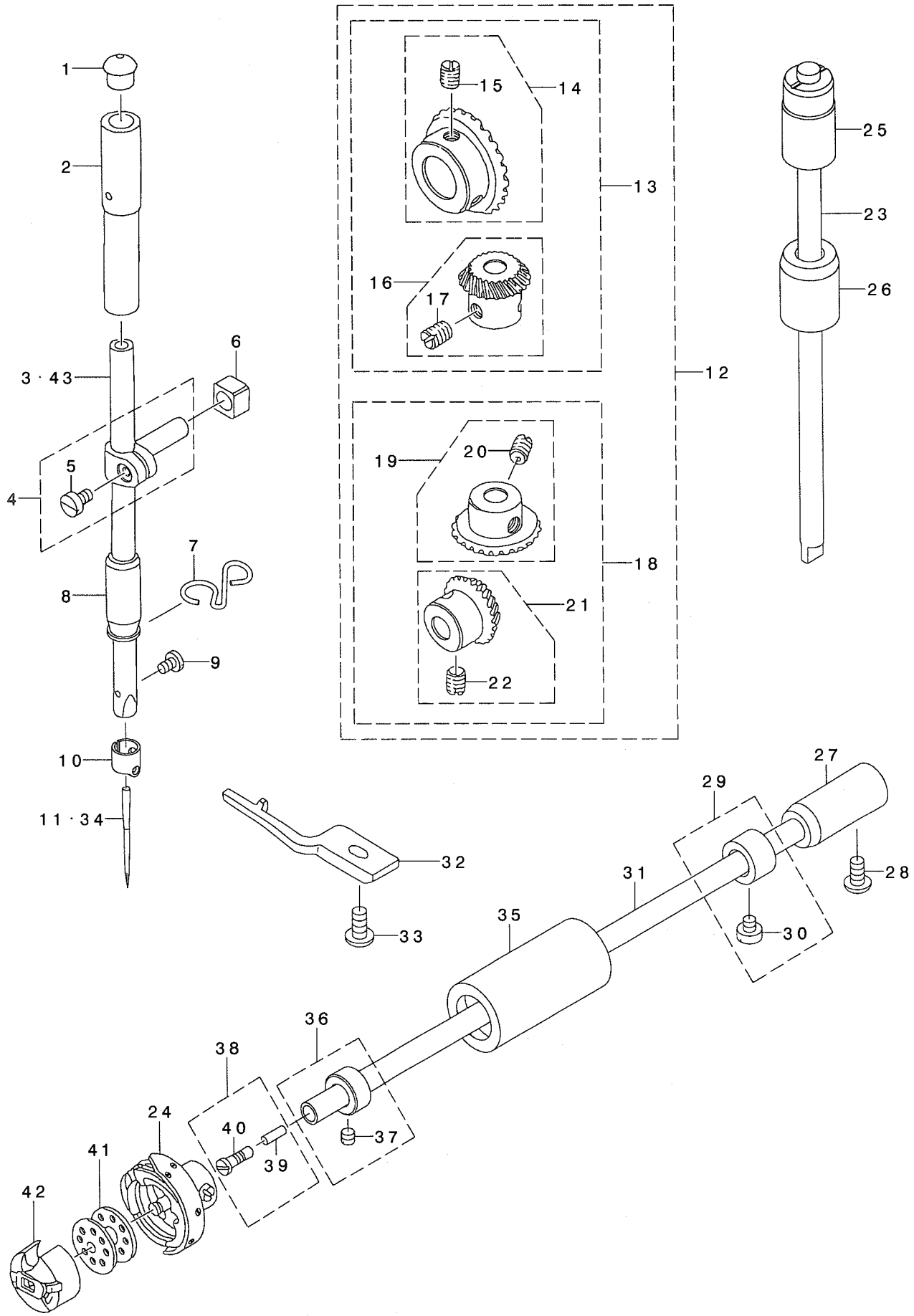
JEを除く  
JE用  
JA用



REF. NO	NOTE	PART NO.	DESCRIPTION	ヒョウメイ	Qty
1		SS-8151150-SP	SCREW 15/64-28 L=10.5	トメネジ 15/64-28 L=10.5	1
2		229-19559	THREAD TAKE-UP CRANK SHAFT ASM	テンビ ンササエツク(クミ)	1
3		229-19203	OIL PROTECTING RUBBER	テンビ ンアブ ラキリゴム	1
4		110-39070	THREAD TAKE-UP LEVER ASM.	リンクテンビ ン クミ	1
5		110-39062	THREAD TAKE-UP LEVER ASM.	リンクテンビ ン クミ	(1)
6	01	B1905-541-B00	NEEDLE BEARING	テンビ ン ニート ルハ アリンク	(2)
7		110-05204	NEEDLE BAR CRANK	ハリホ ウクランク	(1)
8		B1408-552-000	NEEDLE BAR CRANK ROD	ハリホ - クランクロツト	(1)
9		B1903-552-000	LEFT SCREW	ヒタ リネジ	(1)
10		229-03157	COUNTER WEIGHT ASM.	ツリアイス(クミ)	1
11		SS-8681650-TP	SCREW 9/32-28 L=16	トメネジ 9/32-28 L=16	(1)
12		SS-8660610-TP	SCREW 1/4-40 L=6	トメネジ 1/4-40 L=6	(2)
13		RO-0442401-00	RUBBER RING	オリソク	(1)
14		SS-7681650-TP	SCREW 9/32-28 L=16	マルヒラネジ 9/32-28 L=16	(1)
15		229-03108	COUNTER WEIGHT	ツリアイス	(1)
16		229-10053	FEED DRIVE ECCENTRIC CAM ASM.	オクリハンソソカム(クミ)	1
17		SS-6661110-SP	SCREW 1/4-40 L=11	ヒラネジ 1/4-40 L=11	(2)
18		229-10004	FEED DRIVE ECCENTRIC CAM	オクリハンソソカム	(1)
19		SS-6090650-SP	SCREW 9/64-40 L=6	ヒラネジ 9/64-40 L=6	2
20		229-03405	MAIN SHAFT BUSHING, REAR	ウワツク クワソロメタル	1
21		110-02508	OIL SEAL	メタル オイルシール	1
22		RC-1850001-KP	SNAP RING 18.5	Cガ タトメツ 18.5	1
23		229-04155	MAIN SHAFT THRUST COLLAR ASM.	ウワツク クスラストウケ(クミ)	1
24		SS-8660610-TP	SCREW 1/4-40 L=6	トメネジ 1/4-40 L=6	(2)
25		229-03207	MAIN SHAFT BUSHING, FRONT	ウワツク クマエメタル	1
26	*	B1215-552-000	OIL ADJUSTING COLLAR	クランク ユリヨ チヨセツカラ-	1
27		229-03306	BUSHING, INTERMEDIATE	ウワツク クナカメタル	1
28	*	110-02904	ROLLER FELT	メンブ ユリヨウ チヨウセツフェルト	1
29		229-27206	HAND WHEEL	ハズ ミク ルマ	1
30		SS-8151550-SP	SCREW 15/64-28 L=15	トメネジ 15/64-28 L=15	2
31		229-03009	MAIN SHAFT	ウワツク	1
32		229-03900	ADJUSTING PIN	クランクユリヨウチヨウセツピン	1
33		RO-0291801-00	RUBBER RING	オリソク	1
34		229-10103	THRUST COLLAR	オクリハンソソカムスラストウケ	1

NOTE (注記) 01....SELECTIVE PARTS

選択部品



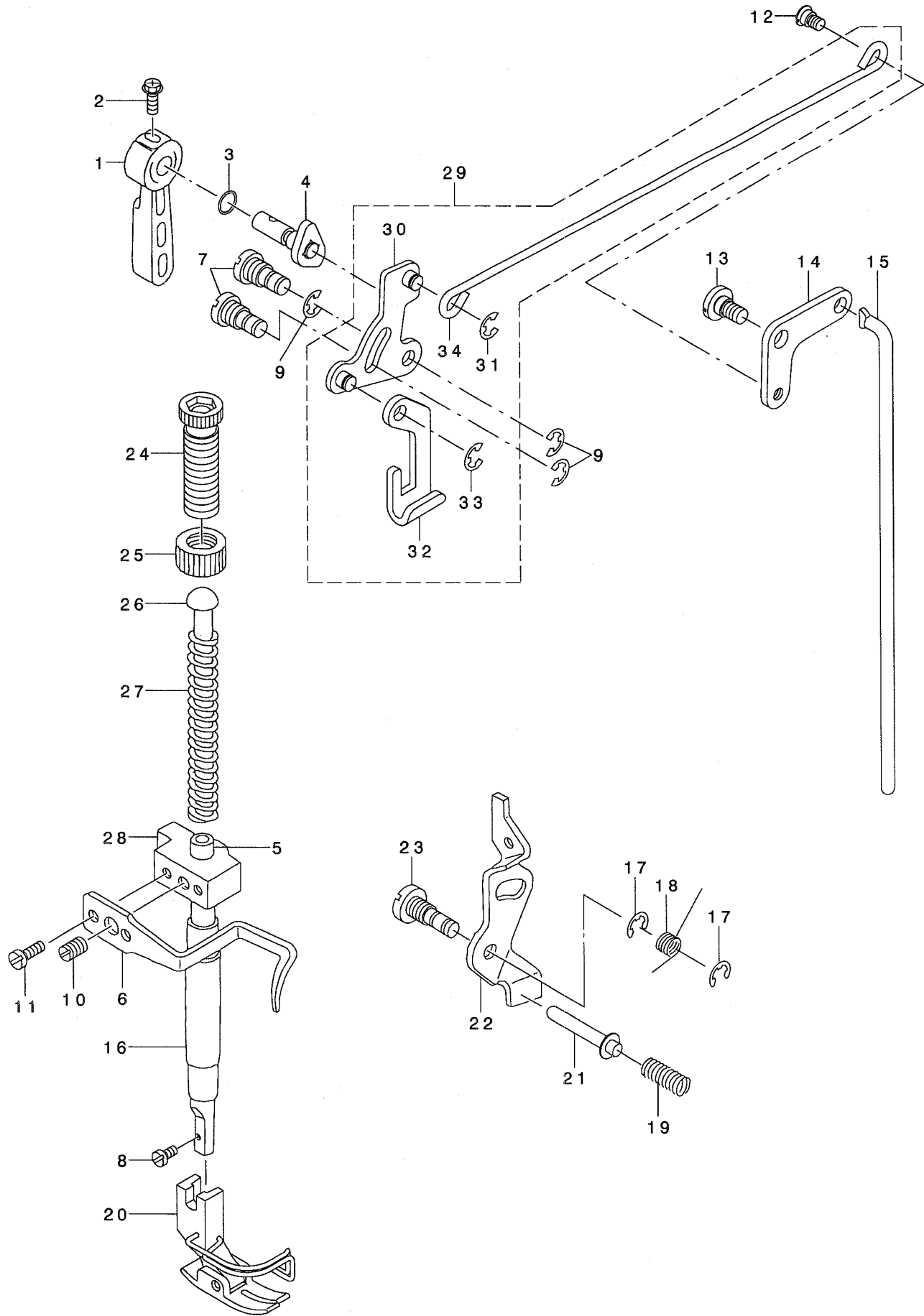


REF. NO	NOTE	PART NO.	DESCRIPTION	ヒョウメイ	Qty
1		229-01409	NEEDLE BAR UPPER BUSH CAP	ハリホウ ウウワメタルキヤツブ	1
2		229-06101	NEEDLE BAR BUSHING, UPPER	ハリホウ ウウワメタル	1
3		229-06002	NEEDLE BAR	ハリホウ ウ	1
4		229-06457	NEEDLE BAR HOLDER ASM.	ハリホウ ウダ キ(クミ)	1
5		SS-6090670-TP	SCREW 9/64-40 L=6	ヒラネジ 9/64-40 L=6	(1)
6	*	B1414-555-000	SLIDE BLOCK	ハリホウ ウダ キ アンナイコロ	1
7		229-20805	NEEDLE BAR THREAD GUIDE	ハリホウ ウイトアンナイ	1
8		229-06200	NEEDLE BAR BUSHING, LOWER	ハリホウ ウシタメタル	1
9		SS-7080510-TP	SCREW 1/8-44 L=4.5	マルヒラネジ 1/8-44 L=4.5	1
10		229-06309	NEEDLE BAR THREAD GUIDE	ハリホウ ウイトカケ	1
11		MDB-100B1400	NEEDLE DBX1 #14	ハリ DBX1 #14	1
12		B1306-155-0C0	GEAR & PINION ASM.	カサハク ルマ ショー ヨーク クミ	1
13		B1306-155-0B0	GEAR & PINION ASM., UPPER	ウワカサハク ルマ クミ	(1)
14		B1305-012-0A0	GEAR ASM.	ウワカサハク ルマ ダイ クミ	(1)
15		SS-8660810-TP	SCREW 1/4-40 L=8	トメネジ 1/4-40 L=8	(2)
16		B1306-155-0A0	PINION ASM.	ウワカサハク ルマ ショー クミ	(1)
17		SS-8660810-TP	SCREW 1/4-40 L=8	トメネジ 1/4-40 L=8	(2)
18		B1307-155-0B0	GEAR & PINION ASM., LOWER	シタカサハク ルマ クミ	(1)
19		B1307-155-0A0	GEAR ASM. LARGE	シタカサハク ルマ ダイ クミ	(1)
20		SS-8660810-TP	SCREW 1/4-40 L=8	トメネジ 1/4-40 L=8	(2)
21		B1308-155-0A0	PINION ASM.	シタカサハク ルマ ショウ クミ	(1)
22		SS-8660810-TP	SCREW 1/4-40 L=8	トメネジ 1/4-40 L=8	(2)
23		229-05004	UPRIGHT SHAFT	タテジ ク	1
24		B1830-127-0A0	HOOK ASM.	カマ (クミ)	1
25		229-05103	UPRIGHT SHAFT BUSHING, UPPER	タテジ クウワメタル	1
26		229-05202	UPRIGHT SHAFT BUSHING, LOWER	タテジ クシタメタル	1
27		229-16308	HOOK DRIVING SHAFT BUSH, REAR	シモジ クウツロメタル	1
28		SS-4120915-SP	SCREW 3/16-28 L=9	ナハネジ 3/16-28 L=9	1
29		229-17157	THRUST COLLAR ASM., REAR	シモジ クスラストウケウツロ(クミ)	1
30		SS-6110420-TP	SCREW 11/64-40 L=4.8	ヒラネジ 11/64-40 L=4.8	(2)
31		229-16001	HOOK DRIVING SHAFT	シモジ ク	1
32		229-16407	BOBBIN CASE POSITIONING FINGER	ナカカ マオサエ	1
33		SS-4110915-TP	SCREW 11/64-40 L=9	ナハネジ 11/64-40 L=9	1
34	01	MC-2005009-00	NEEDLE 134 90	ハリ シユメツツ 134 NM90	1
35		229-16100	HOOK DRIVING SHAFT BUSH, FRONT	シモジ クマエメタル	1
36		229-17058	THRUST COLLAR ASM., FRONT	シモジ クスラストウケマエ(クミ)	1
37		SS-8110410-TP	SCREW 11/64-40 L= 3.5	トメネジ 11/64-40 L=3.5	(2)
38		229-16555	OIL SEAL SCREW ASM.	シモジ クマエトメネジ(クミ)	1
39		229-16605	OIL WICK	シモジ クトメネジ ユツソ	(1)
40		229-16506	SET SCREW	シモジ クマエトメネジ	(1)
41		229-32909	BOBBIN	ホ ビン	1
42		B1837-012-0A0	BOBBIN CASE ASM.	ホ ビン ケース クミ	1
43	01	229-06705	NEEDLE BAR B	ハリホウ ウB	1

NOTE (注記)

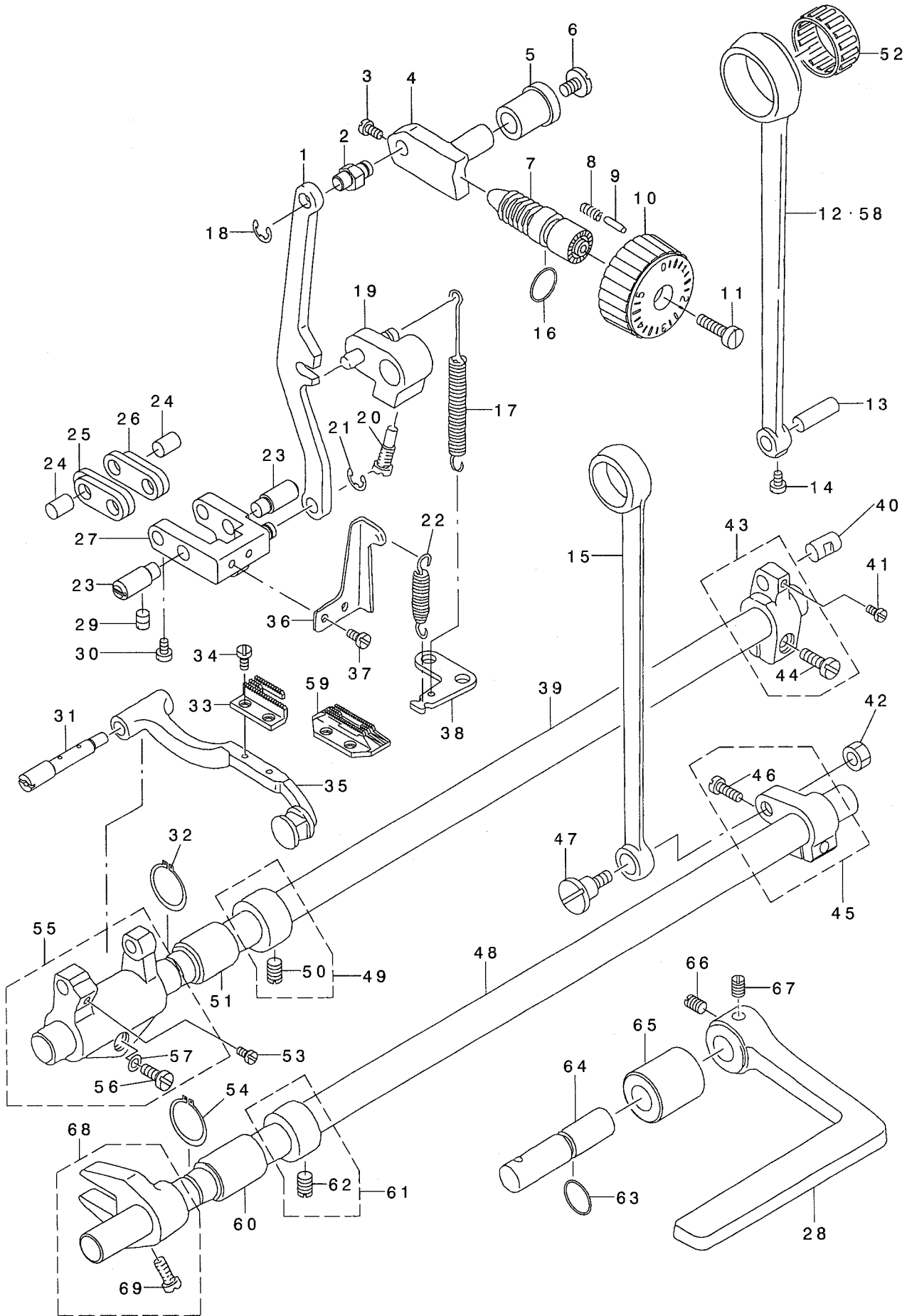
01...FOR JE

JE用



REF. NO	NOTE	PART NO.	DESCRIPTION	ヒョウメ	Qty
1		229-07802	HAND LIFTER	オサエアケレハ -	1
2		B1521-555-000	SCREW	オサエアケレハ - トメネジ	1
3		RO-0371801-00	RUBBER RING	Oリング	1
4		229-08552	HAND LIFTER CAM ASM.	オサエアケカム(クミ)	1
5		229-07000	PRESSER BAR	オサエホウ	1
6		229-07307	THREAD GUIDE	オサエホウウタキイトアンナイ	1
7		110-06509	LINK SHAFT	ヒキアケリンクシク	1
8		SS-7091110-SP	SCREW 9/64-40 L=10.5	マルヒラネジ 9/64-40 L=10.5	1
9		RE-0500000-KO	E-RING	Eカ タトメワ 5	3
10		SS-8660810-TP	SCREW 1/4-40 L=8	トメネジ 1/4-40 L=8	1
11		SS-6090910-SP	SCREW 9/64-40 L=9	ヒラネジ 9/64-40 L=9	2
12		229-08909	HINGE SCREW	ヒサアケヨコホウタソネジ	1
13		SD-0720331-SP	HINGE SCREW D= 7.24 H= 3.3	タソネジ D=7.24 H=3.3	1
14		229-08800	KNEE LIFTER LINK	ヒサアケリンク	1
15		229-09006	KNEE LIFTER CONNECTING ROD	ヒサアケレンケツホウ	1
16		229-07109	PRESSER BAR BUSHING, LOWER	オサエホウウタメタル	1
17		RE-0500000-KO	E-RING	Eカ タトメワ 5	2
18		229-20201	RETURN SPRING	イトルメイタモトシハネ	1
19		229-20409	THREAD RELEASE PIN SPRING	イトルメビソハネ	1
20		B1524-012-0BA	PRESSER FOOT ASM.	シユウオサエ(ハリカ-トツキ)クミ	1
21		229-20300	THREAD RELEASE SUPPORTING PIN	イトルメホシヨビソ	1
22		229-20003	THREAD RELEASE PLATE	イトルメイタ	1
23		110-18108	TENSION RELEASE SHAFT	イトルメイタシク	1
24		229-07505	PRESSER SPRING REGULATOR	オサエチヨウセツネジ	1
25		229-07604	PRESSER SPRING REGULATOR NUT	オサエチヨウセツネジナツト	1
26		229-07703	PRESSER GUIDE BAR	オサエアンナイホウ	1
27		229-07406	PRESSER SPRING	オサエチヨウセツハネ	1
28		229-07208	PRESSER BAR GUIDE BRACKET	オサエホウウタキ	1
29		229-08354	KNEE LIFTING CROSS ROD ASM.	ヒサアケヨコホウ(クミ)	1
30		229-08156	LIFTING LINK ASM.	ヒキアケリンク(クミ)	(1)
31		RE-0500000-KO	E-RING	Eカ タトメワ 5	(1)
32		229-08008	LIFTING PLATE	ヒキアケイタ	(1)
33		RE-0500000-KO	E-RING	Eカ タトメワ 5	(1)
34		229-08305	KNEE LIFTING CROSS ROD	ヒサアケヨコホウ	(1)

B1421  
D1421 SS-5 B00 Flyer Guard

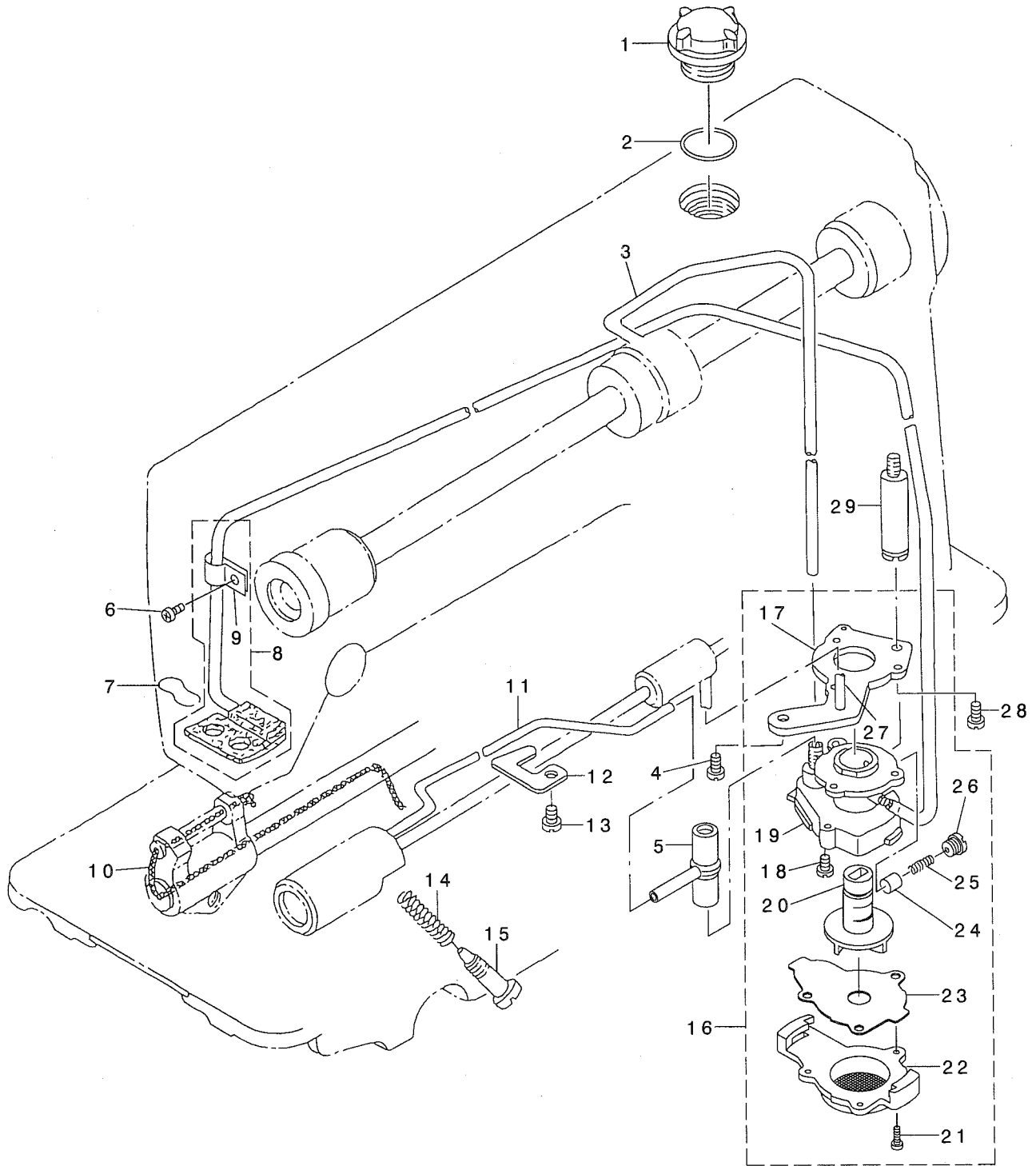


REF. NO	NOTE	PART NO.	DESCRIPTION	ヒョウメ	Qty
1		229-11408	FEED REGULATOR CONNECTING ROD	オクリチヨウセツロツト	1
2		229-11507	WALKING FOOT PIN C	オクリチヨウセツタ イピン	1
3		SS-6090670-TP	SCREW 9/64-40 L=6	ヒラネジ 9/64-40 L=6	2
4		229-11606	FEED REGULATOR	オクリチヨウセツタ イ	1
5		229-11705	FEED REGULATOR BUSHING	オクリチヨウセツタ イメタル	1
6		SS-7120770-SH	SCREW 3/16-28 L=7	マルヒラネジ 3/16-28 L=7	1
7		229-11804	FEED REGULATOR SCREW	オクリチヨウセツネジ	1
8		229-12109	FEED REGULATOR PIN SPRING	オクリチヨウセツピンハネ	1
9		229-12000	FEED REGULATOR PIN	オクリチヨウセツピン	1
10		229-11903	FEED DIAL	オクリタ イヤル	1
11		SS-6121860-SP	SCREW 3/16-28 L=18	ヒラネジ 3/16-28 L=18	1
12		229-10202	ROCKER SHAFT CONNECTING ROD	スイハイオクリロツト	1
13		229-11101	WALKING FOOT PIN C	スイハイオクリピンC	1
14		SS-6090620-SP	SCREW 9/64-40 L=6	ヒラネジ 9/64-40 L=6	1
15		229-15003	CONNECTING ROD	ジ ヨウケ オクリロツト	1
16		RO-0922702-00	RUBBER RING	Oリング	1
17		229-12406	FEED LEVER SPRING	オクリレハ -ハネ	1
18		RE-0500000-KO	E-RING	Eカ タメワ 5	1
19		229-12257	FEED REVERSE ARM ASM.	オクリレハ -ウデ (クミ)	1
20		229-12505	FEED REVERSE ARM SCREW	オクリレハ -ウデ トメネジ	1
21		RE-0500000-KO	E-RING	Eカ タメワ 5	1
22		229-11309	ADJUSTING LINK SPRING	チヨウセツリンクハネ	1
23		229-10806	ADJUST LINK FULCRUM SHAFT A	チヨウセツリンククワテンジ クA	2
24		229-10905	WALKING FOOT PIN A	スイハイオクリピンA	2
25		229-10707	CONNECTING LINK B	リンククワテンジB	2
26		229-10608	CONNECTING LINK A	リンククワテンジA	2
27		229-10459	FEED ADJUSTING LINK ASM.	オクリチヨウセツリンク(クミ)	1
28		229-12703	FEED LEVER	オクリレハ -	1
29		SS-8150710-SP	SCREW 15/64-28 L=7	トメネジ 15/64-28 L=7	2
30		SS-6090620-SP	SCREW 9/64-40 L=6	ヒラネジ 9/64-40 L=6	2
31		229-40803	FEED BAR SHAFT	オクリタ イジク	1
32		RC-0150001-KP	RETAINING RING 13.8	Cカ タメワ 13.8	1
33	04	B1613-012-A00	FEED DOG A	オクリハ A	1
34		SS-4080620-TP	SCREW 1/8-44 L=6	ナハネジ 1/8-44 L=6	2
35		229-71857	FEED BASE ASM.	オクリタ イクミ	1
36		229-41306	REGULATOR LINK SPRING HOOK	チヨウセツリンクハネカケ	1
37		SS-7110510-SP	SCREW 11/64-40 L=5	マルヒラネジ 11/64-40 L=5	2
38		229-13701	FEED SPRING HOOK	オクリハネカケ	1
39		229-12901	FEED ROCKER SHAFT	スイハイオクリジク	1
40		229-11002	WALKING FOOT PIN B	スイハイオクリピンB	1
41		SS-6090620-SP	SCREW 9/64-40 L=6	ヒラネジ 9/64-40 L=6	1
42		NS-6680410-SP	NUT 9/32-28	ロツカクナツ 9/32-28	1
43		229-10350	FEED ROCKER SHAFT CRANK ASM.	スイハイオクリウデ (クミ)	1
44		SS-7121410-TP	SCREW 3/16-28 L=14	マルヒラネジ 3/16-28 L=14	(1)
45		229-15151	FEED ARM COMPL.	ジ ヨウケ オクリウデ (クミ)	1
46		SS-7121610-SP	SCREW 3/16-28 L=15.5	マルヒラネジ 3/16-28 L=15.5	(1)
47		SD-1000801-SH	HINGE SCREW D=10 H=8	ダネネジ D=10 H=8	1
48		229-15201	FEED DRIVING SHAFT	ジ ヨウケ オクリジク	1
49		229-04155	MAIN SHAFT THRUST COLLAR ASM.	ウワジ クラスストウケ (クミ)	1
50		SS-8660610-TP	SCREW 1/4-40 L=6	トメネジ 1/4-40 L=6	(2)
51		229-13008	FEED ROCKER SHAFT BUSHING	オクリジクメタル	1
52	02	B1636-581-C00	NEEDLE BEARING	ニートル ハアリソク	1
53		SS-7110740-TP	SCREW 11/64-40 L=7	マルヒラネジ 11/64-40 L=7	1
54		RC-0150001-KP	RETAINING RING 13.8	Cカ タメワ 13.8	1
55		229-40654	FEED ROCKER ASM.	オクリタ イウデ (クミ)	1
56		SS-7121410-TP	SCREW 3/16-28 L=14	マルヒラネジ 3/16-28 L=14	(1)
57		WP-0480856-SP	WASHER 4.8X8.4X0.8	ヒラサカネ 4.8X8.4X0.8	(1)
58	01	229-13800	ROCKER SHAFT CONNECTING ROD B	スイハイオクリロツト (B)	1
59	03	B1613-012-I00	FEED DOG I	オクリハ I	1
60		229-13008	FEED ROCKER SHAFT BUSHING	オクリジクメタル	1
61		229-04155	MAIN SHAFT THRUST COLLAR ASM.	ウワジ クラスストウケ (クミ)	1
62		SS-8660610-TP	SCREW 1/4-40 L=6	トメネジ 1/4-40 L=6	(1)
63		RO-0781901-00	RUBBER RING	Oリング	1
64		229-12604	FEED REVERSE SHAFT	オクリレハ -ジク	1
65		229-12802	FEED LEVER SHAFT BUSHING	オクリレハ -ジクメタル	1
66		SM-8061050-TP	SCREW	トメネジ M6 L=10	1
67		SM-8061010-TP	SCREW	トメネジ M6 L=10	1
68		229-15359	DRIVING SHAFT CRANK ASM.	ジ ヨウケ オクリフタマタ (クミ)	1
69		SS-7111120-SP	SCREW 11/64-40 L=10.5	マルヒラネジ 11/64-40 L=10.5	(1)

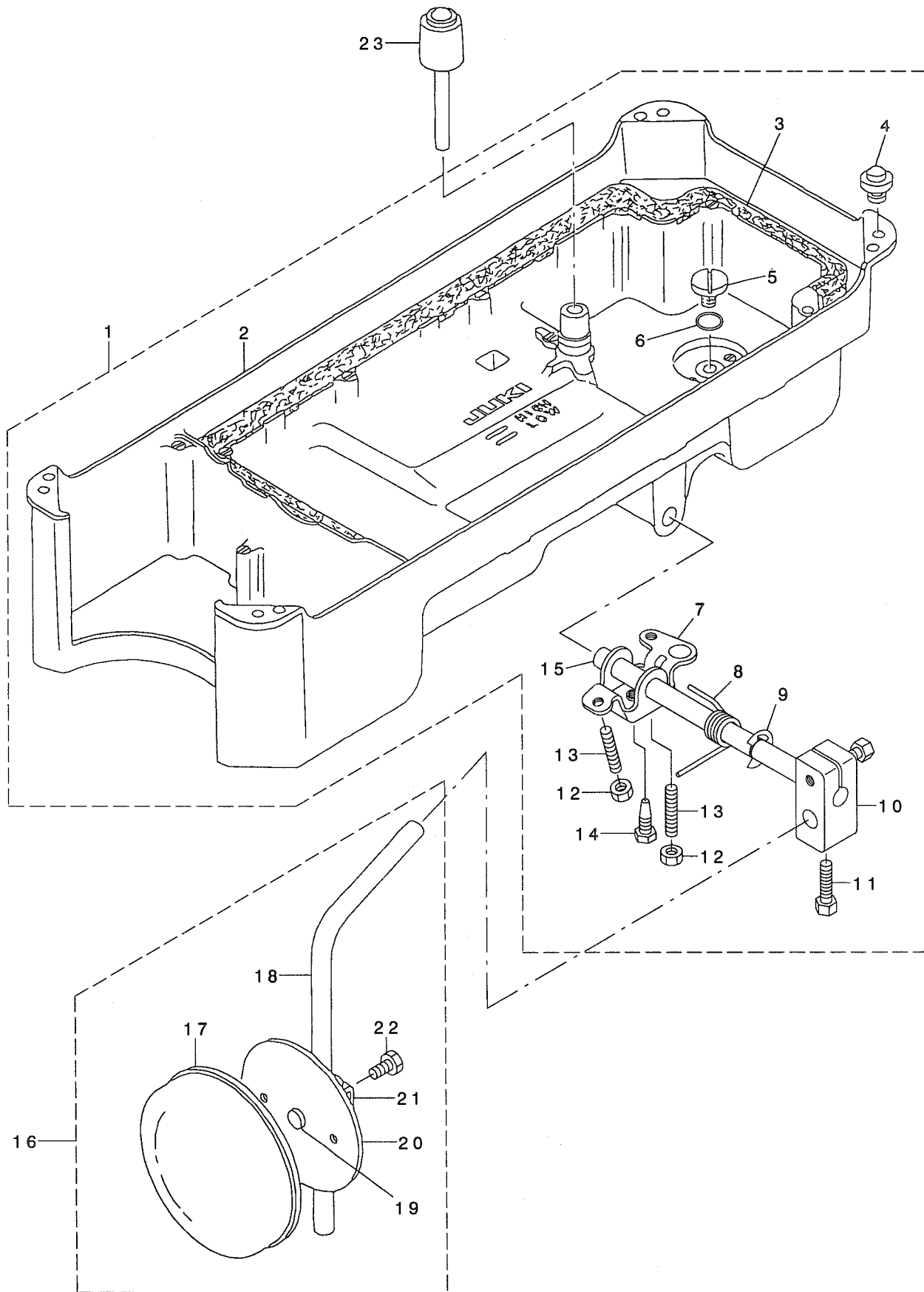
NOTE (注記)

01...FOR JE, JA  
02...SELECTIVE PARTS (FOR JE, JA)  
03...FOR JA, ST  
04...FOR JE

JE, JA用  
選択部品 (JE, JA用)  
JA, ST用  
JE用

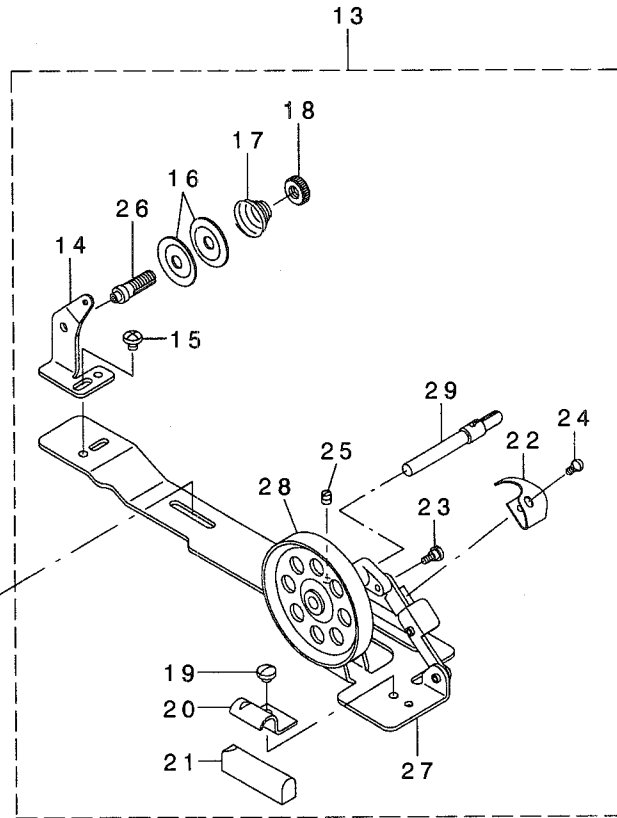
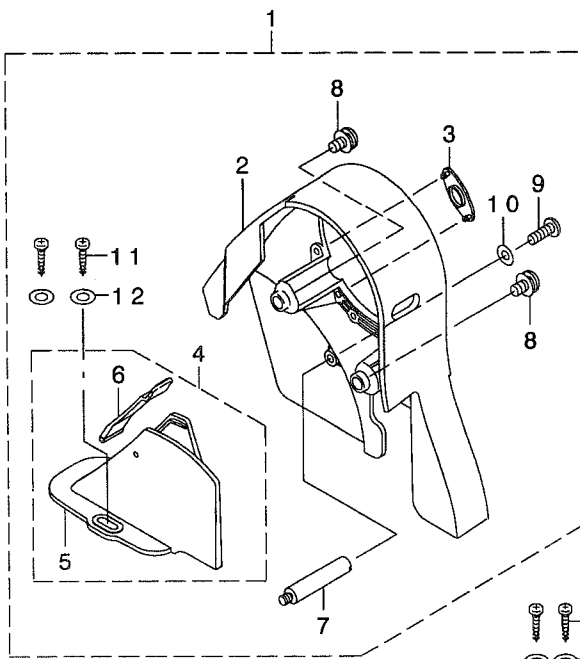


REF. NO	NOTE	PART NO.	D E S C R I P T I O N	ル	リ	メ	イ	Qty
1		229-24708	OIL SIGHT WINDOW	アア	ラ	マト		1
2		RO-1952401-00	RUBBER RING	0	リ	ンク		1
3		229-24401	MAIN SHAFT OIL TUBE	ウ	ワ	ジ	クキユウハ イフ	1
4		SS-4150915-SP	SCREW 15/64-28 L=9	ナ	ハ	ネジ	15/64-28 L=9	1
5		229-24609	RUBBER JOINT	キ	ユ	ウ	ハ イフ ツキ テ	1
6		SS-4120615-SP	SCREW 3/16-28 L=6	ナ	ハ	ネジ	3/16-28 L=6	1
7		229-25101	OIL FELT PRESSER	カ	ン	リ	ユウフエルトオサエ	1
8		229-24153	RETURN PIPE ASM.	カ	ン	リ	ユウハ イフ (クミ)	1
9		229-24302	RETURN PIPE HOLDER	カ	ン	リ	ユウハ イフ オサエ	(1)
10		CQ-2520000-00	OIL WICK	ユ	シ	ン		0.3
11		229-24500	HOOK OIL TUBE	カ	マ	キ	ユウハ イフ	1
12		229-24807	PIPE HOLDER, LOWER	ハ	イフ	オ	サエシタ	1
13		SS-4150915-SP	SCREW 15/64-28 L=9	ナ	ハ	ネジ	15/64-28 L=9	1
14		229-24906	OIL REGULATOR SCREW SPRING	ユ	リ	ヨウチヨウセツネジ	ハ ネ	1
15		229-25002	OIL REGULATOR SCREW	シ	モ	シ	クマエタルユリヨウチヨウセツネジ	1
16		229-23056	OIL PUMP ASM.	キ	ユ	ウ	ホ ソフ タイ (クミ)	1
17		229-23304	PUMP BODY INSTALLING PLATE	ホ	ソフ	タイ	トリツケイタ	(1)
18		SL-4030851-SF	SCREW M3 L=8	サ	カ	ネツキ	ナハ コネジ M3 L=8	(3)
19		229-23007	PUMP BODY	ホ	ソフ	タイ		(1)
20		229-23700	IMPELLER	イ	ン	ハ	ラ	(1)
21		SE-4301041-SR	SCREW D=3 L=10	タ	ツ	ア	タイトネジ D=3 L=10	(3)
22		229-23205	PUMP BODY COVER	ホ	ソフ	タイ	フタ	(1)
23		229-23809	PUMP BODY SUPPORT PLATE	ホ	ソフ	タイ	ウケイタ	(1)
24		229-23403	PLUNGER	フ	ラ	ン	ジ ヤ	(1)
25		229-23601	PLUNGER SPRING	フ	ラ	ン	ジ ヤ ハ ネ	(1)
26		229-23502	PLUNGER SCREW	フ	ラ	ン	ジ ヤ ネジ	(1)
27		229-23908	HOOK DRIVING SHAFT OILING PIPE	シ	モ	シ	クキユウハ イフ	(1)
28		SS-6111010-TP	SCREW 11/64-40 L= 9.5	ヒ	ラ	ネジ	11/64-40 L=9.5	1
29		229-24005	PUMP BODY STRUT	ホ	ソフ	タイ	ジチュウ	1





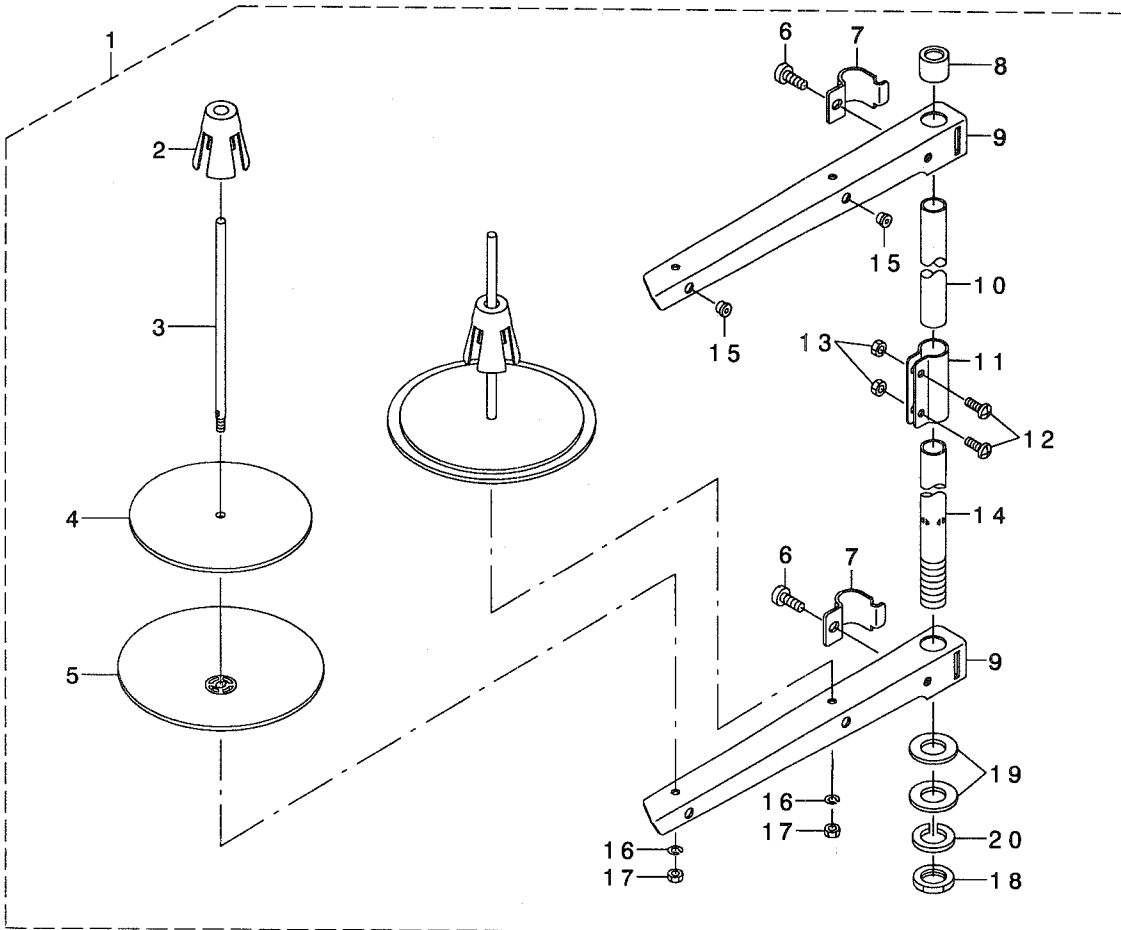
REF. NO	NOTE	PART NO.	D E S C R I P T I O N	ヒ シ メ イ	Qty
1		229-31851	OIL RESERVOIR ASM.	アア ラダ マリ(ケツコ ウ)	1
2		229-31802	OIL RESERVOIR	アア ラダ マリ	(1)
3		229-31901	OIL RESERVOIR GASKET	アア ラダ マリハ ツキン	(1)
4		229-32008	RUBBER CUSHION	トウア サエゴ ム	(4)
5		SS-6700710-SH	SCREW 5/16-24 L=7	ヒラネシ 5/16-24 L=7	(1)
6		RO-1082401-00	RUBBER RING	オリンク	(1)
7		229-32107	KNEE LIFTING ROTATING ARM	ヒサ アケ カイテンウテ	(1)
8		229-32206	SPRING	ヒサ アケ カイテンウテ ハ ネ	(1)
9		RE-1000000-KO	E-RING 10	Eカ タトメワ 10	(1)
10		229-32404	VERTICAL SHAFT FITTING ARM	ヒサ アテタテシ クトリツケウテ	(1)
11		229-34707	SCREW	ヒサ アテタテシ クトリツケウテ シメネシ	(2)
12		NM-6060001-SE	NUT M6	ロツカクナツト M6 1シユ	(2)
13		SM-8063012-TR	SCREW M6 L=30	トメネシ	(2)
14		SM-9061853-SR	SCREW M6 L=17.5	ロツカクホ ルト	(1)
15		229-32305	KNEE PRESS CROSS SHAFT	ヒサ アテヨコシ ク	(1)
16		229-34251	KNEE PAD PLATE ASM.	ヒサ アテイタ(クミ)	1
17		229-34509	KNEE PAD PLATE COVER	ヒサ アテイタカハ -	(1)
18		229-34608	KNEE PAD UPRIGHT SHAFT	ヒサ アテタテシ ク	(1)
19		229-34400	KNEE PAD PLATE RUBBER	ヒサ アテイタゴ ム	(1)
20		229-34202	KNEE PAD PLATE	ヒサ アテイタ	(1)
21		229-34301	KNEE PAD PLATE SUPPORT	ヒサ アテイタササエ	(1)
22		SM-9061203-SE	SCREW M6 L=12	ロツカクホ ルト M6 L=12	(1)
23		229-31703	KNEE LIFTER PUSH ROD	ヒサ アケ オンホ ウ	1



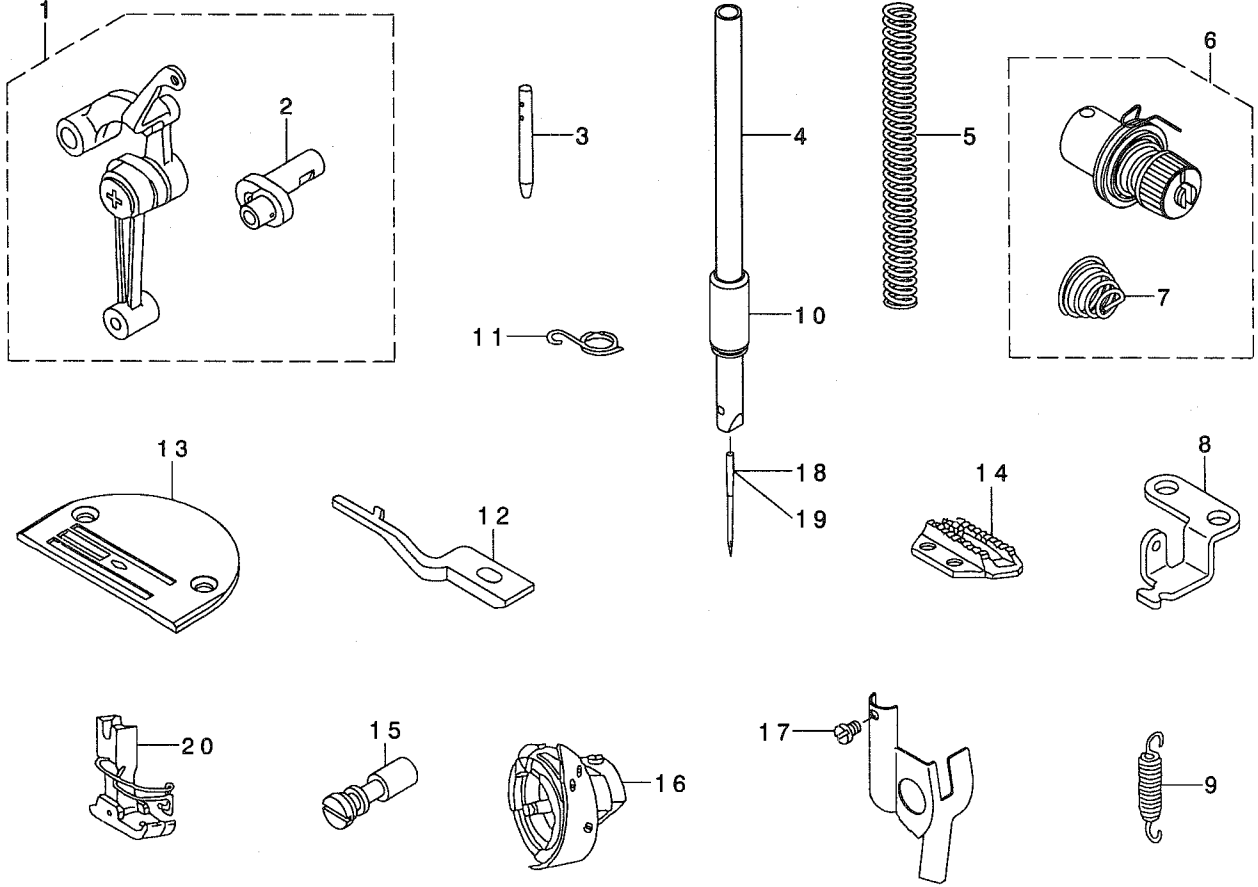
REF. NO	NOTE	PART NO.	DESCRIPTION	ヒョウメ	Qty
1		229-33451	BELT COVER ASM.	ベルトカバー-(クミ)	1
2		229-33402	BELT COVER A	ベルトカバー-A	(1)
3		229-33501	BELT COVER A CAP	ベルトカバー-Aキャップ	(1)
4		229-33659	BELT COVER B COMPL.	ベルトカバー-B(ケツゴウ)	(1)
5		229-33600	BELT COVER B	ベルトカバー-B	(1)
6		229-33758	BELT COVER B LID ASM.	ベルトカバー-Bフタ(クミ)	(1)
7		229-33907	BELT COVER STRUT	ベルトカバー-ラチユウ	(1)
8		229-34004	SET SCREW	ベルトカバー-アトメネジ	(2)
9		SS-4121415-SP	SCREW 3/16-28 L=14	ナメネジ 3/16-28 L=14	(1)
10		WP-0501016-SD	WASHER 5X10.5X1	ヒラサガネ 5X10.5X1	(1)
11		SK-3412000-SC	WOOD SCREW D=4.1 L=20	マルモクネジ D=4.1 L=20	(2)
12		WP-0450826-SC	WASHER 4.5X10X0.8	ヒラサガネ 4.5X10X0.8	(2)
13		229-27354	BOBBIN WINDER COMPL.	イトマキツウチ(ケツゴウ)	1
14		229-28501	THREAD TENSION POST BASE	イトマキイトチヨウチホウタイ	(1)
15		SS-4110515-SP	SCREW 11/64-40 L=5	ナメネジ 11/64-40 L=5	(1)
16		229-28907	THREAD TENSION DISK	イトチヨウチサラ	(2)
17		229-29004	THREAD TENSION SPRING	イトチヨウチハネ	(1)
18		229-28808	NUT	イトチヨウチナツト	(1)
19		SS-7110350-SP	SCREW 11/64-40 L=3.5	マルヒラネジ 11/64-40 L=3.5	(1)
20		229-28402	CONTROL RUBBER HOLDING PLATE	セイキヨコムオサエイタ	(1)
21		229-28303	CONTROL RUBBER	セイキヨコム	(1)
22		229-28105	BOBBIN PRESSER	ホビンオサエ	(1)
23		SD-0490261-SP	HINGE SCREW D=4.9 H=2.6	タメネジ D=4.9 H=2.6	(1)
24		SS-7081310-SP	SCREW 1/8-44 L=12.5	マルヒラネジ 1/8-44 L=12.5	(1)
25		SS-8110510-SP	SCREW 11/64-40 L=5	トメネジ 11/64-40 L=5	(1)
26		229-28709	THREAD TENSION POST	イトマキイトチヨウチホウ	(1)
27		229-27305	BOBBIN WINDER BASE	イトマキダイ	(1)
28		229-27404	BOBBIN WINDER	イトマキクルマ	(1)
29		229-27602	BOBBIN WINDER SPINDLE	イトマキシク	(1)
30		SK-3412000-SC	WOOD SCREW D=4.1 L=20	マルモクネジ D=4.1 L=20	2
31		WP-0450826-SC	WASHER 4.5X10X0.8	ヒラサガネ 4.5X10X0.8	2

# 9. THREAD STAND COMPONENTS

糸立装置関係



REF. NO	NOTE	PART NO.	DESCRIPTION	ヒソメイ	Qty
1		229-30358	THREAD STAND ASM.	イトテソウチ(クミ)	1
2		229-31109	SPOOL RETAINER	イトマキアレトメ	(2)
3		229-31000	SPOOL PIN	イトマキウケホウ	(2)
4		229-30903	SPOOL REST CUSHION	イトマキウケサ ラクツシヨシ	(2)
5		229-30804	SPOOL REST	イトマキウケサ ラ	(2)
6		SM-6061610-SC	SCREW M6 L=16	ヒラコネシ M6 L=16	(2)
7		229-30705	THREAD GUIDE ARM JOINT	イトタテホ ウシメカナク	(2)
8		229-31406	SPOOL REST ROD RUBBER CAP	イトタテホ ウホコ コム	(1)
9		229-30507	SPOOL REST ARM	イトタテウテ	(2)
10		229-30408	SPOOL REST ROD, UPPER	イトタテホ ウ(ウエ)	(1)
11		229-31307	SPOOL REST ROD JOINT	イトタテホ ウツキテ	(1)
12		SM-4051405-SE	SCREW M5 L=14	ナハ コネシ M5 L=14	(2)
13		NM-6050001-SE	NUT M5	ロツカクナツト M5	(2)
14		229-30309	SPOOL REST ROD, LOWER	イトタテホ ウ(シタ)	(1)
15		229-31208	THREAD GUIDE	イトミチ	(2)
16		WS-0510002-KN	SPRING WASHER	ハネサ カネ 5.1X9.2X1.3	(2)
17		NM-6050001-SE	NUT M5	ロツカクナツト M5	(2)
18		NM-6160511-SE	NUT M16X1.5	ロツカクナツト M16X1.5 1シユ	(1)
19		WP-1612616-SE	WASHER 16X30X2.6	ヒラサ カネ	(2)
20		WS-1643202-KR	SPRING WASHER	ハネサ カネ 16.4X26.6X3.2	(1)



REF. NO	NOTE	PART NO.	DESCRIPTION	ヒンメイ	Qty
1		110-91659	LINK THREAD TAKE-UP LEVER ASM.	リンク テンビソクミ	1
2		110-91600	NEEDLE BAR CRANK H	ハリホウ クランク H	(1)
3		B1114-012-000	THREAD GUIDE PIN	イトアンナイホウ -	1
4		229-70206	NEEDLE BAR	ハリホウ ウ	1
5		B1505-552-000-A	PRESSER SPRING	オサエ チヨセツハネ	1
6	*	229-62054	THREAD TENSION ASM.	イトチヨウソウ(クミ)	1
7	*	229-62005	THREAD TENSION SPRING	イトチヨウソウハネ	(1)
8		229-62203	FEED SPRING RACK	オクリハネカケ	1
9		110-91204	ADJUST LINK SPRING	チヨウセツ リンク ハネ	1
10	*	229-70313	NEEDLE BAR BUSHING, LOWER	ハリホウ ウツタメタル	1
11		B1419-553-000	NEEDLE BAR THREAD GUIDE	ハリホウ - イトアンナイ	1
12		229-62104	INNER HOOK PRESSER H	ナカカマオサエH	1
13		B1109-555-HOB	THROAT PLATE (H)	ハリイタ H	1
14		B1613-555-H00	FEED DOG (H)	オクリハ H	1
15		B1213-552-000-A	OIL ADJUSTING PIN	クランクユリヨチヨセツピン	1
16		110-92459	LUBRICATING BOBBIN ASM.	キユウユカマクミ	1
17		SS-6080320-SP	SCREW 1/8-44 L= 2.5	ヒラネジ 1/8-44 L=2.5	1
18	01	MC-2005013-00	NEEDLE 134 NM130	ハリ 134 130	1
19		MDB-100B2100	NEEDLE DBX1 #21	ハリ DBX1 #21	1
20	*	D1524-555-EBL	PRESSER FOOT ASM.	シユウオサエクミ (ハリカトツキ)	1

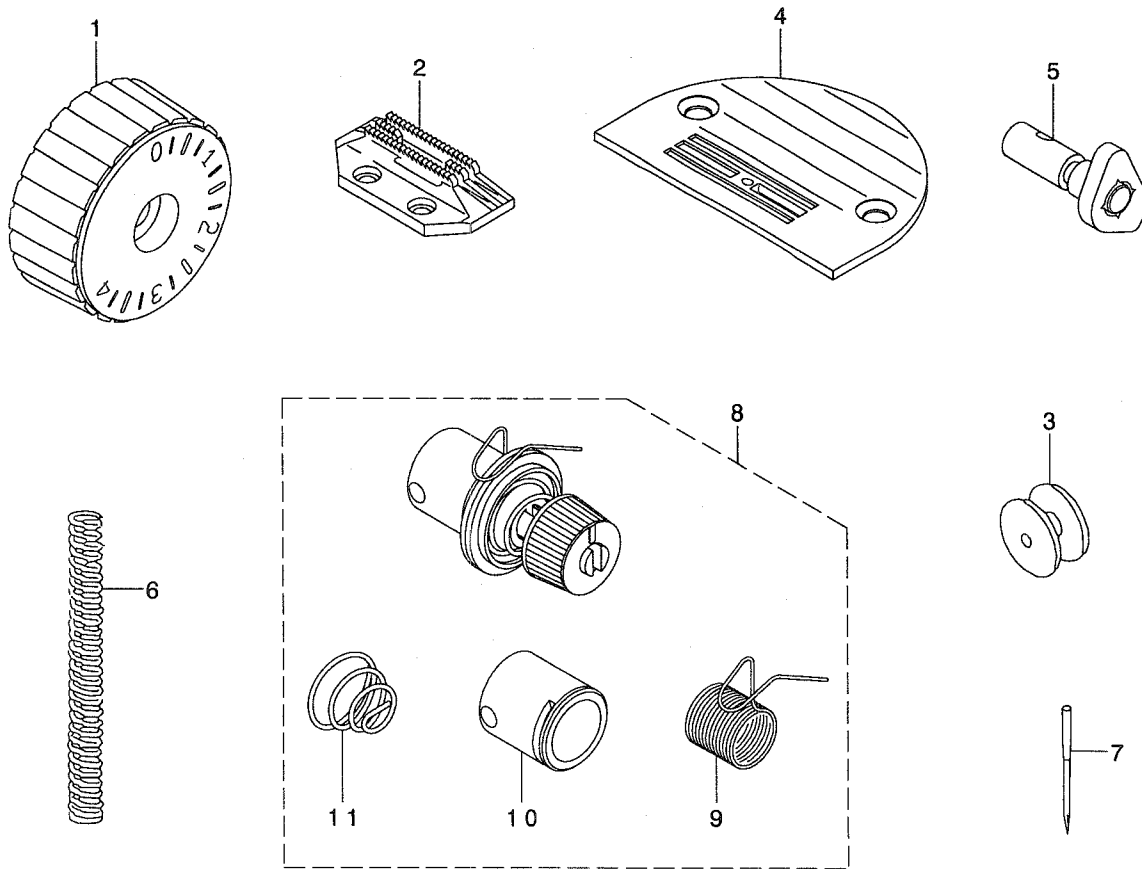
NOTE (注記)

01...FOR JE

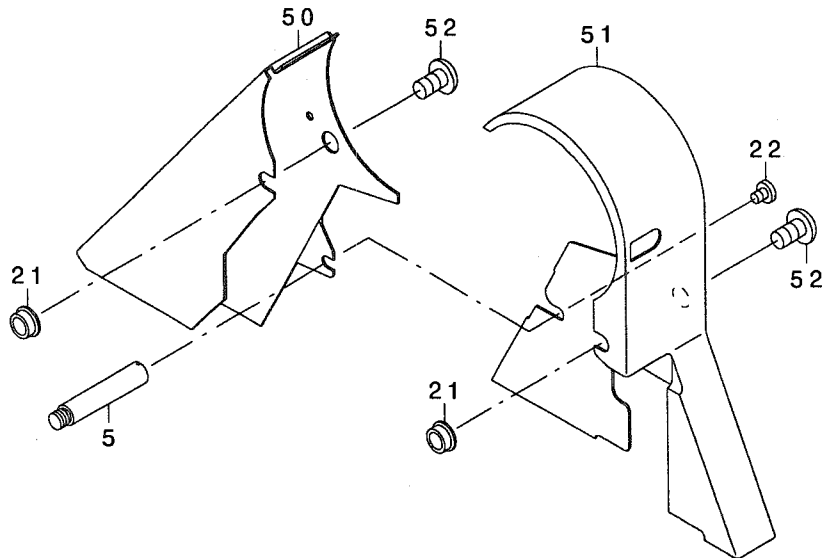
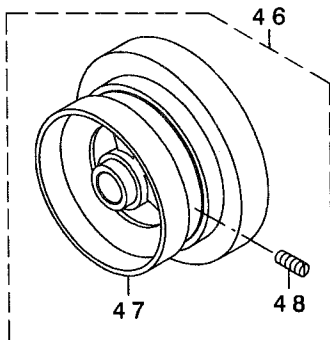
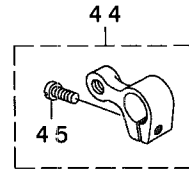
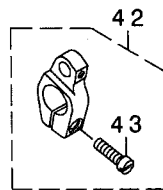
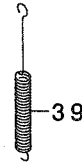
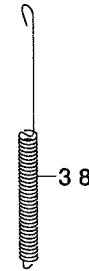
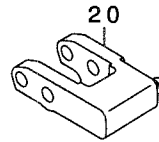
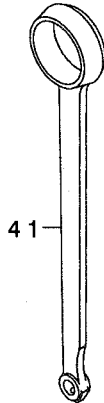
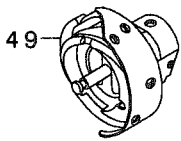
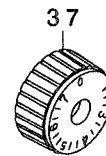
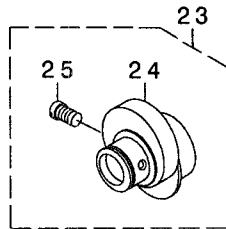
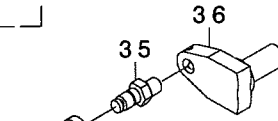
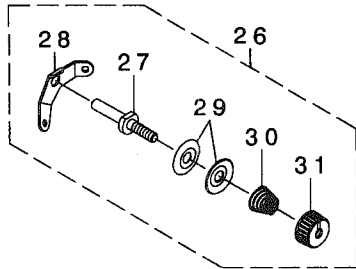
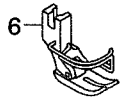
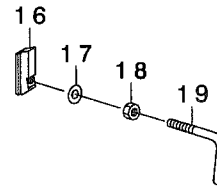
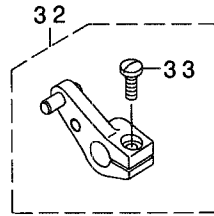
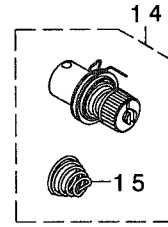
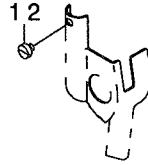
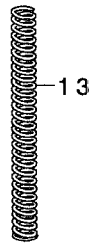
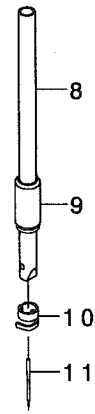
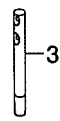
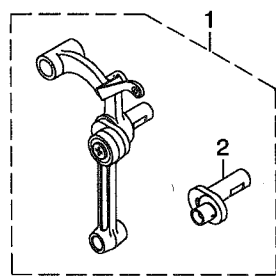
JE用

# 11. EXCLUSIVE PARTS FOR DDL-8700A

DDL-8700A専用部品



REF. NO	NOTE	PART NO.	DESCRIPTION	ヒョウメイ	Qty
1		229-40506	FEED DIAL	オクリタ イヤル	1
2		B1613-012-100	FEED DOG I	オクリハ I	1
3		B9117-552-A00	BOBBIN	ホ ビン	1
4		B1109-552-000	THROAT PLATE	ハリイタ	1
5		110-92558	HAND LIFTER CAM ASM.	オサエアケ カム (クミ)	1
6		B1505-227-T00-A	PRESSER SPRING T	オサエ チヨセツハ ネ	1
7		MDA-100B0900	NEEDLE DAXI #9	ハリ DAXI # 9	1
8		110-73756	THREAD TENSION ASM.	イトチヨウツ クミ	1
9		D3128-555-D00	TAKE-UP SPRING	イトトリハ ネ	(1)
10		B3111-126-000	TENSION POST SOCKET	イトチヨウツ ホ - タ イ	(1)
11		D3129-555-D00	THREAD TENSION SPRING	イトチヨウツハ ネ	(1)



REF. NO	NOTE	PART NO.	DESCRIPTION	ヒョウメイ	Qty
1		110-62858	LINK THREAD TAKE-UP LEVER ASM.	リンク テンビソ (ケツゴウ)	1
2		110-62809	NEEDLE BAR CRANK	ハリホウ ウ クランク	(1)
3		229-58300	NEEDLE THREAD GUIDE PIN	イトアンナイホウ ウ	1
4	*	110-62007	THROAT PLATE, A	ハリイタ A	1
5		110-23504	BELT COVER SUPPORT, A	ハルトカハ - シチュウ A	1
6		D1524-126-WBA	PRESSER FOOT ASM.	テフロン シ ユウオサエ クミ	1
7	*	110-62601	FEED DOG	オクリ	1
8		229-70206	NEEDLE BAR	ハリホウ ウ	1
9	*	229-70313	NEEDLE BAR BUSHING ,LOWER	ハリホウ ウ タメタル	1
10		229-70404	NEEDLE BAR THREAD HOOK	ハリホウ ウ イトカケ	1
11		MDB-100B2100	NEEDLE DBX1 #21	ハリ DBX1 #21	1
12		SS-6080320-SP	SCREW 1/8-44 L= 2.5	ヒラネジ 1/8-44 L=2.5	1
13		B1505-552-000-A	PRESSER SPRING	オサエ チョーセツハネ	1
14		229-62054	THREAD TENSION ASM.	イトチヨウウ (クミ)	1
15		229-62005	THREAD TENSION SPRING	イトチヨウウハネ	(1)
16		229-72707	THREAD GUIDE C FITTING PLATE	イトアンナイ C トリツケイタ	1
17		WP-0371016-SD	WASHER 3.7X8X1	ヒラサカネ 3.7X8X1	1
18		NS-6090310-SP	NUT 9/64-40	ロツカクナツ 9/64-40	1
19		229-72608	ARM THREAD GUIDE C	アームイトアンナイ C	1
20		229-70958	FEED ADJUST LINK ASM.	オクリチヨウセツリンク クミ	1
21		110-23603	BELT COVER COLLAR	ハルトカハ - カラ	2
22		SS-7120640-SP	SCREW 3/16-28 L=6	マルヒラネジ 3/16-28 L=6	1
23		229-70552	FEED ECCENTRIC CAM ASM.	オクリハンツンカム クミ	1
24		229-70503	FEED ECCENTRIC CAM L	オクリハンツンカム L	(1)
25		229-72806	FEED ECCENTRIC CAM SETSCREW	オクリハンツンカム トメネジ	(2)
26		229-45455	THREAD TENSION ASM. ,NO.1	タ イチイトチヨウウ (クミ)	1
27		229-45406	THREAD TENSION POST	タ イチイトチヨウウホウ ウ	(1)
28		229-45604	THREAD TENSION GUIDE	タ イチイトチヨウウアンナイ	(1)
29		229-45802	THREAD TENSION DISK	タ イチイトチヨウウサラ	(2)
30		229-45505	THREAD TENSION SPRING	タ イチイトチヨウウハネ	(1)
31		229-45703	THREAD TENSION NUT	タ イチイトチヨウウナツト	(1)
32		229-71550	FEED LEVER ARM ASM.	オクリレハ - ウチ クミ	1
33		SS-7121410-TP	SCREW 3/16-28 L=14	マルヒラネジ 3/16-28 L=14	(1)
34		229-71105	FEED REGULATOR ROD	オクリチヨウセツロッド	1
35		229-71204	FEED REGULATOR BASE PIN	オクリチヨウセツタ イピン	1
36		229-71303	FEED REGULATOR BASE	オクリチヨウセツタ イ	1
37		229-71402	FEED DIAL	オクリタ イヤル	1
38		229-71006	FEED REGULATOR BASE SPRING	オクリチヨウセツタ イハネ	1
39		229-71709	FEED REVERSE SPRING	オクリレハ - ハネ	1
40		229-70602	FEED SPRING HOOK	オクリハネカケ	1
41		229-70701	HORIZONTAL FEED ROD	スイハイオクリロッド	1
42		229-70859	HORIZONTAL FEED ARM ASM.	スイハイオクリウチ クミ	1
43		SS-6121610-SP	SCREW 3/16-28 L=15.5	ヒラネジ 3/16-28 L=15.5	(1)
44		229-72251	VERTICAL FEED ARM ASM.	シヨウケ オクリウチ クミ	1
45		SS-6121610-SP	SCREW 3/16-28 L=15.5	ヒラネジ 3/16-28 L=15.5	(1)
46		229-70156	HAND WHEEL ASM.	ハズミク ルマ クミ	1
47		229-70107	HAND WHEEL	ハズミク ルマ	(1)
48		SS-8151550-SP	SCREW 15/64-28 L=15	トメネジ 15/64-28 L=15	(2)
49		110-62759	OIL HOOK ASM.	キユウユカ マ (クミ)	1
50		110-72907	BELT COVER, A	ハルトカハ - A	1
51		110-73004	BELT COVER, B	ハルトカハ - B	1
52		SS-4701415-SD	SCREW	ナハネジ	2





NUMERICAL INDEX OF PARTS

索引

PART NO 品番	PAGE 頁	REF NO	PART NO 品番	PAGE 頁	REF NO	PART NO 品番	PAGE 頁	REF NO	PART NO 品番	PAGE 頁	REF NO
B1109-552-000	2	35	SD-0490261-SP	15	23	SS-8660810-TP	6	20	229-06309	6	10
B1109-552-000	18	4	SD-0720331-SP	8	13	SS-8660810-TP	6	22	229-06457	6	4
B1109-555-HOB	17	13	SD-1000801-SH	10	47	SS-8660810-TP	8	10	229-06705	6	43
B1114-012-000	17	3	SE-4301041-SR	12	21	SS-8681650-TP	4	11	229-07000	8	5
B1213-552-000-A	17	15	SK-3412000-SC	15	11				229-07109	8	16
B1215-552-000	4	26	SK-3412000-SC	15	30	TA-0850604-RO	2	5	229-07208	8	28
B1305-012-0A0	6	14	SL-4030851-SF	12	18	TA-1250406-RO	2	39	229-07307	8	6
B1306-155-0A0	6	16	SM-4051405-SE	16	12	TA-1250705-RO	2	6	229-07406	8	27
B1306-155-0B0	6	13	SM-6061610-SC	16	6	TA-2000502-RO	2	10	229-07505	8	24
B1306-155-0C0	6	12	SM-8061010-TP	10	67	TA-2101002-RO	2	11	229-07604	8	25
B1307-155-0A0	6	19	SM-8061050-TP	10	66				229-07703	8	26
B1307-155-0B0	6	18	SM-8063012-TR	13	13	WP-0371016-SD	20	17	229-07802	8	1
B1308-155-0A0	6	21	SM-9061203-SE	13	22	WP-0450826-SC	15	12	229-08008	8	32
B1408-552-000	4	8	SM-9061853-SR	13	14	WP-0450826-SC	15	31	229-08156	8	30
B1414-555-000	6	6	SS-2110920-TP	2	36	WP-0480856-SP	10	57	229-08305	8	34
B1419-553-000	17	11	SS-4080620-TP	10	34	WP-0501016-SD	15	10	229-08354	8	29
B1505-227-T00-A	18	6	SS-4110515-SP	15	15	WP-1612616-SE	16	19	229-08552	8	4
B1505-552-000-A	17	5	SS-4110915-TP	6	33	WS-0510002-KN	16	16	229-08800	8	14
B1505-552-000-A	20	13	SS-4120615-SP	2	19	WS-1643202-KR	16	20	229-08909	8	12
B1521-555-000	8	2	SS-4120615-SP	2	20				229-09006	8	15
B1524-012-0BA	8	20	SS-4120615-SP	12	6	110-00619	2	9	229-10004	4	18
B1613-012-A00	10	33	SS-4120915-SP	2	7	110-01500	2	22	229-10053	4	16
B1613-012-100	10	59	SS-4120915-SP	2	40	110-02508	4	21	229-10103	4	34
B1613-012-100	18	2	SS-4120915-SP	6	28	110-02904	4	28	229-10202	10	12
B1613-555-H00	17	14	SS-4121415-SP	15	9	110-05204	4	7	229-10350	10	43
B1636-581-C00	10	52	SS-4150915-SP	12	4	110-06509	8	7	229-10459	10	27
B1830-127-0A0	6	24	SS-4150915-SP	12	13	110-18108	8	23	229-10608	10	26
B1837-012-0A0	6	42	SS-4701415-SD	20	52	110-23504	20	5	229-10707	10	25
B1903-552-000	4	9	SS-6060210-SP	2	44	110-23603	20	21	229-10806	10	23
B1905-541-B00	4	6	SS-6080320-SP	17	17	110-28008	2	46	229-10905	10	24
B3111-126-000	18	10	SS-6080320-SP	20	12	110-39062	4	5	229-11002	10	40
B3118-552-E00	2	34	SS-6080410-SP	2	3	110-39070	4	4	229-11101	10	13
B9117-552-A00	18	3	SS-6090620-SP	10	14	110-62007	20	4	229-11309	10	22
			SS-6090620-SP	10	30	110-62601	20	7	229-11408	10	1
CM-3002000-01	2	48	SS-6090620-SP	10	41	110-62759	20	49	229-11507	10	2
CM-3002001-A1	2	51	SS-6090650-SP	4	19	110-62809	20	2	229-11606	10	4
CQ-2520000-00	12	10	SS-6090670-TP	6	5	110-62858	20	1	229-11705	10	5
			SS-6090670-TP	10	3	110-72907	20	50	229-11804	10	7
D1524-126-WBA	20	6	SS-6090910-SP	8	11	110-73004	20	51	229-11903	10	10
D1524-555-EBL	17	20	SS-6110420-TP	6	30	110-73756	18	8	229-12000	10	9
D3128-555-D00	18	9	SS-6110610-TP	2	38	110-91204	17	9	229-12109	10	8
D3129-555-D00	18	11	SS-6111010-TP	12	28	110-91600	17	2	229-12257	10	19
			SS-6121610-SP	20	43	110-91659	17	1	229-12406	10	17
MC-2005009-00	6	34	SS-6121610-SP	20	45	110-92459	17	16	229-12505	10	20
MC-2005013-00	17	18	SS-6121860-SP	10	11	110-92558	18	5	229-12604	10	64
MDA-100B0900	18	7	SS-6661110-SP	4	17				229-12703	10	28
MDB-100B1400	6	11	SS-6700710-SH	13	5	229-00401	2	8	229-12802	10	65
MDB-100B2100	17	19	SS-7080510-TP	6	9	229-00609	2	18	229-12901	10	39
MDB-100B2100	20	11	SS-7081310-SP	15	24	229-00757	2	4	229-13008	10	51
			SS-7091110-SP	8	8	229-01003	2	45	229-13008	10	60
NM-6050001-SE	16	13	SS-7110350-SP	15	19	229-01201	2	42	229-13701	10	38
NM-6050001-SE	16	17	SS-7110510-SP	10	37	229-01250	2	41	229-13800	10	58
NM-6060001-SE	13	12	SS-7110540-SP	2	50	229-01300	2	43	229-15003	10	15
NM-6160511-SE	16	18	SS-7110740-TP	10	53	229-01409	6	1	229-15151	10	45
NS-6090310-SP	20	18	SS-7111120-SP	10	69	229-01607	2	49	229-15201	10	48
NS-6680410-SP	10	42	SS-7120640-SP	20	22	229-01805	2	52	229-15359	10	68
			SS-7120770-SH	10	6	229-01904	2	47	229-16001	6	31
RC-0150001-KP	10	32	SS-7121410-TP	10	44	229-02159	2	1	229-16100	6	35
RC-0150001-KP	10	54	SS-7121410-TP	10	56	229-02209	2	2	229-16308	6	27
RC-1850001-KP	4	22	SS-7121410-TP	20	33	229-02605	2	53	229-16407	6	32
RE-0500000-KO	8	9	SS-7121610-SP	10	46	229-03009	4	31	229-16506	6	40
RE-0500000-KO	8	17	SS-7681650-TP	4	14	229-03108	4	15	229-16555	6	38
RE-0500000-KO	8	31	SS-8090670-SP	2	32	229-03157	4	10	229-16605	6	39
RE-0500000-KO	8	33	SS-8110410-TP	6	37	229-03207	4	25	229-17058	6	36
RE-0500000-KO	10	18	SS-8110510-SP	15	25	229-03306	4	27	229-17157	6	29
RE-0500000-KO	10	21	SS-8150710-SP	2	33	229-03405	4	20	229-19203	4	3
RE-1000000-KO	13	9	SS-8150710-SP	10	29	229-03900	4	32	229-19559	4	2
RO-0291801-00	4	33	SS-8151150-SP	4	1	229-04155	4	23	229-20003	8	22
RO-0371801-00	8	3	SS-8151550-SP	4	30	229-04155	10	49	229-20201	8	18
RO-0442401-00	4	13	SS-8151550-SP	20	48	229-04155	10	61	229-20300	8	21
RO-0781901-00	10	63	SS-8660610-TP	4	12	229-05004	6	23	229-20409	8	19
RO-0922702-00	10	16	SS-8660610-TP	4	24	229-05103	6	25	229-20508	2	21
RO-1082401-00	13	6	SS-8660610-TP	10	50	229-05202	6	26	229-20607	2	37
RO-1952401-00	12	2	SS-8660610-TP	10	62	229-06002	6	3	229-20706	2	17
			SS-8660810-TP	6	15	229-06101	6	2	229-20805	6	7
SD-0380552-SL	2	16	SS-8660810-TP	6	17	229-06200	6	8	229-21209	2	29

品番	頁	NO	品番	頁	NO	品番	頁	NO
229-21308	2	24	229-34301	13	21			
229-21407	2	25	229-34400	13	19			
229-21506	2	28	229-34509	13	17			
229-21605	2	30	229-34608	13	18			
229-21704	2	26	229-34707	13	11			
229-21803	2	27	229-40506	18	1			
229-23007	12	19	229-40654	10	55			
229-23056	12	16	229-40803	10	31			
229-23205	12	22	229-41306	10	36			
229-23304	12	17	229-45307	2	31			
229-23403	12	24	229-45356	2	23			
229-23502	12	26	229-45406	20	27			
229-23601	12	25	229-45455	20	26			
229-23700	12	20	229-45505	20	30			
229-23809	12	23	229-45604	20	28			
229-23908	12	27	229-45703	20	31			
229-24005	12	29	229-45802	20	29			
229-24153	12	8	229-58300	20	3			
229-24302	12	9	229-62005	17	7			
229-24401	12	3	229-62005	20	15			
229-24500	12	11	229-62054	17	6			
229-24609	12	5	229-62054	20	14			
229-24708	12	1	229-62104	17	12			
229-24807	12	12	229-62203	17	8			
229-24906	12	14	229-70107	20	47			
229-25002	12	15	229-70156	20	46			
229-25101	12	7	229-70206	17	4			
229-27206	4	29	229-70206	20	8			
229-27305	15	27	229-70313	17	10			
229-27354	15	13	229-70313	20	9			
229-27404	15	28	229-70404	20	10			
229-27602	15	29	229-70503	20	24			
229-28105	15	22	229-70552	20	23			
229-28303	15	21	229-70602	20	40			
229-28402	15	20	229-70701	20	41			
229-28501	15	14	229-70859	20	42			
229-28709	15	26	229-70958	20	20			
229-28808	15	18	229-71006	20	38			
229-28907	15	16	229-71105	20	34			
229-29004	15	17	229-71204	20	35			
229-30309	16	14	229-71303	20	36			
229-30358	16	1	229-71402	20	37			
229-30408	16	10	229-71550	20	32			
229-30507	16	9	229-71709	20	39			
229-30705	16	7	229-71857	10	35			
229-30804	16	5	229-72251	20	44			
229-30903	16	4	229-72608	20	19			
229-31000	16	3	229-72707	20	16			
229-31109	16	2	229-72806	20	25			
229-31208	16	15						
229-31307	16	11						
229-31406	16	8						
229-31703	13	23						
229-31802	13	2						
229-31851	13	1						
229-31901	13	3						
229-32008	13	4						
229-32107	13	7						
229-32206	13	8						
229-32305	13	15						
229-32404	13	10						
229-32503	2	13						
229-32552	2	12						
229-32602	2	14						
229-32701	2	15						
229-32909	6	41						
229-33402	15	2						
229-33451	15	1						
229-33501	15	3						
229-33600	15	5						
229-33659	15	4						
229-33758	15	6						
229-33907	15	7						
229-34004	15	8						
229-34202	13	20						
229-34251	13	16						

# JUKI®

## JUKI CORPORATION

INTERNATIONAL SALES H.Q.  
8-2-1, KOKURYO-CHO, CHOFU-SHI  
TOKYO 182-8655, JAPAN  
PHONE : (81)3-3430-4001 to 4005  
FAX : (81)3-3430-4909 . 4914 . 4984  
TELEX : J22967

Copyright © 2001-2002 JUKI CORP.  
本書の内容を無断で転載、複写すること  
を禁止します。  
All rights reserved throughout the world.

## JUKI 株式会社

〒182-8655 東京都調布市国領町8-2-1  
TEL. 03-3480-1111(代表)

営業本部  
TEL. 03-3430-4001(ダイヤルイン)

お問い合わせ、ご相談は  
To order or for further  
information,  
please contact :

※このパーツリストは商品改良のため予告なく変更する事があります。  
\* The description covered in this parts list is subject to change for improvement of the commodity without notice.  
※このパーツリストは、2002年2月 現在の商品仕様で編集したものです。  
\* This parts list is edited in accordance with the product specifications as of February 2002.