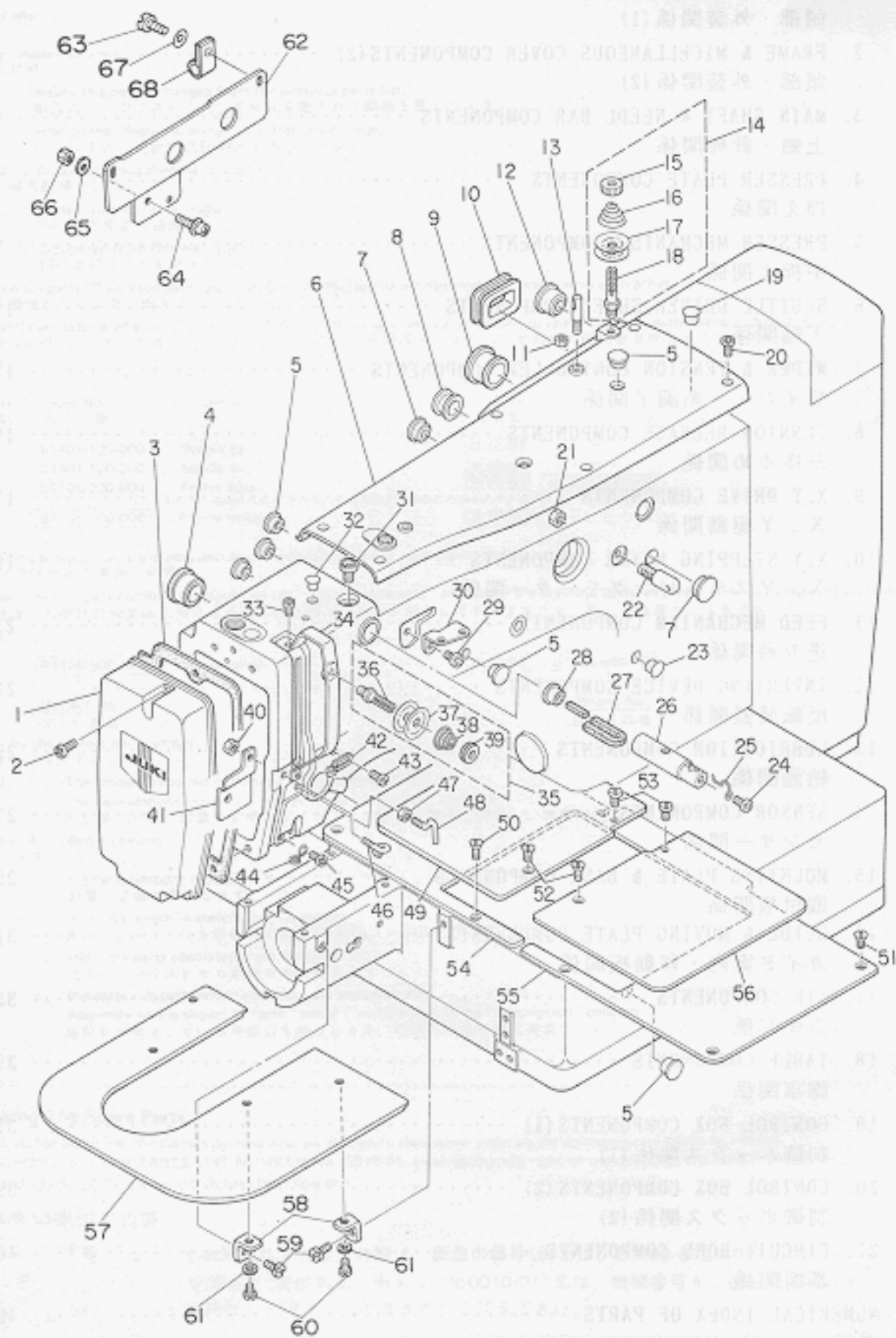
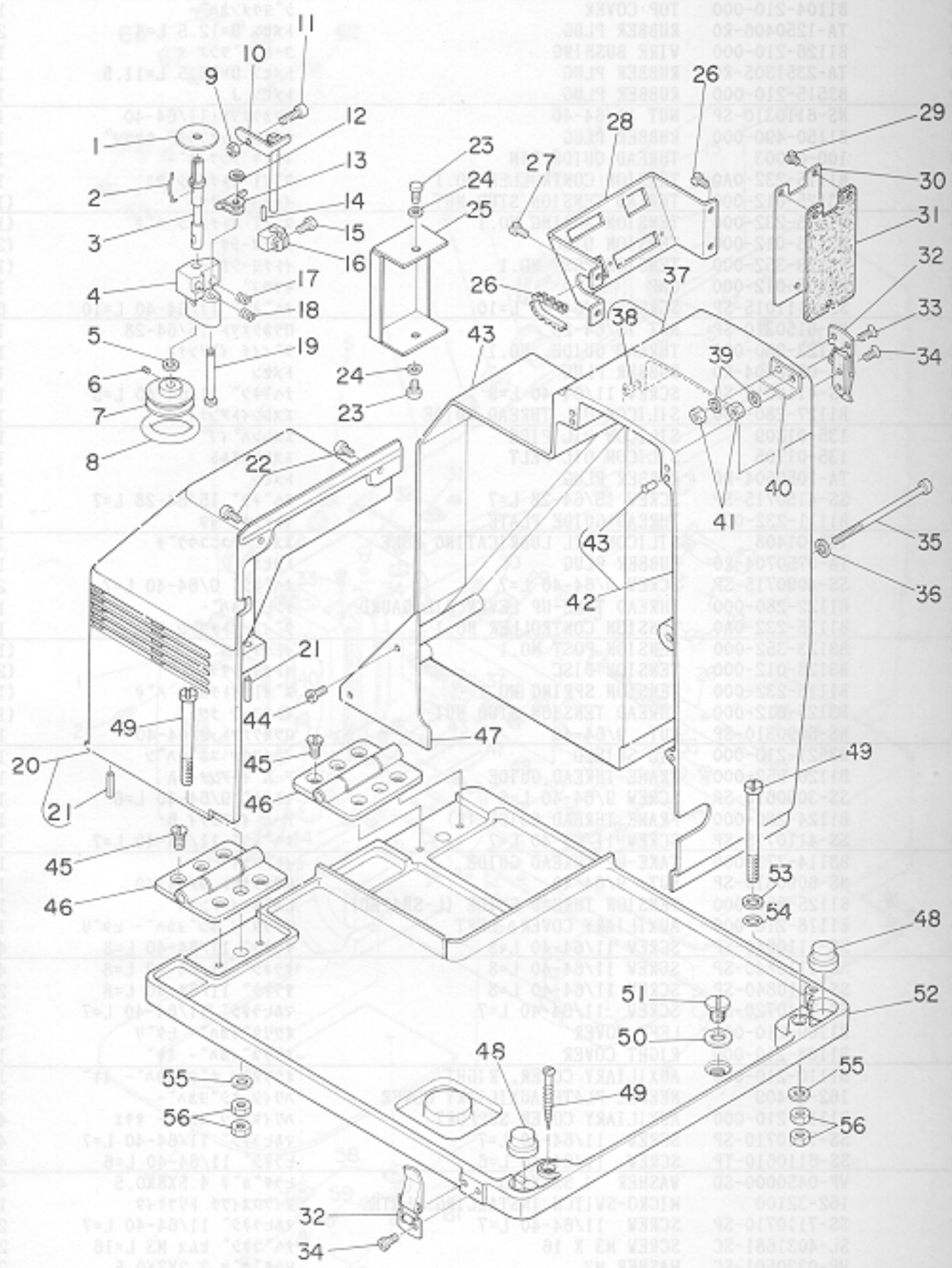


1. FRAME & MICELLANEOUS COVER COMPONENTS (1)
 頭部・外装関係 (1)



2. FRAME & MICELLANEOUS COVER COMPONENTS (2)
 頭部・外装関係 (2)

REF. NO. NOTE PART NO.



REF. NO. NOTE PART NO.

1	FACE PLATE ASM.	81105-210-0A0
2	SCREW 11/8"-40 L-10	22-411015-2P
3	FACE PLATE GASKET	81117-210-000
4	RUBBER PLUG	TA-2100804-R0
5	RUBBER PLUG	TA-1020804-R0
6	RUBBER PLUG	TA-1020804-R0
7	TOP COVER	81104-210-000
8	RUBBER PLUG	TA-1250406-R0
9	VIRE BUSHING	81128-210-000
10	RUBBER PLUG	TA-2321302-R0
11	RUBBER PLUG	83212-210-000
12	FACE PLATE ASM.	NS-8110210-2P
13	RUBBER PLUG	81150-100-000
14	FACE PLATE ASM.	NS-8110210-2P
15	RUBBER PLUG	81150-100-000
16	FACE PLATE ASM.	NS-8110210-2P
17	RUBBER PLUG	81150-100-000
18	FACE PLATE ASM.	NS-8110210-2P
19	RUBBER PLUG	81150-100-000
20	FACE PLATE ASM.	NS-8110210-2P
21	RUBBER PLUG	81150-100-000
22	FACE PLATE ASM.	NS-8110210-2P
23	RUBBER PLUG	81150-100-000
24	FACE PLATE ASM.	NS-8110210-2P
25	RUBBER PLUG	81150-100-000
26	FACE PLATE ASM.	NS-8110210-2P
27	RUBBER PLUG	81150-100-000
28	FACE PLATE ASM.	NS-8110210-2P
29	RUBBER PLUG	81150-100-000
30	FACE PLATE ASM.	NS-8110210-2P
31	RUBBER PLUG	81150-100-000
32	FACE PLATE ASM.	NS-8110210-2P
33	RUBBER PLUG	81150-100-000
34	FACE PLATE ASM.	NS-8110210-2P
35	RUBBER PLUG	81150-100-000
36	FACE PLATE ASM.	NS-8110210-2P
37	RUBBER PLUG	81150-100-000
38	FACE PLATE ASM.	NS-8110210-2P
39	RUBBER PLUG	81150-100-000
40	FACE PLATE ASM.	NS-8110210-2P
41	RUBBER PLUG	81150-100-000
42	FACE PLATE ASM.	NS-8110210-2P
43	RUBBER PLUG	81150-100-000
44	FACE PLATE ASM.	NS-8110210-2P
45	RUBBER PLUG	81150-100-000
46	FACE PLATE ASM.	NS-8110210-2P
47	RUBBER PLUG	81150-100-000
48	FACE PLATE ASM.	NS-8110210-2P
49	RUBBER PLUG	81150-100-000
50	FACE PLATE ASM.	NS-8110210-2P
51	RUBBER PLUG	81150-100-000
52	FACE PLATE ASM.	NS-8110210-2P
53	RUBBER PLUG	81150-100-000
54	FACE PLATE ASM.	NS-8110210-2P
55	RUBBER PLUG	81150-100-000
56	FACE PLATE ASM.	NS-8110210-2P

REF.NO.	NOTE	PART NO.	DESCRIPTION	ヒョウメ	AMT.
1		B3205-210-000	CUSHION	ホ ^ン ヒン ^ク	1
2		B3212-761-000	LATCH SPRING	ホ ^ン ヒン ^ク トメ ^ク ハ ^ネ	1
3		B3204-210-000	SPINDLE	イトマキ ^ク シ ^ク	1
4		B3210-210-000	BOBBIN WINDER BASE	イトマキ ^ク シ ^ク ク ^ク タ ^イ	1
5		WP-0651056-SH	WASHER 6.5X11X1	ヒラ ^ク サ ^ク カ ^ネ 6.5X11X1	1
6		SS-8110520-TP	SCREW 11/64-40 L= 4.5	トメ ^ネ シ ^ク 11/64-40 L=4.5	2
7		B3211-210-000	BOBBIN WINDER WHEEL	イトマキ ^ク ク ^ク ム ^ク	1
8		B3212-210-000	FRICTION WHEEL	イトマキ ^ク マサ ^ク ク ^ク ム ^ク	1
9		NS-6110530-SP	NUT 11/64-40	ロ ^ク ク ^ク ナ ^ク ツ ^ク 11/64-40	1
10		B3201-210-0A0	STOP LATCH ASM.	ホ ^ン ヒン ^ク オサ ^ク ク ^ク ク ^ク ミ	1
11		B3208-280-000	BOBBIN WINDER ADJUSTING SCREW	ホ ^ン ヒン ^ク オサ ^ク ク ^ク ホ ^ク ス	1
12		D2430-555-B00	SNAP RING	カ ^ク ム ^ク ロ ^ク ラ ^ク シ ^ク ク ^ク ク ^ク リ ^ク ク ^ク	1
13		B3207-210-000	TRIP LATCH	イトマキ ^ク チヨ ^ク ウ ^ク セ ^ク ク ^ク タ ^イ	1
14		PS-0150065-KP	SPRING PIN 1.5X6	ス ^ク プ ^ク リ ^ク ク ^ク ク ^ク ヒ ^ク ン 1.5X6	1
15		SS-9111020-TP	SCREW 11/64-40 L=10	ロ ^ク ク ^ク ナ ^ク ツ ^ク 11/64-40 L=10	1
16		B3203-210-000	CAM	イトマキ ^ク カ ^ク ム	1
17		B3208-210-000	SPRING A	イトマキ ^ク チヨ ^ク ウ ^ク セ ^ク ク ^ク タ ^イ ハ ^ク ネ ^ク A	1
18		B3209-210-000	SPRING B	イトマキ ^ク チヨ ^ク ウ ^ク セ ^ク ク ^ク タ ^イ ハ ^ク ネ ^ク B	1
19		B3206-210-000	SCREW STUD	イトマキ ^ク シ ^ク ク ^ク タ ^イ トメ ^ク シ ^ク ク ^ク	1
20		B1106-210-0A0	SIDE COVER ASM.	ソ ^ク メ ^ク シ ^ク カ ^ク ハ ^ク ク ^ク ミ	1
21		PS-0400182-K0	SPRING PIN 4.0X18	ス ^ク プ ^ク リ ^ク ク ^ク ク ^ク ヒ ^ク ン 4.0X18	(2)
22		SS-4111015-SP	SCREW 11/64-40 L=10	ナ ^ク ハ ^ク ネ ^ク シ ^ク 11/64-40 L=10	2
23		SH-4040601-SC	SCREW M4X0.7 L=6	ナ ^ク ハ ^ク コ ^ク ネ ^ク シ ^ク M4X0.7 L=6	2
24		WP-0430801-SC	WASHER M4	ヒラ ^ク サ ^ク カ ^ク ネ ^ク ミ ^ク カ ^ク キ ^ク ム ^ク M4	2
25		162-31102	COVER	ヒ ^ク シ ^ク ヨ ^ク ウ ^ク テ ^ク シ ^ク ス ^ク イ ^ク サ ^ク チ ^ク カ ^ク ハ ^ク	1
26		B1136-210-000	FREEHEARTED BUSHING	シ ^ク サ ^ク イ ^ク フ ^ク ツ ^ク シ ^ク	1
27		SS-7110710-SP	SCREW 11/64-40 L=7	マ ^ク ル ^ク ヒ ^ク ラ ^ク ネ ^ク シ ^ク 11/64-40 L=7	4
28		B1130-210-000	CONNECTOR INSTALLING PLATE	コ ^ク ネ ^ク ク ^ク ト ^ク リ ^ク ツ ^ク キ ^ク タ ^ク	1
29		SS-7110410-SP	SCREW 11/64-40 L=4	マ ^ク ル ^ク ヒ ^ク ラ ^ク ネ ^ク シ ^ク 11/64-40 L= 4	3
30		B1125-210-000	Y MOTOR BRACKET COVER	Y ^ク モ ^ク タ ^ク タ ^ク イ ^ク カ ^ク ハ ^ク	1
31		B1137-210-000	COVER GASKET	Y ^ク モ ^ク タ ^ク タ ^ク イ ^ク カ ^ク ハ ^ク ハ ^ク ツ ^ク キ ^ク ン	1
32		B1131-210-0A0	PUNCH HINGE ASM.	ハ ^ク ン ^ク チ ^ク シ ^ク ヨ ^ク ウ ^ク ク ^ク ミ	2
33		SM-1031401-SN	SCREW M3X0.5 L=14	チ ^ク ラ ^ク コ ^ク ネ ^ク シ ^ク M3X0.5 L=14	2
34		SM-1030801-SA	SCREW M3X0.5 L=8	チ ^ク ラ ^ク コ ^ク ネ ^ク シ ^ク M3X0.5 L=8	6
35		SM-4060001-SF	SCREW M6 L=100	ナ ^ク ハ ^ク コ ^ク ネ ^ク シ ^ク M6 L=100	1
36		WP-0671016-SE	WASHER 6.7X13X1	ヒラ ^ク サ ^ク カ ^ク ネ ^ク 6.7X13X1	1
37		B1121-210-0A0	SMALL BELT COVER ASM.	ハ ^ク ム ^ク ト ^ク カ ^ク ハ ^ク シ ^ク ヨ ^ク ウ ^ク ク ^ク ミ	1
38		PS-0400182-K0	SPRING PIN 4.0X18	ス ^ク プ ^ク リ ^ク ク ^ク ク ^ク ヒ ^ク ン 4.0X18	(4)
39		WP-0320501-SC	WASHER M3	ヒラ ^ク サ ^ク カ ^ク ネ ^ク 3.2X7X0.5	2
40		B1140-210-000	STOPPER	ハ ^ク ム ^ク ト ^ク カ ^ク ハ ^ク シ ^ク ヨ ^ク ウ ^ク ス ^ク ト ^ク ク ^ク ハ ^ク	1
41		NM-6030001-SC	NUT M3	ロ ^ク ク ^ク ナ ^ク ツ ^ク M3X0.5 シ ^ク ヨ ^ク	2
42		B1107-210-0B0	BELT COVER ASM.	ハ ^ク ム ^ク ト ^ク カ ^ク ハ ^ク ク ^ク ミ	1
43		TA-0550604-R0	RUBBER PLUG	ト ^ク メ ^ク セ ^ク ン	(12)
44		SS-7110840-SP	SCREW 11/64-40 L=7.8	マ ^ク ル ^ク ヒ ^ク ラ ^ク ネ ^ク シ ^ク 11/64-40 L=7.8	2
45		SM-1051001-SC	SCREW M5 L=10	チ ^ク ラ ^ク コ ^ク ネ ^ク シ ^ク	8
46		B1111-210-000	BED HINGE	ハ ^ク ク ^ク ト ^ク ヒ ^ク ン ^ク ジ ^ク	2
47		B1122-210-000	BELT COVER LID	ハ ^ク ム ^ク ト ^ク カ ^ク ハ ^ク フ ^ク タ	1
48		B1116-210-000	RUBBER PAD	ホ ^ク ウ ^ク シ ^ク ン ^ク ゴ ^ク ム	2
49		SM-6056550-SP	SCREW M5 L=65	ヒ ^ク ラ ^ク ネ ^ク ン ^ク M5 L=65	4
50		B3219-125-000	OIL DRAIN CAP GASKET	カ ^ク イ ^ク エ ^ク ナ ^ク フ ^ク タ ^ク ハ ^ク ツ ^ク キ ^ク ン	1
51		SS-7740740-SP	SCREW 3/8-28 L= 6.5	マ ^ク ル ^ク ヒ ^ク ラ ^ク ネ ^ク シ ^ク 3/8-28 L=6.5	1
52		B1103-210-000	MACHINE BASE	ハ ^ク ク ^ク ト ^ク ト ^ク リ ^ク ツ ^ク キ ^ク タ ^ク イ	1
53		WF-0520656-SA	WASHER 5.2X9.5X0.6	ヒラ ^ク サ ^ク カ ^ク ネ ^ク 5.2X9.5X0.6	2
54		RO-0442401-00	RUBBER RING	オ ^ク リ ^ク ン ^ク	2
55		WP-0551626-SD	WASHER 5.5X22.0X1.6	ヒラ ^ク サ ^ク カ ^ク ネ ^ク 5.5X22X1.6	4
56		NM-6050000-SC	NUT M5	ロ ^ク ク ^ク ナ ^ク ツ ^ク M5X0.8 シ ^ク ヨ ^ク	8

This part has been replaced by the part of Ref. No. 51 in the machine of serial 8849 and after.

This part is used for a machine of serial No. 49 and after. It is designed to be used with the part of Ref. No. 50-1 or 52-1 shown on page 27. So please be sure to purchase them together.

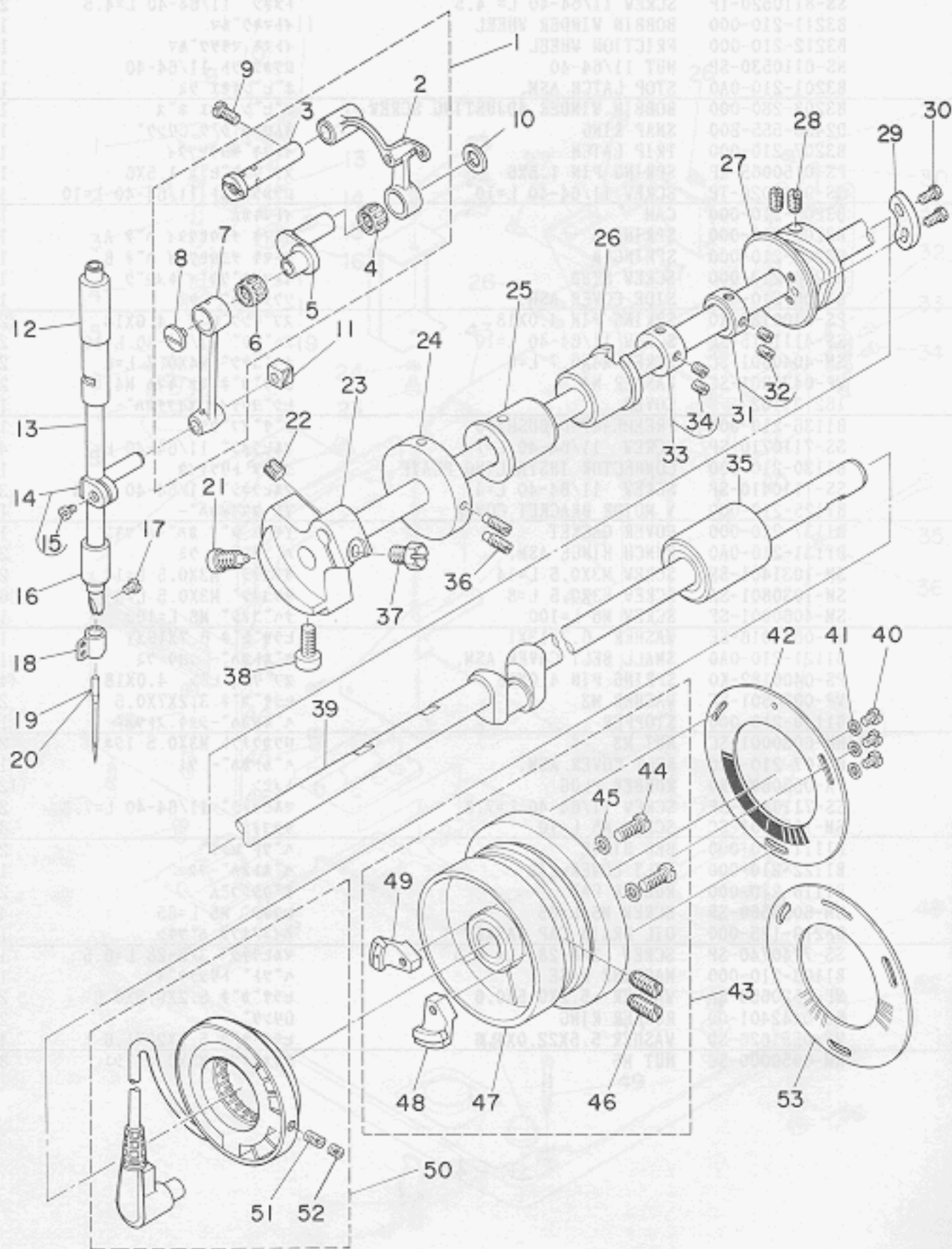
This part has been replaced by the part of Ref. No. 51 in the machine of serial 8849 and after.

This part is used for a machine of serial No. 49 and after. It is designed to be used with the part of Ref. No. 50-1 or 52-1 shown on page 27. So please be sure to purchase them together.

この部品は、この型番の機械にのみ使用されます。ご購入の際は、必ず、図面 No. 50-1 or 52-1 の部品と一緒にご購入してください。

3. MAIN SHAFT & NEEDLE BAR COMPONENTS

上軸・針棒関係



REF. NO.	NOTE	PART NO.	DESCRIPTION	品名	AMT.
1		B1901-280-0B0	THREAD TAKE-UP LEVER ASM.	リンクピン クミ	1
2		B1901-280-0A0	THREAD TAKE-UP LEVER ASM.	ピン クミ	(1)
3		B1904-280-000	TAKE-UP LEVER PIN	ピン クランクピン L=7.8	(1)
4		B1905-541-800	NEEDLE BEARING, B. FEMALE	ピン ニードルベアリング	(1)
5		B1203-280-000	NEEDLE BAR CRANK	ハリ クランク	(1)
6		B1411-804-C00	BEARING (C)	ハリ クランクベアリング C	(1)
7		B1404-280-000	NEEDLE BAR CRANK ROD	ハリ クランクロッド	(1)
8		B1903-552-000	END SCREW LEFT	ピタリネジ	(1)
9		SS-7151120-SP	SCREW 15/64-28 L=11	マ&ヒラネジ 15/64-28 L=11	1
10		B1223-771-000	THRUST WASHER,	ハリ クランク ワッシャー	1
11		B1414-232-000	CRANK SLIDE BLOCK	カクマ	1
12		B1402-210-000	BUSHING, UPPER	ハリ ウメタル	1
13		B1401-210-000	NEEDLE BAR	ハリ ウ	1
14		B1411-552-0A0	NEEDLE BAR CONNECTION ASM.	ハリ タキ クミ	1
15		SS-6090670-TP	SCREW 9/64-40 L=6	ヒラネジ 9/64-40 L=6	(1)
16		B1403-280-000	NEEDLE BAR BUSHING, LOWER	ハリ シタメタル	1
17		SS-7080510-TP	SCREW 1/8-44 L=4.5	マ&ヒラネジ 1/8-44 L=4.5	1
18		B1405-210-000	THREAD GUIDE A	ハリ イアソナ A	1
19		NDP-500B1400	NEEDLE DPX5 #14	ハリ DPX5 #14	1
20	#01	NC-2005010-00	NEEDLE #100	ハリ 134 100	1
21		SS-6881712-TP	SCREW 9/32-28 L=16.5	6カクアノネジ 9/32-28 L=16.5	1
22		SS-8660610-TP	SCREW 1/4-40 L=6	トメネジ 1/4-40 L=6	1
23		B1206-210-000	COUNTERWEIGHT	ウリアイモリ	1
24		B3213-210-000	BOBBIN WINDER DRIVING WHEEL	イマキ クトウケルマ	1
25		B1202-210-000	BUSHING, FRONT	ウラジク マメタル	1
26		B1203-210-000	BUSHING, INTERMEDIATE	ウラジク ナメタル	1
27		B2401-210-000	THREAD TRIMMER CAM	イキリカム	1
28		SS-8660810-TP	SCREW 1/4-40 L=8	トメネジ 1/4-40 L=8	2
29		B2312-210-000	NOTCH	イコムメノツチ	1
30		SS-9090623-TP	SCREW	ロウカクネジ	2
31		CS-147101A-SH	THRUST COLLAR ASM. D=14.72 W=10	スラストウケ D=14.72 W=10 クミ	1
32		SS-8110410-TP	SCREW 11/64-40 L= 3.5	トメネジ 11/64-40 L=3.5	(2)
33		CS-147101A-SH	THRUST COLLAR ASM. D=14.72 W=10	スラストウケ D=14.72 W=10 クミ	1
34		SS-8660610-TP	SCREW 1/4-40 L=6	トメネジ 1/4-40 L=6	(2)
35		B1204-210-0A0	BUSHING, REAR	ウラジク ウシロメタル クミ	1
36		SS-8111810-SP	SCREW 11/64-40 L=15.5	トメネジ 11/64-40 L=15.5	2
37		SS-9661230-CP	SCREW 1/4-40 L=12	ロウカクネジ 1/4-40 L=12	1
38		SS-6151412-TP	SCREW 15/64-28 L=14	ロウカクアノネジ 15/64-28	1
39		B1201-210-000	MAIN SHAFT	ウラジク	1
40		SS-6080610-TP	SCREW 1/8-44 L=6	ヒラネジ 1/8-44 L=6	3
41		WP-0330501-SB	WASHER M3	ヒラネジ カネミカキマ M3	3
42	#02	B4003-210-000	SLIT PLATE	ハゲ件 スリット板	1
43		B1205-210-0B0	HAND WHEEL ASM.	ハズミクマ クミ	1
44		SS-6111210-SP	SCREW 11/64-40 L=12	ヒラネジ 11/64-40 L=12	(2)
45		WP-0450801-SD	WASHER 4.5X10.0X0.8	ヒラネジ カネミカキマ 4.5X10X0.8	(2)
46		SS-8151550-SP	SCREW 15/64-28 L=15	トメネジ 15/64-28 L=15	(2)
47		B1205-210-0A0	HAND WHEEL ASM.	ハズミクマ クミ	(1)
48		B1208-210-0A0	SOLENOID INSTALLING PLATE ASM.	マグネット トリツケタイ クミ	(1)
49		M4007-110-0AB	MAGNET BASE B ASM.	マグネット トリツケタイ B クミ	(1)
50		B1209-210-0A0	GENERATOR STATOR ASM.	ハジテンキ ステータ クミ	1
51		SS-8111010-TP	SCREW 11/64-40 L=9.5	トメネジ 11/64-40 L=9.5	(2)
52		SS-8110422-TP	SCREW 11/64-40 L=4	トメネジ 11/64-40 L=4	(2)
53	#03	B4003-210-000-A	SLIT PLATE	ハゲ件スリット板	1

NOTE(注記) #01.....For JE

#02.....This part has been replaced by the part of Ref.No.53 in a machine of serial No.49 and after.

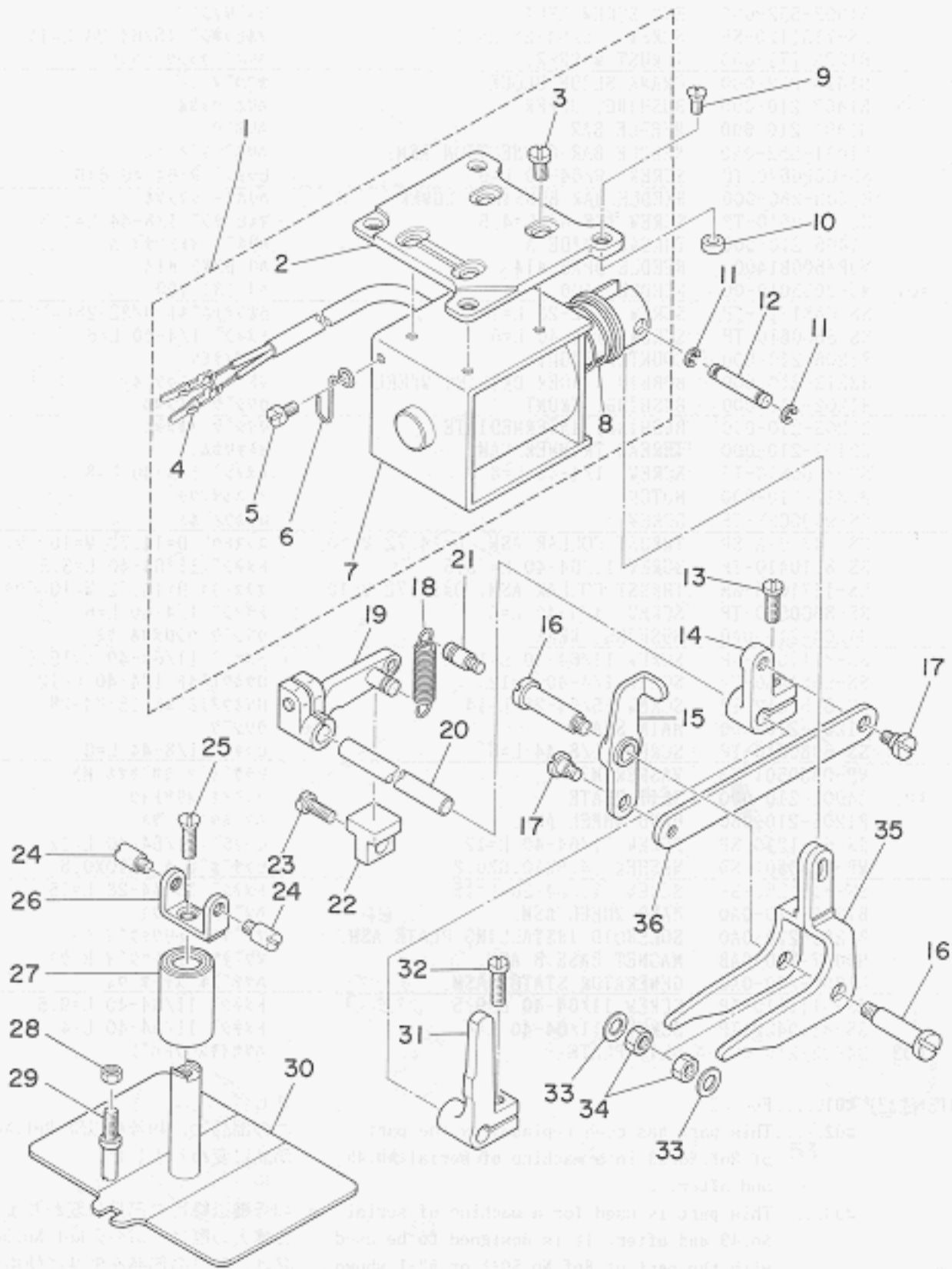
#03.....This part is used for a machine of serial No.49 and after. It is designed to be used with the part of Ref.No.50-1 or 52-1 shown on page 27. So, please be sure to purchase them together.

JE用

この部品は、49号機以降 Ref.No.53の部品に変わりました。

49号機以降この部品に変わりました。ご購入の際は、27ページ Ref.No.50-1又は、52-1の部品を併せて使用しないと機能しませんので、同時購入願います。

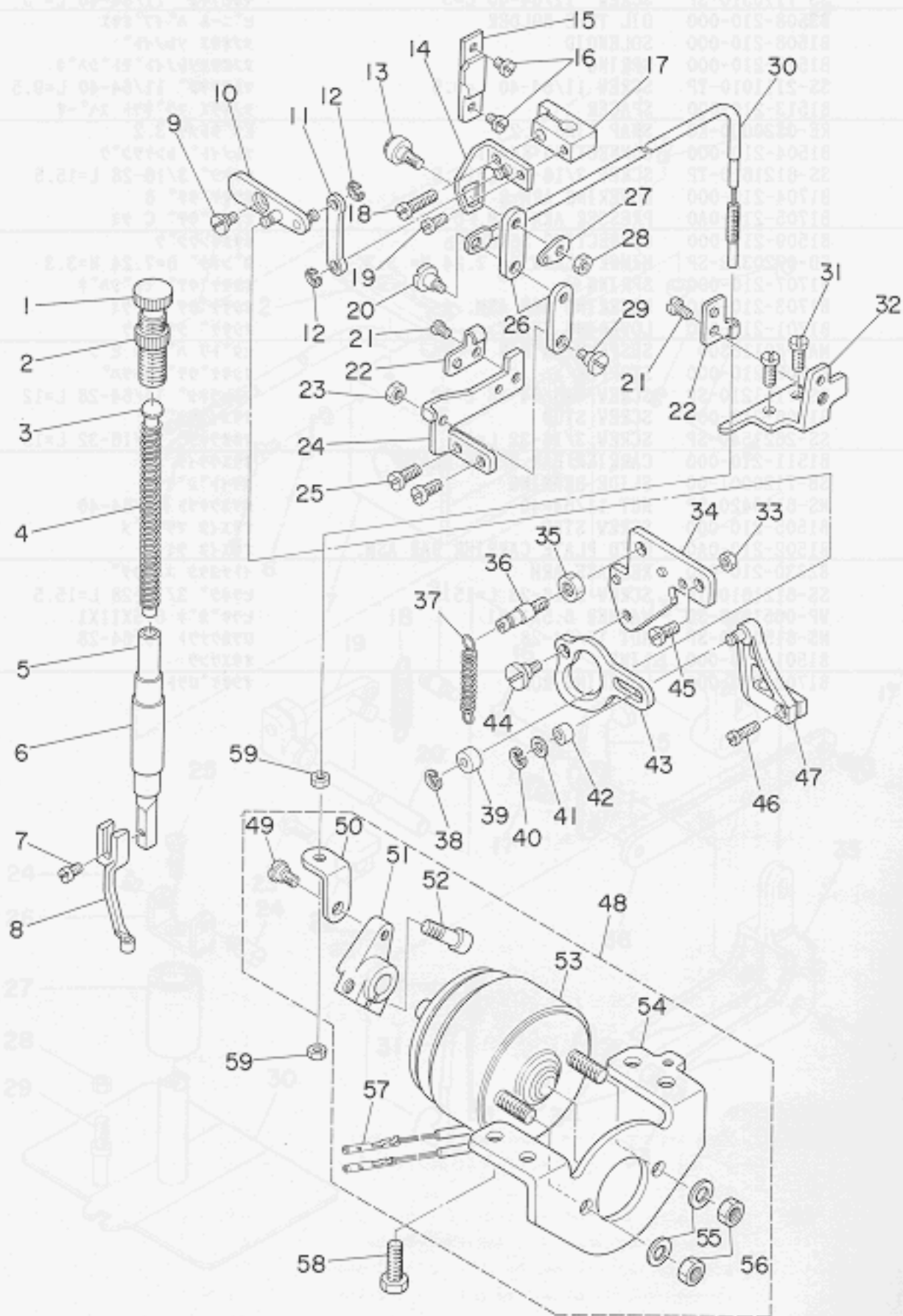
4. PRESSER PLATE COMPONENTS
 押え関係



REF. NO.	NOTE	PART NO.	DESCRIPTION	ヒソメイ	AMT.
1		B1508-210-0A0	SOLENOID ASM.	ソレノイド アセンブリ	1
2		B1507-210-000	SOLENOID INSTALLING PLATE	ソレノイド 取り付け板	(1)
3		SS-7110840-SP	SCREW 11/64-40 L=7.8	六角ネジ 11/64-40 L=7.8	(4)
4		D6042-555-B00	PIN-SHAPE TERMINAL, FEMALE	ピン形状端子 雌	(2)
5		SS-7110510-SP	SCREW 11/64-40 L=5	六角ネジ 11/64-40 L=5	(1)
6		B3508-210-000	OIL TUBE HOLDER	オイル管ホルダ	(1)
7		B1508-210-000	SOLENOID	ソレノイド	(1)
8		B1515-210-000	SPRING	ソレノイド用スプリング	(1)
9		SS-2111010-TP	SCREW 11/64-40 L=9.5	六角ネジ 11/64-40 L=9.5	4
10		B1513-210-000	SPACER	ソレノイド用スペーサ	4
11		RE-0320000-K0	SNAP RING 3.2	Eリング 3.2	2
12		B1504-210-000	CONNECTING SHAFT	ソレノイド 連結シャフト	1
13		SS-6121610-TP	SCREW 3/16-28 L=15.5	六角ネジ 3/16-28 L=15.5	1
14		B1704-210-000	LOWERING ARM B	押し下げアーム B	1
15		B1705-210-0A0	PRESSER ARM ASM. C	押し下げアーム C アセンブリ	1
16		B1509-210-000	CONNECTING SCREW	押し下げアーム用ネジ	2
17		SD-0720332-SP	HINGE SCREW D=7.24 H=3.3	蝶番ネジ D=7.24 H=3.3	2
18		B1707-210-000	SPRING	押し下げアーム用スプリング	1
19		B1703-210-0A0	LOWERING ARM ASM. A	押し下げアーム A アセンブリ	1
20		B1701-210-000	LOWERING SHAFT	押し下げシャフト	1
21		MAT-80116S00	SUSPENSION PIN	ヒタトリ ハネカケ ピン	1
22		B1709-210-000	STOPPER	押し下げアーム ストッパ	1
23		SS-7151210-SP	SCREW 15/64-28 L=12	六角ネジ 15/64-28 L=12	1
24		B1506-210-000	SCREW STUD	押し下げアーム用ネジ	2
25		SS-2621540-SP	SCREW 3/16-32 L=15	六角ネジ 3/16-32 L=15	1
26		B1511-210-000	CARRIER BAR UPPER PLATE	押し下げアーム用プレート	1
27		SB-7120001-00	SLIDE BEARING	スライドベアリング	1
28		NS-6110420-SP	NUT 11/64-40	ロックナット 11/64-40	1
29		B1505-210-000	SCREW STUD	押し下げアーム用ネジ	1
30		B1502-210-0A0	FEED PLATE CARRIER BAR ASM.	押し下げアーム用プレート	1
31		B2330-210-000	RELEASE ARM	リリースアーム	1
32		SS-6121610-TP	SCREW 3/16-28 L=15.5	六角ネジ 3/16-28 L=15.5	1
33		WP-0651056-SD	WASHER 6.5X11X1	六角ワッシャ 6.5X11X1	2
34		NS-6150310-SP	NUT 15/64-28	ロックナット 15/64-28	2
35		B1501-210-000	LINK	押し下げアーム用リンク	1
36		B1702-210-000	LOWERING ROD	押し下げアーム用ロッド	1

5. PRESSER MECHANISM COMPONENTS

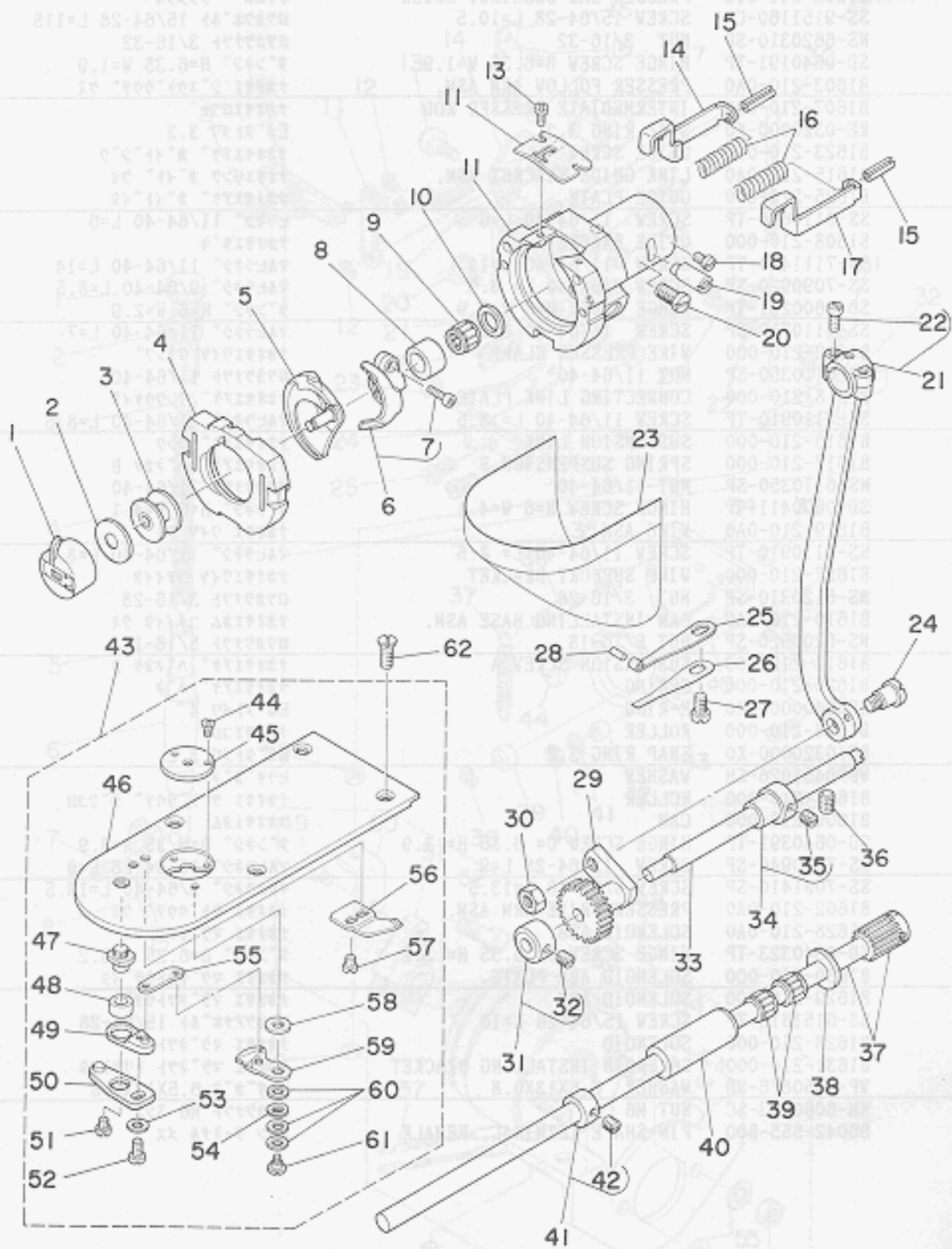
中押え関係



REF.NO.	NOTE	PART NO.	DESCRIPTION	ヒンメイ	AMT.
1		B1509-227-000	PRESSER SPRING REGULATOR	オキI チヨ-セツネジ	1
2		B1511-555-000	NUT 1/2-28	オキIチヨ-セツネジ ナツト	1
3		B1510-227-000	PRESSER GUIDE BAR	オキI アンナイホ	1
4		B1611-210-000	SPRING	ナカオキIハネ	1
5		B1501-127-000	PRESSER BAR	オキIホ	1
6		B1502-541-000	PRESSER BAR BUSHING, LOWER	オキIホ - シタメタル	1
7		SS-9151160-CP	SCREW 15/64-28 L=10.5	ロツカクナツト 15/64-28 L=115	4
8		NS-6620310-SP	NUT 3/16-32	ロツカクナツト 3/16-32	2
9		SD-0640191-TP	HINGE SCREW H=6.35 W=1.9	タ"ンネジ H=6.35 W=1.9	1
10		B1603-210-0A0	PRESSER FOLLOW ARM ASM.	ナカオキI シ"ユウト"ウウチ" クミ	1
11		B1607-210-000	INTERMEDIATE PRESSER ROD	ナカオキIロツト	1
12		RE-0320000-K0	SNAP RING 3.2	Eカ"タメリ 3.2	2
13		B1623-210-000	GUIDE SCREW	ナカオキIアケ" カ"イト"シ"ク	1
14		B1615-210-0A0	LINK GUIDE BRACKET ASM.	ナカオキIリンク カ"イト" クミ	1
15		B1625-210-000	GUIDE PLATE	ナカオキIアケ" カ"イト"イタ	1
16		SS-6110610-TP	SCREW 11/64-40 L=6	ヒラネジ 11/64-40 L=6	2
17		B1608-210-000	GUIDE BRACKET	ナカオキIタ"キ	1
18		SS-7111410-TP	SCREW 11/64-40 L=14	マルヒラネジ 11/64-40 L=14	1
19		SS-7090920-SP	SCREW 9/64-40 L= 8.5	マルヒラネジ 9/64-40 L=8.5	1
20		SD-0600291-TP	HINGE SCREW H=6 W=2.9	タ"ンネジ H=6 W=2.9	1
21		SS-7110710-SP	SCREW 11/64-40 L=7	マルヒラネジ 11/64-40 L=7	2
22		B1622-210-000	WIRE PRESSER CLAMP	ナカオキIワイヤ クランプ	2
23		NS-6110350-SP	NUT 11/64-40	ロツカクナツト 11/64-40	1
24		B1618-210-000	CONNECTING LINK PLATE	ナカオキIアケ" リンクウケイタ	1
25		SS-7110910-TP	SCREW 11/64-40 L= 8.5	マルヒラネジ 11/64-40 L=8.5	2
26		B1616-210-000	SUSPENSION LINK	ナカオキIアケ" リンク	2
27		B1617-210-000	SPRING SUSPENSION B	ナカオキIアケ" ハ"ネカケ B	1
28		NS-6110350-SP	NUT 11/64-40	ロツカクナツト 11/64-40	1
29		SD-0600411-TP	HINGE SCREW H=6 W=4.1	タ"ンネジ H=6 W=4.1	1
30		B1619-210-0A0	WIRE ASM.	ナカオキI ワイヤ クミ	1
31		SS-7110910-TP	SCREW 11/64-40 L= 8.5	マルヒラネジ 11/64-40 L=8.5	2
32		B1627-210-000	WIRE SUPPORT BRACKET	ナカオキIワイヤ コテイイタ	1
33		NS-6120310-SP	NUT 3/16-28	ロツカクナツト 3/16-28	1
34		B1610-210-0A0	CAM INSTALLING BASE ASM.	ナカオキIカム コテイイタ クミ	1
35		NS-6200520-SP	NUT 5/16-18	ロツカクナツト 5/16-18	1
36		B1612-210-000	SUSPENSION SCREW A	ナカオキIアケ" ハ"ネカケ A	1
37		B1626-210-000	SPRING	ナカオキIアケ" ハ"ネ	1
38		RE-0400000-K0	E-RING	Eカ"タメリ 4	1
39		B1606-210-000	ROLLER	ナカオキIコロ	1
40		RE-0320000-K0	SNAP RING 3.2	Eカ"タメリ 3.2	1
41		WP-0451026-SH	WASHER	ヒラサ"カ"ネ	1
42		B1633-210-000	ROLLER	ナカオキI ク"ト"ウウチ" シ"クコロ	1
43		B1609-210-000	CAM	ナカオキIカム	1
44		SD-0640391-TP	HINGE SCREW D= 6.35 H= 3.9	タ"ンネジ D=6.35 H=3.9	1
45		SS-7150940-SP	SCREW 15/64-28 L=9	マルヒラネジ 15/64-28 L=9	1
46		SS-7091410-SP	SCREW 9/64-40 L=13.5	マルヒラネジ 9/64-40 L=13.5	1
47		B1602-210-0A0	PRESSER DRIVE ARM ASM.	ナカオキI ク"ト"ウウチ" クミ	1
48		B1628-210-0A0	SOLENOID ASM.	ナカオキI マク"ネツト クミ	1
49		SD-0640323-TP	HINGE SCREW D= 6.35 H= 3.2	タ"ンネジ D=6.35 H=3.2	(1)
50		B1630-210-000	SOLENOID ARM PLATE	ナカオキI マク"ネツトウケ"イタ	(1)
51		B1629-210-000	SOLENOID ARM	ナカオキI マク"ネツトウチ"	(1)
52		SS-6151812-TP	SCREW 15/64-28 L=18	ロツカクナツト 15/64-28	(1)
53		B1628-210-000	SOLENOID	ナカオキI マク"ネツト	(1)
54		B1631-210-000	SOLENOID INSTALLING BRACKET	ナカオキI マク"ネツト トリツケイタ	(1)
55		WP-0650876-SD	WASHER 6.5X13X0.8	ヒラサ"カ"ネ 6.5X13X0.8	(2)
56		NM-6060003-SC	NUT M6	ロツカクナツト M6 シ"ユ	(2)
57		D6042-555-B00	PIN-SHAPE TERMINAL, FEMALE	ヒ"ン タ-ミナル メス	(2)

6. SHUTTLE DRIVER SHAFT COMPONENTS

下軸関係



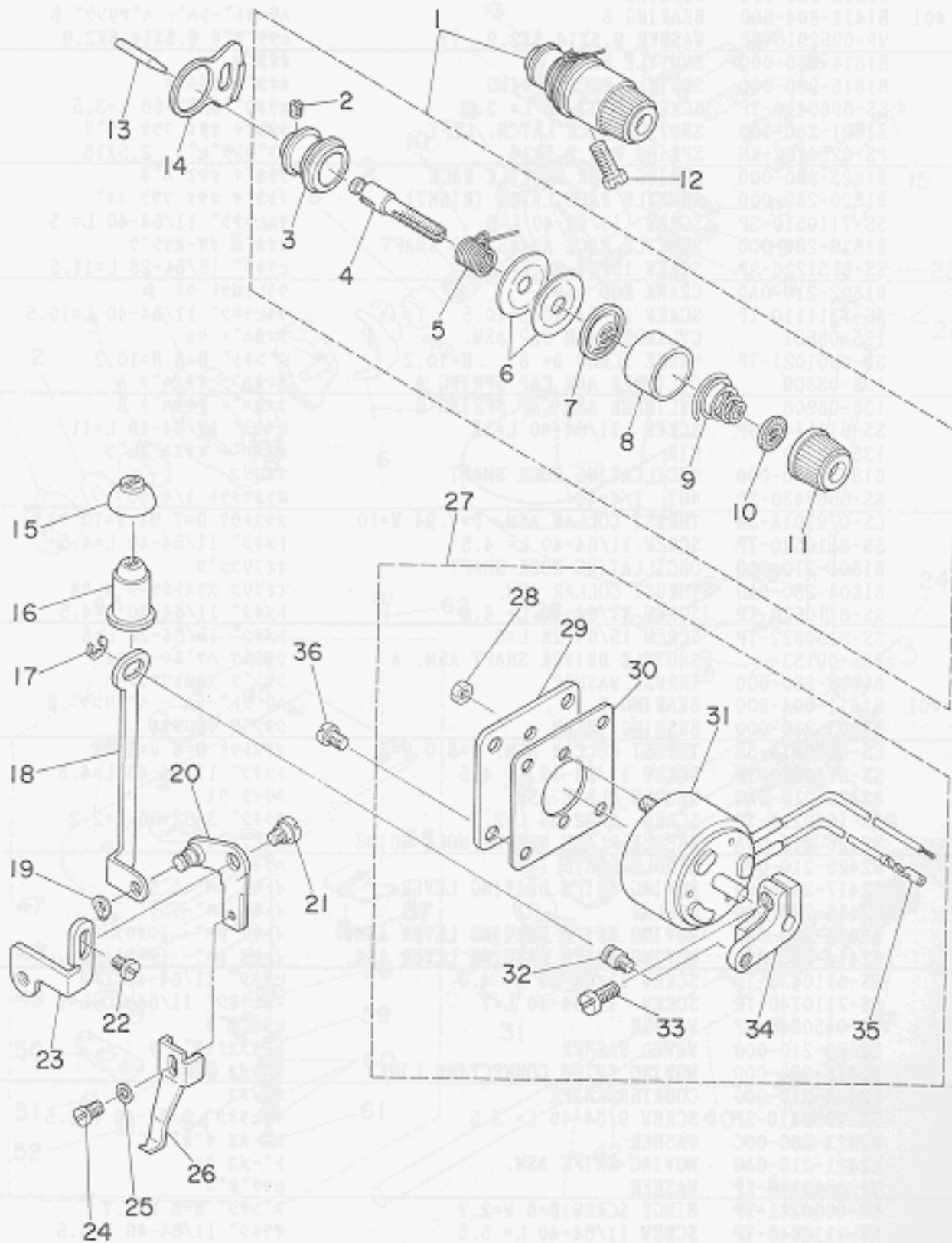
REF.NO.	NOTE	PART NO.	DESCRIPTION	ヒンメイ	AMT.
1		B1828-980-0AB	BOBBIN CASE ASM.	ボビンケース クミ	1
2		B1806-210-000	CLOTH WASHER	クワシホウクシメノ	1
3		B1805-210-000	BOBBIN	ボビン	1
4		B1817-280-0A0	SHUTTLE RACE RING ASM.	ナカカマ オキエ クミ	1
5		B1818-280-000	SHUTTLE	ナカカマ	1
6		B1812-980-0A0	SHUTTLE DRIVER ASM.	ドライバークミ	1
7		SS-6121212-TP	SCREW 3/16-28 L=12.0	ロツカクアナホネ 3/16-28 L=12	(1)
8		B1813-980-000	BUSHING	オオカマ ニートカクイソ	1
9	#01	B1411-804-B00	BEARING B	ハリ クトレハ - ハアリンク B	1
10		WP-0952916-SD	WASHER 9.5X14.8X2.9	ヒラサカネ 9.5X14.8X2.9	1
11		B1814-980-000	SHUTTLE RACE	オオカマ	1
12		B1815-980-000	SHUTTLE RECE SPRING	オオカマ ウツハネ	1
13		SS-6060410-TP	SCREW 3/32-56 L= 3.5	ヒラネジ 3/32-56 L=3.5	2
14		B1821-280-000	SHUTTLE RACE LATCH, LEFT	ナカカマ オキエ フツク ヒタリ	1
15		PS-0250162-KH	SPRING PIN 2.5X16	スプリングピソ 2.5X16	2
16		B1823-280-000	SPRING, FOR SHUTTLE RACE	ナカカマ オキエ ハネ	2
17		B1820-280-000	SHUTTLE RACE LATCH (RIGHT)	ナカカマ オキエ フツク ミキ	1
18		SS-7110510-SP	SCREW 11/64-40 L=5	マルヒラネジ 11/64-40 L= 5	1
19		B1819-280-000	SHUTTLE RACE ADJUSTING SHAFT	オオカマ イヨセツシク	1
20		SS-6151220-SP	SCREW 15/64-28 L=11.5	ヒラネジ 15/64-28 L=11.5	1
21		B1802-210-0A0	CRANK ROD ASM.	クランクロツト クミ	1
22		SS-7111110-TP	SCREW 11/64-40 L=10.5	マルヒラネジ 11/64-40 L=10.5	(2)
23		135-08551	CYLINDER ARM CAP ASM.	カマカハ - クミ	1
24		SD-0801021-TP	HINGE SCREW D= 8 H=10.2	タソネジ D=8 H=10.2	1
25		135-08809	CYLINDER ARM CAP SPRING A	カマカハ - オキエハネ A	1
26		135-08908	CYLINDER ARM CAP SPRING B	カマカハ - オキエハネ B	1
27		SS-6111140-SP	SCREW 11/64-40 L=11	ヒラネジ 11/64-40 L=11	1
28		135-08700	PIN	カマカハ - オキエハネピソ	1
29		B1805-980-000	OSCILLATING ROCK SHAFT	オオアリコ	1
30		NS-6660430-SP	NUT 1/4-40	ロツカクナツト 1/4-40	1
31		CS-079101A-SH	THRUST COLLAR ASM. D=7.94 W=10	スラストウケ D=7.94 W=10 クミ	1
32		SS-8110520-TP	SCREW 11/64-40 L= 4.5	トメネジ 11/64-40 L=4.5	(2)
33		B1801-210-000	OSCILLATING ROCK SHAFT	オオアリコツク	1
34		B1804-280-0A0	THRUST COLLAR ASM.	オオアリコ スラストカラダイ クミ	1
35		SS-8110520-TP	SCREW 11/64-40 L= 4.5	トメネジ 11/64-40 L=4.5	(2)
36		SS-8150822-TP	SCREW 15/64-28 L=8	トメネジ 15/64-28 L=8	1
37		135-09153	SHUTTLE DRIVER SHAFT ASM. A	シタツク ハクマ A クミ	1
38		B1808-980-000	THRUST WASHER	シタツク スラストワシヤ	1
39	#01	B1411-804-B00	BEARING B	ハリ クトレハ - ハアリンク B	2
40		B1803-210-000	BUSHING, REAR	シタツク ウシロメタル	1
41		CS-080081B-SH	THRUST COLLAR ASM. D=8.0 W=8	スラストウケ D=8 W=8 クミ	1
42		SS-8110520-TP	SCREW 11/64-40 L= 4.5	トメネジ 11/64-40 L=4.5	(2)
43		B2425-210-0A0	NEEDLE PLATE ASM.	ハリイタ クミ	1
44		SS-1060210-TP	SCREW 3/32-56 L=2.2	チラネジ 3/32-56 L=2.2	(2)
45		B2426-210-00A	NEEDLE PLATE NEEDLE HOLE GUIDE	ハリアノカイト	(1)
46		B2425-210-000	NEEDLE PLATE	ハリイタ	(1)
47		B2417-280-000	MOVING KNIFE DRIVING LEVER	イキリ レハ - ツク	(1)
48		B2416-280-000	COLLAR	イキリ レハ - リンク	(1)
49		B2415-280-0A0	MOVING KNIFE DRIVING LEVER ASM.	イキリ レハ - (シヨウ) クミ	(1)
50		B2414-280-0A0	MOVING KNIFE DRIVING LEVER ASM.	イキリ レハ - (タイ) クミ	(1)
51		SS-6110430-TP	SCREW 11/64-40 L= 4.0	ヒラネジ 11/64-40 L=4	(1)
52		SS-7110740-TP	SCREW 11/64-40 L=7	マルヒラネジ 11/64-40 L=7	(1)
53		WP-0450846-SP	WASHER	ヒラサカネ	(1)
54		B2430-210-000	WAVED WASHER	トウメスオミサカネ	(1)
55		B2418-280-000	MOVING KNIFE CONNECTING LINK	トウメス リンク	(1)
56		B2424-210-000	COUNTER KNIFE	ゴテイメス	(1)
57		SS-7090410-SP	SCREW 9/64-40 L= 3.5	マルヒラネジ 9/64-40 L=3.5	(2)
58		B2423-280-00C	WASHER	トウメス オカネ C	(1)
59		B2421-210-0A0	MOVING KNIFE ASM.	トウメス クミ	(1)
60		WP-0600116-KP	WASHER	ヒラサカネ	(3)
61		SD-0600281-TP	HINGE SCREW H=6 W=2.7	タソネジ H=6 W=2.7	(1)
62		SS-1110640-TP	SCREW 11/64-40 L= 5.5	チラネジ 11/64-40 L=5.5	4

NOTE(注記) #01.....Selective part

選択部品

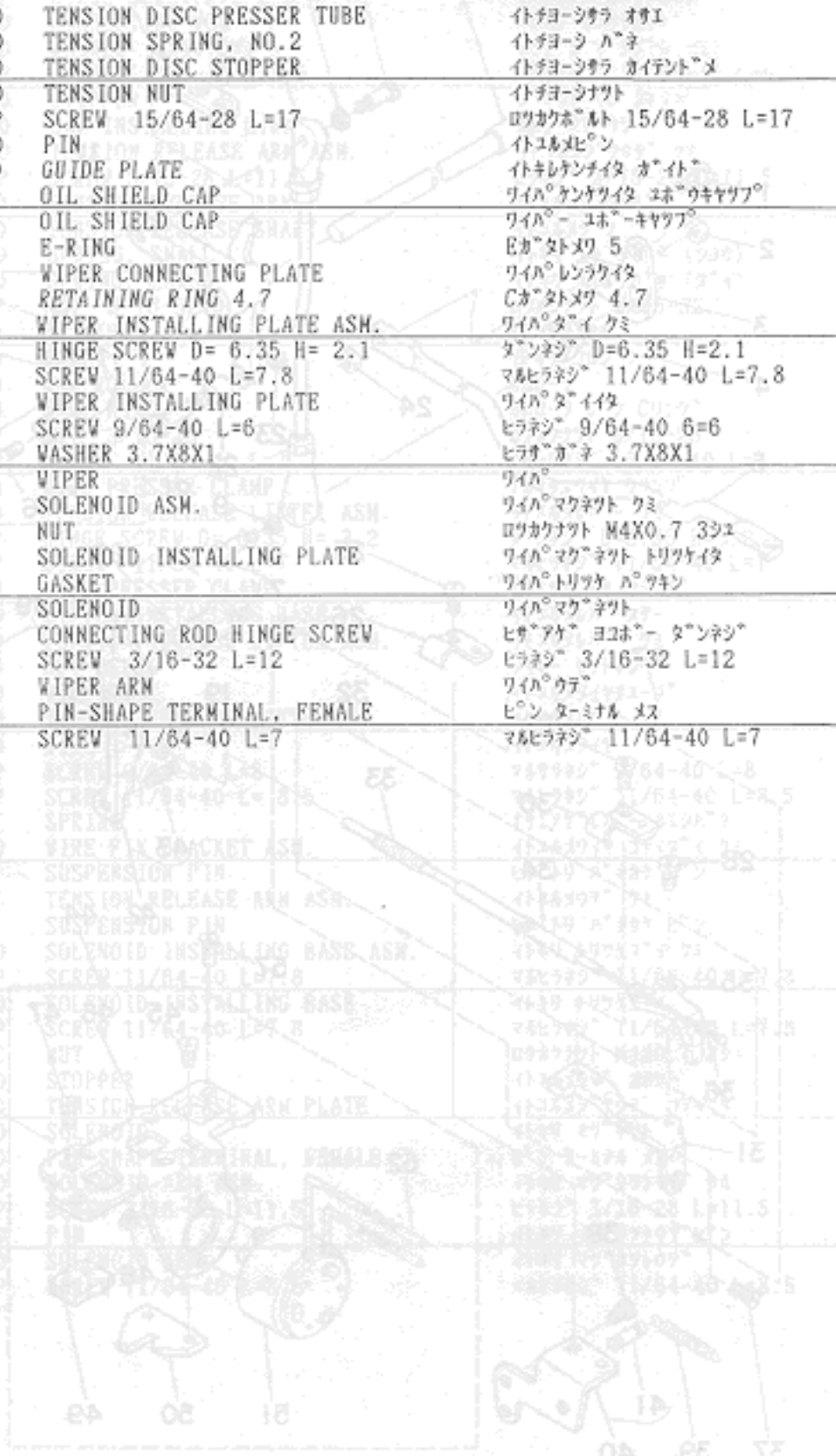
7. WIPER & TENSION CONTROLLER COMPONENTS

ワイパー・系調子関係



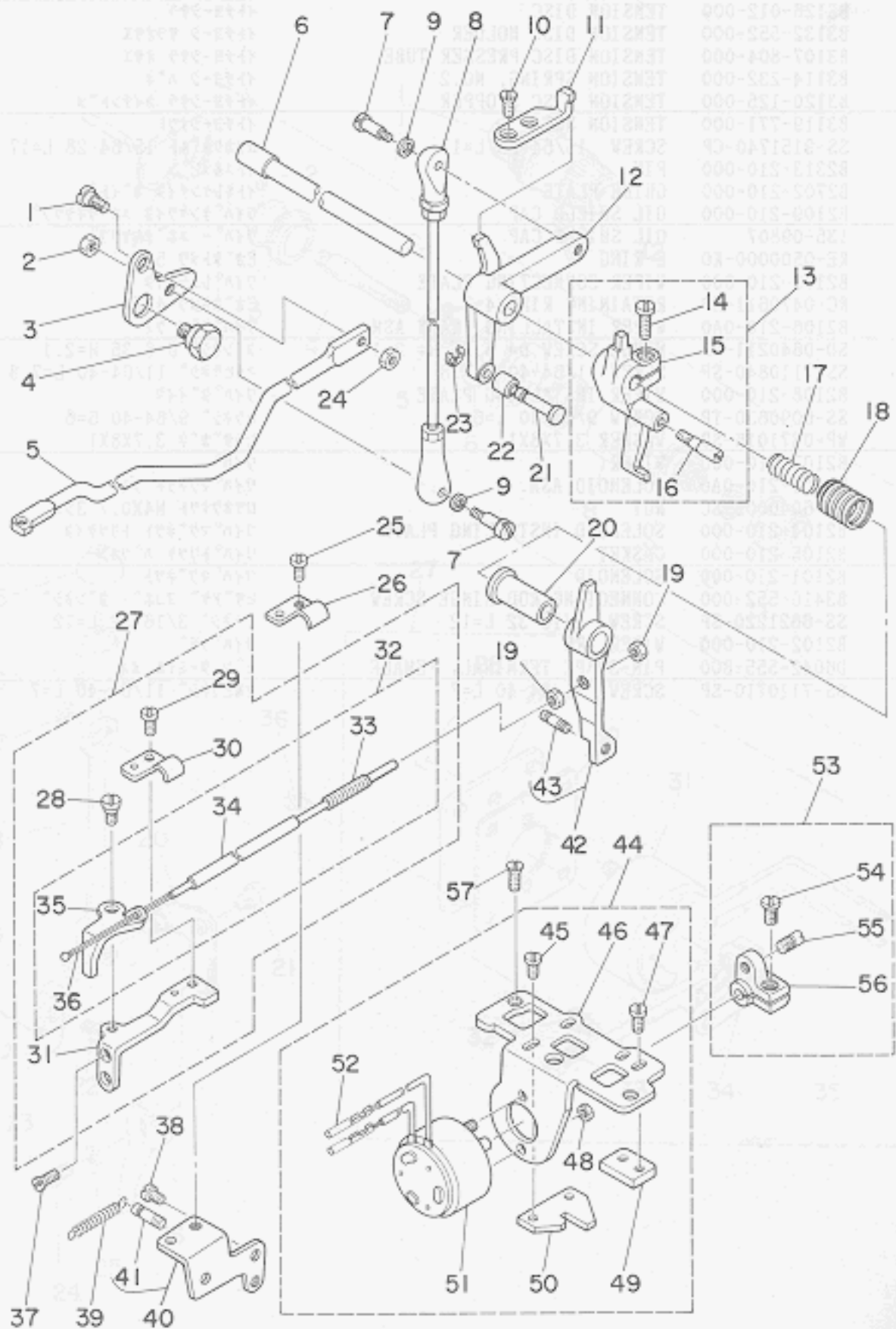
REF.NO. NOTE PART NO. DESCRIPTION ヒンメイ AMT.

REF.NO.	NOTE	PART NO.	DESCRIPTION	ヒンメイ	AMT.
1		B2302-280-0A0	TENSION CONTROLLER, NO2 ASM.	タ ^イ 2 トチヨ-シ クミ	1
2		SS-8090610-SP	SCREW 9/64-40 L=5.9	トメネジ ^シ 9/64-40 L=5.9	(1)
3		B2313-280-000	TENSION POST SOCKET	トチヨ-シ ホ ^ウ タ ^イ	(1)
4		B2302-280-000	TENSION POST, NO.2	タ ^イ 2 トチヨ-シホ ^ウ	(1)
5		B3112-761-000	THREAD TAKE-UP SPRING	イトリハ ^ネ	(1)
6		B3126-012-000	TENSION DISC	トチヨ-シクラ	(2)
7		B3132-552-000	TENSION DISC HOLDER	トチヨ-シ クラオチエ	(1)
8		B3107-804-000	TENSION DISC PRESSER TUBE	トチヨ-シクラ オチエ	(1)
9		B3114-232-000	TENSION SPRING, NO.2	トチヨ-シ ハ ^ネ	(1)
10		B3120-125-000	TENSION DISC STOPPER	トチヨ-シクラ オイデント ^メ	(1)
11		B3119-771-000	TENSION NUT	トチヨ-シナツト	(1)
12		SS-9151740-CP	SCREW 15/64-28 L=17	ロツカクホ ^{ルト} 15/64-28 L=17	1
13		B2313-210-000	PIN	トスルメ ^{ピン}	1
14		B2702-210-000	GUIDE PLATE	トキレケンチイタ ガ ^イ ト ^ク	1
15		B2109-210-000	OIL SHIELD CAP	ワイハ ^ウ ケンケウイタ ヌホ ^ウ キヤツブ ^フ	1
16		135-09807	OIL SHIELD CAP	ワイハ ^ウ ヌホ ^ウ キヤツブ ^フ	1
17		RE-0500000-K0	E-RING	Eガ ^タ メワ 5	1
18		B2103-210-000	WIPER CONNECTING PLATE	ワイハ ^ウ レンラウイタ	1
19		RC-0470611-KP	RETAINING RING 4.7	Cガ ^タ メワ 4.7	1
20		B2106-210-0A0	WIPER INSTALLING PLATE ASM.	ワイハ ^ウ タ ^イ クミ	1
21		SD-0640211-SP	HINGE SCREW D= 6.35 H= 2.1	タ ^ン ネジ ^シ D=6.35 H=2.1	1
22		SS-7110840-SP	SCREW 11/64-40 L=7.8	マ&ヒラネジ ^シ 11/64-40 L=7.8	1
23		B2108-210-000	WIPER INSTALLING PLATE	ワイハ ^ウ タ ^イ イタ	1
24		SS-6090630-TP	SCREW 9/64-40 L=6	ヒラネジ ^シ 9/64-40 L=6	1
25		VP-0371016-SD	WASHER 3.7X8X1	ヒラサ ^ガ ネ 3.7X8X1	1
26		B2107-210-000	WIPER	ワイハ ^ウ	1
27		B2101-210-0A0	SOLENOID ASM.	ワイハ ^ウ マク ^ネ ツト クミ	1
28		NM-6040003-SC	NUT	ロツカクナツト M4X0.7 3ジユ	(2)
29		B2104-210-000	SOLENOID INSTALLING PLATE	ワイハ ^ウ マク ^ネ ツト トリツケイタ	(1)
30		B2105-210-000	GASKET	ワイハ ^ウ トリツケ ハ ^ウ ウキン	(1)
31		B2101-210-000	SOLENOID	ワイハ ^ウ マク ^ネ ツト	(1)
32		B3416-552-000	CONNECTING ROD HINGE SCREW	ヒサ ^ア ガ ^ク ヨコホ ^ウ タ ^ン ネジ ^シ	(1)
33		SS-6621220-SP	SCREW 3/16-32 L=12	ヒラネジ ^シ 3/16-32 L=12	(1)
34		B2102-210-000	WIPER ARM	ワイハ ^ウ クア ^ア	(1)
35		D6042-555-B00	PIN-SHAPE TERMINAL, FEMALE	ヒン ^メ タ ^ウ ミナ ^メ メス	(1)
36		SS-7110710-SP	SCREW 11/64-40 L=7	マ&ヒラネジ ^シ 11/64-40 L=7	4
		SS-2090620-TP	SCREW 9/64-40 L=8	マ&ヒラネジ ^シ 9/64-40 L=8	2
		SS-7110910-TP	SCREW 11/64-40 L=8.5	マ&ヒラネジ ^シ 11/64-40 L=8.5	2
		EB-25001	SPRING	ヒラネジ ^シ	1
		B2315-210-0A0	WIRE FIX BRACKET ASM.	イトリハ ^ネ クラ	1
		NAT-20116500	SUSPENSION PIN	イトリハ ^ネ クラ	(1)
		B2304-210-0A0	TENSION RELEASE ARM ASM.	イトリハ ^ネ クラ	1
		NAT-89118500	SUSPENSION PIN	イトリハ ^ネ クラ	(1)
		B2402-210-0A0	SOLENOID INSTALLING BASE ASM.	ワイハ ^ウ マク ^ネ ツト	1
		SS-7110840-SP	SCREW 11/64-40 L=7.8	マ&ヒラネジ ^シ 11/64-40 L=7.8	(2)
		B2402-210-0A0	SOLENOID INSTALLING BASE	ワイハ ^ウ マク ^ネ ツト	(1)
		SS-7110840-SP	SCREW 11/64-40 L=7.8	マ&ヒラネジ ^シ 11/64-40 L=7.8	(2)
		NM-6040003-SC	NUT	ロツカクナツト M4X0.7 3ジユ	(2)
		B2111-210-000	STOPPER	イトリハ ^ネ クラ	(1)
		B2310-210-0A0	TENSION RELEASE ARM PLATE	イトリハ ^ネ クラ	(1)
		B2403-210-0A0	SOLENOID	ワイハ ^ウ マク ^ネ ツト	(1)
		D6042-555-B00	PIN-SHAPE TERMINAL, FEMALE	ヒン ^メ タ ^ウ ミナ ^メ メス	(2)
		B2409-210-0A0	SOLENOID	ワイハ ^ウ マク ^ネ ツト	1
		SS-6121220-TP	SCREW 3/16-32 L=11.5	ヒラネジ ^シ 3/16-32 L=11.5	(1)
		B2410-210-000	PIN	トスルメ ^{ピン}	(1)
		B2406-210-000	SOLENOID	ワイハ ^ウ マク ^ネ ツト	(1)
		SS-2110920-TP	SCREW 11/64-40 L=7.5	マ&ヒラネジ ^シ 11/64-40 L=7.5	2



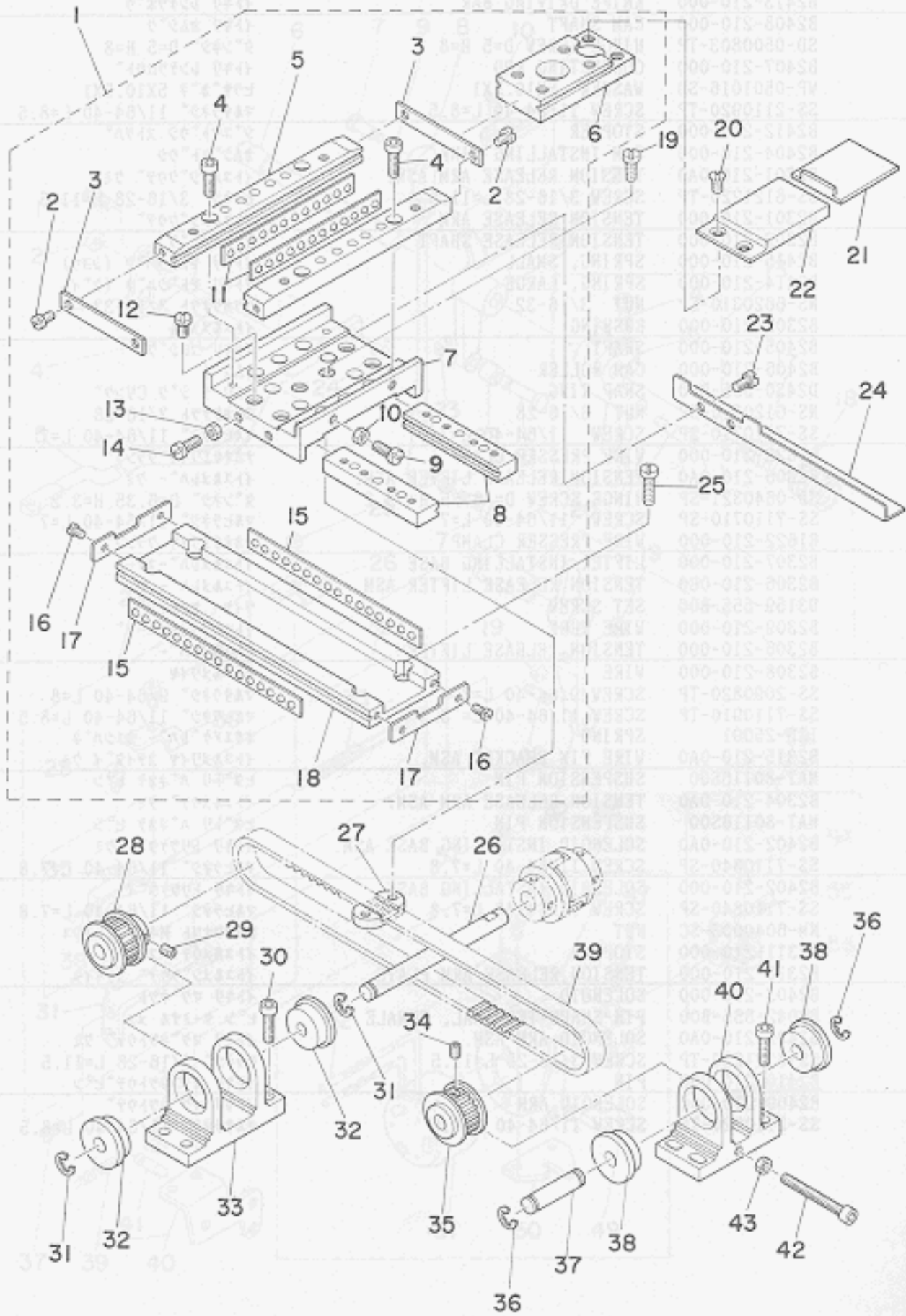
8. TENSION RELEASE COMPONENTS

糸ゆるめ関係



REF. NO.	NOTE	PART NO.	DESCRIPTION	品名	AMT.
1		SD-0650305-TP	HINGE SCREW D= 6.5 H= 3	タ"ンネジ D=6.5 H=3	1
2		NS-6110430-SP	NUT 11/64-40	ワ"カクナツト 11/64-40	1
3		B2411-210-000	THREAD TRIMMER LINK	イ"キリ リンク	1
4		SD-1100301-TP	HINGE SCREW H=11 W=3	タ"ンネジ H=11 W=3	1
5		B2413-210-000	KNIFE DRIVING BAR	イ"キリ レンケツボ"ウ	1
6		B2408-210-000	CAM SHAFT	イ"キリ カムシ"ク	1
7		SD-0500803-TP	HINGE SCREW D=5 H=8	タ"ンネジ D=5 H=8	2
8		B2407-210-000	CONNECTING ROD	イ"キリ レンケツボツ"ト	1
9		WP-0501016-SD	WASHER 5X10.5X1	ヒラネ"カ"ネ 5X10.5X1	2
10		SS-2110920-TP	SCREW 11/64-40 L=8.5	マルヒラネジ 11/64-40 L=8.5	2
11		B2412-210-000	STOPPER	シ"コト"ウシ ストツハ"	1
12		B2404-210-000	CAM INSTALLING LINK	カムシ"コト"ウシ	1
13		B2301-210-0A0	TENSION RELEASE ARM ASM.	イト"ムメシ"クウチ" クミ	1
14		SS-6121220-TP	SCREW 3/16-28 L=11.5	ヒラネジ 3/16-28 L=11.5	(1)
15		B2301-210-000	TENSION RELEASE ARM	イト"ムメシ"クウチ"	(1)
16		B2302-210-000	TENSION RELEASE SHAFT	イト"ムメシ"ク	(1)
17	IS	B2415-210-000	SPRING, SMALL	イ"キリ モト"シハ"ネ (シヨウ)	1
18		B2414-210-000	SPRING, LARGE	イ"キリ モト"シハ"ネ (タ"イ)	1
19		NS-6620310-SP	NUT 3/16-32	ワ"カクナツト 3/16-32	1
20		B2305-210-000	BUSHING	イト"ムメタ"ル	1
21		B2405-210-000	SHAFT	イ"キリ コロシ"ク	1
22		B2406-210-000	CAM ROLLER	カムロ"ラ	1
23	AS	D2430-555-B00	SNAP RING	カムロ"ラ シ"ク Cリンク"	1
24		NS-6120310-SP	NUT 3/16-28	ワ"カクナツト 3/16-28	1
25		SS-7110710-SP	SCREW 11/64-40 L=7	マルヒラネジ 11/64-40 L=7	1
26		B1622-210-000	WIRE PRESSER CLAMP	ナ"カオサ"イワイヤ クランツ"	1
27		B2306-210-0A0	TENSION RELEASE LIFTER ASM.	イト"ムメレハ"ー クミ	1
28		SD-0640321-SP	HINGE SCREW D= 6.35 H= 3.2	タ"ンネジ D=6.35 H=3.2	(1)
29		SS-7110710-SP	SCREW 11/64-40 L=7	マルヒラネジ 11/64-40 L=7	(1)
30		B1622-210-000	WIRE PRESSER CLAMP	ナ"カオサ"イワイヤ クランツ"	(1)
31		B2307-210-000	LIFTER INSTALLING BASE	イト"ムメレハ"ー"ステ"ー	(1)
32		B2306-210-0B0	TENSION RELEASE LIFTER ASM.	イト"ムメレハ"ー クミ	(1)
33		D3159-555-B00	SET SCREW	ワイヤ" セツトネジ"	(1)
34		B2309-210-000	WIRE TUBE	イト"ムメワイヤチユ"ーブ"	(1)
35		B2306-210-000	TENSION RELEASE LIFTER	イト"ムメレハ"ー	(1)
36		B2308-210-000	WIRE	イト"ムメワイヤ	(1)
37		SS-2090820-TP	SCREW 9/64-40 L=8	マルヒラネジ 9/64-40 L=8	2
38		SS-7110910-TP	SCREW 11/64-40 L= 8.5	マルヒラネジ 11/64-40 L=8.5	2
39		135-25001	SPRING	オ"サ"イアケ"レハ"ー カ"シハ"ネ	1
40		B2315-210-0A0	WIRE FIX BRACKET ASM.	イト"ムメワイヤ コテイ"イ クミ	1
41		HAT-80116S00	SUSPENSION PIN	ヒタ"トリ ハ"ネ"カケ" ヒ"ン	(1)
42		B2304-210-0A0	TENSION RELEASE ARM ASM.	イト"ムメウチ" クミ	1
43		HAT-80116S00	SUSPENSION PIN	ヒタ"トリ ハ"ネ"カケ" ヒ"ン	(1)
44		B2402-210-0A0	SOLENOID INSTALLING BASE ASM.	イ"キリ トリツケ"タ"イ クミ	1
45		SS-7110840-SP	SCREW 11/64-40 L=7.8	マルヒラネジ 11/64-40 L=7.8	(2)
46		B2402-210-000	SOLENOID INSTALLING BASE	イ"キリ トリツケ"タ"イ	(1)
47		SS-7110840-SP	SCREW 11/64-40 L=7.8	マルヒラネジ 11/64-40 L=7.8	(2)
48		NW-6040003-SC	NUT	ワ"カクナツト M4X0.7 3"ユ	(2)
49		B2311-210-000	STOPPER	イト"ムメウチ" ストツハ"	(1)
50		B2310-210-000	TENSION RELEASE ARM PLATE	イト"ムメシ"クウチ" コテイ"イ	(1)
51		B2403-210-000	SOLENOID	イ"キリ マク"ネツト	(1)
52		D6042-555-B00	PIN-SHAPE TERMINAL, FEMALE	ヒ"ン タ"ミナル メ"ス	(2)
53		B2409-210-0A0	SOLENOID ARM ASM.	イ"キリ マク"ネツトウチ" クミ	1
54		SS-6121220-TP	SCREW 3/16-28 L=11.5	ヒラネジ 3/16-28 L=11.5	(1)
55		B2410-210-000	PIN	イ"キリ マク"ネツトウチ"ヒ"ン	(1)
56		B2409-210-000	SOLENOID ARM	イ"キリ マク"ネツトウチ"	(1)
57		SS-2110920-TP	SCREW 11/64-40 L=8.5	マルヒラネジ 11/64-40 L=8.5	2

9. X.Y DRIVE COMPONENTS
X . Y 駆動関係



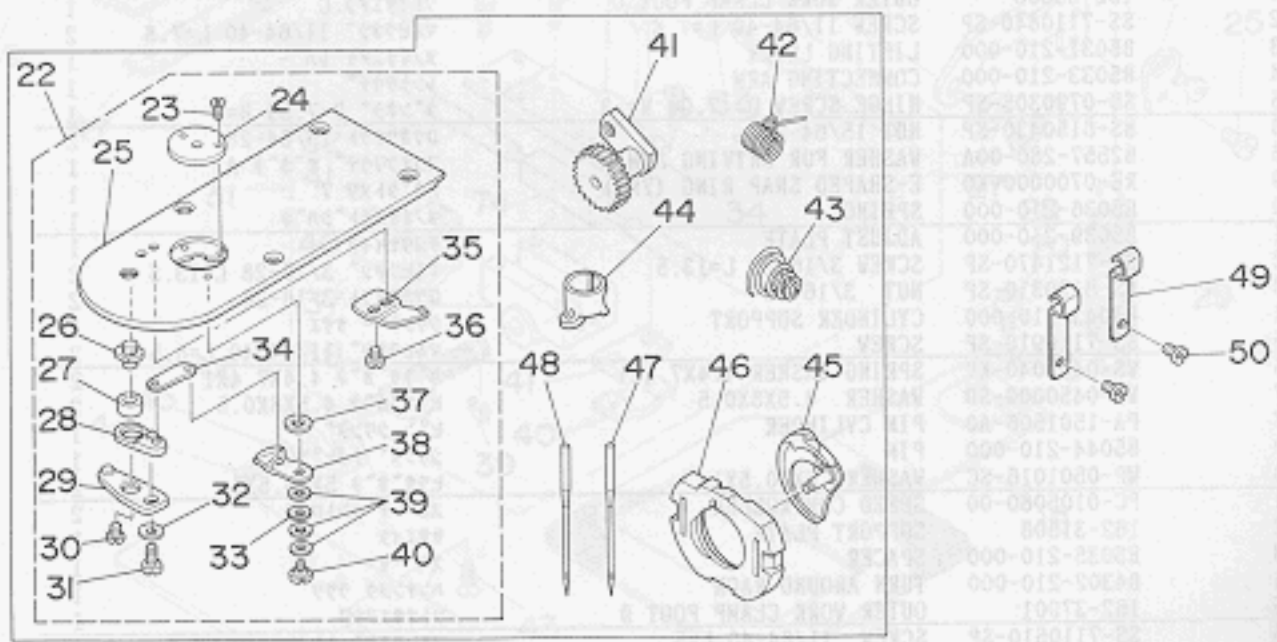
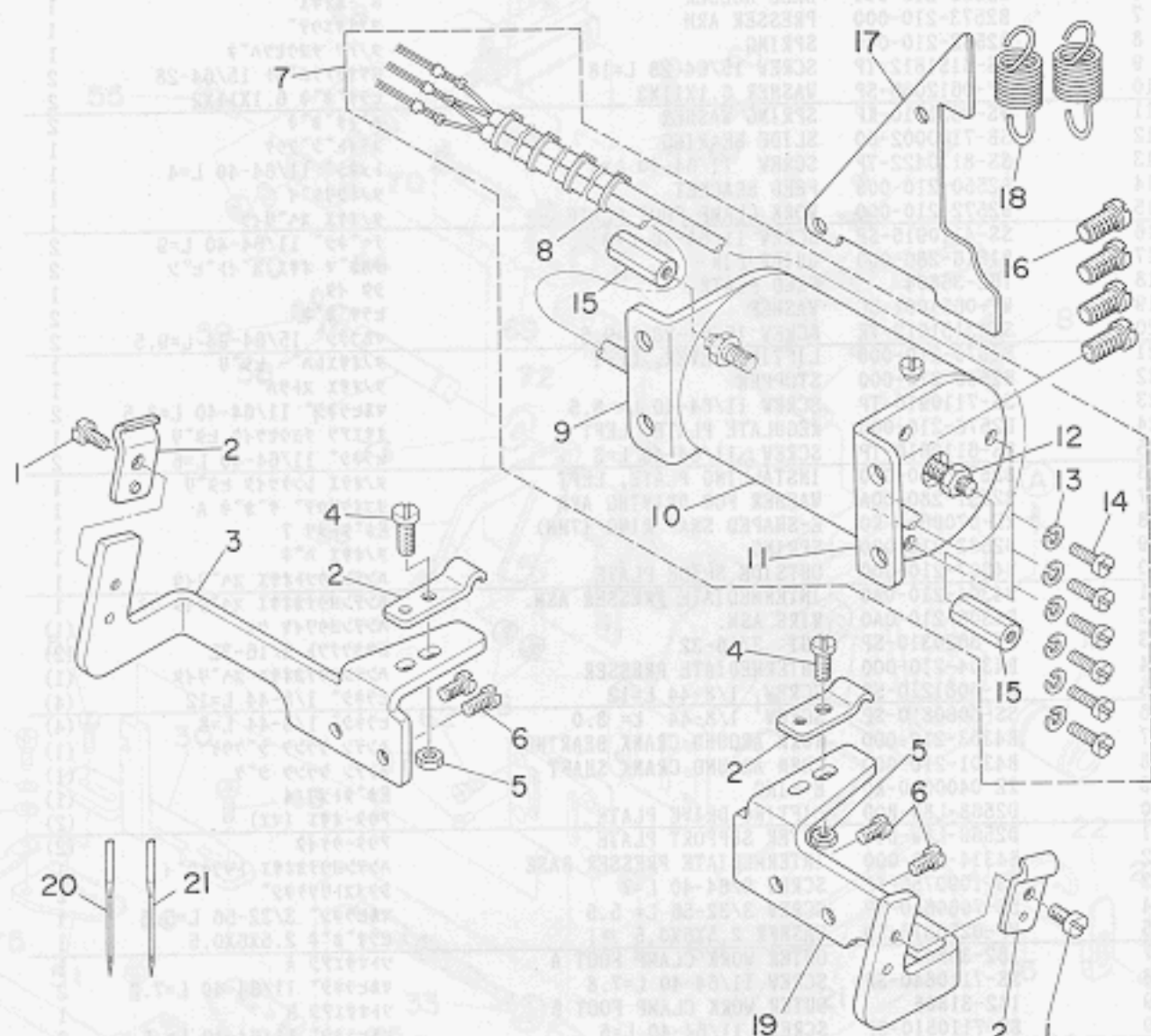
ARTS Import Error:

Application error: LZW minimum code size other than 8 bit not supported in GIF file 'E:\www\images\PartsBook\juki\ALS-185\0017.gif'

REF. NO.	NOTE	PART NO.	DESCRIPTION	ヒンメイ	AMT.
1		B2529-210-0B0	STEPPING MOTOR ASM.	Yオクリ ステツピ [○] ンク [○] モータ クミ	1
2		B2529-210-000	STEPPING MOTOR	オクリ ステツピ [○] ンク [○] モータ	(1)
3		E8760-452-M00	TUBE	スミチユーブ	(0.3)
4		D6028-555-B0B	9-POLE RECEPTACLE, WHITE	9キヨク ナイロ [○] ン レセプ [○] タク [○] ル(シロ)	(1)
5		HK-0039400-10	PIN-SHAPE TERMINAL, FEMALE	ピ [○] ンターミナル メス	(6)
6		D6042-555-B00	PIN-SHAPE TERMINAL, FEMALE	ピ [○] ンターミナル メス	(2)
7		B2516-210-000	COUPLING	カップ [○] リンク [○]	(1)
8		SM-8040802-TP	SCREW M4X8	トメネジ [○] M4X0.7 L=8	(2)
9		SS-7121610-SP	SCREW 3/16-28 L=15.5	マルヒラネジ [○] 3/16-28 L=15.5	4
10		WP-0501016-SD	WASHER 5X10.5X1	ヒラチ [○] カ [○] ネ 5X10.5X1	4
11		B2531-210-000	MOTOR BACE	モータ トリツク [○] タイ	1
12		SS-7151210-SP	SCREW 15/64-28 L=12	マルヒラネジ [○] 15/64-28 L=12	4
13		B2523-210-000	Y DRIVE SHAFT	Yクト [○] ク [○] シ [○] ク	1
14		RE-0600000-K0	E-RING	Eカ [○] タ [○] メ [○] リ 6	2
15		SM-6054002-TN	SCREW M5X0.8 L=40	ロツカクホ [○] メ [○] ト M5X0.8 L=40	2
16		WP-0550800-SP	WASHER 5.5X10X0.8	ヒラチ [○] カ [○] ネ 5.5X10X0.8	2
17		SS-7110910-SP	SCREW	マルヒラネジ [○] 11/64-40 L=8.5	2
18		B2530-210-000	ADJUSTING PLATE	Y [○] ク [○] フ [○] ラ [○] ケ [○] ツ [○] ト チヨウセツ [○] タイ	1
19		NS-6110420-SP	NUT 11/64-40	ロツカクナツ [○] ト 11/64-40	1
20		SS-9111510-SP	SCREW 11/64-40 L=15	ロツカクホ [○] メ [○] ト 11/64-40 L=15	1
21		B2511-210-000	X GUIDE SHAFT BRACKET	Xカ [○] イト [○] シ [○] ク ササエ	1
22		SS-8110422-TP	SCREW 11/64-40 L=4	トメネジ [○] 11/64-40 L=4	2
23		B2524-210-0A0	Y REMOVAL SHAFT ASM.	Yイト [○] ク [○] シ [○] ク クミ	1
24		WP-0621016-SD	WASHER 6.2X13X1	ヒラチ [○] カ [○] ネ 6.2X13X1	2
25		SS-9150710-TP	BOLT 15/64-28 L=6.5	ロツカクホ [○] メ [○] ト 15/64-28 L=6.5	2
26		RO-0981901-00	RUBBER RING	Oリング [○]	1
27		B2534-210-000	BUSHING	Yイト [○] ク [○] シ [○] ク Oリング [○] メタル	1
28		SB-7100002-00	SLIDE BEARING	スライ [○] ト [○] シ [○] ク [○] ク [○] ケ	1
29		B2532-210-0A0	BUSHING ASM. B	リア [○] ア [○] ブ [○] ツ [○] シ [○] ンク [○] B クミ	1
30		B2510-210-000	X GUIDE SHAFT	Xカ [○] イト [○] シ [○] ク	1
31		SM-8040802-TP	SCREW M4X8	トメネジ [○] M4X0.7 L=8	2
32		B2513-210-000	SPROCKET WHEEL	ケ [○] ト [○] ク スプ [○] ロケ [○] ツ [○] ト	1
33		B1816-280-000	GUIDE PIN	ナカ [○] カ [○] マ オチ [○] イ カ [○] イト [○] ピ [○] ン	2
34		SB-1080005-00	RADIAL BEARING	ラジ [○] アル [○] ジ [○] ク [○] ク [○] ケ	2
35		B2514-210-000	SPROCKET WHEEL	ジ [○] ユ [○] ウ [○] ト [○] ク スプ [○] ロケ [○] ツ [○] ト	1
36		B2526-210-000	Y BELT RECEIVER	Yカ [○] メ [○] オチ [○] イ	1
37		SS-7110910-TP	SCREW 11/64-40 L= 8.5	マルヒラネジ [○] 11/64-40 L=8.5	1
38		SS-7111810-TP	SCREW 11/64-40 L=18	マルヒラネジ [○] 11/64-40 L=18	1
39		B2528-210-000	Y TIMING BELT	Yタイミンク [○] カ [○] メ [○] ト	1
40		B2536-210-000	Y BELT BASE	Yカ [○] メ [○] タイ	1
41		SM-8040602-TP	SCREW M4X0.7 L=6	トメネジ [○]	2
42		SB-1080005-00	RADIAL BEARING	ラジ [○] アル [○] ジ [○] ク [○] ク [○] ケ	2
43		B2518-210-000	BRACKET	Yシ [○] ク フ [○] ラ [○] ケ [○] ツ [○] ト	1
44		B2517-210-000	Y MOTOR BASE	Yモータ [○] タイ	1
45		SS-7121410-SP	SCREW 3/16-28 L=14	マルヒラネジ [○] 3/16-28 L=14	3
46		RE-0600000-K0	E-RING	Eカ [○] タ [○] メ [○] リ 6	1
47		B2533-210-000	Y BRACKET SHAFT	Yフ [○] ラ [○] ケ [○] ツ [○] トシ [○] ク	1
48		B2529-210-0A0	STEPPING MOTOR ASM.	Xオクリ ステツピ [○] ンク [○] モータ クミ	1
49		B2529-210-000	STEPPING MOTOR	オクリ ステツピ [○] ンク [○] モータ	(1)
50		E8760-452-M00	TUBE	スミチユーブ	(0.3)
51		D6028-555-B0B	9-POLE RECEPTACLE, WHITE	9キヨク ナイロ [○] ン レセプ [○] タク [○] ル(シロ)	(1)
52		D6042-555-B00	PIN-SHAPE TERMINAL, FEMALE	ピ [○] ンターミナル メス	(2)
53		HK-0039400-10	PIN-SHAPE TERMINAL, FEMALE	ピ [○] ンターミナル メス	(6)
54		SM-8040802-TP	SCREW M4X8	トメネジ [○] M4X0.7 L=8	(2)
55		B2516-210-000	COUPLING	カップ [○] リンク [○]	(1)
56		SS-6122030-SP	SCREW 3/16-28 L=20	ヒラネジ [○] 3/16-28 L=20	3
57		WP-0501016-SD	WASHER 5X10.5X1	ヒラチ [○] カ [○] ネ 5X10.5X1	4
58		SS-7121610-SP	SCREW 3/16-28 L=15.5	マルヒラネジ [○] 3/16-28 L=15.5	1

REF. NO.	NOTE	PART NO.	DESCRIPTION	品名	AMT.
1		B2578-210-000	LIFTING LEVER SHAFT	リフトレバシャフト	1
2		B2585-210-000	BALL	ボール	1
3		RE-0600000-K0	E-RING	Eリング	2
4		B2563-210-000	LIFTING ARM SHAFT	リフトアームシャフト	1
5		SS-6080410-SP	SCREW 1/8-44 L=4	ヒラネジ 1/8-44 L=4	1
6		B2586-210-000	BALL HOLDER	ボールホルダ	1
7		B2573-210-000	PRESSER ARM	プレスアーム	1
8		B2582-210-000	SPRING	スプリング	1
9		SS-6151812-TP	SCREW 15/64-28 L=18	ロウカクナット 15/64-28	2
10		WP-0612066-SP	WASHER 6.1X11X2	ヒラネジ 6.1X11X2	2
11		WS-0631510-KP	SPRING WASHER	スプリングワッシャ	2
12		SB-7100002-00	SLIDE BEARING	スライドベアリング	1
13		SS-8110422-TP	SCREW 11/64-40 L=4	トメネジ 11/64-40 L=4	1
14		B2550-210-000	FEED BRACKET	フィードブラケット	1
15		B2572-210-000	WORK CLAMP FOOT PLATE	ワーククランプフットプレート	1
16		SS-4110915-SP	SCREW 11/64-40 L=9	ナット 11/64-40 L=9	2
17		B1816-280-000	GUIDE PIN	ガイドピン	2
18		162-36804	FEED PLATE	フィードプレート	1
19		WP-0651001-SC	WASHER	ヒラネジ	2
20		SS-3151012-TR	SCREW 15/64-28 L=9.5	マムネジ 15/64-28 L=9.5	2
21		B2570-210-000	LIFTING LEVER, LEFT	リフトレバ(左)	1
22		B2580-210-000	STOPPER	ストッパー	1
23		SS-7110910-TP	SCREW 11/64-40 L= 8.5	マムネジ 11/64-40 L=8.5	2
24		B2576-210-000	REGULATE PLATE, LEFT	調整プレート(左)	1
25		SS-6110610-TP	SCREW 11/64-40 L=6	ヒラネジ 11/64-40 L=6	2
26		B2574-210-000	INSTALLING PLATE, LEFT	取り付けプレート(左)	1
27		B2557-280-00A	WASHER FOR DRIVING ARM	ドライブアームワッシャ	1
28		RE-0700000-K0	E-SHAPED SNAP RING (7MM)	Eリング(7mm)	1
29		B2583-210-000	SPRING	スプリング	1
30		B4307-210-000	OUTSIDE SLIDE PLATE	外部スライドプレート	1
31		B4304-210-0A0	INTERMEDIATE PRESSER ASM.	中間プレスアセンブリ	1
32		B4305-210-0A0	WIRE ASM.	ワイヤアセンブリ	(1)
33		NS-6620310-SP	NUT 3/16-32	ロウカクナット 3/16-32	(2)
34		B4304-210-000	INTERMEDIATE PRESSER	中間プレス	(1)
35		SS-6081210-SP	SCREW 1/8-44 L=12	ヒラネジ 1/8-44 L=12	(4)
36		SS-6080810-SP	SCREW 1/8-44 L= 8.0	ヒラネジ 1/8-44 L=8	(4)
37		B4303-210-000	TURN AROUND CRANK BEARING	ターンアラウンドクランクベアリング	(1)
38		B4301-210-000	TURN AROUND CRANK SHAFT	ターンアラウンドクランクシャフト	(1)
39		RE-0400000-K0	E-RING	Eリング	(1)
40		D2568-L8W-800	LIFTING DRIVE PLATE	リフトドライブプレート	(2)
41		D2569-L8W-800	OUTER SUPPORT PLATE	外部サポートプレート	(2)
42		B4314-210-000	INTERMEDIATE PRESSER BASE	中間プレスベース	1
43		SS-1090750-SP	SCREW 9/64-40 L=7	シタメスリネジ	2
44		SS-7060610-SP	SCREW 3/32-56 L= 5.5	マムネジ 3/32-56 L=5.5	1
45		WP-0250516-SD	WASHER 2.5X6X0.5	ヒラネジ 2.5X6X0.5	1
47		162-36507	OUTER WORK CLAMP FOOT A	ワーククランプフットA	1
48		SS-7110840-SP	SCREW 11/64-40 L=7.8	マムネジ 11/64-40 L=7.8	2
49		162-31805	OUTER WORK CLAMP FOOT B	ワーククランプフットB	1
50		SS-7110510-SP	SCREW 11/64-40 L=5	マムネジ 11/64-40 L=5	2
51		162-36606	OUTER WORK CLAMP FOOT C	ワーククランプフットC	1
52		SS-7110840-SP	SCREW 11/64-40 L=7.8	マムネジ 11/64-40 L=7.8	2
53		B5031-210-000	LIFTING LEVER	リフトレバ	1
54		B5033-210-000	CONNECTING ARM	接続アーム	1
55		SD-0790305-SP	HINGE SCREW D= 7.94 H= 3	タンネジ D=7.94 H=3	1
56		NS-6150430-SP	NUT 15/64-28	ロウカクナット 15/64-28	2
58		B2557-280-00A	WASHER FOR DRIVING ARM	ドライブアームワッシャ	1
59		RE-0700000-K0	E-SHAPED SNAP RING (7MM)	Eリング(7mm)	1
60		B5036-210-000	SPRING	スプリング	1
61		B5039-210-000	ADJUST PLATE	調整プレート	1
62		SS-7121470-SP	SCREW 3/16-28 L=13.5	マムネジ 3/16-28 L=13.5	2
63		NS-6120310-SP	NUT 3/16-28	ロウカクナット 3/16-28	2
64		B5043-210-000	CYLINDER SUPPORT	シリンダースタンプ	1
65		SS-7110910-SP	SCREW	マムネジ 11/64-40 L=8.5	2
66		WS-0441040-KP	SPRING WASHER 4.4X7.4X1	スプリングワッシャ 4.4X7.4X1	2
67		WP-0450000-SD	WASHER 4.5X8X0.5	ヒラネジ 4.5X8X0.5	2
68		PA-1501506-A0	PIN CYLINDER	ピンシリンダースタンプ	1
69		B5044-210-000	PIN	シリンダースタンプ	1
70		WP-0501016-SC	WASHER 5X10.5X1	ヒラネジ 5X10.5X1	2
71		PC-0105080-00	SPEED CONTROLLER	スピードコントローラ	2
72		162-31508	SUPPORT PLATE	スタンプ	1
73		B5035-210-000	SPACER	スペーサ	1
74		B4302-210-000	TURN AROUND RACK	ターンアラウンドラック	1
75		162-37901	OUTER WORK CLAMP FOOT D	ワーククランプフットD	1
76		SS-7110510-SP	SCREW 11/64-40 L=5	マムネジ 11/64-40 L=5	1
77		WS-0441040-KP	SPRING WASHER 4.4X7.4X1	スプリングワッシャ 4.4X7.4X1	1
78		WP-0450801-SD	WASHER 4.5X10.0X0.8	ヒラネジ 4.5X10X0.8	1

12. INVERTING DEVICE COMPONENTS
反転装置関係



REF. NO.	NOTE	PART NO.	DESCRIPTION	ヒンメイ	AMT.
1		SS-7110710-SP	SCREW 11/64-40 L=7	マルヒラネジ 11/64-40 L=7	2
2		D3164-555-B00	OUTER PRESSER PLATE	アウターオキエ	4
3		B4309-210-000	WIRE MOUNTING BRACKET, LEFT	ハンデンワイヤ オキエトリツケイタ ヒタリ	1
4		SS-7111410-SP	SCREW 11/64-40 L=14	マルヒラネジ 11/64-40 L=14	2
5		NS-6110350-SP	NUT 11/64-40	ロツカケナツト 11/64-40	2
6		SS-7110840-SP	SCREW 11/64-40 L=7.8	マルヒラネジ 11/64-40 L=7.8	4
7		B4311-210-0A0	SOLENOID ASM.	ハンデンマグ ネット クミ	1
8		EA-9500B01-00	CABLE BAND	ソクセンバンド	(4)
9		B4313-210-000	SOLENOID SUPPORTER, B	ハンデンマグ ネット トリツケイタ イ B	(1)
10		B4311-210-000-A	SOLENOID	ハンデンマグ ネット	(1)
11		B4312-210-000	SOLENOID SUPPORTER, A	ハンデンマグ ネット トリツケイタ イ A	(1)
12		NS-6150430-SP	NUT 15/64-28	ロツカケナツト 15/64-28	(2)
13		WS-0451040-KP	SPRING WASHER	ハネサカネ 4.5X8.5X1	(6)
14		SM-6041210-SC	SCREW M4X0.7 L=12	ヒラコネジ M4X0.7 L=12	(6)
15		B4308-210-000-A	WIRE NUT	ワイヤナツト	(2)
16		SS-7151210-SP	SCREW 15/64-28 L=12	マルヒラネジ 15/64-28 L=12	4
17		B4316-210-000-A	BELT COVER LID	ハンデンヨウハ ルトカハ フタ	1
18		B4315-210-000	SPRING, B	メノオキエハネ B	2
19		B4310-210-000	WIRE MOUNTING BRACKET, RIGHT	ハンデンワイヤ オキエトリツケイタ ミキ	1
20	#01	MDP-170B1400	NEEDLE DPX17 #14	ハリ DPX17 #14	1
21	#02	MC-3720009-00	NEEDLE 135X17 #90	ハリ SY3355 90	1
22		B2425-210-0AB	NEEDLE PLATE ASM.	ハリイタ クミ (Hシヨウ)	1
23		SS-1060210-TP	SCREW 3/32-56 L=2.2	ササネジ 3/32-56 L=2.2	(2)
24		B2426-210-00B	NEEDLE PLATE NEEDLE HOLE GUIDE	ハリアナガイ	(1)
25		B2425-210-000	NEEDLE PLATE	ハリイタ	(1)
26		B2417-280-000	MOVING KNIFE DRIVING LEVER	イキリ レハ シツク	(1)
27		B2416-280-000	COLLAR	イキリ レハ リンク	(1)
28		B2415-280-0A0	MOVING KNIFE DRIVING LEVER ASM.	イキリ レハ (シヨウ) クミ	(1)
29		B2414-280-0A0	MOVING KNIFE DRIVING LEVER ASM.	イキリ レハ (タイ) クミ	(1)
30		SS-6110430-TP	SCREW 11/64-40 L= 4.0	ヒラネジ 11/64-40 L=4	(1)
31		SS-7110740-TP	SCREW 11/64-40 L=7	マルヒラネジ 11/64-40 L=7	(1)
32		WP-0450846-SP	WASHER	ヒラサカネ	(1)
33		WZ-0640312-K0	WAVED WASHER	ナミカ タサカネ 6.4X11X0.3	(1)
34		B2418-280-000	MOVING KNIFE CONNECTING LINK	トウメス リンク	(1)
35		B2424-210-000	COUNTER KNIFE	コテイメス	(1)
36		SS-7090410-SP	SCREW 9/64-40 L= 3.5	マルヒラネジ 9/64-40 L=3.5	(2)
37		B2423-280-00C	WASHER	トメス サカネ C	(1)
38		B2421-210-0A0	MOVING KNIFE ASM.	トメス クミ	(1)
39		WP-0600116-KP	WASHER	ヒラサカネ	(3)
40		SD-0600281-TP	HINGE SCREW H=6 W=2.7	タシネジ H=6 W=2.7	(1)
41		D1805-MLB-H00	OSCILLATING ROCK SHAFT	オオフリコ	1
42		D3112-L4B-B00	TAKE-UP SPRING (HEAVY)	イトトリハネ (キヤント)	1
43		B3129-053-000	TENSION SPRING	イトチヨシハネ	1
44		B1406-210-000	THREAD GUIDE	ハリホウイブアンナイ (アツモノ)	1
45		D1818-282-N00	SHUTTLE	ナカマ (フトハリ ヨウ)	1
46		D1817-282-N00	SHUTTLE RACE RING, THICK NEEDLE	ナカマ オキエ (フトハリ ヨウ)	1
47		MDP-170B1800	NEEDLE DPX17 #18	ハリ DPX17 #18	1
48	#02	MC-3720011-00	NEEDLE 135X17 #110	ハリ SY3355 110	1
49		B4323-210-000	WIRE HOLDER	ワイヤオキエナツト	2
50		SS-7110840-SP	SCREW 11/64-40 L=7.8	マルヒラネジ 11/64-40 L=7.8	2

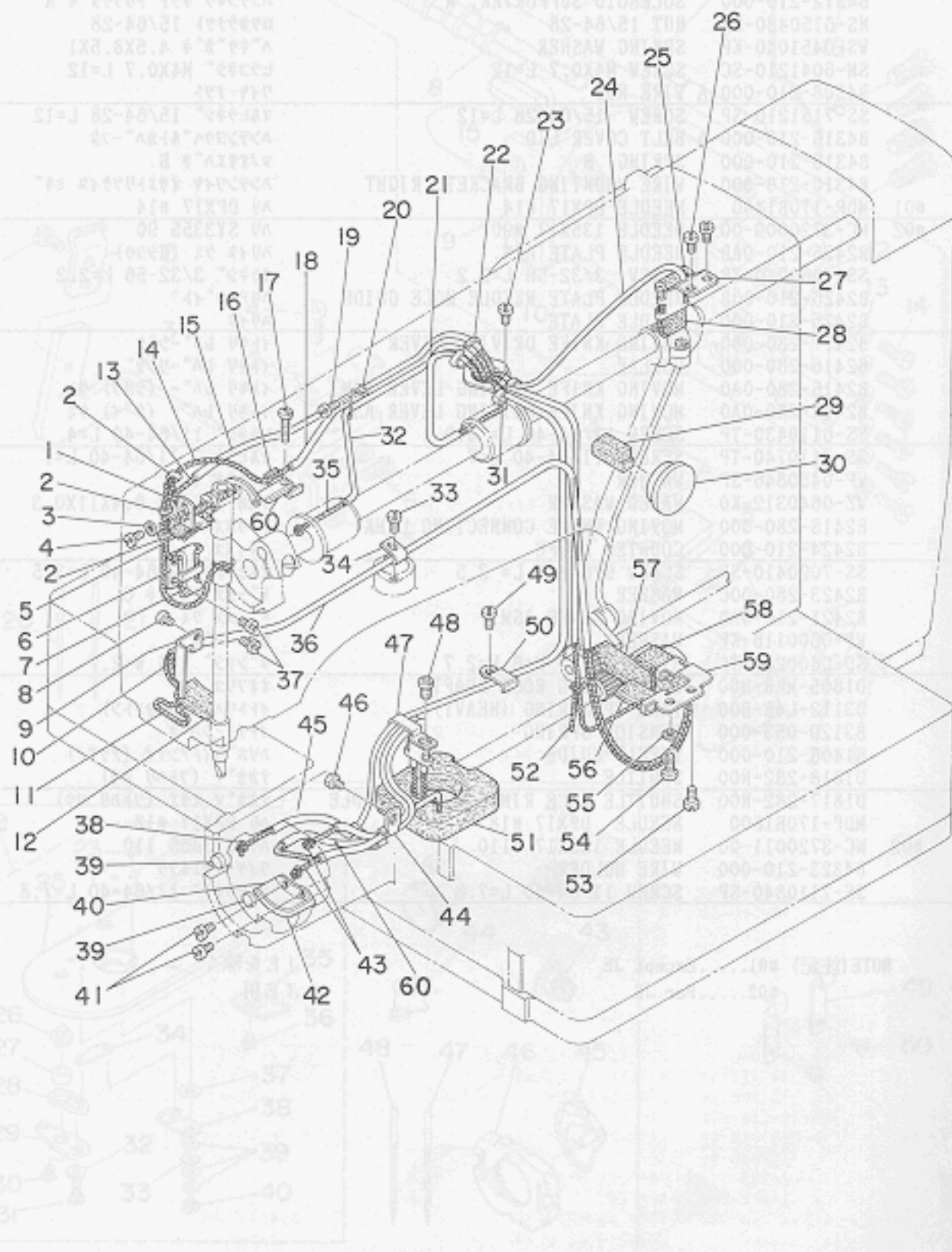
NOTE(注記) #01.....Except JE

#02.....For JE

J E を除く

J E 用

13. LUBRICATION COMPONENTS
給油関係



REF. NO.	NOTE	PART NO.	DESCRIPTION	ヒ ン メ イ	AMT.
1		B3520-210-000	OIL FELT SUPPORTING PLATE	ナカオサエ キユウイタ	1
2		B1419-026-000	OIL WICK HOLDER	エジン オサエ	3
3		WP-0371016-SD	WASHER 3.7X8X1	ヒラサカサネ 3.7X8X1	1
4		SS-7090520-SP	SCREW 9/64-40 L= 4.5	マルヒラサネジ 9/64-40 L=4.5	1
5		B3518-210-000	OIL SPONGE	デンヒン キユウエ ハイリオン	1
6		B3502-210-000	OIL WICK HOLDER	エジンオサエ	1
7		B3509-280-000	OIL SPONGE	ハリホー クランク キューエ ハイリオン	1
8		SS-7110710-SP	SCREW 11/64-40 L=7	マルヒラサネジ 11/64-40 L=7	1
9		B3503-210-000	FELT HOLDER	フェルトオサエ	1
10		B3541-012-000	OIL WICK	カンリユー エジン	1
11		B3516-210-000	OIL WICK	メンブエジン	1
12		B3507-280-000	OIL FELT	メンブフェルト	1
13		CQ-2020000-00	OIL WICK	エジン	0.5
14		CQ-2020000-00	OIL WICK	エジン	1
15		BP-3000000-00	VINYL TUBE, WHITE D=3	ビニールパイプ	0.3
16		B3508-280-000	LUBRICATING PLATE	デンヒン キューエイタ	1
17		SS-6092120-SP	SCREW 9/64-40 L=21.2	ヒラサネジ 9/64-40 L=21.2	1
18		BP-3000000-00	VINYL TUBE, WHITE D=3	ビニールパイプ	0.3
19		SS-7110510-SP	SCREW 11/64-40 L=5	マルヒラサネジ 11/64-40 L= 5	1
20		B3508-210-000	OIL TUBE HOLDER	ビニールパイプオサエ	1
21		BP-3000000-00	VINYL TUBE, WHITE D=3	ビニールパイプ	0.1
22		B3504-210-000	OIL WICK HOLDER	エジンオサエ	1
23		SS-7110710-SP	SCREW 11/64-40 L=7	マルヒラサネジ 11/64-40 L=7	1
24		BP-3000000-00	VINYL TUBE, WHITE D=3	ビニールパイプ	0.2
25		B3518-210-000	OIL SPONGE	デンヒン キユウエ ハイリオン	1
26		SS-7110710-SP	SCREW 11/64-40 L=7	マルヒラサネジ 11/64-40 L=7	2
27		B3505-210-000	OIL FELT SUPPORTING PLATE	クランクロフト キユウイタ	1
28		B3509-280-000	OIL SPONGE	ハリホー クランク キューエ ハイリオン	1
29		B3517-210-000	OIL TANK FELT	キョウタンク フェルト	1
30		B3501-210-000	OIL GAUGE	オイルゲージ	1
31		CQ-2020000-00	OIL WICK	エジン	0.3
32		BP-3000000-00	VINYL TUBE, WHITE D=3	ビニールパイプ	0.3
33		SS-7110510-SP	SCREW 11/64-40 L=5	マルヒラサネジ 11/64-40 L= 5	1
34		D1630-555-800	CORD HOLDER	キヤクオクリ マグネット オサエ	1
35		CQ-2020000-00	OIL WICK	エジン	0.4
36		BP-6000000-00	VINYL TUBE, WHITE D=6	ビニールパイプ	0.5
37		SS-7110710-SP	SCREW 11/64-40 L=7	マルヒラサネジ 11/64-40 L=7	2
38		CQ-2020000-00	OIL WICK	エジン	1
39		135-29607	SHUTTLE RACE CAP	オオガマ ハウキン	2
40		B3505-280-000	PRESSER PLATE	オオガマ キューエイタ	1
41		SS-6090440-SP	SCREW 9/64-40 L= 4.0	ヒラサネジ 9/64-40 L=4	2
42		B3504-280-000	OIL FELT, FOR SHUTTLE RACE	オオガマフェルト	1
43		CQ-2522000-00	OIL WICK	エジン	1.5
44		135-28908	OIL TUBE HOLDER B	オマエシントメ B	1
45		BP-3000000-00	VINYL TUBE, WHITE D=3	ビニールパイプ	1
46		SS-9110543-CP	SCREW 11/64-40 L=5.3	ロウカホネルト 11/64-40 L=5.3	1
47		135-28807	OIL TUBE HOLDER A	オマエシントメ A	1
48		SS-4110715-SP	SCREW 11/64-40 L=7	ナハサネジ 11/64-40 L=7	1
49		SS-7110710-SP	SCREW 11/64-40 L=7	マルヒラサネジ 11/64-40 L=7	1
50		B3509-210-000	OIL TUBE HOLDER C	オマエシントメ C	1
51		B3502-280-000	OIL TANK FELT	キューエタンク フェルト	1
52		CQ-2020000-00	OIL WICK	エジン	0.3
53		SS-7110710-SP	SCREW 11/64-40 L=7	マルヒラサネジ 11/64-40 L=7	1
54		SS-6111140-SP	SCREW 11/64-40 L=11	ヒラサネジ 11/64-40 L=11	1
55		WP-0621016-SD	WASHER 6.2X13X1	ヒラサカサネ 6.2X13X1	1
56		B3518-280-000	OIL SPONGE	デンヒン キューエハイリオン	1
57		B3507-210-000	OIL FELT	キョウエフェルト	1
58		B3509-280-000	OIL SPONGE	ハリホー クランク キューエ ハイリオン	1
59		B3506-210-000	OIL FELT SUPPORTING PLATE	オオアリコ キユウイタ	1
60		B3522-210-0A0	OIL FELT ASM.	オオガマカンリユーフェルト ケミ	1

This part has been replaced by the part of Ref. No. 11 and after.

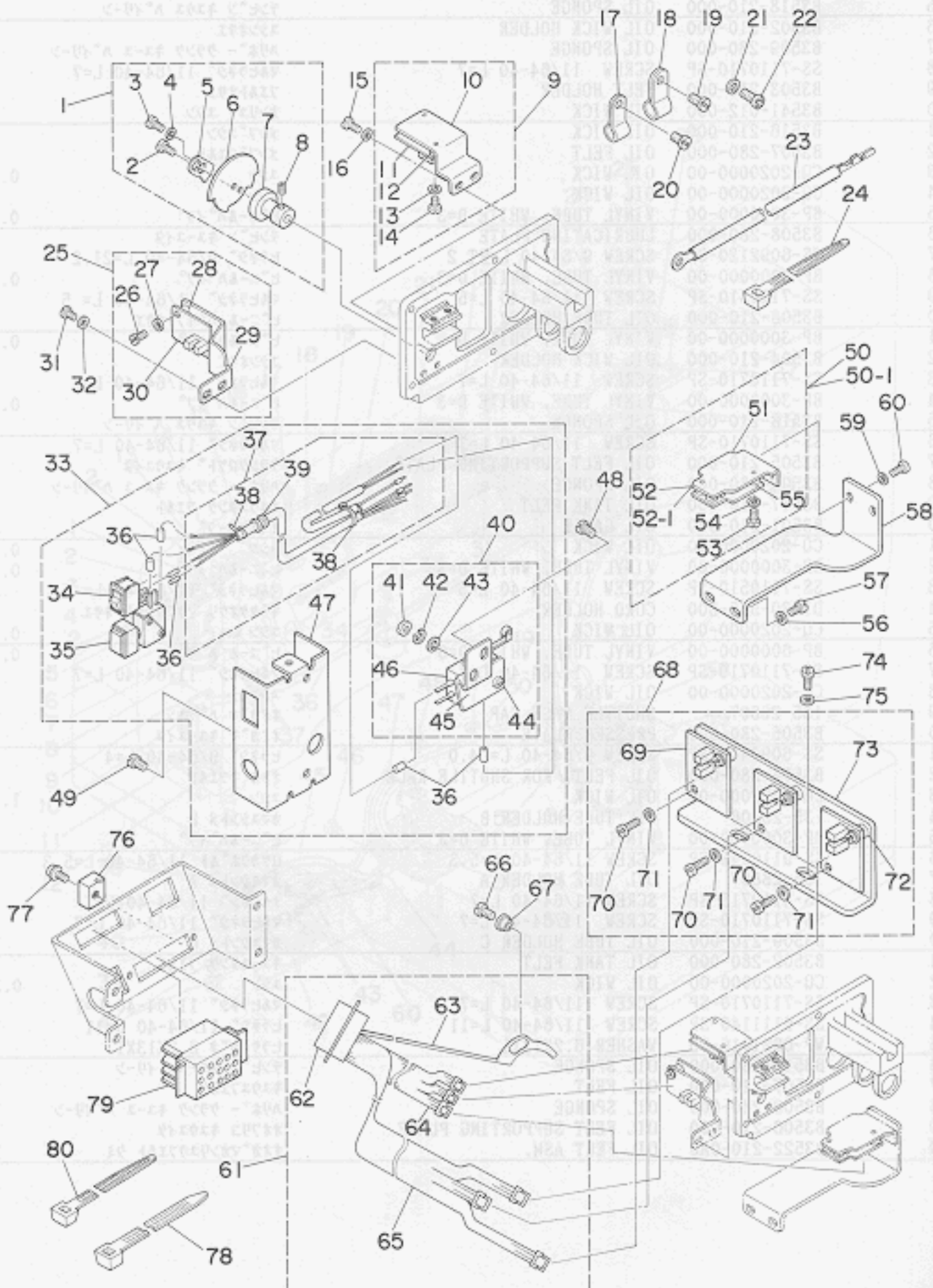
This part is shown for reference of Ref. No. 44 and after. It is designed to be used with the part of Ref. 51 shown on page 5. It should be sure to purchase them together.

この部品は、第11号の部品に置き換えられています。

この部品は、第44号の部品を参照して示されています。第51号の部品と併せて使用されます。必ず一緒に購入してください。

14. SENSOR COMPONENTS

センサー関係



REF. NO.	NOTE	PART NO.	DESCRIPTION	ヒ	ラ	メ	イ	AWT.
1		B4008-210-0A0	Y SLIT PLATE ASM.	Yスリット	スリット	板	組	1
2		SS-7110510-SP	SCREW 11/64-40 L=5	ネジ	11/64-40	L=5		(1)
3		SS-7080520-SP	SCREW 1/8-44 L=4.9	ネジ	1/8-44	L=4.9		(1)
4		WP-0330501-SB	WASHER M3	ワッシャー	M3			(1)
5		B4010-210-000	Y SLIT ADJUSTING PLATE	Yスリット	調整	板		(1)
6		B4008-210-000	Y SLIT PLATE	Yスリット	板			(1)
7		B4009-210-000	Y SLIT PLATE BOSS	Yスリット	板	ボス		(1)
8		SS-8090670-SP	SCREW 9/64-40 L=5.5	ネジ	9/64-40	L=5.5		(1)
9		B4006-210-0A0	Y REMOVAL SENSOR ASM.	Yリ	モ	ン	セン	(1)
10		B4006-210-000	Y REMOVAL SENSOR PLATE	Yリ	モ	ン	セン	(1)
11		M8607-510-0A0	SENSOR CIRCUIT BOARD ASM. 3	セン	サー	キ	ャ	(1)
12		B4011-210-000	SPACER	スペ	ー			(2)
13		WP-0320501-SC	WASHER M3	ワッ	シャ	M3		(2)
14		SM-6031010-SC	SCREW M3X0.5 L=10	ネジ	M3X0.5	L=10		(2)
15		SS-7110840-SP	SCREW 11/64-40 L=7.8	ネジ	11/64-40	L=7.8		2
16		WP-0450801-SD	WASHER 4.5X10.0X0.8	ワッ	シャ	4.5X10X0.8		2
17		HX-0012300-0R	CABLE CLIP	ケー	ブル	クリ		4
18		HX-0012300-0A	CABLE CLIP	ケー	ブル	クリ		3
19		SS-6090630-SP	SCREW 9/64-40 L=6	ネジ	9/64-40	L=6		1
20		SS-7110710-SP	SCREW 11/64-40 L=7	ネジ	11/64-40	L=7		4
21		WP-0330501-SB	WASHER M3	ワッ	シャ	M3		2
22		SM-4030855-SM	SCREW M3 L=8.0	ネジ	M3	L=8		2
23		B4170-210-0A0	GROUND WIRE ASM. A	グ	ラ	ウン	ワイ	1
24		EA-9500601-00	CABLE BAND	ケー	ブル	バンド		4
25		B4005-210-0A0	Y HOME POSITION SENSOR ASM.	Yホ	ム	ポジ	セン	1
26		SM-6031010-SC	SCREW M3X0.5 L=10	ネジ	M3X0.5	L=10		(2)
27		WP-0320501-SC	WASHER M3	ワッ	シャ	M3		(2)
28		B4011-210-000	SPACER	スペ	ー			(2)
29		B4005-210-000	Y HOME POSITION SENSOR PLATE	Yホ	ム	ポジ	セン	(1)
30		M8606-510-0A0	SENSOR CIRCUIT BOARD ASM. 2	セン	サー	キ	ャ	(1)
31		SS-7110840-SP	SCREW 11/64-40 L=7.8	ネジ	11/64-40	L=7.8		2
32		WP-0450801-SD	WASHER 4.5X10.0X0.8	ワッ	シャ	4.5X10X0.8		2
33		B4110-210-0A0	FRAME SWITCH BASE ASM.	フ	レ	ーム	ス	1
34		HA-0005900-00	POWER SWITCH	パ	ワ	ー	ス	(1)
35		HA-0013500-00	PUSH-BUTTON SWITCH	プ	シ	ャ	ス	(1)
36		E8760-452-F00	TUBE	チュー				(0.3)
37		B4115-210-0A0	FRAME SWITCH CORD ASM.	フ	レ	ーム	ス	(1)
38		EA-9500601-00	CABLE BAND	ケー	ブル	バンド		(2)
39		HX-0005500-0A	RUBBER BUSHING A	ラ	バ	ー	A	(1)
40		B4120-210-0A0	LIMIT SW INSTALLING PLATE ASM.	リ	ミ	ット	ス	(1)
41		NM-6030900-0A	NUT M3X0.5	ナ	ット	M3X0.5		(2)
42		WS-0310702-KS	SPRING WASHER	ス	プリ	ング	ワ	(2)
43		WP-0320501-SC	WASHER M3	ワッ	シャ	M3		(2)
44		SM-4031801-SB	SCREW M3X0.5 L=16	ネジ	M3X0.5	L=16		(2)
45		B4120-210-000	LIMIT SWITCH INSTALLING PLATE	リ	ミ	ット	ス	(1)
46		HA-0013600-00	MICROSWITCH	マイ	ク	ロ	ス	(1)
47		B4110-210-000	FRAME SWITCH BASE	フ	レ	ーム	ス	(1)
48		SS-7110710-SP	SCREW 11/64-40 L=7	ネジ	11/64-40	L=7		2
49		SS-7110710-SP	SCREW 11/64-40 L=7	ネジ	11/64-40	L=7		2
50	#01	B4002-210-0A0	PULSE CIRCUIT BOARD PLATE ASM.	パ	ルス	サー	キ	1
50-1	#02	B4002-210-0A0-A	PULSE CIRCUIT BOARD PLATE ASM.	パ	ルス	サー	キ	1
51		B4002-210-000	PULSE CIRCUIT BOARD PLATE	パ	ルス	サー	キ	(1)
52	#01	M8605-510-0A0	SENSOR CIRCUIT BOARD ASM. 1	セン	サー	キ	ャ	(1)
52-1	#02	M8605-510-0A0-A	SENSOR CIRCUIT BOARD ASM. 1	セン	サー	キ	ャ	(1)
53		SM-6031010-SC	SCREW M3X0.5 L=10	ネジ	M3X0.5	L=10		(2)
54		WP-0320501-SC	WASHER M3	ワッ	シャ	M3		(2)
55		B4011-210-000	SPACER	スペ	ー			(2)
56		WP-0450801-SD	WASHER 4.5X10.0X0.8	ワッ	シャ	4.5X10X0.8		2
57		SS-4110715-SP	SCREW 11/64-40 L=7	ネジ	11/64-40	L=7		2
58		B4001-210-000	PULSE BOARD INSTALLING PLATE	パ	ルス	ボ	ード	1
59		WP-0330501-SB	WASHER M3	ワッ	シャ	M3		2
60		SM-4030855-SM	SCREW M3 L=8.0	ネジ	M3	L=8		2
61		B4130-210-0A0	FRAME SENSOR CORD ASM.	フ	レ	ーム	セン	1
62		HK-0253202-50	25-POLE CONNECTOR	コ	ネク	タ	25P	(1)
63		B4150-210-0A0	SENSOR PLATE ASM.	セン	サー	キ	ャ	(1)
64		B4135-210-0A0	X SENSOR CORD ASM.	Xセン	サー	キ	ャ	(1)
65		B4140-210-0A0	Y SENSOR CORD ASM.	Yセン	サー	キ	ャ	(1)
66		SS-7090850-SP	SCREW 9/64-40 L=8	ネジ	9/64-40	L=8		1
67		B2703-210-000	BUSHING	バ	ッ	シ		1
68		B4004-210-0A0	X SENSOR INSTALLING PLATE ASM.	Xセン	サー	キ	ャ	1
69		M8606-510-0A0	SENSOR CIRCUIT BOARD ASM. 2	セン	サー	キ	ャ	(3)
70		SM-6031010-SC	SCREW M3X0.5 L=10	ネジ	M3X0.5	L=10		(6)
71		WP-0320501-SC	WASHER M3	ワッ	シャ	M3		(6)
72		B4011-210-000	SPACER	スペ	ー			(6)
73		B4004-210-000	X SENSOR INSTALLING PLATE	Xセン	サー	キ	ャ	(1)
74		SS-7110840-SP	SCREW 11/64-40 L=7.8	ネジ	11/64-40	L=7.8		2
75		WP-0450801-SD	WASHER 4.5X10.0X0.8	ワッ	シャ	4.5X10X0.8		2
76		HK-0122900-00	CONNECTOR FIXED BASE	コ	ネク	タ	固定	2
77		SL-4860681-SC	SCREW M2.6 X 6	ネジ	M2.6	X 6		2
78		HX-0006500-0A	CABLE CLIP	ケー	ブル	クリ		1
79		GBC-02622000	15-POLE RECEPTACLE	15	ポ	ール	レ	1
80		EA-9500602-00	CLIP	ケー	ブル	クリ		2

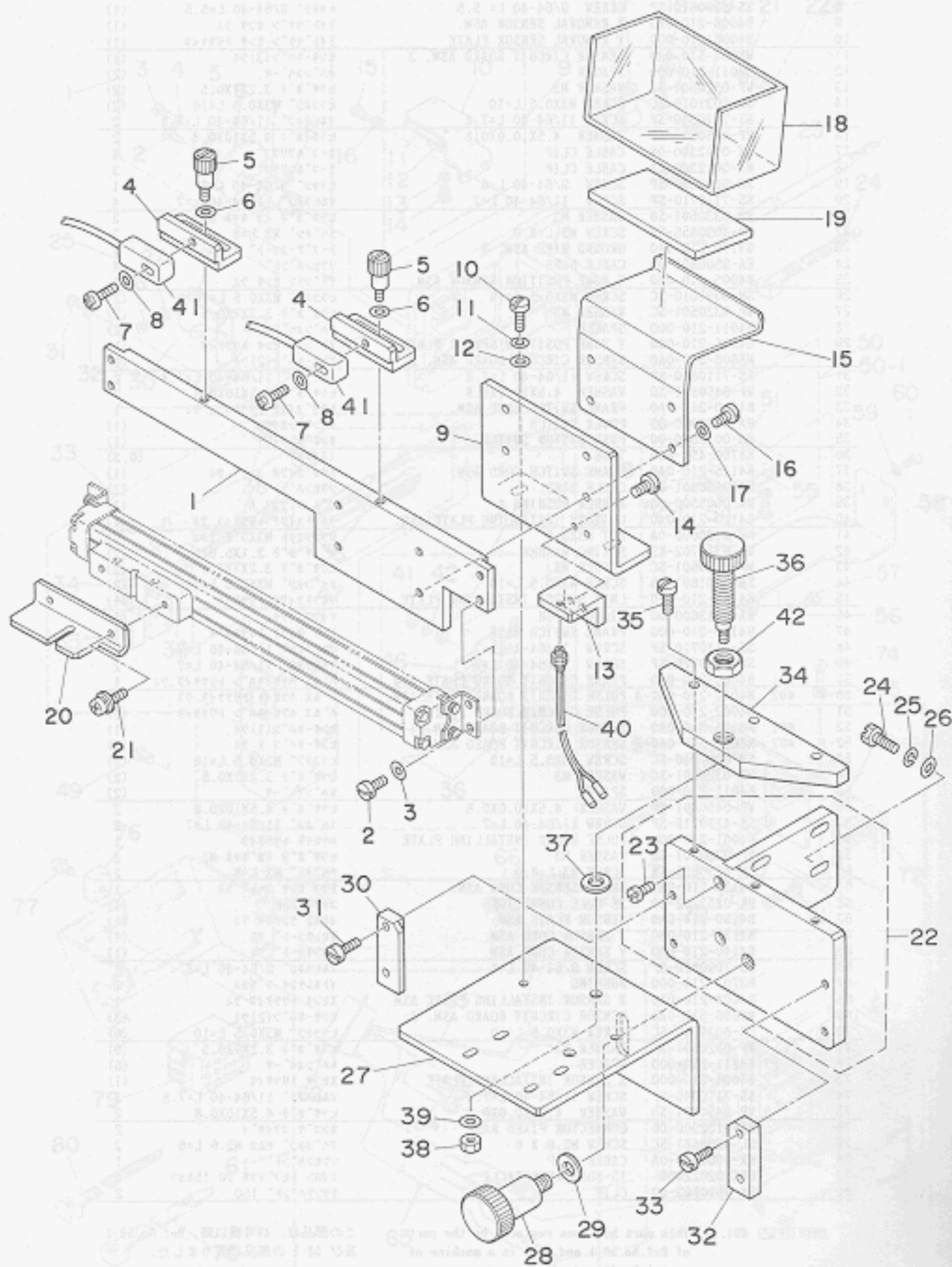
NOTE(注記) #01.....This part has been replaced by the part of Ref.No.50-1 and 52-1 in a machine of serial No.49 and after.

#02.....This part is used for a machine of serial No.49 and after. It is designed to be used with the part of Ref.53 shown on page 5. So, please be sure to purchase them together.

この部品は、49号機以降、Ref.No.50-1及び52-1の部品に変わりました。

49号機以降この部品に変わりました。ご購入の際は必ずRef.No.53の部品を併せて使用しないと機能しませんので、同時購入願います。

15. MOUNTING PLATE & BASE COMPONENTS
 取付板関係



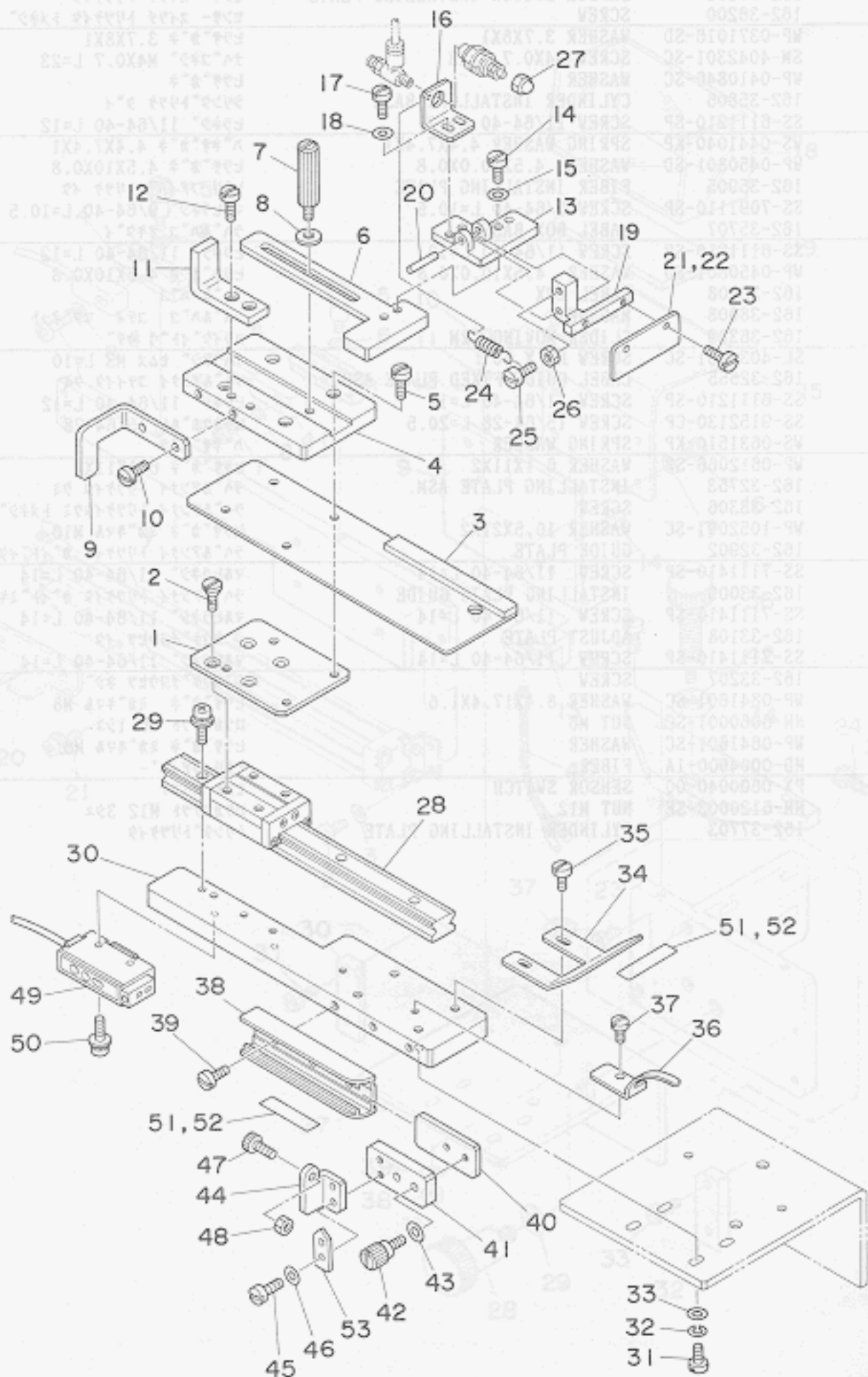
REF.NO.	NOTE	PART NO.	DESCRIPTION	UNIT	AMT.
1		162-36002	CYLINDER INSTALLING PLATE	シリンダトリツケイタ	1
2		SS-7110840-SP	SCREW 11/64-40 L=7.8	マルヒラネジ 11/64-40 L=7.8	4
3		WP-0450801-SD	WASHER 4.5X10.0X0.8	ヒラネジガネ 4.5X10X0.8	4
4		162-36101	SENSOR SWITCH INSTALLING PLATE	センサースイッチトリツケイタ	2
5		162-36200	SCREW	センサースイッチトリツケイタトメネジ	2
6		WP-0371016-SD	WASHER 3.7X8X1	ヒラネジガネ 3.7X8X1	4
7		SM-4042301-SC	SCREW M4X0.7 L=23	ナハコネジ M4X0.7 L=23	2
8		WP-0410846-SC	WASHER	ヒラネジガネ	2
9		162-35806	CYLINDER INSTALLING BASE	シリンダトリツケイタベース	1
10		SS-6111210-SP	SCREW 11/64-40 L=12	ヒラネジ 11/64-40 L=12	2
11		WS-0441040-KP	SPRING WASHER 4.4X7.4X1	ハネネジガネ 4.4X7.4X1	2
12		WP-0450801-SD	WASHER 4.5X10.0X0.8	ヒラネジガネ 4.5X10X0.8	2
13		162-35905	FIBER INSTALLING PLATE	ヒカリファイバトリツケイタ	1
14		SS-7091110-SP	SCREW 9/64-40 L=10.5	マルヒラネジ 9/64-40 L=10.5	2
15		162-35707	LABEL BOX BASE	ラベルボックスベース	1
16		SS-6111210-SP	SCREW 11/64-40 L=12	ヒラネジ 11/64-40 L=12	4
17		WP-0450801-SD	WASHER 4.5X10.0X0.8	ヒラネジガネ 4.5X10X0.8	4
18		162-35608	LABEL BOX	ラベルボックス	1
19		162-38008	MAGNET	ラベルボックスコイルマグネット	0.1
20		162-36309	SLIDER MOVING ARM	スライダイトウウテ	1
21		SL-4031081-SC	SCREW M3 X 10	ナハネジ セムス M3 L=10	2
22		162-32555	LABEL GUIDE FIXED PLATE ASM.	ラベルアンナイコイルイタクミ	1
23		SS-6111210-SP	SCREW 11/64-40 L=12	ヒラネジ 11/64-40 L=12	(2)
24		SS-9152130-CP	SCREW 15/64-28 L=20.5	ロウカクナット 15/64-28	4
25		WS-0631510-KP	SPRING WASHER	ハネネジガネ	4
26		WP-0612066-SP	WASHER 6.1X11X2	ヒラネジガネ 6.1X11X2	4
27		162-32753	INSTALLING PLATE ASM.	ラベルアンナイトリツケイタクミ	1
28		162-33306	SCREW	ラベルアンナイトリツケイタクミトメネジ	1
29		WP-1052001-SC	WASHER 10.5X21X2	ヒラネジガネ ミカキマ M10	1
30		162-32902	GUIDE PLATE	ラベルアンナイトリツケイタガイドイタ	1
31		SS-7111410-SP	SCREW 11/64-40 L=14	マルヒラネジ 11/64-40 L=14	2
32		162-33009	INSTALLING PLATE GUIDE	ラベルアンナイトリツケイタガイドミキ	1
33		SS-7111410-SP	SCREW 11/64-40 L=14	マルヒラネジ 11/64-40 L=14	2
34		162-33108	ADJUST PLATE	シヨウケチヨウセツイタ	1
35		SS-7111410-SP	SCREW 11/64-40 L=14	マルヒラネジ 11/64-40 L=14	3
36		162-33207	SCREW	シヨウケチヨウセツネジ	1
37		WP-0841601-SC	WASHER 8.4X17.4X1.6	ヒラネジガネ ミカキマ M8	1
38		NM-6060001-SC	NUT M6	ロウカクナット M6 1シユ	1
39		WP-0641601-SC	WASHER 10.5X21X2	ヒラネジガネ ミカキマ M6	1
40		HD-0004000-1A	FIBER	ヒカリファイバ	1
41		PX-0600040-00	SENSOR SWITCH	センサースイッチ	2
42		NM-6120003-SE	NUT M12	ロウカクナット M12 3シユ	1
43		162-37703	CYLINDER INSTALLING PLATE	シリンダトリツケイタ	2

NOTE(注): ① Selective part



16. GUIDE & MOVING PLATE COMPONENTS

ガイド案内・移動板関係



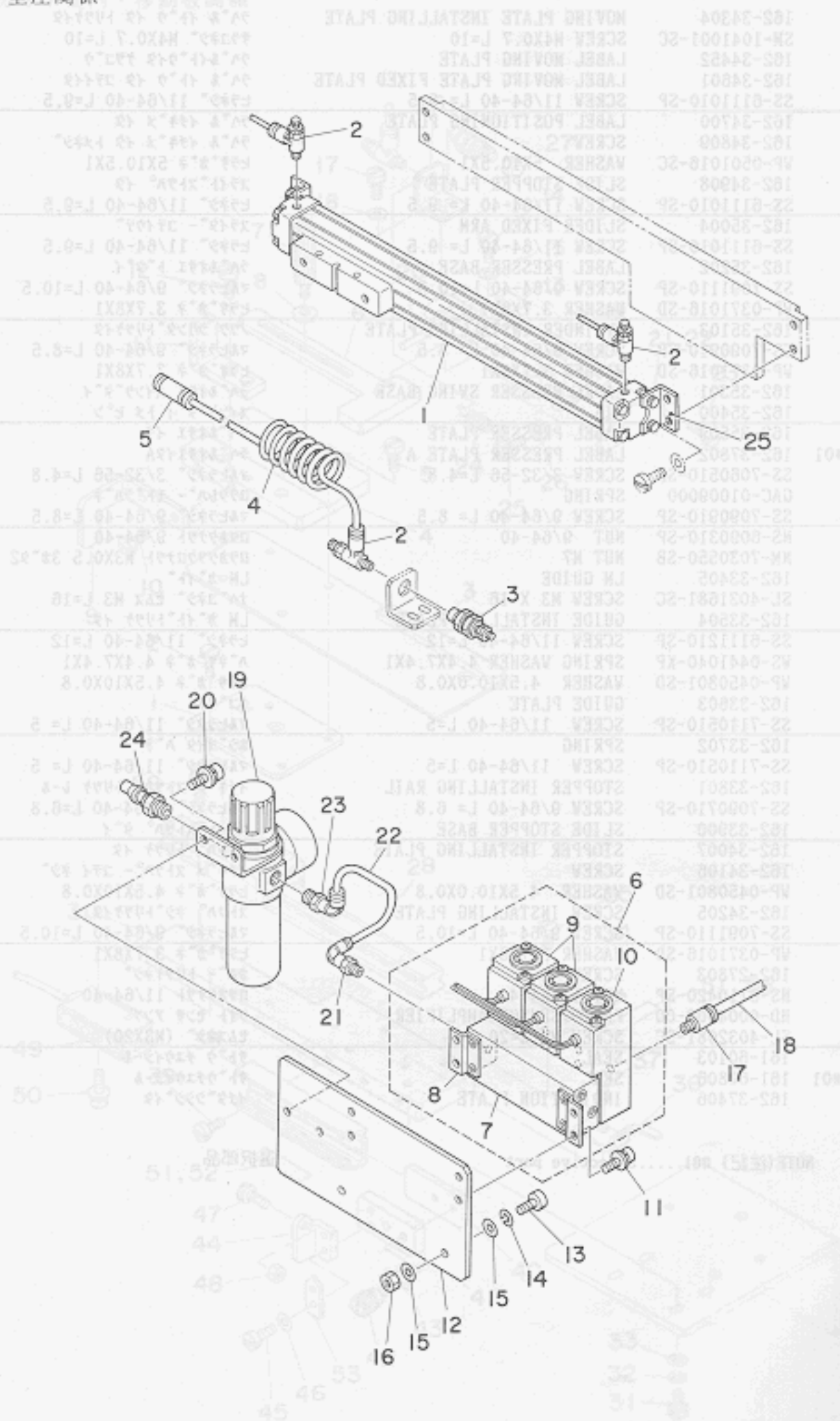
REF.NO.	NOTE	PART NO.	DESCRIPTION	品名	AMT.
1		162-34304	MOVING PLATE INSTALLING PLATE	ラベル移動板取付け板	1
2		SM-1041001-SC	SCREW M4X0.7 L=10	ネジ M4X0.7 L=10	4
3		162-34452	LABEL MOVING PLATE	ラベル移動板	1
4		162-34601	LABEL MOVING PLATE FIXED PLATE	ラベル移動板固定板	1
5		SS-6111010-SP	SCREW 11/64-40 L= 9.5	ビス 11/64-40 L=9.5	4
6		162-34700	LABEL POSITIONING PLATE	ラベル位置決め板	1
7		162-34809	SCREW	ラベル位置決め板用ネジ	1
8		WP-0501016-SC	WASHER 5X10.5X1	ワッシャー 5X10.5X1	1
9		162-34908	SLIDE STOPPER PLATE	スライドストップ板	1
10		SS-6111010-SP	SCREW 11/64-40 L= 9.5	ビス 11/64-40 L=9.5	2
11		162-35004	SLIDER FIXED ARM	スライダ固定アーム	1
12		SS-6111010-SP	SCREW 11/64-40 L= 9.5	ビス 11/64-40 L=9.5	2
13		162-35202	LABEL PRESSER BASE	ラベル押さえ台	1
14		SS-7091110-SP	SCREW 9/64-40 L=10.5	ネジ 9/64-40 L=10.5	2
15		WP-0371016-SD	WASHER 3.7X8X1	ワッシャー 3.7X8X1	2
16		162-35103	CYLINDER INSTALLING PLATE	シリンダ取付け板	1
17		SS-7090910-SP	SCREW 9/64-40 L= 8.5	ネジ 9/64-40 L=8.5	2
18		WP-0371016-SD	WASHER 3.7X8X1	ワッシャー 3.7X8X1	2
19		162-35301	LABEL PRESSER SWING BASE	ラベル押さえ台スイング台	1
20		162-35400	PIN	スイング台用ピン	1
21		162-35509	LABEL PRESSER PLATE	ラベル押さえ板	1
22	#01	162-37802	LABEL PRESSER PLATE A	ラベル押さえ板A	1
23		SS-7060510-SP	SCREW 3/32-56 L=4.8	ネジ 3/32-56 L=4.8	2
24		GAC-01009000	SPRING	コイルスプリング	1
25		SS-7090910-SP	SCREW 9/64-40 L= 8.5	ネジ 9/64-40 L=8.5	1
26		NS-6090310-SP	NUT 9/64-40	ナット 9/64-40	1
27		NM-7030550-SB	NUT M7	ナット M7	1
28		162-33405	LW GUIDE	LMガイド	1
29		SL-4031681-SC	SCREW M3 X 16	ネジ M3 X 16	4
30		162-33504	GUIDE INSTALLING PLATE	LMガイド取付け板	1
31		SS-6111210-SP	SCREW 11/64-40 L=12	ビス 11/64-40 L=12	4
32		WS-0441040-KP	SPRING WASHER 4.4X7.4X1	ワッシャー 4.4X7.4X1	4
33		WP-0450801-SD	WASHER 4.5X10.0X0.8	ワッシャー 4.5X10X0.8	4
34		162-33603	GUIDE PLATE	ガイド板	1
35		SS-7110510-SP	SCREW 11/64-40 L=5	ネジ 11/64-40 L=5	2
36		162-33702	SPRING	コイルスプリング	1
37		SS-7110510-SP	SCREW 11/64-40 L=5	ネジ 11/64-40 L=5	1
38		162-33801	STOPPER INSTALLING RAIL	位置決め板用ストップレール	1
39		SS-7090710-SP	SCREW 9/64-40 L= 6.8	ネジ 9/64-40 L=6.8	3
40		162-33900	SLIDE STOPPER BASE	スライドストップ台	1
41		162-34007	STOPPER INSTALLING PLATE	ストップ板取付け板	1
42		162-34106	SCREW	位置決め板用ネジ	2
43		WP-0450801-SD	WASHER 4.5X10.0X0.8	ワッシャー 4.5X10X0.8	2
44		162-34205	SCREW INSTALLING PLATE	ストップ板取付け板	1
45		SS-7091110-SP	SCREW 9/64-40 L=10.5	ネジ 9/64-40 L=10.5	2
46		WP-0371016-SD	WASHER 3.7X8X1	ワッシャー 3.7X8X1	2
47		162-27803	SCREW	ガイド取付け板用ネジ	1
48		NS-6110420-SP	NUT 11/64-40	ナット 11/64-40	1
49		HD-0004000-00	PHOTO SENSOR AMPLIFIER	フォトセンサアンプ	1
50		SL-4032081-SC	SCREW M3 L=20	ネジ M3 (M3X20)	2
51		161-60103	SEAL	ラベル移動板用シール	1
52	#01	161-60806	SEAL	ラベル移動板用シール	1
53		162-37406	INDICATION PLATE	位置決め板	1

NOTE(注記) #01.....Selective part

選択部品

17. AIR COMPONENTS

空圧関係



REF. NO.	NOTE	PART NO.
1		182-34304
2		2M-1041001-2C
3		182-34482
4		182-34801
5		22-011010-2P
6		182-34700
7		182-34809
8		VP-0501018-2C
9		182-34908
10		22-011010-2P
11		182-35004
12		22-011010-2P
13		182-35004
14		22-011010-2P
15		0371018-2P
16		182-35102
17		VP-0501018-2C
18		182-35102
19		182-35400
20		182-35400
21		182-35400
22		22-7080810
23		GAC-0100800
24		22-7080810
25		22-7080810
26		22-7080810-2P
27		KM-7030250-2B
28		182-33402
29		2L-4031881-2C
30		182-33804
31		22-811210-2P
32		W2-0451040-XP
33		VP-0450801-2D
34		182-33803
35		22-7110810-2P
36		182-33702
37		22-7110810-2P
38		182-33801
39		22-7080710-2P
40		182-33900
41		182-34007
42		182-34108
43		VP-0450801-2D
44		182-34202
45		22-7081110-2P
46		VP-0371018-2C
47		182-37802
48		22-7081110-2P
49		182-34003
50		182-34003
51		182-34003
52		182-34003
53		182-34003
54		182-34003
55		182-34003
56		182-34003
57		182-34003
58		182-34003
59		182-34003
60		182-34003

REF. NO.	NOTE	PART NO.	DESCRIPTION	ヒョウメイ	AMT.
1		PA-1617002-A0	RODLESS CYLINDER	ロッドレス シリンダ	1
2		PC-0105100-00	SPEED CONTROLLER	スピード コントローラ	3
3		PA-0600502-A0	CYLINDER	シリンダ	1
4		162-32209	TUBE	ポリウレタン コイル チューブ	1
5		PJ-3030400-01	UNION	ワンツツチ ユニオン	1
6		PV-035108A-A0	SOLENOID VALVE ASM.	ソレノイドバルブ アセンブリ	1
7		PV-0351080-00	MANIFOLD	マニホールド	(1)
8		GES-12107000	MANIFOLD BRACKET	マニホールド ブラケット	(2)
9		GES-12105000	SOLENOID VALVE	ソレノイドバルブ	(2)
10		PV-1305110-00	SOLENOID VALVE	3ポート ソレノイドバルブ	(1)
11		SL-4040891-SC	SCREW M4X8	ナットネジ セルス M4X0.7 L=8	4
12		162-36408	VALVE INSTALLING PLATE	ソレノイドバルブ トリツケイタ	1
13		SM-4061601-SC	SCREW M6 L=16	ナットネジ M6 L=16	2
14		WS-0610002-KN	SPRING WASHER 6.1X12.2X1.5	ハネワシカネ M6	2
15		WP-0641601-SC	WASHER	ヒラワシカネ ミネキマ M6	4
16		NM-6060003-SC	NUT M6	ロツカケナツ M6 3ツス	2
17		PJ-3010405-04	JOINTING	6カケアツキ ストレート	5
18		BT-0400251-EB	TUBE HOSE, BLACK	ウレタンホース クロ	8.5
19		PF-0252040-A0	FILTER REGULATOR ASM.	フィルタ レギュレタ アセンブリ	1
20		SL-4040891-SC	SCREW M4X8	ナットネジ セルス M4X0.7 L=8	2
21		PJ-3040651-01	ELBOW UNION 6XPT1/8	1/4本ユニオン 6XPT1/8	1
22		BT-0600400-EB	TUBE HOSE, BLACK	ウレタンホース クロ	0.2
23		PJ-3040652-01	ELBOW UNION 6XPT1/4	1/4本ユニオン	1
24		F1021-003-000	HOSE JOINT	ホース ジョイント	1
25		162-37703	CYLINDER INSTALLING PLATE	シリンダ トリツケイタ	2

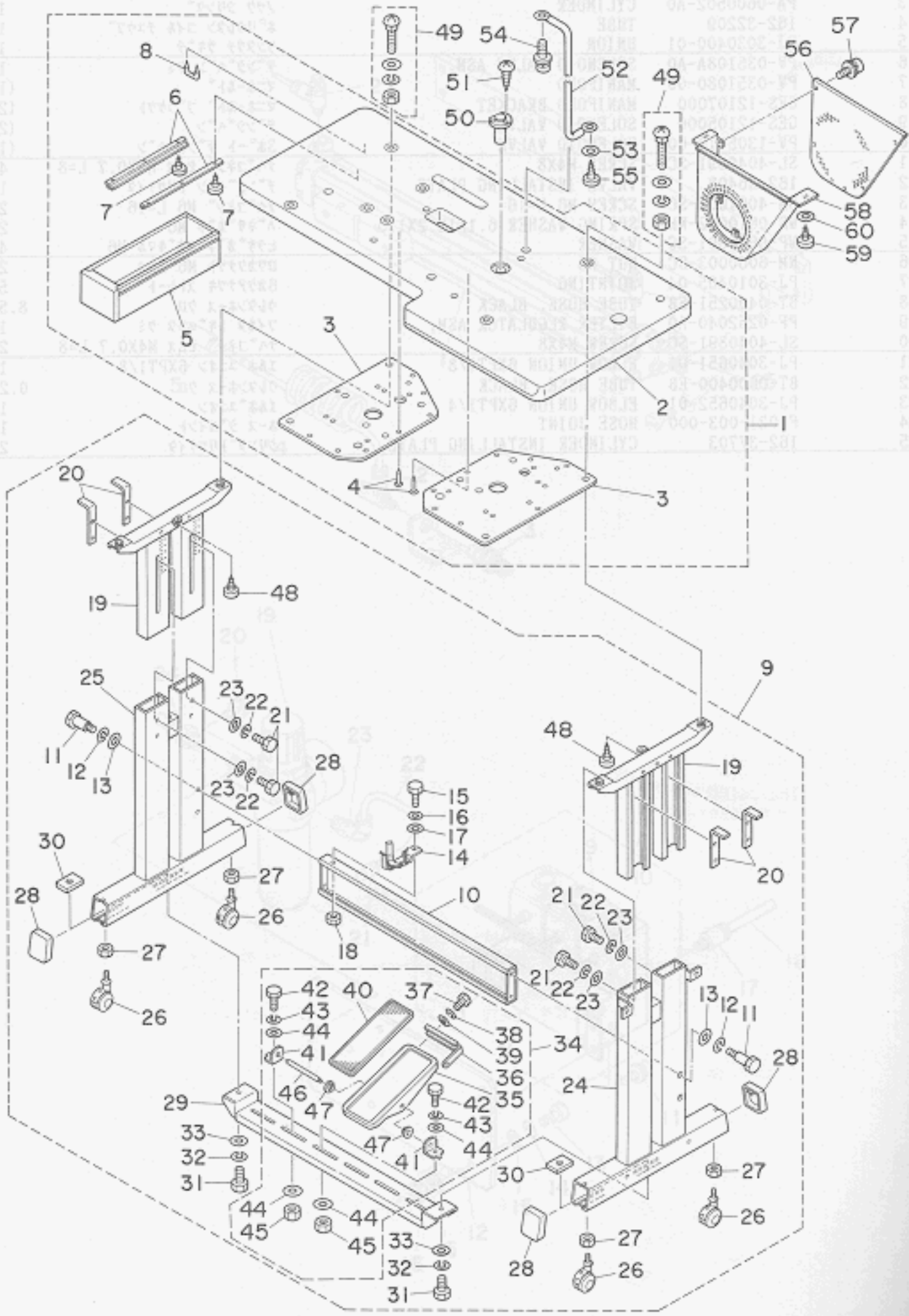


18. TABLE COMPONENTS
脚卓関係

DECK L I T T O R

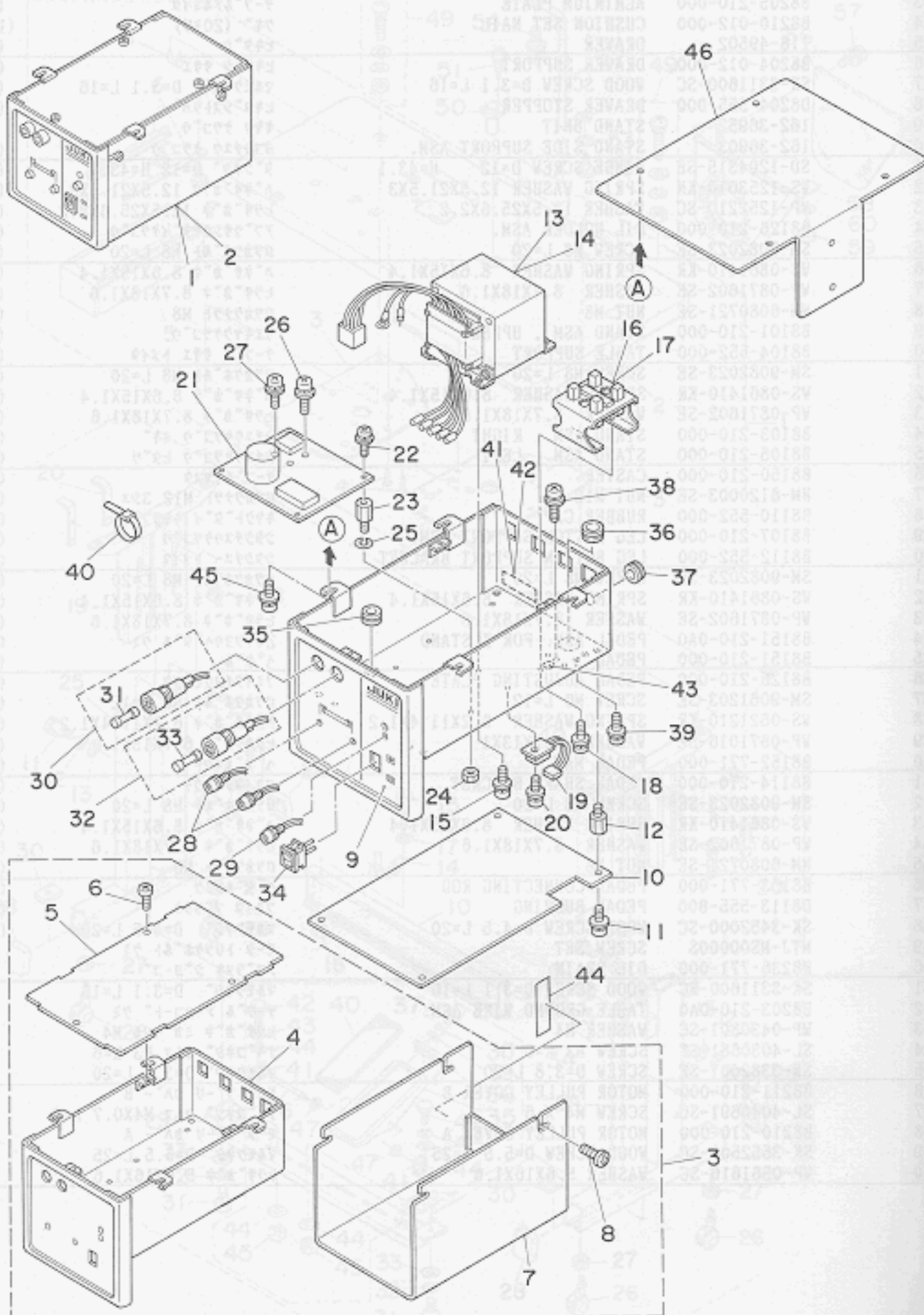
PART NO.

REV. NO.



REF. NO.	NOTE	PART NO.	DESCRIPTION	ヒンメイ	AMT.
1		162-31953	TABLE ASM.	テーブル クミ	1
2		162-31904	TABLE	テーブル	(1)
3		B8205-210-000	ALUMINIUM PLATE	テーブルアルミ板	(2)
4		B8210-012-000	CUSHION SET NAIL	クシ (20ミリ)	(16)
5		118-49502	DRAWER	ヒキタシ	(1)
6		B8204-012-000	DRAWER SUPPORT	ヒキタシ ササエ	(2)
7		SK-3311600-SC	WOOD SCREW D=3.1 L=16	マルモクネジ D=3.1 L=16	(6)
8		D8204-555-000	DRAWER STOPPER	ヒキタシストッパ-	(1)
9		162-36952	STAND UNIT	キヤク ケグコウ	1
10		162-36903	STAND SIDE SUPPORT ASM.	ヨコシチュウ ケグコウ	(1)
11		SD-1204315-SE	HINGE SCREW D=12 H=43.1	タンネジ D=12 H=43.1	(4)
12		WS-1253010-KN	SPRING WASHER 12.5X21.5X3	ハネサカネ 12.5X21.5X3	(4)
13		WP-1252210-SC	WASHER 12.5X25.6X2.2	ヒラサカネ 12.5X25.6X2.2	(4)
14		B8126-210-000	OIL HOLDER ASM.	アブラサシケタ イケグコウ	(1)
15		SM-9082023-SE	SCREW M8 L=20	ロツカクネ M8 L=20	(1)
16		WS-0861410-KR	SPRING WASHER 8.6X15X1.4	ハネサカネ 8.6X15X1.4	(1)
17		WP-0871602-SE	WASHER 8.7X18X1.6	ヒラサカネ 8.7X18X1.6	(2)
18		NM-6080721-SE	NUT M8	ロツカクナツト M8	(1)
19		B8101-210-000	STAND ASM., UPPER	ウエキヤクケグコウ	(2)
20		B8104-552-000	TABLE SUPPORT	テーブル ササエ トメイタ	(4)
21		SM-9082023-SE	SCREW M8 L=20	ロツカクネ M8 L=20	(8)
22		WS-0861410-KR	SPRING WASHER 8.6X15X1.4	ハネサカネ 8.6X15X1.4	(8)
23		WP-0871602-SE	WASHER 8.7X18X1.6	ヒラサカネ 8.7X18X1.6	(8)
24		B8103-210-000	STAND ASM., RIGHT	シチュウケグコウ ミキ	(1)
25		B8105-210-000	STAND ASM., LEFT	シチュウケグコウ ヒタリ	(1)
26		B8150-210-000	CASTER	テーブルキャスタ	(4)
27		NM-6120003-SE	NUT M12	ロツカクナツト M12 3シユ	(4)
28		B8110-552-000	RUBBER CAP	キヤク トイ キヤツブ	(4)
29		B8107-210-000	LEG BOTTOM SUPPORT ASM.	シタシチュウケグコウ	(1)
30		B8112-552-000	LEG BOTTOM SUPPORT BRACKET	シタシチュウ トメイタ	(2)
31		SM-9082023-SE	SCREW M8 L=20	ロツカクネ M8 L=20	(2)
32		WS-0861410-KR	SPRING WASHER 8.6X15X1.4	ハネサカネ 8.6X15X1.4	(2)
33		WP-0871602-SE	WASHER 8.7X18X1.6	ヒラサカネ 8.7X18X1.6	(2)
34		B8151-210-0A0	PEDAL ASM. FOR Z STAND	Zキヤクヨウハ タム クミ	(1)
35		B8151-210-000	PEDAL	ハ タム	(1)
36		B8125-210-000	PEDAL ADJUSTING PLATE	フミイタシヨウセウイタ	(1)
37		SM-9061203-SE	SCREW M6 L=12	ロツカクネ M6 L=12	(2)
38		WS-0621210-KR	SPRING WASHER 6.2X11.4X1.2	ハネサカネ 6.2X11.4X1.2	(2)
39		WP-0671016-SE	WASHER 6.7X13X1	ヒラサカネ 6.7X13X1	(2)
40		B8152-771-000	PEDAL MAT	ハ タム マツト	(1)
41		B8114-210-000	PEDAL SHAFT BRACKET	フミイタシケウケ	(2)
42		SM-9082023-SE	SCREW M8 L=20	ロツカクネ M8 L=20	(2)
43		WS-0861410-KR	SPRING WASHER 8.6X15X1.4	ハネサカネ 8.6X15X1.4	(2)
44		WP-0871602-SE	WASHER 8.7X18X1.6	ヒラサカネ 8.7X18X1.6	(4)
45		NM-6080721-SE	NUT M8	ロツカクナツト M8	(2)
46		B8153-771-000	PEDAL CONNECTING ROD	ハ タム シツケ	(1)
47		D8113-555-800	PEDAL BUSHING	フミイタ フツシユ	(2)
48		SK-3452000-SC	WOOD SCREW D=4.5 L=20	マルモクネジ D=4.5 L=20	(2)
49		NTJ-MS00000S	SCREW SET	モータ トリツケネ M8 クミ	4
50		B8236-771-000	OIL DRAIN	アブラサキ ショウゴ	1
51		SK-3311600-SC	WOOD SCREW D=3.1 L=16	マルモクネジ D=3.1 L=16	3
52		B8203-210-0A0	TABLE GROUND WIRE ASM.	テーブル アースコート クミ	2
53		WP-0430801-SC	WASHER M4	ヒラサカネ ミカキマル M4	2
54		SL-4030681-SF	SCREW M3 L=6	ナハコネジ セムス M3 L=6	2
55		SK-3382001-SE	SCREW D=3.8 L=20	マルモクネジ D=3.8 L=20	2
56		B8211-210-000	MOTOR PULLEY COVER B	モータ プーリ カハ B	1
57		SL-4040691-SC	SCREW M4 X 6	ナハコネジ セムス M4X0.7 L=6	6
58		B8210-210-000	MOTOR PULLEY COVER A	モータ プーリ カハ A	1
59		SK-3552500-SC	WOOD SCREW D=5.5 L=25	マルモクネジ D=5.5 L=25	2
60		WP-0561616-SC	WASHER 5.6X16X1.6	ヒラサカネ 5.6X16X1.6	2

19. CONTROL BOX COMPONENTS (1)
 制御ボックス関係 (1)



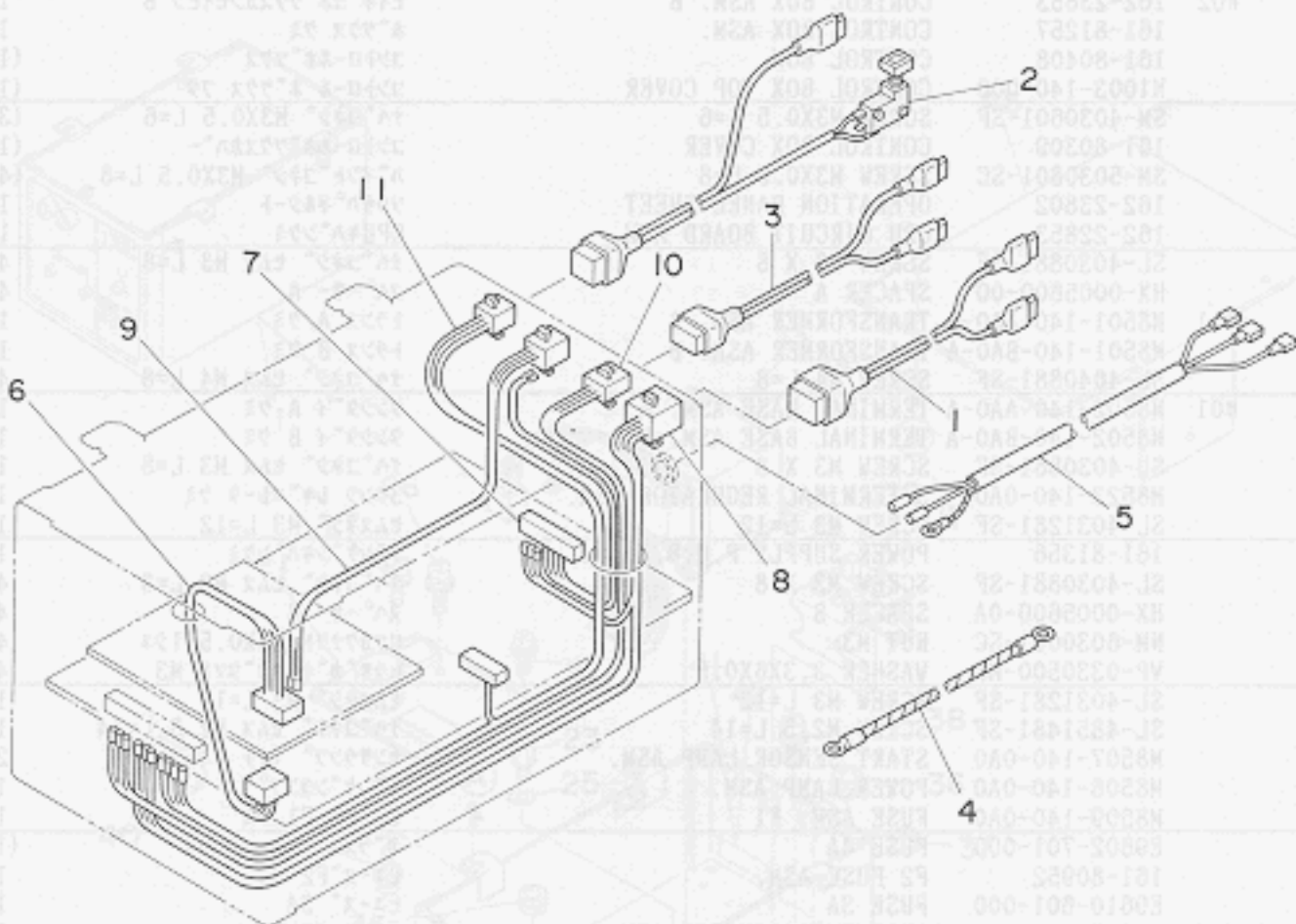
REF
 1
 2
 3
 4
 5
 6
 7
 8
 10
 11
 12
 13
 14
 15
 16
 17
 18
 19
 20
 21
 22
 23
 24
 25
 26
 27
 28
 29
 30
 31
 32
 33
 34
 35
 36
 37
 38
 39
 40
 41
 42
 43
 44
 45
 46

REF.NO.	NOTE	PART NO.	DESCRIPTION	品名	AMT.
1	#01	162-23554	CONTROL BOX ASM. A	セｲﾁﾞﾓﾈｯﾀﾞｸﾞｽｺﾝｾｲﾁﾝ A	1
2	#02	162-23653	CONTROL BOX ASM. B	セｲﾁﾞﾓﾈｯﾀﾞｸﾞｽｺﾝｾｲﾁﾝ B	1
3		161-81257	CONTROL BOX ASM.	ﾓｯﾀﾞｸﾞｽ ｸﾞﾐ	1
4		161-80408	CONTROL BOX	ｺﾝﾄﾛｰﾙﾓｯﾀﾞｸﾞｽ	(1)
5		M1003-140-000	CONTROL BOX TOP COVER	ｺﾝﾄﾛｰﾙ ﾓｯﾀﾞｸﾞｽ ﾌﾀ	(1)
6		SH-4030801-SF	SCREW M3X0.5 L=6	ﾅﾍﾞｺﾈｼﾞ M3X0.5 L=6	(3)
7		161-80309	CONTROL BOX COVER	ｺﾝﾄﾛｰﾙﾓｯﾀﾞｸﾞｽｶﾊﾞｰ	(1)
8		SM-5030801-SC	SCREW M3X0.5 L=8	ﾊﾞｲﾝﾄﾞｺﾈｼﾞ M3X0.5 L=8	(4)
9		162-23802	OPERATION PANEL SHEET	ソｯｼﾞﾊﾟﾈﾙｼｰﾄ	1
10		162-22853	CPU CIRCUIT BOARD ASM.	CPUｷｯﾊﾟﾝｸﾞﾐ	1
11		SL-4030881-SF	SCREW M3 X 8	ﾅﾍﾞｺﾈｼﾞ ﾍﾞﾙｽ M3 L=8	4
12		HX-0005600-00	SPACER A	ｽﾊﾟｰｰ A	4
13	#01	M8501-140-AA0-A	TRANSFORMER ASM. A	ﾄﾗﾝｽ A ｸﾞﾐ	1
14		M8501-140-BA0-A	TRANSFORMER ASM. B	ﾄﾗﾝｽ B ｸﾞﾐ	1
15		SL-4040881-SF	SCREW M4 L=8	ﾅﾍﾞｺﾈｼﾞ ﾍﾞﾙｽ M4 L=8	4
16	#01	M8502-140-AA0-A	TERMINAL BASE ASM. A	ﾀﾝｼﾞﾀﾞｲ A ｸﾞﾐ	1
17		M8502-140-BA0-A	TERMINAL BASE ASM. B	ﾀﾝｼﾞﾀﾞｲ B ｸﾞﾐ	1
18		SL-4030881-SF	SCREW M3 X 8	ﾅﾍﾞｺﾈｼﾞ ﾍﾞﾙｽ M3 L=8	1
19		M8523-140-0A0	3-TERMINAL REGULATOR ASM.	3ﾀﾝｼﾞ ﾚｷﾞｭﾚｰﾀ ｸﾞﾐ	1
20		SL-4031281-SF	SCREW M3 L=12	ﾍﾞﾙｽﾈｼﾞ M3 L=12	1
21		161-81356	POWER SUPPLY P.C.B. ASM.	ﾎﾟｰﾊﾞｰ ﾍﾞﾙｽ ﾍﾟｰｼﾞ	1
22		SL-4030881-SF	SCREW M3 X 8	ﾅﾍﾞｺﾈｼﾞ ﾍﾞﾙｽ M3 L=8	4
23		HX-0005600-0A	SPACER B	ｽﾊﾟｰｰ B	4
24		NM-6030001-SC	NUT M3	ﾛｯｸ ﾜｯｼﾞ M3X0.5 1ｼﾞ	4
25		VP-0330500-MB	WASHER 3.3X6X0.5	ﾋﾗ ﾜｯｼﾞ ｺｺﾀﾞﾏ M3	4
26		SL-4031281-SF	SCREW M3 L=12	ﾍﾞﾙｽﾈｼﾞ M3 L=12	1
27		SL-4851481-SF	SCREW M2.5 L=14	ﾅﾍﾞｺﾈｼﾞ ﾍﾞﾙｽ M2.5 L=14	1
28		M8507-140-0A0	START SENSOR LAMP ASM.	ｾﾝｻｰ ﾉﾝﾌﾟ (1) ｸﾞﾐ	2
29		M8506-140-0A0	POWER LAMP ASM.	ﾎﾟｰﾊﾞｰ ﾉﾝﾌﾟ ｸﾞﾐ	1
30		M8509-140-0A0	FUSE ASM. F1	ﾌﾞｰｽ F1 ｸﾞﾐ	1
31		E9602-701-000	FUSE 4A	ｶﾞﾗｽ ﾉﾝﾌﾟ ﾍﾞﾙｽ 4A	(1)
32		161-80952	F2 FUSE ASM.	ﾌﾞｰｽ F2 ｸﾞﾐ	1
33		E9610-601-000	FUSE 3A	ﾌﾞｰｽ 3A	1
34		M8505-140-0A0	ONCE/TWICE SWITCH ASM.	ｽｲｯﾁ (2) ｸﾞﾐ	1
35		HX-0005500-0A	RUBBER BUSHING A	ｺﾞﾑ ﾉﾝﾌﾟ A	1
36		HX-0005500-0B	RUBBER BUSHING B	ｺﾞﾑ ﾉﾝﾌﾟ B	1
37		HX-0002100-00	CORD BUSHING	ｺｰﾄﾞ ﾉﾝﾌﾟ	1
38		SL-4030881-SF	SCREW M3 X 8	ﾅﾍﾞｺﾈｼﾞ ﾍﾞﾙｽ M3 L=8	1
39		SL-4030881-SF	SCREW M3 X 8	ﾅﾍﾞｺﾈｼﾞ ﾍﾞﾙｽ M3 L=8	2
40		EA-9500601-00	CABLE BAND	ｼﾞﾝ ﾉﾝﾌﾟ	20
41	#01	162-23109	SEAL	ﾃﾞｲｸ ﾉﾝﾌﾟ (A)	1
42	#02	162-23208	SEAL	ﾃﾞｲｸ ﾉﾝﾌﾟ (B)	1
43		E9567-319-000	GND MARK	ｱｰｽ ﾏｰｸ	1
44		G6705-152-U0A	LABEL	ｲﾝｽ ﾏｰｸ	1
45		SL-4041091-SC	SCREW M4 X 10	ﾅﾍﾞｺﾈｼﾞ ﾍﾞﾙｽ M4X0.7 L=10	4
46		162-31201	CONTROL BOX INSTALLING PLATE	ｺﾝﾄﾛｰﾙ ﾓｯﾀﾞｸﾞｽ ﾄﾘ ﾜｯｼﾞ	1

NOTE(注記) #01.....For Japan (100V, 115V, 200V, 240V) 国内用 (100V, 115V, 200V, 240V)
 For export (200V, 220V, 240V, 380V, 415V, 440V) 国内用 (200V, 220V, 240V, 380V, 415V, 440V)

20. CONTROL BOX COMPONENTS (2)

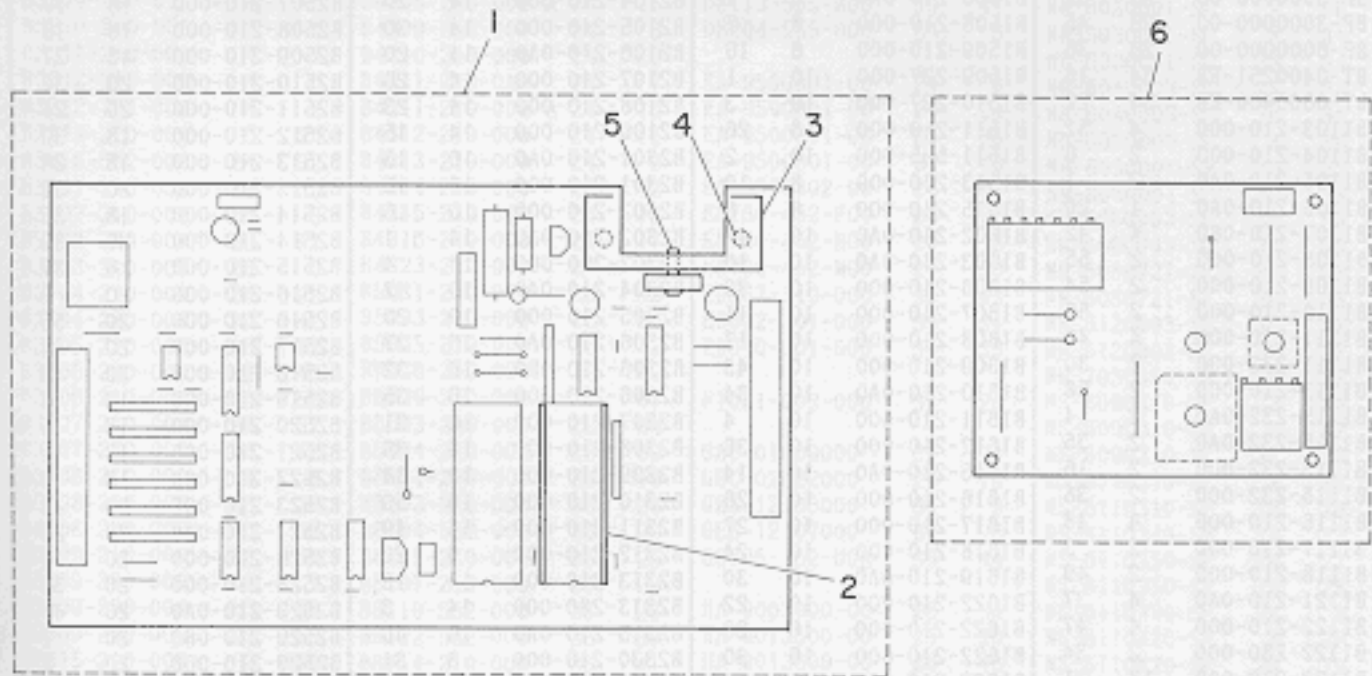
制御ボックス関係 (2)



REF.NO.	NOTE	PART NO.	DESCRIPTION	ヒ	ン	メ	イ	AMT.	
1		162-23455	SWITCH CORD ASM.	ス	イ	ワ	コ	ー	1
2		162-22457	EMERGENCY STOP SWITCH ASM.	ヒ	シ	ョ	ク	テ	1
3		162-22556	P9 CONNECTOR ASM.	ピ	コ	ネ	ク	タ	1
4		162-22358	GROUND WIRE ASM.	ミ	ソ	ウ	ア	ー	1
5		162-21251	POWER SOURCE CORD ASM.	チ	ン	ケ	ン	コ	1
6		162-20352	P7 CONNECTOR ASM.	ピ	コ	ネ	ク	タ	1
7		162-20451	P4 CONNECTOR ASM.	ピ	コ	ネ	ク	タ	1
8		162-23059	J8 CONNECTOR ASM.	ジ	コ	ネ	ク	タ	1
9		162-22952	J10 CONNECTOR ASM.	ジ	コ	ネ	ク	タ	1
10		162-20758	J9 CORD ASM.	ジ	コ	ネ	ク	タ	1
11		162-20857	J11 CORD ASM.	ジ	コ	ネ	ク	タ	1



21. CIRCUIT BOARD COMPONENTS
基板関係



REF. NO.	NOTE	PART NO.	DESCRIPTION	ヒ	ソ	メ	イ	AMT.
1		162-22853	CPU CIRCUIT BOARD ASM.					1
2		HK-0071704-00	IC SOCKET 40P					(1)
3		HX-0017800-00	HEAT SINK					(1)
4		SL-4031081-SF	SCREW M3 L=10					(2)
5		SL-4031081-SF	SCREW M3 L=10					(1)
6		161-81356	POWER SUPPLY P.C.B. ASM.					1

NUMERICAL INDEX OF PARTS

索引

Part No. 品番	Page 頁	Ref. No.	Part No. 品番	Page 頁	Ref. No.	Part No. 品番	Page 頁	Ref. No.	Part No. 品番	Page 頁	Ref. No.
BP-3000000-00	26	15	B1504-210-000	8	12	B2101-210-0A0	14	27	B2503-210-000	18	8
BP-3000000-00	28	18	B1505-210-000	8	29	B2101-210-000	14	31	B2504-210-000	18	33
BP-3000000-00	26	21	B1506-210-000	8	24	B2102-210-000	14	34	B2505-210-000	18	40
BP-3000000-00	26	24	B1507-210-000	8	2	B2103-210-000	14	18	B2506-210-000	18	26
BP-3000000-00	26	32	B1508-210-0A0	8	1	B2104-210-000	14	29	B2507-210-000	18	17
BP-3000000-00	26	45	B1508-210-000	8	7	B2105-210-000	14	30	B2508-210-000	18	15
BP-6000000-00	26	36	B1509-210-000	8	16	B2106-210-0A0	14	20	B2509-210-000	18	27
BT-0400251-EB	34	18	B1509-227-000	10	1	B2107-210-000	14	26	B2510-210-000	20	30
BT-0600400-EB	34	22	B1510-227-000	10	3	B2108-210-000	14	23	B2511-210-000	20	21
B1103-210-000	4	52	B1511-210-000	8	26	B2109-210-000	14	15	B2512-210-000	18	39
B1104-210-000	2	6	B1511-555-000	10	2	B2301-210-0A0	16	13	B2513-210-000	18	28
B1105-210-0A0	2	1	B1513-210-000	8	10	B2301-210-000	16	15	B2513-210-000	20	32
B1106-210-0A0	4	20	B1515-210-000	8	8	B2302-210-000	16	16	B2514-210-000	18	35
B1107-210-0B0	4	42	B1602-210-0A0	10	47	B2302-280-0A0	14	1	B2514-210-000	20	35
B1108-210-000	2	55	B1603-210-0A0	10	10	B2302-280-000	14	4	B2515-210-000	18	37
B1109-210-000	2	54	B1606-210-000	10	39	B2304-210-0A0	16	42	B2516-210-000	20	7
B1110-210-000	2	56	B1607-210-000	10	11	B2305-210-000	16	20	B2516-210-000	20	55
B1111-210-000	4	46	B1608-210-000	10	17	B2306-210-0A0	16	27	B2517-210-000	20	44
B1111-232-000	2	30	B1609-210-000	10	43	B2306-210-0B0	16	32	B2518-210-000	20	43
B1113-210-000	2	58	B1610-210-0A0	10	34	B2306-210-000	16	35	B2519-210-000	18	6
B1115-232-0A0	2	14	B1611-210-000	10	4	B2307-210-000	16	31	B2520-210-000	18	5
B1115-232-0A0	2	35	B1612-210-000	10	36	B2308-210-000	16	36	B2521-210-000	18	11
B1115-232-000	2	16	B1615-210-0A0	10	14	B2309-210-000	16	34	B2522-210-000	18	3
B1115-232-000	2	38	B1616-210-000	10	26	B2310-210-000	16	50	B2523-210-000	20	13
B1116-210-000	4	48	B1617-210-000	10	27	B2311-210-000	16	49	B2524-210-0A0	20	23
B1117-210-000	2	3	B1618-210-000	10	24	B2312-210-000	6	29	B2526-210-000	20	36
B1118-210-000	2	49	B1619-210-0A0	10	30	B2313-210-000	14	13	B2528-210-000	20	39
B1121-210-0A0	4	37	B1622-210-000	10	22	B2313-280-000	14	3	B2529-210-0A0	20	48
B1122-210-000	4	47	B1622-210-000	16	26	B2315-210-0A0	16	40	B2529-210-0B0	20	1
B1122-280-000	2	34	B1622-210-000	16	30	B2330-210-000	8	31	B2529-210-000	20	2
B1123-210-000	18	21	B1623-210-000	10	13	B2401-210-000	6	27	B2529-210-000	20	49
B1123-280-000	2	22	B1625-210-000	10	15	B2402-210-0A0	16	44	B2530-210-000	20	18
B1124-210-000	18	22	B1626-210-000	10	37	B2402-210-000	16	46	B2531-210-000	20	11
B1124-280-000	2	44	B1627-210-000	10	32	B2403-210-000	16	51	B2532-210-0A0	20	29
B1125-210-000	4	30	B1628-210-0A0	10	48	B2404-210-000	16	12	B2533-210-000	20	47
B1125-280-000	2	48	B1628-210-000	10	53	B2405-210-000	16	21	B2534-210-000	20	27
B1126-210-000	2	8	B1629-210-000	10	51	B2406-210-000	16	22	B2536-210-000	20	40
B1126-552-000	2	42	B1630-210-000	10	50	B2407-210-000	16	8	B2550-210-000	22	14
B1127-280-000	2	25	B1631-210-000	10	54	B2408-210-000	16	6	B2557-280-0A0	22	27
B1130-210-000	4	28	B1633-210-000	10	42	B2409-210-0A0	16	53	B2557-280-0B0	22	58
B1131-210-0A0	4	32	B1701-210-000	8	20	B2409-210-000	16	56	B2563-210-000	22	4
B1136-210-000	4	26	B1702-210-000	8	36	B2410-210-000	16	55	B2570-210-000	22	21
B1137-210-000	4	31	B1703-210-0A0	8	19	B2411-210-000	16	3	B2572-210-000	22	15
B1140-210-000	4	40	B1704-210-000	8	14	B2412-210-000	16	11	B2573-210-000	22	7
B1150-490-000	2	12	B1705-210-0A0	8	15	B2413-210-000	16	5	B2574-210-000	22	26
B1201-210-000	6	39	B1707-210-000	8	18	B2414-210-000	16	18	B2576-210-000	22	24
B1202-210-000	6	25	B1709-210-000	8	22	B2414-280-0A0	12	50	B2578-210-000	22	1
B1203-210-000	6	26	B1801-210-000	12	33	B2414-280-0B0	24	29	B2580-210-000	22	22
B1203-280-000	6	5	B1802-210-0A0	12	21	B2415-210-000	16	17	B2582-210-000	22	8
B1204-210-0A0	6	35	B1803-210-000	12	40	B2415-280-0A0	12	49	B2583-210-000	22	29
B1205-210-0A0	6	47	B1804-280-0A0	12	34	B2415-280-0B0	24	28	B2585-210-000	22	2
B1205-210-0B0	6	43	B1805-210-000	12	3	B2416-280-000	12	48	B2586-210-000	22	6
B1206-210-000	6	23	B1805-980-000	12	29	B2416-280-000	24	27	B2702-210-000	14	14
B1208-210-0A0	6	48	B1806-210-000	12	2	B2417-280-000	12	47	B2703-210-000	28	67
B1209-230-0A0	6	50	B1808-980-000	12	38	B2417-280-000	24	26	B3107-804-000	14	8
B1223-771-000	6	10	B1812-980-0A0	12	6	B2418-280-000	12	55	B3112-761-000	14	5
B1401-210-000	6	13	B1813-980-000	12	8	B2418-280-000	24	34	B3114-232-000	14	9
B1402-210-000	6	12	B1814-980-000	12	11	B2421-210-0A0	12	59	B3114-771-000	2	46
B1403-280-000	6	16	B1815-980-000	12	12	B2421-210-0B0	24	38	B3119-771-000	14	11
B1404-280-000	6	7	B1816-280-000	20	33	B2423-280-00C	12	58	B3120-125-000	14	10
B1405-012-000	2	19	B1816-280-000	22	17	B2423-280-00C	24	37	B3123-352-000	2	18
B1405-210-000	6	18	B1817-280-0A0	12	4	B2424-210-000	12	56	B3123-352-000	2	36
B1406-210-000	24	44	B1818-280-000	12	5	B2424-210-000	24	35	B3125-012-000	2	15
B1411-552-0A0	6	14	B1819-280-000	12	19	B2425-210-0A0	24	22	B3125-012-000	2	39
B1411-804-B00	12	9	B1820-280-000	12	17	B2425-210-0A0	12	43	B3126-012-000	2	17
B1411-804-B00	12	39	B1821-280-000	12	14	B2425-210-000	12	46	B3126-012-000	2	37
B1411-804-C00	6	6	B1823-280-000	12	16	B2425-210-000	24	25	B3126-012-000	14	6
B1414-232-000	6	11	B1828-980-0A0	12	1	B2426-210-00A	12	45	B3129-053-000	24	43
B1419-026-000	26	2	B1901-280-0A0	6	2	B2426-210-00B	24	24	B3132-552-000	14	7
B1501-127-000	10	5	B1901-280-0B0	6	1	B2430-210-000	12	54	B3201-210-0A0	4	10
B1501-210-000	8	35	B1903-552-000	6	8	B2501-210-0A0	18	1	B3203-210-000	4	16
B1502-210-0A0	8	30	B1904-280-000	6	3	B2501-210-000	18	18	B3204-210-000	4	3
B1502-541-000	10	6	B1905-541-B00	6	4	B2502-210-000	18	7	B3205-210-000	4	1

NUMERICAL INDEX OF PARTS

索引

Part No. 品番	Page 頁	Ref. No.	Part No. 品番	Page 頁	Ref. No.	Part No. 品番	Page 頁	Ref. No.	Part No. 品番	Page 頁	Ref. No.
B3206-210-000	4	19	B4304-210-0A0	22	31	D6042-555-B00	14	35	M8606-510-0A0	28	69
B3207-210-000	4	13	B4304-210-000	22	34	D6042-555-B00	16	52	M8607-510-0A0	28	11
B3208-210-000	4	17	B4305-210-0A0	22	32	D6042-555-B00	20	6	NM-6030000-0A	28	41
B3208-280-000	4	11	B4307-210-000	22	30	D6042-555-B00	20	52	NM-6030001-SC	2	66
B3209-210-000	4	18	B4308-210-000-A	24	15	D8113-555-B00	36	47	NM-6030001-SC	4	41
B3210-210-000	4	4	B4309-210-000	24	3	D8204-555-D00	36	8	NM-6030001-SC	38	24
B3211-210-000	4	7	B4310-210-000	24	19	EA-9500801-00	24	8	NM-6040003-SC	14	28
B3212-210-000	4	8	B4311-210-0A0	24	7	EA-9500801-00	28	24	NM-6040003-SC	16	48
B3212-761-000	4	2	B4311-210-000-A	24	10	EA-9500801-00	28	38	NM-6050000-SC	4	56
B3213-210-000	6	24	B4312-210-000	24	11	EA-9500801-00	38	40	NM-6050001-SP	18	43
B3416-552-000	14	32	B4313-210-000	24	9	EA-9500802-00	28	80	NM-6060001-SC	30	38
B3501-210-000	26	30	B4314-210-000	22	42	E8760-452-F00	28	36	NM-6060003-SC	10	56
B3502-210-000	26	6	B4315-210-000	24	18	E8760-452-M00	20	3	NM-6060003-SC	34	16
B3502-280-000	26	51	B4316-210-000-A	24	17	E8760-452-M00	20	50	NM-6080721-SE	36	18
B3503-210-000	26	9	B4323-210-000	24	49	E9567-319-000	38	43	NM-6080721-SE	36	45
B3504-210-000	26	22	B5031-210-000	22	53	E9602-701-000	38	31	NM-6120003-SE	30	42
B3504-280-000	26	42	B5033-210-000	22	54	E9610-601-000	38	33	NM-6120003-SE	36	27
B3505-210-000	26	27	B5035-210-000	22	73	F1021-003-000	34	24	NM-7030550-SB	32	27
B3505-280-000	26	40	B5036-210-000	22	60	GAC-01009000	32	24	NS-6090310-SP	2	40
B3506-210-000	26	59	B5039-210-000	22	61	GBC-02622000	28	79	NS-6090310-SP	32	26
B3507-210-000	26	57	B5043-210-000	22	64	GFS-12105000	34	9	NS-6110310-SP	2	11
B3507-280-000	26	12	B5044-210-000	22	69	GES-12107000	34	8	NS-6110310-SP	18	10
B3508-210-000	8	6	B8101-210-000	36	19	G6705-152-U0A	38	44	NS-6110310-SP	18	13
B3508-210-000	26	20	B8103-210-000	36	24	HA-0005900-00	28	34	NS-6110350-SP	10	23
B3508-280-000	26	16	B8104-552-000	36	20	HA-0013500-00	28	35	NS-6110350-SP	10	28
B3509-210-000	26	50	B8105-210-000	36	25	HA-0013600-00	28	46	NS-6110420-SP	20	19
B3509-280-000	26	7	B8107-210-000	36	29	HD-0004000-00	32	49	NS-6110420-SP	32	48
B3509-280-000	26	28	B8110-552-000	36	28	HD-0004000-1A	30	40	NS-6110430-SP	16	2
B3509-280-000	26	58	B8112-552-000	36	30	HK-0039400-10	20	5	NS-6110530-SP	4	9
B3515-210-000	2	10	B8114-210-000	36	41	HK-0039400-10	20	53	NS-6120310-SP	10	33
B3516-210-000	26	11	B8125-210-000	36	36	HK-0071704-00	40	2	NS-6120310-SP	16	24
B3517-210-000	26	29	B8126-210-000	36	14	HK-0122900-00	28	76	NS-6120310-SP	22	63
B3518-210-000	26	5	B8150-210-000	36	26	HK-0253202-50	28	62	NS-6150310-SP	2	21
B3518-210-000	26	25	B8151-210-0A0	36	34	HX-0002100-00	38	37	NS-6150310-SP	8	34
B3518-280-000	26	56	B8151-210-000	36	35	HX-0005500-0A	28	39	NS-6150430-SP	22	56
B3520-210-000	26	1	B8152-771-000	36	40	HX-0005500-0A	38	35	NS-6150430-SP	24	12
B3521-210-000	2	41	B8153-771-000	36	46	HX-0005500-0B	38	36	NS-6200520-SP	10	35
B3522-210-0A0	26	60	B8203-210-0A0	36	52	HX-0005600-0A	38	23	NS-6620310-SP	10	8
B3541-012-000	26	10	B8204-012-000	36	6	HX-0005600-00	38	12	NS-6620310-SP	16	19
B4001-210-000	28	58	B8205-210-000	36	3	HX-0006500-0A	28	78	NS-6620310-SP	22	33
B4002-210-0A0	28	50	B8210-012-000	36	4	HX-0012300-0A	28	18	NS-6660430-SP	12	30
B4002-210-0A0-A	28	50-1	B8210-210-000	36	58	IX-0012300-0B	28	17	PA-0600502-A0	34	3
B4002-210-000	28	51	B8211-210-000	36	56	IX-0015000-0D	2	67	PA-1501506-A0	22	68
B4003-210-000	6	42	B8219-125-000	4	50	IX-0017800-0D	40	3	PA-1617002-A0	34	1
B4003-210-000-A	6	53	B8236-771-000	36	50	MAT-80116S00	8	21	PC-0105080-00	22	71
B4004-210-0A0	28	68	CQ-2020000-00	26	13	MAT-80116S00	16	41	PC-0105100-00	34	2
B4004-210-000	28	73	CQ-2020000-00	26	14	MAT-80116S00	16	43	PF-0252040-A0	34	19
B4005-210-0A0	28	25	CQ-2020000-00	26	31	MC-2005010-00	6	20	PJ-3010405-04	34	17
B4005-210-000	28	29	CQ-2020000-00	26	35	MC-3720009-00	24	21	PJ-3030400-01	34	5
B4006-210-0A0	28	9	CQ-2020000-00	26	38	MC-3720011-00	24	48	PJ-3040651-01	34	21
B4006-210-000	28	10	CQ-2020000-00	26	38	MHP-170B1400	24	20	PJ-3040652-01	34	23
B4007-210-000	18	24	CQ-2020000-00	26	52	MHP-170B1800	24	47	PS-0150065-KP	4	14
B4008-210-0A0	28	1	CQ-2522000-00	26	43	MHP-500B1400	6	19	PS-0250162-KH	12	15
B4008-210-000	28	6	CS-079101A-SH	12	31	NTJ-MS00000S	36	49	PS-0400182-K0	4	21
B4009-210-000	28	7	CS-080081B-SH	12	41	N1003-140-000	38	5	PS-0400182-K0	4	38
B4010-210-000	28	5	CS-147101A-SH	6	31	M4007-110-0AB	6	49	PV-035108A-A0	34	6
B4011-210-000	28	12	CS-147101A-SH	6	33	M8501-140-AA0-A	38	13	PV-0351080-00	34	7
B4011-210-000	28	28	D1630-555-B00	26	34	M8501-140-BA0-A	38	14	PV-1305110-00	34	10
B4011-210-000	28	55	D1805-MLB-H00	24	41	M8502-140-AA0-A	38	16	PX-0600040-00	30	41
B4011-210-000	28	72	D1817-282-N00	24	46	M8502-140-BA0-A	38	17	RC-0470611-KP	14	19
B4110-210-0A0	28	33	D1818-282-N00	24	45	M8505-140-0A0	38	34	RE-0320000-K0	8	11
B4110-210-000	28	47	D2430-555-B00	4	12	M8506-140-0A0	38	29	RE-0320000-K0	10	12
B4115-210-0A0	28	37	D2430-555-B00	16	23	M8507-140-0A0	38	28	RE-0320000-K0	10	40
B4120-210-0A0	28	40	D2568-L8W-B00	22	40	M8509-140-0A0	38	30	RE-0400000-K0	10	38
B4120-210-000	28	45	D2569-L8W-B00	22	41	M8523-140-0A0	38	19	RE-0400000-K0	10	38
B4130-210-0A0	28	61	D3112-L4B-B00	24	42	M8605-510-0A0	28	52	RE-0400000-K0	22	39
B4135-210-0A0	28	64	D3159-555-B00	16	33	M8605-510-0A0-A	28	52-1	RE-0500000-K0	14	17
B4140-210-0A0	28	65	D3164-555-B00	24	2	M8606-510-0A0	28	30	RE-0600000-K0	18	31
B4150-210-0A0	28	63	D6028-555-B0B	20	4	D6042-555-B00	8	4			
B4170-210-0A0	28	23	D6028-555-B0B	20	51	D6042-555-B00	10	57			
B4301-210-000	22	38	D6028-555-B0B	20	51						
B4302-210-000	22	74	D6042-555-B00	8	4						
B4303-210-000	22	37	D6042-555-B00	10	57						

NUMERICAL INDEX OF PARTS

索引

Part No. 品番	Page 頁	Ref. No.	Part No. 品番	Page 頁	Ref. No.	Part No. 品番	Page 頁	Ref. No.	Part No. 品番	Page 頁	Ref. No.
RE-0600000-K0	18	36	SM-6031010-SC	28	53	SS-6111210-SP	32	31	SS-7110910-SP	20	17
RE-0600000-K0	20	14	SM-6031010-SC	28	70	SS-6121210-SP	18	25	SS-7110910-TP	22	65
RE-0600000-K0	20	46	SM-6040552-TP	18	23	SS-6121212-TP	12	7	SS-7110910-SP	10	25
RE-0600000-K0	22	3	SM-6041210-SC	24	14	SS-6121220-TP	16	14	SS-7110910-TP	10	31
RE-0700000-K0	22	28	SM-6041402-TP	18	4	SS-6121220-TP	16	54	SS-7110910-TP	16	38
RE-0700000-K0	22	59	SM-6051602-TP	18	30	SS-6121610-TP	8	13	SS-7110910-TP	18	12
RO-0442401-00	4	54	SM-6051602-TP	18	41	SS-6121610-TP	8	32	SS-7110910-TP	20	37
RO-0981901-00	20	26	SM-6054002-TN	18	42	SS-6122030-SP	20	56	SS-7110910-TP	22	23
			SM-6054002-TN	20	15	SS-6151220-SP	12	20	SS-7111110-TP	12	22
SB-1080005-00	18	32	SM-6056550-SP	4	49	SS-6151412-TP	6	38	SS-7111410-SP	24	4
SB-1080005-00	18	38	SM-8040602-TP	18	34	SS-6151812-TP	10	52	SS-7111410-SP	30	31
SB-1080005-00	20	34	SM-8040602-TP	20	41	SS-6151812-TP	22	9	SS-7111410-SP	30	33
SB-1080005-00	20	42	SM-8040802-TP	18	29	SS-6621220-SP	14	33	SS-7111410-SP	30	35
SB-7100002-00	20	28	SM-8040802-TP	20	8	SS-6681712-TP	6	21	SS-7111410-TP	10	18
SB-7100002-00	22	12	SM-8040802-TP	20	31	SS-7060510-SP	32	23	SS-7111810-TP	20	38
SB-7120001-00	8	27	SM-8040802-TP	20	54	SS-7060610-SP	22	44	SS-7121410-SP	20	45
SD-0500803-TP	16	7	SM-9061203-SE	36	37	SS-7080510-TP	6	17	SS-7121470-SP	22	62
SD-0600281-TP	12	61	SM-9082023-SE	36	15	SS-7080520-SP	28	3	SS-7121610-SP	20	9
SD-0600281-TP	24	40	SM-9082023-SE	36	21	SS-7090410-SP	12	57	SS-7121610-SP	20	58
SD-0600291-TP	10	20	SM-9082023-SE	36	31	SS-7090410-SP	24	36	SS-7150940-SP	10	45
SD-0600411-TP	10	29	SM-9082023-SE	36	42	SS-7090520-SP	26	4	SS-7151120-SP	6	9
SD-0640191-TP	10	9	SS-1060210-TP	12	44	SS-7090710-SP	32	39	SS-7151210-SP	8	23
SD-0640211-SP	14	21	SS-1060210-TP	24	23	SS-7090850-SP	28	66	SS-7151210-SP	20	12
SD-0640321-SP	16	28	SS-1090750-SP	22	43	SS-7090910-SP	32	17	SS-7151210-SP	24	16
SD-0640323-TP	10	49	SS-1110640-TP	12	62	SS-7090910-SP	32	25	SS-7740740-SP	4	51
SD-0640391-TP	10	44	SS-1110840-SP	2	50	SS-7090920-SP	10	19	SS-8090610-SP	14	2
SD-0650305-TP	16	1	SS-1110840-SP	2	51	SS-7091110-SP	30	14	SS-8090670-SP	28	8
SD-0720332-SP	8	17	SS-1110840-SP	2	52	SS-7091110-SP	32	14	SS-8110410-TP	6	32
SD-0790305-SP	22	55	SS-1110840-SP	18	20	SS-7091110-SP	32	45	SS-8110422-TP	6	52
SD-0801021-TP	12	24	SS-2090820-TP	16	37	SS-7091410-SP	10	46	SS-8110422-TP	20	22
SD-1100301-TP	16	4	SS-2110920-TP	16	10	SS-7110410-SP	4	29	SS-8110422-TP	22	13
SD-1204315-SE	36	11	SS-2110920-TP	16	57	SS-7110510-SP	8	5	SS-8110520-TP	4	6
SK-3311600-SC	36	7	SS-2111010-TP	8	9	SS-7110510-SP	12	18	SS-8110520-TP	12	32
SK-3311600-SC	36	51	SS-2621540-SP	8	25	SS-7110510-SP	22	50	SS-8110520-TP	12	35
SK-3382001-SE	36	55	SS-3090610-SP	2	43	SS-7110510-SP	22	76	SS-8110520-TP	12	42
SK-3452000-SC	36	48	SS-3151012-TR	22	20	SS-7110510-SP	26	19	SS-8111010-TP	6	51
SK-3552500-SC	36	59	SS-4090715-SP	2	33	SS-7110510-SP	26	33	SS-8111610-SP	6	36
SL-4030681-SF	36	54	SS-4110515-SP	2	24	SS-7110510-SP	28	2	SS-8150822-TP	12	36
SL-4030881-SF	38	11	SS-4110715-SP	2	45	SS-7110510-SP	32	35	SS-8151550-SP	6	46
SL-4030881-SF	38	18	SS-4110715-SP	26	48	SS-7110510-SP	32	37	SS-8660610-TP	6	22
SL-4030881-SF	38	22	SS-4110715-SP	28	57	SS-7110710-SP	2	59	SS-8660610-TP	6	34
SL-4030881-SF	38	38	SS-4110915-SP	22	16	SS-7110710-SP	2	63	SS-8660810-TP	6	28
SL-4030881-SF	38	39	SS-4111015-SP	2	2	SS-7110710-SP	4	27	SS-9090623-TP	6	30
SL-4031081-SC	30	21	SS-4111015-SP	2	20	SS-7110710-SP	10	21	SS-9110543-CP	26	46
SL-4031081-SF	40	4	SS-4111015-SP	4	22	SS-7110710-SP	14	36	SS-9111020-TP	4	15
SL-4031081-SF	40	5	SS-4150715-SP	2	29	SS-7110710-SP	16	25	SS-9111020-TP	18	9
SL-4031281-SF	38	20	SS-6060410-TP	12	13	SS-7110710-SP	16	29	SS-9111020-TP	18	14
SL-4031281-SF	38	26	SS-6080410-SP	22	5	SS-7110710-SP	24	1	SS-9111510-SP	20	20
SL-4031681-SC	2	64	SS-6080610-TP	6	40	SS-7110710-SP	26	8	SS-9150710-TP	20	25
SL-4031681-SC	32	29	SS-6080810-SP	22	36	SS-7110710-SP	26	23	SS-9151160-CP	10	7
SL-4032081-SC	32	50	SS-6081210-SP	22	35	SS-7110710-SP	26	26	SS-9151740-CP	14	12
SL-4040691-SC	36	57	SS-6090440-SP	26	41	SS-7110710-SP	26	37	SS-9152130-CP	30	24
SL-4040881-SF	38	15	SS-6090620-SP	18	2	SS-7110710-SP	26	49	SS-9661230-CP	6	37
SL-4040891-SC	34	11	SS-6090620-SP	18	16	SS-7110710-SP	28	53			
SL-4040891-SC	34	20	SS-6090630-SP	28	19	SS-7110710-SP	28	20	TA-0550604-R0	4	43
SL-4041091-SC	38	45	SS-6090630-TP	14	24	SS-7110710-SP	28	48	TA-0750704-R0	2	32
SL-4851481-SF	38	27	SS-6090670-TP	6	15	SS-7110710-SP	28	49	TA-0850604-R0	2	23
SL-4860681-SC	28	77	SS-6092120-SP	26	17	SS-7110720-SP	2	53	TA-1050504-R0	2	5
SM-1030801-SA	4	34	SS-6110430-TP	12	51	SS-7110740-TP	12	52	TA-1050504-R0	2	28
SM-1031401-SH	4	33	SS-6110430-TP	24	30	SS-7110740-TP	24	31	TA-1250406-R0	2	7
SM-1041001-SC	32	2	SS-6110610-TP	2	60	SS-7110840-SP	4	44	TA-2100904-R0	2	4
SM-1051001-SC	4	45	SS-6110610-TP	10	16	SS-7110840-SP	8	3	TA-2351305-R0	2	9
SM-4030601-SF	38	6	SS-6110610-TP	18	19	SS-7110840-SP	14	22			
SM-4030855-SN	28	22	SS-6110610-TP	22	25	SS-7110840-SP	16	45	WP-0250516-SD	22	45
SM-4030855-SN	28	60	SS-6111010-SP	32	5	SS-7110840-SP	16	47	WP-0320501-SC	2	65
SM-4031601-SB	28	44	SS-6111010-SP	32	10	SS-7110840-SP	22	48	WP-0320501-SC	4	39
SM-4040601-SC	4	23	SS-6111010-SP	32	12	SS-7110840-SP	22	52	WP-0320501-SC	28	13
SM-4042301-SC	30	7	SS-6111140-SP	12	27	SS-7110840-SP	24	6	WP-0320501-SC	28	27
SM-4060001-SF	4	35	SS-6111140-SP	26	54	SS-7110840-SP	24	50	WP-0320501-SC	28	43
SM-4061601-SC	34	13	SS-6111210-SP	6	44	SS-7110840-SP	28	15	WP-0320501-SC	28	54
SM-5030801-SC	38	8	SS-6111210-SP	30	10	SS-7110840-SP	28	31	WP-0320501-SC	28	71
SM-6031010-SC	28	14	SS-6111210-SP	30	16	SS-7110840-SP	28	74	WP-0330500-NB	38	25
SM-6031010-SC	28	26	SS-6111210-SP	30	23	SS-7110840-SP	30	2	WP-0330501-SB	6	41

NUMERICAL INDEX OF PARTS

索引

Part No.	Page	Ref.	Part No.	Page	Ref.	Part No.	Page	Ref.	Part No.	Page	Ref.
品番	頁	No.	品番	頁	No.	品番	頁	No.	品番	頁	No.
WP-0330501-SB	28	4	WS-0861410-KR	36	43	162-34601	32	4			
WP-0330501-SB	28	21	WS-1253010-KN	36	12	162-34700	32	6			
WP-0330501-SB	28	59	WZ-0640312-KO	24	33	162-34809	32	7			
WP-0371016-SD	14	25				162-34908	32	9			
WP-0371016-SD	26	3	100-07003	2	13	162-35004	32	11			
WP-0371016-SD	30	6	118-49502	36	5	162-35103	32	16			
WP-0371016-SD	32	15	135-01309	2	26	162-35202	32	13			
WP-0371016-SD	32	18	135-01408	2	31	162-35301	32	19			
WP-0371016-SD	32	46	135-01705	2	27	162-35400	32	20			
WP-0410846-SC	30	8	135-08551	12	23	162-35509	32	21			
WP-0430801-SC	4	24	135-08700	12	28	162-35608	30	18			
WP-0430801-SC	36	53	135-08809	12	25	162-35707	30	15			
WP-0450000-SD	2	61	135-08908	12	26	162-35806	30	9			
WP-0450000-SD	22	67	135-09153	12	37	162-35905	30	13			
WP-0450801-SD	2	68	135-09807	14	16	162-36002	30	1			
WP-0450801-SD	6	45	135-25001	18	39	162-36101	30	4			
WP-0450801-SD	22	78	135-28807	26	47	162-36200	30	5			
WP-0450801-SD	28	16	135-28906	26	44	162-36309	30	20			
WP-0450801-SD	28	32	135-29607	26	39	162-36408	34	12			
WP-0450801-SD	28	56	161-60103	32	51	162-36507	22	47			
WP-0450801-SD	28	75	161-60806	32	52	162-36606	22	51			
WP-0450801-SD	30	3	161-80309	38	7	162-36804	22	18			
WP-0450801-SD	30	12	161-80408	38	4	162-36903	36	10			
WP-0450801-SD	30	17	161-80952	38	32	162-36952	36	9			
WP-0450801-SD	32	33	161-81257	38	3	162-37406	32	53			
WP-0450801-SD	32	43	161-81356	38	21	162-37703	30	43			
WP-0450846-SP	12	53	161-81356	40	6	162-37703	34	25			
WP-0450846-SP	24	32	162-20352	39	6	162-37802	32	22			
WP-0451026-SH	10	41	162-20451	39	7	162-37901	22	75			
WP-0501016-SC	22	70	162-20758	39	10	162-38008	30	19			
WP-0501016-SC	32	8	162-20857	39	11						
WP-0501016-SD	16	9	162-21251	39	5						
WP-0501016-SD	20	10	162-22358	39	4						
WP-0501016-SD	20	57	162-22457	39	2						
WP-0520656-SA	4	53	162-22556	39	3						
WP-0550800-SP	20	16	162-22853	38	10						
WP-0551626-SD	4	55	162-22853	40	1						
WP-0561616-SC	36	60	162-22952	39	9						
WP-0600116-KP	12	60	162-23059	39	8						
WP-0600116-KP	24	39	162-23109	38	41						
WP-0612066-SP	22	10	162-23208	38	42						
WP-0612066-SP	30	28	162-23455	39	1						
WP-0621016-SD	20	24	162-23554	38	1						
WP-0621016-SD	26	55	162-23653	38	2						
WP-0641601-SC	30	39	162-23802	38	9						
WP-0641601-SC	34	15	162-27803	32	47						
WP-0650876-SD	10	55	162-31102	4	25						
WP-0651001-SC	22	19	162-31201	38	46						
WP-0651056-SD	8	33	162-31409	2	57						
WP-0651056-SH	4	5	162-31508	22	72						
WP-0671016-SE	4	36	162-31805	22	49						
WP-0671016-SE	36	39	162-31904	36	2						
WP-0841601-SC	30	37	162-31953	36	1						
WP-0871602-SE	36	17	162-32100	2	62						
WP-0871602-SE	36	23	162-32209	34	4						
WP-0871602-SE	36	33	162-32555	30	22						
WP-0871602-SE	36	44	162-32753	30	27						
WP-0952916-SD	12	10	162-32902	30	30						
WP-1052001-SC	30	29	162-33009	30	32						
WP-1252210-SC	36	13	162-33108	30	34						
WS-0310702-KS	28	42	162-33207	30	36						
WS-0441040-KP	22	66	162-33306	30	28						
WS-0441040-KP	22	77	162-33405	32	28						
WS-0441040-KP	30	11	162-33504	32	30						
WS-0441040-KP	32	32	162-33603	32	34						
WS-0451040-KP	24	13	162-33702	32	36						
WS-0610002-KN	34	14	162-33801	32	38						
WS-0621210-KR	36	38	162-33900	32	40						
WS-0631510-KP	22	11	162-34007	32	41						
WS-0831510-KP	30	25	162-34106	32	42						
WS-0861410-KR	36	16	162-34205	32	44						
WS-0861410-KR	36	22	162-34304	32	1						
WS-0861410-KR	36	32	162-34452	32	3						