

**JUKI**

Button Attaching Indexer  
ボタン付けインデキサ

**ACF-164-1851**

**PARTS LIST**

---

# CONTENTS

## 目 次

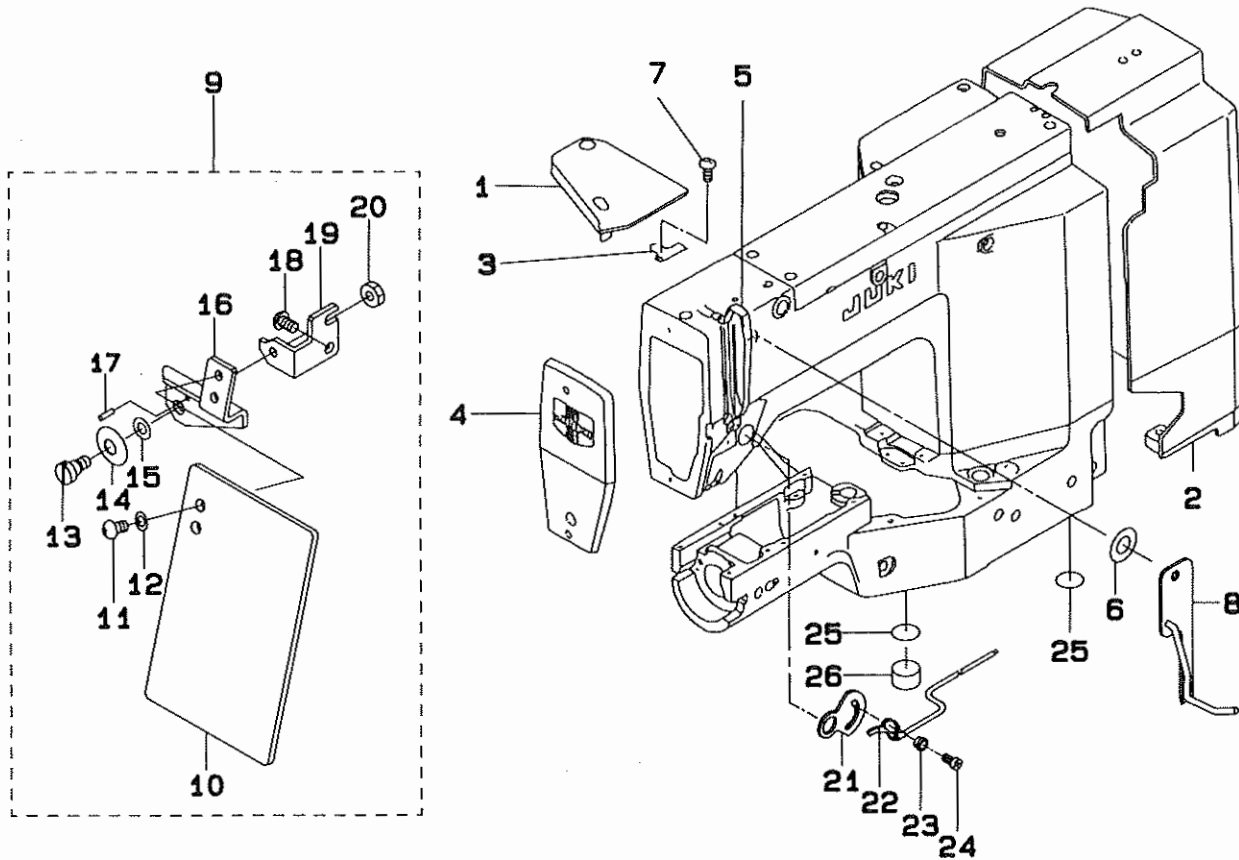
1.	FRAME & MISCELLANEOUS COVER COMPONENTS (1) .....	1
	頭部外装関係 (1)	
2.	FRAME & MISCELLANEOUS COVER COMPONENTS (2) .....	2
	頭部外装関係 (2)	
3.	FRAME & MISCELLANEOUS COVER COMPONENTS (3) .....	3
	頭部外装関係 (3)	
4.	NEEDLE BAR COMPONENTS .....	4
	針棒関係	
5.	THREAD TENSION RELEASE COMPONENTS .....	5
	糸調子関係	
6.	THREAD TENSION COMPONENTS .....	7
	糸調節関係	
7.	MAIN SHAFT & SHUTTLE DRIVER SHAFT COMPONENTS .....	9
	上軸・下軸関係	
8.	KNOTTYING COMPONENTS .....	10
	糸結び関係	
9.	FEED MECHANISM COMPONENTS .....	11
	送り関係	
10.	STOP-MOTION MECHANISM COMPONENTS .....	13
	遮断制御関係	
11.	BUTTON SENSOR COMPONENTS .....	14
	ボタン検知関係	
12.	BUTTON CLAMP COMPONENTS (Z168 ATTACHMENT FOR MEDIUM-SIZED BUTTONS) .....	15
	ボタンツマミ関係 (Z 1 6 8 中ボタン用アタッチメント)	
13.	LUBRICATION MECHANISM COMPONENTS .....	15
	給油関係	
14.	LK-1851 SERIES SUBCLASSES .....	16
	LK-1 8 5 1 シリーズ-サブクラス	
	(1)LK-1851-556 (2)LK-1852-557 (3)LK-1851-558	
15.	BUTTON CLAMP COMPONENTS (Z167 ATTACHMENT FOR SMALL BUTTONS) .....	17
	ボタンツマミ関係 (Z 1 6 7 小ボタン用アタッチメント)	
16.	FINE POSITION OF BUTTONS COMPONENTS (1) .....	19
	ボタンすりもみ関係 (1)	
17.	FINE POSITION OF BUTTONS COMPONENTS (2) .....	21
	ボタンすりもみ関係 (2)	
18.	DRIVE CAM COMPONENTS .....	23
	カム関係	
19.	INDEX COMPONENTS (1) .....	25
	インデックス関係 (1)	
20.	INDEX COMPONENTS (2) .....	27
	インデックス関係 (2)	
21.	FEEDER BOWL COMPONENTS .....	29
	フィーダボール関係	
22.	ACCESSORIES COMPONENTS.....	31
	付属品関係	
23.	FRAME COMPONENTS .....	33
	架台関係	
24.	COVER COMPONENTS .....	35
	カバー関係	
25.	COVER & KNEE SWITCH COMPONENTS .....	37
	カバー・膝スイッチ関係	

26. SOLENOID VALVE & REGULATOR COMPONENTS .....	39
電磁弁・レギュレータ関係	
27. FEED MECHANISM COMPONENTS .....	41
搬送関係	
28. FEED MECHANISM DRIVE & SWITCH COMPONENTS .....	43
搬送部駆動・スイッチ関係	
29. CLAMP ARM COMPONENTS .....	45
クランプアーム関係	
30. SET PLATE COMPONENTS .....	47
セット板関係	
31. GAUGE & STACKER GUARD COMPONENTS .....	49
ゲージ・スタッカーガード関係	
32. CONVEYOR COMPONENTS .....	51
コンベア関係	
33. STACKER COMPONENTS .....	53
スタッカー布積み台関係	
34. MACHINE TABLE COMPONENTS .....	55
ミシンテーブル関係	
35. CONTROL BOX COMPONENTS .....	57
電装ボックス関係	
36. PANEL CIRCUIT BOARD COMPONENTS .....	59
パネル基板・電源基板関係	
37. ASSISTANT CLAMP , LIGHT MATERIAL CLAMP & LEAD CLAMP COMPONENTS (OPTIONAL).....	61
補助クランプ・薄物クランプ・針芯対応クランプ関係 (オプション)	
38. BR-CONTROL BOX COMPONENTS .....	63
BR電装関係	
39. CPU CIRCUIT BOARD COMPONENTS .....	64
CPU基板関係	
40. I/O CIRCUIT BOARD COMPONENTS .....	65
I/O基板関係	
41. PANEL BOX COMPONENTS .....	66
パネルボックス関係	
42. STACKER CYLINDER COMPONENTS .....	67
スタッカーシリンダ関係	
43. ASSISTANT FEED PLATE COMPONENTS .....	68
補助送り板関係	
44. No. 2 PRESSER COMPONENTS .....	69
第2押さえ関係	
45. THREAD STAND COMPONENTS .....	70
糸立て装置関係	
NUMERICAL INDEX OF PARTS .....	71
索引	

{ ~~~~~ }  
 {     Other parts list related to this model.     }  
 {     この機種に関連するパーツリストとして下記のパーツリストがあります。     }  
 {     }  
 {     1. LK-1850 SERIES (No. 0540)     }  
 {     High speed 1-needle cylinder bed lockstitch bar tacking industrial     }  
 {     sewing machine     }  
 {     高速1本針本縫筒形門止めミシン     }  
 { ~~~~~ }

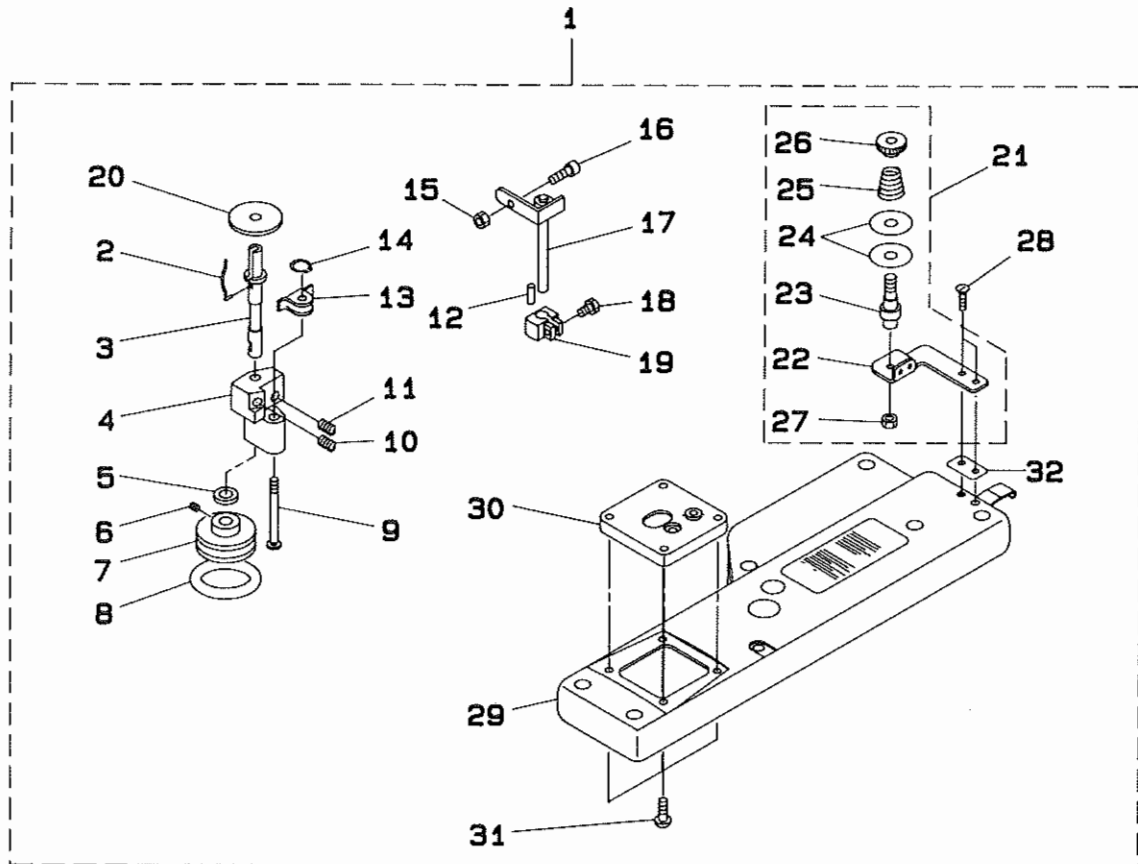
1. FRAME & MISCELLANEOUS COVER COMPONENTS (1)

頭部外装関係 (1)



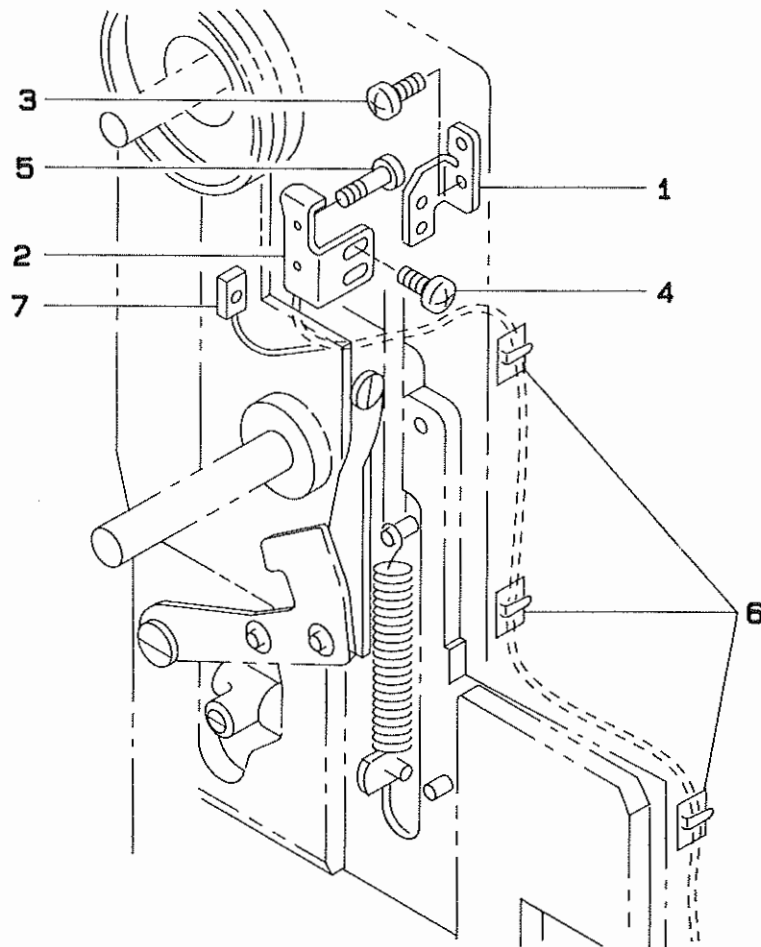
REF.NO	NOTE	PART NO.	DESCRIPTION	ヒソメイ	AMT.
1		138-05106	BED COVER B	ベッドカバー(B)	1
2		138-05205	BELT COVER	ベルトカバー	1
3		138-05304	STOPPER	ベッドカバー(B)ストップ	1
4		138-16756	FACE COVER ASM.	メンブーカバークミ	1
5		138-16608	BALANCE COVER	テンピンカバー	1
6		WP-0612056-SD	WASHER 6.1X18.5X2	ヒラサカネ 6.1X18.5X2	1
7		SS-7110910-SP	SCREW	マルヒラネジ 11/64-40 L=8.5	1
8		MAZ-165360A0	GUIDE PLATE	イトトシ ガイトイタ クミ	1
9		MAZ-167710A0	SAFETY PLATE ASM.	アンゼン プレート(クミ)	1
10		B3120-372-000	SAFETY PLATE	アンゼン プレート	(1)
11		SS-4110715-SP	SCREW 11/64-40 L=7	ナハネジ 11/64-40 L=7	(2)
12		WP-0450801-SD	WASHER 4.5X10.0X0.8	ヒラサカネ 4.5X10X0.8	(2)
13		SD-0600401-SD	HINGE SCREW D=6 H=4	タハネジ D=6 H=4	(1)
14		B3125-155-000	DISC SPRING	サラ ハネ	(1)
15		WP-0650876-SD	WASHER 6.5X13X0.8	ヒラサカネ 6.5X13X0.8	(1)
16		MAZ-16772000	SAFETY PLATE BRACKET	アンゼン プレート トリツケイタ	(1)
17		PS-0200062-KH	SPRING PIN 2X6	スプリングピン 2X6	(1)
18		SS-4110715-SP	SCREW 11/64-40 L=7	ナハネジ 11/64-40 L=7	(2)
19		G5426-162-000	SAFETY PLATE BASE	アンゼンプレート トリツケタイ	(1)
20		NS-6620310-SP	NUT 3/16-32	ロツクナツト 3/16-32	(1)
21		B2702-210-000	GUIDE PLATE	イトキレケンチイタ ガイト	1
22		MAZ-167840A0	SENSOR SWITCH ASM.	イトキレ ケンチ SW(クミ)	1
23		B2703-210-000	BUSHING	イトキレケンチ プツシュ	1
24		SS-7090850-SP	SCREW 9/64-40 L=8	マルヒラネジ 9/64-40 L=8	1
25		182-10005	FRAME SPACER	フレームスパーサ	4
26		182-09106	FRAME BASE	フレームベース	2

2. FRAME & MISCELLANEOUS COVER COMPONENTS (2)  
 頭部外装関係 (2)



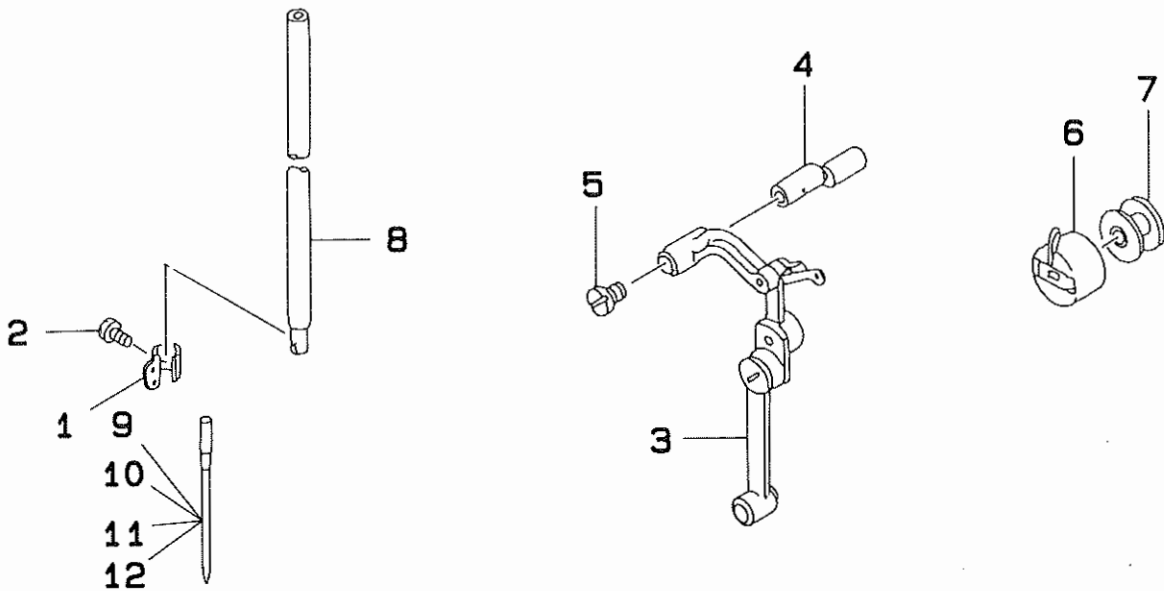
REF.NO	NOTE	PART NO.	DESCRIPTION	ヒンメイ	AMT.
1		MAZ-165230A0	ARM COVER COMPL.	アームカバーケツコウ	1
2		B3212-761-000	LATCH SPRING	ホビントメハネ	(1)
3		B3204-210-000	SPINDLE	イトマキジク	(1)
4		B3210-210-000	BOBBIN WINDER BASE	イトマキジクタイ	(1)
5		WP-0651056-SH	WASHER 6.5X11X1	ヒラサガネ 6.5X11X1	(1)
6		SS-8110520-TP	SCREW 11/64-40 L= 4.5	トメネジ 11/64-40 L=4.5	(2)
7		B3211-210-000	BOBBIN WINDER WHEEL	イトマキクルマ	(1)
8		B3212-210-000	FRICITION WHEEL	イトマキ マサツクルマ	(1)
9		B3206-210-000	SCREW STUD	イトマキジクタイ トメジク	(1)
10		B3209-210-000	SPRING B	イトマキ チヨウセツタイ ハネ B	(1)
11		B3208-210-000	SPRING A	イトマキ チヨウセツタイ ハネ A	(1)
12		PS-0150065-KP	SPRING PIN 1.5X6	スプリングピン 1.5X6	(1)
13		B3207-210-000	TRIP LATCH	イトマキ チヨウセツタイ	(1)
14		D2430-555-B00	SNAP RING	カムローラ ジック リンク	(1)
15		NS-6110530-SP	NUT 11/64-40	ロツカクナツト 11/64-40	(1)
16		B3208-280-000	BOBBIN WINDER ADJUSTING SCREW	ホビン オサエ ホス	(1)
17		B3201-210-0A0	STOP LATCH ASM.	ホビンオサエ クミ	(1)
18		SS-9111020-TP	SCREW 11/64-40 L=10	ロツカクホルト 11/64-40 L=10	(1)
19		B3203-210-000	CAM	イトマキカム	(1)
20		B3205-210-000	CUSHION	ホビンサ	(1)
21		MAZ-165250A0	THREAD GUIDE BASE ASM.	イトマキ イトアンナイタイ クミ	(1)
22		MAZ-16525000	THREAD GUIDE BASE	イトマキ イトアンナイタイ	(1)
23		B3219-232-000	BOBBIN WINDER TENSION POST	イトマキ イトチヨ-シホ-	(1)
24		B3214-047-000	BOBBIN WINDER TENSION DISC	イトチヨ-シ サラ	(2)
25		B3218-232-000	BOBBIN WINDER TENSION SPRING	イトチヨ-シ ハネ	(1)
26		B3216-047-000	BOBBIN WINDER TENSION NUT	イトチヨ-シ ナツト	(1)
27		NS-6110310-SP	NUT 11/64-40	ロツカクナツト 11/64-40	(1)
28		SS-4091015-SP	SCREW 9/64-40 L=10	ナハネジ 9/64-40 L=10	(2)
29		MAZ-16523000	ARM COVER	アームカバー	(1)
30		MAZ-16524000	BASE	イトマキタイ	(1)
31		SS-7110710-SP	SCREW 11/64-40 L=7	マルヒラネジ 11/64-40 L=7	(4)
32		MAZ-16538000	SPACER	イトマキ イトアンナイタイ スパ-サ	(1)

3. FRAME & MISCELLANEOUS COVER COMPONENTS (3)  
 頭部外装関係 (3)



REF.NO	NOTE	PART NO.	DESCRIPTION	ヒ ン メ イ	AMT.
1		MAZ-16534000	SENSOR MOUNT BASE	センサ トリツケタイ	1
2		MAZ-16533000	SENSOR MOUNT PLATE	センサ トリツケイタ	1
3		SS-7110840-SP	SCREW 11/64-40 L=7.8	マルヒラネジ <sup>®</sup> 11/64-40 L=7.8	1
4		SS-7110510-SP	SCREW 11/64-40 L=5	マルヒラネジ <sup>®</sup> 11/64-40 L= 5	2
5		SM-1030801-SC	SCREW M3 L=8	サラクネジ <sup>®</sup> M3X0.5 L=8	1
6		HX-0033300-00	CORD CLAMP	ソクセンハ <sup>°</sup> ツ	3
7		MAZ-167810A0	SWITCH ASM.	ミツン シヤタ <sup>®</sup> ン SW(クミ)	1

4. NEEDLE BAR COMPONENTS  
針棒関係



REF.NO	NOTE	PART NO.	DESCRIPTION	ヒンメイ	AMT.
1		D1405-M7W-F00	NEEDLE BAR THREAD GUIDE	ハリホー イトアンナイ	1
2		SS-7080510-TP	SCREW 1/8-44 L=4.5	マルヒラネジ 1/8-44 L=4.5	1
3		D1901-L7V-VB0	THREAD TAKE-UP LEVER ASM.	リンク テンビソク ミ	1
4		D1904-L7V-V00	LINK TAKE-UP LEVER PIN, HEAVY	アツモノヨウ テンビソクランクピソク	1
5		D1906-L7V-V00	SET SCREW	テンビソクランクピソク オサエネジ	1
6		138-12102	BOBBIN	ホビソク	1
7		B1828-980-0BB	BOBBIN CASE ASM. (RACING PREVE	ホビソクケース クミ (クウテンホソク)	1
8		D1401-L7V-V00	NEEDLE BAR	ハリホー	1
9		HDP-170B1400	NEEDLE DPX17 #14	ハリ DPX17 #14	1
10	#01	HDP-170B1600	NEEDLE DPX17 #16	ハリ DPX17 #16	1
11	#01	MC-3720009-00	NEEDLE 135X17 #90	ハリ SY3355 90	1
12	#01	MC-3720010-00	NEEDLE SY3355 100	ハリ SY3355 100	1

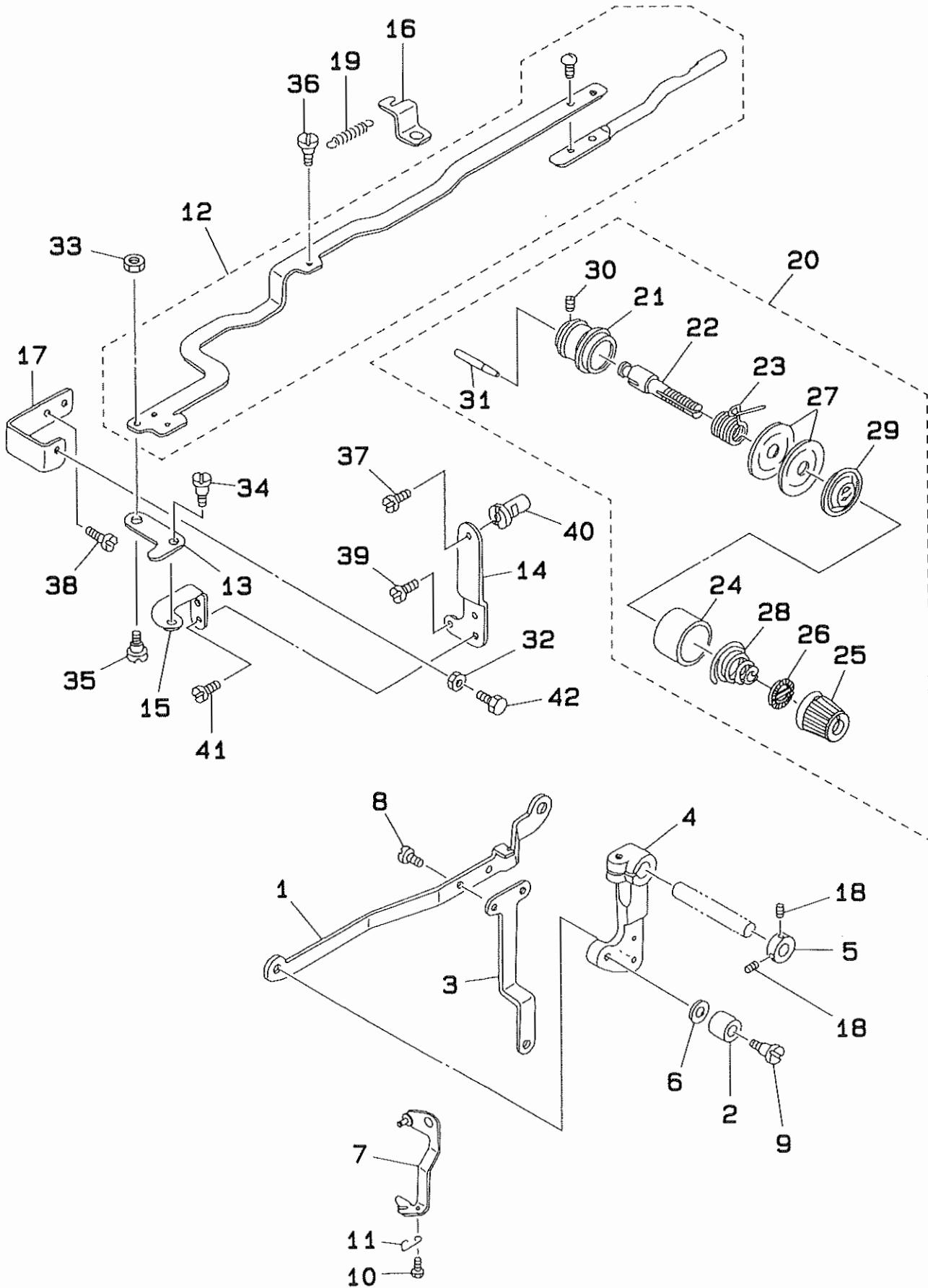
Note (注記) #01.....SELECTIVE PARTS

選択部品

\*ALL PARTS OTHER THAN ABOVE ARE SAME THOSE OF MODEL LK-1850.  
上記以外の部品は、LK-1850 と共通です。

5. THREAD TENSION RELEASE COMPONENTS

糸調子関係

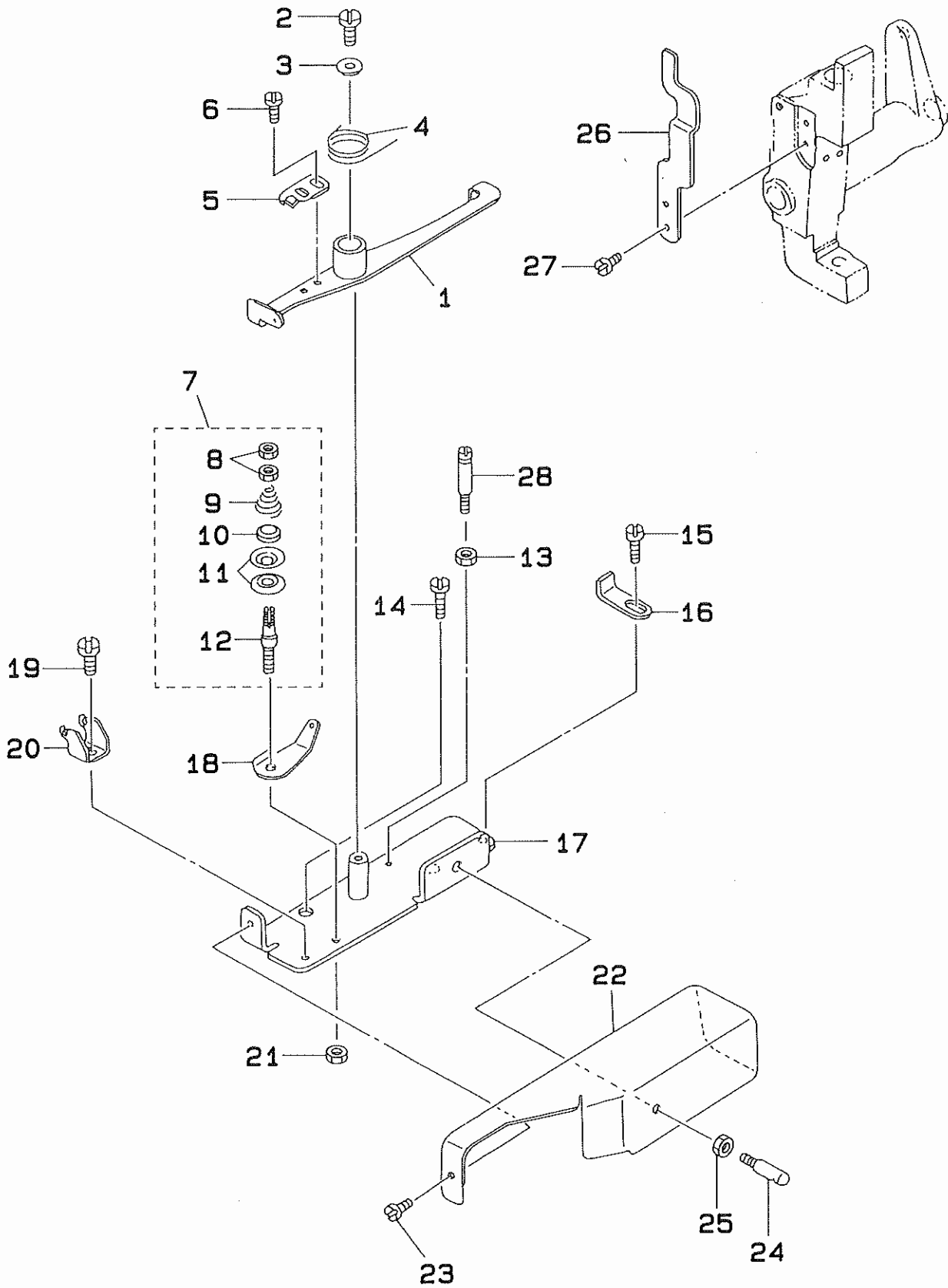




REF.NO	NOTE	PART NO.	DESCRIPTION	ヒンメイ	AMT.
1		138-05601	CONNECTING SHAFT	オシサケレンケツカン	1
2		138-05700	CAM ROLL	レントウレンケツウチ コロ	1
3		138-05809	MOVING PLATE	ホタンウカシホウ サトウイタ	1
4		135-41305	CONNECTING ARM	レントウレンケツウチ	1
5		CS-1001011-SH	THRUST COLLAR	スラストカラ	1
6		WP-0621026-SP	WASHER 6.2X9.5X1	ヒラサカネ 6.2X9.5X1	1
7		MAZ-165390A0	WIPER ASM.	ワイハ(クミ)	1
8		SS-7110510-SP	SCREW 11/64-40 L=5	マルヒラネジ 11/64-40 L=5	2
9		SD-0791271-SP	HINGE SCREW D= 7.94 H=12.7	タネネジ D=7.94 H=12.7	1
10		138-06005	SPRING	ワイハイトウケハネ	1
11		SS-5060310-SP	SCREW 3/32-56 L=2.8	トラスネジ 3/32-56 L=2.8	1
12		138-07052	CONNECTING SHAFT ASM.	チラウカシ レンケツホウ ケツコウ	1
13		138-07102	MOVING LINK	チラウカシ サトウリンク	1
14		138-07201	MOUNTING PLATE	チラウカシ トリツケイタ	1
15		138-07300	MOUNTING BASE	チラウカシ リンク トリツケイ	1
16		138-07409	SPRING HOOK	チラウカシ ハネカケ	1
17		138-07508	MOVING PLATE	チラウカシ サトウイタ	1
18		SS-8660610-TP	SCREW 1/4-40 L=6	トメネジ 1/4-40 L=6	2
19		105-19205	SPRING	オクリレハヒツハリハネ	1
20		MAZ-167310A0	THREAD TENSION NO.2 COMPL.	タニイ イトチヨウシ ケツコウ	1
21		B2313-280-000	THREAD TENSION ROD, LARGE	イトチヨウシ ホウタイ	(1)
22		B2303-220-000	TENSION RELEASE ARM BOSS	イトユルメ ウチボス	(1)
23		B3112-761-000	THREAD TAKE-UP SPRING	イトトリハネ	(1)
24		B3107-804-000	THREAD TENSION DISK PRESSER	イトチヨウシ サラ オサエ	(1)
25		138-17408	THREAD TENSION NUT	イトチヨウシ ナット	(1)
26		B3120-125-000	ROTATING STOPPER	イトチヨウシ サラ カイテントメ	(1)
27		B3126-012-000	THREAD TENSION DISK	イトチヨウシ サラ	(2)
28		B3114-232-000	THREAD TENSION SPRING	イトチヨウシ ハネ	(1)
29		B3132-552-000	THREAD TENSION DISK PRESSER	イトチヨウシ サラ オサエ	(1)
30		SS-8090610-SP	SCREW 9/64-40 L=5.9	トメネジ 9/64-40 L=5.9	(1)
31		G2303-270-000	THREAD RELEASE PIN	イトユルメ ピン	(1)
32		NS-6110350-SP	NUT 11/64-40	ロツカクナット 11/64-40	1
33		NS-6110430-SP	NUT 11/64-40	ロツカクナット 11/64-40	1
34		SD-0640321-SP	HINGE SCREW D= 6.35 H= 3.2	タネネジ D=6.35 H=3.2	1
35		SD-0640326-TP	HINGE SCREW	タネネジ	1
36		SD-0640602-SP	HINGE SCREW D= 6.35 H= 6.0	タネネジ D=6.35 H=6	1
37		SS-4120915-SP	SCREW 3/16-28 L=9	ナハネジ 3/16-28 L=9	1
38		SS-4120915-SP	SCREW 3/16-28 L=9	ナハネジ 3/16-28 L=9	2
39		SS-6121050-SP	SCREW 3/16-28 L= 9.5	ヒラネジ 3/16-28 L=9.5	1
40		138-07904	THREAD TRIMMER ARM SHAFT	イトキリカム ウヂジク	1
41		SS-7110410-SP	SCREW 11/64-40 L=4	マルヒラネジ 11/64-40 L=4	2
42		SS-9111013-SP	SCREW 11/64-40 L=9.5	ロツカクホルト 11/64-40 L=9.5	1

Note (注記)\*ALL PARTS OTHER THAN ABOVE ARE SAME THOSE OF MODEL LK-1850.  
上記以外の部品は、LK-1850 と共通です。

6. THREAD TENSION COMPONENTS  
糸調節関係

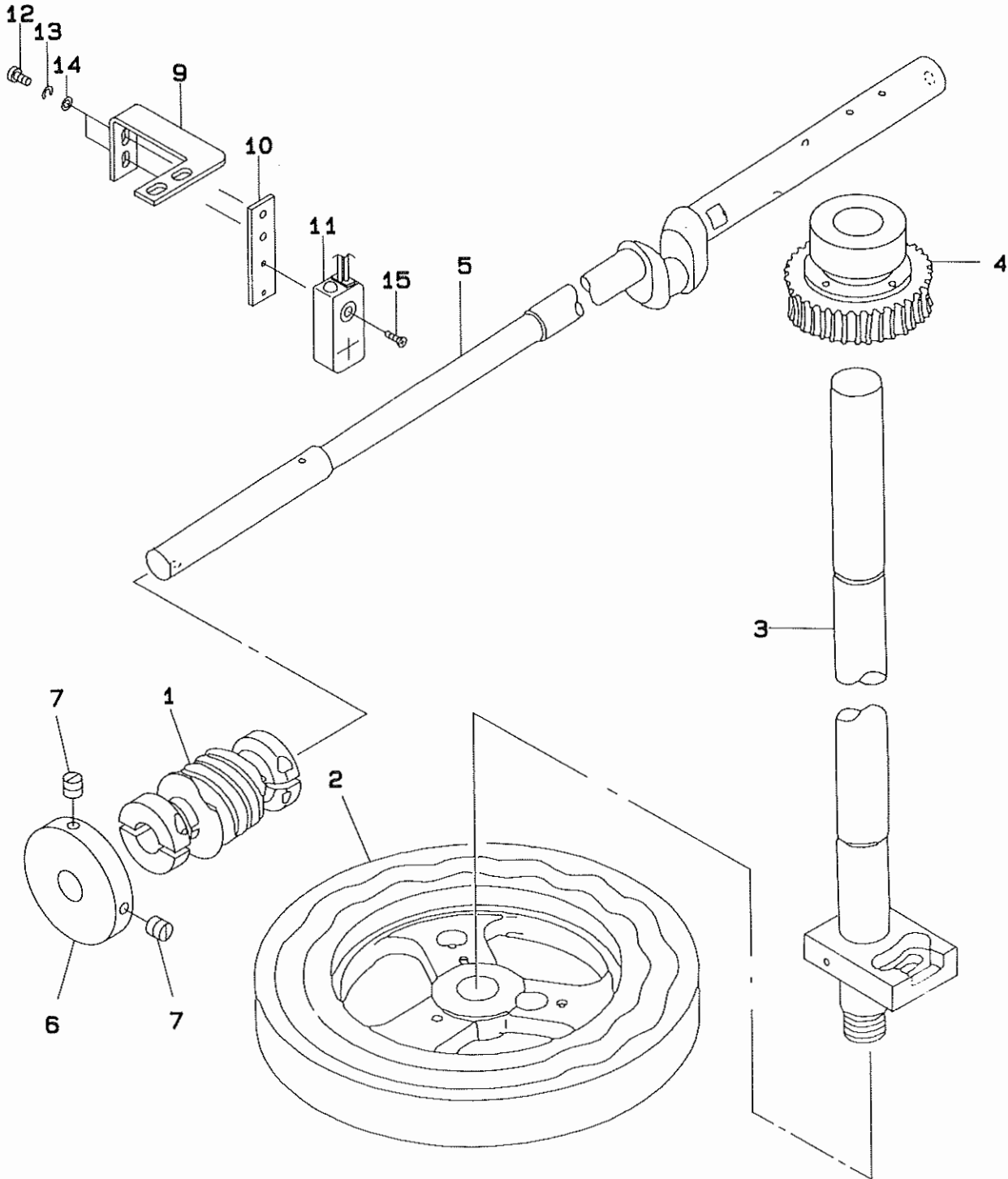


REF.NO	NOTE	PART NO.	DESCRIPTION	ヒンメイ	AMT.
1		138-08159	THREAD TENSION LEVER ASM.	イトチョウセツレハ <sup>ニ</sup> -(クミ)	1
2		SS-7110840-SP	SCREW 11/64-40 L=7.8	マルヒラネジ <sup>ニ</sup> 11/64-40 L=7.8	1
3		WP-0551626-SD	WASHER 5.5X22.0X1.6	ヒラサ <sup>ニ</sup> カ <sup>ニ</sup> ネ 5.5X22X1.6	1
4		138-09009	SPRING	イトチョウセツレハ <sup>ニ</sup> -モト <sup>ニ</sup> シハ <sup>ニ</sup> ネ	1
5		SS-7110510-SP	SCREW 11/64-40 L=5	マルヒラネジ <sup>ニ</sup> 11/64-40 L=5	1
6		138-09157	THREAD TENSION ASM.	イトチョウセツ イトチョウシ クミ	2
7		B3218-232-000	BOBBIN WINDER TENSION SPRING	イトチョーシ ハ <sup>ニ</sup> ネ	1
8		NS-6110310-SP	NUT 11/64-40	ロツカクナツト 11/64-40	(2)
9		B3218-232-000	BOBBIN WINDER TENSION SPRING	イトチョーシ ハ <sup>ニ</sup> ネ	(1)
10		B3214-047-000	BOBBIN WINDER TENSION DISC	イトチョーシ ガラ	(2)
11		B2351-180-000	STUD	カント <sup>ニ</sup> メ イトチョーシホ <sup>ニ</sup>	(1)
12		137-37507	SUSPENSION SCREW B	シタイトネリ サト <sup>ニ</sup> ウイタ リンクハ <sup>ニ</sup> ネカケB	1
13		NS-6120310-SP	NUT 3/16-28	ロツカクナツト 3/16-28	1
14		SS-7150740-SP	SCREW 15/64-28 L=7	マルヒラネジ <sup>ニ</sup> 15/64-28 L=7	2
15		SS-6110610-TP	SCREW 11/64-40 L=6	ヒラネジ <sup>ニ</sup> 11/64-40 L=6	1
16		138-08506	THREAD TENSION STOPPER	イトチョウセツ ストッパ <sup>ニ</sup>	1
17		138-08852	THREAD TENSION BASE ASM.	イトチョウセツタ <sup>ニ</sup> イ(クミ)	1
18		D3162-555-B00	THREAD GUIDE	タ <sup>ニ</sup> イイチ イトチョーシホ <sup>ニ</sup> - アンナイ	1
19		SS-6110610-TP	SCREW 11/64-40 L=6	ヒラネジ <sup>ニ</sup> 11/64-40 L=6	1
20		138-08407	THREAD TENSION GUIDE	イトチョウセツ イトアンナイ	1
21		NS-6110350-SP	NUT 11/64-40	ロツカクナツト 11/64-40	1
22		138-08902	THREAD TENSION COVER	イトチョウセツ カハ <sup>ニ</sup>	1
23		SS-6110610-TP	SCREW 11/64-40 L=6	ヒラネジ <sup>ニ</sup> 11/64-40 L=6	1
24		B1123-280-000	FIRST THREAD GUIDE	タ <sup>ニ</sup> イイチ イトアンナイ	1
25		NS-6150310-SP	NUT 15/64-28	ロツカクナツト 15/64-28	1
26		138-08308	THREAD TENSION ARM	イトチョウセツ ウデ <sup>ニ</sup>	1
27		SS-6120620-TP	SCREW	ヒラ ネジ <sup>ニ</sup>	2
28		137-37507	SUSPENSION SCREW B	シタイトネリ サト <sup>ニ</sup> ウイタ リンクハ <sup>ニ</sup> ネカケB	1

Note (注記)\*ALL PARTS OTHER THAN ABOVE ARE SAME THOSE OF MODEL LK-1850.  
上記以外の部品は、LK-1850 と共通です。

# 7. MAIN SHAFT & SHUTTLE DRIVER SHAFT COMPONENTS

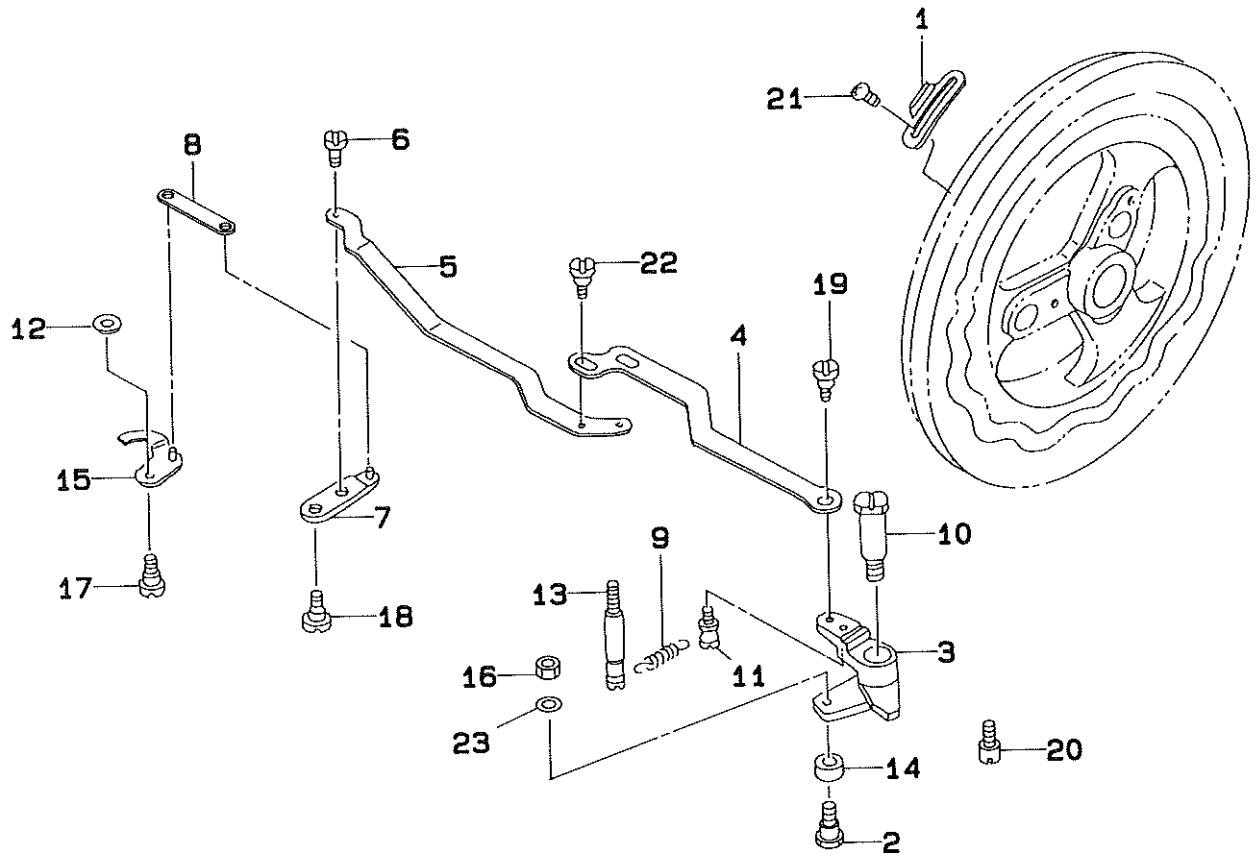
上軸・下軸関係



REF.NO	NOTE	PART NO.	DESCRIPTION	ヒンメイ	AMT.
1		138-06203	WORM 18 STITCHES	18シヨウ ウォーム	1
2		138-06302	FEED CAM 18 STITCHES	ヌノオリ カム(18シヨウ)	1
3		138-06450	CAM SHAFT ASM.	カムシツケ ケツゴウズ	1
4		138-06559	WORM WHEEL 18 STITCHES	18シヨウ ウォーム ハクマ(クミ)	1
5		138-06104	MAIN SHAFT	ウツシツケ	1
6		B3213-210-000	BOBBIN WINDER DRIVING WHEEL	イトマキ クトウクマ	1
7		SS-8111610-SP	SCREW 11/64-40 L=15.5	トメネジ 11/64-40 L=15.5	2
8		B1262-980-OA0	THRUST COLLAR ASM.	ウツシツケ スラストウケ (クミ)	1
9		HAZ-16742000	ADJUSTING PLATE	ウツシツケ SW チョウセツイタ	1
10		HAZ-16743000	BRACKET	ウツシツケ SW トリツケイタ	1
11		HAZ-089830A0	UPPER POSITION SENSOR SW ASM.	ウツシツケSW(クミ)	1
12		SH-6030802-TP	SCREW M3X0.5 L=8	ロツカクアナネ ヌト M3X0.5 L=8	2
13		WS-0310002-KN	SPRING WASHER M3	ハネネジカネ 3.1X5.9X0.7	2
14		WP-0320501-SC	WASHER M3	ヒラネジカネ 3.2X7X0.5	2
15		SH-1020801-SD	SCREW	チラネジ	1

Note (注記)\*ALL PARTS OTHER THAN ABOVE ARE SAME THOSE OF MODEL LK-1850.  
上記以外の部品は、LK-1850 と共通です。

8. KNOTTYING COMPONENTS  
糸結び関係

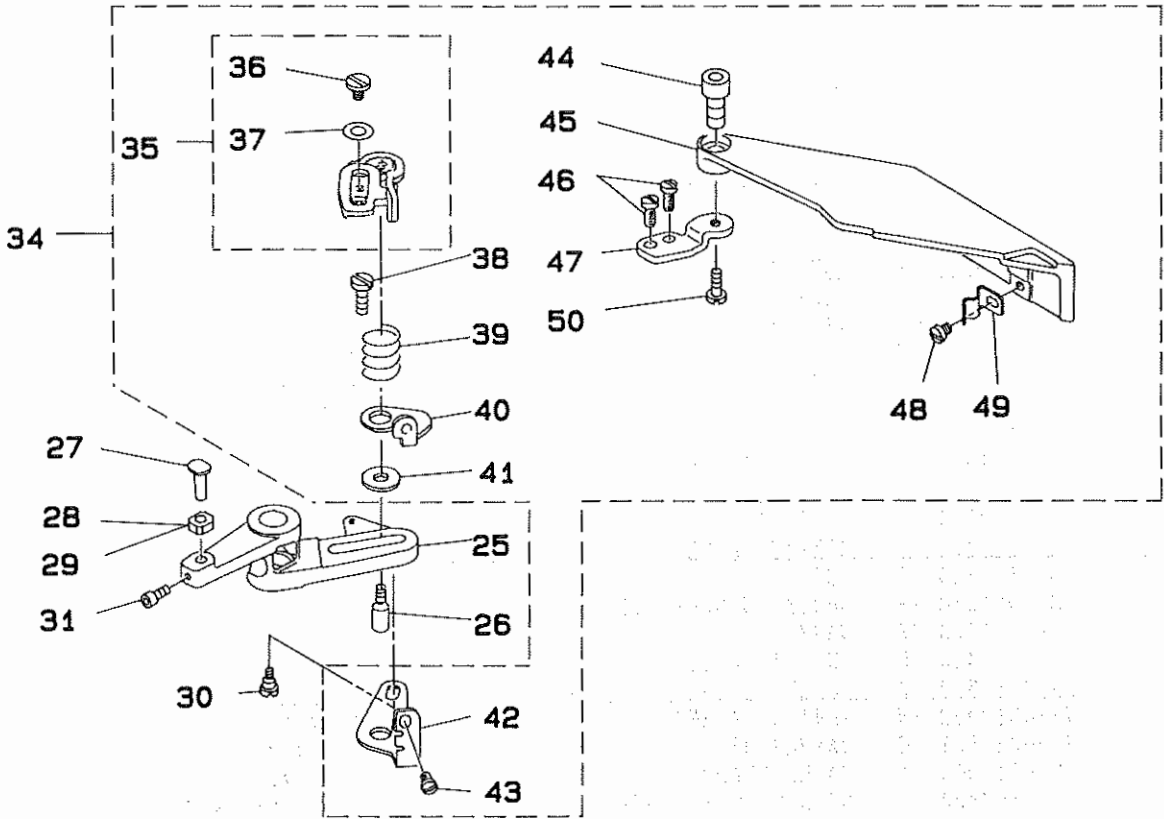
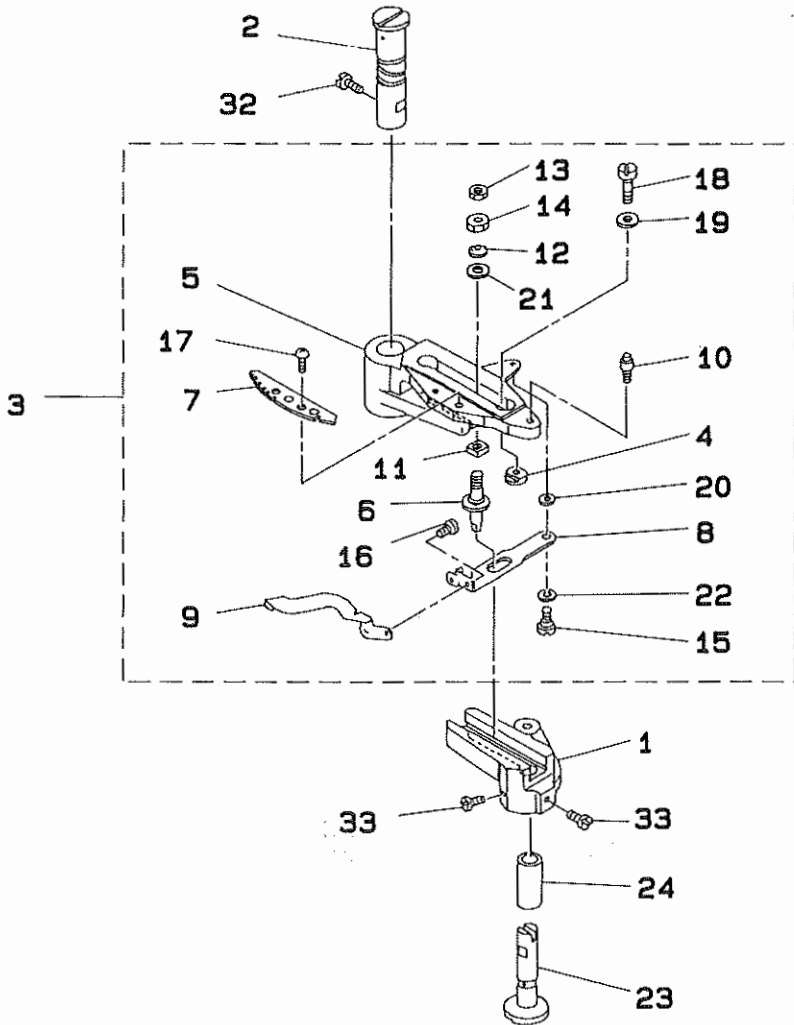


REF.NO	NOTE	PART NO.	DESCRIPTION	ヒンメイ	AMT.
1		138-12508	NOTCH 18 STITCHES	イトムスピノッチ(18ツンヨウ)	1
2		138-12607	BEARING	イトムスピコロツク	1
3		138-12706	MOVING ARM	イトムスピサトウウテ	1
4		138-12805	CONNECTING SHAFT	イトムスピレンケツカン	1
5		138-12904	CONNECTING PLATE	イトムスピレンケツイタ	1
6		138-13001	CONNECTING PLATE BOSS	イトムスピレンケツイタボス	1
7		138-13159	KNOT THE THREAD LEVER ASM.	イトムスピレハ(クミ)	1
8		138-13209	KNOT THE THREAD LINK	イトムスピリンク	1
9		138-13308	SPRING	イトムスピモトシハネ	1
10		138-13407	MOVING SHAFT	イトムスピサトウウテツク	1
11		B1110-280-000	THREAD CUTTING LINK SPRING RAC	イトキリリンクハネカケ	1
12		B2423-280-00D	MOVING KNIFE WASHER D	トームスサガガネD	1
13		B3518-352-000	OIL DRAIN SCREW	ハイユネツク	1
14		D2427-555-B00-B	CAM ROLLER	カムローラ	1
15		D2713-M1Y-CA0	KNOT TYING PLATE ASM.	イトムスピイタクミ	1
16		NS-6090310-SP	NUT 9/64-40	ロツカクナツト 9/64-40	1
17		SD-0500091-TP	HINGE SCREW D= 5.0 H= 0.9	タツネツク D=5 H=0.9	1
18		SD-0550271-TP	HINGE SCREW D= 5.50 H= 2.7	タツネツク D=5.5 H=2.7	1
19		SD-0600322-SD	HINGE SCREW D=6 H=3.2	タツネツク D=6 H=3.2	1
20		138-13506	STOPPER	イトムスピストッパ	1
21		SS-6090520-SP	SCREW 9/64-40 L= 5.0	ヒラネツク 9/64-40 L=5	2
22		SS-9110543-CP	SCREW 11/64-40 L=5.3	ロツカクホルト 11/64-40 L=5.3	2
23		WP-0450000-SD	WASHER 4.5X8X0.5	ヒラサガガネ 4.5X8X0.5	1

Note (注記) \*ALL PARTS OTHER THAN ABOVE ARE SAME THOSE OF MODEL LK-1850.  
上記以外の部品は、LK-1850 と共通です。

9. FEED MECHANISM COMPONENTS  
送り関係

7-10000-00000  
1/11



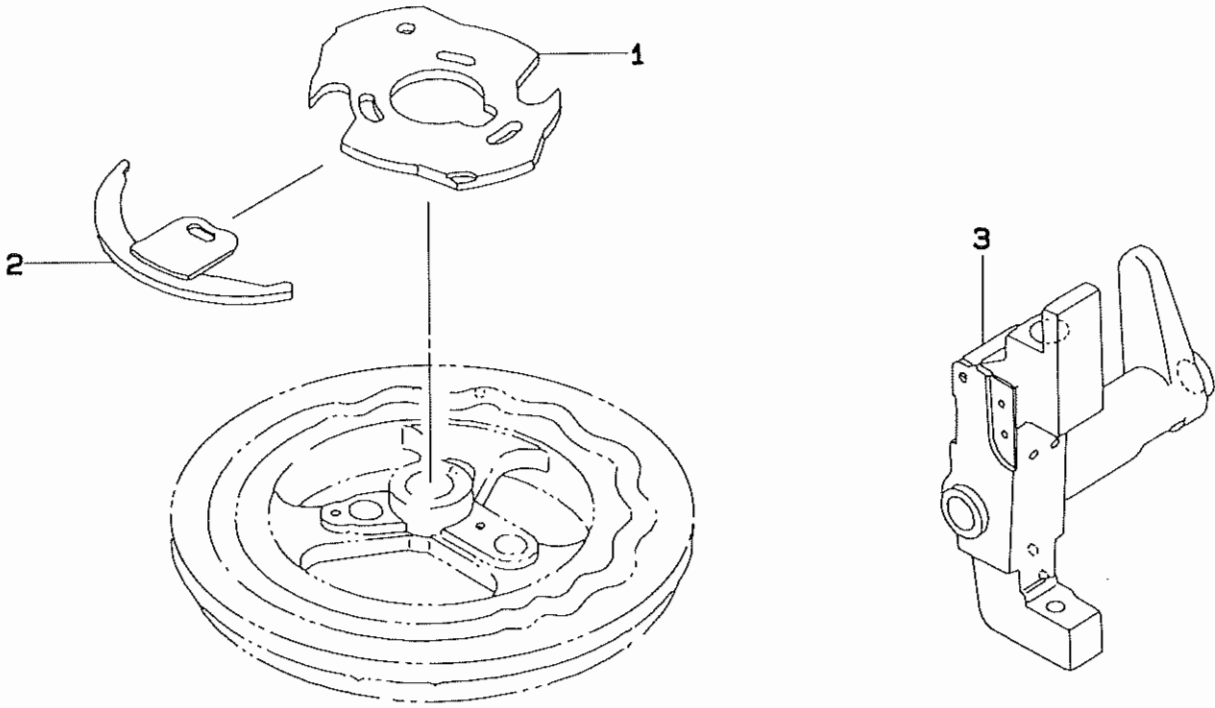
REF.NO	NOTE	PART NO.	DESCRIPTION	ヒ	ン	メ	イ	AMT.							
1		138-09306	LENGTHWISE FEED ARM	タテオクリ	ウテ			1							
2		138-09405	LENGTHWISE FEED SHAFT	タテオクリ	ウテ	ツク		1							
3		138-09553	LENGTHWISE FEED LEVER ASM.	タテオクリ	レハ	クミ		1							
4		138-09207	LENGTHWISE STOPPER	タテオクリ	ストップ			(1)							
5		138-09504	LENGTHWISE FEED LEVER	タテオクリ	レハ			(1)							
6		138-09801	LENGTHWISE FEED REGULATOR STUD	タテオクリ	シテン	ツク		(1)							
7		138-09900	ADJUSTING GRADUATE PLATE	タテオクリ	チョウセツ	メモリ	イタ	(1)							
8		138-10007	LENGTHWISE ADJUSTING LEVER A	タテオクリ	チョウセツ	レハ	A	(1)							
9		138-10106	LENGTHWISE ADJUSTING LEVER B	タテオクリ	チョウセツ	レハ	B	(1)							
10		135-17404	HINGE STUD	ヌノ	オクリ	イタ	シテン	ツク	(1)						
11		B1663-804-000	SLIDE BLOCK	フク	オクリ	ヒ	ン	カリ	ゴマ	(1)					
12		B3125-155-000	DISC SPRING	サ	ハ	ネ		(1)							
13		NS-6150350-SP	NUT 15/64-28	ロツ	カク	ナツ	15/64-28	(1)							
14		NS-6150440-SP	NUT 15/64-28	ロツ	カク	ナツ	15/64-28	(1)							
15		SD-0640241-SP	HINGE SCREW D= 6.35 H= 2.4	タ	ン	ネ	ジ	D=6.35 H=2.4	(1)						
16		SS-4090415-SP	SCREW 9/64-40 L=4	ナ	ハ	ネ	ジ	9/64-40 L=4	(2)						
17		SS-4110515-SP	SCREW 11/64-40 L=5	ナ	ハ	ネ	ジ	11/64-40 L=5	(2)						
18		SS-6111140-SP	SCREW 11/64-40 L=11	ヒ	ラ	ネ	ジ	11/64-40 L=11	(1)						
19		WP-0482086-SD	WASHER 4.8X11.5X2.0	ヒ	ラ	サ	カ	ネ	4.8X11.5X2	(1)					
20		WP-0501016-SD	WASHER 5X10.5X1	ヒ	ラ	サ	カ	ネ	5X10.5X1	(1)					
21		WP-0702026-SP	WASHER 7X15X2	ヒ	ラ	サ	カ	ネ	7X15X2	(1)					
22		WZ-0641510-KP	WAVED WASHER 6.4X11X0.3	ナ	ミ	カ	タ	サ	カ	ネ	6.4X11X0.3	(1)			
23		138-09603	LENGTHWISE FEED LEVER SHAFT	タテ	オクリ	レハ	ツク				1				
24		138-09702	LENGTHWISE FEED BUSH	タテ	オクリ	レハ	ツク	フ	ツ	シ	1				
25		138-10205	CROSSWISE FEED ARM	ヨコ	オクリ	ウテ					1				
26		135-16505	FEED REGULATOR STUD	オ	クリ	シ	テン	ツク			1				
27		135-17206	SLIDE BLOCK	ヨコ	オクリ	ゴ	マ	ツク			1				
28	#01	B1414-232-00A	CRANK SLIDE BLOCK	ハリ	ホ	タ	キ	アン	ナイ	コ	1				
29		B1414-232-000	SQUARE BLOCK	カ	ク	ゴ	マ				1				
30		SD-0530221-SP	HINGE SCREW D= 5.3 H= 2.2	タ	ン	ネ	ジ	D=5.3 H=2.2			1				
31		SS-6151142-TP	SCREW 15/64-28 L=10.5	ロツ	カ	ク	ア	ナ	ホ	ルト	15/64-28	1			
32		SS-6151220-SP	SCREW 15/64-28 L=11.5	ヒ	ラ	ネ	ジ	15/64-28 L=11.5			1				
33		SS-9661230-CP	SCREW 1/4-40 L=12	ロツ	カ	ク	ホ	ルト	1/4-40 L=12		2				
34		MAZ-165300A0	FIXED LEVER ADJUSTMENT ASM.	ワン	タツ	チ	ヨ	コ	オクリ	チョウ	セツ	ツウ	チ	(クミ)	1
35		GAF-010020B0	FIXED LEVER PLATE ASM.	ヨコ	オクリ	チョウ	セツ	ソ	チ			(1)			
36		SD-0640321-SP	HINGE SCREW D= 6.35 H= 3.2	タ	ン	ネ	ジ	D=6.35 H=3.2			(1)				
37		WP-0651056-SH	WASHER 6.5X11X1	ヒ	ラ	サ	カ	ネ	6.5X11X1		(1)				
38		SS-6151220-SP	SCREW 15/64-28 L=11.5	ヒ	ラ	ネ	ジ	15/64-28 L=11.5			(1)				
39		GAF-01007000	SPRING	オ	クリ	コ	テ	イ	ハ	ネ		(1)			
40		GAF-01009000	PLATE	ヨコ	オクリ	チョウ	セツ	ハ	ネ		(1)				
41		WP-0611626-SP	WASHER 15X6X1.6	ヒ	ラ	サ	カ	ネ			(1)				
42		MAZ-16530000	LEVER	ヨコ	オクリ	チョウ	セツ	レハ			(1)				
43		SS-7110410-SP	SCREW 11/64-40 L=4	マ	ル	ヒ	ラ	ネ	ジ	11/64-40 L= 4	(1)				
44		MAZ-16531000	KNOB	ハ	ット	カ	ハ	A	ツ	マ	ミ	(1)			
45		MAZ-16535000	BED COVER A	ワン	タツ	チ	レハ	ニ	ヨウ	ハ	ット	カ	ハ	A	(1)
46		SS-7110910-TP	SCREW 11/64-40 L= 8.5	マ	ル	ヒ	ラ	ネ	ジ	11/64-40 L=8.5	(2)				
47		GAF-01012000	BED COVER INSTALLING PLATE	ハ	ット	カ	ハ	トリ	ツ	ケ	イ	タ	(1)		
48		SS-7110410-SP	SCREW 11/64-40 L=4	マ	ル	ヒ	ラ	ネ	ジ	11/64-40 L= 4	(1)				
49		MAZ-16532000	SPRING	ハ	ット	カ	ハ	A	ハ	ネ	(1)				
50		SS-7111410-TP	SCREW 11/64-40 L=14	マ	ル	ヒ	ラ	ネ	ジ	11/64-40 L=14	(1)				

Note (注記) #01.....SELECTIVE PART

選択部品

\*ALL PARTS OTHER THAN ABOVE ARE SAME THOSE OF MODEL LK-1850.  
上記以外の部品は、LK-1850 と共通です。

10. STOP-MOTION MECHANISM COMPONENTS  
 遮断制御関係

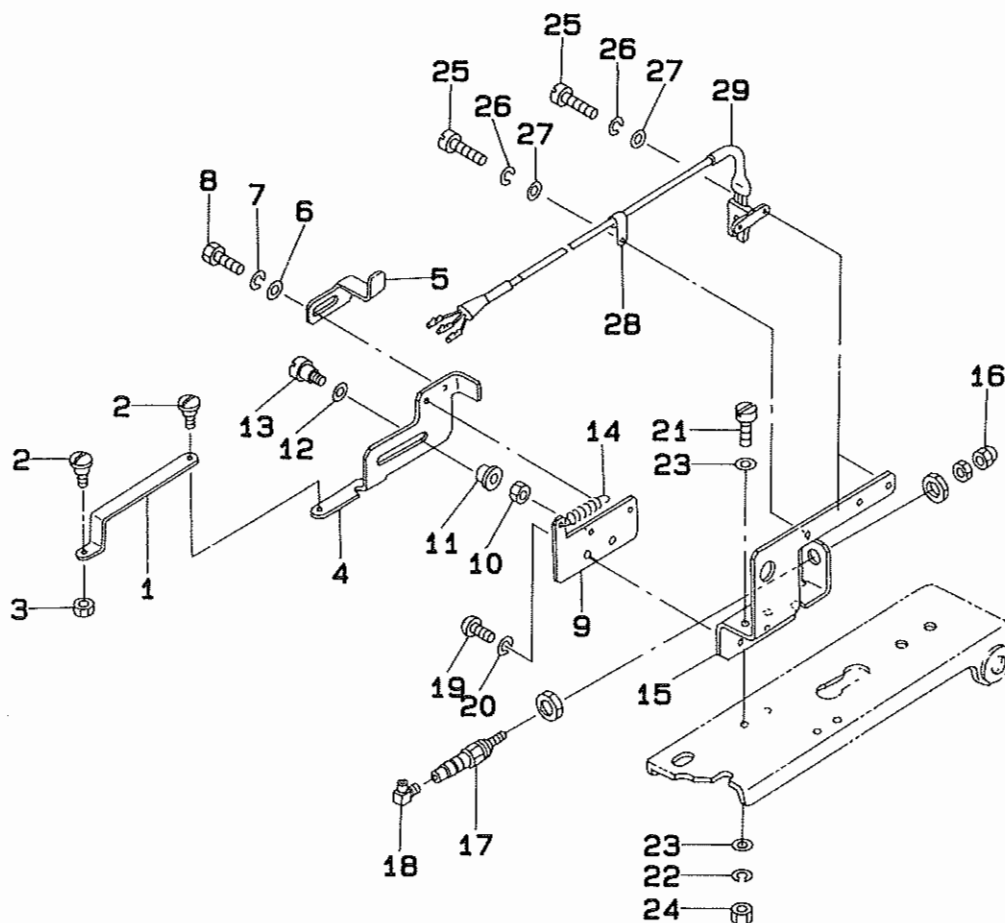


REF.NO	NOTE	PART NO.	DESCRIPTION	ヒ	ソ	メ	イ	AMT.	
1		138-13704	STOP MOTION CONTROL CAM	シャタ	ン	セイ	ョ	カム	1
2		138-13803	STOP MOTION FEED CAM	シャタ	ン	1	ジュウ	カム	1
3		138-13605	STOP MOTION FRAME	シャタ	ン	フ	レーム	1	

Note (注記) \*ALL PARTS OTHER THAN ABOVE ARE SAME THOSE OF MODEL LK-1850.  
 上記以外の部品は、LK-1850 と共通です。



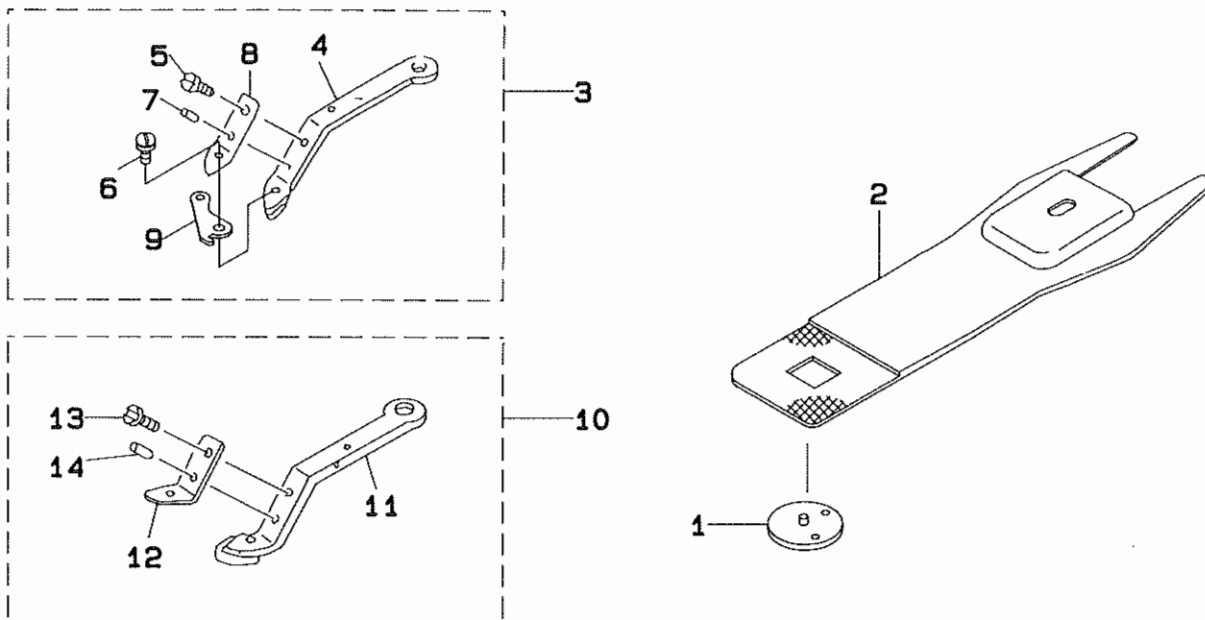
11. BUTTON SENSOR COMPONENTS  
ボタン検知関係



REF.NO	NOTE	PART NO.	DESCRIPTION	ヒソメイ	AMT.
1		MAZ-16727000	LINK SHAFT	リンク ホウ	1
2		MAZ-08921000	LINK SCREW, B	リンクネジ B	2
3		NM-6860003-SC	NUT M2.6	ロツカクナツト M2.6 3ｼ	1
4		MAZ-08919000	SLIDER LINK	スライﾄﾞリンク	1
5		MAZ-16722000	PLATE	シャコウハン	1
6		WP-0320501-SC	WASHER M3	ヒラサｶﾞネ 3.2X7X0.5	1
7		WS-0310002-KN	SPRING WASHER M3	ﾊﾞﾈサｶﾞﾈ 3.1X5.9X0.7	1
8		SM-6030602-TP	SCREW M3X0.5 L=6	ロツカクアナﾎﾙﾄ M3X0.5 L=6	1
9		MAZ-16726000	PLATE	スライﾄﾞ リンｸ トﾘツケｲﾀ	1
10		NS-6080210-SP	NUT 1/8-44	ロツカクナツト 1/8-44	2
11		MAZ-16723000	BEARING	スライﾄﾞ リンｸ ﾜﾃ	2
12		WP-0451026-SH	WASHER	ヒラサｶﾞﾈ	2
13		SD-0450403-TP	HINGE SCREW	ﾀﾞﾝﾈｼﾞ	2
14		D3149-141-E00	SPRING	ｲﾄ ﾕﾙﾒ ﾓﾄｼ ｻﾞﾈ	1
15		MAZ-16718000	PLATE	ﾎﾞﾀﾝ ｹﾝﾁ トﾘツケｲﾀ	1
16		NM-7030510-SA	NUT M3	ロツカクﾌｸﾛﾅツﾄ M3	1
17		PA-0601004-A0	AIR CYLINDER	ｴｱ-ｼﾘﾝﾀﾞ (6-10)	1
18		PJ-0460525-03	HOSE ELBOW	ﾎｰｽ ﾈﾙﾎ	1
19		SS-4080610-SP	SCREW 1/8-44 L=6.4	ﾅﾊﾞﾈｼﾞ 1/8-44 L=6.4	2
20		WS-0310002-KN	SPRING WASHER M3	ﾊﾞﾈサｶﾞﾈ 3.1X5.9X0.7	2
21		SS-6111620-SP	SCREW 11/64-40 L=16.0	ﾋﾗﾈｼﾞ 11/64-40 L=16	2
22		WS-0451040-KP	SPRING WASHER 4.5X8.5X1	ﾊﾞﾈサｶﾞﾈ 4.5X8.5X1	2
23		WP-0451026-SH	WASHER	ヒラサｶﾞﾈ	4
24		NS-6110420-SP	NUT 11/64-40	ロツカクナツト 11/64-40	2
25		SS-6080810-SP	SCREW 1/8-44 L= 8.0	ﾋﾗﾈｼﾞ 1/8-44 L=8	3
26		WS-0310002-KN	SPRING WASHER M3	ﾊﾞﾈサｶﾞﾈ 3.1X5.9X0.7	3
27		WP-0320501-SC	WASHER M3	ヒラサｶﾞﾈ 3.2X7X0.5	3
28		HX-0015000-OA	CABLE CLAMP	ｸｰﾌﾞﾙｸﾘｯﾌﾟ	1
29		MAZ-167820A0	SENSOR SWITCH ASM.	ﾎﾞﾀﾝ ｹﾝﾁ SW(ｸﾐ)	1

12. BUTTON CLAMP COMPONENTS (Z168 ATTACHMENT FOR MEDIUM-SIZED BUTTONS)

ボタンツマミ関係 (Z168 中ボタン用アタッチメント)

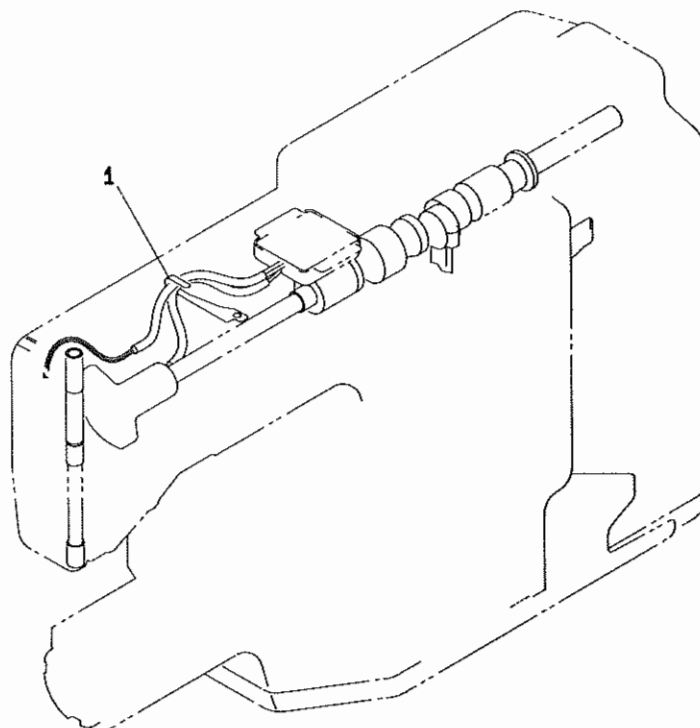


REF.NO	NOTE	PART NO.	DESCRIPTION	ヒ ン メ イ	AMT.
1		MAZ-15601000	GUIDE	ハリナカ <sup>ト</sup>	1
2		MAZ-15602000	PRESSURE PLATE	ヌノオキエ シタイ	1
3		MAZ-168140A0	M BUTTON CLAMP JAW LEVER ASH.L	チュウホ <sup>ン</sup> タンツマミアシ ヒタ <sup>リ</sup> ケウゴ <sup>ウ</sup>	1
4		MAZ-16814000	M BUTTON CLAMP JAW LEVER, LEFT	チュウホ <sup>ン</sup> タンヨウホ <sup>ン</sup> タンツマミアシ ヒタ <sup>リ</sup>	(1)
5		SS-7090410-SP	SCREW 9/64-40 L= 3.5	マルヒラネシ <sup>ン</sup> 9/64-40 L=3.5	(1)
6		MAZ-08916000	LINK SCREW A	リンクネシ <sup>ン</sup> A	(1)
7		B2559-372-000	BUTTON CLAMP LOCATING PIN	ツマミアシ イタハ <sup>ネ</sup> カ <sup>ト</sup> ヒ <sup>ン</sup>	(1)
8		MAZ-08917000	BUTTON HOLDING SPRING, LEFT	ホ <sup>ン</sup> タンツマミアシ イタハ <sup>ネ</sup> ヒタ <sup>リ</sup>	(1)
9		MAZ-16715000	SENSOR LEVER	ケンチ レハ <sup>ニ</sup>	(1)
10		MAZ-166070B0	M BUTTON CLAMP JAW LEVER ASH.R	チュウホ <sup>ン</sup> タンヨウツマミアシミキ <sup>ケ</sup> ケウ <sup>ウ</sup>	(1)
11		MAZ-166070A0	M BUTTON CLAMP JAW LEVER ASH.R	チュウホ <sup>ン</sup> タンヨウ ツマミアシ ミキ <sup>ケ</sup> クミ	(1)
12		MAZ-15509000	SPRING, RIGHT	ホ <sup>ン</sup> タンツマミアシ イタハ <sup>ネ</sup> (ミキ <sup>ケ</sup> )	(1)
13		SS-7090410-SP	SCREW 9/64-40 L= 3.5	マルヒラネシ <sup>ン</sup> 9/64-40 L=3.5	(1)
14		B2559-372-000	BUTTON CLAMP LOCATING PIN	ツマミアシ イタハ <sup>ネ</sup> カ <sup>ト</sup> ヒ <sup>ン</sup>	(1)

Note (注記)\*ALL PARTS OTHER THAN ABOVE ARE SAME THOSE OF MODEL Z165 ATTACHMENTS.  
上記以外の部品は、Z165 小ボタン用アタッチメントと共通です。

13. LUBRICATION MECHANISM COMPONENTS

給油関係

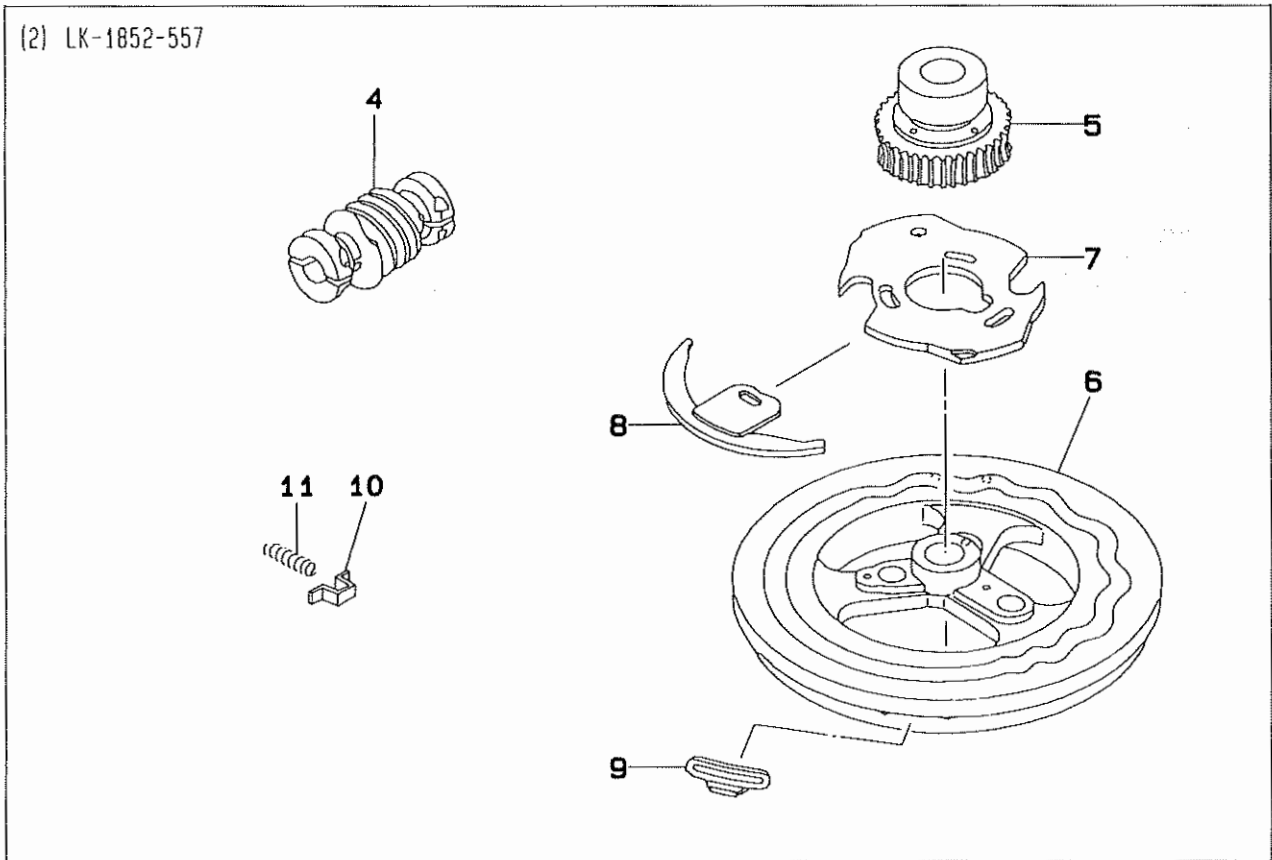
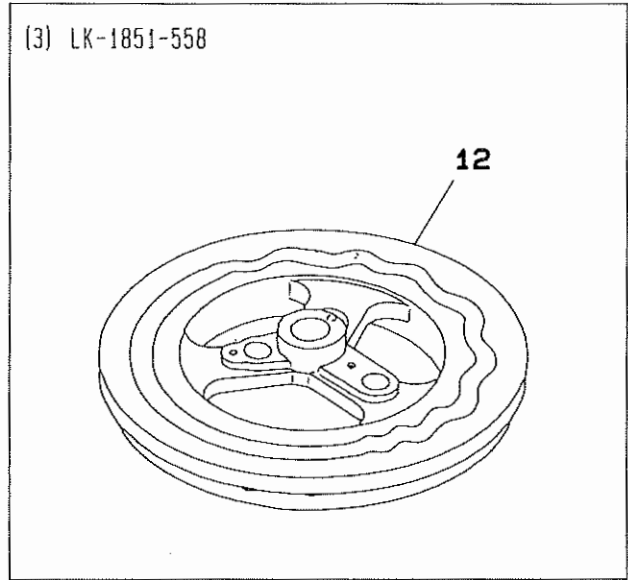
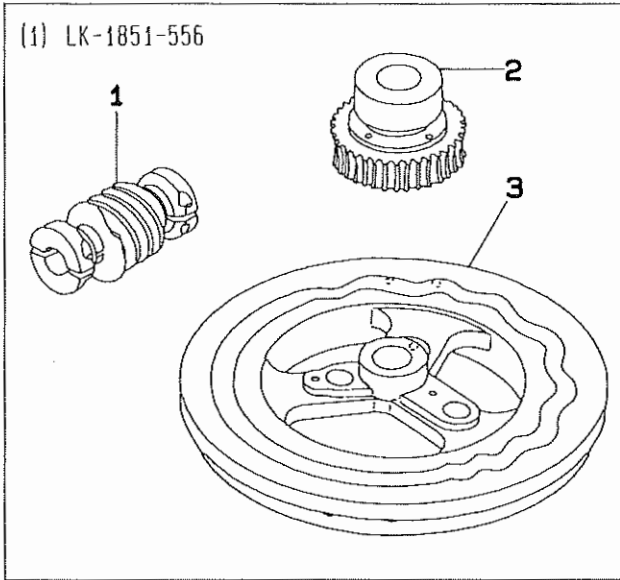


REF.NO	NOTE	PART NO.	DESCRIPTION	ヒ ン メ イ	AMT.
1		MAZ-16526000	CLAMP	ツツトメ	1

14. LK-1851 SERIES SUBCLASSES

LK-1851 シリーズサブクラス

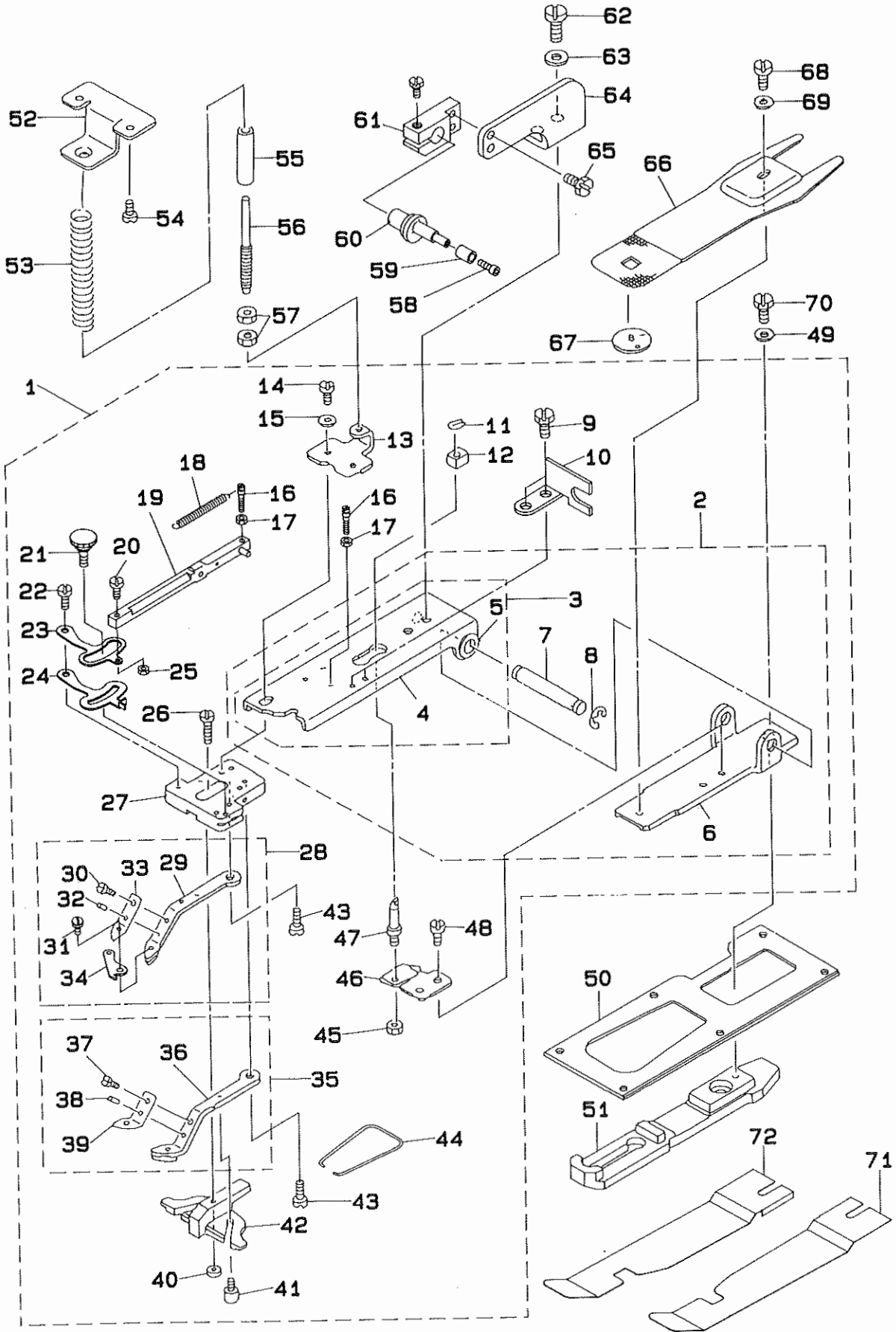
(1)LK-1851-556 (2)LK-1852-557 (3)LK-1851-558



REF.NO	NOTE	PART NO.	DESCRIPTION	ヒンメイ	AMT.
1		138-15105	WORM WHEEL 16 STITCHES	16シンヨウ ウォーム	1
2		138-15451	WORM WHEEL ASM. 16 STITCHES	16シンヨウ ウォーム ハウトルマ(クミ)	1
3		138-14207	FEED CAM 16 STITCHES	ヌノオリカム(16シン Zヌイヨウ)	1
4		138-15204	WORM WHEEL 22 STITCHES	22シンヨウ ウォーム	1
5		138-15550	WORM WHEEL ASM. 22 STITCHES	22シンヨウ ウォーム ハウトルマ(クミ)	1
6		138-14306	FEED CAM 22 STITCHES	ヌノオリカム(22シン ユノジヌイヨウ)	1
7		138-14702	STOP MOTION FEED CAM	シャタン セイキョカム	1
8		138-14900	STOP MOTION FEED CAM	シャタン 1 シュウカム	1
9		138-14504	NOTCH 22 STITCHES	イトムスピノッチ(22シンヨウ)	1
10		138-15709	PRESSURE PLATE	ヌノオリ オンシタ	1
11		B1240-980-000	BALL PUSHING SPRING	ホール オンツケハネ	1
12		138-14108	FEED CAM 18 STITCHES	ヌノオリカム(18シンヌイヨウ)	1

15. BUTTON CLAMP COMPONENTS (Z167 ATTACHMENT FOR SMALL BUTTONS)

ボタンツマミ関係 (Z167小ボタン用アタッチメント)

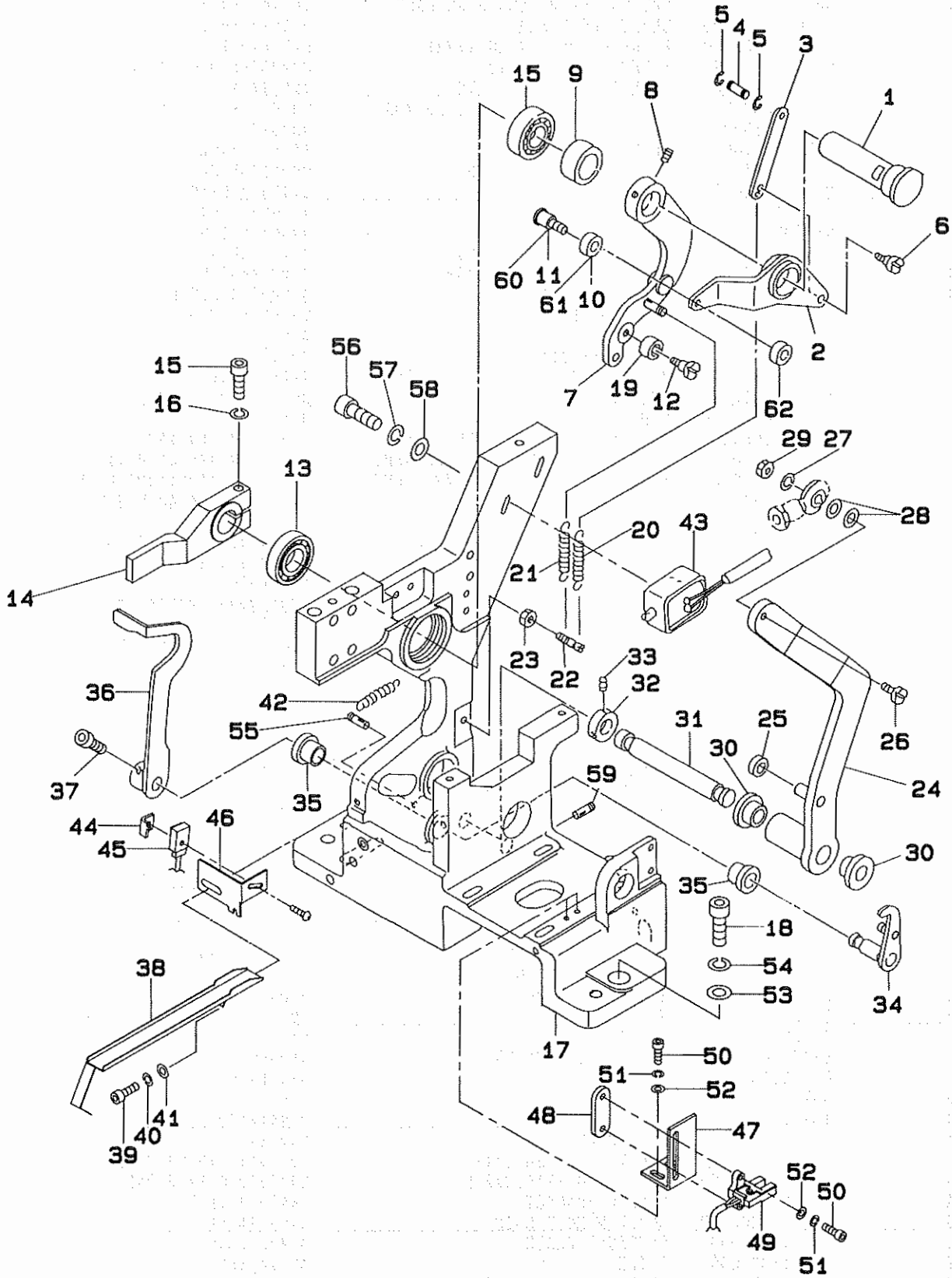


REF.NO	NOTE	PART NO.	DESCRIPTION	ヒンメイ	AMT.
1		MAZ-167140B0	S BUTTON CLAMP MECHANISM ASM.	シヨウホ <sup>ン</sup> タンヨウ ヲマミソウチ ケツゴ <sup>ウ</sup>	1
2		MAZ-155030B0	CLAMP JAW LEVER BASE ASM.	ツマミアシ トリツケ <sup>イ</sup> (ケツゴ <sup>ウ</sup> )	(1)
3		MAZ-155030A0	CLAMP JAW LEVER BASE ASM.	ツマミアシ トリツケ <sup>イ</sup> (クミ)	(1)
4		MAZ-15503000	CLAMP JAW LEVER BASE	ツマミアシ トリツケ <sup>イ</sup>	(1)
5		D2505-232-D00	SUPPORT BOSS	トリツケ <sup>シ</sup> ク ホキヨ <sup>ホ</sup> ス	(2)
6		MAZ-15504000	BUTTON CLAMP MECHANISM BASE	ツマミソウチ トリツケ <sup>イ</sup>	(1)
7		D2502-232-D00	SHAFT BLOCK SHAFT	ツマミソウチ トリツケ <sup>シ</sup> ク	(1)
8		RE-0700000-K0	E-SHAPED SNAP RING (7MM)	E <sup>カ</sup> タメ <sup>ワ</sup> 7	(2)
9		SS-9091010-SP	SCREW 9/64-40 L=10	ロツカク <sup>ホ</sup> ルト 9/64-40 L=10	(2)
10		D2572-W1Y-C0F	LINK SUPPORTING PLATE	リンクサ <sup>サ</sup> エ <sup>イ</sup> タ	(1)
11		D2548-232-D00	SNAP RING, FOR CONNECTING ROD	ヨコフリ <sup>ホ</sup> ーシ <sup>ハ</sup> ツラ トメ <sup>ワ</sup>	(1)
12		MAZ-15515000	SLIDE BLOCK	ヨコフリ <sup>ホ</sup> ウシ カクゴ <sup>マ</sup>	(1)
13		MAZ-15517000	SLIDE BRACKET	オサ <sup>エ</sup> ハ <sup>ネ</sup> チョウセツ <sup>シ</sup> ク ウケ <sup>イ</sup> タ	(1)
14		SS-9621413-SP	SCREW 3/16-32 L=13.5	ロツカク <sup>ホ</sup> ルト 3/16-32 L=13.5	(2)
15		WP-0501016-SD	WASHER 5X10.5X1	ヒラサ <sup>カ</sup> ネ 5X10.5X1	(2)
16		GBR-01607000	SPRING HOOK	スプリ <sup>ン</sup> ク フック	(2)
17		NS-6080210-SP	NUT 1/8-44	ロツカク <sup>ナ</sup> ツト 1/8-44	(2)
18		GBR-01606000	RELEASE RETURN SPRING	カイ <sup>ジ</sup> ヨ モト <sup>シ</sup> ハ <sup>ネ</sup>	(1)
19		MAZ-088270A0	CLAMP RELEASE LINK ASM.	クラン <sup>プ</sup> カイ <sup>ジ</sup> ヨリンク(クミ)	(1)
20		SS-7091480-SP	SCREW 9/64-40 L=14	タ <sup>ン</sup> ネ <sup>ジ</sup> D=3.6 H=8.5	(1)
21		B2549-372-R00	CLAMP SCREW A	ヒラキ <sup>レ</sup> ハ <sup>ー</sup> トメ <sup>ネ</sup> ジ <sup> A</sup>	(1)
22		SD-0500404-SP	SCREW	タ <sup>ン</sup> ネ <sup>ジ</sup>	(1)
23		GBR-01601000-A	CLAMP RELEASE LEVER	クラン <sup>プ</sup> カイ <sup>ジ</sup> ヨ <sup>レ</sup> ハ <sup>ー</sup>	(1)
24		B2548-372-RA0	BUTTON CLAMP STOP LEVER ASM.	ツマミアシ ヒラキ <sup>レ</sup> ハ <sup>ー</sup> クミ	(1)
25		NS-6090310-SP	NUT 9/64-40	ロツカク <sup>ナ</sup> ツト 9/64-40	(1)
26		SD-0550303-SP	HINGE SCREW	タ <sup>ン</sup> ネ <sup>ジ</sup>	(1)
27		MAZ-15505000	BUTTON CLAMP JAW LEVER BASE	ホ <sup>ン</sup> タンツマミアシ トリツケ <sup>イ</sup>	(1)
28		MAZ-167140A0	S BUTTON CLAMP JAW LEVER ASM.L	シヨウホ <sup>ン</sup> タンツマミアシ ヒタ <sup>リ</sup> ケツゴ <sup>ウ</sup>	(1)
29		MAZ-16714000	S BUTTON CLAMP JAW LEVER, LEFT	シヨウホ <sup>ン</sup> タンヨウホ <sup>ン</sup> タンツマミアシ ヒタ <sup>リ</sup>	(1)
30		SS-7090410-SP	SCREW 9/64-40 L= 3.5	マルヒラ <sup>ネ</sup> ジ <sup> 9/64-40 L=3.5</sup>	(1)
31		MAZ-08916000	LINK SCREW A	リンク <sup>ネ</sup> ジ <sup> A</sup>	(1)
32		B2559-372-000	BUTTON CLAMP LOCATING PIN	ツマミアシ イタ <sup>ハ</sup> ネ <sup>カ</sup> イト <sup>ヒ</sup> ン	(1)
33		MAZ-08917000	BUTTON HOLDING SPRING, LEFT	ホ <sup>ン</sup> タンツマミアシ イタ <sup>ハ</sup> ネ ヒタ <sup>リ</sup>	(1)
34		MAZ-16715000	SENSOR LEVER	ケン <sup>チ</sup> <sup>レ</sup> ハ <sup>ー</sup>	(1)
35		MAZ-165070B0	S BUTTON CLAMP JAW LEVER ASM.R	シヨウホ <sup>ン</sup> タンヨウ ヲマミアシ <sup>ミ</sup> キ <sup>ケ</sup> ツゴ <sup>ウ</sup>	(1)
36		MAZ-165070A0	S BUTTON CLAMP JAW LEVER ASM.R	シヨウホ <sup>ン</sup> タンヨウ ヲマミアシ <sup>ミ</sup> キ <sup>ク</sup> ミ	(1)
37		SS-7090410-SP	SCREW 9/64-40 L= 3.5	マルヒラ <sup>ネ</sup> ジ <sup> 9/64-40 L=3.5</sup>	(1)
38		B2559-372-000	BUTTON CLAMP LOCATING PIN	ツマミアシ イタ <sup>ハ</sup> ネ <sup>カ</sup> イト <sup>ヒ</sup> ン	(1)
39		MAZ-08829000	SPRING, RIGHT	ホ <sup>ン</sup> タンツマミ <sup>イ</sup> タ <sup>ハ</sup> ネ(ミ <sup>キ</sup> )	(1)
40		B2553-372-000	NUT	ホ <sup>ン</sup> タン <sup>カ</sup> イト <sup>ア</sup> シ トメ <sup>ネ</sup> ジ <sup> B</sup>	(1)
41		B2560-372-000	BUTTON CLAMP STOP PIN	ツマミアシ ヒラ <sup>キ</sup> ヒ <sup>ン</sup>	(2)
42		MAZ-16522000	SLIDE GUIDE	ホ <sup>ン</sup> タン <sup>カ</sup> イト <sup>ア</sup> シ	(1)
43		MAZ-15518000	SCREW	ホ <sup>ン</sup> タンツマミアシ トメ <sup>ネ</sup> ジ <sup> 〃</sup>	(2)
44		B2561-372-000	BUTTON CLAMP SPRING	ホ <sup>ン</sup> タン ツマミアシ <sup>ハ</sup> ネ	(1)
45		NS-6150310-SP	NUT 15/64-28	ロツカク <sup>ナ</sup> ツト 15/64-28	(1)
46		MAZ-15514000	SUPPORT PLATE	シチュウ <sup>ト</sup> トリツケ <sup>イ</sup> タ	(1)
47		135-40901	STATIONING BLOCK SHAFT	ヨコフリ <sup>ホ</sup> ーシ シチュウ	(1)
48		SS-9110543-CP	SCREW 11/64-40 L=5.3	ロツカク <sup>ホ</sup> ルト 11/64-40 L=5.3	(2)
49		WP-0612516-SD	WASHER 6.1X15.2X2.5	ヒラサ <sup>カ</sup> ネ 6.1X15.2X2.5	1
50		138-10403	PRESSURE PLATE	ヌノ <sup>オ</sup> クリ オサ <sup>エ</sup> イ <sup>タ</sup>	1
51		138-10304	FEED PLATE	ヌノ <sup>オ</sup> クリ <sup>イ</sup> タ	1
52		138-11906	ACCEPT PLATE, UPPER	オサ <sup>エ</sup> ハ <sup>ネ</sup> ウケ <sup>イ</sup> タ ウ <sup>エ</sup>	1
53		138-12003	PRESSURE SPRING	オサ <sup>エ</sup> ハ <sup>ネ</sup>	1
54		SS-7110840-SP	SCREW 11/64-40 L=7.8	マルヒラ <sup>ネ</sup> ジ <sup> 11/64-40 L=7.8</sup>	2
55		D2527-232-D00	SLEEVE	オサ <sup>エ</sup> ハ <sup>ネ</sup> オサ <sup>エ</sup> ハ <sup>ノ</sup> イ <sup>フ</sup>	1
56		D2528-232-D00	SHAFT	オサ <sup>エ</sup> ハ <sup>ネ</sup> チョウセツ <sup>シ</sup> ク	1
57		B3125-012-000	THREAD TENSION NUT	イト <sup>チ</sup> ョーシ ナツト	2
58		GBR-01161000	NUT	ロ <sup>ー</sup> ラ トメ <sup>ナ</sup> ツト	1
59		GBR-01160000	ROLLER	ロ <sup>ー</sup> ラ	1
60		182-07605	HOOK	ヌノ <sup>オ</sup> サ <sup>エ</sup> ア <sup>ケ</sup> フック	1
61		182-09007	HOOK HOLDER	フック <sup>ホ</sup> ル <sup>ダ</sup>	1
62		SS-9151120-CP	SCREW 15/64-28 L=11	ロツカク <sup>ホ</sup> ルト 15/64-28 L=11	2
63		WP-0612516-SD	WASHER 6.1X15.2X2.5	ヒラサ <sup>カ</sup> ネ 6.1X15.2X2.5	2
64		182-08900	HOLDER BRACKET	ホル <sup>ダ</sup> フ <sup>ラ</sup> ケツト	1
65		SM-6041202-TP	SCREW M4X0.7 L=12	ロツカク <sup>ア</sup> ナ <sup>ホ</sup> ルト	2
66		MAZ-15502000	PRESSURE PLATE	ヌノ <sup>オ</sup> サ <sup>エ</sup> シタ <sup>イ</sup> タ	1
67		MAZ-15801000	GUIDE	ハリ <sup>ア</sup> ナ <sup>カ</sup> イト <sup>〃</sup>	1
68		SS-9110543-CP	SCREW 11/64-40 L=5.3	ロツカク <sup>ホ</sup> ルト 11/64-40 L=5.3	1
69		WP-0501016-SD	WASHER 5X10.5X1	ヒラサ <sup>カ</sup> ネ 5X10.5X1	1
70		SS-9151120-CP	SCREW 15/64-28 L=11	ロツカク <sup>ホ</sup> ルト 15/64-28 L=11	1
71	#01	G5520-164-A00	SUPPORT PLATE (FOR MAN)	マ <sup>イ</sup> タ <sup>テ</sup> ス <sup>レ</sup> ホ <sup>ウ</sup> シ <sup>タ</sup> (シン <sup>シ</sup> ヨ <sup>モ</sup> ノ <sup>ウ</sup> )	1
72	#01	G5521-164-A00	SUPPORT PLATE (FOR WOMAN)	マ <sup>イ</sup> タ <sup>テ</sup> ス <sup>レ</sup> ホ <sup>ウ</sup> シ <sup>タ</sup> (フ <sup>ジ</sup> ン <sup>モ</sup> ノ <sup>ウ</sup> )	1

Note ( 注記 )#01.....OPTIONAL PARTS

オプション部品

16. FINE POSITION OF BUTTONS COMPONENTS (1)  
 ボタンすりもみ関係 (1)

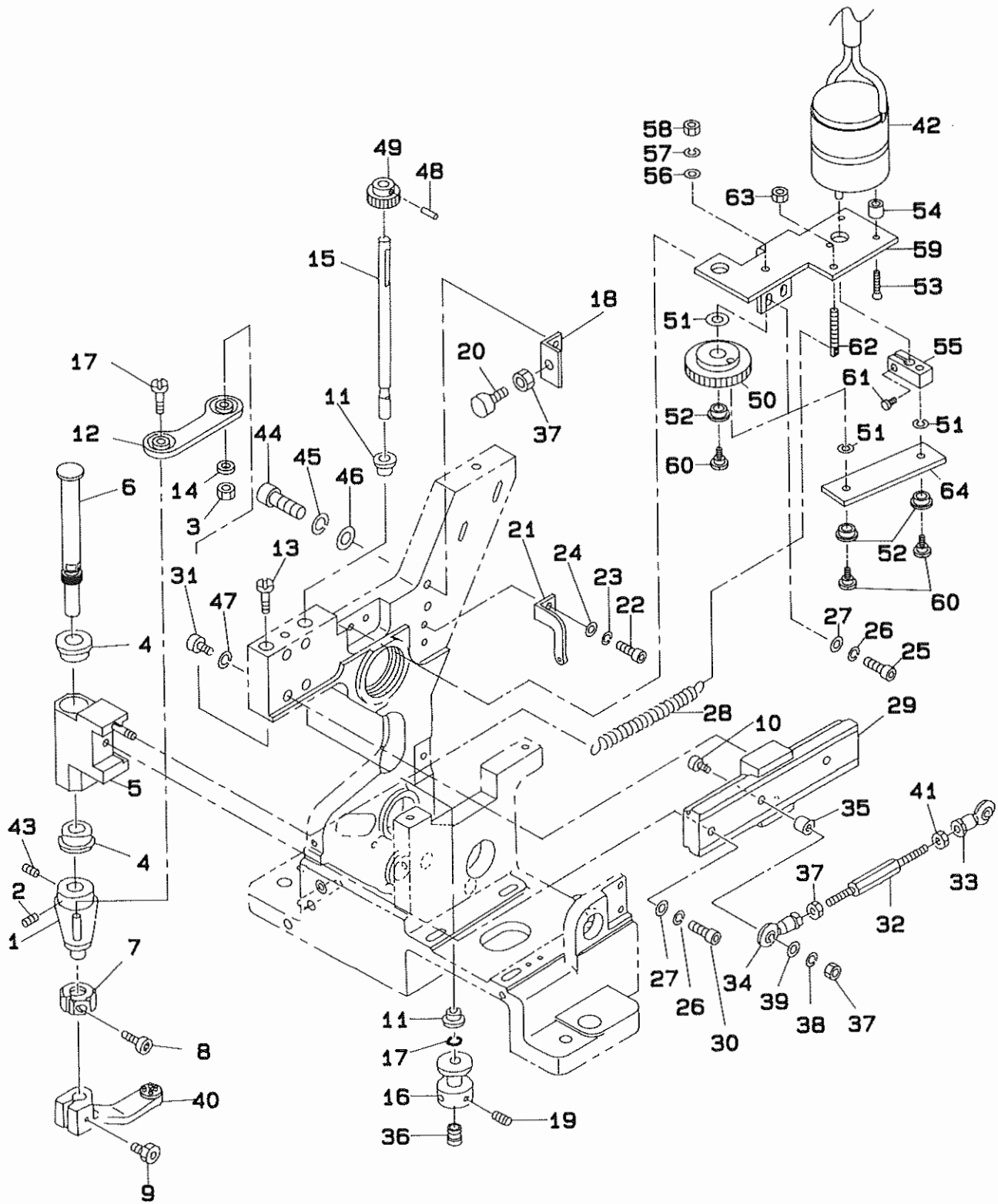


REF.NO	NOTE	PART NO.	DESCRIPTION	ヒ ン メ イ	AMT.
1		165-52507	ARM SHAFT	アームシャフト	1
2		182-19709	RUBBING UP AND DOWN LEVER	スリモミショウコウレハ	1
3		182-18206	RUBBING UP AND DOWN LINK	スリモミショウコウリンク	1
4		165-57209	PIN	トメワヨウヒョウンリンクツタ	1
5		RE-0200000-K0	E-RING	Eカッターメウ 2	2
6		SD-0600341-TP	HINGE SCREW D=6.0 H=3.4	タッネジ	1
7		182-27850	UP AND DOWN LEVER ASM.	ショウケレハクミ	1
8		SM-8050602-TP	SCREW M5 L=6	トメネジ M5X0.8 L=6	2
9		165-52606	THRUST COLLAR	アームシクカラ	1
10	#01	182-19808	RUBBING ROLLER	スリモミローラ	1
11	#01	SD-0600401-TP	HINGE SCREW D= 6 H= 4	タッネジ D=6 H=4	1
12		SD-0601021-SP	HINGE SCREW D=6 H=10.2	タッネジ D=6 H=10.2	1
13		SB-1150004-00	RADIAL BEARING	ラジアルシクウケ	2
14		182-07902	UP AND DOWN ARM	ヌノオサエシヨウケアーム	1
15		SM-6052502-TP	SCREW M5X0.8 L=25	ロツカクアナボルト	1
16		WS-0510002-KN	SPRING WASHER	ハネサカネ 5.1X9.2X1.3	1
17		182-27702	MAIN BODY	ホンタイフレーム	1
18		SM-6063002-TP	SCREW M6 L=30	ハンソウタイ シクウケ トメネジ	3
19		165-56706	BEARING	ニートルハアリンク	1
20		165-54008	SPRING	ヒツパリハネ	1
21		165-53208	SPRING	スリモミシヨウショウハネ	1
22		165-53307	HOOK	スリモミフック	1
23		NM-6050001-SC	NUT M5	ロツカクナツ M5X0.8 1シユ	1
24		182-06706	TURNING LEVER A	センカイレハ A	1
25		165-56805	COLLAR	ウチワ	1
26		SM-6042002-TP	SCREW M4X0.7 L=20	ロツカクアナボルト	1
27		WS-0410002-KN	SPRING WASHER	ハネサカネ M4	1
28		WP-0430800-SC	WASHER	ヒラサカネ コカタマル M4	2
29		NM-6040001-SC	NUT M4	ロツカクナツ M4X0.7 1シユ	1
30		165-57506	LEVER SHAFT METAL	センカイレハシクメタル	2
31		165-54503	SHAFT	シャフト	1
32		165-59007	TURNING ARM	センカイアーム	1
33		SM-8040602-TP	SCREW M4X0.7 L=6	トメネジ	2
34		182-17752	CLAMP RELEASE ASM.	クランプカインヨクミ	1
35		165-57605	SHAFT BUSHING	クランプカスジョシクメタル	2
36		182-06904	CLAMP RELEASE ARM	クランプカインヨアーム	1
37		SM-6050802-TP	SCREW M5X0.8 L=8	ロツカクアナボルト M5X0.7 L=8	2
38		GBR-11101000	SUPPORT PLATE	ハイシュウウケチ	1
39		SM-6041002-TP	SCREW M4 L=10	ロツカクアナボルト M4X0.7 L=10	1
40		WS-0410002-KN	SPRING WASHER	ハネサカネ M4	1
41		WP-0430800-SC	WASHER	ヒラサカネ コカタマル M4	1
42		165-54008	SPRING	ヒツパリハネ	1
43		GBR-10852000	MAGNET	スリモミカコウマクネット	1
44		GBR-11104000	SENSOR BRACKET	センサトリツケカナク	1
45		GBR-118470A0	UPPER & LOWER SENSOR ASM.	ミジンオサエ ショウショウケンチ SWクミ	1
46		GBR-11102000	SENSOR BRACKET	オサエ ショウショウセンサ トリツケカナク	1
47		GBR-21103000	SENSOR BRACKET	センカイアームセンサ トリツケカナク A	1
48		G5153-171-000	SENSOR PLATE	ゲンテン センサ トメイタ	1
49		GBR-218420A0	SWITCH ASM.	センカイ アーム センシン SWクミ	1
50		SM-6031002-TP	HEXAGONAL BOLT M3 X 10	ロツカクアナボルト M3X0.5 L=10	4
51		WS-0310002-KN	SPRING WASHER M3	ハネサカネ 3.1X5.9X0.7	4
52		WP-0320501-SC	WASHER M3	ヒラサカネ 3.2X7X0.5	4
53		165-59601	WASHER	サカネ	3
54		WS-0610002-KN	SPRING WASHER 6.1X12.2X1.5	ハネサカネ M6	3
55		182-19006	DW PIN 4φ14	DWピン 4φ14	1
56		SM-6031402-TP	SCREW	ロツカクアナボルト	2
57		WS-0310002-KN	SPRING WASHER M3	ハネサカネ 3.1X5.9X0.7	2
58		WP-0320500-SC	WASHER M3	ヒラサカネ コカタマル M3	2
59		SM-8050502-TP	SCREW M5 L=5	トメネジ	1
60	#02	165-53406	HINGE SCREW (2)	ショウコウレハタッネジ 2	1
61	#02	165-53505	ROLLER	スリモミローラ	1
62	#02	NM-6040001-SC	NUT M4	ロツカクナツ M4X0.7 1シユ	1

Note ( 注記 ) #01.....ADDITION FROM '91.9  
#02.....DELITION FROM '91.9

'91.9 より追加  
'91.9 より削除

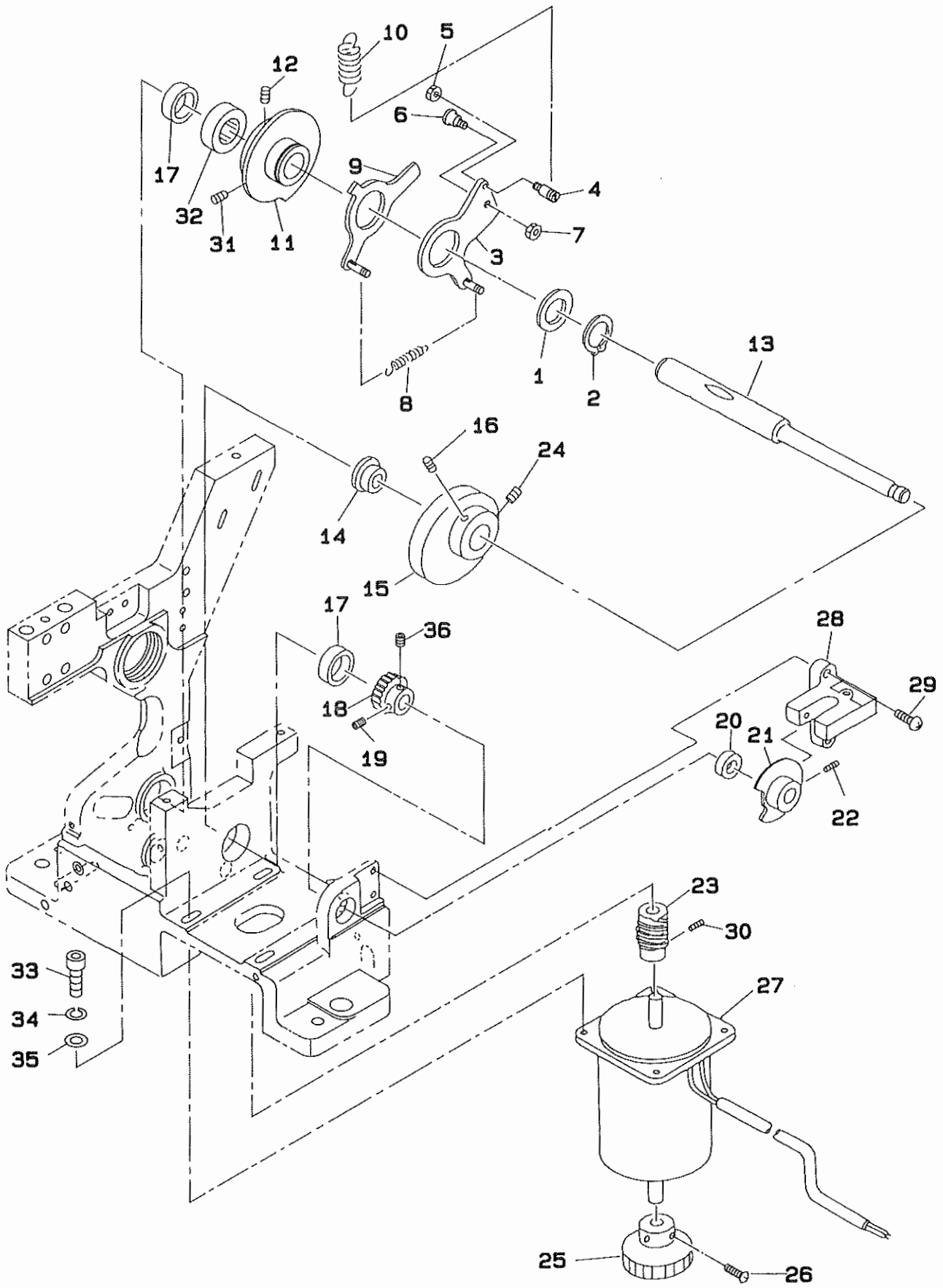
17. FINE POSITION OF BUTTONS COMPONENTS (2)  
 ボタンすりもみ関係 (2)





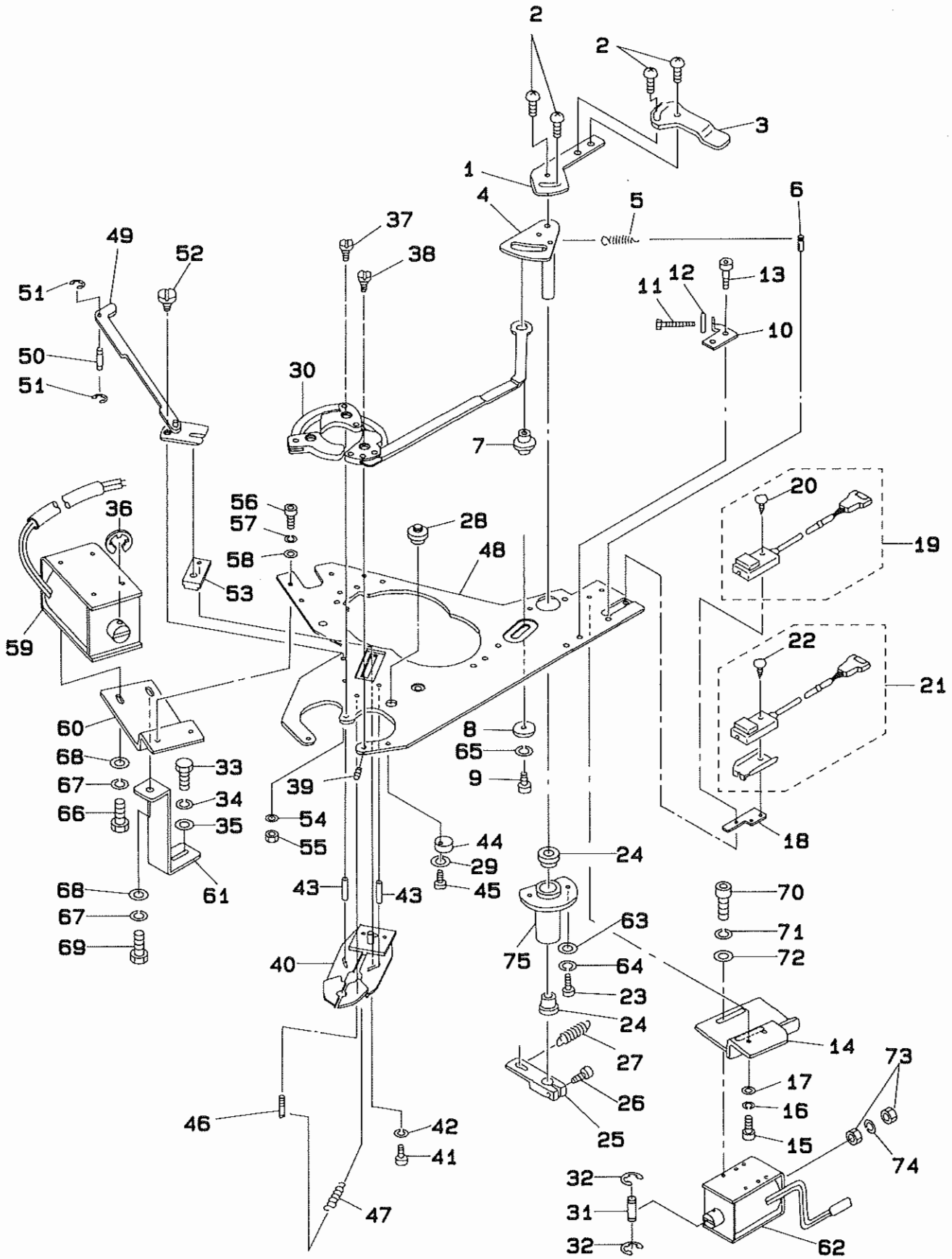
REF.NO	NOTE	PART NO.	DESCRIPTION	ヒ ン メ イ	AMT.
1		182-06003	TURNING LEVER BOSS	センカイレハ	1
2		SM-8050602-TP	SCREW M5 L=6	トメネジ M5X0.8 L=6	1
3		NM-6050001-SC	NUT M5	ロツカクナツト M5X0.8 1ｼｼ	1
4		165-57407	ARM SHAFT METAL	センカイアームｼｼｸﾞメタル	2
5		182-27959	TURNING HEAD ASM.	センカイヘッドｸﾞﾐ	1
6		182-05906	TURNING SHAFT	センカイｼｼｸ	1
7		182-06409	STOPPER	チョウセイストッパ	1
8		SM-6031202-TP	SCREW M3X0.5 L=12	ロツカクアナホﾙﾄ	1
9		GBR-11108000	CARRIER FIXED BOLT	キャリア ユヂイホﾙﾄ	1
10		SM-6042502-TP	SCREW M4X0.7 L=25	ロツカクアナホﾙﾄ M4X0.7 L=25	1
11		165-57308	METAL	カンユメタル	2
12		182-06656	CONNECTING PLATE ASM.	レンケツツイタ20 クﾐ	1
13		182-05708	SCREW	キュウメンｼｼｸﾞｸﾞホﾙﾄ	2
14		WS-0510002-KS	SPRING WASHER M5	ハネサカネ M5	1
15		182-06201	ROTATING ROD	カイデンロツﾄ	1
16		165-51905	HOOK	ｼｼﾞョウゲﾌｯｸ	1
17		165-58801	O-RING	カイデンロツﾄOﾘﾝｸﾞ	1
18		182-05609	STOPPER HOLDER	ストッパホルﾀ	1
19		SM-8040602-TP	SCREW M4X0.7 L=6	トメネジ	2
20		165-52309	STOPPER	LMｶﾞｲﾄﾞストッパ	1
21		182-05401	SPRING HOOK	ｽﾀｰﾄｶﾙﾓﾄｼﾊﾞﾈﾌｯｸ	1
22		SM-6040802-TP	SCREW M4X0.7 L=8	ロツカクアナホﾙﾄ	2
23		WS-0410002-KN	SPRING WASHER	ハネサカネ M4	2
24		WP-0430800-SC	WASHER	ヒラサカネ コｶﾀﾞﾏﾙ M4	2
25		SM-6041002-TP	SCREW M4 L=10	ロツカクアナホﾙﾄ M4X0.7 L=10	2
26		WS-0410002-KN	SPRING WASHER	ハネサカネ M4	3
27		WP-0430800-SC	WASHER	ヒラサカネ コｶﾀﾞﾏﾙ M4	3
28		165-51806	SPRING	センカイアームﾓﾄｼﾊﾞﾈ	1
29		165-56607	LM GUIDE	LMｶﾞｲﾄﾞ	1
30		SM-6041402-TP	SCREW M4 L=14	ロツカクアナホﾙﾄ M4	1
31		SM-6031402-TP	SCREW	ロツカクアナホﾙﾄ	4
32		165-50204	CONNECTING ROD	レンケツロツﾄ	1
33		165-56409	ROD END	ロツﾄﾞｪﾝﾄﾞｼｼｸﾞｸﾞ	1
34		165-56300	ROD END	ロツﾄﾞｪﾝﾄﾞｼｼｸﾞｸﾞ	1
35		165-50402	COLLAR B	ロツﾄﾞｪﾝﾄﾞｶﾗｰB	1
36		182-00501	WORK ATTACHMENT (SMALL)	ワｰｸｱﾀｯﾁﾒﾝﾄ(ｼｼﾞ)	1
37		NM-6040001-SC	NUT M4	ロツカクナツト M4X0.7 1ｼｼ	3
38		WS-0410002-KN	SPRING WASHER	ハネサカネ M4	1
39		WP-0430800-SC	WASHER	ヒラサカネ コｶﾀﾞﾏﾙ M4	1
40		165-57902	BUTTON CARRIER A	ﾎﾞﾀﾝｷャﾘｱA	1
41		GBR-01175000	ROD END NUT, LEFT	ロツﾄﾞｪﾝﾄﾞ ﾅｯﾄ ﾋﾀﾞﾘ	1
42		GBR-108550A0	DC MOTOR ASM.	ｽﾘﾓﾐDCﾓｰﾀｸﾞﾐ	1
43		SM-8050502-TP	SCREW M5 L=5	トメネジ	1
44		SM-6042002-TP	SCREW M4X0.7 L=20	ロツカクアナホﾙﾄ	2
45		WP-0430800-SC	WASHER	ヒラサカネ コｶﾀﾞﾏﾙ M4	2
46		WS-0410002-KN	SPRING WASHER	ハネサカネ M4	2
47		WS-0310002-KN	SPRING WASHER M3	ハネサカネ 3.1X5.9X0.7	4
48		PH-0300125-S0	PIN	ﾊﾞｲｺﾞｳﾋﾟﾝ	1
49		GBR-11110000	PINION, A	ｽﾘﾓﾐロツﾄﾊｸﾞﾙﾏ A	1
50		GBR-11111000	PINION, B	ｽﾘﾓﾐロツﾄﾊｸﾞﾙﾏ B	1
51		GBR-11114000	WASHER	ｽﾗｽﾄワｯｼﾞ	3
52		E5006-171-000	PS BEARING	P.S ｼｼｸﾞｸﾞ	2
53		SM-1031401-SC	SCREW M3X0.5 L=14	サﾗｺﾈｼﾞ M3X0.5 L=14	3
54		111-10707	WIPER HINGE SCREW COLLAR	ワｲﾊﾞ ﾀﾞﾝﾈｼﾞｶﾗｰ	3
55		GBR-11112000	DRIVING ARM	ロツﾄﾞｸﾄﾞｳｸﾞ	1
56		WP-0430801-SC	WASHER M4	ヒラサカネ ﾐｶﾞｷﾏﾙ M4	1
57		WS-0410002-KN	SPRING WASHER	ハネサカネ M4	1
58		NS-6110360-SP	NUT	ロツカクナツト	1
59		GBR-11109000	BRACKET	ｽﾘﾓﾐﾓｰﾀ ﾌﾗｯｸﾞ	1
60		SD-0600651-TP	HINGE SCREW	ﾀﾞﾝﾈｼﾞ D=6 H=6.5	3
61		SM-6030602-TP	SCREW M3X0.5 L=6	ロツカクアナホﾙﾄ M3X0.5 L=6	1
62		B1649-161-000	TENSION SPRING ADJUSTING SCREW	ﾋｯﾊﾟﾘﾊﾞﾈ ﾅﾁｮｰセツﾈｼﾞ	1
63		NS-6110360-SP	NUT	ロツカクナツト	1
64		GBR-11113000	LINK	ｽﾘﾓﾐﾘﾝｸ	1

18. DRIVE CAM COMPONENTS  
カム関係



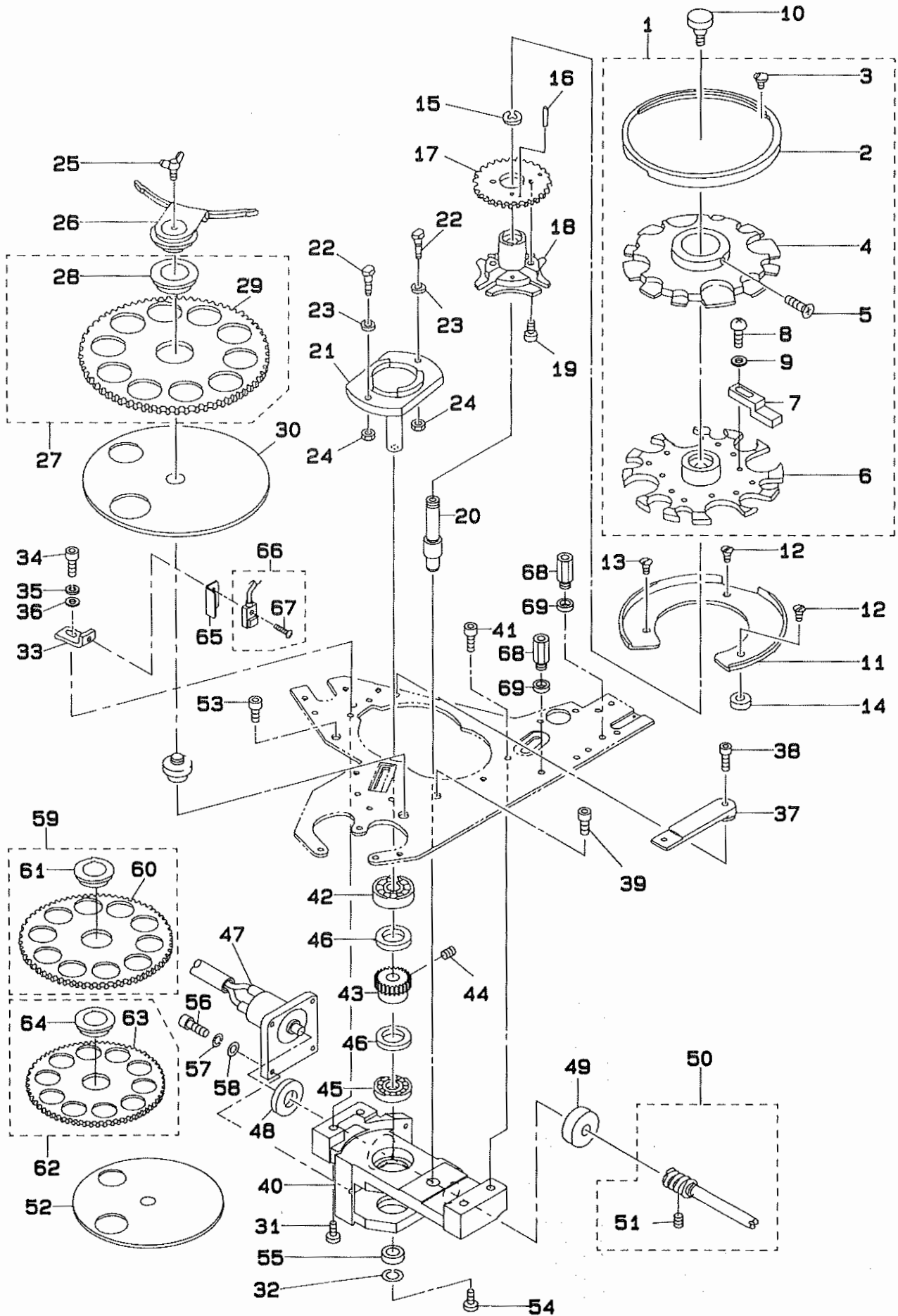
REF.NO	NOTE	PART NO.	DESCRIPTION	ヒソメイ	AMT.
1		GBR-01120000	COLLAR	カラー	1
2		RC-2500001-KP	RETAINING RING 25	Cカラーメワ 25	1
3		182-17950	START TIMING CAM ASM.	スタートタイミングカムクミ	1
4		165-62803	HOOK	スタートカムヒキアケフック	1
5		NM-6040001-SC	NUT M4	ロツカクナツト M4X0.7 1シユ	1
6		165-62902	HINGE SCREW	ニタンスイッチタツクワネシ	1
7		NM-6050001-SC	NUT M5	ロツカクナツト M5X0.8 1シユ	1
8		182-12506	TENSION SPRING	タツブルカムモトシハネA	1
9		182-27553	HOLDING CLAMP DRIVE CAM ASM.	ヌノオサエサケカムクミ	1
10		GBR-01126000-A	TENSION SPRING	ハタブルモトシヒツハリハネ	1
11		182-07209	DOUBLE CAM	ツマミアシタツブルカム	1
12		SM-8050612-TP	SCREW M5X6	トメネシ M5X0.8 L=6	1
13		182-07506	CAM SHAFT	カムシャフト	1
14		165-60104	CAM SHAFT COLLAR 1	カムシクカラー1	1
15		165-61607	SPINNER OSCILLATING ARM CAM	センカイアームカム	1
16		SM-8050812-TP	SCREW M5X8	トメネシ M5X0.8 L=8	1
17		GBR-01168000	NEEDLE BEARING 3	ニートルハアリンク	2
18		165-62001	WORM WHEEL	ウォームホイール	1
19		165-62407	SCREW	ロツカクアツキトメネシ	1
20		165-62308	NEEDLE BEARING	ニートルハアリンク	1
21		GBR-11107000	SENSOR DOCK	カムシク センサートック	1
22		SM-8040602-TP	SCREW M4X0.7 L=6	トメネシ	1
23		165-62100	WORM GEAR	ウォームギア	1
24		SM-8050842-TP	SETSCREW	トメネシ	1
25		G5418-164-000	SULLEY	シユトウカイテンヨウプーリー	1
26		SK-3381301-SC	WOOD SCREW	マルモクネシ	1
27		GBR-108590A0	DC MOTOR ASM.	センカイアームDCモータークミ	1
28		HD-0003600-00	PHOTO MICRO SENSOR	フォトマイクロセンサ	1
29		SL-4031081-SC	SCREW M3 X 10	ナハネシ セムス M3 L=10	2
30		SM-8040402-TP	SCREW M4X0.7 L=4	トメネシ M4X0.7 L=4	2
31		SM-8050842-TP	SETSCREW	トメネシ	1
32		165-60203	CAM SHAFT COLLAR 2	カムシクカラー2	1
33		SM-6062002-TP	SCREW M6 L=20	ロツカクアナホルト M6 L=20	4
34		WS-0610002-KN	SPRING WASHER 6.1X12.2X1.5	ハネサカネ M6	4
35		WP-0641600-SC	WASHEW 6.4X12.5X1.6	ヒラサカネ	4
36		SM-8050602-TP	SCREW M5 L=6	トメネシ M5X0.8 L=6	1

19. INDEX COMPONENTS (1)  
 インデックス関係 (1)



REF. NO	NOTE	PART NO.	DESCRIPTION	ヒ	ン	メ	イ	AMT.
1		165-66507	CHECK DOG	ミツツ	メ	ト	ック	1
2		SM-0040601-SC	SCREW M4X0.7 L=6	トラスコネシ	M4X0.7	L=6		4
3		165-74105	DOG	スリモミセンサト	ック			1
4		165-66002	SPINNER CAM	イチキ	メ	カム		1
5		165-53208	SPRING	スリモミシ	ヨウショウ	ハネ		1
6		182-18909	DW PIN 4*12	DWピ	ン	4*12		1
7		165-65707	SHAFT (1)	シ	ク	(1)		1
8		B2107-816-000	WASHER	ロツト	チ	カネ		1
9		SM-6041002-TP	SCREW M4 L=10	ロツカクアナホ	ルト	M4X0.7 L=10		1
10		165-66606	STOPPER BKT	イチキ	メ	ストップ	ハ	1
11		SM-8042502-TP	SCREW M4X0.7 L=25	トメネシ	M4X0.7	L=25		1
12		NM-6040001-SC	NUT M4	ロツカクナツト	M4X0.7	1シ		1
13		SM-6040802-TR	SCREW M4X0.7 L=8	ロツカクアナホ	ルト	M4X0.7 L=8		2
14		165-67000	BRACKET (1)	ブ	ラ	ケット	(1)	1
15		SM-6041002-TP	SCREW M4 L=10	ロツカクアナホ	ルト	M4X0.7 L=10		2
16		WS-0410002-KN	SPRING WASHER	ハ	ネ	チ	カ	2
17		WP-0430800-SC	WASHER	ヒラ	チ	カ	ネ	2
18		165-74006	BRACKET	スリモミセンサ	ブ	ラ	ケット	1
19		GBR-108440A0	BUTTON SENSOR SWITCH ASM.	イチキ	メ	ホ	タンケンチ	1
20		SM-0861201-SA	SCREW	トラスネシ				(2)
21		GBR-108430A0	RUB COMPLETION SWITCH ASM.	スリモミ	カン	リ	ヨウ	1
22		SM-0861201-SA	SCREW	トラスネシ				(1)
23		SM-6041002-TP	SCREW M4 L=10	ロツカクアナホ	ルト	M4X0.7 L=10		2
24		165-72406	METAL	カ	ン	ユ	メ	2
25		165-66408	LINK LEVER	リン	ク	レ	ハ	1
26		SM-6041202-TP	SCREW M4X0.7 L=12	ロツカクアナホ	ルト			1
27		182-01608	SPRING, 2	タ	フ	ル	カム	1
28		182-18008	SHAFT (2)	シ	ク	(2)		1
29		WP-0430800-SC	WASHER	ヒラ	チ	カ	ネ	1
30		182-02150	CHECK ASM. . A	3ツツ	メ	AK	ク	1
31		165-57209	PIN	トメ	ヨ	ウ	ピ	1
32		RE-0200000-K0	E-RING	E	カ	タ	メ	2
33		SM-6061602-TP	SCREW M6 L=16	ロツカクアナホ	ルト			1
34		WS-0610002-KN	SPRING WASHER 6.1X12.2X1.5	ハ	ネ	チ	カ	1
35		WP-0641600-SC	WASHER 6.4X12.5X1.6	ヒラ	チ	カ	ネ	1
36		RE-1200000-K0	SNAP RING 12	E	カ	タ	メ	1
37		165-65400	HING PIN (2)	ヒ	ン	ジ	ピ	2
38		165-65509	HING PIN (1)	ヒ	ン	ジ	ピ	1
39		SM-8030402-TP	SCREW M3X0.5 L=4	トメ	ネ	シ		1
40		165-67166	SHUTTER PLATE ASM.	シ	ヤ	ウ	イ	1
41		SM-6041202-TP	SCREW M4X0.7 L=12	ロツカクアナホ	ルト			1
42		WS-0410002-KN	SPRING WASHER	ハ	ネ	チ	カ	1
43		182-04107	PIN	ハ	イ	コ	ウ	2
44		182-09502	ECCENTRIC STOPPER	ハ	ン	ジ	ス	1
45		SM-6041202-TP	SCREW M4X0.7 L=12	ロツカクアナホ	ルト			1
46		182-19204	DW PIN 4*18	DWピ	ン	4*18		1
47		165-54008	SPRING	ヒ	ッ	ハ	リ	1
48		182-17505	TOP PLATE	テ	ン	イ	タ	1
49		165-67802	LINK PLATE	リン	ク	イ	タ	1
50		165-72505	E-RING	セ	ネ	ハ	ウ	1
51		RE-0250000-K0	E-SHAPED SNAP RING (2.5MM)	E	カ	タ	メ	2
52		165-67901	HING SCREW	ヒ	ン	ジ	ネ	1
53		165-73305	SLIDER BLOCK	ス	レ	リ	ク	1
54		WS-0410002-KN	SPRING WASHER	ハ	ネ	チ	カ	1
55		NM-6040001-SC	NUT M4	ロツカクナツト	M4X0.7	1シ		2
56		SM-6041002-TP	SCREW M4 L=10	ロツカクアナホ	ルト	M4X0.7 L=10		2
57		WS-0410002-KN	SPRING WASHER	ハ	ネ	チ	カ	2
58		WP-0430800-SC	WASHER	ヒラ	チ	カ	ネ	2
59		GBR-10853000	MAGNET	シ	ヤ	ウ	マ	1
60		165-68206	BRACKET (2)	ブ	ラ	ケット	(2)	1
61		182-09403	SUPPORT PLATE	サ	ウ	イ	タ	1
62		GBR-10854000	MAGNET	イチキ	メ	マ	ク	1
63		WP-0430800-SC	WASHER	ヒラ	チ	カ	ネ	2
64		WS-0410002-KN	SPRING WASHER	ハ	ネ	チ	カ	2
65		WS-0410002-KN	SPRING WASHER	ハ	ネ	チ	カ	1
66		SM-6040802-TP	SCREW M4X0.7 L=8	ロツカクアナホ	ルト			3
67		WS-0410002-KN	SPRING WASHER	ハ	ネ	チ	カ	4
68		WP-0430800-SC	WASHER	ヒラ	チ	カ	ネ	4
69		SM-6041202-TP	SCREW M4X0.7 L=12	ロツカクアナホ	ルト			1
70		SM-6040802-TP	SCREW M4X0.7 L=8	ロツカクアナホ	ルト			2
71		WS-0410002-KN	SPRING WASHER	ハ	ネ	チ	カ	2
72		WP-0430800-SC	WASHER	ヒラ	チ	カ	ネ	2
73		NM-6040001-SC	NUT M4	ロツカクナツト	M4X0.7	1シ		2
74		WS-0410002-KN	SPRING WASHER	ハ	ネ	チ	カ	1
75		165-65905	CUPLING	ハ	ウ	ス		1

20. INDEX COMPONENTS (2)  
 インデックス関係 (2)



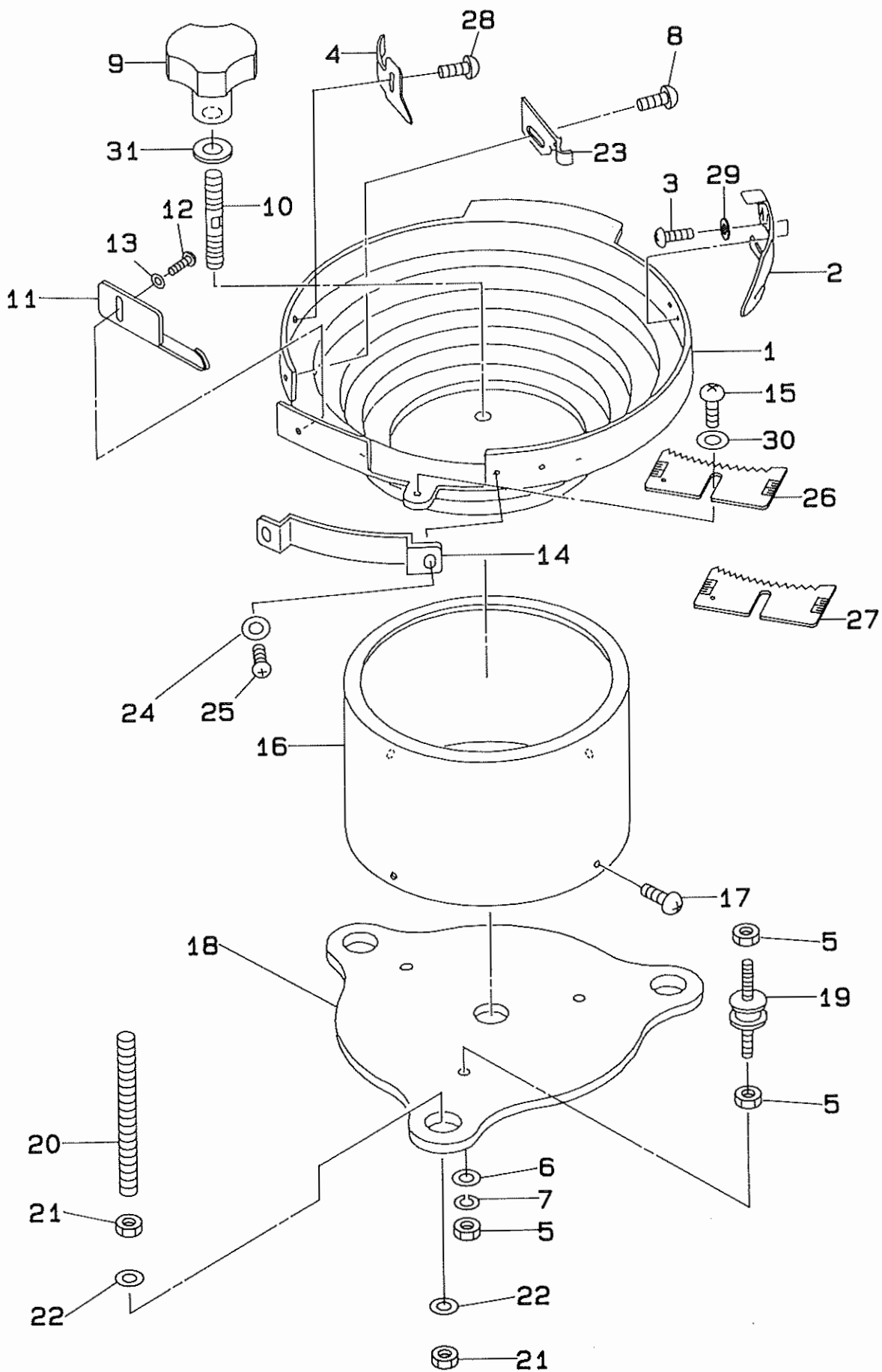
REF.NO	NOTE	PART NO.	DESCRIPTION	ヒンメイ	AMT.
1		182-01962	FEED ACROSS PLATE ASM. A	オクリイタ チヨウセイヨウ A クミ	1
2		165-73701	RING	チョイスリンク	(1)
3		SM-0040601-SC	SCREW M4X0.7 L=6	トラスコネジ M4X0.7 L=6	(2)
4		182-03307	ADJUSTING PLATE	チョウセイイタ	(1)
5		SM-4040801-SF	SCREW M4X0.7 L=8	ナハコネジ M4X0.7 L=8	(1)
6		182-01905	FEED PLATE A	オクリイタ A	(1)
7		182-02002	BUTTON ADJUST A	ホタンアシヤスト A	(8)
8		SM-4860501-SC	SCREW M 2.6 X 5	ナハコネジ M2.6 L=5	(8)
9		WP-0280500-SC	WASHER	ヒラサカネ コガタマル M2.5	(8)
10		165-73800	SCREW	ロッキネジ	1
11		165-69204	REST	サラ	1
12		SM-1041201-SC	SCREW M4 L=12	サラコネジ M4X0.7 L=12	2
13		SM-1040601-SC	SCREW M4X0.7 L=6	サラコネジ M4X0.7 L=6	1
14		165-73008	COLLAR	サラカラ	2
15		165-71903	CLIP	サークリップ	1
16		PH-0300185-S0	PIN	エイコウピン	1
17		165-69600	GEAR	ショウハケルマ	1
18		165-69501	GENEVA	セネハ	1
19		SM-6030802-TP	SCREW M3X0.5 L=8	ロツカクアナホルト M3X0.5 L=8	2
20		182-19501	DIVIDING MAIN SHAFT	ワリタシジュク	1
21		165-70103	WHEEL	セネハホイール	1
22		165-70202	SCREW	カムフロアジク	2
23		165-70301	COLLAR	セネハカラ	2
24		NM-6040001-SC	NUT M4	ロツカクナツト M4X0.7 1シュ	2
25		182-04503	WING BOLT	チョウボルト	1
26		165-68909	COVER CAP	キャップ(セツ)	1
27		182-00352	FEED PLATE CIRCLE 16 ASM.	オクリイタマル16クミ	1
28		165-72703	METAL	オクリハケルマメタル	(1)
29		182-00303	FEED PLATE 16	オクリイタ 16	(1)
30		165-68404	FERRULE DISC	ウケサラ	1
31		SM-6052002-TP	SCREW M5 L=20	ロツカクアナホルト M5X0.8 L=20	1
32		WS-0410002-KN	SPRING WASHER	ハネサカネ M4	1
33		165-70707	SENSOR BRACKET	INDEXセンサーブラケット	1
34		SM-6040802-TR	SCREW M4X0.7 L=8	ロツカクアナホルト M4X0.7 L=8	1
35		WS-0410002-KN	SPRING WASHER	ハネサカネ M4	1
36		WP-0430800-SC	WASHER	ヒラサカネ コガタマル M4	1
37		165-70905	STAND PLATE (1)	タイス(1)	1
38		SM-6041202-TP	SCREW M4X0.7 L=12	ロツカクアナホルト	1
39		SM-6051202-TP	SCREW M5X0.8 L=12	ロツカクアナホルト M5X0.8 L=12	1
40		182-19600	GENEVA HOUSE	セネハハウス	1
41		SM-6051602-TP	SCREW M5X0.8 L=16	ロツカクアナホルト M5X0.8 L=16	3
42		SB-1100004-00	BALL BEARING	ボールベアリング	1
43		165-71507	WORM WHEEL	ウォームホイール	1
44		SM-8050842-TP	SETSCREW	トメネジ	1
45		165-71804	BEARING A	シクウケA	1
46		165-73909	THRUST COLLAR	INDEXカラ	2
47		GBR-108560A0	DC MOTOR ASM.	インデックスDCモータクミ	1
48		165-70509	THRUST COLLAR	INDEXモーターカラ	1
49		165-71408	NEEDLE BEARING	シェルカクタートルベアリング	1
50		165-70657	TURNING SHAFT ASM.	シフトウセンカインク クミ	1
51		SM-8040402-TP	SCREW M4X0.7 L=4	トメネジ M4X0.7 L=4	2
52	#01	182-01103	HOLDING PLATE (SMALL)	ウケサラ(ショウ)	1
53		SM-6051202-TP	SCREW M5X0.8 L=12	ロツカクアナホルト M5X0.8 L=12	1
54		SM-6041002-TP	SCREW M4 L=10	ロツカクアナホルト M4X0.7 L=10	1
55		B2107-816-000	WASHER	ロツトサカネ	1
56		SM-6030802-TP	SCREW M3X0.5 L=8	ロツカクアナホルト M3X0.5 L=8	4
57		WS-0310002-KN	SPRING WASHER M3	ハネサカネ 3.1X5.9X0.7	4
58		WP-0320500-SC	WASHER M3	ヒラサカネ コガタマル M3	4
59	#01	165-68651	FEED PLATE 22B ASM.	オクリイタ22Bクミ	1
60		165-68602	FEED PLATE 22B	オクリイタ22B	(1)
61		165-72703	METAL	オクリハケルマメタル	(1)
62	#01	182-00956	FEED PLATE CIRCLE 13.5 ASM.	オクリイタマル13.5クミ	1
63		182-00907	FEED PLATE 12.5	オクリイタ 12.5	(1)
64		165-72703	METAL	オクリハケルマメタル	(1)
65		182-12902	SENSOR COVER	インデックスセンサーカバー	1
66		SM-0861201-SA	SCREW	トラスネジ	1
67		GBR-108450A0	INDEX STARTING SWITCH ASM.	インデックススタートスイッチクミ	1
68		HX-0033900-00	STUD	キハソノツ	2
69		B3052-816-000	WASHER	クトウケサカネ	2

Note (注記) #01.....OPTIONAL PARTS

オプション部品

21. FEEDER BOWL COMPONENTS

フィーダボール関係



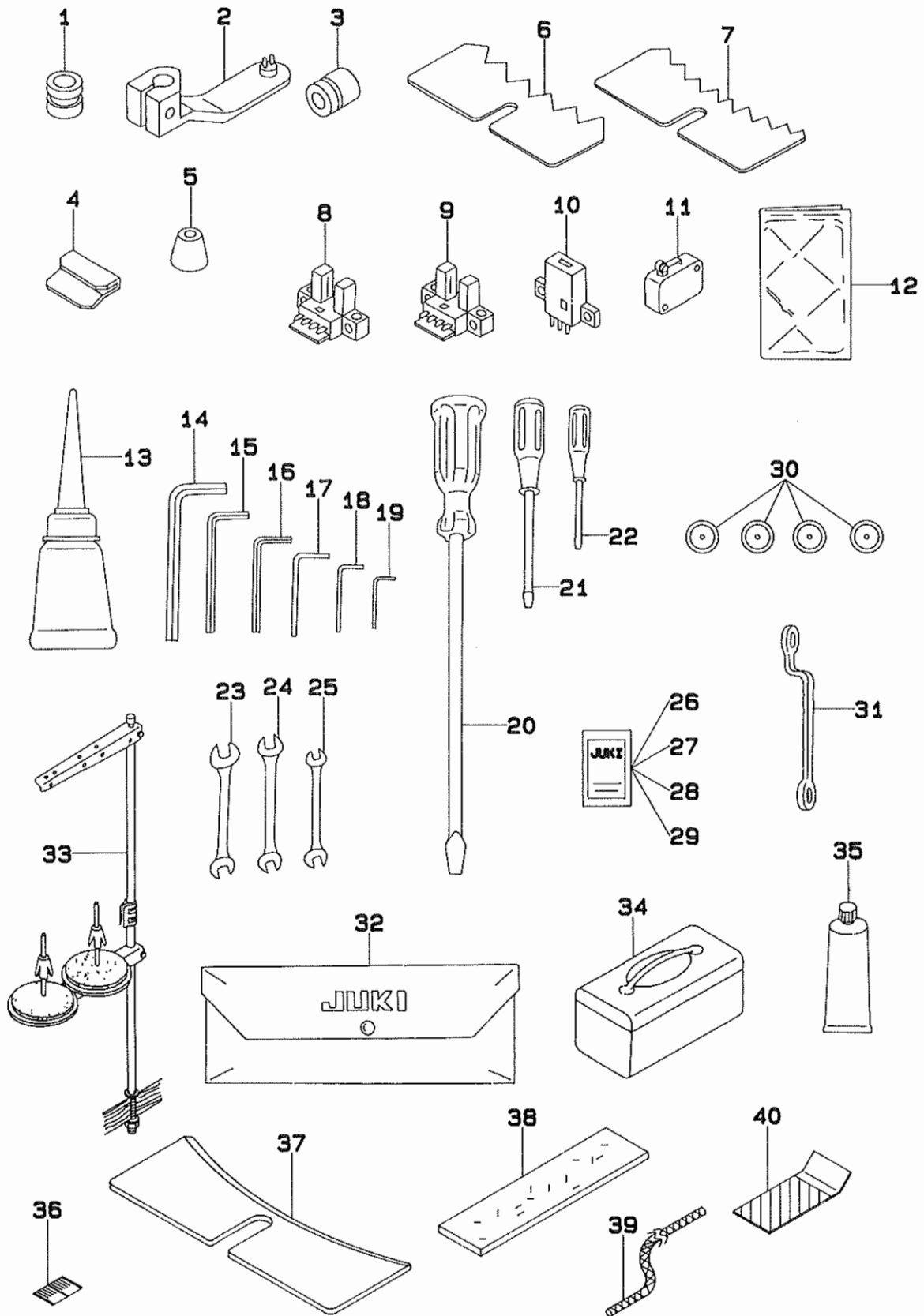


REF.NO	NOTE	PART NO.	DESCRIPTION	ヒンメイ	AMT.
1		165-77009	FEEDER BOWL	フィター・ボウル	1
2		GBR-01426000	GUIDE PLATE	アンナイタ	1
3		SS-4110815-SP	SCREW 11/64-40 L=8	ナハネジ 11/64-40 L=8	2
4		GBR-01441000	BUTTON STANDING PREVENT PLATE	ホタンタチ ホンシタ	1
5		NM-6060001-SC	NUT M6	ロツカクナツト M6 1シユ	9
6		WP-0641600-SC	WASHER 6.4X12.5X1.6	ヒラサカネ	3
7		WS-0610002-KN	SPRING WASHER 6.1X12.2X1.5	ハネサカネ M6	3
8		SM-0040801-SF	SCREW M4X0.7 L=8	トラスコネジ M4X0.7 L=8	1
9		GBR-01431000	BOWL FIXING KNOB	ホール コチイノブ	1
10		GBR-01432000	BOWL FIXING SCREW	ホール コチイネジ	1
11		165-77504	SELECTOR PLATE	セイレツイタ	1
12		SM-4040801-SN	SCREW M4 L=8	ナハコネジ M4X0.7 L=8	1
13		WP-0430800-SC	WASHER	ヒラサカネ コカタマル M4	1
14		GBR-01428000	GUIDE PLATE	カイトイタ	1
15		SM-4051001-SN	SCREW M5	ナハコネジ M5X0.8 L=10	1
16		165-77207	P/F COVER	P/Fカバー	1
17		SM-0040601-SC	SCREW M4X0.7 L=6	トラスコネジ M4X0.7 L=6	4
18		165-77108	P/F INSTALLING BASE	P/Fトリツケイタ	1
19		GBR-01429000-A	VIBRATION-PROOF RUBBER	ホーションゴム	3
20		165-77306	MOUNTING BOLT	ロツカクボウ	3
21		NM-6080001-SC	NUT M8X1.25	ロツカクナツト M8 1シユ	6
22		165-77405	WASHER	サカネ	6
23		182-02408	BUTTON GUIDE A	ホタンカイトA	1
24		WP-0320500-SC	WASHER M3	ヒラサカネ コカタマル M3	2
25		SM-4030601-SN	SCREW M3 X 6	ナハコネジ M3X0.5 L=6	2
26	#01	GBR-014220A0	SELECTION PLATE ASM. (SMALL)	センハツイタシヨウクミ	1
27		182-51553	SELECTION PLATE ASM. (VERY SMA	センハツイタコクシヨウクミ	1
28		SM-4040801-SN	SCREW M4 L=8	ナハコネジ M4X0.7 L=8	1
29		WP-0450801-SD	WASHER 4.5X10.0X0.8	ヒラサカネ 4.5X10X0.8	2
30		WP-0531000-SC	WASHER M5	ヒラサカネ コカタマル M5	1
31		WP-0841601-SC	WASHER 8.4X17.4X1.6	ヒラサカネ ミカキマル M8	1

Note (注記) #01.....OPTIONAL PART

オプション部品

22. ACCESSORIES COMPONENTS  
 付属品関係

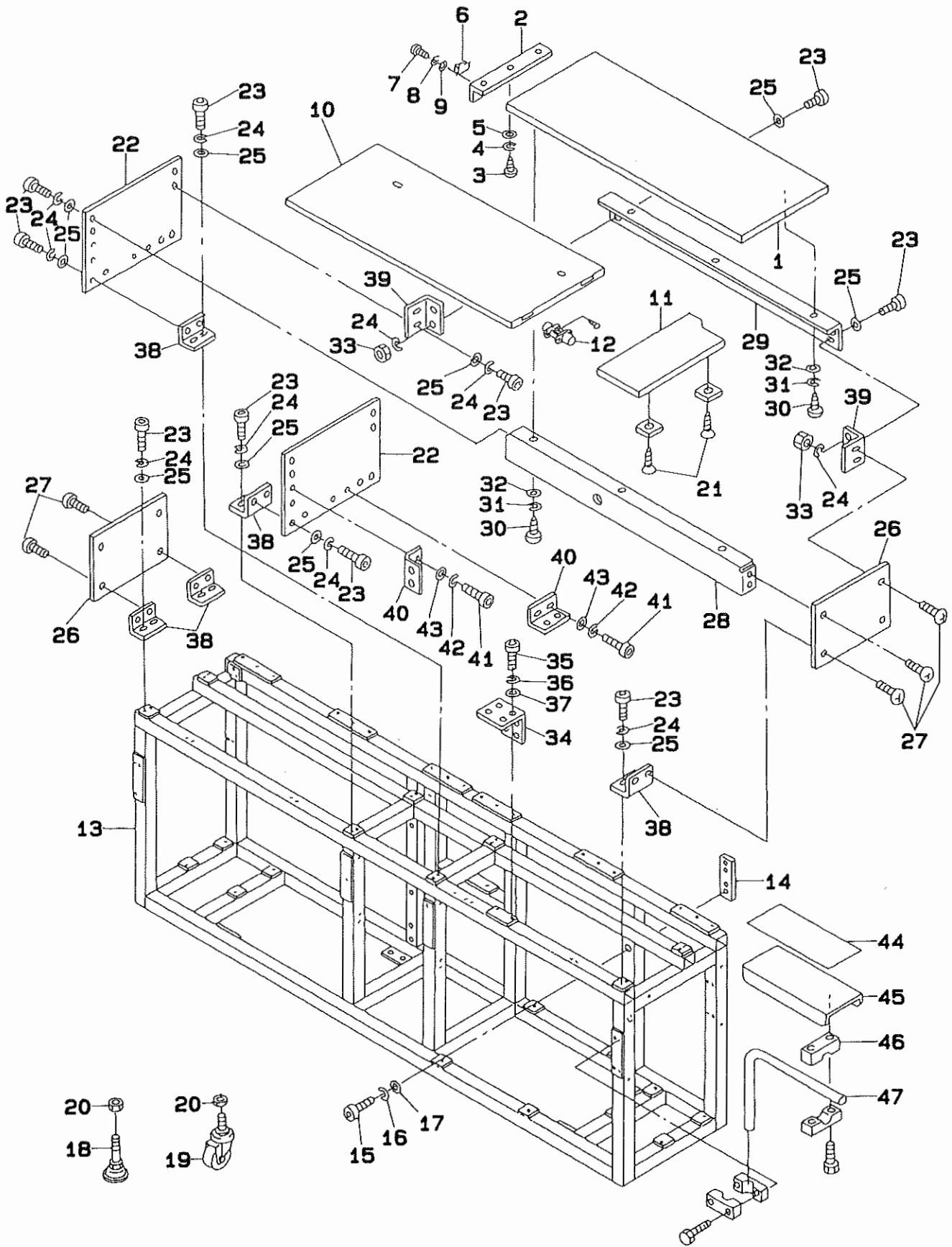


REF.NO	NOTE	PART NO.	DESCRIPTION	ヒソメイ	AMT.
1		182-00501	WORK ATTACHMENT (SMALL)	ワークアタッチメント(ショウ)	3
2		165-58009	BUTTON CARRIER B	ボタンキャリアB	1
3		165-58108	RING, SMALL	シクタシリクショウ	1
4		G5135-164-000	WOMAN GAUGE	フジツケツ	1
5		G5138-161-000	RUBBER CAP	ヌノオサエゴム	1
6		GBR-01423000	SELECTOR PLATE, MEDIUM	センハツイタ チュー	1
7		GBR-01422000	SELECTOR PLATE, SMALL	センハツイタ ショー	1
8		HD-0008300-00	PHOTO SENSOR	フォトセンサ-	1
9		HD-0006700-00	SENSOR	センサ-	1
10		HD-0008400-00	PHOTO SENSOR	フォトセンサ-	1
11		HA-0008300-00	MICROSWITCH	シヤタンスイッチ	1
12		B9118-232-000	VINYL COVER	トープ ヒニールカバー	1
13		B9121-012-0A0	OILER ASM.	アブラサシ クミ	1
14		B9142-372-000	HEXAGONAL WRENCH (7.1X8.1)	ロツカクホ- スハナ (7.1X8.1)	1
15		GCT-02906000	HEXAGONAL SPANNER	6カクホ- スハナ	1
16		D9101-L9S-B00	HEXAGONAL BAR SPANNER	6カクホ- スハナ 4ミリ	1
17		B9141-372-000	HEXAGONAL WRENCH, LARGE	ロツカクホ- スハナ (タイ)	1
18		GCT-02904000	SPANNER	6カクホ- スハナ (2.5ミリ)	1
19		GCT-02905000	SPANNER	6カクホ- スハナ (2ミリ)	1
20		B9109-555-000	SCREW DRIVER, LARGE	ドライバ- タイ	1
21		B9110-012-000	SCREW DRIVER, MIDDLE	ドライバ- (チユウ)	1
22		B9111-012-000	SCREW DRIVER, SMALL	ドライバ- (ショウ)	1
23		B9112-012-000	WRENCH (11X14)	リョ-クツチ スハナ(タイ)	1
24		B9113-012-000	WRENCH (9X10)	リョ-クツチ スハナ(ショウ)	1
25		B9143-372-000	WRENCH (7.1 X 8.1)	リョ-クツチ スハナ (7.1X8.1)	1
26	#01	MDP-170B1404	NEEDLE DPX17 #14 (285-521)	ハリ DPX17 #14 (285-521)	1
27	#01	MDP-170B1604	NEEDLE DPX17 #16-4EA.	ハリ DPX17 #16-4	1
28	#01	MC-3720009-05	NEEDLE SY3355 90-5	ハリ SY3355 90-5	1
29	#01	MC-3720010-05	NEEDLE SY3355 100-5	ハリ SY3355 100-5	1
30		138-12102	BOBBIN	ホビーン	4
31		135-33203	WRENCH	メカネレンチ	1
32		B9101-552-000	ACCESSORY BOX	フツクヒンハコ	1
33		111-85055	THREAD STAND ASM.	イトタテソウチ クミ	1
34		B8601-WP1-0A0	TOOL BOX ASM.	ユ-クハコ クミ	1
35		135-25506	GREASE TUBE	ケリ-スチユウブ	1
36		182-04701	SCALE, LEFT	メモリ(ヒタリ)	4
37		GBR-01437000	AUXILIARY PLATE	センハツホシヨイタ	1
38		182-50407	SANDER (CLOTH)	サンタ-ロンヌノ	3
39		182-50506	SANDER (CORD)	サンタ-ロンヒモ	2
40		G5139-164-000	EXTENSION PLATE	クランプウケイタ カクショウイタ(ヒタリ)	3

Note (注記)#01.....SELECTIVE PARTS

選択部品

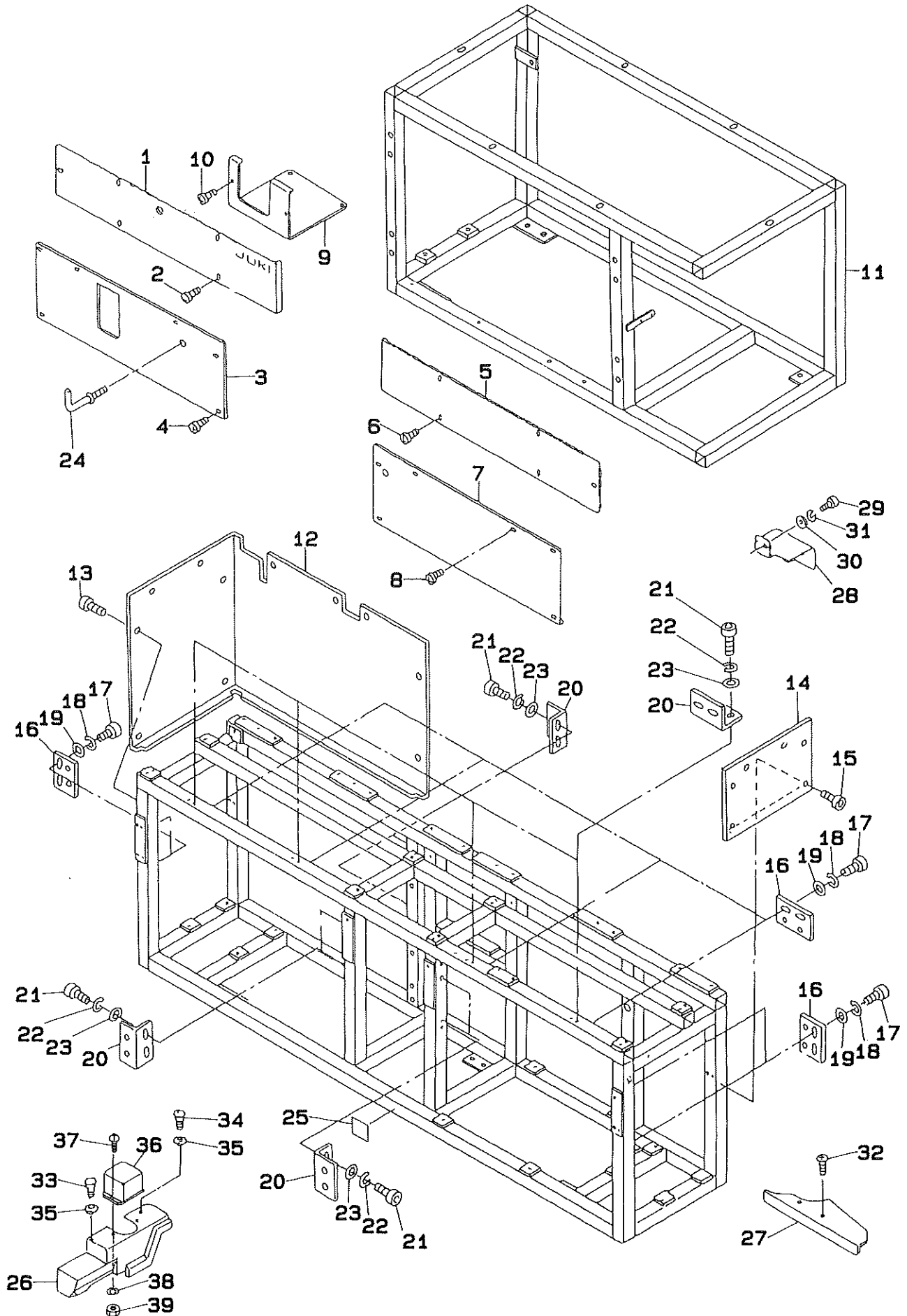
23. FRAME COMPONENTS  
架台關係



REF.NO	NOTE	PART NO.	DESCRIPTION	ヒンメイ	AMT.
1		G5016-164-000	TABLE, RIGHT	テーブル ミキ	1
2		G5018-164-000	BRACKET	キャッチメイト	1
3		SK-3381601-SC	WOOD SCREW D=3.8 L=16	マルモクネジ D=3.8 L=16	3
4		WS-0410002-KN	SPRING WASHER	ハネサカネ M4	3
5		WP-0430801-SC	WASHER M4	ヒラサカネ ミカキマル M4	3
6		G5045-164-000	MAGNET CATCH	マグネットキャッチ	2
7		SM-6030602-TP	SCREW M3X0.5 L=6	ロツカクアナホルト M3X0.5 L=6	4
8		WS-0310002-KN	SPRING WASHER M3	ハネサカネ 3.1X5.9X0.7	4
9		WP-0320501-SC	WASHER M3	ヒラサカネ 3.2X7X0.5	4
10		G5015-164-000	TABLE, LEFT	テーブル ヒタリ	1
11		G5017-164-A00	MOVABLE TABLE	カイハイ テーブル	1
12		G5020-164-000	HINGE	チョウハン	2
13		G5001-164-000	BASE FRAME	インデキサーカタイ	1
14		G5041-164-000	CONNECTING PLATE	カタイ レンケツイタ	4
15		SM-6082002-TN	SCREW M8 L=20	ロツカクアナホルト M8 L=20	16
16		WS-0820002-KN	SPRING WASHER M8	ハネサカネ M8	16
17		WP-0841601-SC	WASHER 8.4X17.4X1.6	ヒラサカネ ミカキマル M8	16
18		G5033-172-000	ADJUSTER	アジャスタ	4
19		G5032-164-000	CASTER	キャスター	6
20		NM-6160001-SC	NUT	フレムチヨウセイホルト ナット	10
21		SK-1271301-SC	WOOD SCREW	ガラモクネジ	2
22		G5002-164-000	TABLE SUPPORT PLATE INNER	テーブルササエイタ ウチ	2
23		SM-6061202-TP	SCREW M6 L=12	ロツカクアナホルト M6 L=12	36
24		WS-0610002-KN	SPRING WASHER 6.1X12.2X1.5	ハネサカネ M6	36
25		WP-0641601-SC	WASHER	ヒラサカネ ミカキマル M6	36
26		G5003-164-000	TABLE SUPPORT PLATE OUTER	テーブルササエイタ ソト	2
27		SM-0060801-SA	SCREW	トラスネジ	8
28		G5004-164-000	TABLE SUPPORT, FRONT	テーブルホキョウ マエ	2
29		G5005-164-000	TABLE SUPPORT, REAR	テーブルホキョウ ウシロ	2
30		SK-3381601-SC	WOOD SCREW D=3.8 L=16	マルモクネジ D=3.8 L=16	12
31		WS-0410002-KN	SPRING WASHER	ハネサカネ M4	12
32		WP-0430801-SC	WASHER M4	ヒラサカネ ミカキマル M4	12
33		NM-6060001-SC	NUT M6	ロツカクナット M6 1シユ	4
34		G5028-164-000	INSTALLING PLATE	デングンスイッチ トリツケイタ	1
35		SM-6061202-TP	SCREW M6 L=12	ロツカクアナホルト M6 L=12	2
36		WS-0610002-KN	SPRING WASHER 6.1X12.2X1.5	ハネサカネ M6	2
37		WP-0641601-SC	WASHER	ヒラサカネ ミカキマル M6	2
38		G5038-171-000	SIDE PLATE SUPPORT	ソクハンササエ	8
39		G5045-171-000	SIDE PLATE HOLDER	ソクハン ササエ B	4
40		G5034-171-000	COVER SUPPORT	カハササエ	14
41		SM-6040802-TP	SCREW M4X0.7 L=8	ロツカクアナホルト	28
42		WS-0410002-KN	SPRING WASHER	ハネサカネ M4	28
43		WP-0430801-SC	WASHER M4	ヒラサカネ ミカキマル M4	28
44		G5022-164-000	CUSHION	ヌノオキタイ クッション	1
45		G5021-164-000	CLOTH TABLE	ヌノオキタイ	1
46		B1141-229-000	OPERATION BOX STRUT CLAMP	ソウサハコ シチュウクランプ	4
47		G5023-164-000	STAY	ヌノオキタイ ステ	1

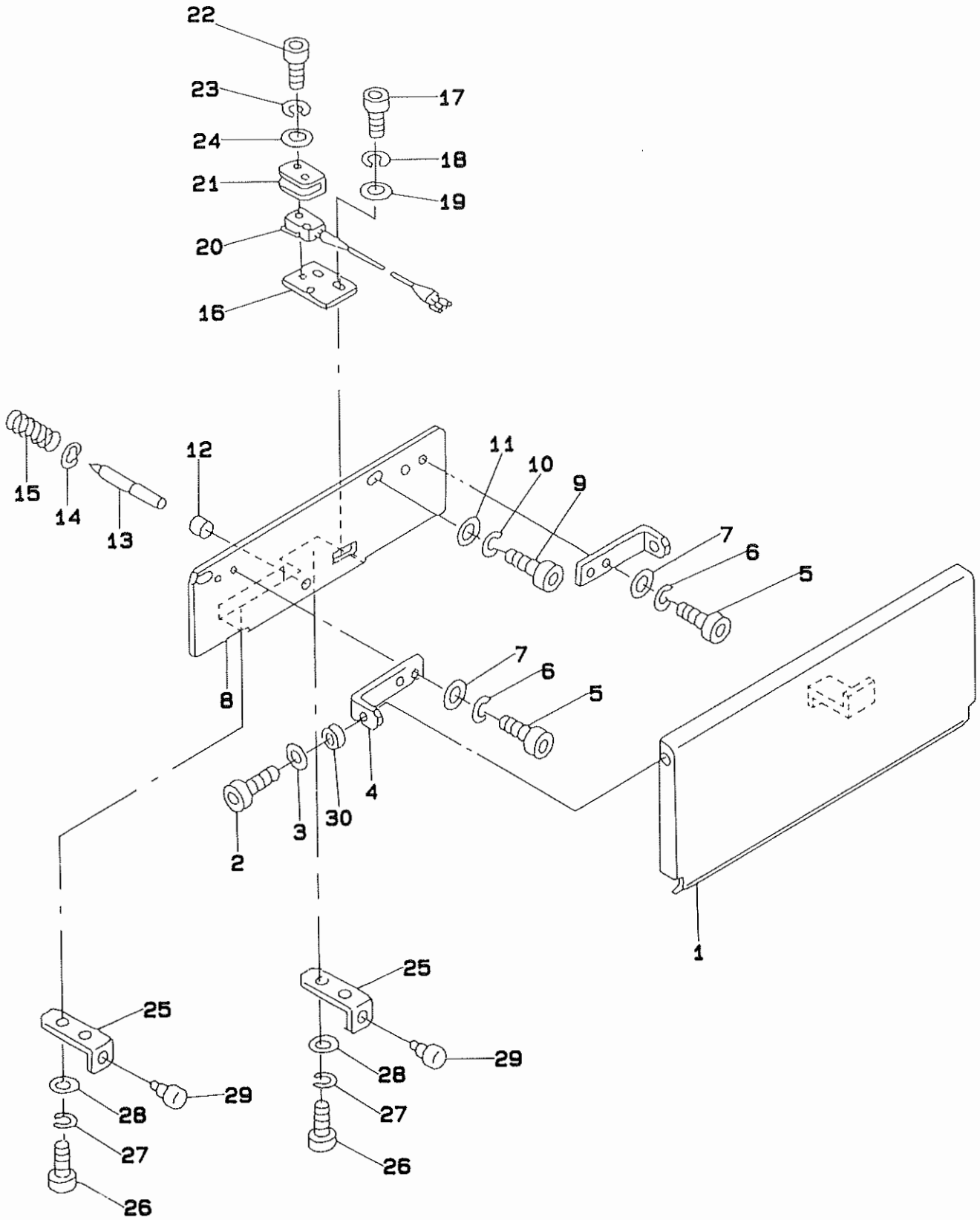
24. COVER COMPONENTS

カバー関係



REF.NO	NOTE	PART NO.	DESCRIPTION	ヒ	ン	メ	イ	AMT.					
1		G5034-164-000	RIGHT UPPER COVER	カハ	-	ミキ	ウイ	1					
2		SM-0040601-SA	SCREW	トラス	ネジ			5					
3		G5036-164-000	RIGHT LOWER COVER	カハ	-	ミキ	シタ	1					
4		SM-0040601-SA	SCREW	トラス	ネジ			6					
5		G5033-164-000	LEFT UPPER COVER	カハ	-	ヒタ	リ ウイ	1					
6		SM-0040601-SA	SCREW	トラス	ネジ			5					
7		G5035-164-000	LEFT LOWER COVER	カハ	-	ヒタ	リ シタ	1					
8		SM-0040601-SA	SCREW	トラス	ネジ			6					
9		G5039-164-A00	MIDDLE COVER	カハ	-	チュウ	ウオウ	1					
10		SM-0040601-SA	SCREW	トラス	ネジ			2					
11		G5401-164-A00	MACHINE BASE	ミシ	ン	カタ	イ	1					
12		G5037-164-000	LEFT SIDE COVER	カハ	-	ヒタ	リ ヨコ	1					
13		SM-0040601-SA	SCREW	トラス	ネジ			11					
14		G5038-164-000	RIGHT SIDE COVER	カハ	-	ミキ	ヨコ	1					
15		SM-0040601-SA	SCREW	トラス	ネジ			6					
16		G5040-164-000	COVER SUPPORT, B	カハ	-	サ	イ B	8					
17		SM-6040802-TP	SCREW M4X0.7 L=8	ロツ	カク	アナ	ホ	ルト	16				
18		WS-0410002-KN	SPRING WASHER	ハ	ネ	サ	カ	ネ M4	16				
19		WP-0430801-SC	WASHER M4	ヒラ	サ	カ	ネ	ミカ	キマル M4	16			
20		G5034-171-000	COVER SUPPORT	カハ	-	サ	イ	14					
21		SM-6040802-TP	SCREW M4X0.7 L=8	ロツ	カク	アナ	ホ	ルト	28				
22		WS-0410002-KN	SPRING WASHER	ハ	ネ	サ	カ	ネ M4	28				
23		WP-0430801-SC	WASHER M4	ヒラ	サ	カ	ネ	ミカ	キマル M4	28			
24		G5026-162-000	HOOK	エ	ア	カ	ン	フック	1				
25		168-70206	GRAVITY SEAL	カ	ジ	ユウ	チュウ	ウ	シン	シール	1		
26		GBR-21105000	UPPER COVER	ウ	ラ	メ	ン	カ	ハ	-	1		
27		182-22604	FRONT COVER, A	セ	ン	メ	ン	カ	ハ	-	A	1	
28		165-86307	COVER, REAR	ウ	シ	ロ	カ	ハ	-	1			
29		SM-6041002-TP	SCREW M4 L=10	ロツ	カク	アナ	ホ	ルト	M4X0.7	L=10	2		
30		WP-0430800-SC	WASHER	ヒラ	サ	カ	ネ	コ	カ	タ	マル M4	2	
31		WS-0410002-KN	SPRING WASHER	ハ	ネ	サ	カ	ネ	M4	2			
32		SM-0040601-SA	SCREW	トラス	ネジ			2					
33		182-12704	HOOK	ケ	シ	ウ	ヒ	ス	2	1			
34		182-12605	HOOK	ケ	シ	ウ	ヒ	ス	1	1			
35		165-91505	WASHER	ケ	シ	ウ	ヒ	ス	ヨウ	サ	カ	ネ	1
36		GBR-11116000	MOTOR COVER	モ	ー	タ	カ	ハ	-	1			
37		SM-0040801-SC	SCREW	トラス	ネジ			2					
38		WS-0410002-KN	SPRING WASHER	ハ	ネ	サ	カ	ネ	M4	2			
39		NM-6040003-SC	NUT M4	ロツ	カク	ナ	ツ	M4X0.7	3	シユ	2		

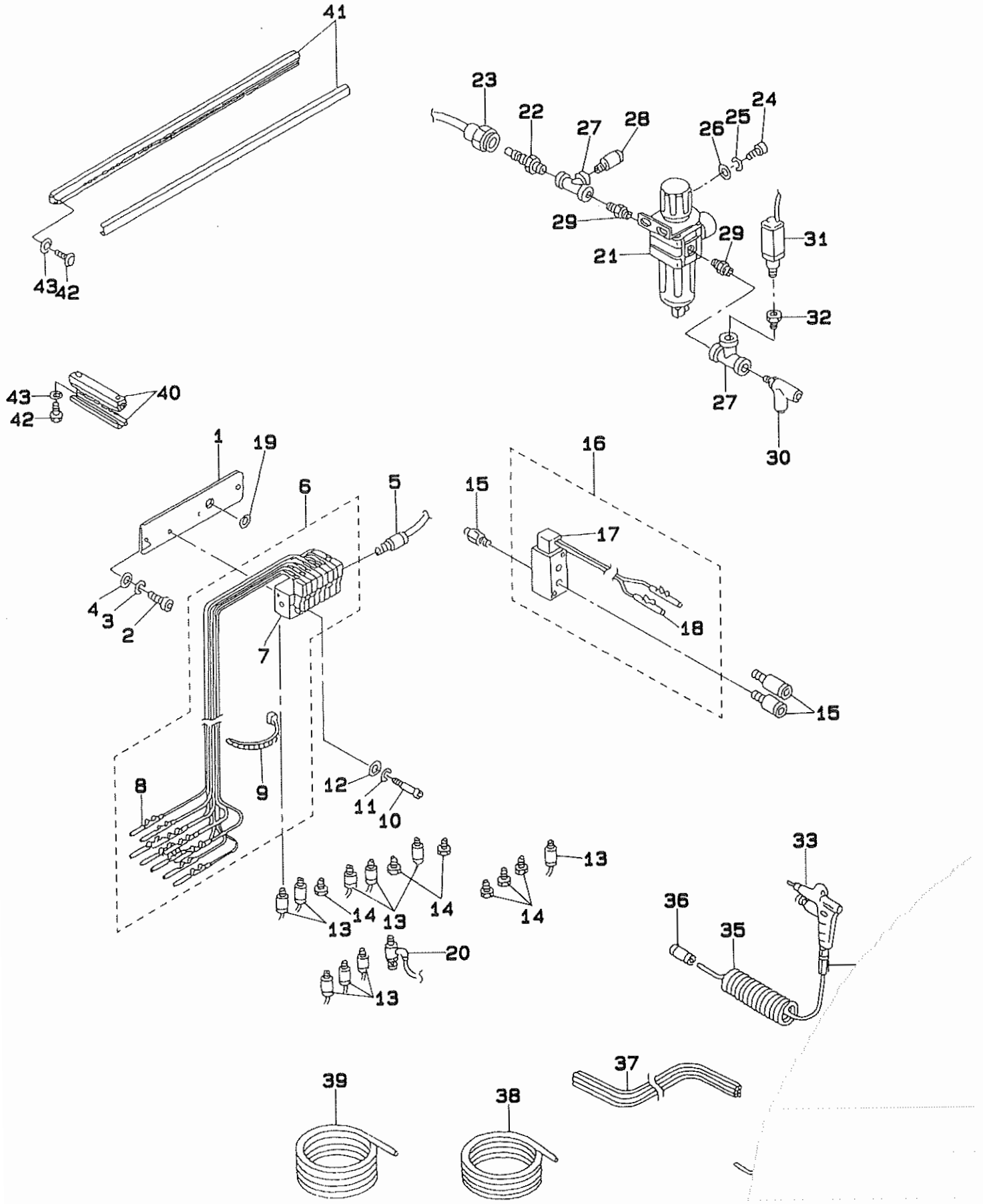
25. COVER & KNEE SWITCH COMPONENTS  
 カバー・膝スイッチ関係





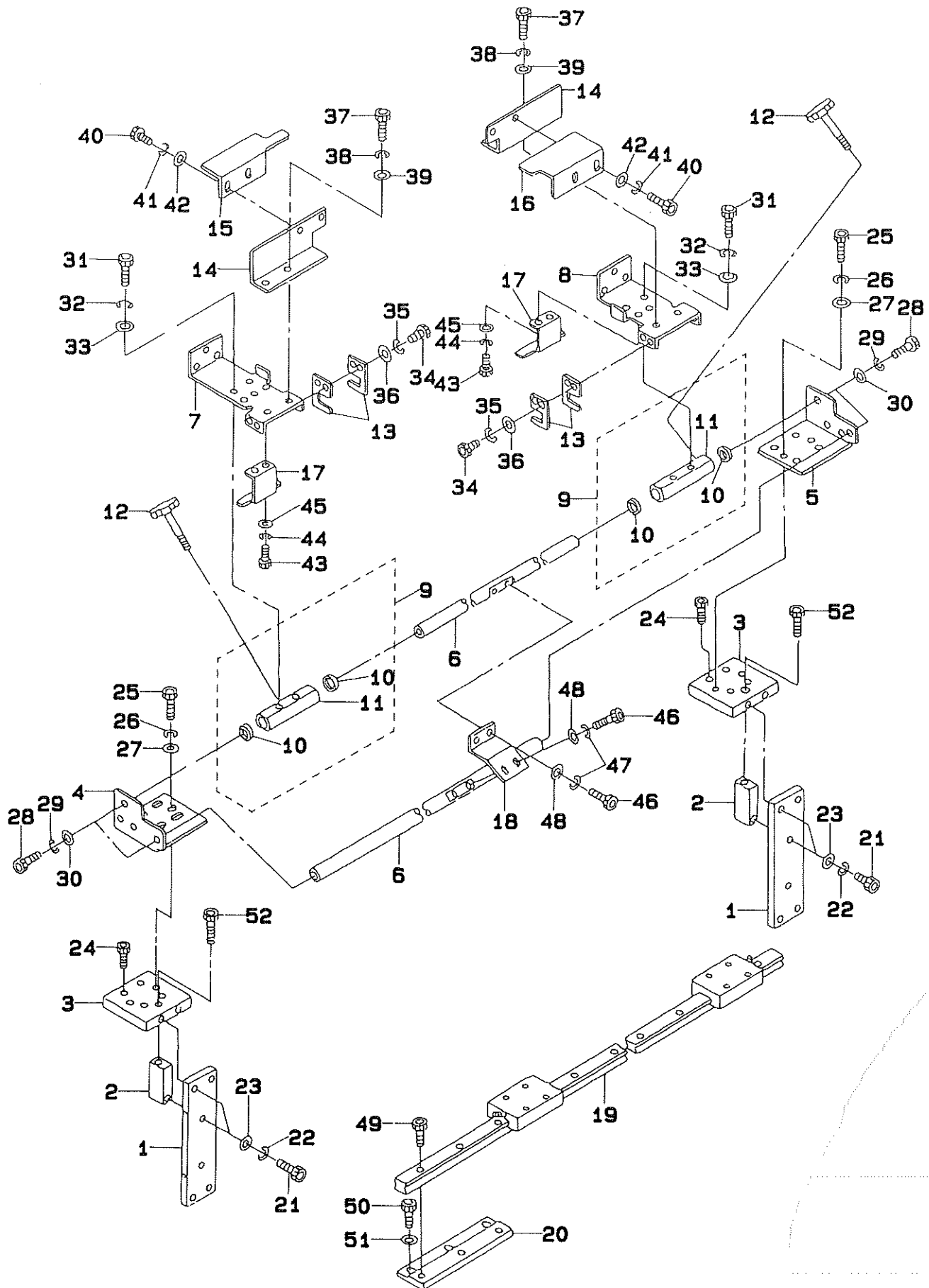
REF.NO	NOTE	PART NO.	DESCRIPTION	ヒ ン メ イ	AMT.
1		G5025-164-000	START SWITCH PLATE	ヒサ`スイツチ オシイタ	1
2		SM-6061202-TP	SCREW M6 L=12	ロツカクアナホ`ルト M6 L=12	2
3		WP-0641601-SC	WASHER	ヒラサ`カ`ネ ミカ`キマル M6	2
4		G5027-164-000	START SWITCH SHAFT PLATE	ヒサ`スイツチ シ`クウケ	2
5		SM-6040802-TP	SCREW M4X0.7 L=8	ロツカクアナホ`ルト	4
6		WS-0410002-KN	SPRING WASHER	ハ`ネサ`カ`ネ M4	4
7		WP-0430801-SC	WASHER M4	ヒラサ`カ`ネ ミカ`キマル M4	4
8		G5024-164-000	INSTALLING PLATE	ヒサ`スイツチ トリツケイタ	1
9		SM-6061202-TP	SCREW M6 L=12	ロツカクアナホ`ルト M6 L=12	2
10		WS-0610002-KN	SPRING WASHER 6.1X12.2X1.5	ハ`ネサ`カ`ネ M6	2
11		WP-0641601-SC	WASHER	ヒラサ`カ`ネ ミカ`キマル M6	2
12		G5138-161-000	RUBBER CAP	ヌノオサエゴム	1
13		G5026-164-000	START SWITCH ROD	ヒサ`スイツチボ`ウ	1
14		RE-0400000-K0	E-SHAPED SNAP RING (4MM)	Eカ`タトメリ 4	1
15		G5019-171-000	SPRING	ヒサ`スイツチハ`ネ	1
16		G5020-171-000	SWITCH HOLDER	ヒサ`スイツチ コテイハ`ン	1
17		SM-6040802-TP	SCREW M4X0.7 L=8	ロツカクアナホ`ルト	2
18		WS-0410002-KN	SPRING WASHER	ハ`ネサ`カ`ネ M4	2
19		WP-0430801-SC	WASHER M4	ヒラサ`カ`ネ ミカ`キマル M4	2
20		G6104-164-0A0	START SW ASM.	スタート SW(クミ)	1
21		MAO-11602N00	MICRO-SWITCH COVER	スイツチカハ`-	1
22		SM-6031602-TP	SCREW	ロツカクアナホ`ルト	2
23		WS-0310002-KN	SPRING WASHER M3	ハ`ネサ`カ`ネ 3.1X5.9X0.7	2
24		WP-0320501-SC	WASHER M3	ヒラサ`カ`ネ 3.2X7X0.5	2
25		G5009-162-000	STOPPER PLATE	ヒサ`スイツチ ストッパ` イタ	2
26		SM-6040802-TP	SCREW M4X0.7 L=8	ロツカクアナホ`ルト	4
27		WS-0410002-KN	SPRING WASHER	ハ`ネサ`カ`ネ M4	4
28		WP-0430801-SC	WASHER M4	ヒラサ`カ`ネ ミカ`キマル M4	4
29		G5021-171-000	RUBBER CUSHION	クツシヨン ゴム	2
30		B2544-280-000	WASHER, FOR WORK CLAMP FOOT HO	オサエ フツクリンケ`	2

26. SOLENOID VALVE & REGULATOR COMPONENTS  
 電磁弁・レギュレータ関係



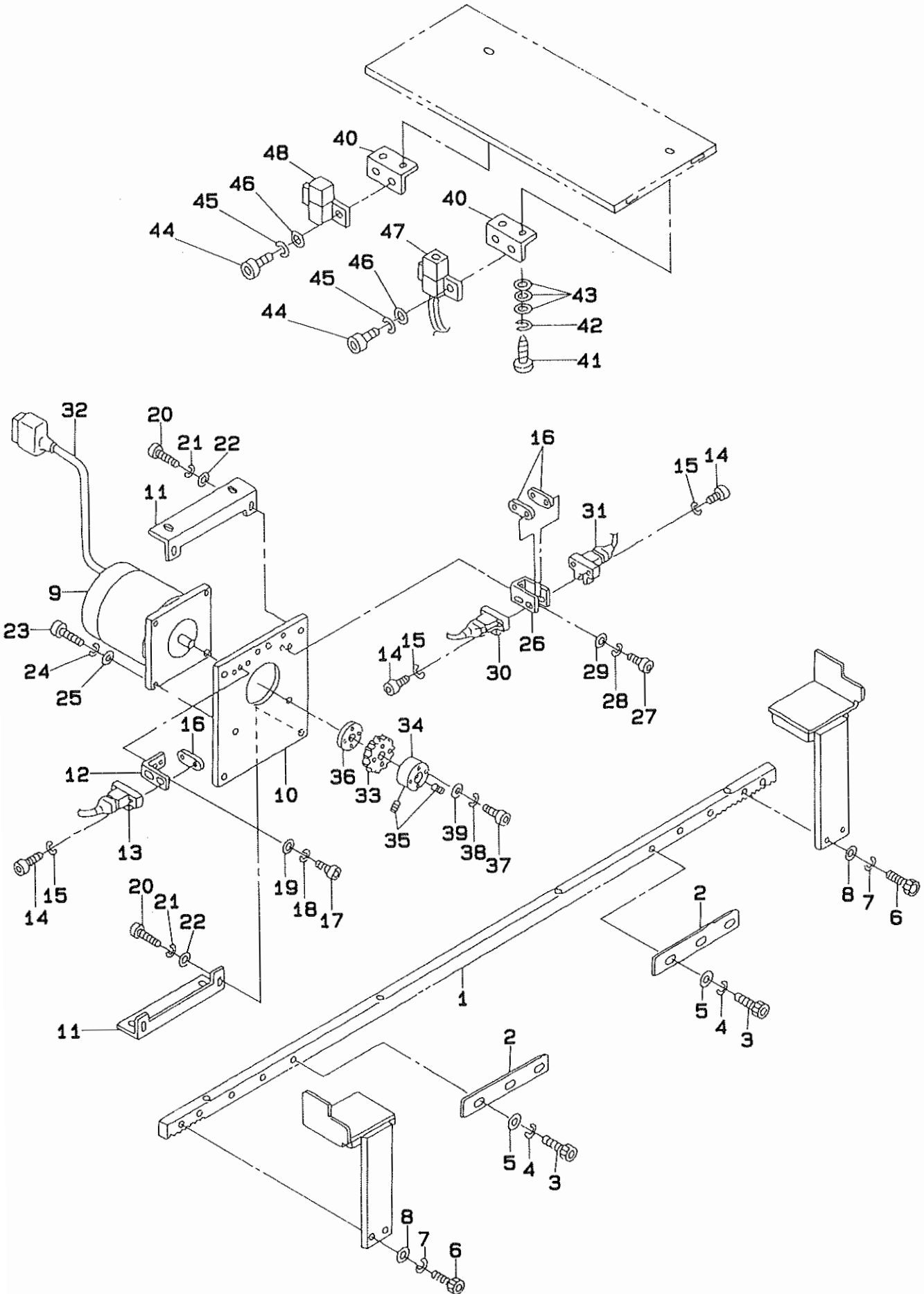
REF.NO	NOTE	PART NO.	DESCRIPTION	ヒ ン メ イ	AMT.
1		G5029-164-000	SOLENOID VALVE PLATE	デソソバソソ トリツケイタ	1
2		SM-6061202-TP	SCREW M6 L=12	ロツカクアナホルト M6 L=12	2
3		WS-0610002-KN	SPRING WASHER 6.1X12.2X1.5	ハネサカネ M6	2
4		WP-0641601-SC	WASHER	ヒラサカネ ミガキマル M6	2
5		PJ-3010651-03	HALF UNION GXPT1/8	ハーフユニオン	1
6		G6401-164-0A0	SOLENOID VALVE ASM. (1)	デソソバソソ(クミ) (1)	1
7		PV-1551080-A0	SOLENOID VALVE	デソソバソソ シヨウ(クミ)	(1)
8		HK-0346400-0A	TERMINAL, FEMALE	メスタ-ミナル ハラ	(16)
9		EA-9500B01-00	CABLE BAND	ソクセンハント	(2)
10		SM-6033052-TP	SCREW	ロツカクアナホルト	2
11		WS-0310002-KN	SPRING WASHER M3	ハネサカネ 3.1X5.9X0.7	2
12		WP-0320501-SC	WASHER M3	ヒラサカネ 3.2X7X0.5	2
13		PJ-3010405-04	JOINTING	6カクアナツキ ストレート	10
14		PJ-0205000-01	PLUG	フクラク	6
15		PJ-3010651-03	HALF UNION GXPT1/8	ハーフユニオン	3
16		G6402-164-0A0	SOLENOID VALVE ASM. (2)	デソソバソソ(クミ) (2)	1
17		PV-1551070-A0	SOLENOID VALVE	デソソバソソ	(1)
18		HK-0346400-0A	TERMINAL, FEMALE	メスタ-ミナル ハラ	(2)
19		HX-0005500-OJ	RUBBER BUSHING	ゴムフツシユ	1
20		PC-0105140-00	SPEED CONTROLLER	スピート コントローラ	1
21		PF-0552090-A0	REGULATOR ASM.	レキユレタ クミ	1
22		PJ-3090052-03	QUICK JOINT PLUG	ワンタツチシヨイント. フクラク	1
23		PJ-3090052-01	PLUG	フクラク	1
24		SM-6061202-TP	SCREW M6 L=12	ロツカクアナホルト M6 L=12	2
25		WS-0610002-KN	SPRING WASHER 6.1X12.2X1.5	ハネサカネ M6	2
26		WP-0641601-SC	WASHER	ヒラサカネ ミガキマル M6	2
27		PJ-0505252-01	TEE	カンツキテ T	2
28		PJ-3010652-01	HALF UNION GXPT1/4	ハーフユニオン	1
29		PJ-0305200-01	RING JOINT (NIPPLE)	カンツキテ (ニツプル)	2
30		PJ-3050652-01	TEE UNION	サ-ビス チ-ス ユニオン	1
31		G6107-164-0A0	AIR PRESSURE SENSOR SW ASM.	クウキアツケンチ SW(クミ)	1
32		PJ-0152510-01	BUSHING	1/4X1/8フツシンク	1
33		161-11403	AIR GUN	エアガン	1
34		161-11502	SOCKET	ソケツト	1
35		G5458-116-000	CURLED TUBE	カーチユ-フ	1
36		PJ-3030600-01	STRAIGHT UNION	ストレート ユニオン	1
37		G5841-270-000	TUBE	マルチ チユウフ 6シソ	5
38		BT-0600401-EB	TUBE	チユ-フ	5
39		BT-0400251-EB	URETHANE HOSE, BLACK	ウレタンホ-ス クロ	3
40		G6801-164-000	DUCT, A	ダクト(A)	2
41		G6802-164-000	DUCT, B	ダクト(B)	1
42		SL-4041081-SF	SCREW M4 L=10	ナヘコネシ ヲムス M4 L=10	6
43		WP-0450801-SD	WASHER 4.5X10.0X0.8	ヒラサカネ 4.5X10X0.8	6
44		G5046-164-000	TUBE	ホリウレタン コイル チユウフ	1

27. FEED MECHANISM COMPONENTS  
搬送関係



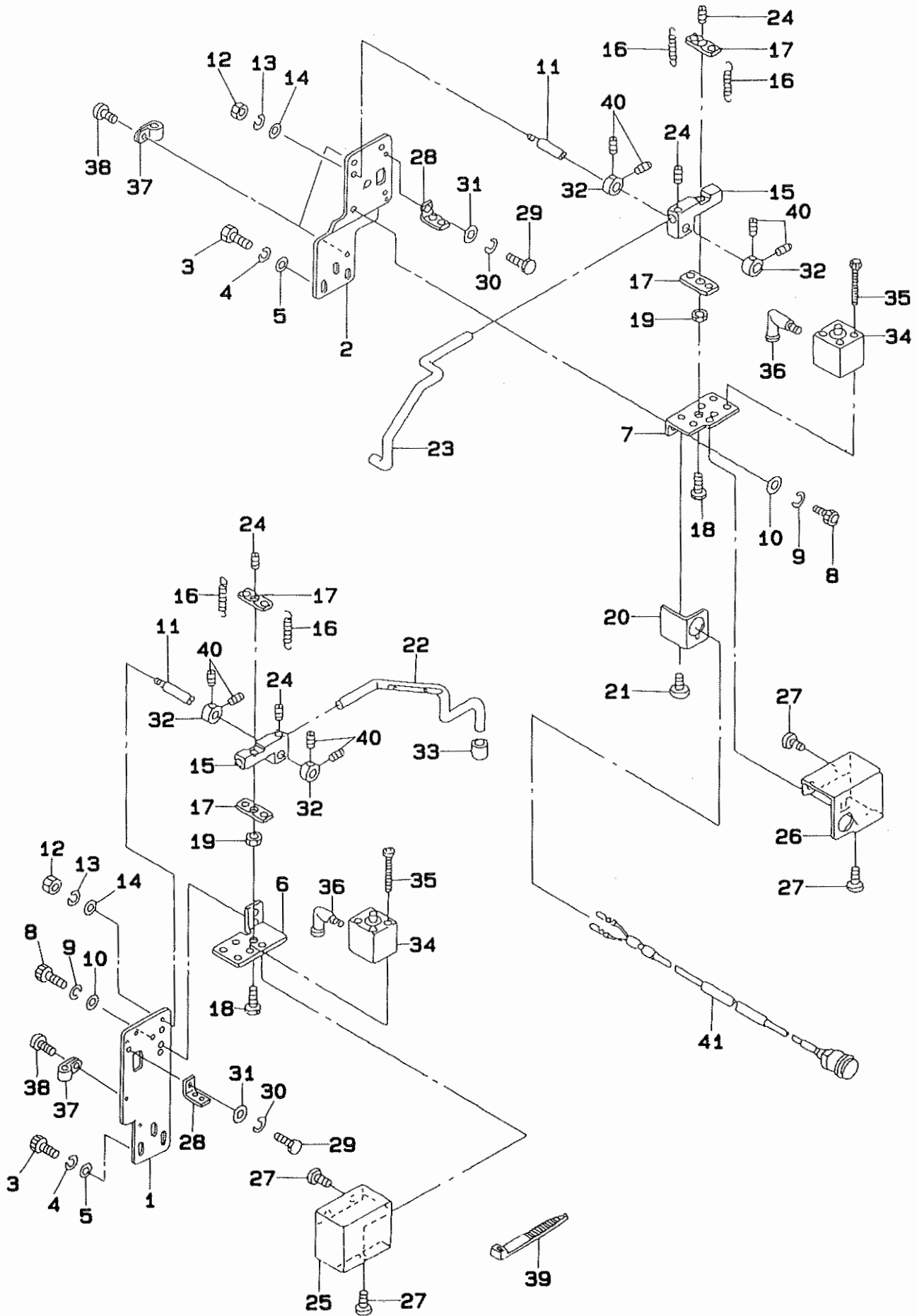
REF.NO	NOTE	PART NO.	DESCRIPTION	ヒンメイ	AMT.
1		G5103-164-000	STAND	ハンソウフ <sup>ン</sup> シチュウ	2
2		G5104-164-000	STAND SUPPORT	ハンソウフ <sup>ン</sup> シチュウ ホキョウ	2
3		G5105-164-000	LM BASE	LMベース	2
4		G5106-164-000	SLIDER SHAFT SUPPORT, LEFT	スライ <sup>ド</sup> シ <sup>ク</sup> ササ <sup>エ</sup> (ヒタ <sup>リ</sup> リ)	1
5		G5107-164-000	SLIDER SHAFT SUPPORT, RIGHT	スライ <sup>ド</sup> シ <sup>ク</sup> ササ <sup>エ</sup> (ミキ <sup>ン</sup> )	1
6		G5108-164-000	SLIDER SHAFT	スライ <sup>ド</sup> シ <sup>ク</sup>	2
7		G5109-164-000	FEEDER MAIN FRAME	ハンソウフ <sup>ン</sup> ホンタイ	1
8		G5110-164-000	FEEDER MAIN FRAME, RIGHT	ハンソウフ <sup>ン</sup> ホンタイ(ミキ <sup>ン</sup> )	1
9		G5111-164-0A0	SLIDER SHAFT BLOCK ASM.	スライ <sup>ド</sup> シ <sup>ク</sup> ウケ(クミ)	2
10		G5113-164-000	BUSH	スライ <sup>ド</sup> シ <sup>ク</sup> ウケ プ <sup>ッ</sup> ッシュ	(4)
11		G5112-164-000	SLIDER SHAFT BLOCK	スライ <sup>ド</sup> シ <sup>ク</sup> ウケ	(2)
12		G5114-164-000	BUSH	スライ <sup>ド</sup> シ <sup>ク</sup> ウケ プ <sup>ッ</sup> ッシュ	2
13		G5115-164-000	FIXED PLATE	スライ <sup>ド</sup> イ <sup>チ</sup> キメ イ <sup>タ</sup>	4
14		G5120-164-000	PLATE SUPPORT	クラン <sup>プ</sup> ウケイ <sup>タ</sup> ササ <sup>エ</sup>	2
15		G5121-164-000	CLAMP PLATE, LEFT	クラン <sup>プ</sup> ウケイ <sup>タ</sup> (ヒタ <sup>リ</sup> )	1
16		G5122-164-000	CLAMP PLATE, RIGHT	クラン <sup>プ</sup> ウケイ <sup>タ</sup> (ミキ <sup>ン</sup> )	1
17		G5123-164-000	SENSOR PLATE	オサ <sup>エ</sup> リミット ケンチイ <sup>タ</sup>	2
18		G5134-164-000	COUPLING PLATE	スライ <sup>ド</sup> シ <sup>ク</sup> レン <sup>ク</sup> ウケイ <sup>タ</sup>	1
19		G5010-164-000	FEED RAIL	ハンソウレール	1
20		G5009-164-000	FEED RAIL SUPPORT PLATE	ハンソウレール マク <sup>ラ</sup> イ <sup>タ</sup>	6
21		SM-6062002-TP	SCREW M6 L=20	ロツカクア <sup>ナ</sup> ホ <sup>ル</sup> M6 L=20	6
22		WS-0610002-KN	SPRING WASHER 6.1X12.2X1.5	ハ <sup>ネ</sup> サ <sup>カ</sup> ネ M6	6
23		WP-0641601-SC	WASHER	ヒラサ <sup>カ</sup> ネ ミカ <sup>キ</sup> マル M6	6
24		SM-6051202-TP	SCREW M5X0.8 L=12	ロツカクア <sup>ナ</sup> ホ <sup>ル</sup> M5X0.8 L=12	8
25		SM-6061202-TP	SCREW M6 L=12	ロツカクア <sup>ナ</sup> ホ <sup>ル</sup> M6 L=12	4
26		WS-0610002-KN	SPRING WASHER 6.1X12.2X1.5	ハ <sup>ネ</sup> サ <sup>カ</sup> ネ M6	4
27		WP-0641601-SC	WASHER	ヒラサ <sup>カ</sup> ネ ミカ <sup>キ</sup> マル M6	4
28		SM-6061602-TP	SCREW M6 L=16	ロツカクア <sup>ナ</sup> ホ <sup>ル</sup>	4
29		WS-0610002-KN	SPRING WASHER 6.1X12.2X1.5	ハ <sup>ネ</sup> サ <sup>カ</sup> ネ M6	4
30		WP-0641601-SC	WASHER	ヒラサ <sup>カ</sup> ネ ミカ <sup>キ</sup> マル M6	4
31		SM-6061002-TP	SCREW M6 L=10	ロツカクア <sup>ナ</sup> ホ <sup>ル</sup> M6 L=10	4
32		WS-0610002-KN	SPRING WASHER 6.1X12.2X1.5	ハ <sup>ネ</sup> サ <sup>カ</sup> ネ M6	4
33		WP-0641601-SC	WASHER	ヒラサ <sup>カ</sup> ネ ミカ <sup>キ</sup> マル M6	4
34		SM-6041002-TP	SCREW M4 L=10	ロツカクア <sup>ナ</sup> ホ <sup>ル</sup> M4X0.7 L=10	4
35		WS-0410002-KN	SPRING WASHER	ハ <sup>ネ</sup> サ <sup>カ</sup> ネ M4	4
36		WP-0430801-SC	WASHER M4	ヒラサ <sup>カ</sup> ネ ミカ <sup>キ</sup> マル M4	4
37		SM-6040802-TP	SCREW M4X0.7 L=8	ロツカクア <sup>ナ</sup> ホ <sup>ル</sup>	4
38		WS-0410002-KN	SPRING WASHER	ハ <sup>ネ</sup> サ <sup>カ</sup> ネ M4	4
39		WP-0430801-SC	WASHER M4	ヒラサ <sup>カ</sup> ネ ミカ <sup>キ</sup> マル M4	4
40		SM-6040802-TP	SCREW M4X0.7 L=8	ロツカクア <sup>ナ</sup> ホ <sup>ル</sup>	4
41		WS-0410002-KN	SPRING WASHER	ハ <sup>ネ</sup> サ <sup>カ</sup> ネ M4	4
42		WP-0430801-SC	WASHER M4	ヒラサ <sup>カ</sup> ネ ミカ <sup>キ</sup> マル M4	4
43		SM-6040802-TP	SCREW M4X0.7 L=8	ロツカクア <sup>ナ</sup> ホ <sup>ル</sup>	4
44		WS-0410002-KN	SPRING WASHER	ハ <sup>ネ</sup> サ <sup>カ</sup> ネ M4	4
45		WP-0430801-SC	WASHER M4	ヒラサ <sup>カ</sup> ネ ミカ <sup>キ</sup> マル M4	4
46		SM-6061202-TP	SCREW M6 L=12	ロツカクア <sup>ナ</sup> ホ <sup>ル</sup> M6 L=12	4
47		WS-0610002-KN	SPRING WASHER 6.1X12.2X1.5	ハ <sup>ネ</sup> サ <sup>カ</sup> ネ M6	4
48		WP-0641601-SC	WASHER	ヒラサ <sup>カ</sup> ネ ミカ <sup>キ</sup> マル M6	4
49		SM-6051202-TP	SCREW M5X0.8 L=12	ロツカクア <sup>ナ</sup> ホ <sup>ル</sup> M5X0.8 L=12	18
50		SM-6051202-TP	SCREW M5X0.8 L=12	ロツカクア <sup>ナ</sup> ホ <sup>ル</sup> M5X0.8 L=12	18
51		WP-0621016-SH	WASHER	ヒラサ <sup>カ</sup> ネ	18
52		SM-6062002-TP	SCREW M6 L=20	ロツカクア <sup>ナ</sup> ホ <sup>ル</sup> M6 L=20	2

28. FEED MECHANISM DRIVE & SWITCH COMPONENTS  
 搬送部駆動・スイッチ関係



REF.NO	NOTE	PART NO.	DESCRIPTION	ヒンメイ	AMT.
1		G5101-164-000	RACK	ラック	1
2		G5102-164-000	ORIGINAL POINT SENSOR PLATE	ケンデンケンチ イタ	2
3		SM-6040802-TP	SCREW M4X0.7 L=8	ロツカクアナボルト	6
4		WS-0410002-KN	SPRING WASHER	ハネサカネ M4	6
5		WP-0430801-SC	WASHER M4	ヒラサカネ ミカキマル M4	6
6		SM-6062002-TP	SCREW M6 L=20	ロツカクアナボルト M6 L=20	4
7		WS-0610002-KN	SPRING WASHER 6.1X12.2X1.5	ハネサカネ M6	4
8		WP-0641601-SC	WASHER	ヒラサカネ ミカキマル M6	4
9		HM-0005700-00	STEPPING MOTOR	ステツピソク モーター	1
10		G5012-164-000	PM INSTALLING PLATE	PM トリツケイタ	1
11		G5011-164-000	PM FIXED BASE	PM トリツケイタ コテイタイ	2
12		G5013-164-000	SENSOR INSTALLING PLATE	ケンデンセンサ トリツケイタ	1
13		G6102-164-0AO	SPEED TRANSMISSION SENSOR SW	ケンソクケンチ SW(クミ)	1
14		SM-6031502-TP	SCREW M3 X 15	ロツカクアナボルト M3X0.5 L=15	6
15		WS-0310002-KN	SPRING WASHER M3	ハネサカネ 3.1X5.9X0.7	6
16		G5153-171-000	SENSOR PLATE	ケンデン センサ トメイタ	3
17		SM-6040802-TP	SCREW M4X0.7 L=8	ロツカクアナボルト	2
18		WS-0410002-KN	SPRING WASHER	ハネサカネ M4	2
19		WP-0430801-SC	WASHER M4	ヒラサカネ ミカキマル M4	2
20		SM-6061202-TP	SCREW M6 L=12	ロツカクアナボルト M6 L=12	4
21		WS-0610002-KN	SPRING WASHER 6.1X12.2X1.5	ハネサカネ M6	4
22		WP-0641601-SC	WASHER	ヒラサカネ ミカキマル M6	4
23		SM-6082502-TN	BOLT	ロツカクアナボルト	4
24		WS-0820002-KN	SPRING WASHER M8	ハネサカネ M8	4
25		WP-0841601-SC	WASHER 8.4X17.4X1.6	ヒラサカネ ミカキマル M8	4
26		G5014-164-000	SENSOR INSTALLING PLATE	ハンハツセンサ トリツケイタ	1
27		SM-6040802-TP	SCREW M4X0.7 L=8	ロツカクアナボルト	2
28		WS-0410002-KN	SPRING WASHER	ハネサカネ M4	2
29		WP-0430801-SC	WASHER M4	ヒラサカネ ミカキマル M4	2
30		G6101-164-0AO	HOME POSITION SENSOR SW ASM.	ケンデンケンチ SW(クミ)	1
31		G6103-164-0AO	DISCRIMINATION SW ASM.	ハンハツ SW(クミ)	1
32		G6025-171-0AO	CONNECTING CABLE ASM.	ステツピソクモータチユウケイケーブルクミ	1
33		G5109-171-000	FEED BLOCK GEAR	ハンソウタイ キア	1
34		G5110-171-000	BOSS	キア トリツケボス	1
35		SM-8060802-TP	SCREW M6 L=8	トメネジ M6 L=8	2
36		G5111-171-000	GEAR HOLDER	キヤ オサエ	1
37		SM-6033052-TP	SCREW	ロツカクアナボルト	4
38		WS-0310002-KN	SPRING WASHER M3	ハネサカネ 3.1X5.9X0.7	4
39		WP-0320501-SC	WASHER M3	ヒラサカネ 3.2X7X0.5	4
40		G5019-164-000	SENSOR INSTALLING PLATE	ヌノケンチセンサ トリツケイタ	2
41		SK-3311301-SA	SCREW	ネジ	4
42		WS-0410002-KN	SPRING WASHER	ハネサカネ M4	4
43		WP-0430801-SC	WASHER M4	ヒラサカネ ミカキマル M4	12
44		SM-6030802-TP	SCREW M3X0.5 L=8	ロツカクアナボルト M3X0.5 L=8	4
45		WS-0310002-KN	SPRING WASHER M3	ハネサカネ 3.1X5.9X0.7	4
46		WP-0320501-SC	WASHER M3	ヒラサカネ 3.2X7X0.5	4
47		G6110-164-0AO	CLOTH EDGE SENSOR 1 ASM.	ヌノハシ センサ-1(クミ)	1
48		G6111-164-0AO	CLOTH EDGE SENSOR 2 ASM.	ヌノハシ センサ-2(クミ)	1

29. CLAMP ARM COMPONENTS  
 クランプアーム関係

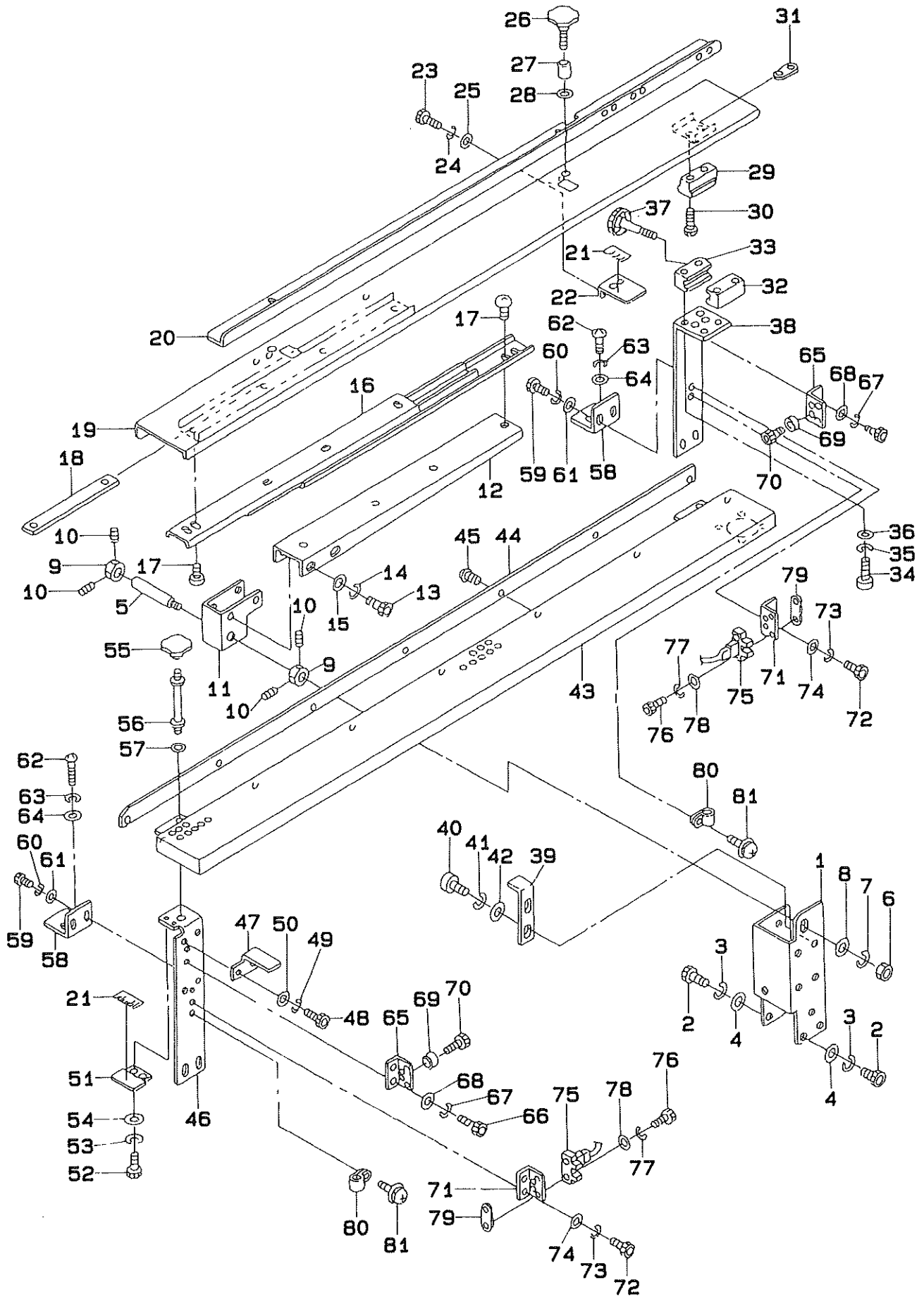




REF.NO	NOTE	PART NO.	DESCRIPTION	ヒ ン メ イ	AMT.
1		G5116-164-000	CLAMP PLATE, LEFT	クランプ トリツケタ <sup>イ</sup> (ヒタ <sup>リ</sup> )	1
2		G5117-164-000-A	CLAMP PLATE, RIGHT	クランプ トリツケタ <sup>イ</sup> (ミキ <sup>ン</sup> )	1
3		SM-6061202-TP	SCREW M6 L=12	ロツカクアナホ <sup>ルト</sup> M6 L=12	6
4		WS-0610002-KN	SPRING WASHER 6.1X12.2X1.5	ハ <sup>ネ</sup> サ <sup>カ</sup> ネ M6	6
5		WP-0641601-SC	WASHER	ヒラサ <sup>カ</sup> ネ ミカ <sup>キ</sup> マル M6	6
6		G5118-164-000	CLAMP CYLINDER PLATE, LEFT	クランプ シリンダ <sup>ト</sup> トリツケイタ(ヒタ <sup>リ</sup> )	1
7		G5119-164-000	CLAMP CYLINDER PLATE, RIGHT	クランプ シリンダ <sup>ト</sup> トリツケイタ(ミキ <sup>ン</sup> )	1
8		SM-6061202-TP	SCREW M6 L=12	ロツカクアナホ <sup>ルト</sup> M6 L=12	4
9		WS-0610002-KN	SPRING WASHER 6.1X12.2X1.5	ハ <sup>ネ</sup> サ <sup>カ</sup> ネ M6	4
10		WP-0641601-SC	WASHER	ヒラサ <sup>カ</sup> ネ ミカ <sup>キ</sup> マル M6	4
11		G5124-164-000	CLAMP SHAFT	クランプ ツク	2
12		NM-6060001-SC	NUT M6	ロツカクナツト M6 1シユ	2
13		WS-0610002-KN	SPRING WASHER 6.1X12.2X1.5	ハ <sup>ネ</sup> サ <sup>カ</sup> ネ M6	2
14		WP-0641601-SC	WASHER	ヒラサ <sup>カ</sup> ネ ミカ <sup>キ</sup> マル M6	2
15		G5125-164-000	CLAMP HOLDER	クランプ ホルダ <sup>ラ</sup>	2
16		G5126-164-000	SPRING	クランプ ハ <sup>ネ</sup>	4
17		G5127-164-000	SPRING HOOK	ハ <sup>ネ</sup> ネカケ	4
18		G5128-164-000	TENSION BOLT	テンションボ <sup>ルト</sup>	2
19		NM-6060001-SC	NUT M6	ロツカクナツト M6 1シユ	2
20		G5129-164-000	SWITCH INSTALLING PLATE	ハント スイッチ トリツケイタ	1
21		G5144-162-000	SCREW	クランプ テ <sup>ー</sup> ブル トメネジ <sup>ン</sup>	2
22		G5130-164-A00	CLAMP, LEFT	クランプ ヒタ <sup>リ</sup>	1
23		G5131-164-000-A	CLAMP, RIGHT	クランプ ミキ <sup>ン</sup>	1
24		SM-8040402-TP	SCREW M4X0.7 L=4	トメネジ <sup>ン</sup> M4X0.7 L=4	4
25		G5132-164-000	CLAMP COVER, LEFT	クランプ カハ <sup>ー</sup> (ヒタ <sup>リ</sup> )	1
26		G5133-164-000	CLAMP COVER, RIGHT	クランプ カハ <sup>ー</sup> (ミキ <sup>ン</sup> )	1
27		G5144-162-000	SCREW	クランプ テ <sup>ー</sup> ブル トメネジ <sup>ン</sup>	6
28		B4131-357-000	NEEDLE GUARD ADJUSTING GUIDE	ハリウケ シ <sup>ョ</sup> ウケ <sup>ン</sup> チョ <sup>ー</sup> セツタ <sup>イ</sup>	2
29		SM-9041050-SC	SCREW M4X0.7 L=10	ロツカクホ <sup>ルト</sup> M4X0.7 L=10	2
30		WS-0410002-KN	SPRING WASHER	ハ <sup>ネ</sup> サ <sup>カ</sup> ネ M4	2
31		WP-0430801-SC	WASHER M4	ヒラサ <sup>カ</sup> ネ ミカ <sup>キ</sup> マル M4	2
32		G2526-270-000	COLLAR	Xクト ウジ <sup>ク</sup> トメカラ <sup>ー</sup>	4
33		G5138-161-000	RUBBER CAP	ヌノオサエゴ <sup>ム</sup>	1
34		PA-1601005-00	AIR CYLINDER	エアシリンダ <sup>ラ</sup>	2
35		SM-6033052-TP	SCREW	ロツカクアナホ <sup>ルト</sup>	8
36		PJ-3040405-04	ELBOW UNION	エルボ <sup>ー</sup> ユニオン	2
37		HX-0015000-0A	CABLE CLAMP	ケ <sup>ー</sup> ブルクリップ <sup>ク</sup>	4
38		SM-0040601-SA	SCREW	トラスネジ <sup>ン</sup>	4
39		EA-9500B01-00	CABLE BAND	ソクセンハント <sup>ク</sup>	6
40		SM-8040402-TP	SCREW M4X0.7 L=4	トメネジ <sup>ン</sup> M4X0.7 L=4	8
41		G6112-164-0A0	CLOTH PRESSER CANCELLATION SW	ヌノオサエ カイジ <sup>ン</sup> ヨSW(クミ)	1

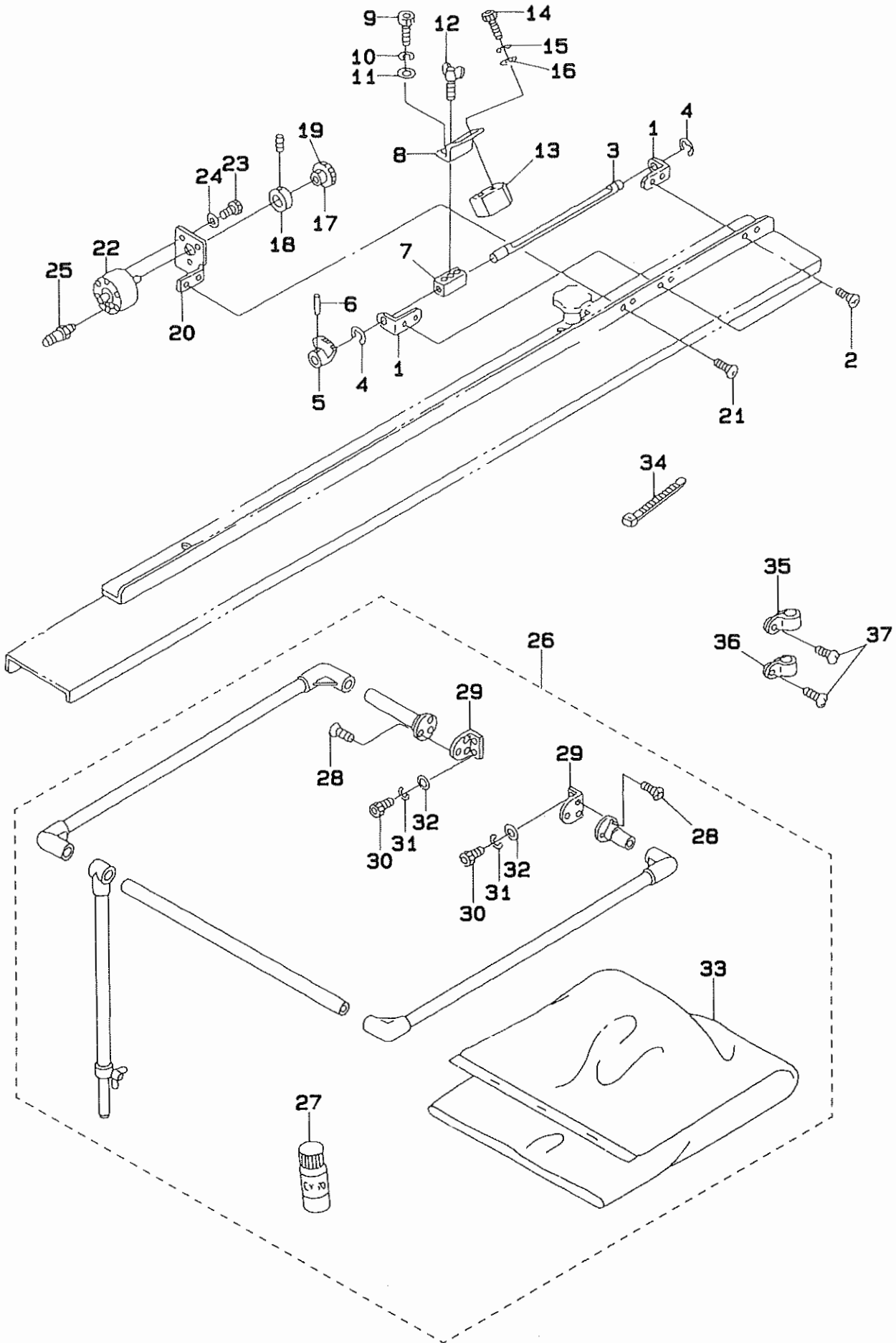
30. SET PLATE COMPONENTS

セット板関係



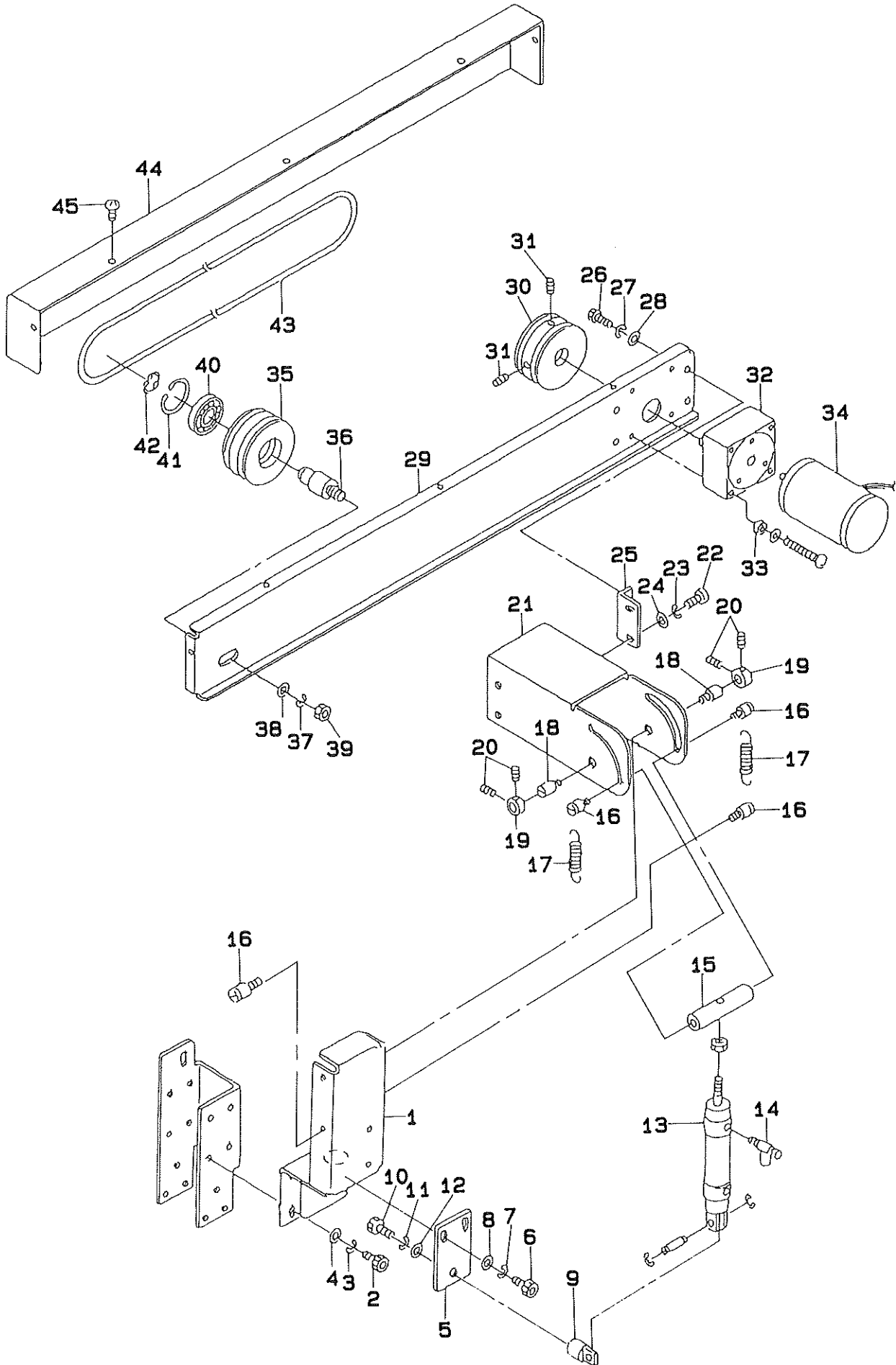
REF.NO	NOTE	PART NO.	DESCRIPTION	ヒンメイ	AMT.
1		G5301-164-000	LEFT INSTALLING BASE	セツトイタ ヒタリトリツケベース	1
2		SH-6061202-TP	SCREW M6 L=12	ロツカクアナホルト M6 L=12	6
3		WS-0610002-KN	SPRING WASHER 6.1X12.2X1.5	ハネサカネ M6	6
4		WP-0641601-SC	WASHER	ヒラサカネ ミカキマル M6	6
5		G5302-164-000	TURNING SHAFT	セツトイタ カイデンシク	1
6		NM-6080001-SC	NUT M8X1.25	ロツカクナツト M8 1シユ	1
7		WS-0820002-KN	SPRING WASHER M8	ハネサカネ M8	1
8		WP-0841601-SC	WASHER 8.4X17.4X1.6	ヒラサカネ ミカキマル M8	1
9		G2543-270-000	SHAFT STOP COLLAR A	シクツメ カラーA	2
10		SH-8040402-TP	SCREW M4X0.7 L=4	トメネジ M4X0.7 L=4	4
11		G5303-164-000	RAIL INSTALLING PLATE BRACKET	レール トリツケイタ ササエ	1
12		G5304-164-000	RAIL INSTALLING PLATE	レール トリツケイタ	1
13		SH-6061202-TP	SCREW M6 L=12	ロツカクアナホルト M6 L=12	4
14		WS-0610002-KN	SPRING WASHER 6.1X12.2X1.5	ハネサカネ M6	4
15		WP-0641601-SC	WASHER	ヒラサカネ ミカキマル M6	4
16		G5305-164-000	SLIDER RAIL	スライトレール	1
17		SH-0040601-SA	SCREW	トラスネジ	8
18		G5306-164-000	RAIL FIXED PLATE	レール トメイタ	2
19		G5307-164-000	SET PLATE, LEFT	セツトイタ(ヒタリ)	1
20		G5308-164-000	GUIDE, LEFT	カイト(ヒタリ)	1
21		G5309-164-000	SCALE	メモリ	4
22		G5310-164-000	SCALE PLATE, LEFT	メモリイタ(ヒタリ)	2
23		SH-6040802-TP	SCREW M4X0.7 L=8	ロツカクアナホルト	4
24		WS-0410002-KN	SPRING WASHER	ハネサカネ M4	4
25		WP-0430801-SC	WASHER M4	ヒラサカネ ミカキマル M4	4
26		G5311-164-000	KNOB, MALE	ノブ(オス)	2
27		G5312-164-000	COLLAR	ヌノヨコハシ カネシカラー	2
28		WP-0641601-SC	WASHER	ヒラサカネ ミカキマル M6	2
29		G5315-164-000	BLOCK	セツトイタ コテイブロツク	1
30		SH-6040802-TP	SCREW M4X0.7 L=8	ロツカクアナホルト	2
31		G5146-171-000	CLAMP FIXING PLATE	クランプ トメイタ	1
32		G5313-164-000	BLOCK A	セツトイタ イチキメ ブロツクA	1
33		G5314-164-000	BLOCK B	セツトイタ イチキメ ブロツク B	1
34		SH-6041202-TP	SCREW M4X0.7 L=12	ロツカクアナホルト	4
35		WS-0410002-KN	SPRING WASHER	ハネサカネ M4	4
36		WP-0430801-SC	WASHER M4	ヒラサカネ ミカキマル M4	4
37		G5316-164-000	FIXED SCREW	セツトイタ コテイネジ	1
38		G5006-164-000	SET PLATE SUPPORT, LEFT	セツトイタ ササエ(ヒタリ)	1
39		G5332-164-000	STOPPER	セツトイタ ヒタリストッパ	1
40		SH-6061202-TP	SCREW M6 L=12	ロツカクアナホルト M6 L=12	2
41		WS-0610002-KN	SPRING WASHER 6.1X12.2X1.5	ハネサカネ M6	2
42		WP-0641601-SC	WASHER	ヒラサカネ ミカキマル M6	2
43		G5327-164-000	SET PLATE, RIGHT	セツトイタ ムキ	1
44		G5328-164-000	GUIDE, RIGHT	カイト(ミキ)	1
45		SH-0030601-SA	SCREW M3X0.5 L=6	トラスネジ M3X0.5 L=6	7
46		G5007-164-A00	SUPPORT PLATE, RIGHT	セツトイタ ササエ ミキ	1
47		G5030-164-000	SUPPORT PLATE	セツトイタ ササエ ホキヨウ	1
48		SH-6061202-TP	SCREW M6 L=12	ロツカクアナホルト M6 L=12	2
49		WS-0610002-KN	SPRING WASHER 6.1X12.2X1.5	ハネサカネ M6	2
50		WP-0641601-SC	WASHER	ヒラサカネ ミカキマル M6	2
51		G5329-164-000	SCALE PLATE, RIGHT	メモリイタ(ミキ)	2
52		SH-6040602-TP	SCREW M4 L=6	ロツカクアナホルト M4X0.7 L=6	4
53		WS-0410002-KN	SPRING WASHER	ハネサカネ M4	4
54		WP-0430801-SC	WASHER M4	ヒラサカネ ミカキマル M4	4
55		G5330-164-000	KNOB, FEMALE	ノブ(メス)	2
56		G5331-164-000	HANDLE EXTENSION	ハンドル イクステンション	2
57		WP-0641601-SC	WASHER	ヒラサカネ ミカキマル M6	2
58		G5403-164-000	FIXED PLATE	セツトイタ ササエ コテイイタ	3
59		SH-6061002-TP	SCREW M6 L=10	ロツカクアナホルト M6 L=10	6
60		WS-0610002-KN	SPRING WASHER 6.1X12.2X1.5	ハネサカネ M6	6
61		WP-0641601-SC	WASHER	ヒラサカネ ミカキマル M6	6
62		SK-3381601-SC	WOOD SCREW D=3.8 L=16	マルボクネジ D=3.8 L=16	6
63		WS-0410002-KN	SPRING WASHER	ハネサカネ M4	6
64		WP-0430801-SC	WASHER M4	ヒラサカネ ミカキマル M4	6
65		G5008-164-000	STOPPER	ハンソウフストッパ	2
66		SH-6040802-TP	SCREW M4X0.7 L=8	ロツカクアナホルト	4
67		WS-0410002-KN	SPRING WASHER	ハネサカネ M4	4
68		WP-0430801-SC	WASHER M4	ヒラサカネ ミカキマル M4	4
69		G5384-171-000	RUBBER FOOT	ゴムフツ	2
70		SH-6031002-TP	HEXAGONAL BOLT M3 X 10	ロツカクアナホルト M3X0.5 L=10	2
71		G5008-164-000	STOPPER	ハンソウフストッパ	2
72		SH-6040802-TP	SCREW M4X0.7 L=8	ロツカクアナホルト	4
73		WS-0410002-KN	SPRING WASHER	ハネサカネ M4	4
74		WP-0430801-SC	WASHER M4	ヒラサカネ ミカキマル M4	4
75		G6105-164-0A0	PRESSER POSITION SW ASH.	ハンソウフオウエイ SW(クミ)	2
76		SH-6031502-TP	SCREW M3 X 15	ロツカクアナホルト M3X0.5 L=15	4
77		WS-0310002-KN	SPRING WASHER M3	ハネサカネ 3.1X5.9X0.7	4
78		WP-0320501-SC	WASHER M3	ヒラサカネ 3.2X7X0.5	4
79		G5153-171-000	SENSOR PLATE	ゲンデン センサ トメイタ	2
80		HX-0015000-00	CLIP	ケツル クリツツ	2
81		SL-4041081-SF	SCREW M4 L=10	ナハコネジ セムス M4 L=10	2

31. GAUGE & STACKER GUARD COMPONENTS  
 ゲージ・スタッカーガード関係



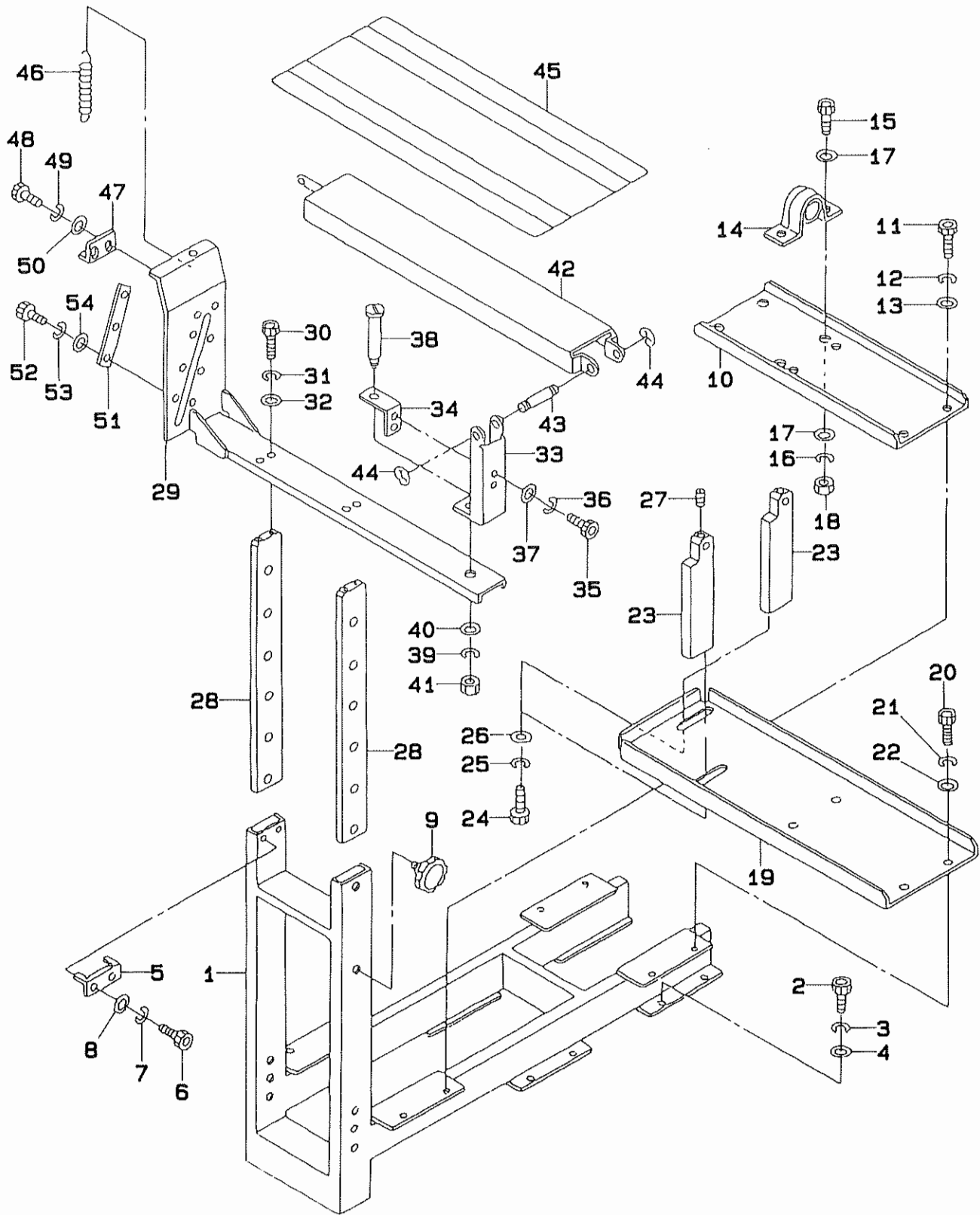
REF.NO	NOTE	PART NO.	DESCRIPTION	ヒ ン メ イ	AMT.
1		G5317-164-000	BRACKET	ケ-ジ-ジ-クウケ	2
2		SM-1030601-SC	SCREW M3 X 8	サヲコネジ M3X0.5 L=6	4
3		G5318-164-000	GAUGE SHAFT	ケ-ジ-ジ-ク	1
4		RE-0400000-KO	E-SHAPED SNAP RING (4MM)	Eカ-トメワ 4	2
5		G5321-164-000	GAUGE DRIVEN GEAR	ケ-ジ-ジ-ユウト-ウキ-ア	1
6		PS-0160122-KH	SPRING PIN 1.6X12	スプリングピン 1.6X12	1
7		G5323-164-000	GAUGE BLOCK	ケ-ジ-フ-ロク	1
8		G5324-164-000	GAUGE INSTALLING PLATE	ケ-ジ-トリツケイタ	1
9		SM-6040602-TP	SCREW M4 L=6	ロツカクアナホ-ルト M4X0.7 L=6	2
10		WS-0410002-KN	SPRING WASHER	ハ-ネサ-カ-ネ M4	2
11		WP-0430801-SC	WASHER M4	ヒラサ-カ-ネ ミカ-キマル M4	2
12		G5326-164-000	SCREW	ケ-ジ-チョウセツネジ	1
13		G5325-164-000	GAUGE (FOR MAN)	シンケ-ジ	1
14		SM-6031202-TP	SCREW M3X0.5 L=12	ロツカクアナホ-ルト	2
15		WS-0310002-KN	SPRING WASHER M3	ハ-ネサ-カ-ネ 3.1X5.9X0.7	2
16		WP-0320501-SC	WASHER M3	ヒラサ-カ-ネ 3.2X7X0.5	2
17		G5319-164-000	GEAR	ケ-ジ-ク-ウ キ-ア	1
18		G5320-164-000	RETAINING RING	ク-ウキ-ア トメワ	1
19		SM-8030502-TP	SCREW M3 L=5	トメネジ M3X0.5 L=5	1
20		G5322-164-000	INSTALLING PLATE	ケ-ジ-シンタ-トリツケイタ	1
21		SM-1030601-SC	SCREW M3 X 8	サヲコネジ M3X0.5 L=6	2
22		PA-8000120-00	AIR CYLINDER	エアシリンダ-	1
23		SM-6030602-TP	SCREW M3X0.5 L=6	ロツカクアナホ-ルト M3X0.5 L=6	3
24		WP-0320501-SC	WASHER M3	ヒラサ-カ-ネ 3.2X7X0.5	3
25		PJ-2103040-10	HALF UNION	ユニオンカン ツキ-テ	2
26		G5240-164-0A0	STACKER GUARD ASM.	スタツカ-カ-ト (クミ)	1
27		G5242-164-000	PIPE ADHESIVE CEMENT	ハ-イフ-セツチャクサ-イ	(1)
28		SM-1030801-SC	SCREW M3 L=8	サヲコネジ M3X0.5 L=8	(6)
29		G5243-164-000	PIPE SUPPORT	ハ-イフ-シ-カナク-	(2)
30		SM-6050802-TP	SCREW M5X0.8 L=8	ロツカクアナホ-ルト M5X0.7 L=8	(4)
31		WS-0510002-KN	SPRING WASHER	ハ-ネサ-カ-ネ 5.1X9.2X1.3	(4)
32		WP-0531001-SC	WASHER	ヒラサ-カ-ネ ミカ-キマル M5	(4)
33		GSS-29212000	VINYL BAG	ビ-ニ-ルフ-クロ	(1)
34		EA-9500B01-00	CABLE BAND	ソクセンハ-ント-	3
35		HX-0015000-0F	CABLE CLIP	ケ-ブ-ルクリツフ-	1
36		HX-0015000-0A	CABLE CLAMP	ケ-ブ-ルクリツフ-	1
37		SL-4041081-SF	SCREW M4 L=10	ナハ-コネジ-セムス M4 L=10	2

32. CONVEYOR COMPONENTS  
コンベア関係



REF.NO	NOTE	PART NO.	DESCRIPTION	ヒ ン メ イ	AMT.
1		G5222-164-000	MOTOR BRACKET SUPPORT	モーターブラケットササ	1
2		SM-6061202-TP	SCREW M6 L=12	ロツカクアサホルト M6 L=12	4
3		WS-0610002-KN	SPRING WASHER 6.1X12.2X1.5	ハネサカネ M6	4
4		WP-0641601-SC	WASHER	ヒラサカネ ミカキマル M6	4
5		G5223-164-000	INSTALLING PLATE	コンベアシリンダ トリツケイタ	1
6		SM-6061202-TP	SCREW M6 L=12	ロツカクアサホルト M6 L=12	2
7		WS-0610002-KN	SPRING WASHER 6.1X12.2X1.5	ハネサカネ M6	2
8		WP-0641601-SC	WASHER	ヒラサカネ ミカキマル M6	2
9		PX-5000170-00	KNUCKLE JOINT	Iカクタ 1ヤマ ナツクルジヨイント	1
10		SM-6082002-TM	SCREW M8 L=20	ロツカクアサホルト M8 L=20	1
11		WS-0820002-KN	SPRING WASHER M8	ハネサカネ M8	1
12		WP-0841601-SC	WASHER 8.4X17.4X1.6	ヒラサカネ ミカキマル M8	1
13		PA-2002513-A0	AIR CYLINDER	エアシリンダ	1
14		PC-0151080-00	SPEED CONTROLLER	スピコン	1
15		G5224-164-000	SHAFT	コンベアシヨウケヨウ シャフト	1
16		B3410-771-000	SUSPENSION SCREW(A)	ハネカケ	4
17		B2710-771-000	SPRING	メス クトールハネ	2
18		G5225-164-000	STUD	コンベア シテンジク	2
19		G2526-270-000	COLLAR	Xクトウウジク トメカラー	2
20		SM-8040402-TP	SCREW M4X0.7 L=4	トメネジ M4X0.7 L=4	4
21		G5226-164-000	MOTOR BRACKET	コンベア モーターブラケット	1
22		SM-6061202-TP	SCREW M6 L=12	ロツカクアサホルト M6 L=12	4
23		WS-0610002-KN	SPRING WASHER 6.1X12.2X1.5	ハネサカネ M6	4
24		WP-0641601-SC	WASHER	ヒラサカネ ミカキマル M6	4
25		G5227-164-000	INSTALLING PLATE	モーターブラケット トリツケイタ	2
26		SM-6061202-TP	SCREW M6 L=12	ロツカクアサホルト M6 L=12	4
27		WS-0610002-KN	SPRING WASHER 6.1X12.2X1.5	ハネサカネ M6	4
28		WP-0641601-SC	WASHER	ヒラサカネ ミカキマル M6	4
29		G5228-164-000	CONVEYER FRAME	コンベアフレーム	1
30		G5229-164-000	DRIVE PULLEY	ドライブプーリ	1
31		SM-8040602-TP	SCREW M4X0.7 L=6	トメネジ	2
32		HM-0007700-10	GEAR HEAD	キヤヘッド	1
33		B1513-210-000	CLOTH PRESSER MAGNET SPACER	ヌノオサエ マグネット スパース	4
34		G6201-164-0A0	CONVEYER MOTOR ASM.	コンベアモータ(クミ)	1
35		G5230-164-000	IDLER PULLEY	アイトラープーリ	1
36		G5231-164-000	IDLER PULLEY SHAFT	アイトラープーリ シク	1
37		WS-1020002-KN	SPRING WASHER M10	ハネサカネ M10	1
38		WP-1052001-SC	WASHER 10.5X21X2	ヒラサカネ ミカキマル M10	1
39		NM-6100001-SC	NUT M10X1.5	ロツカクナツ M10 1シ	1
40		SB-1150002-00	BEARING	ベアリング	1
41		RC-3500002-KP	RETAINING RING 35	Cカクタメリ 35	1
42		RC-0150001-KP	RETAINING RING 13.8	Cカクタメリ 13.8	1
43		G5232-164-000	CONVEYER BELT	コンベアベルト	2
44		G5233-164-000	CONVEYER COVER	コンベアカバー	1
45		SM-0040601-SA	SCREW	トラスネジ	5

33. STACKER COMPONENTS  
 スタッカー布積み台関係

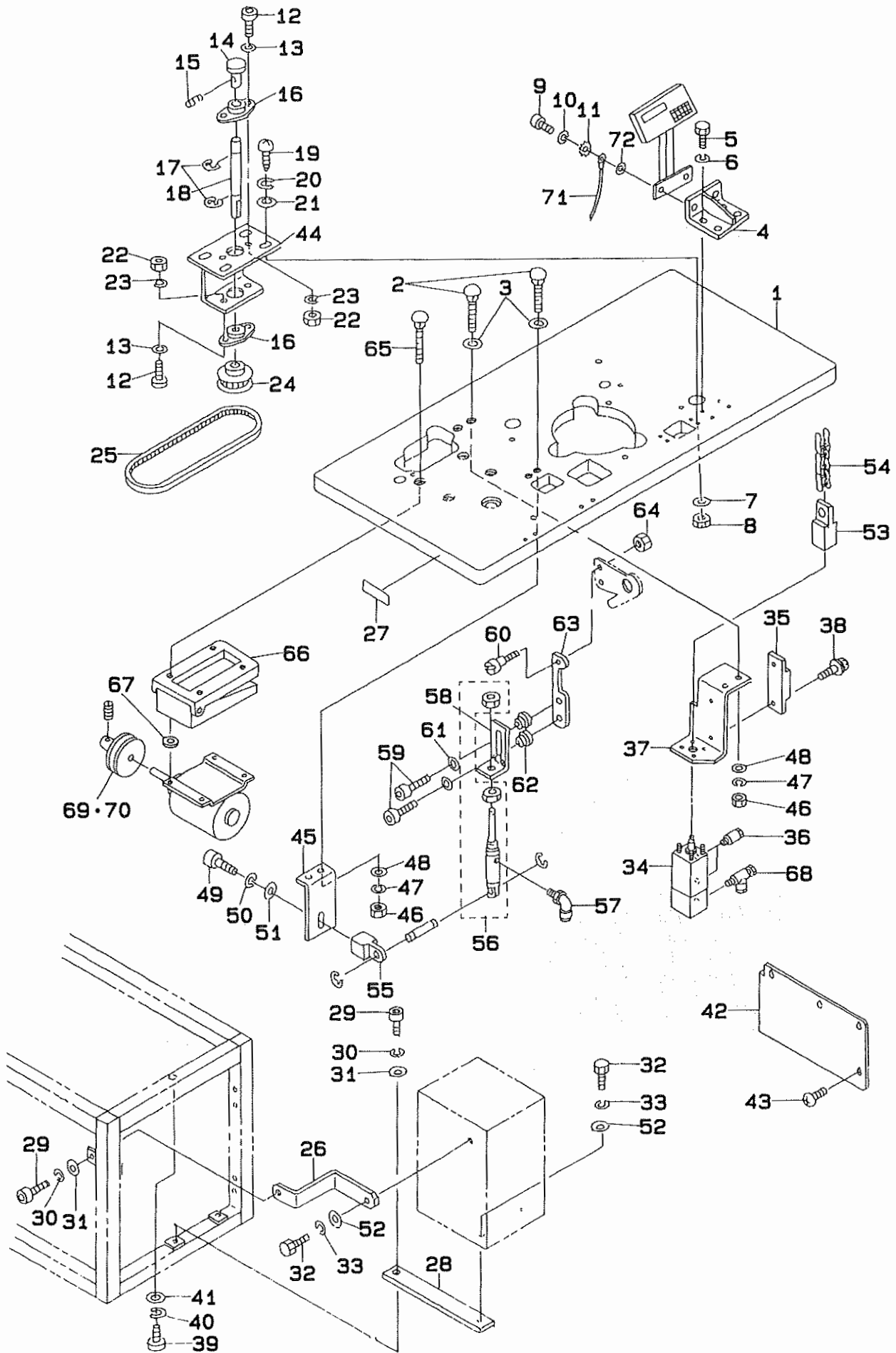




REF.NO	NOTE	PART NO.	DESCRIPTION	ヒンメイ	AMT.
1		G5201-164-000	STACKER BASE	スタッカーベース	1
2		SM-6061202-TP	SCREW M6 L=12	ロツカクアナホルト M6 L=12	4
3		WS-0610002-KN	SPRING WASHER 6.1X12.2X1.5	ハネサカネ M6	4
4		WP-0641601-SC	WASHER	ヒラサカネ ミカキマル M6	4
5		G5210-164-000	SUPPORT PLATE	タオレホウシ イタ	2
6		SM-6030602-TP	SCREW M3X0.5 L=6	ロツカクアナホルト M3X0.5 L=6	4
7		WS-0310002-KN	SPRING WASHER M3	ハネサカネ 3.1X5.9X0.7	4
8		WP-0320501-SC	WASHER M3	ヒラサカネ 3.2X7X0.5	4
9		G5220-164-000	KNOB	スタッカータカサチヨウセツ ノブ	2
10		G5202-164-000	PILLOW INSTALLING PLATE	ピロトリツケイタ	1
11		SM-6061202-TP	SCREW M6 L=12	ロツカクアナホルト M6 L=12	4
12		WS-0610002-KN	SPRING WASHER 6.1X12.2X1.5	ハネサカネ M6	4
13		WP-0641601-SC	WASHER	ヒラサカネ ミカキマル M6	4
14		G5129-164-000	SWITCH INSTALLING PLATE	ハントスイッチ トリツケイタ	2
15		SM-6082002-TN	SCREW M8 L=20	ロツカクアナホルト M8 L=20	4
16		WS-0820002-KN	SPRING WASHER M8	ハネサカネ M8	4
17		WP-0841601-SC	WASHER 8.4X17.4X1.6	ヒラサカネ ミカキマル M8	8
18		NM-6080001-SC	NUT M8X1.25	ロツカクナツト M8 1シユ	4
19		G5203-164-000	CYLINDER HOLDER BASE	シリンドラトリツケイタ コチイタ	1
20		SM-6061202-TP	SCREW M6 L=12	ロツカクアナホルト M6 L=12	4
21		WS-0610002-KN	SPRING WASHER 6.1X12.2X1.5	ハネサカネ M6	4
22		WP-0641601-SC	WASHER	ヒラサカネ ミカキマル M6	4
23		G5217-164-000	CYLINDER MOUNT PLATE	シリンドラトリツケイタ	2
24		SM-6061602-TP	SCREW M6 L=16	ロツカクアナホルト	4
25		WS-0610002-KN	SPRING WASHER 6.1X12.2X1.5	ハネサカネ M6	4
26		WP-0641601-SC	WASHER	ヒラサカネ ミカキマル M6	4
27		SM-8040402-TP	SCREW M4X0.7 L=4	トメネシ M4X0.7 L=4	2
28		G5209-164-000	ADJUSTING PLATE	ヌノツミタイ チョウセツイタ	2
29		G5211-164-000	SUPPORT	ヌノツミタイ ササエ	1
30		SM-6041202-TP	SCREW M4X0.7 L=12	ロツカクアナホルト	4
31		WS-0410002-KN	SPRING WASHER	ハネサカネ M4	4
32		WP-0430801-SC	WASHER M4	ヒラサカネ ミカキマル M4	4
33		G5212-164-000	FULCRUM PLATE	ヌノツミタイ シデンイタ	1
34		G5234-164-000	PIN SUPPORT	ヌノツミタイ カイデンピン ササエ	1
35		SM-6040802-TP	SCREW M4X0.7 L=8	ロツカクアナホルト	2
36		WS-0410002-KN	SPRING WASHER	ハネサカネ M4	2
37		WP-0430801-SC	WASHER M4	ヒラサカネ ミカキマル M4	2
38		B8170-220-000	BED FIXED SCREW	ハツト コチイネシ	1
39		WS-0820002-KN	SPRING WASHER M8	ハネサカネ M8	1
40		WP-0841601-SC	WASHER 8.4X17.4X1.6	ヒラサカネ ミカキマル M8	1
41		NM-6080001-SC	NUT M8X1.25	ロツカクナツト M8 1シユ	1
42		G5213-164-000	CLOTH STACKER	ヌノツミタイ	1
43		135-18105	LIFTING LEVER SHAFT	ヌノオサエアケ レハ-ジク	1
44		RE-0700000-KO	E-SHAPED SNAP RING (7MM)	Eカタメワ 7	2
45		G5022-164-000	CUSHION	ヌノオキタイ クッション	1
46		G5214-164-000	SPRING	スタッカーハネ	1
47		G5215-164-000	FIXED PLATE	ヌノツミタイ コチイタ	1
48		SM-6030602-TP	SCREW M3X0.5 L=6	ロツカクアナホルト M3X0.5 L=6	2
49		WS-0310002-KN	SPRING WASHER M3	ハネサカネ 3.1X5.9X0.7	2
50		WP-0320501-SC	WASHER M3	ヒラサカネ 3.2X7X0.5	2
51		G5235-164-000	SLIDER	ヌノツミタイ スライダ	2
52		SM-6030802-TP	SCREW M3X0.5 L=8	ロツカクアナホルト M3X0.5 L=8	6
53		WS-0310002-KN	SPRING WASHER M3	ハネサカネ 3.1X5.9X0.7	6
54		WP-0320501-SC	WASHER M3	ヒラサカネ 3.2X7X0.5	6

34. MACHINE TABLE COMPONENTS

マシンテーブル関係

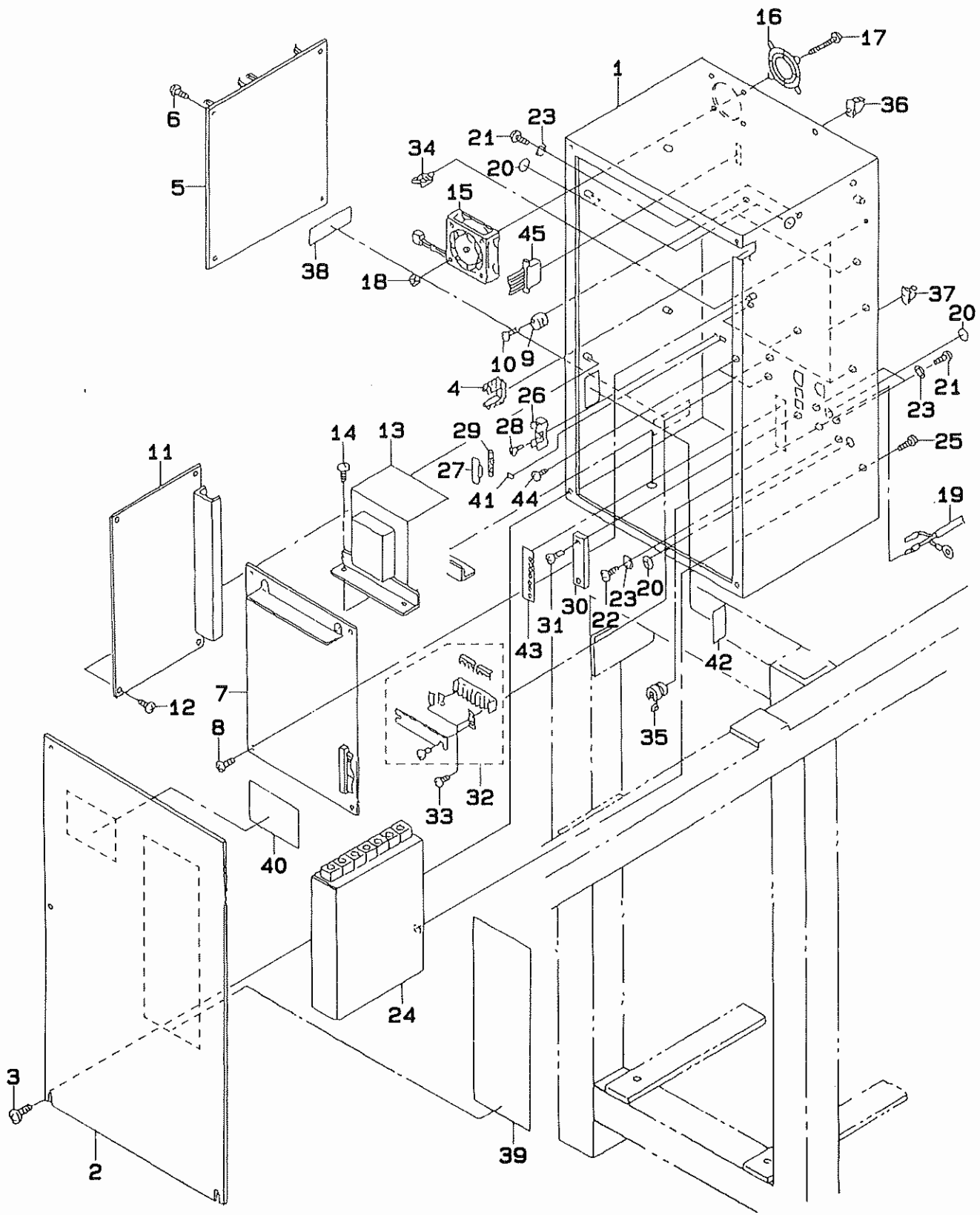


REF.NO	NOTE	PART NO.	DESCRIPTION	ヒ シ ム イ	AMT.
1		G5402-164-A00	SEWING MACHINE TABLE	ミシン テーブル	1
2		MTJ-MS000060	BOLT	カクネマルアタマボルト	4
3		WP-0850002-SP	WASHER 8.5X18X1.6	ヒラチカネ 8.5X18X1.6	4
4		G5406-164-000	OPERATION PANEL BRACKET	ツウチハネル トリツケイタ	1
5		SM-9066503-SC	SCREW M6 L=65	ロツカクボルト M6 L=65	4
6		WS-0610002-KN	SPRING WASHER 6.1X12.2X1.5	ハネチカネ M6	4
7		WP-0641601-SC	WASHER	ヒラチカネ ミカキマル M6	4
8		NM-6060001-SC	NUT M6	ロツカクナツト M6 1シュ	4
9		SM-6061202-TN	BOLT	ロツカクアナボルト	2
10		WS-0610002-KN	SPRING WASHER 6.1X12.2X1.5	ハネチカネ M6	2
11		WT-0640001-KN	TOOTH WASHER	ハツキチカネ A6	2
12		SM-6051202-TP	SCREW M5X0.8 L=12	ロツカクアナボルト M5X0.8 L=12	4
13		WP-0531001-SC	WASHER	ヒラチカネ ミカキマル M5	4
14		165-61904	MOTOR KNOB	アームモーターつまミ	1
15		SM-8050602-TP	SCREW M5 L=6	トメネジ M5X0.8 L=6	1
16		G5420-164-000	FLANGE	シュトウカイデンヨウ ミニフランジ	2
17		RE-0600000-K0	E-SHAPED SNAP RING (6MM)	Eカタトメワ 6	2
18		G5419-164-000	SHAFT	シュトウカイデンヨウ シャフト	1
19		SK-3381301-SC	WOOD SCREW	マルモクネジ	4
20		WS-0410002-KN	SPRING WASHER	ハネチカネ M4	4
21		WP-0430801-SC	WASHER M4	ヒラチカネ ミカキマル M4	4
22		NM-6050001-SC	NUT M5	ロツカクナツト M5X0.8 1シュ	4
23		WS-0510002-KN	SPRING WASHER	ハネチカネ 5.1X9.2X1.3	4
24		G5418-164-000	SULLEY	シュトウカイデンヨウ プーリー	1
25		G5421-164-000	ROTATION BELT	シュトウカイデンヨウ ベルト	1
26		G5423-164-000	FIXED PLATE	デンソウ ホックス コテイイタ	1
27		G5042-164-A00	NAME PLATE	コンプーリット メイハン	1
28		G5421-162-000	CONTROL BOX INSTALLING PLATE	デンソウ ホックス トメイタ	2
29		SM-6082002-TN	SCREW M8 L=20	ロツカクアナボルト M8 L=20	3
30		WS-0820002-KN	SPRING WASHER M8	ハネチカネ M8	3
31		WP-0841601-SC	WASHER 8.4X17.4X1.6	ヒラチカネ ミカキマル M8	3
32		SM-9082003-SC	SCREW M8 L=20	ロツカクボルト	3
33		WS-0820002-KN	SPRING WASHER M8	ハネチカネ M8	3
34		PA-2003502-A0	AIR CYLINDER	エアシリンダ	1
35		HK-0443501-20	TERMINAL	タシタ	1
36		PJ-3010605-03	HALF UNION	ハーフ ユニオン	2
37		G5407-164-A00	CYLINDER BRACKET	キトウ シリンダ トリツケイタ	1
38		SL-4030881-SF	SCREW M3 X 8	ナヘコネジ セムス M3 L=8	2
39		SM-6082002-TN	SCREW M8 L=20	ロツカクアナボルト M8 L=20	6
40		WS-0820002-KN	SPRING WASHER M8	ハネチカネ M8	6
41		WP-0841601-SC	WASHER 8.4X17.4X1.6	ヒラチカネ ミカキマル M8	6
42		G5422-164-A00	PULLEY COVER	プーリー カバー	1
43		SM-0040601-SA	SCREW	トラスネジ	4
44		G5417-164-000	BRACKET	シュトウカイデンヨウ フラケット	1
45		G5410-164-000	CYLINDER BRACKET	オサエカコウシリンダ トリツケイタ	1
46		NM-6060001-SC	NUT M6	ロツカクナツト M6 1シュ	4
47		WS-0610002-KN	SPRING WASHER 6.1X12.2X1.5	ハネチカネ M6	4
48		WP-0641601-SC	WASHER	ヒラチカネ ミカキマル M6	4
49		SM-6051202-TP	SCREW M5X0.8 L=12	ロツカクアナボルト M5X0.8 L=12	1
50		WS-0510002-KN	SPRING WASHER	ハネチカネ 5.1X9.2X1.3	1
51		WP-0531001-SC	WASHER	ヒラチカネ ミカキマル M5	1
52		WP-0841601-SC	WASHER 8.4X17.4X1.6	ヒラチカネ ミカキマル M8	3
53		G5414-171-000	THRUST KNUCKLE	オサエ ナツクル	1
54		G5416-171-000	THRUST CHAIN	オサエチェーン	1
55		PX-5000180-00	KNUCKLE JOINT	イヤメ ナツクル ショイント	1
56		PA-1601510-A0	AIR CYLINDER	エアシリンダ	1
57		PJ-3040405-04	ELBOW UNION	エルボユニオン	1
58		G5412-164-000	WORKING PLATE	オサエカコウ イタ	1
59		SM-6041202-TP	SCREW M4X0.7 L=12	ロツカクアナボルト	2
60		165-62902	HINGE SCREW	ニタンスイッチタシウツネジ	1
61		WP-0430801-SC	WASHER M4	ヒラチカネ ミカキマル M4	2
62		G5416-164-000	SLIDE HOLDER	スベリウケ	2
63		G5411-164-000	LINK	オサエカコウリンク	1
64		NM-6050001-SC	NUT M5	ロツカクナツト M5X0.8 1シュ	1
65		MTJ-MS00000S	SCREW SET	モータ トリツケボルト クミ	4
66		B7101-761-BA0	MOTOR BASE ASM.	モータタシクミ	1
67		MTJ-HGC00000	RUBBER CUSHION	ゴムクッション	4
68		PC-0105110-00	SPEED CONTROLLER	スピコン メイタアアウトタイプ	1
69	#01	135-31207	MOTOR PULLEY 50HZ 2000 SPH	モータプーリ (50HZ)	1
70	#01	135-31504	MOTOR PULLEY 60HZ 2000 SPH	モータプーリ (60HZ)	1
71		G6704-164-0A0	EARTH CORD ASM.	ツウチハネル アースコードクミ	2
72		WP-0641601-SC	WASHER	ヒラチカネ ミカキマル M6	2

Note (注記) #01.....SELECTIVE PARTS

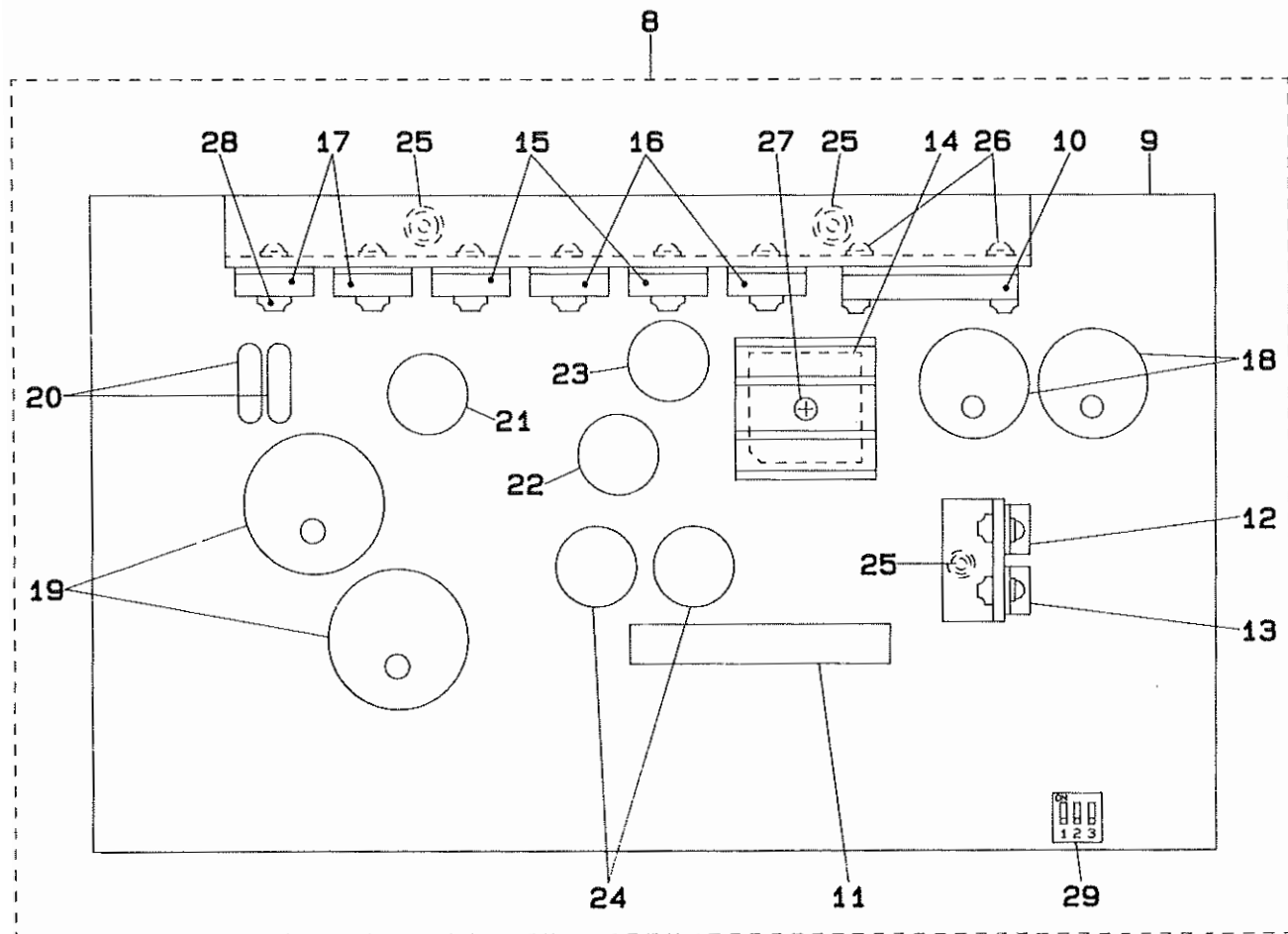
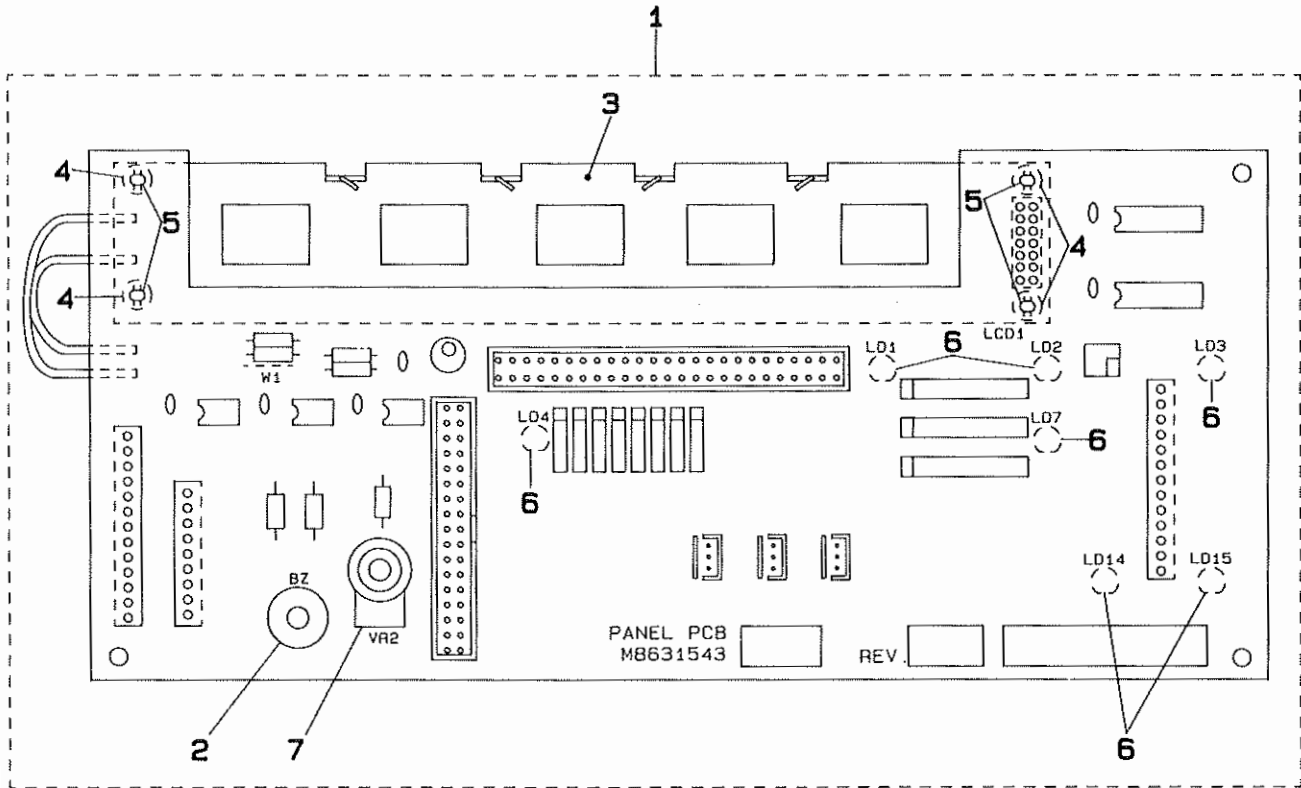
選択部品

35. CONTROL BOX COMPONENTS  
電装ボックス関係



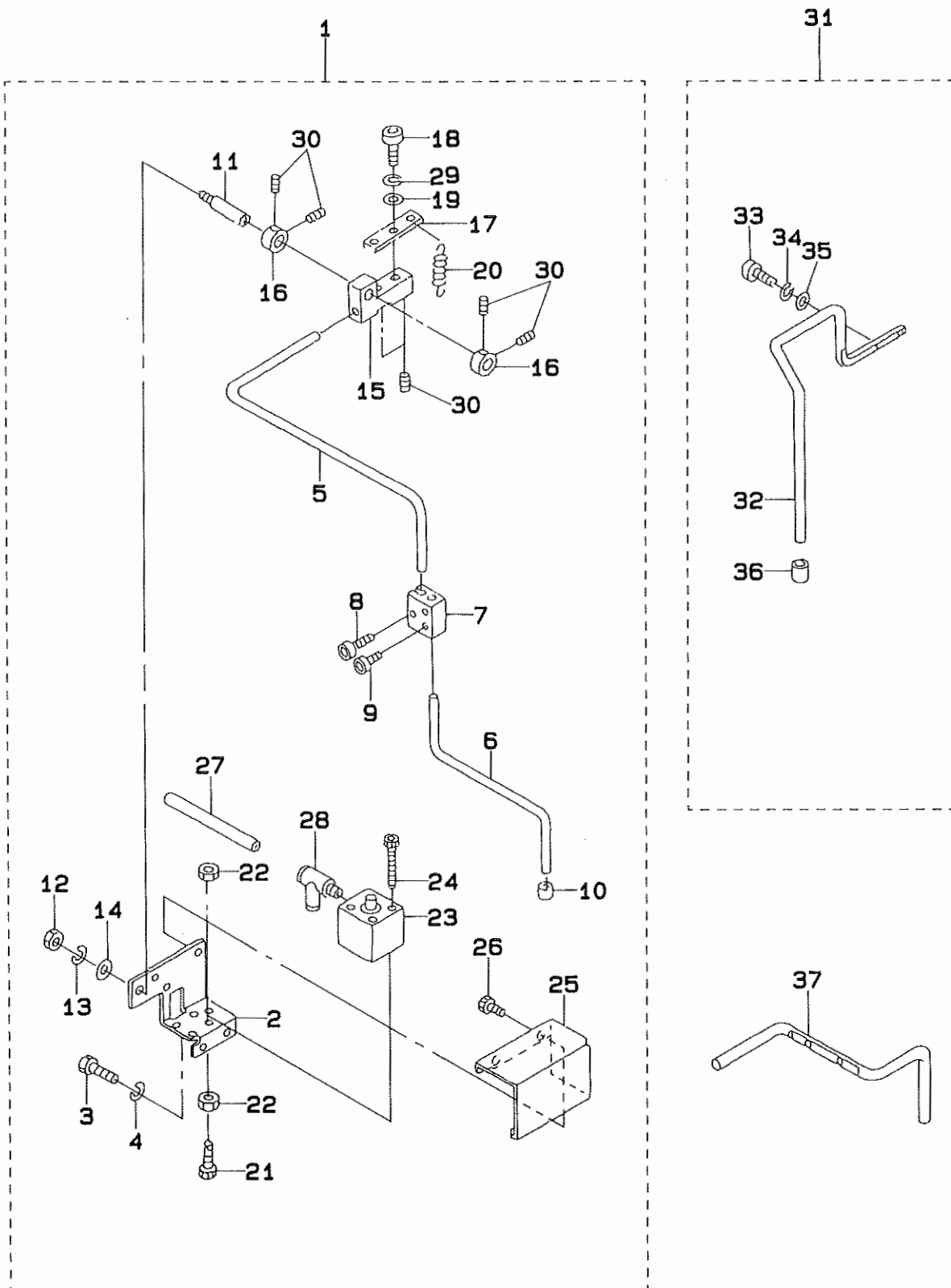
REF.NO	NOTE	PART NO.	DESCRIPTION	ヒ ン メ イ	AMT.
1		M1001-544-000	FRAME CONTROLL BOX	デ`ンソウホ`ツクス フレ`ムホンタイ	1
2		M1002-544-0AO	FRAME CONTROLL BOX COVER ASM.	デ`ンソウホ`ツクス フレ`ムフタ クミ	1
3		SM-0040601-SA	SCREW	トラスネジ`	6
4		M1004-540-000	FREE BUSHING, A	ジ`サ`イ フ`ツシュ A	1
5		M8601-543-BAO	CPU BASE ASM.	CPU キハ`ンクミ	1
6		SL-4030881-SF	SCREW M3 X 8	ナハ`コネジ` セムス M3 L=8	4
7		M8602-544-AAO-A	I/O BASE ASM. (B)	I/Oキハ`ン クミ(B)	1
8		SL-4030881-SF	SCREW M3 X 8	ナハ`コネジ` セムス M3 L=8	4
9		M1004-544-000	PRESSER PLATE	オサエイタ	2
10		SL-4031891-SC	SCREW M3 X 18	ナハ`ネジ` セムス M3 L=18	2
11		M8603-544-0AO	POWER BOARD ASM.	POWER キハ`ン クミ	1
12		SL-4030881-SF	SCREW M3 X 8	ナハ`コネジ` セムス M3 L=8	4
13		M8510-544-0AO	TRANSFORMER ASM.	トランス クミ	1
14		SL-4051091-SC	SCREW M5X0.8 L=10	ナハ`コネジ` セムス M5X0.8 L=10	4
15		M8511-544-0AO	DC FAN ASM.	DC ファン クミ	1
16		HM-0003800-AO	FINGER GUARD	フィンガ`- カ`-ト`	1
17		SM-4043601-SN	SCREW M4X0.7 L=36	ナハ`コネジ` M4X0.7 L=36	4
18		NM-3040520-SF	FLANGE NUT M4	フランジ`ナツト	4
19		M8521-540-0AO	AC INPUT POWER CORD ASM.	AC ニユウリヨク デ`ンケ`ンコ`ト`クミ	1
20		E9567-319-000	EARTH MARK	ア`-ス マ`-ク	3
21		SL-4041081-SF	SCREW M4 L=10	ナハ`コネジ` セムス M4 L=10	3
22		SL-4041281-SF	SCREW M4X0.7 L=12	ナハ`ネジ` M4X0.7 L=12 セムス	1
23		WT-0430001-KN	TOOTHED WASHER	ハツキサ`カ`ネ A4	4
24		HM-0005700-10	DRIVER	5ソウ ト`ライハ`-	1
25		SL-4041081-SF	SCREW M4 L=10	ナハ`コネジ` セムス M4 L=10	2
26		HF-0051110-00	FUSE HOLDER	ヒユ`-ス`ホルタ`-	1
27		HF-0051100-0B	FUSE HOLDER COVER	ヒユ`-ス`ホルタ`- カハ`-	1
28		SM-4041001-SC	SCREW M4X0.7 L=10	ナハ`コネジ` M4X0.7 L=10	1
29		E9602-701-000	FUSE 4A	ガ`ラスカン ヒユ`-ス` 4A	1
30		HK-0171500-70	TERMINAL BASE 7P	タンジタ`イ	1
31		SL-4031681-SF	SCREW M3 L=16	セムスネジ` M3 L=16	2
32		HK-0444500-60	TERMINAL BASE	タンジタ`イ	1
33		SL-4031481-SF	SCREW M3 L=14	ナハ`コネジ` セムス M3 L=14	2
34		HX-0022200-0A	CABLE CLAMP	ソクセン クランプ`	5
35		HX-0002100-00	CORD BUSHING	コ`ト`フ`ツシュ	1
36		HX-0002400-00	CORD HOLDER	DSKクランプ`	1
37		HX-0002400-0C	CORD CLAMP	クランプ`	1
38		M1010-544-000	CONTROL BOX PLATE	デ`ンソウメイハン	1
39		M1020-544-000	SEAL, A	キノウセツメイシ`ル (A)	1
40		M1022-543-000	SEAL, B	キノウ セツメイシ`ル (B)	1
41		M1022-544-000	F6 SEAL	F6 シ`-ル	1
42		M1021-544-000	SEAL	ヒユ`-ス`セツメイシ`ル	1
43		M1021-540-000	SEAL	ニユウリヨク デ`ンアツシ`ル	1
44		SL-4040691-SC	SCREW M4 X 6	ナハ`コネジ` セムス M4X0.7 L=6	2
45		M8528-544-0AO	MOTOR CORD ASM.	モ`-タチユウケイコ`ト`クミ	1

36. PANEL CIRCUIT BOARD COMPONENTS  
 パネル基板・電源基板関係



REF.NO	NOTE	PART NO.	DESCRIPTION	ヒソメイ	AMT.
1		M8631-543-0A0	PANEL CIRCUIT BOARD ASM.	パネル キハツン クミ	1
2		HX-0024000-00	BUZZER	ブザー	(1)
3		HG-0043500-00	LIQUID CRYSTAL INDICATOR	液晶ヨウ ヒヨウジキ	(1)
4		G6312-166-000	LCD SPACER	LCD スパ-サ	(4)
5		HX-0009400-0C	NYLON RIVET	ナイロン リハ-ット	(4)
6		HG-0043600-00	LIGHT EMITTING DIODE	LED	(7)
7		HR-0303010-30	VOLUME (10K)	ボリューム 10Kオ-ム	(1)
8		M8603-544-0A0	POWER BOARD ASM.	POWER キハツン クミ	(1)
9		M8603-544-000	POWER BOARD	POWER キハツン	(1)
10		HL-0069400-00	IC (STR-9005)	IC (STR-9005)	(1)
11		M9698-110-000	IC M9698	ハイブリット IC (M9698)	(1)
12		HL-0118200-00	REGULATOR	レギュレータ	(1)
13		HL-0118000-00	REGULATOR	レギュレータ	(1)
14		HG-0026500-00	DIODE BRIDGE (S10VB20)	ダイオ-ド (S10VB20)	(1)
15		HG-0037800-00	DIODE (FMM-32R)	ダイオ-ド	(2)
16		HG-0037700-00	DIODE (FMM-32S)	ダイオ-ド	(2)
17		HT-0025700-00	TRANSISTOR 2SD1296	トランジスタ (2SD1296)	(2)
18		HC-0275010-30	CAPACITOR 10000MF 16V	コンデンサ 10000MF16V	(2)
19		HC-0115047-20	CAPACITOR 4700MF 63V	コンデンサ 4700UF 63V	(2)
20		HN-0003700-00	ZNR 22V	ノイズフィルタ	(2)
21		EA-9544B02-00	FUSE	ヒューズ	(1)
22		E9602-701-000	FUSE 4A	ガラス管 ヒューズ 4A	(1)
23		E8523-304-000	FUSE 10A	ガラス管 ヒューズ	(1)
24		E9611-601-000	FUSE 1A	ヒューズ 1A	(2)
25		SL-4031081-SF	SCREW M3 L=10	ナベコネシ- セムス M3 L=10	(5)
26		SL-4031481-SF	SCREW M3 L=14	ナベコネシ- セムス M3 L=14	(8)
27		SL-4031281-SF	SCREW M3 L=12	セムスネシ- M3 L=12	(1)
28		NM-3034000-SF	FLANGE NUT	フランジナツト M3	(10)
29		HA-0010800-30	DIP SWITCH	ディツフ- スイツチ	(1)

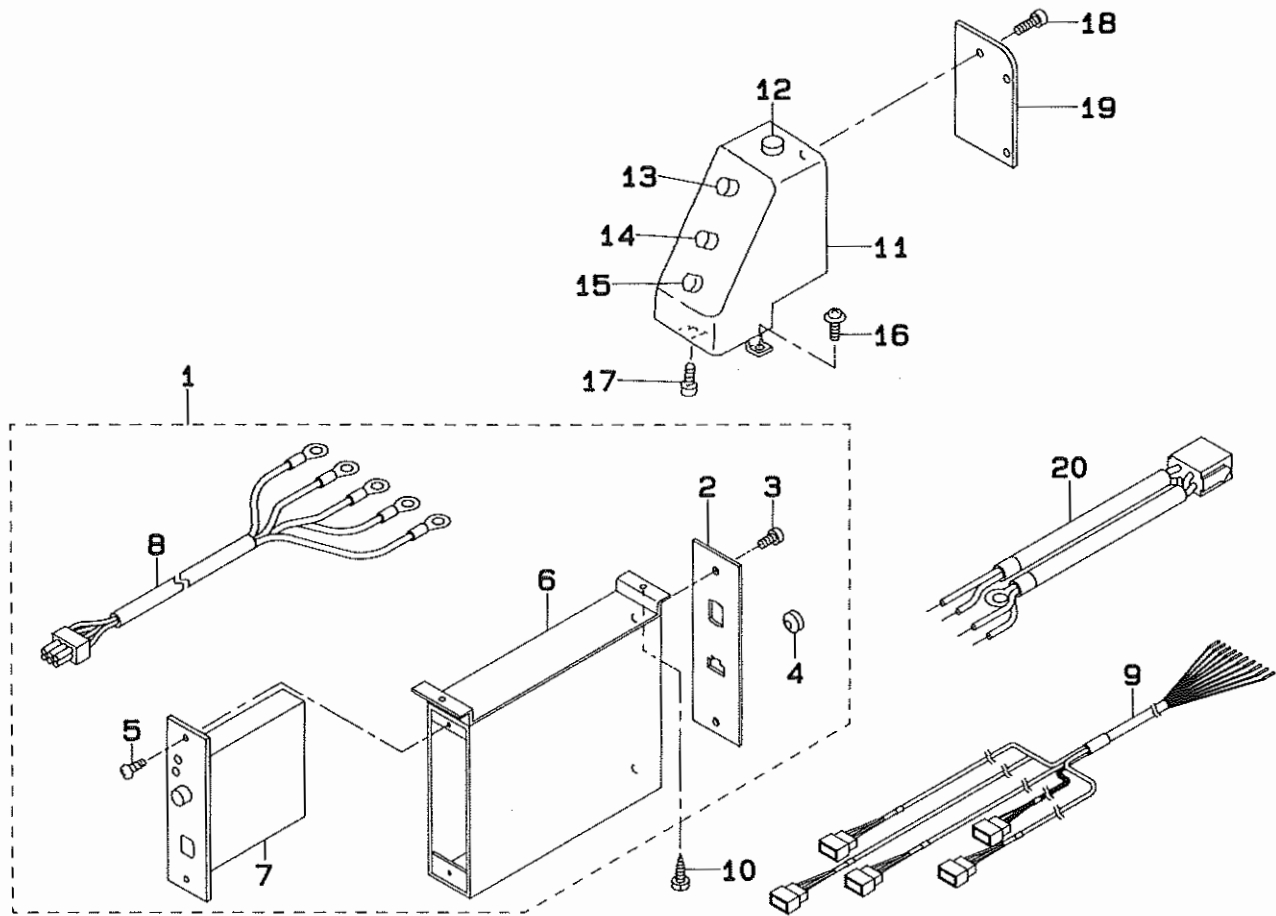
37. ASSISTANT CLAMP, LIGHT MATERIAL CLAMP & LEAD CLAMP COMPONENTS (OPTIONAL)  
 補助クランプ・薄物クランプ・針芯対応クランプ関係 (オプション)





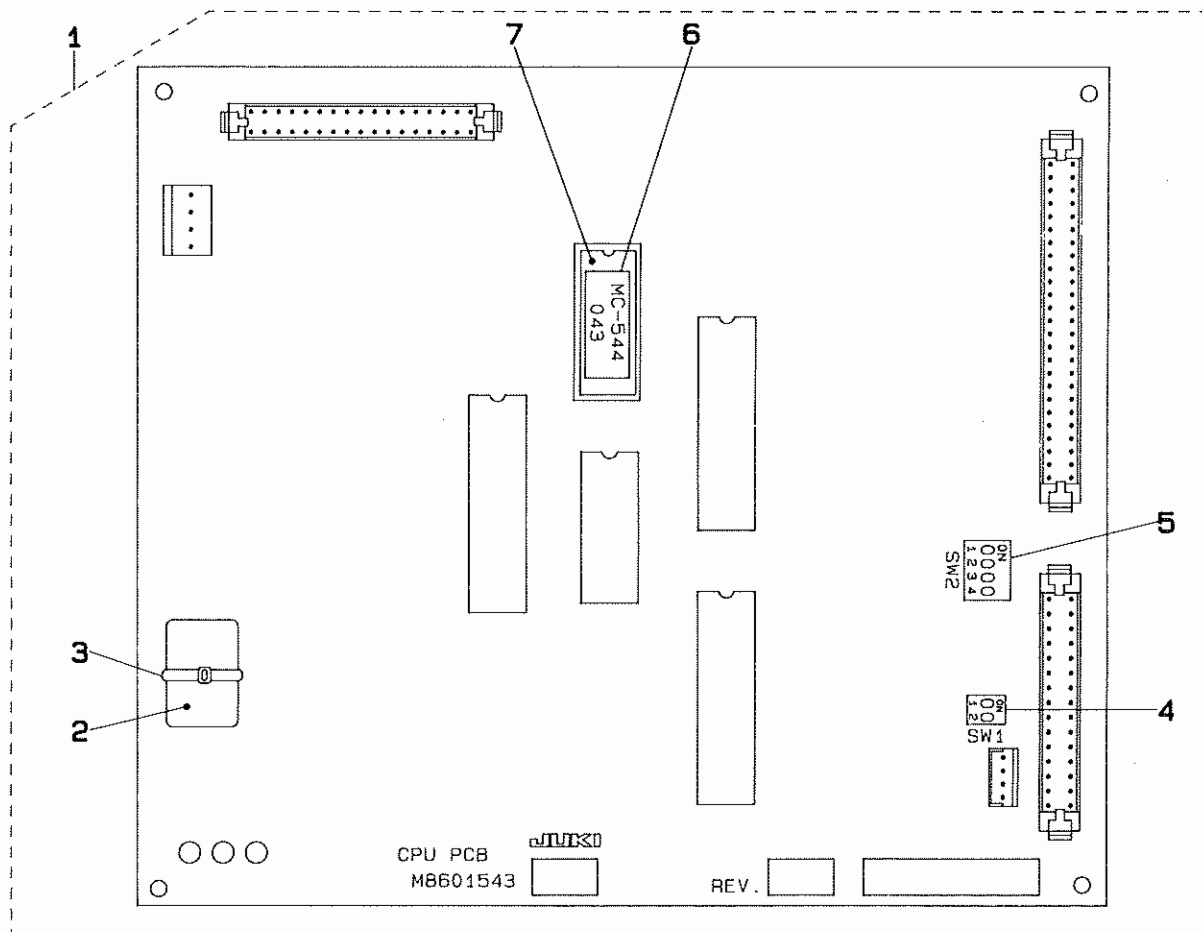
REF.NO	NOTE	PART NO.	DESCRIPTION	ヒ ン メ イ	AMT.
1		G5501-164-OAO	AUXILIARY CLAMP ASM.	ホジヨクランフ°クミ	1
2		G5501-164-000	AUXILIARY CLAMP BRACKET	ホジヨクランフ°トリツケタ°イ	(1)
3		SM-9061003-SC	SCREW M6X10	ロツカクホ°ルト M6 L=10	(2)
4		WS-0610002-KN	SPRING WASHER 6.1X12.2X1.5	ハ°ネサ°カ°ネ M6	(2)
5		G5502-164-000	AUXILIARY CLAMP, UPPER	ホジヨクランフ° ウエ	(1)
6		G5503-164-000	AUXILIARY CLAMP, LOWER	ホジヨクランフ° シタ	(1)
7		G5504-164-000	ADJUSTING METAL	ホジヨクランフ° チョウセイカナク°	(1)
8		SM-6061202-TN	BOLT	ロツカクアサホ°ルト	(1)
9		SM-6030402-TN	BOLT M3X4	ロツカクアサツキホ°ルト	(2)
10		G5138-161-000	RUBBER CAP	ヌノオサエゴム	(1)
11		G5124-164-000	CLAMP SHAFT	クラシフ°シヅク	(1)
12		NM-6060001-SC	NUT M6	ロツカクナツト M6 1シユ	(1)
13		WS-0610002-KN	SPRING WASHER 6.1X12.2X1.5	ハ°ネサ°カ°ネ M6	(1)
14		WP-0641601-SC	WASHER	ヒラサ°カ°ネ ミカ°キマル M6	(1)
15		G5125-164-000	CLAMP HOLDER	クラシフ°ホルタ°	(1)
16		G2526-270-000	COLLAR	Xクト°ウジ°ク トメカラ-	(2)
17		G5505-164-000	SPRING HOOK	ホジヨクランフ° ハ°ネカケ	(1)
18		SM-6040602-TP	SCREW M4 L=6	ロツカクアサホ°ルト M4X0.7 L=6	(2)
19		WP-0430801-SC	WASHER M4	ヒラサ°カ°ネ ミカ°キマル M4	(2)
20		G5126-164-000	SPRING	クラシフ°ハ°ネ	(1)
21		G5506-164-000	SCREW	チョウセイネジ°	(1)
22		NM-6060001-SC	NUT M6	ロツカクナツト M6 1シユ	(2)
23		PA-1601005-00	CLAMP CYLINDER	クラシフ°シリシタ°	(1)
24		SM-6033052-TP	SCREW	ロツカクアサホ°ルト	(4)
25		G5507-164-000	AUXILIARY CLAMP COVER	ホジヨクランフ°カハ-	(1)
26		SM-0040601-SA	SCREW	トラスネジ°	(2)
27		BT-0400251-EB	URETHANE HOSE, BLACK	ウレタンホ-ス クロ	(1)
28		PJ-3050405-03	UNION	フ°ランチテイ	(1)
29		WS-0410002-KN	SPRING WASHER	ハ°ネサ°カ°ネ M4	(2)
30		SM-8040402-TP	SCREW M4X0.7 L=4	トメネジ° M4X0.7 L=4	(6)
31		G5508-164-OAO	LIGHT FABRIC CLAMP ASM.	ウスモノクラシフ°クミ	1
32		G5508-164-000	LIGHT FABRIC CLAMP	ウスモノクラシフ°	(1)
33		SM-6031002-TP	HEXAGONAL BOLT M3 X 10	ロツカクアサホ°ルト M3X0.5 L=10	(2)
34		WS-0310002-KN	SPRING WASHER M3	ハ°ネサ°カ°ネ 3.1X5.9X0.7	(2)
35		WP-0320501-SC	WASHER M3	ヒラサ°カ°ネ 3.2X7X0.5	(2)
36		G5138-161-000	RUBBER CAP	ヌノオサエゴム	(1)
37		G5509-164-000	NEEDLE CLAMP	ハリシシ タイオウクラシフ°	1

38. BR-CONTROL BOX COMPONENTS  
BR電装関係



REF.NO	NOTE	PART NO.	DESCRIPTION	ヒソメイ	AMT.
1		GBR-118010AO	P/F CONTROLLER COMPL.	P/F コントローラ ソクミ	1
2		GBR-10802000	P/F CONTROLLER BACK LID	P/Fコントローラウラフタ	(1)
3		SL-4040691-SC	SCREW M4 X 6	ナベコネジ セムス M4X0.7 L=6	(2)
4		HX-0009800-00	CORD BUSH	コートブッシュ	(1)
5		SM-5040601-SC	SCREW M4X0.7 L=6	ハイントコネジ M4X0.7 L=6	(2)
6		GBR-11801000	P/F CONTROLLER FRAME	P/F コントローラフレーム ホンタイ	(1)
7		GBR-118110AO	P/F CONTROLLER ASM.	P/Fコントローラクミ	(1)
8		GBR-108210AO	P/F POWER CORD ASM.	P/Fデンケンコートクミ	(1)
9		GBR-118220AO	CONNECTING CORD ASM.	P/F デンケンチユウケイコートクミ	1
10		SK-3381301-SC	WOOD SCREW	マモコネジ	2
11		GBR-11781000	PANEL BOX	パネルボックス	1
12		GBR-117860AO	BREAKER ASM.	ブレーカ クミ	1
13		GBR-117850AO	BUTTON SUPPLY SW ASM.	シフトボタン キヨウキユウ SWクミ	1
14		GBR-117830AO	STEP-KEEPER SW ASM.	タントリ SW(クミ)	1
15		GBR-117840AO	EXHAUST SW ASM.	ハイシュウ SW(クミ)	1
16		SL-4041091-SC	SCREW M4 X 10	ナベコネジ セムス M4X0.7 L=10	1
17		SM-6040802-TN	SCREW	ロウカアナボルト M4X0.7 L=8	1
18		SL-4030681-SC	SCREW M3 L=6	ナベコネジ M3X0.5 L=6 セムス	3
19		GBR-10782000	PANEL BOX BACK COVER	パネルボックスウラフタ	1
20		GBR-218460AO	CABLE ASM.	センサ チユウケイ クミ	1

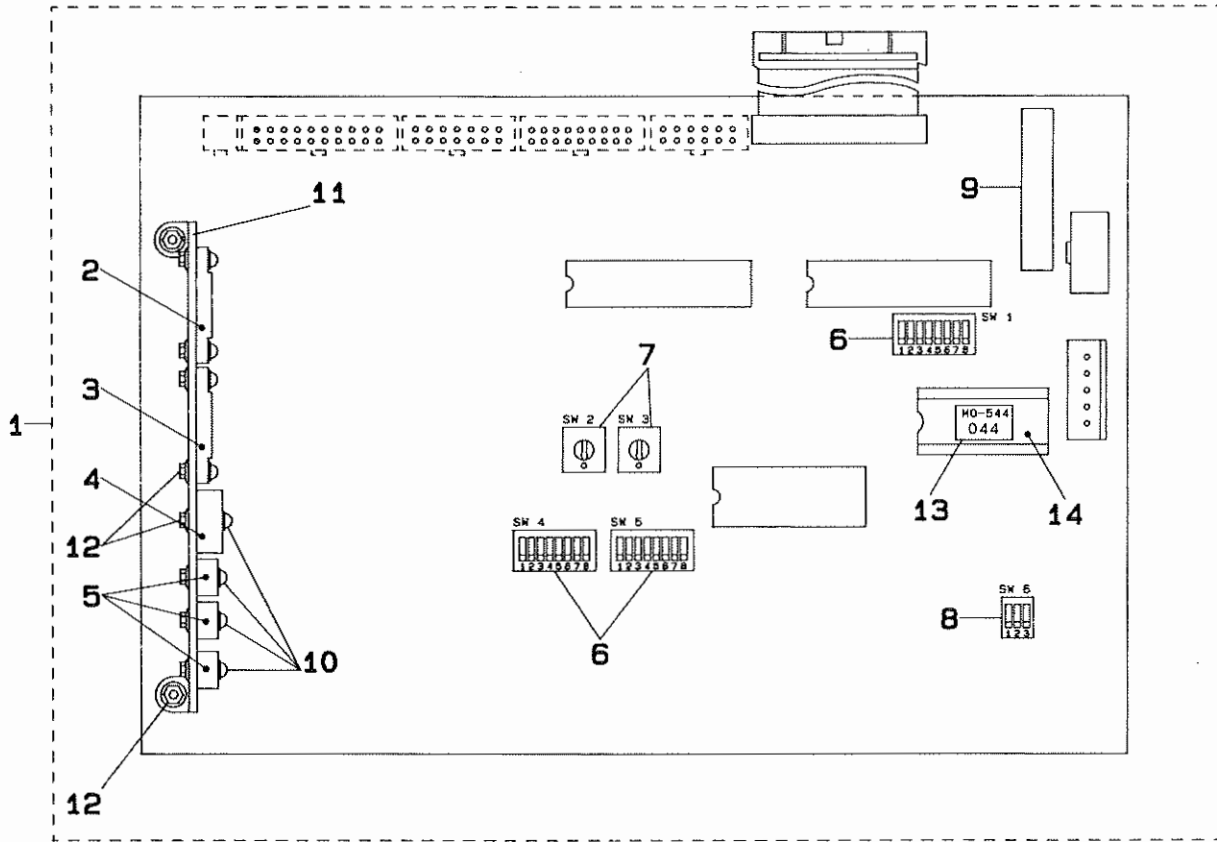
39. CPU CIRCUIT BOARD COMPONENTS  
CPU基板関係



REF.NO	NOTE	PART NO.	DESCRIPTION	ヒ	ソ	メ	イ	AMT.	
1		M8601-543-BA0	CPU BASE ASM.	CPU	キ	ハ	ン	ク	1
2		HX-0011600-00	BATTERY 3.6V	テ	ン	チ			(1)
3		EA-9500B01-00	CABLE BAND	ソ	ク	セ	ン	ハ	(1)
4		HA-0010800-20	DIP SWITCH	テ	ィ	ツ	フ		(1)
5		HA-0010800-40	DIP SWITCH 4	テ	ィ	ツ	フ		(1)
6		M8910-544-000	PROM DISCERNMENT SEAL	PROM	シ	キ	ハ		(1)
7		HL-0084200-43	IC	IC					(1)

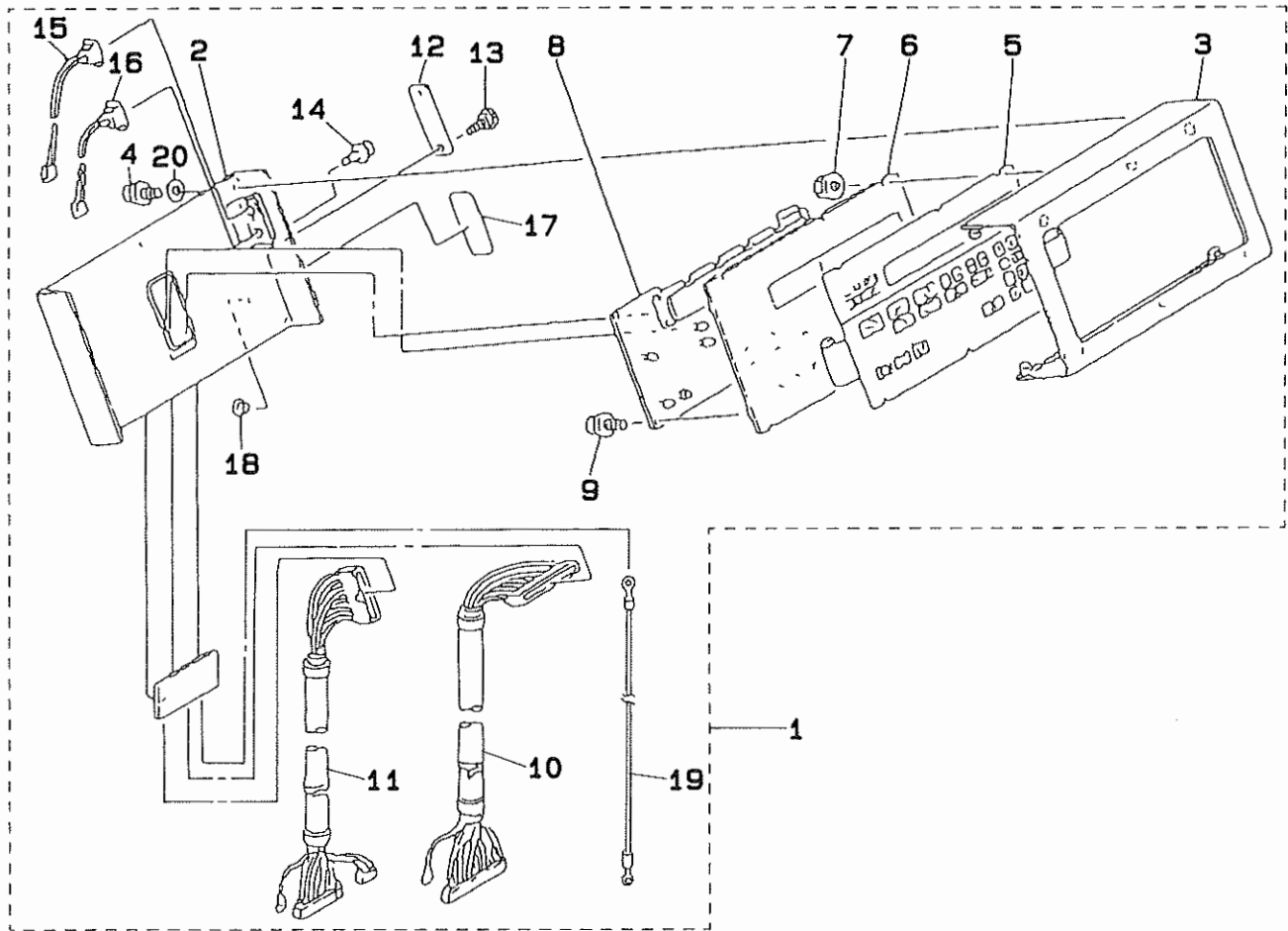
40. I/O CIRCUIT BOARD COMPONENTS

I/O基板関係



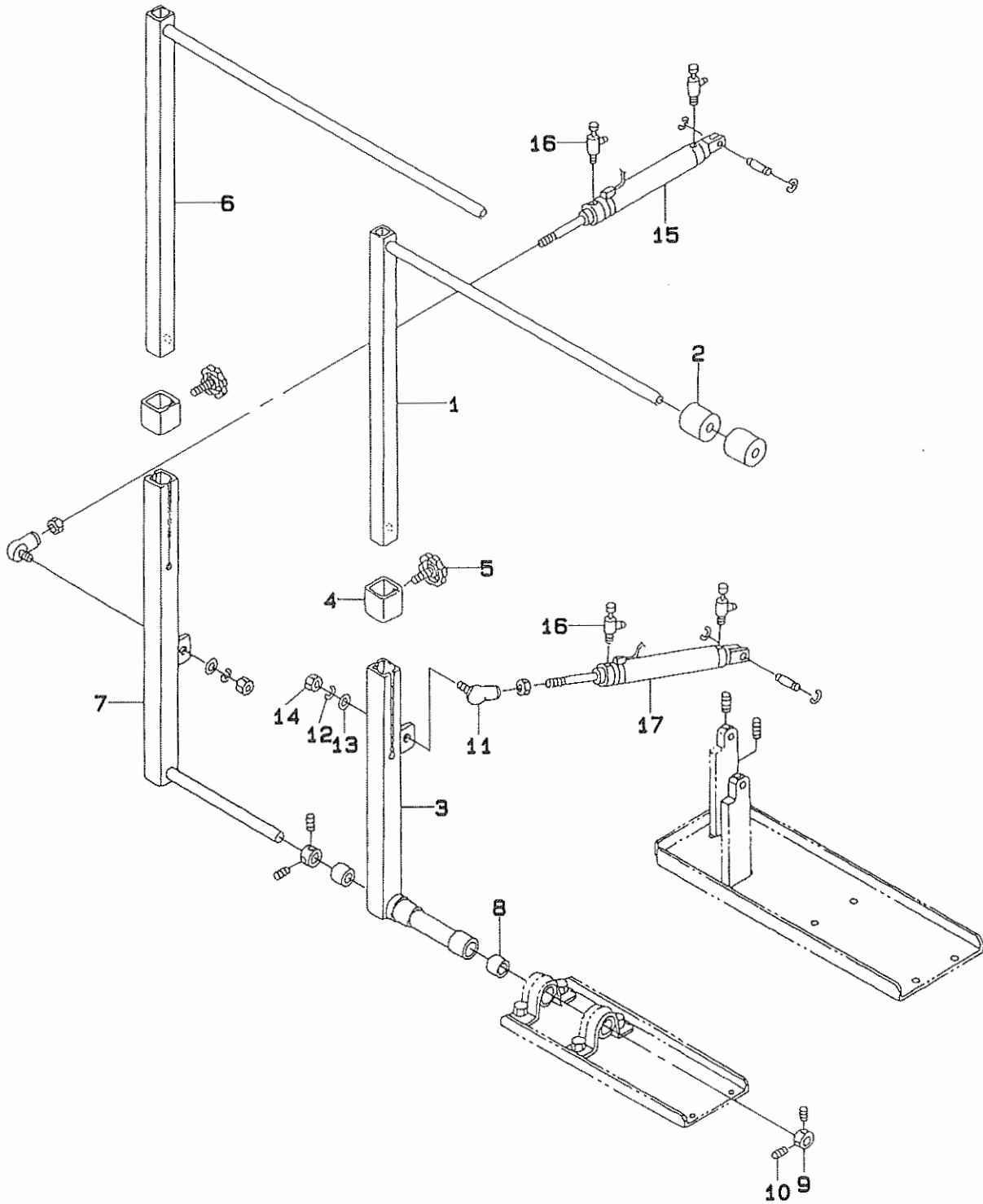
REF.NO	NOTE	PART NO.	DESCRIPTION	ヒンメイ	AMT.
1		M8602-544-AA0-A	I/O BASE ASM. (B)	I/Oキハツン クミ(B)	1
2		HT-0039200-00	TRANSISTOR	トランジスタアレイ	(1)
3		HT-0036400-00	TRANSISTOR ARRAY	トランジスタアレイ	(1)
4		HT-0025700-00	TRANSISTOR 2SD1296	トランジスタ (2SD1296)	(1)
5		HT-0035700-00	TRANSISTOR	トランジスタ	(3)
6		HA-0010800-80	DIP SWITCH 8P	ディップ° スイッチ	(3)
7		HA-0023300-00	ROTARY SWITCH	ロ-タリ- スイッチ	(2)
8		HA-0010800-30	DIP SWITCH	ディップ° スイッチ	(1)
9		HA-0005000-00	ROTARY SWITCH	ロ-タリ-スイッチ	(1)
10		SL-4031291-SC	SCREW M3X12	ナハ°コネツシ° セムス M3X0.5 L=12	(4)
11		SL-4031081-SF	SCREW M3 L=10	ナハ°コネツシ° セムス M3 L=10	(6)
12		NM-3034000-SF	FLANGE NUT	フランジ°ナツト M3	(10)
13		M8910-544-000	PROM DISCERNMENT SEAL	PROM シキハ°ツン-ル	(1)
14		HL-0084200-44	IC	IC	(1)

41. PANEL BOX COMPONENTS  
 パネルボックス関係



REF.NO	NOTE	PART NO.	DESCRIPTION	ヒ	ン	メ	イ	AMT.									
1		M8530-544-0A0	PANEL BOX ASM.	ハ°	ネ	ル	ホ°	ツクス クミ 1									
2		M1030-544-000	FRAME PANEL BOX	ハ°	ネ	ル	ホ°	ツクス フレームホンタイ (1)									
3		M1031-544-000	FRAME PANEL BOX COVER	ハ°	ネ	ル	ホ°	ツクス フケームフタ (1)									
4		SL-4030881-SF	SCREW M3 X 8	ナ	ハ°	コ	ネ	シ° セムス M3 L=8 (5)									
5		M8630-544-000	PANEL MEMBRANE SWITCH	ハ°	ネ	ル	メ	ン	ブ	レ	ン	ス	イ	ツ	チ (1)		
6		M1032-540-000	REINFORCEMENT PLATE	ハ°	ネ	ル	シ	ー	ト	ホ	キ	ヨ	ウ	ハ	ン (1)		
7		NM-3034000-SF	FLANGE NUT	フ	ラ	ン	ジ	ナ	ツ	ト	M3 (6)						
8		M8631-543-0A0	PANEL CIRCUIT BOARD ASM.	ハ°	ネ	ル	キ	ハ	ン	ク	ミ (1)						
9		SL-4030881-SF	SCREW M3 X 8	ナ	ハ°	コ	ネ	シ° セムス M3 L=8 (5)									
10		M8540-544-0A0	CONNECTING CABLE ASM. 50P	ハ°	ネ	ル	チ	ユ	ウ	ケ	イ	ケ	ー	ブ	ル	ク	ミ 50P (1)
11		M8541-544-0A0	CONNECTING CABLE ASM. 34P	ハ°	ネ	ル	チ	ユ	ウ	ケ	イ	ケ	ー	ブ	ル	ク	ミ 34P (1)
12		M1033-543-000	COVER	キ	ノ	ウ	セ	ン	テ	イ	ス	イ	ツ	チ	フ	タ (1)	
13		G6010-003-000	KNOB SCREW	テ	イ	ツ	フ°	ス	イ	ツ	チ	フ	タ	ネ	ジ° (2)		
14		SL-4020881-SC	SCREW M2 X 8	ナ	ハ°	ネ	シ° セムス M2 L=8 (4)										
15		M8542-543-0A0	FUNCTION SELECT SW ASM. 1	キ	ノ	ウ	セ	ン	テ	イ	ス	イ	ツ	チ	ク	ミ (1) (1)	
16		M8543-543-0A0	FUNCTION SELECT SW ASM. 2	キ	ノ	ウ	セ	ン	テ	イ	ス	イ	ツ	チ	ク	ミ (2) (1)	
17		M1040-544-000	FUNCTION SELECT SEAL	キ	ノ	ウ	セ	ン	テ	イ	シ	ー	ル (1)				
18		TA-0800504-R0	PLUG D=8 L=4.5	ト	メ	セ	ン	D=8X4.5 (1)									
19		M8542-544-0A0	EARTH CORD ASM.	ハ°	ネ	ル	ア	ー	ス	コ	ー	ト	ク	ミ (1)			
20		WT-0320001-KN	WASHER	ハ	ツ	キ	サ	カ	ネ	A3 (6)							

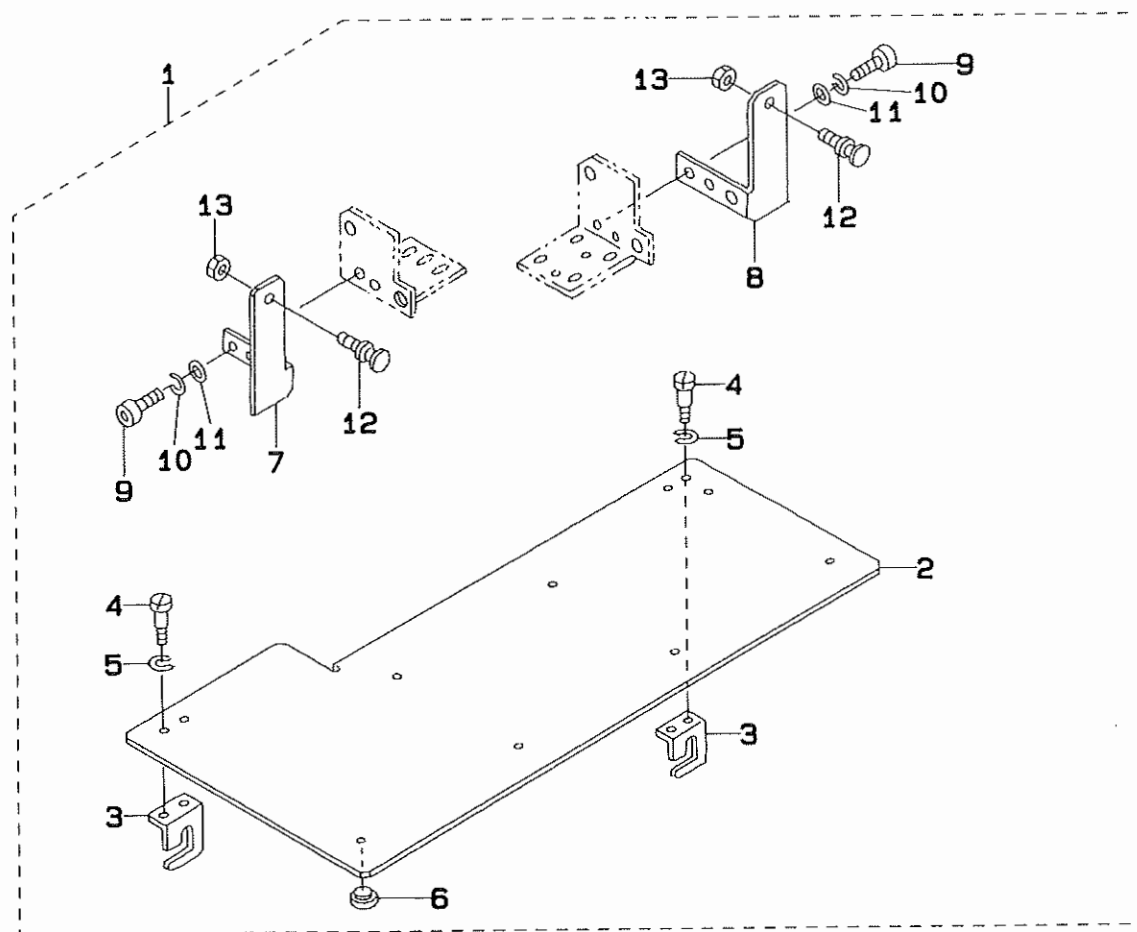
42. STACKER CYLINDER COMPONENTS  
 スタッカシリンダ関係



REF.NO	NOTE	PART NO.	DESCRIPTION	ヒソメイ	AMT.
1		G5204-164-000	CLOTH PRESSER	ヌノオチ ウエ	1
2		G5216-164-000	STACKER RING	スタッカーリンク	5
3		G5205-164-000	CLOTH PRESSER	ヌノオチ シタ	1
4		G5208-164-000	BAR LOCKER	ハートメカナク	2
5		G5221-164-000	KNOB	ヌノオチ チョウセツ ノブ	2
6		G5206-164-000	CLOTH PAYMENT	ヌノハライ ウエ	1
7		G5207-164-000	CLOTH PAYMENT	ヌノハライ シタ	1
8		G5218-164-000	BEARING	トライハアリンク	2
9		G2543-270-000	SHAFT STOP COLLAR A	シフトメ カラー-A	2
10		SH-8040402-TP	SCREW M4X0.7 L=4	トメネジ M4X0.7 L=4	4
11		G5204-171-000	LINK BOLL	リンクホール	2
12		WS-0820002-KH	SPRING WASHER M8	ハネサカネ M8	2
13		VP-0841801-SC	WASHER 8.4X17.4X1.6	ヒラサカネ ミカキマル M8	2
14		NH-6080003-SC	NUT M8	ロウカナツ M8 3シュ	2
15		G6108-164-0A0	CLOTH SWEEPING CYLINDER ASH.	ヌノハライ シリンダ (クミ)	1
16		PC-0151080-00	SPEED CONTROLLER	スピコン	4
17		G6109-164-0A0	CLOTH PRESSER CYLINDER ASH.	スタッカーヌノオチ シリンダ (クミ)	1

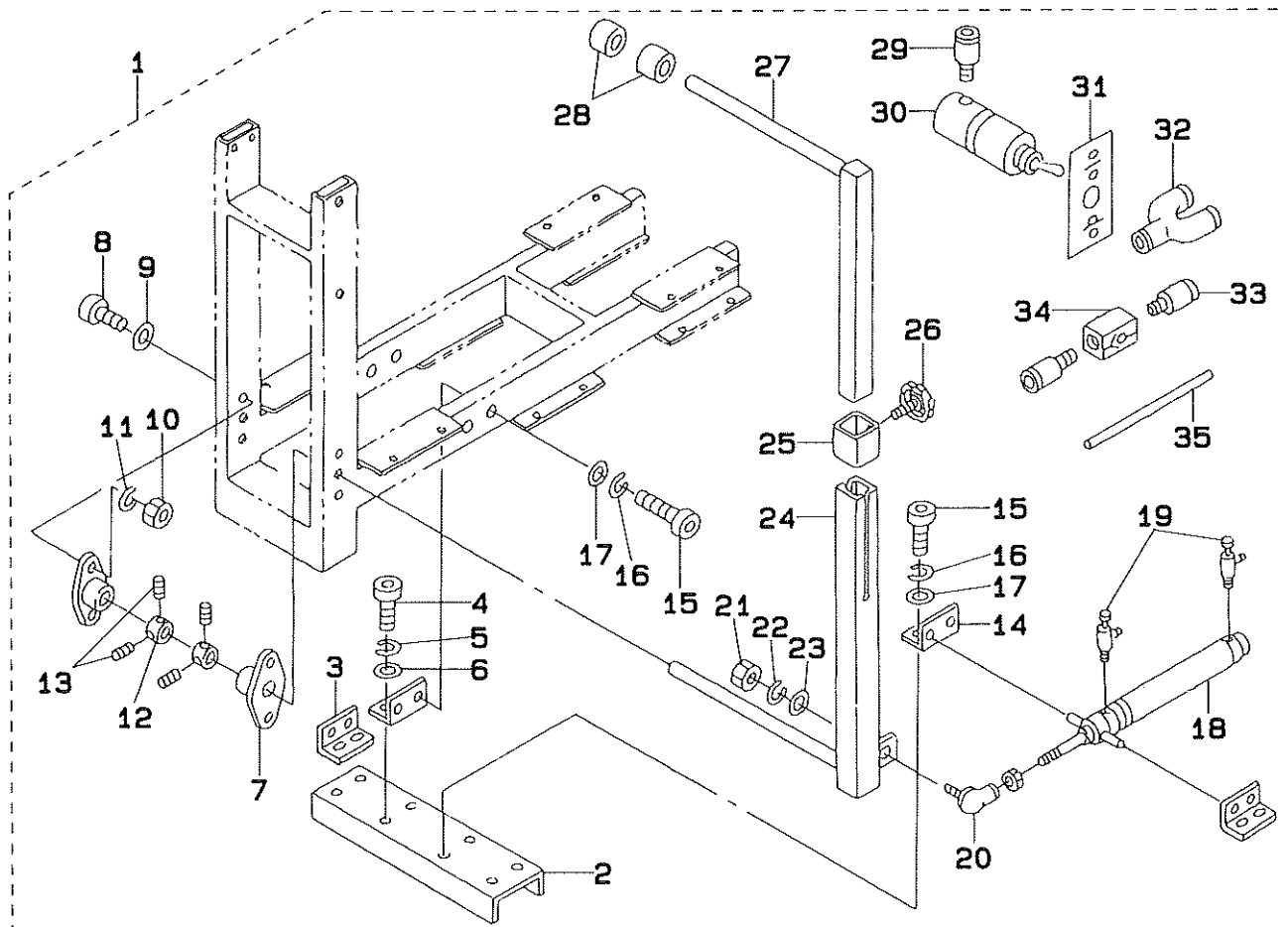
### 43. ASSISTANT FEED PLATE COMPONENTS

補助送り関係



REF.NO	NOTE	PART NO.	DESCRIPTION	ヒンメイ	AMT.
1		G5510-164-0A0	AUXILIARY FEED BOARD ASM.	ホジヨオクリイタ クミ	1
2		G5510-164-000	AUXILIARY FEED BOARD	ホジヨ オクリイタ	(1)
3		G5511-164-000	BRACKET	ホジヨ オクリイタ トリツケイタ	(2)
4		SD-0400191-TP	HINGE SCREW D=4 H=1.8	タソネジ D=4 H=1.9	(4)
5		WS-0410002-KN	SPRING WASHER	ハネサカネ M4	(4)
6		G5178-162-000	SLIDER	スライダ	(8)
7		G5512-164-000	AUXILIARY FEED SUPPORT (LEFT)	ホジヨ オクリイタササエ (ヒタリ)	(1)
8		G5513-164-000	AUXILIARY FEED SUPPORT (RIGHT)	ホジヨオクリイタ ササエ (ミキ)	(1)
9		SM-6061002-TP	SCREW M6 L=10	ロツカクアナボルト M6 L=10	(4)
10		WS-0610002-KN	SPRING WASHER 6.1X12.2X1.5	ハネサカネ M6	(4)
11		WP-0641601-SC	WASHER	ヒラサカネ ミカキマル M6	(4)
12		B1523-232-000	REGULATING SCREW	ヒキアケイタ チヨセツネジ	(2)
13		NS-6090310-SP	NUT 9/64-40	ロツカクナツト 9/64-40	(2)

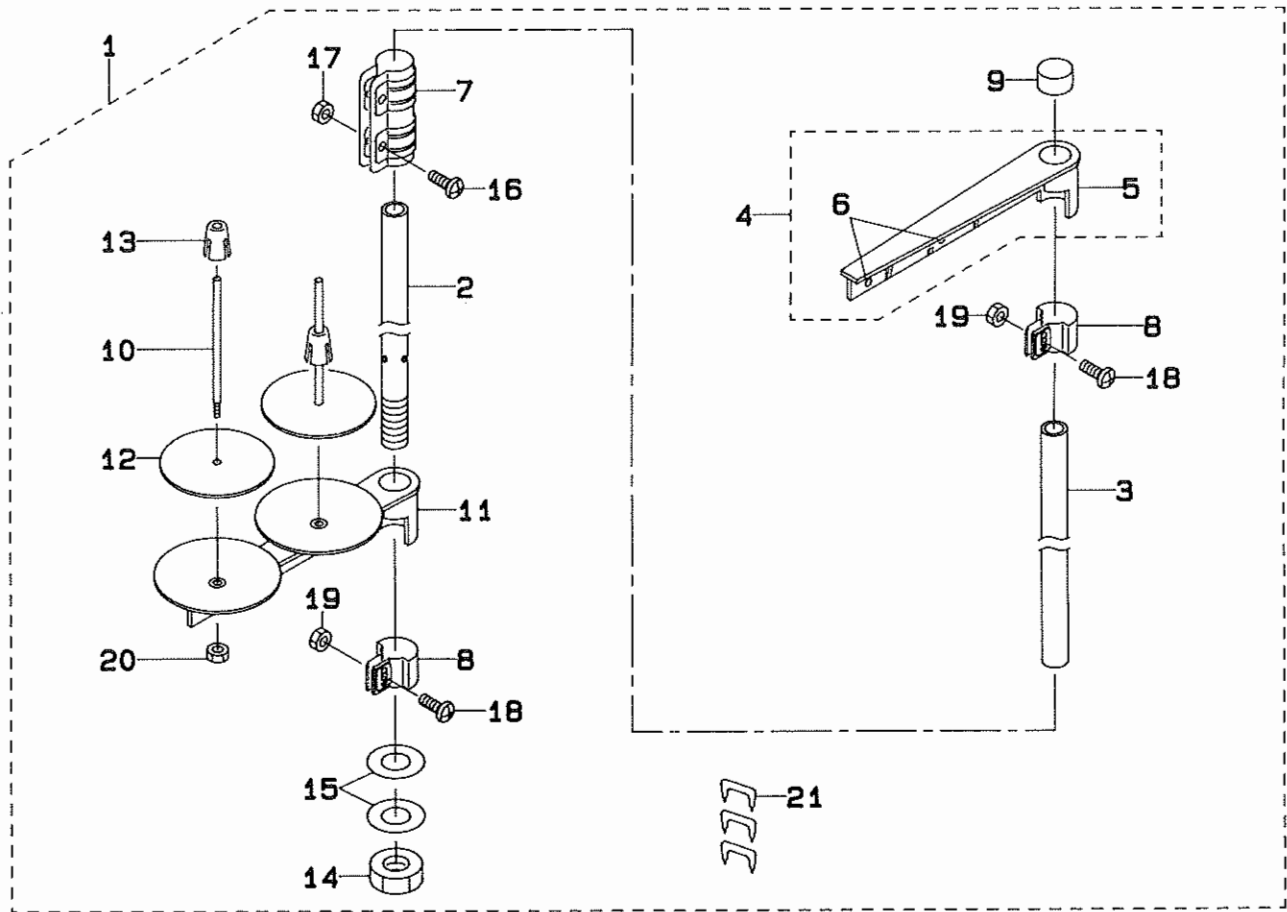
44. No.2 PRESSER COMPONENTS  
第2押さえ関係



REF.NO	NOTE	PART NO.	DESCRIPTION	ヒンメイ	AMT.
1		G5514-164-0A0	PRESSER ASM., NO.2	ﾀﾞｲ2オサエ クミ	1
2		G5514-164-000	CYLINDER SUPPORT BASE	ﾀﾞｲ2 オサエ シリンﾀﾞササエﾀﾞｲ	(1)
3		G5038-171-000	SIDE PLATE SUPPORT	ソウハンササエ	(2)
4		SM-6061202-TP	SCREW M6 L=12	ロツカクアサホﾙﾄ M6 L=12	(4)
5		WS-0610002-KN	SPRING WASHER 6.1X12.2X1.5	ﾊﾞｽﾞｰｶﾞｰﾈ M6	(4)
6		WP-0641601-SC	WASHER	ﾋﾗｼﾞｶﾞｰﾈ ミｶﾞｷﾏﾙ M6	(4)
7		G5518-164-000	FLANGE UNIT	ﾐﾆｻｲﾄﾞﾌﾗﾝｼﾞｭﾆｯﾄ	(2)
8		SM-6061202-TP	SCREW M6 L=12	ロツカクアサホﾙﾄ M6 L=12	(4)
9		WP-0641601-SC	WASHER	ﾋﾗｼﾞｶﾞｰﾈ ミｶﾞｷﾏﾙ M6	(4)
10		NM-6060001-SC	NUT M6	ロツカクナツﾄ M6 1ｼﾞｭ	(4)
11		WS-0610002-KN	SPRING WASHER 6.1X12.2X1.5	ﾊﾞｽﾞｰｶﾞｰﾈ M6	(4)
12		G5215-171-000	THRUST COLLAR	ｽﾗｽﾄｳｹ 15	(2)
13		SM-8060812-TP	SCREW M6 L=8	ﾄﾒﾈｼﾞ M6 L=8	(4)
14		G5515-164-000	CYLINDER BRACKET	ﾀﾞｲ2 オサエシリンﾀﾞﾄﾘｯｸﾞｲﾀ	(2)
15		SM-6061202-TP	SCREW M6 L=12	ロツカクアサホﾙﾄ M6 L=12	(8)
16		WS-0610002-KN	SPRING WASHER 6.1X12.2X1.5	ﾊﾞｽﾞｰｶﾞｰﾈ M6	(8)
17		WP-0641601-SC	WASHER	ﾋﾗｼﾞｶﾞｰﾈ ミｶﾞｷﾏﾙ M6	(8)
18		PA-2007503-A0	AIR CYLINDER	ｴｱｼﾘﾝﾀﾞ	(1)
19		PC-0151080-00	SPEED CONTROLLER	ｽﾋﾟｺﾝ	(2)
20		G5204-171-000	LINK BOLL	ﾘﾝｸﾎｰﾙ	(1)
21		NM-6080003-SC	NUT M8	ロツカクナツﾄ M8 3ｼﾞｭ	(1)
22		WS-0820002-KN	SPRING WASHER M8	ﾊﾞｽﾞｰｶﾞｰﾈ M8	(1)
23		WP-0841601-SC	WASHER 8.4X17.4X1.6	ﾋﾗｼﾞｶﾞｰﾈ ミｶﾞｷﾏﾙ M8	(1)
24		G5517-164-000	PRESSER, LOWER	ﾀﾞｲﾌ オサエ シﾀ	(1)
25		G5208-164-000	BAR LOCKER	ﾊｰﾄﾞﾒｶﾅｸﾞ	(1)
26		G5221-164-000	KNOB	ｽﾞﾉオサエ チョウセツ ノﾌﾞ	(1)
27		G5516-164-000	PRESSER, UPPER	ﾀﾞｲ2 オサエ ウｴ	(1)
28		G5216-164-000	STACKER RING	ｽﾀｯｶｰﾘﾝｸﾞ	(5)
29		PJ-3010405-04	JOINTING	6ｶｸｱﾅｯｷ スﾄﾚｰﾄ	(3)
30		PV-0105070-00	VALVE	ｼﾞｭﾄﾞｳ ﾊﾞﾙﾌﾞ	(1)
31		G5519-164-000	STACKER OPEN SWITCH LABEL	ｽﾀｯｶｰｶｲﾎﾞｳｽｲｯﾁ ﾚﾊﾞﾙ	(1)
32		PJ-3080400-02	QUICK COUPLING	ﾜﾝﾀﾞｯﾁｯｷﾞ	(1)
33		PJ-3010405-04	JOINTING	6ｶｸｱﾅｯｷ スﾄﾚｰﾄ	(2)
34		PV-0205010-00	CHECK VALVE	ﾁｬｯｸ ﾊﾞﾙﾌﾞ	(1)
35		BT-0400251-EB	URETHANE HOSE, BLACK	ｳﾚﾀﾝﾎｰｽ ｸﾛ	(1)



45. THREAD STAND COMPONENTS  
糸立て装置関係



REF.NO	NOTE	PART NO.	DESCRIPTION	ヒンメイ	AMT.
1		111-85055	THREAD STAND ASM.	イトタテソウチ クミ	1
2		111-85105	SPOOL REST ROD, LOWER	イトタテホウ シタ	(1)
3		111-85204	SPOOL REST ROD, UPPER	イトタテホウ ウエ	(1)
4		111-85352	THREAD GUIDE ASM.	イトタテイトアンナイ クミ	(1)
5		111-85303	THREAD GUIDE	イトタテイトアンナイ	(1)
6		B3319-704-L00	THREAD GUIDE	イトミチ	(2)
7		B3305-704-000-A	SPOOL REST ROD JOINT	イトタテホウ-ツキマテ	(1)
8		111-85402	THREAD GUIDE ARM JOINT	イトタテウチ シメカナク	(2)
9		B3311-704-000	SPOOL REST ROD RUBBER CAP	イトタテホウ- ホゴコゴム	(1)
10		B3320-704-L00-A	SPOOL PIN	イトマキウケホウ	(2)
11		111-85006	SPOOL REST ARM	イトタテウチ	(1)
12		B3311-012-000	SPOOL REST CUSHION	イトマキウケサ	(2)
13		111-85501	SPOOL RETAINER	イトマキ フレトメ	(2)
14		B3317-704-000	NUT C15	イトタテホウ- トメナツト	(1)
15		WP-1612616-SE	WASHER 16X30X2.6	ヒラサカガネ	(2)
16		SM-4051405-SE	SCREW M5X0.8 L=14	ナハコネジ M5X0.8 L=14	(2)
17		NM-6050001-SE	NUT M5X0.8	ロツカクナツト M5X0.8 1ｼｼ	(2)
18		SM-4051405-SE	SCREW M5X0.8 L=14	ナハコネジ M5X0.8 L=14	(2)
19		NM-6050001-SE	NUT M5X0.8	ロツカクナツト M5X0.8 1ｼｼ	(2)
20		NM-6050001-SE	NUT M5X0.8	ロツカクナツト M5X0.8 1ｼｼ	(2)
21		MA0-11532000	CORD STAPLE	コート ステツプル	(3)











NUMERICAL INDEX OF PARTS

索引

PART NO 品番	PAGE 頁	REF NO	PART NO 品番	PAGE 頁	REF NO	PART NO 品番	PAGE 頁	REF NO	PART NO 品番	PAGE 頁	REF NO
165-71804	28	45	182-22604	36	27						
165-71903	28	15	182-27553	24	9						
165-72406	26	24	182-27702	20	17						
165-72505	26	50	182-27850	20	7						
165-72703	28	28	182-27959	22	5						
165-72703	28	61	182-50407	32	38						
165-72703	28	64	182-50506	32	39						
165-73008	28	14	182-51553	30	27						
165-73305	26	53									
165-73701	28	2									
165-73800	28	10									
165-73909	28	46									
165-74006	26	18									
165-74105	26	3									
165-77009	30	1									
165-77108	30	18									
165-77207	30	16									
165-77306	30	20									
165-77405	30	22									
165-77504	30	11									
165-86307	36	28									
165-91505	36	35									
168-70206	36	25									
182-00303	28	29									
182-00352	28	27									
182-00501	22	36									
182-00501	32	1									
182-00907	28	63									
182-00956	28	62									
182-01103	28	52									
182-01608	26	27									
182-01905	28	6									
182-01962	28	1									
182-02002	28	7									
182-02150	26	30									
182-02408	30	23									
182-03307	28	4									
182-04107	26	43									
182-04503	28	25									
182-04701	32	36									
182-05401	22	21									
182-05609	22	18									
182-05708	22	13									
182-05906	22	6									
182-06003	22	1									
182-06201	22	15									
182-06409	22	7									
182-06656	22	12									
182-06706	20	24									
182-06904	20	36									
182-07209	24	11									
182-07506	24	13									
182-07605	18	60									
182-07902	20	14									
182-08900	18	64									
182-09007	18	61									
182-09106	1	26									
182-09403	26	61									
182-09502	26	44									
182-10005	1	25									
182-12506	24	8									
182-12605	36	34									
182-12704	36	33									
182-12902	28	65									
182-17505	26	48									
182-17752	20	34									
182-17950	24	3									
182-18008	26	28									
182-18206	20	3									
182-18909	26	6									
182-19006	20	55									
182-19204	26	46									
182-19501	28	20									
182-19600	28	40									
182-19709	20	2									
182-19808	20	10									

# JUKI

## JUKI CORPORATION

INTERNATIONAL SALES DIVISION  
8-2-1, KOKURYO-CHO,  
CHOFU-SHI, TOKYO 182, JAPAN  
PHONE : 03(3430)4001~5  
FAX : 03(3430)4903-4909-4914  
TELEX : J22967

## JUKI 株式会社

〒182 東京都調布市国領町8-2-1  
TEL. 03-3480-1111(代表)

工業製品販売本部  
TEL. 03-3480-1113(ダイヤルイン)

お買い求め、ご相談は  
To order or for further  
information,  
please contact :

- ◇このパーツリストは商品改良のため予告なく変更する事があります。
- \* The description covered in this parts list is subject to change for improvement of the commodity without notice
- ◇このパーツリストは、1994年5月現在の商品仕様で編集・印刷したものです。
- \* This parts list is edited and printed in accordance with the product specifications as of May 1994.