

*Mike Benecchi*

# JUKI®

No. 0057-04

1986·9

BE4320S0PJA

model **DLD-432**

高速一本針本縫差動送りミシン

Single Needle Differential Feed  
Lockstitch Industrial Sewing Machine

---

## \* *Special Inserts.* PARTS BOOK

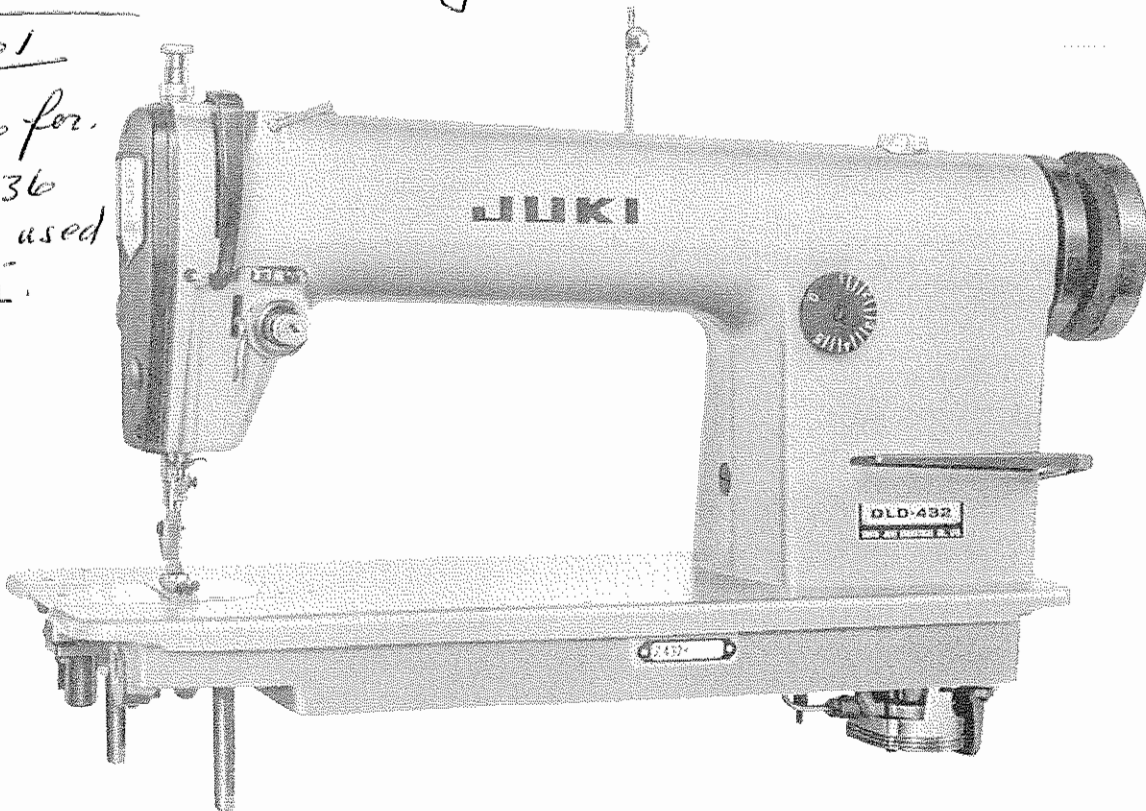
*B1551-431-BA0 - Shirring attachment.*

*20-61*

*Q0-36 for.*

*DLD-436*

*Can be used  
on <sup>DLD-</sup>432.*



**TOKYO JUKI INDUSTRIAL CO., LTD.**



# HOW TO MAKE USE OF THIS PARTS BOOK

1. As a basic principle, this parts book is divided into various sections according to the functions of respective parts.
2. The part numbers of parts shown in the figure indicate the corresponding numbers(Ref.No.) shown by the Index.
3. Explanation of codes

- 1) ① ☆ mark ..... means this part is changed from the previous parts book.
- ② ◊01..... refer to "Note" explanation at bottom of page.

2) Codes on the "E.C. (Engineering change)" column

- ① A.10/74 ..... Added from October, 1974
- ② D.1/75..... Obsoleted from January, 1975
- ③ When D.(obsoleted) and A.(added) are indicated together  
D.12/74  
A.12/74

④ When previous parts (Obsoleted part) and new parts (Added parts) are not interchangeable with each other:

In this case, even obsoleted parts(D.) can be ordered with the obsoleted part number, so select the parts with changed dates and place your orders.

(Example)

Ref. No.	Note	Part No.	Description	E.C.	品名	Amt. Req. 数量
	注記	品番		変更年月		
1	☆	B1401-100-000	Needle bar	D.12/74	ハリボー	-
1-1	☆	B1401-100-000-A	Needle bar	A.12/74	ハリボー	1

⑤ In case when previous parts and new part are interchangeable with each other:

In this case the new part number is replaced on the "品名(Japanese)" column of the previous parts, so please order by the new part number.

(Example)

Ref. No.	Note	Part No.	Description	E.C.	品名	Amt. Req. 数量
	注記	品番		変更年月		
1	☆	B1105-200-000	Frame cover	D.12/74	B1105-300-000	-
	☆	B1105-300-000	Frame cover	A.12/74	フレームカバー	1

④ C.3/75 ..... This indicates error was discovered in March, 1975 and so it was corrected to a new part number.

Please note that in this case, the corrected part number is shown in the part number column and the wrong part number is shown in the "品名(Japanese)" column, so please order by the correct part number.

(Example)

Ref. No.	Note	Part No.	Description	E.C.	品名	Amt. Req. 数量
	注記	品番		変更年月		
1	☆	B1105-500-000	Frame cover	C.3/75	<del>B1105-000-000</del>	1
		↑ Correct No.			↑ Wrong No.	

⑤ M.5/75 ..... The amount required is changed from March, 1975  
The new amount required is shown in the "Amt. Req." column.

3) Codes on the "Amt. Req." column

- ① 2 ..... Indicates amount required is 2.
- ② 2.0 ..... Indicates length in meters. (unit is meter)
- ③ - ..... Indicates parts obsoleted from the parts book.
- ④ (1)..... Indicates sub parts which construct the assembly part.

Assembly part is shown as "asm." and クミ in Japanese, in the "Description" column.

(Example)

Ref. No.	Note	Part No.	Description	E.C.	品名	Amt. Req. 数量
	注記	品番		変更年月		
10		B1105-900-0A0	Frame cover <u>asm.</u>		フレームカバー <u>クミ</u>	1
11		B1105-900-000	Frame cover		フレームカバー	(1)
12		SS-8110310-SP	Screw 11/64-40 L=2.8		トメネジ 11/64-40 L=2.8	(2)

## When Ordering The Spare Parts:

In order to ensure that we deliver the correct parts to you, please clearly state when ordering the corresponding PART NUMBER (e.g. B1109-012-A00) and also the PARTS BOOK NUMBER (e.g. 0010-01, given at the top right of the cover) or the MACHINE SERIAL NUMBER, because there are some parts which have been changed.

## パーツブックの見方

- このパーツブックは、原則として、機構別に分類された各項目からなっております。
- 図に示された部品の品番は、図にふられている No.(Ref. No.) に対応するインデックスによって、その品番がわかります。
- 記号の説明

### 1) "注記" 欄の記号

- ☆印……………前回のパーツブックと比較して今回変更された部品を意味します。
- ◇01……………ページ下の"注記"の説明を参照して下さい。

### 2) "変更年月" 欄の記号

- A. 10/74……………1974年10月より追加された。
- D. 1/75……………1975年1月より削除された。
- D. (削除)、A. (追加) が連記してある場合。  
D. 12/74  
A. 12/74

### ③ 部品の互換性がない変更の場合

この場合は削除 (D) された品番でも御注文できますから、変更年月により、いずれかの部品を選択して御注文下さい。

[例]

Ref. No.	Note	Part No.	Description	E.C.	品名	Amt. Req. 数量
	注記	品番		変更年月		
1	☆	B1401-100-000	Needle bar	D.12/74	ハリボー	—
1-1	☆	B1401-100-000-A	Needle bar	A.12/74	ハリボー	1

### ④ 部品の互換性がある場合の変更

この場合は、旧部品の和文品名欄にそれにかわる新しい品番が記入してありますので、新しい品番で御注文下さい。

[例]

Ref. No.	Note	Part No.	Description	E.C.	品名	Amt. Req. 数量
	注記	品番		変更年月		
1	☆	B1105-200-000	Frame cover	D.12/74	B1105-300-000	—
	☆	B1105-300-000	Frame cover	A.12/74	フレームカバー	1

### ④ C 3/75……………1975年3月に品番のミスが判明した為、正しい品番に訂正された。

この場合は品番欄に正しい品番を、和文品名欄に間違いの品番が記入してありますので、正しい品番で御注文下さい。

[例]

Ref. No.	Note	Part No.	Description	E.C.	品名	Amt. Req. 数量
	注記	品番		変更年月		
1	☆	B1105-500-000	Frame cover	C.3/75	<del>B1105-600-000</del>	1
		↑	正しい品番		↑	間違っていた品番

### ⑤ M. 5/75……………1975年5月より数量が変更になった。

この場合数量欄には新しい数量が表示してあります。

### 3) "数量" 欄の記号

- 2 ……数量、2個を表わします。
- 2.0 ……長さ、2メートルを表わします。(単位はメートルです)
- ……このパーツブックから削除された部品です。
- (1) ……組部品を構成している子部品を表わします。  
組部品は品名欄に英文で "asm." 和文で "クミ" と表示してあります。

[例]

Ref. No.	Note	Part No.	Description	E.C.	品名	Amt. Req. 数量
	注記	品番		変更年月		
10		B1105-900-0A0	Frame cover <b>asm.</b>		フレームカバー <b>クミ</b>	1
11		B1105-900-000	Frame cover		フレームカバー	(1)
12		SS-8110310-SP	Screw 11/64-40 L=2.8		トメネジ 11/64-40 L=2.8	(2)

## 補用部品注文の際の御注意

このパーツブックに記載されている補用部品を御注文の際は、部品の番号(例えば、B1109-012-A00)で御注文下さい。合わせて、御覧のパーツブックの管理番号(表紙右上、例えば、No. 0010-01)又は、機械番号を御連絡頂ければ幸いです。

改良のため部品の一部が変更になる場合がありますのでご了承下さい。

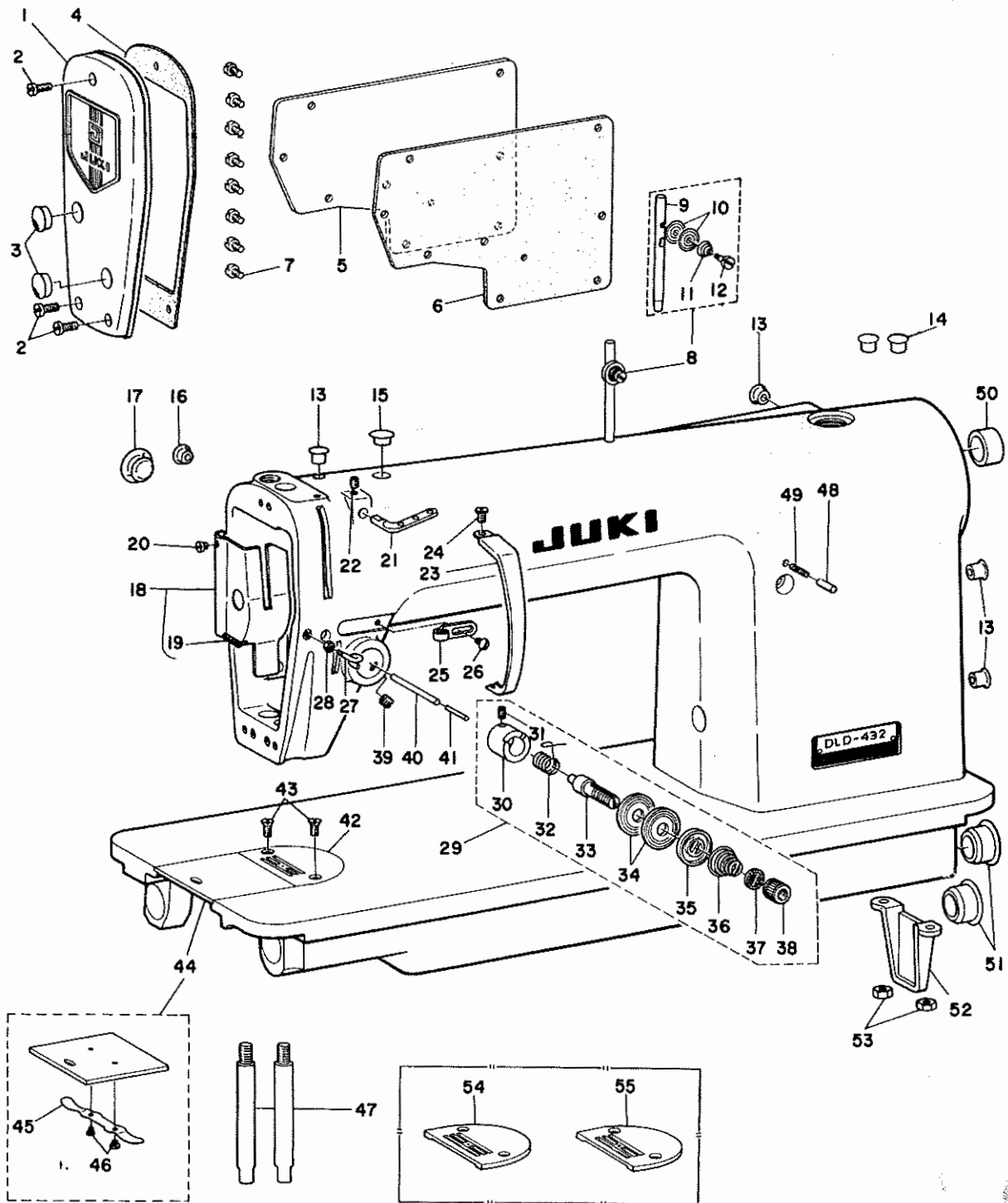
## CONTENTS

### 目次

1. FRAME & MISCELLANEOUS COVER COMPONENTS	
頭部・外装関係 .....	1
2. MAIN SHAFT & NEEDLE BAR COMPONENTS	
上軸・針棒関係 .....	3
3. HOOK DRIVING SHAFT, PRESSER BAR COMPONENTS	
下軸・押工棒関係 .....	5
4. FEED MECHANISM COMPONENTS (1)	
送り関係 (1) .....	7
5. FEED MECHANISM COMPONENTS (2)	
送り関係 (2) .....	9
6. LUBRICATION COMPONENTS	
給油関係 .....	11
7. OIL RESERVOIR & KNEE LIFTER COMPONENTS	
油溜・膝上げ関係 .....	12
8. DLD-432-B (FOR GATHER)	
DLD-432-B (縮ミ縫イ用) .....	13
9. THREAD STAND UNIT COMPONENTS (SPECIAL ORDER PARTS)	
糸立装置関係 (特別注文部品) .....	14
10. BELT COVER & THREAD WINDER COMPONENTS (SPECIAL ORDER PARTS)	
ベルトカバー・糸巻装置関係 (特別注文部品) .....	15
11. DIFFERENTIAL FEED ADJUSTING UNIT (SPECIAL ORDER PARTS)	
差動送り調節装置関係 (特別注文部品) .....	16
12. NUMERICAL INDEX OF PARTS	
.....	17

1. FRAME & MISCELLANEOUS COVER COMPONENTS

頭部・外装関係



1. FRAME & MISCELLANEOUS COVER COMPONENTS

頭部・外装関係

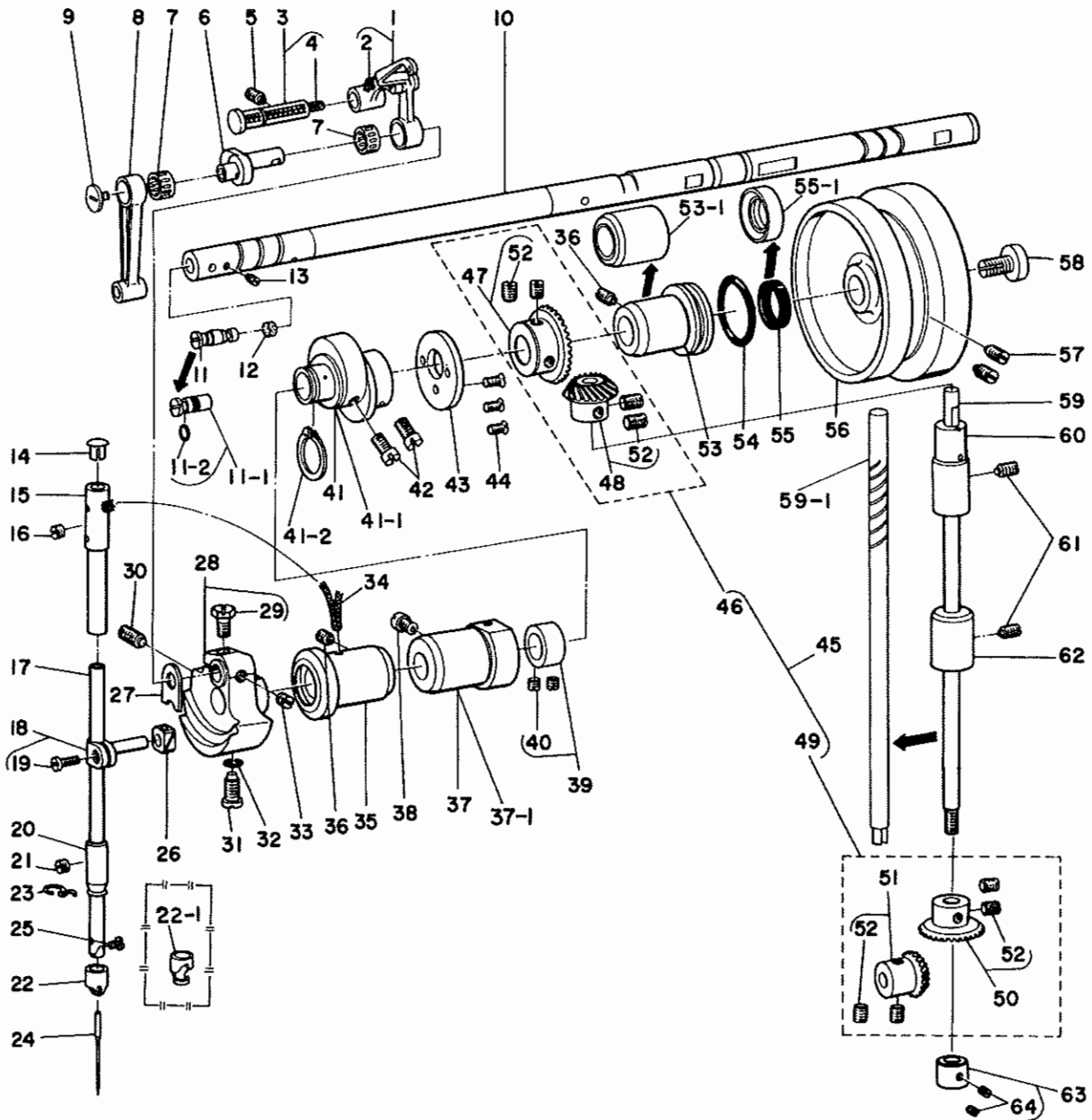
Ref. No.	Note	Part No.	Description	E.C.	品名	Amt. Req. 数量
	注記	品番		変更年月		
1		B1121-552-0A0	Face plate asm.		メンイタ クミ	1
2		SS-7111120-SP	Screw 11/64-40 L=10.5		マルヒラネジ 11/64-40 L=10.5	3
3		B1179-552-000	Rubber plug	D.10/79	TA-1250406-R0	—
		TA-1250406-R0	Rubber plug	A.10/79	アナ キャップ	2
4		B1122-552-000	Face plate gasket		メンイタ バッキン	1
5		B1118-522-000	Side plate		マドイタ	1
6		B1119-522-000	Gasket		マドイタ バッキン	1
7		SS-7110910-SP	Screw 11/64-40 L=8.5		マルヒラネジ 11/64-40 L=8.5	8
8		B1113-155-0A0	Needle thread guide pin asm.		イトアンナイボー クミ	1
9		B1113-155-000	Needle thread guide pin		イトアンナイボー	(1)
10		B3148-123-000	Tension disc		イトアンナイ サラ	(2)
11		B3149-123-A00	Tension spring		イトアンナイ サラ バネ	(1)
12		SD-0380552-SL	Hinge screw D=3.80 H=5.5		ダンネジ D=3.80 H=5.5	(1)
13		B1117-552-000	Rubber plug	D.2/81	TA-0750704-R0	—
		TA-0750704-R0	Rubber plug	A.2/81	アナ キャップ	4
14		B1186-552-000	Rubber plug	D.10/81	ジョーグ オクリロッド アナキャップ	—
15		B1187-552-000	Rubber plug	D.10/79	TA-1050504-R0	—
		TA-1050504-R0	Rubber plug	A.10/79	アナ キャップ	1
16		B1117-552-000	Rubber plug	D.2/81	TA-0750704-R0	—
		TA-0750704-R0	Rubber plug	A.2/81	アナ キャップ	1
17		B1164-012-000	Rubber plug large	D.10/79	TA-1250705-R0	—
		TA-1250705-R0	Rubber plug	A.10/79	アナ キャップ	1
18		B1188-552-0A0	Arm oil shield asm.		メンブユポーバン クミ	1
19		CQ-2020000-00	Oil wick		ユシン	(0.1)
20		SS-6080410-SP	Screw 1/8-44 L=4.0		ヒラネジ 1/8-44 L=4	1
21		B1128-522-000	Three hole thread eyelet		ミツメイトカケ	1
22		SS-8110510-SP	Screw 11/64-40 L=5.0		トメネジ 11/64-40 L=5	1
23		B1123-552-000-A	Thread take up lever oil guard		デンビンカバー	1
24		SS-7110510-SP	Screw 11/64-40 L=5.0		マルヒラネジ 11/64-40 L=5	1
25		B1126-552-000	Frame thread guide (A)		アーム イトアンナイ A	1
26		SS-5090610-SP	Screw 9/64-40 L=6.0		トラスネジ 9/64-40 L=6	1
27		B3114-761-000	Frame thread guide (B)		イトアンナイ B	1
28		NS-6060350-SP	Nut 3/32-56		6 カクナット 3/32-56	1
29		B3111-552-0A0	Tension post socket asm.		イトチョーシ ボーダイ クミ	1
30		B3111-552-B00	Tension post socket		イトチョーシ ボーダイ	(1)
31		SS-8090670-SP	Screw 9/64-40 L=5.5		トメネジ 9/64-40 L=5.5	(1)
32		B3128-012-000	Take-up spring		イトトリバネ	(1)
33		B3115-552-000	Tension post		イトチョーシ ボー	(1)
34		B3126-012-000	Tension disc		イトチョーシ サラ	(2)
35		B3132-552-000	Tension disc holder		イトチョーシ サラオサエ	(1)
36		B3129-012-A00	Tensions spring (A)		イトチョーシ バネ A	(1)
37		B3120-125-000	Tension disc stopper		イトチョーシ サラ カイテンドメ	(1)
38		B3116-125-000	Tension nut		イトチョーシ ナット	(1)
39		SS-8150710-SP	Screw 15/64-28 L=7.0		トメネジ 15/64-28 L=7	1
40		B3127-127-000	Tension release auxiliary pin		イトユルメ ホジョピン	1
41		B3118-552-C00	Tension release pin (C)		イトユルメ ピン C	1
42		B1109-430-00B	Throat plate		ハリイタ	1
43		SS-2110920-TP	Screw 11/64-40 L=8.5		マルサラネジ 11/64-40 L=8.5	2
44		B1110-430-0A0	Bed slide asm.		スペリイタ クミ	1
45		B1111-012-000	Spring		スペリイタ バネ	(1)
46		SS-6060210-SP	Screw 3/32-56 L=1.9		ヒラネジ 3/32-56 L=1.9	(2)
47		B1104-122-000	Bed screw stud (A)		ベッド シチュー A	2
48		B1147-555-000	Feed regulator stop pin		オクリチョーセツ ピン	1
49		B1148-555-000	Spring		オクリ チョーセツ ピンバネ	1
50		B1189-415-000	Rubber plug	D.10/79	TA-2101002-R0	—
		TA-2101002-R0	Rubber plug	A.10/79	アナ キャップ	1
51		B1166-552-000-A	Rubber cap	D.10/70	TA-2351004-R0	—
		TA-2351004-R0	Rubber plug	A.10/79	アナ キャップ	2
52		B1106-122-000	Bed support block		ベッド シジバン	1
53		NS-6150310-SP	Nut 15/64-28		6 カクナット 15/64-28	2
54	◇01	B1109-432-00B	Throat plate		ハリイタ	1
55	◇01	B1109-432-00C	Throat-plate	A.1/78	ハリイタ	1

Note (注記) ◇01.....Special order part (for light weight materials)

特別注文部品 (薄物用)

2. MAIN SHAFT & NEEDLE BAR COMPONENTS

上軸・針棒関係





2. MAIN SHAFT & NEEDLE BAR COMPONENTS

上軸・針棒関係

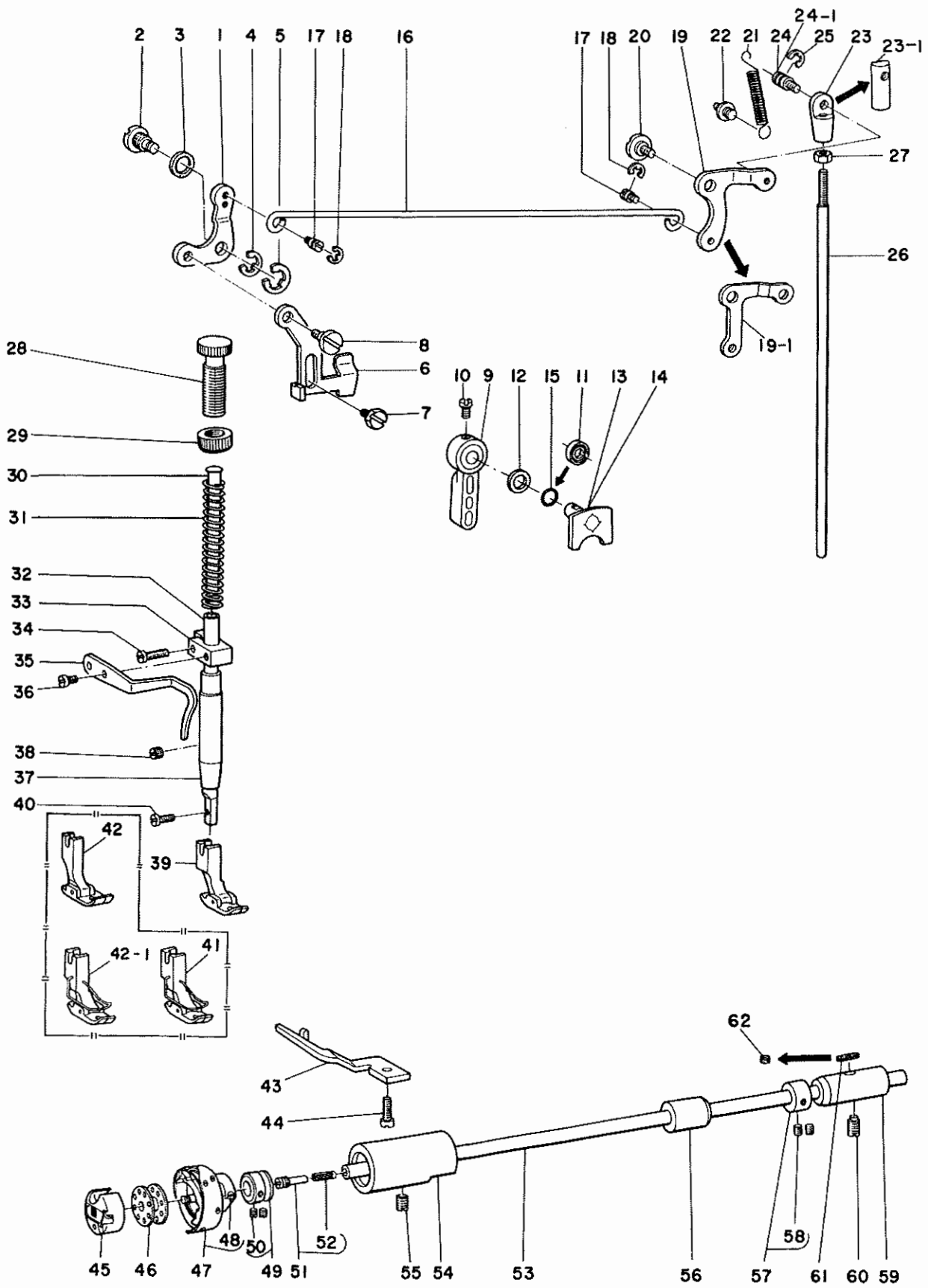
Ref. No.	Note	Part No.	Description	E.C.	品名	Amt. Req. 数量
	注記	品番		変更年月		
1		B1901-552-0C0	Thread take-up lever asm.		テンビン クミ (ユシンツキ)	1
2		CQ-2000000-00	Oil wick		ユシン	(0.1)
3		B1904-552-0A0	Thread take-up crank shaft stud asm.		テンビン クランクジク クミ	1
4		CQ-2000000-00	Oil wick		ユシン	(0.2)
5		SS-8151150-SP	Screw 15/64-28 L=10.5		トメネジ 15/64-28 L=10.5	1
6		B1209-552-000	Needle bar crank		ハリボデー クランク	1
7		B1905-541-B00	Needle bushing		テンビン ニードル ジクウケ B	2
8		B1408-552-000	Needle bar crank rod		ハリボデー クランクロッド	1
9		B1903-552-000	End screw left		ヒダリネジ	1
10		B1201-555-000	Main shaft		ウワジク	1
11		B1213-552-0A0	Oil amount adjusting pin asm.	D.2/80	クランク ユリヨーチャーセツピン クミ	—
11-1		B1213-552-0A0-A	Oil amount adjusting pin asm.	A.2/80	クランク ユリヨーチャーセツピン クミ	1
11-2		RO-0291801-00	Rubber ring	A.2/80	Oリング	1
12		B1226-552-000	Roller felt	D.2/80	フエルト	1
13		B1224-552-000	Screw		クランク ユリヨーセツピン トメネジ	—
14		B1405-012-000	Cap		キャップ	1
15		B1402-552-000-A	Needle bar bushing, upper		ハリボデー ウワメタル	1
16		SS-8150310-SP	Screw 15/64-28 L=3.4		トメネジ 15/64-28 L=3.4	1
17		B1401-552-A00	Needle bar (A)		ハリボデー A	1
18		B1411-552-0A0	Needle bar connection asm.		ハリボデーダキ クミ	1
19		SS-6090670-TP	Screw 9/64-40 L=6.0		ヒラネジ 9/64-40 L=6	(1)
20		B1403-155-000	Needle bar bushing, lower		ハリボデー シタメタル	1
21		SS-8150310-SP	Screw 15/64-28 L=3.4	D.4/78	トメネジ 15/64-28 L=3.4	—
22		B1418-541-000	Needle thread guide	D.11/81	B1418-552-A00	—
		B1418-552-A00	Needle thread guide	A.11/81	ハリボデー イトカケ	1
22-1	◇01	B1418-541-000	Needle thread guide	A.11/81	ハリボデー イトカケ	1
23		B1419-155-000	Needle bar thread guide		ハリボデー イトアンナイ	1
24		MDB-100B1400	Needle DBx1, #14		ハリ DBx1 #14	1
25		SS-7080510-SP	Screw 1/8-44 L=4.5	D.6/80	SS-7080510-TP	—
		SS-7080510-TP	Screw 1/8-44 L=4.5	A.6/80	マルヒラネジ 1/8-44 L=4.5	1
26		B1414-232-000	Crank slide block		カクゴマ	1
27		B1212-552-000	Counter weight wearing plate		ツリアイオモリ ホゴイタ	1
28		B1206-552-000	Counter weight		ツリアイオモリ	1
29		SS-9661120-CP	Bolt (1/4-40 L=10.5)		6カクボルト 1/4-40 L=10.5	(1)
30		SS-8681950-SP	Screw 9/32-28 L=19.0		トメネジ 9/32-28 L=19	1
31		SS-7681650-TP	Screw (9/32-28 L=16.0)		マルヒラネジ 9/32-28 L=16	1
32		RO-0442401-00	Rubber ring		Oリング	1
33		SS-8660610-TP	Screw 1/4-40 L=6.0		トメネジ 1/4-40 L=6	1
34		CQ-2020000-00	Oil wick		ユシン	0.3
35		B1202-552-B00-A	Main shaft bushing, front		ウワジク マエメタル	1
36		SS-8151150-SP	Screw 15/64-28 L=10.5		トメネジ 15/64-28 L=10.5	2
37		B1203-227-000	Main shaft bushing, intermediate	D.9/80	ウワジク ナカメタル	—
37-1		B1203-227-000-A	Main shaft bushing, intermediate	A.9/80	ウワジク ナカメタル	1
38		SS-7151120-SP	Screw 15/64-28 L=11.0		マルヒラネジ 15/64-28 L=11	1
39		CS-147121A-SH	Thrust collar asm. D=14.72 W=12		スラストウケ D=14.72 W=12 クミ	1
40		SS-8660610-TP	Screw 1/4-40 L=6.0		トメネジ 1/4-40 L=6	(2)
41		B1610-432-000	Feed drive eccentric cam	D.4/80	オクリ ヘンシンカム	—
41-1		B1610-432-000-A	Feed drive eccentric cam	A.4/80	オクリ ヘンシンカム	1
41-2		RC-1850001-KP	Snap ring	A.4/80	トメワ	1
42		SS-6661110-SP	Screw 1/4-40 L=11.0		ヒラネジ 1/4-40 L=11	2
43		B1637-432-000	Thrust collar		オクリカム スラストウケ	1
44		SS-2110930-SP	Screw 11/64-40 L=8.7		マルサラネジ 11/64-40 L=8.7	3
45		B1306-155-0C0	Gear & pinion asm.		カサハグルマ ジョーグ クミ	1
46		B1306-155-0B0	Gear & pinion asm. upper		ウワカサハグルマ クミ	(1)
47		B1305-012-0A0	Gear asm.		ウワカサハグルマ ダイクミ	(1)
48		B1306-155-0A0	Pinion asm.		ウワカサハグルマ ショー クミ	(1)
49		B1307-155-0B0	Gear & pinion asm. Lower		シタカサハグルマ クミ	(1)
50		B1307-155-0A0	Gear (large) asm.		シタカサハグルマ ダイ クミ	(1)
51		B1308-155-0A0	Pinion asm.		カサハグルマ ショー クミ	(1)
52		SS-8660810-TP	Screw 1/4-40 L=8.0		トメネジ 1/4-40 L=8	(8)
53		B1204-552-B00	Main shaft bushing, rear	D.9/80	ウワジク ウシロメタル	—
53-1		D1204-555-D08	Main shaft bushing, rear	A.9/80	ウワジク ウシロメタル	1
54		RO-2943101-00	Rubber ring	D.9/80	Oリング	—
55		B1208-552-000-A	Oil seal	D.9/80	ウワジク ウシロメタル オイルシール	—
55-1		D1208-555-D00	Oil seal ring	A.9/80	オイルシール	1
56		B1217-555-000	Hand wheel		ハズミグルマ	1
57		SS-8151550-SP	Screw 15/64-28 L=15.0		トメネジ 15/64-28 L=15	2
58		B1233-012-000	End screw	D.8/80	SS-7701010-SP	—
		SS-7701010-SP	Screw		マルヒラネジ	1
59		B1301-552-000	Upright shaft		タテジク	—
59-1		B1301-555-000	Upright shaft	A.9/80	タテジク	1
60		B1302-552-B00	Bushing, upper		タテジク ウワメタル	1
61		SS-8151150-SP	Screw 15/64-28 L=10.5		トメネジ 15/64-28 L=10.5	2
62		B1303-552-B00	Upright shaft bushing, lower		タテジク シタメタル	1
63		CS-0791010-SH	Thrust collar asm.	D.8/80	スラストウケ D=7.94 W=10 クミ	—
64		SS-8110520-TP	Screw 11/64-40 L=4.5	D.8/80	トメネジ 11/64-40 L=4.5	—

Note (注記) ◇01 .....Special order part

特別注文部品

3. HOOK DRIVING SHAFT, PRESSER BAR COMPONENTS

下軸・押工棒関係



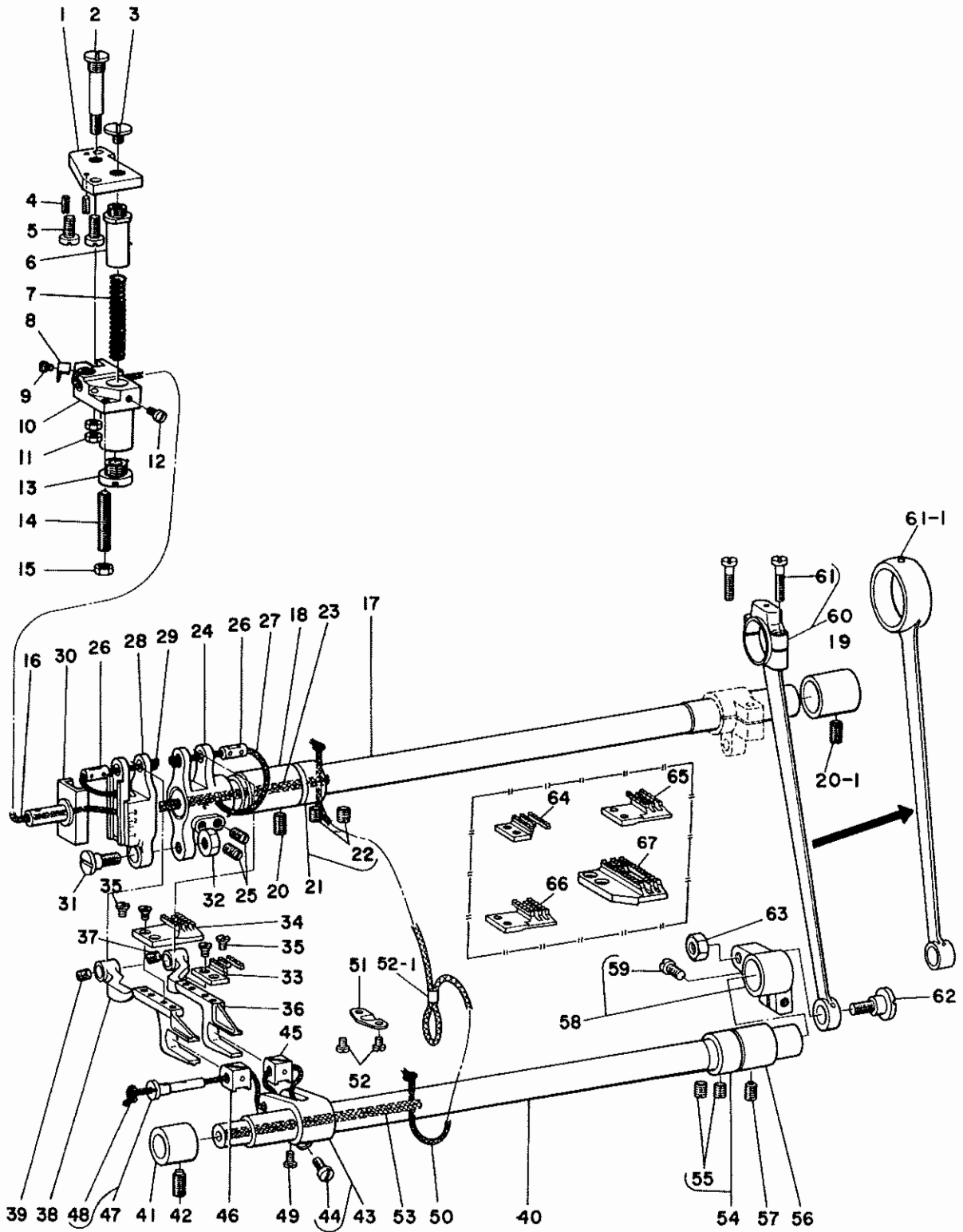
3. HOOK DRIVING SHAFT, PRESSER BAR COMPONENTS

下軸・押工棒関係

Ref. No.	Note	Part No.	Description	E.C.	品名	Amt. Req.
	注記	品番		変更年月		数量
1		B1516-552-000	Lifting link for lifting lever		ヒキアゲ イタ リンク	1
2		B1517-552-000	Hinge pin		ヒキアゲ リンクジク	1
3		B3431-581-000	Lifting lever gasket		バッキン	1
4		RE-0600000-K0	Snap ring 6.0		E ガタ トメワ 6	1
5		B1523-226-000	Snap ring (B)		トメワ B	1
6		B1515-552-000	Lifting lever		ヒキアゲ イタ	1
7		SD-0630275-SP	Hinge screw D=6.35 H=2.7		ダンネジ D=6.35 H=2.7	1
8		SD-0630301-SP	Hinge screw D=6.35 H=3.0		ダンネジ D=6.35 H=3	1
9		B1520-552-000	Hand lifter		オサエアゲ レバー	1
10		SS-7120910-SP	Screw 3/16-28 L=9.0		マルヒラネジ 3/16-28 L=9	1
11		B1522-552-000	Oil seal ring	D. 11/76	オサエアゲ ジク オイルシール	1
12		WP-0740516-SP	Washer 7.4 x 11.8 x 0.5		ヒラザガネ 7.4x11.8x0.5	1
13		B1518-552-0A0	Hand lifter cam asm.	D. 11/76	オサエアゲ カム クミ	1
14		B1518-481-0A0	Hand lifter cam asm.	A. 11/76	オサエアゲ カム クミ	1
15		RO-0371801-00	Rubber ring	A. 11/76	Oリング	1
16		B3412-552-000	Lifting lever connecting rod		ヒザアゲ ヨコボー	1
17		B3416-552-000	Connecting rod hinge screw		ヒザアゲ ヨコボー ダンネジ	2
18		RE-0500000-K0	Snap ring 5.0		E ガタ トメワ 5	2
19		B3414-552-000	Lifting lever link right	D. 4/79	ヒザアゲ リンクウデ	1
19-1		B3414-555-000	Lifting lever link right	A. 8/79	ヒザアゲ リンクウデ	1
20		SD-0720331-SP	Hinge screw D=7.24 H=3.3		ダンネジ D=7.24 H=3.3	1
21		B3417-552-000	Lifting lever link spring		ヒザアゲ リンクウデ バネ	1
22		B3413-227-000	Spring suspension		ヒザアゲ リンクウデ バネカケジク	1
23		B3416-012-000	Swivel	D. 4/79	ツリボー ダルマ	1
23-1		B3416-555-000	Swivel	A. 4/79	ツリボー ダルマ	1
24		B3418-552-000	Swivel screw	D. 4/79	ツリボー ダルマ トメネジ	1
24-1		B-3418-555-000	Swivel screw	A. 4/79	トメネジ	1
25		RE-0500000-K0	Snap ring 5.0		E ガタ トメワ 5	1
26		B3415-552-000	Lifting lever connecting rod vertical		ヒザアゲ レンケツボー	1
27		NS-6620310-SP	Nut 3/16-32		6 カクナット 3/16-32	1
28		B1509-227-000	Presser spring regulator		オサエ チョーセツネジ	1
29		NS-2820850-SA	Nut	D. 4/79	B1511-555-000	1
		B1511-555-000	Nut	A. 4/79	ナット	1
30		B1510-227-000	Presser bar guide bar		オサエ アンナイボー	1
31		B1505-227-000-A	Presser spring		オサエ チョーセツバネ	1
32		B1501-127-000	Presser bar		オサエボー	1
33		B1507-552-000	Presser bar guide bracket		オサエボーダキ	1
34		SS-7111410-SP	Screw 11/64-40 L=14.0		マルヒラネジ 11/64-40 L=14	1
35		B1521-552-000	Slack thread regulator		オサエボーダキ イトアンナイ	1
36		SS-6090650-SP	Screw 9/64-40 L=6.0		ヒラネジ 9/64-40 L=6	1
37		B1502-541-000	Presser bar bushing, lower		オサエボー シタメタル	1
38		SS-8150310-SP	Screw 15/64-28 L=3.4		トメネジ 15/64-28 L=3.4	1
39		B1524-430-0A0	Presser foot asm. for stretch		シンチョー ジュウオサエ クミ	1
40		SS-7091110-SP	Screw 9/64-40 L=10.5		マルヒラネジ 9/64-40 L=10.5	1
41	◇ 02	B1524-430-0B0	Presser foot asm. (FINGER GUARD)		シンチョーヨー ジュウオサエ クミ	1
42	◇ 03	B1524-432-0A0	Presser foot asm., for synthetic thread		シンチョーヨー カセンオサエ クミ	1
42-1	◇ 03	B1524-432-0B0	Presser foot asm. (FINGER GUARD)	A. 8/79	シンチョーヨー カセンオサエ クミ	1
43		B1835-432-000	Bobbin case positioning finger		ナカガマ オサエ	1
44		SS-6111010-SP	Screw 11/64-40 L=9.5		ヒラネジ 11/64-40 L=9.5	1
45		B1837-012-0A0	Bobbin case asm.		ボビンケース クミ	1
46		B9117-012-000	Bobbin		ボビン	1
47		B1830-127-0A0	Hook asm.		カマクミ	1
48		SS-6110560-TP	Screw		カマ トメネジ	(2)
49		CS-079106A-SH	Thrust collar asm.		シタジク スラストウケ クミ	1
50		SS-8110410-TP	Screw 11/64-40 L=3.5		トメネジ 11/64-40 L=3.5	(2)
51		B1808-552-0A0	Oil seal screw asm.		シタジク マエトメネジ クミ	1
52		B1810-552-000	Oil wick		シタジク マエトメネジ ユシン	(1)
53		B1801-412-000	Hook driving shaft		シタジク	1
54		B1802-412-0A0	Hook driving shaft bushing asm. front		シタジク マエメタル クミ	1
55		SS-8151150-SP	Screw 15/64-28 L=10.5		トメネジ 15/64-28 L=10.5	1
56		B1803-552-000	Hook driving shaft bushing, intermediate		シタジク ナカメタル	1
57		CS-0791010-SH	Thrust collar asm.		スラストウケ D=7.94 W=10 クミ	(2)
58		SS-8110520-TP	Screw 11/64-40 L=4.5		トメネジ 11/64-40 L=4.5	1
59		B1804-552-B00	Hook driving shaft bushing, rear		シタジク ウシロメタル	1
60		SS-8151550-SP	Screw 15/64-28 L=15.0	D. 8/79	SS-8151230-SP	1
		SS-8151230-SP	Screw 15/64-28 L=12	A. 8/79	トメネジ 15/64-28 L=12	1
61		B1806-038-000	Oil felt	D. 6/80	シタジク ウシロメタル フェルト	1
62		B1806-555-000	Oil felt	A. 6/80	シタジク ウシロメタル フェルト	1

Note(注記) ◇ 02.....Special order part  
◇ 03.....Special order part (for synthetic thread)

特別注文部品  
特別注文部品(化繊用)



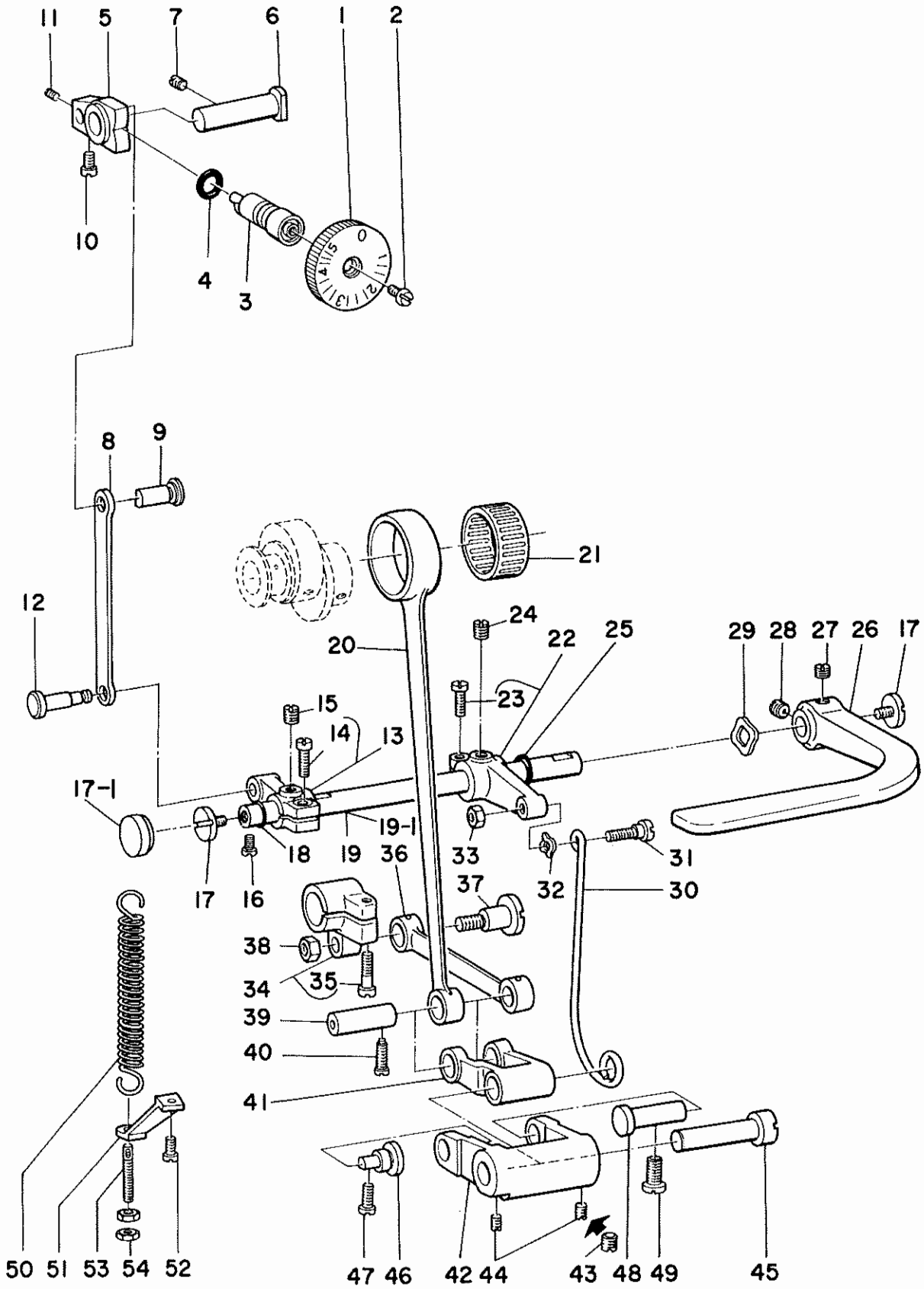
4. FEED MECHANISM COMPONENTS (1)

送り関係 (1)

Ref. No.	Note	Part No.	Description	E.C.	品名	Amt. Req. 数量
	注記	品番		変更年月		
1		B1629-432-000-A	Installing plate		チョーセツダイ トリツケイタ	1
2		B1618-432-000	Auxiliary bar		ホジョ アンナイボー	1
3		SS-6111140-SP	Screw 11/64-40 L=11.0		ヒラネジ 11/64-40 L=11	1
4		PS-0300102-K0	Spring pin 3.0 x 10		スプリング ピン 3.0x10	2
5		SS-7151210-SP	Screw 15/64-28 L=12.0		マルヒラネジ 15/64-28 L=12	2
6		B1617-432-000	Guide Bar		チョーセツ アンナイボー	1
7		B1616-432-000	Spring		チョーセツダイ バネ	1
8		B1651-432-000	Oil felt holder		サドー キューユフエルト オサエ	1
9		SS-7060310-SP	Screw 3/32-56 L=3.0		マルヒラネジ 3/32-56 L=3	1
10		B1614-432-000-A	Differential feed regulator		サドーオクリ チョーセツダイ	1
11		NS-6620310-SP	Nut 3/16-32		6 カクナット 3/16-32	2
12		SS-6120740-SP	Screw 3/16-28 L=7.0		ヒラネジ 3/16-28 L=7	1
13		B1615-432-000	Screw		サドーオクリ チョーセツダイ ネジ	1
14		SS-8123070-SP	Screw 3/16-28 L=30.0		トメネジ 3/16-28 L=30	1
15		NS-6120310-SP	Nut 3/16-28		6 カクナット 3/16-28	1
16		CQ-2020000-00	Oil wick		ユシン	0.1
17		B1601-432-000	Feed rock shaft		スイヘイ オクリジク	1
18		B1602-430-000	Feed rock shaft bushing, front		スイヘイ オクリジク マエメタル	1
19		B1702-155-000	Bushing, rear		オクリジク メタル	1
20		SS-8151230-SP	Screw 15/64-28 L=12.0	M.1/80	トメネジ 15/64-28 L=12	1
20-1		SS-8150510-TP	Screw 15/64-28 L=4.7	A.1/80	トメネジ 15/64-28 L=4.7	1
21		CS-147121A-SH	Thrust collar asm. D=14.72 W=12		スラストウケ D=14.72 W=12 クミ	1
22		SS-8660610-TP	Screw 1/4-40 L=6.0		トメネジ 1/4-40 L=6	(2)
23		CQ-3030000-00	Oil wick		ユシン	0.2
24		B1606-432-000	Feed rocker		オクリダイ ウデ	1
25		SS-8150710-SP	Screw 15/64-28 L=7.0		トメネジ 15/64-28 L=7	2
26		B1610-430-000	Differential feed rocker shaft		サドー オクリダイ ジク	2
27		CQ-2020000-00	Oil wick		ユシン	0.1
28		B1611-432-000	Differential feed rocker		サドー オクリウデ	1
29		CQ-2020000-00	Oil wick		ユシン	0.2
30		B1612-432-000	Guide stud		サドーオクリ アンナイウデ	1
31		SD-0870602-SP	Hinge screw D=8.73 H=6.0		ダンネジ D=8.73 H=6	1
32		NS-6150430-SP	Nut 15/64-28		6 カクナット 15/64-28	1
33		B1613-430-A00	Main feed dog, stretch		シンチョー オクリ	1
34		B1613-430-B00	Differential feed dog, stretch		シンチョー サドーオクリ	1
35		SS-4080620-TP	Screw 1/8-44 L=6.4		ナベネジ 1/8-44 L=6.4	4
36		B1607-432-000	Feed bar		オクリダイ	1
37		SS-8620610-TP	Screw 3/16-32 L=6.0		トメネジ 3/16-32 L=6	1
38		B1608-432-000	Differential feed bar		サドー オクリダイ	1
39		SS-8620610-TP	Screw 3/16-32 L=6.0		トメネジ 3/16-32 L=6	1
40		B1701-432-000	Feed driving shaft		ジョーゲ オクリジク	1
41		B1604-155-000	Feed rocker shaft bushing, front		オクリジク マエメタル	1
42		SS-8151150-SP	Screw 15/64-28 L=10.5	D. 8/79	SS-8151230-SP	-
		SS-8151230-SP	Screw 15/64-28 L=12	A. 8/79	トメネジ 15/64-28 L=12	1
43		B1704-432-0A0	Feed driving shaft crank, front asm.		ジョーゲ オクリ ゼンプウデ クミ	1
44		SS-7111410-SP	Screw 11/64-40 L=14.0		マルヒラネジ 11/64-40 L=14	(1)
45		B1705-432-000	Feed driving slide block (A)		ジョーゲオクリ カクゴマ	1
46		B1714-430-000	Feed driving slide block		ジョーゲオクリ カクゴマ	1
47		B1706-432-0A0	Hinge pin asm.		ジョーゲ オクリ カクゴマジク クミ	1
48		CQ-2020000-00	Oil wick		ユシン	(0.2)
49		SS-7110720-SP	Screw 11/64-40 L=7.0		マルヒラネジ 11/64-40 L=7	1
50		CQ-3030000-00	Oil wick		ユシン	0.5
51		B1635-552-000	Oil wick holder	D. 8/79	オクリジク ユシンオサエ	-
52		SS-7110540-SP	Screw 11/64-40 L=5.0	D. 8/79	マルヒラネジ 11/64-40 L=5	-
52-1		BP-5000000-00	Vinyl tube D=5	A. 8/79	ビニール バイブ	0.1
53		CQ-3030000-00	Oil wick		ユシン	0.2
54		CS-147121A-SH	Thrust collar asm. D=14.72 W=12		スラストウケ D=14.72 W=12 クミ	1
55		SS-8660610-TP	Screw 1/4-40 L=6.0		トメネジ 1/4-40 L=6	(2)
56		B1702-155-000	Bushing, rear		オクリジク メタル	1
57		SS-8150710-SP	Screw 15/64-28 L=7.0	D. 8/79	SS-8150510-TP	-
		SS-8150510-TP	Screw 15/64-28 L=4.7	A. 8/79	トメネジ 15/64-28 L=4.7	1
58		B1703-155-0A0	Feed driving shaft crank, rear asm.		ジョーゲ オクリウデ クミ	1
59		SS-6121610-TP	Screw 3/16-28 L=15.5		ヒラネジ 3/16-28 L=15.5	(1)
60		B1708-555-0A0	Feed driving shaft connecting rod asm.	D. 3/80	ジョーゲ オクリロッド クミ	-
61		SS-6121610-SP	Screw 3/16-28 L=15.5	D. 3/80	ヒラネジ 3/16-28 L=15.5	-
61-1		B1708-555-000-A	Feed driving shaft connecting rod	A. 3/80	ジョーゲ オクリロッド	1
62		SD-1020701-SP	Hinge screw D=10.20 H=7.0		ダンネジ D=10 H=7	1
63		NS-6680410-SP	Nut 9/32-28		6 カクナット 9/32-28	1
64	◇02	B1613-432-C00	Feed dog C		オクリバ C	1
65	◇02	B1613-432-D00	Feed dog D		オクリバ D	1
66	◇04	B1613-432-A00	Reverse toothed feed dog, stretch		ノバシ オクリバ (ギャクバ)	1
67	◇02	B1613-432-E00	Feed dog E	A. 8/78	オクリバ E	1

Note (注記) ◇02.....Special order part  
◇04.....Special order part (for stretch)

特別注文部品  
特別注文部品 (伸シ用)



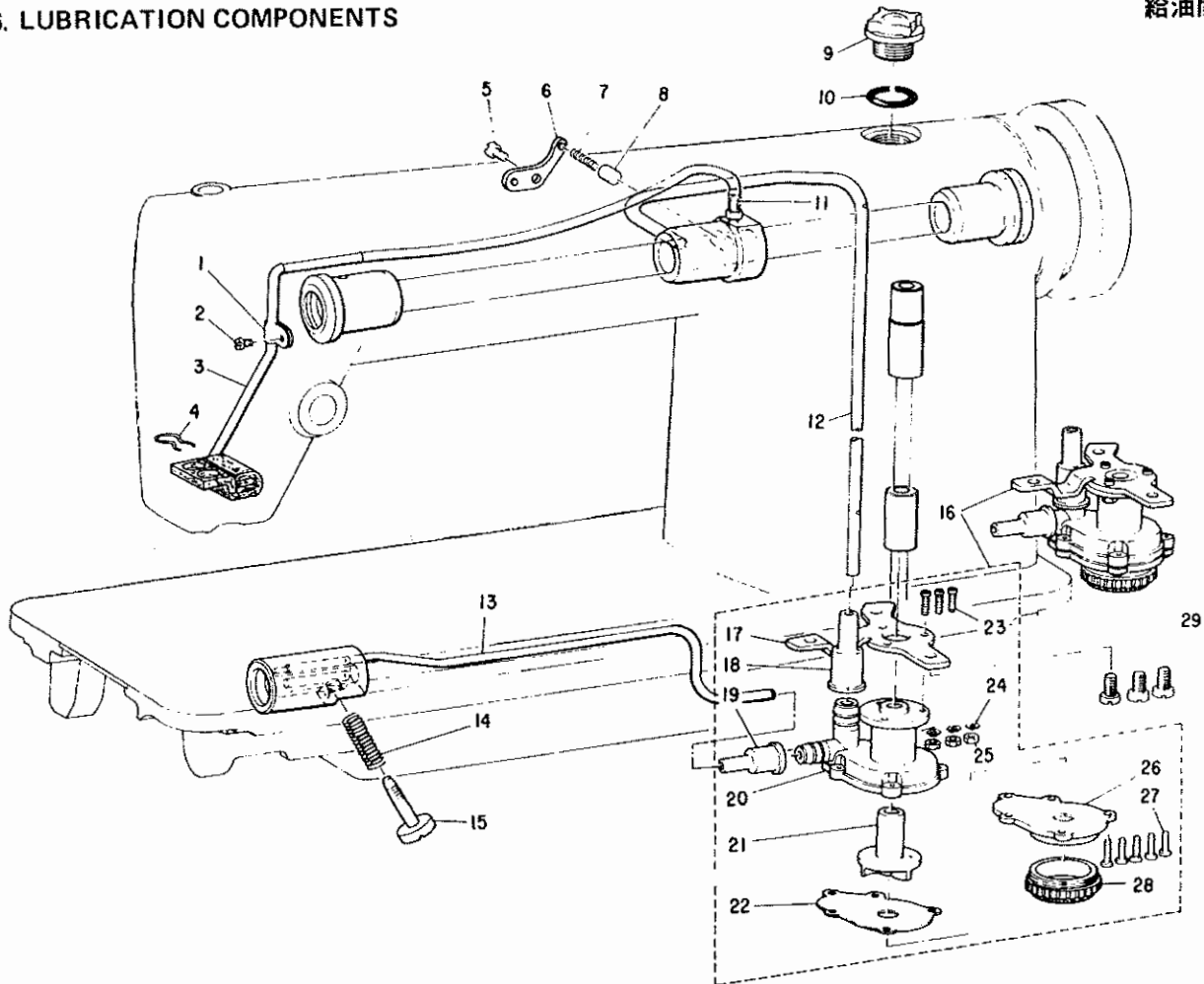
5. FEED MECHANISM COMPONENTS (2)

送り関係 (2)

Ref. No.	Note	part No.	Description	E.C.	品名	Amt. Req. 数量
	注記	品番		変更年月		
1		B1623-432-0A0	Feed regulator dial		メモリバン クミ	1
2		SS-6121050-SP	Screw 3/16-28 L=9.5		ヒラネジ 3/16-28 L=9.5	1
3		B1634-555-000-B	Stitch length regulating screw		オクリ チョーセツネジ	1
4		RO-0742401-00	Rubber ring		オリング	1
5		B1620-161-000	Feed regulator		オクリ チョーセツダイ	1
6		B1622-555-000	Feed regulator hinge pin		オクリ チョーセツダイ トメクジ	1
7		SS-8151230-SP	Screw 15/64-28 L=12.0	D.10/79	SS-8150710-SP	—
		SS-8150710-SP	Screw 15/64-28 L=7	A.10/79	ヒラネジ 15/64-28 L=7	1
8		B1625-555-000	Feed regulator connecting rod		オクリ チョーセツキ ロッド	1
9		B1626-555-000	Feed regulator connecting rod pin		オクリ チョーセツキ ロッドピン	1
10		SS-7110720-SP	Screw 11/64-40 L=7.0		マルヒラネジ 11/64-40 L=7	1
11		SS-8110510-SP	Screw 11/64-40 L=5.0		トメネジ 11/64-40 L=5	1
12		B1628-555-000	Tension spring suspension stud		ヒッバリ バネカケ	1
13		B1627-555-0A0	Crank asm.		ヒッバリ バネカケ チョーセツキウデ クミ	1
14		SS-6121210-SP	Screw 3/16-28 L=7.0		ヒラネジ 3/16-28 L=12	(1)
15		SS-8150710-SP	Screw 15/64-28 L=7.0		トメネジ 15/64-28 L=7	1
16		SS-7110910-SP	Screw 11/64-40 L=8.5		マルヒラネジ 11/64-40 L=8.5	1
17		SS-7620750-SP	Screw 3/16-32 L=6.5		マルヒラネジ 3/16-32 L=6.5	2
17-1		TA-1750502-RO	Rubber plug	A.5/81	トメセン	1
18		RO-0611801-00	Rubber ring, small		オリング	1
19		B1621-555-000	Reverse feed control lever shaft	D.5/81	オクリチョーセツ レバージク	—
19-1		B1621-555-000-A	Reverse feed control lever shaft	A.5/81	オクリチョーセツ レバージク	1
20		B1612-161-000	Feed rocker shaft connecting rod		スイヘイ オクリロッド	1
21		B1636-581-B00	Needle bearing		ニードル ベアリング B	1
22		B1629-555-0A0	Control lever crank rear asm.		オクリ チョーセツウデ クミ	1
23		SS-6121210-SP	Screw 3/16-28 L=12.0		ヒラネジ 3/16-28 L=12	(1)
24		SS-8150710-SP	Screw 15/64-28 L=7.0		トメネジ 15/64-28 L=7	1
25		RO-0691801-00	Rubber ring, large		オリング	1
26		B1624-555-000	Reverse feed control lever		オクリレバー	1
27		SS-8660970-TP	Screw 1/4-40 L=8.5		トメネジ 1/4-40 L=8.5	1
28		SS-8660810-TP	Screw 1/4-40 L=8.0		トメネジ 1/4-40 L=8	1
29		WZ-1052010-KP	Waved washer 10.5 x 14.5 x 0.3		ナミガタザガネ 10.5×14.5×0.3	1
30		B1630-555-000	Feed driving rocker arm connecting rod		オクリ チョーセツロッド	1
31		SD-0500401-SP	Hinge screw D=5.00 H=4.0		ダンネジ D=5 H=4	1
32		WZ-0541510-KP	Waved washer 5.4 x 9.0 x 0.3		ナミガタザガネ 5.4×9.0×0.3	1
33		NS-6120310-SP	Nut 3/16-28		6 カクナット 3/16-28	1
34		B1608-161-0A0	Feed rocker shaft crank asm.		スイヘイ オクリウデ クミ	1
35		SS-6121610-TP	Screw 3/16-28 L=15.5		ヒラネジ 3/16-28 L=15.5	(1)
36		B1613-555-000	Connecting rod		スイヘイオクリ レンケツカン	1
37		SD-1020701-SP	Hinge screw D=10.20 H=7.0		ダンネジ D=10 H=7	1
38		NS-6680410-SP	Nut 9/32-28		6 カクナット 9/32-28	1
39		B1633-555-000	Feed driving rocker arm connecting pin		スイヘイオクリ ロッドピン	1
40		SS-7111260-SP	Screw 11/64-40 L=12.0		マルヒラネジ 11/64-40 L=12	1
41		B1614-555-000	Feed driving rocker arm		オクリ チョーセツ フタマトリング	1
42		B1630-432-000	Feed driving rocker arm connecting link		オクリ チョーセツリンク	1
43		SS-8150710-SP	Screw 15/64-28 L=7.0	D.8/79	トメネジ 15/64-28 L=7	—
44		SS-8620610-SP	Screw 3/16-32 L=6.0	M.8/79	トメネジ 3/16-32 L=6	2
45		B1615-555-000	Feed driving rocker hinge pin		オクリ チョーセツ フタマトリング ピン	1
46		B1619-555-000	Feed driving rocker hinge pin		オクリ チョーセツリンク ササエピン	1
47		SS-7111120-SP	Screw 11/64-40 L=10.5		マルヒラネジ 11/64-40 L=10.5	1
48		B1618-161-000	Feed driving rocker arm hinge pin		オクリ チョーセツ リンクピン	1
49		SS-7151120-SP	Screw 15/64-28 L=11.0		マルヒラネジ 15/64-28 L=11	1
50		B1646-555-000	Tension spring		ヒッバリ バネ	1
51		B1632-555-000	Tension spring suspension bracket		ヒッバリ バネカケ	1
52		SS-7111120-SP	Screw 11/64-40 L=10.5		マルヒラネジ 11/64-40 L=10.5	1
53		B1649-161-000	Tension spring adjusting screw		ヒッバリバネ チョーセツネジ	1
54		NS-6110420-SP	Nut 11/64-40		6 カクナット 11/64-40	2

# 6. LUBRICATION COMPONENTS

給油関係

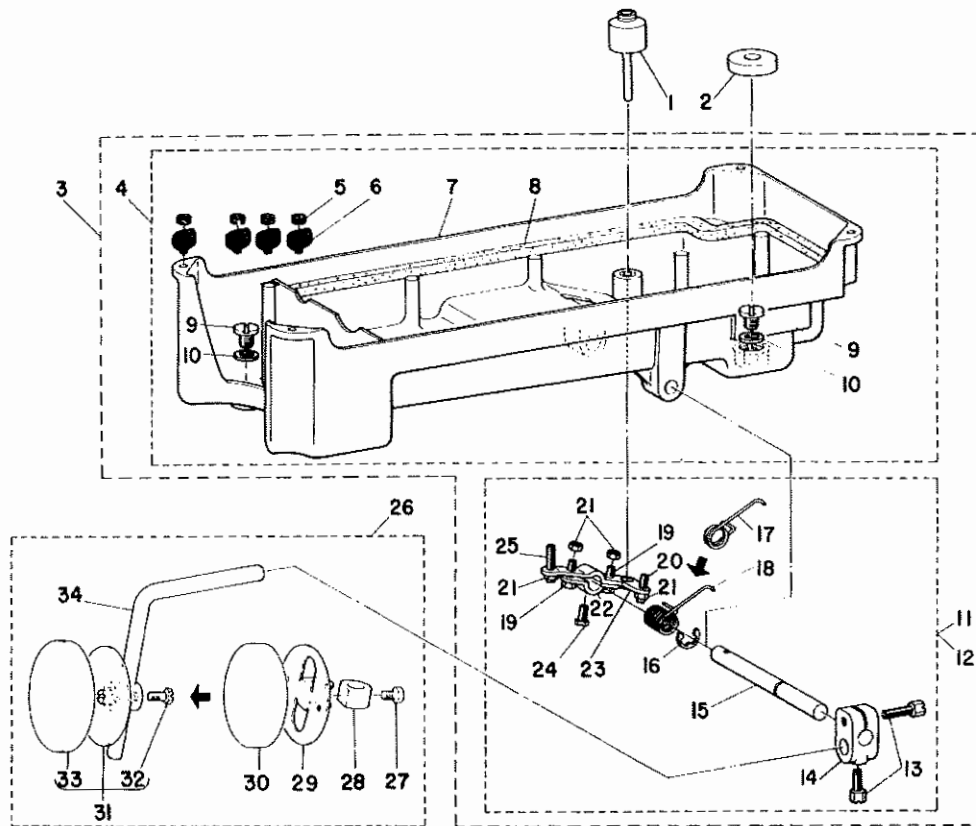


Ref. No.	Note	Part No.	Description	E.C.	品名	Amt. Req.
注記	品番			変更年月		数量
1		B3536-122-000	Oil return tube holder		還流パイプ押エ	1
2		SS-7110710-SP	Screw 11/64-40 L=7		還流パイプ押エ 止ネジ	1
3		B3526-552-0A0	Oil return tube asm.		還流フェルト(組)	1
4		B3529-226-000	Oil felt presser		還流フェルト押エ	1
5		SS-7110910-SP	Screw 11/64-40 L=8.5	D.10/80	SS-7110710-SP	—
		SS-7110710-SP	Screw 11/64-40 L=7	A.10/80	ブランジャー押エ 金具止ネジ	1
6		B3524-552-000	Plunger thrust plate		ブランジャー押エ 金具	1
7		B1214-038-000	Plunger spring		ブランジャー押エ バネ	1
8		B3534-155-000	Oil return pump plunger		還流ポンプブランジャー	1
9		B3530-555-000	Oil sight window		油窓	1
10		RO-1952401-00	Rubber ring		Oリング	1
11		SQ-1110402-MZ	Connecting screw		パイプ連結ネジ	1
12		B3513-227-000-A	Main shaft oil tube		上軸給油パイプ	1
13		B3521-555-000	Oil tube		釜給油パイプ	1
14		B2616-372-000	Spring		油量調節ネジ バネ	1
15		B3514-412-000	Oil adjusting screw		下軸前メタル油量調節ネジ	1
16		B3501-555-0A0	Lubricating oil pump asm.		給油ポンプ体(組)	1
17		B3503-555-000	Oil pump installing base		給油ポンプ取付板	(1)
18		B3505-555-000	Rubber joint		上軸給油パイプ継手	(1)
19		B3506-555-000	Rubber joint		釜給油パイプ継手	(1)
20		B3501-555-000	Lubricating oil pump		給油ポンプ体	(1)
21		B3507-555-000	Oil pump impeller		羽車	(1)
22		B3508-555-000	Oil pump impeller cover		羽車受板	(1)
23		SM-4031001-SC	Screw M3x0.5 L=10		給油ポンプ取付板止ネジ	(3)
24		WT-0320002-KZ	Washer		給油ポンプ取付板止座金	(3)
25		NM-6030000-0E	Nut M3x0.5		給油ポンプ取付板止ナット	(3)
26		B3502-555-000	Lubricating oil pump cover		給油ポンプ蓋	(3)
27		SE-4301031-SR	Screw		給油ポンプ蓋止ネジ	(5)
28		B3504-555-000	Filter		フィルター	(1)
29		SS-6120930-SP	Screw 3/16-28 L=9	D.12/81	SS-6120940-SP	—
		SS-6120940-SP	Screw 3/16-28 L=9	A.12/81	給油ポンプ体止ネジ	3



7. OIL RESERVOIR & KNEE LIFTER COMPONENTS

油溜・膝上げ関係

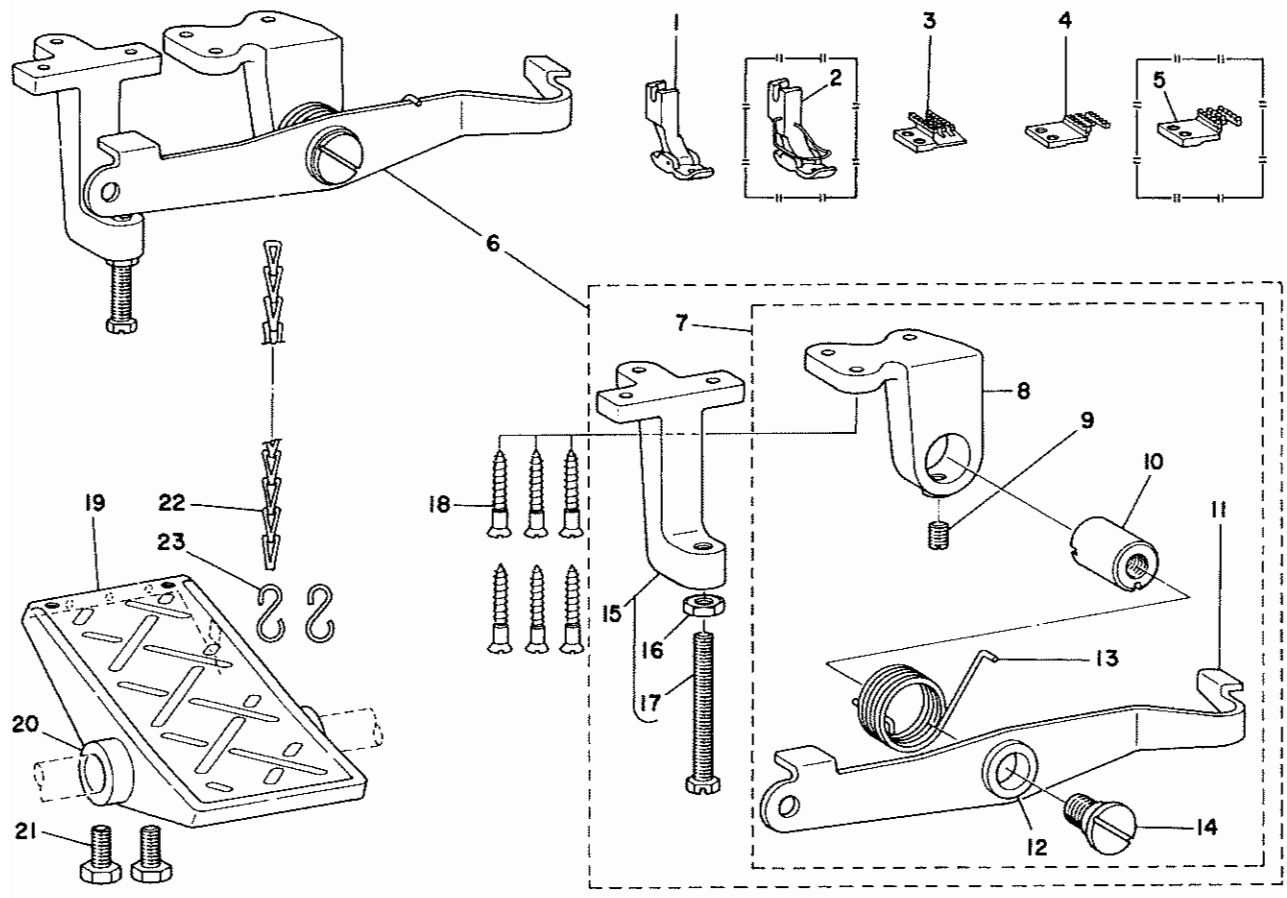


Ref. No.	Note	Part No.	Description	E.C.	品名	Amt. Req.
	注記	品番		変更年月		数量
1		B3421-552-0A0	Knee press lifter rod asm.	D.12/78	B3421-555-000	-
		B3421-555-000	Knee press lifter rod	A.12/78	ヒザアゲ オシボ	1
2		B8228-125-000	Oil reservoir magnet		ジシャク	1
3		B8217-552-0C0	Oil reservoir asm.		アブラダメ クミ	1
4		B8217-552-0A0	Oil reservoir asm.		アブラダメ クミ	(1)
5		B8227-125-000	Felt cushion		トープ クッション	(4)
6		B8226-125-000	Rubber cushion		トープ ササエゴム	(4)
7		B8217-552-000	Oil reservoir		アブラダメ	(1)
8		B8218-552-000	Gasket		アブラダメ バッキン	(1)
9		SS-6741010-SP	Screw 3/8-28 L=10.0		ヒラネジ 3/8-28 L=10.	(2)
10		B8219-125-000	Oil drain cap gasket		ハイユアナフタ バッキン	(2)
11		B3420-552-0A0	Knee press rod asm.	D.1/77	ヒザアテ ヨコジク クミ	-
12		B3420-552-0A0-A	Knee press rod asm.	A.1/77	ヒザアゲ ヨコジク クミ	(1)
13		SS-9182010-SN	Bolt (9/32-20 L=20.5)		6 カクボルト 9/32-20 L=20	(2)
14		B3427-122-000	Knee press rod mounting bracket		ヒザアテ タテジク トリツケウデ	(1)
15		B3420-552-000	Knee press rod		ヒザアテ ヨコジク	(1)
16		B3426-552-000	Thrust ring		ヒザアテ ヨコジク スラストウケ	(1)
17		B3429-552-000	Knee press spring	D.1/77	ヒザアゲ カイテンウデ バネ	-
18		B3429-552-000-A	Knee press spring	A.1/77	ヒザアゲ カイテンウデ バネ	(1)
19		SS-9151540-SR	Bolt (15/64-28 L=15.0)		6 カクボルト 15/64-28 L=15	(2)
20		SS-8152080-SR	Lifting lever positioning screw (B)		トメネジ 15/64-28 L=19.5	(1)
21		NS-6150430-SR	Nut (15/64-28)		6 カクナット 15/64-28	(4)
22		B3424-552-000	Knee press rod lifting lever (A)		ヒザアゲ カイテンウデ A	(1)
23		B3425-552-000	Knee press rod lifting lever (B)		ヒザアゲ カイテンウデ B	(1)
24		SS-9151220-SR	Bolt for knee press rod		6 カクボルト 15/64-28 L=12	(1)
25		SS-8153010-SR	Lifting lever positioning screw (A)		トメネジ 15/64-28 L=30	(1)
26		B3419-552-0A0	Knee lifter plate rod asm.		ヒザアテ タテジク クミ	1
27		SM-9061003-SE	Bolt (M6 L=10)	D.1/77	6 カクボルト M6 L=10	-
28		B3430-552-000	Knee press plate	D.1/77	ヒザアテ イタ	-
29		B3432-552-000	Knee press plate stopper	D.1/77	ヒザアテ イタストッパー	-
30		B3431-552-000	Knee press plate cover	D.1/77	ヒザアテ イタカバー	-
31		B3430-552-0A0	Knee press plate asm.	A.1/77	ヒザアテイタ クミ	(1)
32		SS-9661120-CP	Bolt (1/4-40 L=10.5)	A.1/77	6 カクボルト 1/4-40 L=10.5	(1)
33		B3431-552-000-A	Knee press plate cover	A.1/77	ヒザアテイタ カバー	(1)
34		B3419-122-000	Knee lifter plate rod		ヒザアテ タテジク	(1)

B1551-431-BA0 ~~Similar to 90-36~~

8. EXCLUSIVE PARTS FOR DLD-432-B (FOR GATHER)

DLD-432-B (縮ミ縫イ用) 専用部品



Ref. No.	Note	Part No.	Description	E.C.	Amt.
	注記	品番		変更年月	品名
1		B1524-431-0A0	Presser foot asm., gathering	C. 8/78	B1524-432-0A0 1
2	◇02	B1524-431-0B0	Presser foot asm., gathering	C. 8/78	B1524-432-0A0 1
3		B1613-431-A00	Feed dog, gathering		ヒダ オクリバ 1
4		B1613-431-B00	Differential feed dog, gathering		ヒダ サドーオクリバ 1
5	◇02	B1613-432-B00	Reverse toothed feed dog, gathering		チヂミ オクリバ (ギャクバ) 1
6		B1621-431-0B0	Differential feed adjusting lever asm.		サドーオクリ チョーセツレバー クミ 1
7		B1621-431-0A0	Differential feed control lever asm.		サドーオクリ チョーセツレバー クミ (1)
8		B1622-431-000	Regulating lever mounting base		サドーオクリ チョーセツ レバーダイ (1)
9		SS-8150710-SP	Screw 15/64-28 L=7.0		トメネジ 15/64-28 L=7 (1)
10		B1623-431-000	Regulating lever bushing		サドーオクリ チョーセツ レバーダイメタル (1)
11		B1621-431-000	Differential feed regulating lever		サドーオクリ チョーセツ レバー (1)
12		B3408-040-000	Collar		ヒザアゲ テコジク メタル (1)
13		B1624-431-000	Spring		サドーオクリ チョーセツ レバーバネ (1)
14		SD-1150701-SP	Hinge screw D=11.50 H=7.0		ダンネジ D=11.50 H=7 (1)
15		B1631-431-0A0	Lever positioning base asm.		サドーオクリ セイゲンダイ クミ (1)
16		NS-6150310-SP	Nut 15/64-28		6 カクナット 15/64-28 (1)
17		SS-9154540-SP	Bolt (15/64-28 L=45.0)		6 カクボルト 15/64-28 L=45 (1)
18		SK-1383800-SC	Wood screw		サラモクネジ 6
19		B8101-232-000	Pedal		ペタル 1
20		B8125-012-000	Pedal thrust collar		フミイタ ササエウデ 2
21		SM-9061203-SE	Bolt		6 カクボルト M6 L=12 2
22		B8131-019-000	Chain (1M)		クサリ 1.0
23		B8133-019-000	S shaped hook		S ガタカナグ 2

Note (注記) ◇02.....Special order part

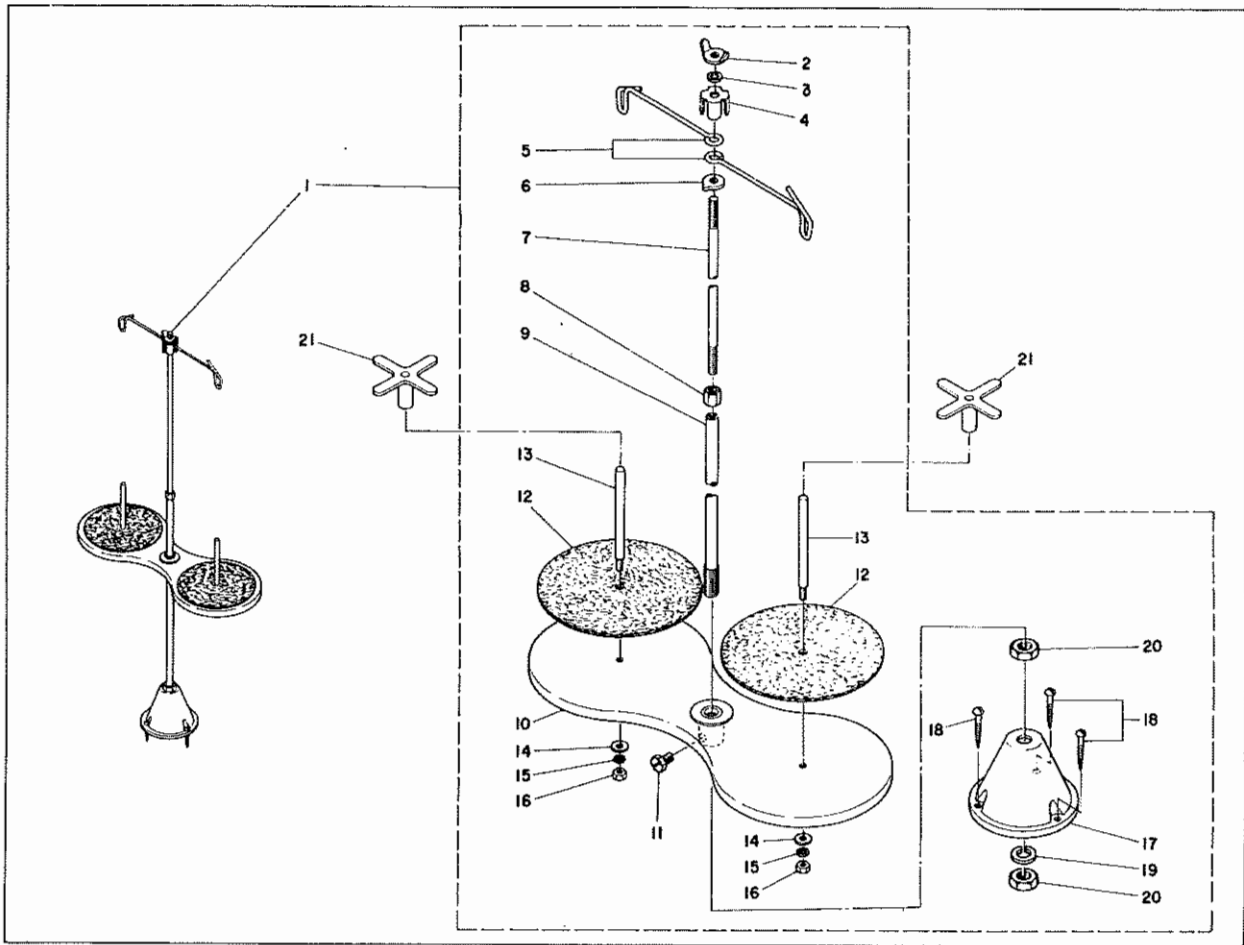
特別注文部品

\* All parts besides above are in common use with standard parts of DLD-432

上記以外の部品は、DLD-432 標準部品と同じです。

9. THREAD STAND COMPONENTS (SPECIAL ORDER PARTS)

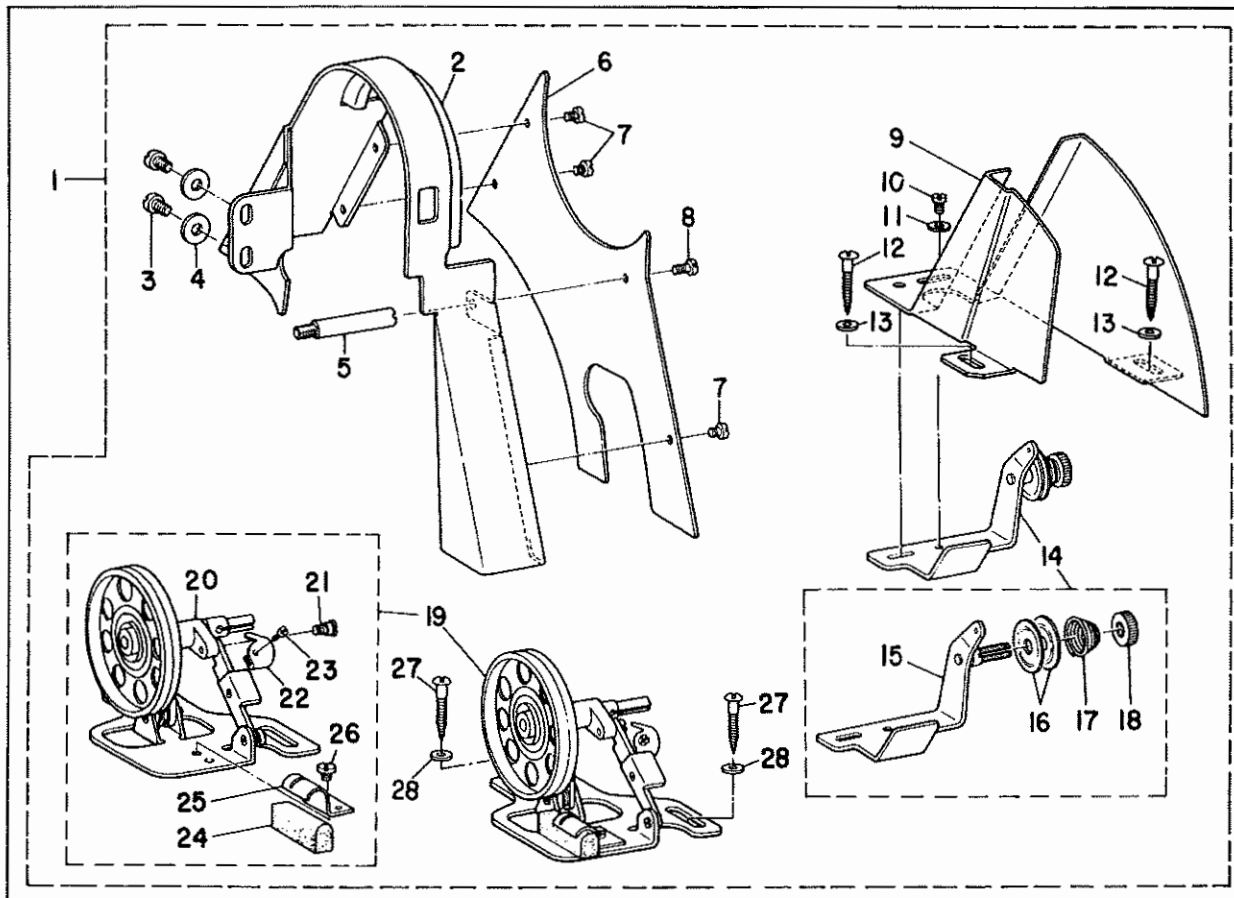
糸立装置関係 (特別注文部品)



Ref. No.	Note	Part No.	Description	E.C.	Amt. Req.	
	注記	品番		変更年月	品名	数量
1		B3301-012-0A0	Thread stand asm. (2 spools)		イトタテ ソーチ クミ	1
2		B3310-012-000	Position cup set nut		イトタテ イトアンナイ シメネジ	(1)
3		WS-0641560-KR	Spring washer		バネザガネ	(1)
4		B3309-012-000	Position cup		イトタテ イトアンナイ マワリドメ	(1)
5		B3307-012-000	Thread guide		イトタテ イトアンナイ	(2)
6		B3308-012-000	Rod washer		イトタテ イトアンナイウケ	(1)
7		B3306-012-000	Spool rest rod		イトタテ ウエカン	(1)
8		NM-6061061-SE	Nut M6		6 カクナット M6	(1)
9		B3302-012-000	Spool rest rod		イトタテ シタカン	(1)
10		B3303-012-0A0	Spool rest asm.		イトマキウケ クミ	(1)
11		SM-9061080-SE	Bolt		6 カクボルト	(1)
12		B3311-012-000	Spool rest cushion		イトマキ ウケザ	(2)
13		B3305-012-000	Spool pin		イトマキ ウケボー	(2)
14		WP-0560860-SE	Washer		ヒラザガネ 5.6×12×0.8	(2)
15		WS-0531060-KR	Spring washer		バネザガネ	(2)
16		NS-6123881-SE	Nut (3/16-28)		6 カクナット 3/16-28	(2)
17		B3301-012-000	Spool stand		イトタテダイ	(1)
18		SK-3452000-SC	Wooden screw D=4.5 L=20		マルモクネジ D=4.5 L=20	(3)
19		WS-1002560-KR	Spring washer 10		バネザガネ 10	(1)
20		NM-6100663-SE	Nut M10		6 カクナット M10	(2)
21		B3312-012-000	Spool rest rock nut		イトマキ フレドメ	2

10. BELT COVER & THREAD WINDER COMPONENTS  
(SPECIAL ORDER PARTS)

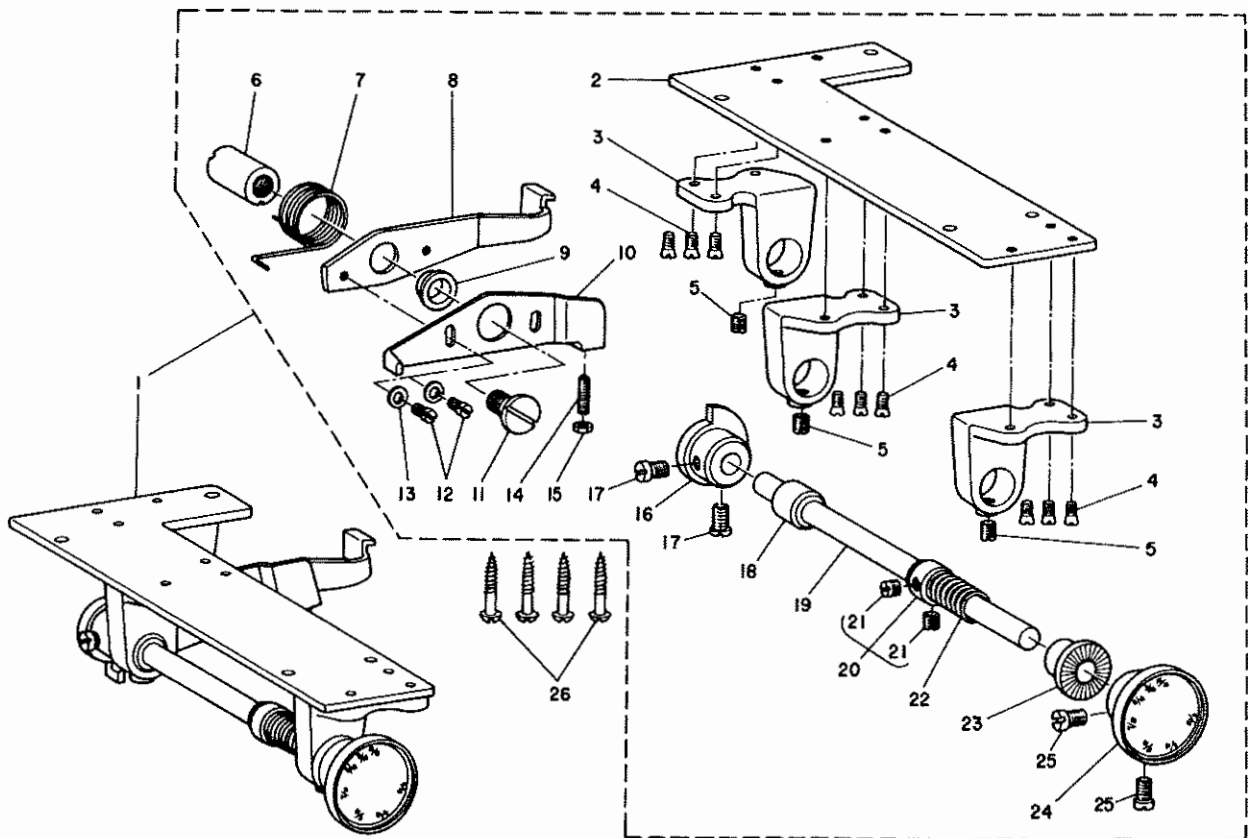
ベルトカバー・糸巻装置関係 (特別注文部品)



Ref. No.	Note	Part No.	Description	E.C.	品名	Amt. Req.
	注記	品番		変更年月		数量
1		B8230-555-0B0	Belt cover with spool winder asm.		イトマキツキ ベルトカバー クミ	1
2		B8230-555-000	Belt cover (A)		ベルト カバータイ (A)	(1)
3		SS-7150940-SP	Screw 15/64-28 L=9.0		マルヒラネジ 15/64-28 L=9	(2)
4		WP-0621016-SD	Washer 6.2 x 13.0 x 1.0		ヒラザガネ 6.2x13.0x1	(2)
5		B8233-555-000	Belt cover support stud		ベルト カバー シチュー	(1)
6		B8231-555-000	Belt cover support		ベルト カバー フタ	(1)
7		SS-7110510-SP	Screw 11/64-40 L=5.0		マルヒラネジ 11/64-40 L=5	(3)
8		SS-7110910-SP	Screw 11/64-40 L=8.5		マルヒラネジ 11/64-40 L=8.5	(1)
9		B8232-555-000	Belt cover (B)		ベルト カバータイ B	(1)
10		SS-7110510-SP	Screw 11/64-40 L=5.0		マルヒラネジ 11/64-40 L=5	(1)
11		WP-0501016-SD	Washer 5.0 x 10.5 x 1.0		ヒラザガネ 5.0x10.5x1	(1)
12		SK-3482500-SC	Wood screw 4.8 x 25		マルモクネジ D=4.8 L=25	(2)
13		WP-0501016-SC	Washer 5.0 x 10.5 x 1.0		ヒラザガネ 5.0 x 10.5 x 1	(2)
14		B3213-555-0A0	Bobbin winder thread tension bar asm.		イトマキ イトチョーシボーダイ クミ	(1)
15		B3214-555-0A0	Bobbin winder asm.		イトマキイトチョーシボーダイ ケツゴウ	(1)
16		B3126-012-000	Tension disc		イトチョーシ サラ	(2)
17		B3129-012-B00	Tension spring (B)		イトチョーシ バネ B	(1)
18		B3126-012-000	Thread tension stud nut		イトチョーシ ナット	(1)
19		B3201-555-0A0	Thread winder asm.		イトマキ ソウチ クミ	(1)
20		B3202-555-0A0	Thread winder base asm.		イトマキタイ クミ	(1)
21		SD-0490261-SP	Hinge screw D=4.90 H=2.6		ダンネジ D=4.90 H=2.6	(1)
22		B3209-555-000	Bobbin case holder positioning finger		ボビン オサエ	(1)
23		SS-7081310-SP	Screw 1/8-44 L=12.5		マルヒラネジ 1/8-44 L=12.5	(1)
24		B3211-555-000	Rubber brake		セイドー ゴム	(1)
25		B3212-555-000	Presser plate		セイドー ゴム オサエイタ	(1)
26		SS-7110350-SP	Screw 11/64-40 L=3.5		マルヒラネジ 11/64-40 L=3.5	(1)
27		SK-3482500-SC	Wood screw 4.8 x 25		マルモクネジ D=4.8 L=25	(2)
28		WP-0501016-SC	Washer 5.0 x 10.5 x 1.0		ヒラザガネ 5.0x10.5x1	(2)

11. DIFFERENTIAL FEED ADJUSTING UNIT  
(SPECIAL ORDER PARTS)

差動送り調節装置関係 (特別注文部品)



Ref. No.	Note	Part No.	Description	E.C.	Amt.
	注記	品番		変更年月	Req. 数量
1		B1661-432-0A0	Differential feed regulating unit	サドーオクリ チョーセツソーチ クミ	1
2		B1669-432-000	Installing plate	サドーオクリソーチ トリツケイタ	(1)
3		B1622-431-000	Regulating lever mounting base	サドーオクリ チョーセツ レバーダイ	(3)
4		SS-1110840-SP	Screw 11/64-40 L=8.0	サラネジ 11/64-40 L=8	(9)
5		SS-8150710-SP	Screw 15/64-28 L=7.0	トメネジ 15/64-28 L=7	(3)
6		B1623-431-000	Regulating lever bushing	サドーオクリチョーセツ レバーダイ メタル	(1)
7		B1624-431-000	Spring	サドーオクリ チョーセツ レバーバネ	(1)
8		B1661-432-000	Regulating lever A	サドーオクリ チョーセツレバー A	(1)
9		B3408-040-000	Collar	ヒザアゲ テコジク メタル	(1)
10		B1662-432-000	Regulating lever B	サドーオクリ チョーセツレバー B	(1)
11		SD-1150701-SP	Hinge screw D=11.50 H=7.0	ダンネジ D=11.50 H=7	(1)
12		SS-7110710-SP	Screw 11/64-40 L=7.0	マルヒラネジ 11/64-40 L=7	(2)
13		WP-0450000-SD	Washer 4.5 x 8.0 x 0.5	ヒラザガネ 4.5×8.0×0.5	(2)
14		SS-8111610-SP	Screw 11/64-40 L=15.5	トメネジ 11/64-40 L=15.5	(1)
15		NS-6110310-SP	Nut 11/64-40	6 カクナット 11/64-40	(1)
16		B1663-432-000	Differential feed cam	サドーオクリ カム	(1)
17		SS-7150940-SP	Screw 15/64-28 L=9.0	マルヒラネジ 15/64-28 L=9	(2)
18		B1668-432-000	Feed cam shaft bushing	サドーオクリ カムジクメタル	(1)
19		B1664-432-000	Feed cam shaft	サドーオクリ カムジク	(1)
20		CS-1031210-SH	Thrust collar asm.	スラストウケ D=10.32 W=12 クミ	(1)
21		SS-8660610-TP	Screw 1/4-40 L=6.0	トメネジ 1/4-40 L=6	(2)
22		D9317-762-T00	Gimp guide shaft spring	シンヒモ アンナイジク バネ	(1)
23		B1667-432-000	Feed cam shaft bushing A	サドーオクリ カムジクメタル A	(1)
24		B1665-432-0A0	Differential feed dial asm.	サドーオクリ メモリバン クミ	(1)
25		SS-7150940-SP	Screw 15/64-28 L=9.0	マルヒラネジ 15/64-28 L=9	(2)
26		SK-3552500-SC	Wood screw (A) D=5.5 L=20	マルモクネジ D=5.5 L=25	4







**JUKI** <sup>®</sup>

**TOKYO JUKI INDUSTRIAL CO., LTD.**

Business Office: 23-3, Kabuki-cho 1-chome, Shinjuku-ku, Tokyo, Japan  
Cable Address: JUKI TOKYO  
Telex: 22967;232-2301  
Telephone: Tokyo 205-1188 · 1189 · 1190



**東京重機工業株式会社**

本 社・東京都調布市国領町 8 の 2 の 1 TEL.(480)1111(大代)  
千182

Printed in Japan