

JUKI[®]

Computer-controlled Cycle Machine with Input Function

入力機能付き電子サイクルマシン

AMS-215D/AMS-221D

For wide-area Perfect Stitching

広域パーフェクトステッチ仕様

AMS-215D-5000P/AMS-221D-5000P

PARTS LIST

29317401

No.1248-02

HOW TO MAKE USE OF THIS PARTS LIST

1. Explanation of codes

- 1) "*" mark.....means this part is changed from the previous parts book.
As to the details of the change, refer to "List for information of change".
- 2) "01"refer to "Note" explanation at bottom of page.

2. Codes on the "Qty" column

- Each numeral indicates the number of parts required.
- "0.1" and "2.5" indicate the length (in meters) of the respective parts.

3. Parentheses mean that the corresponding part is a subpart that constructs an assembly part.

4. Dotted lines on the Figures indicate assembly parts.

パーツリストご利用に際して

1. "注記" 欄の記号説明

- 1) "*" 印前回のパーツブックに比較して今回変更された部品を意味します。
変更内容は" 変更情報リスト" を参照してください。

- 2) "01"ページ下の" 注記" の説明を参照してください。

2. 数量欄の数字は、個数を表し、0.1、2.5等の数値は、長さ（単位メートル）を表します。

3. 数量欄の（ ）は、組部品を構成している子部品であることを意味します。

4. イラストページの — — — — 枠は、組構成であることを意味します。

CONTENTS

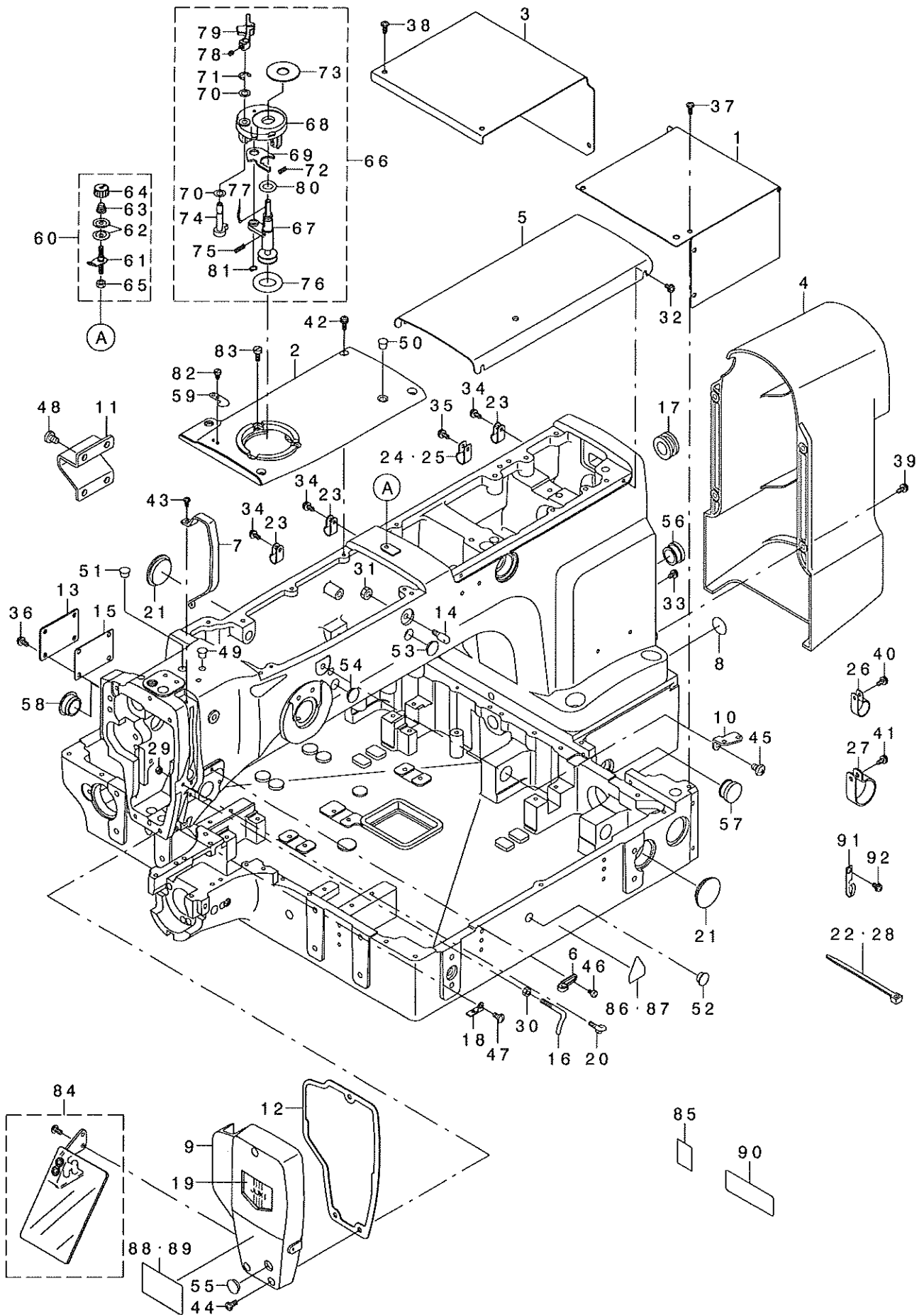
目 次

1. FRAME & MISCELLANEOUS COVER COMPONENTS (1)	1
頭部・外装関係 (1)	
2. FRAME & MISCELLANEOUS COVER COMPONENTS (2)	3
頭部・外装関係 (2)	
3. MAIM SHAFT & NEEDLE BAR COMPONENTS	5
上軸・針棒関係	
4. PRESSER MECHANISM COMPONENTS	7
中押さえ関係	
5. SHUTTLE DRIVER SHAFT COMPONENTS	9
下軸関係	
6. WIPER MECHANISM COMPONENTS	11
ワイバ関係	
7. TENSION RELEASE & THREAD TENSION COMPONENTS	12
糸ゆるめ・糸調子関係	
8. TENSION RELEASE & THREAD TRIMMER MECHANISM COMPONENTS	13
糸ゆるめ・糸切り関係	
9. X-Y COMPONENTS	15
X-Y関係	
10. CLOTH FEED MECHANISM COMPONENTS	17
布送り台関係	
11. LUBRICATION COMPONENTS	19
給油関係	
12. SENSOR COMPONENTS	21
センサ関係	
13. PNEUMATIC COMPONENTS	22
エアー関係	
14. TABLE COMPONENTS	23
脚卓関係	
15. THREAD STAND COMPONENTS	25
糸立て装置関係	
16. OPERATION BOX COMPONENTS	26
操作ボックス関係	
17. CONTROL BOX COMPONENTS	27
制御ボックス関係	
18. WIRING DIAGRAM	29
電装配線図	
19. PEDAL & ELECTRICAL EQUIPMENT ACCESSORIE PART COMPONENTS	31
ペダル・電装付属品関係	
20. ACCESSORIE PART COMPONENTS	32
付属品関係	

21. OPTIONAL PART COMPONENTS	33
オプション関係	
22. AMS-221D/215D PERFECT STITCH EXCLUSIVE PART COMPONENTS	35
AMS-221D/215Dパーフェクトステッチ仕様専用部品関係	
23. LIST FOR INFORMATION OF CHANGE	37
変更情報リスト	
NUMERICAL INDEX OF PARTS	38
索引	

1. FRAME & MISCELLANEOUS COVER COMPONENTS (1)

頭部・外装関係 (1)

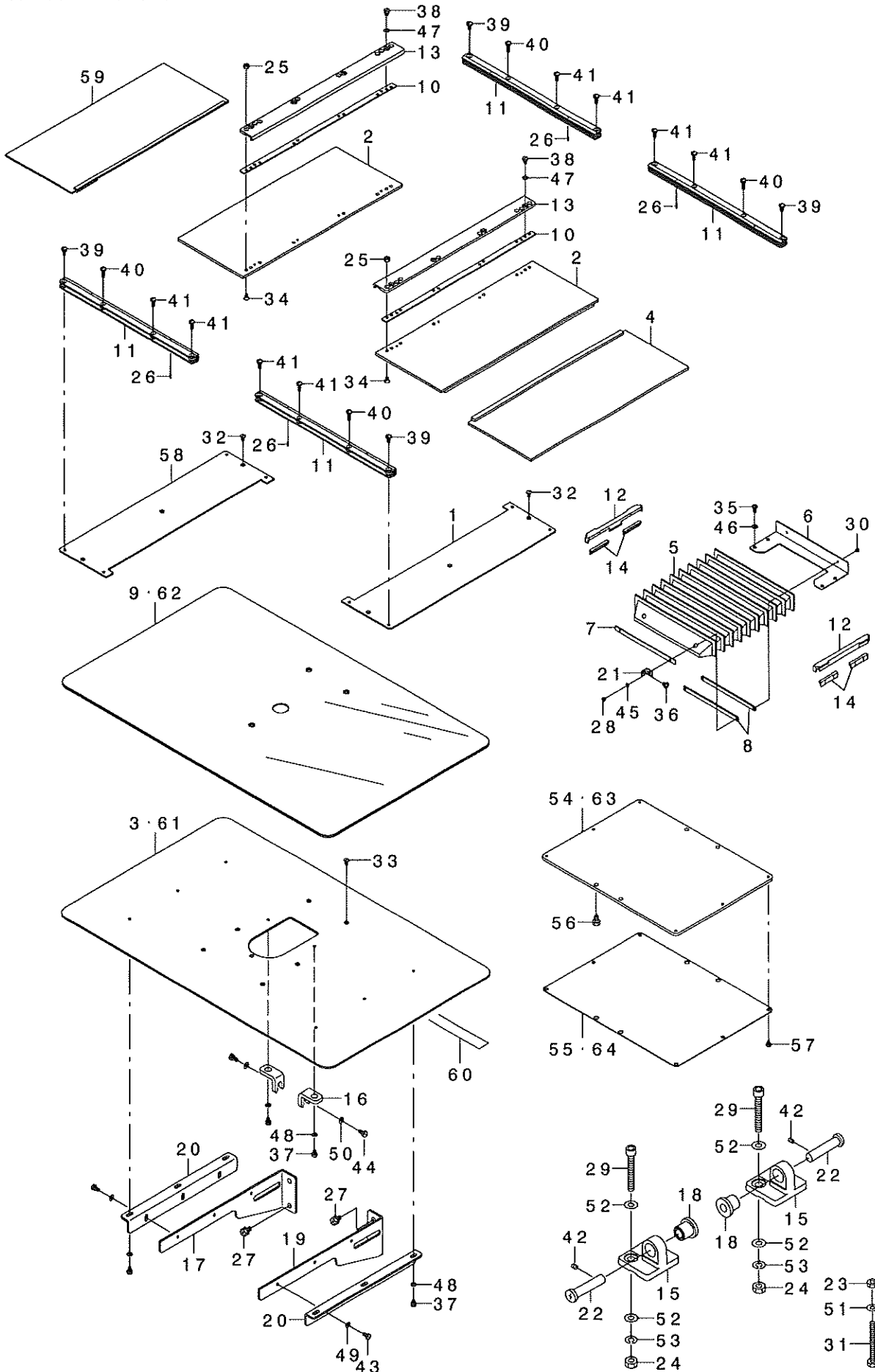


REF. NO	NOTE	PART NO.	DESCRIPTION	トヨメイ	Qty
1		B1103-221-000	BED COVER, RIGHT	ベッドカバー-ミキ	1
2		B1104-221-000	TOP COVER, FRONT	トップカバー-フロント	1
3		B1106-221-000	BED COVER, LEFT	ベッドカバー-ヒダリ	1
4		B1107-221-000	MOTOR COVER	モーターカバー	1
5		B1109-221-000	TOP COVER, REAR	トップカバー-リア	1
6		110-18504	ARM THREAD GUIDE A	アームスレッドガイドA	1
7		138-16608	BALANCE COVER	バランスカバー	1
8		100-04109	GROUND MARK	グラウンドマーク	1
9		B1105-210-000	FACE PLATE	フェイスプレート	1
10		B1111-232-000	THREAD GUIDE PLATE	スレッドガイドプレート	1
11		B1116-215-000	FRAME SUPPORT	フレームサポーター	1
12		B1117-210-000	FACE PLATE GASKET	フェイスプレートガスケット	1
13		B1123-210-000	COVER	カバー	1
14		B1123-280-000	FIRST THREAD GUIDE	ファーストスレッドガイド	1
15		B1125-210-000	COVER GASKET	カバーガスケット	1
16		B1125-215-000	L-SHAPED THREAD GUIDE	L形スレッドガイド	1
17		B1126-210-000	WIRE BUSHING	ワイヤーブッシング	1
18		B1129-210-000	FRAME THREAD GUIDE (B)	フレームスレッドガイド(B)	1
19		B1178-191-000	FACE PLATE DRESSING TABLE	フェイスプレートドレスングテーブル	1
20		B3114-771-000	THREAD GUIDE	スレッドガイド	1
21		B8267-180-000	RUBBER PLUG	ゴムプラグ	2
22		EA-9500B02-00	CABLE BAND 150	ケーブルバンド 150	2
23		HX-0012300-0A	CABLE CLIP	ケーブルクリップ	3
24	01	HX-0015000-0B	CABLE CLIP	ケーブルクリップ	1
25	02	HX-0015000-0F	CABLE CLIP	ケーブルクリップ	1
26		HX-0015000-0H	CABLE CLIP	ケーブルクリップ	1
27		HX-0015000-0N	CABLE CLIP	ケーブルクリップ	1
28		HX-0023300-00	CLIP	クリップ	1
29		NS-6090310-SP	NUT 9/64-40	ナット 9/64-40	1
30		NS-6090310-SP	NUT 9/64-40	ナット 9/64-40	1
31		NS-6150310-SP	NUT 15/64-28	ナット 15/64-28	1
32		SL-4040891-SC	SCREW M4 L=8	ネジ M4 L=8	4
33		SL-4040881-SC	SCREW M4 L=8	ネジ M4 L=8	1
34		SL-4040891-SC	SCREW M4 L=8	ネジ M4 L=8	3
35		SL-4040891-SC	SCREW M4 L=8	ネジ M4 L=8	1
36		SL-4040891-SC	SCREW M4 L=8	ネジ M4 L=8	3
37		SL-4041091-SC	SCREW M4 L=10	ネジ M4 L=10	5
38		SL-4041091-SC	SCREW M4 L=10	ネジ M4 L=10	3
39		SL-4041091-SC	SCREW M4 L=10	ネジ M4 L=10	4
40		SL-4041091-SC	SCREW M4 L=10	ネジ M4 L=10	1
41		SL-4041091-SC	SCREW M4 L=10	ネジ M4 L=10	1
42		SL-4041281-SC	SCREW M4X0.7 L=12	ネジ M4 L=12	4
43		SS-4090715-SP	SCREW 9/64-40 L=7	ネジ 9/64-40 L=7	2
44		SS-4111015-SP	SCREW 11/64-40 L=10	ネジ 11/64-40 L=10	3
45		SS-4150915-SP	SCREW 15/64-28 L=9	ネジ 15/64-28 L=9	1
46		SS-6090630-SP	SCREW 9/64-40 L=6	ネジ 9/64-40 L=6	1
47		SS-7110840-SP	SCREW 11/64-40 L=7.8	ネジ 11/64-40 L=7.8	1
48		SS-7150910-TP	SCREW 15/64-28 L=9	ネジ 15/64-28 L=9	4
49		TA-0750704-RO	RUBBER PLUG	ゴムプラグ	1
50		TA-0750704-RO	RUBBER PLUG	ゴムプラグ	1
51		TA-0850604-RO	RUBBER PLUG	ゴムプラグ	1
52		TA-1050504-RO	RUBBER PLUG	ゴムプラグ	1
53		TA-1250406-RO	RUBBER PLUG D=12.5 L=4	ゴムプラグ D=12.5 L=4	1
54		TA-1250406-RO	RUBBER PLUG D=12.5 L=4	ゴムプラグ D=12.5 L=4	1
55		TA-1250406-RO	RUBBER PLUG D=12.5 L=4	ゴムプラグ D=12.5 L=4	1
56		TA-1850805-RO	PLUG	プラグ	1
57		TA-1850805-RO	PLUG	プラグ	1
58		TA-2100904-RO	RUBBER PLUG	ゴムプラグ	1
59		105-02300	THREAD CUTTER	スレッドカッター	1
60		141-13468	BOBBIN THREAD TENSION ASM.	ボビンスレッドテンションアッセンブリ	1
61		141-13450	BOBBIN THREAD TENSION ROD ASM.	ボビンスレッドテンションロッドアッセンブリ	(1)
62		B3126-012-000	THREAD TENSION DISK	スレッドテンションディスク	(2)
63		D7133-555-B00	CONNECTING ROD SPRING	コネクティングロッドスプリング	(1)
64		110-72402	THREAD TENSION NUT	スレッドテンションナット	(1)
65		NS-6110310-SP	NUT 11/64-40	ナット 11/64-40	(1)
66		B3204-210-DB0	BOBBIN WINDER ASM.	ボビンワインダーアッセンブリ	(1)
67		B3204-210-DA0	BOBBIN WINDER SHAFT COMPL.	ボビンワインダーシャフトコンプリート	(1)
68		225-37658	BOBBIN FITTING BASIS COMPL.	ボビンフィッティングベースコンプリート	(1)
69		225-38409	ADJUSTING PLATE	調整プレート	(1)
70		106-18304	VERTICAL ROLLER WASHER	垂直ローラーワッシャー	(2)
71		RE-0500000-K0	E-RING	Eリング	(1)
72		B1529-890-00C-A	PRESSUR FOOT SPRING	圧縮フットスプリング	(1)
73		B3205-210-000	CUSHION	クッション	(1)
74		225-38151	BOBBIN CAM SHAFT COMPL.	ボビンカムシャフトコンプリート	(1)
75		B1148-555-000	SPRING	スプリング	(1)
76		A3216-001-00A	RUBBER RING	ゴムリング	(1)
77		B3212-761-000	LATCH SPRING	ロックスプリング	(1)
78		SS-8110422-TP	SCREW 11/64-40 L=4	ネジ 11/64-40 L=4	(1)
79		225-38300	BOBBIN LEVER	ボビンレバー	(1)
80		RO-0922702-00	RUBBER RING	ゴムリング	(1)
81		RC-0560711-KP	RETAINING RING	リテーニングリング	(1)
82		SS-6090620-SP	SCREW 9/64-40 L=6	ネジ 9/64-40 L=6	1
83		SS-6111140-SP	SCREW 11/64-40 L=11	ネジ 11/64-40 L=11	3
84		135-51254	SAFETY PLATE ASM.	安全プレートアッセンブリ	1
85	05	B1143-210-000	LABEL	ラベル	1
86	05	CM-3002000-02	CAUTION LABEL(25)	注意ラベル(25)	1
87	03	CM-3002000-B2	LABEL(25)	ラベル(25)	1
88	03	CM-3002003-01	SAFETY LABEL, 5(SMALL).	安全ラベル 5(小)	1
89	04	CM-3002003-A1	SAFETY LABEL, 6(SMALL).	安全ラベル 6(小)	1
90	05	CM-5001000-01	CE MARKING LABEL	CEマーキングラベル	1
91		135-30209	LUBRICATING OIL WICK STOPPER	潤滑オイル Wick ストッパー	1
92		SL-4040891-SC	SCREW M4 L=8	ネジ M4 L=8	1

NOTE (注記) 01...FOR 2△△DSS,DHS 2△△DSS,DHS用
02...FOR 2△△DSL,DHL 2△△DSL,DHL用
03...FOR JAPAN 日本用
04...FOR EXPORT 輸出用
05...FOR JE JE用

2. FRAME & MISCELLANEOUS COVER COMPONENTS (2)

頭部・外装関係 (2)



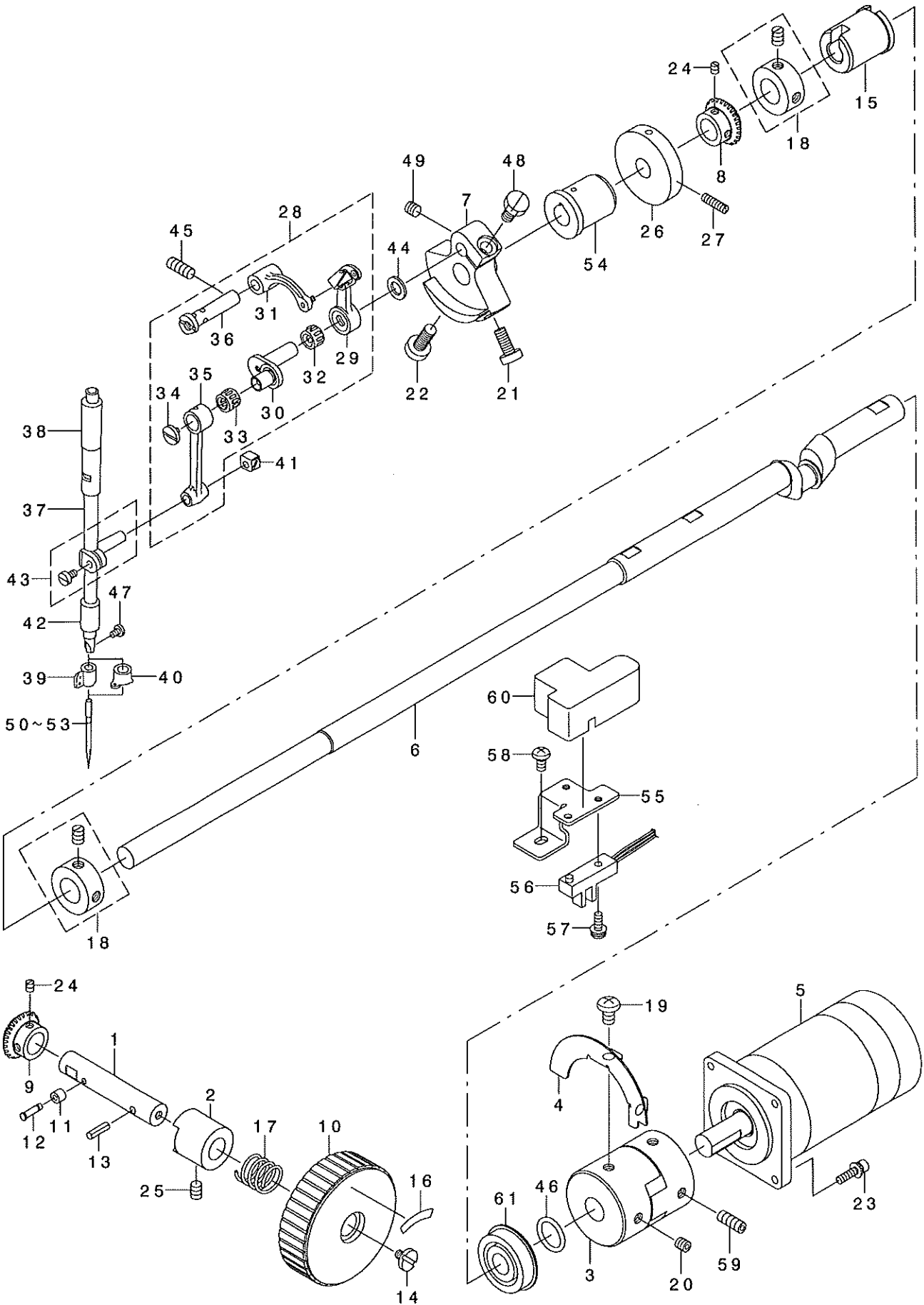
REF. NO	NOTE	PART NO.	DESCRIPTION	ト ヲ メ イ	Qty
1		B1108-221-D00	FEED BASE COVER	オクリタ'イカハ' -	1
2		B1110-221-DA0	X FEED UPPER COVER ASM.	Xイト'ウウエカハ' -クミ	2
3	02	B1112-221-D00	NEEDLE PLATE SUPPORT COVER	ハリイタネジ'ヨカハ' -	1
4		B1118-221-DA0	X FEED LOWER COVER ASM.	Xイト'ウウタカハ' -クミ	1
5		B1153-221-D00	FEED COVER	イト'ウカハ' -	1
6		B1154-221-D00	FEED COVER STAY	イト'ウカハ' -ステ	1
7		B1155-221-D00	FEED COVER FIX PLATE	イト'ウカハ' -コテイイタ	1
8		B1156-221-D00	FEED COVER FIX PLATE, B	イト'ウカハ' -コテイイタB	2
9	02	B1170-221-D00	NEEDLE PLATE COVER SHEET	ハリイタネジ'ヨカハ' -シート	1
10		B1180-221-D00	FEED COVER RAIL STOPPER PLATE	イト'ウカハ' -レールトメイタ	2
11		B1181-221-D00	FEED BASE SUPPORT COVER RAIL X	オクリタ'イネジ'ヨカハ' -レールX	4
12		B1182-221-D00	Y GUIDE RAIL BRACKET	Yカ'イト'レールウケ	2
13		B1183-221-D00	FEED BASE SUPPORT COVER RAIL Y	オクリタ'イネジ'ヨカハ' -レールY	2
14		B1193-221-D00	Y GUIDE RAIL BUSH	Yカ'イト'レールブ'ツツ	4
15		B1111-215-000	BED HINGE	ハ'ツトヒンジ'	2
16		B1113-223-C00	COVER SUPPORTER	ハリイタネジ'ヨカハ' -ササエ	2
17		B1113-224-000	AUXILIARY COVER SUPPORT RIGHT	ハリイタ'ネジ'ヨカハ' - ササエ (ミキ')	1
18		B1115-215-000	BED HINGE RUBBER PAD	ハ'ツトヒンジ'ホ'ウツソ'ム	2
19		B1121-224-000	AUXILIARY COVER SUPPORT LEFT	ハリイタネジ'ヨカハ' -ササエ (ヒタ'リ)	1
20		B1132-223-C00	COVER BASE	ハリイタネジ'ヨカハ' -タ'イ	2
21		B1157-215-000	MOVEMENT COVER PLATE	イト'ウカハ' - トリツケイタ	2
22		B2529-232-000	FEED ACROSS REGULATOR SHAFT	ヨコオクリ'レハ' -ジ'ク	2
23		NM-6080001-SC	NUT M8X1.25	ロツカクナツト M8 1ツ	1
24		NM-6100001-SC	NUT M10X1.5	ロツカクナツト M10 1ツ	4
25		NS-6110310-SP	NUT 11/64-40	ロツカクナツト 11/64-40	8
26		PS-0150065-KP	SPRING PIN 1.5X6	ス'リンク'ピ'ン 1.5X6	4
27		SL-9061291-SE	WASHER HEXAGONAL BOLT M6 L=12	サ'カ'ネツキロツカク'ネ'ルト	4
28		SM-4030401-SC	SCREW M3X0.5 L=4	ナ'ハ'ネジ' M3X0.5 L=4	2
29		SM-6107002-TP	SCREW M10 L=70	ロツカクア'ナ'ネ'ルト	4
30		SM-7030450-SC	SCREW M3X0.5 L=4	マルヒラコネジ' M3X0.5 L=3.5	2
31		SM-9087523-SE	HEXAGON BOLT	ロツカク'ネ'ルト	1
32		SS-1110840-SP	SCREW 11/64-40 L=8	サラネジ' 11/64-40 L=8	6
33		SS-1110840-SP	SCREW 11/64-40 L=8	サラネジ' 11/64-40 L=8	2
34		SS-2110710-TP	SCREW 11/64-40 L=7	マルサラネジ' 11/64-40 L=7	8
35		SS-4110915-SP	SCREW 11/64-40 L=9	ナ'ハ'ネジ' 11/64-40 L=9	4
36		SS-4120615-SP	SCREW 3/16-28 L=6	ナ'ハ'ネジ' 3/16-28 L=6	2
37		SS-6110610-TP	SCREW 11/64-40 L=6	ヒラネジ' 11/64-40 L=6	8
38		SS-6110610-TP	SCREW 11/64-40 L=6	ヒラネジ' 11/64-40 L=6	8
39		SS-7110910-TP	SCREW 11/64-40 L= 8.5	マルヒラネジ' 11/64-40 L=8.5	4
40		SS-7111410-TP	SCREW 11/64-40 L=14	マルヒラネジ' 11/64-40 L=14	4
41		SS-7111120-TP	SCREW	マルヒラネジ'	8
42		SS-8150822-TP	SCREW 15/64-28 L=8	トメネジ' 15/64-28 L=8	2
43		SS-9110920-CP	SCREW 11/64-40 L=9	ロツカク'ネ'ルト 11/64-40 L=9	6
44		SS-9121010-TP	SCREW	ロツカク'ネ'ルト	2
45		WP-0330501-SB	WASHER M3	ヒラサ'カ'ネ'ミカ'キマル M3	2
46		WP-0450801-SD	WASHER 4.5X10X0.8	ヒラサ'カ'ネ' 4.5X10X0.8	4
47		WP-0450801-SD	WASHER 4.5X10X0.8	ヒラサ'カ'ネ' 4.5X10X0.8	8
48		WP-0520656-SA	WASHER 5.2X9.5X0.6	ヒラサ'カ'ネ' 5.2X9.5X0.6	8
49		WP-0520656-SA	WASHER 5.2X9.5X0.6	ヒラサ'カ'ネ' 5.2X9.5X0.6	6
50		WP-0520656-SA	WASHER 5.2X9.5X0.6	ヒラサ'カ'ネ' 5.2X9.5X0.6	2
51		WP-0851846-SC	WASHER 8.5X22.0X1.8	ヒラサ'カ'ネ' 8.5X22X1.8	1
52		WP-1052001-SC	WASHER 10.5X21X2	ヒラサ'カ'ネ'ミカ'キマル M10	8
53		WS-1020002-KN	SPRING WASHER M10	ハ'ネサ'カ'ネ' M10	4
54	02	B1502-221-D00	PRESSER PLATE	オサエイタ	1
55	02	B1504-221-D00	PRESSER PLATE SHEET	オサエイタシート	1
56		SM-9061003-CP	SCREW M6 L=10	ロツカク'ネ'ルト	4
57		SS-7110570-SP	SCREW 11/64-40 L= 4.8	マルヒラネジ' 11/64-40 L=4.8	6
58		B1108-221-DOA	FEED BASE COVER	オクリタ'イカハ' -ヒタ'リ	1
59		B1118-221-DA0	X FEED LOWER COVER ASM., LEFT	Xイト'ウウタカハ' -ヒタ'リクミ	1
60		B1185-221-D00	TAPE	ツユウ'ウテ'フ'	1
61	01	B1112-215-000	NEEDLE PLATE AUXILIARY COVER	ハリイタ'ネジ'ヨカハ' -	1
62	01	B1170-215-000	AUXILIARY COVER SHEET	ハリイタ'ネジ'ヨカハ' - シート	1
63	01	B1502-215-D00	PRESSER PLATE	オサエイタ	1
64	01	B1504-215-D00	PRESSER PLATE SHEET	オサエイタシート	1

NOTE (注記) 01...FOR 215D
02...FOR 221D

215D用
221D用

3. MAIN SHAFT & NEEDLE BAR COMPONENTS

上軸・針棒関係



REF. NO	NOTE	PART NO.	DESCRIPTION	ヒョウメイ	Qty
1		B1213-210-D00	PULLEY SHAFT	デモトア' - リンク	1
2		B1214-210-D00	PULLEY BUSHING	デモトア' - リンク	1
3		B1231-210-D00	COUPLING	カップ' リンク	1
4		B1232-210-D00	MAIN SHAFT SLIT PLATE	ウツシ' クスリットイタ	1
5		B1230-210-D00	MAIN MOTOR	シュモータ	1
6		B1201-221-D00	MAIN SHAFT	ウツシ' ク	1
7		B1206-210-D00	COUNTER WEIGHT	ツリアイスイ	1
8		B1215-210-D00	PULLEY GEAR, A	デモトア' - リンク' ルYA	1
9		B1216-210-D00	PULLEY GEAR, B	デモトア' - リンク' ルYB	1
10		B1212-210-D00	PULLEY	デモトア' - リ	1
11		112-17213	ROLLER	シ' ヨウケ' ホ' ウ' コロ	1
12		112-17114	ROLLER SHAFT	シ' ヨウケ' ホ' ウ' コロシ' ク	1
13		PS-0400142-KH	SPRING PIN 4X14	ス' リンク' ピ' ャ 4X14	1
14		A1230-500-000-A	HANDWHEEL SETSCREW	ハズ' ミク' ルマ' トメネ' ヅ'	1
15		B1203-215-000	BUSHING INNER	ウエシ' ク' ナカメタル	1
16		B1144-210-000	REVOLVING DIRECTION LABEL	カイデンホウコウラハ' ル	1
17		GAF-01007000	SPRING	オクリコテイハ' ネ	1
18		CS-147121A-SH	THRUST COLLAR ASM. D=14.72 W=12	スラストウケ D=14.72 W=12 クミ	2
19		SL-4061091-SC	SCREW	サ' カ' ネツキネ' ヅ'	2
20		SM-8060612-TP	SCREW M6 L=6	トメネ' ヅ' M6 L=6	2
21		SS-6151412-TP	SCREW 15/64-28 L=14	ロツカクア' ナホ' ルト 15/64-28	1
22		SS-6681712-TP	SCREW 9/32-28 L=16.5	6カクア' ナホ' ルト 9/32-28L=16.5	1
23		SL-6041692-TN	SCREW	サ' カ' ネツキロツカクア' ナホ' ルトM4 L16	4
24		SS-8110510-SP	SCREW 11/64-40 L=5	トメネ' ヅ' 11/64-40 L=5	4
25		SM-8060812-TP	SCREW M6 L=8	トメネ' ヅ' M6 L=8	1
26		B3213-205-000	BOBBIN WINDER DRIVING WHEEL	イトマキク' ウツシ	1
27		SS-8111610-SP	SCREW 11/64-40 L=15.5	トメネ' ヅ' 11/64-40 L=15.5	2
28		B1901-210-DC0	LINK THREAD TAKE-UP	リンクデンビ' ソクミ	1
29		B1901-210-DA0	THREAD TAKE-UP LEVER COMPL.	リンクデンビ' ソクツゴ' ウ	(1)
30		B1407-210-D00	NEEDLE BAR CRANK	ハリホ' ウクランク	(1)
31		B1903-210-000	THREAD TAKE-UP CRANK	デンビ' ソク' クランク	(1)
32		B1905-541-000	NEEDLE BUSHING	ニ-ト' ル' ハ' アリンク'	(1)
33		B1411-804-000	NEEDLE DRIVING LEVER BEARING	ハリク' ト' -レハ' - ハ' アリンク'	(1)
34		B1903-552-000	LEFT SCREW	ヒタ' リネ' ヅ'	(1)
35		B1404-280-000	NEEDLE BAR CRANK ROD	ハリホ' - クランクロツト'	(1)
36		B1904-280-000	BALANCE CRANK PIN	デンビ' ソク' クランクピ' ソク	(1)
37		B1401-210-A00	NEEDLE BAR	ハリホ' ウ	1
38		B1402-280-000	NEEDLE ROD METAL	ハリホ' - メタル	1
39	02	B1405-210-000	THREAD GUIDE A	ハリホ' ウ' イトアンナイ A	1
40	01	B1406-210-000	THREAD GUIDE	ハリホ' ウ' イトアンナイ (アツモノ)	1
41		B1414-232-000	SQUARE BLOCK	カクゴ' マ	1
42		B1403-280-000	NEEDLE ROD LOWER METAL	ハリホ' - ソクメタル	1
43		B1411-552-0A0	NEEDLE BAR CONNECTING ASM.	ハリホ' - タ' キ' クミ	1
44		B1223-771-000	NEEDLE ROD CRANK WASHER	ハリホ' - クランク' ウツシヤ-	1
45		SS-8151550-SP	SCREW 15/64-28 L=15	トメネ' ヅ' 15/64-28 L=15	1
46		RO-1372301-00	RUBBER RING	オリソク'	1
47		SS-7080510-TP	SCREW 1/8-44 L=4.5	マルヒラネ' ヅ' 1/8-44 L=4.5	1
48		SS-9661230-CP	SCREW 1/4-40 L=12	ロツカクホ' ルト 1/4-40 L=12	1
49		SS-8660610-TP	SCREW 1/4-40 L=6	トメネ' ヅ' 1/4-40 L=6	1
50	02	MDP-500B1400	NEEDLE DPX5 #14	ハリ DPX5 #14	1
51	01	MDP-170B1800	NEEDLE DPX17 #18	ハリ DPX17 #18	1
52	02	MC-2005010-00	NEEDLE #100	ハリ 134 100	1
53	01	MC-3720011-00	NEEDLE 135X17 #110	ハリ SY3355 110	1
54		B1202-210-000	BUSHING, FRONT	ウツシ' ク' マエメタル	1
55		B4001-221-D00	MAIN SHAFT SENSOR FIX BASE	ウツシ' ク' センサ' トリツクダ' イ	1
56	*	HD-0019300-00	PHOTO INTERRUPTER	フォトインタラ' ヲ' タ	1
57		SL-4041291-SC	SCREW M4 L=12	ナハ' コネ' ヅ' セ' ム' M4 L=12	1
58		SS-4120915-SP	SCREW 3/16-28 L=9	ナハ' ネ' ヅ' 3/16-28 L=9	1
59		SM-8061612-TP	SCREW M6X16	トメネ' ヅ' M6 L=16	2
60		141-14508	MAIN SHAFT SENSOR COVER	ウツシ' ク' センサ' カ' ハ' -	1
61		G1216-870-000	UPPER SHAFT REAR BEARING	ウツシ' ク' ア' ト' ハ' アリンク'	1

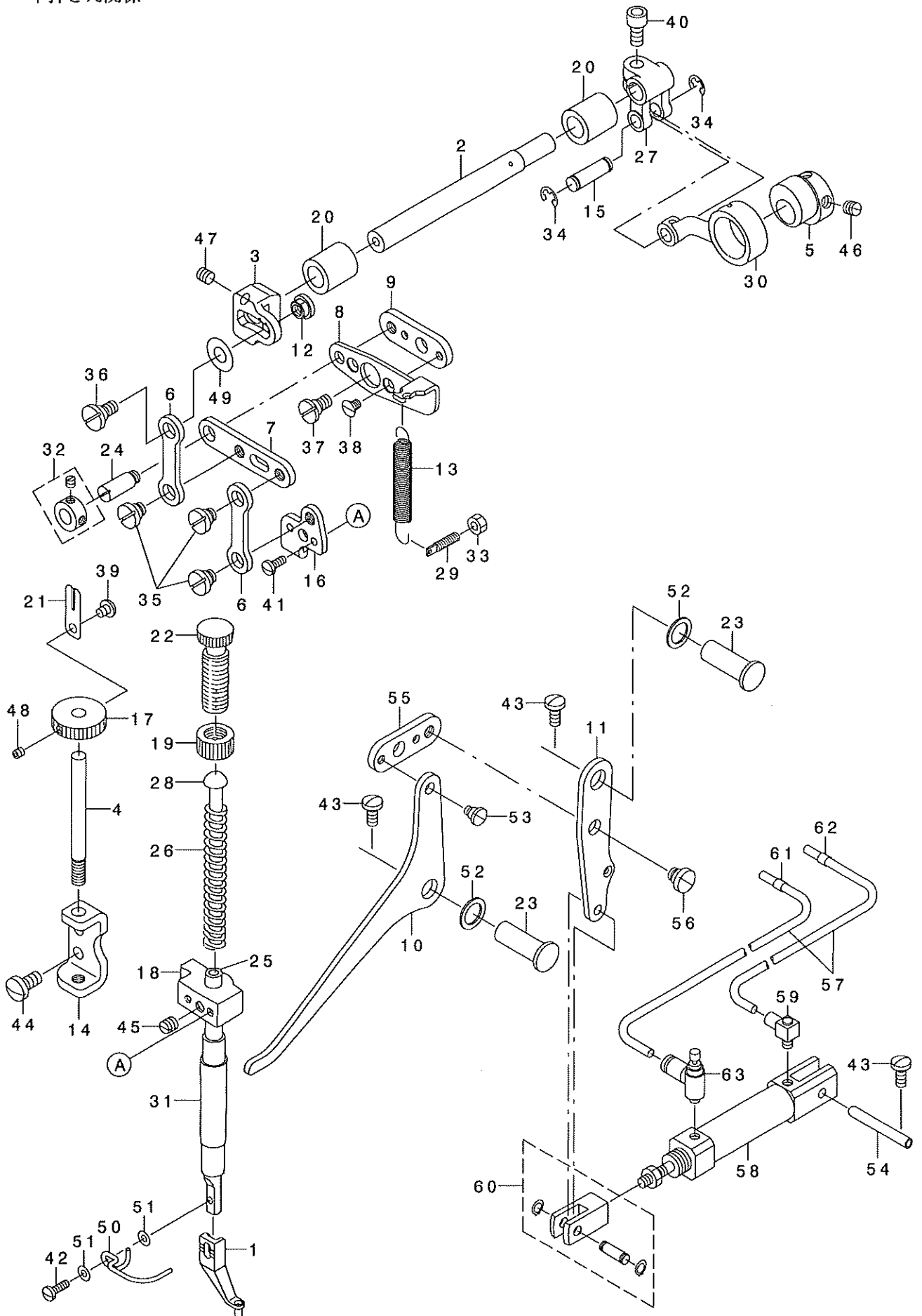
NOTE (注記)

01... FOR 2△△DHS, DHL
02... FOR 2△△DSS, DSL

2△△DHS, DHL用
2△△DSS, DSL用

4. PRESSER MECHANISM COMPONENTS

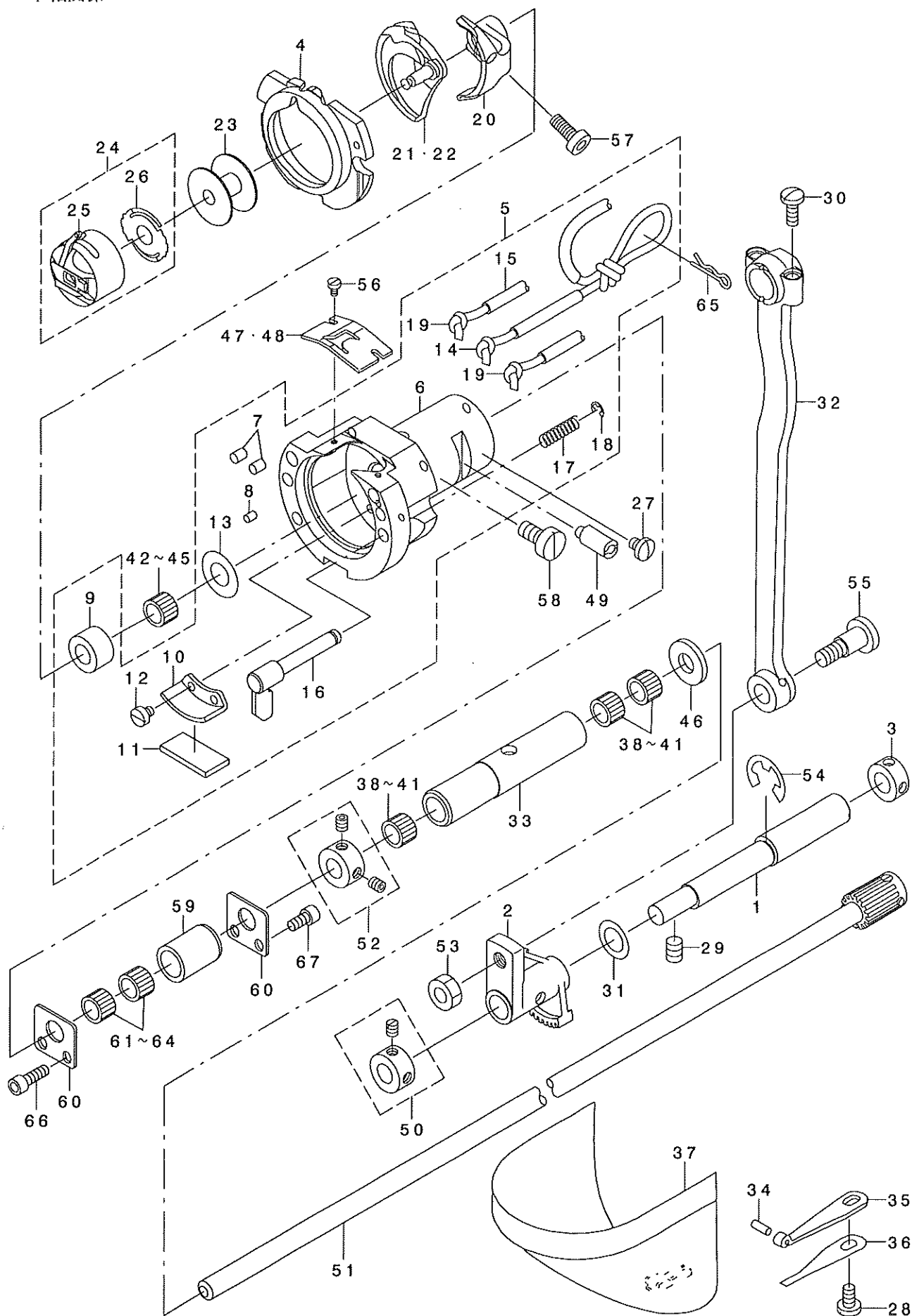
中押さえ関係



REF. NO	NOTE	PART NO.	DESCRIPTION	ヒ ヨ メ イ	Qty
1		B1601-210-D00-A	INTERMEDIATE PRESSER A	ナカオサエA	1
2		B1604-221-D00	INTERMEDIATE PRESSER SHAFT	ナカオサエヨウト' ウツ' ク	1
3		B1603-210-D00	ADJUSTING ARM	ナカオサエチヨウセツウデ'	1
4		B1630-210-D00	ADJUSTING SHAFT	ナカオサエチヨウセツウ' ク	1
5		B1609-210-D00	ECCENTRIC CAM	ナカオサエヘンツウソカM	1
6		B1612-210-D00	INTERMEDIATE PRESSER LINK,A	ナカオサエリンクA	2
7		B1610-210-D00	INTERMEDIATE PRESSER LINK,B	ナカオサエリンクB	1
8		B1606-210-D00	POSITIONING LINK A	ナカオサエイチキメリンクA	1
9		B1607-210-D00	POSITIONING LINK B	ナカオサエイチキメリンクB	1
10		B1620-221-D00	LIFTING LINK A	ナカオサエアゲ' リンクA	1
11		B1622-221-D00	LIFTING LINK C	ナカオサエアゲ' リンクC	1
12		B1633-210-D00	ADJUSTING NUT	ナカオサエチヨウセツナット	1
13		B1642-210-D00	INTERMEDIATE PRESSER SPRING B	ナカオサエハ' ネB	1
14		B1632-210-D00	ADJUSTING SHAFT BRACKET	ナカオサエチヨウセツウ' ク' ラケット	1
15		B1627-210-D00	ROD CONNECTING SHAFT	ナカオサエロッド' レンケツウ' ク	1
16		B1611-210-D00	LINK CONNECTING PLATE	ナカオサエリンクチェウケイイタ	1
17		B1631-210-D00	HEIGHT ADJUSTING KNOB	ナカオサエタカサチヨウセツマミ	1
18		110-06004	PRESSER BAR GUIDE BRACKET	オサエハ' ウタ' キ	1
19		110-71701	NUT	オサエ チヨウセツ ネツ' ナット	1
20		118-47308	BUSHING, REAR	ウツメスツ' ク ウツロメタル	2
21		137-17707	ROCKING ADJUSTING SCREW STOPPE	ヨウト' ウ チヨウセツネツ' スツハ'	1
22		110-71602	PRESSER SPRING REGULATOR	オサエ チヨウセツ ネツ'	1
23		B1641-562-000	FEED REGULATING ARM SHAFT	オクリ チヨウセツウデ' ツ' ク	2
24		B1408-180-000	HINGE SCREW	ハリネ' - ツ' ヨ-ケ' リンクビ' ソ	1
25		B1501-127-000	PRESSER BAR	オサエハ' -	1
26		B1611-210-00A	INNER PRESSER SPRING.	ナカオサエハ' ネ	1
27		122-84303	FORKED LINK	オクリフタマタクランク	1
28		B1629-224-000	PRESSER GUIDE BAR	ナカオサエ アンナイハ' ウ	1
29		B1649-161-000	TENSION SPRING ADJUSTING SCREW	ヒツハ' リハ' ネ チヨウセツネツ'	1
30		B2102-816-000-A	CHAIN LOOPER ROD (22MM)	ニツ' ユ-カン ロット'	1
31		D1510-491-D00	BUSHING, LOWER	オサエハ' ウ シタメタル	1
32		CS-079073A-SH	THRUST COLLAR ASM.	スラストウケ クミ	1
33		NS-6110310-SP	NUT 11/64-40	ロツカクナット 11/64-40	1
34		RE-0500000-KO	E-RING	Eカ' タトメワ 5	2
35		SD-0800331-TH	HINGE SCREW D=8 H=3.25	タ' ソネツ' D=8 H=3.25	3
36		SD-0800402-TP	HINGE SCREW D= 8 H= 4	タ' ソネツ' D=8 H=4	1
37		SD-0790402-TP	HINGE SCREW D= 7.94 H= 4	タ' ソネツ' D=7.94 H=4	1
38		SS-1110640-TP	SCREW 11/64-40 L= 5.5	ソラネツ' 11/64-40 L=5.5	2
39		SS-6110610-TP	SCREW 11/64-40 L=6	ヒラネツ' 11/64-40 L=6	1
40		SM-6061202-TP	SCREW M6 L=12	ロツカクアサネ' ルト M6 L=12	1
41		SS-7090910-SP	SCREW 9/64-40 L= 8.5	マルヒラネツ' 9/64-40 L=8.5	2
42		SS-7091110-SP	SCREW 9/64-40 L=10.5	マルヒラネツ' 9/64-40 L=10.5	1
43		SS-7121110-SP	SCREW 3/16-28 L=10.5	トメネツ' 3/16-28 L=10.5	3
44		SS-7151210-SP	SCREW 15/64-28 L=12	マルヒラネツ' 15/64-28 L=12	2
45		SS-8660610-TP	SCREW 1/4-40 L=6	トメネツ' 1/4-40 L=6	1
46		SS-8660610-TP	SCREW 1/4-40 L=6	トメネツ' 1/4-40 L=6	2
47		SM-8060602-TP	SCREW M6X6	トメネツ' M6 L=6	1
48		SM-8040412-TP	SET SCREW M3X3	トメネツ'	1
49		WP-0611626-SP	WASHER 15X6X1.6	ヒラサ' カ' ネ	1
50		B1634-210-D00	FINGER GUARD	ユビ' カ' -ト'	1
51		WP-0430800-SC	WASHER M4	ヒラサ' カ' ネ コカ' タメタル M4	2
52		135-15200	THREAD CUTTING LINK WASHER	イトキリリンク サ' カ' ネ	2
53		SD-0600341-TP	HINGE SCREW D=6.0 H=3.4	タ' ソネツ'	1
54		B1527-581-000-A	THREAD RELEASE PIN	イトエルメオシビ' ソ	1
55		B1607-210-D00	POSITIONING LINK B	ナカオサエイチキメリンクB	1
56		SD-0800341-SP	HINGE SCREW D=8 H=3.4	タ' ソネツ' D=8 H=3.4	1
57		BT-0400251-EB	URETHANE HOSE, BLACK	ウレタンホ-ス クロ	1.5
58		PA-1603003-AO	INTERMEDIATE PRESSER CYLINDER	エア-シリンドア' -	1
59		PJ-0460525-03	HOSE ELBOW	ホ-ス エルホ'	1
60		PX-5000200-00	KNUCKLE JOINT	2ヤマ ナツクル シ' ヨイント	1
61		B4711-220-00A	AIR TUBE LABEL J01	エア-チューブ' ラハ' ルJ01	1
62		B4711-220-00B	AIR TUBE LABEL J02	エア-チューブ' ラハ' ルJ02	1
63		PC-0105080-00	SPEED CONTROLLER	スピ' -ト' コントロ-ラ	1

5. SHUTTLE DRIVER SHAFT COMPONENTS

下軸関係



REF. NO	NOTE	PART NO.	DESCRIPTION	クニメイ	Qty
1		B1836-210-D00	OSCILLATING ECCENTRIC SHAFT	オオフリコハシツク	1
2		B1805-210-D00	OSCILLATOR	シモツクオオフリコ	1
3		CS-1201010-SH	THRUST COLLAR ASM. D=12 W=10	スラストウケ D=12 W=10 クミ	1
4		B1817-210-DAB	SHUTTLE RACE RING COMPL., B	ナカカマオサエBケツコウ	1
5		B1814-221-DAO	SHUTTLE ASM.	オオカマクミ	1
6		B1814-210-D00	SHUTTLE	オオカマ	(1)
7		B1820-210-D00	SHUTTLE OIL FELT, A	オオカマキユウエアアフェルトA	(2)
8		B1821-210-D00	SHUTTLE OIL FELT, B	オオカマキユウエアアフェルトB	(1)
9		B1813-980-000	SHUTTLE NEEDLE OUTER RING	オオカマニートルカイルン	(1)
10		B3505-280-000	SHUTTLE LUBRICATING PLATE	オオカマキユウエイト	(1)
11		B3504-280-000	SHUTTLE FELT	オオカマアフェルト	(1)
12		SS-6090440-SP	SCREW 9/64-40 L= 4.0	ヒラネツ 9/64-40 L=4	(2)
13		WP-0952616-SD	WASHER 9.5X14.8X2.6	ヒラサカネ 9.5X14.8X2.6	(1)
14		CQ-2000000-00	OIL WICK	ユシ	(0.9)
15		BP-3000000-00	VINYL PIPE	ビニールパイプ	(2.12)
16		B1820-215-PAO-A	INNER HOOK PRESSER ASM.	ナカカマオサエアツクケツコウ	(2)
17		B1822-215-P00	INNER HOOK PRESSER SPRING	ナカカマオサエハネ	(2)
18		RE-0300000-KO	E-RING 3	Eカ外メツ 3	(2)
19		CQ-2522000-00	OIL WICK	ユシ	(1.84)
20		B1812-210-D00	SHUTTLE DRIVER	トライハ	1
21	01	B1818-210-DOA	SHUTTLE	ナカカマ	1
22	02	B1818-210-DOB	SHUTTLE, H	Hツヨウナカカマ	1
23		B1806-210-D00	BOBBIN	ホビン	1
24		B1828-210-DAA	BOBBIN CASE ASM.	ホビンケース	1
25		B1828-210-DOA	BOBBIN CASE	ホビンケース	(1)
26		B1808-210-D00	SPRING	クワテンホウウハネ	(1)
27		SS-7110510-SP	SCREW 11/64-40 L=5	マルヒラネツ 11/64-40 L= 5	1
28		SS-7110840-SP	SCREW 11/64-40 L=7.8	マルヒラネツ 11/64-40 L=7.8	1
29		SS-8150822-TP	SCREW 15/64-28 L=8	トメネツ 15/64-28 L=8	2
30		SS-7111110-TP	SCREW 11/64-40 L=10.5	マルヒラネツ 11/64-40 L=10.5	2
31		105-23504	WASHER	カマツクサカネ	1
32		B1802-210-D00	CRANK ROD	クランクロッド	1
33		B1846-221-D00	LOWER SHAFT REAR METAL	シモツクアトメタル	1
34		135-08700	HOOK COVER PRESSER SPRING PIN	カマカハ - オサエハネビン	1
35		135-08809	HOOK COVER PRESSER SPRING A	カマカハ - オサエハネ A	1
36		135-08908	HOOK COVER PRESSER SPRING B	カマカハ - オサエハネ B	1
37		138-16855	CYLINDER ARM CAP	カマカハ - (クミ)	1
38	03	B1411-804-A00	BEARING (A)	ハリクトーレハ - ハアリツク A	3
39	03	B1411-804-B00	NEEDLE DRIVING LEVER BEARING B	ハリクトーレハ - ハアリツク B	3
40	03	B1411-804-C00	NEEDLE DRIVING LEVER BEARING C	ハリクトーレハ - ハアリツク C	3
41	03	B1411-804-D00	BEARING (D)	ハリクトーレハ - ハアリツク	3
42	03	B1411-804-A00	BEARING (A)	ハリクトーレハ - ハアリツク A	1
43	03	B1411-804-B00	NEEDLE DRIVING LEVER BEARING B	ハリクトーレハ - ハアリツク B	1
44	03	B1411-804-C00	NEEDLE DRIVING LEVER BEARING C	ハリクトーレハ - ハアリツク C	1
45	03	B1411-804-D00	BEARING (D)	ハリクトーレハ - ハアリツク	1
46		E2529-352-000	PROTECTION PLATE	ホコイタ	1
47	01	B1815-980-000	SHUTTLE UPPER SPRING	オオカマウハネ	1
48	02	B1815-210-000	INNER HOOK UPPER SPRING	オオカマウハネ	1
49		B1819-280-000	SHUTTLE RACE ADJUSTING SHAFT	オオカマチヨセツツク	1
50		CS-100081C-SP	THRUST COLLAR ASM.	スラストカラークミ	1
51		B1811-221-DAO	SHUTTLE DRIVER SHAFT ASM.	シモツクハカマケツコウ	1
52		CS-080081C-SH	THRUST COLLAR ASM. D=8.0 W=8	スラストウケ D=8 W=8 クミ	1
53		NS-6660430-SP	NUT 1/4-40	ロツカクナツト 1/4-40	1
54		RE-0900000-KO	E-RING 9	Eカ外メツ 9	1
55		SD-0801021-TP	HINGE SCREW D= 8 H=10.2	ダウネツ D=8 H=10.2	1
56		SS-6060410-TP	SCREW 3/32-56 L= 3.5	ヒラネツ 3/32-56 L=3.5	2
57		SS-6121212-TP	SCREW 3/16-28 L=12.0	ロツカクナツト 3/16-28 L=12	1
58		SS-6151220-SP	SCREW 15/64-28 L=11.5	ヒラネツ 15/64-28 L=11.5	1
59		B1847-221-D00	LOWER SHAFT MIDDLE METAL	シモツクナカメタル	1
60		B1849-221-D00	LOWER SHAFT NEEDLE SUPPORT	シモツクニートルウケ	2
61	03	B1411-804-A00	BEARING (A)	ハリクトーレハ - ハアリツク A	2
62	03	B1411-804-B00	NEEDLE DRIVING LEVER BEARING B	ハリクトーレハ - ハアリツク B	2
63	03	B1411-804-C00	NEEDLE DRIVING LEVER BEARING C	ハリクトーレハ - ハアリツク C	2
64	03	B1411-804-D00	BEARING (D)	ハリクトーレハ - ハアリツク	2
65		B1515-210-D00	PIN	マツハビン	1
66		SM-6041202-TP	SCREW M4X0.7 L=12	ロツカクナツト	2
67		SM-6040802-TP	SCREW M4X0.7 L=8	ロツカクナツト	2

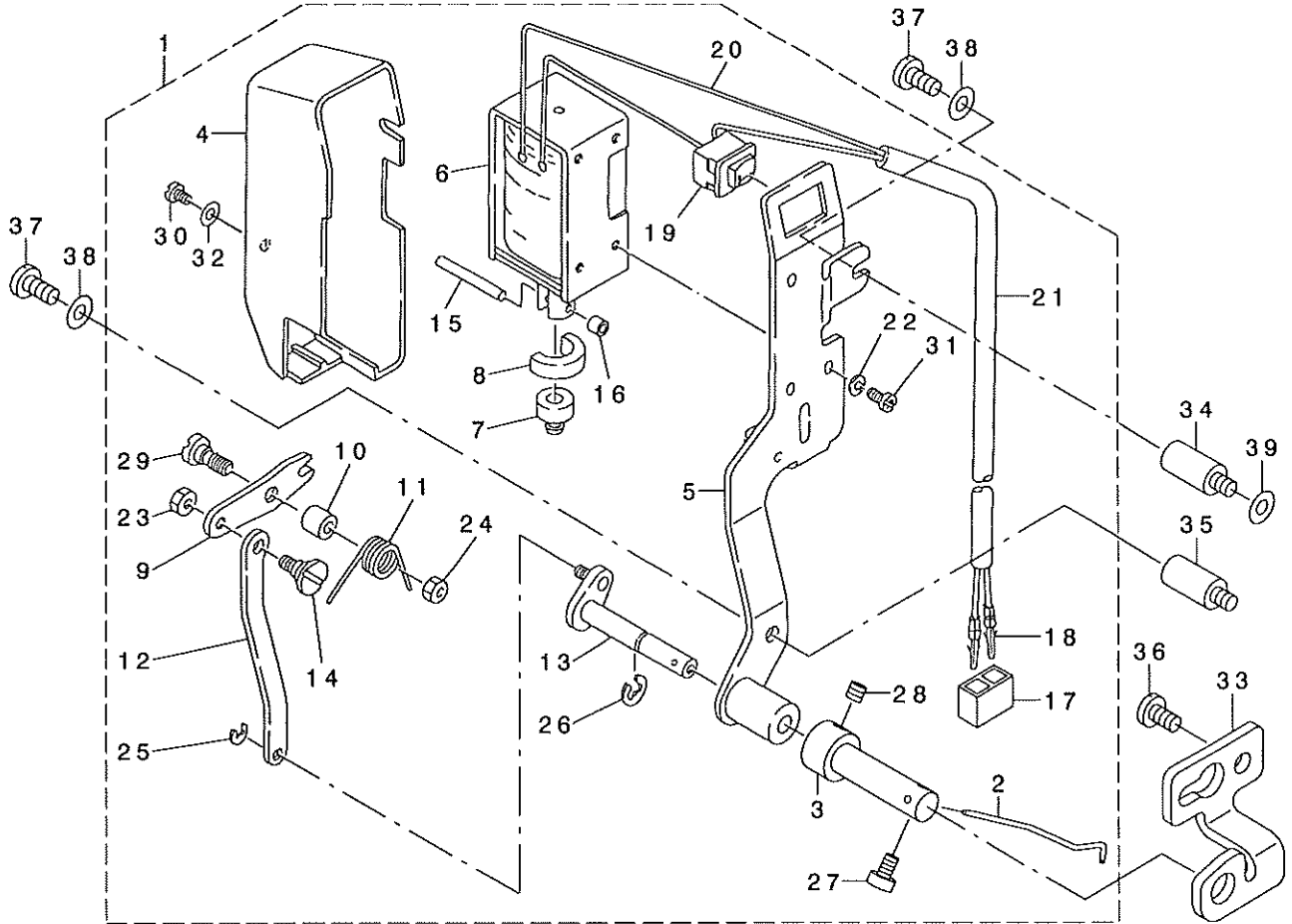
NOTE (注記)

01...FOR 2△△DSS,DSL
02...FOR 2△△DHS,DHL
03...SELECTIVE PART

2△△DSS,DSL用
2△△DHS,DHL用
選択部品

6. WIPER MECHANISM COMPONENTS

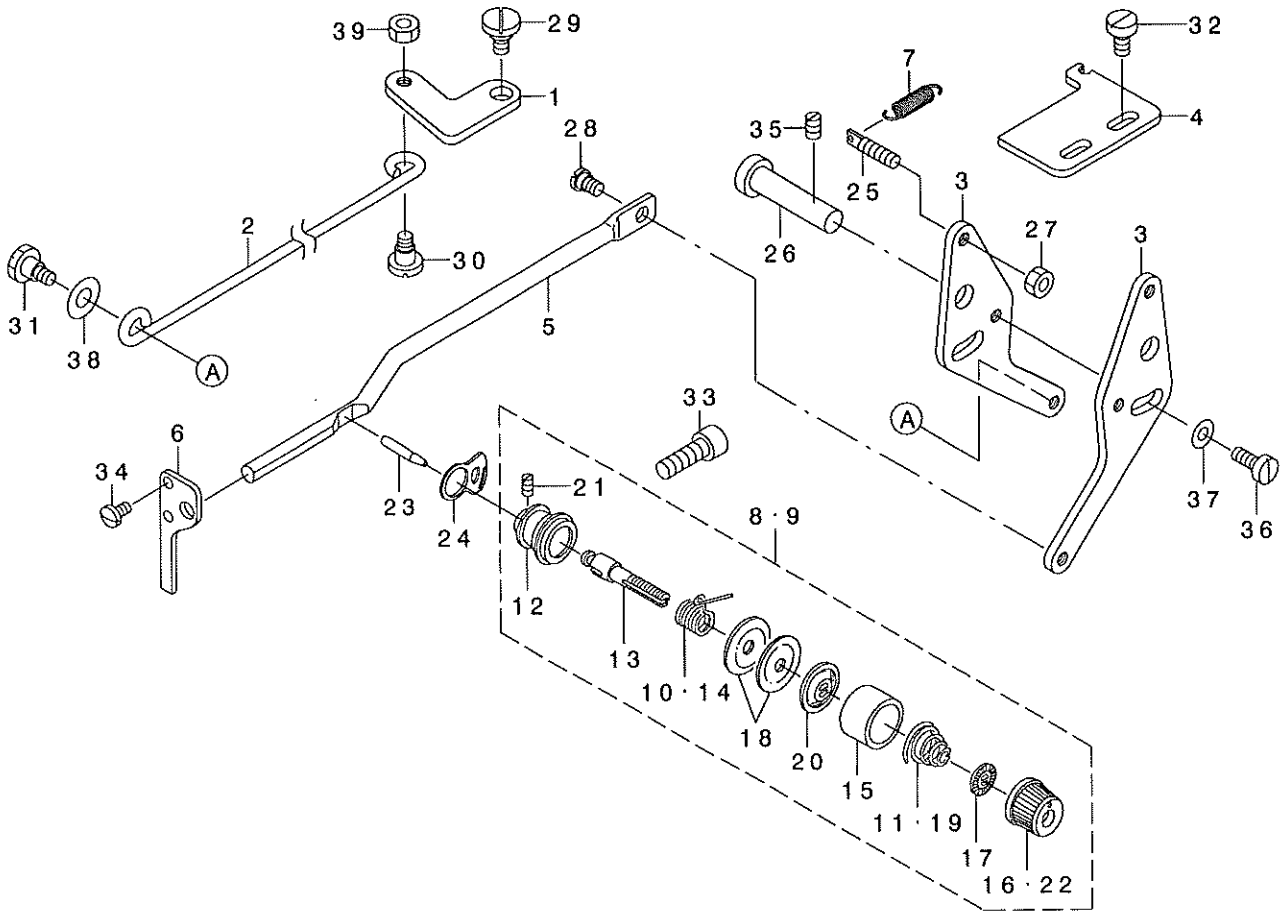
ワイパ関係



REF. NO	NOTE	PART NO.	DESCRIPTION	とよみ	Qty
1		B2107-210-DA0	WIPER ASM.	ワイパ-アサミ	1
2		B2107-210-D00	WIPER	ワイパ	(1)
3		B2111-210-D00	WIPER SHAFT CAP	ワイパ-シャフトキャップ	(1)
4		110-72709	WIPER COVER	ワイパ-カバー	(1)
5		111-10152	WIPER BASE ASM.	ワイパ-ベースアサミ	(1)
6		111-10301	WIPER SOLENOID	ワイパ-ソレノイド	(1)
7		111-10400	WIPER RUBBER A	ワイパ-ゴム A	(1)
8		111-10509	WIPER RUBBER B	ワイパ-ゴム B	(1)
9		111-10608	WIPER LINK A	ワイパ-リンク A	(1)
10		111-10707	WIPER HINGE SCREW COLLAR	ワイパ-ダンネンアサミ	(1)
11		B2130-210-D00	WIPER SPRING	ワイパ-バネ	(1)
12		111-10905	CONNECTING LINK	ワイパ-リンク B	(1)
13		111-11051	WIPER DRIVING SHAFT ASM.	ワイパ-ドライブアサミ	(1)
14		111-11507	WIPER LINK B, HINGE SCREW	ワイパ-リンク B アサミ	(1)
15		111-12000	WIPER SOLENOID PIN	ワイパ-ソレノイドピン	(1)
16		111-11804	WIPER LINK COLLAR	ワイパ-リンクアサミ	(1)
17		HK-0346100-20	2-POLE NYLON PLUG	ハブリンク 2P	(1)
18		HK-0346400-00	PIN CONTACT	ピンタミナ	(2)
19		HA-0005900-00	POWER SWITCH	デンゲルスイッチ	(1)
20		HW-2003900-00	ELECTRIC WIRE	ビニルテープ 17-0.16 3本	(0.1)
21		HW-5000700-00	2-CORE CABTYRE CORD	2コアキャブタイヤコード	(1.2)
22		WS-0310002-KR	SPRING WASHER 3.1X5.9X0.7	バネワッシャ 3.1X5.9X0.7	(3)
23		NS-6090310-SP	NUT 9/64-40	ワッシャナット 9/64-40	(1)
24		NS-6110310-SP	NUT 11/64-40	ワッシャナット 11/64-40	(1)
25		RE-0250000-K0	E-RING 2.5	Eリング 2.5	(1)
26		RE-0500000-K0	E-RING	Eリング 5	(1)
27		SS-6090620-TP	SCREW	ビス	(1)
28		SS-8110422-TP	SCREW 11/64-40 L=4	ビス 11/64-40 L=4	(1)
29		SD-0650321-TP	HINGE SCREW D=6.5 H=3.2	ダンネン D=6.5 H=3.2	(1)
30		SM-4030601-SN	SCREW M3 X 6	ナット M3 X 6	(1)
31		SM-4030601-SN	SCREW M3 X 6	ナット M3 X 6	(3)
32		WP-0320501-SC	WASHER M3	ワッシャ M3	(1)
33		B2110-210-D00	WIPER SHAFT SUPPORT BRACKET	ワイパ-シャフトアサミ	1
34		177-00402	FACE COVER JOINT	メンバ-カバージョイント	1
35		B3549-850-000	LOOPER COVER OIL SHIELD STUD	ルーパーカバー-オイルシールドスタッド	1
36		SS-7110840-SP	SCREW 11/64-40 L=7.8	ビス 11/64-40 L=7.8	2
37		SS-7110910-SP	SCREW 11/64-40 L=8.5	ビス 11/64-40 L=8.5	2
38		WP-0450801-SD	WASHER 4.5X10X0.8	ワッシャ M4 X 10 X 0.8	2
39		WP-0482086-SD	WASHER 4.8X11.5X2	ワッシャ M4 X 11.5 X 2	1

7. TENSION RELEASE & THREAD TENSION COMPONENTS

糸ゆるめ・糸調子関係



REF. NO	NOTE	PART NO.	DESCRIPTION	品名	Qty
1		B2304-210-000	TENSION RELEASE LINK	糸ゆるめリンク	1
2		B2308-221-000	TENSION RELEASE CONNECTING ROD	糸ゆるめリンク棒	1
3		B2306-210-000	TENSION RELEASE ADJUSTING ARM	糸ゆるめ調節アーム	2
4		B2315-210-000	STOPPER PLATE	糸ゆるめ調節アーム用止り板	1
5		135-13205	TENSION RELEASE BAR	糸ゆるめ棒	1
6		135-13304	THREAD TENSION ARM	糸ゆるめ棒用アーム	1
7		137-16808	SPRING	キルンコイルスプリング	1
8	01	B2302-280-0A0	SECOND THREAD TENSION ASM.	2番目糸ゆるめ組立	1
9	02	B2302-205-0AA	SECOND THREAD TENSION.	2番目糸ゆるめ	1
10	02	D3112-L4B-B00	TAKE-UP SPRING (HEAVY)	糸ゆるめ用重宝線巻き	(1)
11	02	B2305-205-000	TENSION SPRING	2番目糸ゆるめ用宝線巻き	(1)
12		B2313-280-000	THREAD TENSION ROD, LARGE	糸ゆるめ棒 大	(1)
13		B2302-280-000	SECOND THREAD TENSION ROD	2番目糸ゆるめ棒	(1)
14	01	B3112-761-000	THREAD TAKE-UP SPRING	糸ゆるめ用宝線巻き	(1)
15	01	B3107-804-000	THREAD TENSION DISK PRESSER	糸ゆるめ棒用押し爪	(1)
16	01	B3119-771-000	THREAD TENSION NUT	糸ゆるめ棒用ナット	(1)
17		B3120-125-000	ROTATING STOPPER	糸ゆるめ棒用回転止り	(1)
18		B3126-012-000	THREAD TENSION DISK	糸ゆるめ棒用ディスク	(2)
19	01	B3114-232-000	THREAD TENSION SPRING	糸ゆるめ棒用宝線巻き	(1)
20		B3132-552-000	THREAD TENSION DISK PRESSER	糸ゆるめ棒用押し爪	(1)
21		SS-3090610-SP	SCREW 9/64-40 L=5.9	ビス 9/64-40 L=5.9	(1)
22	02	138-17408	THREAD TENSION NUT	糸ゆるめ棒用ナット	(1)
23		B2303-280-000	TENSION RELEASE PIN	糸ゆるめピン	1
24		B2702-210-000	GUIDE PLATE	糸ゆるめガイド板	1
25		B1649-161-000	TENSION SPRING ADJUSTING SCREW	宝線巻き調整ネジ	1
26		D2431-555-B00	THREAD TRIMMER SHAFT	糸ゆるめ用トリムシャフト	1
27		NS-6110310-SP	NUT 11/64-40	ワッシャー 11/64-40	1
28		SD-0530221-SP	HINGE SCREW D= 5.3 H= 2.2	ダウネット D=5.3 H=2.2	1
29		SD-0720321-TP	HINGE SCREW	ダウネット	1
30		SD-0640391-TP	HINGE SCREW D= 6.35 H= 3.9	ダウネット D=6.35 H=3.9	1
31		SD-0640482-SP	HINGE SCREW D= 6.35 H= 4.8	ダウネット D=6.35 H=4.8	1
32		SS-6120940-SP	SCREW 3/16-28 L=9	ビス 3/16-28 L=9	2
33		SS-6151812-TP	SCREW 15/64-28 L=18	ワッシャー 15/64-28	1
34		SS-7090620-TP	SCREW 9/64-40 L=6.1	ワッシャー 9/64-40 L=6.1	2
35		SS-8120740-SP	SCREW 3/16-28 L=7	ビス 3/16-28 L=7	1
36		SS-6111140-SP	SCREW 11/64-40 L=11	ビス 11/64-40 L=11	1
37		WP-0482086-SD	WASHER 4.8X11.5X2	ワッシャー 4.8X11.5X2	1
38		WP-0651056-SD	WASHER 6.5X11X1	ワッシャー 6.5X11X1	1
39		NS-6120310-SP	NUT 3/16-28	ワッシャー 3/16-28	1

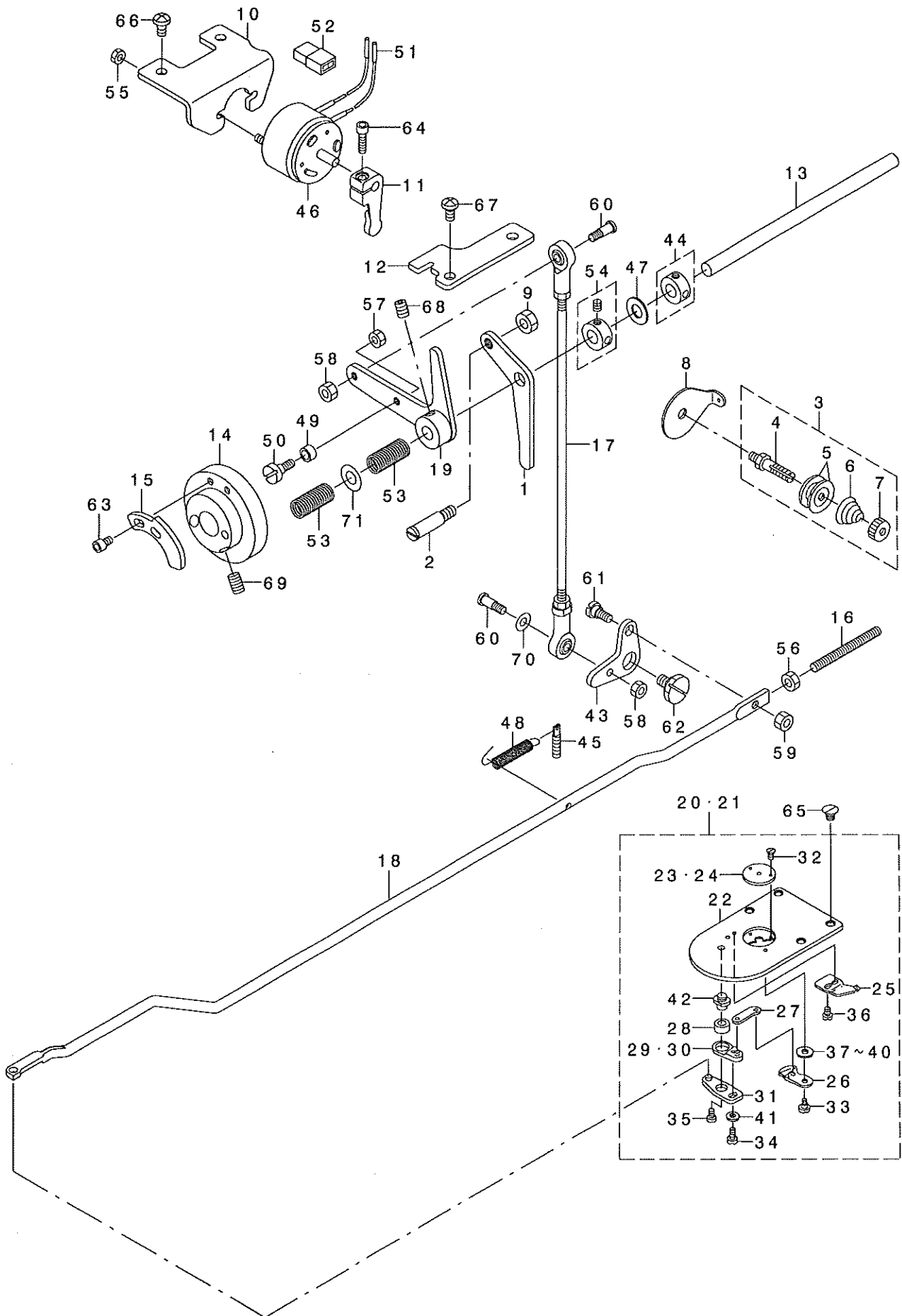
NOTE (注記)

01... FOR 2△DSS, DSL
02... FOR 2△DHS, DHL

2△DSS, DSL用
2△DHS, DHL用

8. TENSION RELEASE & THREAD TRIMMER MECHANISM COMPONENTS

糸ゆるめ・糸切り関係



REF. NO	NOTE	PART NO.	DESCRIPTION	品名	Qty
1		B2301-210-D00	TENSION RELEASE ARM	トコルメウデ	1
2		141-07809	TENSION RELEASE ARM PIN	トコルメウデ ピン	1
3		B1115-232-0A0	FIRST THREAD TENSION ASM.	タ イ1 トチヨ-ウ クミ	1
4		B3123-352-000	THREAD TENSION ROD	トチヨ-ウボ	(1)
5		B3126-012-000	THREAD TENSION DISK	トチヨ-ウサラ	(2)
6		B1115-232-000	FIRST THREAD TENSION SPRING	タ イ1 トチヨ-ウ ハネ	(1)
7		B3125-012-000	THREAD TENSION NUT	トチヨ-ウ ナツト	(1)
8		B3111-352-000	UPPER LOOPER THREAD GUIDE	ウツル-ハ イアンナイ イタ	1
9		NS-6150310-SP	NUT 15/64-28	ロツカクナツト 15/64-28	1
10		B2402-210-D00	MAGNET INSTALLING PLATE	トキリマカ' ネットロツケイタ	1
11		B2409-210-D00	THREAD TRIMMER MAGNET ARM	トキリマカ' ネットウデ	1
12		B2412-210-D00	CAM INSTALLING LINK STOPPER	カム' ユウ' ウツストップ' -	1
13		B2408-210-D00	THREAD TRIMMER SHAFT	トキリ' ク	1
14		B2401-210-D00	THREAD TRIMMER CAM	トキリカム	1
15		B2312-210-D00	TENSION RELEASE NOTCH	トコルメウツチ	1
16		B2440-210-D00	LINK STOPPER SCREW	トキリリンクストップ' ネジ'	1
17		B2407-210-D00	THREAD TRIMMER CONNECTING ROD	トキリリンクツボ' ロット'	1
18		B2413-221-D00	THREAD TRIMMER CONNECTING BAR	トキリリンクツボ' ウ	1
19		B2404-210-DA0	CAM INSTALLING LINK	カム' ユウ' ウツクミ	1
20	01	B2425-221-DAA	NEEDLE PLATE ASM.	ハリイタクミ	1
21	02	B2425-221-DAB	NEEDLE PLATE ASM., H TYPE	Hツヨウハリイタクミ	1
22		B2425-215-000	NEEDLE PLATE	ハリイタ	(1)
23	01	B2426-210-00A	NEEDLE HOLE GUIDE D=1.6	ハリアナカ' ト	(1)
24	02	B2426-210-00B	NEEDLE HOLE GUIDE D=2.0	ハリアナカ' ト'	(1)
25		B2424-210-000	COUNTER KNIFE	コテイメス	(1)
26		B2421-210-AA0	MOVING KNIFE COMPL.	ト' ウメス クツコウ	(1)
27		B2418-280-000	MOVING KNIFE LINK	ト' ウメス リンク	(1)
28		B2416-280-000	THREAD CUTTING LEVER RING	トキリ レハ' -リンク'	(1)
29	01	B2415-280-0A0	THREAD CUTTER LEVER ASM., SMAL	トキリ レハ' - (ツヨウ) クミ	(1)
30	02	B2416-210-0A0	THREAD CUTTER SMALL LEVER ASM.	トキリレハ' - (ツヨウ)クミ	(1)
31		B2414-280-0A0	THREAD CUTTER LEVER ASM., LARG	トキリレハ' - (タ'イ) クミ	(1)
32		SS-1060210-TP	SCREW 3/32-56 L=2.2	チラネジ' 3/32-56 L=2.2	(2)
33		B2417-210-000	MOVING KNIFE HINGE SCREW	ト' ウメスタ' ヲネジ'	(1)
34		SS-7110740-TP	SCREW 11/64-40 L=7	マルヒラネジ' 11/64-40 L=7	(1)
35		SS-6110430-TP	SCREW 11/64-40 L= 4.0	ヒラネジ' 11/64-40 L=4	(1)
36		SS-7090410-SP	SCREW 9/64-40 L= 3.5	マルヒラネジ' 9/64-40 L=3.5	(2)
37	03	B2423-280-00A	MOVING KNIFE WASHER A	ト' -メス ザ' ガ' ネ A	(1)
38	03	B2423-280-00B	MOVING KNIFE WASHER B	ト' -メス ザ' ガ' ネ B	(1)
39	03	B2423-280-00C	MOVING KNIFE WASHER C	ト' -メス ザ' ガ' ネ C	(1)
40	03	B2423-280-00D	MOVING KNIFE WASHER D	ト' -メス ザ' ガ' ネ D	(1)
41		WP-0450846-SP	WASHER	ヒラザ' ガ' ネ	(1)
42		B2417-280-000	THREAD CUTTER LEVER SHAFT	トキリ レハ' - ヲ' ク	(1)
43		B2411-210-000	THREAD TRIMMER LINK	トキリ リンク	1
44		CS-080081C-SH	THRUST COLLAR ASM. D=8.0 W=8	スラストウケ D=8 W=8 クミ	1
45		B1649-161-000	TENSION SPRING ADJUSTING SCREW	ヒツク' リハ' ネ チョ-ヒツネジ'	1
46		B2303-205-000	SOLENOID	トコルメウダ' ネット	1
47		B1116-804-000	CLOTH PLATE WASHER	ヌノタ' イ' ザ'	1
48		141-09300	THREAD TRIM LINK SPRING	トキリリンクハ' ネ	1
49		D2587-L8W-B00	ROLLER	ク'ト' -カム コロ	1
50		D2588-L8W-B00	ROLLER SHAFT	ク'ト' -カム コロ'ク	1
51		HK-0346300-00	TERMINAL	ピン' タ-ミナル オス	2
52		HK-0346200-20	2P PLUG	ア' ラク' 2P	1
53		B2617-771-000	TRIPPING LEVER TENSION SPRING	フツク ヒキハス' シ レハ' -ハ' ネ	2
54		CS-080081C-SH	THRUST COLLAR ASM. D=8.0 W=8	スラストウケ D=8 W=8 クミ	1
55		NM-6040003-SC	NUT M4	ロツカクナツト M4	2
56		NM-6050001-SP	NUT M5	ロツカクナツト M5X0.8 1シユ	1
57		NS-6110420-SP	NUT 11/64-40	ロツカクナツト 11/64-40	1
58		NS-6110420-SP	NUT 11/64-40	ロツカクナツト 11/64-40	2
59		NS-6120630-SP	NUT 3/16-28	ロツカクナツト 3/16-28	1
60		SD-0500803-TP	HINGE SCREW D=5 H=8	タ' ヲネジ' D=5 H=8	2
61		SD-0650305-TP	HINGE SCREW D= 6.5 H= 3	タ' ヲネジ' D=6.5 H=3	1
62		SD-1100301-TP	HINGE SCREW H=11 W=3	タ' ヲネジ' H=11 W=3	1
63		SM-6040602-TP	SCREW M4 L=6	ロツカクア'ナ'ネ' ル'ト M4X0.7 L=6	2
64		SM-6041402-TP	SCREW M4 L=14	ロツカクア'ナ'ネ' ル'ト M4	1
65		SS-1110640-TP	SCREW 11/64-40 L= 5.5	チラネジ' 11/64-40 L=5.5	4
66		SS-4120915-SP	SCREW 3/16-28 L=9	ナ'ハ' ネジ' 3/16-28 L=9	2
67		SS-4120915-SP	SCREW 3/16-28 L=9	ナ'ハ' ネジ' 3/16-28 L=9	2
68		SS-8150822-TP	SCREW 15/64-28 L=8	トメネジ' 15/64-28 L=8	1
69		SS-8661012-TP	SCREW	トメネジ'	2
70		WP-0501016-SD	WASHER 5X10.5X1	ヒラザ' ガ' ネ 5X10.5X1	1
71		WP-0820526-SD	WASHER 8.2X14X0.5	ヒラザ' ガ' ネ 8.2X14X0.5	1

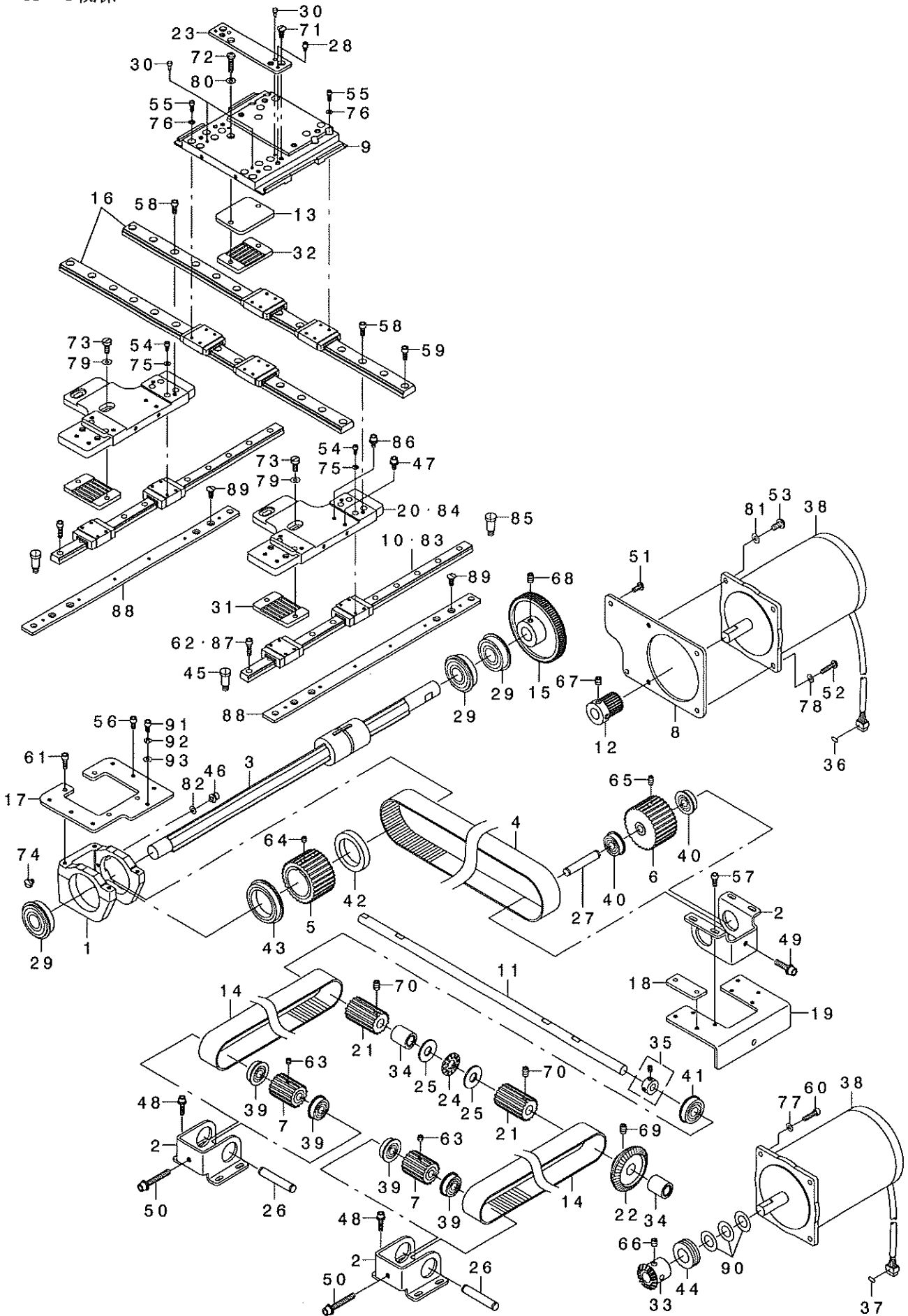
NOTE (注記)

01...FOR 2△△DSS,DSL
02...FOR 2△△DHS,DHL
03...SELECTIVE PART

2△△DSS,DSL用
2△△DHS,DHL用
選択部品

9. X-Y COMPONENTS

X-Y関係



REF. NO	NOTE	PART NO.	DESCRIPTION	Qty
1		B2504-221-D00	X DRIVE BRACKET	1
2		B2505-221-D00	DRIVEN BRACKET	3
3		B2506-221-D00	X DRIVE SPLINE SHAFT	1
4		B2512-221-D00	X TIMING BELT	1
5		B2513-221-D00	X DRIVE SPROCKET	1
6		B2514-221-D00	X DRIVEN SPROCKET	1
7		B2516-221-D00	Y DRIVEN SPROCKET	2
8		B2517-221-D00	MOTOR INSTALLING PLATE	1
9		B2519-221-D00	X FEED BASE	1
10	02	B2520-221-D00	Y-LM GUIDE	2
11		B2523-221-D00	Y DRIVE SHAFT	1
12		B2525-221-D00	X DRIVE GEAR	1
13		B2527-221-D00	X BELT PRESSER FIX PLATE	1
14		B2528-221-D00	Y TIMING BELT	2
15		B2534-221-D00	X DRIVEN GEAR	1
16		B2540-221-D00	X-LM GUIDE	2
17		B2541-221-D00	X DRIVE BRACKET BASE	1
18		B2542-221-D00	X DRIVEN BRACKET SPACER	2
19		B2543-221-D00	X DRIVEN BRACKET BASE	1
20	02	B2544-221-D00	Y FEED BASE	2
21		B2547-221-D00	Y DRIVE SPROCKET	2
22		B2548-221-D00	Y DRIVEN GEAR	1
23		B2555-221-D00	LOWER PLATE INSTALLING PLATE	1
24		112-72408	THRUST COLLAR	1
25		169-92604	THRUST WASHER	2
26		226-87701	SPRING SHAFT	2
27		226-87701	SPRING SHAFT	1
28		B1519-026-00G	HINGE STUD	2
29		B1802-180-000	BUSHING, FRONT	3
30		B1816-280-000	GUIDE PIN	4
31		B2509-224-000	BELT RECEIVER	2
32		B2509-224-000	BELT RECEIVER	1
33		B2526-223-C00	Y DRIVE WHEEL	1
34		GAT-23301000	BEARING A 10	2
35		CS-100081C-SP	THRUST COLLAR ASM.	1
36		E2650-453-000	CONNECTOR MARKER J50	1
37		E2651-453-000	CONNECTOR MARKER J51	1
38		KM-0000001-30	STEPPING MOTOR	2
39		SB-1080005-00	RADIAL BEARING	4
40		SB-1080005-00	RADIAL BEARING	2
41		SB-1100013-00	BEARING	1
42		SB-1300002-00	BEARING	1
43		SB-1300003-00	BEARING	1
44		SB-4120001-00	BEARING	1
45		SD-0791271-SP	HINGE SCREW D=7.94 H=12.7	2
46		SL-6040642-TN	BOLT	1
47	02	SL-6040892-TN	BOLT	1
48		SL-6041692-TN	SCREW	8
49		SL-6052092-TN	SCREW	1
50		SL-6053592-TN	BOLT	2
51		SM-4041055-SP	SCREW	2
52		SM-4041801-SN	SCREW M4X0.7 L=18	2
53		SM-4061055-SP	SCREW	2
54		SM-6030602-TP	SCREW M3X0.5 L=6	16
55		SM-6030802-TP	SCREW M3X0.5 L=8	16
56		SM-6040802-TP	SCREW M4X0.7 L=8	4
57		SM-6041002-TP	SCREW M4 L=10	4
58		SM-6041002-TP	SCREW M4 L=10	8
59		SM-6041002-TP	SCREW M4 L=10	4
60		SM-6041602-TP	SCREW M4X0.7 L=16	4
61		SM-6041202-TP	SCREW M4X0.7 L=12	4
62	02	SM-6041402-TP	SCREW M4 L=14	8
63		SM-8050412-TP	SCREW M5 L=4	2
64		SM-8050412-TP	SCREW M5 L=4	2
65		SM-8050812-TP	SCREW M5X8	1
66		SM-8060502-TP	SCREW M6X6	2
67		SM-8060602-TP	SCREW M6X6	2
68		SM-8060802-TP	SCREW M6 L=8	2
69		SM-8060812-TP	SCREW M6 L=8	2
70		SM-8060812-TP	SCREW M6 L=8	4
71		SS-2111010-TP	SCREW 11/64-40 L=9.5	2
72		SS-4111815-SP	SCREW 11/64 L=18	2
73		SS-6111140-SP	SCREW 11/64-40 L=11	4
74		SS-7110570-SP	SCREW 11/64-40 L=4.8	1
75		WP-0320500-SD	M3 WASHER	16
76		WP-0320501-SD	WASHER	16
77		WP-0482086-SD	WASHER 4.8X11.5X2	4
78		WP-0482086-SD	WASHER 4.8X11.5X2	2
79		WP-0450801-SD	WASHER 4.5X10X0.8	4
80		WP-0450846-SP	WASHER	2
81		WP-0501016-SD	WASHER 5X10.5X1	2
82		WP-0430801-SC	WASHER 4.3X9X0.8	1
83	01	B2520-215-D00	Y-LM GUIDE	2
84	01	B2544-215-D00	Y FEED BASE	2
85	01	SD-0791271-SP	HINGE SCREW D=7.94 H=12.7	2
86	01	SL-6040892-TN	BOLT	1
87	01	SM-6030802-TP	SCREW M3X0.5 L=8	12
88	01	B2545-215-D00	Y-LM GUIDE INSTALLING PLATE	2
89	01	SS-2111010-TP	SCREW 11/64-40 L=9.5	8
90	03	B2537-221-D00	Y DRIVE WHEEL SPACER	3
91	01	SM-6040802-TP	SCREW M4X0.7 L=8	1
92	01	WS-0410002-KN	SPRING WASHER	1
93	01	WP-0430800-SC	WASHER M4	1

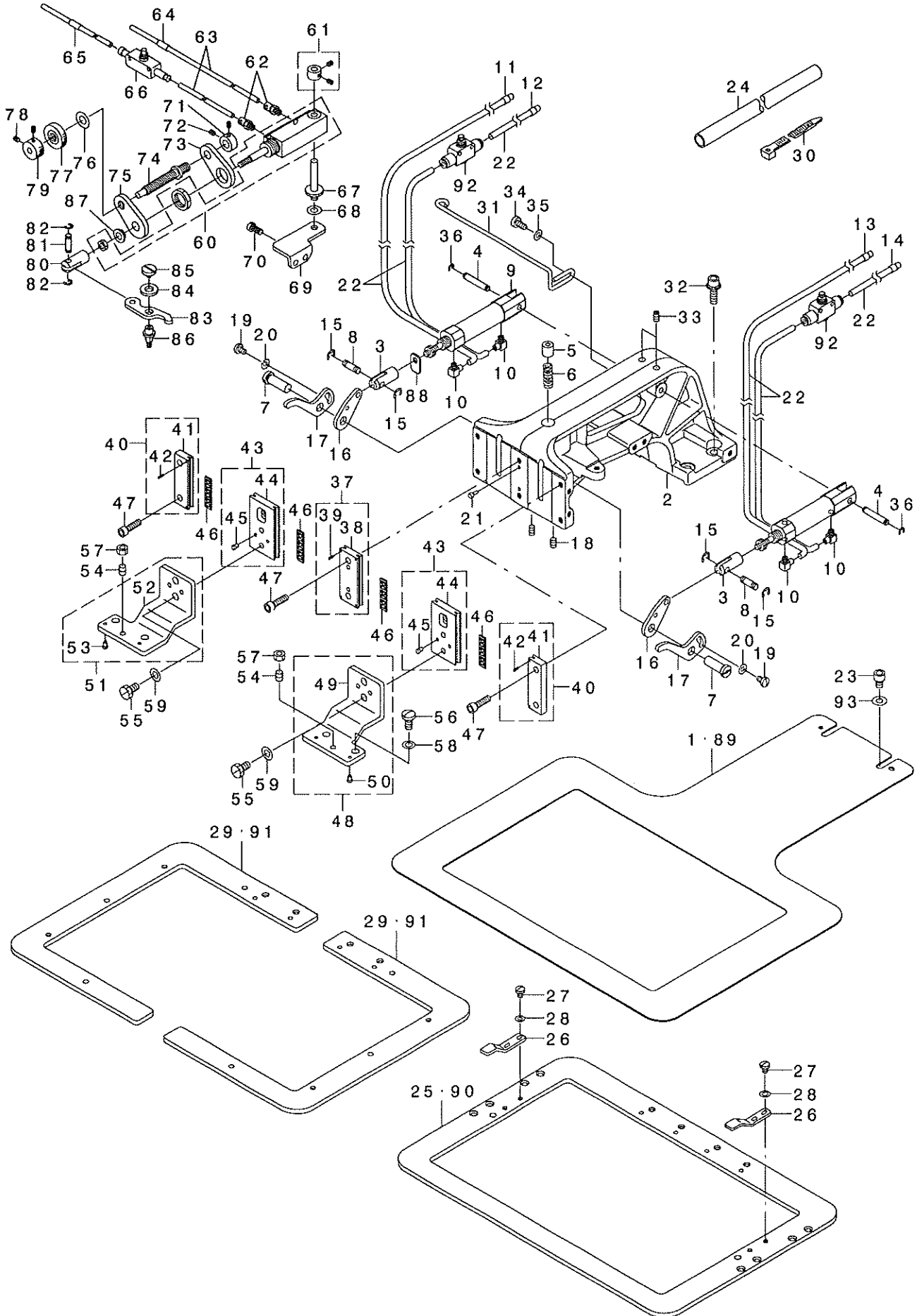
NOTE (注記)

01....FOR 215D
02....FOR 221D
03....Q'TY TO BE SELECTIVE

215D用
221D用
数量選択部品

10. CLOTH FEED MECHANISM COMPONENTS

布送り台関係



REF. NO	NOTE	PART NO.	DESCRIPTION	品名	Qty
1	06	B2552-221-D00	LOWER PLATE	シタ板	1
2		B2550-221-D00	CLOTH FEED BASE	スノコリツク	1
3		B1625-220-000	CYLINDER KNUCKLE	ナカオキエ ヲリツク ナツク	2
4		B1504-210-000	CONNECTING SHAFT	ツルノイト レンツツク	2
5		B1403-372-000-A	NEEDLE BAR BUSHING LOWER	ハリキ - シタナカ	1
6		B2576-220-000	SLIDER SPRING	スノオキエ スライダ ハネ	1
7		B2509-372-000-A	FEED STUD	オクツク	2
8		B1626-220-000	CYLINDER PIN	ツリツク ヒツク クビ	2
9		PA-1602509-A0	AIR CYLINDER	エアシリンダ	2
10		PJ-0460525-03	HOSE ELBOW	ホース エルボウ	4
11		B4711-220-U0C	AIR TUBE LABEL J03 LEFT	エアチューブ ラベル J03L	1
12		B4711-220-00D	AIR TUBE LABEL J04 LEFT	エアチューブ ラベル J04L	1
13		B4711-220-00G	AIR TUBE LABEL J03 RIGHT	エアチューブ ラベル J03R	1
14		B4711-220-00H	AIR TUBE LABEL J04 RIGHT	エアチューブ ラベル J04R	1
15		RE-0300000-K0	E-RING 3	Eリング 3	4
16		B2570-215-U00	LIFTING LEVER A	スノオキエ レバ - A	2
17		B2571-215-000	LIFTING LEVER B	スノオキエ レバ - B	2
18		SM-8050812-TP	SCREW M5X8	トメネジ M5X0.8 L=8	2
19		SS-7110710-SP	SCREW 11/64-40 L=7	ワシタネジ 11/64-40 L=7	2
20		WP-0501016-SD	WASHER 5X10.5X1	ヒラシ カネ 5X10.5X1	2
21		B1816-280-U00	GUIDE PIN	ナカカマオキエ ガイドピン	2
22		BT-0400251-EB	URETHANE HOSE, BLACK	ウレタンホース クロ	4.2
23		SM-6060802-TP	SCREW M6 L=8	ロツクツクナカカマオキエ M6 L=8	2
24		HX-0036400-0E	PARTS	ソクセンハネ	0.3
25	03	B2553-221-000	FEEDING FRAME	スノオキエツツク	1
26	08	B2558-220-000	PLASTIC BLANK PLATE	プラスチック プラツクオキエ	2
27	08	SS-7110510-SP	SCREW 11/64-40 L=5	ワシタネジ 11/64-40 L=5	4
28	08	WP-0450801-SD	WASHER 4.5X10X0.8	ヒラシ カネ 4.5X10X0.8	4
29	04	B2606-221-000	FRAME	2ダノオキエツツク	2
30		HX-0023300-00	CLIP	ソクセン ハット	7
31		B2568-223-C00	AIR TUBE SUPPORT	エアチューブ サポート	1
32		SL-6062092-TN	SCREW M6 L=20	ナカカマオキエツツクナカカマオキエ	4
33		SM-8050812-TP	SCREW M5X8	トメネジ M5X0.8 L=8	2
34		SS-6121010-SP	SCREW 3/16-28 L=10	ヒラシネジ 3/16-28 L=10	2
35		WP-0501016-SD	WASHER 5X10.5X1	ヒラシ カネ 5X10.5X1	2
36		RE-0320000-K0	E-RING 3.2	Eリング 3.2	2
37		B2613-215-0A0	WORK CLAMP FOOT PLATE A ASM.	スノオキエ スノオキエ A (クミ)	1
38		B2613-215-000	WORK CLAMP FOOT PLATE A	スノオキエ スノオキエ A	(1)
39		PS-0150065-KP	SPRING PIN 1.5X6	スプリングピン 1.5X6	(4)
40		B2567-215-0A0	WORK CLAMP FOOT PLATE B ASM.	スノオキエ スノオキエ B (クミ)	2
41		B2567-215-000	WORK CLAMP FOOT PLATE B	スノオキエ スノオキエ B	(1)
42		PS-0150065-KP	SPRING PIN 1.5X6	スプリングピン 1.5X6	(2)
43		B2611-215-0A0	SLIDE PLATE ASM.	スノオキエ スノオキエ A	2
44		B2611-215-000	WORK CLAMP FOOT SLIDE PLATE	スノオキエ スノオキエ A	(1)
45		B1816-280-000	GUIDE PIN	ナカカマオキエ ガイドピン	(2)
46		B2513-215-000	BEARING	スノオキエ ベアリング	4
47		SM-6051802-TP	SCREW M5 L=18	ロツクツクナカカマオキエ	6
48		B2604-215-0A0	RECEIVER PLATE, RIGHT ASM.	スノオキエ アシミキ	1
49		B2604-215-000	RECEIVER PLATE, RIGHT	スノオキエ アシミキ	(1)
50		B1816-280-000	GUIDE PIN	ナカカマオキエ ガイドピン	(2)
51		B2605-215-0A0	RECEIVER PLATE, LEFT ASM.	スノオキエ アシミキ	1
52		B2605-215-000	RECEIVER PLATE, LEFT	スノオキエ アシミキ	(1)
53		B1816-280-000	GUIDE PIN	ナカカマオキエ ガイドピン	(2)
54		SS-8150822-TP	SCREW 15/64-28 L=8	トメネジ 15/64-28 L=8	2
55		SS-9151120-CP	SCREW 15/64-28 L=11	ロツクツクナカカマオキエ 15/64-28 L=11	4
56		SS-7150910-TP	SCREW 15/64-28 L=9	ワシタネジ 15/64-28 L=9	4
57		NS-6150330-SD	NUT 15/64-28	ロツクツクナカカマオキエ 15/64-28	2
58		WP-0651056-SD	WASHER 6.5X11X1	ヒラシ カネ 6.5X11X1	4
59		WP-0651056-SD	WASHER 6.5X11X1	ヒラシ カネ 6.5X11X1	4
60		PA-1602510-A0	AIR CYLINDER	エアシリンダ	1
61	07	B2579-229-U00	THRUST BEARING	ツリツク ツルクスラストワグクミ	1
62	07	PJ-0320255-03	HOSE NIPPLE	ホースニップル	2
63	07	BT-0400251-EB	URETHANE HOSE, BLACK	ウレタンホース クロ	2.1
64	07	B4711-220-00E	AIR TUBE LABEL J05	エアチューブ ラベル J05	1
65	07	B4711-220-00F	AIR TUBE LABEL J06	エアチューブ ラベル J06	1
66	07	PC-0124010-00	SPEED CONTROLLER	スピード コントローラ	1
67	07	B2528-215-000	SHAFT	2ダノストローク ツツク	1
68	07	WP-0650876-SD	WASHER 6.5X13X0.8	ヒラシ カネ 6.5X13X0.8	1
69	07	B2514-215-000	INSTALLING PLATE	2ダノストローク ツツク	1
70	07	SS-6121010-SP	SCREW 3/16-28 L=10	ヒラシネジ 3/16-28 L=10	2
71	07	CS-U790731-SH	THRUST COLLAR	スラストワグ	1
72	07	SS-8110422-TP	SCREW 11/64-40 L=4	トメネジ 11/64-40 L=4	2
73	07	B2518-215-000	BRACKET	2ダノストローク ツツク ツツク	1
74	07	B2527-215-000	REGULATION SHAFT	2ダノストローク ツツク ツツク	1
75	07	B2518-215-A00	REGULATION PLATE	2ダノストローク ツツク ツツク	1
76	07	WP-0820816-SD	WASHER 8.2X16X0.8	ヒラシ カネ 8.2X16X0.8	1
77	07	B3012-816-000	NUT	ツツクナカカマオキエ	1
78	07	SS-8110422-TP	SCREW 11/64-40 L=4	トメネジ 11/64-40 L=4	2
79	07	B2304-205-000	KNOB	トルクムツミ	1
80	07	B1625-220-000	CYLINDER KNUCKLE	ナカオキエ ヲリツク ナツク	1
81	07	B1626-220-000	CYLINDER PIN	ツリツク ヒツク クビ	1
82	07	RE-0300000-K0	E-RING 3	Eリング 3	2
83	07	B2516-215-000	LEVER	2ダノストローク レバ	1
84	07	B1853-512-00E	HOOK SHAFT WASHER	カマツク クシ カネ	1
85	07	SS-6110520-TP	SCREW 11/64-40 L=4.5	ヒラシネジ 11/64-40 L=4.5	1
86	07	B3012-490-000	DRIVING LINK SHAFT	ツツクツツクツツク	1
87	07	B2548-215-000	BUSHING	ツツクツツク	1
88	07	B2530-215-000	PRESSER PLATE	2ダノストローク ツツク	1
89	05	B2552-215-D00	LOWER PLATE	シタ板	1
90	01	B2553-215-D00	FEEDING FRAME	スノオキエツツク	1
91	02	B2606-215-D00	FRAME	2ダノオキエツツク	2
92		PC-0124010-00	SPEED CONTROLLER	スピード コントローラ	2
93		WP-0611626-SP	WASHER 15X6X1.6	ヒラシ カネ	2

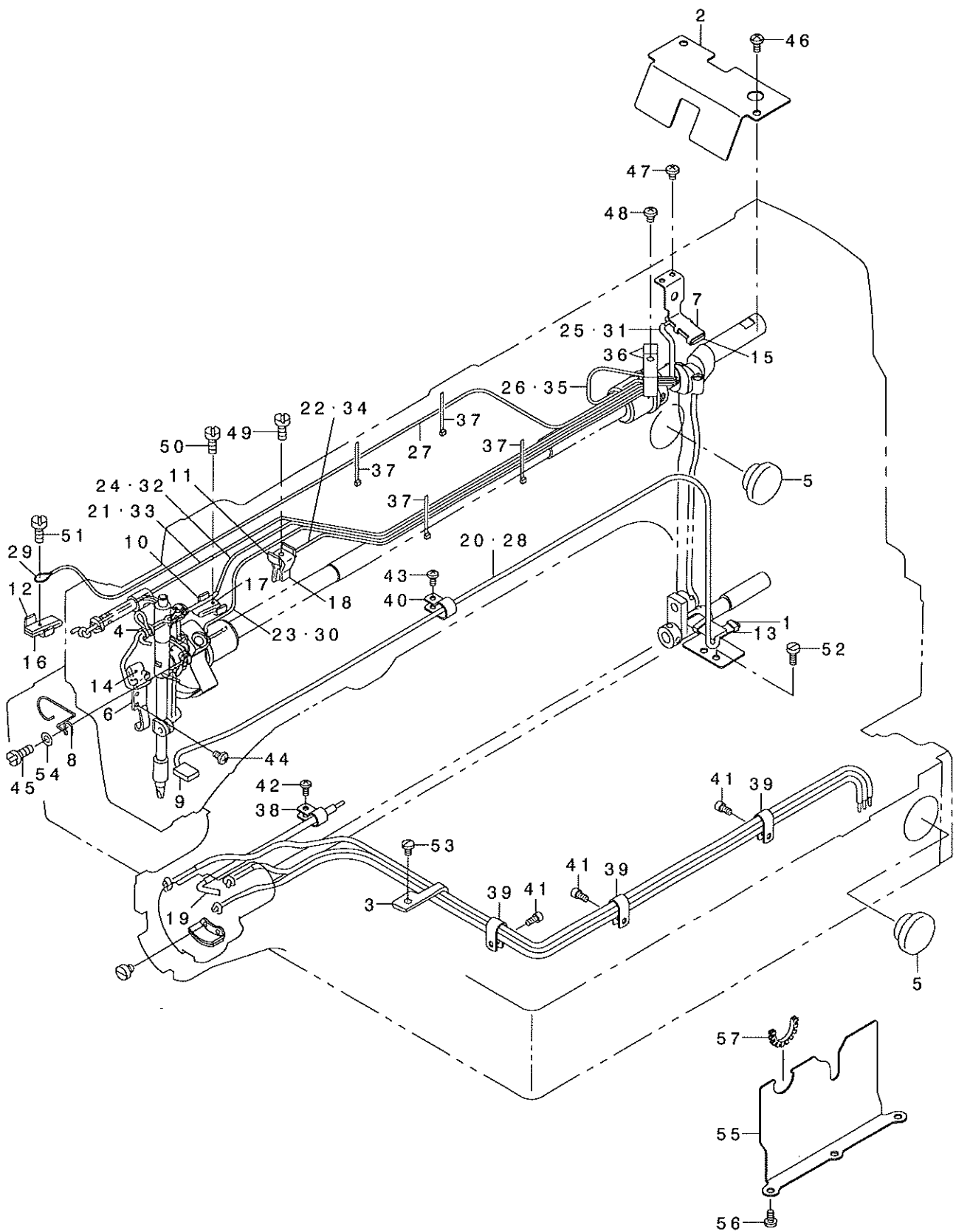
NOTE (注記)

01... FOR 215DSS, DHS
02... FOR 215DSL, DHL
03... FOR 221DSS, DHS
04... FOR 221DSL, DHL
05... FOR 215D
06... FOR 221D
07... FOR 2△△DSL, DHL
08... FOR 2△△DSS, DHS

215DSS, DHS用
215DSL, DHL用
221DSS, DHS用
221DSL, DHL用
215D用
221D用
2△△DSL, DHL用
2△△DSS, DHS用

11. LUBRICATION COMPONENTS

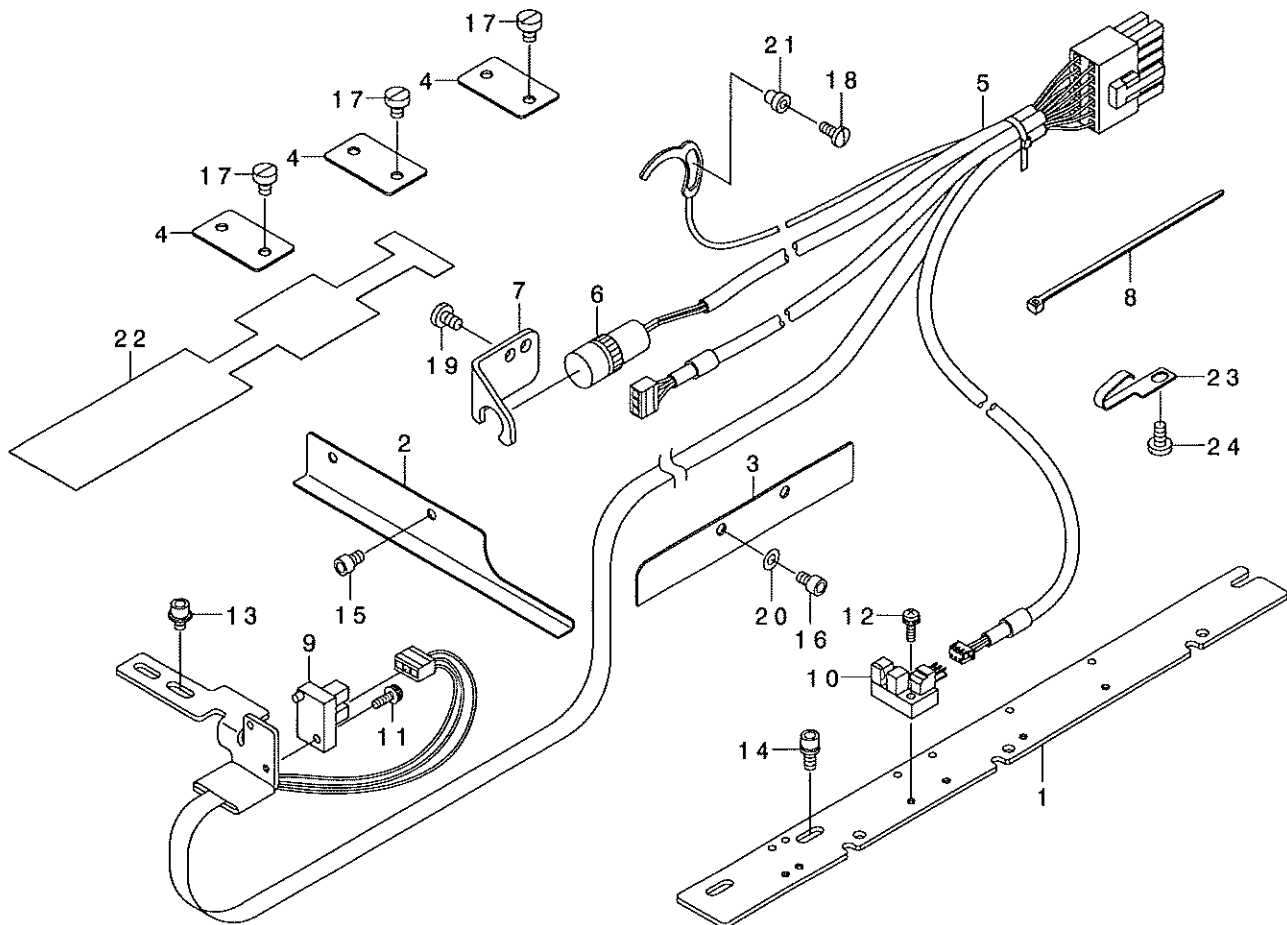
給油関係



REF. NO	NOTE	PART NO.	DESCRIPTION	ヒョウメ	Qty
1		B3506-221-D00	LOWER SHAFT LUBRICATION PLATE	シモシ' クキウユイタ	1
2		B3510-221-D00	MAIN SHAFT OIL PREVENT PLATE	ウリシ' クセンサユホ' ウハ' ヲ	1
3		135-30209	LUBRICATING OIL WICK STOPPER	キウユウシト' メ	1
4		B1419-026-000	OIL WICK PRESSER	ユシ' オサエ	3
5		B3501-210-000	OIL GAUGE	オイメ' -シ'	2
6		B3502-220-000	OIL WICK HOLDER	ハリホ' ウ クランク ユシ' オサエ	1
7		B3505-210-D00	CRANK ROD LUBRICATION PLATE	クランクロッド' キウユウハ' ヲ	1
8		B3507-220-000	OIL WICK HOLDER	ハリホ' -ユシ' オサエ	1
9		B3507-280-000	OIL FELT	メンブ' フェルト	1
10		B3508-280-000	BALANCE LUBRICATING PLATE	テンビ' ヲ キウ-ユイタ	1
11		B3508-280-000	BALANCE LUBRICATING PLATE	テンビ' ヲ キウ-ユイタ	1
12		B3508-280-000	BALANCE LUBRICATING PLATE	テンビ' ヲ キウ-ユイタ	1
13		B3509-210-D00	OIL FELT	シモシ' クキウユウフェルト	1
14		B3509-220-000	OIL SPONGE	ハリホ' ウ クランク キウユウ ハ' イリ-ン	1
15		B3509-280-000	NEEDLE ROD CRANK LUBRICATING	ハリホ' - クランク キウ-ユウ ハ' イリ-ン	1
16		B3518-280-000	BALANCE LUBRICATING	テンビ' ヲ キウ-ユウハ' イリ-ン	1
17		B3518-280-000	BALANCE LUBRICATING	テンビ' ヲ キウ-ユウハ' イリ-ン	1
18		B3520-220-000	OIL SPONGE	ナカオサエ キウユウ ハ' イリ-ン	1
19		B3522-220-0A0	OIL FELT ASM.	オオカマ カンリユウ フェルト クミ	1
20		B3523-220-000	OIL FELT	カンリユウ フェルト	1
21		BP-3000000-00	VINYL PIPE	ビ' ニ-ルハ' イフ'	0.42
22		BP-3000000-00	VINYL PIPE	ビ' ニ-ルハ' イフ'	0.38
23		BP-3000000-00	VINYL PIPE	ビ' ニ-ルハ' イフ'	0.44
24		BP-3000000-00	VINYL PIPE	ビ' ニ-ルハ' イフ'	0.41
25		BP-3000000-00	VINYL PIPE	ビ' ニ-ルハ' イフ'	0.24
26		BP-3000000-00	VINYL PIPE	ビ' ニ-ルハ' イフ'	0.12
27		BP-3000000-00	VINYL PIPE	ビ' ニ-ルハ' イフ'	0.5
28		BP-6000000-00	VINYL PIPE	ビ' ニ-ル ハ' イフ'	0.6
29		CQ-2000000-00	OIL WICK	ユシ' ヲ	1.7
30		CQ-2000000-00	OIL WICK	ユシ' ヲ	1.6
31		CQ-2000000-00	OIL WICK	ユシ' ヲ	0.66
32		CQ-2020000-00	OIL WICK	ユシ' ヲ	1.35
33		CQ-2522000-00	OIL WICK	ユシ' ヲ	0.8
34		CQ-2522000-00	OIL WICK	ユシ' ヲ	0.65
35		CQ-2522000-00	OIL WICK	ユシ' ヲ	0.35
36		D2112-555-B00	CORD HOLDER, LARGE	コ-ト' トメカナク' A	2
37		EA-9500B01-00	CABLE BAND	ソクセンハ' ヲト'	4
38		HX-0015000-0C	CABLE CLIP	ソクセンハ' -ツ	1
39		HX-0015000-0D	CABLE CLIP	ケ-フ' ル クリツフ'	3
40		HX-0015000-0D	CABLE CLIP	ケ-フ' ル クリツフ'	1
41		SM-6040802-TP	SCREW M4X0.7 L=8	ロツカクア' ナホ' ルト	3
42		SL-4040891-SC	SCREW M4 L=8	サ' ガ' ネツキ' ナハ' コネシ' M4 L=8	1
43		SL-4040891-SC	SCREW M4 L=8	サ' ガ' ネツキ' ナハ' コネシ' M4 L=8	1
44		SS-4110715-SP	SCREW 11/64-40 L=7	ナハ' ネシ' 11/64-40 L=7	2
45		SS-4110715-SP	SCREW 11/64-40 L=7	ナハ' ネシ' 11/64-40 L=7	1
46		SS-4120615-SP	SCREW 3/16-28 L=6	ナハ' ネシ' 3/16-28 L=6	2
47		SS-4120615-SP	SCREW 3/16-28 L=6	ナハ' ネシ' 3/16-28 L=6	2
48		SS-4120915-SP	SCREW 3/16-28 L=9	ナハ' ネシ' 3/16-28 L=9	1
49		SS-6092120-SP	SCREW 9/64-40 L=21.2	ヒラネシ' 9/64-40 L=21.2	1
50		SS-6092120-SP	SCREW 9/64-40 L=21.2	ヒラネシ' 9/64-40 L=21.2	1
51		SS-6092120-SP	SCREW 9/64-40 L=21.2	ヒラネシ' 9/64-40 L=21.2	1
52		SS-6111140-SP	SCREW 11/64-40 L=11	ヒラネシ' 11/64-40 L=11	2
53		SS-7110710-SP	SCREW 11/64-40 L=7	マルヒラネシ' 11/64-40 L=7	1
54		WP-0450000-SD	WASHER 4.5X8X0.5	ヒラサ' ガ' ネ 4.5X8X0.5	1
55		B3511-221-D00	BED OIL PREVENT PLATE	ハ' ヲト' ヲホ' ウハ' ヲ	1
56		SS-7110840-SP	SCREW 11/64-40 L=7.8	マルヒラネシ' 11/64-40 L=7.8	3
57		HX-0022300-00	ADJUSTABLE BUSH	シ' サ' イフ' ツシユ	0.04

12. SENSOR COMPONENTS

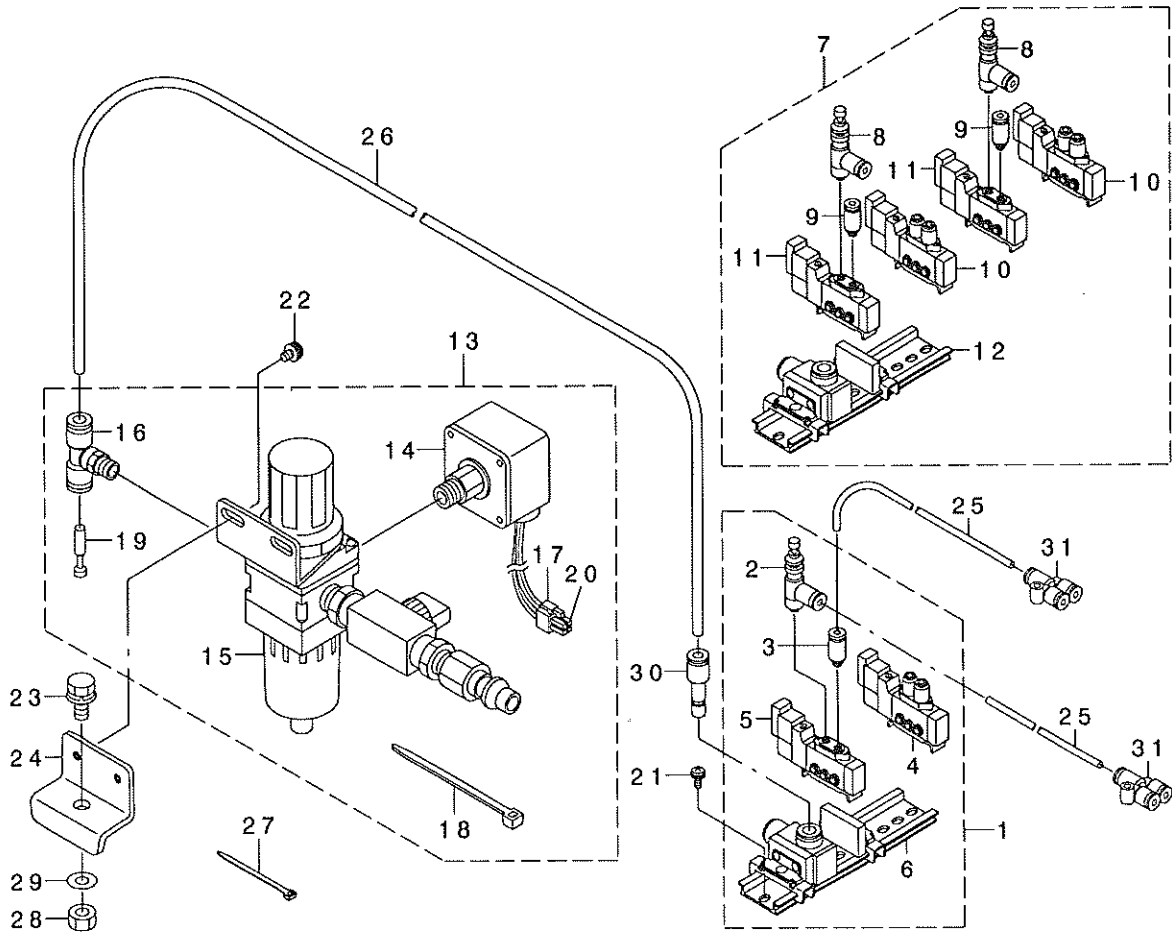
センサ関係



REF. NO	NOTE	PART NO.	DESCRIPTION	ヒラネシ	Qty
1		B4005-221-D00	Y SENSOR INSTALLING PLATE	Yセンサトリツケイタ	1
2		B4007-221-D00	X SLIT PLATE	Xホウコウスリットイタ	1
3		B4008-221-D00	Y SLIT PLATE	Yホウコウスリットイタ	1
4		B4022-221-D00	FLAT CABLE CLAMP	フラットケーブル ルクランフ	3
5	*	B4130-221-DA0-A	FRAME SENSOR CABLE ASM.	トウフ センサケーブル	1
6		HA-0045800-00	PUSH SWITCH	プッシュスイッチ	1
7		B4110-210-D00-A	STOP SWITCH INSTALLING PLATE	イチシ テイニススイッチトリツケイタ	1
8		EA-9500B01-00	CABLE BAND	ソクセンバンド	2
9		HD-0005700-00	SENSOR	フォトセンサ	1
10		HD-0005700-0A	PHOTO SENSOR	フォトセンサ	1
11		SL-4031091-SC	SCREW M3 X 10	ナハコネシ セムス	1
12		SL-4031091-SC	SCREW M3 X 10	ナハコネシ セムス	1
13		SL-6040892-TN	BOLT	サカネツキロツカクアナホルト	2
14		SL-6040892-TN	BOLT	サカネツキロツカクアナホルト	2
15		SM-6040602-TP	SCREW M4 L=6	ロツカクアナホルト M4X0.7 L=6	2
16		SM-6040602-TP	SCREW M4 L=6	ロツカクアナホルト M4X0.7 L=6	2
17		SS-6110610-TP	SCREW 11/64-40 L=6	ヒラネシ 11/64-40 L=6	6
18		SS-7090850-SP	SCREW 9/64-40 L=8	マルヒラネシ 9/64-40 L=8	1
19		SS-7110710-SP	SCREW 11/64-40 L=7	マルヒラネシ 11/64-40 L=7	2
20		WP-0430800-SD	WASHER M4	ヒラサカネコガタマル M4	2
21		B2703-210-000	BUSHING	イトキレケンチイタ プッシュ	1
22		B4120-221-D00	X CABLE GUARD	Xケーブルルガード	1
23		135-30209	LUBRICATING OIL WICK STOPPER	キウユウソツトメ	1
24		SS-7110840-SP	SCREW 11/64-40 L=7.8	マルヒラネシ 11/64-40 L=7.8	1

13. PNEUMATIC COMPONENTS

エア関係



REF. NO	NOTE	PART NO.	DESCRIPTION	とよめい	Qty
1	01	B4701-221-DA0	SOLENOID VALVE A ASM.	ソレノイドバルブA組	1
2		PF-0705010-00	PRESSURE DECREASING VALVE	ミチエリケツツアツバツ	(1)
3		PJ-3010405-05	HALF UNION	ハーフユニオン	(1)
4		PV-1502090-00	5 PORT SOLENOID VALVE	5ポートソレノイドバルブ	(1)
5		PV-1502091-00	SOLENOID VALVE	ソレノイドバルブ	(1)
6		PV-9150050-00	SOLENOID VALVE INSTALLING BASE	ソレノイドバルブ取付ベース	(1)
7	02	B4702-221-DA0	SOLENOID VALVE B ASM.	ソレノイドバルブB組	1
8		PF-0705010-00	PRESSURE DECREASING VALVE	ミチエリケツツアツバツ	(2)
9		PJ-3010405-05	HALF UNION	ハーフユニオン	(2)
10		PV-1502090-00	5 PORT SOLENOID VALVE	5ポートソレノイドバルブ	(2)
11		PV-1502091-00	SOLENOID VALVE	ソレノイドバルブ	(2)
12		PV-9150050-00	SOLENOID VALVE INSTALLING BASE	ソレノイドバルブ取付ベース	(1)
13		B4715-215-OA0	FILTER REGULATOR ASM.	フィルタレギュレータ組	1
14		G8124-270-000	AIR PRESSURE SWITCH	アツリヨクスイチ	(1)
15		PF-0552040-B0	FILTER REGULATOR	フィルタレギュレータ	(1)
16		PJ-3050652-02	TEE	リヨウケチライ	(1)
17		HK-0346100-40	HOUSING	ハウジング	(1)
18		EA-9500801-00	CABLE BAND	ソクセンハット	(5)
19		PX-9500090-00	PLUG	プラグ	(1)
20		HK-0346400-00	PIN CONTACT	ピンタミナル	(3)
21		SL-4040891-SC	SCREW M4 L=8	サカネバネ M4 L=8	2
22		SL-4051091-SC	SCREW M5X0.8 L=10	サカネバネ M5X0.8 L=10	2
23		SL-9082093-SE	SCREW	サカネバネ M8	1
24		B8211-206-000	FILTER INSTALLING PLATE	フィルタ取付板	1
25	01	BT-0400251-EB	URETHANE HOSE, BLACK	ウレタンホース 黒	0.5
26		BT-0600401-EB	TCBE	チューブ	1.5
27		HX-0023300-00	CLIP	ソクセンバント	7
28		NM-6080721-SE	NUT M8	ロックナット M8	1
29		WP-0871602-SE	WASHER 8.7X18X1.6	ヒラシガネ 8.7X18X1.6	1
30		PJ-3010600-03	REDUCER	レデュース	1
31	01	PJ-3080400-02	QUICK COUPLING	ワンタッチクイテ	2

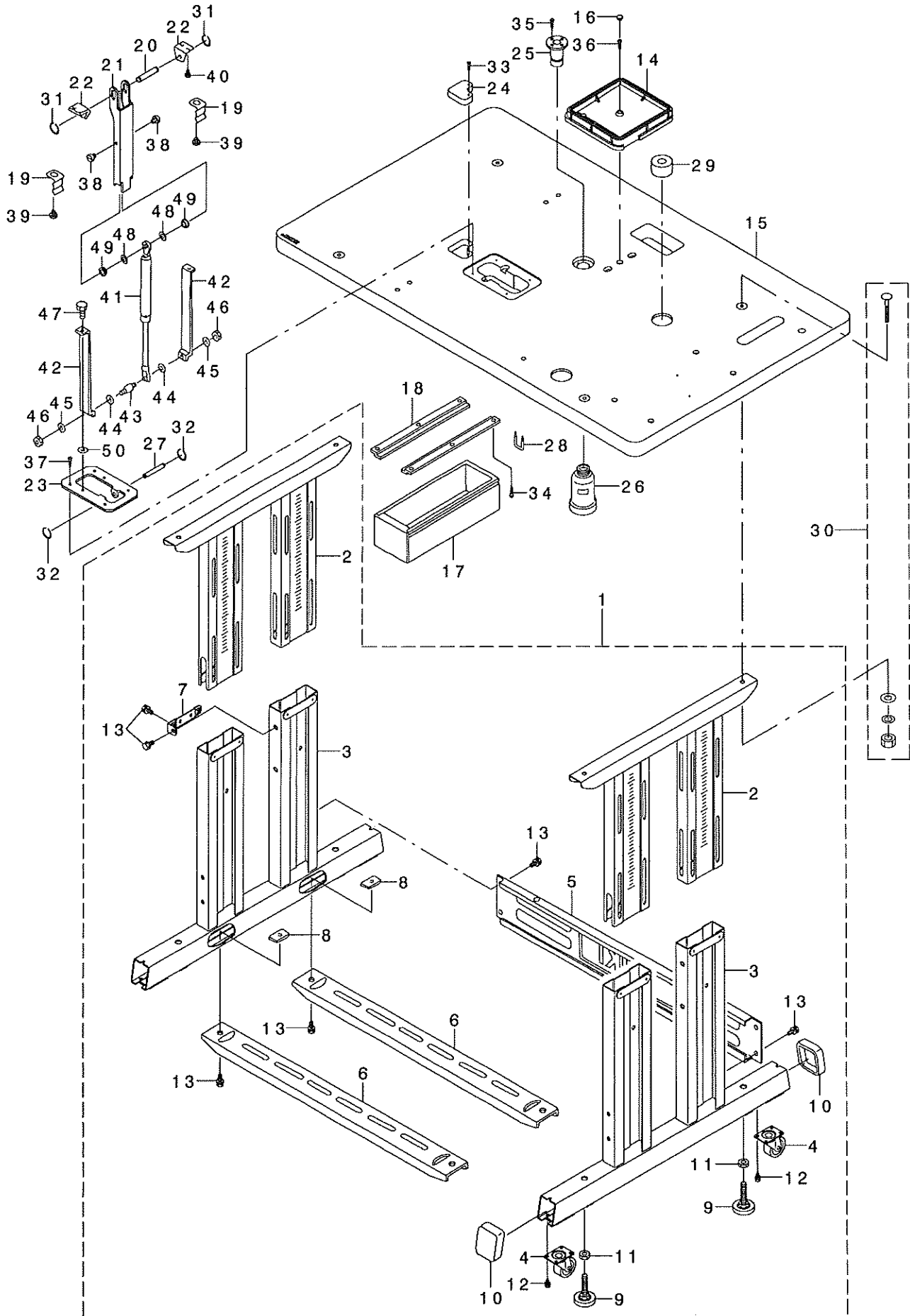
NOTE (注記)

01... FOR 2△DSS, DHS
02... FOR 2△DSL, DHL

2△DSS, DHS用
2△DSL, DHL用

14. TABLE COMPONENTS

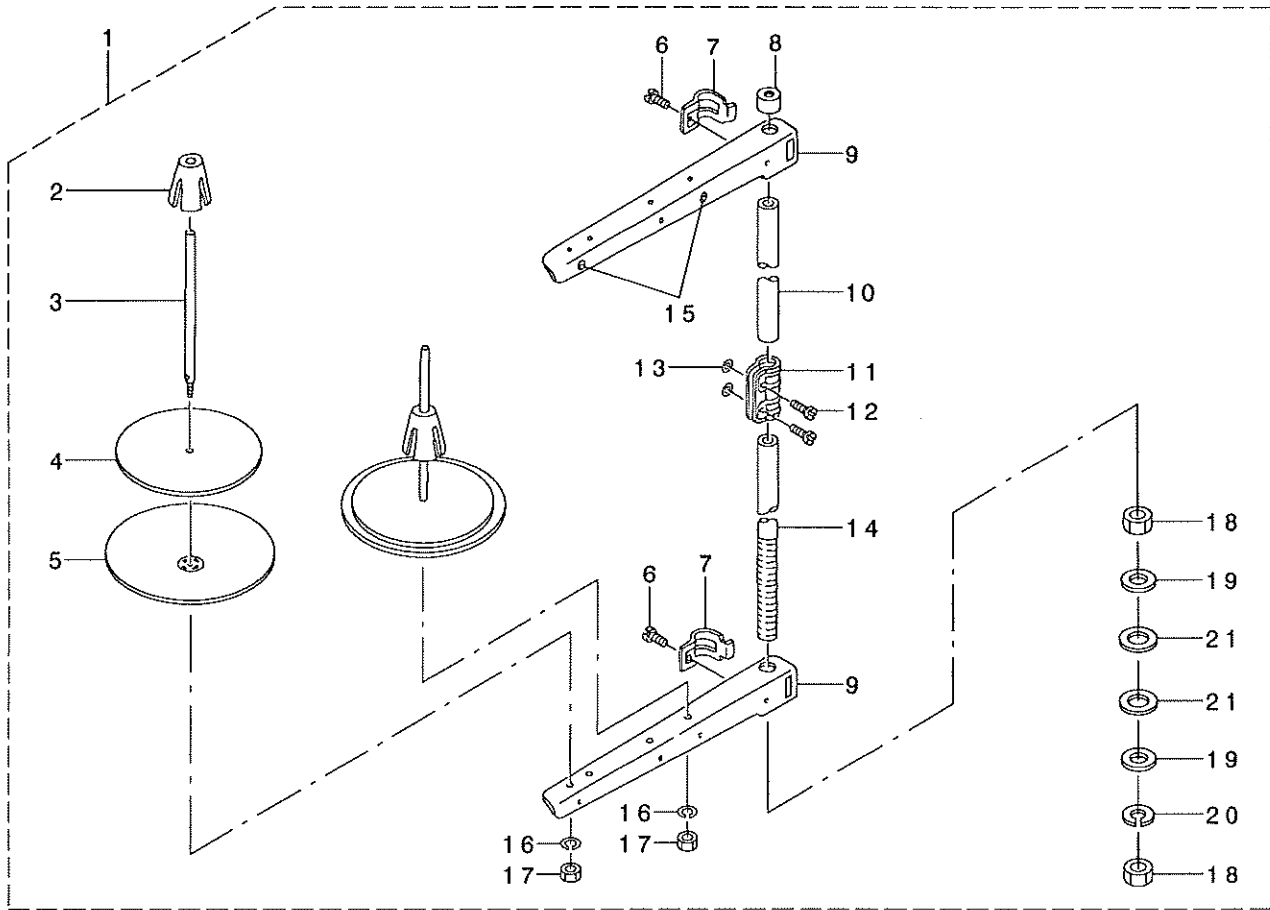
脚卓関係



REF. NO	NOTE	PART NO.	DESCRIPTION	ト ヲ メ イ	Qty
1		B8101-221-DAO	STAND ASM.	キヤクツツゴ' ウ	1
2		B8102-221-DAO	UPPER STAND COMPL.	ウエキヤクツツゴ' ウ	(2)
3		B8103-221-DAO	STAND COMPL.	シチュウツツゴ' ウ	(2)
4		B8150-221-D00	CASTER	キヤスタ-	(4)
5		111-58300	STAND SIDE SUPPORT	ヨコ シチュウ	(1)
6		111-58409	STAND SIDE SUPPORT	シタ シチュウ	(2)
7		111-58516	UPPER STAND PLATE	ウツキヤクトメイタ	(4)
8		170-07402	NUT	44カクナツト	(4)
9		178-33658	ADJUSTING BOLT ASM.	アツ' キスタ-クミ	(4)
10		B8110-373-N00	CAP	キヤク ト' タ' イ キヤツプ	(4)
11		NM-6120003-SE	NUT M12	ロツカクナツト M12 3シユ	(4)
12		SL-9061293-SE	WASHER HEXAGONAL BOLT	サ' カ' ネツキロツカクホ' ルト	(16)
13		SL-9082093-SE	SCREW	サ' カ' ネツキロツカクホ' ルト	(20)
14		B8110-221-D00	OIL RESERVOIR	オイルハ' ン	1
15		B8201-221-D00	TABLE	テーブ' ル	1
16		TA-1050504-RO	RUBBER PLUG	トメセン	1
17		111-55108	DRAWER	ヒキタ' シ	1
18		111-55207	DRAWER SUPPORT	ヒキタ' シ ササエ	2
19		135-02109	BED COVER B SPRING	ハ' ルトカハ' - B ハ' ネ	2
20		135-18105	LIFTING LEVER SHAFT	ヌノオサエアケ' レハ' -シ' ク	1
21		B8115-215-000	FRAME BRACKET BAR	トウブ' ササエホ' ウ	1
22		B8162-220-000	LIFTER BRACKET B	リフター- フ' ラケツトB	2
23		B8168-215-000	BRACKET BASE	リフター フ' ラケツト ハ' -ス	1
24		B8171-223-C00	RUBBER ABSORBER	ホ' ウツンゴ' MB	1
25		B8202-205-000	OIL MANAGEMENT	アブ' ラスキ	1
26		B9121-012-000	OIL CAN	アブ' ラヒ' ン	1
27		D2502-232-D00	SHAFT BLOCK SHAFT	ツマミソ-チ トリツケシ' ク	1
28		D8204-555-D00	DRAWER STOPPER	ヒキタ' シストツハ' -	1
29		G5151-171-000	CUSHION	クツツヨシ	2
30		MTJ-MS00000S	SCREW SET	モ-タ トリツケホ' ルト クミ	4
31		RE-0700000-KO	E-RING 7	Eガ' タトメツ 7	2
32		RE-0700000-KO	E-RING 7	Eガ' タトメツ 7	2
33		SK-1382501-SE	WOOD SCREW D=3.8 L=25	サヲモクネシ' D=3.8 L=25	1
34		SK-3311600-SC	WOOD SCREW D=3.1 L=16	マルモクネシ' D=3.1 L=16	6
35		SK-3311600-SC	WOOD SCREW D=3.1 L=16	マルモクネシ' D=3.1 L=16	2
36		SK-3311601-SE	WOOD SCREW D=3.1 L=16	マルモクネシ' D=3.1 L=16	1
37		SK-3452500-SC	WOOD SCREW D=4.5 L=25	マルモクネシ' D=4.5 L=25	4
38		SS-6110510-SP	SCREW 11/64-40 L=5	ヒラネシ' 11/64-40 L=5	2
39		SS-7110410-SP	SCREW 11/64-40 L=4	マルヒラネシ' 11/64-40 L= 4	2
40		SS-9151120-CP	SCREW 15/64-28 L=11	ロツカクホ' ルト 15/64-28 L=11	4
41		B8160-229-000	GAS SPRING	カ' ス スブ' リンク	1
42		B8161-220-000	LIFTER BRACKET A	リフター- フ' ラケツト A	2
43		B8163-220-000	LIFTER PIVOT PIN	リフター- シテンシ' ク	1
44		WP-0841600-SE	WASHER 8, 4X15, 5X1, 6	ヒラサ' カ' ネ コカ' タマル 8, 4X15, 5	2
45		WP-0641601-SC	WASHER	ヒラサ' カ' ネ ミカ' キマル M6	2
46		NM-6060002-SE	NUT M6	ロツカクナツト M6 2シユ	2
47		SM-9061403-SC	SCREW M6 L=14	ロツカクホ' ルト M6 L=14	2
48		WP-0820816-SD	WASHER 8, 2X16X0.8	ヒラサ' カ' ネ 8, 2X16X0.8	2
49		110-23603	BELT COVER COLLAR	ハ' ルトカハ' - カラ-	2
50		WP-0704016-SP	WASHER 7X20X4	ヒラサ' カ' ネ 7X20X4	2

15. THREAD STAND COMPONENTS

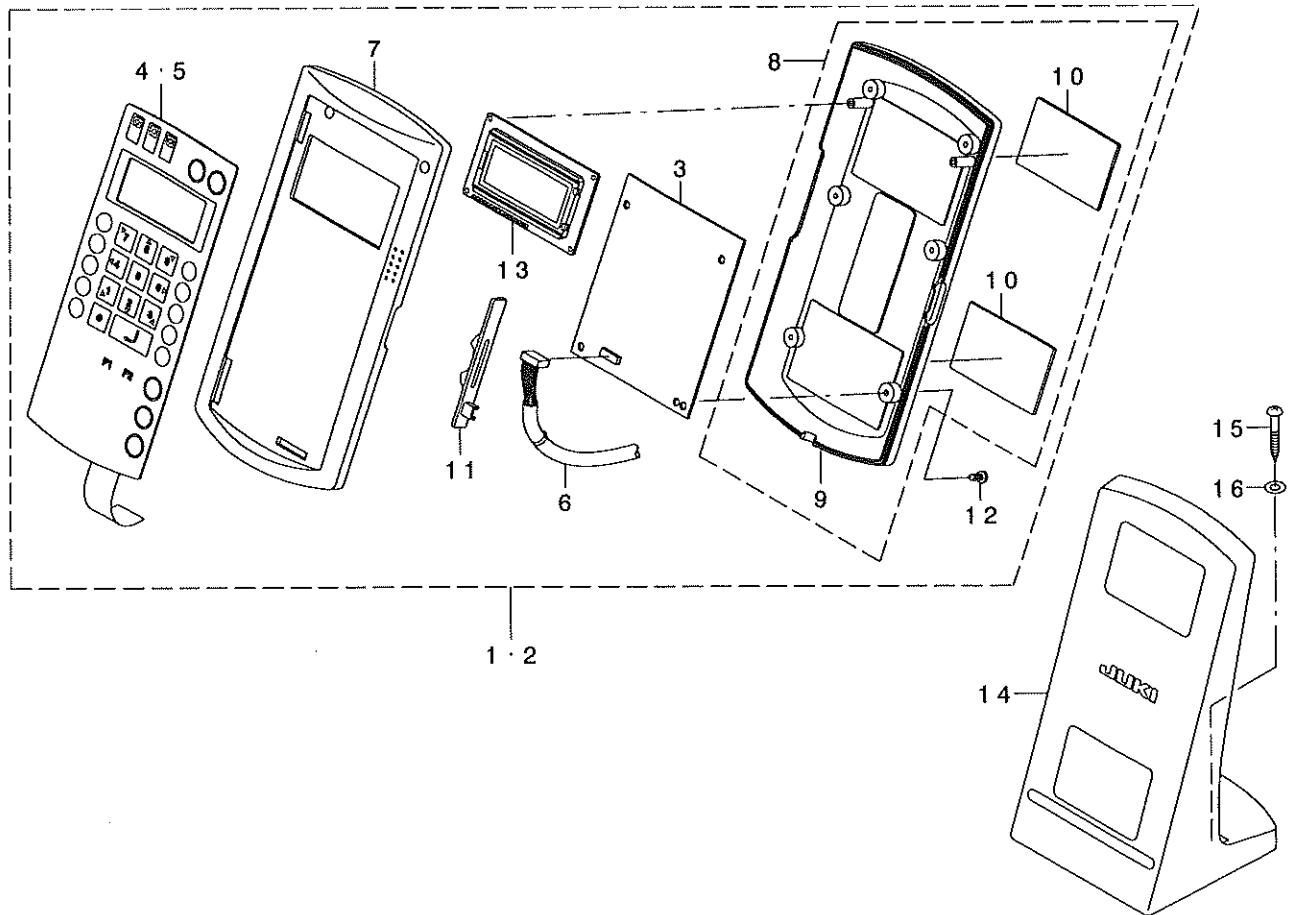
系立て装置関係



REF. NO	NOTE	PART NO.	DESCRIPTION	ト ヲ メ イ	Qty
1		229-30358	THREAD STAND ASM.	イトタテソウチ(クミ)	1
2		229-31109	SPOOL RETAINER	イトマキフレト'メ	(2)
3		229-31000	SPOOL PIN	イトマキウケホ'ウ	(2)
4		229-30903	SPOOL REST CUSHION	イトマキウケサ'ラクッション	(2)
5		229-30804	SPOOL REST	イトマキウケサ'ラ	(2)
6		SM-6061610-SC	SCREW M6 L=16	ヒラコネシ' M6 L=15	(2)
7		229-30705	THREAD GUIDE ARM JOINT	イトタテホ'ウシメカナク'	(2)
8		229-31406	SPOOL REST ROD RUBBER CAP	イトタテホ'ウホコ'ゴ'ム	(1)
9		229-30507	SPOOL REST ARM	イトタテウテ'	(2)
10		229-30408	SPOOL REST ROD, UPPER	イトタテホ'ウ(ウエ)	(1)
11		229-31307	SPOOL REST ROD JOINT	イトタテホ'ウツキ'テ	(1)
12		SM-4051405-SE	SCREW M5 L=14	ナハ'コネシ' M5 L=14	(2)
13		NM-6050001-SE	NUT M5	ロツカクナツト M5	(2)
14		229-30309	SPOOL REST ROD, LOWER	イトタテホ'ウ(シタ)	(1)
15		229-31208	THREAD GUIDE	イトミチ	(2)
16		WS-0510002-KN	SPRING WASHER	ハ'ネサ'カ'ネ 5.1X9.2X1.3	(2)
17		NM-6050001-SE	NUT M5	ロツカクナツト M5	(2)
18		NM-6160511-SE	NUT M16X1.5	ロツカクナツト M16X1.5 1シユ	(2)
19		WP-1702600-SO	WASHER 17X30X2.6	ヒラサ'カ'ネ 17X30X2.6	(2)
20		WS-1643202-KR	SPRING WASHER	ハ'ネサ'カ'ネ 16.4X26.6X3.2	(1)
21		229-31505	RUBBER WASHER	イトタテホ'ウホ'ウツシヨ'ム	(2)

16. OPERATION BOX COMPONENTS

操作ボックス関係



REF. NO	NOTE	PART NO.	DESCRIPTION	と ン メ イ	Qty
1	01	M8510-580-AA0	OPERATION BOX J ASM.	ソウサハ コJクミ	1
2	02	M8510-580-BA0	OPERATION BOX E ASM.	ソウサハ コEクミ	1
3		M8606-580-0A0	OPERATION CIRCUIT BOARD ASM.	ソウサキハ ソクミ	(1)
4	01	M3005-580-00A	OPERATION PANEL SHEET(JAPAN)	ソウサハ ネルシート(ワフソ)	(1)
5	02	M3005-580-00B	OPERATION PANEL SHEET(ENGLISH)	ソウサハ ネルシート(エイフソ)	(1)
6		M9012-580-0A0	PANEL SIGNAL CORD ASM.	ハ ネルシソコ ウコトクミ	(1)
7		M1030-580-000	OPERATION BOX UPPER CASE	ソウサハ ツクスウエケース	(1)
8		M1031-580-0A0	OPERATION BOX LOWER CASE ASM.	ソウサハ ツクスシタケースクミ	(1)
9		M1031-580-000	OPERATION BOX LOWER CASE	ソウサハ ツクスシタケース	(1)
10		M1011-580-000	MAGNET SHEET	マグ ネットシート	(2)
11		M1032-580-000	VOLUME TONGUE	ホ リュームツマミ	(1)
12		ST-4031051-SN	TAPPING SCREW D=3-24 L=10	タツビソネジ D=3-24 L=10	(6)
13		M8541-580-0A0	LCD ASM.	エキシヨウヒヨウシキクミ	(1)
14		M1017-580-0A0	OPERATION BOX FIXED PLATE ASM.	ソウサハ コトリツケイタクミ	1
15		SK-3413201-SE	WOOD SCREW D=4.1 L=32	マルモクネジ D=4.1 L=32	2
16		WP-0501016-SC	WASHER 5X10.5X1	ヒラザガネ 5X10.5X1	2

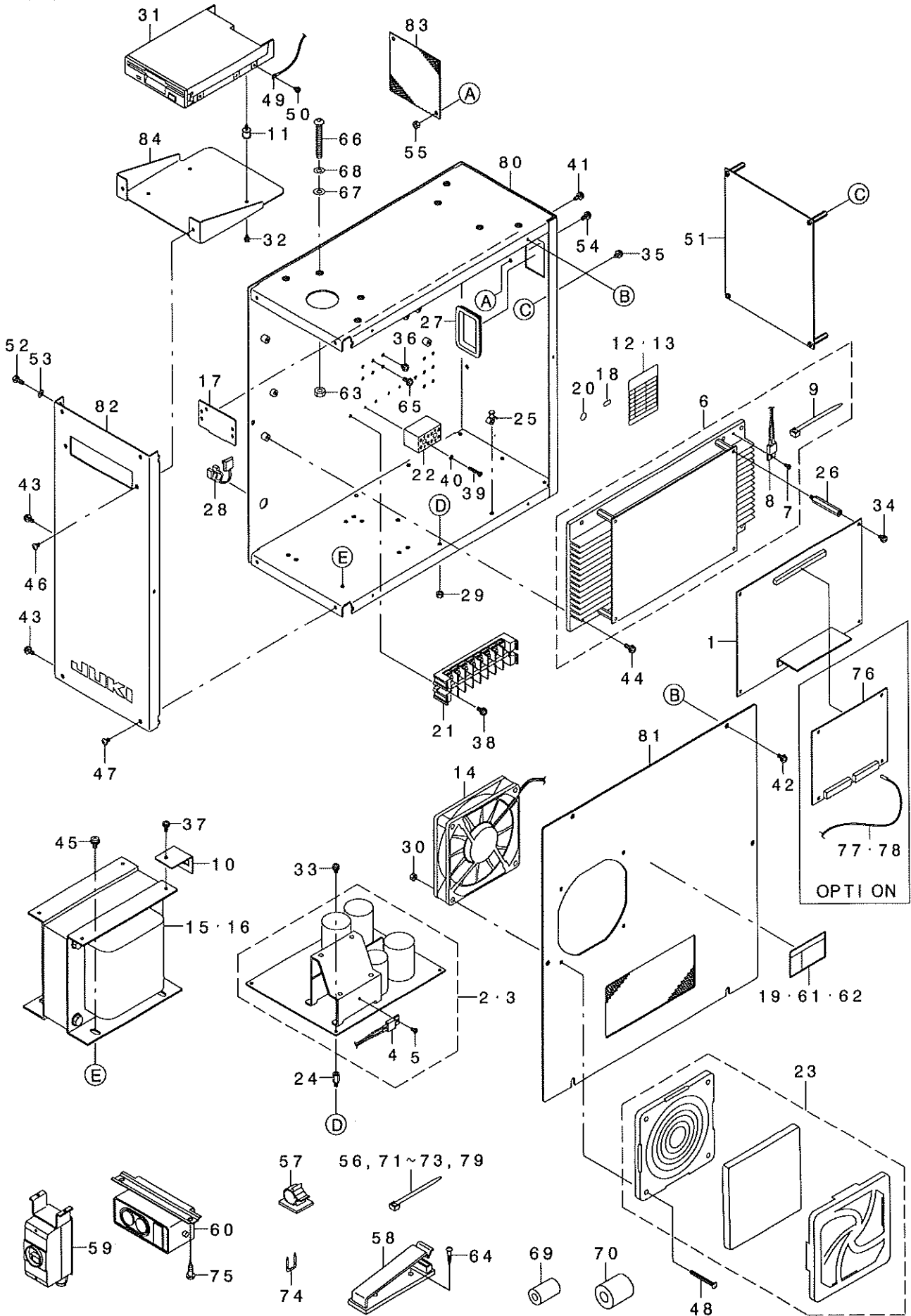
NOTE (注記)

01...FOR JAPAN
02...FOR EXPORT

日本用
輸出用

17. CONTROL BOX COMPONENTS

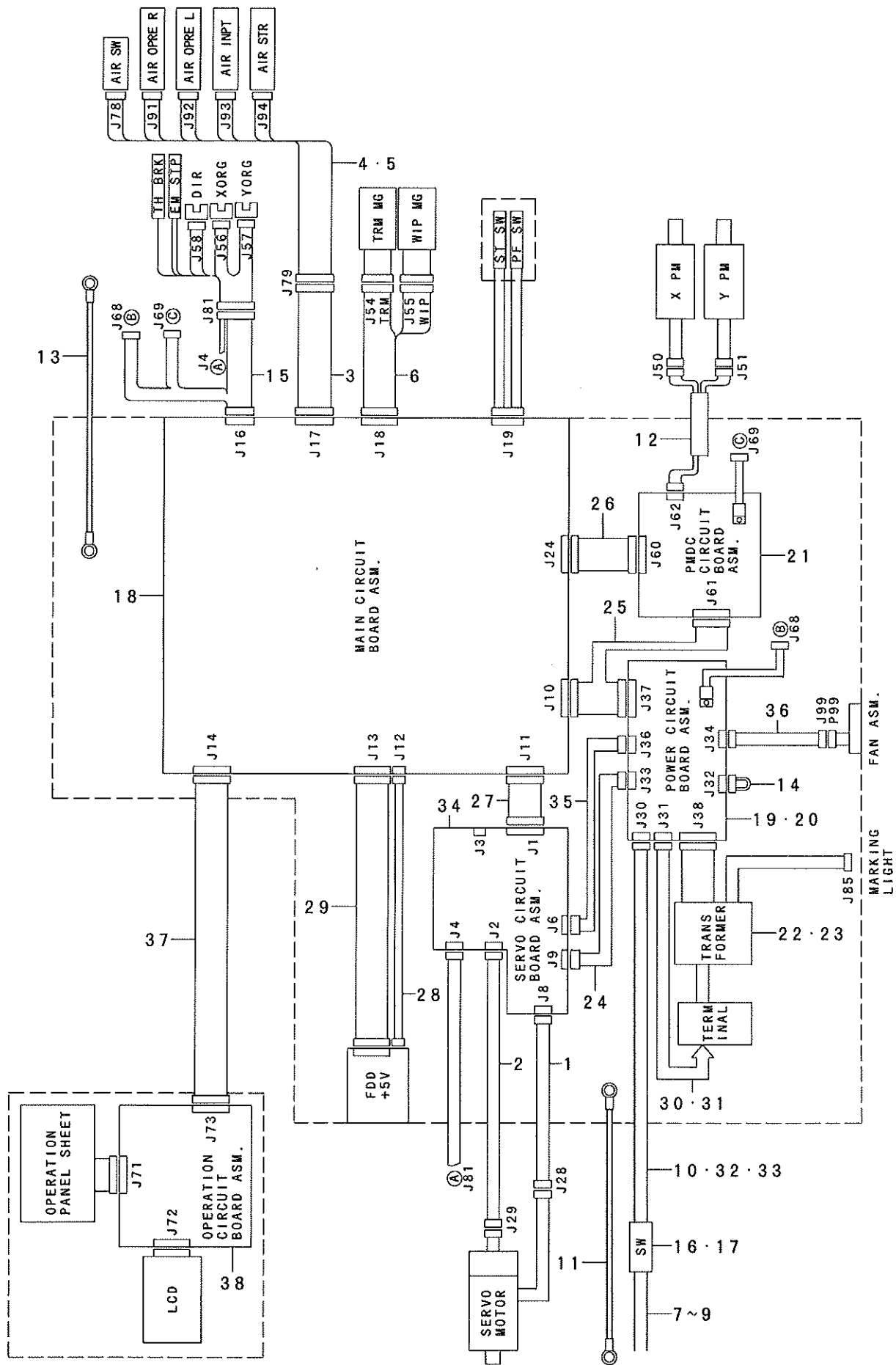
制御ボックス関係



REF. NO	NOTE	PART NO.	DESCRIPTION	Qty
1		M8601-580-CA0	MAIN CIRCUIT BOARD C ASM.	1
2	01	M8604-592-0B0	POWER CIRCUIT BOARD ASM.	1
3	02	M8604-592-AB0	POWER CIRCUIT BOARD A ASM.	1
4		M9012-581-AA0	THERMAL SWITCH	(1)
5		SL-4030681-SF	SCREW M3 L=6	(1)
6		M8605-581-0A0	PMDC CIRCUIT BOARD ASM.	1
7		SL-4030681-SF	SCREW M3 L=6	(1)
8		M9012-581-0A0	THERMAL SWITCH	(1)
9		EA-9500B01-00	CABLE BAND	(1)
10		M1014-580-000	CONNECTOR HOLDER PLATE	1
11		M2001-580-000	FDD VIBROISOLATING RUBBER	4
12	01	M3005-511-00A	SEAL A	1
13	02	M3002-580-00B	SEAL B	1
14		M8510-581-0A0	FAN ASM.	1
15	01	M8901-581-AA0	TRANSFORMER A ASM.	1
16	02	M8901-580-BA0-A	TRANSFORMER B ASM.	1
17		178-45009	CORD FITTING PLATE	1
18	02	CM-2001000-01	PE MARK LABEL	1
19	02	CM-3001000-01	LABEL	1
20		E9567-319-000	EARTH MARK	2
21	01	HK-0266500-80	TERMINAL BASE 8P	1
22	02	HK-0542500-40	TERMINAL BASE	2
23		HM-0006300-10	FILTER	1
24		HX-0005600-0B	SPACER	4
25		HX-0014700-0C	SPACER	4
26		HX-0033900-0D	SPACER	4
27		HX-0040700-00	BUSH	1
28		HX-0041000-00	BUSH	1
29		NM-3034000-SF	FLANGE NUT	4
30		NM-3040520-SF	FLANGE NUT M4	4
31		S9622-710-000	MICRO FLOPPY DISC DEVICE	1
32		SL-4030681-SF	SCREW M3 L=6	4
33		SL-4030681-SF	SCREW M3 L=6	4
34		SL-4040881-SF	SCREW M4 L=8	4
35		SL-4030891-SC	SCREW M3X8	4
36		SL-4040681-SC	COMBINATION SCREW M4 X 8	3
37		SL-4041081-SF	SCREW M4 L=10	1
38	01	SL-4041081-SF	SCREW M4 L=10	2
39	02	SM-4031851-SR	SCREW	4
40	02	WS-0310702-KS	SPRING WASHER	4
41		SL-4041091-SC	SCREW M4 L=10	2
42		SL-4041091-SC	SCREW M4 L=10	6
43		SL-4041091-SC	SCREW M4 L=10	2
44		SL-4041281-SF	SCREW M4 L=12	4
45		SL-4051081-SF	SCREW M5 L=10	4
46		SM-0040601-SC	SCREW M4X0.7 L=6	2
47		SM-0040601-SC	SCREW M4X0.7 L=6	4
48		SM-1044050-SM	SCREW M4X0.7 L=40	4
49		M9029-580-0A0	FDD EARTH CORD ASM.	1
50		SL-4030681-SF	SCREW M3 L=6	1
51		M8602-590-BA0	SERVO CIRCUIT BOARD B ASM.	1
52		SM-9041050-SC	SCREW M4X0.7 L=10	1
53		WP-0430800-SC	WASHER M4	1
54		SL-4041091-SC	SCREW M4 L=10	4
55		NM-3040520-SF	FLANGE NUT M4	4
56		EA-9500B01-00	CABLE BAND	1
57		E9607-603-000	STICKER (SMALL)	1
58		M9640-510-00A	CABLE CLIP	2
59	03	HA-0030300-0A	SWITCH	1
60		HA-0042500-00	SWITCH	1
61	04	CM-3001001-01	DANGER LABEL (SMALL)	1
62	05	G6705-152-U0A	LABEL	1
63		NM-6060001-SC	NUT M6	4
64		SK-3382001-SE	SCREW D=3.8 L=20	4
65		SL-4041091-SC	SCREW M4 L=10	2
66		SM-3065052-TC	SCREW	4
67		WP-0651001-SC	WASHER	4
68		WS-0610002-KN	SPRING WASHER 6.1X12.2X1.5	4
69	06	HN-0014900-0A	CLAMP FILTER	1
70	06	HN-0014900-00	CLAMP FILTER(L)	1
71	06	EA-9500B01-00	CABLE BAND	1
72	06	EA-9500B02-00	CABLE BAND 150	1
73	06	HX-0006500-0A	CABLE CLIP	1
74	07	MAO-11532000	CORD STAPLE	2
75	07	SK-3512001-SF	WOOD SCREW	2
76	08	M8607-580-AA0	I/O ENLARGEMENT UNIT A ASM.	1
77	08	M9032-580-0A0	I/O CORD (RED) ASM.	1
78	08	M9033-580-0A0	I/O CORD (BLACK) ASM.	1
79		EA-9500B02-00	CABLE BAND 150	3
80		M1001-581-000	CONTROL BOX	1
81		M1002-581-0A0	CONTROL BOX COVER ASM.	1
82		M1003-581-000	CONTROL BOX PANEL	1
83		M1004-581-000	VENTILATION COVER	1
84		M1005-581-000	FDD INSTALLING PLATE	1
NOTE (注記)			01...FOR 100~200V	100~200V用
			02...FOR 380V	380V用
			03...FOR 380V 3-PHASE	380V 3相用
			04...FOR 100~200V(JAPAN)	100~200V (日本用) 用
			05...FOR 100~200V(EXPORT)	100~200V (輸出用) 用
			06...FOR 380V(JE)	380V用(JE用)
			07...FOR 1-PHASE	単相用
			08...OPTION	オプション

18. WIRING DIAGRAM

電装配線図



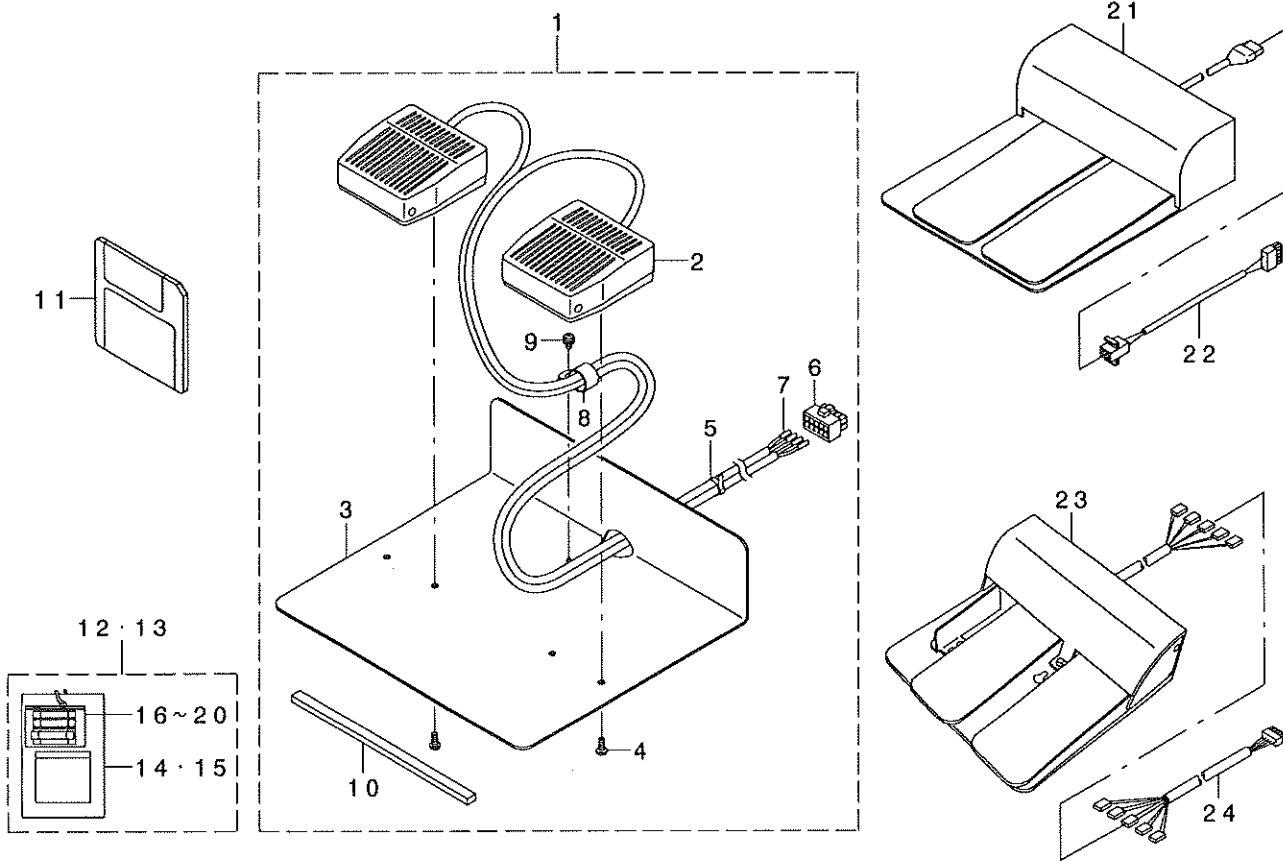
REF. NO	NOTE	PART NO.	DESCRIPTION	ト ヲ メ イ	Qty
1		M9001-581-0AO	SERVO MOTOR CABLE ASM.	SERVOモータケーブル用	1
2		M9002-581-0AO	ENCODER CONNECTING CABLE ASM.	エンコーダケーブル用	1
3		M9003-581-0AO	S. VALVE CONNECTING CABLE ASM.	デソシバルブケーブル用	1
4	08	M9008-581-0AO	SOLENOID VALVE CABLE A ASM.	デソシバルブケーブル用	1
5	09	M9009-581-0AO	SOLENOID VALVE CABLE B ASM.	デソシバルブケーブル用	1
6		M9004-581-0AO	SOLENOID CABLE ASM.	ソレノイドケーブル用	1
7	01	M9028-580-0AO	POWER CABLE ASM.	ケーブル用	1
8	02	M9017-580-0AO	POWER CABLE ASM.	ケーブル用	1
9	03	M9024-580-0AO	POWER CABLE ASM., 100V	ケーブル用 100V用	1
10	04	M9035-580-0AO	POWER SOURCE CORD ASM.	100V用ケーブル用	1
11	04	M9034-580-0AO	GROUND CORD ASM.	100V用アースコード用	1
12		M9005-581-0AO	PULSE MOTOR CABLE ASM.	パルスモータケーブル用	1
13		M9006-581-0AO	EARTH CABLE ASM.	トウアースケーブル用	1
14	05	M9021-580-0AO	VOLTAGE TRANSFER CORD ASM.	デソシバルブケーブル用	1
15		M9007-581-0AO	SENSOR CONNECTING CABLE ASM.	トウセンサケーブル用	1
16	06	HA-0030300-0A	SWITCH	スイッチ	1
17		HA-0042500-00	SWITCH	スイッチ	1
18		M8601-580-CAO	MAIN CIRCUIT BOARD C ASM.	MAIN基板用	1
19	07	M8604-592-0BO	POWER CIRCUIT BOARD ASM.	POWER基板用	1
20	01	M8604-592-ABO	POWER CIRCUIT BOARD A ASM.	POWER基板用	1
21		M8605-581-0AO	PMDC CIRCUIT BOARD ASM.	PMDC基板用	1
22	07	M8901-581-AAO	TRANSFORMER A ASM.	ケーブル用トランス	1
23	01	M8901-580-BAO-A	TRANSFORMER B ASM.	トランス用	1
24		M9002-580-0AO	SERVO POWER CORD ASM., B	SERVOケーブル用	1
25		M9005-580-0AO	MP POWER CORD ASM.	MPケーブル用	1
26		M9007-580-0AO	PMDC SIGNAL CORD ASM.	PMDCケーブル用	1
27		M9008-580-0AO	SERVO SIGNAL CORD ASM.	SERVOケーブル用	1
28		M9009-580-0AO	FDD POWER CORD ASM.	FDDケーブル用	1
29		M9010-580-0AO	FDD SIGNAL CORD ASM.	FDDケーブル用	1
30	07	M9020-580-0AO	TRANSFORMER POWER CORD ASM.	トランスケーブル用	1
31	01	M9020-580-AAO	TRANSFORMER POWER CORD ASM., A	トランスケーブル用	1
32	07	M9022-580-0AO	POWER CORD ASM.	ケーブル用	1
33	01	M9027-580-0AO-A	POWER CORD ASM.	ケーブル用	1
34		M8602-590-BAO	SERVO CIRCUIT BOARD B ASM.	SERVO基板用	1
35		M9031-590-0AO	SERVO POWER CORD ASM., A	SERVOケーブル用	1
36		M9010-581-0AO	FAN CONNECTING CORD ASM.	FANケーブル用	1
37		M9012-580-0AO	PANEL SIGNAL CORD ASM.	パネルケーブル用	1
38		M8606-580-0AO	OPERATION CIRCUIT BOARD ASM.	ソウサ基板用	1

NOTE (注記)

01...	FOR 380V	380V用
02...	FOR 100~200V 3-PHASE	100~200V 3相用
03...	FOR 100~200V 1-PHASE	100~200V 単相用
04...	FOR 100V(JAPAN)	100V (日本) 用
05...	FOR 100V	100V用
06...	FOR 380V 3-PHASE	380V 3相用
07...	FOR 100~200V	100~200V用
08...	FOR SOLID TYPE FEEDING FRAME	一体押え用
09...	FOR SEPARATE TYPE FEEDING FRAME	二段押え用

19. PEDAL & ELECTRICAL EQUIPMENT ACCESSORIE PART COMPONENTS

ペダル・電装付属品関係



REF. NO	NOTE	PART NO.	DESCRIPTION	ヒソメイ	Qty
1	01	M8520-580-0A0	2-PEDAL ASM.	2レンパ' タ' ルクミ	1
2		HA-0042600-00	FOOT SWITCH	フットスイッチ	(2)
3		M1012-580-000	SW. MOUNT PLATE A	SWトリツケイタ A	(1)
4		ST-5041051-SN	SCREW	タツビ' ソネツ	(4)
5		EA-9500B01-00	CABLE BAND	ソクセンパ' ント'	(4)
6		HK-0346101-00	10P CONNECTOR	ハウジ' ング' 10P	(1)
7		HK-0346400-00	PIN CONTACT	ピ' ン タ-ミナル	(4)
8		EA-9502B05-00	CABLE CLIP	ケ-ブ' ルクリツツ	(1)
9		SL-4040881-SF	SCREW M4 L=8	ナハ' コネツ' セムス M4 L=8	(1)
10		GPK-26002000	PEDAL BASE RUBBER	ハ' タ' ルタ' イコ' ム	(2)
11		M8910-581-000	SERVICE FLOPPY DISC	サ-ビ' ステ' イスク	1
12	02	M8599-580-0A0	ACCESSORIE PART ASM.	フツ' クヒソクミ	1
13	03	M8599-580-AA0	ACCESSORIE PART ASM., A	フツ' クヒソクAクミ	1
14	02	M3004-511-00A	VOLTAGE INDICATION CARD, A	デ' ンアツ ヒヨウジ' フタ' A	(1)
15	03	M3003-580-000	VOLTAGE INDICATION CARD, B	デ' ンアツヒヨウジ' フタ' B	(1)
16		E9613-601-000	FUSE 2A	ガ' ラスカン ヒユ-ズ' 2A	(1)
17		E8523-304-000	FUSE 10A	ガ' ラスカン ヒユ-ズ'	(1)
18		HF-0041050-P0	FUSE	ヒユ-ズ'	(1)
19		HF-0041010-00	FUSE 10A	ヒユ-ズ' 10A	(1)
20		HF-0041080-P0	FUSE 8A	ヒユ-ズ' 8A	(1)
21	01	M8590-513-0AA	PEDAL SWITCH ASM.	ハ' タ' ルスイッチ クミ	1
22	01	M9031-580-0A0	2-PEDAL CONNECTING CORD ASM.	2レンパ' タ' ルセツツ' クコ-ト' クミ	1
23	01	GPK-470010AB	3-PEDAL ASM.	3レンパ' タ' ルクミ	1
24	01	M9025-580-0A0	PEDAL SW. TRANSFER CABLE ASM.	ハ' タ' ルスイッチ ハソクケ-ブ' ルクミ	1

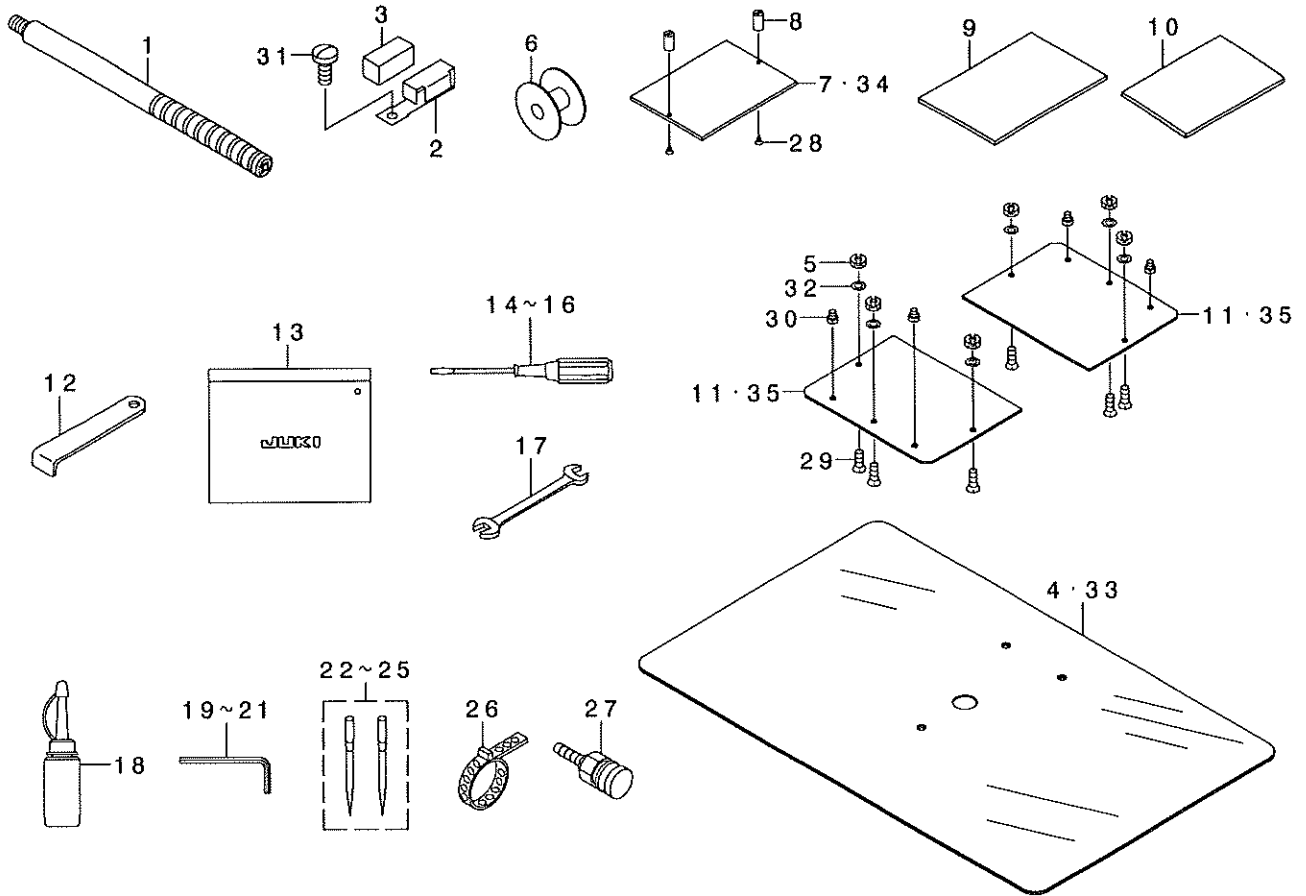
NOTE (注記)

01...SELECTIVE PART
02...FOR 100~200V
03...FOR 380V

選択部品
100~200V用
380V用

20. ACCESSORIE PART COMPONENTS

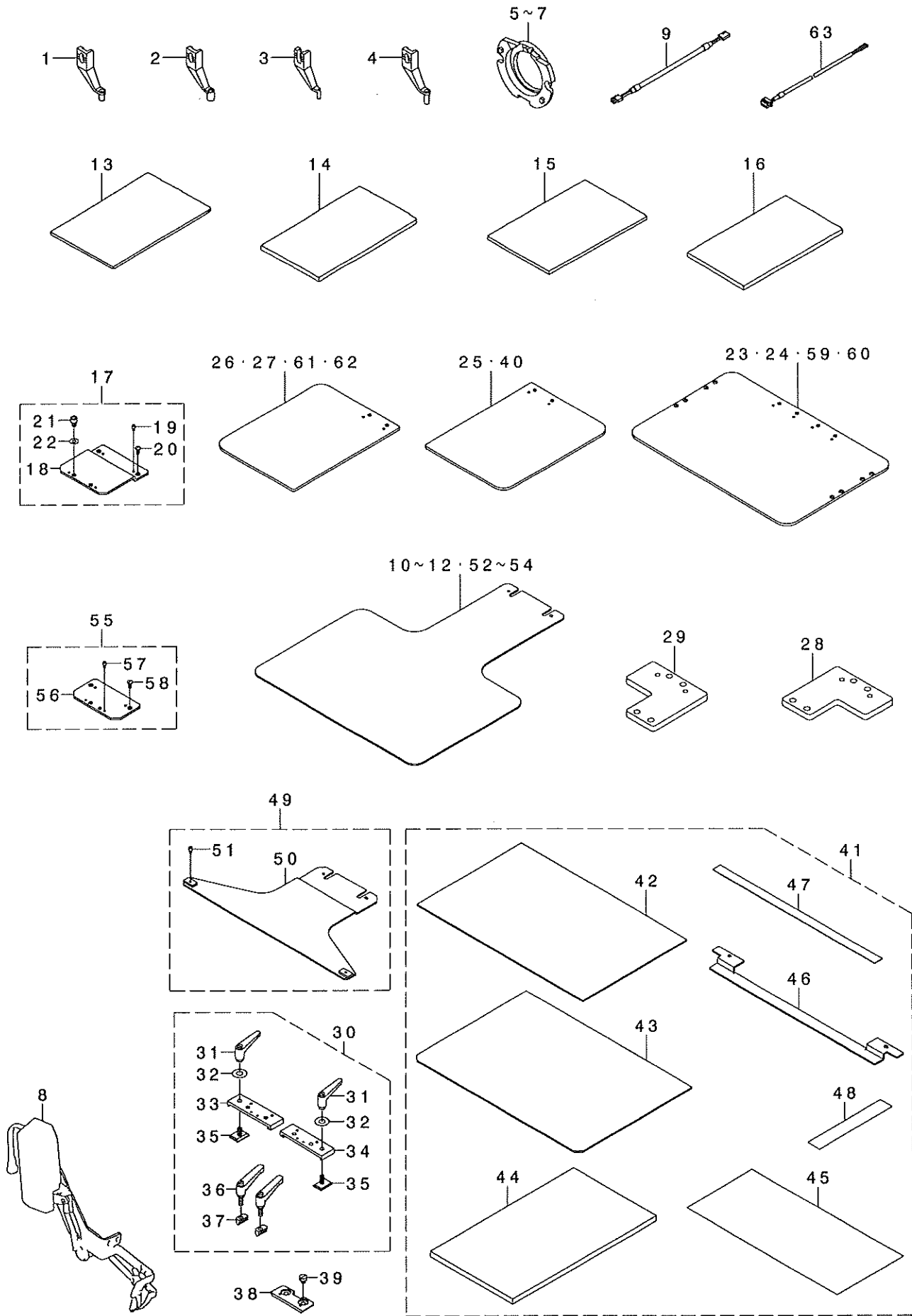
付属品関係



REF. NO	NOTE	PART NO.	DESCRIPTION	ル	リ	メ	イ	Qty
1		B9101-221-D00	GRIP	トウケリツク				1
2		101-02259	THREAD GUIDE ASM. F	トアツナイ F ヌミ				1
3		B1131-528-000	FELT	トアツナイ 付ネジ				1
4	10	B1170-221-D00	NEEDLE PLATE COVER SHEET	ハリイタネヨクハネ-シート				1
5	08	B1626-850-000	ADJUSTING NUT	ナット-ネジ-調整-ナット				6
6		B1806-210-000	BOBBIN	ボビン				1
7	04	B2557-221-000	PLASTIC BLANK	プラスチックblank				2
8	07	B2559-220-000	HINGE PIN	プラスチックblank 連結ピン				4
9		B2564-223-C00	SPONGE	スポンジ				1
10		B2591-220-000	RUBBER SHEET	スポンジシート				1
11	03	B2618-221-000	PLASTIC BLANK	プラスチックblank				4
12		B9101-490-000	DRIVER	ドライバー				1
13		B9101-552-000	ACCESSORY BOX	アクセサリーボックス				1
14		B9109-555-000	SCREW DRIVER, LARGE	ドライバー-大				1
15		B9110-012-000	SCREW DRIVER, MIDDLE	ドライバー-(中)				1
16		B9111-012-000	SCREW DRIVER, SMALL	ドライバー-(小)				1
17		B9113-012-000	WRENCH (9X10)	9-10mm スpanner				1
18		B9121-220-0A0	OILER (CONTAINING NO.2 OIL)	オイル (No.2)				1
19		B9140-372-000	HEXAGONAL WRENCH, SMALL	六角レンチ-小				1
20		GCT-02906000	HEXAGONAL SPANNER	六角レンチ-大				1
21		J1056-000-00B	HEXAGONAL WRENCH KEY (2MM)	六角レンチキー 2MM				1
22	05	NC-2005010-02	NEEDLE 134 #100-2	134 #100-2				1
23	06	NC-3720011-02	NEEDLE SY3355 #110-2	SY3355 #110-2				1
24	06	NDP-17081802	NEEDLE DPZ17#18-2	DPZ17#18-2				1
25	05	NDP-59081402	NEEDLE DPX5#14-2	DPX5#14-2				1
26		PE-0000100-00	HOSE BAND	ホースバンド				1
27		PJ-3095200-01	SOCKET	ソケット				1
28	07	SS-1090510-SP	SCREW 9/64-40 L=5	ネジ 9/64-40 L=5				4
29	08	SS-2111010-TP	SCREW 11/64-40 L=9.5	ネジ 11/64-40 L=9.5				6
30	08	SS-7090410-SP	SCREW 9/64-40 L=3.5	ネジ 9/64-40 L=3.5				4
31		SS-7090910-SP	SCREW 9/64-40 L=8.5	ネジ 9/64-40 L=8.5				1
32	08	WP-0450000-SD	WASHER 4.5X8X0.5	ワッシャー 4.5X8X0.5				6
33	09	B1170-215-000	AUXILIARY COVER SHEET	ハリイタネヨクハネ-シート				1
34	02	B2557-215-D00	PLASTIC BLANK	プラスチックblank				2
35	01	B2618-215-D00	PLASTIC BLANK	プラスチックblank				4
NOTE (注記)			01...FOR 215DSL,DHL	215DSL,DHL用				
			02...FOR 215DSS,DHS	215DSS,DHS用				
			03...FOR 221DSL,DHL	221DSL,DHL用				
			04...FOR 221DSS,DHS	221DSS,DHS用				
			05...FOR 2△DSS,DSL	2△DSS,DSL用				
			06...FOR 2△DHS,DHL	2△DHS,DHL用				
			07...FOR 2△DSS,DHS	2△DSS,DHS用				
			08...FOR 2△DSL,DHL	2△DSL,DHL用				
			09...FOR 215D	215D用				
			10...FOR 221D	221D用				

21. OPTIONAL PART COMPONENTS

オプション関係



REF. NO	NOTE	PART NO.	DESCRIPTION	ヒョウメイ	Qty
1		B1601-210-DOB-A	INTERMEDIATE PRESSER B	ナカオサエB	1
2		B1601-210-DOC-A	INTERMEDIATE PRESSER C	ナカオサエC	1
3		B1601-210-DOE	INNER PRESSER E	ナカオサエE	1
4		B1601-210-DOF-A	INTERMEDIATE PRESSER F	ナカオサエF	1
5		B1817-210-DAA	SHUTTLE RACE RING COMPL.,A	ナカカ'マオサエAクツコ'ウ	1
6		B1817-210-DAC	SHUTTLE RACE RING ASM.,C	ナカカ'マオサエCクツコ'ウ	1
7		B1817-210-DAD	SHUTTLE RACE RING ASM.,D	ナカカ'マオサエDクツコ'ウ	1
8	03	B2120-215-OA0	NEEDLE THREAD CLAMP DEVICE	ウツイトツカミソツクミ	1
9	03	B4150-210-DA0	WIPER RELAY CABLE ASM.	ヨコハラツイハ'ーチュウケイケ-ブ'ルクミ	1
10	02	B2552-221-DOA	LOWER PLATE	シタイタ(キ'サ'ナシ)	1
11	02	B2552-221-DOB	LOWER PLATE BLANK	シタイタ'ランク(キ'サ'アリ)	1
12	02	B2552-221-DOC	LOWER PLATE BLANK (0.5MM)	シタイタ'ランク(0.5MM)	1
13		B2587-220-000	WORK CLAMP PAPER MATERIAL (A)	ヌノオサエヨウ ソサ'イ(A)	1
14		B2588-220-000	WORK CLAMP PAPER MATERIAL (B)	ヌノオサエヨウ ソサ'イ(B)	1
15		B2595-220-00A	PRESSER CLOTH SHEET	ヌノオサエヨウ シ-ト	1
16		B2595-220-00B	PRESSER CLOTH SHEET B	ヌノオサエヨウ シ-ト B	1
17		B2555-221-DAA	LOWER PLATE FIX PLATE ASM.	シタイタトリツケイタクミ	1
18		B2555-221-DOA	LOWER PLATE FIX PLATE	シタイタトリツケイタ	(1)
19		B1519-026-00G	HINGE STUD	ヒンツ'シ'ク	(2)
20		SS-2111010-TP	SCREW 11/64-40 L=9.5	マルサラネシ' 11/64-40 L=9.5	(2)
21		SM-6060802-TP	SCREW M6 L=8	ロツカクアナホ'ル' M6 L=8	(2)
22		WP-0611626-SP	WASHER 15X6X1.6	ヒラサ'カ'ネ	(2)
23	02	B2620-221-000	FEEDING FRAME BLANK PLATE	ヌノオサエソツクア'ランク(キ'サ'アリ)	1
24	02	B2621-221-000	FEEDING FRAME BLANK PLATE	ヌノオサエソツクア'ランク	1
25	02	B2622-221-000	FEEDING FRAME BLANK,RIGHT	ソツクミキ'ブ'ランク(キ'サ'アリ)	1
26	02	B2623-221-000	FEEDING FRAME BLANK,LEFT	ソツクヒタ'リ'ランク(キ'サ'アリ)	1
27	02	B2626-221-000	2-STEP FEEDING FRAME BLANK	2ダ'ソオサエヨウソツクア'ランク	1
28		B2630-215-AA0	SLIDING PLATE ASM. RIGHT	トクソオサエアスハ'リイタミキ'クミ	1
29		B2630-215-OA0	SLIDING PLATE ASM. LEFT	トクソオサエアスハ'リイタヒタ'リクミ	1
30		B2640-215-OB0	CLAMP ASM.	ランタツチ'クラン'クミ	1
31		B5116-210-000	CLAMP LEVER	シタイタ'クラン'レハ'ー	(2)
32		WP-0650876-SD	WASHER 6.5X13X0.8	ヒラサ'カ'ネ 6.5X13X0.8	(2)
33		B2640-215-OA0	FEEDING FRAME BLANK RIGHT	ランタツチヨウ'ソツクア'ランク	(1)
34		B2640-215-AA0	FEEDING FRAME BLANK LEFT	ランタツチヨウ'ソツクア'ランク	(1)
35		B2643-215-OA0	SETTING PLATE ASM.	セツト'プレート'クミ	(2)
36		B5115-210-000	FEEDING FRAME CLAMP LEVER	ソツク'クラン'レハ'ー	(2)
37		B2645-215-000	LOWER PLATE	ランタツチシタイタオサエ	(2)
38		B2641-215-OA0	SLIDE ASM.	スライダ'クミ	1
39		SS-6150610-SP	SCREW 15/64-28 L=5.5	ヒラネシ' 15/64-28 L=5.5	2
40	01	B2622-215-DO0	FEEDING FRAME BLANK,RIGHT	ソツクミキ'ブ'ランク(キ'サ'アリ)	1
41		B2582-221-OA0	CASSETTE PRESSER ASM.	カセツトオサエクミ	1
42		B2584-221-000	CASSETTE PRESSER UPPER PLATE	カセツトオサエウイタ	(1)
43		B2583-221-000	CASSETTE PRESSER LOWER PLATE	カセツトオサエシタイタ	(1)
44		B2588-220-000	WORK CLAMP PAPER MATERIAL (B)	ヌノオサエヨウ ソサ'イ(B)	(1)
45		B2646-215-000	TAPE	リヨウメント-ブ'	(1)
46		B2582-221-000	CASSETTE PRESSER BASE PLATE	カセツトオサエダ'イタ	(1)
47		B2589-215-000	CASSETTE PRESSER SPACER	カセツトオサエスハ'ー-サ-	(1)
48		B2572-229-000	FILAMENT TAPE	フィラメント-ブ'	(2)
49		B2581-221-DA0	CASSETTE PRESSER FIX PLATE ASM	カセツトオサエコテイイタクミ	1
50		B2581-221-DO0	CASSETTE PRESSER FIX PLATE	カセツトオサエトリツケイタ	(1)
51		B2560-372-000	BUTTON CLAMP STOP PIN	ツマミ'ヒラキ'ピン	(2)
52	01	B2552-215-DOA	LOWER PLATE BLANK	シタイタ'ランク(キ'サ'ナシ)	1
53	01	B2552-215-DOB	LOWER PLATE BLANK	シタイタ'ランク(キ'サ'アリ)	1
54	01	B2552-215-DOC	LOWER PLATE BLANK(0.5MM)	シタイタ'ランク(0.5MM)	1
55		B2555-215-DA0	LOWER PLATE FIX PLATE ASM.	シタイタトリツケイタクミ	1
56		B2555-215-DO0	LOWER PLATE FIX PLATE	シタイタトリツケイタ	(1)
57		B1519-026-00G	HINGE STUD	ヒンツ'シ'ク	(2)
58		SS-2111010-TP	SCREW 11/64-40 L=9.5	マルサラネシ' 11/64-40 L=9.5	(2)
59	01	B2620-215-DO0	FEEDING FRAME BLANK PLATE	ヌノオサエソツクア'ランク(キ'サ'アリ)	1
60	01	B2621-215-DO0	FEEDING FRAME BLANK PLATE	ヌノオサエソツクア'ランク(キ'サ'ナシ)	1
61	01	B2623-215-DO0	FEEDING FRAME BLANK,LEFT	ソツクヒタ'リ'ランク(キ'サ'アリ)	1
62	01	B2626-215-DO0	FEEDING FRAME BLANK	2ダ'ソオサエヨウソツクア'ランク	1
63	*04	B4131-221-DA0	UPPER SHAFT SENSOR CABLE ASM.	ウツ'クセンサ-ケ-ブ'ルクミ	1

NOTE (注記)

01...FOR 215D

02...FOR 221D

03...PART TO BE USED TOGETHER

04...NECESSARY WHEN USING

HD-0019300-00(PHOTO INTERRUPTER)

215D用

221D用

同時使用部品

HD-0019300-00(フォトインタラプ'タ)

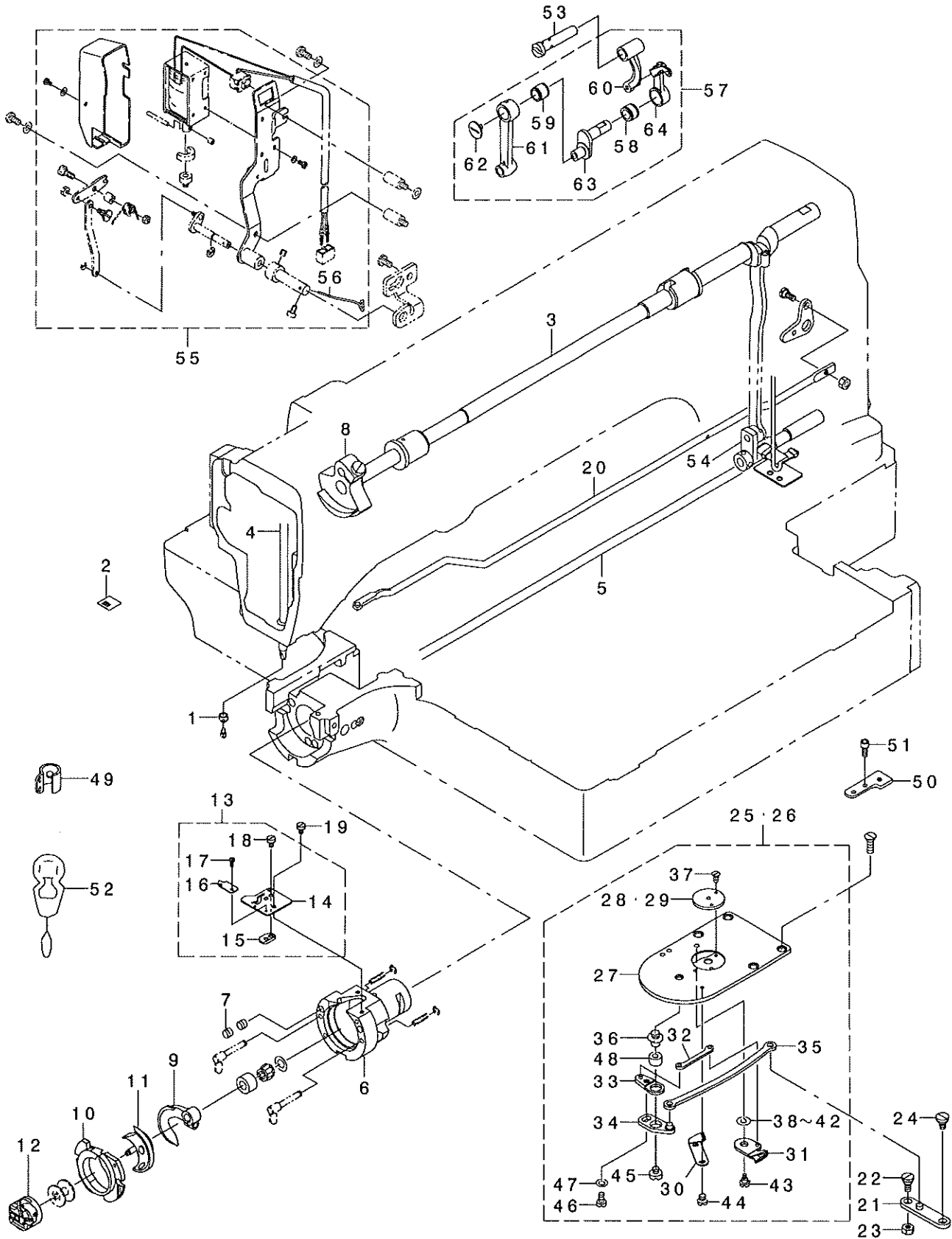
使用時に必要

22. AMS-221D/215D PERFECT STITCH EXCLUSIVE PART COMPONENTS

AMS-221D/215Dパーフェクトステッチ仕様専用部品関係

(Caution) Please understand that the standard stitch specifications of the current AMS-2ΔΔD cannot be modified to the perfect stitch specifications of the AMS-2ΔΔD.

(注 意) 現行のAMS-2ΔΔD標準ステッチ仕様からAMS-2ΔΔDパーフェクトステッチ仕様へ改造による仕様変更はできません。ご了承ください。



REF. NO	NOTE	PART NO.	DESCRIPTION	ヒョウメイ	Qty
1	01	B1406-215-P00	THREAD GUIDE H	アツモノヨウハリホウ ウイトアソナイ	1
2		B1191-215-P00	NEEDLE SETTING LABEL	ハリトリヤケツジ シール	1
3		B1201-221-DOA	MAIN SHAFT, TYPE P	Pシヨウ ウラジク	1
4		B1401-210-D00	NEEDLE BAR, TYPE P	Pシヨウハリホウ ウ	1
5		B1811-221-DAA	LOWER SHAFT GEAR COMPL., TYPE P	Pシヨウ シモチクハク ルマケツゴ ウ	1
6		B1814-215-P00	SHUTTLE	オホガ マ	1
7		B1226-552-000	ROLLER FELT	フェルト	4
8		B1206-210-000	COUNTERWEIGHT	ツリアスイ	1
9		B1812-215-P00	SHUTTLE DRIVER	ト ライハ	1
10		B1854-210-DA0	P INNER HOOK PRESSER JUNCTION	Pシヨウナカガ マオサエケツゴ ウ	1
11		B1818-215-P00	SHUTTLE	ナカガ マ	1
12		B1852-210-DA0	P BOBBIN CASE ASM.	Pシヨウホビ ソケ-スクミ	1
13		B1816-210-DA0	UPPER SPRING ASM.	Pシヨウオホガ マウラハ ネクミ	1
14		B1816-210-D00	SHUTTLE UPPER SPRING, TYPE P	Pシヨウオホガ マウラハ ネ	(1)
15		B1840-210-D00	LOOP RECEIVING PLATE	ウラル-ア ウケイタ	(1)
16		B1841-210-D00	LOWER THREAD HOLDER	シタイホウ イタ	(1)
17		SS-6060220-SP	SCREW 3/32-56 L= 2.0	ヒラネジ 3/32-56 L=2	(2)
18		SS-6090420-SP	SCREW 9/64-40 L= 4.0	ヒラネジ 9/64-40 L=4	(2)
19		SS-6090420-SP	SCREW 9/64-40 L= 4.0	ヒラネジ 9/64-40 L=4	2
20		B2430-221-D00	T. TRIMMER CONNECTING BAR, P	Pシヨウ イトキリソクツゴ ウ	1
21		B2430-215-PA0	CONNECTING ARM ASM.	イトキリソクツゴウ デケツゴ ウ	1
22		SD-0640326-TP	HINGE SCREW	ダ ノネジ	1
23		NS-6110310-SP	NUT 11/64-40	ワザカケナツト 11/64-40	1
24		SD-0640326-TP	HINGE SCREW	ダ ノネジ	1
25	02	B2425-215-PA0	NEEDLE PLATE ASM.	ハリイタクミ	1
26	01	B2425-215-PAB	NEEDLE PLATE ASM., H	ハリイタクミ(H)	1
27		B2425-215-P00	NEEDLE PLATE	ハリイタ	(1)
28	02	B2426-215-POA	NEEDLE HOLE GUIDE D=1.6	ハリアナガ イト (マル1.6)	(1)
29	01	B2426-215-POB	NEEDLE HOLE GUIDE D=2.0	ハリアナガ イト (マル2.0)	(1)
30		B2424-215-P00	COUNTER KNIFE	コテイヌ	(1)
31		B2421-215-PA0	MOVING KNIFE ASM.	ト ウメスクツゴ ウ	(1)
32		B2418-215-P00	MOVING KNIFE LINK	ト ウメソク	(1)
33		B2415-215-PA0	TRIMMING LEVER ASM. (SMALL)	イトキリハ -(シヨウ)ケツゴ ウ	(1)
34		B2414-215-PA0	MOVING KNIFE DRIVING LEVER ASM	イトキリハ -(ダ イ)ケツゴ ウ	(1)
35		B2432-215-P00	THREAD TRIMMING ROD	イトキリロツト	(1)
36		B2417-280-000	THREAD CUTTER LEVER SHAFT	イトキリレハ-ソク	(1)
37		SS-1060210-TP	SCREW 3/32-56 L=2.2	チラネジ 3/32-56 L=2.2	(2)
38	03	B2423-280-00C	MOVING KNIFE WASHER C	ト-メヌ ザガネ C	(1)
39	03	B2423-280-00D	MOVING KNIFE WASHER D	ト-メヌ ザガネ D	(1)
40	03	B2423-280-00E	MOVING KNIFE WASHER E	ト ウメヌザガネ	(1)
41	03	B2423-280-00F	MOVING KNIFE WASHER F	ト-メヌザガネ F	(1)
42	03	B2423-280-00G	MOVING KNIFE WASHER G	ト-メヌザガネ G	(1)
43		B2417-210-000	MOVING KNIFE HINGE SCREW	ト ウメスタ ノネジ	(1)
44		SS-7060310-SP	SCREW 3/32-56 L=3	マルヒラネジ 3/32-56 L=3	(2)
45		SS-6110430-TP	SCREW 11/64-40 L= 4.0	ヒラネジ 11/64-40 L=4	(1)
46		SS-7110740-TP	SCREW 11/64-40 L=7	マルヒラネジ 11/64-40 L=7	(1)
47		WP-0450846-SP	WASHER	ヒラザガネ	(1)
48		B2416-280-000	THREAD CUTTING LEVER RING	イトキリレハ-ソク	(1)
49	02	B1405-221-D00	THREAD GUIDE A	ハリホウ ウイトアソナイ A	1
50		B2431-215-P00-A	THREAD CONNECTION PLATE	イトキリソクツゴ イ	1
51		SS-6111052-TP	SCREW	ワザカケアナホ ルト	2
52		B9107-761-000	THREAD PASSING INSTRUMENT	イト-ソキ	1
53		B1904-280-000	BALANCE CRANK PIN	テンビソク クラックピン	1
54		B1805-210-DOA	P LOWER SHAFT OSCILLATOR	Pシヨウシモチ クオオアリコ	1
55		B2107-210-DAA	P WIPER ASM.	Pシヨウウラハ-クミ	1
56		B2107-210-DOA	P WIPER	Pシヨウウラハ-	(1)
57		B1901-280-0B0	LINK BALANCE ASM.	ソクテンピンクミ	1
58		B1905-541-000	NEEDLE BUSHING	ニト-ルハ アソク	(1)
59		B1411-804-000	NEEDLE DRIVING LEVER BEARING	ハリケト-レハ-ハ アソク	(1)
60		B1903-280-000	THREAD TAKE-UP CRANK	テンビソク クラック	(1)
61		B1404-280-000	NEEDLE BAR CRANK ROD	ハリホウ-クラックロツト	(1)
62		B1903-552-000	LEFT SCREW	ヒダ リネジ	(1)
63		B1203-280-000	NEEDLE ROD CRANK	ハリホウ-クラック	(1)
64		B1901-280-000	THREAD TAKE-UP LEVER	ソクテンピン	(1)

NOTE (注記)

01... FOR 2△△DHS, DHL
02... FOR 2△△DSS, DSL
03... SELECTIVE PART

2△△DHS, DHL用
2△△DSS, DSL用
選択部品

ALL PARTS NOT MENTIONED ABOVE ARE SAME AS THOSE OF STANDARD STITCH
AMS-2△△D.
上記以外の部品は、AMS-2△△D標準ステッチ仕様と共通です。

NUMERICAL INDEX OF PARTS

索引

PART NO 品番	PAGE 頁	REF NO	PART NO 品番	PAGE 頁	REF NO	PART NO 品番	PAGE 頁	REF NO	PART NO 品番	PAGE 頁	REF NO
A1230-500-000-A	6	14	B1212-210-D00	6	10	B1630-210-D00	8	4	B2120-215-0A0	34	8
A3216-001-00A	2	76	B1213-210-D00	6	1	B1631-210-D00	8	17	B2130-210-D00	11	11
BP-3000000-00	10	15	B1214-210-D00	6	2	B1632-210-D00	8	14	B2301-210-D00	14	1
BP-3000000-00	20	21	B1215-210-D00	6	8	B1633-210-D00	8	12	B2302-205-0AA	12	9
BP-3000000-00	20	22	B1216-210-D00	6	9	B1634-210-D00	8	50	B2302-280-0A0	12	8
BP-3000000-00	20	23	B1223-771-000	6	44	B1641-562-000	8	23	B2302-280-000	12	13
BP-3000000-00	20	24	B1226-552-000	36	7	B1642-210-D00	8	13	B2303-205-000	14	46
BP-3000000-00	20	25	B1230-210-D00	6	5	B1649-161-000	8	29	B2303-280-000	12	23
BP-3000000-00	20	26	B1231-210-D00	6	3	B1649-161-000	12	25	B2304-205-000	18	79
BP-3000000-00	20	26	B1232-210-D00	6	4	B1649-161-000	14	45	B2304-210-D00	12	1
BP-3000000-00	20	27	B1401-210-A00	6	37	B1802-180-000	16	29	B2305-205-000	12	11
BP-6000000-00	20	28	B1401-210-D00	36	4	B1802-210-D00	10	32	B2306-210-D00	12	3
BT-0400251-EB	8	57	B1402-280-000	6	38	B1805-210-DOA	36	54	B2308-221-D00	12	2
BT-0400251-EB	18	22	B1403-280-000	6	42	B1805-210-D00	10	2	B2312-210-D00	14	15
BT-0400251-EB	18	63	B1403-372-000-A	18	5	B1806-210-D00	10	23	B2313-280-000	12	12
BT-0400251-EB	22	25	B1404-280-000	6	35	B1806-210-D00	32	6	B2315-210-D00	12	4
BT-0600401-EB	22	26	B1404-280-000	36	61	B1808-210-D00	10	26	B2401-210-D00	14	14
B1103-221-D00	2	1	B1405-210-000	6	39	B1811-221-DAA	36	5	B2402-210-D00	14	10
B1104-221-D00	2	2	B1405-221-D00	36	49	B1811-221-DAO	10	51	B2404-210-DAO	14	19
B1105-210-D00	2	9	B1406-210-000	6	40	B1812-210-D00	10	20	B2407-210-D00	14	17
B1106-221-D00	2	3	B1406-215-P00	36	1	B1812-215-P00	36	9	B2408-210-D00	14	13
B1107-221-D00	2	4	B1407-210-D00	6	30	B1813-980-000	10	9	B2409-210-D00	14	11
B1108-221-DOA	4	58	B1408-180-000	8	24	B1814-210-D00	10	6	B2411-210-000	14	43
B1108-221-D00	4	1	B1411-552-0A0	6	43	B1814-215-P00	36	6	B2412-210-D00	14	12
B1109-221-D00	2	5	B1411-804-A00	10	38	B1814-221-DAO	10	5	B2413-221-D00	14	18
B1110-221-DAO	4	2	B1411-804-A00	10	42	B1815-210-000	10	48	B2414-215-PA0	36	34
B1111-215-000	4	15	B1411-804-A00	10	61	B1815-980-000	10	47	B2414-280-0A0	14	31
B1111-232-000	2	10	B1411-804-B00	10	39	B1816-210-DAO	36	13	B2415-215-PA0	36	33
B1112-215-000	4	61	B1411-804-B00	10	43	B1816-210-D00	36	14	B2415-280-0A0	14	29
B1112-221-D00	4	3	B1411-804-B00	10	62	B1816-280-000	16	30	B2416-210-0A0	14	30
B1113-223-C00	4	16	B1411-804-C00	10	40	B1816-280-000	18	21	B2416-280-000	14	28
B1113-224-000	4	17	B1411-804-C00	10	44	B1816-280-000	18	45	B2416-280-000	36	48
B1115-215-000	4	18	B1411-804-C00	10	63	B1816-280-000	18	50	B2417-210-000	14	33
B1115-232-0A0	14	3	B1411-804-D00	10	41	B1816-280-000	18	53	B2417-210-000	36	43
B1115-232-000	14	6	B1411-804-D00	10	45	B1817-210-DAA	34	5	B2417-280-000	14	42
B1116-215-000	2	11	B1411-804-D00	10	64	B1817-210-DAB	10	4	B2417-280-000	36	36
B1116-804-000	14	47	B1411-804-000	6	33	B1817-210-DAC	34	6	B2418-215-P00	36	32
B1117-210-D00	2	12	B1411-804-000	36	59	B1817-210-DAD	34	7	B2418-280-000	14	27
B1118-221-DAA	4	59	B1414-232-000	6	41	B1818-210-DOA	10	21	B2421-210-AA0	14	26
B1118-221-DAO	4	4	B1419-026-000	20	4	B1818-210-DOB	10	22	B2421-215-PA0	36	31
B1121-224-000	4	19	B1501-127-000	8	25	B1818-215-P00	36	11	B2423-280-00A	14	37
B1123-210-D00	2	13	B1502-215-D00	4	63	B1819-280-000	10	49	B2423-280-00B	14	38
B1123-280-000	2	14	B1502-221-D00	4	54	B1820-210-D00	10	7	B2423-280-00C	14	39
B1125-210-D00	2	15	B1504-210-000	18	4	B1820-215-PA0-A	10	16	B2423-280-00C	36	38
B1125-215-P00	2	16	B1504-215-D00	4	64	B1821-210-D00	10	8	B2423-280-00D	14	40
B1126-210-000	2	17	B1504-221-D00	4	55	B1822-215-P00	10	17	B2423-280-00D	36	39
B1129-210-000	2	18	B1515-210-D00	10	65	B1828-210-DAA	10	24	B2423-280-00E	36	40
B1131-528-000	32	3	B1519-026-00G	16	28	B1828-210-DOA	10	25	B2423-280-00F	36	41
B1132-223-C00	4	20	B1519-026-00G	34	19	B1836-210-D00	10	1	B2423-280-00G	36	42
B1143-210-000	2	85	B1519-026-00G	34	57	B1840-210-D00	36	15	B2424-210-000	14	25
B1144-210-000	6	16	B1527-581-000-A	8	54	B1841-210-D00	36	16	B2424-215-P00	36	30
B1148-555-000	2	75	B1529-890-00C-A	2	72	B1846-221-D00	10	33	B2425-215-PAB	36	26
B1153-210-D00	4	5	B1601-210-DOB-A	34	1	B1847-221-D00	10	59	B2425-215-PA0	36	25
B1154-221-D00	4	6	B1601-210-DOC-A	34	2	B1849-221-D00	10	60	B2425-215-P00	36	27
B1155-221-D00	4	7	B1601-210-DOE	34	3	B1852-210-DAO	36	12	B2425-215-000	14	22
B1156-221-D00	4	8	B1601-210-DOF-A	34	4	B1853-512-00E	18	84	B2425-221-DAA	14	20
B1157-215-000	4	21	B1601-210-D00-A	8	1	B1854-210-DAO	36	10	B2425-221-DAB	14	21
B1170-215-000	4	62	B1603-210-D00	8	3	B1901-210-DAO	6	29	B2426-210-00A	14	23
B1170-215-000	32	33	B1604-221-D00	8	2	B1901-210-DC0	6	28	B2426-210-00B	14	24
B1170-221-D00	4	9	B1606-210-D00	8	8	B1901-280-0B0	36	57	B2426-215-POA	36	28
B1170-221-D00	32	4	B1607-210-D00	8	9	B1901-280-000	36	64	B2426-215-POB	36	29
B1178-191-000	2	19	B1607-210-D00	8	55	B1903-210-000	6	31	B2430-215-PA0	36	21
B1180-221-D00	4	10	B1609-210-D00	8	5	B1903-280-000	36	60	B2430-221-D00	36	20
B1181-221-D00	4	11	B1610-210-D00	8	7	B1903-552-000	6	34	B2431-215-P00-A	36	50
B1182-221-D00	4	12	B1611-210-D00	8	16	B1903-552-000	36	62	B2432-215-P00	36	35
B1183-221-D00	4	13	B1611-210-00A	8	26	B1904-280-000	6	36	B2440-210-D00	14	16
B1185-221-D00	4	60	B1612-210-D00	8	6	B1904-280-000	36	53	B2504-221-D00	16	1
B1191-215-P00	36	2	B1620-221-D00	8	10	B1905-541-000	6	32	B2505-221-D00	16	2
B1193-221-D00	4	14	B1622-221-D00	8	11	B1905-541-000	36	58	B2506-221-D00	16	3
B1201-221-DOA	36	3	B1625-220-000	18	3	B2102-816-000-A	8	30	B2509-224-000	16	31
B1201-221-D00	6	6	B1625-220-000	18	80	B2107-210-DAA	36	55	B2509-224-000	16	32
B1202-210-000	6	54	B1626-220-000	18	8	B2107-210-DAO	11	1	B2509-372-000-A	18	7
B1203-215-000	6	15	B1626-220-000	18	81	B2107-210-DOA	36	56	B2512-221-D00	16	4
B1203-280-000	36	63	B1626-850-000	32	5	B2107-210-D00	11	2	B2513-215-000	18	46
B1206-210-D00	6	7	B1627-210-D00	8	15	B2110-210-D00	11	33	B2513-221-D00	16	5
B1206-210-000	36	8	B1629-224-000	8	28	B2111-210-D00	11	3	B2514-215-000	18	69

NUMERICAL INDEX OF PARTS

索引

PART NO 品番	PAGE 頁	REF NO	PART NO 品番	PAGE 頁	REF NO	PART NO 品番	PAGE 頁	REF NO	PART NO 品番	PAGE 頁	REF NO
B2514-221-D00	16	6	B2605-215-0A0	18	51	B4007-221-D00	21	2	D1510-491-D00	8	31
B2516-215-000	18	83	B2605-215-000	18	52	B4008-221-D00	21	3	D2112-555-B00	20	36
B2516-221-D00	16	7	B2606-215-D00	18	91	B4022-221-D00	21	4	D2431-555-B00	12	26
B2517-221-D00	16	8	B2606-221-000	18	29	B4110-210-D00-A	21	7	D2502-232-D00	24	27
B2518-215-A00	18	75	B2611-215-0A0	18	43	B4120-221-D00	21	22	D2587-L8W-B00	14	49
B2518-215-000	18	73	B2611-215-000	18	44	B4130-221-DA0-A	21	5	D2588-L8W-B00	14	50
B2519-221-D00	16	9	B2613-215-0A0	18	37	B4131-221-DA0	34	63	D3112-L4B-B00	12	10
B2520-215-D00	16	83	B2613-215-000	18	38	B4150-210-DA0	34	9	D7133-555-B00	2	63
B2520-221-D00	16	10	B2617-771-000	14	53	B4701-221-DA0	22	1	D8204-555-D00	24	28
B2523-221-D00	16	11	B2618-215-000	32	35	B4702-221-DA0	22	7			
B2525-221-D00	16	12	B2618-221-000	32	11	B4711-220-00A	8	61	EA-9500B01-00	20	37
B2526-223-C00	16	33	B2620-215-D00	34	59	B4711-220-00B	8	62	EA-9500B01-00	21	8
B2527-215-000	18	74	B2620-221-000	34	23	B4711-220-00C	18	11	EA-9500B01-00	22	18
B2527-221-D00	16	13	B2621-215-000	34	60	B4711-220-00D	18	12	EA-9500B01-00	28	9
B2528-215-000	18	67	B2621-221-000	34	24	B4711-220-00E	18	64	EA-9500B01-00	28	56
B2528-221-D00	16	14	B2622-215-D00	34	40	B4711-220-00F	18	65	EA-9500B01-00	28	71
B2529-232-000	4	22	B2622-221-000	34	25	B4711-220-00G	18	13	EA-9500B01-00	31	5
B2529-352-000	10	46	B2623-215-D00	34	61	B4711-220-00H	18	14	EA-9500B02-00	2	22
B2530-215-000	18	88	B2623-221-000	34	26	B4715-215-0A0	22	13	EA-9500B02-00	28	72
B2534-221-D00	16	15	B2626-215-D00	34	62	B5115-210-000	34	36	EA-9500B02-00	28	79
B2537-221-D00	16	90	B2626-221-000	34	27	B5116-210-000	34	31	EA-9502B05-00	31	8
B2540-221-D00	16	16	B2630-215-AA0	34	28	B8101-221-DA0	24	1	E2650-453-000	16	36
B2541-221-D00	16	17	B2630-215-0A0	34	29	B8102-221-DA0	24	2	E2651-453-000	16	37
B2542-221-D00	16	18	B2640-215-AA0	34	34	B8103-221-DA0	24	3	E8523-304-000	31	17
B2543-221-D00	16	19	B2640-215-0A0	34	33	B8110-221-D00	24	14	E9567-319-000	28	20
B2544-215-D00	16	84	B2640-215-0B0	34	30	B8110-373-N00	24	10	E9607-603-000	28	57
B2544-221-D00	16	20	B2641-215-0A0	34	38	B8115-215-000	24	21	E9613-601-000	31	16
B2545-215-D00	16	88	B2643-215-0A0	34	35	B8150-221-D00	24	4			
B2547-221-D00	16	21	B2645-215-000	34	37	B8160-229-000	24	41	GAF-01007000	6	17
B2548-215-000	18	87	B2646-215-000	34	45	B8161-220-000	24	42	GAT-23301000	16	34
B2548-221-D00	16	22	B2702-210-000	12	24	B8162-220-000	24	22	GCT-02906000	32	20
B2550-221-D00	18	2	B2703-210-000	21	21	B8163-220-000	24	43	GPK-26002000	31	10
B2552-215-DOA	34	52	B3012-490-000	18	86	B8168-215-000	24	23	GPK-470010AB	31	23
B2552-215-DOB	34	53	B3012-816-000	18	77	B8171-223-C00	24	24	G1216-870-000	6	61
B2552-215-DOC	34	54	B3107-804-000	12	15	B8201-221-D00	24	15	G5151-171-000	24	29
B2552-215-D00	18	89	B3111-352-000	14	8	B8202-205-000	24	25	G6705-152-U0A	28	62
B2552-221-DOA	34	10	B3112-761-000	12	14	B8211-206-000	22	24	G8124-270-000	22	14
B2552-221-DOB	34	11	B3114-232-000	12	19	B8267-180-000	2	21			
B2552-221-DOC	34	12	B3114-771-000	2	20	B9101-221-D00	32	1	HA-0005900-00	11	19
B2552-221-D00	18	1	B3119-771-000	12	16	B9101-490-000	32	12	HA-0030300-0A	28	59
B2553-215-D00	18	90	B3120-125-000	12	17	B9101-552-000	32	13	HA-0030300-0A	30	16
B2553-221-000	18	25	B3123-352-000	14	4	B9107-761-000	36	52	HA-0042500-00	28	60
B2555-215-DA0	34	55	B3125-012-000	14	7	B9109-555-000	32	14	HA-0042500-00	30	17
B2555-215-D00	34	56	B3126-012-000	2	62	B9110-012-000	32	15	HA-0042600-00	31	2
B2555-221-DAA	34	17	B3126-012-000	12	18	B9111-012-000	32	16	HA-0045800-00	21	6
B2555-221-DOA	34	18	B3126-012-000	14	5	B9113-012-000	32	17	HD-0005700-0A	21	10
B2555-221-D00	16	23	B3132-552-000	12	20	B9121-012-000	24	26	HD-0005700-00	21	9
B2557-215-D00	32	34	B3204-210-DA0	2	67	B9121-220-OA0	32	18	HD-0019300-00	6	56
B2557-221-000	32	7	B3204-210-DB0	2	66	B9140-372-000	32	19	HF-0041010-00	31	19
B2558-220-000	18	26	B3205-210-000	2	73				HF-0041050-PO	31	18
B2559-220-000	32	8	B3212-761-000	2	77	CM-2001000-01	28	18	HF-0041080-PO	31	20
B2560-372-000	34	51	B3213-205-000	6	26	CM-3001000-01	28	19	HK-0266500-80	28	21
B2564-223-C00	32	9	B3501-210-000	20	5	CM-3001001-01	28	61	HK-0346100-20	11	17
B2567-215-OA0	18	40	B3502-220-000	20	6	CM-3002000-B2	2	87	HK-0346100-40	22	17
B2567-215-000	18	41	B3504-280-000	10	11	CM-3002000-02	2	86	HK-0346101-00	31	6
B2568-223-C00	18	31	B3505-210-D00	20	7	CM-3002003-A1	2	89	HK-0346200-20	14	52
B2570-215-000	18	16	B3505-280-000	10	10	CM-3002003-01	2	88	HK-0346300-00	14	51
B2571-215-000	18	17	B3506-221-D00	20	1	CM-5001000-01	2	90	HK-0346400-00	11	18
B2572-229-000	34	48	B3507-220-000	20	8	CQ-2000000-00	10	14	HK-0346400-00	22	20
B2576-220-000	18	6	B3507-280-000	20	9	CS-2000000-00	20	29	HK-0346400-00	31	7
B2579-229-OA0	18	61	B3508-280-000	20	10	CQ-2000000-00	20	30	HK-0542500-40	28	22
B2581-221-DA0	34	49	B3508-280-000	20	11	CQ-2000000-00	20	31	HM-0006300-10	28	23
B2581-221-D00	34	50	B3508-280-000	20	12	CQ-2020000-00	20	32	HN-0014900-0A	28	69
B2582-221-OA0	34	41	B3509-210-D00	20	13	CQ-2522000-00	10	19	HN-0014900-00	28	70
B2582-221-000	34	46	B3509-220-000	20	14	CQ-2522000-00	20	33	HW-2003900-00	11	20
B2583-221-000	34	43	B3509-280-000	20	15	CQ-2522000-00	20	34	HW-5000700-00	11	21
B2584-221-000	34	42	B3510-221-D00	20	2	CQ-2522000-00	20	35	HX-0005600-0B	28	24
B2587-220-000	34	13	B3511-221-D00	20	55	CS-079073A-SH	8	32	HX-0006500-0A	28	73
B2588-220-000	34	14	B3518-280-000	20	16	CS-0790731-SH	18	71	HX-0012300-0A	2	23
B2588-220-000	34	44	B3518-280-000	20	17	CS-080081C-SH	10	52	HX-0014700-0C	28	25
B2589-215-000	34	47	B3520-220-OA0	20	18	CS-080081C-SH	14	44	HX-0015000-0C	20	38
B2591-220-000	32	10	B3522-220-OA0	20	19	CS-080081C-SH	14	54	HX-0015000-0D	2	24
B2595-220-OA0	34	15	B3523-220-000	20	20	CS-100081C-SP	10	50	HX-0015000-0D	20	39
B2595-220-00B	34	16	B3549-850-000	11	35	CS-100081C-SP	16	35	HX-0015000-0D	20	40
B2604-215-OA0	18	48	B4001-221-D00	6	55	CS-1201010-SH	10	3	HX-0015000-0F	2	25
B2604-215-000	18	49	B4005-221-D00	21	1	CS-147121A-SH	6	18	HX-0015000-0H	2	26

N U M E R I C A L I N D E X O F P A R T S

索引

PART NO 品番	PAGE 頁	REF NO	PART NO 品番	PAGE 頁	REF NO	PART NO 品番	PAGE 頁	REF NO	PART NO 品番	PAGE 頁	REF NO
HX-0015000-0N	2	27	M9005-581-0AO	30	12	PJ-0460525-03	18	10	SL-4040881-SC	2	33
HX-0022300-00	20	57	M9006-581-0AO	30	13	PJ-3010405-05	22	3	SL-4040881-SF	28	34
HX-0023300-00	2	28	M9007-580-0AO	30	26	PJ-3010405-05	22	9	SL-4040881-SF	31	9
HX-0023300-00	18	30	M9007-581-0AO	30	15	PJ-3010600-03	22	30	SL-4040891-SC	2	32
HX-0023300-00	22	27	M9008-580-0AO	30	27	PJ-3050652-02	22	16	SL-4040891-SC	2	34
HX-0033900-0D	28	26	M9008-581-0AO	30	4	PJ-3080400-02	22	31	SL-4040891-SC	2	35
HX-0036400-0E	18	24	M9009-580-0AO	30	28	PJ-3095200-01	32	27	SL-4040891-SC	2	36
HX-0040700-00	28	27	M9009-581-0AO	30	5	PS-0150065-KP	4	26	SL-4040891-SC	2	92
HX-0041000-00	28	28	M9010-580-0AO	30	29	PS-0150065-KP	18	39	SL-4040891-SC	20	42
			M9010-581-0AO	30	36	PS-0150065-KP	18	42	SL-4040891-SC	20	43
J1066-000-00B	32	21	M9012-580-0AO	26	6	PS-0400142-KH	6	13	SL-4040891-SC	22	21
			M9012-580-0AO	30	37	PV-1502090-00	22	4	SL-4041081-SF	28	37
KM-0000001-30	16	38	M9012-581-AAO	28	4	PV-1502090-00	22	10	SL-4041081-SF	28	38
			M9012-581-0AO	28	8	PV-1502091-00	22	5	SL-4041091-SC	2	37
MAO-11532000	28	74	M9017-580-0AO	30	8	PV-1502091-00	22	11	SL-4041091-SC	2	38
MC-2005010-00	6	52	M9020-580-AAO	30	31	PV-9150050-00	22	6	SL-4041091-SC	2	39
MC-2005010-02	32	22	M9020-580-0AO	30	30	PV-9150050-00	22	12	SL-4041091-SC	2	40
MC-3720011-00	6	53	M9021-580-0AO	30	14	PX-5000200-00	8	60	SL-4041091-SC	2	41
MC-3720011-02	32	23	M9022-580-0AO	30	32	PX-9500090-00	22	19	SL-4041091-SC	28	41
MDP-170B1800	6	51	M9024-580-0AO	30	9				SL-4041091-SC	28	42
MDP-170B1802	32	24	M9025-580-0AO	31	24	RC-0560711-KP	2	81	SL-4041091-SC	28	43
MDP-500B1400	6	50	M9027-580-0AO-A	30	33	RE-0250000-KO	11	25	SL-4041091-SC	28	54
MDP-500B1402	32	25	M9028-580-0AO	30	7	RE-0300000-KO	10	18	SL-4041091-SC	28	65
MTJ-MS00000S	24	30	M9029-580-0AO	28	49	RE-0300000-KO	18	15	SL-4041281-SC	2	42
M1001-581-000	28	80	M9031-580-0AO	31	22	RE-0300000-KO	18	82	SL-4041281-SF	28	44
M1002-581-0AO	28	81	M9031-590-0AO	30	35	RE-0320000-KO	18	36	SL-4041291-SC	6	57
M1003-581-000	28	82	M9032-580-0AO	28	77	RE-0500000-KO	2	71	SL-4051081-SF	28	45
M1004-581-000	28	83	M9033-580-0AO	28	78	RE-0500000-KO	8	34	SL-4051091-SC	22	22
M1005-581-000	28	84	M9034-580-0AO	30	11	RE-0500000-KO	11	26	SL-4061091-SC	6	19
M1011-580-000	26	10	M9035-580-0AO	30	10	RE-0700000-KO	24	31	SL-6040642-TN	16	46
M1012-580-000	31	3	M9640-510-00A	28	58	RE-0700000-KO	24	32	SL-6040892-TN	16	47
M1014-580-000	28	10				RE-0900000-KO	10	54	SL-6040892-TN	16	86
M1017-580-0AO	26	14	NM-3034000-SF	28	29	RO-0922702-00	2	80	SL-6040892-TN	21	13
M1030-580-000	26	7	NM-3040520-SF	28	30	RO-1372301-00	6	46	SL-6040892-TN	21	14
M1031-580-0AO	26	8	NM-3040520-SF	28	55				SL-6041692-TN	6	23
M1031-580-000	26	9	NM-6040003-SC	14	55	SB-1080005-00	16	39	SL-6041692-TN	16	48
M1032-580-000	26	11	NM-6050001-SE	25	13	SB-1080005-00	16	40	SL-6052092-TN	16	49
M2001-580-000	28	11	NM-6050001-SE	25	17	SB-1100013-00	16	41	SL-6053592-TN	16	50
M3002-580-00B	28	13	NM-6050001-SP	14	56	SB-1300002-00	16	42	SL-6062092-TN	18	32
M3003-580-000	31	15	NM-6060001-SC	28	63	SB-1300003-00	16	43	SL-9061291-SE	4	27
M3004-511-00A	31	14	NM-6060002-SE	24	46	SB-4120001-00	16	44	SL-9061293-SE	24	12
M3005-511-00A	28	12	NM-6080001-SC	4	23	SD-0500803-TP	14	60	SL-9082093-SE	22	23
M3005-580-00A	26	4	NM-6080721-SE	22	28	SD-0530221-SP	12	28	SL-9082093-SE	24	13
M3005-580-00B	26	5	NM-6100001-SC	4	24	SD-0600341-TP	8	53	SM-0040601-SC	28	46
M8510-580-AAO	26	1	NM-6120003-SE	24	11	SD-0640326-TP	36	22	SM-0040601-SC	28	47
M8510-580-BAO	26	2	NM-6160511-SE	25	18	SD-0640326-TP	36	24	SM-1044050-SM	28	48
M8510-581-0AO	28	14	NS-6090310-SP	2	29	SD-0640391-TP	12	30	SM-3065052-TP	28	66
M8520-580-0AO	31	1	NS-6090310-SP	2	30	SD-0640482-SP	12	31	SM-4030401-SC	4	28
M8541-580-0AO	26	13	NS-6090310-SP	11	23	SD-0650305-TP	14	61	SM-4030601-SN	11	30
M8590-513-0AA	31	21	NS-6110310-SP	2	65	SD-0650321-TP	11	29	SM-4030601-SN	11	31
M8599-580-AAO	31	13	NS-6110310-SP	4	25	SD-0720321-TP	12	29	SM-4031851-SR	28	39
M8599-580-0AO	31	12	NS-6110310-SP	8	33	SD-0790402-TP	8	37	SM-4041055-SP	16	51
M8601-580-CAO	28	1	NS-6110310-SP	11	24	SD-0791271-SP	16	45	SM-4041801-SN	16	52
M8601-580-CAO	30	18	NS-6110310-SP	12	27	SD-0791271-SP	16	85	SM-4051055-SP	16	53
M8602-590-BAO	28	51	NS-6110310-SP	36	23	SD-0800331-TH	8	35	SM-4051405-SE	25	12
M8602-590-BAO	30	34	NS-6110420-SP	14	57	SD-0800341-SP	8	56	SM-6030602-TP	16	54
M8604-592-ABO	28	3	NS-6110420-SP	14	58	SD-0800402-TP	8	36	SM-6030802-TP	16	55
M8604-592-ABO	30	20	NS-6120310-SP	12	39	SD-0801021-TP	10	55	SM-6030802-TP	16	87
M8604-592-0BO	28	2	NS-6120630-SP	14	59	SD-1100301-TP	14	62	SM-6040602-TP	14	63
M8604-592-0BO	30	19	NS-6150310-SP	2	31	SK-1382501-SE	24	33	SM-6040602-TP	21	15
M8605-581-0AO	28	6	NS-6150310-SP	14	9	SK-3311600-SC	24	34	SM-6040602-TP	21	16
M8605-581-0AO	30	21	NS-6150330-SD	18	57	SK-3311600-SC	24	35	SM-6040802-TP	10	67
M8606-580-0AO	26	3	NS-6660430-SP	10	53	SK-3311601-SE	24	36	SM-6040802-TP	16	56
M8606-580-0AO	30	38				SK-3382001-SE	28	64	SM-6040802-TP	16	91
M8607-580-AAO	28	76	PA-1602509-AO	18	9	SK-3413201-SE	26	15	SM-6040802-TP	20	41
M8901-580-BAO-A	28	16	PA-1602510-AO	18	60	SK-3452500-SC	24	37	SM-6041002-TP	16	57
M8901-580-BAO-A	30	23	PA-1603003-AO	8	58	SK-3512001-SF	28	75	SM-6041002-TP	16	58
M8901-581-AAO	28	15	PB-0000100-00	32	26	SL-4030681-SF	28	5	SM-6041002-TP	16	59
M8901-581-AAO	30	22	PC-0105080-00	8	63	SL-4030681-SF	28	7	SM-6041202-TP	10	66
M8910-581-000	31	11	PC-0124010-00	18	66	SL-4030681-SF	28	32	SM-6041202-TP	16	61
M9001-581-0AO	30	1	PC-0124010-00	18	92	SL-4030681-SF	28	33	SM-6041402-TP	14	64
M9002-580-0AO	30	24	PF-0552040-BO	22	15	SL-4030681-SF	28	50	SM-6041402-TP	16	62
M9002-581-0AO	30	2	PF-0705010-00	22	2	SL-4030891-SC	28	35	SM-6041602-TP	16	60
M9003-581-0AO	30	3	PF-0705010-00	22	8	SL-4031091-SC	21	11	SM-6051802-TP	18	47
M9004-581-0AO	30	6	PJ-0320525-03	18	62	SL-4031091-SC	21	12	SM-6060802-TP	18	23
M9005-580-0AO	30	25	PJ-0460525-03	8	59	SL-4040681-SC	28	36	SM-6060802-TP	34	21

NUMERICAL INDEX OF PARTS

索引

PART NO 品番	PAGE 頁	REF NO	PART NO 品番	PAGE 頁	REF NO	PART NO 品番	PAGE 頁	REF NO	PART NO 品番	PAGE 頁	REF NO
SM-6061202-TP	8	40	SS-6121010-SP	18	70	TA-2100904-R0	2	58	111-10509	11	8
SM-6061610-SC	25	6	SS-6121212-TP	10	57				111-10608	11	9
SM-6107002-TP	4	29	SS-6150610-SP	34	39	WP-0320500-SD	16	75	111-10707	11	10
SM-7030450-SC	4	30	SS-6151220-SP	10	58	WP-0320501-SC	11	32	111-10905	11	12
SM-8040412-TP	8	48	SS-6151412-TP	6	21	WP-0320501-SD	16	76	111-11051	11	13
SM-8050412-TP	16	63	SS-6151812-TP	12	33	WP-0330501-SB	4	45	111-11507	11	14
SM-8050412-TP	16	64	SS-6681712-TP	6	22	WP-0430800-SC	8	51	111-11804	11	16
SM-8050812-TP	16	65	SS-7060310-SP	36	44	WP-0430800-SC	16	93	111-12000	11	15
SM-8050812-TP	18	18	SS-7080510-TP	6	47	WP-0430800-SC	28	53	111-55108	24	17
SM-8050812-TP	18	33	SS-7090410-SP	14	36	WP-0430800-SD	21	20	111-55207	24	18
SM-8060602-TP	8	47	SS-7090410-SP	32	30	WP-0430801-SC	16	82	111-58300	24	5
SM-8060602-TP	16	66	SS-7090620-TP	12	34	WP-0450000-SD	20	54	111-58409	24	6
SM-8060602-TP	16	67	SS-7090850-SP	21	18	WP-0450000-SD	32	32	111-58516	24	7
SM-8060612-TP	6	20	SS-7090910-SP	8	41	WP-0450801-SD	4	46	112-17114	6	12
SM-8060802-TP	16	68	SS-7090910-SP	32	31	WP-0450801-SD	4	47	112-17213	6	11
SM-8060812-TP	6	25	SS-7091110-SP	8	42	WP-0450801-SD	11	38	112-72408	16	24
SM-8060812-TP	16	69	SS-7110410-SP	24	39	WP-0450801-SD	16	79	118-47308	8	20
SM-8060812-TP	16	70	SS-7110510-SP	10	27	WP-0450801-SD	18	28	122-84303	8	27
SM-8061612-TP	6	59	SS-7110510-SP	18	27	WP-0450846-SP	14	41	135-02109	24	19
SM-9041050-SC	28	52	SS-7110570-SP	4	57	WP-0450846-SP	16	80	135-08700	10	34
SM-9061003-CP	4	56	SS-7110570-SP	16	74	WP-0450846-SP	36	47	135-08809	10	35
SM-9061403-SC	24	47	SS-7110710-SP	18	19	WP-0482086-SD	11	39	135-08908	10	36
SM-9087523-SE	4	31	SS-7110710-SP	20	53	WP-0482086-SD	12	37	135-13205	12	5
SS-1060210-TP	14	32	SS-7110710-SP	21	19	WP-0482086-SD	16	77	135-13304	12	6
SS-1060210-TP	36	37	SS-7110740-TP	14	34	WP-0482086-SD	16	78	135-15200	8	52
SS-1090510-SP	32	28	SS-7110740-TP	36	46	WP-0501016-SC	26	16	135-18105	24	20
SS-1110640-TP	8	38	SS-7110840-SP	2	47	WP-0501016-SD	14	70	135-30209	2	91
SS-1110640-TP	14	65	SS-7110840-SP	10	28	WP-0501016-SD	16	81	135-30209	20	3
SS-1110840-SP	4	32	SS-7110840-SP	11	36	WP-0501016-SD	18	20	135-30209	21	23
SS-1110840-SP	4	33	SS-7110840-SP	20	56	WP-0501016-SD	18	35	135-51254	2	84
SS-2110710-TP	4	34	SS-7110840-SP	21	24	WP-0520656-SA	4	48	137-16808	12	7
SS-2111010-TP	16	71	SS-7110910-SP	11	37	WP-0520656-SA	4	49	137-17707	8	21
SS-2111010-TP	16	89	SS-7110910-TP	4	39	WP-0520656-SA	4	50	138-16608	2	7
SS-2111010-TP	32	29	SS-7111110-TP	10	30	WP-0611626-SP	8	49	138-16855	10	37
SS-2111010-TP	34	20	SS-7111120-TP	4	41	WP-0611626-SP	18	93	138-17408	12	22
SS-2111010-TP	34	58	SS-7111410-TP	4	40	WP-0611626-SP	34	22	141-07809	14	2
SS-4090715-SP	2	43	SS-7121110-SP	8	43	WP-0641601-SC	24	45	141-09300	14	48
SS-4110715-SP	20	44	SS-7150910-TP	2	48	WP-0650876-SD	18	68	141-13450	2	61
SS-4110715-SP	20	45	SS-7150910-TP	18	56	WP-0650876-SD	34	32	141-13468	2	60
SS-4110915-SP	4	35	SS-7151210-SP	8	44	WP-0651001-SC	28	67	141-14508	6	60
SS-4111015-SP	2	44	SS-8090610-SP	12	21	WP-0651056-SD	12	38	169-92604	16	25
SS-4111815-SP	16	72	SS-8110422-TP	2	78	WP-0651056-SD	18	58	170-07402	24	8
SS-4120615-SP	4	36	SS-8110422-TP	11	28	WP-0651056-SD	18	59	177-00402	11	34
SS-4120615-SP	20	46	SS-8110422-TP	18	72	WP-0704016-SP	24	50	178-33658	24	9
SS-4120615-SP	20	47	SS-8110422-TP	18	78	WP-0820526-SD	14	71	178-45009	28	17
SS-4120915-SP	6	58	SS-8110510-SP	6	24	WP-0820816-SD	18	76			
SS-4120915-SP	14	66	SS-8111610-SP	6	27	WP-0820816-SD	24	48	225-37658	2	68
SS-4120915-SP	14	67	SS-8120740-SP	12	35	WP-0841600-SE	24	44	225-38151	2	74
SS-4120915-SP	20	48	SS-8150822-TP	4	42	WP-0851846-SC	4	51	225-38300	2	79
SS-4150915-SP	2	45	SS-8150822-TP	10	29	WP-0871602-SE	22	29	225-38409	2	69
SS-6060220-SP	36	17	SS-8150822-TP	14	68	WP-0952616-SD	10	13	226-87701	16	26
SS-6060410-TP	10	56	SS-8150822-TP	18	54	WP-1052001-SC	4	52	226-87701	16	27
SS-6090420-SP	36	18	SS-8151550-SP	6	45	WP-1702600-SO	25	19	229-30309	25	14
SS-6090420-SP	36	19	SS-8660610-TP	6	49	WS-0310002-KR	11	22	229-30358	25	1
SS-6090440-SP	10	12	SS-8660610-TP	8	45	WS-0310702-KS	28	40	229-30408	25	10
SS-6090620-SP	2	82	SS-8660610-TP	8	46	WS-0410002-KN	16	92	229-30507	25	9
SS-6090620-TP	11	27	SS-8661012-TP	14	69	WS-0510002-KN	25	16	229-30705	25	7
SS-6090630-SP	2	46	SS-9110920-CP	4	43	WS-0610002-KN	28	68	229-30804	25	5
SS-6092120-SP	20	49	SS-9121010-TP	4	44	WS-1020002-KN	4	53	229-30903	25	4
SS-6092120-SP	20	50	SS-9151120-CP	18	55	WS-1643202-KR	25	20	229-31000	25	3
SS-6092120-SP	20	51	SS-9151120-CP	24	40				229-31109	25	2
SS-6110430-TP	14	35	SS-9661230-CP	6	48	100-04109	2	8	229-31208	25	15
SS-6110430-TP	36	45	ST-4031051-SN	26	12	101-02259	32	2	229-31307	25	11
SS-6110510-SP	24	38	ST-5041051-SN	31	4	105-02300	2	59	229-31406	25	8
SS-6110520-TP	18	85	S9622-710-000	28	31	105-23504	10	31	229-31505	25	21
SS-6110610-TP	4	37				106-18304	2	70			
SS-6110610-TP	4	38	TA-0750704-R0	2	49	110-06004	8	18			
SS-6110610-TP	8	39	TA-0750704-R0	2	50	110-18504	2	6			
SS-6110610-TP	21	17	TA-0850604-R0	2	51	110-23603	24	49			
SS-6111052-TP	36	51	TA-1050504-R0	2	52	110-71602	8	22			
SS-6111140-SP	2	83	TA-1050504-R0	24	16	110-71701	8	19			
SS-6111140-SP	12	36	TA-1250406-R0	2	53	110-72402	2	64			
SS-6111140-SP	16	73	TA-1250406-R0	2	54	110-72709	11	4			
SS-6111140-SP	20	52	TA-1250406-R0	2	55	111-10152	11	5			
SS-6120940-SP	12	32	TA-1850805-R0	2	56	111-10301	11	6			
SS-6121010-SP	18	34	TA-1850805-R0	2	57	111-10400	11	7			

JUKI®

JUKI CORPORATION

INTERNATIONAL SALES H.Q.
8-2-1, KOKURYO-CHO, CHOFU-SHI
TOKYO 182-8655, JAPAN
PHONE : (81)3-3430-4001 to 4005
FAX : (81)3-3430-4909 . 4914 . 4984
TELEX : J22967

Copyright © 1998-2000 JUKI CORP.
本書の内容を無断で転載、複写すること
を禁止します。
All rights reserved throughout the world.

JUKI 株式会社

〒182-8655 東京都調布市国領町8-2-1
TEL. 03-3480-1111(代表)

営業本部
TEL. 03-3430-4001(ダイヤルイン)

お買い求め、ご相談は
To order or for further
information,
please contact :

※このパーツリストは商品改良のため予告なく変更する事があります。
*The description covered in this parts list is subject to change for improvement of the commodity without notice.
※このパーツリストは、2000年12月現在の商品仕様で編集したものです。
*This parts list is edited in accordance with the product specifications as of December 2000.