

**Cylinder-bed, 1-Needle, Unison-feed, Lockstitch Machine (Large Hook)**

筒型一本針本縫総合送りミシン (大釜)

**LS-1342**

**Cylinder-bed, 1-Needle, Unison-feed, Lockstitch Machine  
with Automatic Thread Trimmer (Large Hook)**

筒型一本針本縫総合送り自動糸切りミシン (大釜)

**LS-1342-7**

# PARTS LIST

---



## HOW TO MAKE USE OF THIS PARTS LIST

### 1.Explanation of codes

1)"\*" mark.....means this part is changed from the previous parts book.

As to the details of the change, refer to the "List for information of change".

2)"#01".....refer to "Note" explanation at bottom of page.

### 2.Codes on the "Qty" column

- Each numeral indicates the number of parts required.
- "0.1" and "2.5" indicate the length (in meters) of the respective parts.

3.Parentheses mean that the corresponding part is a subpart that constructs an assembly part.

4.Dotted lines on the Figures indicate assembly parts.

## パーツリストご利用に際して

### 1."注記"欄の記号説明

1)"\*"印..... 前回のパーツブックに比較して今回変更された部品を意味します。  
変更内容は、"変更情報リスト"を参照してください。

2)"#01"..... ページ下の"注記"の説明を参照してください。

2.数量欄の数字は、個数を表し、0.1、2.5等の数値は、長さ(単位メートル)を表します。

3.数量欄の( )は、組部品を構成している子部品であることを意味します。

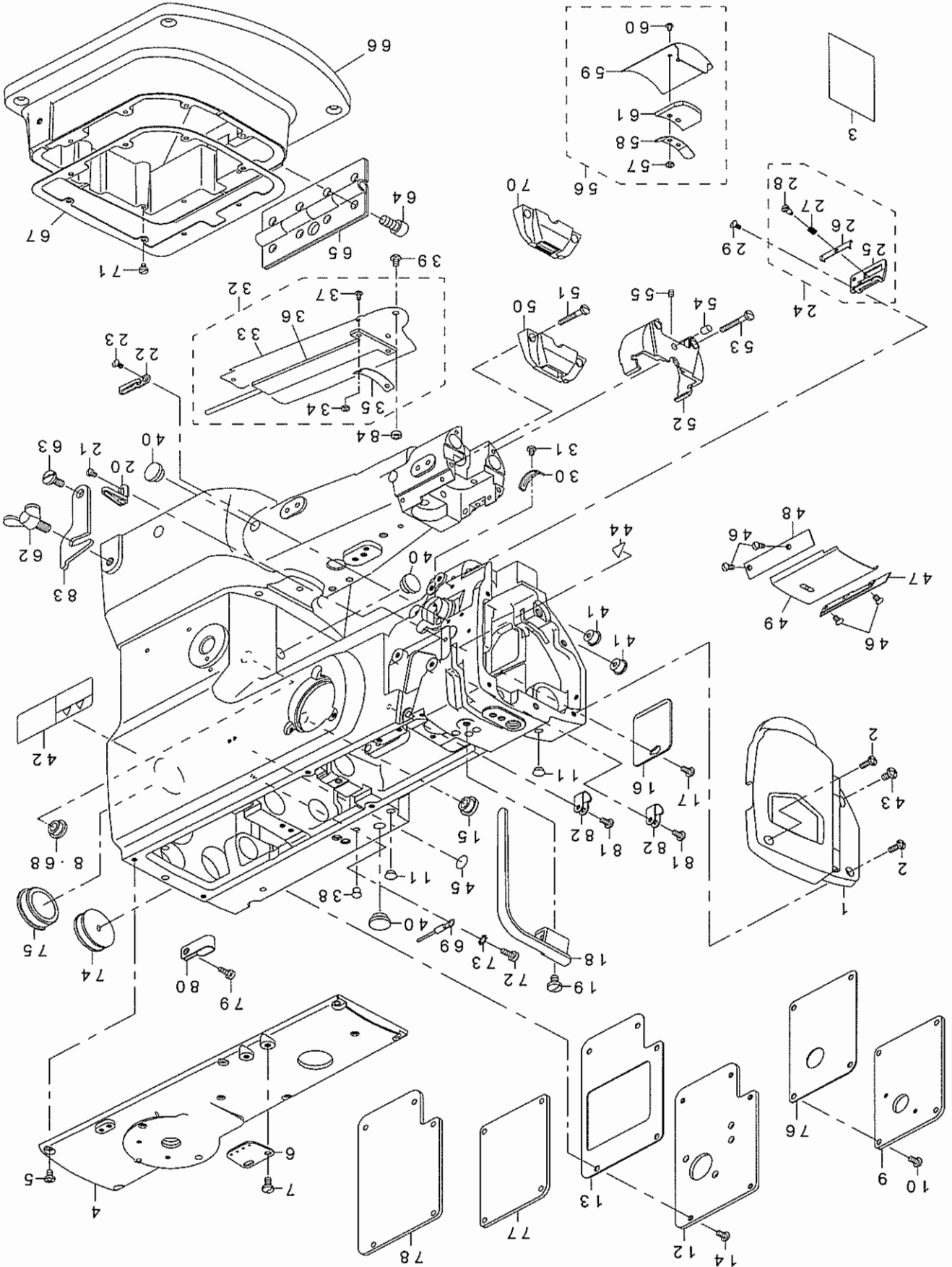
4.イラストページの-----枠は、組構成であることを意味します。

# CONTENTS

## 目次

1	1. FRAME & MISCELLANEOUS COVER COMPONENTS	頭部・外装関係
3	2. UPPER SHAFT DRIVING & BALANCE COMPONENTS	上軸・天秤関係
4	3. NEEDLE BAR ROCKING COMPONENTS	針棒揺動関係
5	4. PRESSURE ADJUSTING & UPPER FEED MECHANISM COMPONENTS	押え圧調節・上送り関係
7	5. FEED MECHANISM COMPONENTS	送り関係
9	6. HOOK SHAFT & LOWER SHAFT COMPONENTS	釜軸・下軸関係
11	7. THREAD TRIMMER COMPONENTS (FOR LS-1342-7)	糸切り関係 (LS-1342-7用)
12	8. AUTOMATIC BACK COMPONENTS (FOR LS-1342-7)	自動バック関係 (LS-1342-7用)
13	9. CONTROL DEVICE COMPONENTS (FOR LS-1342-7)	制御装置関係 (LS-1342-7用)
15	10. THREAD RELEASE COMPONENTS (FOR LS-1342-7)	糸ゆるめ関係 (LS-1342-7用)
16	11. DL DEVICE COMPONENTS (FOR LS-1342-7)	DL装置関係 (LS-1342-7用)
17	12. AUTOMATIC HAND LIFTER (OPTION) COMPONENTS (FOR LS-1342-7)	自動押え上げ関係 (オプション) (LS-1342-7用)
18	13. THREAD TENSION COMPONENTS	糸調子関係
19	14. LOWER THREAD WINDER MECHANISM COMPONENTS	下糸巻き装置関係
20	15. KNEE LIFTER COMPONENTS	膝上げ関係
21	16. LUBRICATION COMPONENTS	給油関係
22	17. BELT COVER & OIL RESERVOIR COMPONENTS	ベルトカバー・油抜き関係
23	18. THREAD STAND COMPONENTS	糸立て装置関係
24	19. OPTION & GAUGE COMPONENTS	オプション・ゲージ関係
25	20. ACCESSORIES PARTS COMPONENTS	付属品関係

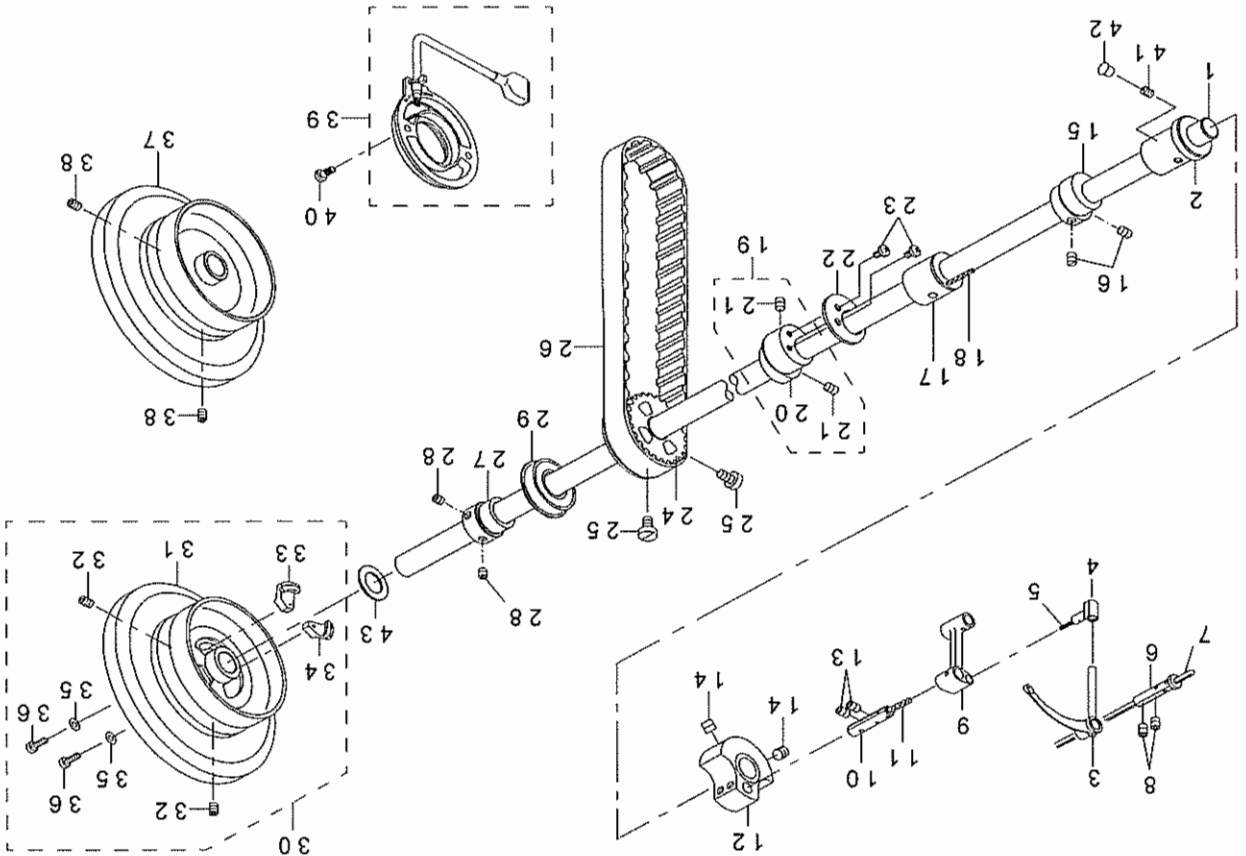
21. LIST FOR INFORMATION OF CHANGE.....26  
    変更情報リスト  
NUMERICAL INDEX OF PARTS.....27  
索引



1. FRAME & MISCELLANEOUS COVER COMPONENTS  
頭部・外装關係

REF NO	NOTE	PART NO	DESCRIPTION	品名	Qty
1		400-16798	FACE PLATE ASM	メンイタクミ	1
2		SS-411215-SP	SCREW 11/64-40 L=12	ナベネジ 11/64-40 L=12	2
3		400-19114	LUBRICATION SUPPLEMENT	キュウユホソクシヨ	1
4		213-31301	TOP COVER B	トップカバー B	1
5		SS-4110815-SP	SCREW 11/64-40 L=8	ナベネジ 11/64-40 L=8	6
6		213-55904	ARM THREAD GUIDE	アームイトアンナイ	1
7		SS-7621040-SP	SCREW 3/16-32 L=9.5	マルヒラネジ 3/16-32 L=9.5	2
8	#03	106-22009	COAD BUSH	コード ブッシュ	1
9	#03	214-37207	WINDOW PLATE F	マドイタ F	1
10		SS-4110815-SP	SCREW 11/64-40 L=8	ナベネジ 11/64-40 L=8	4
11		TA-0750404-R0	PLUG D=7.5 L=3.5	トメセン D=7.5 L=3.5	2
12	#03	213-48909	WINDOW PLATE D	マドイタ D	1
13		213-32002	WINDOW PLATE PACKING B	マドイタッパキン B	1
14		SS-4110815-SP	SCREW 11/64-40 L=8	ナベネジ 11/64-40 L=8	5
15		TA-1250504-R0	RUBBER PLUG	トメセン	2
16		213-32309	SIDE COVER	ソクメンカバー	1
17		SS-4110815-SP	SCREW 11/64-40 L=8	ナベネジ 11/64-40 L=8	1
18		213-31608	BALANCE COVER	テンピンカバー	1
19		SS-7150910-TP	SCREW 15/64-28 L=9	マルヒラネジ 15/64-28 L=9	1
20		213-55805	THREAD GUIDE	イトアンナイ	1
21		SS-5090610-SP	SCREW 9/64-40 L=6	トラスネジ 9/64-40 L=6	1
22	*	226-03112	THREAD GUIDE	イトアンナイ (ナカ)	1
23		SS-2090710-TP	SCREW 9/64-40 L=7.2	マルサラネジ 9/64-40 L=7.2	1
24	*	400-39838	THREAD GUIDE ASM	イトアンナイイタ (クミ)	1
25	*	400-39839	THREAD GUIDE PLATE	イトアンナイイタ	(1)
26		179-12106	NEEDLE THREAD PRESSER PLATE	ハリイタオサエイタ	(1)
27		B1132-521-000	THREAD PRESSER PLATE SPRING	ハリイタ オサエイタ バネ	(1)
28		SD-0380551-SL	HINGE SCREW D=3.80 H=5.5	ダンネジ D=3.8 H=5.5	(1)
29		SS-2090710-TP	SCREW 9/64-40 L=7.2	マルサラネジ 9/64-40 L=7.2	1
30		B3138-512-000	TAKE-UP SPRING ADJUSTING PLATE	イトトリバネ アンナイ チョーセツパン	1
31		SS-7090520-TP	SCREW 9/64-40 L=4.5	マルヒラネジ 9/64-40 L=4.5	1
32		214-26754	SYLINDER COVER ASM.	シリンダーカバー (クミ)	1
33		214-26705	SYLINDER COVER	シリンダーカバー	(1)
34		NM-6030003-SC	NUT M3	ロツカクナット M3	(2)
35		214-26903	FELT PRESSER PLATE	フェルトオサエイタ	(1)
36		214-26853	SYLINDER COVER FELT ASM	シリンダーカバーフェルト (クミ)	(1)
37		SM-4030601-SC	SCREW M3 X 6	ナベコネジ M3 X 0.5 L=6	(2)
38		TA-0550604-R0	RUBBER PLUG	トメセン	1
39		SS-5110710-SP	SCREW 11/64-40 L=7	トラスネジ 11/64-40 L=7	1
40	*	TA-1250504-R0	RUBBER PLUG	トメセン	3
41		TA-1100604-R0	PLUG	トメセン D=11 L=6	2
42		CM-3013000-01	SAFETY LABEL	トウブチュウイアンゼンシール (ヨコ)	1
43		SS-4150915-SP	SCREW 15/64-28 L=9	ナベネジ 15/64-28 L=9	1
44		CM-3002000-01	ATTENTION SEAL	ユビケガチュウイシール (16)	1
45		229-01805	GROUND MARK	グラウンドマーク	1
46		SS-2090520-SL	SCREW 9/64-40 L=5	マルサラネジ 9/64-40 L=5	4
47		214-26606	BED SLIDE SIDE PLATE, LEFT	スベリイタウケ (ヒダリ)	1
48		231-00506	BED SLIDE SIDE PLATE, RIGHT	スベリイタウケ (ミキ)	1
49		212-20413	BED PLATE	スベリイタ	1
50		214-37009	THROAT PLATE	ハリイタ (コモノヨウ)	1
51		SS-7112810-SP	SCREW 11/64-40 L=28	マルヒラネジ 11/64-40 L=28	2
52	*	400-90318	THROAT PLATE BASE	斜板土台	1
53		SS-7113110-SP	SCREW 1/64-40 L=30	マルヒラネジ 11/64-40 L=30	2
54	*	400-90323	FEED BASE SUPPORT	送り台支え	1
55	*	SM-8040402-TP	SCREW M4X0.7 L=4	トメネジ M4 X 0.7 L=4	1
56		214-26051	THROAT PLATE BASE COVER ASM	ハリイタドダイカバー (クミ)	1
57		NM-6030003-SC	NUT M3	ロツカクナット M3	(2)
58		214-26101	THROAT PLATE BASE COVER SPRING	ハリイタドダイカバーバネ	(1)
59		214-26002	THROAT PLATE BASE COVER	ハリイタドダイカバー	(1)
60		SM-4030401-SC	SCREW M3X0.5 L=4	ナベコネジ M3 X 0.5 L=4	(2)
61		214-25905	THROAT PLATE BASE COVER FELT	ハリイタドダイカバーフェルト	(1)
62		B1116-246-000	WING BOLT	カケガネトメ チョウネジ	1
63		SD-0800352-SP	HINGE SCREW D=8 H=3.5	ダンネジ D=8 H=3.5	1
64		SM-6081552-TP	SCREW M8 L=20	ロツカクアナボルト	8
65		214-26507	HINGE	チョウパン	1
66		214-26309	BED HOLDING BASE	ベッドウケゲダイ	1
67		214-26408	BED HOLDING BASE PACKING	ベッドウケゲダイパッキン	1
68	#01	TA-1250504-R0	RUBBER PLUG	トメセン	1
69	#03	229-51552	GROUND WIRE ASM	アースコード (クミ)	1
70	#02	214-37405	THROAT PLATE	ハリイタ (コモノヨウ) ハツキ	1
71		SS-6090520-SP	SCREW 9/64-40 L=5.0	ヒラネジ 9/64-40 L=5	8
72		SS-6111140-SP	SCREW 11/64-40 L=11	ヒラネジ 11/64-40 L=11	1
73		WT-0530002-KS	TOOTHED WASHER D=5.3	ハツキザガネ D=5.3	1
74		102-01200	RUBBER PLUG	ヨードジクアナ キャップ	1
75		226-19100	CAP	ヨドウジクアナキャップ (イトキリナシ)	1
76		214-37306	WINDOW PLATE E PACKING	マドイタ E パッキン	1
77	#01	214-37108	WINDOW PLATE E	マドイタ E	1
78	#01	213-31806	WINDOW PLATE B	マドイタ B	1
79		SS-6111140-SP	SCREW 11/64-40 L=11	ヒラネジ 11/64-40 L=11	1
80		D2112-555-B00	CORD HOLDER, LARGE	コード トメカナグ A	1
81	#03	SS-4110815-SP	SCREW 11/64-40 L=8	ナベネジ 11/64-40 L=8	2
82	#03	HX-0012300-0A	CABLE CLIP	ケーブルクリップ	3
83		B1117-246-000	HOOK	カケガネ	1
84		B3013-141-H0B	WASHER	リイタロッド オサエガネ ザガネ	1
		NOTE(注記)	#01...FOR LS-1342 #02...OPTIONAL PARTS #03...FOR LS-1342-7	LS-1342用 オプション部品 LS-1342-7用	

2. UPPER SHAFT DRIVING & BALANCE COMPONENTS  
 上軸・天秤関係



REF NO	NOTE	PART NO	DESCRIPTION	品名	Qty
1		213-32705	UPPER SHAFT	上軸	1
2		213-33000	UPPER SHAFT FRONT METAL	上軸前金属	1
3		214-02102	THREAD TAKE-UP LEVER	上軸用スクリュー	1
4		226-05406	TAKE-UP LEVER THRUST PIN	上軸用スクリュー	1
5		CO-2020000-00	OIL WICK	上軸用スクリュー	1
6		B1906-051-000	TAKE-UP LEVER PIN	上軸用スクリュー	1
7		CO-3030000-00	OIL WICK	上軸用スクリュー	0.2
8		SS-8150822-TF	SCREW 15/64-28 L=8	上軸用スクリュー	2
9		213-39106	NEEDLE BAR CRANK ROD	上軸用スクリュー	1
10		B1210-051-000	NEEDLE BAR CRANK PIN	上軸用スクリュー	1
11		CO-5050000-00	OIL WICK	上軸用スクリュー	0.03
12		213-32507	COUNTER WEIGHT (A) (36MM)	上軸用スクリュー	1
13		SS-8150822-TF	SCREW 15/64-28 L=8	上軸用スクリュー	2
14		SM-8080812-TF	SCREW M8X8	上軸用スクリュー	2
15		213-39502	UPPER FEED CAM (3.5)	上軸用スクリュー	1
16		SS-8660810-TF	SCREW 1/4-40 L=8	上軸用スクリュー	2
17		213-33109	UPPER SHAFT INNER METAL	上軸用スクリュー	1
18		CO-2020000-00	OIL WICK	上軸用スクリュー	1
19		213-36557	ECCENTRIC CAM A ASM	上軸用スクリュー	1
20		213-36508	ECCENTRIC CAM A	上軸用スクリュー	1
21		SS-8660810-TF	SCREW 1/4-40 L=8	上軸用スクリュー	1
22		213-53008	HORIZONTAL FEED CAM COVER	上軸用スクリュー	1
23		SS-7110710-SP	SCREW 11/64-40 L=7	上軸用スクリュー	2
24		226-04904	UPPER SPRCKET	上軸用スクリュー	2
25		SS-6661110-SP	SCREW 1/4-40 L=11	上軸用スクリュー	2
26		214-27109	TIMING BELT	上軸用スクリュー	1
27		214-02300	UPPER SHAFT BEARING HOOK	上軸用スクリュー	1
28		SM-8060802-TF	SCREW M6 L=6	上軸用スクリュー	2
29		B1203-512-000	BUSHING, REAR	上軸用スクリュー	1
30		214-27059	FLYWHEEL ASM	上軸用スクリュー	1
31		214-27000	FLYWHEEL	上軸用スクリュー	1
32		SS-8150822-TF	SCREW 15/64-28 L=8	上軸用スクリュー	1
33		M4007-110-0AA	MAGNET FITTING BASE A ASM	上軸用スクリュー	1
34		M4007-110-0AB	MAGNET FITTING BASE B ASM	上軸用スクリュー	1
35		WF-0450801-SD	WASHER 4.5X10X0.8	上軸用スクリュー	2
36		SS-6111210-SP	SCREW 11/64-40 L=12	上軸用スクリュー	2
37		213-34008	FLYWHEEL	上軸用スクリュー	1
38		SS-8150822-TF	SCREW 15/64-28 L=8	上軸用スクリュー	2
39		400-24855	CONTAIN SYNCHRO ASM	上軸用スクリュー	1
40		106-04809	SCREW	上軸用スクリュー	2
41		SS-8150710-TF	SCREW 15/64-28 L=7	上軸用スクリュー	1
42		TA-0750704-R0	RUBBER PLUG	上軸用スクリュー	1
43		226-06206	SPACER Y	上軸用スクリュー	1

NOTE(注記)

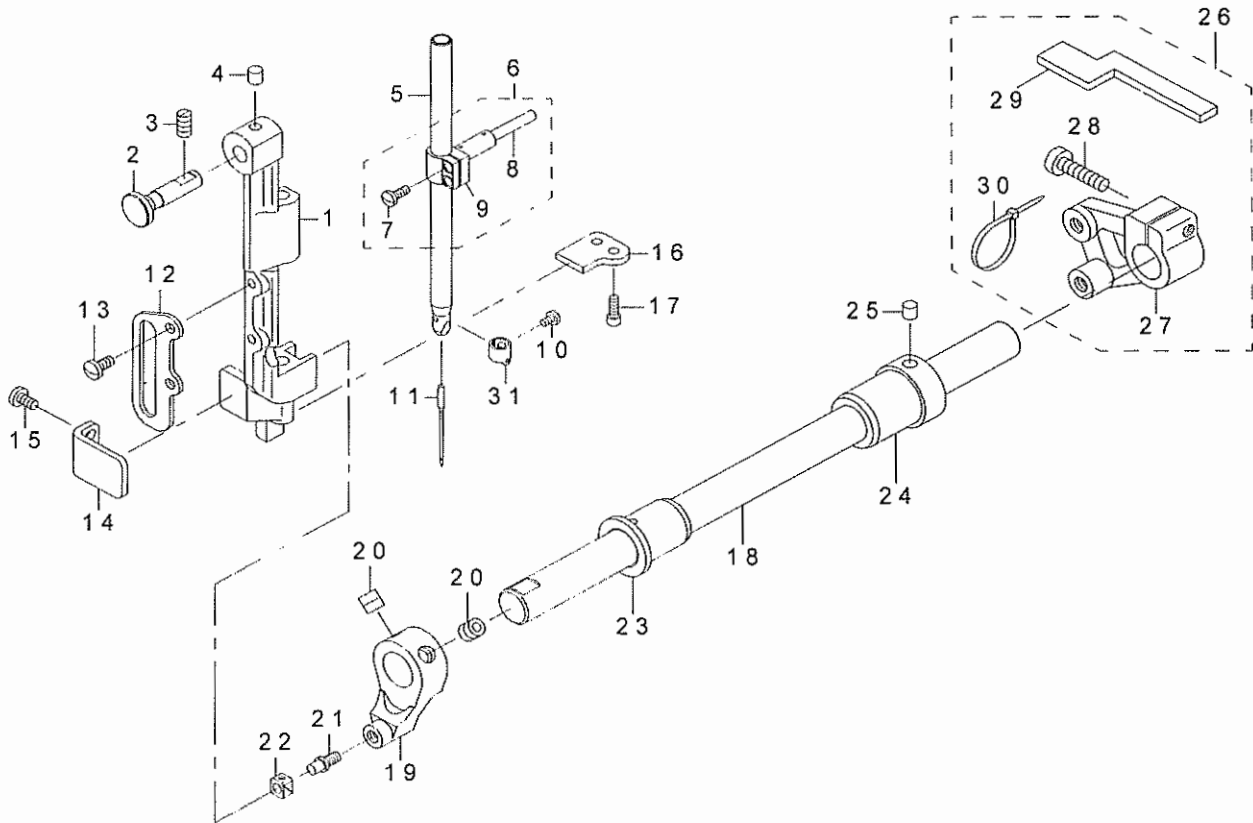
#01...FOR LS-1342-7

LS-1342用



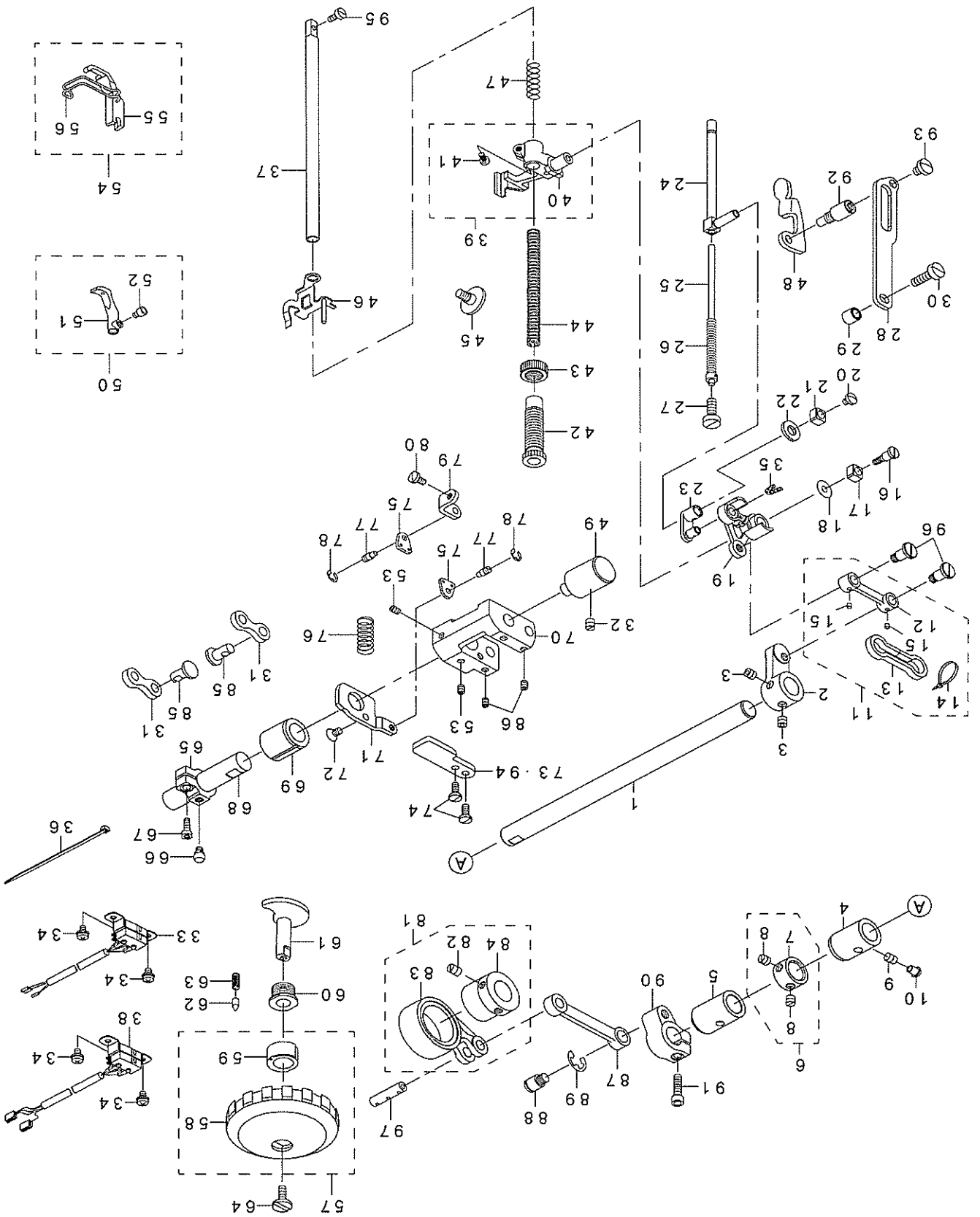
### 3. NEEDLE BAR ROCKING COMPONENTS

針棒揺動関係

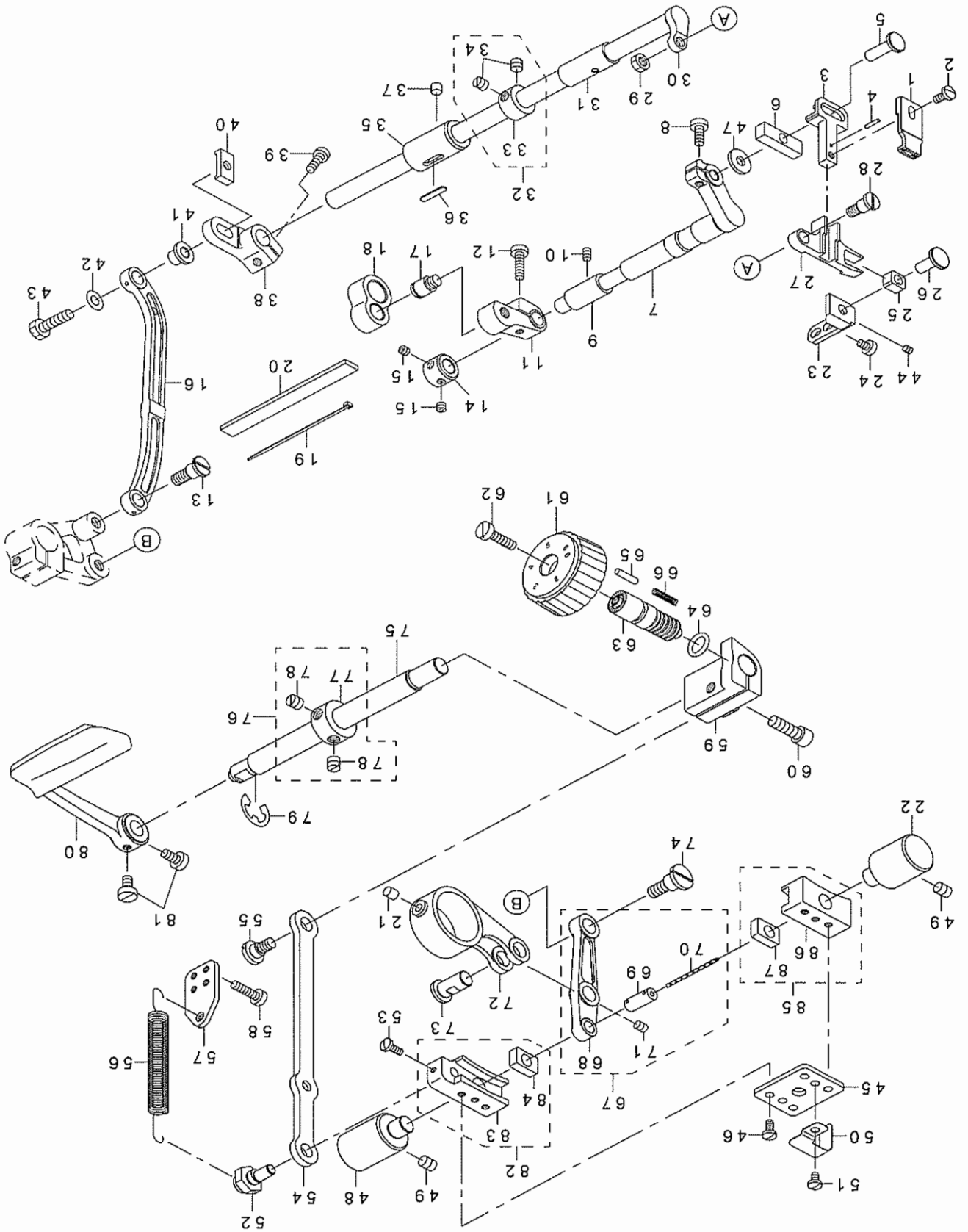


REF.NO	NOTE	PART NO	DESCRIPTION	品名	Qty
1		230-02009	NEEDLE BAR FRAME	ハリボウヨウドウダイ	1
2		214-05204	HINGE STUD	ハリボウヨウドウダイジク	1
3		SS-8151150-TP	SCREW 15/64-28 L=10.5	トメネジ 15/64-28 L=10.5	1
4		228-14909	FELT	ウウジクキュウフェルト	1
5		B1401-246-000	NEEDLE BAR	ハリボウ	1
6		B1411-057-0A0	NEEDLE BAR CONNECTION	ハリボウダキ	1
7		SS-7090910-SP	SCREW 9/64-40 L=8.5	マルヒラネジ 9/64-40 L=8.5	(1)
8		B1412-051-000	FELT	ハリボウダキ フェルト	(1)
9		B1411-057-000	NEEDLE BAR CONNECTION	ハリボウダキ	(1)
10		SS-7080510-TP	SCREW 1/8-44 L=4.5	マルヒラネジ 1/8-44 L=4.5	1
11		M1351-7B1-600	NEEDLE 135X17 #160	針 T35 X 17 #160	1
12		214-38007	UPPER FEED BAR GUIDE	ウエオクリボウガイド	1
13		SS-7110910-TP	SCREW 11/64-40 L=8.5	マルヒラネジ 11/64-40 L=8.5	2
14		213-38702	ROCKING BASE GUIDE	ヨウドウダイアンナイ	1
15		SS-7110830-SP	SCREW 11/64-40 L=7.5	マルヒラネジ 11/64-40 L=7.5	2
16		213-38603	ROCKING BASE GUIDE (B)	ハリボウヨウドウダイアンナイ (B)	1
17		SS-6091022-TP	SCREW	ヒラネジ	2
18		213-38900	ROCKING SHAFT	ハリボウヨウドウジク	1
19		213-38801	ROCKING FRONT ARM	ハリボウヨウドウゼンブウデ	1
20		SM-8080802-TP	SCREW	トメネジ	2
21		B1410-771-000	STUD	ハリボウヨウドウカクゴマジク	1
22		B1414-232-000	SQUARE BLOCK	カクゴマ	1
23		213-39304	ROCKING SHAFT FRONT METAL	ハリボウヨウドウジクマエメタル	1
24		400-27746	BUSHING REAR	ハリボウヨウドウジクアトメタル	1
25		228-14909	FELT	ウウジクキュウフェルト	1
26		214-30053	ROCKING REAR ARM ASM.	ハリボウヨウドウコウブウデ (クミ)	1
27		214-30004	ROCKING REAR ARM	ハリボウヨウドウコウブウデ	(1)
28		SS-6152440-SP	SCREW 15/64-28 L=23.5	ヒラネジ 15/64-28 L=23.5	(1)
29		214-30103	ROCKING REAR ARM FELT	ハリボウヨウドウコウブウデフェルト	(1)
30		EA-9500B01-00	CABLE BAND	ソクセンバンド	(2)
31		B1418-552-A00	NEEDLE THREAD GUIDE A	ハリボウイトカケ A	1

4. PRESSURE ADJUSTING & UPPER FEED MECHANISM COMPONENTS  
 押入圧調節・上送り関係

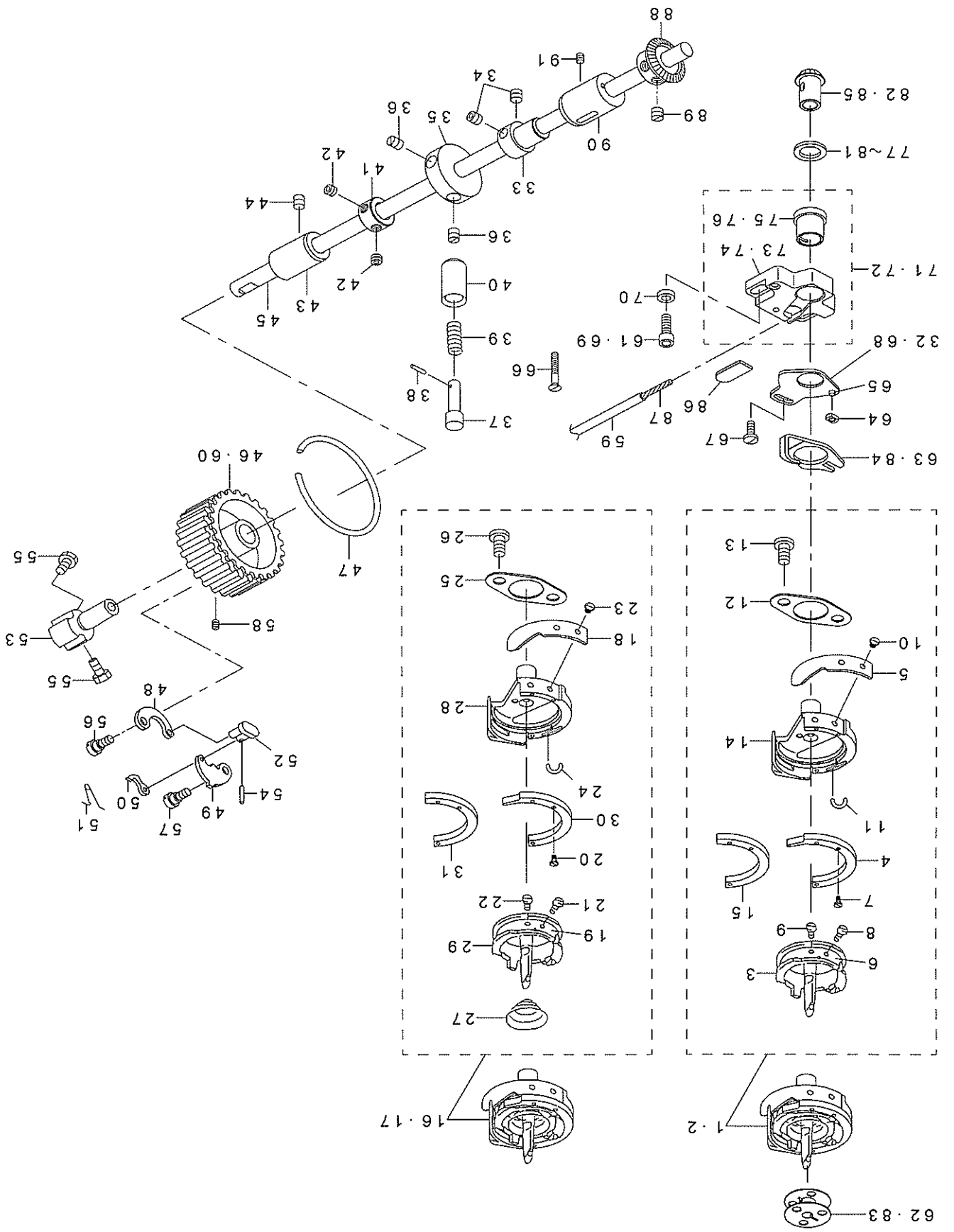


REF.NO	NOTE	PART NO	DESCRIPTION	品名	Qty
1		213-40401	UPPER FEED SHAFT	ウウオクリジク	1
2		213-40500	UPPER FEED FRONT ARM	ウウオクリゼンブウチ	1
3		SS-8660612-TP	SCREW 1/4-40 L=6	トメネジ 1/4-40 L=6	2
4		400-39326	FRONT METAL	ウウジクマエメタル	1
5		213-78302	FEED SHAFT METAL	スィハイオクリジクメタル	1
6		229-04155	MAIN SHAFT THRUST COLLAR ASM.	ウウジクスラストウケ (クミ)	1
7		229-04106	MAIN SHAFT THRUST COLLAR	ウウジクスラストウケ	(1)
8		SS-8660610-TP	SCREW 1/4-40 L=6	トメネジ 1/4-40 L=6	(2)
9		SS-8150710-SP	SCREW 15/64-28 L=7	トメネジ 15/64-28 L=7	1
10		TA-0550604-R0	RUBBER PLUG	トメセン	1
11		400-33027	UPPER FEED LINK ASM	ウエオクリリンク (クミ)	1
12		400-33026	UPPER FEED LINK	ウエオクリリンク	(1)
13		213-47109	FELT	ウウオクリリンクフェルト	(1)
14		EA-9500B00-00	CLIP CV-70S	ケツソクバンド 60	(2)
15		CQ-3000000-F0	OIL FELT	ロッド フェルト	(2)
16		400-18339	SCREW	ダンネジ	1
17		B1414-555-000	SLIDE BLOCK	ハリボウダキ アンナイコロ	1
18		WP-0501046-SC	WASHER 5 X 13 X 1	ヒラザガネ 5 X 13 X 1	1
19		400-33029	TRIANGULAR LEVER ASM	サンカウテコ (クミ)	1
20		SS-7110510-SP	SCREW 11/64-40 L=5	マルヒラネジ 11/64-40 L=5	1
21		B1414-555-000	SLIDE BLOCK	ハリボウダキ アンナイコロ	1
22		105-09701	FELT	ウエローラ クドウトツフェルト	1
23		400-18341	WALKING BAR DRIVING LINK	ウウオクリヨドウリンク	1
24		400-33033	WALKING BAR B	ウエオクリジク B	1
25		B1467-053-0A0	WALKING BAR ASM.	ウウオクリバネ シジボウ クミ	1
26		B1468-053-000	WALKING BAR SPRING	ウウオクリボウ オサエバネ	1
27		SS-6151780-SP	SCREW 15/64-28 L=17.0	ヒラネジ 15/64-28 L=17	1
28		214-06509	UPPER FEED GUIDE PLATE	ウエオクリガイド	1
29		262-25201	ROLLER	イトキリホジョコロ	1
30		SS-6151920-SP	SCREW 15/64-28 L=19.0	ヒラネジ 15/64-28 L=19	1
31		107-14509	CONNECTION LINK B	レンケツリンク B	2
32		SS-8150710-SP	SCREW 15/64-28 L=7	トメネジ 15/64-28 L=7	1
33	#01	400-24852	VERTICAL DETECTOR SWITCH ASM	コウゴジョウケリョウケンシュツスイッチクミ	1
34		SL-4040881-SC	SCREW M4 L=8	ザガネツキ ナベコネジ M4 L=8	2
35		CQ-2520000-00	OIL WICK	コシソ	0.02
36		EA-9500B01-00	CABLE BAND	ソクセンバンド	1
37		B1501-141-H00	PRESSER BAR	オサエボウ	1
38	#02	400-49415	VERTICAL DETECTOR SWITCH ASM	コウゴジョウケケンシュツスイッチ (クミ)	1
39		400-33032	PRESSER BAR HOLDER A ASM.	オサエボウダキ A (クミ)	1
40		400-33031	PRESSER BAR HOLDER A	オサエボウダキ A	(1)
41		SS-7110910-TP	SCREW 11/64-40 L=8.5	マルヒラネジ 11/64-40 L=8.5	(1)
42		213-40906	PRESSER ADJUSTING SCREW	オサエチヨウセツネジ	1
43		229-07604	PRESSER SPRING REGULATOR NUT	オサエチヨウセツネジナツト	1
44		B1502-246-000	PRESSER SPRING	オサエチヨウセツ バネ	1
45		SD-0800481-SP	HINGE SCREW D=8 H=4.9	ダンネジ D=8 H=4.9	1
46		213-41151	THREAD RELEASE HOLDING PLATE	イトコルメウケイタ (ケツコウ)	1
47		B1462-053-000	THREAD RELEASE SPRING	イトコルメ ウケイタ バネ	1
48		214-06103	PRESSER LIFTER LEVER	オサエアグリバー	1
49		213-37803	FEED ADJUSTING BASE SUPPORT	オクリチヨウセツタイササエ	1
50		214-44559	PRESSER INNER FOOT ASM.	オサエナカアシ (クミ)	1
51		214-44500	PRESSER INNER FOOT	オサエチチアサシ	(1)
52		SM-6040552-TP	SCREW M4 L=4.5	ロツカクアナボルト M4 L=4.5	(1)
53		SM-8050602-TP	SCREW M5 L=6	トメネジ M5 X 0.8 L=6	2
54		214-44658	PRESSER FOOT ASM.	オサエアシ (クミ)	1
55		214-44609	PRESSER FOOT	オサエアシ	(1)
56		214-44708	FINGER GUARD	コヒガード	(1)
57		107-74354	UPPER AND LOWER DIAL ASM	コウゴジョウゲダイヤル (クミ)	1
58		107-74305	VERTICAL DIAL	コウゴジョウゲダイヤル	(1)
59		107-74404	VERTICAL CAM	コウゴジョウゲカム	(1)
60		107-15100	VERTICAL DIAL SHAFT BUSHING	コウゴジョウゲダイヤルジクブッシュ	1
61		107-15001	VERTICAL ADJUSTING CAM	コウゴジョウゲチヨウセツカム	1
62		107-15704	VERTICAL DIAL PIN	コウゴジョウゲダイヤルピン	1
63		B1526-527-00G	SPRING	オサエアシ バネ	1
64		SS-6110630-TP	SCREW 11/64-40 L=6	ヒラネジ 11/64-40 L=6	1
65		213-41607	VERTICAL ADJUSTING ARM	コウゴジョウゲ チヨウセツウチ	1
66		107-15308	PIN	ヘンカンタイウチピン	1
67		SM-6051402-TP	SCREW M5X0.8 L=14	ロツカクアナボルト	1
68		213-41508	VERTICAL CHANGE BASE SHAFT	コウゴジョウゲヘンカンタイジク	1
69		107-18203	FEED SHAFT FRONT METAL	スィハイオクリジクマエメタル	1
70		107-14202	VERTICAL CHANGE BELT	コウゴジョウゲヘンカンタイ	1
71	#02	213-39601	UPPER FEED STOPPER PLATE (A)	ウエオクリストッパイタ (A)	1
72		SM-1050801-SR	SCREW M5 L=8	サラネジ M5 X 0.8 L=8	1
73	#01	214-38205	UPPER FEED STOPPER PLATE	ウエオクリストッパイタ	1
74		SS-7111120-TP	SCREW	マルヒラネジ	2
75		107-13501	SPRING HOOK	コウゴジョウゲジクバネカナグ	2
76		107-16504	VERTICAL SHAFT SPRING	コウゴジョウゲジクバネ	1
77		B3416-552-000	CONNECTING ROD HINGE SCREW	ヒザアゲ ヨコボウ ダンネジ	2
78		RE-0500000-K0	E-RING	E ガタメワ 5	2
79		213-39809	UPPER FEED DOG SPRING HOOK	ウエオクリバネカケ	1
80		SS-7110830-SP	SCREW 11/64-40 L=7.5	マルヒラネジ 11/64-40 L=7.5	1
81		400-75553	ECCENTRIC ROD(SET)	上送りカムロッド (セット)	1
82		SS-8660810-TP	SCREW 1/4-40 L=8	トメネジ 1/4-40 L=8	(2)
83		107-13758	UPPER FEED CAM ROD ASM	ウウオクリカムロッド (クミ)	(1)
84		107-13600	UPPER FEED CUM	ウウオクリカム	(1)
85		107-14608	CONNECTION LINK B SUPPORT PIN	レンケツリンク B シジピン	2
86		SM-8050602-TP	SCREW M5 L=6	トメネジ M5 X 0.8 L=6	2
87		213-40005	UPPER FEED LINK (B)	ウウオクリリンク (B)	1
88		210-48707	HINGE SCREW	ゼンゴメガネ ダンネジ	1
89		RE-0800000-K0	E-SHAPED SNAP RING (8MM)	E ガタメワ 8	1
90		213-40302	UPPER FEED REAR ARM (B)	ウウオクリコウブウチ (B)	1
91		SM-6052002-TP	SCREW M5 L=20	ロツカクアナボルト M5 X 0.8 L=20	1
92		214-06608	GUIDE PLATE SPACER	ガイドイタスペース	1
93		SS-7150740-SP	SCREW 15/64-28 L=7	マルヒラネジ 15/64-28 L=7	1
94	#02	213-39700	UPPER FEED STOPPER PLATE (B)	ウウオクリストッパイタ (B)	1
95		SS-7091110-TP	SCREW 9/64-40 L=10.5	マルヒラネジ 9/64-40 L=10.5	1
96		400-18340	SCREW	ダンネジ	2
97		107-13808	CONNECTION LINK PIN B	レンケツリンクピン B	1
		NOTE(注記)	#01 FOR LS-1342-7	LS-1342-7用	
			#02 FOR LS-1342	LS-1342用	



5. FEED MECHANISM COMPONENTS  
送り関係

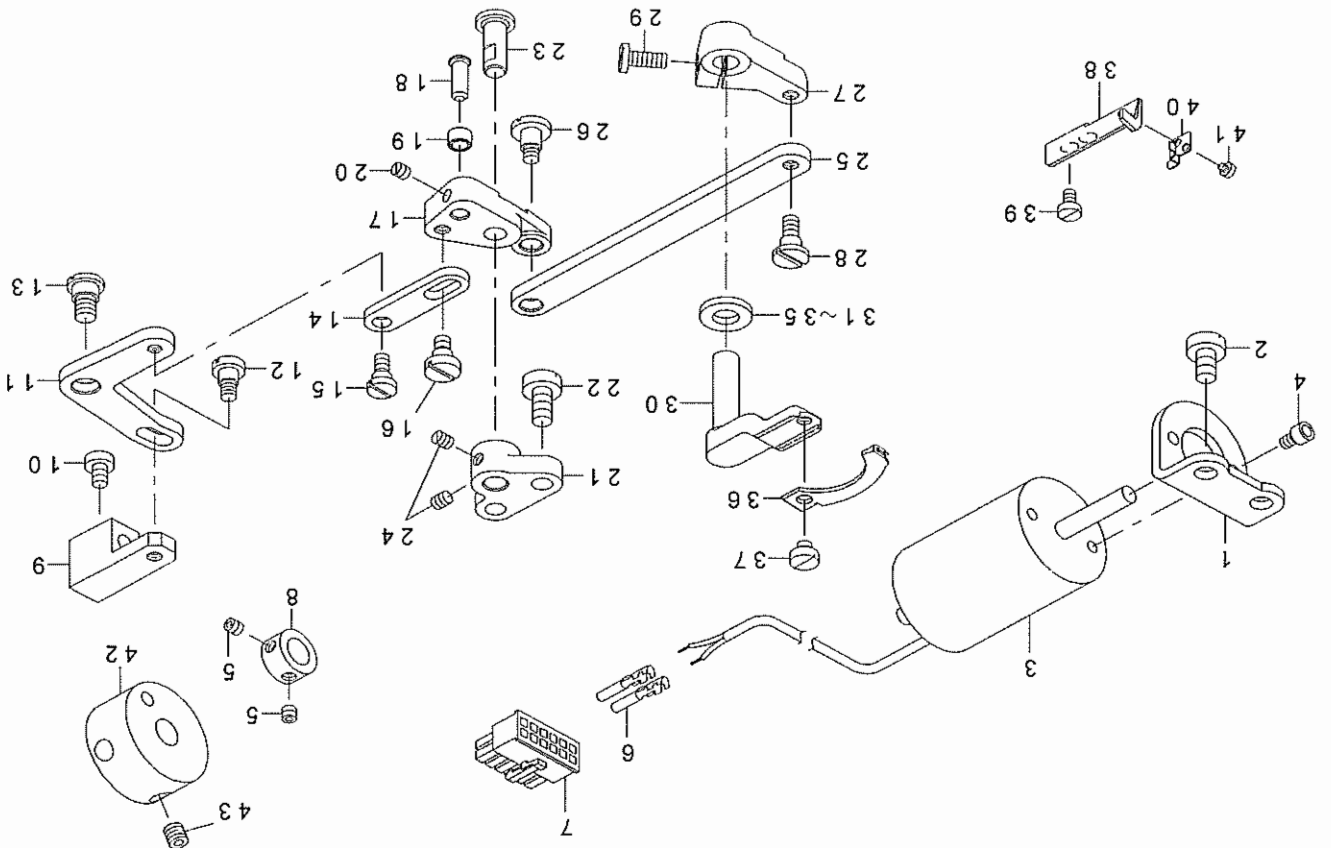
REF.NO	NOTE	PART NO	DESCRIPTION	品名	Qty
1		214-35102	FEED DOG	オクリバ (2.5*5) (コモノヨウ)	1
2		SS-7110840-SP	SCREW 11/64-40 L=7.8	マルヒラネジ 11/64-40 L=7.8	1
3	*	400-91243	FEED BASE	送り台	1
4		PS-0200102-KH	SPRING PIN 2.0 X 10	スプリングピン 2.0 X 10	1
5	*	400-91250	FEED BASE PIN	水平送り台ピン	1
6	*	400-91254	FEED BASE SQUARE BLOCK	送り台角駒	1
7		214-29006	VERTICAL FEED SHAFT	ジョウグオクリジク	1
8		SS-6121220-TP	SCREW 3/16-28 L=11.5	ヒラネジ 3/16-28 L=11.5	1
9	*	400-91315	VERTICAL FEED SHAFT METAL	上下送り軸メタル	1
10		SS-8110710-SP	SCREW 11/64-40 L=6.5	トメネジ 11/64-40 L=6.5	1
11		214-29105	VERTICAL FEED ARM	ジョウグオクリウデ	1
12		SS-6121850-TP	SCREW 3/16-28 L=18	ヒラネジ 3/16-28 L=18	1
13		SD-0900701-TP	HINGE SCREW D=9 H=7	ダンネジ D=9 N=7	1
14		214-29709	VERTICAL FEED THRUST COLLAR	ジョウグオクリスラストカラー	1
15		SM-8050402-TP	SCREW	トメネジ	2
16		102-05201	NEEDLE BAR FRAME ROD	ハリボ ードーロッド	1
17		210-48707	HINGE SCREW	ゼンゴメガネ ダンネジ	1
18		214-29204	VERTICAL FEED ROD	ジョウグオクリロッド	1
19		EA-9500B02-00	CABLE BAND 150	ケツソクバンド 150	1
20		214-29600	VERTICAL FEED ROD FELT	ジョウグオクリロッドフェルト	1
21		213-87402	HORIZONTAL FEED ROD OIL FELT	スィハイオクリロッド キュウユフェルト	1
22		214-30400	FEED ADJUSTER SUPPORT	オクリチョウセツタイササエ	1
23	*	400-91248	HORIZONTAL FEED BASE SUPPORT	スィハイオクリダイササエ	1
24		SS-6110610-TP	SCREW 11/64-40 L=6	ヒラネジ 11/64-40 L=6	2
25	*	400-91244	SQUARE BLOCK	角駒	1
26	*	400-91245	HORIZONTAL FEED BASE SUPPORT PIN	角駒軸	1
27	*	400-91272	LH-3528A MASKING	LH-3528 A (マスキング)	1
28		SD-0790701-SP	HINGE SCREW D=7.94 H=7	ダンネジ	1
29		NS-6660430-SP	NUT 1/4-40	ロツカクナット 1/4-40	1
30		214-27604	HORIZONTAL FEED SHAFT	スィハイオクリジク	1
31		B1607-246-000	BUSHING, FRONT	スィハイ オクリジク マイメタル	1
32		CS-111101C-SH	THRUST COLLAR ASM D=11.11 W=10	スラストウケ D=11.11 W=10クミ	1
33		CS-1111019-SH	THRUST COLLAR D=11.11 W=10	スラストウケ D=11.11 W=10	(1)
34		SS-8660610-TP	SCREW 1/4-40 L=6	トメネジ 1/4-40 L=6	(2)
35		214-27703	HORIZONTAL FEED SHAFT D	スィハイオクリジクアトメタル	1
36		B1806-038-000	OIL FELT	シタジク サジロメタル フェルト	1
37		SS-8150510-TP	SCREW 15/64-28 L=4.7	トメネジ 15/64-28 L=4.7	1
38		214-28305	HORIZONTAL FEED ARM	スィハイオクリウデ	1
39		SS-6121610-TP	SCREW 3/16-28 L=15.5	ヒラネジ 3/16-28 L=15.5	1
40		214-28503	HORIZONTAL FEED ARM STOPPER	スィハイオクリウデストップバー	1
41		214-28404	HORIZONTAL FEED ARM ROD	スィハイオクリウデジク	1
42		WP-0621016-SH	WASHER	ヒラザガネ	1
43		SS-9152130-CP	SCREW 15/64-28 L=20.5	ロツカクボルト 15/64-28	1
44	*	SS-8110422-TP	SCREW 11/64-40 L=4	トメネジ 11/64-40 L=4	1
45	*	214-07408	FITTING PLATE	オクリチョウセツタイトリツケイタ	2
46		SS-7110910-TP	SCREW 11/64-40 L=8.5	マルヒラネジ 11/64-40 L=8.5	4
47	*	400-90727	WASHER	上下送り軸座金	2
48		213-37803	FEED ADJUSTING BASE SUPPORT	オクリチョウセツタイササエ	1
49		SS-8150822-TP	SCREW 15/64-28 L=8	トメネジ 15/64-28 L=8	2
50	*	400-38712	FELT HOLDER	オクリチョウセツタイフェルトオサエ	1
51	*	SS-7110710-SP	SCREW 11/64-40 L=7	マルヒラネジ 11/64-40 L=7	2
52		213-37902	ECCENTRIC PIN	オクリチョウセツハンシンピン	1
53		SS-7090910-TP	SCREW 9/64-40 L=8.5	マルヒラネジ 9/64-40 L=8.5	2
54		213-37308	FEED ADJUSTING ROD	オクリチョウセツロッド	1
55		SD-0800402-TP	HINGE SCREW D=8 H=4	ダンネジ D=8 H=4	1
56		213-37605	SPRING	オクリチョウセツタイ ヒツバリバネ	1
57		400-19926	SPRING HOOK	ヒツバリバネカケ	1
58		SS-6111610-SP	SCREW 11/64-40 L=16	ヒラネジ 11/64-40 L=16	2
59		214-30202	FEED ADJUSTING	オクリチョウセツ	1
60		SM-6061802-TP	SCREW M6 L=18	ロツカクアナボルト	1
61		214-30301	FEED ADJUSTING DIAL	オクリチョウセツ ダイヤル	1
62		SS-6121860-SP	SCREW 3/16-28 L=18	ヒラネジ 3/16-28 L=18	1
63		229-11804	FEED REGULATOR SCREW	オクリチヨウセツネジ	1
64		RO-0922702-00	RUBBER RING	Oリング	1
65		229-12000	FEED REGULATOR PIN	オクリチヨウセツピン	1
66		229-12109	FEED REGULATOR PIN SPRING	オクリチヨウセツピンバネ	1
67		213-36656	FEED LINK ASM.	スィハイオクリリンク (クミ)	1
68		213-36607	FEED LINK	スィハイオクリリンク	(1)
69		B1418-761-000	CONNECTING FORKED LINK PIN	フタマタ ードーリンク ピン	(1)
70		CQ-2020000-00	OIL WICK	ユシソ	(0.04)
71		SM-8050612-TP	SCREW M5X6	トメネジ M5 X 0.8 L=6	(1)
72		213-36706	FEED ROD A	スィハイオクリロッド A	1
73		213-38207	FEED LINK PIN	スィハイオクリリンクピン	1
74		SD-1000801-SH	HINGE SCREW D=10 H=8	ダンネジ D=10 H=8	1
75		213-36300	BACKWARD FEED LEVER SHAFT	ギャクオクリレバージク	1
76		CS-1201010-SH	THRUST COLLAR ASM D=12 W=10	スラストウケ D=12 W=10クミ	1
77		CS-1201011-SH	THRUST COLLAR D=12 W=10	スラストウケ D=12 W=10	(1)
78		SS-8660610-TP	SCREW 1/4-40 L=6	トメネジ 1/4-40 L=6	(2)
79		RE-0900000-KO	E-RING 9	E ガタトメワ 9	1
80		213-88004	REVERSE FEED ROCK SHAFT	ギャクオクリレバ	1
81	#01	SS-6120930-TP	SCREW 3/16-28 L=9	ヒラネジ 3/16-28 L=9	2
82	*	400-81970	FEED ADJUSTING BASE	送り調節体セット	1
83		214-07200	FEED ADJUSTING BASE	送り調節	(1)
84		214-07309	SQUARE BLOCK	送り調節角駒	(1)
85	*	400-81969	FEED ADJUSTING BASE B SET	送り調節体 B セット	1
86		400-38711	FEED ADJUSTING BASE B	送り調節体 B	(1)
87		214-07309	SQUARE BLOCK	送り調節角駒	(1)
		NOTE(注記)	#01...FOR LS-1342	LS-1342用	



6. HOOK SHAFT & LOWER SHAFT COMPONENTS  
釜軸・下軸關係

REF NO	NOTE	PART NO	DESCRIPTION	品名	Qty
1	#03	214-31457	LATCH HOOK ASM.	ラッチガマ (クミ)	1
2	#05	214-35854	LATCH HOOK ASM.	ラッチカマ (クミ)	1
3		214-35953	LATCH INNER HOOK ASM.	ラッチナカカマ (クミ)	(1)
4	#03	230-26008	INNER HOOK PRESSER WITH HORN	ツノツキウチガマオサエ	(1)
5		214-41803	NEEDLE GUARD	ハリウケ	(1)
6		214-42207	TENSION SPRING	チョウシバネ	(1)
7		107-23104	PRESSER SETSCREW	ウチガマオサエ トメネジ	(3)
8		214-42306	TENSION SCREW	チョウセツネジ	(1)
9		214-42405	TENSION SPRING SETSCREW	チョウシバネシメネジ	(1)
10		228-14008	SCREW	ハリウケトメネジ	(2)
11		230-26404	FELT	フェルト	(1)
12		231-02403	NEEDLE GUARD	ウライタ	(1)
13		231-02809	NEEDLE GUARD SETSCREW	ウライタトメネジ	(2)
14		214-35508	HOOK	ソトカマ	(1)
15	#05	214-35706	INNER HOOK PRESSER	ウチカマオサエ	(1)
16	#02	214-41753	THREAD TRIMMER LATCH HOOK ASM	イトキリヨウラッチガマ (クミ)	1
17	#04	214-35458	THREAD TRIMMER LATCH HOOK ASM.	イトキリヨウラッチカマ (クミ)	1
18		214-41803	NEEDLE GUARD	ハリウケ	(1)
19		107-22908	TENSION SPRING	シタイトチョウシバネ	(1)
20		107-23104	PRESSER SETSCREW	ウチガマオサエ トメネジ	(3)
21		230-26800	ADJUSTING SCREW	チョウセツネジ	(1)
22		230-26701	SCREW	チョウシバネシメネジ	(1)
23		228-14008	SCREW	ハリウケトメネジ	(2)
24		230-26404	FELT	フェルト	(1)
25		231-02403	NEEDLE GUARD	ウライタ	(1)
26		231-02809	NEEDLE GUARD SETSCREW	ウライタトメネジ	(2)
27		230-27402	IDLE PREVENTION SPRING	クレーンボウシバネ	(1)
28		214-35508	HOOK	ソトカマ	(1)
29		214-35656	LATCH INNER HOOK ASM.	イトキリヨウラッチナカカマ (クミ)	(1)
30	#02	230-26008	INNER HOOK PRESSER WITH HORN	ツノツキウチガマオサエ	(1)
31	#04	214-35706	INNER HOOK PRESSER-	ウチカマオサエ	(1)
32	#02	214-37702	ADJUSTING PLATE	ナカガマアンナイチョウセツイタ	1
33		214-29402	VERTICAL FEED CAM (0.6)	ジョウゲオクリカム (0.6)	1
34		SS-8660612-TP	SCREW 1/4-40 L=6	トメネジ 1/4-40 L=6	2
35		B1301-340-000	SAFETY CLUTCH DISK	アンゼンソウチエンパン	1
36		SS-8150710-SP	SCREW 15/64-28 L=7	トメネジ 15/64-28 L=7	2
37		212-23409	SAFETY CLUTCH PUSH BUTTON	アンゼンソウチオシボタン	1
38		PS-0200102-KH	SPRING PIN 2.0 X 10	スプリングピン 2.0 X 10	1
39		B1639-051-000	SPRING	オシボタン バネ	1
40		212-23508	PUSH BUTTON CYLINDER	アンゼンソウチオシボタンツツ	1
41		231-02700	LOWER SHAFT THRUST HOLDER	シタジクスラストウケ	1
42		SS-8150432-TH	SCREW 15/64-28 L=4	トメネジ 15/64-28 L=4	2
43		214-27307	LOWER SHAFT METAL, REAR	シタジクアトメタル	1
44		SS-8150710-TP	SCREW 15/64-28 L=7	トメネジ 15/64-28 L=7	1
45		214-27208	LOWER SHAFT	シタジク	1
46	#01	213-33505	LOWER SPROCKET	シタスプロケット	1
47		B1214-019-000	SPROCKET RING	スプロケット リング	1
48		B1305-055-000-A	SAFETY CLUTCH SPRING	アンゼンソーチ バネ	1
49		B1307-055-000	SAFETY CLUTCH HOOK	アンゼンソーチ ツメ	1
50		B1308-055-000	SAFETY CLUTCH COUNTER-HOOK	アンゼンソーチ ギヤク ツメ	1
51		B1309-055-000	COUNTER-HOOK SPRING	アンゼンソーチ ギヤクツメ バネ	1
52		B1310-055-000	SAFETY CLUTCH SMALL LINK	アンゼンソーチ ショーリンク	1
53		105-03605	SAFETY BASE	アンゼンソウチウケ	1
54		B1314-055-000	SAFETY CLUTCH SMALL LINK PIN	アンゼンソーチ ショーリンク ピン	1
55		SS-6661110-SP	SCREW 1/4-40 L=11	ヒラネジ 1/4-40 L=11	2
56		SD-0640322-TP	HINGE SCREW D=6.35 H=3.2	ダンネジ D=6.35 H=3.2	1
57		SD-0640322-TP	HINGE SCREW D=6.35 H=3.2	ダンネジ D=6.35 H=3.2	1
58		SS-8090540-SP	SCREW 9/64-40 L=5	トメネジ 9/64-40 L=5	1
59		BT-0500300-EA	OIL TUBE	ウレタンチューブ	0.05
60		214-41605	LOWER SPROCKET	シタスプロケット	1
61	* #02	SM-6051202-TP	SCREW M5X0.8 L=12	ロツカクアナボルト M5 X 0.8 L=12	2
62	#03	B9117-201-000	BOBBIN	ボビン	1
63	#03	231-02601	INNER HOOK GUIDE	ナカガマアンナイ	1
64		B1827-246-000	SLIDE BLOCK	ナカ ガマ アンナイ コロ	1
65		B1826-246-000	SLIDE BLOCK PIN	ナカ ガマ アンナイ コロジク	1
66		SS-1092810-SP	SCREW 9/64-40 L=25.4	サラネジ	1
67	*	SS-7091110-TP	SCREW 9/64-40 L=10.5	マルヒラネジ 9/64-40 L=10.5	1
68	#03	212-31204	ADJUSTING PLATE	ナカガマアンナイチョウセツイタ	1
69	#03	SM-6051202-TP	SCREW M5X0.8 L=12	ロツカクアナボルト M5 X 0.8 L=12	2
70	*	400-90530	WASHER	釜輪台止ねじ座金	2
71	#03	400-29253	HOOK SHAFT BASE ASM.	カマジクダイ (クミ)	1
72	* #02	400-91908	HOOK SHAFT BASE(FOR THREAD TRIMMER) ASM	釜輪台 (糸切り用) (組)	1
73	#03	400-29250	HOOK SHAFT BASE	カマジクダイ	(1)
74	* #02	400-91899	HOOK SHAFT BASE(FOR THREAD TRIMMER)	釜輪台 (糸切り用)	(1)
75	#03	400-29246	HOOK SHAFT METAL	カマジクメタル	(1)
76	#02	400-29248	HOOK SHAFT METAL	カマジクメタル (イトキリヨウ)	(1)
77	#01	B1820-246-000	WASHER	カマジクザガネ	1
78	#01	B1820-246-00A	WASHER A	カマジクザガネ A	1
79		B1820-246-00B	WASHER B	カマジクザガネ B	1
80	#01	B1820-246-00C	WASHER C	カマジクザガネ C	1
81	#01	B1820-246-00D	WASHER	カマジクザガネ	1
82	#03	212-27301	HOOK SHAFT GEAR	カマジクカサハグルマ	1
83	#02	107-59603	ALUMINUM BOBBIN (DOUBLE-CUT)	アルミボビン (ローレットツキ)	1
84	#02	231-02601	INNER HOOK GUIDE	ナカガマアンナイ	1
85	#02	231-02205	HOOK SHAFT BEVEL GEAR	カマジクカサハグルマ	1
86		214-31200	HOOK SHAFT LUBRICATION FELT	カマジクキュウユフェルト	1
87		CQ-2020000-00	OIL WICK	ユシン	0.15
88		B1836-246-000-A	LOWER SHAFT BEVEL GEAR	シタジクカサハグルマ	1
89		SS-8660612-TP	SCREW 1/4-40 L=6	トメネジ 1/4-40 L=6	3
90		B1803-246-000	BUSHING, INTERMEDIATE	シタジク ナカメタル	1
91		SS-8110520-TP	SCREW 11/64-40 L=4.5	トメネジ 11/64-40 L=4.5	1
		NOTE(注記)	#01...SELECTIVE PARTS #02...FOR LS-1342-7 #03...FOR LS-1342 #04...FOR LS-1342-7(OPTIONAL PARTS) #05...FOR LS-1342(OPTIONAL PARTS)	選択部品 LS-1342-7用 LS-1342用 LS-1342-7用 (オプション部品) LS-1342用 (オプション部品)	

7. THREAD TRIMMER COMPONENTS (FOR LS-1342-7)  
糸切り関係 (LS-1342-7用)



REF. NO	NOTE	PART NO	DESCRIPTION	品名	Qty
1		214-39005	SOLENOID FITTING PLATE	ソレノイド取り付け板	1
2		SS-6151040-SP	SCREW 15/64-28 L=10	ネジ 15/64-28 L=10	1
3		231-04201	THREAD CUTTING SOLENOID	糸切りソレノイド	1
4		SM-6040602-TP	SCREW M4 L=6	ネジ M4 X 0.7 L=6	2
5		SS-8110422-TP	SCREW 11/64-40 L=4	ネジ 11/64-40 L=4	2
6		HK-0346400-0B	PIN CONTACT	ピンコンタクト	2
7		HK-0346101-2D	HOUSING 12P	ハウジング 12P	1
8		CS-0950816-SH	THRUST COLLAR D=9.5 W=8	スラストコラー D=9.5 W=8	1
9		214-39104	THREAD TRIMMER SOLENOID ARM	糸切りソレノイドアーム	1
10		SS-6110710-TP	SCREW 11/64-40 L=6.5	ネジ 11/64-40 L=6.5	2
11		214-39203	THREAD TRIMMER SOLENOID LINK	糸切りソレノイドリンク	1
12		SD-0600452-TP	HINGE SCREW D=6 H=4.5	ヒンジネジ D=6 H=4.5	1
13		SD-0790451-SP	HINGE SCREW D=7.94 H=4.5	ヒンジネジ D=7.94 H=4.5	1
14		214-39302	SOLENOID CONNECTING LINK	ソレノイド接続リンク	1
15		SD-0600352-SP	HINGE SCREW	ヒンジネジ	1
16		SD-0600371-SP	HINGE SCREW D=6 H=3.2	ヒンジネジ D=6 H=3.2	1
17		214-39401	FOLLOWER ARM	フォロワーアーム	1
18		214-39500	CAM ROLLER SHAFT	カムローラーシャフト	1
19		214-40508	THREAD TRIMMER CAM ROLLER	糸切りソレノイドカムローラー	1
20		SS-8110410-TP	SCREW 11/64-40 L=3.5	ネジ 11/64-40 L=3.5	1
21		214-39609	FOLLOWER BASE	フォロワーベース	1
22		SS-6151210-SP	SCREW 15/64-28 L=12	ネジ 15/64-28 L=12	2
23		214-39708	FOLLOWER SHAFT	フォロワーシャフト	1
24		SS-8110520-TP	SCREW 11/64-40 L=4.5	ネジ 11/64-40 L=4.5	2
25		214-39807	THREAD TRIMMER LINK	糸切りソレノイドリンク	1
26		SD-0640631-TP	HINGE SCREW D=6.35 H=6.3	ヒンジネジ D=6.35 H=6.3	1
27		214-39906	MOVING KNIFE ARM	移動ナイフアーム	1
28		SD-0640451-TP	HINGE SCREW D=6.35 H=4.5	ヒンジネジ D=6.35 H=4.5	1
29		SS-6121210-SP	SCREW 3/16-28 L=12	ネジ 3/16-28 L=12	1
30		214-40003	MOVING KNIFE BASE	移動ナイフベース	1
31	#01	B1853-512-00A-A	HOOK SHAFT WASHER, A	フックシャフトワッシャー A	1
32	#01	B1853-512-00B-A	HOOK SHAFT WASHER, B	フックシャフトワッシャー B	1
33	#01	B1853-512-00C-A	HOOK SHAFT WASHER, C	フックシャフトワッシャー C	1
34	#01	B1853-512-00D	HOOK SHAFT WASHER	フックシャフトワッシャー	1
35	#01	B1853-512-00E	HOOK SHAFT WASHER	フックシャフトワッシャー	1
36		214-40607	MOVING KNIFE	移動ナイフ	1
37		SS-6110480-SP	SCREW 11/64-40 L=4.3	ネジ 11/64-40 L=4.3	1
38		214-40102	FIXING KNIFE	固定ナイフ	1
39		SS-6090620-TP	SCREW	ネジ	2
40		214-40201	CLAMP PLATE	クランププレート	1
41		SS-6060220-SP	SCREW 3/32-56 L=20	ネジ 3/32-56 L=20	2
42		214-40300	THREAD TRIMMER CAM	糸切りソレノイドカム	1
43		SS-8660612-TP	SCREW 1/4-40 L=6	ネジ 1/4-40 L=6	2

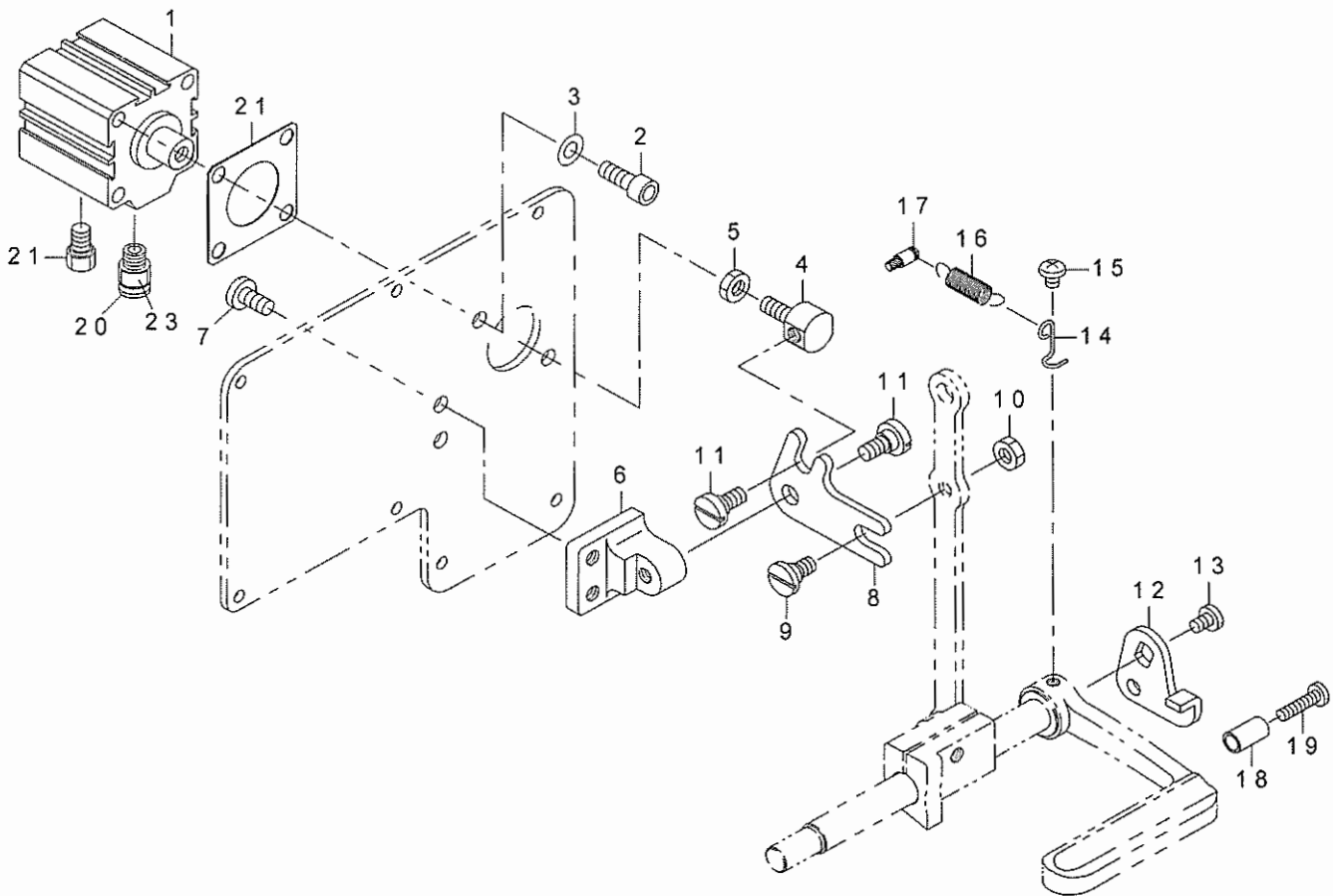
NOTE(注記)  
#01...SELECTIVE PARTS

選択部品

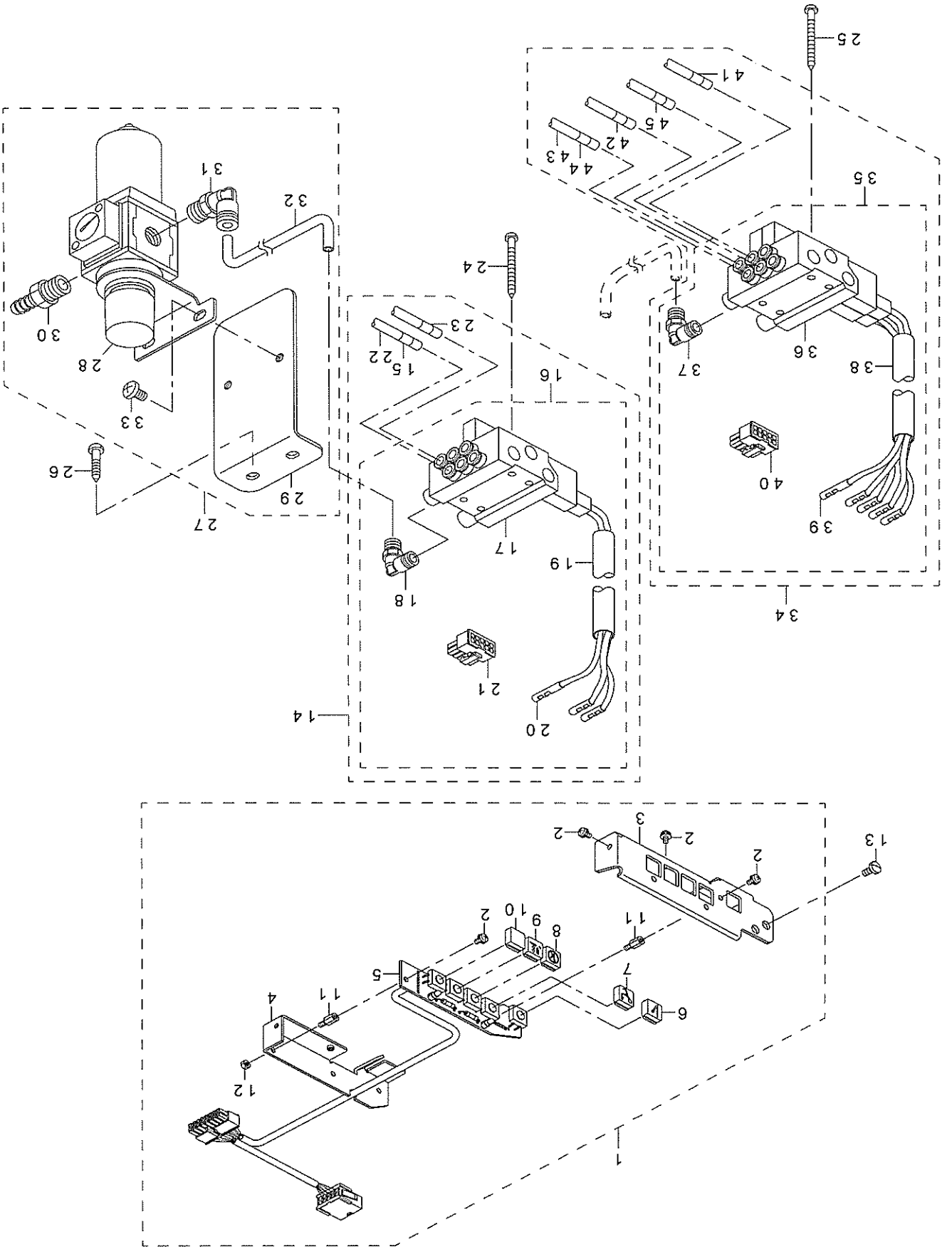


## 8. AUTOMATIC BACK COMPONENTS (FOR LS-1342-7)

自動バック関係 (LS-1342-7用)



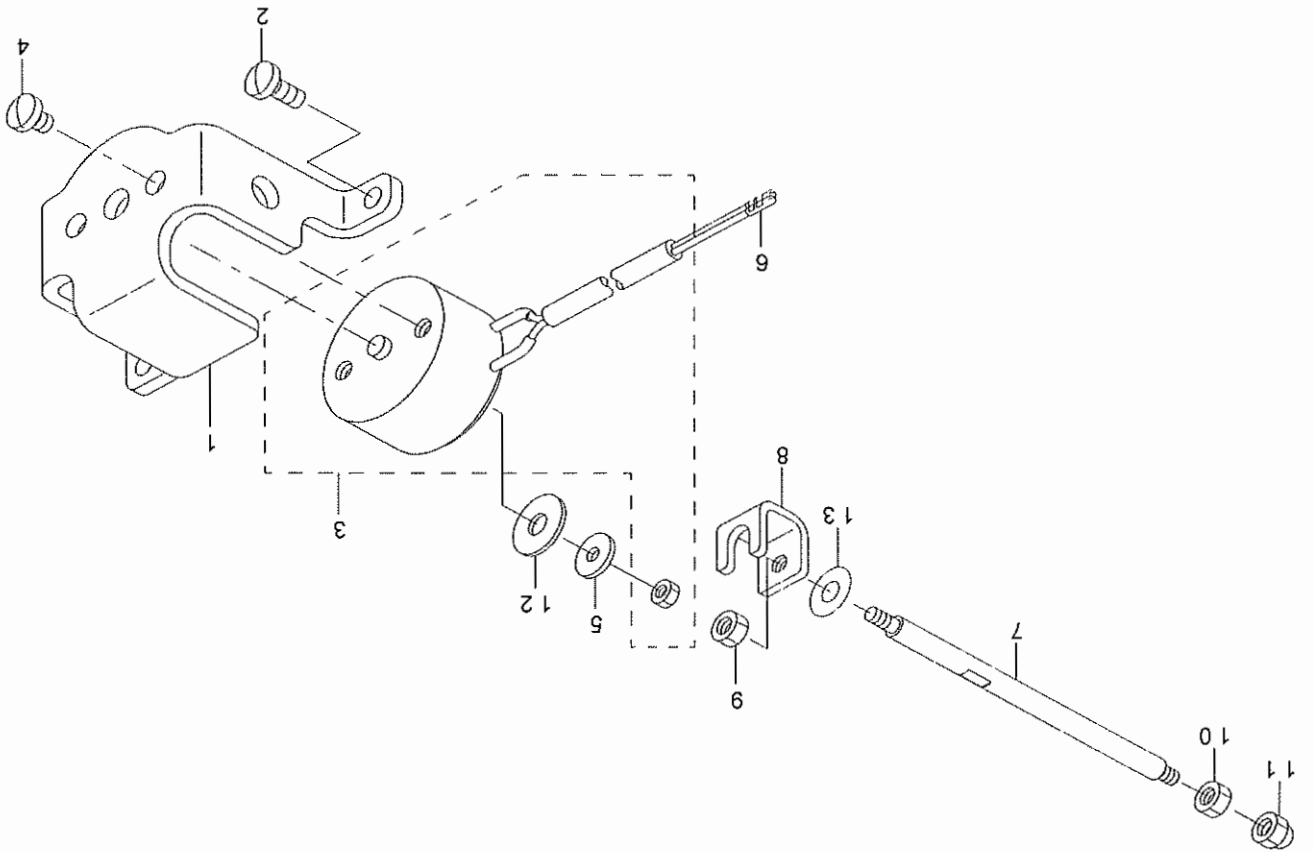
REF.NO	NOTE	PART NO	DESCRIPTION	品名	Qty
1		PA-3201502-00	JIG CYLINDER	ジグシリンダ	1
2		SM-6061602-TP	SCREW M6 L=16	ロツカクアナボルト	2
3		WP-0641601-SD	WASHER M6	ヒラザガネ ミガキマル M6	2
4		213-48602	CYLINDER CONNECTING SCREW	シリンダーレンケツネジ	1
5		NM-6060003-SC	NUT M6	ロツカクナツト M6	1
6		213-48503	FITTING BASE	ギャクオクリリングトリツケダイ	1
7		SS-7151210-SP	SCREW 15/64-28 L=12	マルヒラネジ 15/64-28 L=12	2
8		213-48701	BACKWARD FEED LINK	ギャクオクリリンク	1
9		SD-0800402-TP	HINGE SCREW D=8 H=4	ダンネジ D=8 H=4	1
10		NS-6150430-SP	NUT 15/64-28	ロツカクナツト 15/64-28	1
11		SD-0800352-SP	HINGE SCREW D=8 H=3.5	ダンネジ D=8 H=3.5	2
12		226-56102	REVERSE FEED LINK, (1)	ギャクオクリリンク (1)	1
13		SS-7120760-SP	SCREW 3/16-28 L=7.0	マルヒラネジ 3/16-28 L=7	1
14		226-56003	SPRING SUSPENSION	レバーバネカケ	1
15		SS-4120615-SP	SCREW 3/16-28 L=6	ナベネジ 3/16-28 L=6	1
16		135-15606	SPRING	イトギリ ホジヨカム モドシバネ	1
17		101-20004	SPRING SUSPENSION	ギャクオクリレバー バネカケ	1
18		229-52501	BACK LEVER STOPPER	バックレバーストップ	1
19		SS-7111810-SP	SCREW 11/64-40 L=18	マルヒラネジ 11/64-40 L=18	1
20		PJ-3010651-04	HALF UNION	ストレート	1
21		PX-0151010-00	MUFFLER	マフラ	1
22		213-49105	CYLINDER PACKING	シリンダパッキン	1
23		HX-0029500-00	WIRE MARK(1)	ワイヤーマーク (1)	1



9. CONTROL DEVICE COMPONENTS (FOR LS-1342-7)  
制御装置部品 (LS-1342-7用)

REF.NO	NOTE	PART NO	DESCRIPTION	品名	Qty
1		400-24849	5RANGE SWITCH ASM.	ゴレンスイッチ (クミ)	1
2		SL-4030631-SC	SCREW M3X6	ザガネツキ ナベコネジ M3 L=6	(4)
3		214-42603	SWITCH COVER	スイッチカバー	(1)
4		214-42702	SWITCH CIRCUIT FITTING BASE	スイッチキバントリツケダイ	(1)
5		400-24848	5RANGE SWITCH SUB(A) ASM.	ゴレンスイッチキバン A (クミ)	(1)
6		214-42900	KEY TOP A	キートップ A	(1)
7		214-43007	KEY TOP B	キートップ B	(1)
8		214-43106	KEY TOP C	キートップ C	(1)
9		214-43205	KEY TOP D	キートップ D	(1)
10		214-43809	KEY TOP F	キートップ F	(1)
11		HX-0035400-0N	SPACER	スペーサ	(4)
12		NM-6030001-SC	NUT M3	ロツカクナツト M3 X 0.5 1シユ	(3)
13		SS-7110840-SP	SCREW 11/64-40 L=7.8	マルヒラネジ 11/64-40 L=7.8	2
14		400-24964	AIR APPARATUS (A) ASM.	エアソウチ A (クミ)	1
15		HX-0029500-00	WIRE MARK(1)	ワイヤーマーク (1)	(2)
16		400-24856	ELECTROMAGNETIC VALVE (A) ASM.	デンジベン A (クミ)	(1)
17		GAK-A2302A00	ELECTROMAGNETIC VALVE A	デンジベン A	(1)
18		GAK-29010000	ELBOW B	クイツクツギテ B (エルボ)	(1)
19		GAK-A1503000	INSULATION TUBE	ゼツエンチューブ	(0.25)
20		HK-0346400-0A	TERMINAL, FEMALE	メスターミナル バラ	(3)
21		HK-0346101-00	10P CONNECTOR	ハウジング 10P	(1)
22		BT-0600401-EB	TUBE	チューブ	(2)
23		HX-0029500-0C	WIRE MARK(4)	ワイヤーマーク (4)	(2)
24		SK-3415001-SE	SCREW D=4.1 L=50	マルモクネジ D=4.1 L=50	4
25		SK-3415001-SE	SCREW D=4.1 L=50	マルモクネジ D=4.1 L=50	4
26		SK-3482501-SE	WOOD SCREW D=4.8 L=25	マルモクネジ D=4.8 L=25	2
27		400-38722	FILTER REGULATAR ASM.	フィルタレギュレータ (クミ)	1
28		PF-0552170-A0	FILTER REGULATOR	フィルタレギュレータ	(1)
29		400-38723	FILTER REGULATOR MOUNTING PLATE	フィルタレギュレータトリツケイタ	(1)
30		GAK-29011000	NIPPLE	エアーツギテ	(1)
31		GAK-29009000	ELBOW	クイツクツギテ A (エルボ)	(1)
32		BT-0600401-EB	TUBE	チューブ	(0.15)
33		SM-4061001-SB	SCREW M6 L=10	ナベコネジ M6 L=10	(2)
34		400-24966	AIR APPARATUS (C) ASM.	エアソウチ C (クミ)	1
35		400-24858	ELECTROMAGNETIC VALVE (C) ASM.	デンジベン C (クミ)	(1)
36		GAK-A2302C00	ELECTROMAGNETIC VALVE C	デンジベン C	(1)
37		GAK-29010000	ELBOW B	クイツクツギテ B (エルボ)	(1)
38		GAK-A1503000	INSULATION TUBE	ゼツエンチューブ	(1)
39		HK-0346400-0A	TERMINAL, FEMALE	メスターミナル バラ	(5)
40		HK-0346101-00	10P CONNECTOR	ハウジング 10P	(1)
41		HX-0029500-0B	WIRE MARK(3)	ワイヤーマーク (3)	(2)
42		HX-0029500-0C	WIRE MARK(4)	ワイヤーマーク (4)	(2)
43		BT-0600401-EB	TUBE	チューブ	(4)
44		HX-0029500-00	WIRE MARK(1)	ワイヤーマーク (1)	(2)
45		HX-0029500-0A	WIRE MARK(2)	ワイヤーマーク (2)	(2)

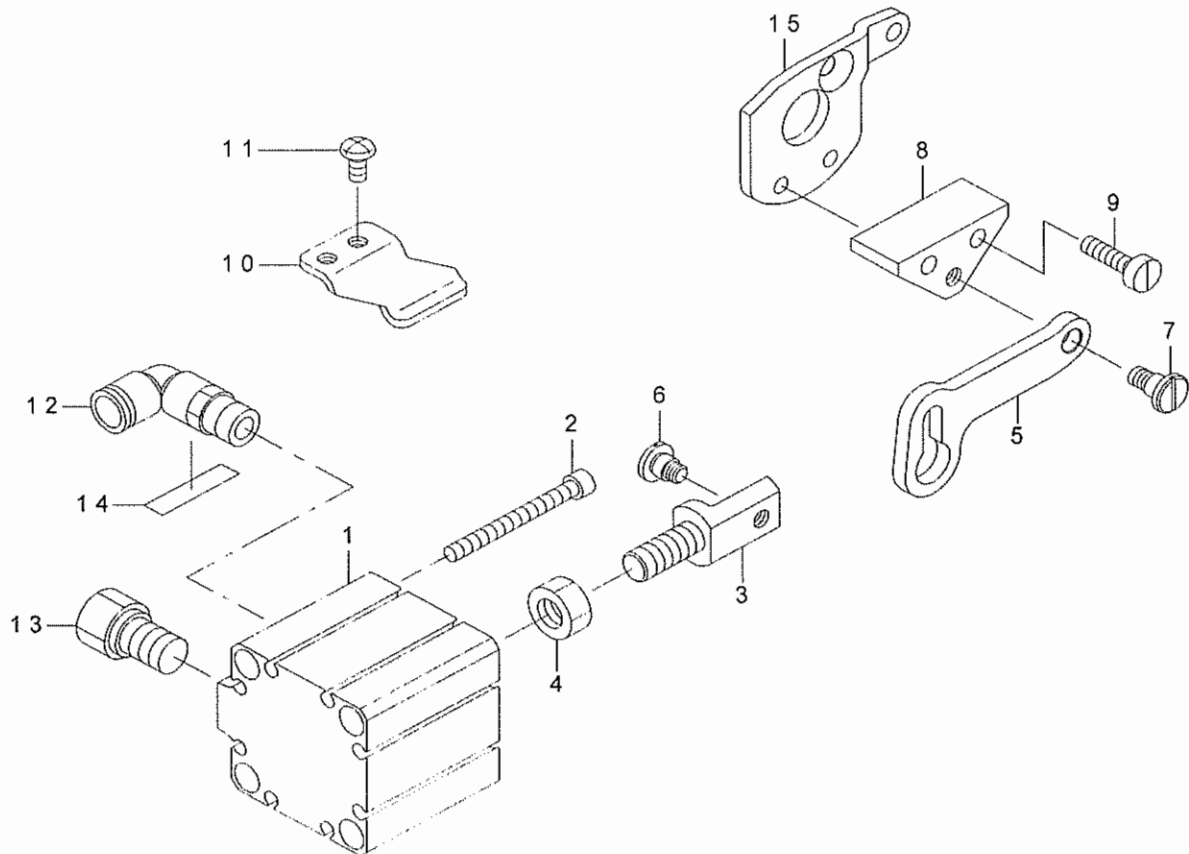
10. THREAD RELEASE COMPONENTS (FOR LS-1342-7)  
 糸ゆるめ関係 (LS-1342-7用)



REF.NO	NOTE	PART NO	DESCRIPTION	品名	Qty
1		214-41407	SOLENOID FITTING PLATE	ソレノイドフィットプレート	1
2		SS-7110910-TP	SCREW 11/64-40 L=8.5	ソレノイド用ネジ 11/64-40 L=8.5	3
3		213-63106	TENSION RELEASE SOLENOID	ソレノイド	1
4		SS-7110570-SP	SCREW 11/64-40 L=4.8	ソレノイド用ネジ 11/64-40 L=4.8	2
5		400-62388	WASHER	糸ゆるめソレノイド用垫金	1
6		HK-0346400-0B	PIN CONTACT	ピンコンタクト	2
7		214-41209	TENSION RELEASE ROD	ソレノイド用棒	1
8		214-41308	COUPLING	カップリング	1
9		NM-6040001-SN	NUT M4X0.7	6カクツット M4	1
10		NM-6040001-SN	NUT M4X0.7	6カクツット M4	1
11		NM-7040062-SB	NUT M4	ロックワッシャー M4	1
12		WP-0501046-SC	WASHER 5 X 13 X 1	ロックワッシャー 5 X 14 X 1	1
13		WP-0482086-SD	WASHER 4.8X11.5X2	ロックワッシャー 4.8 X 11.5 X 2	1

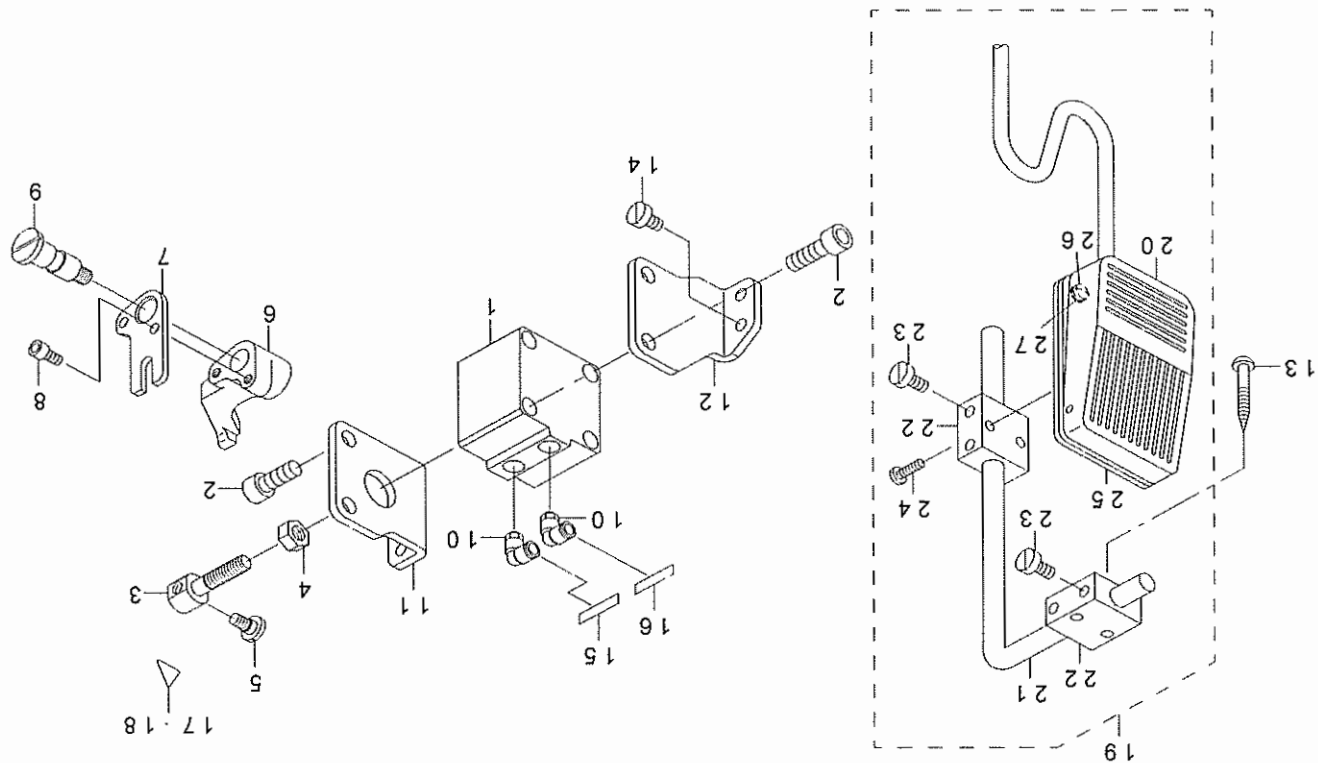
# 11. DL DEVICE COMPONENTS (FOR LS-1342-7)

DL 装置関係 (LS-1342-7用)



REF.NO	NOTE	PART NO	DESCRIPTION	品名	Qty
1		PA-3202001-00	JIG CYLINDER	ジグシリンダ	1
2		SM-6044002-TP	SCREW	ロッククアナボルト	2
3		214-38403	CYLYNDER CONNECTING SCREW	シリンダーレンケツネジ	1
4		NM-6080721-SE	NUT M8	ロッククナツト M8	1
5		214-38502	MUTUAL VERTICAL LINK	コウゴジョウゲリンク	1
6		SD-0600403-TP	HINGE SCREW	ウツオクリブーリー ダンネジ	1
7		SD-0600454-TP	SHOULDER SCREW	ダンネジ D=6 H=4.5	1
8		214-38601	MUTUAL VERTICAL LINK SPASER	コウゴジョウゲリンクスパーサ	1
9		SS-6111610-SP	SCREW 11/64-40 L=16	ヒラネジ 11/64-40 L=16	2
10		214-38700	MUTUAL VERTICAL LINK SUPPORT	コウゴジョウゲリンクササエ	1
11		SS-4110815-SP	SCREW 11/64-40 L=8	ナベネジ 11/64-40 L=8	2
12		PJ-3040651-01	ELBOW UNION 6XPT1/8	エルボユニオン 6 XPT 1/8	1
13		PX-0151010-00	MUFFLER	マフラ	1
14		HX-0029500-0C	WIRE MARK(4)	ワイヤーマーク (4)	1
15		214-38106	STOPPER PLATE B	ストップパイタ (B)	1

12. AUTOMATIC HAND LIFTER (OPTION COMPONENTS) (FOR LS-1342-7) 自動押上げ関係 (オプション) (LS-1342-7用)



REF. NO	NOTE	PART NO	DESCRIPTION	品名	Qty
1		PA-4001501-00	AIR CYLINDER	エアシリンダ	1
2		SM-6082002-TP	SCREW M8 L=20	ワッカラナット	4
3		213-56506	CYLINDER CONNECTING SCREW	シリンダ連結ビス	1
4		NM-6080001-SE	NUT M8	ワッカラナット M8 1ｼﾝｸﾞ	1
5		SD-0720331-SP	HINGE SCREW D=7.24 H=3.3	ﾀﾝｸﾞ D=7.24 H=3.3	1
6		213-88509	PRESSER LIFTER LEVER A	ｼｸﾞﾗｯｼﾞｱｯｼﾞﾗ/ｲｰA	1
7		213-56803	LEVER B	ｼｸﾞﾗｯｼﾞｱｯｼﾞﾗ/ｲｰB	1
8		SM-6051002-TP	SCREW M5X0.8 L=10	ワッカラナット M5 X 0.8 L = 10	2
9		213-56704	SHAFT	ｼｸﾞﾗｯｼﾞｱｯｼﾞﾗ/ｲｰｼﾌﾄ	1
10		PJ-3040651-01	ELBOW UNION 6XPT1/8	ｲﾙﾋﾞﾏﾆｮﾝ 6 X P T 1 / 8	2
11		213-56308	CYLINDER STAY(FRONT)	ｼﾘﾝﾀﾞｽﾀｲ (ﾌﾚﾝﾄ)	1
12		213-56407	CYLINDER STAY(REAR)	ｼﾘﾝﾀﾞｽﾀｲ (ﾚｱ)	1
13		SK-3514000-SC	WOOD SCREW D=5.1 L=40	ｷﾞﾗﾝﾄﾞｷﾞﾗﾝﾄﾞ D=5.1 L=40	2
14		SS-6151040-SP	SCREW 15/64-28 L=10	ｷﾞﾗﾝﾄﾞ 15/64-28 L=10	4
15		HX-0029500-0A	WIRE MARK(2)	ｷﾞﾗﾝﾄﾞ-ﾜｰﾙ (2)	1
16		HX-0029500-0B	WIRE MARK(3)	ｷﾞﾗﾝﾄﾞ-ﾜｰﾙ (3)	1
17	#01	CM-3002000-B1	LABEL(16)	ﾗﾝﾍﾞﾙ (16)	1
18	#02	CM-3002000-01	ATTENTION SEAL	ｱﾃﾝｼﾞｮﾝｼｰﾙ (16)	1
19		400-25036	KNEE SWITCH ASM.	ｸﾈｰｽｲｯﾁｱｽﾐ	1
20		400-25035	KNEE SWITCH ASM.	ｸﾈｰｽｲｯﾁ (ｸﾈ)	1
21		MAT-80231T00	DRIVING BAR, T002	ﾀﾞｲﾋﾞﾝｸﾞﾊﾞｰ (T002)	(1)
22		MAT-80230T00	KNEE SWITCH SUPPORT BASE	ｸﾈｰｽｲｯﾁｼﾞｮｽﾄ (T002)	(2)
23		SS-6151220-SP	SCREW 15/64-28 L=11.5	ｷﾞﾗﾝﾄﾞ 15/64-28 L=11.5	(4)
24		SS-7111410-SP	SCREW 11/64-40 L=14	ｷﾞﾗﾝﾄﾞ 11/64-40 L=14	(2)
25		MAT-80232T00	KNEE SWITCH SUPPORT PLATE	ｸﾈｰｽｲｯﾁ ﾄｯﾌﾟﾌﾟﾚｰﾄ	(1)
26		SS-7110710-SL	SCREW 11/64-40 L=7.0	ｷﾞﾗﾝﾄﾞ 11/64-40 L=7	(4)
27		WP-0480856-SP	WASHER 4.8X8.4X0.8	ｷﾞﾗﾝﾄﾞ 4.8 X 8.4 X 0.8	(4)

NOTE(注記)

#01...FOR USE IN JAPAN

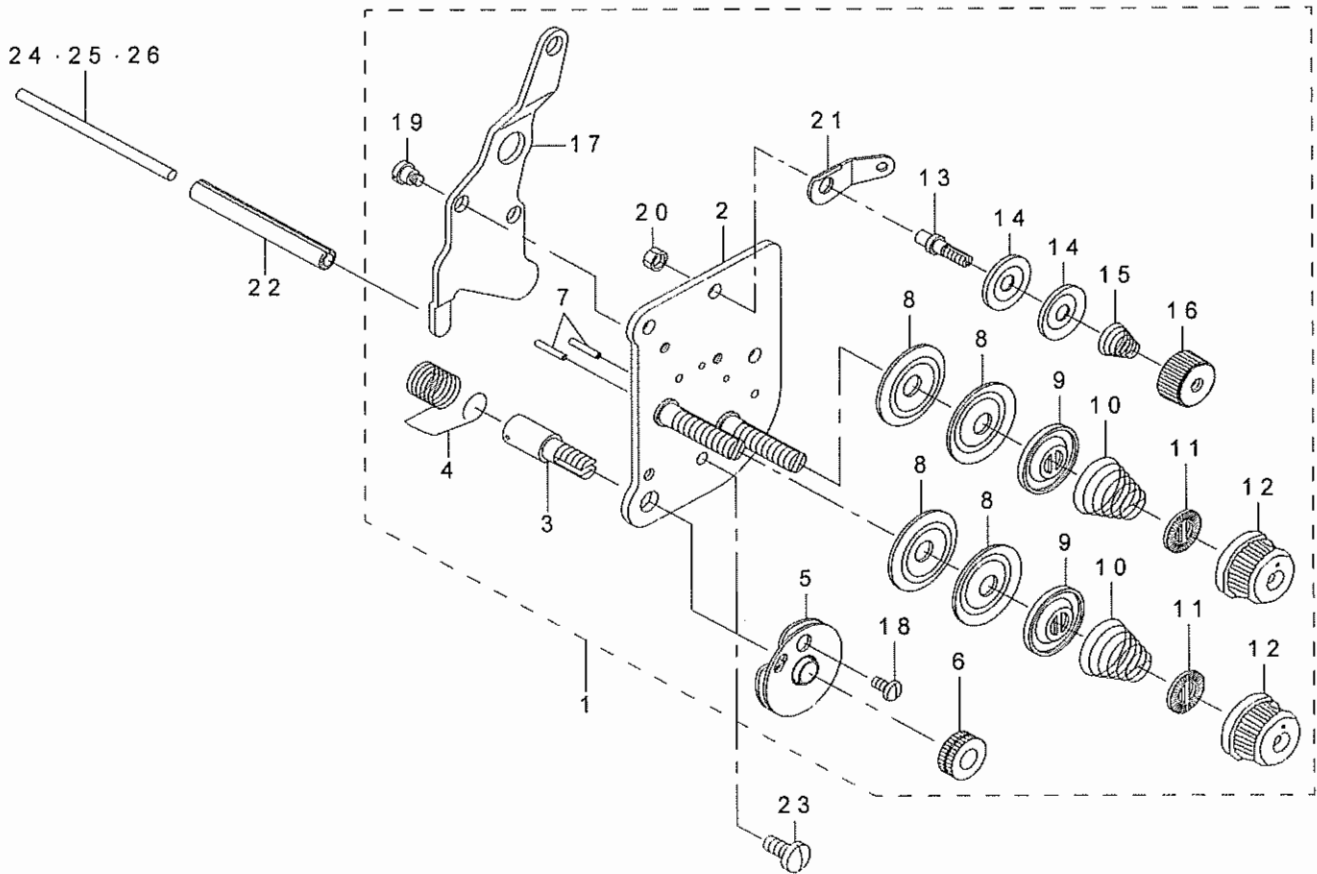
日本仕様

#02...EXCEPT USE IN JAPAN

(4)

### 13. THREAD TENSION COMPONENTS

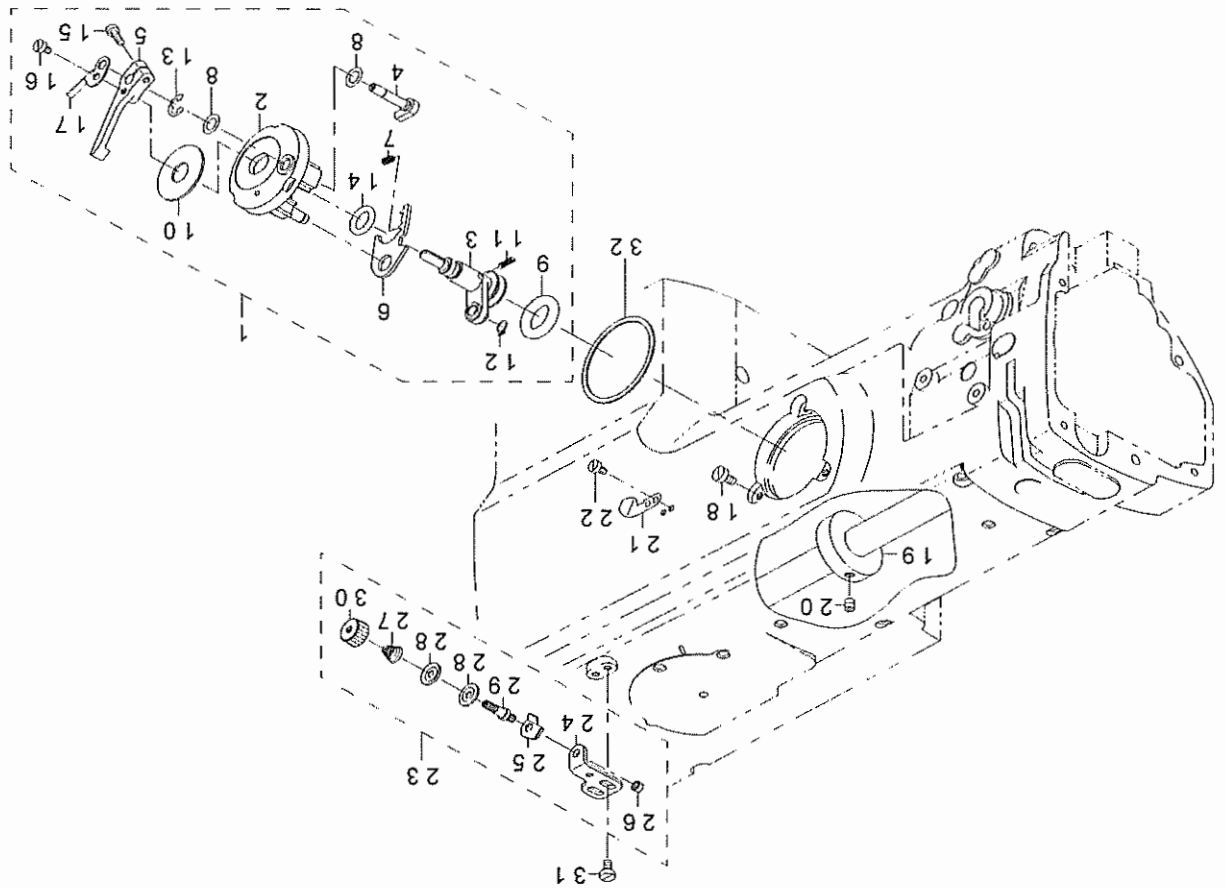
糸調子関係



REF.NO	NOTE	PART NO	DESCRIPTION	品名	Qty
1		214-41068	THREAD TENSION ASM.	イトチョウシ (クミ)	1
2		214-41050	TENSION POST COMPL.	イトチョウシ (ケツゴウ)	(1)
3		103-20109	SCREW STUD	イトトリバネジク	(1)
4		B3128-520-000	TENSION SPRING	イトトリバネ	(1)
5		B3137-051-0A0	TAKE-UP SPRING GUIDE DISC ASM.	イトトリバネ アンナイザラ クミ	(1)
6		B3125-012-000	THREAD TENSION NUT	イトチヨ-シ ナット	(1)
7		226-18201	TENSION RELEASE PIN, A	イトユルメピン (A)	(2)
8		B3126-012-000	THREAD TENSION DISK	イトチヨ-シサラ	(4)
9		226-17906	THREAD TENSION DISK PRESSER	イトチョウシサラオサエ	(2)
10		B3129-526-000	TENSION SPRING (1.2)	イトチヨ-シ バネ (1. 2)	(2)
11		B3120-125-000	ROTATING STOPPER	イトチヨ-シサラ カイデンドメ	(2)
12		119-56802	THREAD TENSION KNOB, BLUE	イトチョウシツマミ (アオ)	(2)
13		101-24204	THREAD TENSION POST, A	ダイ1イトチヨ-シポー A	(1)
14		107-41106	FIRST THREAD TENSION PLATE	ダイイチイトチョウシサラ	(2)
15		110-45101	THREAD TENSION SPRING	ダイイチ イトチョウシバネ	(1)
16		110-72402	THREAD TENSION NUT	ダイ1 イトチョウシ ナット	(1)
17		214-41100	TENSION RELEASE PLATE	イトユルメイタ	(1)
18		SS-4080610-SP	SCREW 1/8-44 L=6.4	ナベネジ 1/8-44 L=6.4	(1)
19		SD-0470281-SP	HINGE SCREW D=4.7 H=2.8	ダンネジ D=4.7 H=2.8	(2)
20		NS-6110310-SP	NUT 11/64-40	ロツカクナット 11/64-40	(1)
21		D3162-555-B00	THREAD GUIDE	イトユルメオシボウ	(1)
22		PS-0600502-KP	SPRING PIN	スプリングピン	1
23		SS-7110910-TP	SCREW 11/64-40 L=8.5	マルヒラネジ 11/64-40 L=8.5	2
24		213-48206	TENSION RELEASE BAR	イトユルメオシボウ	1
25	#01	103-21107	TENSION RELEASE BAR	イトユルメ オシポー	1
26	#01	230-06406	TENSION RELEASE BAR	イトユルメオシボウ	1
		NOTE(注記)	#01....SELECTIVE PARTS	選択部品	

14. LOWER THREAD WINDER MECHANISM COMPONENTS

下米巻き装置関係

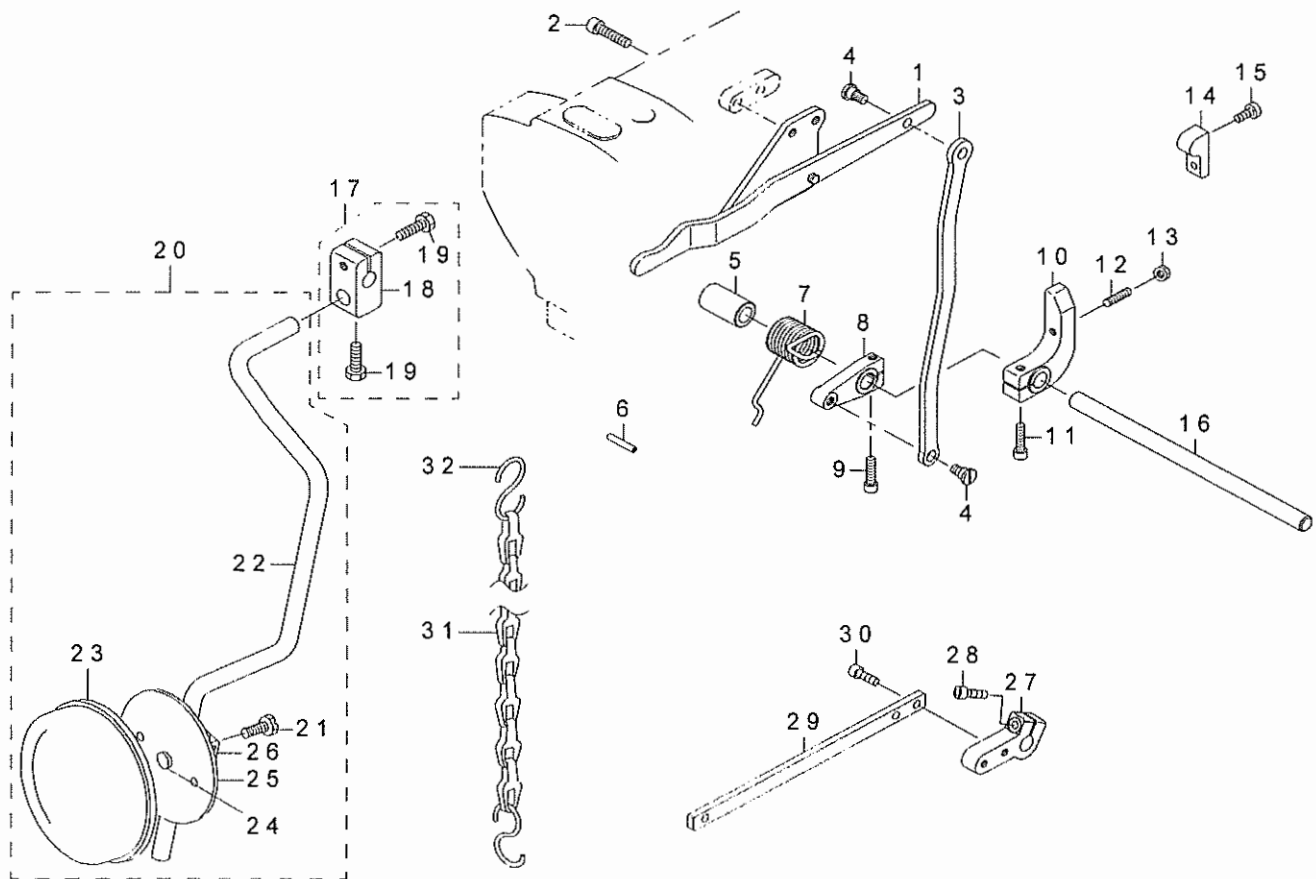


REF NO	NOTE	PART NO	DESCRIPTION	品名	Qty
1		213-57967	BOBBIN DEVICE ASM.	ボビン装置 (ウミ)	1
2		225-37658	BOBBIN FITTING BASIS COMPL.	ボビン取り付け台 (ウツコ)	(1)
3		213-57959	BOBBIN SHAFT COMPL.	ボビン軸 (ウツコ)	(1)
4		225-38151	BOBBIN CAM SHAFT COMPL.	ボビンカム軸 (ウツコ)	(1)
5		236-36202	BOBBIN LEVER	ボビンレバー	(1)
6		213-56001	ADJUSTING PLATE	調整板	(1)
7		B1529-890-00C-A	PRESSUR FOOT SPRING	押し板	(1)
8		106-18304	VERTICAL ROLLER WASHER	垂直ローラーワッシャー	(2)
9		213-58205	BOBBIN FRICTION GEAR	ボビン摩擦歯車	(1)
10		B3205-210-000	CUSHION	緩衝材	(1)
11		B1148-555-000	SPRING	ばね	(1)
12		RC-0560711-KP	RETAINING RING	止り輪	(1)
13		RE-0500000-K0	E-RING	Eリング	(1)
14		RC-0922702-00	RUBBER RING	ゴム輪	(1)
15		SS-7091410-SP	SCREW 9/64-40 L=13.5	ナット	(1)
16		SS-6090520-SP	SCREW 9/64-40 L=5.0	ビス	(1)
17		145-12503	BOBBIN ADJUSTING PLATE	ボビン調整板	(1)
18		SS-6110810-TP	SCREW 11/64-40 L=8	ビス	(1)
19		107-04807	BOBBIN FRICTION WHEEL	ボビン摩擦歯車	1
20		SM-8050602-TP	SCREW M5 L=6	ビス	2
21		105-02300	THREAD CUTTER	ボビン調整板	1
22		SS-6090620-TP	SCREW	ビス	1
23		213-55755	LOWER THREAD GUIDE ASM.	ボビン調整板 (ウミ)	1
24		213-55706	FITTING BASE	ボビン調整板	(1)
25		D3162-555-800	THREAD GUIDE	ボビン調整板	(1)
26		NS-6110310-SP	NUT 11/64-40	ボビン調整板	(1)
27		D3168-555-H0B	TENSION SPRING NO.1	ボビン調整板	(1)
28		B3214-047-000	BOBBIN WINDER TENSION DISC	ボビン調整板	(2)
29		213-78708	THREAD TENSION POST	ボビン調整板	(1)
30		110-72402	THREAD TENSION NUT	ボビン調整板	(1)
31		SM-6040800-SP	SCREW	ボビン調整板	2
32		225-38706	PACKING	ボビン調整板	1



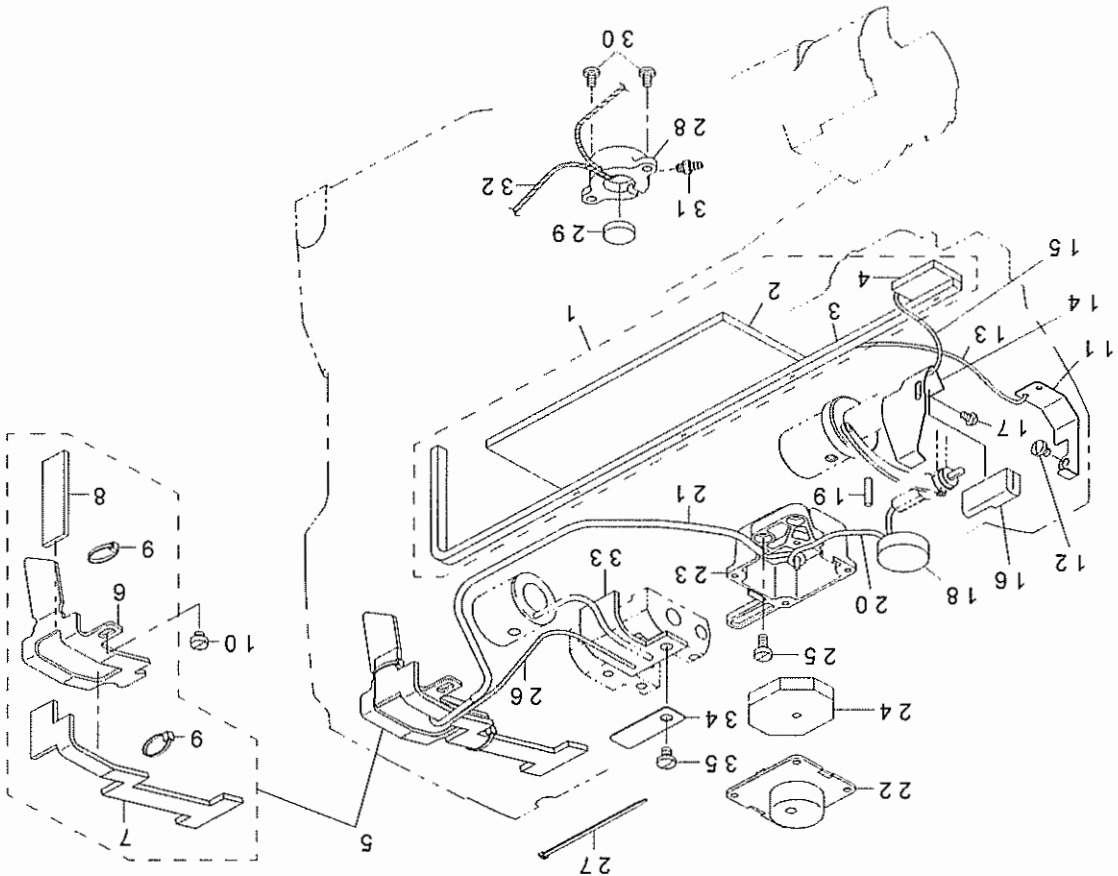
# 15. KNEE LIFTER COMPONENTS

膝上げ関係



REF.NO	NOTE	PART NO	DESCRIPTION	品名	Qty
1		214-32851	KNEE LIFTER LEVER ASM.	ヒザアゲテコ (クミ)	1
2		SM-6082502-TP	SCREW M6 L=25	□ツカクアナボルト M6 L=25	2
3		214-32703	KNEE LIFTER CONNECTING PLATE	ヒザアゲレンケツイタ	1
4		SD-0790451-SP	HINGE SCREW D=7.94 H=4.5	ダンネジ D=7.94 H=4.5	2
5		214-33008	KNEE LIFTER CONNECTING PLATE	ヒザアゲジクスラストウケ	1
6		PS-0400222-K0	SPRING PIN	スプリングピン	1
7		214-33107	KNEE LIFTER SPRING	ヒザアゲバネ	1
8		214-05709	KNEE LIFTER ARM	ヒザアゲウデ	1
9		SM-6052002-TP	SCREW M5 L=20	□ツカクアナボルト M5 X 0.8 L=20	1
10		214-32604	KNEE LIFTER STOPPER ARM	ヒザアゲストップアーム	1
11		SM-6052002-TP	SCREW M5 L=20	□ツカクアナボルト M5 X 0.8 L=20	1
12		SM-8052502-TP	SCREW M5X0.8 L=25	トメネジ	1
13		NM-6050001-SD	NUT M5X0.8	□ツカクナット M5 X 0.8 1シユ	1
14		214-33206	STOPPER ARM	ストップアーム	1
15		SS-6121210-SP	SCREW 3/16-28 L=12	ヒラネジ 3/16-28 L=12	2
16		214-32505	KNEE LIFTER SHAFT	ヒザアゲシャフト	1
17		229-32453	BRACKET ASM.	ヒザアゲテコトリツケウデ (クミ)	1
18		229-32404	BRACKET	ヒザアゲテコトリツケウデ	(1)
19		229-34707	SCREW	ヒザアゲテコトリツケウデシメネジ	(2)
20		214-33354	KNEE PRESS PLATE ASM.	ヒザアゲプレタ (クミ)	1
21		SM-9061203-SE	SCREW M6 L=12	□ツカクボルト M6 L=12	(1)
22		214-33305	KNEE PRESS LEVER	ヒザアゲレバー	(1)
23		229-34509	KNEE PAD PLATE COVER	ヒザアゲプレタカバー	(1)
24		229-34400	KNEE PAD PLATE RUBBER	ヒザアゲプレタゴム	(1)
25		229-34202	KNEE PAD PLATE	ヒザアゲプレタ	(1)
26		229-34301	KNEE PAD PLATE SUPPORT	ヒザアゲプレタササエ	(1)
27	#01	214-33404	PRESSER LIFTER ARM	オサエアゲウデ	1
28	#01	SM-6051602-TP	SCREW M5X0.8 L=16	□ツカクアナボルト M5 X 0.8 L=16	1
29	#01	214-33503	PRESSER LIFTER PLATE	オサエアゲイタ	1
30	#01	SM-6051552-TP	SCREW M5 L=15	□ツカクアナボルト	2
31	#01	B8131-019-000	CHAIN	クマリ	1
32	#01	131-60304	S SHAPED HOOK	S ガタカナグ	2
		NOTE(注記)	#01....OPTIONAL PARTS	オプション部品	

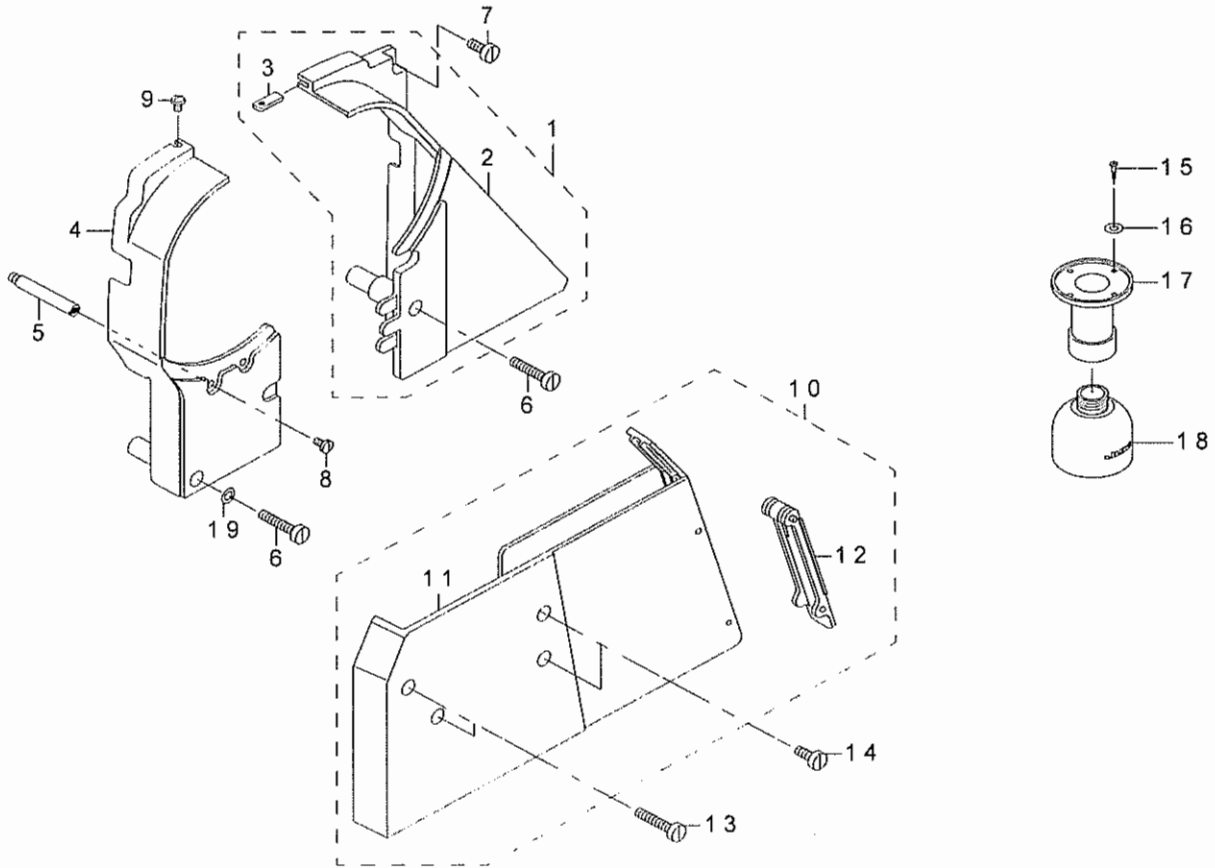
16. LUBRICATION COMPONENTS  
給油関係



REF.NO	NOTE	PART NO	DESCRIPTION	品名	Qty
1		213-45756	ARM ONCE THROUGH OIL FELT ASM.	アーム用油通過フェルト組立	1
2		213-45707	ARM ONCE THROUGH FELT A	アーム用油通過フェルト A	(1)
3		213-45806	FELT B	フェルト B	(1)
4		213-45905	FACE ONCE THROUGH FELT	フェース用油通過フェルト	(1)
5		213-46358	FELT SUPPORT ASM.	フェルト支持組立	1
6		213-46309	FELT	フェルト	(1)
7		213-46507	FEED CHANGE FELT	給油変更フェルト	(1)
8		213-46408	FELT	フェルト	(1)
9		EA-9500B00-00	CLIP CV-70S	クリップ CV-70S	(2)
10		SS-6110480-SP	SCREW 11/64-40 L=4.3	ネジ 11/64-40 L=4.3	1
11		213-40708	UPPER FEED OIL BAR PLATE	上給油バープレート	1
12		SS-7110510-SP	SCREW 11/64-40 L=5	ネジ 11/64-40 L=5	1
13		CO-2020000-00	OIL WICK	オイル Wick	0.25
14		213-47000	TAKE-UP OIL PLATE	巻き上げオイルプレート	1
15		CO-2020000-00	OIL WICK	オイル Wick	0.25
16		213-47208	TAKE-UP LUBRICATION FELT	巻き上げ給油フェルト	1
17		SS-3090610-SP	SCREW 9/64-40 L=6	ネジ 9/64-40 L=6	1
18		213-46002	FELT	フェルト	1
19		B1412-051-000	FELT	フェルト	1
20		CO-2620000-00	OIL WICK	オイル Wick	0.3
21		BT-0500300-EA	OIL TUBE	オイルチューブ	0.25
22		214-07507	OIL TANK A	オイルタンク A	1
23		214-07606	OIL TANK B	オイルタンク B	1
24		214-07705	FELT	フェルト	2
25		SS-6111010-SP	SCREW 11/64-40 L=9.5	ネジ 11/64-40 L=9.5	2
26		CO-2020000-00	OIL WICK	オイル Wick	0.15
27		EA-9500B00-00	CLIP CV-70S	クリップ CV-70S	1
28		214-33800	OIL TANK	オイルタンク	1
29		B1203-051-000	OIL FELT	オイルフェルト	1
30		SS-7110710-SP	SCREW 11/64-40 L=7	ネジ 11/64-40 L=7	2
31		SO-1110401-MZ	CONNECTING SCREW	接続ネジ	1
32		CO-2020000-00	OIL WICK	オイル Wick	0.4
33		213-46200	MUTUAL VERTICAL CHANGE FELT	相互垂直給油変更フェルト	1
34		213-46101	LUBRICATION FELT PRESSER	給油フェルト圧縮機	1
35		SS-7120760-SP	SCREW 3/16-28 L=7.0	ネジ 3/16-28 L=7.0	1

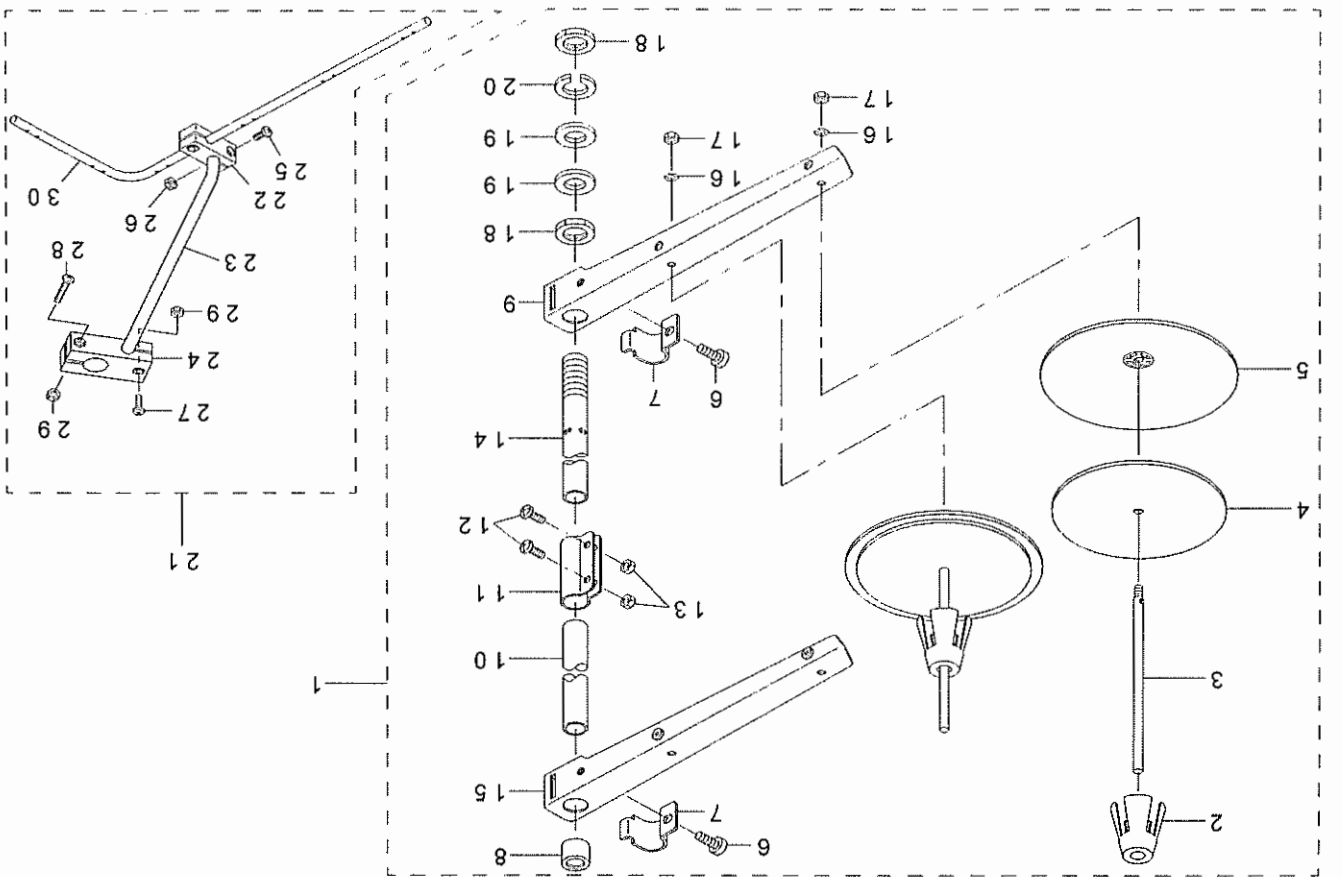
# 17. BELT COVER & OIL RESERVOIR COMPONENTS

ベルトカバー・油抜き関係



REF.NO	NOTE	PART NO	DESCRIPTION	品名	Qty
1		213-51150	BELT COVER ASM. (RIGHT)	ベルトカバー (ミギ) クミ	1
2		213-51101	BELT COVER (RIGHT)	ベルトカバー (ミギ)	(1)
3		213-51002	BELT COVER AUXILIARY PLATE	ベルトカバーホジョイタ	(1)
4		213-51200	BELT COVER (LEFT)	ベルトカバー (ヒダリ)	1
5		D8232-241-E00	BELT COVER SUPPORT A	ベルトカバー シチュウ A	1
6		SS-6153040-SP	SCREW 15/64-28 L=30	ヒラネジ 15/64-28 L=30	2
7		SS-6151440-SP	SCREW 15/64-28 L=14	ヒラネジ 15/64-28 L=14	1
8		SS-7110840-SP	SCREW 11/64-40 L=7.8	マルヒラネジ 11/64-40 L=7.8	1
9		SS-5110740-TP	SCREW 11/64-40 L=6.5	トラスネジ 11/64-40 L=6.5	1
10		214-34451	BELT COVER ASM. , LOWER	ベルトカバーシタ (クミ)	1
11		214-34402	BELT COVER LOWER	ベルトカバーシタ	(1)
12		214-34501	BELT COVER COVER	ベルトカバーフタ	(1)
13		SS-6153040-SP	SCREW 15/64-28 L=30	ヒラネジ 15/64-28 L=30	2
14		SS-6151440-SP	SCREW 15/64-28 L=14	ヒラネジ 15/64-28 L=14	2
15		SK-3241601-SC	WOOD SCREW D=2.4 L=16	マルモクネジ D=2.4 L=16	4
16		WP-0320501-SC	WASHER M3	ヒラザガネ 3.2 X 7 X 0.5	4
17		B8202-205-000	OIL MANAGEMENT	アブラヌキ	1
18		400-25300	OIL POT	アブラビン	1
19		WP-0612076-SP	WASHER 6.1X11X2	ヒラザガネ 6.1 X 11 X 2	1

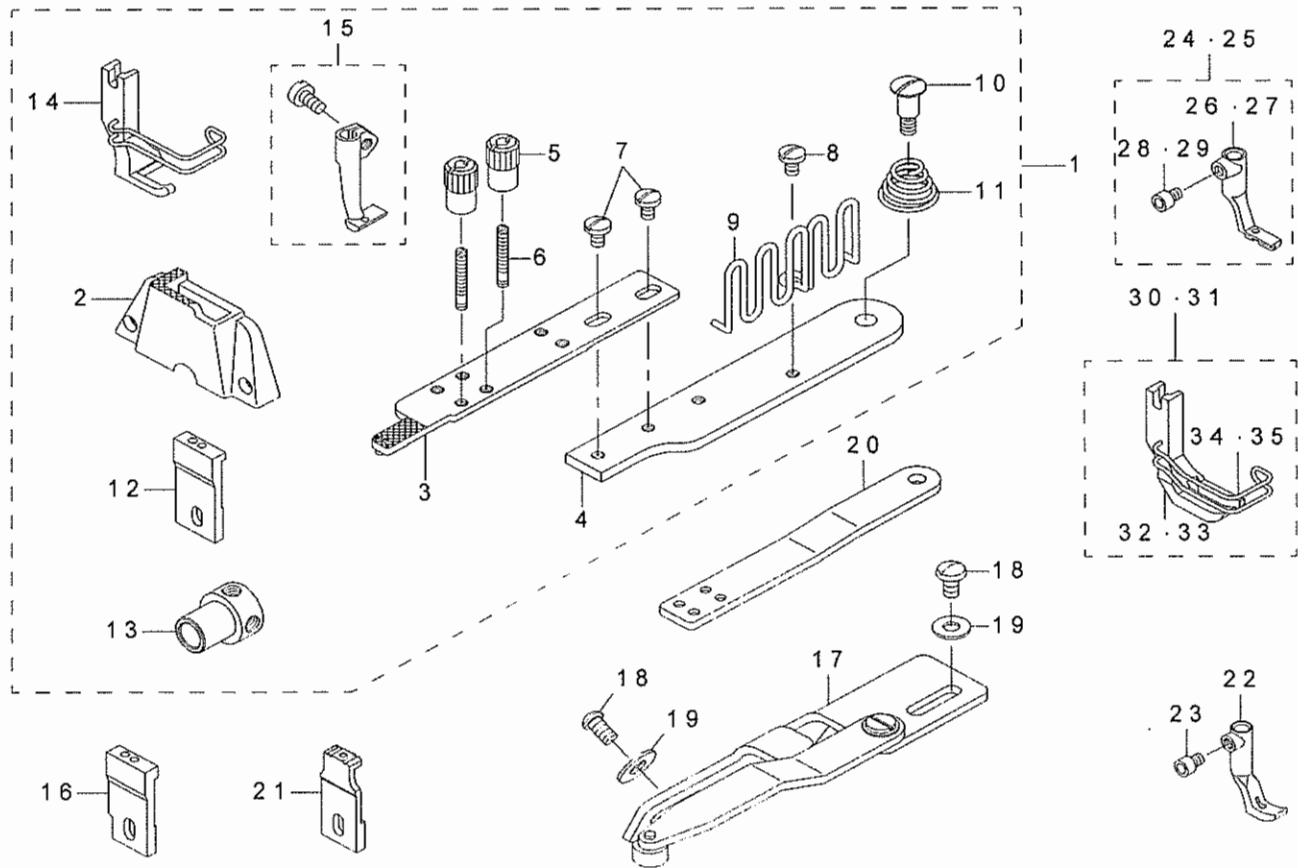
18. THREAD STAND COMPONENTS  
糸立て装置関係



REF.NO	NOTE	PART NO	DESCRIPTION	品名	Qty
1		229-30358	THREAD STAND ASM.	糸立て装置 (組)	1
2		229-31109	SPOOL RETAINER	糸立て止	(2)
3		229-31000	SPOOL PIN	糸立て棒	(2)
4		229-30903	SPOOL REST CUSHION	糸立て棒緩衝パッド	(2)
5		229-30804	SPOOL REST	糸立て棒止	(2)
6		SM-6061610-SC	SCREW M6 L=16	ビス M6 L=16	(2)
7		229-30705	THREAD GUIDE ARM JOINT	糸立て棒ジョイント	(2)
8		229-31406	SPOOL REST ROD RUBBER CAP	糸立て棒ゴムキャップ	(1)
9		229-30507	SPOOL REST ARM	糸立て棒	(1)
10		229-30408	SPOOL REST ROD, UPPER	糸立て棒 (上)	(1)
11		229-31307	SPOOL REST ROD JOINT	糸立て棒ジョイント	(1)
12		SM-4051405-SE	SCREW M5 L=14	ビス M5 L=14	(2)
13		NM-6050001-SE	NUT M5	ワッシャー M5	(2)
14		229-30309	SPOOL REST ROD, LOWER	糸立て棒 (下)	(1)
15	*	229-30556	THREAD STANDING ARM ASM.	糸立て棒 (組)	(1)
16		WS-0510002-KN	SPRING WASHER	バネワッシャー 5.1 X 9.2 X 1.3	(2)
17		NM-6050001-SE	NUT M5	ワッシャー M5	(2)
18		NM-616051-SE	NUT M16X1.5	ワッシャー M16 X 1.5	(2)
19	*	WP-1612616-SE	WASHER 16X30X2.6	ワッシャー	(2)
20	*	WS-1643202-KR	SPRING WASHER	バネワッシャー 16.4 X 26.6 X 3.2	(1)
21		269-10059	THREAD GUIDE ARM ASM.	糸立て棒 (組)	1
22		131-68000	THREAD GUIDE BASE, LOWER	糸立て棒ベース (下)	(1)
23		131-68109	THREAD GUIDE ARM	糸立て棒	(1)
24		131-68208	THREAD GUIDE ARM BASE	糸立て棒ベース (上)	(1)
25		SM-4041001-SC	NUT M4X0.7	ワッシャー M4 X 0.7	(2)
26		NM-6040002-SE	SCREW M4 L=12	ビス M4 L=12	(2)
27		SM-4041201-SC	SCREW M4 X 20	ビス M4 X 20	(1)
28		SM-4042001-SC	NUT M4X0.7	ワッシャー M4 X 0.7	(1)
29		NM-6040002-SE	NUT M4X0.7	ワッシャー M4 X 0.7	(2)
30		131-67903	THREAD GUIDE ARM	糸立て棒	(1)

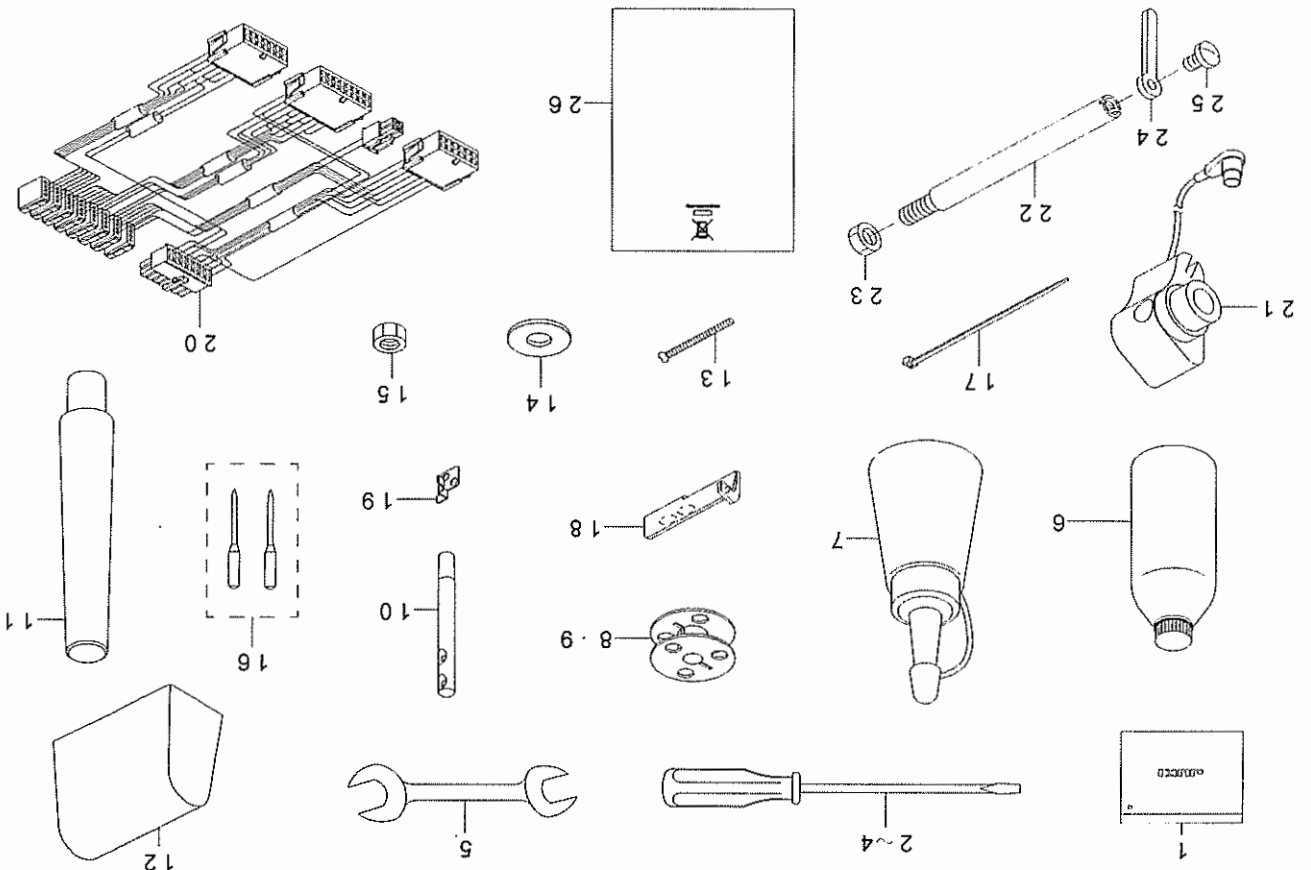
# 19. OPTION & GAUGE COMPONENTS

オプション・ゲージ関係



REF.NO	NOTE	PART NO	DESCRIPTION	品名	Qty
1	#01	214-34956	LS-1342 BINDER SET	LS-1342 バインダーセット	1
2		214-27406	THROAT PLATE	ハリタ (バインダーヨウ)	(1)
3		MAQ-14302000	FEED PLATE A ASM.	オクリタ A (ケツコウ)	(1)
4		MAQ-14303000	FEED PLATE B	オクリタ B	(1)
5		MAQ-09205000	BINDER LOCK NUT	バインダ トメナット	(2)
6		MAQ-09204000	BINDER SETSCREW	バインダ トメネジ	(2)
7		SS-7110510-SP	SCREW 11/64-40 L=5	マルヒラネジ 11/64-40 L=5	(2)
8		SS-7110510-SP	SCREW 11/64-40 L=5	マルヒラネジ 11/64-40 L=5	(1)
9		MAQ-09206000	TAPE GUIDE	テープガイド	(1)
10		SD-0721112-SN	HINGE SCREW D=7.24 H=11.1	ダンネジ	(1)
11		212-32004	SPRING	バインダートリツケタイオサエバネ	(1)
12		MAQ-14306000	FEED	オクリ	(1)
13		214-45200	VERTICAL FEE CAM	ジョウグオクリカム (バインダーヨウ)	(1)
14		214-45150	PRESSER FOOT ASM.	オサエアシ (クミ) バインダーヨウ	(1)
15		214-45051	PRESSER FOOT ASM.	オサエアシ (クミ)	(1)
16	#01	212-25404	FEED	オクリ (バインダーヨウ)	1
17		B9101-340-0A0	EDGE GUIDE ASM.	エッジガイド (クミ)	1
18		MAM-22709000	SCREW	トリツケイタトメネジ	2
19		WP-0551016-SH	WASHER 5.5X13X1	ヒラサガネ 5.5 X 13 X 1	2
20		B9104-340-000	FIXING BINDER FITTING PLATE.	コテイバインダートリツケイタ	1
21		214-45507	FEED DOG	オクリバ (マル2.3) (コモヨウ)	1
22		214-45408	PRESSER FOOT	オサエナカアシ	1
23		SM-6040552-TP	SCREW M4 L=4.5	ロツカクアナボルト M4 L=4.5	1
24	#02	214-45853	INNER PRESSER 3/16 ASM.	ウエルティングナカオサエ 3/16 (クミ)	1
25	#02	214-45952	WELDING INNER PRESSER 1/4 ASM.	ウエルティングナカオサエ 1/4 (クミ)	1
26		214-45804	WELDING INNER PRESSER 3/16	ウエルティングナカオサエ 3/16	(1)
27		214-45903	WELDING INNER PRESSER 1/4	ウエルティングナカオサエ 1/4	(1)
28		SM-6040552-TP	SCREW M4 L=4.5	ロツカクアナボルト M4 L=4.5	(1)
29		SM-6040552-TP	SCREW M4 L=4.5	ロツカクアナボルト M4 L=4.5	(1)
30	#02	214-46158	OUTER PRESSER 3/16 ASM.	ウエルティングソトオサエ 3/16 (クミ)	1
31	#02	214-46059	WELDING OUTER PRESSER 1/4 ASM.	ウエルティングソトオサエ 1/4 (クミ)	1
32		214-46109	WELDING OUTER PRESSER 3/16	ウエルティングソトオサエ 3/16	(1)
33		214-46000	WELDING OUTER PRESSER 1/4	ウエルティングソトオサエ 1/4	(1)
34		230-34002	FINGER GUARD	ユビガード	(1)
35		230-34002	FINGER GUARD	ユビガード	(1)
	NOTE(注記)		#01....FOR LS-1342 #02....OPTIONAL PARTS	LS-1342用 オプション部品	

20. ACCESSORIES PARTS COMPONENTS  
付属品関係



REF.NO	NOTE	PART NO	DESCRIPTION	品名	Qty
1		B9101-552-000	ACCESSORY BOX	付属品ボックス	1
2		229-33006	SCREW DRIVER,LARGE	ドライバー(大)	1
3		229-33105	SCREW DRIVER,MIDDLE	ドライバー(中)	1
4		229-33204	SCREW DRIVER,SMALL	ドライバー(小)	1
5		B9131-012-000	WRENCH (9X10)	ワrench (9x10)	1
6		MDF-RX2700C0	NEW DEFRIX OIL NO.2(700CC)	フリックスオイル NO.2 (700 CC)	1
7		J1067-000-000	OILER	オイル	1
8	#02	B9117-201-000	BOBBIN	ボビン	1
9	#01	107-59603	ALUMINUM BOBBIN (DOUBLE-CUT)	アルミボビン(ダブルカット)	1
10	#02	229-58300	NEEDLE THREAD GUIDE PIN	針ガイドピン	1
11		B8204-245-00A	FRAME SUPPORT BAR	フレームサポートバー	1
12		400-48536	HEAD_COVER	ヘッドカバー	1
13		B9130-245-000	BOLT	ボルト	1
14		WP-0751576-SD	WASHER 7,5X19X1,5	ワッシャー 7.5 X 19 X 1.5	4
15		NM-6060001-SD	NUT M6	ナット M6	4
16		M1351-B1-602	NEEDLE 135X17 #160-2	針 135 X 17 #160-2本入	1
17	#01	EA-9500B01-00	CABLE BAND	ケーブルバンド	3
18	#01	214-40102	FIXING KNIFE	固定ナイフ	1
19	#01	214-40201	CLAMP PLATE	クランププレート	1
20	#01	400-64512	RELAY CORD F.ASM.	中継コードF(組)	1
21	#02	400-26920	SYNCHRONIZER ASM	シンクロアセンブリ	1
22	#02	D7101-245-E00	SYNCHRONIZER HOLDER STUD	シンクロアセンブリホルダースタッド	1
23	#02	NS-6150430-SP	NUT 15/64-28	ナット 15/64-28	1
24	#02	B9109-246-000	DETECTOR SUPPORT PLATE	検出器サポートプレート	1
25	#02	SS-7110710-SP	SCREW 11/64-40 L=7	スクリュー 11/64-40 L=7	1
26		CM-6001002-01	WEEE INFORMATION SHEET	WEEE インフォメーションシート	1

NOTE(注記)

#01...FOR LS-1342-7

LS-1342-7用

## 21. LIST FOR INFORMATION OF CHANGE

### 変更情報リスト

As to the place changed, refer to the corresponding Rev. No.  
 When previous parts (Obsoleted part) and new parts (Added parts) are not interchangeable with each other:  
 In this case, even obsoleted parts (D.) can be ordered with the obsoleted part number, so select the parts with changed dates and place your orders.

変更箇所は、該当 Rev. No. 版をご参照ください。  
 部品の互換性がない変更の場合は、削除された品番でも、ご注文できます。

29351301

No. 1314-07 Rev. No.

\*A: Added parts 追加部品 / D: Obsoleted parts 削除部品 / E: Erratum 訂正

* Rev. No.	Page 頁	Ref. No.	Parts No. 品番	* Rev. No.	Page 頁	Ref. No.	Parts No. 品番
D 06	2	22	B1129-051-000	A 07	2	22	226-03112
D 06	2	24	214-08554	A 07	2	24	400-39838
D 06	2	25	214-08505	A 07	2	25	400-39839
D 06	2	40	TA-1050504-R0	A 07	2	40	TA-1250504-R0
D 06	2	52	214-26200	A 07	2	52	400-90318
D 06	2	54	214-28206	A 07	2	54	400-90323
D 06	2	55	SM-8040502-TP	A 07	2	55	SM-8040402-TP
D 06	8	3	214-28008	A 07	8	3	400-91243
D 06	8	5	214-28107	A 07	8	5	400-91250
D 06	8	6	B1652-470-000	A 07	8	6	400-91254
D 06	8	9	214-29501	A 07	8	9	400-91315
D 06	8	23	214-27901	A 07	8	23	400-91248
D 06	8	25	B1414-232-000	A 07	8	25	400-91244
D 06	8	26	SD-0640752-TP	A 07	8	26	400-91245
D 06	8	27	214-27802	A 07	8	27	400-91242
D 06	8	44	213-37506				
				A 07	8	44	SS-8110422-TP
D 06	8	45	213-37506	A 07	8	45	214-07408
D 06	8	47	213-37407				
				A 07	8	47	400-90727
D 06	8	50	213-38306	A 07	8	50	400-38712
D 06	8	51	SS-7090610-SP	A 07	8	51	SS-7110710-SP
				A 07	8	82	400-81970
				A 07	8	85	400-81969
D 06	10	61	SM-6051002-TP	A 07	10	61	SM-6051202-TP
D 06	10	67	SS-7090710-SP	A 07	10	67	SS-7091110-TP
D 06	10	70	WP-0520656-SA	A 07	10	70	400-90530
D 06	10	72	400-29255	A 07	10	72	400-91908
D 06	10	74	400-29252	A 07	10	74	400-91899
D 06	23	15	229-31208				
				A 07	23	15	229-30556
D 06	23	19	WP-1702600-S0	A 07	23	19	WP-1612616-SE
				A 07	23	20	WS-1643202-KR





NUMERICAL INDEX OF PARTS

索引

PART NO 品番	PAGE 頁	REF NO	PART NO 品番	PAGE 頁	REF NO	PART NO 品番	PAGE 頁	REF NO	PART NO 品番	PAGE 頁	REF NO
SS-6090520-SP	2	71	SS-8090540-SP	10	58	107-14509	6	31	213-40500	6	2
SS-6090520-SP	19	16	SS-8110410-TP	11	20	107-14608	6	85	213-40708	21	11
SS-6090620-TP	11	39	SS-8110422-TP	8	44	107-15001	6	61	213-40906	6	42
SS-6090620-TP	19	22	SS-8110422-TP	11	5	107-15100	6	60	213-41151	6	46
SS-6091022-TP	4	17	SS-8110520-TP	10	91	107-15308	6	66	213-41508	6	68
SS-6110480-SP	11	37	SS-8110520-TP	11	24	107-15704	6	62	213-41607	6	65
SS-6110480-SP	21	10	SS-8110710-SP	8	10	107-16504	6	76	213-45707	21	2
SS-6110610-TP	8	24	SS-8150432-TH	10	42	107-18203	6	69	213-45756	21	1
SS-6110630-TP	6	64	SS-8150510-TP	8	37	107-22908	10	19	213-45806	21	3
SS-6110710-TP	11	10	SS-8150710-SP	6	9	107-23104	10	7	213-45905	21	4
SS-6110810-TP	19	18	SS-8150710-SP	6	32	107-23104	10	20	213-46002	21	18
SS-6111010-SP	21	25	SS-8150710-SP	10	36	107-41106	18	14	213-46101	21	34
SS-6111140-SP	2	72	SS-8150710-TP	3	41	107-59603	10	83	213-46200	21	33
SS-6111140-SP	2	79	SS-8150710-TP	10	44	107-59603	25	9	213-46309	21	6
SS-6111210-SP	3	36	SS-8150822-TP	3	8	107-74305	6	58	213-46358	21	5
SS-6111610-SP	8	58	SS-8150822-TP	3	13	107-74354	6	57	213-46408	21	8
SS-6111610-SP	16	9	SS-8150822-TP	3	32	107-74404	6	59	213-46507	21	7
SS-6120930-TP	8	81	SS-8150822-TP	3	38	110-45101	18	15	213-47000	21	14
SS-6121210-SP	11	29	SS-8150822-TP	8	49	110-72402	18	16	213-47109	6	13
SS-6121210-SP	20	15	SS-8151150-TP	4	3	110-72402	19	30	213-47208	21	16
SS-6121220-TP	8	8	SS-8660610-TP	6	8	119-56802	18	12	213-48206	18	24
SS-6121610-TP	8	39	SS-8660610-TP	8	34	131-60304	20	32	213-48503	12	6
SS-6121850-TP	8	12	SS-8660610-TP	8	78	131-67903	23	30	213-48602	12	4
SS-6121860-SP	8	62	SS-8660612-TP	6	3	131-68000	23	22	213-48701	12	8
SS-6151040-SP	11	2	SS-8660612-TP	10	34	131-68109	23	23	213-48909	2	12
SS-6151040-SP	17	14	SS-8660612-TP	10	89	131-68208	23	24	213-49105	12	22
SS-6151210-SP	11	22	SS-8660612-TP	11	43	135-15606	12	16	213-51002	22	3
SS-6151220-SP	17	23	SS-8660810-TP	3	16	145-12503	19	17	213-51101	22	2
SS-6151440-SP	22	7	SS-8660810-TP	3	21	179-12106	2	26	213-51150	22	1
SS-6151440-SP	22	14	SS-8660810-TP	6	82				213-51200	22	4
SS-6151780-SP	6	27	SS-9152130-CP	8	43	210-48707	6	88	213-53008	3	22
SS-6151920-SP	6	30				210-48707	8	17	213-55706	19	24
SS-6152440-SP	4	28	TA-0550604-R0	2	38	212-20413	2	49	213-55755	19	23
SS-6153040-SP	22	6	TA-0550604-R0	6	10	212-23409	10	37	213-55805	2	20
SS-6153040-SP	22	13	TA-0750404-R0	2	11	212-23508	10	40	213-55904	2	6
SS-6661110-SP	3	25	TA-0750704-R0	3	42	212-25404	24	16	213-56001	19	6
SS-6661110-SP	10	55	TA-1100604-R0	2	41	212-27301	10	82	213-56308	17	11
SS-7080510-TP	4	10	TA-1250504-R0	2	15	212-31204	10	68	213-56407	17	12
SS-7090520-TP	2	31	TA-1250504-R0	2	40	212-32004	24	11	213-56506	17	3
SS-7090910-SP	4	7	TA-1250504-R0	2	68	213-31301	2	4	213-56704	17	9
SS-7090910-TP	8	53				213-31608	2	18	213-56803	17	7
SS-7091110-TP	6	95	WP-0320501-SC	22	16	213-31806	2	78	213-57959	19	3
SS-7091110-TP	10	67	WP-0450801-SD	3	35	213-32002	2	13	213-57967	19	1
SS-7091410-SP	19	15	WP-0480856-SP	17	27	213-32309	2	16	213-58205	19	9
SS-7110510-SP	6	20	WP-0482086-SD	15	13	213-32507	3	12	213-63106	15	3
SS-7110510-SP	21	12	WP-0501046-SC	6	18	213-32705	3	1	213-78302	6	5
SS-7110510-SP	24	7	WP-0501046-SC	15	12	213-33000	3	2	213-78708	19	29
SS-7110510-SP	24	8	WP-0551016-SH	24	19	213-33109	3	17	213-87402	8	21
SS-7110570-SP	15	4	WP-0612076-SP	22	19	213-33505	10	46	213-88004	8	80
SS-7110710-SL	17	26	WP-0621016-SH	8	42	213-34008	3	37	213-88509	17	6
SS-7110710-SP	3	23	WP-0641601-SD	12	3	213-36300	8	75	214-02102	3	3
SS-7110710-SP	8	51	WP-0751576-SD	25	14	213-36508	3	20	214-02300	3	27
SS-7110710-SP	21	30	WP-1612616-SE	23	19	213-36557	3	19	214-05204	4	2
SS-7110710-SP	25	25	WS-0510002-KN	23	16	213-36607	8	68	214-05709	20	8
SS-7110830-SP	4	15	WS-1643202-KR	23	20	213-36656	8	67	214-06103	6	48
SS-7110830-SP	6	80	WT-0530002-KS	2	73	213-36706	8	72	214-06509	6	28
SS-7110840-SP	8	2				213-37308	8	54	214-06608	6	92
SS-7110840-SP	14	13	101-20004	12	17	213-37605	8	56	214-07200	8	83
SS-7110840-SP	22	8	101-24204	18	13	213-37803	6	49	214-07309	8	84
SS-7110910-TP	4	13	102-01200	2	74	213-37803	8	48	214-07309	8	87
SS-7110910-TP	6	41	102-05201	8	16	213-37902	8	52	214-07408	8	45
SS-7110910-TP	8	46	103-20109	18	3	213-38207	8	73	214-07507	21	22
SS-7110910-TP	15	2	103-21107	18	25	213-38603	4	16	214-07606	21	23
SS-7110910-TP	18	23	105-02300	19	21	213-38702	4	14	214-07705	21	24
SS-7111120-TP	6	74	105-03605	10	53	213-38801	4	19	214-25905	2	61
SS-7111410-SP	17	24	105-09701	6	22	213-38900	4	18	214-26002	2	59
SS-7111810-SP	12	19	106-04809	3	40	213-39106	3	9	214-26051	2	56
SS-7112810-SP	2	51	106-18304	19	8	213-39304	4	23	214-26101	2	58
SS-7113110-SP	2	53	106-22009	2	8	213-39502	3	15	214-26309	2	66
SS-7120760-SP	12	13	107-04807	19	19	213-39601	6	71	214-26408	2	67
SS-7120760-SP	21	35	107-13501	6	75	213-39700	6	94	214-26507	2	65
SS-7150740-SP	6	93	107-13600	6	84	213-39809	6	79	214-26606	2	47
SS-7150910-TP	2	19	107-13758	6	83	213-40005	6	87	214-26705	2	33
SS-7151210-SP	12	7	107-13808	6	97	213-40302	6	90	214-26754	2	32
SS-7621040-SP	2	7	107-14202	6	70	213-40401	6	1	214-26853	2	36

NUMERICAL INDEX OF PARTS

索引

PART NO	品番	PAGE	REF	PART NO	品番	PAGE	REF	PART NO	品番	PAGE	REF	PART NO	品番	PAGE	REF
214-26903		2	35	214-40102		11	38	229-30903		23	4	400-38723		14	29
214-27000		3	31	214-40102		25	18	229-31000		23	3	400-39326		6	4
214-27059		3	30	214-40201		11	40	229-31109		23	2	400-39838		2	24
214-27109		3	26	214-40201		25	19	229-31307		23	11	400-39839		2	25
214-27208		10	45	214-40300		43	11	229-31406		8	8	400-48536		12	12
214-27307		10	43	214-40508		19	11	229-32404		18	8	400-49415		6	38
214-27406		24	2	214-40607		11	36	229-32453		17	17	400-62388		15	5
214-27604		8	30	214-41050		18	2	229-33006		25	2	400-64512		25	5
214-27703		8	35	214-41068		18	1	229-33105		25	3	400-75553		6	81
214-28305		8	38	214-41100		18	17	229-33204		25	4	400-81969		8	85
214-28404		8	41	214-41209		15	7	229-34202		25	25	400-81970		8	82
214-28503		8	40	214-41308		15	8	229-34301		26	26	400-90318		2	52
214-28506		8	7	214-41407		15	1	229-34400		20	24	400-90323		2	54
214-29105		8	8	214-41605		10	60	229-34509		20	23	400-90530		10	70
214-29204		8	18	214-41753		10	10	229-34707		20	19	400-90727		10	47
214-29402		10	33	214-41803		10	5	229-51552		2	69	400-91243		8	3
214-29600		8	20	214-41803		10	18	229-52501		12	18	400-91244		8	25
214-29709		4	14	214-42207		10	6	229-58300		25	10	400-91245		8	26
214-30004		4	4	214-42306		10	8	230-02009		4	1	400-91248		8	23
214-30053		4	26	214-42405		10	9	230-06406		18	26	400-91250		8	5
214-30103		4	29	214-42603		14	3	230-26008		10	30	400-91254		8	6
214-30202		8	59	214-42702		14	4	230-26008		10	30	400-91272		8	27
214-30400		8	22	214-43007		14	7	230-26404		10	11	400-91315		8	9
214-31200		10	86	214-43106		14	8	230-26701		10	22	400-91899		10	74
214-31457		10	1	214-43205		14	9	230-26800		10	21	400-91908		10	72
214-32604		20	16	214-43809		14	10	230-27402		10	27				
214-32703		20	3	214-44559		6	50	230-34002		24	34				
214-32851		20	1	214-44609		6	55	230-34002		24	35				
214-33008		20	5	214-44658		6	54	231-02205		10	85				
214-33107		20	7	214-44708		6	56	231-02403		10	12				
214-33206		20	14	214-45051		24	15	231-02403		10	25				
214-33354		20	20	214-45150		24	14	231-02601		10	63				
214-33404		20	27	214-45408		24	13	231-02601		10	84				
214-33503		20	29	214-45507		24	21	231-02809		10	13				
214-33800		22	28	214-45853		24	24	231-04201		10	26				
214-34402		22	11	214-45903		24	27	236-36202		19	5				
214-34501		22	12	214-45952		24	25	262-25201		6	29				
214-34956		24	1	214-46000		24	33	269-10059		23	21				
214-35102		8	8	214-46059		24	31	400-16798		2	1				
214-35458		10	17	214-46109		24	32	400-18339		6	16				
214-35508		10	14	214-46158		24	30	400-18340		6	96				
214-35508		10	28	225-37658		19	2	400-18341		6	23				
214-35656		10	29	225-38151		4	19	400-19114		2	57				
214-35706		10	15	225-38706		32	19	400-19926		8	8				
214-35706		10	31	226-03112		2	22	400-24848		14	5				
214-35854		10	2	226-04904		3	24	400-24849		14	1				
214-35953		10	3	226-05406		3	4	400-24852		6	33				
214-37009		2	50	226-06206		3	43	400-24855		3	39				
214-37108		2	77	226-07906		18	9	400-24856		3	39				
214-37207		2	9	226-18201		18	7	400-24858		14	16				
214-37306		2	76	226-19100		2	75	400-24858		14	35				
214-37405		2	70	226-56102		12	12	400-24964		14	14				
214-37702		10	32	226-56102		12	12	400-24966		14	34				
214-38007		4	4	228-14008		10	10	400-25035		17	20				
214-38106		16	15	228-14008		10	23	400-25036		17	19				
214-38205		6	73	228-14909		4	4	400-25300		22	18				
214-38403		16	3	228-14909		2	25	400-26920		25	21				
214-38502		16	5	229-01805		4	45	400-27746		4	24				
214-38601		16	8	229-04106		6	7	400-29246		10	75				
214-38700		16	10	229-04155		6	6	400-29248		10	76				
214-39005		11	1	229-07604		6	43	400-29250		10	73				
214-39104		11	9	229-11804		8	63	400-29253		10	71				
214-39203		11	11	229-12000		8	8	400-33026		6	12				
214-39302		11	14	229-12109		8	66	400-33027		6	11				
214-39401		11	17	229-30309		23	14	400-33029		6	19				
214-39500		11	18	229-30358		23	1	400-33031		6	40				
214-39609		11	21	229-30408		23	10	400-33032		6	39				
214-39708		11	23	229-30507		23	9	400-33033		6	24				
214-39807		11	25	229-30556		23	15	400-38711		8	86				
214-39906		11	27	229-30705		23	7	400-38712		8	50				
214-40003		11	30	229-30804		23	5	400-38722		14	27				



**JUKI®**

**JUKI CORPORATION**

INDUSTRIAL SEWING MACHINE DIVISION

8-2-1, KOKURYO-CHO, CHOFU-SHI,

TOKYO, 182-8655, JAPAN

PHONE:(81)3-3480-2357・2358

FAX:(81)3-3430-4909

Copyright© 2001-2009 JUKI CORP.

本書の内容を無断で転載、複写することを  
禁止します。

All rights reserved throughout the world.

**JUKI 株式会社**

〒 182-8655 東京都調布市国領町 8-2-1

工業用ミシン事業部

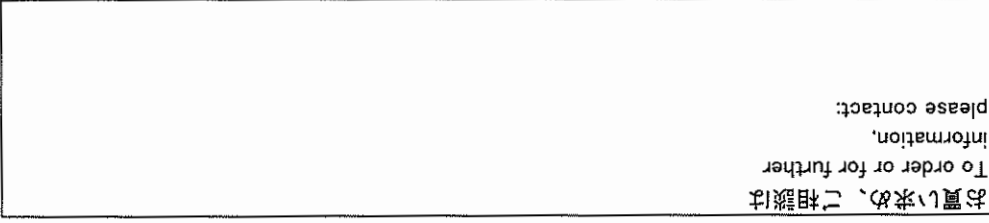
TEL.03-3480-2357・2358(ダイヤルイン) FAX.03-3430-4909

お問い合わせ、ご相談は

To order or for further

information,

please contact:



※このパーツリストは商品改良のため予告なく変更する事があります。

\*The description covered in this parts list is subject to change for improvement of the commodity without notice.

\*This parts list is edited in accordance with the product specifications as of November 2009.

Printed in Japan