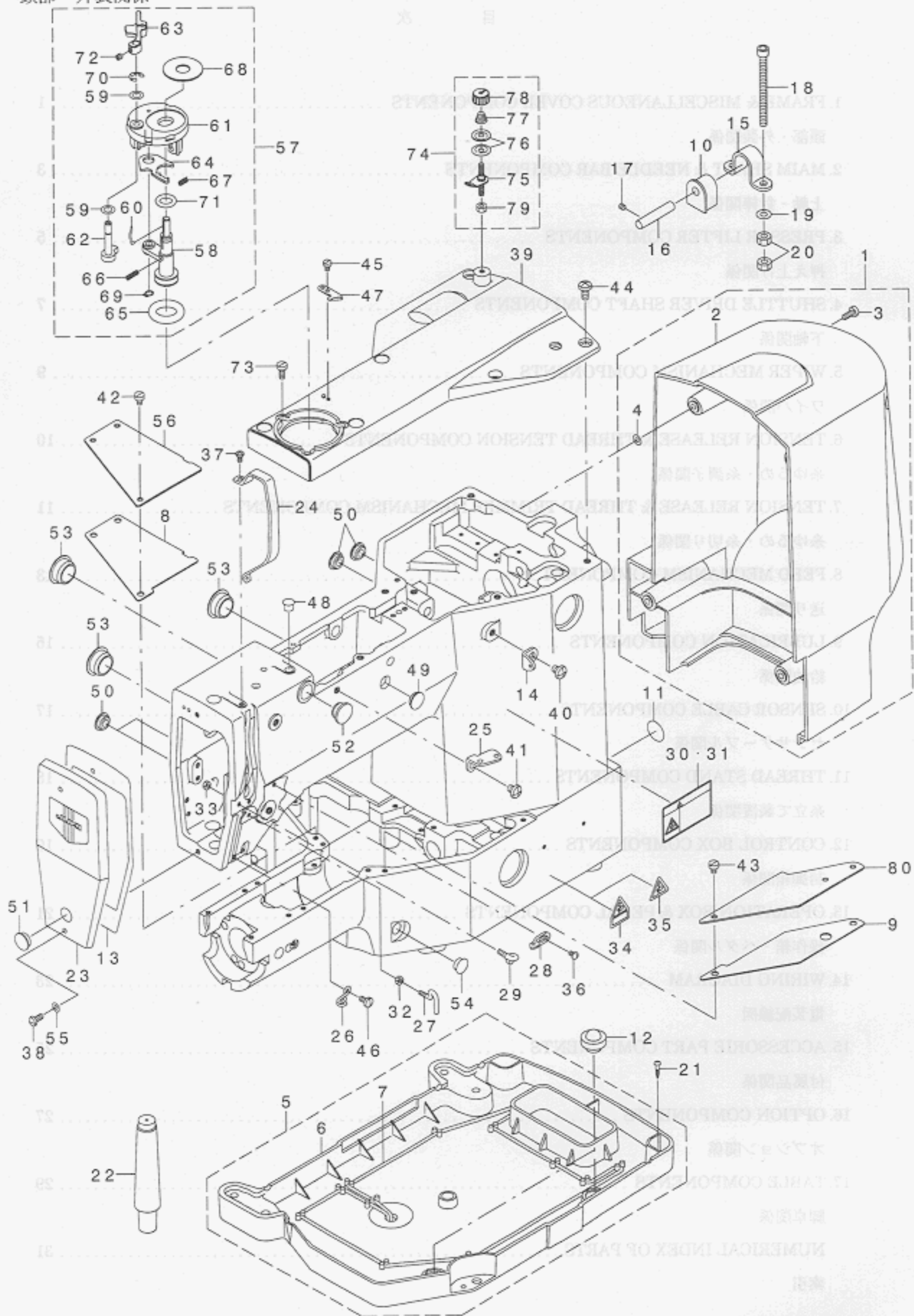


1. FRAME & MISCELLANEOUS COVER COMPONENTS

頭部・外装関係

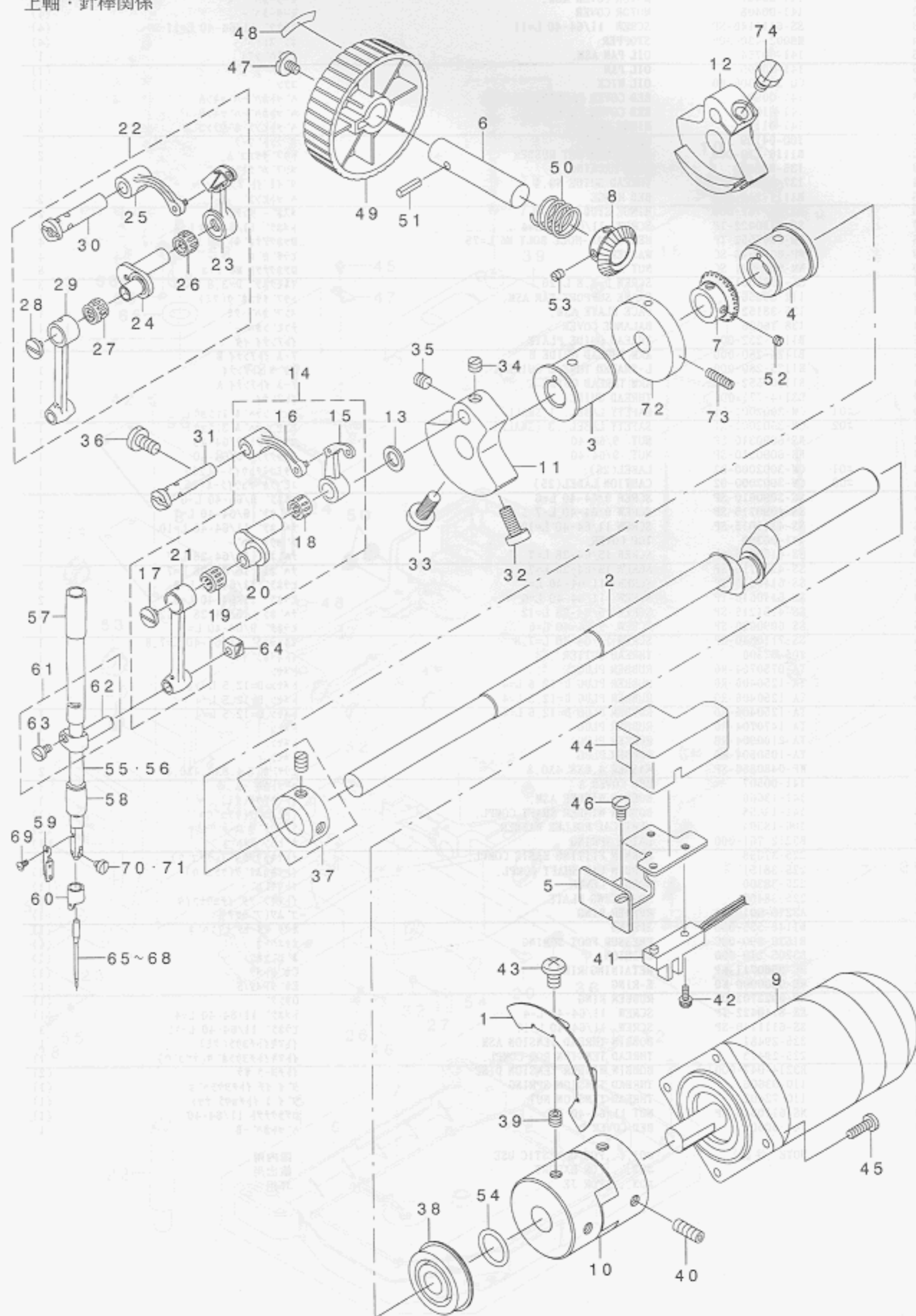


REF. NO	NOTE	PART NO.	DESCRIPTION	品名	Qty
1		141-00457	MOTOR COVER ASM.	モーターカバー組立	1
2		141-00408	MOTOR COVER	モーターカバー	(1)
3		SS-6111140-SP	SCREW 11/64-40 L=11	ヒラネジ 11/64-40 L=11	(4)
4		M8002-430-000	STOPPER	ネジ ストッパー	(4)
5		141-00754	OIL PAN ASM.	オイルパン組立	1
6		141-00705	OIL PAN	オイルパン	(1)
7		CQ-2522000-00	OIL WICK	ウツク	(1)
8		141-00903	BED COVER PACKING A	ベッドカバーパッキングA	1
9		141-01000	BED COVER PACKING B	ベッドカバーパッキングB	1
10		141-01109	HINGE RUBBER	ベッドヒンジゴム	2
11		100-04109	GROUND MARK	グランドマーク	2
12		B1116-210-D00	FRAME SUPPORT RUBBER	トウアササエゴ A	2
13		135-02307	FACE PACKING	メンアパッキング	1
14		137-86306	THREAD GUIDE NO. 1	タイル 1 イトアソナイ	1
15		B1111-210-D00	BED HINGE	ベッドヒンジ	2
16		E2707-761-000	HINGE STUD	メスネジ - リンクピン	2
17		SS-8110422-TP	SCREW 11/64-40 L=4	トメネジ 11/64-40 L=4	2
18		SM-6067552-TP	HEXAGONAL-HOLE BOLT M6 L=75	ロツカクアサネ M6 L=75	4
19		WP-0651646-SC	WASHER	ヒラサカネ	4
20		NM-6060001-SC	NUT M6	ロツカクアサネ M6 132	8
21		SK-3382001-SE	SCREW D=3.8 L=20	マキネジ D=3.8 L=20	3
22		112-80856	FRAME SUPPORT BAR ASM.	トウアササエ棒組立	1
23		135-38152	FACE PLATE ASM.	メンアカバー組立	1
24		138-16608	BALANCE COVER	テンピンカバー	1
25		B1111-232-000	THREAD GUIDE PLATE	イトアソナイ板	1
26		B1124-280-000	ARM THREAD GUIDE B	A-1 イトアソナイ B	1
27		B1125-280-000	L-SHAPED THREAD GUIDE A	Lカクタ イトアソナイ	1
28		B1126-552-000	ARM THREAD GUIDE A	A-1 イトアソナイ A	1
29		B3114-771-000	THREAD GUIDE	イトアソナイ	1
30	#01	CM-3002001-01	SAFETY LABEL, 1(SMALL).	アソシエーション A 1(小)	1
31	#02	CM-3002001-A1	SAFETY LABEL, 3(SMALL).	アソシエーション A 3(小)	1
32		NS-6090310-SP	NUT 9/64-40	ロツカクアサネ 9/64-40	1
33		NS-6090310-SP	NUT 9/64-40	ロツカクアサネ 9/64-40	1
34	#01	CM-3002000-B2	LABEL(25).	ハチミツミチヨウイタ(25)	1
35	#03	CM-3002000-02	CAUTION LABEL(25)	エビクカ チョウイタ(25)	1
36		SS-3090610-SP	SCREW 9/64-40 L=6	マキネジ 9/64-40 L=6	1
37		SS-4090715-SP	SCREW 9/64-40 L=7	マキネジ 9/64-40 L=7	2
38		SS-4111015-SP	SCREW 11/64-40 L=10	マキネジ 11/64-40 L=10	2
39		141-00309	TOP COVER	トップカバー	1
40		SS-4150715-SP	SCREW 15/64-28 L=7	マキネジ 15/64-28 L=7	1
41		SS-4150715-SP	SCREW 15/64-28 L=7	マキネジ 15/64-28 L=7	1
42		SS-6110610-TP	SCREW 11/64-40 L=6	ヒラネジ 11/64-40 L=6	3
43		SS-6110610-TP	SCREW 11/64-40 L=6	ヒラネジ 11/64-40 L=6	2
44		SS-4151215-SP	SCREW 15/64-28 L=12	マキネジ 15/64-28 L=12	6
45		SS-6090620-SP	SCREW 9/64-40 L=6	ヒラネジ 9/64-40 L=6	1
46		SS-7110840-SP	SCREW 11/64-40 L=7.8	マキヒラネジ 11/64-40 L=7.8	1
47		105-02300	THREAD CUTTER	イトキリネジイタ	1
48		TA-0750704-RO	RUBBER PLUG	トメシ	1
49		TA-1250406-RO	RUBBER PLUG D=12.5 L=4	トメシ D=12.5 L=4	1
50		TA-1250406-RO	RUBBER PLUG D=12.5 L=4	トメシ D=12.5 L=4	4
51		TA-1250406-RO	RUBBER PLUG D=12.5 L=4	トメシ D=12.5 L=4	1
52		TA-1470704-RO	RUBBER PLUG	トメシ	1
53		TA-2100904-RO	RUBBER PLUG	トメシ	3
54		TA-1050504-RO	RUBBER PLUG	トメシ	1
55		WP-0480856-SP	WASHER 4.8X8.4X0.8	ヒラサカネ 4.8X8.4X0.8	2
56		141-00507	BED COVER A	ベッドカバー A	1
57		141-13666	BOBBIN WINDER ASM.	イトマキソウチ組立	1
58		141-13658	BOBBIN WINDER SHAFT COMPL.	イトマキシャフト組立	(1)
59		106-18304	VERTICAL ROLLER WASHER	ゴ ユウトウ ローラ ワッシャー	(2)
60		B3212-761-000	LATCH SPRING	ホック トメシ	(1)
61		225-37658	BOBBIN FITTING BASIS COMPL.	イトマキトリツクイ(ケツコウ)	(1)
62		225-38151	BOBBIN CAM SHAFT COMPL.	イトマキカムシャフト組立	(1)
63		225-38300	BOBBIN LEVER	イトマキレバー	(1)
64		225-38409	ADJUSTING PLATE	イトマキ調整板	(1)
65		A3216-001-00A	RUBBER RING	ゴムリング	(1)
66		B1148-555-000	SPRING	オウチヨウセツピンバネ	(1)
67		B1529-890-00C-A	PRESSUR FOOT SPRING	オウチバネ	(1)
68		B3205-210-000	CUSHION	ホック	(1)
69		RC-0560711-KP	RETAINING RING	Cカクサ	(1)
70		RE-0500000-KO	E-RING	Eカクサ 5	(1)
71		RO-0922702-00	RUBBER RING	ゴムリング	(1)
72		SS-8110422-TP	SCREW 11/64-40 L=4	トメネジ 11/64-40 L=4	(1)
73		SS-6111140-SP	SCREW 11/64-40 L=11	ヒラネジ 11/64-40 L=11	3
74		225-29481	BOBBIN THREAD TENSION ASM.	イトマキイトメネジ組立	1
75		225-29473	THREAD TENSION ROD COMPL.	イトマキイトメネジ組立	(1)
76		B3214-047-000	BOBBIN WINDER TENSION DISC	イトメネジ	(2)
77		110-93606	THREAD TENSION SPRING	タイルイトメネジバネ	(1)
78		110-72402	THREAD TENSION NUT	タイルイトメネジナット	(1)
79		NS-6110310-SP	NUT 11/64-40	ロツカクアサネ 11/64-40	(1)
80		141-00606	BED COVER B	ベッドカバー B	1

NOTE (注記) #01... FOR DOMESTIC USE 国内用
#02... FOR EXPORT 輸出用
#03... FOR JE JE用

2. MAIN SHAFT & NEEDLE BAR COMPONENTS

上軸・針棒関係



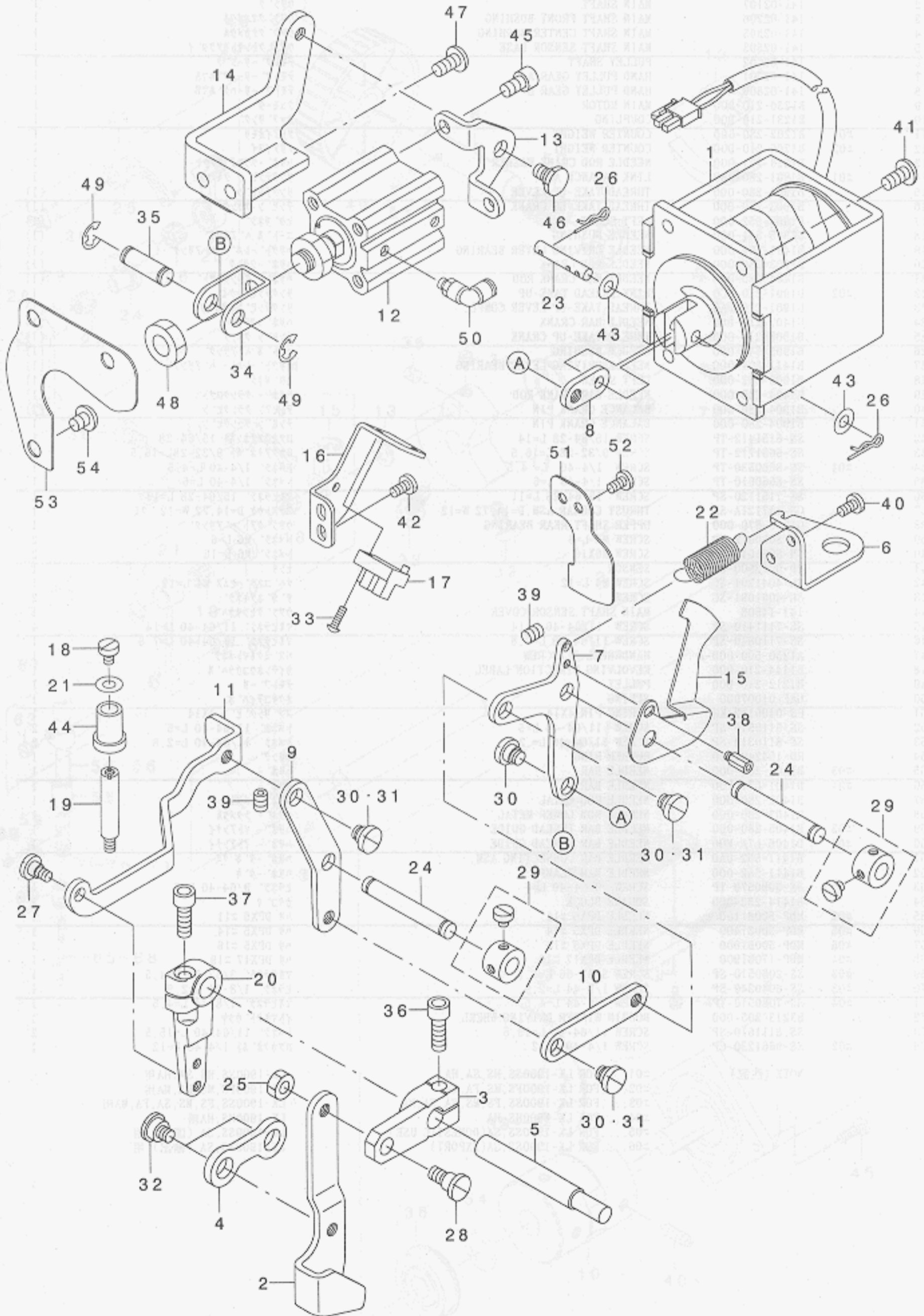
REF. NO	NOTE	PART NO.	DESCRIPTION	Qty
1		141-02404	MAIN SHAFT SLIT PLATE	1
2		141-02107	MAIN SHAFT	1
3		141-02206	MAIN SHAFT FRONT BUSHING	1
4		141-02305	MAIN SHAFT CENTER BUSHING	1
5		141-02503	MAIN SHAFT SENSOR BASE	1
6		141-02602	PULLEY SHAFT	1
7		141-02701	HAND PULLEY GEAR A	1
8		141-02800	HAND PULLEY GEAR B	1
9		B1230-210-D00	MAIN MOTOR	1
10		B1231-210-D00	COUPLING	1
11	#01	B1202-280-000	COUNTER WEIGHT	1
12	#02	B1206-210-D00	COUNTER WEIGHT	1
13		B1223-771-000	NEEDLE ROD CRANK WASHER	1
14	#01	B1901-280-080	LINK BALANCE ASM.	1
15		B1901-280-000	THREAD TAKE-UP LEVER	(1)
16		B1903-280-000	THREAD TAKE-UP CRANK	(1)
17		B1903-552-000	LEFT SCREW	(1)
18		B1905-541-000	NEEDLE BUSHING	(1)
19		B1411-804-000	NEEDLE DRIVING LEVER BEARING	(1)
20		B1203-280-000	NEEDLE ROD CRANK	(1)
21		B1404-280-000	NEEDLE BAR CRANK ROD	(1)
22	#02	B1901-210-DC0	LINK THREAD TAKE-UP	1
23		B1901-210-DA0	THREAD TAKE-UP LEVER COMPL.	(1)
24		B1407-210-D00	NEEDLE BAR CRANK	(1)
25		B1903-210-000	THREAD TAKE-UP CRANK	(1)
26		B1905-541-000	NEEDLE BUSHING	(1)
27		B1411-804-000	NEEDLE DRIVING LEVER BEARING	(1)
28		B1903-552-000	LEFT SCREW	(1)
29		B1404-280-000	NEEDLE BAR CRANK ROD	(1)
30		B1904-280-000	BALANCE CRANK PIN	(1)
31	#01	B1904-280-000	BALANCE CRANK PIN	1
32		SS-6151412-TP	SCREW 15/64-28 L=14	1
33		SS-6681712-TP	SCREW 9/32-28 L=16.5	1
34	#01	SS-8660530-TP	SCREW 1/4-40 L=4.5	1
35		SS-8660610-TP	SCREW 1/4-40 L=6	1
36		SS-7151120-SP	SCREW 15/64-28 L=11	1
37		CS-147121A-SH	THRUST COLLAR ASM. D=14.72 W=12	1
38		G1216-870-000	UPPER SHAFT REAR BEARING	1
39		SM-8060612-TP	SCREW M6 L=6	2
40		SM-8061612-TP	SCREW M6 L=16	2
41		HD-0013500-00	SENSOR	1
42		SL-4041291-SC	SCREW M4 L=12	1
43		SL-4061091-SC	SCREW	2
44		141-14508	MAIN SHAFT SENSOR COVER	1
45		SS-7111410-SP	SCREW 11/64-40 L=14	4
46		SS-7110840-SP	SCREW 11/64-40 L=7.8	1
47		A1230-500-000-A	HANDWHEEL SETSCREW	1
48		B1144-210-000	REVOLVING DIRECTION LABEL	1
49		B1212-210-D00	PULLEY	1
50		GAF-01007000	SPRING	1
51		PS-0400142-KH	SPRING PIN 4X14	1
52		SS-8110510-SP	SCREW 11/64-40 L=5	2
53		SS-8110310-SP	SCREW 11/64-40 L=2.8	2
54		RO-1542401-00	RUBBER RING	1
55	#03	B1401-280-000	NEEDLE BAR	1
56	#04	D1401-L7V-V00	NEEDLE BAR	1
57		B1402-280-000	NEEDLE ROD METAL	1
58		B1403-280-000	NEEDLE ROD LOWER METAL	1
59	#03	B1405-280-000	NEEDLE BAR THREAD GUIDE	1
60	#04	D1405-L7A-M00	NEEDLE BAR THREAD GUIDE	1
61		B1411-552-0A0	NEEDLE BAR CONNECTING ASM.	1
62		B1411-552-000	NEEDLE BAR CLAMP	(1)
63		SS-6090670-TP	SCREW 9/64-40 L=6	(1)
64		B1414-232-000	SQUARE BLOCK	1
65	#02	MDP-500B1100	NEEDLE DPX5 #11	1
66	#05	MDP-500B1400	NEEDLE DPX5 #14	1
67	#06	MDP-500B1600	NEEDLE DPX5 #16	1
68	#04	MDP-170B1900	NEEDLE DPX17 #19	1
69	#03	SS-2060510-SP	SCREW 3/32-56 L=4.5	1
70	#03	SS-6080340-SP	SCREW 1/8-44 L=2.9	1
71	#04	SS-7080510-TP	SCREW 1/8-44 L=4.5	1
72		B3213-205-000	BOBBIN WINDER DRIVING WHEEL	1
73		SS-8111610-SP	SCREW 11/64-40 L=15.5	2
74	#02	SS-9661230-CP	SCREW 1/4-40 L=12	1

NOTE (注記)

=01...	FOR LK-1900SS,HS,SA,HA	LK-1900SS,HS,SA,HA用
=02...	FOR LK-1900FS,MS,FA,MA	LK-1900FS,MS,FA,MA用
=03...	FOR LK-1900SS,FS,MS,SA,FA,MA	LK-1900SS,FS,MS,SA,FA,MA用
=04...	FOR LK-1900HS,HA	LK-1900HS,HA用
=05...	FOR LK-1900SS,SA(DOMESTIC USE)	LK-1900SS,SA(国内)用
=06...	FOR LK-1900SS,SA(EXPORT)	LK-1900SS,SA(輸出)用

3. PRESSER LIFTER COMPONENTS

押え上げ関係



REF. NO	NOTE	PART NO.	DESCRIPTION	ヒョウメイ	Qty
1	#01	141-04152	PRESSER LIFTING SOLENOID ASM.	オサエアケ ソレノイド クミ	1
2		141-04202	LOWERING FOOT	オサケ アシ	1
3		141-04301	ARM	オサケ ウテ	1
4		141-04400	CONNECTING ROD	レンケツカン	1
5		141-04509	PRESSER LIFTING SHAFT	オサエアケ レンケツク	1
6	#01	141-04608	SPRING SUSPENSION	オサエアケ モト シハ ネカケ	1
7		141-05100	LIFTING LINK D	オサエアケ リンクD	1
8	#01	141-04707	PRESSER SOLENOID LINK	オサエアケ ソレノイド リンク	1
9		141-04905	LIFTING LINK B	オサエアケ リンクB	1
10		141-05001	LIFTING LINK C	オサエアケ リンクC	1
11		141-04806	LIFTING LINK A	オサエアケ リンクA	1
12	#02	PA-2502507-A0	AIR CYLINDER	エアシリンダ	1
13	#02	141-05902	LIFTING CYLINDER BASE A	オサエアケ シリンダ -タ IA	1
14	#02	141-06009	LIFTING CYLINDER BASE B	オサエアケ シリンダ -タ IB	1
15		141-05209	PRESSER SENSOR SLIT	オサエセンサスリット	1
16		141-05308	SENSOR INSTALLING PLATE	オサエセンサトリツケイタ	1
17		HD-0005700-0A	PHOTO SENSOR	フォトセンサ	1
18	#01	SS-6110610-TP	SCREW 11/64-40 L=6	ヒラネジ 11/64-40 L=6	1
19	#01	113-92107	OIL PUMP SUPPORT	ホンプ タイ ヲチユウ	1
20		135-06415	CONNECTING ARM	レント ウレンケツウテ	1
21	#01	WP-0560860-SE	WASHER 5.6X12X0.8	ヒラサ ガネ 5.6X12X0.8	1
22	#01	135-44705	SPRING	スノオサエハネ	1
23	#01	B1513-210-D00	MAGNET PIN	マグ ネットピン	1
24		D2502-232-D00	SHAFT BLOCK SHAFT	ツマミソチ トリツケツク	2
25		NS-6150310-SP	NUT 15/64-28	ロツカクナツト 15/64-28	1
26	#01	B1515-210-D00	PIN	マツハ ピン	2
27		SD-0640391-TP	HINGE SCREW D= 6.35 H= 3.9	タソネジ D=6.35 H=3.9	1
28		SD-0790601-SP	HINGE SCREW D=7.94 H=6	タソネジ D=7.94 H=6	1
29		CS-079101A-SH	THRUST COLLAR ASM. D=7.94 W=10	スラストウケ D=7.94 W=10 クミ	2
30	#01	SD-0800341-SP	HINGE SCREW D=8 H=3.4	タソネジ D=8 H=3.4	4
31	#02	SD-0800341-SP	HINGE SCREW D=8 H=3.4	タソネジ D=8 H=3.4	3
32		SD-1000401-SP	HINGE SCREW D=10 H= 4	タソネジ D=10 H=4	2
33		SL-4031091-SC	SCREW M3 X 10	ナベコネジ セムス	1
34	#02	138-60200	CYLINDER PUSHING PLATE	シリンダ オライタ	1
35	#02	138-60606	PIN	シリンダ オライタピン	1
36		SM-6061802-TP	SCREW M6 L=18	ロツカクアナホルト	1
37		SM-6061802-TP	SCREW M6 L=18	ロツカクアナホルト	1
38		HX-0033900-00	STUD	キハシハツ	1
39		SS-8150822-TP	SCREW 15/64-28 L=8	トメネジ 15/64-28 L=8	2
40	#01	SS-7110840-SP	SCREW 11/64-40 L=7.8	マルヒラネジ 11/64-40 L=7.8	2
41	#01	SS-4151215-SP	SCREW 15/64-28 L=12	ナベネジ 15/64-28 L=12	4
42		SS-7110840-SP	SCREW 11/64-40 L=7.8	マルヒラネジ 11/64-40 L=7.8	2
43	#01	WP-0560860-SE	WASHER 5.6X12X0.8	ヒラサ ガネ 5.6X12X0.8	2
44	#01	135-00400	RUBBER BUSH	ゴムアツシユ	1
45	#02	SM-6061002-TP	SCREW M6 L=10	ロツカクアナホルト M6 L=10	2
46	#02	SD-0800342-TP	HINGE SCREW D=8 H=3.2	タソネジ	1
47	#02	SS-4151215-SP	SCREW 15/64-28 L=12	ナベネジ 15/64-28 L=12	2
48	#02	NM-6540023-SB	NUT	ロツカクナツト	1
49	#02	RE-0600000-K0	E-RING 6	Eカ タトメワ 6	2
50	#02	PJ-3040605-01	ELBOW	エルボ	2
51		141-05506	PLATE	オサエセンサユホウハ	1
52		SS-7110840-SP	SCREW 11/64-40 L=7.8	マルヒラネジ 11/64-40 L=7.8	2
53	#02	141-06108	PLATE	シリンダ ユホウハ	1
54	#02	SS-4150715-SP	SCREW 15/64-28 L=7	ナベネジ 15/64-28 L=7	3

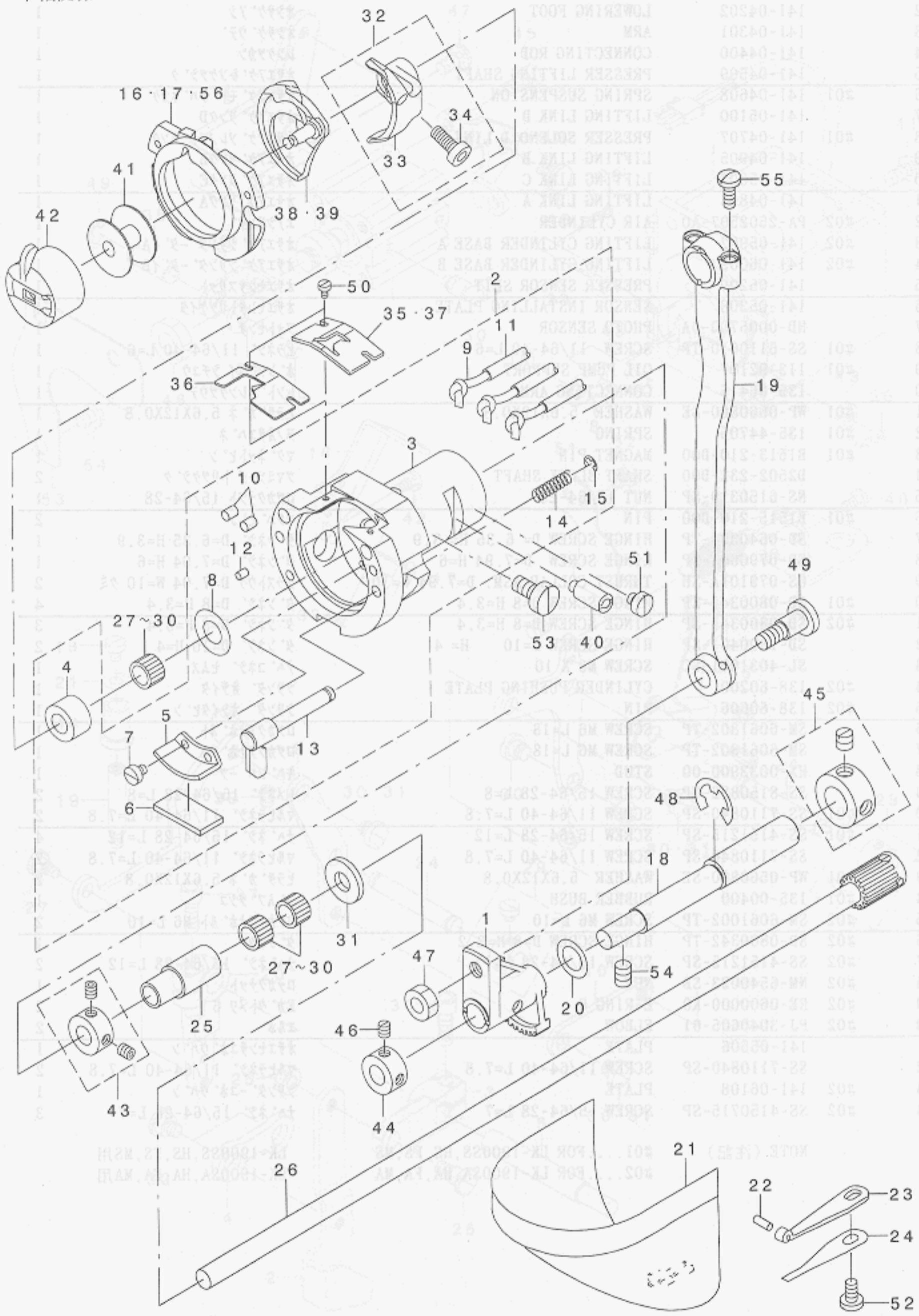
NOTE (注記)

#01... FOR LK-1900SS, HS, FS, MS
 #02... FOR LK-1900SA, HA, FA, MA

LK-1900SS, HS, FS, MS用
 LK-1900SA, HA, FA, MA用

4. SHUTTLE DRIVER SHAFT COMPONENTS

下軸関係



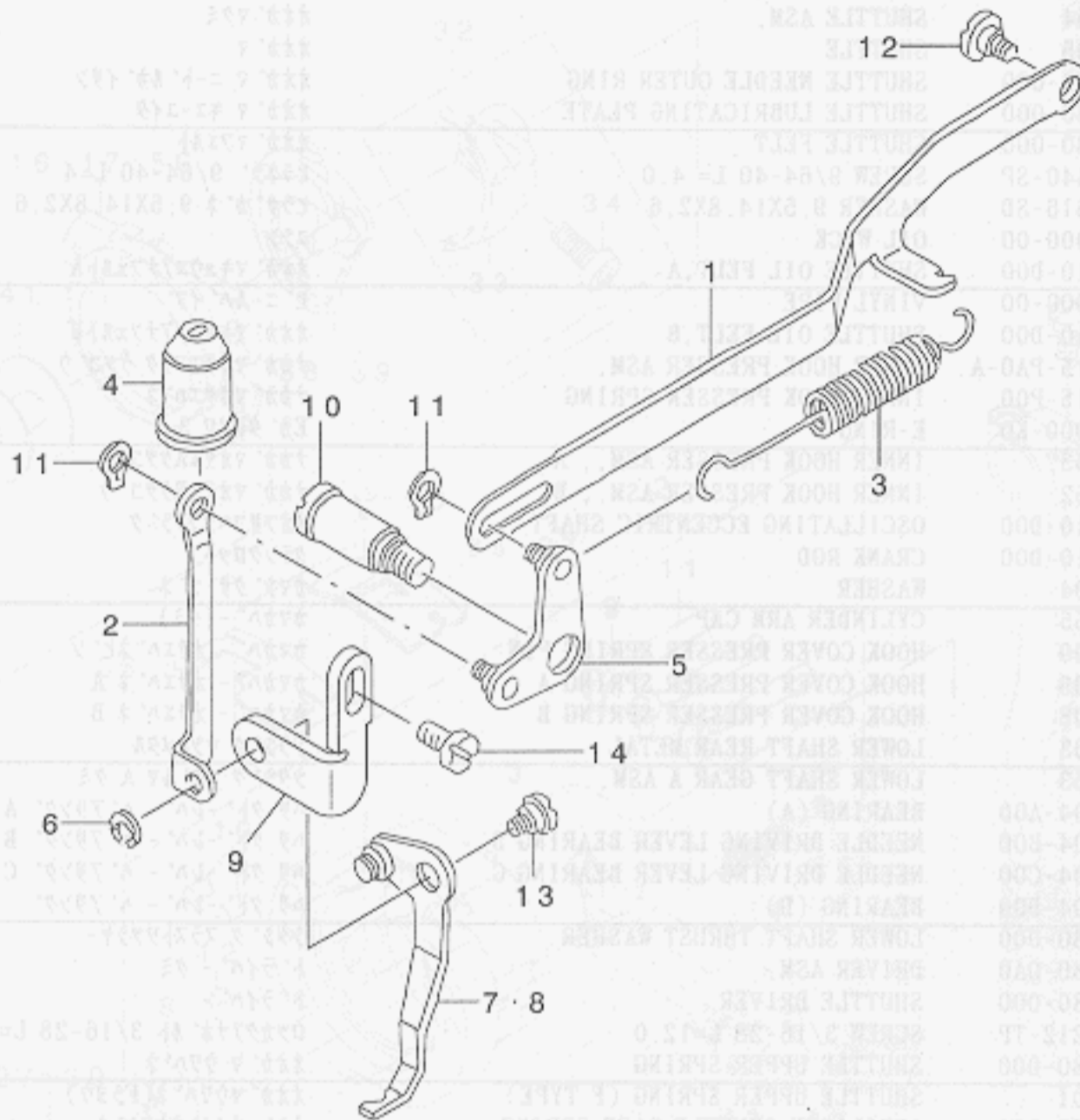
REF. NO	NOTE	PART NO.	DESCRIPTION	品名	Qty
1		141-03402	OSCILLATOR	オオアリコ	1
2		141-03154	SHUTTLE ASM.	オオガ マクミ	1
3		141-03105	SHUTTLE	オオガ マ	(1)
4		B1813-980-000	SHUTTLE NEEDLE OUTER RING	オオガ マ ニート 島カ イリソ	(1)
5		B3505-280-000	SHUTTLE LUBRICATING PLATE	オオガ マ キユ-エイタ	(1)
6		B3504-280-000	SHUTTLE FELT	オオガ マフェルト	(1)
7		SS-6090440-SP	SCREW 9/64-40 L= 4.0	ヒラネジ 9/64-40 L=4	(2)
8		WP-0952616-SD	WASHER 9.5X14.8X2.6	ヒラサ カ ネ 9.5X14.8X2.6	(1)
9		CQ-2522000-00	OIL WICK	ユソソ	(1.59)
10		B1820-210-D00	SHUTTLE OIL FELT, A	オオガ マキユウユアアフェルトA	(2)
11		BP-3000000-00	VINYL PIPE	ビ ニ-ルハ イア	(0.99)
12		B1821-210-D00	SHUTTLE OIL FELT, B	オオガ マキユウユアアフェルトB	(1)
13		B1820-215-PA0-A	INNER HOOK PRESSER ASM.	ナカガ マオサエアツク ケツゴ ウ	(2)
14		B1822-215-P00	INNER HOOK PRESSER SPRING	ナカガ マオサエハ ネ	(2)
15		RE-0300000-K0	E-RING 3	Eカ タメワ 3	(2)
16	#01	141-03253	INNER HOOK PRESSER ASM., A	ナカガ マオサエAケツゴ ウ	1
17	#06	141-03352	INNER HOOK PRESSER ASM., B	ナカガ マオサエBケツゴ ウ	1
18		B1836-210-D00	OSCILLATING ECCENTRIC SHAFT	オオアリコハンソソソク	1
19		B1802-210-D00	CRANK ROD	クランクロッド	1
20		105-23504	WASHER	カマジ クサ カ ネ	1
21		138-16855	CYLINDER ARM CAP	カマカハ -(クミ)	1
22		135-08700	HOOK COVER PRESSER SPRING PIN	カマカハ - オサエハ ネビソ	1
23		135-08809	HOOK COVER PRESSER SPRING A	カマカハ - オサエハ ネ A	1
24		135-08908	HOOK COVER PRESSER SPRING B	カマカハ - オサエハ ネ B	1
25		135-08403	LOWER SHAFT REAR METAL	ラタジ ク ウシロメタル	1
26		135-09153	LOWER SHAFT GEAR A ASM.	ラタジ ク ハク ルマ A クミ	1
27	#03	B1411-804-A00	BEARING (A)	ハリ クト -レハ - ハ アリソク A	3
28	#03	B1411-804-B00	NEEDLE DRIVING LEVER BEARING B	ハリ クト -レハ - ハ アリソク B	3
29	#03	B1411-804-C00	NEEDLE DRIVING LEVER BEARING C	ハリ クト -レハ - ハ アリソク C	3
30	#03	B1411-804-D00	BEARING (D)	ハリ クト -レハ - ハ アリソク	3
31		B1808-980-000	LOWER SHAFT THRUST WASHER	ラタジ ク スラストワッシャ	1
32		B1812-980-0A0	DRIVER ASM.	ト ライハ - クミ	1
33		B1812-980-000	SHUTTLE DRIVER	ト ライハ -	(1)
34		SS-6121212-TP	SCREW 3/16-28 L=12.0	ロツカクアナネ 糸 3/16-28 L=12	(1)
35	#02	B1815-980-000	SHUTTLE UPPER SPRING	オオガ マ ウツハ ネ	1
36	#01	141-03501	SHUTTLE UPPER SPRING (F TYPE)	オオガ マウツハ ネ(Fソウ)	1
37	#01	B1816-980-000	AUXILIARY SHUTTLE RACE SPRING	ホジ ヨオオガ マウツハ ネ	1
38	#04	B1818-280-000	INNER HOOK	ナカガ マ	1
39	#05	D1818-282-N00	SHUTTLE	ナカガ マ (フトハリ ソウ)	1
40		B1819-280-000	SHUTTLE RACE ADJUSTING SHAFT	オオガ マ チョ-セツソク	1
41		138-12102	BOBBIN	ホ ビソ	1
42		B1828-980-0BB	BOBBIN CASE ASM. (RACING PREVE	ホ ビソ ケ-ス クミ (クウデンネ -ソ)	1
43		CS-080081C-SH	THRUST COLLAR ASM. D=8.0 W=8	スラストウケ D=8 W=8 クミ	1
44		CS-1000811-SP	THRUST COLLAR	スラストウケ	1
45		CS-1201010-SH	THRUST COLLAR ASM. D=12 W=10	スラストウケ D=12 W=10 クミ	1
46		SS-8110520-TP	SCREW 11/64-40 L= 4.5	トメネジ 11/64-40 L=4.5	2
47		NS-6660430-SP	NUT 1/4-40	ロツカクナツト 1/4-40	1
48		RE-0900000-K0	E-RING 9	Eカ タメワ 9	1
49		SD-0801021-TP	HINGE SCREW D= 8 H=10.2	ダソネジ D=8 H=10.2	1
50		SS-6060410-TP	SCREW 3/32-56 L= 3.5	ヒラネジ 3/32-56 L=3.5	2
51		SS-6110480-SP	SCREW 11/64-40 L=4.3	ヒラネジ 11/64-40 L=4.3	1
52		SS-7110840-SP	SCREW 11/64-40 L=7.8	マルヒラネジ 11/64-40 L=7.8	1
53		SS-6151220-SP	SCREW 15/64-28 L=11.5	ヒラネジ 15/64-28 L=11.5	1
54		SS-8150822-TP	SCREW 15/64-28 L=8	トメネジ 15/64-28 L=8	2
55		SS-7111110-TP	SCREW 11/64-40 L=10.5	マルヒラネジ 11/64-40 L=10.5	2
56	#05	141-03659	SHUTTLE RACE RING COMPL., C	ナカガ マオサエCケツゴ ウ	1

NOTE (注記)

#01	FOR LK-1900FS, MS, FA, MA	LK-1900FS, MS, FA, MA用
#02	FOR LK-1900SS, HS, SA, HA	LK-1900SS, HS, SA, HA用
#03	SELECTIVE PART	選択部品
#04	FOR LK-1900SS, FS, MS, SA, FA, MA	LK-1900SS, FS, MS, SA, FA, MA用
#05	FOR LK-1900HS, HA	LK-1900HS, HA用
#06	FOR LK-1900SS, SA	LK-1900SS, SA用

5. WIPER MECHANISM COMPONENTS

ワイバ関係



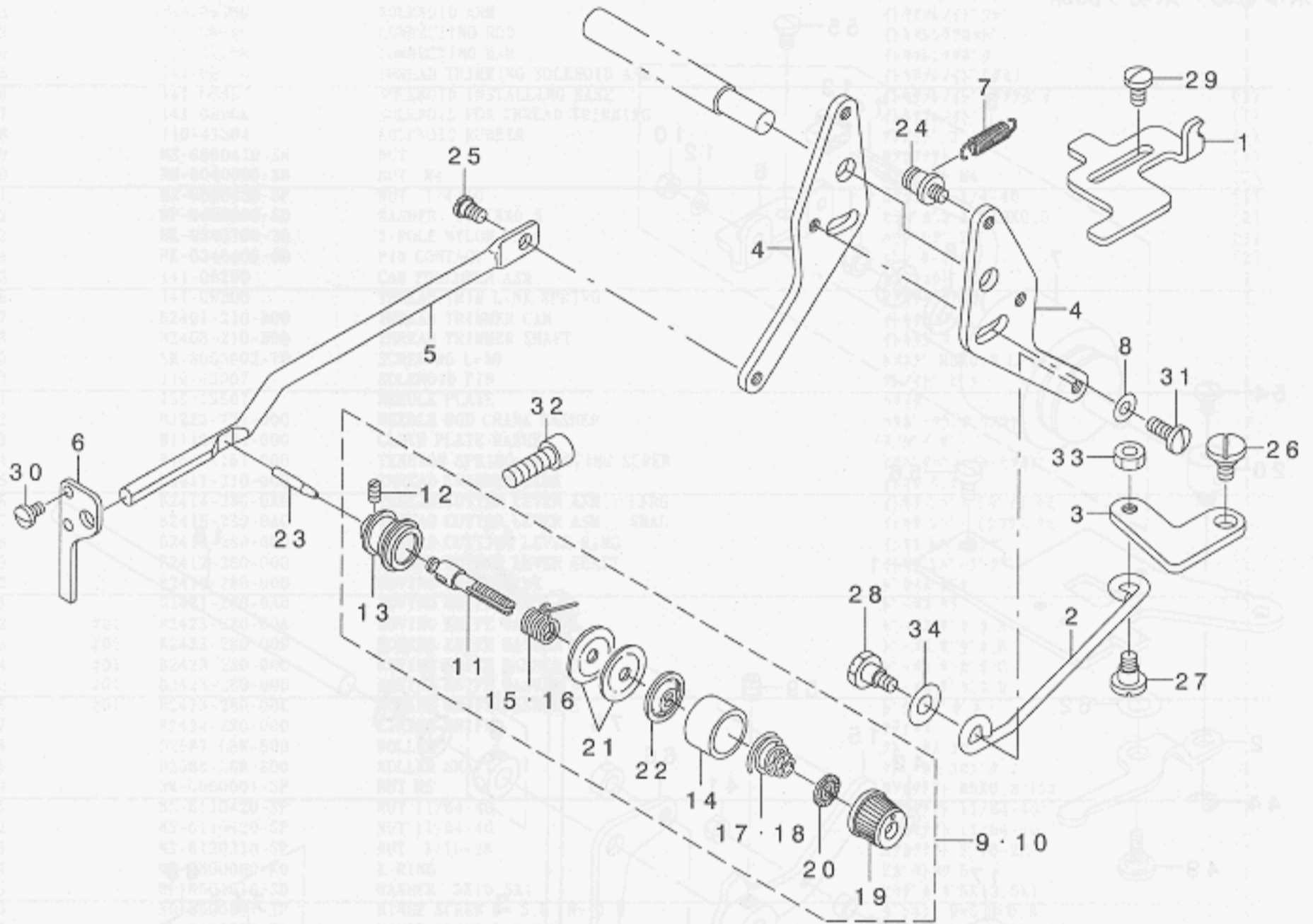
REF. NO	NOTE	PART NO.	DESCRIPTION	Qty
1		135-09500	WIPER CONNECTING LINK	1
2		135-09609	WIPER CONNECTING PLATE	1
3		135-09708	SPRING	1
4		135-09807	OIL SHIELD CAP	1
5		135-09955	WIPER CONNECTING ARM ASM.	1
6		B1229-232-000	SNAP RING	1
7	#01	B2101-280-0A0	WIPER ASM.	1
8	#02	D2101-L7A-MA0	WIPER ASM.	1
9		135-74009	WIPER BASE PLATE	1
10		B2109-280-000	WIPER CONNECTING SCREW	1
11		RC-0470611-KP	RETAINING RING 4.7	2
12		SD-0530221-SP	HINGE SCREW D= 5.3 H= 2.2	1
13		SD-0640211-SP	HINGE SCREW D= 6.35 H= 2.1	1
14		SS-4110815-SP	SCREW 11/64-40 L=8	1

NOTE (注記) #01...FOR LK-1900SS, FS, MS, SA, FA, MA LK-1900SS, FS, MS, SA, FA, MA用
 #02...FOR LK-1900HS, HA LK-1900HS, HA用



6. TENSION RELEASE & THREAD TENSION COMPONENTS

糸ゆるめ・糸調子関係



REF. NO	NOTE	PART NO.	DESCRIPTION	キ ャ ム イ	Qty
1		141-07502	ADJUSTING ARM STOPPER	トコメチヨウキョウデ ストップ	1
2		141-07700	TENSION RELEASE CONNECTING ROD	トコメスレンクツネウ	1
3		B2304-210-D00	TENSION RELEASE LINK	トコメスリンク	1
4		B2306-210-D00	TENSION RELEASE ADJUSTING ARM	トコメチヨウキョウデ	2
5		135-13205	TENSION RELEASE BAR	トチヨウク レンクツネ	1
6		135-13304	THREAD TENSION ARM	トチヨウクツネ	1
7		B2545-280-000	PRESSURE SPRING	ヌノサエ ハネ	1
8		WP-0482086-SD	WASHER 4.8X11.5X2	ヒラサ カネ 4.8X11.5X2	1
9	#01	B2302-280-0A0	SECOND THREAD TENSION ASM.	タノイ 2 トチヨウク	1
10	#02	B2302-205-0A0	TENSION CONTROLLER NO.2 ASM.	フトトヨク タノイ 2 トチヨウク	1
11		B2302-280-000	SECOND THREAD TENSION ROD	タノイ 2 トチヨウク	(1)
12		SS-8090610-SP	SCREW 9/64-40 L=5.9	トメネツ 9/64-40 L=5.9	(1)
13		B2313-280-000	THREAD TENSION ROD, LARGE	トチヨウク オウガイ	(1)
14		B3107-804-000	THREAD TENSION DISK PRESSER	トチヨウクオウチ オチエ	(1)
15		B3112-761-000	THREAD TAKE-UP SPRING	トトリハネ	(1)
16		D3112-L4B-B00	TAKE-UP SPRING (HEAVY)	トトリハネ (キヤウソク)	(1)
17		B3114-232-000	THREAD TENSION SPRING	トチヨウク ハネ	(1)
18		B3129-053-000	TENSION SPRING	トチヨウク ハネ	(1)
19		B3119-771-000	THREAD TENSION NUT	トチヨウクナツ	(1)
20		B3120-125-000	ROTATING STOPPER	トチヨウクオウチ カイデントメ	(1)
21		B3126-012-000	THREAD TENSION DISK	トチヨウクオウチ	(2)
22		B3132-552-000	THREAD TENSION DISK PRESSER	トチヨウク オウチオチエ	(1)
23		B2303-280-000	TENSION RELEASE PIN	トコメメピン	1
24		B3413-552-000	SUSPENSION SCREW	ヒサアケ リンクウデ ハネカケウチ	1
25		SD-0530221-SP	HINGE SCREW D= 5.3 H= 2.2	タンネツ D=5.3 H=2.2	1
26		SD-0720321-TP	HINGE SCREW	タンネツ	1
27		SD-0640391-TP	HINGE SCREW D= 6.35 H= 3.9	タンネツ D=6.35 H=3.9	1
28		SD-0640482-SP	HINGE SCREW D= 6.35 H= 4.8	タンネツ D=6.35 H=4.8	1
29		SS-6110810-TP	SCREW 11/64-40 L=8	ヒラネツ 11/64-40 L=8	2
30		SS-7090620-TP	SCREW 9/64-40 L=6.1	マシヒラネツ 9/64-40 L=6.1	2
31		SS-7111120-SP	SCREW 11/64-40 L=10.5	マシヒラネツ 11/64-40 L=10.5	1
32		SS-9151740-CP	SCREW 15/64-28 L=17	ウツカクネツ 15/64-28 L=17	1
33		NS-6120310-SP	NUT 3/16-28	ウツカクナツ 3/16-28	1
34		WP-0651056-SD	WASHER 6.5X11X1	ヒラサ カネ 6.5X11X1	1

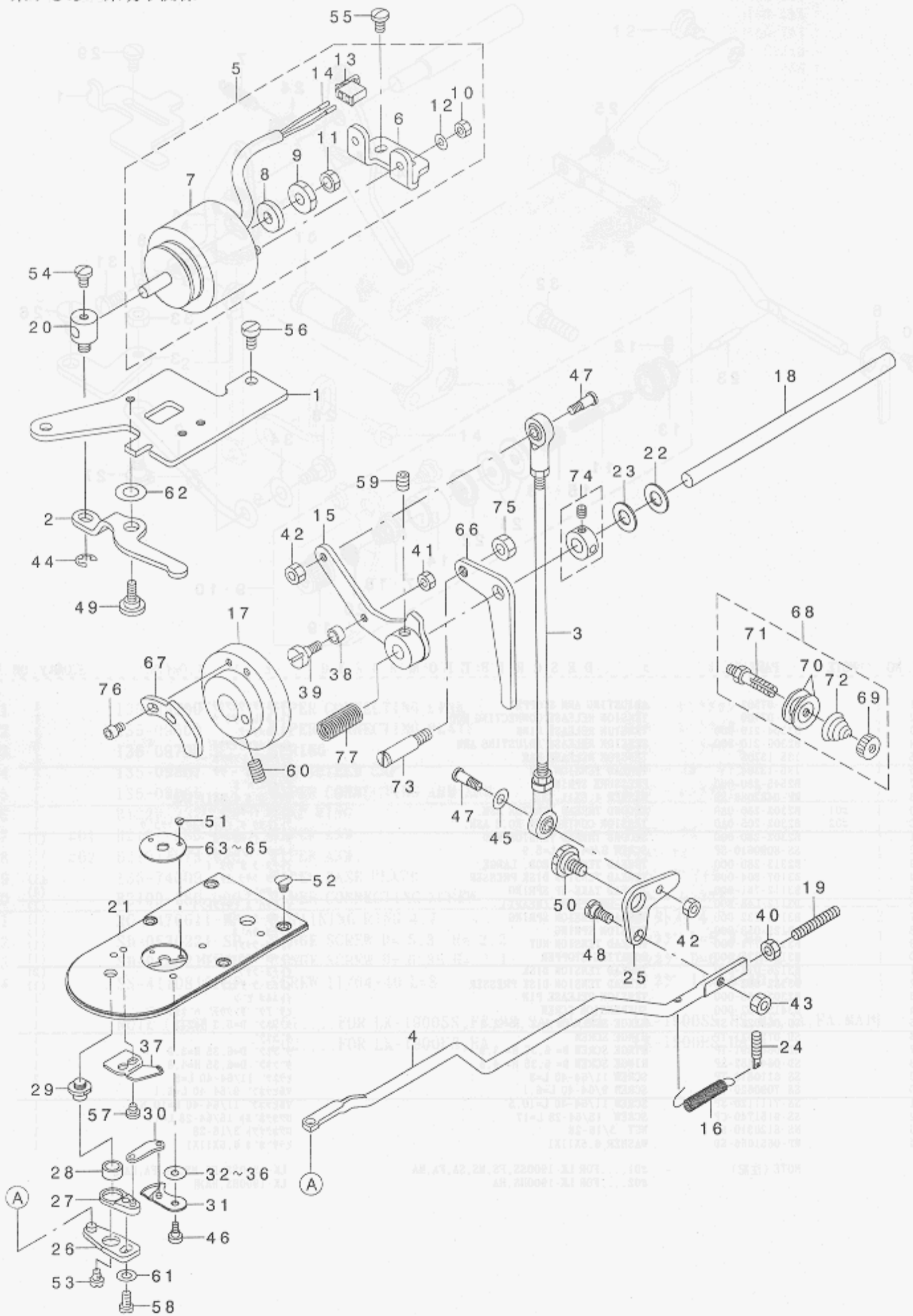
NOTE (注記)

#01... FOR LK-1900SS, FS, MS, SA, FA, MA
#02... FOR LK-1900HS, HA

LK-1900SS, FS, MS, SA, FA, MA用
LK-1900HS, HA用

7. TENSION RELEASE & THREAD TRIMMER MECHANISM COMPONENTS

糸ゆるめ・糸切り関係



REF. NO	NOTE	PART NO.	DESCRIPTION	品名	Qty
1		141-08401	CAM FOLLOWER STOPPER	カムフォロワーストッパ-	1
2		141-08500	SOLENOID ARM	ソレノイドアーム	1
3		141-08609	CONNECTING ROD	接続ロッド	1
4		141-08708	CONNECTING BAR	接続バー	1
5		141-08955	THREAD TRIMMING SOLENOID ASM.	ソレノイドトリミングアセンブリ	1
6		141-08807	SOLENOID INSTALLING BASE	ソレノイド取り付けベース	(1)
7		141-08906	SOLENOID FOR THREAD TRIMMING	ソレノイド	(1)
8		110-43304	SOLENOID RUBBER	ソレノイドゴム	(1)
9		NS-6660410-SH	NUT	ナット	(1)
10		NM-6040000-SN	NUT M4	ナット M4	(2)
11		NS-6660430-SP	NUT 1/4-40	ナット 1/4-40	(1)
12		WP-0450000-SD	WASHER 4.5X8X0.5	ワッシャ 4.5X8X0.5	(2)
13		HK-0346100-20	2-POLE NYLON PLUG	2極ナイロンプラグ	(1)
14		HK-0346400-00	PIN CONTACT	ピンコンタクト	(2)
15		141-09250	CAM FOLLOWER ASM.	カムフォロワーストッパ	1
16		141-09300	THREAD TRIM LINK SPRING	ソレノイドトリミングリンクスプリング	1
17		B2401-210-D00	THREAD TRIMMER CAM	ソレノイドトリミングカム	1
18		B2408-210-D00	THREAD TRIMMER SHAFT	ソレノイドトリミングシャフト	1
19		SN-8053002-TP	SCREW M5 L=30	ボルト M5X0.8 L=30	1
20		110-43007	SOLENOID PIN	ソレノイドピン	1
21		I35-15507	NEEDLE PLATE	ハリ板	1
22		B1223-771-000	NEEDLE ROD CRANK WASHER	ハリロッドクランクワッシャ	1
23		B1116-804-000	CLOTH PLATE WASHER	スリットワッシャ	1
24		B1649-161-000	TENSION SPRING ADJUSTING SCREW	テンションスプリング調整ネジ	1
25		B2411-210-000	THREAD TRIMMER LINK	ソレノイドトリミングリンク	1
26		B2414-280-0A0	THREAD CUTTER LEVER ASM., LARG	ソレノイドトリミングレバーアセンブリ(大)	1
27		B2415-280-0A0	THREAD CUTTER LEVER ASM., SMAL	ソレノイドトリミングレバーアセンブリ(小)	1
28		B2416-280-000	THREAD CUTTING LEVER RING	ソレノイドトリミングレバーリング	1
29		B2417-280-000	THREAD CUTTER LEVER SHAFT	ソレノイドトリミングレバーシャフト	1
30		B2418-280-000	MOVING KNIFE LINK	移動ナイフリンク	1
31		B2421-280-0A0	MOVING KNIFE ASM.	移動ナイフアセンブリ	1
32	#01	B2423-280-00A	MOVING KNIFE WASHER A	移動ナイフワッシャ A	1
33	#01	B2423-280-00B	MOVING KNIFE WASHER B	移動ナイフワッシャ B	1
34	#01	B2423-280-00C	MOVING KNIFE WASHER C	移動ナイフワッシャ C	1
35	#01	B2423-280-00D	MOVING KNIFE WASHER D	移動ナイフワッシャ D	1
36	#01	B2423-280-00E	MOVING KNIFE WASHER E	移動ナイフワッシャ E	1
37		B2424-280-000	FIXING KNIFE	固定ナイフ	1
38		D2587-L8W-B00	ROLLER	ローラ	1
39		D2588-L8W-B00	ROLLER SHAFT	ローラシャフト	1
40		NM-6050001-SP	NUT M5	ナット M5	1
41		NS-6110420-SP	NUT 11/64-40	ナット 11/64-40	1
42		NS-6110420-SP	NUT 11/64-40	ナット 11/64-40	2
43		NS-6120310-SP	NUT 3/16-28	ナット 3/16-28	1
44		RE-0500000-K0	E-RING	Eリング	1
45		WP-0501016-SD	WASHER 5X10.5X1	ワッシャ 5X10.5X1	1
46		SD-0500091-TP	HINGE SCREW D=5.0 H=0.9	ヒンジネジ D=5.0 H=0.9	1
47		SD-0500803-TP	HINGE SCREW D=5 H=8	ヒンジネジ D=5 H=8	2
48		SD-0650305-TP	HINGE SCREW D=6.5 H=3	ヒンジネジ D=6.5 H=3	1
49		SD-0790311-TP	HINGE SCREW D=7.94 H=3.1	ヒンジネジ D=7.94 H=3.1	1
50		SD-1100301-TP	HINGE SCREW H=11 W=3	ヒンジネジ H=11 W=3	1
51		SS-1060210-TP	SCREW 3/32-56 L=2.2	ネジ 3/32-56 L=2.2	2
52		SS-1110640-TP	SCREW 11/64-40 L=5.5	ネジ 11/64-40 L=5.5	4
53		SS-6110430-TP	SCREW 11/64-40 L=4.0	ネジ 11/64-40 L=4	1
54		SS-7110710-SP	SCREW 11/64-40 L=7	ネジ 11/64-40 L=7	1
55		SS-7110840-SP	SCREW 11/64-40 L=7.8	ネジ 11/64-40 L=7.8	2
56		SS-6120930-SP	SCREW 3/16-28 L=9	ネジ 3/16-28 L=9	2
57		SS-7090410-SP	SCREW 9/64-40 L=3.5	ネジ 9/64-40 L=3.5	2
58		SS-7110740-TP	SCREW 11/64-40 L=7	ネジ 11/64-40 L=7	1
59		SS-8150822-TP	SCREW 15/64-28 L=8	ネジ 15/64-28 L=8	1
60		SS-8661012-TP	SCREW	ネジ	2
61		WP-0450846-SP	WASHER	ワッシャ	1
62		WP-0553216-SD	WASHER	ワッシャ	1
63	#02	B2426-280-000	NEEDLE HOLE GUIDE	ハリ穴ガイド	1
64	#03	141-09607	NEEDLE HOLE GUIDE	ハリ穴ガイド	1
65	#04	D2426-282-C00	NEEDLE HOLE GUIDE	ハリ穴ガイド	1
66		141-07601	THREAD RELEASE ARM	ソレノイドトリミングアーム	1
67		B2312-210-D00	TENSION RELEASE NOTCH	ソレノイドトリミングノッチ	1
68		B1115-232-0A0	FIRST THREAD TENSION ASM.	ソレノイドトリミングテンションアセンブリ	1
69		A3125-002-000	TENSION NUT, NO.1	ソレノイドトリミングナット	(1)
70		B3126-012-000	THREAD TENSION DISK	ソレノイドトリミングディスク	(2)
71		B3123-352-000	THREAD TENSION ROD	ソレノイドトリミングロッド	(1)
72		B1115-232-000	FIRST THREAD TENSION SPRING	ソレノイドトリミングテンションスプリング	(1)
73		141-07809	TENSION RELEASE ARM PIN	ソレノイドトリミングアームピン	1
74		CS-080081C-SH	THRUST COLLAR ASM, D=8.0 W=8	スラストカラー D=8.0 W=8	1
75		NS-6150310-SP	NUT 15/64-28	ナット 15/64-28	1
76		SN-6040602-TP	SCREW M4 L=6	ボルト M4X0.7 L=6	2
77		B2617-771-000	TRIPPING LEVER TENSION SPRING	トリッピングレバーテンションスプリング	1

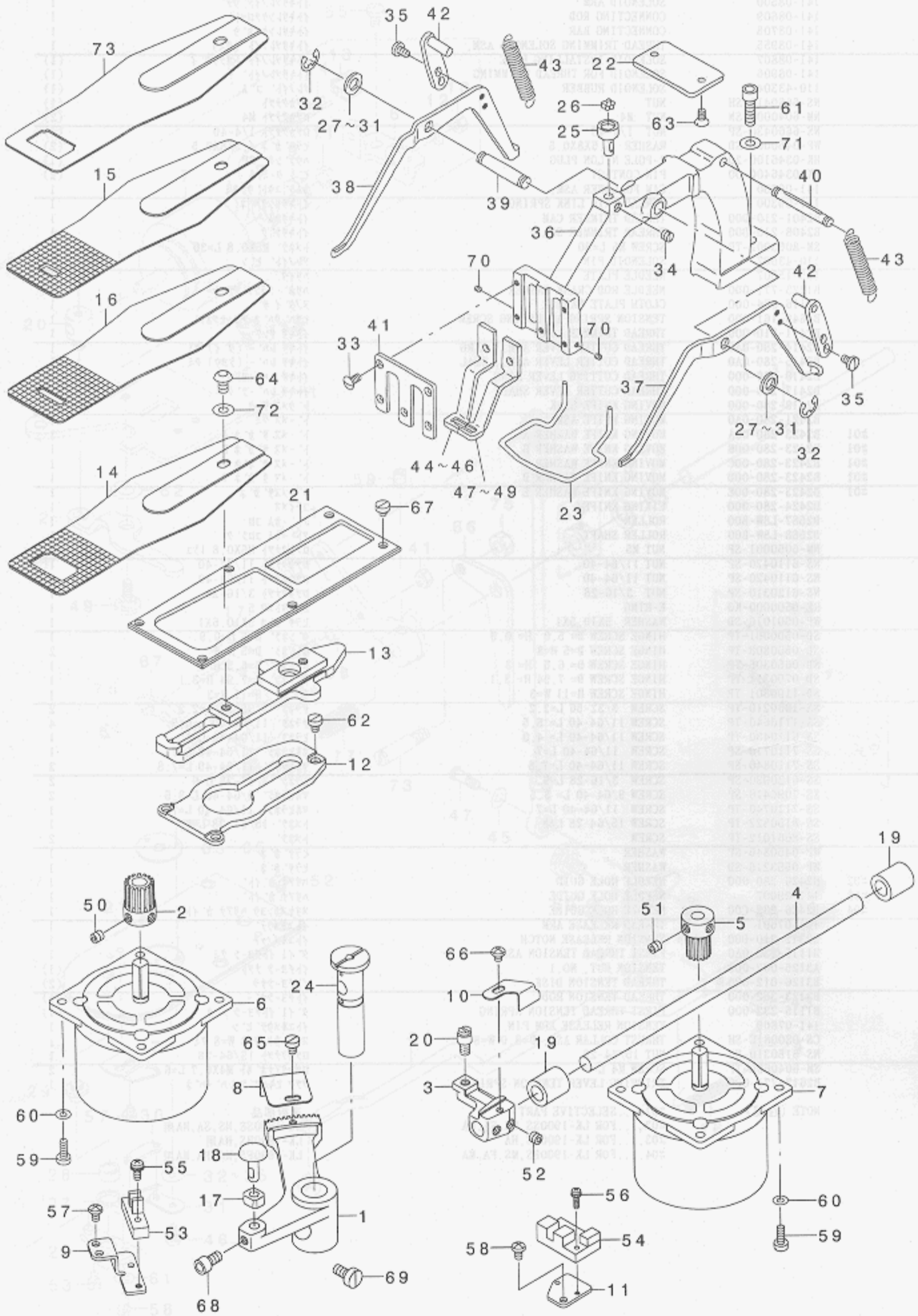
NOTE (注記)

#01... SELECTIVE PART
 #02... FOR LK-1900SS, HS, SA, HA
 #03... FOR LK-1900HS, HA
 #04... FOR LK-1900FS, MS, FA, MA

選択部品
 LK-1900SS, HS, SA, HA用
 LK-1900HS, HA用
 LK-1900FS, MS, FA, MA用

8. FEED MECHANISM COMPONENTS

送り関係



REF. NO	NOTE	PART NO.	DESCRIPTION	品名	Qty
1		141-10001	X FEED ARM	エゴクリウテ	1
2		141-10308	X FEED GEAR	エゴクリキギ	1
3		141-10100	Y FEED ARM	タテクリウテ	1
4		141-10209	Y FEED SHAFT	タテクリシフト	1
5		141-10407	Y FEED GEAR	タテクリキギ	1
6		141-12304	X FEED STEPPING MOTOR	エゴクリステッピングモータ	1
7		141-12403	Y FEED STEPPING MOTOR	タテクリステッピングモータ	1
8		141-11504	X FEED SENSOR SLIT	エゴクリセンサースリット	1
9		141-11702	X FEED SENSOR INSTALLING BASE	エゴクリセンサートリマクダ	1
10		141-11603	Y FEED SENSOR SLIT	タテクリセンサースリット	1
11		141-11801	Y FEED SENSOR INSTALLING BASE	タテクリセンサートリマクダ	1
12		141-10704	FEED PLATE SUPPORT PLATE	スノクリウケイタ	1
13		141-10803	FEED PLATE	スノクリイタ	1
14	#01	141-16107	FEED PLATE A	スノオキエシタイA	1
15	#02	141-16206	FEED PLATE B	スノオキエシタイB	1
16	#03	141-16305	FEED PLATE C	スノオキエシタイC	1
17		B1414-232-000	SQUARE BLOCK	カクゴマ	1
18		135-17206	SLIDE BLOCK STUD	エゴクリ コマシフト	1
19		B2509-704-000	BUSHING, REAR	ムーバシフトウロメタル	2
20		135-17404	HINGE STUD	スノクリイタシデンシフト	1
21		135-62400	CLOTH FEED PRESSER PLATE	スノクリオキエイタ	1
22		135-18907	SUPPORT PLATE	オクリイボ	1
23		135-33104	FINGER GUARDE	ユビガード	1
24		135-16208	FEED DRIVING ARM SHAFT	オクリウテシフト	1
25		B2548-280-000	BALL RETAINER	スノクリイボ	1
26		B2549-280-000	WORK CLAMP FOOT MOUNTING BASE	スノクリイボ	7
27	#04	B2557-280-00A	WASHER FOR DRIVING ARM	エゴクリウテサガネA	2
28	#04	B2557-280-00B	WASHER	エゴクリウテサガネB	2
29	#04	B2557-280-00C	WASHER	エゴクリウテサガネC	2
30	#04	B2557-280-00D	WASHER D	エゴクリウテサガネD	2
31	#04	B2557-280-00E	WASHER	エゴクリウテサガネ	2
32		RE-0700000-K0	E-RING 7	Eカク外メツ	2
33		SS-2110930-SP	SCREW 11/64-40 L=8.7	マルサラネジ 11/64-40 L=8.75	5
34		SS-8150510-TP	SCREW 15/64-28 L= 4.7	トメネジ 15/64-28 L=4.7	1
35		SS-7110740-TP	SCREW 11/64-40 L=7	マルヒラネジ 11/64-40 L=7	4
36		135-17800	FEED BRACKET	スノクリイタ	1
37		135-17909	LIFTING LEVER, RIGHT	スノオキエアゲレバ	1
38		135-18006	LIFTING LEVER, LEFT	スノオキエアゲレバ	1
39		135-18105	LIFTING LEVER SHAFT	スノオキエアゲレバシフト	1
40		135-18501	SPRING SUSPENSION	スノオキエバネ	1
41		135-18808	WORK CLAMP FOOT FACE PLATE	スノオキエスベリイタ	1
42		135-18352	LEVER DRIVING PLATE ASM.	スノオキエレバ	2
43		141-05407	CLOTH PRESSER SPRING	スノオキエバネ	2
44	#06	135-18600	WORK CLAMP FOOT, RIGHT	スノオキエアジミキ	1
45	#02	135-42915	WORK CLAMP FOOT, RIGHT	メリヤスカンヨウ スノオキエアジミキ	1
46	#03	135-48508	WORK CLAMP FOOT, RIGHT	スノオキエアジミキ	1
47	#06	135-18709	WORK CLAMP FOOT, LEFT	スノオキエアジヒタ	1
48	#02	135-43012	WORK CLAMP FOOT, LEFT	メリヤスカンヨウ スノオキエアジヒタ	1
49	#03	135-48607	WORK CLAMP FOOT, LEFT	スノオキエアジヒタ	1
50		SM-8060602-TP	SCREW M6X6	トメネジ M6 L=6	2
51		SM-8060602-TP	SCREW M6X6	トメネジ M6 L=6	2
52		SS-8660512-TP	SCREW 1/4-40 L=5	トメネジ 1/4-40 L=5	2
53		HD-0013500-00	SENSOR	センサ	1
54		HD-0005700-0A	PHOTO SENSOR	フォトセンサ	1
55		SL-4041291-SC	SCREW M4 L=12	ナハコネジ M4 L=12	1
56		SL-4031291-SC	SCREW M3X12	ナハコネジ M3X12	1
57		SS-4110715-SP	SCREW 11/64-40 L=7	ナハネジ 11/64-40 L=7	2
58		SS-4110715-SP	SCREW 11/64-40 L=7	ナハネジ 11/64-40 L=7	1
59		SS-6111210-SP	SCREW 11/64-40 L=12	ヒラネジ 11/64-40 L=12	8
60		WP-0450801-SD	WASHER 4.5X10X0.8	ヒラサガネ 4.5X10X0.8	8
61		SM-6062002-TP	SCREW M6 L=20	ロツカクアナカト M6 L=20	1
62		SS-6110610-TP	SCREW 11/64-40 L=6	ヒラネジ 11/64-40 L=6	3
63		SS-2110920-TP	SCREW 11/64-40 L=8.5	マルサラネジ 11/64-40 L=8.5	2
64		SS-3151012-TR	SCREW 15/64-28 L=9.5	マルコネジ 15/64-28 L=9.5	1
65		SS-6110610-TP	SCREW 11/64-40 L=6	ヒラネジ 11/64-40 L=6	1
66		SS-4110515-SP	SCREW 11/64-40 L=5	ナハネジ 11/64-40 L=5	1
67		SS-6110420-TP	SCREW 11/64-40 L=4.8	ヒラネジ 11/64-40 L=4.8	6
68		SS-6151142-TP	SCREW 15/64-28 L=10.5	ロツカクアナカト 15/64-28	1
69		SS-6151220-SP	SCREW 15/64-28 L=11.5	ヒラネジ 15/64-28 L=11.5	1
70		SS-8080310-TP	SCREW 1/8-44 L=2.8	トメネジ 1/8-44 L=2.8	2
71		WP-0621016-SD	WASHER 6.2X13X1	ヒラサガネ 6.2X13X1	1
72		WP-0651001-SC	WASHER	ヒラサガネ	1
73	#05	141-16404	FEED PLATE D	スノオキエシタイD	1

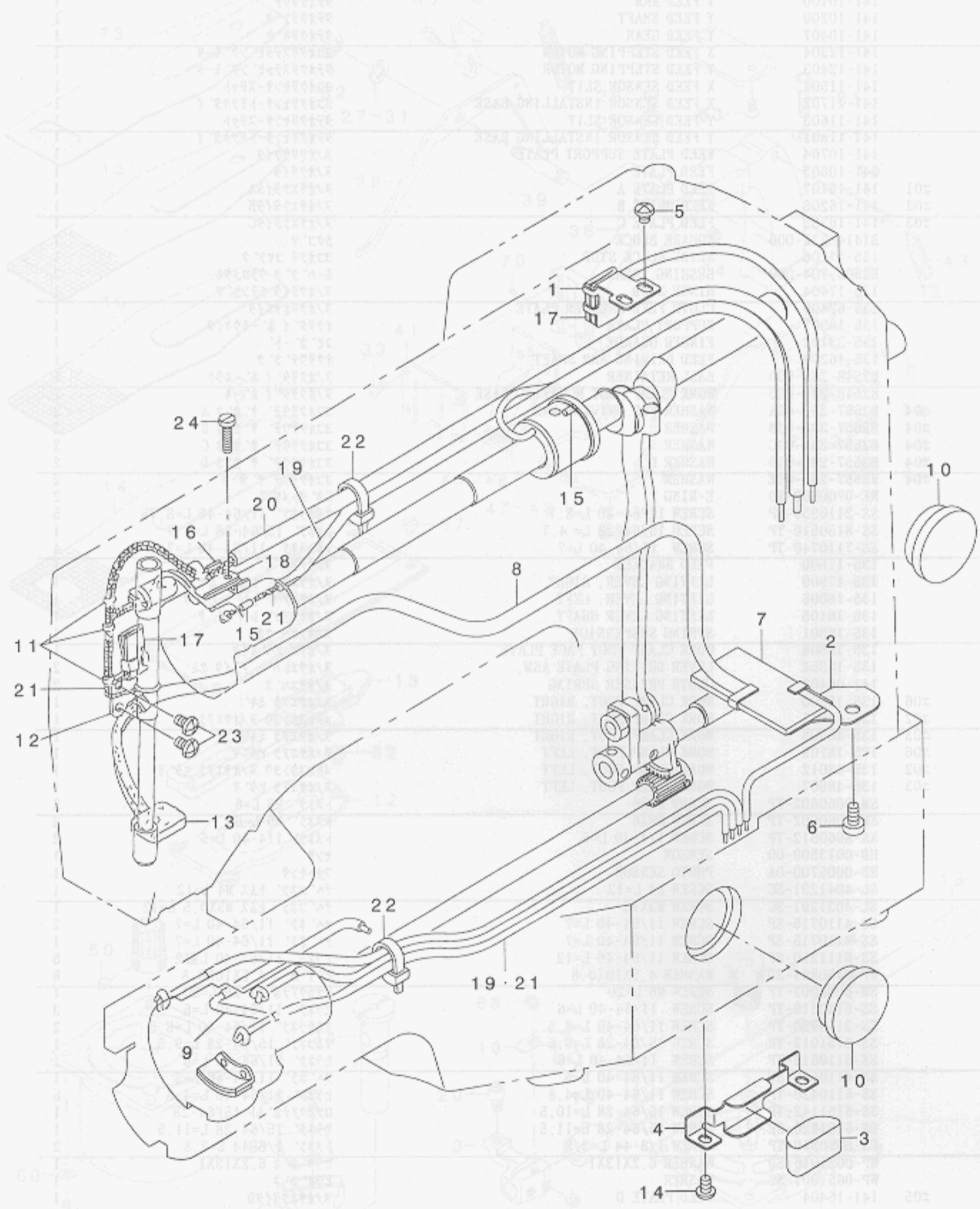
NOTE (注記)

#01... FOR LK-1900SS, SA
 #02... FOR LK-1900MS, MA
 #03... FOR LK-1900HS, HA
 #04... SELECTIVE PART
 #05... FOR LK-1900FS, FA
 #06... FOR LK-1900SS, FS, SA, FA

LK-1900SS, SA用
 LK-1900MS, MA用
 LK-1900HS, HA用
 選択部品
 LK-1900FS, FA用
 LK-1900SS, FS, SA, FA用

9. LUBRICATION COMPONENTS

給油関係



DESCRIPTION PART NO. NOTE REF. NO.

X FEED ARM	141-10001		1
X FEED GEAR	141-10008		2
Y FEED ARM	141-10100		3
Y FEED SHAFT	141-10200		4
Y FEED GEAR	141-10407		5
Z FEED STOPPING MOTOR	141-12304		6
Y FEED STOPPING MOTOR	141-12403		7
X FEED SENSOR SLIT	141-11004		8
X FEED SENSOR INSTALLING BASE	141-11703		9
Y FEED SENSOR SLIT	141-11803		10
Y FEED SENSOR INSTALLING BASE	141-11904		11
FEED PLATE SUPPORT PLATE	141-10704		12
FEED PLATE	141-10803		13
FEED PLATE	141-10907		14
FEED PLATE	141-12508		15
FEED PLATE	141-12608		16
FEED PLATE	141-12708		17
FEED PLATE	141-12808		18
FEED PLATE	141-12908		19
FEED PLATE	141-13008		20
FEED PLATE	141-13108		21
FEED PLATE	141-13208		22
FEED PLATE	141-13308		23
FEED PLATE	141-13408		24

NOTE (注):
 301 FOR LE-1800S 2A
 302 FOR LE-1900S MA
 303 FOR LE-1900S MA
 304 SELECTIVE PART
 305 FOR LE-1900S 7A
 306 FOR LE-1900S 7A

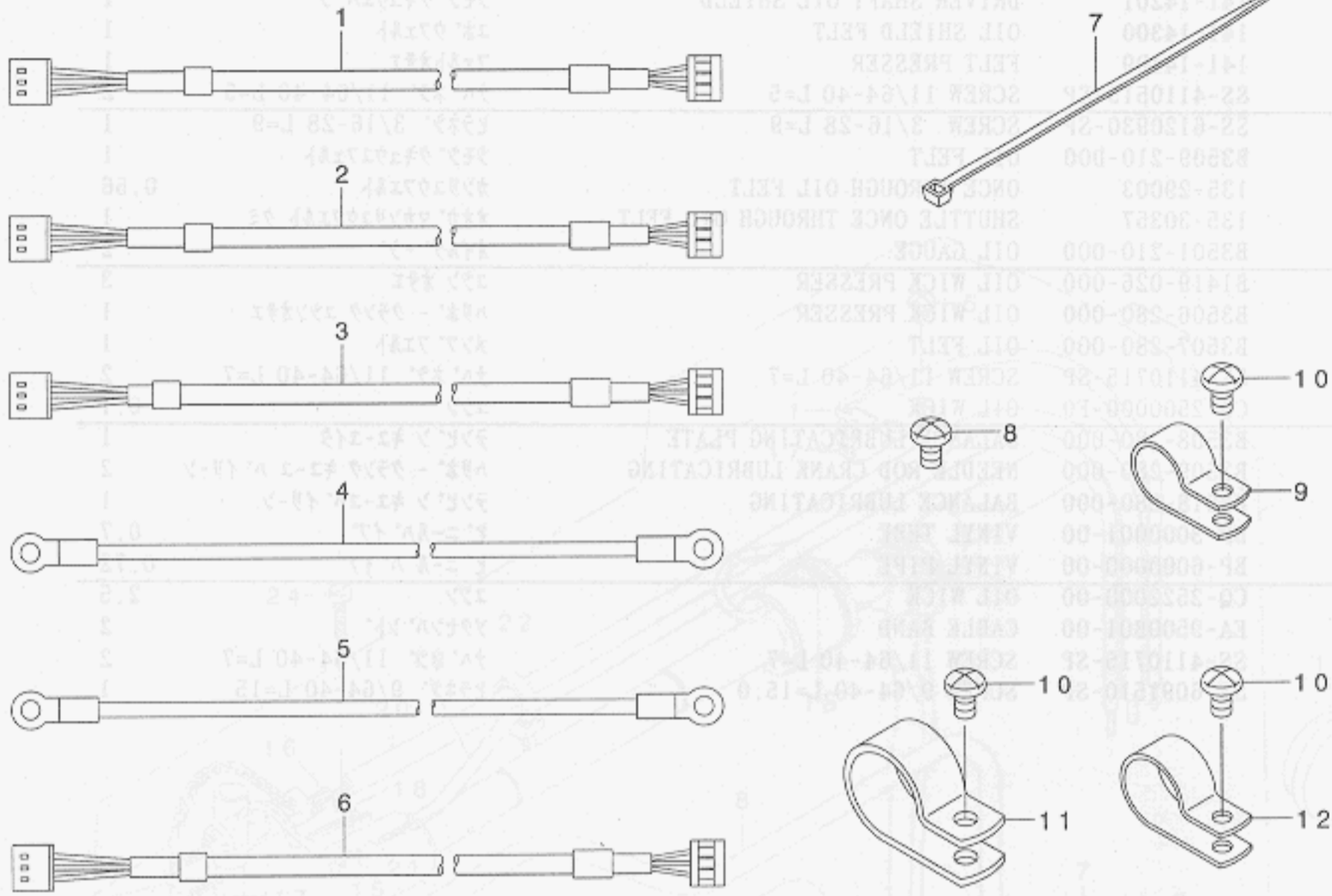
REF. NO	NOTE	PART NO.	DESCRIPTION	ヒョウメ	Qty
1		141-14102	CRANK ROD OIL SHIELD	クランクロッドキユウコハシ	1
2		141-14201	DRIVER SHAFT OIL SHIELD	シフトクキユウコハシ	1
3		141-14300	OIL SHIELD FELT	コハシウフェルト	1
4		141-14409	FELT PRESSER	フェルトオサエ	1
5		SS-4110515-SP	SCREW 11/64-40 L=5	ナハネジ 11/64-40 L=5	2
6		SS-6120930-SP	SCREW 3/16-28 L=9	ヒラネジ 3/16-28 L=9	1
7		B3509-210-D00	OIL FELT	シフトクキユウコハシ	1
8		135-29003	ONCE THROUGH OIL FELT	カンリユウフェルト	0.56
9		135-30357	SHUTTLE ONCE THROUGH OIL FELT	オオカマカンリユウフェルト クミ	1
10		B3501-210-000	OIL GAUGE	オイルゲージ	2
11		B1419-026-000	OIL WICK PRESSER	ユジンオサエ	3
12		B3506-280-000	OIL WICK PRESSER	ハリホ - クランク ユジンオサエ	1
13		B3507-280-000	OIL FELT	メンブフェルト	1
14		SS-4110715-SP	SCREW 11/64-40 L=7	ナハネジ 11/64-40 L=7	2
15		CQ-2500000-F0	OIL WICK	ユジン	0.1
16		B3508-280-000	BALANCE LUBRICATING PLATE	テンビンキユコイタ	1
17		B3509-280-000	NEEDLE ROD CRANK LUBRICATING	ハリホ - クランク キユコイタ	2
18		B3518-280-000	BALANCE LUBRICATING	テンビンキユコイタ	1
19		BP-3000001-00	VINYL TUBE	ビニールパイプ	0.7
20		BP-6000000-00	VINYL PIPE	ビニールパイプ	0.72
21		CQ-2522000-00	OIL WICK	ユジン	2.5
22		EA-9500B01-00	CABLE BAND	ソクセンバンド	2
23		SS-4110715-SP	SCREW 11/64-40 L=7	ナハネジ 11/64-40 L=7	2
24		SS-6091510-SP	SCREW 9/64-40 L=15.0	ヒラネジ 9/64-40 L=15	1



REF. NO	NOTE	PART NO.	DESCRIPTION	ヒョウメ	Qty
1		141-15158	X SENSOR CABLE ASM	X センサケーブルアセンブリ	1
2		141-15257	Y SENSOR CABLE ASM	Y センサケーブルアセンブリ	1
3		141-15258	MAIN SHAFT SENSOR CABLE ASM	メインシャフトセンサケーブルアセンブリ	1
4		141-15259	GROUND CABLE A ASM	グラウンドケーブルAアセンブリ	1
5		141-15260	GROUND CABLE B ASM	グラウンドケーブルBアセンブリ	1
6		141-15261	DRIVER PRESSER SENSOR CABLE ASM	ドライバープレスセンサケーブルアセンブリ	1
7		EA-9500B01-00	CABLE BAND	ケーブルバンド	2
8		SS-4110715-SP	SCREW 11/64-40 L=7	ナハネジ 11/64-40 L=7	2
9		RX-0015000-00	CABLE CLIP	ケーブルクリップ	1
10		SS-4110715-SP	SCREW 11/64-40 L=7	ナハネジ 11/64-40 L=7	2
11		RX-0015000-00	CABLE CLIP	ケーブルクリップ	1
12		RX-0015000-00	CABLE CLIP	ケーブルクリップ	1
13		SM-401504-S2	SCREW M5 L=14	ナハネジ M5 L=14	2
14		NM-6050001-SE	NUT M5	ナット M5	2
15		220-30X5	SPOOL REST ROD, LOWER	スプールレストロッド(下)	1
16		220-3120X	THREAD GUIDE	スレッドガイド	1
17		NS-3510002-KK	SPRING WASHER	スプリングワッシャー	1
18		NM-6050001-SE	NUT M5	ナット M5	2
19		NM-6100511-SE	NUT M16X1.5	ナット M16X1.5	1
20		WP-1702600-S0	WASHER 17X30X2.6	ワッシャー 17X30X2.6	1

10. SENSOR CABLE COMPONENTS

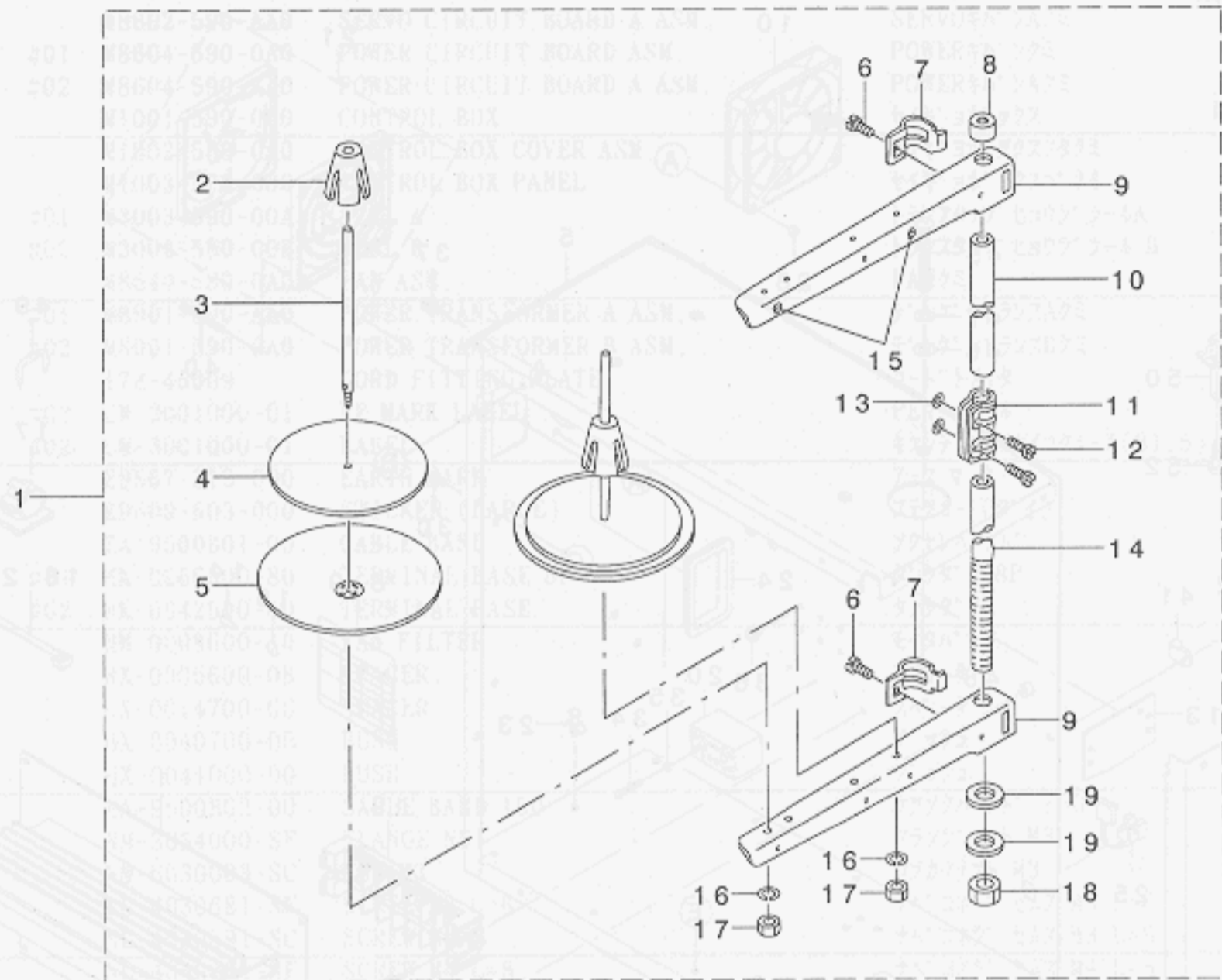
センサケーブル関係



REF. NO	NOTE	PART NO.	DESCRIPTION	ヒョウメ	Qty
1		141-15158	X SENSOR CABLE ASM.	Xセンサケーブル	1
2		141-15257	Y SENSOR CABLE ASM.	Yセンサケーブル	1
3		141-15356	MAIN SHAFT SENSOR CABLE ASM.	ウツシクセンサケーブル	1
4		141-15554	GROUND CABLE A ASM.	トウアースケーブルA	1
5		141-15653	GROUND CABLE B ASM.	トウアースケーブルB	1
6		141-15455	OUTER PRESSER SENSOR CABLE ASM	ソトオサエセンサケーブル	1
7		EA-9500B01-00	CABLE BAND	ソクセンバンド	2
8		SS-4110715-SP	SCREW 11/64-40 L=7	ナベネジ 11/64-40 L=7	3
9		HX-0015000-0F	CABLE CLIP	ケーブルクリップ	1
10		SS-4110715-SP	SCREW 11/64-40 L=7	ナベネジ 11/64-40 L=7	3
11		HX-0015000-0K	CABLE CLIP	ケーブルクリップ	1
12		HX-0015000-0H	CABLE CLIP	ケーブルクリップ	1

11. THREAD STAND COMPONENTS

糸立て装置関係



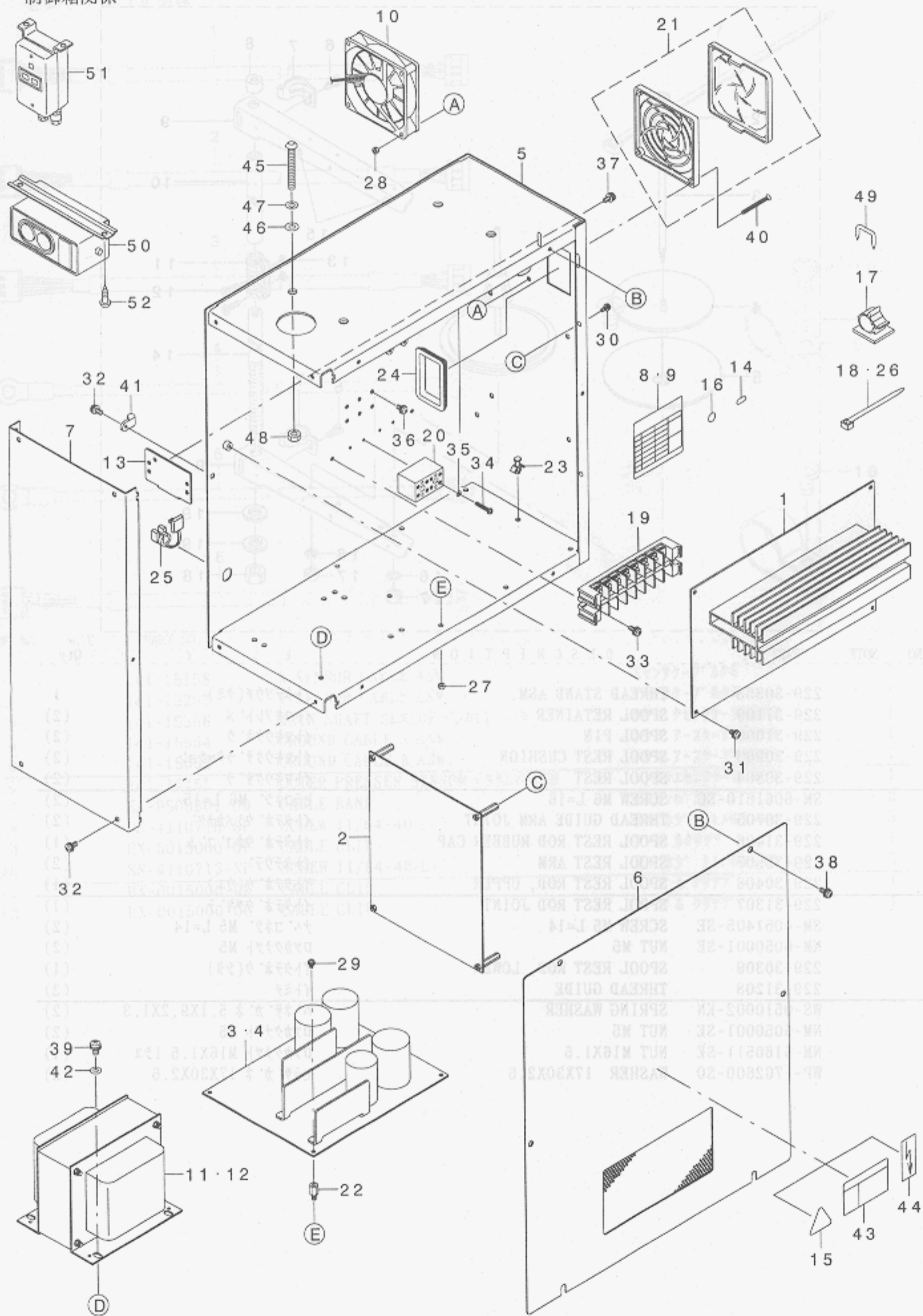
REF. NO	NOTE	PART NO.	DESCRIPTION	とよめい	Qty
1		229-30358	THREAD STAND ASM.	イトタテソウチ(クミ)	1
2		229-31109	SPOOL RETAINER	イトマキフレトメ	(2)
3		229-31000	SPOOL PIN	イトマキウケホウ	(2)
4		229-30903	SPOOL REST CUSHION	イトマキウケサ ラクツシヨシ	(2)
5		229-30804	SPOOL REST	イトマキウケサ ラ	(2)
6		SM-6061610-SC	SCREW M6 L=16	ヒラコネジ M6 L=16	(2)
7		229-30705	THREAD GUIDE ARM JOINT	イトタテホ ウシメカナク	(2)
8		229-31406	SPOOL REST ROD RUBBER CAP	イトタテホ ウホコ コ A	(1)
9		229-30507	SPOOL REST ARM	イトタテウデ	(2)
10		229-30408	SPOOL REST ROD, UPPER	イトタテホ ウ(ウエ)	(1)
11		229-31307	SPOOL REST ROD JOINT	イトタテホ ウツキ ラ	(1)
12		SM-4051405-SE	SCREW M5 L=14	ナメコネジ M5 L=14	(2)
13		NM-6050001-SE	NUT M5	ロツカクナツト M5	(2)
14		229-30309	SPOOL REST ROD, LOWER	イトタテホ ウ(シタ)	(1)
15		229-31208	THREAD GUIDE	イトミチ	(2)
16		WS-0510002-KN	SPRING WASHER	ハネサカネ 5.1X9.2X1.3	(2)
17		NM-6050001-SE	NUT M5	ロツカクナツト M5	(2)
18		NM-6160511-SE	NUT M16X1.5	ロツカクナツト M16X1.5 1ツ	(1)
19		WP-1702600-S0	WASHER 17X30X2.6	ヒラサカネ 17X30X2.6	(2)

12. CONTROL BOX COMPONENTS

11. THREAD STAND COMPONENTS

制御箱関係

糸巻機関係



REF. NO	NOTE	PART NO.	DESCRIPTION	品名	Qty
1		M8601-590-AA0	MAIN CIRCUIT BOARD A ASM.	MAINキハ'ンクミ	1
2		M8602-590-AA0	SERVO CIRCUIT BOARD A ASM.	SERVOキハ'ンクミ	1
3	#01	M8604-590-OA0	POWER CIRCUIT BOARD ASM.	POWERキハ'ンクミ	(1)
4	#02	M8604-590-AA0	POWER CIRCUIT BOARD A ASM.	POWERキハ'ンクミ	(1)
5	#02	M1001-590-000	CONTROL BOX PANEL SHEET (ENG)	セイキ'ヨホ'ツクス	(1)
6		M1002-580-OA0	CONTROL BOX COVER ASM.	セイキ'ヨホ'ツクスフタクミ	(1)
7		M1003-590-000	CONTROL BOX PANEL	セイキ'ヨホ'ツクスハ'ネル	(1)
8	#01	M3003-590-00A	SEAL A ION PANEL PLATE	トランスタツフ'ヒヨウジ'シ-ルA	(1)
9	#02	M3002-580-00B	SEAL B	トランスタツフ'ヒヨウジ'シ-ルB	(1)
10		M8540-580-OA0	FAN ASM. SCREW D=8 L=16	FANクミ	(1)
11	#01	M8901-590-AA0	POWER TRANSFORMER A ASM.	デ'ンケ'ントランスAクミ	(1)
12	#02	M8901-590-BA0	POWER TRANSFORMER B ASM.	デ'ンケ'ントランスBクミ	(1)
13		178-45009-00	CORD FITTING PLATE	コ-ト'トメイタ	(1)
14	#02	CM-2001000-01	PE MARK LABEL	PEマ-クシ-ル	1
15	#02	CM-3001000-01	LABEL	キケンテ'ンアツクイコクシ-ル(31.5)	1
16	#04	E9567-319-000	EARTH MARK	ア-ス マ-ク	1
17		E9609-603-000	STICKER (LARGE)	ステツカ- (タ'イ)	2
18		EA-9500B01-00	CABLE BAND	ツクセンハ'ント'	1
19	#01	HK-0266500-80	TERMINAL BASE 8P	タンソウタ'イ 8P	1
20	#02	HK-0542500-40	TERMINAL BASE	タンソウタ'イ	2
21		HM-0008600-10	FAN FILTER	モ-タハ'-ツ	1
22		HX-0005600-0B	SPACER	スハ'-サ	4
23		HX-0014700-0C	SPACER	スハ'-サ	4
24		HX-0040700-00	BUSH	ブ'ツシュ	1
25		HX-0041000-00	BUSH	ブ'ツシュ	1
26		EA-9500B02-00	CABLE BAND 150	ケツツクハ'ント' 150	2
27		NM-3034000-SF	FLANGE NUT	フランジ'ナツト M3	4
28		NM-6030003-SC	NUT M3	ロツカクナツト M3	2
29		SL-4030681-SF	SCREW M3 L=6	ナハ'コネジ' セムス M3 L=6	4
30		SL-4030891-SC	SCREW M3X8	ナハ'コネジ' セムス M3 L=8	4
31		SL-4040881-SF	SCREW M4 L=8	ナハ'コネジ' セムス M4 L=8	4
32		SL-4041091-SC	SCREW M4 L=10	ナハ'コネジ' セムス M4X0.7 L=10	7
33	#01	SL-4041081-SF	SCREW M4 L=10	ナハ'コネジ' セムス M4 L=10	2
34	#02	SM-4031851-SR	SCREW	ナハ'コネジ' M3 L=18	4
35	#02	WS-0310702-KS	SPRING WASHER	ハ'ネサ'ガ'ネ 3.1X5.9X0.7	4
36	#03	SL-4040881-SF	SCREW M4 L=8	ナハ'コネジ' セムス M4 L=8	4
37	#05	SL-4041091-SC	SCREW M4 L=10	ナハ'コネジ' セムス M4X0.7 L=10	2
38	#05	SL-4041091-SC	SCREW M4 L=10	ナハ'コネジ' セムス M4X0.7 L=10	6
39		SL-4051081-SF	SCREW M5 L=10	サ'カ'ネツキネジ'	4
40		SM-1033501-SC	SCREW M3X0.5 L=35	サラコネジ' M3X0.5 L=35	2
41		HX-0012300-0B	CABLE CLIP	ケ-ブ'ルクリツフ'	1
42		WP-0550836-SC	WASHER 5.5X12X0.8	ヒラサ'ガ'ネ 5.5X12X0.8	4
43	#03	CM-3001001-01	DANGER LABEL (SMALL)	デ'ンケ'キケンテ'ハ'ル(シヨウ)	1
44	#04	G6705-152-UOA	LABEL	イナズ'ママ-ク	1
45		SM-3065052-TC	SCREW	マルネジ' M6 L=50	4
46		WP-0651001-SC	WASHER	ヒラサ'ガ'ネ	4
47		WS-0610002-KN	SPRING WASHER 6.1X12.2X1.5	ハ'ネサ'ガ'ネ M6	4
48		NM-6060001-SE	NUT M6	ロツカクナツト M6 1ツユ	4
49		MAO-11532000	CORD STAPLE	コ-ト'ステツフ'ル	7
50	#05	HA-0042500-00	SWITCH	スイツチ	1
51	#06	HA-0030300-0A	SWITCH	スイツチ	1
52	#05	SK-3482001-SE	WOOD SCREW D=4.8 L=20	マルモクネジ' D=4.8 L=20	2

NOTE (注記)

#01....FOR 100V-200V

#02....FOR 380V

#03....FOR 100V-200V(DOMESTIC USE)

#04....FOR 100V-200V(EXPORT)

#05....EXCEPT JE

#06....FOR JE

100V-200V用

380V用

100V-200V用 (国内)

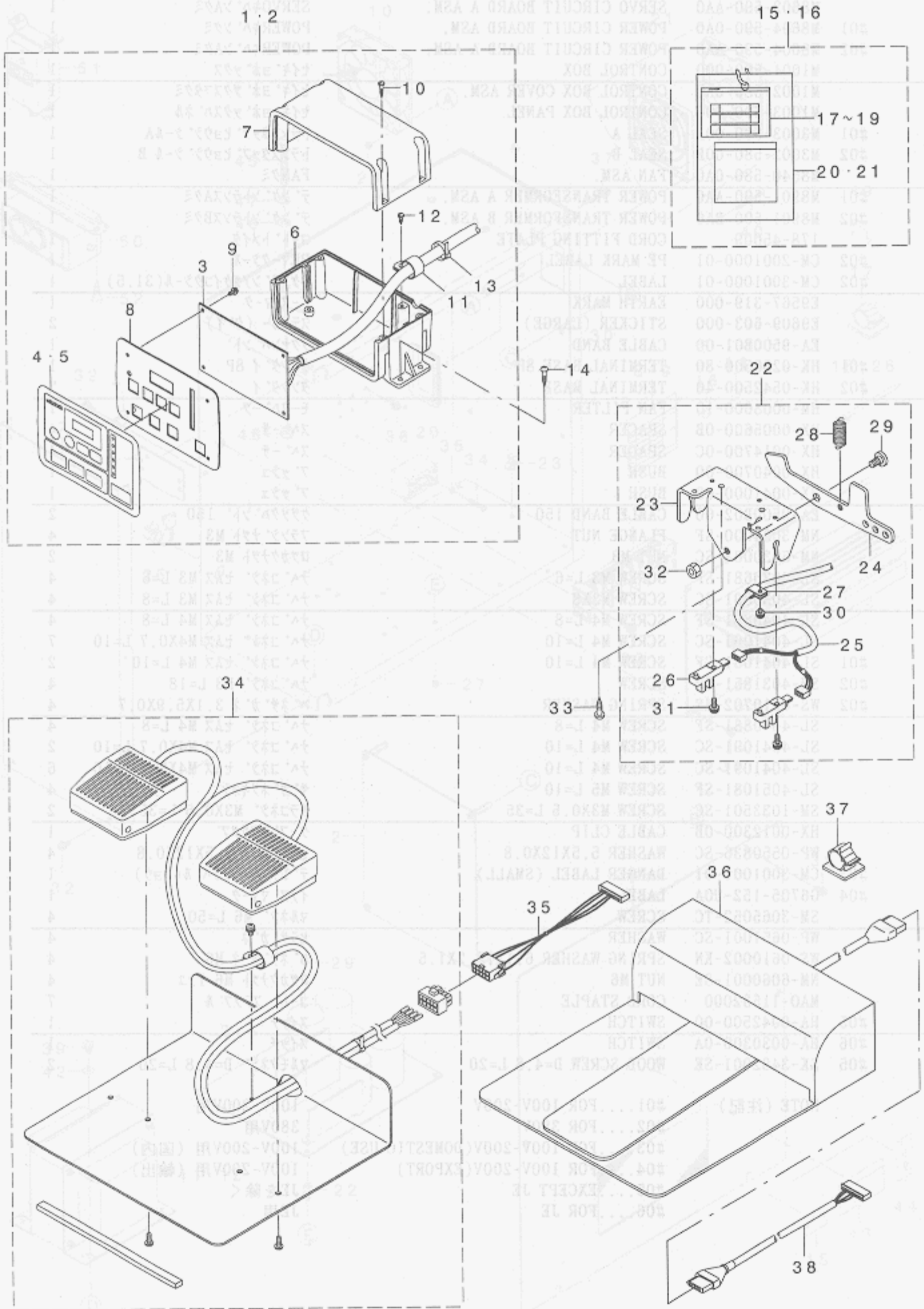
100V-200V用 (輸出)

JEを除く

JE用

13. OPERATION BOX & PEDAL COMPONENTS

操作箱・ペダル関係



REF. NO	NOTE	PART NO.	DESCRIPTION	品名	Qty
1	#01	M8510-590-AA0	OPERATION BOX A ASM.	ソウチハ コAクミ	1
2	#02	M8510-590-BA0	OPERATION BOX B ASM.	ソウチハ コBクミ	1
3		M8606-590-0A0	OPERATION CIRCUIT BOARD ASM.	ソウチキハ ソクミ	(1)
4	#01	M3002-590-00A	OPERATION PANEL SHEET(JAPAN)	ソウチハ ネルシート(ワ)	(1)
5	#02	M3002-590-00B	OPERATION PANEL SHEET(ENG)	ソウチハ ネルシート(エイ,ヒ'クト)	(1)
6		M1010-590-000	OPERATION BOX A	ソウチホ ックスA	(1)
7		M1011-590-000	OPERATION BOX B	ソウチホ ックスB	(1)
8		M1012-590-000	OPERATION PANEL PLATE	ソウチハ ネルイタ	(1)
9		SL-4030881-SF	SCREW	ナハ' コネジ' セムス M3 L=8	(4)
10		ST-4031611-OR	TAPPING SCREW D=3 L=16	タツビ' ソネジ' D=3-24 L=16	(4)
11		EA-9502B05-00	CABLE CLIP	ケーブ' ルクリツブ'	(1)
12	#03	ST-4031011-OR	TAPPING SCREW	タツビ' ソネジ' D=3-24 L=10	(1)
13	#04	EA-9500B01-00	CABLE BAND	ソクセンハ' ソト'	(1)
14	#05	SK-3382001-SE	SCREW D=3.8 L=20	マルモクネジ' D=3.8 L=20	4
15	#03	M8599-590-0A0	ACCESSORIES PART ASM.	フツ' クヒンクミ	1
16	#04	M8599-590-AA0	ACCESSORIES PART A ASM.	フツ' クヒンクミ	1
17	#04	HF-0041010-00	FUSE 10A	ヒューズ' 10A	(1)
18	#05	HF-0041050-P0	FUSE	ヒューズ'	(1)
19	#05	E8523-304-000	FUSE 10A	ガ' ラスカン' ヒューズ'	(1)
20	#03	M3004-511-00A	VOLTAGE INDICATION CARD, A	デ' ソアツ' ヒヨウジ' フタ' A	(1)
21	#04	M3003-580-000	VOLTAGE INDICATION CARD, B	デ' ソアツ' ヒヨウジ' フタ' B	(1)
22		M8520-590-0A0	1-PEDAL ASM.	1ハ' タ' ルクミ	1
23		M1030-590-000	PEDAL SWITCH FRAME	ハ' タ' ルスイッチフレーム	(1)
24		M1031-590-000	PEDAL SWITCH LEVER	ハ' タ' ルスイッチレバ'	(1)
25		M9011-590-0A0	PEDAL SWITCH CABLE ASM.	ハ' タ' ルスイッチケーブ' ルクミ	(1)
26		HD-0013500-00	SENSOR	センサ	(2)
27		HX-0012300-0B	CABLE CLIP	ケーブ' ルクリツブ'	(1)
28		MA0-72003000	SPRING	P-SW テコハ' ネ	(1)
29		SD-0800321-TH	HINGE SCREW D=8 H=3.2	タ' ソネジ' D=8 H=3.2	(1)
30		SL-4040691-SC	SCREW M4 L=6	サ' ガ' ネツキ' ナハ' コネジ' M4 L=6	(1)
31		SL-4041291-SC	SCREW M4 L=12	ナハ' コネジ' セムス M4 L=12	(2)
32		NS-6660430-SP	NUT 1/4-40	ロツカクナツト 1/4-40	(1)
33		SK-3482001-SE	WOOD SCREW D=4.8 L=20	マルモクネジ' D=4.8 L=20	2
34	#05	M8520-580-0A0	2-PEDAL ASM.	2レンハ' タ' ルクミ	1
35	#05	M9012-590-0A0	PEDAL SW. TRANSFER CABLE ASM.	ハ' タ' ルスイッチハンカンケーブ' ルクミ	1
36	#05	GPK-570010B0	PEDAL SWITCH ASM.	ハ' タ' ルスイッチ' クミ	1
37	#05	E9607-603-000	STICKER (SMALL)	ステツカ' (シヨ-)	2
38	#05	M9013-590-0A0	PK57 TRANSFER CABLE ASM.	PK57 ハンカンケーブ' ルクミ	1

NOTE (注記)

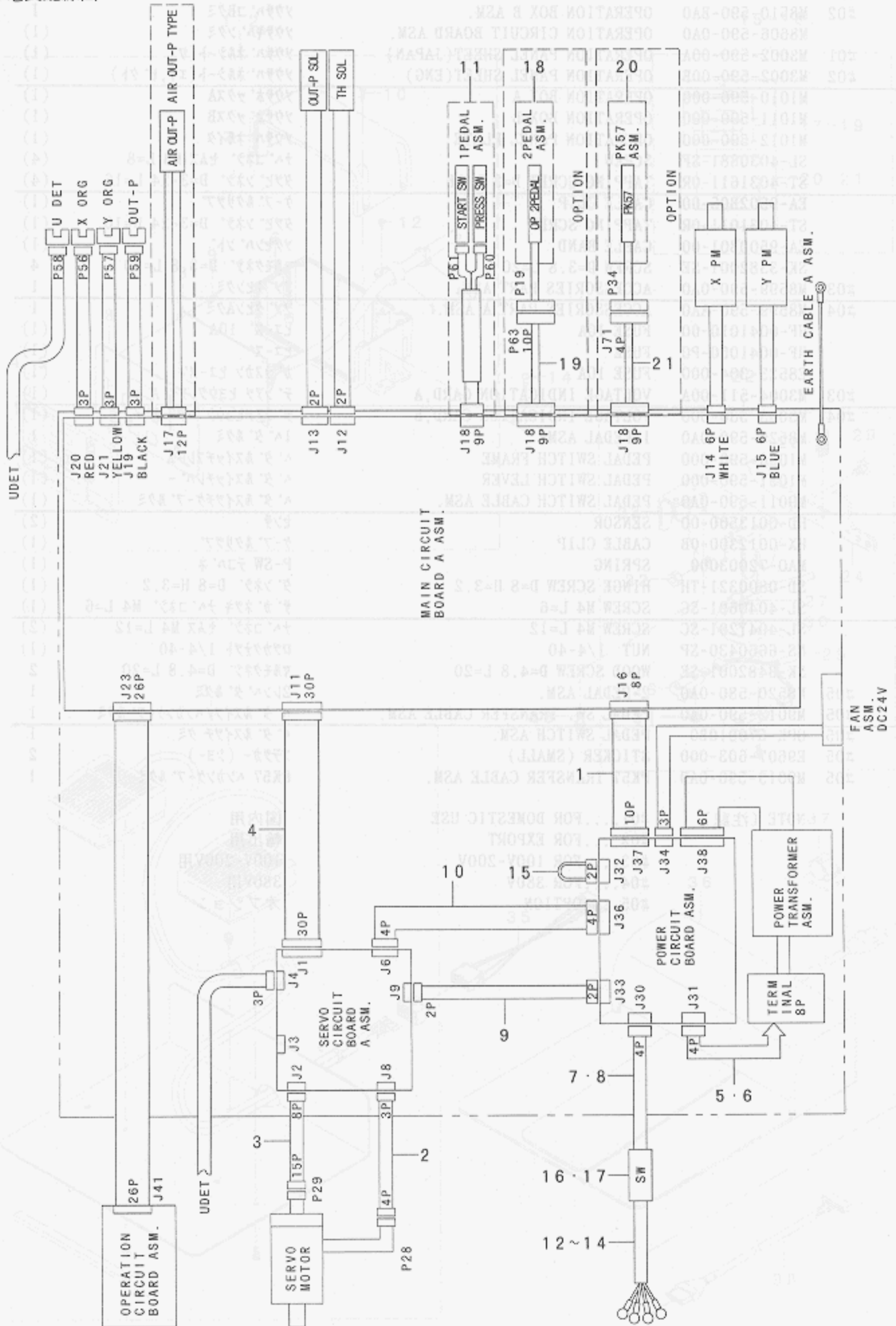
#01....FOR DOMESTIC USE
 #02....FOR EXPORT
 #03....FOR 100V-200V
 #04....FOR 380V
 #05....OPTION

国内用
 輸出用
 100V-200V用
 380V用
 オプション



14. WIRING DIAGRAM

電装配線図



REF. NO	NOTE	PART NO.	DESCRIPTION	品名	Qty
1		M9001-590-0A0	MAIN POWER CORD ASM.	MAINケーブルコネクタ	1
2		M9003-590-0A0	SERVO MOTOR CABLE ASM.	SERVOモーターケーブル	1
3		M9004-590-0A0	ENCODER CONNECTING CABLE ASM.	エンコーダ接続ケーブル	1
4		M9008-580-0A0	SERVO SIGNAL CORD ASM.	SERVOシグナルケーブル	1
5	#01	M9020-580-0A0	TRANSFORMER POWER CORD ASM.	トランスケーブルコネクタ	1
6	#02	M9020-580-AA0	TRANSFORMER POWER CORD ASM., A	トランスケーブルコネクタ A	1
7	#01	M9022-590-0A0	POWER CORD ASM.	ケーブルコネクタ	1
8	#02	M9023-590-0A0	POWER CORD A ASM.	ケーブルコネクタ A	1
9		M9002-580-0A0	SERVO POWER CORD ASM., B	SERVOケーブルコネクタ B	1
10		M9031-590-0A0	SERVO POWER CORD ASM., A	SERVOケーブルコネクタ A	1
11		M8520-590-0A0	1-PEDAL ASM.	1ペダル	1
12	#03	M9017-580-0A0	POWER CABLE ASM.	ケーブルケーブル	1
13	#04	M9028-580-0A0	POWER CABLE ASM.	ケーブルケーブル	1
14	#05	M9024-580-0A0	POWER CABLE ASM., 100V	ケーブルケーブル 100V専用	1
15	#06	M9021-580-0A0	VOLTAGE TRANSFER CORD ASM.	ケーブルケーブル	1
16	#07	HA-0042500-00	SWITCH	スイッチ	1
17	#04	HA-0030300-0A	SWITCH	スイッチ	1
18	#08	M8520-580-0A0	2-PEDAL ASM.	2レノンペダル	1
19	#08	M9012-590-0A0	PEDAL SW. TRANSFER CABLE ASM.	ペダルスイッチケーブル	1
20	#08	GPK-570010B0	PEDAL SWITCH ASM.	ペダルスイッチ	1
21	#08	M9013-590-0A0	PK57 TRANSFER CABLE ASM.	PK57 ケーブル	1

NOTE (注記)

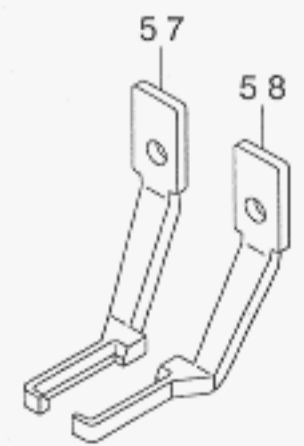
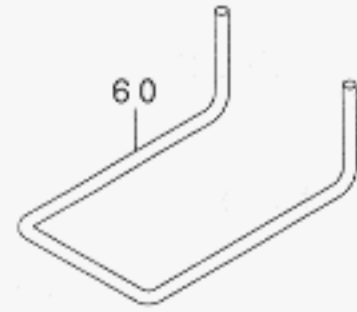
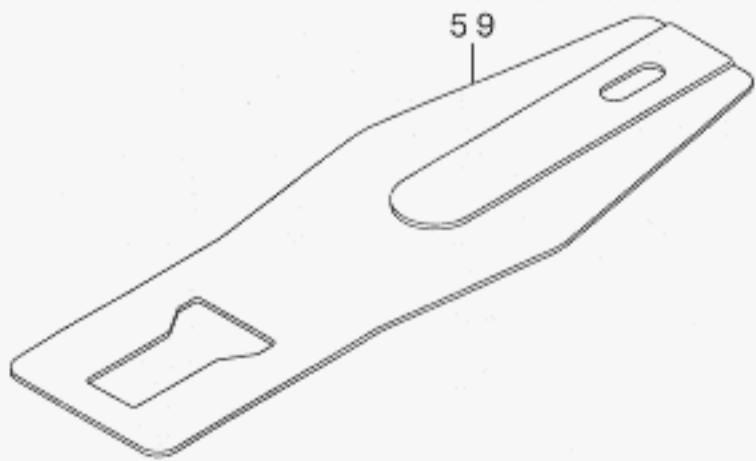
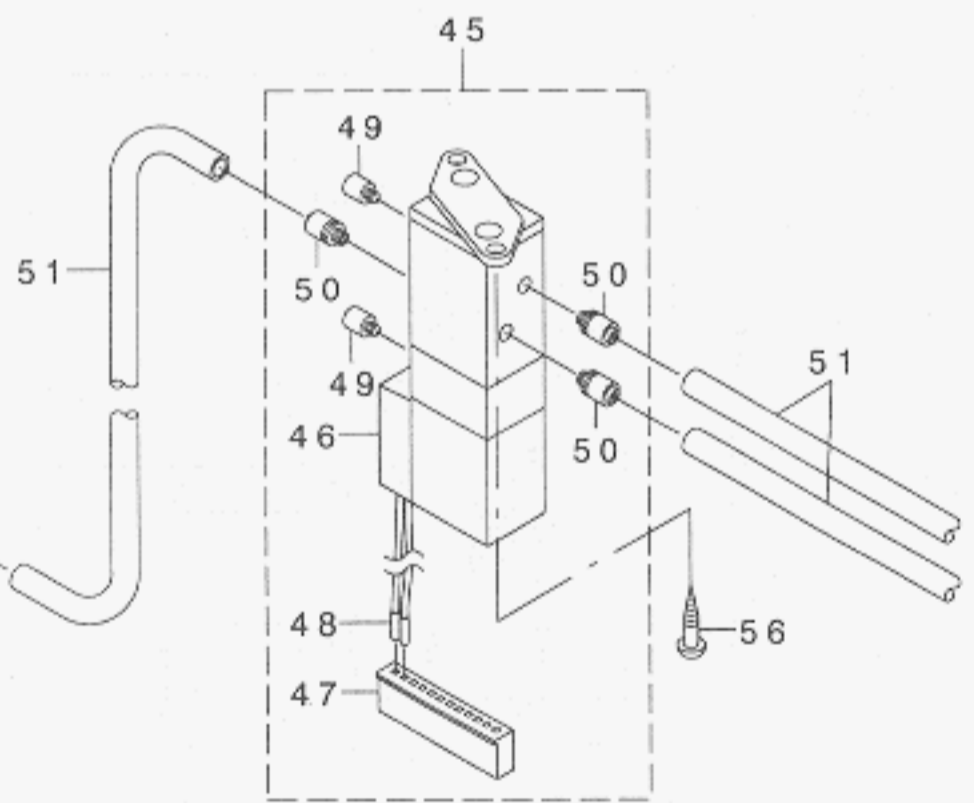
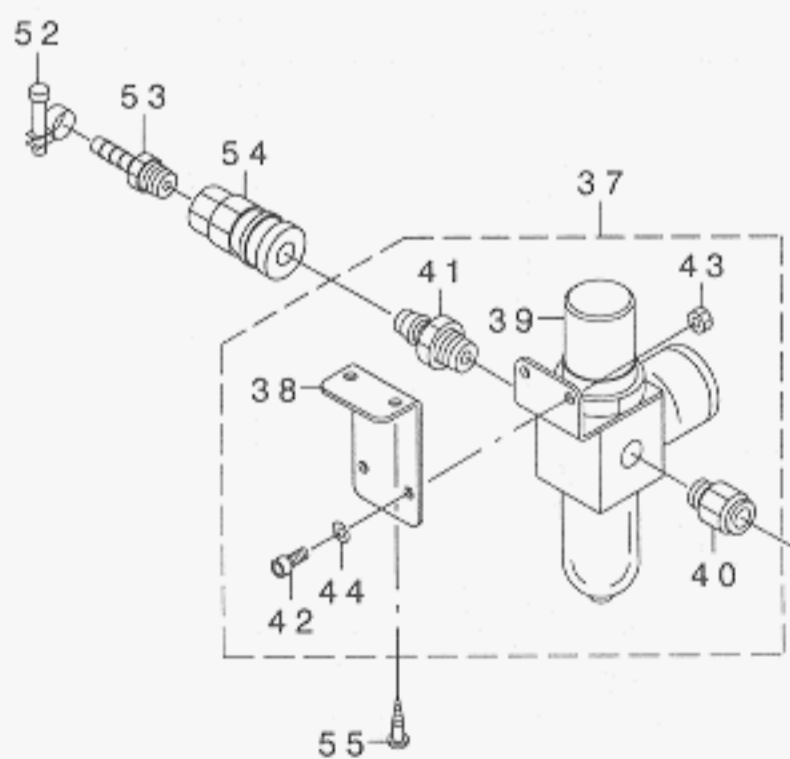
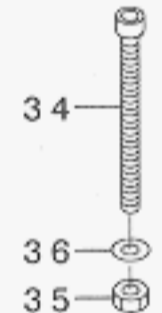
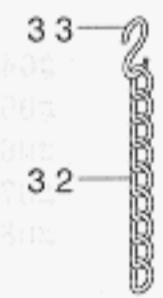
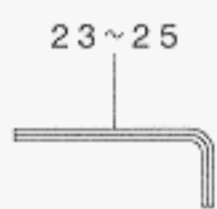
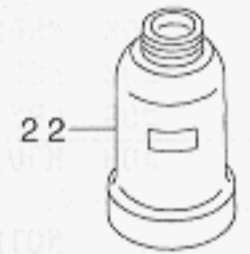
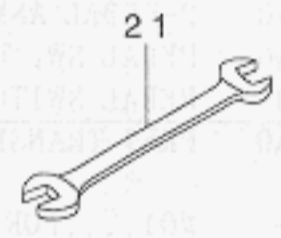
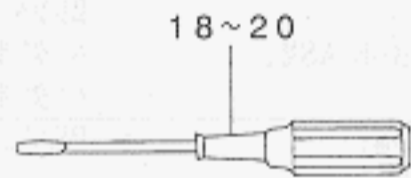
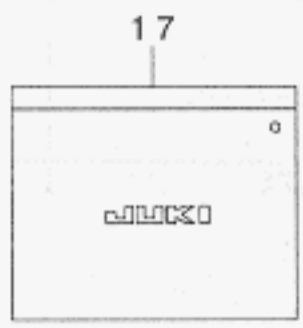
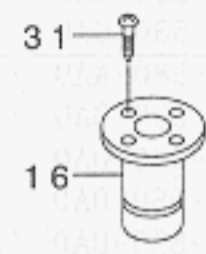
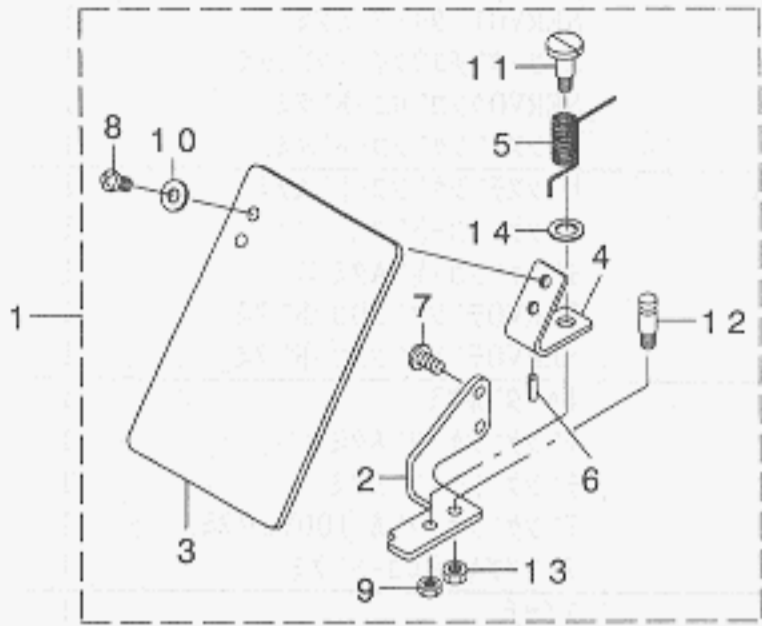
#01...	FOR 100V-200V	100V-200V用
#02...	FOR 380V	380V用
#03...	FOR 100V-200V(3-PHASE), 380V(EXPORT)	100V-200V用(3相), 380V(輸出)
#04...	FOR MC-590-△M	MC-590-△M用
#05...	FOR 1-PHASE	単相用
#06...	FOR 100V	100V用
#07...	EXCEPT MC-590-△M	MC-590-△Mを除く
#08...	OPTION	オプション

NOTE (注記)

#01	FOR LA-1900SA LA (DOMESTIC)	LA-1900SA SA (国内)
#02	FOR LA-1900SA SA (EXPORT)	LA-1900SA SA (輸出)
#03	FOR LA-1900SA NA	LA-1900SA NA
#04	FOR LA-1900PS NA, FA, MA	LA-1900PS NA, FA, MA
#05	FOR LA-1900SA NA, FA, MA	LA-1900SA NA, FA, MA
#06	FOR LA-1900PS FA (EXPORT)	LA-1900PS FA (輸出)

15. ACCESSORIE PART COMPONENTS

付属品関係



REF. NO	NOTE	PART NO.	DESCRIPTION	品名	Qty
1		135-51254	SAFETY PLATE ASM.	アンゼンプレート(ケツゴウ)	1
2		135-51205	SAFETY PLATE INSTALLING BASE	アンゼンプレートトリツクダイ	(1)
3		B3120-372-000	SAFETY PLATE	アンゼンプレート	(1)
4		B3121-372-000	SAFETY PLATE INSTALLING PLATE	アンゼンプレートトリツクイタ	(1)
5		139-43204	SAFETY PLATE RETURN SPRING	アンゼンプレートモトシハネ	(1)
6		PS-0200062-KH	SPRING PIN 2X6	スプリングピン 2X6	(1)
7		SS-4110715-SP	SCREW 11/64-40 L=7	ナベネジ 11/64-40 L=7	(2)
8		SS-4110715-SP	SCREW 11/64-40 L=7	ナベネジ 11/64-40 L=7	(2)
9		NS-6110310-SP	NUT 11/64-40	ワッカクナツト 11/64-40	(1)
10		WP-0450801-SD	WASHER 4.5X10X0.8	ヒラサガネ 4.5X10X0.8	(2)
11		SD-0601021-SP	HINGE SCREW D=6 H=10.2	ダンネジ D=6 H=10.2	(1)
12		B1506-352-000	TENSION SPRING RACK B	ヒツパリハネカケ B	(1)
13		NS-6120310-SP	NUT 3/16-28	ワッカクナツト 3/16-28	(1)
14		WP-0740516-SP	WASHER 7.4X11.8X0.5	ヒラサガネ 7.4X11.8X0.5	(1)
15		138-12102	BOBBIN	ホビン	1
16		B8202-205-000	OIL MANAGEMENT	アブラスキ	1
17		B9101-552-000	ACCESSORY BOX	アツクヒンゴ	1
18		B9109-555-000	SCREW DRIVER, LARGE	ドライバ - 大	1
19		B9110-012-000	SCREW DRIVER, MIDDLE	ドライバ - (チユウ)	1
20		B9111-012-000	SCREW DRIVER, SMALL	ドライバ - (ショウ)	1
21		B9113-012-000	WRENCH (9X10)	リョウグチスパナ(リョウ)	1
22		B9121-012-000	OIL CAN	アブラビン	1
23		B9140-372-000	HEXAGONAL WRENCH, SMALL	ワッカクホ - スパナ (リョウ)	1
24		B9141-372-000	HEXAGONAL WRENCH, LARGE	ワッカクホ - スパナ (大)	1
25		GCT-02906000	HEXAGONAL SPANNER	6カクホ - スパナ	1
26		B9121-220-OA0	OILER (CONTAINING NO.2 OIL)	アブラサシ NO2イリ	1
27	#01	MDP-500B1402	NEEDLE DPX5#14-2	DPX5#14-2	1
28	#02	MDP-500B1602	NEEDLE DPX5#16-2	DPX5#16-2	1
29	#03	MDP-170B1902	NEEDLE DPX17#19-2	DPX17#19-2	1
30	#04	MDP-500B1102	DPX5#11-2	DPX5#11-2	1
31		SK-3311601-SE	WOOD SCREW D=3.1 L=6	マルモクネジ D=3.1 L=6	4
32		B8103-980-000	CHAIN	クサリ	1
33		B8133-019-000	S SHAPED HOOK	Sカクカナク	2
34		SM-6067552-TP	HEXAGONAL-HOLE BOLT M6 L=75	ワッカクアナホリボルト M6 L=75	1
35		NM-6060001-SC	NUT M6	ワッカクナツト M6 リユ	1
36		WP-0651646-SC	WASHER	ヒラサガネ	1
37	#05	141-06553	AIR REGULATOR ASM.	エアレギュレータクミ	1
38		138-60408	REGULATOR BRACKET	レギュレータトリツクイタ	(1)
39		PF-0252040-A0	FILTER REGULATOR ASM.	フィルタレギュレータクミ	(1)
40		PJ-3010652-01	HALF UNION 6XPT1/4	ハーフユニオン	(1)
41		PJ-3090052-03	QUICK JOINT PLUG	ワンタツチヨイントプラグ	(1)
42		SM-6051202-TP	SCREW M5X0.8 L=12	ワッカクアナホリボルト M5X0.8 L=12	(2)
43		NM-6050001-SP	NUT M5	ワッカクナツト M5X0.8 リユ	(2)
44		WS-0510002-KN	SPRING WASHER	ハネサガネ 5.1X9.2X1.3	(2)
45	#05	141-06652	SOLENOID VALVE ASM.	ソレノイドバルブクミ	1
46		PV-1505080-A0	5-WAY SOLENOID VALVE ASM.	5ポートソレノイドバルブクミ	(1)
47		HK-0165101-20	HOUSING 12P	ハウジング 12P	(1)
48		HK-0165400-00	RECEPTABLE CONTACT	リセプタブルコンタクト	(2)
49		PX-0505020-00	SILENCER M5X0.8	サイレンサ	(2)
50		PJ-0320540-01	HOSE NIPPLE	ホースニツブ	(3)
51	#05	BT-0600401-EB	TUBE	チューブ	2
52	#05	PB-0000100-00	HOSE BAND	ホースバンド	1
53	#05	PJ-0325260-01	HOSE NIPPLE	ホースニツブ	1
54	#05	PJ-3090052-01	PLUG	プラグ	1
55	#05	SK-3482001-SE	WOOD SCREW D=4.8 L=20	マルモクネジ D=4.8 L=20	2
56	#05	SK-3311601-SE	WOOD SCREW D=3.1 L=6	マルモクネジ D=3.1 L=6	2
57	#06	135-71906	CLOTH PRESSER FOOT (RIGHT)	ヌノカチエアミキ	1
58	#06	135-72003	CLOTH PRESSER FOOT (LEFT)	ヌノカチエアヒタリ	1
59	#06	141-16503	FEED PLATE E	ヌノカチエスタイタE	1
60	#06	135-73407	FINGER GUARD	タテカンゴビガード	1

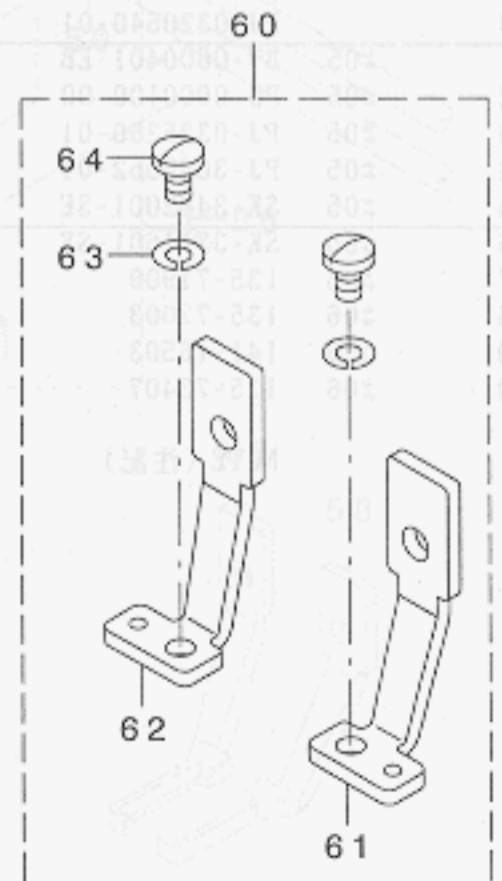
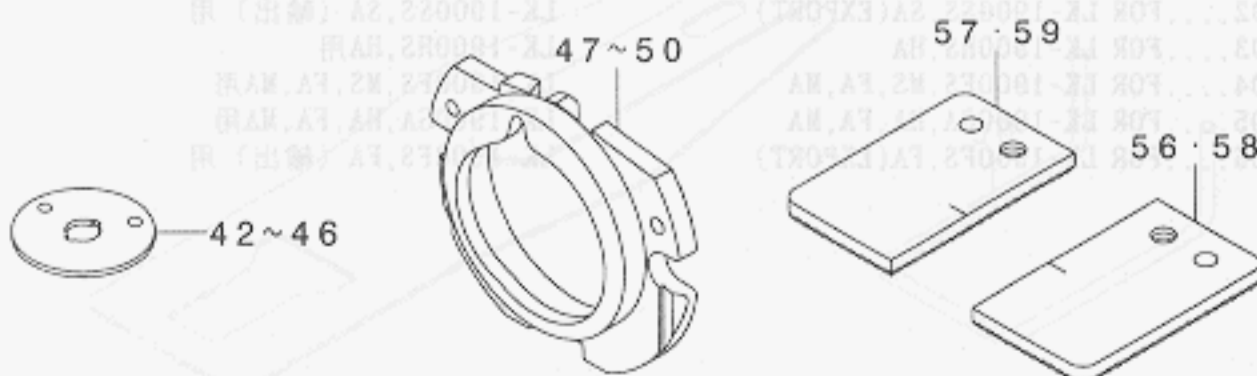
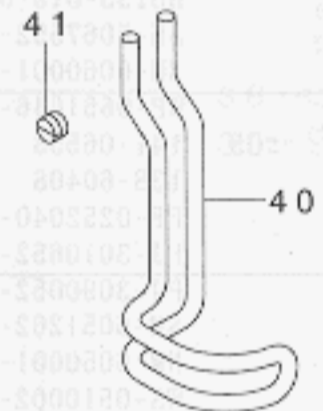
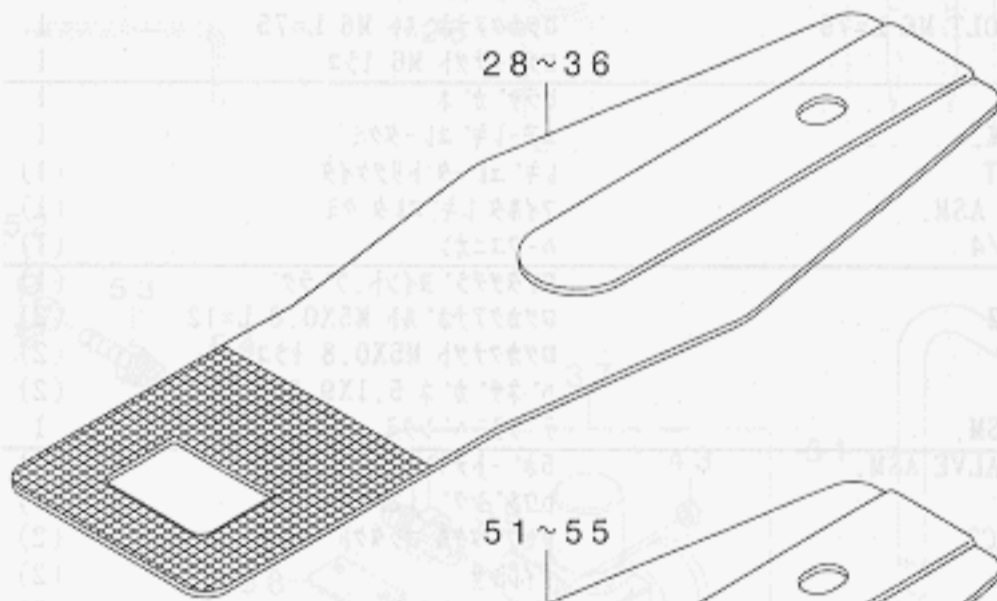
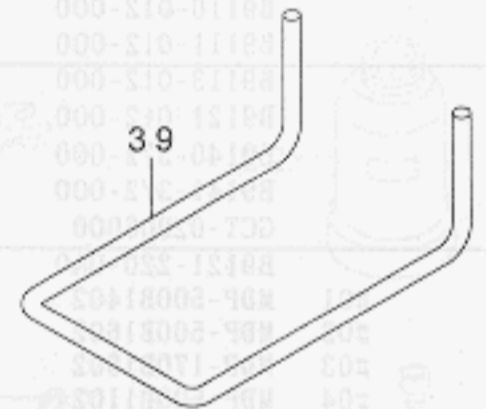
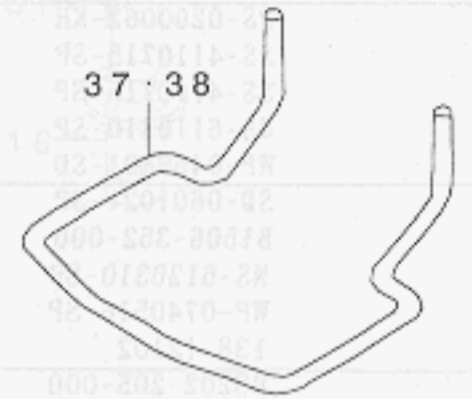
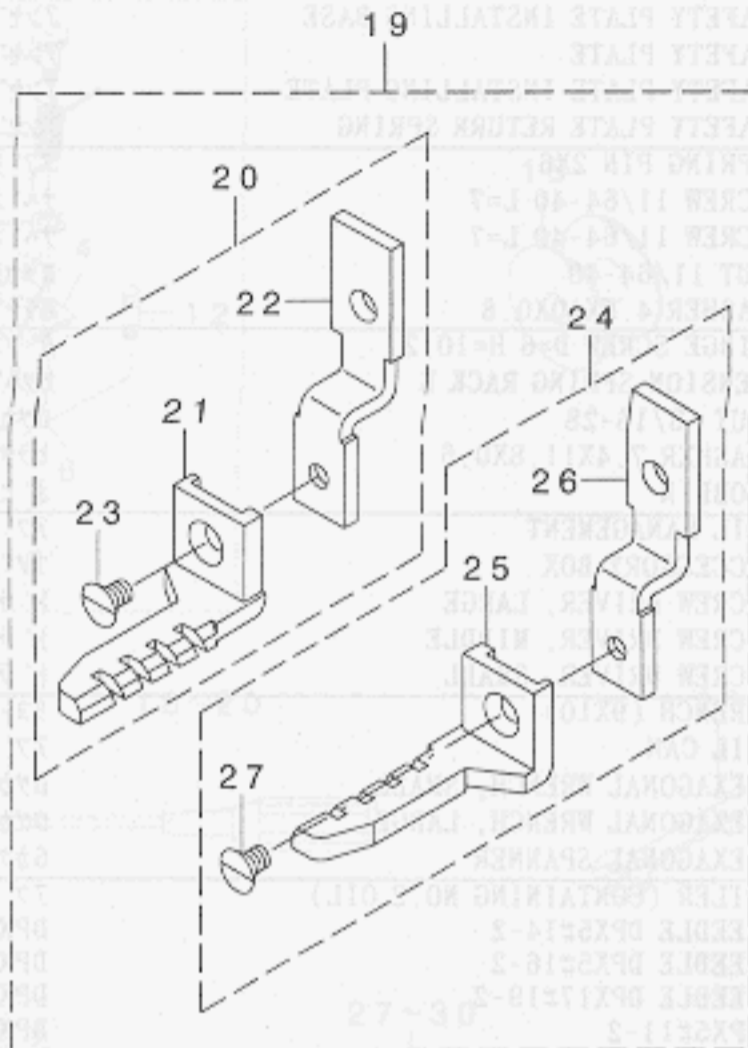
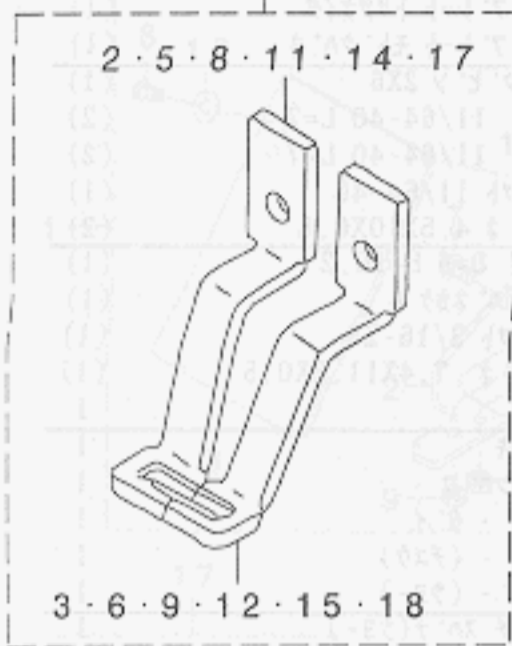
NOTE (注記)

#01...	FOR LK-1900SS, SA(DOMESTIC USE)	LK-1900SS, SA (国内) 用
#02...	FOR LK-1900SS, SA(EXPORT)	LK-1900SS, SA (輸出) 用
#03...	FOR LK-1900HS, HA	LK-1900HS, HA用
#04...	FOR LK-1900FS, MS, FA, MA	LK-1900FS, MS, FA, MA用
#05...	FOR LK-1900SA, HA, FA, MA	LK-1900SA, HA, FA, MA用
#06...	FOR LK-1900FS, FA(EXPORT)	LK-1900FS, FA (輸出) 用

16. OPTION COMPONENTS

オプション関係

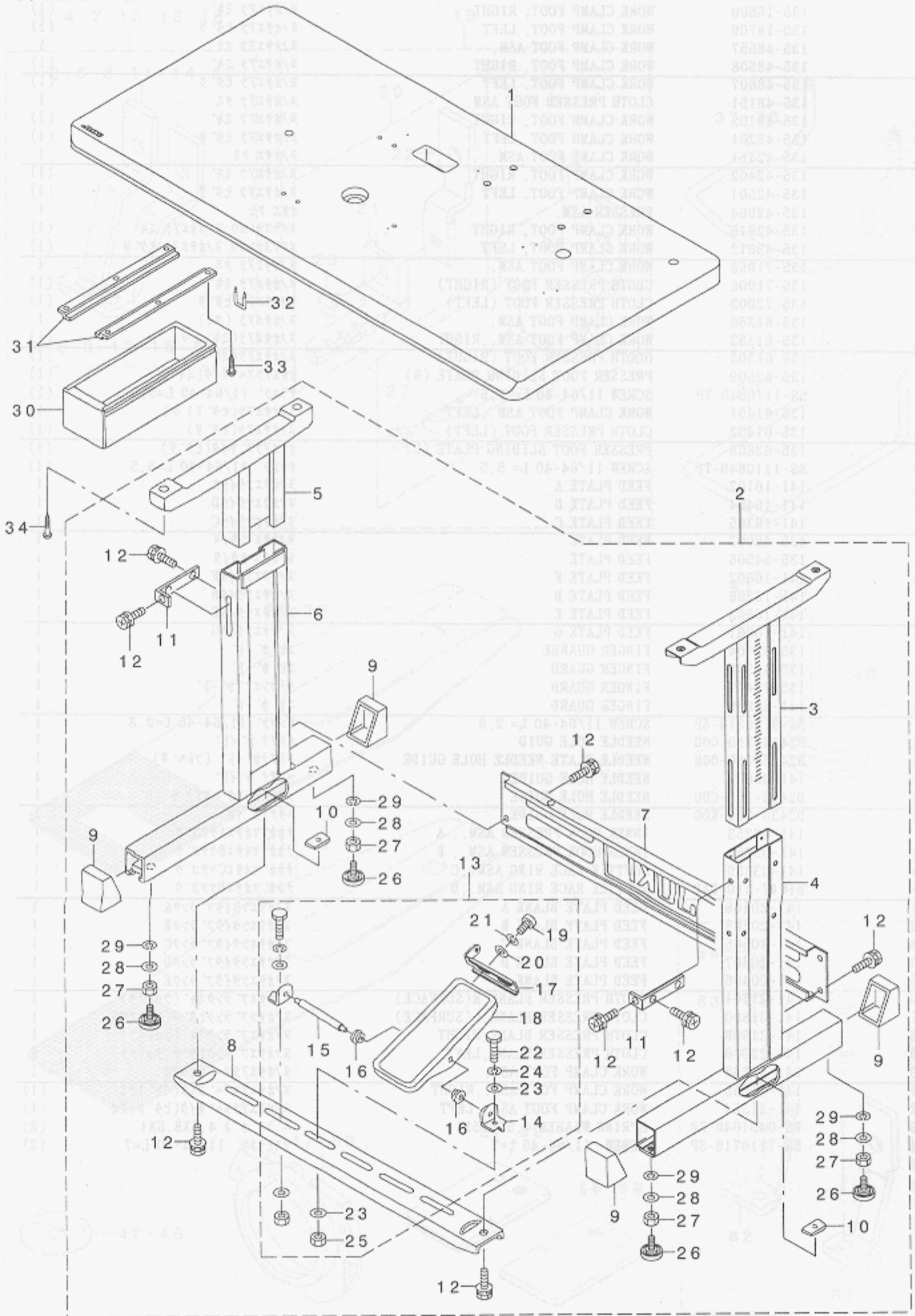
1・4・7・10・13・16



REF. NO	NOTE	PART NO.	DESCRIPTION	ヒョウメ	Qty
1		135-18659	WORK CLAMP FOOT ASM.	ヌノオサエアツ クミ	1
2		135-18600	WORK CLAMP FOOT, RIGHT	ヌノオサエアツ ミキ'	(1)
3		135-18709	WORK CLAMP FOOT, LEFT	ヌノオサエアツ ヒダ' リ	(1)
4		135-48557	WORK CLAMP FOOT ASM.	ヌノオサエアツ クミ	1
5		135-48508	WORK CLAMP FOOT, RIGHT	ヌノオサエアツ ミキ'	(1)
6		135-48607	WORK CLAMP FOOT, LEFT	ヌノオサエアツ ヒダ' リ	(1)
7		135-48151	CLOTH PRESSER FOOT ASM.	ヌノオサエアツ クミ	1
8		135-48102	WORK CLAMP FOOT, RIGHT	ヌノオサエアツ ミキ'	(1)
9		135-48201	WORK CLAMP FOOT LEFT	ヌノオサエアツ ヒダ' リ	(1)
10		135-42451	WORK CLAMP FOOT ASM.	ヌノオサエ クミ	1
11		135-42402	WORK CLAMP FOOT, RIGHT	ヌノオサエアツ ミキ'	(1)
12		135-42501	WORK CLAMP FOOT, LEFT	ヌノオサエアツ ヒダ' リ	(1)
13		135-42964	PRESSER ASM.	オサエ クミ	1
14		135-42915	WORK CLAMP FOOT, RIGHT	メリヤスカンヨウ ヌノオサエアツ ミキ'	(1)
15		135-43012	WORK CLAMP FOOT, LEFT	メリヤスカンヨウ ヌノオサエアツ ヒダ' リ	(1)
16		135-71955	WORK CLAMP FOOT ASM.	ヌノオサエアツ クミ	1
17		135-71906	CLOTH PRESSER FOOT (RIGHT)	ヌノオサエアツ ミキ'	(1)
18		135-72003	CLOTH PRESSER FOOT (LEFT)	ヌノオサエアツ ヒダ' リ	(1)
19		135-61360	WORK CLAMP FOOT ASM.	ヌノオサエアツ (クミ)	1
20		135-61352	WORK CLAMP FOOT ASM., RIGHT	ヌノオサエアツ(ミキ') クミ	(1)
21		135-61303	CLOTH PRESSER FOOT (RIGHT)	ヌノオサエアツ(ミキ')	(1)
22		135-62509	PRESSER FOOT SLIDING PLATE (R)	オサエアツスハ' リイタ(ミキ')	(1)
23		SS-1110640-TP	SCREW 11/64-40 L= 5.5	サラネツ' 11/64-40 L=5.5	(1)
24		135-61451	WORK CLAMP FOOT ASM., LEFT	ヌノオサエアツ(ヒダ' リ) クミ	(1)
25		135-61402	CLOTH PRESSER FOOT (LEFT)	ヌノオサエアツ(ヒダ' リ)	(1)
26		135-62608	PRESSER FOOT SLIDING PLATE (L)	オサエアツス' リイタ(ヒダ' リ)	(1)
27		SS-1110640-TP	SCREW 11/64-40 L= 5.5	サラネツ' 11/64-40 L=5.5	(1)
28		141-16107	FEED PLATE A	ヌノオサエツタイタA	1
29		141-16404	FEED PLATE D	ヌノオサエツタイタD	1
30		141-16305	FEED PLATE C	ヌノオサエツタイタC	1
31		135-48003	FEED PLATE	ヌノオサエ ツタイタ	1
32		135-54506	FEED PLATE	ヌノオサエ ツタイタ	1
33		141-16602	FEED PLATE F	ヌノオサエツタイタF	1
34		141-16206	FEED PLATE B	ヌノオサエツタイタB	1
35		141-16503	FEED PLATE E	ヌノオサエツタイタE	1
36		141-16701	FEED PLATE G	ヌノオサエツタイタG	1
37		135-33104	FINGER GUARDE	ユビ' ガ' -ト'	1
38		135-48300	FINGER GUARD	ユビ' ガ' -ト'	1
39		135-73407	FINGER GUARD	タテカンユビ' ガ' -ト'	1
40		141-20000	FINGER GUARD	ユビ' ガ' -ト'	1
41		SS-8110310-SP	SCREW 11/64-40 L= 2.8	トメネツ' 11/64-40 L=2.8	1
42		B2426-280-000	NEEDLE HOLE GUID	ハリアナ ガ' イト'	1
43		B2426-280-00B	NEEDLE PLATE NEEDLE HOLE GUIDE	ハリアナガ' イト' (フトハ' リ)	1
44		141-09607	NEEDLE HOLE GUIDE	ハリアナ ガ' イト'	1
45		D2426-282-C00	NEEDLE HOLE GUIDE	メリヤスカンヨウハリアナ ガ' イト'	1
46		D2426-MNC-K00	NEEDLE HOLE GUIDE	ハリアナガ' イト'	1
47		141-03253	INNER HOOK PRESSER ASM., A	ナカガ' マオサエAクツゴ' ウ	1
48		141-03352	INNER HOOK PRESSER ASM., B	ナカガ' マオサエBクツゴ' ウ	1
49		141-03659	SHUTTLE RACE RING ASM., C	ナカガ' マオサエCクツゴ' ウ	1
50		B1817-210-DAD	SHUTTLE RACE RING ASM., D	ナカガ' マオサエDクツゴ' ウ	1
51		141-20109	FEED PLATE BLANK A	ヌノオサエツタイタA' ランクA	1
52		141-20208	FEED PLATE BLANK B	ヌノオサエツタイタA' ランクB	1
53		141-20505	FEED PLATE BLANK C	ヌノオサエツタイタA' ランクC	1
54		141-20307	FEED PLATE BLANK D	ヌノオサエツタイタA' ランクD	1
55		141-20406	FEED PLATE BLANK E	ヌノオサエツタイタA' ランクE	1
56		141-21701	CLOTH PRESSER BLANK, R(SURFACE)	ヌノオサエA' ランクミキ' (ショリアリ)	1
57		141-21800	CLOTH PRESSER BLANK, L(SURFACE)	ヌノオサエA' ランクヒダ' リ(ショリアリ)	1
58		141-21909	CLOTH PRESSER BLANK, RIGHT	ヌノオサエA' ランクミキ' (ショリナツ)	1
59		141-22006	CLOTH PRESSER BLANK, LEFT	ヌノオサエA' ランクヒダ' リ(ショリナツ)	1
60		141-21263	WORK CLAMP FOOT ASM.	ヌノオサエアツスハ' リイタクミ	1
61		141-21255	WORK CLAMP FOOT ASM., RIGHT	ヌノオサエアツスハ' リイタ(ミキ')クミ	(1)
62		141-21354	WORK CLAMP FOOT ASM., LEFT	ヌノオサエアツスハ' リイタ(ヒダ' リ)クミ	(1)
63		WS-0451040-KP	SPRING WASHER 4.5X8.5X1	ハ' ネツ' ガ' ネ 4.5X8.5X1	(2)
64		SS-7110710-SP	SCREW 11/64-40 L=7	マルヒラネツ' 11/64-40 L=7	(2)

17. TABLE COMPONENTS

脚卓関係



REF. NO.	NOTE	PART NO.	DESCRIPTION	ヒョウメ	Qty
1		141-17501	UPRIGHT TABLE	タテオキテーブ	1
2		141-18053	T-STAND COMPL.	Tキヤクケツゴウ	1
3		141-18152	UPPER STAND ASM., RIGHT	ウラキヤクケツゴウ(ミキ)	(1)
4		141-18251	STAND ASM., RIGHT	シチュウケツゴウ(ミキ)	(1)
5		B8101-210-AAB	UPPER STAND ASM.	ウエキヤクケツゴウ	(1)
6		B8105-210-AAA	STAND ASM.	シチュウケツゴウ	(1)
7		111-58300	STAND SIDE SUPPORT	ヨコシチュウ	(1)
8		111-58409	STAND SIDE SUPPORT	シタシチュウ	(1)
9		111-58607	RUBBER CAP	キヤクトダイヤップ	(4)
10		170-07402	NUT	44カクナツト	(2)
11		111-58516	UPPER STAND PLATE	ウラキヤクトメイタ	(2)
12		SL-9082091-SE	WASHER HEXAGONAL BOLT	サカネツキロツカクホルト	(12)
13		138-17754	Z-STAND PEDAL ASM.	Zキヤクヨウハタル(ケツゴウ)	(1)
14		111-59001	PEDAL SHAFT BRACKET	フミイタシクウケ	(2)
15		B8153-771-000	PEDAL CONNECTING ROD	ハタルシク	(1)
16		D8113-555-B00	PEDAL BUSHING	フミイタフツシユ	(2)
17		GPF-06080000	PEDAL ADJUSTING PLATE	フミイタチヨウセツハシ	(1)
18		GPF-060600A0	PEDAL ASM.	ハタル(ケツゴウ)	(1)
19		SM-9061203-SE	SCREW M6 L=12	ロツカクホルト M6 L=12	(2)
20		WP-0671016-SE	WASHER 6.7X13X1	ヒラサカネ 6.7X13X1	(2)
21		WS-0621210-KR	SPRING WASHER 6.2X11.4X1.2	ハネサカネ 6.2X11.4X1.2	(2)
22		SM-9082023-SE	SCREW M8 L=20	ロツカクホルト M8 L=20	(2)
23		WP-0871602-SE	WASHER 8.7X18X1.6	ヒラサカネ 8.7X18X1.6	(4)
24		WS-0861410-KR	SPRING WASHER 8.6X15X1.4	ハネサカネ 8.6X15X1.4	(2)
25		NM-6080721-SE	NUT M8	ロツカクナツト M8	(2)
26		B8108-555-0A0	ADJUSTING SCREW ASM. WITH CAP	キヤツブツキチヨセツネジクミ	(4)
27		NM-6120001-SE	NUT M12	ロツカクナツト	(4)
28		WP-1302501-SE	WASHER M12	ヒラサカネ	(4)
29		WS-1253010-KN	SPRING WASHER 12.5X21.5X3	ハネサカネ 12.5X21.5X3	(4)
30		111-55108	DRAWER	ヒキダシ	1
31		111-55207	DRAWER SUPPORT	ヒキダシササエ	2
32		D8204-555-D00	DRAWER STOPPER	ヒキダシストツハ	1
33		SK-3311601-SE	WOOD SCREW D=3.1 L=6	マルモクネジ D=3.1 L=6	6
34		SK-3483201-SE	WOOD SCREW D=4.8 L=32	マルモクネジ D=4.8 L=32	4

NUMERICAL INDEX OF PARTS

索引

PART NO 品番	PAGE 頁	REF NO	PART NO 品番	PAGE 頁	REF NO	PART NO 品番	PAGE 頁	REF NO	PART NO 品番	PAGE 頁	REF NO
A1230-500-000-A	4	47	B1904-280-000	4	31	B9101-552-000	26	17	HK-0346100-20	12	13
A3125-002-000	12	69	B1905-541-000	4	18	B9109-555-000	26	18	HK-0346400-00	12	14
A3216-001-00A	2	65	B1905-541-000	4	26	B9110-012-000	26	19	HK-0542500-40	20	20
BP-3000000-00	8	11	B2101-280-0A0	9	7	B9111-012-000	26	20	HM-0008600-10	20	21
BP-3000001-00	16	19	B2109-280-000	9	10	B9113-012-000	26	21	HX-0005600-0B	20	22
BP-6000000-00	16	20	B2302-205-0A0	10	10	B9121-012-000	26	22	HX-0012300-0B	20	41
BT-0600401-EB	26	51	B2302-280-0A0	10	9	B9121-220-0A0	26	26	HX-0012300-0B	22	27
B1111-210-D00	2	15	B2302-280-000	10	11	B9140-372-000	26	23	HX-0014700-0C	20	23
B1111-232-000	2	25	B2303-280-000	10	23	B9141-372-000	26	24	HX-0015000-0F	17	9
B1115-232-0A0	12	68	B2304-210-D00	10	3	CM-2001000-01	20	14	HX-0015000-0H	17	12
B1115-232-000	12	72	B2306-210-D00	10	4	CM-3001000-01	20	15	HX-0015000-0K	17	11
B1116-210-D00	2	12	B2312-210-D00	12	67	CM-3001001-01	20	43	HX-0033900-00	6	38
B1116-804-000	12	23	B2313-280-000	10	13	CM-3002000-B2	2	34	HX-0040700-00	20	24
B1124-280-000	2	26	B2401-210-D00	12	17	CM-3002000-02	2	35	HX-0041000-00	20	25
B1125-280-000	2	27	B2408-210-D00	12	18	CM-3002001-A1	2	31	MAO-11532000	20	49
B1126-552-000	2	28	B2411-210-000	12	25	CM-3002001-01	2	30	MAO-72003000	22	28
B1144-210-000	4	48	B2414-280-0A0	12	26	CQ-2500000-F0	16	15	MDP-170B1900	4	68
B1148-555-000	2	66	B2415-280-0A0	12	27	CQ-2522000-00	2	7	MDP-170B1902	26	29
B1202-280-000	4	11	B2416-280-000	12	28	CQ-2522000-00	8	9	MDP-500B1100	4	65
B1203-280-000	4	20	B2417-280-000	12	29	CQ-2522000-00	16	21	MDP-500B1102	26	30
B1206-210-D00	4	12	B2418-280-000	12	30	CS-079101A-SH	6	29	MDP-500B1400	4	66
B1212-210-D00	4	49	B2421-280-0A0	12	31	CS-080081C-SH	8	43	MDP-500B1402	26	27
B1223-771-000	4	13	B2423-280-00A	12	32	CS-080081C-SH	12	74	MDP-500B1600	4	67
B1223-771-000	12	22	B2423-280-00B	12	33	CS-1000811-SP	8	44	MDP-500B1602	26	28
B1229-232-000	9	6	B2423-280-00C	12	34	CS-1201010-SH	8	45	M1001-590-000	20	5
B1230-210-D00	4	9	B2423-280-00D	12	35	CS-147121A-SH	4	37	M1002-580-0A0	20	6
B1231-210-D00	4	10	B2423-280-00E	12	36	D1401-L7V-V00	4	56	M1003-590-000	20	7
B1401-280-000	4	55	B2424-280-000	12	37	D1405-L7A-M00	4	60	M1010-590-000	22	6
B1402-280-000	4	57	B2426-280-00B	28	43	D1818-282-N00	8	39	M1011-590-000	22	7
B1403-280-000	4	58	B2426-280-000	28	42	D2101-L7A-MA0	9	8	M1012-590-000	22	8
B1404-280-000	4	21	B2509-704-000	14	19	D2426-MMC-K00	28	46	M1030-590-000	22	23
B1404-280-000	4	29	B2545-280-000	10	7	D2426-282-C00	12	65	M1031-590-000	22	24
B1405-280-000	4	59	B2548-280-000	14	25	D2426-282-C00	28	45	M3002-580-00B	20	9
B1407-210-D00	4	24	B2549-280-000	14	26	D2502-232-D00	6	24	M3002-590-00A	22	4
B1411-552-0A0	4	61	B2557-280-00A	14	27	D2587-L8W-B00	12	38	M3002-590-00B	22	5
B1411-552-000	4	62	B2557-280-00B	14	28	D2588-L8W-B00	12	39	M3003-580-000	22	21
B1411-804-A00	8	27	B2557-280-00C	14	29	D3112-L4B-B00	10	16	M3003-590-00A	20	8
B1411-804-B00	8	28	B2557-280-00D	14	30	D8113-555-B00	30	16	M3004-511-00A	22	20
B1411-804-C00	8	29	B2557-280-00E	14	31	D8204-555-D00	30	32	M8002-430-000	2	4
B1411-804-D00	8	30	B2617-771-000	12	77	EA-9500B01-00	16	22	M8510-590-AA0	22	1
B1411-804-000	4	19	B2707-761-000	2	16	EA-9500B01-00	17	7	M8510-590-BA0	22	2
B1411-804-000	4	27	B3107-804-000	10	14	EA-9500B01-00	20	18	M8520-580-0A0	22	34
B1414-232-000	4	64	B3112-761-000	10	15	EA-9500B01-00	22	13	M8520-580-0A0	24	18
B1414-232-000	14	17	B3114-232-000	10	17	EA-9500B02-00	20	26	M8520-590-0A0	22	22
B1419-026-000	16	11	B3114-771-000	2	29	EA-9502B05-00	22	11	M8520-590-0A0	24	11
B1506-352-000	26	12	B3119-771-000	10	19	E8523-304-000	22	19	M8540-580-0A0	20	10
B1513-210-D00	6	23	B3120-125-000	10	20	E9567-319-000	20	16	M8599-590-AA0	22	16
B1515-210-D00	6	26	B3120-372-000	26	3	E9607-603-000	22	37	M8599-590-0A0	22	15
B1529-890-00C-A	2	67	B3121-372-000	26	4	E9609-603-000	20	17	M8601-590-AA0	20	1
B1649-161-000	12	24	B3123-352-000	12	71	GAF-01007000	4	50	M8602-590-AA0	20	2
B1802-210-D00	8	19	B3126-012-000	10	21	GCT-02906000	26	25	M8604-590-AA0	20	4
B1808-980-000	8	31	B3126-012-000	12	70	GPF-060600A0	30	18	M8604-590-0A0	20	3
B1812-980-0A0	8	32	B3129-053-000	10	18	GPF-06080000	30	17	M8606-590-0A0	22	3
B1812-980-000	8	33	B3132-552-000	10	22	GPK-570010B0	22	36	M8901-590-AA0	20	11
B1813-980-000	8	4	B3205-210-000	2	68	GPK-570010B0	24	20	M8901-590-BA0	20	12
B1815-980-000	8	35	B3212-761-000	2	60	G1216-870-000	4	38	M9001-590-0A0	24	1
B1816-980-000	8	37	B3213-205-000	4	72	G6705-152-U0A	20	44	M9002-580-0A0	24	9
B1817-210-DAD	28	50	B3214-047-000	2	76	HA-0030300-0A	20	51	M9003-590-0A0	24	2
B1818-280-000	8	38	B3413-552-000	10	24	HA-0030300-0A	24	17	M9004-590-0A0	24	3
B1819-280-000	8	40	B3501-210-000	16	10	HA-0042500-00	20	50	M9008-580-0A0	24	4
B1820-210-D00	8	10	B3504-280-000	8	6	HA-0042500-00	24	16	M9011-590-0A0	22	25
B1820-215-PA0-A	8	13	B3505-280-000	8	5	HD-0005700-0A	6	17	M9012-590-0A0	22	35
B1821-210-D00	8	12	B3506-280-000	16	12	HD-0005700-0A	14	54	M9012-590-0A0	24	19
B1822-215-P00	8	14	B3507-280-000	16	13	HD-0013500-00	4	41	M9013-590-0A0	22	38
B1828-980-0BB	8	42	B3508-280-000	16	16	HD-0013500-00	14	53	M9013-590-0A0	24	21
B1836-210-D00	8	18	B3509-210-D00	16	7	HD-0013500-00	22	26	M9017-580-0A0	24	12
B1901-210-DA0	4	23	B3509-280-000	16	17	HF-0041010-00	22	17	M9020-580-AA0	24	6
B1901-210-DC0	4	22	B3518-280-000	16	18	HF-0041050-P0	22	18	M9020-580-0A0	24	5
B1901-280-0B0	4	14	B8101-210-AAB	30	5	HK-0165101-20	26	47	M9021-580-0A0	24	15
B1901-280-000	4	15	B8103-980-000	26	32	HK-0165400-00	26	48	M9022-590-0A0	24	7
B1903-210-000	4	25	B8105-210-AAA	30	6	HK-0266500-80	20	19	M9023-590-0A0	24	8
B1903-280-000	4	16	B8108-555-0A0	30	26				M9024-580-0A0	24	14
B1903-552-000	4	17	B8133-019-000	26	33				M9028-580-0A0	24	13
B1903-552-000	4	28	B8153-771-000	30	15				M9031-590-0A0	24	10
B1904-280-000	4	30	B8202-205-000	26	16						

NUMERICAL INDEX OF PARTS

索引

PART NO 品番	PAGE 頁	REF NO	PART NO 品番	PAGE 頁	REF NO	PART NO 品番	PAGE 頁	REF NO	PART NO 品番	PAGE 頁	REF NO
NM-3034000-SF	20	27	SK-3311601-SE	26	56	SS-6090440-SP	8	7	WP-0480856-SP	2	55
NM-6030003-SC	20	28	SK-3311601-SE	30	33	SS-6090620-SP	2	45	WP-0482086-SD	10	8
NM-6040000-SN	12	10	SK-3382001-SE	2	21	SS-6090670-TP	4	63	WP-0501016-SD	12	45
NM-6050001-SE	18	13	SK-3382001-SE	22	14	SS-6091510-SP	16	24	WP-0550836-SC	20	42
NM-6050001-SE	18	17	SK-3482001-SE	20	52	SS-6110420-TP	14	67	WP-0553216-SD	12	62
NM-6050001-SP	12	40	SK-3482001-SE	22	33	SS-6110430-TP	12	53	WP-0560860-SE	6	21
NM-6050001-SP	26	43	SK-3482001-SE	26	55	SS-6110480-SP	8	51	WP-0560860-SE	6	43
NM-6060001-SC	2	20	SK-3483201-SE	30	34	SS-6110610-TP	2	42	WP-0621016-SD	14	71
NM-6060001-SC	26	35	SL-4030681-SF	20	29	SS-6110610-TP	2	43	WP-0651001-SC	14	72
NM-6060001-SE	20	48	SL-4030881-SF	22	9	SS-6110610-TP	6	18	WP-0651001-SC	20	46
NM-6080721-SE	30	25	SL-4030891-SC	20	30	SS-6110610-TP	14	62	WP-0651056-SD	10	34
NM-6120001-SE	30	27	SL-4031091-SC	6	33	SS-6110610-TP	14	65	WP-0651646-SC	2	19
NM-6160511-SE	18	18	SL-4031291-SC	14	56	SS-6110810-TP	10	29	WP-0651646-SC	26	36
NM-6540023-SB	6	48	SL-4040691-SC	22	30	SS-6111140-SP	2	3	WP-0671016-SE	30	20
NS-6090310-SP	2	32	SL-4040881-SF	20	31	SS-6111140-SP	2	73	WP-0740516-SP	26	14
NS-6090310-SP	2	33	SL-4040881-SF	20	36	SS-6111210-SP	14	59	WP-0871602-SE	30	23
NS-6110310-SP	2	79	SL-4041081-SF	20	33	SS-6120930-SP	12	56	WP-0952616-SD	8	8
NS-6110310-SP	26	9	SL-4041091-SC	20	32	SS-6120930-SP	16	6	WP-1302501-SE	30	28
NS-6110420-SP	12	41	SL-4041091-SC	20	37	SS-6121212-TP	8	34	WP-1702600-SO	18	19
NS-6110420-SP	12	42	SL-4041091-SC	20	38	SS-6151142-TP	14	68	WS-0310702-KS	20	35
NS-6120310-SP	10	33	SL-4041291-SC	4	42	SS-6151220-SP	8	53	WS-0451040-KP	28	63
NS-6120310-SP	12	43	SL-4041291-SC	14	55	SS-6151220-SP	14	69	WS-0510002-KN	18	16
NS-6120310-SP	26	13	SL-4041291-SC	22	31	SS-6151412-TP	4	32	WS-0510002-KN	26	44
NS-6150310-SP	6	25	SL-4051081-SF	20	39	SS-6681712-TP	4	33	WS-0610002-KN	20	47
NS-6150310-SP	12	75	SL-4061091-SC	4	43	SS-7080510-TP	4	71	WS-0621210-KR	30	21
NS-6660410-SH	12	9	SL-9082091-SE	30	12	SS-7090410-SP	12	57	WS-0861410-KR	30	24
NS-6660430-SP	8	47	SM-1033501-SC	20	40	SS-7090620-TP	10	30	WS-1253010-KN	30	29
NS-6660430-SP	12	11	SM-3065052-TC	20	45	SS-7110710-SP	12	54			
NS-6660430-SP	22	32	SM-4031851-SR	20	34	SS-7110710-SP	28	64	100-04109	2	11
			SM-4051405-SE	18	12	SS-7110740-TP	12	58	105-02300	2	47
PA-2502507-AO	6	12	SM-6040602-TP	12	76	SS-7110740-TP	14	35	105-23504	8	20
PB-0000100-00	26	52	SM-6051202-TP	26	42	SS-7110840-SP	2	46	106-18304	2	59
PF-0252040-AO	26	39	SM-6061002-TP	6	45	SS-7110840-SP	4	46	110-43007	12	20
PJ-0320540-01	26	50	SM-6061610-SC	18	6	SS-7110840-SP	6	40	110-43304	12	8
PJ-0325260-01	26	53	SM-6061802-TP	6	36	SS-7110840-SP	6	42	110-72402	2	78
PJ-3010652-01	26	40	SM-6061802-TP	6	37	SS-7110840-SP	6	52	110-93606	2	77
PJ-3040605-01	6	50	SM-6062002-TP	14	61	SS-7110840-SP	8	52	111-55108	30	30
PJ-3090052-01	26	54	SM-6067552-TP	2	18	SS-7110840-SP	12	55	111-55207	30	31
PJ-3090052-03	26	41	SM-6067552-TP	26	34	SS-7111110-TP	8	55	111-58300	30	7
PS-0200062-KH	26	6	SM-8053002-TP	12	19	SS-7111120-SP	10	31	111-58409	30	8
PS-0400142-KH	4	51	SM-8060602-TP	14	50	SS-7111410-SP	4	45	111-58516	30	11
PV-1505080-AO	26	46	SM-8060602-TP	14	51	SS-7151120-SP	4	36	111-58607	30	9
PX-0505020-00	26	49	SM-8060612-TP	4	39	SS-8080310-TP	14	70	111-59001	30	14
			SM-8061612-TP	4	40	SS-8090610-SP	10	12	112-80856	2	22
RC-0470611-KP	9	11	SM-9061203-SE	30	19	SS-8110310-SP	4	53	113-92107	6	19
RC-0560711-KP	2	69	SM-9082023-SE	30	22	SS-8110310-SP	28	41	135-00400	6	44
RE-0300000-KO	8	15	SS-1060210-TP	12	51	SS-8110422-TP	2	17	135-02307	2	13
RE-0500000-KO	2	70	SS-1110640-TP	12	52	SS-8110422-TP	2	72	135-06415	6	20
RE-0500000-KO	12	44	SS-1110640-TP	28	23	SS-8110510-SP	4	52	135-08403	8	25
RE-0600000-KO	6	49	SS-1110640-TP	28	27	SS-8110520-TP	8	46	135-08700	8	22
RE-0700000-KO	14	32	SS-2060510-SP	4	69	SS-8111610-SP	4	73	135-08809	8	23
RE-0900000-KO	8	48	SS-2110920-TP	14	63	SS-8150510-TP	14	34	135-08908	8	24
RO-0922702-00	2	71	SS-2110930-SP	14	33	SS-8150822-TP	6	39	135-09153	8	26
RO-1542401-00	4	54	SS-3090610-SP	2	36	SS-8150822-TP	8	54	135-09500	9	1
			SS-3151012-TR	14	64	SS-8150822-TP	12	59	135-09609	9	2
SD-0500091-TP	12	46	SS-4090715-SP	2	37	SS-8660512-TP	14	52	135-09708	9	3
SD-0500803-TP	12	47	SS-4110515-SP	14	66	SS-8660530-TP	4	34	135-09807	9	4
SD-0530221-SP	9	12	SS-4110515-SP	16	5	SS-8660610-TP	4	35	135-09955	9	5
SD-0530221-SP	10	25	SS-4110715-SP	14	57	SS-8661012-TP	12	60	135-13205	10	5
SD-0601021-SP	26	11	SS-4110715-SP	14	58	SS-9151740-CP	10	32	135-13304	10	6
SD-0640211-SP	9	13	SS-4110715-SP	16	14	SS-9661230-CP	4	74	135-15507	12	21
SD-0640391-TP	6	27	SS-4110715-SP	16	23	ST-4031011-OR	22	12	135-16208	14	24
SD-0640391-TP	10	27	SS-4110715-SP	17	8	ST-4031611-OR	22	10	135-17206	14	18
SD-0640482-SP	10	28	SS-4110715-SP	17	10				135-17404	14	20
SD-0650305-TP	12	48	SS-4110715-SP	26	7	TA-0750704-RO	2	48	135-17800	14	36
SD-0720321-TP	10	26	SS-4110715-SP	26	8	TA-1050504-RO	2	54	135-17909	14	37
SD-0790311-TP	12	49	SS-4110815-SP	9	14	TA-1250406-RO	2	49	135-18006	14	38
SD-0790601-SP	6	28	SS-4111015-SP	2	38	TA-1250406-RO	2	50	135-18105	14	39
SD-0800321-TH	22	29	SS-4150715-SP	2	40	TA-1250406-RO	2	51	135-18352	14	42
SD-0800341-SP	6	30	SS-4150715-SP	2	41	TA-1470704-RO	2	52	135-18501	14	40
SD-0800341-SP	6	31	SS-4150715-SP	6	54	TA-2100904-RO	2	53	135-18600	14	44
SD-0800342-TP	6	46	SS-4151215-SP	2	44				135-18600	28	2
SD-0801021-TP	8	49	SS-4151215-SP	6	41	WP-0450000-SD	12	12	135-18659	28	1
SD-1000401-SP	6	32	SS-4151215-SP	6	47	WP-0450801-SD	14	60	135-18709	14	47
SD-1100301-TP	12	50	SS-6060410-TP	8	50	WP-0450801-SD	26	10	135-18709	28	3
SK-3311601-SE	26	31	SS-6080340-SP	4	70	WP-0450846-SP	12	61	135-18808	14	41

NUMERICAL INDEX OF PARTS 索引

PART NO 品番	PAGE 頁	REF NO	PART NO 品番	PAGE 頁	REF NO	PART NO 品番	PAGE 頁	REF NO	PART NO 品番	PAGE 頁	REF NO
135-18907	14	22	141-03352	8	17	141-16503	28	35			
135-29003	16	8	141-03352	28	48	141-16602	28	33			
135-30357	16	9	141-03402	8	1	141-16701	28	36			
135-33104	14	23	141-03501	8	36	141-17501	30	1			
135-33104	28	37	141-03659	8	56	141-18053	30	2			
135-38152	2	23	141-03659	28	49	141-18152	30	3			
135-42402	28	11	141-04152	6	1	141-18251	30	4			
135-42451	28	10	141-04202	6	2	141-20000	28	40			
135-42501	28	12	141-04301	6	3	141-20109	28	51			
135-42915	14	45	141-04400	6	4	141-20208	28	52			
135-42915	28	14	141-04509	6	5	141-20307	28	54			
135-42964	28	13	141-04608	6	6	141-20406	28	55			
135-43012	14	48	141-04707	6	8	141-20505	28	53			
135-43012	28	15	141-04806	6	11	141-21255	28	61			
135-44705	6	22	141-04905	6	9	141-21263	28	60			
135-48003	28	31	141-05001	6	10	141-21354	28	62			
135-48102	28	8	141-05100	6	7	141-21701	28	56			
135-48151	28	7	141-05209	6	15	141-21800	28	57			
135-48201	28	9	141-05308	6	16	141-21909	28	58			
135-48300	28	38	141-05407	14	43	141-22006	28	59			
135-48508	14	46	141-05506	6	51	170-07402	30	10			
135-48508	28	5	141-05902	6	13	178-45009	20	13			
135-48557	28	4	141-06009	6	14						
135-48607	14	49	141-06108	6	53	225-29473	2	75			
135-48607	28	6	141-06553	26	37	225-29481	2	74			
135-51205	26	2	141-06652	26	45	225-37658	2	61			
135-51254	26	1	141-07502	10	1	225-38151	2	62			
135-54506	28	32	141-07601	12	66	225-38300	2	63			
135-61303	28	21	141-07700	10	2	225-38409	2	64			
135-61352	28	20	141-07809	12	73	229-30309	18	14			
135-61360	28	19	141-08401	12	1	229-30358	18	1			
135-61402	28	25	141-08500	12	2	229-30408	18	10			
135-61451	28	24	141-08609	12	3	229-30507	18	9			
135-62400	14	21	141-08708	12	4	229-30705	18	7			
135-62509	28	22	141-08807	12	6	229-30804	18	5			
135-62608	28	26	141-08906	12	7	229-30903	18	4			
135-71906	26	57	141-08955	12	5	229-31000	18	3			
135-71906	28	17	141-09250	12	15	229-31109	18	2			
135-71955	28	16	141-09300	12	16	229-31208	18	15			
135-72003	26	58	141-09607	12	64	229-31307	18	11			
135-72003	28	18	141-09607	28	44	229-31406	18	8			
135-73407	26	60	141-10001	14	1						
135-73407	28	39	141-10100	14	3						
135-74009	9	9	141-10209	14	4						
137-86306	2	14	141-10308	14	2						
138-12102	8	41	141-10407	14	5						
138-12102	26	15	141-10704	14	12						
138-16608	2	24	141-10803	14	13						
138-16855	8	21	141-11504	14	8						
138-17754	30	13	141-11603	14	10						
138-60200	6	34	141-11702	14	9						
138-60408	26	38	141-11801	14	11						
138-60606	6	35	141-12304	14	6						
139-43204	26	5	141-12403	14	7						
141-00309	2	39	141-13658	2	58						
141-00408	2	2	141-13666	2	57						
141-00457	2	1	141-14102	16	1						
141-00507	2	56	141-14201	16	2						
141-00606	2	80	141-14300	16	3						
141-00705	2	6	141-14409	16	4						
141-00754	2	5	141-14508	4	44						
141-00903	2	8	141-15158	17	1						
141-01000	2	9	141-15257	17	2						
141-01109	2	10	141-15356	17	3						
141-02107	4	2	141-15455	17	6						
141-02206	4	3	141-15554	17	4						
141-02305	4	4	141-15653	17	5						
141-02404	4	1	141-16107	14	14						
141-02503	4	5	141-16107	28	28						
141-02602	4	6	141-16206	14	15						
141-02701	4	7	141-16206	28	34						
141-02800	4	8	141-16305	14	16						
141-03105	8	3	141-16305	28	30						
141-03154	8	2	141-16404	14	73						
141-03253	8	16	141-16404	28	29						
141-03253	28	47	141-16503	26	59						