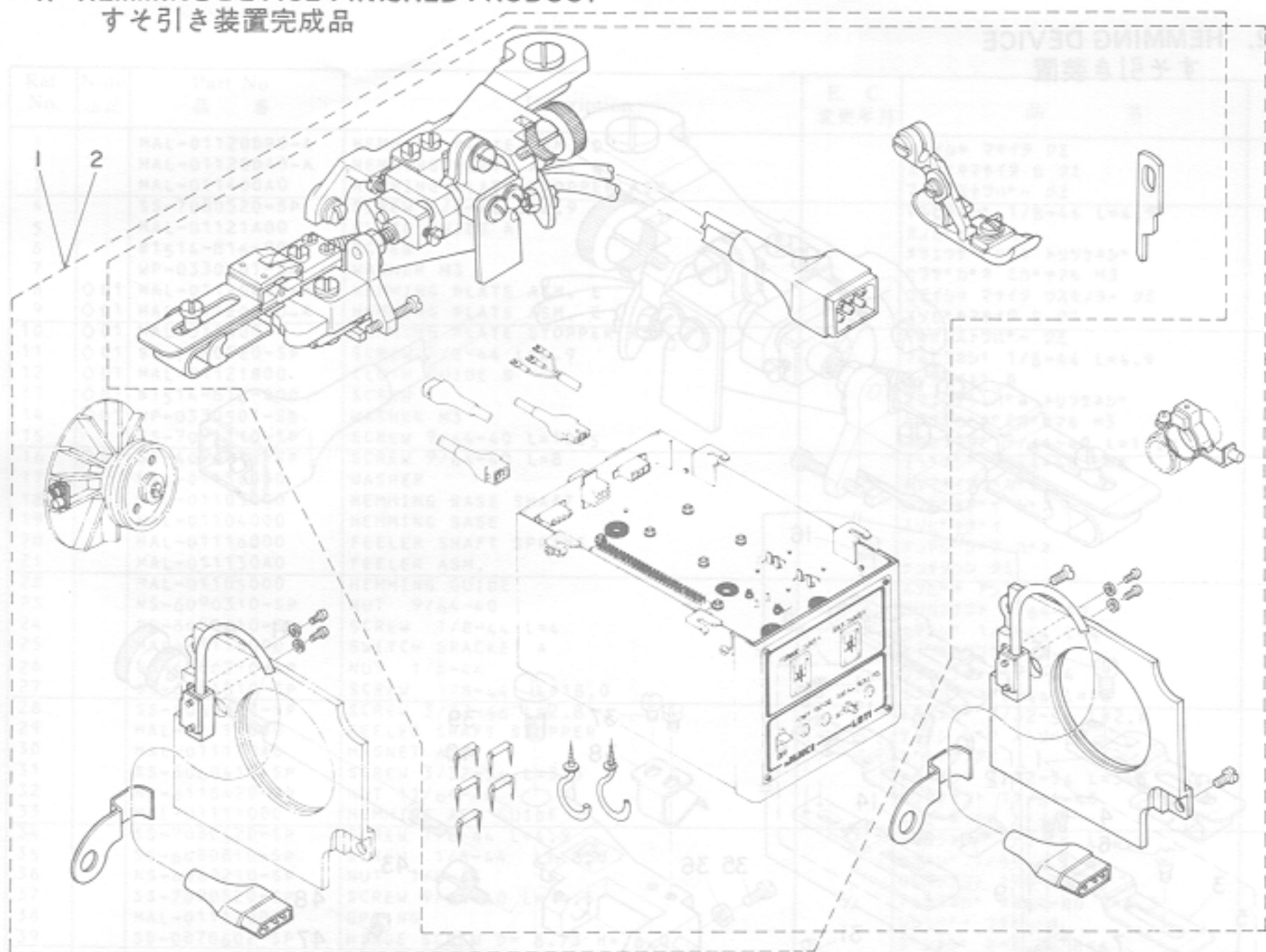


1. HEMMING DEVICE FINISHED-PRODUCT

すそ引き装置完成品



Ref. No.	Note 注記	Part No. 品番	Description	E. C. 変更年月	品名	Amt. Req. 数量
1	◇01	MAL-012001A0	L012 HEMMING DEVICE		L012 スソヒ*キソ-チ	1
2	◇02	MAL-012002A0	L012 HEMMING DEVICE		L012 スソヒ*キソ-チ	1
3	◇03	MAL-012003A0	L012 HEMMING DEVICE		L012 スソヒ*キソ-チ	1
4	◇04	MAL-012004A0	L012 HEMMING DEVICE		L012 スソヒ*キソ-チ	1

Note (注記) ◇01 For MO-2505 100V, 115V, 200V, 240V

◇02 For MO-2505 220V, 380V, 415V, 440V

◇03 For MO-2405 100V, 115V, 200V, 240V

◇04 For MO-2405 220V, 380V, 415V, 440V

MO-2505 100V, 115V, 200V, 240V用

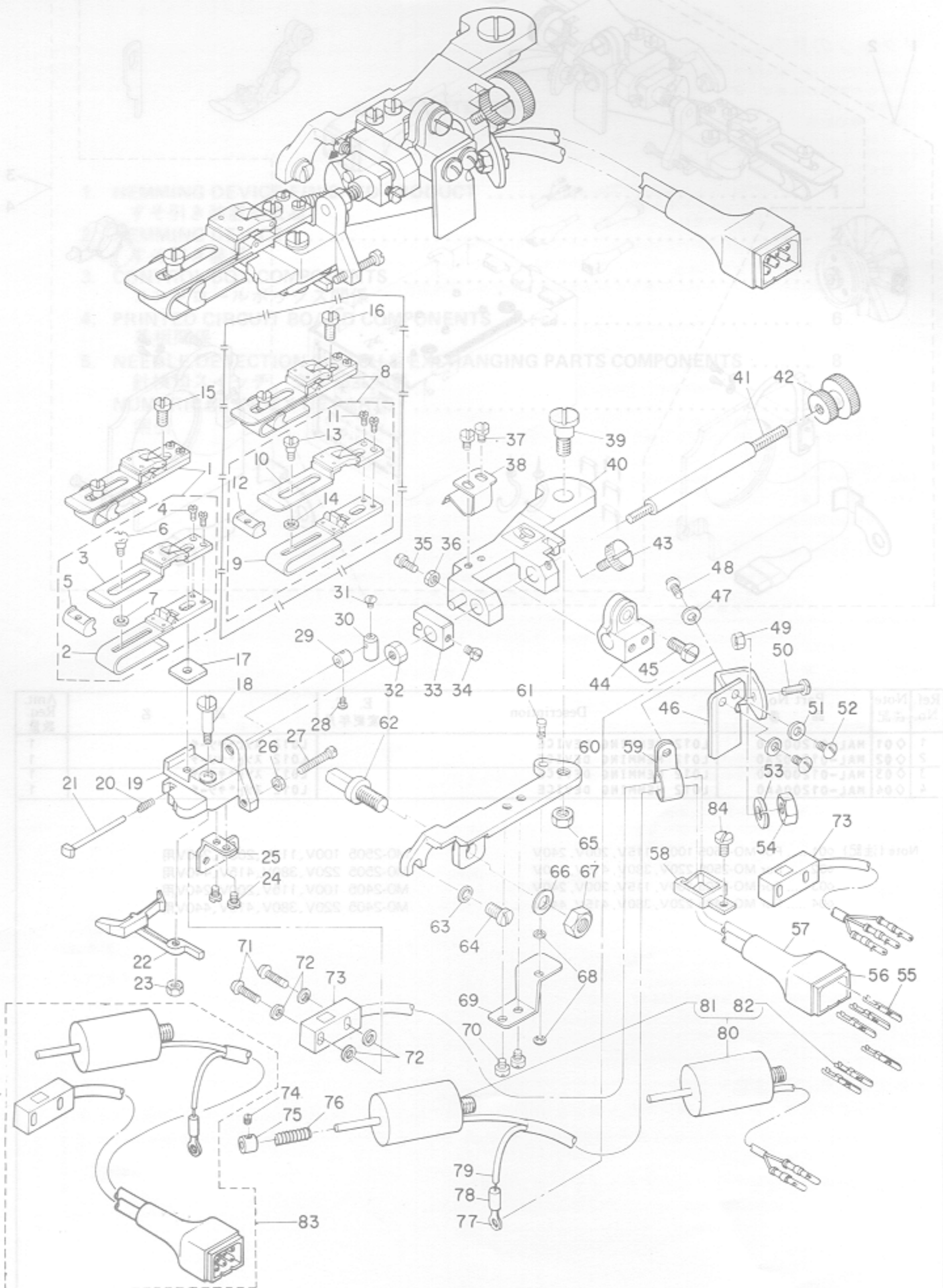
MO-2505 220V, 380V, 415V, 440V用

MO-2405 100V, 115V, 200V, 240V用

MO-2405 220V, 380V, 415V, 440V用

Note (注記) ◇01 Special order part for preventing floating of hemming plate

2. HEMMING DEVICE
 すそ引き装置

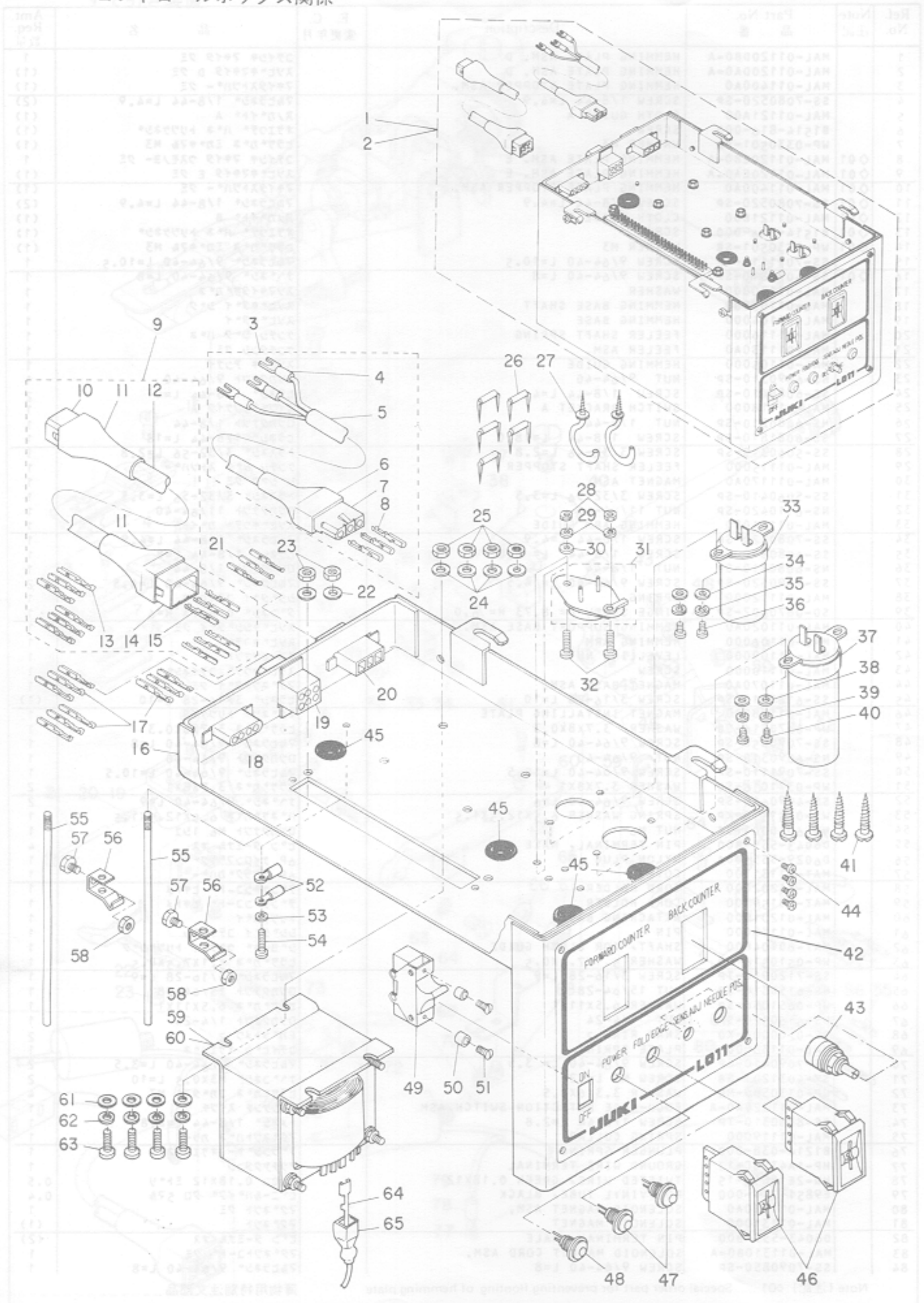


Ref. No.	Note	Part No. 品番	Description	E. C. 変更年月	品名	Amt. Req. 数量
1		MAL-01120DB0-A	HEMMING PLATE ASM. D		コチイシキ マキイタ クミ	1
2		MAL-01120DA0-A	HEMMING PLATE ASM. D		スソヒキ マキイタ D クミ	(1)
3		MAL-011400A0	HEMMING PLATE STOPPER ASM.		マキイタストツハ- クミ	(1)
4		SS-7080520-SP	SCREW 1/8-44 L=4.9		マルヒラネシ* 1/8-44 L=4.9	(2)
5		MAL-01121A00	CLOTH GUIDE A		スノカ*イ* A	(1)
6		B1514-816-000	SCREW		オウエウチ* ハ*ネ トリツケネシ*	(1)
7		WP-0330501-SB	WASHER M3		ヒラサ*カ*ネ ミカ*キマル M3	(1)
8	◇01	MAL-01120EB0-A	HEMMING PLATE ASM. E		コチイシキ マキイタ ウスモノヨ- クミ	1
9	◇01	MAL-01120EA0-A	HEMMING PLATE ASM. E		スソヒキ マキイタ E クミ	(1)
10	◇01	MAL-011400A0	HEMMING PLATE STOPPER ASM.		マキイタストツハ- クミ	(1)
11	◇01	SS-7080520-SP	SCREW 1/8-44 L=4.9		マルヒラネシ* 1/8-44 L=4.9	(2)
12	◇01	MAL-01121B00	CLOTH GUIDE B		スノカ*イ* B	(1)
13	◇01	B1514-816-000	SCREW		オウエウチ* ハ*ネ トリツケネシ*	(1)
14	◇01	WP-0330501-SB	WASHER M3		ヒラサ*カ*ネ ミカ*キマル M3	(1)
15		SS-7091110-TP	SCREW 9/64-40 L=10.5		マルヒラネシ* 9/64-40 L=10.5	1
16	◇01	SS-4090810-SP	SCREW 9/64-40 L=8		ナハ*ネシ* 9/64-40 L=8	1
17		MAL-01130000	WASHER		スソマキイタサ*カ*ネ	1
18		MAL-01103000	HEMMING BASE SHAFT		スソヒキ*キ*イ シ*ク	1
19		MAL-01104000	HEMMING BASE		スソヒキ*キ*イ	1
20		MAL-01116000	FEELER SHAFT SPRING		ケンチシ シ*ク ハ*ネ	1
21		MAL-011130A0	FEELER ASM.		ケンチタコシ クミ	1
22		MAL-01105000	HEMMING GUIDE		スソヒキ*キ*イ	1
23		NS-6090310-SP	NUT 9/64-40		ロツカクナツト 9/64-40	1
24		SS-6080410-SP	SCREW 1/8-44 L=4		ヒラネシ* 1/8-44 L=4	2
25		MAL-01118000	SWITCH BRACKET A		スイツチトリツケイタ A	1
26		NS-6080210-SP	NUT 1/8-44		ロツカクナツト 1/8-44	1
27		SS-6081810-SP	SCREW 1/8-44 L=18.0		ヒラネシ* 1/8-44 L=18	1
28		SS-5060310-SP	SCREW 3/32-56 L=2.8		トラスネシ* 3/32-56 L=2.8	1
29		MAL-01115000	FEELER SHAFT STOPPER		ケンチシ シ*ク ストツハ-	1
30		MAL-011170A0	MAGNET ASM.		シ*シヤク クミ	1
31		SS-5060410-SP	SCREW 3/32-56 L=3.5		トラスネシ* 3/32-56 L=3.5	1
32		NS-6110420-SP	NUT 11/64-40		ロツカクナツト 11/64-40	1
33		MAL-01111000	HEMMING ARM GUIDE		スソヒキ*キ*ウチ* カ*イ*ト*	1
34		SS-7080520-SP	SCREW 1/8-44 L=4.9		マルヒラネシ* 1/8-44 L=4.9	1
35		SS-6080810-SP	SCREW 1/8-44 L= 8.0		ヒラネシ* 1/8-44 L=8	1
36		NS-6080210-SP	NUT 1/8-44		ロツカクナツト 1/8-44	1
37		SS-7090520-SP	SCREW 9/64-40 L= 4.5		マルヒラネシ* 9/64-40 L=4.5	2
38		MAL-01112000	SPRING		シシ*タイ コチイハ*ネ	1
39		SD-0870602-SP	HINGE SCREW D= 8.73 H= 6.0		タ*コネシ* D=8.73 H=6	1
40		MAL-011020A0	HEMMING SUPPORT BASE ASM.		スソヒキ*キ*シ*シ*タイ クミ	1
41		MAL-01106000	HEMMING ARM		スソヒキ*キ*ウチ*	1
42		MAL-01109000	LEVELLING NUT		チヨ-セツナツト	1
43		MAL-01110000	SCREW		スソヒキ*キ*ウチ* コチイネシ*	1
44		MAL-011070A0	MAGNET BASE ASM.		マク*ネツト*タイ クミ	1
45		SS-6121010-SP	SCREW 3/16-28 L=10		ヒラネシ* 3/16-28 L=10	(1)
46		MAL-01108000	MAGNET INSTALLING PLATE		マク*ネツト トリツケイタ	1
47		WP-0370316-SD	WASHER 3.7X8X0.3		ヒラサ*カ*ネ 3.7X8X0.3	1
48		SS-7090850-SP	SCREW 9/64-40 L=8		マルヒラネシ* 9/64-40 L=8	1
49		NS-6090310-SP	NUT 9/64-40		ロツカクナツト 9/64-40	1
50		SS-7091110-SP	SCREW 9/64-40 L=10.5		マルヒラネシ* 9/64-40 L=10.5	1
51		WP-0371016-SD	WASHER 3.7X8X1		ヒラサ*カ*ネ 3.7X8X1	2
52		SS-4090610-SP	SCREW 9/64-40 L=6		ナハ*ネシ* 9/64-40 L=9	2
53		WS-0651510-KP	SPRING WASHER 6.5X12.5X1.5		ハ*ネサ*カ*ネ 6.5X12.5X1.5	1
54		NM-6060001-SC	NUT M6		ロツカクナツト M6 1個	1
55		D6043-555-B00	PIN TERMINAL, MALE		ピン タ-ミナル オス	4
56		D6029-555-B0A	NYLON PLUG 6P		6P ナイロンプラグ	1
57		MAT-81131T00	COVER		6P フラックカハ-	1
58		MAL-01202000	CORD HOLDER		チンク*ンコ-ト* ヒキ*ト*	1
59		MAT-80159T00	CORD HOLDER		チンク*ンコ-ト* ヒキ*ト*	1
60		MAL-01201000	ATTACHING BASE		トリツケタイ	1
61		MAL-01138000	PIN		シシ*タイ コチイヒ*ン	1
62		MAT-80104H00	SHAFT, FOR CLOTH GUIDE		シ*ヨ-キ* ウカ*イ トリツケシ*ク	1
63		WP-0510516-SD	WASHER 5.1X7.5X0.5		ヒラサ*カ*ネ 5.1X7.5X0.5	1
64		SS-7120910-TP	SCREW 3/16-28 L=9		マルヒラネシ* 3/16-28 L=9	1
65		NS-6150310-SP	NUT 15/64-28		ロツカクナツト 15/64-28	1
66		WP-0651056-SD	WASHER 6.5X11X1		ヒラサ*カ*ネ 6.5X11X1	1
67		NS-6160520-SP	NUT 1/4-24		ロツカクナツト 1/4-24	1
68		RE-0200000-K0	SNAP RING 2		エカ*タ*メ*ク 2	2
69		MAL-01133000	PLATE SPRING		コチイヒ*ン オウエハ*ネ	1
70		SS-7090410-SP	SCREW 9/64-40 L= 3.5		マルヒラネシ* 9/64-40 L=3.5	2
71		SM-4031201-SB	SCREW M3 L=12		ナハ*コネシ* M3X0.5 L=10	2
72		WP-0330500-MB	WASHER 3.3X6X0.5		ヒラサ*カ*ネ コカ*タ*マル M3	4
73		MAL-011220A0-A	FOLD-EDGE DETECTION SWITCH ASM		タ*ンク*ンチ スイツチ クミ	1
74		SS-8080310-TP	SCREW 1/8-44 L=2.8		トメネシ* 1/8-44 L=2.8	1
75		MAL-01119000	SPRING COLLAR		マク*ネツト*ハ*ネ カラ-	1
76		B1214-038-000	PLUNGER SPRING		フ*ランシ*ヤ- オウエハ*ネ	1
77		HP-1A43PGC-12	GROUND WIRE TERMINAL		アツヤクタンシ	1
78		HW-2E18S12-15	TWISTED WIRE, GREEN 0.18X12		ヨリセン 0.18X12 ミ*リ	0.5
79		E9851-211-000	POLYVINYL TUBE, BLACK		ビ*ニール*ハ*イ*ク 70 5*ル	0.4
80		MAL-011310A0	SOLENOID MAGNET ASM.		マク*ネツト クミ	1
81		MAL-01131000	SOLENOID MAGNET		マク*ネツト	(1)
82		D6043-555-B00	PIN TERMINAL, MALE		ピン タ-ミナル オス	(2)
83		MAL-011310B0-A	SOLENOID MAGNET CORD ASM.		マク*ネツトコ-ト* クミ	1
84		SS-7090850-SP	SCREW 9/64-40 L=8		マルヒラネシ* 9/64-40 L=8	1

Note (注記) ◇01 Special order part for preventing floating of hemming plate

薄物用特別注文部品

3. CONTROL BOX COMPONENTS コントロールボックス関係



Ref. No.	Note	Part No. 品番	Description	E. C. 変更年月	品名	Amt. Req. 数量
1	◇01	MAL-011510CA-A	CONTROL BOX ASM. A		コントロールボックス カンセイセン クミ	1
2	◇02	MAL-011510CB-A	CONTROL BOX ASM. B		コントロールボックス カンセイセン クミ	1
3		MAL-011530A0	POWER SUPPLY CORD ASM.		電源ケーブル クミ	1
4		HP-1843PEC-13	SOLDERLESS TERMINAL		アツクタンシ Yカク	(3)
5		HW-5F18S16-AB	3-CORE CABTYRE CORD		3シヤ ケヤクタイヤコート 1M	(1.4)
6		D6009-555-D00	4-POLE PLUG COVER, WHITE		ナイロンカバー 4P シロ	(1)
7		MAL-01153000	3-POLE NYLON RECEPTACLE		3Pナイロン リセフダクル	(1)
8		D6042-555-B00	PIN-SHAPE TERMINAL, FEMALE		ピン ターミナル メス	(3)
9		MAL-011540A0	6-POLE TRUNKING CORD ASM.		コンセント6P ケブルケーブル クミ	1
10		MAL-01154000	6-POLE NYLON RECEPTACLE		6Pナイロン リセフダクル	(1)
11		MAT-81131T00	COVER		6P フラクカバー	(2)
12		HW-5F18S12-68	6-CORE CABTYRE CORD		ケヤクタイヤコート 0.18X19X6	(0.8)
13		D6042-555-B00	PIN-SHAPE TERMINAL, FEMALE		ピン ターミナル メス	(6)
14		D6029-555-B0A	NYLON PLUG 6P		6P ナイロンプラグ	(1)
15		D6043-555-B00	PIN TERMINAL, MALE		ピン ターミナル オス	(6)
16		MAL-01152000-A	CONTROL BOX		コントロールボックス	1
17		D6042-555-B00	PIN-SHAPE TERMINAL, FEMALE		ピン ターミナル メス	9
18		MAL-15043000	NYLON RECEPTACLE 4P		4P リセフダクル	1
19		D6029-555-B0B	NYLON RECEPTACLE 6P		6P ナイロンリセフダクル	1
20		MAL-01163000	3-POLE NYLON PLUG		コンセント 3P フラク	1
21		D6043-555-B00	PIN TERMINAL, MALE		ピン ターミナル オス	3
22		WP-0430801-SC	WASHER M4		ヒラサカネ ミカキマル M4	2
23		NM-6040000-SB	NUT M4X0.7		ロツクナツト M4X0.7 1シ	2
24		WP-0430801-SC	WASHER M4		ヒラサカネ ミカキマル M4	4
25		NM-6040000-SB	NUT M4X0.7		ロツクナツト M4X0.7 1シ	4
26		MAO-11532000	STAPLE		コート ステツフル	5
27		MAT-81163T00	CORD HOLDER		コートカケ	2
28		NM-6030000-SB	NUT M3X0.5		ロツクナツト M3X0.5 1シ	2
29		WS-0310702-KS	SPRING WASHER		ハネサカネ 3.1X5.9X0.7	2
30		WP-0330501-SB	WASHER M3		ヒラサカネ ミカキマル M3	1
31		HL-0016100-00	IC TA78005M		IC (TA78005M)	1
32		SM-4031201-SB	SCREW M3 L=12		ナハコネシ M3X0.5 L=10	2
33		HC-0015300-00	CAPACITOR 2200MF 16V		コンデンサ 2200MF 16V チンカイ	1
34		WP-0330501-SB	WASHER M3		ヒラサカネ ミカキマル M3	2
35		WS-0310702-KS	SPRING WASHER		ハネサカネ 3.1X5.9X0.7	2
36		SM-4030501-SB	SCREW M3 L=5		ナハコネシ M3X0.5 L=5	2
37		HC-0015400-00	CAPACITOR 2200MF 50V		コンデンサ 2200MF 50V チンカイ	1
38		WP-0330501-SB	WASHER M3		ヒラサカネ ミカキマル M3	2
39		WS-0310702-KS	SPRING WASHER		ハネサカネ 3.1X5.9X0.7	2
40		SM-4030501-SB	SCREW M3 L=5		ナハコネシ M3X0.5 L=5	2
41		SK-3452500-SC	WOOD SCREW D=4.5 L=25		マルモクネシ D=4.5 L=25	4
42		MAL-01161000-A	BOX INDICATION PLATE		ボックスシシイタ	1
43		G6305-120-000	VARIABLE RESISTOR 2 KILO OHM		カントイコ 2K	1
44		SM-4920501-SB	SCREW M2.6X0.45 L=5		ナハコネシ M2.6X0.45 L=5	4
45		MAT-01263000	RUBBER BUSHING		ゴムフツシ	4
46		MAL-01159000	DIGITAL SWITCH		デジタルスイッチ	2
47		MAT-01264000	LIGHT EMITTING DIODE		ヒヨシヨー ハツコタイオート	2
48		MAL-01162000	LIGHT EMITTING DIODE, GREEN		ハツコタイオート ミドリ	1
49		MAT-01252000	TUMBLER SWITCH		タンブラースイッチ	1
50		MAT-01250000	TUMBLER SWITCH COVER		タンブラースイッチ カバー	2
51		SM-1921001-SB	SCREW M1.2 L=10		ナハコネシ M1.2 L=10	2
52		HP-1A32PLC-12	SOLDERLESS TERMINAL		アツクタンシ (マルカク)	2
53		WS-0310702-KS	SPRING WASHER		ハネサカネ 3.1X5.9X0.7	1
54		SM-4030801-SB	SCREW M3 L=8		ナハコネシ M3X0.5 L=8	1
55		MAT-01254000	SUPPORTING STUD		キハコネシ シチツ	2
56		MAT-01255000	SET PLATE		キハコネシ カナク	2
57		SM-9040603-SC	SCREW M4 L=6		ロツクネシ M4X0.7 L=6	2
58		NM-6040000-SB	NUT M4X0.7		ロツクナツト M4X0.7 1シ	2
59	◇01	MAL-0115800A	TRANSFORMER A		トランス A	1
60	◇02	MAL-0115800B	TRANSFORMER B		トランス B	1
61		WP-0430801-SC	WASHER M4		ヒラサカネ ミカキマル M4	4
62		WS-0411002-KB	SPRING WASHER 4		ハネサカネ	4
63		SM-4041201-SB	SCREW M4 L=12		ナハコネシ	4
64		D6406-555-C00	FASTEN RECEPTACLE		ファストン セツツクシ メス	1
65		D6404-555-C00	SLEEVE		スリーブ	1

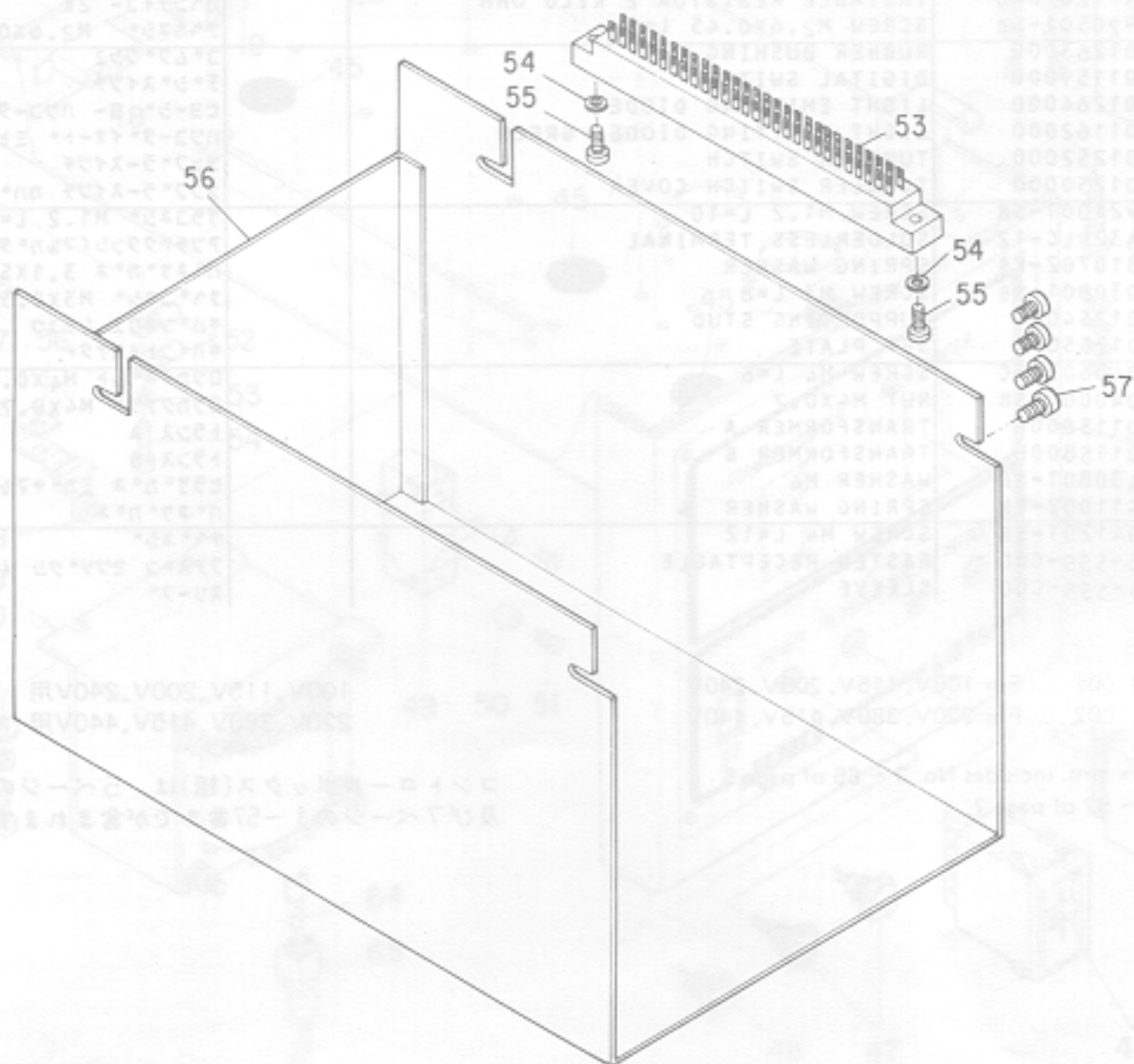
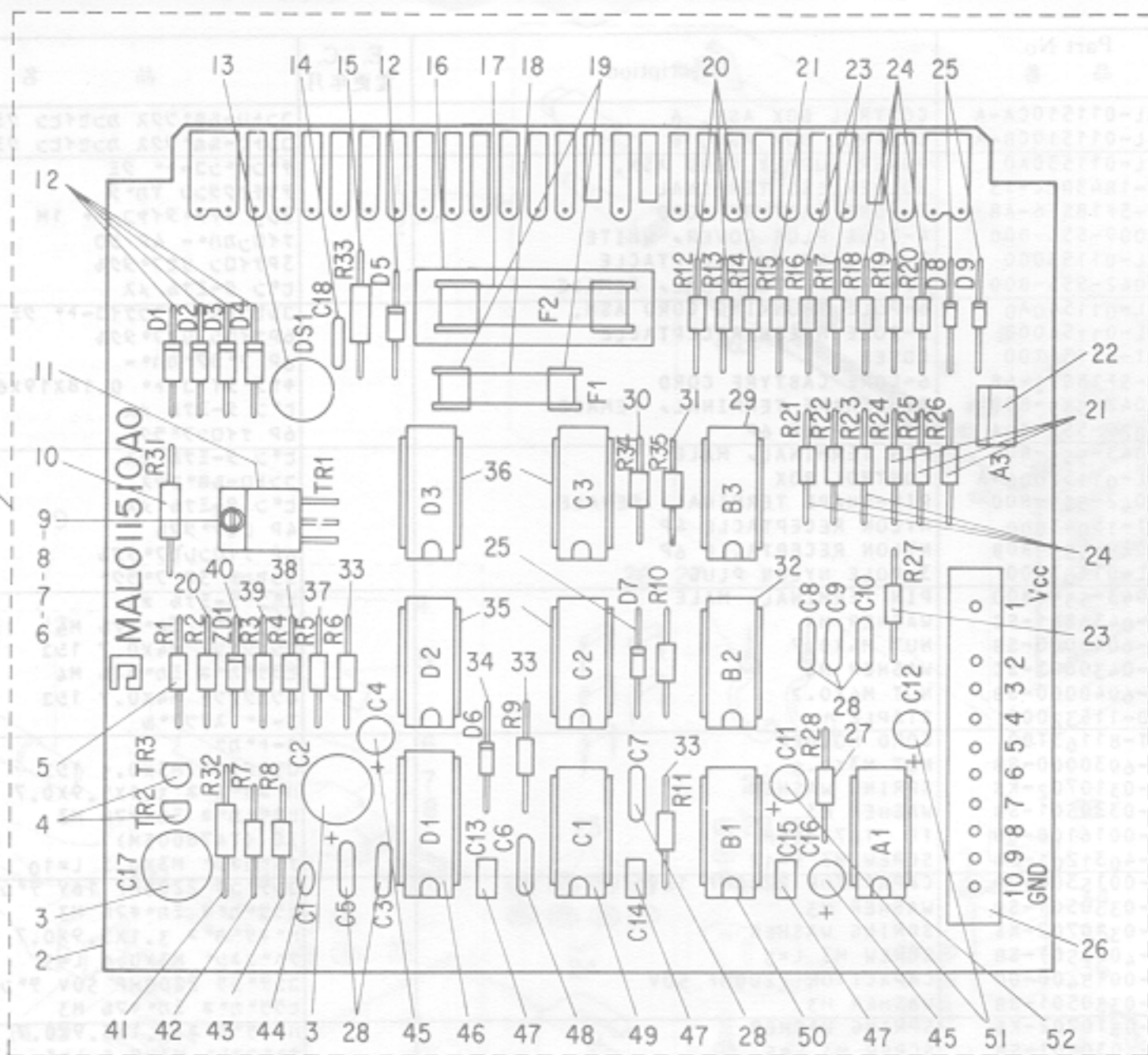
Note (注記) ◇01 For 100V, 115V, 200V, 240V
◇02 For 220V, 380V, 415V, 440V

100V, 115V, 200V, 240V用
220V, 380V, 415V, 440V用

*Control box asm. includes No. 3 ~ 65 of page 5
and No. 1 ~ 57 of page 7.

コントロールボックス(組)は、5ページの3-65番
及び7ページの1-57番までが含まれます。

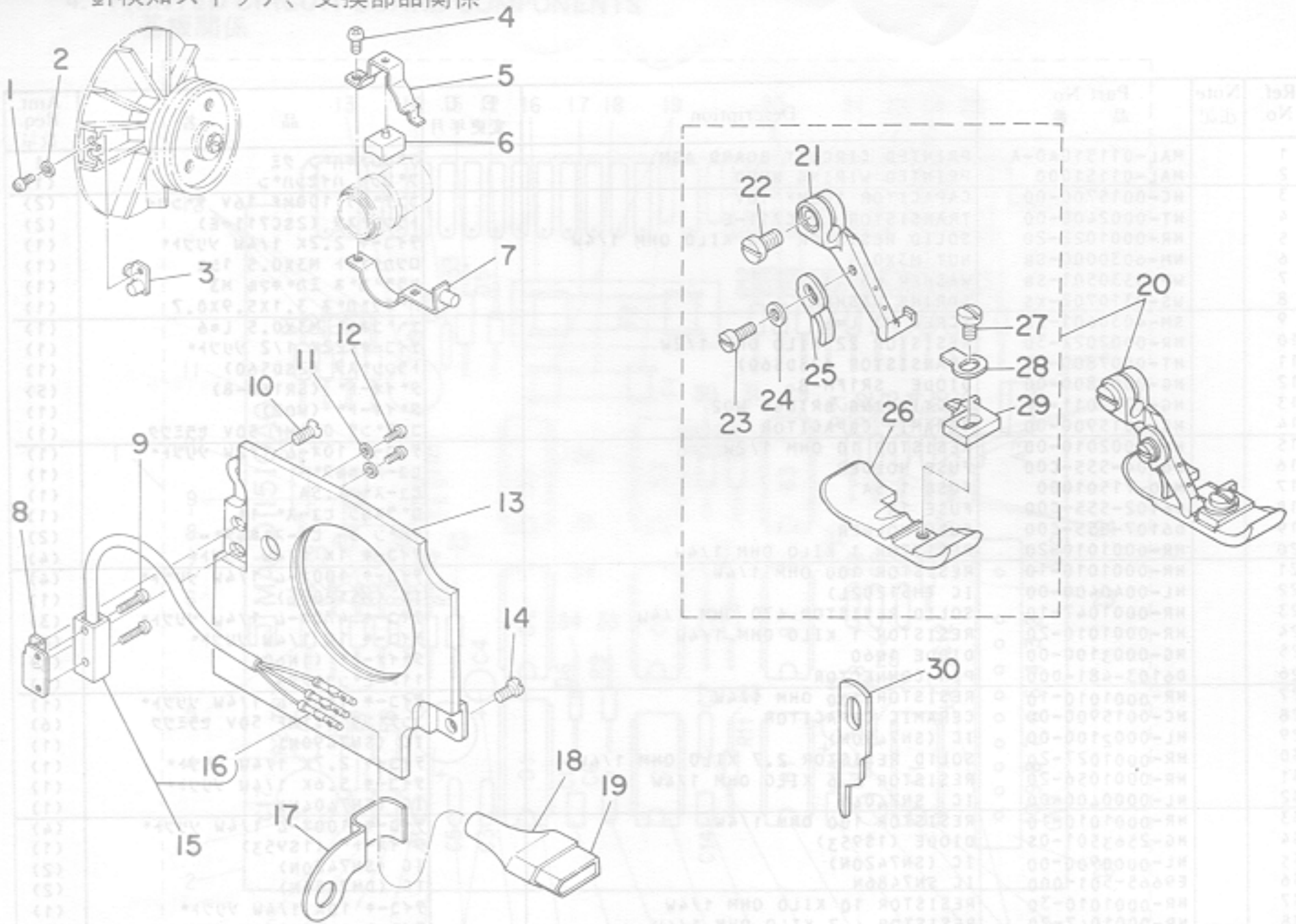
4. PRINTED CIRCUIT BOARD COMPONENTS
基板関係



Ref. No.	Note	Part No. 品番	Description	E. C. 変更年月	品名	Amt. Req. 数量
1		MAL-011510A0-A	PRINTED CIRCUIT BOARD ASM.		プリント基板 クミ	1
2		MAL-01151000	PRINTED WIRING BORD		プリント ハイゼン基板	(1)
3		HC-0015700-00	CAPACITOR 100MF 16V		コンデンサ 100MF 16V チンカイ	(2)
4		HT-0002400-00	TRANSISTOR 2SC711-E		トランジスタ (2SC711-E)	(2)
5		HR-0001022-20	SOLID RESISTOR 2.2 KILO OHM 1/4W		タイコキ 2.2K 1/4W ソリット*	(1)
6		NM-6030000-SB	NUT M3X0.5		ナツカクナツ M3X0.5 1シ	(1)
7		WP-0330501-SB	WASHER M3		ヒラサカネ ミカキマ M3	(1)
8		WS-0310702-KS	SPRING WASHER		ハネサカネ 3.1X5.9X0.7	(1)
9		SM-4030601-SB	SCREW M3 L=6		ナハコネシ M3X0.5 L=6	(1)
10		HR-0002022-30	RESISTOR 22 KILO OHM 1/2W		タイコキ 22K 1/2 ソリット*	(1)
11		HT-0007800-00	TRANSISTOR (2SD560)		トランジスタ (2SD560)	(1)
12		HG-0002800-00	DIODE SR1FM-8		ダイオード (SR1FM-8)	(5)
13		HG-2772011-5P	RECTIFYING BRIDGE W02		ダイオード (W02)	(1)
14		HC-0015900-00	CERAMIC CAPACITOR		コンデンサ 0.1MF 50V セラミック	(1)
15		HR-0002010-00	RESISTOR 10 OHM 1/2W		タイコキ 10オ-ム 1/2W ソリット*	(1)
16		D6204-555-C00	FUSE HOLDER		ヒューズホルダ-	(1)
17		MA0-71501000	FUSE 1.5A		ヒューズ 1.5A	(1)
18		D6102-555-C00	FUSE 1A		カラスカン ヒューズ 1A	(1)
19		D6107-555-C00	FUSE HOLDER		キハシヨ- ヒューズホルダ-	(2)
20		HR-0001010-20	RESISTOR 1 KILO OHM 1/4W		タイコキ 1K 1/4W ソリット*	(4)
21		HR-0001010-10	RESISTOR 100 OHM 1/4W		タイコキ 100オ-ム 1/4W ソリット*	(4)
22		HL-0040400-00	IC (M51202L)		IC (M51202L)	(1)
23		HR-0001047-10	SOLID RESISTOR 470 OHM 1/4W		タイコキ 470オ-ム 1/4W ソリット*	(3)
24		HR-0001010-20	RESISTOR 1 KILO OHM 1/4W		タイコキ 1K 1/4W ソリット*	(6)
25		HG-0003100-00	DIODE 1N60		ダイオード (1N60)	(3)
26		D6103-481-D00	PIN CONNECTOR		11P ピンコネクタ-	(1)
27		HR-0001010-10	RESISTOR 100 OHM 1/4W		タイコキ 100オ-ム 1/4W ソリット*	(1)
28		HC-0015900-00	CERAMIC CAPACITOR		コンデンサ 0.1MF 50V セラミック	(6)
29		HL-0002100-00	IC (SN7490N)		IC (SN7490N)	(1)
30		HR-0001027-20	SOLID RESISTOR 2.7 KILO OHM 1/4W		タイコキ 2.7K 1/4W ソリット*	(1)
31		HR-0001056-20	RESISTOR 5.6 KILO OHM 1/4W		タイコキ 5.6K 1/4W ソリット*	(1)
32		HL-0000400-00	IC SN7404N		IC (SN7404N)	(1)
33		HR-0001010-10	RESISTOR 100 OHM 1/4W		タイコキ 100オ-ム 1/4W ソリット*	(4)
34		HG-2563501-0S	DIODE (1S953)		ダイオード (1S953)	(1)
35		HL-0000900-00	IC (SN7420N)		IC (SN7420N)	(2)
36		E9665-501-000	IC SN7486N		IC (DM7486N)	(2)
37		HR-0001010-30	RESISTOR 10 KILO OHM 1/4W		タイコキ 10K 1/4W ソリット*	(1)
38		HR-0001047-20	RESISTOR 4.7 KILO OHM 1/4W		タイコキ 4.7K 1/4W ソリット*	(1)
39		HR-0001033-10	SOLID RESISTOR 330 OHM 1/4W		タイコキ 330オ-ム 1/4W ソリット*	(1)
40		HG-0008800-00	DIODE RD3.9EB		ダイオード (PD3.9EB)	(1)
41		HR-0002047-10	RESISTOR 470 OHM 1/2W		タイコキ 470オ-ム 1/2W ソリット*	(1)
42		HR-0001010-30	RESISTOR 10 KILO OHM 1/4W		タイコキ 10K 1/4W ソリット*	(1)
43		HR-0001022-30	RESISTOR 22 KILO OHM 1/4W		タイコキ 22K 1/4W ソリット*	(1)
44		HC-0015800-00	CAPACITOR 33MF 10V		コンデンサ 33MF 10V タンタル	(1)
45		HC-0015600-00	CAPACITOR 10MF 16V		コンデンサ 10MF 16V チンカイ	(2)
46		HL-0006500-00	IC SN74221N		IC (SN74221N)	(1)
47		HC-0006900-00	CAPACITOR 6.8MF 20V		コンデンサ 6.8MF 20V タンタル	(3)
48		HC-0016100-00	CAPACITOR 0.22MF 25V		コンデンサ 0.22MF 25V セラミック	(1)
49		E9613-501-000	IC (SN7400N)		IC (SN7400N)	(1)
50		HL-0000800-00	IC (SN7410N)		IC (SN7410N)	(1)
51		HC-0015500-00	CAPACITOR 1MF 50V		コンデンサ 1MF 50V チンカイ	(2)
52		HL-0020600-00	IC SN74132N		IC (SN74132N)	(1)
53		MAT-01253000	P.C BOARD CONNECTOR		キハシコネクタ-	1
54		WS-0310702-KS	SPRING WASHER		ハネサカネ 3.1X5.9X0.7	2
55		SM-4030801-SB	SCREW M3 L=8		ナハコネシ M3X0.5 L=8	2
56		MAT-01242000	CONTROL BOX COVER		ホツクスカバー	1
57		SM-4040601-SB	SCREW M4 L=6		ナハコネシ M4X0.7 L=6	4

5. NEEDLE DETECTION SWITCH & EXCHANGING PARTS COMPONENTS

針検知スイッチ、交換部品関係



Ref. No.	Note 注記	Part No. 品番	Description	E. C. 変更年月	品名	Amt. Req. 数量
1	◇01	SS-4080610-SP	SCREW 1/8-44 L=6.4		ナメネジ 1/8-44 L=6.4	1
2	◇01	WP-0330500-0E	WASHER 3.3X6X0.5		ヒラサカネ 3.3X6X0.5	1
3	◇01	MAT-016110A0	MAGNET BASE A ASM.		シシヤク トリツタ*イ A	1
4	◇02	SS-4090815-SP	SCREW 9/64-40 L=8		ナメネジ 9/64-40 L=8	1
5	◇02	MAT-01613000	MAGNET BASE C		シシヤク トリツタ*イ C	1
6	◇02	MAT-01614000	STOPPER		マクリ*メ	1
7	◇02	MAT-016120A0	MAGNET BASE B ASM.		シシヤク トリツタ*イ B	1
8		MAT-01615000	SWITCH BASE		ハリカス*カウツ スイツトリツタ*イ	1
9		SM-4031201-SN	SCREW M3X0.5 L=12		ナメネジ M3X0.5 L=12	2
10	◇02	SS-1110840-SP	SCREW 11/64-40 L=8		ワラネジ 11/64-40 L=8	1
11		WP-0330500-0E	WASHER 3.3X6X0.5		ヒラサカネ 3.3X6X0.5	2
12		SM-4030601-SN	SCREW M3X0.5 L=6		ナメネジ M3X0.5 L=6	2
13	◇02	118-04804	COOLING FAN PLATE		レイキヤク ファンイタ	1
14	◇02	SS-7110840-SP	SCREW 11/64-40 L=7.8		マルヒラネジ 11/64-40 L=7.8	1
15		MAT-016610A0	STITCH COUNTING SWITCH ASM.		ハリカス*カウツ SWトリツタ*イ クミ	1
16		D6043-555-800	PIN TERMINAL, MALE		ヒ*ン タ-ミナル オス	(3)
17		MAT-81129T00	CORD COVER		コ-ト*カハ-	1
18		MAT-81119T00	NYLON COVER, WHITE		4P フ*ラク*カハ-	1
19		HAI-15042000	4-POLE NYLON PLUG		4P ナイロンフ*ラク* シロ	1
20		118-78550	PRESSER FOOT ASM.		オサエ クミ	1
21		118-72009	PRESSER FOOT HINGE		オサエヒツシ*	(1)
22		SS-6090650-SP	SCREW 9/64-40 L=6		ヒラネジ 9/64-40 L=6	(1)
23		SS-7060610-SP	SCREW 3/32-56 L= 5.5		マルヒラネジ 3/32-56 L=5.5	(1)
24		WP-0250516-SD	WASHER 2.5X6X0.5		ヒラサカネ 2.5X6X0.5	(1)
25		B1530-804-000	STOPPER		オサエ スツハ*	(1)
26		B1507-805-000-A	PRESSER FOOT		オサエ	(1)
27		SS-7080520-SP	SCREW 1/8-44 L=4.9		マルヒラネジ 1/8-44 L=4.9	(1)
28		B1508-804-00B	SPRING		オサエ トリツタハ*ネ	(1)
29		118-74807	STITCH TONGUE		イトスハ*リタ*イ	(1)
30		118-45708	KNIFE		ヒラメス	1

Note (注記) ◇01 For MO-2505
 ◇02 For MO-2405

MO-2505用
 MO-2405用

NUMERICAL INDEX OF PARTS

索引

Part No. 品番	Page 頁	Ref. No.	Part No. 品番	Page 頁	Ref. No.	Part No. 品番	Page 頁	Ref. No.	Part No. 品番	Page 頁	Ref. No.
EXCLUSIVE PARTS "B" 専用部品 "B"			HR-0002047-10	7	41	MAT-80159T00	3	59	WP-0370316-SD	3	47
B1214-038-000	3	76	HT-0002400-00	7	4	MAT-81119T00	8	18	WP-0371016-SD	3	51
B1507-805-000-A	8	26	HT-0007800-00	7	11	MAT-81129T00	8	17	WP-0430801-SC	5	22
B1508-804-00B	8	28	HW-2E18S12-15	3	78	MAT-81131T00	3	57	WP-0430801-SC	5	24
B1514-816-000	3	6	HW-5F18S12-68	5	12	MAT-81131T00	5	11	WP-0430801-SC	5	61
B1514-816-000	3	13	HW-5F18S16-A8	5	5	MAT-81163T00	5	27	WP-0510516-SD	3	63
B1530-804-000	8	25	EXCLUSIVE PARTS "M" 専用部品 "M"			NUT			WP-0651056-SD	3	66
EXCLUSIVE PARTS "D" 専用部品 "D"			MAL-15042000	8	19				WS-0310702-KS	5	29
D6009-555-D00	5	6	MAL-15043000	5	18				WS-0310702-KS	5	35
D6029-555-B0A	3	56	MAL-011020A0	3	40	NM-6030000-SB	5	28	WS-0310702-KS	5	39
D6029-555-B0A	5	14	MAL-01103000	3	18	NM-6040000-SB	7	6	WS-0310702-KS	5	53
D6029-555-B0B	5	19	MAL-01104000	3	19	NM-6040000-SB	5	23	WS-0310702-KS	5	53
D6042-555-B00	5	8	MAL-01105000	3	22	NM-6040000-SB	5	25	WS-0310702-KS	7	8
D6042-555-B00	5	13	MAL-01106000	3	41	NM-6040000-SB	5	58	WS-0310702-KS	7	54
D6042-555-B00	5	17	MAL-011070A0	3	44	NM-6060001-SC	3	54	WS-0411002-KB	5	62
D6043-555-B00	3	55	MAL-01108000	3	46	NS-6080210-SP	3	26	WS-0651510-KP	3	53
D6043-555-B00	3	82	MAL-01109000	3	42	NS-6080210-SP	3	36	EXCLUSIVE PARTS 専用部品		
D6043-555-B00	5	15	MAL-01110000	3	43	NS-6090310-SP	3	23	118-04804	8	13
D6043-555-B00	5	21	MAL-01111000	3	33	NS-6090310-SP	3	49	118-45708	8	30
D6043-555-B00	8	16	MAL-01112000	3	38	NS-6110420-SP	3	32	118-72009	8	21
D6102-555-C00	7	18	MAL-011130A0	3	21	NS-6150310-SP	3	65	118-74807	8	29
D6103-481-D00	7	26	MAL-01115000	3	29	NS-6160520-SP	3	67	118-78550	8	20
D6107-555-C00	7	19	MAL-01116000	3	20	SNAP RING					
D6204-555-C00	7	16	MAL-011170A0	3	30						
D6404-555-C00	5	65	MAL-01118000	3	25	RE-0200000-K0	3	68			
D6406-555-C00	5	64	MAL-01119000	3	75	SCREW					
EXCLUSIVE PARTS "E" 専用部品 "E"			MAL-01120DA0-A	3	2	SD-0870602-SP	3	39			
E9613-501-000	7	49	MAL-01120DB0-A	3	1	SK-3452500-SC	5	41			
E9665-501-000	7	36	MAL-01120EA0-A	3	9	SM-4030501-SB	5	51			
E9851-211-000	3	79	MAL-01120EB0-A	3	8	SM-4030501-SB	5	36			
EXCLUSIVE PARTS "G" 専用部品 "G"			MAL-01121A00	3	5	SM-4030501-SB	5	40			
G6305-120-000	5	43	MAL-01121B00	3	12	SM-4030601-SB	7	9			
ELECTRON PARTS 電子部品			MAL-011220A0-A	3	73	SM-4030601-SB	8	12			
HC-0006900-00	7	47	MAL-01130000	3	17	SM-4030801-SB	5	54			
HC-0015300-00	5	33	MAL-011310A0	3	80	SM-4030801-SB	7	55			
HC-0015400-00	5	37	MAL-011310B0-A	3	83	SM-4031201-SB	3	71			
HC-0015500-00	7	51	MAL-01131000	3	81	SM-4031201-SB	3	71			
HC-0015600-00	7	45	MAL-01133000	3	81	SM-4031201-SB	5	32			
HC-0015700-00	7	3	MAL-01133000	3	69	SM-4031201-SB	8	9			
HC-0015800-00	7	44	MAL-01138000	3	61	SM-4040601-SB	7	57			
HC-0015900-00	7	14	MAL-011400A0	3	3	SM-4041201-SB	5	63			
HC-0015900-00	7	28	MAL-011400A0	3	10	SM-4920501-SB	5	44			
HC-0016100-00	7	48	MAL-011510A0-A	7	1	SM-9040603-SC	5	57			
HG-0002800-00	7	12	MAL-011510CA-A	5	1	SS-1110840-SP	8	10			
HG-0003100-00	7	25	MAL-011510CB-A	5	2	SS-4080610-SP	8	1			
HG-0008800-00	7	40	MAL-01151000	7	2	SS-4090610-SP	3	52			
HG-2563501-0S	7	34	MAL-01152000-A	5	16	SS-4090810-SP	3	16			
HG-2772011-5P	7	13	MAL-011530A0	5	3	SS-4090815-SP	8	4			
HL-0000400-00	7	32	MAL-01153000	5	7	SS-5060310-SP	3	28			
HL-0000800-00	7	50	MAL-011540A0	5	9	SS-5060410-SP	3	31			
HL-0000900-00	7	35	MAL-01154000	5	10	SS-6080410-SP	3	24			
HL-0002100-00	7	29	MAL-0115800A	5	59	SS-6080810-SP	3	35			
HL-0006500-00	7	46	MAL-0115800B	5	60	SS-6081810-SP	3	27			
HL-0016100-00	5	31	MAL-01159000	5	46	SS-6090650-SP	8	22			
HL-0020600-00	7	52	MAL-01161000-A	5	42	SS-6121010-SP	3	45			
HL-0040400-00	7	22	MAL-01162000	5	48	SS-7060610-SP	8	23			
HP-1A32PLC-12	5	52	MAL-01163000	5	20	SS-7080520-SP	3	4			
HP-1A43PGC-12	3	77	MAL-012001A0	1	1	SS-7080520-SP	3	11			
HP-1B43PEC-13	5	4	MAL-012002A0	1	2	SS-7080520-SP	3	34			
HR-0001010-10	7	21	MAL-012003A0	1	3	SS-7080520-SP	8	27			
HR-0001010-10	7	27	MAL-012004A0	1	4	SS-7090410-SP	3	70			
HR-0001010-10	7	33	MAL-01201000	3	60	SS-7090520-SP	3	37			
HR-0001010-20	7	20	MAL-01202000	3	58	SS-7090850-SP	3	48			
HR-0001010-20	7	24	MAO-11532000	5	26	SS-7090850-SP	3	84			
HR-0001010-30	7	37	MAO-71501000	7	17	SS-7091110-SP	3	50			
HR-0001010-30	7	42	MAT-01242000	7	56	SS-7091110-TP	3	15			
HR-0001022-20	7	5	MAT-01250000	5	50	SS-7110840-SP	8	14			
HR-0001022-30	7	43	MAT-01252000	5	49	SS-7120910-TP	3	64			
HR-0001027-20	7	30	MAT-01253000	7	53	SS-8080310-TP	3	74			
HR-0001033-10	7	39	MAT-01254000	5	55	WASHER					
HR-0001047-10	7	23	MAT-01255000	5	56						
HR-0001047-20	7	38	MAT-01263000	5	45	WP-0250516-SD	8	24			
HR-0001056-20	7	31	MAT-01264000	5	47	WP-0330500-MB	3	72			
HR-0002010-00	7	15	MAT-016110A0	8	3	WP-0330500-OE	8	2			
HR-0002022-30	7	10	MAT-016120A0	8	7	WP-0330500-OE	8	11			
			MAT-01613000	8	5	WP-0330501-SB	3	7			
			MAT-01614000	8	6	WP-0330501-SB	3	14			
			MAT-01615000	8	8	WP-0330501-SB	5	30			
			MAT-016610A0	8	15	WP-0330501-SB	5	34			
			MAT-80104H00	3	62	WP-0330501-SB	5	38			
						WP-0330501-SB	7	7			