

JUKI[®]

Computer-controlled Cycle Machine with Input Function

入力機能付き電子サイクルマシン

AMS-221E/IP-410

PARTS LIST

40044024

No.1454-02

HOW TO MAKE USE OF THIS PARTS LIST

1. Explanation of codes

1) "*" mark.....means this part is changed from the previous parts book.

As to the details of the change, refer to "List for information of change".

2) "01"refer to "Note" explanation at bottom of page.

2. Codes on the "Qty" column

· Each numeral indicates the number of parts required.

· "0.1" and "2.5" indicate the length (in meters) of the respective parts.

3. Parentheses mean that the corresponding part is a subpart that constructs an assembly part.

4. Dotted lines on the Figures indicate assembly parts.

5. As to the parts with marks of "☆"(consumable parts) and "◎" (optional parts) on the respective parts, it is recommended to prepare spares.

パーツリストご利用に際して

1. "注記" 欄の記号説明

1) "*" 印前回のパーツブックに比較して今回変更された部品を意味します。

変更内容は"変更情報リスト"を参照してください。

2) "01"ページ下の"注記"の説明を参照してください。

2. 数量欄の数字は、個数を表し、0.1、2.5等の数値は、長さ（単位メートル）を表します。

3. 数量欄の（ ）は、組部品を構成している子部品であることを意味します。

4. イラストページの — — — — 枠は、組構成であることを意味します。

5. リストページの"☆"（消耗部品）、"◎"（オプション部品）の印が付いた部品は、予備を準備しておくことをお奨めします。

CONTENTS

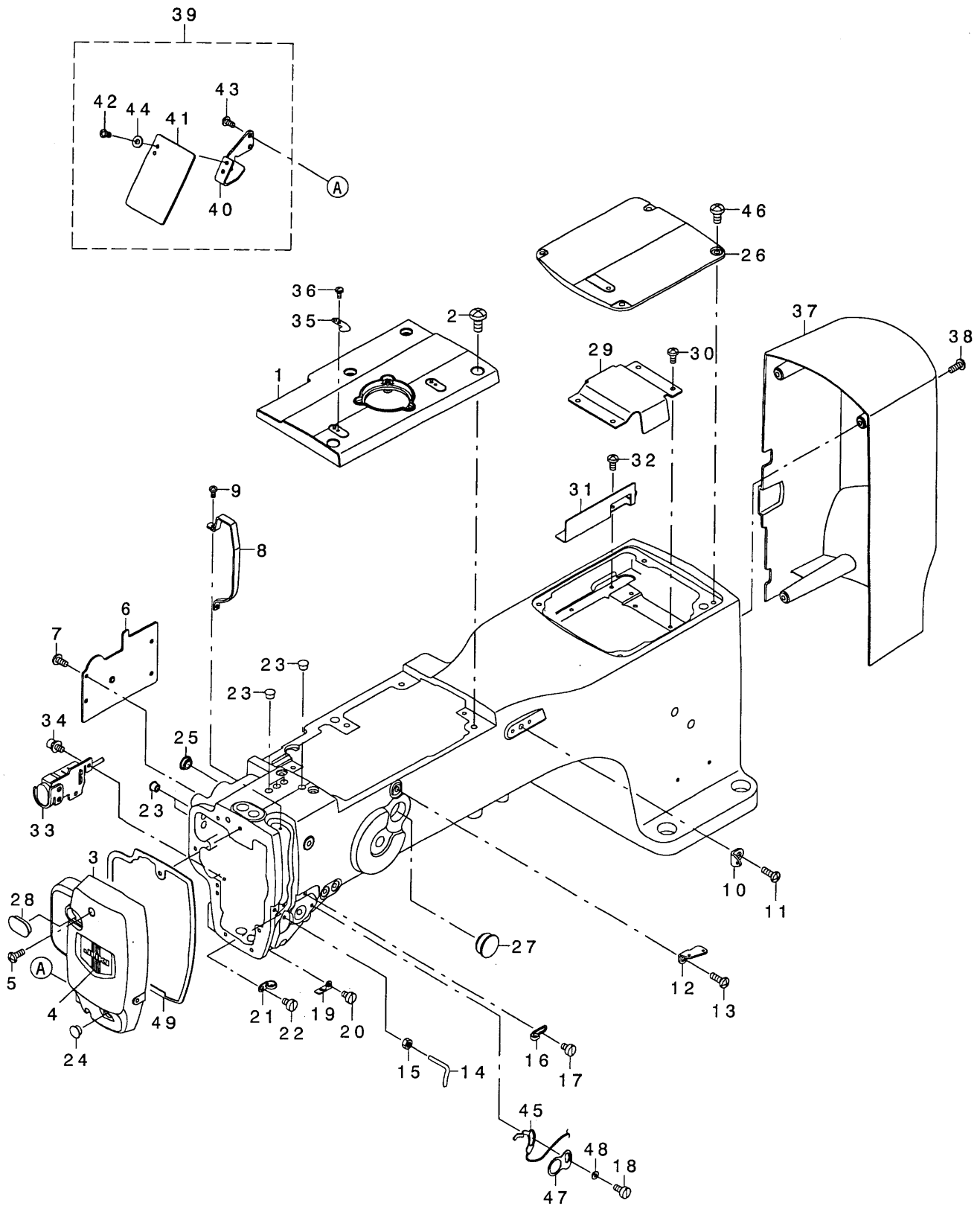
目 次

1. FRAME & MISCELLANEOUS COVER COMPONENTS (1)	1
頭部・外装関係 (1)	
2. FRAME & MISCELLANEOUS COVER COMPONENTS (2)	3
頭部・外装関係 (2)	
3. FRAME & MISCELLANEOUS COVER COMPONENTS (3)	5
頭部・外装関係 (3)	
4. FRAME & MISCELLANEOUS COVER COMPONENTS (4)	7
頭部・外装関係 (4)	
5. MAIM SHAFT & NEEDLE BAR COMPONENTS	9
上軸・針棒関係	
6. PRESSER MECHANISM & PRESSER VARIABLE COMPONENTS (1)	11
中押え・中押え可変関係 (1)	
7. PRESSER MECHANISM & PRESSER VARIABLE COMPONENTS (2)	13
中押え・中押え可変関係 (2)	
8. SHUTTLE DRIVER SHAFT COMPONENTS	15
下軸関係	
9. WIPER MECHANISM COMPONENTS	17
ワイパ関係	
10. TENSION RELEASE & THREAD TENSION COMPONENTS	18
糸ゆるめ・糸調子関係	
11. THREAD TRIMMER MECHANISM COMPONENTS	19
糸切り関係	
12. THREAD CLAMP COMPONENTS	21
糸掴み関係	
13. X-Y COMPONENTS (1)	23
X-Y関係 (1)	
14. X-Y COMPONENTS (2)	25
X-Y関係 (2)	
15. CLOTH FEED MECHANISM COMPONENTS (1)	27
布送り台関係 (1)	
16. CLOTH FEED MECHANISM COMPONENTS (2)	29
布送り台関係 (2)	
17. TABLE COMPONENTS	31
脚卓関係	
18. PNEUMATIC COMPONENTS	33
エア一関係	
19. THREAD STAND COMPONENTS	34
糸立て装置関係	
20. OPERATION PANEL COMPONENTS	35
操作パネル関係	

21. CONTROL BOX COMPONENTS	37
電装ボックス関係	
22. WIRING DIAGRAM	39
電装配線図	
23. PEDAL COMPONENTS	41
ペダル関係	
24. ACCESSORIE PART COMPONENTS	42
付属品関係	
25. LIST FOR INFORMATION OF CHANGE	43
変更情報リスト	
NUMERICAL INDEX OF PARTS	45
索引	

1. FRAME & MISCELLANEOUS COVER COMPONENTS (1)

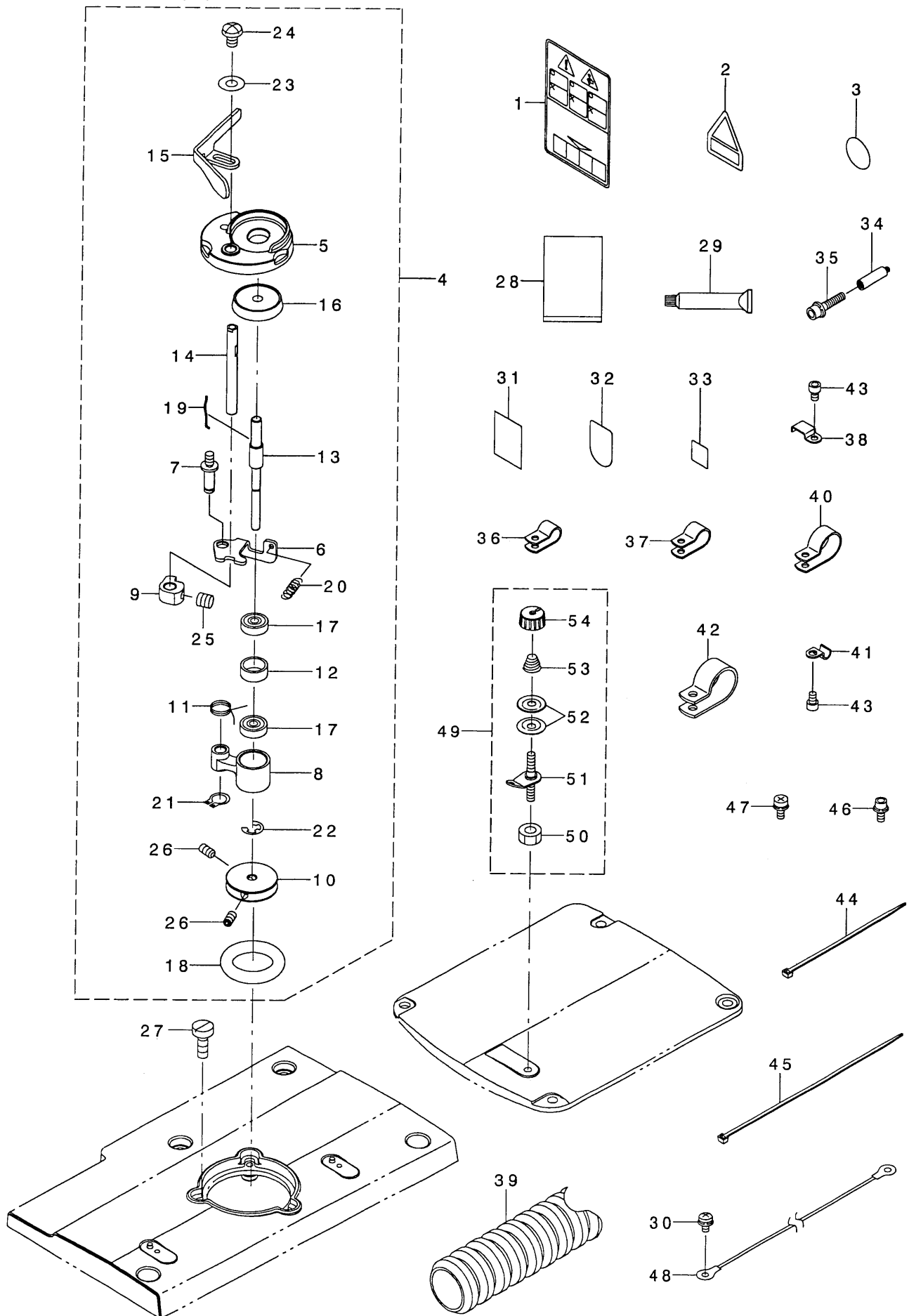
頭部・外装関係 (1)



REF. NO	NOTE	PART NO.	DESCRIPTION	ヒソメイ	Qty
1		400-32158	TOP_COVER_FRONT	シヨウメンカハ - マエ	1
2		SM-4061255-SP	SCREW M6 L=12	ナハネジ M6 L=12	4
3		400-26979	FACE_COVER	メンブカハ -	1
4		229-02506	FACE PLATE	メンイタケシヨウハシ	1
5		SM-4041055-SP	SCREW	ナハネジ M4 L=10	2
6		400-24999	PRESSER_COVER	ナカオサエカハ -	1
7		SM-4040855-SP	SCREW	ナハネジ	4
8		400-30828	THREAD_TAKE_UP_LEVER_COVER	テンビシカハ -	1
9		SM-4030601-SN	SCREW M3 X 6	ナハコネジ M3X0.5 L=6	2
10		400-10414	THREAD_GUIDE_NO.1	タイチイトアンナイ	1
11		SM-4061255-SP	SCREW M6 L=12	ナハネジ M6 L=12	1
12		262-11904	THREAD GUIDE PLATE	タイ2イトアンナイ	1
13		SM-4061255-SP	SCREW M6 L=12	ナハネジ M6 L=12	1
14		400-25414	L_SHAPED_THREAD_GUIDE	Lカタイトアンナイ	1
15		NM-6040000-SN	NUT M4	ロツカクナツ M4	1
16		229-20508	ARM THREAD GUIDE A	アームイトアンナイA	1
17		SM-6040650-TP	SCREW	ヒラネジ M4 L=6	1
18		SM-6040860-TP	SCREW M4 L=8	ヒラネジ M4 L=8	1
19		B1129-210-000	FRAME THREAD GUIDE (B)	アームイトアンナイB	1
20		SM-6040650-TP	SCREW	ヒラネジ M4 L=6	1
21		137-05108	TAKE-UP THREAD GUIDE B	テンビシイトアンナイ B	1
22		SM-6040650-TP	SCREW	ヒラネジ M4 L=6	1
23		TA-0850604-R0	RUBBER PLUG	トメセン	6
24		TA-1050504-R0	RUBBER PLUG	トメセン	1
25		TA-1250406-R0	RUBBER PLUG D=12.5 L=4	トメセン D=12.5 L=4	1
26		400-32159	TOP_COVER_REAR	シヨウメンカハ - アト	1
27		TA-2351004-R0	RUBBER PLUG	トメセン	1
28		400-28877	FACE_COVER_CAP	メンブカハ - トメセン	1
29		400-10405	CRANK_ROD_COVER	クランクロッドカハ -	1
30		SM-4040855-SP	SCREW	ナハネジ	4
31		400-28459	GREASE_PLATE	グリスホシイタ	1
32		SM-4040855-SP	SCREW	ナハネジ	2
33		400-40242	STOP SW ASM	イチシテイシスイッチクミ	1
34		SL-6040892-TN	BOLT	サカネツキロツカクアナホルト	2
35		105-02300	THREAD CUTTER	イトキリホシイタ	1
36		SM-4030601-SN	SCREW M3 X 6	ナハコネジ M3X0.5 L=6	1
37		400-27971	MOTOR_COVER	モータカハ -	1
38		SM-4041055-SP	SCREW	ナハネジ M4 L=10	4
39		400-06484	SAFETY PLATE COMPL.	アンセシラートケツコウ	1
40		400-51987	SAFETY PLATE BASE	アイカートコテイイタ	(1)
41		B3120-372-000	SAFETY PLATE	アンセシラート	(1)
42		SM-4040655-SP	SCREW M4 L=6	ナハコネジ M4 L=6	(2)
43		SM-4040855-SP	SCREW	ナハネジ	(2)
44		WP-0450801-SD	WASHER 4.5X10X0.8	ヒラサガネ 4.5X10X0.8	(2)
45		400-40225	THB SENSOR CABLE ASM	イトキレセンサケーブルクミ	1
46		SM-4051055-SP	SCREW	ナハネジ	4
47		400-28834	GUIDE_PLATE	イトキレケンチシカイト	1
48		400-28835	BUSHING	イトキレケンチシラツシユ	1
49		400-50509	FACE PLATE CUSHION	メンブカハ - クッション	1

2. FRAME & MISCELLANEOUS COVER COMPONENTS (2)

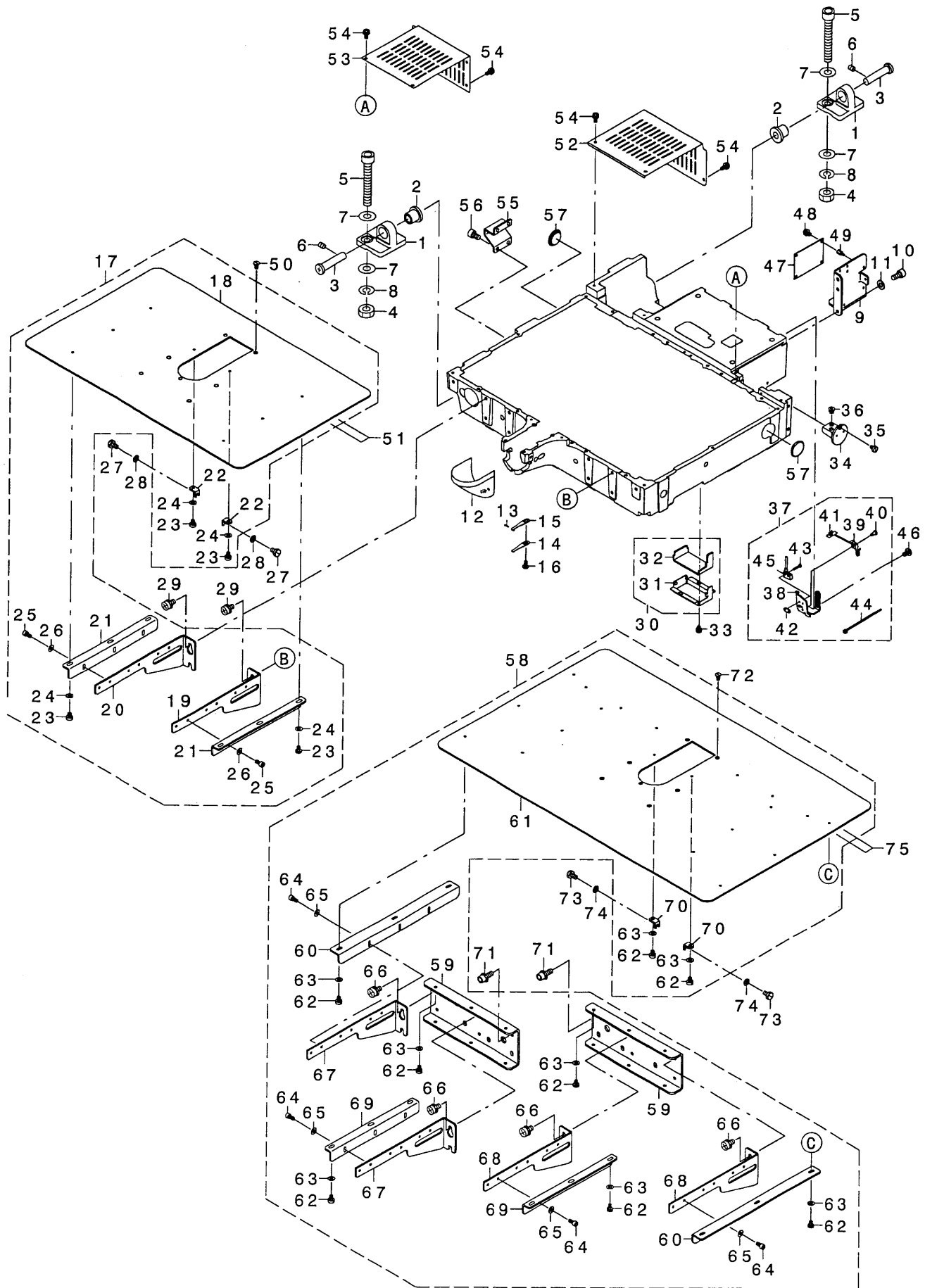
頭部・外装関係 (2)



REF. NO	NOTE	PART NO.	D E S C R I P T I O N	ヒ ャ メ イ	Qty
1	*	CM-3012000-02	SAFETY LABEL L	トウフ チュウイ アンゼン シール(タ イ)	1
2		CM-3002000-03	ATTENTION LABEL	ユビ ケカ チュウイシール(31.5)	1
3		100-04109	GROUND MARK	グ ラント マーク	1
4		400-28338	BOBBIN_WINDER_UNIT	イトマキソウチクミ	1
5		262-60109	BTW_BASE	イトマキトリツケタ イ	(1)
6		262-60208	BTW_CAM_PLATE	イトマキチヨウセツイタ	(1)
7		262-60307	BTW_BASE_SHAFT	イトマキチヨウセツイタジク	(1)
8		262-60406	BTW_SHAFT_BASE	イトマキウテ	(1)
9		262-60505	BTW_CAM_LEVER	イトマキカム	(1)
10		262-60604	BTW_WHEEL	イトマキク ルマ	(1)
11		262-60703	BTW_TORSION_SPRING	イトマキウテ ハ ネ	(1)
12		262-60802	BTW_BEARING_SPACER	ハ アリク スパ ーサ	(1)
13		400-23865	BTW_SHAFT	イトマキジク	(1)
14		400-23866	BTW_LEVER_SHAFT	イトマキレハ シク	(1)
15		400-30829	BTW_LEVER	イトマキレハ	(1)
16		262-61206	BTW_SPACER	ホ ビンサ	(1)
17		262-61305	BTW_BEARING	イトマキジクハ アリク	(2)
18		262-61503	BTW_WHEEL_RUBBER	イトマキマサツク ルマ	(1)
19		262-61602	BOBBIN_SPRING	ホ ビンメハ ネ	(1)
20		262-61701	BTW_SPRING	イトマキチヨウセツイタモト シハ ネ	(1)
21		RC-0560711-KP	RETAINING RING	カ タトメワ	(1)
22		RE-0400000-KO	E-RING 4	エカ タトメワ 4	(1)
23		WP-0450826-SC	WASHER 4.5X10X0.8	ヒラサ カ ネ 4.5X10X0.8	(1)
24		SM-5040655-SN	SCREW	ハ イント ネジ	(1)
25		SM-8050502-TP	SCREW M5 L=5	トメネジ	(1)
26		SM-8040802-TP	SCREW M4X8	トメネジ M4X0.7 L=8	(2)
27		SM-6041150-TP	SCREW	ヒラネジ M4 L=11	3
28		400-31336	FLAT BAG	ホ リエチレンフクロ	1
29☆		400-13640	JUKI_GREASE_B_TUBE	ジ ューグ リーズB	1
30		SL-4040891-SC	SCREW M4 L=8	サ カ ネツキ ナハ コネジ M4 L=8	1
31	01	B1143-210-000	LABEL	ユビ チュウイラハ ル	1
32		CM-1001000-01	OIL INJECTION PROHIBITION LABE	ア ラ チュウニョウ キンシ ラハ ル	1
33	01	CM-6001001-01	WEEE MARK LABEL S	WEEE マーク ラハ ル S	1
34		400-36110	GREASE JOINT B	グ リスチュウニョウツキ テB	1
35		SL-6084092-TN	BOLT	サ カ ネツキロツカクアナホ ルト	1
36		HX-0015000-0C	CABLE BAND	ソクセンハ ント	2
37		HX-0015000-0D	CABLE CLIP	ケ ーブ ル クリツブ	5
38		B3509-210-000	OIL TUBE HOLDER C	カマユシントメ C	5
39		HX-0030700-00	TUBE	チューブ	0.45
40		HX-0015000-0H	CABLE CLIP	ケ ーブ ル クリツブ	1
41		B3538-112-000	OIL RETURN TUBE HOLDER	カンリユウ ハ イブ オサエ	2
42		HX-0015000-0K	CABLE CLIP	ケ ーブ ル クリツブ	1
43		SM-6040602-TP	SCREW M4 L=6	ロツカクアナホ ルト M4X0.7 L=6	8
44		EA-9500B01-00	CABLE BAND	ソクセンハ ント	3
45		EA-9500B02-00	CABLE BAND 150	ケツソクハ ント 150	5
46		SL-6041092-TN	SCREW	サ カ ネツキロツカクアナホ ルト	2
47		SL-4041091-SC	SCREW M4 L=10	ナハ コネジ セムス M4X0.7 L=10	5
48		400-05712	EARTH CODE ASM	アースコード (クミ)	1
49		141-13468	BOBBIN THREAD TENSION ASM.	イトマキイトチヨウシ(クミ)	1
50		NS-6110310-SP	NUT 11/64-40	ロツカクナツト 11/64-40	(1)
51		141-13450	BOBBIN THREAD TENSION ROD ASM.	イトマキイトチヨウシホ ウ(ケツコ ウ)	(1)
52		B3126-012-000	THREAD TENSION DISK	イトチヨウシサラ	(2)
53		D7133-555-B00	CONNECTING ROD SPRING	シタレンケツホ - ハ ネ	(1)
54		110-72402	THREAD TENSION NUT	タ イ 1 イトチヨウシ ナツト	(1)
		NOTE (注記)	01....FOR JE	JE用	

3. FRAME & MISCELLANEOUS COVER COMPONENTS (3)

頭部・外装関係 (3)



REF. NO.	NOTE	PART NO.	DESCRIPTION	品名	Qty
1		B1111-215-000	BED HINGE	ベ ットヒンジ	2
2		B1115-215-000	BED HINGE RUBBER PAD	ベ ットヒンジ カ ッ ウツシコ ッ	2
3		B2529-232-000	FEED ACROSS REGULATOR SHAFT	ヨコオクリ レハ - シ ッ ク	2
4		NM-6100001-SD	NUT M10	ロツカクナツト M10 1シユ	4
5		SM-6107002-TP	SCREW M10 L=70	ロツカクアナホ ッ ルト	4
6		SM-8060812-TP	SCREW M6 L=8	トメネジ ッ M6 L=8	4
7		WP-1052001-SC	WASHER 10, 5X21X2	ヒラサ ッ カ ネ ミカ ッ キヤル M10	8
8		WS-1020002-KN	SPRING WASHER M10	ハ ネサ ッ カ ネ M10	4
9		400-24997	LIFTER BASE	INTキハ ッ トリツケイタ	1
10		SM-6061202-TP	SCREW M6 L=12	ロツカクアナホ ッ ルト M6 L=12	2
11		WP-0651001-SC	WASHER	ヒラサ ッ カ ネ	2
12		138-16855	CYLINDER ARM CAP	カマカハ - (クミ)	1
13		312-62801	PIN	イト ッ ウハリウケコテイヒ ッ ン	1
14		262-21200	HOOK COVER PRESSER SPRING B	カマカハ - オサエハ ネ(B)	1
15		262-21101	HOOK COVER PRESSER SPRING A	カマカハ - オサエハ ネ(A)	1
16		SM-5040855-SN	SCREW	ハ イント ネジ	1
17	01	400-44152	NEEDLE PLATE SUPPORT COVER ASM	ハリイタホ ッ ヨカハ - クミ 2516	1
18		400-32173	NEEDLE PLATE SUPPORT COVER	ハリイタホ ッ ヨカハ -	(1)
19		400-39546	COVER_SUPPORT_R	ハリイタホ ッ ヨカハ - ササエミキ	(1)
20		400-39547	COVER_SUPPORT_L	ハリイタホ ッ ヨカハ - ササエヒタ リ	(1)
21		B1132-223-C00	COVER_BASE	ハリイタホ ッ ヨカハ - タ イ	(2)
22		400-25014	COVER_SUPPORT_B	ハリイタホ ッ ヨカハ - ササエB	(2)
23		SM-6450610-TP	SCREW	ヒラコネシ ッ M4X0.5 L=6	(8)
24		WP-0450801-SP	WASHER	ヒラサ ッ カ ネ	(8)
25		SM-6040802-TP	SCREW M4X0.7 L=8	ロツカクアナホ ッ ルト	(6)
26		WP-0450801-SP	WASHER	ヒラサ ッ カ ネ	(6)
27		SM-9050850-SP	SCREW	ロツカクホ ッ ルト	2
28		WP-0520656-SA	WASHER 5.2X9.5X0.6	ヒラサ ッ カ ネ 5.2X9.5X0.6	2
29	01	SL-9061291-SE	WASHER HEXAGONAL BOLT M6 L=12	サ ッ カ ネツキ ロツカクホ ッ ルト	4
30		400-26829	GEAR COVER ASM.	ギ ッ ヤカハ - クミ	1
31		400-26830	GEAR COVER	ギ ッ ヤカハ -	(1)
32		400-26831	GEAR COVER FELT	ギ ッ ヤカハ - フェルト	(1)
33		SL-4040681-SC	COMBINATION SCREW M4 X 8	ナハ コネシ ッ セムス M4X0.7 L=6	2
34		400-06836	OIL TANK ASM.	OIL_TANK_ASM	1
35		SM-6040650-TP	SCREW	ヒラネジ ッ M4 L=6	1
36		400-06840	RUBBER BUSH	キユウコハ イア ア ッ シユ	2
37		400-33182	SAFETY_SW_ASM	トウア アンセ ッ ッ SWクミ	1
38		400-33183	SAFETY_SW_BASE	アンセ ッ SWト ッ タ イ	(1)
39		236-38109	SAFETY SWITCH ARM	アンセ ッ スイッチウデ	(1)
40		400-06497	SAFETY_SW_ARM_SHAFT	アンセ ッ スイッチウデ シテンシ ッ ク	(1)
41		236-38208	SAFETY_SWITCH_SPRING	アンセ ッ スイッチモト シハ ネ	(1)
42		236-38406	SAFETY_SWITCH_NUT	アンセ ッ スイッチメイタ	(1)
43		SM-4021201-SC	SCREW M2 L=12	ナハ コネシ ッ M2 L=12	(2)
44		EA-9500B01-00	CABLE BAND	ソクセンハ ッ ント	(1)
45		400-29633	SAFETY_SW_CORD_ASM	アンセ ッ スイッチコト ッ クミ	(1)
46		SM-4050855-SP	SCREW	ナハ ネジ ッ M5 L=8	1
47		400-40230	INT PCB ASM	INTキハ ッ ンクミ	1
48		SL-4040891-SC	SCREW M4 L=8	サ ッ カ ネツキ ナハ コネシ ッ M4 L=8	4
49		HX-0033900-00	STUD	キハ ッ ンハ - ッ	4
50		SM-1040870-TP	SCREW	サラコネシ ッ M4 L=8	2
51	01	B1185-221-D00	TAPE	シユウト ウデーア	1
52		400-32160	BED_COVER_LEFT	ベ ット カハ - ヒタ リ	1
53		400-32161	BED_COVER_RIGHT	ベ ット カハ - ミキ	1
54		SL-4041091-SC	SCREW M4 L=10	ナハ コネシ ッ セムス M4X0.7 L=10	8
55		B1116-215-000	FRAME SUPPORT	トウア ササエ	1
56		SM-6061002-TP	SCREW M6 L=10	ロツカクアナホ ッ ルト M6 L=10	4
57		B8267-180-000	RUBBER PLUG	デ - ア ル コ ッ ムセシ	2
58	*02	400-52237	NEEDLE PLATE SUPPORT COVER ASM 3020	ハリイタホ ッ ヨカハ - クミ 3020	1
59		400-51499	COVER_SUPPORT_BASE	ハリイタホ ッ ヨカハ - ササエタ イ	(2)
60		400-51502	COVER_BASE	ハリイタホ ッ ヨカハ - タ イ	(2)
61		400-32174	NEEDLE PLATE SUPPORT COVER	ハリイタホ ッ ヨカハ - (3020)	(1)
62		SM-6450610-TP	SCREW	ヒラコネシ ッ M4X0.5 L=6	(18)
63		WP-0450801-SP	WASHER	ヒラサ ッ カ ネ	(18)
64		SM-6040802-TP	SCREW M4X0.7 L=8	ロツカクアナホ ッ ルト	(12)
65		WP-0450801-SP	WASHER	ヒラサ ッ カ ネ	(12)
66		SL-9061291-SE	WASHER HEXAGONAL BOLT M6 L=12	サ ッ カ ネツキ ロツカクホ ッ ルト	(8)
67		400-39547	COVER_SUPPORT_L	ハリイタホ ッ ヨカハ - ササエヒタ リ	(2)
68		400-39546	COVER_SUPPORT_R	ハリイタホ ッ ヨカハ - ササエミキ	(2)
69		B1132-223-C00	COVER_BASE	ハリイタホ ッ ヨカハ - タ イ	(2)
70		400-25014	COVER_SUPPORT_B	ハリイタホ ッ ヨカハ - ササエB	(2)
71	*02	SL-6061692-TN	BOLT	サ ッ カ ネツキ ロツカクアナホ ッ ルト	10
72	*02	SM-1040870-TP	SCREW	サラコネシ ッ M4 L=8	2
73	*02	SM-9050850-SP	SCREW	ロツカクホ ッ ルト	2
74	*02	WP-0520656-SA	WASHER 5.2X9.5X0.6	ヒラサ ッ カ ネ 5.2X9.5X0.6	2
75	*02	400-51501	TAPE	シユウト ウデーア	1

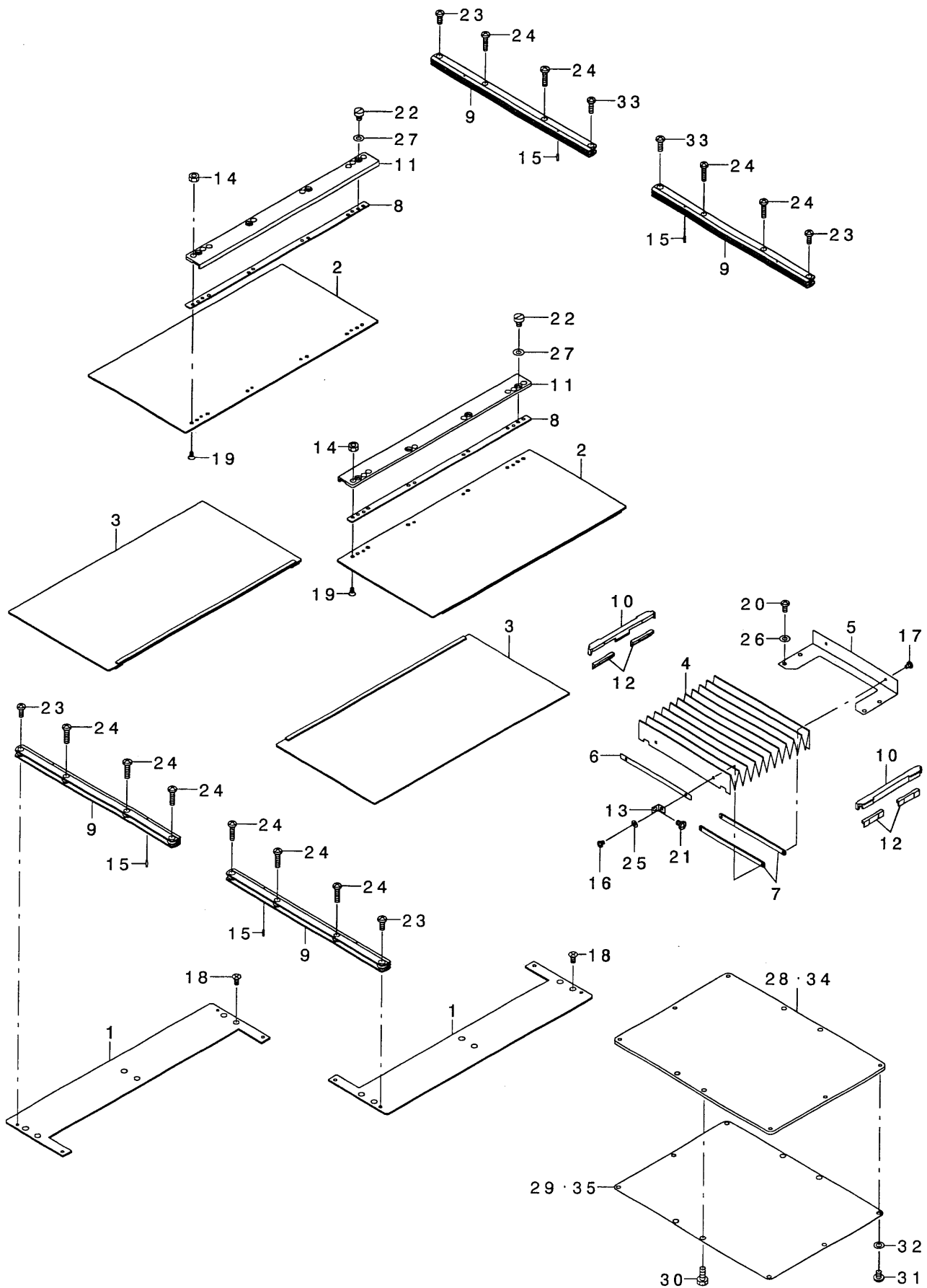
NOTE (注記)

01...FOR AMS-221EHS, EHL, ESL
02...FOR AMS-221E-3020

AMS-221EHS, EHL, ESL用
AMS-221E-3020用

4. FRAME & MISCELLANEOUS COVER COMPONENTS (4)

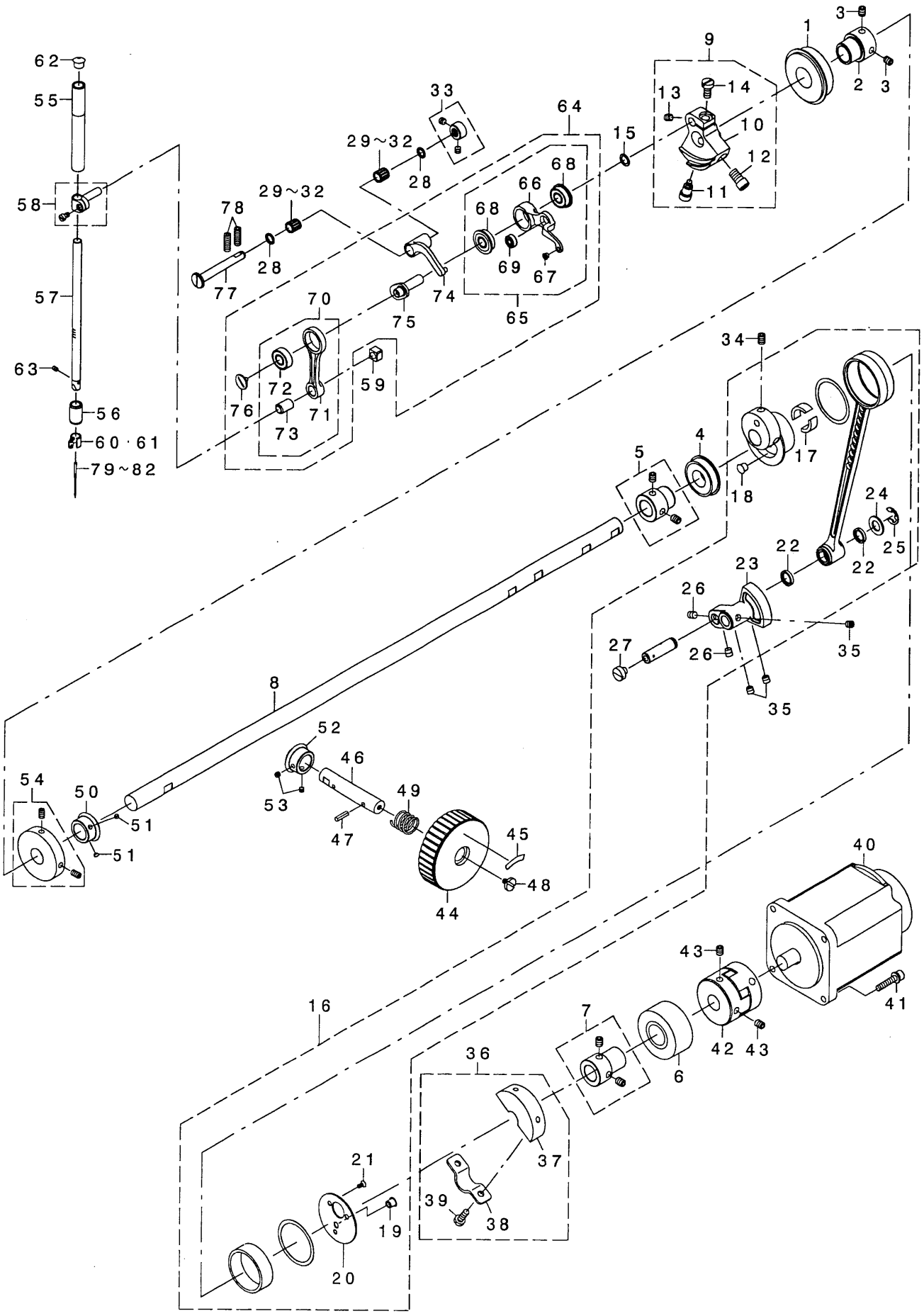
頭部・外装関係 (4)



REF. NO	NOTE	PART NO.	D E S C R I P T I O N	キ ャ ン	Qty
1		400-32162	FEED_BASE_COVER	オクリタ イカハ -	2
2		400-32168	X_FEED_UPPER_COVER_ASM	Xイト ウウエカハ -クミ	2
3		400-32163	X_FEED_LOWER_COVER_ASM	Xイト ウシタカハ -クミ	2
4		400-35705	FEED COVER	イト ウカハ -	1
5		400-33186	FEED_COVER_STAY	イト ウカハ -ステー	1
6		B1155-221-D00	FEED COVER FIX PLATE	イト ウカハ -コテイイタ	1
7		B1156-221-D00	FEED COVER FIX PLATE, B	イト ウカハ -コテイイタB	2
8		400-32167	FEED_COVER_RALL_STOPPER_PLATE	ホジ ヨカハ -レールメイタ	2
9		B1181-221-D00	FEED BASE SUPPORT COVER RAIL X	オクリタ イホジ ヨカハ -レールX	4
10		B1182-221-D00	Y GUIDE RAIL BRACKET	Yカ イト -レールウケ	2
11		B1183-221-D00	FEED BASE SUPPORT COVER RAIL Y	オクリタ イホジ ヨカハ -レールY	2
12		B1193-221-D00	Y GUIDE RAIL BUSH	Yカ イト -レールフ ッシュ	4
13		B1157-215-000	MOVEMENT COVER PLATE	イト ウカハ - トリツケイタ	2
14		NM-6030003-SC	NUT M3	ロツカクナツト M3	8
15		PS-0150065-KP	SPRING PIN 1.5X6	スプリング ピン 1.5X6	4
16		SM-4030401-SC	SCREW M3X0.5 L=4	ナハ コネジ M3X0.5 L=4	2
17		SM-7030450-SC	SCREW M3X0.5 L=4	マルヒラコネジ M3X0.5 L=3.5	2
18		SM-1040801-SP	SCREW M4X0.7 L=8	サヲコネジ M4X0.7 L=8	6
19		SM-1030601-SP	SCREW M3 L=6	サヲネジ M3 L=6	8
20		SM-4040855-SP	SCREW	ナハ ネジ	4
21		SM-4040655-SP	SCREW M4 L=6	ナハ コネジ M4 L=6	2
22		SM-6040650-TP	SCREW	ヒラネジ M4 L=6	8
23		SM-4041055-SP	SCREW	ナハ ネジ M4 L=10	4
24		SM-4041655-SP	SCREW M4 L=16	ナハ ネジ	10
25		WP-0330501-SB	WASHER M3	ヒラザ カ ネ ミカ キマル M3	2
26		WP-0450801-SD	WASHER 4.5X10X0.8	ヒラザ カ ネ 4.5X10X0.8	4
27		WP-0450801-SD	WASHER 4.5X10X0.8	ヒラザ カ ネ 4.5X10X0.8	8
28	01	400-32176	PRESSER_PLATE	オサエイタ	1
29	01	B1504-221-D00	PRESSER PLATE SHEET	オサエイタシート	1
30		SM-9051203-CP	SCREW M5 L=12	ロツカクホ ルト M5 L=12	4
31		SM-4050655-SP	SCREW M5 L=6	ナハ コネジ M5 L=6	6
32		WP-0531000-SD	WASHER M5	ヒラザ カ ネ コカ タマル M5	6
33		SM-4041255-SP	SCREW M4 L=12	ナハ コネジ M4 L=12	2
34	02	400-32177	PRESSER_PLATE	オサエイタ(3020)	1
35	02	400-32178	PRESSER_PLATE_SHEET	オサエイタシート(3020)	1
		NOTE (注記)	01....FOR AMS-221EHS, EHL, ESL	AMS-221EHS, EHL, ESL用	
			02....FOR AMS-221E-3020	AMS-221E-3020用	

5. MAIN SHAFT & NEEDLE BAR COMPONENTS

上軸・針棒関係



REF. NO	NOTE	PART NO.	DESCRIPTION	品名	Qty
1		SB-1200009-00	BEARING	コロガ' リジ' クウケ	1
2		236-04200	MAIN SHAFT BEARING SUPPORT	ウツジ' ク' アリソク' ウケ	1
3		SM-8060812-TP	SCREW M6 L=8	トメネジ' M6 L=8	2
4		SB-1200018-00	BEARING	コロガ' リジ' クウケ	1
5		400-10415	BEARING_BUSH_A_ASM.	ウツジ' ク' アリソク' フ' ヅシユクミ	1
6		SB-1200017-00	BEARING	コロガ' リジ' クウケ	1
7		400-10418	BEARING_BUSH_B_ASM.	ウツジ' ク' アリソク' フ' ヅシユクミ	1
8		400-32175	MAIN SHAFT	ウツジ' ク	1
9		400-10422	COUNTER_WEIGHT_ASM.	ツリアイスイグミ	1
10		400-10423	COUNTER_WEIGHT	ツリアイスイ	(1)
11		400-10424	COUNTER_WEIGHT_SCREW_A	ツリアイスイトメネジ' A	(1)
12		400-10425	COUNTER_WEIGHT_SCREW_B	ツリアイスイトメネジ' B	(1)
13		400-10426	COUNTER_WEIGHT_SCREW_C	ツリアイスイトメネジ' C	(1)
14		400-10427	COUNTER_WEIGHT_SCREW_D	ツリアイスイトメネジ' D	(1)
15		WP-0820516-SP	WASHER 11.6X8.2X0.6	ヒラシ' ガ' ネ 8.2X11.6X0.6	1
16		400-31136	CRANK ROD ALL_ASM.	ウツジ' ク' クラソク' ロット' ツウクミ	1
17		400-06555	UNDER CAM FELT	ハンソカ' キユク' エルト	(2)
18		TA-0670604-R0	PLUG D=6.7 L=6	トメシ' D=6.7 L=6	(1)
19		TA-0670604-R0	PLUG D=6.7 L=6	トメシ' D=6.7 L=6	(1)
20		400-10421	CRANK ROD SUPPORT_PLATE	クラソク' ロット' フタ	(1)
21		SM-1030601-SP	SCREW M3 L=6	サラネジ' M3 L=6	(3)
22		101-08009	OIL SEAL	キ' ヤク' オイルシ' ル	(2)
23		400-06561	OSCILLATOR	オシ' フリコ	(1)
24		400-26818	WASHER	オシ' フリコ' ビ' ソ' ガ' ネ	(1)
25		RE-0800000-K0	E-SHAPED SNAP RING (8MM)	E' ガ' 外メワ 8	(1)
26		SM-8480652-TP	SCREW	トメネジ' M6X0.75 L=6	(2)
27		SM-6060550-TP	SCREW M6 L=4.5	ヒラコネジ' M6 L=4.5	(1)
28		228-91204	BEARING SUPPORT	ベ' アリソク' オサエ	2
29	01	SB-3070002-0A	BEARING	コロガ' リジ' クウケ	2
30	01	SB-3070002-0B	BEARING	コロガ' リジ' クウケ	2
31	01	SB-3070002-0C	BEARING	コロガ' リジ' クウケ	2
32	01	SB-3070002-0D	BEARING	コロガ' リジ' クウケ	2
33		400-10434	THRUST COLLAR_ASM.	デソビ' ソク' ラソク' ビ' ソ' スラソト' カラ' クミ	1
34		SM-8060812-TP	SCREW M6 L=8	トメネジ' M6 L=8	2
35		SM-8480652-TP	SCREW	トメネジ' M6X0.75 L=6	3
36		400-10437	CRANK_BALANCER_ASM.	ハ' ラソク' グミ	1
37		400-10438	CRANK_BALANCER	ハ' ラソク'	(1)
38		400-10439	CRANK_BALANCER_FIX_PLATE	ハ' ラソク' トメイタ	(1)
39		400-10440	CRANK_BALANCER_FIX_PLATE_SCREW	ハ' ラソク' トメネジ'	(2)
40		400-03470	AC SERVO MOTOR	AC' モ' タ' モ' タ	1
41		SL-6052592-TN	BOLT	サ' ガ' ネ' ツキ' ロ' カ' ガ' ナ' ホ' ル' ト	4
42		236-04309	COUPLING	カッパ' リソク'	1
43		SM-8060812-TP	SCREW M6 L=8	トメネジ' M6 L=8	4
44		B1212-210-D00	PULLEY	デソト' ア' -リ	1
45		B1144-210-000	REVOLVING DIRECTION LABEL	カイ' テソ' コ' ウ' ラ' ハ' ル	1
46		B1213-210-D00	PULLEY SHAFT	デソト' ア' -リ' ジ' ク	1
47		PS-0400142-KH	SPRING PIN 4X14	ス' プ' リソク' ビ' ソ' 4X14	1
48		A1230-500-000-A	HANDWHEEL SETSCREW	ハ' ス' ミ' シ' ル' マ' ト' メネジ'	1
49		GAF-01007000	SPRING	オク' リ' コ' テイ' ハ' ネ	1
50		400-06515	GEAR_A	デソト' ア' -リ' キ' ヤ' A	1
51		SM-8040310-SS	SCREW M4 L=3	トメネジ'	2
52		400-06516	GEAR_B	デソト' ア' -リ' キ' ヤ' B	1
53		SM-8040310-SS	SCREW M4 L=3	トメネジ'	2
54		400-10533	BTW_DRIVING_WHEEL_ASM.	イト' マ' キ' ク' ト' ウ' ク' ル' マ' ク' ミ	1
55		400-10441	NEEDLE ROD METAL	ハリ' ホ' ウ' ウ' エ' メ' タ' ル	1
56		400-10442	NEEDLE ROD LOWER METAL	ハリ' ホ' ウ' ジ' タ' メ' タ' ル	1
57		400-26882	NEEDLE BAR	ハリ' ホ' ウ'	1
58		B1411-552-0A0	NEEDLE BAR CONNECTING ASM.	ハリ' ホ' ウ' -ダ' キ' ク' ミ	1
59		B1414-555-000	SLIDE BLOCK	ハリ' ホ' ウ' ダ' キ' アソ' ナ' イ' コ' ロ	1
60	04	B1405-210-000	THREAD GUIDE A	ハリ' ホ' ウ' イ' ト' アソ' ナ' イ' A	1
61	05	400-26884	NEEDLE BAR SHREAD GUIDE H	ハリ' ホ' ウ' イ' ト' アソ' ナ' イ' フ' ツ' モ' ノ	1
62		229-01409	NEEDLE BAR UPPER BUSH CAP	ハリ' ホ' ウ' ウ' ツ' タ' メ' タ' ル' キ' ヲ' ヲ' ヲ'	1
63☆		SM-8030412-TP	SCREW	トメネジ' M3 L=4	1
64		400-06529	THREAD TAKE UP COMPL.	リソク' テソ' ビ' ソ' ク' タ' ヲ' ウ'	1
65		400-06530	THREAD TAKE UP LEVER_ASM.	デソ' ビ' ソ' ク' ミ	(1)
66		400-06531	THREAD TAKE UP LEVER	デソ' ビ' ソ'	(1)
67		B1908-505-000	THREAD PASS BUSH	デソ' ビ' ソ' イ' ト' ミ' チ' フ' ヅ' シ' ヲ	(1)
68		SB-1080022-00	BEARING	コロガ' リジ' クウケ	(2)
69		SB-1040016-00	BEARING	コロガ' リジ' クウケ	(1)
70		400-06534	NEEDLE BAR_CRANK_ROD_ASM.	ハリ' ホ' ウ' ク' ラソク' ロット' ク' ミ	(1)
71		400-06535	NEEDLE BAR_CRANK_ROD	ハリ' ホ' ウ' ク' ラソク' ロット'	(1)
72		SB-1080023-00	BEARING	コロガ' リジ' クウケ	(1)
73		228-91006	NEEDLE BAR CRANK ROD BUSH	ハリ' ホ' ウ' ク' ラソク' ロット' フ' ヅ' シ' ヲ	(1)
74		400-06532	THREAD TAKE UP_CRANK	デソ' ビ' ソ' ク' ラソク'	(1)
75		400-06537	NEEDLE ROD_CRANK	ハリ' ホ' ウ' ク' ラソク'	(1)
76		B1903-552-000	LEFT SCREW	ヒ' タ' リ' ジ' ヲ	(1)
77		400-11902	THREAD TAKE UP_CRANK_SHAFT	デソ' ビ' ソ' ク' ラソク' シ' ヲ' ク'	1
78		SM-8061612-TP	SCREW M6X16	トメネジ' M6 L=16	2
79☆	06	MDP-500B1400	NEEDLE DPX5 #14	ハリ' DPX5 #14	1
80☆	02	MDP-170B1800	NEEDLE DPX17 #18	ハリ' DPX17 #18	1
81☆	07	MC-2005010-00	NEEDLE #100	ハリ' I34 100	1
82☆	03	MC-3720011-00	NEEDLE 135X17 #110	ハリ' SY3355 110	1

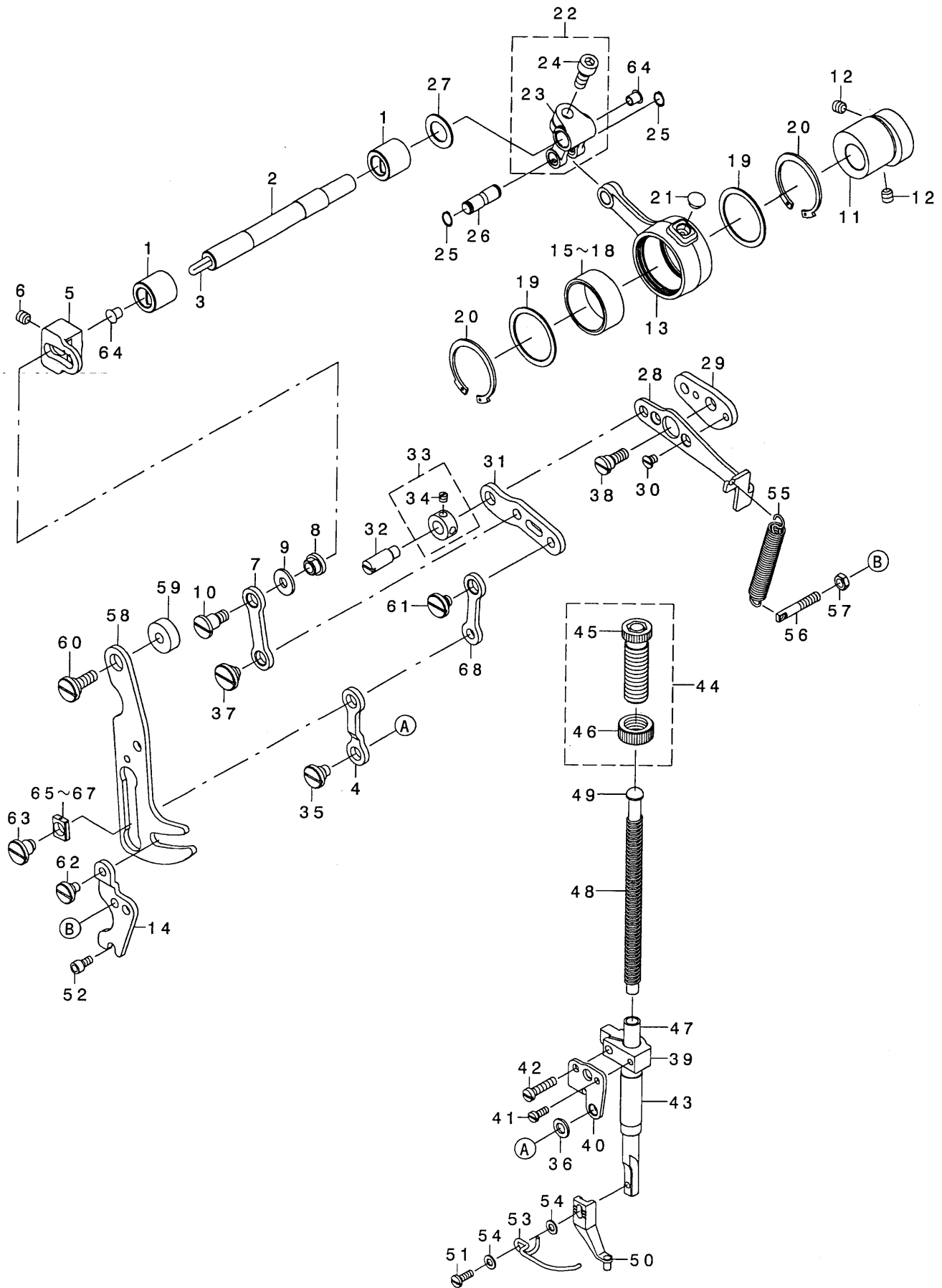
NOTE (注記)

01... SELECTIVE PARTS
02... TYPE H(FOR ST)
03... TYPE H(FOR JE)
04... TYPE S
05... TYPE H
06... TYPE S(FOR ST)
07... TYPE S(FOR JE)

選択部品
H仕様(ST用)
H仕様(JE用)
S仕様
H仕様
S仕様(ST用)
S仕様(JE用)

6. PRESSER MECHANISM & PRESSER VARIABLE COMPONENTS (1)

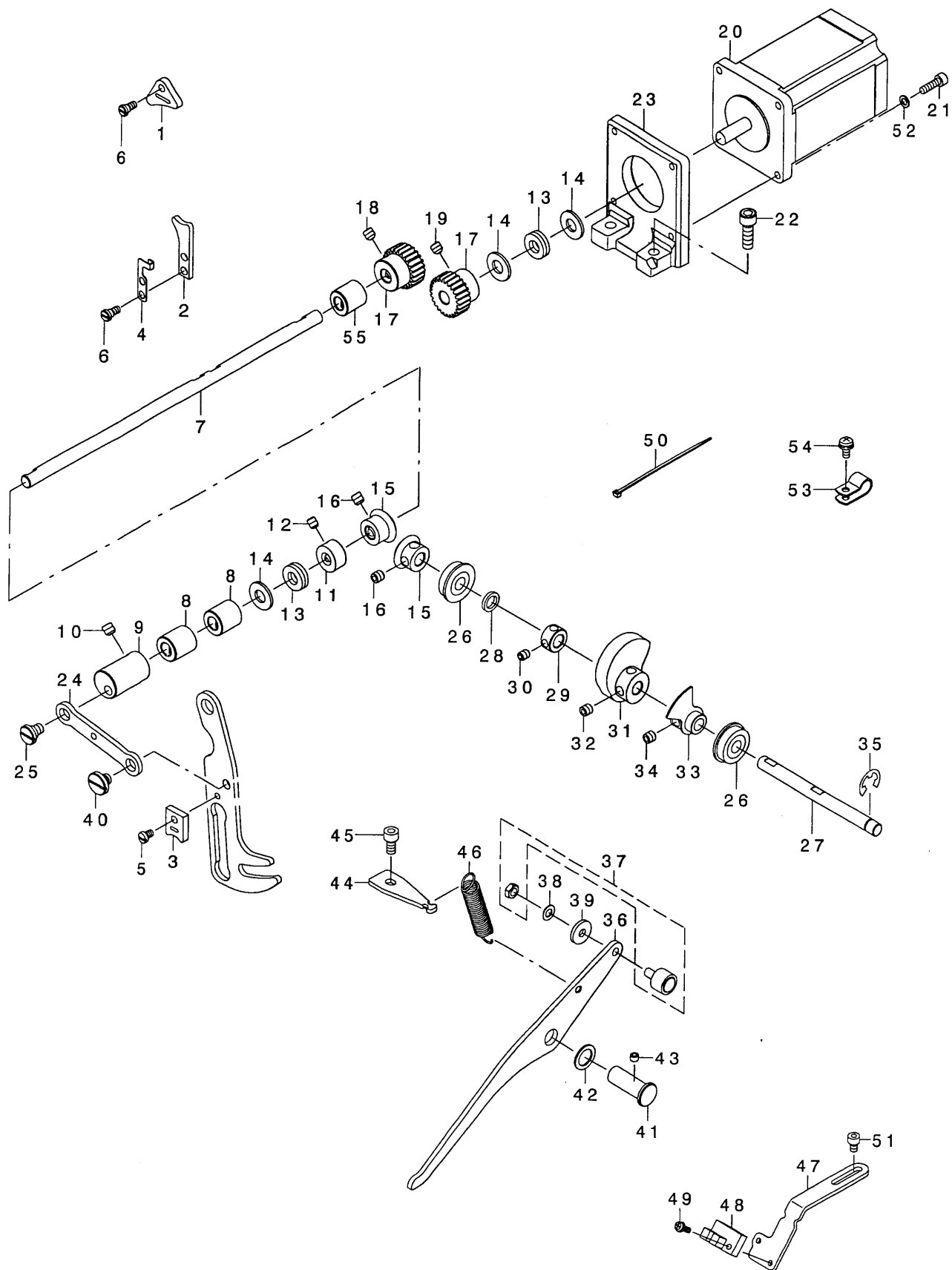
中押え・中押え可変関係 (1)



REF. NO	NOTE	PART NO.	DESCRIPTION	品名	Qty
1		400-25431	BUSHING	メタル	2
2		400-25427	INTERMEDIATE_PRESSER_SHAFT	ナカオサエヨウトウク	1
3		CQ-3030000-00	OIL WICK	ユジン	0.18
4		400-30617	INTERMEDIATE_PRESSER_LINK_D	ナカオサエリックD	1
5		400-25012	ADJUSTING_ARM	ナカオサエチヨウセツウデ	1
6		SM-8060812-TP	SCREW M6 L=8	トメネジ M6 L=8	1
7		400-32719	INTERMEDIATE_PRESSURE_LINK	ナカオサエリック	1
8		400-25415	ADJUSTING_NUT	ナカオサエチヨウセツナット	1
9		WP-0611626-SP	WASHER 15X6X1.6	ヒラサカネ	1
10		SD-0800746-TP	SHOULDER SCREW	タネネジ D=8 H=7.4	1
11		400-25428	ECCENTRIC_CAM	ナカオサエハンソウカム	1
12		SM-8060812-TP	SCREW M6 L=8	トメネジ M6 L=8	2
13		400-25011	CRANK_CONNECTING_ROD	ナカオサエカムロッド	1
14		400-24990	PRESSER_VARIABLE_GUIDE	ナカオサエカムホジヨイタ	1
15	01	B1636-581-A00	NEEDLE BEARING A	ニートルハアリソク A	1
16	01	B1636-581-B00	NEEDLE BEARING B	ニートルハアリソク B	1
17	01	B1636-581-C00	NEEDLE BEARING	ニートルハアリソク	1
18	01	B1636-581-D00	NEEDLE BEARING	ニートルハアリソク	1
19		400-12965	BEARING_SUPPORT_PLATE	ハアリソクイタ	2
20		RC-3781518-KP	RETAINING RING	Cカタトメ	2
21		TA-0750404-RO	PLUG D=7.5 L=3.5	トメセン D=7.5 L=3.5	1
22		131-22452	FEED BRANCH CRANK ASM.	オクリフタマタクランクミ	1
23		131-22403	FEED BRANCH CRANK	オクリフタマタクランク	(1)
24		SM-6061402-TP	SCREW M6 L=14	ロツカクアナネジ M6 L=14	(1)
25		RC-0650811-KP	RETAINING RING	Cカタトメ	2
26		400-25429	ROD_CONNECTING_SHAFT	ナカオサエロッドレンケツジク	1
27		WP-1221016-SP	WASHER	ヒラサカネ	1
28		400-24987	POSITIONING_LINK_A	ナカオサエイチキメリソクA	1
29		400-24988	POSITIONING_LINK_B	ナカオサエイチキメリソクB	1
30		SS-1110640-TP	SCREW 11/64-40 L=5.5	サラネジ 11/64-40 L=5.5	2
31		400-30620	INTERMEDIATE_PRESSER_LINK_B	ナカオサエリックB	1
32		B1408-180-000	HINGE SCREW	ハリネジ - ジョーケ リンクピン	1
33		CS-079073A-SH	THRUST COLLAR ASM.	スラストウケクミ	1
34		SS-8110410-TP	SCREW 11/64-40 L=3.5	トメネジ 11/64-40 L=3.5	(2)
35		SD-0800386-TP	SHOULDER SCREW D=8 H=3.75	タネネジ D=8 H=3.75	1
36		400-29419	LINK_CONNECTING_PLATE_WASHER	ナカオサエリックチェウケイイタサカネ	1
37		SD-1000336-TP	SHOULDER SCREW	タネネジ D=10 H=3.25	1
38		SD-0800408-TP	SHOULDER SCREW	タネネジ D=8 H=4	1
39		236-10108	PRESSER BAR GUIDE BRACKET	オサエホウダキ	1
40		400-24991	LINK_CONNECTING_PLATE	ナカオサエリックチェウケイイタ	1
41		SS-6090910-SP	SCREW 9/64-40 L=9	ヒラネジ 9/64-40 L=9	1
42		SS-7111810-TP	SCREW 11/64-40 L=18	マルヒラネジ 11/64-40 L=18	1
43		400-32798	PRESSER_BUSHING	ナカオサエシタメタル	1
44		229-07554	PRESSER_SPRING_REG_NUT_ASM.	オクリチヨウセツネジナットクミ	1
45		229-07505	PRESSER_SPRING_REGULATOR	オサエチヨウセツネジ	(1)
46		229-07604	PRESSER_SPRING_REGULATOR_NUT	オサエチヨウセツネジナット	(1)
47		400-30623	INTERMEDIATE_PRESSER_BAR	ナカオサエホウ	1
48		B1611-210-00A	INNER_PRESSER_SPRING	ナカオサエハネ	1
49		400-23631	PRESSER_GUIDE_BAR	ナカオサエアンナイホウ	1
50☆		400-23632	INTERMEDIATE_PRESSER_A	ナカオサエA	1
51		SM-7751160-TP	SCREW	マルヒラコネジ M3.5 L=10.5	1
52		SM-6040802-TP	SCREW M4X0.7 L=8	ロツカクアナネジ M4	2
53		B1634-210-D00	FINGER_GUARD	エビカト	1
54		WP-0430800-SC	WASHER M4	ヒラサカネ コカタマル M4	2
55		400-30621	INTERMEDIATE_PRESSER_SPRING_B	ナカオサエホネヨハネB	1
56		400-25432	TENSION_SPRING_ADJUSTING_SCREW	ナカオサエハネネバネネカク	1
57		NM-6050003-SC	NUT M5X0.8	ロツカクナット M5X0.8 3シユ	1
58		400-30618	PRESSER_VARIABLE_PLATE	ナカオサエカムソイタ	1
59		400-25424	COLLAR	シキザカネ	1
60		SD-1000337-TP	SHOULDER SCREW	タネネジ D=10 H=3.25	1
61		SD-0800336-TP	SHOULDER SCREW	タネネジ D=8 H=3.25	1
62		SD-0700336-TP	SHOULDER SCREW	タネネジ D=7 H=3.25	1
63		SD-0800656-TP	SHOULDER SCREW	タネネジ D=8 H=6.45	1
64		TA-0550604-RO	RUBBER_PLUG	トメセン	2
65	01	400-30628	SLIDE_BLOCK_A	カクゴマA	1
66	01	400-30629	SLIDE_BLOCK_B	カクゴマB	1
67	01	400-30630	SLIDE_BLOCK_C	カクゴマC	1
68		400-30616	INTERMEDIATE_PRESSER_LINK_C	ナカオサエリックC	1
		NOTE (注記)	01...SELECTIVE PARTS	選択部品	

7. PRESSER MECHANISM & PRESSER VARIABLE COMPONENTS (2)

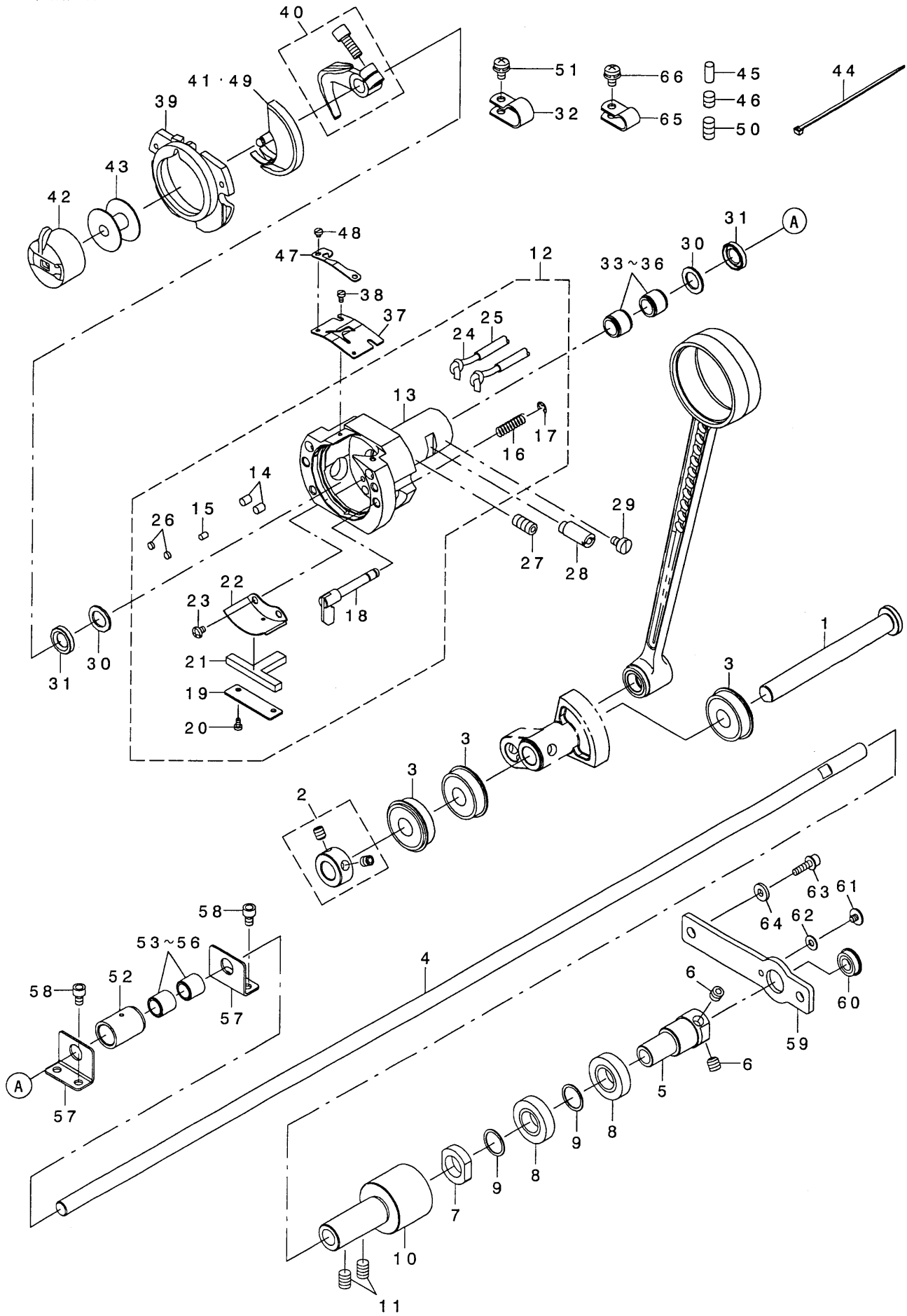
中押え・中押え可変関係 (2)



REF. NO	NOTE	PART NO.	DESCRIPTION	ヒソメイ	Qty
1		400-30625	FACE_FELT_A	メンブ*フェルトA	1
2		400-30626	FACE_FELT_B	メンブ*フェルトB	1
3		400-30627	FACE_FELT_C	メンブ*フェルトC	1
4		400-26817	FACE_FELT_B_SUPPORT	メンブ*フェルトBササエ	1
5		400-29420	FELT_SCREW_C	フェルトトメネジ* C	1
6		400-32483	FELT_SCREW_AB	メンブ*フェルトABトメネジ*	3
7		400-32179	PRESSER_VARIABLE_SHAFT	ナカオサエカハンシ*ク	1
8		400-25423	BUSHING B	メタルB	2
9		400-26819	PRESSER_VARIABLE_ARM	ナカオサエカハンウテ*	1
10		SM-8480652-TP	SCREW	トメネジ* M6X0.75 L=6	2
11		CS-0800881-TP	THRUST COLLAR	スラストウケ D=8 W=8	1
12		SM-8050412-TP	SCREW M5 L=4	トメネジ* M5 L=4	2
13		SB-4080001-00	BEARING	コロカ*リシ*クウケ	2
14		WP-0850002-SP	WASHER 8.5X18X1.6	ヒラサ*カ*ネ 8.5X18X1.6	3
15		400-30615	PRESSER_LIFT_GEAR	ナカオサエアケ*クト*ウキ*ア	2
16		SM-8060812-TP	SCREW M6 L=8	トメネジ* M6 L=8	4
17		400-32180	PRESSER_MOTOR_GEAR_A	ナカオサエモータ*キ*アA	2
18		SM-8060812-TP	SCREW M6 L=8	トメネジ* M6 L=8	2
19		SM-8060602-TP	SCREW M6X6	トメネジ* M6 L=6	2
20		400-40226	INSIDE PRESSURE MOTOR	ナカオサエモータ	1
21		SM-6041402-TP	SCREW M4 L=14	ロツカクアナホ*ルト M4	4
22		SM-6061802-TP	SCREW M6 L=18	ロツカクアナホ*ルト	2
23		400-32181	PRESSER_MOTOR_BRACKET	ナカオサエモータ*フ*ラケット	1
24		400-24989	PRESSER_VARIABLE_LINK	ナカオサエカハンリンク	1
25		SD-0800337-TP	SHOULDER SCREW	タ*ンネジ* D=8 H=3.25	1
26		SB-1080005-00	RADIAL BEARING	ラシ*アルシ*クウケ	2
27		400-25426	PRESSER_LIFT_SHAFT	ナカオサエアケ*シ*ク	1
28		WZ-0850302-KO	WAVED WASHER 8.5X12.5X0.3	ナミカ*タサ*カ*ネ 8.5X12.5X0.3	1
29		CS-0800881-TP	THRUST COLLAR	スラストウケ D=8 W=8	1
30		SM-8050412-TP	SCREW M5 L=4	トメネジ* M5 L=4	2
31		400-25016	LIFTING_CAM	ナカオサエアケ*カム	1
32		SM-8060812-TP	SCREW M6 L=8	トメネジ* M6 L=8	2
33		400-25418	SENSOR_SLIT_ASM	センサ-スリットクミ	1
34		SM-8060812-TP	SCREW M6 L=8	トメネジ* M6 L=8	2
35		RE-0700000-KO	E-RING 7	Eカ*タトメワ 7	1
36		400-25030	LIFTING_LINK	ナカオサエアケ*リンク	1
37		400-27870	CAM FOLLOWER	ナカオサエアケ*カムフォロア	1
38		WP-0520656-SA	WASHER 5.2X9.5X0.6	ヒラサ*カ*ネ 5.2X9.5X0.6	1
39		WP-0522016-SH	WASHER	ヒラサ*カ*ネ 5.2X15X2	1
40		SD-0800387-TP	SHOULDER SCREW D=8 H=3.75	タ*ンネジ* D=8 H=3.75	1
41		B1641-562-000	FEED REGULATING ARM SHAFT	オクリ チヨ-セツウテ*シ*ク	1
42		262-26001	WASHER	イトキリリンクサ*カ*ネ	1
43		SM-8050412-TP	SCREW M5 L=4	トメネジ* M5 L=4	1
44		400-25420	LIFTER_LINK_SPRING_HOOK	ナカオサエアケ*ハ*ネカケ	1
45		SM-6050802-TP	SCREW M5X0.8 L=8	ロツカクアナホ*ルト M5X0.7 L=8	1
46		400-03970	TENSION RELEASE RETURN	ハ*ネ	1
47		400-25419	SENSOR_INSTALLING_BASE	センサ-トリツケイタ	1
48		HD-0005700-0A	PHOTO SENSOR	フォトセンサ	1
49		SL-4031091-SC	SCREW M3 X 10	ナハ*コネシ*セムス	1
50		EA-9500B01-00	CABLE BAND	ソクセンハ*ント*	2
51		SM-6040602-TP	SCREW M4 L=6	ロツカクアナホ*ルト M4X0.7 L=6	2
52		WP-0450846-SP	WASHER	ヒラサ*カ*ネ	4
53	*	HX-0015000-0D	CABLE CLIP	ケー*ルクリップ*	2
54		SL-4040891-SC	SCREW M4 L=8	サ*カ*ネツキ ナハ*コネシ* M4 L=8	2
55		400-43321	BUSHING_C	ナカオサエカハンシ*クメタル	1

8. SHUTTLE DRIVER SHAFT COMPONENTS

下軸関係



REF. NO	NOTE	PART NO.	DESCRIPTION	ヒョウメイ	Qty
1		400-43869	OSCILLATOR_SHAFT	オオフリコジク	1
2		400-10464	THRUST_COLLAR_ASM.	オオフリコジク クラスタカラー組み	1
3		SB-1100024-00	BEARING	コロカ リジク クウケ	3
4		400-32182	LOWER_SHAFT	シモジク	1
5		400-06567	LOWER_SHAFT_GEAR	シモジク キギヤ	1
6		SM-8060812-TP	SCREW M6 L=8	トメネジ M6 L=8	2
7		400-24063	NUT	シモジク クナット	1
8		SB-1120017-00	BEARING	コロカ リジク クウケ	2
9		400-06317	LOWER SHAFT GEAR RING	シモジク キギヤハ アリソク スパ -サー	2
10		400-06569	LOWER_SHAFT_REAR_METAL	シモジク クウソロメタル	1
11		SM-8060812-TP	SCREW M6 L=8	トメネジ M6 L=8	2
12		400-34846	SHUTTLE_ASM	オオカ マクミ	1
13		400-06574	SHUTTLE	オオカ マ	(1)
14		B1820-210-D00	SHUTTLE OIL FELT,A	オオカ マキユウエアナフェルトA	(2)
15		B1821-210-D00	SHUTTLE OIL FELT,B	オオカ マキユウエアナフェルトB	(1)
16		B1822-215-P00	INNER HOOK PRESSER SPRING	ナカカ マオサエハ ネ	(2)
17		RE-0300000-K0	E-RING 3	Eカ タトメワ 3	(2)
18		265-01858	INNER-HOOK-PRESSER COMPL.	ナカカ マオサエフツクツコウ ウ	(2)
19		141-04004	ONCE THROUGH OIL FELT PRESSER	オオカ マカンリユウフェルトオサエ	(1)
20		SM-6020460-TP	SCREW	ヒラネジ M2 L=3.5	(2)
21		141-03907	SHUTTLE ONCE THROUGH OIL FELT	オオカ マカンリユウフェルト	(1)
22		400-06577	SHUTTLE_LUBRICATING_PLATE	オオカ マキユウエイタ	(1)
23		SM-4030455-SP	SCREW	ナハ コネジ M3 L=4	(2)
24		CQ-2000000-00	OIL WICK	ユソウ	(5.7)
25		236-30007	TUBE	チューブ	(2.22)
26		135-29607	SHUTTLE PACKING	オオカ マ ハ ツキン	(2)
27		SM-8061212-TP	SCREW M6X12	トメネジ M6 L=12	1
28		400-10471	SHUTTLE_RACE_ADJUSTING_SHAFT	オオカ マチヨウセツジク	1
29		SM-6040650-TP	SCREW	ヒラネジ M4 L=6	1
30		400-10472	SHUTTLE_BEARING_RING	オオカ マハ アリソク トメワ	2
31		400-06576	SHUTTLE_OIL_SEAL	オイルシール	2
32		HX-0015000-0D	CABLE CLIP	ケーブルクリップ	1
33	01	SB-3080010-0A	BEARING	コロカ リジク クウケ	2
34	01	SB-3080010-0B	BEARING	コロカ リジク クウケ	2
35	01	SB-3080010-0C	BEARING	コロカ リジク クウケ	2
36	01	SB-3080010-0D	BEARING	コロカ リジク クウケ	2
37		400-36117	SHUTTLE UPPER SPRING	オオカ マウツハ ネ	1
38		SM-6020460-TP	SCREW	ヒラネジ M2 L=3.5	2
39		141-03352	INNER HOOK PRESSER ASM. , B	ナカカ マオサエBツクウ	1
40		400-14963	SHUTTLE DRIVER ASM.	ト ライハークミ	1
41☆	03	400-14965	SHUTTLE(H)	ナカカ マ(フトハリヨウ)	1
42☆		B1828-210-DAA	BOBBIN CASE ASM.	ホ ビン ケースクミ	1
43☆		B1806-210-D00	BOBBIN	ホ ビン	1
44		EA-9500B01-00	CABLE BAND	ソクセンハント	2
45		400-06578	OIL_WICK_PRESSER	カマキユウエアフ ラジホ リ	1
46		SM-8060610-TP	SCREW	トメネジ M6 L=6	1
47		400-36118	LOWER THREAD HOLDER	ソタイホジク イタ	1
48		SM-6020250-TP	SCREW	ヒラネジ	2
49☆	02	400-14964	SHUTTLE	ナカカ マ	1
50		SM-8061050-TP	SCREW	トメネジ M6 L=10	1
51		SL-4040891-SC	SCREW M4 L=8	サ カ ネツキ ナハ コネジ M4 L=8	1
52		B1847-221-D00	LOWER SHAFT MIDDLE METAL	シモジク クナカメタル	1
53	01	B1411-804-A00	BEARING (A)	ハリ クト -レハ - ハ アリソク A	2
54	01	B1411-804-B00	NEEDLE DRIVING LEVER BEARING B	ハリ クト -レハ - ハ アリソク B	2
55	01	B1411-804-C00	NEEDLE DRIVING LEVER BEARING C	ハリ クト -レハ - ハ アリソク C	2
56	01	B1411-804-D00	BEARING (D)	ハリ クト -レハ - ハ アリソク	2
57		400-32185	LOWER_SHAFT_NEEDLE_SUPPORT	シモジク クニート ルウケ	2
58		SM-6040602-TP	SCREW M4 L=6	ロツカクアナホ ルト M4X0.7 L=6	4
59		400-32184	LOWER_SHAFT_REAR_BEARING_BRACK	シモジク クアトハ アリソク トリツクイタ	1
60		SB-1080002-00	SIDE BEARING	サイド ハ アリソク	1
61		SM-6040460-TP	SCREW	ヒラネジ M4 L=4.2	1
62		WP-0450801-SD	WASHER 4.5X10X0.8	ヒラサ カ ネ 4.5X10X0.8	1
63		SL-6041692-TN	SCREW	サ カ ネツキロツカクアナホ ルトM4 L16	2
64		WP-0482086-SD	WASHER 4.8X11.5X2	ヒラサ カ ネ 4.8X11.5X2	2
65		HX-0015000-0B	CABLE CLIP	ケーブルクリップ	2
66		SL-4040891-SC	SCREW M4 L=8	サ カ ネツキ ナハ コネジ M4 L=8	2

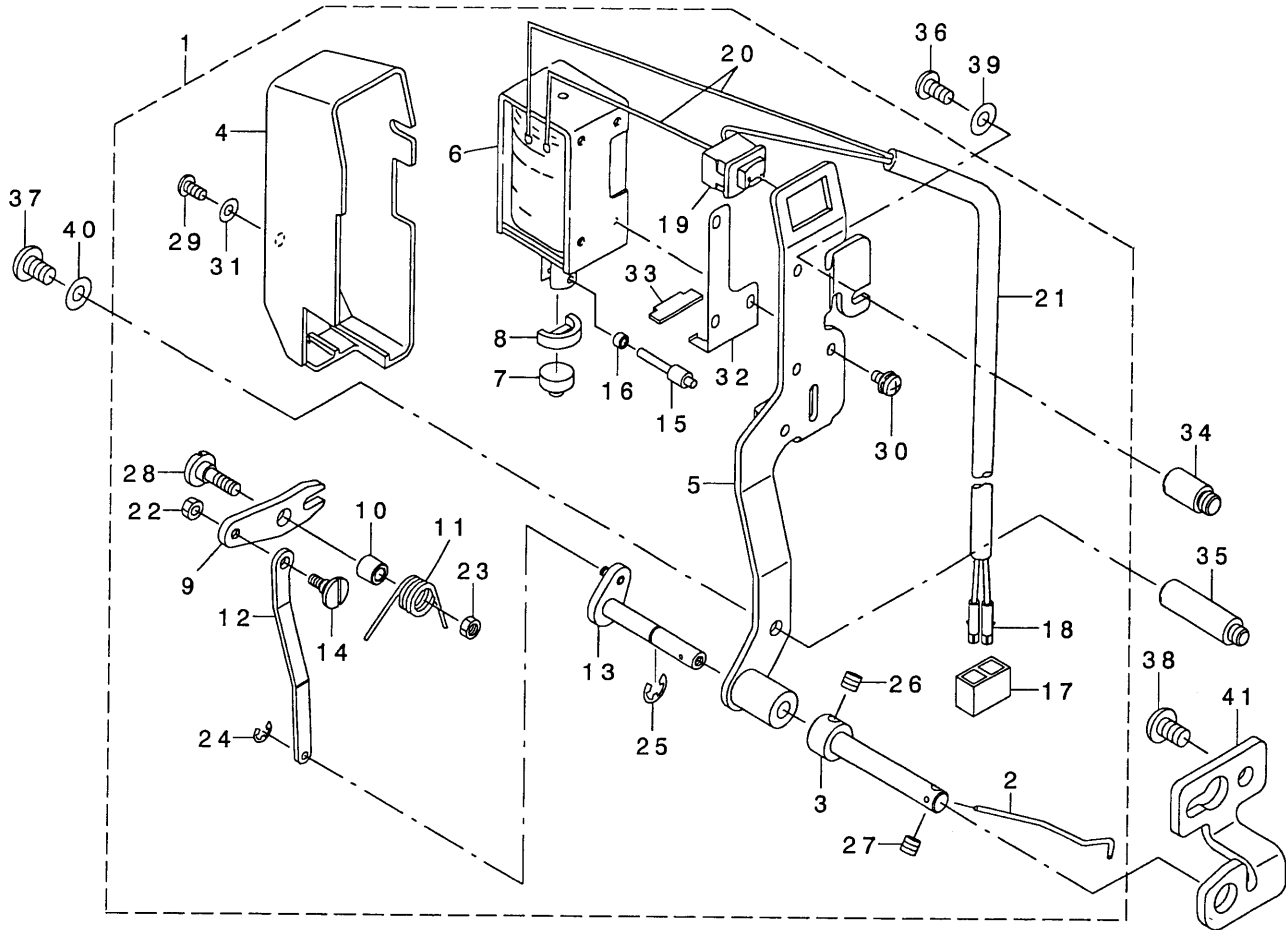
NOTE (注記)

01...SELECTIVE PARTS
02...TYPE S
03...TYPE H

選択部品
S仕様
H仕様

9. WIPER MECHANISM COMPONENTS

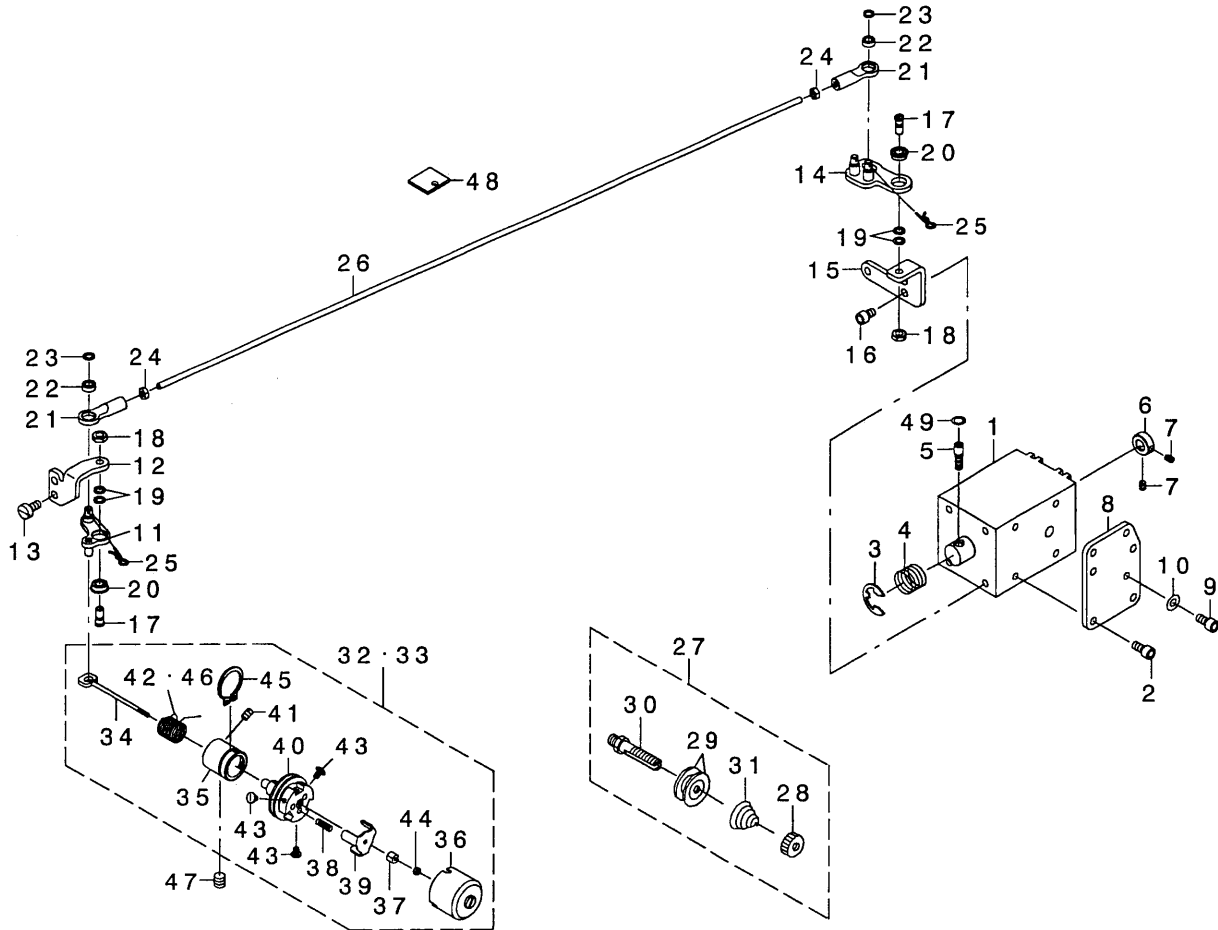
ワイバ関係



REF. NO	NOTE	PART NO.	DESCRIPTION	トヨタ	Qty
1		400-43359	WIPER ASM.	ワイバ-	1
2		B2107-210-D00	WIPER	ワイバ	(1)
3		400-25416	WIPER_SHAFT_CAP	ワイバ-キャップ	(1)
4		229-55504	WIPER COVER	ワイバ-カバー	(1)
5		400-30780	WIPER BASE ASM.	ワイバ-ベース	(1)
6		400-30956	WIPER SOLENOID	ワイバ-ソレノイド	(1)
7		229-55900	WIPER RUBBER A	ワイバ-ゴムA	(1)
8		229-56007	WIPER RUBBER B	ワイバ-ゴムB	(1)
9		229-56106	WIPER LINK A	ワイバ-リンクA	(1)
10		229-56205	WIPER HINGE SCREW COLLAR	ワイバ-ダンネジカラー	(1)
11		B2130-210-D00	WIPER SPRING	ワイバ-バネ	(1)
12		400-30779	WIPER LINK B	ワイバ-リンクB	(1)
13		111-11051	WIPER DRIVING SHAFT ASM.	ワイバ-シャフト	(1)
14		229-56908	WIPER LINK B HINGE SCREW	ワイバ-リンクBダンネジ	(1)
15		229-57104	WIPER SOLENOID SHAFT	ワイバ-ソレノイドシャフト	(1)
16		229-57203	WIPER LINK COLLAR	ワイバ-リンクカラー	(1)
17		HK-0346100-20	2-POLE NYLON PLUG	ハウジング 2P	(1)
18		HK-0346400-0B	PIN CONTACT	ピンコンタクト	(2)
19		HA-0005900-00	POWER SWITCH	デンソウスイッチ	(1)
20		HW-2003900-00	ELECTRIC WIRE	ビニールケーブル 17-0.16 シロ	(0.04)
21		HW-5000700-00	2-CORE CABTYRE CORD	2芯ケーブル タイコト	(2.1)
22		NS-6090310-SP	NUT 9/64-40	ワッシャーナット 9/64-40	(1)
23		NS-6110310-SP	NUT 11/64-40	ワッシャーナット 11/64-40	(1)
24		RE-0250000-K0	E-RING 2.5	Eリング 2.5	(1)
25		RE-0500000-K0	E-RING	Eリング 5	(1)
26		SM-8040412-TP	SET SCREW M4 L=4	トメネジ	(1)
27		SM-8040412-TP	SET SCREW M4 L=4	トメネジ	(1)
28		SD-0650321-TP	HINGE SCREW D=6.5 H=3.2	ダンネジ D=6.5 H=3.2	(1)
29		SM-4030601-SN	SCREW M3 X 6	ナットネジ M3X0.5 L=6	(1)
30		SL-4030641-SE	SCREW	ナットネジ	(3)
31		WP-0320501-SC	WASHER M3	ワッシャー M3 3.2X7X0.5	(1)
32		400-37500	RUBBER HOLDER	ゴムホルダー	(1)
33		400-37501	STOPPER RUBBER	ストッパーゴム	(1)
34		400-25440	WIPER_STUD_TOP	ワイバ-スタッドウエ	1
35		400-25441	WIPER_STUD_BOTTOM	ワイバ-スタッドウエ	1
36		SM-4040855-SP	SCREW	ナットネジ	1
37		SM-4050855-SP	SCREW	ナットネジ M5 L=8	1
38		SM-4050855-SP	SCREW	ナットネジ M5 L=8	2
39		WP-0450801-SP	WASHER	ワッシャー	1
40		WP-0531001-SC	WASHER	ワッシャー	1
41		B2110-210-D00	WIPER SHAFT SUPPORT BRACKET	ワイバ-シャフトブラケット	1

10. TENSION RELEASE & THREAD TENSION COMPONENTS

糸ゆるめ・糸調子関係



REF. NO	NOTE	PART NO.	DESCRIPTION	ヒ	ソ	メ	イ	Qty
1		400-32539	AT SOLENOID	ATソレノイド				1
2		SM-6040802-TP	SCREW M4X0.7 L=8	ロツカクアナネ				4
3		RE-0900000-KO	E-RING 9	Eカ				1
4		400-06625	SPRING	ATソレノイドモトウハネ				1
5		400-06617	AT_SOL_PIN	ATソレノイドピン				1
6		400-10477	AT_SOL_COLLAR	ATソレノイドストップ-カテ				1
7		SM-8030412-TP	SCREW	トメネツ M3 L=4				2
8		400-10479	AT_PLATE	ATソレノイドトリツケイタ				1
9		SM-6040802-TP	SCREW M4X0.7 L=8	ロツカクアナネ				2
10		WP-0430801-SC	WASHER 4.3X9X0.8	ヒラチカネ				2
11		400-32343	AT_DRIVE_LINK_F_ASM	ATクドウリンクマエキ				1
12		400-23993	AT_PIVOT_BASE(F)	ATクドウリンクマエキテンダ				1
13		SM-6040860-TP	SCREW M4 L=8	ヒラネツ M4 L=8				2
14		400-32345	AT_DRIVE_LINK_R_ASM	ATクドウリンクウシロキ				1
15		400-43938	AT_PIVOT_BASE(R)	ATクドウリンクウシロキテンダ				1
16		SM-6040802-TP	SCREW M4X0.7 L=8	ロツカクアナネ				2
17		400-10487	AT_PIVOT_SCREW	ATクドウリンクアナネ				2
18		NM-6040003-SC	NUT M4	ロツカクナツ M4				2
19		400-10489	AT_PIVOT_SCREW_WASHER	ATクドウリンクアナネチカネ				4
20		400-10490	AT_PIVOT_BEARING	ATクドウリンクアナネアリソク				2
21		400-10497	AT_JOINT	ATクドウツギテ				2
22		400-10498	AT_JOINT_BEARING	ATクドウツギテアリソク				2
23		400-10489	AT_PIVOT_SCREW_WASHER	ATクドウリンクアナネチカネ				2
24		400-10499	AT_JOINT_NUT	ATクドウツギテナツ				2
25		400-06622	AT_SNAP_PIN	マツハピン				2
26		400-32190	AT_CONNECTION_BAR	ATリンクカネ				1
27		400-10503	THREAD_TENSION_1_ASM.	ダイイチイソウツギ				1
28		229-28808	NUT	イトチヨウツギナツ				(1)
29		229-21506	THREAD TENSION DISK	イトチヨウツギラ				(2)
30		400-10504	THREAD TENSION SHAFT	イトチヨウツギク				(1)
31		262-18602	FIRST THREAD TENSION SPRING	ダイイチイトチヨウツギカネ				(1)
32	02	400-29411	THREAD_TENSION_2_ASM_H	ダイニイトチヨウツギ				1
33	01	400-10508	THREAD_TENSION_2_ASM.	ダイニイトチヨウツギ				1
34		400-10509	TENSION RELEASE PIN	イトユルメピン				(1)
35		400-10510	THREAD TENSION POST_BASE	イトチヨウツギダイ				(1)
36		400-10511	DISK_STOPPER HOLDER_CAP	イトチヨウツギキヤッ				(1)
37		400-10512	THREAD TENSION SHAFT_COLLAR	イトユルメピンチヨウツギカラ				(1)
38		400-10513	DISK_STOPPER SPRING	イトチヨウツギラモトウハネ				(3)
39		400-10514	DISK_STOPPER	イトチヨウツギラチエイタ				(1)
40		400-10515	ASSY_THREAD_TENSION_POST	イトチヨウツギクミ				(1)
41		400-10478	AT_SOL_COLLAR_SCREW	ATソレノイドストップ-カテトメネツ				(1)
42	02	400-29412	THREAD TAKE-UP_SPRING_H	イトトリカネ				(1)
43		400-10521	HOLD_CAP_SCREW	イトチヨウツギキヤッ				(3)
44		400-10522	SHAFT_NUT	イトユルメピンチヨウツギカラトメナツ				(1)
45		400-10523	POST_BASE_C_RING	イトチヨウツギストップ-クリソク				(1)
46	01	229-21605	THREAD TAKE-UP SPRING	イトトリカネ				(1)
47		SM-8061612-TP	SCREW M6X16	トメネツ M6 L=16				1
48		400-13967	AT FELT	ATカウツソフエルト				1
49		WP-0510516-SD	WASHER 5.1X7.5X0.5	ヒラチカネ				2

NOTE (注記)

01...TYPE S

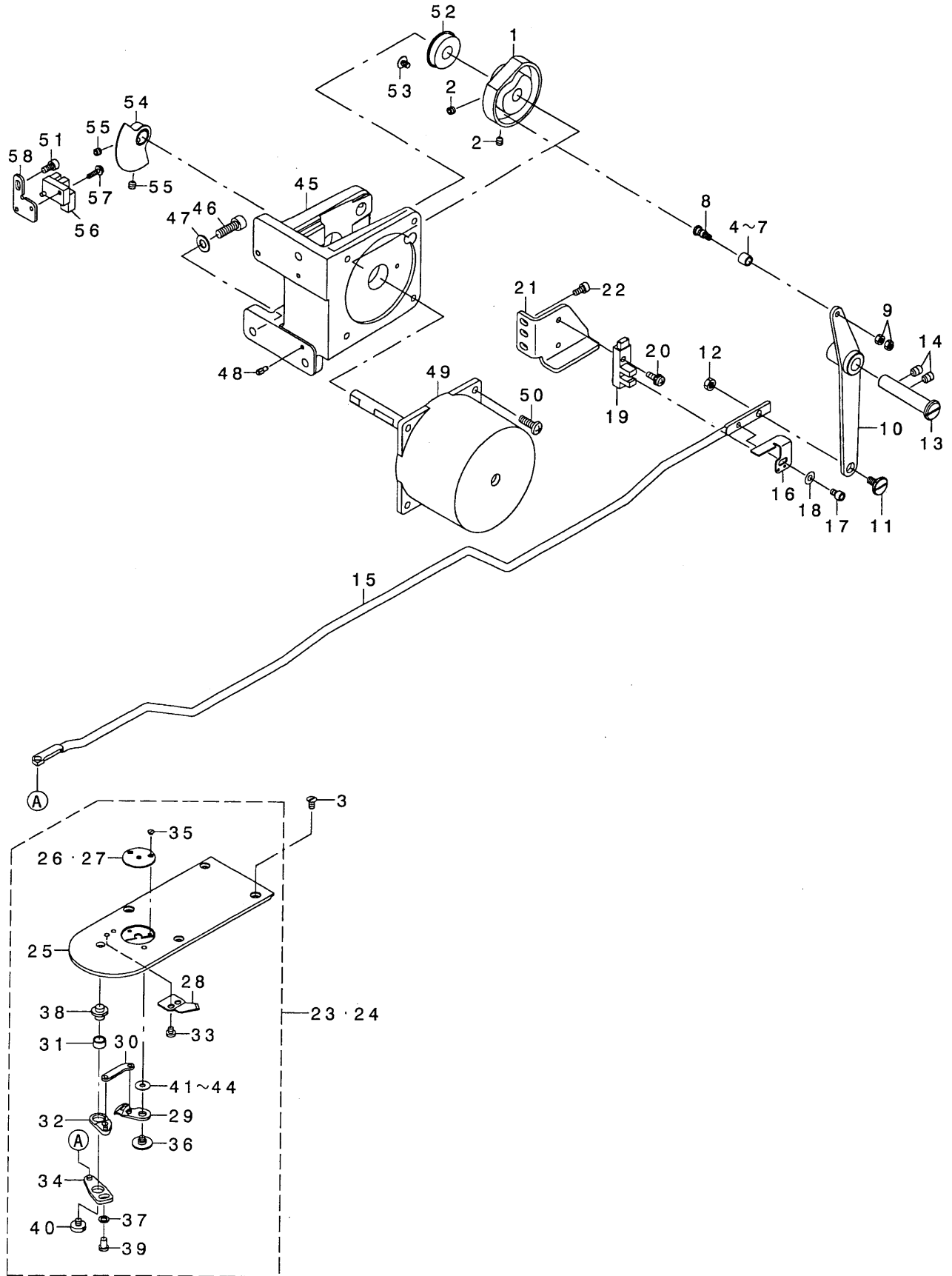
02...TYPE H

S仕様

H仕様

11. THREAD TRIMMER MECHANISM COMPONENTS

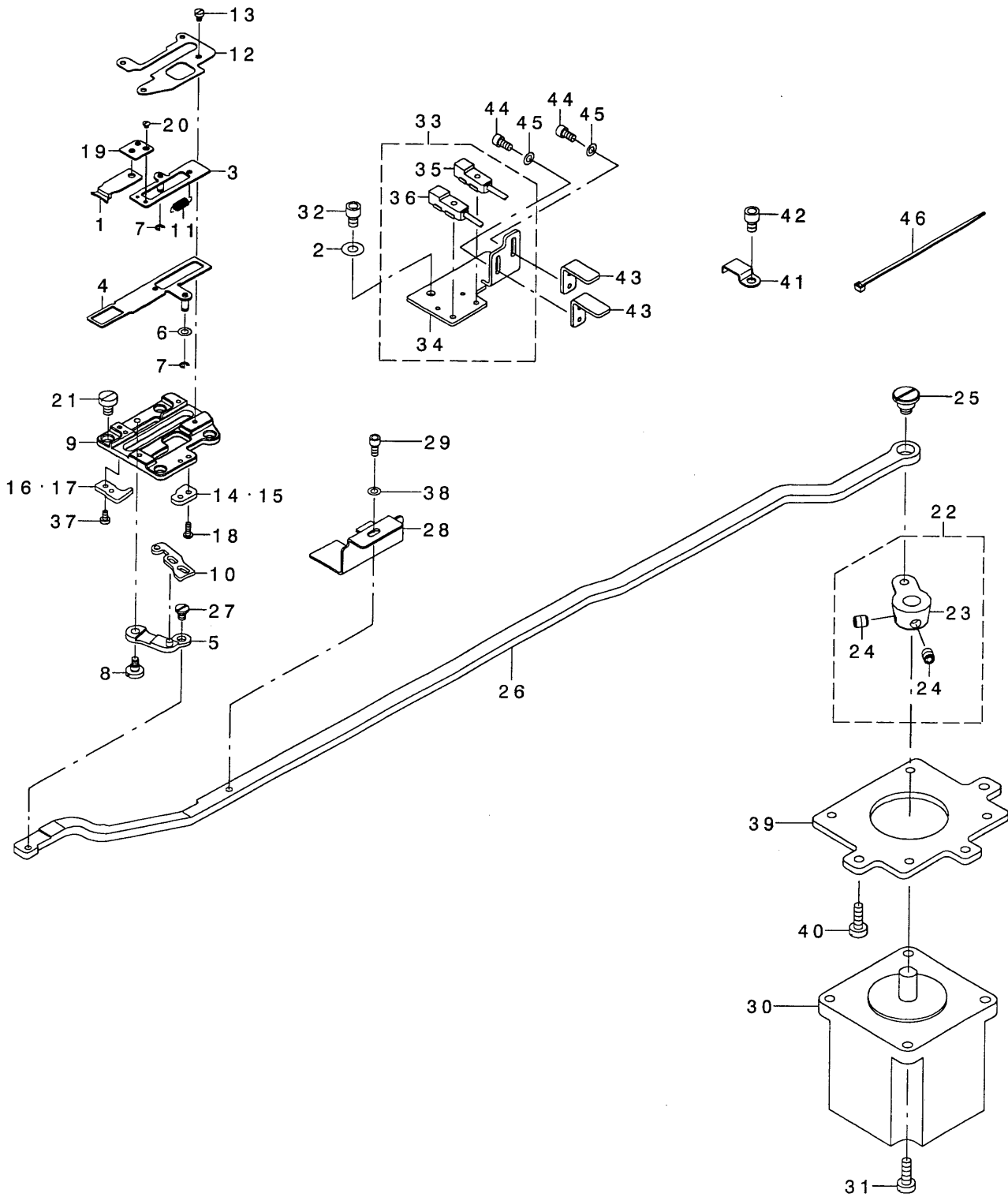
糸切り関係



REF. NO	NOTE	PART NO.	D E S C R I P T I O N	ト ッ メ イ	Qty
1		400-30936	THREAD_TRIMMER_CAM	イトキリカム	1
2		SM-8050592-TP	SCREW	トメネジ M5 L=5 クボミサキ	2
3		SM-1040870-TP	SCREW	サラコネジ M4 L=8	4
4	01	235-17501	NEEDLE CAM ROLLER A	ハリフリカムコロ A	1
5	01	235-17600	NEEDLE CAM ROLLER B	ハリフリカムコロ B	1
6	01	235-17709	NEEDLE CAM ROLLER C	ハリフリカムコロ C	1
7	01	235-17808	NEEDLE CAM ROLLER D	ハリフリカムコロ D	1
8		400-40256	ROLLER_SHAFT	カムコロシク	1
9		NM-6040001-SP	NUT M4X0.7	ロツカクナツト M4X0.7 1シユ	2
10		400-06712	THREAD_TRIMMER_LINK_ASM.	イトキリリンククミ	1
11		SD-0800327-TP	SHOULDER SCREW	ダシネジ D=8 H=3.2	1
12		NM-6050001-SP	NUT M5	ロツカクナツト M5X0.8 1シユ	1
13		400-23624	THREAD_TRIMMER_SHAFT	イトキリリンクシク	1
14		SM-8060812-TP	SCREW M6 L=8	トメネジ M6 L=8	2
15		400-32186	THREAD_TRIMMER_CONNECTING_BAR	イトキリレンケツボウ	1
16		400-10525	THREAD_TRIMMER_SENSOR_SLIT	イトキリセンサースリット	1
17		SM-6040602-TP	SCREW M4 L=6	ロツカクアナボルト M4X0.7 L=6	1
18		WP-0450801-SD	WASHER 4.5X10X0.8	ヒラサガネ 4.5X10X0.8	1
19		HD-0022300-00	PHOTO SENSOR	フォトインタラプタ	1
20		SL-4041291-SC	SCREW M4 L=12	ナハコネジ セムス M4 L=12	1
21		400-28873	THREAD_TRIMMER_SENSOR_B	イトキリセンサートリツケイタ	1
22		SM-6040802-TP	SCREW M4X0.7 L=8	ロツカクアナボルト	2
23	03	400-30932	NEEDLE_PLATE_ASM.	ハリイタクミ	1
24	02	400-30933	NEEDLE_PLATE_H_ASM.	Hシヨウハリイタクミ	1
25		400-30934	NEEDLE_PLATE	ハリイタ	(1)
26☆	03	B2426-210-00A	NEEDLE HOLE GUIDE D=1.6	ハリアナガイ	(1)
27☆	02	B2426-210-00B	NEEDLE HOLE GUIDE D=2.0	ハリアナガイ	(1)
28☆		B2424-210-000	COUNTER KNIFE	コナイメス	(1)
29☆		B2421-210-AA0	MOVING KNIFE COMPL.	トウメス ケツコウ	(1)
30		B2418-280-000	MOVING KNIFE LINK	トウメス リンク	(1)
31		B2416-280-000	THREAD CUTTING LEVER RING	イトキリレバリング	(1)
32		B2415-280-0A0	THREAD CUTTER LEVER ASM., SMAL	イトキリレバ (シヨウ) クミ	(1)
33		SS-7090410-SP	SCREW 9/64-40 L= 3.5	マルヒラネジ 9/64-40 L=3.5	(2)
34		B2414-280-0A0	THREAD CUTTER LEVER ASM., LARG	イトキリレバ (ダシ) クミ	(1)
35☆		SS-1060210-TP	SCREW 3/32-56 L=2.2	サラネジ 3/32-56 L=2.2	(2)
36		B2417-210-000	MOVING KNIFE HINGE SCREW	トウメスダシネジ	(1)
37		WP-0450846-SP	WASHER	ヒラサガネ	(1)
38		B2417-280-000	THREAD CUTTER LEVER SHAFT	イトキリレバシク	(1)
39		SS-7110740-TP	SCREW 11/64-40 L=7	マルヒラネジ 11/64-40 L=7	(1)
40		SS-6110430-TP	SCREW 11/64-40 L= 4.0	ヒラネジ 11/64-40 L=4	(1)
41	01	B2423-280-00D	MOVING KNIFE WASHER D	トウメスサガネ D	(1)
42	01	B2423-280-00C	MOVING KNIFE WASHER C	トウメスサガネ C	(1)
43	01	B2423-280-00A	MOVING KNIFE WASHER A	トウメスサガネ A	(1)
44	01	B2423-280-00B	MOVING KNIFE WASHER B	トウメスサガネ B	(1)
45		400-28337	SOLENOID BASE	モータトリツケイ	1
46		SM-6061802-TP	SCREW M6 L=18	ロツカクアナボルト	3
47		WP-0651001-SC	WASHER	ヒラサガネ	3
48		B1816-215-P00	GUIDE PIN	ナカカマオサエガイトピン	2
49		400-29629	PRESSURE FOOT MOTOR	ソトオサエモータ	1
50		SM-4051655-SP	SCREW M5 L=16	ナハネジ M5 L=16	4
51		SM-6040802-TP	SCREW M4X0.7 L=8	ロツカクアナボルト	1
52		SB-1100024-00	BEARING	コロガイリツクウケ	1
53		SM-0040601-SC	SCREW M4X0.7 L=6	トラスコネジ M4X0.7 L=6	1
54		400-06666	SENSOR_SLIT_ASM	センサースリットクミ	1
55		SM-8050592-TP	SCREW	トメネジ M5 L=5 クボミサキ	2
56		HD-0005700-0A	PHOTO SENSOR	フォトセンサ	1
57		SL-4031091-SC	SCREW M3 X 10	ナハコネジ セムス	1
58		400-10443	SENSOR_INSTALLING_BASE	オサエアケセンサートリツケイタ	1
NOTE (注記)			01...SELECTIVE PARTS	選択部品	
			02...TYPE H	H仕様	
			03...TYPE S	S仕様	

12. THREAD CLAMP COMPONENTS

糸締め関係



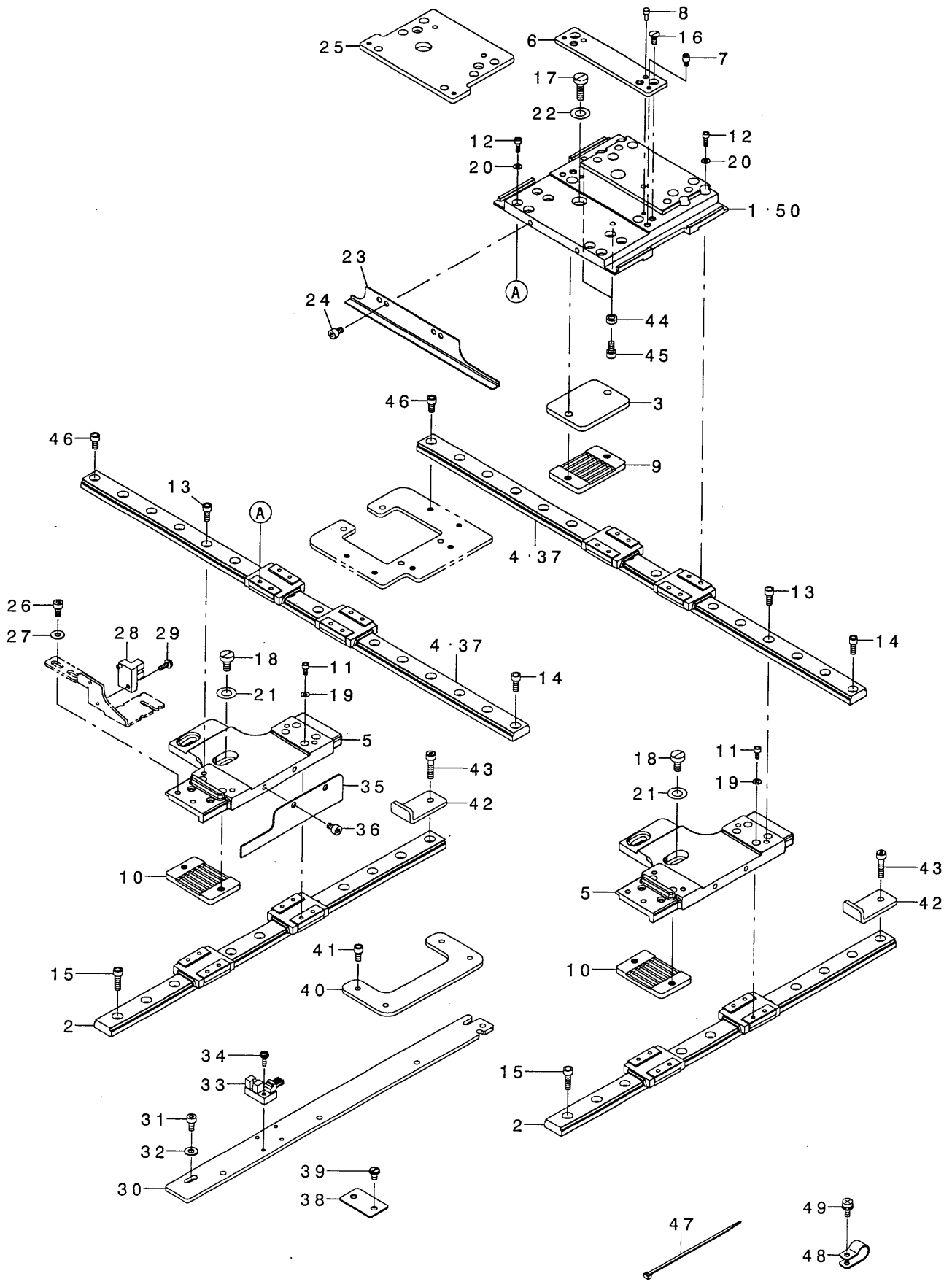
REF. NO	NOTE	PART NO.	DESCRIPTION	ヒソメイ	Qty
1		400-06761	TC_CLAMP	イトツカミ	1
2		WP-0450801-SP	WASHER	ヒラサ*カ*ネ	1
3		400-06762	TC_CLAMP_PLATE_ASM.	イトツカミイタクミ	1
4		400-06765	TC_SUPPERT_PLATE_ASM.	イトツカミササエイタクミ	1
5		400-15800	TC_LINK_ASM.	イトツカミリンク(クミ)	1
6		WP-0320500-SC	WASHER M3	ヒラサ*カ*ネ コカ*タマル M3	1
7		RE-0200000-KO	E-RING	Eカ*タトメワ 2	2
8		SD-0400266-TP	SHOULDER SCREW	タ*ンネシ* D=4 H=2.6	1
9		400-10589	TC BASE	イトツカミト*タ*イ	1
10		400-06772	TC_CAM_PLATE	イトツカミカムイタ	1
11		400-06780	TC_SPRING	イトツカミハ*ネ	1
12		400-06781	TC_BASE_COVER	イトツカミト*タ*イカハ* -	1
13		SM-6020350-SP	SCREW M2 L=2.5	ヒラネシ* M2 L=2.5	4
14	02	400-06782	TC_NOTCH_R	イトツカミノッチ R	1
15	01	400-30943	TC_NOTCH_R_H	イトツカミノッチR_H	1
16	02	400-06777	TC_NOTCH_F	イトツカミノッチ F	1
17	01	400-30942	TC_NOTCH_F_H	イトツカミノッチF_H	1
18		SM-4020600-SP	SCREW M2 L=6	ナハ*コネシ* M2 L=6	2
19		400-06768	TC_JOINT_ASM.	イトツカミシ*ヨイントクミ	1
20		SM-2360110-TP	SCREW	マルサラネシ* M1.6X0.2 L=1.35	2
21		SM-6040650-TP	SCREW	ヒラネシ* M4 L=6	4
22		400-10527	TC_DRIVING_ARM_ASM.	イトツカミクト*ウウデ*クミ	1
23		400-10528	TC_DRIVING_ARM	イトツカミクト*ウウデ*	(1)
24		400-11152	TC_ARM_SCREW	イトツカミクト*ウウデ*ネシ*	(2)
25		SD-0800407-TP	SHOULDER SCREW	タ*ンネシ* D=8 H=4	1
26		400-32187	TC_CONNECTING_LINK	イトツカミレンケツリンク	1
27		SD-0350156-TP	SHOULDER SCREW	タ*ンネシ* D=3.5 H=1.5	1
28		400-35161	SENSOR_SLIT	イトツカミセンサースリット	1
29		SM-6030602-TP	SCREW M3X0.5 L=6	ロツカクアナホ*ルト M3X0.5 L=6	1
30		400-29630	THREAD HOLD MOTOR	イトツカミモータ	1
31		SM-6041202-TP	SCREW M4X0.7 L=12	ロツカクアナホ*ルト	4
32		SM-6040602-TP	SCREW M4 L=6	ロツカクアナホ*ルト M4X0.7 L=6	1
33		400-40224	TH_SENSOR_ASM.	イトツカミセンサクミ	1
34		400-35160	SENSOR_BASE	センサートリツケイタ	(1)
35		HD-0020400-0A	SENSOR	センサー	(1)
36		HD-0020400-0B	SENSOR	センサ	(1)
37		SM-6020450-TP	SCREW	ヒラネシ*	2
38		WP-0320501-SD	WASHER	ヒラサ*カ*ネ ミカ*キマル M3	1
39		400-33069	MOTOR_BASE	イトツカミモータトリツケタ*イ	1
40		SM-6041202-TP	SCREW M4X0.7 L=12	ロツカクアナホ*ルト	3
41		B3509-210-000	OIL TUBE HOLDER C	カマエシントメ C	2
42		SM-6040602-TP	SCREW M4 L=6	ロツカクアナホ*ルト M4X0.7 L=6	2
43		400-40082	CONNECTING_LINK_SUPPORT	リンクツリンクササエ	2
44		SM-6030602-TP	SCREW M3X0.5 L=6	ロツカクアナホ*ルト M3X0.5 L=6	4
45		WP-0320500-SC	WASHER M3	ヒラサ*カ*ネ コカ*タマル M3	4
46		EA-9500B01-00	CABLE BAND	ソクセンハ*ント*	2

NOTE (注記) 01...TYPE H
02...TYPE S

H仕様
S仕様

13. X-Y COMPONENTS (1)

X-Y関係 (1)



REF. NO	NOTE	PART NO.	DESCRIPTION	品名	Qty
1	01	400-32199	X_FEED_BASE	Xイト・ウハース	1
2		400-32202	Y_LM_GUIDE	Y-LMカイト	2
3		400-32205	X_BELT_PRESSER_FIX_PLATE	Xハルトオサエトリツケイタ	1
4	01	400-32201	X_LM_GUIDE	X-LMカイト	2
5		400-32213	Y_FEED_BASE	Yイト・ウハース	2
6	01	400-32217	LOWER_PLATE_INSTALLING_PLATE	シタイタトリツケイタ	1
7		B1519-026-00G	HINGE STUD	ヒンシツク	2
8		B1816-280-000	GUIDE PIN	ナカカマオサエカイト・ヒン	2
9		400-32219	BELT_RECEIVER	ハルトオサエ	1
10		400-32219	BELT_RECEIVER	ハルトオサエ	2
11		SM-6030602-TP	SCREW M3X0.5 L=6	ロツカクアナホルト M3X0.5 L=6	16
12		SM-6030802-TP	SCREW M3X0.5 L=8	ロツカクアナホルト M3X0.5 L=8	16
13		SM-6041002-TP	SCREW M4 L=10	ロツカクアナホルト M4X0.7 L=10	8
14		SM-6041002-TP	SCREW M4 L=10	ロツカクアナホルト M4X0.7 L=10	4
15		SM-6041402-TP	SCREW M4 L=14	ロツカクアナホルト M4	8
16		SM-1040870-TP	SCREW	サラコネジ M4 L=8	2
17		SM-6051600-SP	SCREW M5 L=16	ヒラネジ M5 L=16	2
18		SM-6051000-SP	SCREW	ヒラネジ M5 L=10	4
19		WP-0320500-SD	M3 WASHER	ヒラサカネ M3	16
20		WP-0320501-SD	WASHER	ヒラサカネ ミカキマル M3	16
21		WP-0531000-SD	WASHER M5	ヒラサカネ コカタマル M5	4
22		WP-0531000-SD	WASHER M5	ヒラサカネ コカタマル M5	2
23		400-32238	X_SLIT_PLATE	Xホウコウスリットイタ	1
24		SM-6040602-TP	SCREW M4 L=6	ロツカクアナホルト M4X0.7 L=6	2
25	*02	400-32218	LOWER_PLATE_INSTALLING_PLATE	シタイタトリツケイタ	1
26		SM-6040802-TP	SCREW M4X0.7 L=8	ロツカクアナホルト	2
27		WP-0450801-SD	WASHER 4.5X10X0.8	ヒラサカネ 4.5X10X0.8	2
28		HD-0005700-00	SENSOR	フォトセンサ	1
29		SL-4031091-SC	SCREW M3 X 10	ナハコネジ セムス	1
30		400-32239	Y_SENSOR_INSTALLING_PLATE	Yセンサトリツケイタ	1
31		SM-6040802-TP	SCREW M4X0.7 L=8	ロツカクアナホルト	2
32		WP-0450801-SD	WASHER 4.5X10X0.8	ヒラサカネ 4.5X10X0.8	2
33		HD-0005700-0A	PHOTO SENSOR	フォトセンサ	1
34		SL-4031091-SC	SCREW M3 X 10	ナハコネジ セムス	1
35		400-32240	Y_SLIT_PLATE	Yホウコウスリットイタ	1
36		SM-6040602-TP	SCREW M4 L=6	ロツカクアナホルト M4X0.7 L=6	2
37	*02	400-32209	X_LM_GUIDE	X-LMカイト	2
38		B4022-221-D00	FLAT CABLE CLAMP	フラットケーブルクランプ	3
39		SM-6040650-TP	SCREW	ヒラネジ M4 L=6	6
40		400-32223	X_LM_GUIDE_SUPPORT_PLATE	X-LMカイトホシヨイタ	1
41		SM-6040802-TP	SCREW M4X0.7 L=8	ロツカクアナホルト	4
42	01	400-43098	Y_STOPPER_STAY	Yストッパトリツケイタ	2
43	01	SM-6041802-TP	SCREW M4 L=18	ロツカクアナホルト	2
44	01	B3013-141-HOA	WASHER	リタロツトオサエカネサカネ	2
45	01	SM-6040802-TP	SCREW M4X0.7 L=8	ロツカクアナホルト	2
46		SM-6040802-TP	SCREW M4X0.7 L=8	ロツカクアナホルト	4
47		EA-9500B01-00	CABLE BAND	ソクセンバンド	7
48		HX-0015000-0D	CABLE CLIP	ケーブルクリップ	2
49		SL-4040891-SC	SCREW M4 L=8	サカネツキナハコネジ M4 L=8	2
50	*02	400-32200	X_FEED_BASE	Xイト・ウハース	1

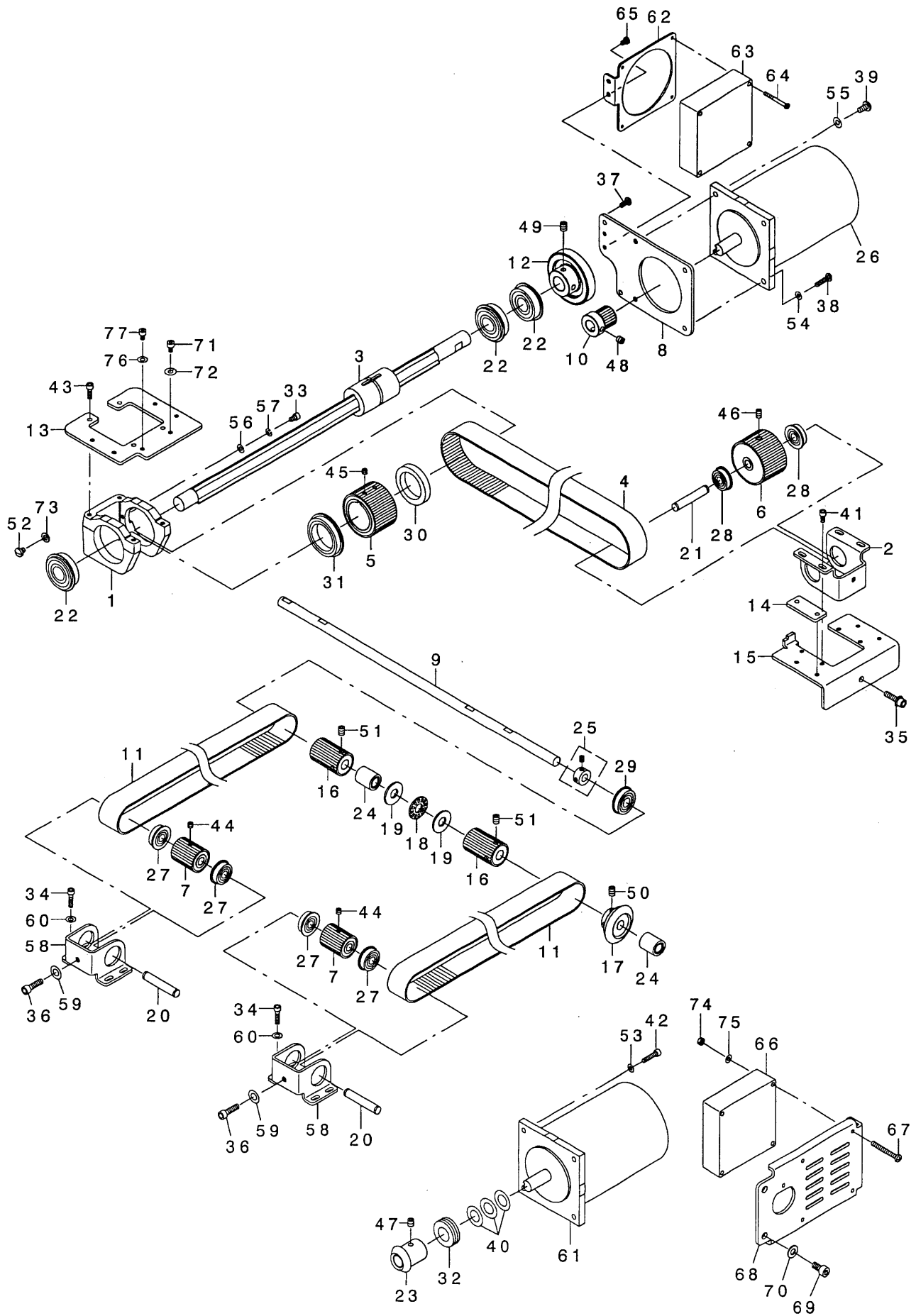
NOTE (注記)

01...FOR AMS-221EHS,EHL,ESL
02...FOR AMS-221E-3020

AMS-221EHS,EHL,ESL用
AMS-221E-3020用

14. X-Y COMPONENTS (2)

X-Y關係 (2)



REF. NO	NOTE	PART NO.	DESCRIPTION	ヒョウメイ	Qty
1		B2504-221-D00	X DRIVE BRACKET	Xクト' ウア' ラケット	1
2		B2505-221-D00	DRIVEN BRACKET	ジ' ユウト' ウア' ラケット	1
3		400-32192	X_DRIVE_SPLINE_SHAFT	Xクト' ウスア' ラインシャク	1
4		400-32194	X TIMING BELT	Xタイミング' ハ' ルト	1
5		400-32195	X_DRIVE_SPROCKET	Xクト' ウスア' ロケット	1
6		400-32196	X_DRIVEN_SPROCKET	Xジ' ユウト' ウスア' ロケット	1
7		400-32197	Y_DRIVE_SPROCKET	Yジ' ユウト' ウスア' ロケット	2
8		400-32198	MOTOR_INSTALLING_PLATE	モ-タ-トリツケイタ	1
9		400-32203	Y_DRIVE_SHAFT	Yクト' ウジ' ク	1
10		B2525-223-C00	X DRIVE WHEEL	Xクト' ウハグ' ルマ	1
11		400-32206	Y TIMING BELT	Yタイミング' ハ' ルト	2
12		B2534-223-C00	X DRIVEN WHEEL	Xジ' ユウト' ウハグ' ルマ	1
13		400-32210	X_DRIVE_BRACKET_BASE	Xクト' ウア' ラケットハ' -ス	1
14		400-32211	X_DRIVEN_BRACKET_SPACER	Xジ' ユウト' ウア' ラケットスハ' -サ	2
15		400-32212	X_DRIVEN_BRACKET_BASE	Xジ' ユウト' ウア' ラケットハ' -ス	1
16		400-32215	Y_DRIVE_SPROCKET	Yクト' ウスア' ロケット	2
17		400-32216	Y_DRIVE_GEAR	Yジ' ユウト' ウハグ' ルマ	1
18		112-72408	THRUST COLLAR	ネクリ' レハ' * - スラスト ウケ	1
19		169-92604	THRUST WASHER	スラストワッシャ	2
20		226-87701	SPRING SHAFT	ハンガンハ' ネジ' ク	2
21		226-87701	SPRING SHAFT	ハンガンハ' ネジ' ク	1
22		B1802-180-000	BUSHING, FRONT	クト' -ジ' ク マエメタル	3
23		400-32221	Y_DRIVE_GEAR	Yクト' ウハグ' ルマ	1
24		GAT-23301000	BEARING A 10	ハ' アリソク' A 10	2
25		CS-100081C-SP	THRUST COLLAR ASM.	スラストカラ-クミ	1
26		400-40227	X FEED MOTOR	Xネクリ' モ-タ	1
27		SB-1080005-00	RADIAL BEARING	ラジ' アルジ' クウケ	4
28		SB-1080005-00	RADIAL BEARING	ラジ' アルジ' クウケ	2
29		SB-1100013-00	BEARING	コロカ' リジ' クウケ	1
30		SB-1300002-00	BEARING	コロカ' リジ' クウケ	1
31		SB-1300003-00	BEARING	コロカ' リジ' クウケ	1
32		SB-4120001-00	BEARING	コロカ' リジ' クウケ	1
33		SM-6040602-TP	SCREW M4 L=6	ロツカクア' ナホ' ルト M4X0.7 L=6	1
34		SM-6041602-TP	SCREW M4X0.7 L=16	ロツカクア' ナホ' ルト M4X0.7 L=16	8
35		SL-6052092-TN	SCREW	サ' カ' ネツキ' ロツカクア' ナホ' ルト	1
36		SM-6051802-TP	SCREW M5 L=18	ロツカクア' ナホ' ルト	2
37		SM-4041055-SP	SCREW	ナハ' ネジ' M4 L=10	2
38		SM-4042055-SP	SCREW	ナハ' ネジ' M4 L=20	2
39		SM-4051255-SP	SCREW, M5 L=12.	ナハ' ネジ' M5 L=12	2
40		B2537-221-D00	Y DRIVE WHEEL SPACER	Yクト' ウハグ' ルマ' スハ' -サ	3
41		SM-6040802-TP	SCREW M4X0.7 L=8	ロツカクア' ナホ' ルト	4
42		SM-6041802-TP	SCREW M4 L=18	ロツカクア' ナホ' ルト	4
43		SM-6041202-TP	SCREW M4X0.7 L=12	ロツカクア' ナホ' ルト	4
44		SM-8050412-TP	SCREW M5 L=4	トメネジ' M5 L=4	2
45		SM-8050412-TP	SCREW M5 L=4	トメネジ' M5 L=4	2
46		SM-8050812-TP	SCREW M5X8	トメネジ' M5X0.8 L=8	1
47		SM-8060602-TP	SCREW M6X6	トメネジ' M6 L=6	2
48		SM-8060602-TP	SCREW M6X6	トメネジ' M6 L=6	2
49		SM-8060802-TP	SCREW M6 L=8	トメネジ' M6 L=8	2
50		SM-8060812-TP	SCREW M6 L=8	トメネジ' M6 L=8	2
51		SM-8060812-TP	SCREW M6 L=8	トメネジ' M6 L=8	4
52		SM-6050800-SP	SCREW M5 L=8	ヒラネジ' M5 L=8	1
53		WP-0482086-SD	WASHER 4.8X11.5X2	ヒラサ' カ' ネ 4.8X11.5X2	4
54		WP-0482086-SD	WASHER 4.8X11.5X2	ヒラサ' カ' ネ 4.8X11.5X2	2
55		WP-0501016-SD	WASHER 5X10.5X1	ヒラサ' カ' ネ 5X10.5X1	2
56		WP-0430801-SC	WASHER 4.3X9X0.8	ヒラサ' カ' ネ 4.3X9X0.8	1
57		WS-0410002-KN	SPRING WASHER	ハ' ネサ' カ' ネ M4	1
58		400-32191	Y_DRIVEN_BRACKET	Yジ' ユウト' ウア' ラケット	2
59		WP-0531001-SC	WASHER	ヒラサ' カ' ネ ミカ' キマル M5	2
60		WP-0450000-SD	WASHER 4.5X8X0.5	ヒラサ' カ' ネ 4.5X8X0.5	8
61		400-40228	Y FEED MOTOR	Yネクリ' モ-タ	1
62		400-43097	FAN_INSTALLING_PLATE_B	ファン' トリツケイタB	1
63		400-05401	FAN MOTOR ASS'Y	ファン' モ-タ-クミ	1
64		SM-4033001-SC	SCREW M3 L=30	ナハ' コネジ' M3X0.5 L=30	4
65		SM-4040655-SP	SCREW M4 L=6	ナハ' コネジ' M4 L=6	2
66		400-05401	FAN MOTOR ASS'Y	ファン' モ-タ-クミ	1
67		SM-4043601-SN	SCREW M4X0.7 L=36	ナハ' コネジ' M4X0.7 L=36	4
68		400-43096	FAN_INSTALLING_PLATE_A	ファン' トリツケイタA	1
69		SM-6061202-TN	BOLT	ロツカクア' ナホ' ルト	2
70		WP-0651001-SC	WASHER	ヒラサ' カ' ネ	2
71	01	SM-6040602-TP	SCREW M4 L=6	ロツカクア' ナホ' ルト M4X0.7 L=6	1
72	01	WP-0482086-SD	WASHER 4.8X11.5X2	ヒラサ' カ' ネ 4.8X11.5X2	1
73		WP-0531000-SD	WASHER M5	ヒラサ' カ' ネ コカ' タマル M5	1
74		NM-6040001-SC	NUT M4	ロツカクナツト M4	4
75		WP-0430801-SC	WASHER 4.3X9X0.8	ヒラサ' カ' ネ 4.3X9X0.8	4
76	*02	WP-0450000-SD	WASHER 4.5X8X0.5	ヒラサ' カ' ネ 4.5X8X0.5	1
77	*02	SM-6040602-TP	SCREW M4 L=6	ロツカクア' ナホ' ルト M4X0.7 L=6	1

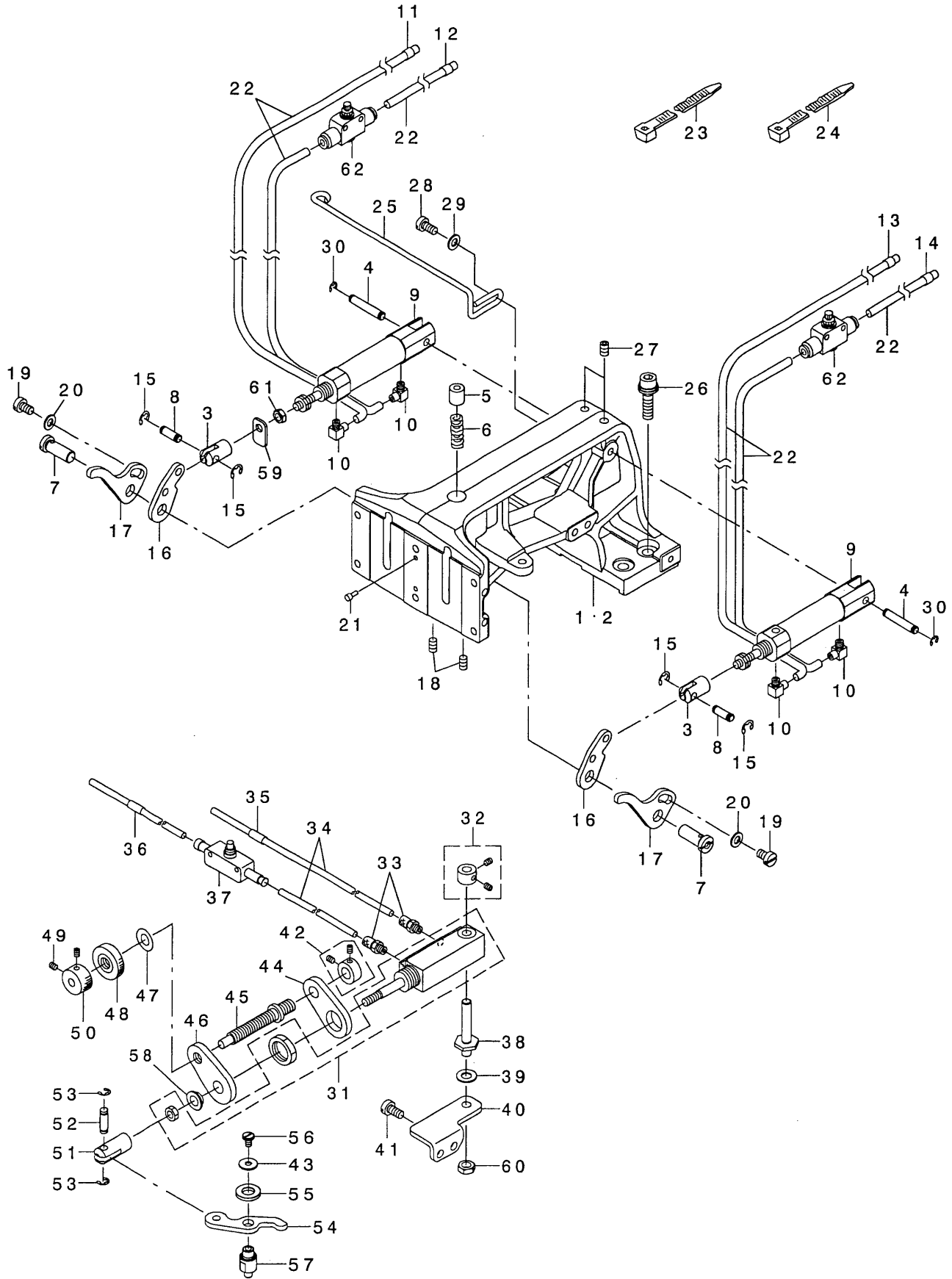
NOTE (注記)

01...FOR AMS-221EHS,EHL,ESL
02...FOR AMS-221E-3020

AMS-221EHS,EHL,ESL用
AMS-221E-3020用

15. CLOTH FEED MECHANISM COMPONENTS (1)

布送り台関係 (1)



REF. NO	NOTE	PART NO.	DESCRIPTION	ヒョウメイ	Qty
1	*04	400-44186	CLOTH_FEED_BASE_3020	ヌノオクリダ イ(3020)	1
2	03	400-34568	CLOTH_FEED_BASE_2516	ヌノオクリダ イ(2516)	1
3		400-23644	CYLINDER KNUCKLE	オチエシリダ ナツクル	2
4		B1504-210-000	CONNECTING SHAFT	ソレノイト レンケツジク	2
5		B1403-372-000-A	NEEDLE BAR BUSHING LOWER	ハリホ - ヲタメタル	1
6		B2576-220-000	SLIDER SPRING	ヌノオサエ スライダ ハ ネ	1
7		260-23408	FEED STUD	オクリジク	2
8		400-23635	CYLINDER PIN	シリダ セツツ クビン	2
9		PA-1602509-A0	AIR CYLINDER	エアシリダ	2
10		PJ-0460525-03	HOSE ELBOW	ホース エルホ	4
11		B4711-220-00C	AIR TUBE LABEL J03 LEFT	エア-チューブ ラハ' ルJ03L	1
12		B4711-220-00D	AIR TUBE LABEL J04 LEFT	エア-チューブ ラハ' ルJ04L	1
13		B4711-220-00G	AIR TUBE LABEL J03 RIGHT	エア-チューブ ラハ' ルJ03R	1
14		B4711-220-00H	AIR TUBE LABEL J04 RIGHT	エア-チューブ ラハ' ルJ04R	1
15		RE-0300000-KO	E-RING 3	Eカ' タトメワ 3	4
16		400-32229	LIFTING LEVER_A	ヌノオサエレハ -A	2
17		400-32230	LIFTING LEVER_B	ヌノオサエレハ -B	2
18		SM-8050812-TP	SCREW M5X8	トメネジ' M5X0.8 L=8	2
19		SM-6050800-SP	SCREW M5 L=8	ヒラネジ' M5 L=8	2
20		WP-0531000-SD	WASHER M5	ヒラサ' カ' ネ コガ' タマル M5	2
21		B1816-280-000	GUIDE PIN	ナカガ' マ オサエ カ' イト' ビン	2
22		BT-0400251-EB	URETHANE HOSE, BLACK	ウレタンホ-スクロ	6.34
23		HX-0023300-0B	CABLE BAND	ソクセン ハ' ソト'	1
24		HX-0023300-00	CLIP	ソクセン ハ' ソト'	9
25		B2568-223-C00	AIR TUBE SUPPORT	エアチューブ ササエ	1
26		SL-6062592-TN	SCREW	サ' ガ' ネットロツカクアナホ' ルト	4
27		SM-8050812-TP	SCREW M5X8	トメネジ' M5X0.8 L=8	2
28		SM-6051000-SP	SCREW	ヒラネジ' M5 L=10	2
29		WP-0531000-SD	WASHER M5	ヒラサ' カ' ネ コガ' タマル M5	2
30		RE-0320000-KO	E-RING 3.2	Eカ' タトメワ 3.2	2
31	02	PA-1602510-A0	AIR CYLINDER	エアシリダ	1
32	02	B2579-229-0A0	THRUST BEARING	シリダ' ヲ' クスラストウケクミ	1
33	02	PJ-0320525-03	HOSE NIPPLE	ホウスニツブ ル	2
34	02	BT-0400251-EB	URETHANE HOSE, BLACK	ウレタンホ-スクロ	3.04
35	02	B4711-220-00E	AIR TUBE LABEL J05	エア-チューブ ラハ' ルJ05	1
36	02	B4711-220-00F	AIR TUBE LABEL J06	エア-チューブ ラハ' ルJ06	1
37	02	PC-0124010-00	SPEED CONTROLLER	スピ-ト' コントロー	1
38	02	400-34185	SHAFT	2ダ' ンストロ-クツテンジク	1
39	02	WP-0650876-SD	WASHER 6.5X13X0.8	ヒラサ' カ' ネ 6.5X13X0.8	1
40	02	400-34186	INSTALLING PLATE	2ダ' ンストロ-クトリツケイタ	1
41	02	SM-6051000-SP	SCREW	ヒラネジ' M5 L=10	2
42	02	CS-079073B-SH	THRUST COLLAR	タカサチヨウセツネジ' スラストカテ-	1
43	02	WP-0431005-SP	PLAIN WASHER 4.3X12X1	ヒラサ' カ' ネ 4.3X12X1	1
44	02	B2518-215-000	BRACKET	2ダ' ンストロ-クチヨウセツネジ' フ' ラケット	1
45	02	B2527-215-000	REGULATION SCREW	2ダ' ンストロ-クタカサチヨウセツネジ'	1
46	02	B2518-215-A00	REGULATION PLATE	2ダ' ンストロ-クタカサチヨウセツイタ	1
47	02	WP-0820816-SD	WASHER 8.2X16X0.8	ヒラサ' カ' ネ 8.2X16X0.8	1
48	02	B3012-816-000	NUT	ウワサト' -ナツト	1
49	02	SS-8110422-TP	SCREW 11/64-40 L=4	トメネジ' 11/64-40 L=4	2
50	02	B2304-205-000	KNOB	イトユルメ ツマミ	1
51	02	B1625-220-000	CYLINDER KNUCKLE	ナカオサエ シリダ' ナツクル	1
52	02	B1626-220-000	CYLINDER PIN	シリダ' セツツ' クビン	1
53	02	RE-0300000-KO	E-RING 3	Eカ' タトメワ 3	2
54	02	B2516-215-000	LEVER	2ダ' ンストロ-クレハ' -	1
55	02	B1853-512-00E-A	HOOK SHAFT WASHER	カマツ' クサ' カ' ネ	1
56	02	SM-6040650-TP	SCREW	ヒラネジ' M4 L=6	1
57	02	400-32231	DRIVING LINK_SHAFT	2ダ' ンストロ-クレハ' -ジ' ク	1
58	02	B2548-215-000	BUSHING	フラツジ' フ' ツジユ	1
59	02	B2530-215-000	PRESSER PLATE	2ダ' ンストロ-クオシイタ	1
60	02	NM-6060003-SC	NUT M6	ロツカクナツト M6	1
61	02	NM-6050003-SC	NUT M5X0.8	ロツカクナツト M5X0.8 3ツユ	1
62	01	PC-0124010-00	SPEED CONTROLLER	スピ-ト' コントロー	2

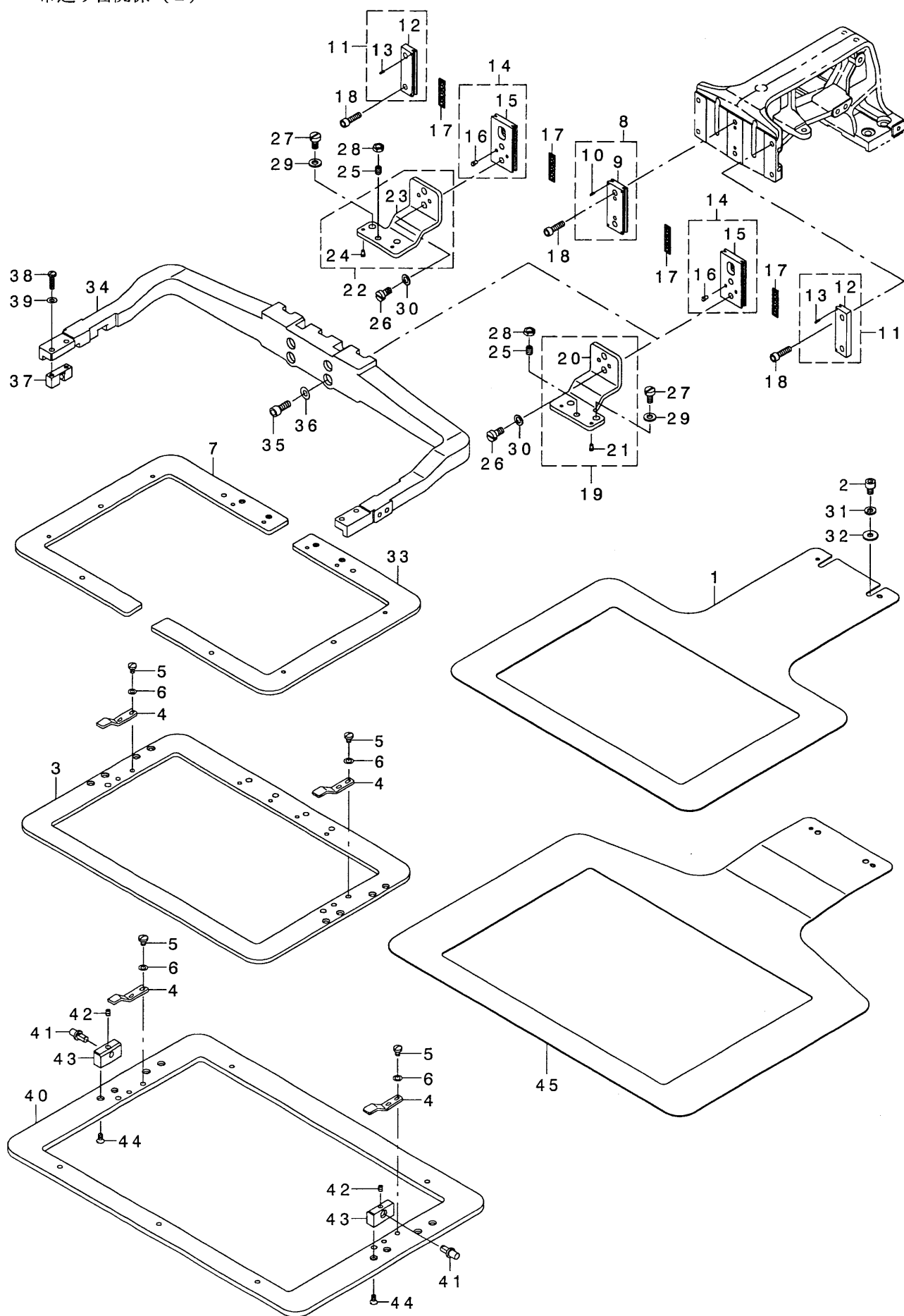
NOTE (注記)

01... FOR AMS-221EHS
02... FOR AMS-221EHL, ESL
03... FOR AMS-221EHS, EHL, ESL
04... FOR AMS-221E-3020

AMS-221EHS用
AMS-221EHL, ESL用
AMS-221EHS, EHL, ESL用
AMS-221E-3020用

16. CLOTH FEED MECHANISM COMPONENTS (2)

布送り台関係 (2)



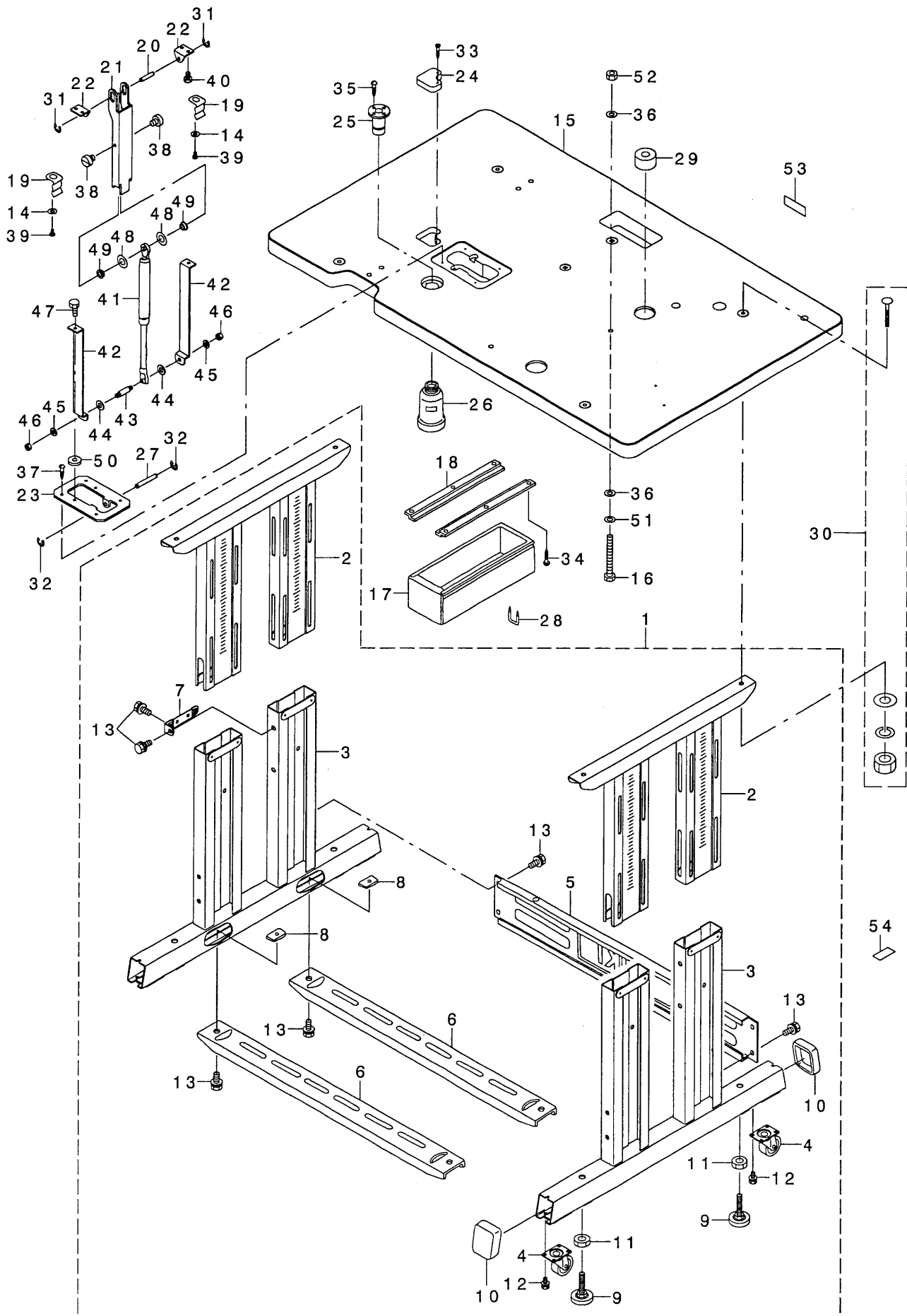
REF. NO	NOTE	PART NO.	DESCRIPTION	ヒソメイ	Qty
1	03	400-32226	LOWER_PLATE_2615	シタイタ(2516)	1
2		SM-6060802-TP	SCREW M6 L=8	ロツカクアナホ ルト M6 L=8	2
3	01	400-32842	FEEDING_FRAME_2516	ヌノオサエソトワク(2516)	1
4	05	B2558-220-000	PLASTIC BLANK PLATE	プラスチック プラシクオサエ	2
5	05	SM-4050655-SP	SCREW M5 L=6	ナハコネシ M5 L=6	4
6	05	WP-0531000-SD	WASHER M5	ヒラサカネ コカ タマル M5	4
7	02	400-32844	2_STEP_FEEDING_FRAME_2516	2タ ノオサエヨウソトワク(2516)	1
8		B2613-215-0A0	WORK CLAMP FOOT PLATE A ASM.	ヌノオサエスハ リイタA (クミ)	1
9		B2613-215-000	WORK CLAMP FOOT PLATE A	ヌノオサエ スハ リイタ A	(1)
10		PS-0150065-KP	SPRING PIN 1.5X6	スプリング ピン 1.5X6	(4)
11		B2567-215-0A0	WORK CLAMP FOOT PLATE B ASM.	ヌノオサエスハ リイタB (クミ)	2
12		B2567-215-000	WORK CLAMP FOOT PLATE B	ヌノオサエ スハ リイタ B	(1)
13		PS-0150065-KP	SPRING PIN 1.5X6	スプリング ピン 1.5X6	(2)
14		400-32839	SLIDE_PLATE_ASM	ヌノオサエアツスハ リイタクミ	2
15		400-32840	SLIDE_PLATE	ヌノオサエアツスハ リイタ	(1)
16		B1816-280-000	GUIDE PIN	ナカカマ オサエ カイト ピン	(2)
17		B2513-215-000	BEARING	スハ リイタ ハ アリク	4
18		SM-6051802-TP	SCREW M5 L=18	ロツカクアナホ ルト	6
19	03	400-32835	RECEIVER_PLATE_RIGHT_ASM	ヌノオサエアツミキ クミ	1
20		400-32836	RECEIVER_PLATE_RIGHT	ヌノオサエアツミキ	(1)
21		B1816-280-000	GUIDE PIN	ナカカマ オサエ カイト ピン	(2)
22	03	400-32837	RECEIVER_PLATE_LEFT_ASM	ヌノオサエアツヒタ リクミ	1
23		400-32838	RECEIVER_PLATE_LEFT	ヌノオサエアツヒタ リ	(1)
24		B1816-280-000	GUIDE PIN	ナカカマ オサエ カイト ピン	(2)
25	03	SM-8060812-TP	SCREW M6 L=8	トメネシ M6 L=8	2
26	03	SM-6061200-SP	SCREW	ヒラネシ M6 L=12	4
27	03	SM-6061010-TP	SCREW M6 L=10	ヒラコネシ M6 L=10	4
28	03	NM-6060003-SC	NUT M6	ロツカクナツト M6	2
29	03	WP-0641601-SD	WASHER M6	ヒラサカネ ミカ キマル M6	4
30	03	WP-0651056-SD	WASHER 6.5X11X1	ヒラサカネ 6.5X11X1	4
31		WS-0610002-KP	SPRING WASHER	ハネサカネ	2
32		WP-0611626-SP	WASHER 15X6X1.6	ヒラサカネ	2
33	02	400-44329	2_STEP_FEEDING_FRAME_2516_B	2タ ノオサエヨウソトワク(2516)B	1
34	04	400-51500	OUTOR_FRAME_ARM	ヌノオサエソトワクウテ	1
35	04	SM-6061602-TP	SCREW M6 L=16	ロツカクアナホ ルト	4
36	04	WP-0641600-SC	WASHER 6.4X12.5X1.6	ヒラサカネ	4
37	04	400-51770	FEEDING FRAME BALL CATCH	ソトワクホ ルキヤッチ	2
38	04	SM-4041655-SP	SCREW M4 L=16	ナハネシ	4
39	04	WP-0450000-SD	WASHER 4.5X8X0.5	ヒラサカネ 4.5X8X0.5	4
40	04	400-32843	FEEDING_FRAME_3020	ヌノオサエソトワク(3020)	1
41	04	B2560-220-000	SUPPORT PIN	ソトワク ササエシク	2
42	04	SM-8040512-TP	SCREW	トメネシ M4 L=5	2
43	04	400-51769	FEEDING FRAME SUPPORT BEARING	ソトワクササエシクウケ	2
44	04	SM-1040870-TP	SCREW	サラコネシ M4 L=8	4
45	04	400-51782	LOWER PLATE 3020	シタイタ(3020)	1

NOTE (注記)

01...	FOR AMS-221EHS	AMS-221EHS用
02...	FOR AMS-221EHL, ESL	AMS-221EHL, ESL用
03...	FOR AMS-221EHS, EHL, ESL	AMS-221EHS, EHL, ESL用
04...	FOR AMS-221E-3020	AMS-221E-3020用
05...	FOR AMS-221EHS, AMS-221E-3020	AMS-221EHS, AMS-221E-3020用

17. TABLE COMPONENTS

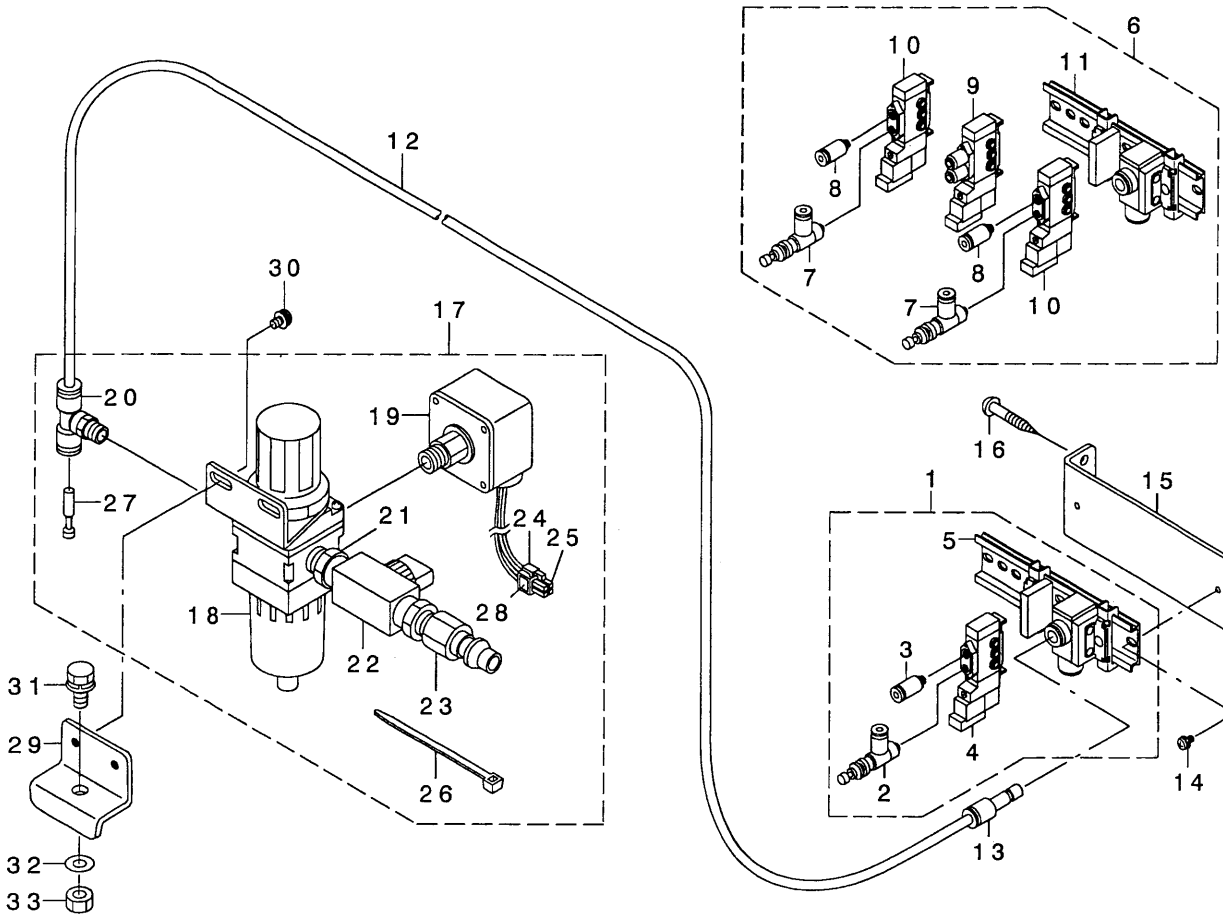
脚卓関係



REF. NO	NOTE	PART NO.	DESCRIPTION	品名	Qty
1		B8101-221-DAO	STAND ASM.	キヤクケツコ ウ	1
2		B8102-221-DAO	UPPER STAND COMPL.	ウエキヤクケツコ ウ	(2)
3		B8103-221-DAO	STAND COMPL.	シチュウケツコ ウ	(2)
4		B8150-221-D00	CASTER	キャスター	(4)
5		111-58300	STAND SIDE SUPPORT	ヨコ シチュウ	(1)
6		111-58409	STAND SIDE SUPPORT	シタ シチュウ	(2)
7		111-58516	UPPER STAND PLATE	ウツキヤクトメイタ	(4)
8		170-07402	NUT	44カクナツト	(4)
9		178-33658	ADJUSTING BOLT ASM.	アヅィ ヤスター-クミ	(4)
10		B8110-373-N00	CAP	キヤクト・タイ キヤツプ	(4)
11		NM-6120003-SE	NUT M12	ロツカクナツト M12 3シュ	(4)
12		SL-9061293-SE	WASHER HEXAGONAL BOLT	サ・カ・ネツキロツカクホ・ルト	(16)
13		SL-9082093-SE	SCREW	サ・カ・ネツキロツカクホ・ルト	(20)
14		WP-0450801-SD	WASHER 4.5X10X0.8	ヒラサ・カ・ネ 4.5X10X0.8	2
15		400-32242	TABLE	テーブ ル	1
16		SM-9087533-SC	SCREW M8 L=75	ロツカクホ・ルト M8 L=75	1
17		111-55108	DRAWER	ヒキダ シ	1
18		111-55207	DRAWER SUPPORT	ヒキダ シ ササエ	2
19		135-02109	BED COVER B SPRING	ハ・ルトカハ - B ハ・ネ	2
20		262-23701	LIFTING LEVER SHAFT	ヌノオサエアケ レハ - シク	1
21		B8115-215-000	FRAME BRACKET BAR	トウフ ササエホ ウ	1
22		B8162-220-000	LIFTER BRACKET B	リフター フ ラケツトB	2
23		B8168-215-000	BRACKET BASE	リフター フ ラケツト ハ - ス	1
24		B8171-223-C00	RUBBER ABSORBER	ホ ウシソコ ΔB	1
25		B8202-205-000	OIL MANAGEMENT	アブ ラスキ	1
26		B9121-012-000	OIL CAN	アブ ラビン	1
27		D2502-232-D00	SHAFT BLOCK SHAFT	ツマミソチ トリツケシク	1
28		D8204-555-D00	DRAWER STOPPER	ヒキダ シストツハ -	1
29		G5151-171-000	CUSHION	クツシヨソ	2
30		MTJ-MS00000S	SCREW SET	モータ トリツケホ・ルト クミ	4
31		RE-0700000-KO	E-RING 7	エガ タトメワ 7	2
32		RE-0700000-KO	E-RING 7	エガ タトメワ 7	2
33		SK-1382501-SE	WOOD SCREW D=3.8 L=25	サヲモクネシ D=3.8 L=25	1
34		SK-3311600-SC	WOOD SCREW D=3.1 L=16	マルモクネシ D=3.1 L=16	6
35		SK-3311600-SC	WOOD SCREW D=3.1 L=16	マルモクネシ D=3.1 L=16	2
36		WP-0841600-SE	WASHER 8,4X15,5X1,6	ヒラサ・カ・ネ コカ タマル 8.4X15.5	2
37		SK-3452500-SC	WOOD SCREW D=4.5 L=25	マルモクネシ D=4.5 L=25	4
38		SS-6110510-SP	SCREW 11/64-40 L=5	ヒラネシ 11/64-40 L=5	2
39		SM-4040855-SP	SCREW	ナハネシ	2
40		SM-9061003-CP	SCREW M6 L=10	ロツカクホ・ルト	4
41		B8160-229-000	GAS SPRING	ガ ス スプ リンク	1
42		B8161-220-000	LIFTER BRACKET A	リフター フ ラケツト A	2
43		B8163-220-000	LIFTER PIVOT PIN	リフター シテンシク	1
44		WP-0841600-0E	WASHER 8.4X15.5X1.6	ヒラサ・カ・ネ 8.4X15.5X1.6	2
45		WP-0641601-SC	WASHER	ヒラサ・カ・ネ ミカ キマル M6	2
46		NM-6060002-SE	NUT M6	ロツカクナツト M6 2シュ	2
47		SM-9061403-SC	SCREW M6 L=14	ロツカクホ・ルト M6 L=14	2
48		WP-0820816-SD	WASHER 8.2X16X0.8	ヒラサ・カ・ネ 8.2X16X0.8	2
49		110-23603	BELT COVER COLLAR	ハ・ルトカハ - カラ	2
50		WP-0704016-SP	WASHER 7X20X4	ヒラサ・カ・ネ 7X20X4	2
51		WS-0820002-KN	SPRING WASHER M8	ハネサ・カ・ネ M8	1
52		NM-6080001-SC	NUT M8X1.25	ロツカクナツト M8 1シュ	1
53	01	CM-5001000-01	CE MARKING LABEL	CEマーキング メイハン (JUKIシヨウ)	1
54	*	168-70206	GRAVITY SEAL	カヅ ユウチュウシヨソール	1
		NOTE (注記)	01....FOR JE	JE用	

18. PNEUMATIC COMPONENTS

エア一関係



REF. NO	NOTE	PART NO.	DESCRIPTION	ヒョウメイ	Qty
1	01	400-32232	SOLENOID VALVE A ASM	ソレノイドバルブA組	1
2		PF-0705010-00	PRESSURE DECREASING VALVE	ミニチュアゲージ減圧バルブ	(1)
3		PJ-3010405-05	HALF UNION	ハーフユニオン	(1)
4		PV-1502091-00	SOLENOID VALVE	ソレノイドバルブ	(1)
5		PV-9150050-00	SOLENOID VALVE INSTALLING BASE	ソレノイドバルブ取り付けベース	(1)
6	02	400-32233	SOLENOID VALVE B ASM	ソレノイドバルブB組	1
7		PF-0705010-00	PRESSURE DECREASING VALVE	ミニチュアゲージ減圧バルブ	(2)
8		PJ-3010405-05	HALF UNION	ハーフユニオン	(2)
9		PV-1502090-00	5 PORT SOLENOID VALVE	5ポートソレノイドバルブ	(1)
10		PV-1502091-00	SOLENOID VALVE	ソレノイドバルブ	(2)
11		PV-9150050-00	SOLENOID VALVE INSTALLING BASE	ソレノイドバルブ取り付けベース	(1)
12		BT-0600401-EB	TUBE	チューブ	0.6
13		PJ-3010600-03	REDUCER	レデューサ	1
14		SL-4040891-SC	SCREW M4 L=8	サクリネジ M4 L=8	2
15		400-30950	SOLENOID VALVE FITTING BASE	ソレノイドバルブ取り付け台	1
16		SK-3452500-SC	WOOD SCREW D=4.5 L=25	マルモクネジ D=4.5 L=25	2
17		400-30951	FILTER REGULATOR ASM.	フィルタレギュレータ組	1
18		PF-0552040-B0	FILTER REGULATOR	フィルタレギュレータ	(1)
19		G8124-270-000	AIR PRESSURE SWITCH	アトリックスイッチ	(1)
20		PJ-3050652-02	TEE	リヨウグチタイ	(1)
21		PJ-0305200-01	RING JOINT (NIPPLE)	カンパキチ(ニツプル)	(1)
22		G5430-116-000	AIR COCK	エアコック	(1)
23		PJ-3090052-03	QUICK JOINT PLUG	ワンタッチジョイントプラグ	(1)
24		HK-0346100-40	HOUSING	ハウジング	(1)
25		HK-0346400-00	PIN CONTACT	ピンタミナル	(3)
26		EA-9500B01-00	CABLE BAND	ソクセンバンド	(5)
27		PX-9500090-00	PLUG	プラグ	(1)
28		E2678-453-000	CONNECTOR MARKER J78	コネクタマカ J78	(1)
29		400-23662	FILTER INSTALLING PLATE	フィルタ取り付け台	1
30		SL-4051091-SC	SCREW M5X0.8 L=10	ナメコネジ M5X0.8 L=10	2
31		SL-9082093-SE	SCREW	サクリネジ M5X0.8 L=10	1
32		WP-0871602-SE	WASHER 8.7X18X1.6	ワシヤカネ 8.7X18X1.6	1
33		NM-6080721-SE	NUT M8	ロツカクナツト M8	1

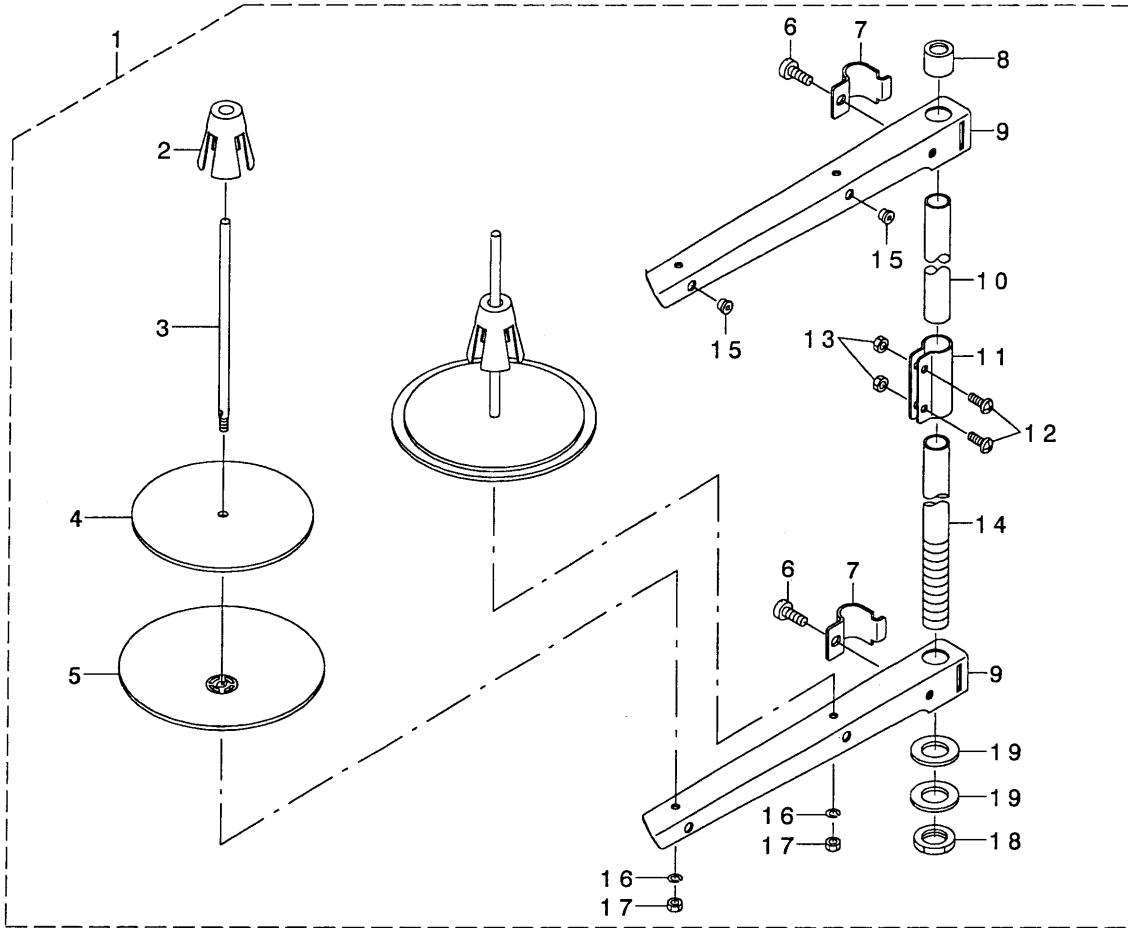
NOTE (注記)

01... FOR AMS-221EHS, AMS-221E-3020
02... FOR AMS-221EHL, ESL

AMS-221EHS, AMS-221E-3020用
AMS-221EHL, ESL用

19. THREAD STAND COMPONENTS

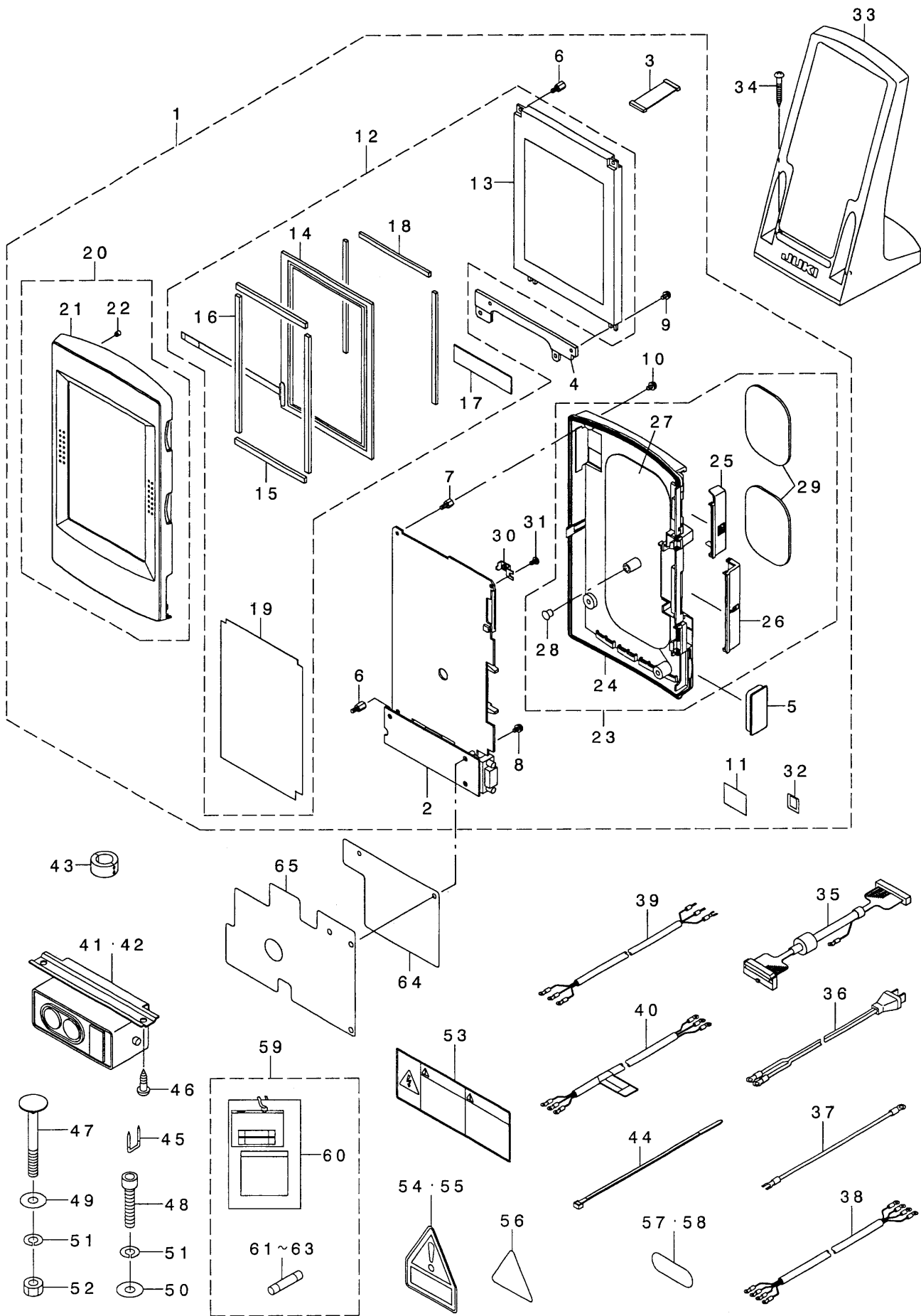
糸立て装置関係



REF. NO	NOTE	PART NO.	DESCRIPTION	ヒソメイ	Qty
1		229-30358	THREAD STAND ASM.	イトタテソウチ(クミ)	1
2		229-31109	SPOOL RETAINER	イトマキフレトメ	(2)
3		229-31000	SPOOL PIN	イトマキウケホウ	(2)
4		229-30903	SPOOL REST CUSHION	イトマキウケサ ラクッション	(2)
5		229-30804	SPOOL REST	イトマキウケサ ラ	(2)
6		SM-6061610-SC	SCREW M6 L=16	ヒラコネシ M6 L=15	(2)
7		229-30705	THREAD GUIDE ARM JOINT	イトタテホ ウシメカナク	(2)
8		229-31406	SPOOL REST ROD RUBBER CAP	イトタテホ ウホコ コム	(1)
9		229-30507	SPOOL REST ARM	イトタテウテ	(2)
10		229-30408	SPOOL REST ROD, UPPER	イトタテホ ウ(ウエ)	(1)
11		229-31307	SPOOL REST ROD JOINT	イトタテホ ウツギテ	(1)
12		SM-4051405-SE	SCREW M5 L=14	ナハ コネシ M5 L=14	(2)
13		NM-6050001-SE	NUT M5	ロツカクナツト M5	(2)
14		229-30309	SPOOL REST ROD, LOWER	イトタテホ ウ(シタ)	(1)
15		229-31208	THREAD GUIDE	イトミチ	(2)
16		WS-0510002-KN	SPRING WASHER	ハネサ カネ 5.1X9.2X1.3	(2)
17		NM-6050001-SE	NUT M5	ロツカクナツト M5	(2)
18		NM-6160511-SE	NUT M16X1.5	ロツカクナツト M16X1.5 1ｼユ	(1)
19		WP-1702600-S0	WASHER 17X30X2.6	ヒラサ カネ 17X30X2.6	(2)

20. OPERATION PANEL COMPONENTS

操作パネル関係



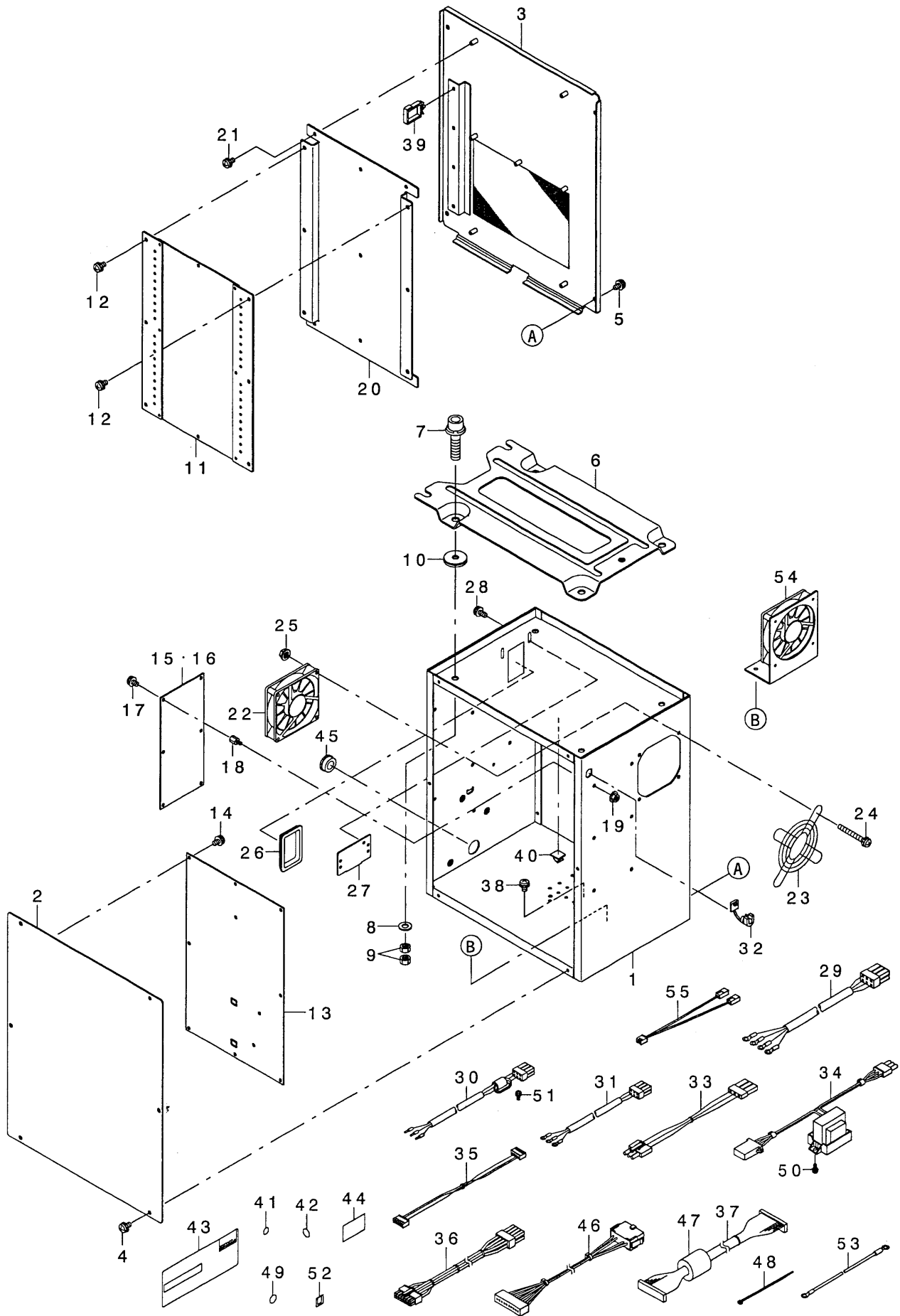
REF. NO	NOTE	PART NO.	DESCRIPTION	品名	Qty
1		400-15756	IP-410F STD	IP-410F カンセイヒン	1
2		400-42796	PANEL PCB A ASSY	ﾊﾞﾈﾙｷﾊﾞﾝｸﾞｸﾐ	(1)
3		400-00146	LCD_CABLE_ASS'Y	LCDｷﾞﾀﾞｲｸﾞｸﾐ	(1)
4		400-30926	LCD HOLDER BOARD	LCDｷﾞﾀﾞｲﾀﾞ	(1)
5		400-05848	D-SUB 9P COVER	D-SUB 9P ｶﾊﾞｰ	(1)
6		HX-0035400-0N	SPACER	ｽﾊﾟｰ	(5)
7		HX-0035400-0S	SPACER	ｽﾊﾟｰ	(2)
8		SL-4030691-SC	SCREW M3X6	ﾅﾎﾞ ｺﾈｯｼﾞ ｾﾑｽ M3X0.5 L=6	(1)
9		SL-4030691-SC	SCREW M3X6	ﾅﾎﾞ ｺﾈｯｼﾞ ｾﾑｽ M3X0.5 L=6	(2)
10		SL-4030681-SC	SCREW M3 L=6	ｼﾞ ｶﾞ ｺﾈｯｼﾞ ﾅﾎﾞ ｺﾈｯｼﾞ M3 L=6	(4)
11		HX-0026800-00	CONDUCTIVE TAPE	ﾄﾞﾗｲﾌﾞ ｺﾝﾀｸﾞ ｼｰﾄ	(0.02)
12		400-34259	LCD ASSY	LCD ｸﾐ	(1)
13		A3950-010-0A0	LCD	ｴｷｼﾖｳﾃﾞ ｲｽﾌﾞ ｻｲ	(1)
14		A3906-010-000	TOUCH PANEL	ﾀｯﾁﾊﾟﾈﾙ	(1)
15		400-00134	TTP_H FELT	ﾌｴﾙﾄｼﾞ ｻｲﾄﾞ	(2)
16		400-00135	TTP_V FELT	ﾌｴﾙﾄｼﾞ ｻｲﾄﾞ	(2)
17		400-00136	KEY SHEET	ｺﾃｲｷｰ ｼｰﾄ	(1)
18		400-00138	BOTH SIDES TAPE	ﾘｻﾞｲﾝ ｼｰﾄ	(3)
19		400-00140	ISOLATION SHEET	ｼﾞ ｻｲﾄﾞ ｼｰﾄ	(1)
20		400-46076	IP-410 FRONT CASE ASSY	IP-410ﾌﾚﾝﾄ ｸｰｽﾞ ｸﾐ	(1)
21		400-30764	FRONT CASE	ﾌﾚﾝﾄ ｸｰｽﾞ	(1)
22		400-00133	INSERT NUT	ｲﾝｻｰﾄ ｳｯﾄ	(5)
23		400-46088	IP-410 REAR CASE ASSY	IP-410ﾘｱ ｸｰｽﾞ ｸﾐ	(1)
24		400-44969	REAR CASE	ﾘｱ ｸｰｽﾞ ｸﾐ	(1)
25		400-44970	CF COVER	CF ｶﾊﾞｰ	(1)
26		400-30766	CONNECTOR COVER	ｺﾈｸﾀｰ ｶﾊﾞｰ	(1)
27		400-35707	RADIATION SHEET	ﾚｼﾞｽﾀﾝｽ ｼｰﾄ	(1)
28		TA-0550604-R0	RUBBER PLUG	ﾄﾞﾂﾒﾝ	(1)
29		400-33316	OPERATION PANEL_MAGNET_A	ｻｵﾞ ｷﾞﾀﾞｲ ｺﾝﾀｸﾞ ｼｰﾄ	(2)
30		400-44971	REAR CASE PLATE	ﾘｱ ｸｰｽﾞ ｼｰﾄ	(1)
31	*	SM-4030501-SF	SCREW M3 L=5	ﾅﾎﾞ ｺﾈｯｼﾞ M3 L=5	(1)
32		CM-6001001-01	WEEE MARK LABEL S	WEEE ﾏﾞｸ ﾗｰ ﾎﾙ S	(1)
33		400-35024	OPERATION BOX_FIXED_PLATE(B)AS	ｻｵﾞ ｷﾞﾀﾞｲ ｺﾝﾀｸﾞ ｼｰﾄ(B) ｸﾐ	1
34		SK-3413201-SE	WOOD SCREW D=4.1 L=32	ﾏﾙ ｷﾞﾀﾞｲ ｼｰﾄ D=4.1 L=32	2
35		400-15797	PANEL CABLE ASSY L	ﾊﾞ ﾈﾙ ｸｰﾌﾞ ｸﾐ L	1
36	01	M9035-580-0A0	POWER SOURCE CORD ASM.	100V ｻｵﾞ ｷﾞﾀﾞｲ ｺﾝﾀｸﾞ ｸﾐ	1
37	01	M9034-580-0A0	GROUND CORD ASM.	100V ｻｵﾞ ｷﾞﾀﾞｲ ｺﾝﾀｸﾞ ｸﾐ	1
38	02	M9017-580-0A0	POWER CABLE ASM.	ﾃﾞ ﾈ ｷﾞﾀﾞｲ ｺﾝﾀｸﾞ ｸﾐ	1
39	03	400-05390	JE POWER CABLE ASM	JE ﾃﾞ ﾈ ｷﾞﾀﾞｲ ｺﾝﾀｸﾞ ｸﾐ	1
40	04	400-23371	SINGLE PHASE POWER CORD ASSY	ﾀﾝ ｻｵﾞ ｷﾞﾀﾞｲ ｺﾝﾀｸﾞ ｸﾐ	1
41	05	HA-0042500-00	SWITCH	ｽｲｯﾁ	1
42	03	HA-0058200-00	SWITCH	ｽｲｯﾁ	1
43	03	HN-0024600-00	CORES	ﾌｴｲﾄ ｸﾗｯﾌﾟ	1
44		HX-0006500-0A	CABLE CLIP	ｻｵﾞ ｷﾞﾀﾞｲ ｺﾝﾀｸﾞ	2
45		MAO-11532000	CORD STAPLE	ｺｰﾄﾞ ﾏﾞｯﾌﾟ	5
46		SK-3512001-SE	WOOD SCREW D=5.1 L=20	ﾏﾙ ｷﾞﾀﾞｲ ｼｰﾄ D=5.1 L=20	2
47		MTS-HJ100003	BOLT	ﾓｰﾀ ﾄﾞﾗｲﾌﾞ ｷﾞﾀﾞｲ	2
48		SM-6084002-TN	SCREW M8 L=40	ﾛｯｸ ｷﾞﾀﾞｲ ｼｰﾄ M8 L=40	1
49		WP-0852086-SC	WASHER M8	ﾋﾗ ｷﾞﾀﾞｲ	2
50		WP-0841601-SC	WASHER 8.4X17.4X1.6	ﾋﾗ ｷﾞﾀﾞｲ ﾐｶ ｷﾞﾀﾞｲ M8	1
51		WS-0820002-KR	SPRING WASHER, M8	ﾊﾞ ﾈ ｷﾞﾀﾞｲ ｷﾞﾀﾞｲ 8.2X15.4X2	3
52		NM-6080002-SC	NUT M8	ﾛｯｸ ｷﾞﾀﾞｲ ｼｰﾄ M8 2ｼﾞ	2
53	06	CM-3001004-01	LABEL 3 (LARGE)	ﾃﾞ ﾈ ｷﾞﾀﾞｲ ｷﾞﾀﾞｲ ﾎﾙ 3(ﾀﾞ ﾈ)	1
54	02	CM-3004007-01	VOLTAGE CAUTION LABEL	ﾃﾞ ﾈ ｻｵﾞ ｷﾞﾀﾞｲ ｼｰﾄ	1
55	07	CM-3001000-03	VOLTAGE WARNING LABEL(25)	ｷﾞﾀﾞｲ ｻｵﾞ ｷﾞﾀﾞｲ ｼｰﾄ(25)	1
56	07	CM-3004006-01	VOLTAGE CAUTION LABEL	ｱﾝ ﾋﾞ ﾈ ｻｵﾞ ｷﾞﾀﾞｲ ｼｰﾄ	1
57	01	BME-01100000	VOLTAGE INDICATION SEAL	ﾃﾞ ﾈ ｻｵﾞ ｷﾞﾀﾞｲ ｼｰﾄ 100V	1
58	02	BME-03200000	VOLTAGE INDICATION SEAL	ﾃﾞ ﾈ ｻｵﾞ ｷﾞﾀﾞｲ ｼｰﾄ 300V	1
59		400-00097	OPTION B ASSY	ｵﾌﾞ ｼﾞｵﾝ ｸﾐ	1
60		M3004-511-00A	VOLTAGE INDICATION CARD,A	ﾃﾞ ﾈ ｻｵﾞ ｷﾞﾀﾞｲ ｼｰﾄ A	(1)
61		HF-0013031-5S	FUSE 3.15A 250V REF. NO.112	ﾌﾞﾙ ｽ(3.15A)	(1)
62		HF-0030002-00	FUSE 2A (220/240V)	ｻｵﾞ ｷﾞﾀﾞｲ ﾌﾞﾙ ｽ	(1)
63		HF-0013015-00	SLO-BLO FUSE	ﾀｲﾑ ﾗｸﾞ ﾌﾞﾙ ｽ	(1)
64		400-51332	ISOLATION SHEET B	ｼﾞ ｻｲﾄﾞ ｼｰﾄ B	1
65		400-51333	EMC_SHIELDING SHEET	EMC ﾚｼﾞｽﾀﾝｽ ｼｰﾄ	1

NOTE (注記)

- 01....FOR USE IN JAPAN(1-PHASE 100V) 日本 (単相100V)用
02....FOR USE IN JAPAN(3-PHASE 200V), JUS(3-PHASE 220V) 日本 (三相200V), JUS (三相220V)用
03....FOR CE(1-PHASE 230V) CE(1-PHASE 230V)用
04....FOR GENERAL EXPORT 一般輸出
(1-PHASE 220V/230V/240V) (1-PHASE 220V/230V/240V)用
05....EXCEPT CE(1-PHASE 230V) CE(単相230V)を除く
06....FOR USE IN JAPAN(1-PHASE 100V, 3-PHASE 200V), JUS(3-PHASE 220V) 日本 (単相100V, 三相200V), JUS (三相220V)用
07....FOR CE(1-PHASE 230V), GENERAL EXPO RT CE(1-PHASE 230V), 一般輸出 (1-PHASE 220V/230V/240V)用

21. CONTROL BOX COMPONENTS

電装ボックス関係



REF. NO	NOTE	PART NO.	DESCRIPTION	ヒソメイ	Qty
1		400-03451	CONTROL BOX	デ'ソウホ' ックス	1
2		400-03452	CONTROL BOX FRONT COVER	デ'ソウホ' ックスマエカハ' -	1
3		400-03453	CONTROL BOX REAR COVER	デ'ソウホ' ックスウシロカハ' -	1
4		SL-4040891-SC	SCREW M4 L=8	サ'カ' ネツキ ナハ' コネジ' M4 L=8	6
5		SL-4040891-SC	SCREW M4 L=8	サ'カ' ネツキ ナハ' コネジ' M4 L=8	4
6		M3801-476-000	TRANSMISSION BOX FITTING PLATE	デ'ソウホ' ックストリツケイタ	1
7		SL-6083092-TN	SCREW	サ'カ' ネツキロツカクアナホ' ルト	4
8		WP-0841601-SC	WASHER 8.4X17.4X1.6	ヒラサ' ガ' ネ' ミカ' キマル M8	4
9		NM-6080001-SC	NUT M8X1.25	ロツカクナツト M8 1シュ	8
10		M4206-461-000	WASHER	ゴ'ムツキサ' ガ'ネ	4
11		400-31483	MAIN PCB ASSY	MAINキハ' シュクミ	1
12		SL-4040891-SC	SCREW M4 L=8	サ'カ' ネツキ ナハ' コネジ' M4 L=8	6
13		400-38663	SDC PCB B ASSY	SDCキハ' シュクミ	1
14		SL-4040881-SC	SCREW M4 L=8	サ'カ' ネツキ ナハ' コネジ' M4 L=8	10
15	01	400-00056	FLT-T PCB A ASS'Y	FLT-Tキハ' シュクミ	1
16	02	400-00046	FLT-S PCB A ASS'Y	FLT-S キハ' シュクミ	1
17		SL-4040881-SC	SCREW M4 L=8	サ'カ' ネツキ ナハ' コネジ' M4 L=8	6
18		HX-0033900-00	STUD	キハ' シハ' -ツ	6
19		NM-3040520-SC	NUT M4	フレンジ' ツキナツト M4	6
20		400-05706	MAIN PCB HOLDER PLATE	MAINキハ' シュクミ	1
21		SL-4040881-SC	SCREW M4 L=8	サ'カ' ネツキ ナハ' コネジ' M4 L=8	5
22		400-05401	FAN MOTOR ASS'Y	ファンモータクミ	1
23		HM-0004800-10	FINGER GUARD	フィンガ' -カ' -ト'	1
24		SL-4043591-SC	SCREW	サ'カ' ネツキナハ' コネジ'	4
25		NM-3040520-SC	NUT M4	フレンジ' ツキナツト M4	4
26		HX-0040700-00	BUSH	ブ' ッジュ	1
27		178-45009	CORD FITTING PLATE	コート' トメイタ	1
28		SL-4041091-SC	SCREW M4 L=10	ナハ' コネジ' セムス M4X0.7 L=10	2
29	01	400-05391	POWER CORD 3P ASS'Y	デ'ソウゲ' ショート' 3Pクミ	1
30	03	400-05392	POWER CORD 1P ASS'Y	デ'ソウゲ' ショート' 1Pクミ	1
31	04	400-05388	POWER CORD 1P220V ASSY	キハ' ショート' 1P220Vクミ	1
32		HX-0041000-0A	STRAIN RELIEF BUSHING	ストレーンリリーフ' ッシンク'	1
33	05	400-05393	FLT-SDC CORD P ASS'Y	FLT-SDCコート' Pクミ	1
34	03	400-12038	REACTOR CORD ASSY	リアクタコート' クミ	1
35		400-05394	FLT-SDC CORD S ASS'Y	FLT-SDCコート' Sクミ	1
36		400-05726	SDC-MAIN CORD P ASS'Y	SDC-MAINコート' Pクミ	1
37		400-05727	SDC-MAIN CORD S ASS'Y	SDC-MAINコート' Sクミ	1
38		SL-4040891-SC	SCREW M4 L=8	サ'カ' ネツキ ナハ' コネジ' M4 L=8	4
39		HX-0051100-00	WIRE SADDLE	ワイヤサドル	3
40		E9607-603-000	STICKER (SMALL)	ステツカ' (シヨ-)	1
41		E9567-319-000	EARTH MARK	アース マーク	1
42		400-03458	MASK SEAL	マスクシール	16
43		400-15603	RATING LABEL (BLANK)	テイカクメイハン(ブ' ランク)	1
44		400-18948	MASK SEAL R	マスクシールR	1
45		HX-0032600-OK	DOME PLUG	ソクセンハ' -ツ	1
46		400-31465	SW RELAY CORD ASM	SWチュウケイコート' クミ	1
47		HN-0014900-00	CLAMP FILTER(L)	クランプ フィルタ	1
48		EA-9500B01-00	CABLE BAND	ソクセンハ' ショート'	1
49	03	CM-2001000-01	PE MARK LABEL	PEマークシール	1
50	03	SL-4041091-SC	SCREW M4 L=10	ナハ' コネジ' セムス M4X0.7 L=10	2
51	03	SL-4041081-SC	SCREW M4 L=10	ナハ' コネジ' セムス M4 L=10	1
52	03	CM-6001001-01	WEEE MARK LABEL S	WEEE マーク ラハ' ル S	1
53		M9029-580-0A0	FDD EARTH CORD ASM.	FDDアースクミ	1
54		400-09814	HIGHT TEMPERATURE DISTRICTS FA	コウオンチクヨウ FAN	1
55		400-31485			1

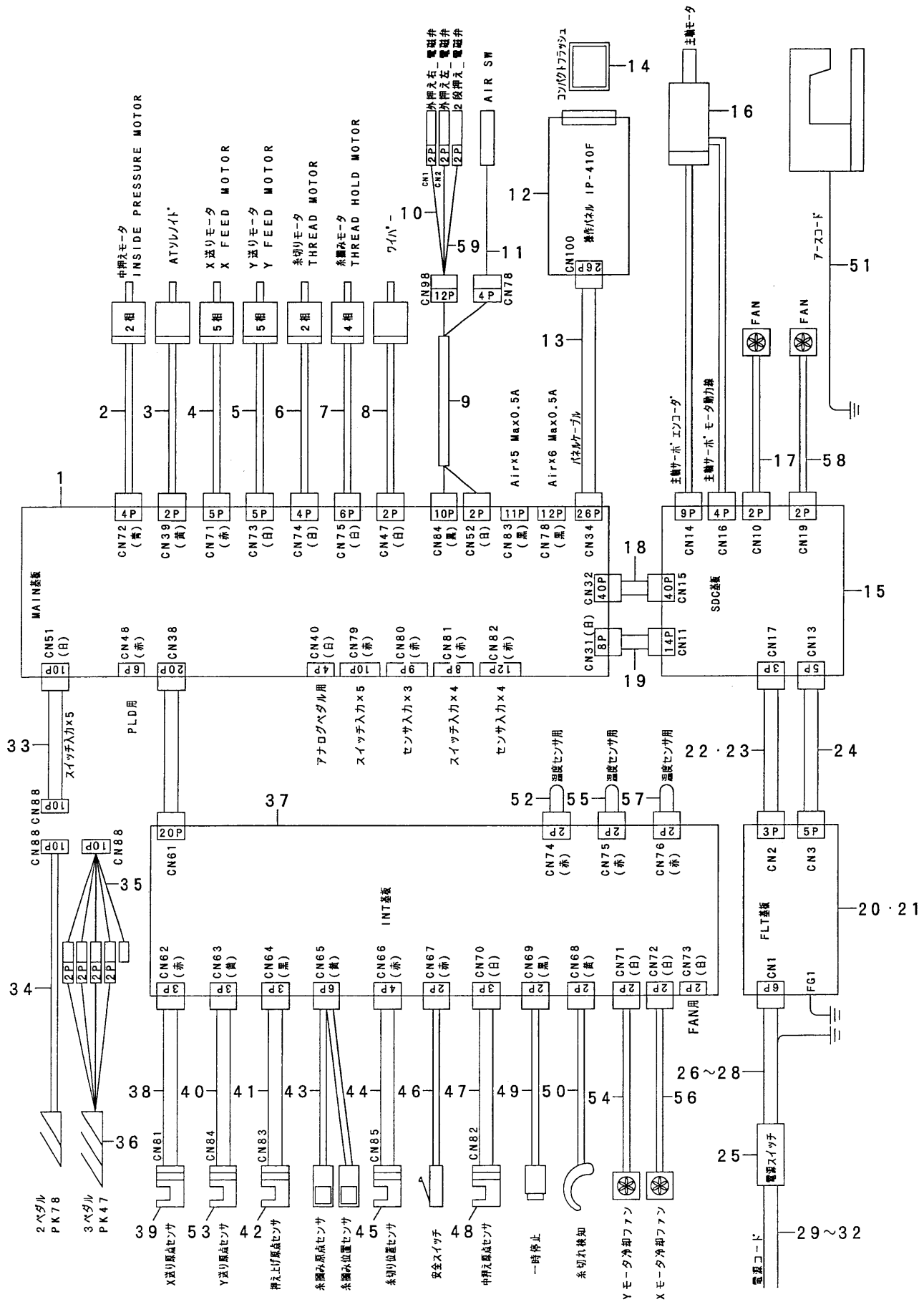
NOTE (注記)

- 01...FOR 1-PHASE/3-PHASE
- 02...FOR 1-PHASE
- 03...FOR CE
- 04...FOR GENERAL EXPORT
- 05...FOR 1-PHASE/3-PHASE,
GENERAL EXPORT

- 单相/三相用
- 单相用
- CE用
- 一般輸出入
- 单相/三相,一般輸出入

22. WIRING DIAGRAM

電装配線図



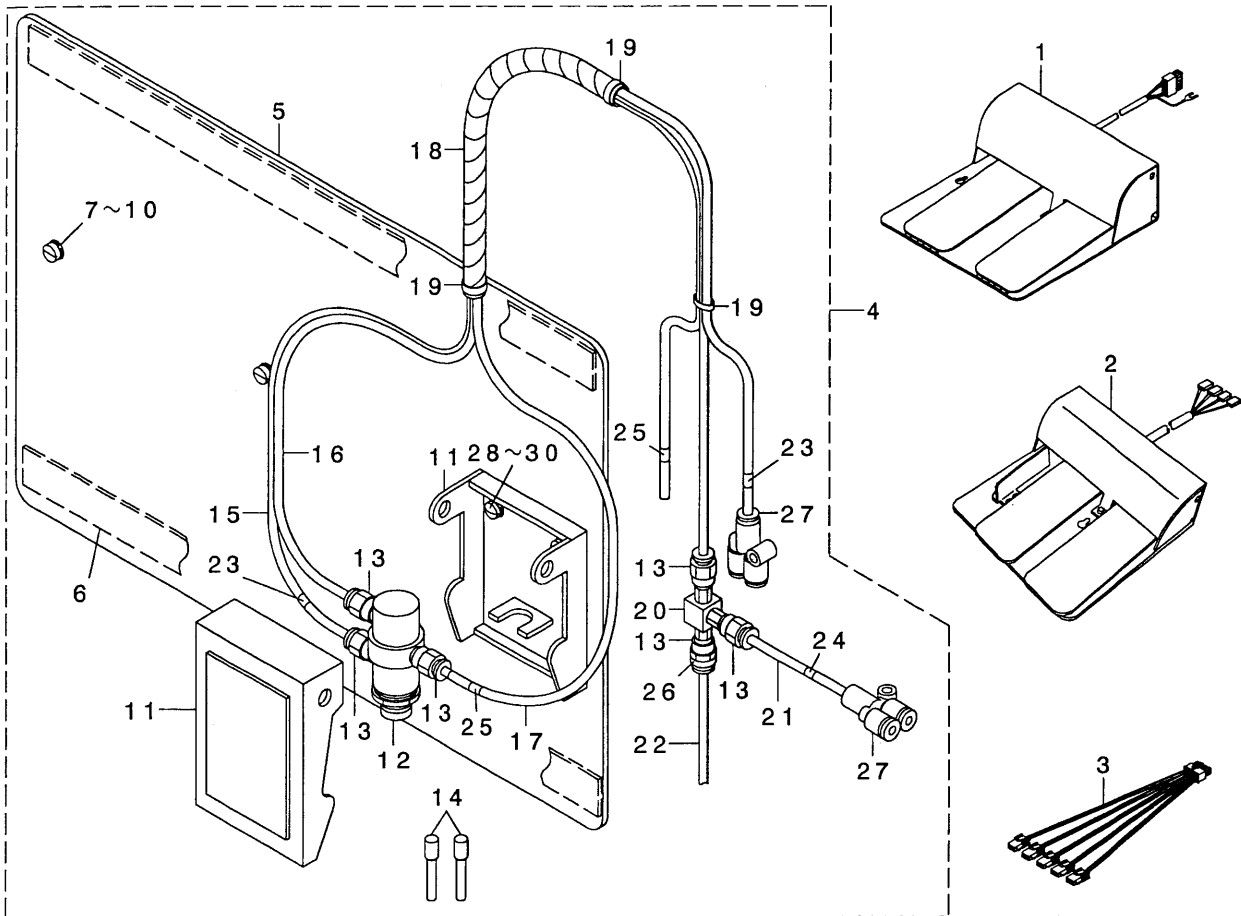
REF. NO	NOTE	PART NO.	DESCRIPTION	ト ヲ メ イ	Qty
1		400-31483	MAIN PCB ASSY	MAINキハ'ソクミ	1
2		400-40226	INSIDE PRESSURE MOTOR	ナカオサエモータ	1
3		400-32539	AT_SOLENOID	ATソレノイド'	1
4		400-40227	X FEED MOTOR	Xオクリモータ	1
5		400-40228	Y FEED MOTOR	Yオクリモータ	1
6		400-29629	PRESSURE FOOT MOTOR	ソトオサエモータ	1
7		400-29630	THREAD HOLD MOTOR	イトツカミモータ	1
8		400-43359	WIPER ASM.	ワイハ' -	1
9		400-48528	AIR RELAY CABLE ASM	エア-チュウケイケーブ' ルクミ	1
10		400-48529	VALVE RELAY CORD ASM	デ'ソジ'ハ'ソチュウケイコート'クミ	1
11		400-30951	FILTER_REGULATOR_ASM.	フィルタレキ'エレタ'クミ	1
12		400-15756	IP-410F STD	IP-410F カンセイヒソ	1
13		400-15797	PANEL CABLE ASSY L	ハ'ネルケーブ'ルクミ L	1
14		400-50647	CF CARD SET AMS 221E	AMS-221E コンハ'クトフラッシュ	1
15		400-38663	SDC PCB B ASSY	SDCキハ'ソBクミ	1
16		400-29108	SERVO MOTOR	サーボ'モータ	1
17		400-05401	FAN MOTOR ASS'Y	ファンモータークミ	1
18		400-05727	SDC-MAIN CORD S ASSY	SDCメインコート' Sクミ	1
19		400-05726	SDC-MAIN CORD P ASSY	SDCメインコート' Pクミ	1
20	01	400-00056	FLT-T PCB A ASS'Y	FLT-T キハ'ソ Aクミ	1
21	02	400-00046	FLT-S PCB A ASS'Y	FLT-S キハ'ソ Aクミ	1
22	05	400-05393	FLT-SDC CORD P ASS'Y	FLT-SDC コート' Pクミ	1
23	03	400-12038	REACTOR CORD ASSY	リアクタコート'クミ	1
24		400-05394	FLT-SDC CORD S ASS'Y	FLT-SDC コート' Sクミ	1
25		HA-0042500-00	SWITCH	スイッチ	1
26	01	400-05391	POWER CORD 3P ASSY	デ'ソジ'デ'ソケ'ソコート' 3Pクミ	1
27	03	400-05392	POWER CORD 1P ASS'Y	デ'ソジ'デ'ソケ'ソコート' 1Pクミ	1
28	04	400-05388	POWER CORD 1P220V ASSY	キハ'ソコート' 1P220Vクミ	1
29	06	M9035-580-0A0	POWER SOURCE CORD ASM.	100Vヨウデ'ソケ'ソコート'クミ	1
30	07	M9017-580-0A0	POWER CABLE ASM.	デ'ソケ'ソケーブ'ルクミ	1
31	03	400-05390	JE POWER CABLE ASM.	JE デ'ソケ'ソケーブ'ルクミ	1
32	04	M9024-580-0A0	POWER CABLE ASM., 100V	デ'ソケ'ソケーブ'ル 100Vヨウクミ	1
33		400-31465	SW RELAY CORD ASM.	SWチュウケイコート'クミ	1
34		400-33831	PK78 PEDAL SWITCH ASM.	PK78 ハ'タ'ルスイッチクミ	1
35		400-33875	PK47 RELAY CABLE ASM.	PK47チュウケイケーブ'ルクミ	1
36		GPK-470010AB	3-PEDAL ASM.	3レソハ'タ'ルクミ	1
37		400-40230	INT PCB ASM	INTキハ'ソクミ	1
38		400-40222	X SENSOR CABLE ASM	Xセンサーケーブ'ルクミ	1
39		HD-0005700-0A	PHOTO SENSOR	フォトセンサ	1
40		400-40223	Y SENSOR ASM.	ワイセンサクミ	1
41		400-40238	PF_SENSOR_CABLE_ASM.	オサエアケ'センサケーブ'ルクミ	1
42		HD-0005700-0A	PHOTO SENSOR	フォトセンサ	1
43		400-40224	TH_SENSOR_ASM.	イトツカミセンサクミ	1
44		400-32509	TT_SENSOR_CABLE_ASM.	イトキリセンサケーブ'ルクミ	1
45		HD-0022300-00	PHOTO SENSOR	フォトインダラ'タ	1
46		400-29633	SAFETY SW CORD ASM.	アソセ'ソスイッチコート'クミ	1
47		400-40240	IP SENSOR CABLE ASM	IP センサケーブ'ルクミ	1
48		HD-0005700-0A	PHOTO SENSOR	フォトセンサ	1
49		400-40242	STOP SW ASM	イチソ'テイソスイッチクミ	1
50		400-40225	THB_SENSOR_CABLE_ASM.	イトキレセンサケーブ'ルクミ	1
51		400-05712	EARTH CODE ASM	アースコート' (クミ)	1
52		400-40237	SHORT CONNECTOR	ショート コネクタ	1
53		HD-0005700-0A	PHOTO SENSOR	フォトセンサ	1
54		400-05401	FAN MOTOR ASS'Y	ファンモータークミ	1
55		400-40237	SHORT CONNECTOR	ショート コネクタ	1
56		400-05401	FAN MOTOR ASS'Y	ファンモータークミ	1
57		400-40237	SHORT CONNECTOR	ショート コネクタ	1
58		400-05401	FAN MOTOR ASS'Y	ファンモータークミ	1
59	*08	400-35324	SOLENOID VALVE CONNECTER ASM	デ'ソジ'ハ'ソコネクタクミ	1

NOTE (注記)

01....	FOR 1-PHASE/3-PHASE	単相/三相用
02....	FOR 1-PHASE	単相用
03....	FOR CE	CE用
04....	FOR GENERAL EXPORT	一般輸出入
05....	FOR 1-PHASE/3-PHASE, GENERAL EXPORT	単相/三相, 一般輸出入
06....	FOR 1-PHASE(100V)	単相(100V)用
07....	FOR 3-PHASE(200V/220V)	三相(200V/220V)用
08....	FOR AMS-221EHL, ESL	AMS-221EHL, ESL用

23. PEDAL COMPONENTS

ペダル関係



REF. NO	NOTE	PART NO.	DESCRIPTION	ヒョウメイ	Qty
1	01	400-33831	PK78 PEDAL SWITCH ASM.	PK78 ハﾞﾀﾞﾙスイッチ組み	1
2	02	GPK-470010AB	3-PEDAL ASM.	3ﾊﾞﾀﾞﾙ組み	1
3	02	400-33875	PK47 RELAY CABLE ASM.	PK47チュウケイワﾞﾙ組み	1
4	01	400-42352	MECHANICAL VALVE UNIT	メカニカルﾊﾞﾙﾌﾞユニット	1
5		D8001-D15-AOY	PEDAL BASE	ﾊﾞﾞﾀﾞﾙﾊﾞｰｽ	(1)
6		D8002-D15-AOY	PEDAL CUSHION	ﾊﾞﾞﾀﾞﾙｸｯｼｮﾝ	(2)
7		SS-6111210-SP	SCREW 11/64-40 L=12	ﾋﾟﾗﾈｯｼﾞ 11/64-40 L=12	(2)
8		WP-0450801-SD	WASHER 4.5X10X0.8	ﾋﾟﾗﾈｯｼﾞｶﾞﾈ 4.5X10X0.8	(2)
9		WS-0451040-KP	SPRING WASHER 4.5X8.5X1	ﾊﾞﾞﾈｯｼﾞｶﾞﾈ 4.5X8.5X1	(2)
10		WP-0553216-SD	WASHER	ﾋﾟﾗﾈｯｼﾞｶﾞﾈ	(2)
11		PX-0200020-00	ACTUATOR	ｱｸﾁｪｰﾀｰ	(1)
12		PV-0105020-00	AIR VALVE	エアﾊﾞﾙﾌﾞ	(1)
13		PJ-3010405-01	HALF UNION M5 D=4	ﾌﾞﾗﾝﾀﾞｯﾁｻﾞｷﾞﾃ M5 D=4	(6)
14		PX-5000140-00	PLUG	ﾓｸﾞﾗｾﾝ	(2)
15		BT-0400251-EB	URETHANE HOSE, BLACK	ｳﾚﾀﾝﾎｰｽｸﾞﾛ	(1.9)
16		BT-0400251-EB	URETHANE HOSE, BLACK	ｳﾚﾀﾝﾎｰｽｸﾞﾛ	(1.8)
17		BT-0400251-EB	URETHANE HOSE, BLACK	ｳﾚﾀﾝﾎｰｽｸﾞﾛ	(1.9)
18		HX-0031400-0A	SPIRAL TUBE	ｽﾊﾟｲﾗﾙﾁｬｰﾌﾞ	(0.6)
19		EA-9500B01-00	CABLE BAND	ｼﾞｮｯｸｾﾝﾊﾞﾝﾄﾞ	(3)
20		GEP-01013000	VALVE	エキｼﾞｽﾄﾊﾞﾙﾌﾞ	(1)
21		BT-0400251-EB	URETHANE HOSE, BLACK	ｳﾚﾀﾝﾎｰｽｸﾞﾛ	(0.1)
22		BT-0400251-EB	URETHANE HOSE, BLACK	ｳﾚﾀﾝﾎｰｽｸﾞﾛ	(0.1)
23		180-35204	WIRE MARK (3)	ﾌﾞﾗｲﾀﾞｰﾏｰｸ(3)	(2)
24		180-35303	WIRE MARK (4)	ﾌﾞﾗｲﾀﾞｰﾏｰｸ(4)	(1)
25		180-35600	WIRE MARK (7)	ﾌﾞﾗｲﾀﾞｰﾏｰｸ(7)	(2)
26		180-35709	WIRE MARK (8)	ﾌﾞﾗｲﾀﾞｰﾏｰｸ(8)	(1)
27		PJ-3080400-02	QUICK COUPLING	ﾌﾞﾗﾝﾀﾞｯﾁｻﾞｷﾞﾃ	(2)
28		WP-0450801-SD	WASHER 4.5X10X0.8	ﾋﾟﾗﾈｯｼﾞｶﾞﾈ 4.5X10X0.8	(2)
29		WS-0451040-KP	SPRING WASHER 4.5X8.5X1	ﾊﾞﾞﾞﾈｯｼﾞｶﾞﾈ 4.5X8.5X1	(2)
30		SS-7111120-TP	SCREW	ﾏﾙﾋﾟﾗﾈｯｼﾞ	(2)

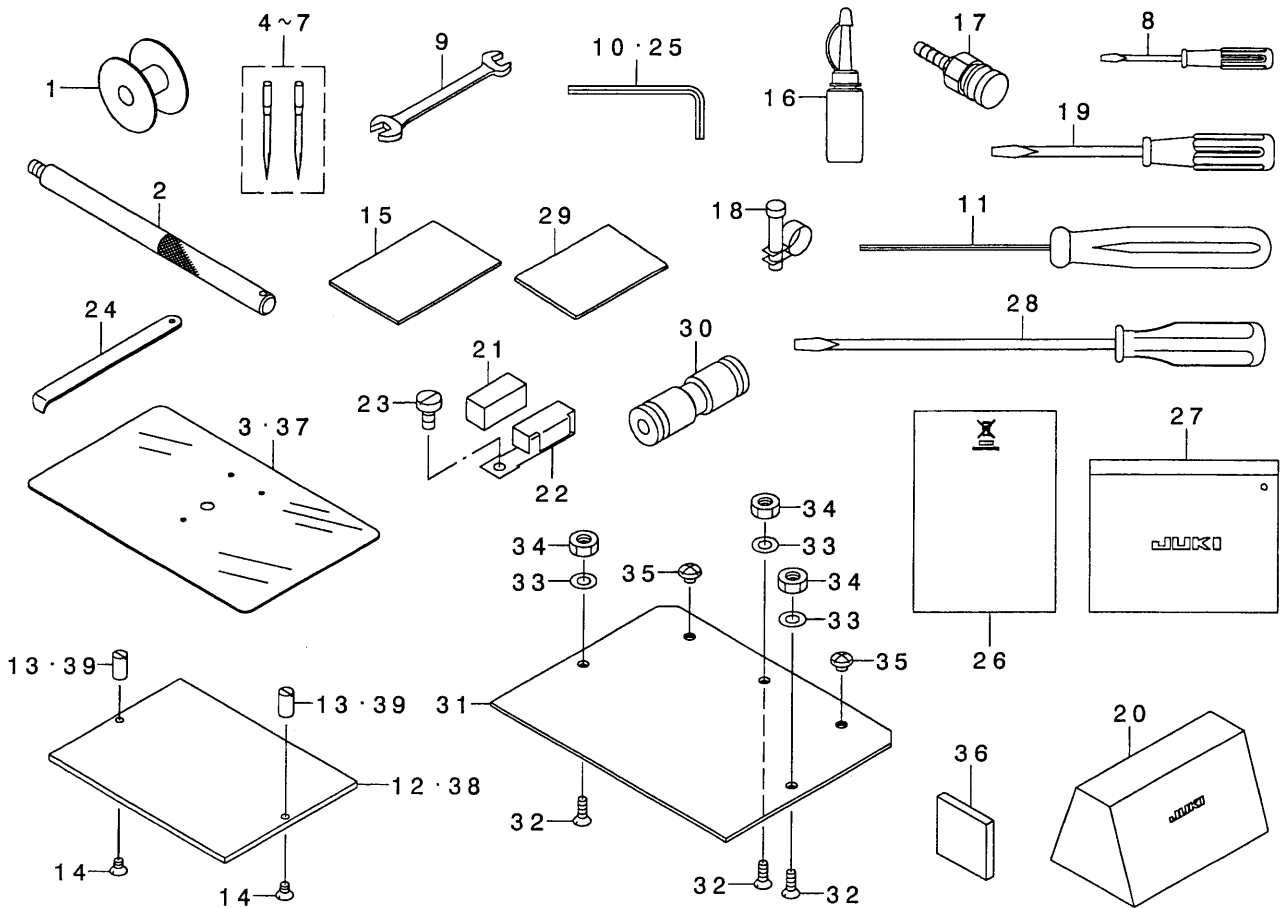
NOTE (注記)

01...FOR AMS-221EHS,AMS-221E-3020
02...FOR AMS-221EHL,ESL

AMS-221EHS,AMS-221E-3020用
AMS-221EHL,ESL用

24. ACCESSORIE PART COMPONENTS

付属品関係



REF. NO	NOTE	PART NO.	DESCRIPTION	キ ャ ム イ	Qty
1		B1806-210-D00	BOBBIN	ボビン	1
2		400-44920	HEAD GRIP	トウアケリツブ	1
3	08	B1170-221-D00	NEEDLE PLATE COVER SHEET	ハリイタネヨカハシート	1
4☆	01	MDP-500B1402	NEEDLE DPX5#14-2	DPX5#14-2	1
5☆	02	MDP-170B1802	NEEDLE DPZ17#18-2	DPZ17#18-2	1
6☆	03	MC-2005010-02	NEEDLE 134 #100-2	134 #100-2	1
7☆	04	MC-3720011-02	NEEDLE SY3355 #110-2	SY3355 #110-2	1
8		229-33204	SCREW DRIVER, SMALL	ドライバ (小)	1
9		B9113-012-000	WRENCH (9X10)	リョウチヌナ (9x10)	1
10		B9140-372-000	HEXAGONAL WRENCH, SMALL	ロツカクネ - スナナ (小)	1
11		400-32763	HEXAGONAL DRIVER (1.5)	ロツカクネ ライナ (-1.5)	1
12	06	400-35093	PLASTIC BLANK 2516	プラスチック ランク (2516)	1
13	06	400-35092	INSTALLING PIN	トリツクピン	2
14	10	SM-1040650-TP	SCREW	チラネツ M4 L=6	2
15		B2564-223-C00	SPONGE	スノオチエツツクスネツ	1
16		B9121-220-0A0	OILER (CONTAINING NO.2 OIL)	アツラツシ NO.2ツリ	1
17		PJ-3095200-01	SOCKET	ハイクツラツクツ	1
18		PB-0000100-00	HOSE BAND	ホースバンド	1
19		229-33105	SCREW DRIVER, MIDDLE	ドライバ (中)	1
20		400-27770	VINYL COVER	トウアベニルカハ	1
21		B1131-528-000	FELT	トアンナイ トオチエ	1
22		101-02200	THREAD GUIDE F	トアンナイ F	1
23		SM-6040860-TP	SCREW M4 L=8	チラネツ M4 L=8	1
24		B9101-490-000	DRIVER	ドライバ	1
25		B9141-372-000	HEXAGONAL WRENCH, LARGE	ロツカクネ - スナナ (大)	1
26	05	CM-6001002-01	WEEE INFORMATION SHEET	WEEE インフォメツヨシツ	1
27		229-32800	ACCESSORIE BAG	ツツクベツツツツ	1
28		229-33006	SCREW DRIVER, LARGE	ドライバ (大)	1
29		B2591-220-000	RUBBER SHEET	スノオチエツツ コツ	1
30	10	PJ-3030400-02	STRAIGHT UNION	ストレツ ユニョシ	4
31	07	400-35095	PLASTIC BLANK 2516L	プラスチック ランク (2516L)	4
32	07	SM-1041201-SC	SCREW M4 L=12	チラネツ M4X0.7 L=12	6
33	07	WP-0430801-SC	WASHER 4.3X9X0.8	チラツツガネ 4.3X9X0.8	6
34	07	NM-6040001-SC	NUT M4	ロツカクツツツ M4	6
35	07	SM-4040455-SP	SCREW	ナツ コネツ M4 L=4	4
36		400-50647	CF CARD SET AMS 221E	AMS-221E コツツツツツツ	1
37	*09	400-33185	COVER SEET	ハリイタネヨカハシート	1
38	*09	400-35094	PLASTIC BLANK 3020	プラスチック ランク (3020)	1
39	*09	400-51836	INSTALLING PIN	トリツクピン	2

NOTE (注記)

01...TYPE S (FOR ST)

02...TYPE H (FOR ST)

03...TYPE S (FOR JE)

04...TYPE H (FOR JE)

05...FOR JE

06...FOR AMS-221EHS

07...FOR AMS-221EHL, ESL

08...FOR AMS-221EHS, EHL, ESL

09...FOR AMS-221E-3020

10...FOR AMS-221EHS, AMS-221E-3020

S仕様 (ST用)

H仕様 (ST用)

S仕様 (JE用)

H仕様 (JE用)

JE用

AMS-221EHS用

AMS-221EHL, ESL用

AMS-221EHS, EHL, ESL用

AMS-221E-3020用

AMS-221EHS, AMS-221E-3020用

25. LIST FOR INFORMATION OF CHANGE

変更情報リスト

As to the place changed, refer to the corresponding Rev.No.
 When previous parts (Obsoleted part) and new parts (Added parts) are not interchangeable with each other:
 In this case, even obsoleted parts (D.) can be ordered with the obsoleted part number, so select the parts with changed dates and place your orders.

変更箇所は、該当Rev.No.版をご参照ください。
 部品の互換性がない変更の場合は、削除された品番でも、ご注文できます。

40044024

No. 1454-02 Rev.No.

*A: Added parts 追加部品 / D: Obsoleted parts 削除部品 / E: Erratum 訂正

* Rev. No.	Page 頁	Ref. No.	Parts No. 品番	* Rev. No.	Page 頁	Ref. No.	Parts No. 品番
D 01	4	1	CM-3002000-02	A 02	4	1	CM-3012000-02
D 01	6	1	400-32162				
D 01	6	2	400-32168				
D 01	6	3	400-32163				
D 01	6	4	400-35705				
D 01	6	5	400-33186				
D 01	6	6	B1155-221-D00				
D 01	6	7	B1156-221-D00				
D 01	6	8	400-32167				
D 01	6	9	B1181-221-D00				
D 01	6	10	B1182-221-D00				
D 01	6	11	B1183-221-D00				
D 01	6	12	B1193-221-D00				
D 01	6	15	B1157-215-000				
D 01	6	18	NM-6030003-SC				
D 01	6	19	PS-0150065-KP				
D 01	6	20	SM-4030401-SC				
D 01	6	22	SM-7030450-SC				
D 01	6	23	SM-1040801-SP				
D 01	6	24	SM-1030601-SP				
D 01	6	25	SM-4040855-SP				
D 01	6	26	SM-4040655-SP				
D 01	6	27	SM-6040650-TP				
D 01	6	28	SM-4041055-SP				
D 01	6	29	SM-4041655-SP				
D 01	6	31	WP-0330501-SB				
D 01	6	32	WP-0450801-SD				
D 01	6	33	WP-0450801-SD				
D 01	6	36	400-32176				
D 01	6	37	B1504-221-D00				
D 01	6	38	SM-9051203-CP				
D 01	6	39	SM-4050655-SP				
D 01	6	40	WP-0531000-SD				
				A 02	6	58	400-52237
				A 02	6	71	SL-6061692-TN
				A 02	6	72	SM-1040870-TP

* No.	Rev. No.	Page 頁	Ref. No.	Parts No. 品番	* No.	Rev. No.	Page 頁	Ref. No.	Parts No. 品番
					A	02	6	73	SM-9050850-SP
					A	02	6	74	WP-0520656-SA
					A	02	6	75	400-51501
D	01	6	90	SM-4041255-SP					
					A	02	8		ALL PARTS-全部
D	01	12	53	HX-0015000-0C	A	02	14	53	HX-0015000-0D
D	01	22	25	HX-0015000-0F					
D	01	22	37	SL-6040892-TN					
					A	02	24	25	400-32218
					A	02	24	37	400-32209
					A	02	24	50	400-32200
					A	02	26	76	WP-0450000-SD
					A	02	26	77	SM-6040602-TP
D	01	26	1	400-32226					
D	01	26	23	SM-6060802-TP					
D	01	26	25	400-32842					
D	01	26	26	B2558-220-000					
D	01	26	27	SM-4050655-SP					
D	01	26	28	WP-0531000-SD					
D	01	26	29	400-32844					
D	01	26	37	B2613-215-0A0					
D	01	26	40	B2567-215-0A0					
D	01	26	43	400-32839					
D	01	26	46	B2513-215-000					
D	01	26	47	SM-6051802-TP					
D	01	26	48	400-32835					
D	01	26	51	400-32837					
D	01	26	54	SM-8060812-TP					
D	01	26	55	SM-6061200-SP					
D	01	26	56	SM-6061010-TP					
D	01	26	57	NM-6060003-SC					
D	01	26	58	WP-0641601-SD					
D	01	26	59	WP-0651056-SD					
D	01	26	91	WS-0610002-KP					
D	01	26	93	WP-0611626-SP					
D	01	26	94	400-44329					
					A	02	28	1	400-44186
					A	02	30		ALL PARTS-全部
					A	02	32	54	168-70206
D	01	32	31	SM-4030501-SC	A	02	36	31	SM-4030501-SF
D	01	40	59	400-35284	A	02	40	59	400-35324
					A	02	42	37	400-33185
					A	02	42	38	400-35094
					A	02	42	39	400-51836

NUMERICAL INDEX OF PARTS

索引

PART NO 品番	PAGE 頁	REF NO	PART NO 品番	PAGE 頁	REF NO	PART NO 品番	PAGE 頁	REF NO	PART NO 品番	PAGE 頁	REF NO
A1230-500-000-A	10	48	B2414-280-0AO	20	34	CM-3001004-01	36	53	HX-0015000-0B	16	65
A3906-010-000	36	14	B2415-280-0AO	20	32	CM-3002000-03	4	2	HX-0015000-0C	4	36
A3950-010-0AO	36	13	B2416-280-000	20	31	CM-3004006-01	36	56	HX-0015000-0D	4	37
BME-01100000	36	57	B2417-210-000	20	36	CM-3004007-01	36	54	HX-0015000-0D	14	53
BME-03200000	36	58	B2417-280-000	20	38	CM-3012000-02	4	1	HX-0015000-0D	16	32
BT-0400251-EB	28	22	B2418-280-000	20	30	CM-5001000-01	32	53	HX-0015000-0D	24	48
BT-0400251-EB	28	34	B2421-210-AAO	20	29	CM-6001001-01	4	33	HX-0015000-OH	4	40
BT-0400251-EB	41	15	B2423-280-00A	20	43	CM-6001001-01	36	32	HX-0015000-OK	4	42
BT-0400251-EB	41	16	B2423-280-00B	20	44	CM-6001001-01	38	52	HX-0023300-0B	28	23
BT-0400251-EB	41	17	B2423-280-00C	20	42	CM-6001002-01	42	26	HX-0023300-00	28	24
BT-0400251-EB	41	21	B2423-280-00D	20	41	CQ-2000000-00	16	24	HX-0026800-00	36	11
BT-0400251-EB	41	22	B2424-210-000	20	28	CQ-3030000-00	12	3	HX-0030700-00	4	39
BT-0600401-EB	33	12	B2426-210-00A	20	26	CS-079073A-SH	12	33	HX-0031400-0A	41	18
B1111-215-000	6	1	B2426-210-00B	20	27	CS-079073B-SH	28	42	HX-0032600-OK	38	45
B1115-215-000	6	2	B2504-221-D00	26	1	CS-0800881-TP	14	11	HX-0033900-00	6	49
B1116-215-000	6	55	B2505-221-D00	26	2	CS-0800881-TP	14	29	HX-0033900-00	38	18
B1129-210-000	2	19	B2513-215-000	30	17	CS-100081C-SP	26	25	HX-0035400-ON	36	6
B1131-528-000	42	21	B2516-215-000	28	54	D2502-232-D00	32	27	HX-0035400-OS	36	7
B1132-223-C00	6	21	B2518-215-A00	28	46	D7133-555-B00	4	53	HX-0040700-00	38	26
B1132-223-C00	6	69	B2518-215-000	28	44	D8001-D15-A0Y	41	5	HX-0041000-0A	38	32
B1143-210-000	4	31	B2525-223-C00	26	10	D8002-D15-A0Y	41	6	HX-0051100-00	38	39
B1144-210-000	10	45	B2527-215-000	28	45	D8204-555-D00	32	28	MAO-11532000	36	45
B1155-221-D00	8	6	B2529-232-000	6	3	EA-9500B01-00	4	44	MC-2005010-00	10	81
B1156-221-D00	8	7	B2530-215-000	28	59	EA-9500B01-00	6	44	MC-2005010-02	42	6
B1157-215-000	8	13	B2534-223-C00	26	12	EA-9500B01-00	14	50	MC-3720011-00	10	82
B1170-221-D00	42	3	B2537-221-D00	26	40	EA-9500B01-00	16	44	MC-3720011-02	42	7
B1181-221-D00	8	9	B2548-215-000	28	58	EA-9500B01-00	22	46	MDP-170B1800	10	80
B1182-221-D00	8	10	B2558-220-000	30	4	EA-9500B01-00	24	46	MDP-170B1802	42	5
B1183-221-D00	8	11	B2560-220-000	30	41	EA-9500B01-00	24	47	MDP-500B1400	10	79
B1185-221-D00	6	51	B2564-223-C00	42	15	EA-9500B01-00	33	26	MDP-500B1402	42	4
B1193-221-D00	8	12	B2567-215-00A	30	11	EA-9500B01-00	38	48	MTJ-MS00000S	32	30
B1212-210-D00	10	44	B2567-215-000	30	12	EA-9500B01-00	41	19	MTS-HJ100003	36	47
B1213-210-D00	10	46	B2568-223-C00	28	25	EA-9500B01-00	41	19	M3004-511-00A	36	60
B1403-372-000-A	28	5	B2576-220-000	28	6	EA-9500B02-00	4	45	M3801-476-000	38	6
B1405-210-000	10	60	B2579-229-0AO	28	32	E2678-453-000	33	28	M4206-461-000	38	10
B1408-180-000	12	32	B2591-220-000	42	29	E9567-319-000	38	41	M9017-580-0AO	36	38
B1411-552-0AO	10	58	B2613-215-0AO	30	8	E9607-603-000	38	40	M9017-580-0AO	40	30
B1411-804-A00	16	53	B2613-215-000	30	9	GAF-01007000	10	49	M9024-580-0AO	40	32
B1411-804-B00	16	54	B3012-816-000	28	48	GAT-23301000	26	24	M9029-580-0AO	38	53
B1411-804-C00	16	55	B3013-141-H0A	24	44	GEP-01013000	41	20	M9034-580-0AO	36	37
B1411-804-D00	16	56	B3120-372-000	2	41	GPK-470010AB	40	36	M9035-580-0AO	36	36
B1414-555-000	10	59	B3126-012-000	4	52	GPK-470010AB	41	2	M9035-580-0AO	40	29
B1504-210-000	28	4	B3509-210-000	4	38	G5151-171-000	32	29	NM-3040520-SC	38	19
B1504-221-D00	8	29	B3509-210-000	22	41	G5430-116-000	33	22	NM-3040520-SC	38	25
B1519-026-00G	24	7	B3538-112-000	4	41	G8124-270-000	33	19	NM-6030003-SC	8	14
B1611-210-00A	12	48	B4022-221-D00	24	38	HA-0005900-00	17	19	NM-6040000-SN	2	15
B1625-220-000	28	51	B4711-220-00C	28	11	HA-0042500-00	36	41	NM-6040001-SC	26	74
B1626-220-000	28	52	B4711-220-00D	28	12	HA-0042500-00	40	25	NM-6040001-SC	42	34
B1634-210-D00	12	53	B4711-220-00E	28	35	HA-0058200-00	36	42	NM-6040001-SP	20	9
B1636-581-A00	12	15	B4711-220-00F	28	36	HD-0005700-0A	14	48	NM-6040003-SC	18	18
B1636-581-B00	12	16	B4711-220-00G	28	13	HD-0005700-0A	20	56	NM-6050001-SE	34	13
B1636-581-C00	12	17	B4711-220-00H	28	14	HD-0005700-0A	24	33	NM-6050001-SE	34	17
B1636-581-D00	12	18	B8101-221-DAO	32	1	HD-0005700-0A	40	39	NM-6050001-SP	20	12
B1641-562-000	14	41	B8102-221-DAO	32	2	HD-0005700-0A	40	42	NM-6050003-SC	12	57
B1802-180-000	26	22	B8103-221-DAO	32	3	HD-0005700-0A	40	48	NM-6050003-SC	28	61
B1806-210-D00	16	43	B8110-373-NOO	32	10	HD-0005700-0A	40	53	NM-6060002-SE	32	46
B1806-210-D00	42	1	B8115-215-000	32	21	HD-0005700-0A	40	53	NM-6060003-SC	28	60
B1816-215-P00	20	48	B8150-221-D00	32	4	HD-0005700-00	24	28	NM-6060003-SC	30	28
B1816-280-000	24	8	B8160-229-000	32	41	HD-0020400-0A	22	35	NM-6080001-SC	32	52
B1816-280-000	28	21	B8161-220-000	32	42	HD-0020400-0B	22	36	NM-6080001-SC	38	9
B1816-280-000	30	16	B8162-220-000	32	22	HD-0022300-00	20	19	NM-6080002-SC	36	52
B1816-280-000	30	21	B8163-220-000	32	43	HF-0013015-00	36	63	NM-6080721-SE	33	33
B1816-280-000	30	24	B8168-215-000	32	23	HF-0013031-5S	36	61	NM-6100001-SD	6	4
B1820-210-D00	16	14	B8171-223-C00	32	24	HF-0030002-00	36	62	NM-6120003-SE	32	11
B1821-210-D00	16	15	B8202-205-000	32	25	HK-0346100-20	17	17	NM-6160511-SE	34	18
B1822-215-P00	16	16	B8267-180-000	6	57	HK-0346100-40	33	24	NS-6090310-SP	17	22
B1828-210-DAA	16	42	B9101-490-000	42	24	HK-0346400-0B	17	18	NS-6110310-SP	4	50
B1847-221-D00	16	52	B9113-012-000	42	9	HK-0346400-00	33	25	NS-6110310-SP	17	23
B1853-512-00E-A	28	55	B9121-012-000	32	26	HM-0004800-10	38	23	PA-1602509-A0	28	9
B1903-552-000	10	76	B9121-220-0AO	42	16	HN-0014900-00	38	47	PA-1602510-A0	28	31
B1908-505-000	10	67	B9140-372-000	42	10	HW-2003900-00	17	20	PB-0000100-00	42	18
B2107-210-D00	17	2	B9141-372-000	42	25	HW-5000700-00	17	21	PC-0124010-00	28	37
B2110-210-D00	17	41	CM-1001000-01	4	32	HX-0006500-0A	36	44	PC-0124010-00	28	62
B2130-210-D00	17	11	CM-2001000-01	38	49						
B2304-205-000	28	50	CM-3001000-03	36	55						

NUMERICAL INDEX OF PARTS

索引

PART NO 品番	PAGE 頁	REF NO	PART NO 品番	PAGE 頁	REF NO	PART NO 品番	PAGE 頁	REF NO	PART NO 品番	PAGE 頁	REF NO
PF-0552040-B0	33	18	SD-0800327-TP	20	11	SM-4021201-SC	6	43	SM-6040802-TP	18	9
PF-0705010-00	33	2	SD-0800336-TP	12	61	SM-4030401-SC	8	16	SM-6040802-TP	18	16
PF-0705010-00	33	7	SD-0800337-TP	14	25	SM-4030455-SP	16	23	SM-6040802-TP	20	22
PJ-3010405-01	33	21	SD-0800386-TP	12	35	SM-4030501-SF	36	31	SM-6040802-TP	20	51
PJ-0320525-03	28	33	SD-0800387-TP	14	40	SM-4030601-SN	2	9	SM-6040802-TP	24	26
PJ-0460525-03	28	10	SD-0800407-TP	22	25	SM-4030601-SN	2	36	SM-6040802-TP	24	31
PJ-3010405-01	41	13	SD-0800408-TP	12	38	SM-4030601-SN	17	29	SM-6040802-TP	24	41
PJ-3010405-05	33	3	SD-0800656-TP	12	63	SM-4040655-SP	26	64	SM-6040802-TP	24	45
PJ-3010405-05	33	8	SD-0800746-TP	12	10	SM-4040455-SP	42	35	SM-6040802-TP	24	46
PJ-3010600-03	33	13	SD-1000336-TP	12	37	SM-4040655-SP	2	42	SM-6040802-TP	26	41
PJ-3030400-02	42	30	SD-1000337-TP	12	60	SM-4040655-SP	8	21	SM-6040860-TP	2	18
PJ-3050652-02	33	20	SK-1382501-SE	32	33	SM-4040655-SP	26	65	SM-6040860-TP	18	13
PJ-3080400-02	41	27	SK-3311600-SC	32	34	SM-4040855-SP	2	7	SM-6040860-TP	42	23
PJ-3090052-03	33	23	SK-3311600-SC	32	35	SM-4040855-SP	2	30	SM-6041002-TP	24	13
PJ-3095200-01	42	17	SK-3413201-SE	36	34	SM-4040855-SP	2	32	SM-6041002-TP	24	14
PS-0150065-KP	8	15	SK-3452500-SC	32	37	SM-4040855-SP	2	43	SM-6041150-TP	4	27
PS-0150065-KP	30	10	SK-3452500-SC	33	16	SM-4040855-SP	8	20	SM-6041202-TP	22	31
PS-0150065-KP	30	13	SK-3512001-SE	36	46	SM-4040855-SP	17	36	SM-6041202-TP	22	40
PS-0400142-KH	10	47	SL-4030641-SE	17	30	SM-4040855-SP	32	39	SM-6041202-TP	26	43
PV-0105020-00	41	12	SL-4030681-SC	36	10	SM-4041055-SP	2	5	SM-6041402-TP	14	21
PV-1502090-00	33	9	SL-4030691-SC	36	8	SM-4041055-SP	2	38	SM-6041402-TP	24	15
PV-1502091-00	33	4	SL-4030691-SC	36	9	SM-4041055-SP	8	23	SM-6041602-TP	26	34
PV-1502091-00	33	10	SL-4031091-SC	14	49	SM-4041055-SP	26	37	SM-6041802-TP	24	43
PV-9150050-00	33	5	SL-4031091-SC	20	57	SM-4041255-SP	8	33	SM-6041802-TP	26	42
PV-9150050-00	33	11	SL-4031091-SC	24	29	SM-4041655-SP	8	24	SM-6050800-SP	26	52
PX-0200020-00	41	11	SL-4031091-SC	24	34	SM-4041655-SP	30	38	SM-6050800-SP	28	19
PX-5000140-00	41	14	SL-4040681-SC	6	33	SM-4042055-SP	26	38	SM-6050802-TP	14	45
PX-9500090-00	33	27	SL-4040881-SC	38	14	SM-4043601-SN	26	67	SM-6051000-SP	24	18
			SL-4040881-SC	38	17	SM-4050655-SP	8	31	SM-6051000-SP	28	28
RC-0560711-KP	4	21	SL-4040881-SC	38	21	SM-4050655-SP	30	5	SM-6051000-SP	28	41
RC-0650811-KP	12	25	SL-4040891-SC	4	30	SM-4050855-SP	6	46	SM-6051600-SP	24	17
RC-3781518-KP	12	20	SL-4040891-SC	6	48	SM-4050855-SP	17	37	SM-6051802-TP	26	36
RE-0200000-KO	22	7	SL-4040891-SC	14	54	SM-4050855-SP	17	38	SM-6051802-TP	30	18
RE-0250000-KO	17	24	SL-4040891-SC	16	51	SM-4051055-SP	2	46	SM-6060550-TP	10	27
RE-0300000-KO	16	17	SL-4040891-SC	16	66	SM-4051255-SP	26	39	SM-6060802-TP	30	2
RE-0300000-KO	28	15	SL-4040891-SC	24	49	SM-4051405-SE	34	12	SM-6061002-TP	6	56
RE-0300000-KO	28	53	SL-4040891-SC	33	14	SM-4051655-SP	20	50	SM-6061010-TP	30	27
RE-0320000-KO	28	30	SL-4040891-SC	38	4	SM-4061255-SP	2	2	SM-6061200-SP	30	26
RE-0400000-KO	4	22	SL-4040891-SC	38	5	SM-4061255-SP	2	11	SM-6061202-TN	26	69
RE-0500000-KO	17	25	SL-4040891-SC	38	12	SM-4061255-SP	2	13	SM-6061202-TP	6	10
RE-0700000-KO	14	35	SL-4040891-SC	38	38	SM-5040655-SN	4	24	SM-6061402-TP	12	24
RE-0700000-KO	32	31	SL-4041081-SC	38	51	SM-5040855-SN	6	16	SM-6061602-TP	30	35
RE-0700000-KO	32	32	SL-4041091-SC	4	47	SM-6020250-TP	16	48	SM-6061610-SC	34	6
RE-0800000-KO	10	25	SL-4041091-SC	6	54	SM-6020350-SP	22	13	SM-6061802-TP	14	22
RE-0900000-KO	18	3	SL-4041091-SC	38	28	SM-6020450-TP	22	37	SM-6061802-TP	20	46
			SL-4041091-SC	38	50	SM-6020460-TP	16	20	SM-6084002-TN	36	48
SB-1040016-00	10	69	SL-4041291-SC	20	20	SM-6020460-TP	16	38	SM-6107002-TP	6	5
SB-1080002-00	16	60	SL-4043591-SC	38	24	SM-6030602-TP	22	29	SM-6450610-TP	6	23
SB-1080005-00	14	26	SL-4051091-SC	33	30	SM-6030602-TP	22	44	SM-6450610-TP	6	62
SB-1080005-00	26	27	SL-6040892-TN	2	34	SM-6030602-TP	24	11	SM-7030450-SC	8	17
SB-1080005-00	26	28	SL-6041092-TN	4	46	SM-6030802-TP	24	12	SM-7751160-TP	12	51
SB-1080022-00	10	68	SL-6041692-TN	16	63	SM-6040460-TP	16	61	SM-8030412-TP	10	63
SB-1080023-00	10	72	SL-6052092-TN	26	35	SM-6040602-TP	4	43	SM-8030412-TP	18	7
SB-1100013-00	26	29	SL-6052592-TN	10	41	SM-6040602-TP	14	51	SM-8040310-SS	10	51
SB-1100024-00	16	3	SL-6061692-TN	6	71	SM-6040602-TP	16	58	SM-8040310-SS	10	53
SB-1100024-00	20	52	SL-6062592-TN	28	26	SM-6040602-TP	20	17	SM-8040412-TP	17	26
SB-1120017-00	16	8	SL-6083092-TN	38	7	SM-6040602-TP	22	32	SM-8040412-TP	17	27
SB-1200009-00	10	1	SL-6084092-TN	4	35	SM-6040602-TP	22	42	SM-8040512-TP	30	42
SB-1200017-00	10	6	SL-9061291-SE	6	29	SM-6040602-TP	24	24	SM-8040802-TP	4	26
SB-1200018-00	10	4	SL-9061291-SE	6	66	SM-6040602-TP	24	36	SM-8050412-TP	14	12
SB-1300002-00	26	30	SL-9061293-SE	32	12	SM-6040602-TP	26	33	SM-8050412-TP	14	30
SB-1300003-00	26	31	SL-9082093-SE	32	13	SM-6040602-TP	26	71	SM-8050412-TP	14	43
SB-3070002-0A	10	29	SL-9082093-SE	33	31	SM-6040602-TP	26	77	SM-8050412-TP	26	44
SB-3070002-0B	10	30	SM-0040601-SC	20	53	SM-6040650-TP	2	17	SM-8050412-TP	26	45
SB-3070002-0C	10	31	SM-1030601-SP	8	19	SM-6040650-TP	2	20	SM-8050502-TP	4	25
SB-3070002-0D	10	32	SM-1030601-SP	10	21	SM-6040650-TP	2	22	SM-8050592-TP	20	2
SB-3080010-0A	16	33	SM-1040650-TP	42	14	SM-6040650-TP	6	35	SM-8050592-TP	20	55
SB-3080010-0B	16	34	SM-1040801-SP	8	18	SM-6040650-TP	8	22	SM-8050812-TP	26	46
SB-3080010-0C	16	35	SM-1040870-TP	6	50	SM-6040650-TP	16	29	SM-8050812-TP	28	18
SB-3080010-0D	16	36	SM-1040870-TP	6	72	SM-6040650-TP	22	21	SM-8050812-TP	28	27
SB-4080001-00	14	13	SM-1040870-TP	20	3	SM-6040650-TP	24	39	SM-8060602-TP	14	19
SB-4120001-00	26	32	SM-1040870-TP	24	16	SM-6040650-TP	28	56	SM-8060602-TP	26	47
SD-0350156-TP	22	27	SM-1040870-TP	30	44	SM-6040802-TP	6	25	SM-8060602-TP	26	48
SD-0400266-TP	22	8	SM-1041201-SC	42	32	SM-6040802-TP	6	64	SM-8060610-TP	16	46
SD-0650321-TP	17	28	SM-2360110-TP	22	20	SM-6040802-TP	12	52	SM-8060802-TP	26	49
SD-0700336-TP	12	62	SM-4020600-SP	22	18	SM-6040802-TP	18	2	SM-8060812-TP	6	6

NUMERICAL INDEX OF PARTS

索引

PART NO 品番	PAGE 頁	REF NO	PART NO 品番	PAGE 頁	REF NO	PART NO 品番	PAGE 頁	REF NO	PART NO 品番	PAGE 頁	REF NO
SM-8060812-TP	10	3	WP-0450801-SD	41	28	112-72408	26	18	262-26001	14	42
SM-8060812-TP	10	34	WP-0450801-SP	6	24	131-22403	12	23	262-60109	4	5
SM-8060812-TP	10	43	WP-0450801-SP	6	26	131-22452	12	22	262-60208	4	6
SM-8060812-TP	12	6	WP-0450801-SP	6	63	135-02109	32	19	262-60307	4	7
SM-8060812-TP	12	12	WP-0450801-SP	6	65	135-29607	16	26	262-60406	4	8
SM-8060812-TP	14	16	WP-0450801-SP	17	39	137-05108	2	21	262-60505	4	9
SM-8060812-TP	14	18	WP-0450801-SP	22	2	138-16855	6	12	262-60604	4	10
SM-8060812-TP	14	32	WP-0450826-SC	4	23	141-03352	16	39	262-60703	4	11
SM-8060812-TP	14	34	WP-0450846-SP	14	52	141-03907	16	21	262-60802	4	12
SM-8060812-TP	16	6	WP-0450846-SP	20	37	141-04004	16	19	262-61206	4	16
SM-8060812-TP	16	11	WP-0482086-SD	16	64	141-13450	4	51	262-61305	4	17
SM-8060812-TP	20	14	WP-0482086-SD	26	53	141-13468	4	49	262-61503	4	18
SM-8060812-TP	26	50	WP-0482086-SD	26	54	168-70206	32	54	262-61602	4	19
SM-8060812-TP	26	51	WP-0482086-SD	26	72	169-92604	26	19	262-61701	4	20
SM-8060812-TP	30	25	WP-0501016-SD	26	55	170-07402	32	8	265-01858	16	18
SM-8061050-TP	16	50	WP-0510516-SD	18	49	178-33658	32	9			
SM-8061212-TP	16	27	WP-0520656-SA	6	28	178-45009	38	27	312-62801	6	13
SM-8061612-TP	10	78	WP-0520656-SA	6	74	180-35204	41	23			
SM-8061612-TP	18	47	WP-0520656-SA	14	38	180-35303	41	24	400-00046	38	16
SM-8061612-TP	10	26	WP-0522016-SH	14	39	180-35600	41	25	400-00046	40	21
SM-8480652-TP	10	35	WP-0531000-SD	8	32	180-35709	41	26	400-00056	38	15
SM-8480652-TP	14	10	WP-0531000-SD	24	21				400-00056	40	20
SM-9050850-SP	6	27	WP-0531000-SD	24	22	226-87701	26	20	400-00097	36	59
SM-9050850-SP	6	73	WP-0531000-SD	26	73	226-87701	26	21	400-00133	36	22
SM-9051203-CP	8	30	WP-0531000-SD	28	20	228-91006	10	73	400-00134	36	15
SM-9061003-CP	32	40	WP-0531000-SD	28	29	228-91204	10	28	400-00135	36	16
SM-9061403-SC	32	47	WP-0531000-SD	30	6	229-01409	10	62	400-00136	36	17
SM-9087533-SC	32	16	WP-0531001-SC	17	40	229-02506	2	4	400-00138	36	18
SS-1060210-TP	20	35	WP-0531001-SC	26	59	229-07505	12	45	400-00140	36	19
SS-1110640-TP	12	30	WP-0553216-SD	41	10	229-07554	12	44	400-00146	36	3
SS-6090910-SP	12	41	WP-0611626-SP	12	9	229-07604	12	46	400-03451	38	1
SS-6110430-TP	20	40	WP-0611626-SP	30	32	229-20508	2	16	400-03452	38	2
SS-6110510-SP	32	38	WP-0641600-SC	30	36	229-21506	18	29	400-03453	38	3
SS-6111210-SP	41	7	WP-0641601-SC	32	45	229-21605	18	46	400-03458	38	42
SS-7090410-SP	20	33	WP-0641601-SD	30	29	229-28808	18	28	400-03470	10	40
SS-7110740-TP	20	39	WP-0650876-SD	28	39	229-30309	34	14	400-03970	14	46
SS-7111120-TP	41	30	WP-0651001-SC	6	11	229-30358	34	1	400-05388	38	31
SS-7111810-TP	12	42	WP-0651001-SC	20	47	229-30408	34	10	400-05388	40	28
SS-8110410-TP	12	34	WP-0651001-SC	26	70	229-30507	34	9	400-05390	36	39
SS-8110422-TP	28	49	WP-0651056-SD	30	30	229-30705	34	7	400-05390	40	31
			WP-0704016-SP	32	50	229-30804	34	5	400-05391	38	29
TA-0550604-RO	12	64	WP-0820516-SP	10	15	229-30903	34	4	400-05391	40	26
TA-0550604-RO	36	28	WP-0820816-SD	28	47	229-31000	34	3	400-05392	38	30
TA-0670604-RO	10	18	WP-0820816-SD	32	48	229-31109	34	2	400-05392	40	27
TA-0670604-RO	10	19	WP-0841600-SE	32	36	229-31208	34	15	400-05393	38	33
TA-0750404-RO	12	21	WP-0841600-OE	32	44	229-31307	34	11	400-05393	40	22
TA-0850604-RO	2	23	WP-0841601-SC	36	50	229-31406	34	8	400-05394	38	35
TA-1050504-RO	2	24	WP-0841601-SC	38	8	229-32800	42	27	400-05394	40	24
TA-1250406-RO	2	25	WP-0850002-SP	14	14	229-33006	42	28	400-05401	26	63
TA-2351004-RO	2	27	WP-0852086-SC	36	49	229-33105	42	19	400-05401	26	66
			WP-0871602-SE	33	32	229-33204	42	8	400-05401	38	22
			WP-1052001-SC	6	7	229-55504	17	4	400-05401	40	17
WP-0320500-SC	22	6	WP-1221016-SP	12	27	229-55900	17	7	400-05401	40	54
WP-0320500-SC	22	45	WP-1702600-SO	34	19	229-56007	17	8	400-05401	40	56
WP-0320500-SD	24	19	WS-0410002-KN	26	57	229-56106	17	9	400-05401	40	58
WP-0320501-SC	17	31	WS-0451040-KP	41	9	229-56205	17	10	400-05706	38	20
WP-0320501-SD	22	38	WS-0451040-KP	41	29	229-56908	17	14	400-05712	4	48
WP-0320501-SD	24	20	WS-0510002-KN	34	16	229-57104	17	15	400-05712	40	51
WP-0330501-SB	8	25	WS-0610002-KP	30	31	229-57203	17	16	400-05726	38	36
WP-0430800-SC	12	54	WS-0820002-KN	32	51	235-17501	20	4	400-05726	40	19
WP-0430801-SC	18	10	WS-0820002-KR	36	51	235-17600	20	5	400-05727	38	37
WP-0430801-SC	26	56	WS-1020002-KN	6	8	235-17709	20	6	400-05727	40	18
WP-0430801-SC	26	75	WZ-0850302-KO	14	28	235-17808	20	7	400-05848	36	5
WP-0430801-SC	42	33				236-04200	10	2	400-06317	16	9
WP-0431005-SP	28	43	100-04109	4	3	236-04309	10	42	400-06484	2	39
WP-0450000-SD	26	60	101-02200	42	22	236-10108	12	39	400-06497	6	40
WP-0450000-SD	26	76	101-08009	10	22	236-30007	16	25	400-06515	10	50
WP-0450000-SD	30	39	105-02300	2	35	236-38109	6	39	400-06516	10	52
WP-0450801-SD	2	44	110-23603	32	49	236-38208	6	41	400-06529	10	64
WP-0450801-SD	8	26	110-72402	4	54	236-38406	6	42	400-06530	10	65
WP-0450801-SD	8	27	111-11051	17	13	260-23408	28	7	400-06531	10	66
WP-0450801-SD	16	62	111-55108	32	17	262-11904	2	12	400-06532	10	74
WP-0450801-SD	20	18	111-55207	32	18	262-18602	18	31	400-06534	10	70
WP-0450801-SD	24	27	111-58300	32	5	262-21101	6	15	400-06535	10	71
WP-0450801-SD	24	32	111-58409	32	6	262-21200	6	14	400-06537	10	75
WP-0450801-SD	32	14	111-58516	32	7	262-23701	32	20	400-06555	10	17
WP-0450801-SD	41	8									

NUMERICAL INDEX OF PARTS

索引

PART NO 品番	PAGE 頁	REF NO	PART NO 品番	PAGE 頁	REF NO	PART NO 品番	PAGE 頁	REF NO	PART NO 品番	PAGE 頁	REF NO
400-06561	10	23	400-12038	38	34	400-29412	18	42	400-32199	24	1
400-06567	16	5	400-12038	40	23	400-29419	12	36	400-32200	24	50
400-06569	16	10	400-12965	12	19	400-29420	14	5	400-32201	24	4
400-06574	16	13	400-13640	4	29	400-29629	20	49	400-32202	24	2
400-06576	16	31	400-13967	18	48	400-29629	40	6	400-32203	26	9
400-06577	16	22	400-14963	16	40	400-29630	22	30	400-32205	24	3
400-06578	16	45	400-14964	16	49	400-29630	40	7	400-32206	26	11
400-06617	18	5	400-14965	16	41	400-29633	6	45	400-32209	24	37
400-06622	18	25	400-15603	38	43	400-29633	40	46	400-32210	26	13
400-06625	18	4	400-15756	36	1	400-30615	14	15	400-32211	26	14
400-06666	20	54	400-15756	40	12	400-30616	12	68	400-32212	26	15
400-06712	20	10	400-15797	36	35	400-30617	12	4	400-32213	24	5
400-06761	22	1	400-15797	40	13	400-30618	12	58	400-32215	26	16
400-06762	22	3	400-15800	22	5	400-30620	12	31	400-32216	26	17
400-06765	22	4	400-18948	38	44	400-30621	12	55	400-32217	24	6
400-06768	22	19	400-23371	36	40	400-30623	12	47	400-32218	24	25
400-06772	22	10	400-23624	20	13	400-30625	14	1	400-32219	24	9
400-06777	22	16	400-23631	12	49	400-30626	14	2	400-32219	24	10
400-06780	22	11	400-23632	12	50	400-30627	14	3	400-32221	26	23
400-06781	22	12	400-23635	28	8	400-30628	12	65	400-32223	24	40
400-06782	22	14	400-23644	28	3	400-30629	12	66	400-32226	30	1
400-06836	6	34	400-23662	33	29	400-30630	12	67	400-32229	28	16
400-06840	6	36	400-23865	4	13	400-30764	36	21	400-32230	28	17
400-09814	38	54	400-23866	4	14	400-30766	36	26	400-32231	28	57
400-10405	2	29	400-23993	18	12	400-30779	17	12	400-32232	33	1
400-10414	2	10	400-24063	16	7	400-30780	17	5	400-32233	33	6
400-10415	10	5	400-24987	12	28	400-30828	2	8	400-32238	24	23
400-10418	10	7	400-24988	12	29	400-30829	4	15	400-32239	24	30
400-10421	10	20	400-24989	14	24	400-30926	36	4	400-32240	24	35
400-10422	10	9	400-24990	12	14	400-30932	20	23	400-32242	32	15
400-10423	10	10	400-24991	12	40	400-30933	20	24	400-32343	18	11
400-10424	10	11	400-24997	6	9	400-30934	20	25	400-32345	18	14
400-10425	10	12	400-24999	2	6	400-30936	20	1	400-32483	14	6
400-10426	10	13	400-25011	12	13	400-30942	22	17	400-32509	40	44
400-10427	10	14	400-25012	12	5	400-30943	22	15	400-32539	18	1
400-10434	10	33	400-25014	6	22	400-30950	33	15	400-32539	40	3
400-10437	10	36	400-25014	6	70	400-30951	33	17	400-32719	12	7
400-10438	10	37	400-25016	14	31	400-30951	40	11	400-32763	42	11
400-10439	10	38	400-25030	14	36	400-30956	17	6	400-32798	12	43
400-10440	10	39	400-25414	2	14	400-31136	10	16	400-32835	30	19
400-10441	10	55	400-25415	12	8	400-31336	4	28	400-32836	30	20
400-10442	10	56	400-25416	17	3	400-31465	38	46	400-32837	30	22
400-10443	20	58	400-25418	14	33	400-31465	40	33	400-32838	30	23
400-10464	16	2	400-25419	14	47	400-31483	38	11	400-32839	30	14
400-10471	16	28	400-25420	14	44	400-31483	40	1	400-32840	30	15
400-10472	16	30	400-25423	14	8	400-31485	38	55	400-32842	30	3
400-10477	18	6	400-25424	12	59	400-32158	2	1	400-32843	30	40
400-10478	18	41	400-25426	14	27	400-32159	2	26	400-32844	30	7
400-10479	18	8	400-25427	12	2	400-32160	6	52	400-33069	22	39
400-10487	18	17	400-25428	12	11	400-32161	6	53	400-33182	6	37
400-10489	18	19	400-25429	12	26	400-32162	8	1	400-33183	6	38
400-10489	18	23	400-25431	12	1	400-32163	8	3	400-33185	42	37
400-10490	18	20	400-25432	12	56	400-32167	8	8	400-33186	8	5
400-10497	18	21	400-25440	17	34	400-32168	8	2	400-33316	36	29
400-10498	18	22	400-25441	17	35	400-32173	6	18	400-33831	40	34
400-10499	18	24	400-26817	14	4	400-32174	6	61	400-33831	41	1
400-10503	18	27	400-26818	10	24	400-32175	10	8	400-33875	40	35
400-10504	18	30	400-26819	14	9	400-32176	8	28	400-33875	41	3
400-10508	18	33	400-26829	6	30	400-32177	8	34	400-34185	28	38
400-10509	18	34	400-26830	6	31	400-32178	8	35	400-34186	28	40
400-10510	18	35	400-26831	6	32	400-32179	14	7	400-34259	36	12
400-10511	18	36	400-26882	10	57	400-32180	14	17	400-34568	28	2
400-10512	18	37	400-26884	10	61	400-32181	14	23	400-34846	16	12
400-10513	18	38	400-26979	2	3	400-32182	16	4	400-35024	36	33
400-10514	18	39	400-27770	42	20	400-32184	16	59	400-35092	42	13
400-10515	18	40	400-27870	14	37	400-32185	16	57	400-35093	42	12
400-10521	18	43	400-27971	2	37	400-32186	20	15	400-35094	42	38
400-10522	18	44	400-28337	20	45	400-32187	22	26	400-35095	42	31
400-10523	18	45	400-28338	4	4	400-32190	18	26	400-35160	22	34
400-10525	20	16	400-28459	2	31	400-32191	26	58	400-35161	22	28
400-10527	22	22	400-28834	2	47	400-32192	26	3	400-35324	40	59
400-10528	22	23	400-28835	2	48	400-32194	26	4	400-35705	8	4
400-10533	10	54	400-28873	20	21	400-32195	26	5	400-35707	36	27
400-10589	22	9	400-28877	2	28	400-32196	26	6	400-36110	4	34
400-11152	22	24	400-29108	40	16	400-32197	26	7	400-36117	16	37
400-11902	10	77	400-29411	18	32	400-32198	26	8	400-36118	16	47

NUMERICAL INDEX OF PARTS

索引

PART NO 品番	PAGE 頁	REF NO	PART NO 品番	PAGE 頁	REF NO	PART NO 品番	PAGE 頁	REF NO	PART NO 品番	PAGE 頁	REF NO
400-37500	17	32									
400-37501	17	33									
400-38663	38	13									
400-38663	40	15									
400-39546	6	19									
400-39546	6	68									
400-39547	6	20									
400-39547	6	67									
400-40082	22	43									
400-40222	40	38									
400-40223	40	40									
400-40224	22	33									
400-40224	40	43									
400-40225	2	45									
400-40225	40	50									
400-40226	14	20									
400-40226	40	2									
400-40227	26	26									
400-40227	40	4									
400-40228	26	61									
400-40228	40	5									
400-40230	6	47									
400-40230	40	37									
400-40237	40	52									
400-40237	40	55									
400-40237	40	57									
400-40238	40	41									
400-40240	40	47									
400-40242	2	33									
400-40242	40	49									
400-40256	20	8									
400-42352	41	4									
400-42796	36	2									
400-43096	26	68									
400-43097	26	62									
400-43098	24	42									
400-43321	14	55									
400-43359	17	1									
400-43359	40	8									
400-43869	16	1									
400-43938	18	15									
400-44152	6	17									
400-44186	28	1									
400-44329	30	33									
400-44920	42	2									
400-44969	36	24									
400-44970	36	25									
400-44971	36	30									
400-46076	36	20									
400-46088	36	23									
400-48528	40	9									
400-48529	40	10									
400-50509	2	49									
400-50647	40	14									
400-50647	42	36									
400-51332	36	64									
400-51333	36	65									
400-51499	6	59									
400-51500	30	34									
400-51501	6	75									
400-51502	6	60									
400-51769	30	43									
400-51770	30	37									
400-51782	30	45									
400-51836	42	39									
400-51987	2	40									
400-52237	6	58									

JUKI®

JUKI CORPORATION

MARKETING & SALES H.Q.
8-2-1, KOKURYO-CHO, CHOFU-SHI
TOKYO 182-8655, JAPAN
PHONE : (81)3-3480-2357・2358
FAX : (81)3-3430-4909・4914

Copyright © 2006 JUKI CORP.
本書の内容を無断で転載、複写することを禁止します。
All rights reserved throughout the world.

JUKI 株式会社

〒182-8655 東京都調布市国領町8-2-1 営業本部
TEL. 03-3480-1111(代表) TEL. 03-3480-2357(ダイヤルイン)

お問い合わせ、ご相談は
To order or for further
information,
please contact :

※このパーツリストは商品改良のため予告なく変更する事があります。
* The description covered in this parts list is subject to change for improvement of the commodity without notice.
※このパーツリストは、2006年8月 現在の商品仕様で編集したものです。
* This parts list is edited in accordance with the product specifications as of August 2006.