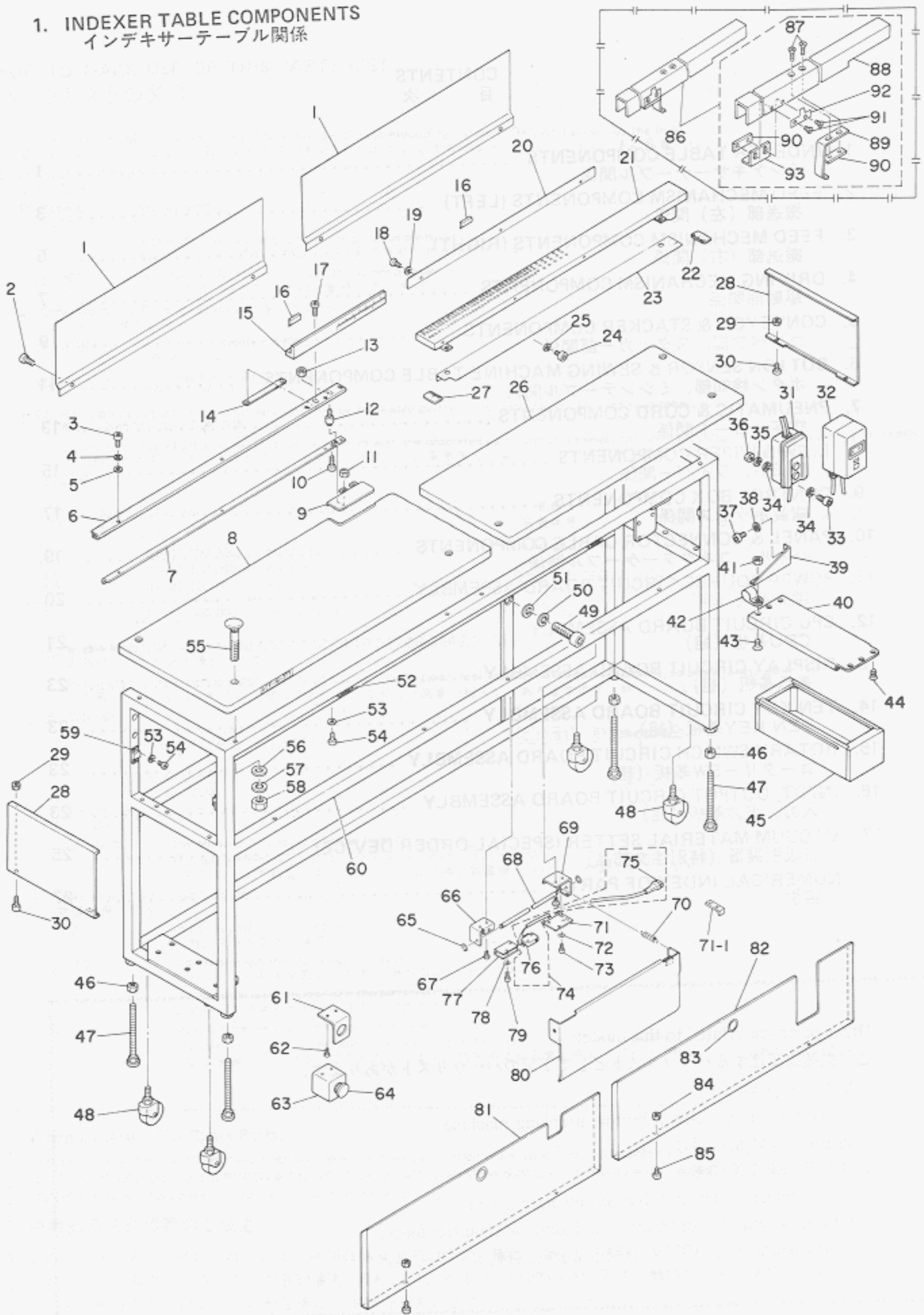


1. INDEXER TABLE COMPONENTS  
 インデキサーテーブル関係

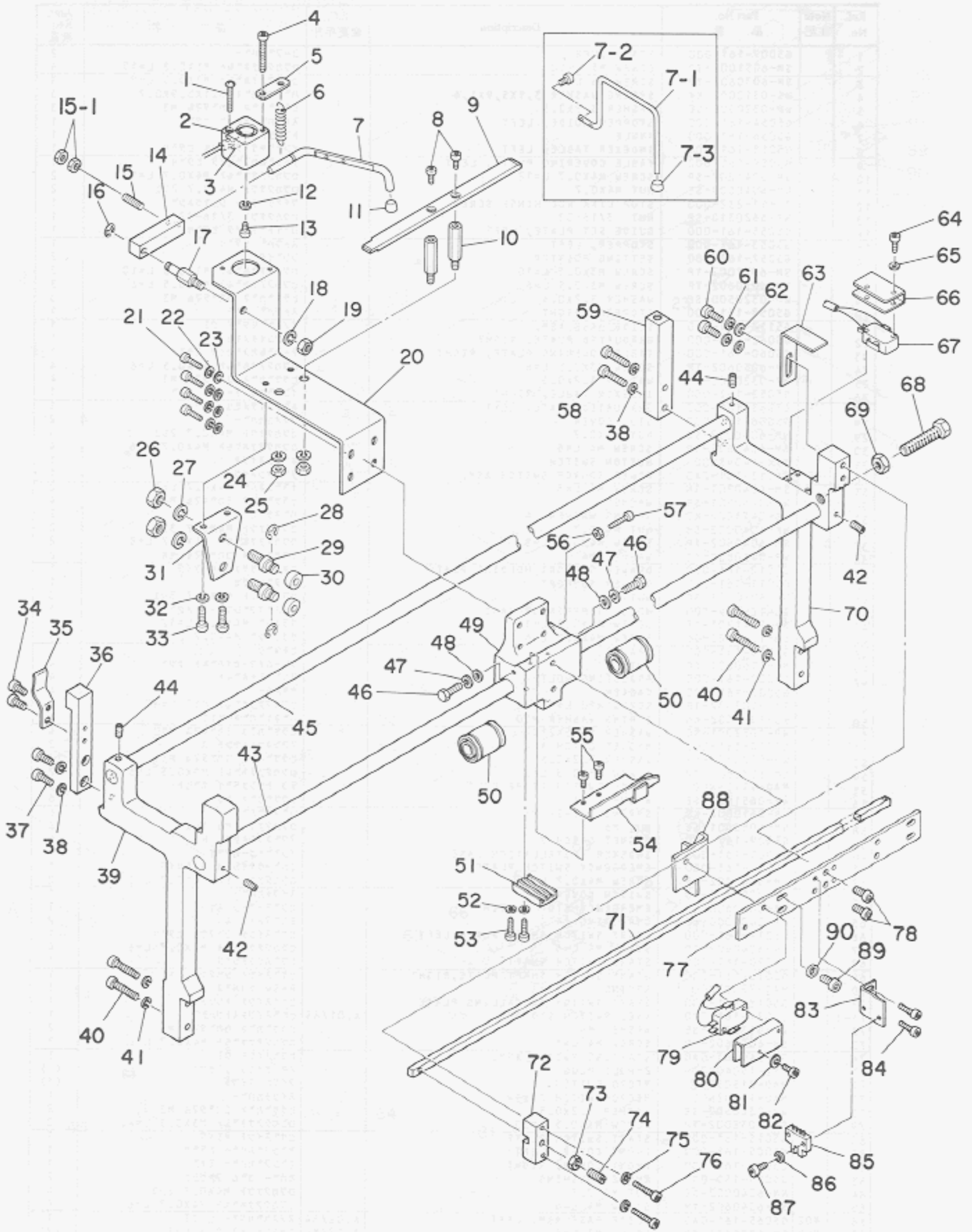


Ref. No.	Note 注記	Part No. 品番	Description	E.C. 変更年月	品名	Amt. Req. 数量
1		G5007-161-000	REAR COVER		コーフカハ-	2
2		SM-6051002-TP	SCREW M5 L=10		ロツカクアナネルト M5X0.8 L=10	4
3		SM-6030802-TP	SCREW M3 L=8		ロツカクアナネルト M3X0.5 L=8	3
4		WS-0310002-KR	SPRING WASHER 3,1X5,9X1,4		ハネサカサ 3.1X5.9X0.7	3
5		WP-0320500-SE	WASHER 3.2X0.5		ヒラサカサ コカサマ M3	3
6		G5054-161-000	STOPPER GUIDE, LEFT		ストッパカイト ヒダリ	1
7		G5056-161-000	ANGLE		トリツケアングル	1
8		G5051-161-000	INDEXER TABLE, LEFT		インデキサ テーブル ヒダリ	1
9		G5059-161-000	TABLE COVERING PLATE, LEFT		テーブルカフセイタ ヒダリ	1
10		SM-6041202-SP	SCREW M4X0.7 L=12		ロツカクアナネルト M4X0.7 L=12	2
11		NM-6040002-SE	NUT M4X0.7		ロツカクナツト M4X0.7 251	2
12		92613-232-000	STOP LINK ROD HINGE SCREW		ツキアケネー レンケツネジ	1
13		NS-6620310-SP	NUT 3/16-32		ロツカクナツト 3/16-32	1
14		G5055-161-000	GUIDE SET PLATE, LEFT		カイトトメイタ ヒダリ	1
15		G5053-161-000	STOPPER, LEFT		ストッパ ヒダリ	1
16		G5057-161-000	SETTING POINTER		シシイタ	2
17		SM-6031002-TP	SCREW M3X0.5 L=10		ロツカクアナネルト M3X0.5 L=10	2
18		SM-6030602-TP	SCREW M3X0.5 L=6		ロツカクアナネルト M3X0.5 L=6	3
19		WP-0320500-SE	WASHER 3.2X0.5		ヒラサカサ コカサマ M3	3
20		G5058-161-000	STOPPER, RIGHT		ストッパ ミキ	1
21		G5117-161-0A0	SLIDE BASE ASM.		スノスノリダイ クジ	1
22		G5062-161-000	GRADUATED PLATE, RIGHT		ホクンイシメモリ	1
23		G5060-161-000	TABLE COVERING PLATE, RIGHT		テーブルカフセイタ ミキ	1
24		SM-6030602-TP	SCREW M3X0.5 L=6		ロツカクアナネルト M3X0.5 L=6	4
25		WP-0320500-SE	WASHER 3.2X0.5		ヒラサカサ コカサマ M3	4
26		G5052-161-000	INDEXER TABLE, RIGHT		インデキサ テーブル ミキ	1
27		G5063-161-000	GRADUATED PLATE, LEFT		ホクンイシメモリ ミキ	1
28		G5006-161-000	SIDE COVER		ソクメンカハ-	2
29		NM-6040002-SE	NUT M4X0.7		ロツカクナツト M4X0.7 251	4
30		SM-6040602-TP	SCREW M4 L=6		ロツカクアナネルト M4X0.7 L=6	4
31		MTK-440VSW00	BUTTON SWITCH		ホクンスイッチ	1
32	#01	G6013-161-0A0	POWER SOURCE SWITCH ASM.		チンケンスイッチ	1
33		SM-6040801-SN	SCREW M4 L=8		ナハコネジ M4X0.7 L=8	2
34		WP-0450501-SB	WASHER		ヒラサカサ ミカサマ M4	4
35		WS-0411002-KB	SPRING WASHER 4		ハネサカサ	2
36		NM-6040002-SE	NUT M4X0.7		ロツカクナツト M4X0.7 351	2
37		SM-6040802-TP	SCREW M4X0.7 L=8		ロツカクアナネルト M4X0.7 L=8	2
38		WP-0430800-SE	WASHER M4		ヒラサカサ コカサマ M4	2
39		G5012-161-000	DRAWER SUPPORT HOLDING PLATE		ヒキダシササエ トリツケイタ	1
40		G5011-161-000	DRAWER SUPPORT		ヒキダシササエ	1
41		NM-6040003-SC	NUT M4		ロツカクナツト M4X0.7 351	3
42		D6412-555-000	NOISE SUPPRESSOR BAND		ノイズサプレッサー トルク	1
43		SM-1041201-SF	SCREW M4X0.7 L=12		ツラネジ M4X0.7 L=12	1
44		SM-1040620-SC	SCREW M4X0.7 L=6		ツラコネジ M4X0.7 L=62	4
45		G5010-161-000	DRAWER		ヒキダシ	1
46		NM-6160001-SC	NUT		フレムチヨ-セイネルト ナツト	4
47		G5002-161-000	ADJUSTING BOLT		アジャストネルト	4
48		G5003-161-000	CASTER		キャスター	4
49		SM-6103502-TP	SCREW M10 L=35		ロツカクアナネルト M10 L=35	4
50		WS-1020002-KN	SPRING WASHER M10		ハネサカサ M10	4
51		WP-1052001-SC	WASHER 10,5X21X2		ヒラサカサ ミカサマ M10	4
52		G5008-161-000	MAGNET CATCH A		マグネツトキャッチ A	2
53		WP-0320500-SE	WASHER 3.2X0.5		ヒラサカサ コカサマ M3	12
54		SM-6030602-TP	SCREW M3X0.5 L=6		ロツカクアナネルト M3X0.5 L=6	12
55		MA0-1110RND0	PEDAL SWITCH FRAME BOLT		ペダルトリツケイタネルト	6
56		WP-0651001-SE	WASHER, M6		ヒラサカサ M6	6
57		WS-0610002-KS	SPRING WASHER M6		ハネサカサ	6
58		NM-6060001-SE	NUT M6		ロツカクナツト M6 151	6
59		G5009-161-000	MAGNET CATCH B		マグネツトキャッチ B	4
60		G5001-161-000	INDEXER INSTALLATION BASE		インデキサ-カサイ	1
61		G5014-161-000	EMERGENCY SWITCH PLATE		ヒンヨクサイシム トリツケイタ	1
62		SM-6040802-TP	SCREW M4X0.7 L=8		ロツカクアナネルト M4X0.7 L=8	2
63		HA-0000600-10	SWITCH COVER		スイッチカハ-	1
64		HA-0000600-00	EMERGENCY-STOP SWITCH		ヒンヨク-チヨ-シ スイッチ	1
65		RE-0400000-K0	SNAP RING 4		エカサトメウ 4	2
66		G5017-161-000	START SWITCH SHAFT PLATE, LEFT		ヒキダシ スイッチ シヤクツ ヒダリ	1
67		SM-6040602-TP	SCREW M4 L=6		ロツカクアナネルト M4X0.7 L=6	4
68		G5020-161-000	START SWITCH SHAFT		ヒキダシ スイッチシヤク	1
69		G5016-161-000	START SWITCH SHAFT PLATE, RIGHT		ヒキダシ スイッチ シヤクツ ミキ	1
70		MA0-72003000	SPRING		P-SW ツコハネ	1
71		G5018-161-000	START SWITCH INSTALLING PLATE		ヒキダシ スイッチ トリツケイタ	1
71-1	*	G5021-161-000	KNEE SWITCH STOPPER	A.01/85	ヒキダシ スイッチストッパ	1
72		WP-0430800-SE	WASHER M4		ヒラサカサ コカサマ M4	2
73		SM-6040602-TP	SCREW M4 L=6		ロツカクアナネルト M4X0.7 L=6	2
74		G6004-161-0A0	STARTING SWITCH ASM.		ヒキダシ スイッチ クジ	1
75		MAI-15040000	2-POLE PLUG		2P タイオン ツラコ	(1)
76		MA0-51503000	MICRO SWITCH		マイクロ スイッチ	(1)
77		MA0-11602N00	MICRO-SWITCH COVER		マイクロ スイッチカハ-	1
78		WP-0320500-SE	WASHER 3.2X0.5		ヒラサカサ コカサマ M3	2
79		SM-6032002-TP	SCREW M3X0.5 L=20		ロツカクアナネルト M3X0.5 L=20	2
80		G5015-161-000	START SWITCH PLATE		ヒキダシ スイッチ オシイタ	1
81		G5005-161-000	FRONT COVER, LEFT		ヒンヨクカハ- ヒダリ	1
82		G5004-161-000	FRONT COVER, RIGHT		ヒンヨクカハ- ミキ	1
83		G5019-150-000	RUBBER BUSHING		カハ- コム フツシ	2
84		NM-6040002-SE	NUT M4X0.7		ロツカクナツト M4X0.7 251	4
85		SM-6040602-TP	SCREW M4 L=6		ロツカクアナネルト M4X0.7 L=6	4
86	#02	G5065-161-0A0	SLIDE BASE ASM. LEFT	A.02/84	スノスノリダイ L クジ	1
87	#02	SM-1030601-SR	SCREW M3 L=6	A.02/84	ツラコネジ M3X0.5 L=6	(2)
88	#02	G5065-161-000	SLIDE BASE, LEFT	A.02/84	スノスノリダイ ヒダリ	(1)
89	#02	G5069-161-000	SPRING	A.02/84	スノスノリダイ トリツケイタ	(1)
90	#02	G5070-161-000	STOPPER SPRING MOUNTING PLATE	A.02/84	ストッパ-ハネサカサ トリツケイタ	(2)
91	#02	SM-4030601-SL	SCREW M3 L=6	A.02/84	ナハコネジ M3X0.5 L=6	(2)
92	#02	G5071-161-000	SPACER PLATE SPRING	A.02/84	スノ-フ-イタハネ	(1)
93	#02	G5072-161-000	SLIDE BASE SUPPORT	A.02/84	スノスノリダイ ササエ	(1)

Note (注記) #01.....For eastern Europe  
#02.....Special order part

東欧用  
特別注文部品

2. FEED MECHANISM COMPONENTS (LEFT)  
搬送部 (左) 関係

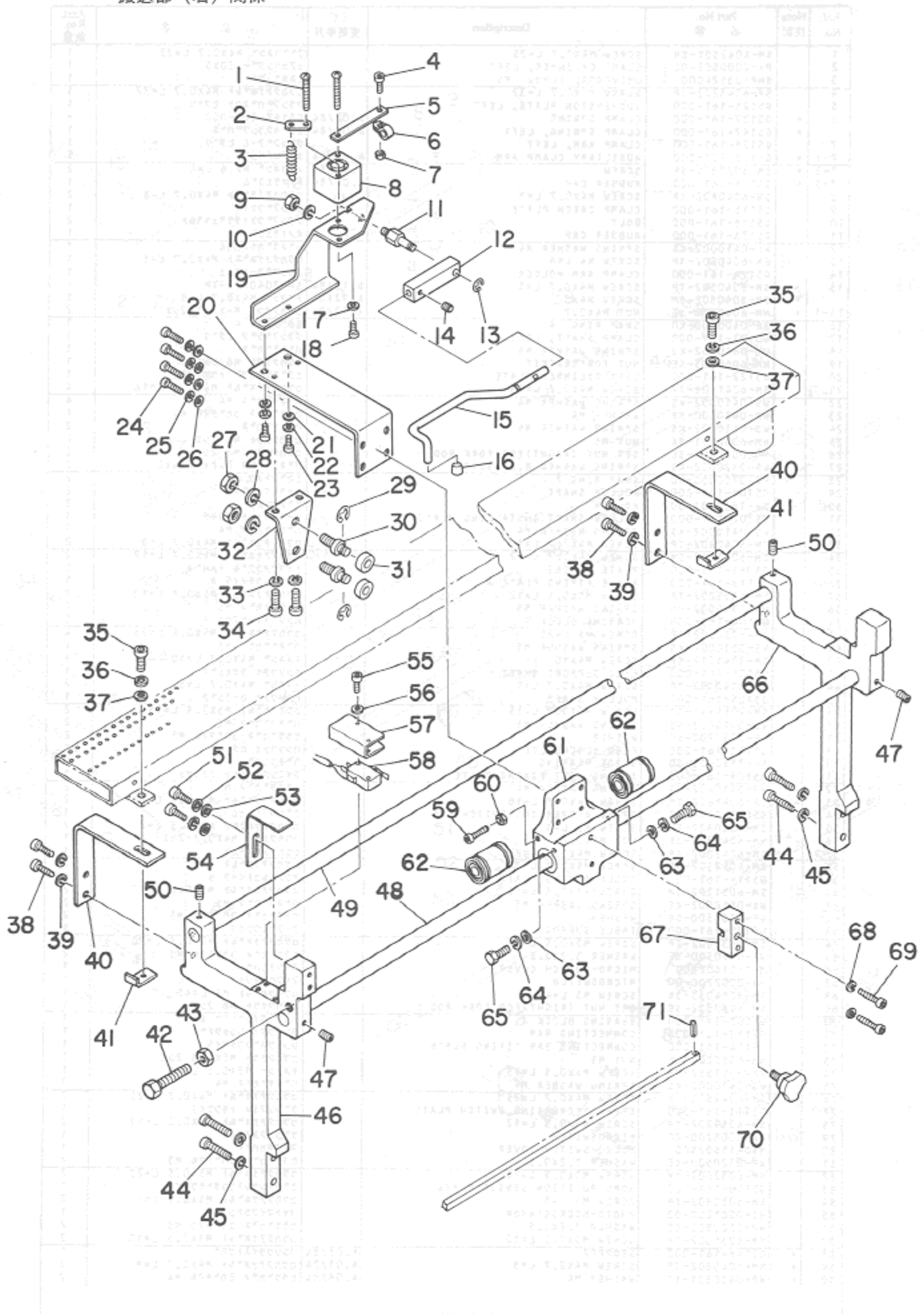


Ref. No.	Note 注記	Part No. 品番	Description	E.C. 変更年月	品名	Amt. Req. 数量
1		SM-4042501-SN	SCREW M4X0.7 L=25		ナット M4X0.7 L=25	1
2		PA-2000502-00	CLAMP CYLINDER, LEFT		エアシリンダ - 20X5	1
3		GHP-03524000	UNIVERSAL ELBOW M5		エルボ M5	1
4		SM-6043202-TP	SCREW M4X0.7 L=32		ボルト M4X0.7 L=32	1
5		G5126-161-000	SUSPENSION PLATE, LEFT		クランプ ハネカク ヒヤリ	1
6	*	G5127-161-000	CLAMP SPRING	D.08/84	G5147-161-000	-
7	*	G5147-161-000	CLAMP SPRING, LEFT	A.08/84	ヒヤリクランプ ハネ	1
7-1	*	G5125-161-000	CLAMP ARM, LEFT		クランプ アーム ヒヤリ	1
7-2	*	G5145-161-000	AUXILIARY CLAMP ARM	A.08/84	ホリヨクランプ	1
7-3	*	SM-3920801-SN	SCREW	A.08/84	スクリュー M2.6 L=8	2
8		G5138-161-000	RUBBER CAP	A.08/84	スノオコ	1
9		SM-6040802-TP	SCREW M4X0.7 L=8		ボルト M4X0.7 L=8	2
10		G5115-161-000	CLAMP CATCH PLATE		クランプ クワイ	1
11		G5116-161-000	BOLT		クランプ クワイササエボルト	2
11		G5138-161-000	RUBBER CAP		スノオコ	1
12		WS-0410002-KS	SPRING WASHER M4		ハネガカ M4	1
13		SM-6040602-TP	SCREW M4 L=6		ボルト M4X0.7 L=6	1
14		G5124-161-000	CLAMP ARM HOLDER		クランプ アームササエ	1
15	*	SM-8040502-TP	SCREW M4X0.7 L=5	D.12/84	SM-8040802-TP	-
15-1	*	SM-8040802-TP	SCREW M4X8	A.12/84	トメボルト M4X0.7 L=8	1
15-1	*	NM-6040002-SE	NUT M4X0.7	A.12/84	ボルト M4X0.7 252	2
16		RE-0400000-K0	SNAP RING 4		エキタメツ 4	1
17		G5123-161-000	CLAMP SHAFT, LEFT		クランプ シャフト ヒヤリ	1
18		WS-0610002-KS	SPRING WASHER M6		ハネガカ M6	1
19		NM-6060003-SE	NUT FOR BRACKET		ボルト M6 252	1
20		G5122-161-000	LEFT CYLINDER PLATE		ヒヤリシリンダ トリツクイ	1
21		SM-6041602-TP	SCREW M4X0.7 L=16		ボルト M4X0.7 L=16	4
22		WS-0410002-KS	SPRING WASHER M4		ハネガカ M4	4
23		WP-0430800-SE	WASHER M4		ヒヤリガカ M4	4
24		WS-0610002-KS	SPRING WASHER M6		ハネガカ M6	2
25		NM-6060001-SE	NUT M6		ボルト M6 152	2
26		NM-6080002-SE	SET NUT (RIGHT) FOR FORK ROD		ボルト M8 252	2
27		WS-0820002-KS	SPRING WASHER 8.2X15.4X2		ハネガカ 8.2X15.4X2	2
28		RE-0700000-K0	SNAP RING 7		エキタメツ 7	2
29		G5108-161-000	ROLLER SHAFT		ローラシャフト	2
30		SB-1080003-00	ROLLER		ハネガカ	2
31		G5107-161-000	ROLLER SHAFT INSTALLING PLATE		ローラシャフト トリツクイ	1
32		WS-0410002-KS	SPRING WASHER M4		ハネガカ M4	2
33		SM-6040802-TP	SCREW M4X0.7 L=8		ボルト M4X0.7 L=8	2
34		SM-6041202-SP	SCREW M4X0.7 L=12		ボルト M4X0.7 L=12	2
35		G5061-161-000	PLATE SPRING		トリツクイプレート トメボルト	1
36		G5118-161-000	ANGLE FIXING PLATE A		アングルコクイ A	1
37		SM-6051202-TP	SCREW M5X0.8 L=12		ボルト M5X0.8 L=12	2
38		WS-0510002-KS	SPRING WASHER M5		ハネガカ M5	4
39		G5104-161-000	BEARING BLOCK B		ハンソククイクック B	1
40		SM-6052502-SP	SCREW M5 L=25		ボルト M5X0.8 L=25	4
41		WS-0510002-KS	SPRING WASHER M5		ハネガカ M5	4
42		SM-8041012-TP	SCREW M4X10		トメボルト M4X0.7 L=10	2
43		G5106-161-000	FEED SUPPORT SHAFT		ハンソククイ トリツクイ	1
44		SM-8040502-TP	SCREW M4X0.7 L=5		トメボルト M4X0.7 L=5	2
45		G5105-161-000	ROLLER SHAFT		ハンソククイ ローラ	1
46		SM-9051553-SP	SCREW M5X0.8 L=15		ボルト M5X0.8 L=15	2
47		WS-0510002-KS	SPRING WASHER M5		ハネガカ M5	2
48		WP-0550800-SE	WASHER		ヒヤリガカ M5	2
49		G5101-161-000	FEED BLOCK, LEFT		ハンソククイ ヒヤリ	1
50		SB-7130001-00	SLIDE BEARING		ハネガカ	2
51		G5109-161-000	TIMING BELT FIXING PLATE		タイミングベルト コクイ	1
52		WS-0410002-KS	SPRING WASHER M4		ハネガカ M4	2
53		SM-6041602-TP	SCREW M4X0.7 L=16		ボルト M4X0.7 L=16	2
54		G5112-161-000	SPEED DECREASING SWITCH CAM		スピードデクリンガム	1
55		SM-6030802-TP	SCREW M3 L=8		ボルト M3X0.5 L=8	2
56		NM-6040002-SE	NUT M4X0.7		ボルト M4X0.7 252	1
57		SM-6042002-TP	SCREW M4X0.7 L=20		ボルト M4X0.7	1
58		SM-6052502-TP	SCREW M5X0.8 L=25		ボルト M5X0.8	2
59		G5119-161-000	ANGLE FIXING PLATE B		アングルコクイ B	1
60		SM-6051202-TP	SCREW M5X0.8 L=12		ボルト M5X0.8 L=12	2
61		WS-0510002-KS	SPRING WASHER M5		ハネガカ M5	2
62		WP-0550800-SE	WASHER		ヒヤリガカ M5	2
63		G5121-161-000	TABLE SUPPORT		テーブルクワイ	1
64		SM-6032002-TP	SCREW M3X0.5 L=20		ボルト M3X0.5 L=20	2
65		WP-0320500-SE	WASHER 3.2X0.5		ヒヤリガカ M3	2
66		MAO-11602N00	MICRO-SWITCH COVER		スイッチカバー	1
67		HA-0007700-00	MICROSWITCH		マイクロスイッチ	1
68		SM-9084033-SE	SCREW M3 L=40		ボルト M3 L=40	1
69		NM-6080002-SE	SET NUT (RIGHT) FOR FORK ROD		ボルト M8 252	1
70		G5103-161-000	BEARING BLOCK A		ハンソククイクック A	1
71		G5113-161-000	CONNECTING BAR		ハンソククイ レンチン	1
72		G5114-161-000	CONNECTING BAR FIXING PLATE		レンチンクワイクワイ	1
73		NM-6050002-SE	NUT M5		ボルト M5X0.8 252	1
74		SM-8051552-SP	SCREW M5X0.8 L=15		トメボルト M5X0.8 L=15	1
75		WS-0410002-KS	SPRING WASHER M4		ハネガカ M4	2
76		SM-6042502-TP	SCREW M4X0.7 L=25		ボルト M4X0.7 L=25	2
77		G5111-161-000	SPEED DECREASING SWITCH PLATE		スピードデクリンガム トリツクイ	1
78		SM-6051202-TP	SCREW M5X0.8 L=12		ボルト M5X0.8 L=12	2
79		HA-0008200-00	MICROSWITCH		マイクロスイッチ	1
80		MAO-11602N00	MICRO-SWITCH COVER		スイッチカバー	1
81		WP-0320500-SE	WASHER 3.2X0.5		ヒヤリガカ M3	2
82		SM-6032002-TP	SCREW M3X0.5 L=20		ボルト M3X0.5 L=20	2
83		G5110-161-000	HOME POSITION SENSOR PLATE		ハンソククイセンサトリツクイ	1
84		SM-6030802-TP	SCREW M3 L=8		ボルト M3X0.5 L=8	2
85		HO-0001200-00	PHOTO-MICROSENSOR		フォトマイクロセンサ	1
86		WP-0320500-SE	WASHER 3.2X0.5		ヒヤリガカ M3	2
87		SM-6031002-TP	SCREW M3X0.5 L=10		ボルト M3X0.5 L=10	2
88	*	G5146-161-000	STOPPER	A.08/84	ハンソククイストッパ	1
89	*	SM-6040802-TP	SCREW M4X0.7 L=8	A.08/84	ボルト M4X0.7 L=8	2
90	*	WP-0430801-SC	WASHER M4	A.08/84	ヒヤリガカ M4	2

2. FEED MECHANISM COMPONENTS (LEFT)

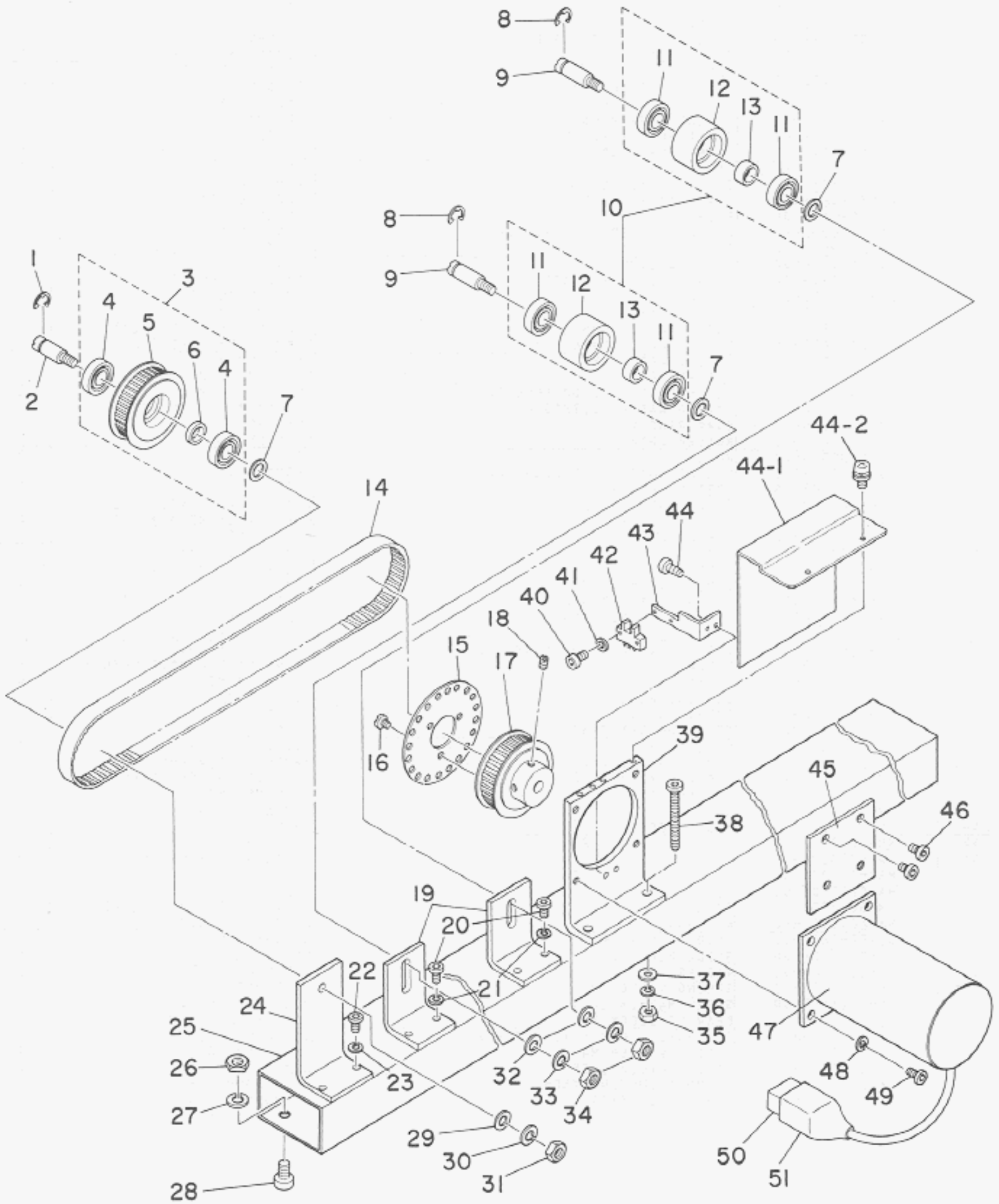
3. FEED MECHANISM COMPONENTS (RIGHT)

搬送部 (右) 関係



Ref. No.	Note 注記	Part No. 品番	Description	E. C. 変更年月	品名	Amt. Req. 数量
1		SM-4033201-SN	SCREW M3X0.5 L=32		アハコネシ M3X0.5 L=32	2
2		G5132-161-000	SUSPENSION PLATE, RIGHT		クランプハネカク ミキ	1
3		G5127-161-000	CLAMP SPRING		クランプハネ	1
4		SM-6030802-TP	SCREW M3 L=8		ワツカクアサホルト M3X0.5 L=8	1
5		G5133-161-000	TUBE INSTALLING PLATE		チユフトリツケイタ	1
6		MAT-80159T00	CORD HOLDER		テツケツコトヒキトメ	1
7		NM-6030002-SC	NUT M3		ワツカクアサツト M3X0.5 252	1
8		PA-1000501-00	CLAMP CYLINDER, RIGHT		エアシリンダ 10X5	1
9		NM-6060003-SE	NUT FOR BRACKET		ワツカクアサツト M6 252	1
10		WS-0610002-KS	SPRING WASHER M6		ハネサカネ	1
11		G5130-161-000	CLAMP SHAFT, RIGHT		クランプシャク ミキ	1
12		G5124-161-000	CLAMP ARM HOLDER		クランプアームササエ	1
13		RE-0400000-K0	SNAP RING 4		エカトメウ 4	1
14		SM-8040502-TP	SCREW M4X0.7 L=5		トメネシ M4X0.7 L=5	1
15		G5131-161-000	CLAMP ARM, RIGHT		クランプアーム ミキ	1
16		G5138-161-000	RUBBER CAP		ヌノオサエコ	1
17		WS-0310002-KR	SPRING WASHER 3.1X5.9X1.4		ハネサカネ 3.1X5.9X0.7	1
18		SM-6860552-TP	SCREW M2.6X0.45 L=5		ワツカクアサホルト M2.6 L=5	1
19		G5129-161-000	RIGHT CYLINDER BASE		ミキシリンダ トリツケイタ	1
20		G5128-161-000	RIGHT CYLINDER PLATE		ミキシリンダ トリツケイタ	1
21		WP-0430800-SE	WASHER M4		ヒラサカネ コカタマル M4	2
22		WS-0410002-KS	SPRING WASHER M4		ハネサカネ M4	2
23		SM-6040802-TP	SCREW M4X0.7 L=8		ワツカクアサホルト M4X0.7 L=8	2
24		SM-6041602-TP	SCREW M4X0.7 L=16		ワツカクアサホルト M4X0.7 L=16	4
25		WS-0410002-KS	SPRING WASHER M4		ハネサカネ M4	4
26		WP-0430800-SE	WASHER M4		ヒラサカネ コカタマル M4	4
27		NM-6080002-SE	SET NUT (RIGHT) FOR FORK ROD		ワツカクアサツト M8 252	2
28		WS-0820002-KS	SPRING WASHER 8.2X15.4X2		ハネサカネ 8.2X15.4X2	2
29		RE-0700000-K0	SNAP RING 7		エカトメウ 7	2
30		G5108-161-000	ROLLER SHAFT		ロラササエシク	2
31		SB-1080003-00	ROLLER		ヘアリシク	2
32		G5107-161-000	ROLLER SHAFT INSTALLING PLATE		ロラササエ トリツケイタ	1
33		WS-0410002-KS	SPRING WASHER M4		ハネサカネ M4	2
34		SM-6040802-TP	SCREW M4X0.7 L=8		ワツカクアサホルト M4X0.7 L=8	2
35		SM-6051552-SP	SCREW M5 L=15		ワツカクアサホルト M5X0.8 L=15	2
36		WS-0510002-KS	SPRING WASHER M5		ハネサカネ M5	2
37		WP-0550800-SE	WASHER		ヒラサカネ コカタマル M5	2
38		SM-6051202-TP	SCREW M5X0.8 L=12		ワツカクアサホルト M5X0.8 L=12	4
39		WS-0510002-KS	SPRING WASHER M5		ハネサカネ M5	4
40		G5120-161-000	ANGLE FIXING PLATE C		アツクノコサエイタ C	2
41		G5136-161-000	SLIDE BASE SET PLATE		ヌノスヘアリシク トメイタ	2
42		SM-9084033-SE	SCREW M8 L=40		ワツカクホルト M8 L=40	1
43		NM-6080002-SE	SET NUT (RIGHT) FOR FORK ROD		ワツカクアサツト M8 252	1
44		SM-6052502-SP	SCREW M5 L=25		ワツカクアサホルト M5X0.8 L=25	4
45		WS-0510002-KS	SPRING WASHER M5		ハネサカネ M5	4
46		G5103-161-000	BEARING BLOCK A		ハンソクタイシククケ A	1
47		SM-8041012-TP	SCREW M4X10		トメネシ M4X0.7 L=10	2
48		G5106-161-000	FEED SUPPORT SHAFT		ハンソクタイ ササエシク	1
49		G5105-161-000	ROLLER SHAFT		ハンソクタイ ロラシク	1
50		SM-8040502-TP	SCREW M4X0.7 L=5		トメネシ M4X0.7 L=5	2
51		SM-6051202-TP	SCREW M5X0.8 L=12		ワツカクアサホルト M5X0.8 L=12	2
52		WS-0510002-KS	SPRING WASHER M5		ハネサカネ M5	2
53		WP-0550800-SE	WASHER		ヒラサカネ コカタマル M5	2
54		G5121-161-000	TABLE SUPPORT		チーフノツケイタ	1
55		SM-6032002-TP	SCREW M3X0.5 L=20		ワツカクアサホルト M3X0.5 L=20	2
56		WP-0320500-SE	WASHER 3.2X0.5		ヒラサカネ コカタマル M3	2
57		MAO-11602N00	MICRO-SWITCH COVER		スイツチカバー	1
58		HA-0007700-00	MICROSWITCH		マイクロスイツチ	1
59		SM-6042002-TP	SCREW M4X0.7 L=20		ワツカクアサホルト M4X0.7 L=20	1
60		NM-6040002-SE	NUT M4X0.7		ワツカクアサツト M4X0.7 252	1
61		G5102-161-000	FEED BLOCK, RIGHT		ハンソクタイ ミキ	1
62		SB-7130001-00	SLIDE BEARING		ヘアリシク	2
63		WP-0550800-SE	WASHER		ヒラサカネ コカタマル M5	2
64		WS-0510002-KS	SPRING WASHER M5		ハネサカネ M5	2
65		SM-9051553-SP	SCREW M5X0.8 L=15		ワツカクホルト M5X0.8 L=15	2
66		G5104-161-000	BEARING BLOCK B		ハンソクタイシククケ B	1
67		G5114-161-000	CONNECTING BAR FIXING PLATE		シツケツホノコサエイタ	1
68		WS-0410002-KS	SPRING WASHER M4		ハネサカネ M4	2
69		SM-6042502-TP	SCREW M4X0.7 L=25		ワツカクアサホルト M4X0.7 L=25	2
70		G5134-161-000	CLAMP ADJUSTING KNOB		クランプチヨウセツノブ	1
71		PS-0300142-KH	SPRING PIN 3X14		スプリングピン 3X14	1

4. DRIVING MECHANISM COMPONENTS  
 駆動部関係

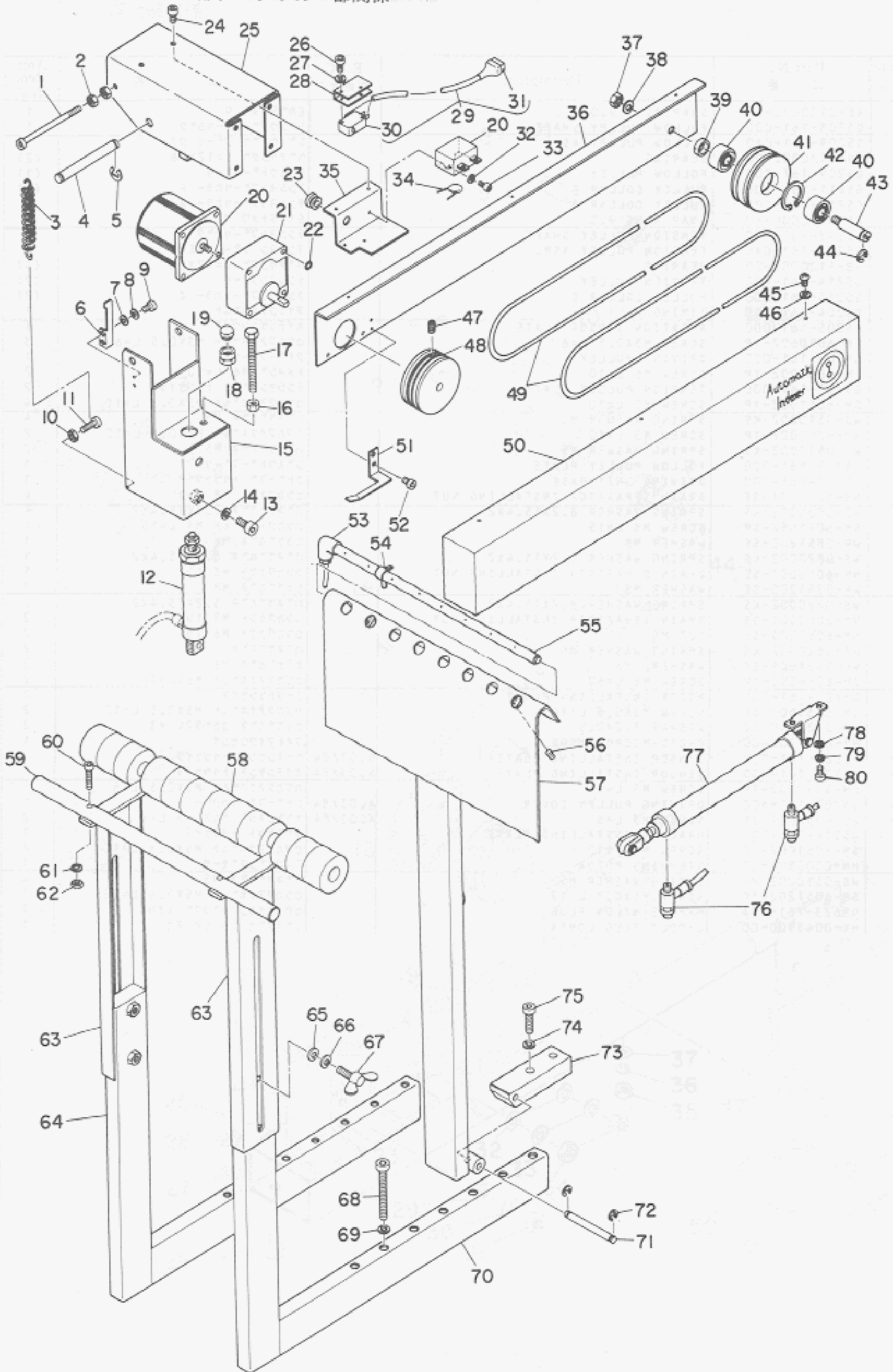


Ref. No.	Note	Part No. 品番	Description	E. C. 変更年月	品名	Amt. Req. 数量
1		RE-0900000-K0	SNAP RING 9.0		Eカクサトメワ 9	1
2		G5208-161-000	FOLLOW PULLEY SHAFT		シムウツク-フ-リシク	1
3		G5209-161-0A0	FOLLOW PULLEY ASM.		シムウツク 7°-リ クミ	1
4		SB-1120002-00	BEARING		ハアリング φ=12X28	(2)
5		G5209-161-000	FOLLOW PULLEY		シムウツク-フ-リ	(1)
6		G5211-161-000	PULLEY COLLAR B		テンションフ-リカラ- B	(1)
7		G5210-161-000	PULLEY COLLAR A		テンションフ-リカラ- A	3
8		RE-0900000-K0	SNAP RING 9.0		Eカクサトメワ 9	2
9		G5213-161-000	TENSION PULLEY SHAFT		テンションフ-リシク	2
10		G5214-161-0A0	TENSION PULLEY ASM.		テンション 7°-リ クミ	2
11		SB-1120002-00	BEARING		ハアリング φ=12X28	(4)
12		G5214-161-000	TENSION PULLEY		テンションフ-リ	(2)
13		G5215-161-000	PULLEY COLLAR C		テンションフ-リカラ- C	(2)
14		G5204-161-000	TIMING BELT		タイミングベルト	1
15		G5205-161-000	ROTATION SENSOR PLATE		カイテンケンシツイタ	1
16		SM-6030602-TP	SCREW M3X0.5 L=6		ロツカクアサネルト M3X0.5 L=6	3
17		G5203-161-000	DRIVING PULLEY		クツ-フ-リ	1
18		SM-8061002-TP	SCREW M5 L=10		トメシク M5 L=10	2
19		G5212-161-000	TENSION PULLEY PLATE		テンションフ-リ トリツケイタ	2
20		SM-6051002-TP	SCREW M5 L=10		ロツカクアサネルト M5X0.8 L=10	4
21		WS-0510002-KS	SPRING WASHER M5		ハネサカネ M5	4
22		SM-6051002-TP	SCREW M5 L=10		ロツカクアサネルト M5X0.8 L=10	2
23		WS-0510002-KS	SPRING WASHER M5		ハネサカネ M5	2
24		G5207-161-000	FOLLOW PULLEY PLATE		シムウツク-フ-リ	1
25		G5201-161-000	DRIVING UNIT BASE		クツ-フ- トリツケイタ	1
26		NM-6080001-SE	DRAIN SEPARATOR INSTALLING NUT		ロツカクナツ M8 1シ	4
27		WS-0820002-KS	SPRING WASHER 8.2X15.4X2		ハネサカネ 8.2X15.4X2	4
28		SM-6081552-SP	SCREW M8 L=15		ロツカクアサネルト M8 L=15	4
29		WP-0851200-SE	WASHER M8		ヒラサカネ M8	1
30		WS-0820002-KS	SPRING WASHER 8.2X15.4X2		ハネサカネ 8.2X15.4X2	1
31		NM-6080001-SE	DRAIN SEPARATOR INSTALLING NUT		ロツカクナツ M8 1シ	1
32		WP-0851200-SE	WASHER M8		ヒラサカネ M8	2
33		WS-0820002-KS	SPRING WASHER 8.2X15.4X2		ハネサカネ 8.2X15.4X2	2
34		NM-6080001-SE	DRAIN SEPARATOR INSTALLING NUT		ロツカクナツ M8 1シ	2
35		NM-6060001-SE	NUT M6		ロツカクナツ M6 1シ	2
36		WS-0610002-KS	SPRING WASHER M6		ハネサカネ	2
37		WP-0651001-SE	WASHER, M6		ヒラサカネ M6	2
38		SM-6066052-TP	SCREW M6 L=60		ロツカクアサネルト M6XL=16	2
39		G5202-161-000	MOTOR INSTALLING PLATE		モ-トリツケイタ	1
40		SM-6031002-TP	SCREW M3X0.5 L=10		ロツカクアサネルト M3X0.5 L=10	2
41		WP-0320500-SE	WASHER 3.2X0.5		ヒラサカネ コカクサカネ M3	2
42		HD-0001200-00	PHOTO-MICROSENSOR		フオトマイクロセンサ	1
43	*	G5206-161-000	SENSOR INSTALLING PLATE	0.03/84	カイテンケンシ トリツケイタ	1
	*	G5206-161-A00	SENSOR INSTALLING PLATE	A.03/84	カイテンケンシ トリツケイタ	1
44		SM-6030802-TP	SCREW M3 L=8		ロツカクアサネルト M3X0.5 L=8	2
44-1	*	G5207-161-A00	DRIVING PULLEY COVER	A.03/84	クツ-フ-リカハ-	1
44-2	*	SL-4030631-SF	SCREW M3 L=6	A.03/84	ナハコサシ ユカ M3 L=6	2
45		G5216-161-000	BRACKET INSTALLING PLATE		ブラケツ トリツケイタ	1
46		SM-6051002-TP	SCREW M5 L=10		ロツカクアサネルト M5X0.8 L=10	2
47		HM-0000500-00	STEPPING MOTOR		ステツピングモ-タ	1
48		WS-0510002-KS	SPRING WASHER M5		ハネサカネ M5	4
49		SM-6051202-TP	SCREW M5X0.8 L=12		ロツカクアサネルト M5X0.8 L=12	4
50		D8623-761-CGA	6-POLE NYLON PLUG		6P ナイロン フ-ラク (70)	1
51		HK-0045900-00	6-POLE PLUG COVER		フ-ラクカハ- 6P 70	1



# 5. CONVEYOR & STACKER COMPONENTS

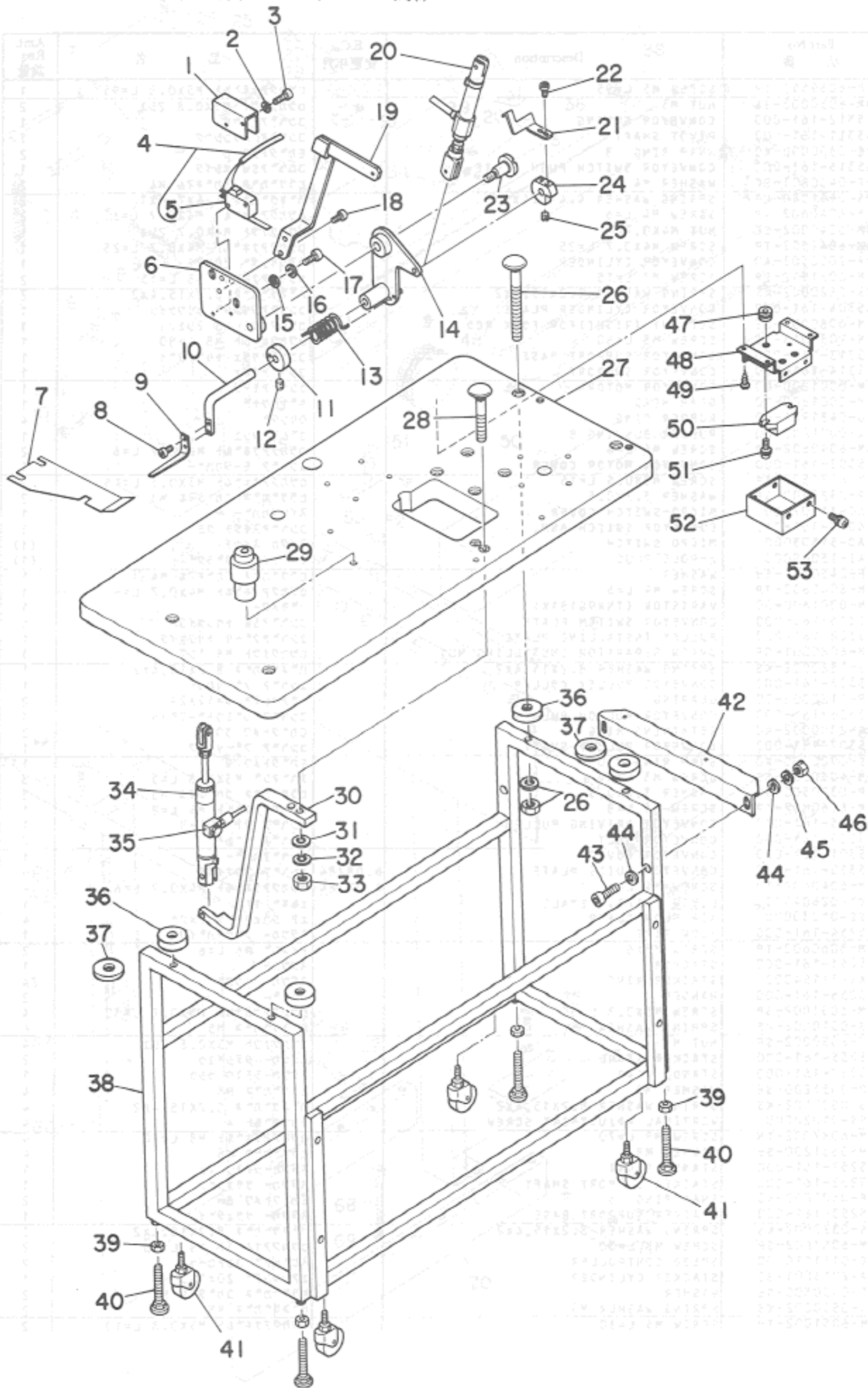
コンベア部、スタッカー部関係



Ref. No.	Note 注記	Part No. 品番	Description	E.C. 変更年月	品名	Amt. Req. 数量
1		SM-6059552-TP	SCREW M5 L=95		ロツカクアナボルト M5X0.8 L=95	1
2		NM-6050002-SE	NUT M5		ロツカクナツト M5X0.8 252	2
3		G5312-161-000	CONVEYOR SPRING		コンベア ハネ	1
4		G5311-161-000	PIVOT SHAFT		コンベア シフトシャフト	1
5		RE-0300000-K0	SNAP RING 3		Eカクオメツ 8	2
6		G5316-161-000	CONVEYOR SWITCH PUSH PLATE		コンベアSW オシタ	1
7		WP-0430801-SC	WASHER M4		ヒラツカカネ ミカキマ M4	2
8		WS-0441040-KP	SPRING WASHER 4.4X7.4X1		ハネツカカネ 4.4X7.4X1	2
9		SM-6040602-TP	SCREW M4 L=6		ロツカクアナボルト M4X0.7 L=6	2
10		NM-6040002-SE	NUT M4X0.7		ロツカクナツト M4X0.7 252	1
11		SM-6042502-TP	SCREW M4X0.7 L=25		ロツカクアナボルト M4X0.7 L=25	1
12		PA-2002503-A0	CONVEYOR CYLINDER		エアシリンダ 20X25	1
13		SM-6081552-SP	SCREW M8 L=15		ロツカクアナボルト M8 L=15	2
14		WS-0820002-KS	SPRING WASHER 8.2X15.4X2		ハネツカカネ 8.2X15.4X2	2
15		G5304-161-000	CONVEYOR CYLINDER PLATE		コンベアシリンダ トリツケイタ	1
16		NM-6080002-SE	SET NUT (RIGHT)FOR FORK ROD		ロツカクナツト M8 252	1
17		SM-9088013-SE	SCREW M8 L=80		ロツカクボルト M8 L=80	1
18		G5313-161-000	CONVEYOR SUPPORT BASE		コンベアサツエ トリツケイ	1
19		G5314-161-000	CONVEYOR SUPPORT		コンベアサツエ	1
20		HM-0001800-00	CONVEYOR MOTOR		コンベアモータ	1
21		HM-0001800-10	GEAR HEAD		ギヤヘッド	1
22		RO-0481901-00	RUBBER RING		オリング	4
23		HX-0001200-00	RUBBER BUSHING 9		ゴムブッシュ	1
24		SM-6040602-TP	SCREW M4 L=6		ロツカクアナボルト M4X0.7 L=6	2
25		G5303-161-000	CONVEYOR MOTOR COVER		コンベア モータカバー	1
26		SM-6031502-TP	SCREW M3X0.5 L=15		ロツカクアナボルト M3X0.5 L=15	2
27		WP-0320500-SE	WASHER 3.2X0.5		ヒラツカカネ コカクマ M3	2
28		MA0-11602N00	MICRO-SWITCH COVER		スイッチカバー	1
29		G5007-161-0A0	CONVEYOR SWITCH ASM.		コンベアスイッチ クミ	1
30		MA0-51503000	MICRO SWITCH		マイクロ スイッチ	(1)
31		MAI-15040000	2-POLE PLUG		2P ナイロン プラグ	(1)
32		WP-0450501-SB	WASHER		ヒラツカカネ ミカキマ M4	1
33		SM-6040602-TP	SCREW M4 L=6		ロツカクアナボルト M4X0.7 L=6	1
34		HM-0001600-00	VARIATOR (TNR9G181K)		ハリスター	1
35		G5315-161-000	CONVEYOR SWITCH PLATE		コンベアSW トリツケイタ	1
36		G5302-161-000	PULLEY INSTALLING PLATE		コンベアプーリ トリツケイタ	1
37		NM-6080001-SE	DRAIN SEPARATOR INSTALLING NUT		ロツカクナツト M8 152	1
38		WS-0820002-KS	SPRING WASHER 8.2X15.4X2		ハネツカカネ 8.2X15.4X2	1
39		G5308-161-000	CONVEYOR PULLEY COLLAR		コンベア プーリカラー	1
40		SB-1120002-00	BEARING		ベアリング D=12X28	2
41		G5306-161-000	CONVEYOR FOLLOW PULLEY		コンベア フォロウプーリ	1
42		RC-2300002-K0	RETAINING RING		Cカクオメツ 30.1	2
43		G5307-161-000	CONVEYOR PULLEY SHAFT		コンベア プーリシャフト	1
44		RE-0900000-K0	SNAP RING 9.0		Eカクオメツ 9	1
45		SM-4030501-SE	SCREW M3 L=5		ナメツシ M3X0.8 L=5	3
46		WP-0320500-SE	WASHER 3.2X0.5		ヒラツカカネ コカクマ M3	3
47		SM-6060802-TP	SCREW M6 L=8		ロツカクアナボルト M6 L=8	1
48		G5305-161-000	CONVEYOR DRIVING PULLEY		コンベア クトクプーリ	1
49		G5309-161-000	CONVEYOR BELT		コンベア ベルト	2
50		G5301-161-000	CONVEYOR COVER		コンベアカバー	1
51	*	G5310-161-000	CONVEYOR GUIDE PLATE	D.08/84	コンベア ガンダイヤ	-
52	*	SM-6040602-TP	SCREW M4 L=6	D.08/84	ロツカクアナボルト M4X0.7 L=6	-
53		GCT-02804000	ELBOW PT1/8, FEMALE		エルボ 1/8	1
54		GES-01030000	AIR FLOW CLAMP		エア シェットアッ トメツ	4
55		G5254-161-000	BLOW PIPE		スタツカ フロ-パイプ	1
56		SM-8060602-TP	SCREW M8X6		トメツシ M8 L=6	2
57		G5251-161-000	STACKER		スタツカ	1
58		GAS-11154000	STACKER RING		スタツカ リング	24
59		G5256-161-000	HANGER		ハンカ	2
60		SM-6033002-SP	SCREW M5X0.8 L=30		ロツカクアナボルト M5X0.8 L=30	4
61		WS-0510002-KS	SPRING WASHER M5		ハネツカカネ M5	4
62		NM-6050002-SE	NUT M5		ロツカクナツト M5X0.8 252	4
63		G5255-161-000	STACKER STAND		スタツカ スタンド	2
64		G5258-161-000	STAND, REAR		スタツカ-シツク スタンド	1
65		WP-0851200-SE	WASHER M8		ヒラツカカネ M8	4
66		WS-0820002-KS	SPRING WASHER 8.2X15.4X2		ハネツカカネ 8.2X15.4X2	4
67		GES-01022000	VERTICAL ADJUSTMENT SCREW		チヨウボルト A	4
68		SM-6087002-TN	SCREW M8 L=70		ロツカクアナボルト M8 L=70	4
69		WP-0851200-SE	WASHER M8		ヒラツカカネ M8	4
70		G5257-161-000	STAND, FRONT		スタツカ-シツク スタンド	1
71		G5252-161-000	STACKER SUPPORT SHAFT		スタツカ サポートシャフト	1
72		RE-0600000-K0	SNAP RING 6		Eカクオメツ 6	2
73		G5253-161-000	STACKER SUPPORT BASE		スタツカ サポートベース	1
74		WS-0820002-KS	SPRING WASHER 8.2X15.4X2		ハネツカカネ 8.2X15.4X2	2
75		SM-6083002-SP	SCREW M8 L=30		ロツカクアナボルト M8 L=30	2
76		PC-0151010-00	SPEED CONTROLLER		スピード コントローラ	2
77		PA-2015001-30	STACKER CYLINDER		エアシリンダ 20X150	1
78		WP-0550800-SE	WASHER		ヒラツカカネ コカクマ M5	2
79		WS-0510002-KS	SPRING WASHER M5		ハネツカカネ M5	2
80		SM-6051002-TP	SCREW M5 L=10		ロツカクアナボルト M5X0.8 L=10	2

# 6. BUTTON SENSOR & SEWING MACHINE TABLE COMPONENTS

ボタン検知部、ミシンテーブル関係

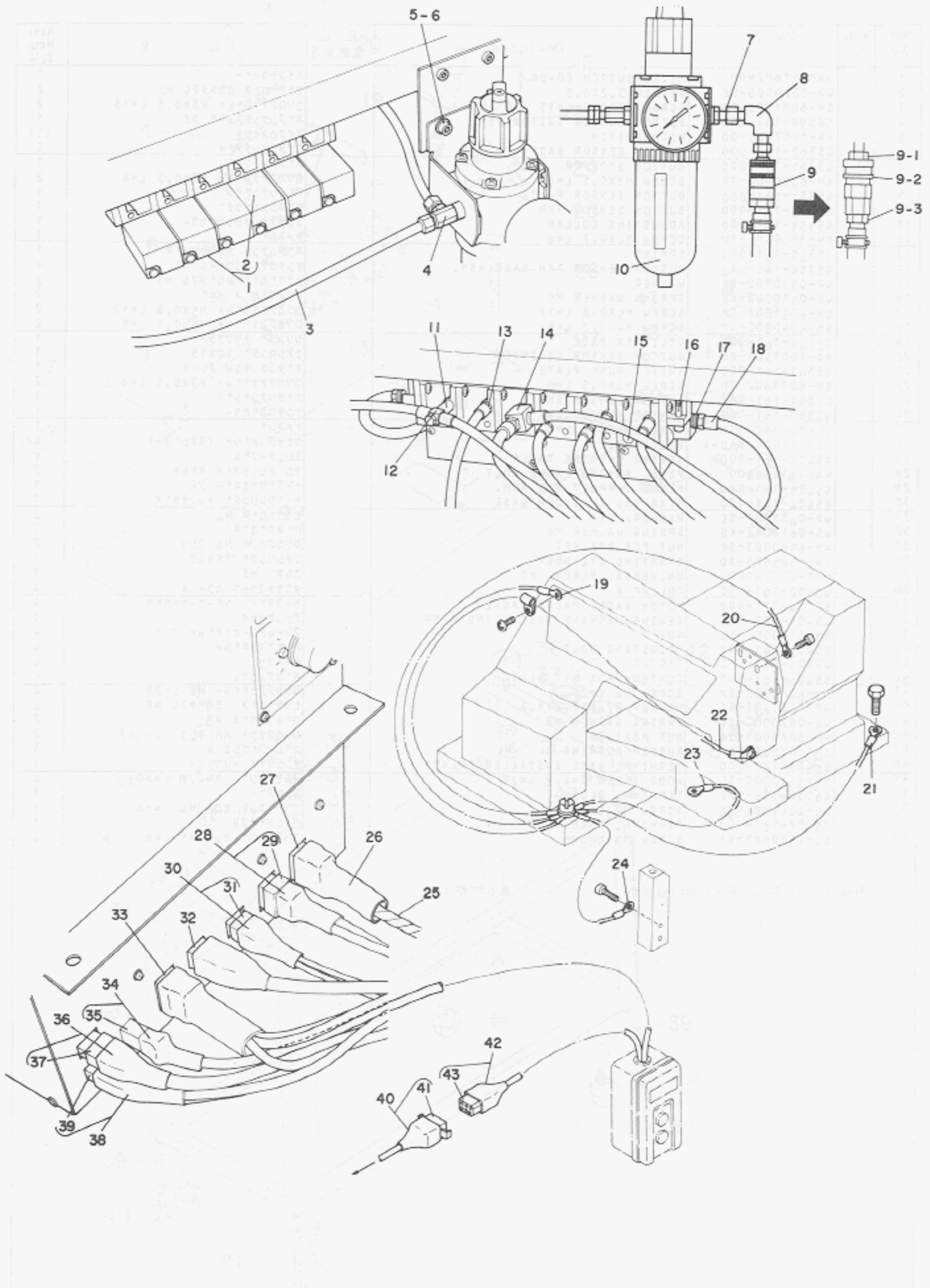


Ref. No.	Note 注記	Part No. 品番	Description	E. C. 変更年月	品名	Amt. Req. 数量
1		MA0-11602N00	MICRO-SWITCH COVER		スイッチカバー	1
2		WP-0320500-SE	WASHER 3.2X0.5		ヒラサカネ コカ*タマル M3	2
3		SM-6031502-TP	SCREW M3X0.5 L=15		ロツカクアナボルト M3X0.5 L=15	2
4		G6009-161-0A0	BUTTON SENSOR SWITCH ASM.		ホ*タンケンチスイッチ クミ	1
5		HA-0007800-00	MICROSWITCH		マイクロスイッチ	(1)
6		G5362-161-000	BUTTON SENSOR BASE		ホ*タンケンチタイ	1
7		G5365-161-000	BUTTON STOPPER		ホ*タンストツハ	1
8		SM-6030602-TP	SCREW M3X0.5 L=6		ロツカクアナボルト M3X0.5 L=6	2
9		G5351-161-000	BUTTON SENSOR PLATE		ホ*タンケンチイタ	1
10		G5352-161-000	BUTTON SENSOR ARM		ホ*タンケンチウチ	1
11		G5353-161-000	ADJUSTING COLLAR		ケンチアツ チヨウセツカラ-	1
12		SM-8040602-TP	SCREW M4X0.7 L=6		トメネシ*	1
13		G5360-161-000	SPRING		ホ*タンケンチ チヨウセツハ*ネ	1
14		G5354-161-0A0	BUTTON SENSOR ARM BASE ASM.		ケンチウチ*トリツケイタ クミ	1
15		WP-0550800-SE	WASHER		ヒラサカネ コカ*タマル M5	2
16		WS-0510002-KS	SPRING WASHER M5		ハ*ネサカネ M5	2
17		SM-6051202-TP	SCREW M5X0.8 L=12		ロツカクアナボルト M5X0.8 L=12	2
18		SM-6040802-TP	SCREW M4X0.7 L=8		ロツカクアナボルト M4X0.7 L=8	2
19		G5364-161-000	CYLINDER BASE		シリリシタ* トリツケタイ	1
20		PA-1001501-80	BUTTON SENSOR CYLINDER		エアシリリシタ* 10X15	1
21		G5363-161-000	SWITCH PUSH PLATE		ホ*タンケンチSW オシイタ	1
22		SM-6030602-TP	SCREW M3X0.5 L=6		ロツカクアナボルト M3X0.5 L=6	2
23		G5361-161-000	BUTTON SENSOR SHAFT		ホ*タンケンチシ*ク	1
24		G5359-161-000	SENSOR ARM COLLAR		ケンチウチ*カラ-	1
25		SM-8040602-TP	SCREW M4X0.7 L=6		トメネシ*	1
26		B8211-804-0A0-A	BOLT ASM.		ウケイタ ホ*ルト (タクシ*ヨ-)	4
27		G5403-161-000	SEWING MACHINE TABLE		ミシンテー*フル	1
28		MA0-11108N00	PEDAL SWITCH FRAME BOLT		チコ トリツケタイ ホ*ルト	2
29		G5405-161-0A0	FRAME SUPPORT BAR ASM.		ト-フ*ササエホ*ネ クミ	1
30		G5404-161-000	STARTING CYLINDER BASE		キ*ウシリリシタ* トリツケタイ	1
31		WP-0651001-SE	WASHER, M6		ヒラサカネ M6	2
32		WS-0610002-KS	SPRING WASHER M6		ハ*ネサカネ	2
33		NM-6060003-SE	NUT FOR BRACKET		ロツカクナツト M6 25シ	2
34		PA-1503001-80	STARTING CYLINDER		エアシリリシタ* 15X30	1
35		GHP-03524000	UNIVERSAL ELBOW M5		エルボ* M5	1
36		G5402-161-000	COLLAR A		タカサチヨウツ カラ- A	4
37	001	B7116-771-000	MOTOR BASE SPACER WASHER		モ-タタイ ス*ー*サ*カネ	4
38		G5401-161-000	SEWING MACHINE INSTALLING BASE		ミシンカタイ	1
39		NM-6160001-SC	NUT		フレ-ムチヨ-セイホ*ルト ナツト	4
40		G5002-161-000	ADJUSTING BOLT		アジ*ヤストホ*ルト	4
41		G5003-161-000	CASTER		キ*スタ-	4
42		G5406-161-000	CONTROL BOX SET PLATE		ホ*ツクスツヱ	1
43		SM-6082002-SP	SCREW M8 L=20		ロツカクアナボルト M8 L=20	2
44		WP-0841601-SC	WASHER 8.4X17.4X1.6		ヒラサカネ ミカ*キ*フル M8	4
45		WS-0820002-KN	SPRING WASHER M8		ハ*ネサカネ M8	2
46		NM-6080001-SC	NUT M8X1.25		ロツカクナツト M8 15シ	2
47		HAT-01263000	RUBBER BUSHING A		ゴム フ*ツシ* A	3
48		G5409-161-000	TERMINAL BASE INSTALLING PLATE		タンシタイ トリツケイタ	1
49		SK-3482000-SC	WOOD SCREW D=4.8 L=20		マルモクネシ* D=4.8 L=20	4
50		G6132-116-000	TERMINAL BLOCK		タンシタイ	1
51		SL-4041681-SF	SCREW M4 L=16		ア*コネシ* セ*ス M4 L=16	2
52		G5408-161-000	TERMINAL BASE COVER		タンシタイフタ	1
53		SL-4030681-SF	SCREW M3 L=6		ア*コネシ* セ*ス M3 L=6	4

Note (注記) 001 ..... For adjusting high

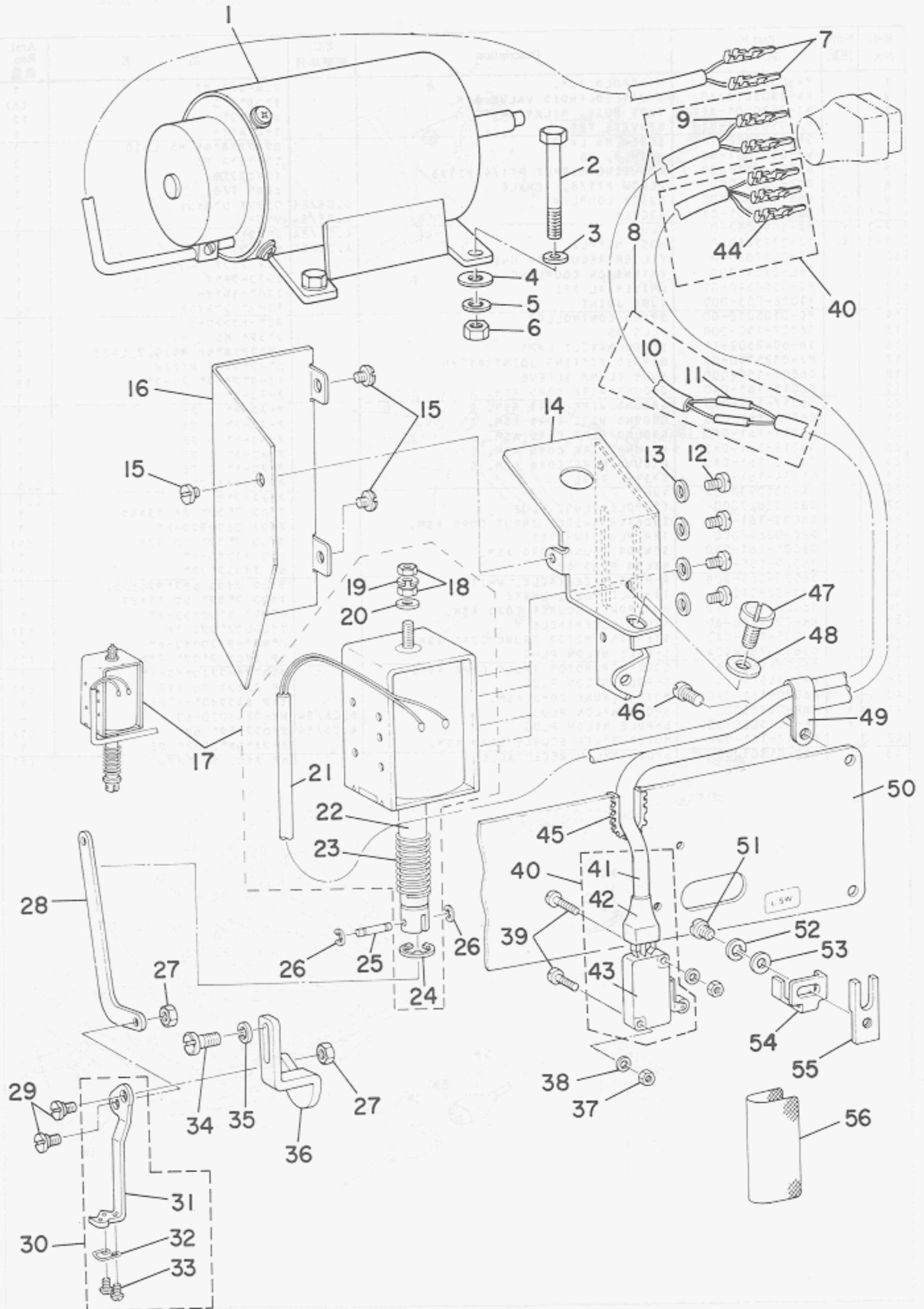
高さ調整用

7. PNEUMATIC & CORD COMPONENTS  
 空圧、コード関係



Ref. No.	Note 注記	Part No. 品番	Description	E.C. 変更年月	品名	Amt. Req. 数量
1		PV-0351010-A0	MANIFOLD ASM.		マニホールド クミ	1
2		PV-1505010-A0	5-WAY SOLENOID VALVE ASM.		ソレノイドバルブ	(6)
3		BT-0600401-AF	TUBE HOSE, MILKY WHITE		エアチューブ	12
4		PJ-0565240-01	SERVICE TEE		サービスティ	1
5		SM-6061002-TP	SCREW M6 L=10		ロブカクアナホルト M6 L=10	2
6		WP-0651001-SE	WASHER, M6		ヒラサカネ M6	2
7		G5308-136-000	REDUCING NIPPLE PT1/4-PT1/8		イケニツフル	1
8		GCT-02804000	ELBOW PT1/8, FEMALE		エルボ 1/8	1
9	*	G6815-150-000	QUICK COUPLER	D.08/84	クックツチ ショイント	-
9-1	*	PJ-3090051-01	SOCKET	A.08/84	ソケット	1
9-2	*	PJ-3090052-01	PLUG	A.08/84	プラグ	1
9-3	*	PJ-0325260-01	HOSE NIPPLE	A.08/84	ホースニツフル	1
10		PF-0552020-B0	FILTER REGULATOR UNIT		F.R ユニツト	1
11		GAL-01511000	EXTENSION COUPLING		エンチヨーツキチ	1
12		PJ-0550540-01	UNIVERSAL TEE		ユニバールティ	1
13		F1016-003-000	TUBE JOINT		チューブ ショイント	12
14		PC-0105010-00	SPEED CONTROLLER		スピートコントローラ	1
15		G6807-150-000	PLUG M5		プラグ M5	4
16		SM-6042502-TP	SCREW M4X0.7 L=25		ロブカクアナホルト M4X0.7 L=25	4
17		PJ-0325140-01	BARBED FITTING JOINT PT1/8		ハーフツキチ PT1/8	4
18		G6805-150-000	TUBE CLAMP SLEEVE		チューブクランプ スリーブ	18
19		G6015-161-0A0	GROUND WIRE CORD ASM. B		アースコード B クミ	1
20		G6017-161-0A0	GROUND WIRE CORD ASM. D		アースコード D クミ	1
21		G6019-161-0A0	GROUND WIRE CORD ASM. F		アースコード F クミ	1
22		G6014-161-0A0	GROUND WIRE CORD ASM. A		アースコード A クミ	1
23		G6018-161-0A0	GROUND WIRE CORD ASM. E		アースコード E クミ	1
24		G6016-161-0A0	GROUND WIRE CORD ASM. C		アースコード C クミ	1
25		G5454-161-000	SPIRAL TUBE		スパイラルチューブ	0.5
26		HX-0010900-00	TUBE		スミチューブ	0.1
27		GBC-02623000	15-POLE PLUG, BLUE		タイオン プラグ 15キヨク	1
28		G6003-161-0A0	INDEXER SWITCH INPUT CORD ASM.		スイツチ ニユクヨクコード	1
29		GBC-02617000	12P PLUG (WHITE)		タイオン プラグ 12P	(1)
30		G6006-161-0A0	SENSOR TRUNK CORD ASM.		センサ チュウケイコード	1
31		D6029-555-90A	NYLON PLUG 6P		6P タイオンプラグ	(1)
32		D6028-555-80B	9-POLE RECEPTACLE, WHITE		9キヨク タイオン レセプタクル(白)	1
33		GBC-02621000	15-POLE PLUG, WHITE		タイオン プラグ 15キヨク	1
34		G6002-161-0A0	BOX POWER SOURCE CORD ASM.		ボックス電源ケーブル	1
35		HK-0044400-30	NYLON RECEPTACLE		ナイオンレセプタクル 3P	(1)
36		G6005-161-0A0	STEPPING MOTOR TRUNK CORD ASM.		ステップモータチュウケイコード	1
37		D8623-761-C0A	6-POLE NYLON PLUG		6P タイオンプラグ (アカ)	(1)
38		G6008-161-0A0	CONVEYOR MOTOR TRUNK CORD ASM.		コンベヤモータチュウケイコード	1
39		MA0-5150100A	6-POLE NYLON PLUG		6P コンセント クロ (オス)	(1)
40		G6020-161-0A0	MOTOR TRUNK CORD ASM.		モータチュウケイコード クミ	1
41	*	GBR-01715000	6POLE NYLON PLUG	D.06/84	HK-0243000-60	-
42	*	HK-0243000-60	6-POLE NYLON PLUG	A.06/84	タイオンプラグ 6P	(1)
43		G6012-161-0A0	MOTOR POWER SOURCE CORD ASM.		モータ電源ケーブル クミ	1
43		GBR-01803000	6POLE NYLON RECEPTACLE		6P タイオン レセプタクル	(1)

8. L. SW & WIPER COMPONENTS  
 L. SW、ワイパー関係

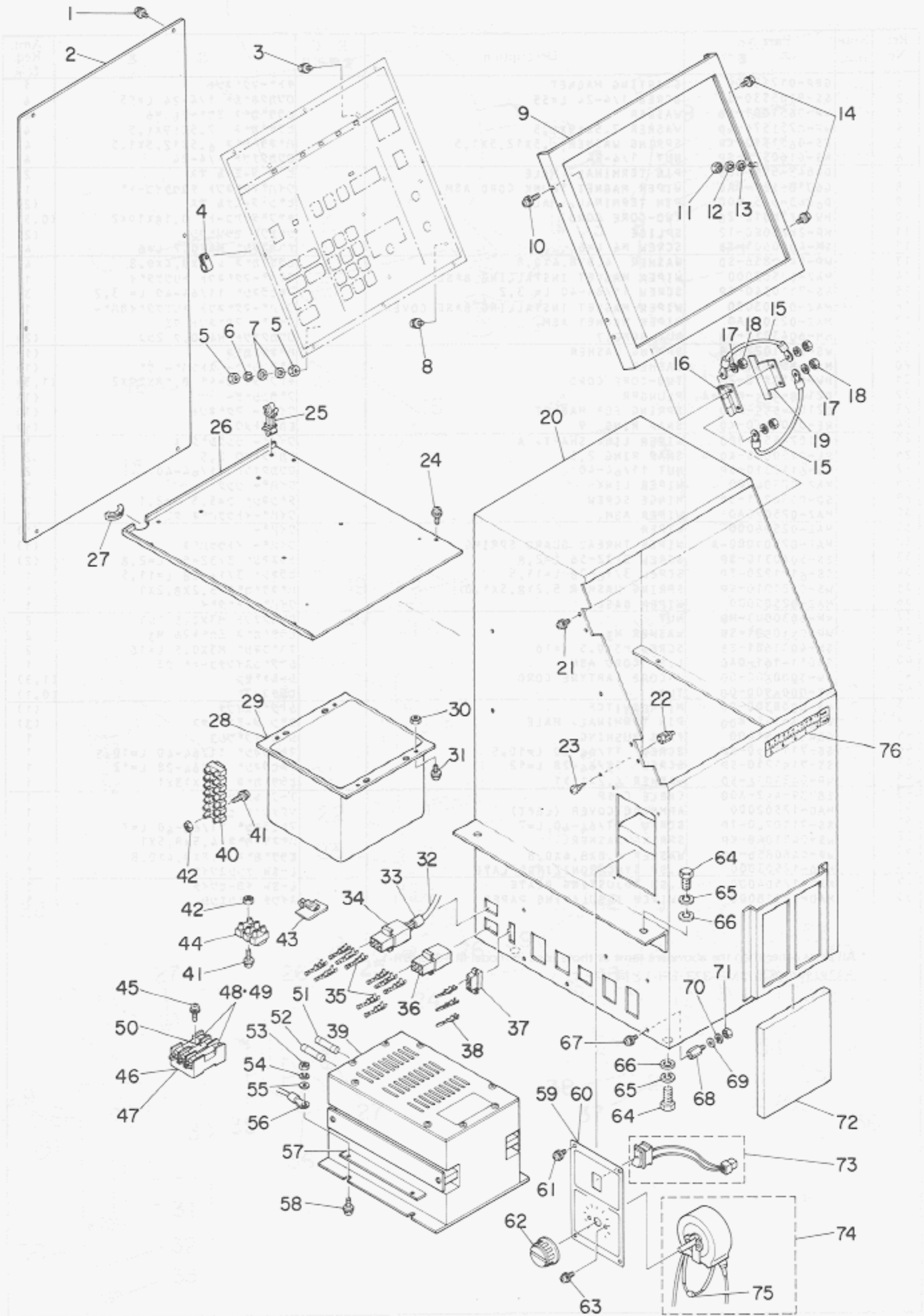


Ref. No.	Note 注記	Part No. 品番	Description	E. C. 変更年月	品名	Amt. Req. 数量
1		GBR-01711000	STARTING MAGNET		キト*マク*ネツト	1
2		SS-9165530-SP	SCREW 1/4-24 L=55		ロツカクネツト 1/4-24 L=55	4
3		WP-0651001-SB	WASHER		ヒラサ*カ*ネ ミカ*キ*ル M6	4
4		WP-0751576-SD	WASHER 7.5X19X1.5		ヒラサ*カ*ネ 7.5X19X1.5	4
5		WS-0651510-KP	SPRING WASHER 6.5X12.5X1.5		ハ*ネサ*カ*ネ 6.5X12.5X1.5	4
6		NS-6160520-SP	NUT 1/4-24		ロツカクナツト 1/4-24	4
7		D6043-555-B00	PIN TERMINAL, MALE		ヒ*ン タ-ミナル オス	2
8		G6010-161-0A0	WIPER MAGNET TRUNK CORD ASM.		ワイハ*マク*ネツト チユウケイコ-ト*	1
9		D6043-555-B00	PIN TERMINAL, MALE		ヒ*ン タ-ミナル オス	(2)
10		HW-5F18S12-28	TWO-CORE CORD		キヤフ*タイヤコ-ト* 0.18X19X2	(0.5)
11		HP-2K230EC-12	SPLICE		ツキアワセ セツツ*クシ	(2)
12		SM-4040601-SB	SCREW M4 L=6		ナ*ハ*コネシ* M4X0.7 L=6	4
13		WP-0480856-SD	WASHER 4.8X8.4X0.8		ヒラサ*カ*ネ 4.8X8.4X0.8	4
14		MAZ-02502000	WIPER MAGNET INSTALLING BASE		ワイハ*マク*ネツト トリツクタイ	1
15		SS-7110340-SP	SCREW 11/64-40 L= 3.2		マルヒラネシ* 11/64-40 L= 3.2	3
16		MAZ-02503000	WIPER MAGNET INSTALLING BASE COVER		ワイハ*マク*ネツト トリツクタイカハ*	1
17		MAZ-025010A0	WIPER MAGNET ASM.		ワイハ*マク*ネツト クミ	1
18		NM-6043212-SB	NUT M4X0.7		ロツカクナツト M4X0.7 2シユ	(2)
19		WS-0411022-SB	SPRING WASHER		ハ*ネサ*カ*ネ	(1)
20		MAT-80115T00	WASHER		フ*ランシヤ- ストツハ* - サ*	(1)
21		HW-5F18S12-28	TWO-CORE CORD		キヤフ*タイヤコ-ト* 0.18X19X2	(1.3)
22		D2118-555-B00-A	PLUNGER		フ*ランシヤ-	(1)
23		D2106-555-B00	SPRING FOR MAGNET		ワイハ*マク*ネツト	(1)
24		RE-0901110-K0	SNAP RING 9		エカ*タトメウ 9	(1)
25		D2107-555-B00	WIPER LINK SHAFT, A		ワイハ* リンクシ*ク A	1
26		RE-0250000-K0	SNAP RING 2.5		エカ*タトメウ 2.5	2
27		NS-6110310-SP	NUT 11/64-40		ロツカクナツト 11/64-40	2
28		MAZ-02504000	WIPER LINK		ワイハ* リンク	1
29		SD-0550211-SP	HINGE SCREW		タンネシ* D=5.5 H=2.1	2
30		MAZ-025070A0	WIPER ASM.		ワイハ*-イトウケハ* クミ	1
31		MAZ-02506000	WIPER		ワイハ*-	(1)
32		MAZ-02507000-A	WIPER THREAD GUARD SPRING		ワイハ*- イトウケハ*	(1)
33		SS-5060310-SP	SCREW 3/32-56 L=2.8		トラスネシ* 3/32-56 L=2.8	(2)
34		SS-6121220-TP	SCREW 3/16-28 L=11.5		ヒラネシ* 3/16-28 L=11.5	1
35		WS-0521010-KP	SPRING WASHER 5.2X8.5X1.0		ハ*ネサ*カ*ネ 5.2X8.5X1	1
36		MAZ-02505000	WIPER BASE		ワイハ*- ト*タイ	1
37		NM-6030001-MB	NUT		ロツカクナツト M3X0.5 1シユ	2
38		WP-0330501-SB	WASHER M3		ヒラサ*カ*ネ ミカ*キ*ル M3	2
39		SM-4031601-SB	SCREW M3X0.5 L=16		ナ*ハ*コネシ* M3X0.5 L=16	2
40		G6011-161-0A0	L.S.W CORD ASM.		シヤク*ンスイツチコ-ト* クミ	1
41		HW-3000600-00	2-CORE CABTYRE CORD		シ-ルト*セン	(1.5)
42		HX-0006900-00	TUBE		ヒシチューフ*	(0.1)
43		HA-0008300-00	MICROSWITCH		シヤク*ンスイツチ	(1)
44		D6043-555-B00	PIN TERMINAL, MALE		ヒ*ン タ-ミナル オス	(3)
45		GBR-01651000	FREE BUSHING		シ*サイフ*ツシユ	1
46		SS-7111120-SP	SCREW 11/64-40 L=10.5		マルヒラネシ* 11/64-40 L=10.5	1
47		SS-7151210-SP	SCREW 15/64-28 L=12		マルヒラネシ* 15/64-28 L=12	1
48		WP-0621016-SD	WASHER 6.2X13X1		ヒラサ*カ*ネ 6.2X13X1	1
49		E8739-452-A00	CABLE CLIP		ゲ-フ*ルク*リツフ*	1
50		MAO-12502000	ARMSIDE COVER (LEFT)		ソクメンタ ヒタ*リ	1
51		SS-7110740-TP	SCREW 11/64-40 L=7		マルヒラネシ* 11/64-40 L=7	1
52		WS-0451040-KP	SPRING WASHER		ハ*ネサ*カ*ネ 4.5X8.5X1	1
53		WP-0480856-SP	WASHER 4.8X8.4X0.8		ヒラサ*カ*ネ 4.8X8.4X0.8	1
54		MAO-12503000	L.S.W SYNCHRONIZING PLATE		L-SW ケンシユワイタ	1
55		MAO-12504000	L.S.W ADJUSTING PLATE		L-SW キヨ-セワイタ	1
56		MAO-12518000	SWITCH INSULATING PAPER		スイツチ セ*ワイシ	1

\* All parts other than the above are same as those used in model MB-373/BR-1.  
上記以外の部品はMB-373/BR-1と同じです。



9. CONTROL BOX COMPONENTS  
電装ボックス関係

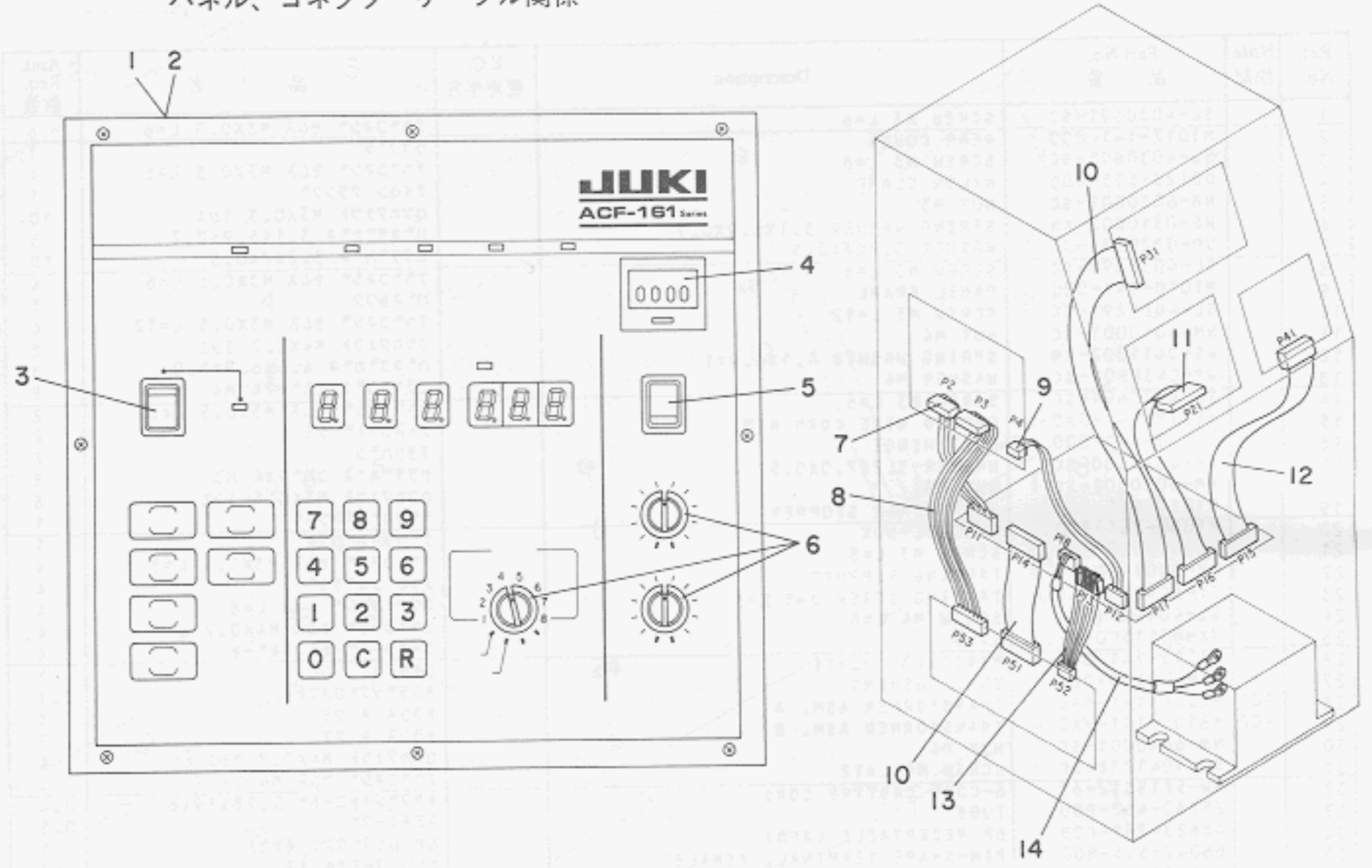


Ref. No.	Note	Part No.	Description	E.C. 変更年月	品名	Amt. Req. 数量
1		SL-4030691-SC	SCREW M3 L=6		ナハコネジ ねじ M3X0.5 L=6	6
2		M1017-141-000	REAR COVER		クラフタ	1
3		SL-4030691-SC	SCREW M3 L=6		ナハコネジ ねじ M3X0.5 L=6	4
4		D2120-555-C00	NYLON CLAMP		ナイロン クランプ	1
5		NM-6030001-SC	NUT M3		ワッシャー M3X0.5 152	10
6		WS-0310002-KN	SPRING WASHER 3.1X5.9X0.7		ハネザカネ 3.1X5.9X0.7	5
7		WP-0320501-SC	WASHER 3.2X7X0.5		ヒラザカネ 3.2X7X0.5	10
8		SL-4030691-SC	SCREW M3 L=6		ナハコネジ ねじ M3X0.5 L=6	4
9		M1010-141-000	PANEL FRAME		パネル枠	1
10		SL-4031291-SC	SCREW M3 L=12		ナハコネジ ねじ M3X0.5 L=12	4
11		NM-6040001-SC	NUT M4		ワッシャー M4X0.7 152	8
12		WS-0411002-KN	SPRING WASHER 4.1X6.9X1		ハネザカネ 4.1X6.9X1.0	8
13		WP-0430201-SC	WASHER M4		ヒラザカネ ミカキ丸 M4	8
14		SL-4030691-SC	SCREW M3 L=6		ナハコネジ ねじ M3X0.5 L=6	2
15		M8519-141-0A0	GROUND WIRE CORD ASM.		アースコード ケーブル	2
16		M1012-141-000	FLAT HINGE		フヨウヒンジ	2
17		WP-0320500-SC	WASHER 3.2X7.0X0.5		ヒラザカネ コカク丸 M3	8
18		NM-6030001-SC	NUT M3		ワッシャー M3X0.5 152	8
19		M1014-141-000	FLAT HINGE STOPPER		フヨウヒンジストッパー	1
20		M1001-141-000	CONTROL BOX		コントロールボックス	1
21		SL-4030881-SC	SCREW M3 L=8		ナハコネジ ねじ M3X0.5 L=8	4
22		HX-0001900-00	TAPPING SUPPORT		タップシールド	4
23		ST-5040851-SS	TAPPING SCREW D=3 L=8		タップネジ D=3 L=8	4
24		SL-4040691-SC	SCREW M4 L=6		ナハコネジ ねじ M4X0.7 L=6	4
25		HX-0011500-0E	STUD		ステー	4
26		M1015-141-000	PARTITION PLATE		シキリ板	1
27		MAV-02160A00	EDGE BUSHING		エッジシールド	0.1
28	#01	M8504-141-AA0	TRANSFORMER ASM. A		トランス A ケーブル	1
29	#02	M8504-141-PA0	TRANSFORMER ASM. B		トランス B ケーブル	1
30		NM-6040001-SC	NUT M4		ワッシャー M4X0.7 152	4
31		SL-4041281-SC	SCREW M4 L=12		ナハコネジ ねじ M4 L=12	4
32		HW-5F18512-69	6-CORE CABLETYRE CORD		6コアケーブル	0.4
33		E8760-452-P00	TUBE		スリーブ	0.1
34		D8623-761-C09	6P RECEPTACLE (RED)		6P レッドコネクタ (ア)	1
35		D6042-555-B00	PIN-SHAPE TERMINAL, FEMALE		ピン形状端子 (メ)	10
36		MA0-51501008	NYLON RECEPTACLE 6P		6P ニロンコネクタ (メ)	1
37		HK-0044300-30	NYLON PLUG 3191-03P		ナイロンプラグ 3P	1
38		D6043-555-E00	PIN TERMINAL, MALE		ピン形状端子 (オ)	3
39		M8505-141-000	STEPPING MOTOR DRIVE		ハルモータドライバ	1
40		HK-0171500-70	TERMINAL BASE 7P		ターミナルベース	1
41		SL-4032081-SC	SCREW M3 L=20		ねじ (M3X20)	4
42		NM-6030001-SC	NUT M3		ワッシャー M3X0.5 152	4
43		HX-0009300-0C	STAPLE, LARGE		ソケット	1
44		HK-0171500-30	TERMINAL BASE 3P		ターミナルベース	1
45		SL-4041681-SC	SCREW M4 L=16		ナハコネジ ねじ M4 L=16	2
46	#01	HF-0022110-00	FUSE HOLDER 3P		ヒューズホルダ 3P	1
47	#02	HF-0021110-00	FUSE HOLDER 2P		ヒューズホルダ 2P	1
48	#01	M9633-110-000	FUSE 5A		ヒューズ 5A	2
49	#02	M9633-110-000	FUSE 5A		ヒューズ 5A	1
50		E9672-452-000	FUSE 3A		ヒューズ 3A	1
51		E9629-252-000	FUSE 5A		ヒューズ 5A	1
52		HF-0003005-P0	FUSE 0.5A		ヒューズ 0.5A	1
53		NM-6040001-SC	NUT M4		ワッシャー M4X0.7 152	1
54		WS-0411002-KN	SPRING WASHER 4.1X6.9X1		ハネザカネ 4.1X6.9X1.0	1
55		WP-0430301-SC	WASHER M4		ヒラザカネ ミカキ丸 M4	1
56		HP-1A43PGC-12	GROUND WIRE TERMINAL		アースワイヤ端子	1
57		M1016-141-000	DRIVER INSTALLING PLATE		ドライバ取り付け板	2
58		SL-4041681-SC	SCREW M4 L=16		ナハコネジ ねじ M4 L=16	4
59	#03	M1005-141-A00	VR SW PLATE A		VR SW トリツケイタ A	1
60	#04	M1005-141-P00	VR SW PLATE B		VR スイッチ トリツケイタ B	1
61		SL-4030691-SC	SCREW M3 L=6		ナハコネジ ねじ M3X0.5 L=6	4
62		HX-0011400-0C	VOLUME KNOB		ダイヤル	1
63		SL-4030691-SC	SCREW M3 L=6		ナハコネジ ねじ M3X0.5 L=6	2
64		SM-9082022-SC	SCREW M3 L=20		6カクネジ M3 L=20	4
65		WS-0820002-KN	SPRING WASHER M8		ハネザカネ M8	4
66		WP-0841601-SC	WASHER 3.4X17.4X1.6		ヒラザカネ ミカキ丸 M8	4
67		SL-4030691-SC	SCREW M3 L=6		ナハコネジ ねじ M3X0.5 L=6	6
68		HX-0005600-00	SPACER A		スペーサー A	6
69		WP-0320501-SC	WASHER 3.2X7X0.5		ヒラザカネ 3.2X7X0.5	6
70		WS-0310002-KN	SPRING WASHER 3.1X5.9X0.7		ハネザカネ 3.1X5.9X0.7	6
71		NM-6030001-SC	NUT M3		ワッシャー M3X0.5 152	6
72		M1020-141-000	FILTER		フィルタ	1
73		M8523-141-0A0	CROSS-OVER SWITCH ASM.		7ツリトスイッチ ケーブル	1
74		M8506-141-0A0	BP FEEDER VOLUME ASM.		BRFEEDER ボリューム ケーブル	1
75		HG-0005200-00	DIODE 3Z61		ダイオード (3Z61)	(1)
76	#05	G5410-161-000	CONVERSION TABLE	A.11/83	イクリヨウ カンサシヨウ	1

Note (注記) #01.....For 100V, 115V, 200V, 220V, 240V  
 #02.....For 220V, 240V, 380V, 415V, 440V  
 #03.....Japanese panel  
 #04.....English & German panel  
 #05.....For export

100V, 115V, 200V, 220V, 240V用  
 220V, 240V, 380V, 415V, 440V用  
 和文パネル  
 英独文パネル  
 輸出用

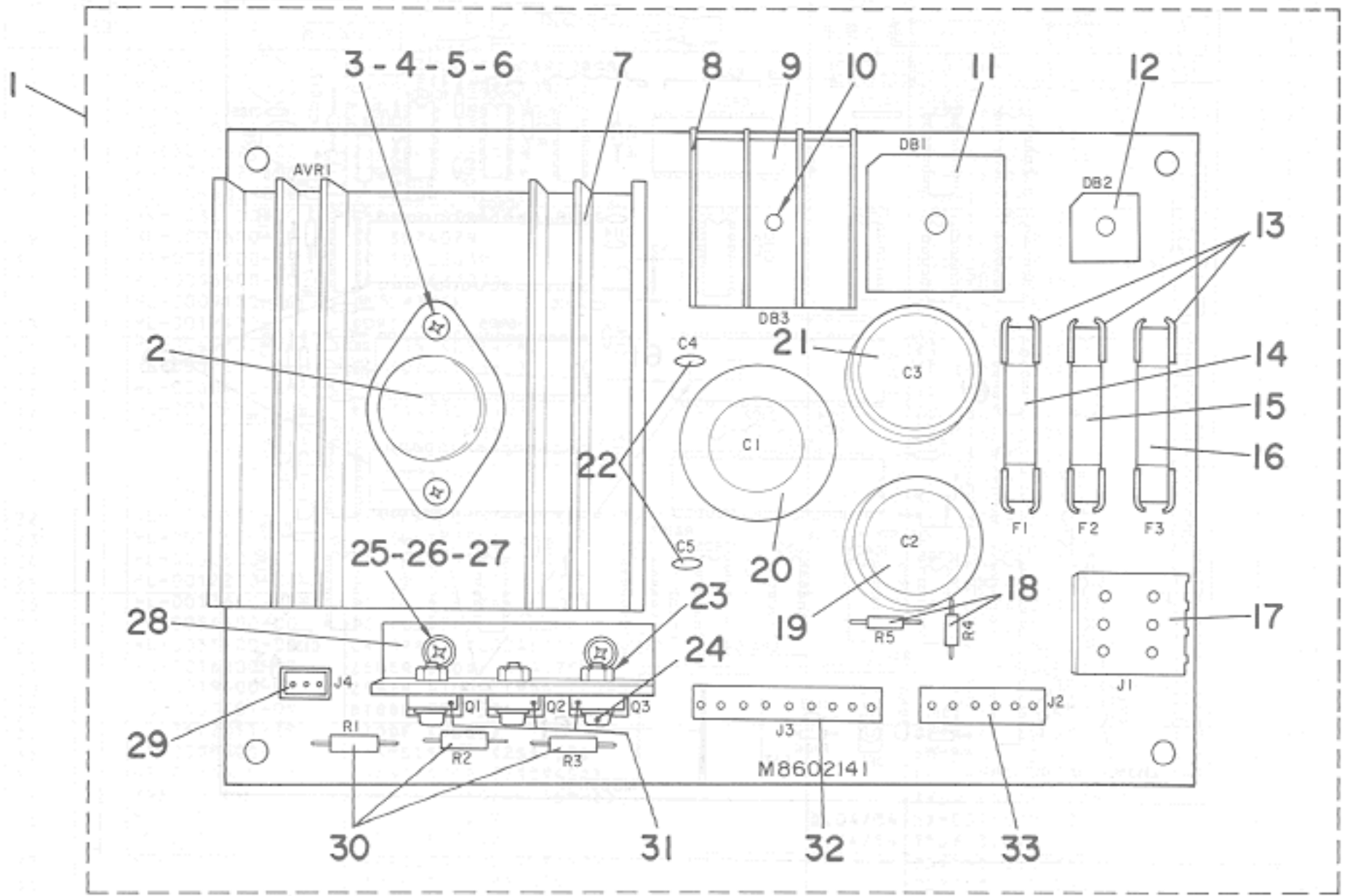
10. PANEL & CONNECTOR CABLE COMPONENTS  
 パネル、コネクターケーブル関係



Ref. No.	Note 注記	Part No. 品番	Description	E. C. 変更年月	品名	Amt. Req. 数量
1	◇01	M8503-141-AA0	PANEL ASM. A		パネル A ケミ	1
2	◇02	M8503-141-BA0	PANEL ASM. B		パネル B ケミ	1
3		M8521-141-0A0	AUTO/MANUAL SWITCH ASM.		A/M SW ケミ	1
4		M8508-141-0A0	INTEGRATING COUNTER ASM.		マイスクカウンタ ケミ	1
5		M8522-141-0A0	STACKER SWITCH ASM.		スタツカ-スイッチ ケミ	1
6		HX-0011400-0A	ROTARY SWITCH KNOB		ツマミ	3
7		M8511-141-0A0	P2-P11 CONNECTOR CABLE ASM.		P2-P11 コ-ト* ケミ	1
8		M8512-141-0A0	P3-P53 CONNECTOR CABLE ASM.		P3-P53 コ-ト* ケミ	1
9		M8513-141-0A0	P4-P12 CONNECTOR CABLE ASM.		P4-P12 コ-ト* ケミ	1
10		M8515-141-0A0	FLAT CONNECTOR CABLE ASM.		フラツトケ-フ*ル ケミ	2
11		M8517-141-0A0	P16-P21 CONNECTOR CABLE ASM.		P16-P21 ケ-フ*ル ケミ	1
12		M8516-141-0A0	P15-P41 CONNECTOR CABLE ASM.		P15-P41 ケ-フ*ル ケミ	1
13		M8514-141-0A0	P13-P52 CONNECTOR CABLE ASM.		P13-P52 コ-ト* ケミ	1
14		M8519-141-0A0	P18 CONNECTOR CABLE ASM.		P18 コ-ト* ケミ	1

Note (注記) ◇01 ..... Japanese panel      和文パネル  
 ◇02 ..... English & German panel      英独文パネル

11. POWER SOURCE CIRCUIT BOARD ASSEMBLY  
電源基板 (組)



Ref. No.	Note 注記	Part No. 品番	Description	E. C. 変更年月	品名	Amt. Req. 数量
1		M8602-141-0A0	POWER SOURCE CIRCUIT BOARD ASM		電源基板 アッセンブリ	1
2		HL-0060300-00	IC LM323K		IC (LM323K STEEL)	(1)
3		SM-4031401-MB	SCREW M3X0.5 L=14		ネジ M3X0.5 L=14	(2)
4		NM-6030001-MZ	NUT M3X0.5		ワッシャー M3X0.5 152	(2)
5		WP-0330500-MB	WASHER 3.3X6X0.5		ワッシャー M3	(2)
6		WS-C310002-KN	SPRING WASHER 3.1X5.9X0.7		ワッシャー 3.1X5.9X0.7	(2)
7		HX-C011100-00	RADIATOR		放射器	(1)
8		HX-0011200-00	RADIATOR		放射器	(1)
9		HG-0026500-00	DIODE BRIDGE (S10VB20)		ダイオードブリッジ (S10VB20)	(1)
10		SL-4031281-SF	SCREW M3 L=12		ネジ M3 L=12	(1)
11		HG-0024700-00	DIODE BRIDGE (S5VB20)		ダイオードブリッジ S5VB20	(1)
12		HG-0023100-00	DIODE BRIDGE (S2VB10)		ダイオードブリッジ S2VB10	(1)
13		HF-0011120-00	FUSE HOLDER		ヒューズホルダ	(3)
14		M9633-110-000	FUSE 5A		ヒューズ 5A	(1)
15		HF-0014004-00	FUSE 4A		ヒューズ 4AT	(1)
16		E9613-601-000	FUSE 2A		ヒューズ 2A	(1)
17		HK-0124000-60	6-POLE PIN HEADER		ピンヘッダ 6P	(1)
18		HR-0017047-30	CARBON FILM RESISTOR 47K		抵抗 47K 1/4W	(2)
19		HC-0132010-20	CAPACITOR 1000MF 50V		コンデンサ 1000MF	(1)
20		HC-0114068-20	CAPACITOR 6800MF 25V		コンデンサ 6800UF 25V	(1)
21		HC-0115033-20	CAPACITOR 3300MF 63V		コンデンサ 3300MF	(1)
22		HC-0015900-00	CERAMIC CAPACITOR		セラミックコンデンサ 0.1MF 50V	(2)
23		NM-6030001-SC	NUT M3		ワッシャー M3X0.5 152	(3)
24		SL-4031081-SF	SCREW M3 L=10		ネジ M3 L=10	(3)
25		SL-4030881-SF	SCREW M3 L=8		ネジ M3 L=8	(2)
26		NM-6030001-SC	NUT M3		ワッシャー M3X0.5 152	(2)
27		WP-0320501-SC	WASHER 3.2X7X0.5		ワッシャー 3.2X7X0.5	(2)
28		M2001-141-000	RADIATOR		放射器	(1)
29		HK-0038100-30	3-POLE PLUG		プラグ 3P	(1)
30		HR-0035012-10	RESISTOR 120 OHM 1/2W		抵抗 120Ω 1/2W	(3)
31		HT-0007600-0A	TRANSISTOR 2SD1415		トランジスタ (2SD1415)	(3)
32		HK-0076000-90	9-POLE CONNECTOR		コネクタ 9P	(1)
33		HK-0076000-60	6-POLE CONNECTOR		コネクタ 6P	(1)

## 12. CPU CIRCUIT BOARD ASSEMBLY CPU基板 (組)

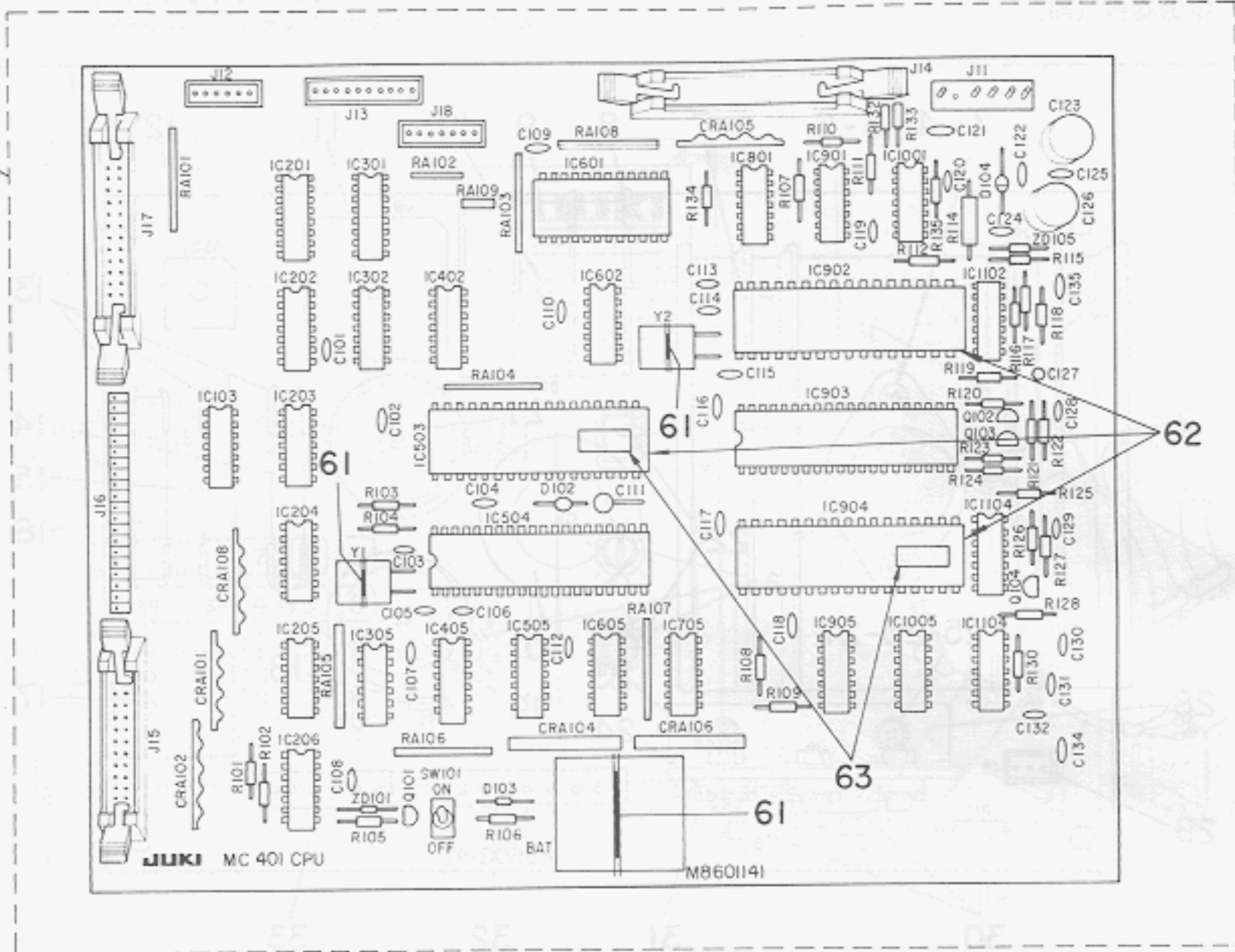
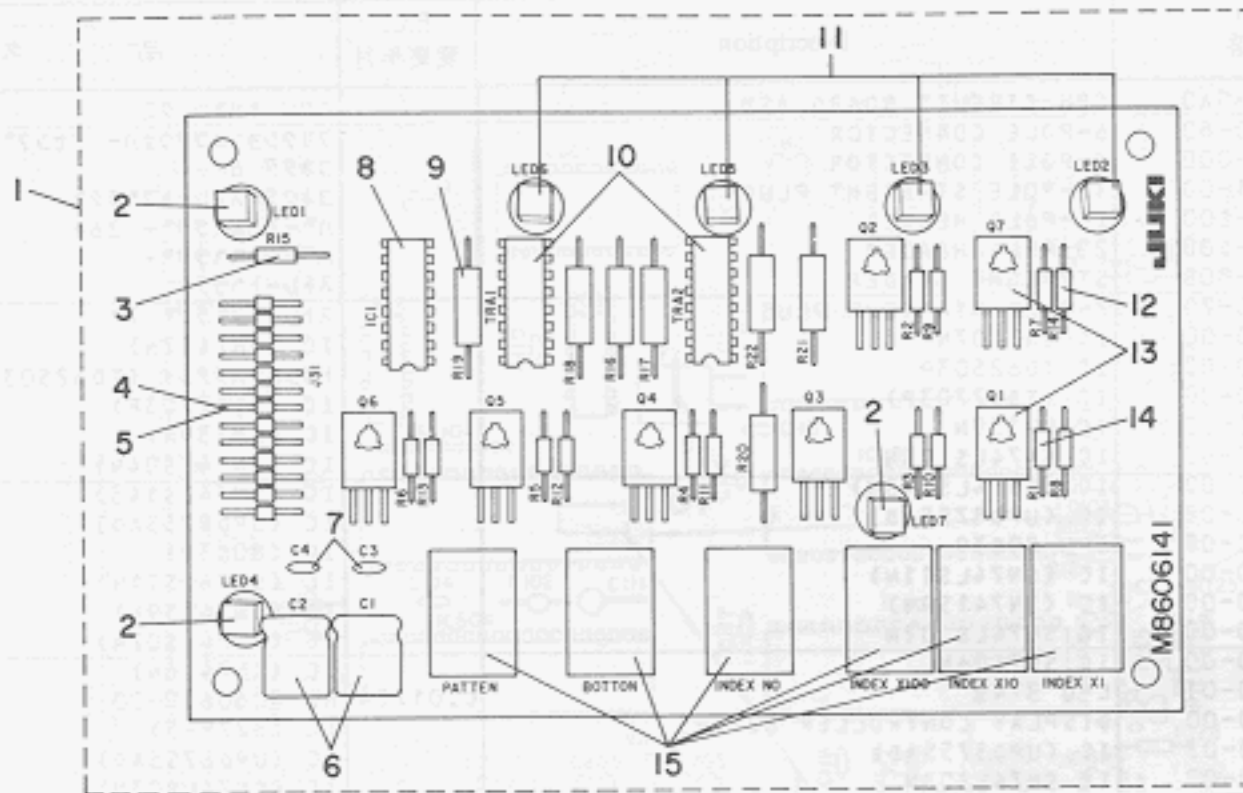


TABLE OF CODE & REF. NO.  
記号、Ref.No.表

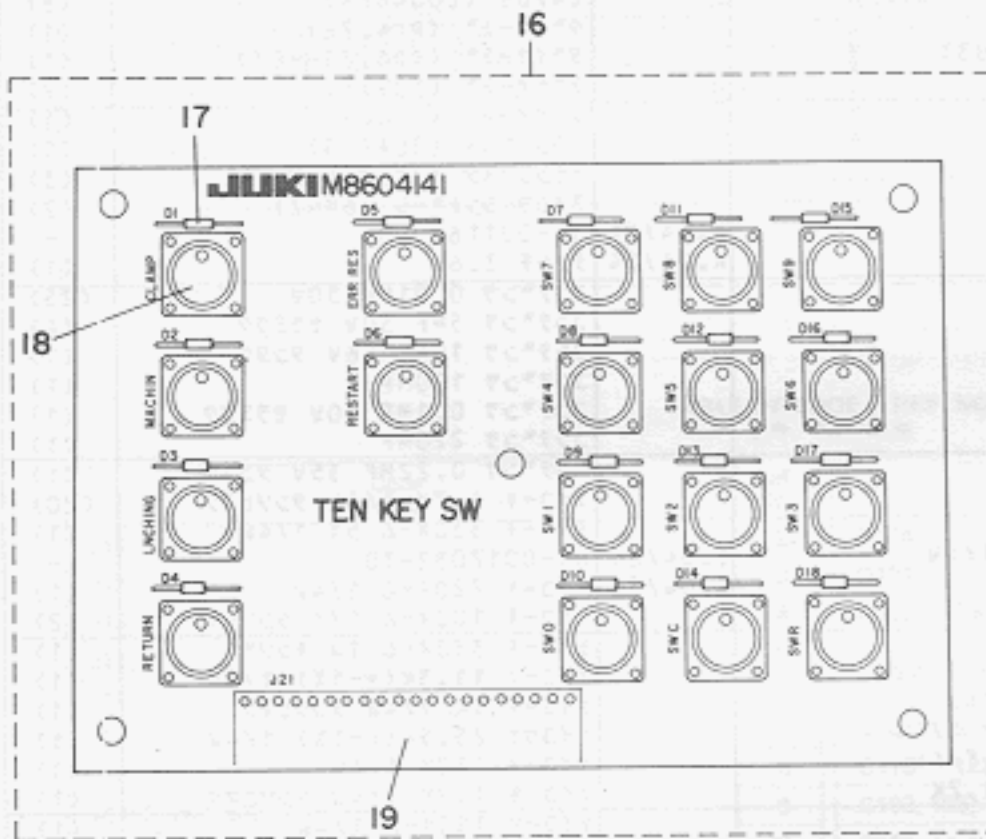
Code 記号	Ref. No.	Code 記号	Ref. No.
J11	2	D104	32
J12	3	Q101	33
J13	4	Q102 ~ 104	34
J14, 17	5	Y1, Y2	35
J15	6	BAT	36
J16	7	C101, 102, 104, 106 ~ 110, 112, 113,	37
J18	8	C116 ~ 122, 124, 128 ~ 132, 134, 135	
IC103, 203, 602	9	C103, 105, 114, 115	38
IC201, 301	10	C111	39
IC202	11	C123	40
IC204 ~ 206, 605, 705, 1102	12	C125	41
IC302, 402, 905	13	C126	42
IC305, 405	14	C127	43
IC503	15	R101 ~ 104, 107 ~ 110, 112, 117, 120 ~ 127, 134, 135	44
IC504	16	R105	45
IC505	17	R106	46
IC601	18	R111, 133	47
IC801	19	R114	48
IC901	20	R115	49
IC902	21	R116	50
IC903	22	R118	51
IC904	23	R119	52
IC1001	24	R128	53
IC1005	25	R130	54
IC1104	26	R132	55
IC1105	27	RA101, 103, 105, 106 ~ 108	56
CRA101, 102, 104 ~ 106, 108	28	RA102	57
ZD101	29	RA104	58
ZD105	30	RA109	59
D102, 103	31	SW101	60

Ref. No.	Note 注記	Part No. 品番	Description	E.C. 変更年月	品名	Amt. Req. 数量
1		M8601-141-0A0	CPU CIRCUIT BOARD ASM.		CPU キハツ クミ	1
2		HK-0076000-60	6-POLE CONNECTOR		フリクションソケット用ハーアセンツァー	(1)
3		M9603-110-000	6-POLE CONNECTOR		コネクタ 6P	(1)
4		HK-0038101-00	10-POLE STRAIGHT PLUG		コネクタ ストレートプラグ	(1)
5		E9632-252-E00	26-POLE HEADER		ハーチカ&ハツタ 26P	(2)
6		E9632-252-000	20-POLE HEADER		ハーチカ&ハツタ	(1)
7		E9605-603-000	STRAIGHT HEADER		ストレートハツタ	(1)
8		HK-0038100-70	7-POLE STRAIGHT PLUG		ストレートプラグ 7P	(1)
9		HL-0000600-00	IC SN7407N		IC (SN7407N)	(3)
10		HT-0020500-00	IC TD62503P		トランジスタアレイ (TD62503P)	(2)
11		HL-0056600-00	IC (TD62703P)		IC (TD62703P)	(1)
12		HL-0009100-00	IC LM339N		IC (LM339N)	(6)
13		HL-0012400-00	IC SN74LS 04N		IC (SN74LS04N)	(3)
14		HL-0045200-00	IC (SN74LS148N)		IC (SN74LS148)	(2)
15		HL-0057800-02	IC (UPD8755AD)		IC (UPD8755AD)	(1)
16		HL-0060400-00	CPU 80C39		IC (80C39)	(1)
17		HL-0012700-00	IC (SN74LS11N)		IC (SN74LS11N)	(1)
18		HL-0056900-00	IC (SN74159N)		IC (SN74159N)	(1)
19		HL-0012300-00	IC SN74LS 02N		IC (SN74LS02N)	(1)
20		HL-0000500-00	IC SN7406N		IC (SN7406N)	(1)
21		HL-0060600-01	CPU 8748	C.01/84	HL-0060600-00	(1)
22		HL-0060500-00	DISPLAY CONTROLLER 8279-5		IC (8279-5)	(1)
23		HL-0057800-03	IC (UPD8755AD)		IC (UPD8755AD)	(1)
24		HL-0032800-00	IC SN74LS03N		IC (SN74LS03N)	(1)
25		HL-0012200-00	IC SN74LS 00N		IC (SN74LS00N)	(1)
26		HL-0013600-00	IC SN74LS 74N		IC (SN74LS74N)	(1)
27		HL-0056500-00	IC (NE556)		IC (NE556)	(1)
28		HL-0051400-00	CR ARRAY (L00462A)		CRアレイ (L00462A)	(6)
29		HG-0016800-00	ZENER DIODE RD4.7E		ダイオード (RD4.7E)	(1)
30		HG-0019600-00	ZENER DIODE (RD6.2E9-93)		ダイオード (RD6.2E9-B3)	(1)
31		HG-2563501-05	DIODE (1S953)		ダイオード (1S953)	(2)
32		HG-2672011-2P	DIODE (V06C)		ダイオード (V06C)	(1)
33		HT-0008300-00	TRANSISTOR (2SA733)		トランジスタ (2SA733)	(1)
34		HT-0006600-00	TRANSISTOR (2SC945Q)		トランジスタ (2SC945Q)	(3)
35		M9612-110-000	QUARTZ CRYSTAL (6MHZ)		クォーツクリスタル (6MHZ)	(2)
36	*	HX-0011300-00	BATTERY 4.8V	D.04/84	HX-0011600-00	-
	*	HX-0011600-00	BATTERY 3.6V	A.04/84	電池 3.6V	(1)
37		HC-0112010-10	CAPACITOR 0.01MF 50V		コンデンサ 0.01MF 50V	(25)
38		HC-0106105-00	CAPACITOR 5PF 50V		コンデンサ 5PF 50V セラミック	(4)
39		HC-0002900-00	CAPACITOR 10MF 16V		コンデンサ 10MF 16V タンタル	(1)
40		HC-0117010-10	CAPACITOR 100MF 25V		コンデンサ 100MF	(1)
41		HC-0015900-00	CERAMIC CAPACITOR		コンデンサ 0.1MF 50V セラミック	(1)
42		HC-0117022-10	CAPACITOR 220MF 25V		コンデンサ 220MF	(1)
43		HC-0006100-00	CAPACITOR 0.22MF 35V		コンデンサ 0.22MF 35V タンタル	(1)
44		HR-0017047-20	RESISTOR 4.7K 1/4W		抵抗 4.7K 1/4W タンタル	(20)
45		HR-0017033-10	RESISTOR 330 OHM 1/4W		抵抗 330オーム 5% 1/4W	(1)
46	*	HR-0017015-30	RESISTOR 15 KILO OHM 1/4W	D.04/84	HR-0017082-10	-
	*	HR-0017082-10	RESISTOR 220 OHM 1/4W	A.04/84	抵抗 820オーム 1/4W	(1)
47		HR-0017010-10	RESISTOR 100 OHM 1/4W		抵抗 100オーム 1/4 タンタル	(2)
48		HR-0039033-10	RESISTOR 330 OHM 1W		抵抗 330オーム 1W キンツク	(1)
49		HR-0075113-20	RESISTOR 11.3 KILO OHM 1/4W		抵抗 11.3K(+/-1%) 1/4W	(1)
50		HR-0017010-20	RESISTOR 1 KILO OHM 1/4W		抵抗 1K 1/4W タンタル	(1)
51		HR-0075255-20	RESISTOR 25.5 KILO OHM 1/4W		抵抗 25.5K(+/-1%) 1/4W	(1)
52		HR-0017051-40	RESISTOR 510 KILO OHM 1/4W		抵抗 510K 1/4W	(1)
53		HR-0017012-20	CARBON FILM RESISTOR 1.2K		抵抗 1.2K 1/4W タンタル	(1)
54		HR-0017015-10	RESISTOR 150 OHM 1/4W		抵抗 150オーム 1/4W	(1)
55		HR-0017033-20	RESISTOR 3.3 KILO OHM 1/4W		抵抗 3.3K 1/4W タンタル	(1)
56		HR-0132047-20	RESISTOR 4.7K 1/8W		抵抗 4.7K 1/8W アレイ	(6)
57		HR-0139047-20	RESISTOR ARRAY 4.7K OHM 1/3W		抵抗アレイ 4.7K 1/8W	(1)
58		HR-0132015-30	RESISTOR ARRAY 15K OHM 1/8W		抵抗アレイ 15Kオーム 1/8W	(1)
59		HR-0139022-10	RESISTOR ARRAY 220 OHM 1/8W		抵抗アレイ 220オーム	(1)
60		HA-0008100-00	TOGGLE SWITCH		トグルスイッチ	(1)
61		HW-2003500-00	ELECTRIC WIRE, YELLOW		ビニールテープ 17-0.16 #	(0.1)
62		HK-0071704-00	40-POLE IC SOCKET		ICソケット 40P	(3)
63		M9701-141-000	P-ROM SEAL		P-ROM シキハツラハル	(1)

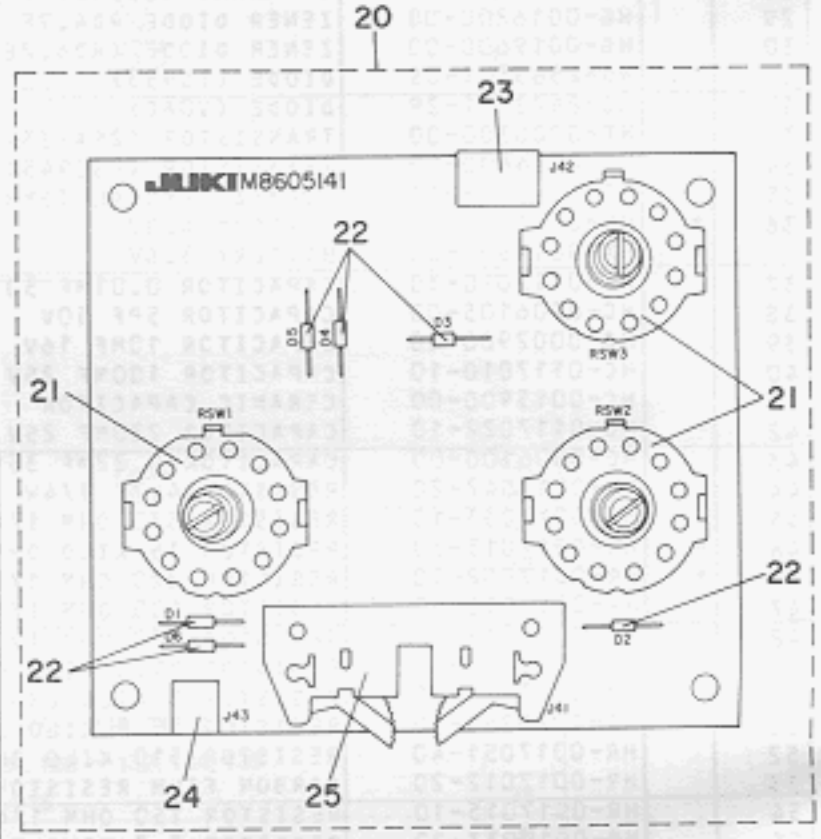
13. DISPLAY CIRCUIT BOARD ASSEMBLY  
表示基板 (組)



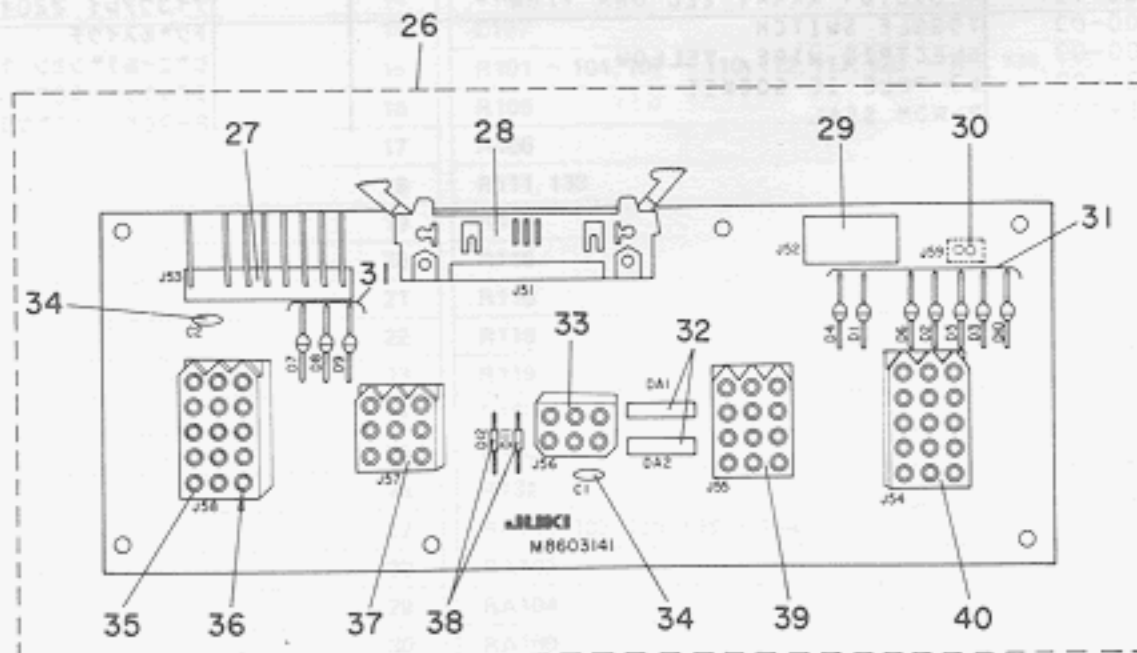
14. TEN KEY CIRCUIT BOARD ASSEMBLY  
TEN KEY基板 (組)



15. ROTARY SWITCH CIRCUIT BOARD ASSEMBLY  
ロータリーSW基板 (組)

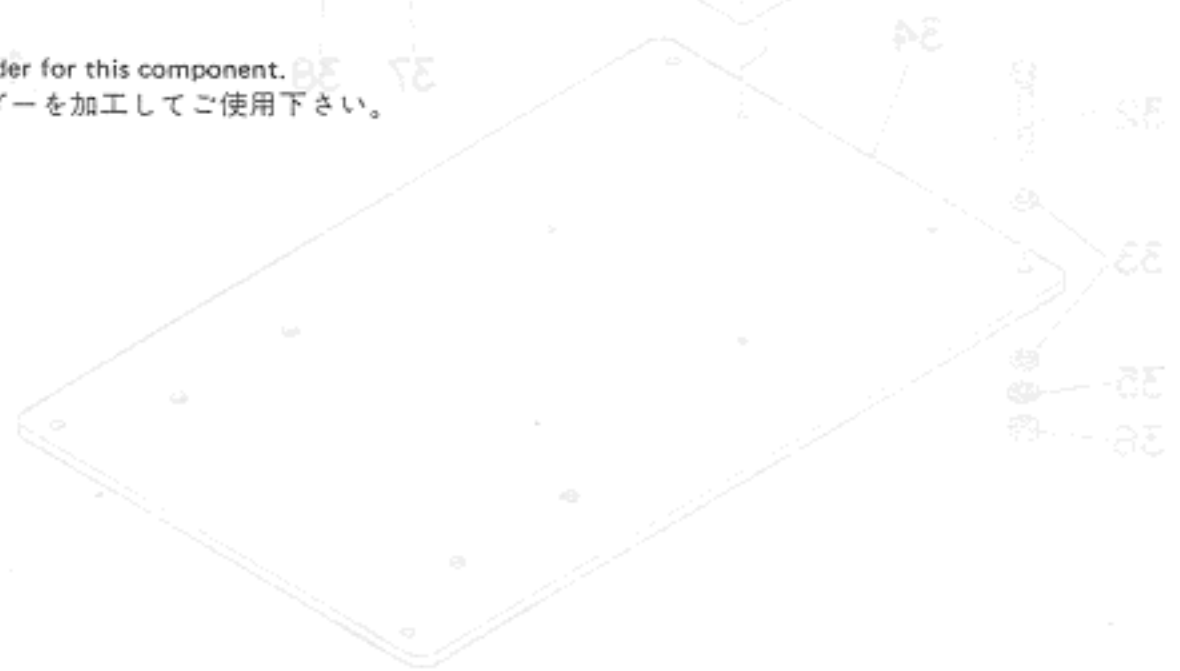


16. INPUT, OUTPUT CIRCUIT BOARD ASSEMBLY  
入力、出力基板 (組)



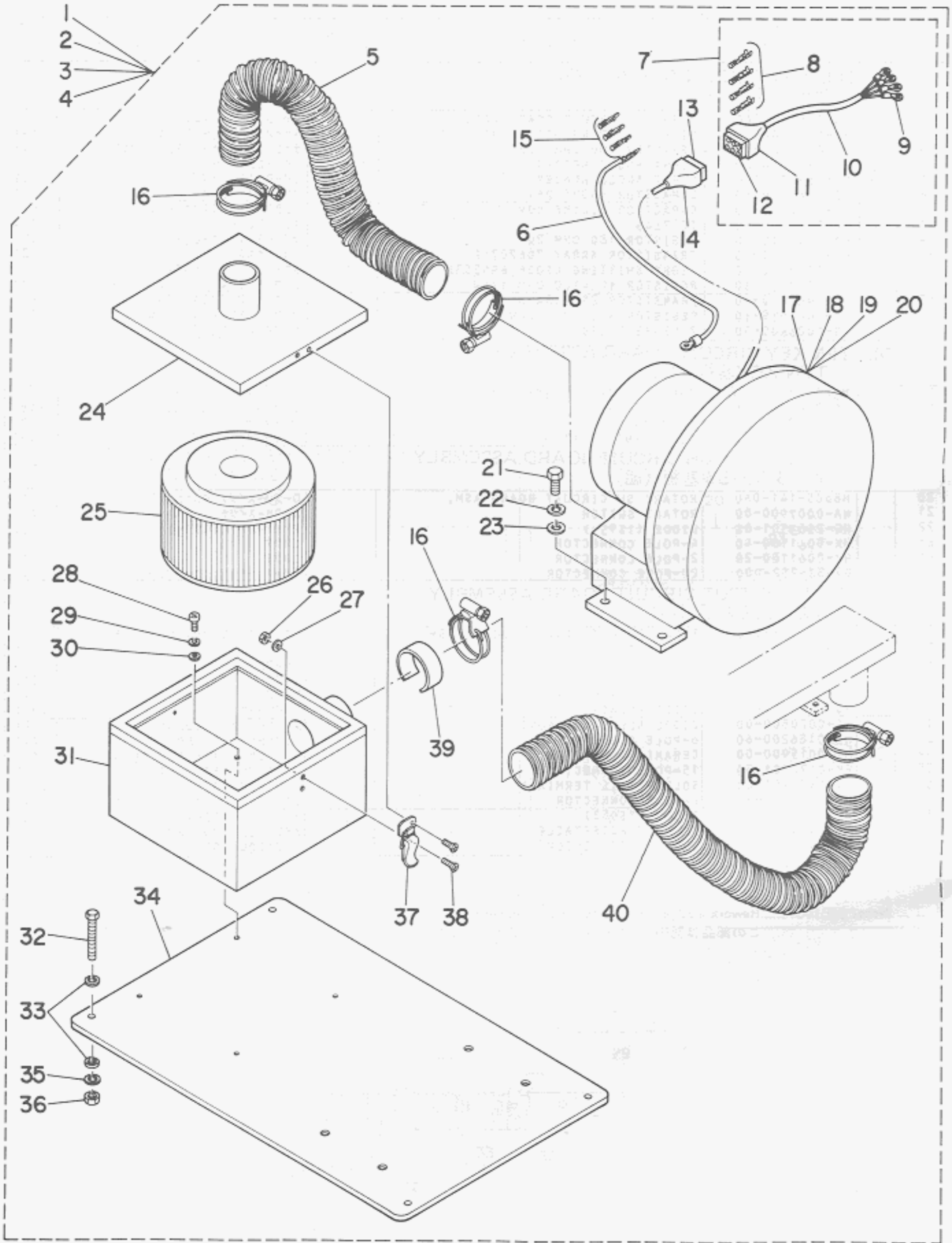
Ref. No.	Note 注記	Part No. 品番	Description	E. C. 変更年月	品名	Amt. Req. 数量
<b>13. DISPLAY CIRCUIT BOARD ASSEMBLY</b> 表示基板 (組)						
1		M8606-141-0A0	DISPLAY CIRCUIT BOARD ASM.		ヒヨクシ*キハ*ン クミ	1
2		HG-0027200-00	LIGHT EMITTING DIODE PG5553KY		タ*イオ*ト* PG5553KY	(3)
3		HR-0035020-10	RESISTOR 200 OHM 1/2W		チ*コ*キ 200オ*ム 1/2W タ*ンソ	(1)
4	◇01	E9626-701-000	LIGHT ANGLE HEADER		ラ*イ*ア*ン*ク*ル ヘ*ツ*タ*	(1)
5	◇01	E9626-701-A00	LIGHT ANGLE HEADER		ラ*イ*ア*ン*ク*ル ヘ*ツ*タ*	(1)
6		HC-0117010-10	CAPACITOR 100MF 25V		コ*ン*デ*ン*サ 100MF	(2)
7		HC-0112010-T0	CAPACITOR 0.01MF 50V		コ*ン*デ*ン*サ 0.01MF 50V	(2)
8		HL-0060200-00	IC 7445		IC (7445)	(1)
9		HR-0042018-10	RESISTOR 180 OHM 2W		チ*コ*キ 180オ*ム 2W	(7)
10		HT-0023500-00	TRANSISTOR ARRAY TD62074P		ト*ラ*ン*ジ*スタ	(2)
11		HG-0027100-00	LIGHT EMITTING DIODE BR5553K		タ*イ*オ*ト* BR5553K	(4)
12		HR-0017010-30	RESISTOR 10 KILO OHM 1/4W		チ*コ*キ 10K 1/4W タ*ンソ	(7)
13		HT-2M80010-PO	TRANSISTOR 2SA743A-B		ト*ラ*ン*ジ*スタ (2SA743A)	(7)
14		HR-0017039-10	RESISTOR 390 OHM 1/4W		チ*コ*キ 390オ*ム 1/4W タ*ンソ	(7)
15		HG-0026600-00	7 SEGMENT LED		タ*イ*オ*ト* (TLR353)	(6)
<b>14. TEN KEY CIRCUIT BOARD ASSEMBLY</b> TEN KEY基板 (組)						
16		M8604-141-0A0	TEN KEY CIRCUIT BOARD ASM.		TENKEY キハ*ン クミ	1
17		HG-2563501-0S	DIODE (1S953)		タ*イ*オ*ト* (1S953)	(18)
18		HA-0007600-00	TACT SWITCH		タ*ク*ト*ス*イ*ツ*チ	(18)
19	◇01	E9626-701-000	LIGHT ANGLE HEADER		ラ*イ*ア*ン*ク*ル ヘ*ツ*タ*	(1)
<b>15. ROTARY SWITCH CIRCUIT BOARD ASSEMBLY</b> ロータリーSW基板 (組)						
20		M8605-141-0A0	ROTARY SW CIRCUIT BOARD ASM.		ロ*ー*タ*リ*ス*イ*ツ*チ キハ*ン クミ	1
21		HA-0007900-00	ROTARY SWITCH		ロ*ー*タ*リ*ス*イ*ツ*チ	(3)
22		HG-2563501-0S	DIODE (1S953)		タ*イ*オ*ト* (1S953)	(6)
23		HK-0061100-40	4-POLE CONNECTOR		コ*ネ*ク*タ	(1)
24		HK-0061100-20	2-POLE CONNECTOR		コ*ネ*ク*タ	(1)
25		E9633-252-000	20-POLE CONNECTOR		ラ*イ*ア*ン*ク*ルヘ*ツ*タ* - 20P	(1)
<b>16. INPUT, OUTPUT CIRCUIT BOARD ASSEMBLY</b> 入力、出力基板 (組)						
26		M8603-141-0A0	INPUT/OUTPUT CIRCUIT BOARD ASM		ニ*ユ*ク*リ*ヨ*ク シ*ツ*ツ*リ*ヨ*ク キハ*ン クミ	1
27		HK-0194000-80	8-POLE CONNECTOR		コ*ネ*ク*タ	(1)
28		E9633-252-E00	26-POLE HEADER		ラ*イ*ア*ン*ク*ルヘ*ツ*タ* -	(1)
29		HK-0061100-70	7-POLE CONNECTOR		コ*ネ*ク*タ	(1)
30		HK-0061100-20	2-POLE CONNECTOR		コ*ネ*ク*タ	(1)
31		HG-2672011-2P	DIODE (V06C)		タ*イ*オ*ト* (V06C)	(10)
32		HG-0020800-00	DIODE ALLEY (DAN401)		タ*イ*オ*ト*ア*レ*イ (DAN401)	(2)
33		HK-0186200-60	6-POLE CONNECTOR		リ*セ*フ*タ*ク*ル 6P (シ*ロ)	(1)
34		HC-0015900-00	CERAMIC CAPACITOR		コ*ン*デ*ン*サ 0.1MF 50V セ*ラ*ミ*ツ*ク	(2)
35		HK-0174201-50	15-POLE CONNECTOR		リ*セ*フ*タ*ク*ル 15P (シ*ロ)	(1)
36		HK-0197300-00	SOLDER TAIL TERMINAL		ソ*ル*ダ*ー*テ*イ*ル タ*ー*ミ*ナ*ル	(57)
37		HK-0174200-90	9-POLE CONNECTOR		リ*セ*フ*タ*ク*ル 9P (シ*ロ)	(1)
38		HG-2563501-0S	DIODE (1S953)		タ*イ*オ*ト* (1S953)	(2)
39		M9639-110-000	12-POLE RECEPTACLE		リ*セ*フ*タ*ク*ル 12P	(1)
40		HK-0174201-5C	15-POLE CONNECTOR		リ*セ*フ*タ*ク*ル 15P (ア*オ)	(1)

Note (注記) ◇01 ..... Rework a 36-pole header for this component.  
この部品は36Pヘッダーを加工してご使用下さい。





17. VACUUM MATERIAL SETTER (SPECIAL-ORDER DEVICE)  
 布吸引装置 (特別注文部品)



Ref. No.	Note 注記	Part No. 品番	Description	E.C. 変更年月	品名	Amt. Req. 数量
1	#01	GMC-1000108A	VACUUM MATERIAL SETTER A		ヌノキユウインソーチ クミ A	1
2	#02	GMC-1000108B	VACUUM MATERIAL SETTER B		ヌノキユウインソーチ クミ B	1
3	#03	GMC-1000108C	VACUUM MATERIAL SETTER C		ヌノキユウインソーチ クミ C	1
4	#04	GMC-1000108D	VACUUM MATERIAL SETTER D		ヌノキユウインソーチ クミ D	1
5		GMC-10008000	AIR HOSE		ヌノキユウイン ホース	(1)
6		GMC-100120A0	GROUND WIRE CORD ASM.		アースコート クミ	(1)
7		GMC-100110A0	BLOWER POWER SOURCE CORD ASM.		デモンテコート クミ	(1)
8		D6042-555-P00	PIN-SHAPE TERMINAL, FEMALE		ヒョン ターミナル メス	(4)
9		MA0-51508000	SOLDERLESS TERMINAL		アツチヤクタンシ	(4)
10	*	HW-6000100-00	CORD	M.04/84	デモンセン	(1.2)
11		HK-0045900-0A	6-POLE NYLON PLUG COVER		フアラクカハ 6P クロ	(1)
12		GBR-01803000	6POLE NYLON RECEPTACLE		6P ナイロン リセフタ	(1)
13	*	GBR-01715000	6POLE NYLON PLUG	D.06/84	HK-0243000-60	-
	*	HK-0243000-60	6-POLE NYLON PLUG	A.06/84	ナイロンフアラク 6P	(1)
14		HK-0045900-0A	6-POLE NYLON PLUG COVER		フアラクカハ 6P クロ	(1)
15		D6043-555-P00	PIN TERMINAL, MALE		ヒョン ターミナル オス	(3)
16		G5176-136-000	HOSE BAND		ホースバンド	(4)
17	#01	GMC-1000900A	BLOWER MOTOR A		フアラモータ A	(1)
18	#02	GMC-1000900B	BLOWER MOTOR B		フアラモータ B	(1)
19	#03	GMC-1000900C	BLOWER MOTOR C		フアラモータ C	(1)
20	#04	GMC-1000900D	BLOWER MOTOR D		フアラモータ D	(1)
21	*	SM-6081542-CP	SCREW M <sup>2</sup> X1.25 L=15	D.04/84	SM-9082013-SC	-
	*	SM-9082013-SC	SCREW M3 L=20	A.04/84	ロツカクネルト M8 L=20	(4)
22		WS-0820002-KS	SPRING WASHER 8.2X15.4X2		ハネワカネ 8.2X15.4X2	(4)
23		WP-0851216-SC	WASHER 8.5X18.0X1.2		ヒラワカネ 8.5X18X1.2	(4)
24		GMC-100050A0	TOP COVER ASM.		ウツワタ クミ	(1)
25		GMC-10004000	FILTER ELEMENT		フィルタ エレメント	(1)
26		NM-6030000-0A	NUT M3X0.5		ロツカクナツト M3X0.5 1 <sup>1</sup> / <sub>2</sub>	(4)
27		WP-0320501-SC	WASHER 3.2X7X0.5		ヒラワカネ 3.2X7X0.5	(4)
28	*	SM-6040802-TP	SCREW M4X0.7 L=8	D.04/84	SM-4040801-SR	-
	*	SM-4040801-SR	SCREW M4 L=8	A.04/84	ナメシ M4X0.7 L=8	(4)
29		WS-0411002-KV	SPRING WASHER 4.1X6.9X1		ハネワカネ 4.1X6.9X1.0	(4)
30		WP-0430801-SC	WASHER M4		ヒラワカネ ミカキマル M4	(4)
31		GMC-100010A0	FILTER BOX ASM.		フィルタ ホツクス クミ	(1)
32		SM-9064523-SE	SCREW M6 L=45		ロツカクネルト M6 L=45	(4)
33		WP-0651001-SB	WASHER		ヒラワカネ ミカキマル M6	(8)
34		GMC-10010000	VACUUM MATERIAL SETTER BASE		ヌノキユウイン ソーチタ	(1)
35		WS-0621210-KR	SPRING WASHER 6.2X11.4X1.2		ハネワカネ 6.2X11.4X1.2	(4)
36		NM-6060001-SE	NUT M6		ロツカクナツト M6 1 <sup>1</sup> / <sub>2</sub>	(4)
37		GMC-10007000	METAL FITTINGS		ウツワ トメカナク	(2)
38		SM-1030801-SR	SCREW M3 L=8		ワラシ M3X0.5 L=8	(8)
39		G5171-136-000	VACUUM CONTROL PLATE		ハキニ-6 チョーセツカナク	(1)
40		G5172-136-000	VACUUM HOSE		ハキニ-6ホース	(1)

Note(注記) #01.....For 3-phase 200V,220V

#02.....For 3-phase 380V

#03.....For 1-phase 220V

#04.....For 1-phase 240V

三相200V,220V用

三相380V用

単相2200V用

単相240V用

NUMERICAL INDEX OF PARTS

索引

Part No. 品番	Page 頁	Ref. No.	Part No. 品番	Page 頁	Ref. No.	Part No. 品番	Page 頁	Ref. No.	Part No. 品番	Page 頁	Ref. No.
BT-0600401-AF	14	3	G5002-161-000	12	40	G5131-161-000	6	15	G5454-161-000	14	25
B2613-232-000	2	12	G5003-161-000	2	43	G5132-161-000	6	2	G6002-161-0A0	14	34
B7116-771-000	12	37	G5003-161-000	12	41	G5133-161-000	6	5	G6003-161-0A0	14	28
B8211-804-0A0-A	12	26	G5004-161-000	2	82	G5134-161-000	6	70	G6004-161-0A0	2	74
			G5005-161-000	2	81	G5136-161-000	6	41	G6005-161-0A0	14	36
			G5006-161-000	2	28	G5138-161-000	4	7-3	G6006-161-0A0	14	30
			G5007-161-000	2	1	G5138-161-000	4	11	G6007-161-0A0	10	29
D2106-555-800	16	23	G5008-161-000	2	52	G5138-161-000	6	16	G6008-161-0A0	14	38
D2107-555-900	16	25	G5009-161-000	2	59	G5145-161-000	4	7-1	G6009-161-0A0	12	4
D2118-555-800-A	16	22	G5010-161-000	2	45	G5146-161-000	4	88	G6010-161-0A0	16	8
D2120-555-C00	18	4	G5011-161-000	2	40	G5147-161-000	4	6	G6011-161-0A0	16	40
D6028-555-80B	14	32	G5012-161-000	2	39	G5171-136-000	26	39	G6012-161-0A0	14	42
D6029-555-80A	14	31	G5014-161-000	2	61	G5172-136-000	26	40	G6013-161-0A0	2	32
D6042-555-800	18	35	G5015-161-000	2	80	G5176-136-000	26	16	G6014-161-0A0	14	22
D6042-555-800	26	8	G5016-161-000	2	69	G5201-161-000	8	25	G6015-161-0A0	14	19
D6043-555-800	16	7	G5017-161-000	2	66	G5202-161-000	8	39	G6016-161-0A0	14	24
D6043-555-900	16	9	G5018-161-000	2	71	G5203-161-000	8	17	G6017-161-0A0	14	20
D6043-555-800	16	44	G5019-150-000	2	83	G5204-161-000	8	14	G6018-161-0A0	14	23
D6043-555-800	18	33	G5020-161-000	2	68	G5205-161-000	8	15	G6019-161-0A0	14	21
D6043-555-800	26	15	G5021-161-000	2	71-1	G5206-161-A00	8	43	G6020-161-0A0	14	40
D6412-555-C00	2	42	G5051-161-000	2	3	G5206-161-000	8	43	G6132-116-000	12	50
D8623-761-C0A	8	50	G5052-161-000	2	26	G5207-161-A00	8	44-1	G6805-150-000	14	18
D8623-761-C0A	14	37	G5053-161-000	2	15	G5207-161-000	8	24	G6807-150-000	14	15
D8623-761-C0B	18	34	G5054-161-000	2	6	G5208-161-000	8	2	G6815-150-000	14	9
			G5055-161-000	2	14	G5209-161-0A0	8	3			
			G5056-161-000	2	7	G5209-161-000	8	5			
E8739-452-A00	16	49	G5057-161-000	2	16	G5210-161-000	8	7	HA-0000600-00	2	64
E8760-452-P00	18	33	G5058-161-000	2	20	G5211-161-000	8	6	HA-0000600-10	2	63
E9605-603-000	22	7	G5059-161-000	2	9	G5212-161-000	8	19	HA-0007600-00	24	18
E9613-601-000	20	16	G5060-161-000	2	23	G5213-161-000	8	9	HA-0007700-00	4	67
E9626-701-A00	24	5	G5061-161-000	4	35	G5214-161-0A0	8	10	HA-0007700-00	6	58
E9626-701-000	24	4	G5062-161-000	2	22	G5214-161-000	8	12	HA-0007800-00	12	5
E9626-701-000	24	19	G5063-161-000	2	27	G5215-161-000	8	13	HA-0007900-00	24	21
E9629-252-000	18	51	G5065-161-0A0	2	86	G5216-161-000	8	45	HA-0008100-00	22	60
E9632-252-000	22	6	G5065-161-000	2	88	G5251-161-000	10	57	HA-0008200-00	4	79
E9632-252-E00	22	5	G5069-161-000	2	89	G5252-161-000	10	71	HA-0008300-00	16	43
E9633-252-000	24	25	G5070-161-000	2	90	G5253-161-000	10	73	HC-0002900-00	22	39
E9633-252-E00	24	28	G5071-161-000	2	92	G5254-161-000	10	55	HC-0006100-00	22	43
E9672-452-000	18	50	G5072-161-000	2	93	G5255-161-000	10	63	HC-0015900-00	20	22
			G5101-161-000	4	49	G5256-161-000	10	59	HC-0015900-00	22	41
			G5102-161-000	6	61	G5257-161-000	10	70	HC-0015900-00	24	34
F1016-003-000	14	13	G5103-161-000	4	70	G5258-161-000	10	64	HC-0106105-00	22	38
			G5103-161-000	6	46	G5301-161-000	10	50	HC-0112010-T0	22	37
			G5104-161-000	4	39	G5302-161-000	10	36	HC-0112010-T0	24	7
GAL-01511000	14	11	G5104-161-000	6	66	G5303-161-000	10	25	HC-0114068-20	20	20
GAS-11154000	10	58	G5105-161-000	4	45	G5304-161-000	10	15	HC-0115033-20	20	21
GBC-02617000	14	29	G5105-161-000	6	49	G5305-161-000	10	48	HC-0117010-10	22	40
GBC-02621000	14	33	G5106-161-000	4	43	G5306-161-000	10	41	HC-0117010-10	24	6
GBC-02623000	14	27	G5106-161-000	6	48	G5307-161-000	10	43	HC-0117022-10	22	42
GBR-01651000	16	45	G5107-161-000	4	31	G5308-136-000	14	7	HC-0132010-20	20	19
GBR-01711000	16	1	G5107-161-000	6	32	G5308-161-000	10	39	HD-0001200-00	4	85
GBR-01715000	14	41	G5108-161-000	4	29	G5309-161-000	10	49	HD-0001200-00	8	42
GBR-01715000	26	13	G5108-161-000	6	30	G5310-161-000	10	51	HF-0003005-P0	18	52
GBR-01803000	14	43	G5109-161-000	4	51	G5311-161-000	10	4	HF-0011120-00	20	13
GBR-01803000	26	12	G5110-161-000	4	83	G5312-161-000	10	3	HF-0014004-00	20	15
GCT-02804000	10	53	G5111-161-000	4	77	G5313-161-000	10	18	HF-0021110-00	18	47
GCT-02804000	14	8	G5112-161-000	4	54	G5314-161-000	10	19	HF-0022110-00	18	46
GES-01022000	10	67	G5113-161-000	4	71	G5315-161-000	10	35	HG-0005200-00	18	75
GES-01030000	10	54	G5114-161-000	4	72	G5316-161-000	10	6	HG-0016800-00	22	29
GHP-03524000	4	3	G5114-161-000	6	67	G5351-161-000	12	9	HG-0019600-00	22	30
GHP-03524000	12	35	G5115-161-000	4	9	G5352-161-000	12	10	HG-0020800-00	24	32
GMC-100010A0	26	31	G5116-161-000	4	10	G5353-161-000	12	11	HG-0023100-00	20	12
GMC-100010BA	26	1	G5117-161-0A0	2	21	G5354-161-0A0	12	14	HG-0024700-00	20	11
GMC-100010BB	26	2	G5118-161-000	4	36	G5359-161-000	12	24	HG-0026500-00	20	9
GMC-100010BC	26	3	G5119-161-000	4	59	G5360-161-000	12	13	HG-0026600-00	24	15
GMC-100010BB	26	4	G5120-161-000	6	40	G5361-161-000	12	23	HG-0027100-00	24	11
GMC-10004000	26	25	G5121-161-000	4	63	G5362-161-000	12	6	HG-0027200-00	24	2
GMC-100050A0	26	24	G5121-161-000	6	54	G5363-161-000	12	21	HG-2563501-0S	22	31
GMC-10007000	26	37	G5122-161-000	4	20	G5364-161-000	12	19	HG-2563501-0S	24	17
GMC-10008000	26	5	G5123-161-000	4	17	G5365-161-000	12	7	HG-2563501-0S	24	22
GMC-1000900A	26	17	G5124-161-000	4	14	G5401-161-000	12	38	HG-2563501-0S	24	35
GMC-1000900B	26	18	G5124-161-000	6	12	G5402-161-000	12	36	HG-2672011-2P	22	32
GMC-1000900C	26	19	G5125-161-000	4	7	G5403-161-000	12	27	HG-2672011-2P	24	31
GMC-1000900D	26	20	G5126-161-000	4	5	G5404-161-000	12	30	HK-0038100-30	20	29
GMC-10010000	26	34	G5127-161-000	4	6	G5405-161-0A0	12	29	HK-0038100-70	22	8
GMC-100110A0	26	7	G5127-161-000	6	3	G5406-161-000	12	42	HK-0038101-00	22	4
GMC-100120A0	26	6	G5128-161-000	6	20	G5408-161-000	12	52	HK-0044300-30	18	37
G5001-161-000	2	60	G5129-161-000	6	19	G5409-161-000	12	48	HK-0044400-30	14	35
G5002-161-000	2	47	G5130-161-000	6	11	G5410-161-000	18	76	HK-0045900-0A	26	11



NUMERICAL INDEX OF PARTS

NUMERICAL INDEX OF PARTS 索引

Part No. 品番	Page 頁	Ref. No.	Part No. 品番	Page 頁	Ref. No.	Part No. 品番	Page 頁	Ref. No.	Part No. 品番	Page 頁	Ref. No.
SM-6031002-TP	2	17	SM-3061002-TP	3	18	WS-0310002-KR	2	4			
SM-6031002-TP	4	87	SM-9051553-SP	4	46	WS-0310002-KR	6	17			
SM-6031002-TP	8	40	SM-9051553-SP	6	65	WS-0410002-KS	4	12			
SM-6031502-TP	10	26	SM-9064523-SE	26	32	WS-0410002-KS	4	22			
SM-6031502-TP	12	3	SM-9082013-SC	26	21	WS-0410002-KS	4	32			
SM-6032002-TP	2	79	SM-9082013-SC	18	64	WS-0410002-KS	4	52			
SM-6032002-TP	4	64	SM-9084033-SE	4	68	WS-0410002-KS	4	75			
SM-6032002-TP	4	82	SM-9084033-SE	6	42	WS-0410002-KS	6	22			
SM-6032002-TP	6	55	SM-9088013-SE	10	17	WS-0410002-KS	6	25			
SM-6040602-TP	2	30	SS-5060310-SP	16	33	WS-0410002-KS	6	33			
SM-6040602-TP	2	67	SS-6121220-TP	16	34	WS-0410002-KS	6	68			
SM-6040602-TP	2	73	SS-7110340-SP	16	15	WS-0411002-KB	2	35			
SM-6040602-TP	2	85	SS-7110740-TP	16	51	WS-0411002-KN	18	12			
SM-6040602-TP	4	13	SS-7111120-SP	16	46	WS-0411002-KN	18	54			
SM-6040602-TP	10	9	SS-7151210-SP	16	47	WS-0411002-KN	26	29			
SM-6040602-TP	10	24	SS-9165530-SP	16	2	WS-0411022-SB	16	19			
SM-6040602-TP	10	33	ST-5040851-SS	13	23	WS-0441040-KP	10	8			
SM-6040602-TP	10	52				WS-0451040-KP	16	52			
SM-6040802-TP	2	37				WS-0510002-KS	4	38			
SM-6040802-TP	2	62	WP-0320500-SC	18	17	WS-0510002-KS	4	41			
SM-6040802-TP	4	8	WP-0320500-SE	2	5	WS-0510002-KS	4	47			
SM-6040802-TP	4	33	WP-0320500-SE	2	19	WS-0510002-KS	4	61			
SM-6040802-TP	4	89	WP-0320500-SE	2	25	WS-0510002-KS	6	36			
SM-6040802-TP	6	23	WP-0320500-SE	2	53	WS-0510002-KS	6	39			
SM-6040802-TP	6	34	WP-0320500-SE	2	78	WS-0510002-KS	6	45			
SM-6040802-TP	6	34	WP-0320500-SE	4	65	WS-0510002-KS	6	52			
SM-6040802-TP	12	18	WP-0320500-SE	4	81	WS-0510002-KS	6	64			
SM-6040802-TP	26	28	WP-0320500-SE	4	86	WS-0510002-KS	8	21			
SM-6041202-SP	2	10	WP-0320500-SE	6	56	WS-0510002-KS	8	23			
SM-6041202-SP	4	34	WP-0320500-SE	3	41	WS-0510002-KS	8	48			
SM-6041602-TP	4	21	WP-0320500-SE	10	27	WS-0510002-KS	10	61			
SM-6041602-TP	4	53	WP-0320500-SE	10	46	WS-0510002-KS	10	79			
SM-6041602-TP	6	24	WP-0320500-SE	12	2	WS-0510002-KS	12	16			
SM-6042002-TP	4	57	WP-0320501-SC	18	7	WS-0521010-KP	16	35			
SM-6042002-TP	6	59	WP-0320501-SC	18	69	WS-0610002-KS	2	57			
SM-6042502-TP	4	76	WP-0320501-SC	20	27	WS-0610002-KS	4	18			
SM-6042502-TP	6	69	WP-0320501-SC	26	27	WS-0610002-KS	4	24			
SM-6042502-TP	10	11	WP-0330500-MB	20	5	WS-0610002-KS	6	10			
SM-6042502-TP	14	16	WP-0330501-SB	16	38	WS-0610002-KS	8	36			
SM-6043202-TP	4	4	WP-0430800-SE	2	38	WS-0610002-KS	12	32			
SM-6051002-TP	2	2	WP-0430800-SE	2	72	WS-0621210-KR	26	35			
SM-6051002-TP	8	20	WP-0430800-SE	4	23	WS-0651510-KP	16	5			
SM-6051002-TP	8	22	WP-0430800-SE	6	21	WS-0820002-KN	12	45			
SM-6051002-TP	8	46	WP-0430800-SE	6	26	WS-0820002-KN	18	65			
SM-6051002-TP	10	80	WP-0430801-SC	4	90	WS-0820002-KS	4	27			
SM-6051202-TP	4	37	WP-0430801-SC	10	7	WS-0820002-KS	6	28			
SM-6051202-TP	4	60	WP-0430801-SC	13	13	WS-0820002-KS	8	27			
SM-6051202-TP	4	78	WP-0430801-SC	13	55	WS-0820002-KS	8	30			
SM-6051202-TP	6	32	WP-0430801-SC	26	30	WS-0820002-KS	8	33			
SM-6051202-TP	6	51	WP-0450501-SP	2	34	WS-0820002-KS	10	14			
SM-6051202-TP	8	49	WP-0450501-SB	10	32	WS-0820002-KS	10	38			
SM-6051202-TP	12	17	WP-0480856-SD	16	13	WS-0820002-KS	10	66			
SM-6051552-SP	6	35	WP-0480856-SP	16	53	WS-0820002-KS	10	74			
SM-6052502-SP	4	40	WP-0550800-SE	4	48	WS-0820002-KS	26	22			
SM-6052502-SP	6	44	WP-0550800-SE	4	62	WS-1020002-KN	2	50			
SM-6052502-TP	4	58	WP-0550800-SE	6	37						
SM-6053002-SP	10	60	WP-0550800-SE	6	53						
SM-6059552-TP	10	1	WP-0550800-SE	6	63						
SM-6060802-TP	10	47	WP-0550800-SE	10	78						
SM-6061002-TP	14	5	WP-0550800-SE	12	15						
SM-6066052-TP	8	38	WP-0621016-SD	16	43						
SM-6081542-CP	26	21	WP-0651001-SB	16	3						
SM-6081552-SP	8	28	WP-0651001-SB	26	33						
SM-6081552-SP	10	13	WP-0651001-SE	2	56						
SM-6082002-SP	12	43	WP-0651001-SE	3	37						
SM-6083002-SP	10	75	WP-0651001-SE	12	31						
SM-6087002-TN	10	68	WP-0651001-SE	14	6						
SM-6103502-TP	2	49	WP-0751576-SD	16	4						
SM-6860552-TP	6	18	WP-0841601-SC	12	44						
SM-8040502-TP	4	15	WP-0841601-SC	18	66						
SM-8040502-TP	4	44	WP-0851200-SE	3	29						
SM-8040502-TP	6	14	WP-0851200-SE	3	32						
SM-8040502-TP	6	50	WP-0851200-SE	10	65						
SM-8040602-TP	12	12	WP-0851200-SE	10	69						
SM-8040602-TP	12	25	WP-0851216-SC	26	23						
SM-8040802-TP	4	15	WP-1052001-SC	2	51						
SM-8041012-TP	4	42	WS-0310002-KN	18	6						
SM-8041012-TP	6	47	WS-0310002-KN	18	70						
SM-8051552-SP	4	74	WS-0310002-KN	20	6						
SM-8060602-TP	10	56									