

JUKI

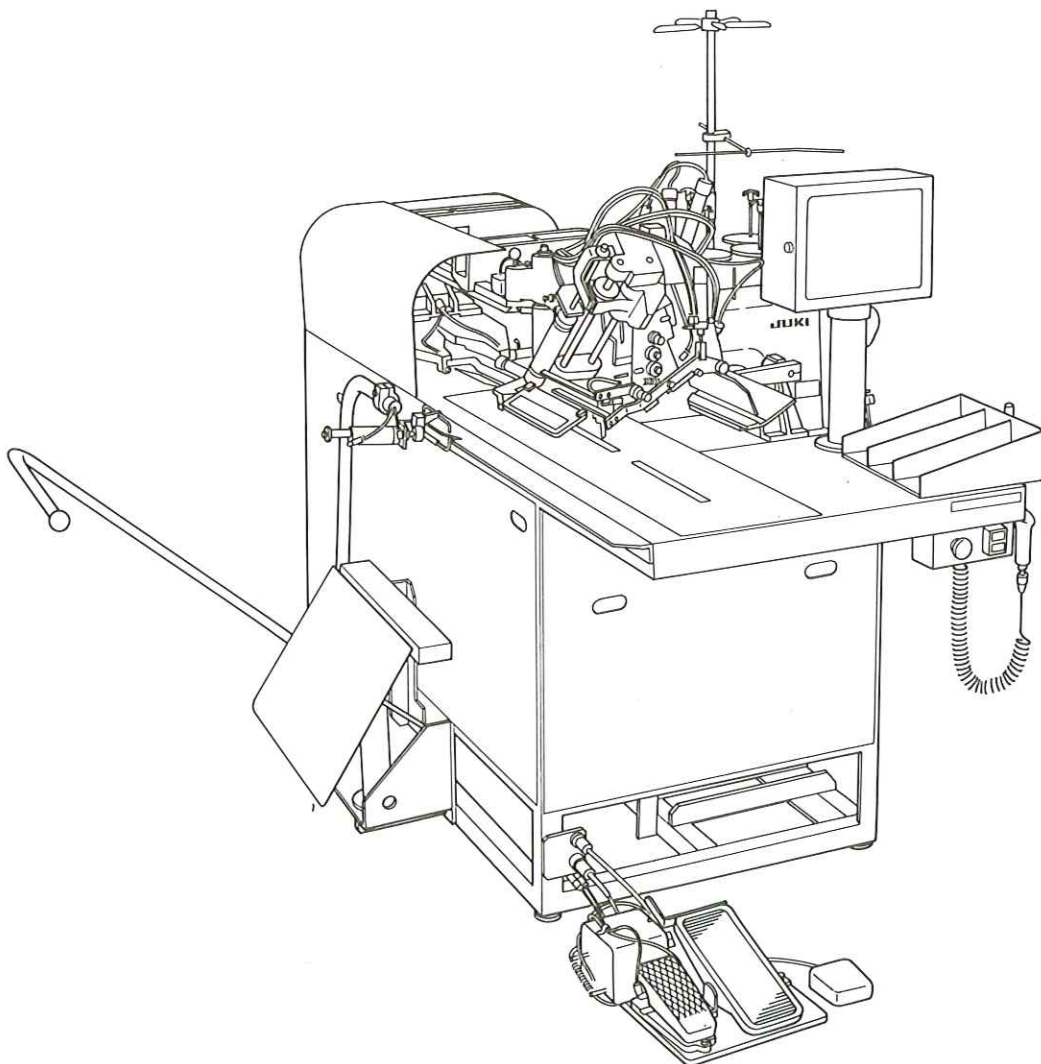
Automatic Lockstitch Welting Machine
(With Slant Welting Mechanism)

本縫自動玉縁縫機(斜め玉縁縫機能付)

APW-241



PARTS LIST



19547504
No.0414-01



HOW TO MAKE USE OF THIS PARTS LIST

パーツリストの見方

- The part numbers of parts shown in the figure indicate the corresponding numbers (Ref. No.) shown by the Index.
図に示された部品の品番は、図にふられているNo (Ref.No.)に対応するインデックスによって、その品番がわかります
- Explanation of codes
記号の説明

1) Codes on the "Note" column "注記" 欄の記号

- ☆..... means this part is changed from the previous parts list.
前回のパーツリストに対して今回変更された部品を意味します。
- #01..... refer to the "Note" explanation at bottom of page.
001 ページ下の "注記" の説明を参照して下さい。

2) Codes on the "E.C. (Engineering change)" column "変更年月" 欄の記号

- A.10/83.... Added from October, 1983
1983年10月より追加された。
- D.10/83.... Obsolete from October, 1983
1983年10月より削除された。

③ When previous parts (Obsolete part) and new parts (Added parts) are not interchangeable with each other:
部品の互換性がない変更の場合

In this case, even obsolete part (D.) can be ordered with the obsolete part number, so select the parts with changed dates and place your orders.
この場合は削除(D)された品番でもご注文できますから、変更年月により、いずれかの部品を選択してご注文下さい。

Example (例)

Ref. No.	Note 注記	Part No. 品番	Description	E.C. 変更年月	品名	Amt. Req. 数量
1	☆	B1401-100-000	Needle bar	D.10/83	ハリホー	-
1-1	☆	B1401-100-000-A	Needle bar	A.10/83	ハリホー	1
2	☆	B1105-200-000	Frame cover	D.10/83	B1105-300-000	-
	☆	B1105-300-000	Frame cover	A.10/83	フレームカバー	1

④ In case when previous parts and new part are interchangeable with each other:
部品の互換性がある場合の変更

In this case the new part number is replaced on the "品名 (Japanese)" column of the previous parts, so please order by the new part number.
この場合は、旧部品の和文品名欄にそれにかわる新しい品番が記入してありますので、新しい品番でご注文下さい。

⑤ C.10/83

1	☆	B1105-500-000	Frame cover	C.10/83	B1105-600-000	1
		<u>Correct No.</u> 正しい品番			<u>Wrong No.</u> 誤り品番	

Please order by the correct part number.
正しい品番でご注文下さい。

⑥ M.10/83..... The amount required is changed from October, 1983
The new amount required is shown in the "Amt. Req." column.
1983年10月より数量が変更になった。この場合数量欄には新しい数量が表示してあります。

3) Codes on the "Amt. Req." column "数量" 欄の記号

- 2..... Indicates amount required is 2.
数量、2個を表わします。
- 2.0..... Indicates length in meters. (unit is meter)
長さ、2メートルを表わします。(単位はメートルです)
- Indicates parts obsolete from the parts list.
このパーツリストから削除された部品です。
- (1)..... Indicates sub parts which construct the assembly part.
Assembly part is shown as "asm." and グミ in Japanese, in the "Description" column.
組部品を構成している子部品を表わします。組部品は品名欄に英文で "asm." 和文でクミと表示してあります。

When Ordering The Spare Parts:

In order to ensure that we deliver the correct parts to you, please clearly state when ordering the corresponding PART NUMBER (ex. B1109-012-A00) and also the PARTS LIST NUMBER (ex. 0010-01, given at the top right of the cover) or the MACHINE SERIAL NUMBER, because there are some parts which have been changed.

補用部品注文の際のご注意

このパーツリストに記載されている補用部品をご注文の際は、部品の番号(例えば、B1109-012-A00)でご注文下さい。合わせて、ご覧のパーツリストの管理番号(表紙右下、例えば、No0010-01)又は、機械番号をご連絡頂ければ幸いです。又、改良のため部品の一部が変更になる場合がありますのでご了承下さい。

CONTENTS
目次

MECHANISM COMPILATION

装置編

1. FRAME & COVER COMPONENTS	1
本体・カバー関係	
2. PEDAL SWITCH COMPONENTS	3
足踏みスイッチ関係	
3. CLAMP FOOT COMPONENTS (1)	5
大押さえ関係 (1)	
4. CLAMP FOOT COMPONENTS (2)	7
大押さえ関係 (2)	
5. CLAMP FOOT COMPONENTS (3)	9
大押さえ関係 (3)	
6. CLAMP FOOT COMPONENTS (4)	11
大押さえ関係 (4)	
7. CLAMP FOOT FEED COMPONENTS(1)	13
大押さえ送り関係 (1)	
8. CLAMP FOOT FEED COMPONENTS(2)	15
大押さえ送り関係 (2)	
9. CORNER KNIFE COMPONENTS(1)	17
コーナーメス関係 (1)	
10. CORNER KNIFE COMPONENTS(2)	19
コーナーメス関係 (2)	
11. CORNER KNIFE COMPONENTS(3)	21
コーナーメス関係 (3)	
12. BINDER COMPONENTS (1)	23
バインダー関係 (1)	
13. BINDER COMPONENTS (2)	25
バインダー関係 (2)	

SEWING MACHINE COMPILATION

ミシン編

1. FRAME & MISCELLANEOUS COVER COMPONENTS(1)	27
頭部・外装関係 (1)	
2. FRAME & MISCELLANEOUS COVER COMPONENTS(2)	29
頭部・外装関係 (2)	
3. MAIN SHAFT & THREAD TAKE-UP LEVER COMPONENTS	31
上軸・天秤関係	
4. NEEDLE BAR FRAME COMPONENTS	33
針棒揺動関係	
5. NEEDLE THREAD TRIMMER COMPONENTS	35
上糸切り関係	
6. HOOK & HOOK DRIVING SHAFT COMPONENTS	37
釜・下軸関係	
7. UPPER KNIFE COMPONENTS	39
上メス関係	
8. BOBBIN THREAD CLIP COMPONENTS	41
下糸つかみ関係	
9. BELT COVER & BOBBIN WINDER UNIT	42
ベルトカバー・糸巻装置	
10. LUBRICATION COMPONENTS	43
給油関係	
11. SA-31:STAND FOR STANDING WORK(OPTION)	45
立作業スタンド (オプション)	
12. SA-32:POCKET BAK CLAMPING UNIT(OPTION)	46
ポケット袋布押さえ装置 (オプション)	

CONTENTS
目 次

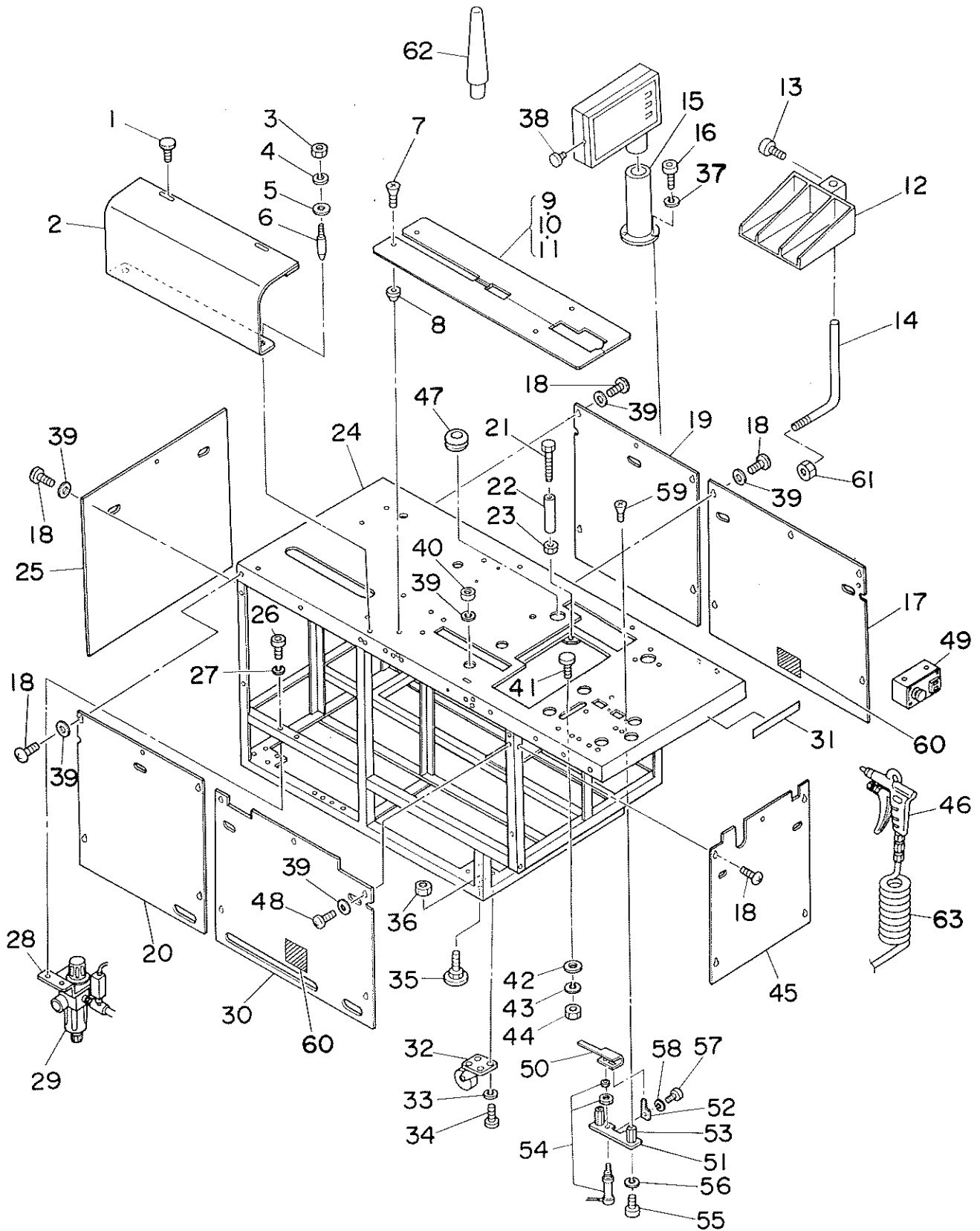
13. SA-33:RIGHT-HAND CENTER KNIFE APPLICATING UNIT(OPTION)	47
センターメス右仕様装置 (オプション)	
14. SA-38:DARTS EXTEND UNIT(OPTION)	49
ダーツ延ばし装置 (オプション)	
15. SA-43:HAIR CLOTH PRESSER UNIT(OPTION)	50
芯地押さえ装置 (オプション)	
16. SA-45:POCKET BAK PLACING BASE UNIT(OPTION)	51
ポケット袋置台装置 (オプション)	
17. SA-46:RIGHT AND LEFT CLAMP FOOT INDEPENDENTLY LOWERING UNIT(OPTION)	52
大押さえ左右下降装置 (オプション)	
18. SA-62:PAVING PLATE UNIT(OPTION)	53
敷板装置 (オプション)	
19. SP-31:GRASP STACKER UNIT(1)(OPTION)	55
つかみスタッカー装置 (1) (オプション)	
20. SP-31:GRASP STACKER UNIT(2)(OPTION)	57
つかみスタッカー装置 (2) (オプション)	
21. SP-32:BAR STACKER UNIT(1)(OPTION)	59
バースタッカー装置 (1) (オプション)	
22. SP-32:BAR STACKER UNIT(2)(OPTION)	61
バースタッカー装置 (2) (オプション)	
23. SP-33:ROLLER STACKER UNIT(OPTION)	63
ローラースタッカー装置 (オプション)	
24. SP-34:CLAMP BAR STACKER UNIT(1)(OPTION)	65
クランプバースタッカー装置 (1) (オプション)	
25. SP-34:CLAMP BAR STACKER UNIT(2)(OPTION)	67
クランプバースタッカー装置 (2) (オプション)	
26. SP-34:CLAMP BAR STACKER UNIT(3)(OPTION)	69
クランプバースタッカー装置 (3) (オプション)	
27. SP-35:ROLLER BAR CLAMP STACKER UNIT(1)(OPTION)	71
ローラーバークランプスタッカー装置 (1) (オプション)	
28. SP-35:ROLLER BAR CLAMP STACKER UNIT(2)(OPTION)	73
ローラーバークランプスタッカー装置 (2) (オプション)	
29. SP-35:ROLLER BAR CLAMP STACKER UNIT(3)(OPTION)	75
ローラーバークランプスタッカー装置 (3) (オプション)	
30. SP-35:ROLLER BAR CLAMP STACKER UNIT(4)(OPTION)	77
ローラーバークランプスタッカー装置 (4) (オプション)	
31. PNEUMATIC COMPONENTS	79
空圧関係	
32. ELECTRICITY COMPONENTS	80
電気関係	
33. THREAD STAND COMPONENTS	81
糸立装置関係	
TABLE OF EXCHANGING PARTS	
交換部品一覧表	
1. MECHANISM COMPONENTS	82
装置関係	
2. WELT PATCH BASE PLATE COMPONENTS	83
玉布基板関係	
3. SEWING MACHINE COMPONENTS	83
ミシン関係	
NUMERICAL INDEX OF PARTS	84
索引	
ELECTRICITY CONNECTION DRAWING	
電気接続図	

MECHANISM COMPILATION

装置編

1. FRAME & COVER COMPONENTS

本体・カバー関係

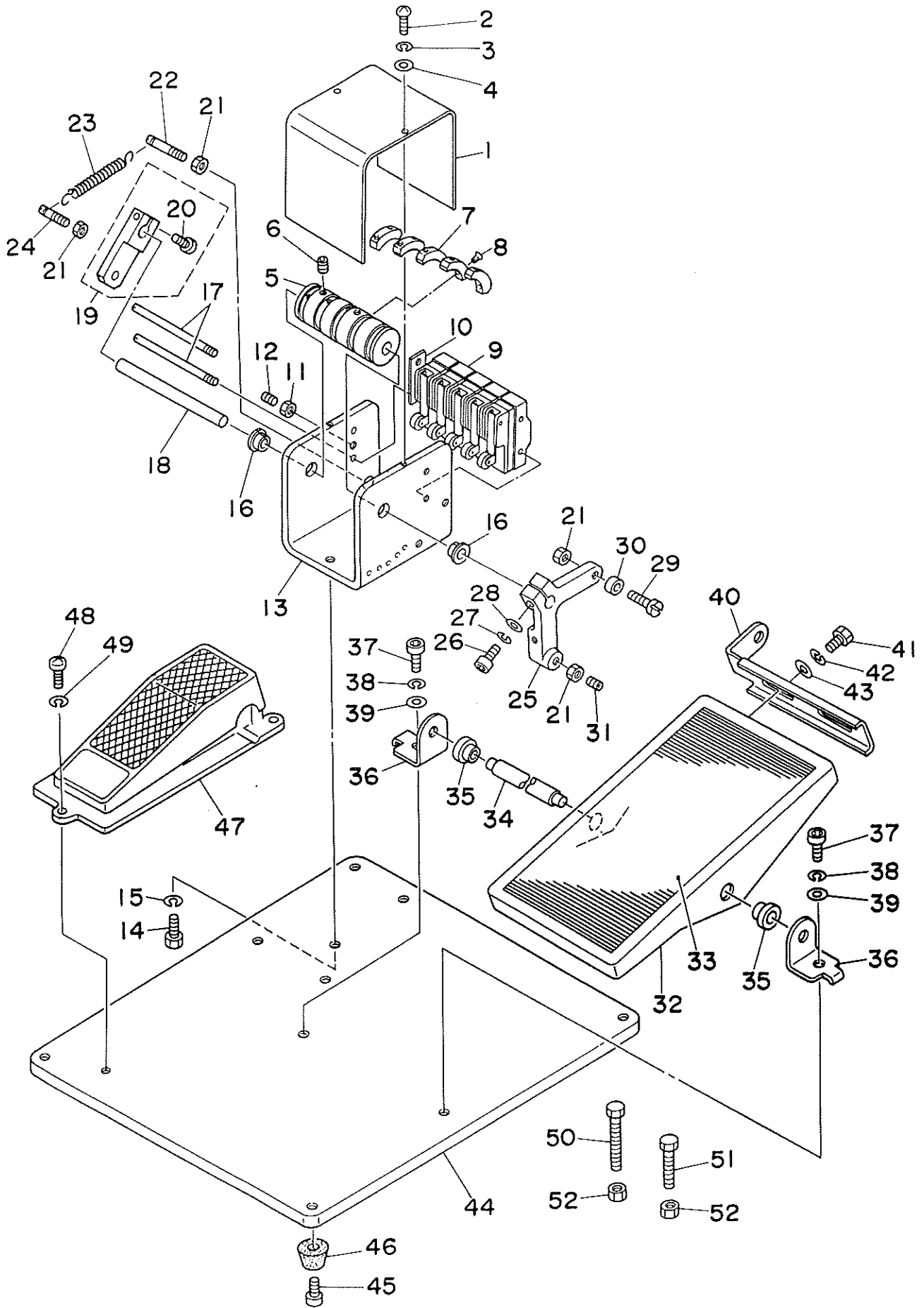


REF.NO	NOTE	PART NO.	DESCRIPTION	ヒソメイ	AMT.
1		167-80108	SCREW	ケソヨウ ネジ	2
2		166-76819	UPPER COVER	シヨウブカハ	1
3		NM-6040001-SC	NUT M4	ロツカクナツト M4X0.7 1シユ	2
4		WS-0410002-KN	SPRING WASHER	ハネサカネ M4	2
5		WP-0430800-SC	WASHER	ヒラサカネ ヨカタマル M4	2
6		166-77007	PIN	ピン	2
7		SM-1040801-SC	SCREW M4X0.7 L=8	サラコネジ M4X0.7 L=8	2
8		G5023-116-000	POSITIONING BOSS	イチキメボス	2
9	#01	168-24104	TABLE G=8,12	ホウセイテブール G=8,12	1
10	#02	168-24203	TABLE G=14,16	ホウセイテブール G=14,16	1
11	#03	168-24302	TABLE G=18,20	ホウセイテブール G=18,20	1
12		168-06507	CLOTH RECEIVER	ヌノウケサヲ	1
13		SM-8061002-TP	SCREW M6 L=10	トメネジ M6 L=10	1
14		168-06614	CLOTH RECEIVER FASTENER ASM.	ヌノウケサヲトメカナク	1
15		165-41302	STAND	ソウサホツクス シチユウ	1
16		SM-6051002-TP	SCREW M5X0.8 L=10	ロツカクアナボルト M5X0.8 L=10	3
17		166-76413	COVER C	ホンタイカハ-(C)	1
18		SM-0050801-SC	SCREW	トラスネジ	25
19		166-76306	COVER B	ホンタイカハ-B	1
20		167-00908	COVER F	ホンタイカハ-(F)	1
21		G5058-116-A00	ADJUSTING BOLT	ミンチヨウセツ ボルト 2	4
22		G5058-116-B00	COLLAR	カラ A	4
23		NM-6050001-SC	NUT M5	ロツカクナツト M5X0.8 1シユ	4
24		166-74525	FRAME	ホンタイフレーム	1
25		166-76603	COVER E	ホンタイカハ-E	1
26		SM-6051202-TP	SCREW M5X0.8 L=12	ロツカクアナボルト M5X0.8 L=12	2
27		WS-0510002-KN	SPRING WASHER	ハネサカネ 5.1X9.2X1.3	2
28		166-75704	FILTER BRACKET	フィルタ ブラケット	1
29		PF-0552080-A0	FILTER REGULATOR	フィルタツキ ケンアツハシ	1
30		166-76116	COVER A	ホンタイカハ-(A)	1
31		168-12505	PLATE	セイウハシヨコプレート	1
32		G5846-116-000	CASTER	キヤスタ	4
33		WS-0610002-KN	SPRING WASHER 6.1X12.2X1.5	ハネサカネ M6	16
34		SM-6061002-TP	SCREW M6 L=10	ロツカクアナボルト M6 L=10	16
35		GAS-11111000	ADJUST BOLT	アジヤスト ボルト	4
36		NM-6080001-SC	NUT M8X1.25	ロツカクナツト M8 1シユ	4
37		WS-0510002-KN	SPRING WASHER	ハネサカネ 5.1X9.2X1.3	3
38		165-42508	SCREW	フアスタ	1
39		166-76207	COLLAR	カラ	29
40		167-22704	MAGNET CATCH	マグネットキャッチ	6
41		166-75308	POSITIONING PIN	イチキメピン	2
42		WP-0531000-SC	WASHER M5	ヒラサカネ ヨカタマル M5	2
43		WS-0510002-KN	SPRING WASHER	ハネサカネ 5.1X9.2X1.3	2
44		NM-6050001-SC	NUT M5	ロツカクナツト M5X0.8 1シユ	2
45		166-76512	COVER D	ホンタイカハ-(D)	1
46		168-38609	AIR GUN	エアガン	1
47		167-80009	GROMMET	クロメツト Bカタ	1
48		SM-0051001-SC	SCREW	トラスネジ	5
49		165-44157	SWITCH BOX ASM.	スイッチボックス	1
50		167-02003	HAIR CLOTH PRESSER	シンシオサエ	1
51		167-02102	CYLINDER INSTALLING PLATE	シリンドラ トリツケイタ	1
52		167-02201	GUIDE PLATE	ガイドプレート	1
53		167-02300	PIN	スタツトピン	2
54		PA-1501504-A0	TONGS RETURN CYLINDER	タンクモトシ シリンドラ	1
55		SM-6051552-TP	SCREW M5 L=15	ロツカクアナボルト	2
56		WS-0510002-KN	SPRING WASHER	ハネサカネ 5.1X9.2X1.3	2
57		SM-6041502-TP	SCREW M4X0.7 L=15	デンシハシ トメネジ	1
58		WS-0410002-KN	SPRING WASHER	ハネサカネ M4	1
59		SM-1051001-SC	SCREW M5 L=10	サラコネジ	2
60		168-70206	GRAVITY SEAL	カシユウチュウシンジール	2
61		NM-6120003-SE	NUT M12	ロツカクナツト M12 3シユ	1
62		G8216-119-000	FRAME SUPPORT BAR	トーフササエボ	1
63		G5458-116-000	CURLED TUBE	カールチューブ	1

Note (注記) #01...FOR 8,10,12 mm
#02...FOR 14,16 mm
#03...FOR 18,20 mm

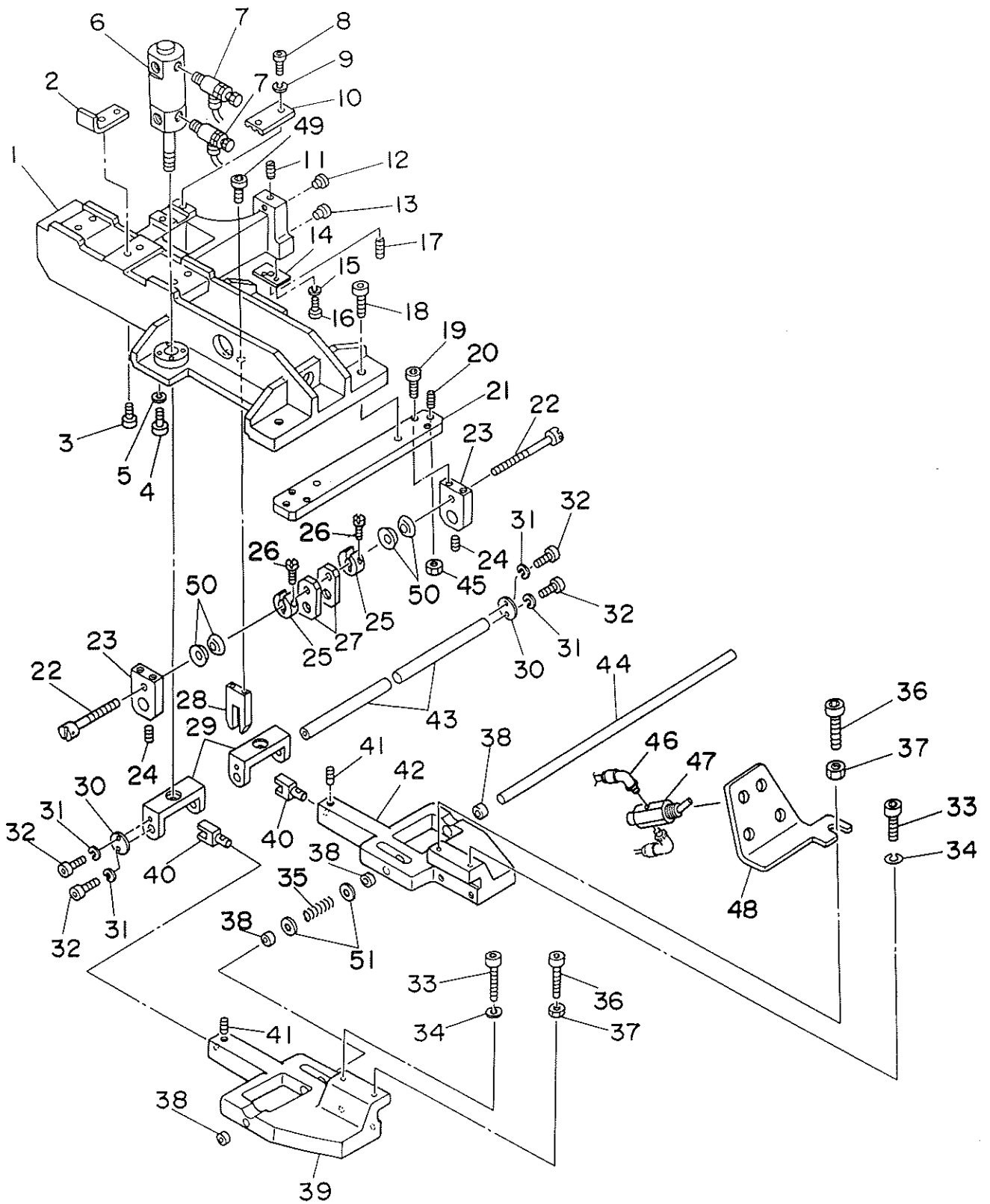
8,10,12 mm用
14,16 mm用
18,20 mm用

2. PEDAL SWITCH COMPONENTS
足踏みスイッチ関係



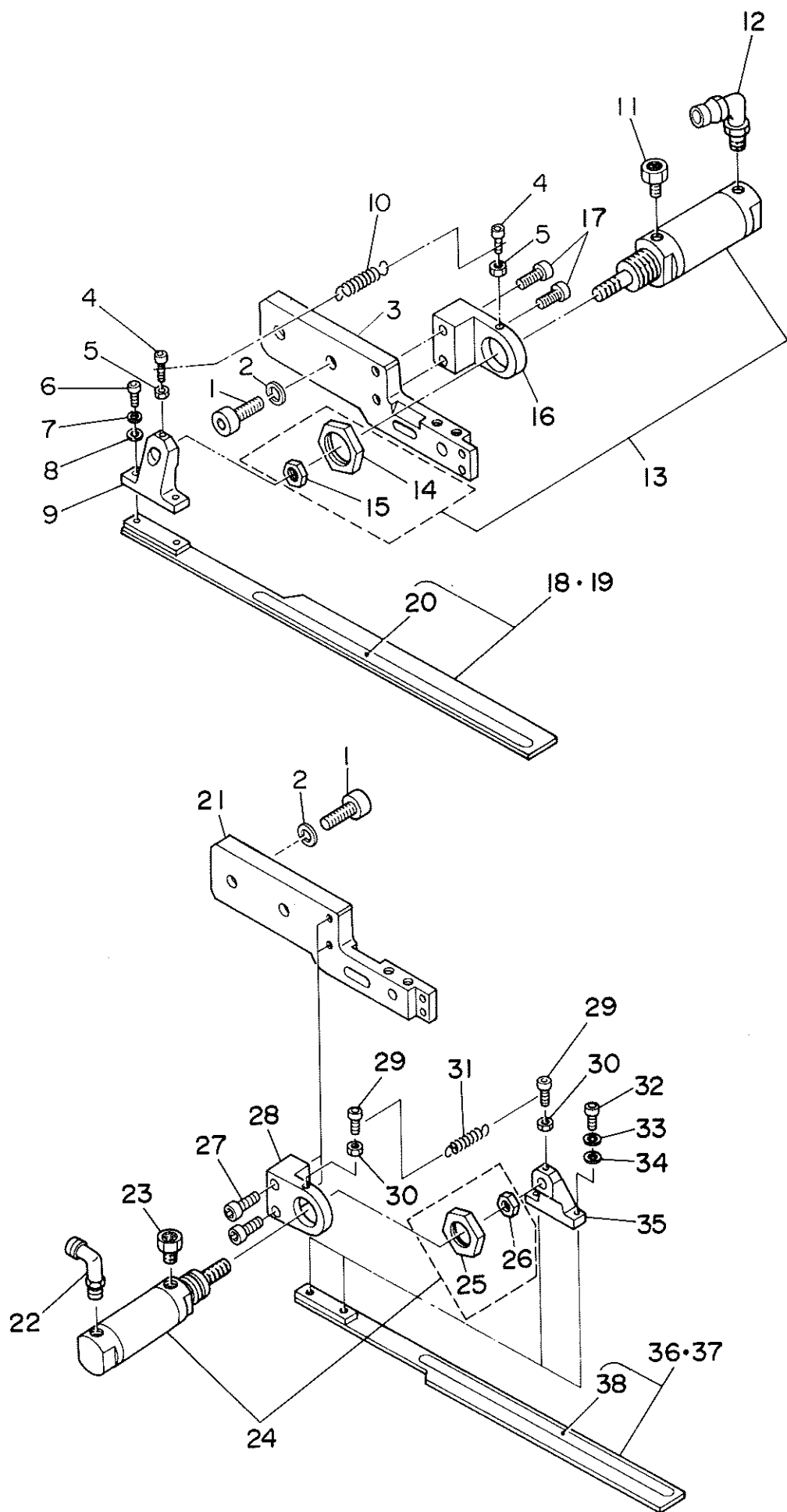
REF.NO	NOTE	PART NO.	DESCRIPTION	ヒ シ メ イ	AMT.
1		G5077-116-A00	LIMITING BOX COVER	リミット ボックスカバー	1
2		SM-3040601-SC	SCREW M4X0.7 L=6	マルコネジ	2
3		WS-0410002-KN	SPRING WASHER	ハネサカネ M4	2
4		WP-0430800-SC	WASHER	ヒラサカネ コカタマル M4	2
5		G5065-116-A00	SWITCH DRUM	スイッチドラム	1
6		SM-8050812-TP	SCREW M5X8	トメネジ M5X0.8 L=8	2
7		G5068-116-000	LIMITING DOG	リミットツク	5
8		SS-1061010-SP	SCREW 3/32-56 L=10	サラネジ 3/32-56 L=10	5
9		HA-0007000-00	MICROSWITCH	マイクロスイッチ	5
10		G5087-116-A00	WASHER PLATE	コタンスW リミットアテイ	1
11		NM-6060001-SC	NUT M6	ロツカクナツ M6 1シユ	1
12		SM-8061552-TP	SCREW M6 L=15	トメワジ	1
13		G5064-116-A00	LIMITING BOX	リミットボックス	1
14		SM-9081403-SC	SCREW M8 L=14	ロツカクホルト	2
15		WS-0820002-KN	SPRING WASHER M8	ハネサカネ M8	2
16		G5854-116-000	DRY BEARING	ツハツキ トライバアリンク	2
17		G5067-116-A00	LIMITER INSTALLATION ROD	リミットトリツクホ-	2
18		G5069-116-A00	SHAFT	シャフト	1
19		G5088-116-A00	ANCHOR ARM	ハネカケアーム	1
20		SM-6051552-TP	SCREW M5 L=15	ロツカクアナホルト	(1)
21		NM-6060001-SC	NUT M6	ロツカクナツ M6 1シユ	4
22		G5075-116-000	ANCHOR	ハネカケ A	1
23		G5078-116-000	SWITCH SPRING	スイッチハネ	1
24		G5075-116-A00	ANCHOR	コタンスW ハネカケ B	1
25		167-49418	FOOT LEVER	アシフミレハ-	1
26		SM-6062502-TP	SCREW M6 L=25	ロツカクアナホルト M6 L=25	1
27		WS-0610002-KN	SPRING WASHER 6.1X12.2X1.5	ハネサカネ M6	1
28		WP-0641601-SC	WASHER	ヒラサカネ ミカキマル M6	1
29		G5073-116-000	ROLLER PIN	ローラピン	1
30		G5072-116-000	ROLLER	コロ 8ミリ	1
31		167-84902	BALL PLUNGER	ボールプランジャー	1
32		B8151-771-000	PEDAL	Zキヤクヨ- ハタ	1
33		B8152-771-000	PEDAL MAT	ハタ マット	1
34		B8153-771-000	PEDAL CONNECTING ROD	ハタ シク	1
35		D8113-555-B00	PEDAL BUSHING	フミイタ フツシユ	2
36		D8114-555-B0E	PEDAL SHAFT BRACKET	フミイタシク ウケイタ	2
37		SM-6082002-TP	SCREW M8 L=20	ロツカクアナホルト	2
38		WS-0820002-KN	SPRING WASHER M8	ハネサカネ M8	2
39		WP-0841600-SC	WASHER	ヒラサカネ	2
40		B8125-280-000	PEDAL ADJUSTING PLATE	フミイタ チョーセツイタ	1
41		SM-9061203-SE	SCREW M6 L=12	ロツカクホルト M6 L=12	2
42		WS-0820002-KN	SPRING WASHER M8	ハネサカネ M8	2
43		WP-0841600-SC	WASHER	ヒラサカネ	2
44		167-48204	PEDAL BASE	アシフミハタ タイ(カイテンシキ)	1
45		SM-6041002-TP	SCREW M4 L=10	ロツカクアナホルト M4X0.7 L=10	4
46		G5840-116-000	RUBBER FOOT	ゴムアシ	4
47		G5421-116-0A0	MECHANICAL VALVE ASM.	アシフミ メカニカルバルブ クミ	1
48		SM-4062001-SC	SCREW M6 L=20	ナハコネジ M6 L=20	3
49		WS-0610002-KN	SPRING WASHER 6.1X12.2X1.5	ハネサカネ M6	3
50		SM-9065503-SP	SCREW M6 L=55	6カクホル M6 L=55	1
51		SM-9063503-SE	SCREW M6 L=35	ロツカクホルト M6 L=35	1
52		NM-6060001-SC	NUT M6	ロツカクナツ M6 1シユ	2

3. CLAMP FOOT COMPONENTS (1)
 大押さえ関係 (1)



REF.NO	NOTE	PART NO.	DESCRIPTION	ヒ	ン	メ	イ	AMT.
1		166-12905	SLIDE BASE	スライドベース				1
2		166-11808	STOPPER HITTING	ストッパアタリ				1
3		SM-6062002-TP	SCREW M6 L=20	ロツカクアナボルト M6 L=20				2
4		SM-6052002-TP	SCREW M5 L=20	ロツカクアナボルト M5X0.8 L=20				8
5		WS-0510002-KN	SPRING WASHER	ハネサカネ 5.1X9.2X1.3				8
6		PA-2501501-00	CYLINDER	エアシリンダ				2
7		PC-0151070-00	SPEED CONTROLLER	スピコン				4
8		SM-6052002-TP	SCREW M5 L=20	ロツカクアナボルト M5X0.8 L=20				2
9		WS-0510002-KN	SPRING WASHER	ハネサカネ 5.1X9.2X1.3				2
10		166-10305	BELT CLAMP PLATE	ベルトクランプハン				1
11		SM-8050602-TP	SCREW M5 L=6	トメネジ M5X0.8 L=6				1
12		167-20807	CAM FOLLOWER A	カムフロア A				1
13		167-20906	CAM FOLLOWER B	カムフロア B				1
14		166-12301	DETECTING PLATE	ケンチハン				1
15		WS-0410002-KN	SPRING WASHER	ハネサカネ M4				2
16		SM-6041002-TP	SCREW M4 L=10	ロツカクアナボルト M4X0.7 L=10				2
17		SM-8052502-TP	SCREW M5X0.8 L=25	トメネジ				1
18		SM-6052502-TP	SCREW M5X0.8 L=25	ロツカクアナボルト				4
19		SM-6052002-TP	SCREW M5 L=20	ロツカクアナボルト M5X0.8 L=20				4
20		167-21102	BALL PLUNGER	ボールプランジヤ				2
21		166-13507	BASE PLATE	ウケイタトリツケベース				1
22		166-13804	ADJUSTING SLATE	アジヤストネジ				2
23		166-13606	SUPPORT SHAFT PLATE	シシクウケイタ				2
24		SM-8050602-TP	SCREW M5 L=6	トメネジ M5X0.8 L=6				2
25		166-13903	SPLIT COLLAR	ワリカラ				2
26		SS-7111120-SP	SCREW 11/64-40 L=10.5	マルヒラネジ 11/64-40 L=10.5				2
27		166-13705	ADJUSTING PLATE	アジヤストハン				2
28		166-14307	PIN GUIDE	シヨウコウピオンカイト				1
29		166-14000	LIFTING BLOCK	シヨウコウブロツク				2
30		166-14208	STOPPER PLATE	トメイタ				2
31		WS-0410002-KN	SPRING WASHER	ハネサカネ M4				4
32		SM-6041002-TP	SCREW M4 L=10	ロツカクアナボルト M4X0.7 L=10				4
33		SM-6063002-TP	SCREW M6 L=30	ハンソウタイ シクウケ トメネジ				4
34		WS-0610002-KN	SPRING WASHER 6.1X12.2X1.5	ハネサカネ M6				4
35		168-40308	COIL SPRING	アッシュクユイルハネ				1
36		SM-6062002-TP	SCREW M6 L=20	ロツカクアナボルト M6 L=20				4
37		NM-6060001-SC	NUT M6	ロツカクナツト M6 1シュ				4
38		166-13309	BUSHING	メタル				4
39		166-13010	CLAMP FOOT SUPPORT ARM, LEFT	シシアームタイ(ヒタリ)				1
40		166-13200	BLOCK	シシブロツク				2
41		SM-8051002-TP	SCREW M5 L=10	トメネジ				2
42		166-13119	SUPPORT ARM BASE (RIGHT)	シシアームタイ(ミキ)				1
43		166-14109	SHAFT	オキエシヨウコウピオン				2
44		166-13408	CLAMP FOOT SUPPORT SHAFT	シシシク				1
45		NM-6060001-SC	NUT M6	ロツカクナツト M6 1シュ				2
46		PJ-0460525-03	HOSE ELBOW	ホース エルボ				4
47		PV-0105080-00	MECHANICAL VALVE	メカニカルバルブ				4
48		167-04603	VALVE INSTALLING PLATE	メカニカルバルブトリツケハン				1
49		SM-6052002-TP	SCREW M5 L=20	ロツカクアナボルト M5X0.8 L=20				2
50		167-22803	SPRING L	ケイカシユウヨウ サラハネL				4
51		168-40407	WAHER	ヒラサカネ				2

4. CLAMP FOOT COMPONENTS (2)
 大押さえ関係 (2)

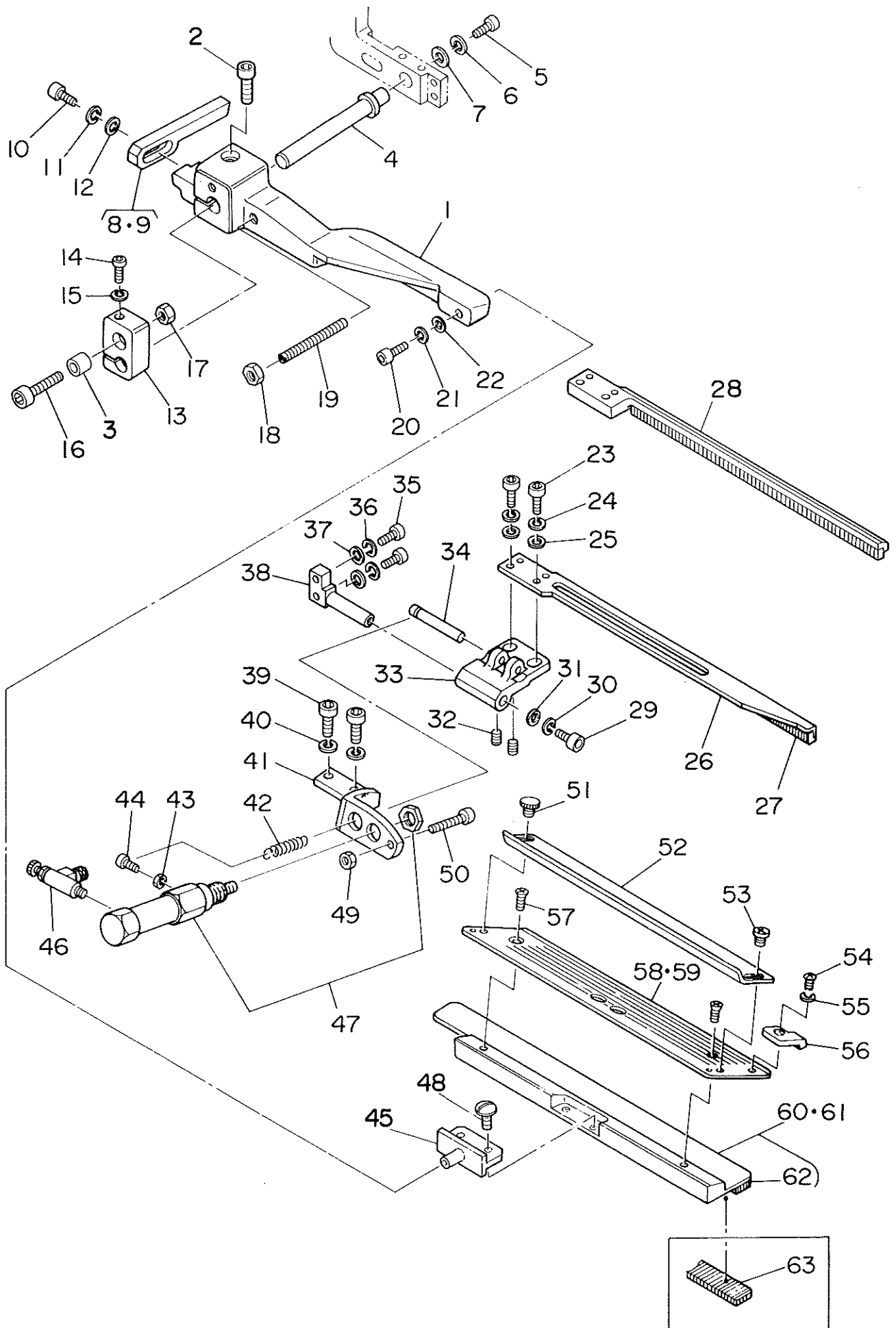


REF.NO	NOTE	PART NO.	DESCRIPTION	ヒンメイ	AMT.
1		SM-6083002-TP	SCREW M8 L=30	ロツカクアナホ ^ル	4
2		WS-0820002-KN	SPRING WASHER M8	ハ ^ネ サ ^カ ネ M8	4
3		168-23106	PRESSER ARM, RIGHT	オオオサ ^ア ーム(ミキ [〃])	1
4		SM-6031202-TP	SCREW M3X0.5 L=12	ロツカクアナホ ^ル	2
5		NM-6030001-SC	NUT M3	ロツカクナツト M3X0.5 1 ^シ ユ	2
6		SM-6041002-TP	SCREW M4 L=10	ロツカクアナホ ^ル M4X0.7 L=10	2
7		WS-0410002-KN	SPRING WASHER	ハ ^ネ サ ^カ ネ M4	2
8		WP-0430800-SC	WASHER	ヒラサ ^カ ネ コカ ^タ マル M4	2
9		G5132-116-B00	FOLDING BRACKET	オリコミ ^フ ラケツト	1
10		G5129-116-C00	SPRING	オリコミ ^イ タ ヒキハ ^ネ C	1
11		PX-0551010-00	ELEMENT	エレメント トリツケ ^ニ ツ ^フ 〇 ^ル	1
12		PJ-3040451-02	ELBOW UNION, C	エルボ ^ニ ユニオン C	1
13		G5402-116-AAO	WELT PATCH FOLDING CYL. ASM.	オリコミ シリンタ ^ク ミ	1
14		NM-6200002-SB	ROCK NUT	ロツカクナツト M20 2 ^シ ユ	(1)
15		NM-6080002-SB	NUT M8	ロツカクナツト M8 3 ^シ ユ	(1)
16		168-23601	CYLINDER BRACKET, RIGHT	オリコミ ^イ タシリンタ ^ニ -BKT (ミキ [〃])	1
17		SM-6051402-TP	SCREW M5X0.8 L=14	ロツカクアナホ ^ル	2
18	#01	168-21803	FOLDING PLATE, RIGHT	オリコミ ^イ タ(ミキ [〃]) G=8-14	1
19	#02	168-22009	FOLDING PLATE, RIGHT	オリコミ ^イ タ(ミキ [〃])	1
20		168-22108	SEAT	ハンシャ ^シ ツト	(1)
21		168-23205	PRESSER ARM, LEFT	オオオサ ^ア ーム(ヒタ ^リ)	(1)
22		PJ-3040451-02	ELBOW UNION, C	エルボ ^ニ ユニオン C	1
23		PX-0551010-00	ELEMENT	エレメント トリツケ ^ニ ツ ^フ 〇 ^ル	1
24		G5402-116-AAO	WELT PATCH FOLDING CYL. ASM.	オリコミ シリンタ ^ク ミ	1
25		NM-6200002-SB	ROCK NUT	ロツカクナツト M20 2 ^シ ユ	(1)
26		NM-6080002-SB	NUT M8	ロツカクナツト M8 3 ^シ ユ	(1)
27		SM-6051402-TP	SCREW M5X0.8 L=14	ロツカクアナホ ^ル	2
28		168-23700	CYLINDER BRACKET, LEFT	オリコミ ^イ タシリンタ ^ニ -BKT (ヒタ ^リ)	1
29		SM-6031202-TP	SCREW M3X0.5 L=12	ロツカクアナホ ^ル	2
30		NM-6030001-SC	NUT M3	ロツカクナツト M3X0.5 1 ^シ ユ	2
31		G5129-116-C00	SPRING	オリコミ ^イ タ ヒキハ ^ネ C	1
32		SM-6041002-TP	SCREW M4 L=10	ロツカクアナホ ^ル M4X0.7 L=10	2
33		WS-0410002-KN	SPRING WASHER	ハ ^ネ サ ^カ ネ M4	2
34		WP-0430800-SC	WASHER	ヒラサ ^カ ネ コカ ^タ マル M4	2
35		G5132-116-B00	FOLDING BRACKET	オリコミ ^フ ラケツト	1
36	#01	168-21704	FOLDING PLATE, LEFT	オリコミ ^イ タ(ヒタ ^リ) G=8-14	1
37	#02	168-21902	FOLDING PLATE, LEFT	オリコミ ^イ タ(ヒタ ^リ)	1
38		168-22108	SEAT	ハンシャ ^シ ツト	(1)

Note (注記) #01...FOR 8,10,12,14 mm
#02...FOR 16,18,20 mm

8,10,12,14 mm用
16,18,20 mm用

5. CLAMP FOOT COMPONENTS (3)
 大押さえ関係 (3)

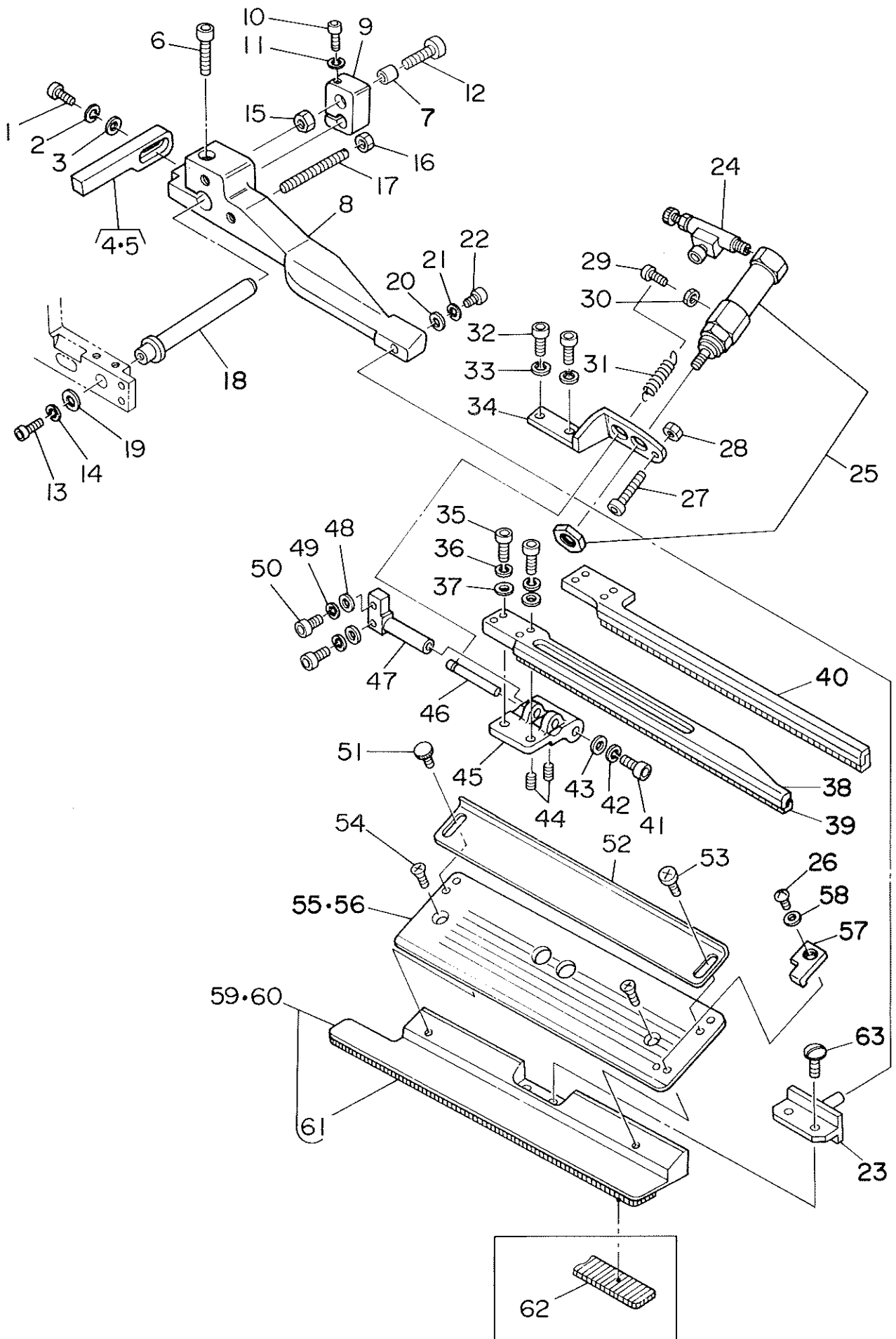


REF.NO	NOTE	PART NO.	DESCRIPTION	ヒンメイ	AMT.
1		168-23403	CLAMP FOOT SUPPORT ARM, LEFT	オオサエシキアーム(ヒタリ)	1
2		SM-6062002-TP	SCREW M6 L=20	ロツカクアナホルト M6 L=20	1
3		G5126-117-000	SPACER	スア-サ	1
4		168-23502	ARM SLIDE SHAFT	オオサエシキアームスライツシク	1
5		SM-6051202-TP	SCREW M5X0.8 L=12	ロツカクアナホルト M5X0.8 L=12	1
6		WS-0510002-KN	SPRING WASHER	ハネサカネ 5.1X9.2X1.3	1
7		G5108-119-000	WASHER	ワツシヤ A	1
8	#01	G5131-116-C00	FOLDING PLATE STOPPER, LEFT	オリコミイタ スツハ- ヒタリ	1
9	#02	G5131-116-D00	STOPPER, LEFT	オリコミイタ スツハ- ヒタリ A	1
10		SM-6041202-TP	SCREW M4X0.7 L=12	ロツカクアナホルト	1
11		WS-0410002-KN	SPRING WASHER	ハネサカネ M4	1
12		WP-0430800-SC	WASHER	ヒラサカネ コガタマル M4	1
13		168-23908	ARM SLIDE PLATE, LEFT	シジアームスライツハツン (ヒタリ)	1
14		SM-6053002-TP	SCREW M5X0.8 L=30	ロツカクアナホルト	1
15		WS-0510002-KN	SPRING WASHER	ハネサカネ 5.1X9.2X1.3	1
16		SM-6065002-TP	SCREW M6 L=50	ロツカクアナホルト M6 L=50	1
17		NM-6060001-SC	NUT M6	ロツカクナツト M6 1シュ	1
18		NM-6050001-SC	NUT M5	ロツカクナツト M5X0.8 1シュ	1
19		G5122-117-000	SUPPORT ARM STOPPER	シジアーム スツハ	1
20		SM-6040802-TR	SCREW M4X0.7 L=8	ロツカクアナホルト M4X0.7 L=8	1
21		WS-0410002-KN	SPRING WASHER	ハネサカネ M4	1
22		WP-0450801-SD	WASHER 4.5X10.0X0.8	ヒラサカネ 4.5X10X0.8	1
23		SM-6041002-TP	SCREW M4 L=10	ロツカクアナホルト M4X0.7 L=10	2
24		WS-0410002-KN	SPRING WASHER	ハネサカネ M4	2
25		WP-0430800-SC	WASHER	ヒラサカネ コガタマル M4	2
26		168-22306	FLAP PRESSER, LEFT	フラツプ オサエ (ヒタリ)	1
27		168-22207	FLAP PRESSER RUBBER SOLE	フラツプ オサエコム	1
28	#03	168-22603	FLAP PRESSER, RIGHT	フラツプ オサエ (ミキ) ハコホケ	1
29		SM-6041002-TP	SCREW M4 L=10	ロツカクアナホルト M4X0.7 L=10	1
30		WS-0410002-KN	SPRING WASHER	ハネサカネ M4	1
31		G5108-119-000	WASHER	ワツシヤ A	1
32		SM-8030502-TP	SCREW M3 L=5	トメネシ M3X0.5 L=5	2
33		G5150-116-C00	FLAP PRESSER ARM, LEFT	フラツプ オサエアーム ヒタリ	1
34		G5148-116-C00	PIN	フラツプ オサエ ヒン	1
35		SM-6041202-TP	SCREW M4X0.7 L=12	ロツカクアナホルト	2
36		WS-0410002-KN	SPRING WASHER	ハネサカネ M4	2
37		WP-0430800-SC	WASHER	ヒラサカネ コガタマル M4	2
38		G5151-116-C00	FLAP PRESSER FULCRUM SHAFT	フラツプ オサエ シテンシク	1
39		SM-6051202-TP	SCREW M5X0.8 L=12	ロツカクアナホルト M5X0.8 L=12	2
40		WS-0510002-KN	SPRING WASHER	ハネサカネ 5.1X9.2X1.3	2
41		G5147-116-C00	CYLINDER BRACKET, LEFT	フラツプ オサエ シリンダブラケツト	1
42		167-01005	SPRING	フラツプ モトシヨウハネ	1
43		NM-6030001-SC	NUT M3	ロツカクナツト M3X0.5 1シュ	1
44		SM-6031002-TP	HEXAGONAL BOLT M3 X 10	ロツカクアナホルト M3X0.5 L=10	1
45		168-07109	PIN	ミコロクランツ シテンヒン	1
46		PC-0105070-00	SPEED CONTROLLER	スピ-ト-コントローラ	1
47		G5410-116-AA0	CYLINDER	フラツプ オサエシリンタ クミ	1
48		SS-7110840-SP	SCREW 11/64-40 L=7.8	マルヒラネシ 11/64-40 L=7.8	2
49		NM-6040001-SC	NUT M4	ロツカクナツト M4X0.7 1シュ	1
50		SM-6042502-TP	SCREW M4X0.7 L=25	ロツカクアナホルト M4X0.7 L=25	1
51		G5847-116-000	KNOB SCREW	ツマミネシ	1
52		GSA-21008000	FLAP SCALE	フラツプ スケール	1
53		SM-5040451-SC	SCREW M4X0.7 L=4	ハイントコネシ M4 L=4	1
54		SM-4030401-SC	SCREW (EUROPE)	ナハコネシ M3X0.5 L=4	1
55		WP-0320500-SC	WASHER M3	ヒラサカネ コガタマル M3	1
56		G5123-117-000	FLAP STOPPER A	フラツプ スツハ A	1
57		SM-1040601-SC	SCREW M4X0.7 L=6	サラコネシ M4X0.7 L=6	3
58	#01	168-21308	FLAP BASE, LEFT	フラツプ ハ-ズ (ヒタリ) G=16-20	1
59	#02	168-21506	FLAP BASE, LEFT	フラツプ ハ-ズ (ヒタリ)	1
60	#01	168-20904	CLAMP, LEFT	ミコロクランツ (ヒタリ) G=8-14	1
61	#02	168-21100	CLAMP, LEFT	ミコロクランツ (ヒタリ)	1
62		G5109-119-A0G	RUBBER SOLE, LEFT	ミコロクランツコムヒタリ	(1)
63	#04	G5109-119-B0G	RUBBER SOLE, LEFT A	ミコロクランツコムヒタリ	1

Note (注記) #01...FOR 8,10,12,14 mm
#02...FOR 16,18,20 mm
#03...FOR BOX POCKET
#04...FOR HEAVY-WEIGHT MATERIALS

8,10,12,14 mm用
16,18,20 mm用
箱ポケット用
厚物用

6. CLAMP FOOT COMPONENTS (4)
 大押さえ関係 (4)

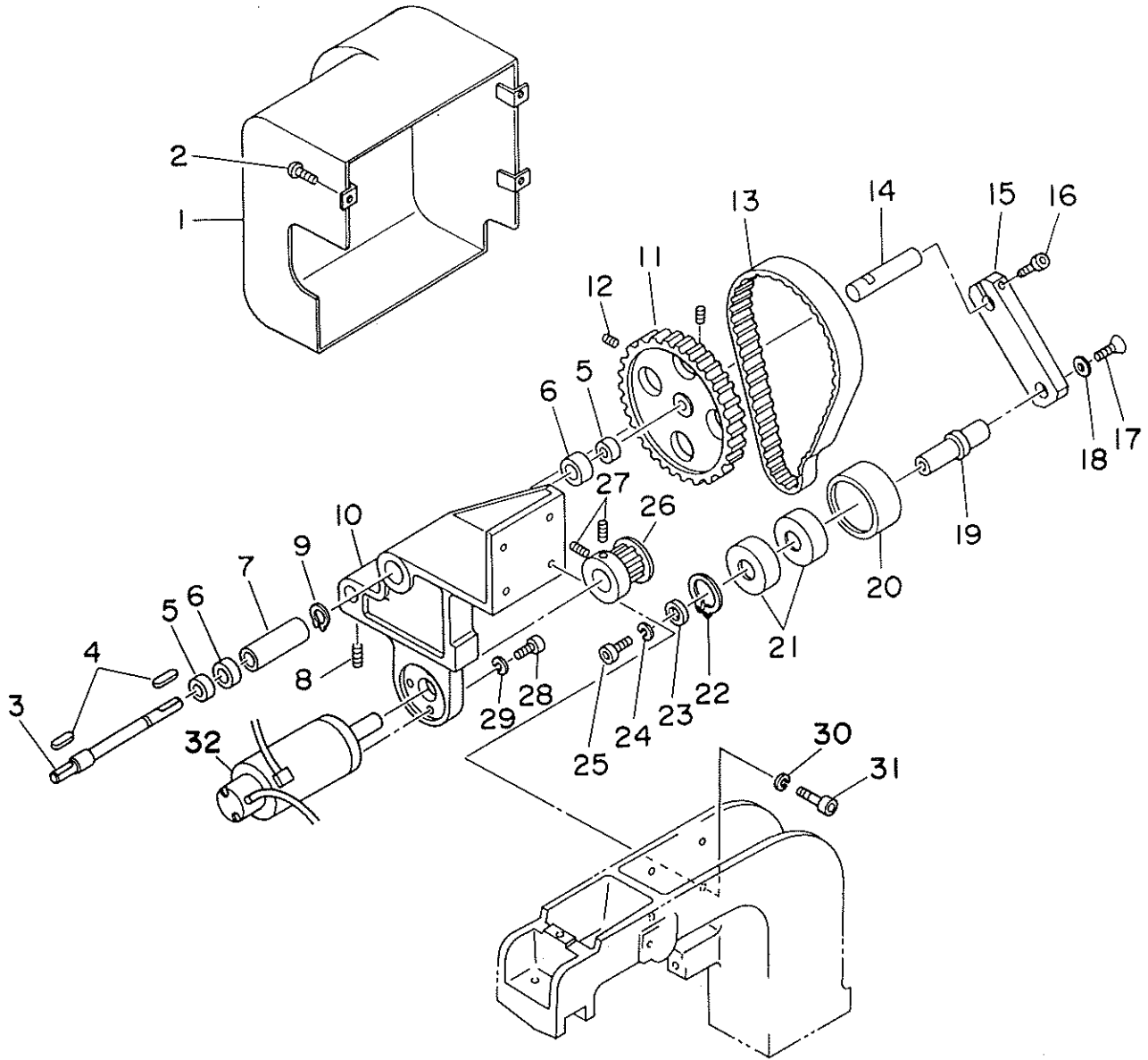


REF.NO	NOTE	PART NO.	DESCRIPTION	ヒンメイ	AMT.
1		SM-6041202-TP	SCREW M4X0.7 L=12	ロツカクアナホ ^ル ト	1
2		WS-0410002-KN	SPRING WASHER	ハ ^ネ サ ^カ ネ M4	1
3		WP-0430800-SC	WASHER	ヒラサ ^カ ネ コカ ^タ マル M4	1
4	#01	G5130-116-D00	FOLDING PLATE STOPPER, RIGHT A	オリコミイタ ストツハ ^ロ - ミキ ^キ A	1
5	#02	G5129-116-C00	SPRING	オリコミイタ ヒキハ ^ネ C	1
6		SM-6062002-TP	SCREW M6 L=20	ロツカクアナホ ^ル ト M6 L=20	1
7		G5126-117-000	SPACER	ス ^ハ - サ	1
8		168-23304	CLAMP FOOT SUPPORT ARM, RIGHT	オオオサエシキ ^キ ア ^{ーム} (ミキ ^キ)	1
9		168-23809	ARM SLIDE PLATE, RIGHT	シ ^ン ア ^{ーム} スライ ^ト ハ ^ン (ミキ ^キ)	1
10		SM-6053002-TP	SCREW M5X0.8 L=30	ロツカクアナホ ^ル ト	1
11		WS-0510002-KN	SPRING WASHER	ハ ^ネ サ ^カ ネ 5.1X9.2X1.3	1
12		SM-6065002-TP	SCREW M6 L=50	ロツカクアナホ ^ル ト M6 L=50	1
13		SM-6051202-TP	SCREW M5X0.8 L=12	ロツカクアナホ ^ル ト M5X0.8 L=12	1
14		WS-0510002-KN	SPRING WASHER	ハ ^ネ サ ^カ ネ 5.1X9.2X1.3	1
15		NM-6060001-SC	NUT M6	ロツカクナツ ^ト M6 1 ^シ ユ	1
16		NM-6050001-SC	NUT M5	ロツカクナツ ^ト M5X0.8 1 ^シ ユ	1
17		G5122-117-000	SUPPORT ARM STOPPER	シ ^ン ア ^{ーム} ストツハ ^ロ	1
18		168-23502	ARM SLIDE SHAFT	オオオサエシキ ^キ ア ^{ーム} スライ ^ト シ ^ツ ク	1
19		G5108-119-000	WASHER	ワツシヤ A	1
20		WP-0450801-SD	WASHER 4.5X10.0X0.8	ヒラサ ^カ ネ 4.5X10X0.8	1
21		WS-0410002-KN	SPRING WASHER	ハ ^ネ サ ^カ ネ M4	1
22		SM-6040802-TR	SCREW M4X0.7 L=8	ロツカクアナホ ^ル ト M4X0.7 L=8	1
23		168-07109	PIN	ミコ ^ロ クラン ^ソ フ シ ^テ ン ^ピ ン	1
24		PC-0105070-00	SPEED CONTROLLER	スピ ^ー ト ^コ ント ^ロ ラ	1
25		G5410-116-AAQ	CYLINDER	フ ^ラ ツ ^プ オ ^サ エシ ^リ ン ^ダ ク ^ミ	1
26		SM-4030401-SC	SCREW (EUROPE)	ナ ^ハ コ ^ネ ジ ^ム M3X0.5 L=4	1
27		SM-6042502-TP	SCREW M4X0.7 L=25	ロツカクアナホ ^ル ト M4X0.7 L=25	1
28		NM-6040001-SC	NUT M4	ロツカクナツ ^ト M4X0.7 1 ^シ ユ	1
29		SM-6031002-TP	HEXAGONAL BOLT M3 X 10	ロツカクアナホ ^ル ト M3X0.5 L=10	1
30		NM-6030001-SC	NUT M3	ロツカクナツ ^ト M3X0.5 1 ^シ ユ	1
31		167-01005	SPRING	フ ^ラ ツ ^プ モ ^ト シ ^ヨ ウ ^ハ ネ	1
32		SM-6051202-TP	SCREW M5X0.8 L=12	ロツカクアナホ ^ル ト M5X0.8 L=12	2
33		WS-0510002-KN	SPRING WASHER	ハ ^ネ サ ^カ ネ 5.1X9.2X1.3	2
34		G5147-116-D00	CYLINDER BRACKET, RIGHT	フ ^ラ ツ ^プ オ ^サ エシ ^リ ン ^ダ フ ^ラ ケ ^ツ ト	1
35		SM-6041002-TP	SCREW M4 L=10	ロツカクアナホ ^ル ト M4X0.7 L=10	2
36		WS-0410002-KN	SPRING WASHER	ハ ^ネ サ ^カ ネ M4	2
37		WP-0430800-SC	WASHER	ヒラサ ^カ ネ コカ ^タ マル M4	2
38		168-22405	FLAP PRESSER, RIGHT	フ ^ラ ツ ^プ オ ^サ エ(ミキ ^キ)	1
39		168-22207	FLAP PRESSER RUBBER SOLE	フ ^ラ ツ ^プ オ ^サ エ ^ゴ ム	1
40	#03	168-22504	FLAP PRESSER, LEFT	フ ^ラ ツ ^プ オ ^サ エ(ヒタ ^リ) ハ ^コ ホ ^ケ	1
41		SM-6041002-TP	SCREW M4 L=10	ロツカクアナホ ^ル ト M4X0.7 L=10	1
42		WS-0410002-KN	SPRING WASHER	ハ ^ネ サ ^カ ネ M4	1
43		G5108-119-000	WASHER	ワツシヤ A	1
44		SM-8030502-TP	SCREW M3 L=5	ト ^メ ネ ^ジ ム M3X0.5 L=5	2
45		G5149-116-C00	FLAP PRESSER ARM, RIGHT	フ ^ラ ツ ^プ オ ^サ エア ^{ーム} ミキ ^キ	1
46		G5148-116-C00	PIN	フ ^ラ ツ ^プ オ ^サ エ ^ピ ン	1
47		G5151-116-C00	FLAP PRESSER FULCRUM SHAFT	フ ^ラ ツ ^プ オ ^サ エシ ^テ ン ^ツ ク	1
48		WP-0430800-SC	WASHER	ヒラサ ^カ ネ コカ ^タ マル M4	2
49		WS-0410002-KN	SPRING WASHER	ハ ^ネ サ ^カ ネ M4	2
50		SM-6041202-TP	SCREW M4X0.7 L=12	ロツカクアナホ ^ル ト	2
51		G5847-116-000	KNOB SCREW	ツ ^マ ミ ^ネ ジ ^ム	1
52		GSA-21008000	FLAP SCALE	フ ^ラ ツ ^プ スケ ^{ール}	1
53		SM-5040451-SC	SCREW M4X0.7 L=4	ハ ^{イン} ト ^コ ネ ^ジ ム M4 L=4	1
54		SM-1040601-SC	SCREW M4X0.7 L=6	サ ^ラ コ ^ネ ジ ^ム M4X0.7 L=6	2
55	#01	168-21407	FLAP BASE, RIGHT	フ ^ラ ツ ^プ ハ ^{ース} (ミキ ^キ)	1
56	#02	168-21605	FLAP BASE, RIGHT	フ ^ラ ツ ^プ ハ ^{ース} (ミキ ^キ)	1
57		G5124-117-000	FLAP STOPPER B	フ ^ラ ツ ^プ ストツハ ^ロ B	1
58		WP-0320500-SC	WASHER M3	ヒラサ ^カ ネ コカ ^タ マル M3	1
59	#01	168-21001	CLAMP, RIGHT	ミ ^コ ロ ^ク ラン ^ソ フ(ミキ ^キ) G=8-14	1
60	#02	168-21209	CLAMP, RIGHT	ミ ^コ ロ ^ク ラン ^ソ フ(ミキ ^キ) G=16-20	1
61		G5110-119-A0G	RUBBER SOLE, RIGHT	ミ ^コ ロ ^ク ラン ^ソ フ ^ゴ ム ミキ ^キ	(1)
62	#04	G5110-119-B0G	RUBBER SOLE, RIGHT A	ミ ^コ ロ ^ク ラン ^ソ フ ^ゴ ム ミキ ^キ	1
63		SS-7110840-SP	SCREW 11/64-40 L=7.8	マル ^ヒ ラ ^ネ ジ ^ム 11/64-40 L=7.8	2

Note (注記) #01...FOR 8,10,12,14 mm
#02...FOR 16,18,20 mm
#03...FOR BOX POCKET
#04...FOR HEAVY-WEIGHT MATERIALS

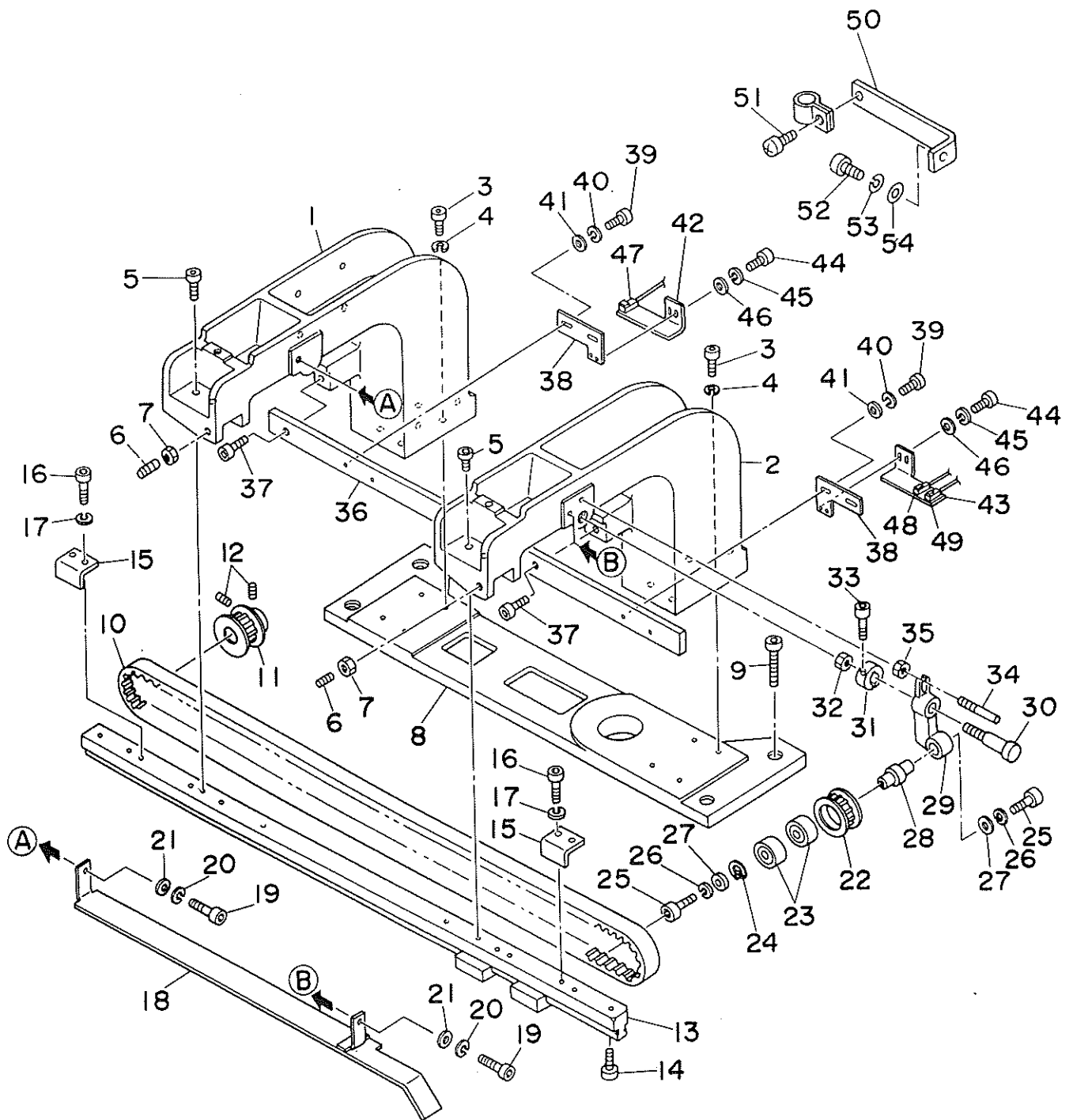
8,10,12,14 mm用
16,18,20 mm用
箱ポケット用
厚物用

7. CLAMP FOOT FEED COMPONENTS(1)
大押さえ送り関係 (1)



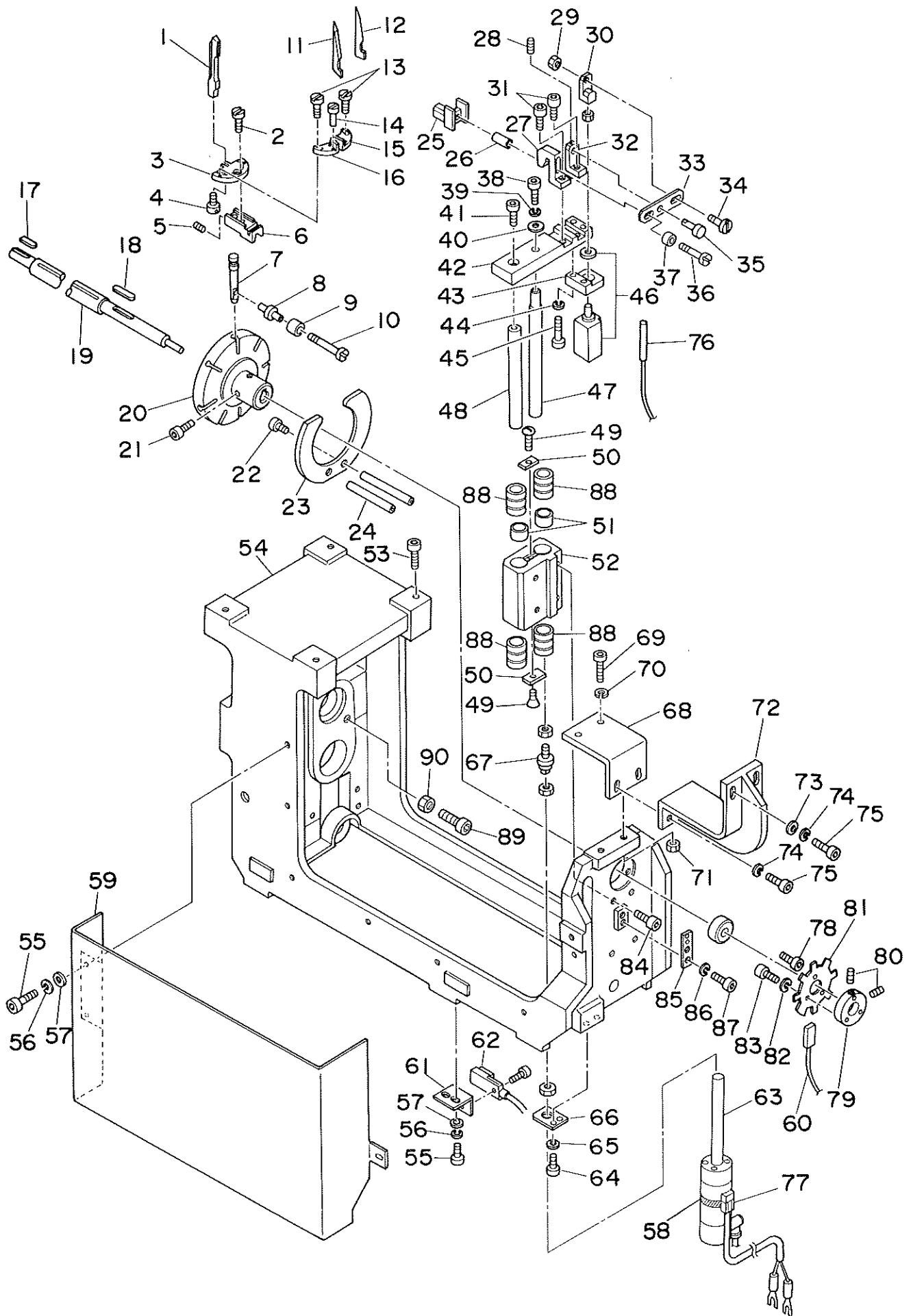
REF.NO	NOTE	PART NO.	DESCRIPTION	ヒ	ン	メ	イ	AMT.
1		166-12806	COVER	カハ				1
2		SM-0050801-SC	SCREW	トラスネジ				3
3		166-09901	SHAFT	シャフト				1
4		167-21706	KEY	エイコウキ-(カタマル)				2
5		166-10107	COLLAR B	カラ	B			2
6		SB-1120002-00	BEARING	ベアリング	D=12X28			2
7		166-10008	COLLAR A	カラ	A			1
8		SM-8051002-TP	SCREW M5 L=10	トメネジ				1
9		RC-2800002-KP	RETAINIG PIN	Cカトメリ	30.1	Yナヨウ		2
10		166-09810	MOTOR BASE	モーターベース				1
11		166-10404	TIMING PULLEY A	タイミングプーリ	A			1
12		SM-8040602-TP	SCREW M4X0.7 L=6	トメネジ				2
13		167-22407	TIMING BELT	タイミングベルト				1
14		166-10701	IDLER SHAFT	アイドルシャフト				1
15		166-10602	PULLEY INSTALLING ARM	プーリトリツケアーム				1
16		SM-6062502-TP	SCREW M6 L=25	ロツカクアナホルト	M6 L=25			1
17		SM-1051001-SF	SCREW M5 L=10	サラネジ	M5X0.8 L=10			1
18		167-25905	WASHER	ワッシャー				1
19		166-10800	PULLEY PIN	プーリトリツケピン				1
20		166-11006	IDLER PULLEY	アイドルプーリ				1
21		167-10303	BEARING	ベアリング				2
22		RC-2200002-KP	RETAINING RING	Cカトメリ				1
23		166-10909	WASHER	ワッシャー				1
24		WS-0510002-KN	SPRING WASHER	ハネサカネ	5.1X9.2X1.3			1
25		SM-6051002-TP	SCREW M5X0.8 L=10	ロツカクアナホルト	M5X0.8 L=10			1
26		166-10503	TIMING PULLEY B	タイミングプーリ	B			1
27		SM-8040802-TP	SCREW M4X8	トメネジ	M4X0.7 L=8			2
28		SM-6062502-TP	SCREW M6 L=25	ロツカクアナホルト	M6 L=25			4
29		WS-0610002-KN	SPRING WASHER 6.1X12.2X1.5	ハネサカネ	M6			4
30		WS-0610002-KN	SPRING WASHER 6.1X12.2X1.5	ハネサカネ	M6			4
31		SM-6062502-TP	SCREW M6 L=25	ロツカクアナホルト	M6 L=25			4
32		165-58850	MOTOR CABLE ASM.	サホモーターエンコーダケーブルクミ				1

8. CLAMP FOOT FEED COMPONENTS(2)
 大押さえ送り関係 (2)



REF.NO	NOTE	PART NO.	DESCRIPTION	ヒ シ ム イ	AMT.
1		166-09711	STAND A	シチュウ (A)	1
2		166-74608	STAND B	シチュウ B	1
3		SM-6062002-TP	SCREW M6 L=20	ロツカクアナホ ^ル M6 L=20	8
4		WS-0610002-KN	SPRING WASHER 6.1X12.2X1.5	ハ ^ネ サ ^カ ネ M6	8
5		SM-6062502-TP	SCREW M6 L=25	ロツカクアナホ ^ル M6 L=25	4
6		SM-8082002-TP	SCREW M8 L=20	トメネシ ^ム M8 L=20	2
7		NM-6080001-SC	NUT M8X1.25	ロツカクナツト M8 1シユ	2
8		166-09513	ROD BASE	シチュウ ^ウ ^ヘ ス	1
9		SM-6085502-TP	SCREW M8 L=55	ロツカクアナホ ^ル M8 L=55	4
10		168-78100	BELT	タイミンク ^ウ ^ヘ ^ル ト	1
11		166-10206	DRIVING PULLEY	クト ^ウ ^フ ^ロ リ	1
12		SM-8040802-TP	SCREW M4X8	トメネシ ^ム M4X0.7 L=8	2
13		166-11709	FEED RAIL	オクリレール	1
14		SM-6052002-TP	SCREW M5 L=20	ロツカクアナホ ^ル M5X0.8 L=20	7
15		166-11907	STOPPER	ストツハ ^ロ	2
16		SM-6062002-TP	SCREW M6 L=20	ロツカクアナホ ^ル M6 L=20	4
17		WS-0610002-KN	SPRING WASHER 6.1X12.2X1.5	ハ ^ネ サ ^カ ネ M6	4
18		166-12608	BELT COVER	ヘ ^ル ト ^カ ハ ^シ	1
19		SM-6051002-TP	SCREW M5X0.8 L=10	ロツカクアナホ ^ル M5X0.8 L=10	2
20		WS-0510002-KN	SPRING WASHER	ハ ^ネ サ ^カ ネ 5.1X9.2X1.3	2
21		WP-0531000-SC	WASHER M5	ヒラサ ^カ ネ コカ ^タ マル M5	2
22		166-11600	FOLLOW PULLEY	シ ^ユ ウ ^ト ^ウ カ ^ワ フ ^ロ リ	1
23		167-20005	BEARING	ヘ ^ア リンク	2
24		RC-2421211-KP	RETAINING RING	Cリ ^ン ク	1
25		SM-6051602-TP	SCREW M5X0.8 L=16	ロツカクアナホ ^ル M5X0.8 L=16	2
26		WS-0510002-KN	SPRING WASHER	ハ ^ネ サ ^カ ネ 5.1X9.2X1.3	2
27		167-24403	WASHER	シ ^ユ ウ ^ト ^ウ シ ^ツ ク ^サ カ ^ネ	2
28		166-11501	FOLLOW SHAFT	シ ^ユ ウ ^ト ^ウ シ ^ツ ク	1
29		166-11105	TENSION BRACKET	テンシヨ ^ン ブ ^ラ ケツト	1
30		166-11303	TENSION SCREW	テンシヨ ^ン ネシ ^ム	1
31		166-11204	COLLAR	コチイ ^カ ラ	1
32		NM-6120001-SC	NUT M12	ロツカクナツト	1
33		SM-6052002-TP	SCREW M5 L=20	ロツカクアナホ ^ル M5X0.8 L=20	1
34		166-11402	GUIDE BAR A	ガイ ^ト ホ ^ウ A	1
35		NM-6060001-SC	NUT M6	ロツカクナツト M6 1シユ	1
36		166-12012	GUIDE RAIL	ガイ ^ト レール	1
37		SM-6062002-TP	SCREW M6 L=20	ロツカクアナホ ^ル M6 L=20	2
38		168-07901	SENSOR BRACKET (A)	センサ ^ー ブ ^ラ ケツト (A)	2
39		SM-6051202-TP	SCREW M5X0.8 L=12	ロツカクアナホ ^ル M5X0.8 L=12	4
40		WS-0510002-KN	SPRING WASHER	ハ ^ネ サ ^カ ネ 5.1X9.2X1.3	4
41		WP-0531000-SC	WASHER M5	ヒラサ ^カ ネ コカ ^タ マル M5	4
42		168-08305	SENSOR BRACKET (C)	センサ ^ー ブ ^ラ ケツト (C)	1
43		168-08206	SENSOR BRACKET (B)	センサ ^ー ブ ^ラ ケツト (B)	1
44		SM-6040802-TP	SCREW M4X0.7 L=8	ロツカクアナホ ^ル	4
45		WS-0410002-KN	SPRING WASHER	ハ ^ネ サ ^カ ネ M4	4
46		WP-0430800-SC	WASHER	ヒラサ ^カ ネ コカ ^タ マル M4	4
47		164-63853	REAR DETECTING SWITCH ASM.	コウシンタン ケンチ ^ク ミ	1
48		164-63754	SPEED DETECTING SWITCH ASM.	セ ^ン ジンタン ケ ^ン ソクケンチ ^ク ミ	1
49		164-63655	FRONT DETECTING SWITCH ASM.	セ ^ン ジンタン ケンチ ^ク ミ	1
50		167-02706	CORD BRACKET	セント ^メ BKT	2
51		SM-0040801-SF	SCREW M4X0.7 L=8	トラスコネシ ^ム M4X0.7 L=8	1
52		SM-6041202-SP	SCREW M4X0.7 L=12	ロツカクアナホ ^ル M4X0.7 L=12	2
53		WS-0410002-KN	SPRING WASHER	ハ ^ネ サ ^カ ネ M4	2
54		WP-0430800-SC	WASHER	ヒラサ ^カ ネ コカ ^タ マル M4	2

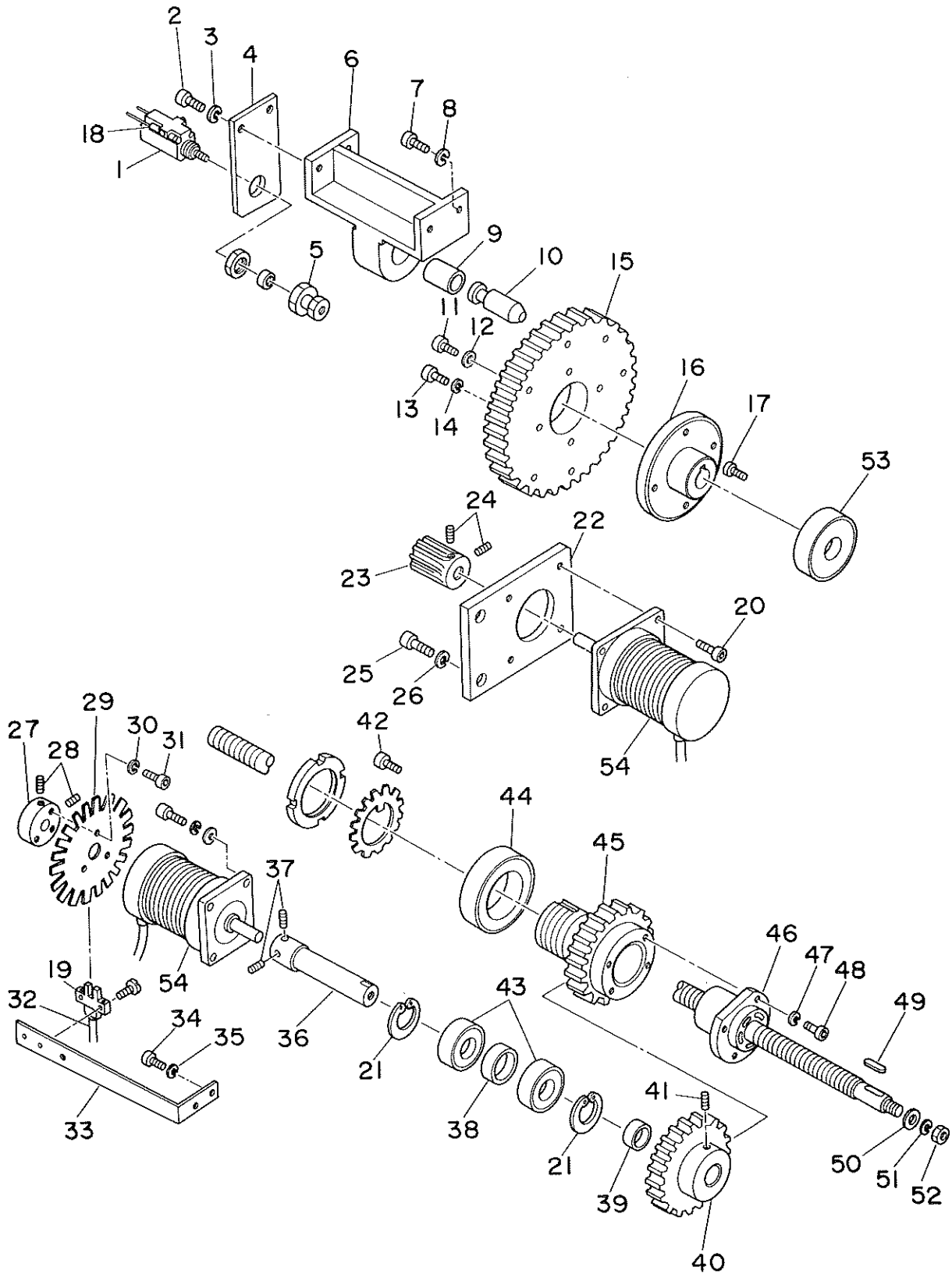
9. CORNER KNIFE COMPONENTS(1)
 コーナーメス関係 (1)



REF. NO	NOTE	PART NO.	DESCRIPTION	ヒンメイ	AMT.
1		166-07004	KNIFE GUIDE	メスカイト	7
2		SS-711120-SP	SCREW 11/64-40 L=10.5	メヒラネジ 11/64-40 L=10.5	7
3		166-06907	KNIFE HOLDER BASE	メスホルダ トタ	7
4		SS-4080620-TP	SCREW 1/8-44 L=8	ナメネジ 1/8-44 L=8	7
5		SM-8040502-TP	SCREW M4X0.7 L=5	トメネジ M4X0.7 L=5	14
6		166-04902	KNIFE BASE	メスタ	7
7		166-05008	KNIFE BASE GUIDE BAR	メスタイカイトホウ	7
8		166-05206	ROLLER BOSS	ローラ ボス	7
9		166-05107	ROLLER	ローラ	7
10		166-05305	ROLLER PIN	ローラ ピン	7
11	#01	166-07301	CORNER KNIFE A1	コーナーメス A1 (セラミック)	7
12	#01	166-07400	CORNER KNIFE A2	コーナーメス(A2) (セラミック)	7
13		SS-6081210-SP	SCREW 1/8-44 L=12	ヒラネジ 1/8-44 L=12	14
14		G5279-117-000	ECCENTRIC PIN	メスコディ イキセンピン	14
15		166-07103	KNIFE HOLDER A	メスホルダ A	7
16		166-07202	KNIFE HOLDER B	メスホルダ B	7
17		167-21904	KEY	エイコウキー (カタマル)	1
18		167-22001	KEY	エイコウキー リヨウマル	1
19		166-01106	BALL SPLINE	ボールスプライン	1
20		166-04308	KNIFE BASE WHEEL A	メスタイホイール A	1
21		SM-6061002-TP	SCREW M6 L=10	ロウカクアホメット M6 L=10	2
22		SM-6052002-TP	SCREW M5 L=20	ロウカクアホメット M5X0.8 L=20	2
23		166-04001	KNIFE BASE GUIDE	メスタイカイト	1
24		166-04100	GUIDE STUD	ガイドスタ	2
25		166-05503	CHUCK B	チャック B	1
26		166-06204	COLLAR B	カラー B	1
27		166-05602	CHUCK BRACKET	チャックブラケット	1
28		SM-8050812-TP	SCREW M5X8	トメネジ M5X0.8 L=8	1
29		NW-6060001-SC	NUT M6	ロウカクナット M6 1シュ	1
30		166-06808	CONNECTING BLOCK	コネクタ	1
31		SM-6052002-TP	SCREW M5 L=20	ロウカクアホメット M5X0.8 L=20	2
32		166-05701	LOCK BRACKET	ロウクシデンブラケット	1
33		166-05800	LEVER	レバ	1
34		166-05909	PIN A	ピン A	1
35		166-06303	PIN C	ピン C	1
36		166-06105	PIN B	ピン B	1
37		166-06402	COLLAR	メタル	1
38		SM-6051202-TP	SCREW M5X0.8 L=12	ロウカクアホメット M5X0.8 L=12	1
39		WS-0510002-KN	SPRING WASHER	ハネサカネ 5.1X9.2X1.3	1
40		167-24403	WASHER	シムアウトウシクサカネ	1
41		SM-6082002-TP	SCREW M8 L=20	ロウカクアホメット	1
42		166-06501	CHUCK BASE	チャックベース (コデイカ)	1
43		166-06709	CYLINDER BASE	シリンダベース	1
44		WS-0510002-KN	SPRING WASHER	ハネサカネ 5.1X9.2X1.3	2
45		SM-6052002-TP	SCREW M5 L=20	ロウカクアホメット M5X0.8 L=20	2
46		PA-1502003-A0	PIN CYLINDER	ピンシリンダ	1
47		166-04506	GUIDE SHAFT A	ガイドシャフト A	1
48		166-04605	GUIDE SHAFT B	ガイドシャフト B	1
49		SM-1041001-SC	SCREW M4X0.7 L=10	サラコネジ M4X0.7 L=10	2
50		166-04803	BEARING STOPPER	ベアリングストッパ	2
51		166-04704	BEARING COLLAR	ベアリングカラー	2
52		166-04407	CORNER KNIFE BRACKET	コーナーメスブラケット	1
53		SM-6082502-TP	SCREW M8 L=25	ロウカクアホメット	4
54		166-00017	CORNER KNIFE FRAME	コーナーメスフレーム	1
55		SM-6051002-TP	SCREW M5X0.8 L=10	ロウカクアホメット M5X0.8 L=10	8
56		WS-0510002-KN	SPRING WASHER	ハネサカネ 5.1X9.2X1.3	8
57		WP-0531000-SC	WASHER M5	ヒラサカネ コカタマル M5	6
58		168-40506	BAND BMI-01	バンド BMI-01	1
59		166-00116	SAFETY COVER	アンセシカカバー	1
60		164-72359	TURRET POSITION PERCEIVER	タレットイテケンチ クミ	1
61		166-00801	SWITCH INSTALLING PLATE	スイッチリウケブラケット	1
62		164-63952	HOME POSITION SENSOR ASM.	コーナーメス ケンデンナンチ クミ	1
63		PA-2506501-00	CYLINDER	エアシリンダ	1
64		SM-6051552-TP	SCREW M5 L=15	ロウカクアホメット	2
65		WS-0510002-KN	SPRING WASHER	ハネサカネ 5.1X9.2X1.3	2
66		166-04209	CYLINDER BRACKET	シリンダ ブラケット	1
67		PX-5000160-00	FLOATING JOINT	フロティングジョイント	1
68		166-00900	FRAME RECEIVING BRACKET 2	ホンタイウケブラケット 2	1
69		SM-9062003-SC	SCREW M6 L=20	ロウカクホメット M6 L=20	2
70		WS-0610002-KN	SPRING WASHER 6.1X12.2X1.5	ハネサカネ M6	2
71		NW-6060001-SC	NUT M6	ロウカクナット M6 1シュ	2
72		166-01007	FRAME RECEIVING BRACKET A	ホンタイウケブラケット A	1
73		WP-0641601-SC	WASHER	ヒラサカネ ミカタマル M6	2
74		WS-0610002-KN	SPRING WASHER 6.1X12.2X1.5	ハネサカネ M6	4
75		SM-6062002-TP	SCREW M6 L=20	ロウカクアホメット M6 L=20	4
76		165-59452	SENSOR CABLE ASM.	メスロウクコチケンチケーブアルクミ	1
77		165-55856	PERCEIVING CABLE B ASM.	コーナーメスシケンチケーブアルクミ	1
78		SM-0050801-SC	SCREW	トラスネジ	3
79		166-03201	SENSOR BOSS	センサボス	1
80		SM-8040602-TP	SCREW M4X0.7 L=6	トメネジ	2
81		166-00504	SENSOR SLIT	センサ スリット	1
82		WS-0310002-KN	SPRING WASHER M3	ハネサカネ 3.1X5.9X0.7	3
83		SM-6031002-TP	HEXAGONAL BOLT M3 X 10	ロウカクアホメット M3X0.5 L=10	3
84		SM-6052002-TP	SCREW M5 L=20	ロウカクアホメット M5X0.8 L=20	2
85		166-00603	SENSOR BRACKET	センサ ブラケット	1
86		WS-0510002-KN	SPRING WASHER	ハネサカネ 5.1X9.2X1.3	2
87		SM-6051002-TP	SCREW M5X0.8 L=10	ロウカクアホメット M5X0.8 L=10	2
88		167-25004	LINEAR BUSHING	リニアブッシング	4
89		SM-6055502-TP	SCREW M5X0.8 L=55	ロウカクアホメット	1
90		NW-6050001-SC	NUT M5	ロウカクナット M5X0.8 1シュ	1

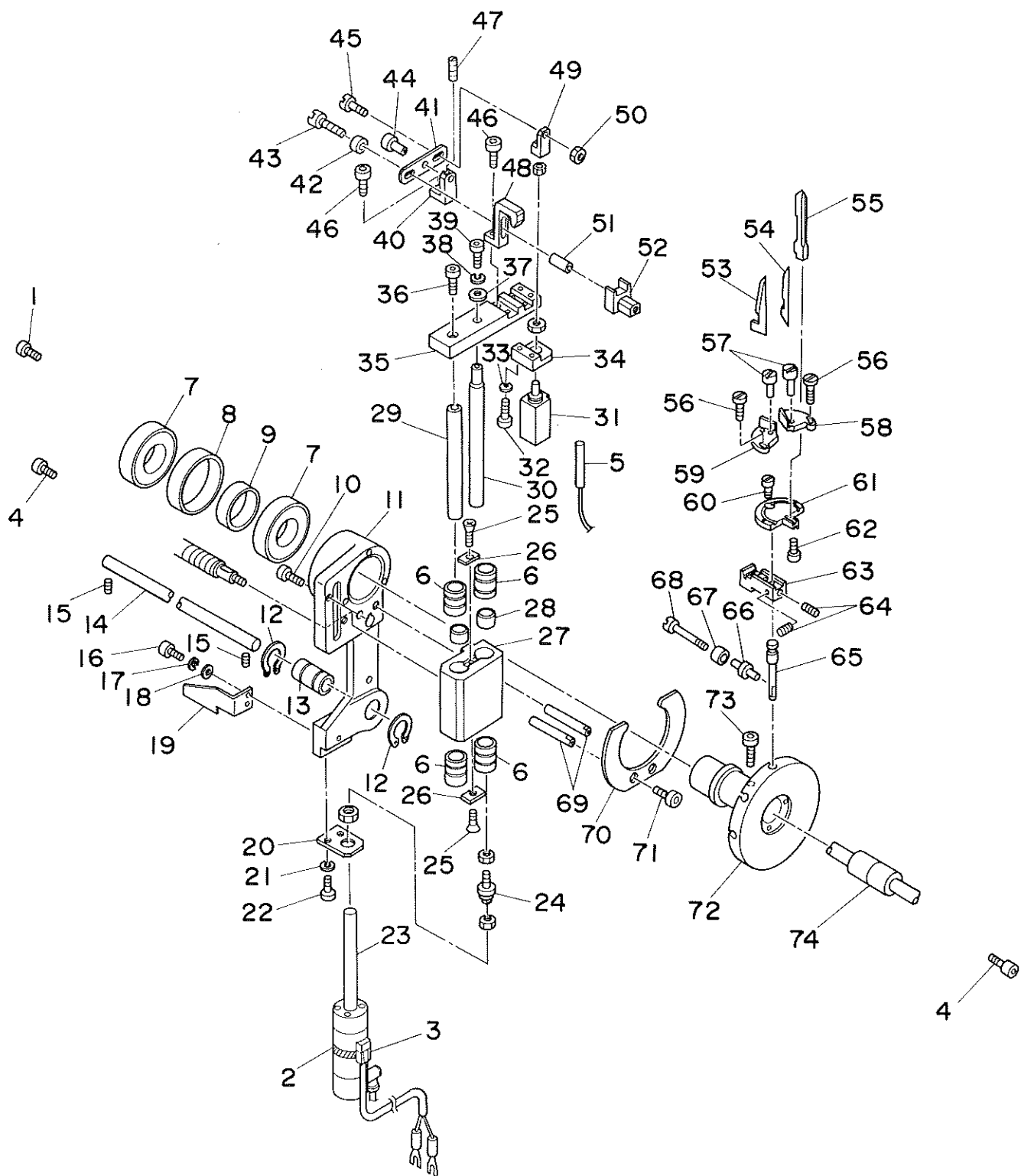
Note (注記) #01...GAUGE PART ゲージ部品
(REFER TO THE TABLE ON PAGE 82.) (82 ページの表をご参照ください)

10. CORNER KNIFE COMPONENTS(2)
 コーナーメス関係 (2)



REF.NO	NOTE	PART NO.	DESCRIPTION	ヒ ン メ イ	AMT.
1		PA-1501509-A0	PIN CYLINDER	ピ〇ンシリンダ	1
2		SM-6061552-TP	SCREW M6 L=15	ロツカクアナホ ^ル ト	2
3		WS-0610002-KN	SPRING WASHER 6.1X12.2X1.5	ハ ^ネ サ ^カ ネ M6	2
4		166-02104	CYLINDER BRACKET	シリンダ ^フ ラケツト	1
5		166-01809	NOTCH B	ノツチ B	1
6		166-01908	NOTCH BRACKET	ノツチ ^フ ラケツト	1
7		SM-6063002-TP	SCREW M6 L=30	ハンソウタイ シ ^ク ウケ トメネジ [〃]	2
8		WS-0610002-KN	SPRING WASHER 6.1X12.2X1.5	ハ ^ネ サ ^カ ネ M6	2
9		166-02005	NOTCH BUSHING	ノツチ ^フ ツシユ	1
10		166-01700	NOTCH A	ノツチ A	1
11		SM-6051202-TP	SCREW M5X0.8 L=12	ロツカクアナホ ^ル ト M5X0.8 L=12	1
12		167-24106	WASHER	ワツシヤ	1
13		SM-6052002-TP	SCREW M5 L=20	ロツカクアナホ ^ル ト M5X0.8 L=20	4
14		WS-0510002-KN	SPRING WASHER	ハ ^ネ サ ^カ ネ 5.1X9.2X1.3	4
15		166-01601	GEAR	キ ^ギ ヤ-	1
16		166-01304	GEAR INSTALLING BOSS	キ ^ギ ヤ-トリツケホ ^ス	1
17		SM-6051002-TP	SCREW M5X0.8 L=10	ロツカクアナホ ^ル ト M5X0.8 L=10	3
18		165-59254	TURRET ROCK SENSOR CABLE ASM.	タ-レットロツクケンチケ- ^フ ル ^ク ミ	1
19		HD-0003900-00	MICRO SENSOR	フオト マイクロ センサ	1
20		SM-0050801-SC	SCREW	トラスネジ [〃]	4
21		RC-2800002-KP	RETAINIG PIN	C ^カ タトメ ^フ 30.1 アナヨウ	2
22		166-01403	MOTOR BRACKET	モ-タ ^フ ラケツト	1
23		166-01502	PINION GEAR	ピ ^〇 ニオン	1
24		SM-8050602-TP	SCREW M5 L=6	トメネジ [〃] M5X0.8 L=6	2
25		SM-6061552-TP	SCREW M6 L=15	ロツカクアナホ ^ル ト	2
26		WS-0610002-KN	SPRING WASHER 6.1X12.2X1.5	ハ ^ネ サ ^カ ネ M6	2
27		166-03201	SENSOR BOSS	センサ-ホ ^ス	1
28		SM-8040602-TP	SCREW M4X0.7 L=6	トメネジ [〃]	2
29		166-03102	SENSOR PLATE	タ ^ツ チヨウケンチセンサ	1
30		WS-0310002-KN	SPRING WASHER M3	ハ ^ネ サ ^カ ネ 3.1X5.9X0.7	3
31		SM-6031002-TP	HEXAGONAL BOLT M3 X 10	ロツカクアナホ ^ル ト M3X0.5 L=10	3
32		164-63556	ROTATION DETECT SENSOR ASM.	ハ ^〇 ルスモ-タ カイテンケンチ ^ク ミ	1
33		166-03003	SENSOR BRACKET	センサ- ^フ ラケツト	1
34		SM-6041002-TP	SCREW M4 L=10	ロツカクアナホ ^ル ト M4X0.7 L=10	2
35		WS-0410002-KN	SPRING WASHER	ハ ^ネ サ ^カ ネ M4	2
36		166-02500	MOTOR SHAFT	モ-タ シヤフト	1
37		SM-8040602-TP	SCREW M4X0.7 L=6	トメネジ [〃]	2
38		166-02302	BEARING COLLAR	ハ ^〇 アリンク ^カ ラ-	1
39		166-02401	BEARING COLLAR	ハ ^〇 アリンク ^カ ラ-	1
40		166-02609	MOTOR GEAR	モ-タ ^フ キ ^ギ ヤ-	1
41		SM-8061002-TP	SCREW M6 L=10	トメネジ [〃] M6 L=10	1
42		SM-0050801-SC	SCREW	トラスネジ [〃]	3
43		167-10105	BEARING	ハ ^〇 アリンク ^カ	2
44		167-20104	BEARING	ハ ^〇 アリンク ^カ	1
45		166-02708	BALL SCREW GEAR	ボ ^〇 -ルネジ ^フ キ ^ギ ヤ-	1
46		166-02807	BALL SCREW	メスオクリボ ^〇 -ルネジ [〃]	1
47		WS-0510002-KN	SPRING WASHER	ハ ^ネ サ ^カ ネ 5.1X9.2X1.3	4
48		SM-6052002-TP	SCREW M5 L=20	ロツカクアナホ ^ル ト M5X0.8 L=20	4
49		167-21904	KEY	ハ ^イ コウキ- (カタマル)	1
50		WP-0841600-SC	WASHER	ヒラサ ^カ ネ	1
51		WS-0820002-KN	SPRING WASHER M8	ハ ^ネ サ ^カ ネ M8	1
52		NM-6080001-SC	NUT M8X1.25	ロツカクナツト M8 1 ^シ ユ	1
53		167-20609	BEARING	ハ ^〇 アリンク ^カ	2
54		164-60552	STEPPING MOTOR ASM.	ステツ ^フ モ-タ ソクセン ^ク ミ	2

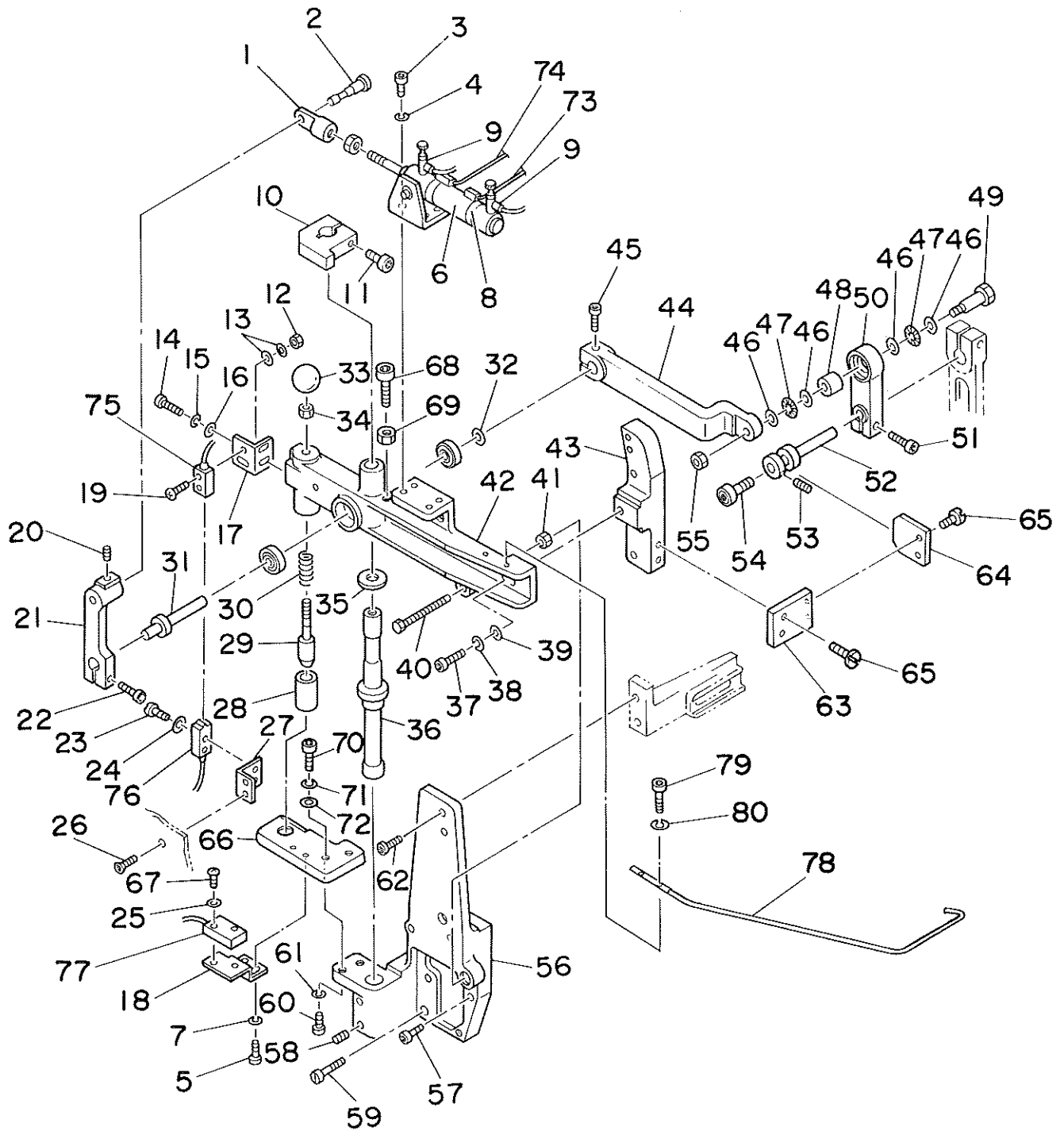
11. CORNER KNIFE COMPONENTS(3)
 コーナーメス関係 (3)



REF.NO	NOTE	PART NO.	DESCRIPTION	ヒソメイ	AMT.
1		SM-0050801-SC	SCREW	トラスネジ	3
2		168-40506	BAND BMI-01	バンドBMI-01	1
3		165-55757	PERCEIVING CABLE A ASM.	コーナメスシケンチケーブMA クミ	1
4		SM-0040801-SF	SCREW M4X0.7 L=8	トラスネジ M4X0.7 L=8	6
5		165-59353	SENSOR CABLE ASM.	メソツクイトウケンチケーブMAクミ	1
6		167-25004	LINEAR BUSHING	リニアブッシュ	4
7		167-20708	BEARING	ハアリソク	2
8		166-03607	BEARING COLLAR B	ハアリソクカラー B	1
9		166-03508	BEARING COLLAR A	ハアリソクカラー A	1
10		SM-6052002-TP	SCREW M5 L=20	ロツカクアナホルト M5X0.8 L=20	2
11		166-03300	SLIDE BRACKET	スライフトラケット	1
12		167-27208	RETAINING RING	Cカクツクヨウトメリ	2
13		167-21607	LINEAR BUSHING	リニアブッシュ	1
14		166-00405	SLIDE SHAFT	スライフトシャフト	1
15		SM-8061002-TP	SCREW M6 L=10	トメネジ M6 L=10	2
16		SM-6051002-TP	SCREW M5X0.8 L=10	ロツカクアナホルト M5X0.8 L=10	2
17		WS-0510002-KN	SPRING WASHER	ハネサカネ 5.1X9.2X1.3	2
18		WP-0531000-SC	WASHER M5	ヒラサカネ コカタマル M5	2
19		166-00702	SWITCH DETECT PLATE	スイチケンチハン	1
20		166-04209	CYLINDER BRACKET	シリンドラケット	1
21		WS-0510002-KN	SPRING WASHER	ハネサカネ 5.1X9.2X1.3	2
22		SM-6051552-TP	SCREW M5 L=15	ロツカクアナホルト	2
23		PA-2506501-QO	CYLINDER	イソシリンドラ	1
24		PX-5000160-QO	FLOATING JOINT	フロートインクジョイント	1
25		SM-1041001-SC	SCREW M4X0.7 L=10	チラコネジ M4X0.7 L=10	2
26		166-04803	BEARING STOPPER	ハアリソクストッパ	2
27		166-04407	CORNER KNIFE BRACKET	コーナメスフトラケット	1
28		166-04704	BEARING COLLAR	ハアリソクカラー	2
29		166-04605	GUIDE SHAFT B	ガイドシャフト B	1
30		166-04506	GUIDE SHAFT A	ガイドシャフト A	1
31		PA-1502003-AO	PIN CYLINDER	ピンシリンドラ	1
32		SM-6052002-TP	SCREW M5 L=20	ロツカクアナホルト M5X0.8 L=20	2
33		WS-0510002-KH	SPRING WASHER	ハネサカネ 5.1X9.2X1.3	2
34		166-06709	CYLINDER BASE	シリンドラベース	1
35		166-06600	CHUCK BASE	チャックベース(イトウカマリ)	1
36		SM-6082002-TP	SCREW M8 L=20	ロツカクアナホルト	1
37		167-24403	WASHER	シユウトウシクサカネ	1
38		WS-0510002-KH	SPRING WASHER	ハネサカネ 5.1X9.2X1.3	1
39		SM-6051202-TP	SCREW M5X0.8 L=12	ロツカクアナホルト M5X0.8 L=12	1
40		166-05701	LOCK BRACKET	ロツカクシデンフトラケット	1
41		166-05800	LEVER	レバ	1
42		166-06402	COLLAR	メタル	1
43		166-06105	PIN B	ピン B	1
44		166-06303	PIN C	ピン C	1
45		166-05909	PIN A	ピン A	1
46		SM-6052002-TP	SCREW M5 L=20	ロツカクアナホルト M5X0.8 L=20	2
47		SM-8050812-TP	SCREW M5X8	トメネジ M5X0.8 L=8	1
48		166-05602	CHUCK BRACKET	チャックフトラケット	1
49		166-06808	CONNECTING BLOCK	コネクタ	1
50		NH-6060001-SC	NUT M6	ロツカクナツト M6 1シユ	1
51		166-06204	COLLAR B	カラー B	1
52		166-05503	CHUCK B	チャック B	1
53	#01	166-07400	CORNER KNIFE A2	コーナメス(A2) (セラミック)	7
54	#01	166-07301	CORNER KNIFE A1	コーナメス(A1) (セラミック)	7
55		166-07004	KNIFE GUIDE	メスカイト	7
56		SS-6081210-SP	SCREW 1/8-44 L=12	ヒラネジ 1/8-44 L=12	14
57		G5279-117-000	ECCENTRIC PIN	メスコチイエキセンピン	14
58		166-07202	KNIFE HOLDER B	メスホルダ B	7
59		166-07103	KNIFE HOLDER A	メスホルダ A	7
60		SS-7111120-SP	SCREW 11/64-40 L=10.5	マルヒラネジ 11/64-40 L=10.5	7
61		166-06907	KNIFE HOLDER BASE	メスホルダトイ	7
62		SS-4080620-TP	SCREW 1/8-44 L=6	ナネジ 1/8-44 L=6	7
63		166-04902	KNIFE BASE	メスタイ	7
64		SM-8040502-TP	SCREW M4X0.7 L=5	トメネジ M4X0.7 L=5	14
65		166-05008	KNIFE BASE GUIDE BAR	メスタイカイトホウ	7
66		166-05206	ROLLER BOSS	ローボス	7
67		166-05107	ROLLER	ロー	7
68		166-05305	ROLLER PIN	ローピン	7
69		166-04100	GUIDE STUD	カイトタイ	2
70		166-04001	KNIFE BASE GUIDE	メスタイカイト	1
71		SM-6052002-TP	SCREW M5 L=20	ロツカクアナホルト M5X0.8 L=20	2
72		166-03417	KNIFE BASE WHEEL	メスタイホイ	1
73		SM-6061002-TP	SCREW M6 L=10	ロツカクアナホルト M6 L=10	1
74		166-03706	SPLINE NUT COLLAR	スプラインナツトカラー	1

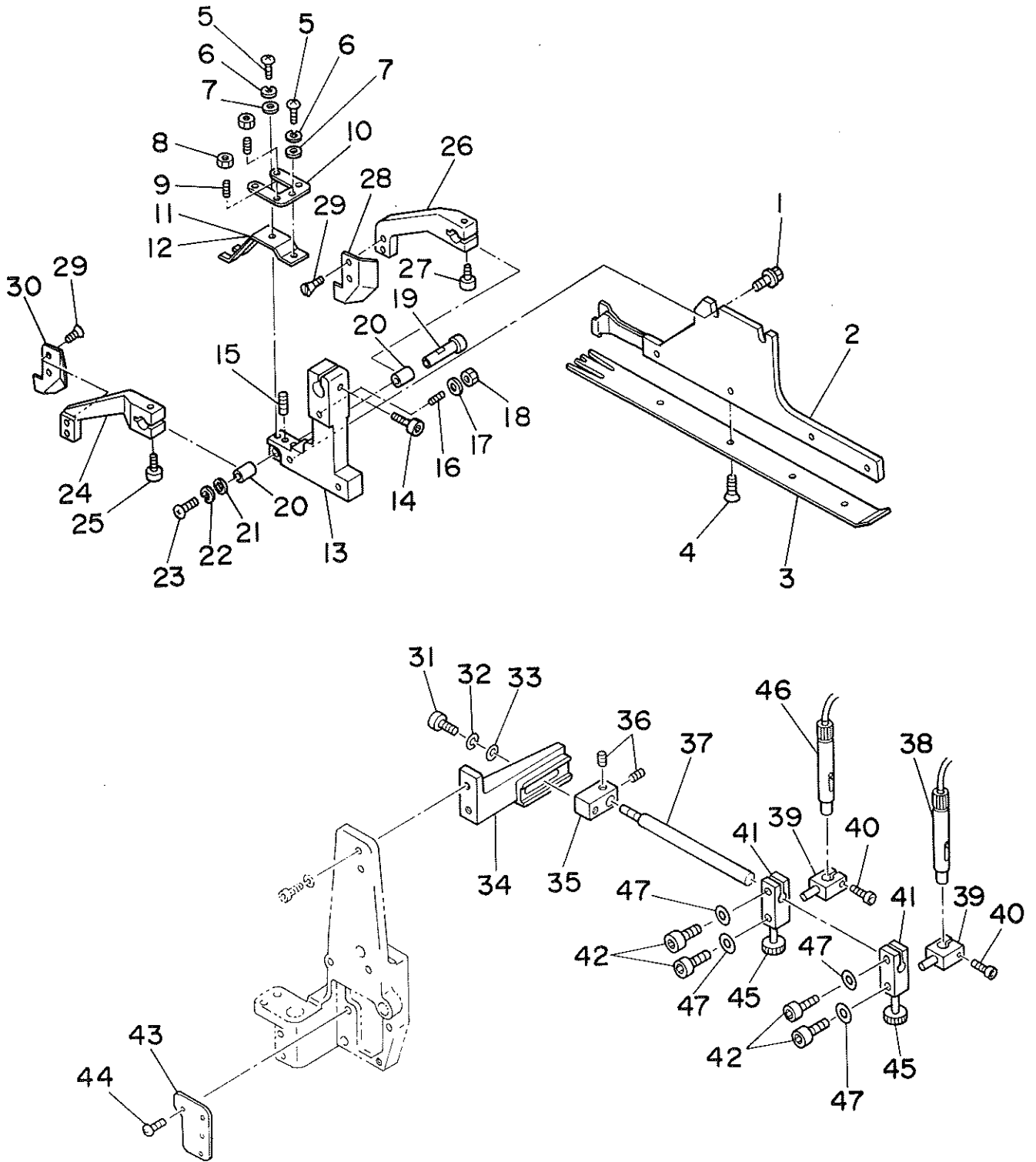
Note (注記) #01...GAUGE PART ゲージ部品
(REFER TO THE TABLE ON PAGE 82.) (82 ページの表をご参照ください)

12. BINDER COMPONENTS (1)
 バインダー関係 (1)



REF.NO	NOTE	PART NO.	DESCRIPTION	ヒ ン メ イ	AMT.
1		PA-9000140-00	KNUCKLE JOINT	1ヤマツクルシヨイント	1
2		167-66008	KNUCKLE PIN	ナツクルピン	1
3		SM-6051002-TP	SCREW M5X0.8 L=10	ロウカクアナホルト M5X0.8 L=10	4
4		WS-0510002-KN	SPRING WASHER	ハネサカネ 5.1X9.2X1.3	4
5		SM-6041002-TP	SCREW M4 L=10	ロウカクアナホルト M4X0.7 L=10	2
6		PA-2504501-A0	AIR CYLINDER	エアシリンダ	1
7		WS-0410002-KN	SPRING WASHER	ハネサカネ M4	2
8		167-27109	BAND	バンド	2
9		PC-0151070-00	SPEED CONTROLLER	スピコン	2
10		167-65406	SLIT COLLAR	スリットカラー	1
11		SM-6052002-TP	SCREW M5 L=20	ロウカクアナホルト M5X0.8 L=20	1
12		NM-6030001-SC	NUT M3	ロウカクナット M3X0.5 1シュ	1
13		WP-0320500-SC	WASHER M3	ヒラサカネ コカタマル M3	3
14		SM-6041202-TP	SCREW M4X0.7 L=12	ロウカクアナホルト	2
15		WS-0410002-KN	SPRING WASHER	ハネサカネ M4	2
16		WP-0430800-SC	WASHER	ヒラサカネ コカタマル M4	2
17		167-65505	SENSOR BRACKET	コウテンカン BKT	1
18		167-65703	SENSOR BRACKET	キンセツトリツケブツラケツト トメネジ	1
19		SM-4031601-SC	SCREW M3 L=16	ナハコネジ M3 L=16	2
20		SM-8050812-TP	SCREW M5X8	トメネジ M5X0.8 L=8	1
21		167-65901	CYLINDER LEVER	シリンダレバ	1
22		SM-6062502-TP	SCREW M6 L=25	ロウカクアナホルト M6 L=25	1
23		SM-4031601-SH	SCREW M3X0.5 L=16	ナハコネジ M3X0.5 L=16	2
24		WP-0320500-SC	WASHER M3	ヒラサカネ コカタマル M3	2
25		WP-0320500-SC	WASHER M3	ヒラサカネ コカタマル M3	2
26		167-80207	SCREW	コウテンカン ブツラケツトヨウ トメネジ	2
27		166-56407	SENSOR BRACKET (2)	コウテンカンブツラケツト(2)	1
28		166-53107	GUIDE COLLAR	ガイドカラー	1
29		166-53008	STOPPER PIN	ストッパ ヒオン	1
30		167-23801	SPRING	アツシユクコイルハネ	1
31		167-65802	LEVER SHAFT NO.2	タテレバシャフト	1
32		167-67402	COLLAR	カラー	1
33		167-22902	KNOB	ノブ	1
34		168-12802	COLLAR	カラー	1
35		167-65307	THRUST WASHER	スラスト ワッシャ	1
36		167-65208	BINDER SHAFT	ハインダ シャフト	1
37		SM-6082502-TP	SCREW M8 L=25	ロウカクアナホルト	1
38		WS-0820002-KN	SPRING WASHER M8	ハネサカネ M8	1
39		WP-0841600-SC	WASHER	ヒラサカネ	1
40		166-98409	STOPPER BOLT	ストッパ - ホルト	1
41		NM-6060001-SC	NUT M6	ロウカクナット M6 1シュ	1
42		167-65109	BINDER BASE	ハインダ ベース	1
43		167-66107	SLOPING GUIDE	ミソカム	1
44		167-66206	LEVER NO.2	タテレバ	1
45		SM-6062502-TP	SCREW M6 L=25	ロウカクアナホルト M6 L=25	1
46		G5325-119-000	THRUST WASHER	スラストワッシャ	4
47		G5324-119-000	THRUST NEEDLE BEARING	スラスト ニートル ハリアリク	2
48		G5323-119-000	SEPARABLE-CAGE NEEDLE BEARING	ニートル ハリアリク	1
49		G5303-119-000	LEVER PIN	レバヒオン	1
50		G5306-119-000	LEVER NO.1	タテレバ	1
51		SM-6062502-TP	SCREW M6 L=25	ロウカクアナホルト M6 L=25	1
52		167-66305	BINDER PIVOT SHAFT	ハインダ シフトシャフト	1
53		SM-8040602-TP	SCREW M4X0.7 L=6	トメネジ	1
54		167-80603	CAM FOLLOWER	カムフォロア	1
55		NM-6100001-SC	NUT M10X1.5	ロウカクナット M10 1シュ	1
56		167-65000	BINDER BRACKET	ハインダ ブツラケツト	1
57		SM-6052002-TP	SCREW M5 L=20	ロウカクアナホルト M5X0.8 L=20	3
58		SM-8050812-TP	SCREW M5X8	トメネジ M5X0.8 L=8	2
59		166-52505	POSITIONING PIN	イキメピン	1
60		SM-6062002-TP	SCREW M6 L=20	ロウカクアナホルト M6 L=20	2
61		WS-0610002-KN	SPRING WASHER 6.1X12.2X1.5	ハネサカネ M6	2
62		SM-6062002-TP	SCREW M6 L=20	ロウカクアナホルト M6 L=20	2
63		167-72006	PLATE INSTALLING BASE	プレートトリツケタテ	1
64		167-72105	OSCILLATION PREVENTING PLATE	プレートメロン	1
65		SS-4090815-SP	SCREW 9/64-40 L=8	ナハネジ 9/64-40 L=8	2
66		168-12901	POSITIONING PLATE	イキメタテ	1
67		SM-3031401-SC	SCREW M3X0.5 L=14	マルコネジ	2
68		SM-6065002-TP	SCREW M6 L=50	ロウカクアナホルト M6 L=50	1
69		NM-6060001-SD	NUT M6	ロウカクナット M6 1シュ	1
70		SM-6051202-TP	SCREW M5X0.8 L=12	ロウカクアナホルト M5X0.8 L=12	1
71		WS-0510002-KN	SPRING WASHER	ハネサカネ 5.1X9.2X1.3	1
72		167-24403	WASHER	シユトウシツカサカネ	1
73		165-55955	SENSOR CABLE ASM.	ハインダ イトウカコウケンチケ-ブルクミ	1
74		165-56052	SENSOR CABLE ASM.	ハインダ イトウシツヨウケンチ	1
75		165-56656	RECEIVING SENSOR CABLE ASM.	ヌケンチツシユウカワケ-ブルクミ	1
76		165-56557	PROJECTION SENSOR CABLE ASM.	ヌケンチトウコウカワケ-ブルクミ	1
77		164-64257	BINDER ROTATION SENSOR ASM.	ハインダ カイテンケンチ クミ	1
78		168-15508	BINDER GUARD	ハインダ ガート	1
79		SM-6041202-TP	SCREW M4X0.7 L=12	ロウカクアナホルト	2
80		WS-0410002-KN	SPRING WASHER	ハネサカネ M4	2

13. BINDER COMPONENTS (2)
 バインダー関係 (2)



REF. NO	NOTE	PART NO.	DESCRIPTION	ヒ シ メ イ	AMT.
1		G5377-139-000	SCREW M4 L=8	ハ`インタ`キハ`ントメネジ`	2
2		168-12703	BINDER CIRCUIT BOARD	ハ`インタ`キハ`ン	1
3	#01	168-30507	WELT PATCH BASE PLATE	タマヌジ`ヨウキ` (リョウタマ)	1
4		G5333-119-000	SCREW M2 L=4	タマヌキハ`ン トメネジ`	4
5		SM-8030802-TP	SCREW M3X0.5 L=8	トメネジ`	2
6		WS-0310002-KN	SPRING WASHER M3	ハ`ネサ`カ`ネ 3.1X5.9X0.7	2
7		WP-0320500-SC	WASHER M3	ヒラサ`カ`ネ ヨカ`タマル M3	2
8		NM-6040001-SC	NUT M4	ロツカクナツト M4X0.7 1ｼュ	4
9		SM-8041552-TP	SCREW M4 L=15	トメネジ`	4
10		G5321-119-000	WORKPIECE GUIDE STOPPER	ｼ`ヨウケン` ストツハ`	1
11	#02	G5328-116-000	WORKPIECE GUIDE SPRING A	キシ`カ`イト`ハ`ネ	1
12	#03	G5328-116-A00	WORKPIECE GUIDE SPRING B	キシ`カ`イト`ハ`ネ	1
13		167-68103	BINDER BASE	ハ`インタ` トリツケタ`イ	1
14		SM-6062502-TP	SCREW M6 L=25	ロツカクアナホ`ルト M6 L=25	1
15		SM-8030802-TP	SCREW M3X0.5 L=8	トメネジ`	1
16		SM-8044002-TP	SCREW M4X0.7 L=40	トメネジ`	1
17		WP-0430800-SC	WASHER	ヒラサ`カ`ネ ヨカ`タマル M4	1
18		NM-6040001-SC	NUT M4	ロツカクナツト M4X0.7 1ｼュ	1
19		166-71703	GUIDE PIN	カ`イト`ピ`ン	1
20		166-71802	ARM BUSHING	ア`ム`メタル	2
21		G5329-116-000	WASHER D=8	サ`カ`ネ	1
22		WS-0310002-KN	SPRING WASHER M3	ハ`ネサ`カ`ネ 3.1X5.9X0.7	1
23		SM-3030601-SC	SCREW M3X0.5 L=6	マルコネジ`	1
24		167-66610	WORKPIECE GUIDE ARM, LEFT	キシ`カ`イト`ア`ム (ヒタ`リ)	1
25		SM-6041202-TP	SCREW M4X0.7 L=12	ロツカクアナホ`ルト	1
26		167-66511	WORKPIECE GUIDE ARM, RIGHT	キシ`カ`イト`ア`ム (ミ`キ)	1
27		SM-6041202-TP	SCREW M4X0.7 L=12	ロツカクアナホ`ルト	1
28		166-97005	WORKPIECE GUIDE, RIGHT	キシ`カ`イト` ミ`キ	1
29		SS-1060610-SP	SCREW 3/32-56 L=5.5	サ`ラネジ` 3/32-56 L=5.5	4
30		166-97104	WORKPIECE GUIDE, LEFT	キシ`カ`イト` ヒタ`リ	1
31		SM-6063002-TP	SCREW M6 L=30	ハ`ソウタイ` シ`クケ トメネジ`	1
32		WS-0610002-KN	SPRING WASHER 6.1X12.2X1.5	ハ`ネサ`カ`ネ M6	1
33		WP-0641601-SC	WASHER	ヒラサ`カ`ネ ミ`ガ`キマル M6	1
34		167-66701	LIGHT INSTALLING BASE	マ`カ` トリツケタ`イ	1
35		167-66800	HOLDER	ホルダ`	1
36		SM-8050602-TP	SCREW M5 L=6	トメネジ` M5X0.8 L=6	2
37		167-66909	LIGHT INSTALLING SHAFT	マ`カ` トリツケンヤ`フト	1
38		165-62951	CROSS-MARK LAMP B ASM.	ｼ`ユウジ`マ`キンク`ライトBク`ミ	1
39		166-56209	LIGHT BRACKET (2)	マ`カ` フ`ラケツト (2)	2
40		SM-6052502-TP	SCREW M5X0.8 L=25	ロツカクアナホ`ルト	2
41		166-56100	LIGHT BRACKET (1)	マ`カ` フ`ラケツト (1)	2
42		SM-6051602-TP	SCREW M5X0.8 L=16	ロツカクアナホ`ルト M5X0.8 L=16	4
43		166-52612	COVER	カハ`	1
44		SM-0040601-SC	SCREW M4X0.7 L=6	トラスコネジ` M4X0.7 L=6	2
45		G5338-116-000	CLAMP BOLT	ｼ`メツケホ`ルト	2
46		165-70855	LIGHT C ASM.	ｼ`ユウジ`マ`キンク`ライトCク`ミ	1
47		WP-0531000-SC	WASHER M5	ヒラサ`カ`ネ ヨカ`タマル M5	2

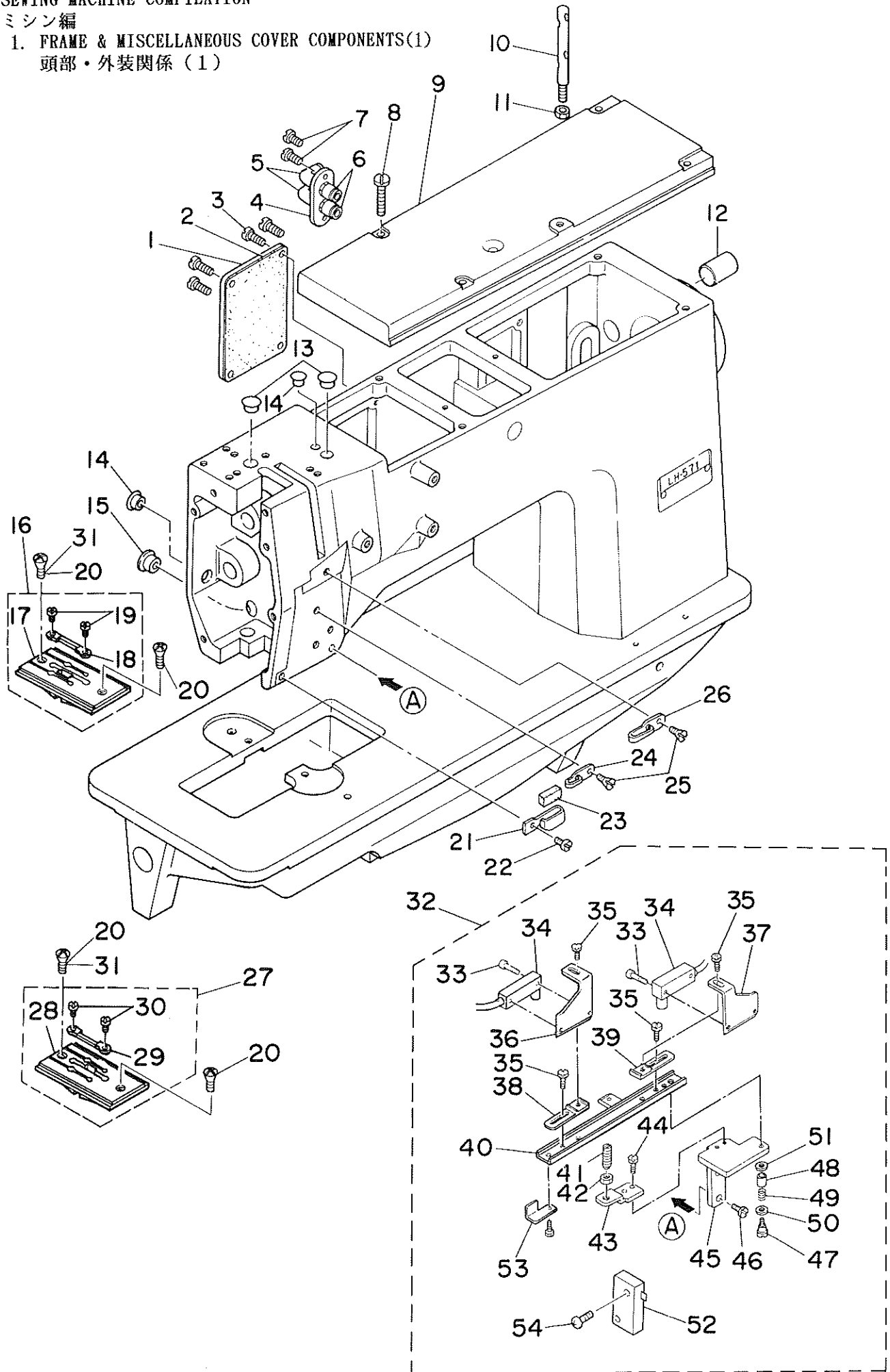
Note (注記) #01...GAUGE PART (REFER TO THE TABLE ON PAGE 83.) ゲージ部品 (83 ページの表をご参照ください)
#02...FOR 8,10,12,14 mm 8,10,12,14 mm用
#03...FOR 16,18,20 mm 16,18,20 mm用

SEWING MACHINE COMPILATION

ミシン編

1. FRAME & MISCELLANEOUS COVER COMPONENTS(1)

頭部・外装関係(1)



REF. NO	NOTE	PART NO.	DESCRIPTION	ヒンメイ	AMT.
1		164-00400	COVER	メスイチチヨウセイカハ-	1
2		164-00509	GASKET	メスイチチヨウセイカハ-ハ°ツキン	1
3		SS-7111810-SP	SCREW 11/64-40 L=18	マルヒラネジ 11/64-40 L=18	4
4		164-00608	TUBE COVER	シタイトキリチヨウブカハ-	1
5		PJ-3040405-04	ELBOW UNION	エルボ°ユニオン	2
6		G5682-116-000	UNION	カクハキユニオン	2
7		SS-7110910-SP	SCREW	マルヒラネジ 11/64-40 L=8.5	2
8		SS-6151920-TP	SCREW 15/64-28 L=19.0	ヒラネジ 15/64-28 L=19	4
9		164-00202	TOP COVER	シ°ヨウメンカハ-	1
10		B1114-051-000	NEEDLE THREAD GUIDE PIN	イトアンナイホ-	1
11		NS-6620310-SP	NUT 3/16-32	ロツカクナツト 3/16-32	1
12		TA-1871602-R0	RUBBER PLUG	トメセン D=18.7 L=16	1
13		TA-1250406-R0	RUBBER PLUG	トメセン D=12.5 L=4	2
14		TA-1050504-R0	RUBBER PLUG	トメセン	2
15		TA-1250504-R0	RUBBER PLUG	トメセン	1
16	#01	164-01259	THROAT PLATE ASM. 10MM	ハリイタ10MM クミ	1
17	#01	164-01200	THROAT PLATE 10MM	ハリイタ 10MM	(1)
18	#01	164-01002	FIXED BLADE	コチイメス	(1)
19		SS-6080320-SP	SCREW 1/8-44 L= 2.5	ヒラネジ 1/8-44 L=2.5	(2)
20		SS-2110915-SP	SCREW 11/64-40 L=6.8	マルサラネジ 11/64-40 L=8.5	4
21		164-00806	THREAD GUIDE B	イトアンナイ B	1
22		SS-7090610-SP	SCREW 9/64-40 L=6	マルヒラネジ 9/64-40 L=6	1
23		164-00905	THREAD GUIDE B FELT	イトアンナイBフェルト	1
24		B1130-051-000	FRAME THREAD GUIDE, MIDDLE	イトアンナイ	1
25		SS-2090520-SL	SCREW 9/64-40 L=5	マルサラネジ 9/64-40 L=5	1
26		101-01400	THREAD GUIDE, C	イトアンナイ C	1
27	#01	164-02455	THROAT PLATE, RIGHT 10MM	ハリイタ ミキ 10MM クミ	1
28	#01	164-02406	THROT PLATE RIGHT 10MM	ハリイタ ミキ 10MM	(1)
29	#01	164-03008	CONTER KNIFE, RIGHT	コチイメス ミキ	(1)
30		SS-6080320-SP	SCREW 1/8-44 L= 2.5	ヒラネジ 1/8-44 L=2.5	(2)
31	#02	SS-2110930-SP	SCREW 11/64-40 L=8.7	マルサラネジ 11/64-40 L=8.75	2
32		165-44058	PHOTOTUBE BRACKET ASM.	コウチンカン ブラケット クミ	1
33		SM-4031201-SN	SCREW M3 X 12	ナハ°コネジ M3X0.5 L=12	(4)
34		164-50900	FLAP SENSOR	フラップ°センサー	(2)
35		SS-9080410-SP	SCREW 1/8-44 L=4.3	ロツカクホ°ルト 1/8-44 L=4.3	(4)
36		165-44900	PHOTOTUBE BRACKET, LEFT	コウチンカン ブラケット(ヒタ°リ)	(1)
37		165-44801	PHOTOTUBE BRACKET, RIGHT	コウチンカン ブラケット(ミキ°)	(1)
38		165-44702	ADJUSTING PLATE, LEFT	コウチンカン チヨウセイイタ(ヒタ°リ)	(1)
39		165-44603	ADJUSTING PLATE, RIGHT	コウチンカン チヨウセイイタ(ミキ°)	(1)
40		165-44405	PHOTOTUBE SLIDE BASE	コウチンカン スライド°ベース	(1)
41		165-45105	BALL PLUNGER	ミニホ°ル プ°ランシ°ヤ-	(1)
42		NM-6050001-SC	NUT M5	ロツカクナツト M5X0.8 1シュ	(1)
43		165-45006	PHOTOTUBE GUIDE PLATE	コウチンカン ガイト°プレート	(1)
44		SS-4080620-TP	SCREW 1/8-44 L=6	ナハ°ネジ 1/8-44 L=6	(2)
45		165-44504	PHOTOTUBE INSTALLING BASE	コウチンカン トリツケタ°イ	(1)
46		SS-7110840-SP	SCREW 11/64-40 L=7.8	マルヒラネジ 11/64-40 L=7.8	(2)
47		SD-0450401-SP	HINGE SCREW D= 4.5 H= 4	タ°ンネジ D=4.5 H=4	(1)
48		166-99506	STOPPER A	タマヌノストツハ° A	(1)
49		B1639-057-000	SPRING	オンホ°タン ハ°ネ B	(1)
50		WP-0371016-SD	WASHER 3.7X8X1	ヒラサ°カ°ネ 3.7X8X1	(1)
51		WP-0621016-SD	WASHER 6.2X13X1	ヒラサ°カ°ネ 6.2X13X1	(1)
52		164-50900	FLAP SENSOR	フラップ°センサー	(1)
53		166-98706	SWITC STOPPER	スイツチアタリ	(1)
54		SM-4031801-SB	SCREW M3X0.5 L=18	ナハ°コネジ M3X0.5 L=18	(2)

Note (注記) #01...GAUGE PART

(REFER TO THE TABLE ON PAGE 83.)

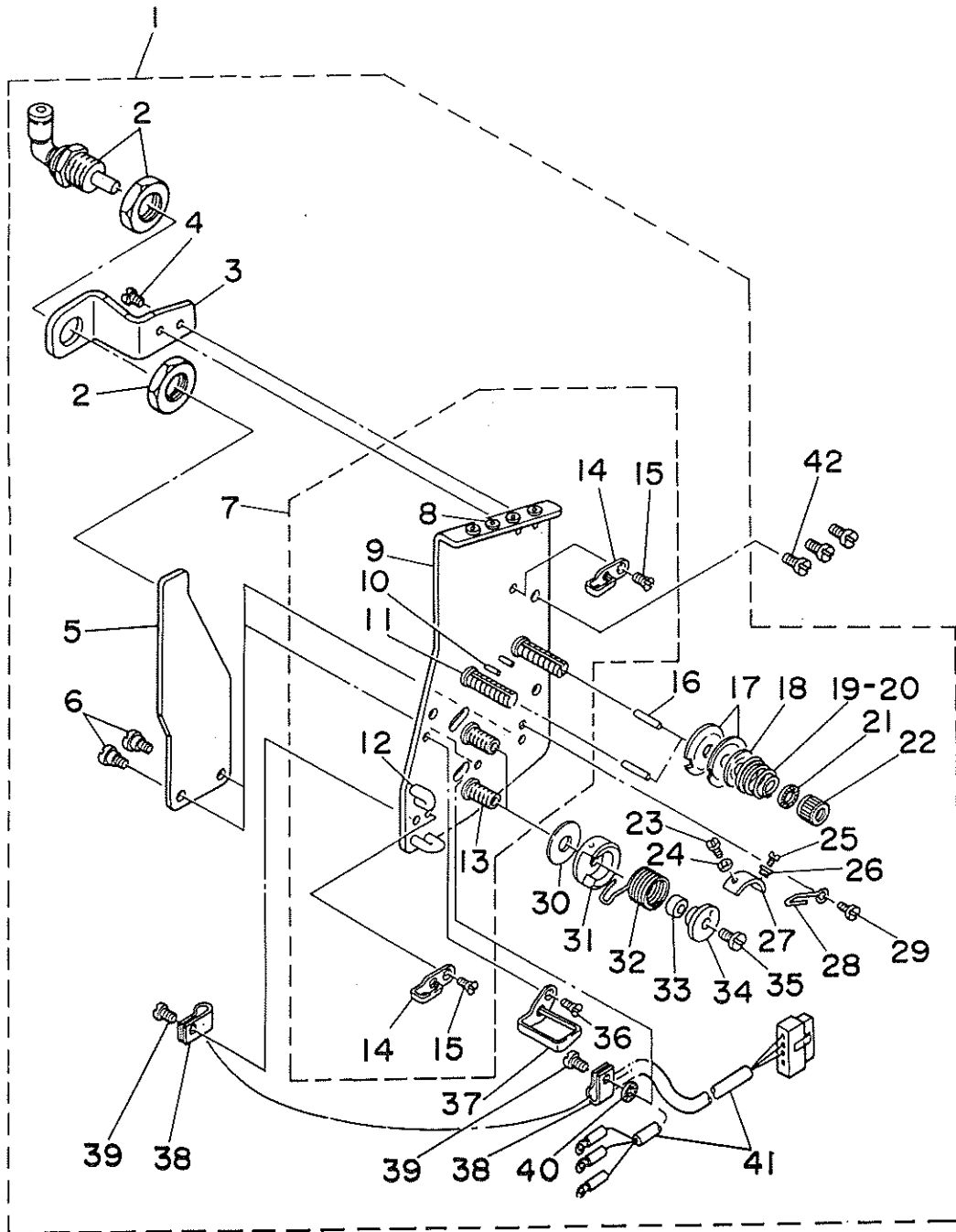
#02...FOR 8 mm GAUGE

ゲージ部品

(83 ページの表をご参照ください)

8 mm ゲージ用

2. FRAME & MISCELLANEOUS COVER COMPONENTS(2)
 頭部・外装関係(2)

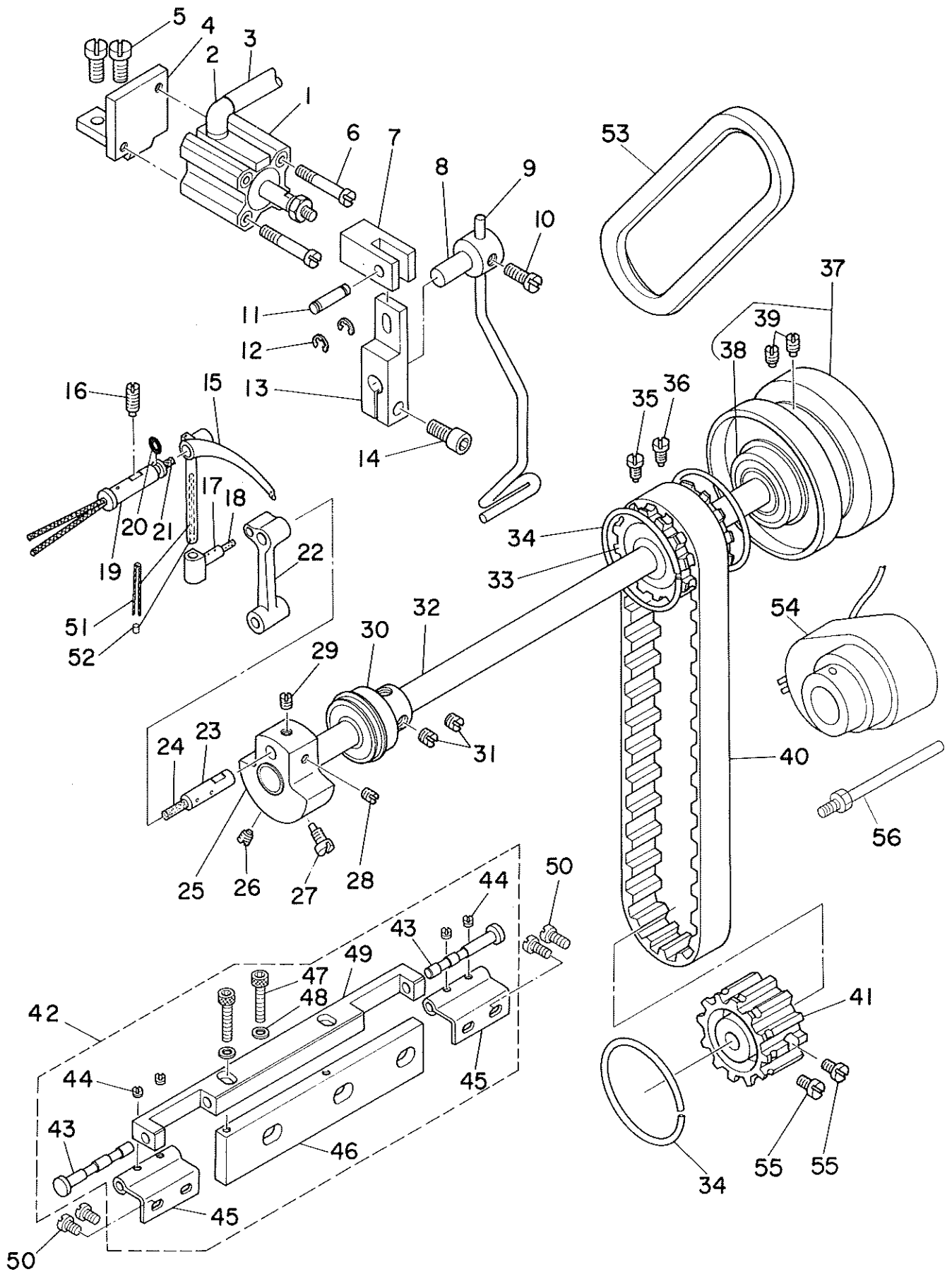


REF.NO	NOTE	PART NO.	DESCRIPTION	ヒソメイ	AMT.
1		164-23964	THREAD TENSION BASE PLATE ASM.	イトチヨ-ンタ`イタ クミ	1
2		PA-1000503-A0	CYLINDER	イトウカシリンタ`	(1)
3		164-24608	CYLINDER BRACKET	イトチヨウシリンタ`-フ`ラケツト	(1)
4		SS-7090610-SP	SCREW 9/64-40 L=6	マルヒラネジ` 9/64-40 L=6	(2)
5		164-24202	TENSION RELEASE PLATE	イトユルメイタ	(1)
6		SD-0470281-SP	HINGE SCREW D=4.7 H=2.8	タ`ンネジ` D=4.7 H=2.8	(2)
7		164-23956	THREAD TENSION BASE PLATE ASM.	イトチヨウタ`イタ クミ	(1)
8		B1124-804-000	THREAD GUIDE, SMALL	イトミチ シヨ-	(2)
9		164-23907	THREAD TENSION BASE PLATE	イトチヨウタ`イタ	(1)
10		PS-0200122-K0	SPRING PIN 2.0X12	ス`プリング`ヒ`オン 2.0X12	(2)
11		B3124-512-000	THREAD TENSION STUD	イトチヨ-ンホ`-	(2)
12		164-24301	THREAD GUIDE	イトアンナイ	(2)
13		164-24905	THREAD TAKE-UP SPRING STUD	イトトリハ`ネジ`ク	(2)
14		B1130-051-000	FRAME THREAD GUIDE, MIDDLE	イトアンナイ	(2)
15		SS-2090520-SL	SCREW 9/64-40 L=5	マルサラネジ` 9/64-40 L=5	(2)
16		B3127-051-000	TENSION RELEASE PIN, SHORT	イトユルメ ヒ`オン	(2)
17		B3126-051-000	TENSION DISC	イトチヨ-シ サラ	(4)
18		B3132-051-000	TENSION DISC HOLDER	イトチヨ-ンサラ オサエ	(2)
19	#01	B3129-012-A00	TENSION SPRING	イトチヨ-ンハ`ネ A	(2)
20	#01	B3129-526-000	TENSION SPRING (1.2)	イトチヨ-ン ハ`ネ (1.2)	(2)
21		B3120-125-000	ROTATING STOPPER	イトチヨ-ンサラ カイデント`メ	(2)
22		B3116-512-00B	TENSION NUT B	イトチヨ-ン ナツト B	(2)
23		SS-6060220-SP	SCREW 3/32-56 L= 2.0	ヒラネジ` 3/32-56 L=2	(2)
24		WP-0250516-SD	WASHER 2.5X6X0.5	ヒラサ`ガ`ネ 2.5X6X0.5	(1)
25		SS-7090710-SP	SCREW 9/64-40 L= 6.8	マルヒラネジ` 9/64-40 L=6.8	(1)
26		G3197-116-000	INSULATING BUSHING	チヨ-セツイタ セ`ウインプ`ウシユ	(2)
27		164-24509	TAKE-UP SPRING ADJUSTING PLATE	イトトリハ`ネアンナイチヨウセツイタ	(2)
28		B2213-019-000	LOOPER THREAD GUIDE (C)	カム イトアンナイ C	(1)
29		SS-7090510-SP	SCREW 9/64-40 L= 4.6	マルヒラネジ` 9/64-40 L=4.6	(1)
30		164-24707	TAKE-UP SPRING GUIDE PLATE	イトアンナイイタ	(2)
31		164-24400	THREAD TENSION POST	イトトリハ`ネト`タ`イ	(2)
32		164-24806	THREAD TAKE-UP SPRING	イトトリハ`ネ	(2)
33		164-25100	SPRING ADJUSTING POST A	イトトリハ`ネチヨウセツジ`ク A	(2)
34		164-25209	SPRING ADJUSTING POST B	イトトリハ`ネチヨウセツジ`ク B	(2)
35		SS-6080610-TP	SCREW 1/8-44 L=6	ヒラネジ` 1/8-44 L=6	(2)
36		SS-2090541-SL	SCREW 9/64-40 L=5	マルサラネジ` 9/64-40 L=4.5	(1)
37		164-24004	THREAD GUIDE	イトアンナイ	(1)
38		G5066-110-000	CORD HOLDER	ケ-ブルオサエ	(2)
39		SS-7090540-TP	SCREW 9/64-40 L=5	マルヒラネジ` 9/64-40 L=5	(2)
40		WT-0480002-KR	WASHER WITH TEETH M4.5	ハツキサ`ガ`ネ M4.5	(1)
41		164-25050	SENSOR CABLE ASM.	ウリイトキ`レケンチ ケ-ブル クミ	(1)
42		SS-7110910-SP	SCREW	マルヒラネジ` 11/64-40 L=8.5	3

Note (注記) #01...SELECTIVE PART

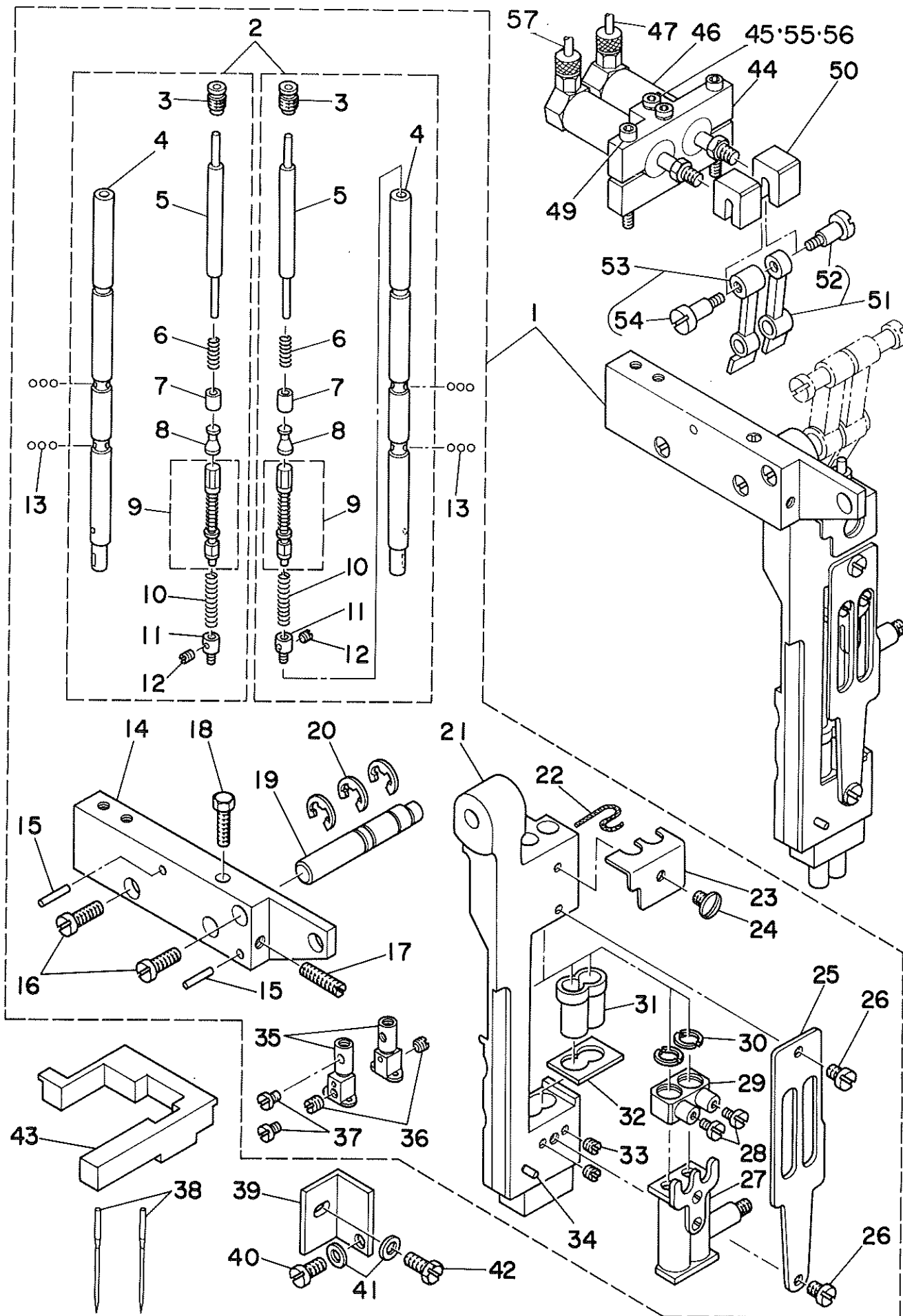
選択部品

3. MAIN SHAFT & THREAD TAKE-UP LEVER COMPONENTS
 上軸・天秤関係



REF.NO	NOTE	PART NO.	DESCRIPTION	ヒソメイ	AMT.
1		PA-1201002-AO	WIPER CYLINDER	ワイパ°-シリンドア	1
2		PJ-3040405-01	ELBOW UNION 4XM5	エルボ°ユニオン 4XM5	1
3		BT-0400251-EA	TUBE HOSE, BLUE	ウレタンホ°ス アオ	1
4		164-02000	WIPER CYLINDER BASE	ワイパ°-シリンドア°タ°イ	1
5		SS-7110910-SP	SCREW	マルヒラネジ° 11/64-40 L=8.5	2
6		SM-4033001-SN	SCREW M3X0.5 L=30	ナハ°コネジ° M3X0.5 L=30	2
7		164-16505	CYLINDER JOINT	ジ°ヨイント	1
8		164-01903	WIPER SHAFT ARM	ワイパ°-ジ°クウテ°	1
9		164-01804	WIPER	ワイパ°-	1
10		SS-6110710-TP	SCREW 11/64-40 L= 6.5	ヒラネジ° 11/64-40 L=6.5	1
11		B3034-450-000	LINK PIN	ウワオカリ リンクピン	1
12		B3035-450-000	SNAP RING	ウワオカリ リンクピン トメワ	2
13		164-01903	WIPER SHAFT ARM	ワイパ°-ジ°クウテ°	1
14		SM-6051202-TP	SCREW M5X0.8 L=12	ロツカクアナホ°ルト M5X0.8 L=12	1
15		164-23006	THREAD TAKE-UP LEVER	デンピン	1
16		SS-8151550-SP	SCREW 15/64-28 L=15	トメネジ° 15/64-28 L=15	1
17		B1907-526-000	TAKE-UP LEVER THRUST PIN	デンピン スライト°ジ°ク	1
18		CQ-2020000-00	OIL WICK	エジシ	0.2
19		B1906-528-000	THREAD TAKE-UP LEVER PIN ASM.	デンピンササエジ°ク	1
20		RO-0371801-QQ	RUBBER RING	オリシク°	1
21		CQ-2020000-00	OIL WICK	エジシ	0.3
22		B1408-526-000	NEEDLE BAR CRANK ROD	ハリホ°- クランクロツト	1
23		B1210-526-000	NEEDLE BAR CRANK PIN	ハリホ°- クランクピン	1
24		CQ-3030000-00	OIL WICK	エジシ	1
25		B1206-051-000	COUNTERWEIGHT	ツリアイモリ	1
26		SS-8681650-TP	SCREW 9/32-28 L=16	トメネジ° 9/32-28 L=16	1
27		SS-7681750-TP	SCREW 9/32-28 L=16.5	マルヒラネジ° 9/32-28 L=16.5	1
28		SS-8680730-SP	SCREW 9/32-28 L=7	トメネジ° 9/32-28 L=7	1
29		SS-8680540-SP	SCREW 9/32-28 L= 4.5	トメネジ° 9/32-28 L=4.5	1
30		103-05159	MAIN SHAFT BUSHING, FRONT	ウワシ°ク マイメタル クミ	1
31		SS-8150760-TP	SCREW 15/64-28 L=7.0	トメネジ° 15/64-28 L=7	2
32		164-04204	MAIN SHAFT	ウワシ°ク	1
33		B1302-051-000	SPROCKET WHEEL, UPPER	ウワスプ°ロケツト	1
34		B1214-019-000	SPROCKET RING	スプ°ロケツト リンク°	3
35		SS-8681950-SP	SCREW 9/32-28 L=19	トメネジ° 9/32-28 L=19	2
36		SS-8681650-TP	SCREW 9/32-28 L=16	トメネジ° 9/32-28 L=16	2
37		103-07056	HAND WHEEL ASM.	ハズ°ミク°ルマ クミ	1
38		B1203-512-000	MAIN SHAFT BUSHING, REAR	ウワシ°ク ウシロハ°アリンク°	(1)
39		SS-8151550-SP	SCREW 15/64-28 L=15	トメネジ° 15/64-28 L=15	(2)
40		101-03406	TIMING BELT	タイミンク°△°ルト	1
41		B1303-512-000	SPROCKET WHEEL, LOWER	シタスプ°ロケツト	1
42		G8213-117-0AO	HINGE BLOCK ASM.	ヒンジ°サ° クミ	1
43		G8215-119-000	HINGE PIN	ヒンジ°シ°ク	(2)
44		SS-8110320-SP	SCREW 11/64-40 L= 3.2	トメネジ° 11/64-40 L=3.2	(4)
45		G8214-119-000	HINGE	ヒンジ°	(2)
46		G8220-117-000	HINGE BLOCK BASE	ヒンジ°サ°ト°タ°イ	(1)
47		SM-6082002-TP	SCREW M8 L=20	ロツカクアナホ°ルト	(2)
48		WP-0850002-SP	WASHER 8.5X18X1.6	ヒラサ°カ°ネ 8.5X18X1.6	(2)
49		G8213-117-000	HINGE BLOCK	ヒンジ°サ°	(1)
50		SS-7680870-SP	SCREW 9/32 L= 8.0	マルヒラネジ° 9/32-28 L=8	4
51		CQ-2020000-00	OIL WICK	エジシ	0.1
52		TA-0290301-MO	PLUG 2.9X3.2X3	トメセン D=2.9X3.2 L=3	1
53		167-24809	V VELTE, M TYPE	V°ハ°ルト (Mカ°タ)	1
54		M8512-120-BAO-A	SYNCHRONIZER ASM.	BBシキ シンクロナイサ° クミ	1
55		SS-6661110-SP	SCREW 1/4-40 L=11	ヒラネジ° 1/4-40 L=11	2
56		101-29054	SYNCHRONIZER HOLDER STUD ASM.	ケンシユツキ ササエジ°ク クミ	1

4. NEEDLE BAR FRAME COMPONENTS
針棒搖動關係



REF.NO	NOTE	PART NO.	DESCRIPTION	ヒンメイ	AMT.
1		164-30555	NEEDLE BAR FRAME B ASM.	ヨウトウタ`イ B クミ	1
2		164-30951	NEEDLE BAR ASM.	ハリホ`ウ クミ	(2)
3		B1404-526-000	PLUG SCREW	ハリホ`- フタネジ`	(2)
4		164-30951	NEEDLE BAR ASM.	ハリホ`ウ クミ	(2)
5		B1405-526-000	PRESS BAR	ハリチ-シ オシホ`-	(2)
6		B1406-526-000	SPRING	ハリチ-シ オシホ`- スリ-フ` ハ`ネ	(2)
7		B1407-526-000	PRESS BAR SLEEVE	ハリチ-シ オシホ`- スリ-フ`	(2)
8		164-30803	SLIDE SHAFT	ハリチンホ`-スライト`シ`ク	(2)
9		B1412-526-0A0	ADJUSTING SLIDE STUD ASM.	ハリチ-シ チョ-セツスライト`シ`ク クミ	(2)
10		B1415-526-000	SPRING	ハリチ-シ アツシカハ`ネ	(2)
11		G1403-117-000	ANCHOR	ハ`ネウケ	(2)
12		SS-8080650-TP	SCREW 1/8-44 L=6	トメネジ` 1/8-44 L=6	(2)
13		B1410-526-000	BALL	ハリチ-シ ホ`-ル	(2)
14		164-06506	NEEDLE BAR SHAFT BASE A	ハリホ`ウジ`クタ`イ A	(1)
15		PT-0301800-S0	TAPERED PIN 3X18	テ-ハ`ピ`オン 3X18	(2)
16		SS-7111310-SP	SCREW 11/64-40 L=12.8	マルヒラネジ` 11/64-40 L=12.8	(2)
17		SS-8111610-SP	SCREW 11/64-40 L=15.5	トメネジ` 11/64-40 L=15.5	(1)
18		SS-9111610-SP	SCREW 11/64-40 L=16	ロツカクホ`ルト 11/64-40 L=16	(1)
19		G1408-117-000	NEEDLE BAR FRAME SHAFT	ヨウトウタ`イシ`ク	(1)
20		RE-0700000-K0	E-SHAPED SNAP RING (7MM)	Eカ`タトメリ 7	(3)
21		164-30506	NEEDLE BAR FRAME B	ヨウトウタ`イ B	(1)
22		CQ-3030000-00	OIL WICK	エ`シ	(1)
23		B1450-528-000	OIL WICK RETAINER	エ`シオサエ	(1)
24		SS-5090420-SP	SCREW 9/64-40 L=3.5	トラスネジ` 9/64-40 L=3.5	(1)
25		B1423-526-000	NEEDLE BAR GUIDE PLATE	ハリホ`- アンナイイタ	(1)
26		SS-6090510-SP	SCREW 9/64-40 L=5	ヒラネジ` 9/64-40 L=5	(2)
27		B1420-526-0A0	NEEDLE BAR BRACKET ASM.	ハリホ`-タ`キ クミ	(1)
28		SS-7090910-TP	SCREW 9/64-40 L= 8.5	マルヒラネジ` 9/64-40 L=8.5	(2)
29		G1405-117-000	NEEDLE BAR FIXED PIN	ハリホ`ウコチイジ`ク	(2)
30		G1404-117-000	HALF RING	ハ-プリンク	(4)
31		B1510-526-000-A	NEEDLE BAR LOWER BUSHING	ハリホ`-シタメタル	(2)
32	#01	B1453-526-00A	THRUST PLATE A	シタメタル スラストイタ A	(1)
33		SS-8080310-TP	SCREW 1/8-44 L=2.8	トメネジ` 1/8-44 L=2.8	(2)
34		PS-0200082-KH	SPRING PIN	スプリング`ピ`オン	(1)
35	#02	164-30704	NEEDLE CLAMP 8MM	ハリト`メ 8MM	(2)
36	#02	SS-8080660-TP	SCREW 1/8-44 L=5.5	トメネジ` 1/8-44 L=5.5	(2)
37		B1425-526-000	SCREW 1/8-44 L=6	ハリト`メトメネジ`	(2)
38		MDP-170B1600	NEEDLE DPX17 #16	ハリ DPX17 #16	2
39		G1407-117-000	NEEDLE BAR FRAME GUIDE	ヨウトウタ`イ アンナイ	1
40		SS-7110740-TP	SCREW 11/64-40 L=7	マルヒラネジ` 11/64-40 L=7	1
41		WP-0480856-SP	WASHER 4.8X8.4X0.8	ヒラサ`カ`ネ 4.8X8.4X0.8	2
42		SS-9111010-SP	SCREW 11/64-40 L=9.5	ロツカクホ`ルト 11/64-40 L=9.5	1
43		164-30605	NEEDLE BAR FRAME RUBBER B	ヨウトウタ`イラハ`- B	1
44		164-30209	CYLINDER BASE	キリカエ`シリ`ンタ`-タ`イ	1
45		SM-6052502-TP	SCREW M5X0.8 L=25	ロツカクア`ナホ`ルト	2
46		PA-1502002-A0	CYLINDER	エ-`シリ`ンタ`	2
47		BT-0400251-EF	VINYL TUBE	チュ-ブ`	1.5
48		BT-0400251-EC	TUBE HOSE, YELLOW	ウレタンホ-ス キ	1.5
49		SM-6054002-TP	SCREW M5X0.8 L=40	ロツカクア`ナホ`ルト	2
50		G5605-117-000	CYLINDER JOINT	シリ`ンタ` シ`ョイント	2
51		G5603-117-0A0	ROD ASM. A	ハリキリカエ`ロツト` A クミ	1
52		SD-0551101-TP	HINGE SCREW	タ`ンネジ`	(1)
53		G5604-117-0A0	ROD ASM. B	ハリキリカエ`ロツト` B クミ	1
54		SD-0551101-TP	HINGE SCREW	タ`ンネジ`	(1)
55		WS-0510002-KR	SPRING WASHER, M5	ハ`ネサ`カ`ネ 5.1X9.2X1.3	2
56		WP-0520656-SA	WASHER 5.2X9.5X0.6	ヒラサ`カ`ネ 5.2X9.5X0.6	2
57		PJ-3040451-02	ELBOW UNION, C	エルボ`ユニオン C	2

Note (注記) #01...SELECTIVE PART

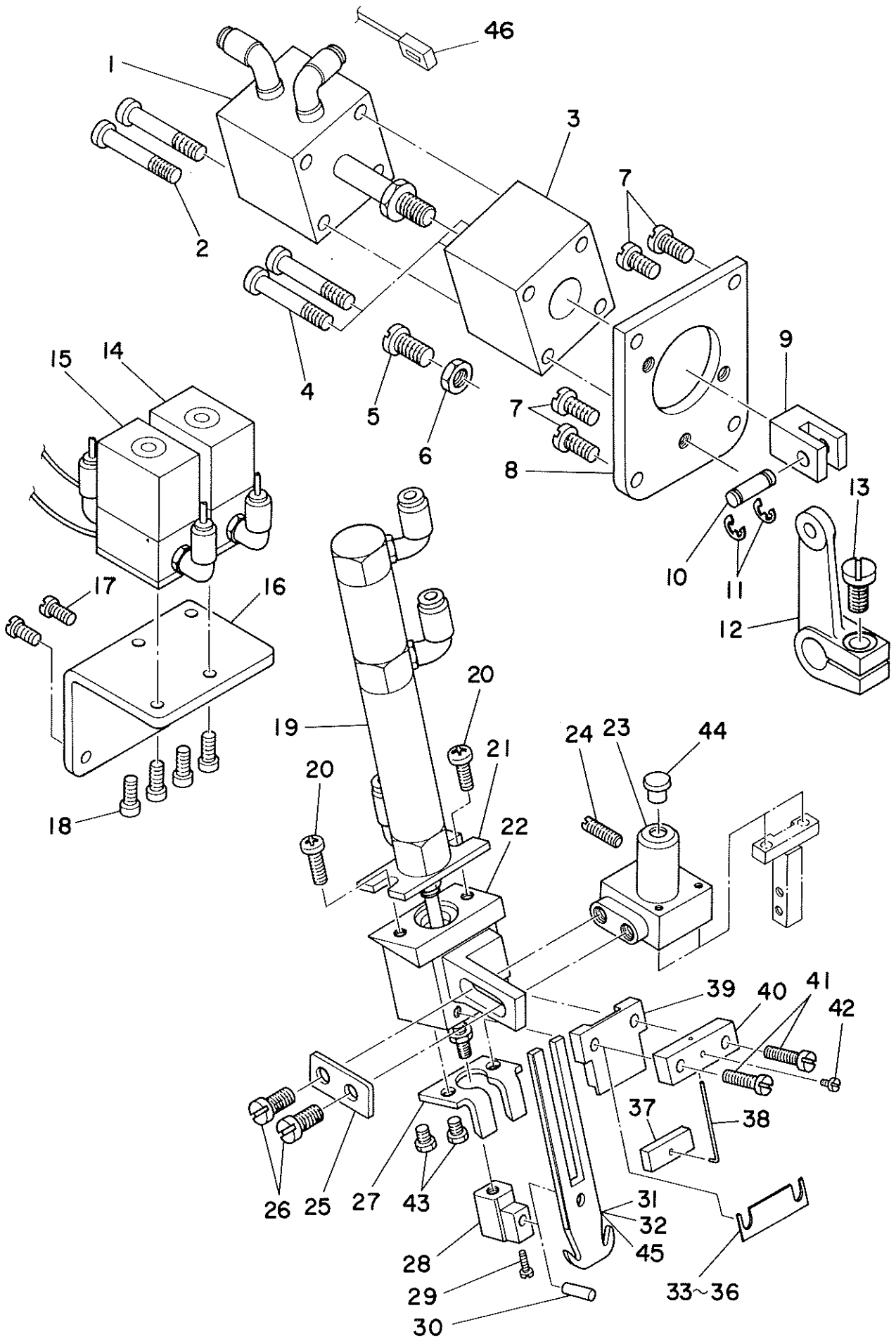
#02...GAUGE PART

(REFER TO THE TABLE ON PAGE 83.) (83 ページの表をご参照ください)

選択部品

ゲージ部品

5. NEEDLE THREAD TRIMMER COMPONENTS
 上糸切り関係



REF.NO	NOTE	PART NO.	DESCRIPTION	ヒンメイ	AMT.
1		PA-2002003-A0	KNIFE CHANGING CYLINDER	メスキラカシリンダ	1
2		SM-6053002-TP	SCREW M5X0.8 L=30	ロツカクアナホ	2
3		164-16604	CYLINDER BRACKET	シリンダ ^ブ ラケツト	1
4		SM-6056052-TP	SCREW M5 L=60	ロツカクアナホ	2
5		SS-6153040-SP	SCREW 15/64-28 L=30	ヒラネジ 15/64-28 L=30	1
6		NS-6150310-SP	NUT 15/64-28	ロツカクナツト 15/64-28	1
7		SS-7110910-SP	SCREW	マルヒラネジ 11/64-40 L=8.5	4
8		164-16703	CYLINDER COVER	メスキラカシカハ	1
9		164-16505	CYLINDER JOINT	ジ ^ョ イント	4
10		164-16406	JOINT PIN	ジ ^ョ イントピン	1
11		RE-0500000-K0	E-RING	Eカ ^タ メツ 5	2
12		164-17107	KNIFE CHANGING LINK	ウツメスキラカシリンク	1
13		SS-6121210-SP	SCREW 3/16-28 L=12	ヒラネジ 3/16-28 L=9	1
14		164-30456	SOLENOID VALVE RIGHT ASM.	デ ^ン ジ ^キ リカクエ ^ハ ン ミキ ^ク ミ	1
15		164-30357	SOLENOID VALVE RIGHT ASM.	デ ^ン ジ ^キ リカクエ ^ハ ン ヒタ ^リ クミ	1
16		164-30100	SOLENOID VALVE BASE	キラカクデ ^ン ジ ^キ ハ ^ン ツリツケ ^タ イ	1
17		SS-6121010-SP	SCREW 3/16-28 L=10	ヒラネジ 3/16-28 L=10	2
18		SM-6051002-TP	SCREW M5X0.8 L=10	ロツカクアナホ M5X0.8 L=10	4
19		PA-1501002-A0	NEEDLE THREAD TRIMMING CYL.	ウツメキラシリンダ	1
20		SM-4050801-SC	SCREW M5X0.8 L=8	ナ ^ハ コネジ M5X0.8 L=8	1
21		164-09807	CYLINDER PLATE	ウツメキラメスシリンダ ^イ タ	1
22		164-09302	CYLINDER BASE	ウツメキラシリンダ ^ト タ ^イ	1
23		164-09203	NEEDLE THREAD KNIFE BASE A	ウツメキラメス ^ト タ ^イ A	1
24		SS-8151150-TP	SCREW 15/64-28 L=10.5	トメネジ 15/64-28 L=10.5	1
25		164-09401	WASHER PLATE	シリンダ ^ト タ ^イ イワツシヤ	1
26		SS-6121010-SP	SCREW 3/16-28 L=10	ヒラネジ 3/16-28 L=10	2
27		164-09906	NEEDLE THREAD COUNTER KNIFE	ウツメキラコチイメス	1
28		164-10003	CYLINDER JOINT	ウツメキラメスシリンダ ^ジ ョイント	1
29		SS-6080810-SP	SCREW 1/8-44 L= 8.0	ヒラネジ 1/8-44 L=8	1
30		164-09708	PIN	ウツメキラメスジ ^ク	1
31	#01	164-09500	NEEDLE THREAD KNIFE A	ウツメキラメスA	1
32	#01	164-10508	NEEDLE THREAD KNIFE B	ウツメキラメス B	1
33	#02	164-10607	SPACER 0.2	ウツメキラメス ^ハ ^サ 0.2	1
34	#02	164-10706	SPACER 0.4	ウツメキラメス ^ハ ^サ 0.4	1
35	#02	164-10805	SPACER 0.6	ウツメキラメス ^ハ ^サ 0.6	1
36	#02	164-10904	SPACER 0.8	ウツメキラメス ^ハ ^サ 0.8	1
37		164-10201	NEEDLE THREAD CLAMP PLATE	ウツメクランプ ^イ タ	1
38		164-10300	NEEDLE THREAD CLAMP SPRING	ウツメクランプ ^ハ ネ	1
39		164-09609	NEEDLE THREAD KNIFE GUIDE	ウツメキラメスカ ^イ ト	1
40		164-10102	NEEDLE THREAD CLAMP BASE	ウツメクランプ ^ト タ ^イ	1
41		SS-7091410-SP	SCREW 9/64-40 L=13.5	マルヒラネジ 9/64-40 L=13.5	2
42		SS-6080410-SP	SCREW 1/8-44 L=4	ヒラネジ 1/8-44 L=4	1
43		SS-9090640-SP	SCREW 9/64-40 L=6	ロツカクホ ^ル ツ 9/64-40 L=6	1
44		TA-0550604-R0	RUBBER PLUG	トメセン	1
45	#01	164-11019	NEEDEL THREAD TRIMMER UPPER	ウツメキラメス C	1
46		165-61375	CENTER KNIFE LIFTING SENSOR	センタ ^メ スジ ^ヨ ウツメクンチクミ	1

Note (注記) #01...GAUGE PART

(REFER TO THE TABLE ON PAGE 83.)

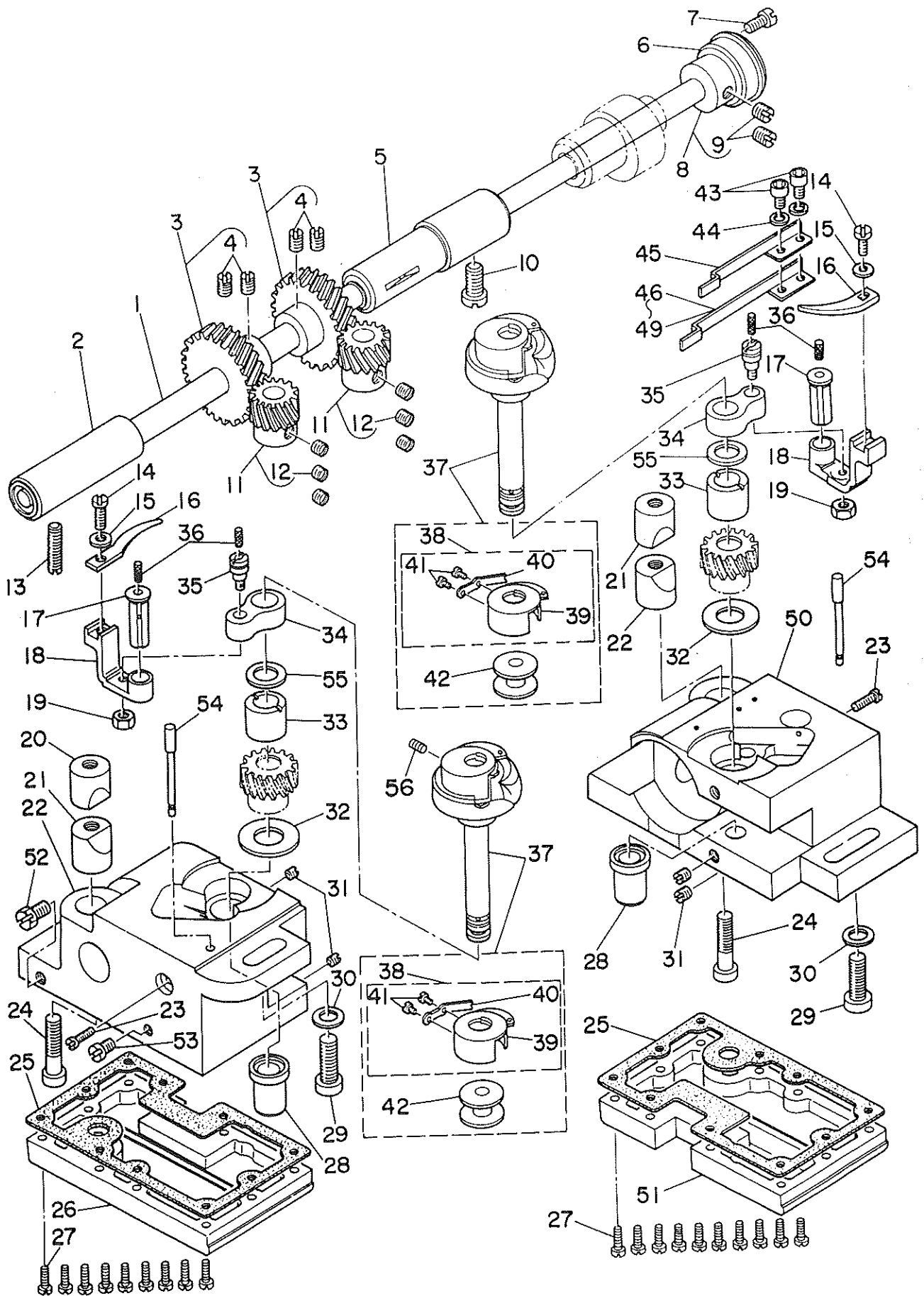
#02...SELECTIVE PART

ゲージ部品

(83 ページの表をご参照ください)

選択部品

6. HOOK & HOOK DRIVING SHAFT COMPONENTS
 釜・下軸関係



REF.NO	NOTE	PART NO.	DESCRIPTION	ヒンメイ	AMT.
1		B1801-515-000-A	HOOK DRIVING SHAFT	シタジク	1
2		B1802-512-0AB	BUSHING ASM., FRONT	シタジク マイメタル クミ	1
3		B1816-512-0AO	HOOK DRIVING SHAFT GEAR ASM.	シタジク ネジハクマ クミ	2
4		SS-8660810-TP	SCREW 1/4-40 L=8	トメネジ 1/4-40 L=8	(4)
5		101-12357	BUSHING ASM. INTERMEDIATE	シタジクナカメタル クミ	1
6		B1813-512-000	HOOK DRIVING SHAFT BEARING	シタジク ヘアリンク	1
7		SS-7110840-SP	SCREW 11/64-40 L=7.8	マルヒラネジ 11/64-40 L=7.8	1
8		B1804-512-000	THRUST COLLAR	シタジク スラストウケ	1
9		SS-8150710-SP	SCREW 15/64-28 L=7	トメネジ 15/64-28 L=7	(2)
10		SS-8151150-SP	SCREW 15/64-28 L=10.5	トメネジ 15/64-28 L=10.5	1
11	#01	G1864-119-A00	HOOK SHAFT GEAR	カマジクネジハクマ	1
12		SS-8660530-TP	SCREW 1/4-40 L= 4.5	トメネジ 1/4-40 L=4.5	(6)
13		SS-8152030-SP	SCREW 15/64-28 L=20	トメネジ 15/64-28 L=20	1
14		SS-6090810-SP	SCREW 9/64-40 L= 7.5	ヒラネジ 9/64-40 L=7.5	2
15		WP-0371016-SD	WASHER 3.7X8X1	ヒラサガネ 3.7X8X1	2
16		164-20705	BOBBIN CASE OPENING LEVER	ナカガマンナイ	2
17		164-20804	CRANK PIN	ナカガマンナイウテジク	2
18		164-20903	OPENING LEVER CRANK	ナカガマンナイウテ	2
19		NS-6110430-SP	NUT 11/64-40	ロツカクナツト 11/64-40	2
20		101-09908	SADDLE INSTALLING BLOCK, UPPER	カマジクタ イトメ ウエ	2
21		101-12407	SADDLE INSTALLING BLOCK, LOWER	カマジクタ イトメ シタ	2
22		164-21505	HOOK SHAFT SADDLE, LEFT	カマジクタ イヒタリ	1
23		SS-6111610-SP	SCREW 11/64-40 L=16	ヒラネジ 11/64-40 L=16	2
24		SS-6153012-TP	SCREW 15/64-28	ロツカクアナホルト 15/64-28	2
25		G1861-119-000	GASKET	カマジクタ イハツキン	2
26		G1860-119-AA0	HOOK SADDLE COVER ASM., LEFT	カマジクタ イフタ ヒタリ クミ	1
27		SS-6091210-TP	SCREW 9/64-40 L=12	ヒラネジ 9/64-40 L=12	20
28		G1815-119-000	HOOK SHAFT LOWER BUSHING	カマジクシタメタル	2
29		SM-6082002-SP	SCREW M8 L=20	ロツカクアナホルト M8 L=20	2
30		WP-0850002-SP	WASHER 8.5X18X1.6	ヒラサガネ 8.5X18X1.6	2
31		SS-8110410-TP	SCREW 11/64-40 L= 3.5	トメネジ 11/64-40 L=3.5	4
32	#01	B1818-051-000	THRUST WASHER	ネジハクマ スラストイタ	4
33		G1816-119-000	HOOK SHAFT UPPER BUSHING	カマジクウリメタル	2
34		164-20606	BOBBIN CASE OPENING LEVER LINK	ナカガマンナイリンク	2
35		B1821-051-000	CRANK SCREW STUD	ナカガマン ナンナイ クラックピオン	2
36		CQ-2020000-00	OIL WICK	ウシ	0.1
37		164-21752	VERTICAL-AXIS HOOK ASM.	スイエイカマ クミ	2
38		164-22057	BOBBIN CASE ASM.	ホビンケース	(2)
39		G1831-116-00B	TENSION SPRING	チヨ-ンハネ	(2)
40		040-00001380	TENSION SPRING SET SCREW	フナハネ トメネジ	(2)
41		040-00000591	TENSION SPRING ADJUSTING SCREW	フナハネ チヨ-セツネジ	(2)
42		164-21802	BOBBIN	ホビン(アルミ)	(2)
43		SM-6040802-SP	SCREW M4X0.7 L=8	ロツカクアナホルト M4X0.7 L=8	2
44		WP-0450000-SD	WASHER 4.5X8X0.5	ヒラサガネ 4.5X8X0.5	2
45		164-21109	NIPPER SPRING, RIGHT	イトツカミオンハネ ミキ	1
46	#02	164-21208	NIPPER SPRING, LEFT 8,10MM	イトツカミオンハネ ヒタリ 8,10	1
47	#02	164-21307	NIPPER SPRING, LEFT 12,14MM	イトツカミオンハネ ヒタリ 12,14	1
48	#02	164-21406	NIPPER SPRING, LEFT 16,18MM	イトツカミオンハネ ヒタリ 16,18	1
49	#02	164-21901	NIPPER SPRING, LEFT 20,22MM	イトツカミオンハネ ヒタリ 20,22	1
50		164-21604	HOOK SHAFT SADDLE, RIGHT	カマジクタ イミキ	1
51		G1860-119-BA0	HOOK SADDLE COVER ASM., RIGHT	カマジクタ イフタ ミキ クミ	1
52		SS-9660720-SP	SCREW 1/4-40 L=7	ロツカクホルト 1/4-40 L=7	1
53		SS-7110510-SP	SCREW 11/64-40 L=5	マルヒラネジ 11/64-40 L= 5	1
54		G1862-119-000	OIL GAUGE	カマジクオイルゲージ	2
55	#01	101-09700	THRUST WASHER, A	カマジクウリメタル スラストイタ A	1
56		164-22107	SCREW	エチヨウチヨウセツネジ	2

Note (注記) #01...SELECTIVE PART

#02...GAUGE PART

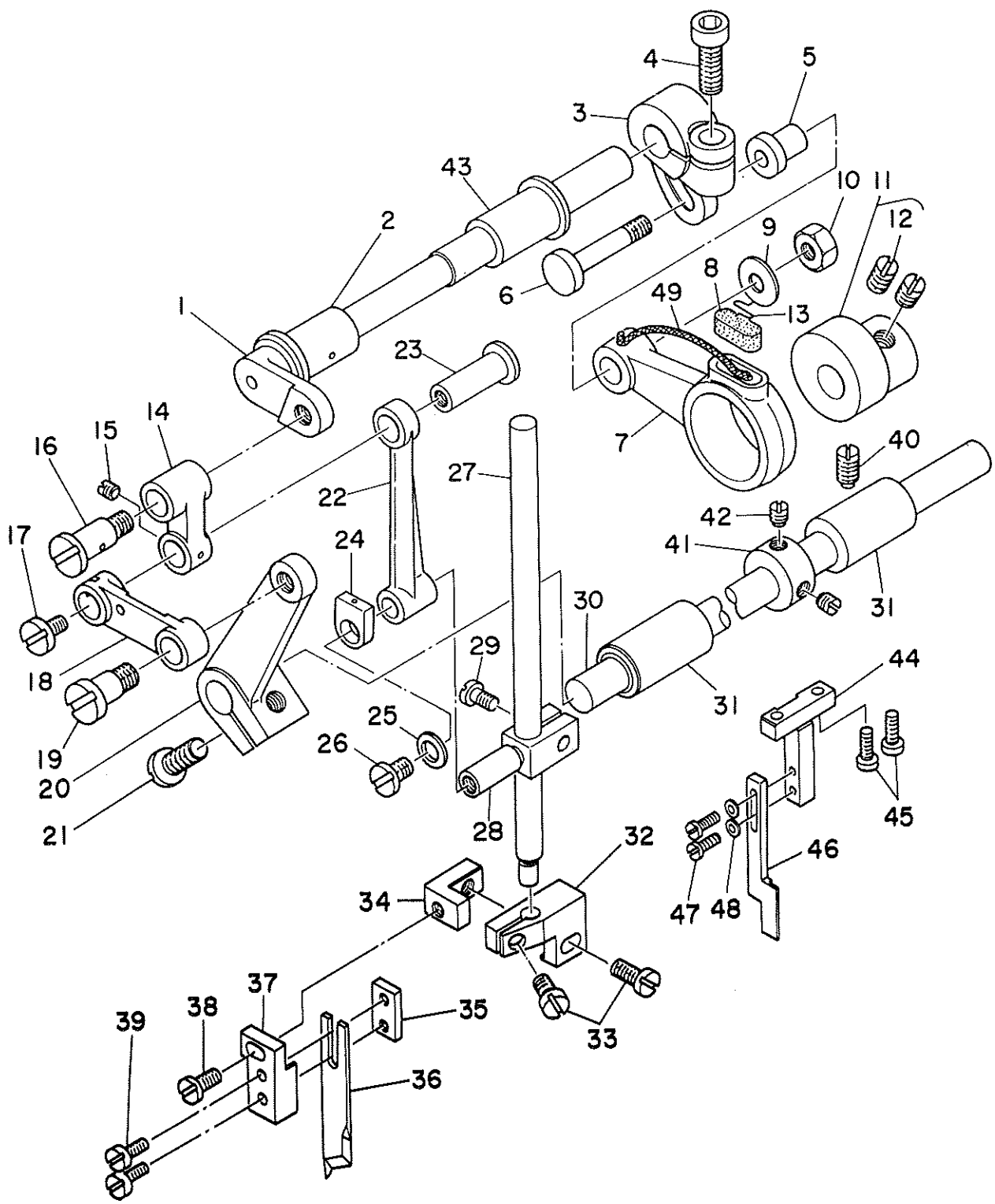
(REFER TO THE TABLE ON PAGE 83.)

選択部品

ゲージ部品

(83 ページの表をご参照ください)

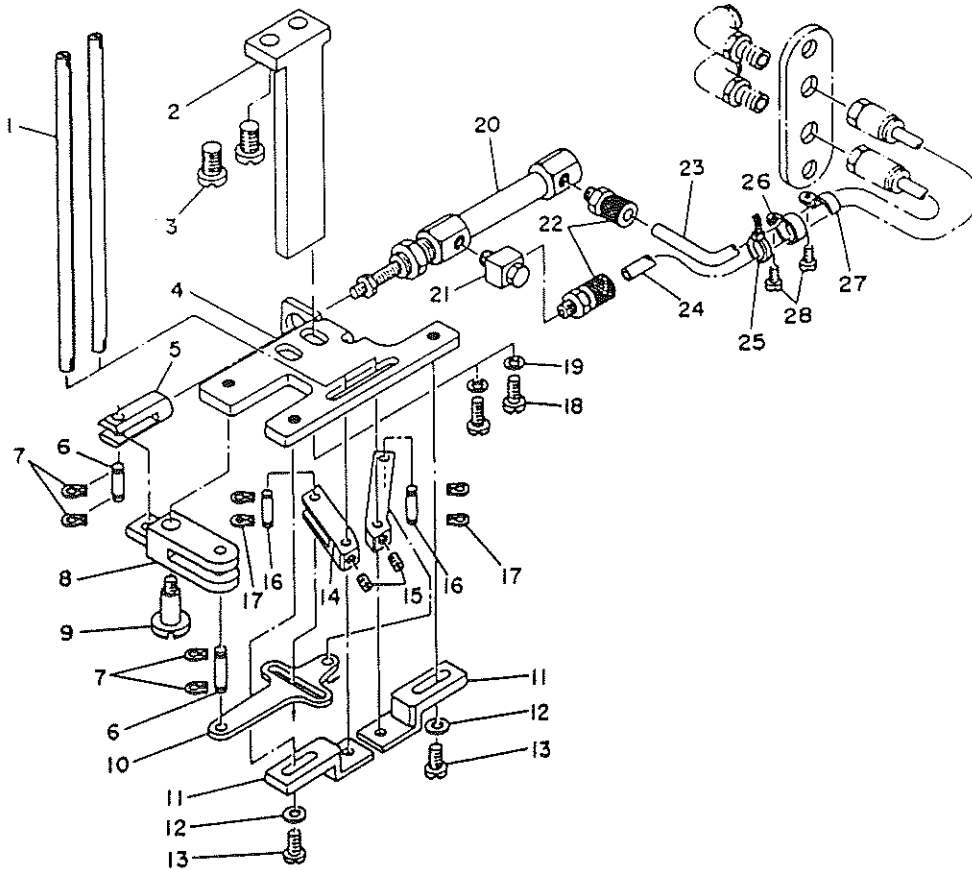
7. UPPER KNIFE COMPONENTS
上メス関係



REF.NO	NOTE	PART NO.	DESCRIPTION	ヒ シ メ イ	AMT.
1		164-17602	KNIFE DRIVING SHAFT	ウヲメスクト ^ウ ウジ ^ク	1
2		164-15309	BUSHING	ウヲオクリ ^ウ ウジ ^ク クメタル	2
3		164-17503	KNIFE DRIVING CRANK	ウヲメスクト ^ウ ウヂ	1
4		SM-6061602-TP	SCREW M6 L=16	ロツカクアノホ ^ル ト	1
5		D1457-055-B00	WASHER	レンケウツ ^ウ ク タ ^ン ネジ ^ウ サ ^カ ネ	1
6		D1456-055-B00	HINGE SCREW	ウヲオクリ ロツ ^ウ タ ^ン ネジ ^ウ	1
7		164-17909	KNIFE DRIVING ROD	ウヲメスクト ^ウ ウロツ	1
8		B1702-012-000	OIL FELT	フエルト	1
9		D1457-055-B00	WASHER	レンケウツ ^ウ ク タ ^ン ネジ ^ウ サ ^カ ネ	1
10		NS-6110530-SP	NUT 11/64-40	ロツカクナツト 11/64-40	1
11		D1450-055-BA0	TOP FEED CAM ASM.	ウヲオクリカム クミ	1
12		SS-8660340-SP	SCREW 1/4-40 L= 2.5	トメネジ ^ウ 1/4-40 L=2.5	(2)
13		B1213-012-000	FELT RETAINER	フエルト オサエ	1
14		164-17404	UPPER KNIFE LINK A	ウヲメスリンク A	1
15		SS-8110520-TP	SCREW 11/64-40 L= 4.5	トメネジ ^ウ 11/64-40 L=4.5	1
16		164-16208	HINGE SCREW	ウヲメスリンクAタ ^ン ネジ ^ウ	1
17		SS-5110710-SP	SCREW 11/64-40 L=7	トラスネジ ^ウ 11/64-40 L=7	1
18		164-17701	UPPER KNIFE LINK B	ウヲメスリンク B	1
19		164-15903	HINGE SCREW A	ウヲメスリンクタ ^ン ネジ ^ウ A	1
20		164-17800	UPPER KNIFE LINK D	ウヲメスリンク D	1
21		SS-7151120-SP	SCREW 15/64-28 L=11	マルヒラネジ ^ウ 15/64-28 L=11	1
22		164-17305	UPPER KNIFE LINK C	ウヲメスリンク C	1
23		164-15200	LINK PIN	ウヲメスリンクピ ^ン	1
24		B1659-484-000	SLIDE BLOCK	フク オクリ カクコ ^マ	1
25		WP-0480856-SP	WASHER 4.8X8.4X0.8	ヒラサ ^ウ カ ^ネ 4.8X8.4X0.8	1
26		SS-5110810-SP	SCREW 11/64-40 L=8	トラスネジ ^ウ 11/64-40 L=8	1
27		164-16000	KNIFE BAR	メスホ ^ウ	1
28		164-15507	KNIFE BAR CLAMP	メスホ ^ウ ウタ ^キ	1
29		SS-6090910-TP	SCREW 9/64-40 L=9	ヒラネジ ^ウ 9/64-40 L=9	1
30		164-15002	KNIFE CHANGING SHAFT	キリカエシ ^ウ ク	1
31		164-15101	BUSHING	キリカエシ ^ウ クメタル	2
32		164-17206	KNIFE MOUNTING BASE A	ウヲメストリツク ^ウ タ ^イ A	1
33		SS-5110810-SP	SCREW 11/64-40 L=8	トラスネジ ^ウ 11/64-40 L=8	2
34		164-15606	KNIFE MOUNTING BASE B	ウヲメストリツク ^ウ タ ^イ B	1
35		164-15804	KNIFE MOUNTING BASE D	ウヲメストリツク ^ウ タ ^イ D	1
36		164-16109	UPPER KNIFE	ウヲメス	1
37		164-15705	KNIFE MOUNTING BASE C	ウヲメストリツク ^ウ タ ^イ C	1
38		SS-7110910-SP	SCREW	マルヒラネジ ^ウ 11/64-40 L=8.5	1
39		SS-6080810-SP	SCREW 1/8-44 L= 8.0	ヒラネジ ^ウ 1/8-44 L=8	1
40		SS-8151150-SP	SCREW 15/64-28 L=10.5	トメネジ ^ウ 15/64-28 L=10.5	1
41		CS-1111019-SH	THRUST COLLAR D=11.11 W=10	スラストウケ D=11.11 W=10	1
42		SS-8660340-SP	SCREW 1/4-40 L= 2.5	トメネジ ^ウ 1/4-40 L=2.5	2
43		164-15408	BUSHING	ウヲメスクト ^ウ ウジ ^ク クメタル	1
44		164-16802	KNIFE COVER BASE	メスカハ ^ウ -ト ^ウ タ ^イ	1
45		SM-6030802-TP	SCREW M3X0.5 L=8	ロツカクアノホ ^ル ト M3X0.5 L=8	2
46		164-16307	KNIFE COVER	メスカハ ^ウ -	1
47		SM-4860501-SC	SCREW M 2.6 X 5	ナハ ^ウ コネジ ^ウ M2.6 L=5	2
48		WP-0280500-SC	WASHER	ヒラサ ^ウ カ ^ネ コカ ^ウ タ ^マ ル M2.5	2
49		CQ-3030000-00	OIL WICK	エツン	0.1

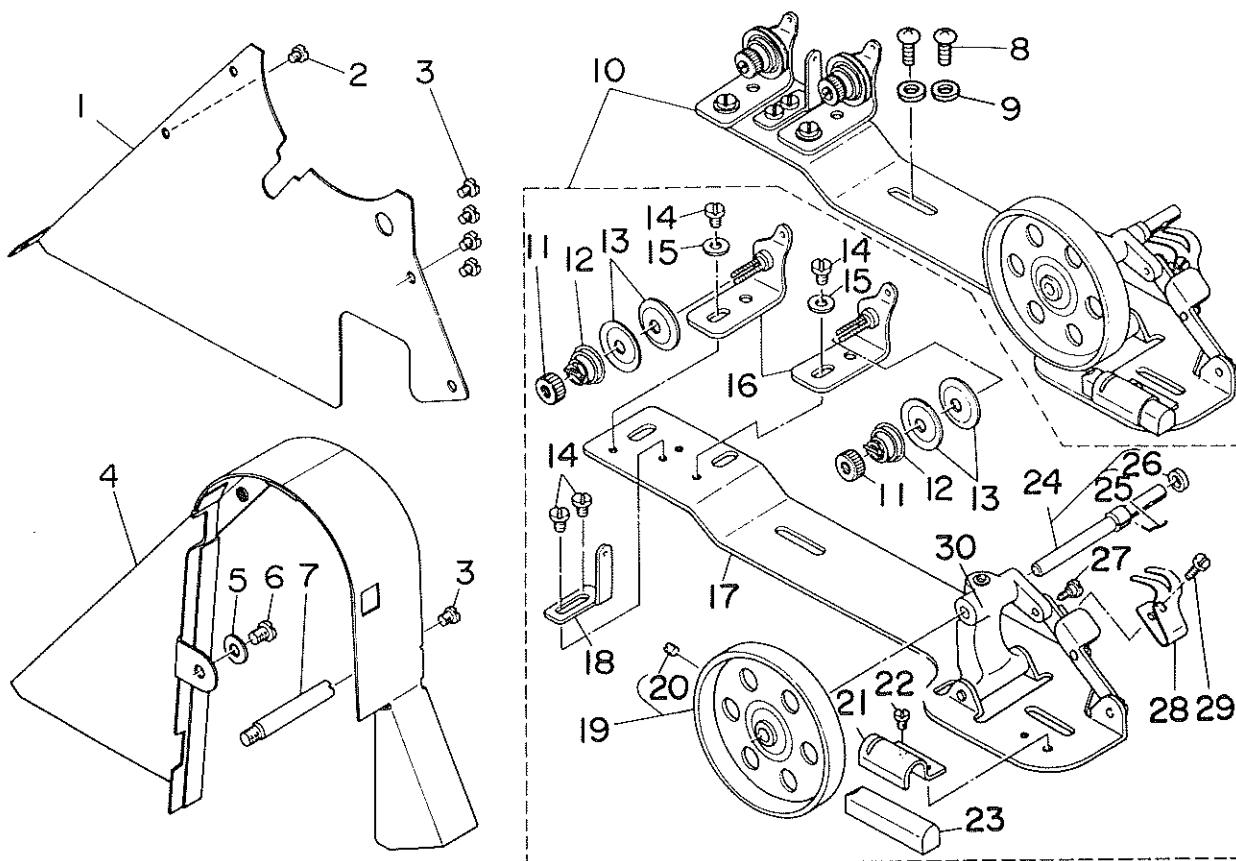
8. BOBBIN THREAD CLIP COMPONENTS

下糸つかみ関係



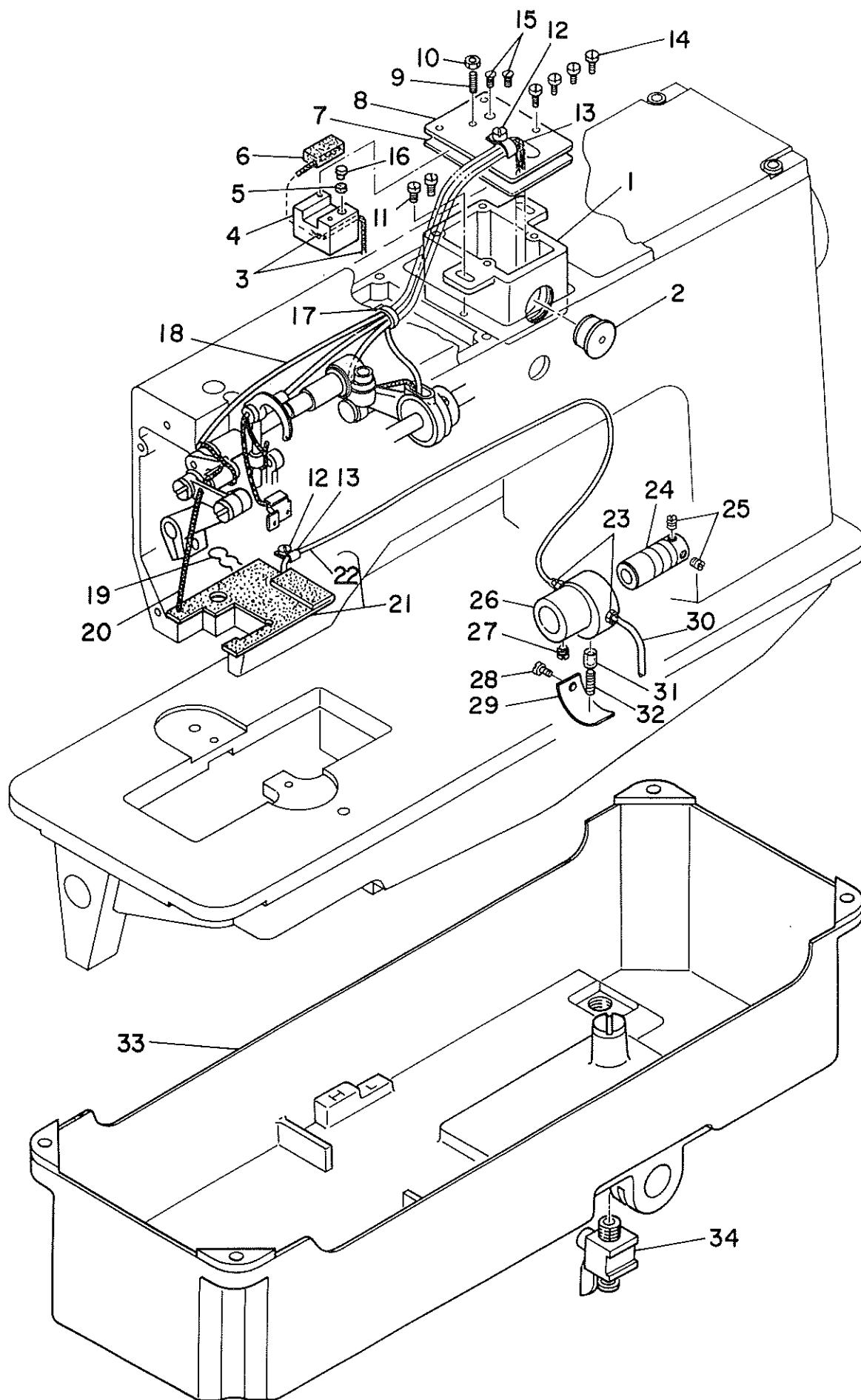
REF.NO	NOTE	PART NO.	DESCRIPTION	ヒ	ソ	メ	イ	AMT.
1		G5659-116-000	BOBBIN THREAD NIPPER BAR	シタイトツカミホ-				2
2		G5701-119-000-A	UNDER KNIFE MOUNTING BASE	シタメストリツケタイ				1
3		SS-6151712-TP	SCREW 15/64-28 L=16.5	ロツカクアナホルト 15/64-28				2
4		164-13502	CYLINDER BASE B	シタメストリツケタイ B				1
5		G5707-119-000	CYLINDER JOINT	シタメスシリシタシヨイント				1
6		B3034-450-000	LINK PIN	ウワオクリ リンクピン				2
7		B3035-450-000	SNAP RING	ウワオクリ リンクピン トメリ				4
8		G5702-119-000	KNIFE SUPPORTING BASE	シタメスシシタタイ				1
9		SD-0640902-TP	HINGE SCREW	タメネシ D=6.35 H=9				1
10		G5708-119-000	JOINT CONNECTING PLATE	シヨイントレンケツイタ				1
11		164-13403	KNIFE PRESSER BASE	シタメスオサエタイ				2
12		WP-0450000-SD	WASHER 4.5X8X0.5	ヒラサカネ 4.5X8X0.5				2
13		SS-7110710-SP	SCREW 11/64-40 L=7	マルヒラネシ 11/64-40 L=7				2
14		G5710-119-000	KNIFE LINK ARM, LEFT	シタメスシユクウテ ヒタリ				1
15		SS-8110410-TP	SCREW 11/64-40 L= 3.5	トメネシ 11/64-40 L=3.5				2
16		G5704-119-000	PIN	シタメスピ				2
17		B3035-450-000	SNAP RING	ウワオクリ リンクピン トメリ				2
18		SS-7150940-SP	SCREW 15/64-28 L=9	マルヒラネシ 15/64-28 L=9				2
19		WP-0621026-SP	WASHER 6.2X9.5X1	ヒラサカネ 6.2X9.5X1				2
20		PA-1001502-A0	AIR CYLINDER ASM.	チヨウミンシリシタ				1
21		G5680-116-000	UNIVERSAL ELBOW	ユニバ-サルエルホ				1
22		PJ-0320525-01	HOSE NIPPLE	ホ-スニツプル				2
23		BT-0600400-EC	TUBE HOSE, BLUE	ウレタンホ-ス アオ				0.9
24		BT-0600401-EB	TUBE	チューブ				0.8
25		GES-12153000	OIL WICK HOLDER	ソクセンカント A				1
26		EA-9502B05-00	CABLE CLIP	ケーブルクリップ				1
27		D2611-555-B00-A	CABLE HOLDER	ケーブル トメカナク				1
28		SS-7110710-SP	SCREW 11/64-40 L=7	マルヒラネシ 11/64-40 L=7				2

9. BELT COVER & BOBBIN WINDER UNIT
 ベルトカバー・糸巻装置



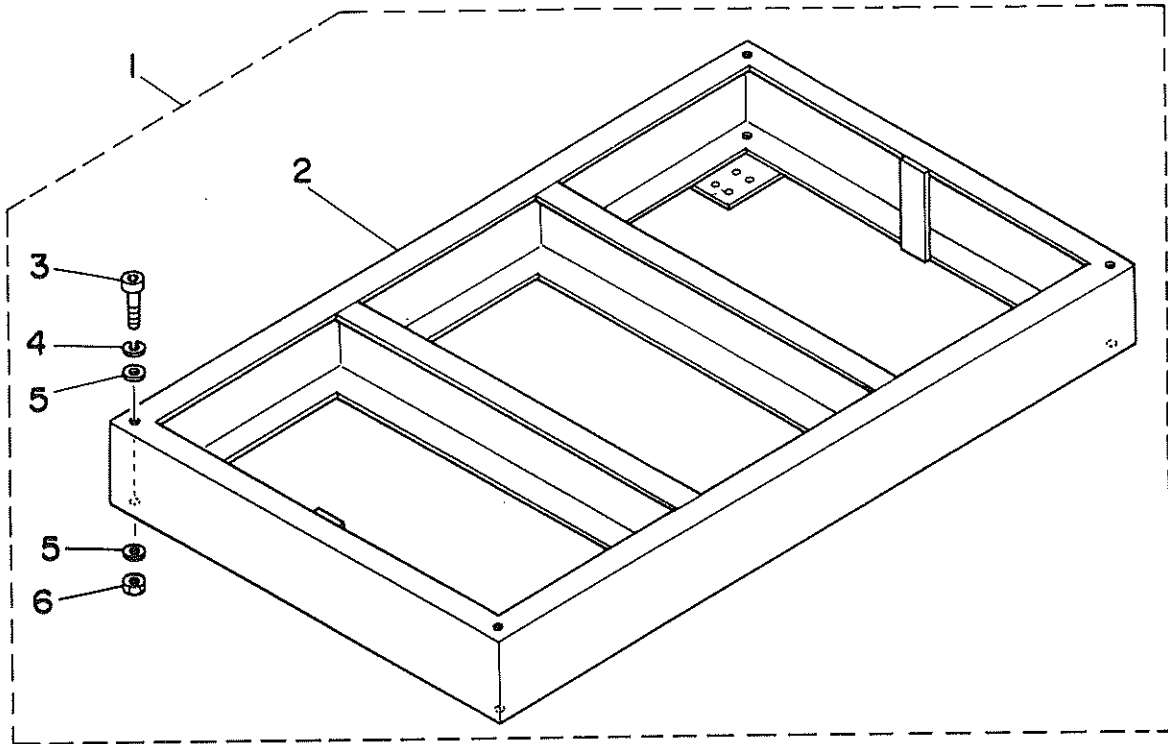
REF.NO	NOTE	PART NO.	DESCRIPTION	ヒンメイ	AMT.
1		164-27908	BELT COVER PLATE	ベルトカバー-フタ	1
2		SS-7110710-SP	SCREW 11/64-40 L=7	マルヒラネジ 11/64-40 L=7	1
3		SS-7110510-SP	SCREW 11/64-40 L=5	マルヒラネジ 11/64-40 L=5	5
4		101-28007	BELT COVER	ベルトカバー	1
5		WP-0621016-SD	WASHER 6.2X13X1	ヒラサガネ 6.2X13X1	1
6		SS-7150740-SP	SCREW 15/64-28 L=7	マルヒラネジ 15/64-28 L=7	1
7		100-39105	BELT COVER SUPPORT STUD	ベルトカバー-シチュ-	1
8		SM-0050801-SC	SCREW	トラスネジ	2
9		WP-0531001-SC	WASHER	ヒラサガネ ミカキマル M5	2
10		164-27551	BOBBIN WINDER ASM.	イトマキソウチ クミ	1
11		B3125-012-000	THREAD TENSION NUT	イトチヨ-シ ナット	(2)
12		B3129-012-B00	THREAD TENSION SPRING	イトチヨ-シ ハネ B	(2)
13		B3126-012-000	THREAD TENSION DISK	イトチヨ-シカラ	(4)
14		SS-7110840-SP	SCREW 11/64-40 L=7.8	マルヒラネジ 11/64-40 L=7.8	(4)
15		WP-0501016-SC	WASHER 5X10.5X1	ヒラサガネ 5X10.5X1	(2)
16		B3223-012-0A0	THREAD TENSION BRACKET ASM.	イトマキ イトチヨ-シホ-タイ クミ	(2)
17		164-27700	BOBBIN WINDER BASE	イトマキタイ	(1)
18		G3213-116-000	THREAD GUIDE	イトマキイトアンナイ	(1)
19		164-27809	BOBBIN WINDER WHEEL	イトマキクマ	(1)
20		SS-8110510-SP	SCREW 11/64-40 L=5	トメネジ 11/64-40 L=5	(1)
21		B3229-012-000	BRAKE CLAMP	セイト-ベルト オサエタイ	(1)
22		SS-7110410-SP	SCREW 11/64-40 L=4	マルヒラネジ 11/64-40 L=4	(1)
23		B3228-012-000	RUBBER BRAKE	セイト-ベルト	(1)
24		G3212-116-0A0	THREAD WINDER SHAFT ASM.	イトマキジク クミ	(1)
25		B3210-771-000	BOBBIN STOP SPRING	ホ-ヒン トメハネ	(1)
26		B3224-771-000	COLLAR	イトマキジク カラ-	(1)
27		SD-0490261-SP	HINGE SCREW D=4.9 H=2.6	タ-ンネジ D=4.9 H=2.6	(1)
28		102-32650	BOBBIN PRESSER	イトマキソウチ(クミ)オオカマヨウ	(1)
29		SS-7081310-SN	SCREW 1/8-44 L=12.5	マルヒラネジ 1/8-44 L=12.5	(1)
30		164-27601	BOBBIN WINDER BRACKET	イトマキタイ	(1)

10. LUBRICATION COMPONENTS
給油関係



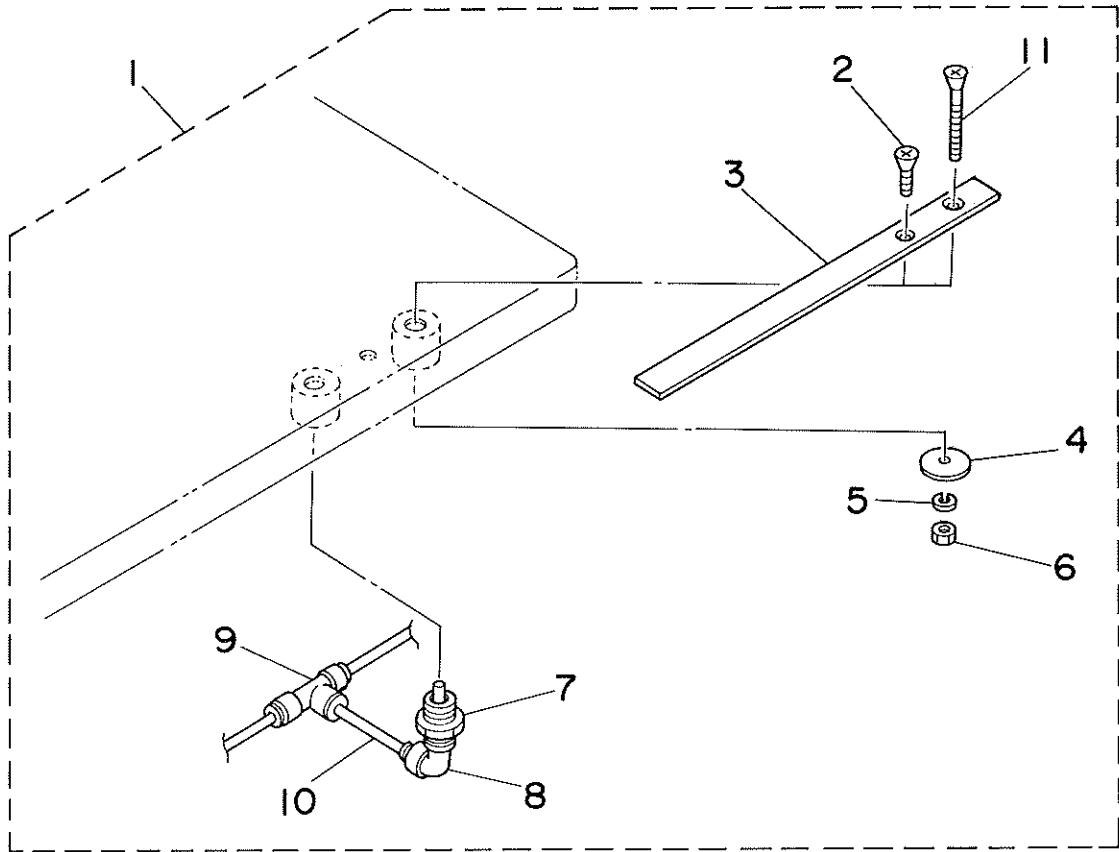
REF.NO	NOTE	PART NO.	DESCRIPTION	ヒ ヅ メ イ	AMT.
1		164-25902	OIL TANK	キユウタンク	1
2		164-27007	OIL GAUGE	オイルゲージ	1
3		B3541-012-000	OIL WICK	カンリユー ユジン	0.8
4		164-26504	OIL ADJUSTING BASE	ユリヨウチヨウセツタ ^イ	1
5		164-26207	RUBBER	ユリヨウチヨウセツゴ ^ム	1
6		164-26306	FELT	ユリヨウチヨウセツフイルト	1
7		164-26009	OIL TANK GASKET	キユウタンクハ ^ツ キン	1
8		164-26603	OIL TANK COVER	キユウタンクフタ	1
9		SS-8111610-SP	SCREW 11/64-40 L=15.5	トメネジ ^シ 11/64-40 L=15.5	1
10		NS-6110420-SP	NUT 11/64-40	ロツカクナツト 11/64-40	1
11		SS-7110840-SP	SCREW 11/64-40 L=7.8	マルヒラネジ ^シ 11/64-40 L=7.8	2
12		SS-7110410-SP	SCREW 11/64-40 L=4	マルヒラネジ ^シ 11/64-40 L=4	2
13		D2611-555-B00	CABLE HOLDER	ケーブル トメカナク	2
14		SS-6090630-SP	SCREW 9/64-40 L=6	ヒラネジ ^シ 9/64-40 L=6	4
15		SS-2090820-TP	SCREW 9/64-40 L=8	マルサラネジ ^シ 9/64-40 L=8	2
16		164-26405	OIL ADJUSTING PIN	ユリヨウチヨウセツジ ^ク	1
17		GES-12153000	OIL WICK HOLDER	ソクセンハ ^{ント} A	1
18		BT-0400251-EC	TUBE HOSE, YELLOW	ウレタンホース キ	1
19		B3529-226-000	OIL FELT PRESSER	カンリユー フィルトオサエ	1
20		CQ-2000000-00	OIL WICK	ユジン	0.6
21		164-26751	OIL RETURN FELT ASM.	カンリユー-フィルト クミ	1
22		B3568-771-000	OIL RETURN TUBE	カンリユー ハ ^イ フ	(1)
23		SQ-1110401-MZ	CONNECTING SCREW	チユーブル ^ン ケツネジ ^シ	2
24		B3513-512-000	LUBRICATING OIL PUMP SHAFT	キユーユホ ^ン フ ^ン ジ ^ク	1
25		SS-8150410-SP	SCREW 15/64-28 L=4	トメネジ ^シ 15/64-28 L=4	2
26		B1807-512-00B	BUSHING, INTERMEDIATE B	シタジ ^ク ナカメタル B	1
27		SS-8150710-SP	SCREW 15/64-28 L=7	トメネジ ^シ 15/64-28 L=7	1
28		SS-7110720-SP	SCREW 11/64-40 L=7	マルヒラネジ ^シ 11/64-40 L=7	1
29		B3511-512-000	PLUNGER PRESSER	プ ^ン ランジ ^ヤ -オサエ	1
30		BP-4000000-00	VINYL TUBE, WHITE D=4	ビ ^ニ ール ハ ^イ フ	0.6
31		164-26108	PLUNGER	プ ^ン ランジ ^ヤ	1
32		B1214-038-000	PLUNGER SPRING	プ ^ン ランジ ^ヤ - オサエハ ^ネ	1
33		164-26801	OIL RESERVOIR	アブ ^ラ タ ^マ リ	1
34		164-26900	COCK	ハイユコツク	1

11. SA-31:STAND FOR STANDING WORK(OPTION)
立作業スタンド (オプション)



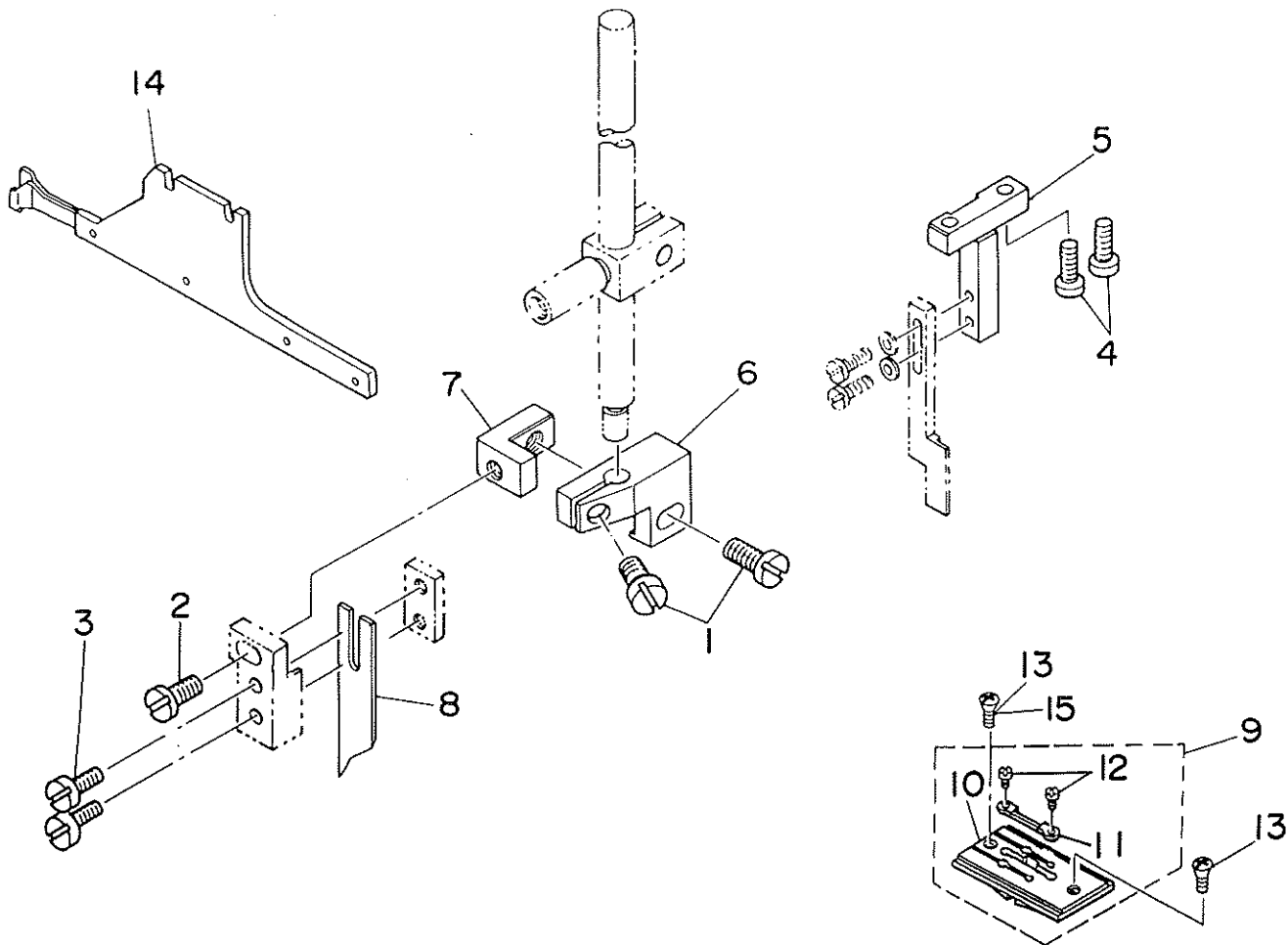
REF.NO	NOTE	PART NO.	DESCRIPTION	ヒ ヅ メ イ	AMT.
1		GSA-31000AA0	SA-31 NEW TYPE	SA-31 シンタイプ	1
2		167-04215	WORKING STAND	タチサキヨウヨウスタント	(1)
3		SM-6107002-TP	SCREW M10 L=70	ロツカクアサホルト	(4)
4		WS-1020002-KN	SPRING WASHER M10	ハネサカガネ M10	(4)
5		GSA-06002000	WASHER	ワツシヤ	(8)
6		NM-6100001-SC	NUT M10X1.5	ロツカクナツト M10 1ｼﾏ	(4)

12. SA-32:POCKET BAK CLAMPING UNIT(OPTION)
 ポケット袋布押さえ装置 (オプション)



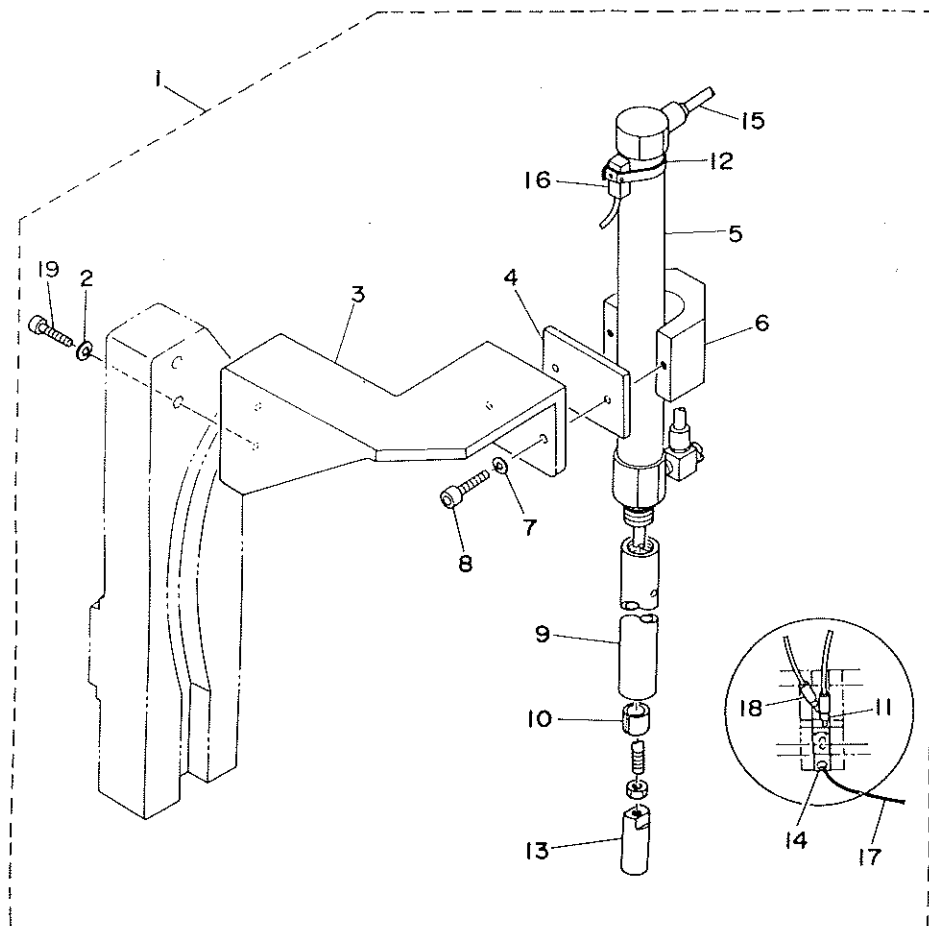
REF.NO	NOTE	PART NO.	DESCRIPTION	ヒンメイ	AMT.
1		GSA-320000A0	POCKET CLOTH PRESSER DEVICE (S)	ポケットブクロ ヌノオサエソウチ (SA32)	1
2		SM-1041001-SC	SCREW M4X0.7 L=10	サライネジ M4X0.7 L=10	(1)
3		166-76009	WORKPIECE CLAMP	キシオサエ	(1)
4		166-77205	WASHER	ワツヤ	(1)
5		WS-0410002-KN	SPRING WASHER	ハネザガネ M4	(1)
6		NM-6040001-SC	NUT M4	ノツカナット M4X0.7 1シユ	(1)
7		PA-1500502-A0	PIN CYLINDER	ピンシリンダ	(1)
8		PJ-3040405-04	ELBOW UNION	エルボユニオン	(1)
9		PJ-3050400-01	TEE UNION	チーズユニオン	(1)
10		BT-0400251-EB	URETHANE HOSE, BLACK	ウレタンホース クロ	(1)
11		SM-1044050-SM	SCREW M4X0.7 L=40	サライネジ M4X0.7 L=40	(1)

13. SA-33:RIGHT-HAND CENTER KNIFE APPLICATING UNIT(OPTION)
センターメス右仕様装置 (オプション)



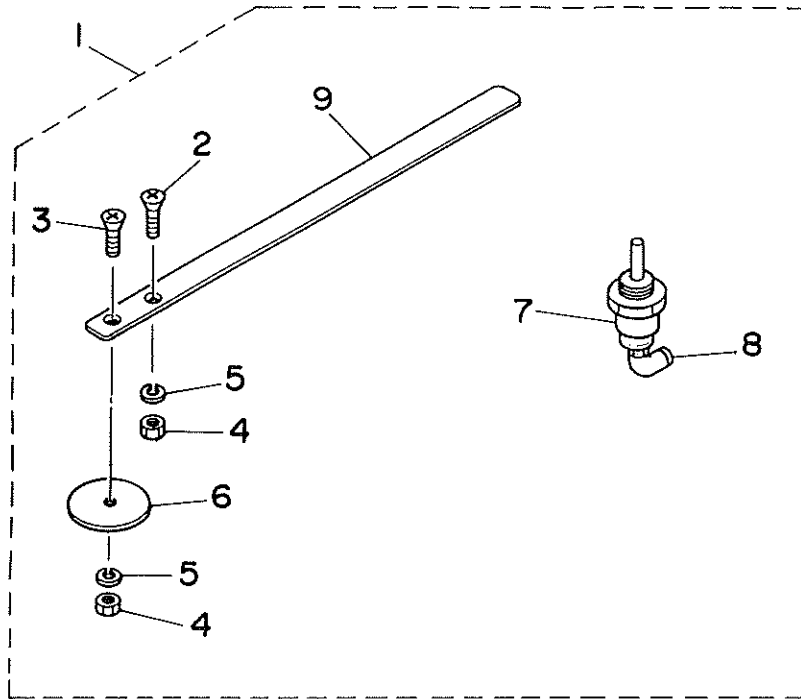
REF.NO	NOTE	PART NO.	DESCRIPTION	ヒ シ ム イ	AMT.
1		SS-5110810-SP	SCREW 11/64-40 L=8	トラスネジ 11/64-40 L=8	2
2		SS-7110910-SP	SCREW	マルヒラネジ 11/64-40 L=8.5	1
3		SS-6080810-SP	SCREW 1/8-44 L= 8.0	ヒラネジ 1/8-44 L=8	1
4		SM-6030802-TP	SCREW M3X0.5 L=8	ロツカクアナホルト M3X0.5 L=8	2
5		164-18105	KNIFE COVER BASE, RIGHT	メスカハートタミキ	1
6		164-18204	KNIFE MOUNTING BASE A, RIGHT	ウワメス トリツケタミキ A	1
7		164-18303	UPPER KNIFE INSTALLATION BASE	ウワメス トリツケタミキ	1
8		164-18006	UPPER KNIFE, RIGHT	ウワメス ミキ	1
9		164-02455	THROAT PLATE, RIGHT 10MM	ハリタ ミキ 10MM クミ	1
10		164-02406	THROT PLATE RIGHT 10MM	ハリタ ミキ 10MM	(1)
11		164-03008	CONTER KNIFE, RIGHT	コテイメス ミキ	(1)
12		SS-6080320-SP	SCREW 1/8-44 L= 2.5	ヒラネジ 1/8-44 L=2.5	(2)
13		SS-2110930-SP	SCREW 11/64-40 L=8.7	マルサラネジ 11/64-40 L=8.75	2
14		168-15409	BINDER BASE R	ハインターキハソ R	1
15	#01	SS-2110930-SP	SCREW 11/64-40 L=8.7	マルサラネジ 11/64-40 L=8.75	1
		Note (注記)#01...FOR 8 mm GAUGE		8 mm ゲージ用	

14. SA-38:DARTS EXTEND UNIT(OPTION)
 ダーツ伸ばし装置 (オプション)



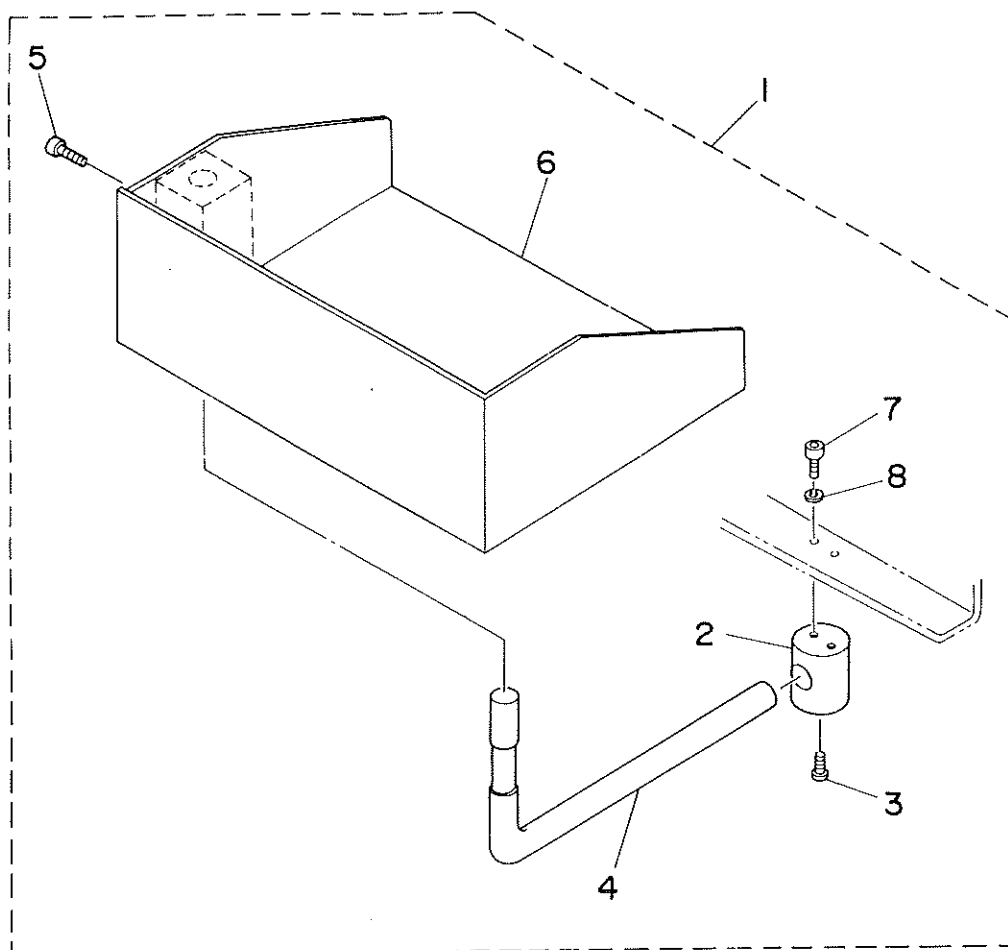
REF.NO	NOTE	PART NO.	DESCRIPTION	ヒンメイ	AMT.
1		GSA-380000A0	DART STRETCHING DEVICE (SA38)	ダーツノハシソウチ(SA38)	1
2		WS-0510002-KN	SPRING WASHER	ハネサカネ 5.1X9.2X1.3	(2)
3		167-75108	CYLINDER BKT	シリンタ BKT	(1)
4		GSA-11005000	CLAMP RUBBER	クランプ ゴム	(4)
5		PA-1513501-A0	AIR CYLINDER	チヨウミニシリンタ	(1)
6		GSA-11003000	CYLINDER CLAMP	シリンタ クランプカナク	(1)
7		WS-0410002-KN	SPRING WASHER	ハネサカネ M4	(1)
8		SM-6041802-TP	SCREW M4 L=18	ロツカクアナボルト	(1)
9		167-75207	CYLINDER ROD GUIDE	シリンタ ロツカイト	(1)
10		167-00809	METAL	メタル	(1)
11		PJ-0105050-01	JOINT	エンチヨウツキテ	(1)
12		167-56702	BAND	バンド	(1)
13		167-00700	CILNDER EDGE	シリンタ イツチ	(1)
14		PV-1505090-00	5-WAY SOLENOID VALVE	5ホートソレノイドキリカエハ	(1)
15		BT-0400251-EB	URETHANE HOSE, BLACK	ウレタンホース クロ	(1)
16		165-64254	RECEIVING SENSOR CABLE ASM.	ダーツノハシソウチケーブルルキミ	(1)
17		165-63355	PROCESSING OUTPUT CABLE	ダーツノハシカゴウシヨツリヨクケーブルルキ	(1)
18		PJ-3040405-04	ELBOW UNION	エルボユニオン	(2)
19		SM-6052502-TP	SCREW M5X0.8 L=25	ロツカクアナボルト	(2)

15. SA-43:HAIR CLOTH PRESSER UNIT(OPTION)
 芯地押さえ装置 (オプション)



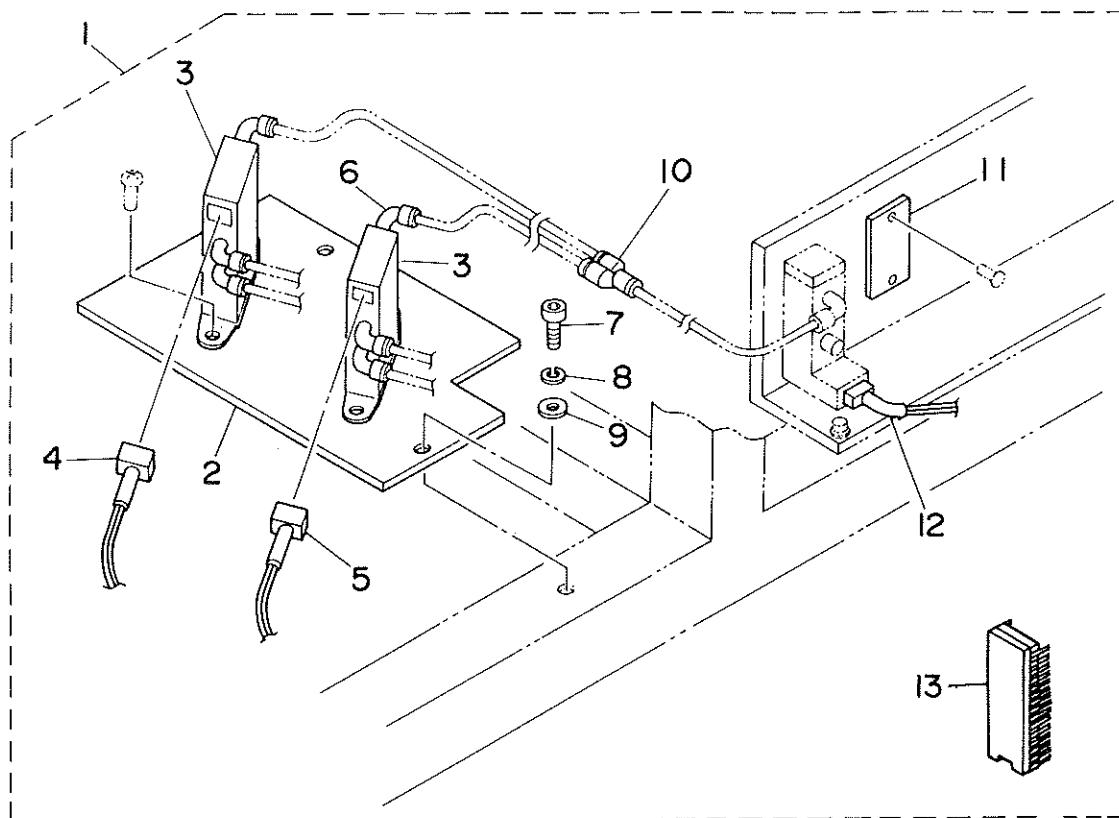
REF.NO	NOTE	PART NO.	DESCRIPTION	ヒ	ン	メ	イ	AMT.
1		GSA-430000A0	PADDING PRESSER DEVICE	ジツチ	オサ	イソウチ		1
2		SM-1041001-SC	SCREW M4X0.7 L=10	サ	ラ	コ	ネ	(1)
3		SM-1044050-SM	SCREW M4X0.7 L=40	サ	ラ	コ	ネ	(1)
4		NM-6040001-SC	NUT M4	ロツ	カ	ク	ナツ	(2)
5		WS-0410002-KN	SPRING WASHER	ハ	ネ	サ	カ	(2)
6		166-77205	WASHER	ワ	ツ	ヤ		(1)
7		PA-1500502-A0	PIN CYLINDER	ピ	ン	シ	リン	(1)
8		PJ-3040405-04	ELBOW UNION	エル	ホ	ユニ	オン	(1)
9		166-76009	WORKPIECE CLAMP	キツ	オサ	エ		(1)

16. SA-45:POCKET BAK PLACING BASE UNIT(OPTION)
 ポケット袋置台装置 (オプション)



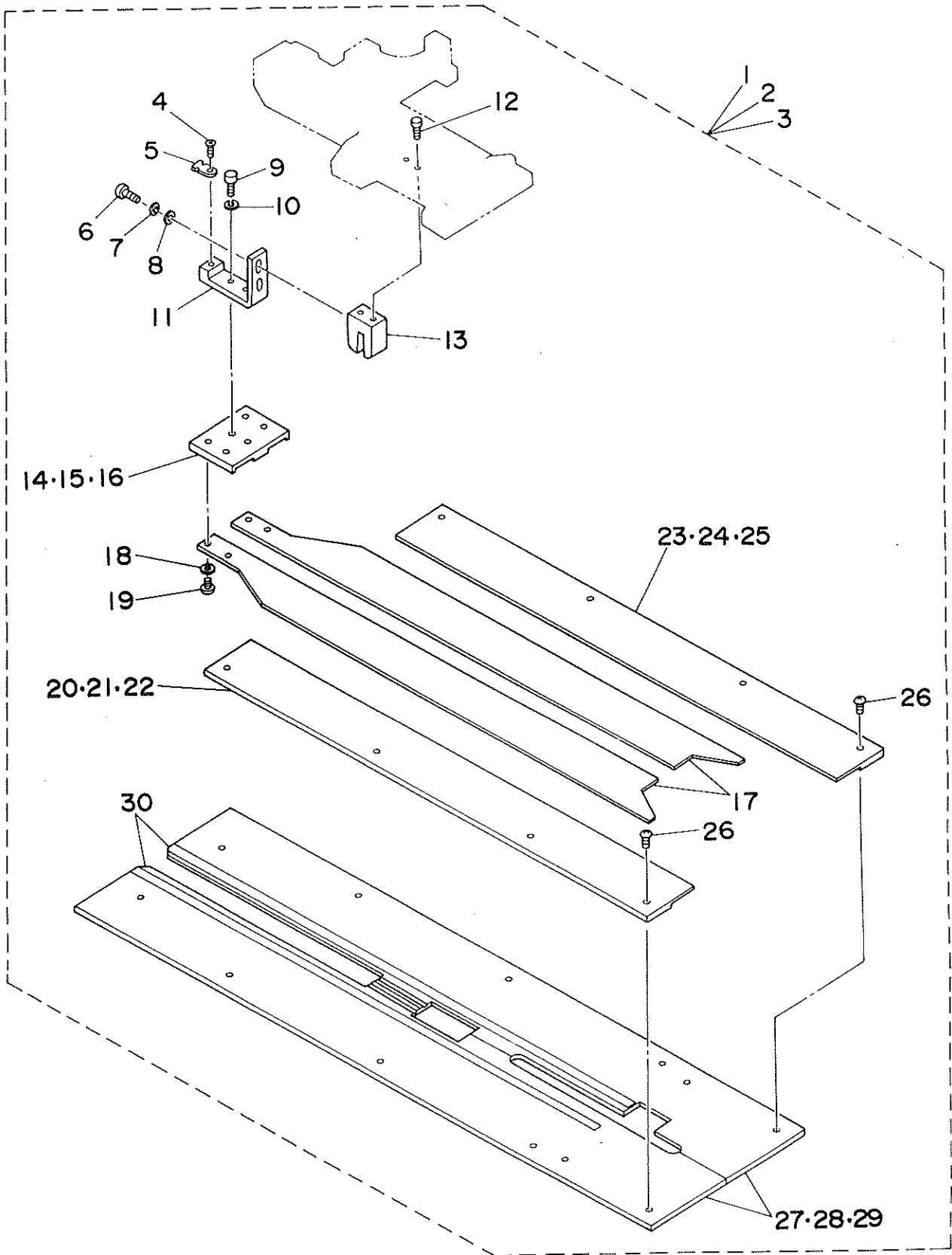
REF.NO	NOTE	PART NO.	DESCRIPTION	ヒ ン メ イ	AMT.
1		GSA-45000AAO	POCKET BAG LAYING BASE DEVICE	ホ°ケツトフクロオキタ°イソウチ	1
2		168-04700	POCKET CLOTH BRACKET	ホ°ケツトヌノフ°ラケット	(1)
3		SM-6051552-TP	SCREW M5 L=15	ロツカクアナホ°ルト	(1)
4		168-04908	POCKET BAG HOLDING L ROD	ホ°ケツトフ°クロウケサ°ラヨウシホ°ウ	(1)
5		SM-6051552-TP	SCREW M5 L=15	ロツカクアナホ°ルト	(1)
6		168-10707	POCKET BAG SAUCER	ホ°ケツトフクロウケサ°ラ	(1)
7		SM-6051552-TP	SCREW M5 L=15	ロツカクアナホ°ルト	(2)
8		WS-0510002-KN	SPRING WASHER	ハ°ネサ°カ°ネ 5.1X9.2X1.3	(2)

17. SA-46:RIGHT AND LEFT CLAMP FOOT INDEPENDENTLY LOWERING UNIT(OPTION)
 大押さえ左右下降装置 (オプション)



REF.NO	NOTE	PART NO.	DESCRIPTION	ヒ ン メ イ	AMT.
1		GSA-46000DAO	PRESSER WORKING DEVICE	オオオサエサユウカコウソウチ	1
2		167-72402	SOLENOID VALVE BASE	デレンジヤン ベース	(1)
3		PV-1505090-00	5-WAY SOLENOID VALVE	5ホートデレンジヤンキリカイヤン	(2)
4		164-92357	WORKING OUTPUT CABLE ASM.	オオサエミキカコウシユツリヨクケープルクミ	(1)
5		164-92258	WORKING OUTPUT CABLE ASM.	オオサエヒタリカコウシユツリヨクケープルク	(1)
6		PJ-3040405-04	ELBOW UNION	エルボユニオン	(6)
7		SM-6041002-TP	SCREW M4 L=10	ロツカクアサホルト M4X0.7 L=10	(2)
8		WS-0410002-KN	SPRING WASHER	ハネサカネ M4	(2)
9		WP-0430800-SC	WASHER	ヒラサカネ コガタマル M4	(2)
10		PJ-3080400-02	QUICK COUPLING	ワラツツキツ	(1)
11		PX-5000140-00	PLUG	メクラセン	(1)
12		164-92456	DIRECTING OUTPUT CABLE ASM.	オオサエトウサシレイシユツリヨクケープルク	(1)
13		HL-0071700-45	IC	IC	(1)

18. SA-62:PAVING PLATE UNIT(OPTION)
敷板装置 (オプション)

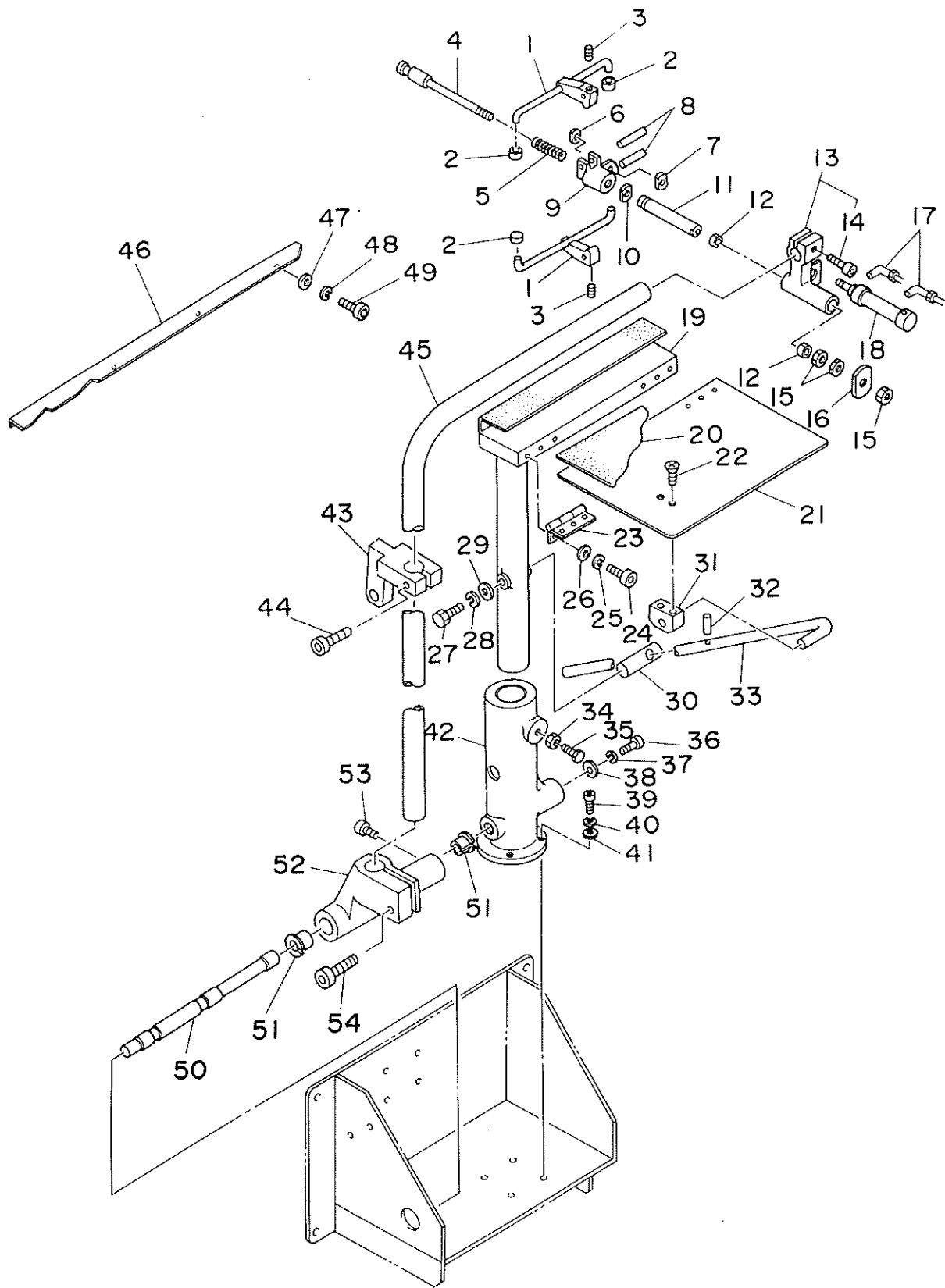


REF.NO	NOTE	PART NO.	DESCRIPTION	ヒ	ン	メ	イ	AMT.
1	#01	GSA-62000AAO	SPREAD PLATE ASM. G8-12 A TYPE	SA-62	シキ	イタ	クミ(8-12)	1
2	#02	GSA-62000BAO	SPREAD PLATE ASM. G14-16 B TYP	SA-62	シキ	イタ	クミ(14-16)	1
3	#03	GSA-62000CAO	SPREAD PLATE ASM. G18-20 C TYP	SA-62	シキ	イタ	クミ(18-20)	1
4		SM-1040601-SC	SCREW M4X0.7 L=6	サロ	ネジ	M4X0.7	L=6	(1)
5		167-29600	TIE MOUNT	タイ	マウント			(1)
6		SM-6051552-TP	SCREW M5 L=15	ロツ	クア	ナホ	ルト	(2)
7		WS-0510002-KN	SPRING WASHER	ハ	ネサ	カ	ネ 5.1X9.2X1.3	(2)
8		WP-0531000-SC	WASHER M5	ヒラ	サ	カ	ネ ユカ	タマル M5
9		SM-6051552-TP	SCREW M5 L=15	ロツ	クア	ナホ	ルト	(2)
10		WS-0510002-KN	SPRING WASHER	ハ	ネサ	カ	ネ 5.1X9.2X1.3	(2)
11		167-03407	PLATE FITTING BRACKET	シキ	イタ	イ	トリツ	クア
12		SM-6052002-TP	SCREW M5 L=20	ロツ	クア	ナホ	ルト M5X0.8 L=20	(2)
13		167-03308	PIN GUIDE	シヨ	ウ	コウ	ビ	オン カ
14	#01	167-03506	PAVING PLATE BASE A	シキ	イタ	イ		(1)
15	#02	167-03605	PAVING PLATE BASE B	シキ	イタ	イ		(1)
16	#03	167-03704	PLATE BASE	シキ	イタ	イ		(1)
17		168-18106	PLATE	シキ	イタ			(2)
18		WS-0441040-KP	SPRING WASHER 4.4X7.4X1	ハ	ネサ	カ	ネ 4.4X7.4X1	(2)
19		SS-5090610-SP	SCREW 9/64-40 L=6	トラ	ス	ネジ	9/64-40 L=6	(2)
20	#01	167-03019	PLATE GUIDE (LEFT)	シキ	イタ	カ	イト	(ヒタ
21	#02	167-03118	PLATE GUIDE (LEFT)	シキ	イタ	カ	イト	(ヒタ
22	#03	167-03217	PLATE GUIDE (LEFT)	シキ	イタ	カ	イト	(ヒタ
23	#01	167-02409	PLATE GUIDE (RIGHT)	シキ	イタ	カ	イト	(ミキ
24	#02	167-02508	PLATE GUIDE (RIGHT)	シキ	イタ	カ	イト	(ミキ
25	#03	167-02607	PLATE GUIDE (RIGHT)	シキ	イタ	カ	イト	(ミキ
26		SS-5090210-SP	SCREW 9/64-40 L=2	トラ	ス	ネジ	9/64-40 L=2	(4)
27	#01	168-18205	SEWING TABLE G=8,10,12	ホウ	セイ	テ	ブルG=8,10,12	(2)
28	#02	168-18304	SEWING TABLE G=14,16	ホウ	セイ	テ	ブルG=14,16	(2)
29	#03	168-18403	SEWING TABLE G=18,20	ホウ	セイ	テ	ブルG=18,20	(2)
30		G5126-118-000	TAPE	ネン	チヤ	ウチ	テ	ブ

Note (注記) #01...FOR 8,10,12 mm
#02...FOR 14,16 mm
#03...FOR 18,20 mm

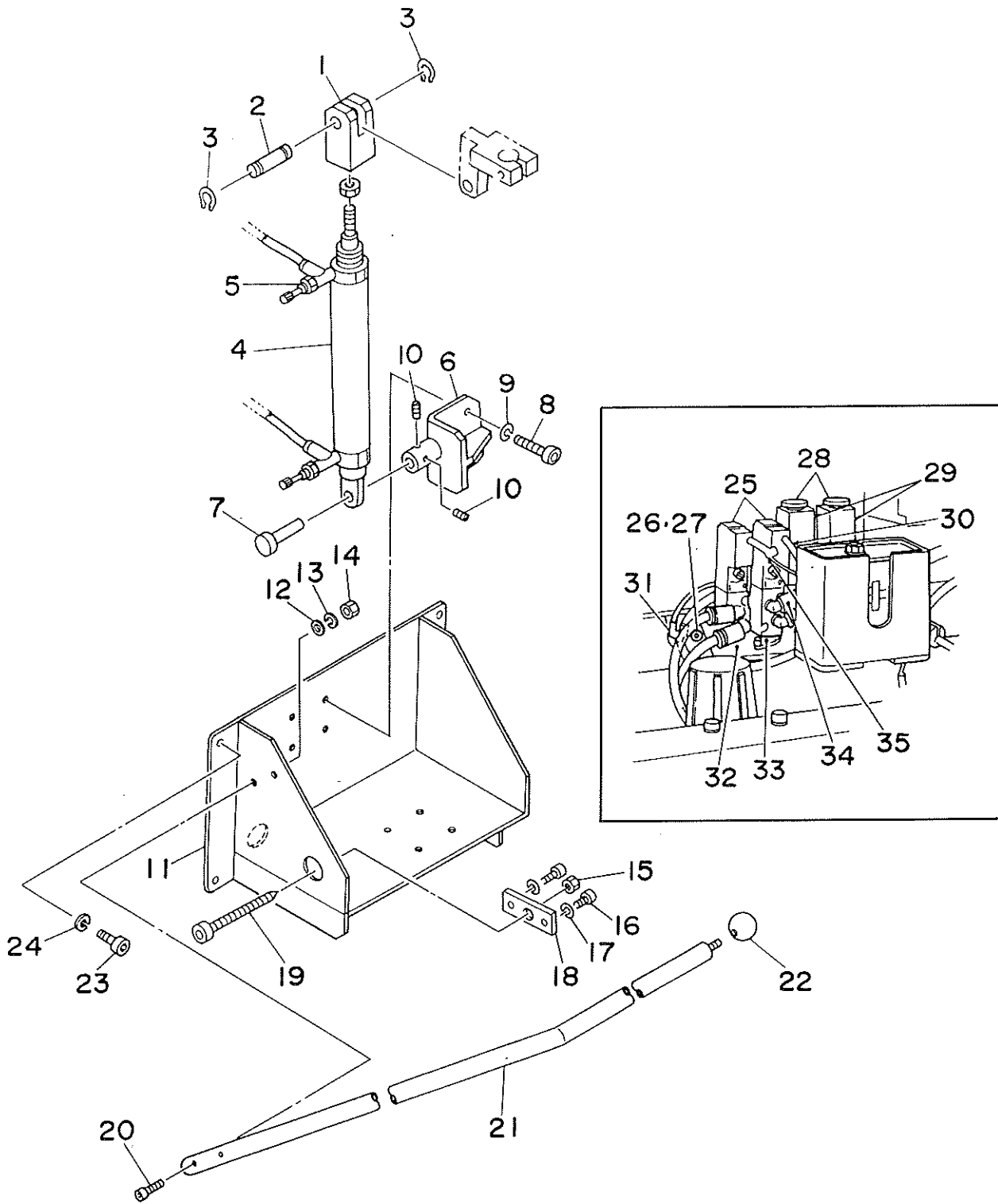
8,10,12 mm用
14,16 mm用
18,20 mm用

19. SP-31:GRASP STACKER UNIT(1)(OPTION)
 つかみスタッカー装置(1)(オプション)



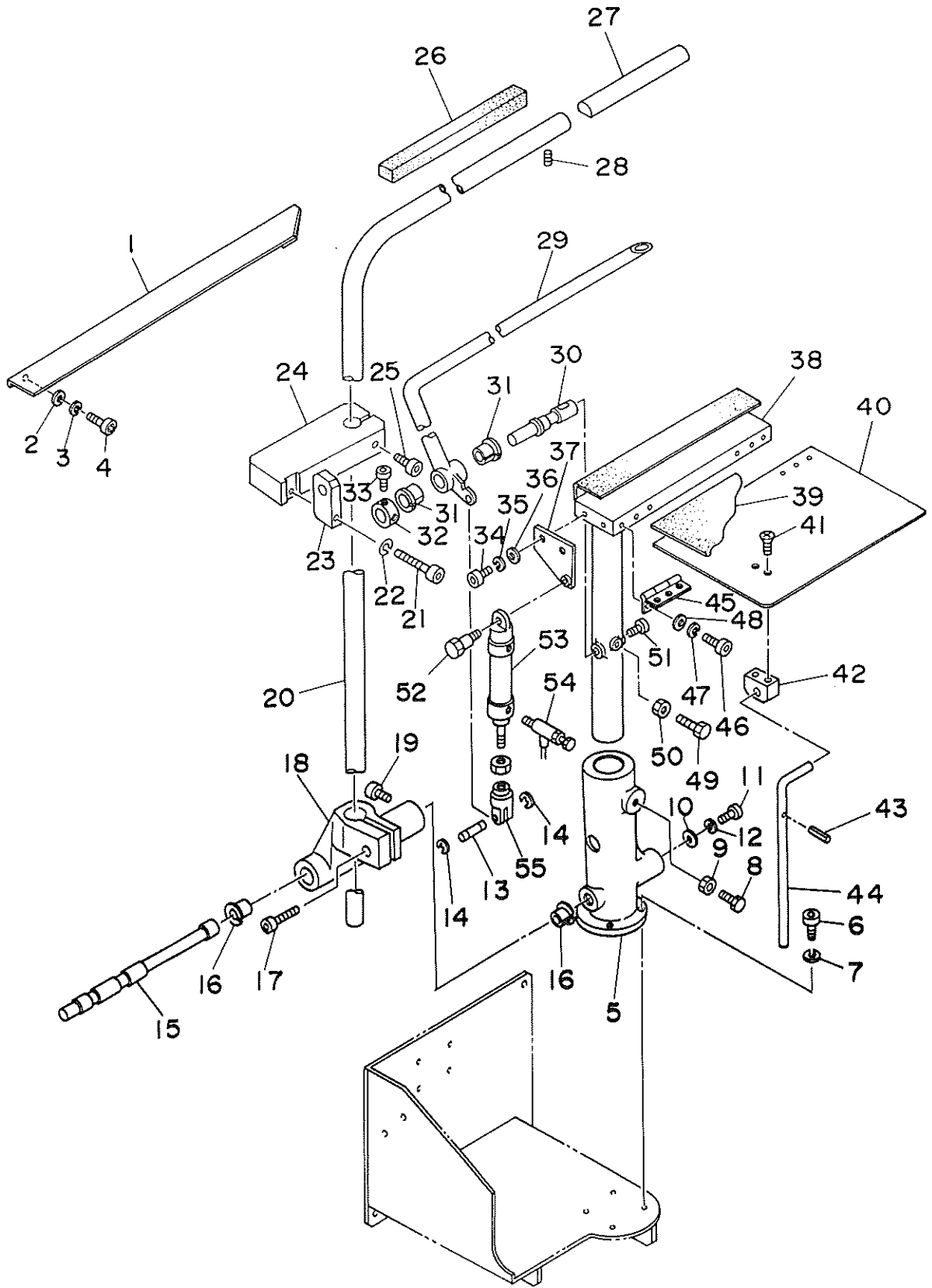
REF.NO	NOTE	PART NO.	DESCRIPTION	ヒンメイ	AMT.
1		G5527-116-000	GASPING CLAMP	ツカミクランプ	1
2		G5528-116-000	RUBBER BOSS	ゴムボス	4
3		SM-8030302-TP	SCREW M3X0.5 L=3	トメネジ M3X0.5 L=3	2
4		G5520-116-000	CENTER SHAFT	センターシャフト	1
5		G5523-116-000	COIL SPRING	コイルバネ	1
6		G5525-116-000	CYLINDER EDGE NUT	シリンダエッジナット	1
7		G5524-116-000	CYLINDER EDGE	シリンダエッジ	1
8		G5827-116-000	CHUCK BOSS PIN	チャックボスピン	2
9		G5526-116-000	CHUCK BOSS	チャックボス	1
10		G5522-116-000	CHUCK ROD NUT	チャックロッドナット	1
11		G5519-116-000	CHUCK ROD	チャックロッド	1
12		G5819-116-000	DRY METAL	ドライメタル	2
13		G5518-116-000	CHUCK STAND	チャックスタンド	1
14		SM-6083002-SP	SCREW M8 L=30	ロツカクアナボルト M8 L=30	(1)
15		NM-6080001-SC	NUT M8X1.25	ロツカクナット M8 1シユ	3
16		G5521-116-000	CHUCK JAW	チャックアタリサ	1
17		PJ-3040651-01	ELBOW UNION 6XPT1/8	エルボユニオン 6XPT1/8	2
18		G5405-116-0A0	STACKER CLAMPING CYLINDER ASM.	スタツカクランプ シリンダ- クミ	1
19		G5503-116-000	T-SHAPED FRAME	Tカフレーム	1
20		G5850-116-000	VELVET CLOTH	ビロード	1
21		G5504-116-000	TAKE-UP TABLE	キチウケ テーブル	1
22		SM-1061001-SC	SCREW M6 L=10	チラネジ	2
23		G5843-116-000	RISED HINGE	ヤマガタチヨ-ハン	2
24		SM-6040602-TP	SCREW M4 L=6	ロツカクアナボルト M4X0.7 L=6	1
25		WS-0410002-KN	SPRING WASHER	ハネサカネ M4	1
26		WP-0430800-SC	WASHER	ヒラサカネ コカタマル M4	1
27		SM-9081523-SN	SCREW M8 L=15	ロツカクボルト M8 L=15	1
28		WS-0820002-KN	SPRING WASHER M8	ハネサカネ M8	1
29		G5514-116-000	WASHER D=30	サカネ	1
30		G5513-116-000	FIXING PIN	コテイピン	1
31		G5517-116-000	BLOCK BRACKET	ブロックブラケット	1
32		G5832-116-000	SPRING PIN	テーブルササエボ- ピン	1
33		G5512-116-000	TABLE SUPPORT BAR	テーブルササエボ-	1
34		NM-6080001-SC	NUT M8X1.25	ロツカクナット M8 1シユ	1
35		SM-9082503-SC	SCREW M8 L=25	ロツカクボルト	1
36		SM-6062002-TP	SCREW M6 L=20	ロツカクアナボルト M6 L=20	1
37		WS-0610002-KN	SPRING WASHER 6.1X12.2X1.5	ハネサカネ M6	1
38		167-28206	WASHER	ワッシャ	1
39		SM-6061602-TP	SCREW M6 L=16	ロツカクアナボルト	1
40		WS-0610002-KN	SPRING WASHER 6.1X12.2X1.5	ハネサカネ M6	1
41		WP-0641601-SC	WASHER	ヒラサカネ ミカキマル M6	1
42		166-81207	FRAME BRACKET	フレームブラケット	1
43		166-98102	ROCKING ARM BRACKET	クビリアーム ブラケット	1
44		SM-6084002-TN	SCREW M8 L=40	ロツカクアナボルト M8 L=40	1
45		166-82007	ROCKING ARM	クビリアーム	1
46		166-82213	SUB TABLE	サブテーブル	1
47		WP-0531000-SC	WASHER M5	ヒラサカネ コカタマル M5	3
48		WS-0510002-KN	SPRING WASHER	ハネサカネ 5.1X9.2X1.3	3
49		SM-6051002-TP	SCREW M5X0.8 L=10	ロツカクアナボルト M5X0.8 L=10	3
50		166-81306	PIVOT PIN	シデンピン	1
51		167-28107	BUSHING	ツハツキ DNブラッシュ	2
52		166-81405	ARM BRACKET	アームブラケット	1
53		SM-6050802-TP	SCREW M5X0.8 L=8	ロツカクアナボルト M5X0.8 L=8	2
54		SM-6062002-TP	SCREW M6 L=20	ロツカクアナボルト M6 L=20	1

20. SP-31:GRASP STACKER UNIT(2)(OPTION)
 つかみスタッカー装置(2)(オプション)



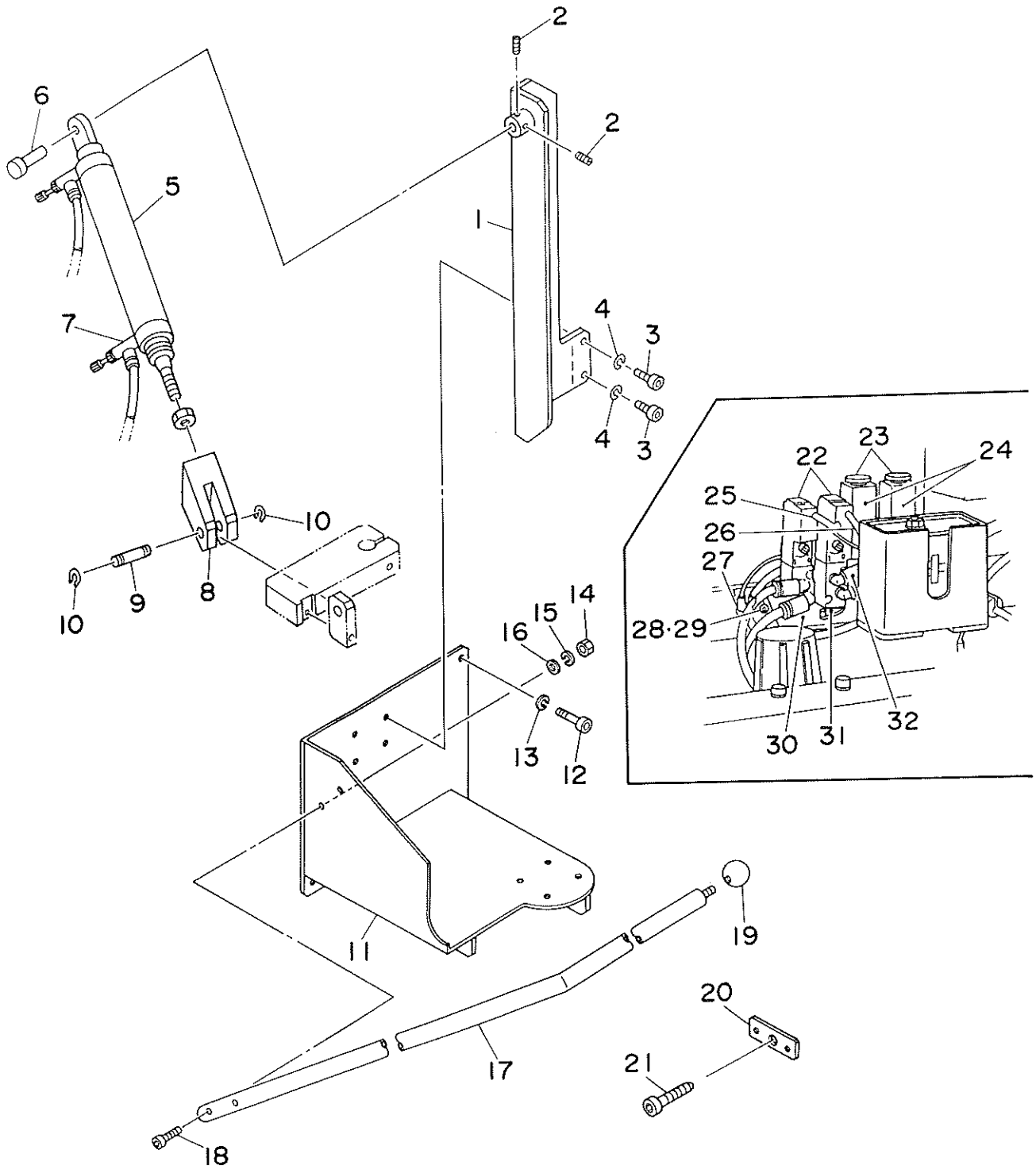
REF.NO	NOTE	PART NO.	DESCRIPTION	ヒンメイ	AMT.
1		166-81900	CONNECTING BLOCK	コネクタ	1
2		166-81801	CYLINDER PIN (2)	シリンダピン (2)	1
3		RC-0841011-KP	RETAINING RING 8.4	Cカクタメワ 8.4	2
4		167-28719	ROCKING CYLINDER	クビウフリヨウシリンダ (SP-31)	1
5		PC-0151060-00	SPEED CONTROLLER	スピードコントローラ	2
6		166-81603	CYLINDER BRACKET	シリンダブラケット	1
7		166-81702	CYLINDER PIN (1)	シリンダピン (1)	1
8		SM-6061202-TP	SCREW M6 L=12	ロツカクアナホルト M6 L=12	2
9		WS-0610002-KN	SPRING WASHER 6.1X12.2X1.5	ハネサカネ M6	2
10		SM-8050602-TP	SCREW M5 L=6	トメネジ M5X0.8 L=6	2
11		166-81108	MAIN FRAME	メインフレーム	1
12		WP-0641601-SC	WASHER	ヒラサカネ ミカキマル M6	1
13		WS-0610002-KN	SPRING WASHER 6.1X12.2X1.5	ハネサカネ M6	2
14		NH-6060001-SC	NUT M6	ロツカクナツト M6 1シュ	1
15		NH-6120001-SC	NUT M12	ロツカクナツト	1
16		SM-6061802-TP	SCREW M6 L=18	ロツカクアナホルト	2
17		WS-0610002-KN	SPRING WASHER 6.1X12.2X1.5	ハネサカネ M6	2
18		166-98201	SET PLATE	ササエネジトメイタ	1
19		166-98300	PIN SUPPORTING SCREW	シデンピン ササエネジ	1
20		SM-6063502-TP	SCREW M6 L=35	ロツカクアナホルト	2
21		166-82106	STACKER SAFETY PIPE	スタツカ-アンセツンパイプ	1
22		167-28008	GRIP	ニキリタマ	1
23		SM-6061552-TP	SCREW M6 L=15	ロツカクアナホルト	4
24		WS-0610002-KN	SPRING WASHER 6.1X12.2X1.5	ハネサカネ M6	4
25		PV-1505090-00	5-WAY SOLENOID VALVE	5ホートデンシキリカエハツ	2
26		SM-6051002-TP	SCREW M5X0.8 L=10	ロツカクアナホルト M5X0.8 L=10	2
27		WS-0510002-KN	SPRING WASHER	ハネサカネ 5.1X9.2X1.3	2
28		HB-0003100-10	RELAY SOCKET	ヒヨウメン セツソクソツケツト	2
29		164-91300	TIMER RELAY	タイマリレー	2
30		165-63454	GRASPING OUTPUT CABLE ASM.	スタツカ ヲカミシユツリヨクケ-ブルクミ	1
31		PJ-3080600-03	Y UNION	ユニオンワイ	1
32		166-83005	SOLENOID VALVE BASE PLATE	デンシハツンハ-ス	1
33		167-28503	BASE	ハ-ス	2
34		PJ-3040405-05	ELBOW	エルボユニオン	6
35		165-63553	SWING OUTPUT CABLE ASM.	スタツカ スイungkeshuツリヨクケ-ブルクミ	1

21. SP-32:BAR STACKER UNIT(1)(OPTION)
 バースタッカー装置(1)(オプション)



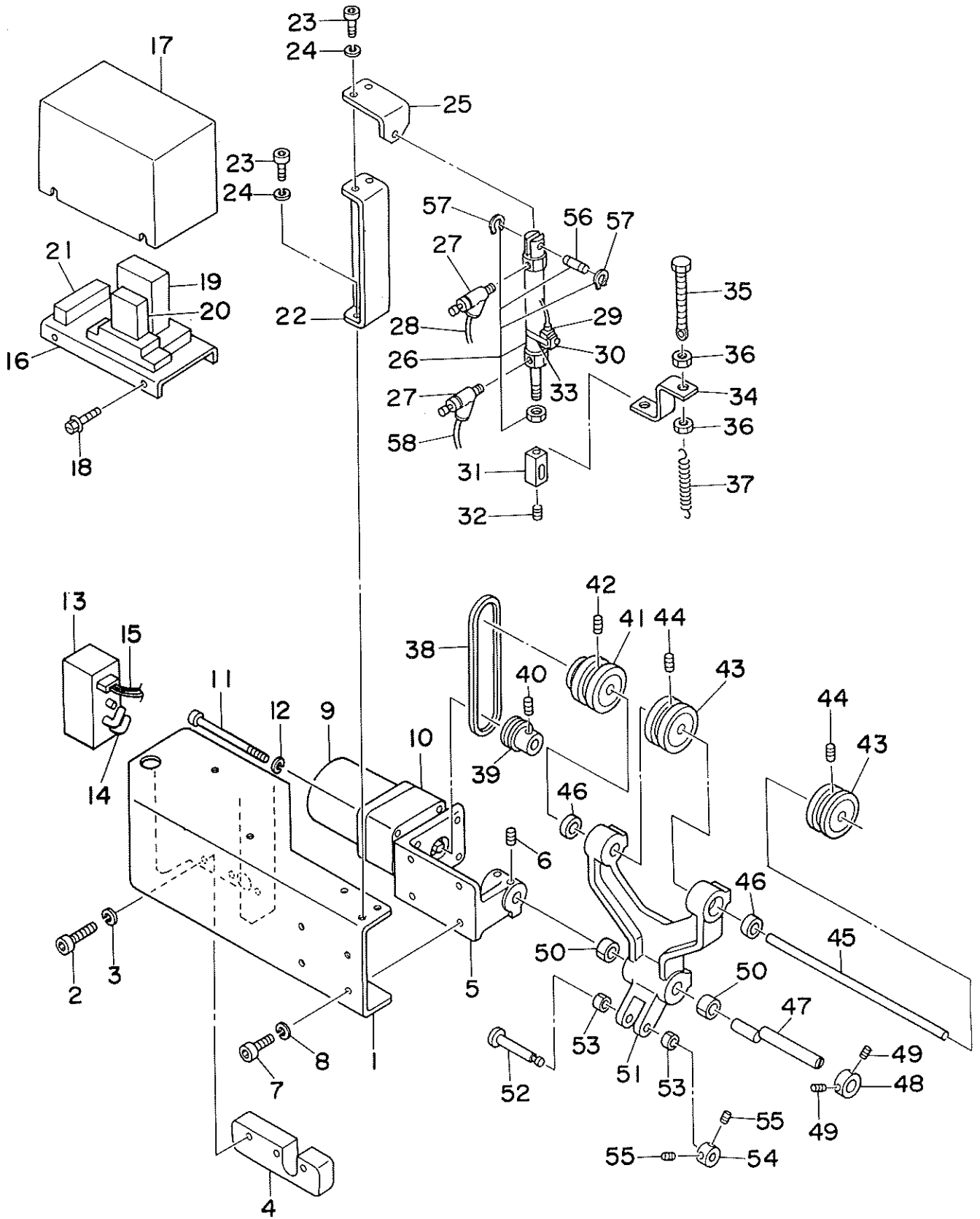
REF.NO	NOTE	PART NO.	DESCRIPTION	ヒンメイ	AMT.
1		166-82817	SUB TABLE	サブテーブル	1
2		WP-0531000-SC	WASHER M5	ヒラサカガネ コカタマル M5	3
3		WS-0510002-KN	SPRING WASHER	ハネサカガネ 5.1X9.2X1.3	3
4		SM-6051002-TP	SCREW M5X0.8 L=10	ロツカクアナボルト M5X0.8 L=10	3
5		166-81207	FRAME BRACKET	フレームブラケット	1
6		SM-6062002-TP	SCREW M6 L=20	ロツカクアナボルト M6 L=20	4
7		WS-0610002-KN	SPRING WASHER 6.1X12.2X1.5	ハネサカガネ M6	4
8		SM-9082503-SC	SCREW M8 L=25	ロツカクボルト	1
9		NM-6080001-SC	NUT M8X1.25	ロツカクナツト M8 1シユ	1
10		167-28206	WASHER	ワッシャ	1
11		SM-6062002-TP	SCREW M6 L=20	ロツカクアナボルト M6 L=20	1
12		WS-0610002-KN	SPRING WASHER 6.1X12.2X1.5	ハネサカガネ M6	1
13		GSP-02011000	KNUCKLE JOINT PIN B	ナツクルヒョウ B	1
14		G5824-116-000	STOP RING	ストップリング	2
15		166-82502	SHAFT	シャフト	1
16		GSP-02018000	DRY METAL	ツハツキ トライメタル	2
17		SM-6062002-TP	SCREW M6 L=20	ロツカクアナボルト M6 L=20	1
18		166-82403	ARM BRACKET	アームブラケット	1
19		SM-6050802-TP	SCREW M5X0.8 L=8	ロツカクアナボルト M5X0.7 L=8	2
20		166-82601	ROCKING ARM	クビフリアーム	1
21		SM-6083502-TP	SCREW M8 L=35	ロツカクアナボルト	1
22		WS-0820002-KN	SPRING WASHER M8	ハネサカガネ M8	1
23		166-98003	CONNECTING BLOCK	ミネクタ	1
24		166-97906	ROCKING ARM BRACKET	クビフリアーム ブラケット	1
25		SM-6084002-TN	SCREW M8 L=40	ロツカクアナボルト M8 L=40	1
26		GAS-11124000	RUBBER CUSHION	クツシヨシユム	1
27		GSP-11011000	AUXILIARY ROCKING ARM	クビフリ ホシヨアーム	1
28		SM-8040602-TP	SCREW M4X0.7 L=6	トメネジ	1
29		166-82908	PRESSER ARM B	オサエアーム B	1
30		GSP-02014000	FIXING SHAFT B	コテイシツク B	1
31		GSP-02018000	DRY METAL	ツハツキ トライメタル	2
32		GSP-020150A0	THRUST COLLAR ASM. B	コテイシツクスラスト B クミ	1
33		SM-6040802-TR	SCREW M4X0.7 L=8	ロツカクアナボルト M4X0.7 L=8	(2)
34		SM-6051552-TP	SCREW M5 L=15	ロツカクアナボルト	2
35		WS-0510002-KN	SPRING WASHER	ハネサカガネ 5.1X9.2X1.3	2
36		WP-0531000-SC	WASHER M5	ヒラサカガネ コカタマル M5	2
37		GSP-11008000	CYLINDER BASE PLATE B	オサエシリンダタイ	1
38		GSP-11003000	T-SHAPED FRAME	テイカタフレーム	1
39		G5850-116-000	VELVET CLOTH	ビロード	1
40		GSP-02004000	TAKE-UP TABLE B	キジウケテーブル B	1
41		SM-1061001-SC	SCREW M6 L=10	サラネジ	2
42		G5502-116-000	FRAME BRACKET	フレームブラケット	1
43		G5832-116-000	SPRING PIN	テーブルササエボルト ヒョウ	1
44		G5512-116-000	TABLE SUPPORT BAR	テーブルササエボルト	1
45		G5843-116-000	RISED HINGE	ヤマカクタチヨハン	2
46		SM-6040602-TP	SCREW M4 L=6	ロツカクアナボルト M4X0.7 L=6	12
47		WS-0410002-KN	SPRING WASHER	ハネサカガネ M4	12
48		WP-0430800-SC	WASHER	ヒラサカガネ コカタマル M4	12
49		SM-9082503-SC	SCREW M8 L=25	ロツカクボルト	1
50		NM-6080001-SC	NUT M8X1.25	ロツカクナツト M8 1シユ	1
51		SM-6061552-TP	SCREW M6 L=15	ロツカクアナボルト	1
52		G5509-116-000	CYLINDER PIVOT PIN	シリンダシデン ヒョウ	1
53		PA-2004001-A0	PRESSER ARM CYLINDER ASM.	エアシリンダ ムキユウ クミ	1
54		PC-0151060-00	SPEED CONTROLLER	スピートコントローラ	2
55		G5409-116-000	Y-SHAPE KNUCKLE JOINT	ナツクルシヨイント	1

22. SP-32:BAR STACKER UNIT(2)(OPTION)
 バースタッカー装置(2)(オプション)



REF. NO	NOTE	PART NO.	DESCRIPTION	ヒンメイ	AMT.
1		166-82700	CYLINDER BRACKET	シリンダブラケット	1
2		SM-8050602-TP	SCREW M5 L=6	トメネジ M5X0.8 L=6	2
3		SM-6061202-TP	SCREW M6 L=12	ロツカクアナホルト M6 L=12	4
4		WS-0610002-KN	SPRING WASHER 6.1X12.2X1.5	ハネサガネ M6	4
5		167-28800	ROCKING CYLINDER	クビブリヨウシリンダ (SP-32)	1
6		166-81702	CYLINDER PIN (1)	シリンダピン (1)	1
7		PC-0151060-00	SPEED CONTROLLER	スピードコントローラ	2
8		166-81900	CONNECTING BLOCK	コネクタ	1
9		166-81801	CYLINDER PIN (2)	シリンダピン (2)	1
10		RC-0841011-KP	RETAINING RING 8.4	カギ止メワ 8.4	2
11		166-82304	MAIN FRAME	メインフレーム	1
12		SM-6061602-TP	SCREW M6 L=16	ロツカクアナホルト	4
13		WS-0610002-KN	SPRING WASHER 6.1X12.2X1.5	ハネサガネ M6	2
14		NM-6060001-SC	NUT M6	ロツカクナツト M6 1シユ	2
15		WS-0610002-KN	SPRING WASHER 6.1X12.2X1.5	ハネサガネ M6	2
16		WP-0641601-SC	WASHER	ヒラサガネ ミカキマル M6	2
17		166-82106	STACKER SAFETY PIPE	スタツカーアンセツンパイプ	1
18		SM-6063502-TP	SCREW M6 L=35	ロツカクアナホルト	2
19		167-28107	BUSHING	ツハツキ DNブツシユ	1
20		166-98201	SET PLATE	ササエネジトメイタ	1
21		166-98300	PIN SUPPORTING SCREW	シテンピン ササエネジ	1
22		PV-1505090-00	5-WAY SOLENOID VALVE	5ホートデツンシキリカイエツン	2
23		HB-0003100-10	RELAY SOCKET	ヒヨウメン セツソクソケツト	2
24		164-91300	TIMER RELAY	タイマリレー	2
25		165-63553	SWING OUTPUT CABLE ASM.	スタツカ スイックシユツリヨクケープルクミ	1
26		165-63454	GRASPING OUTPUT CABLE ASM.	スタツカ ツカミシユツリヨクケープルクミ	1
27		PJ-3080600-03	Y UNION	ユニオンワイ	1
28		SM-6051002-TP	SCREW M5X0.8 L=10	ロツカクアナホルト M5X0.8 L=10	2
29		WS-0510002-KN	SPRING WASHER	ハネサガネ 5.1X9.2X1.3	2
30		166-83005	SOLENOID VALVE BASE PLATE	デツンシヤンバース	1
31		167-28503	BASE	ベース	2
32		PJ-3040405-05	ELBOW	エルボユニオン	2

23. SP-33:ROLLER STACKER UNIT(OPTION)
 ローラースタッカー装置 (オプション)

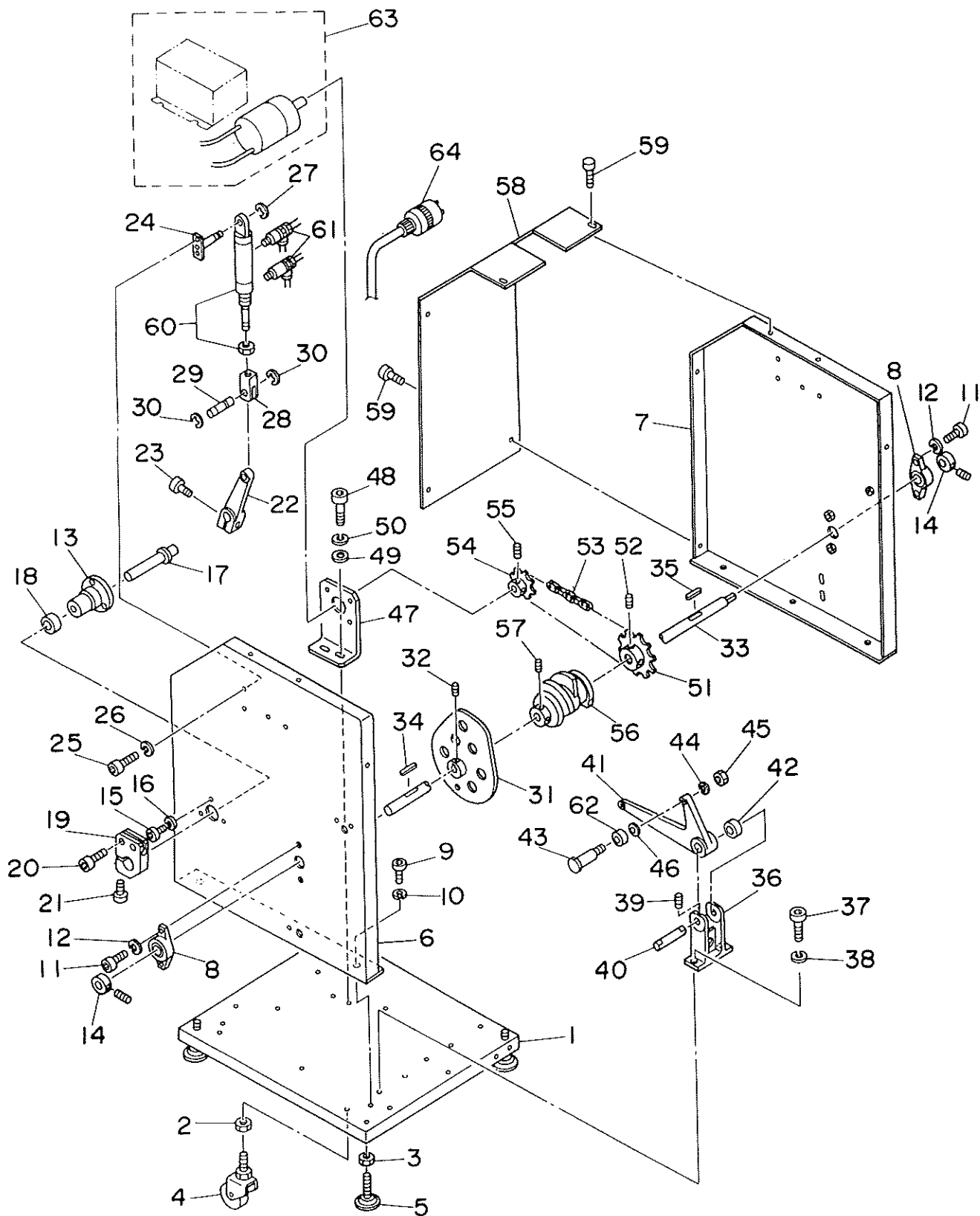


REF.NO	NOTE	PART NO.	DESCRIPTION	ヒ ン メ イ	AMT.
1		167-70505	MAIN FRAME	メインフレーム	1
2		SM-6052002-TP	SCREW M5 L=20	ロツカクアナホルト M5X0.8 L=20	3
3		WS-0510002-KN	SPRING WASHER	ハネサカネ 5.1X9.2X1.3	3
4	#01	167-71800	SPACER (A)	スペーサー (A)	1
5		167-70604	MOTOR BASE	モーターベース	1
6		SM-8050812-TP	SCREW M5X8	トメネジ M5X0.8 L=8	2
7		SM-6051202-TP	SCREW M5X0.8 L=12	ロツカクアナホルト M5X0.8 L=12	4
8		WS-0510002-KN	SPRING WASHER	ハネサカネ 5.1X9.2X1.3	4
9		GSP-060250A0	MOTOR ASM.	モーター組み	1
10		167-28909	GEAR HEAD	ギヤヘッド	1
11		SM-3045000-SC	SCREW M4X0.7 L=50	マルコネジ M4X0.7 L=50	4
12		WS-0410002-KN	SPRING WASHER	ハネサカネ M4	4
13		PV-1505090-00	5-WAY SOLENOID VALVE	5ポートソレノイドバルブ	1
14		PJ-3040405-04	ELBOW UNION	エルボユニオン	1
15		165-67158	STACKER OUTPUT CABLE ASM.	ローラ スタック シュツリヨクケーブル組み	1
16		165-60906	MOTOR CONTROL BASE	モーター制御ベース	1
17		165-61003	MOTOR CONTROL BOX	モーター制御ボックス	1
18		SL-4041081-SF	SCREW M4 L=10	ナハコネジ セムス M4 L=10	4
19		165-65756	CONDENSER CABLE ASM.	コンデンサケーブル組み	1
20		165-65855	SERIES KILLER CABLE ASM.	サービスクラケーブル組み	1
21		165-65756	CONDENSER CABLE ASM.	コンデンサケーブル組み	1
22		167-71701	CYLINDER BRACKET	シリンダーBKT	1
23		SM-6051002-TP	SCREW M5X0.8 L=10	ロツカクアナホルト M5X0.8 L=10	4
24		WS-0510002-KN	SPRING WASHER	ハネサカネ 5.1X9.2X1.3	4
25		167-71602	CYLINDER CONNECTOR B	シリンダーコネクタ(B)	1
26		PA-1506003-A0	SUPER MINI-CYLINDER	チヨウミニシリンダー	1
27		PC-0105080-00	SPEED CONTROLLER	スピードコントローラ	2
28		BT-0400251-EA	TUBE HOSE, BLUE	ウレタンホース ブル	1.5
29		165-65459	PERCEIVER CABLE ASM.	ローラ スタックカーウエケンケーブル組み	1
30		167-56702	BAND	バンド	1
31		167-71412	CYLINDER CONNECTOR, A	シリンダーコネクタ(A)	1
32		SM-8040802-TP	SCREW M4X8	トメネジ M4X0.7 L=8	1
33		167-56702	BAND	バンド	1
34		168-09006	BRACKET	ハネサカBKT	1
35		168-09105	BOLT	ハネサカボルト	1
36		NM-8050001-SC	NUT M5	ロツカクナット M5X0.8 1シユ	2
37		G5129-116-C00	SPRING	オリコミイタ ヒキハネ C	1
38		167-29204	BELT	ポリリマックスベルト	1
39		GSP-06008000	DRIVING PULLEY	クドウプーリー	1
40		SM-8050502-TP	SCREW M5 L=5	トメネジ	1
41		GSP-06010000	ROLLER A	ローラ A	1
42		SM-8051002-TP	SCREW M5 L=10	トメネジ	1
43		GSP-06011000	ROLLER B	ローラ B	2
44		SM-8051002-TP	SCREW M5 L=10	トメネジ	2
45		167-70901	ROLLER SHAFT	ローラシャフト	1
46		GSP-06006000	BALL BEARING	ボールベアリング	2
47		167-70810	ARM STUD	アームシテンジク	1
48		168-12000	COLLAR	エキセンピンヨウカラ	1
49		SM-8050502-TP	SCREW M5 L=5	トメネジ	2
50		167-29006	DRY METAL	ドライメタル	2
51		167-70703	ROLLER ARM	ローラアーム	1
52		167-71511	PIN	ピン	1
53		167-29105	DRY METAL	ドライメタル	2
54		168-08909	SET COLLAR	セットカラ	1
55		SM-8040502-TP	SCREW M4X0.7 L=5	トメネジ M4X0.7 L=5	2
56		PX-5000290-A0	PIN	クレビスカッタピン	1
57		RE-0500000-K0	E-RING	Eガードメリ 5	2
58		BT-0400251-EB	URETHANE HOSE, BLACK	ウレタンホース クロ	1.5

Note (注記) #01...FOR 16,18,20 mm

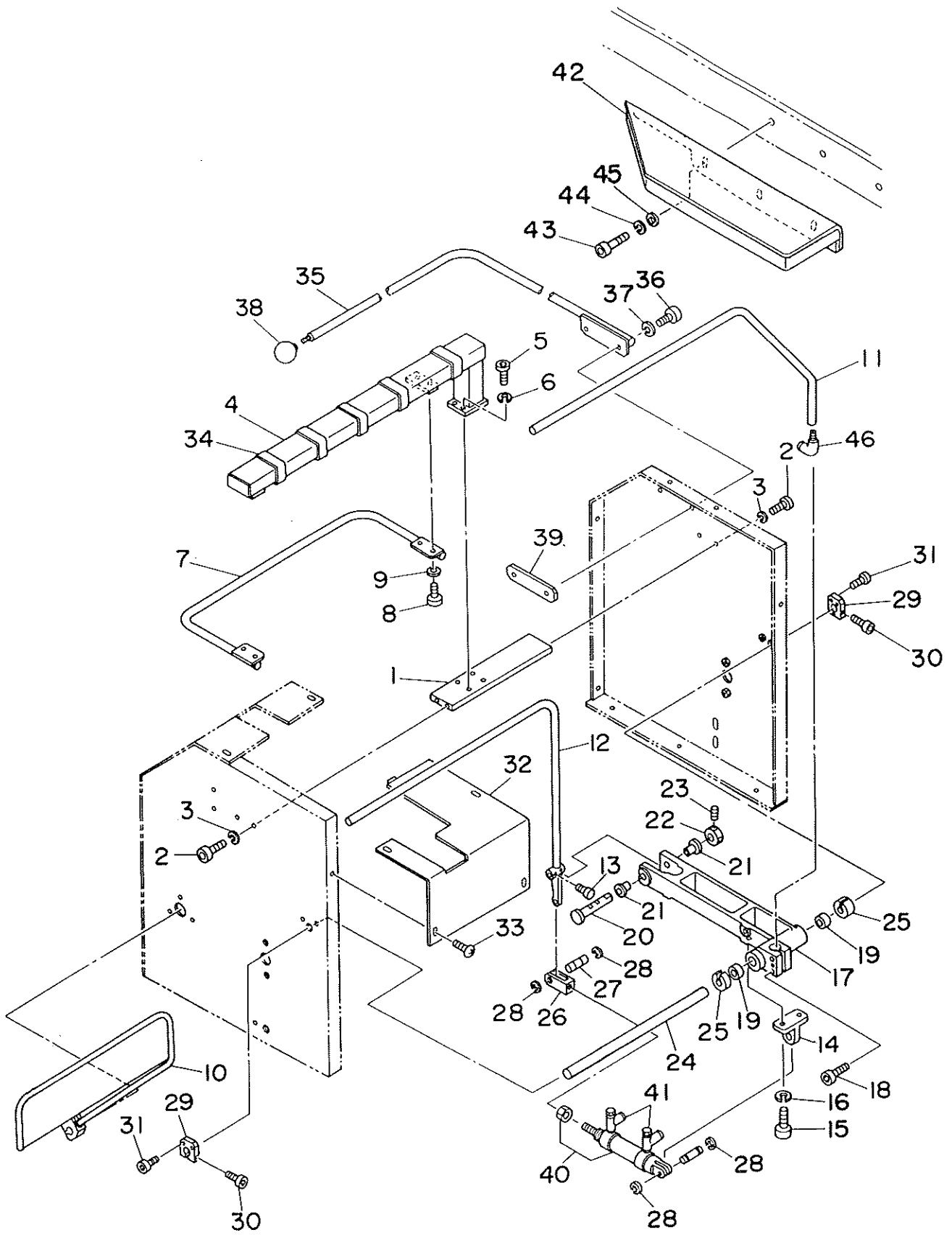
16,18,20 mm用

24. SP-34:CLAMP BAR STACKER UNIT(1)(OPTION)
 クランプバースタッカー装置(1)(オプション)



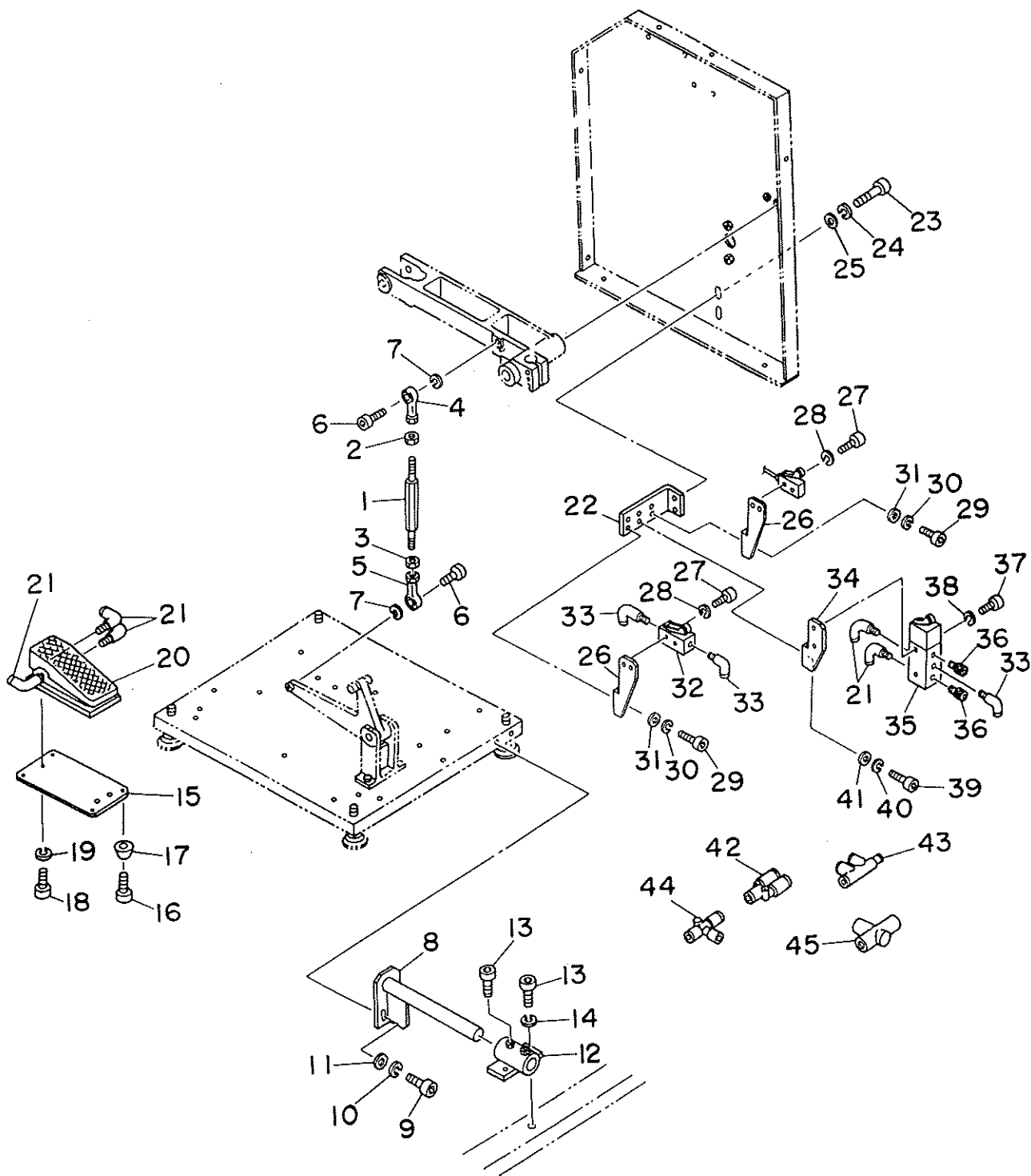
REF. NO	NOTE	PART NO.	DESCRIPTION	ヒ ン メ イ	AMT.
1		166-19207	BASE	ベース	1
2		NM-6080001-SC	NUT M8X1.25	ロツカクナツト M8 1シユ	4
3		NM-6100001-SC	NUT M10X1.5	ロツカクナツト M10 1シユ	4
4		167-27505	CASTER	キャスター	4
5		167-23306	ADJUST BOLT	アジヤストボルト	4
6		166-19306	SIDE FRAME, LEFT	サイドフレーム ヒタリ	1
7		166-19405	SIDE FRAME, RIGHT	サイドフレーム ミキ	1
8		167-21508	PILLOW	ピロー	2
9		SM-6061552-TP	SCREW M6 L=15	ロツカクアナボルト	6
10		WS-0610002-KN	SPRING WASHER 6.1X12.2X1.5	ハネサカネ M6	6
11		SM-6082002-TP	SCREW M8 L=20	ロツカクアナボルト	4
12		WS-0820002-KN	SPRING WASHER M8	ハネサカネ M8	4
13		166-19801	HUB	ハブ	1
14		167-20203	DRY	ドライ	2
15		SM-6061202-TP	SCREW M6 L=12	ロツカクアナボルト M6 L=12	3
16		WS-0610002-KN	SPRING WASHER 6.1X12.2X1.5	ハネサカネ M6	3
17		166-19900	SHAFT	シャフト	1
18		167-24007	SLIT COLLAR	スリットカラー	1
19		166-20007	BAR BRACKET	バー フラケツト	1
20		SM-6062502-TP	SCREW M6 L=25	ロツカクアナボルト M6 L=25	2
21		SM-6083002-TP	SCREW M8 L=30	ロツカクアナボルト	1
22		166-20106	CLOTH HOLDING LEVER	キシトメ レハ-	1
23		SM-6083002-TP	SCREW M8 L=30	ロツカクアナボルト	1
24		166-20304	CYLINDER BRACKET	シリント フラケツト	1
25		SM-6051002-TP	SCREW M5X0.8 L=10	ロツカクアナボルト M5X0.8 L=10	2
26		WS-0510002-KN	SPRING WASHER	ハネサカネ 5.1X9.2X1.3	2
27		RC-0841011-KP	RETAINING RING 8.4	Cガタメワ 8.4	1
28		166-20403	KNUCKLE JOINT	ナツクル ジョイント	1
29		166-20502	PIN	ピン	1
30		RC-0841011-KP	RETAINING RING 8.4	Cガタメワ 8.4	4
31		166-21302	CLOTH FEED CAM	キシオクリ カム	1
32		SM-8061002-TP	SCREW M6 L=10	トメネジ M6 L=10	1
33		166-21401	CAM SHAFT	カムシク	1
34		167-22100	KEY 1	キー 1	1
35		167-22209	KEY 2	キー 2	1
36		166-21609	BRACKET	フラケツト	1
37		SM-6051552-TP	SCREW M5 L=15	ロツカクアナボルト	2
38		WS-0610002-KN	SPRING WASHER 6.1X12.2X1.5	ハネサカネ M6	2
39		SM-8051002-TP	SCREW M5 L=10	トメネジ	2
40		166-21708	FULCRUM SHAFT	シデンシク	1
41		166-21807	CLOTH FEED LEVER	キシオクリ レハ-	1
42		167-20302	DRY	ドライ	1
43		166-83302	HEAD PIN	トウブツキピン	1
44		WS-0610002-KN	SPRING WASHER 6.1X12.2X1.5	ハネサカネ M6	1
45		NM-6060001-SC	NUT M6	ロツカクナツト M6 1シユ	1
46		WP-0641601-SC	WASHER	ヒラサカネ ミカキマル M6	1
47		166-22102	MOTOR BRACKET	モーター フラケツト	1
48		SM-9061403-SC	SCREW M6 L=14	ロツカクボルト M6 L=14	2
49		WP-0641601-SC	WASHER	ヒラサカネ ミカキマル M6	2
50		WS-0610002-KN	SPRING WASHER 6.1X12.2X1.5	ハネサカネ M6	2
51		166-22201	SPROCKET B	スプロケツト B	1
52		SM-8081242-TP	SCREW M8 L=12	トメネジ M8 L=12	2
53		167-27703	CHAIN RS35	チェーン RS35	1
54		166-22300	SPROCKET B	スプロケツト B	1
55		SM-8061202-TP	SCREW M6 L=12	トメネジ	2
56		166-22706	DIRECTING DRUM	シレイラム	1
57		SM-8060802-TP	SCREW M6 L=8	トメネジ M6 L=8	2
58		166-23209	COVER, LEFT	カハ- ヒタリ	1
59		SM-4050801-SC	SCREW M5X0.8 L=8	ナヘコネジ M5X0.8 L=8	6
60		PA-2510001-00	AUTOMATIC SWITCH CYLINDER	オートスイッチシリント	1
61		PC-0151070-00	SPEED CONTROLLER	スピコン	1
62		166-83401	CAM FOLLOWER	カムフォロア	1
63		164-87654	MOTOR CABLE C ASM.	モーターケーブルC	1
64		164-91151	MOTOR CABLE B ASM.	モーターケーブルB	1

25. SP-34:CLAMP BAR STACKER UNIT(2)(OPTION)
 クランプバースタッカー装置(2)(オプション)



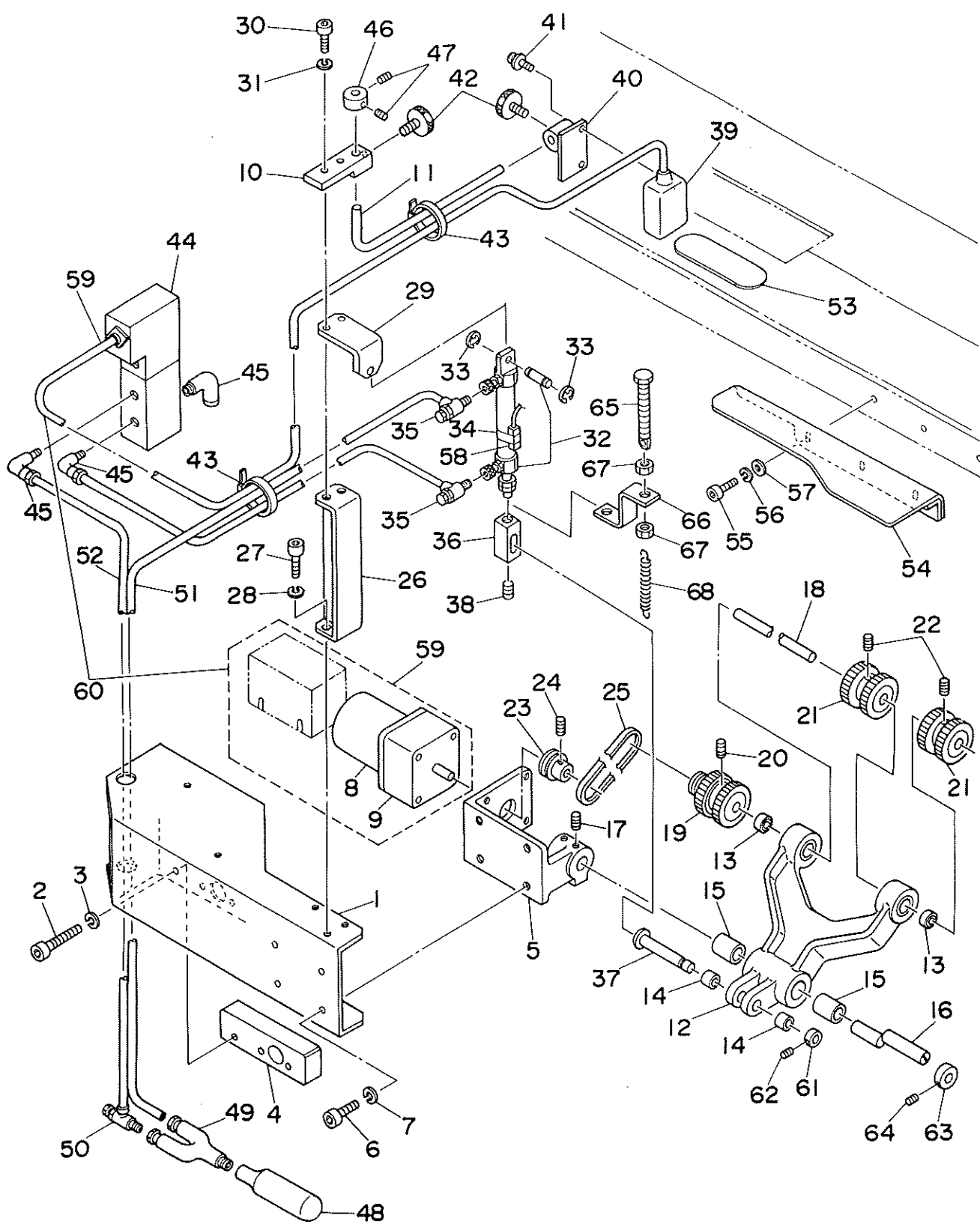
REF. NO	NOTE	PART NO.	DESCRIPTION	ヒンメイ	ANT.
1		166-19504	STAY	ステー	1
2		SM-6061202-TP	SCREW M6 L=12	ロツカクアナホルト M6 L=12	4
3		WS-0610002-KN	SPRING WASHER 6.1X12.2X1.5	ハネサカネ M6	4
4		166-19603	T-TYPE FRAME	Tカクタ フレーム	1
5		SM-6061202-TP	SCREW M6 L=12	ロツカクアナホルト M6 L=12	4
6		WS-0510002-KN	SPRING WASHER	ハネサカネ 5.1X9.2X1.3	4
7		166-19702	CLOTH RECEIVER	キシウケ	1
8		SM-6051002-TP	SCREW M5X0.8 L=10	ロツカクアナホルト M5X0.8 L=10	4
9		WS-0510002-KN	SPRING WASHER	ハネサカネ 5.1X9.2X1.3	4
10		166-20205	CLOTH HOLDING BAR	キシトメ ハ-	1
11		166-20601	CLOTH FEED BAR	キシオクリ ハ-	1
12		166-20700	CLOTH REMOVING BAR	キシイトウ ハ-	1
13		SM-8050812-TP	SCREW M5X8	トメネジ M5X0.8 L=8	2
14		166-20809	CYLINDER BRACKET	シリント フラケツ	1
15		SM-6052002-TP	SCREW M5 L=20	ロツカクアナホルト M5X0.8 L=20	2
16		WS-0510002-KN	SPRING WASHER	ハネサカネ 5.1X9.2X1.3	2
17		166-20908	REMOVING BRACKET	イトウ フラケツ	1
18		SM-6063002-TP	SCREW M6 L=30	ハンソウタイ ジクウケ トメネジ	2
19		167-20302	DRY	ドライ	2
20		166-21005	FULCRUM SHAFT	シデンシク	1
21		166-21104	COLLAR BUSH	ツハツキ フツシユ	2
22		166-21203	SET COLLAR	セツ カラ	1
23		SM-8060602-TP	SCREW M8X6	トメネジ M6 L=6	2
24		166-21500	SHAFT	シャフト	1
25		167-24007	SLIT COLLAR	スリットカラ-	2
26		166-20403	KNUCKLE JOINT	ナツクル ショヨイント	1
27		166-20502	PIN	ピン	1
28		RC-0841011-KP	RETAINING RING 8.4	Cカクタメツ 8.4	2
29		166-22003	SHAFT STOPPER	シャフト トメ	2
30		167-27604	SHAFT SETSCREW A	シャフト トメネジ A	2
31		SM-6062002-TP	SCREW M6 L=20	ロツカクアナホルト M6 L=20	4
32		166-23100	COVER, RIGHT	カハ- ミキ	1
33		SM-4050801-SC	SCREW M5X0.8 L=8	ナヘコネジ M5X0.8 L=8	4
34		166-23308	VIBRATION-PROOF RUBBER	ホウシユゴム	5
35		166-23803	SAFETY PIPE	アンゼン ホイフ	1
36		SM-6061552-TP	SCREW M6 L=15	ロツカクアナホルト	2
37		WS-0610002-KN	SPRING WASHER 6.1X12.2X1.5	ハネサカネ M6	2
38		167-28107	BUSHING	ツハツキ DNフツシユ	1
39		166-23902	PLATE	プレート	1
40		PA-2525002-00	AIR CYLINDER	エアシリント	1
41		PC-0151080-00	SPEED CONTROLLER	スピコン	2
42		166-23712	SUB TABLE	サブテーブル	1
43		SM-6050802-TP	SCREW M5X0.8 L=8	ロツカクアナホルト M5X0.7 L=8	3
44		WS-0510002-KN	SPRING WASHER	ハネサカネ 5.1X9.2X1.3	3
45		WP-0531000-SC	WASHER M5	ヒラサカネ コカタマル M5	3
46		PJ-3040605-02	ELBOW UNION 6XM5	エルボユニオン 6XM5	1

26. SP-34:CLAMP BAR STACKER UNIT(3)(OPTION)
 クランプバースタッカー装置(3)(オプション)



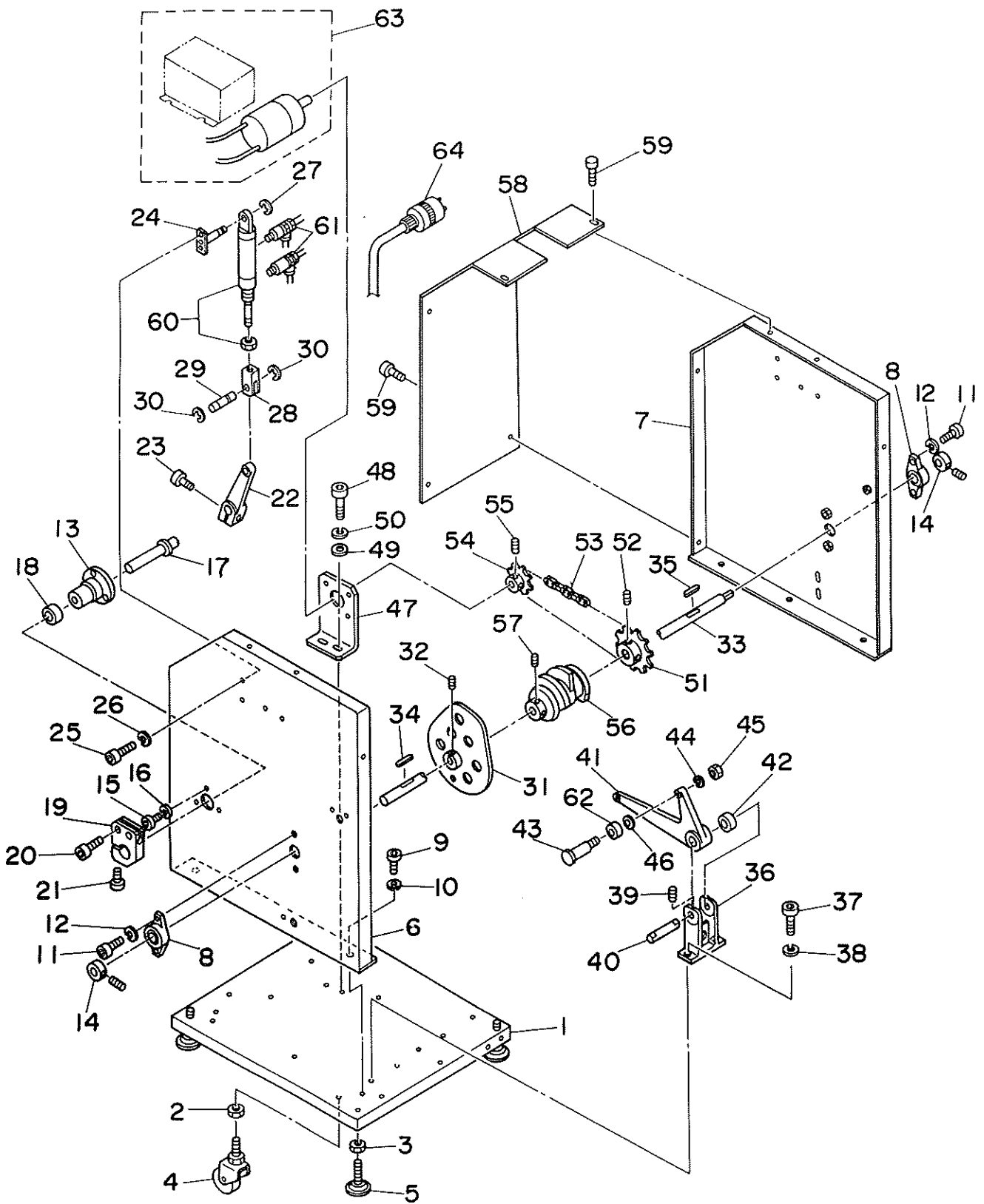
REF.NO	NOTE	PART NO.	DESCRIPTION	ヒンメイ	ANT.
1		166-21906	JOINT ROD	ｼﾞｮｲﾝﾄ ｾﾞｯﾄ	1
2		168-40902	NUT (LEFT SCREW)	ﾅｯﾄ (ﾋﾀﾞﾘﾈｼﾞ)	1
3		NM-6080001-SC	NUT M8X1.25	ﾛｯｸﾜｯﾄ M8 1ｼﾞ	1
4		168-40803	ROD END (L)	ﾛｯﾄﾞ ｴﾝﾄﾞ (L)	1
5		G5606-116-000	CYLINDER ROD END	ｼﾘﾝﾀﾞｰ ｾﾞｯﾄ ｴﾝﾄﾞ	1
6		SM-6082002-TP	SCREW M8 L=20	ﾛｯｸﾜｯﾄ M8 L=20	2
7		WS-0820002-KN	SPRING WASHER M8	ﾊﾞｽﾞｰ M8	2
8		166-23506	STACKER POSITIONING PIN	ｽﾀｯｶｰ ﾀﾞｲ M8	1
9		SM-6061202-TP	SCREW M6 L=12	ﾛｯｸﾜｯﾄ M6 L=12	2
10		WS-0610002-KN	SPRING WASHER 6.1X12.2X1.5	ﾊﾞｽﾞｰ M6	2
11		WP-0641601-SC	WASHER	ﾋﾗｼﾞ M6	2
12		166-23605	STACKER POSITIONING BOSS	ｽﾀｯｶｰ ﾀﾞｲ M6	1
13		SM-6061202-TP	SCREW M6 L=12	ﾛｯｸﾜｯﾄ M6 L=12	4
14		WS-0610002-KN	SPRING WASHER 6.1X12.2X1.5	ﾊﾞｽﾞｰ M6	2
15		166-23407	SWITCH FITTING PLATE	ｽｲｯﾁ ﾄﾘｯﾌﾟ ﾍﾞｰｽﾞ	1
16		SM-6040602-TP	SCREW M4 L=6	ﾛｯｸﾜｯﾄ M4X0.7 L=6	4
17		167-27802	RUBBER FOOT	ｺﾞﾑ ﾉｼ	4
18		SM-6062002-TP	SCREW M6 L=20	ﾛｯｸﾜｯﾄ M6 L=20	3
19		WS-0610002-KN	SPRING WASHER 6.1X12.2X1.5	ﾊﾞｽﾞｰ M6	3
20		PV-0151010-A0	MECHANICAL VALVE ASM.	ﾒｶﾆｶﾙ ﾎﾞﾙﾌﾞ	1
21		PJ-3040451-02	ELBOW UNION, C	ｴﾙﾎﾞ ﾕﾆｮﾝ C	11
22		166-22805	SWITCH FITTING BASE A	ｽｲｯﾁ ﾄﾘｯﾌﾟ ﾀﾞｲ A	1
23		SM-6061002-TP	SCREW M6 L=10	ﾛｯｸﾜｯﾄ M6 L=10	2
24		WS-0610002-KN	SPRING WASHER 6.1X12.2X1.5	ﾊﾞｽﾞｰ M6	2
25		WP-0641601-SC	WASHER	ﾋﾗｼﾞ M6	2
26		166-23001	SWITCH FITTING BASE C	ｽｲｯﾁ ﾄﾘｯﾌﾟ ﾀﾞｲ C	2
27		SM-4043201-SC	SCREW M4X0.7 L=32	ﾅﾊﾞ ﾕﾆｮﾝ M4X0.7 L=32	4
28		WS-0410002-KN	SPRING WASHER	ﾊﾞｽﾞｰ M4	4
29		SM-6051002-TP	SCREW M5X0.8 L=10	ﾛｯｸﾜｯﾄ M5X0.8 L=10	4
30		WS-0510002-KN	SPRING WASHER	ﾊﾞｽﾞｰ M5.1X9.2X1.3	4
31		WP-0531000-SC	WASHER M5	ﾋﾗｼﾞ M5	4
32		PV-0151050-00	MECHANICAL VALVE	ﾛｰ ﾗ ﾎﾞ ﾕﾆｮﾝ ﾒｶﾆｶﾙ ﾎﾞﾙﾌﾞ	1
33		PJ-3040605-02	ELBOW UNION 6XM5	ｴﾙﾎﾞ ﾕﾆｮﾝ 6XM5	3
34		166-22904	SWITCH FITTING BASE B	ｽｲｯﾁ ﾄﾘｯﾌﾟ ﾀﾞｲ B	1
35		PV-0151060-00	MECHANICAL VALVE	ﾛｰ ﾗ ﾎﾞ ﾕﾆｮﾝ ﾒｶﾆｶﾙ ﾎﾞﾙﾌﾞ	1
36		G5496-116-A00	SILENCER	ｻｲﾚﾝｻｰ	2
37		SM-4032501-SN	SCREW M3X0.5 L=25	ﾅﾊﾞ ﾕﾆｮﾝ M3X0.5 L=25	2
38		WS-0310002-KN	SPRING WASHER M3	ﾊﾞｽﾞｰ M3.1X5.9X0.7	2
39		SM-6051002-TP	SCREW M5X0.8 L=10	ﾛｯｸﾜｯﾄ M5X0.8 L=10	2
40		WS-0510002-KN	SPRING WASHER	ﾊﾞｽﾞｰ M5.1X9.2X1.3	2
41		WP-0531000-SC	WASHER M5	ﾋﾗｼﾞ M5	2
42		PJ-3080600-03	Y UNION	ﾕﾆｮﾝ ﾜｲ	1
43		PJ-3050400-02	T UNION	ﾕﾆｮﾝ ﾀｲ	2
44		PJ-3050600-02	QUICK COUPLING	ｸﾞﾙｯﾌﾟ ﾉｼ	1
45		PV-2051010-00	SHUTTLE VALVE	ｼﾞｼﾞ ﾎﾞﾙﾌﾞ	2

27. SP-35:ROLLER BAR CLAMP STACKER UNIT(1)(OPTION)
 ローラーバークランプスタッカー装置(1)(オプション)



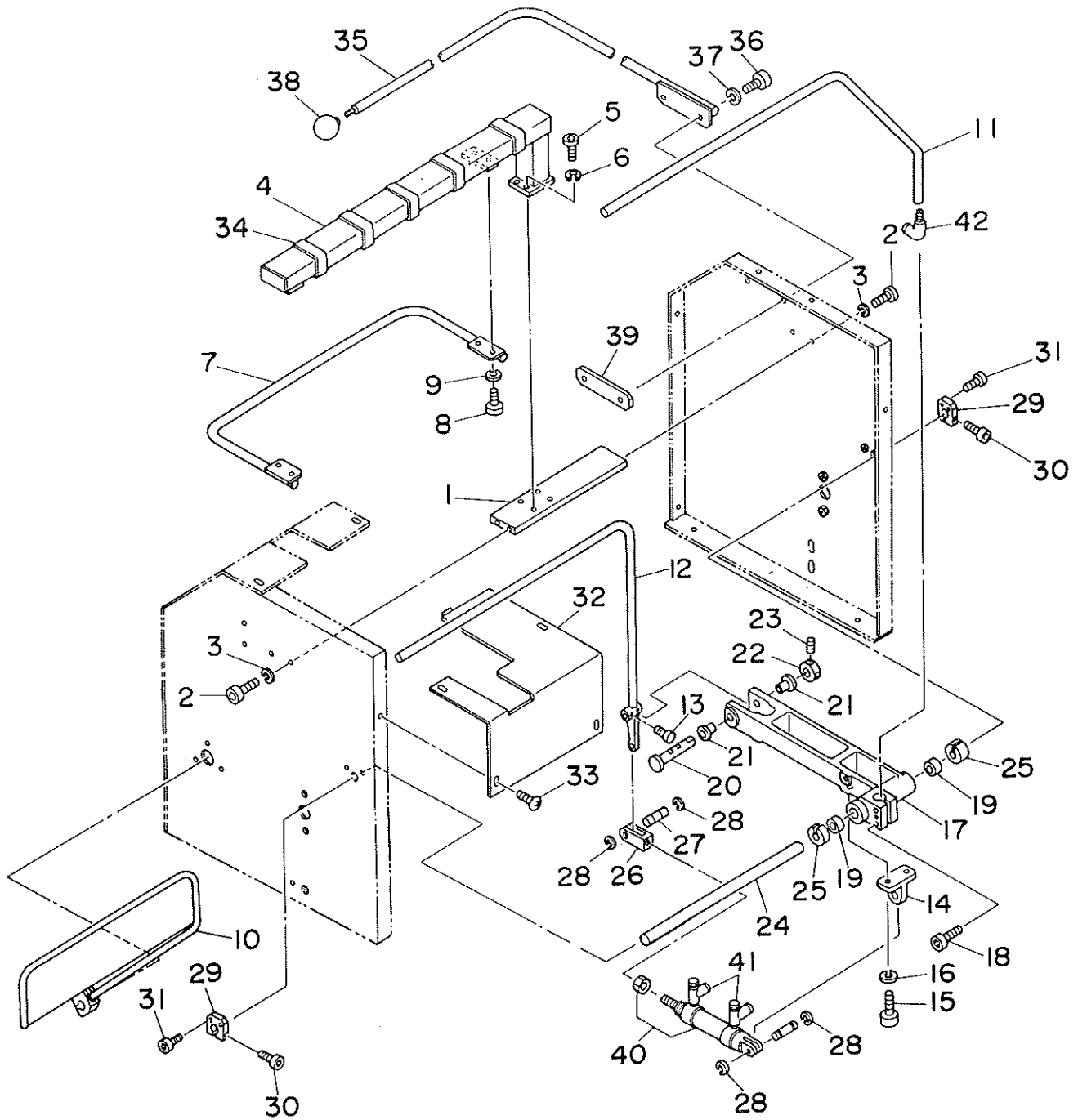
REF.NO	NOTE	PART NO.	DESCRIPTION	ヒンメイ	AMT.
1		167-70505	MAIN FRAME	メインフレーム	1
2		SM-6051002-TP	SCREW M5X0.8 L=10	ロツカクアナホ ^ト ルト M5X0.8 L=10	3
3		WS-0510002-KN	SPRING WASHER	ハ ^ネ チ ^カ ネ 5.1X9.2X1.3	3
4		167-71800	SPACER (A)	ス ^パ ー(A)	1
5		167-70604	MOTOR BASE	モ ^ー ター ^ベ ース	1
6		SM-6051202-TP	SCREW M5X0.8 L=12	ロツカクアナホ ^ト ルト M5X0.8 L=12	4
7		WS-0510002-KN	SPRING WASHER	ハ ^ネ チ ^カ ネ 5.1X9.2X1.3	4
8		GSP-060250A0	MOTOR ASM.	モ ^ー ター クミ	1
9		167-28909	GEAR HEAD	ギ ^ヤ ー ^ヘ ッド	1
10		168-05707	SENSOR FITTING BASE	セン ^サ ー ^フ ィッティング ^ベ ース	1
11		168-05608	SENSOR POLE	セン ^サ ー ^ポ ール	1
12		167-70703	ROLLER ARM	ロ ^ー ラー ^ア ーム	1
13		GSP-06006000	BALL BEARING	ベ ^ア リング	2
14		167-29006	DRY METAL	ト ^ラ イ ^メ タル	2
15		167-29105	DRY METAL	ト ^ラ イ ^メ タル	2
16		167-70810	ARM STUD	ア ^{ーム} ス ^テ ィン ^ジ ク	1
17		SM-8051002-TP	SCREW M5 L=10	ト ^メ ネ ^ジ	2
18		167-70901	ROLLER SHAFT	ロ ^ー ラー ^{シャ} フト	1
19		GSP-06010000	ROLLER A	ロ ^ー ラー A	1
20		SM-8051002-TP	SCREW M5 L=10	ト ^メ ネ ^ジ	2
21		GSP-06011000	ROLLER B	ロ ^ー ラー B	2
22		SM-8051002-TP	SCREW M5 L=10	ト ^メ ネ ^ジ	4
23		GSP-06008000	DRIVING PULLEY	ク ^ト ウ ^プ ール	1
24		SM-8050602-TP	SCREW M5 L=6	ト ^メ ネ ^ジ M5X0.8 L=6	2
25		167-29204	BELT	ホ ^リ マ ^ク ス ^ベ ルト	1
26		166-20809	CYLINDER BRACKET	シリ ^ン ダ ^ー ブ ^ラ ケット	1
27		SM-6052002-TP	SCREW M5 L=20	ロツカクアナホ ^ト ルト M5X0.8 L=20	2
28		WS-0510002-KN	SPRING WASHER	ハ ^ネ チ ^カ ネ 5.1X9.2X1.3	2
29		167-71602	CYLINDER CONNECTOR B	シリ ^ン ダ ^ー コ ^ネ ク ^タ ー(B)	1
30		SM-6051202-TP	SCREW M5X0.8 L=12	ロツカクアナホ ^ト ルト M5X0.8 L=12	2
31		WS-0510002-KN	SPRING WASHER	ハ ^ネ チ ^カ ネ 5.1X9.2X1.3	2
32		PA-1506003-A0	SUPER MINI-CYLINDER	チ ^ョ ウ ^{ミニ} シリ ^ン ダ ^ー	1
33		RE-0500000-K0	E-RING	E ^カ タ ^メ ワ 5	2
34		167-56702	BAND	ハ ^ン ド	1
35		PC-0105080-00	SPEED CONTROLLER	ス ^{ピー} ド ^コ ント ^ロ ーラー	2
36		167-71412	CYLINDER CONNECTOR, A	シリ ^ン ダ ^ー コ ^ネ ク ^タ ー(A)	1
37		167-71511	PIN	ピ ^ン	1
38		SM-8040802-TP	SCREW M4X8	ト ^メ ネ ^ジ M4X0.7 L=8	1
39		164-92951	CLOTH EXISTENCE SENSOR ASM.	ヌ ^ノ ウ ^ム ケン ^チ ク ^ミ	1
40		168-05509	SENSOR BRACKET	セン ^サ ー ^ブ ラ ^ケ ット	1
41		SL-4032081-SC	SCREW M3 L=20	セ ^ム ス ^ネ ジ (M3X20)	2
42		G5338-116-000	CLAMP BOLT	シ ^メ ツ ^カ ホ ^ト ルト	2
43		HX-0004300-00	CLIP	ケ ^ツ ツ ^ク ハ ^ン ド	2
44		PV-1505090-00	5-WAY SOLENOID VALVE	5 ^ホ ート ^テ ン ^ジ キ ^リ カ ^エ バ ^ン	1
45		PJ-3040405-04	ELBOW UNION	エ ^ル ボ ^ウ ユ ^ニ オン	3
46		166-21203	SET COLLAR	セ ^ツ ト ^カ ラ	1
47		SM-8061002-TP	SCREW M6 L=10	ト ^メ ネ ^ジ M6 L=10	2
48		PX-5051010-00	VOLUME TANK	ホ ^リ ユ ^{ーム} タンク	1
49		PJ-3080451-01	BRANCH	ブ ^ラ ンチ	1
50		PC-0124010-00	SPEED CONTROLLER	ス ^{ピー} ド ^コ ント ^ロ ーラー	1
51		BT-0400251-EC	TUBE HOSE, YELLOW	ウ ^レ タン ^ホ ース キ	0.9
52		BT-0400251-ED	TUBE HOSE, GREEN	ウ ^レ タン ^ホ ース ミ ^ト リ	0.5
53		168-05400	REFLECTING TAPE	ハン ^シ ャ ^テ ー ^プ	1
54		168-44706	SUB-TABLE	サブ ^テ ー ^{ブル}	1
55		SM-6050802-TP	SCREW M5X0.8 L=8	ロツカクアナホ ^ト ルト M5X0.7 L=8	3
56		WS-0510002-KN	SPRING WASHER	ハ ^ネ チ ^カ ネ 5.1X9.2X1.3	3
57		WP-0531000-SC	WASHER M5	ヒ ^ラ チ ^カ ネ コ ^カ タ ^マ ル M5	3
58		165-65459	PERCEIVER CABLE ASM.	ロ ^ー ラー スタ ^ツ カ ^ウ エ ^ン チ ^ケ ー ^{ブル} ク ^ミ	1
59		165-67158	STACKER OUTPUT CABLE ASM.	ロ ^ー ラー スタ ^ツ カ シ ^ユ ツ ^リ ヨ ^ウ ケ ^ー ブル ^ク ミ	(1)
60		164-91656	ROLLER STACKER	ロ ^ー ラー スタ ^ツ カ モ ^ー タク ^ミ	(1)
61		168-08909	SET COLLAR	セ ^ツ ト ^カ ラ	1
62		SM-8040502-TP	SCREW M4X0.7 L=5	ト ^メ ネ ^ジ M4X0.7 L=5	2
63		168-12000	COLLAR	エ ^キ セン ^ピ ン ^ヨ ウ ^カ ラ	1
64		SM-8050502-TP	SCREW M5 L=5	ト ^メ ネ ^ジ	2
65		168-09105	BOLT	ハ ^ネ チ ^カ ホ ^ト ルト	1
66		168-09006	BRACKET	ハ ^ネ チ ^カ ケ ^{ブル} ケット	1
67		NM-6050001-SC	NUT M5	ロツカクナ ^ツ ツ M5X0.8 1 ^シ ュ	2
68		G5129-116-C00	SPRING	オリ ^コ ミ ^イ タ ヒ ^キ ハ ^ネ ネ C	1

28. SP-35:ROLLER BAR CLAMP STACKER UNIT(2)(OPTION)
 ローラーバークランプスタッカー装置(2)(オプション)



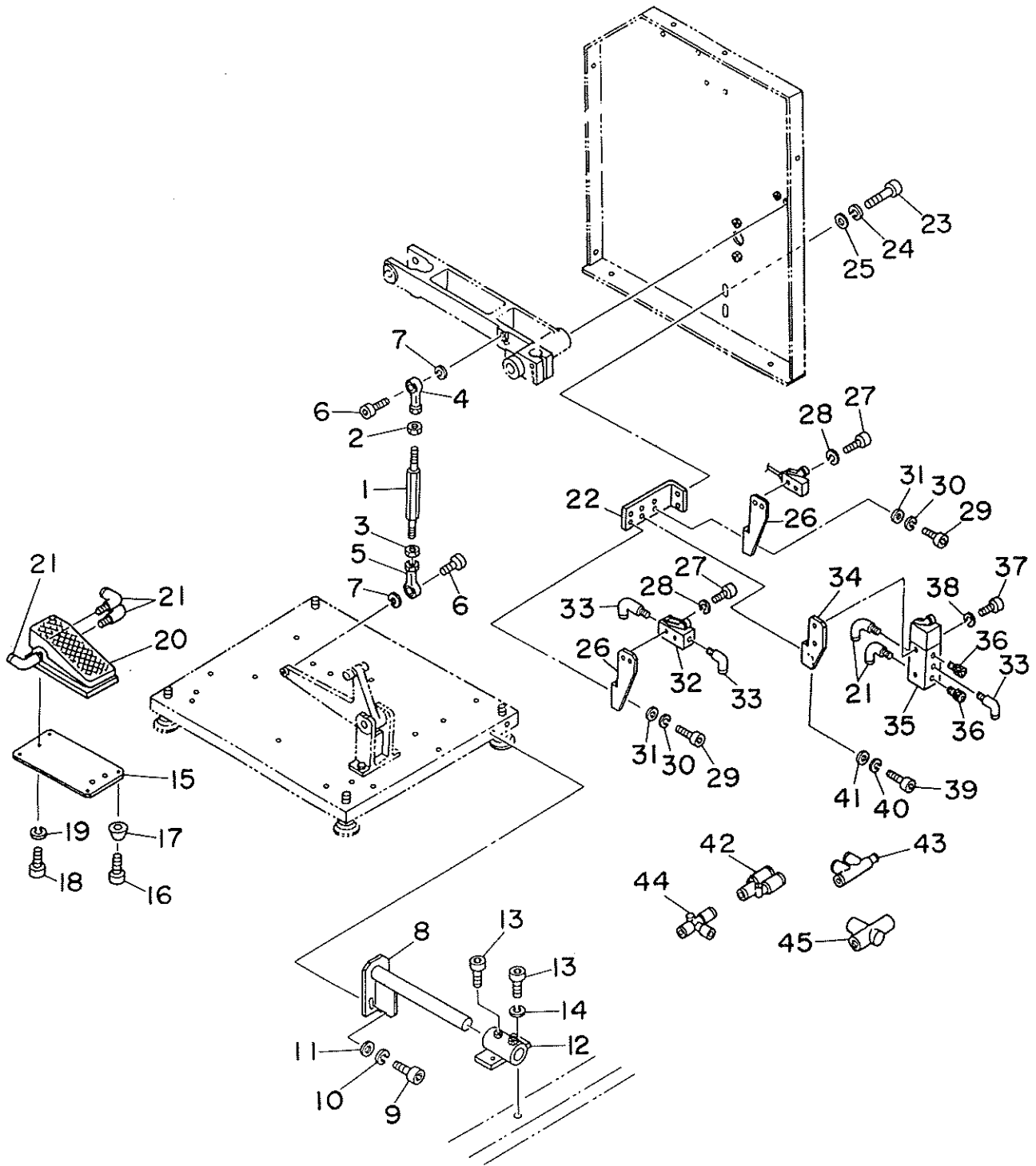
REF.NO	NOTE	PART NO.	DESCRIPTION	ヒ ン メ イ	AMT.
1		166-19207	BASE	ベース	1
2		NM-6080001-SC	NUT M8X1.25	ロツカクナツト M8 1シユ	4
3		NM-6100001-SC	NUT M10X1.5	ロツカクナツト M10 1シユ	4
4		167-27505	CASTER	キャスター	4
5		167-23306	ADJUST BOLT	アヅキヤストボルト	4
6		166-19306	SIDE FRAME, LEFT	サイドフレーム ヒタリ	1
7		166-19405	SIDE FRAME, RIGHT	サイドフレーム ミキ	1
8		167-21508	PILLOW	ピロー	2
9		SM-6061552-TP	SCREW M6 L=15	ロツカクアナボルト	6
10		WS-0610002-KN	SPRING WASHER 6.1X12.2X1.5	ハネサカネ M6	6
11		SM-6082002-TP	SCREW M8 L=20	ロツカクアナボルト	4
12		WS-0820002-KN	SPRING WASHER M8	ハネサカネ M8	4
13		166-19801	HUB	ハブ	1
14		167-20203	DRY	ドライ	2
15		SM-6061202-TP	SCREW M6 L=12	ロツカクアナボルト M6 L=12	3
16		WS-0610002-KN	SPRING WASHER 6.1X12.2X1.5	ハネサカネ M6	3
17		166-19900	SHAFT	シャフト	1
18		167-24007	SLIT COLLAR	スリットカラー	1
19		166-20007	BAR BRACKET	バーブラケット	1
20		SM-6062502-TP	SCREW M6 L=25	ロツカクアナボルト M6 L=25	2
21		SM-6083002-TP	SCREW M8 L=30	ロツカクアナボルト	1
22		166-20106	CLOTH HOLDING LEVER	キシトメレハ-	1
23		SM-6083002-TP	SCREW M8 L=30	ロツカクアナボルト	1
24		166-20304	CYLINDER BRACKET	シリンダ ブラケット	1
25		SM-6051002-TP	SCREW M5X0.8 L=10	ロツカクアナボルト M5X0.8 L=10	2
26		WS-0510002-KN	SPRING WASHER	ハネサカネ 5.1X9.2X1.3	2
27		RC-0841011-KP	RETAINING RING 8.4	Cカトメリ 8.4	1
28		166-20403	KNUCKLE JOINT	ナツクル ジョイント	1
29		166-20502	PIN	ピン	1
30		RC-0841011-KP	RETAINING RING 8.4	Cカトメリ 8.4	4
31		166-21302	CLOTH FEED CAM	キシオクリ カム	1
32		SM-8061002-TP	SCREW M6 L=10	トメネジ M6 L=10	1
33		166-21401	CAM SHAFT	カムシャク	1
34		167-22100	KEY 1	キー 1	1
35		167-22209	KEY 2	キー 2	1
36		166-21609	BRACKET	ブラケット	1
37		SM-8051552-TP	SCREW M5 L=15	ロツカクアナボルト	2
38		WS-0610002-KN	SPRING WASHER 6.1X12.2X1.5	ハネサカネ M6	2
39		SM-8051002-TP	SCREW M5 L=10	トメネジ	2
40		166-21708	FULCRUM SHAFT	シテンシカ	1
41		166-21807	CLOTH FEED LEVER	キシオクリ レハ-	1
42		167-20302	DRY	ドライ	1
43		166-83302	HEAD PIN	トウフツキピン	1
44		WS-0610002-KN	SPRING WASHER 6.1X12.2X1.5	ハネサカネ M6	1
45		NM-6060001-SC	NUT M6	ロツカクナツト M6 1シユ	1
46		WP-0641601-SC	WASHER	ヒラサカネ ミカキマル M6	1
47		166-22102	MOTOR BRACKET	モーター ブラケット	1
48		SM-9061403-SC	SCREW M6 L=14	ロツカクボルト M6 L=14	2
49		WP-0641601-SC	WASHER	ヒラサカネ ミカキマル M6	2
50		WS-0610002-KN	SPRING WASHER 6.1X12.2X1.5	ハネサカネ M6	2
51		166-22201	SPROCKET B	スプロケット B	1
52		SM-8081242-TP	SCREW M8 L=12	トメネジ M8 L=12	2
53		167-27703	CHAIN RS35	チェーン RS35	1
54		166-22300	SPROCKET B	スプロケット B	1
55		SM-8061202-TP	SCREW M6 L=12	トメネジ	2
56		166-22706	DIRECTING DRUM	シレイトラム	1
57		SM-8060802-TP	SCREW M6 L=8	トメネジ M6 L=8	2
58		166-23209	COVER, LEFT	カバー ヒタリ	1
59		SM-4050801-SC	SCREW M5X0.8 L=8	ナハコネジ M5X0.8 L=8	6
60		PA-2510001-00	AUTOMATIC SWITCH CYLINDER	オートスイッチシリンダ	1
61		PC-0151070-00	SPEED CONTROLLER	スピコン	1
62		166-83401	CAM FOLLOWER	カムフォロア	1
63		164-87654	MOTOR CABLE C ASM.	モーターケーブルCクミ	1
64		164-91151	MOTOR CABLE B ASM.	モーターケーブルBクミ	1

29. SP-35: ROLLER BAR CLAMP STACKER UNIT(3)(OPTION)
 ローラーバークランプスタッカー装置(3)(オプション)



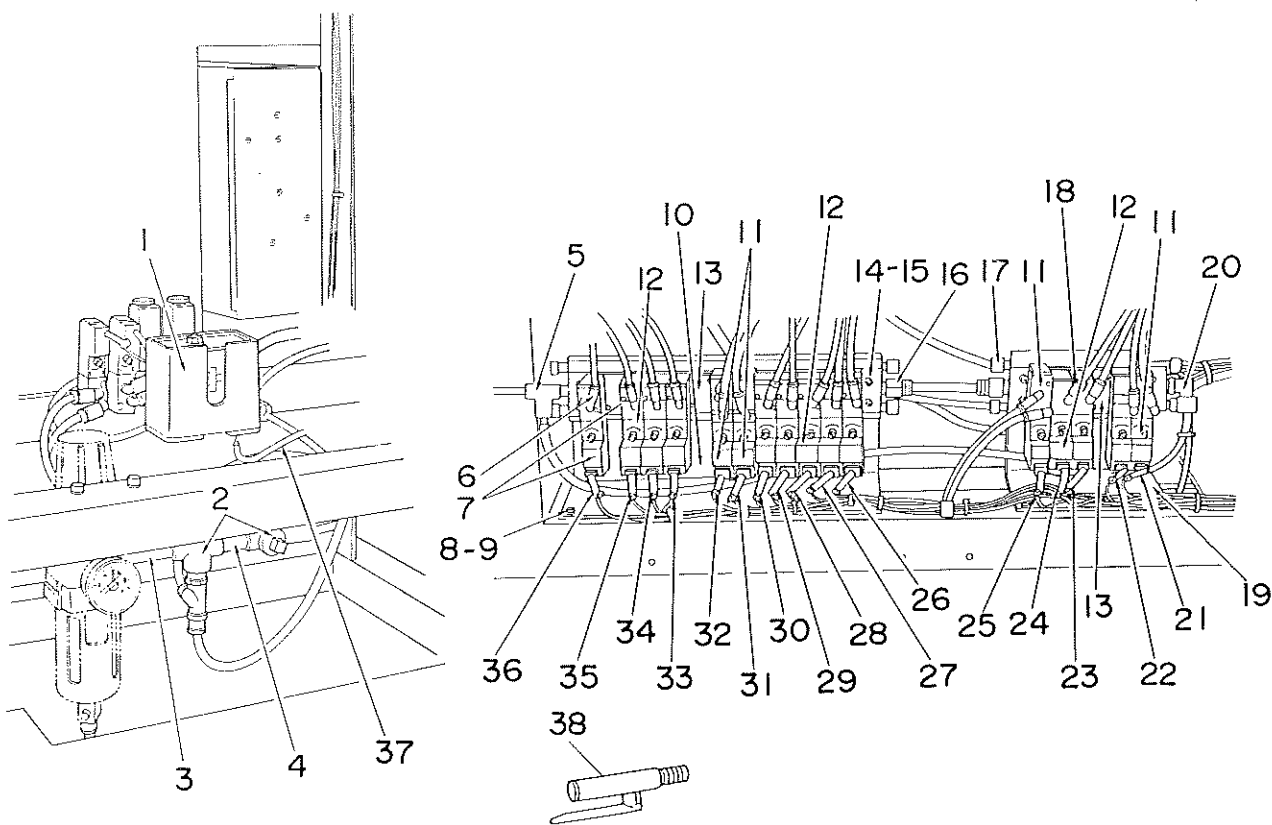
REF.NO	NOTE	PART NO.	DESCRIPTION	ヒ シ メ イ	AMT.
1		166-19504	STAY	ステー	1
2		SM-6061202-TP	SCREW M6 L=12	ロツカクアナホルト M6 L=12	4
3		WS-0610002-KN	SPRING WASHER 6.1X12.2X1.5	ハネサカネ M6	4
4		166-19603	T-TYPE FRAME	Tカタ フレーム	1
5		SM-6061202-TP	SCREW M6 L=12	ロツカクアナホルト M6 L=12	4
6		WS-0510002-KN	SPRING WASHER	ハネサカネ 5.1X9.2X1.3	4
7		166-19702	CLOTH RECEIVER	キシウケ	1
8		SM-6051002-TP	SCREW M5X0.8 L=10	ロツカクアナホルト M5X0.8 L=10	4
9		WS-0510002-KN	SPRING WASHER	ハネサカネ 5.1X9.2X1.3	4
10		166-20205	CLOTH HOLDING BAR	キシトメバー	1
11		166-20601	CLOTH FEED BAR	キシオクリバー	1
12		166-20700	CLOTH REMOVING BAR	キシイトウバー	1
13		SM-8050812-TP	SCREW M5X8	トメネジ M5X0.8 L=8	2
14		166-20809	CYLINDER BRACKET	シリンダ ブラケット	1
15		SM-6052002-TP	SCREW M5 L=20	ロツカクアナホルト M5X0.8 L=20	2
16		WS-0510002-KN	SPRING WASHER	ハネサカネ 5.1X9.2X1.3	2
17		166-20908	REMOVING BRACKET	イトウ ブラケット	1
18		SM-6063002-TP	SCREW M6 L=30	ハンソウタイ シウウケ トメネジ	2
19		167-20302	DRY	ドライ	2
20		166-21005	FULCRUM SHAFT	シテシク	1
21		166-21104	COLLAR BUSH	ツハツキ フッシュ	2
22		166-21203	SET COLLAR	セツ カラ	1
23		SM-8060602-TP	SCREW M8X6	トメネジ M6 L=6	2
24		166-21500	SHAFT	シャフト	1
25		167-24007	SLIT COLLAR	スリットカラ	2
26		166-20403	KNUCKLE JOINT	ナツクル ショイント	1
27		166-20502	PIN	ピン	1
28		RC-0841011-KP	RETAINING RING 8.4	Cカタメワ 8.4	2
29		166-22003	SHAFT STOPPER	シャフト トメ	2
30		167-27604	SHAFT SETSCREW A	シャフト トメネジ A	2
31		SM-6062002-TP	SCREW M6 L=20	ロツカクアナホルト M6 L=20	4
32		166-23100	COVER, RIGHT	カバー ミキ	1
33		SM-4050801-SC	SCREW M5X0.8 L=8	ナヘコネジ M5X0.8 L=8	4
34		166-23308	VIBRATION-PROOF RUBBER	ホウシヨム	5
35		166-23803	SAFETY PIPE	アンセツン ハイプ	1
36		SM-6061552-TP	SCREW M6 L=15	ロツカクアナホルト	2
37		WS-0610002-KN	SPRING WASHER 6.1X12.2X1.5	ハネサカネ M6	2
38		167-28107	BUSHING	ツハツキ DNフッシュ	1
39		166-23902	PLATE	プレート	1
40		PA-2525002-00	AIR CYLINDER	エアシリンダ	1
41		PC-0151080-00	SPEED CONTROLLER	スピコン	2
42		PJ-3040605-02	ELBOW UNION 6XM5	エルボユニオン 6XM5	1

30. SP-35:ROLLER BAR CLAMP STACKER UNIT(4)(OPTION)
 ローラーバークランプスタッカー装置(4)(オプション)



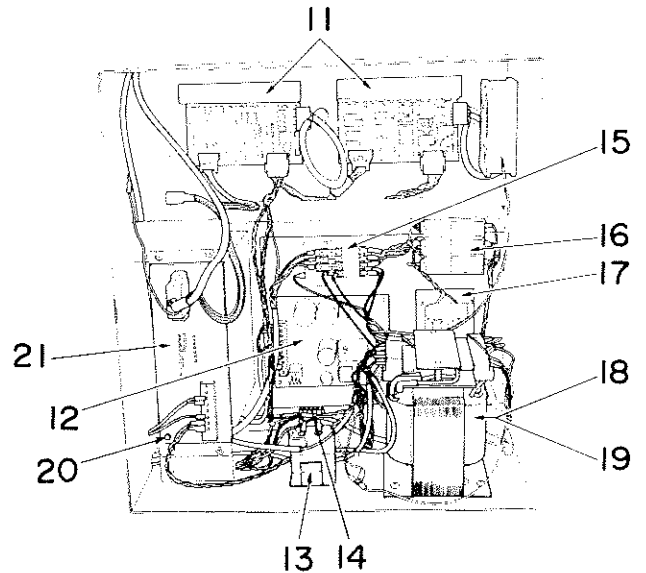
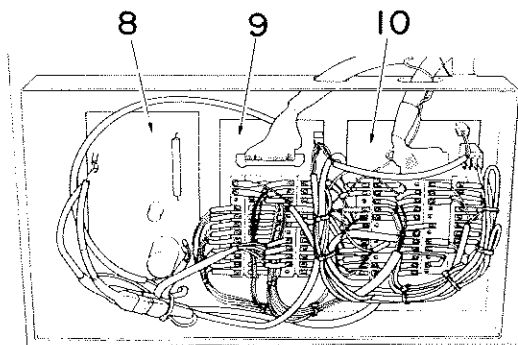
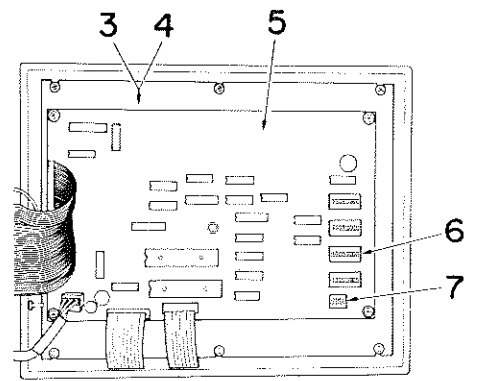
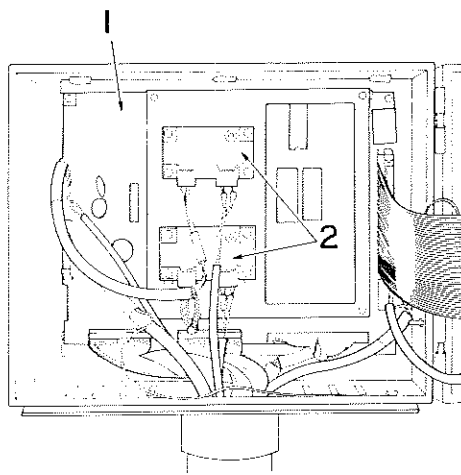
REF.NO	NOTE	PART NO.	DESCRIPTION	ヒンメイ	AMT.
1		166-21906	JOINT ROD	ジョイント ロッド	1
2		168-40902	NUT (LEFT SCREW)	ナット (ヒタリネジ)	1
3		NM-6080001-SC	NUT M8X1.25	ロツカクナツ M8 1.25	1
4		168-40803	ROD END (L)	ロッドエンド (L)	1
5		G5606-116-000	CYLINDER ROD END	シリンダースタッド ロッドエンド	1
6		SM-6082002-TP	SCREW M8 L=20	ロツカクアナボルト	2
7		WS-0820002-KN	SPRING WASHER M8	ハネサカネ M8	2
8		166-23506	STACKER POSITIONING PIN	スタツカー イチキメピン	1
9		166-23506	STACKER POSITIONING PIN	スタツカー イチキメピン	1
10		WS-0610002-KN	SPRING WASHER 6.1X12.2X1.5	ハネサカネ M6	2
11		WP-0641601-SC	WASHER	ヒラサカネ ミカキマル M6	2
12		166-23605	STACKER POSITIONING BOSS	スタツカー イチキメボス	1
13		SM-6061202-TP	SCREW M6 L=12	ロツカクアナボルト M6 L=12	4
14		WS-0610002-KN	SPRING WASHER 6.1X12.2X1.5	ハネサカネ M6	2
15		166-23407	SWITCH FITTING PLATE	アシフミスイツチ トリツケプレート	1
16		SM-6040602-TP	SCREW M4 L=6	ロツカクアナボルト M4X0.7 L=6	4
17		167-27802	RUBBER FOOT	ゴムフツ	4
18		SM-6062002-TP	SCREW M6 L=20	ロツカクアナボルト M6 L=20	3
19		WS-0610002-KN	SPRING WASHER 6.1X12.2X1.5	ハネサカネ M6	3
20		PV-0151010-A0	MECHANICAL VALVE ASM.	メカニカルバルブ	1
21		PJ-3040451-02	ELBOW UNION, C	エルボユニオン C	11
22		166-22805	SWITCH FITTING BASE A	スイツチ トリツケタアイ A	1
23		SM-6061002-TP	SCREW M6 L=10	ロツカクアナボルト M6 L=10	2
24		WS-0610002-KN	SPRING WASHER 6.1X12.2X1.5	ハネサカネ M6	2
25		WP-0641601-SC	WASHER	ヒラサカネ ミカキマル M6	2
26		166-23001	SWITCH FITTING BASE C	スイツチ トリツケタアイ C	2
27		SM-4043201-SC	SCREW M4X0.7 L=32	ナハコネジ M4X0.7 L=32	4
28		WS-0410002-KN	SPRING WASHER	ハネサカネ M4	4
29		SM-6051002-TP	SCREW M5X0.8 L=10	ロツカクアナボルト M5X0.8 L=10	4
30		WS-0510002-KN	SPRING WASHER	ハネサカネ 5.1X9.2X1.3	4
31		WP-0531000-SC	WASHER M5	ヒラサカネ コカタマル M5	4
32		PV-0151050-00	MECHANICAL VALVE	ローラレハカクタメカニカルバルブ	1
33		PJ-3040605-02	ELBOW UNION 6XM5	エルボユニオン 6XM5	3
34		166-22904	SWITCH FITTING BASE B	スイツチ トリツケタアイ B	1
35		PV-0151060-00	MECHANICAL VALVE	ローラレハカクタメカニカルバルブ	1
36		G5496-116-A00	SILENCER	サイレンサ	2
37		SM-4032501-SN	SCREW M3X0.5 L=25	ナハコネジ M3X0.5 L=25	2
38		WS-0310002-KN	SPRING WASHER M3	ハネサカネ 3.1X5.9X0.7	2
39		SM-6051002-TP	SCREW M5X0.8 L=10	ロツカクアナボルト M5X0.8 L=10	2
40		WS-0510002-KN	SPRING WASHER	ハネサカネ 5.1X9.2X1.3	2
41		WP-0531000-SC	WASHER M5	ヒラサカネ コカタマル M5	2
42		PJ-3080600-03	Y UNION	ユニオンワイ	1
43		PJ-3050400-02	T UNION	ユニオン ティー	2
44		PJ-3050600-02	QUICK COUPLING	ワンタツツキテ	1
45		PV-2051010-00	SHUTTLE VALVE	シャトルバルブ	2

31. PNEUMATIC COMPONENTS
空圧関係



REF.NO	NOTE	PART NO.	DESCRIPTION	ヒ	メ	イ	AMT.
1		PX-0651010-00	AIR PRESSURE SWITCH	アツリヨク	スイチ		1
2		G5433-116-000	CROSS JOINT	ジューツツサツ			2
3		167-27406	LONG NIPPLE	ロソクニツプル			2
4		G5434-116-000	NIPPLE	ニツプル	1/4"		1
5		167-26309	TEE UNION	サービエスチエスユニオン			1
6		PJ-3040405-04	ELBOW UNION	エルボユニオン			28
7		PV-1305080-00	3-WAY SOLENOID VALVE	3ホートテンソクキリカイヘン			2
8		SM-6051602-TP	SCREW M5X0.8 L=16	ロツカクアナボルト	M5X0.8	L=16	4
9		WS-0510002-KN	SPRING WASHER	ハネチカネ	5.1X9.2X1.3		4
10		166-75803	SOLENOID VALVE BASE A	テンソクヘンヘース A			1
11		PV-1505090-00	5-WAY SOLENOID VALVE	5ホートテンソクキリカイヘン			5
12		PV-1305090-00	5-WAY SOLENOID VALVE	3ホートテンソクキリカイヘン			9
13		167-26200	PLATE	メクライタ			1
14		SM-6042502-TP	SCREW M4X0.7 L=25	ロツカクアナボルト	M4X0.7	L=25	8
15		WS-0410002-KN	SPRING WASHER	ハネチカネ	M4		8
16		PJ-3010851-01	HALF UNION	ハーフユニオン			2
17		G5496-116-A00	SILENCER	サイレンサ-			8
18		167-26507	ELBOW UNION	エルボユニオン			1
19		166-75902	SOLENOID VALVE BASE B	テンソクヘンヘース B			1
20		167-26507	ELBOW UNION	エルボユニオン			1
21		165-58355	BINDER OUTPUT ASM.	ハンター-カユウシユツリヨククミ			1
22		165-58256	BINDER OUTPUT ASM.	ハンター-シヨウシヨウシユツリヨククミ			1
23		165-59650	KNIFE ROCK OUTPUT CABLE ASM.	メソツクシユツリヨクケ-ブルクミ			1
24		165-59551	TURRET ROCK OUTPUT CABLE ASM.	ターレットツクシユツリヨクケ-ブルクミ			1
25		165-57050	SOLENOID VALVE CABLE	ユナ-メソシユツリヨクケ-ブルクミ			1
26		165-57258	SOLENOID VALVE CABLE	ウライトキリシユツリヨク3ケ-ブルクミ			1
27		165-57357	SOLENOID VALVE CABLE	ウライトキリシユツリヨク2ケ-ブルクミ			1
28		165-57456	SOLENOID VALVE CABLE	ウライトキリシユツリヨク1ケ-ブルクミ			1
29		165-57159	SOLENOID VALVE CABLE	イトルメシユツリヨクケ-ブルクミ			1
30		165-57753	SOLENOID VALVE CABLE	イトチヨウシユツリヨクケ-ブルクミ			1
31		165-57654	SOLENOID VALVE CABLE	センタ-メソシユツリヨクケ-ブルクミ			1
32		165-57555	SOLENOID VALVE CABLE	シタキリシユツリヨクケ-ブルクミ			1
33		165-59056	SOLENOID VALVE CABLE	フラツプオチヒタリシユツリヨクケ-ブル			1
34		165-59155	SOLENOID VALVE CABLE	フラツプオチヒミキシユツリヨクケ-ブル	LC		1
35		165-56953	SOLENOID VALVE CABLE	オリユミイタシユツリヨクケ-ブルクミ			1
36		164-92456	DIRECTING OUTPUT CABLE ASM.	オチエトウチシレシユツリヨクケ-ブル			1
37		165-56755	CABLE ASM.	エア-アツケンチケ-ブルクミ			1
38		G5430-116-000	AIR COCK	エアツク			1

32. ELECTRICITY COMPONENTS
電気関係

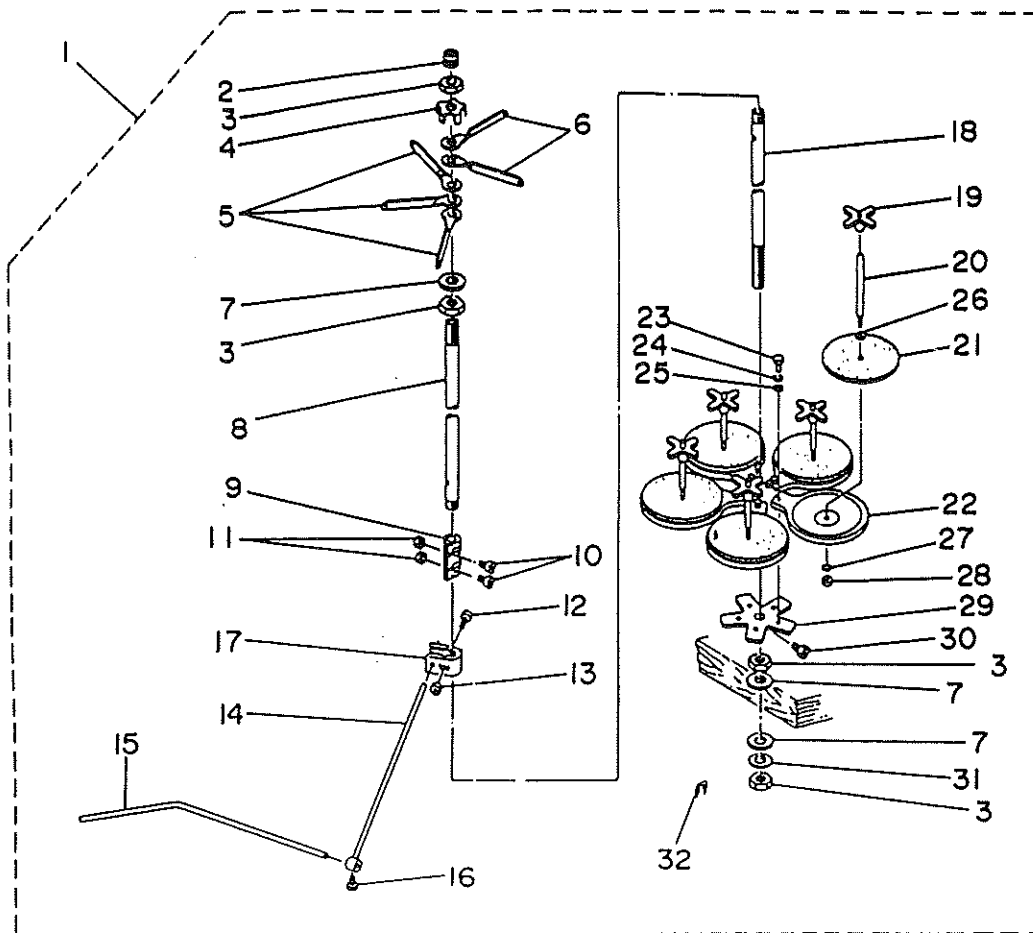


REF.NO	NOTE	PART NO.	DESCRIPTION	ヒソメイ	AMT.
1		164-50058	CPU CIRCUIT BOARD ASM.	CPUキハシクミ	1
2		164-50801	FLAP SENSOR AMPLIFIER	フラップセンサー アンプ	2
3	#01	164-55503	PANEL SHEET ASM. A	パネルシートA クミ	1
4	#02	164-55602	PANEL SHEET ASM. B	パネルシートB クミ	1
5		164-50157	PANEL CIRCUIT BOARD ASM.	ソウサハパネルキハシクミ	1
6		E9605-454-000	DIP SWITCH	ディップスイッチ	4
7		HA-0015700-0B	DIP SWITCH	ディップスイッチ	1
8		164-72250	NEEDLE CONTROL CABLE ASM.	ニードルコントロールケーブルクミ	1
9		164-50355	OUTPUT TERMINAL BASE ASM.	シュツリョクタンシタイクミ	1
10		164-50454	INPUT TERMINAL BASE ASM.	ニュウリョクタンシタイクミ	1
11		164-50553	MOTOR DRIVER BOARD ASM.	モーターライハキハシクミ	1
12		164-50256	DC POWER SOURCE BOARD ASM.	DCデンゲンキハシクミ	1
13		164-60651	MOTOR RELAY ASM.	モーターレークミ	1
14		HX-0022400-00	SWITCHING POWER SOURCE	スイッチングデンゲン	1
15		HA-0013800-0A	MAGNETIC CONTACTOR	デンジカイハキ	1
16		HF-0018010-00	FUSE 10A	ヒューズ	1
17		164-59059	NOISE FILTER ASM.	ノイズフィルタクミ	1
18	#03	164-55800	TRANSFORMER A	デンゲントランスA	1
19	#04	164-55909	TRANSFORMER B	デンゲントランスB	1
20	#05	165-67307	FUSE	ヒューズ	1
21		165-67208	SERVO PACK	サーボパック	1

Note (注記) #01...FOR DOMESTIC USA
 #02...FOR EXPORT
 #03...FOR 200,220,230,240,250V
 #04...FOR 380,415,440V
 #05...ACCESSORY

国内用
 輸出品
 200,220,230,240,250V 用
 380,415,440V 用
 付属品

33. THREAD STAND COMPONENTS
糸立装置関係



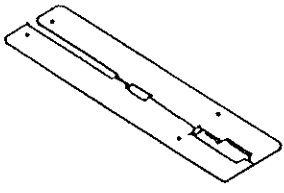
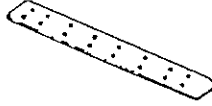

REF.NO	NOTE	PART NO.	DESCRIPTION	ヒ	ソ	メ	イ	AMT.
1		B3301-704-0A0	THREAD STAND ASM.	イ	タ	テ	ソ	1
2		B3311-704-000	SPOOL REST ROD RUBBER CAP	イ	タ	テ	ホ	(2)
3		B3317-704-000	NUT C15	イ	タ	テ	ホ	(4)
4		B3306-704-000	THREAD GUIDE STOPPER PLATE	イ	タ	テ	イ	(1)
5		B3307-704-000	THREAD GUIDE A	イ	タ	テ	イ	(3)
6		B3308-704-000	THREAD GUIDE B	イ	タ	テ	イ	(2)
7		WP-1702600-S0	WASHER 17X30X2.6	ヒ	ラ	サ	カ	(3)
8		B3313-704-000-A	SPOOL REST ROD, UPPER	イ	タ	テ	ホ	(1)
9		B3305-704-000-A	SPOOL REST ROD JOINT	イ	タ	テ	ホ	(1)
10		SM-6041410-SC	SCREW M4X0.7 L=14	ヒ	ラ	コ	ネ	(2)
11		NM-6040000-SN	NUT M4	ロ	ツ	カ	ク	(2)
12		SM-6052700-SC	SCREW M5 L=27	ヒ	ラ	コ	ネ	(1)
13		NM-6050001-SC	NUT M5	ロ	ツ	カ	ク	(1)
14		B3309-704-000	THREAD GUIDE ARM	イ	タ	テ	イ	(1)
15		B3311-804-000	LOWER THREAD GUIDE	イ	タ	テ	イ	(1)
16		SS-7110540-SP	SCREW 11/64-40 L=5	マ	ル	ヒ	ラ	(1)
17		B3304-704-000-A	THREAD GUIDE ARM HOLDER	イ	タ	テ	イ	(1)
18		B3301-704-000-A	SPOOL REST ROD, LOWER	イ	タ	テ	ホ	(1)
19		B3312-012-000	SPOOL RETAINER	イ	タ	マ	キ	(5)
20		B3307-804-000	SPOOL PIN	イ	タ	マ	キ	(5)
21		B3311-012-000	SPOOL REST CUSHION	イ	タ	マ	キ	(5)
22		B3303-704-000	SPOOL REST	イ	タ	テ	イ	(5)
23		SM-9050813-SE	SCREW M5X0.8 L=8	ロ	ツ	カ	ク	(5)
24		WS-0521010-KN	SPRING WASHER 5.2X8.2X1	ハ	ネ	サ	カ	(5)
25		WP-0520656-SA	WASHER 5.2X9.5X0.6	ヒ	ラ	サ	カ	(5)
26		WP-0560860-SE	WASHER 5.6X12X0.8	ヒ	ラ	サ	カ	(5)
27		WS-0521010-KN	SPRING WASHER 5.2X8.2X1	ハ	ネ	サ	カ	(5)
28		NS-6120310-SP	NUT 3/16-28	ロ	ツ	カ	ク	(5)
29		B3302-704-000	SPOOL REST BRACKET	イ	タ	テ	イ	(1)
30		SM-9061080-SE	SCREW M6 L=10	ロ	ツ	カ	ク	(1)
31		WS-1643202-KR	SPRING WASHER	ハ	ネ	サ	カ	(1)
32		MA0-11532000	CORD STAPLE	コ	ー	ド	ス	(3)


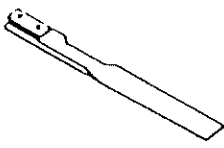
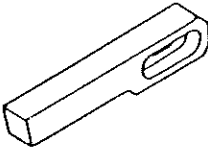
TABLE OF EXCHANGING PARTS


交換部品一覧表


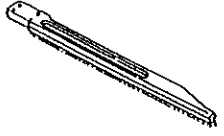
1. MECHANISM COMPONENTS

装置関係

Needle gauge 針幅 (mm)	Sewing table asm. 縫製テーブル (組)		Selective part 選択部品	Rubber sole 身頃クランプゴム		
				Left 左	Right 右	
8, 10, 12mm	168-24104		Specification 仕様			
14, 16mm	168-24203			Standard 標準	G5109-119-A0G	G5110-119-A0G
18, 20mm	168-24302			For heavy-weight materials 厚物用	G5109-119-B0G	G5110-119-B0G

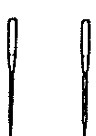
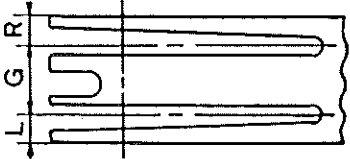
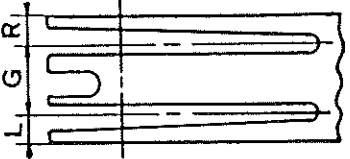
Needle gauge 針幅		Folding plate asm. 折込板 (組)	Foldin plate stopper 折込板ストッパー	Flap base plate フラップベース	Garment clamp plate asm. 身頃クランプ (組)
					
Left 左	8, 10, 12, 14mm	168-21704	G5131-116-C00	168-21308	168-20904
	16, 18, 20mm	168-21902	G5131-116-D00	168-21506	168-21100
Right 右	8, 10, 12, 14mm	168-21803	G5130-116-C00	168-21407	168-21001
	16, 18, 20mm	168-22009	G5130-116-D00	168-21605	168-21209

Needle gauge	8, 10mm	12mm	14, 16mm	18mm	
Corner knife コーナーメス 	166-07301 (A-1)	166-07301 (A-1)	166-07509 (B-1)	166-07509 (B-1)	
	166-07400 (A-2)	166-07400 (A-2)	166-07608 (B-2)	166-07608 (B-2)	
			166-07509 (B-1)	166-07905 (D-1)	166-07905 (D-1)
			166-07608 (B-2)	166-08002 (D-2)	166-08002 (D-2)
					166-08101 (E-1)
					166-08002 (E-2)


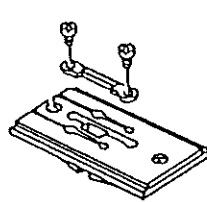
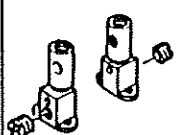
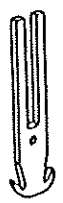
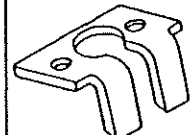
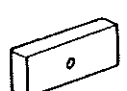
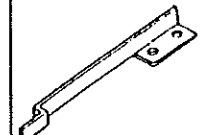
Selective part 選択部品	Flap presser フラップ押え	
	Left 左	Right 右
Specification 仕様		
Standard 標準	168-22306	168-22405
For box pocket 箱ポケット用	168-22603	168-22504

Needle gauge 針幅 (mm)	Workpiece guide spring 生地ガイドバネ
8, 10, 12, 14mm	G5328-116-000
16, 18, 20mm	G5328-116-A00

2. WELT PATCH BASE PLATE COMPONENTS
玉布基板関係

Needle gauge 針 幅	Double welt 両 玉 縁			Single welt 片 玉 縁			Varied double welt 変形両玉縁		
									
G		L	R		L	R		L	R
10mm (25/64")	168-30507	4.3	4.3	168-31604	9.3	9.3			
12mm (15/32")	168-30606	5.3	5.3	168-31703	11.3	11.3			
14mm (35/64")	168-30705	6.3	6.3	168-31802	13.3	13.3			
16mm (5/8")	168-30804	7.3	7.3	168-31901	15.3	15.3			
18mm (45/64")	168-30903	8.3	8.3	168-32008	17.3	17.3			
20mm (25/32")	168-31000	9.3	9.3	168-32107	19.3	19.3			

3. SEWING MACHINE COMPONENTS
ミシン関係

Needle gauge 針 幅	Throat plate asm. 針 板 (組)		Needle clamp asm. 針 留 (組)	Knife 上糸切りメス	Needle thread counter knife 上糸切り固定メス	Needle thread clamp plate 上糸クランプ	Hipper spring, left 糸引バネ
							
	左メス用	右メス用					
8mm (8/16')	164-01150	164-02356	164-30753	164-11019	164-09906	164-10201	164-21208
10mm (25/64')	164-01259	164-02455	G1402-117-BA0				164-21307
12mm (15/32')	164-01358	164-02554	G1402-117-CA0	164-10508	164-11308	164-11407	164-21406
14mm (35/64')	164-01457	164-02653	G1402-117-DA0				
16mm (5/8')	164-01556	164-02752	G1402-117-EA0	164-11100	164-11308	164-11407	164-21901
18mm (45/64')	164-01655	164-02851	G1402-117-FA0				
20mm (25/32')	164-01754	164-02950	G1402-117-GA0				

NUMERICAL INDEX OF PARTS

索引

PART NO 品番	PAGE 頁	REF NO	PART NO 品番	PAGE 頁	REF NO	PART NO 品番	PAGE 頁	REF NO	PART NO 品番	PAGE 頁	REF NO
BP-400000-00	44	30	B3301-704-0A0	81	1	GSP-06006000	72	13	G5151-116-C00	10	38
BT-0400251-EA	32	3	B3301-704-000-A	81	18	GSP-06008000	64	39	G5151-116-C00	12	47
BT-0400251-EA	64	28	B3302-704-000	81	29	GSP-06008000	72	23	G5279-117-000	18	14
BT-0400251-EB	46	10	B3303-704-000	81	22	GSP-06010000	64	41	G5279-117-000	22	57
BT-0400251-EB	46	10	B3304-704-000-A	81	17	GSP-06010000	72	19	G5303-119-000	24	49
BT-0400251-EB	46	10	B3305-704-000-A	81	9	GSP-06011000	64	43	G5306-119-000	24	50
BT-0400251-EB	49	15	B3306-704-000	81	4	GSP-06011000	72	21	G5321-119-000	26	10
BT-0400251-EB	64	58	B3307-704-000	81	5	GSP-060250A0	64	9	G5323-119-000	24	48
BT-0400251-EC	34	48	B3307-804-000	81	20	GSP-060250A0	72	8	G5324-119-000	24	47
BT-0400251-EC	44	18	B3308-704-000	81	6	GSP-11003000	60	38	G5325-119-000	24	46
BT-0400251-EC	72	51	B3309-704-000	81	14	GSP-11008000	60	37	G5328-116-A00	26	12
BT-0400251-ED	72	52	B3311-012-000	81	21	GSP-11011000	60	27	G5328-116-000	26	11
BT-0400251-EF	34	47	B3311-704-000	81	2	G1403-117-000	34	11	G5329-116-000	26	21
BT-0600400-EC	41	23	B3311-804-000	81	15	G1404-117-000	34	30	G5333-119-000	26	4
BT-0600401-EB	41	24	B3312-012-000	81	19	G1405-117-000	34	29	G5338-116-000	26	45
B1114-051-000	28	10	B3313-704-000-A	81	8	G1407-117-000	34	39	G5338-116-000	72	42
B1124-804-000	30	8	B3317-704-000	81	3	G1408-117-000	34	19	G5377-139-000	26	1
B1130-051-000	28	24	B3511-512-000	44	29	G1815-119-000	38	28	G5402-116-AA0	8	13
B1130-051-000	30	14	B3513-512-000	44	24	G1816-119-000	38	33	G5402-116-AA0	8	24
B1203-512-000	32	38	B3529-226-000	44	19	G1831-116-00B	38	39	G5405-116-0A0	56	18
B1206-051-000	32	25	B3541-012-000	44	3	G1860-119-AA0	38	26	G5409-116-000	60	55
B1210-526-000	32	23	B3568-771-000	44	22	G1860-119-BA0	38	51	G5410-116-AA0	10	47
B1213-012-000	40	13	B8125-280-000	4	40	G1861-119-000	38	25	G5410-116-AA0	12	25
B1214-019-000	32	34	B8151-771-000	4	32	G1862-119-000	38	54	G5421-116-0A0	4	47
B1214-038-000	44	32	B8152-771-000	4	33	G1864-119-A00	38	11	G5430-116-000	79	38
B1302-051-000	32	33	B8153-771-000	4	34	G3197-116-000	30	26	G5433-116-000	79	2
B1303-512-000	32	41				G3212-116-0A0	42	24	G5434-116-000	79	4
B1404-526-000	34	3	CQ-2000000-00	44	20	G3213-116-000	42	18	G5458-116-000	2	63
B1405-526-000	34	5	CQ-2020000-00	32	18	G5023-116-000	2	8	G5496-116-A00	70	36
B1406-526-000	34	6	CQ-2020000-00	32	21	G5058-116-A00	2	21	G5496-116-A00	78	36
B1407-526-000	34	7	CQ-2020000-00	32	51	G5058-116-B00	2	22	G5496-116-A00	79	17
B1408-526-000	32	22	CQ-2020000-00	38	36	G5064-116-A00	4	13	G5502-116-000	60	42
B1410-526-000	34	13	CQ-3030000-00	32	24	G5065-116-A00	4	5	G5503-116-000	56	19
B1412-526-0A0	34	9	CQ-3030000-00	34	22	G5066-110-000	30	38	G5504-116-000	56	21
B1415-526-000	34	10	CQ-3030000-00	40	49	G5067-116-A00	4	17	G5509-116-000	60	52
B1420-526-0A0	34	27	CS-1111019-SH	40	41	G5068-116-000	4	7	G5512-116-000	56	33
B1423-526-000	34	25				G5069-116-A00	4	18	G5512-116-000	60	44
B1425-526-000	34	37	D1450-055-BA0	40	11	G5072-116-000	4	30	G5513-116-000	56	30
B1450-528-000	34	23	D1456-055-B00	40	6	G5073-116-000	4	29	G5514-116-000	56	29
B1453-526-00A	34	32	D1457-055-B00	40	5	G5075-116-A00	4	24	G5517-116-000	56	31
B1510-526-000-A	34	31	D1457-055-B00	40	9	G5075-116-000	4	22	G5518-116-000	56	13
B1839-057-000	28	49	D2611-555-B00	44	13	G5077-116-A00	4	1	G5519-116-000	56	11
B1859-484-000	40	24	D2611-555-B00-A	41	27	G5078-116-000	4	23	G5520-116-000	56	4
B1702-012-000	40	8	D8113-555-B00	4	35	G5087-116-A00	4	10	G5521-116-000	56	16
B1801-515-000-A	38	1	D8114-555-B0E	4	36	G5088-116-A00	4	19	G5522-116-000	56	10
B1802-512-0AB	38	2				G5108-119-000	10	7	G5523-116-000	56	5
B1804-512-000	38	8	EA-9502B05-00	41	26	G5108-119-000	10	31	G5524-116-000	56	7
B1807-512-00B	44	26	E9605-454-000	80	6	G5108-119-000	12	19	G5525-116-000	56	6
B1813-512-000	38	6				G5108-119-000	12	43	G5526-116-000	56	9
B1816-512-0A0	38	3	GAS-11111000	2	35	G5109-119-A0G	10	62	G5527-116-000	56	1
B1818-051-000	38	32	GAS-11124000	60	26	G5109-119-B0G	10	63	G5528-116-000	56	2
B1821-051-000	38	35	GES-12153000	41	25	G5110-119-A0G	12	61	G5603-117-0A0	34	51
B1906-528-000	32	19	GES-12153000	44	17	G5110-119-B0G	12	62	G5604-117-0A0	34	53
B1907-526-000	32	17	GSA-06002000	45	5	G5122-117-000	10	19	G5605-117-000	34	50
B2213-019-000	30	28	GSA-11003000	49	6	G5122-117-000	12	17	G5606-116-000	70	5
B3034-450-000	32	11	GSA-11005000	49	4	G5123-117-000	10	56	G5606-116-000	78	5
B3034-450-000	41	6	GSA-21008000	10	52	G5124-117-000	12	57	G5659-116-000	41	1
B3035-450-000	32	12	GSA-21008000	12	52	G5126-117-000	10	3	G5680-116-000	41	21
B3035-450-000	41	7	GSA-31000AA0	45	1	G5126-117-000	12	7	G5682-116-000	28	6
B3035-450-000	41	17	GSA-320000A0	46	1	G5126-118-000	54	30	G5701-119-000-A	41	2
B3116-512-00B	30	22	GSA-320000A0	46	1	G5129-116-C00	8	10	G5702-119-000	41	8
B3120-125-000	30	21	GSA-320000A0	46	1	G5129-116-C00	8	31	G5704-119-000	41	16
B3124-512-000	30	11	GSA-380000A0	49	1	G5129-116-C00	12	5	G5707-119-000	41	5
B3125-012-000	42	11	GSA-430000A0	50	1	G5129-116-C00	64	37	G5708-119-000	41	10
B3126-012-000	42	13	GSA-45000AA0	51	1	G5129-116-C00	72	68	G5710-119-000	41	14
B3126-051-000	30	17	GSA-46000DA0	52	1	G5130-116-D00	12	4	G5819-116-000	56	12
B3127-051-000	30	16	GSA-62000AA0	54	1	G5131-116-C00	10	8	G5824-116-000	60	14
B3129-012-A00	30	19	GSA-62000BA0	54	2	G5131-116-D00	10	9	G5827-116-000	56	8
B3129-012-B00	42	12	GSA-62000CA0	54	3	G5132-116-B00	8	9	G5832-116-000	56	32
B3129-526-000	30	20	GSP-02004000	60	40	G5132-116-B00	8	35	G5832-116-000	60	43
B3132-051-000	30	18	GSP-02011000	60	13	G5147-116-C00	10	41	G5840-116-000	4	46
B3210-771-000	42	25	GSP-02014000	60	30	G5147-116-D00	12	34	G5843-116-000	56	23
B3223-012-0A0	42	16	GSP-020150A0	60	32	G5148-116-C00	10	34	G5843-116-000	60	45
B3224-771-000	42	26	GSP-02018000	60	16	G5148-116-C00	12	46	G5846-116-000	2	32
B3228-012-000	42	23	GSP-02018000	60	31	G5149-116-C00	12	45	G5847-116-000	10	51
B3229-012-000	42	21	GSP-06006000	64	46	G5150-116-C00	10	33	G5847-116-000	12	51

NUMERICAL INDEX OF PARTS

索引

PART NO 品番	PAGE 頁	REF NO	PART NO 品番	PAGE 頁	REF NO	PART NO 品番	PAGE 頁	REF NO	PART NO 品番	PAGE 頁	REF NO
G5850-116-000	56	20	NM-6080001-SC	78	3	PJ-3040405-05	58	34	SD-0490261-SP	42	27
G5850-116-000	60	39	NM-6080002-SB	8	15	PJ-3040405-05	62	32	SD-0551101-TP	34	52
G5854-116-000	4	16	NM-6080002-SB	8	26	PJ-3040451-02	8	12	SD-0551101-TP	34	54
G8213-117-0A0	32	42	NM-6100001-SC	24	55	PJ-3040451-02	8	22	SD-0640902-TP	41	9
G8213-117-000	32	49	NM-6100001-SC	45	6	PJ-3040451-02	34	57	SL-4032081-SC	72	41
G8214-119-000	32	45	NM-6100001-SC	66	3	PJ-3040451-02	70	21	SL-4041081-SF	64	18
G8215-119-000	32	43	NM-6100001-SC	74	3	PJ-3040451-02	78	21	SM-0040601-SC	26	44
G8216-119-000	2	62	NM-6120001-SC	16	32	PJ-3040605-02	68	46	SM-0040801-SF	16	51
G8220-117-000	32	46	NM-6120001-SC	58	15	PJ-3040605-02	70	33	SM-0040801-SF	22	4
			NM-6120003-SE	2	61	PJ-3040605-02	76	42	SM-0050801-SC	2	18
HA-0007000-00	4	9	NM-6200002-SB	8	14	PJ-3040605-02	78	33	SM-0050801-SC	14	2
HA-0013800-0A	80	15	NM-6200002-SB	8	25	PJ-3040651-01	56	17	SM-0050801-SC	18	78
HA-0015700-0B	80	7	NS-6110420-SP	44	10	PJ-3050400-01	46	9	SM-0050801-SC	20	20
HB-0003100-10	58	28	NS-6110430-SP	38	19	PJ-3050400-01	46	9	SM-0050801-SC	20	42
HB-0003100-10	62	23	NS-6110530-SP	40	10	PJ-3050400-01	46	9	SM-0050801-SC	22	1
HD-0003900-00	20	19	NS-6120310-SP	81	28	PJ-3050400-02	70	43	SM-0050801-SC	42	8
HF-0018010-00	80	16	NS-6150310-SP	36	6	PJ-3050400-02	78	43	SM-0051001-SC	2	48
HL-0071700-45	52	13	NS-6620310-SP	28	11	PJ-3050600-02	70	44	SM-1040601-SC	10	57
HX-0004300-00	72	43				PJ-3050600-02	78	44	SM-1040601-SC	12	54
HX-0022400-00	80	14	PA-1000503-A0	30	2	PJ-3080400-02	52	10	SM-1040601-SC	54	4
			PA-1001502-A0	41	20	PJ-3080451-01	72	49	SM-1040801-SC	2	7
MA0-11532000	81	32	PA-1201002-A0	32	1	PJ-3080600-03	58	31	SM-1041001-SC	18	49
MDP-170B1600	34	38	PA-1500502-A0	46	7	PJ-3080600-03	62	27	SM-1041001-SC	22	25
M8512-120-BA0-A	32	54	PA-1500502-A0	46	7	PJ-3080600-03	70	42	SM-1041001-SC	46	2
			PA-1500502-A0	46	7	PJ-3080600-03	78	42	SM-1041001-SC	46	2
NM-6030001-SC	8	5	PA-1500502-A0	50	7	PS-0200082-KH	34	34	SM-1041001-SC	46	2
NM-6030001-SC	8	30	PA-1501002-A0	36	19	PS-0200122-K0	30	10	SM-1041001-SC	50	2
NM-6030001-SC	10	43	PA-1501504-A0	2	54	PT-0301800-S0	34	15	SM-1044050-SH	46	11
NM-6030001-SC	12	30	PA-1501509-A0	20	1	PV-0105080-00	6	47	SM-1044050-SH	46	11
NM-6030001-SC	24	12	PA-1502002-A0	34	46	PV-0151010-A0	70	20	SM-1044050-SH	46	11
NM-6040000-SN	81	11	PA-1502003-A0	18	46	PV-0151010-A0	78	20	SM-1044050-SH	50	3
NM-6040001-SC	2	3	PA-1502003-A0	22	31	PV-0151050-00	70	32	SM-1051001-SC	2	59
NM-6040001-SC	10	49	PA-1506003-A0	64	26	PV-0151050-00	78	32	SM-1051001-SF	14	17
NM-6040001-SC	12	28	PA-1506003-A0	72	32	PV-0151060-00	70	35	SM-1061001-SC	56	22
NM-6040001-SC	26	8	PA-1513501-A0	49	5	PV-0151060-00	78	35	SM-1061001-SC	60	41
NM-6040001-SC	26	18	PA-2002003-A0	36	1	PV-1305080-00	79	7	SM-3030801-SC	26	23
NM-6040001-SC	46	6	PA-2004001-A0	60	53	PV-1305090-00	79	12	SM-3031401-SC	24	67
NM-6040001-SC	46	6	PA-2501501-00	6	6	PV-1505090-00	49	14	SM-3040601-SC	4	2
NM-6040001-SC	46	6	PA-2504501-A0	24	6	PV-1505090-00	52	3	SM-3045000-SC	64	11
NM-6040001-SC	50	4	PA-2506501-00	18	63	PV-1505090-00	58	25	SM-4030401-SC	10	54
NM-6050001-SC	2	23	PA-2506501-00	22	23	PV-1505090-00	62	22	SM-4030401-SC	12	26
NM-6050001-SC	2	44	PA-2510001-00	66	60	PV-1505090-00	64	13	SM-4031201-SH	28	33
NM-6050001-SC	10	18	PA-2510001-00	74	60	PV-1505090-00	72	44	SM-4031601-SC	24	19
NM-6050001-SC	12	16	PA-2525002-00	68	40	PV-1505090-00	79	11	SM-4031601-SH	24	23
NM-6050001-SC	18	90	PA-2525002-00	76	40	PV-2051010-00	70	45	SM-4031801-SB	28	54
NM-6050001-SC	28	42	PA-9000140-00	24	1	PV-2051010-00	78	45	SM-4032501-SH	70	37
NM-6050001-SC	64	36	PC-0105070-00	10	46	PX-0551010-00	8	11	SM-4032501-SH	78	37
NM-6050001-SC	72	67	PC-0105070-00	12	24	PX-0551010-00	8	23	SM-4033001-SH	32	6
NM-6050001-SC	81	13	PC-0105080-00	64	27	PX-0651010-00	79	1	SM-4043201-SC	70	27
NM-6060001-SC	4	11	PC-0105080-00	72	35	PX-5000140-00	52	11	SM-4043201-SC	78	27
NM-6060001-SC	4	21	PC-0124010-00	72	50	PX-5000160-00	18	67	SM-4050801-SC	36	20
NM-6060001-SC	4	52	PC-0151060-00	58	5	PX-5000160-00	22	24	SM-4050801-SC	66	59
NM-6060001-SC	6	37	PC-0151060-00	60	54	PX-5000290-A0	64	56	SM-4050801-SC	68	33
NM-6060001-SC	6	45	PC-0151060-00	62	7	PX-5051010-00	72	48	SM-4050801-SC	74	59
NM-6060001-SC	10	17	PC-0151070-00	6	7				SM-4050801-SC	76	33
NM-6060001-SC	12	15	PC-0151070-00	24	9	RC-0841011-KP	58	3	SM-4062001-SC	4	48
NM-6060001-SC	16	35	PC-0151070-00	66	61	RC-0841011-KP	62	10	SM-4860501-SC	40	47
NM-6060001-SC	18	29	PC-0151070-00	74	61	RC-0841011-KP	66	27	SM-5040451-SC	10	53
NM-6060001-SC	18	71	PC-0151080-00	68	41	RC-0841011-KP	66	30	SM-5040451-SC	12	53
NM-6060001-SC	22	50	PC-0151080-00	76	41	RC-0841011-KP	68	28	SM-6030802-TP	40	45
NM-6060001-SC	24	41	PF-0552080-A0	2	29	RC-0841011-KP	74	27	SM-6030802-TP	48	4
NM-6060001-SC	58	14	PJ-0105050-01	49	11	RC-0841011-KP	74	30	SM-6031002-TP	10	44
NM-6060001-SC	62	14	PJ-0320525-01	41	22	RC-0841011-KP	76	28	SM-6031002-TP	12	29
NM-6060001-SC	66	45	PJ-0460525-03	6	46	RC-2200002-KP	14	22	SM-6031002-TP	18	83
NM-6060001-SC	74	45	PJ-3010851-01	79	16	RC-2421211-KP	16	24	SM-6031002-TP	20	31
NM-6060001-SD	24	69	PJ-3040405-01	32	2	RC-2800002-KP	14	9	SM-6031202-TP	8	4
NM-6080001-SC	2	36	PJ-3040405-04	28	5	RC-2800002-KP	20	21	SM-6031202-TP	8	29
NM-6080001-SC	16	7	PJ-3040405-04	46	8	RE-0500000-K0	36	11	SM-6040602-TP	56	24
NM-6080001-SC	20	52	PJ-3040405-04	46	8	RE-0500000-K0	64	57	SM-6040602-TP	60	46
NM-6080001-SC	56	15	PJ-3040405-04	46	8	RE-0500000-K0	72	33	SM-6040602-TP	70	16
NM-6080001-SC	56	34	PJ-3040405-04	49	18	RE-0700000-K0	34	20	SM-6040602-TP	78	16
NM-6080001-SC	60	9	PJ-3040405-04	50	8	RO-0371801-00	32	20	SM-6040802-SP	38	43
NM-6080001-SC	60	50	PJ-3040405-04	52	6				SM-6040802-TP	16	44
NM-6080001-SC	66	2	PJ-3040405-04	64	14	SB-1120002-00	14	6	SM-6040802-TR	10	20
NM-6080001-SC	70	3	PJ-3040405-04	72	45	SD-0450401-SP	28	47	SM-6040802-TR	12	22
NM-6080001-SC	74	2	PJ-3040405-04	79	6	SD-0470281-SP	30	6	SM-6040802-TR	60	33

NUMERICAL INDEX OF PARTS

索引

PART NO 品番	PAGE 頁	REF NO	PART NO 品番	PAGE 頁	REF NO	PART NO 品番	PAGE 頁	REF NO	PART NO 品番	PAGE 頁	REF NO
SM-6041002-TP	4	45	SM-6051552-TP	51	7	SM-6062002-TP	16	16	SM-8041552-TP	26	9
SM-6041002-TP	6	16	SM-6051552-TP	54	6	SM-6062002-TP	16	37	SM-8044002-TP	26	16
SM-6041002-TP	6	32	SM-6051552-TP	54	9	SM-6062002-TP	18	75	SM-8050502-TP	64	40
SM-6041002-TP	8	6	SM-6051552-TP	60	34	SM-6062002-TP	24	60	SM-8050502-TP	64	49
SM-6041002-TP	8	32	SM-6051552-TP	66	37	SM-6062002-TP	24	62	SM-8050502-TP	72	64
SM-6041002-TP	10	23	SM-6051552-TP	74	37	SM-6062002-TP	56	36	SM-8050602-TP	6	11
SM-6041002-TP	10	29	SM-6051602-TP	16	25	SM-6062002-TP	56	54	SM-8050602-TP	6	24
SM-6041002-TP	12	35	SM-6051602-TP	26	42	SM-6062002-TP	60	6	SM-8050602-TP	20	24
SM-6041002-TP	12	41	SM-6051602-TP	79	8	SM-6062002-TP	60	11	SM-8050602-TP	26	36
SM-6041002-TP	20	34	SM-6052002-TP	6	4	SM-6062002-TP	60	17	SM-8050602-TP	58	10
SM-6041002-TP	24	5	SM-6052002-TP	6	8	SM-6062002-TP	68	31	SM-8050602-TP	62	2
SM-6041002-TP	52	7	SM-6052002-TP	6	19	SM-6062002-TP	70	18	SM-8050602-TP	72	24
SM-6041202-SP	16	52	SM-6052002-TP	6	49	SM-6062002-TP	76	31	SM-8050812-TP	4	6
SM-6041202-TP	10	10	SM-6052002-TP	16	14	SM-6062002-TP	78	18	SM-8050812-TP	18	28
SM-6041202-TP	10	35	SM-6052002-TP	16	33	SM-6062502-TP	4	26	SM-8050812-TP	22	47
SM-6041202-TP	12	1	SM-6052002-TP	18	22	SM-6062502-TP	14	16	SM-8050812-TP	24	20
SM-6041202-TP	12	50	SM-6052002-TP	18	31	SM-6062502-TP	14	28	SM-8050812-TP	24	58
SM-6041202-TP	24	14	SM-6052002-TP	18	45	SM-6062502-TP	14	31	SM-8050812-TP	64	6
SM-6041202-TP	24	79	SM-6052002-TP	18	84	SM-6062502-TP	16	5	SM-8050812-TP	68	13
SM-6041202-TP	26	25	SM-6052002-TP	20	13	SM-6062502-TP	24	22	SM-8050812-TP	76	13
SM-6041202-TP	26	27	SM-6052002-TP	20	48	SM-6062502-TP	24	45	SM-8051002-TP	6	41
SM-6041410-SC	81	10	SM-6052002-TP	22	10	SM-6062502-TP	24	51	SM-8051002-TP	14	8
SM-6041502-TP	2	57	SM-6052002-TP	22	32	SM-6062502-TP	26	14	SM-8051002-TP	64	42
SM-6041802-TP	49	8	SM-6052002-TP	22	46	SM-6062502-TP	66	20	SM-8051002-TP	64	44
SM-6042502-TP	10	50	SM-6052002-TP	22	71	SM-6062502-TP	74	20	SM-8051002-TP	66	39
SM-6042502-TP	12	27	SM-6052002-TP	24	11	SM-6063002-TP	6	33	SM-8051002-TP	72	17
SM-6042502-TP	79	14	SM-6052002-TP	24	57	SM-6063002-TP	20	7	SM-8051002-TP	72	20
SM-6050802-TP	56	53	SM-6052002-TP	54	12	SM-6063002-TP	26	31	SM-8051002-TP	72	22
SM-6050802-TP	60	19	SM-6052002-TP	64	2	SM-6063002-TP	68	18	SM-8051002-TP	74	39
SM-6050802-TP	68	43	SM-6052002-TP	68	15	SM-6063002-TP	76	18	SM-8052502-TP	6	17
SM-6050802-TP	72	55	SM-6052002-TP	72	27	SM-6063502-TP	58	20	SM-8060602-TP	68	23
SM-6051002-TP	2	16	SM-6052002-TP	76	15	SM-6063502-TP	62	18	SM-8060602-TP	76	23
SM-6051002-TP	14	25	SM-6052502-TP	6	18	SM-6065002-TP	10	16	SM-8060802-TP	66	57
SM-6051002-TP	16	19	SM-6052502-TP	26	40	SM-6065002-TP	12	12	SM-8060802-TP	74	57
SM-6051002-TP	18	55	SM-6052502-TP	34	45	SM-6065002-TP	24	68	SM-8061002-TP	2	13
SM-6051002-TP	18	87	SM-6052502-TP	49	19	SM-6082002-SP	38	29	SM-8061002-TP	20	41
SM-6051002-TP	20	17	SM-6052700-SC	81	12	SM-6082002-TP	4	37	SM-8061002-TP	22	15
SM-6051002-TP	22	16	SM-6053002-TP	10	14	SM-6082002-TP	18	41	SM-8061002-TP	66	32
SM-6051002-TP	24	3	SM-6053002-TP	12	10	SM-6082002-TP	22	36	SM-8061002-TP	72	47
SM-6051002-TP	36	18	SM-6053002-TP	36	2	SM-6082002-TP	32	47	SM-8061002-TP	74	32
SM-6051002-TP	56	49	SM-6054002-TP	34	49	SM-6082002-TP	66	11	SM-8061202-TP	66	55
SM-6051002-TP	58	26	SM-6055502-TP	18	89	SM-6082002-TP	70	6	SM-8061202-TP	74	55
SM-6051002-TP	60	4	SM-6056052-TP	36	4	SM-6082002-TP	74	11	SM-8061552-TP	4	12
SM-6051002-TP	62	28	SM-6061002-TP	2	34	SM-6082002-TP	78	6	SM-8081242-TP	66	52
SM-6051002-TP	64	23	SM-6061002-TP	18	21	SM-6082502-TP	18	53	SM-8081242-TP	74	52
SM-6051002-TP	66	25	SM-6061002-TP	22	73	SM-6082502-TP	24	37	SM-8082002-TP	16	6
SM-6051002-TP	68	8	SM-6061002-TP	70	23	SM-6083002-SP	56	14	SM-9050813-SE	81	23
SM-6051002-TP	70	29	SM-6061002-TP	78	23	SM-6083002-TP	8	1	SM-9061080-SE	81	30
SM-6051002-TP	70	39	SM-6061202-TP	58	8	SM-6083002-TP	66	21	SM-9061203-SE	4	41
SM-6051002-TP	72	2	SM-6061202-TP	62	3	SM-6083002-TP	66	23	SM-9061403-SC	66	48
SM-6051002-TP	74	25	SM-6061202-TP	66	15	SM-6083002-TP	74	21	SM-9061403-SC	74	48
SM-6051002-TP	76	8	SM-6061202-TP	68	2	SM-6083002-TP	74	23	SM-9062003-SC	18	69
SM-6051002-TP	78	29	SM-6061202-TP	68	5	SM-6083502-TP	60	21	SM-9063503-SE	4	51
SM-6051002-TP	78	39	SM-6061202-TP	70	9	SM-6084002-TN	56	44	SM-9065503-SP	4	50
SM-6051202-TP	2	26	SM-6061202-TP	70	13	SM-6084002-TP	60	25	SM-9081403-SC	4	14
SM-6051202-TP	10	5	SM-6061202-TP	74	15	SM-6085502-TP	16	9	SM-9081523-SH	56	27
SM-6051202-TP	10	39	SM-6061202-TP	76	2	SM-6107002-TP	45	3	SM-9082503-SC	56	35
SM-6051202-TP	12	13	SM-6061202-TP	76	5	SM-8030302-TP	56	3	SM-9082503-SC	60	8
SM-6051202-TP	12	32	SM-6061202-TP	78	13	SM-8030502-TP	10	32	SM-9082503-SC	60	49
SM-6051202-TP	16	39	SM-6061552-TP	20	2	SM-8030802-TP	12	44	SQ-1110401-MZ	44	23
SM-6051202-TP	18	38	SM-6061552-TP	20	25	SM-8030802-TP	26	5	SS-1060610-SP	26	29
SM-6051202-TP	20	11	SM-6061552-TP	58	23	SM-8030802-TP	26	15	SS-1061010-SP	4	8
SM-6051202-TP	22	39	SM-6061552-TP	60	51	SM-8040502-TP	18	5	SS-2090520-SL	28	25
SM-6051202-TP	24	70	SM-6061552-TP	66	9	SM-8040502-TP	22	64	SS-2090520-SL	30	15
SM-6051202-TP	32	14	SM-6061552-TP	68	36	SM-8040502-TP	64	55	SS-2090541-SL	30	36
SM-6051202-TP	64	7	SM-6061552-TP	74	9	SM-8040502-TP	72	62	SS-2090820-TP	44	15
SM-6051202-TP	72	6	SM-6061552-TP	76	36	SM-8040602-TP	14	12	SS-2110915-SP	28	20
SM-6051202-TP	72	30	SM-6061602-TP	40	4	SM-8040602-TP	18	80	SS-2110930-SP	28	31
SM-6051402-TP	8	17	SM-6061602-TP	56	39	SM-8040602-TP	20	28	SS-2110930-SP	48	13
SM-6051402-TP	8	27	SM-6061602-TP	62	12	SM-8040602-TP	20	37	SS-2110930-SP	48	15
SM-6051552-TP	2	55	SM-6061802-TP	58	16	SM-8040602-TP	24	53	SS-4080620-TP	18	4
SM-6051552-TP	4	20	SM-6062002-TP	6	3	SM-8040602-TP	60	28	SS-4080620-TP	22	62
SM-6051552-TP	18	64	SM-6062002-TP	6	36	SM-8040802-TP	14	27	SS-4080620-TP	28	44
SM-6051552-TP	22	22	SM-6062002-TP	10	2	SM-8040802-TP	16	12	SS-4090815-SP	24	65
SM-6051552-TP	51	3	SM-6062002-TP	12	6	SM-8040802-TP	64	32	SS-5090210-SP	54	26
SM-6051552-TP	51	5	SM-6062002-TP	16	3	SM-8040802-TP	72	38	SS-5090420-SP	34	24

NUMERICAL INDEX OF PARTS

索引

PART NO 品番	PAGE 頁	REF NO	PART NO 品番	PAGE 頁	REF NO	PART NO 品番	PAGE 頁	REF NO	PART NO 品番	PAGE 頁	REF NO
SS-5090610-SP	54	19	SS-8110410-TP	41	15	WP-0531000-SC	18	57	WS-0410002-KN	64	12
SS-5110710-SP	40	17	SS-8110510-SP	42	20	WP-0531000-SC	22	18	WS-0410002-KN	70	28
SS-5110810-SP	40	26	SS-8110520-TP	40	15	WP-0531000-SC	26	47	WS-0410002-KN	78	28
SS-5110810-SP	40	33	SS-8111610-SP	34	17	WP-0531000-SC	54	8	WS-0410002-KN	79	15
SS-5110810-SP	48	1	SS-8111610-SP	44	9	WP-0531000-SC	56	47	WS-0441040-KP	54	18
SS-6060220-SP	30	23	SS-8150410-SP	44	25	WP-0531000-SC	60	2	WS-0510002-KN	2	27
SS-6080320-SP	28	19	SS-8150710-SP	38	9	WP-0531000-SC	60	36	WS-0510002-KN	2	37
SS-6080320-SP	28	30	SS-8150710-SP	44	27	WP-0531000-SC	68	45	WS-0510002-KN	2	43
SS-6080320-SP	48	12	SS-8150760-TP	32	31	WP-0531000-SC	70	31	WS-0510002-KN	2	56
SS-6080410-SP	36	42	SS-8151150-SP	38	10	WP-0531000-SC	70	41	WS-0510002-KN	6	5
SS-6080610-TP	30	35	SS-8151150-SP	40	40	WP-0531000-SC	72	57	WS-0510002-KN	6	9
SS-6080810-SP	36	29	SS-8151150-TP	36	24	WP-0531000-SC	78	31	WS-0510002-KN	10	6
SS-6080810-SP	40	39	SS-8151550-SP	32	16	WP-0531000-SC	78	41	WS-0510002-KN	10	15
SS-6080810-SP	48	3	SS-8151550-SP	32	39	WP-0531001-SC	42	9	WS-0510002-KN	10	40
SS-6081210-SP	18	13	SS-8152030-SP	38	13	WP-0560860-SE	81	26	WS-0510002-KN	12	11
SS-6081210-SP	22	56	SS-8660340-SP	40	12	WP-0621016-SD	28	51	WS-0510002-KN	12	14
SS-6090510-SP	34	26	SS-8660340-SP	40	42	WP-0621016-SD	42	5	WS-0510002-KN	12	33
SS-6090630-SP	44	14	SS-8660530-TP	38	12	WP-0621026-SP	41	19	WS-0510002-KN	14	24
SS-6090810-SP	38	14	SS-8660810-TP	38	4	WP-0641601-SC	4	28	WS-0510002-KN	16	20
SS-6090910-TP	40	29	SS-8680540-SP	32	29	WP-0641601-SC	18	73	WS-0510002-KN	16	26
SS-6091210-TP	38	27	SS-8680730-SP	32	28	WP-0641601-SC	26	33	WS-0510002-KN	16	40
SS-6110710-TP	32	10	SS-8681650-TP	32	26	WP-0641601-SC	56	41	WS-0510002-KN	18	39
SS-6111610-SP	38	23	SS-8681650-TP	32	36	WP-0641601-SC	58	12	WS-0510002-KN	18	44
SS-6121010-SP	36	17	SS-8681950-SP	32	35	WP-0641601-SC	62	16	WS-0510002-KN	18	56
SS-6121010-SP	36	26	SS-9080410-SP	28	35	WP-0641601-SC	66	46	WS-0510002-KN	18	65
SS-6121210-SP	36	13	SS-9090640-SP	36	43	WP-0641601-SC	66	49	WS-0510002-KN	18	86
SS-6151712-TP	41	3	SS-9111010-SP	34	42	WP-0641601-SC	70	11	WS-0510002-KN	20	14
SS-6151920-TP	28	8	SS-9111610-SP	34	18	WP-0641601-SC	70	25	WS-0510002-KN	20	47
SS-6153012-TP	38	24	SS-9660720-SP	38	52	WP-0641601-SC	74	46	WS-0510002-KN	22	17
SS-6153040-SP	36	5				WP-0641601-SC	74	49	WS-0510002-KN	22	21
SS-6661110-SP	32	55	TA-0290301-WO	32	52	WP-0641601-SC	78	11	WS-0510002-KN	22	33
SS-7081310-SN	42	29	TA-0550604-RO	36	44	WP-0641601-SC	78	25	WS-0510002-KN	22	38
SS-7090510-SP	30	29	TA-1050504-RO	28	14	WP-0841600-SC	4	39	WS-0510002-KN	24	4
SS-7090540-TP	30	39	TA-1250406-RO	28	13	WP-0841600-SC	4	43	WS-0510002-KN	24	71
SS-7090610-SP	28	22	TA-1250504-RO	28	15	WP-0841600-SC	20	50	WS-0510002-KN	49	2
SS-7090610-SP	30	4	TA-1871602-RO	28	12	WP-0841600-SC	24	39	WS-0510002-KN	51	8
SS-7090710-SP	30	25				WP-0850002-SP	32	48	WS-0510002-KN	54	7
SS-7090910-TP	34	28	WP-0250516-SD	30	24	WP-0850002-SP	38	30	WS-0510002-KN	54	10
SS-7091410-SP	36	41	WP-0280500-SC	40	48	WP-1702600-SO	81	7	WS-0510002-KN	56	48
SS-7110410-SP	42	22	WP-0320500-SC	10	55	WS-0310002-KN	18	82	WS-0510002-KN	58	27
SS-7110410-SP	44	12	WP-0320500-SC	12	58	WS-0310002-KN	20	30	WS-0510002-KN	60	3
SS-7110510-SP	38	53	WP-0320500-SC	24	13	WS-0310002-KN	26	6	WS-0510002-KN	60	35
SS-7110510-SP	42	3	WP-0320500-SC	24	24	WS-0310002-KN	26	22	WS-0510002-KN	62	29
SS-7110540-SP	81	16	WP-0320500-SC	24	25	WS-0310002-KN	70	38	WS-0510002-KN	64	3
SS-7110710-SP	41	13	WP-0320500-SC	26	7	WS-0310002-KN	78	38	WS-0510002-KN	64	8
SS-7110710-SP	41	28	WP-0371016-SD	28	50	WS-0410002-KN	2	4	WS-0510002-KN	64	24
SS-7110710-SP	42	2	WP-0371016-SD	38	15	WS-0410002-KN	2	58	WS-0510002-KN	66	26
SS-7110720-SP	44	28	WP-0430800-SC	2	5	WS-0410002-KN	4	3	WS-0510002-KN	68	6
SS-7110740-TP	34	40	WP-0430800-SC	4	4	WS-0410002-KN	6	15	WS-0510002-KN	68	9
SS-7110840-SP	10	48	WP-0430800-SC	8	8	WS-0410002-KN	6	31	WS-0510002-KN	68	16
SS-7110840-SP	12	63	WP-0430800-SC	8	34	WS-0410002-KN	8	7	WS-0510002-KN	68	44
SS-7110840-SP	28	46	WP-0430800-SC	10	12	WS-0410002-KN	8	33	WS-0510002-KN	70	30
SS-7110840-SP	38	7	WP-0430800-SC	10	25	WS-0410002-KN	10	11	WS-0510002-KN	70	40
SS-7110840-SP	42	14	WP-0430800-SC	10	37	WS-0410002-KN	10	21	WS-0510002-KN	72	3
SS-7110840-SP	44	11	WP-0430800-SC	12	3	WS-0410002-KN	10	24	WS-0510002-KN	72	7
SS-7110910-SP	28	7	WP-0430800-SC	12	37	WS-0410002-KN	10	30	WS-0510002-KN	72	28
SS-7110910-SP	30	42	WP-0430800-SC	12	48	WS-0410002-KN	10	36	WS-0510002-KN	72	31
SS-7110910-SP	32	5	WP-0430800-SC	16	46	WS-0410002-KN	12	2	WS-0510002-KN	72	56
SS-7110910-SP	36	7	WP-0430800-SC	16	54	WS-0410002-KN	12	21	WS-0510002-KN	74	26
SS-7110910-SP	40	38	WP-0430800-SC	24	16	WS-0410002-KN	12	36	WS-0510002-KN	76	6
SS-7110910-SP	48	2	WP-0430800-SC	26	17	WS-0410002-KN	12	42	WS-0510002-KN	76	9
SS-7111120-SP	6	26	WP-0430800-SC	52	9	WS-0410002-KN	12	49	WS-0510002-KN	76	16
SS-7111120-SP	18	2	WP-0430800-SC	56	26	WS-0410002-KN	16	45	WS-0510002-KN	78	30
SS-7111120-SP	22	60	WP-0430800-SC	60	48	WS-0410002-KN	16	53	WS-0510002-KN	78	40
SS-7111310-SP	34	16	WP-0450000-SD	38	44	WS-0410002-KN	20	35	WS-0510002-KN	79	9
SS-7111810-SP	28	3	WP-0450000-SD	41	12	WS-0410002-KN	24	7	WS-0510002-KN	34	55
SS-7150740-SP	42	6	WP-0450801-SD	10	22	WS-0410002-KN	24	15	WS-0521010-KN	81	24
SS-7150940-SP	41	18	WP-0450801-SD	12	20	WS-0410002-KN	24	80	WS-0521010-KN	81	27
SS-7151120-SP	40	21	WP-0480856-SP	34	41	WS-0410002-KN	46	5	WS-0610002-KN	2	33
SS-7680870-SP	32	50	WP-0480856-SP	40	25	WS-0410002-KN	46	5	WS-0610002-KN	4	27
SS-7681750-TP	32	27	WP-0501016-SC	42	15	WS-0410002-KN	46	5	WS-0610002-KN	4	49
SS-8080310-TP	34	33	WP-0520656-SA	34	56	WS-0410002-KN	49	7	WS-0610002-KN	6	34
SS-8080650-TP	34	12	WP-0520656-SA	81	25	WS-0410002-KN	50	5	WS-0610002-KN	14	29
SS-8080660-TP	34	36	WP-0531000-SC	2	42	WS-0410002-KN	52	8	WS-0610002-KN	14	30
SS-8110320-SP	32	44	WP-0531000-SC	16	21	WS-0410002-KN	56	25	WS-0610002-KN	16	4
SS-8110410-TP	38	31	WP-0531000-SC	16	41	WS-0410002-KN	60	47	WS-0610002-KN	16	17

NUMERICAL INDEX OF PARTS

索引

PART NO 品番	PAGE 頁	REF NO	PART NO 品番	PAGE 頁	REF NO	PART NO 品番	PAGE 頁	REF NO	PART NO 品番	PAGE 頁	REF NO
WS-0610002-KN	18	70	164-00905	28	23	164-21406	38	48	164-87654	66	63
WS-0610002-KN	18	74	164-01002	28	18	164-21505	38	22	164-87654	74	63
WS-0610002-KN	20	3	164-01200	28	17	164-21604	38	50	164-91151	66	64
WS-0610002-KN	20	8	164-01259	28	16	164-21752	38	37	164-91151	74	64
WS-0610002-KN	20	26	164-01804	32	9	164-21802	38	42	164-91300	58	29
WS-0610002-KN	24	61	164-01903	32	8	164-21901	38	49	164-91300	62	24
WS-0610002-KN	26	32	164-01903	32	13	164-22057	38	38	164-91656	72	60
WS-0610002-KN	56	37	164-02000	32	4	164-22107	38	56	164-92258	52	5
WS-0610002-KN	56	40	164-02406	28	28	164-23006	32	15	164-92357	52	4
WS-0610002-KN	58	9	164-02406	48	10	164-23907	30	9	164-92456	52	12
WS-0610002-KN	58	13	164-02455	28	27	164-23956	30	7	164-92456	79	36
WS-0610002-KN	58	17	164-02455	48	9	164-23964	30	1	164-92951	72	39
WS-0610002-KN	58	24	164-03008	28	29	164-24004	30	37	165-41302	2	15
WS-0610002-KN	60	7	164-03008	48	11	164-24202	30	5	165-42508	2	38
WS-0610002-KN	60	12	164-04204	32	32	164-24301	30	12	165-44058	28	32
WS-0610002-KN	62	4	164-06506	34	14	164-24400	30	31	165-44157	2	49
WS-0610002-KN	62	13	164-09203	36	23	164-24509	30	27	165-44405	28	40
WS-0610002-KN	62	15	164-09302	36	22	164-24608	30	3	165-44504	28	45
WS-0610002-KN	66	10	164-09401	36	25	164-24707	30	30	165-44603	28	39
WS-0610002-KN	66	16	164-09500	36	31	164-24806	30	32	165-44702	28	38
WS-0610002-KN	66	38	164-09609	36	39	164-24905	30	13	165-44801	28	37
WS-0610002-KN	66	44	164-09708	36	30	164-25050	30	41	165-44900	28	36
WS-0610002-KN	66	50	164-09807	36	21	164-25100	30	33	165-45006	28	43
WS-0610002-KN	68	3	164-09906	36	27	164-25209	30	34	165-45105	28	41
WS-0610002-KN	68	37	164-10003	36	28	164-25902	44	1	165-55757	22	3
WS-0610002-KN	70	10	164-10102	36	40	164-26009	44	7	165-55856	18	77
WS-0610002-KN	70	14	164-10201	36	37	164-26108	44	31	165-55955	24	73
WS-0610002-KN	70	19	164-10300	36	38	164-26207	44	5	165-56052	24	74
WS-0610002-KN	70	24	164-10508	36	32	164-26306	44	6	165-56657	24	76
WS-0610002-KN	74	10	164-10607	36	33	164-26405	44	16	165-56656	24	75
WS-0610002-KN	74	16	164-10706	36	34	164-26504	44	4	165-56755	79	37
WS-0610002-KN	74	38	164-10805	36	35	164-26603	44	8	165-56953	79	35
WS-0610002-KN	74	44	164-10904	36	36	164-26751	44	21	165-57050	79	25
WS-0610002-KN	74	50	164-11019	36	45	164-26801	44	33	165-57159	79	29
WS-0610002-KN	76	3	164-13403	41	11	164-26900	44	34	165-57258	79	26
WS-0610002-KN	76	37	164-13502	41	4	164-27007	44	2	165-57357	79	27
WS-0610002-KN	78	10	164-15002	40	30	164-27551	42	10	165-57456	79	28
WS-0610002-KN	78	14	164-15101	40	31	164-27601	42	30	165-57555	79	32
WS-0610002-KN	78	19	164-15200	40	23	164-27700	42	17	165-57654	79	31
WS-0610002-KN	78	24	164-15309	40	2	164-27809	42	19	165-57753	79	30
WS-0820002-KN	4	15	164-15408	40	43	164-27908	42	1	165-58256	79	22
WS-0820002-KN	4	38	164-15507	40	28	164-30100	36	16	165-58355	79	21
WS-0820002-KN	4	42	164-15606	40	34	164-30209	34	44	165-58850	14	32
WS-0820002-KN	8	2	164-15705	40	37	164-30357	36	15	165-59056	79	33
WS-0820002-KN	20	51	164-15804	40	35	164-30456	36	14	165-59155	79	34
WS-0820002-KN	24	38	164-15903	40	19	164-30506	34	21	165-59254	20	18
WS-0820002-KN	56	28	164-16000	40	27	164-30555	34	1	165-59353	22	5
WS-0820002-KN	60	22	164-16109	40	36	164-30605	34	43	165-59452	18	76
WS-0820002-KN	66	12	164-16208	40	16	164-30704	34	35	165-59551	79	24
WS-0820002-KN	70	7	164-16307	40	46	164-30803	34	8	165-59650	79	23
WS-0820002-KN	74	12	164-16406	36	10	164-30951	34	2	165-60906	64	16
WS-0820002-KN	78	7	164-16505	32	7	164-30951	34	4	165-61003	64	17
WS-1020002-KN	45	4	164-16505	36	9	164-50058	80	1	165-61375	36	46
WS-1643202-KR	81	31	164-16604	36	3	164-50157	80	5	165-62951	26	38
WT-0480002-KR	30	40	164-16703	36	8	164-50256	80	12	165-63355	49	17
			164-16802	40	44	164-50355	80	9	165-63454	58	30
040-00000591	38	41	164-17107	36	12	164-50454	80	10	165-63454	62	26
040-00001380	38	40	164-17206	40	32	164-50553	80	11	165-63553	58	35
			164-17305	40	22	164-50801	80	2	165-63553	62	25
100-39105	42	7	164-17404	40	14	164-50900	28	34	165-64254	49	16
101-01400	28	26	164-17503	40	3	164-50900	28	52	165-65459	64	29
101-03406	32	40	164-17602	40	1	164-55503	80	3	165-65459	72	58
101-09700	38	55	164-17701	40	18	164-55602	80	4	165-65756	64	19
101-09908	38	20	164-17800	40	20	164-55800	80	18	165-65756	64	21
101-12357	38	5	164-17909	40	7	164-55909	80	19	165-65855	64	20
101-12407	38	21	164-18006	48	8	164-59059	80	17	165-67158	64	15
101-28007	42	4	164-18105	48	5	164-60552	20	54	165-67158	72	59
101-29054	32	56	164-18204	48	6	164-60651	80	13	165-67208	80	21
102-32650	42	28	164-18303	48	7	164-63556	20	32	165-67307	80	20
103-05159	32	30	164-20606	38	34	164-63655	16	49	165-70855	26	46
103-07056	32	37	164-20705	38	16	164-63754	16	48	166-00017	18	54
164-00202	28	9	164-20804	38	17	164-63853	16	47	166-00116	18	59
164-00400	28	1	164-20903	38	18	164-63952	18	62	166-00405	22	14
164-00509	28	2	164-21109	38	45	164-64257	24	77	166-00504	18	81
164-00608	28	4	164-21208	38	46	164-72250	80	8	166-00603	18	85
164-00806	28	21	164-21307	38	47	164-72359	18	60	166-00702	22	19

NUMERICAL INDEX OF PARTS

索引

PART NO 品番	PAGE 頁	REF NO	PART NO 品番	PAGE 頁	REF NO	PART NO 品番	PAGE 頁	REF NO	PART NO 品番	PAGE 頁	REF NO
166-00801	18	61	166-06709	22	34	166-20106	66	22	166-23902	68	39
166-00900	18	68	166-06808	18	30	166-20106	74	22	166-23902	76	39
166-01007	18	72	166-06808	22	49	166-20205	68	10	166-52505	24	59
166-01106	18	19	166-06907	18	3	166-20205	76	10	166-52612	26	43
166-01304	20	16	166-06907	22	61	166-20304	66	24	166-53008	24	29
166-01403	20	22	166-07004	18	1	166-20304	74	24	166-53107	24	28
166-01502	20	23	166-07004	22	55	166-20403	66	28	166-56100	26	41
166-01601	20	15	166-07103	18	15	166-20403	68	26	166-56209	26	39
166-01700	20	10	166-07103	22	59	166-20403	74	28	166-56407	24	27
166-01809	20	5	166-07202	18	16	166-20403	76	26	166-71703	26	19
166-01908	20	6	166-07202	22	58	166-20502	66	29	166-71802	26	20
166-02005	20	9	166-07301	18	11	166-20502	68	27	166-74525	2	24
166-02104	20	4	166-07301	22	54	166-20502	74	29	166-74608	16	2
166-02302	20	38	166-07400	18	12	166-20502	76	27	166-75308	2	41
166-02401	20	39	166-07400	22	53	166-20601	68	11	166-75704	2	28
166-02500	20	36	166-09513	16	8	166-20601	76	11	166-75803	79	10
166-02609	20	40	166-09711	16	1	166-20700	68	12	166-75902	79	19
166-02708	20	45	166-09810	14	10	166-20700	76	12	166-76009	46	3
166-02807	20	46	166-09901	14	3	166-20809	68	14	166-76009	46	3
166-03003	20	33	166-10008	14	7	166-20809	72	26	166-76009	46	3
166-03102	20	29	166-10107	14	5	166-20809	76	14	166-76009	50	9
166-03201	18	79	166-10206	16	11	166-20908	68	17	166-76116	2	30
166-03201	20	27	166-10305	6	10	166-20908	76	17	166-76207	2	39
166-03300	22	11	166-10404	14	11	166-21005	68	20	166-76306	2	19
166-03417	22	72	166-10503	14	26	166-21005	76	20	166-76413	2	17
166-03508	22	9	166-10602	14	15	166-21104	68	21	166-76512	2	45
166-03607	22	8	166-10701	14	14	166-21104	76	21	166-76603	2	25
166-03706	22	74	166-10800	14	19	166-21203	68	22	166-76819	2	2
166-04001	18	23	166-10909	14	23	166-21203	72	46	166-77007	2	6
166-04001	22	70	166-11006	14	20	166-21203	76	22	166-77205	46	4
166-04100	18	24	166-11105	16	29	166-21302	66	31	166-77205	46	4
166-04100	22	69	166-11204	16	31	166-21302	74	31	166-77205	46	4
166-04209	18	66	166-11303	16	30	166-21401	66	33	166-77205	50	6
166-04209	22	20	166-11402	16	34	166-21401	74	33	166-81108	58	11
166-04308	18	20	166-11501	16	28	166-21500	68	24	166-81207	56	42
166-04407	18	52	166-11600	16	22	166-21500	76	24	166-81207	60	5
166-04407	22	27	166-11709	16	13	166-21609	66	36	166-81306	56	50
166-04506	18	47	166-11808	6	2	166-21609	74	36	166-81405	56	52
166-04506	22	30	166-11907	16	15	166-21708	66	40	166-81603	58	6
166-04605	18	48	166-12012	16	36	166-21708	74	40	166-81702	58	7
166-04605	22	29	166-12301	6	14	166-21807	66	41	166-81702	62	6
166-04704	18	51	166-12608	16	18	166-21807	74	41	166-81801	58	2
166-04704	22	28	166-12806	14	1	166-21906	70	1	166-81801	62	9
166-04803	18	50	166-12905	6	1	166-21906	78	1	166-81900	58	1
166-04803	22	26	166-13010	6	39	166-22003	68	29	166-81900	62	8
166-04902	18	6	166-13119	6	42	166-22003	76	29	166-82007	56	45
166-04902	22	63	166-13200	6	40	166-22102	66	47	166-82106	58	21
166-05008	18	7	166-13309	6	38	166-22102	74	47	166-82106	62	17
166-05008	22	65	166-13408	6	44	166-22201	66	51	166-82213	56	46
166-05107	18	9	166-13507	6	21	166-22201	74	51	166-82304	62	11
166-05107	22	67	166-13606	6	23	166-22300	66	54	166-82403	60	18
166-05206	18	8	166-13705	6	27	166-22300	74	54	166-82502	60	15
166-05206	22	66	166-13804	6	22	166-22706	66	56	166-82601	60	20
166-05305	18	10	166-13903	6	25	166-22706	74	56	166-82700	62	1
166-05305	22	68	166-14000	6	29	166-22805	70	22	166-82817	60	1
166-05503	18	25	166-14109	6	43	166-22805	78	22	166-82908	60	29
166-05503	22	52	166-14208	6	30	166-22904	70	34	166-83005	58	32
166-05602	18	27	166-14307	6	28	166-22904	78	34	166-83005	62	30
166-05602	22	48	166-19207	66	1	166-23001	70	26	166-83302	66	43
166-05701	18	32	166-19207	74	1	166-23001	78	26	166-83302	74	43
166-05701	22	40	166-19306	66	6	166-23100	68	32	166-83401	66	62
166-05800	18	33	166-19306	74	6	166-23100	76	32	166-83401	74	62
166-05800	22	41	166-19405	66	7	166-23209	66	58	166-97005	26	28
166-05909	18	34	166-19405	74	7	166-23209	74	58	166-97104	26	30
166-05909	22	45	166-19504	68	1	166-23308	68	34	166-97906	60	24
166-06105	18	36	166-19504	76	1	166-23308	76	34	166-98003	60	23
166-06105	22	43	166-19603	68	4	166-23407	70	15	166-98102	56	43
166-06204	18	26	166-19603	76	4	166-23407	78	15	166-98201	58	18
166-06204	22	51	166-19702	68	7	166-23506	70	8	166-98201	62	20
166-06303	18	35	166-19702	76	7	166-23506	78	8	166-98300	58	19
166-06303	22	44	166-19801	66	13	166-23506	78	9	166-98300	62	21
166-06402	18	37	166-19801	74	13	166-23605	70	12	166-98409	24	40
166-06402	22	42	166-19900	66	17	166-23605	78	12	166-98706	28	53
166-06501	18	42	166-19900	74	17	166-23712	68	42	166-99506	28	48
166-06600	22	35	166-20007	66	19	166-23803	68	35	167-00700	49	13
166-06709	18	43	166-20007	74	19	166-23803	76	35	167-00809	49	10

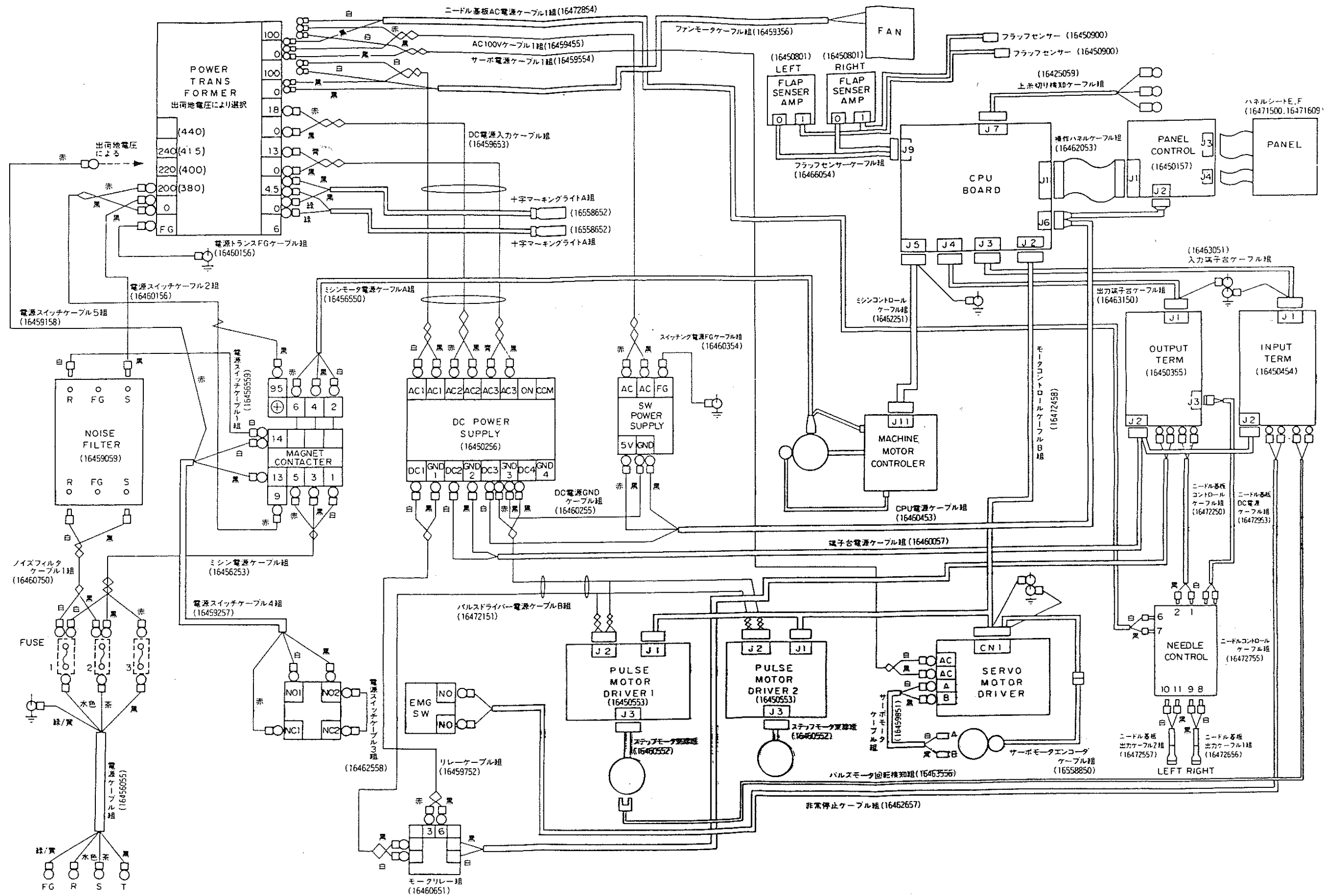
NUMERICAL INDEX OF PARTS

索引

PART NO 品番	PAGE 頁	REF NO	PART NO 品番	PAGE 頁	REF NO	PART NO 品番	PAGE 頁	REF NO	PART NO 品番	PAGE 頁	REF NO
167-00908	2	20	167-27604	68	30	167-80009	2	47	168-40803	70	4
167-01005	10	42	167-27604	76	30	167-80108	2	1	168-40803	78	4
167-01005	12	31	167-27703	66	53	167-80207	24	26	168-40902	70	2
167-02003	2	50	167-27703	74	53	167-80603	24	54	168-40902	78	2
167-02102	2	51	167-27802	70	17	167-84902	4	31	168-44706	72	54
167-02201	2	52	167-27802	78	17	168-04700	51	2	168-70206	2	60
167-02300	2	53	167-28008	58	22	168-04908	51	4	168-78100	16	10
167-02409	54	23	167-28107	56	51	168-05400	72	53			
167-02508	54	24	167-28107	62	19	168-05509	72	40			
167-02607	54	25	167-28107	68	38	168-05608	72	11			
167-02706	16	50	167-28107	76	38	168-05707	72	10			
167-03019	54	20	167-28206	56	38	168-06507	2	12			
167-03118	54	21	167-28206	60	10	168-06614	2	14			
167-03217	54	22	167-28503	58	33	168-07109	10	45			
167-03308	54	13	167-28503	62	31	168-07109	12	23			
167-03407	54	11	167-28719	58	4	168-07901	16	38			
167-03506	54	14	167-28800	62	5	168-08206	16	43			
167-03605	54	15	167-28909	64	10	168-08305	16	42			
167-03704	54	16	167-28909	72	9	168-08909	64	54			
167-04215	45	2	167-29006	64	50	168-08909	72	61			
167-04603	6	48	167-29006	72	14	168-09006	64	34			
167-10105	20	43	167-29105	64	53	168-09006	72	66			
167-10303	14	21	167-29105	72	15	168-09105	64	35			
167-20005	16	23	167-29204	64	38	168-09105	72	65			
167-20104	20	44	167-29204	72	25	168-10707	51	6			
167-20203	66	14	167-29600	54	5	168-12000	64	48			
167-20203	74	14	167-48204	4	44	168-12000	72	63			
167-20302	66	42	167-49418	4	25	168-12505	2	31			
167-20302	68	19	167-56702	49	12	168-12703	26	2			
167-20302	74	42	167-56702	64	30	168-12802	24	34			
167-20302	76	19	167-56702	64	33	168-12901	24	66			
167-20609	20	53	167-56702	72	34	168-15409	48	14			
167-20708	22	7	167-65000	24	56	168-15508	24	78			
167-20807	6	12	167-65109	24	42	168-18106	54	17			
167-20906	6	13	167-65208	24	36	168-18205	54	27			
167-21102	6	20	167-65307	24	35	168-18304	54	23			
167-21508	66	8	167-65406	24	10	168-18403	54	29			
167-21508	74	8	167-65505	24	17	168-20904	10	60			
167-21607	22	13	167-65703	24	18	168-21001	12	59			
167-21706	14	4	167-65802	24	31	168-21100	10	61			
167-21904	18	17	167-65901	24	21	168-21209	12	60			
167-21904	20	49	167-66008	24	2	168-21308	10	58			
167-22001	18	18	167-66107	24	43	168-21407	12	55			
167-22100	66	34	167-66206	24	44	168-21506	10	59			
167-22100	74	34	167-66305	24	52	168-21605	12	56			
167-22209	66	35	167-66511	26	26	168-21704	8	36			
167-22209	74	35	167-66610	26	24	168-21803	8	18			
167-22407	14	13	167-66701	26	34	168-21902	8	37			
167-22704	2	40	167-66800	26	35	168-22009	8	19			
167-22803	6	50	167-66909	26	37	168-22108	8	20			
167-22902	24	33	167-67402	24	32	168-22108	8	38			
167-23306	66	5	167-68103	26	13	168-22207	10	27			
167-23306	74	5	167-70505	64	1	168-22207	12	39			
167-23801	24	30	167-70505	72	1	168-22306	10	26			
167-24007	66	18	167-70604	64	5	168-22405	12	38			
167-24007	68	25	167-70604	72	5	168-22504	12	40			
167-24007	74	18	167-70703	64	51	168-22603	10	28			
167-24007	76	25	167-70703	72	12	168-23106	8	3			
167-24106	20	12	167-70810	64	47	168-23205	8	21			
167-24403	16	27	167-70810	72	16	168-23304	12	8			
167-24403	18	40	167-70901	64	45	168-23403	10	1			
167-24403	22	37	167-70901	72	18	168-23502	10	4			
167-24403	24	72	167-71412	64	31	168-23502	12	18			
167-24809	32	53	167-71412	72	36	168-23601	8	16			
167-25004	18	88	167-71511	64	52	168-23700	8	28			
167-25004	22	6	167-71511	72	37	168-23809	12	9			
167-25905	14	18	167-71602	64	25	168-23908	10	13			
167-26200	79	13	167-71602	72	29	168-24104	2	9			
167-26309	79	5	167-71701	64	22	168-24203	2	10			
167-26507	79	18	167-71800	64	4	168-24302	2	11			
167-26507	79	20	167-71800	72	4	168-30507	26	3			
167-27109	24	8	167-72006	24	63	168-38609	2	46			
167-27208	22	12	167-72105	24	64	168-40308	6	35			
167-27406	79	3	167-72402	52	2	168-40407	6	51			
167-27505	66	4	167-75108	49	3	168-40506	18	58			
167-27505	74	4	167-75207	49	9	168-40506	22	2			



ELECTRICITY CONNECTION DRAWING
電気接続図



JUKI

JUKI CORPORATION

HEAD OFFICE
8-2-1 KOKURYO-CHO,
CHOFU-CITY, TOKYO 182, JAPAN

BUSINESS OFFICE
1-23-3 KABUKI-CHO
SHINJUKU-KU, TOKYO 160, JAPAN

PHONE : 03(3205)1188, 1189, 1190,
FAX : 03(3205)3200, 3205(2/24)

JUKI 株式会社

〒182 東京都調布市国領町8-2-1
TEL. 03-3480-1111(代表)

工業製品販売本部
TEL. 03-3480-1113(ダイヤルイン)

お買い求め、ご相談は
To order or for further
information,
please contact :

※このパーツリストは商品改良のため予告なく変更する事があります。

※ The description covered in this parts list is subject to change for improvement of the commodity without notice.

※このパーツリストは、1999年7月現在の商品仕様で編集・印刷したものです。