

JUKI

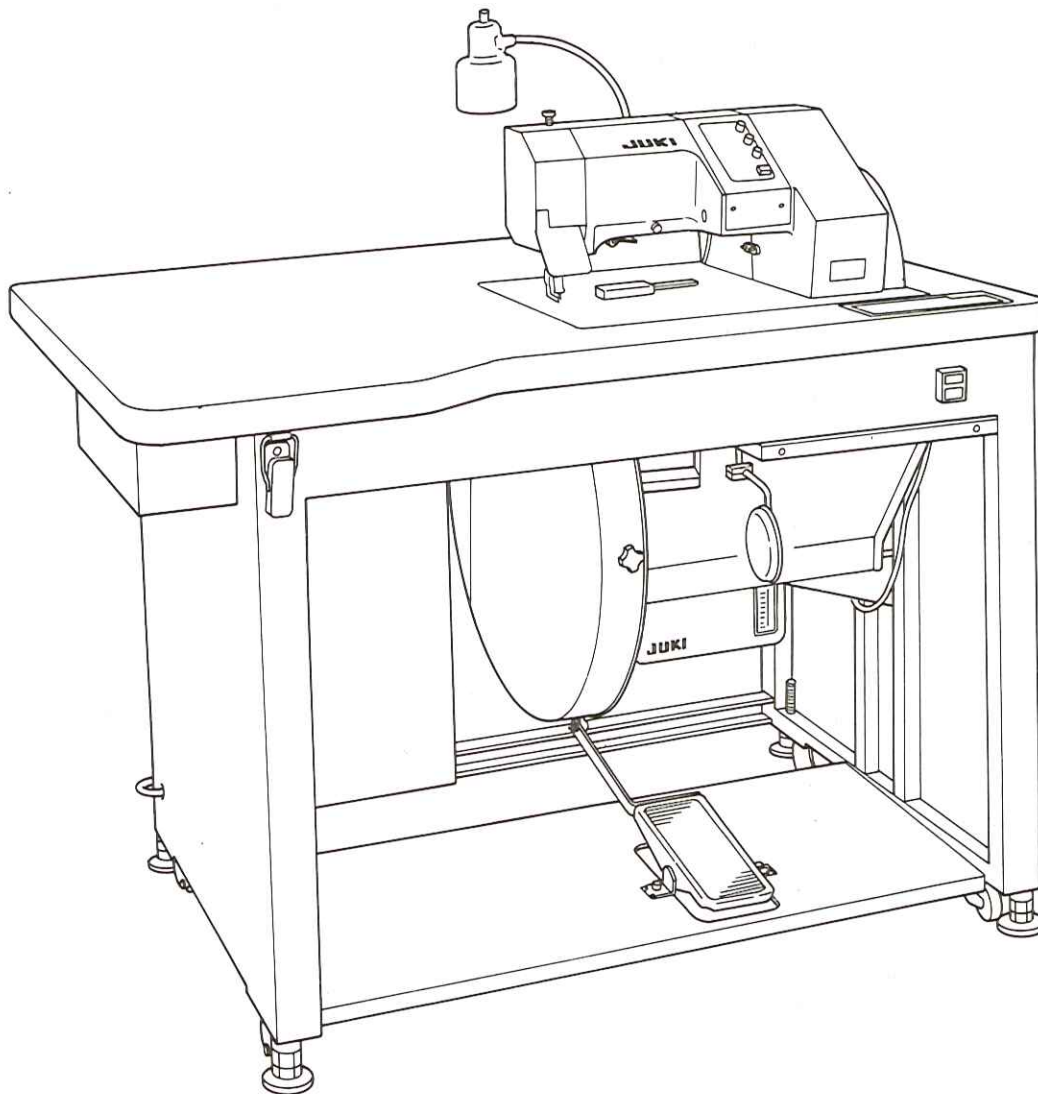
Electronic Handstitching Machine

電子ハンドステッチマシン

FLS-350



PARTS LIST



19520501
No.0361-02

HOW TO MAKE USE OF THIS PARTS LIST

パーツリストの見方

1. The part numbers of parts shown in the figure indicate the corresponding numbers (Ref. No.) shown by the Index.
 図に示された部品の品番は、図にふられているNo (Ref.No)に対応するインテックスによって、その品番がわかります。

2. Explanation of codes

記号の説明

1) Codes on the "Note" column "注記" 欄の記号

- ① ☆..... means this part is changed from the previous parts list.
 前回のパーツリストに対して今回変更された部品を意味します。
- ② #01..... refer to the "Note" explanation at bottom of page.
 #01 ページ下の "注記" の説明を参照して下さい。

2) Codes on the "E.C. (Engineering change)" column "変更年月" 欄の記号

- ① A.10/83.... Added from October, 1983
 1983年10月より追加された。
- ② D.10/83.... Obsolete from October, 1983
 1983年10月より削除された。

③ When previous parts (Obsolete part) and new parts (Added parts) are not interchangeable with each other: 部品の互換性がない変更の場合

In this case, even obsolete part (D.) can be ordered with the obsolete part number, so select the parts with changed dates and place your orders.
 この場合は削除(D)された品番でもご注文できますから、変更年月により、いずれかの部品を選択してご注文下さい。

Example (例)

Ref. No.	Note	Part No.	Description	E.C.	品名	Amt. Req.
	注記	品番		変更年月		数量
1	☆	B1401-100-000	Needle bar	D.10/83	ハリホー	-
1.1	☆	B1401-100-000-A	Needle bar	A.10/83	ハリホー	1
2	☆	B1105-200-000	Frame cover	D.10/83	B1105-300-000	-
	☆	B1105-300-000	Frame cover	A.10/83	フレームカバー	1

④ In case when previous parts and new part are interchangeable with each other: 部品の互換性がある場合の変更

In this case the new part number is replaced on the "品名 (Japanese)" column of the previous parts, so please order by the new part number.
 この場合は、旧部品の和文品名欄にそれにかわる新しい品番が記入してありますので、新しい品番でご注文下さい。

⑤ C.10/83

1	☆	B1105-500-000	Frame cover	C.10/83	B1105-600-000	1
		↑ Correct No. 正しい品番			↑ Wrong No. 誤り品番	

Please order by the correct part number.
 正しい品番でご注文下さい。

⑥ M.10/83..... The amount required is changed from October, 1983 The new amount required is shown in the "Amt. Req." column. 1983年10月より数量が変更になった。この場合数量欄には新しい数量が表示してあります。

3) Codes on the "Amt. Req." column "数量" 欄の記号

- ① 2..... Indicates amount required is 2.
 数量、2個を表わします。
- ② 2.0..... Indicates length in meters. (unit is meter)
 長さ、2メートルを表わします。(単位はメートルです)
- ③ -..... Indicates parts obsolete from the parts list.
 このパーツリストから削除された部品です。
- ④ (1)..... Indicates sub parts which construct the assembly part.
 Assembly part is shown as "asm." and クミ in Japanese, in the "Description" column.
 組部品を構成している子部品を表わします。組部品は品名欄に英文で "asm." 和文でクミと表示してあります。

When Ordering The Spare Parts:

In order to ensure that we deliver the correct parts to you, please clearly state when ordering the corresponding PART NUMBER (ex. B1109-012-A00) and also the PARTS LIST NUMBER (ex. 0010-01, given at the bottom right of the cover) or the MACHINE SERIAL NUMBER, because there are some parts which have been changed.

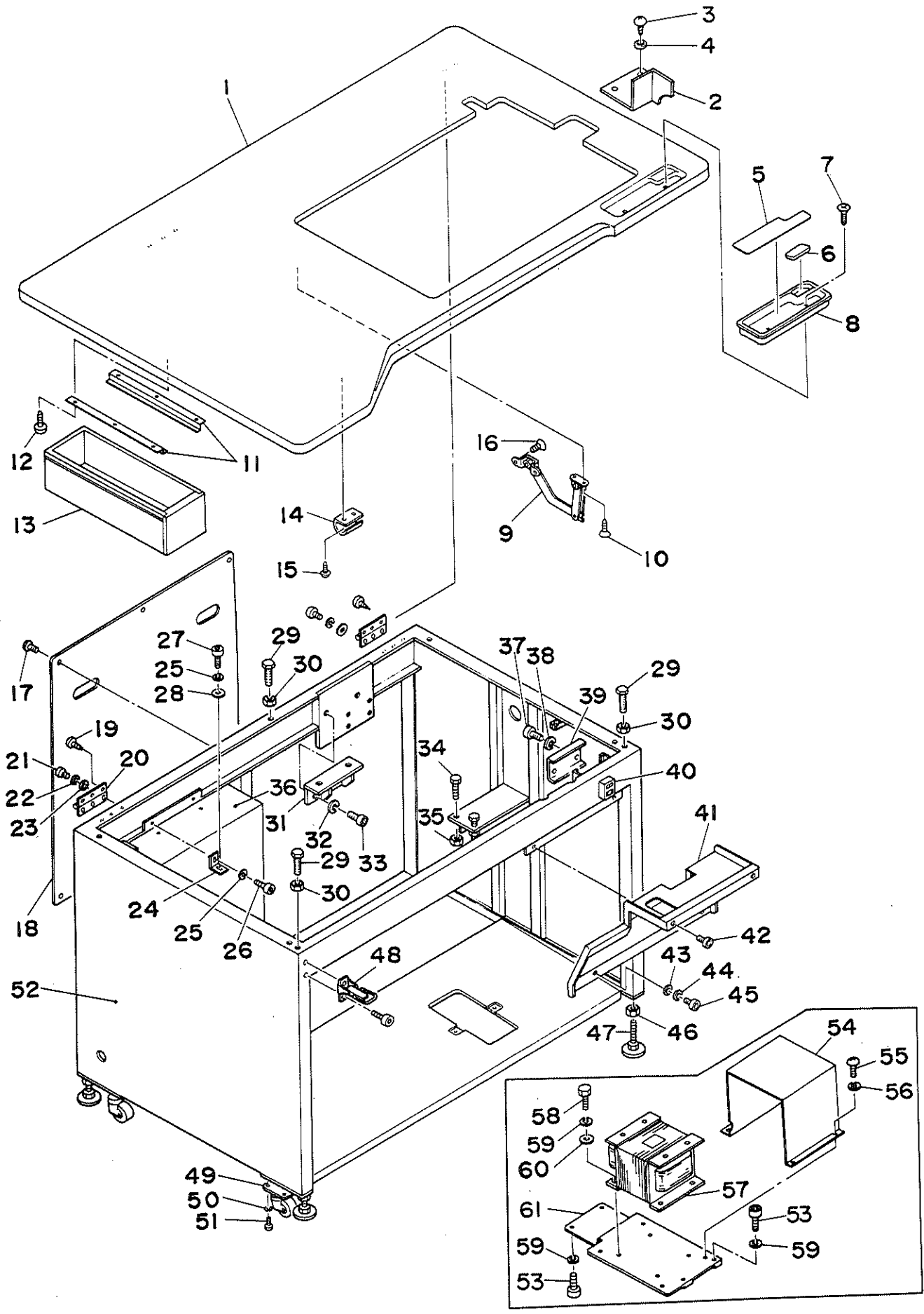
補用部品注文の際のご注意

このパーツリストに記載されている補用部品をご注文の際は、部品の番号(例えば、B1109-012-A00)でご注文下さい。合わせて、ご覧のパーツリストの管理番号(表紙右下、例えば、No.0010-01)又は、機械番号をご連絡頂ければ幸いです。又、改良のため部品の一部が変更になる場合がありますのでご了承下さい。

CONTENTS
目次

1. FRAME & COVER COMPONENTS	1
本体・カバー関係	
2. GEAR BOX FRAME COMPONENTS	3
ギヤボックス関係	
3. HANDLE & MOTOR COMPONENTS	5
ハンドル・モーター関係	
4. LOOPER COMPONENTS	7
ルーパー関係	
5. THREADING COMPONENTS	9
糸通し関係	
6. NEEDLE BAR COMPONENTS (1)	11
針棒関係 (1)	
7. NEEDLE BAR COMPONENTS (2)	13
針棒関係 (2)	
8. DRUM COMPONENTS	15
ドラム関係	
9. DRUM SHAFT COMPONENTS	17
ドラムシャフト関係	
10. LOWER LOOPER COMPONENTS	19
下ルーパー関係	
11. THREAD GRASP & NEEDLE GRASP COMPONENTS	21
糸つかみ・針つかみ関係	
12. THREAD SPREADER COMPONENTS	23
糸さばき関係	
13. KNEE PRESS LIFTER COMPONENTS	25
膝上げ関係	
14. PRESSER FOOT COMPONENTS	27
押え関係	
15. UPPER & LOWER FEED COMPONENTS (1)	29
上下送り関係 (1)	
16. UPPER & LOWER FEED COMPONENTS (2)	31
上下送り関係 (2)	
17. CABLE COMPONENTS	33
ケーブル関係	
18. CONTROL BOX COMPONENTS	35
制御ボックス関係	
19. ACCESSORIES COMPONENTS	36
付属品関係	
20. OPTIONAL PARTS COMPONENTS (1)	37
オプション部品関係 (1)	
21. OPTIONAL PARTS COMPONENTS (2)	39
オプション部品関係 (2)	
NUMERICAL INDEX OF PARTS	40
索引	

1. FRAME & COVER COMPONENTS
 本体・カバー関係

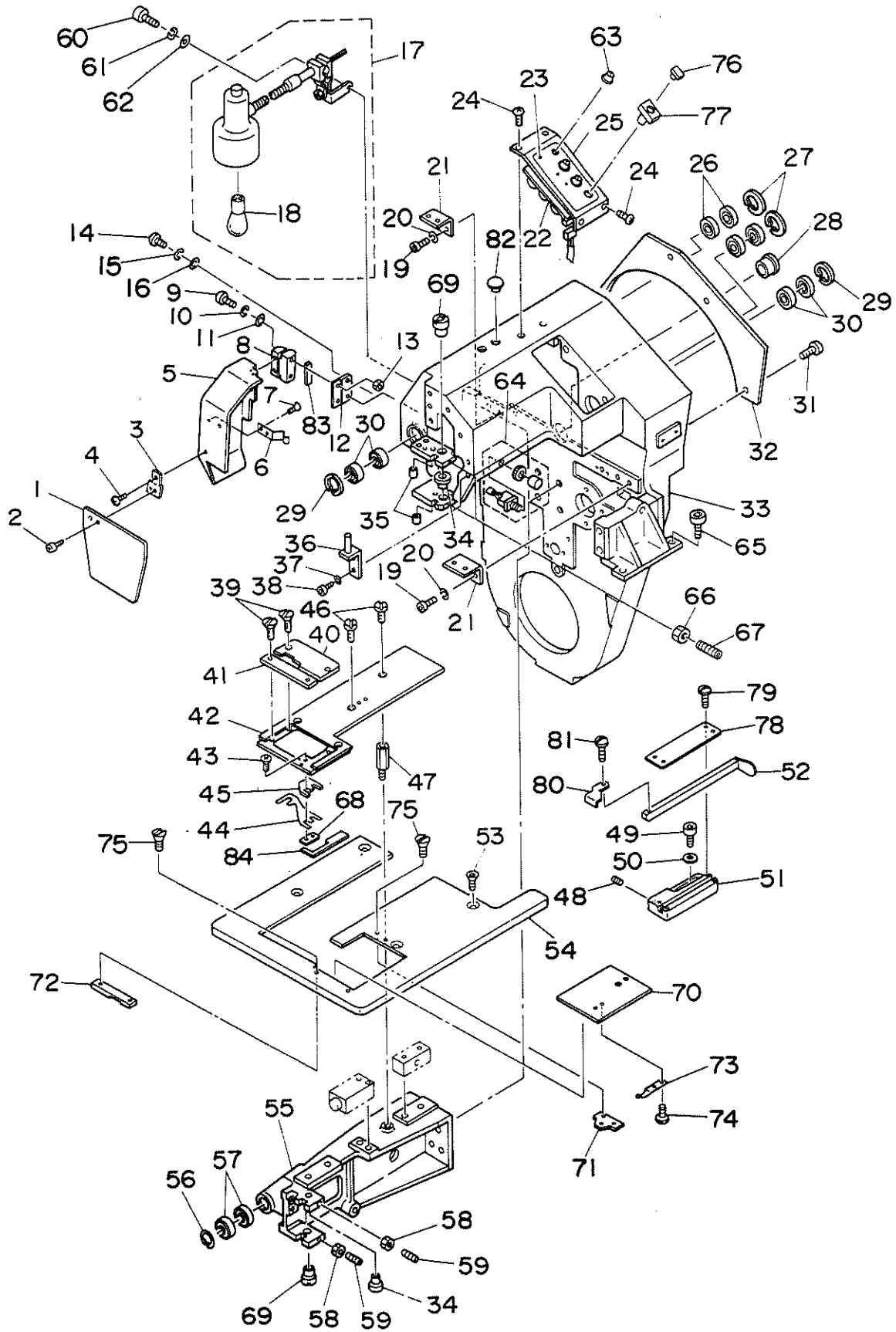


REF.NO.	NOTE	PART NO.	DESCRIPTION	ヒソメイ	AMT.
1		166-78906	TABLE	テーブル	1
2		166-79102	BELT COVER	ベルトカバー	1
3		ST-4041621-SN	TAPPING SCREW	タツビ〇ンネジ	2
4		WP-0430801-SC	WASHER M4	ヒラサカネ ミカキマル M4	2
5		111-50307	MAGNET	ゴモノイ マグネット	1
6		111-50406	FELT	ゴモノイ フェルト	1
7		167-18009	TAPPING SCREW	ジユウジ アナツキチラタツビ〇ンネジ	2
8		111-50208	CASE	ゴモノイ	1
9		167-15906	STAY	ジユウリヨウトヒラヨウステー	1
10		167-18009	TAPPING SCREW	ジユウジ アナツキチラタツビ〇ンネジ	2
11		B8204-012-000	DRAWER SUPPORT	ヒキタシ ササエ	2
12		167-18207	TAPPING SCREW	ジユウジ アナツキナハタツビ〇ンネジ	6
13		118-49502	DRAWER	ヒキタシ	1
14		166-79201	HOOK BRACKET	ヒツカケカナク	1
15		167-17704	TAPPING SCREW	ジユウジ アナツキナハタツビ〇ンネジ	2
16		167-17308	SCREW	フミイタフツシユトメネジ B	2
17		SM-0051001-SC	SCREW	トラスネジ	6
18		166-78708	REAR COVER	アトハネル	1
19		167-17803	TAPPING SCREW	ジユウジ アナツキロツカクタツビ〇ンネジ	6
20		166-79003	HINGE	チヨウハツツイカゴウス	2
21		SM-6051802-TP	SCREW M5 L=18	ロツカクアナホルト	6
22		WS-0510002-KN	SPRING WASHER 5.1X8.5X1.3	ハネサカネ 5.1X9.2X1.3	6
23		WP-0531001-SC	WASHER	ヒラサカネ ミカキマル M5	6
24		166-77908	INSTALLING PLATE	トリツケフ ラケツ	2
25		WS-0510002-KN	SPRING WASHER 5.1X8.5X1.3	ハネサカネ 5.1X9.2X1.3	4
26		SM-6051202-TP	SCREW M5X0.8 L=12	ロツカクアナホルト M5X0.8 L=12	2
27		SM-6051002-TP	SCREW M5 L=10	ロツカクアナホルト M5X0.8 L=10	2
28		WP-0531001-SC	WASHER	ヒラサカネ ミカキマル M5	2
29		166-77809	ADJUSTING BOLT	チヨウセツホルト	3
30		NM-6060003-SC	NUT M6	ロツカクナツト M6 3シュ	3
31		166-77700	GEAR BOX INSTALLING BASE	キヤホ ツクストリツケタ イ	1
32		WS-1020002-KN	SPRING WASHER M10	ハネサカネ M10	2
33		SM-6102512-TP	SCREW M10X1.5 L=25.0	ロツカクアナホルト M10 L=25	2
34		SM-9125013-SB	SCREW M12 L=50	ロツカクホルト M12 L=50	2
35		NM-6120000-SD	NUT M12	ロツカクナツト M12 1シュ	2
36		165-54800	CONTROL BOX	セイキヨ ハコ	1
37		SM-6041202-TP	SCREW M4X0.7 L=12	ロツカクアナホルト	2
38		WS-0410002-KN	SPRING WASHER M4	ハネサカネ M4	2
39		166-78005	SWITCH COVER	スイツチカバー	1
40		G6770-150-000	POWER SOURCE SWITCH	チンゲン スイツチ	1
41		166-78807	FRONT COVER	マエハネル	1
42		SM-6051202-TP	SCREW M5X0.8 L=12	ロツカクアナホルト M5X0.8 L=12	2
43		WP-0531001-SC	WASHER	ヒラサカネ ミカキマル M5	2
44		WS-0510002-KN	SPRING WASHER 5.1X8.5X1.3	ハネサカネ 5.1X9.2X1.3	2
45		SM-6051552-TP	SCREW M5 L=15	ロツカクアナホルト	2
46		NM-6201202-SC	NUT M20	ロツカクナツト M20 H=12 3シュ	4
47		167-16508	ADJUSTER FOOT	ADJUSTER FOOT	4
48		167-16003	CATCH CLIP	カクカ タキヤツチクリツフ 3カタ	1
49		167-15609	CASTER	キヤスター	4
50		WS-0610002-KN	SPRING WASHER 6.1X12.2X1.5	ハネサカネ M6	16
51		SM-6061202-TP	SCREW M6 L=12	ロツカクアナホルト M6 L=12	16
52		166-77601	FRAME	ホンタイ	1
53	#01	SM-6062002-TP	SCREW M6 L=20	ロツカクアナホルト M6 L=20	4
54	#01	165-63108	TRANSFORMER COVER	トランスカバー	1
55	#01	SM-4040801-SC	SCREW M4X0.7 L=8	ナハコネジ M4X0.7 L=8	4
56	#01	WS-0410002-KN	SPRING WASHER M4	ハネサカネ M4	4
57	#01	165-64304	TRANSFORMER DSX-5210	トランス DSX-5210	1
58	#01	SM-9060813-SC	SCREW M6 L=8	6カクホルト M6 L=8	4
59	#01	WS-0610002-KN	SPRING WASHER 6.1X12.2X1.5	ハネサカネ M6	8
60	#01	WP-0641601-SC	WASHER	ヒラサカネ ミカキマル M6	4
61	#01	165-63207	TRANSFORMER BASE PLATE	トランスベースイタ	1

NOTE (注記) #01.... For 250V to 440V (For export)

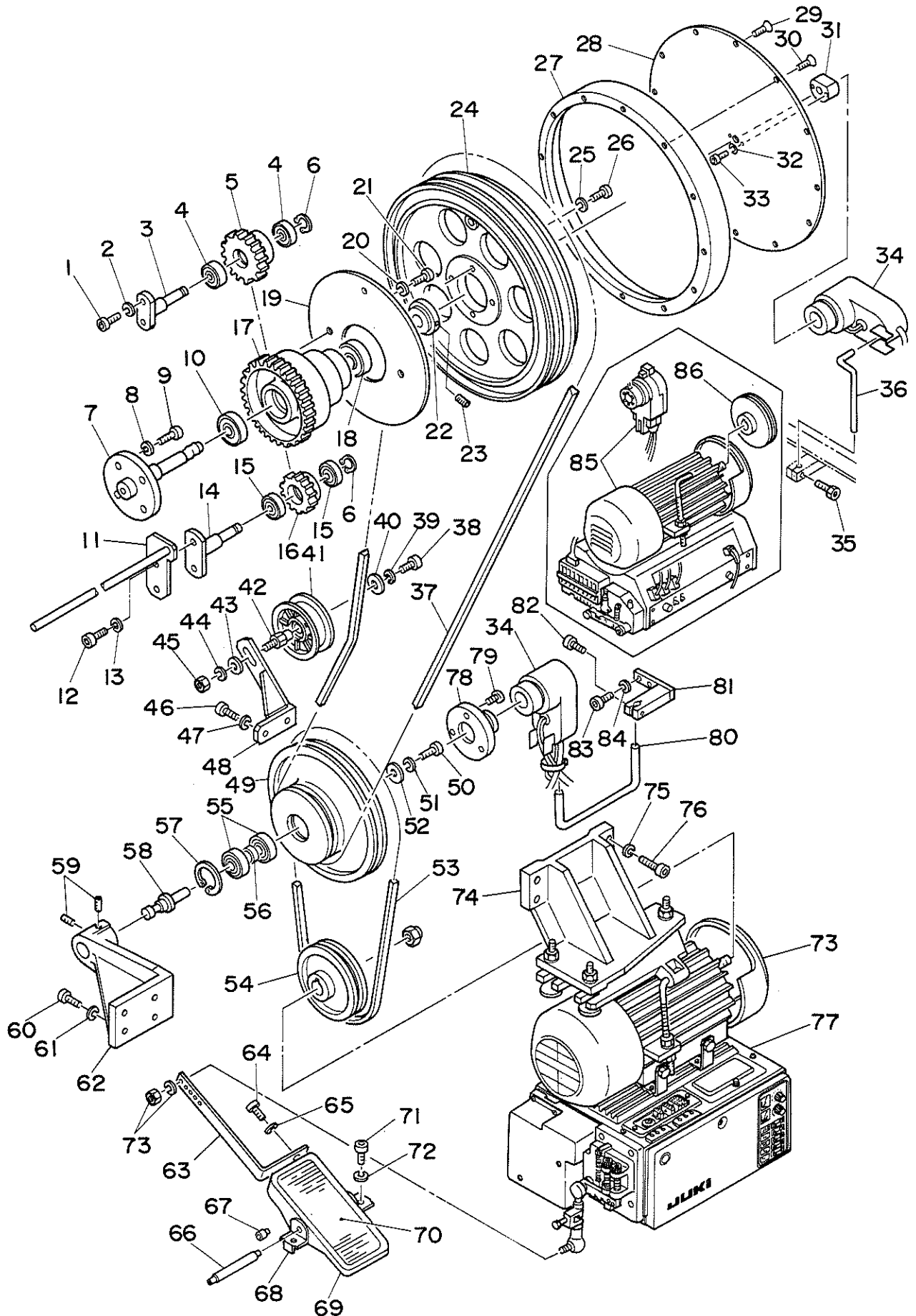
250V~440V用 (輸出用)

2. GEAR BOX FRAME COMPONENTS
 ギヤボックス関係



REF.NO.	NOTE	PART NO.	DESCRIPTION	ヒンメイ	AMT.
1		166-80100	SAFETY COVER	アンセツンカハ-	1
2		SS-4090615-SP	SCREW 9/64-40 L=6	ナハネジ 9/64-40 L=6	2
3		166-80001	COVER BRACKET	カハ-ブラケット	1
4		SM-0040801-SF	SCREW M4X0.7 L=8	トラスネジ M4X0.7 L=8	1
5		166-79805	BED COVER	ヘットカハ-	1
6		166-79904	PLATE SPRING	イタハネ	1
7		SS-7120410-TP	SCREW 3/16-28 L=4.2	マルチラネジ 3/16-28 L=4.2	2
8		167-16409	HINGE	ヒンジ	1
9		167-17902	SCREW	ジユウジアナツキロツカクタブピソネジ	4
10		WS-0410002-KN	SPRING WASHER M4	ハネネガネ M4	4
11		WP-0430801-SC	WASHER M4	ヒラチガネ ミガキマム M4	4
12		166-79607	PLATE	プレート	1
13		NH-6040001-SC	NUT M4	ロツカクナツ M4X0.7 1ジユ	4
14		167-17902	SCREW	ジユウジアナツキロツカクタブピソネジ	2
15		WS-0410002-KN	SPRING WASHER M4	ハネネガネ M4	2
16		WP-0430801-SC	WASHER M4	ヒラチガネ ミガキマム M4	2
17		165-90200	FLUORESCENCE LIGHT	Mジキ フレキシブルライト	1
18		165-90309	LIGHT	ミジソライト Rキユウ	(1)
19		SM-6061552-TP	SCREW M6 L=15	ロツカクアナホルト	4
20		WS-0510002-KN	SPRING WASHER 5.1X8.5X1.3	ハネネガネ 5.1X8.5X1.3	4
21		166-29206	BRACKET	ブラケット	2
22		165-54552	PANEL CIRCUIT BOARD ASM.	ソウサハネル キハソクミ	1
23		165-48505	OPERATION PANEL	ソウサハネル	1
24		SM-0041001-SC	SCREW M4 L=10	トラスネジ M4 L=10	4
25		166-79409	PANEL COVER	ハネカハ-	1
26		167-10006	BEARING	ハアリソク	4
27		167-18702	RETAINING RING	キヤホックスフレームトメワ	2
28		166-28802	BUSHING	ブツジュ (チブジクミキアケ)	1
29		RC-2800002-KP	RETAINING PIN	Cガタトメワ 30.1 アナヨウ	2
30		167-10105	BEARING	ハアリソク	4
31		SM-4040801-SC	SCREW M4X0.7 L=8	ナハネジ M4X0.7 L=8	4
32		166-29305	GEAR BOX COVER	キヤホックスカハ-	1
33		166-24009	GEAR BOX FRAME A	キヤホックスフレーム A	1
34		166-62009	BUSHING B	ブツジュ (B)	2
35		166-28703	BUSHING	ブツジュ (オサエジクヨウ)	2
36		166-80209	PIN BRACKET	ハネコデヒソ	1
37		WS-0410002-KN	SPRING WASHER M4	ハネネガネ M4	2
38		SM-6041202-TP	SCREW M4X0.7 L=12	ロツカクアナホルト	2
39		SS-2090510-SP	SCREW 9/64-40 L=5	マルチラネジ 9/64-40 L=5	4
40		167-99405	THROAT PLATE A	ハリイタ (A)	1
41		167-99504	THROAT PLATE B	ハリイタ (B)	1
42		166-51705	WORKPIECE PLATE	キシウケプレート	1
43		SS-1060610-SP	SCREW 3/32-56 L=5.5	チラネジ 3/32-56 L=5.5	2
44		166-52018	FINGER PLATE	コチユヒ	1
45		168-79207	SPACER	チョウセイヨウスハ-チ	1
46		SS-6121210-SP	SCREW 3/16-28 L=12	ヒラネジ 3/16-28 L=9	4
47		166-51606	STAND	スタント	1
48		167-13604	BALL PLUNGER	ミニホ-ルプランジヤ-	1
49		SM-6050802-TP	SCREW M5 L=8	ロツカクアナホルト M5X0.7 L=8	2
50		WP-0841601-SC	WASHER 8.4X17.4X1.6	ヒラチガネ ミガキマム M8	2
51		166-52218	HOLDER	キジセツトホルダ-	1
52		166-52315	LEVER	キジセツトレハ-	1
53		167-17308	SCREW	フミイタブツジュトメネジ B	4
54		166-79318	TABLE COVER	テ-フカハ-	1
55		166-24405	LOWER FRAME	シタフレーム	1
56		RC-3200002-KP	C RING	Cガタトメワ	1
57		SB-1150004-00	RADIAL BEARING	ラジアルソクウケ	2
58		NH-6030003-SC	NUT	ロツカクナツ M3X0.5 3ジユ	2
59		SM-8030802-TP	SCREW M3X0.5 L=8	トメネジ	2
60		SM-6062002-TP	SCREW M6 L=20	ロツカクアナホルト M6 L=20	1
61		WS-0610002-KN	SPRING WASHER 6.1X12.2X1.5	ハネネガネ M6	1
62		WP-0841601-SC	WASHER	ヒラチガネ ミガキマム M6	1
63		HX-0011400-0E	NOB	ウマミ	3
64		165-53851	PB-2 CABLE ASM.	PB-2 ケ-ブルクミ	1
65		SM-6104502-TP	SCREW M10 L=45	ロツカクアナホルト M10 L=45	4
66		NH-6030001-SC	NUT M3	ロツカクナツ M3X0.5 1ジユ	2
67		SM-8031002-TP	SCREW	トメネジ M3X0.5 L=10	2
68		166-52109	SET PLATE	トメイタ	1
69		166-61902	BUSHING A	ブツジュ (A)	2
70		167-04314	SLIDE PLATE	スハ-リイタ	1
71		168-77409	SLIDING PLATE BASE	スハ-リイタウケイ	1
72		167-04512	SLIDING PLATE GUIDE (B)	スハ-リイタアンナイ(B)	1
73		B1109-481-000	SPRING	カムカハ- ハネ	1
74		SS-6060220-SP	SCREW 3/32-56 L= 2.0	ヒラネジ 3/32-56 L=2	2
75		SS-1090750-SP	SCREW 9/64-40 L=7	シタメストリツケネジ	5
76		HA-0025100-10	SWITCH BUTTON	スイッチ ボタン アオ	1
77		HA-0025100-00	SWITCH	スイッチ	1
78		168-79108	HOLDER COVER	ホルダ- カハ-	1
79		SS-4090815-SP	SCREW 9/64-40 L=8	ナハネジ 9/64-40 L=8	4
80		168-00104	HOLDER	セツトカナク	1
81		SS-4090515-SP	SCREW 9/64-40 L=5	ナハネジ 9/64-40 L=5	1
82		168-11507	PLUG (UPPER)	トメソ (ウエ)	1
83		168-11200	SHIM (1)	ヘットカハ-チョウセイシム(1)	1
84		168-77805	FINGER COVER	コチユヒカハ-	1

3. HANDLE & MOTOR COMPONENTS
 ハンドル・モーター関係

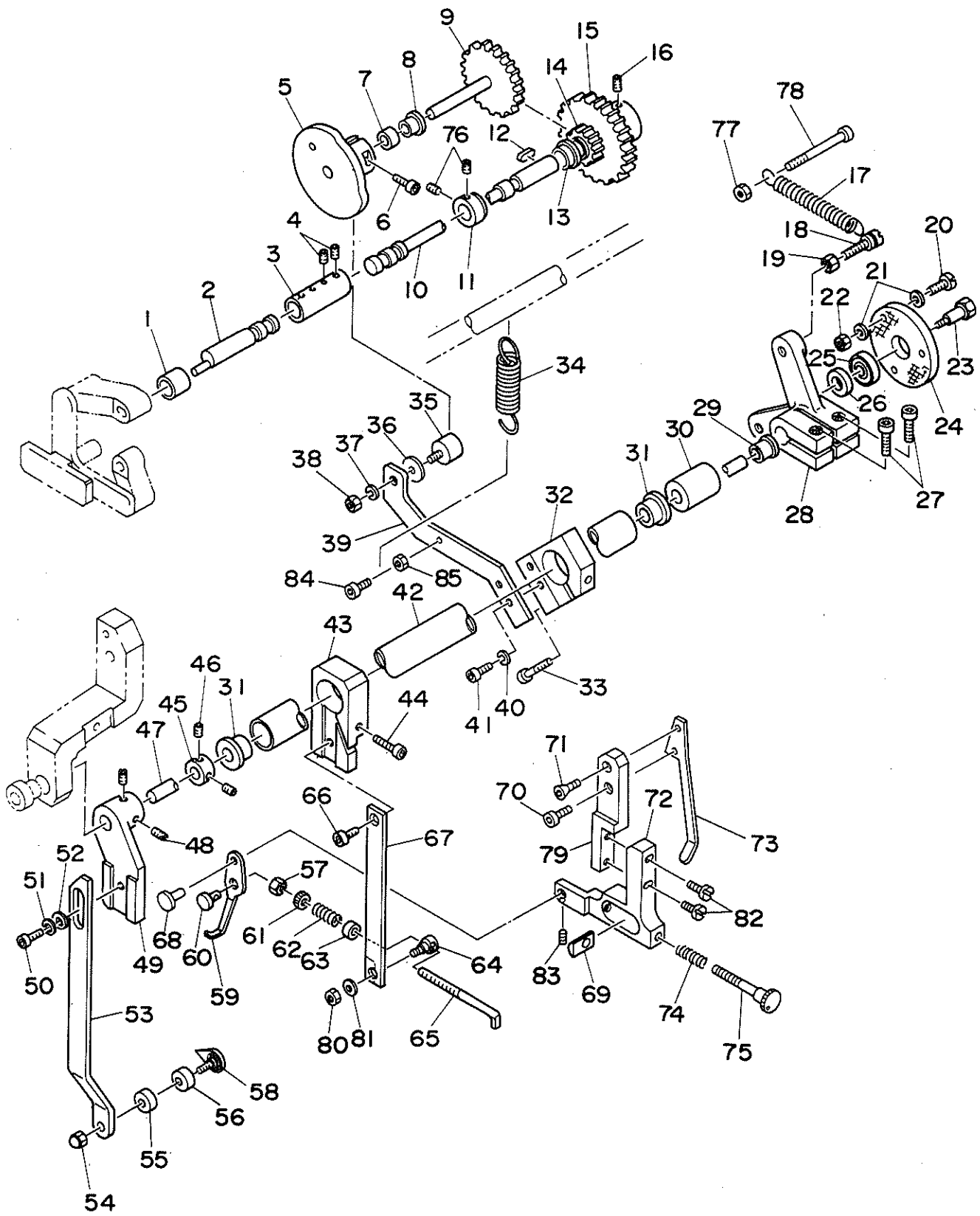


REF. NO.	NOTE	PART NO.	DESCRIPTION	ヒ	ン	メ	イ	AMT.													
1		SM-6052002-TP	SCREW M5 L=20	ロツカクアナホ	ルト	M5X0.8	L=20	2													
2		WS-0410002-KN	SPRING WASHER M4	ハ	ネサ	カ	ネ M4	2													
3		166-25402	GEAR PIN 1	キ	ヤ	ピ	ン 1	1													
4		SB-1120002-00	BEARING	ハ	アリ	ンク	D=12X28	2													
5		166-25501	FLAT GEAR G	ヒラ	ハク	ル	マ G	1													
6		RC-1200001-KP	C-SHAPED SNAP RING	C	カ	タ	トメワ	2													
7		166-24504	CENTER SHAFT	セン	タ	シ	ク	1													
8		WS-0820002-KN	SPRING WASHER M8	ハ	ネサ	カ	ネ M8	4													
9		SM-6082502-TP	SCREW M8 L=25	ロツカクアナホ	ルト			4													
10		B1210-761-000	BALL BEARING	ル	ス	プ	ーリ ハ	アリ	ンク	1											
11		166-79508	INSTALLING BASE	トリ	ツ	ケ	タ	イ	1												
12		SM-6052502-TP	SCREW M5X0.8 L=25	ロツカクアナホ	ルト			2													
13		WS-0410002-KN	SPRING WASHER M4	ハ	ネサ	カ	ネ M4	2													
14		166-25402	GEAR PIN 1	キ	ヤ	ピ	ン 1	1													
15		SB-1120002-00	BEARING	ハ	アリ	ンク	D=12X28	2													
16		166-26103	FLAT GEAR E	ヒラ	ハク	ル	マ E	1													
17		166-24603	CENTER GEAR	セン	タ	キ	ヤ	1													
18		SB-1200002-00	BEARING 20X42	ハ	アリ	ンク	20X42	1													
19		168-76906	LEFT LOOPER CAM	ヒ	タ	リ	ル	ハ	カ	ム	1										
20		WS-0610002-KN	SPRING WASHER 6.1X12.2X1.5	ハ	ネサ	カ	ネ M6	2													
21		SM-6061552-TP	SCREW M6 L=15	ロツカクアナホ	ルト			2													
22		166-24900	BEARING PRESSER	ハ	アリ	ンク	オ	シ	1												
23		SM-8060802-TP	SCREW M6 L=8	ト	メ	ネ	シ	M6	L=8	2											
24		168-76807	CAM WHEEL	ミ	シ	ン	カ	ム	ホ	イ	ル	1									
25		WS-0820002-KN	SPRING WASHER M8	ハ	ネサ	カ	ネ M8	4													
26		SM-6083002-TP	SCREW M8 L=30	ロツカクアナホ	ルト			4													
27		166-25105	HANDLE	ハン	トル			1													
28		166-25006	HANDLE COVER	ハン	トル	カ	ハ	ー	1												
29		SS-2090710-SP	SCREW 9/64-40 L=7	マ	ル	チ	ラ	ネ	シ	9/64-40	L=7	6									
30		SM-1041001-SP	SCREW M4X0.7 L=10	チ	ラ	チ	ラ	ネ	シ	M4X0.7	L=10	6									
31		166-25204	ADAPTER	ア	ダ	プ	タ		1												
32		WS-0310002-KN	SPRING WASHER M3	ハ	ネサ	カ	ネ 3.1X5.9X0.7	2													
33		SM-6030602-TP	SCREW M3X0.5 L=6	ロツカクアナホ	ルト	M3X0.5	L=6	2													
34		165-69550	SYNCHRONIZER ASM.	FLS	シ	ン	ク	ロ	ク	M3	1										
35		SM-6041202-TP	SCREW M4X0.7 L=12	ロツカクアナホ	ルト			1													
36		166-25303	FIXED ROD	コ	チ	イ	カ	ナ	ク		1										
37		167-15005	WEDGE BELT	ウ	エ	ツ	チ	ハ	ルト		1										
38		SM-6051202-TP	SCREW M5X0.8 L=12	ロツカクアナホ	ルト	M5X0.8	L=12	1													
39		WS-0510002-KN	SPRING WASHER 5.1X8.5X1.3	ハ	ネサ	カ	ネ 5.1X8.5X1.3	1													
40		166-45400	WASHER	サ	カ	ネ		1													
41		167-15401	IDLER PULLEY	イ	ン	プ	ラ	アイ	トラ		1										
42		166-45301	IDLER SHAFT	アイ	トラ	シ	ク		1												
43		WP-0841601-SC	WASHER 8.4X17.4X1.6	ヒ	ラ	サ	カ	ネ	ミ	カ	キ	マ	M8	1							
44		WS-0820002-KN	SPRING WASHER M8	ハ	ネサ	カ	ネ M8	1													
45		NW-6080001-SC	NUT M8X1.25	ロツカクナツ	ト	M8	1	シ	ユ		1										
46		SM-6062002-TP	SCREW M6 L=20	ロツカクアナホ	ルト	M6	L=20	2													
47		WS-0610002-KN	SPRING WASHER 6.1X12.2X1.5	ハ	ネサ	カ	ネ M6	2													
48		166-45202	IDLER BRACKET	アイ	トラ	フ	ラ	ケ	ツ	ト	1										
49		166-44908	PULLEY, INTERMEDIATE	チ	ウ	カ	ン	プ	ー	リ	1										
50		SM-6061552-TP	SCREW M6 L=15	ロツカクアナホ	ルト			1													
51		WS-0610002-KN	SPRING WASHER 6.1X12.2X1.5	ハ	ネサ	カ	ネ M6	1													
52		166-45103	WASHER	オ	シ	エ	ワ	ツ	シ	ヤ	1										
53		167-15104	WEDGE BELT	ウ	エ	ツ	チ	ハ	ルト		1										
54		167-05303	MOTER PULLEY	モ	タ	プ	ー	リ	ー	1											
55		167-10709	BEARING	ハ	アリ	ンク		2													
56		166-45004	BEARING COLLAR	ハ	アリ	ンク	カ	ラ	ー	1											
57		RC-3700002-KP	RETAINING RING 37	C	カ	タ	ト	メ	ワ		1										
58		166-44809	PULLEY SHAFT	チ	ウ	カ	ン	プ	ー	リ	シ	ク	1								
59		SM-8060802-TP	SCREW M6 L=8	ト	メ	ネ	シ	M6	L=8	2											
60		SM-6062502-TP	SCREW M6 L=25	ロツカクアナホ	ルト	M6	L=25	4													
61		WS-0610002-KN	SPRING WASHER 6.1X12.2X1.5	ハ	ネサ	カ	ネ M6	4													
62		166-44700	BRACKET	フ	ラ	ケ	ツ	ト	1												
63		166-78500	STAY	ス	テ			1													
64		SM-6061552-TP	SCREW M6 L=15	ロツカクアナホ	ルト			2													
65		WS-0610002-KN	SPRING WASHER 6.1X12.2X1.5	ハ	ネサ	カ	ネ M6	2													
66		B8153-771-000	PEDAL CONNECTING ROD	ハ	タ	ル	シ	ク		1											
67		D8113-555-B00	PEDAL BUSHING	フ	ミ	イ	タ	フ	ツ	シ	ユ	2									
68		B8114-210-000	PEDAL SHAFT BRACKET	フ	ミ	イ	タ	シ	ク	ウ	ケ	2									
69		B8151-210-000	PEDAL	ハ	タ	ル		1													
70		B8152-771-000	PEDAL MAT	ハ	タ	ル	マ	ツ	ト	1											
71		SM-8081552-TP	SCREW M8 L=15	ロツカクアナホ	ルト			2													
72		WS-0820002-KN	SPRING WASHER M8	ハ	ネサ	カ	ネ M8	2													
73		M7401-301-CA0	AC SERVO MOTOR ASM. C	AC	サ	ー	ボ	モ	タ	シ	ク	M	1								
74		166-44601	MOTOR BASE	モ	タ	ハ	ー	ス		1											
75		WS-0820002-KN	SPRING WASHER M8	ハ	ネサ	カ	ネ M8	4													
76		SM-6083002-TP	SCREW M8 L=30	ロツカクアナホ	ルト			4													
77		M2115-301-EBA	PSC BOX UNIT	PSC	4000H200-240	タン	ソ	ウ		1											
78		167-05204	SENSOR INSTALLING BASE	ケ	ン	シ	ユ	キ	ト	リ	ツ	ケ	シ	ク	1						
79		SS-4090810-SP	SCREW 9/64-40 L=8	ナ	ハ	ネ	シ	9/64-40	L=8	3											
80		167-05105	FIXED ROD	コ	チ	イ	カ	ナ	ク		1										
81		167-05006	FIXED ROD BRACKET	コ	チ	イ	カ	ナ	ク	タ	イ	1									
82		SM-6041202-SP	SCREW M4X0.7 L=12	ロツカクアナホ	ルト	M4X0.7	L=12	1													
83		SM-6041002-SP	SCREW M4X0.7 L=10	ロツカクアナホ	ルト	M4X0.7	L=10	2													
84		WS-0410002-KN	SPRING WASHER M4	ハ	ネサ	カ	ネ M4	2													
85	#01	165-55858	MOTOR POWER SOURCE CABLE ASM.	ミ	シ	ン	モ	ー	タ	ー	チ	ン	ケ	ン	ケ	ー	フ	ル	ク	M	1
86	#01	166-45509	MOTOR PULLEY	モ	タ	プ	ー	リ		1											

NOTE (注記) #01...Used only in machines No.1 to 20.

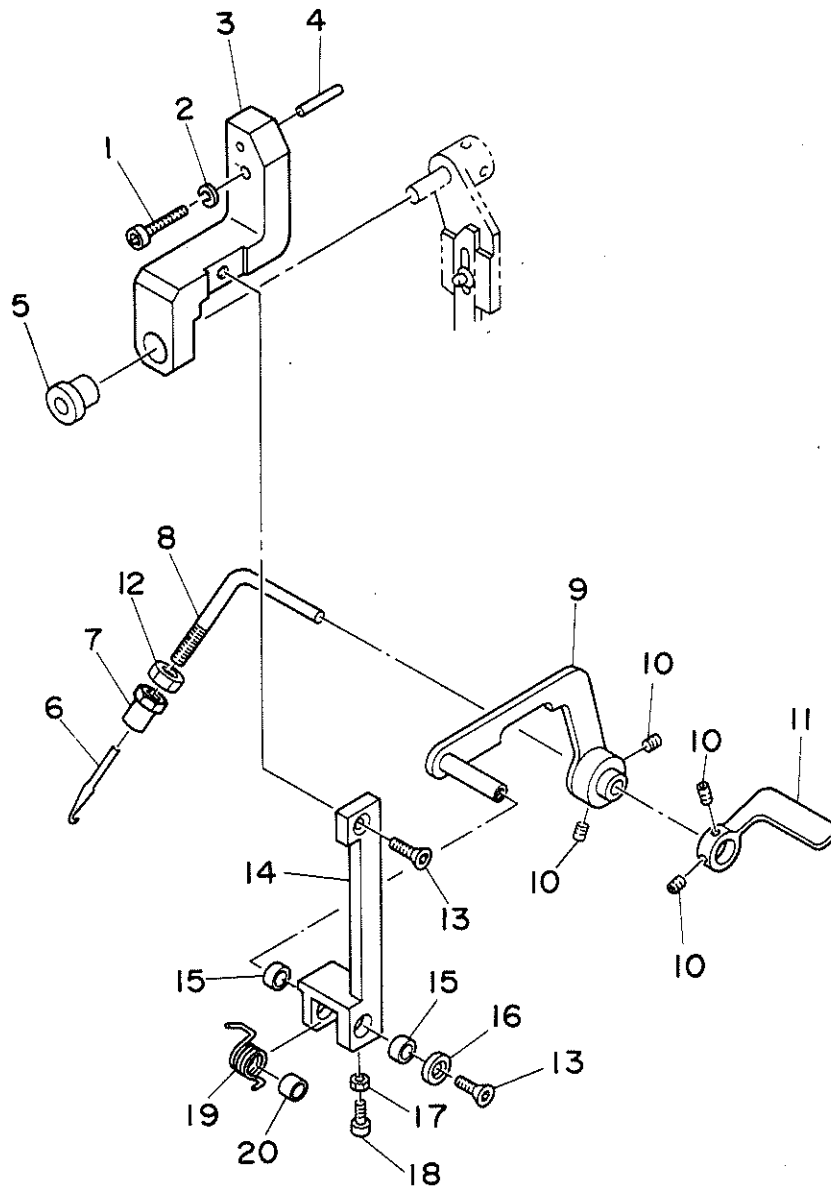
1号機~20号機に使用の部品です。

4. LOOPER COMPONENTS
ルーパー関係



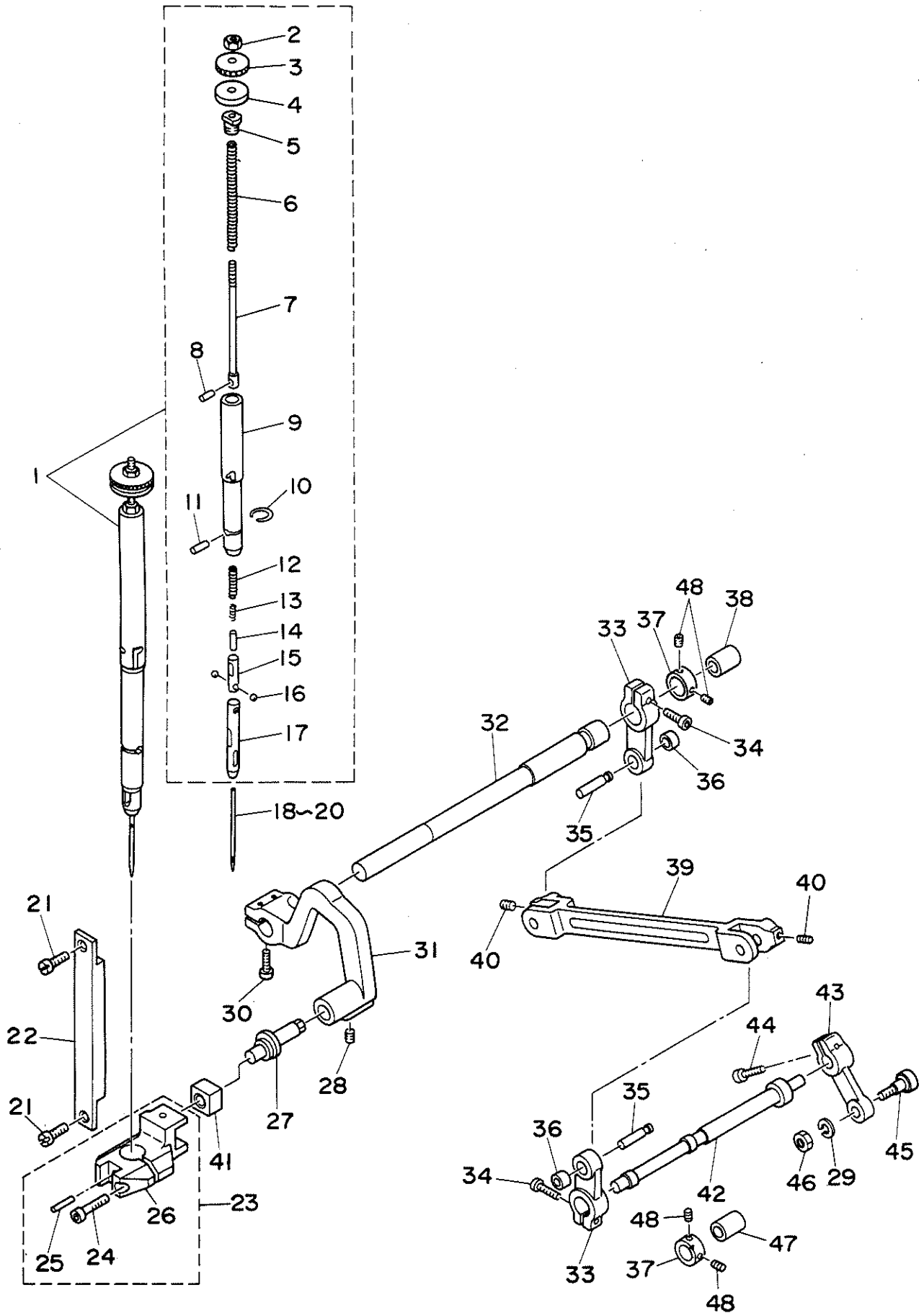
REF. NO.	NOTE	PART NO.	DESCRIPTION	ヒ シ ャ ム イ	AMT.
1		166-28604	BUSHING	フツシユ (ウワオクリハンジンジクマI)	1
2		166-84906	ECCENTRIC SHAFT	ハンジンジク	1
3		166-65002	SHAFT JOINTING	ジクツキテ	1
4		SM-8050502-TP	SCREW M5 L=5	トメネジ	4
5		168-78001	RIGHT LOOPER CAM (3MM)	ミキルハカム (3MM)	1
6		SM-6041502-TP	SCREW M4X0.7 L=15	デソソジハン トメネジ	1
7		166-25907	COLLAR	カラ (ミキルハカムジク)	1
8		166-28109	BUSHING	フツシユ	1
9		166-25808	FLAT GEAR J	ヒラハクマ J	1
10		166-65101	SHAFT	シャフト (ウワオクリジク)	1
11		167-11301	COLLAR	セツトカラ	1
12		167-14503	KEY	カタマルキ	1
13		166-28307	BUSHING	フツシユ (ウワオクリハンジンジクウシロ)	1
14		166-25800	FLAT GEAR I	ヒラハクマ I	1
15		166-25709	FLAT GEAR H	ヒラハクマ H	1
16		SM-8050812-TP	SCREW M5X8	トメネジ M5X0.8 L=8	2
17		166-27507	SPRING	ヒキハネ (ヒタリルハカ)	1
18		166-99605	SPRING SUSPENSION	ハネサカ	1
19		NM-6060001-SC	NUT M6	ロツカクナツト M6 1シュ	1
20		SS-6121210-SP	SCREW 3/16-28 L=12	ヒラネジ 3/16-28 L=9	3
21		166-27903	WASHER	ヒラワツヤ	6
22		NS-6120310-SP	NUT 3/16-28	ロツカクナツト 3/16-28	3
23		166-27705	ROLLER PIN	ローラ ピン	1
24		166-27804	ROLLER	ローラ	1
25		167-10303	BEARING	ベアリング	1
26		166-27606	COLLAR	カラ	1
27		SM-6062002-TP	SCREW M6 L=20	ロツカクアナボルト M6 L=20	2
28		166-27408	ROLLER LEVER	ローラ レバ	1
29		166-28208	BUSHING	フツシユ (ヒタリルハカ ジクウシロ)	1
30		166-30501	COLLAR	カラ	1
31		166-30303	BUSHING	フツシユ	2
32		166-30600	HOLDER	ホルダ	1
33		SM-6053502-SP	SCREW M5X0.8 L=35	ロツカクアナボルト M5X0.8 L=35	1
34		166-30907	SPRING	ヒキハネ (ミキルハカ カムヨウ)	1
35		167-13208	CAM FOLLOWER	カムフロア	1
36		166-30808	WASHER	サカネ	1
37		WS-0510002-KN	SPRING WASHER 5.1X8.5X1.3	ハネサカネ 5.1X9.2X1.3	1
38		NM-6050001-SC	NUT M5	ロツカクナツト M5X0.8 1シュ	1
39		166-30709	LEVER	レバ	1
40		WS-0410002-KN	SPRING WASHER M4	ハネサカネ M4	2
41		SM-6041502-TP	SCREW M4X0.7 L=15	デソソジハン トメネジ	2
42		166-30402	LONG COLLAR	ロンクカラ	1
43		166-31004	HOLDER	ホルダ	1
44		SM-6052502-TP	SCREW M5X0.8 L=25	ロツカクアナボルト	1
45		166-30204	SET COLLAR	セツトカラ	1
46		SM-8040502-TP	SCREW M4X0.7 L=5	トメネジ M4X0.7 L=5	2
47		166-29602	LEFT LOOPER SHAFT	ヒタリルハカ ジク	1
48		SS-8660612-TP	SCREW 1/4-40 L= 6.0	トメネジ 1/4-40 L=6	2
49		166-29701	LEVER HOLDER	レバホルダ	1
50		SM-6041002-TP	SCREW M4 L=10	ロツカクアナボルト M4X0.7 L=10	1
51		WS-0410002-KN	SPRING WASHER M4	ハネサカネ M4	1
52		WP-0430801-SC	WASHER M4	ヒラサカネ ミカキマル M4	1
53		166-29800	LOOPER ARM	ルハアーム	1
54		167-17605	NUT	ロツカクフクナツト A	1
55		166-30014	DISK	ウケシラ	1
56		166-30113	ROLLER	ルハローラ	1
57		NM-6030001-SC	NUT M3	ロツカクナツト M3X0.5 1シュ	1
58		166-29917	LEFT LOOPER	ヒタリルハカ	1
59		166-31814	RIGHT LOOPER	ミキルハカ	1
60		166-31707	PIN 2	ピン (2)	1
61		166-31509	NUT	ナツト	1
62		166-31400	TENSION SPRING	テンションハネ	1
63		166-31608	COLLAR	カラ	1
64		166-31202	PIN 1	ピン (1)	1
65		166-31301	RIGHT LOOPER PIN	ミキルハカピン	1
66		SM-6040502-TP	SCREW M4X0.7 L=5	ロツカクアナボルト	1
67		166-31111	LEVER	サトウレバ	1
68		166-32010	PIN	ミキルハカテンピン	1
69		166-32200	ADJUSTING NUT	チヨウセイナツト	1
70		SM-6041002-TP	SCREW M4 L=10	ロツカクアナボルト M4X0.7 L=10	1
71		167-17001	SCREW	ブラケットトメネジ	1
72		166-31939	BRACKET	ブラケット	1
73		166-32408	PRESSER SPRING	オサエハネ	1
74		166-32309	SPRING	オシハネ (アシヤストヨウ)	1
75		166-32119	ADJUSTING SCREW	アジャストネジ	1
76		SM-8050602-TP	SCREW M5 L=6	トメネジ M5X0.8 L=6	2
77		NM-6080001-SC	NUT M8X1.25	ロツカクナツト M8 1シュ	1
78		SM-6086002-TP	SCREW	ロツカクアナボルト	1
79		168-77508	MOUNTING BASE	ブラケットリツクタイ	1
80		NM-6040001-SC	NUT M4	ロツカクナツト M4X0.7 1シュ	1
81		WP-0430801-SC	WASHER M4	ヒラサカネ ミカキマル M4	1
82		SS-6081210-SP	SCREW 1/8-44 L=12	ヒラネジ 1/8-44 L=12	2
83		SM-8030302-TP	FLANGE SET SCREW	トメネジ M3X0.5 L=3	1
84		SM-6041502-TP	SCREW M4X0.7 L=15	デソソジハン トメネジ	1
85		NM-6040001-SC	NUT M4	ロツカクナツト M4X0.7 1シュ	1

5. THREADING COMPONENTS
糸通し関係



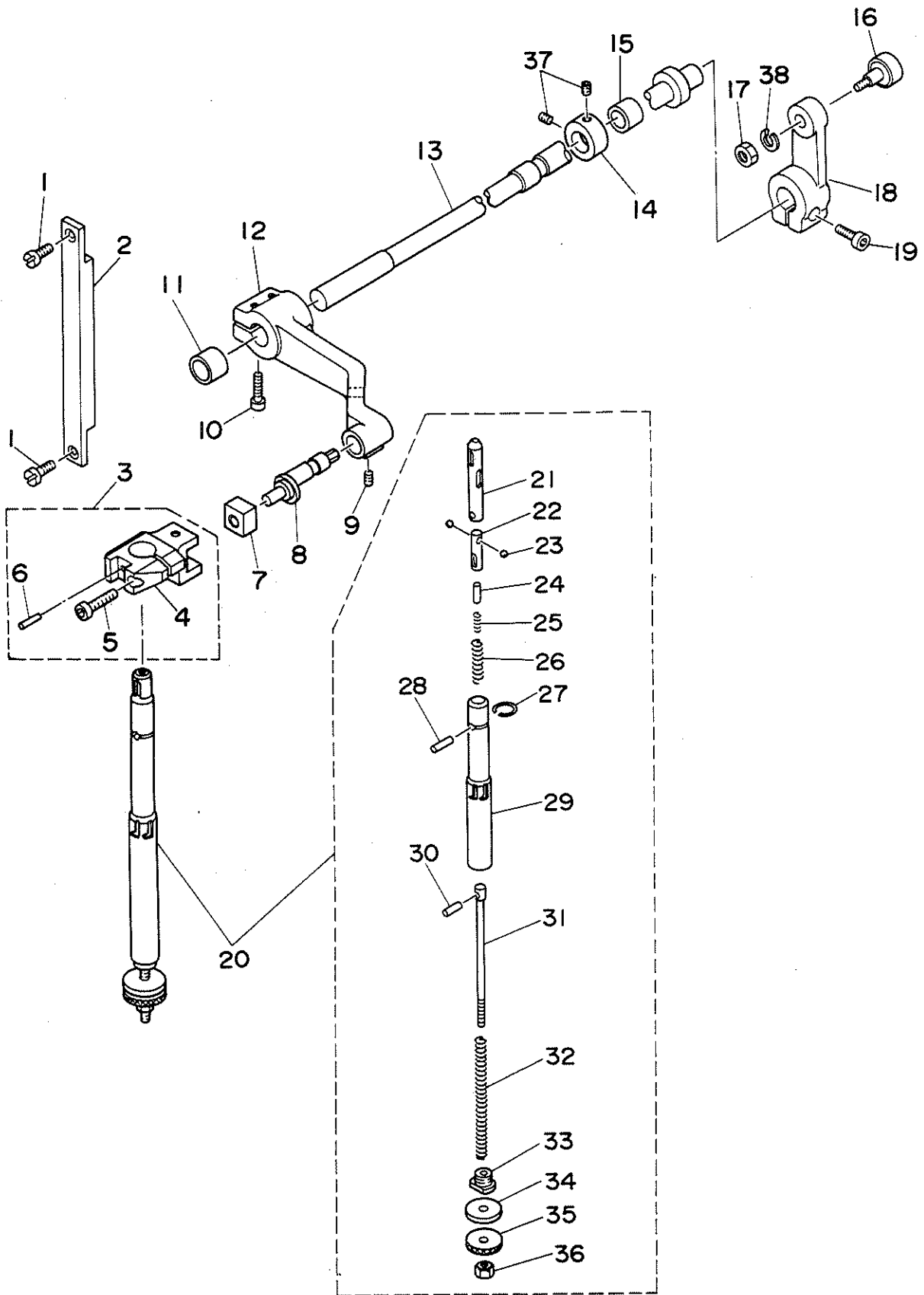
REF.NO.	NOTE	PART NO.	DESCRIPTION	ヒンメイ	AMT.
1		SM-6082502-TP	SCREW M8 L=25	ロツカクアナボルト	1
2		WS-0820002-KN	SPRING WASHER M8	ハネサカネ M8	1
3		166-29404	BRACKET	ブラケット	1
4		167-12101	PIN	ハコウピン	1
5		166-29503	BUSHING	ブッシュ	1
6		166-33406	THREADING NEEDLE	イトウシハリ	1
7		166-33307	NUT	シメツケナツト	1
8		166-33208	ROD	ハリコテピン	1
9		166-32705	THREADING LEVER	イトウシレハ	1
10		167-18405	SCREW	イトトオシレハトメネジ	4
11		166-32804	AUXILIARY LEVER	ホシヨレハ	1
12		NM-6050001-SC	NUT M5	ロツカクナツト M5X0.8 1シユ	1
13		167-17100	SCREW	ブラケットトメネジ A	2
14		166-32507	BRACKET	ブラケット	1
15		166-32606	BUSHING	ブッシュ	2
16		166-33109	DISK WASHER	チラワシヤ	1
17		NM-6030001-SC	NUT M3	ロツカクナツト M3X0.5 1シユ	1
18		SM-6031002-TP	HEXAGONAL BOLT M3 X 10	ロツカクアナボルト M3X0.5 L=10	1
19		166-33000	SPRING	ネシリハネ	1
20		166-32903	GUIDE COLLAR	アンナイカラ	1

6. NEEDLE BAR COMPONENTS (1)
 針棒關係 (1)



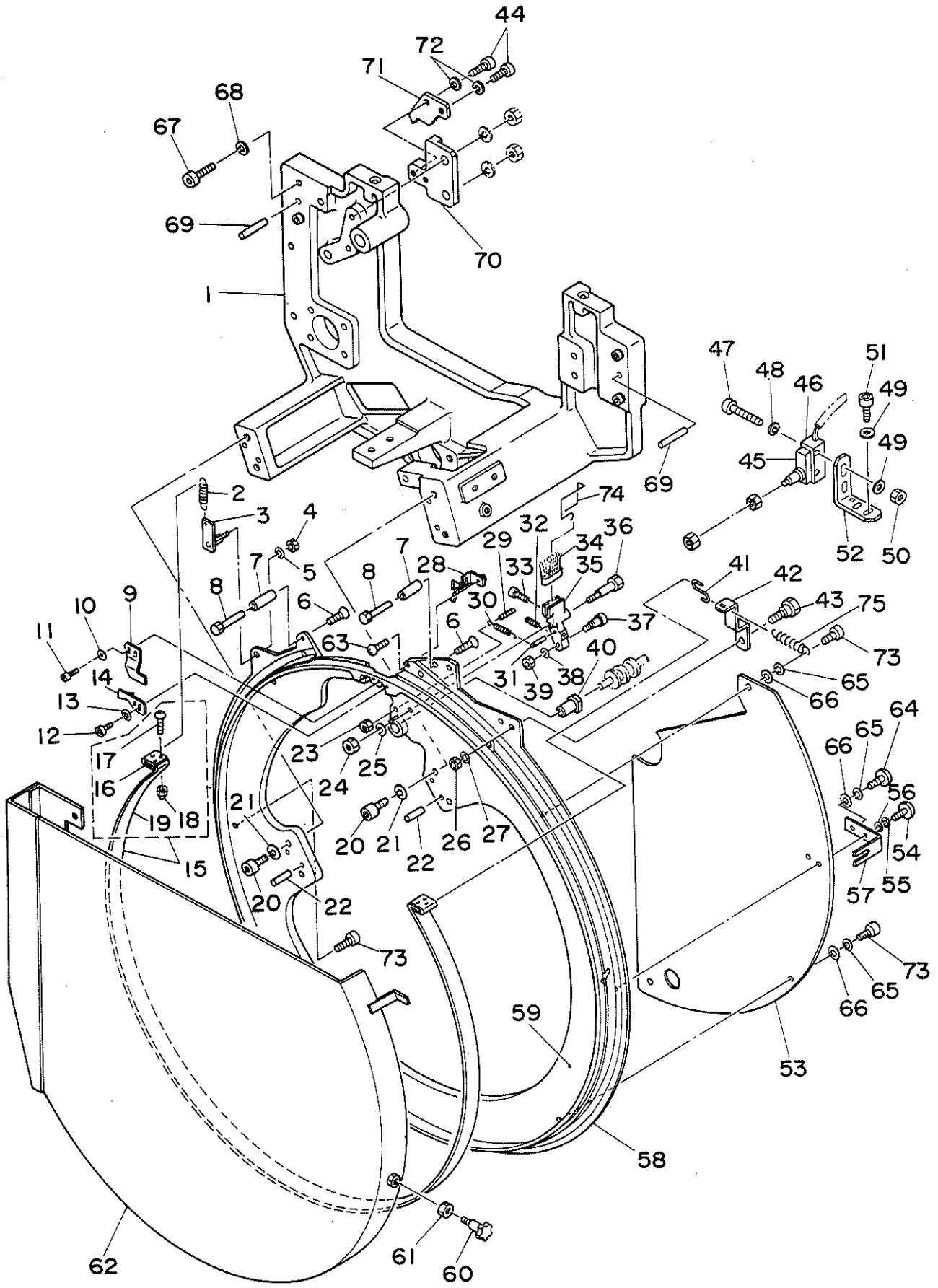
REF.NO.	NOTE	PART NO.	DESCRIPTION	ヒ ン メ イ	AMT.
1		166-61258	NEEDLE BAR ASM.	ハリホウ(クミ)	1
2		166-80803	NUT	ナツト	(1)
3		166-61803	NEEDLE BOLT	ニートルトメホルト	(1)
4		166-61704	RUBBER WASHER	ゴムワッシャ	(1)
5		166-61308	BOLT	スプリングトメホルト	(1)
6		166-61605	BAR SPRING	ハースプリング	(1)
7		166-61506	SUPPORT SLEEVE ROD	サポースリーブロッド	(1)
8		G5514-340-000	PIN	リンクピン	(1)
9		166-61209	SUPPORT CYLINDER	サポースリンダ	(1)
10		G5513-340-000	RING	トメワ	(1)
11		G5512-340-000	STOP PIN	ストップピン	(1)
12		G5507-340-000	LOCK SPRING	ロックスプリング	(1)
13		G5506-340-000	STOP SPRING	ストップスプリング	(1)
14		G5504-340-000	PIN	ハリウケピン	(1)
15		G5503-340-000	STEEL BALL HOLDER	コウキユウタキ	(1)
16		G5542-340-000	STEEL BALL	コウキユウ	(2)
17		166-61407	SUPPORT SLEEVE	サポースリーブ	(1)
18		MDP-N10A0000	NEEDLE DPN-1032B38	ハリ DPN-1032B38	1
19		MC-9005010-00	NEEDLE 1032B1/38	ハリ 1032B1/38	1
20		MC-9006010-00	NEEDLE 1032B1/36	ハリ 1032B1/36	1
21		SS-6090810-SP	SCREW 9/64-40 L= 7.5	ヒラネジ 9/64-40 L=7.5	2
22		166-62108	STAY	ステー	1
23		166-61050	LIFTING BOSS ASM. (UPPER)	シヨウコウボス ウェ クミ	1
24		SM-6052002-TP	SCREW M5 L=20	ロツカクアサホルト M5X0.8 L=20	(1)
25		167-17506	ROLL PIN	ロールピン	(1)
26		166-61019	LIFTING BOSS (UPPER)	シヨウコウボス(ウエ)	1
27		166-33802	ECCENTRIC PIN, UPPER	エキセンピン(ウエ)	1
28		SS-8660612-TP	SCREW 1/4-40 L= 6.0	トメネジ 1/4-40 L=6	1
29		WS-0820002-KN	SPRING WASHER M8	ハネサカネ M8	1
30		SM-6063002-TP	SCREW M6 L=30	ハンソウタイ ショクウケ トメネジ	2
31		166-33703	ARM, UPPER	アーム(ウエ)	1
32		166-33505	SUB SHAFT, LEFT UPPER	サブシャクヒタリウエ	1
33		166-34206	LINK LEVER	リンクレバー	2
34		SM-6062502-TP	SCREW M6 L=25	ロツカクアサホルト M6 L=25	2
35		166-34503	LINK PIN	リンクピン	2
36		166-34305	BUSHING	ブッシュ	2
37		167-11202	COLLAR	セツトカラ	1
38		166-34008	COLLAR 3	カラ-3 (サブシャクヒタリウエフト)	1
39		166-34404	LINK	リンク	1
40		SM-8050602-TP	SCREW M5 L=6	トメネジ M5X0.8 L=6	2
41		166-33901	SLIDE BLOCK	スライドコマ	1
42		166-34602	SUB SHAFT, RIGHT UPPER	サブシャクミキウエ	1
43		168-77003	CAM FOLLOWER LEVER	カムフォロアーレバー	1
44		SM-6063002-TP	SCREW M6 L=30	ハンソウタイ ショクウケ トメネジ	1
45		167-13406	CAM FOLLOWER	カムフォロアー	1
46		NM-6080001-SC	NUT M8X1.25	ロツカクナツト M8 1シュ	1
47		166-34800	COLLAR 4	カラ-4 (サブシャク)	1
48		SM-8050602-TP	SCREW M5 L=6	トメネジ M5X0.8 L=6	2

7. NEEDLE BAR COMPONENTS (2)
 針棒關係 (2)



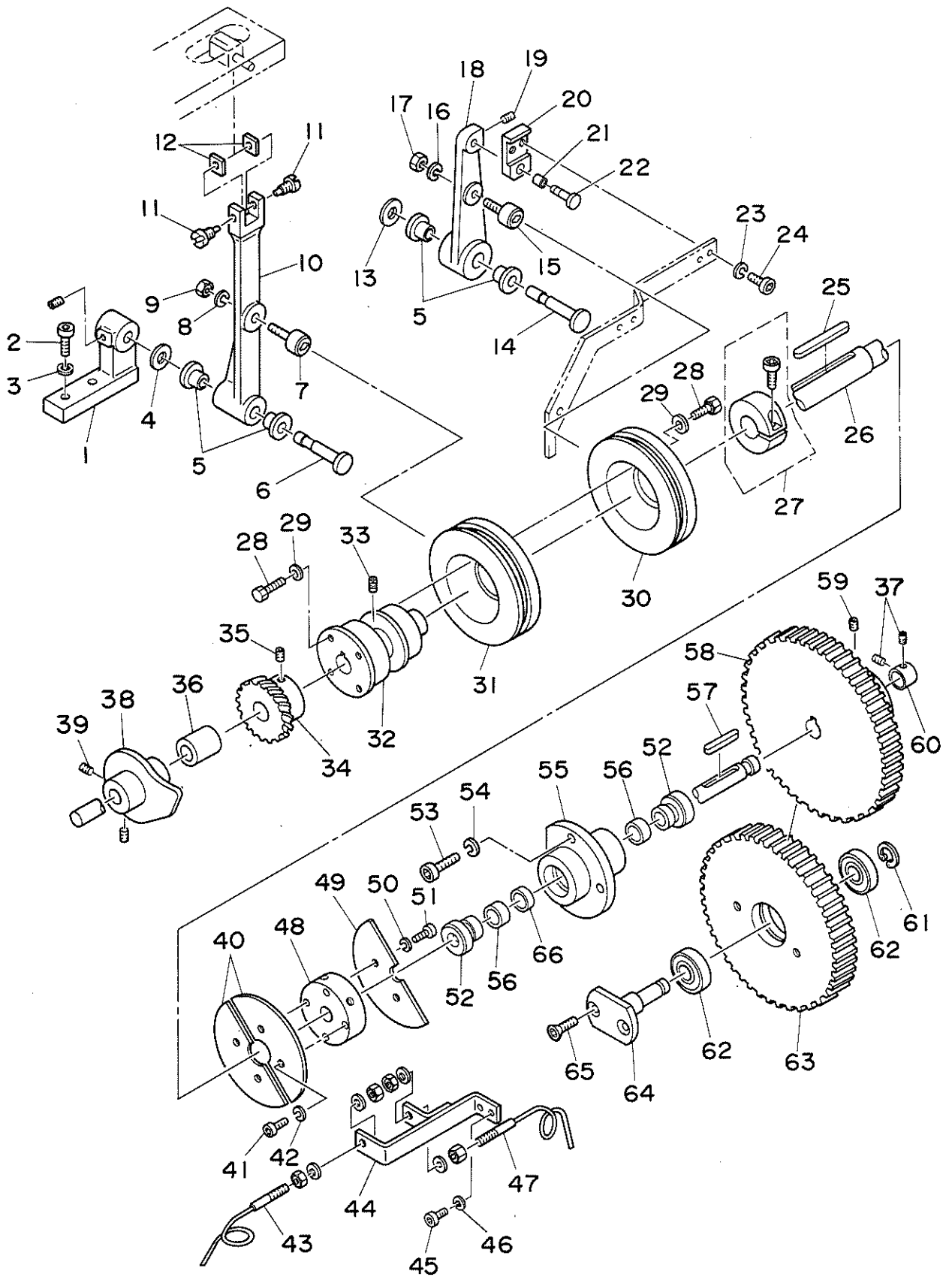
REF.NO.	NOTE	PART NO.	DESCRIPTION	ヒ ン メ イ	AMT.
1		SS-6090810-SP	SCREW 9/64-40 L= 7.5	ヒラネジ 9/64-40 L=7.5	2
2		166-62108	STAY	ステー	1
3		166-61159	LIFTING BOSS ASM. (LOWER)	シヨウコウボス シタ クミ	(1)
4		166-61118	LIFTING BOSS (LOWER)	シヨウコウボス(シタ)	(1)
5		SM-6052002-TP	SCREW M5 L=20	ロツカクアサボルト M5X0.8 L=20	(1)
6		167-17506	ROLL PIN	ロールピン	(1)
7		166-33901	SLIDE BLOCK	スライトブロック	1
8		166-35005	ECCENTRIC PIN, LOWER	エキセンピン(シタ)	1
9		SS-8660612-TP	SCREW 1/4-40 L= 6.0	トメネジ 1/4-40 L=6	1
10		SM-6063002-TP	SCREW M6 L=30	ハンソウタイ ショクウケ トメネジ	2
11		166-35104	COLLAR 1	カラー 1 (サブジクシタ)	1
12		166-34909	ARM, LOWER	アーム(シタ)	1
13		166-34701	SUB SHAFT, LOWER	サブジクシタ	1
14		167-11202	COLLAR	セツトカラー	1
15		166-34800	COLLAR 4	カラー 4 (サブジク)	1
16		167-13406	CAM FOLLOWER	カムフロアー	1
17		NM-6080001-SC	NUT M8X1.25	ロツカクナツト M8 1シユ	1
18		168-77003	CAM FOLLOWER LEVER	カムフロアーハ	1
19		SM-6063002-TP	SCREW M6 L=30	ハンソウタイ ショクウケ トメネジ	1
20		166-61258	NEEDLE BAR ASM.	ハリボウ(クミ)	1
21		166-61407	SUPPORT SLEEVE	サポートスリーブ	(1)
22		G5503-340-000	STEEL BALL HOLDER	ユウキユウタキ	(1)
23		G5542-340-000	STEEL BALL	ユウキユウ	(2)
24		G5504-340-000	PIN	ハリウケピン	(1)
25		G5506-340-000	STOP SPRING	ストップスプリング	(1)
26		G5507-340-000	LOCK SPRING	ロツクスプリング	(1)
27		G5513-340-000	RING	トメワ	(1)
28		G5512-340-000	STOP PIN	ストップピン	(1)
29		166-61209	SUPPORT CYLINDER	サポートシリンダ	(1)
30		G5514-340-000	PIN	リンクツピン	(1)
31		166-61506	SUPPORT SLEEVE ROD	サポートスリーブロツト	(1)
32		166-61605	BAR SPRING	ハースプリング	(1)
33		166-61308	BOLT	スプリングトメボルト	(1)
34		166-61704	RUBBER WASHER	ゴムワツシヤ	(1)
35		166-61803	NEEDLE BOLT	ニートルトメボルト	(1)
36		166-80803	NUT	ナツト	(1)
37		SM-8050602-TP	SCREW M5 L=6	トメネジ M5X0.8 L=6	2
38		WS-0820002-KN	SPRING WASHER M8	ハネサカネ M8	1

8. DRUM COMPONENTS
ドラム関係



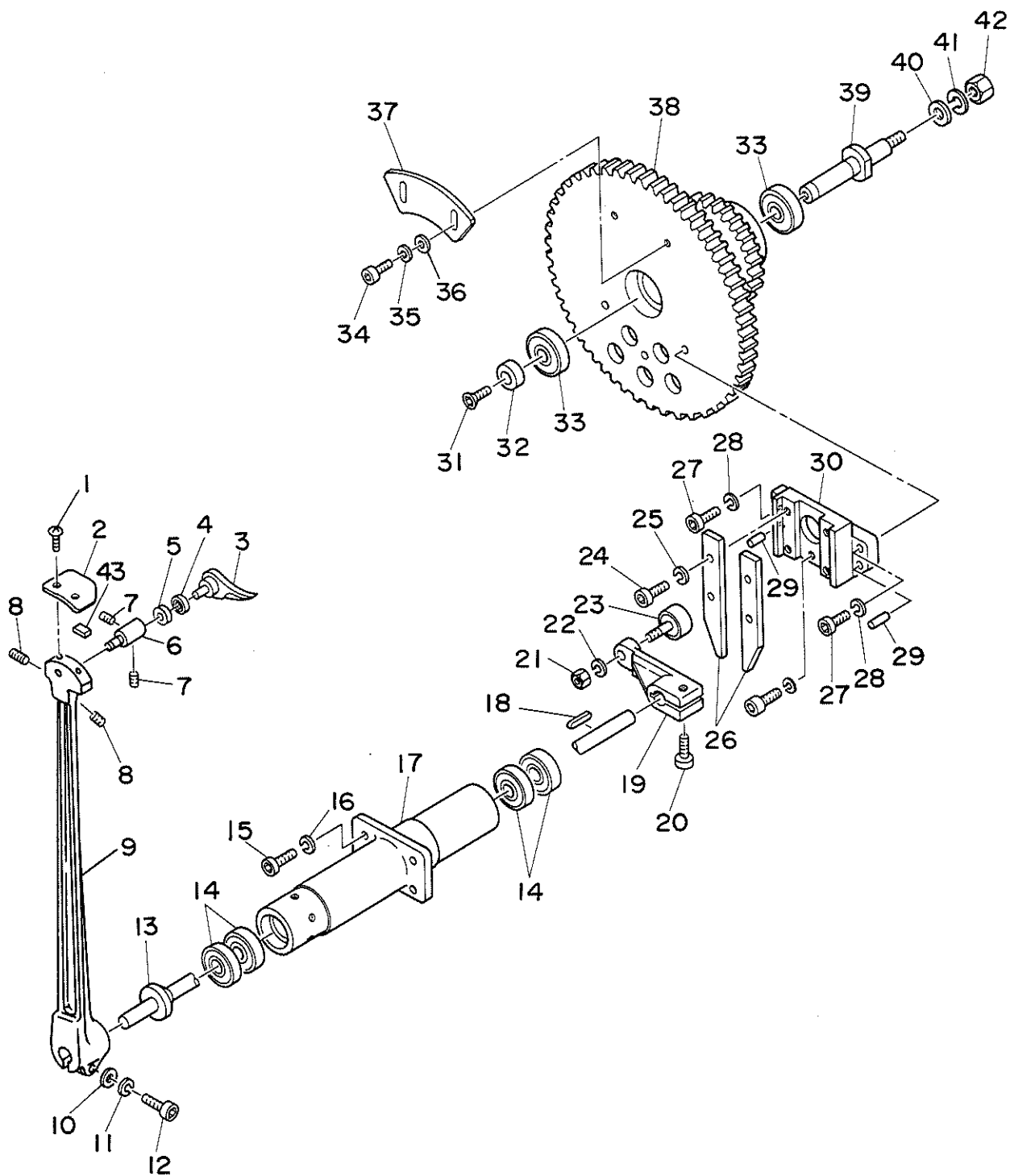
REF.NO.	NOTE	PART NO.	DESCRIPTION	ヒ	ン	メ	イ	AMT.
1		166-43702	INTERMEDIATE BRACKET	チュウカンプレート				1
2		166-36003	SPRING	ヒキハネ(ハルトヨウ)				1
3		166-35906	BELT SUSPENSION B	ハルトカケ (B)				1
4		NM-6060001-SC	NUT M6	ロツカクナツト M6 1ジユ				1
5		WS-0610002-KN	SPRING WASHER 6.1X12.2X1.5	ハネサカネ M6				1
6		167-17209	SCREW	ドラムトメネジ C				2
7		166-35807	COLLAR	カラ-				2
8		166-35708	FIXED PIN	コデイピン				2
9		166-37100	THREAD GRASP CAM 1	イトツカミハイカイカム (1)				1
10		WP-0320501-SC	WASHER M3	ヒラサカネ 3.2X7X0.5				2
11		SM-6030802-TP	SCREW	ロツカクアナボルト M3X0.5 L=8				2
12		SM-6030802-TP	SCREW	ロツカクアナボルト M3X0.5 L=8				2
13		WP-0320501-SC	WASHER M3	ヒラサカネ 3.2X7X0.5				2
14		166-37209	THREAD GRASP CAM 2	イトツカミハイカイカム (2)				1
15		166-36151	BELT ASM.	ハルト(クミ)				1
16		166-36201	BELT HOLDER	ハルトカケ				(2)
17		SM-4040801-SC	SCREW M4X0.7 L=8	ナハコネジ M4X0.7 L=8				(4)
18		NM-7040062-SB	NUT M4	ロツカクフクロナツト M4				(4)
19		166-36300	BELT	ハルト				(1)
20		SM-6083002-TP	SCREW M8 L=30	ロツカクアナボルト				4
21		WS-0820002-KN	SPRING WASHER M8	ハネサカネ M8				4
22		167-12507	PIN	アイコウピン				2
23		NM-6040001-SC	NUT M4	ロツカクナツト M4X0.7 1ジユ				1
24		NM-6050001-SC	NUT M5	ロツカクナツト M5X0.8 1ジユ				1
25		WS-0510002-KN	SPRING WASHER 5.1X8.5X1.3	ハネサカネ 5.1X9.2X1.3				1
26		NM-6060001-SC	NUT M6	ロツカクナツト M6 1ジユ				1
27		WS-0610002-KN	SPRING WASHER 6.1X12.2X1.5	ハネサカネ M6				1
28		168-77300	GUIDE BRACKET (A)	カイトカナク (A)				1
29		166-37001	ANCHOR	ハネカケ				1
30		B3418-180-000	SPRING	サトレハハネ				1
31		166-36706	ANCHOR	ハネカケ(フナツトヨウ)				1
32		SS-8080610-SP	SCREW 1/8-44 L=5.5	トメネジ 1/8-44 L=5.5				1
33		SM-6031002-TP	HEXAGONAL BOLT M3 X 10	ロツカクアナボルト M3X0.5 L=10				2
34		166-36607	BRUSH	6ホソクミハケツイカコウス				1
35		166-36508	BRUSH BRACKET	ハケフナケツト				1
36		166-36805	PIN	ピン				1
37		167-13208	CAM FOLLOWER	カムフロア-				1
38		WS-0510002-KN	SPRING WASHER 5.1X8.5X1.3	ハネサカネ 5.1X9.2X1.3				1
39		NM-6030001-SC	NUT M3	ロツカクナツト M3X0.5 1ジユ				1
40		166-37308	BUSHING	フツシユ(ドラムソウユウ)				1
41		166-35500	HOOK	フツク				1
42		166-35401	BELT SUSPENSION A	ハルトカケ (A)				1
43		166-35609	PIN	ピン(ハルトカケヨウ)				1
44		SM-6041002-TP	SCREW M4 L=10	ロツカクアナボルト M4X0.7 L=10				2
45		HA-0022400-00	SWITCH	スイツチ				1
46		HA-0003700-10	TERMINAL PROTECTION COVER	タンシ ホコカハ-				1
47		SM-4042501-SC	SCREW M4X0.7 L=25	ナハコネジ M4X0.7 L=25				2
48		WS-0410002-KN	SPRING WASHER M4	ハネサカネ M4				2
49		WP-0430801-SC	WASHER M4	ヒラサカネ ミカキマル M4				4
50		NM-6040001-SC	NUT M4	ロツカクナツト M4X0.7 1ジユ				2
51		SM-6041002-TP	SCREW M4 L=10	ロツカクアナボルト M4X0.7 L=10				2
52		166-80308	LIMIT BRACKET	リミットフナケツト				1
53		166-78104	DRUM COVER B	ドラムカハ-B				1
54		SM-0061601-SC	SCREW	トラスネジ				1
55		WS-0610002-KN	SPRING WASHER 6.1X12.2X1.5	ハネサカネ M6				1
56		WP-0641601-SC	WASHER	ヒラサカネ ミカキマル M6				1
57		166-78302	L-SHAPED PLATE	Lカナク				1
58		166-35203	DRUM A	ドラム (A)				1
59		166-35302	DRUM B	ドラム (B)				1
60		166-78203	KNOB SCREW	シメツケノブツイカコウス				1
61		NM-6060001-SC	NUT M6	ロツカクナツト M6 1ジユ				1
62		166-64005	DRUM COVER A	ドラムカハ-A				1
63		SM-6030602-TP	SCREW M3X0.5 L=6	ロツカクアナボルト M3X0.5 L=6				1
64		SM-0083001-SC	SCREW	トラスネジ				4
65		WS-0820002-KN	SPRING WASHER M8	ハネサカネ M8				7
66		WP-0841601-SC	WASHER 8.4X17.4X1.6	ヒラサカネ ミカキマル M8				7
67		SM-6104002-TP	SCREW	ロツカクアナボルト				4
68		WS-1020002-KN	SPRING WASHER M10	ハネサカネ M10				4
69		167-12408	PIN	アイコウピン				2
70		167-00007	STOPPER BRACKET	ストッパ フナケツト				1
71		167-00106	STOPPER	ストッパ				1
72		WS-0410002-KN	SPRING WASHER M4	ハネサカネ M4				2
73		SM-6083002-TP	SCREW M8 L=30	ロツカクアナボルト				3
74		168-77607	SPRING	ハケオサエハネ				1
75		168-77904	SPRING	ヒキハネ(ハルトチマエガワ)				1

9. DRUM SHAFT COMPONENTS
 ドラムシャフト関係



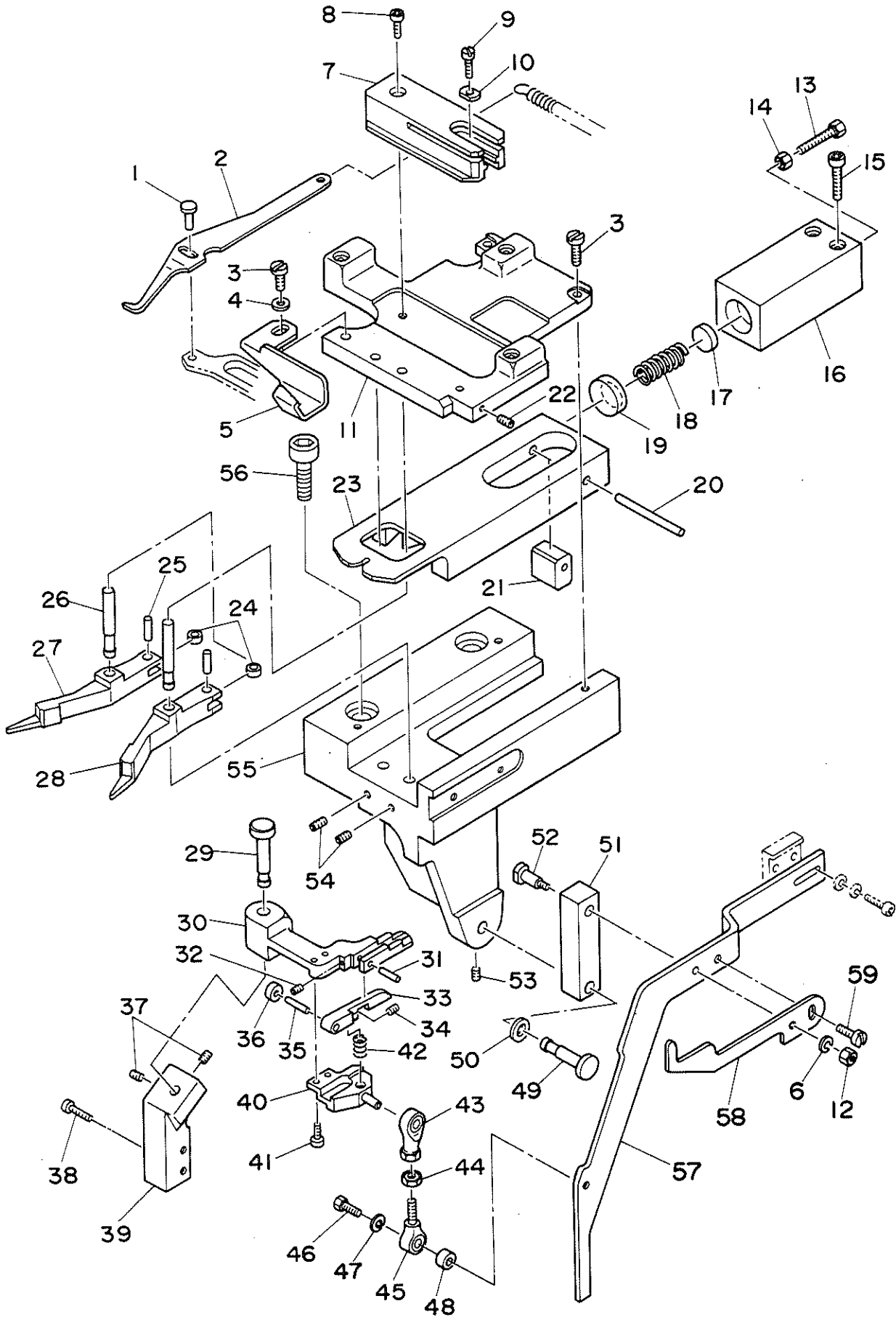
REF.NO.	NOTE	PART NO.	DESCRIPTION	ヒンメイ	AMT.
1		166-47109	BRACKET	ブラケット	1
2		SM-6082502-TP	SCREW M8 L=25	ロツカクアナホルト	2
3		WS-0820002-KN	SPRING WASHER M8	ハネサカネ M8	2
4		167-10600	THRUST WASHER	スラストワッシャー	1
5		166-41409	BUSHING	ブッシュ	4
6		166-41508	PIVOT PIN	シデンピン	1
7		167-13307	CAM FOLLOWER	カムフロア	1
8		WS-0610002-KN	SPRING WASHER 6.1X12.2X1.5	ハネサカネ M6	1
9		NM-6060001-SC	NUT M6	ロツカクナツト M6 1シュ	1
10		166-41300	OPENING & CLOSING LEVER	ヘイカイレハ	1
11		166-41607	PRESSER PIN	オチエピン	2
12		166-41706	CUSHION PLATE	クッションプレート	2
13		167-10600	THRUST WASHER	スラストワッシャー	1
14		166-47307	PIVOT PIN	シデンピン	1
15		167-13208	CAM FOLLOWER	カムフロア	1
16		WS-0510002-KN	SPRING WASHER 5.1X8.5X1.3	ハネサカネ 5.1X9.2X1.3	1
17		NM-6050001-SC	NUT M5	ロツカクナツト M5X0.8 1シュ	1
18		166-47208	LEVER	レハ	1
19		SM-8040602-TP	SCREW M4X0.7 L=6	トメネジ	1
20		166-47406	HOLDER	ホルダ	1
21		166-47505	BUSHING	ブッシュ (ホルダ-ソウニユウ)	1
22		166-47604	HOLDER PIN	ホルダ-ピン	1
23		WS-0410002-KN	SPRING WASHER M4	ハネサカネ M4	2
24		SM-6040802-TR	SCREW M4X0.7 L=8	ロツカクアナホルト M4X0.7 L=8	2
25		167-14206	KEY	リヨウマルキー	1
26		166-37407	SHAFT	シャフト	1
27		167-11400	SLIT COLLAR	スリットカラー	1
28		SM-9051003-SD	SCREW	ロツカクホルト	8
29		166-38108	WASHER	ワッシャー	8
30		166-38009	CLAMP CAM	イトイトウ克蘭プカム	1
31		166-37902	CYLINDER CAM	ハリツカミエントウカム	1
32		166-37803	BOSS	エントウボス	1
33		SS-8660612-TP	SCREW 1/4-40 L= 6.0	トメネジ 1/4-40 L=6	1
34		166-37704	GEAR 2	ネジハケルマ (2)	1
35		SM-8050602-TP	SCREW M5 L=6	トメネジ M5X0.8 L=6	1
36		167-95007	POSITIONING COLLAR	イチキメカラ	1
37		SM-8050602-TP	SCREW M5 L=6	トメネジ M5X0.8 L=6	2
38		167-98605	BRUSH CAM	ハケカム	1
39		SM-8050602-TP	SCREW M5 L=6	トメネジ M5X0.8 L=6	2
40		166-38207	INSTRUCTIONS PLATE 1	シレイコ (1)	2
41		SM-6040802-TR	SCREW M4X0.7 L=8	ロツカクアナホルト M4X0.7 L=8	4
42		WS-0410002-KN	SPRING WASHER M4	ハネサカネ M4	4
43		165-53158	NS-2 CABLE ASM.	NS-2 ケーブルクミ	1
44		166-29107	SENSOR BRACKET	センサ-ブラケット	1
45		SM-6051552-TP	SCREW M5 L=15	ロツカクアナホルト	2
46		WS-0510002-KN	SPRING WASHER 5.1X8.5X1.3	ハネサカネ 5.1X9.2X1.3	2
47		165-53059	NS-1 CABLE ASM.	NS-1 ケーブルクミ	1
48		166-38306	INSTRUCTIONS DRUM	シレイコラム	1
49		166-38405	INSTRUCTIONS PLATE 2	シレイコ (2)	1
50		WS-0410002-KN	SPRING WASHER M4	ハネサカネ M4	2
51		SM-6040802-TR	SCREW M4X0.7 L=8	ロツカクアナホルト M4X0.7 L=8	2
52		167-10204	NEEDLE BEARING	ハリジヨウロジクウケ	2
53		SM-6051802-TP	SCREW M5 L=18	ロツカクアナホルト	3
54		WS-0510002-KN	SPRING WASHER 5.1X8.5X1.3	ハネサカネ 5.1X9.2X1.3	3
55		166-26202	BEARING CASE	ヘアリンクケース	1
56		167-10907	COLLAR	ナイリン	2
57		167-14305	KEY	リヨウマルキー	1
58		166-26400	FLAT GEAR D	ヒラハケルマ D	1
59		SM-8050602-TP	SCREW M5 L=6	トメネジ M5X0.8 L=6	1
60		167-11301	COLLAR	セツトカラー	1
61		RC-0150001-KP	RETAINING RING 13.8	Cガタメワ 13.8	1
62		SB-1150004-00	RADIAL BEARING	ラジアルシクウケ	2
63		166-26608	FLAT GEAR C	ヒラハケルマ C	1
64		166-26509	GEAR PIN 2	キヤ-ピン 2	1
65		167-17407	SCREW	キヤ-ピントメネジ	2
66		167-11004	COLLAR	ナイリン	1

10. LOWER LOOPER COMPONENTS
 下ルーバー関係



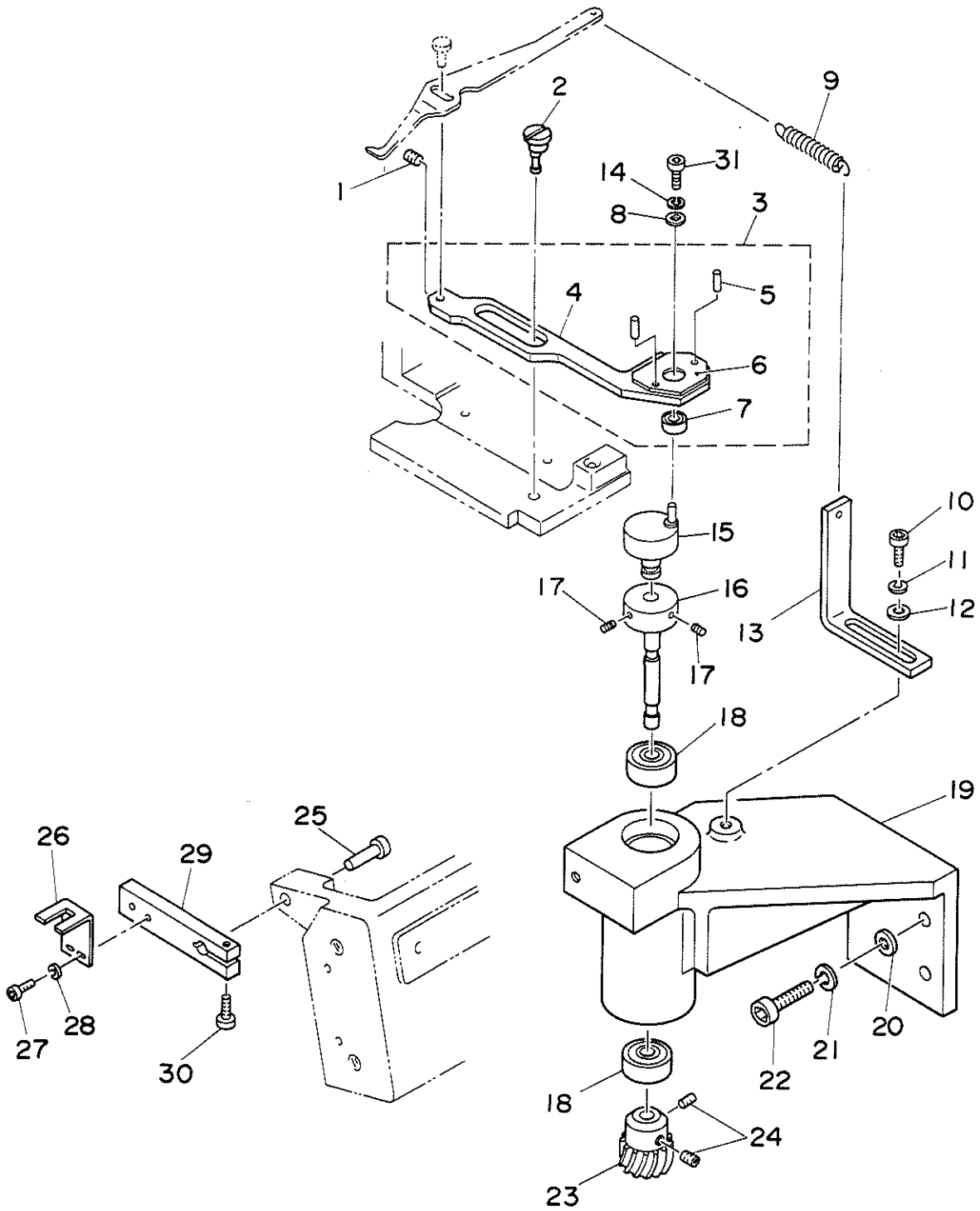
REF.NO.	NOTE	PART NO.	DESCRIPTION	ヒ	ン	メ	イ	AMT.
1		SM-0040601-SC	SCREW M4X0.7 L=6	トラスコネシ	M4X0.7	L=6		2
2		166-39106	GUIDE PLATE	カ	イト	フ	レート	1
3		166-39403	LOWER LOOPER	シ	モ	ル	ハ	1
4		167-10501	BEARING	ハ	ア	リ	ン	1
5		166-39304	LOWER LOOPER ROLLER	シ	タル	ハ	ロー	1
6		166-39205	ECCENTRIC PIN	ハ	ン	ジ	ン	1
7		SM-8040502-TP	SCREW M4X0.7 L=5	ト	メ	ネ	シ	2
8		SM-8050812-TP	SCREW M5X8	ト	メ	ネ	シ	2
9		166-39007	LOWER LOOPER ARM	シ	タル	ハ	ア	1
10		WP-0841600-SC	WASHER	ヒ	ラ	サ	カ	1
11		WS-0820002-KN	SPRING WASHER M8	ハ	ネ	サ	カ	1
12		SM-6083002-TP	SCREW M8 L=30	ロ	ツ	カ	ク	1
13		166-38702	LOWER LOOPER SHAFT	シ	タル	ハ	シ	1
14		SB-1150004-00	RADIAL BEARING	ラ	ジ	ア	ル	4
15		SM-6063002-TP	SCREW M6 L=30	ハ	ン	ソ	ウ	4
16		WS-0621210-KR	SPRING WASHER 6.2X11.4X1.2	ハ	ネ	サ	カ	4
17		166-38504	BEARING CASE	ハ	ア	リ	ン	1
18		167-14404	KEY	リ	ヨ	ウ	マ	1
19		166-38900	LEVER	レ	ハ			1
20		SM-6082502-TP	SCREW M8 L=25	ロ	ツ	カ	ク	1
21		NM-6100001-SC	NUT M10X1.5	ロ	ツ	カ	ク	1
22		WS-0210002-KN	SPRING WASHER M2	ハ	ネ	サ	カ	1
23		167-13505	CAM FOLLOWER	カ	ム	フ	ロ	1
24		SM-6062502-TP	SCREW M6 L=25	ロ	ツ	カ	ク	4
25		WS-0610002-KN	SPRING WASHER 6.1X12.2X1.5	ハ	ネ	サ	カ	4
26		166-27002	GUIDE BAR	カ	イ	ト	ハ	2
27		SM-6062002-TP	SCREW M6 L=20	ロ	ツ	カ	ク	3
28		WS-0810002-KN	SPRING WASHER 6.1X12.2X1.5	ハ	ネ	サ	カ	3
29		167-12002	PIN	ハ	イ	コ	ウ	2
30		166-26905	RAIL BRACKET	レ	ール	ウ	ケ	1
31		167-16904	SCREW	サ	カ	ネ	ト	1
32		166-27309	WASHER	サ	カ	ネ		1
33		SB-1150004-00	RADIAL BEARING	ラ	ジ	ア	ル	2
34		SM-6062002-TP	SCREW M6 L=20	ロ	ツ	カ	ク	2
35		WS-0610002-KN	SPRING WASHER 6.1X12.2X1.5	ハ	ネ	サ	カ	2
36		WP-0641601-SC	WASHER	ヒ	ラ	サ	カ	2
37		166-27101	COUNTERWEIGHT A	ハ	ラ	ン	ス	1
38		166-26806	TWO STEPS GEAR	ニ	タ	ン	キ	1
39		166-26707	GEAR PIN 3	キ	ヤ	ー	ピ	1
40		166-38801	COLLAR	カ	ラ			1
41		167-18108	SPRING WASHER	キ	ヤ	ー	ピ	1
42		NM-6201202-SC	NUT M20	ロ	ツ	カ	ク	1
43		168-11705	SPACER	ス	パ	ー	サ	1

11. THREAD GRASP & NEEDLE GRASP COMPONENTS
糸つかみ・針つかみ関係



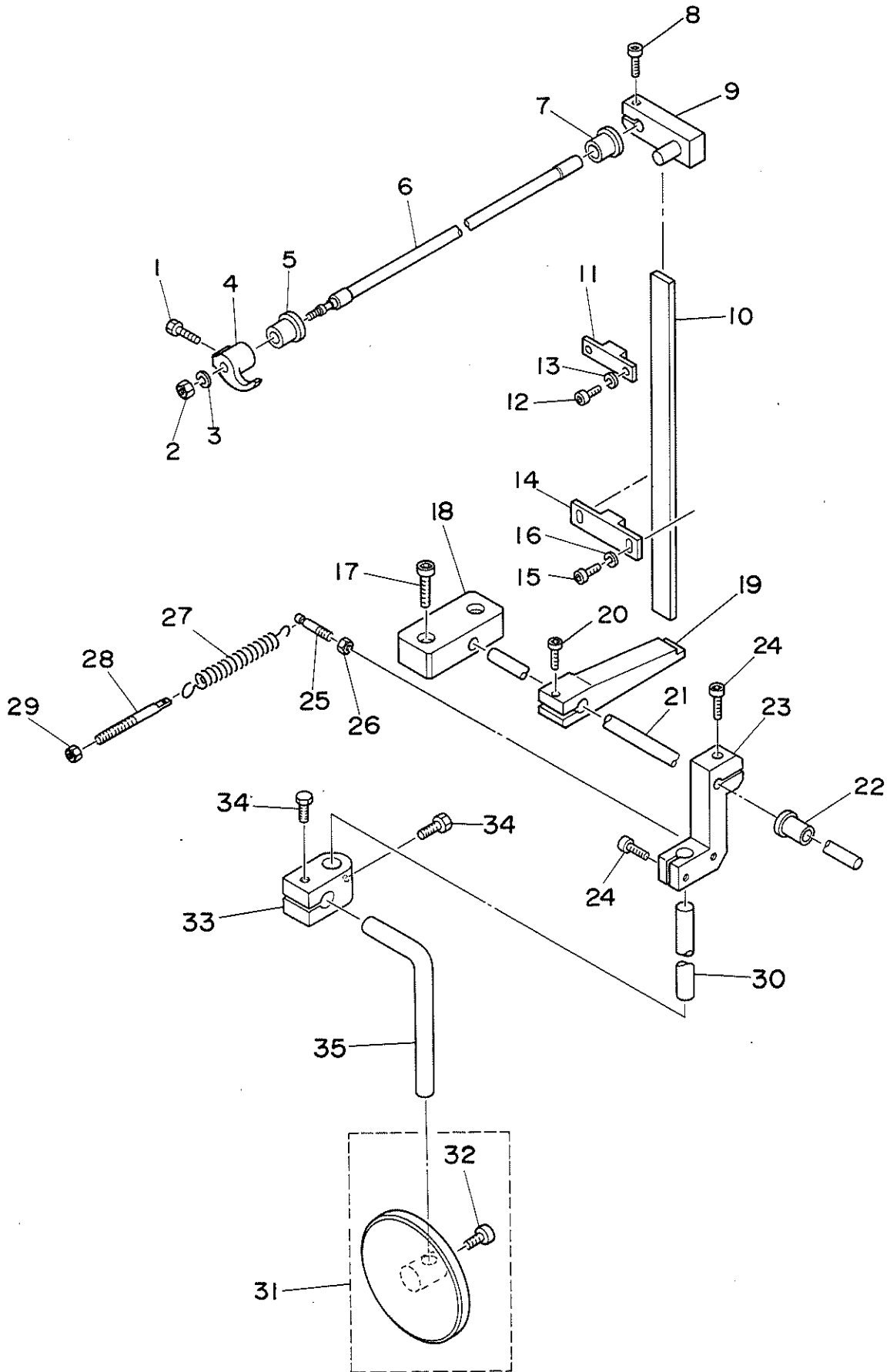
REF.NO.	NOTE	PART NO.	DESCRIPTION	ヒンメイ	AMT.
1		166-42704	PIN	ピン	1
2		166-42613	HOOK PLATE	ヒキカケユビ	1
3		SS-7111410-SP	SCREW 11/64-40 L=14	マルヒラネジ	3
4		WP-0531001-SC	WASHER	ヒラネジ カネ ミカキマル M5	1
5		166-42308	THREAD GUIDE	イトミチガイト	1
6		WS-0410002-KN	SPRING WASHER M4	ハネサカネ M4	1
7		166-42407	GUIDE PLATE	ガイトプレート	1
8		SM-6040602-TP	SCREW M4 L=6	ロツカクアナボルト M4X0.7 L=6	1
9		SS-6121010-SP	SCREW 3/16-28 L=10	ヒラネジ 3/16-28 L=10	1
10		166-42506	GUIDE WASHER	ガイトワッシャ	1
11		166-42217	BLOCK COVER	ブロックカバー	1
12		NM-6040001-SC	NUT M4	ロツカクナツト M4X0.7 1シュ	1
13		SM-9063553-SB	BOLT	ロツカクボルト M6 L=40	1
14		NM-6060001-SC	NUT M6	ロツカクナツト M6 1シュ	1
15		SM-6083002-TP	SCREW M8 L=30	ロツカクアナボルト	2
16		166-41805	BLOCK	ブロック	1
17		166-41904	WASHER	アデワッシャ	1
18		166-42100	SPRING	オシハネ	1
19		166-42001	STOPPER	ストッパ	1
20		166-41102	BLOCK PIN	ブロックピン	1
21		166-41201	BLOCK	ブロック	1
22		SM-8040802-TP	SCREW M4X8	トメネジ M4X0.7 L=8	1
23		166-41029	SLIDE BLOCK	スライフトロック	1
24		166-40914	ROLLER	ローラ	2
25		166-40807	ROLLER PIN	ローラピン	2
26		166-40500	PIN	ピン	2
27		168-77102	PAWL (1)	ツメ(1)	1
28		168-77201	PAWL (2)	ツメ(2)	1
29		166-39601	PIN 1	ピン (1)	1
30		166-39718	HOLDER	ホルダー	1
31		166-39809	PIN 2	ピン (2)	1
32		SM-8030602-TP	SCREW M3X0.5 L=6	トメネジ M3X0.5 L=6	1
33		166-39916	PAWL	ツメ	1
34		SM-8030602-TP	SCREW M3X0.5 L=6	トメネジ M3X0.5 L=6	1
35		166-40104	PIN 3	ピン (3)	1
36		166-40203	ROLLER	ローラ	1
37		SM-8040602-TP	SCREW M4X0.7 L=6	トメネジ	2
38		SM-6042002-TP	SCREW M4X0.7 L=20	ロツカクアナボルト	2
39		166-39502	BRACKET	ブラケット	1
40		166-40005	PIVOT PLATE	シテンプレート	1
41		SM-6030802-TP	SCREW	ロツカクアナボルト M3X0.5 L=8	2
42		166-40302	SPRING	オシハネ	1
43		167-13000	ROD END A	ロツトメント A	1
44		NM-6050001-SC	NUT M5	ロツカクナツト M5X0.8 1シュ	1
45		167-13190	ROD END B	ロツトメント B	1
46		SM-9051553-SB	BOLT	ロツカクボルト M5X0.8 L=15	1
47		WS-0510002-KN	SPRING WASHER 5.1X8.5X1.3	ハネサカネ 5.1X9.2X1.3	1
48		166-47802	COLLAR	カラ	1
49		166-48107	LINK PIN 1	リンクピン (1)	1
50		166-48008	WASHER	ワッシャ	1
51		166-47901	LINK	リンク	1
52		166-48305	LINK PIN 2	リンクピン (2)	1
53		SM-8050602-TP	SCREW M5 L=6	トメネジ M5X0.8 L=6	1
54		SM-8040502-TP	SCREW M4X0.7 L=5	トメネジ M4X0.7 L=5	2
55		166-40401	SLIDE CASE	スライトケース	1
56		SM-6082002-TN	SCREW M8 L=20	ロツカクアナボルト M8 L=20	2
57		166-47703	GUIDE LEVER	ガイトレバー	1
58		166-48206	THREAD HAUL LEVER	イトタクリレバー	1
59		SS-9090640-SP	SCREW 9/64-40 L=6	ロツカクボルト 9/64-40 L=6	1

12. THREAD SPREADER COMPONENTS
糸さばき関係



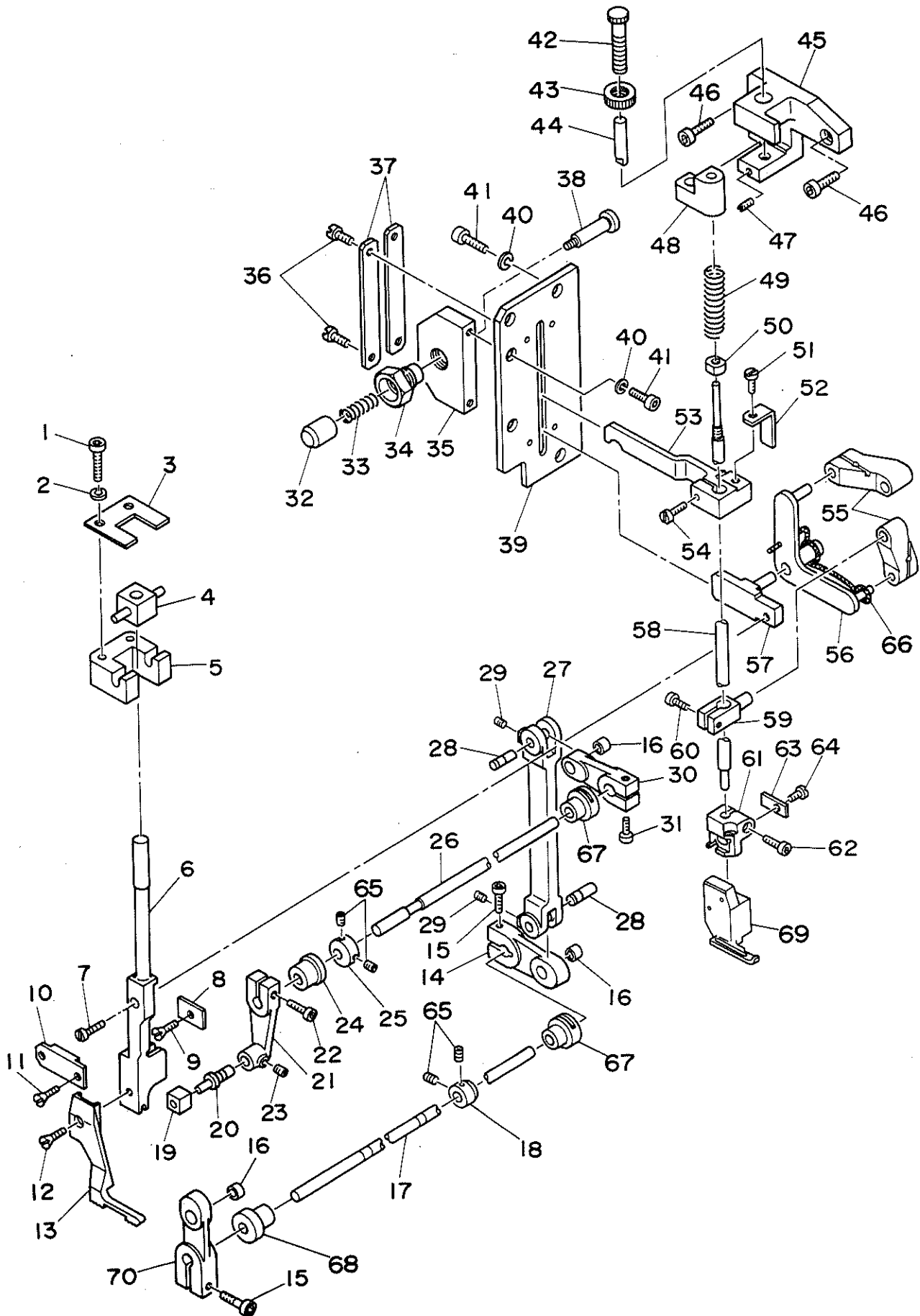
REF.NO.	NOTE	PART NO.	DESCRIPTION	ヒンメイ	AMT.
1		SM-8030502-TP	SCREW M3 L=5	トメネジ M3X0.5 L=5	1
2		166-43009	ECCENTRIC PIN	ハンシンピン	1
3		166-42803	LEVER	レバー	1
4		SM-6030802-TP	SCREW	ロツカクアナボルト M3X0.5 L=8	(2)
5		167-12309	PIN	エイコウピン	(1)
6		166-42902	BEARING COVER	ベアリングカバー	(1)
7		SB-1050003-00	BALL BEARING	ボールベアリング	(1)
8		WP-0320501-SC	WASHER M3	ヒラサカネ 3.2X7X0.5	1
9		166-43504	SPRING	ヒキハネ (ヒツカケユビヨウ)	1
10		SM-6051202-TP	SCREW M5X0.8 L=12	ロツカクアナボルト M5X0.8 L=12	1
11		WS-0820002-KN	SPRING WASHER M8	ハネサカネ M8	1
12		WP-0841601-SC	WASHER 8.4X17.4X1.6	ヒラサカネ ミカキマル M8	1
13		166-43603	SPRING SUSPENSION	ヒツカケユビハネカケ	1
14		WS-0310002-KN	SPRING WASHER M3	ハネサカネ 3.1X5.9X0.7	1
15		166-43207	PIN	ピン	1
16		166-43108	ECCENTRIC SHAFT	ハンジンシャク	1
17		SM-8040802-TP	SCREW M4X8	トメネジ M4X0.7 L=8	2
18		167-10808	BEARING	ベアリング	2
19		166-43405	BRACKET	ブラケット	1
20		WP-0641601-SC	WASHER	ヒラサカネ ミカキマル M6	2
21		WS-0610002-KN	SPRING WASHER 6.1X12.2X1.5	ハネサカネ M6	2
22		SM-6062002-TP	SCREW M6 L=20	ロツカクアナボルト M6 L=20	2
23		166-43306	GEAR 1	ネジハケルマ (1)	1
24		SM-8040502-TP	SCREW M4X0.7 L=5	トメネジ M4X0.7 L=5	2
25		167-95106	FULCRUM PIN	シンピン	1
26		166-50004	GUIDE ANGLE	ガイドアングル	1
27		SM-6031002-TP	HEXAGONAL BOLT M3 X 10	ロツカクアナボルト M3X0.5 L=10	2
28		WS-0310002-KN	SPRING WASHER M3	ハネサカネ 3.1X5.9X0.7	2
29		166-49907	ANGLE ARM	アングルアーム	1
30		SM-6041502-TP	SCREW M4X0.7 L=15	デンスヘン トメネジ	1
31		SM-6030802-TP	SCREW	ロツカクアナボルト M3X0.5 L=8	1

13. KNEE PRESS LIFTER COMPONENTS
膝上げ関係



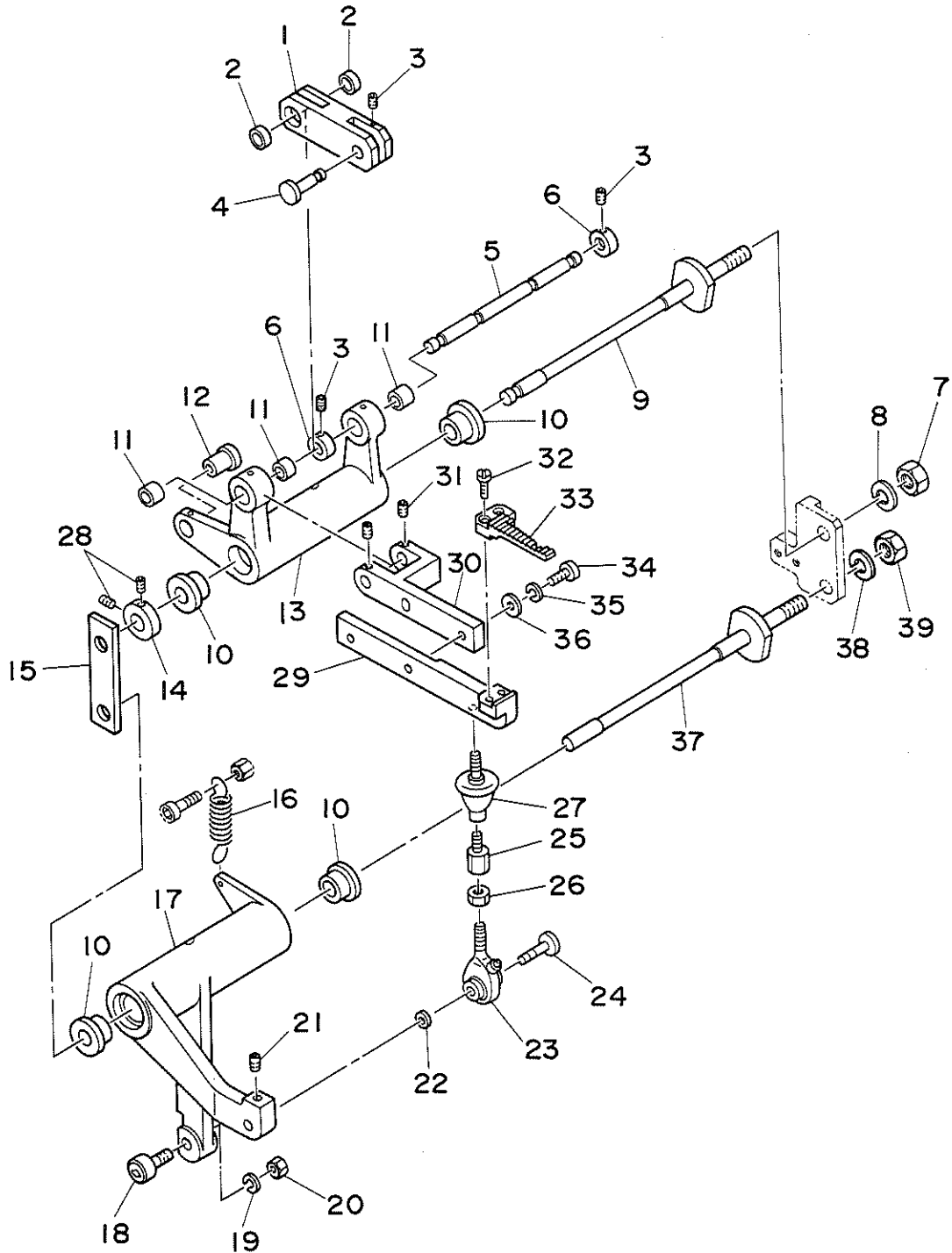
REF.NO.	NOTE	PART NO.	DESCRIPTION	ヒ	ン	メ	イ	AMT.
1		SS-9111010-SP	SCREW 11/64-40 L=9.5	ロツカクホ	ルト	11/64-40	L=9.5	1
2		NM-6060001-SC	NUT M6	ロツカクナツト	M6	1シユ		1
3		WS-0610002-KN	SPRING WASHER 6.1X12.2X1.5	ハ	ネサ	ガ	ネ M6	1
4		166-45806	PAWL	ツメ				1
5		166-28505	BUSHING	フ	ツシユ	(ヒサ	アケ	シ
6		166-45608	KNEE LIFTER SHAFT	ヒサ	アケ	シ	ク	マ
7		166-28000	BUSHING	フ	ツシユ	(ヒサ	アケ	シ
8		SM-6061802-TP	SCREW M6 L=18	ロツカクアナホ	ルト			1
9		166-45707	LEVER	レ	ハ			1
10		166-45905	SLIDE PLATE	ス	ラ	イ	ト	ハ
11		166-46002	GUIDE PLATE A	ガ	イ	ト	ハ	ン
12		SM-6041202-TN	SCREW M4X0.7 L=12	ロツカクアナホ	ルト	M4X0.7	L=12	2
13		WS-0410002-KN	SPRING WASHER M4	ハ	ネサ	ガ	ネ M4	2
14		166-46101	GUIDE PLATE B	ガ	イ	ト	ハ	ン
15		SM-6041202-TN	SCREW M4X0.7 L=12	ロツカクアナホ	ルト	M4X0.7	L=12	2
16		WS-0410002-KN	SPRING WASHER M4	ハ	ネサ	ガ	ネ M4	2
17		SM-6063002-TP	SCREW M6 L=30	ハンソウタイ	シ	ク	ウ	ケ
18		166-46309	BLOCK	フ	ロツク			1
19		166-46200	LEVER	レ	ハ			1
20		SM-6061802-TP	SCREW M6 L=18	ロツカクアナホ	ルト			1
21		166-46408	CONNECTING SHAFT	ヒサ	アケ	レン	ケ	ツ
22		166-28901	BUSHING	フ	ツシユ	(ヒサ	アケ	レン
23		166-46515	BRACKET	フ	ラ	ケ	ツ	ト
24		SM-6062002-TP	SCREW M6 L=20	ロツカクアナホ	ルト	M6	L=20	2
25		166-46606	ANCHOR A	ハ	ネ	カ	ケ	(A)
26		NM-6050001-SC	NUT M5	ロツカクナツト	M5X0.8	1シユ		1
27		166-47000	SPRING	ヒキ	ハ	ネ	(ヒサ	アケ
28		166-46903	ANCHOR B	ハ	ネ	カ	ケ	(B)
29		NM-6060001-SC	NUT M6	ロツカクナツト	M6	1シユ		1
30		NM-6080001-SC	NUT M8X1.25	ロツカクナツト	M8	1シユ		1
31		167-75850	KNEE PRESS PLATE ASM.	ヒサ	ア	テ	イ	タ
32		SM-6051002-TP	SCREW M5 L=10	ロツカクアナホ	ルト	M5X0.8	L=10	(1)
33		110-24502	KNEE PRESS LOD BEARING BRACKET	ヒサ	ア	テ	タ	テ
34		SS-9182010-SN	SCREW 9/32-20 L=20	ロツカクホ	ルト	9/32-20	L=20	2
35		B3419-122-000	KNEE LIFTER PLATE ROD	ヒサ	ア	テ	タ	テ

14. PRESSER FOOT COMPONENTS
 押え関係



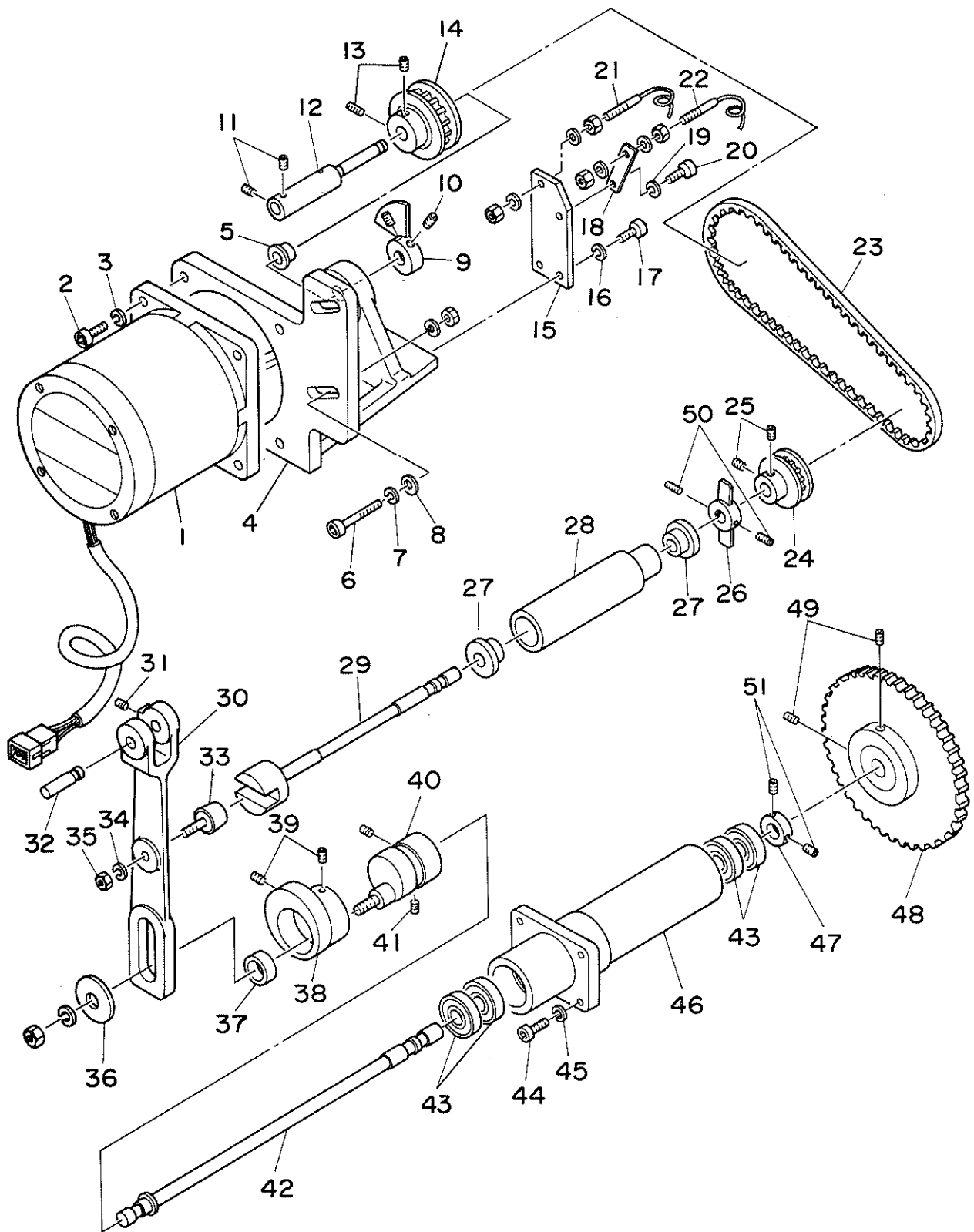
REF.NO.	NOTE	PART NO.	DESCRIPTION	ヒンメイ	AMT.
1		SM-6052502-TP	SCREW M5X0.8 L=25	ロツカクアナホ ^ル ト	2
2		WS-0510002-KN	SPRING WASHER 5.1X8.5X1.3	ハ ^ネ サ ^カ ネ 5.1X9.2X1.3	2
3		166-64500	PRESSER PLATE	オサエイタ	1
4		166-64401	PIVOT BLOCK	シテンブ ^{ロツク}	1
5		166-64302	GUIDE BLOCK	カ ^イ ト ^ブ ロツク	1
6		166-64609	WALKING FOOT PRESSER BAR	シ ^{ヨウ} ブ ^{オサエ} ホ ^ウ	1
7		SS-7111260-SP	SCREW 11/64-40 L=12	マルヒラネシ ^ン 11/64-40 L=12	1
8		166-64203	LINER	ライナ-	1
9		SS-1090930-SP	SCREW 9/64-40 L=8.6	サ ^ラ ネシ ^ン 9/64-40 L=8.6	1
10		166-64104	PRESSER PLATE	オサエイタ	1
11		SS-1090930-SP	SCREW 9/64-40 L=8.6	サ ^ラ ネシ ^ン 9/64-40 L=8.6	2
12		SS-1090930-SP	SCREW 9/64-40 L=8.6	サ ^ラ ネシ ^ン 9/64-40 L=8.6	1
13		166-60409	WALKING FOOT	ウ ^ウ オ ^ク リ ^ツ ツ ^メ	1
14		167-95908	LEVER (D)	レ ^ハ -(D)	1
15		SM-6062002-TP	SCREW M6 L=20	ロツカクアナホ ^ル ト M6 L=20	2
16		166-65804	BUSHING	フ ^ツ シ ^ユ (ウ ^ウ オ ^ク リ ^レ ン ^{ケツ})	3
17		166-66208	CONNECTING SHAFT A	レ ^ン ケ ^ツ シ ^ツ ク A	1
18		167-11608	COLLAR	セツトカラ-	1
19		166-65408	SLIDE BLOCK	ス ^ラ イト ^ユ マ	1
20		166-65309	SLIDE BLOCK PIN	ゴ ^マ ヒ ^ョ ン	1
21		166-65200	LEVER C	レ ^ハ - C	1
22		SM-6062002-TP	SCREW M6 L=20	ロツカクアナホ ^ル ト M6 L=20	1
23		SM-8040602-TP	SCREW M4X0.7 L=6	ト ^メ ネシ ^ン	1
24		166-65507	BUSHING	フ ^ツ シ ^ユ (ウ ^ウ オ ^ク リ ^カ ワ ^マ エ)	1
25		167-11608	COLLAR	セツトカラ-	1
26		166-65606	CONNECTING SHAFT	レ ^ン ケ ^ツ シ ^ツ ク	1
27		166-65903	LINK	リンク	1
28		166-66000	LINK PIN	リンク ^ヒ ョ ^ン	2
29		SM-8050812-TP	SCREW M5X8	ト ^メ ネシ ^ン M5X0.8 L=8	2
30		166-65705	LEVER B	レ ^ハ - B	1
31		SM-6062002-TP	SCREW M6 L=20	ロツカクアナホ ^ル ト M6 L=20	1
32		166-63205	CAP	キ ^ヤ ツ ^フ	1
33		166-63106	SPRING	オ ^シ ハ ^ネ	1
34		166-62900	SPRING HOLDER	ハ ^ネ ホ ^ル タ ^ー	1
35		166-62801	HOLDER	ホ ^ル タ ^ー	1
36		SS-6090810-SP	SCREW 9/64-40 L= 7.5	ヒ ^ラ ネシ ^ン 9/64-40 L=7.5	4
37		166-63304	PLATE	フ ^ロ レート	2
38		166-63007	STOPPER PIN	ス ^ト ツ ^ハ ° ^ヒ ョ ^ン	1
39		166-62710	GUIDE PLATE	カ ^イ ト ^フ レート	1
40		WS-0510002-KN	SPRING WASHER 5.1X8.5X1.3	ハ ^ネ サ ^カ ネ 5.1X9.2X1.3	5
41		SM-6051202-TP	SCREW M5X0.8 L=12	ロツカクアナホ ^ル ト M5X0.8 L=12	5
42		166-80506	ADJUSTING SCREW	オ ^サ エ ^ア ツ ^チ ヨ ^ウ セツ ^ツ シ ^ン	1
43		166-80605	NUT	チ ^ヨ ウ ^{セツ} ツ ^ツ ツ	1
44		166-80704	PIN	シ ^チ ユ ^ウ ヒ ^ョ ン	1
45		166-60706	BRACKET	フ ^ラ ケツ ^ツ	1
46		SM-6051202-TP	SCREW M5X0.8 L=12	ロツカクアナホ ^ル ト M5X0.8 L=12	3
47		SS-8110510-SP	SCREW 11/64-40 L=5	ト ^メ ネシ ^ン 11/64-40 L=5	1
48		166-63908	SPRING PRESSER BLOCK	ハ ^ネ オ ^サ エ	1
49		166-63809	SPRING	オ ^シ ハ ^ネ (オ ^サ エ ^ヨ ウ)	1
50		166-63700	COLLAR	ユ ^チ イ ^カ ラ-	1
51		SS-6090810-SP	SCREW 9/64-40 L= 7.5	ヒ ^ラ ネシ ^ン 9/64-40 L=7.5	1
52		166-63601	L-SHAPED PLATE	リ ^カ ナ ^ク	1
53		166-60607	GUIDE LEVER	カ ^イ ト ^レ ハ ^ー	1
54		SS-6090810-SP	SCREW 9/64-40 L= 7.5	ヒ ^ラ ネシ ^ン 9/64-40 L=7.5	1
55		166-64807	LINK	リンク	2
56		167-95502	LINK L	リ ^カ タ ^リ リンク	1
57		166-64708	GUIDE LEVER	カ ^イ ト ^レ ハ ^ー	1
58		166-63403	PRESSER BAR	オ ^サ エ ^シ ツ ^ク	1
59		166-63502	PIN	ヒ ^ョ ン	1
60		SM-6041002-TP	SCREW M4 L=10	ロツカクアナホ ^ル ト M4X0.7 L=10	1
61		166-69418	PRESSER FOOT HOLDER	サ ^キ オ ^サ エ	1
62		SM-6041002-TP	SCREW M4 L=10	ロツカクアナホ ^ル ト M4X0.7 L=10	1
63		166-70101	WASHER PLATE	オ ^サ エ ^ワ ツ ^ツ シ ^ヤ	1
64		SS-6080810-SP	SCREW 1/8-44 L= 8.0	ヒ ^ラ ネシ ^ン 1/8-44 L=8	1
65		SM-8040502-TP	SCREW M4X0.7 L=5	ト ^メ ネシ ^ン M4X0.7 L=5	4
66		167-01807	OIL WICK	ユ ^シ ン	1
67		166-28406	BUSHING	フ ^ツ シ ^ユ (オ ^ク リ ^シ ツ ^ク ウ ^シ ロ ^カ ワ ^リ)	2
68		166-43801	BUSHING	フ ^ツ シ ^ユ (チ ^ユ ウ ^カ ン ^フ レート ^ソ ウ ^ニ ユ ^ウ)	1
69		167-04702	PRESSER FOOT A	オ ^サ エ ^A	1
70		167-96005	LEVER (E)	レ ^ハ -(E)	1

15. UPPER & LOWER FEED COMPONENTS (1)
 上下送り関係 (1)



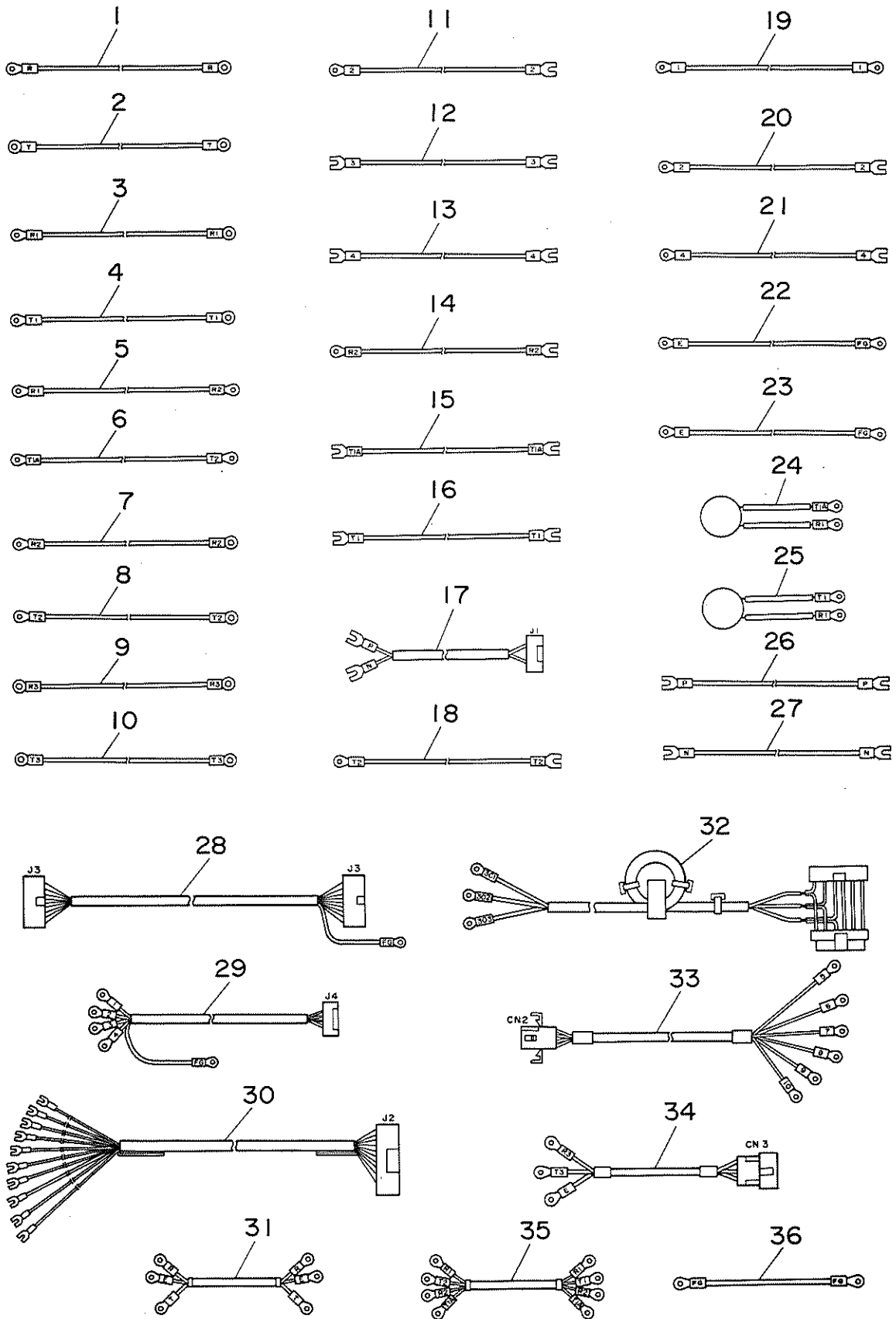
REF. NO.	NOTE	PART NO.	DESCRIPTION	ヒ	ン	メ	イ	AMT.
1		166-67206	LINK	リンク				1
2		166-67404	BUSHING	ブッシュ (リンクヨウ)				2
3		SM-8040502-TP	SCREW M4X0.7 L=5	トメネジ M4X0.7 L=5				3
4		166-67305	PIN	アタマツキピン				1
5		166-67503	LINK SHAFT	リンクシャフト				1
6		167-11509	COLLAR	セツトカラ				2
7		NM-6120000-SD	NUT M12	ロツカクナツト M12 1シユ				1
8		WS-1220002-KP	SPRING WASHER	ハネサカネ M12				1
9		166-66901	PIVOT SHAFT A	シデンシフト (A)				1
10		166-66505	BUSHING	ブッシュアーム (アームヨウ)				4
11		166-67107	BUSHING	ブッシュ (レハ-ヨウ)				3
12		166-66802	BUSHING	ブッシュ (アームソウニユウ)				1
13		167-95700	ARM (3)	アーム (3)				1
14		167-11301	COLLAR	セツトカラ				1
15		166-67008	CONNECTING PLATE	レンケツプレート				1
16		166-66406	SPRING	ヒキハネ (オクリシフトヨウケヨウ)				1
17		166-66307	ARM 1	アーム (1)				1
18		167-13307	CAM FOLLOWER	カムフロア				1
19		WS-0610002-KN	SPRING WASHER 6.1X12.2X1.5	ハネサカネ M6				1
20		NM-6060001-SC	NUT M6	ロツカクナツト M6 1シユ				1
21		SM-8050602-TP	SCREW M5 L=6	トメネジ M5X0.8 L=6				1
22		166-99704	COLLAR	キリカエイタ				1
23		166-99902	ROD END	ロッドエンド ツイカコウス				1
24		166-68303	PIN	アタマツキピン				1
25		166-99803	JOINTING NUT	マクネツトキヤツチ				1
26		NM-6060001-SC	NUT M6	ロツカクナツト M6 1シユ				1
27		167-13703	LINK BALL	リンクボール				1
28		SM-8050602-TP	SCREW M5 L=6	トメネジ M5X0.8 L=6				2
29		166-67602	LOWER FEED LEVER	シタオクリレハ-				1
30		166-60805	LEVER	レハ-				1
31		SM-8040402-TP	SCREW M4X0.7 L=4	トメネジ M4X0.7 L=4				2
32		SS-4090810-SP	SCREW 9/64-40 L=8	ナメネジ 9/64-40 L=8				2
33		166-60904	FEED DOG	シタオクリツメ				1
34		SM-6051552-TP	SCREW M5 L=15	ロツカクアナボルト				2
35		WS-0510002-KN	SPRING WASHER 5.1X8.5X1.3	ハネサカネ 5.1X9.2X1.3				2
36		WP-0531001-SC	WASHER	ヒラサカネ ミカキマル M5				2
37		166-66604	PIVOT SHAFT B	シデンシフト (B)				1
38		WS-1220002-KP	SPRING WASHER	ハネサカネ M12				1
39		NM-6120000-SD	NUT M12	ロツカクナツト M12 1シユ				1

16. UPPER & LOWER FEED COMPONENTS (2)
 上下送り関係 (2)



REF.NO.	NOTE	PART NO.	DESCRIPTION	ヒ	ン	メ	イ	AMT.
1		165-53950	PULSE MOTOR ASM.	ハ°	ル	ス	モーター	1
2		SM-6081552-TP	SCREW M8 L=15	ロ	ツ	カ	ク	4
3		WS-0510002-KN	SPRING WASHER 5.1X8.5X1.3	ハ°	ネ	サ	カ	4
4		166-43900	MOTOR BASE	モ	タ	ー	ベ	1
5		166-44007	BUSHING	ブ	ツ	シ	ユ	1
6		SM-6083002-TP	SCREW M8 L=30	ロ	ツ	カ	ク	2
7		WS-0820002-KN	SPRING WASHER M8	ハ°	ネ	サ	カ	2
8		WP-0841601-SC	WASHER 8.4X17.4X1.6	ヒ	ラ	サ	カ	2
9		166-44304	SENSOR REFLECTION PLATE	セ	ン	サ	ー	1
10		SM-8040602-TP	SCREW M4X0.7 L=6	ト	メ	ネ	ジ	2
11		SM-8050502-TP	SCREW M5 L=5	ト	メ	ネ	ジ	2
12		166-44106	SHAFT JOINTING	シ	フ	ク	キ	1
13		SM-8040802-TP	SCREW M4X8	ト	メ	ネ	ジ	2
14		166-44205	TIMING PULLEY	タ	イ	ミン	ク	1
15		166-44403	SENSOR PLATE	セ	ン	サ	ー	1
16		WS-0510002-KN	SPRING WASHER 5.1X8.5X1.3	ハ°	ネ	サ	カ	2
17		SM-6051202-TP	SCREW M5X0.8 L=12	ロ	ツ	カ	ク	2
18		166-44502	SENSOR SET PLATE	セ	ン	サ	ー	1
19		WS-0410002-KN	SPRING WASHER M4	ハ°	ネ	サ	カ	1
20		SM-6040802-TR	SCREW M4X0.7 L=8	ロ	ツ	カ	ク	1
21		165-53257	NS-3 CABLE ASM.	NS-3	ケ	ー	ブ	1
22		165-53356	NS-4 CABLE ASM.	NS-4	ケ	ー	ブ	1
23		167-15203	TIMING BELT	タ	イ	ミン	ク	1
24		166-62603	TIMING PULLEY	タ	イ	ミン	ク	1
25		SM-8040402-TP	SCREW M4X0.7 L=4	ト	メ	ネ	ジ	2
26		167-00205	STOPPER COLLAR	ス	ト	ッ	ハ	1
27		166-62405	METAL	メ	タル			2
28		166-62306	METAL HOLDER	メ	タル	ホ	ル	1
29		166-62504	PIVOT SHAFT	シ	フ	ク		1
30		166-68709	LEVER	シ	フ	ク		1
31		SM-8050602-TP	SCREW M5 L=6	ト	メ	ネ	ジ	1
32		166-68808	LEVER PIN	レ	バ	ー	ピ	1
33		167-13307	CAM FOLLOWER	カ	ム	フ	ロ	1
34		WS-0610002-KN	SPRING WASHER 6.1X12.2X1.5	ハ°	ネ	サ	カ	1
35		WP-0641601-SC	WASHER	ヒ	ラ	サ	カ	1
36		166-68907	WASHER	シ	ユ	ウ	ト	1
37		166-68800	ROLLER	ロ	ー			1
38		166-68501	LIFTING CAM	オ	ク	リ	シ	1
39		SM-8050502-TP	SCREW M5 L=5	ト	メ	ネ	ジ	2
40		166-68402	ECCENTRIC BOSS	ハ	ン	シ	ン	1
41		SM-8050602-TP	SCREW M5 L=6	ト	メ	ネ	ジ	2
42		166-69004	FEED CAM SHAFT	オ	ク	リ	カ	1
43		B7117-761-000	IDLE PULLEY BEARING	ア	イ	ト	ラ	4
44		SM-6063502-TP	SCREW M6 L=35	ロ	ツ	カ	ク	4
45		WS-0610002-KN	SPRING WASHER 6.1X12.2X1.5	ハ°	ネ	サ	カ	4
46		166-69103	BEARING CASE	ハ	°	ア	リ	1
47		167-11301	COLLAR	セ	ツ	ト	カ	1
48		166-69202	FLAT GEAR A	ヒ	ラ	ハ	ク	1
49		SM-8050812-TP	SCREW M5X8	ト	メ	ネ	ジ	2
50		SM-8040602-TP	SCREW M4X0.7 L=6	ト	メ	ネ	ジ	2
51		SM-8050602-TP	SCREW M5 L=6	ト	メ	ネ	ジ	2

17. CABLE COMPONENTS
ケーブル関係

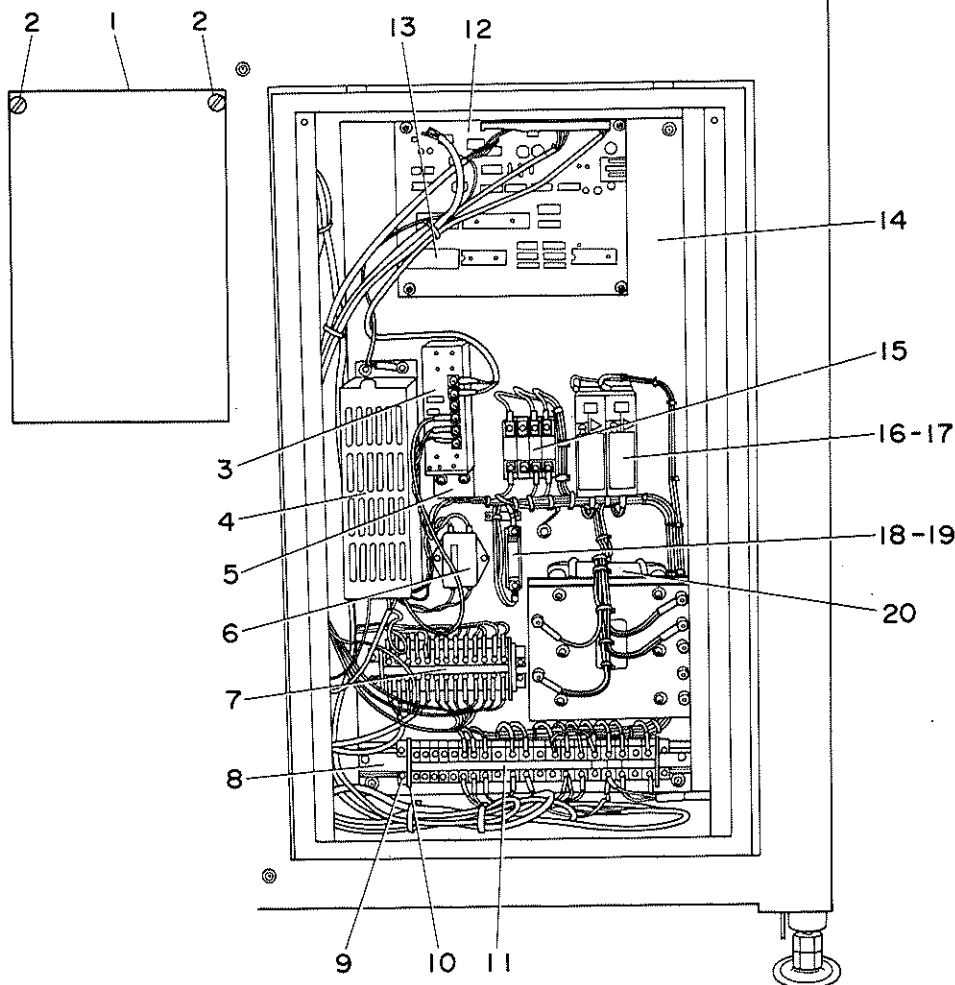


REF.NO.	NOTE	PART NO.	DESCRIPTION	ヒンメイ	AMT.
1		165-51350	TB-1 CABLE ASM. 1	TB-1 ケーブルクミ(1)	1
2		165-51558	TB-1 CABLE ASM. 3	TB-1 ケーブルクミ(3)	1
3		165-51657	TB-1 CABLE ASM. 4	TB-1 ケーブルクミ(4)	1
4		165-51855	TB-1 CABLE ASM. 6	TB-1 ケーブルクミ(6)	1
5		165-51954	TB-1 CABLE ASM. 7	TB-1 ケーブルクミ(7)	1
6		165-52150	TB-1 CABLE ASM. 9	TB-1 ケーブルクミ(9)	1
7		165-52259	TB-1 CABLE ASM. 10	TB-1 ケーブルクミ(10)	1
8		165-52358	TB-1 CABLE ASM. 11	TB-1 ケーブルクミ(11)	1
9		165-52556	TB-1 CABLE ASM. 13	TB-1 ケーブルクミ(13)	1
10		165-52754	TB-1 CABLE ASM. 15	TB-1 ケーブルクミ(15)	1
11		165-50055	MAGNETIC CONTACTOR CABLE 1	デーンジセツシヨツキ ケーブルクミ(1)	1
12		165-50253	MAGNETIC CONTACTOR CABLE 3	デーンジセツシヨツキ ケーブルクミ(3)	1
13		165-50352	MAGNETIC CONTACTOR CABLE 4	デーンジセツシヨツキ ケーブルクミ(4)	1
14		165-50451	MAGNETIC CONTACTOR CABLE 5	デーンジセツシヨツキ ケーブルクミ(5)	1
15		165-50550	MAGNETIC CONTACTOR CABLE 6	デーンジセツシヨツキ ケーブルクミ(6)	1
16		165-52051	MAGNETIC CONTACTOR CABLE 7	デーンジセツシヨツキ ケーブルクミ(7)	1
17		165-50659	CONTROL BOARD POWER CABLE ASM.	コントロールキハシ デーンケンクミ	1
18		165-50758	TRANSFORMER CABLE ASM.	トランス ケーブルクミ	1
19		165-50857	FUSE HOLDER CABLE ASM.	ヒューズホルダー ケーブルクミ	1
20		165-50956	MOTOR DRIVER WIRE ASM. 1	ドライハー デーンケンクミ(1)	1
21		165-51053	MOTOR DRIVER WIRE ASM. 2	ドライハー デーンケンクミ(2)	1
22		165-51152	FG CABLE 1	FG ケーブル(1)	1
23		165-51251	FG CABLE 2	FG ケーブル(2)	1
24		165-51756	CAPACITOR ASM. B	デーンケンヨウ コンデンサ Bクミ	1
25		165-51459	CAPACITOR ASM. A	デーンケンヨウ コンデンサ Aクミ	1
26		165-52853	TB-2 PASSAGE CABLE ASM. 1	TB-2 ワタリケーブルクミ(1)	1
27		165-52952	TB-2 PASSAGE CABLE ASM. 2	TB-2 ワタリケーブルクミ(2)	2
28		165-54156	OPERATION CABLE ASM.	ソウサ ケーブルクミ	1
29		165-54255	PULSE MOTOR OUTPUT CABLE ASM.	ハ°ルスシユツリヨク ケーブルクミ	1
30		165-54354	INPUT CABLE ASM.	ニユウリヨク ケーブルクミ	1
31		165-53455	POWER SOURCE CABLE ASM.	デーンケン ケーブル	1
32		165-53653	SEWING MACHINE MOTOR CABLE ASM	ミシンモーター ケーブルクミ	1
33		165-53752	PULSE MOTOR CABLE ASM.	ハ°ルスモーター ケーブルクミ	1
34		165-55658	MOTOR POWER SOURCE CABLE ASM.	ミシンモーター デーンケンケーブルクミ	1
35	#01	165-62654	TRANSFORMER CABLE ASM.	イデーンアツトランス ケーブルクミ	1
36		165-52655	FG CABLE ASM. 5	FG ケーブル(5)	1

NOTE (注記) #01.... For 250V to 440V (For export)

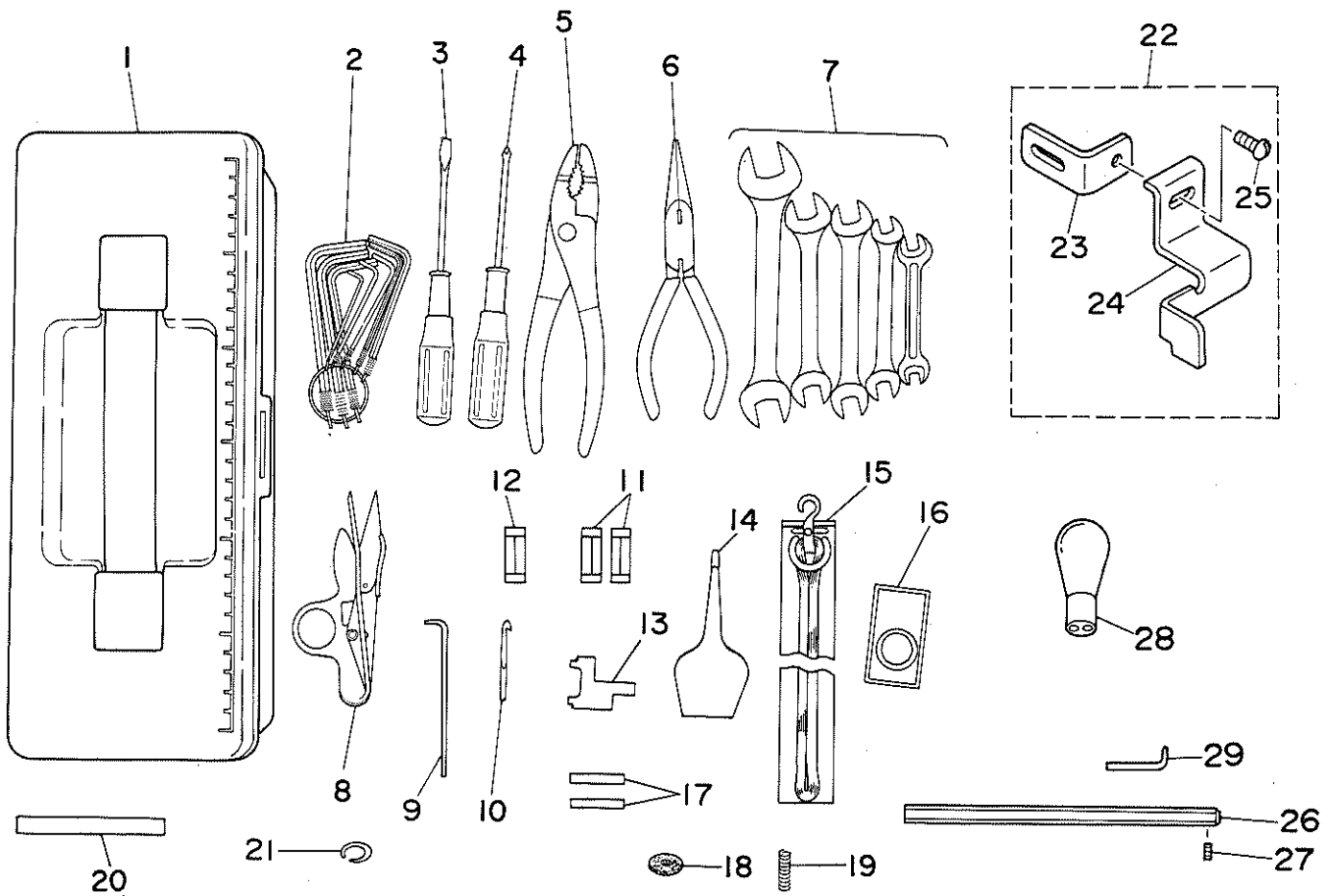
250V~440v用 (輸出用)

18. CONTROL BOX COMPONENTS
制御ボックス関係



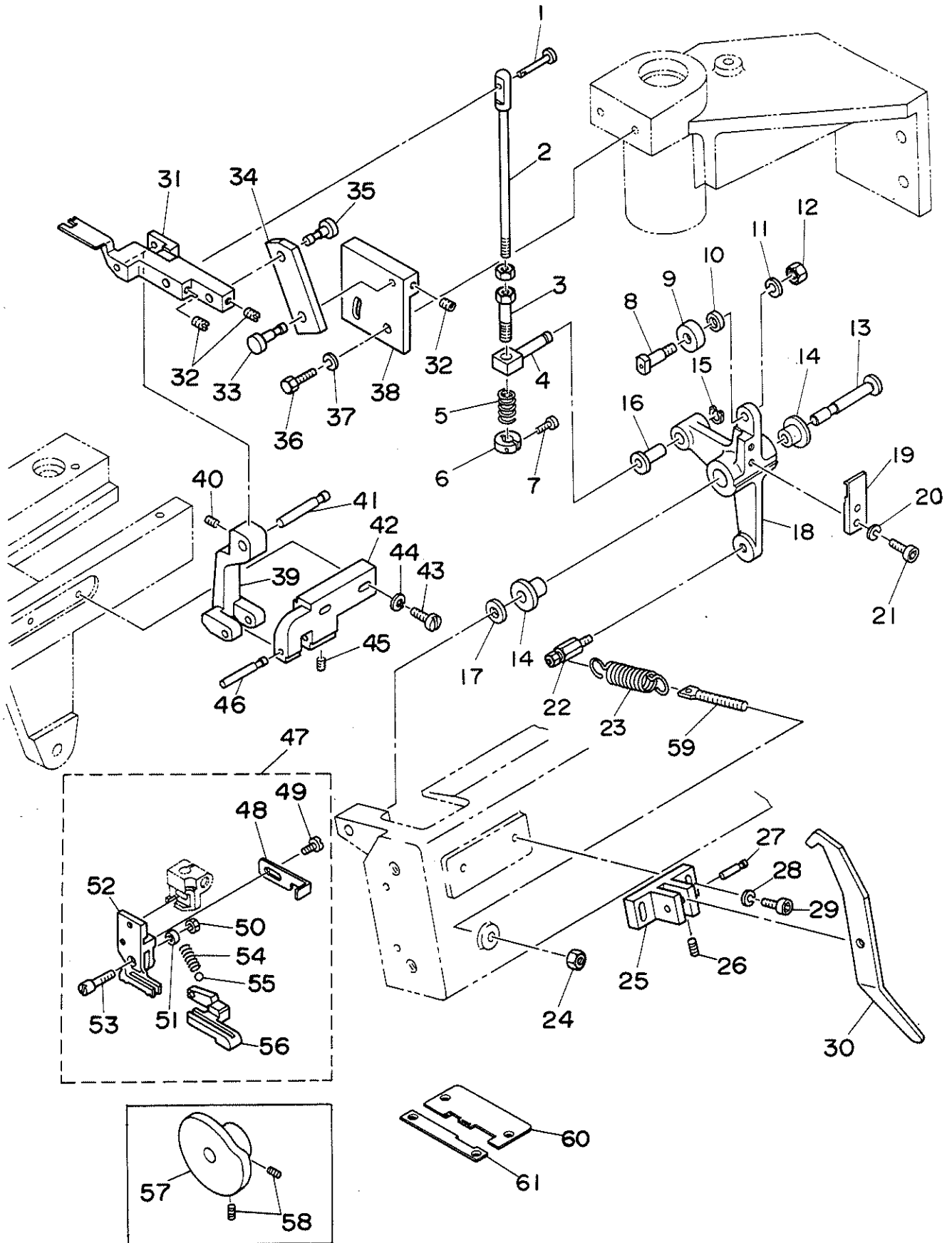
REF.NO.	NOTE	PART NO.	DESCRIPTION	ヒ	ン	メ	イ	AMT.
1		165-54909	CONTROL BOX COVER	セイキョハ	ン	フ	タ	1
2		165-90002	KNOB SCREW	ツ	マ	ミ	ツ	2
3		HX-0025000-00	SWITCHING POWER SOURCE	ス	イ	ツ	チ	1
4		HX-0023200-00	MOTOR DRIVER	モ	ー	ト	ラ	1
5		165-55203	AVR BRACKET	AVR	ブ	ラ	ケ	1
6		165-54057	NOISE FILTER ASM.	ノ	イ	ズ	フ	1
7		HK-0396500-10	TERMINAL BASE TU20	タ	ン	シ	タ	13
8		HK-0396500-0B	TERMINAL BASE RAIL	タ	ン	シ	タ	0.5
9		HK-0396500-0C	FIXED PLATE	タ	ン	シ	タ	4
10		HK-0396500-0A	END PLATE	タ	ン	シ	タ	4
11		HK-0397500-10	TERMINAL BASE TU15	タ	ン	シ	タ	20
12		165-54453	CONTROL CIRCUIT BOARD ASM.	コ	ン	ト	ロ	1
13		HL-0061801-80	IC	イ	シ			1
14		165-55005	CONTROL BOX INTERMEDIATE PLATE	セ	イ	キ	ヨ	1
15		HA-0016300-00	MAGNETIC CONTACTOR	テ	ン	シ	カ	1
16		HF-0025130-00	FUSE HOLDER 1	ヒ	ユ	ス	ホ	2
17		HF-0018010-00	FUSE 10A	ヒ	ユ	ス		2
18		HF-0055110-00	FUSE HOLDER	ヒ	ユ	ス	ホ	1
19		HF-0012030-P0	FUSE 3A 125V REF NO.112	ヒ	ユ	ス	(3A)	1
20		165-91109	TRANSFORMER DSX-5115	セ	イ	キ	ヨ	1

19. ACCESSORIES COMPONENTS
付属品関係



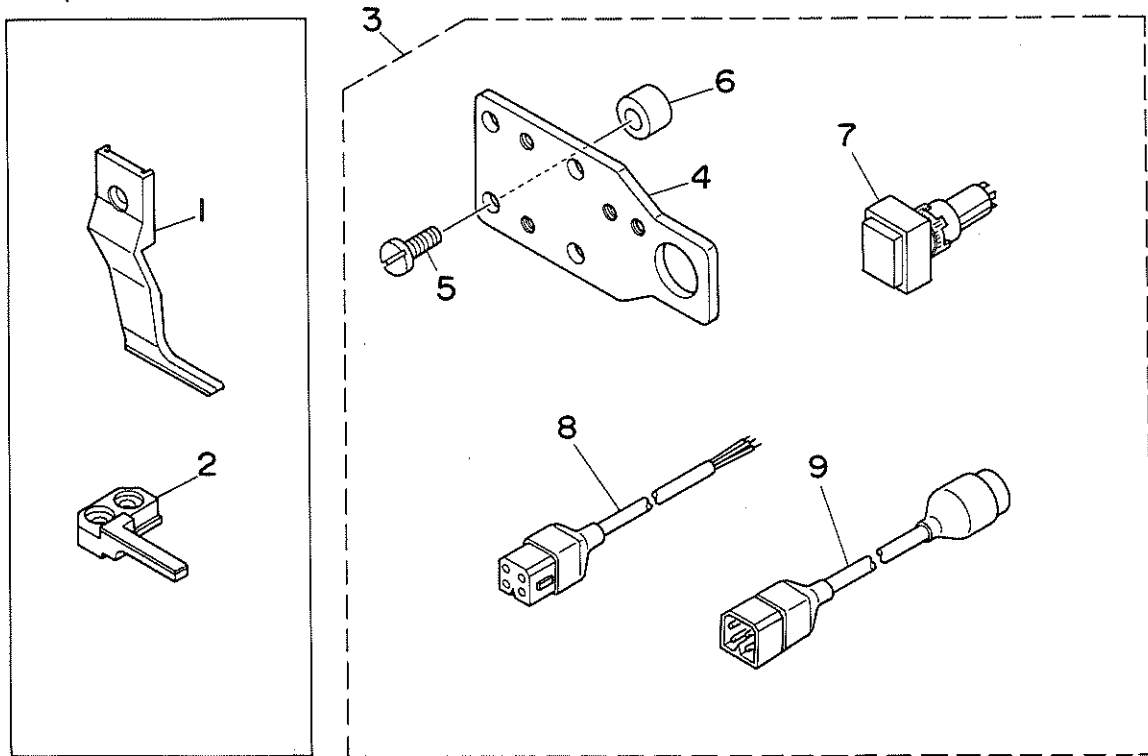
REF.NO.	NOTE	PART NO.	DESCRIPTION	ヒ	ン	メ	イ	AMT.
1		B8601-WP1-0A0	TOOL BOX ASM.	ユーク	ハ	ユ	クミ	1
2		G9101-116-0A0	L-SHAPED WRENCH ASM.	L	カ	タ	レンチ 8ホ	1
3		B9110-012-000	SCREW DRIVER, MIDDLE	ト	ライ	ハ	(チユウ)	1
4		G9119-116-000	DRIVER +	プ	ラ	ス	ト	1
5		G5701-340-000	PLIER	プ	ラ	イヤ	(サキマカ	1
6		G5702-340-000	CUTTING PLIERS	ラ	シ	ハ	ン	1
7		G9120-116-0A0	SPANNER ASM.	ス	パ	ナ	4ホ	1
8		G5703-340-000	SCISSORS	ハ	サ	ミ	(イト	1
9		B9101-490-000	DRIVER	ト	ライ	ハ		1
10		166-33406	THREADING NEEDLE	イ	ト	ウ	シ	4
11		HF-0018010-00	FUSE 10A	ヒ	ユ	ズ		2
12		HF-0012030-P0	FUSE 3A 125V REF NO.112	ヒ	ユ	ズ	(3A)	1
13		166-80910	GAUGE	ケ	ー	ジ		1
14		A9102-062-BA0	OILER WITH OIL	ア	フ	ラ	サ	1
15		166-62207	THREAD	ハ	ント	ス	テ	1
16		MC-9005010-00	NEEDLE 1032B1/38	ハ	リ		1032B1/38	1
17		G5504-340-000	PIN	ハ	リ	ウ	ケ	2
18		166-61704	RUBBER WASHER	ゴ	ム	ワ	ッ	4
19		G5506-340-000	STOP SPRING	ス	ト	ッ	プ	4
20		166-81009	PIN	イ	チ	キ	メ	1
21		G5513-340-000	RING	ト	メ	リ		4
22		167-95866	GAUGE ASM.	ツ	リ	ジ	ヨ	1
23		167-96708	GAUGE PLATE	ツ	リ	ジ	ヨ	(1)
24		167-96609	GAUGE	ツ	リ	ジ	ヨ	(1)
25		SM-3030650-SC	SCREW M3X0.5 L=6	マ	ル	ユ	ネ	(1)
26		168-79306	TENSION STUD	イ	ト	ハ	ライ	1
27		SM-8030302-TP	FLANGE SET SCREW	ト	メ	ネ	ジ	1
28		165-90309	LIGHT	ミ	ジ	ン	ライ	1
29		167-99801	WIPER PIN	イ	ト	ハ	ライ	2

20. OPTIONAL PARTS COMPONENTS(1)
 オプション部品関係(1)



REF.NO.	NOTE	PART NO.	DESCRIPTION	ヒンメイ	AMT.
1		166-50400	PIN 1	ピン (1)	1
2		166-50301	CONNECTING ROD	連結棒	1
3		166-50202	ADJUSTING BOLT	調整ボルト	1
4		166-50103	PIN	ピン	1
5		166-50509	SPRING	コイルバネ (調整ボルト用)	1
6		166-50608	SLIT COLLAR	スリットカラー	1
7		SM-6041502-TP	SCREW M4X0.7 L=15	ネジ M4x0.7x15	1
8		166-49006	ROLLER PIN	ローラーピン	1
9		166-49204	ROLLER	ローラー	1
10		166-49105	COLLAR	カラー	1
11		WS-0410002-KN	SPRING WASHER M4	ハネサカネ M4	1
12		NM-6040001-SC	NUT M4	ワッシャー M4x0.7 1シュ	1
13		166-49808	ARM PIVOT PIN	アームピボットピン	1
14		166-49600	BUSHING	ブッシュ (アーム用)	2
15		RC-0560711-KP	RETAINING RING	キャタメワ	1
16		166-49501	BUSHING	ブッシュ (アーム用)	1
17		166-49709	THRUST COLLAR	スラストカラー	1
18		166-48909	PICK STITCH ARM	ピクステッチアーム	1
19		166-49303	STOPPER PLATE	ストッパ - カナク	1
20		WS-0410002-KN	SPRING WASHER M4	ハネサカネ M4	2
21		SM-6041202-TP	SCREW M4X0.7 L=12	ワッシャー M4x0.7	2
22		166-49402	ANCHOR B	ハネカケ (B)	1
23		166-48800	SPRING	ヒキハネ (ピクステッチ用)	1
24		NM-6080001-SC	NUT M8X1.25	ワッシャー M8 1シュ	1
25		166-48404	HOLDER	ホルダ	1
26		SM-8030802-TP	SCREW M3X0.5 L=8	トメネジ	1
27		166-48602	PIN	ピン	1
28		WS-0510002-KN	SPRING WASHER 5.1X8.5X1.3	ハネサカネ 5.1x8.5x1.3	2
29		SM-6051552-TP	SCREW M5 L=15	ワッシャー M5	2
30		166-48503	HOOK LEVER	フックレバー	1
31		166-51101	WORKPIECE PLATE	キジウケイタ	1
32		SM-8040602-TP	SCREW M4X0.7 L=6	トメネジ	2
33		166-50905	PIN 2	ピン (2)	1
34		166-50806	ARM	アーム	1
35		166-51002	PIN 3	ピン (3)	1
36		SM-9041003-SD	SCREW M4X0.7 L=10	ワッシャー M4x0.7 L=10	2
37		WS-0410002-KN	SPRING WASHER M4	ハネサカネ M4	2
38		166-50707	PLATE BRACKET	プレートブラケット	1
39		166-51200	ARM	アーム	1
40		SS-8080610-SP	SCREW 1/8-44 L=5.5	トメネジ 1/8-44 L=5.5	1
41		166-51309	ARM PIN	アームピン	1
42		166-51408	ARM BASE	アームウケタイ	1
43		SS-6111610-SP	SCREW 11/64-40 L=16	ヒラネジ 11/64-40 L=16	2
44		WS-0510002-KN	SPRING WASHER 5.1X8.5X1.3	ハネサカネ 5.1x8.5x1.3	2
45		SS-8080610-SP	SCREW 1/8-44 L=5.5	トメネジ 1/8-44 L=5.5	1
46		166-51507	ARM PIVOT PIN	アームピボットピン	1
47		166-69350	PRESSER FOOT ASM.	プレスシャーフットクミ	1
48		166-70002	FRONT PRESSER PLATE	サキトメサルカン	(1)
49		SS-6080810-SP	SCREW 1/8-44 L= 8.0	ヒラネジ 1/8-44 L=8	(1)
50		NS-6080340-SP	NUT 1/8-44	ワッシャー 1/8-44	(1)
51		166-69707	PIN SLEEVE	ピンスリーブ	(1)
52		166-69301	PRESSER FOOT	プレスシャーフット	(1)
53		166-69608	PIN	ピン	(1)
54		166-69905	SPRING	コイルバネ	(1)
55		166-69806	BALL	ゴウキユウ	(1)
56		166-69509	FRONT PRESSER FOOT	サキサルカン	(1)
57		166-37605	PICK STITCH CAM	ピクステッチカム	1
58		SM-8050602-TP	SCREW M5 L=6	トメネジ M5x0.8 L=6	2
59		166-48701	ANCHOR A	ハネカケ (A)	1
60		166-51804	THROAT PLATE 1	ハリイタ (1)	1
61		166-51903	THROAT PLATE 2	ハリイタ (2)	1

21. OPTIONAL PARTS COMPONENTS (2)
 オプション部品関係 (2)



REF.NO.	NOTE	PART NO.	DESCRIPTION	ヒンメイ	AMT.
1		167-97904	TOP FEED PAWL	ウワオクリツメ ウレタンソコ	1
2		167-97805	BOTTOM FEED PAWL	シタオクリツメ ウレタンソコ	1
4		167-97201	SWITCH BASE	キリカエ スイッチ トタメ	(1)
5		SS-6621840-SP	SCREW 3/16-32 L=18.0	ヒラネジ 3/16-32 L=18	(4)
6		167-97003	COLLAR	ガラ (トクチュウ)	(4)
7		165-49057	SWITCH R ASH.	ステッチ キリカエSW-R クミ	1
8		165-49255	SWITCH CABLE B ASM.	ステッチ キリカエSW ソクセン B クミ	1
9		165-49156	SWITCH CABLE A ASM.	スイッチ キリカエSW ソクセン A クミ	1

NUMERICAL INDEX OF PARTS

索引

Part No. 品番	Page 頁	Ref. No.	Part No. 品番	Page 頁	Ref. No.	Part No. 品番	Page 頁	Ref. No.	Part No. 品番	Page 頁	Ref. No.
A9102-062-BA0	36	14	NM-6030001-SC	16	39	SM-6031002-TP	10	18	SM-8063002-TP	14	19
B1109-481-000	4	73	NM-6030003-SC	4	58	SM-6031002-TP	16	33	SM-8063002-TP	20	15
B1210-761-000	6	10	NM-6040001-SC	4	13	SM-6031002-TP	24	27	SM-8063002-TP	26	17
B3418-180-000	16	30	NM-6040001-SC	8	80	SM-6040502-TP	8	66	SM-8063502-TP	32	44
B3419-122-000	26	35	NM-6040001-SC	8	85	SM-6040602-TP	22	8	SM-8081552-TP	6	71
B7117-761-000	32	43	NM-6040001-SC	16	23	SM-6040802-TR	18	24	SM-8081552-TP	32	2
B8114-210-000	6	68	NM-6040001-SC	16	50	SM-6040802-TR	18	41	SM-8082002-TN	22	56
B8151-210-000	6	69	NM-6040001-SC	22	12	SM-6040802-TR	18	51	SM-8082502-TP	6	9
B8152-771-000	6	70	NM-6040001-SC	38	12	SM-6040802-TR	32	20	SM-8082502-TP	10	1
B8153-771-000	6	66	NM-6050001-SC	8	38	SM-6041002-SP	6	83	SM-8082502-TP	18	2
B8204-012-000	2	11	NM-6050001-SC	10	12	SM-6041002-TP	8	50	SM-8082502-TP	20	20
B8601-WP1-OA0	36	1	NM-6050001-SC	16	24	SM-6041002-TP	8	70	SM-8083002-TP	6	26
B9101-490-000	36	9	NM-6050001-SC	18	17	SM-6041002-TP	16	44	SM-8083002-TP	6	76
B9110-012-000	36	3	NM-6050001-SC	22	44	SM-6041002-TP	16	51	SM-8083002-TP	16	20
D8113-555-B00	6	67	NM-6050001-SC	26	26	SM-6041002-TP	28	60	SM-8083002-TP	16	73
G5503-340-000	12	15	NM-6060001-SC	8	19	SM-6041002-TP	28	62	SM-8083002-TP	20	12
G5503-340-000	14	22	NM-6060001-SC	16	4	SM-6041202-SP	6	82	SM-8083002-TP	22	15
G5504-340-000	12	14	NM-6060001-SC	16	26	SM-6041202-TN	26	12	SM-8083002-TP	32	6
G5504-340-000	14	24	NM-6060001-SC	16	61	SM-6041202-TN	26	15	SM-8086002-TP	8	78
G5504-340-000	36	17	NM-6060001-SC	18	9	SM-6041202-TP	2	37	SM-8102512-TP	2	33
G5506-340-000	12	13	NM-6060001-SC	22	14	SM-6041202-TP	4	38	SM-8104002-TP	16	67
G5506-340-000	14	25	NM-6060001-SC	26	2	SM-6041202-TP	6	35	SM-8104502-TP	4	65
G5506-340-000	36	19	NM-6060001-SC	26	29	SM-6041202-TP	38	21	SM-8030302-TP	8	83
G5507-340-000	12	12	NM-6060001-SC	30	20	SM-6041502-TP	8	6	SM-8030302-TP	36	27
G5507-340-000	14	26	NM-6060001-SC	30	26	SM-6041502-TP	8	41	SM-8030502-TP	24	1
G5512-340-000	12	11	NM-6060003-SC	2	30	SM-6041502-TP	8	84	SM-8030602-TP	22	32
G5512-340-000	14	28	NM-6080001-SC	6	45	SM-6041502-TP	24	30	SM-8030602-TP	22	34
G5513-340-000	12	10	NM-6080001-SC	8	77	SM-6041502-TP	38	7	SM-8030802-TP	4	59
G5513-340-000	14	27	NM-6080001-SC	12	46	SM-6042002-TP	22	38	SM-8030802-TP	38	26
G5513-340-000	36	21	NM-6080001-SC	14	17	SM-6050802-TP	4	49	SM-8031002-TP	4	67
G5514-340-000	12	8	NM-6080001-SC	14	17	SM-6051002-TP	2	27	SM-8040402-TP	30	31
G5514-340-000	14	30	NM-6080001-SC	26	30	SM-6051002-TP	26	32	SM-8040402-TP	32	25
G5542-340-000	12	16	NM-6100001-SC	38	24	SM-6051202-TP	2	26	SM-8040502-TP	8	46
G5542-340-000	14	23	NM-6120000-SD	20	21	SM-6051202-TP	2	42	SM-8040502-TP	20	7
G5701-340-000	36	5	NM-6120000-SD	30	7	SM-6051202-TP	6	38	SM-8040502-TP	22	54
G5702-340-000	36	6	NM-6120000-SD	30	39	SM-6051202-TP	24	10	SM-8040502-TP	24	24
G5703-340-000	36	8	NM-6201202-SC	2	46	SM-6051202-TP	28	41	SM-8040502-TP	28	65
G6770-150-000	2	40	NM-6201202-SC	20	42	SM-6051202-TP	28	46	SM-8040502-TP	30	3
G9101-116-OA0	36	2	NM-7040062-SB	16	18	SM-6051202-TP	32	17	SM-8040602-TP	18	19
G9119-116-000	36	4	NS-6080340-SP	38	50	SM-6051552-TP	2	45	SM-8040602-TP	22	37
G9120-116-OA0	36	7	NS-6120310-SP	8	22	SM-6051552-TP	18	45	SM-8040602-TP	28	23
HA-0003700-10	16	46	RC-0150001-KP	18	61	SM-6051552-TP	30	34	SM-8040602-TP	32	10
HA-0016300-00	35	15	RC-0560711-KP	38	15	SM-6051552-TP	38	29	SM-8040602-TP	32	50
HA-0022400-00	16	45	RC-1200001-KP	6	6	SM-6051802-TP	2	21	SM-8040602-TP	38	32
HA-0025100-00	4	77	RC-2800002-KP	4	29	SM-6051802-TP	18	53	SM-8040802-TP	22	22
HA-0025100-10	4	76	RC-3200002-KP	4	56	SM-6052002-TP	6	1	SM-8040802-TP	24	17
HF-0012030-PO	35	19	RC-3700002-KP	4	57	SM-6052002-TP	12	24	SM-8040802-TP	32	13
HF-0012030-PO	36	12	SB-1050003-00	24	7	SM-6052002-TP	14	5	SM-8050502-TP	8	4
HF-0018010-00	35	17	SB-1120002-00	6	4	SM-6052502-TP	6	12	SM-8050502-TP	32	11
HF-0018010-00	36	11	SB-1120002-00	6	15	SM-6052502-TP	8	44	SM-8050502-TP	32	39
HF-0025130-00	35	16	SB-1150004-00	4	57	SM-6052502-TP	28	1	SM-8050602-TP	8	76
HF-0055110-00	35	18	SB-1150004-00	18	62	SM-6061202-TP	2	51	SM-8050602-TP	12	40
HK-0396500-OA	35	10	SB-1150004-00	20	14	SM-6061552-TP	4	19	SM-8050602-TP	12	48
HK-0396500-OB	35	8	SB-1150004-00	20	33	SM-6061552-TP	6	21	SM-8050602-TP	14	37
HK-0396500-OC	35	9	SB-1200002-00	6	18	SM-6061552-TP	6	50	SM-8050602-TP	18	37
HK-0396500-10	35	7	SM-0040601-SC	20	1	SM-6061802-TP	26	8	SM-8050602-TP	18	39
HK-0397500-10	35	11	SM-0040801-SF	4	4	SM-6061802-TP	26	20	SM-8050602-TP	18	59
HL-0061801-80	35	13	SM-0041001-SC	4	24	SM-6062002-TP	2	53	SM-8050602-TP	22	53
HX-0011400-OE	4	63	SM-0051001-SC	2	17	SM-6062002-TP	4	60	SM-8050602-TP	30	21
HX-0023200-00	35	4	SM-0061601-SC	16	54	SM-6062002-TP	6	46	SM-8050602-TP	30	28
HX-0025000-00	35	3	SM-0083001-SC	16	64	SM-6062002-TP	6	46	SM-8050602-TP	32	31
MC-9005010-00	12	19	SM-1041001-SP	6	30	SM-6062002-TP	8	27	SM-8050602-TP	32	41
MC-9005010-00	36	16	SM-3030650-SC	36	25	SM-6062002-TP	20	27	SM-8050602-TP	32	51
MC-9006010-00	12	20	SM-4040801-SC	2	55	SM-6062002-TP	20	34	SM-8050602-TP	38	58
MDP-N10A0000	12	18	SM-4040801-SC	4	31	SM-6062002-TP	24	22	SM-8050812-TP	8	16
M2115-301-EBA	6	77	SM-4040801-SC	16	17	SM-6062002-TP	26	24	SM-8050812-TP	20	8
M7401-301-CA0	6	73	SM-4042501-SC	16	47	SM-6062002-TP	28	15	SM-8050812-TP	28	29
NM-6030001-SC	4	66	SM-6030602-TP	6	33	SM-6062002-TP	28	22	SM-8050812-TP	32	49
NM-6030001-SC	8	57	SM-6030602-TP	16	63	SM-6062002-TP	28	31	SM-8060802-TP	6	23
NM-6030001-SC	10	17	SM-6030802-TP	16	11	SM-6062502-TP	6	60	SM-8060802-TP	6	59
			SM-6030802-TP	16	12	SM-6062502-TP	12	34	SM-8041003-SD	38	36
			SM-6030802-TP	22	41	SM-6062502-TP	20	24	SM-9051003-SD	18	28
			SM-6030802-TP	24	4	SM-6063002-TP	12	30	SM-9051553-SB	22	46
			SM-6030802-TP	24	31	SM-6063002-TP	12	44	SM-9060813-SC	2	58
						SM-6063002-TP	14	10	SM-9063553-SB	22	13

NUMERICAL INDEX OF PARTS

索引

Part No. 品番	Page Ref. 頁 No.	Part No. 品番	Page Ref. 頁 No.	Part No. 品番	Page Ref. 頁 No.	Part No. 品番	Page Ref. 頁 No.
SM-9125013-SB	2 34	WS-0410002-KN	4 15	WS-1220002-KP	30 38	166-25105	6 27
SS-1060610-SP	4 43	WS-0410002-KN	4 37			166-25204	6 31
SS-1090750-SP	4 75	WS-0410002-KN	6 2	110-24502	26 33	166-25303	6 36
SS-1090930-SP	28 9	WS-0410002-KN	6 13	111-50208	2 8	166-25402	6 3
SS-1090930-SP	28 11	WS-0410002-KN	6 84	111-50307	2 5	166-25402	6 14
SS-1090930-SP	28 12	WS-0410002-KN	8 40	111-50406	2 6	166-25501	6 5
SS-2090510-SP	4 39	WS-0410002-KN	8 51	118-49502	2 13	166-25600	8 14
SS-2090710-SP	6 29	WS-0410002-KN	16 48	165-48505	4 23	166-25709	8 15
SS-4090515-SP	4 81	WS-0410002-KN	16 72	165-49057	39 7	166-25808	8 9
SS-4090615-SP	4 2	WS-0410002-KN	18 23	165-49156	39 9	166-25907	8 7
SS-4090810-SP	6 79	WS-0410002-KN	18 42	165-49255	39 8	166-26103	6 16
SS-4090810-SP	30 32	WS-0410002-KN	18 50	165-50055	34 11	166-26202	18 55
SS-4090815-SP	4 79	WS-0410002-KN	22 6	165-50253	34 12	166-26400	18 58
SS-6060220-SP	4 74	WS-0410002-KN	26 13	165-50352	34 13	166-26509	18 64
SS-6080810-SP	28 64	WS-0410002-KN	26 16	165-50451	34 14	166-26608	18 63
SS-6080810-SP	38 49	WS-0410002-KN	32 19	165-50550	34 15	166-26707	20 39
SS-6081210-SP	8 82	WS-0410002-KN	38 11	165-50659	34 17	166-26806	20 38
SS-6090810-SP	12 21	WS-0410002-KN	38 20	165-50758	34 18	166-26905	20 30
SS-6090810-SP	14 1	WS-0410002-KN	38 37	165-50857	34 19	166-27002	20 26
SS-6090810-SP	28 36	WS-0510002-KN	2 22	165-50956	34 20	166-27101	20 37
SS-6090810-SP	28 51	WS-0510002-KN	2 25	165-51053	34 21	166-27309	20 32
SS-6090810-SP	28 54	WS-0510002-KN	2 44	165-51152	34 22	166-27408	8 28
SS-6111610-SP	38 43	WS-0510002-KN	4 20	165-51251	34 23	166-27507	8 17
SS-6121010-SP	22 9	WS-0510002-KN	6 39	165-51350	34 1	166-27606	8 26
SS-6121210-SP	4 46	WS-0510002-KN	8 37	165-51459	34 25	166-27705	8 23
SS-6121210-SP	8 20	WS-0510002-KN	16 25	165-51558	34 2	166-27804	8 24
SS-6621840-SP	39 5	WS-0510002-KN	16 38	165-51657	34 3	166-27903	8 21
SS-7111260-SP	28 7	WS-0510002-KN	18 16	165-51756	34 24	166-28000	26 7
SS-7111410-SP	22 3	WS-0510002-KN	18 46	165-51855	34 4	166-28109	8 8
SS-7120410-TP	4 7	WS-0510002-KN	18 54	165-51954	34 5	166-28208	8 29
SS-8080610-SP	16 32	WS-0510002-KN	22 47	165-52051	34 16	166-28307	8 13
SS-8080610-SP	38 40	WS-0510002-KN	28 2	165-52150	34 6	166-28406	28 67
SS-8080610-SP	38 45	WS-0510002-KN	28 40	165-52259	34 7	166-28505	26 5
SS-8110510-SP	28 47	WS-0510002-KN	30 35	165-52358	34 8	166-28604	8 1
SS-8660612-TP	8 48	WS-0510002-KN	32 3	165-52556	34 9	166-28703	4 35
SS-8660612-TP	12 28	WS-0510002-KN	32 16	165-52655	34 36	166-28802	4 28
SS-8660612-TP	14 9	WS-0510002-KN	38 28	165-52754	34 10	166-28901	26 22
SS-8660612-TP	18 33	WS-0510002-KN	38 44	165-52853	34 26	166-29107	18 44
SS-9090640-SP	22 59	WS-0610002-KN	2 50	165-52952	34 27	166-29206	4 21
SS-9111010-SP	26 1	WS-0610002-KN	2 59	165-53059	18 47	166-29305	4 32
SS-9182010-SN	26 34	WS-0610002-KN	4 61	165-53158	18 43	166-29404	10 3
ST-4041621-SN	2 3	WS-0610002-KN	6 20	165-53257	32 21	166-29503	10 5
		WS-0610002-KN	6 47	165-53356	32 22	166-29602	8 47
WP-0320501-SC	16 10	WS-0610002-KN	6 51	165-53455	34 31	166-29701	8 49
WP-0320501-SC	16 13	WS-0610002-KN	6 61	165-53653	34 32	166-29800	8 53
WP-0320501-SC	24 8	WS-0610002-KN	6 65	165-53752	34 33	166-29917	8 58
WP-0430801-SC	2 4	WS-0610002-KN	16 5	165-53851	4 64	166-30014	8 55
WP-0430801-SC	4 11	WS-0610002-KN	16 27	165-53950	32 1	166-30113	8 56
WP-0430801-SC	4 16	WS-0610002-KN	16 55	165-54057	35 6	166-30204	8 45
WP-0430801-SC	8 52	WS-0610002-KN	18 8	165-54156	34 28	166-30303	8 31
WP-0430801-SC	8 81	WS-0610002-KN	20 25	165-54255	34 29	166-30402	8 42
WP-0430801-SC	16 49	WS-0610002-KN	20 28	165-54354	34 30	166-30501	8 30
WP-0531001-SC	2 23	WS-0610002-KN	20 35	165-54453	35 12	166-30600	8 32
WP-0531001-SC	2 28	WS-0610002-KN	24 21	165-54552	4 22	166-30709	8 39
WP-0531001-SC	2 43	WS-0610002-KN	26 3	165-54800	2 36	166-30808	8 36
WP-0531001-SC	22 4	WS-0610002-KN	30 19	165-54909	35 1	166-30907	8 34
WP-0531001-SC	30 36	WS-0610002-KN	32 34	165-55005	35 14	166-31004	8 43
WP-0641601-SC	2 60	WS-0610002-KN	32 45	165-55203	35 5	166-31111	8 67
WP-0641601-SC	4 62	WS-0621210-KR	20 16	165-55658	6 85	166-31202	8 64
WP-0641601-SC	16 56	WS-0820002-KN	6 8	165-55658	34 34	166-31301	8 65
WP-0641601-SC	20 36	WS-0820002-KN	6 25	165-62654	34 35	166-31400	8 62
WP-0641601-SC	24 20	WS-0820002-KN	6 44	165-63108	2 54	166-31509	8 61
WP-0641601-SC	32 35	WS-0820002-KN	6 72	165-63207	2 61	166-31608	8 63
WP-0841600-SC	20 10	WS-0820002-KN	6 75	165-64304	2 57	166-31707	8 60
WP-0841601-SC	4 50	WS-0820002-KN	10 2	165-69550	6 34	166-31814	8 59
WP-0841601-SC	6 43	WS-0820002-KN	12 29	165-90002	35 2	166-31939	8 72
WP-0841601-SC	16 66	WS-0820002-KN	14 38	165-90200	4 17	166-32010	8 68
WP-0841601-SC	24 12	WS-0820002-KN	16 21	165-90309	4 18	166-32119	8 75
WP-0841601-SC	32 8	WS-0820002-KN	16 65	165-90309	36 28	166-32200	8 69
WS-0210002-KN	20 22	WS-0820002-KN	18 3	165-91109	35 20	166-32309	8 74
WS-0310002-KN	6 32	WS-0820002-KN	20 11	166-24009	4 33	166-32408	8 73
WS-0310002-KN	24 14	WS-0820002-KN	24 11	166-24405	4 55	166-32507	10 14
WS-0310002-KN	24 28	WS-0820002-KN	32 7	166-24504	6 7	166-32606	10 15
WS-0410002-KN	2 38	WS-1020002-KN	2 32	166-24603	6 17	166-32705	10 9
WS-0410002-KN	2 56	WS-1020002-KN	16 68	166-24900	6 22	166-32804	10 11
WS-0410002-KN	4 10	WS-1220002-KP	30 8	166-25006	6 28	166-32903	10 20

NUMERICAL INDEX OF PARTS

索引

Part No. 品番	Page 頁	Ref. No.	Part No. 品番	Page 頁	Ref. No.	Part No. 品番	Page 頁	Ref. No.	Part No. 品番	Page 頁	Ref. No.
166-33000	10	19	166-41102	22	20	166-48909	38	18	166-63304	28	37
166-33109	10	16	166-41201	22	21	166-49006	38	8	166-63403	28	58
166-33208	10	8	166-41300	18	10	166-49105	38	10	166-63502	28	59
166-33307	10	7	166-41409	18	5	166-49204	38	9	166-63601	28	52
166-33406	10	6	166-41508	18	6	166-49303	38	19	166-63700	28	50
166-33406	36	10	166-41607	18	11	166-49402	38	22	166-63809	28	49
166-33505	12	32	166-41706	18	12	166-49501	38	16	166-63908	28	48
166-33703	12	31	166-41805	22	16	166-49600	38	14	166-64005	16	62
166-33802	12	27	166-41904	22	17	166-49709	38	17	166-64104	28	10
166-33901	12	41	166-42001	22	19	166-49808	38	13	166-64203	28	8
166-33901	14	7	166-42100	22	18	166-49907	24	29	166-64302	28	5
166-34008	12	38	166-42217	22	11	166-50004	24	26	166-64401	28	4
166-34206	12	33	166-42308	22	5	166-50103	38	4	166-64500	28	3
166-34305	12	36	166-42407	22	7	166-50202	38	3	166-64609	28	6
166-34404	12	39	166-42506	22	10	166-50301	38	2	166-64708	28	57
166-34503	12	35	166-42613	22	2	166-50400	38	1	166-64807	28	55
166-34602	12	42	166-42704	22	1	166-50509	38	5	166-64906	8	2
166-34701	14	13	166-42803	24	3	166-50608	38	6	166-65002	8	3
166-34800	12	47	166-42902	24	6	166-50707	38	38	166-65101	8	10
166-34800	14	15	166-43009	24	2	166-50806	38	34	166-65200	28	21
166-34909	14	12	166-43108	24	16	166-50905	38	33	166-65309	28	20
166-35005	14	8	166-43207	24	15	166-51002	38	35	166-65408	28	19
166-35104	14	11	166-43306	24	23	166-51101	38	31	166-65507	28	24
166-35203	16	58	166-43405	24	19	166-51200	38	39	166-65606	28	26
166-35302	16	59	166-43504	24	9	166-51309	38	41	166-65705	28	30
166-35401	16	42	166-43603	24	13	166-51408	38	42	166-65804	28	16
166-35500	16	41	166-43702	16	1	166-51507	38	46	166-65903	28	27
166-35609	16	43	166-43801	28	68	166-51606	4	47	166-66000	28	28
166-35708	16	8	166-43900	32	4	166-51705	4	42	166-66208	28	17
166-35807	16	7	166-44007	32	5	166-51804	38	60	166-66307	30	17
166-35906	16	3	166-44106	32	12	166-51903	38	61	166-66406	30	16
166-36003	16	2	166-44205	32	14	166-52018	4	44	166-66505	30	10
166-36151	16	15	166-44304	32	9	166-52109	4	68	166-66604	30	37
166-36201	16	16	166-44403	32	15	166-52216	4	51	166-66802	30	12
166-36300	16	19	166-44502	32	18	166-52315	4	52	166-66901	30	9
166-36508	16	35	166-44601	6	74	166-60409	28	13	166-67008	30	15
166-36607	16	34	166-44700	6	62	166-60607	28	53	166-67107	30	11
166-36706	16	31	166-44809	6	58	166-60706	28	45	166-67206	30	1
166-36805	16	36	166-44908	6	49	166-60805	30	30	166-67305	30	4
166-37001	16	29	166-45004	6	56	166-60904	30	33	166-67404	30	2
166-37100	16	9	166-45103	6	52	166-61019	12	26	166-67503	30	5
166-37209	16	14	166-45202	6	48	166-61050	12	23	166-67602	30	29
166-37308	16	40	166-45301	6	42	166-61118	14	4	166-68303	30	24
166-37407	18	26	166-45400	6	40	166-61159	14	3	166-68402	32	40
166-37605	38	57	166-45509	6	86	166-61209	12	9	166-68501	32	38
166-37704	18	34	166-45608	26	6	166-61209	14	29	166-68600	32	37
166-37803	18	32	166-45707	26	9	166-61258	12	1	166-68709	32	30
166-37902	18	31	166-45806	26	4	166-61258	14	20	166-68808	32	32
166-38009	18	30	166-45905	26	10	166-61308	12	5	166-68907	32	36
166-38108	18	29	166-46002	26	11	166-61308	14	33	166-69004	32	42
166-38207	18	40	166-46101	26	14	166-61407	12	17	166-69103	32	46
166-38306	18	48	166-46200	26	19	166-61407	14	21	166-69202	32	48
166-38405	18	49	166-46309	26	18	166-61506	12	7	166-69301	38	52
166-38504	20	17	166-46408	26	21	166-61506	14	31	166-69350	38	47
166-38702	20	13	166-46515	26	23	166-61605	12	6	166-69418	28	61
166-38801	20	40	166-46606	26	25	166-61605	14	32	166-69509	38	56
166-38900	20	19	166-46903	26	28	166-61704	12	4	166-69608	38	53
166-39007	20	9	166-47000	26	27	166-61704	14	34	166-69707	38	51
166-39106	20	2	166-47109	18	1	166-61704	36	18	166-69806	38	55
166-39205	20	6	166-47208	18	18	166-61803	12	3	166-69905	38	54
166-39304	20	5	166-47307	18	14	166-61803	14	35	166-70002	38	48
166-39403	20	3	166-47406	18	20	166-61902	4	69	166-70101	28	63
166-39502	22	39	166-47505	18	21	166-62009	4	34	166-77601	2	52
166-39601	22	29	166-47604	18	22	166-62108	12	22	166-77700	2	31
166-39718	22	30	166-47703	22	57	166-62108	14	2	166-77809	2	29
166-39809	22	31	166-47802	22	48	166-62207	36	15	166-77908	2	24
166-39916	22	33	166-47901	22	51	166-62306	32	28	166-78005	2	39
166-40005	22	40	166-48008	22	50	166-62405	32	27	166-78104	16	53
166-40104	22	35	166-48107	22	49	166-62504	32	29	166-78203	16	60
166-40203	22	36	166-48206	22	58	166-62603	32	24	166-78302	16	57
166-40302	22	42	166-48305	22	52	166-62710	28	39	166-78500	6	63
166-40401	22	55	166-48404	38	25	166-62801	28	35	166-78708	2	18
166-40500	22	26	166-48503	38	30	166-62900	28	34	166-78807	2	41
166-40807	22	25	166-48602	38	27	166-63007	28	38	166-78906	2	1
166-40914	22	24	166-48701	38	59	166-63106	28	33	166-79003	2	20
166-41029	22	23	166-48800	38	23	166-63205	28	32	166-79102	2	2

NUMERICAL INDEX OF PARTS

索引

Part No. 品番	Page Ref. 頁 No.	Part No. 品番	Page Ref. 頁 No.	Part No. 品番	Page Ref. 頁 No.	Part No. 品番	Page Ref. 頁 No.
166-79201	2 14	167-15005	6 37				
166-79318	4 54	167-15104	6 53				
166-79409	4 25	167-15203	32 23				
166-79508	6 11	167-15401	6 41				
166-79607	4 12	167-15609	2 49				
166-79805	4 5	167-15906	2 9				
166-79904	4 6	167-16003	2 48				
166-80001	4 3	167-16409	4 8				
166-80100	4 1	167-16508	2 47				
166-80209	4 36	167-16904	20 31				
166-80308	16 52	167-17001	8 71				
166-80506	28 42	167-17100	10 13				
166-80605	28 43	167-17209	16 6				
166-80704	28 44	167-17308	2 16				
166-80803	12 2	167-17308	4 53				
166-80803	14 36	167-17407	18 65				
166-80910	36 13	167-17506	12 25				
166-81009	36 20	167-17506	14 6				
166-99605	8 18	167-17605	8 54				
166-99704	30 22	167-17704	2 15				
166-99803	30 25	167-17803	2 19				
166-99902	30 23	167-17902	4 9				
167-00007	16 70	167-17902	4 14				
167-00106	16 71	167-18009	2 7				
167-00205	32 26	167-18009	2 10				
167-01807	28 66	167-18108	20 41				
167-04314	4 70	167-18207	2 12				
167-04512	4 72	167-18405	10 10				
167-04702	28 69	167-18702	4 27				
167-05006	6 81	167-75850	26 31				
167-05105	6 80	167-95007	18 36				
167-05204	6 78	167-95106	24 25				
167-05303	6 54	167-95502	28 56				
167-10006	4 26	167-95700	30 13				
167-10105	4 30	167-95866	36 22				
167-10204	18 52	167-95908	28 14				
167-10303	8 25	167-96005	28 70				
167-10501	20 4	167-96609	36 24				
167-10600	18 4	167-96708	36 23				
167-10600	18 13	167-97003	39 6				
167-10709	6 55	167-97201	39 4				
167-10808	24 18	167-97805	39 2				
167-10907	18 56	167-97904	39 1				
167-11004	18 66	167-98605	18 38				
167-11202	12 37	167-99405	4 40				
167-11202	14 14	167-99504	4 41				
167-11301	8 11	167-99801	36 29				
167-11301	18 60	168-00104	4 80				
167-11301	30 14	168-11200	4 83				
167-11301	32 47	168-11507	4 82				
167-11400	18 27	168-11705	20 43				
167-11509	30 6	168-76807	6 24				
167-11608	28 18	168-76906	6 19				
167-11608	28 25	168-77003	12 43				
167-12002	20 29	168-77003	14 18				
167-12101	10 4	168-77102	22 27				
167-12309	24 5	168-77201	22 28				
167-12408	16 69	168-77300	16 28				
167-12507	16 22	168-77409	4 71				
167-13000	22 43	168-77508	8 79				
167-13190	22 45	168-77607	16 74				
167-13208	8 35	168-77805	4 84				
167-13208	16 37	168-77904	16 75				
167-13208	18 15	168-78001	8 5				
167-13307	18 7	168-79108	4 78				
167-13307	30 18	168-79207	4 45				
167-13307	32 33	168-79306	36 26				
167-13406	12 45						
167-13406	14 16						
167-13505	20 23						
167-13604	4 48						
167-13703	30 27						
167-14206	18 25						
167-14305	18 57						
167-14404	20 18						
167-14503	8 12						

JUKI

JUKI CORPORATION

HEAD OFFICE
8-2-1 KOKURYO-CHO,
CHOFU-CITY, TOKYO 182, JAPAN

BUSINESS OFFICE
1-23-3 KABUKI-CHO
SHINJUKU-KU, TOKYO 160, JAPAN

PHONE : 03(3205)1188, 1189, 1190
FAX : 03(3203)8260, (3205)9131
TELEX : J22967, 232-2301

JUKI 株式会社

〒182 東京都調布市国領町8-2-1
TEL. 03-3480-1111(代表)

工業製品販売本部
TEL. 03-3480-1113(ダイヤルイン)

お買い求め、ご相談は
To order or for further
information,
please contact :

- *このパーツリストは商品改良のため予告なく変更する事があります。
- * The description covered in this parts list is subject to change for improvement of the commodity without notice.
- *このパーツリストは、1992年6月現在の商品仕様で編集・印刷したものです。
- * This parts list is edited and printed in accordance with the product specifications as of June 1992.