

JUKI®

High-speed, Cylinder-bed Coverstitch Machine

高速シリンダーベッド飾り縫いミシン

MF-7800 Series

PARTS LIST

HOW TO MAKE USE OF THIS PARTS LIST

1.Explanation of codes

1)“*” mark.....means this part is changed from the previous parts book.

As to the details of the change, refer to the “List for information of change”.

2)“#01”.....refer to “Note” explanation at bottom of page.

2.Codes on the “Qty” column

• Each numeral indicates the number of parts required.

• “0.1” and “2.5” indicate the length (in meters) of the respective parts.

3.Parentheses mean that the corresponding part is a subpart that constructs an assembly part.

4.Dotted lines on the Figures indicate assembly parts.

パーツリストご利用に際して

1.“注記”欄の記号説明

1) “*”印 前回のパーツブックに比較して今回変更された部品を意味します。

変更内容は、“変更情報リスト”を参照してください。

2) “#01”..... ページ下の“注記”の説明を参照してください。

2 .数量欄の数字は、個数を表し、0.1、2.5等の数値は、長さ（単位メートル）を表します。

3 .数量欄の（ ）は、組部品を構成している子部品であることを意味します。

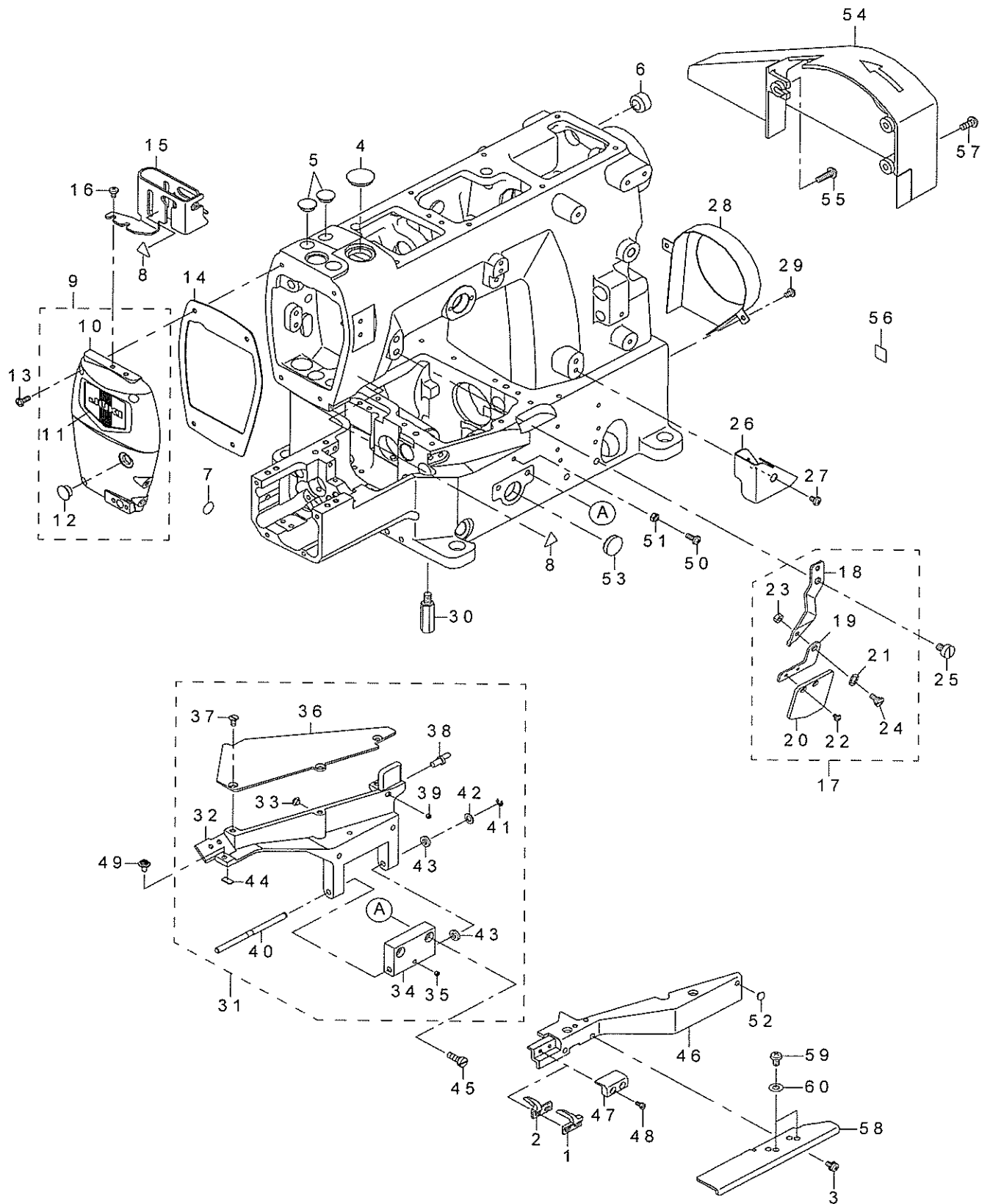
4 .イラストページの-----枠は、組構成であることを意味します。

CONTENTS

目次

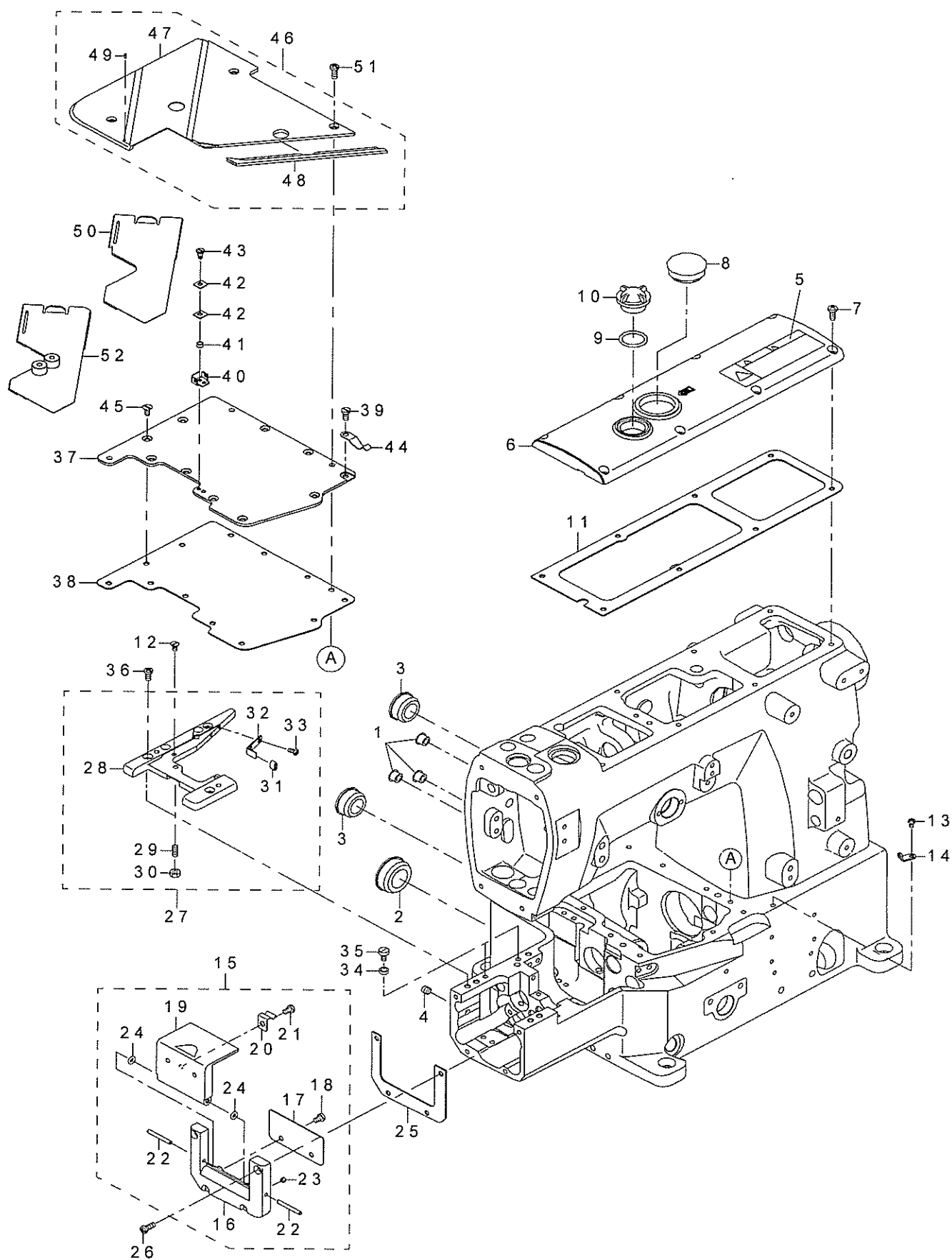
1. FRAME & MISCELLANEOUS COVER COMPONENTS (1).....	1
頭部・外装関係 (1)	
2. FRAME & MISCELLANEOUS COVER COMPONENTS (2).....	3
頭部・外装関係 (2)	
3. MAIN SHAFT COMPONENTS.....	5
主軸関係	
4. NEEDLE BAR & PRESSER COMPONENTS.....	7
針棒・押え関係	
5. FEED DRIVE COMPONENTS (1).....	9
送り関係 (1)	
6. FEED DRIVE COMPONENTS (2).....	11
送り関係 (2)	
7. THREAD TAKE-UP LEVER COMPONENTS.....	13
天秤関係	
8. SPREADER COMPONENTS.....	15
スプレッダー関係	
9. LOWER THREAD CAM COMPONENTS.....	17
下糸カム関係	
10. NEEDLE GUARD COMPONENTS.....	19
針受け関係	
11. LOOPER COMPONENTS.....	21
ルーパー関係	
12. THREAD TENSION COMPONENTS.....	23
糸調子関係	
13. LUBRICATION COMPONENTS.....	25
給油関係	
14. THREAD STAND COMPONENTS.....	27
糸立装置関係	
15. GAUGE PARTS COMPONENTS.....	29
ゲージ関係	
16. NEEDLE COOLING MECHANISM COMPONENTS.....	31
針冷却装置関係	
17. ACCESSORIES PARTS COMPONENTS.....	32
付属品関係	
18. LIST FOR INFORMATION OF CHANGE.....	33
変更情報リスト	
NUMERICAL INDEX OF PARTS.....	34
索引	

1. FRAME & MISCELLANEOUS COVER COMPONENTS (1)
 頭部・外装関係 (1)



REF.NO	NOTE	PART NO	DESCRIPTION	品名	Qty
1	#02	134-38007	COVERING_GUARD_R	カバーリングガード R	1
2	#02	134-38106	COVERING_GUARD_L	カバーリングガード L	1
3		SL-4040805-SC	SCREW	ザガネツキナベコネジ M4 L=8	2
4		TA-2050406-R0	RUBBER PLUG	トメセン	1
5		TA-1250406-R0	RUBBER PLUG D=12.5 L=4	トメセン D=12.5 L=4	2
6		TA-1701002-R0	RUBBER PLUG	トメセン	1
7		229-01805	GROUND MARK	グラウンドマーク	1
8		CM-3002000-01	ATTENTION SEAL	ユビケガチュウイシール (16)	2
9		133-00959	ASSY_HEAD_COVER	アッシーヘッドカバー	1
10		133-00900	HEAD COVER	ヘッドカバー	(1)
11		229-02506	FACE PLATE	メンイダゲジヨウバン	(1)
12		TA-1050504-R0	RUBBER PLUG	トメセン	(1)
13		SM-4041055-SP	SCREW	ナベネジ M4 L=10	4
14		133-01007	GASKET H	ガスケット H	1
15		133-01304	NEEDLE BAR GUARD	ニードルバーガード	1
16		SM-4040655-SP	SCREW M4 L=6	ナベコネジ M4 L=6	2
17		400-33518	PROTECTION_SHIELD_ASSY	メホゴカバークミ	1
18		400-33340	BRACKET HOLDER	ブラケットホルダー	(1)
19		400-33341	BRACKET	ブラケット	(1)
20		133-01700	PROTECTION SHIELD	プロテクションシールド	(1)
21		WZ-06471510-KP	WAVED WASHER 6.4X11X0.3	ナミガタザガネ 6.4 X 11 X 0.3	(1)
22		SM-4030455-SN	SCREW	ナベコネジ M3 L=4	(2)
23		NM-6040001-SP	NUT M4X0.7	ロツカクナツト M4 X 0.7 1シユ	(1)
24		SD-0640246-SP	HINGE SCREW D=6.35 H=2.4	ダンネジ D=6.35 H=2.4	(1)
25		SM-6060800-SP	SCREW M6 L=8	ヒラネジ M6 L=8	1
26		133-01403	THREAD COVER	スレッドカバー	1
27		SM-4040655-SP	SCREW M4 L=6	ナベコネジ M4 L=6	1
28		133-02401	LMS_FAN_COVER	LMS ファンカバー	1
29		SM-4040655-SP	SCREW M4 L=6	ナベコネジ M4 L=6	2
30		133-01809	SUPPORT STUD	サポートスタッド	4
31		134-00957	SWING_DOWN_COVER_ASSY	スイングダウンカバーアッシー	1
32		134-00908	SWING DOWN COVER	スイングダウンカバー	(1)
33		133-02302	RUBBER BUMPER	ラバーバンパー	(1)
34		134-01203	HINGE	ヒンジ	(1)
35		SM-8040360-TP	SCREW	トメネジ M4 L=3	(1)
36		134-01005	CLOTH PLATE FRONT	クロスプレートフロント	(1)
37		SM-1040800-SP	SCREW	サラネジ M4 L=8	(3)
38		134-02706	PIN FOR COVER	ピンフォーカバー	(1)
39		SM-8040360-TP	SCREW	トメネジ M4 L=3	(1)
40		134-03506	PIN_FOR_S_D_COVER	ピンフォー SD カバー	(1)
41		RE-0300000-K0	E-RING 3	E ガタドメワ 3	(1)
42		WP-0550800-SP	WASHER 5.5X10X0.8	ヒラザガネ 5.5 X 10 X 0.8	(1)
43		133-02708	RUBBER_WASHER	ラバーワッシャー	(2)
44		134-03605	RUBBER_PLATE	ラバープレート	(1)
45		SM-6051400-SP	SCREW	ヒラネジ	2
46		134-02904	BRACKET N	ブラケット N	1
47	#01	134-01104	BRACKET	ブラケット	1
48		SM-6030600-SP	SCREW M3X0.5 L=6	ヒラコネジ M3 X 0.5 L=6	2
49		SL-4040805-SC	SCREW	ザガネツキナベコネジ M4 L=8	2
50		SM-4041055-SP	SCREW	ナベネジ M4 L=10	1
51		NM-6040001-SP	NUT M4X0.7	ロツカクナツト M4 X 0.7 1シユ	1
52		133-02302	RUBBER BUMPER	ラバーバンパー	1
53		TA-1900502-R0	RUBBER PLUG	トメセン	1
54		400-23349	BELT_COVER_ASSY	ベルトカバークミ	1
55		SM-4051655-SP	SCREW M5 L=16	ナベネジ M5 L=16	1
56		CM-6001001-01	WEEE MARK LABEL S	WEEE マーク ラベル S	1
57		SM-4051255-SP	SCREW, M5 L=12.	ナベネジ M5 L=12	2
58		400-22406	BINDER_BRACKET	バインダトリツケダイ	1
59		SM-5050855-SN	SCREW M5 L=8	バインド小ねじ M5 L=8	2
60		WP-0550836-SC	WASHER 5.5X12X0.8	ヒラザガネ 5.5 X 12 X 0.8	2
		NOTE(注記)	#01...FOR MF-7800-U10 #02...FOR MF-7800-K10	MF-7800-U10用 MF-7800-K10用	

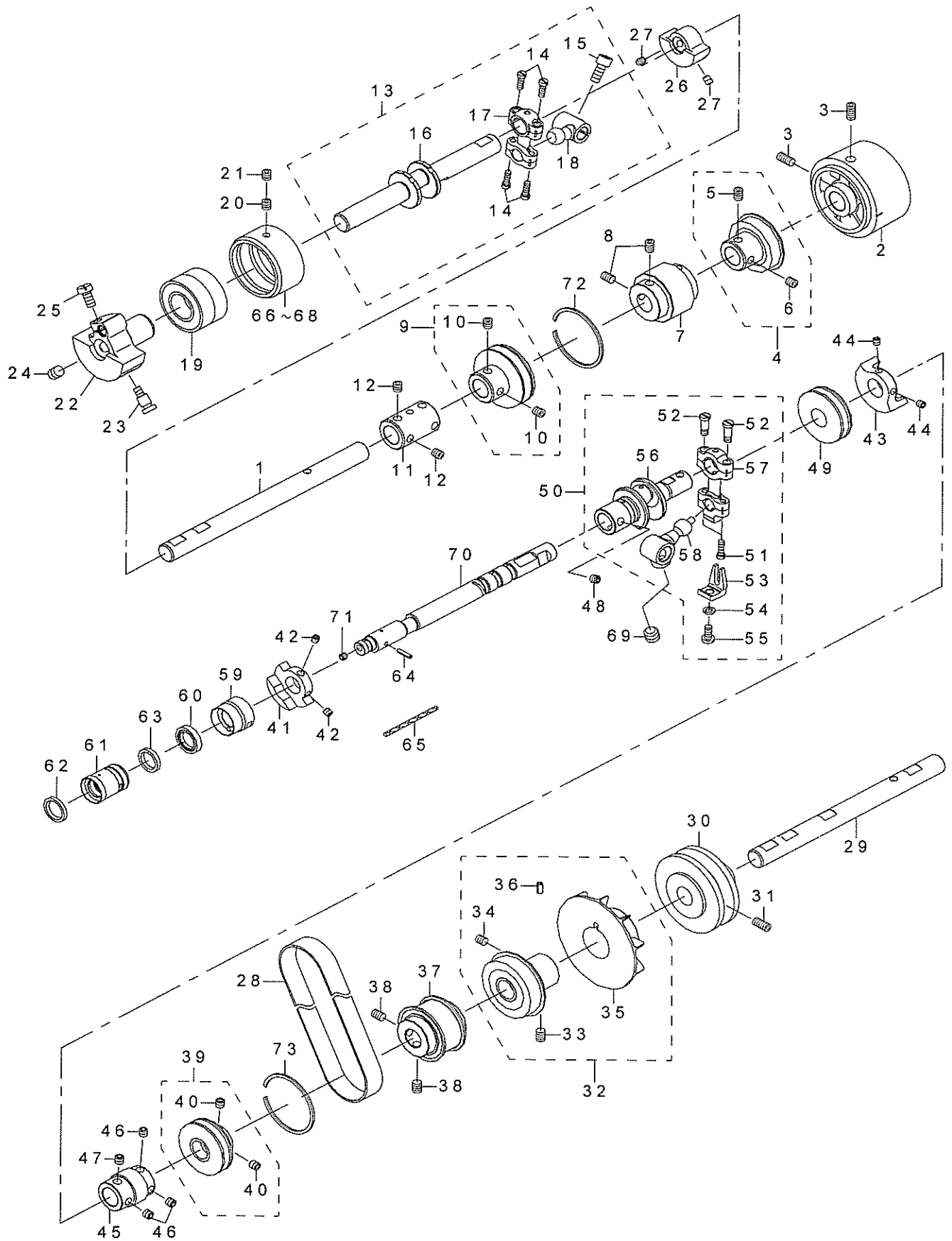
2. FRAME & MISCELLANEOUS COVER COMPONENTS (2)
 頭部・外装関係 (2)



REF.NO	NOTE	PART NO	DESCRIPTION	品名	Qty
1		TA-0850604-R0	RUBBER PLUG	トメセン	3
2		107-53309	WINDOW PLATE RUBBER PLUG	マドイタトメセン	1
3		TA-2351004-R0	RUBBER PLUG	トメセン	2
4		SM-8060612-TP	SCREW M6 L=6	トメネジ M 6 L = 6	2
5		CM-3002001-B1	SAFETY LABEL 12	アンゼンラベル12	1
6		133-00702	TOP COVER	トップカバー	1
7		SM-4041055-SP	SCREW	ナベネジ M 4 L = 10	8
8		107-53309	WINDOW PLATE RUBBER PLUG	マドイタトメセン	1
9		RO-1952401-00	RUBBER RING	Oリング	1
10		229-24708	OIL SIGHT WINDOW	アブラマド	1
11		133-00801	GASKET T	ガスケットT	1
12		133-02203	SCREW	スクリュウ	2
13		134-02201	LOOPER THD GUIDE	ルーパースレッドガイド	1
14		SM-4040655-SP	SCREW M4 L=6	ナベコネジ M 4 L = 6	1
15		134-01757	SIDE_COVER_ASSY	サイドカバーアッシー	1
16		134-01500	CYLINDER COVER	シリンダーカバー	(1)
17		134-01807	CYLINDER COVER PLATE	シリンダーカバープレート	(1)
18		SM-4040655-SP	SCREW M4 L=6	ナベコネジ M 4 L = 6	(2)
19		134-01708	SIDE COVER	サイドカバー	(1)
20		134-01906	LATCH SPRING 2	ラッチスプリング	(1)
21		SM-4040655-SP	SCREW M4 L=6	ナベコネジ M 4 L = 6	(1)
22		PH-0300252-C0	PARALLEL PIN	ヘイコウピン マル3 X 2.5	(2)
23		SM-8040360-TP	SCREW	トメネジ M 4 L = 3	(2)
24		RO-0371801-00	RUBBER RING	Oリング	(2)
25		134-01609	GASKET	ガスケット	1
26		SM-4041055-SP	SCREW	ナベネジ M 4 L = 10	4
27		134-00650	ASSY_TP_SUPPORT	アッシー TP サポート	1
28		134-00601	THROAT PLATE SUPPORT	スロートプレートサポート	(1)
29		SM-8041012-TP	SCREW M4 L=10	トメネジ M 4 X 0. 7 L = 10	(1)
30		NM-6040001-SP	NUT M4X0.7	ロツカクナット M 4 X 0. 7 シュ	(1)
31		236-30007	TUBE	チューブ	(0.01)
32		134-03407	SLIDE_COVER_SUPPORT	スライドカバーサポート	(1)
33		SM-4030655-SP	SCREW	ナベコネジ M 3 L = 6	(2)
34	*	400-82196	ADJUSTING_COLLAR	カラー	2
35	*	SM-6040750-TP	SCREW M4 L=7	ネジ M 4 L = 7	2
36		SM-4040855-SP	SCREW	ナベネジ	3
37		134-00700	BED TOP COVER	ベッドトップカバー	1
38		134-00809	GASKET B	ガスケット B	1
39	*	SM-6040860-TP	SCREW M4 L=8	ネジ M 4 L = 8	1
40		134-02300	NIPPER PLATE	ニッパープレート	1
41		134-02805	SPRING	スプリング	1
42		134-02409	NIPPER SPRING PLATE	ニッパースプリングプレート	2
43		133-26202	SHOULDER SCREW	ショルダーズクリュー	1
44		134-02003	LATCH SPRING	ラッチスプリング	1
45		SM-1040860-SP	SCREW	サラコネジ M 4 L = 8	9
46		134-01351	CLOTH_PLATE_ASSY	クロスプレートアッシー	1
47		134-01302	CLOTH PLATE REAR	クロスプレートリア	(1)
48		134-02102	THD GUIDE	スレッドガイド	(1)
49		PS-0150042-K0	SPRING PIN 1.5X 4	スプリングピン 1. 5 X 4	(1)
50		134-01401	SLIDE COVER	スライドカバー	1
51		SM-4041055-SP	SCREW	ナベネジ M 4 L = 10	3
52	* #01	400-53156	SLIDE_COVER_ASSY_U10_AH	スライドカバークミ U 10 AH	1
		NOTE(注記)	#01....FOR HEM GUIDE (OPTIONAL PARTS)	ヘムガイド用 (オプション部品)	

3. MAIN SHAFT COMPONENTS

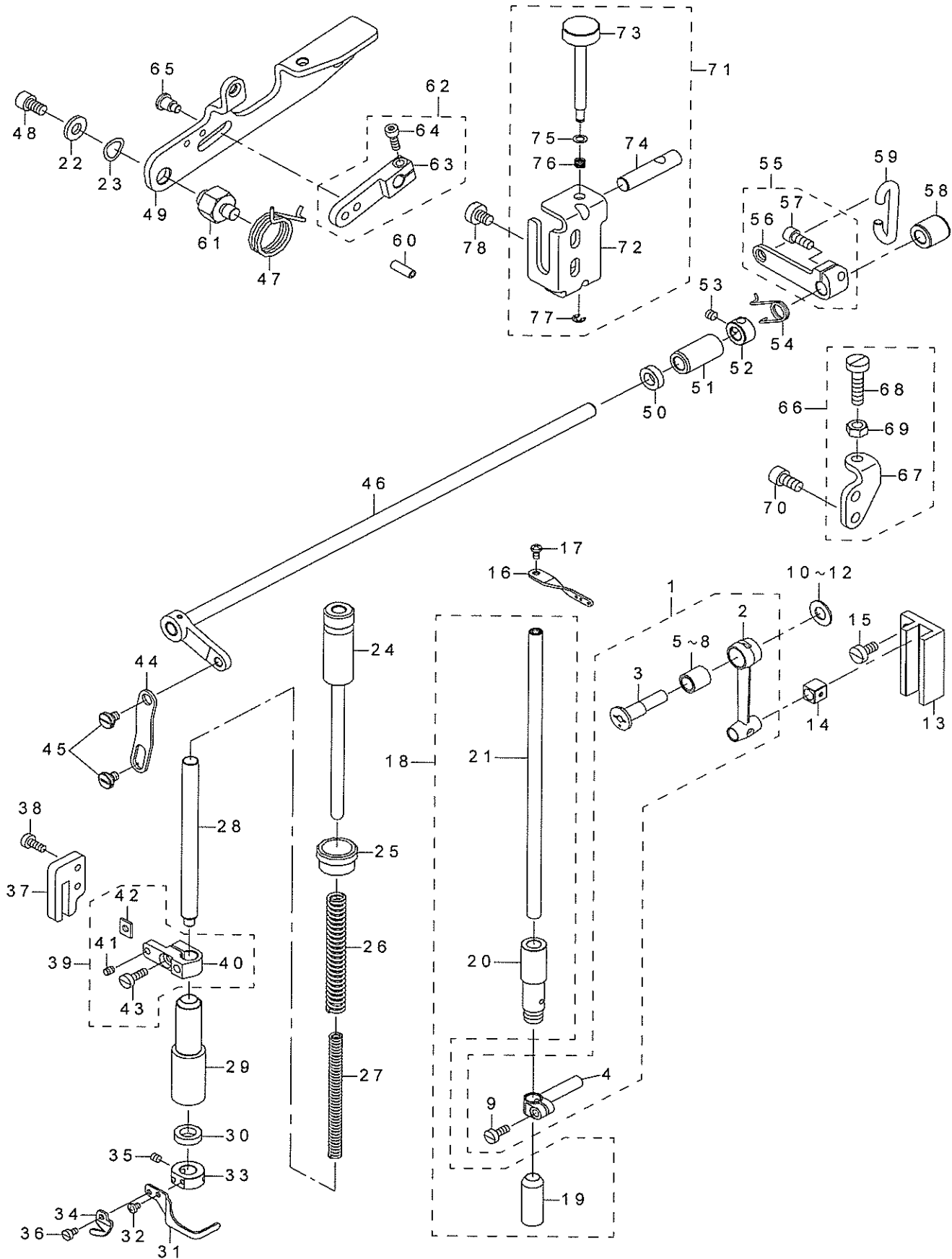
主軸關係



REF.NO	NOTE	PART NO	DESCRIPTION	品名	Qty
1		133-07004	UPPER MAINSHAFT RIGHT	アッパーメインシャフトライト	1
2		134-06608	UPPER_PULLEY	アッパープーリー	1
3		SM-8061212-TP	SCREW M6X12	トメネジ M 6 L = 12	2
4		133-07251	BEARING ASSY A	ベアリングアッシー A	1
5		SM-8060842-TP	SCREW M6 L=8	トメネジ	(1)
6		SM-8060612-TP	SCREW M6 L=6	トメネジ M 6 L = 6	(1)
7		133-07301	UMS_SPROCKET	UMS スプロケット	1
8		SM-8060812-TP	SCREW M6 L=8	トメネジ M 6 L = 8	4
9		133-07459	BEARING ASSY B	ベアリングアッシー B	1
10		SM-8060612-TP	SCREW M6 L=6	トメネジ M 6 L = 6	(2)
11		133-07509	JOINT	ジョイント	1
12		SM-8060612-TP	SCREW M6 L=6	トメネジ M 6 L = 6	4
13		133-07657	UMS_LEFT_ROD_ASSY	UMS レフトロッドアッシー	1
14		133-24108	SCREW	スクリュー M 4 X 12	(4)
15		SM-6061402-TP	SCREW M6 L=14	ロツカクアナネジ M 6 L = 14	(1)
16		133-07608	UPPER MAINSHAFT LEFT	アッパーメインシャフトレフト	(1)
17		133-24009	ROD	ロッド	(1)
18		133-24207	CRANK	クランク	(1)
19		SB-1200019-00	BEARING	コロガリジクウケ	1
20		SM-8060842-TP	SCREW M6 L=8	トメネジ	1
21		SM-8060612-TP	SCREW M6 L=6	トメネジ M 6 L = 6	1
22		133-07707	COUNTER WEIGHT	カウンターウエイト	1
23		133-09208	SCREW_FOR_COUNTERWEIGHT	スクリューフォーカウンターウエイト	1
24		SM-8080812-TP	SCREW M8X8	トメネジ M 8 L = 8	1
25		SM-6061200-SP	SCREW	ヒラネジ M 6 L = 12	1
26		134-08307	BALANCE_WEIGHT_UMS	バランスウエイト UMS	1
27		SM-8060812-TP	SCREW M6 L=8	トメネジ M 6 L = 8	2
28		134-06905	TIMING_BELT	タイミングベルト	1
29		134-07101	LOWER MAINSHAFT RIGHT	ローメインシャフトライト	1
30		134-06707	LOWER_PULLEY	ロープーリー	1
31		SM-8061212-TP	SCREW M6X12	トメネジ M 6 L = 12	2
32		133-09158	BEARING_ASSY_F	ベアリングアッシー F	1
33		SM-8060842-TP	SCREW M6 L=8	トメネジ	(1)
34		SM-8060612-TP	SCREW M6 L=6	トメネジ M 6 L = 6	(1)
35		133-09000	LMS_FAN	LMS ファン	(1)
36		PS-0400082-KP	SPRING_PIN	スプリングピン	(1)
37		133-08309	LMS_SPROCKET	LMS スプロケット	1
38		SM-8060812-TP	SCREW M6 L=8	トメネジ M 6 L = 8	4
39		134-07457	BEARING_ASSY_E	ベアリングアッシー E	1
40		SM-8060612-TP	SCREW M6 L=6	トメネジ M 6 L = 6	(2)
41		134-08406	BALANCE_WEIGHT_LMS_1	バランスウエイト LMS 1	1
42		SM-8050512-TP	SCREW	トメネジ M 5 L = 5	2
43		134-08505	BALANCE_WEIGHT_LMS_2	バランスウエイト LMS 2	1
44		SM-8050512-TP	SCREW	トメネジ M 5 L = 5	2
45		134-07507	JOINT GEAR	ジョイントギア	1
46		SM-8060552-TP	SCREW M6 L=5	トメネジ	3
47		SM-8060842-TP	SCREW M6 L=8	トメネジ	1
48		SM-8060552-TP	SCREW M6 L=5	トメネジ	2
49		SB-1150023-00	BEARING	コロガリジクウケ	1
50		134-07259	CRANK_JOINT_ROD_ASSY	クランクジョイントロッドアッシー	1
51		133-24108	SCREW	スクリュー M 4 X 12	(2)
52		SD-0550906-TP	SHOULDER SCREW	ダンネジ D = 5.5 H = 9	(2)
53		133-37100	GUIDE LOOPER ROD	ガイドルーバーロッド	(1)
54		WS-0510002-KP	SPRING WASHER 5.1X9.2X1.3	ハツキザガネ 5.1 X 9.2 X 1.3	(1)
55		SM-4051055-SP	SCREW	ナベネジ	(1)
56		134-07200	CRANK JOINT	クランクジョイント	(1)
57		134-24205	ROD	ロッド	(1)
58		134-24106	CRANK	クランク	(1)
59	*	400-88113	BUSHING_LMS_MIDDLE	シモジクナカメタル	1
60		134-08703	OIL_SEAL	オイルシール	1
61		134-07804	BUSHING_LMS_LEFT	ブッシング LMS レフト	1
62		134-07903	OIL SEAL	オイルシール	1
63		134-08604	FELT_LMS_LEFT_BUSH	フェルト LMS レフトブッシュ	1
64		PS-0300122-KH	SPRING PIN 3X12	スプリングピン 3 X 12	1
65		CQ-3000000-01	OIL WICK	ユシン マル3	0.05
66	#01	133-07806	HOUSING A	ハウジング A	1
67	#01	133-09307	HOUSING B	ハウジング B	1
68	#01	133-09406	HOUSING C	ハウジング C	1
69		SM-8550952-TP	SCREW	トメネジ M 10 X 1 L = 9	1
70		134-07606	LOWER MAINSHAFT LEFT	ローメインシャフトレフト	1
71		SM-8050412-TP	SCREW M5 L=4	トメネジ M 5 L = 4	1
72		RC-4881514-KP	C-RING	C ガタトメワ	1
73		RC-4381514-KP	C-RING	C ガタトメワ	1
		NOTE(注記)	#01....SELECTIVE PARTS	選択部品	

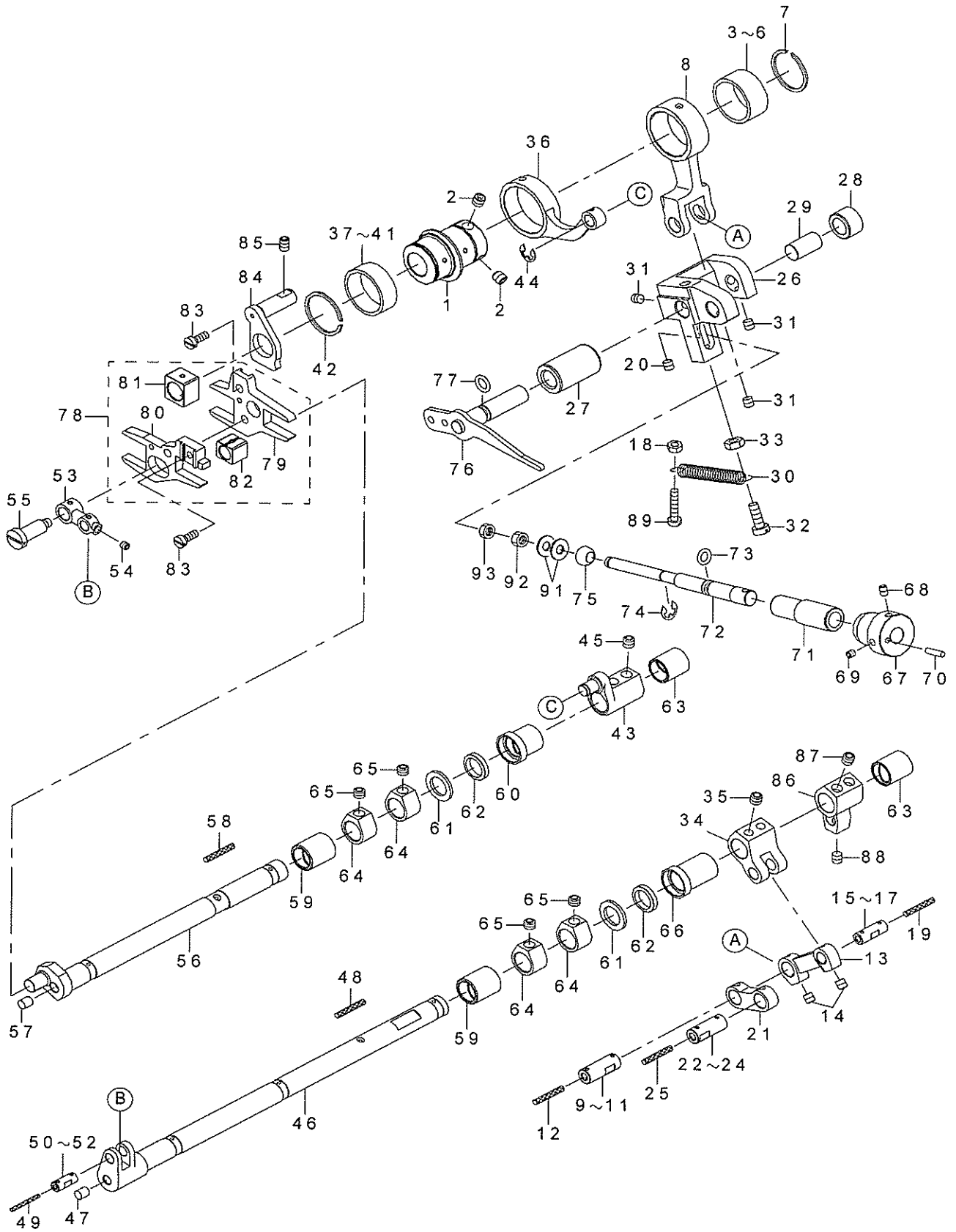
4. NEEDLE BAR & PRESSER COMPONENTS

針棒・押え関係



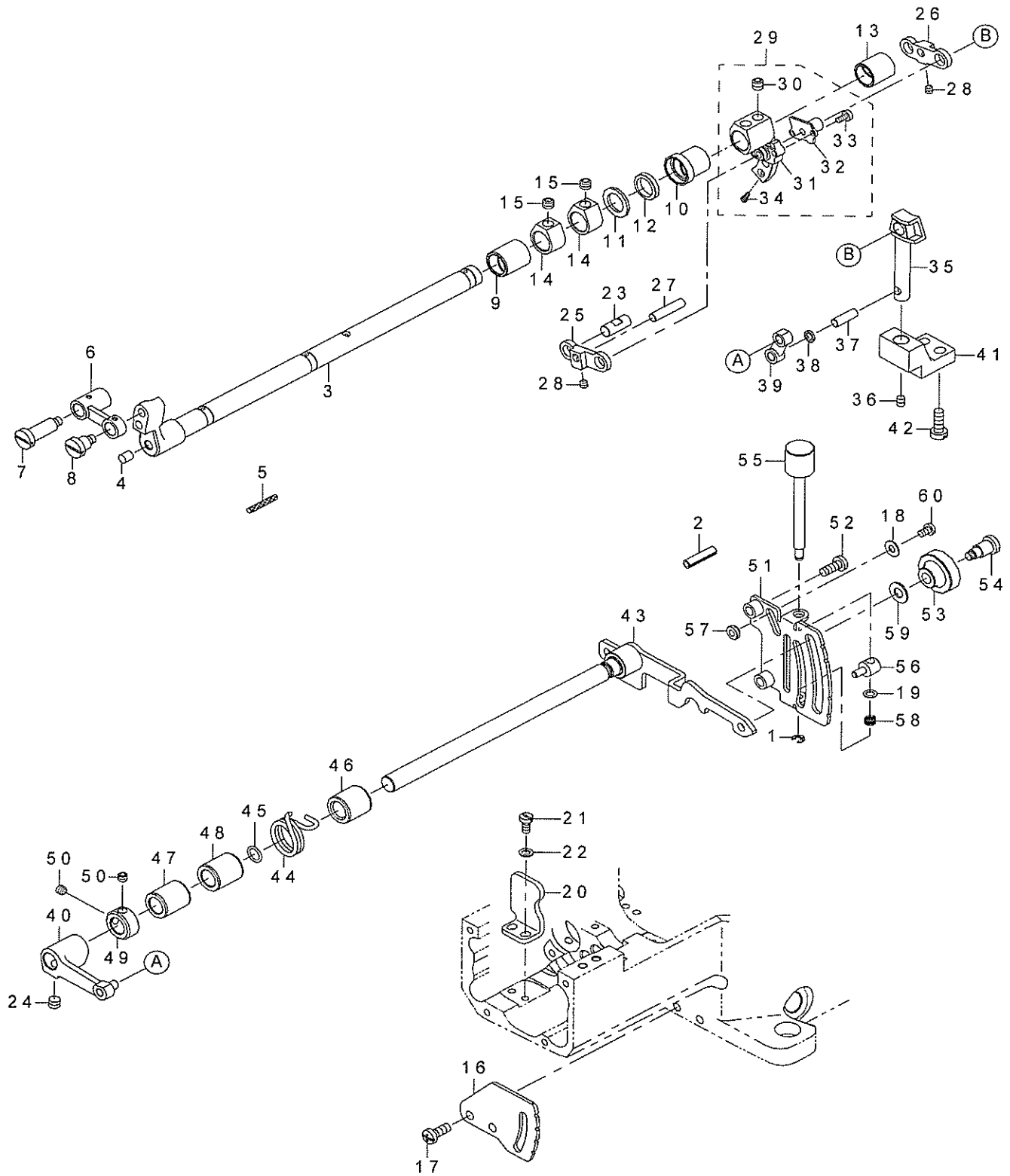
REF.NO	NOTE	PART NO	DESCRIPTION	品名	Qty
1		133-11253	ASSY_NEEDLE_MECH	アッシーニードルメカ	1
2		133-11204	CONNECTING ROD	コネクティングロッド	(1)
3		133-11006	ECCENTRIC PIN	エキセントリックピン	(1)
4		133-11303	NEEDLE BAR CLAMP	ニードルバークランプ	(1)
5	#01	SB-3080011-0A	BEARING	コロガリジクウケ	(1)
6	#01	SB-3080011-0B	BEARING	コロガリジクウケ	(1)
7	#01	SB-3080011-0C	BEARING	コロガリジクウケ	(1)
8	#01	SB-3080011-0D	BEARING	コロガリジクウケ	(1)
9		SM-6041000-SP	SCREW M4 L=10	ヒラネジ M4 L=10	(1)
10	#01	133-12103	THRUST_WASHER	スラストワッシャー	1
11	#01	133-12202	THRUST_WASHER	スラストワッシャー	1
12	#01	133-12301	THRUST_WASHER	スラストワッシャー	1
13		133-11600	NEEDLE BAR GUIDE	ニードルバーガイド	1
14		133-11501	SLIDE BLOCK	スライドブロック	1
15		SM-6051000-SP	SCREW	ヒラネジ M5 L=10	3
16		133-26806	NEEDLE BAR EYELET	ニードルバーアイレット	1
17		SM-4030655-SP	SCREW	ナベコネジ M3 L=6	1
18		133-11956	ASSY_BUSHING_NB	アッシーブッシングNB	1
19		133-11907	BUSHING NB LOWER	ブッシングNBローワー	(1)
20		133-11808	BUSHING NB UPPER	ブッシングNBアッパー	(1)
21		133-11451	NEEDLE BAR ASSY	ニードルバーアッシー	(1)
22		WP-0702026-SP	WASHER 7X15X2	ヒラザガネ 7 X 15 X 2	1
23		WZ-1052010-KP	WAVED WASHER	ナミガタザガネ 10.5 X 14.5 X 0.3	1
24		400-70573	ADJ SCREW P B ASSY	押え圧調節ねじ	1
25		133-13101	LOCKING NUT	ロッキングナット	1
26		133-13309	SPRING PRESSER BAR A	スプリングプレッシャーバー A	1
27		133-13408	SPRING PRESSER BAR B	スプリングプレッシャーバー B	1
28		400-70559	PRESSER BAR	押え棒	1
29		133-13705	BUSHING PRESSER BAR	ブッシングプレッシャーバー	1
30		133-15908	OIL SEAL	オイルシール	1
31		400-18259	FINGER_GUARD	フィンガーガード	1
32		SM-4030455-SP	SCREW	ナベコネジ M3 L=4	1
33		133-13606	COLLAR	カラー	1
34		133-16302	THREAD_TRIMMER	スレッドトリマー	1
35	*	SM-8040412-TP	SET SCREW M4 L=4	トメネジ	2
36		SM-6030500-SN	SCREW M3 L=5	ヒラネジ M3 L=5	1
37		133-13804	GUIDE PLATE	ガイドプレート	1
38		SM-6041000-SP	SCREW M4 L=10	ヒラネジ M4 L=10	2
39		133-13952	P_B_BRACKET_ASSY	P_B ブラケットアッシー	1
40		133-13903	PRESSER BAR BRACKET	プレッシャーバーブラケット	(1)
41		133-16203	P_B_BRACKET_PIN	P_B ブラケットピン	(1)
42		133-33208	WASHER	ワッシャー	(1)
43		SM-6041200-SP	SCREW M4 L=12	ヒラネジ M4 L=12	(1)
44		133-14109	LINK	リンク	1
45		SD-0700206-TP	SHOULDER SCREW	ダンネジ D=7 H=2	2
46		133-14356	ASSY_LIFTER_SHAFT	アッシーリフターシャフト	1
47		133-15205	SPRING LIFTER LEVER	スプリングリフターレバー	1
48		SM-6061002-TP	SCREW M6 L=10	ロツカクアナボルト M6 L=10	1
49		133-15007	LIFTER LEVER	リフターレバー	1
50		235-37202	HOOK SHAFT OIL SEAL	カマジクオイルシール	1
51		133-14406	BUSHING LIFTER FRONT	ブッシングリフターフロント	1
52		CS-0800881-TP	THRUST COLLAR	スラストウケ D=8 W=8	1
53		SM-8050412-TP	SCREW M5 L=4	トメネジ M5 L=4	2
54		133-14802	SPRING PF LIFT	スプリングPFリフト	1
55		133-14752	LIFTER_SHAFT_LEVER_ASSY	リフターシャフトレバーアッシー	1
56		133-14703	LIFTER_SHAFT_LEVER	リフターシャフトレバー	(1)
57		SM-6051202-TP	SCREW M5X0.8 L=12	ロツカクアナボルト M5 X 0.8 L=12	(1)
58		133-14505	BUSHING LIFTER REAR	ブッシングリフターリア	1
59		133-14901	LIFTER HOOK	リフターフック	1
60		PS-0500142-KP	SPRING PIN	スプリングピン	1
61		133-15106	LIFTER LEVER HOLDER	リフターレバーホルダー	1
62		133-15353	TENS_RELEASE_LEVER_ASSY	テンションリリースレバーアッシー	1
63		133-15304	TENSION RELEASE LEVER	テンションリリースレバー	(1)
64		SM-6041202-TP	SCREW M4X0.7 L=12	ロツカクアナボルト	(1)
65		SD-0700586-TP	SHOULDER SCREW	ダンネジ D=7 H=5.8	1
66		133-15551	STOPPER_ASSY	ストッパーアッシー	1
67		133-15502	LIFTER LEVER STOPPER	リフターレバーストッパー	(1)
68	*	SM-6062550-TP	SCREW M6 L=25	平小ねじ M6 L=25	(1)
69		NM-6060001-CP	NUT M6	ロツカクナット M6	(1)
70		SM-6061202-TP	SCREW M6 L=12	ロツカクアナボルト M6 L=12	2
71		133-15650	MINUTE_LIFTING_ASSY	ミニットリフティングアッシー	1
72		133-15601	BRACKET	ブラケット	(1)
73		133-15700	SCREW	スクリュウ	(1)
74		133-15809	SLIDER	スライダ	(1)
75		WP-0460556-SD	WASHER 4.6X7.5X0.5	ヒラザガネ 4.6 X 7.5 X 0.5	(1)
76		131-23302	ADJUSTING SPRING	サドウビチヨウセツネジバネ	(1)
77		RE-0300000-K0	E-RING 3	E ガタトメワ 3	(1)
78		SM-6060800-SP	SCREW M6 L=8	ヒラネジ M6 L=8	2
		NOTE(注記)	#01....SELECTIVE PARTS	選択部品	

5. FEED DRIVE COMPONENTS (1)
送り関係 (1)



REF NO	NOTE	PART NO	DESCRIPTION	品名	Qty
1		134-10006	FEED ECCENTRIC	フィードエキセントリック	1
2		SM-8060612-TP	SCREW M6 L=6	トメネジ M6 L=6	2
3	#01	B1426-180-A00	NEEDLE BEARING (A)	ハリボージョーグ ロッドニードル A	1
4	#01	B1426-180-B00	NEEDLE BEARING (B)	ハリボージョーグ ロッドニードル B	1
5	#01	B1426-180-C00	NEEDLE BEARING (C)	ハリボージョーグ ロッドニードル C	1
6	#01	B1426-180-D00	NEEDLE BEARING (D)	ハリボージョーグ ロッドニードル D	1
7		RC-2251213-KP	C-RING	C ガタトメワ	1
8		134-10105	CRANK_ROD	クランクロッド	1
9	#01	133-23308	FEED_ADJ_LINK_PIN_A	フィードアジャストリンクピン A	1
10	#01	133-23407	FEED_ADJ_LINK_PIN_B	フィードアジャストリンクピン B	1
11	#01	133-23506	FEED_ADJ_LINK_PIN_C	フィードアジャストリンクピン C	1
12		CQ-3030000-00	OIL WICK	ユシン	0.07
13		134-10204	MAIN ADJ LINK	メインアジャストリンク	1
14		SM-8050512-TP	SCREW	トメネジ M5 L=5	2
15	#01	133-18704	MAIN FEED CRANK PIN A	メインフィードクランクピン A	1
16	#01	133-18803	MAIN FEED CRANK PIN B	メインフィードクランクピン B	1
17	#01	133-18902	MAIN FEED CRANK PIN C	メインフィードクランクピン C	1
18		NM-6040001-SP	NUT M4X0.7	ロツカクナット M4 X 0.7 1シユ	1
19		CQ-3030000-00	OIL WICK	ユシン	0.04
20		SM-8050512-TP	SCREW	トメネジ M5 L=5	1
21		133-17300	ADJUST LINK	アジャストリンク	1
22	#01	134-10600	FEED ADJ LINK PIN A	フィードアジャストリンクピン A	1
23	#01	134-10709	FEED ADJ LINK PIN B	フィードアジャストリンクピン B	1
24	#01	134-10808	FEED ADJ LINK PIN C	フィードアジャストリンクピン C	1
25		CQ-3030000-00	OIL WICK	ユシン	0.07
26		134-15708	FEED_ADJ_BLOCK	フィードADJブロック	1
27		134-11004	BUSHING MAIN FEED ADJ	ブッシングメインフィードアジャスト	1
28		134-15807	BUSHING_MAIN_FEED_ADJ	ブッシングメインフィードADJ	1
29		134-15906	SHAFT_FEED_ADJ_BLOCK	シャフトフィードADJブロック	1
30		B2546-232-000	PRESSURE SPRING	オサエバネ	1
31		SM-8050512-TP	SCREW	トメネジ M5 L=5	4
32		SM-6051400-SP	SCREW	ヒラネジ	1
33		NM-6050001-SP	NUT M5	ロツカクナット M5 X 0.8 1シユ	1
34		134-11509	MAIN_FEED_CRANK	メインフィードクランク	1
35		SM-8060552-TP	SCREW M6 L=5	トメネジ	2
36		134-14305	FEED LIFT ROD	フィードリフトロッド	1
37	#01	121-16604	NEEDLE BEARING	オクリベアリング A	1
38	#01	121-16703	NEEDLE BEARING B	オクリベアリング B	1
39	#01	121-16802	NEEDLE BEARING ,C	オクリベアリング C	1
40	#01	121-16901	NEEDLE BEARING ,D	オクリベアリング D	1
41	#01	121-17008	NEEDLE BEARING ,E	オクリベアリング E	1
42		B1248-280-000	STOP RING	フェルトウケ トメワ	1
43		134-14404	FEED LIFT LEVER	フィードリフトレバー	1
44		RE-0500000-K0	E-RING	E ガタトメワ 5	1
45		SM-8060552-TP	SCREW M6 L=5	トメネジ	2
46		134-11608	MAIN FEED SHAFT	メインフィードシャフト	1
47		TA-0500601-M0	PLUG D=5X5.4 L=6	トメセン D=5 X 5.4 L=6	1
48		CQ-3000000-01	OIL WICK	ユシン	1
49		CQ-2020000-00	OIL WICK	ユシン	0.6
50	#01	134-12002	MAIN FEED LINK PIN A	メインフィードリンクピン A	1
51	#01	134-12101	MAIN FEED LINK PIN B	メインフィードリンクピン B	1
52	#01	134-12200	MAIN FEED LINK PIN C	メインフィードリンクピン C	1
53		134-11905	MAIN FEED LINK	メインフィードリンク	1
54		SM-8040412-TP	SET SCREW M4 L=4	トメネジ	1
55		SD-0801636-TH	SHOULDER SCREW	ダンネジ D=8 H=16.3	1
56		134-14503	FEED LIFT SHAFT	フィードリフトシャフト	1
57		TA-0500601-M0	PLUG D=5X5.4 L=6	トメセン D=5 X 5.4 L=6	1
58		CQ-3000000-01	OIL WICK	ユシン マル3	0.67
59		134-11707	BUSHING FEED MECH	ブッシングフィードメカ	2
60		134-09206	BUSHING_FEED_MECH	ブッシングフィードメカ	1
61		134-09107	WASHER	ワッシャー	2
62		E3025-721-000	OIL SEAL	オイルシール	2
63		134-15500	BUSHING_FEED_MECH	ブッシングフィードメカ	2
64		134-11806	COLLAR	カラー	4
65		SM-8060412-TP	SCREW	トメネジ M6 L=4	4
66		134-08802	BUSHING_FEED_MECH	ブッシングフィードメカ	1
67		133-18001	KNOB FEED ADJUST	ノブフィードアジャスト	1
68		SM-8040602-TP	SCREW M4X0.7 L=6	トメネジ	1
69		SM-8040412-TP	SET SCREW M4 L=4	トメネジ	1
70		B3215-470-000	PIN	イトマキドーピン	1
71		134-11400	BUSHING FEED ADJ	ブッシングフィードアジャスト	1
72		134-11301	SHAFT FEED ADJ	シャフトフィードアジャスト	1
73		RO-0552001-00	RUBBER RING	Oリング	1
74		RE-0500000-K0	E-RING	E ガタトメワ 5	1
75		133-18308	STOPPER FEED ADJUST	ストッパーフィードアジャスト	1
76		134-11152	INDICATOR ASSY	インジケータアッシー	1
77		RO-0681901-00	RUBBER RING	Oリング	1
78		134-13950	FEED_BAR_ASSY	フィードバーアッシー	1
79		134-13901	MAIN FEED BAR	メインフィードバー	(1)
80		134-14008	DIFF FEED BAR	ディフフィードバー	(1)
81		134-13703	SLIDE BLOCK 1	スライドブロック1	(1)
82		134-13802	SLIDE BLOCK 2	スライドブロック2	(1)
83		SM-6041000-SP	SCREW M4 L=10	ヒラネジ M4 L=10	2
84		134-14107	FEED BAR GUIDE 1	フィードバーガイド1	1
85		SM-8050812-TP	SCREW M5X8	トメネジ M5 X 0.8 L=8	1
86		134-13307	DIFF_FEED_CRANK	ディフフィードクランク	1
87		SM-8060552-TP	SCREW M6 L=5	トメネジ	2
88		SM-8050512-TP	SCREW	トメネジ M5 L=5	1
89		SM-6042000-SP	SCREW	ヒラネジ M4 L=20	1
90		NM-6040001-SP	NUT M4X0.7	ロツカクナット M4 X 0.7 1シユ	1
91		131-20605	WASHER	ニジユウカンロッドサガネ	2
92		NM-6050001-SC	NUT M5	ロツカクナット M5 X 0.8 1シユ	1
93		NM-6050003-SC	NUT M5X0.8	ロツカクナット M5 X 0.8 3シユ	1
		NOTE(注記)	#01...SELECTIVE PARTS	選択部品	

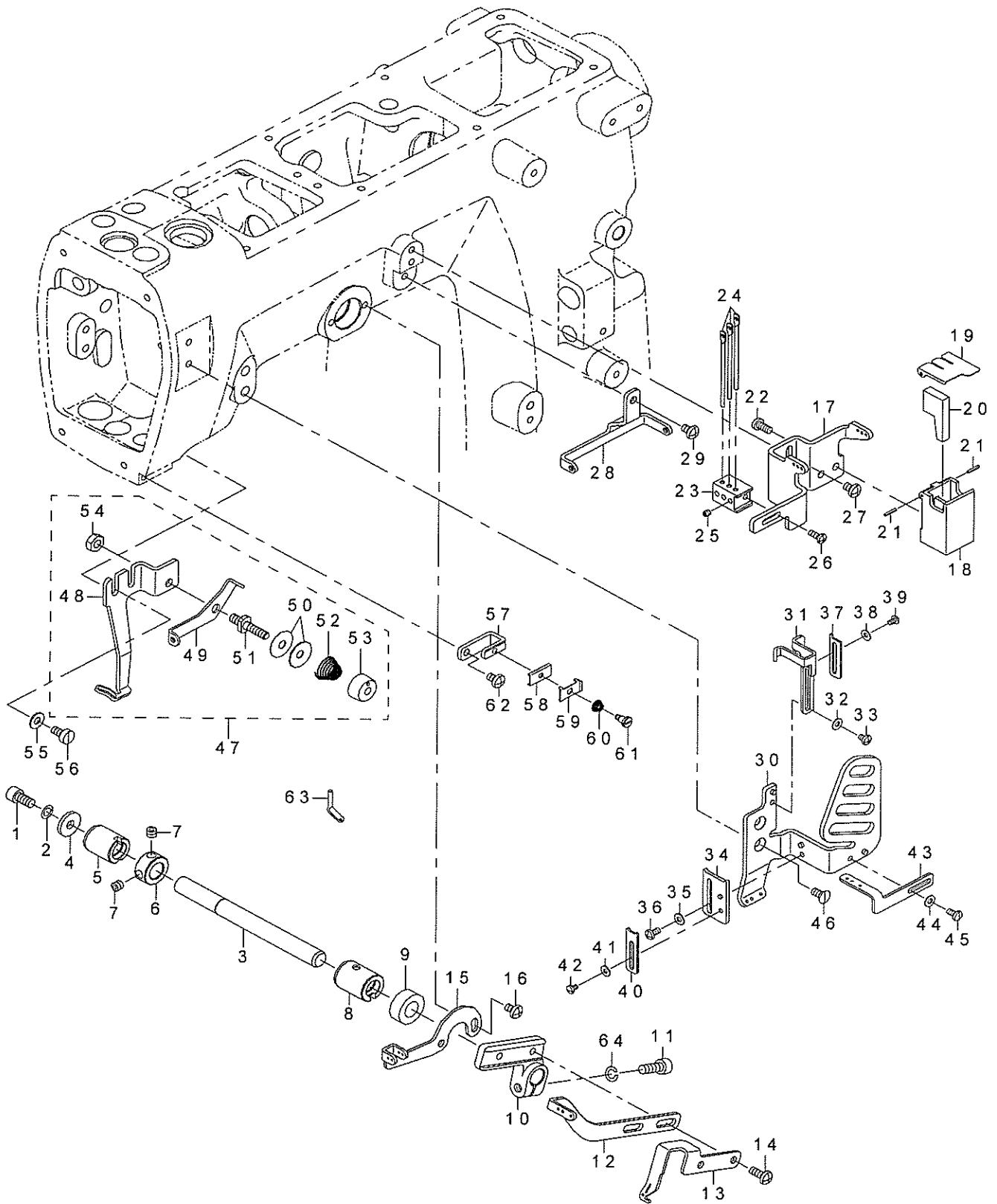
6. FEED DRIVE COMPONENTS (2)
 送り関係 (2)



REF.NO	NOTE	PART NO	DESCRIPTION	品名	Qty
1		RE-0300000-K0	E-RING 3	E ガタトメワ 3	1
2		PS-0500202-KP	SPRING PIN 5X20	スプリングピン 5.0 X 20	1
3		134-13406	DIFF FEED SHAFT	ディフフィードシャフト	1
4		TA-0500601-M0	PLUG D=5X5.4 L=6	トメセン D=5 X 5.4 L=6	1
5		CQ-3000000-01	OIL WICK	ユシン マル3	1
6		134-13604	DIFF FEED LINK	ディフフィードリンク	1
7		SD-0801866-TH	SHOULDER SCREW	ダンネジ D=8 H=18.6	1
8		SD-0800626-TH	SHOULDER SCREW	ダンネジ D=8 H=6.2	1
9		134-11707	BUSHING FEED MECH	ブッシングフィードメカ	1
10		134-09206	BUSHING_FEED_MECH	ブッシングフィードメカ	1
11		134-09107	WASHER	ワッシャー	1
12		E3025-721-000	OIL SEAL	オイルシール	1
13		134-15500	BUSHING_FEED_MECH	ブッシングフィードメカ	1
14		134-11806	COLLAR	カラー	2
15		SM-8060412-TP	SCREW	トメネジ M6 L=4	2
16		134-11202	PLATE MAIN FEED ADJ	プレートメインフィードアジャスト	1
17		SM-4051255-SP	SCREW, M5 L=12.	ナベネジ M5 L=12	2
18		WP-0450826-SC	WASHER 4.5X10X0.8	ヒラザガネ 4.5 X 10 X 0.8	1
19		WP-0460556-SD	WASHER 4.6X7.5X0.5	ヒラザガネ 4.6 X 7.5 X 0.5	1
20		134-14206	FEED BAR GUIDE 2	フィードバーガイド2	1
21		SM-6040800-SP	SCREW	ヒラネジ	2
22		WP-0450846-SP	WASHER	ヒラザガネ	2
23		134-09909	DIFF_FEED_CRANK_PIN	ディフフィードクランクピン	1
24		SM-8060552-TP	SCREW M6 L=5	トメネジ	2
25		134-09602	DIFF_DRIVE_LINK_L	ディフドライブリンク L	1
26		134-09701	DIFF_DRIVE_LINK_R	ディフドライブリンク R	1
27		134-09800	DIFF_LINK_PIN	ディフリンクピン	1
28		SM-8040412-TP	SET SCREW M4 L=4	トメネジ	2
29		134-16052	DIFF_FEED_ARM_ASSY	ディフフィードアームアッシー	1
30		SM-8060552-TP	SCREW M6 L=5	トメネジ	(2)
31		134-16102	DIFF_FEED_PIN_1	ディフフィードピン1	(1)
32		134-16201	DIFF_FEED_PIN_2	ディフフィードピン2	(1)
33		SM-6030650-TP	SCREW	ヒラコネジ M3 L=6	(2)
34		SM-4850455-SP	SCREW	ナベネジ	(1)
35		134-16458	SLIDER_GUIDE_ASSY	スライダークガイドアッシー	1
36		SM-8040512-1P	SCREW	トメネジ M4 L=5	1
37		134-16508	PIN_DIFF_ADJ	ピンディフ ADJ	1
38		134-12705	SPACER	スペーサー	1
39		134-13208	DIFF ADJ LINK	ディフアジャストリンク	1
40		134-16854	DIFF_ADJ_LEVER_ASSY	ディフ ADJ レバーアッシー	1
41		134-16706	SLIDER_GUIDE_BLOCK	スライダークガイドブロック	1
42		SM-6051400-SP	SCREW	ヒラネジ	2
43		400-40154	DIFF_ADJ_LEVER_ASSY	サドウチョウセツレバークミ	1
44		400-40208	TORSION_SPRING	サドウレバークミ	1
45		RO-0681901-00	RUBBER RING	O リング	1
46		134-15104	BUSHING FEED ADJ	ブッシングフィードアジャスト	1
47		134-14701	BUSHING FEED ADJ	ブッシングフィードアジャスト	1
48		134-09305	BUSHING_FEED_ADJ	ブッシングフィード ADJ	1
49		CS-1000881-TP	THRUST COLLAR	スラストウケ D=10 W=8	1
50		SM-8050412-TP	SCREW M5 L=4	トメネジ M5 L=4	2
51		400-40155	PLATE_DIFF_ADJ_LEVER	サドウチョウセツモリイダ	1
52		SM-4051255-SP	SCREW, M5 L=12.	ナベネジ M5 L=12	2
53		132-17500	DIFFERENTIAL FEED LOCK NUT	サドウロックナット	1
54		132-17401	DIFFERENTIAL FEED HINGE SCREW	サドウダンネジ	1
55		134-17100	SCREW	スクリュー	1
56		132-17708	DIFFERENTIAL FEED BLOCK	サドウピチョウセツコマ	1
57		133-21203	STOPPER DIFF ADJ	ストッパーディフアジャスト	1
58		131-23302	ADJUSTING SPRING	サドウピチョウセツネジバネ	1
59		WP-0621016-SD	WASHER 6.2X13X1	ヒラザガネ 6.2 X 13 X 1	1
60	*	SM-4040655-SP	SCREW M4 L=6	ナベコネジ M4 L=6	1

7. THREAD TAKE-UP LEVER COMPONENTS

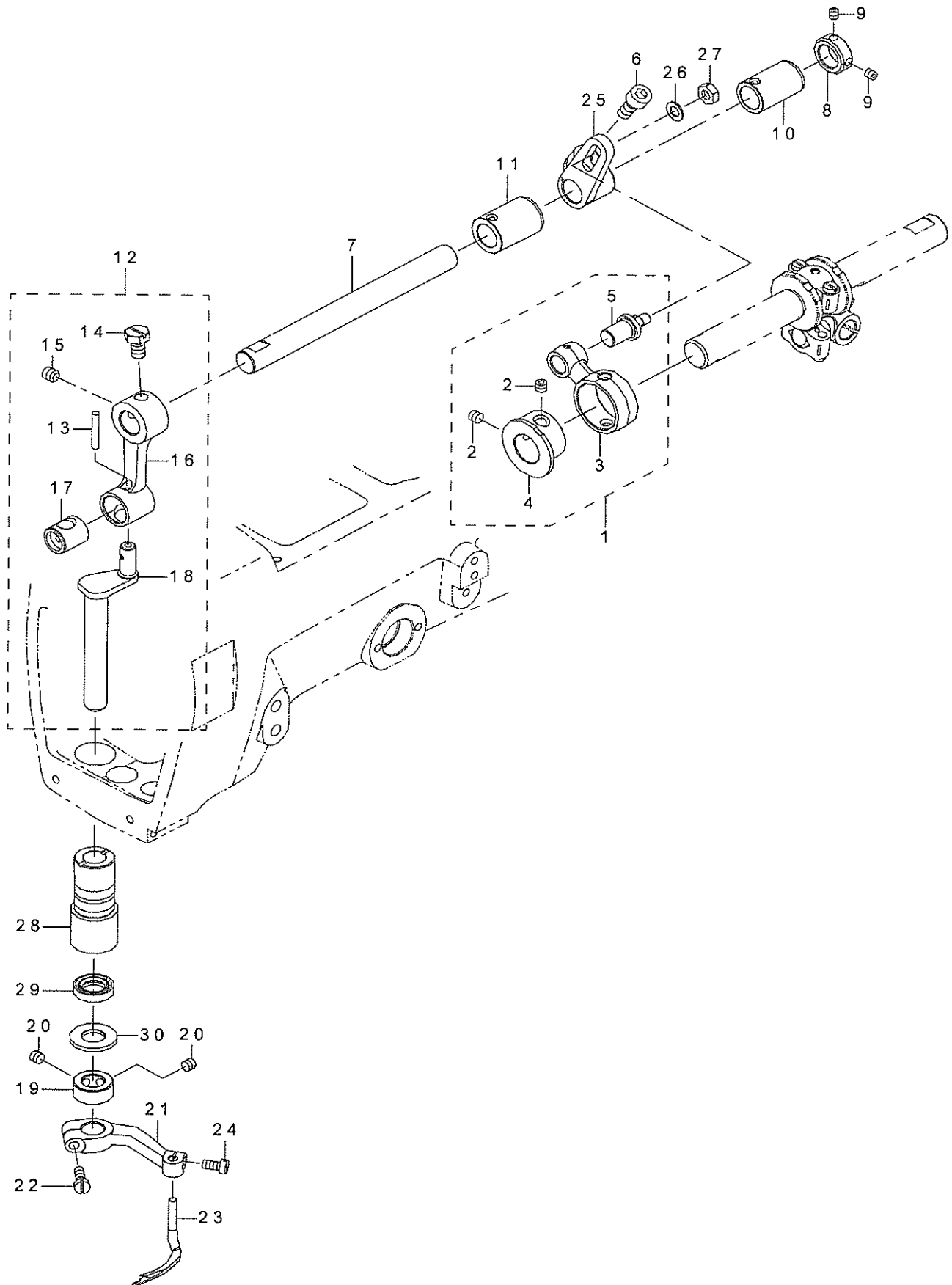
天秤關係



REF.NO	NOTE	PART NO	DESCRIPTION	品名	Qty
1		SM-6051002-TP	SCREW M5X0.8 L=10	ロツカクアナボルト M 5 X 0. 8 L = 10	1
2		WS-0510002-KP	SPRING WASHER 5.1X9.2X1.3	ハツキサガネ 5. 1 X 9. 2 X 1. 3	1
3		133-24306	SHAFT	シャフト	1
4		WP-0522016-SH	WASHER	ヒラザガネ 5. 2 X 15 X 2	1
5		133-24504	BUSHING REAR	ブッシングリア	1
6		CS-1000881-TP	THRUST COLLAR	スラストウケ D = 10 W = 8	1
7		SM-8050412-TP	SCREW M5 L=4	トメネジ M 5 L = 4	2
8		133-24603	BUSHING FRONT	ブッシングフロント	1
9		236-12609	FEED CHANGING SHAFT OIL SEAL	ヘンカンジクオイルシール	1
10		133-24702	HOLDER TAKE UP EYELET	ホルダーテイクアップアイレット	1
11		SM-6051402-TP	SCREW M5X0.8 L=14	ロツカクアナボルト	1
12		133-24801	NDL THREAD TAKE UP	ニードルスレッドテイクアップ	1
13		133-24900	UP LPR THREAD TAKE UP	アップパーラーパスレッドテイクアップ	1
14		SM-4041055-SP	SCREW	ナベネジ M 4 L = 10	2
15		133-25006	THREAD GUIDE	スレッドガイド	1
16		SM-4040655-SP	SCREW M4 L=6	ナベコネジ M 4 L = 6	2
17		133-25105	THREAD TENSION GUIDE	スレッドテンションガイド	1
18		133-48008	TANK	タンク	1
19		B9213-850-000	SILICONE OIL TANK COVER, UPPER	エスレンタンク フタ	1
20		B9214-850-000	HEAT REMOVING FELT	ハリイト レキヤクフエルト	1
21		PS-0150082-KH	SPRING PIN	スプリングピン	2
22		ST-4040851-SN	TAPPING SCREW M4X8	タツピンネジ	2
23		133-25204	HOLDER	ホルダー	1
24		303-91601	NEEDLE THREAD EYELET	ハリイトイトアンナイ	3
25		SM-8030312-TP	SCREW M3 L=3	トメネジ M 3 L = 3	3
26		SM-4030855-SN	SCREW M3 L=8.0	ナベネジ M 3 L = 8	1
27		SM-4040655-SP	SCREW M4 L=6	ナベコネジ M 4 L = 6	2
28		133-25402	THREAD GUIDE	スレッドガイド	1
29		SM-4040655-SP	SCREW M4 L=6	ナベコネジ M 4 L = 6	1
30		133-25501	COVER	カバー	1
31		133-25709	NDL THD STRIKE OFF	ニードルスレッドストライクオフ	1
32		WP-0320501-SC	WASHER M3	ヒラザガネ 3. 2 X 7 X 0. 5	1
33		SM-4030455-SP	SCREW	ナベコネジ M 3 L = 4	1
34		133-25600	THD STRIKE OFF PLATE	スレッドストライクオフプレート	1
35		WP-0320501-SC	WASHER M3	ヒラザガネ 3. 2 X 7 X 0. 5	1
36		SM-4030655-SP	SCREW	ナベコネジ M 3 L = 6	1
37		133-26905	NDL THD STRIKE OFF R	ニードルスレッドストライクオフ R	1
38		WP-0280501-SC	WASHER M2.6	ヒラザガネ ミガキマル M 2. 6	1
39		SM-4850455-SP	SCREW	ナベネジ	1
40		133-27002	THD STRIKE OFF PLATE R	スレッドストライクオフプレート R	1
41		WP-0280501-SC	WASHER M2.6	ヒラザガネ ミガキマル M 2. 6	1
42		SM-4850455-SP	SCREW	ナベネジ	1
43		133-27101	THREAD GUIDE	スレッドガイド	1
44		WP-0320501-SC	WASHER M3	ヒラザガネ 3. 2 X 7 X 0. 5	1
45		SM-4030655-SP	SCREW	ナベコネジ M 3 L = 6	1
46		SM-1040800-SP	SCREW	ザラネジ M 4 L = 8	2
47		133-26350	UP_LPR_TENSION_ASSY	UP _ L P R テンションアッシー	1
48		133-26301	THREAD GUIDE UPPER LPR	スレッドガイドアップパーラーパー	(1)
49		133-26400	THREAD GUIDE	スレッドガイド	(1)
50		229-45802	THREAD TENSION DISK	ダイチイトチヨウシガラ	(2)
51		133-26509	TENSION POST	テンジョンポスト	(1)
52		229-45505	THREAD TENSION SPRING	ダイチイトチヨウシバネ	(1)
53		133-26608	TENSION NUT	テンジョンナット	(1)
54		NM-6050001-SP	NUT M5	ロツカクナット M 5 X 0. 8 1 シユ	(1)
55		WP-0450826-SC	WASHER 4.5X10X0.8	ヒラザガネ 4. 5 X 10 X 0. 8	2
56		SM-6040800-SP	SCREW	ヒラネジ	2
57		133-25808	NIPPER PLATE SUPPORT	ニッパープレートサポート	1
58		133-25907	NIPPER PLATE	ニッパープレート	1
59		133-26004	NIPPER GUIDE PLATE	ニッパーガイドプレート	1
60		133-26103	SPRING	スプリング	1
61		133-26202	SHOULDER SCREW	ショルダーネジ	1
62		SM-4040655-SP	SCREW M4 L=6	ナベコネジ M 4 L = 6	1
63		133-26707	THREAD GUIDE	スレッドガイド	1
64		WS-0510002-KN	SPRING WASHER	バネザガネ 5. 1 X 9. 2 X 1. 3	1

8. SPREADER COMPONENTS

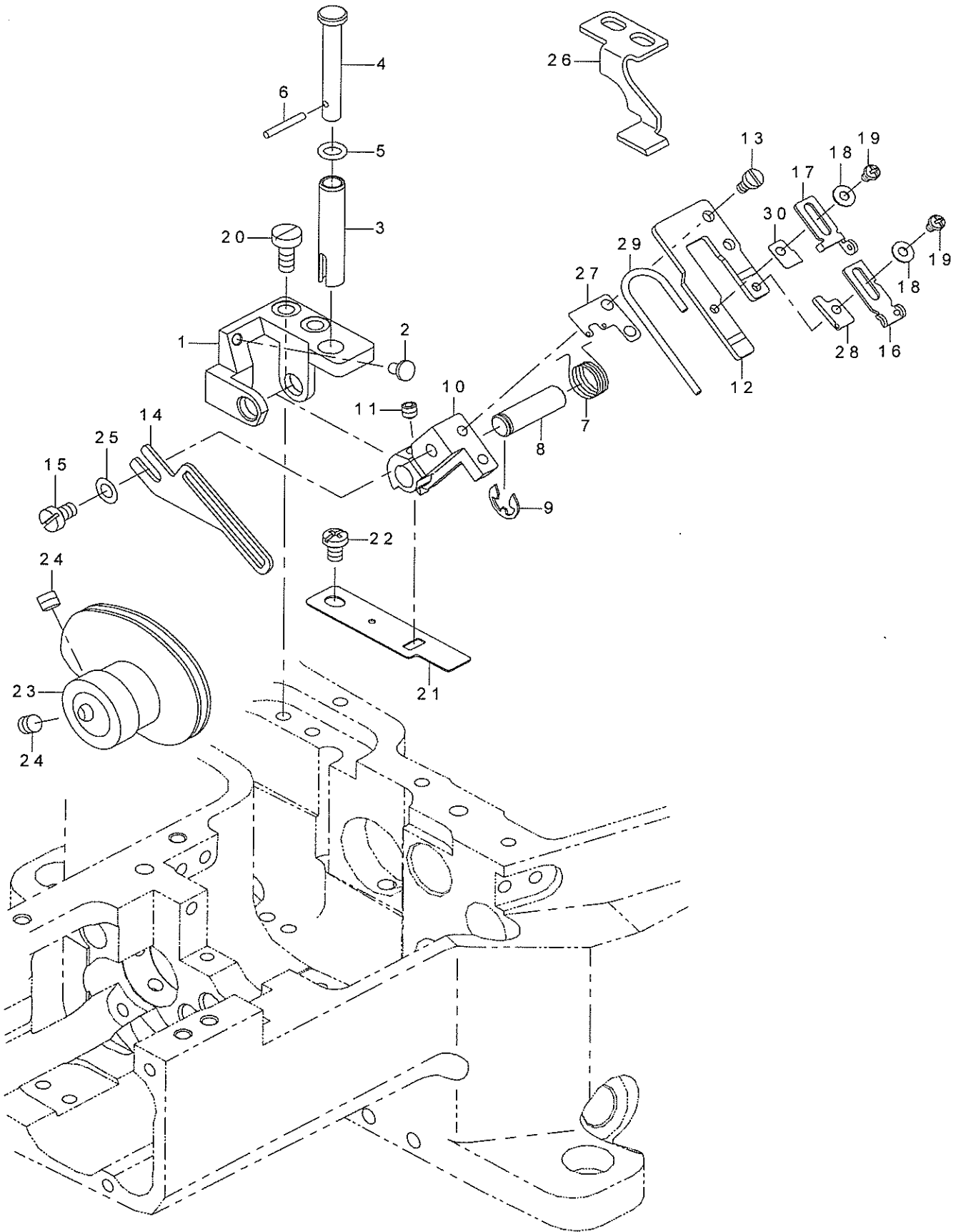
スプレッダー関係



REF.NO	NOTE	PART NO	DESCRIPTION	品名	Qty
1		133-28158	ASSY_UPPER_LPR_MECH	アッシーアッパールーバーメカ	1
2		SM-8050412-TP	SCREW M5 L=4	トメネジ M5 L=4	(2)
3		133-28109	CONNROD FOR UPPER LPR	コンロッドフォーアッパールーバー	(1)
4		133-28000	UPPER LOOPER ECCENTRIC	アッパールーバーエキセントリック	(1)
5		133-28208	STUD	スタッド	(1)
6		SM-6061402-TP	SCREW M6 L=14	ロツカクアチネジ M6 L=14	1
7		133-28406	UPPER LOOPER SHAFT	アッパールーバーシャフト	1
8		133-99209	COLLAR	カラー	1
9		SM-8040412-TP	SET SCREW M4 L=4	トメネジ	2
10		133-29008	BUSHING REAR	ブッシングリア	1
11		133-29107	BUSHING FRONT	ブッシングフロント	1
12		133-28554	ASSY_UPPER_LPR_MECH_2	アッシーアッパールーバーメカ2	1
13		CQ-3030000-00	OIL WICK	ユシン	(0.05)
14		SM-9061050-TP	SCREW M6 L=10	ロツカクボルト M6 L=10	(1)
15		SM-8060612-TP	SCREW M6 L=6	トメネジ M6 L=6	(1)
16		133-28505	CRANK ROD	クランクロッド	(1)
17		133-28604	UPPER LOOPER ROCKER	アッパールーバーロッカー	(1)
18		133-28703	UP LPR SHAFT VERTICAL	アッパールーバーシャフトバーチカル	(1)
19		CS-1000881-TP	THRUST COLLAR	スラストウケ D=10 W=8	1
20		SM-8050412-TP	SCREW M5 L=4	トメネジ M5 L=4	2
21		133-28802	UPPER LOOPER HOLDER	アッパールーバーホルダー	1
22		SM-6041200-SP	SCREW M4 L=12	ヒラネジ M4 L=12	1
23		133-29404	UPPER_LOOPER	アッパールーバー	1
24	*	SM-6041000-SP	SCREW M4 L=10	ヒラネジ M4 L=10	1
25		133-28307	DRIVING ARM	ドライビングアーム	1
26		WP-0550800-SP	WASHER 5.5X10X0.8	ヒラザガネ 5.5 X 10 X 0.8	1
27		NM-6050001-SP	NUT M5	ロツカクナット M5 X 0.8 1シユ	1
28		133-29206	BUSHING VERTICAL	ブッシングバーチカル	1
29		133-38900	OIL SEAL	オイルシール	1
30		WP-1022016-SH	WASHER	ヒラザガネ	1

9. LOWER THREAD CAM COMPONENTS

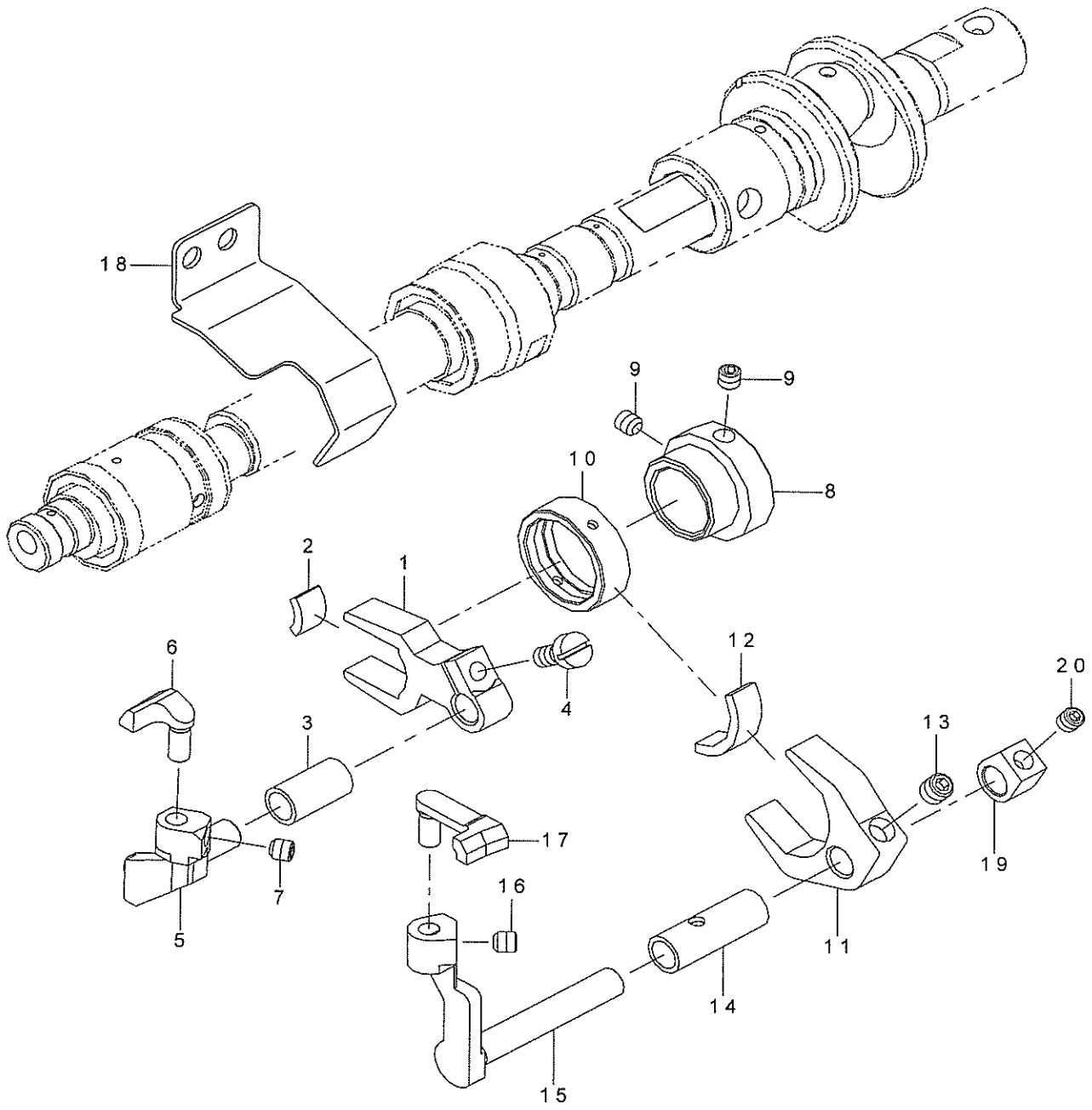
下糸力△関係



REF.NO	NOTE	PART NO	DESCRIPTION	品名	Qty
1		134-17209	TAKE UP BASE	テイクアップベース	1
2		134-18306	BUMPER	バンパー	1
3		134-17308	TAKE UP BASE GUIDE	テイクアップベースガイド	1
4		134-17407	RESET KNOB	リセットノブ	1
5		RO-0371801-00	RUBBER RING	Oリング	1
6		PS-0200142-K0	SPRING PIN 2.0X14	スプリングピン 2.0 X 14	1
7		134-17704	SPRING TAKE UP	スプリングテイクアップ	1
8		134-17902	TAKE UP PLATE SHAFT	テイクアッププレートシャフト	1
9		RE-0500000-K0	E-RING	E ガタトメワ 5	1
10		134-17506	BASE TAKE UP PLATE	ベーステイクアッププレート	1
11		SM-8040412-TP	SET SCREW M4 L=4	トメネジ	1
12		400-64971	TAKE_UP_PLATE	テイクアッププレート	1
13		SM-6030600-SP	SCREW M3X0.5 L=6	ヒラコネジ M 3 X 0.5 L = 6	2
14		134-17803	THREAD GUIDE	スレッドガイド	1
15	*	SM-6040602-TP	SCREW M4 L=6	ロッククアナボルト M 4 X 0.7 L = 6	1
16		400-64970	EYELET_A	アイレット A	1
17		134-18207	EYELET B	アイレット B	1
18		WP-0280501-SC	WASHER M2.6	ヒラザガネ ミガキマル M 2.6	2
19		SM-4850455-SP	SCREW	ナベネジ	2
20		SM-6041000-SP	SCREW M4 L=10	ヒラネジ M 4 L = 10	2
21		134-18009	LOCATION SPRING	ロケーションスプリング	1
22		SM-4040655-SP	SCREW M4 L=6	ナベコネジ M 4 L = 6	1
23	*	400-88112	TAKE_UP_ASSY	テイクアップアッシー	1
24		SM-8050412-TP	SCREW M5 L=4	トメネジ M 5 L = 4	2
25		WP-0430800-SC	WASHER M4	ヒラザガネ コガタマル M 4	1
26		400-64969	THREAD CUTTER	イトキリカッター	1
27	*	400-87053	FIXED PLATE	固定板	1
28	*	400-87054	MOUNTING PLATE RIGHT	取付け板右	1
29	*	400-87068	CAM THREAD CATCH	カムスレッドキャッチ	1
30	*	400-87055	MOUNTING PLATE LEFT	取付け板左	1

10. NEEDLE GUARD COMPONENTS

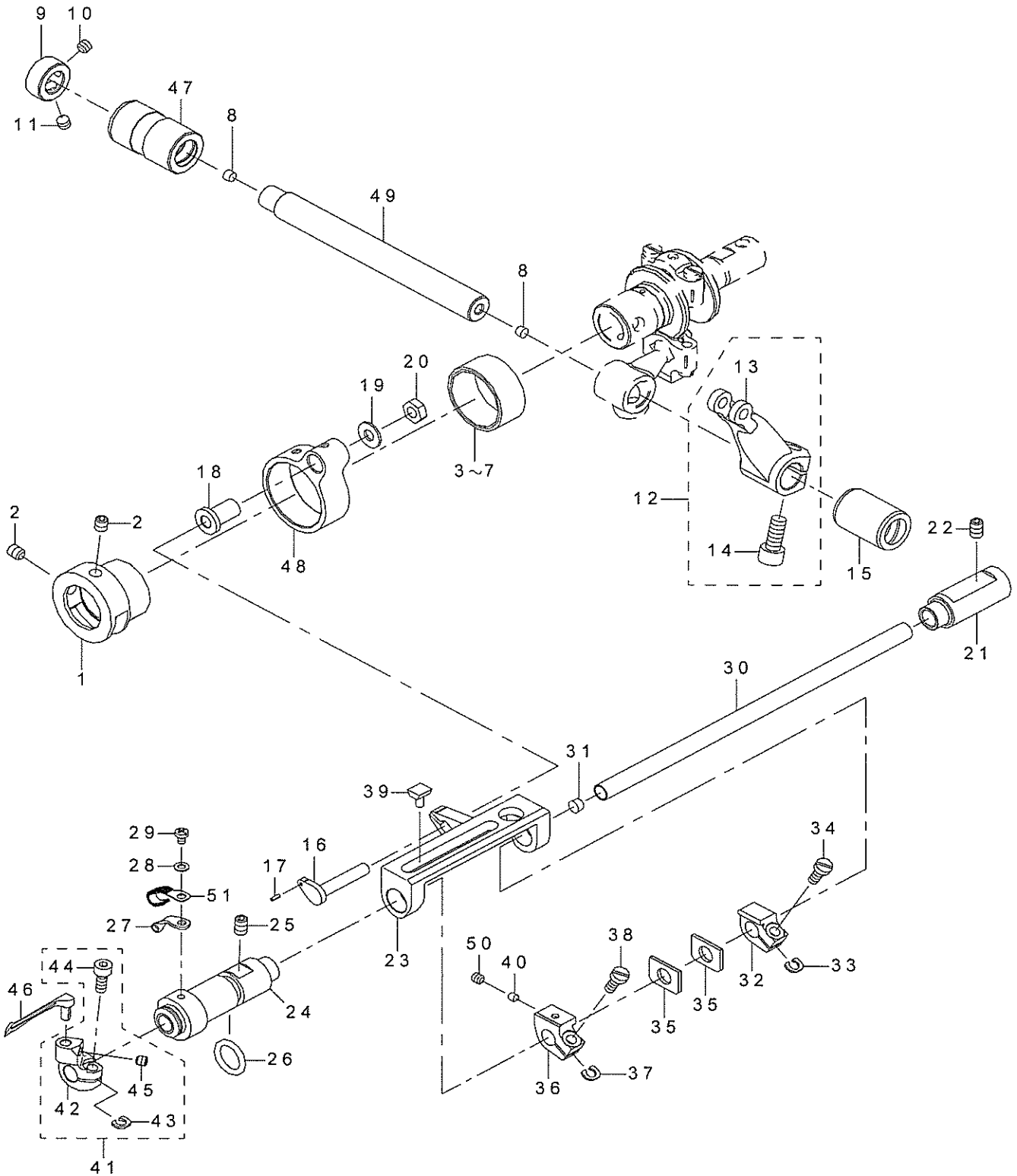
針受け関係



REF.NO	NOTE	PART NO	DESCRIPTION	品 名	Qty
1		134-20401	FORK FRONT NDL GUARD	フォークフロント_NDL ガード	1
2		134-21201	FELT_FRONT_NDL_GUARD	フェルトフロントNDL ガード	1
3		134-20807	BUSH FRONT NDL GUARD	ブッシュフロントNDL ガード	1
4		SM-6040800-SP	SCREW	ヒラネジ	1
5		134-20500	HOLDER FRONT NDL GUARD	ホルダーフロントNDL ガード	1
6		134-20609	FRONT NDL GUARD	フロントNDL ガード	1
7		SM-8040412-TP	SET SCREW M4 L=4	トメネジ	1
8		134-20005	CAM REAR NDL GUARD	カムリア NDL ガード	1
9		SM-8040412-TP	SET SCREW M4 L=4	トメネジ	2
10		134-21003	REAR NEEDLE GUARD BLOCK	リアニードルガードブロック	1
11		134-20104	FORK REAR N GUARD	フォークリアNDL ガード	1
12		134-21300	FELT_REAR_NDL_GUARD	フェルトリアNDL ガード	1
13		SM-8050512-TP	SCREW	トメネジ M5 L=5	1
14		134-20708	BUSH REAR NDL GUARD	ブッシュリアNDL ガード	1
15		134-20203	REAR N GUARD HOLDER	リアNDL ガードホルダー	1
16		SM-8040412-TP	SET SCREW M4 L=4	トメネジ	1
17		134-20302	REAR NEEDLE GUARD	リアニードルガード	1
18		134-20906	NDL GUARD COVER	NDL ガードカバー	1
19		134-21409	COLLER_FOR_NDL_GUARD	カラーフォーNDL ガード	1
20		SM-8040412-TP	SET SCREW M4 L=4	トメネジ	1

11. LOOPER COMPONENTS

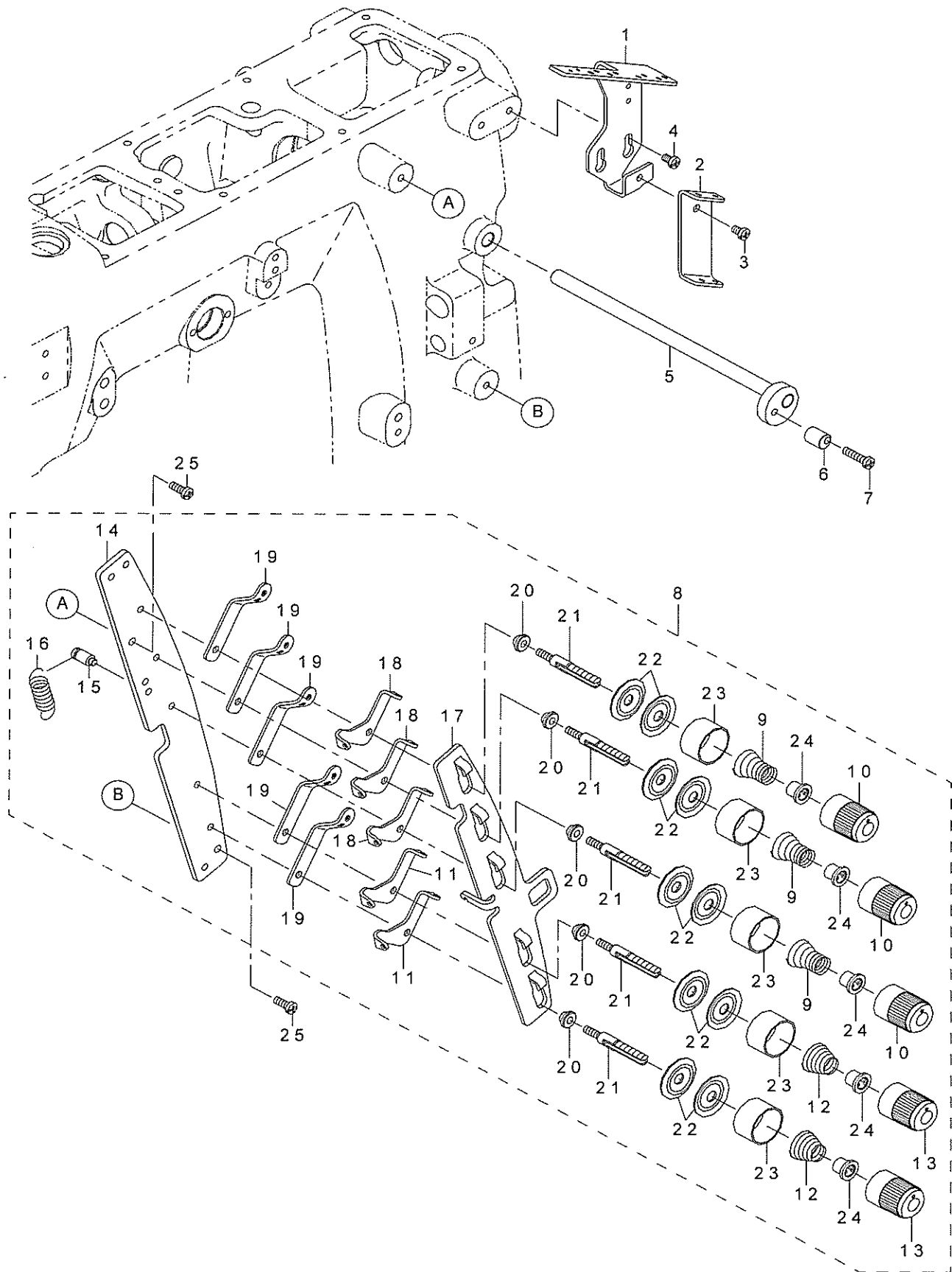
ルーパー関係



REF.NO	NOTE	PART NO	DESCRIPTION	品名	Qty
1		134-22001	LOOPER AVOID ECCENTRIC	ルーバーアボイドエキセントリック	1
2		SM-8050612-TP	SCREW M5X6	トメネジ M 5 X 0. 8 L = 6	2
3	#01	SB-3260002-0A	BEARING	コゴリジクウケ	1
4	#01	SB-3260002-0B	BEARING	コゴリジクウケ	1
5	#01	SB-3260002-0C	BEARING	コゴリジクウケ	1
6	#01	SB-3260002-0D	BEARING	コゴリジクウケ	1
7	#01	SB-3260002-0E	BEARING	コゴリジクウケ	1
8		TA-0400301-M0	PLUG D=4X4.5 L=3	トメセン D = 4 X 4. 5 L = 3	2
9		CS-1000881-TP	THRUST COLLAR	スラストウケ D = 10 W = 8	1
10		SM-8050412-TP	SCREW M5 L=4	トメネジ M 5 L = 4	1
11		SM-8050642-TP	SCREW	トメネジ M 5 L = 6	1
12		134-24452	LEVER_ASSY	レバーアッシー	1
13		134-24403	LEVER	レバー	(1)
14		SM-6061402-TP	SCREW M6 L=14	ロツカクアナネジ M 6 L = 14	(1)
15		134-24502	BUSHING FRONT	ブッシングフロント	1
16		134-22704	LOOPER AVOID PIN	ルーバーアボイドピン	1
17		PS-0150042-K0	SPRING PIN 1.5X 4	スプリングピン 1. 5 X 4	1
18		134-22803	BUSHING	ブッシング	1
19	*	131-20605	WASHER	ニジュウカンロッドザガネ	1
20		NM-6050001-SP	NUT M5	ロツカクナット M 5 X 0. 8 1 シュ	1
21		134-23009	BUSHING RIGHT	ブッシングライト	1
22		SM-8050812-TP	SCREW M5X8	トメネジ M 5 X 0. 8 L = 8	1
23		134-22902	GUIDE LOOPER BAR	ガイドルーバーバー	1
24		134-23108	BUSHING LEFT	ブッシングレフト	1
25		SM-8050812-TP	SCREW M5X8	トメネジ M 5 X 0. 8 L = 8	1
26		RO-1182401-00	O-RING	O リング	1
27		134-25202	LPR_THREAD_GUIDE	L P R スレッドガイド	1
28		WP-0320500-SC	WASHER M3	ヒラザガネ コガタマル M 3	1
29		SM-4030455-SP	SCREW	ナベコネジ M 3 L = 4	1
30		134-24601	LOOPER BAR	ルーバーバー	1
31		TA-0600401-R0	PLUG	トメセン D = 6 L = 4	1
32		134-23405	HOLDER	ホルダー	1
33		134-23801	WASHER	ワッシャー	1
34		SM-6041000-SP	SCREW M4 L=10	ヒラネジ M 4 L = 10	1
35		134-23603	WASHER	ワッシャー	2
36		134-23504	SLIDER HOLDER	スライダホルダー	1
37		134-23801	WASHER	ワッシャー	1
38		SM-6041000-SP	SCREW M4 L=10	ヒラネジ M 4 L = 10	1
39		134-23306	SLIDER	スライダー	1
40		134-23702	PIN	ピン	1
41		400-22804	LOOPER HOLDER_ASSY	ルーバーホルダークミ	1
42		134-24700	LOOPER HOLDER	ルーバーホルダー	(1)
43		134-23801	WASHER	ワッシャー	(1)
44		SM-6041002-TP	SCREW M4 L=10	ロツカクアナボルト M 4 X 0. 7 L = 10	(1)
45		SM-8040412-TP	SET SCREW M4 L=4	トメネジ	(1)
46		134-24809	LOOPER	ルーバー	1
47		134-23900	BUSHING REAR	ブッシングリア	1
48		134-22605	LOOPER AVOID LINK	ルーバーアボイドリンク	1
49		134-24304	LOOPER SHAFT	ルーバーシャフト	1
50		SM-8040412-TP	SET SCREW M4 L=4	トメネジ	1
51	*	400-87067	THREAD GUIDE COVER ASSY	スレッドガイドカバー組	1
		NOTE(注記)	#01....SELECTIVE PARTS	選択部品	

12. THREAD TENSION COMPONENTS

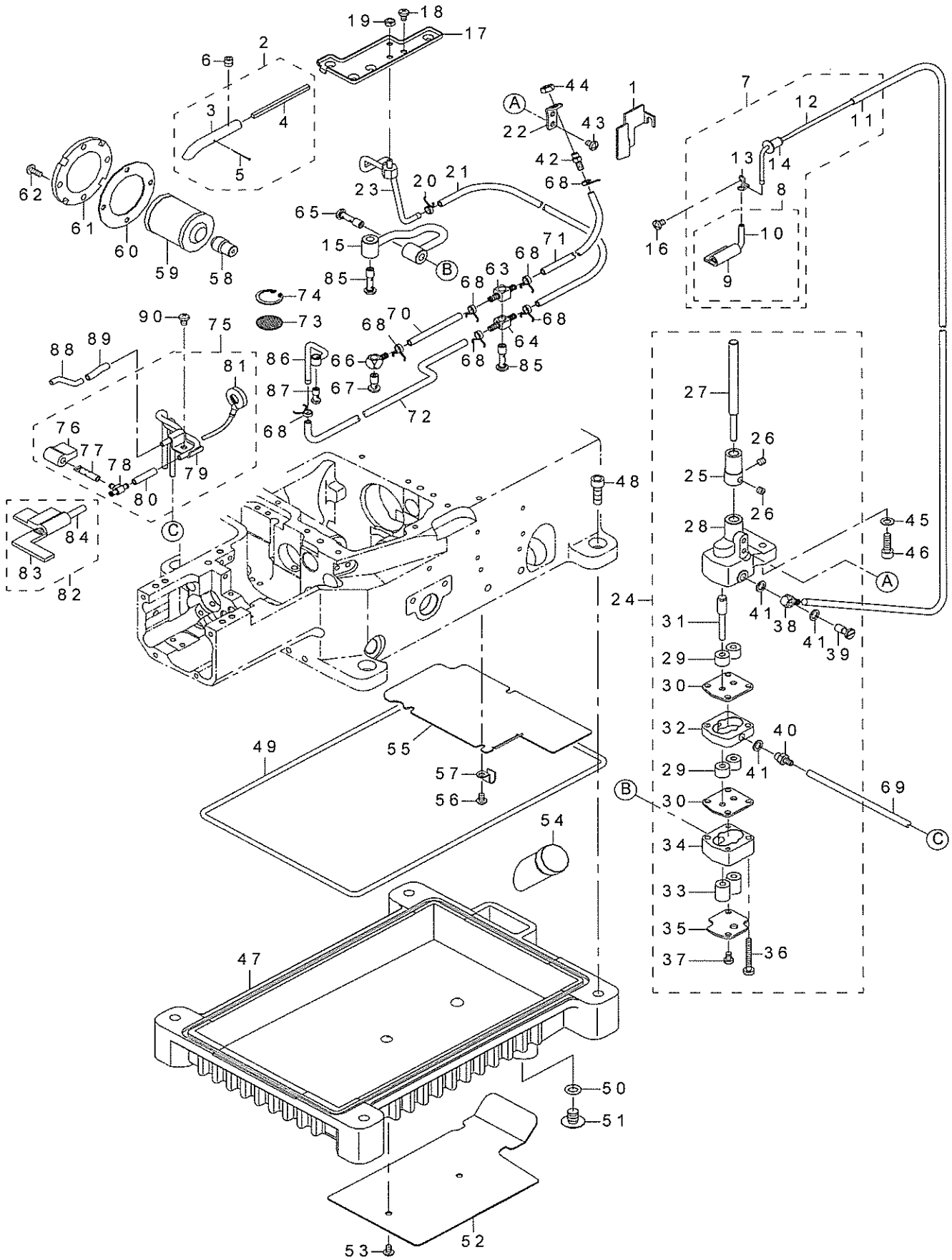
糸調子関係



REF.NO	NOTE	PART NO	DESCRIPTION	品 名	Qty
1		133-40005	THREAD GUIDE PLATE	スレッドガイドプレート	1
2		133-40104	THREAD GUIDE	スレッドガイド	1
3		SM-4040655-SP	SCREW M4 L=6	ナベコネジ M4 L=6	1
4		SM-4040655-SP	SCREW M4 L=6	ナベコネジ M4 L=6	2
5		133-41359	ASSY PULL OFF LEVER	アッシーブルオフレバー	1
6		400-65785	TENS_RELEASE_ADJ_ECC	テンションリリース ADJ _ ECC	1
7		SM-4041655-SP	SCREW M4 L=16	ナベネジ	1
8		400-66136	THREAD_TENSION_ASSY	糸調子組 (5本)	1
9		131-40504	TENSION SPRING	イトチョウシバネ ミドリ	(3)
10		400-42364	KNOB GREEN	ノブグリーン	(3)
11		133-40500	TENSION DISC EYELET	テンションディスクアイレット	(2)
12		B3121-804-000	TENSION SPRING	イトチョウシ バネ	(2)
13		400-42363	KNOB	ノブ	(2)
14		133-40203	TENSION POST SUPPORT	テンションポストサポート	(1)
15		133-40302	SHOULDER SCREW	ショルダースクルー	(1)
16		B2008-372-000	THREAD TENSION SPRING	イトチョウシチヨセツカンヒツバリバネ	(1)
17		400-65784	TENSION_DISC_SEPARATOR	テンションディスクセパレーター	(1)
18		133-41607	TENSION_DISC_EYELET_2	テンションディスクアイレット2	(3)
19		133-40609	THREAD LEAD IN GUIDE	スレッドリードインガイド	(5)
20		133-40708	SPACER	スペーサー	(5)
21		400-42362	TENSION POST	イトチョウシボウ	(5)
22		131-38201	THREAD TENSION DISK	イトチョウシザラ	(10)
23		400-42366	THREAD TENSION DISK PRESSER	イトチョウシザラオサエ	(5)
24		400-42365	SPRING BUSHING	バネブッシュ	(5)
25		SM-4041055-SP	SCREW	ナベネジ M4 L=10	2

13. LUBRICATION COMPONENTS

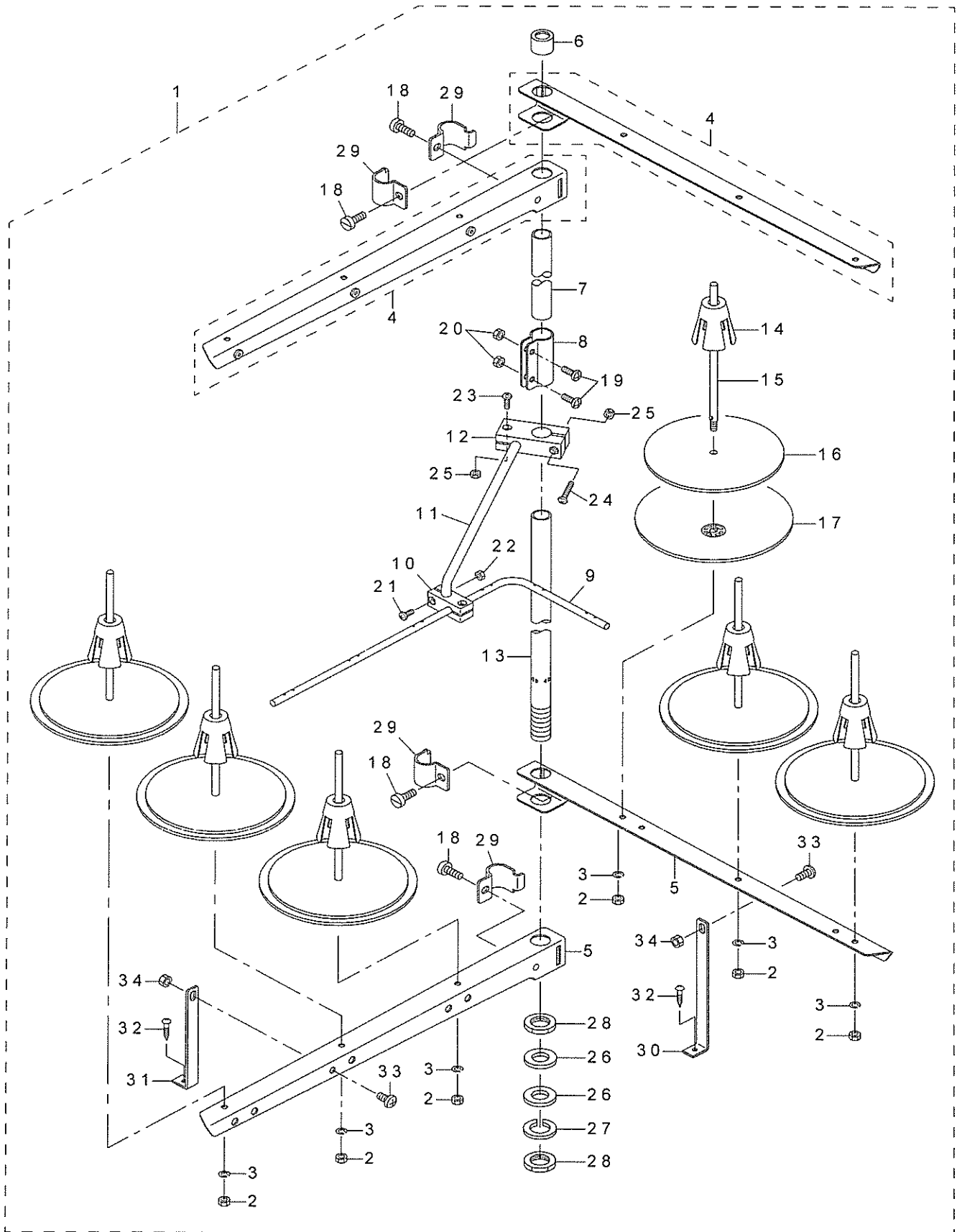
給油関係



REF NO	NOTE	PART NO	DESCRIPTION	品名	Qty
1		133-43900	OIL_PROTECTION_SHIELD	オイルプロテクションシールド	1
2		133-43652	ASSY_OIL_TUBE	アッシーオイルチューブ	1
3		133-43603	OIL TUBE	オイルチューブ	(1)
4		133-44205	FELT_FOR_HEAD_LUB	フェルトフォーヘッドLUB	(1)
5		118-56101	NEEDLE COOLER PIN	ハリレイキヤクフェルトトメピン	(1)
6		SM-8060812-TP	SCREW M6 L=8	トメネジ M6 L=8	1
7		133-44056	ASSY_HEAD_SUCTION	アッシーヘッドサクシオン	1
8		133-44155	ASSY_HEAD_SUCTION 2	アッシーヘッドサクシオン2	(1)
9		400-19163	FELT_FOR_HEAD_SUCTION	フェルトフォーヘッドサクシオン	(1)
10		133-46408	OIL TUBE FOR SUCTION	オイルチューブフォーサクシオン	(1)
11		236-30007	TUBE	チューブ	(0.43)
12		133-44601	SUCTION PIPE	サクシオンパイプ	(1)
13		133-44502	PIPE CLAMP	パイプクランプ	(1)
14		133-44700	BUSHING FOR SUCTION	ブッシングフォーサクシオン	(1)
15		134-27257	ASSY_OIL_PIPE	アッシーオイルチューブ	1
16		SM-4040655-SP	SCREW M4 L=6	ナベコネジ M4 L=6	1
17		400-28110	OIL_SAUCER	オイルソーサー	1
18		SM-4040655-SP	SCREW M4 L=6	ナベコネジ M4 L=6	2
19		NM-6040001-SP	NUT M4X0.7	ロツカクナツト M4 X 0.7 1シユ	1
20		236-29306	PIPE STOPPER A	パイプトメ A	1
21		BP-3000001-OR	VINYL PIPE	ビニールパイプ	0.5
22		134-27307	CONNECTING_SCR_BRACKET	コネクティング SCR ブラケット	1
23		133-45053	ASSY_OIL_SUPPLY_FOR_TOP	アッシーオイルサプライフォートップ	1
24		134-26051	ASSY_PUMP_3-STAGE	アッシーポンプ3ステージ	1
25		133-43009	WORM WHEEL	ウォームホイール	(1)
26		SM-8050412-TP	SCREW M5 L=4	トメネジ M5 L=4	(2)
27		134-26002	OIL PUMP SHAFT LARGE	オイルポンプシャフトラージ	(1)
28		133-43108	OIL PUMP HOUSING	オイルポンプハウジング	(1)
29		132-28309	OIL PUMP PINION	ポンプヨウビンオン (シヨウ)	(4)
30		133-43405	OIL PUMP SPACER	オイルポンプスペーサー	(2)
31		134-26101	OIL PUMP SHAFT SMALL	オイルポンプシャフトスモール	(1)
32		134-26200	OIL PUMP CASING UPPER	オイルポンプケーシングアッパー	(1)
33		132-28200	OIL PUMP PINION	ポンプヨウビンオン (ダイ)	(2)
34		133-43207	OIL PUMP CASING	オイルポンプケーシング	(1)
35		133-43306	OIL PUMP COVER	オイルポンプカバー	(1)
36		SM-6043000-SP	SCREW	ヒラネジ M4 L=30	(2)
37		SM-6040600-SP	SCREW M4 L=6	ヒラネジ M4 L=6	(2)
38		SQ-0000451-MZ	CONNECTING SCREW	パイプレンケツネジ	(1)
39		SQ-2060443-SD	CONNECTING SCREW	パイプレンケツネジ	(1)
40		SQ-2060451-MZ	CONNECTING SCREW	パイプレンケツネジ	(1)
41		400-04749	GASKET	Cメタルキユウユジョイントパッキン	(3)
42		SQ-2050452-MZ	CONNECTING SCREW	パイプレンケツネジ	1
43		SM-4040655-SP	SCREW M4 L=6	ナベコネジ M4 L=6	2
44		NM-6050001-SP	NUT M5	ロツカクナツト M5 X 0.8 1シユ	1
45		WP-0550800-SP	WASHER 5.5X10X0.8	ヒラザガネ 5.5 X 10 X 0.8	2
46		SM-6051602-TP	SCREW M5X0.8 L=16	ロツカクアナボルト M5 X 0.8 L=16	2
47		134-26309	OIL PAN	オイルパン	1
48		SM-6081802-TP	SCREW	ロツカクアナボルト	4
49		134-26408	O RING	O リング	1
50		131-70105	RUBBER RING	O リング	1
51		SM-0081001-SD	SCREW	トラスネジ M8 L=10	1
52		133-46309	BREEZE_PLATE	ブリースプレート	1
53		SM-4040655-SP	SCREW M4 L=6	ナベコネジ M4 L=6	2
54		133-46101	OIL SIGHT GAUGE	オイルサイトゲージ	1
55		134-26606	DUSTPROOF PLATE	ダストブループレート	1
56		SM-4040655-SP	SCREW M4 L=6	ナベコネジ M4 L=6	3
57		134-27604	TUBE HOLDER	チューブホルダー	1
58		133-43801	FITTING FILTER	フィッティングフィルター	1
59		131-42500	CARTRIDGE_FILTER	カートリッジフィルタ	1
60		133-44809	GASKET O	ガスケット O	1
61		133-45202	FILTER COVER	フィルターカバー	1
62		SM-4041055-SP	SCREW	ナベネジ M4 L=10	4
63		SQ-0000453-MZ	CONNECTING SCREW	パイプレンケツネジ	1
64		SQ-0000454-MZ	CONNECTING SCREW	パイプレンケツネジ	1
65		SQ-2060442-SD	CONNECTING SCREW	パイプレンケツネジ	1
66		SQ-0000452-MZ	CONNECTING SCREW	パイプレンケツネジ	1
67		SQ-2060443-SD	CONNECTING SCREW	パイプレンケツネジ	1
68		236-29306	PIPE STOPPER A	パイプトメ A	1
69		236-30007	TUBE	チューブ	7
70		BP-3000001-OR	VINYL PIPE	ビニールパイプ	0.2
71		BP-3000001-OR	VINYL PIPE	ビニールパイプ	0.09
72		BP-3000001-OR	VINYL PIPE	ビニールパイプ	0.14
73		134-26903	MESH PLATE	メッシュプレート	0.13
74		RC-1900002-KP	RETAIN IG-PIN	C ガタトメ	1
75		134-27851	ASSY_BED_SUCTION	アッシーベッドサクシオン	1
76		134-27802	FELT_FOR_BED_SUCTION	ベルトフォーベッドサクシオン	(1)
77		134-28305	OIL_TUBE_FOR_SUCTION	オイルチューブフォーサクシオン	(1)
78		137-65607	OIL CONNEC ARM	キユウユ レンケツウデ	(1)
79		134-26754	OIL SUCTION ASSY	オイルサクシオンアッシー	(1)
80		236-30007	TUBE	チューブ	(0.03)
81		134-28255	ASSY_LOOPER_SUCTION	アッシールーバーサクシオン	(1)
82		134-27752	ASSY_CYLINDER_SUCTION	アッシーシリンダーサクシオン	1
83		134-27703	FELT_FOR_C_SUCTION	フェルトフォー C サクシオン	(1)
84		133-46408	OIL TUBE FOR SUCTION	オイルチューブフォーサクシオン	(1)
85		SQ-2060442-SD	CONNECTING SCREW	パイプレンケツネジ	(1)
86		134-27455	ASSY_OIL_SUPPLY_FOR_LMS	アッシーオイルサプライフォー LMS	2
87		SQ-2050391-SD	CONNECTING SCREW	パイプレンケツネジ	1
88		134-28008	OIL_SUCTION_FOR_BUSHING	オイルサクシオンフォーブッシング	1
89		236-30007	TUBE	チューブ	1
90		SM-4040655-SP	SCREW M4 L=6	ナベコネジ M4 L=6	0.02

14. THREAD STAND COMPONENTS

糸立装置関係

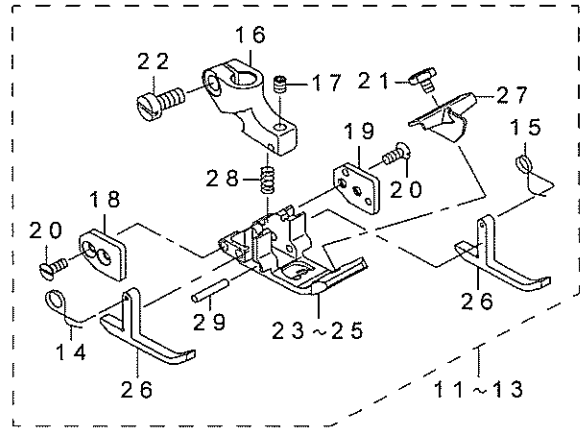
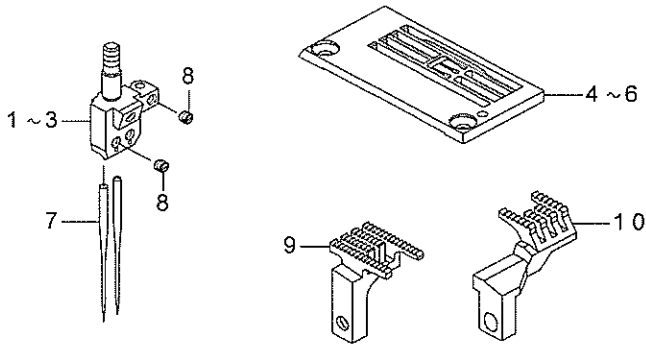


REF.NO	NOTE	PART NO	DESCRIPTION	品 名	Qty
1		400-72506	THREAD STAND ASM.	イトタテソウチ (クミ)	1
2		NM-6050001-SE	NUT M5	ロツカクナツト M5	(6)
3		WS-0510002-KN	SPRING WASHER	バネザガネ 5.1 X 9.2 X 1.3	(6)
4		131-68356	THREAD STANDING ARM ASM. ,LONG	イトタテウデ (チョウ) クミ	(2)
5	*	131-68802	THREAD STANDING ARM ,LONG	イトタテウデ チョウ	(2)
6		229-31406	THREAD STANDING ROD RUBBER CAP	イトタテボウホコゴム	(1)
7		229-30408	THREAD STANDING ROD, UPPER	イトタテボウ (ウエ)	(1)
8		229-31307	THREAD STANDING ROD JOINT	イトタテボウツギテ	(1)
9	*	131-67903	THREAD STANDING THREAD GUIDE	イトタテイトアンナイ	(1)
10		131-68000	THREAD GUIDE BASE, LOWER	イトタテイトアンナイ (シタ) ダイ	(1)
11	*	400-86675	FEED_LEVER_ARM	送りレバー腕	(1)
12		131-68208	THREAD GUIDE ARM BASE	イトタテイトアンナイウデダイ	(1)
13		229-30309	THREAD STANDING ROD, LOWER	イトタテボウ (シタ)	(1)
14		229-31109	SPOOL RETAINER	イトマキフレドメ	(6)
15		229-31000	SPOOL PIN	イトマキウケボウ	(6)
16		229-30903	SPOOL REST CUSHION	イトマキウケザラクッション	(6)
17		229-30804	SPOOL REST	イトマキウケザラ	(6)
18		SM-6061610-SC	SCREW M6 L=16	ヒラコネジ M6 L=16	(4)
19		SM-4051405-SE	SCREW M5 L=14	ナベコネジ M5 L=14	(2)
20		NM-6050001-SE	NUT M5	ロツカクナツト M5	(2)
21		SM-4041001-SC	SCREW M4X0.7 L=10	ナベコネジ M4 X 0.7 L=10	(2)
22		NM-6040002-SE	NUT M4X0.7	ロツカクナツト M4 X 0.7 2シユ	(2)
23		SM-4041201-SC	SCREW M4 L=12	ナベコネジ M4 L=12	(1)
24		SM-4042001-SC	SCREW M4 X 20	ナベコネジ M4 X 0.7 L=20	(1)
25		NM-6040002-SE	NUT M4X0.7	ロツカクナツト M4 X 0.7 2シユ	(2)
26		WP-1612616-SE	WASHER 16X30X2.6	ヒラザガネ	(2)
27		WS-1643202-KR	SPRING WASHER	バネザガネ 16.4 X 26.6 X 3.2	(1)
28		NM-6160511-SE	NUT M16X1.5	ロツカクナツト M16 X 1.5 1シユ	(2)
29		229-30705	THREAD GUIDE ARM JOINT	イトタテボウシメカナグ	(4)
30	*	131-68505	THREAD STANDING ARM SUPPORT B	イトタテウデササエ B	(1)
31	*	131-68406	THREAD STANDING ARM SUPPORT A	イトタテウデササエ A	(1)
32	*	SK-3382001-SE	SCREW D=3.8 L=20	マルモクネジ D=3.8 L=20	(2)
33	*	SM-4061201-SE	SCREW M6 L=12	ナベコネジ M6 L=12	(2)
34	*	NM-6060001-SE	NUT M6	ロツカクナツト M6 1シユ	(2)

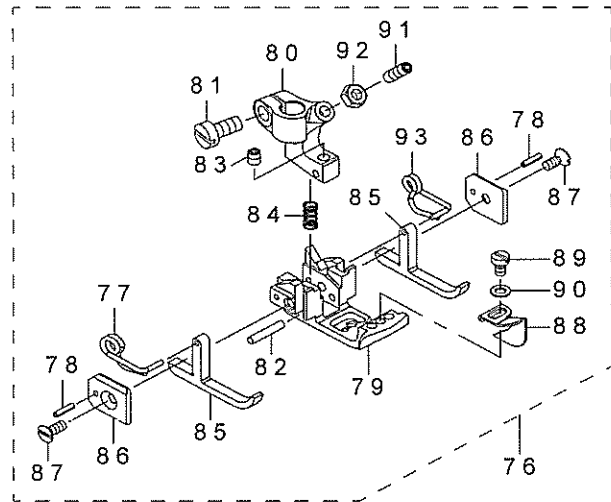
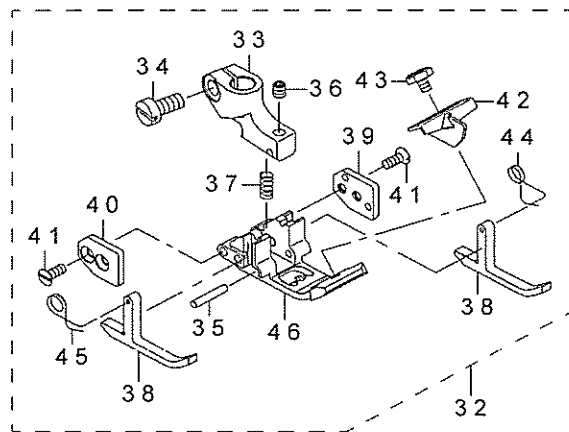
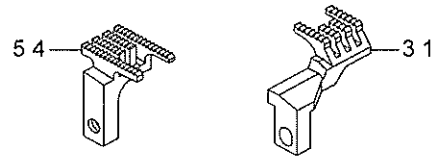
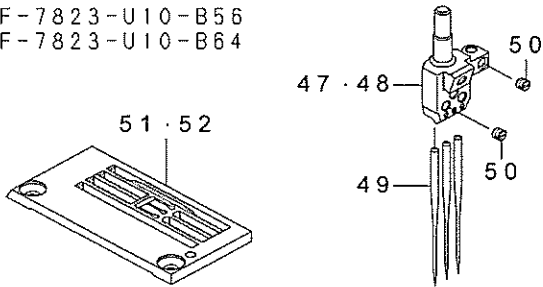
15. GAUGE PARTS COMPONENTS

ゲージ関係

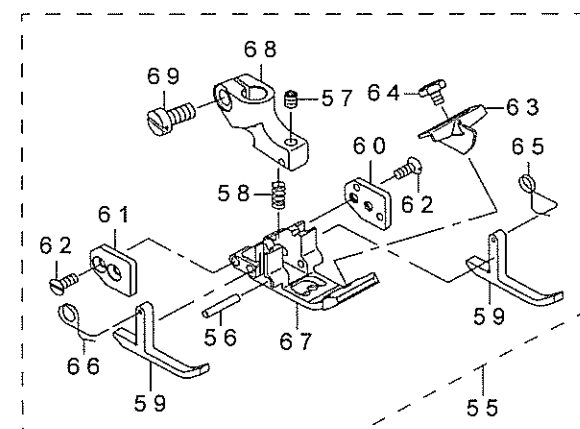
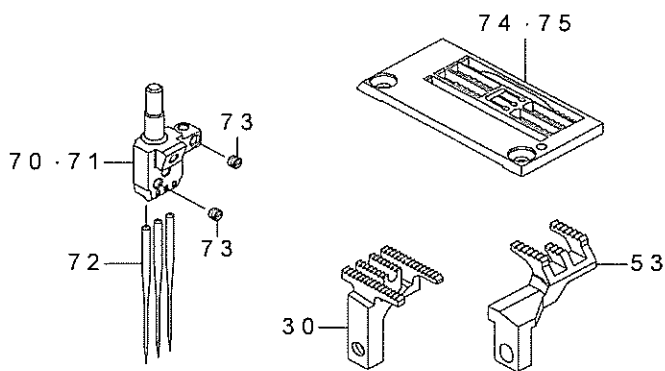
MF-7822-U10-B32
MF-7822-U10-B40
MF-7822-U10-B48



MF-7823-U10-B56
MF-7823-U10-B64



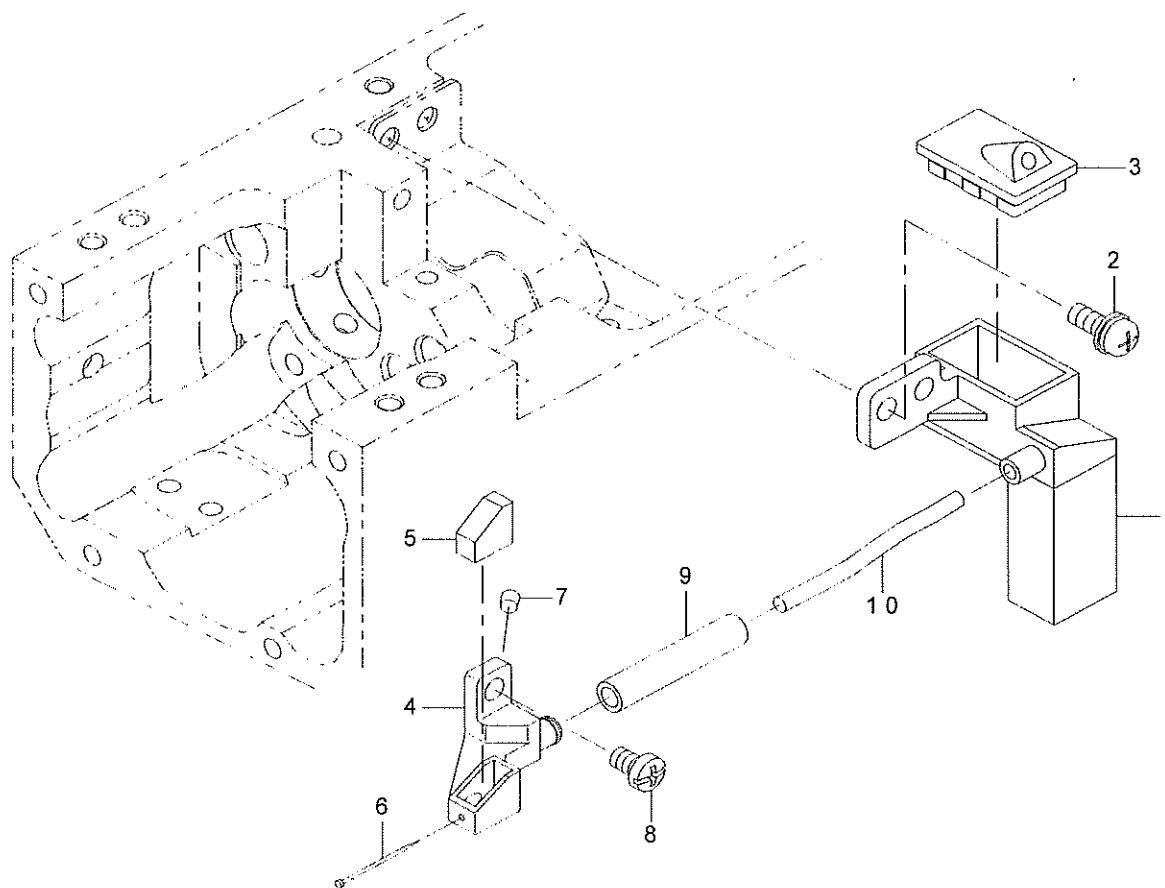
MF-7823-K10-B56
MF-7823-K10-B64



REF.NO	NOTE	PART NO	DESCRIPTION	品名	Qty
1	#05	133-50509	NEEDLE_HEAD_48	ニードルヘッド_48-2	1
2	#06	133-50004	NEEDLE_HEAD_32	ニードルヘッド_32	1
3	#07	133-50103	NEEDLE_HEAD_40	ニードルヘッド_40	1
4	#05	400-40514	THROAT PLATE	ハリイタ	1
5	#06	400-58587	THROAT PLATE	針板 (U10-B32)	1
6	#07	400-58706	THROAT PLATE	針板 (U10-B40)	1
7		MUY-128S1000	NEEDLE UYX128GAS #10	ハリ UYX128GAS #10	2
8		SM-8030350-TP	SCREW	トメネジ M3 L=2.5	3
9		134-31200	MAIN_FEED_DOG	メインフィードドッグ_LN48	1
10		134-33503	DIFF_FEED_DOG	ディフフィードドッグ_LN48	1
11	#05	133-76058	PRESSER_FOOT_ASSY	MF-7723-U10-B48	1
12	#06	400-58589	PRESSER_FOOT_ASSY	押え組 (U10-32)	1
13	#07	400-58708	PRESSER_FOOT_ASSY	押え組 (U10-40)	1
14		133-75308	SPRING_L	スプリング_L	(1)
15		133-75407	SPRING_R	スプリング_R	(1)
16		133-75506	PRESSER_FOOT_HINGE	プレッサーフットヒンジ	(1)
17		SM-8030412-TP	SCREW	トメネジ M3 L=4	(1)
18		133-75605	GUIDE_PLATE_L	ガイドプレート_L	(1)
19		133-75704	GUIDE_PLATE_R	ガイドプレート_R	(1)
20		SM-1850600-SP	SCREW	サラコネジ M2.5 L=6	(4)
21		133-77007	SCREW	スクリュー	(1)
22		SM-6040800-SP	SCREW	ヒラネジ	(1)
23	#05	133-76009	PRESSER_FOOT_BOTTOM	プレッサーフットボトム	(1)
24	#06	400-58588	PRESSER_FOOT_BOTTOM	押え舟 (U10-32)	(1)
25	#07	400-58707	PRESSER_FOOT_BOTTOM_40	押え舟 (U10-40)	(1)
26		133-75100	P_F_YIELDING_SECTION	P_F_イールディングセクション	(2)
27		133-76900	PRESSER_FOOT_GUIDE	プレッサーフットガイド	(1)
28		133-77106	SPRING	スプリング	(1)
29		133-75209	PIVOT_PIN	ピボットピン	(1)
30		134-30707	MAIN_FEED_DOG	メインフィードドッグ_K56	1
31		134-32109	DIFF_FEED_DOG	ディフフィードドッグ_LW56	1
32	#08	133-75050	PRESSER_FOOT_ASSY	MF-7723-U10-B56	1
33		133-75506	PRESSER_FOOT_HINGE	プレッサーフットヒンジ	(1)
34		SM-6040800-SP	SCREW	ヒラネジ	(1)
35		133-75209	PIVOT_PIN	ピボットピン	(1)
36		SM-8030412-TP	SCREW	トメネジ M3 L=4	(1)
37		133-77106	SPRING	スプリング	(1)
38		133-75100	P_F_YIELDING_SECTION	P_F_イールディングセクション	(2)
39		133-75704	GUIDE_PLATE_R	ガイドプレート_R	(1)
40		133-75605	GUIDE_PLATE_L	ガイドプレート_L	(1)
41		SM-1850600-SP	SCREW	サラコネジ M2.5 L=6	(4)
42		133-76900	PRESSER_FOOT_GUIDE	プレッサーフットガイド	(1)
43		133-77007	SCREW	スクリュー	(1)
44		133-75407	SPRING_R	スプリング_R	(1)
45		133-75308	SPRING_L	スプリング_L	(1)
46		133-75001	PRESSER_FOOT_BOTTOM	プレッサーフットボトム	(1)
47	#01	133-50301	NEEDLE_HEAD_56	ニードルヘッド_56	1
48	#02	133-50400	NEEDLE_HEAD_64	ニードルヘッド_64	1
49		MUY-128S1000	NEEDLE UYX128GAS #10	ハリ UYX128GAS #10	3
50		SM-8030350-TP	SCREW	トメネジ M3 L=2.5	4
51	* #01	400-58033	THROAT PLATE	ハリイタ56	1
52	#02	400-40513	THROAT PLATE	ハリイタ	1
53		134-32901	DIFF_FEED_DOG	ディフフィードドッグ_K56	1
54		134-30103	MAIN_FEED_DOG	メインフィードドッグ_LW56	1
55	#08	133-75050	PRESSER_FOOT_ASSY	MF-7723-U10-B56	1
56		133-75209	PIVOT_PIN	ピボットピン	(1)
57		SM-8030412-TP	SCREW	トメネジ M3 L=4	(1)
58		133-77106	SPRING	スプリング	(1)
59		133-75100	P_F_YIELDING_SECTION	P_F_イールディングセクション	(2)
60		133-75704	GUIDE_PLATE_R	ガイドプレート_R	(1)
61		133-75605	GUIDE_PLATE_L	ガイドプレート_L	(1)
62		SM-1850600-SP	SCREW	サラコネジ M2.5 L=6	(4)
63		133-76900	PRESSER_FOOT_GUIDE	プレッサーフットガイド	(1)
64		133-77007	SCREW	スクリュー	(1)
65		133-75407	SPRING_R	スプリング_R	(1)
66		133-75308	SPRING_L	スプリング_L	(1)
67		133-75001	PRESSER_FOOT_BOTTOM	プレッサーフットボトム	(1)
68		133-75506	PRESSER_FOOT_HINGE	プレッサーフットヒンジ	(1)
69		SM-6040800-SP	SCREW	ヒラネジ	(1)
70	#03	133-50301	NEEDLE_HEAD_56	ニードルヘッド_56	1
71	#04	133-50400	NEEDLE_HEAD_64	ニードルヘッド_64	1
72		MUY-128S1000	NEEDLE UYX128GAS #10	ハリ UYX128GAS #10	3
73		SM-8030350-TP	SCREW	トメネジ M3 L=2.5	4
74	#03	133-52307	THROAT PLATE	ハリイタ	1
75	#04	133-52406	THROAT PLATE	スロートプレート_K64	1
76	* #09	400-82974	PRESSER_FOOT_ASSY	押え組	1
77		400-70229	SPRING_L	スプリング_L	(1)
78		PS-0150065-KP	SPRING PIN 1.5X6	スプリングピン 1.5 X 6	(2)
79		400-82975	PRESSER_FOOT_BOTTOM	押え舟	(1)
80		400-70224	PRESSER_FOOT_HINGE	プレッサーフットヒンジ	(1)
81		SM-6040800-SP	SCREW	ヒラネジ	(1)
82		133-75209	PIVOT_PIN	ピボットピン	(1)
83		SM-8030412-TP	SCREW	トメネジ M3 L=4	(1)
84		133-77106	SPRING	スプリング	(1)
85		400-70226	P_F_YIELDING_SECTION	P_F_イールディングセクション	(2)
86		400-70227	GUIDE_PLATE	ガイドプレート_R	(2)
87		SM-1850600-SP	SCREW	サラコネジ M2.5 L=6	(2)
88		400-70231	PRESSER_FOOT_GUIDE	プレッサーフットガイド	(1)
89		SM-6850400-SP	SCREW M2.5 L=4	ヒラコネジ M2.5 L=4	(1)
90		WP-0280500-SC	WASHER	ヒラザガネコガタマル M2.5	(1)
91		SM-8031002-TP	SCREW	トメネジ M3 X 0.5 L=10	(1)
92		NM-6030001-SD	NUT M3X0.5	ロックナット M3 X 0.5 1シュ	(1)
93		400-70230	SPRING_R	スプリング_R	(1)
		NOTE(注記)	#01...FOR MF-7823-U10-B56	MF-7823-U10-B56用	
			#02...FOR MF-7823-U10-B64	MF-7823-U10-B64用	
			#03...FOR MF-7823-K10-B56	MF-7823-K10-B56用	
			#04...FOR MF-7823-K10-B64	MF-7823-K10-B64用	
			#05...FOR MF-7822-U10-B48	MF-7822-U10-B48用	
			#06...FOR MF-7822-U10-B32	MF-7822-U10-B32用	
			#07...FOR MF-7822-U10-B40	MF-7822-U10-B40用	
			#08...TYPE TURKEY	トルコ仕様	
			#09...EXCEPT TYPE TURKEY	トルコ仕様を除く	

16. NEEDLE COOLING MECHANISM COMPONENTS

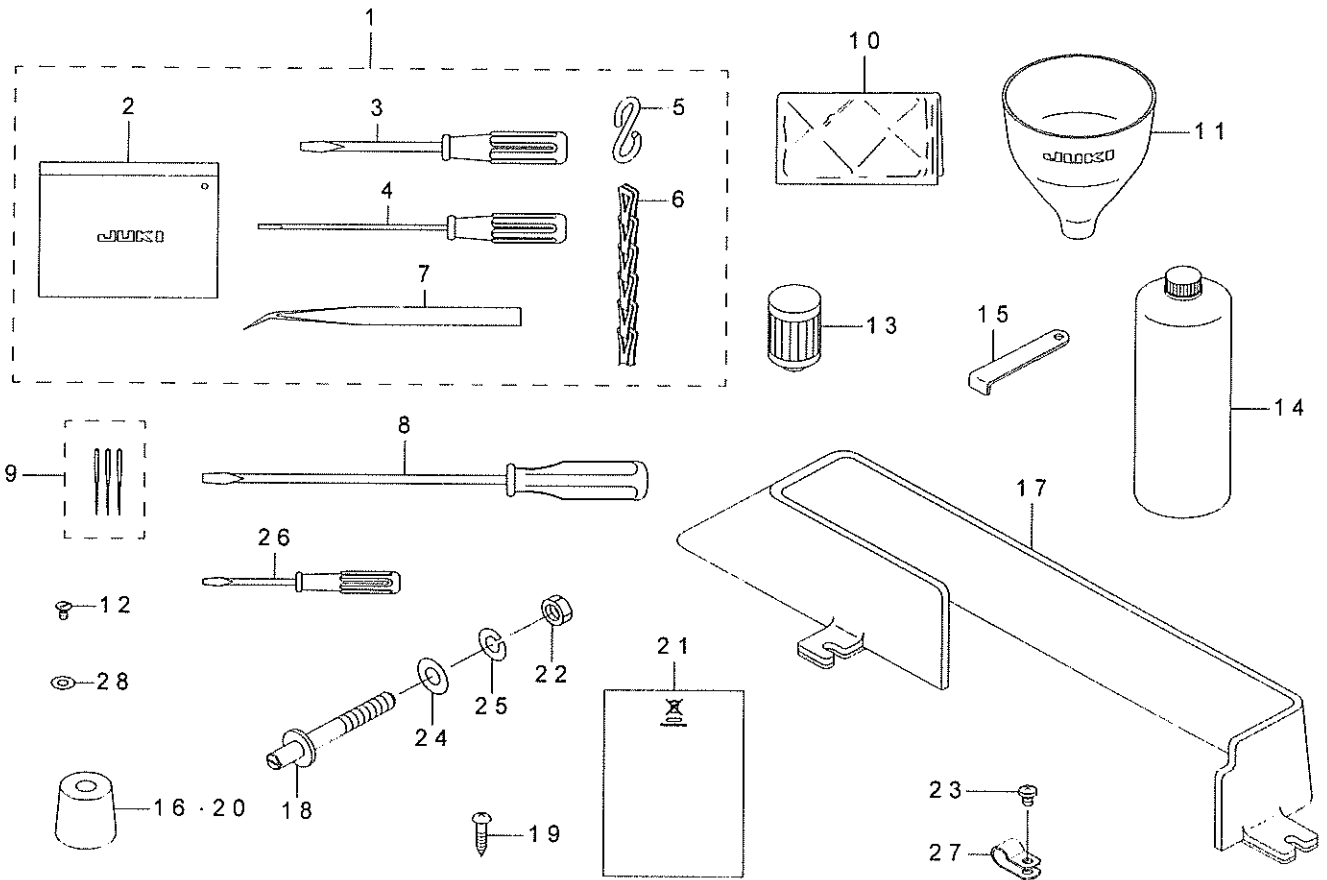
針冷却装置関係



REF.NO	NOTE	PART NO	DESCRIPTION	品名	Qty
1		134-29055	SILICONE OIL TANK ASSY	シリコンオイルタンクアッシー	1
2		SL-4041081-SC	SCREW M4 L=10	ナベコネジ セムス M4 L=10	2
3		134-29105	SILICONE OIL TANK CAP	シリコンオイルタンクキャップ	1
4		134-29204	SILICONE OIL CUP	シリコンオイルカップ	1
5		134-29303	FELT	フェルト	1
6		118-56101	NEEDLE COOLER PIN	ハリレイキャクフェルトトメピン	1
7		TA-0290301-M0	PLUG	トメセン D=2.9 X 3.2 L=3	1
8		SM-4040855-SP	SCREW M4 L=6	ナベコネジ M4 L=6	1
9		BT-0600402-EA	OIL TUBE	チューブ	0.03
10		CQ-3030000-00	OIL WICK	ユシン	0.1

17. ACCESSORIES PARTS COMPONENTS

付属品関係



REF.NO	NOTE	PART NO	DESCRIPTION	品名	Qty
1		400-13913	ACCESSORY_BAG_ASSY	アクセサリーバッグアッシー	1
2		229-32800	ACCESSORIE BAG	フソクヒンバッグ	(1)
3		229-33105	SCREW DRIVER,MIDDLE	ドライバー (チュウ)	(1)
4		123-47308	SCREW DRIVER (SMALL)	ドライバー (ショウ)	(1)
5		131-60304	S SHAPED HOOK	S ガタカナグ	(2)
6		260-37903	CHAIN	クザリ	(1)
7		122-88403	TWEEZERS	ピンセット	(1)
8		229-33006	SCREW DRIVER,LARGE	ドライバー (ダイ)	1
9		MUY-128S1003	NEEDLES(PACKAGE_OF_3)	ハリ UYX 128 GAS #10S-3	1
10		400-66645	HEAD_COVER	トウブカバー (ショウ)	1
11		131-60601	FUNNEL	ジョーゴ	1
12		133-02203	SCREW	スクリュー	1
13		131-42500	CARTRIDGE_FILTER	カートリッジフィルタ	1
14		MML-018900CA	JUKI MACHINE OIL 18	JUKI MACHINE OIL 18	1
15		B9101-490-000	DRIVER	ドライバー	1
16		131-55403	DUST-PROOF RUBBER	ボウジンゴム	3
17		134-29709	BELT_COVER	ベルトカバー	1
18		133-49600	PIN_FOR_RUBBER_CUSHION	ピンフォーラバークッション	4
19		SK-3412001-SE	WOOD SCREW D=4.1 L=20	カマトリツケビス	3
20		400-72505	ISOLATOR	防振ゴム	1
21		CM-6001002-01	WEEE INFORMATION SHEET	WEEE インフォメーション シート	1
22		NM-6080003-SC	NUT M8	ロツカクナツト M8 3シユ	4
23		SM-4040655-SP	SCREW M4 L=6	ナベコネジ M4 L=6	1
24		WP-0851216-SC	WASHER 8.5X18.0X1.2	ヒラザガネ 8.5 X 18 X 1.2	4
25		WS-0820002-KR	SPRING WASHER, M8	バネザガネ 8.2 X 15.4 X 2	4
26		229-33204	SCREW DRIVER,SMALL	ドライバー (ショウ)	1
27		HX-0015000-0C	CABLE CLIP	ソクセンパーツ	1
28		WP-0450826-SC	WASHER 4.5X10X0.8	ヒラザガネ 4.5 X 10 X 0.8	3

18. LIST FOR INFORMATION OF CHANGE

変更情報リスト

As to the place changed, refer to the corresponding Rev. No.
 When previous parts (Obsoleted part) and new parts (Added parts) are not interchangeable with each other:
 In this case, even obsoleted parts (D.) can be ordered with the obsoleted part number, so select the parts with changed dates and place your orders.

変更箇所は、該当Rev. No. 版をご参照ください。
 部品の互換性がない変更の場合は、削除された品番でも、ご注文できます。

13450200

No. 1380-06 Rev. No.

*A: Added parts 追加部品 / D: Obsoleted parts 削除部品 / E: Erratum 訂正

* No.	Rev. No.	Page	Ref. No.	Parts No. 品番	* No.	Rev. No.	Page	Ref. No.	Parts No. 品番
	D 05	2	3	SM-8040412-TP					
	D 05	4	29	133-01908					
	D 05	4	30	133-02500					
	D 05	4	39	SM-6040870-SP					
					A 06	4	39		SM-6040860-TP
					A 06	4	34		400-82196
					A 06	4	35		SM-6040750-TP
					A 06	4	52		400-53156
	D 05	6	59	400-64975	A 06	6	59		400-88113
	D 05	8	35	SM-8040410-TP	A 06	8	35		SM-8040412-TP
	D 05	8	68	SM-9062550-TP	A 06	8	68		SM-6062550-TP
	D 05	12	60	SM-4040655-SN	A 06	12	60		SM-4040655-SP
	D 05	16	24	SM-6040800-SP	A 06	16	24		SM-6041000-SP
	D 05	18	15	SM-6040600-SP	A 06	18	15		SM-6040602-TP
	D 05	18	23	400-64974	A 06	18	23		400-88112
					A 06	18	27		400-87053
					A 06	18	28		400-87054
					A 06	18	29		400-87068
					A 06	18	30		400-87055
	D 05	22	19	B2107-816-000	A 06	22	19		131-20605
					A 06	22	51		400-87067
	D 05	28	5	131-68307	A 06	28	5		131-68802
	D 05	28	9	400-56675	A 06	28	9		131-67903
	D 05	28	11	131-68109	A 06	28	11		400-86675
					A 06	28	30		131-68505
					A 06	28	31		131-68406
					A 06	28	32		SK-3382001-SE
					A 06	28	33		SM-4061201-SE
					A 06	28	34		NM-6060001-SE
	D 05	30	30	134-33503					
	D 05	30	51	400-40515	A 06	30	51		400-58033
	D 05	30	53	134-31200					
					A 06	30	76		400-82974

NUMERICAL INDEX OF PARTS

索引

PART NO 品番	PAGE 頁	REF NO	PART NO 品番	PAGE 頁	REF NO	PART NO 品番	PAGE 頁	REF NO	PART NO 品番	PAGE 頁	REF NO
BP-3000001-0R	26	21	PS-0150065-KP	30	78	SM-4040655-SP	14	29	SM-6060800-SP	8	78
BP-3000001-0R	26	70	PS-0150082-KH	14	21	SM-4040655-SP	14	62	SM-6061002-TP	8	48
BP-3000001-0R	26	71	PS-0200142-K0	18	6	SM-4040655-SP	18	22	SM-6061200-SP	6	25
BP-3000001-0R	26	72	PS-0300122-KH	6	64	SM-4040655-SP	24	3	SM-6061202-TP	8	70
BT-0600402-EA	31	9	PS-0400082-KP	6	36	SM-4040655-SP	24	4	SM-6061402-TP	6	15
B1248-280-000	10	42	PS-0500142-KP	8	60	SM-4040655-SP	26	16	SM-6061402-TP	16	6
B1426-180-A00	10	3	PS-0500202-KP	12	2	SM-4040655-SP	26	18	SM-6061402-TP	22	14
B1426-180-B00	10	4				SM-4040655-SP	26	43	SM-6061610-SC	28	18
B1426-180-C00	10	5	RC-1900002-KP	26	74	SM-4040655-SP	26	53	SM-6062550-TP	8	68
B1426-180-D00	10	6	RC-2251213-KP	10	7	SM-4040655-SP	26	56	SM-6081802-TP	26	48
B2008-372-000	24	16	RC-4381514-KP	6	73	SM-4040655-SP	26	90	SM-6850400-SP	30	89
B2546-232-000	10	30	RC-4881514-KP	6	72	SM-4040655-SP	31	8	SM-8030312-TP	14	25
B3121-804-000	24	12	RE-0300000-K0	2	41	SM-4040655-SP	32	23	SM-8030350-TP	30	8
B3215-470-000	10	70	RE-0300000-K0	8	77	SM-4040855-SP	4	36	SM-8030350-TP	30	50
B9101-490-000	32	15	RE-0300000-K0	12	1	SM-4041001-SC	28	21	SM-8030350-TP	30	73
B9213-850-000	14	19	RE-0500000-K0	10	44	SM-4041055-SP	2	13	SM-8030412-TP	30	17
B9214-850-000	14	20	RE-0500000-K0	10	74	SM-4041055-SP	2	50	SM-8030412-TP	30	36
			RE-0500000-K0	18	9	SM-4041055-SP	4	7	SM-8030412-TP	30	57
CM-3002000-01	2	8	RO-0371801-00	4	24	SM-4041055-SP	4	26	SM-8030412-TP	30	83
CM-3002001-B1	4	5	RO-0371801-00	18	5	SM-4041055-SP	4	51	SM-8031002-TP	30	91
CM-6001001-01	2	56	RO-0552001-00	10	73	SM-4041055-SP	14	14	SM-8040360-TP	2	35
CM-6001002-01	32	21	RO-0681901-00	10	77	SM-4041055-SP	24	25	SM-8040360-TP	2	39
CQ-2020000-00	10	49	RO-0681901-00	12	45	SM-4041055-SP	26	62	SM-8040360-TP	4	23
CQ-3000000-01	6	65	RO-1182401-00	22	26	SM-4041201-SC	28	23	SM-8040412-TP	8	35
CQ-3000000-01	10	48	RO-1952401-00	4	9	SM-4041655-SP	24	7	SM-8040412-TP	10	54
CQ-3000000-01	10	58				SM-4042001-SC	28	24	SM-8040412-TP	10	69
CQ-3000000-01	12	5	SB-1150023-00	6	49	SM-4051055-SP	6	55	SM-8040412-TP	12	28
CQ-3030000-00	10	12	SB-1200019-00	6	19	SM-4051255-SP	2	57	SM-8040412-TP	16	9
CQ-3030000-00	10	19	SB-3080011-0A	8	5	SM-4051255-SP	12	17	SM-8040412-TP	18	11
CQ-3030000-00	10	25	SB-3080011-0B	8	6	SM-4051255-SP	12	52	SM-8040412-TP	20	7
CQ-3030000-00	16	13	SB-3080011-0C	8	7	SM-4051405-SE	28	19	SM-8040412-TP	20	9
CQ-3030000-00	31	10	SB-3080011-0D	8	8	SM-4051655-SP	2	55	SM-8040412-TP	20	16
CS-0800881-TP	8	52	SB-3260002-0A	22	3	SM-4061201-SE	28	33	SM-8040412-TP	20	20
CS-1000881-TP	12	49	SB-3260002-0B	22	4	SM-4850455-SP	12	34	SM-8040412-TP	22	45
CS-1000881-TP	14	6	SB-3260002-0C	22	5	SM-4850455-SP	14	39	SM-8040412-TP	22	50
CS-1000881-TP	16	19	SB-3260002-0D	22	6	SM-4850455-SP	14	42	SM-8040512-TP	12	36
CS-1000881-TP	22	9	SB-3260002-0E	22	7	SM-4850455-SP	18	19	SM-8040602-TP	10	68
			SD-0550906-TP	6	52	SM-5050855-SN	2	59	SM-8041012-TP	4	29
E3025-721-000	10	62	SD-0640246-SP	2	24	SM-6030500-SN	8	36	SM-8050412-TP	6	71
E3025-721-000	12	12	SD-0700206-TP	8	45	SM-6030600-SP	2	48	SM-8050412-TP	8	53
			SD-0700586-TP	8	65	SM-6030600-SP	18	13	SM-8050412-TP	12	50
HX-0015000-0C	32	27	SD-0800626-TH	12	8	SM-6030650-TP	12	33	SM-8050412-TP	14	7
			SD-0801636-TH	10	55	SM-6040600-SP	26	37	SM-8050412-TP	16	2
MML-018900CA	32	14	SD-0801866-TH	12	7	SM-6040602-TP	18	15	SM-8050412-TP	16	20
MUY-128S1000	30	7	SK-3382001-SE	28	32	SM-6040750-TP	4	35	SM-8050412-TP	18	24
MUY-128S1000	30	49	SK-3412001-SE	32	19	SM-6040800-SP	12	21	SM-8050412-TP	22	10
MUY-128S1000	30	72	SL-4040805-SC	2	3	SM-6040800-SP	14	56	SM-8050412-TP	26	26
MUY-128S1003	32	9	SL-4040805-SC	2	49	SM-6040800-SP	20	4	SM-8050512-TP	6	42
			SL-4041081-SC	31	2	SM-6040800-SP	30	22	SM-8050512-TP	6	44
NM-6030001-SD	30	92	SM-0081001-SD	26	51	SM-6040800-SP	30	34	SM-8050512-TP	10	14
NM-6040001-SP	2	23	SM-1040800-SP	2	37	SM-6040800-SP	30	69	SM-8050512-TP	10	20
NM-6040001-SP	2	51	SM-1040800-SP	14	46	SM-6040800-SP	30	81	SM-8050512-TP	10	31
NM-6040001-SP	4	30	SM-1040860-SP	4	45	SM-6040860-TP	4	39	SM-8050512-TP	10	88
NM-6040001-SP	10	18	SM-1850600-SP	30	20	SM-6041000-SP	8	9	SM-8050512-TP	20	13
NM-6040001-SP	10	90	SM-1850600-SP	30	41	SM-6041000-SP	8	38	SM-8050612-TP	22	2
NM-6040001-SP	26	19	SM-1850600-SP	30	62	SM-6041000-SP	10	83	SM-8050642-TP	22	11
NM-6040002-SE	28	22	SM-1850600-SP	30	87	SM-6041000-SP	16	24	SM-8050812-TP	10	85
NM-6040002-SE	28	25	SM-4030455-SN	2	22	SM-6041000-SP	18	20	SM-8050812-TP	22	22
NM-6050001-SC	10	92	SM-4030455-SP	8	32	SM-6041000-SP	22	34	SM-8050812-TP	22	25
NM-6050001-SE	28	2	SM-4030455-SP	14	33	SM-6041000-SP	22	38	SM-8060412-TP	10	65
NM-6050001-SE	28	20	SM-4030455-SP	22	29	SM-6041002-TP	22	44	SM-8060412-TP	12	15
NM-6050001-SP	10	33	SM-4030655-SP	4	33	SM-6041200-SP	8	43	SM-8060552-TP	6	46
NM-6050001-SP	14	54	SM-4030655-SP	8	17	SM-6041200-SP	16	22	SM-8060552-TP	6	48
NM-6050001-SP	16	27	SM-4030655-SP	14	36	SM-6041202-TP	8	64	SM-8060552-TP	10	35
NM-6050001-SP	22	20	SM-4030655-SP	14	45	SM-6042000-SP	10	89	SM-8060552-TP	10	45
NM-6050001-SP	26	44	SM-4030855-SN	14	26	SM-6043000-SP	26	36	SM-8060552-TP	10	87
NM-6050003-SC	10	93	SM-4040655-SP	2	16	SM-6051000-SP	8	15	SM-8060552-TP	12	24
NM-6060001-CP	8	69	SM-4040655-SP	2	27	SM-6051002-TP	14	1	SM-8060552-TP	12	30
NM-6060001-SE	28	34	SM-4040655-SP	2	29	SM-6051202-TP	8	57	SM-8060612-TP	4	4
NM-6080003-SC	32	22	SM-4040655-SP	4	14	SM-6051400-SP	2	45	SM-8060612-TP	6	6
NM-6160511-SE	28	28	SM-4040655-SP	4	18	SM-6051400-SP	10	32	SM-8060612-TP	6	10
			SM-4040655-SP	4	21	SM-6051400-SP	12	42	SM-8080612-TP	6	12
PH-0300252-C0	4	22	SM-4040655-SP	12	60	SM-6051402-TP	14	11	SM-8060612-TP	6	21
PS-0150042-K0	4	49	SM-4040655-SP	14	16	SM-6051602-TP	26	46	SM-8060612-TP	6	34
PS-0150042-K0	22	17	SM-4040655-SP	14	27	SM-6060800-SP	2	25	SM-8060612-TP	6	40

NUMERICAL INDEX OF PARTS

索引

PART NO 品番	PAGE 頁	REF NO	PART NO 品番	PAGE 頁	REF NO	PART NO 品番	PAGE 頁	REF NO	PART NO 品番	PAGE 頁	REF NO
SM-8060612-TP	10	2	107-53309	4	2	133-12103	8	10	133-27101	14	43
SM-8060612-TP	16	15	107-53309	4	8	133-12202	8	11	133-28000	16	4
SM-8060812-TP	6	8	118-56101	26	5	133-12301	8	12	133-28109	16	3
SM-8060812-TP	6	27	118-56101	31	6	133-13101	8	25	133-28158	16	1
SM-8060812-TP	6	38	121-16604	10	37	133-13309	8	26	133-28208	16	5
SM-8060812-TP	26	6	121-16703	10	38	133-13408	8	27	133-28307	16	25
SM-8060842-TP	6	5	121-16802	10	39	133-13606	8	33	133-28406	16	7
SM-8060842-TP	6	20	121-16901	10	40	133-13705	8	29	133-28505	16	16
SM-8060842-TP	6	33	121-17008	10	41	133-13804	8	37	133-28554	16	12
SM-8060842-TP	6	47	122-88403	32	7	133-13903	8	40	133-28604	16	17
SM-8061212-TP	6	3	123-47308	32	4	133-13952	8	39	133-28703	16	18
SM-8061212-TP	6	31	131-20605	10	91	133-14109	8	44	133-28802	16	21
SM-8080812-TP	6	24	131-20605	22	19	133-14356	8	46	133-29008	16	10
SM-8550952-TP	6	69	131-23302	8	76	133-14406	8	51	133-29107	16	11
SM-9061050-TP	16	14	131-23302	12	58	133-14505	8	58	133-29206	16	28
SQ-0000451-MZ	26	38	131-38201	24	22	133-14703	8	56	133-29404	16	23
SQ-0000452-MZ	26	66	131-40504	24	9	133-14752	8	55	133-33208	8	42
SQ-0000453-MZ	26	63	131-42500	26	59	133-14802	8	54	133-37100	6	53
SQ-0000454-MZ	26	64	131-42500	32	13	133-14901	8	59	133-38900	16	29
SQ-2050391-SD	26	87	131-55403	32	16	133-15007	8	49	133-40005	24	1
SQ-2050452-MZ	26	42	131-60304	32	5	133-15106	8	61	133-40104	24	2
SQ-2060442-SD	26	65	131-60601	32	11	133-15205	8	47	133-40203	24	14
SQ-2060442-SD	26	85	131-67903	28	9	133-15304	8	63	133-40302	24	15
SQ-2060443-SD	26	39	131-68000	28	10	133-15353	8	62	133-40500	24	11
SQ-2060443-SD	26	67	131-68208	28	12	133-15502	8	67	133-40609	24	19
SQ-2060451-MZ	26	40	131-68356	28	4	133-15551	8	66	133-40708	24	20
ST-4040851-SN	14	22	131-68406	28	31	133-15601	8	72	133-41359	24	5
			131-68505	28	30	133-15650	8	71	133-41607	24	18
TA-0290301-M0	31	7	131-68802	28	5	133-15700	8	73	133-43009	26	25
TA-0400301-M0	22	8	131-70105	26	50	133-15809	8	74	133-43108	26	28
TA-0500601-M0	10	47	132-17401	12	54	133-15908	8	30	133-43207	26	34
TA-0500601-M0	10	57	132-17500	12	53	133-16203	8	41	133-43306	26	35
TA-0500601-M0	12	4	132-17708	12	56	133-16302	8	34	133-43405	26	30
TA-0600401-R0	22	31	132-28200	26	33	133-17300	10	21	133-43603	26	3
TA-0850604-R0	4	1	132-28309	26	29	133-18001	10	67	133-43652	26	2
TA-1050504-R0	2	12	133-00702	4	6	133-18308	10	75	133-43801	26	58
TA-1250406-R0	2	5	133-00801	4	11	133-18704	10	15	133-43900	26	1
TA-1701002-R0	2	6	133-00900	2	10	133-18803	10	16	133-44056	26	7
TA-1900502-R0	2	53	133-00959	2	9	133-18902	10	17	133-44155	26	8
TA-2050406-R0	2	4	133-01007	2	14	133-21203	12	57	133-44205	26	4
TA-2351004-R0	4	3	133-01304	2	15	133-23308	10	9	133-44502	26	13
			133-01403	2	26	133-23407	10	10	133-44601	26	12
WP-0280500-SC	30	90	133-01700	2	20	133-23506	10	11	133-44700	26	14
WP-0280501-SC	14	38	133-01809	2	30	133-24009	6	17	133-44809	26	60
WP-0280501-SC	14	41	133-02203	4	12	133-24108	6	14	133-45053	26	23
WP-0280501-SC	18	18	133-02203	32	12	133-24108	6	51	133-45202	26	61
WP-0320500-SC	22	28	133-02302	2	33	133-24207	6	18	133-46101	26	54
WP-0320501-SC	14	32	133-02302	2	52	133-24306	14	3	133-46309	26	52
WP-0320501-SC	14	35	133-02401	2	28	133-24504	14	5	133-46408	26	10
WP-0320501-SC	14	44	133-02708	2	43	133-24603	14	8	133-46408	26	84
WP-0430800-SC	18	25	133-07004	6	1	133-24702	14	10	133-48008	14	18
WP-0450826-SC	12	18	133-07251	6	4	133-24801	14	12	133-49600	32	18
WP-0450826-SC	14	55	133-07301	6	7	133-24900	14	13	133-50004	30	2
WP-0450826-SC	32	28	133-07459	6	9	133-25006	14	15	133-50103	30	3
WP-0450846-SP	12	22	133-07509	6	11	133-25105	14	17	133-50301	30	47
WP-0460556-SD	8	75	133-07608	6	16	133-25204	14	23	133-50301	30	70
WP-0460556-SD	12	19	133-07657	6	13	133-25402	14	28	133-50400	30	48
WP-0522016-SH	14	4	133-07707	6	22	133-25501	14	30	133-50400	30	71
WP-0550800-SP	2	42	133-07806	6	66	133-25600	14	34	133-50509	30	1
WP-0550800-SP	16	26	133-08309	6	37	133-25709	14	31	133-52307	30	74
WP-0550800-SP	26	45	133-09000	6	35	133-25808	14	57	133-52406	30	75
WP-0550836-SC	2	60	133-09158	6	32	133-25907	14	58	133-75001	30	46
WP-0621016-SD	12	59	133-09208	6	23	133-26004	14	59	133-75001	30	67
WP-0702026-SP	8	22	133-09307	6	67	133-26103	14	60	133-75050	30	32
WP-0851216-SC	32	24	133-09406	6	68	133-26202	4	43	133-75050	30	55
WP-1022016-SH	16	30	133-11006	8	3	133-26202	14	61	133-75100	30	26
WP-1612616-SE	28	26	133-11204	8	2	133-26301	14	48	133-75100	30	38
WS-0510002-KN	14	64	133-11253	8	1	133-26350	14	47	133-75100	30	59
WS-0510002-KN	28	3	133-11303	8	4	133-26400	14	49	133-75209	30	29
WS-0510002-KP	6	54	133-11451	8	21	133-26509	14	51	133-75209	30	35
WS-0510002-KP	14	2	133-11501	8	14	133-26608	14	53	133-75209	30	56
WS-0820002-KR	32	25	133-11600	8	13	133-26707	14	63	133-75209	30	82
WS-1643202-KR	28	27	133-11808	8	20	133-26806	8	16	133-75308	30	14
WZ-0641510-KP	2	21	133-11907	8	19	133-26905	14	37	133-75308	30	45
WZ-1052010-KP	8	23	133-11956	8	18	133-27002	14	40	133-75308	30	66

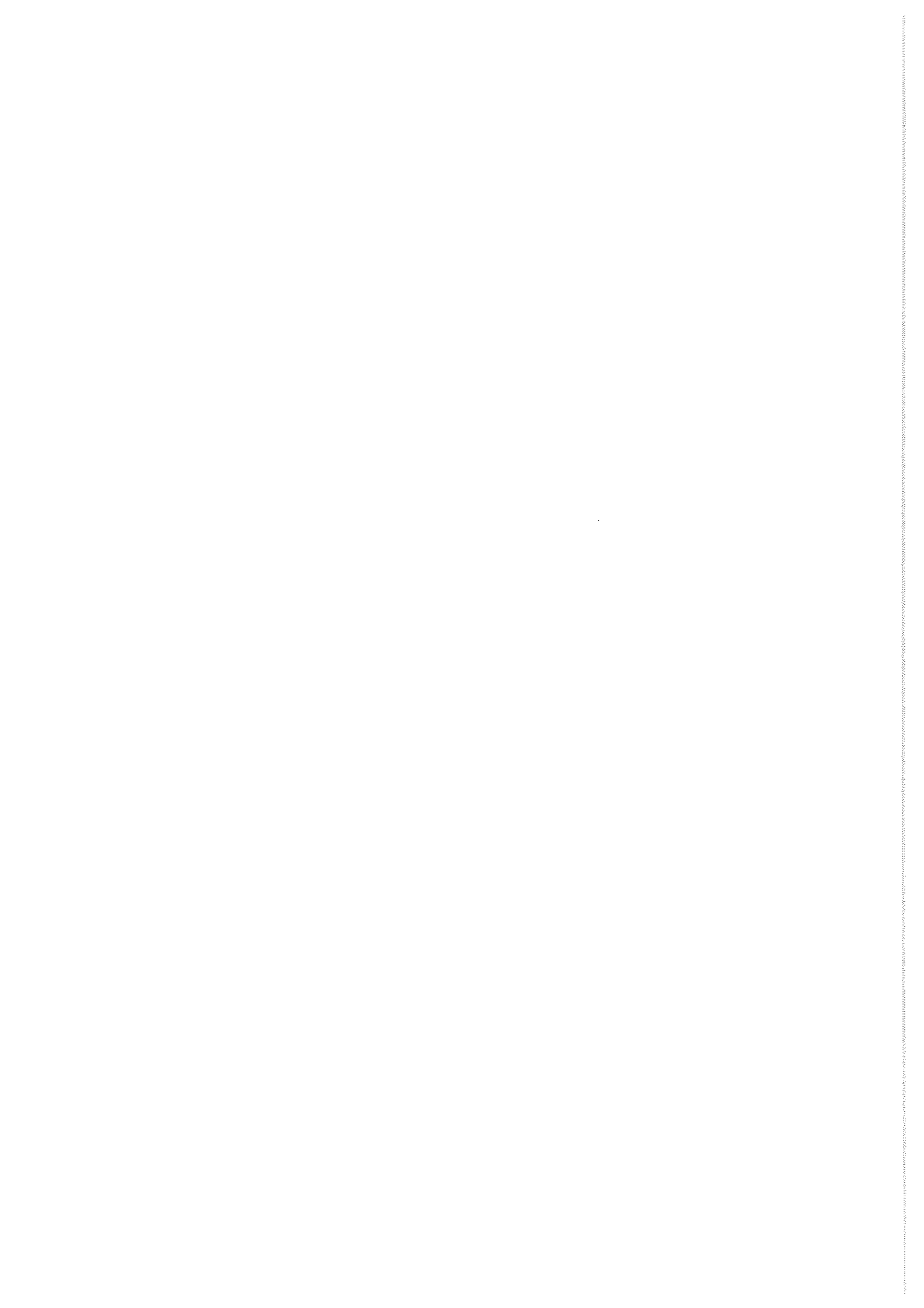
NUMERICAL INDEX OF PARTS
索引

PART NO 品番	PAGE 頁	REF NO	PART NO 品番	PAGE 頁	REF NO	PART NO 品番	PAGE 頁	REF NO	PART NO 品番	PAGE 頁	REF NO
133-75407	30	15	134-09305	12	48	134-20906	20	18	229-31109	28	14
133-75407	30	44	134-09602	12	25	134-21003	20	10	229-31307	28	8
133-75407	30	65	134-09701	12	26	134-21201	20	2	229-31406	28	6
133-75506	30	16	134-09800	12	27	134-21300	20	12	229-32800	32	2
133-75506	30	33	134-09909	12	23	134-21409	20	19	229-33006	32	8
133-75506	30	68	134-10006	10	1	134-22001	22	1	229-33105	32	3
133-75605	30	18	134-10105	10	8	134-22605	22	48	229-33204	32	26
133-75605	30	40	134-10204	10	13	134-22704	22	16	229-45505	14	52
133-75605	30	61	134-10600	10	22	134-22803	22	18	229-45802	14	50
133-75704	30	19	134-10709	10	23	134-22902	22	23	235-37202	8	50
133-75704	30	39	134-10808	10	24	134-23009	22	21	236-12609	14	9
133-75704	30	60	134-11004	10	27	134-23108	22	24	236-29306	26	20
133-76009	30	23	134-11152	10	76	134-23306	22	39	236-29306	26	68
133-76058	30	11	134-11202	12	16	134-23405	22	32	236-30007	4	31
133-76900	30	27	134-11301	10	72	134-23504	22	36	236-30007	26	11
133-76900	30	42	134-11400	10	71	134-23603	22	35	236-30007	26	69
133-76900	30	63	134-11509	10	34	134-23702	22	40	236-30007	26	80
133-77007	30	21	134-11608	10	46	134-23801	22	33	236-30007	26	89
133-77007	30	43	134-11707	10	59	134-23801	22	37	260-37903	32	6
133-77007	30	64	134-11707	12	9	134-23801	22	43			
133-77106	30	28	134-11806	10	64	134-23900	22	47	303-91601	14	24
133-77106	30	37	134-11806	12	14	134-24106	6	58			
133-77106	30	58	134-11905	10	53	134-24205	6	57	400-04749	26	41
133-77106	30	84	134-12002	10	50	134-24304	22	49	400-13913	32	1
133-99209	16	8	134-12101	10	51	134-24403	22	13	400-18259	8	31
134-00601	4	28	134-12200	10	52	134-24452	22	12	400-19163	26	9
134-00650	4	27	134-12705	12	38	134-24502	22	15	400-22406	2	58
134-00700	4	37	134-13208	12	39	134-24601	22	30	400-22804	22	41
134-00809	4	38	134-13307	10	86	134-24700	22	42	400-23349	2	54
134-00908	2	32	134-13406	12	3	134-24809	22	46	400-28110	26	17
134-00957	2	31	134-13604	12	6	134-25202	22	27	400-33340	2	18
134-01005	2	36	134-13703	10	81	134-26002	26	27	400-33341	2	19
134-01104	2	47	134-13802	10	82	134-26051	26	24	400-33518	2	17
134-01203	2	34	134-13901	10	79	134-26101	26	31	400-40154	12	43
134-01302	4	47	134-13950	10	78	134-26200	26	32	400-40155	12	51
134-01351	4	46	134-14008	10	80	134-26309	26	47	400-40208	12	44
134-01401	4	50	134-14107	10	84	134-26408	26	49	400-40513	30	52
134-01500	4	16	134-14206	12	20	134-26606	26	55	400-40514	30	4
134-01609	4	25	134-14305	10	36	134-26754	26	79	400-42362	24	21
134-01708	4	19	134-14404	10	43	134-26903	26	73	400-42363	24	13
134-01757	4	15	134-14503	10	56	134-27257	26	15	400-42364	24	10
134-01807	4	17	134-14701	12	47	134-27307	26	22	400-42365	24	24
134-01906	4	20	134-15104	12	46	134-27455	26	86	400-42366	24	23
134-02003	4	44	134-15500	10	63	134-27604	26	57	400-53156	4	52
134-02102	4	48	134-15500	12	13	134-27703	26	83	400-58033	30	51
134-02201	4	13	134-15708	10	26	134-27752	26	82	400-58587	30	5
134-02300	4	40	134-15807	10	28	134-27802	26	76	400-58588	30	24
134-02409	4	42	134-15906	10	29	134-27851	26	75	400-58589	30	12
134-02706	2	38	134-16052	12	29	134-28008	26	88	400-58706	30	6
134-02805	4	41	134-16102	12	31	134-28255	26	81	400-58707	30	25
134-02904	2	46	134-16201	12	32	134-28305	26	77	400-58708	30	13
134-03407	4	32	134-16458	12	35	134-29055	31	1	400-64969	18	26
134-03506	2	40	134-16508	12	37	134-29105	31	3	400-64970	18	16
134-03605	2	44	134-16706	12	41	134-29204	31	4	400-64971	18	12
134-06608	6	2	134-16854	12	40	134-29303	31	5	400-65784	24	17
134-06707	6	30	134-17100	12	55	134-29709	32	17	400-65785	24	6
134-06905	6	28	134-17209	18	1	134-30103	30	54	400-66136	24	8
134-07101	6	29	134-17308	18	3	134-30707	30	30	400-66645	32	10
134-07200	6	56	134-17407	18	4	134-31200	30	9	400-70224	30	80
134-07259	6	50	134-17506	18	10	134-32109	30	31	400-70226	30	85
134-07457	6	39	134-17704	18	7	134-32901	30	53	400-70227	30	86
134-07507	6	45	134-17803	18	14	134-33503	30	10	400-70229	30	77
134-07606	6	70	134-17902	18	8	134-38007	2	1	400-70230	30	93
134-07804	6	61	134-18009	18	21	134-38106	2	2	400-70231	30	88
134-07903	6	62	134-18207	18	17	137-65607	26	78	400-70559	8	28
134-08307	6	26	134-18306	18	2				400-70573	8	24
134-08406	6	41	134-20005	20	8	229-01805	2	7	400-72505	32	20
134-08505	6	43	134-20104	20	11	229-02506	2	11	400-72506	28	1
134-08604	6	63	134-20203	20	15	229-24708	4	10	400-82196	4	34
134-08703	6	60	134-20302	20	17	229-30309	28	13	400-82974	30	76
134-08802	10	66	134-20401	20	1	229-30408	28	7	400-82975	30	79
134-09107	10	61	134-20500	20	5	229-30705	28	29	400-86675	28	11
134-09107	12	11	134-20609	20	6	229-30804	28	17	400-87053	18	27
134-09206	10	60	134-20708	20	14	229-30903	28	16	400-87054	18	28
134-09206	12	10	134-20807	20	3	229-31000	28	15	400-87055	18	30

NUMERICAL INDEX OF PARTS

索引

PART NO 品番	PAGE 頁	REF NO	PART NO 品番	PAGE 頁	REF NO	PART NO 品番	PAGE 頁	REF NO	PART NO 品番	PAGE 頁	REF NO
400-87067	22	51									
400-87068	18	29									
400-88112	18	23									
400-88113	6	59									





JUKI CORPORATION

INDUSTRIAL SEWING MACHINE DIVISION
2-11-1, TSURUMAKI, TAMA-SHI,
TOKYO, 206-8551, JAPAN
PHONE:(81)42-357-2371
FAX:(81)42-357-2274

Copyright© 2003-2010 JUKI CORPORATION
本書の内容を無断で転載、複写することを
禁止します。
All rights reserved throughout the world.

JUKI 株式会社

〒 206-8551 東京都多摩市鶴牧 2-11-1

工業用マシン事業部

TEL.042-357-2371(ダイヤルイン) FAX.042-357-2274

お問い合わせ、ご相談は

To order or for further
information,
please contact:

※このパーツリストは商品改良のため予告なく変更する事があります。

*The description covered in this parts list is subject to change for improvement of the commodity without notice.

※このパーツリストは 2010 年 1 月現在の商品仕様で編集したものです。

*This parts list is edited in accordance with the product specifications as of January 2010.

Printed in Japan