

Lockstitch, Automatic Welting Machine

本縫自動玉縁縫機

APW-194

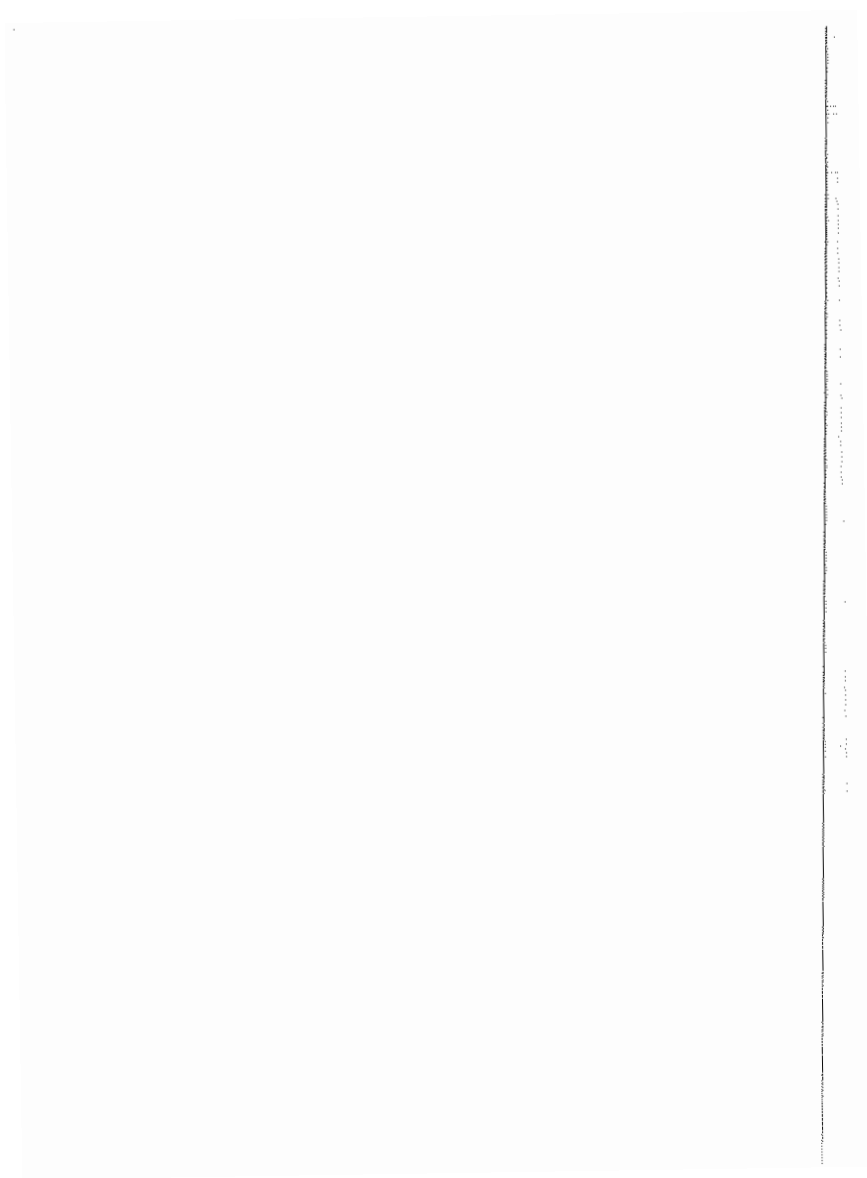
PARTS LIST

HOW TO MAKE USE OF THIS PARTS LIST

1. As to "#01" and "#02" refer to the "Note" given at the bottom of the respective pages.
2. Codes on the "Qty" column
 - Each numeral indicates the number of parts required.
 - "0.1" and "2.5" indicate the length (in meters) of the respective parts.
3. Parentheses mean that the corresponding part is a subpart that constructs an assembly part.
4. Dotted lines on the Figures indicate assembly parts.

パーツリストご利用に際して

1. リストページの#01、#02等の印は、ページ下の"注記"の説明をご参照下さい。
2. 数量欄の数字は、個数を表し、0.1、2.5等の数値は、長さ(単位メートル)を表します。
3. 数量欄の()は、組部品を構成している子部品であることを意味します。
4. イラストページの-----枠は、組構成であることを意味します。



CONTENTS

目次

MECHANISM COMPILATION

装置編

1. FRAME & COVER COMPONENTS (1)	1
本体・カバー関係 (1)	
2. FRAME & COVER COMPONENTS (2)	3
本体・カバー関係 (2)	
3. PEDAL SWITCH COMPONENTS	5
足踏スイッチ関係	
4. CLAMP FOOT COMPONENTS (1)	7
大押さえ関係 (1)	
5. CLAMP FOOT (LEFT SIDE) COMPONENTS (2)	9
大押さえ (左側) 関係 (2)	
6. CLAMP FOOT (RIGHT SIDE) COMPONENTS (3)	11
大押さえ (右側) 関係 (3)	
7. CLAMP FOOT FEED COMPONENTS	13
大押さえ送り関係	
8. CORNER KNIFE COMPONENTS	15
コーナームス関係	
9. BINDER COMPONENTS (1)	17
バインダー関係 (1)	
10. BINDER COMPONENTS (2)	19
バインダー関係 (2)	

SEWING MACHINE COMPILATION

ミシン編

1. FRAME & MISCELLANEOUS COVER COMPONENTS	21
頭部・外装関係	
2. MAIN SHAFT & THREAD TAKE-UP LEVER COMPONENTS	23
上軸・天秤関係	
3. NEEDLE BAR FRAME COMPONENTS	25
針棒揺動関係	
4. NEEDLE THREAD TRIMMER COMPONENTS	27
上糸切り関係	
5. BOBBIN THREAD CLIP COMPONENTS	29
下糸つかみ関係	
6. HOOK & HOOK DRIVING SHAFT COMPONENTS	31
釜・下軸関係	
7. UPPER KNIFE COMPONENTS	33
上メス関係	
8. LUBRICATION COMPONENTS	35
給油関係	

9. BOBBIN THREAD REMAINING AMOUNT DETECTING DEVICE	37
下糸残量検知装置	
10. BELT COVER & BOBBIN WINDER UNIT	39
ベルトカバー・糸巻装置	
11. THREAD STAND COMPONENTS	40
糸立装置関係	
12. OPERATION BOX COMPONENT	41
操作ボックス関係	
13. TRANSMISSION BOX COMPONENTS	43
電装ボックス関係	
14. FRAME & COVER COMPONENTS (OPTION)	45
本体・カバー関係 (オプション)	
15. WELT PATCH SUPPLY COMPONENTS (1)(OPTION)	47
玉布供給関係 (1) (オプション)	
16. WELT PATCH SUPPLY COMPONENTS (2)(OPTION)	49
玉布供給関係 (2) (オプション)	
17. WELT PATCH SUPPLY COMPONENTS (3) (FOR DOUBLE WELT) (OPTION)	51
玉布供給関係 (3) 両玉仕様 (オプション)	
18. WELT PATCH SUPPLY COMPONENTS (4) (FOR SINGLE WELT RIGHT) (OPTION)	53
玉布供給関係 (4) (右片玉仕様) (オプション)	
19. WELT PATCH SUPPLY COMPONENTS (5) (FOR SINGLE WELT LEFT) (OPTION)	55
玉布供給関係 (5) (左片玉仕様) (オプション)	
20. SA-73:AUXILIARY PLASING BASE (OPTION)	57
補助置台 (オプション)	
21. SA-84:DARTS EXTEND UNIT (OPTION)	59
ダーツ延ばし装置 (オプション)	
22. SA-85:PAVING PLATE UNIT (OPTION)	60
敷板装置 (オプション)	
23. SA-86:AUTOMATIC INTER LING FEEDING UNIT (OPTION)	61
芯地自動供給装置	
24. SA-88:STAND FOR STANDING WORK(OPTION)	63
立作業スタンド (オプション)	
25. SA-89:SMALL WELTING UNIT(OPTION)	64
小玉縁装置 (オプション)	
26. SA-90:SUCTION UNIT(OPTION)	65
吸引装置 (オプション)	
27. SA-91:SUCTION MOTOR UNIT(OPTION)	67
吸引モータ装置 (オプション)	
28. SA-93:DARTS EXTEND UNIT (OPTION)	69
ダーツ延ばし装置 (オプション)	
29. SA-94:CENTER STANDARD UNIT(OPTION)	71
センター基準装置 (オプション)	

30. SA-95:DARTS STANDARD MARKING (OPTION)	72
ダーツ基準マーキング (オプション)	
31. SA-96:FLAP PRESSER UNIT (1) (OPTION)	73
フラップ押さえ装置 (1) (オプション)	
32. SA-96:FLAP PRESSER UNIT (2) (OPTION)	75
フラップ押さえ装置 (2) (オプション)	
33. SA-96:FLAP PRESSER UNIT (3) (OPTION)	77
フラップ押さえ装置 (3) (オプション)	
34. SA-98:SINGLE WELT & DOUBLE WELT CHANGE UNIT (OPTION)	79
片玉・両玉切り換え装置 (オプション)	
35. SP-41:GRASP STACKER UNIT (1)(OPTION)	81
つかみスタッカー装置 (1) (オプション)	
36. SP-41:GRASP STACKER UNIT (2)(OPTION)	83
つかみスタッカー装置 (2) (オプション)	
37. SP-42:BAR STACKER UNIT (1)(OPTION)	85
バースタッカー装置 (1) (オプション)	
38. SP-42:BAR STACKER UNIT (2)(OPTION)	87
バースタッカー装置 (2) (オプション)	

TABLE OF EXCHANGING PARTS

交換部品一覧表

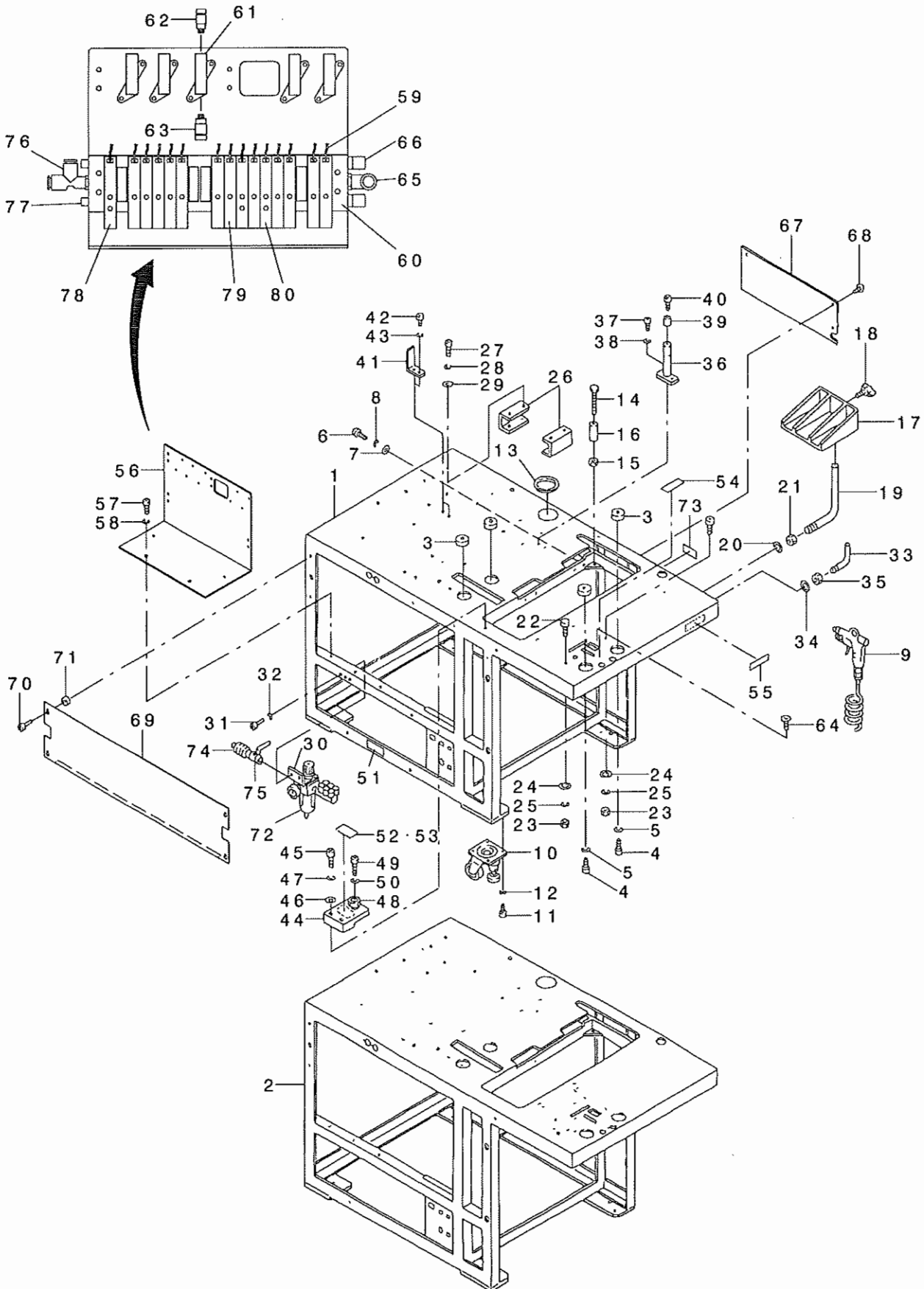
1. MECHANISM COMPONENTS	89
装置関係	
2. SEWING MACHINE COMPONENTS	90
ミシン関係	
3. WELT PATCH BASE PLATE COMPONENTS (1)	91
玉布基板関係 (1)	
4. WELT PATCH BASE PLATE COMPONENTS (2)	92
玉布基板関係 (2)	
5. OPTION COMPONENTS	93
オプション関係	
CONNECTION DRAWING OF CONTROL BOX	94
電装ボックス接続図	
NUMERICAL INDEX OF PARTS	95
索引	

MECHANISM COMPILATION

装置編

1. FRAME & COVER COMPONENTS (1)

本体・カバー関係 (1)



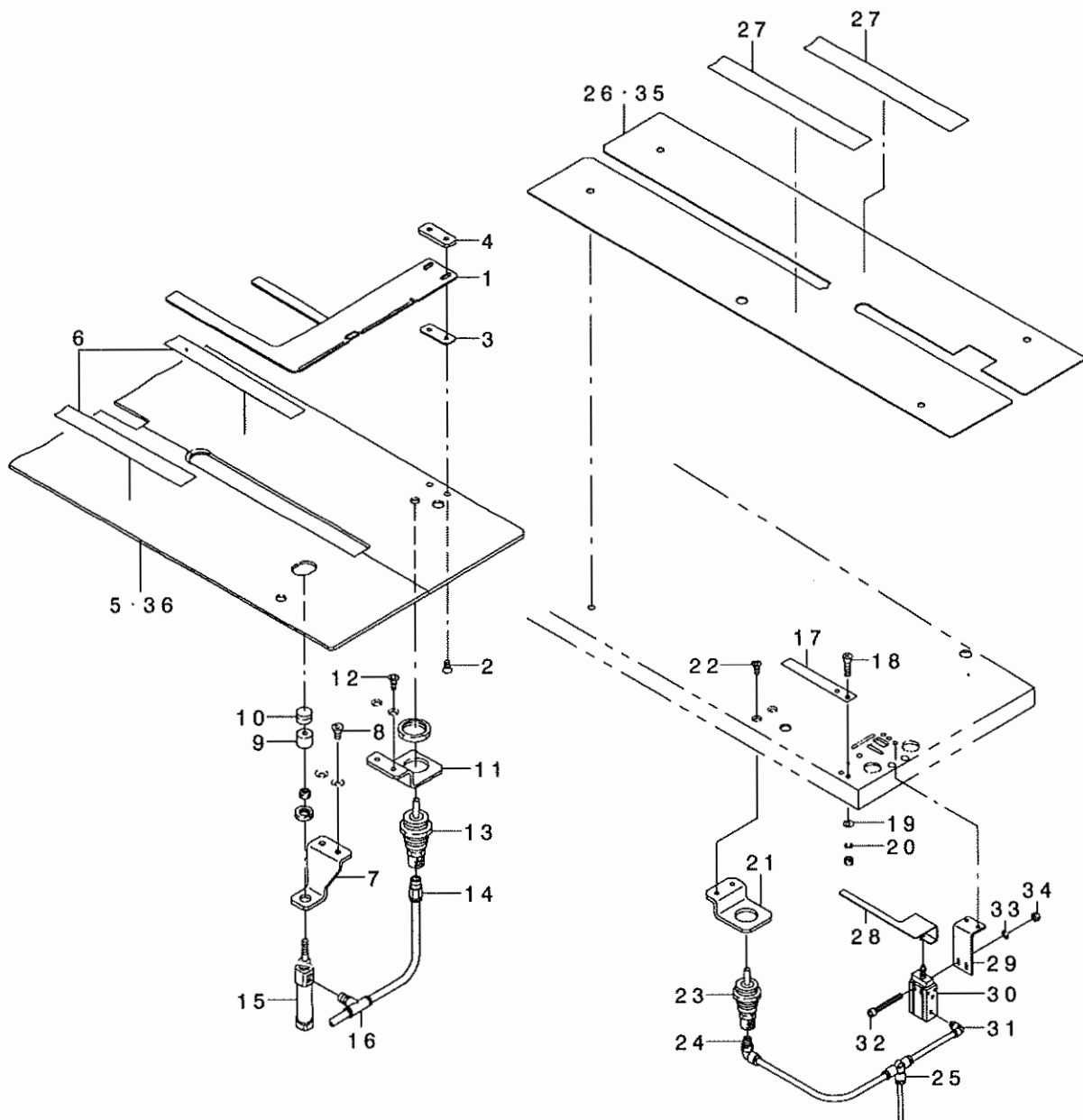
REF. NO	NOTE	PART NO.	DESCRIPTION	ヒョウメイ	Qty
1		253-00005	FRAME	モンタイプレ-ム	1
2		253-31406	FRAME	モンタイプレ-ム(ハ'キョ-ムシヨウ)	1
3		167-22803	SPRING L	ケイカシ' ヨウヨウ サラハ' 3L	4
4		SM-6040802-TP	SCREW M4X0.7 L=8	ロツカクアナホ' 4ト	4
5		WS-0410002-KN	SPRING WASHER	ハ' ネジ' ガ' ネ M4	4
6		SM-9084003-SC	SCREW M8 L=40	ロツカクアナホ' 8ト M8 L=40	4
7		WP-0841600-SC	WASHER	ヒラシ' ガ' ネ	4
8		WS-0820002-KN	SPRING WASHER M8	ハ' ネジ' ガ' ネ M8	4
9		168-38609	AIR GUN	エア-ガン	1
10		G1147-198-000	CASTER	キャスター	1
11		SM-6081202-TP	SCREW M8 L=12	ロツカクアナホ' 8ト	16
12		WS-0820002-KN	SPRING WASHER M8	ハ' ネジ' ガ' ネ M8	16
13		185-85000	FREE BUSHING	フリー-ブッシング	1
14		252-99504	ADJUSTING BOLT	ミシンチヨウセツボ' 4ト	4
15		NM-6060001-SC	NUT M6	ロツカクナツト M6 1シユ	4
16		G5058-116-B00	COLLAR	カラー- A	4
17		168-06507	CLOTH RECEIVER	ヌ/ウケサ' ラ	1
18		168-38500	WING SCREW	チヨウホ' 4ト	1
19		168-06614	CLOTH RECEIVER FASTENER ASM.	ヌ/ウケサ' ラトメカナク'	1
20		WP-1221016-SP	WASHER	ヒラシ' ガ' ネ	1
21		NM-6120001-SE	NUT M12	ロツカクナツト	1
22		166-75308	POSITIONING PIN	イチキ' メピン	4
23		NM-6050001-SC	NUT M5	ロツカクナツト M5X0.8 1シユ	4
24		WP-0531001-SC	WASHER	ヒラシ' ガ' ネ ミカ' キマ M5	4
25		WS-0510002-KN	SPRING WASHER	ハ' ネジ' ガ' ネ 5.1X9.2X1.3	4
26		185-56308	BRACKET	デ' ソツクBKT	2
27		SM-6061552-TP	SCREW M6 L=15	ロツカクアナホ' 6ト	8
28		WS-0610002-KN	SPRING WASHER 6.1X12.2X1.5	ハ' ネジ' ガ' ネ M6	8
29		WP-0641601-SC	WASHER	ヒラシ' ガ' ネ ミカ' キマ M6	8
30		169-13907	FILTER BRACET	フィルタ-BKT	1
31		SM-6051002-TP	SCREW M5X0.8 L=10	ロツカクアナホ' 5ト M5X0.8 L=10	2
32		WS-0510002-KN	SPRING WASHER	ハ' ネジ' ガ' ネ 5.1X9.2X1.3	2
33		168-08404	HOOK	フック	1
34		WP-0531001-SC	WASHER	ヒラシ' ガ' ネ ミカ' キマ M5	1
35		NM-6050001-SC	NUT M5	ロツカクナツト M5X0.8 1シユ	1
36		252-97508	SUPPORT SHAFT	ミシンササエホ' ヲ	1
37		SM-6051202-TP	SCREW M5X0.8 L=12	ロツカクアナホ' 5ト M5X0.8 L=12	2
38		WS-0510002-KN	SPRING WASHER	ハ' ネジ' ガ' ネ 5.1X9.2X1.3	2
39		253-20904	RUBBER FOOT	ゴ' ムアソ	1
40		SM-6030802-TP	SCREW M3X0.5 L=8	ロツカクアナホ' 3ト M3X0.5 L=8	1
41		252-99801	BRACKET	セン' ト' SBKT	1
42		SM-6040802-TP	SCREW M4X0.7 L=8	ロツカクアナホ' 4ト	2
43		WS-0410002-KN	SPRING WASHER	ハ' ネジ' ガ' ネ M4	2
44		168-80403	FIXED BRACKET	ミシンコソイBKT	1
45		SM-6052502-TP	SCREW M5X0.8 L=25	ロツカクアナホ' 5ト	2
46		WP-0531001-SC	WASHER	ヒラシ' ガ' ネ ミカ' キマ M5	2
47		WS-0510002-KN	SPRING WASHER	ハ' ネジ' ガ' ネ 5.1X9.2X1.3	2
48		168-80502	BOLT	ミシンコソイホ' ト	1
49		SM-6063002-TP	SCREW M6 L=30	ハンソクタイ' シ' ククケ' トメネジ'	1
50		WS-0610002-KN	SPRING WASHER 6.1X12.2X1.5	ハ' ネジ' ガ' ネ M6	1
51		168-70206	GRAVITY SEAL	カサ' ヲチヨウソウシ-ム	2
52	#01	168-80908	SEAL	プ' ラクツトチヨウシ-ム(コクナイ)	1
53	#01	168-81005	SEAL	プ' ラクツトチヨウシ-ム(カイガイ)	1
54		168-81104	SEAL	ネリセイレ-プ' ムチヨウシ-ム	1
55		252-99603	PRODUCTION NUMBER PLATE	セイ' ヲ' ム' ノ' ヲ' ウ' プ' レ-ト	1
56		253-64209	SOLENOID VALVE BASE	デ' ソツ' ハ' ' ム' -ズ	1
57		SM-6051002-TP	SCREW M5X0.8 L=10	ロツカクアナホ' 5ト M5X0.8 L=10	3
58		WS-0510002-KN	SPRING WASHER	ハ' ネジ' ガ' ネ 5.1X9.2X1.3	3
59		253-25069	OUT PUT CABLE ASM.	デ' ソツ' ハ' ' ソツクサリヨクケ-プ' ムクミ	1
60		PV-0351520-00	MANIFOLD	マニホ- 4ト' 19レ' ヲ	1
61		PV-1305340-A0	3-PORT CUT-OVER SOLENOID VALVE	3ホ' -ト' デ' ソツ' キリカエハ' ' ヲ	1
62		PJ-2100042-00	HALF UNION	ハ-フユニオン	2
63		PJ-2100061-00	HALF UNION	ハ-フユニオン	1
64		SM-1051552-TP	SCREW	チラネシ' M5 L=15	2
65		PJ-3040651-01	ELBOW UNION GXPT1/8	エルボ' ユニオン GXPT1/8	1
66		PX-0551040-00	SILENCER (PT1/8)	サイレンサ	2
67		252-99702	BELT COVER	ベ' ト' カハ-	1
68		SM-0050801-SC	SCREW	トラスネジ' M5 L=8	3
69		253-06705	COVER(A)	モンタイプカハ' -(A)	1
70		SM-0050801-SC	SCREW	トラスネジ' M5 L=8	4
71		166-76207	COLLAR	カラー-	4
72		PF-0152030-A0	FILTER REGULATOR	フィルタツキ' ク' ソツクハ' ' ヲ	1
73		CM-5000000-01	POWER SOURCE INDICATION LABEL	デ' ソツ' ノ' ヒヨウシ-ム	1
74		G5403-139-000	QUICK COUPLING	ワンタツチ' ヲ' ヲイント	1
75		G5430-116-000	AIR COCK	エアコック	1
76		PJ-3050651-01	TEE UNION	チ-ビ' ス' チ-ズ' ユニオン	1
77		PJ-0251000-01	1/8 PLUG	1/8' プ' ラク	2
78		PV-1502070-00	5-WAY SOLENOID VALVE	5ホ' -ト' デ' ソツ' キリカエハ' ' ヲ	1
79		PV-1302022-00	3-WAY SOLENOID VALVE	3ホ' -ト' デ' ソツ' キリカエハ' ' ヲ	12
80		PV-1502060-00	5-PORT CUT-OVER SOLENOID VALVE	5ホ' -ト' デ' ソツ' キリカエハ' ' ヲ	2

NOTE (注記) #01... SELECTIVE PART

選択部品

2. FRAME & COVER COMPONENTS (2)

本体・カバー関係 (2)

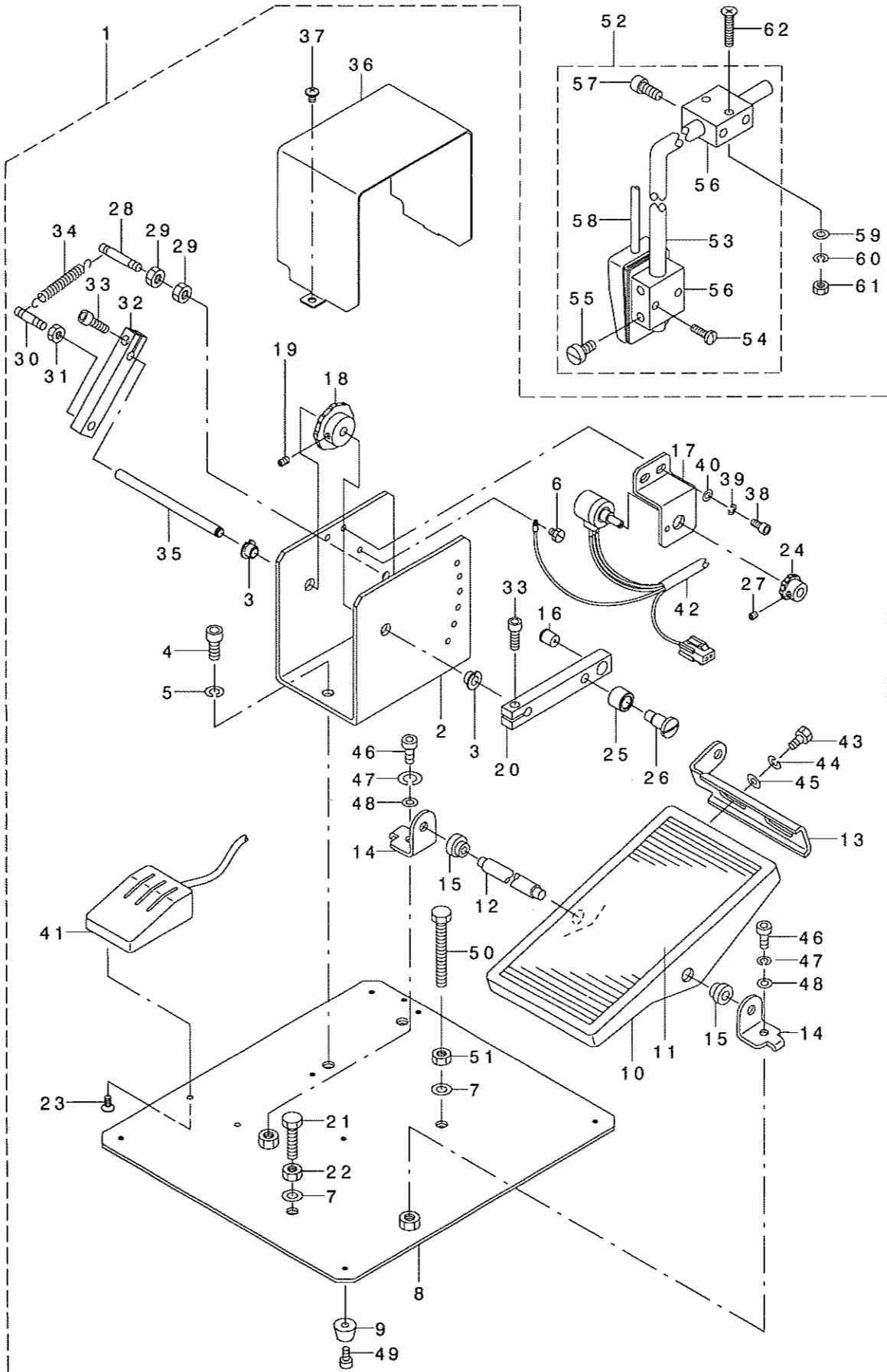


REF. NO.	NOTE	PART NO.	DESCRIPTION	ヒョウメイ	Qty
1		253-28006	POCKET CLOTH PRESSER	ホケットフクロオサエ	1
2		SS-1090510-SP	SCREW 9/64-40 L=5	サラネジ 9/64-40 L=5	2
3		253-28105	SPACER	スパ-サ-	1
4		253-28204	HOLDING PLATE	トメイタ	1
5	#03	253-28303	SEWING TABLE	ホウセイテ-フ ル(ホケットフクロオサエヨウ)	1
6		185-85109	TAPE	ホリエチレンネンチャクテ-フ	1
7		253-28402	BAG CYLINDER BKT(1)	フクロヌノシリンド- BKT(1)	1
8		177-99305	SCREW	サラワツシャ トメネジ	2
9		168-03504	MAGNET FITTING BASE	マグ ネットトリツクダ イ	1
10		168-03405	POCKET BAG MAGNET	ホケットフ クロヨウマグ ネット	1
11		253-28501	BAG CYLINDER BKT(2)	フクロヌノシリンド- BKT(2)	1
12		177-99305	SCREW	サラワツシャ トメネジ	2
13		PA-1500501-A0	SCISSORS CYLINDER	ハサミシリンド-	1
14		169-35504	ELEMENT NIPPLE	ホ-スニツフ ルCJ-5H-4	1
15		PA-1601510-A0	AIR CYLINDER	エア-シリンド-	1
16		PJ-3050405-02	T-UNION	リヨウチ チ-ズ ユニオン	1
17	#01	166-76009	WORKPIECE CLAMP	キン オサエ	1
18	#01	SM-1041001-SC	SCREW M4X0.7 L=10	サラコネジ M4X0.7 L=10	2
19	#01	WP-0430801-SC	WASHER 4.3X9X0.8	ヒラサ カネ 4.3X9X0.8	2
20	#01	WS-0410002-KN	SPRING WASHER	ハネサ カネ M4	2
21	#01	253-28501	BAG CYLINDER BKT(2)	フクロヌノシリンド- BKT(2)	1
22	#01	251-50509	SCREW	ロツカクアナツキサラコネジ M5X10	2
23	#01	PA-1500502-A0	PIN CYLINDER	ピンシリンド-	1
24	#01	PJ-3040405-04	ELBOW UNION	エルホ ユニオン	1
25	#01	PJ-3050400-01	TEE UNION	チ-ズ	1
26	#02	252-99918	SEWING TABLE	ホウセイテ-フ ル	1
27	#01	185-85109	TAPE	ホリエチレンネンチャクテ-フ	1
28	#01	169-14103	HAIR CLOTH PRESSER	シンジ オサエ	1
29	#01	169-14202	CYLINDER INSTALLING PLATE	シンジ オサエシリンド- BKT	1
30	#01	PA-1601507-A0	CYLINDER	エア-シリンド-	1
31	#01	PJ-3040405-04	ELBOW UNION	エルホ ユニオン	1
32	#01	SM-6043552-TN	SCREW M4 L=35	ロツカクアナツキホ ルト	2
33	#01	WS-0410002-KN	SPRING WASHER	ハネサ カネ M4	2
34	#01	NM-6040001-SC	NUT M4	ロツカクナツト M4	2
35	#04	253-35902	SEWING TABLE	ホウセイテ-フ ル	1
36	#03	253-36108	SEWING TABLE	ホウセイテ-フ ル ホケットフクロオサエヨウ	1

NOTE (注記)	#01...USED ONLY WHEN SA85 OR SA90 IS EQUIPPED	SA85及びSA90装着時のみ使用
	#02...USED ONLY WHEN SA85 OR SA90 IS EQUIPPED (FOR 8~16MM)	SA85及びSA90装着時のみ使用 (8~16MM用)
	#03...FOR 18,20MM	18,20MM用
	#04...USED ONLY WHEN SA85 OR SA90 IS EQUIPPED (FOR 18,20MM)	SA85及びSA90装着時のみ使用 (18,20MM用)

3. PEDAL SWITCH COMPONENTS

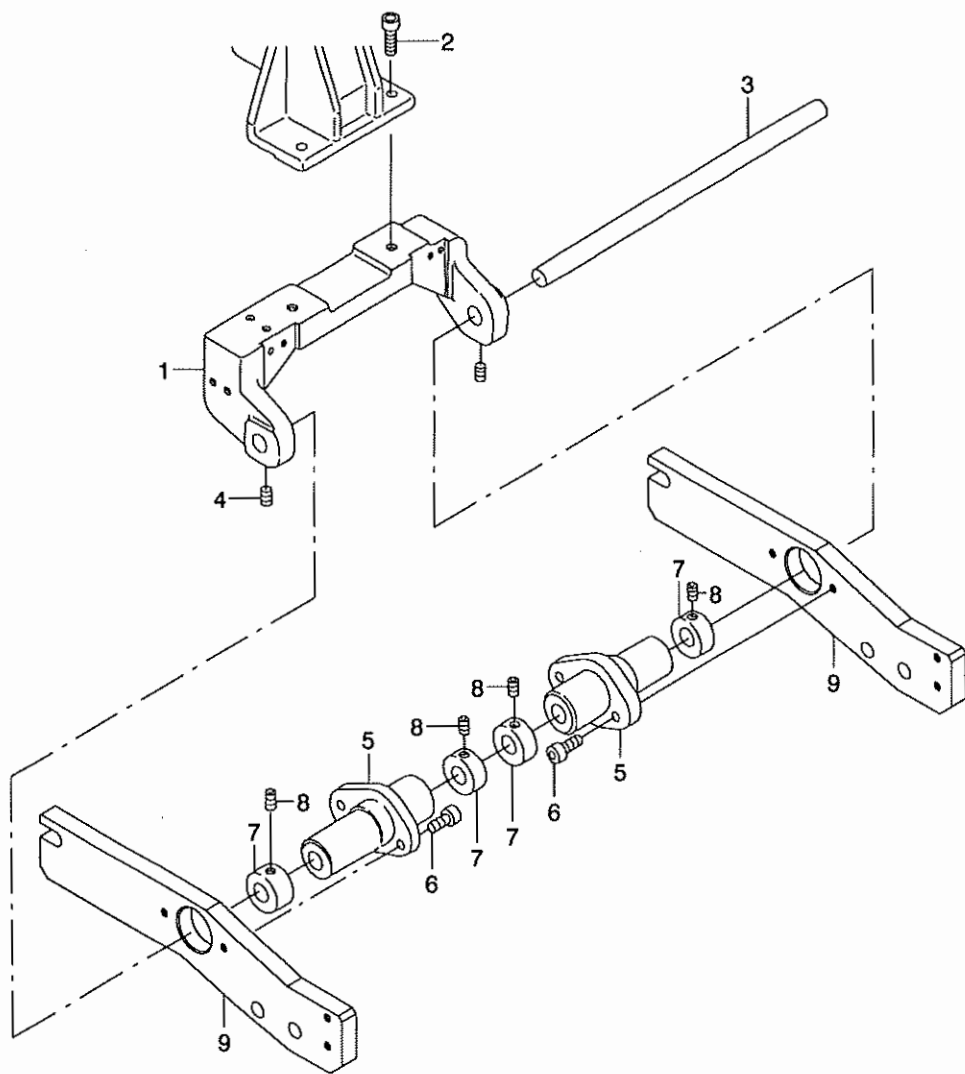
足踏スイッチ関係



REF. NO	NOTE	PART NO.	DESCRIPTION	ヒソメイ	Qty
1		253-63052	STEPPING PEDAL ASM.	アツフミハダノル (クミ)	1
2		253-63102	SWITCH BOX	スイッチBOX	(1)
3		253-18601	DRY METAL	ドライメタル	(2)
4		SM-6061552-TP	SCREW M6 L=15	ロツカクアナホノルト	(2)
5		WS-0610002-KN	SPRING WASHER 6.1X12.2X1.5	ハネサガネ M6	(2)
6		SM-9040500-SN	SCREW M4X0.7 L=5	ロツカクホノルト M4X0.7 L=5	(2)
7		WP-0641601-SC	WASHER	ヒラサガネ ミカキマ M6	(1)
8		253-63003	STEPPING PEDAL BASE	アツフミハダノルダノイ	(1)
9		G5840-116-000	RUBBER FOOT	ゴノアツ	(5)
10		GPF-06060000	PEDAL	ハダノル	(1)
11		GPF-06070000	PEDAL MAT	ハダノルマツト	(1)
12		B8153-771-000	PEDAL CONNECTING ROD	ハダノルシヅク	(1)
13		GPF-06080000	PEDAL ADJUSTING PLATE	フミイタチヨウセツハノソ	(1)
14		111-59001	PEDAL SHAFT BRACKET	フミイタシヅク	(2)
15		D8113-555-B00	PEDAL BUSHING	フミイタフツツ	(2)
16		168-38401	BALL PLUNGER	ホノルアツツツキ	(1)
17		253-63201	SWITCH BKT	スイッチBKT	(1)
18		253-18502	GEAR (2)	ギヤ(2)	(1)
19		SM-8040602-TP	SCREW M4X0.7 L=6	トメネジ	(1)
20		253-63300	STEPPING LEVER	アツフミレハ	(1)
21		SM-9062553-SC	SCREW M6 L=25	ロツカクホノルト M6 L=25	(1)
22		NM-6060001-SC	NUT M6	ロツカクナツト M6 1ツ	(1)
23		ST-1040851-SR	SCREW M4 L=8	タツビノネジ D=4-18 L=8	(2)
24		253-18403	GEAR (1)	ギヤ(1)	(1)
25		B2619-372-000	STOP MOTION TRIPPING LEVER CAM	ハリカスチヨセツコ	(1)
26		SD-0791051-SP	HINGE SCREW D=7.94 H=10.5	ダノネジ D=7.94 H=10.5	(1)
27		SM-8040402-TP	SCREW M4X0.7 L=4	トメネジ M4X0.7 L=4	(1)
28		G5075-116-000	ANCHOR	ハネカケ A	(1)
29		NM-6060001-SC	NUT M6	ロツカクナツト M6 1ツ	(2)
30		G5075-116-A00	ANCHOR	ゴノタノSWハネカケ B	(1)
31		NM-6060001-SC	NUT M6	ロツカクナツト M6 1ツ	(1)
32		253-63409	SPRING HANG ARM	ハネカケアーム	(1)
33		SM-6051552-TP	SCREW M5 L=15	ロツカクアナホノルト	(1)
34		G5078-116-000	SWITCH SPRING	スイッチハネ	(1)
35		G6012-880-000	LINK SHAFT	リンクシヅク	(1)
36		253-63508	BOX COVER	ホノツクスカハ	(1)
37		SM-0040601-SC	SCREW M4X0.7 L=6	トラスコネジ M4X0.7 L=6	(2)
38		SM-6040802-TP	SCREW M4X0.7 L=8	ロツカクアナホノルト	(2)
39		WS-0410002-KN	SPRING WASHER	ハネサガネ M4	(2)
40		WP-0430800-SC	WASHER	ヒラサガネ コガタマ M4	(2)
41		253-26455	PADDING PRESSER SWITCH ASM.	シンツオサスイツチクミ	(1)
42		G8538-195-0A0	STEPPING SWITCH CABLE ASM.	アツフミスイツチケフノクミ	(1)
43		SM-9061203-SE	SCREW M6 L=12	ロツカクホノルト M6 L=12	(2)
44		WS-0820002-KN	SPRING WASHER M8	ハネサガネ M8	(2)
45		WP-0841600-SC	WASHER	ヒラサガネ	(2)
46		SM-6082002-TP	SCREW M8 L=20	ロツカクアナホノルト	(2)
47		WS-0820002-KN	SPRING WASHER M8	ハネサガネ M8	(2)
48		WP-0841600-SC	WASHER	ヒラサガネ	(2)
49		SM-6040802-TP	SCREW M4X0.7 L=8	ロツカクアナホノルト	(5)
50		SM-9065003-SC	SCREW M6 L=50	ロツカクホノルト M6 L=50	(1)
51		NM-6060001-SC	NUT M6	ロツカクナツト M6 1ツ	(1)
52		G8534-195-0A0	KNEE SWITCH ASM.	ヒサスイツチクミ	1
53		G1018-195-000	SWITCH SUPPORT ARM.	スイッチラツウテ	(1)
54		SS-7111410-SP	SCREW 11/64-40 L=14	マノヒラネジ 11/64-40 L=14	(2)
55		SS-6151220-SP	SCREW 15/64-28 L=11.5	ヒラネジ 15/64-28 L=11.5	(2)
56		MAT-80230T00	KNEE SWITCH SUPPORT BASE	スイッチラツウタノイ (T002)	(2)
57		SS-6151412-TP	SCREW 15/64-28 L=14	ロツカクアナホノルト 15/64-28	(2)
58		G8533-195-0A0	KNEE SWITCH CABLE ASM.	ヒサスイツチケフノクミ	(1)
59		WP-0531001-SC	WASHER	ヒラサガネ ミカキマ M5	2
60		WS-0510002-KN	SPRING WASHER	ハネサガネ 5.1X9.2X1.3	2
61		NM-6050001-SC	NUT M5	ロツカクナツト M5X0.8 1ツ	2
62		SM-1052501-SP	SCREW M5X0.8 L=25	サヲコネジ M5X0.8 L=25	2

4. CLAMP FOOT COMPONENTS (1)

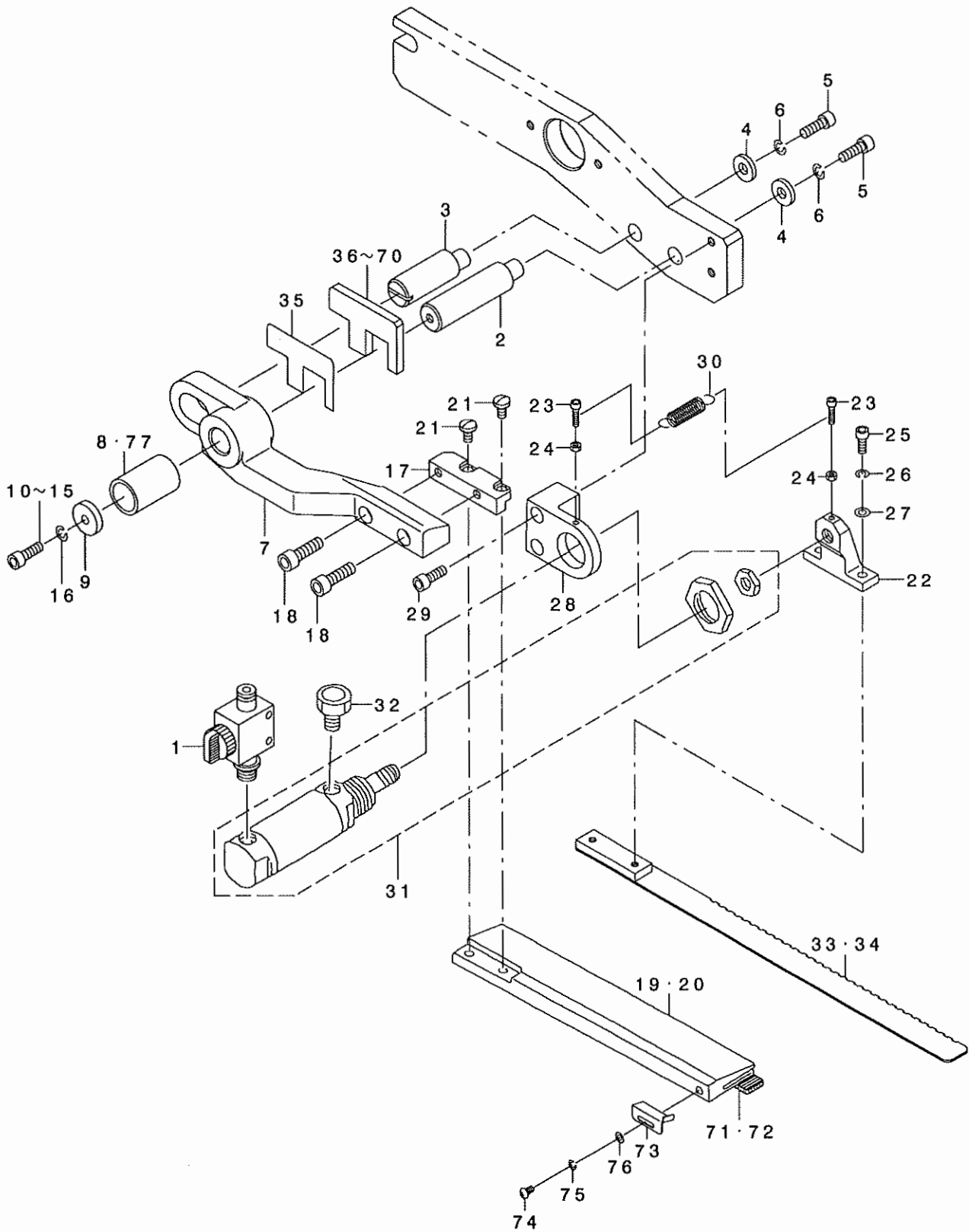
大押さえ関係 (1)



REF. NO	NOTE	PART NO.	D E S C R I P T I O N	ト ン メ イ	Qty
1		252-99405	FULCRUM BASE	ツテンハース	1
2		SM-6061802-TP	SCREW M6 L=18	ロツカクアナネルト	2
3		169-07701	SHAFT	ツテンツク	1
4		SM-8050602-TP	SCREW M5 L=6	トメネツ M5X0.8 L=6	2
5		185-50806	FULCRUM BOSS	ツテンホース	2
6		SM-6051802-TP	SCREW M5 L=18	ロツカクアナネルト	4
7		169-08105	COLLAR	セツトカラ-	4
8		SM-8050602-TP	SCREW M5 L=6	トメネツ M5X0.8 L=6	4
9		253-32305	BASE PRESSER ARM	タ イオサエア-ム	2

5. CLAMP FOOT (LEFT SIDE) COMPONENTS (2)

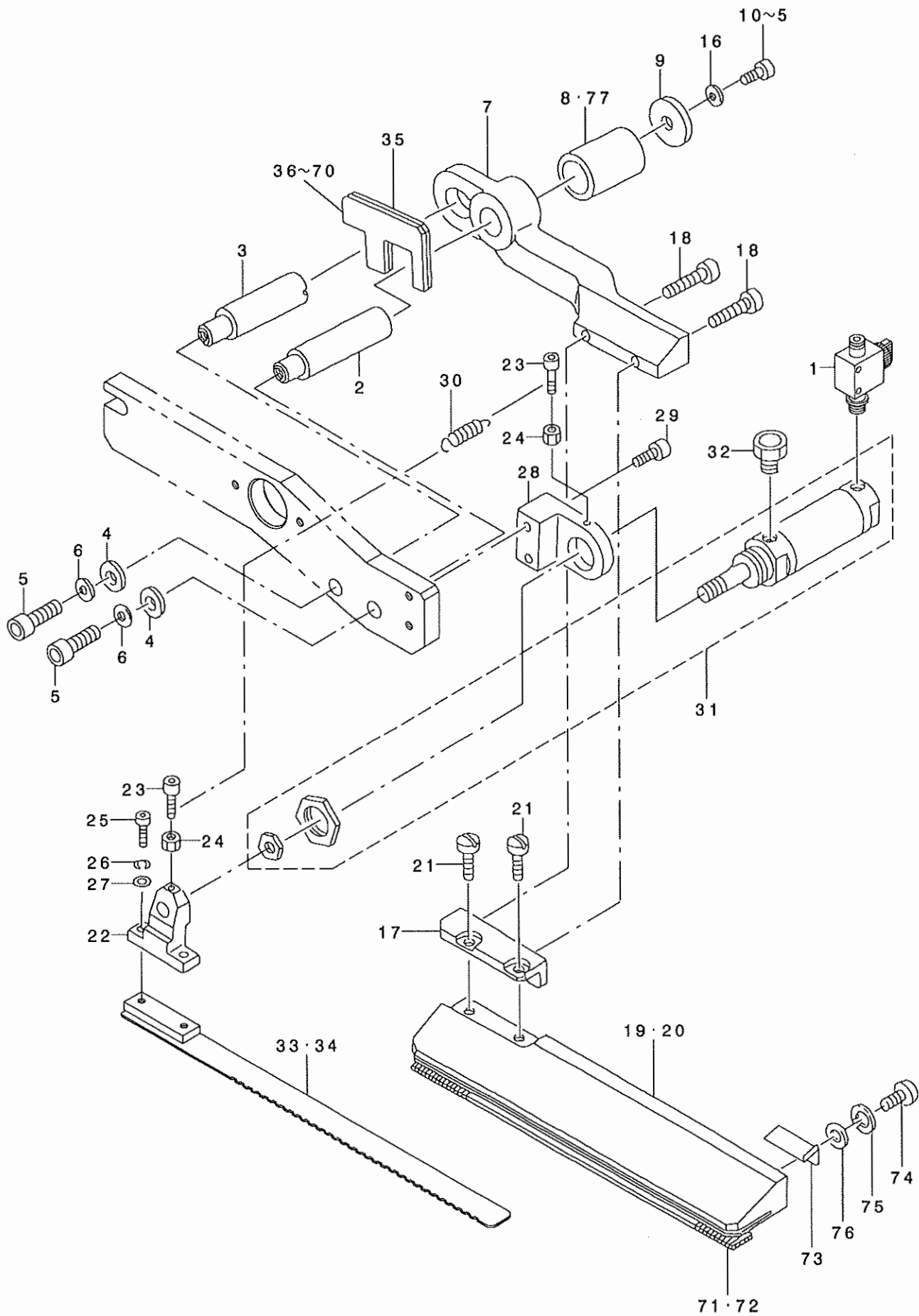
大押さえ (左側) 関係 (2)



REF. NO	NOTE	PART NO.	DESCRIPTION	ヒソメイ	Qty
1		PV-0151180-00	VALVE	フィンカハス	1
2		169-08303	CLAMP SHAFT	オオオチエラツク	1
3		169-08402	PIN	エキンピン	1
4		G5108-119-000	WASHER	ワッシャ A	2
5		SM-6051552-TP	SCREW M5 L=15	ロツカクアツネノト	2
6		WS-0510002-KN	SPRING WASHER	ハネツカネ 5, 1X9, 2X1, 3	2
7		169-08501	SUPPORT ARM, LEFT	オオオチエラツ ア-A(ヒタリ)	1
8	#04	169-08709	COLLAR	オチエカラ	1
9		169-35108	WASHER	チカネTWD-0525	1
10	#01	SM-6051552-TP	SCREW M5 L=15	ロツカクアツネノト	1
11	#01	SM-6052002-TP	SCREW M5 L=20	ロツカクアツネノト M5X0.8 L=20	1
12	#01	SM-6053002-TP	SCREW M5X0.8 L=30	ロツカクアツネノト	1
13	#01	SM-6052502-TP	SCREW M5X0.8 L=25	ロツカクアツネノト	1
14	#01	SM-6052502-TP	SCREW M5X0.8 L=25	ロツカクアツネノト	1
15	#01	SM-6053502-TP	BOLT	ロツカクアツネノト	1
16		WS-0510002-KN	SPRING WASHER	ハネツカネ 5, 1X9, 2X1, 3	1
17		169-08808	CLAMP INSTALLING PRATE, LEFT	ミコ ロクランア トリツク イ(ヒタリ)	1
18		SM-6052002-TP	SCREW M5 L=20	ロツカクアツネノト M5X0.8 L=20	2
19	#02	167-77807	GARMENT CLAMP PLATE (L) G=8-14	ミコ ロクランア (L) 8-14	1
20	#03	167-78003	GARMENT CLAMP PLATE (L) 16-20	ミコ ロクランア (L) 16-20	1
21		SS-7110840-SP	SCREW 11/64-40 L=7.8	マムヒラネツ 11/64-40 L=7.8	2
22		G5132-116-000	CYLINDER EDGE	シリダ エツ	1
23		SM-6031202-TP	SCREW M3X0.5 L=12	ロツカクアツネノト	2
24		NM-6030001-SC	NUT M3	ロツカクアツネノト M3X0.5 トコ	2
25		SM-6041002-TP	SCREW M4 L=10	ロツカクアツネノト M4X0.7 L=10	2
26		WS-0410002-KN	SPRING WASHER	ハネツカネ M4	2
27		WP-0430800-SC	WASHER M4	ヒラツカネ コカ タマ M4	2
28		G5119-116-C00	FOLDING CYLINDER BRACKET, LEFT	オリコミシリダ ア ラツト ヒタリ	1
29		SM-6051402-TP	SCREW M5X0.8 L=14	ロツカクアツネノト	2
30		G5129-116-C00	SPRING	オリコミイタ ヒキハネ C	1
31		G5402-116-0A0	WELTING PATCH FOLDING CYL. ASM	オリコミシリダ - クミ	1
32		PX-0551010-00	ELEMENT	エレメント トリツクエツ	1
33	#02	253-32404	FOLDING PLATE, LEFT	オリコミイタ(ヒタリ)	1
34	#03	253-32602	FOLDING PLATE, LEFT	オリコミイタ(ヒタリ)	1
35		169-07206	SPACER	オオオチエラ	2
36	#04	169-15100	SPACER	オオオチエスハ -チ-	1
37	#04	169-15209	SPACER	オオオチエスハ -チ-	1
38	#04	169-15308	SPACER	オオオチエスハ -チ-	1
39	#04	169-15407	SPACER	オオオチエスハ -チ-	1
40	#04	169-15506	SPACER	オオオチエスハ -チ-	1
41	#04	169-15605	SPACER	オオオチエスハ -チ-	1
42	#04	169-15704	SPACER	オオオチエスハ -チ-	1
43	#04	169-15803	SPACER	オオオチエスハ -チ-	1
44	#04	169-15902	SPACER	オオオチエスハ -チ-	1
45	#04	169-16009	SPACER	オオオチエスハ -チ-	1
46	#04	169-18609	SPACER T=3.5	スハ -チ- T=3.5	1
47	#04	169-19102	SPACER	スハ -チ-	1
48	#04	169-19300	SPACER	スハ -チ-	1
49	#04	169-19201	SPACER	スハ -チ-	1
50	#04	168-95609	SPACER	スハ -チ-	1
51	#04	169-20407	SPACER T=2.5	スハ -チ- T=2.5	1
52	#04	169-20506	SPACER T=4.5	スハ -チ- T=4.5	1
53	#04	169-20605	SPACER T=5.5	スハ -チ- T=5.5	1
54	#04	169-20704	SPACER T=13.5	スハ -チ- T=13.5	1
55	#04	169-20803	SPACER T=14.5	スハ -チ- T=14.5	1
56	#04	169-20902	SPACER T=15.5	スハ -チ- T=15.5	1
57	#04	169-21009	SPACER T=16.5	スハ -チ- T=16.5	1
58	#04	169-21108	SPACER T=6.5	スハ -チ- T=6.5	1
59	#04	169-21207	SPACER T=7.5	スハ -チ- T=7.5	1
60	#04	169-21306	SPACER T=8.5	スハ -チ- T=8.5	1
61	#04	169-21405	SPACER T=9.5	スハ -チ- T=9.5	1
62	#04	169-21504	SPACER T=10.5	スハ -チ- T=10.5	1
63	#04	169-21603	SPACER T=11.5	スハ -チ- T=11.5	1
64	#04	169-21702	SPACER T=12.5	スハ -チ- T=12.5	1
65	#04	169-21801	SPACER T=21.5	スハ -チ- T=21.5	1
66	#04	169-21900	SPACER T=22.5	スハ -チ- T=22.5	1
67	#04	169-22007	SPACER T=23.5	スハ -チ- T=23.5	1
68	#04	169-22106	SPACER T=24.5	スハ -チ- T=24.5	1
69	#04	169-22205	SPACER T=25.5	スハ -チ- T=25.5	1
70	#04	169-22304	SPACER T=26.5	スハ -チ- T=26.5	1
71	#05	167-78409	GARMENT CLAMP RUBBER, LEFT	ミコ ロクランア コ A(L)	1
72	#06	167-04900	RUBBER CLAMP	ミコ ロクランア コ A	1
73		G5106-119-000	WELTING PATCH BASE, LEFT	タマノハ -ス ヒタリ	1
74		SM-3030601-SC	SCREW M3X0.5 L=6	マムコネツ M3 L=6	1
75		WS-0310002-KN	SPRING WASHER M3	ハネツカネ 3, 1X5, 9X0, 7	1
76		WP-0320500-SC	WASHER M3	ヒラツカネ コカ タマ M3	1
77	#04	169-19003	PRESSER COLLAR B	オチエカラ-B	1
	NOTE (注記)		#01...SELECTIVE PART #02...FOR 8, 10, 12, 14MM #03...FOR 16, 18, 20MM #04...GAUGE PART #05...FOR STANDARD #06...FOR HEAVY-WEIGHT MATERIALS	選択部品 8, 10, 12, 14MM用 16, 18, 20MM用 ゲージ部品 普通物用 厚物用	

6. CLAMP FOOT (RIGHT SIDE) COMPONENTS (3)

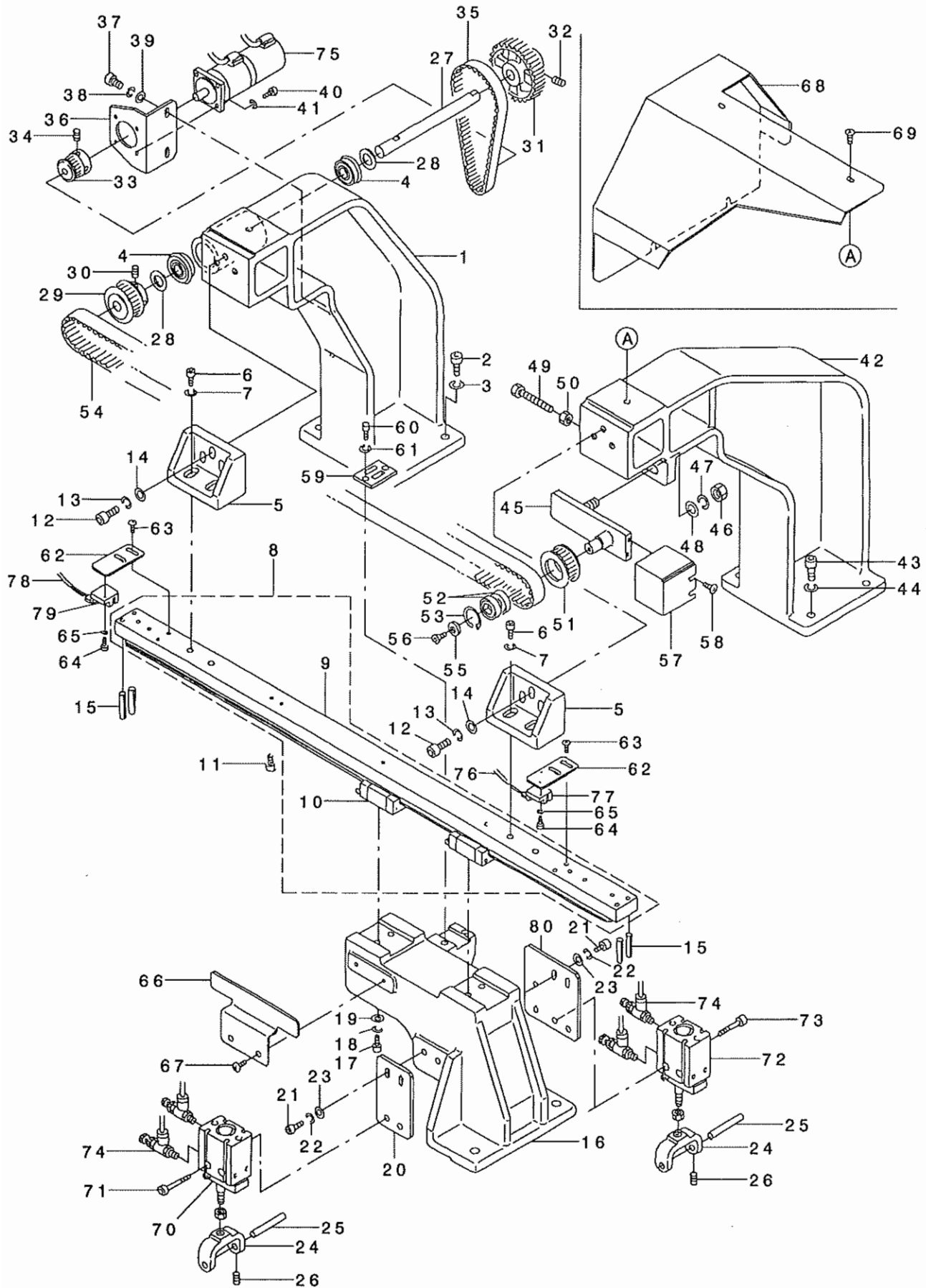
大押さえ (右側) 関係 (3)



REF. NO	NOTE	PART NO.	DESCRIPTION	と	ソ	メ	イ	Qty
1		PV-0151180-00	VALVE	フィンガ'ハ'ス'ア'				1
2		169-08303	CLAMP SHAFT	オオオオエラソソ'ク				1
3		169-08402	PIN	エキセビ'ン				1
4		G5108-119-000	WASHER	ワザラ'キ A				2
5		SM-6051552-TP	SCREW M5 L=15	ロツカクア'ナ'ネ'ト				2
6		WS-0510002-KN	SPRING WASHER	ハ'ネ'サ'ガ'ネ 5.1X9.2X1.3				2
7		169-08600	SUPPORT ARM, RIGHT	オオオオエラソソ'ア-A(ミキ')				1
8	#04	169-08709	COLLAR	オオエカ'ラ				1
9		169-35108	WASHER	サ'ガ'ネTWD-0525				1
10	#01	SM-6051552-TP	SCREW M5 L=15	ロツカクア'ナ'ネ'ト				1
11	#01	SM-6052002-TP	SCREW M5 L=20	ロツカクア'ナ'ネ'ト M5X0.8 L=20				1
12	#01	SM-6053002-TP	SCREW M5X0.8 L=30	ロツカクア'ナ'ネ'ト				1
13	#01	SM-6052502-TP	SCREW M5X0.8 L=25	ロツカクア'ナ'ネ'ト				1
14	#01	SM-6052502-TP	SCREW M5X0.8 L=25	ロツカクア'ナ'ネ'ト				1
15	#01	SM-6053502-TP	BOLT	ロツカクア'ナ'ネ'ト				1
16		WS-0510002-KN	SPRING WASHER	ハ'ネ'サ'ガ'ネ 5.1X9.2X1.3				1
17		169-08907	CLAMP INSTALLING PRATE, RIGHT	ミ'コ'ロクラ'ソ'ア'ト'リツク'タ'イ(ミキ')				1
18		SM-6052002-TP	SCREW M5 L=20	ロツカクア'ナ'ネ'ト M5X0.8 L=20				2
19	#02	167-77906	GARMENT CLAMP PLATE (R) G=8-14	ミ'コ'ロクラ'ソ'ア'(ミキ')G=8-14				1
20	#03	167-78102	GARMENT CLAMP PLATE (R) 16-20	ミ'コ'ロクラ'ソ'ア'(R)16-20				1
21		SS-7110840-SP	SCREW 11/64-40 L=7.8	ヤ'ビ'ラ'ネ'ソ' 11/64-40 L=7.8				2
22		G5132-116-000	CYLINDER EDGE	ツ'リ'ソ'ク'エ'ジ'ク'				1
23		SM-6031202-TP	SCREW M3X0.5 L=12	ロツカクア'ナ'ネ'ト				2
24		NM-6030001-SC	NUT M3	ロツカクア'ナ'ト M3X0.5 1'ラ'ユ				2
25		SM-6041002-TP	SCREW M4 L=10	ロツカクア'ナ'ネ'ト M4X0.7 L=10				2
26		WS-0410002-KN	SPRING WASHER	ハ'ネ'サ'ガ'ネ M4				2
27		WP-0430800-SC	WASHER M4	ヒ'ラ'チ'ガ'ネ'コ'ガ'タ'マ'ル M4				2
28		G5119-116-D00	FOLDING CYLINDER BRACKET, RIGHT	オ'リ'コ'ミ'ソ'リ'ソ'ク'ア'ラ'ク'ア'ト'ミ'キ'				1
29		SM-6051402-TP	SCREW M5X0.8 L=14	ロツカクア'ナ'ネ'ト				2
30		G5129-116-C00	SPRING	オ'リ'コ'ミ'ソ'ク'ヒ'キ'ハ'ネ C				1
31		G5402-116-0A0	WELTING PATCH FOLDING CYL. ASM	オ'リ'コ'ミ'ソ'リ'ソ'ク'ア'-ク'ミ				1
32		PX-0551010-00	ELEMENT	エ'レ'メ'ン'ト'ト'リ'ツク'ア'ナ'ソ'ア'ク'ア'ナ'ネ'ト				1
33	#02	253-32503	FOLDING PLATE, RIGHT	オ'リ'コ'ミ'ソ'ク'(ミキ')				1
34	#03	253-32701	FOLDING PLATE, RIGHT	オ'リ'コ'ミ'ソ'ク'(ミキ')				1
35		169-07206	SPACER	オ'オ'オ'エ'ラ'ソ'ソ'ク'ア				2
36	#04	169-15100	SPACER	オ'オ'オ'エ'ラ'ソ'ソ'ク'ア'-チ'				1
37	#04	169-15209	SPACER	オ'オ'オ'エ'ラ'ソ'ソ'ク'ア'-チ'				1
38	#04	169-15308	SPACER	オ'オ'オ'エ'ラ'ソ'ソ'ク'ア'-チ'				1
39	#04	169-15407	SPACER	オ'オ'オ'エ'ラ'ソ'ソ'ク'ア'-チ'				1
40	#04	169-15506	SPACER	オ'オ'オ'エ'ラ'ソ'ソ'ク'ア'-チ'				1
41	#04	169-15605	SPACER	オ'オ'オ'エ'ラ'ソ'ソ'ク'ア'-チ'				1
42	#04	169-15704	SPACER	オ'オ'オ'エ'ラ'ソ'ソ'ク'ア'-チ'				1
43	#04	169-15803	SPACER	オ'オ'オ'エ'ラ'ソ'ソ'ク'ア'-チ'				1
44	#04	169-15902	SPACER	オ'オ'オ'エ'ラ'ソ'ソ'ク'ア'-チ'				1
45	#04	169-16009	SPACER	オ'オ'オ'エ'ラ'ソ'ソ'ク'ア'-チ'				1
46	#04	169-18609	SPACER T=3.5	ス'パ'-'チ'-T=3.5				1
47	#04	169-19102	SPACER	ス'パ'-'チ'-				1
48	#04	169-19300	SPACER	ス'パ'-'チ'-				1
49	#04	169-19201	SPACER	ス'パ'-'チ'-				1
50	#04	168-95609	SPACER	ス'パ'-'チ'-				1
51	#04	169-20407	SPACER T=2.5	ス'パ'-'チ'-T=2.5				1
52	#04	169-20506	SPACER T=4.5	ス'パ'-'チ'-T=4.5				1
53	#04	169-20605	SPACER T=5.5	ス'パ'-'チ'-T=5.5				1
54	#04	169-20704	SPACER T=13.5	ス'パ'-'チ'-T=13.5				1
55	#04	169-20803	SPACER T=14.5	ス'パ'-'チ'-T=14.5				1
56	#04	169-20902	SPACER T=15.5	ス'パ'-'チ'-T=15.5				1
57	#04	169-21009	SPACER T=16.5	ス'パ'-'チ'-T=16.5				1
58	#04	169-21108	SPACER T=6.5	ス'パ'-'チ'-T=6.5				1
59	#04	169-21207	SPACER T=7.5	ス'パ'-'チ'-T=7.5				1
60	#04	169-21306	SPACER T=8.5	ス'パ'-'チ'-T=8.5				1
61	#04	169-21405	SPACER T=9.5	ス'パ'-'チ'-T=9.5				1
62	#04	169-21504	SPACER T=10.5	ス'パ'-'チ'-T=10.5				1
63	#04	169-21603	SPACER T=11.5	ス'パ'-'チ'-T=11.5				1
64	#04	169-21702	SPACER T=12.5	ス'パ'-'チ'-T=12.5				1
65	#04	169-21801	SPACER T=21.5	ス'パ'-'チ'-T=21.5				1
66	#04	169-21900	SPACER T=22.5	ス'パ'-'チ'-T=22.5				1
67	#04	169-22007	SPACER T=23.5	ス'パ'-'チ'-T=23.5				1
68	#04	169-22106	SPACER T=24.5	ス'パ'-'チ'-T=24.5				1
69	#04	169-22205	SPACER T=25.5	ス'パ'-'チ'-T=25.5				1
70	#04	169-22304	SPACER T=26.5	ス'パ'-'チ'-T=26.5				1
71	#05	167-78508	GARMENT CLAMP RUBBER, RIGHT	ミ'コ'ロクラ'ソ'ア'ソ'ア'(R)				1
72	#06	167-04900	RUBBER CLAMP	ミ'コ'ロクラ'ソ'ア'ソ'ア' A				1
73		G5107-119-000	WELTING PATCH BASE, RIGHT	タ'マ'ヌ'ハ'-ソ'ミ'キ'				1
74		SM-3030601-SC	SCREW M3X0.5 L=6	ヤ'ル'コ'ネ'ソ' M3 L=6				1
75		WS-0310002-KN	SPRING WASHER M3	ハ'ネ'サ'ガ'ネ 3.1X5.9X0.7				1
76		WP-0320500-SC	WASHER M3	ヒ'ラ'チ'ガ'ネ'コ'ガ'タ'マ'ル M3				1
77	#04	169-19003	PRESSER COLLAR B	オ'オ'エカ'ラ-B				1
NOTE (注記)			#01... SELECTIVE PART	選択部品				
			#02... FOR 8, 10, 12, 14MM	8, 10, 12, 14MM用				
			#03... FOR 16, 18, 20MM	16, 18, 20MM用				
			#04... GAUGE PART	ゲージ部品				
			#05... FOR STANDARD	普通物用				
			#06... FOR HEAVY-WEIGHT MATERIALS	厚物用				

7. CLAMP FOOT FEED COMPONENTS

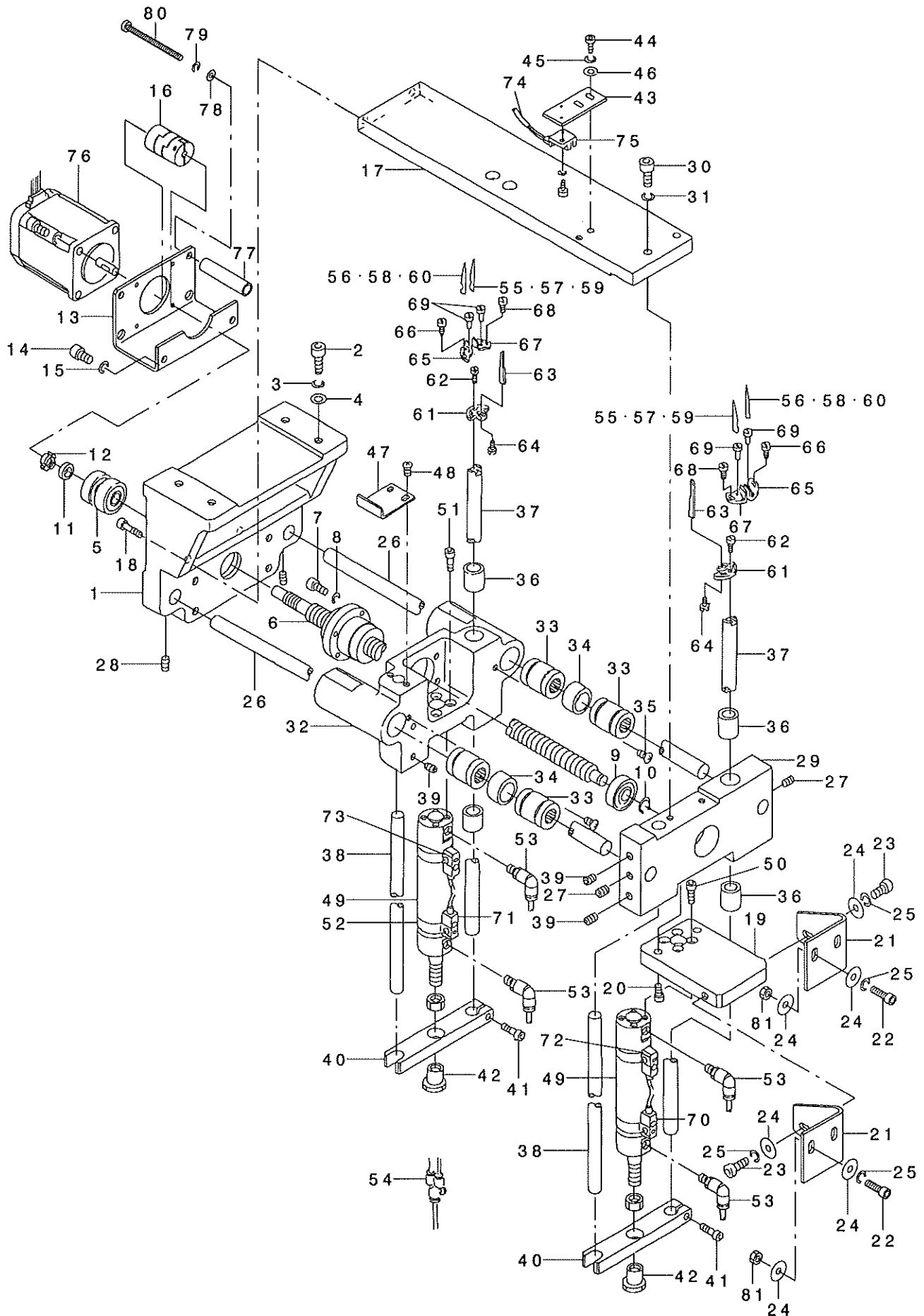
大押さえ送り関係



REF. NO	NOTE	PART NO.	DESCRIPTION	ヒ ヲ メ イ	Qty
1		253-02100	STAND, REAR	ラヂウ(ウラロ)	1
2		SM-6063002-TP	SCREW M6 L=30	ハンソウタイ シ' クウケ トメネジ'	4
3		WS-0610002-KN	SPRING WASHER 6.1X12.2X1.5	ハ' ネジ' カ' ネ M6	4
4		185-85208	BEARING	トメワジキハ' アリソク'	2
5		253-02209	RAIL FITTING BRACKET	レー ルトリツクバKT	2
6		SM-6062002-TP	SCREW M6 L=20	ロツカクアナホ' ルト M6 L=20	6
7		WS-0610002-KN	SPRING WASHER 6.1X12.2X1.5	ハ' ネジ' カ' ネ M6	6
8		253-03751	GUIDE FITTING BASE ASM.	LMカ' イト' トリツクダ' イ (クミ)	1
9		253-03702	GUIDE FITTING BASE	LMカ' イト' トリツクダ' イ	(1)
10		253-03801	GUIDE	LMカ' イト'	(1)
11		SM-6052002-TP	SCREW M5 L=20	ロツカクアナホ' ルト M5X0.8 L=20	7
12		SM-6062002-TP	SCREW M6 L=20	ロツカクアナホ' ルト M6 L=20	4
13		WS-0610002-KN	SPRING WASHER 6.1X12.2X1.5	ハ' ネジ' カ' ネ M6	4
14		WP-0641601-SC	WASHER	ヒラザ' カ' ネ ミカ' キヤル M6	4
15		PS-0500302-KH	SPRING PIN 5X30	スプ リング' ビ' ヲ 5X30	4
16		253-02407	SLIDE BASE	スライド' ハ' -ズ	1
17		SM-6052002-TP	SCREW M5 L=20	ロツカクアナホ' ルト M5X0.8 L=20	4
18		WS-0510002-KN	SPRING WASHER	ハ' ネジ' カ' ネ 5.1X9.2X1.3	4
19		WP-0531001-SC	WASHER	ヒラザ' カ' ネ ミカ' キヤル M5	4
20		253-02506	CYLINDER BRACKET	シリソタ' -BKT	1
21		SM-6051552-TP	SCREW M5 L=15	ロツカクアナホ' ルト	4
22		WS-0510002-KN	SPRING WASHER	ハ' ネジ' カ' ネ 5.1X9.2X1.3	4
23		WP-0531001-SC	WASHER	ヒラザ' カ' ネ ミカ' キヤル M5	4
24		169-07800	LIFTING BLOCK	シヨウコウア' ロツク	2
25		169-34200	SHAFT	ハイクウビ' ヲ	2
26		SM-8040602-TP	SCREW M4X0.7 L=6	トメネジ'	2
27		253-02704	SHAFT	シャフト	1
28		B1820-246-00A	WASHER A	カマシ' クサ' カ' ネ A	2
29		253-02803	DRIVING PULLEY	ク' ウア' -リ-	1
30		SM-8050602-TP	SCREW M5 L=6	トメネジ' M5X0.8 L=6	2
31		253-02902	TIMING PULLEY(A)	タイミンク' ア' -リ-(A)	1
32		SM-8050802-TP	SCREW M5X0.8 L=8	トメネジ' M5X0.8 L=8	2
33		185-68006	TIMING PULLEY(N)	タイミンク' ア' -リ-(N)	1
34		SM-8040602-TP	SCREW M4X0.7 L=6	トメネジ'	2
35		169-34507	BELT	ハ' ルト	1
36		253-02605	MOTOR FITTING BRACKET	モータートリツクバKT	1
37		SM-6052002-TP	SCREW M5 L=20	ロツカクアナホ' ルト M5X0.8 L=20	2
38		WS-0510002-KN	SPRING WASHER	ハ' ネジ' カ' ネ 5.1X9.2X1.3	2
39		WP-0531001-SC	WASHER	ヒラザ' カ' ネ ミカ' キヤル M5	2
40		SM-6031002-TP	HEXAGONAL BOLT M3 X 10	ロツカクアナホ' ルト M3X0.5 L=10	4
41		WS-0310002-KN	SPRING WASHER M3	ハ' ネジ' カ' ネ 3.1X5.9X0.7	4
42		253-02001	STAND, FRONT	ラヂウ(マエ)	1
43		SM-6063002-TP	SCREW M6 L=30	ハンソウタイ シ' クウケ トメネジ'	4
44		WS-0610002-KN	SPRING WASHER 6.1X12.2X1.5	ハ' ネジ' カ' ネ M6	4
45		253-03108	FULCRUM BRACKET	シテンBKT	1
46		NM-6100001-SC	NUT M10X1.5	ロツカクナツト M10 1シユ	1
47		WS-1020002-KN	SPRING WASHER M10	ハ' ネジ' カ' ネ M10	1
48		WP-1052001-SC	WASHER 10,5X21X2	ヒラザ' カ' ネ ミカ' キヤル M10	1
49		SM-6054502-TP	SCREW M5X0.8 L=45	ロツカクアナホ' ルト M5X0.8 L=45	1
50		NM-6050001-SC	NUT M5	ロツカクナツト M5X0.8 1シユ	1
51		185-50400	FOLLOW PULLEY	シ' ヲウ' ウア' -リ	1
52		167-20005	BEARING	ハ' アリソク'	2
53		RC-2421211-KP	RETAINING RING	クリソク'	1
54		253-20805	TIMING BELT	タイミンク' ハ' ルト	1
55		167-25905	WASHER	サ' カ' ネ	1
56		SM-1051001-SC	SCREW M5 L=10	サ' ラコネジ' M5 L=10	1
57		253-03207	PULLEY COVER	ア' -リ-カハ' -	1
58		SM-0040601-SC	SCREW M4X0.7 L=6	トラスコネジ' M4X0.7 L=6	2
59		253-03306	BELT CLAMP PLATE	ハ' ルトクラソア' イタ	1
60		SM-6051002-TP	SCREW M5X0.8 L=10	ロツカクアナホ' ルト M5X0.8 L=10	2
61		WS-0510002-KN	SPRING WASHER	ハ' ネジ' カ' ネ 5.1X9.2X1.3	2
62		253-03405	SENSOR BRACKET	センサ-BKT	2
63		SM-0040601-SC	SCREW M4X0.7 L=6	トラスコネジ' M4X0.7 L=6	4
64		SM-6030802-TP	SCREW M3X0.5 L=8	ロツカクアナホ' ルト M3X0.5 L=8	2
65		WS-0310002-KN	SPRING WASHER M3	ハ' ネジ' カ' ネ 3.1X5.9X0.7	2
66		253-03504	SENSOR PLATE	センサ-クソア' イタ	1
67		SM-0040601-SC	SCREW M4X0.7 L=6	トラスコネジ' M4X0.7 L=6	2
68		253-03603	TOP COVER	シ' ヲウ' カハ' -	1
69		SM-0050801-SC	SCREW	トラスコネジ' M5 L=8	4
70		PA-2501002-A0	CYLINDER, LEFT	エア-シリソタ'	1
71		SM-6053002-TP	SCREW M5X0.8 L=30	ロツカクアナホ' ルト	2
72		PA-2501003-A0	CYLINDER, RIGHT	エア-シリソタ'	1
73		SM-6053002-TP	SCREW M5X0.8 L=30	ロツカクアナホ' ルト	2
74		PC-0105080-00	SPEED CONTROLLER	スピ' -ト' コントローラ	4
75		HM-0013100-00	SERVO MOTOR	ACサ' -ホ' モータ	1
76		G8516-195-0A0	CABLE ASM.	ビ' ヲソソハツクソチケ-ア' ル クミ	1
77		HD-0005700-0A	PHOTO SENSOR	フォトセンサ	1
78		G8517-195-0A0	CABLE ASM.	コウソソハツクソチケ-ア' ル クミ	1
79		HD-0005700-0A	PHOTO SENSOR	フォトセンサ	1
80		253-05905	PLATE BASE FITTING BRACKET (1)	シキイタダ' イトリツクバKT(1)	1

8. CORNER KNIFE COMPONENTS

コーナーメス関係



REF. NO	NOTE	PART NO.	DESCRIPTION	ヒソメイ	Qty
1		253-00419	CORNER KNIFE FITTING BRACKET	コーナーメトリックBKT	1
2		SM-6062002-TP	SCREW M6 L=20	ロジックアッパネ' ね' M6 L=20	4
3		WS-0610002-KN	SPRING WASHER 6.1X12.2X1.5	ハ' ね' ね' ね' M6	4
4		WP-0641601-SC	WASHER	ヒラネ' ね' ね' ね' M6	4
5		253-20102	BEARING	アソキ' ユラタマシ' クラウ	1
6		253-01607	BOLL SCREW	ボ' ね' ね'	1
7		SM-6052002-TP	SCREW M5 L=20	ロジックアッパネ' ね' M5X0.8 L=20	4
8		WS-0510002-KN	SPRING WASHER	ハ' ね' ね' ね' 5.1X9.2X1.3	4
9		SB-1100001-00	BEARING	ハ' アソク' A	1
10		RC-0931011-KP	RETAINING RING	C' カ' タメツ	1
11		253-01706	COLLAR	ナットヨウカラ-	1
12		253-21605	NUT	フアイソナット	1
13		253-00211	MOTOR BRACKET	モータ-BKT	1
14		SM-6051202-TP	SCREW M5X0.8 L=12	ロジックアッパネ' ね' M5X0.8 L=12	4
15		WS-0510002-KN	SPRING WASHER	ハ' ね' ね' ね' 5.1X9.2X1.3	4
16		253-18809	COUPLING	カップ' リソク'	1
17		253-00500	PLATE	フ' レート	1
18		SM-6063002-TP	SCREW M6 L=30	ハンソウタイ' シ' クラウ' トメネ'	2
19		253-00609	SUPPORT PLATE	サ' ね' -ト' フ' レート	1
20		SM-6061552-TP	SCREW M6 L=15	ロジックアッパネ' ね'	2
21		253-00708	SUPPORT BRACKET	サ' ね' -ト' BKT	2
22		SM-6062002-TP	SCREW M6 L=12	ロジックアッパネ' ね' M6 L=12	4
23		SM-6061552-TP	SCREW M6 L=15	ロジックアッパネ' ね'	2
24		WP-0651646-SC	WASHER	ヒラネ' ね' ね'	10
25		WS-0610002-KN	SPRING WASHER 6.1X12.2X1.5	ハ' ね' ね' ね' M6	6
26		253-01805	SLIDE SHAFT	スライ' シ' ヲク'	2
27		SM-8060602-TP	SCREW M6X6	トメネ' M6 L=6	2
28		SM-8061002-TP	SCREW M6 L=10	トメネ' M6 L=10	2
29		253-01102	FIXED LIFTING BRACKET	コ' テイ' カ' リソク' コウ' BKT	1
30		SM-6061552-TP	SCREW M6 L=15	ロジックアッパネ' ね'	2
31		WS-0610002-KN	SPRING WASHER 6.1X12.2X1.5	ハ' ね' ね' ね' M6	2
32		253-01003	MOVING LIFTING BRACKET	ド' コウ' コウ' BKT	1
33		167-25004	LINEAR BUSHING	リ' ン' フ' ヲク'	4
34		253-01201	COLLAR	カラ-	2
35		SM-0040601-SC	SCREW M4X0.7 L=6	トラスコネ' M4X0.7 L=6	2
36		169-08006	METAL	メ' タル	4
37		253-01300	LIFTING SHAFT(A)	リソク' コウ' シ' ヲク' (A)	2
38		253-01409	LIFTING SHAFT(B)	リソク' コウ' シ' ヲク' (B)	2
39		251-48008	SCREW	トメネ' M=6 L=12	4
40		253-01508	LIFTING BRACKET	リソク' コウ' BKT	2
41		SM-6062002-TP	SCREW M6 L=20	ロジックアッパネ' ね' M6 L=20	2
42		169-06703	CYLINDER BRACKET	シ' リソク' -BKT	2
43		253-03405	SENSOR BRACKET	セン' サ' -BKT	1
44		SM-6040802-TP	SCREW M4X0.7 L=8	ロジックアッパネ' ね'	2
45		WS-0410002-KN	SPRING WASHER	ハ' ね' ね' ね' M4	2
46		WP-0430801-SC	WASHER 4.3X9X0.8	ヒラネ' ね' ね' 4.3X9X0.8	2
47		253-00906	SENSOR DOG	セン' サ' -ト' ク'	1
48		SM-0040601-SC	SCREW M4X0.7 L=6	トラスコネ' M4X0.7 L=6	2
49		PA-2506502-00	CYLINDER	エア' -シ' リソク'	2
50		SM-6051202-TP	SCREW M5X0.8 L=12	ロジックアッパネ' ね' M5X0.8 L=12	4
51		SM-6052002-TP	SCREW M5 L=20	ロジックアッパネ' ね' M5X0.8 L=20	4
52		PX-5000530-00	BAND	ハ' ント'	4
53		PJ-3040451-02	ELBOW UNION, C	エル' ボ' ユ' ニオン' C	4
54		PJ-3080400-04	BRANCH UNION	ブ' ランチ' ユ' ニオン' ヲク'	2
55	#01	166-07301	CORNER KNIFE A1	コーナー' メ' ス' A1 (ヒラミツク)	2
56	#01	166-07400	CORNER KNIFE A2	コーナー' メ' ス' (A2) (ヒラミツク)	2
57	#01	166-07509	CORNER KNIFE (B-1)	コーナー' メ' ス' B1 (ヒラミツク)	2
58	#01	166-07608	CORNER KNIFE (B-2)	コーナー' メ' ス' B2 (ヒラミツク)	2
59	#01	166-07707	CORNER KNIFE (C-1)	コーナー' メ' ス' C1 (ヒラミツク)	2
60	#01	166-07806	CORNER KNIFE (C-2)	コーナー' メ' ス' C2 (ヒラミツク)	2
61		166-06907	KNIFE HOLDER BASE	メ' ス' ホ' ル' ダ' -イ'	2
62		SS-7111120-SP	SCREW 11/64-40 L=10.5	メ' ス' ヒラネ' ね' 11/64-40 L=10.5	2
63		166-07004	KNIFE GUIDE	メ' ス' ガ' イ' ト'	2
64		SS-4080620-TP	SCREW 1/8-44 L=6	ナ' ハ' ね' ね' 1/8-44 L=6	2
65		166-07103	KNIFE HOLDER A	メ' ス' ホ' ル' ダ' A	2
66		SS-6081210-SP	SCREW 1/8-44 L=12	ヒラネ' ね' 1/8-44 L=12	2
67		166-07202	KNIFE HOLDER B	メ' ス' ホ' ル' ダ' B	2
68		SS-6080210-SP	SCREW 1/8-44 L=2	ヒラネ' ね'	2
69		G5279-117-000	ECCENTRIC PIN	メ' ス' コ' テイ' エ' キ' セ' ン' ビ' ヲク'	4
70		253-22256	SENSOR CABLE ASM.	コーナー' メ' ス' コ' テイ' カ' リソク' タン' チ' ケ-フ' ね' ク'	1
71		253-22355	SENSOR CABLE	コーナー' メ' ス' イ' ト' カ' リソク' タン' チ' ケ-フ' ね' ク'	1
72		253-22454	SENSOR CABLE ASM.	コーナー' メ' ス' コ' テイ' カ' リソク' タン' チ' ケ-フ' ね' ク'	1
73		253-22553	SENSOR CABLE	コーナー' メ' ス' イ' ト' カ' リソク' タン' チ' ケ-フ' ね' ク'	1
74		G8519-195-0A0	SENSOR ASM.	ハ' ね' ス' モ' -カ' リ' ソ' テ' ン' タ' ン' チ' ク' ミ'	1
75		HD-0005700-0A	PHOTO SENSOR	フ' ォ' ト' セ' ン' サ'	1
76		B2529-205-ABA	Y STEPPING MOTOR (B) ASM.	Y' ス' テ' ヲク' ス' テ' ヲク' 'ソク' モ-タ' B' ク' ミ'	1
77		253-35803	COLLAR(CORNER KNIFE)	カラ- (コーナー' メ' ス')	2
78		WP-0531001-SC	WASHER	ヒラネ' ね' ね' ね' M5	2
79		WS-0510002-KN	SPRING WASHER	ハ' ね' ね' ね' 5.1X9.2X1.3	2
80		SM-6057052-TN	HEXAGONAL-HOLE BOLT	ロジックアッパネ' ね'	2
81		NM-6060001-SC	NUT M6	ロジックナット M6 1ソク	4

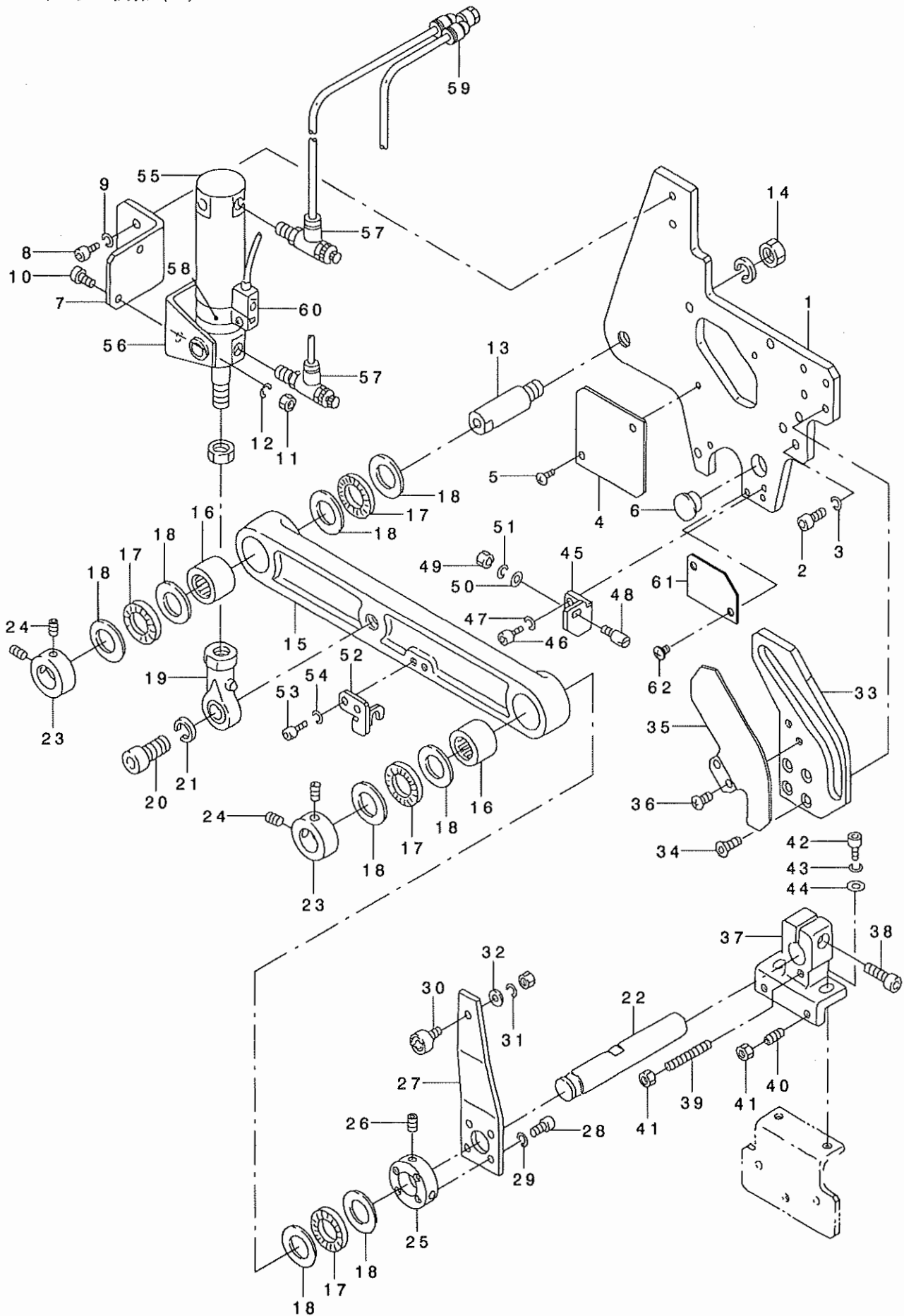
NOTE (注記)

#01... SELECTIVE PART

選択部品

9. BINDER COMPONENTS (1)

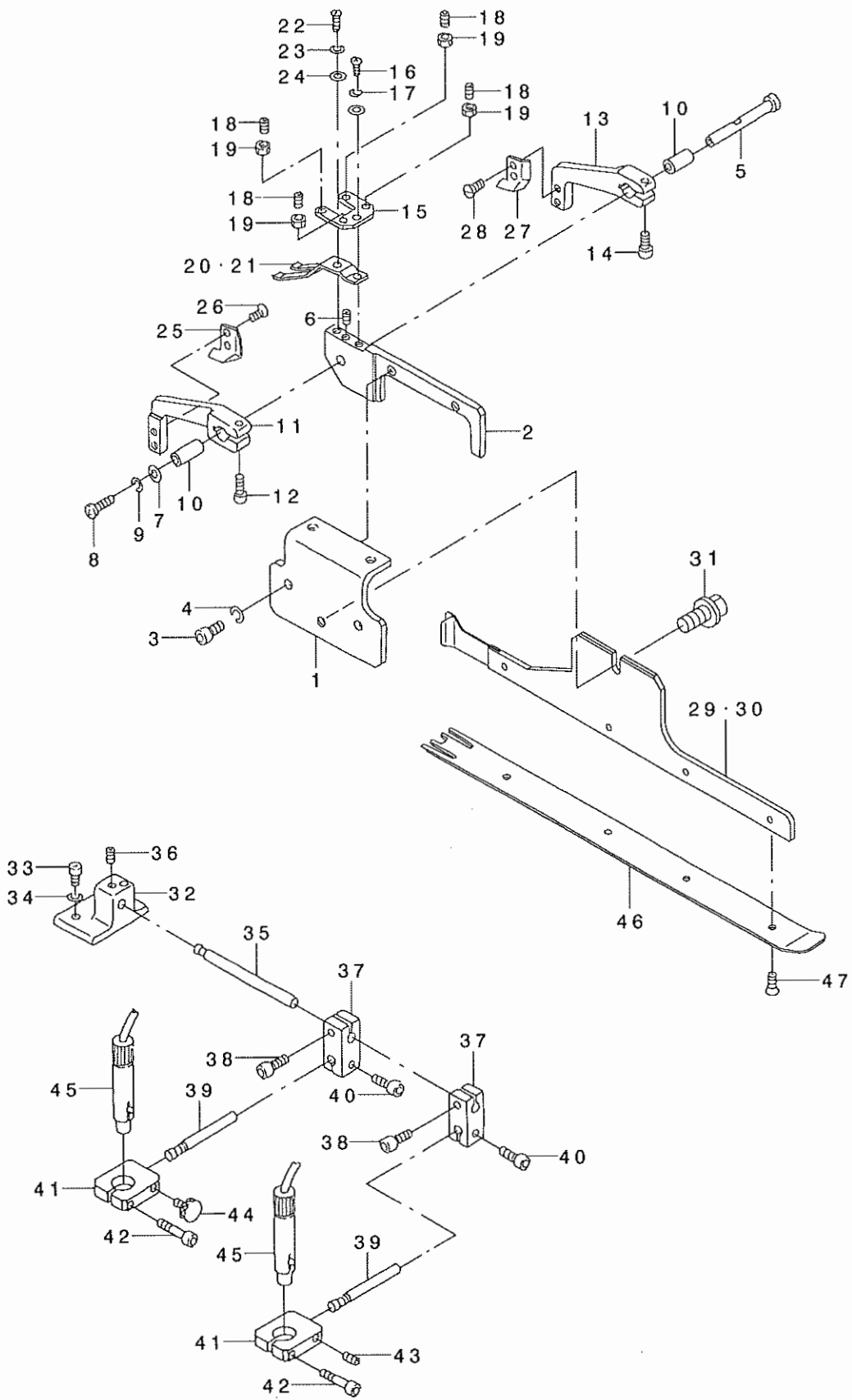
バインダー関係 (1)



REF. NO	NOTE	PART NO.	DESCRIPTION	品名	Qty
1		253-04007	BINDER BRACKET	ハ' インタ' -BKT	1
2		SM-6051552-TP	SCREW M5 L=15	ロツカクアナボ' ルト	4
3		WS-0510002-KN	SPRING WASHER	ハ' ネサ' カ' ネ 5.1X9.2X1.3	3
4		253-04106	BINDER BRACKET COVER	ハ' インタ' -BKTカハ' -	1
5		SM-0040601-SC	SCREW M4X0.7 L=6	トラスコネジ' M4X0.7 L=6	2
6		TA-1450404-RO	RUBBER PLUG D=14.5 L=4	トメシ D=14.5 L=4	1
7		253-04205	CYLINDER BRACKET	シリシタ' -BKT	1
8		SM-6051002-TP	SCREW M5X0.8 L=10	ロツカクアナボ' ルト M5X0.8 L=10	2
9		WS-0510002-KN	SPRING WASHER	ハ' ネサ' カ' ネ 5.1X9.2X1.3	2
10		SM-6051552-TP	SCREW M5 L=15	ロツカクアナボ' ルト	2
11		NM-6050001-SC	NUT M5	ロツカクナツト M5X0.8 1ｼｺ	2
12		WS-0510002-KN	SPRING WASHER	ハ' ネサ' カ' ネ 5.1X9.2X1.3	2
13		253-04304	FULCRUM PIN(A)	ｼﾞﾚﾝﾋﾞ' ﾝ(A)	1
14		NM-6100001-SC	NUT M10X1.5	ロツカクナツト M10 1ｼｺ	1
15		253-04403	LEVER	ﾀ' イ2レハ' -	1
16		253-21407	NEEDLE BEARING	ﾆｰﾄﾞ' ｽﾊﾞ' ｱﾘｼﾞﾝｸ'	2
17		G5324-119-000	THRUST NEEDLE BEARING	ｽﾗｽﾄ ﾆｰﾄﾞ' ｽﾊﾞ' ｱﾘｼﾞﾝｸ'	4
18		G5325-119-000	THRUST WASHER	ｽﾗｽﾄワｯｼﾞヤ	8
19		253-21100	ROD	ﾛｯﾄ' ﾍﾝﾄ'	1
20		SM-6103502-TP	SCREW M10 L=35	ロツカクアナボ' ルト M10 L=35	1
21		WS-1020002-KN	SPRING WASHER M10	ハ' ネサ' カ' ネ M10	1
22		253-04502	FULCRUM PIN(B)	ｼﾞﾚﾝﾋﾞ' ﾝ(B)	1
23		169-11612	COLLER	セｯﾄｶﾗｰ	2
24		SM-8060802-TP	SCREW M6 L=8	ﾄﾞﾒﾈｼ' M6 L=8	4
25		253-04601	COLLER	ｼﾞｼ' カﾗｰ	1
26		SM-8061002-TP	SCREW M6 L=10	ﾄﾞﾒﾈｼ' M6 L=10	2
27		253-04700	LEVER	ﾀ' イ1レハ' -	1
28		SM-6041202-TP	SCREW M4X0.7 L=12	ロツカクアナボ' ルト	4
29		WS-0410002-KN	SPRING WASHER	ハ' ネサ' カ' ネ M4	4
30		253-21308	CAM	ｶﾏﾌﾞｯﾌﾟ	1
31		WS-0410002-KN	SPRING WASHER	ハ' ネサ' カ' ネ M4	1
32		253-20706	WASHER	ワｯｼﾞヤ	1
33		253-05509	CAM	ﾐｯｼ' ｶﾏ	1
34		SM-1040852-TP	DISH SCREW	ｼﾞﾗﾈｼ' M4 L=8	4
35		253-16803	CAM COVER	ﾐｯｼ' ｶﾏｶハ' -	1
36		SM-0040601-SC	SCREW M4X0.7 L=6	ﾄﾞﾗｽｺﾈｼ' M4X0.7 L=6	2
37		253-04809	BINDER FITTING BASE(1)	ハ' インタ' -ﾄﾞﾗｯｼﾞﾀ' ﾍﾞｰｽ(1)	1
38		SM-6062202-TP	BOLT	ロツカクアナボ' ルト	1
39		SM-8044002-TP	SCREW M4X0.7 L=40	ﾄﾞﾒﾈｼ'	1
40		SM-8041552-TP	SCREW M4 L=15	ﾄﾞﾒﾈｼ'	2
41		NM-6040001-SC	NUT M4	ロツカクナツト M4	3
42		SM-6051802-TP	SCREW M5 L=18	ロツカクアナボ' ルト	2
43		WS-0510002-KN	SPRING WASHER	ハ' ネサ' カ' ネ 5.1X9.2X1.3	2
44		WP-0531001-SC	WASHER	ﾋﾞﾗｯｼ' カ' ネ ﾐｶ' ﾕﾏﾙ M5	2
45		253-05103	BASE	ﾌﾞﾘｯﾄ' ﾒﾀ' ﾍﾞｰｽ	1
46		SM-6041002-TP	SCREW M4 L=10	ロツカクアナボ' ルト M4X0.7 L=10	2
47		WS-0410002-KN	SPRING WASHER	ハ' ネサ' カ' ネ M4	2
48		B2613-232-000	STOP LINK ROD HINGE SCREW	ｽﾄｯﾌﾟ ﾕｰｸ ﾚｯﾄﾞ ﾋﾝｼﾞ ｽｸﾚｯ	1
49		NS-6620310-SP	NUT 3/16-32	ロツカクナツト 3/16-32	1
50		WP-0480856-SP	WASHER 4.8X8.4X0.8	ﾋﾞﾗｯｼ' カ' ネ 4.8X8.4X0.8	1
51		WS-0511302-KS	SPRING WASHER 5.1X9.2X1.3	ハ' ネサ' カ' ネ 5.1X9.2X1.3	1
52		253-05202	PLATE	ﾌﾞﾘｯﾄ' ﾒｲﾀ	1
53		SM-6041002-TP	SCREW M4 L=10	ロツカクアナボ' ルト M4X0.7 L=10	2
54		WS-0410002-KN	SPRING WASHER	ハ' ネサ' カ' ネ M4	2
55		PA-2504501-AO	AIR CYLINDER	ｱｰ ﾕﾘﾝﾀﾞ	1
56		168-02209	ROCKING HOLDER METAL	ﾚｯﾁﾝｸﾞ ﾎﾙﾀﾞ ﾒﾀﾙ	1
57		PC-0151070-00	SPEED CONTROLLER	ｽﾋﾟｰﾄﾞ ﾕﾝﾄﾙ	2
58		PX-5000530-00	BAND	ﾊﾞﾝﾄﾞ	1
59		PJ-3080451-01	BRANCH	ﾌﾞﾗﾝﾁ	1
60		253-22157	CABLE ASM.	ﾊ' ﾍﾞｰｽ ﾍﾞｰｽ ﾍﾞｰｽ ﾍﾞｰｽ ﾍﾞｰｽ	1
61		253-33204	BINDER BRACKET COVER, LOWER	ハ' インタ' -BKTカハ' -(ｼﾀ)	1
62		SM-0040601-SC	SCREW M4X0.7 L=6	ﾄﾞﾗｽｺﾈｼ' M4X0.7 L=6	2

10. BINDER COMPONENTS (2)

バインダー関係 (2)



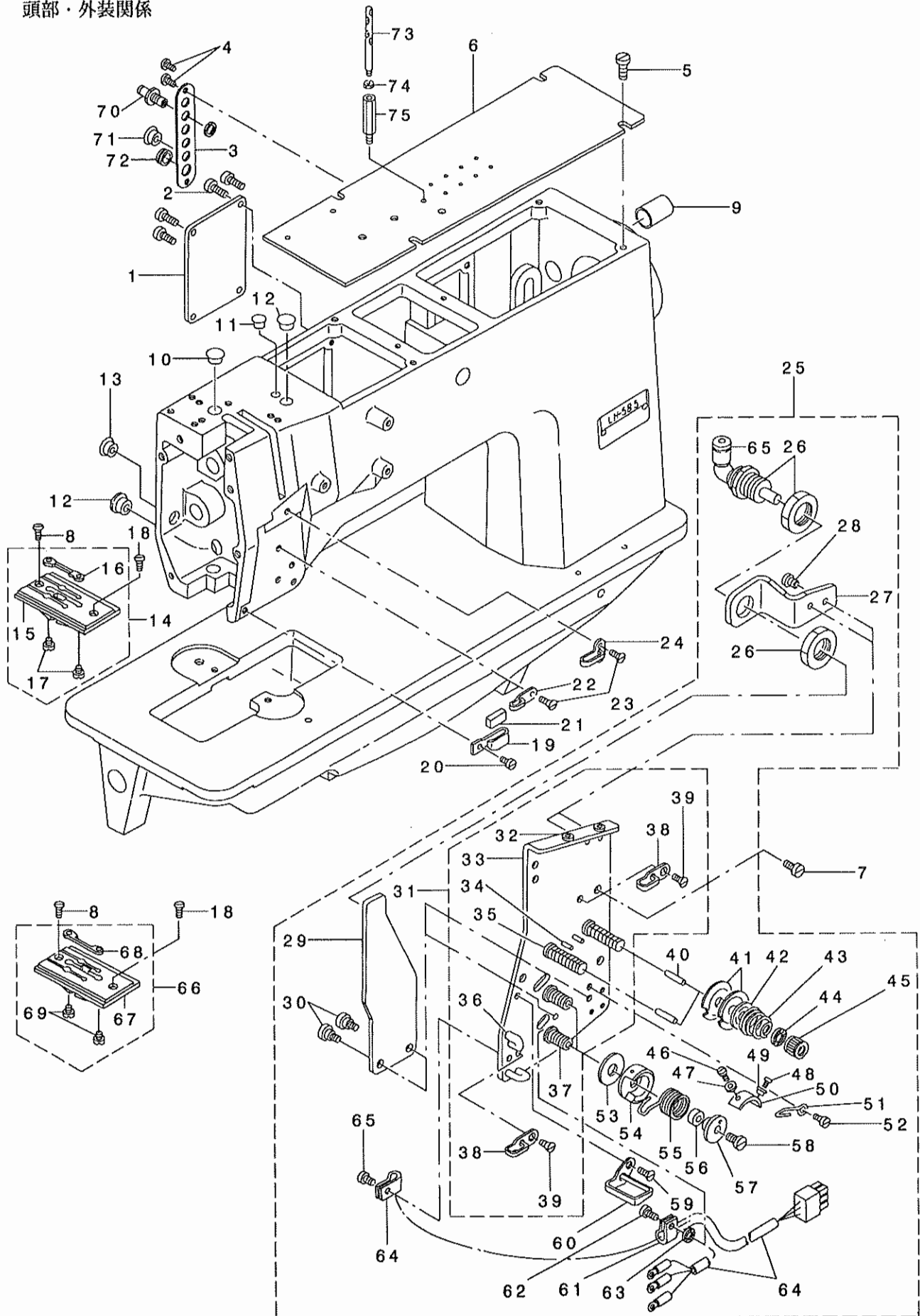
REF. NO	NOTE	PART NO.	DESCRIPTION	ヒソメイ	Qty
1		253-04908	BINDER FITTING BASE(2)	ハ インタ -トリツケタ イ(2)	1
2		253-05004	BINDER FITTING BASE(3)	ハ インタ -トリツケタ イ(3)	1
3		SM-6051002-TP	SCREW M5X0.8 L=10	ロツカクアナホ ルト M5X0.8 L=10	2
4		WS-0510002-KN	SPRING WASHER	ハ ネサ カ ネ 5.1X9.2X1.3	2
5		166-71703	GUIDE PIN	カ イト ビン	1
6		SM-8031202-TP	SCREW M3X0.5 L=12	トメネジ M3X0.5 L=12	1
7		G5329-116-000	WASHER D=8	サ カ ネ	1
8		SM-3030601-SC	SCREW M3X0.5 L=6	マルコネジ M3 L=6	1
9		WS-0310002-KN	SPRING WASHER M3	ハ ネサ カ ネ 3.1X5.9X0.7	1
10		166-71802	ARM BUSHING	ア-ムメタル	2
11		167-66610	WORKPIECE GUIDE ARM, LEFT	キシ カ イト ア-ム(ヒタリ)	1
12		SM-6031202-TP	SCREW M3X0.5 L=12	ロツカクアナホ ルト	1
13		167-66511	WORKPIECE GUIDE ARM, RIGHT	キシ カ イト ア-ム(ミキ)	1
14		SM-6031202-TP	SCREW M3X0.5 L=12	ロツカクアナホ ルト	1
15		G5321-119-000	WORKPIECE GUIDE STOPPER	シ ヨウケ シ ストツハ	1
16		SM-6030802-TP	SCREW M3X0.5 L=8	ロツカクアナホ ルト M3X0.5 L=8	1
17		WS-0310002-KN	SPRING WASHER M3	ハ ネサ カ ネ 3.1X5.9X0.7	1
18		SM-8041552-TP	SCREW M4 L=15	トメネジ	4
19		NM-6040001-SC	NUT M4	ロツカクナツト M4	4
20	#01	G5328-116-000	WORKPIECE GUIDE SPRING A	キシ カ イト ハ ネ	1
21	#01	G5328-116-000	WORKPIECE GUIDE SPRING A	キシ カ イト ハ ネ	1
22		SM-4030801-SC	SCREW M3 X 8	ナハ コネジ M3X0.5 L=8	1
23		WS-0310002-KN	SPRING WASHER M3	ハ ネサ カ ネ 3.1X5.9X0.7	1
24		WP-0320500-SC	WASHER M3	ヒラサ カ ネ コカ タマル M3	1
25		166-72503	WORKPIECE GUIDE, LEFT	キシ カ イト ヒタリ	1
26		SS-1060610-SP	SCREW 3/32-56 L=5.5	サラネジ 3/32-56 L=5.5	2
27		166-72602	WORKPIECE GUIDE, RIGHT	キシ カ イト ミキ	1
28		SS-1060610-SP	SCREW 3/32-56 L=5.5	サラネジ 3/32-56 L=5.5	2
29	#01	253-70107	BINDER BASE, LEFT	ハ インタ -キハ シ(ヒタリ)ウズモノヨウ	1
30	#01	253-70206	BINDER BASE, RIGHT	ハ インタ -キハ シ(ミキ)ウズモノヨウ	1
31		SM-6050802-TP	SCREW M5X0.8 L=8	ロツカクアナホ ルト M5X0.7 L=8	1
32		169-20100	MARKER BASE	マ-カートリツケタ イ	1
33		SM-6061602-TP	SCREW M6 L=16	ロツカクアナホ ルト	2
34		WS-0610002-KN	SPRING WASHER 6.1X12.2X1.5	ハ ネサ カ ネ M6	2
35		169-12602	LIGHT INSTALLING SHAFT	マ-カートリツケシヤフト	1
36		SM-8060802-TP	SCREW M6 L=8	トメネジ M6 L=8	1
37		169-12701	LIGHT BRACKET (1)	マ-カ-BKT(1)	2
38		SM-6051552-TP	SCREW M5 L=15	ロツカクアナホ ルト	2
39		169-12800	REGULATION SHAFT	マ-カ-チヨウセイシヤフト	2
40		SM-6051552-TP	SCREW M5 L=15	ロツカクアナホ ルト	2
41		169-12909	LIGHT BRACKET (2)	マ-カ-BKT(2)	2
42		SM-6052502-TP	SCREW M5X0.8 L=25	ロツカクアナホ ルト	2
43		SM-8051002-TP	SCREW M5 L=10	トメネジ	1
44		G5338-116-000	CLAMP BOLT	シメツケホ ルト	1
45		177-58954	CROSS MAKING LIGHT A ASM.	シ ヨウシ マ-キンク ライトクミ	2
46		253-11101	RULER 10G 4.3X4.3	タマヌノジ ヨウキ 10G 4.3X4.3	1
47		G5333-119-000	SCREW M2 L=4	タマヌノキハ シ トメネジ	4
		NOTE (注記)	#01...GAUGE PART	ゲージ部品	

SEWING MACHINE COMPILATION

ミシン編

1. FRAME & MISCELLANEOUS COVER COMPONENTS

頭部・外装関係



REF. NO	NOTE	PART NO.	DESCRIPTION	キ ャ ン	Qty
1		164-00400	COVER	メスイチヨウセイカハ	1
2		SS-7111810-SP	SCREW 11/64-40 L=18	マルヒラネジ 11/64-40 L=18	4
3		164-28518	TUBE COVER	シタイトキリチューブカハ	1
4		SS-7110910-SP	SCREW 11/64-40 L=8.5	マルヒラネジ 11/64-40 L=8.5	2
5		SS-6150810-SP	SCREW 15/64-28 L=8	ヒラネジ 15/64-28 L=8	4
6		251-36003	TOP COVER	ジヨウメンカハ	1
7		SS-7110910-SP	SCREW 11/64-40 L=8.5	マルヒラネジ 11/64-40 L=8.5	3
8	#03	SS-2110930-SP	SCREW 11/64-40 L=8.7	マルヒラネジ 11/64-40 L=8.75	2
9		TA-1871602-R0	RUBBER PLUG	トメシ D=18.7 L=16	1
10		TA-1250406-R0	RUBBER PLUG D=12.5 L=4	トメシ D=12.5 L=4	1
11		TA-0750404-R0	PLUG D=7.5 L=3.5	トメシ D=7.5 L=3.5	1
12		TA-1250504-R0	RUBBER PLUG	トメシ	2
13		TA-1050504-R0	RUBBER PLUG	トメシ	1
14	#01	164-01259	THROAT PLATE ASM. 10MM	ハリタ10MM クミ	1
15	#01	164-01200	THROAT PLATE 10MM	ハリタ 10MM	(1)
16	#01	164-01002	FIXED BLADE	コテメス	(1)
17		SS-6080320-SP	SCREW 1/8-44 L= 2.5	ヒラネジ 1/8-44 L=2.5	(2)
18		SS-2110915-SP	SCREW 11/64-40 L=8.5	マルヒラネジ 11/64-40 L=8.5	2
19		101-02200	THREAD GUIDE F	イトアンナイ F	1
20		SS-7090610-SP	SCREW 9/64-40 L=6	マルヒラネジ 9/64-40 L=6	1
21		B1131-528-000	FELT	イトアンナイ イトオサエ	1
22		B1130-051-000	FRAME THREAD GUIDE, MIDDLE	イトアンナイ	1
23		SS-2090520-SL	SCREW 9/64-40 L=5	マルヒラネジ 9/64-40 L=5	1
24		101-01400	THREAD GUIDE, C	イトアンナイ C	1
25		251-38660	THREAD TENSION BASE COMPONENTS	イトチヨウタ イ (ソウクミ)	1
26		PA-1000506-A0	CYLINDER	シリンドラ	(1)
27		164-24608	CYLINDER BRACKET	イトチヨウシリンドラ - ア ラケット	(1)
28		SS-7090610-SP	SCREW 9/64-40 L=6	マルヒラネジ 9/64-40 L=6	(2)
29		164-24202	TENSION RELEASE PLATE	イトユルメイタ	(1)
30		SD-0470281-SP	HINGE SCREW D=4.7 H=2.8	タノネジ D=4.7 H=2.8	(2)
31		251-38652	THREAD TENSION BASE ASM.	イトチヨウタ イ (クミ)	(1)
32		B1124-804-000	THREAD GUIDE, SMALL	イトミチ ヨウ	(2)
33		251-38603	THREAD TENSION BASE PLATE	イトチヨウタ イタ	(1)
34		PS-0200122-K0	SPRING PIN 2.0X12	スプリング ピン 2.0X12	(2)
35		B3124-512-000	THREAD TENSION STUD	イトチヨウ スタッド	(2)
36		164-24301	THREAD GUIDE	イトアンナイ	(2)
37		164-24905	THREAD TAKE-UP SPRING STUD	イトトリカ ネジ ク	(2)
38		B1130-051-000	FRAME THREAD GUIDE, MIDDLE	イトアンナイ	(2)
39		SS-2090520-SL	SCREW 9/64-40 L=5	マルヒラネジ 9/64-40 L=5	(2)
40		B3127-051-000	TENSION RELEASE PIN, SHORT	イトユルメ ピン	(2)
41		B3126-051-000	TENSION DISC	イトチヨウ シ ヶラ	(4)
42		B3132-051-000	TENSION DISC HOLDER	イトチヨウ シ ヶラ オサエ	(2)
43	#02	B3129-012-A00	TENSION SPRING	イトチヨウ スプリング	(2)
44		B3120-125-000	ROTATING STOPPER	イトチヨウ カイテント メ	(2)
45		B3116-512-00B	TENSION NUT B	イトチヨウ ナット B	(2)
46		SS-6060220-SP	SCREW 3/32-56 L= 2.0	ヒラネジ 3/32-56 L=2	(2)
47		WP-0250516-SD	WASHER 2.5X6X0.5	ヒラサ カネ 2.5X6X0.5	(1)
48		SS-7090710-SP	SCREW 9/64-40 L= 6.8	マルヒラネジ 9/64-40 L=6.8	(1)
49		G3197-116-000	INSULATING BUSHING	チヨウセツイタ セツエン ア ヅユ	(2)
50		164-24509	TAKE-UP SPRING ADJUSTING PLATE	イトトリカ ネジ ナイイヨウセツイタ	(2)
51		B2213-019-000	LOOPER THREAD GUIDE (C)	カム イトアンナイ C	(1)
52		SS-7090510-SP	SCREW 9/64-40 L= 4.6	マルヒラネジ 9/64-40 L=4.6	(1)
53		164-24707	TAKE-UP SPRING GUIDE PLATE	イトアンナイイタ	(2)
54		164-24400	THREAD TENSION POST	イトトリカ ネト タ イ	(2)
55		164-24806	THREAD TAKE-UP SPRING	イトトリカ ネ	(2)
56		164-25100	SPRING ADJUSTING POST A	イトトリカ ネチヨウセツク A	(2)
57		164-25209	SPRING ADJUSTING POST B	イトトリカ ネチヨウセツク B	(2)
58		SS-6080610-TP	SCREW 1/8-44 L=6	ヒラネジ 1/8-44 L=6	(2)
59		SS-2090541-SL	SCREW 9/64-40 L=5	マルヒラネジ 9/64-40 L=4.5	(1)
60		164-24004	THREAD GUIDE	イトアンナイ	(1)
61		G5066-110-000	CORD HOLDER	ケーブ オサエ	(2)
62		SS-7090540-TP	SCREW 9/64-40 L=5	マルヒラネジ 9/64-40 L=5	(2)
63		WT-0480002-KR	WASHER WITH TEETH M4.5	ハツキサ カネ M4.5	(1)
64		251-38751	SENSOR CABLE ASM.	イトキレクソチケ ア ル クミ	(1)
65		PJ-3040405-04	ELBOW UNION	エルボ ユニオン	(1)
66		164-02455	THROAT PLATE, RIGHT 10MM	ハリタ ミキ 10MM クミ	1
67	#01	164-02406	THROT PLATE RIGHT 10MM	ハリタ ミキ 10MM	(1)
68	#01	164-03008	CONTER KNIFE, RIGHT	コテメス ミキ	(1)
69	#01	SS-6080320-SP	SCREW 1/8-44 L= 2.5	ヒラネジ 1/8-44 L=2.5	(2)
70		PJ-2300042-00	UNION	カクハキヨウユニオン	3
71		TA-1050604-R0	RUBBER PLUG	トメシ D=10.5 L=5.5	2
72		164-28609	GROMMET	ク ロメット	1
73		B1114-051-000	NEEDLE THREAD GUIDE PIN	イトアンナイ	1
74		NS-6620310-SP	NUT 3/16-32	ロウカクナット 3/16-32	1
75		252-97607	STUD	スタット	1

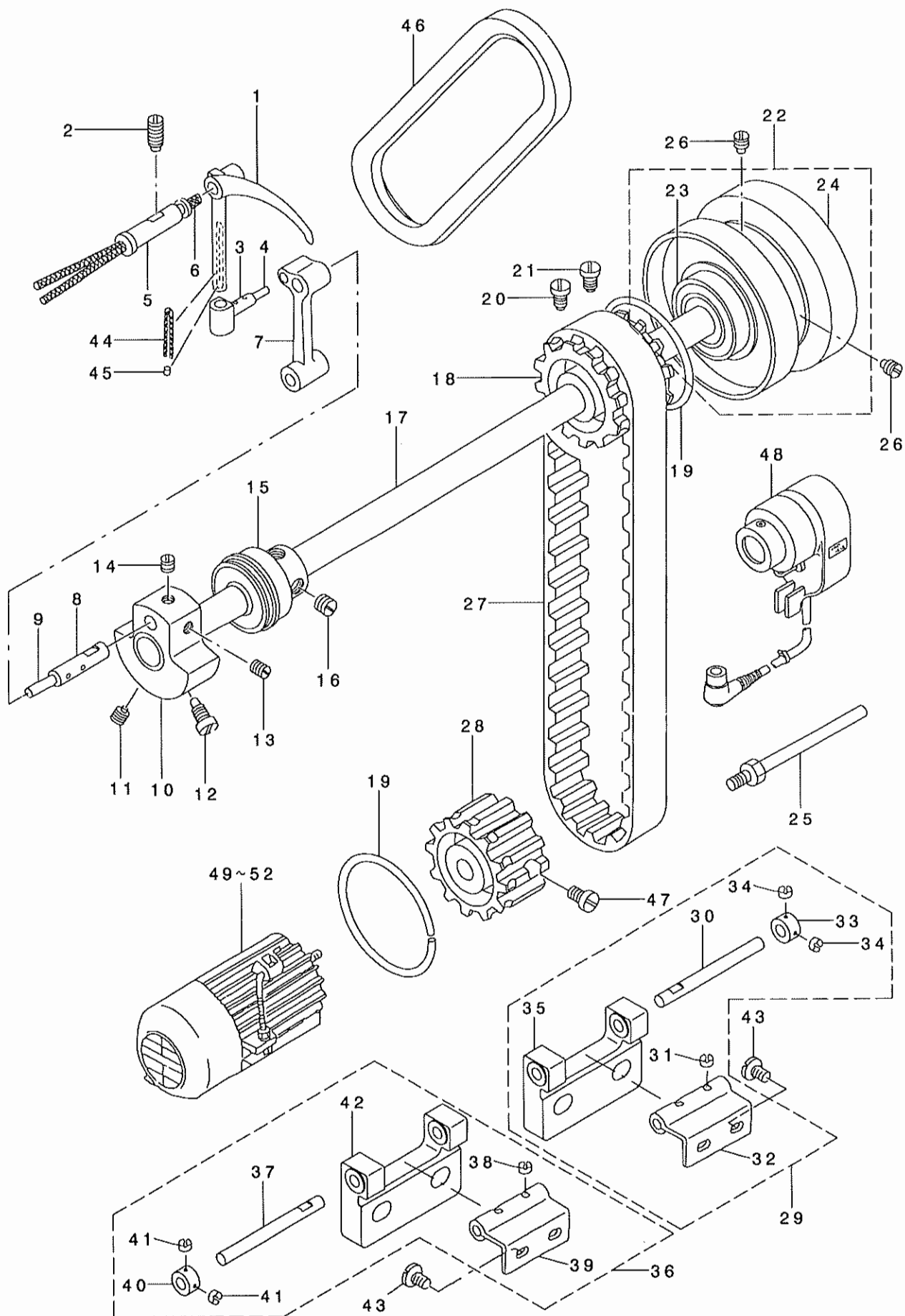
NOTE (注記)

#01... GAUGE PART
 #02... SELECTIVE PARTS
 #03... THIS GAUGE OF 8MM IS A USE

ゲージ部品
 選択部品
 8MMゲージ部品の時一個使用

2. MAIN SHAFT & THREAD TAKE-UP LEVER COMPONENTS

上軸・天秤関係



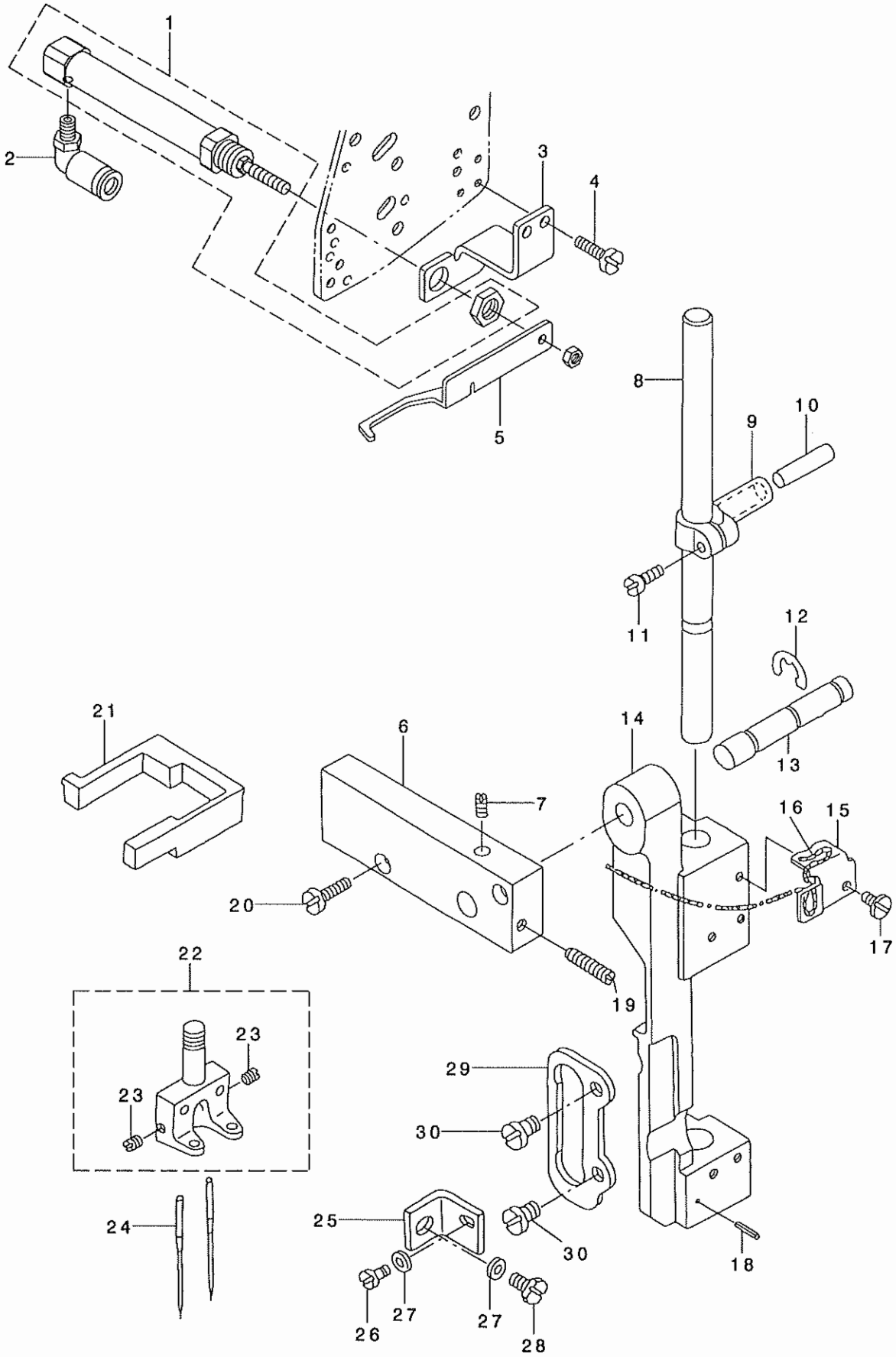
REF. NO	NOTE	PART NO.	DESCRIPTION	ヒョウメイ	Qty
1		164-23006	THREAD TAKE-UP LEVER	デンビ'ン	1
2		SS-8151550-SP	SCREW 15/64-28 L=15	トメネジ' 15/64-28 L=15	1
3		B1907-526-000	TAKE-UP LEVER THRUST PIN	デンビ'ン スライト' ジ' ク	1
4		CQ-3030000-00	OIL WICK	ユジ'ン	0.02
5		B1906-051-000	TAKE-UP LEVER PIN	デンビ'ン ササエジ' ク	1
6		CQ-2020000-00	OIL WICK	ユジ'ン	0.3
7		B1408-526-000	NEEDLE BAR CRANK ROD	ハリホ' - クランクロツト	1
8		B1210-526-000	NEEDLE BAR CRANK PIN	ハリホ' - クランクピ' ン	1
9		CQ-3030000-00	OIL WICK	ユジ'ン	0.06
10		164-06209	COUNTER WEIGHT	ツリアイスイ	1
11		SS-8681650-TP	SCREW 9/32-28 L=16	トメネジ' 9/32-28 L=16	1
12		SS-7681750-TP	SCREW 9/32-28 L=16.5	マ'ルヒラネジ' 9/32-28 L=16.5	1
13		SS-8680730-SP	SCREW 9/32-28 L=7	トメネジ' 9/32-28 L=7	1
14		SS-8680540-SP	SCREW 9/32-28 L= 4.5	トメネジ' 9/32-28 L=4.5	1
15		103-05159	MAIN SHAFT BUSHING, FRONT	ウツジ' ク マエメタル' クミ	1
16		SS-8150710-SP	SCREW 15/64-28 L=7	トメネジ' 15/64-28 L=7	2
17		164-04204	MAIN SHAFT	ウツジ' ク	1
18		B1302-051-000	SPROCKET WHEEL, UPPER	ウツス' ロケツト	1
19		B1214-019-000	SPROCKET RING	ス' ロケツト リンク'	2
20		SS-8681950-SP	SCREW 9/32-28 L=19	トメネジ' 9/32-28 L=19	1
21		SS-8681650-TP	SCREW 9/32-28 L=16	トメネジ' 9/32-28 L=16	1
22		103-07056	HAND WHEEL ASM.	ハズ' ミク' ルマ' クミ	1
23		B1203-512-000	BUSHING, REAR	ウツジ' ク ウツロ' ハ' アリ'ンク'	(1)
24		251-36409	HAND WHEEL	ハズ' ミク' ルマ'	(1)
25		101-29054	SINCHRONIZER HOLDER STUD ASM.	ケンシユツキ' ササエジ' ク' クミ	1
26		SS-8151550-SP	SCREW 15/64-28 L=15	トメネジ' 15/64-28 L=15	2
27		101-03406	TIMING BELT	タイミンク' ハ' ルト	1
28		B1303-512-000	SPROCKET WHEEL, LOWER	シ'タス' ロケツト	1
29		251-38850	HINGE ASM., RIGHT	ヒンジ' (ミキ' クミ)	1
30		105-17209	ROLLER SHAFT A	ロ'ラ' タテジ' ク A	(1)
31		SS-8110320-SP	SCREW 11/64-40 L= 3.2	トメネジ' 11/64-40 L=3.2	(2)
32		G8214-119-000-A	HINGE	ヒンジ'	(1)
33		CS-0800816-SH	THRUST HOLDER D=8 W=8	ス'ラストウケ D=8 W=8	(1)
34		SS-8110320-SP	SCREW 11/64-40 L= 3.2	トメネジ' 11/64-40 L=3.2	(2)
35		251-38801	HINGE BLOCK	ヒンジ' サ'	(1)
36		251-38959	HINGE ASM., LEFT	ヒンジ' (ヒ'タ' リクミ)	1
37		105-17209	ROLLER SHAFT A	ロ'ラ' タテジ' ク A	(1)
38		SS-8110320-SP	SCREW 11/64-40 L= 3.2	トメネジ' 11/64-40 L=3.2	(2)
39		G8214-119-000-A	HINGE	ヒンジ'	(1)
40		CS-0800816-SH	THRUST HOLDER D=8 W=8	ス'ラストウケ D=8 W=8	(1)
41		SS-8110320-SP	SCREW 11/64-40 L= 3.2	トメネジ' 11/64-40 L=3.2	(2)
42		251-38801	HINGE BLOCK	ヒンジ' サ'	(1)
43		SS-7680870-SP	SCREW 9/32 L= 8.0	マ'ルヒラネジ' 9/32-28 L=8	4
44		CQ-2020000-00	OIL WICK	ユジ'ン	0.03
45		TA-0290301-M0	PLUG 2.9X3.2X3	トメセン D=2.9X3.2 L=3	1
46		169-34002	V BELT	V'ハ' ルト (M'カ' タ)	1
47		SS-6661110-SP	SCREW 1/4-40 L=11	ヒラネジ' 1/4-40 L=11	2
48		GSY-010000A0	SY-1 COMPLETION.	SY-1 カンセイヒン	1
49	#01	MTS-G1122410	MOTOR 100-120V	100-120V タンソウモ' タ カンセイヒン	1
50	#04	MTS-G3192510	MOTOR 380-440V 3-PHASE	380-440V 3ソウモ' タ カンセイヒン	1
51	#02	MTS-G1162410	MOTOR 200-240V	200-240V タンソウモ' タ カンセイヒン	1
52	#03	MTS-G3162510	MOTOR 200-240V 3-PHASE	200-240V 3ソウモ' タ カンセイヒン	1

NOTE (注記) #01...FOR 100 TO 120V, 1-PHASE
#02...FOR 200 TO 240V, 1-PHASE
#03...FOR 200 TO 240V, 3-PHASE
#04...FOR 380 TO 440V, 3-PHASE

単相100~120V用
単相200~240V用
三相200~240V用
三相380~440V用

3. NEEDLE BAR FRAME COMPONENTS

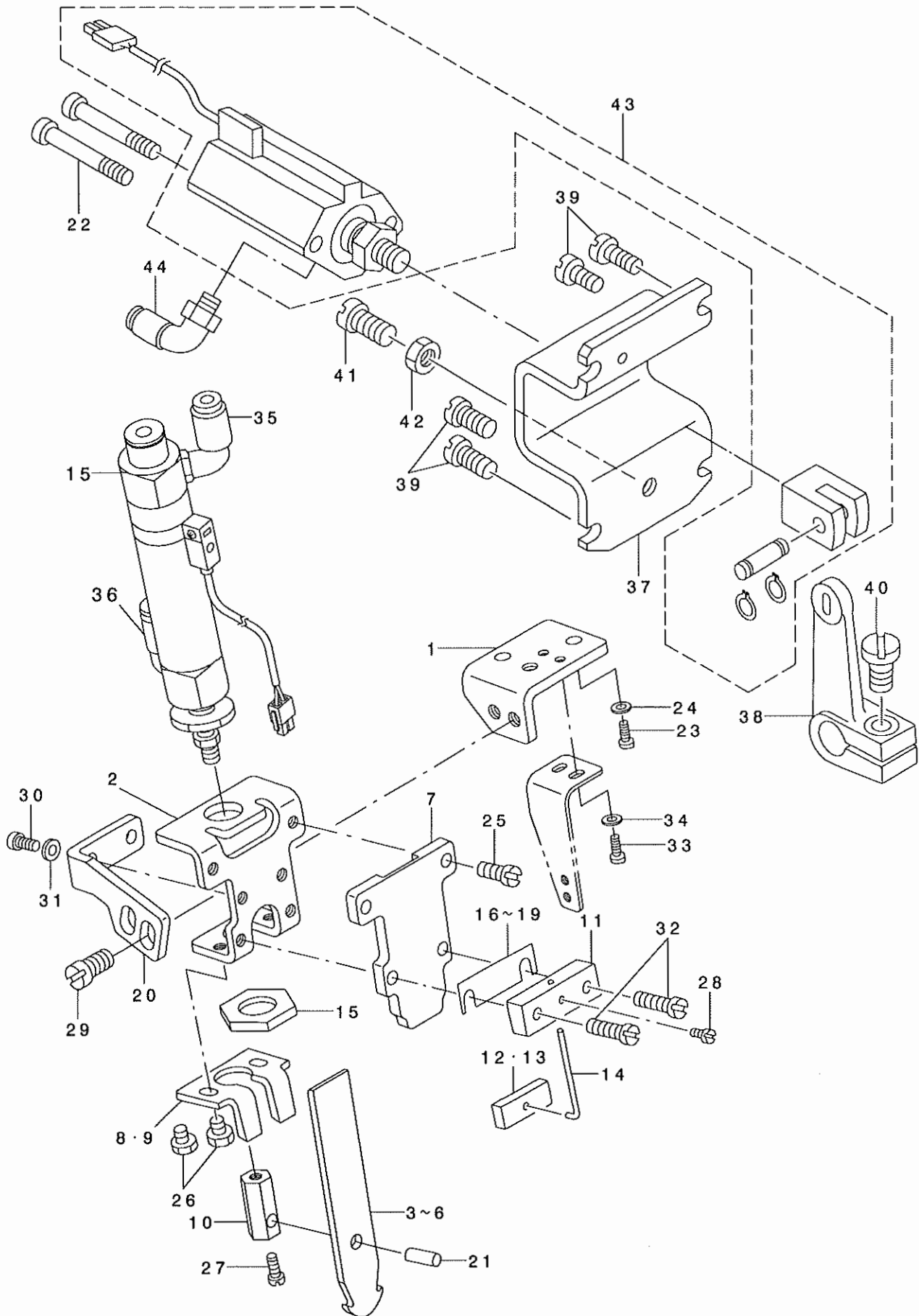
針棒搖動關係



REF. NO.	NOTE	PART NO.	DESCRIPTION	品名	Qty
1		PA-1002506-A0	CYINDER	シリンダ	1
2		PJ-3040405-06	ELBOW UNION	エルボユニオン	1
3		251-36102	WIPER CYLINDER BRACKET	ワイパシリンダ BKT	1
4		SS-7090610-SP	SCREW 9/64-40 L=6	マルヒラネジ 9/64-40 L=6	2
5		251-36201	WIPER	ワイパ	1
6		B1430-526-000	NEEDLE BAR FRAME SHAFT BASE	ハリホ - ヨト - シクタイ	1
7		SS-8110750-SP	SCREW 11/64-40 L= 6.5	トメネジ 11/64-40 L=6.5	1
8		164-06902	NEEDLE BAR	ハリホウ	1
9		B1411-051-000	NEEDLE BAR CONNECTION	ハリホ - タキ	1
10		B1412-051-000	FELT	ハリホ - タキ フェルト	1
11		SS-7090910-TP	SCREW 9/64-40 L= 8.5	マルヒラネジ 9/64-40 L=8.5	2
12		RE-0700000-KO	E-RING 7	Eカ タメワ 7	1
13		164-06704	NEEDLE BAR FRAME SHAFT	ハリホウウウトウタイイシク	1
14		164-06407	NEEDLE BAR FRAME A	ヨウトウタイイ A	1
15		G1411-118-A00	OIL WICK HOLDER	ユシン オサエ	1
16		CQ-3030000-00	OIL WICK	ユシン	1
17		SS-5090420-SP	SCREW 9/64-40 L=3.5	トラスネジ 9/64-40 L=3.5	1
18		PS-0200082-KH	SPRING PIN	スプリングピン	1
19		SS-8111610-SP	SCREW 11/64-40 L=15.5	トメネジ 11/64-40 L=15.5	1
20		SS-7111310-SP	SCREW 11/64-40 L=12.8	マルヒラネジ 11/64-40 L=12.8	2
21		164-06308	NEEDLE BAR FRAME RUBBER	ヨウトウタイイラハ	1
22	#01	G1402-116-BA0	NEEDLE CLAMP ASM. 10MM	ハリメ 10ミリクミ	1
23		SS-8080410-TP	SCREW 1/8-44 L=3.5	トメネジ 1/8-44 L=3.5	(2)
24		MMT-190B1600	NEEDLE MTX190 #16	ハリ MTX190 #16	2
25		164-06803	STOPPER PLATE	ヨウトウタイイトメカナク	1
26		SS-7110740-TP	SCREW 11/64-40 L=7	マルヒラネジ 11/64-40 L=7	1
27		WP-0480856-SP	WASHER 4.8X8.4X0.8	ヒラサカネ 4.8X8.4X0.8	2
28		SS-9111010-SP	SCREW 11/64-40 L=9.5	ロツカクネルト 11/64-40 L=9.5	1
29		B1467-563-000	UPPER FEED BAR GUIDE	ウワオクリホウカイト	1
30		SS-7110910-TP	SCREW 11/64-40 L= 8.5	マルヒラネジ 11/64-40 L=8.5	2
	NOTE (注記)	#01 . . . GAUGE PART		ゲージ部品	

4. NEEDLE THREAD TRIMMER COMPONENTS

上糸切り関係



REF. NO	NOTE	PART NO.	DESCRIPTION	ヒソメイ	Qty
1		251-36607	THREAD KNIFE BASE	ウワイトキリメスト' タ' イ	1
2		251-36805	NEEDLE THREAD CYLINDER BASE	ウワイトキリシリンダ' ト' タ' イ	1
3	#01	251-37100	NEEDLE THREAD KNIFE F	ウワイトキリメスF(8-10MM)	1
4	#01	164-09500	NEEDLE THREAD KNIFE A	ウワイトキリメスA	1
5	#01	164-10508	NEEDLE THREAD KNIFE B	ウワイトキリメス B	1
6	#01	164-11100	UPPER THREAD CUTTING KNIFE E	ウワイトキリメス E	1
7		251-36904	NEEDLE THREAD KNIFE GUIDE	ウワイトキリメスカ' イト'	1
8	#01	164-09906	NEEDLE THREAD COUNTER KNIFE	ウワイトキリコテイメス	1
9	#01	164-11308	FIXED KNIFE	ウワイトキリコテイメスA	1
10		251-37001	THREAD KNIFE CYLINDER JOINT	ウワイトキリシリンダ' シ' ヨイント	1
11		164-10102	NEEDLE THREAD CLAMP BASE	ウワイトクランプ' ト' タ' イ	1
12	#01	164-10201	NEEDLE THREAD CLAMP PLATE	ウワイトクランプ' イタ	1
13	#01	164-11407	CLAMP PLATE A	ウワイトクランプ' イタA	1
14		164-10300	NEEDLE THREAD CLAMP SPRING	ウワイトクランプ' ハ' ネ	1
15		251-40658	CYLINDER ASM.	ウワイトキリシリンダ' (クミ)	1
16	#02	164-10607	SPACER 0.2	ウワイトキリメスハ' -サ-0.2	1
17	#02	164-10706	SPACER 0.4	ウワイトキリメスハ' -サ-0.4	1
18	#02	164-10805	SPACER 0.6	ウワイトキリメスハ' -サ-0.6	1
19	#02	164-10904	SPACER 0.8	ウワイトキリメスハ' -サ-0.8	1
20		251-36706	CYLINDER BASE BRACKET	シリンダ' -ト' タ' イコテイ BKT	1
21		B1505-804-000	HINGE SHAFT	オサエウデ' ヒンシ' シ' ク	1
22		SM-6035052-TN	SCREW	ロツカクアナホ' ルト	2
23		SS-6091022-TP	SCREW	ヒラネシ'	2
24		WP-0371026-SD	WASHER 3.7X7X1	ヒラサ' ガ' ネ 3.7X7X1	2
25		SS-7090710-SP	SCREW 9/64-40 L= 6.8	マルヒラネシ' 9/64-40 L=6.8	2
26		SS-9090640-SP	SCREW 9/64-40 L=6	ロツカクホ' ルト 9/64-40 L=6	2
27		SS-6080810-SP	SCREW 1/8-44 L= 8.0	ヒラネシ' 1/8-44 L=8	1
28		SS-6080410-SP	SCREW 1/8-44 L=4	ヒラネシ' 1/8-44 L=4	1
29		SS-7110840-SP	SCREW 11/64-40 L=7.8	マルヒラネシ' 11/64-40 L=7.8	2
30		SS-6090620-SP	SCREW 9/64-40 L=6	ヒラネシ' 9/64-40 L=6	2
31		WP-0371026-SD	WASHER 3.7X7X1	ヒラサ' ガ' ネ 3.7X7X1	2
32		SS-7091410-SP	SCREW 9/64-40 L=13.5	マルヒラネシ' 9/64-40 L=13.5	2
33		SM-6030602-TP	SCREW M3X0.5 L=6	ロツカクアナホ' ルト M3X0.5 L=6	2
34		WP-0320500-SC	WASHER M3	ヒラサ' ガ' ネ コカ' タマル M3	2
35		PJ-3040405-01	ELBOW UNION 4XM5	エルホ' ユニオン 4XM5	1
36		PJ-3040405-06	ELBOW UNION	エルホ' ユニオン	1
37		251-38306	KNIFE CHANGING CYLINDER BKT	メスキリカエシリンダ' BKT	1
38		251-39601	KNIFE CHANGING LINK A	ウワメスキリカエリンク A	1
39		SS-7110910-SP	SCREW 11/64-40 L=8.5	マルヒラネシ' 11/64-40 L=8.5	4
40		SS-6121210-SP	SCREW 3/16-28 L=12	ヒラネシ' 3/16-28 L=12	1
41		SS-6153040-SP	SCREW 15/64-28 L=30	ヒラネシ' 15/64-28 L=30	1
42		NS-6150310-SP	NUT 15/64-28	ロツカクナツト 15/64-28	1
43		251-40351	KNIFE CHANGING CYLINDER ASM.	ウワメスキリカエシリンダ' (クミ)	1
44		PJ-3040405-04	ELBOW UNION	エルホ' ユニオン	2

NOTE (注記)

#01...GAUGE PART

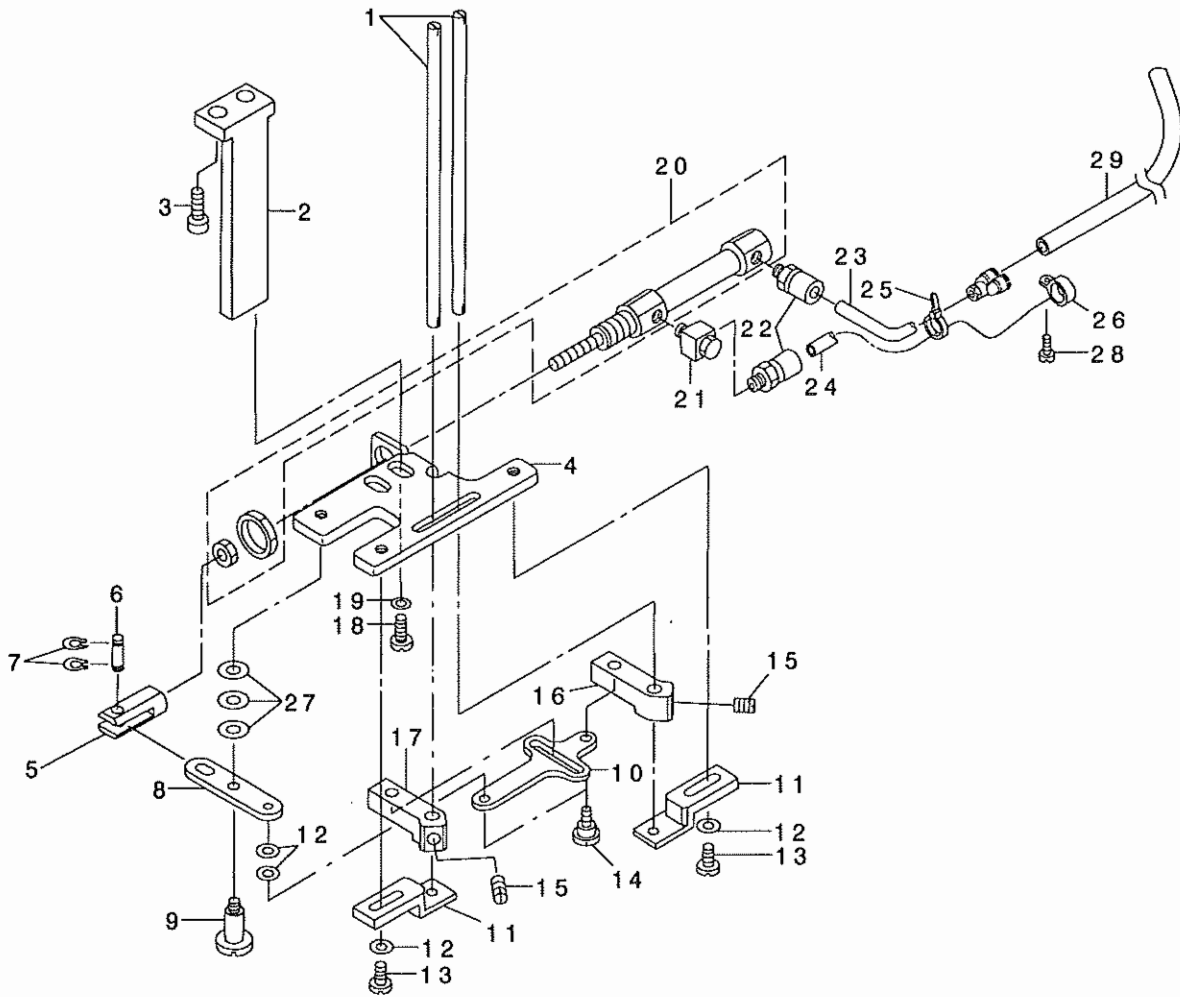
#02...SELECTIVE PARTS

ゲージ部品

選択部品

5. BOBBIN THREAD CLIP COMPONENTS

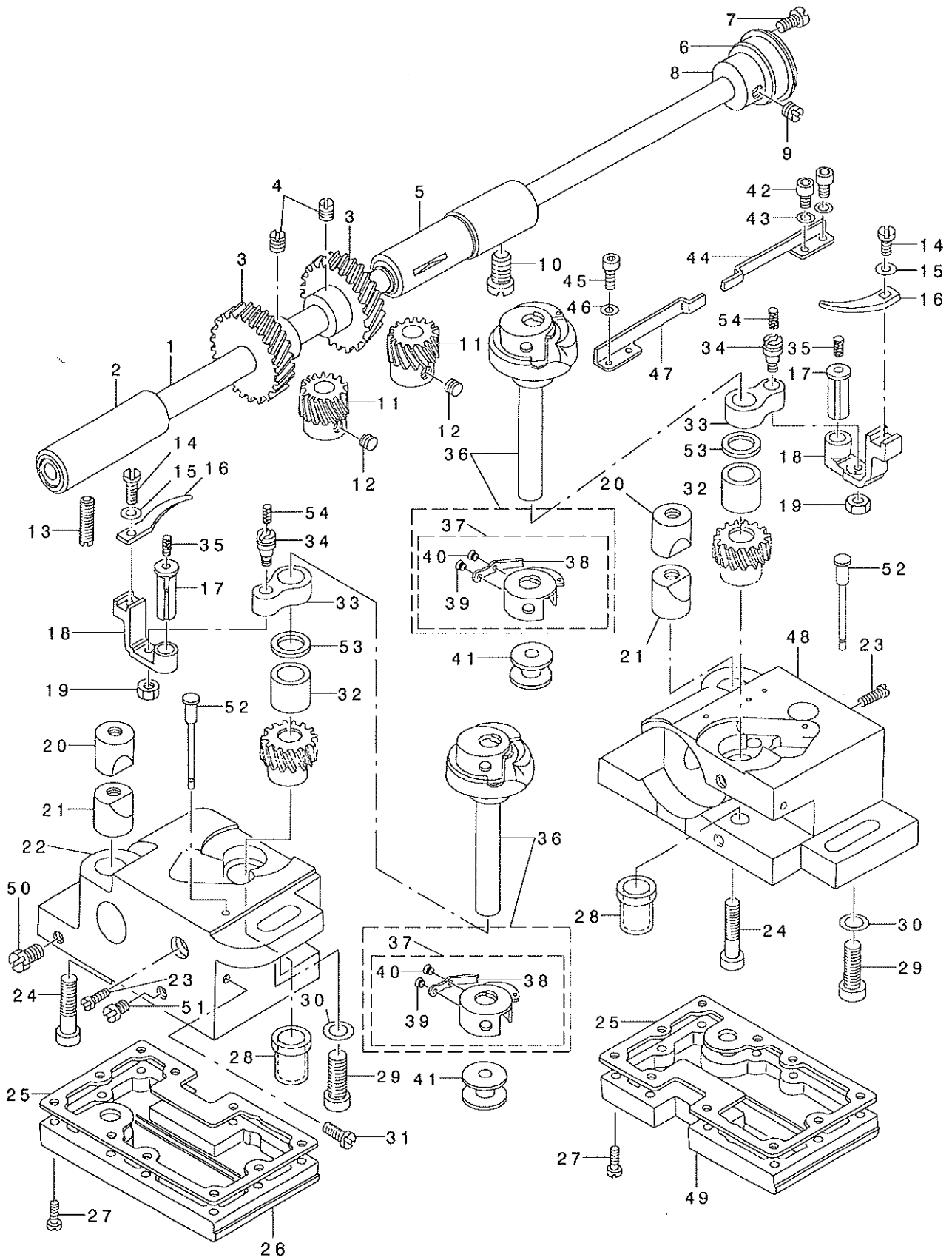
下糸つかみ関係



REF. NO	NOTE	PART NO.	DESCRIPTION	ヒソメイ	Qty
1		251-37308	BOBBIN THREAD NIPPER BAR(A)	シタイトツカミホウウ(A)	2
2		G5701-119-000-A	UNDER KNIFE MOUNTING BASE	シタメストリツケタイ	1
3		SS-6151712-TP	SCREW 15/64-28 L=16.5	ロツカクアホルト 15/64-28	2
4		164-13510	UNDER KNIFE FITTING BASE B	シタメストリツケタイ B	1
5		251-37506	CYLINDER JOINT	シタメスシリンダシヨイント	1
6		B3034-450-000	LINK PIN	ウワオクリ リンクピン	1
7		B3035-450-000	SNAP RING	ウワオクリ リンクピン トメワ	2
8		251-37407	KNIFE SUPPORTING PLATE	シタメスシイタ	1
9		SD-0640602-SP	HINGE SCREW D= 6.35 H= 6.0	ダソネシ D=6.35 H=6	1
10		G5708-119-000	JOINT CONNECTING PLATE	シヨイントレンケツイタ	1
11		164-13403	KNIFE PRESSER BASE	シタメスオサエタイ	2
12		WP-0450000-SD	WASHER 4.5X8X0.5	ヒラサカネ 4.5X8X0.5	4
13		SS-7110710-SP	SCREW 11/64-40 L=7	マルヒラネシ 11/64-40 L=7	2
14		SD-0450401-SP	HINGE SCREW D= 4.5 H= 4	ダソネシ D=4.5 H=4	3
15		SS-8110410-TP	SCREW 11/64-40 L= 3.5	トメネシ 11/64-40 L=3.5	2
16		251-37605	KNIFE LINK ARM, RIGHT	シタメスシクウテ (ミキ)	1
17		251-37704	KNIFE LINK ARM, LEFT	シタメスシクウテ (ヒタリ)	1
18		SS-7150940-SP	SCREW 15/64-28 L=9	マルヒラネシ 15/64-28 L=9	2
19		WP-0621026-SP	WASHER 6.2X9.5X1	ヒラサカネ 6.2X9.5X1	2
20		PA-1001527-A0	AIR CYLINDER	エアシリンダ	1
21		G5680-116-000	UNIVERSAL ELBOW	ユニバサルエルボ	1
22		PJ-0320525-01	HOSE NIPPLE	ホースニツブ	2
23		BT-0400251-EF	VINYL TUBE	チューブ	0.66
24		BT-0400251-EC	TUBE HOSE, YELLOW	ウレタンホースキ	0.66
25		EA-9500B01-00	OIL WICK HOLDER	ソクセンホント A	5
26		EA-9502B05-00	CABLE CLIP	ケーブルクリップ	1
27		WP-0651056-SH	WASHER 6.5X11X1	ヒラサカネ 6.5X11X1	3
28		SS-7110710-SP	SCREW 11/64-40 L=7	マルヒラネシ 11/64-40 L=7	1
29		BT-0400251-EC	TUBE HOSE, YELLOW	ウレタンホースキ	0.66

6. HOOK & HOOK DRIVING SHAFT COMPONENTS

釜・下軸関係



REF. NO	NOTE	PART NO.	DESCRIPTION	品名	Qty
1		251-38504	HOOK DRIVING SHAFT	シフトク	1
2		B1802-512-0AB	BUSHING ASM., FRONT	シフトク マメタル クミ	1
3		B1816-512-000	HOOK DRIVING SHAFT, LARGE	シフトク ネジ' ハグ' ルマ	2
4		SS-8660810-TP	SCREW 1/4-40 L=8	トメネジ' 1/4-40 L=8	4
5		101-12357	BUSHING ASM. INTERMEDIATE	シフトク ナカメタル クミ	1
6		B1813-512-000	HOOK DRIVING SHAFT BEARING	シフトク ハ' アリソク'	1
7		SS-7110840-SP	SCREW 11/64-40 L=7.8	マルヒラネジ' 11/64-40 L=7.8	1
8		B1804-512-000	THRUST COLLAR	シフトク スラストウケ	1
9		SS-8150710-SP	SCREW 15/64-28 L=7	トメネジ' 15/64-28 L=7	2
10		SS-8151150-SP	SCREW 15/64-28 L=10.5	トメネジ' 15/64-28 L=10.5	1
11	#01	101-12001	HOOK SHAFT GEAR, A	カマシ' ク ネジ' ハグ' ルマ A	1
12		SS-8660530-TP	SCREW 1/4-40 L= 4.5	トメネジ' 1/4-40 L=4.5	6
13		SS-8152030-SP	SCREW 15/64-28 L=20	トメネジ' 15/64-28 L=20	1
14		SS-6090810-SP	SCREW 9/64-40 L= 7.5	ヒラネジ' 9/64-40 L=7.5	2
15		WP-0371016-SD	WASHER 3.7X8X1	ヒラサ' ガ' ネ 3.7X8X1	2
16		164-20705	BOBBIN CASE OPENING LEVER	ナカガ' マソナイ	2
17		B1823-051-000	OPENING LEVER CRANK PIN	ナカガ' マ ソナイウテ' シ' ク	2
18		B1822-051-000	OPENING LEVER CRANK	ナカガ' マ ソナイウテ'	2
19		NS-6110430-SP	NUT 11/64-40	ロツカクアナホ' ルト 11/64-40	2
20		101-09908	SADDLE INSTALLING BLOCK, UPPER	カマシ' クタ' イトメ ウエ	2
21		101-12407	SADDLE INSTALLING BLOCK, LOWER	カマシ' クタ' イトメ シタ	2
22		164-21513	HOOK SHAFT SADDLE, LEFT	カマシ' クタ' イ (ヒダ' リ)	1
23		SS-6111610-SP	SCREW 11/64-40 L=16	ヒラネジ' 11/64-40 L=16	2
24		SS-6153012-TP	SCREW 15/64-28	ロツカクアナホ' ルト 15/64-28	2
25		G1861-119-000	GASKET	カマシ' クタ' イ ハ' ツキシ	2
26		G1860-119-AA0	HOOK SADDLE COVER ASM., LEFT	カマシ' クタ' イフタ ヒダ' リ クミ	1
27		SS-6091210-TP	SCREW 9/64-40 L=12	ヒラネジ' 9/64-40 L=12	20
28		226-13400	HOOK DRIVING SHAFT BUSHING	カマシ' クシタメタル	2
29		SM-6082002-SP	SCREW M8 L=20	ロツカクアナホ' ルト M8 L=20	2
30		WP-0850002-SP	WASHER 8.5X18X1.6	ヒラサ' ガ' ネ 8.5X18X1.6	2
31		SS-7110510-SP	SCREW 11/64-40 L=5	マルヒラネジ' 11/64-40 L= 5	1
32		251-38405	HOOK SHAFT UPPER BUSHING	カマシ' クウエメタル	2
33		B1820-563-000	BOBBIN CASE OPENING LEVER LINK	ナカガ' マソナイソク	2
34		B1821-051-000	CRANK SCREW STUD	ナカガ' マ ソナイ クランクピ' ソ	2
35		CQ-2020000-00	OIL WICK	ユシソ	0.02
36		164-21760	HORIZONTAL ROTATING HOOK ASM.	スイハイガ' マ (クミ)	2
37		164-22065	BOBBIN CASE	ホ' ビ' ソケース	(2)
38		G1831-116-00B	TENSION SPRING	チヨ-シハ' ネ	(2)
39		105-47800	SCREW	シタイトチヨウソハ' ネ トメネジ'	(2)
40		105-47909	SCREW	シタイトチヨウソクチヨウセツ' ネジ'	(2)
41		164-28153	BOBBIN ASM.	ホ' ビ' ソ (クミ)	2
42		SM-6040802-SP	SCREW M4X0.7 L=8	ロツカクアナホ' ルト M4X0.7 L=8	2
43		WP-0450000-SD	WASHER 4.5X8X0.5	ヒラサ' ガ' ネ 4.5X8X0.5	2
44		164-21109	NIPPER SPRING, RIGHT	イトツカミオシハ' ネ ミキ'	1
45		SM-6040802-SP	SCREW M4X0.7 L=8	ロツカクアナホ' ルト M4X0.7 L=8	2
46		WP-0450000-SD	WASHER 4.5X8X0.5	ヒラサ' ガ' ネ 4.5X8X0.5	2
47		164-22206	NIPPER SPRING, LEFT	イトツカミオシハ' ネ(L)	1
48		164-22404	OIL COVER, LEFT	ア' ラカハ' -(L)	1
49		G1860-119-BA0	HOOK SADDLE COVER ASM., RIGHT	カマシ' クタ' イフタ ミキ' クミ	1
50		G1860-119-BA0	HOOK SADDLE COVER ASM., RIGHT	カマシ' クタ' イフタ ミキ' クミ	1
51		SS-9660720-SP	SCREW 1/4-40 L=7	ロツカクホ' ルト 1/4-40 L=7	1
52		164-28401	HOOK OIL GAUGE	カマオイルゲ-ジ'	2
53	#01	101-09700	THRUST WASHER, A	カマシ' クウメタル スラストイタ A	2
54		CQ-2020000-00	OIL WICK	ユシソ	0.01

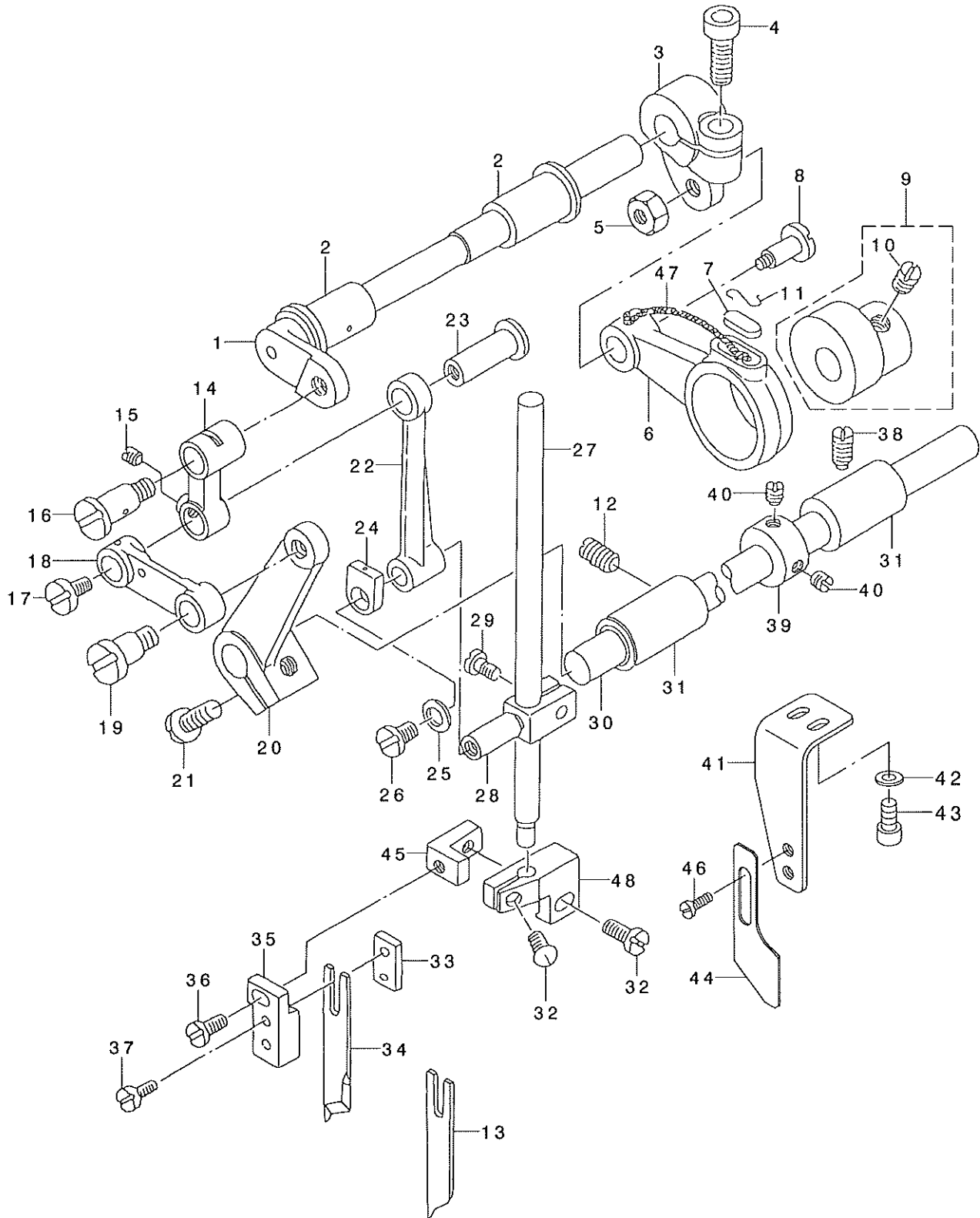
NOTE (注記)

#01...SELECTIVE PART

選択部品

7. UPPER KNIFE COMPONENTS

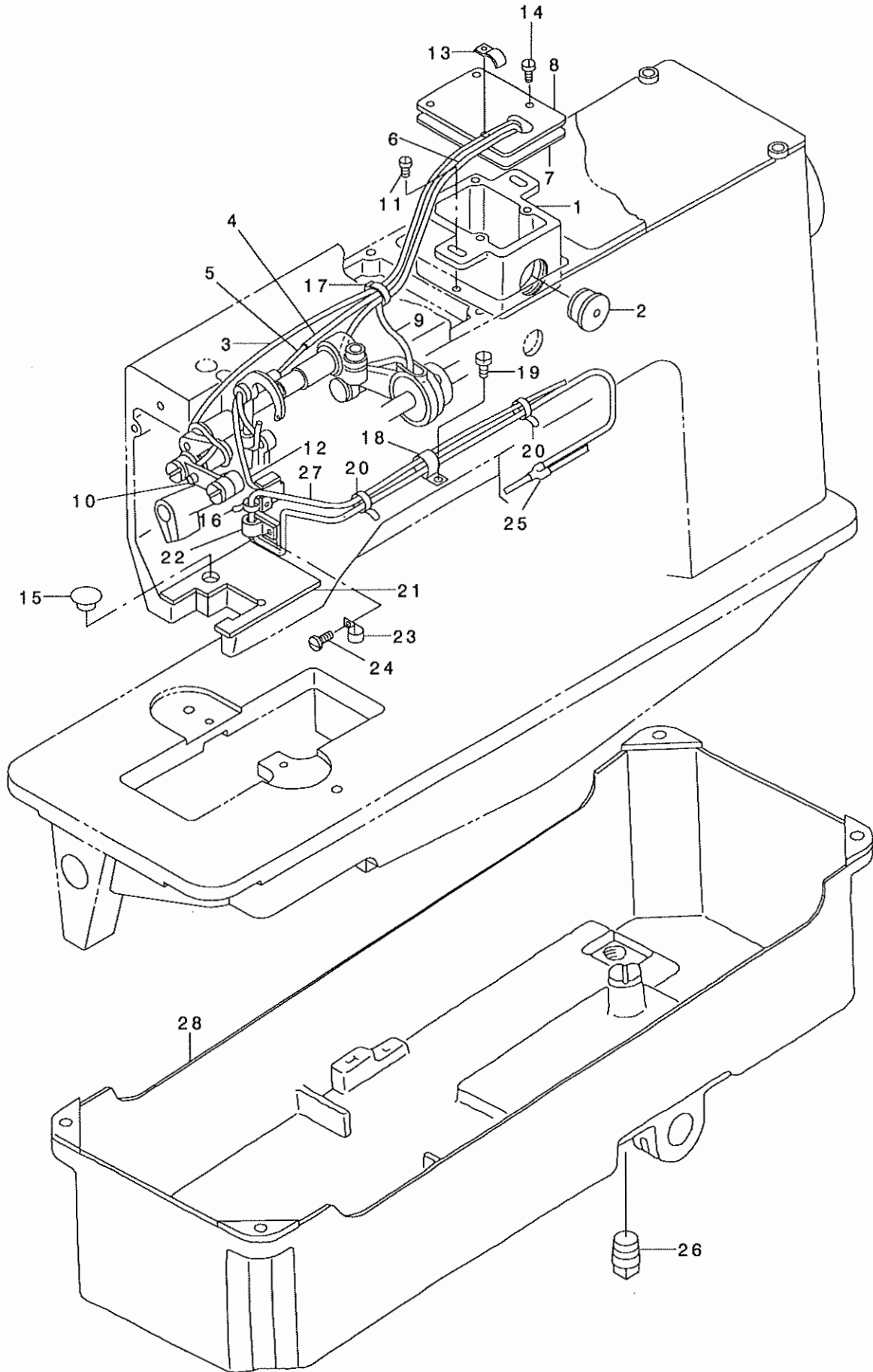
上メス関係



REF. NO	NOTE	PART NO.	D E S C R I P T I O N	キ ャ ン ン	Qty
1		251-38009	KNIFE DRIVING SHAFT	ウエメスクト' ウツ' ク	1
2		103-13906	BUSHING	ウツオクリツ' ク メタル	2
3		251-37803	KNIFE DRIVING ARM	ウエメスクト' ウウテ'	1
4		SM-6061602-TP	SCREW M6 L=16	ロツカクアナホ' ルト	1
5		NS-6680410-SP	NUT 9/32-28	ロツカクナツト 9/32-28	1
6		251-37902	KNIFE DRIVING ROD	ウエメスクト' ウロツト	1
7		B1702-012-000	OIL FELT	フエルト	1
8		SD-1021251-SP	HINGE SCREW D=10.20 H=12.5	タ' ソネジ' D=10.2 H=12.5	1
9		D1450-055-BA0	TOP FEED CAM ASM.	ウツオクリカム クミ	1
10		SS-8660340-SP	SCREW 1/4-40 L= 2.5	トメネジ' 1/4-40 L=2.5	(2)
11		B1213-012-000	FELT RETAINER	フエルト オサエ	1
12		SS-8150920-SP	SET-SCREW	トメネジ'	1
13		164-18709	UPPER KNIFE D (RIGHT)	ウツメスD(ミキ')	1
14		164-17412	UPPER KNIFE LINK A	ウツメスリンク A	1
15		SS-8110520-TP	SCREW 11/64-40 L= 4.5	トメネジ' 11/64-40 L=4.5	1
16		SD-0791331-SP	HINGE SCREW D= 7.94 H=13.3	タ' ソネジ' D=7.94 H=13.3	1
17		SS-5110710-SP	SCREW 11/64-40 L=7	トラスネジ' 11/64-40 L=7	1
18		164-17719	UPPER KNIFE LINK B	ウツメスリンク B	1
19		164-15911	HINGE SCREW A	ウツメスリンク タ' ソネジ' A	1
20		164-17800	UPPER KNIFE LINK D	ウツメスリンク D	1
21		SS-7151120-SP	SCREW 15/64-28 L=11	マルヒラネジ' 15/64-28 L=11	1
22		164-17313	UPPER KNIFE LINK C	ウツメスリンク C	1
23		164-15218	LINK PIN	ウツメスリンクピ' ソ	1
24		B1467-563-000	UPPER FEED BAR GUIDE	ウツオクリホ' ウカ' イト'	1
25		WP-0480856-SP	WASHER 4.8X8.4X0.8	ヒラサ' カ' ネ 4.8X8.4X0.8	1
26		SS-5110810-SP	SCREW 11/64-40 L=8	トラスネジ' 11/64-40 L=8	1
27		164-16000	KNIFE BAR	メスホ' ウ	1
28		164-15515	KNIFE BAR CLAMP	メスホ' ウタ' キ	1
29		SS-6090910-TP	SCREW 9/64-40 L=9	ヒラネジ' 9/64-40 L=9	1
30		164-15002	KNIFE CHANGING SHAFT	キリカエツ' ク	1
31		164-15101	BUSHING	キリカエツ' クメタル	2
32		SS-5110810-SP	SCREW 11/64-40 L=8	トラスネジ' 11/64-40 L=8	2
33		164-15804	KNIFE MOUNTING BASE D	ウツメストリツケタ' イ D	1
34		164-18600	UPPER KNIFE D	ウツメスD	1
35		164-15705	KNIFE MOUNTING BASE C	ウツメストリツケタ' イ C	1
36		SS-7110910-SP	SCREW 11/64-40 L=8.5	マルヒラネジ' 11/64-40 L=8.5	1
37		SS-6080810-SP	SCREW 1/8-44 L= 8.0	ヒラネジ' 1/8-44 L=8	1
38		SS-8151150-SP	SCREW 15/64-28 L=10.5	トメネジ' 15/64-28 L=10.5	1
39		CS-1111019-SH	THRUST COLLAR D=11.11 W=10	スラストウケ D=11.11 W=10	1
40		SS-8660410-SP	SCREW 1/4-40 L= 4.2	トメネジ' 1/4-40 L=4.2	2
41		251-37209	KNIFE COVER FITTING PLATE	メスカハ' -トリツケイタ	1
42		WP-0320500-SC	WASHER M3	ヒラサ' カ' ネ コカ' タマル M3	2
43		SM-6030602-SP	SCREW M3X0.5 L=6	ロツカクアナホ' ルト M3X0.5 L=6	2
44		251-40708	KNIFE COVER	メスカハ' -	1
45		164-18303	UPPER KNIFE INSTALLATION BASE	ウツメス トリツケタ' イ ミキ'	1
46		SM-4030401-SC	SCREW M3X0.5 L=4	ナハ' コネジ' M3X0.5 L=4	2
47		CQ-3030000-00	OIL WICK	ユツソ	0.06
48		164-18204	KNIFE MOUNTING BASE A, RIGHT	ウツメス トリツケタ' イ A ミキ'	1

8. LUBRICATION COMPONENTS

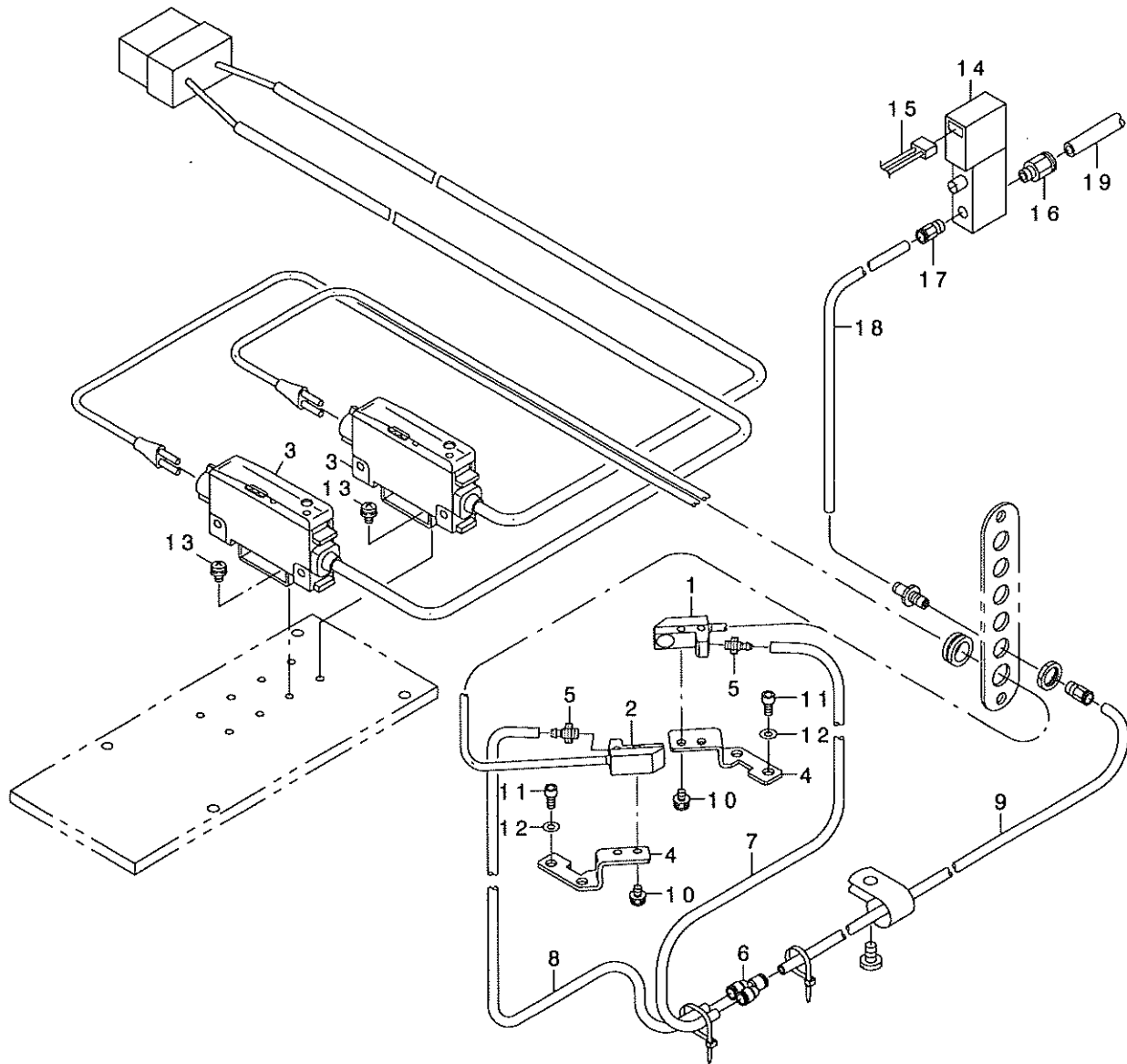
給油関係



REF. NO.	NOTE	PART NO.	DESCRIPTION	ヒ ヨ メ イ	Qty
1		164-25902	OIL TANK	キユウタンク	1
2		164-27007	OIL GAUGE	オイルゲージ	1
3		BT-0400251-EC	TUBE HOSE, YELLOW	ウレタンホースキ	0.21
4		CQ-2000000-00	OIL WICK	ユジン	0.4
5		BT-0400251-EC	TUBE HOSE, YELLOW	ウレタンホースキ	0.15
6		BT-0400251-EC	TUBE HOSE, YELLOW	ウレタンホースキ	0.07
7		164-26009	OIL TANK GASKET	キユウタンクハツキン	1
8		251-40104	OIL TANK COVER	キユウタンクフタ	1
9		CQ-2000000-00	OIL WICK	ユジン	0.15
10		CQ-2000000-00	OIL WICK	ユジン	1
11		SS-7110840-SP	SCREW 11/64-40 L=7.8	マルヒラネジ 11/64-40 L=7.8	2
12		CQ-2000000-00	OIL WICK	ユジン	0.2
13		D2611-555-B00-A	CABLE HOLDER	ケーブル トメカナク	1
14		SS-6090630-SP	SCREW 9/64-40 L=6	ヒラネジ 9/64-40 L=6	4
15		TA-1250705-R0	RUBBER PLUG	トメセン	1
16		EA-9500B01-00	CABLE BAND	ソクセンハント	2
17		EA-9500B01-00	CABLE BAND	ソクセンハント	1
18		HX-0015000-0F	CABLE CLIP	ケーブルクリップ	1
19		SS-7090710-SP	SCREW 9/64-40 L= 6.8	マルヒラネジ 9/64-40 L=6.8	1
20		EA-9500B02-00	CABLE BAND 150	ケツソクハント 150	2
21		251-39452	OIL RETURN FELT ASM.	カンリユウフェルト (クミ)	1
22		HX-0015000-0G	CABLE CLIP	ケーブルクリップ	1
23		HX-0015000-0A	CABLE CLAMP	ケーブルクリップ	1
24		SS-7111120-SP	SCREW 11/64-40 L=8.5	マルヒラネジ 11/64-40 L=8.5	1
25		PJ-3080400-02	QUICK COUPLING	ワシタツチツキテ	1
26		PJ-0253000-01	PLUG	プラグ	1
27		251-39155	OIL RETURN TUBE ASM.	カンリユウハーフ (クミ)	1
28		164-26850	OIL RESERVOIR ASM.	オイルハーフ (クミ)	1

9. BOBBIN THREAD REMAINING AMOUNT DETECTING DEVICE

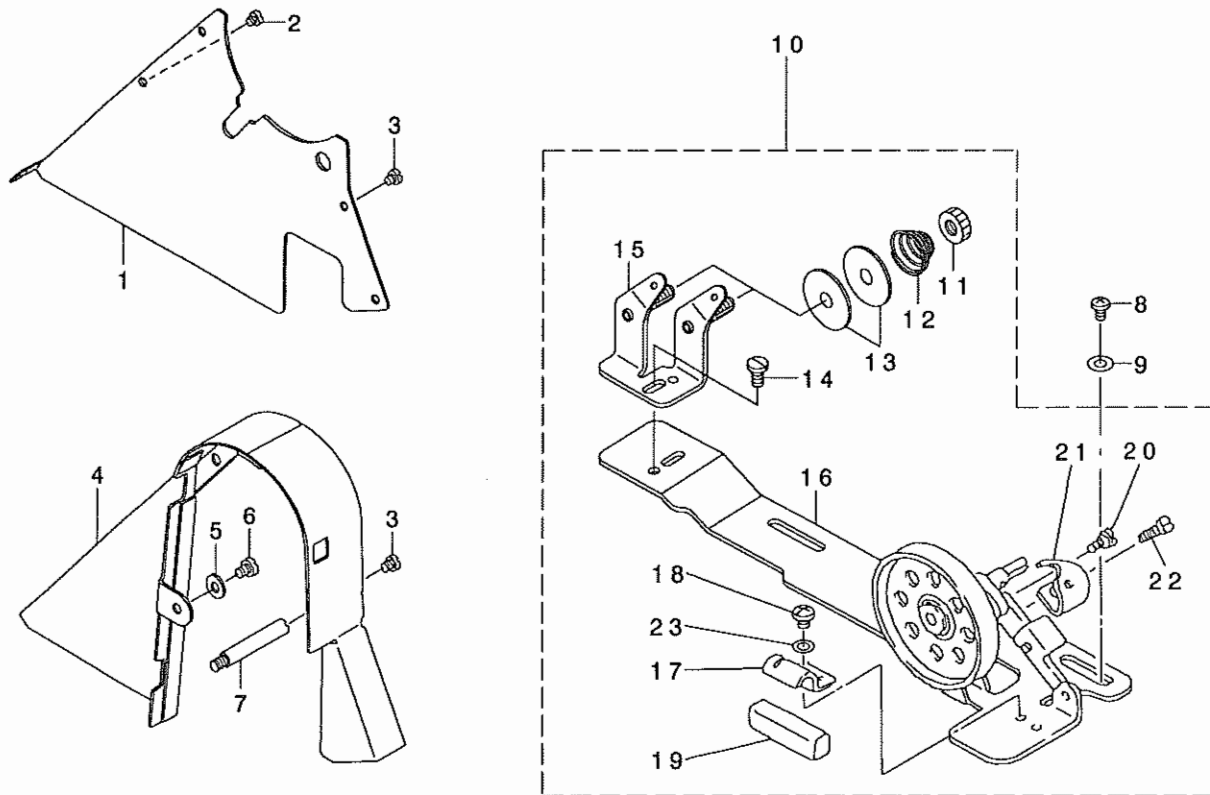
下糸残量検知装置



REF. NO	NOTE	PART NO.	DESCRIPTION	ヒソメイ	Qty
1		251-39908	DETECTING FIBER, RIGHT	シタイトケンチファイバ - ミキ	1
2		251-40005	DETECTING FIBER, LEFT	シタイトケンチファイバ - ヒタリ	1
3		251-40252	DETECTING AMPLIFER ASM.	シタイトケンチアンプ クミ	1
4		164-28302	FIBER BKT	ファイバ - BKT	2
5		PJ-0320390-01	CONNECTOR	ウレタンハ - フ ツキ テ	2
6		PJ-3080400-02	QUICK COUPLING	ワンタツツツキ テ	1
7		BT-0400251-EB	URETHANE HOSE, BLACK	ウレタンホ - ス クロ	0.28
8		BT-0400251-EB	URETHANE HOSE, BLACK	ウレタンホ - ス クロ	0.51
9		BT-0400251-EB	URETHANE HOSE, BLACK	ウレタンホ - ス クロ	0.3
10		SL-4030691-SC	SCREW M3X6	ナハ コネシ セム M3X0.5 L=6	4
11		SM-6030602-TP	SCREW M3X0.5 L=6	ロツカクアナホ ルト M3X0.5 L=6	4
12		WP-0320501-SC	WASHER M3	ヒラサ カ ネ 3.2X7X0.5	4
13		SL-4030631-SC	SCREW M3X6	サ カ ネツキ ナハ コネシ M3 L=6	4
14		PV-1505090-00	5-WAY SOLENOID VALVE	5ホ - トテ ソシ キリカエハ ソ	1
15		252-55050	AIR CABLE ASM.	ホ ヒ ソセンサ - エア - フキシユツリヨクケ - フ	1
16		PJ-3010605-03	HALF UNION	ハ - フ ユニオン	1
17		PJ-3010405-02	HALF UNION 4XM5	ハ - フユニオン 4XM5	1
18		BT-0400251-EB	URETHANE HOSE, BLACK	ウレタンホ - ス クロ	2.5
19		BT-0600400-EC	TUBE HOSE, BLUE	ウレタンホ - ス アオ	1.5

10. BELT COVER & BOBBIN WINDER UNIT

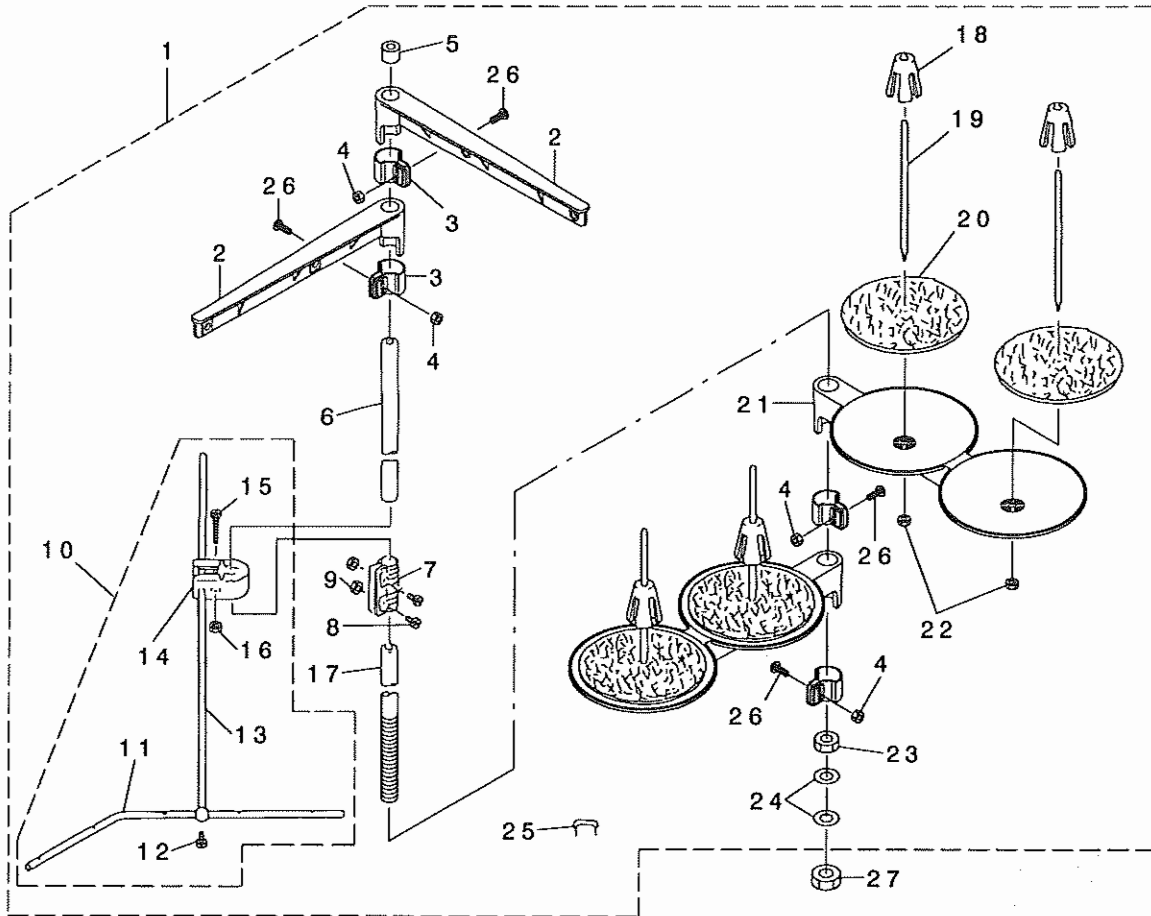
ベルトカバー・糸巻装置



REF. NO	NOTE	PART NO.	DESCRIPTION	ヒョウメイ	Qty
1		164-27908	BELT COVER PLATE	ベルトカバー - フタ	1
2		SS-7110710-SP	SCREW 11/64-40 L=7	マルチネジ 11/64-40 L=7	1
3		SS-7110510-SP	SCREW 11/64-40 L=5	マルチネジ 11/64-40 L=5	5
4		101-61503	BELT COVER	ベルトカバー -	1
5		WP-0621016-SD	WASHER 6.2X13X1	ワッシャー カネ 6.2X13X1	1
6		SS-7150740-SP	SCREW 15/64-28 L=7	マルチネジ 15/64-28 L=7	1
7		100-39105	BELT COVER SUPPORT STUD	ベルトカバー - シチュウ	1
8		SM-4050801-SC	SCREW M5X0.8 L=8	ナハコネジ M5X0.8 L=8	2
9		WP-0531001-SC	WASHER	ワッシャー カネ ミカキマル M5	2
10		228-37553	BOBBIN DEVICE	イトマキソウチ(ケツコウ) (オオガマ)	1
11		B3125-012-000	THREAD TENSION NUT	イトチヨウ ナット	(2)
12		B3129-012-B00	THREAD TENSION SPRING	イトチヨウ ハネ B	(2)
13		B3126-012-000	THREAD TENSION DISK	イトチヨウ シサラ	(4)
14		SS-7110840-SP	SCREW 11/64-40 L=7.8	マルチネジ 11/64-40 L=7.8	(4)
15		226-21056	TENSION BAR BASE	イトマキイトチヨウシホウウタ イ(ケツコウ)	(2)
16		110-77500	BOBBIN BASE	イトマキダイ	(1)
17		110-78102	PRESSER PLATE	セイトウコウ ムサエイタ	(1)
18		SS-4110515-SP	SCREW 11/64-40 L=5	ナハネジ 11/64-40 L=5	(1)
19		B3211-555-000	RUBBER BRAKE	セイト - コム	(1)
20		SD-0490261-SP	HINGE SCREW D=4.9 H=2.6	ダウネジ D=4.9 H=2.6	(1)
21		228-37504	BOBBIN PRESSER	ホビソウサエ	(1)
22		SS-7081310-SP	SCREW 1/8-44 L=12.5	マルチネジ 1/8-44 L=12.5	(1)
23		WP-0480856-SP	WASHER 4.8X8.4X0.8	ワッシャー カネ 4.8X8.4X0.8	(1)

11. THREAD STAND COMPONENTS

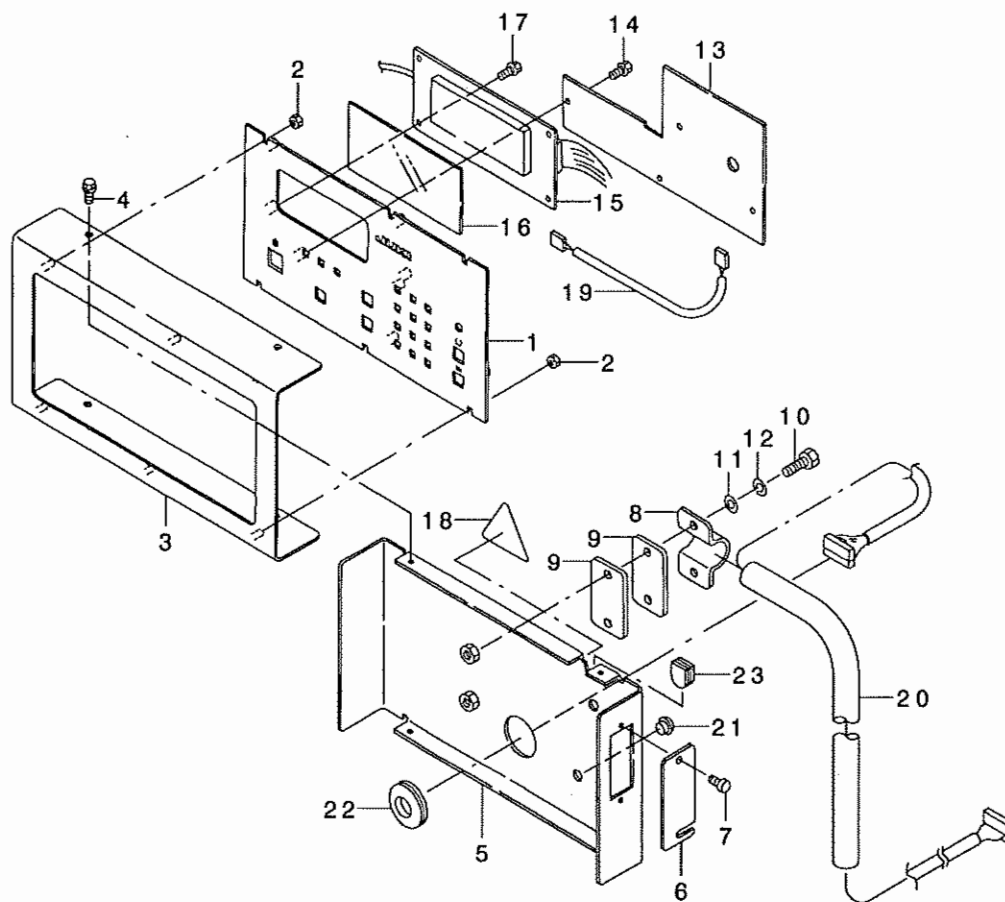
糸立装置関係



REF. NO	NOTE	PART NO.	DESCRIPTION	ヒソメイ	Qty
1		119-69458	THREAD STANDING DEVICE ASM.	イトタテウチ クミ	1
2		111-85352	THREAD GUIDE ASM.	イトタテイトアンナイ クミ	(2)
3		111-85402	THREAD GUIDE ARM JOINT	イトタテウチ シメカナク	(4)
4		NM-6050001-SE	NUT M5	ロツカクナツト M5	(4)
5		B3311-704-000	SPOOL REST ROD CAP	イトタテホウキツツ	(1)
6		111-85204	SPOOL REST ROD, UPPER	イトタテホウウケ	(1)
7		B3305-704-000-A	SPOOL REST ROD JOINT	イトタテホウツキ	(1)
8		SM-4051405-SE	SCREW M5 L=14	ナハコネシ M5 L=14	(2)
9		NM-6050001-SE	NUT M5	ロツカクナツト M5	(2)
10		B3309-704-0A0	THREAD GUIDE ARM ASM.	イトタテイトアンナイウチ クミ	(1)
11		B3311-804-000	LOWER THREAD GUIDE	イトタテイトアンナイウチ	(1)
12		SS-7110540-SP	SCREW 11/64-40 L=5	マルヒラネシ 11/64-40 L=5	(1)
13		B3309-704-000	THREAD GUIDE ARM	イトタテイトアンナイウチ	(1)
14		B3304-704-000-A	THREAD GUIDE ARM HOLDER	イトアンナイウチホルダ	(1)
15		SM-6053000-SE	SCREW M5X0.8 L=30	ヒラコネシ M5X0.8 30	(1)
16		NM-6050001-SE	NUT M5	ロツカクナツト M5	(1)
17		111-85105	SPOOL REST ROD, LOWER	イトタテホウウチ	(1)
18		111-85501	SPOOL RETAINER	イトマキフレトメ	(4)
19		B3320-704-L00-A	SPOOL PIN	イトマキウケホウ	(4)
20		B3311-012-000	SPOOL REST CUSHION	イトマキウケホウ	(4)
21		111-85006	SPOOL REST ARM	イトタテウチ	(2)
22		NM-6050001-SE	NUT M5	ロツカクナツト M5	(4)
23		B3317-704-000	NUT	イトタテホウトメナツト	(1)
24		WP-1612616-SE	WASHER 16X30X2.6	ヒラサカネ	(2)
25		MA0-11532000	CORD STAPLE	コートスツツ	(3)
26		SM-4051405-SE	SCREW M5 L=14	ナハコネシ M5 L=14	(4)
27		B3317-704-000	NUT	イトタテホウトメナツト	1

12. OPERATION BOX COMPONENT

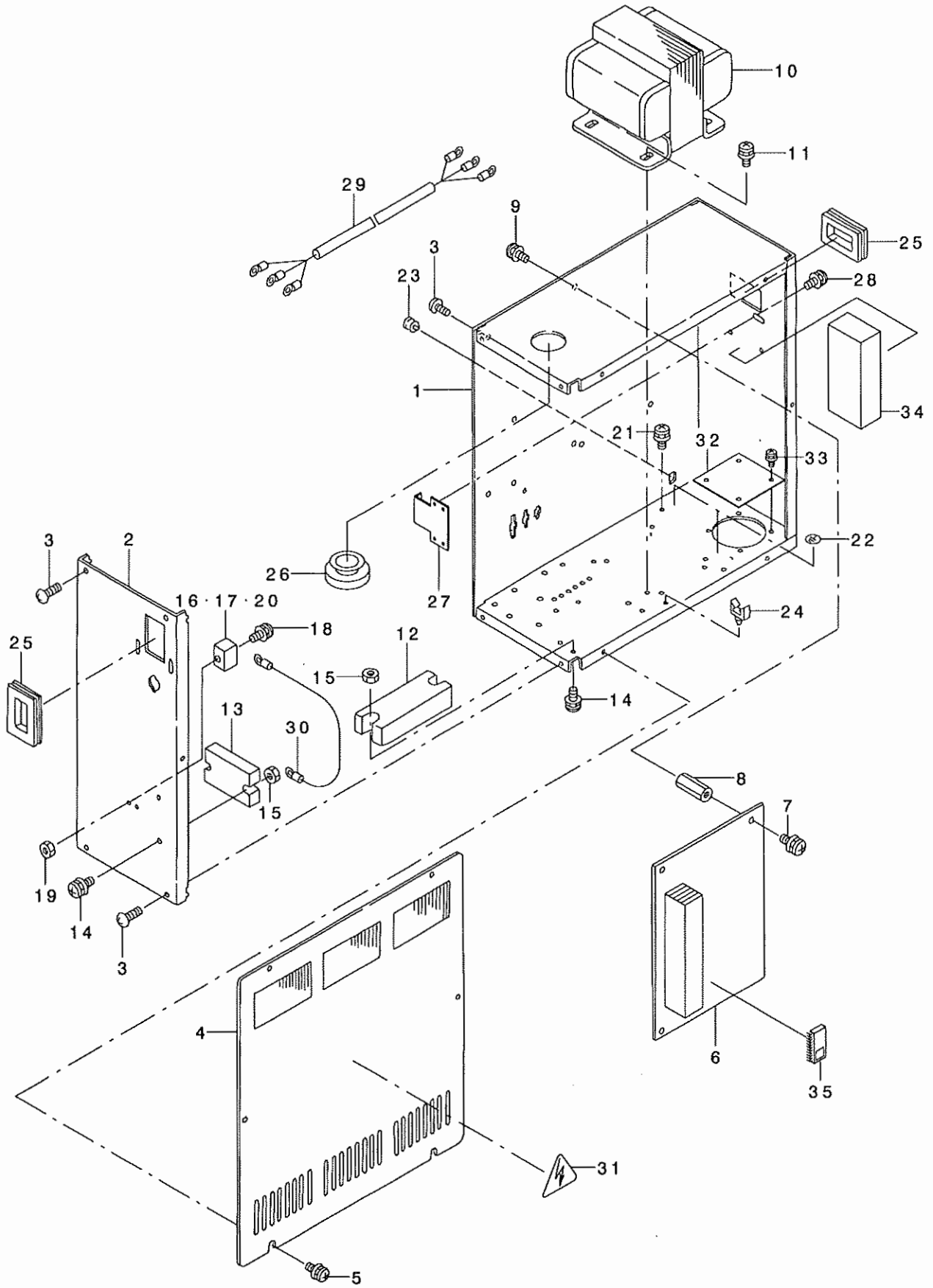
操作ボックス関係



REF. NO	NOTE	PART NO.	DESCRIPTION	ヒソメイ	Qty
1		G1004-195-000	OPERATION PANEL	ソウサハ ^ハ ネルイタ	1
2		NM-6030001-SC	NUT M3	ロツカクナツト M3X0.5 1シユ	6
3		G1012-192-000	FITTING PLATE	ソウサハ ^ハ ネル トリツケイタ	1
4		SL-4030891-SC	SCREW M3X8	ナハ ^ハ コネシ ^シ セムス M3 L=8	4
5		G1013-192-000	REAR PLATE	ソウサハ ^ハ ネル ウライタ	1
6		G1014-192-000	SWITCH COVER	スイッチカハ ^ハ -	1
7		G6010-003-000	KNOB SCREW	テ ^テ イツフ ^フ スイツチ フタ ネジ ^ジ	2
8		G1015-192-000	CLAMP	サト ^ト ル	1
9		G1016-192-000	CLAMP BOTTOM PLATE	サト ^ト ル ソコイタ	2
10		SM-6062002-TN	SCREW M6 L=20	ロツカクア ^ア ナホ ^ホ ルト M6 L=20	2
11		WP-0641601-SC	WASHER	ヒラサ ^サ カ ^カ ネ ^ネ ミカ ^カ キマ ^マ ル M6	2
12		WS-0610002-KN	SPRING WASHER 6.1X12.2X1.5	ハ ^ハ ネサ ^サ カ ^カ ネ M6	2
13		G8602-195-0A0	PANEL BASE A ASM.	ハ ^ハ ネルキハ ^ハ ソクミ	1
14		SL-4030681-SC	SCREW M3 L=6	サ ^サ カ ^カ ネツキ ナハ ^ハ コネシ ^シ M3 L=6	4
15		G8525-192-0A0	LCD BASE ASM.	LCD キハ ^ハ ソクミ	1
16		G1018-192-000	PLATE	アクリルイタ	1
17		SL-4030681-SC	SCREW M3 L=6	サ ^サ カ ^カ ネツキ ナハ ^ハ コネシ ^シ M3 L=6	4
18		CM-3001000-01	LED CORD ASM.	LED ケ-ブ ^ブ ルクミ	1
19		G8533-192-0A0	STOP SWITCH ASM.	テイシスイツチ クミ	1
20		G8522-195-0A0	PANEL CABLE ASM.	ハ ^ハ ネルケ-ブ ^ブ ル クミ	1
21		TA-0800504-RO	PLUG D=8 L=4.5	トメセン D=8X4.5	2
22		HX-0022100-OE	BUSH	フ ^フ ッシユ	1
23		M1001-060-000	PLUG	メクラフ ^フ ッシユ	1

13. TRANSMISSION BOX COMPONENTS

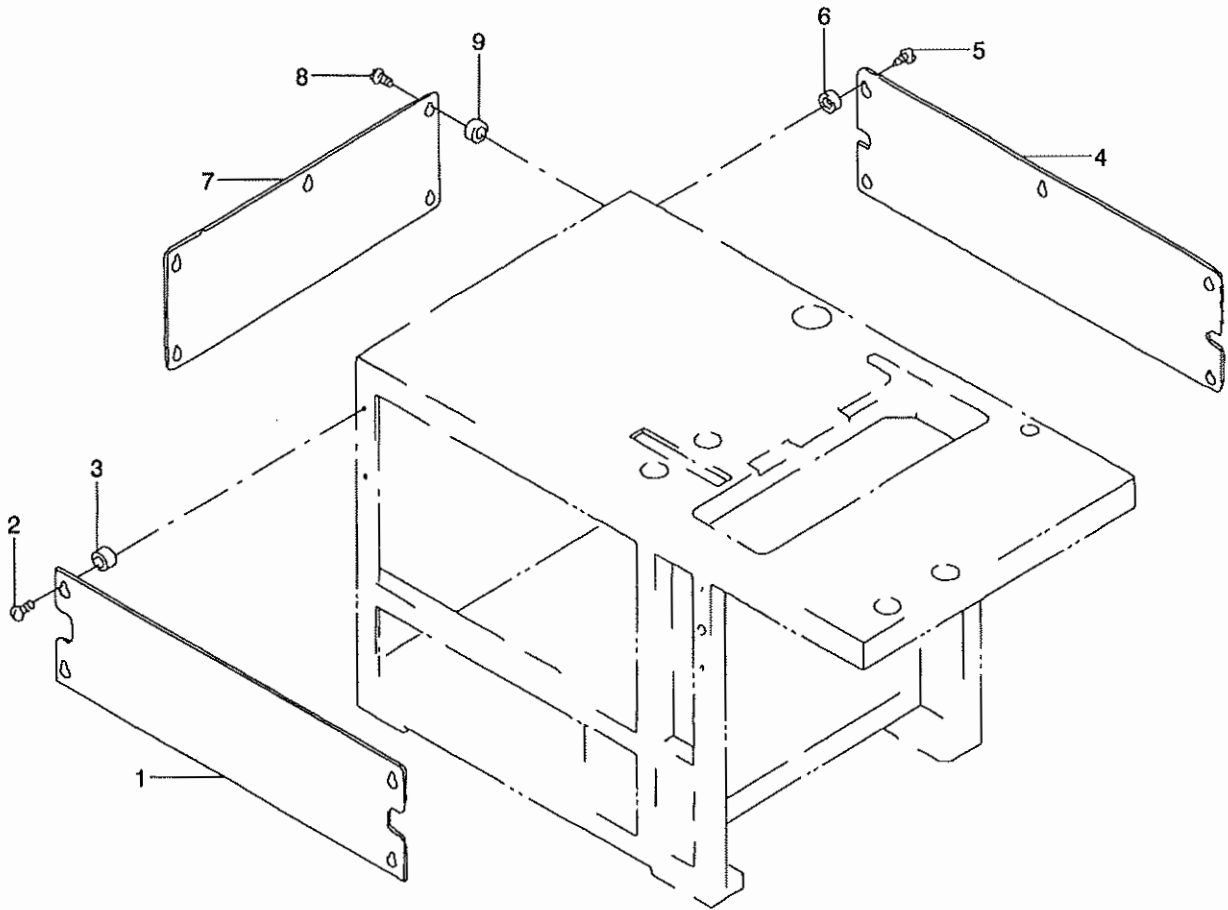
電装ボックス関係



REF. NO	NOTE	PART NO.	DESCRIPTION	ヒョウメイ	Qty
1		G1001-192-000	CONTROL BOX FRAME BODY	テ'ソウホ' ックスフレ-ムホ'ンタイ	1
2		G1002-192-000	CONTROL BOX PANEL	テ'ソウホ' ックスハ'ネル	1
3		SM-0040601-SC	SCREW M4X0.7 L=6	トラスコネシ' M4X0.7 L=6	7
4		G1003-192-000	CONTROL BOX COVER	テ'ソウホ' ックスフタ	1
5		SL-4041091-SC	SCREW M4 L=10	ナハ'コネシ' セ'ス M4X0.7 L=10	6
6		G8601-196-0A0	CPU BASE ASM.	CPUキハ'ソ'クミ	1
7		SL-4030891-SC	SCREW M3X8	ナハ'コネシ' セ'ス M3 L=8	4
8		HX-0007900-00	SPACER	ス'サ	4
9		SL-4030891-SC	SCREW M3X8	ナハ'コネシ' セ'ス M3 L=8	4
10		G8510-196-0A0	POWER SOURCE TRANSFORMER ASM.	テ'ソ'ゲ'ソ'トランス'クミ	1
11		SL-4051091-SC	SCREW M5X0.8 L=10	ナハ'コネシ' セ'ス M5X0.8 L=10	4
12		HK-0266500-80	TERMINAL BASE 8P	タ'ソ'シ'タ'イ 8P	1
13		HK-0266500-20	TERMINAL BASE 2P	タ'ソ'シ'タ'イ 2P	1
14		SL-4041291-SC	SCREW M4 L=12	ナハ'コネシ' セ'ス M4 L=12	4
15		NM-6040001-SC	NUT M4	ロ'ツ'カ'ク'ナ'ツ' M4	4
16		HF-0051110-00	FUSE HOLDER	ヒ'ユ-ズ' ホ'ル'ダ' -	1
17		HF-0051110-0B	FUSE HOLDER COVER	ヒ'ユ-ズ' ホ'ル'ダ' -カ'ハ' -	1
18		SL-4031481-SC	SCREW M3 X 14	ナハ'コネシ' セ'ス M3X0.5 L=14	1
19		NM-6030001-SC	NUT M3	ロ'ツ'カ'ク'ナ'ツ' M3X0.5 1'シ'ユ	1
20		E9629-252-000	FUSE 5A	ヒ'ユ-ズ' 5A	1
21		SL-4040891-SC	SCREW M4 L=8	サ'カ'ネ'ツ'キ' ナハ'コネシ' M4 L=8	3
22		E9567-319-000	EARTH MARK	ア-ス' マ-ク	3
23		HX-0041000-00	BUSH	ブ'ツ'シ'ユ	1
24		HX-0022200-0A	CABLE CLAMP	ソ'ク'セ'ン' ク'ラ'ン'プ'	2
25		HX-0040700-00	BUSH	ブ'ツ'シ'ユ	2
26		HX-0022100-0B	GROMMET	ク'ロ'メ'ット	1
27		178-45009	CORD FITTING PLATE	コ-ト'ト'メ'イ'タ	1
28		SL-4041091-SC	SCREW M4 L=10	ナハ'コネシ' セ'ス M4X0.7 L=10	2
29		G8512-192-0A0	POWER SWITCH CABLE ASM.	テ'ソ'ゲ'ソ'ス'イ'ツ'チ'ケ-フ'ル'クミ	1
30		G8511-195-0A0	5V RELAY CABLE ASM.	5Vチ'ユ'ウ'ケ'イ'ケ-フ'ル'クミ	1
31		CM-3001000-01	LABEL	キ'ケン'テ'ソ'ア'ツ'ケ'イ'コ'ク'シ-ル(31.5)	1
32		G1001-195-000	FAN HOLE COVER PLATE	ファン'ア'ナ'カ'ハ'-イ'タ	1
33		SL-4040891-SC	SCREW M4 L=8	サ'カ'ネ'ツ'キ' ナハ'コネシ' M4 L=8	2
34		M8602-511-0F0	PMDC BASE ASM.	PMDCキハ'ソ'クミ	1
35		HL-0159300-04	IC	IC	1

14. FRAME & COVER COMPONENTS (OPTION)

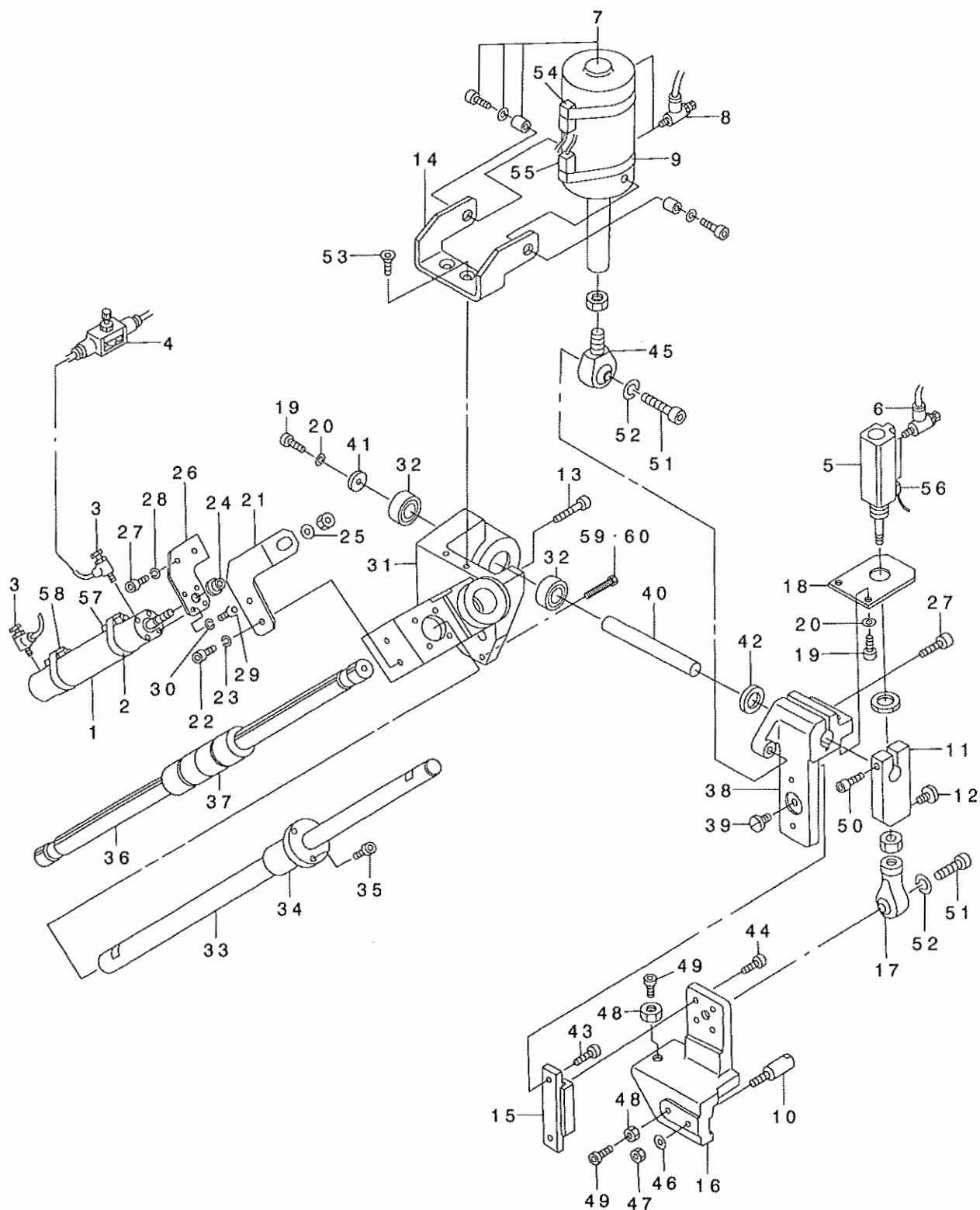
本体・カバー関係 (オプション)



REF. NO.	NOTE	PART NO.	D E S C R I P T I O N	と し め い	Qty
1		253-06705	COVER(A)	ホンタイカハ'-(A)	1
2		SM-0050801-SC	SCREW	トラスネジ' M5 L=8	4
3		166-76207	COLLAR	カラ-	4
4		253-06804	COVER(B)	ホンタイカハ'-(B)	1
5		SM-0050801-SC	SCREW	トラスネジ' M5 L=8	5
6		166-76207	COLLAR	カラ-	5
7		253-06903	COVER(C)	ホンタイカハ'-(C)	1
8		SM-0050801-SC	SCREW	トラスネジ' M5 L=8	5
9		166-76207	COLLAR	カラ-	5

15. WELT PATCH SUPPLY COMPONENTS (1)(OPTION)

玉布供給関係 (1) (オプション)



REF. NO	NOTE	PART NO.	DESCRIPTION	キ ャ ン	Qty
1		PA-2513502-A0	AIR CYLINDER	エアシリンダ'	1
2		PX-5000530-00	BAND	バンド'	2
3		PC-0151070-00	SPEED CONTROLLER	スピードコン'	2
4		PC-0124060-00	SPEED CONTROLLER	スピードコントローラ'	1
5		PA-1501510-A0	PIN CYLINDER	オートスイッチピンシリンダ'	1
6		PC-0105070-00	SPEED CONTROLLER	スピードコントローラ'	2
7		185-87709	CYLINDER	バンドインダ'-クビ'フリシリンダ'	1
8		PC-0105080-00	SPEED CONTROLLER	スピードコントローラ'	2
9		253-19906	BAND	スイッチリツクカナク'	2
10		166-54907	PIVOT PIN	タマヌシ'ヨウキ'シデンピン'	1
11		185-55706	STOPPER	ストッパ'-	1
12		SS-6151210-SP	SCREW 15/64-28 L=12	ヒラネジ' 15/64-28 L=12	1
13		166-54204	POSITIONING PIN	イチキ'メピン'	1
14		185-55904	SHAFT RECEIVING BASE	シャフト受けベース'	1
15		166-55003	LIMIT GUIDE	ミニチュアLMガイド'	1
16		185-59302	LIFTING PLATE	シヨウコウプレート'	1
17		169-60205	ROD END	ロッドエンド'	1
18		185-56100	CYLINDER BRACKET	シリンダ'-BKT	1
19		SM-6051202-TP	SCREW M5X0.8 L=12	ロツカクアナボ'ネ M5X0.8 L=12	3
20		WS-0510002-KN	SPRING WASHER	ハネサ'ガネ 5.1X9.2X1.3	3
21		185-58205	CONNECTING PLATE	レンケツプレート'	1
22		SM-6051552-TP	SCREW M5 L=15	ロツカクアナボ'ネ M5 L=15	2
23		WS-0510002-KN	SPRING WASHER	ハネサ'ガネ 5.1X9.2X1.3	2
24		166-55508	COLLAR	カラ-	1
25		WP-1052001-SC	WASHER 10,5X21X2	ヒラサ'ガネ ミカ'キヤル M10	1
26		166-55607	CYLINDER BRACKET (2)	シリンダ' プラケット(2)	1
27		SM-6052002-TP	SCREW M5 L=20	ロツカクアナボ'ネ M5X0.8 L=20	3
28		WS-0510002-KN	SPRING WASHER	ハネサ'ガネ 5.1X9.2X1.3	2
29		SM-6041202-TP	SCREW M4X0.7 L=12	ロツカクアナボ'ネ M4X0.7 L=12	4
30		WS-0410002-KN	SPRING WASHER	ハネサ'ガネ M4	4
31		185-58106	BEARING CASE	ハ'アリソク'ケース'	1
32		185-85208	BEARING	トメワツキハ'アリソク'	2
33		166-53503	LINEAR SHAFT	リニアシャフト'	1
34		167-25400	LINEAR BUSHING	リニアブッシュ'	1
35		SM-8051002-TP	SCREW M5 L=10	トメネジ'	2
36		166-53602	BALL SPLINE	ボールスプライン'	1
37		167-21201	SPLINE NUT	スプラインナット'	2
38		185-58007	SWING BASE	スイングベース'	1
39		SS-7120760-SP	SCREW 3/16-28 L= 7,0	マルヒラネジ' 3/16-28 L=7	1
40		185-56209	FULCRUM SHAFT	シデンシャフト'	1
41		166-54006	BEARING PRESSER	ハ'アリソク'オサエ'	1
42		185-55805	COLLAR	カラ-	1
43		SM-6041202-TP	SCREW M4X0.7 L=12	ロツカクアナボ'ネ M4X0.7 L=12	2
44		SM-6030802-TP	SCREW M3X0.5 L=8	ロツカクアナボ'ネ M3X0.5 L=8	4
45		185-89408	ROD END	ロッドエンド'	1
46		WP-1052001-SC	WASHER 10,5X21X2	ヒラサ'ガネ ミカ'キヤル M10	1
47		166-55508	COLLAR	カラ-	1
48		NM-6050001-SC	NUT M5	ロツカクナツ M5X0.8 1ツユ	2
49		SM-6053002-TP	SCREW M5X0.8 L=30	ロツカクアナボ'ネ M5X0.8 L=30	2
50		SM-6062002-TP	SCREW M6 L=20	ロツカクアナボ'ネ M6 L=20	1
51		SM-6051552-TP	SCREW M5 L=15	ロツカクアナボ'ネ M5 L=15	1
52		WS-0510002-KN	SPRING WASHER	ハネサ'ガネ 5.1X9.2X1.3	1
53		SM-1051001-SF	SCREW M5 L=10	サラネジ' M5X0.8 L=10	1
54		253-23650	CABLE ASM.	ハ'インダ'-クビ'フリハシケ-フ'ル クミ	1
55		253-23759	CABLE ASM.	ハ'インダ'-キヨウキヨウハシケ-フ'ル クミ	1
56		253-23858	CABLE ASM.	ハ'インダ'-タマヌシ'タマヌシ'タマヌシ'タマヌシ'フ'ル クミ	1
57		253-22959	SENSOR CABLE ASM.	ハ'インダ'-ウエケツケ-フ'ル クミ	1
58		253-22157	CABLE ASM.	ハ'インダ'-カコウハシケ-フ'ル クミ	1
59	#01	166-55805	POSITIONING PIN B	イチキ'メピン' B	1
60	#02	166-57108	POSITIONING PIN	イチキ'メピン'	1

NOTE (注記)

#01...FOR WELT PATCH SAPPLY (RIGHT TYPE)

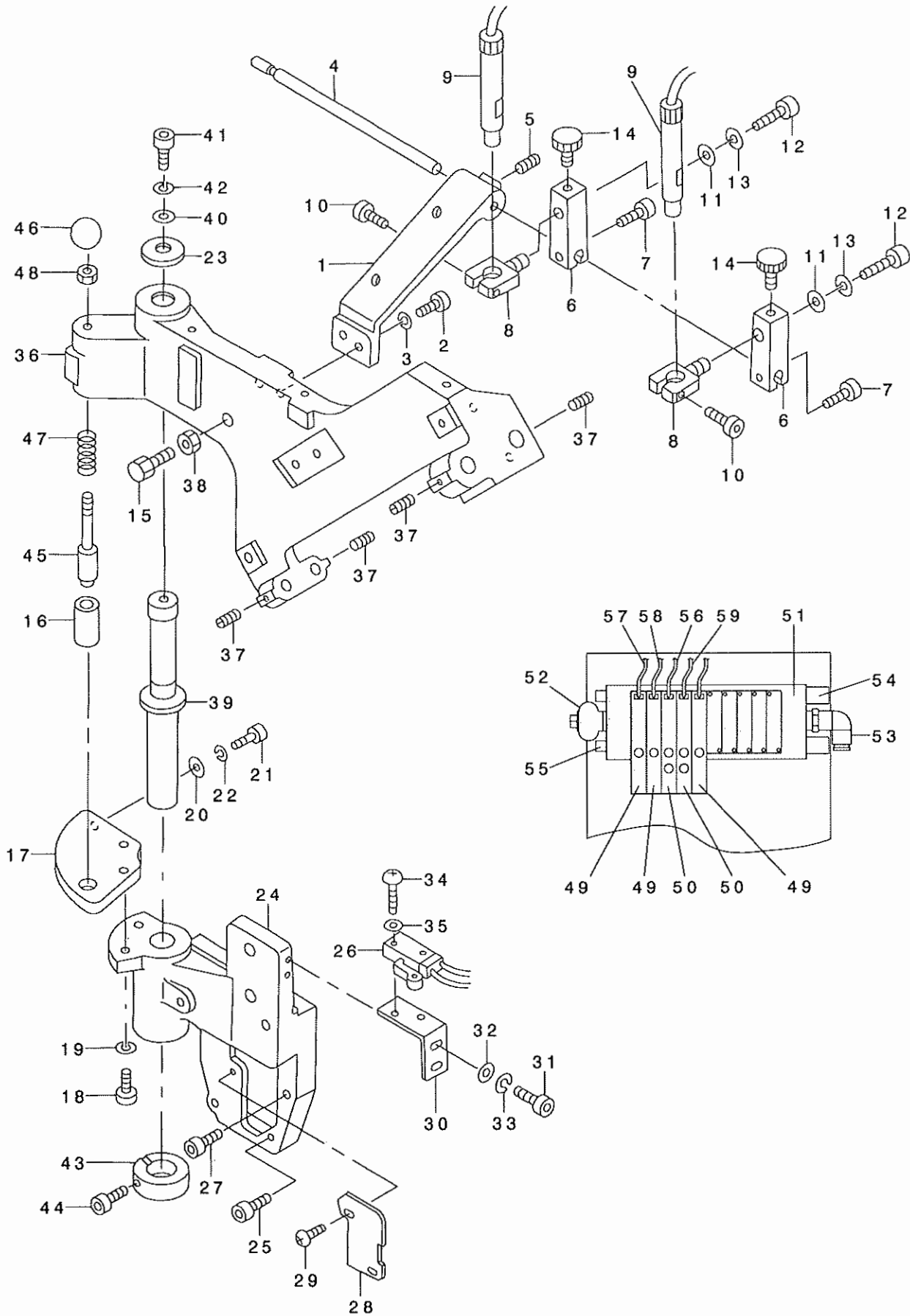
#02...FOR WELT PATCH SAPPLY (LEFT TYPE)

玉布供給右使用

玉布供給左使用

16. WELT PATCH SUPPLY COMPONENTS (2)(OPTION)

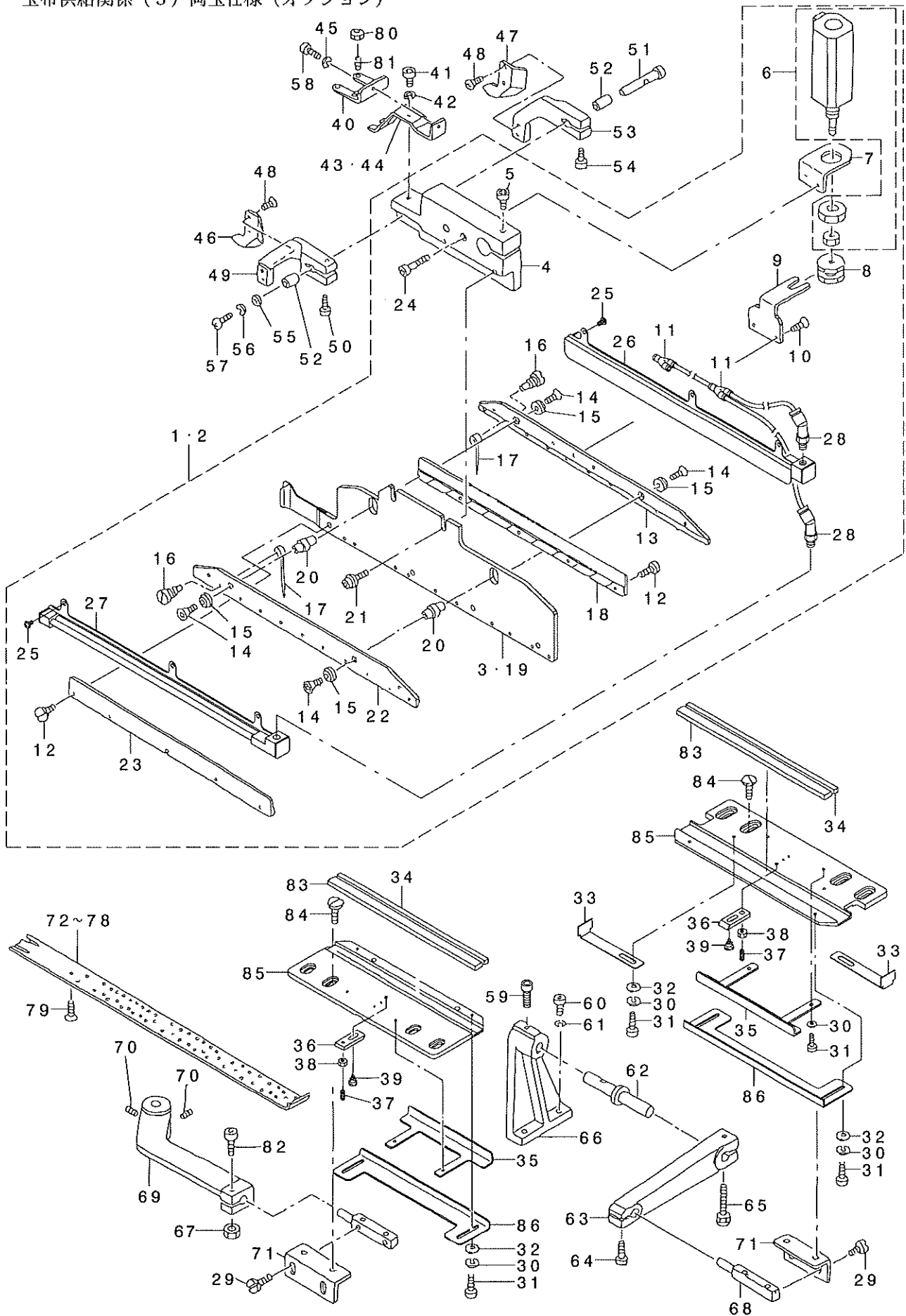
玉布供給関係 (2) (オプション)



REF. NO	NOTE	PART NO.	D E S C R I P T I O N	品 名	Qty
1		166-55904	LIGHT INSTALLING ARM	マ-カ トリツクア-ム	1
2		SM-6052002-TP	SCREW M5 L=20	ロツカクアナホ' ルト M5X0.8 L=20	2
3		WS-0510002-KN	SPRING WASHER	ハ' ネサ' カ' ネ 5.1X9.2X1.3	2
4		185-84706	MARKER SHAFT (RIGHT)	マ-カ-シ' ク(ミキ')	1
5		SM-8040502-TP	SCREW M4X0.7 L=5	トメネシ' M4X0.7 L=5	1
6		166-56100	LIGHT BRACKET (1)	マ-カ フ' ラケツト(1)	2
7		SM-6051602-TP	SCREW M5X0.8 L=16	ロツカクアナホ' ルト M5X0.8 L=16	2
8		166-56209	LIGHT BRACKET (2)	マ-カ フ' ラケツト(2)	2
9		250-35957	LIGHT ASM.	シ' ユウシ' マ-キンク' ライトクミ	2
10		SM-6051602-TP	SCREW M5X0.8 L=16	ロツカクアナホ' ルト M5X0.8 L=16	2
11		167-24403	WASHER	シ' ユウト' ウシ' クサ' カ' ネ	2
12		SM-6051202-TP	SCREW M5X0.8 L=12	ロツカクアナホ' ルト M5X0.8 L=12	2
13		WS-0510002-KN	SPRING WASHER	ハ' ネサ' カ' ネ 5.1X9.2X1.3	2
14		G5338-116-000	CLAMP BOLT	シメツケホ' ルト	2
15		166-98409	STOPPER BOLT	ストツハ' -ホ' ルト	1
16		166-53107	GUIDE COLLAR	ガ' イト' カラ-	1
17		166-53206	POSITIONING PLATE	イチキ' メハ' ン	1
18		SM-6062002-TP	SCREW M6 L=20	ロツカクアナホ' ルト M6 L=20	2
19		WS-0610002-KN	SPRING WASHER 6.1X12.2X1.5	ハ' ネサ' カ' ネ M6	2
20		167-24403	WASHER	シ' ユウト' ウシ' クサ' カ' ネ	1
21		SM-6051202-TP	SCREW M5X0.8 L=12	ロツカクアナホ' ルト M5X0.8 L=12	1
22		WS-0510002-KN	SPRING WASHER	ハ' ネサ' カ' ネ 5.1X9.2X1.3	1
23		166-53305	THRUST WASHER	スラストワツシヤ	1
24		166-52406	BINDER BRACKET	ハ' インタ' フ' ラケツト	1
25		SM-6052002-TP	SCREW M5 L=20	ロツカクアナホ' ルト M5X0.8 L=20	3
26		G8516-231-OA0	BINDER CABLE ASM.	ハ' インタ' -カイトンケンチクミ	1
27		166-52505	POSITIONING PIN	イチキ' メヒ' ン	1
28		185-51002	BINDER BRACKET COVER	ハ' インタ' -BKTカバー-	1
29		SM-0040601-SC	SCREW M4X0.7 L=6	トラスコネシ' M4X0.7 L=6	2
30		166-52703	SENSOR BRACKET	センサ フ' ラケツト	1
31		SM-6041002-TP	SCREW M4 L=10	ロツカクアナホ' ルト M4X0.7 L=10	2
32		WP-0430800-SC	WASHER M4	ヒラサ' カ' ネ コカ' タマル M4	2
33		WS-0410002-KN	SPRING WASHER	ハ' ネサ' カ' ネ M4	2
34		SM-4031201-SN	SCREW M3 X 12	ナハ' コネシ' M3X0.5 L=12	2
35		WP-0320500-SC	WASHER M3	ヒラサ' カ' ネ コカ' タマル M3	2
36		166-52802	BINDER SLIDE BASE	ハ' インタ' スライト' ハ' -ス	1
37		SM-8051402-TP	SCREW M5 L=14	トメネシ' M5 L=14	4
38		NM-6060001-SC	NUT M6	ロツカクナツト M6 1シユ	1
39		166-52901	BINDER SHAFT	ハ' インタ' シ' ク	1
40		167-24502	WASHER	ワツシヤ	1
41		SM-6081542-CP	SCREW M8X1.25 L=15	ロツカクアナホ' ルト M8 L=15	1
42		WS-0820002-KN	SPRING WASHER M8	ハ' ネサ' カ' ネ M8	1
43		167-24007	SLIT COLLAR	スリットカラ-	1
44		SM-6062502-TP	SCREW M6 L=25	ロツカクアナホ' ルト M6 L=25	1
45		166-53008	STOPPER PIN	ストツハ' ビ' ン	1
46		167-22902	KNOB	ノブ	1
47		167-23801	SPRING	アツシユクコイルハ' ネ	1
48		NM-6060001-SC	NUT M6	ロツカクナツト M6 1シユ	1
49		PV-1302022-00	3-WAY SOLENOID VALVE	3ホ' -トテ' シ' キリカエハ' ン	3
50		PV-1502060-00	5-WAY SOLENOID VALVE	5ホ' -トテ' シ' キリカエハ' ン	2
51		PV-0351480-00	MANI HOLD	マニホ-ルト	1
52		PJ-3090651-01	UNIVERSAL ELBOW	フ' ランチユニハ' -サルエルホ'	1
53		PJ-3040651-01	ELBOW UNION 6XPT1/8	エルホ' ユニオン 6XPT1/8	1
54		PX-0551040-00	SILENCER (PT1/8)	サイレンサ	2
55		PJ-0251000-01	1/8 PLUG	1/8フ' ラク'	2
56		253-59159	CABLE ASM.	ハ' インタ' -クヒ' フリシユツリヨクケ-フ' ル	1
57		253-59258	CABLE ASM.	ハ' インタ' -タマヌツカミシ' ヨウシヨウシユ	1
58		253-59357	CABLE ASM.	ハ' インタ' -タマヌツカミカコウシユツリヨク	1
59		253-59456	CABLE ASM.	ハ' インタ' -タマヌツカミハリシユツリヨク	1

17. WELT PATCH SUPPLY COMPONENTS (3) (FOR DOUBLE WELT) (OPTION)

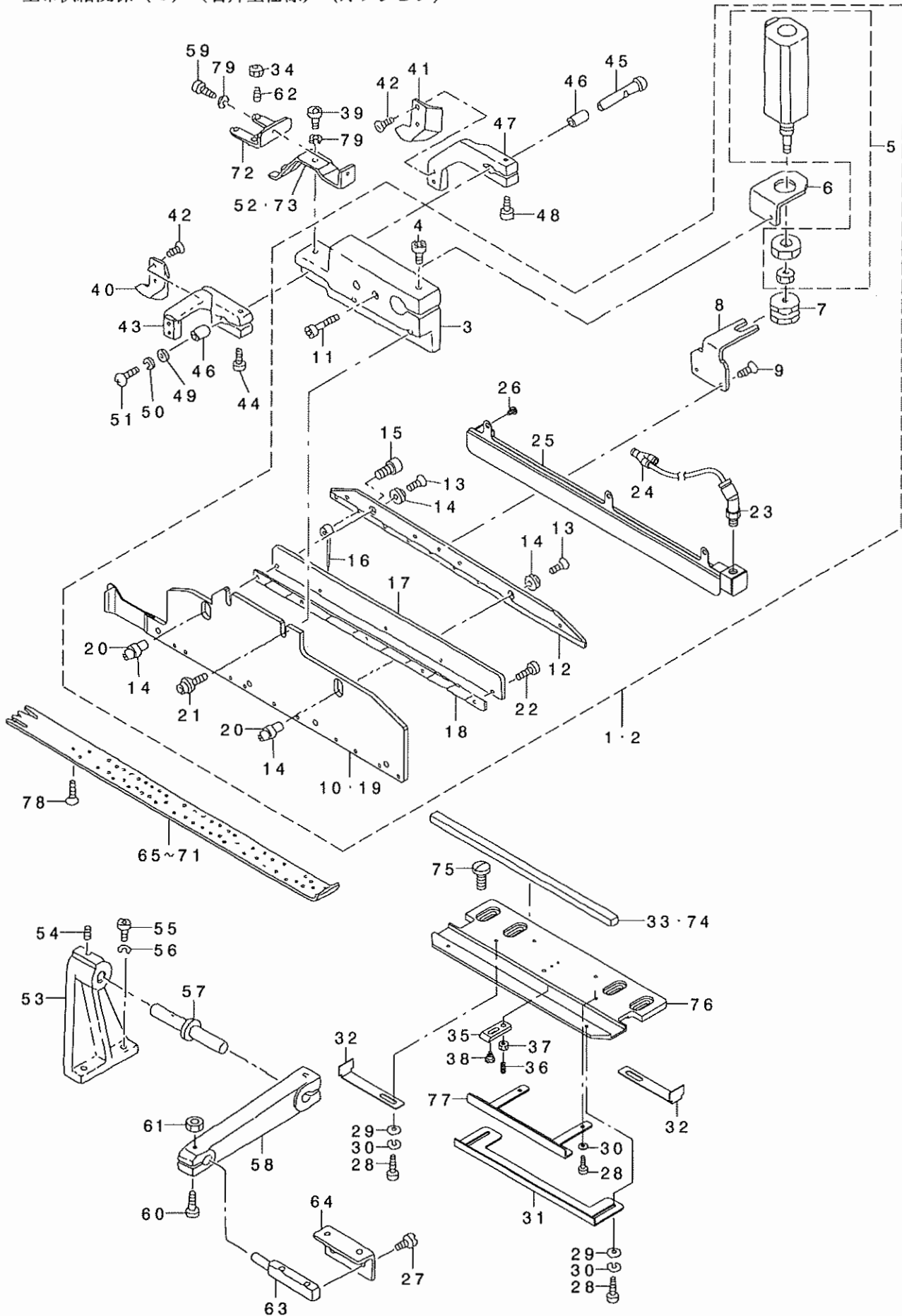
玉布供給関係 (3) 両玉仕様 (オプション)



REF. NO	NOTE	PART NO.	DESCRIPTION	ヒソメイ	Qty
1		253-69554	BINDER UNIT (LEFT)	リヨウダ マハ インダ -ユヅト(ヒダリ)	1
2		253-69653	BINDER UNIT (RIGHT)	リヨウダ マハ インダ -ユヅト(ミキ)	1
3		166-70309	BINDER PLATE	ハ インダ キハシ	(1)
4		166-71406	BINDER INSTALLATION BASE	ハ インダ トリツクガイ	(1)
5		SM-6062502-TP	SCREW M6 L=25	ロツカアアネノネ M6 L=25	(1)
6		PA-1500503-A0	PIN CYLINDER	ネトスイツチツキビツリツク	(1)
7		166-71604	CYLINDER BRACKET B	ツリツク ア ラクツト B	(1)
8		166-55201	CYLINDER CONNECTOR	ツリツク コネクタ	(1)
9		166-71505	CYLINDER BRACKET A	ツリツク ア ラクツト A	(1)
10		SM-1041001-SC	SCREW M4X0.7 L=10	チラコネツ M4X0.7 L=10	(2)
11		PJ-3080400-02	QUICK COUPLING	ツリツクツキ	(2)
12		SS-5060410-SP	SCREW 3/32-56 L=3.5	トラスネツ 3/32-56 L=3.5	(10)
13		166-70713	NEEDLE	ハリノレト	(1)
14		SM-1030601-SC	SCREW M3 L=6	チラコネツ M3X0.5 L=6	(4)
15		166-71109	CAP	キツツ	(4)
16		166-71307	PIN	ハリトメビシ	(1)
17		166-71208	NEEDLE	ハリ	(40)
18		166-70507	NEEDLE GUIDE, RIGHT	ハリガイ トミキ	(1)
19		167-01906	SPACER	ハ インダ キハシ	(1)
20		166-71000	SPACER PIN	スハチビシ	(2)
21		G5377-139-000	SCREW M4 L=8	ハ インダ キハシ	(2)
22		166-70614	NEEDLE PLATE	ハリノレト	(1)
23		166-70408	NEEDLE GUIDE, LEFT	ハリガイ トヒダリ	(1)
24		SM-6042002-TP	SCREW M4X0.7 L=20	ロツカアアネノネ M4	(1)
25		SS-5060410-SP	SCREW 3/32-56 L=3.5	トラスネツ 3/32-56 L=3.5	(6)
26		185-83252	NEEDLE COVER ASM. (R)	ハ インダ マキハカハ -クミ(R)	(1)
27		185-83153	NEEDLE COVER ASM. (L)	ハ インダ マキハカハ -クミ(L)	(1)
28		PJ-3090405-01	ELBOW UNION	45° エキネ ユニオン	(2)
29		SS-6110810-TP	SCREW 11/64-40 L=8	ヒラネツ 11/64-40 L=8	4
30		WS-0310002-KN	SPRING WASHER M3	ハネツ カネ 3.1X5.9X0.7	6
31		SM-6030602-TP	SCREW M3X0.5 L=6	ロツカアアネノネ M3X0.5 L=6	6
32		WP-0320500-SC	WASHER M3	ヒラネツ カネ コガタ M3	6
33		183-37501	STOPPER (C)	ストップハ - (C)	2
34		166-74103	RUBBER	ハリツクゴ A(カタダ マヨウ)	1
35		167-05600	WELT PATCH STOPPER (B)	タマヌストッパ - (B)	1
36		167-05709	CHANGE PLATE	キリカエハシ	1
37		165-45105	BALL PLUNGER	ミニホ - ム ラツツキ	4
38		NM-6050001-SC	NUT M5	ロツカアアネノネ M5X0.8 L=1	1
39		SD-0450401-SP	HINGE SCREW D= 4.5 H= 4	ダシネツ D=4.5 H=4	1
40		166-72107	STOPPER BASE	ストップハ - ダ	1
41		SM-6041002-TP	SCREW M4 L=10	ロツカアアネノネ M4X0.7 L=10	1
42		WS-0410002-KN	SPRING WASHER	ハネツ カネ M4	1
43	#01	166-72206	WORKPIECE GUIDE SPRING A	キツカ トハネ A	1
44	#02	166-72305	WORKPIECE GUIDE SPRING B	キツカ トハネ B	1
45		WS-0410002-KN	SPRING WASHER	ハネツ カネ M4	1
46		166-72503	WORKPIECE GUIDE, LEFT	キツカ トヒダリ	1
47		166-72602	WORKPIECE GUIDE, RIGHT	キツカ トミキ	1
48		SS-1060610-SP	SCREW 3/32-56 L=5.5	ツラネツ 3/32-56 L=5.5	4
49		166-72016	CLOTH GUIDE ARM (LEFT)	キツカ トア - A(ヒダリ)	1
50		SM-6031202-TP	SCREW M3X0.5 L=12	ロツカアアネノネ M3	1
51		166-71703	GUIDE PIN	ガイ トビシ	1
52		166-71802	ARM BUSHING	ア - ムシ	2
53		166-71919	CLOTH GUIDE ARM (RIGHT)	キツカ トア - A(ミキ)	1
54		SM-6031202-TP	SCREW M3X0.5 L=12	ロツカアアネノネ M3	1
55		G5329-116-000	WASHER D=8	チカネ	1
56		WS-0310002-KN	SPRING WASHER M3	ハネツ カネ 3.1X5.9X0.7	1
57		SM-4030601-SN	SCREW M3 X 6	ハハコネツ M3X0.5 L=6	1
58		SM-6040802-TR	SCREW M4X0.7 L=8	ロツカアアネノネ M4X0.7 L=8	1
59		SM-6051602-TP	SCREW M5X0.8 L=16	ロツカアアネノネ M5X0.8 L=16	1
60		SM-6052002-TP	SCREW M5 L=20	ロツカアアネノネ M5X0.8 L=20	2
61		WS-0510002-KN	SPRING WASHER	ハネツ カネ 5.1X9.2X1.3	2
62		166-56606	PIVOT SHAFT	タマヌクイタクシツク	1
63		166-56704	ARM	タマヌクア - A	1
64		SM-6052502-TP	SCREW M5X0.8 L=25	ロツカアアネノネ M5	1
65		166-55805	POSITIONING PIN B	イチキメビシ B	1
66		166-56506	BASE	ウケイタハ - ス	1
67		167-25608	NUT	イチキメビシノメツト	1
68		166-56803	BRACKET	ウケイタトリツクア - ラクツト	2
69		166-57009	ARM	ウケイタトリツクア - A	1
70		SM-8050812-TP	SCREW M5X8	トメネツ M5X0.8 L=8	2
71		167-05808	BRACKET	ウケイタトリツクBKT(B)	2
72	#01	253-13800	WELT PATCH BASE PLATE	タマヌツヨウキ 8G 3.3X3.3	1
73	#01	253-13909	WELT PATCH BASE PLATE	タマヌツヨウキ 10G 4.3X4.3	1
74	#01	253-14006	WELT PATCH BASE PLATE	タマヌツヨウキ 12G 5.3X5.3	1
75	#01	253-14105	WELT PATCH BASE PLATE	タマヌツヨウキ 14G 6.3X6.3	1
76	#02	253-14204	WELT PATCH BASE PLATE	タマヌツヨウキ 16G 7.3X7.3	1
77	#02	253-14303	WELT PATCH BASE PLATE	タマヌツヨウキ 18G 8.3X8.3	1
78	#02	253-14402	WELT PATCH BASE PLATE	タマヌツヨウキ 20G 9.3X9.3	1
79	#01	G5333-119-000	SCREW M2 L=4	タマヌキハシ トメネツ	1
80		NM-6040001-SC	NUT M4	ロツカアアネノネ M4	4
81		SM-8041552-TP	SCREW M4 L=15	トメネツ	4
82		166-57108	POSITIONING PIN	イチキメビシ	1
83		166-73014	NEEDLE HOLDER RUBBER	ハリツクゴ A	2
84		SS-6111140-SP	SCREW 11/64-40 L=11	ヒラネツ 11/64-40 L=11	4
85		183-37402	WELT PATCH HOLDING PLATE	タマヌクイタク	2
86		167-05501	WELT PATCH STOPPER (A)	タマヌストッパ - (A)	2
	NOTE (注記)		#01...FOR 8,10,12,14MM #02...FOR 16,18,20MM	8,10,12,14MM用 16,18,20MM用	

18. WELT PATCH SUPPLY COMPONENTS (4) (FOR SINGLE WELT RIGHT) (OPTION)

玉布供給関係 (4) (右片玉仕様) (オプション)



REF. NO	NOTE	PART NO.	DESCRIPTION	品名	Qty
1		253-69752	BINDER UNIT (LEFT)	ミキ カタマ マハ インダ -ユニツ(L)	1
2		253-69851	BINDER UNIT (RIGHT)	ミキ カタマ マハ インダ -ユニツ(R)	1
3		166-71406	BINDER INSTALLATION BASE	ハ インダ トリツカタ イ	(1)
4		SM-6062502-TP	SCREW M6 L=25	ワツカタマナキ 針 M6 L=25	(1)
5		PA-1500503-AO	PIN CYLINDER	ホトスイツチキヒ ツリツタ	(1)
6		166-71604	CYLINDER BRACKET B	ツリツタ ア ラカツト B	(1)
7		166-55201	CYLINDER CONNECTOR	ツリツタ コネクタ	(1)
8		166-71505	CYLINDER BRACKET A	ツリツタ ア ラカツト A	(1)
9		SM-1041001-SC	SCREW M4X0.7 L=10	チラコネツ M4X0.7 L=10	(2)
10		166-70309	BINDER PLATE	ハ インダ キハ ッ	(1)
11		SM-6042002-TP	SCREW M4X0.7 L=20	ワツカタマナキ 針	(2)
12		166-73410	PIN	イチキ ムヒ ッ	(1)
13		SM-1030601-SC	SCREW M3 L=6	チラコネツ M3X0.5 L=6	(2)
14		166-71109	CAP	キヤツフ	(2)
15		SM-6020452-TP	HEXAGONAL HOLE BOLT	ワツカタマナキ 針	(20)
16		166-71208	NEEDLE	ハリ	(1)
17		166-73600	GUIDE COVER	ガ イト ガハ -	(1)
18		166-73303	NEEDLE GUIDE	ハリガ イト	(1)
19		167-01906	SPACER	ハ インダ キハ ッ	(1)
20		166-71000	SPACER PIN	スハ -チ ビ ッ	(2)
21		G5377-139-000	SCREW M4 L=8	ハ インダ キハ ッ トメネツ	(2)
22		SS-7060610-SP	SCREW 3/32-56 L= 5.5	マヒヒラネツ 3/32-56 L=5.5	(5)
23		PJ-3090405-01	ELBOW UNION	45ト エネツ ユニオン	(1)
24		PJ-3080400-02	QUICK COUPLING	ツツカタマナキ ヲ	(1)
25		185-83351	NEEDLE COVER ASM. (SINGLE,R)	ハ イ ア ヲ キハリガハ -(クミ)カタマ ヲR	(1)
26		SS-5060410-SP	SCREW 3/32-56 L=3.5	トラスネツ 3/32-56 L=3.5	(3)
27		SS-6110810-TP	SCREW 11/64-40 L=8	ヒラネツ 11/64-40 L=8	2
28		SM-6030602-TP	SCREW M3X0.5 L=6	ワツカタマナキ 針 M3X0.5 L=6	2
29		WP-0320500-SC	WASHER M3	ヒラネツ ガネ コガ タマヒ M3	2
30		WS-0310002-KN	SPRING WASHER M3	ハ ネツ ガネ 3.1X5.9X0.7	2
31		167-05600	WELT PATCH STOPPER (B)	タマヌノクケイタツテツツク	1
32		183-37501	STOPPER (C)	ストツハ -(C)	2
33		166-73014	NEEDLE HOLDER RUBBER	ハリカケコ A	1
34		NM-6040001-SC	NUT M4	ワツカタマナキ M4	4
35		167-05709	CHANGE PLATE	キリカエハ ッ	1
36		165-45105	BALL PLUNGER	ミニホ -ノ ア ラツツキ	1
37		NM-6050001-SC	NUT M5	ワツカタマナキ M5X0.8 1シユ	1
38		SD-0450401-SP	HINGE SCREW D= 4.5 H= 4	ダ ッネツ D=4.5 H=4	1
39		SM-6041002-TP	SCREW M4 L=10	ワツカタマナキ 針 M4X0.7 L=10	1
40		166-72503	WORKPIECE GUIDE, LEFT	キツ ガ イト ヒダ ヲ	1
41		166-72602	WORKPIECE GUIDE, RIGHT	キツ ガ イト ミキ	1
42		SS-1060610-SP	SCREW 3/32-56 L=5.5	チラコネツ 3/32-56 L=5.5	4
43		166-72016	CLOTH GUIDE ARM (LEFT)	キツ ガ イト ア-A(ヒダ ヲ)	1
44		SM-6041002-TP	SCREW M4 L=10	ワツカタマナキ 針 M4X0.7 L=10	1
45		166-71703	GUIDE PIN	ガ イト ビ ッ	1
46		166-71802	ARM BUSHING	ア-ムヌツ	1
47		166-71919	CLOTH GUIDE ARM (RIGHT)	キツ ガ イト ア-A(ミキ)	1
48		SM-6041002-TP	SCREW M4 L=10	ワツカタマナキ 針 M4X0.7 L=10	1
49		G5329-116-000	WASHER D=8	チ ガネ	1
50		WS-0310002-KN	SPRING WASHER M3	ハ ネツ ガネ 3.1X5.9X0.7	1
51		SM-4030601-SN	SCREW M3 X 6	チハ コネツ M3X0.5 L=6	1
52	#01	166-72206	WORKPIECE GUIDE SPRING A	キツ ガ イト ハネ A	1
53		166-56506	BASE	ウケイタハ -ス	1
54		SM-8051002-TP	SCREW M5 L=10	トメネツ	1
55		SM-6052002-TP	SCREW M5 L=20	ワツカタマナキ 針 M5X0.8 L=20	2
56		WS-0510002-KN	SPRING WASHER	ハ ネツ ガネ 5.1X9.2X1.3	2
57		166-56605	PIVOT SHAFT	タマヌノクケイタツテツツク	1
58		166-56704	ARM	タマヌノクケイタツ	1
59		SM-6040802-TP	SCREW M4X0.7 L=8	ワツカタマナキ 針	4
60		166-55805	POSITIONING PIN B	イチキ ムヒ ッ B	1
61		167-25608	NUT	イチキ ムヒ ッ トメツト	1
62		SM-8041552-TP	SCREW M4 L=15	トメネツ	4
63		166-56803	BRACKET	ウケイタトリツツカ ア ラカツト	1
64		167-05808	BRACKET	ウケイタトリツツカBKT(B)	1
65	#01	253-15904	WELT PATCH BASE PLATE	タマヌノク ヲウキ 8G 3.3X7.3	1
66	#01	253-16001	WELT PATCH RULER 10G 4.3X9.3	タマヌノク ヲウキ 10G 4.3X9.3	1
67	#01	253-16100	WELT PATCH BASE PLATE	タマヌノク ヲウキ 12G 5.3X11.3	1
68	#01	253-16209	WELT PATCH BASE PLATE	タマヌノク ヲウキ 14G 6.3X13.3	1
69	#02	253-16308	WELT PATCH BASE PLATE	タマヌノク ヲウキ 16G 7.3X15.3	1
70	#02	253-16407	WELT PATCH BASE PLATE	タマヌノク ヲウキ 18G 8.3X17.3	1
71	#02	253-16506	WELT PATCH BASE PLATE	タマヌノク ヲウキ 20G 9.3X19.3	1
72		166-72107	STOPPER BASE	ストツハ -ダ イ	1
73	#02	166-72305	WORKPIECE GUIDE SPRING B	キツ ガ イト ハネ B	1
74		166-74103	RUBBER	ハリカケコ A(カタマ ヲウ)	1
75		SS-6111140-SP	SCREW 11/64-40 L=11	ヒラネツ 11/64-40 L=11	2
76		183-37402	WELT PATCH HOLDING PLATE	タマヌノクケイ	1
77		167-05501	WELT PATCH STOPPER (A)	タマヌノクハ -(A)	1
78		G5333-119-000	SCREW M2 L=4	タマヌノクハ ッ トメネツ	4
79		WS-0410002-KN	SPRING WASHER	ハ ネツ ガネ M4	2

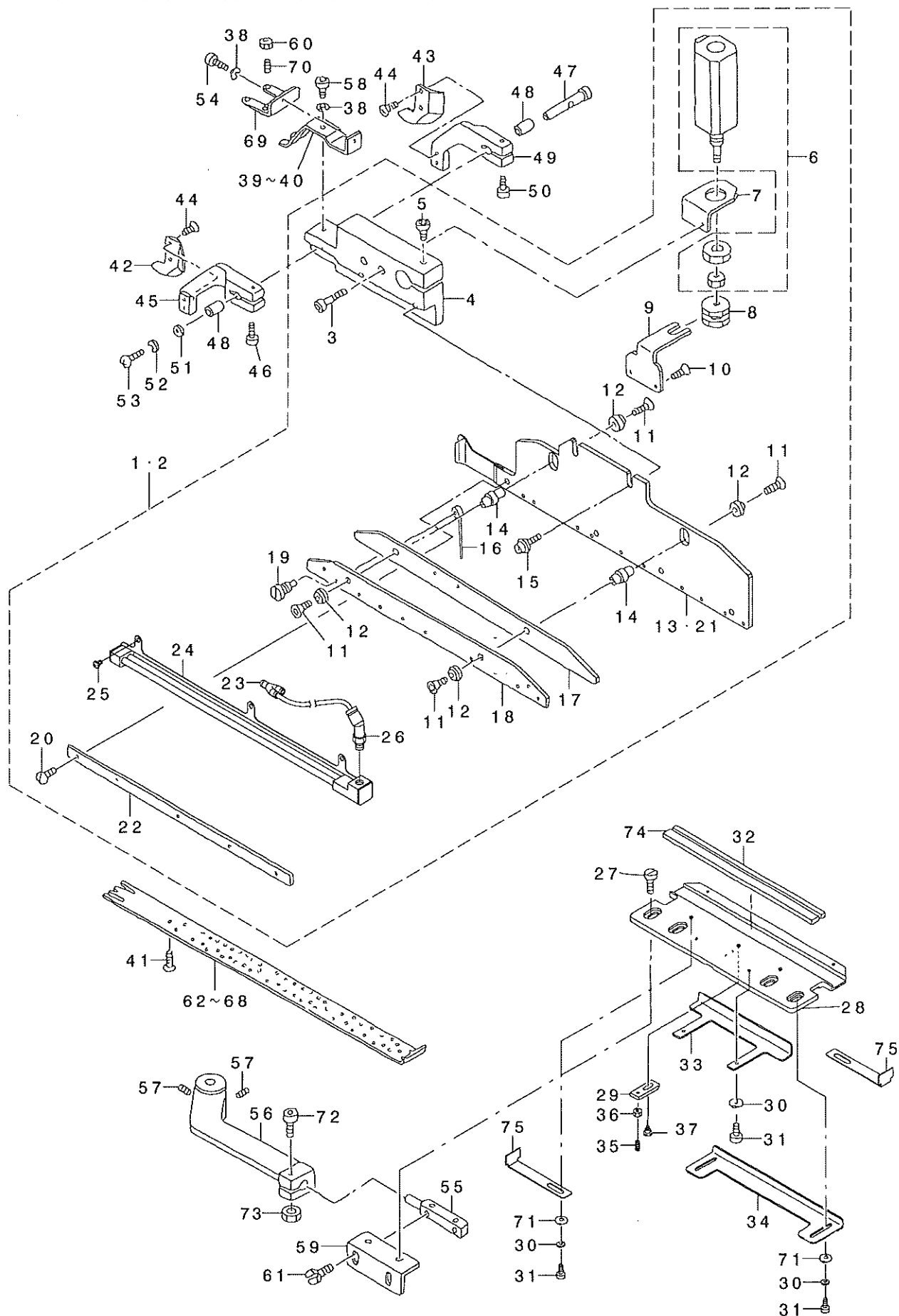
NOTE (注記)

#01... FOR 8, 10, 12, 14MM
#02... FOR 16, 18, 20MM

8, 10, 12, 14MM用
16, 18, 20MM用

19. WELT PATCH SUPPLY COMPONENTS (5) (FOR SINGLE WELT LEFT) (OPTION)

玉布供給関係 (5) (左片玉仕様) (オプション)



REF. NO	NOTE	PART NO.	DESCRIPTION	ヒョウメイ	Qty
1		253-69950	BINDER UNIT (LEFT)	ヒタ' リカタ' マ' インタ' -ユニツト(L)	1
2		253-70057	BINDER UNIT (RIGHT)	ヒタ' リカタ' マ' インタ' -ユニツト(R)	1
3		SM-6042002-TP	SCREW M4X0.7 L=20	ロツカクアナ' 糸	(2)
4		166-71406	BINDER INSTALLATION BASE	ハ' インタ' トリツクタ' イ	(1)
5		SM-6062502-TP	SCREW M6 L=25	ロツカクアナ' 糸 M6 L=25	(1)
6		PA-1500503-A0	PIN CYLINDER	オ-トス' イフチ' キビ' ソリツクダ'	(1)
7		166-71604	CYLINDER BRACKET B	シリ'ンタ' ア' ラクツト B	(1)
8		166-55201	CYLINDER CONNECTOR	シリ'ンタ' コネクタ	(1)
9		166-71505	CYLINDER BRACKET A	シリ'ンタ' ア' ラクツト A	(1)
10		SM-1041001-SC	SCREW M4X0.7 L=10	サ'ラコネ'シ' M4X0.7 L=10	(2)
11		SM-1030601-SC	SCREW M3 L=6	サ'ラコネ'シ' M3X0.5 L=6	(4)
12		166-71109	CAP	キ'ツ'フ'	(4)
13		166-70309	BINDER PLATE	ハ' インタ' キ'ハ' ヲ	(1)
14		166-71000	SPACER PIN	ス'パ' -サ' ビ'ン	(2)
15		G5377-139-000	SCREW M4 L=8	ハ' インタ' キ'ハ' ヲトメネ'シ'	(2)
16		166-71208	NEEDLE	ハリ	(20)
17		166-74400	NEEDLE GUIDE SPACER	ハリ'カ' イ'ト' ス'パ' -サ'	(1)
18		166-74210	NEEDLE PLATE	ハリ'フ' レ-ト	(1)
19		SM-6020452-TP	HEXAGONAL HOLE BOLT	ロツカクアナ' 糸	(20)
20		SS-7060610-SP	SCREW 3/32-56 L= 5.5	マ'ル'ヒ'ラネ'シ' 3/32-56 L=5.5	(5)
21		167-01906	SPACER	ハ' インタ' キ'ハ' ヲ	(1)
22		166-73303	NEEDLE GUIDE	ハリ'カ' イ'ト'	(1)
23		PJ-3080400-02	QUICK COUPLING	ワ'ン'タ'ツ'チ'キ' テ	(1)
24		185-83450	NEEDLE COVER ASM. (SINGLE,L)	ハ' イ'フ' ツ'キ'ハリ'カ'ハ' -(ク'ミ)カ'タ' マ' L	(1)
25		SS-5060410-SP	SCREW 3/32-56 L=3.5	ト'ラ'ス'ネ'シ' 3/32-56 L=3.5	(3)
26		PJ-3090405-01	ELBOW UNION	4'5'ト' エ'ル'ボ' ユ'ニ'オン	(1)
27		SS-6111140-SP	SCREW 11/64-40 L=11	ヒ'ラ'ネ'シ' 11/64-40 L=11	2
28		183-37402	WELT PATCH HOLDING PLATE	タ'マ'ヌ'ノ'ウ'ケ'イ'タ	1
29		167-05709	CHANGE PLATE	キ'リ'カ'エ'ハ' ヲ	1
30		WS-0310002-KN	SPRING WASHER M3	ハ' ネ'サ' カ' ネ' 3. 1X5. 9X0.7	2
31		SM-6030602-TP	SCREW M3X0.5 L=6	ロツカクアナ' 糸 M3X0.5 L=6	2
32		166-74103	RUBBER	ハリ'ウ'ケ'コ' A(カ'タ' マ'ヨ'ウ)	2
33		167-05501	WELT PATCH STOPPER (A)	タ'マ'ヌ'ノ'ス'ト'ッ'パ' -(A)	1
34		183-37501	STOPPER (C)	ス'ト'ッ'パ' -(C)	4
35		165-45105	BALL PLUNGER	ミ'ニ'ホ' -ル' フ' ラ'ン'ジ' キ-	1
36		NM-6050001-SC	NUT M5	ロツカクナツト M5X0.8 1'シ'ユ	1
37		SD-0450401-SP	HINGE SCREW D= 4.5 H= 4	タ' ヲ'ネ'シ' D=4.5 H=4	1
38		WS-0410002-KN	SPRING WASHER	ハ' ネ'サ' カ' ネ' M4	2
39	#01	166-72206	WORKPIECE GUIDE SPRING A	キ'シ' カ' イ'ト' ハ' ネ' A	1
40	#02	166-72305	WORKPIECE GUIDE SPRING B	キ'シ' カ' イ'ト' ハ' ネ' B	1
41		G5333-119-000	SCREW M2 L=4	タ'マ'ヌ'ノ'キ'ハ' ヲ'トメネ'シ'	1
42		166-72503	WORKPIECE GUIDE, LEFT	キ'シ' カ' イ'ト' ヒ'タ'リ	1
43		166-72602	WORKPIECE GUIDE, RIGHT	キ'シ' カ' イ'ト' ミ'キ'	1
44		SS-1060610-SP	SCREW 3/32-56 L=5.5	サ'ラ'ネ'シ' 3/32-56 L=5.5	4
45		166-72016	CLOTH GUIDE ARM (LEFT)	キ'シ' カ' イ'ト' ア'-ム(ヒ'タ'リ)	1
46		SM-6031202-TP	SCREW M3X0.5 L=12	ロツカクアナ' 糸	1
47		166-71703	GUIDE PIN	カ' イ'ト' ビ'ン	1
48		166-71802	ARM BUSHING	ア'-ム'メ'タル	2
49		166-71919	CLOTH GUIDE ARM (RIGHT)	キ'シ' カ' イ'ト' ア'-ム(ミ'キ')	1
50		SM-6031202-TP	SCREW M3X0.5 L=12	ロツカクアナ' 糸	1
51		G5329-116-000	WASHER D=8	サ'カ'ネ'	1
52		WS-0310002-KN	SPRING WASHER M3	ハ' ネ'サ' カ' ネ' 3. 1X5. 9X0.7	1
53		SM-4030601-SN	SCREW M3 X 6	ナ'ハ' コ'ネ'シ' M3X0.5 L=6	1
54		SM-6040802-TR	SCREW M4X0.7 L=8	ロツカクアナ' 糸 M4X0.7 L=8	1
55		166-56803	BRACKET	ウ'ケ'イ'タ'トリツク'ア'ラ'クツト	1
56		166-57009	ARM	ウ'ケ'イ'タ'トリツク'ア'-ム	1
57		SM-6061602-TP	SCREW M6 L=16	ロツカクアナ' 糸	2
58		SM-6041002-TP	SCREW M4 L=10	ロツカクアナ' 糸 M4X0.7 L=10	1
59		167-05808	BRACKET	ウ'ケ'イ'タ'トリツク'BKT(B)	1
60		NM-6040001-SC	NUT M4	ロツカクナツト M4	1
61		SS-6110810-TP	SCREW 11/64-40 L=8	ヒ'ラ'ネ'シ' 11/64-40 L=8	2
62	#01	253-15201	WELT PATCH BASE PLATE	タ'マ'ヌ'ノ' ヲ'ウ'キ' 8G 7. 3X3. 3	1
63	#01	253-15300	WELT PATCH RULER 10G 9. 3X4. 3	タ'マ'ヌ'ノ' ヲ'ウ'キ' 10G 9. 3X4. 3	1
64	#01	253-15409	WELT PATCH BASE PLATE	タ'マ'ヌ'ノ' ヲ'ウ'キ' 12G 11. 3X5. 3	1
65	#01	253-15508	WELT PATCH BASE PLATE	タ'マ'ヌ'ノ' ヲ'ウ'キ' 14G 13. 3X6. 3	1
66	#02	253-15607	WELT PATCH BASE PLATE	タ'マ'ヌ'ノ' ヲ'ウ'キ' 16G 15. 3X7. 3	1
67	#02	253-15706	WELT PATCH BASE PLATE	タ'マ'ヌ'ノ' ヲ'ウ'キ' 18G 17. 3X8. 3	1
68	#02	253-15805	WELT PATCH BASE PLATE	タ'マ'ヌ'ノ' ヲ'ウ'キ' 20G 19. 3X9. 3	1
69		166-72107	STOPPER BASE	ス'ト'ッ'パ' -ダ' イ	1
70		SM-8041552-TP	SCREW M4 L=15	トメネ'シ'	4
71		WP-0320500-SC	WASHER M3	ヒ'ラ'ネ'シ' カ'ネ' コ'カ' タ'マ'ル' M3	2
72		166-57108	POSITIONING PIN	イ'チ'キ' メ'ビ'ン	1
73		167-25608	NUT	イ'チ'キ' メ'ビ' ヲ'トメ'ナ'ト	1
74		166-74103	RUBBER	ハリ'ウ'ケ'コ' A(カ'タ' マ'ヨ'ウ)	1
75		183-37501	STOPPER (C)	ス'ト'ッ'パ' -(C)	2

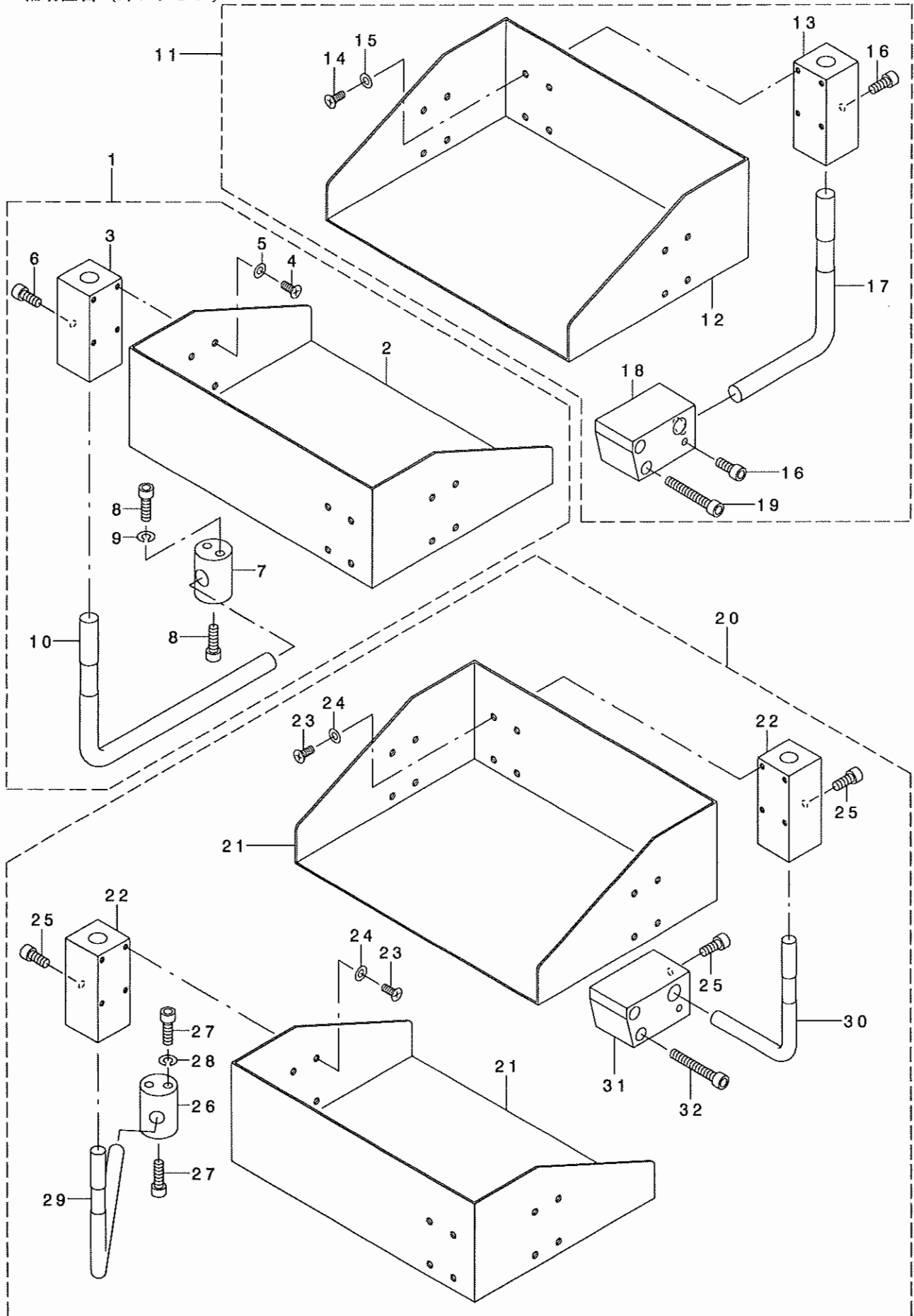
NOTE (注記)

#01...FOR 8, 10, 12, 14MM
#02...FOR 16, 18, 20MM

8, 10, 12, 14MM用
16, 18, 20MM用

20. SA-73:AUXILIARY PLASING BASE (OPTION)

補助置台 (オプション)

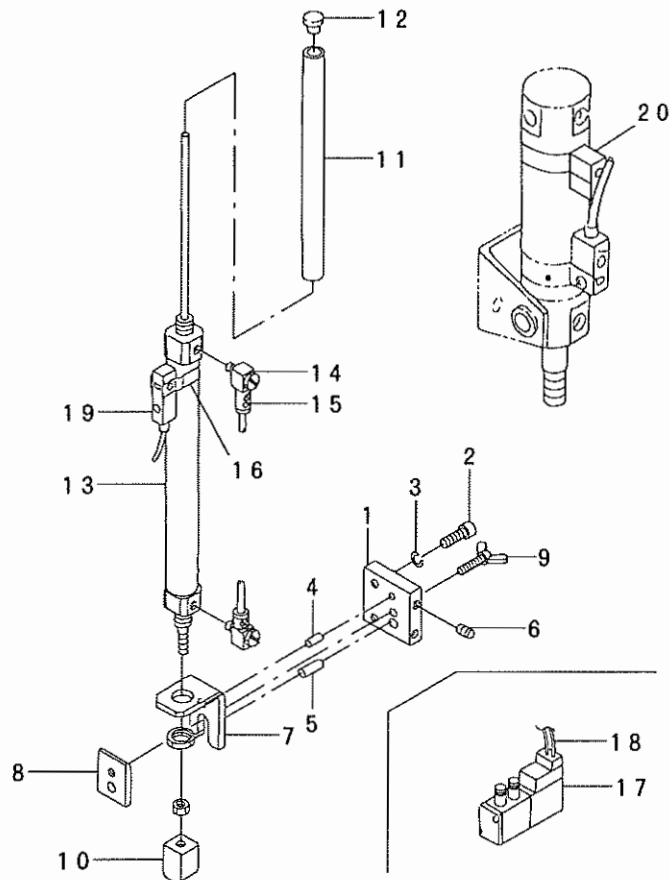


REF. NO	NOTE	PART NO.	DESCRIPTION	ヒョウメイ	Qty
1		GSA-73000AA0	AUXILIARY PLACING BASE ASM.(L)	ホシヨオキタイ(ヒタリ)	1
2		185-83708	AUXILIARY PLACING BASE	ホシヨオキタイ	(1)
3		185-83807	PLACING BASE METAL	オキタイカナク	(1)
4		SM-1041001-SC	SCREW M4X0.7 L=10	サラコネシ M4X0.7 L=10	(4)
5		185-88202	WASHER	ロセツトワッシャ	(4)
6		SM-6051202-TP	SCREW M5X0.8 L=12	ロツカクアナホルト M5X0.8 L=12	(1)
7		168-04700	POCKET CLOTH BRACKET	ホケットヌノフラケット	(1)
8		SM-6051602-TP	SCREW M5X0.8 L=16	ロツカクアナホルト M5X0.8 L=16	(2)
9		WS-0510002-KN	SPRING WASHER	ハネサカネ 5.1X9.2X1.3	(2)
10		168-04908	POCKET BAG HOLDING L ROD	ホケットフクロウケサラヨウLホウ	(1)
11		GSA-73000BA0	AUXILIARY PLACING BASE ASM.(R)	ホシヨオキタイ(ミキ)	1
12		185-83708	AUXILIARY PLACING BASE	ホシヨオキタイ	(1)
13		185-83807	PLACING BASE METAL	オキタイカナク	(1)
14		SM-1041001-SC	SCREW M4X0.7 L=10	サラコネシ M4X0.7 L=10	(4)
15		185-88202	WASHER	ロセツトワッシャ	(4)
16		SM-6051202-TP	SCREW M5X0.8 L=12	ロツカクアナホルト M5X0.8 L=12	(1)
17		185-83906	L ROD	トリツケLホウ	(1)
18		185-84003	BRACKET	オキタイIBKT	(1)
19		SM-6053502-TP	BOLT	ロツカクアナホルト	(2)
20		GSA-73000CA0	AUXILIARY PLACING BASE ASM.(D)	ホシヨオキタイ(リヨウカワ)	1
21		185-83708	AUXILIARY PLACING BASE	ホシヨオキタイ	(2)
22		185-83807	PLACING BASE METAL	オキタイカナク	(2)
23		SM-1041001-SC	SCREW M4X0.7 L=10	サラコネシ M4X0.7 L=10	(8)
24		185-88202	WASHER	ロセツトワッシャ	(8)
25		SM-6051202-TP	SCREW M5X0.8 L=12	ロツカクアナホルト M5X0.8 L=12	(2)
26		168-04700	POCKET CLOTH BRACKET	ホケットヌノフラケット	(1)
27		SM-6051602-TP	SCREW M5X0.8 L=16	ロツカクアナホルト M5X0.8 L=16	(2)
28		WS-0510002-KN	SPRING WASHER	ハネサカネ 5.1X9.2X1.3	(2)
29		168-04908	POCKET BAG HOLDING L ROD	ホケットフクロウケサラヨウLホウ	(1)
30		185-83906	L ROD	トリツケLホウ	(1)
31		185-84003	BRACKET	オキタイIBKT	(1)
32		SM-6053502-TP	BOLT	ロツカクアナホルト	(2)

21.SA-84:DARTS EXTEND UNIT (OPTION)

ダーツ延ばし装置 (オプション)

GSA840000A0A



REF. NO	NOTE	PART NO.	DESCRIPTION	ヒョウメイ	Qty
1		252-97706	CYLINDER BRACKET (A)	シリンダ'-BKT(A)	1
2		SM-6051552-TP	SCREW M5 L=15	ロツカクアナホ'ルト	2
3		WS-0510002-KN	SPRING WASHER	ハ'ネサ'ガ'ネ 5.1X9.2X1.3	2
4		PH-0400082-C0	PIN	ハイコウビ'ン	1
5		PH-0600123-C0	PIN	ハイコウビ'ン マル6 L=12	1
6		SM-8031002-TP	SCREW	トメネジ' M3X0.5 L=10	2
7		252-97805	CYLINDER BRACKET (B)	シリンダ'-BKT(B)	1
8		252-97904	PRESSER PLATE	オサエイタ	1
9		253-19708	HINGE	チョウネジ'	1
10		252-98001	CYLINDER EDGE	シリンダ'-エツ'	1
11		252-98902	ROD PIPE	ロツト'ハ'イ'	1
12		TA-0800504-R0	PLUG D=8 L=4.5	トメセン D=8X4.5	1
13		253-21001	CYLINDER	ミニシリンダ'-	1
14		PJ-0420500-02	ELBOW	ユニハ'-サルエルホ'	1
15		169-35504	ELEMENT NIPPLE	ホ-スニツ'ルCJ-5H-4	2
16		PX-5000480-A0	SWITCH FITTING METAL	スイッチトリツケカタク'	1
17		PV-1502060-00	5-PORT CUT-OVER SOLENOID VALVE	5ホ'-トテ'ソソ'キリカエハ'ソ	1
18		253-58458	CABLE ASM.	ダ'-ツノハ'シ シユツリヨクケ-フ'ルクミ	1
19		253-22850	CABLE ASM.	ダ'-ツノハ' シウエケンチケ-フ'ルクミ	1
20		253-22959	SENSOR CABLE ASM.	ハ'インダ'-ウエケンチケ-フ'ルクミ	1

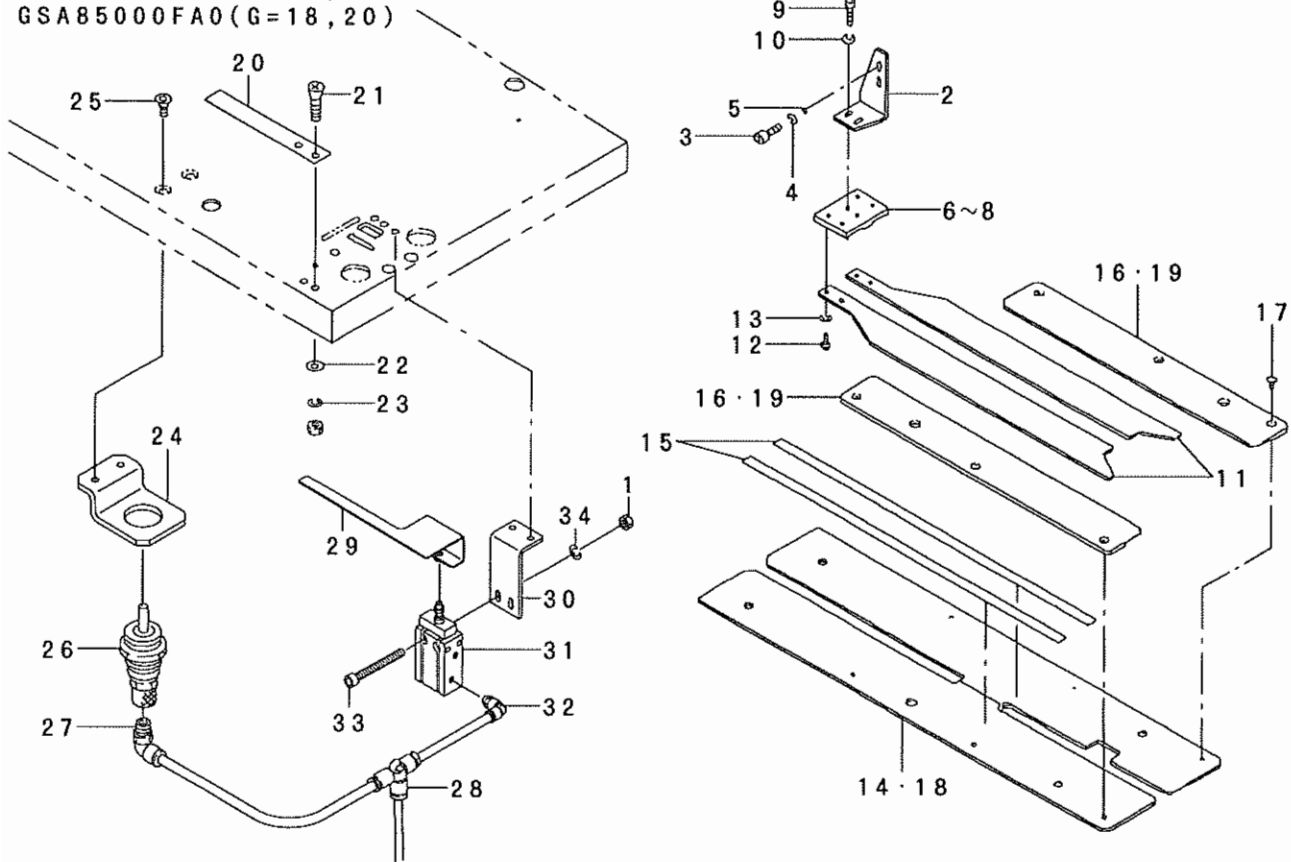
22.SA-85:PAVING PLATE UNIT (OPTION)

敷板装置 (オプション)

GSA85000DA0 (G=8~12)

GSA85000EA0 (G=14, 16)

GSA85000FA0 (G=18, 20)



REF. NO	NOTE	PART NO.	DESCRIPTION	ヒョウメイ	Qty
1		NM-6040001-SC	NUT M4	ワザカクナツト M4	2
2		253-06002	PLATE BASE FITTING BRACKET (2)	ワキイタダ イトリツカBKT(2)	1
3		SM-6051002-TP	SCREW M5X0.8 L=10	ワザカクナツネ ノト M5X0.8 L=10	2
4		WS-0510002-KN	SPRING WASHER	ハネツネ カネネ 5.1X9.2X1.3	2
5		WP-0531001-SC	WASHER	ヒラツネ カネネ ミカキマ M5	2
6	#01	167-03506	PAVING PLATE BASE A	ワキイタダ イ	2
7	#02	167-03605	PAVING PLATE BASE B	ワキイタダ イ	1
8	#03	167-03704	PLATE BASE	ワキイタダ イ	1
9		SM-6051552-TP	SCREW M5 L=15	ワザカクナツネ ノト	2
10		WS-0510002-KN	SPRING WASHER	ハネツネ カネネ 5.1X9.2X1.3	2
11		169-17007	PAVING PLATE	ワキイタダ	2
12		SS-5090610-SP	SCREW 9/64-40 L=6	トラスネツ 9/64-40 L=6	4
13		WS-0441040-KP	SPRING WASHER 4.4X7.4X1	ハネツネ カネネ 4.4X7.4X1	4
14	#04	252-89017	SEWING TABLE	ネウセイテ-ノ (ワキイタダヨウ)	1
15		185-85109	TAPE	ネ ヲシロシネンチキクテ-フ	1
16	#04	253-05814	PAVING PLATE GUIDE	ワキイタダ イト	2
17		SS-5090210-SP	SCREW 9/64-40 L=2	トラスネツ 9/64-40 L=2	6
18	#03	253-36009	SEWING TABLE	ネウセイテ-ノ (ワキイタダヨウ)	1
19	#03	253-36306	PLATE GUIDE	ワキイタダ イト	2
20		166-76009	WORKPIECE CLAMP	キツ オシエ	1
21		SM-1041001-SC	SCREW M4X0.7 L=10	チラコネツ M4X0.7 L=10	2
22		WP-0430801-SC	WASHER 4.3X9X0.8	ヒラツネ カネネ 4.3X9X0.8	2
23		WS-0410002-KN	SPRING WASHER	ハネツネ カネネ M4	2
24		253-28501	BAG CYLINDER BKT(2)	フクロシヨリツタ -BKT(2)	1
25		251-50509	SCREW	ワザカクナツネツラコネツ M6X10	2
26		PA-1500502-A0	PIN CYLINDER	ピンシヨリツタ	1
27		PJ-3040405-04	ELBOW UNION	エルボ ユニオン	1
28		PJ-3050400-01	TEE UNION	チ-ス	1
29		169-14103	HAIR CLOTH PRESSER	ワシツク オシエ	1
30		169-14202	CYLINDER INSTALLING PLATE	ワシツク オシエツラコネツ -BKT	1
31		PA-1601507-A0	CYLINDER	シラコネツ	1
32		PJ-3040405-04	ELBOW UNION	エルボ ユニオン	1
33		SM-6043552-TN	SCREW M4 L=35	ワザカクナツネ ノト	2
34		WS-0410002-KN	SPRING WASHER	ハネツネ カネネ M4	2

NOTE (注記)

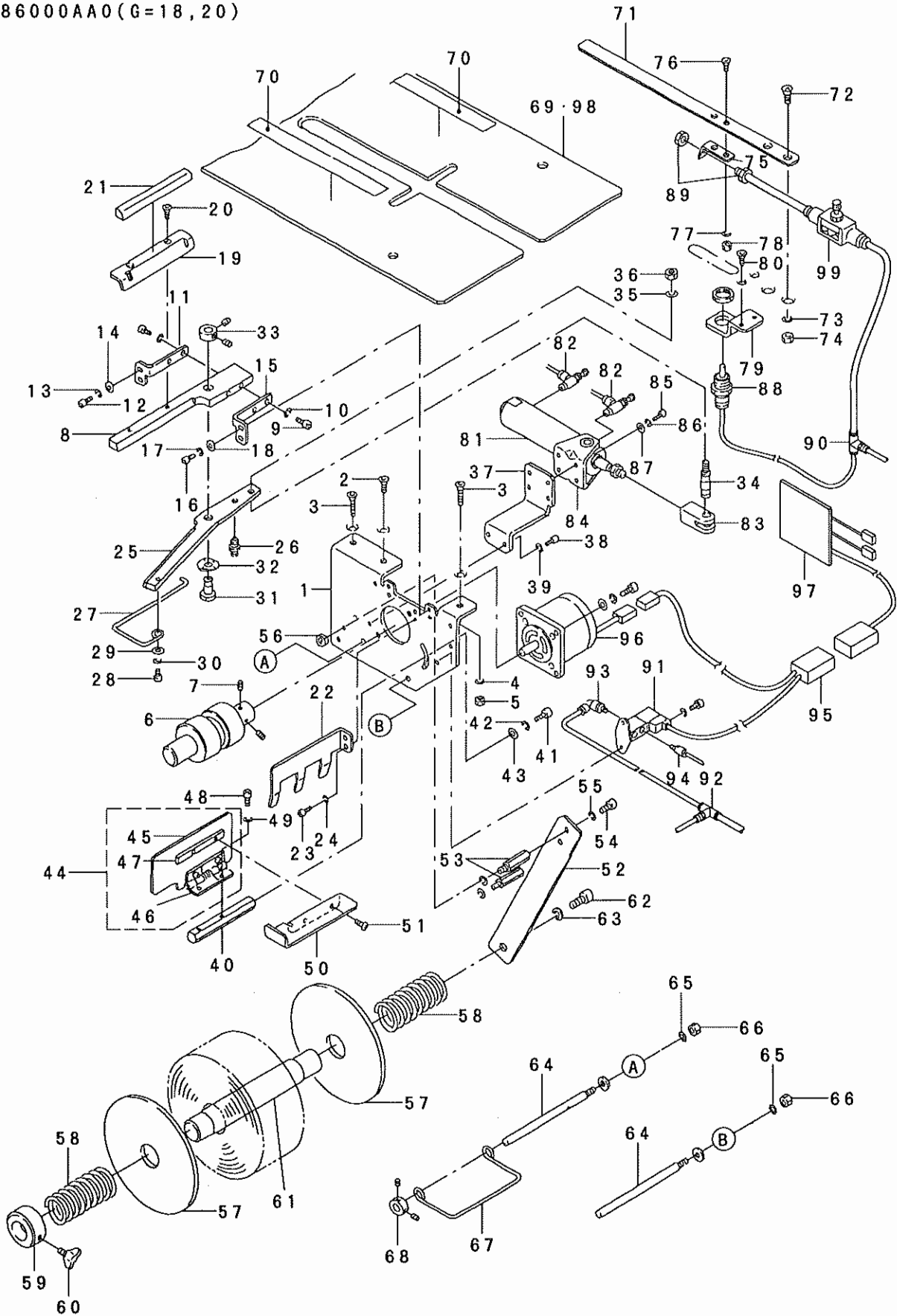
#01... FOR 8,10,12MM
 #02... FOR 14,16MM
 #03... FOR 18,20MM
 #04... FOR 8,10,12,14,16MM

8,10,12MM用
 14,16MM用
 18,20MM用
 8,10,12,14,16MM用

23. SA-86: AUTOMATIC INTER LING FEEDING UNIT (OPTION)

芯地自動供給裝置

GSA860000A0 (G=8~16)
 GSA860000AA0 (G=18, 20)

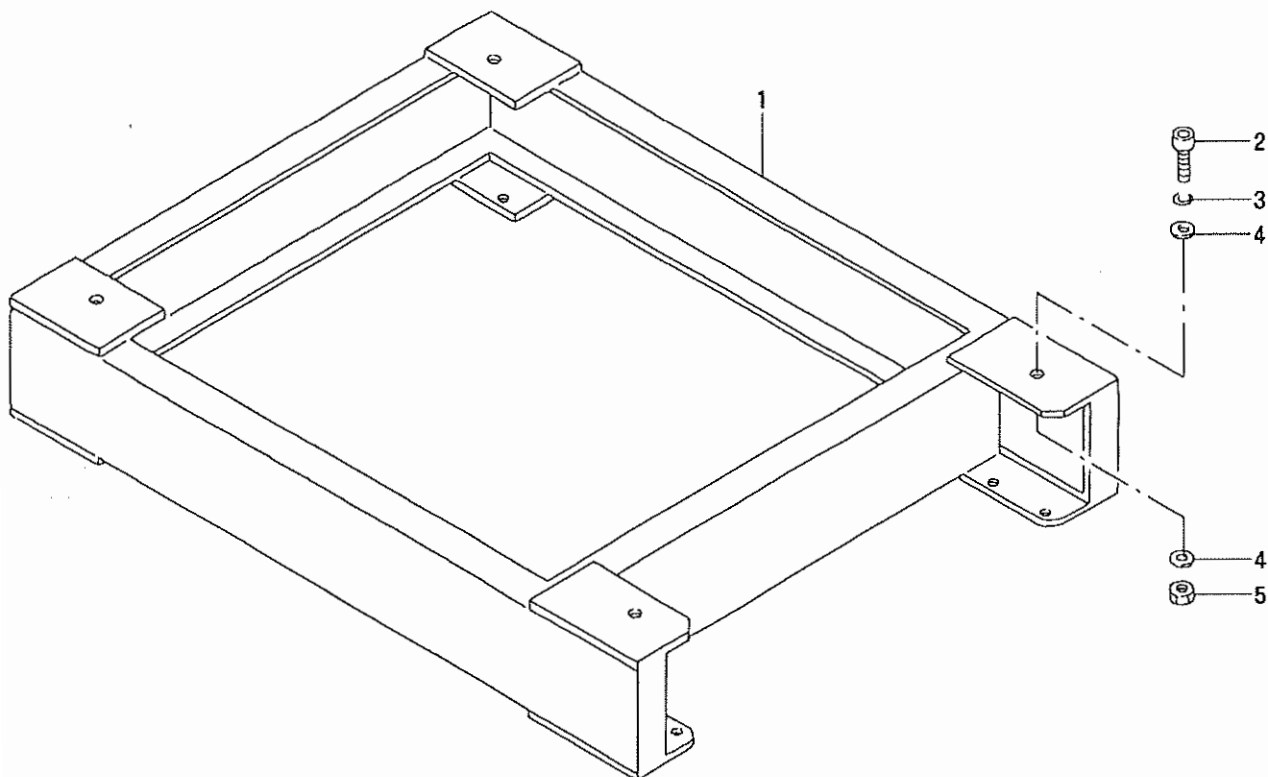


REF. NO.	NOTE	PART NO.	DESCRIPTION	キ ャ ム イ	Qty
1		253-07109	BASE	ベース	1
2		177-99305	SCREW	チロワッパ トメネジ	1
3		167-17209	SCREW	ト ライトメネジ C	2
4		WS-0510002-KN	SPRING WASHER	ハネネジ カネ 5.1X9.2X1.3	2
5		NM-6050001-SC	NUT M5	ワッパナット M5X0.8 17mm	2
6		253-09006	ROLLER	ローラ	1
7		SM-8030802-TP	SCREW M3X0.5 L=8	トメネジ	2
8		253-08305	STRIP	ハチミ(コテイカワ)	1
9		SM-6041002-TP	SCREW M4 L=10	ワッパナット 4 M4X0.7 L=10	2
10		WS-0410002-KN	SPRING WASHER	ハネネジ カネ M4	2
11		253-07901	FITTING STRIP BRACKET (L)	ハチミワッパBKT(L)	1
12		SM-6040802-TP	SCREW M4X0.7 L=8	ワッパナット 4 M4	2
13		WS-0410002-KN	SPRING WASHER	ハネネジ カネ M4	2
14		WP-0430801-SC	WASHER 4.3X9X0.8	ヒラネジ カネ 4.3X9X0.8	2
15		253-08008	FITTING STRIP BRACKET (R)	ハチミワッパBKT(R)	1
16		SM-6040802-TP	SCREW M4X0.7 L=8	ワッパナット 4 M4	2
17		WS-0410002-KN	SPRING WASHER	ハネネジ カネ M4	2
18		WP-0430801-SC	WASHER 4.3X9X0.8	ヒラネジ カネ 4.3X9X0.8	2
19		253-07703	GUIDE A	ガイド(A)	1
20		251-49808	BOLT	ワッパナットキチラネ 4 M4	2
21		253-16902	GUIDE D	ガイド(D)	1
22		253-09105	GUIDE C	ガイド(C)	1
23		SM-6040602-TP	SCREW M4 L=6	ワッパナット 4 M4X0.7 L=6	2
24		WS-0410002-KN	SPRING WASHER	ハネネジ カネ M4	2
25		253-08404	STRIP	ハチミ(トウカワ)	1
26		253-21209	BOLL PLUNGER	ボルトプンジャー	1
27		253-07802	RETURN GUIDE	戻りガイド	1
28		SM-6040802-TP	SCREW M4X0.7 L=8	ワッパナット 4 M4	1
29		WP-0430801-SC	WASHER 4.3X9X0.8	ヒラネジ カネ 4.3X9X0.8	1
30		WS-0410002-KN	SPRING WASHER	ハネネジ カネ M4	1
31		253-08206	PIVOT PIN	ピボットピン	1
32		WZ-0850302-KO	WAVED WASHER 8.5X12.5X0.3	ワニカネ カネ 8.5X12.5X0.3	1
33		CS-0800816-SH	THRUST HOLDER D=8 W=8	スラストウチ D=8 W=8	1
34		253-08107	PIN	ナックルピン	1
35		WS-0610002-KN	SPRING WASHER 6.1X12.2X1.5	ハネネジ カネ M6	1
36		NM-6060001-SC	NUT M6	ワッパナット M6 17mm	1
37		253-09907	CYLINDER BRACKET	シリンダ - BKT	1
38		SM-6040802-TP	SCREW M4X0.7 L=8	ワッパナット 4 M4	2
39		WS-0410002-KN	SPRING WASHER	ハネネジ カネ M4	2
40		253-07208	STAD	スタッド	1
41		SM-6051002-TP	SCREW M5X0.8 L=10	ワッパナット 4 M5X0.8 L=10	1
42		WS-0510002-KN	SPRING WASHER	ハネネジ カネ 5.1X9.2X1.3	1
43		WP-0531001-SC	WASHER	ヒラネジ カネ M5	1
44		253-07455	GUIDE ASM. (B)	ガイド(B)アッセンブリ	1
45		253-07406	GUIDE (B)	ガイド(B)	(1)
46		253-07307	HING	ヒンジ	(1)
47		253-07505	FITTING PLATE	トビケイタ	(1)
48		SM-6030802-TP	SCREW M3X0.5 L=8	ワッパナット 4 M3X0.5 L=8	2
49		WS-0310002-KN	SPRING WASHER M3	ハネネジ カネ 3.1X5.9X0.7	2
50		253-07604	COVER	カバー	1
51		SM-0030450-SN	SCREW M3 L=4	トラスコネジ M3X0.5 L=4	2
52		253-09808	FITTING PLATE	ロ-インストリケイタ	1
53		HX-0033900-0A	SPACER L=25	キハシパ - プ	2
54		SM-6040802-TP	SCREW M4X0.7 L=8	ワッパナット 4 M4	2
55		WS-0410002-KN	SPRING WASHER	ハネネジ カネ M4	4
56		NM-6040001-SC	NUT M4	ワッパナット M4	2
57		166-05404	SIDE PLATE	サイドプレート	2
58		253-09600	RETURN SPRING	戻りばね	2
59		253-20409	SET COLLAR	セツコラー	2
60		GTR-02014000	WING SCREW	チヨウネジ	1
61		253-09709	ROEL SHAFT	ローラシャフト	1
62		SM-6081552-TP	SCREW M8 L=15	ワッパナット 4 M8	1
63		WS-0820002-KN	SPRING WASHER M8	ハネネジ カネ M8	1
64		253-09402	SHAFT	シャフト	2
65		WS-0510002-KN	SPRING WASHER	ハネネジ カネ 5.1X9.2X1.3	2
66		NM-6050001-SC	NUT M5	ワッパナット M5X0.8 17mm	2
67		253-09204	PADDING	パディング	1
68		CS-0800816-SH	THRUST HOLDER D=8 W=8	スラストウチ D=8 W=8	1
69	#01	253-07018	SEWING TABLE	おむせイデ-ア ム ショウ シト ウキヨウキ	1
70		185-85109	TAPE	テープ	1
71		253-08909	PADDING PRESSER	パディングプレス	1
72		251-50103	BOLT	ワッパナットキチラネ 4 M4	2
73		WS-0410002-KN	SPRING WASHER	ハネネジ カネ M4	2
74		NM-6040001-SC	NUT M4	ワッパナット M4	2
75		253-08800	BRACKET	ブラケット	1
76		251-49808	BOLT	ワッパナットキチラネ 4 M4	2
77		WS-0310002-KN	SPRING WASHER M3	ハネネジ カネ 3.1X5.9X0.7	2
78		NM-6030001-SC	NUT M3	ワッパナット M3X0.5 17mm	2
79		253-08701	PIN CYLINDER BRACKET	ピンシリンダ - BKT	1
80		251-50509	SCREW	ワッパナットキチラネ 4 M4	2
81		PA-2001504-A0	AIR CYLINDER	エアシリンダ	1
82		PC-0151160-00	SPEED CONTROLLER	スピードコントローラ	1
83		PA-9000620-00	JOINT	1キマ ナックルジョイント	1
84		PA-9000410-00	CYLINDER BRACKET	シリンダ ウチ カナク	1
85		SM-6041002-TP	SCREW M4 L=10	ワッパナット 4 M4X0.7 L=10	4
86		WS-0410002-KN	SPRING WASHER	ハネネジ カネ M4	4
87		WP-0430801-SC	WASHER 4.3X9X0.8	ヒラネジ カネ 4.3X9X0.8	4
88		PA-1000506-A0	CYLINDER	シリンダ	1
89		PJ-0320390-01	CONNECTOR	9/16インチ - ア ッキテ	1
90		PJ-3050400-01	TEE UNION	チ- ュ	1
91		PV-1505320-A0	5-WAY SOLENOID VALVE	5ポートソレノイドバルブ	1
92		PJ-3050600-01	TEE UNION	チ- ュ ユニオン	1
93		PJ-3040605-02	ELBOW UNION 6XM5	エルボウユニオン 6XM5	1
94		PJ-3040405-04	ELBOW UNION	エルボウユニオン	2
95		253-59852	CABLE ASM.	シリンダ シト ウキヨウキウチ-ア ム クミ	1
96		253-24856	ROTOR ASM.	シリンダ シト ウキヨウキウチ-ア ム クミ	1
97		G8603-195-0B0	BASE A ASM.	シリンダ シト ウキヨウキウチ-ア ム クミ	1
98	#02	253-36207	SEWING TABLE	おむせイデ-ア ム ショウ シト ウキヨウキ	1
99		PC-0124060-00	SPEED CONTROLLER	スピードコントローラ	1
		NOTE (注記)	#01...FOR 8~16MM #02...FOR 18,20MM	8~16MM用 18,20MM用	

24.SA-88:STAND FOR STANDING WORK(OPTION)

立作業スタンド (オプション)

GSA880000A0

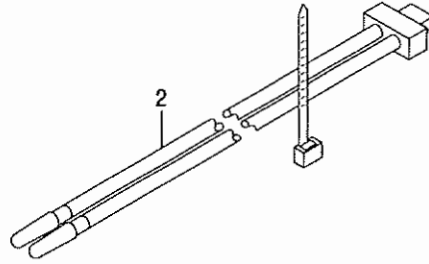
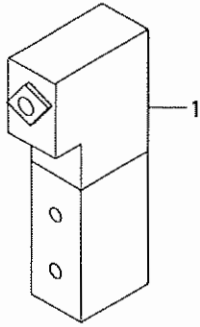


REF. NO	NOTE	PART NO.	DESCRIPTION	ヒョウメイ	Qty
1		253-16605	WORKING STAND	タチサキ ヨウスタント	1
2		SM-6102002-TP	SCREW M10 L=20	ロツカクアナボルト M10 L=20	4
3		WS-1020002-KN	SPRING WASHER M10	ハネサカネ M10	4
4		WP-1052001-SC	WASHER 10,5X21X2	ヒラサカネミカキマル M10	8
5		NM-6100001-SC	NUT M10X1.5	ロツカクナツト M10 1ｼﾞ	4

25.SA-89:SMALL WELTING UNIT(OPTION)

小玉縁装置 (オプション)

GSA890000A0A

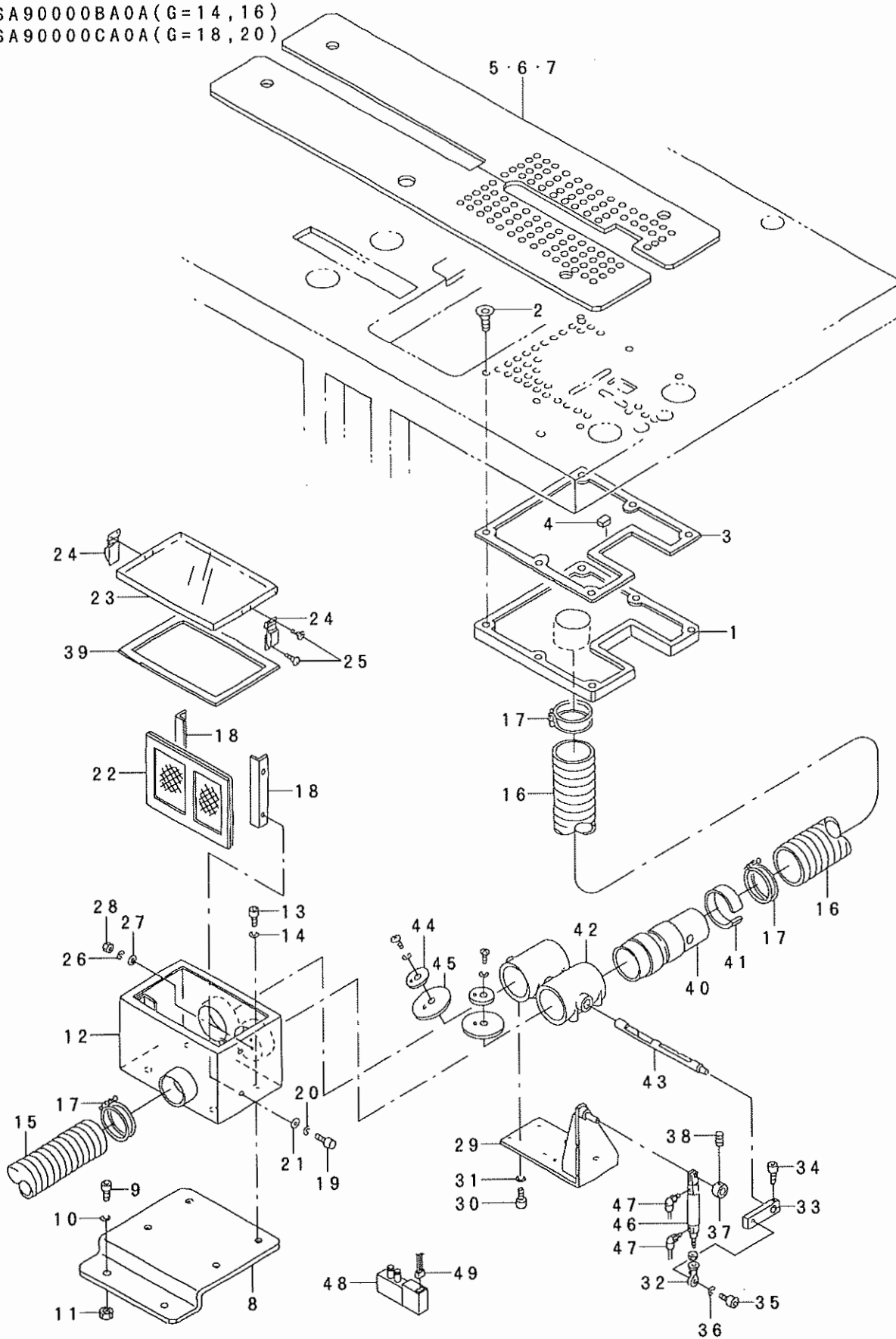


REF. NO	NOTE	PART NO.	DESCRIPTION	ヒョメイ	Qty
1		PV-1502060-00	5-PORT CUT-OVER SOLENOID VALVE	5ポートソリキリカエソ	1
2		253-58557	CABLE	コナメスイトウカワシユツリヨクケフ	1

26. SA-90:SUCTION UNIT(OPTION)

吸引装置 (オプション)

GSA90000AA0A (G=8~12)
 GSA90000BA0A (G=14, 16)
 GSA90000CA0A (G=18, 20)



REF. NO	NOTE	PART NO.	DESCRIPTION	ヒョウメイ	Qty
1		253-29707	SUCTION BOX	キウインホックス	1
2		177-99305	SCREW	サラワッシャ トメネジ	6
3		253-29806	PACKING (A)	ハッキン (A)	1
4		253-29905	PACKING (B)	ハッキン (B)	1
5	#01	253-30101	SEWING TABLE	ホウセイテーブル G=8, 10, 12	1
6	#01	253-30200	SEWING TABLE	ホウセイテーブル G=14, 16	1
7	#01	253-30309	SEWING TABLE	ホウセイテーブル G=18, 20	1
8		253-30408	DUCT FITTING BASE	ダクトトリツケベース	1
9		SM-6061552-TP	SCREW M6 L=15	ロツカクアナホルト	2
10		WS-0610002-KN	SPRING WASHER 6.1X12.2X1.5	ハネサガネ M6	2
11		NM-6060001-SC	NUT M6	ロツカクナツト M6 1シュ	2
12		185-80605	WIRE NETTING BOX	カナアミホックス	1
13		SM-6061202-TP	SCREW M6 L=12	ロツカクアナホルト M6 L=12	4
14		WS-0610002-KN	SPRING WASHER 6.1X12.2X1.5	ハネサガネ M6	4
15		253-20003	DUCT HOSE	カナダクトホース	1
16		185-88608	DUCT HOSE	カナダクトホース	1
17		185-88806	HOSE BAND	ホースバンド	4
18		185-80902	WIRE NETTING SUPPORT	カナアミオサエ	2
19		SM-6040802-TP	SCREW M4X0.7 L=8	ロツカクアナホルト	4
20		WS-0410002-KN	SPRING WASHER	ハネサガネ M4	4
21		WP-0430800-SC	WASHER M4	ヒラサガネ コカタマル M4	4
22		185-80803	WIRE NETTING	カナアミ	1
23		185-80704	COVER	フタ	1
24		185-88905	PUNCH HINGE	セミハチンシヨウ	2
25		SM-1030801-SC	SCREW M3 L=8	サラコネジ M3X0.5 L=8	8
26		WS-0310002-KN	SPRING WASHER M3	ハネサガネ 3.1X5.9X0.7	8
27		WP-0320500-SC	WASHER M3	ヒラサガネ コカタマル M3	8
28		NM-6030001-SC	NUT M3	ロツカクナツト M3X0.5 1シュ	8
29		185-81009	CYLINDER BRACKET	シリンドラ-BKT	1
30		SM-6051202-TP	SCREW M5X0.8 L=12	ロツカクアナホルト M5X0.8 L=12	8
31		WS-0510002-KN	SPRING WASHER	ハネサガネ 5.1X9.2X1.3	8
32		169-60205	ROD END	ロッドエンド	1
33		185-81108	LEVER	クトウレハ	1
34		SM-6061602-TP	SCREW M6 L=16	ロツカクアナホルト	1
35		SM-6051602-TP	SCREW M5X0.8 L=16	ロツカクアナホルト M5X0.8 L=16	1
36		WS-0510002-KN	SPRING WASHER	ハネサガネ 5.1X9.2X1.3	1
37		185-81306	COLLAR	カラ	1
38		SM-8030502-TP	SCREW M3 L=5	トメネジ M3X0.5 L=5	2
39		185-63908	SHEET	スプレット	1
40		253-30002	JOINT	ジョイント	1
41		185-81900	ADJUSTABLE RING	チヨウセイリンク	1
42		G5001-236-000	DAMPER	60 タンパ	2
43		G5002-236-000	DAMPER SHAFT	2ホートタンパシャフト	1
44		G5003-236-000	SUPPORT PLATE	ホキョウプレート	2
45		G5004-236-000	DAMPER VALVE	タンパバルブ	2
46		PA-1604002-A0	AIR CYLINDER	エアシリンドラ	1
47		PJ-3040405-04	ELBOW UNION	エルボユニオン	2
48		PV-1502060-00	5-PORT CUT-OVER SOLENOID VALVE	5ホートテリシキリカエバルブ	1
49		253-58458	CABLE ASM.	タツノハシシユツリヨクケブルクミ	1

NOTE (注記)

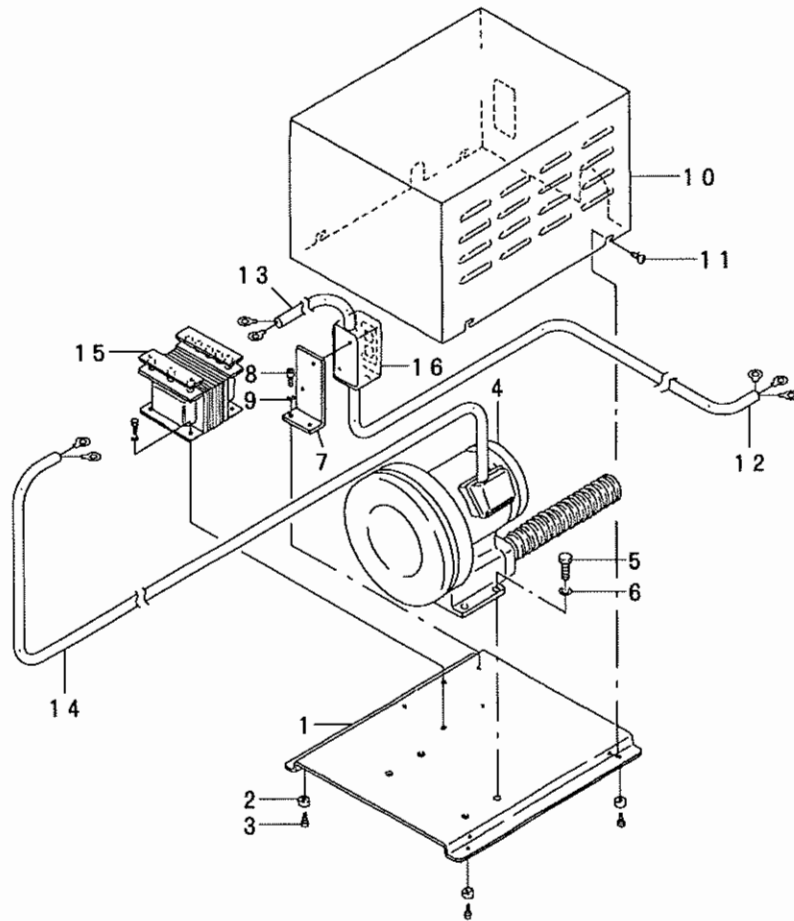
#01...FOR SELECTIVE PART

選択部品

27.SA-91:SUCTION MOTOR UNIT(OPTION)

吸引モータ装置 (オプション)

GSA910000A0

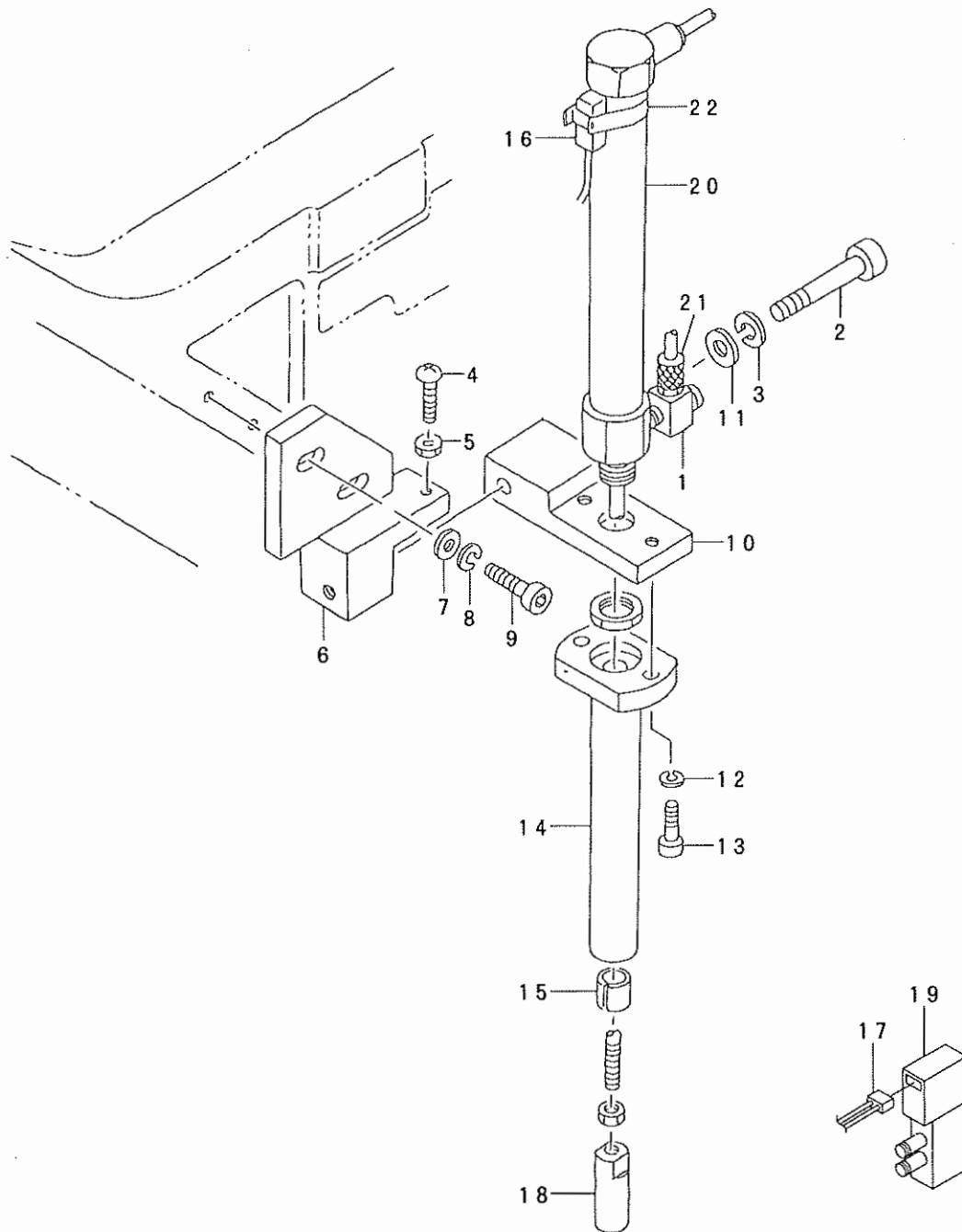


REF. NO	NOTE	PART NO.	DESCRIPTION	キ ャ ン メ イ	Qty
1		253-30507	BASE	ハ - ス	1
2		185-88509	RUBBER	ゴ アヲ (Kカ タ)	4
3		SM-6040602-TP	SCREW M4 L=6	ロツカクアナネ ルト M4X0.7 L=6	4
4		185-88400	BLOWER	リソクア ロア-	1
5		SM-9122503-SB	SCREW M12 L=25	ロツカクネ ルト M12 L=25	4
6		WS-1220002-KN	SPRING WASHER	ハ ネサ カ ネ	4
7		185-64005	POWER PUPPLY BRACKET	テ ソケ ソBKT	1
8		SM-6061602-TP	SCREW M6 L=16	ロツカクアナネ ルト	2
9		WS-0610002-KN	SPRING WASHER 6.1X12.2X1.5	ハ ネサ カ ネ M6	2
10		253-30606	COVER	カハ -	1
11		SM-0040801-SC	SCREW	トラスネサ M4 L=8	4
12		250-40957	POWER SOURCE CABLE ASM.	テ ソケ ソケ-ブ ルクミ	1
13		250-41054	CABLE ASM.	トランスケ-ブ ルクミ	1
14		250-41153	CABLE ASM.	ア ロア-モ-タ-ケ-ブ ルクミ	1
15		250-41401	TRANSFORMER	トランスフオ-マ-	1
16		250-41500	PUSH BUTTON SWITCH	オシホ タソカイハイキ	1

28.SA-93:DARTS EXTEND UNIT (OPTION)

ダーツ延ばし装置 (オプション)

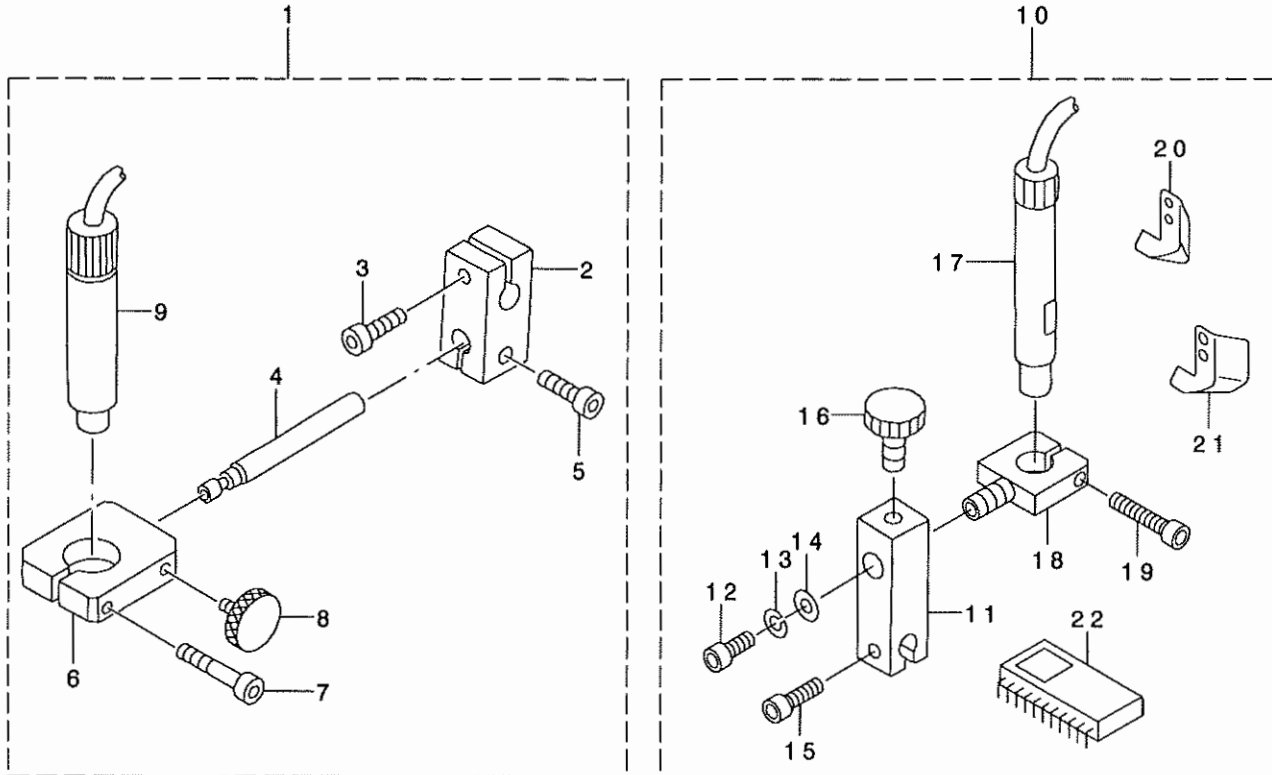
GSA930000A0A



REF. NO	NOTE	PART NO.	DESCRIPTION	ヒ ン メ イ	Qty
1		PJ-0420500-02	ELBOW	ユニハ' - サルエルホ'	2
2		SM-6063502-TP	SCREW M6 L=35	ロツカクアナホ' ルト	1
3		WS-0610002-KN	SPRING WASHER 6.1X12.2X1.5	ハ' ネサ' カ' ネ M6	1
4		SM-3041551-SP	SCREW M4X0.7 L=15	マルコネシ' M4X0.7 L=15	1
5		NM-6040001-SC	NUT M4	ロツカクナツト M4	1
6		167-00403	CYLINDER BASE	シリンダ' ト' タ' イ	1
7		WP-0531000-SC	WASHER 5.3X10X1	ヒラサ' カ' ネ 5.3X10X1	2
8		WS-0510002-KN	SPRING WASHER	ハ' ネサ' カ' ネ 5.1X9.2X1.3	2
9		SM-6051552-TP	SCREW M5 L=15	ロツカクアナホ' ルト	2
10		167-00502	CYLINDER BKT	シリンダ' BKT	1
11		WP-0531000-SC	WASHER 5.3X10X1	ヒラサ' カ' ネ 5.3X10X1	1
12		WS-0410002-KN	SPRING WASHER	ハ' ネサ' カ' ネ M4	2
13		SM-6041202-TP	SCREW M4X0.7 L=12	ロツカクアナホ' ルト	2
14		167-00601	CYLINDER SHAFT HOLDER	シリンダ' シ' クウク	1
15		167-00809	METAL	メタル	1
16		253-22850	CABLE ASM.	タ' - ツノハ' シウエケンチケ-フ' ル クミ	1
17		253-58458	CABLE ASM.	タ' - ツノハ' シ シユツリヨクケ-フ' ルクミ	1
18		167-00700	CILNDER EDGE	シリンダ' エツチ'	1
19		PV-1502060-00	5-PORT CUT-OVER SOLENOID VALVE	5ホ' - トテ' シ' キリカエハ' シ	1
20		PA-1613501-A0	AIR CYLINDER	エアシリンダ'	1
21		169-35504	ELEMENT NIPPLE	ホ-スニツフ' ルCJ-5H-4	2
22		PX-5000480-A0	SWITCH FITTING METAL	スイッチトリツケカナク'	1

29. SA-94: CENTER STANDARD UNIT(OPTION)

センター標準装置 (オプション)



REF. NO	NOTE	PART NO.	DESCRIPTION	ヒソメイ	Qty
1	#01	GSA-94000AA0	CENTER STANDARD UNIT	APW-195ヨウ チユウキシ' ユソウソウチ	1
2		169-12701	LIGHT BRACKET (1)	マ-カ-BKT(1)	(1)
3		SM-6051552-TP	SCREW M5 L=15	ロツカクアナホ' ルト	(1)
4		169-12800	REGULATION SHAFT	マ-カ-チョウセイシヤフト	(1)
5		SM-6051552-TP	SCREW M5 L=15	ロツカクアナホ' ルト	(1)
6		169-12909	LIGHT BRACKET (2)	マ-カ-BKT(2)	(1)
7		SM-6052502-TP	SCREW M5X0.8 L=25	ロツカクアナホ' ルト	(1)
8		G5338-116-000	CLAMP BOLT	シメツクホ' ルト	(1)
9		177-58954	CROSS MAKING LIGHT A ASM.	ジ' ユウジ' マ-キンク' ライトクミ	(1)
10	#02	GSA-94000BA0	CENTER STANDARD UNIT	APW-195ヨウ チユウキシ' ユソウソウチ	1
11		166-56100	LIGHT BRACKET (1)	マ-カ フ' ラクツト(1)	(1)
12		SM-6051202-TP	SCREW M5X0.8 L=12	ロツカクアナホ' ルト M5X0.8 L=12	(1)
13		WS-0510002-KN	SPRING WASHER	ハ' ネサ' カ' ネ 5.1X9.2X1.3	(1)
14		167-24403	WASHER	ジ' ユウト' ウジ' クサ' カ' ネ	(1)
15		SM-6051602-TP	SCREW M5X0.8 L=16	ロツカクアナホ' ルト M5X0.8 L=16	(1)
16		G5338-116-000	CLAMP BOLT	シメツクホ' ルト	(1)
17		250-35957	LIGHT ASM.	ジ' ユウジ' マ-キンク' ライトクミ	(1)
18		168-06903	BRACKET (3)	マ-カ-BKT(3)	(1)
19		SM-6052502-TP	SCREW M5X0.8 L=25	ロツカクアナホ' ルト	(1)
20		166-72503	WORKPIECE GUIDE, LEFT	キシ' カ' イト' ヒダ' リ	(1)
21		166-72602	WORKPIECE GUIDE, RIGHT	キシ' カ' イト' ミキ'	(1)
22		HL-0159300-07	IC	IC	(1)

NOTE (注記)

#01... FOR STANDARD BINDER

標準バインダー用

#02... FOR WELT PATCH SUPPLY FUNCTION

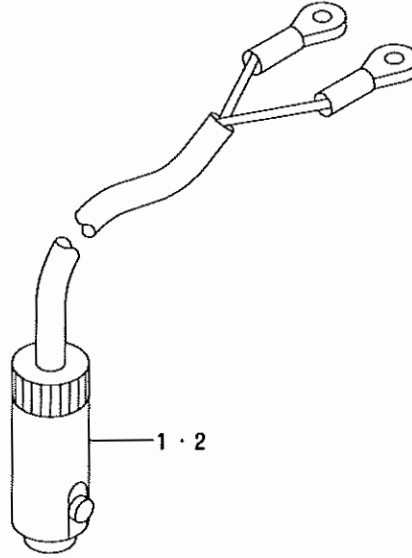
玉布供給機能用

30. SA-95:DARTS STANDARD MARKING (OPTION)

ダーツ基準マーキング (オプション)

GSA95000AA0 (FOR STANDARD BINDER 標準バインダー用)

GSA95000BA0 (FOR WELT PATCH SUPPLY TYPE 玉布供給仕様用)



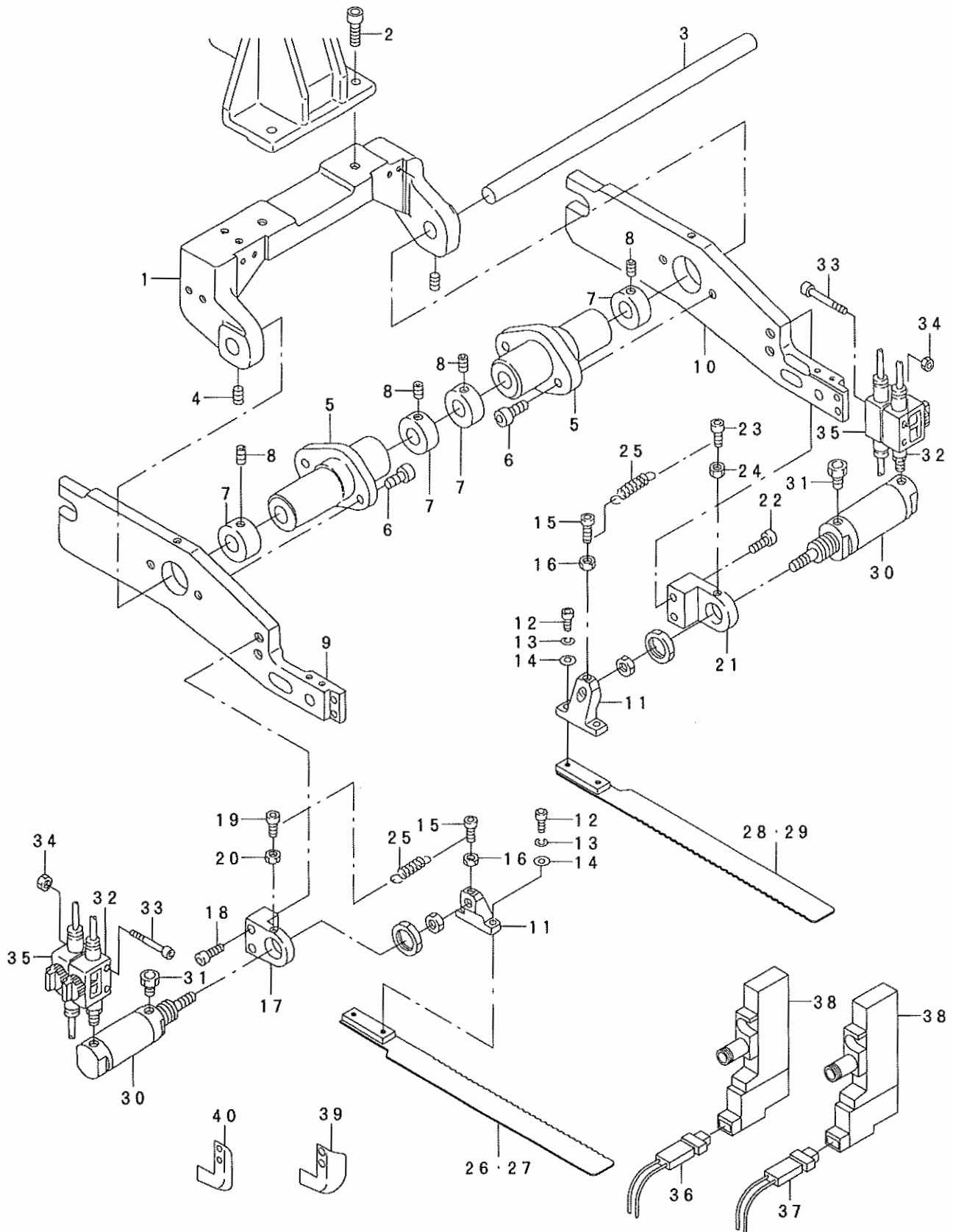
REF. NO	NOTE	PART NO.	DESCRIPTION	ヒョメイ	Qty
1	#01	253-25457	LIGHT ASM.	ジ'ユウジ'マ-キンク'ライト クミ	2
2	#02	250-40858	LIGHT ASM.	ジ'ユウジ'マ-キンク'ライト クミ	2
NOTE (注記)		#01....FOR STANDARD BINDER	標準バインダー用		
		#02....FOR WELT PATCH SUPPLY TYPE	玉布供給仕様用		

31. SA-96:FLAP PRESSER UNIT (1) (OPTION)

フラップ押さえ装置 (1) (オプション)

GSA96000AA0A (G=8~14)

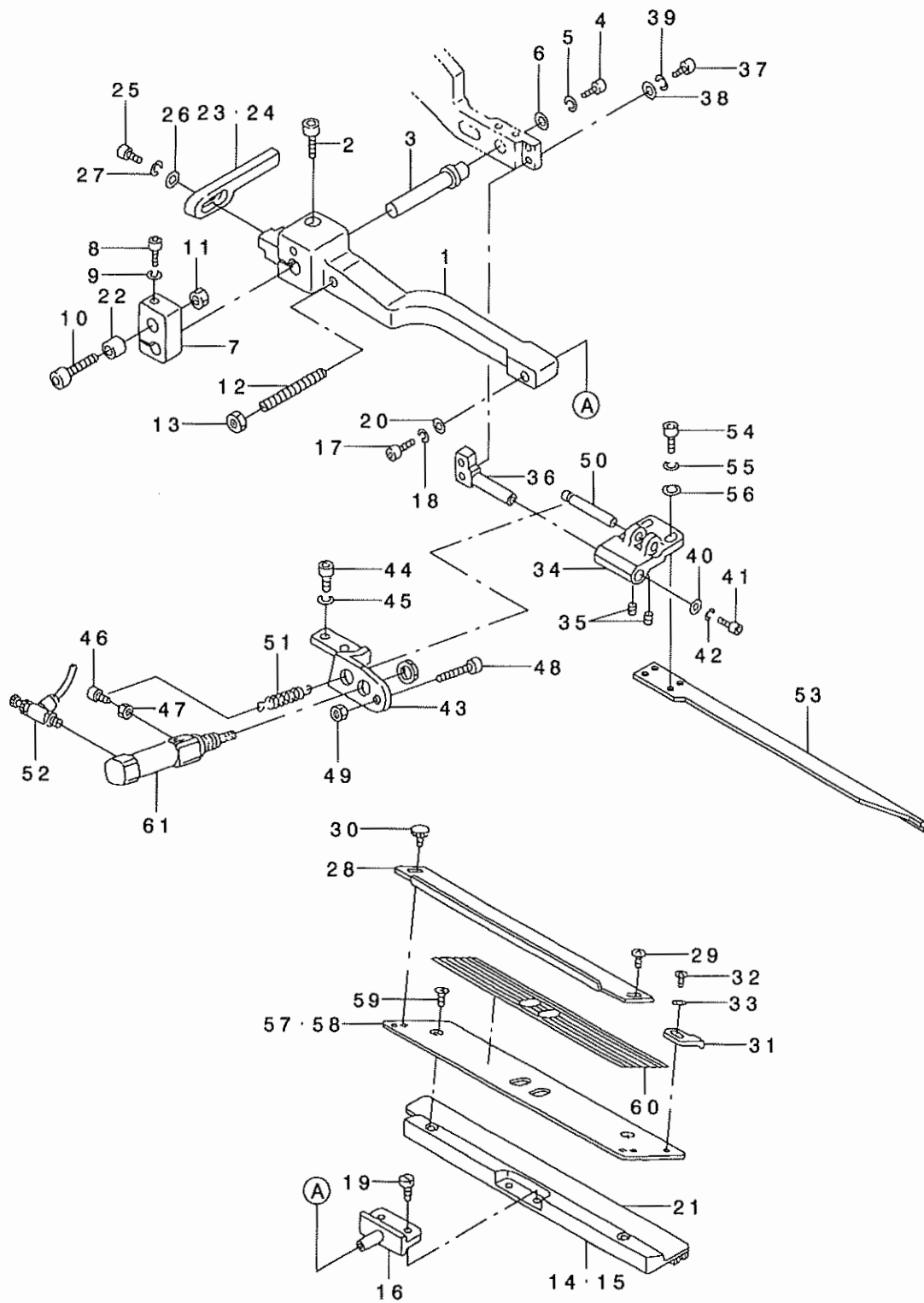
GSA96000BA0A (G=16~20)



REF. NO	NOTE	PART NO.	D E S C R I P T I O N	ヒ ヅ メ イ	Qty
1		252-99405	FULCRUM BASE	シデンハ' -ス	1
2		SM-6061802-TP	SCREW M6 L=18	ロツカクアナホ' ルト	2
3		169-07701	SHAFT	シデンシ' ク	1
4		SM-8050602-TP	SCREW M5 L=6	トメネシ' M5X0.8 L=6	2
5		185-50806	FULCRUM BOSS	シデンホ' ス	2
6		SM-6051802-TP	SCREW M5 L=18	ロツカクアナホ' ルト	4
7		169-08105	COLLAR	セツトカラ-	4
8		SM-8050602-TP	SCREW M5 L=6	トメネシ' M5X0.8 L=6	4
9		252-98100	PRESSER ARM, LEFT	タ' イオサエア-ム(ヒタ' リ)	1
10		252-98209	PRESSER ARM, RIGHT	タ' イオサエア-ム(ミキ')	1
11		G5132-116-000	CYLINDER EDGE	シリシ' エツシ'	2
12		SM-6041002-TP	SCREW M4 L=10	ロツカクアナホ' ルト M4X0.7 L=10	4
13		WS-0410002-KN	SPRING WASHER	ハ' ネサ' カ' ネ M4	4
14		WP-0430800-SC	WASHER M4	ヒラサ' カ' ネ コカ' タマル M4	4
15		SM-6031202-TP	SCREW M3X0.5 L=12	ロツカクアナホ' ルト	2
16		NM-6030001-SC	NUT M3	ロツカクナツト M3X0.5 1シユ	2
17		G5119-116-C00	FOLDING CYLINDER BRACKET, LEFT	オリコミシリシ' フ' ラクツト ヒタ' リ	1
18		SM-6051402-TP	SCREW M5X0.8 L=14	ロツカクアナホ' ルト	2
19		SM-6031202-TP	SCREW M3X0.5 L=12	ロツカクアナホ' ルト	1
20		NM-6030001-SC	NUT M3	ロツカクナツト M3X0.5 1シユ	1
21		G5119-116-D00	FOLDING CYLINDER BRACKET, RIGHT	オリコミシリシ' フ' ラクツト ミキ'	1
22		SM-6051402-TP	SCREW M5X0.8 L=14	ロツカクアナホ' ルト	2
23		SM-6031202-TP	SCREW M3X0.5 L=12	ロツカクアナホ' ルト	1
24		NM-6030001-SC	NUT M3	ロツカクナツト M3X0.5 1シユ	1
25		G5129-116-C00	SPRING	オリコミイタ ヒキハ' ネ C	2
26	#01	253-32800	FOLDING PLATE, LEFT	オリコミイタ (ヒタ' リ)	1
27	#02	253-33006	FOLDING PLATE, LEFT	オリコミイタ(ヒタ' リ)	1
28	#01	253-32909	FOLDING PLATE, RIGHT	オリコミイタ(ミキ')	1
29	#02	253-33105	FOLDING PLATE, RIGHT	オリコミイタ(ミキ')	1
30		G5402-116-0A0	WELTING PATCH FOLDING CYL. ASM	オリコミシリシ' - クミ	2
31		PX-0551010-00	ELEMENT	エレメント トリツケニツブ' ル	2
32		PV-0151180-00	VALVE	フィンカ' ハ' ルフ'	2
33		SM-6044002-TP	SCREW	ロツカクアナホ' ルト	4
34		NM-6040001-SC	NUT M4	ロツカクナツト M4	4
35		PV-0100110-00	VALVE	フィンカ' ハ' ルフ'	2
36		253-25267	RIGHT OUT PUT CABLE ASM.	フラツブ' オサエミキ' シユツリヨクケ-フ' ルク	1
37		253-25366	LEFT OUT PUT CABLE ASM.	フラツブ' オサエヒタ' リシユツリヨクケ-フ' ル	1
38		PV-1302022-00	3-WAY SOLENOID VALVE	3ホ' -トテ' ソシ' キリカエハ' ソ	2
39		166-97005	WORKPIECE GUIDE, RIGHT	キシ' カ' イト' ミキ'	1
40		166-97104	WORKPIECE GUIDE, LEFT	キシ' カ' イト' ヒタ' リ	1
	NOTE (注記)		#01... FOR 8,10,12,14MM	8,10,12,14MM用	
			#02... FOR 16,18,20MM	16,18,20MM用	

32.SA-96:FLAP PRESSER UNIT (2) (OPTION)

フラップ押さえ装置 (2) (オプション)



REF. NO	NOTE	PART NO.	DESCRIPTION	ヒョウメイ	Qty
1		G5109-117-000	SUPPORT ARM, LEFT	オサエ シツ' ア-ム ヒタ' リ	1
2		SM-6062002-TP	SCREW M6 L=20	ロツカクアナホ' ルト M6 L=20	1
3		G5146-119-A00	SLIDING SHAFT A	スライト' シ' ク A	1
4		SM-6051202-TP	SCREW M5X0.8 L=12	ロツカクアナホ' ルト M5X0.8 L=12	1
5		WS-0510002-KN	SPRING WASHER	ハ' ネサ' カ' ネ 5.1X9.2X1.3	1
6		G5108-119-000	WASHER	ワツツヤ A	1
7		G5124-117-A00	SLIDING METAL	スライト' イタ ヒタ' リ	1
8		SM-6053002-TP	SCREW M5X0.8 L=30	ロツカクアナホ' ルト	1
9		WS-0510002-KN	SPRING WASHER	ハ' ネサ' カ' ネ 5.1X9.2X1.3	1
10		SM-6065002-TP	SCREW M6 L=50	ロツカクアナホ' ルト M6 L=50	1
11		NM-6060001-SC	NUT M6	ロツカクナツト M6 1シユ	1
12		G5122-117-000	SUPPORT ARM STOPPER	シツ' ア-ム スツツハ'	1
13		NM-6050001-SC	NUT M5	ロツカクナツト M5X0.8 1シユ	1
14	#01	168-09204	GARMENT CLAMP, LEFT G=8-14	ミコ' ロクランフ' (ヒタ' リ)G=8-14	1
15	#02	168-09402	GARMENT CLAMP, LEFT G=16-20	ミコ' ロクランフ' (ヒタ' リ)G=16-20	1
16		168-07109	PIN	ミコ' ロクランフ' シデンビ' ヲ	1
17		SM-6040802-TP	SCREW M4X0.7 L=8	ロツカクアナホ' ルト	1
18		WS-0410002-KN	SPRING WASHER	ハ' ネサ' カ' ネ M4	1
19		SS-7110840-SP	SCREW 11/64-40 L=7.8	マルヒラネシ' 11/64-40 L=7.8	2
20		WP-0450801-SD	WASHER 4.5X10X0.8	ヒラサ' カ' ネ 4.5X10X0.8	1
21		167-78409	GARMENT CLAMP RUBBER, LEFT	ミコ' ロクランフ' コ' ム(L)	1
22		G5126-117-000	SPACER	スパ' -サ	1
23	#01	G5131-116-C00	FOLDING PLATE STOPPER, LEFT	オリコミイタ スツツハ' - ヒタ' リ	1
24	#02	G5131-116-D00	STOPPER, LEFT	オリコミイタ スツツハ' - ヒタ' リ A	1
25		SM-6041202-TP	SCREW M4X0.7 L=12	ロツカクアナホ' ルト	1
26		WS-0410002-KN	SPRING WASHER	ハ' ネサ' カ' ネ M4	1
27		WP-0430800-SC	WASHER M4	ヒラサ' カ' ネ コカ' タマル M4	1
28		G5140-116-000	FLAP SCALE	フラツフ' スケ-ル	1
29		SM-5040451-SC	SCREW M4X0.7 L=4	ハ' イント' コネシ' M4 L=4	2
30		G5847-116-000	KNOB SCREW	ツマミネシ'	2
31		G5123-117-000	FLAP STOPPER A	フラツフ' スツツハ' A	1
32		SM-4030401-SC	SCREW M3X0.5 L=4	ナハ' コネシ' M3X0.5 L=4	1
33		WP-0320500-SC	WASHER M3	ヒラサ' カ' ネ コカ' タマル M3	1
34		G5150-116-C00	FLAP PRESSER ARM, LEFT	フラツフ' オサエア-ム ヒタ' リ	1
35		SM-8030502-TP	SCREW M3 L=5	トメネシ' M3X0.5 L=5	2
36		G5151-116-C00	FLAP PRESSER FULCRUM SHAFT	フラツフ' オサエ シデンシ' ク	1
37		SM-6041202-TP	SCREW M4X0.7 L=12	ロツカクアナホ' ルト	2
38		WP-0430800-SC	WASHER M4	ヒラサ' カ' ネ コカ' タマル M4	2
39		WS-0410002-KN	SPRING WASHER	ハ' ネサ' カ' ネ M4	2
40		G5108-119-000	WASHER	ワツツヤ A	1
41		SM-6041002-TP	SCREW M4 L=10	ロツカクアナホ' ルト M4X0.7 L=10	1
42		WS-0410002-KN	SPRING WASHER	ハ' ネサ' カ' ネ M4	1
43		G5147-116-C00	CYLINDER BRACKET, LEFT	フラツフ' オサエ シリンダ' フ' ラケツト	1
44		SM-6051202-TP	SCREW M5X0.8 L=12	ロツカクアナホ' ルト M5X0.8 L=12	2
45		WS-0510002-KN	SPRING WASHER	ハ' ネサ' カ' ネ 5.1X9.2X1.3	2
46		SM-6031002-TP	HEXAGONAL BOLT M3 X 10	ロツカクアナホ' ルト M3X0.5 L=10	1
47		NM-6030001-SC	NUT M3	ロツカクナツト M3X0.5 1シユ	1
48		SM-6042502-TP	SCREW M4X0.7 L=25	ロツカクアナホ' ルト M4X0.7 L=25	1
49		NM-6040001-SC	NUT M4	ロツカクナツト M4	1
50		G5148-116-C00	PIN	フラツフ' オサエ ビ' ヲ	1
51		167-01005	SPRING	フラツフ' モト' シヨウハ' ネ	1
52		PC-0105070-00	FLAP PRESSER RUBBER SOLE	フラツフ' オサエ コ' ム	1
53		G5154-116-C00	FLAP PRESSER, LEFT	フラツフ' オサエ ヒタ' リ	1
54		SM-6041002-TP	SCREW M4 L=10	ロツカクアナホ' ルト M4X0.7 L=10	2
55		WS-0410002-KN	SPRING WASHER	ハ' ネサ' カ' ネ M4	2
56		WP-0430800-SC	WASHER M4	ヒラサ' カ' ネ コカ' タマル M4	2
57	#01	252-98704	FLAP BASE PLATE, LEFT	フラツフ' ハ' -ス(ヒタ' リ)	1
58	#02	253-32107	FLAP BASE PLATE, LEFT	フラツフ' ハ' -ス(ヒタ' リ)	1
59		SM-1040601-SC	SCREW M4X0.7 L=6	チラコネシ' M4X0.7 L=6	2
60		252-99108	SCALE SEAL	スケ-ルシ-ル	1
61		G5410-116-AA0	CYLINDER	フラツフ' オサエシリンダ' クミ	1

NOTE (注記)

#01... FOR 8, 10, 12, 14MM

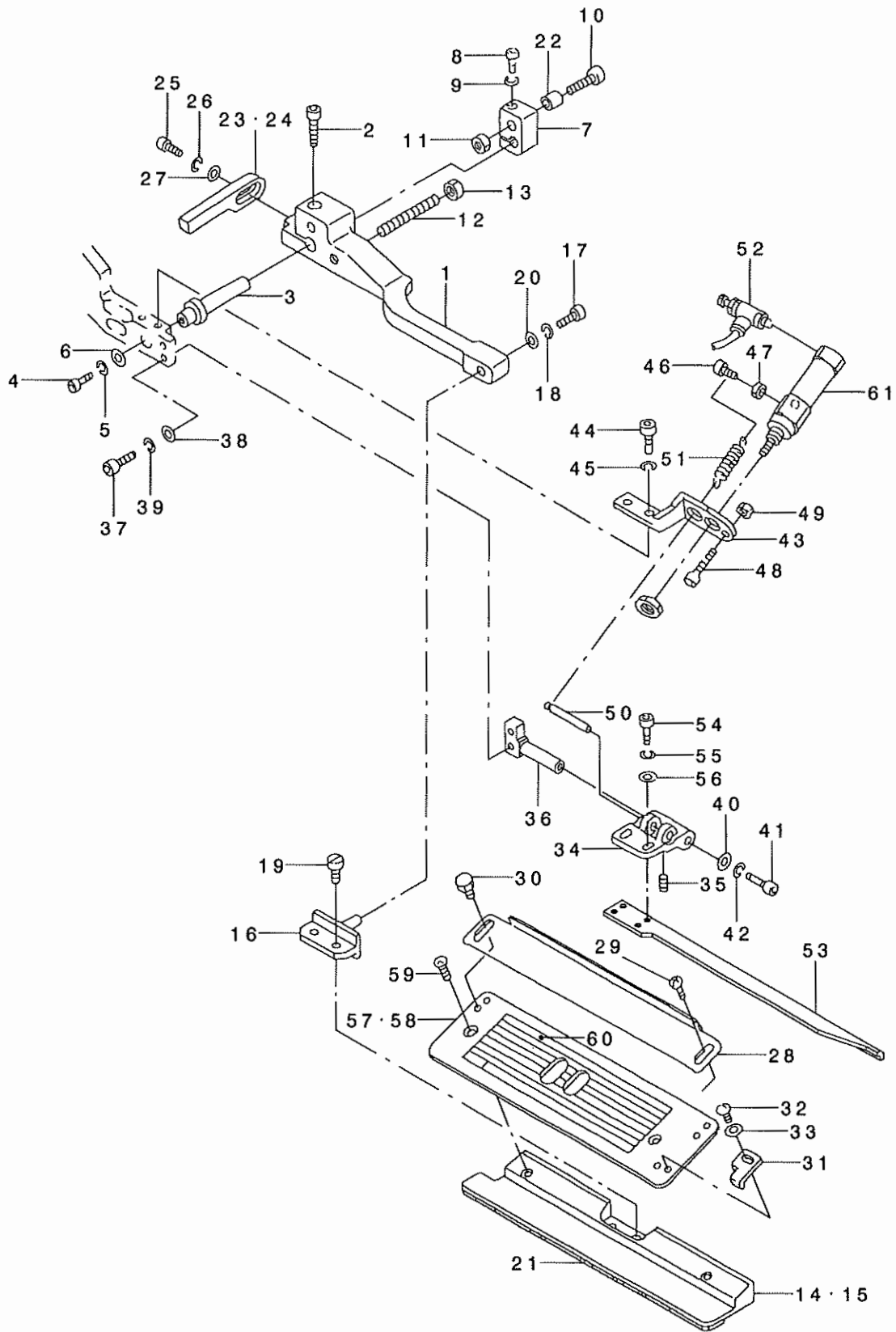
#02... FOR 16, 18, 20MM

8, 10, 12, 14MM用

16, 18, 20MM用

33.SA-96:FLAP PRESSER UNIT (3) (OPTION)

フラップ押さえ装置 (3) (オプション)



REF. NO	NOTE	PART NO.	DESCRIPTION	品名	Qty
1		G5110-117-000	SUPPORT ARM, RIGHT	オサエ シツ'ア-A ミキ'	1
2		SM-6062002-TP	SCREW M6 L=20	ロツカクアナホ' ルト M6 L=20	1
3		G5146-119-A00	SLIDING SHAFT A	スライト' シ'ク A	1
4		SM-6051202-TP	SCREW M5X0.8 L=12	ロツカクアナホ' ルト M5X0.8 L=12	1
5		WS-0510002-KN	SPRING WASHER	ハ'ネサ'ガ'ネ 5.1X9.2X1.3	1
6		G5108-119-000	WASHER	ワツツキ A	1
7		G5125-117-A00	SLIDING METAL	スライト' イタ ミキ'	1
8		SM-6053002-TP	SCREW M5X0.8 L=30	ロツカクアナホ' ルト	1
9		WS-0510002-KN	SPRING WASHER	ハ'ネサ'ガ'ネ 5.1X9.2X1.3	1
10		SM-6065002-TP	SCREW M6 L=50	ロツカクアナホ' ルト M6 L=50	1
11		NM-6060001-SC	NUT M6	ロツカクナツト M6 1シュ	1
12		G5122-117-000	SUPPORT ARM STOPPER	シツ'ア-A ストツハ'	1
13		NM-6050001-SC	NUT M5	ロツカクナツト M5X0.8 1シュ	1
14	#01	168-09303	GARMENT CLAMP, G=8-14	ミヨ'ロクランフ' (ミキ')G=8-14	1
15	#02	168-09501	GARMENT CLAMP, RIGHT G=16-20	ミヨ'ロクランフ' (ミキ')G=16-20	1
16		168-07109	PIN	ミヨ'ロクランフ' ラテンビ'ン	1
17		SM-6040802-TP	SCREW M4X0.7 L=8	ロツカクアナホ' ルト	1
18		WS-0410002-KN	SPRING WASHER	ハ'ネサ'ガ'ネ M4	1
19		SS-7110840-SP	SCREW 11/64-40 L=7.8	マムヒラネシ' 11/64-40 L=7.8	2
20		WP-0450801-SD	WASHER 4.5X10X0.8	ヒラサ'ガ'ネ 4.5X10X0.8	1
21		167-78508	GARMENT CLAMP RUBBER, RIGHT	ミヨ'ロクランフ' コ' A(R)	1
22		G5126-117-000	SPACER	スパ' -サ	1
23	#01	G5130-116-C00	FOLDING PLATE STOPPER, RIGHT	オリコミイタ ストツハ' - ミキ'	1
24	#02	G5130-116-D00	FOLDING PLATE STOPPER, RIGHT A	オリコミイタ ストツハ' - ミキ' A	1
25		SM-6041202-TP	SCREW M4X0.7 L=12	ロツカクアナホ' ルト	1
26		WS-0410002-KN	SPRING WASHER	ハ'ネサ'ガ'ネ M4	1
27		WP-0430800-SC	WASHER M4	ヒラサ'ガ'ネ コカ'タマム M4	1
28		G5140-116-000	FLAP SCALE	フラツフ' スケ-ル	1
29		SM-5040451-SC	SCREW M4X0.7 L=4	ハ'イント' コネシ' M4 L=4	2
30		G5847-116-000	KNOB SCREW	ツマミネシ'	2
31		G5124-117-000	FLAP STOPPER B	フラツフ' ストツハ' B	1
32		SM-4030401-SC	SCREW M3X0.5 L=4	ナハ' コネシ' M3X0.5 L=4	1
33		WP-0320500-SC	WASHER M3	ヒラサ'ガ'ネ コカ'タマム M3	1
34		G5149-116-C00	FLAP PRESSER ARM, RIGHT	フラツフ' オサエ ア-A ミキ'	1
35		SM-8030502-TP	SCREW M3 L=5	トメネシ' M3X0.5 L=5	2
36		G5151-116-C00	FLAP PRESSER FULCRUM SHAFT	フラツフ' オサエ ラテンシ'ク	1
37		SM-6041202-TP	SCREW M4X0.7 L=12	ロツカクアナホ' ルト	2
38		WP-0430800-SC	WASHER M4	ヒラサ'ガ'ネ コカ'タマム M4	2
39		WS-0410002-KN	SPRING WASHER	ハ'ネサ'ガ'ネ M4	2
40		G5108-119-000	WASHER	ワツツキ A	1
41		SM-6041002-TP	SCREW M4 L=10	ロツカクアナホ' ルト M4X0.7 L=10	1
42		WS-0410002-KN	SPRING WASHER	ハ'ネサ'ガ'ネ M4	1
43		G5147-116-D00	CYLINDER BRACKET, RIGHT	フラツフ' オサエ シリンダ' フ' ラケツト	1
44		SM-6051202-TP	SCREW M5X0.8 L=12	ロツカクアナホ' ルト M5X0.8 L=12	2
45		WS-0510002-KN	SPRING WASHER	ハ'ネサ'ガ'ネ 5.1X9.2X1.3	2
46		SM-6031002-TP	HEXAGONAL BOLT M3 X 10	ロツカクアナホ' ルト M3X0.5 L=10	1
47		NM-6030001-SC	NUT M3	ロツカクナツト M3X0.5 1シュ	1
48		SM-6042502-TP	SCREW M4X0.7 L=25	ロツカクアナホ' ルト M4X0.7 L=25	1
49		NM-6040001-SC	NUT M4	ロツカクナツト M4	1
50		G5148-116-C00	PIN	フラツフ' オサエ ビ'ン	1
51		167-01005	SPRING	フラツフ' モト' シヨウハ' ネ	1
52		PC-0105070-00	FLAP PRESSER RUBBER SOLE	フラツフ' オサエ コ' A	1
53		G5141-116-C00	FLAP PRESSER, RIGHT	フラツフ' オサエ ミキ'	1
54		SM-6041002-TP	SCREW M4 L=10	ロツカクアナホ' ルト M4X0.7 L=10	2
55		WS-0410002-KN	SPRING WASHER	ハ'ネサ'ガ'ネ M4	2
56		WP-0430800-SC	WASHER M4	ヒラサ'ガ'ネ コカ'タマム M4	2
57	#01	252-98803	FLAP BASE PLATE, RIGHT	フラツフ' ハ' -ス(ミキ')	1
58	#02	253-32206	FLAP BASE PLATE, RIGHT	フラツフ' ハ' -ス(ミキ')	1
59		SM-1040601-SC	SCREW M4X0.7 L=6	サラコネシ' M4X0.7 L=6	2
60		252-99108	SCALE SEAL	スケ-ルシ-ル	1
61		G5410-116-AA0	CYLINDER	フラツフ' オサエシリンダ' クミ	1

NOTE (注記)

#01...FOR 8,10,12,14MM

#02...FOR 16,18,20MM

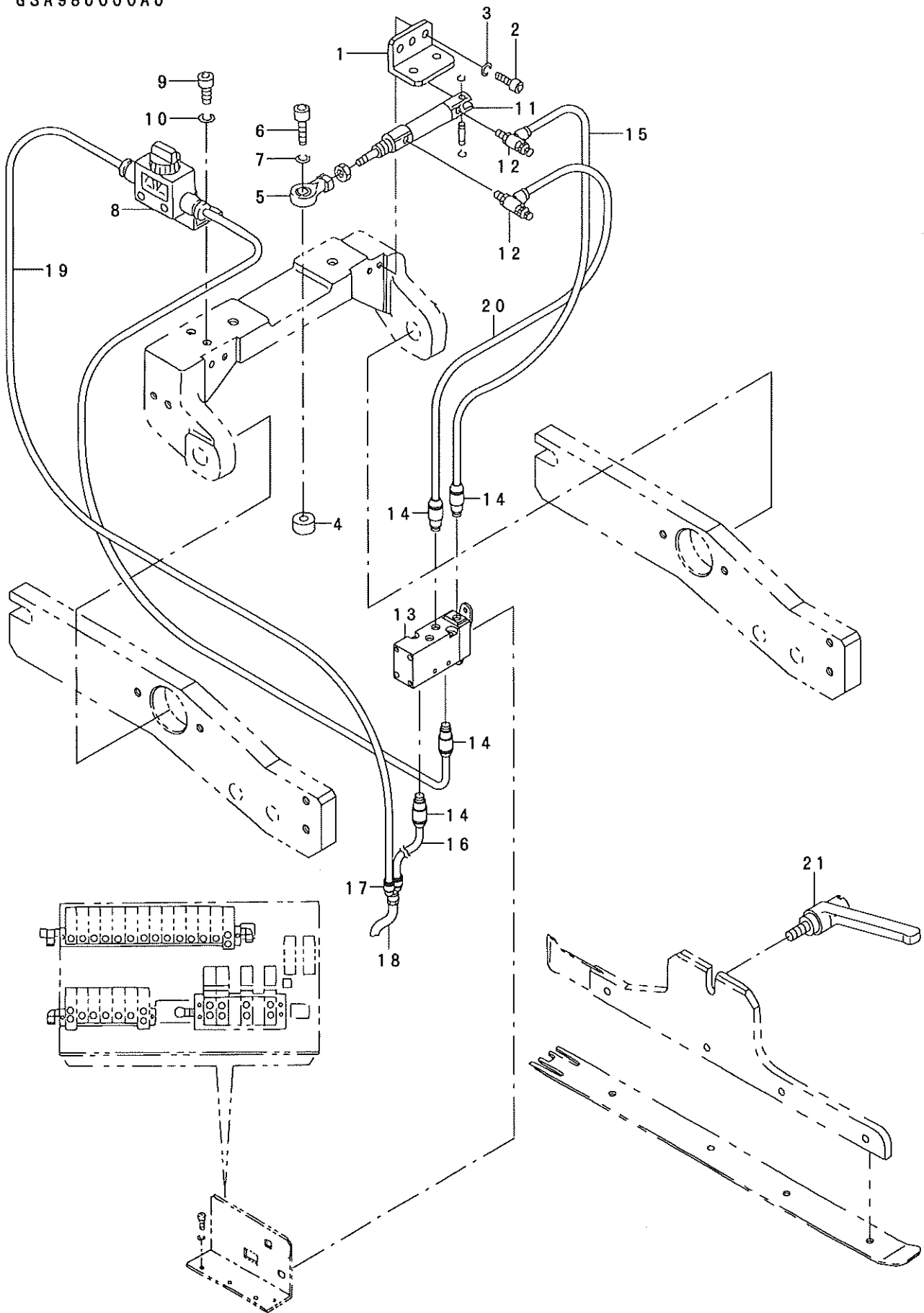
8,10,12,14MM用

16,18,20MM用

34.SA-98:SINGLE WELT & DOUBLE WELT CHANGE UNIT (OPTION)

片玉・両玉切り換え装置 (オプション)

GSA980000A0



REF. NO	NOTE	PART NO.	DESCRIPTION	ヒ ン メ イ	Qty
1		252-99306	CYLINDER STAY	シリンダ - ステ	1
2		SM-6041202-TP	SCREW M4X0.7 L=12	ロツカクアナホ' ルト	2
3		WS-0410002-KN	SPRING WASHER	ハ' ネサ' ガ' ネ M4	2
4		252-99207	COLLAR	カラ	1
5		169-60205	ROD END	ロッド' エント'	1
6		SM-6052502-TP	SCREW M5X0.8 L=25	ロツカクアナホ' ルト	1
7		WS-0510002-KN	SPRING WASHER	ハ' ネサ' ガ' ネ 5.1X9.2X1.3	1
8		PV-0100120-00	VALVE	フィンガ' ハ' ルフ'	1
9		SM-6040602-TP	SCREW M4 L=6	ロツカクアナホ' ルト M4X0.7 L=6	2
10		WS-0410002-KN	SPRING WASHER	ハ' ネサ' ガ' ネ M4	2
11		PA-1601512-A0	AIR CYLINDER	エアシリンダ'	1
12		PC-0105110-00	SPEED CONTROLLER	スピ' - ト' コントローラ	2
13		PV-2005030-00	AIR OPERATE VALVE	エアオペ' レートハ' ルフ'	1
14		PJ-2100042-00	HALF UNION	ハーフユニオン	4
15		BT-0400251-EA	TUBE HOSE, BLUE	ウレタンホ-ス アオ	0.03
16		BT-0400251-EE	TUBE HOSE, RED	ホ' リウレタンチユ-フ' アカ	0.01
17		PJ-3080600-05	IKEI UNION	イケイ ユニオンワイ	1
18		BT-0600400-EC	TUBE HOSE, BLUE	ウレタンホ-ス アオ	0.02
19		BT-0400251-EB	URETHANE HOSE, BLACK	ウレタンホ-ス クロ	0.03
20		BT-0400251-EC	TUBE HOSE, YELLOW	ウレタンホ-ス キ	0.03
21		253-21506	CLAMP LEVER	フ' ラクランフ' レハ' -	1

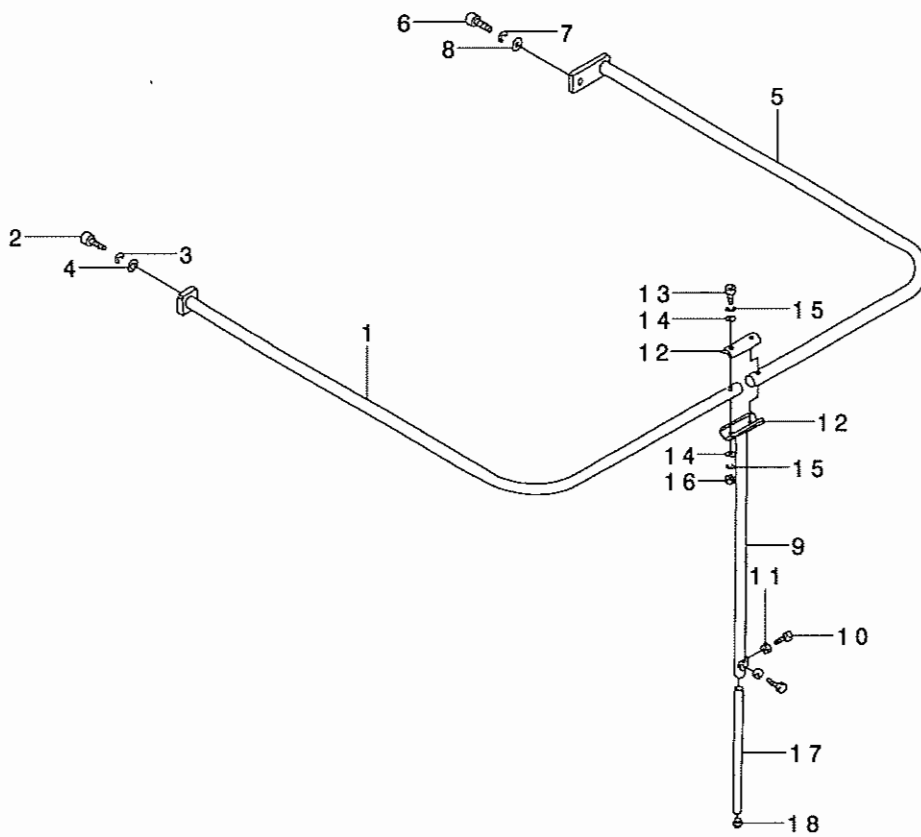
REF. NO	NOTE	PART NO.	DESCRIPTION	ヒョウメイ	Qty
1		253-10103	CLOTH HOLDER BASE	スノケタ イ	1
2		SM-9102003-SB	SCREW M10 L=20	ロツカクナボト M10 L=20	1
3		NM-6100001-SC	NUT M10X1.5	ロツカクナボト M10 1.5	1
4		253-06101	VELVET CLOTH(2)	ビロト (2)	1
5		253-10202	TAKE-UP TABLE	キジウケテブ (N)	1
6		G5843-116-000	RISED HINGE	キマカ タチヨノハシ	2
7		SM-6040602-TP	SCREW M4 L=6	ロツカクナボト M4X0.7 L=6	12
8		WS-0410002-KN	SPRING WASHER	ハネサカネ M4	12
9		WP-0430800-SC	WASHER M4	ヒラサカネ コガタ M4	12
10		253-06200	VELVET CLOTH(1)	ビロト (1)	1
11		G5517-116-000	BLOCK BRACKET	ブロツクブ ラクツト	1
12		SM-1061001-SC	SCREW M6 L=10	チヤツク M6 L=10	2
13		G5512-116-000	TABLE SUPPORT BAR	テブ サササエホ	1
14		G5832-116-000	SPRING PIN	テブ サササエホ - ビン	1
15		253-10301	TABLE FIXED PIN	テブ キョテイビン	1
16		SM-9082003-SC	SCREW M8 L=20	ロツカクナボト	1
17		G5514-116-000	WASHER D=30	サカネ	1
18		SM-6061202-TP	SCREW M6 L=12	ロツカクナボト M6 L=12	1
19		WS-0610002-KN	SPRING WASHER 6.1X12.2X1.5	ハネサカネ M6	1
20		G5518-116-000	CHUCK STAND	チヤツクダ イ	1
21		167-28107	BUSHING	サハツキ DN7 ヲシロ	2
22		SM-6083002-TP	SCREW M8 L=30	ロツカクナボト	1
23		253-10806	CHUCK ROD(D)	チヤツクロツト (D)	1
24		253-10707	CENTER SHAFT(N)	センタシャフト(N)	1
25		NM-6080001-SC	NUT M8X1.25	ロツカクナボト M8 1.5	3
26		G5521-116-000	CHUCK JAW	チヤツク アタリサ	1
27		G5522-116-000	CHUCK ROD NUT	チヤツクロツト ナツト	1
28		G5523-116-000	COIL SPRING	コイルハネ	1
29		G5524-116-000	CYLINDER EDGE	シリンドア エッジ	1
30		G5525-116-000	CYLINDER EDGE NUT	シリンドア エッジ ナツト	1
31		G5526-116-000	CHUCK BOSS	チヤツクボス	1
32		G5827-116-000	CHUCK BOSS PIN	チヤツクボス ビン	2
33		253-06408	GRASPING FULCRUM BLOCK	グカシテンア ロツク	2
34		SM-8030402-TP	SCREW M3X0.5 L=4	トメネジ	2
35		253-06507	GRASPING PLATE	グカシイタ	2
36		SM-6041002-TP	SCREW M4 L=10	ロツカクナボト M4X0.7 L=10	4
37		WS-0410002-KN	SPRING WASHER	ハネサカネ M4	4
38		253-33402	GRASPING RUBBER	グカシゴム A (シタ)	1
39		253-10004	MAIN FRAME	メインフレーム	1
40		SM-6061602-TP	SCREW M6 L=16	ロツカクナボト	4
41		WS-0610002-KN	SPRING WASHER 6.1X12.2X1.5	ハネサカネ M6	4
42		253-20607	PILLOW UNIT	ビロカクユニット	2
43		SM-6103002-TP	HEXAGNAN-HOLE BOLT	ロツカクナボト	4
44		WS-1020002-KN	SPRING WASHER M10	ハネサカネ M10	4
45		WP-1052001-SC	WASHER 10, 5X21X2	ヒラサカネ ミカキマ M10	4
46		253-06309	STACKER STRUT PIN	スタツカ-ツチユクビン	1
47		166-81405	ARM BRACKET	アーム ラクツト	1
48		SM-8050812-TP	SCREW M5X8	トメネジ M5X0.8 L=8	2
49		SM-6083002-TP	SCREW M8 L=30	ロツカクナボト	1
50		253-16704	VIBRATION-PROOF RUBBER	ホウシヨク A	1
51		166-81900	CONNECTING BLOCK	コネクタ	1
52		166-81801	CYLINDER PIN (2)	シリンドア ビン (2)	1
53		RC-0841011-KP	RETAINING RING 8.4	カクダトキ 8.4	2
54		166-98102	ROCKING ARM BRACKET	クビフリアーム ラクツト	1
55		SM-6084002-TN	SCREW M8 L=40	ロツカクナボト M8 L=40	1
56		253-10400	ROCKING ARM	クビフリアーム	1
57		253-10509	SUB TABLE(A)	チヤツ テブ A(A) Q	1
58		SM-0050801-SC	SCREW	トラスネジ M5 L=8	3
59		253-10608	SUB TABLE(B)	チヤツ テブ B(B)	1
60		SM-6051002-TP	SCREW M5X0.8 L=10	ロツカクナボト M5X0.8 L=10	2
61	#01	166-82106	STACKER SAFETY PIPE	スタツカ-ツチユクパイプ	1
62	#01	167-28008	GRIP	ニキリタマ	1
63	#01	SM-6064002-TP	SCREW M6 L=40	ロツカクナボト M6 L=40	2
64	#01	NM-6060001-SC	NUT M6	ロツカクナボト M6 1.5	2
65	#01	WS-0610002-KN	SPRING WASHER 6.1X12.2X1.5	ハネサカネ M6	4
66	#01	WP-0641601-SC	WASHER	ヒラサカネ ミカキマ M6	4
67		PA-2505001-A0	AIR CYLINDER	エアシリンドア	1
68		PJ-3040451-02	ELBOW UNION, C	エルボユニオン C	2
69		PA-3210002-A0	AIR CYLINDER	エアシリンドア	1
70		PC-0151030-00	SPEED CONTROLLER	スピートコントローラ	2
71		PA-9000610-00	CLEVIS HOLDER	クレビスホルダ	1
72		SM-6081202-TP	SCREW M8 L=12	ロツカクナボト	2
73		WS-0820002-KN	SPRING WASHER M8	ハネサカネ M8	2
74		PV-1505320-A0	5-WAY SOLENOID VALVE	5ホートソレノイドバルブ	2
75		PJ-2100061-00	HALF UNION	ハーフユニオン	2
76		253-58359	CABLE ASM.	グカシスタツカ-ツチユクワイヤ	1
77		185-85109	TAPE	ホウエイレンソクチャクテープ	0.3
78		PJ-2100042-00	HALF UNION	ハーフユニオン	4
79		253-06606	GRASPING RUBBER	グカシゴム	1
80		WS-0510002-KN	SPRING WASHER	ハネサカネ 5.1X9.2X1.3	2
81		WP-0531001-SC	WASHER	ヒラサカネ ミカキマ M5	2
82		NM-6080001-SC	NUT M8X1.25	ロツカクナボト M8 1.5	1
83		WP-0651646-SC	WASHER	ヒラサカネ	4

NOTE (注記) #01... FOR STANDARD

標準仕様

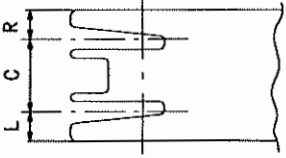
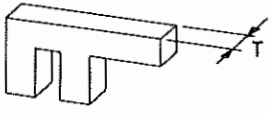
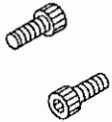
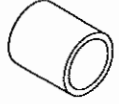
36.SP-41:GRASP STACKER UNIT (2)(OPTION)

つかみスタッカー装置 (2) (オプション)



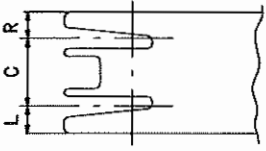
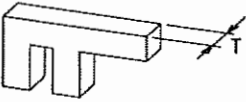


3. WELT PATCH BASE PLATE COMPONENTS (1)

玉布基板関係 (1)

 <p>Welt patch ruler 玉布定規</p>		 <p>Clamp foot spacer 大押えスペーサー</p>		 <p>Clamp foot collar setscrew 大押えカラ-止ねじ</p>		 <p>Foot collar 押えカラ-</p>					
両玉縁 Double welt											
		Welt patch ruler 玉布定規		Clamp foot spacer (Right and left each one)		Clamp foot collar setscrew (Right and left each one)	Foot collar (Right and left each one)				
		For standard binder 標準バインダー用	For welt patch supply 玉布供給用	大押えスペーサー (左右各一個)		大押えカラ-止ねじ (左右各一個)	押えカラ- (左右各一個)				
Needle gauge 針幅(mm)	Size サイズ	Number 品番	Number 品番		Number 品番	Number 品番	Number 品番				
8mm (5/16")	L 3.3	253-11002	253-13800	T 3	169-15100	SM-6052002-TP	169-08709				
	R 3.3										
10mm (25/64")	L 4.3	253-11101	253-13909	T 4	169-15209			SM-6052002-TP	169-08709		
	R 4.3										
12mm (13/32")	L 5.3	253-11200	253-14006	T 5	169-15308					SM-6052002-TP	169-08709
	R 5.3										
14mm (35/64")	L 6.3	253-11309	253-14105	T 6	169-15407						
	R 6.3										
16mm (5/8")	L 7.3	253-11408	253-14204	T 14	169-15902	SM-6052002-TP	169-08709				
	R 7.3										
18mm (45/64")	L 8.3	253-11507	253-14303	T 15	169-19102			SM-6053002-TP	169-19003		
	R 8.3										
20mm (25/32")	L 9.3	253-11606	253-14402	T 16	169-19300					SM-6053002-TP	169-19003
	R 9.3										

4. WELT PATCH BASE PLATE COMPONENTS (2)

玉布基板関係 (2)

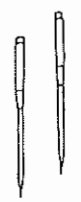
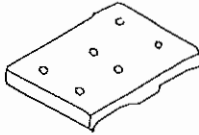
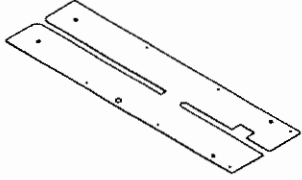

		 Welt patch ruler 玉布定規		 Clamp foot spacer 大押えスペーサ-		 Clamp foot collar setscrew 大押えカラ-止ねじ		 Foot collar 押えカラ-	
		片玉縫 Single welt							
		Welt patch ruler 玉布定規		Clamp foot spacer		Clamp foot collar setscrew		Foot collar	
		For standard binder 標準バインダー用	For welt patch supply 玉布供給用	大押えスペーサ-		大押えカラ-止ねじ		押えカラ-	
Needle gauge 針 幅(mm)	Size サイズ	Number 品 番	Number 品 番	T	Number 品 番	Number 品 番		Number 品 番	
8mm (5/16")	L 7.3	253-11705	253-14501	7	169-15506	SM-6052002-TP			
	R 7.3			7					
	L 7.3	253-12406	253-15201	7	169-15506				
	R 3.3			3					
	L 3.3	253-13107	253-15904	3	169-15100				
	R 7.3			7					
10mm (25/64")	L 9.3	253-11804	253-14600	9	169-15605				
	R 9.3			9					
	L 9.3	253-12505	253-15300	9	169-15605				
	R 4.3			4					
	L 4.3	253-13206	253-16001	4	169-15209				
	R 9.3			9					
12mm (13/32")	L 11.3	253-11903	253-14709	11	169-15704	SM-6052502-TP	169-08709 (L=31)		
	R 11.3			11					
	L 11.3	253-12604	253-15409	11	169-15704				
	R 5.3			5					
	L 5.3	253-13305	253-16100	5	169-15308	SM-6052002-TP			
	R 11.3			11					
14mm (35/64")	L 13.3	253-12000	253-14808	13	169-15803	SM-6052502-TP			
	R 13.3			13					
	L 13.3	253-12703	253-15508	13	169-15803				
	R 6.3			6					
	L 6.3	253-13404	253-16209	6	169-15407	SM-6052002-TP			
	R 13.3			13					
16mm (5/8")	L 15.3	253-12109	253-14907	22	169-16009	SM-6053502-TP			
	R 15.3			22					
	L 15.3	253-12802	253-15607	22	169-16009				
	R 7.3			14					
	L 7.3	253-13503	253-16308	14	169-15902	SM-6053002-TP			
	R 15.3			22					
18mm (45/64")	L 17.3	253-12208	253-15003	24	169-19201	SM-6053002-TP			
	R 17.3			24					
	L 17.3	253-12901	253-15706	24	169-19201				
	R 8.3			15					
	L 8.3	253-13602	253-16407	15	169-19102	SM-6052002-TP			
	R 17.3			24					
20mm (25/32")	L 19.3	253-12307	253-15102	26	168-95609	SM-6053002-TP			
	R 19.3			26					
	L 19.3	253-13008	253-15805	26	168-95609				
	R 9.3			16					
	L 9.3	253-13701	253-16506	16	169-19300	SM-6052002-TP			
	R 19.3			26					

5. OPTION COMPONENTS

オプション関係

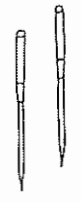
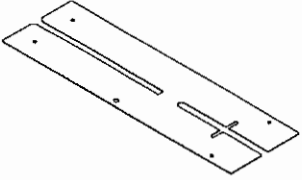
SA85:PAVING PLATE UNIT

敷板装置

Needle gauge 針 幅(mm)	Paving plate table 敷 板 台	Sewing table 縫製テ-ブル	plate guide 敷板カ-イト
			
8, 10, 12, mm	167-03506	252-99017	253-05814
14, 16mm	167-03605		
18, 20mm	167-03704	253-36009	253-36306

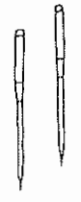
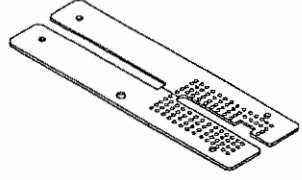
SA86: AUTOMATIC INTER LING FEEDING UNIT

芯地自動供給装置

Needle gauge 針 幅(mm)	Sewing table 縫製テ-ブル
	
8, 10, 12, 14 16mm	253-07018
18, 20mm	253-36207


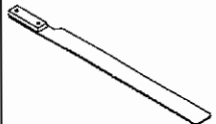
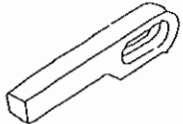
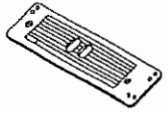
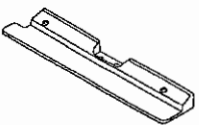
SA90: SUCTION UNIT

吸引装置

Needle gauge 針 幅(mm)	Sewing table 縫製テ-ブル
	
8, 10, 12, mm	253-30101
14, 16mm	253-30200
18, 20mm	253-30309

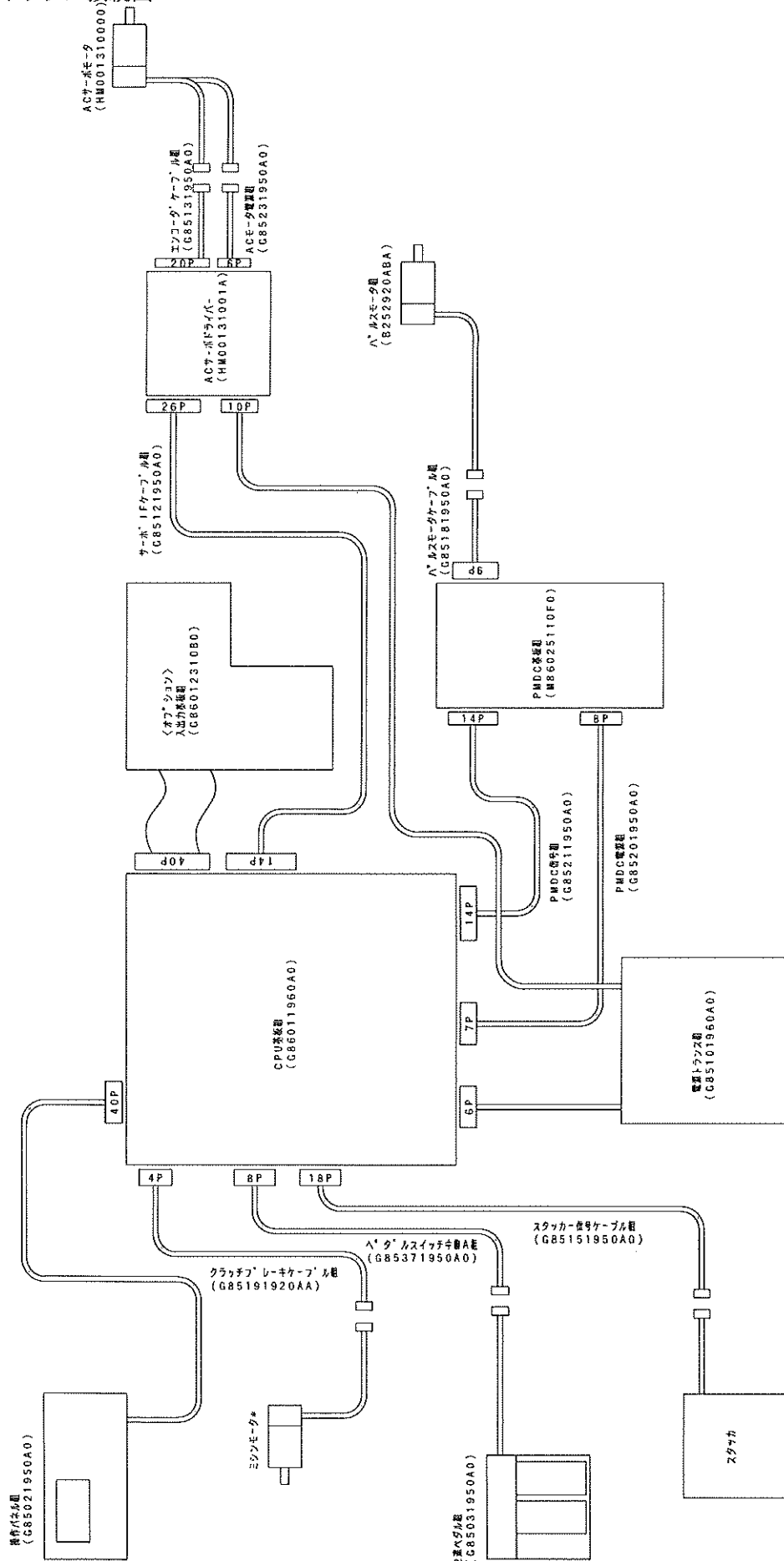
SA96: FLAP PRESSER UNIT

フラップ^o 押さえ装置

	Needle gauge 針 幅(mm)	Folding plate asm. 折込板	Folding plate stopper 折込板ストッパー	Flap base plate フラップベース(組)	Garment clamp plate asm. 身頃クランプ(組)
					
Left 左	8, 10, 12, 14mm	253-32800	G5131-116-C00	252-98753	168-09253
	16, 18, 20mm	253-33006	G5131-116-D00	253-32156	168-09451
Right 右	8, 10, 12, 14mm	253-32909	G5130-116-C00	252-98852	168-09352
	16, 18, 20mm	253-33105	G5130-116-D00	253-32255	168-09550

CONNECTION DRAWING OF CONTROL BOX

電装ボックス接続図



- *ミッションモーター
- 200~240V単相 MTSG1162410
- 200~240V3相 MTSG3162510
- 380~440V3相 MTSG3192510

NUMERICAL INDEX OF PARTS

索引

PART NO 品番	PAGE 頁	REF NO	PART NO 品番	PAGE 頁	REF NO	PART NO 品番	PAGE 頁	REF NO	PART NO 品番	PAGE 頁	REF NO
BT-0400251-EA	80	15	CM-3001000-01	44	31	G5107-119-000	12	73	G5517-116-000	82	11
BT-0400251-EB	38	7	CM-5000000-01	2	73	G5108-119-000	10	4	G5518-116-000	82	20
BT-0400251-EB	38	8	CQ-2000000-00	36	4	G5108-119-000	12	4	G5521-116-000	82	26
BT-0400251-EB	38	9	CQ-2000000-00	36	9	G5108-119-000	76	6	G5522-116-000	82	27
BT-0400251-EB	38	18	CQ-2000000-00	36	10	G5108-119-000	76	40	G5523-116-000	82	28
BT-0400251-EB	80	19	CQ-2000000-00	36	12	G5108-119-000	78	6	G5524-116-000	82	29
BT-0400251-EC	30	24	CQ-2020000-00	24	6	G5108-119-000	78	40	G5525-116-000	82	30
BT-0400251-EC	30	29	CQ-2020000-00	24	44	G5109-117-000	76	1	G5526-116-000	82	31
BT-0400251-EC	36	3	CQ-2020000-00	32	35	G5110-117-000	78	1	G5680-116-000	30	21
BT-0400251-EC	36	5	CQ-2020000-00	32	54	G5119-116-C00	10	28	G5701-119-000-A	30	2
BT-0400251-EC	36	6	CQ-3030000-00	24	4	G5119-116-C00	74	17	G5708-119-000	30	10
BT-0400251-EC	80	20	CQ-3030000-00	24	9	G5119-116-D00	12	28	G5827-116-000	82	32
BT-0400251-EE	80	16	CQ-3030000-00	26	16	G5119-116-D00	74	21	G5832-116-000	82	14
BT-0400251-EF	30	23	CQ-3030000-00	34	47	G5122-117-000	76	12	G5840-116-000	6	9
BT-0600400-EC	38	19	CS-0800816-SH	24	33	G5122-117-000	78	12	G5843-116-000	82	6
BT-0600400-EC	80	18	CS-0800816-SH	24	40	G5123-117-000	76	31	G5847-116-000	76	30
B1114-051-000	22	73	CS-0800816-SH	62	33	G5124-117-A00	76	7	G5847-116-000	78	30
B1124-804-000	22	32	CS-0800816-SH	62	68	G5124-117-000	78	31	G6010-003-000	42	7
B1130-051-000	22	22	CS-1111019-SH	34	39	G5125-117-A00	78	7	G6012-880-000	6	35
B1130-051-000	22	38				G5126-117-000	76	22	G8214-119-000-A	24	32
B1131-528-000	22	21	D1450-055-BA0	34	9	G5126-117-000	78	22	G8214-119-000-A	24	39
B1203-512-000	24	23	D2611-555-B00-A	36	13	G5129-116-C00	10	30	G8510-196-0A0	44	10
B1210-526-000	24	8	D8113-555-B00	6	15	G5129-116-C00	12	30	G8511-195-0A0	44	30
B1213-012-000	34	11				G5129-116-C00	74	25	G8512-192-0A0	44	29
B1214-019-000	24	19	EA-9500B01-00	30	25	G5130-116-C00	78	23	G8516-195-0A0	14	76
B1302-051-000	24	18	EA-9500B01-00	36	16	G5130-116-D00	78	24	G8516-231-0A0	50	26
B1303-512-000	24	28	EA-9500B01-00	36	17	G5131-116-C00	76	23	G8517-195-0A0	14	78
B1408-526-000	24	7	EA-9500B02-00	36	20	G5131-116-D00	76	24	G8519-195-0A0	16	74
B1411-051-000	26	9	EA-9502B05-00	30	26	G5132-116-000	10	22	G8522-195-0A0	42	20
B1412-051-000	26	10	E9567-319-000	44	22	G5132-116-000	12	22	G8525-192-0A0	42	15
B1430-526-000	26	6	E9629-252-000	44	20	G5132-116-000	74	11	G8533-192-0A0	42	19
B1467-563-000	26	29				G5140-116-000	76	28	G8533-195-0A0	6	58
B1467-563-000	34	24	GAS-11124000	86	42	G5140-116-000	78	28	G8534-195-0A0	6	52
B1505-804-000	28	21	GAS-11154000	86	39	G5141-116-C00	78	53	G8538-195-0A0	6	42
B1702-012-000	34	7	GPF-06060000	6	10	G5146-119-A00	76	3	G8601-196-0A0	44	6
B1802-512-0AB	32	2	GPF-06070000	6	11	G5146-119-A00	78	3	G8602-195-0A0	42	13
B1804-512-000	32	8	GPF-06080000	6	13	G5147-116-C00	76	43	G8603-195-0B0	62	97
B1813-512-000	32	6	GSA-11111000	86	11	G5147-116-D00	78	43			
B1816-512-000	32	3	GSA-73000AA0	58	1	G5148-116-C00	76	50	HD-0005700-0A	14	77
B1820-246-00A	14	28	GSA-73000BA0	58	11	G5148-116-C00	78	50	HD-0005700-0A	14	79
B1820-563-000	32	33	GSA-73000CA0	58	20	G5149-116-C00	78	34	HD-0005700-0A	16	75
B1821-051-000	32	34	GSA-94000AA0	71	1	G5150-116-C00	76	34	HF-0051110-0B	44	17
B1822-051-000	32	18	GSA-94000BA0	71	10	G5151-116-C00	76	36	HF-0051110-00	44	16
B1823-051-000	32	17	GSY-010000A0	24	48	G5151-116-C00	78	36	HK-0266500-20	44	13
B1906-051-000	24	5	GTR-02014000	62	60	G5154-116-C00	76	53	HK-0266500-80	44	12
B1907-526-000	24	3	G1001-192-000	44	1	G5279-117-000	16	69	HL-0159300-04	44	35
B2213-019-000	22	51	G1001-195-000	44	32	G5321-119-000	20	15	HL-0159300-07	71	22
B2529-205-ABA	16	76	G1002-192-000	44	2	G5324-119-000	18	17	HM-0013100-00	14	75
B2613-232-000	18	48	G1003-192-000	44	4	G5325-119-000	18	18	HX-0007900-00	44	8
B2619-372-000	6	25	G1004-195-000	42	1	G5328-116-000	20	20	HX-0015000-0A	36	23
B3034-450-000	30	6	G1012-192-000	42	3	G5328-116-000	20	21	HX-0015000-0F	36	18
B3035-450-000	30	7	G1013-192-000	42	5	G5329-116-000	20	7	HX-0015000-0G	36	22
B3116-512-00B	22	45	G1014-192-000	42	6	G5329-116-000	52	55	HX-0022100-0B	44	26
B3120-125-000	22	44	G1015-192-000	42	8	G5329-116-000	54	49	HX-0022100-0E	42	22
B3124-512-000	22	35	G1016-192-000	42	9	G5329-116-000	56	51	HX-0022200-0A	44	24
B3125-012-000	39	11	G1018-192-000	42	16	G5333-119-000	20	47	HX-0033900-0A	62	53
B3126-012-000	39	13	G1018-195-000	6	53	G5333-119-000	52	79	HX-0040700-00	44	25
B3126-051-000	22	41	G1147-198-000	2	10	G5333-119-000	54	78	HX-0041000-00	44	23
B3127-051-000	22	40	G1402-116-BA0	26	22	G5333-119-000	56	41			
B3129-012-A00	22	43	G1411-118-A00	26	15	G5338-116-000	20	44	MAO-11532000	40	25
B3129-012-B00	39	12	G1831-116-00B	32	38	G5338-116-000	50	14	MAT-80230T00	6	56
B3132-051-000	22	42	G1860-119-AA0	32	26	G5338-116-000	71	8	MMT-190B1600	26	24
B3211-555-000	39	19	G1860-119-BA0	32	49	G5338-116-000	71	16	MTS-G1122410	24	49
B3304-704-000-A	40	14	G1860-119-BA0	32	50	G5377-139-000	52	21	MTS-G1162410	24	51
B3305-704-000-A	40	7	G1861-119-000	32	25	G5377-139-000	54	21	MTS-G3162510	24	52
B3309-704-0A0	40	10	G3197-116-000	22	49	G5377-139-000	56	15	MTS-G3192510	24	50
B3309-704-000	40	13	G5001-236-000	66	42	G5402-116-0A0	10	31	M1001-060-000	42	23
B3311-012-000	40	20	G5002-236-000	66	43	G5402-116-0A0	12	31	M8602-511-0F0	44	34
B3311-704-000	40	5	G5003-236-000	66	44	G5402-116-0A0	74	30			
B3311-804-000	40	11	G5004-236-000	66	45	G5403-139-000	2	74	NM-6030001-SC	10	24
B3317-704-000	40	23	G5058-116-B00	2	16	G5410-116-AA0	76	61	NM-6030001-SC	12	24
B3317-704-000	40	27	G5066-110-000	22	61	G5410-116-AA0	78	61	NM-6030001-SC	42	2
B3320-704-L00-A	40	19	G5075-116-A00	6	30	G5421-116-0A0	86	61	NM-6030001-SC	44	19
B8153-771-000	6	12	G5075-116-000	6	28	G5430-116-000	2	75	NM-6030001-SC	62	78
			G5078-116-000	6	34	G5512-116-000	82	13	NM-6030001-SC	66	28
CM-3001000-01	42	18	G5106-119-000	10	73	G5514-116-000	82	17	NM-6030001-SC	74	16

NUMERICAL INDEX OF PARTS

索引

PART NO 品番	PAGE 頁	REF NO	PART NO 品番	PAGE 頁	REF NO	PART NO 品番	PAGE 頁	REF NO	PART NO 品番	PAGE 頁	REF NO
NM-6030001-SC	74	20	PA-1500501-A0	4	13	PJ-3040451-02	82	68	SD-0791331-SP	34	16
NM-6030001-SC	74	24	PA-1500502-A0	4	23	PJ-3040605-02	62	93	SD-1021251-SP	34	8
NM-6030001-SC	76	47	PA-1500502-A0	60	26	PJ-3040651-01	2	65	SL-4030631-SC	38	13
NM-6030001-SC	78	47	PA-1500503-A0	52	6	PJ-3040651-01	50	53	SL-4030681-SC	42	14
NM-6040001-SC	4	34	PA-1500503-A0	54	5	PJ-3050400-01	4	25	SL-4030681-SC	42	17
NM-6040001-SC	18	41	PA-1500503-A0	56	6	PJ-3050400-01	60	28	SL-4030691-SC	38	10
NM-6040001-SC	20	19	PA-1501510-A0	48	5	PJ-3080400-01	62	90	SL-4030891-SC	42	4
NM-6040001-SC	44	15	PA-1601507-A0	4	30	PJ-3050405-02	4	16	SL-4030891-SC	44	7
NM-6040001-SC	52	80	PA-1601507-A0	60	31	PJ-3050600-01	62	92	SL-4030891-SC	44	9
NM-6040001-SC	54	34	PA-1601510-A0	4	15	PJ-3050651-01	2	76	SL-4031481-SC	44	18
NM-6040001-SC	56	60	PA-1601512-A0	80	11	PJ-3080400-02	36	25	SL-4040891-SC	44	21
NM-6040001-SC	60	1	PA-1604002-A0	66	46	PJ-3080400-02	38	6	SL-4040891-SC	44	33
NM-6040001-SC	62	56	PA-1613501-A0	70	20	PJ-3080400-02	52	11	SL-4041091-SC	44	5
NM-6040001-SC	62	74	PA-2001504-A0	62	81	PJ-3080400-02	54	24	SL-4041091-SC	44	28
NM-6040001-SC	70	5	PA-2501002-A0	14	70	PJ-3080400-02	56	23	SL-4041291-SC	44	14
NM-6040001-SC	74	34	PA-2501003-A0	14	72	PJ-3080400-04	16	54	SL-4051091-SC	44	11
NM-6040001-SC	76	49	PA-2504501-A0	18	55	PJ-3080451-01	18	59	SM-0030450-SN	62	51
NM-6040001-SC	78	49	PA-2505001-A0	82	67	PJ-3080600-03	86	48	SM-0040601-SC	6	37
NM-6050001-SC	2	23	PA-2506502-00	16	49	PJ-3080600-05	80	17	SM-0040601-SC	14	58
NM-6050001-SC	2	35	PA-2513502-A0	48	1	PJ-3090405-01	52	28	SM-0040601-SC	14	63
NM-6050001-SC	6	61	PA-3207503-A0	86	54	PJ-3090405-01	54	23	SM-0040601-SC	14	67
NM-6050001-SC	14	50	PA-3210002-A0	82	69	PJ-3090405-01	56	26	SM-0040601-SC	16	35
NM-6050001-SC	18	11	PA-3212502-A0	86	56	PJ-3090651-01	50	52	SM-0040601-SC	16	48
NM-6050001-SC	48	48	PA-3220001-A0	86	52	PS-0200082-KH	26	18	SM-0040601-SC	18	5
NM-6050001-SC	52	38	PA-9000410-00	62	84	PS-0200122-K0	22	34	SM-0040601-SC	18	36
NM-6050001-SC	54	37	PA-9000600-00	86	58	PS-0500302-KH	14	15	SM-0040601-SC	18	62
NM-6050001-SC	56	36	PA-9000610-00	82	71	PV-0100110-00	74	35	SM-0040601-SC	44	3
NM-6050001-SC	62	5	PA-9000620-00	62	83	PV-0100120-00	80	8	SM-0040601-SC	50	29
NM-6050001-SC	62	66	PC-0105070-00	48	6	PV-0151180-00	10	1	SM-0040801-SC	68	11
NM-6050001-SC	76	13	PC-0105070-00	76	52	PV-0151180-00	12	1	SM-0050801-SC	2	68
NM-6050001-SC	78	13	PC-0105070-00	78	52	PV-0151180-00	74	32	SM-0050801-SC	2	70
NM-6050001-SC	84	16	PC-0105080-00	14	74	PV-0351480-00	50	51	SM-0050801-SC	14	69
NM-6050001-SC	86	79	PC-0105080-00	48	8	PV-0351520-00	2	60	SM-0050801-SC	46	2
NM-6050001-SC	88	14	PC-0105110-00	80	12	PV-1302022-00	2	79	SM-0050801-SC	46	5
NM-6050001-SE	40	4	PC-0124060-00	48	4	PV-1302022-00	50	49	SM-0050801-SC	46	8
NM-6050001-SE	40	9	PC-0124060-00	62	99	PV-1302022-00	74	38	SM-0050801-SC	82	58
NM-6050001-SE	40	16	PC-0151030-00	82	70	PV-1305340-A0	2	61	SM-0050801-SC	86	41
NM-6050001-SE	40	22	PC-0151030-00	86	53	PV-1502060-00	2	80	SM-1030601-SC	52	14
NM-6060001-SC	2	15	PC-0151030-00	86	55	PV-1502060-00	40	1	SM-1030601-SC	54	13
NM-6060001-SC	6	22	PC-0151030-00	86	57	PV-1502060-00	50	50	SM-1030601-SC	56	11
NM-6060001-SC	6	29	PC-0151070-00	18	57	PV-1502060-00	59	17	SM-1030801-SC	66	25
NM-6060001-SC	6	31	PC-0151070-00	48	3	PV-1502060-00	66	48	SM-1040601-SC	76	59
NM-6060001-SC	6	51	PC-0151160-00	62	82	PV-1502060-00	70	19	SM-1040601-SC	78	59
NM-6060001-SC	16	81	PF-0152030-A0	2	72	PV-1502070-00	2	78	SM-1040852-TP	18	34
NM-6060001-SC	50	38	PH-0400082-C0	59	4	PV-1505090-00	38	14	SM-1041001-SC	4	18
NM-6060001-SC	50	48	PH-0600123-C0	59	5	PV-1505320-A0	62	91	SM-1041001-SC	52	10
NM-6060001-SC	62	36	PJ-0251000-01	2	77	PV-1505320-A0	82	74	SM-1041001-SC	54	9
NM-6060001-SC	66	11	PJ-0251000-01	50	55	PV-1505320-A0	86	36	SM-1041001-SC	56	10
NM-6060001-SC	76	11	PJ-0253000-01	36	26	PV-2005030-00	80	13	SM-1041001-SC	58	4
NM-6060001-SC	78	11	PJ-0320390-01	38	5	PV-2051010-00	86	25	SM-1041001-SC	58	14
NM-6060001-SC	82	64	PJ-0320390-01	62	89	PX-0551010-00	10	32	SM-1041001-SC	58	23
NM-6060001-SC	86	17	PJ-0320525-01	30	22	PX-0551010-00	12	32	SM-1041001-SC	60	21
NM-6060001-SC	86	88	PJ-0420500-02	59	14	PX-0551010-00	74	31	SM-1051001-SC	14	56
NM-6080001-SC	82	25	PJ-0420500-02	70	1	PX-0551040-00	2	66	SM-1051001-SF	48	53
NM-6080001-SC	82	82	PJ-2100042-00	2	62	PX-0551040-00	50	54	SM-1051552-TP	2	64
NM-6080001-SC	86	29	PJ-2100042-00	80	14	PX-5000480-A0	59	16	SM-1052501-SP	6	62
NM-6100001-SC	14	46	PJ-2100042-00	82	78	PX-5000480-A0	70	22	SM-1061001-SC	82	12
NM-6100001-SC	18	14	PJ-2100061-00	2	63	PX-5000530-00	16	52	SM-1062052-TP	86	84
NM-6100001-SC	63	5	PJ-2100061-00	82	75	PX-5000530-00	18	58	SM-3030601-SC	10	74
NM-6100001-SC	82	3	PJ-2100061-00	86	37	PX-5000530-00	48	2	SM-3030601-SC	12	74
NM-6100001-SC	84	11	PJ-2300042-00	22	70	RC-0841011-KP	82	53	SM-3030601-SC	20	8
NM-6100001-SC	86	13	PJ-3010405-02	38	17	RC-0841011-KP	86	69	SM-3041551-SP	70	4
NM-6100001-SC	86	81	PJ-3010605-03	38	16	RC-0931011-KP	16	10	SM-4030401-SC	34	46
NM-6100001-SC	88	16	PJ-3010651-03	86	26	RC-2421211-KP	14	53	SM-4030401-SC	76	32
NM-6120001-SE	2	21	PJ-3040405-01	28	35	RE-0700000-K0	26	12	SM-4030401-SC	78	32
NM-6120003-SC	86	10	PJ-3040405-04	4	24	SB-1100001-00	16	9	SM-4030601-SN	52	57
NS-6110430-SP	32	19	PJ-3040405-04	4	31	SD-0450401-SP	30	14	SM-4030601-SN	54	51
NS-6150310-SP	28	42	PJ-3040405-04	22	65	SD-0450401-SP	52	39	SM-4030601-SN	56	53
NS-6620310-SP	18	49	PJ-3040405-04	28	44	SD-0450401-SP	54	38	SM-4030801-SC	20	22
NS-6620310-SP	22	74	PJ-3040405-04	60	27	SD-0450401-SP	56	37	SM-4031201-SN	50	34
NS-6680410-SP	34	5	PJ-3040405-04	60	32	SD-0450401-SP	56	37	SM-4050801-SC	39	8
PA-1000506-A0	22	26	PJ-3040405-04	62	94	SD-0470281-SP	22	30	SM-4051405-SE	40	8
PA-1000506-A0	62	88	PJ-3040405-06	26	2	SD-0490261-SP	39	20	SM-4051405-SE	40	26
PA-1001527-A0	30	20	PJ-3040405-06	28	36	SD-0640602-SP	30	9	SM-4062001-SC	86	22
PA-1002506-A0	26	1	PJ-3040451-02	16	53	SD-0791051-SP	6	26	SM-5040451-SC	76	29
									SM-5040451-SC	78	29

NUMERICAL INDEX OF PARTS

索引

PART NO 品番	PAGE 頁	REF NO	PART NO 品番	PAGE 頁	REF NO	PART NO 品番	PAGE 頁	REF NO	PART NO 品番	PAGE 頁	REF NO
SM-6020452-TP	54	15	SM-6041202-TP	80	2	SM-6052002-TP	50	2	SM-6081202-TP	82	72
SM-6020452-TP	56	19	SM-6042002-TP	52	24	SM-6052002-TP	50	25	SM-6081542-CP	50	41
SM-6030602-SP	34	43	SM-6042002-TP	54	11	SM-6052002-TP	52	60	SM-6081552-TP	62	62
SM-6030602-TP	28	33	SM-6042002-TP	56	3	SM-6052002-TP	54	55	SM-6082002-SP	32	29
SM-6030602-TP	38	11	SM-6042502-TP	76	48	SM-6052502-TP	2	45	SM-6082002-TN	86	71
SM-6030602-TP	52	31	SM-6042502-TP	78	48	SM-6052502-TP	10	13	SM-6082002-TP	6	46
SM-6030602-TP	54	28	SM-6042502-TP	86	34	SM-6052502-TP	10	14	SM-6082502-TP	86	73
SM-6030602-TP	56	31	SM-6043552-TN	4	32	SM-6052502-TP	12	13	SM-6083002-TP	82	22
SM-6030802-TP	2	40	SM-6043552-TN	60	33	SM-6052502-TP	12	14	SM-6083002-TP	82	49
SM-6030802-TP	14	64	SM-6044002-TP	74	33	SM-6052502-TP	20	42	SM-6083502-TN	86	65
SM-6030802-TP	20	16	SM-6050802-TP	20	31	SM-6052502-TP	52	64	SM-6084002-TN	82	55
SM-6030802-TP	48	44	SM-6051002-TP	2	31	SM-6052502-TP	71	7	SM-6084002-TN	86	64
SM-6030802-TP	62	48	SM-6051002-TP	2	57	SM-6052502-TP	71	19	SM-6101602-TP	84	6
SM-6031002-TP	14	40	SM-6051002-TP	14	60	SM-6052502-TP	80	6	SM-6101602-TP	88	6
SM-6031002-TP	76	46	SM-6051002-TP	18	8	SM-6053000-SE	40	15	SM-6102002-TP	63	2
SM-6031002-TP	78	46	SM-6051002-TP	20	3	SM-6053002-TP	10	12	SM-6102002-TP	84	2
SM-6031202-TP	10	23	SM-6051002-TP	60	3	SM-6053002-TP	12	12	SM-6102002-TP	86	45
SM-6031202-TP	12	23	SM-6051002-TP	62	41	SM-6053002-TP	14	71	SM-6102002-TP	88	2
SM-6031202-TP	20	12	SM-6051002-TP	82	60	SM-6053002-TP	14	73	SM-6103002-TP	82	43
SM-6031202-TP	20	14	SM-6051002-TP	86	30	SM-6053002-TP	48	49	SM-6103502-TP	18	20
SM-6031202-TP	52	50	SM-6051202-TP	2	37	SM-6053002-TP	76	8	SM-8030402-TP	82	34
SM-6031202-TP	52	54	SM-6051202-TP	16	14	SM-6053002-TP	78	8	SM-8030502-TP	66	38
SM-6031202-TP	56	46	SM-6051202-TP	16	50	SM-6053502-TP	10	15	SM-8030502-TP	76	35
SM-6031202-TP	56	50	SM-6051202-TP	48	19	SM-6053502-TP	12	15	SM-8030502-TP	78	35
SM-6031202-TP	74	15	SM-6051202-TP	50	12	SM-6053502-TP	58	19	SM-8030802-TP	62	7
SM-6031202-TP	74	19	SM-6051202-TP	50	21	SM-6053502-TP	58	32	SM-8031002-TP	59	6
SM-6031202-TP	74	23	SM-6051202-TP	58	6	SM-6053502-TP	84	13	SM-8031202-TP	20	6
SM-6035052-TN	28	22	SM-6051202-TP	58	16	SM-6053502-TP	86	76	SM-8040402-TP	6	27
SM-6040602-TP	62	23	SM-6051202-TP	58	25	SM-6053502-TP	88	11	SM-8040502-TP	50	5
SM-6040602-TP	68	3	SM-6051202-TP	66	30	SM-6054502-TP	14	49	SM-8040602-TP	6	19
SM-6040602-TP	80	9	SM-6051202-TP	71	12	SM-6057052-TN	16	80	SM-8040602-TP	14	26
SM-6040602-TP	82	7	SM-6051202-TP	76	4	SM-6061002-TP	86	59	SM-8040602-TP	14	34
SM-6040802-SP	32	42	SM-6051202-TP	76	44	SM-6061002-TP	86	86	SM-8041552-TP	18	40
SM-6040802-TP	32	45	SM-6051202-TP	78	4	SM-6061202-TP	66	13	SM-8041552-TP	20	18
SM-6040802-TP	2	4	SM-6051202-TP	78	44	SM-6061202-TP	82	18	SM-8041552-TP	52	81
SM-6040802-TP	2	42	SM-6051402-TP	10	29	SM-6061202-TP	86	2	SM-8041552-TP	54	62
SM-6040802-TP	6	38	SM-6051402-TP	12	29	SM-6061202-TP	86	6	SM-8041552-TP	56	70
SM-6040802-TP	6	49	SM-6051402-TP	74	18	SM-6061552-TP	2	27	SM-8044002-TP	18	39
SM-6040802-TP	16	44	SM-6051402-TP	74	22	SM-6061552-TP	6	4	SM-8050602-TP	8	4
SM-6040802-TP	54	59	SM-6051552-TP	6	33	SM-6061552-TP	16	20	SM-8050602-TP	8	8
SM-6040802-TP	62	12	SM-6051552-TP	10	5	SM-6061552-TP	16	23	SM-8050602-TP	14	30
SM-6040802-TP	62	16	SM-6051552-TP	10	10	SM-6061552-TP	16	30	SM-8050602-TP	74	4
SM-6040802-TP	62	28	SM-6051552-TP	12	5	SM-6061552-TP	66	9	SM-8050602-TP	74	8
SM-6040802-TP	62	38	SM-6051552-TP	12	10	SM-6061602-TP	20	33	SM-8050802-TP	14	32
SM-6040802-TP	62	54	SM-6051552-TP	14	21	SM-6061602-TP	34	4	SM-8050812-TP	52	70
SM-6040802-TP	66	19	SM-6051552-TP	18	2	SM-6061602-TP	56	57	SM-8050812-TP	82	48
SM-6040802-TP	76	17	SM-6051552-TP	18	10	SM-6061602-TP	66	34	SM-8051002-TP	20	43
SM-6040802-TP	78	17	SM-6051552-TP	20	38	SM-6061602-TP	68	8	SM-8051002-TP	48	35
SM-6040802-TR	52	58	SM-6051552-TP	20	40	SM-6061602-TP	82	40	SM-8051002-TP	54	54
SM-6040802-TR	56	54	SM-6051552-TP	48	22	SM-6061802-TP	8	2	SM-8051402-TP	50	37
SM-6041002-TP	10	25	SM-6051552-TP	48	51	SM-6061802-TP	74	2	SM-8060602-TP	16	27
SM-6041002-TP	12	25	SM-6051552-TP	59	2	SM-6062002-TN	42	10	SM-8060802-TP	18	24
SM-6041002-TP	18	46	SM-6051552-TP	60	9	SM-6062002-TP	14	6	SM-8060802-TP	20	36
SM-6041002-TP	18	53	SM-6051552-TP	70	9	SM-6062002-TP	14	12	SM-8061002-TP	16	28
SM-6041002-TP	50	31	SM-6051552-TP	71	3	SM-6062002-TP	16	2	SM-8061002-TP	18	26
SM-6041002-TP	52	41	SM-6051552-TP	71	5	SM-6062002-TP	16	22	SM-9040500-SN	6	6
SM-6041002-TP	54	39	SM-6051602-TP	50	7	SM-6062002-TP	16	41	SM-9061203-SE	6	43
SM-6041002-TP	54	44	SM-6051602-TP	50	10	SM-6062002-TP	48	50	SM-9062553-SC	6	21
SM-6041002-TP	54	48	SM-6051602-TP	52	59	SM-6062002-TP	50	18	SM-9065003-SC	6	50
SM-6041002-TP	56	58	SM-6051602-TP	58	8	SM-6062002-TP	76	2	SM-9082003-SC	82	16
SM-6041002-TP	62	9	SM-6051602-TP	58	27	SM-6062002-TP	78	2	SM-9082003-SC	86	28
SM-6041002-TP	62	85	SM-6051602-TP	66	35	SM-6062002-TP	86	15	SM-9084003-SC	2	6
SM-6041002-TP	74	12	SM-6051602-TP	71	15	SM-6062202-TP	18	38	SM-9102003-SB	82	2
SM-6041002-TP	76	41	SM-6051802-TP	8	6	SM-6062502-TP	50	44	SM-9102003-SB	84	10
SM-6041002-TP	76	54	SM-6051802-TP	18	42	SM-6062502-TP	52	5	SM-9102003-SB	86	12
SM-6041002-TP	78	41	SM-6051802-TP	74	6	SM-6062502-TP	54	4	SM-9102003-SB	86	80
SM-6041002-TP	78	54	SM-6052002-TP	10	11	SM-6062502-TP	56	5	SM-9102003-SB	88	15
SM-6041002-TP	82	36	SM-6052002-TP	10	18	SM-6063002-TP	2	49	SM-9122503-SB	68	5
SM-6041202-TP	18	28	SM-6052002-TP	12	11	SM-6063002-TP	14	2	SS-1060610-SP	20	26
SM-6041202-TP	48	29	SM-6052002-TP	12	18	SM-6063002-TP	14	43	SS-1060610-SP	20	28
SM-6041202-TP	48	43	SM-6052002-TP	14	11	SM-6063002-TP	16	18	SS-1060610-SP	52	48
SM-6041202-TP	70	13	SM-6052002-TP	14	17	SM-6063502-TP	70	2	SS-1060610-SP	54	42
SM-6041202-TP	76	25	SM-6052002-TP	14	37	SM-6064002-TP	82	63	SS-1060610-SP	56	44
SM-6041202-TP	76	37	SM-6052002-TP	16	7	SM-6065002-TP	76	10	SS-1090510-SP	4	2
SM-6041202-TP	78	25	SM-6052002-TP	16	51	SM-6065002-TP	78	10	SS-2090520-SL	22	23
SM-6041202-TP	78	37	SM-6052002-TP	48	27	SM-6081202-TP	2	11	SS-2090520-SL	22	39

NUMERICAL INDEX OF PARTS

索引

PART NO 品番	PAGE 頁	REF NO	PART NO 品番	PAGE 頁	REF NO	PART NO 品番	PAGE 頁	REF NO	PART NO 品番	PAGE 頁	REF NO
SS-2090541-SL	22	59	SS-7110910-SP	28	39	WP-0430800-SC	12	27	WS-0310002-KN	12	75
SS-2110915-SP	22	18	SS-7110910-SP	34	36	WP-0430800-SC	50	32	WS-0310002-KN	14	41
SS-2110930-SP	22	8	SS-7110910-TP	26	30	WP-0430800-SC	66	21	WS-0310002-KN	14	65
SS-4080620-TP	16	64	SS-7111120-SP	16	62	WP-0430800-SC	74	14	WS-0310002-KN	20	9
SS-4110515-SP	39	18	SS-7111120-SP	36	24	WP-0430800-SC	76	27	WS-0310002-KN	20	17
SS-5060410-SP	52	12	SS-7111310-SP	26	20	WP-0430800-SC	76	38	WS-0310002-KN	20	23
SS-5060410-SP	52	25	SS-7111410-SP	6	54	WP-0430800-SC	76	56	WS-0310002-KN	52	30
SS-5060410-SP	54	26	SS-7111810-SP	22	2	WP-0430800-SC	78	27	WS-0310002-KN	52	56
SS-5060410-SP	56	25	SS-7120760-SP	48	39	WP-0430800-SC	78	38	WS-0310002-KN	54	30
SS-5090210-SP	60	17	SS-7150740-SP	39	6	WP-0430800-SC	78	56	WS-0310002-KN	54	50
SS-5090420-SP	26	17	SS-7150940-SP	30	18	WP-0430800-SC	82	9	WS-0310002-KN	56	30
SS-5090610-SP	60	12	SS-7151120-SP	34	21	WP-0430801-SC	4	19	WS-0310002-KN	56	52
SS-5110710-SP	34	17	SS-7680870-SP	24	43	WP-0430801-SC	16	46	WS-0310002-KN	62	49
SS-5110810-SP	34	26	SS-7681750-TP	24	12	WP-0430801-SC	60	22	WS-0310002-KN	62	77
SS-5110810-SP	34	32	SS-8080410-TP	26	23	WP-0430801-SC	62	14	WS-0310002-KN	66	26
SS-6060220-SP	22	46	SS-8110320-SP	24	31	WP-0430801-SC	62	18	WS-0410002-KN	2	5
SS-6080210-SP	16	68	SS-8110320-SP	24	34	WP-0430801-SC	62	29	WS-0410002-KN	2	43
SS-6080320-SP	22	17	SS-8110320-SP	24	38	WP-0430801-SC	62	87	WS-0410002-KN	4	20
SS-6080320-SP	22	69	SS-8110320-SP	24	41	WP-0450000-SD	30	12	WS-0410002-KN	4	33
SS-6080410-SP	28	28	SS-8110410-TP	30	15	WP-0450000-SD	32	43	WS-0410002-KN	6	39
SS-6080610-TP	22	58	SS-8110520-TP	34	15	WP-0450000-SD	32	46	WS-0410002-KN	10	26
SS-6080810-SP	28	27	SS-8110750-SP	26	7	WP-0450801-SD	76	20	WS-0410002-KN	12	26
SS-6080810-SP	34	37	SS-8111610-SP	26	19	WP-0450801-SD	78	20	WS-0410002-KN	16	45
SS-6081210-SP	16	66	SS-8150710-SP	24	16	WP-0480856-SP	18	50	WS-0410002-KN	18	29
SS-6090620-SP	28	30	SS-8150710-SP	32	9	WP-0480856-SP	26	27	WS-0410002-KN	18	31
SS-6090630-SP	36	14	SS-8150920-SP	34	12	WP-0480856-SP	34	25	WS-0410002-KN	18	47
SS-6090810-SP	32	14	SS-8151150-SP	32	10	WP-0480856-SP	39	23	WS-0410002-KN	18	54
SS-6090910-TP	34	29	SS-8151150-SP	34	38	WP-0531000-SC	70	7	WS-0410002-KN	48	30
SS-6091022-TP	28	23	SS-8151550-SP	24	2	WP-0531000-SC	70	11	WS-0410002-KN	50	33
SS-6091210-TP	32	27	SS-8151550-SP	24	26	WP-0531001-SC	2	24	WS-0410002-KN	52	42
SS-6110810-TP	52	29	SS-8152030-SP	32	13	WP-0531001-SC	2	34	WS-0410002-KN	52	45
SS-6110810-TP	54	27	SS-8660340-SP	34	10	WP-0531001-SC	2	46	WS-0410002-KN	54	79
SS-6110810-TP	56	61	SS-8660410-SP	34	40	WP-0531001-SC	6	59	WS-0410002-KN	56	38
SS-6111140-SP	52	84	SS-8660530-TP	32	12	WP-0531001-SC	14	19	WS-0410002-KN	60	23
SS-6111140-SP	54	75	SS-8660810-TP	32	4	WP-0531001-SC	14	23	WS-0410002-KN	60	34
SS-6111140-SP	56	27	SS-8680540-SP	24	14	WP-0531001-SC	14	39	WS-0410002-KN	62	10
SS-6111610-SP	32	23	SS-8680730-SP	24	13	WP-0531001-SC	16	78	WS-0410002-KN	62	13
SS-6121210-SP	28	40	SS-8681650-TP	24	11	WP-0531001-SC	18	44	WS-0410002-KN	62	17
SS-6150810-SP	22	5	SS-8681650-TP	24	21	WP-0531001-SC	39	9	WS-0410002-KN	62	24
SS-6151210-SP	48	12	SS-8681950-SP	24	20	WP-0531001-SC	60	5	WS-0410002-KN	62	30
SS-6151220-SP	6	55	SS-9090640-SP	28	26	WP-0531001-SC	62	43	WS-0410002-KN	62	39
SS-6151412-TP	6	57	SS-9111010-SP	26	28	WP-0531001-SC	82	81	WS-0410002-KN	62	55
SS-6151712-TP	30	3	SS-9660720-SP	32	51	WP-0531001-SC	84	14	WS-0410002-KN	62	73
SS-6153012-TP	32	24	ST-1040851-SR	6	23	WP-0531001-SC	86	77	WS-0410002-KN	62	86
SS-6153040-SP	28	41				WP-0531001-SC	88	12	WS-0410002-KN	66	20
SS-6661110-SP	24	47	TA-0290301-MO	24	45	WP-0621016-SD	39	5	WS-0410002-KN	70	12
SS-7060610-SP	54	22	TA-0750404-RO	22	11	WP-0621026-SP	30	19	WS-0410002-KN	74	13
SS-7060610-SP	56	20	TA-0800504-RO	42	21	WP-0641601-SC	2	29	WS-0410002-KN	76	18
SS-7081310-SP	39	22	TA-0800504-RO	59	12	WP-0641601-SC	6	7	WS-0410002-KN	76	26
SS-7090510-SP	22	52	TA-1050504-RO	22	13	WP-0641601-SC	14	14	WS-0410002-KN	76	39
SS-7090540-TP	22	62	TA-1050604-RO	22	71	WP-0641601-SC	16	4	WS-0410002-KN	76	42
SS-7090610-SP	22	20	TA-1250406-RO	22	10	WP-0641601-SC	42	11	WS-0410002-KN	76	55
SS-7090610-SP	22	28	TA-1250504-RO	22	12	WP-0641601-SC	82	66	WS-0410002-KN	78	18
SS-7090610-SP	26	4	TA-1250705-RO	36	15	WP-0641601-SC	86	8	WS-0410002-KN	78	26
SS-7090710-SP	22	48	TA-1450404-RO	18	6	WP-0651056-SH	30	27	WS-0410002-KN	78	39
SS-7090710-SP	28	25	TA-1871602-RO	22	9	WP-0651646-SC	16	24	WS-0410002-KN	78	42
SS-7090710-SP	36	19				WP-0651646-SC	82	83	WS-0410002-KN	78	55
SS-7090910-TP	26	11	WP-0250516-SD	22	47	WP-0651646-SC	86	4	WS-0410002-KN	80	3
SS-7091410-SP	28	32	WP-0320500-SC	10	76	WP-0841600-SC	2	7	WS-0410002-KN	80	10
SS-7110510-SP	32	31	WP-0320500-SC	12	76	WP-0841600-SC	6	45	WS-0410002-KN	82	8
SS-7110510-SP	39	3	WP-0320500-SC	20	24	WP-0841600-SC	6	48	WS-0410002-KN	82	37
SS-7110540-SP	40	12	WP-0320500-SC	28	34	WP-0850002-SP	32	30	WS-0410002-KN	86	35
SS-7110710-SP	30	13	WP-0320500-SC	34	42	WP-1052001-SC	14	48	WS-0441040-KP	60	13
SS-7110710-SP	30	28	WP-0320500-SC	50	35	WP-1052001-SC	48	25	WS-0510002-KN	2	25
SS-7110710-SP	39	2	WP-0320500-SC	52	32	WP-1052001-SC	48	46	WS-0510002-KN	2	32
SS-7110740-TP	26	26	WP-0320500-SC	54	29	WP-1052001-SC	63	4	WS-0510002-KN	2	38
SS-7110840-SP	10	21	WP-0320500-SC	56	71	WP-1052001-SC	82	45	WS-0510002-KN	2	47
SS-7110840-SP	12	21	WP-0320500-SC	66	27	WP-1052001-SC	84	4	WS-0510002-KN	2	58
SS-7110840-SP	28	29	WP-0320500-SC	76	33	WP-1052001-SC	84	8	WS-0510002-KN	6	60
SS-7110840-SP	32	7	WP-0320500-SC	78	33	WP-1052001-SC	86	33	WS-0510002-KN	10	6
SS-7110840-SP	36	11	WP-0320501-SC	38	12	WP-1052001-SC	86	47	WS-0510002-KN	10	16
SS-7110840-SP	39	14	WP-0371016-SD	32	15	WP-1052001-SC	88	4	WS-0510002-KN	12	6
SS-7110840-SP	76	19	WP-0371026-SD	28	24	WP-1052001-SC	88	8	WS-0510002-KN	12	16
SS-7110840-SP	78	19	WP-0371026-SD	28	31	WP-1221016-SP	2	20	WS-0510002-KN	14	18
SS-7110910-SP	22	4	WP-0430800-SC	6	40	WP-1612616-SE	40	24	WS-0510002-KN	14	22
SS-7110910-SP	22	7	WP-0430800-SC	10	27	WS-0310002-KN	10	75	WS-0510002-KN	14	38

N U M E R I C A L I N D E X O F P A R T S

索引

PART NO 品番	PAGE 頁	REF NO	PART NO 品番	PAGE 頁	REF NO	PART NO 品番	PAGE 頁	REF NO	PART NO 品番	PAGE 頁	REF NO
WS-0510002-KN	14	61	WS-0820002-KN	86	66	164-15705	34	35	166-55607	48	26
WS-0510002-KN	16	8	WS-1020002-KN	14	47	164-15804	34	33	166-55805	48	59
WS-0510002-KN	16	15	WS-1020002-KN	18	21	164-15911	34	19	166-55805	52	65
WS-0510002-KN	16	79	WS-1020002-KN	63	3	164-16000	34	27	166-55805	54	60
WS-0510002-KN	18	3	WS-1020002-KN	82	44	164-17313	34	22	166-55904	50	1
WS-0510002-KN	18	9	WS-1020002-KN	84	3	164-17412	34	14	166-56100	50	6
WS-0510002-KN	18	12	WS-1020002-KN	84	7	164-17719	34	18	166-56100	71	11
WS-0510002-KN	18	43	WS-1020002-KN	86	32	164-17800	34	20	166-56209	50	8
WS-0510002-KN	20	4	WS-1020002-KN	86	46	164-18204	34	48	166-56506	52	66
WS-0510002-KN	48	20	WS-1020002-KN	88	3	164-18303	34	45	166-56506	54	53
WS-0510002-KN	48	23	WS-1020002-KN	88	7	164-18600	34	34	166-56605	52	62
WS-0510002-KN	48	28	WS-1220002-KN	68	6	164-18709	34	13	166-56605	54	57
WS-0510002-KN	48	52	WT-0480002-KR	22	63	164-20705	32	16	166-56704	52	63
WS-0510002-KN	50	3	WZ-0850302-KO	62	32	164-21109	32	44	166-56704	54	58
WS-0510002-KN	50	13				164-21513	32	22	166-56803	52	68
WS-0510002-KN	50	22	100-39105	39	7	164-21760	32	36	166-56803	54	63
WS-0510002-KN	52	61	101-01400	22	24	164-22065	32	37	166-56803	56	55
WS-0510002-KN	54	56	101-02200	22	19	164-22206	32	47	166-57009	52	69
WS-0510002-KN	58	9	101-03406	24	27	164-22404	32	48	166-57009	56	56
WS-0510002-KN	58	28	101-09700	32	53	164-23006	24	1	166-57108	48	60
WS-0510002-KN	59	3	101-09908	32	20	164-24004	22	60	166-57108	52	82
WS-0510002-KN	60	4	101-12001	32	11	164-24202	22	29	166-57108	56	72
WS-0510002-KN	60	10	101-12357	32	5	164-24301	22	36	166-70309	52	3
WS-0510002-KN	62	4	101-12407	32	21	164-24400	22	54	166-70309	54	10
WS-0510002-KN	62	42	101-29054	24	25	164-24509	22	50	166-70309	56	13
WS-0510002-KN	62	65	101-61503	39	4	164-24608	22	27	166-70408	52	23
WS-0510002-KN	66	31	103-05159	24	15	164-24707	22	53	166-70507	52	18
WS-0510002-KN	66	36	103-07056	24	22	164-24806	22	55	166-70614	52	22
WS-0510002-KN	70	8	103-13906	34	2	164-24905	22	37	166-70713	52	13
WS-0510002-KN	71	13	105-17209	24	30	164-25100	22	56	166-71000	52	20
WS-0510002-KN	76	5	105-17209	24	37	164-25209	22	57	166-71000	54	20
WS-0510002-KN	76	9	105-47800	32	39	164-25902	36	1	166-71000	56	14
WS-0510002-KN	76	45	105-47909	32	40	164-26009	36	7	166-71109	52	15
WS-0510002-KN	78	5	110-77500	39	16	164-26850	36	28	166-71109	54	14
WS-0510002-KN	78	9	110-78102	39	17	164-27007	36	2	166-71109	56	12
WS-0510002-KN	78	45	111-59001	6	14	164-27908	39	1	166-71208	52	17
WS-0510002-KN	80	7	111-85006	40	21	164-28153	32	41	166-71208	54	16
WS-0510002-KN	82	80	111-85105	40	17	164-28302	38	4	166-71208	56	16
WS-0510002-KN	84	15	111-85204	40	6	164-28401	32	52	166-71307	52	16
WS-0510002-KN	86	78	111-85352	40	2	164-28518	22	3	166-71406	52	4
WS-0510002-KN	88	13	111-85402	40	3	164-28609	22	72	166-71406	54	3
WS-0511302-KS	18	51	111-85501	40	18	165-45105	52	37	166-71406	56	4
WS-0610002-KN	2	28	119-69458	40	1	165-45105	54	36	166-71505	52	9
WS-0610002-KN	2	50	164-00400	22	1	165-45105	56	35	166-71505	54	8
WS-0610002-KN	6	5	164-01002	22	16	166-05404	62	57	166-71505	56	9
WS-0610002-KN	14	3	164-01200	22	15	166-06907	16	61	166-71604	52	7
WS-0610002-KN	14	7	164-01259	22	14	166-07004	16	63	166-71604	54	6
WS-0610002-KN	14	13	164-02406	22	67	166-07103	16	65	166-71604	56	7
WS-0610002-KN	14	44	164-02455	22	66	166-07202	16	67	166-71703	20	5
WS-0610002-KN	16	3	164-03008	22	68	166-07301	16	55	166-71703	52	51
WS-0610002-KN	16	25	164-04204	24	17	166-07400	16	56	166-71703	54	45
WS-0610002-KN	16	31	164-06209	24	10	166-07509	16	57	166-71703	56	47
WS-0610002-KN	20	34	164-06308	26	21	166-07608	16	58	166-71802	20	10
WS-0610002-KN	42	12	164-06407	26	14	166-07707	16	59	166-71802	52	52
WS-0610002-KN	50	19	164-06704	26	13	166-07806	16	60	166-71802	54	46
WS-0610002-KN	62	35	164-06803	26	25	166-23407	86	50	166-71802	56	48
WS-0610002-KN	66	10	164-06902	26	8	166-52406	50	24	166-71919	52	53
WS-0610002-KN	66	14	164-09500	28	4	166-52505	50	27	166-71919	54	47
WS-0610002-KN	68	9	164-09906	28	8	166-52703	50	30	166-71919	56	49
WS-0610002-KN	70	3	164-10102	28	11	166-52802	50	36	166-72016	52	49
WS-0610002-KN	82	19	164-10201	28	12	166-52901	50	39	166-72016	54	43
WS-0610002-KN	82	41	164-10300	28	14	166-53008	50	45	166-72016	56	45
WS-0610002-KN	82	65	164-10508	28	5	166-53107	50	16	166-72107	52	40
WS-0610002-KN	86	3	164-10607	28	16	166-53206	50	17	166-72107	54	72
WS-0610002-KN	86	7	164-10706	28	17	166-53305	50	23	166-72107	56	69
WS-0610002-KN	86	16	164-10805	28	18	166-53503	48	33	166-72206	52	43
WS-0610002-KN	86	23	164-10904	28	19	166-53602	48	36	166-72206	54	52
WS-0610002-KN	86	60	164-11100	28	6	166-54006	48	41	166-72206	56	39
WS-0610002-KN	86	87	164-11308	28	9	166-54204	48	13	166-72305	52	44
WS-0820002-KN	2	8	164-11407	28	13	166-54907	48	10	166-72305	54	73
WS-0820002-KN	2	12	164-13403	30	11	166-55003	48	15	166-72305	56	40
WS-0820002-KN	6	44	164-13510	30	4	166-55201	52	8	166-72503	20	25
WS-0820002-KN	6	47	164-15002	34	30	166-55201	54	7	166-72503	52	46
WS-0820002-KN	50	42	164-15101	34	31	166-55201	56	8	166-72503	54	40
WS-0820002-KN	62	63	164-15218	34	23	166-55508	48	24	166-72503	56	42
WS-0820002-KN	82	73	164-15515	34	28	166-55508	48	47	166-72503	71	20

NUMERICAL INDEX OF PARTS

索引

PART NO 品番	PAGE 頁	REF NO	PART NO 品番	PAGE 頁	REF NO	PART NO 品番	PAGE 頁	REF NO	PART NO 品番	PAGE 頁	REF NO
166-72602	20	27	167-25608	54	61	169-14202	60	30	169-35108	10	9
166-72602	52	47	167-25608	56	73	169-15100	10	36	169-35108	12	9
166-72602	54	41	167-25905	14	55	169-15100	12	36	169-35504	4	14
166-72602	56	43	167-27802	86	51	169-15209	10	37	169-35504	59	15
166-72602	71	21	167-28008	82	62	169-15209	12	37	169-35504	70	21
166-73014	52	83	167-28008	86	44	169-15308	10	38	169-60205	48	17
166-73014	54	33	167-28107	82	21	169-15308	12	38	169-60205	66	32
166-73303	54	18	167-66511	20	13	169-15407	10	39	169-60205	80	5
166-73303	56	22	167-66610	20	11	169-15407	12	39	177-58954	20	45
166-73410	54	12	167-77807	10	19	169-15506	10	40	177-58954	71	9
166-73600	54	17	167-77906	12	19	169-15506	12	40	177-99305	4	8
166-74103	52	34	167-78003	10	20	169-15605	10	41	177-99305	4	12
166-74103	54	74	167-78102	12	20	169-15605	12	41	177-99305	62	2
166-74103	56	32	167-78409	10	71	169-15704	10	42	177-99305	66	2
166-74103	56	74	167-78409	76	21	169-15704	12	42	178-45009	44	27
166-74210	56	18	167-78508	12	71	169-15803	10	43	183-37402	52	85
166-74400	56	17	167-78508	78	21	169-15803	12	43	183-37402	54	76
166-75308	2	22	168-02209	18	56	169-15902	10	44	183-37402	56	28
166-76009	4	17	168-03405	4	10	169-15902	12	44	183-37501	52	33
166-76009	60	20	168-03504	4	9	169-16009	10	45	183-37501	54	32
166-76207	2	71	168-04700	58	7	169-16009	12	45	183-37501	56	34
166-76207	46	3	168-04700	58	26	169-17007	60	11	183-37501	56	75
166-76207	46	6	168-04908	58	10	169-18609	10	46	185-50400	14	51
166-76207	46	9	168-04908	58	29	169-18609	12	46	185-50806	8	5
166-81405	82	47	168-06507	2	17	169-19003	10	77	185-50806	74	5
166-81801	82	52	168-06614	2	19	169-19003	12	77	185-51002	50	28
166-81801	86	70	168-06903	71	18	169-19102	10	47	185-55706	48	11
166-81900	82	51	168-07109	76	16	169-19102	12	47	185-55805	48	42
166-81900	86	68	168-07109	78	16	169-19201	10	49	185-55904	48	14
166-82106	82	61	168-08404	2	33	169-19201	12	49	185-56100	48	18
166-97005	74	39	168-09204	76	14	169-19300	10	48	185-56209	48	40
166-97104	74	40	168-09303	78	14	169-19300	12	48	185-56308	2	26
166-97906	86	63	168-09402	76	15	169-20100	20	32	185-58007	48	38
166-98003	86	67	168-09501	78	15	169-20407	10	51	185-58106	48	31
166-98102	82	54	168-38401	6	16	169-20407	12	51	185-58205	48	21
166-98409	50	15	168-38500	2	18	169-20506	10	52	185-58403	86	40
167-00403	70	6	168-38609	2	9	169-20506	12	52	185-59302	48	16
167-00502	70	10	168-70206	2	51	169-20605	10	53	185-63908	66	39
167-00601	70	14	168-80403	2	44	169-20605	12	53	185-64005	68	7
167-00700	70	18	168-80502	2	48	169-20704	10	54	185-68006	14	33
167-00809	70	15	168-80908	2	52	169-20704	12	54	185-80605	66	12
167-01005	76	51	168-81005	2	53	169-20803	10	55	185-80605	66	12
167-01005	78	51	168-81104	2	54	169-20803	12	55	185-80704	66	23
167-01906	52	19	168-95609	10	50	169-20902	10	56	185-80803	66	22
167-01906	54	19	168-95609	12	50	169-20902	12	56	185-80902	66	18
167-01906	56	21	169-06703	16	42	169-20902	12	56	185-81009	66	29
167-03506	60	6	169-07206	10	35	169-21009	10	57	185-81108	66	33
167-03605	60	7	169-07206	12	35	169-21009	12	57	185-81306	66	37
167-03704	60	8	169-07701	8	3	169-21108	10	58	185-81900	66	41
167-04900	10	72	169-07701	74	3	169-21108	12	58	185-83153	52	27
167-04900	12	72	169-07800	14	24	169-21207	10	59	185-83252	52	26
167-05501	52	86	169-08006	16	36	169-21207	12	59	185-83351	54	25
167-05501	54	77	169-08105	8	7	169-21306	10	60	185-83450	56	24
167-05501	56	33	169-08105	74	7	169-21306	12	60	185-83708	58	2
167-05600	52	35	169-08303	10	2	169-21405	10	61	185-83708	58	12
167-05600	54	31	169-08303	12	2	169-21405	12	61	185-83708	58	21
167-05709	52	36	169-08402	10	3	169-21504	10	62	185-83807	58	3
167-05709	54	35	169-08402	12	3	169-21504	12	62	185-83807	58	13
167-05709	56	29	169-08501	10	7	169-21603	10	63	185-83807	58	22
167-05808	52	71	169-08600	12	7	169-21603	12	63	185-83906	58	17
167-05808	54	64	169-08709	10	8	169-21702	10	64	185-83906	58	30
167-05808	56	59	169-08709	12	8	169-21702	12	64	185-84003	58	18
167-17209	62	3	169-08808	10	17	169-21801	10	65	185-84003	58	31
167-20005	14	52	169-08907	12	17	169-21801	12	65	185-84706	50	4
167-21201	48	37	169-11612	18	23	169-21900	10	66	185-85000	2	13
167-22803	2	3	169-12602	20	35	169-21900	12	66	185-85109	4	6
167-22902	50	46	169-12701	20	37	169-22007	10	67	185-85109	4	27
167-23801	50	47	169-12701	71	2	169-22007	12	67	185-85109	60	15
167-24007	50	43	169-12800	20	39	169-22106	10	68	185-85109	62	70
167-24403	50	11	169-12800	71	4	169-22106	12	68	185-85109	82	77
167-24403	50	20	169-12909	20	41	169-22205	10	69	185-85208	14	4
167-24403	71	14	169-12909	71	6	169-22205	12	69	185-85208	48	32
167-24502	50	40	169-13907	2	30	169-22304	10	70	185-87709	48	7
167-25004	16	33	169-14103	4	28	169-22304	12	70	185-88202	58	5
167-25400	48	34	169-14103	60	29	169-34002	24	46	185-88202	58	15
167-25608	52	67	169-14202	4	29	169-34200	14	25	185-88202	58	24
						169-34507	14	35	185-88400	68	4

NUMERICAL INDEX OF PARTS

索引

PART NO 品番	PAGE 頁	REF NO	PART NO 品番	PAGE 頁	REF NO	PART NO 品番	PAGE 頁	REF NO	PART NO 品番	PAGE 頁	REF NO
185-88509	68	2	252-98100	74	9	253-06705	46	1	253-20300	86	31
185-88608	66	16	252-98209	74	10	253-06804	46	4	253-20409	62	59
185-88806	66	17	252-98704	76	57	253-06903	46	7	253-20508	86	14
185-88905	66	24	252-98803	78	57	253-07018	62	69	253-20607	82	42
185-89408	48	45	252-98902	59	11	253-07109	62	1	253-20706	18	32
185-90208	86	24	252-99017	60	14	253-07208	62	40	253-20805	14	54
			252-99108	76	60	253-07307	62	46	253-20904	2	39
226-13400	32	28	252-99108	78	60	253-07406	62	45	253-21001	59	13
226-21056	39	15	252-99207	80	4	253-07455	62	44	253-21100	18	19
228-37504	39	21	252-99306	80	1	253-07505	62	47	253-21209	62	26
228-37553	39	10	252-99405	8	1	253-07604	62	50	253-21308	18	30
250-35957	50	9	252-99405	74	1	253-07703	62	19	253-21407	18	16
250-35957	71	17	252-99504	2	14	253-07802	62	27	253-21506	80	21
250-40858	72	2	252-99603	2	55	253-07901	62	11	253-21605	16	12
250-40957	68	12	252-99702	2	67	253-08008	62	15	253-22157	18	60
250-41054	68	13	252-99801	2	41	253-08107	62	34	253-22157	48	58
250-41153	68	14	252-99918	4	26	253-08206	62	31	253-22256	16	70
250-41401	68	15	253-00005	2	1	253-08305	62	8	253-22355	16	71
250-41500	68	16	253-00211	16	13	253-08404	62	25	253-22454	16	72
251-36003	22	6	253-00419	16	1	253-08701	62	79	253-22553	16	73
251-36102	26	3	253-00500	16	17	253-08800	62	75	253-22850	59	19
251-36201	26	5	253-00609	16	19	253-08909	62	71	253-22850	70	16
251-36409	24	24	253-00708	16	21	253-09006	62	6	253-22959	48	57
251-36607	28	1	253-00906	16	47	253-09105	62	22	253-22959	59	20
251-36706	28	20	253-01003	16	32	253-09204	62	67	253-23650	48	54
251-36805	28	2	253-01102	16	29	253-09402	62	64	253-23759	48	55
251-36904	28	7	253-01201	16	34	253-09600	62	58	253-23858	48	56
251-37001	28	10	253-01300	16	37	253-09709	62	61	253-24856	62	96
251-37100	28	3	253-01409	16	38	253-09808	62	52	253-25069	2	59
251-37209	34	41	253-01508	16	40	253-09907	62	37	253-25267	74	36
251-37308	30	1	253-01607	16	6	253-10004	82	39	253-25366	74	37
251-37407	30	8	253-01706	16	11	253-10103	82	1	253-25457	72	1
251-37506	30	5	253-01805	16	26	253-10202	82	5	253-26455	6	41
251-37605	30	16	253-02001	14	42	253-10301	82	15	253-28006	4	1
251-37704	30	17	253-02100	14	1	253-10400	82	56	253-28105	4	3
251-37803	34	3	253-02209	14	5	253-10509	82	57	253-28204	4	4
251-37902	34	6	253-02407	14	16	253-10608	82	59	253-28303	4	5
251-38009	34	1	253-02506	14	20	253-10707	82	24	253-28402	4	7
251-38306	28	37	253-02605	14	36	253-10806	82	23	253-28501	4	11
251-38405	32	32	253-02704	14	27	253-11101	20	46	253-28501	4	21
251-38504	32	1	253-02803	14	29	253-13800	52	72	253-28501	60	24
251-38603	22	33	253-02902	14	31	253-13909	52	73	253-28600	86	9
251-38652	22	31	253-03108	14	45	253-14006	52	74	253-28709	86	18
251-38660	22	25	253-03207	14	57	253-14105	52	75	253-28808	86	19
251-38751	22	64	253-03306	14	59	253-14204	52	76	253-28907	86	72
251-38801	24	35	253-03405	14	62	253-14303	52	77	253-29004	86	62
251-38801	24	42	253-03405	16	43	253-14402	52	78	253-29202	86	27
251-38850	24	29	253-03504	14	66	253-15201	56	62	253-29400	86	38
251-38959	24	36	253-03603	14	68	253-15300	56	63	253-29509	86	1
251-39155	36	27	253-03702	14	9	253-15409	56	64	253-29608	86	5
251-39452	36	21	253-03751	14	8	253-15508	56	65	253-29707	66	1
251-39601	28	38	253-03801	14	10	253-15607	56	66	253-29806	66	3
251-39908	38	1	253-04007	18	1	253-15706	56	67	253-29905	66	4
251-40005	38	2	253-04106	18	4	253-15805	56	68	253-30002	66	40
251-40104	36	8	253-04205	18	7	253-15904	54	65	253-30101	66	5
251-40252	38	3	253-04304	18	13	253-16001	54	66	253-30200	66	6
251-40351	28	43	253-04403	18	15	253-16100	54	67	253-30309	66	7
251-40658	28	15	253-04502	18	22	253-16209	54	68	253-30408	66	8
251-40708	34	44	253-04601	18	25	253-16308	54	69	253-30507	68	1
251-48008	16	39	253-04700	18	27	253-16407	54	70	253-30606	68	10
251-49808	62	20	253-04809	18	37	253-16506	54	71	253-30705	84	1
251-49808	62	76	253-04908	20	1	253-16605	63	1	253-30804	84	5
251-50103	62	72	253-05004	20	2	253-16704	82	50	253-30903	84	9
251-50509	4	22	253-05103	18	45	253-16803	18	35	253-30903	86	75
251-50509	60	25	253-05202	18	52	253-16902	62	21	253-30903	88	10
251-50509	62	80	253-05509	18	33	253-18403	6	24	253-31000	84	17
251-82106	84	12	253-05814	60	16	253-18502	6	18	253-31000	86	82
251-82106	86	74	253-05905	14	80	253-18601	6	3	253-31000	88	17
251-82106	88	9	253-06002	60	2	253-18809	16	16	253-31109	86	43
252-55050	38	15	253-06101	82	4	253-19708	59	9	253-31208	88	1
252-97508	2	36	253-06200	82	10	253-19906	48	9	253-31307	88	5
252-97607	22	75	253-06309	82	46	253-20003	66	15	253-31406	2	2
252-97706	59	1	253-06408	82	33	253-20102	16	5	253-31604	86	21
252-97805	59	7	253-06507	82	35	253-20201	84	18	253-31703	86	20
252-97904	59	8	253-06606	82	79	253-20201	86	83	253-32107	76	58
252-98001	59	10	253-06705	2	69	253-20201	88	18	253-32206	78	58

N U M E R I C A L I N D E X O F P A R T S

索引

PART NO 品番	PAGE 頁	REF NO	PART NO 品番	PAGE 頁	REF NO	PART NO 品番	PAGE 頁	REF NO	PART NO 品番	PAGE 頁	REF NO
253-32305	8	9									
253-32404	10	33									
253-32503	12	33									
253-32602	10	34									
253-32701	12	34									
253-32800	74	26									
253-32909	74	28									
253-33006	74	27									
253-33105	74	29									
253-33204	18	61									
253-33402	82	38									
253-35803	16	77									
253-35902	4	35									
253-36009	60	18									
253-36108	4	36									
253-36207	62	98									
253-36306	60	19									
253-37908	86	85									
253-58359	82	76									
253-58359	86	49									
253-58458	59	18									
253-58458	66	49									
253-58458	70	17									
253-58557	40	2									
253-59159	50	56									
253-59258	50	57									
253-59357	50	58									
253-59456	50	59									
253-59852	62	95									
253-63003	6	8									
253-63052	6	1									
253-63102	6	2									
253-63201	6	17									
253-63300	6	20									
253-63409	6	32									
253-63508	6	36									
253-64209	2	56									
253-69554	52	1									
253-69653	52	2									
253-69752	54	1									
253-69851	54	2									
253-69950	56	1									
253-70057	56	2									
253-70107	20	29									
253-70206	20	30									

JUKI®

JUKI CORPORATION
INTERNATIONAL SALES DIVISION
8-2-1, KOKURYO-CHO,
CHOFU-SHI, TOKYO 182, JAPAN
PHONE : 03(3430)4001~5
FAX : 03(3430)4909 . 4914 . 4984
TELEX : J22967

JUKI 株式会社

〒182 東京都調布市国領町8-2-1
TEL. 03-3480-1111(代表)

国内営業本部
TEL. 03-3480-1113(ダイヤルイン)

お問い合わせ、ご相談は
To order or for further
information,
please contact :

※このパーツリストは商品改良のため予告なく変更する事があります。
* The description covered in this parts list is subject to change for improvement of the commodity without notice.
※このパーツリストは、1997年6月 現在の商品仕様で編集したものです。
* This parts list is edited in accordance with the product specifications as of June 1997.