

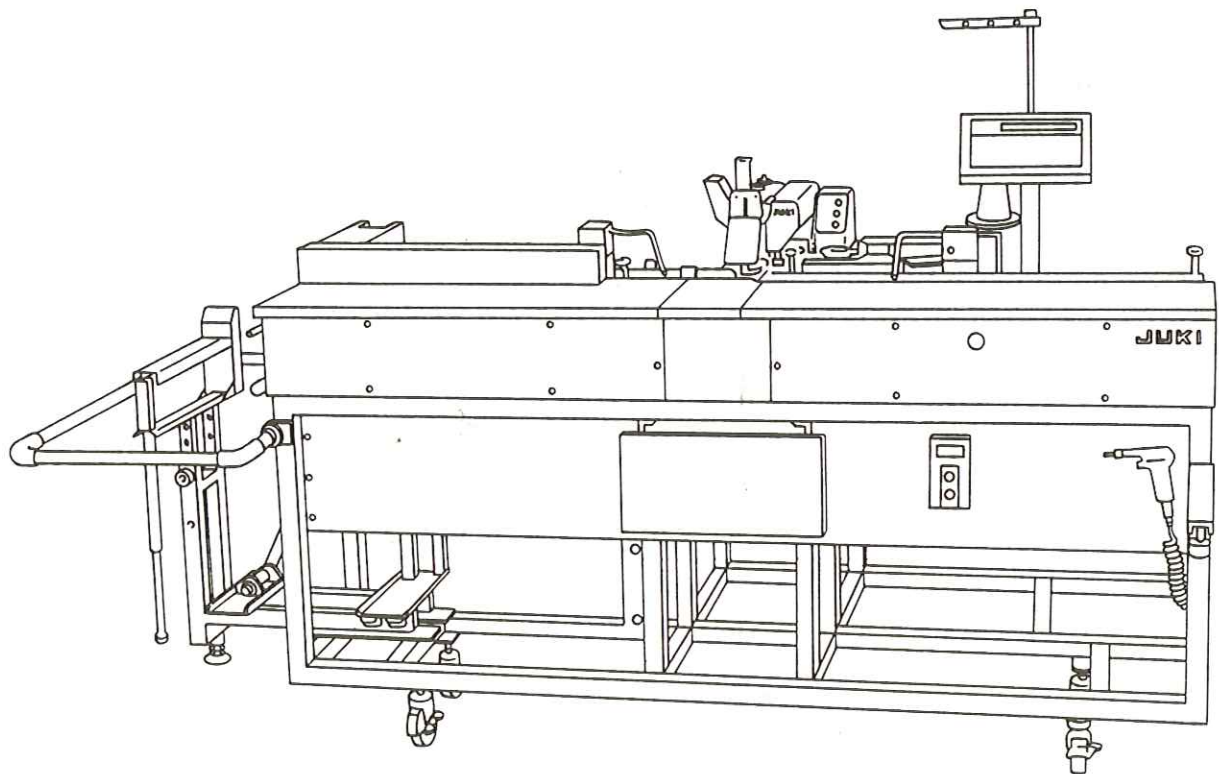
JUKI

Button Attaching Indexer
ボタン付けインデキサー

ACF-164-373N



PARTS LIST



29029907
No.0616-00

HOW TO MAKE USE OF THIS PARTS LIST

パーツリストの見方

1. The part numbers of parts shown in the figure indicate the corresponding numbers (Ref. No.) shown by the Index.
図に示された部品の品番は、図にふられているNo (Ref No) に対応するインデックスによって、その品番がわかります

2. Explanation of codes
記号の説明

1) Codes on the "Note" column
"注記" 欄の記号

- ① ☆..... means this part is changed from the previous parts list.
前回のパーツリストに対して今回変更された部品を意味します
- ② #01..... refer to the "Note" explanation at bottom of page.
#01..... ページ下の "注記" の説明を参照して下さい

2) Codes on the "E.C. (Engineering change)" column
"変更年月" 欄の記号

- ① A.10/83..... Added from October, 1983
1983年10月より追加された
- ② D.10/83..... Obsolete from October, 1983
1983年10月より削除された

③ When previous parts (Obsoleted part) and new parts (Added parts) are not interchangeable with each other:
部品の互換性がない変更の場合

In this case, even obsoleted part (D.) can be ordered with the obsoleted part number, so select the parts with changed dates and place your orders.
この場合は削除(D)された品番でもご注文できますから、変更年月により、いずれかの部品を選択してご注文下さい

Example (例)

Ref. No.	Note 注記	Part No. 品番	Description	E.C. 変更年月	品名	Amt. Req. 数量
1	☆	B1401-100-000	Needle bar	D.10/83	ハリホー	-
1-1	☆	B1401-100-000-A	Needle bar	A.10/83	ハリホー	1
2	☆	B1105-200-000	Frame cover	D.10/83	B1105-300-000	-
	☆	B1105-300-000	Frame cover	A.10/83	フレームカバー	1

④ In case when previous parts and new part are interchangeable with each other:
部品の互換性がある場合の変更

In this case the new part number is replaced on the "品名 (Japanese)" column of the previous parts, so please order by the new part number.
この場合は、旧部品の和文品名欄にそれにかわる新しい品番が記入してありますので、新しい品番でご注文下さい

⑤ C.10/83

1	☆	B1105-500-000	Frame cover	C.10/83	B1105-600-000	1
		↑ Correct No. 正しい品番			↑ Wrong No. 誤り品番	

Please order by the correct part number.
正しい品番でご注文下さい

⑥ M.10/83..... The amount required is changed from October, 1983
The new amount required is shown in the "Amt. Req." column.
1983年10月より数量が変更になった この場合数量欄には新しい数量が表示してあります

3) Codes on the "Amt. Req." column
"数量" 欄の記号

- ① 2..... Indicates amount required is 2.
数量、2個を表わします
- ② 2.0..... Indicates length in meters. (unit is meter)
長さ、2メートルを表わします。(単位はメートルです)
- ③ -..... Indicates parts obsoleted from the parts list.
このパーツリストから削除された部品です
- ④ (1)..... Indicates sub parts which construct the assembly part.
Assembly part is shown as "asm." and クミ in Japanese, in the "Description" column.
組部品を構成している子部品を表わします 組部品は品名欄に英文で "asm" 和文でクミと表示してあります

When Ordering The Spare Parts:

In order to ensure that we deliver the correct parts to you, please clearly state when ordering the corresponding PART NUMBER (ex. B1109-012-A00) and also the PARTS LIST NUMBER (ex. 0010-01, given at the bottom right of the cover) or the MACHINE SERIAL NUMBER, because there are some parts which have been changed.

補用部品注文の際のご注意

このパーツリストに記載されている補用部品をご注文の際は、部品の番号(例えば、B1109-012-A00)でご注文下さい。合わせて、ご覧のパーツリストの管理番号(表紙右下、例えば、No0010-01)又は、機械番号をご連絡頂ければ幸いです。又、改良のため部品の一部が変更になる場合がありますのでご了承下さい。

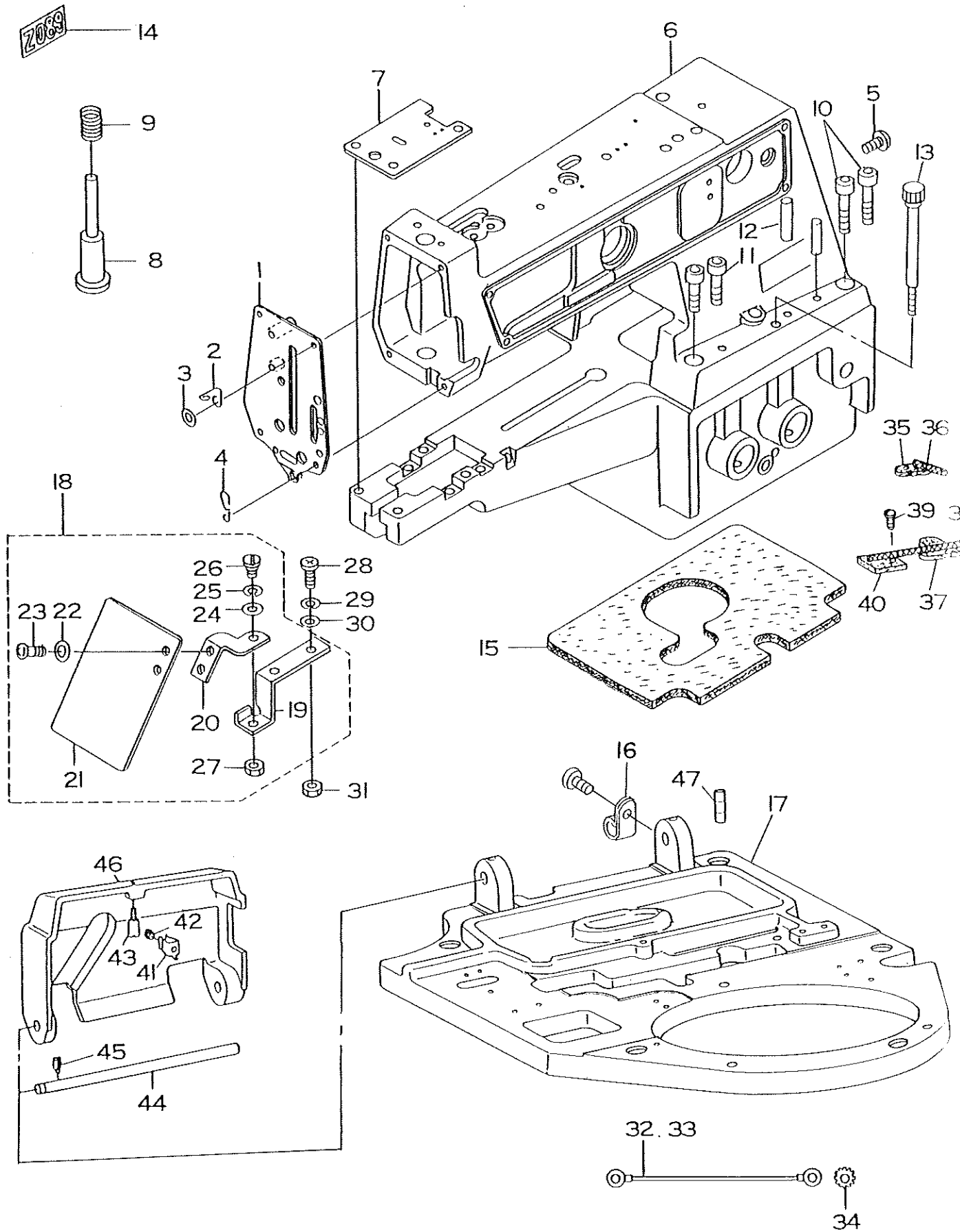
CONTENTS

目 次

1.	FRAME & MISCELLANEOUS COVER COMPONENTS	1
	頭部・外装関係	
2.	FEEDER CLAMP MECHANISM COMPONENTS	3
	フィーダ用つまみ装置関係	
3.	LOOPER COMPONENTS	5
	ルーパー関係	
4.	NIPPER & THREAD TENSION COMPONENTS	7
	ニッパー・糸調子関係	
5.	FEED MECHANISM COMPONENTS	9
	送り関係	
6.	BUTTON CLAMP LIFTER & THREAD TRIMMER COMPONENTS	11
	引き上げ・糸切り関係	
7.	DRIVE SHAFT COMPONENTS	13
	駆動軸関係	
8.	NEEDLE BAR COMPONENTS	14
	針棒関係	
9.	WIPER MECHANISM COMPONENTS	15
	ワイパー装置関係	
10.	STOP MOTION MECHANISM COMPONENTS	17
	遮断装置関係	
11.	STITCH SELECTING PARTS COMPONENTS	18
	針数調節関係	
12.	SENSOR COMPONENTS	19
	検知関係	
13.	ACCESSORIES COMPONENTS	20
	付属品関係	
14.	FINE POSITION OF BUTTONS COMPONENTS (1)	21
	ボタンすりもみ関係 (1)	
15.	FINE POSITION OF BUTTONS COMPONENTS (2)	23
	ボタンすりもみ関係 (2)	
16.	CAM COMPONENTS	25
	カム関係	
17.	INDEX COMPONENTS (1)	27
	インデックス関係 (1)	
18.	INDEX COMPONENTS (2)	29
	インデックス関係 (2)	
19.	FEEDER BALL COMPONENTS	31
	フィーダーボール関係	
20.	BR-CONTROL BOX COMPONENTS	33
	BR-電装関係	
21.	ACCESSORIES COMPONENTS	34
	付属品関係	
22.	FRAME COMPONENTS	35
	架台関係	
23.	COVER COMPONENTS	37
	カバー関係	
24.	COVER & KNEE SWITCH COMPONENTS	39
	カバー・膝スイッチ関係	
25.	SOLENOID VALVE & REGULATOR COMPONENTS	41
	電磁弁・レギュレータ関係	

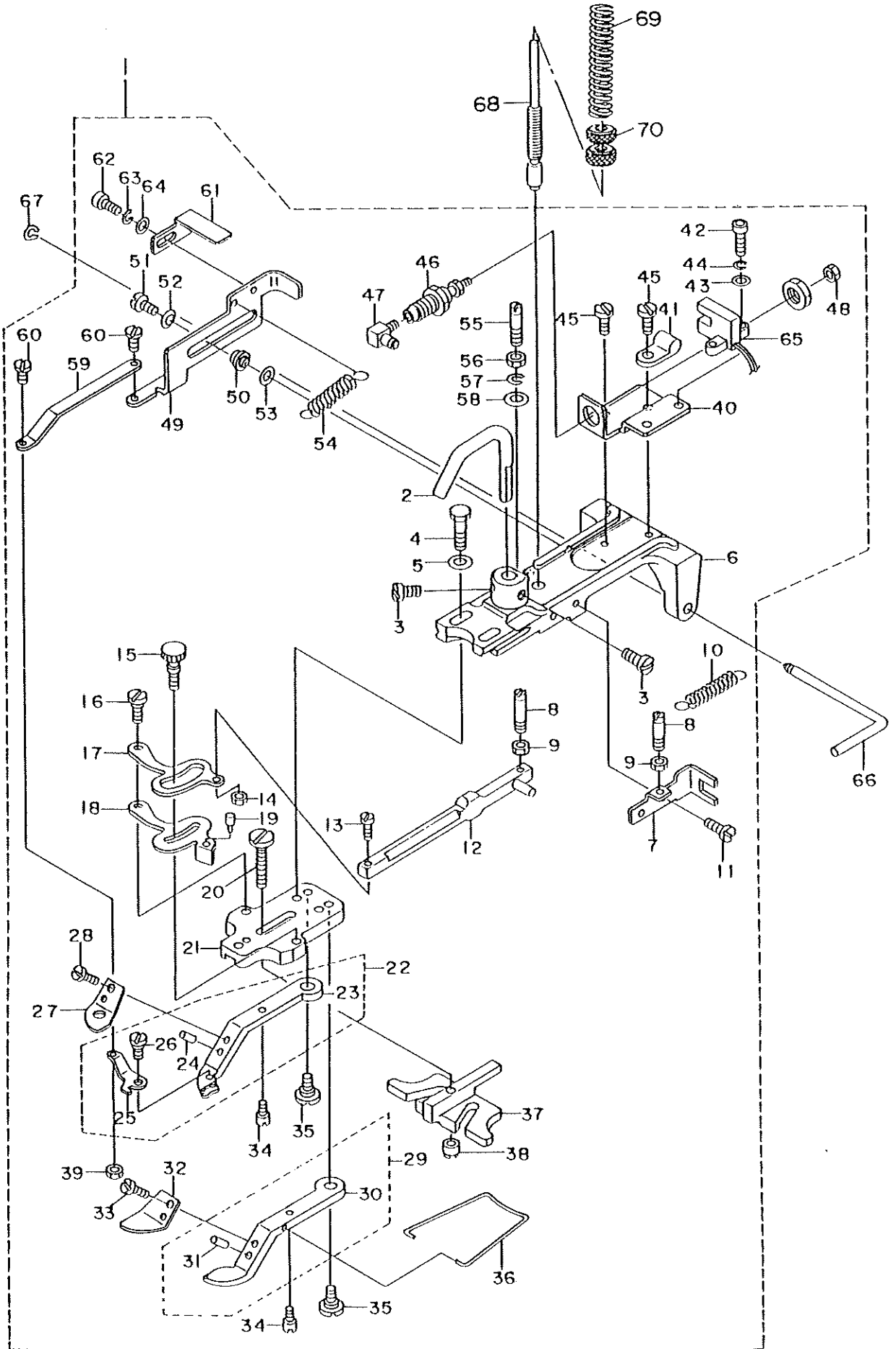
26. FEED MECHANISM COMPONENTS	43
搬送部関係	
27. FEED MECHANISM DRIVE & SWITCH COMPONENTS	45
搬送部駆動・スイッチ関係	
28. CLAMP ARM COMPONENTS	47
クランプアーム関係	
29. SET PLATE COMPONENTS	49
セット板関係	
30. GAUGE & STACKER GUARD COMPONENTS	51
ゲージ・スタッカーガード関係	
31. CONVEYOR COMPONENTS	53
コンベア関係	
32. STACKER COMPONENTS	55
スタッカー布積み台関係	
33. STACKER CYLINDER COMPONENTS	57
スタッカーシリンダ関係	
34. MACHINE TABLE COMPONENTS	59
マシンテーブル関係	
35. CONTROL BOX COMPONENTS	61
電装ボックス関係	
36. CPU CIRCUIT BOARD COMPONENTS	63
CPU基板関係	
37. I/O CIRCUIT BOARD COMPONENTS	64
I/O基板関係	
38. PANEL BOX COMPONENTS	65
パネルボックス関係	
39. PANEL CIRCUIT BOARD & POWER CIRCUIT BOARD COMPONENTS	67
パネル基板・電源基板関係	
40. ASSISTANT CLAMP・LIGHT MATERIAL CLAMP & LEAD MATCH CLAMP COMPONENTS (OPTION)	69
補助クランプ・薄物クランプ・針芯対応クランプ関係 (オプション)	
41. ASSISTANT FEED PLATE COMPONENTS	71
補助送り板関係	
42. No.2 PRESSER COMPONENTS	72
第2押え関係	
43. THREAD STAND COMPONENTS	73
糸立て装置関係	
NUMERICAL INDEX OF PARTS	75
索引	

1. FRAME & MICELLANEOUS COVER COMPONENTS
 頭部・外装関係



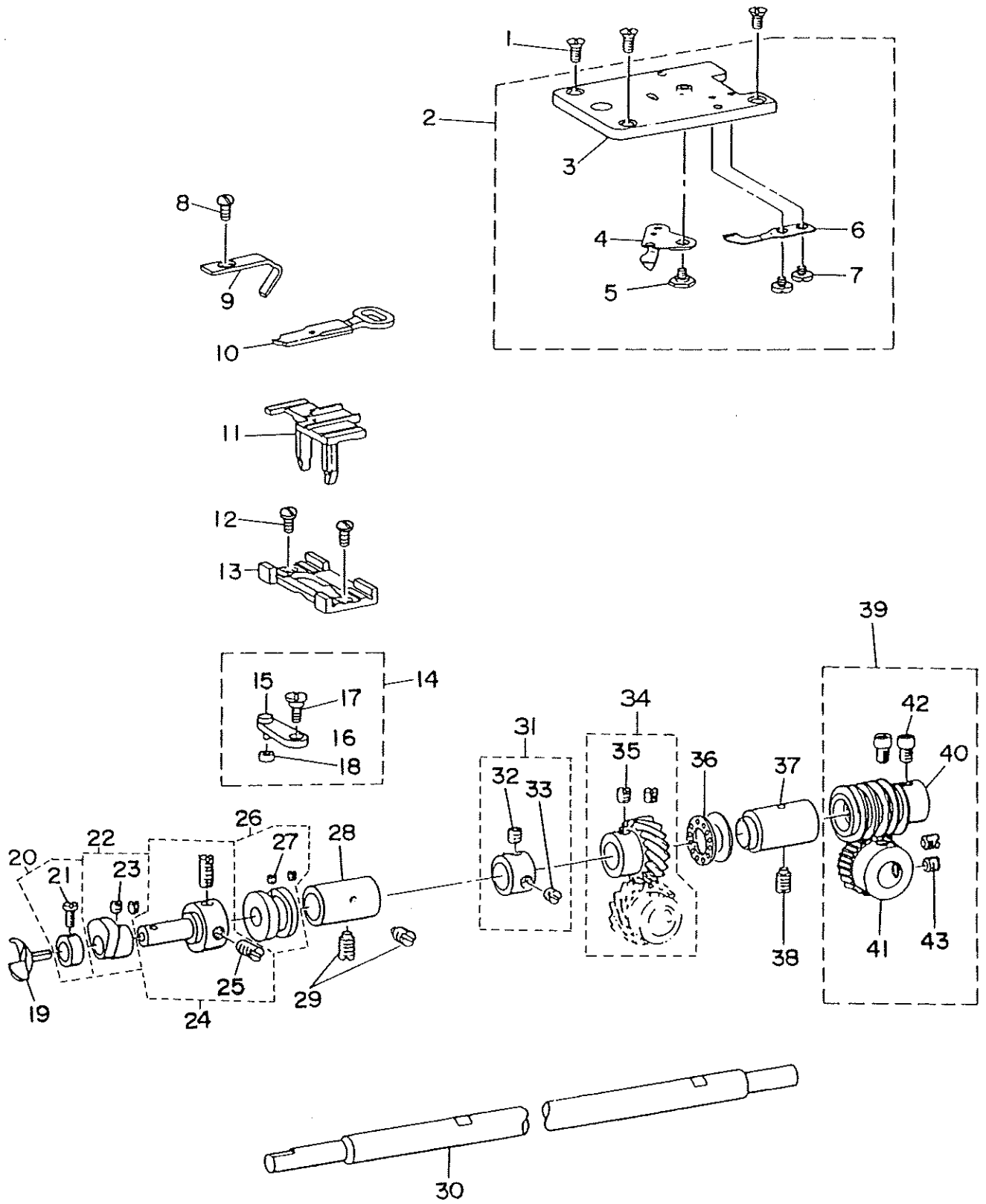
REF. NO.	NOTE	PART NO.	DESCRIPTION	ヒンメイ	AMT.
1		B3101-372-SAO	MACHINE ARM FRONT COVER ASH.	メンイタ クミ	1
2		B2038-372-000	THREAD GUIDE No. 2	ダイ2イトアンナイ	1
3		WP-0501016-SD	WASHER 5X10. 5X1	ヒラザガネ 5X10. 5X1	1
4		B3107-372-S00	THREAD GUIDE No. 3	ダイ3イトアンナイ	1
5		SS-7121410-SP	SCREW 3/16-28 L=14	マルヒラネジ 3/16 L=14	1
6		MAZ-08901000	ARM	アーム	1
7		B1241-373-SAO	THROAT PLATE ASM.	ハリイタ クミ	1
8		B4416-373-000	SPRING GUIDE SHAFT SPRING	バネウケボウ	1
9		D9317-762-T00	GIMP GUIDE SHAFT SPRING	シンヒモアンナイジクバネ	1
10		SM-6083042-CH	SCREW M8 L=30	ロツカクアナボルト M8 L=30	2
11		SM-6083542-CH	SCREW M8 L=35	ロツカクアナボルト M8 L=35	2
12		B1105-372-000	GUIDE PIN	アームベツド ケツゴ-ガイドピン	2
13		B1106-372-OAO	SET SCREW ASM.	アームベツド トリツケネジ クミ	1
14		BME-0Z089000	ATTACHMENT PLATE	アタッチメントメイハン	1
15		B1104-372-R00	OIL DROP FELT R	キュウスフェルト R	1
16		HX-0015000-00	CABLE CLIP	ケーブルクリップ	4
17		MAZ-08820000	MACHINE SUB BASE	ベース	1
18		MAZ-089710AO	SAFETY PLATE ASM.	アンゼンプレート クミ	1
19		MAZ-08973000	SAFETY PLATE INSTALLING BASE	アンゼンプレート トリツケダイ	(1)
20		MAZ-08972000	SAFETY PLATE INSTALLING PLATE	アンゼンプレート トリツケイタ	(1)
21		B3120-372-000	SAFETY PLATE	アンゼンプレート	(1)
22		WP-0450801-SD	WASHER 4. 5X10. 0X0. 8	ヒラガサネ 4. 5X10. 0X0. 8	(2)
23		SS-4110715-SP	SCREW 11/64-40 L=7	ナベネジ 11/64-40 L=7	(2)
24		WP-0650876-SD	WASHER 6. 5X13X0. 8	ヒラガサネ 6. 5X13X0. 8	(1)
25		B3125-155-000	DISK SPRING	サラバネ	(1)
26		SD-0600401-SD	HINGE SCREW D=6 H=4	ダンネジ D=6 H=4	(1)
27		NM-6040001-SD	NUT	アイガード ベ-スナツト	(1)
28		SM-0041001-SC	SCREW 4X10	トラスネジ 4X10	2
29		WS-0410002-KN	SPRING WASHER	バネザガネ	2
30		WP-0430801-SC	WASHER	ヒラガサネ	2
31		NM-6040001-SC	NUT	アイガード トリツケナツト	2
32		G6701-164-OAO	HEAD EARTH CORD ASM. 1	トウブア-スコ-ド クミ1	1
33		G6702-164-OAO	HEAD EARTH CORD ASM. 2	トウブア-スコ-ド クミ2	1
34		WT-0430001-KN	TEETHED WASHER	ア-スコ-ド キクザガネ	2
35		B3501-372-000-A	OIL FELT, LARGE	アブラダマリフェルト (ダイ)	1
36		CQ-2020000-00	OIL WICK	ユシン	0. 1
37		B3502-372-000-A	OIL FELT, LARGE	アブラダマリフェルト (ダイ)	1
38		CQ-2020000-00	OIL WICK	ユシン	0. 1
39		SS-7110840-SP	SCREW 11/64-40 L=7. 8	マルヒラネジ 11/64-40 L=7. 8	1
40		B3503-372-000	OIL SUPPLY FELT	ウオ-ム フェルト	1
41		B1111-372-000	SIDE COVER SPRING	ソクメンカバー バネ	1
42		SS-7090520-SP	SCREW 9/64-40 L=4. 5	マルヒラネジ 9/64-40 L=4. 5	1
43		B1120-372-000	SCREW STUD	ストップ-ネジ	1
44		B1110-372-000	SIDE COVER HINGE SHAFT	ソクメンカバー ツク	1
45		SS-8151150-SP	SCREW 15/64-28 L=10. 5	トメネジ 15/64-28 L=10. 5	1
46		B1108-373-N00	SIDE COVER, LEFT	ソクメンカバー-ヒダリ	1
47		PS-0200082-KH	SPRING PIN	スプリングピン	1

2. FEEDER CLAMP MECHANISM COMPONENTS
 フィーダ用つまみ装置関係



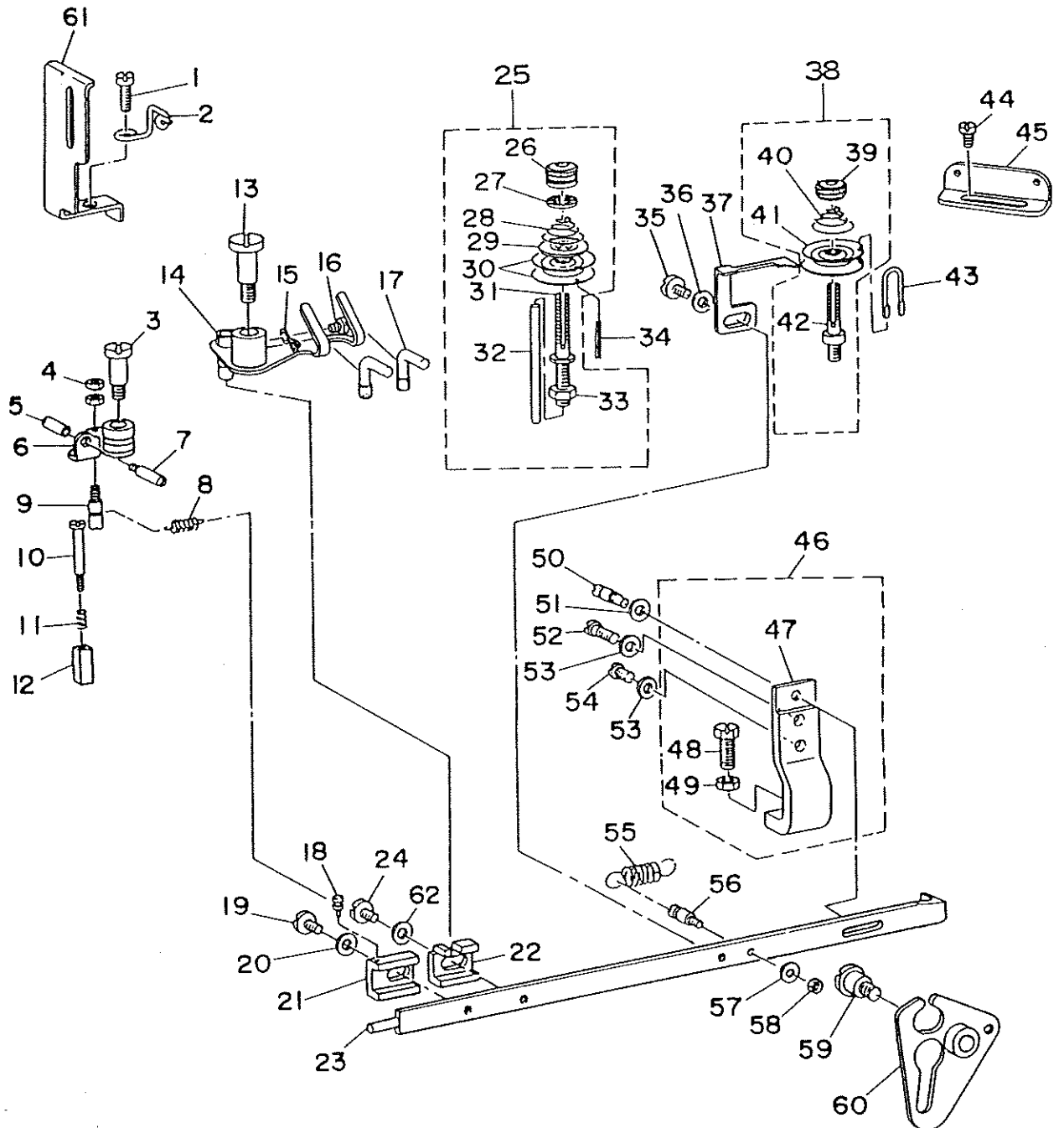
REF. NO.	NOTE	PART NO.	DESCRIPTION	ヒ ン メ イ	AMT.
1		MAZ-089110AO	CLAMP MECHANISM ASM.	ワイヤのフミアアソウチ クミ	1
2		B2548-372-000	CLAMP LIFTING ROD	フミアソウチヒキアゲフック	(1)
3		SS-7150940-SP	SCREW	ワスチラネジ	(2)
4		SS-9821413-SP	SCREW	ロックボルト	(2)
5		WP-0501016-SD	WASHER	ワッシャー	(2)
6		MAZ-08912000	BUTTON CLAMP HOLDER	フミアソウチトリフケザイ	(1)
7		GBR-01602000	SLIDE BRACKET	スライドケイタイ	(1)
8		GBR-01607000	SPRING HOOK	スプリングフック	(2)
9		NS-6080210-SD	NUT	ロックナット	(2)
10		GBR-01606000	RELEASE RETURN SPRING	カイジョモフンバネ	(1)
11		SS-9091010-SP	SCREW	トメネジ	(2)
12		MAZ-088270AO	CLAMP RELEASE LINK ASH.	クランプカイジョリンク クミ	(1)
13		SS-7091480-SP	SCREW	ダネネジ	(1)
14		NS-6090310-SP	NUT	ロックナット	(1)
15		B2549-372-R00	SCREW	トメネジ	(1)
16		SD-0500301-SP	SCREW	ダネネジ	(1)
17		GBR-01601000A	CLAMP RELEASE LEVER	クランプカイジョレバー	(1)
18		B2548-372-R00	CLAMP STOP LEVER	フミアアソウチレバー	(1)
19		GBR-01603000	STOPPER PIN	ストッパピン	(1)
20		SD-0550301-SP	SCREW	ダネネジ	(1)
21		B2547-373-0N0	CLAMP JAW LEVER HOLDER	ボクソフミアトリフケザイ	(1)
22		MAZ-089130AO	CLAMP JAW LEVER LEFT ASM.	ボクソフミアアソウチ ヒダリ クミ	(1)
23		MAZ-08914000	CLAMP JAW LEVER LEFT	ボクソフミアアソウチ ヒダリ	(1)
24		B2559-372-000	PIN	ピン	(1)
25		MAZ-08915000	LEVER	ケンチレバー	(1)
26		MAZ-08916000	SCREW	ダネネジ	(1)
27		MAZ-08917000	CLAMP PLATE SPRING LEFT	ボクソフミアイサバネ ヒダリ	(1)
28		SS-7090410-SP	SCREW	ワスチラネジ	(1)
29		MAZ-088230AO	CLAMP JAW LEVER RIGHT ASM.	ボクソフミアアソウチ ミダリ クミ	(1)
30		B2557-372-R00	CLAMP JAW LEVER RIGHT	ボクソフミアアソウチ ミダリ	(1)
31		B2559-372-000	PIN	ピン	(1)
32		MAZ-08829000	CLAMP PLATE SPRING RIGHT	ボクソフミアイサバネ ミダリ	(1)
33		SS-7090410-SP	SCREW	ワスチラネジ	(1)
34		B2560-372-000	CLAMP STOP PIN	フミアアソウチピン	(2)
35		SD-0640391-TP	SCREW	ダネネジ	(2)
36		B2561-372-000	BUTTON CLAMP SPRING	ボクソフミアアソウチバネ	(1)
37		MAZ-0882A000	CLAMP SIDE GUID	ボクソガイアソウチ	(1)
38		B2553-372-000	SCREW	トメネジ	(1)
39		NM-6860003-SC	NUT	リンクナット	(1)
40		MAZ-08918000	CYLINDER BASE	シリンドラベース	(1)
41		HX-0015000-00	CABLE CLAMP	ケーブルクランプ	(1)
42		SM-6030802-TP	SCREW	トメネジ	(2)
43		WP-0320501-SC	WASHER	ワッシャー	(2)
44		WS-0310002-KN	SPRING WASHER	バネワッシャー	(2)
45		SS-6080810-TP	SCREW	トメネジ	(2)
46		PA-0601004-AO	CYLINDER	ボクソケンチシリンドラ	(1)
47		PJ-0460525-03	ELBOW	エーヌエルボウ	(1)
48		NM-7030510-SA	NUT	ナット	(1)
49		MAZ-08919000	SLIDE LINK	スライドリンク	(1)
50		MAZ-08923000	SLIDE LINK	スライドリンククワチ	(2)
51		SS-6081010-TP	SCREW	トメネジ	(2)
52		WZ-0420350-KP	SPRING WASHER	バネワッシャー	(2)
53		WP-0320501-SE	WASHER	ワッシャー	(2)
54		D3149-141-E00	SPRING	バネ	(1)
55		SS-6081810-SP	SPRING BRACKET	バネケチ	(1)
56		NS-6080210-SP	NUT	ナット	(1)
57		WS-0410002-KN	SPRING WASHER	バネワッシャー	(1)
58		WP-0320501-SC	WASHER	ワッシャー	(1)
59		MAZ-08920000	LING ROD	リンクボウ	(1)
60		MAZ-08921000	LINK SCREW B	リンクネジ B	(2)
61		MAZ-08922000	SHIELD THE LIGHT PLATE	シールドパン	(1)
62		SM-6030402-TP	SCREW	トメネジ	(1)
63		WS-0310002-KN	SPRING WASHER	バネワッシャー	(1)
64		WP-0320501-SC	WASHER	ワッシャー	(1)
65		MAZ-08920AO	SENSOR SWITCH ASM.	ボクソケンチスイッチ クミ	(1)
66		B2540-372-000	HINGE PIN	フミアソウチトリフケピン	(1)
67		B2541-372-000	SNAP RING	トメワ	(1)
68		B2544-372-000	ADJUSTING BAR	チョウセツボウ	1
69		B2545-372-000	SPRING	バネ	1
70		B3125-012-000	NUT	イボチョウチ ナット	2

3. LOOPER COMPONENTS
ルーパー関係



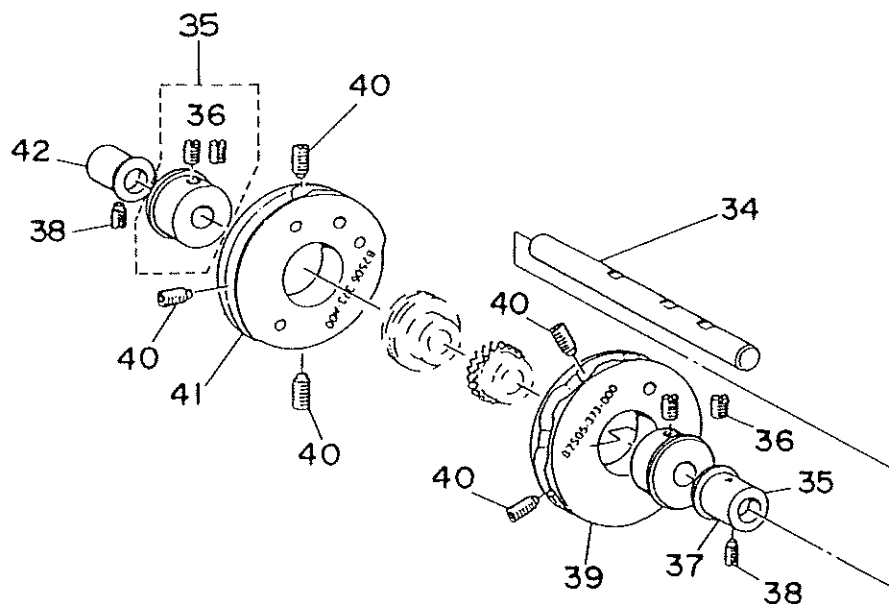
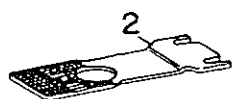
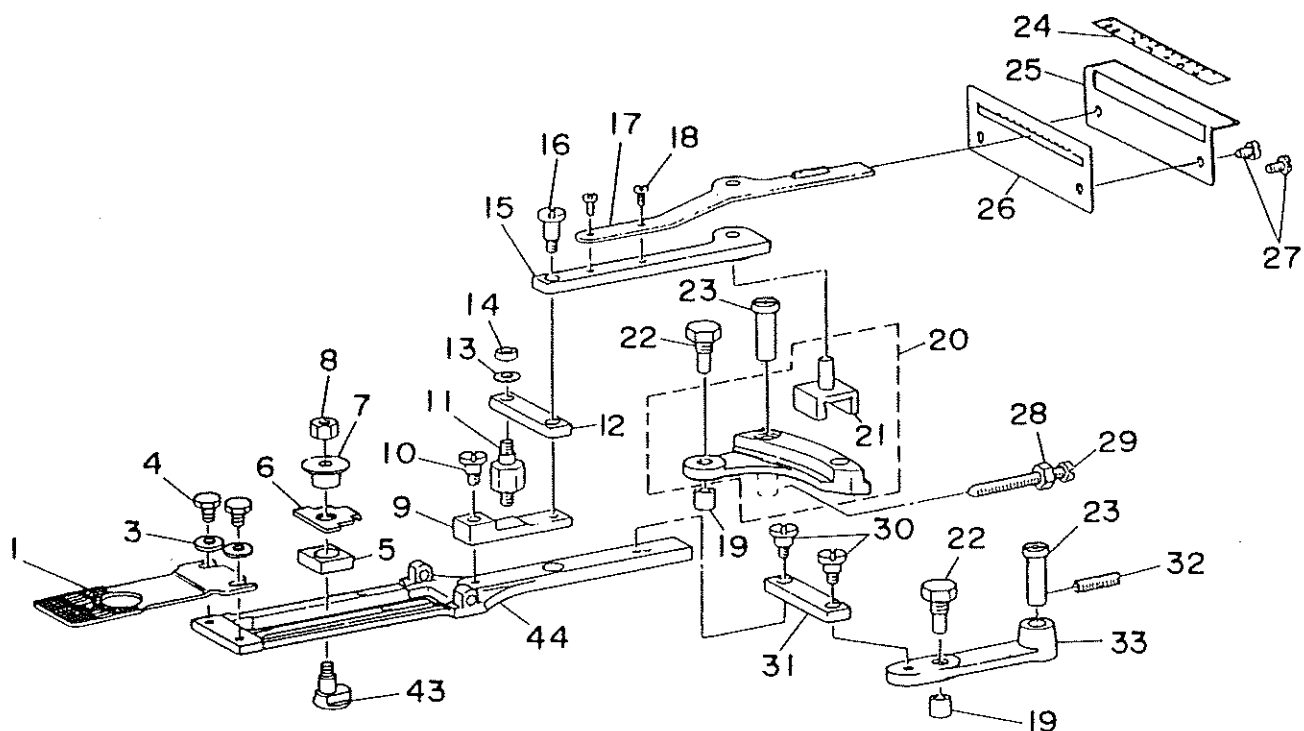
REF. NO.	NOTE	PART NO.	DESCRIPTION	ヒ ヅ メ イ	AMT.
1		SS-2110920-TP	SCREW 11/64-40 L=8.5	マルサネジ 11/64-40 L=8.5	2
2		B1241-373-OBO	THROAT PLATE ASM.	ハリイタ クミ	1
3		B1241-373-000	THROAT PLATE	ハリイタ	(1)
4		B2406-373-OAO	MOVING KNIFE ASM.	フ-メス クミ	(1)
5		SD-0600095-TH	HINGE SCREW D=6 H=0.85	ダンネジ D=6 H=0.85	(1)
6		B2410-373-000	COUNTER KNIFE	コテイメス	(1)
7		SS-7080310-SP	SCREW 1/8-44 L=3.0	マルヒラネジ 1/8-44 L=3	(2)
8		SS-7110840-SP	SCREW 11/64-40 L=7.8	マルヒラネジ 11/64-40 L=7.8	1
9		B1242-373-000	NEEDLE GUARD	ハリガード	1
10		B1237-373-000	YOKE SLIDE	イトヨセ	1
11		B1236-373-000	POSITIONING FINGER YOKE SLIDE	イトヨセ ササエ	1
12		SS-1110710-SP	SCREW 11/64-40 L=7	サネジ 11/64-40 L=7	2
13		B1235-373-000	YOKE SLIDE INSERT	イトヨセ ササエダイ	1
14		B1230-372-OAO	LOOP POSITIONING FINGER LEVER	イトヨセ ゼンゴウヂ クミ	1
15		B1231-372-000	PIN	イトヨセカム コロツク	(1)
16		B1230-372-000	THREAD HADLER LENGTHWISE ARM	イトヨセ ゼンゴウヂ	(1)
17		SD-0640241-SP	HINGE SCREW D=6.35 H=2.4	ダンネジ D=6.35 H=2.4	(1)
18		B1232-372-000	LOOP POSITIONING FINGER LEVER	イトヨセカム コロ	(1)
19		B1239-372-000	LOOPER	ル-バ	1
20		CS-0790721-TH	THRUST DEFENSE D=7.94 W=7スラストウケ	D=7.94 W=7	1
21		SS-7090620-TP	SCREW 9/64-40 L=6.1	マルチヒラネジ 9/64-40 L=6.1	(1)
22		B1234-372-OAO	LOOP POSITIONING FINGER CAM ASM.	イトヨセ サンカクカム クミ	1
23		SS-8110410-TP	SCREW 11/64-40 L=3.5	トメネジ 11/64-40 L=3.5	(2)
24		B1233-372-000	CAM & LOOPER SLEEVE	ル-バ トリツケツク	1
25		SS-8150410-TP	SCREW 15/64-28 L=4.0	トメネジ 15/64-28 L=4	(2)
26		B1228-372-000	LOOP POSITIONING FINGER CAM REAR	イトヨセカム	1
27		SS-8110310-SP	SCREW 11/64-40 L=2.8	トメネジ 11/64-40 L=2.8	(2)
28		B1227-372-000	LOOPER SHAFT BUSHING, FRONT	ル-バツク マイメタル	1
29		SS-8151150-SP	SCREW 15/64-28 L=10.5	トメネジ 15/64-28 L=10.5	2
30		B1219-373-B00	LOOPER SHAFT	ル-バ-ツク	1
31		CS-1111019-SH	THRUST COLLAR D=11.11 W=10	スラストウケ D=11.11 W=10	1
32		SS-8660512-TP	SCREW 1/4-40 L=5	トメネジ 1/4-40 L=5	(1)
33		SS-8660330-SP	SCREW 1/4-40 L=3.0	トメネジ 1/4-40 L=3	(1)
34		B1224-372-000	LOOPER SHAFT DRIVEN GEAR (B)	ネジハグルマ B	1
35		SS-8660612	SCREW 1/4-40 L=6.0	トメネジ 1/4-40 L=6	(2)
36		B1215-372-A00	THRUST BALL BEARING	ル-バツク スラスト ベアリング	1
37		B1222-372-000	LOOPER SHAFT BUSHING, REAR	ル-バツク ウンロメタル	1
38		SS-8151150-SP	SCREW 15/64-28 L=10.5	トメネジ 15/64-28 L=10.5	1
39		B1221-373-NA0	WORM WHEEL ASM.	ウ-ムハグルマ クミ	1
40		B1221-373-N00	WORM	ウ-ム	(1)
41		B1220-372-000	CAM SHAFT DRIVEN GEAR	ウ-ムハグルマ	(1)
42		SS-6660712-TP	SCREW 1/4-40 L=7.0	ヒラネジ 1/4-40 L=7	(2)
43		SS-8660812-TP	SCREW 1/4-40 L=6.0	トメネジ 1/4-40 L=6	(2)

4. NIPPER & THREAD TENSION COMPONENTS
 ニッパー・糸調子関係



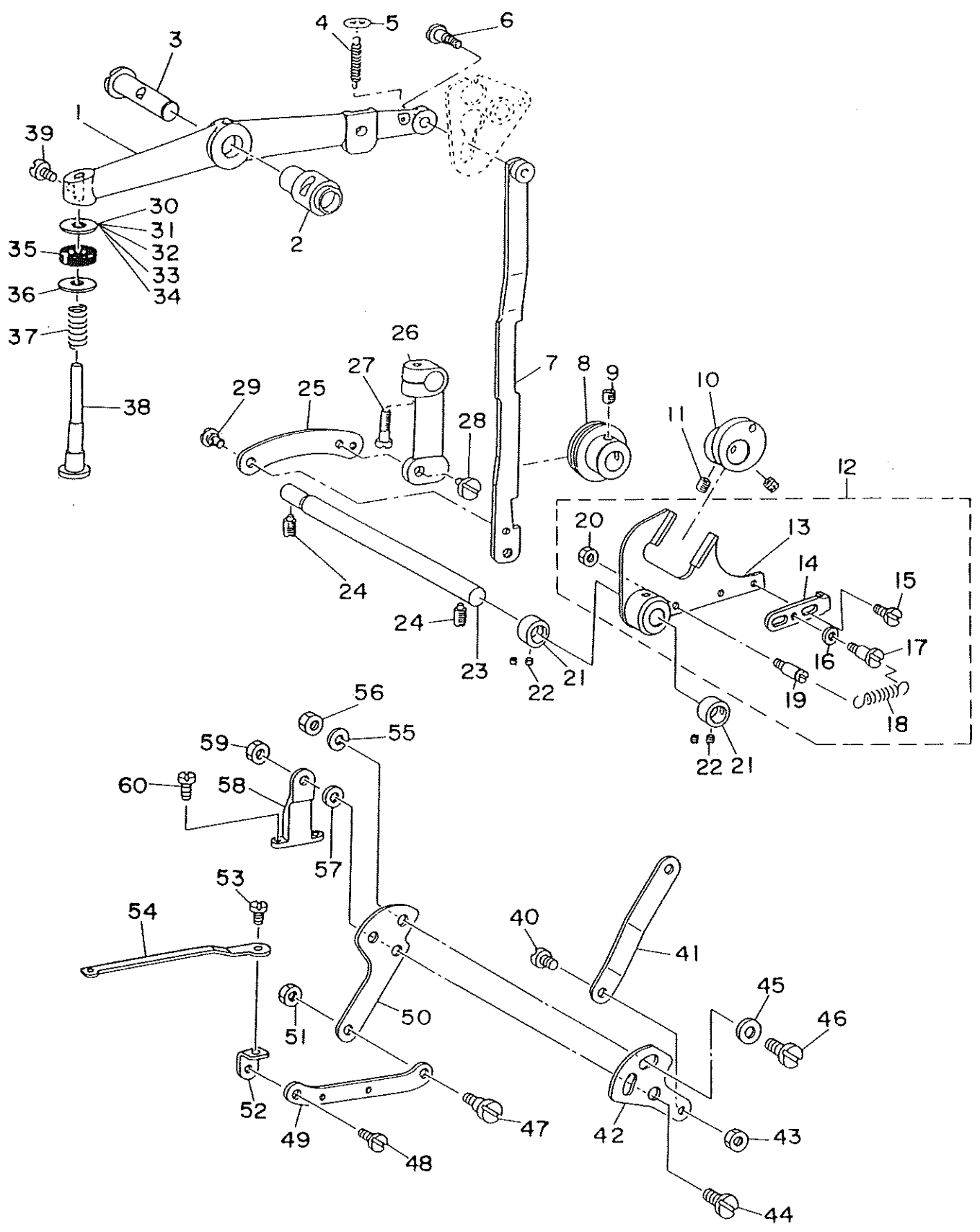
REF. NO.	NOTE	PART NO.	DESCRIPTION	ヒ ン メ イ	AMT.
1		SS-7151210-SP	SCREW 15/64-28 L=12	マヒラネジ 15/64-28 L=12	1
2		B2038-372-000	THREAD GUIDE NO. 2	ダ12 イトアソナイ	1
3		SD-0791271-SP	HINGE SCREW D=7.94 H=12.7	ダソネジ D=7.94 H=12.7	1
4		NS-6080210-SP	NUT 1/8-44	ロウカクナット 1/8-44	2
5		B2035-372-000	NUT	ニッパ- イトコルメピン ナット	1
6		B2031-372-OAO	THREAD NIPPER ASM.	ニッパ- クミ	1
7		B2034-372-000	THREAD RELEASING SCREW STUD	ニッパ- イトコルメピン	1
8		B2037-372-000	NIPPER BAR BLOCK SPRING	ヒョリ明バネ	1
9		B2036-372-000	NIPPER BAR BLOCK SPRING SCREW	ニッパ- ヒョリ明バネ ヅク	1
10		SD-0402001-TP	SCREW D=4 H=20	ダソネジ D=4 H=20	1
11		B2029-372-000	NIPPER BLOCK SPRING	ニッパ- カクゴマ バネ	1
12		B2028-372-000	NIPPER BLOCK	ニッパ- カクゴマ	1
13		SD-0791501-SP	HINGE SCREW D=7.94 H=15.0	ダソネジ D=7.94 H=15	1
14		B2025-372-OBO	THREAD PULL-OFF LEVER ASM.	イトチョウセツレバ- クミ	1
15		B2040-373-000	THREAD GUIDE	イトチョウセツレバ- イトアソナイ	1
16		SS-7090510-SP	SCREW 9/64-40 L=4.6	マヒラネジ 9/64-40 L=4.6	1
17		B2024-372-000	L-SHAPED THREAD GUIDE	L 形 イトアソナイ	2
18		B2012-372-000	NIPPER BAR BLOCK SPRING PIN	ニッパ- ヒョリ明バネ ピン	1
19		SS-6120930-TP	SCREW 3/16-28 L=9.0	ヒラネジ 3/16-28 L=9	1
20		WP-0501016-SD	WASHER 5X10. 5X1	ヒラワザネ 5X10. 5X1	2
21		B2011-372-000	NIPPER BAR BLOCK	ニッパ- ヨド-コマ	1
22		B2010-372-000	NIPPER BAR BLOCK REAR	イトチョウシレバ- ヨド-コマ	1
23		B2004-372-000	NIPPER BAR	イトチョウシ チョウセツカン	1
24		SS-6120930-TP	SCREW 3/16-28 L=9.0	ヒラネジ 3/16-28 L=9	1
25		B2019-372-OAO	TENSION POST ASM.	ダ12 イトチョウシネウ クミ	1
26		B3116-125-000	TENSION NUT	イトチョウシ ナット	(1)
27		B3120-125-000	TENSION DISC STOPPER	イトチョウシサウ カイテンド	(1)
28		B3114-232-000	TENSION SPRING, NO. 2	イトチョウシ バネ	(1)
29		B3132-012-000	TENSION DISC HOLDER	イトチョウシサウ オサエ	(1)
30		B2016-372-000	TENSION DISC	イトチョウシ サウ	(2)
31		B2019-372-000	TENSION POST NO. 2	イトチョウシネウ	(1)
32		B2020-372-000	TENSION RELEASE PIN	チョウシサウ ウカシネウ	(1)
33		NS-6180520-SP	NUT 1/4-24	ロウカクナット 1/4-24	(1)
34		PS-0200142-KO	SPRING PIN 2. 0X14	スプリングピン 2. 0X14	1
35		SS-6120930-TP	SCREW 3/16-28 L=9.0	ヒラネジ 3/16-28 L=9	1
36		WP-0501016-SD	WASHER 5X10. 5X1	ヒラワザネ 5X10. 5X1	1
37		B2009-372-000	THREAD TENSION RELEASING LEVER	チョウシサウ ウカシイタ	1
38		B2015-372-OAO	THREAD TENSION ASM. (NO. 1)	ダ11 イトチョウシ クミ	1
39		B3125-012-000	THREAD TENSION STUD NUT	イトチョウシ ナット	(1)
40		B2017-372-000	TENSION SPRING NO. 1	ダ11 イトチョウシバネ	(1)
41		B2016-372-000	TENSION DISC	イトチョウシ サウ	(2)
42		B2015-372-000	THREAD TENSION STAFF NO. 1	ダ11 イトチョウシネウ	(1)
43		B2014-372-000	THREAD BUIDE	ダ11 イトチョウシサウ アソナイネウ	1
44		SS-4151215-SP	SCREW	ナベネジ 15/64-28 L=12	1
45		B2039-373-000	THREAD GUIDE NO. 1	ダ11 イトアソナイ	1
46		B2005-373-OAO	NIPPER BAR BEARING BLOCK	チョウセツカン アソナイダクミ	1
47		B2005-373-000	NIPPER BAR BEARING BLOCK	イトチョウシ チョウセツカン アソナイダクミ	(1)
48		SS-9151420-TP	BOLT 15/64-28 L=14	ロウカクネジ 15/64-28 L=14	(1)
49		NS-6150310-SP	NUT 15/64-28	ロウカクナット 15/64-28	(1)
50		B2006-372-000	ADJUSTING SCREW	イトチョウシ チョウセツカン アソナイダクミ	1
51		WP-0480856-SP	WASHER 4. 8X8. 4X0. 8	ヒラワザネ 4. 8X8. 4X0. 8	2
52		SS-6121610-TP	SCREW 3/16-28 L=15. 5	ヒラネジ 3/16-28 L=15. 5	1
53		WP-0480856-SP	WASHER 4. 8X8. 4X0. 8	ヒラワザネ 4. 8X8. 4X0. 8	2
54		SS-6121050-SP	SCREW 3/16-28 L=9. 5	ヒラネジ 3/16-28 L=9. 5	1
55		B2008-372-000	NIPPER BAR SPRING	イトチョウシ チョウセツカン ヒョリ明バネ	1
56		B2007-372-000	NIPPER BAR SPRING SCREW	チョウセツカン ヒョリ明バネ ネジ	1
57		WP-0371016-SD	WASHER 3. 7X8X1	ヒラワザネ 3. 7X8X1	1
58		NS-6080340-SP	NUT 1/8-44	ロウカクナット 1/8-44	1
59		SD-0790802-SP	HINGE SCREW D=7.94 H=8. 0	ダソネジ D=7.94 H=8	1
60		B2001-372-OAO	NIPPER BAR ACTUATING LEVER ASM.	サウカクイタ クミ	1
61		B1421-372-000	NEEDLE BAR GUARD	ハリネ-カバ-	1
62		WP-0501016-SD	WASHER 5X10. 5X1	ヒラワザネ 5X10. 5X1	1

5. FEED MECHANISM COMPONENTS
 送り関係



REF. NO.	NOTE	PART NO.	DESCRIPTION	ヒソメイ	AMT.
1		B2529-373-N00	FEED PLATE, SMALL BUTTON	シヨウ ボタンヨウ ノノオサエ シタイタ	1
2		B2529-373-N0B	FEED PLATE, MIDDLE BUTTON	チュウボタンヨウ ノノオサエシタイタ	1
3		WP-0501016-SD	WASHER 5X10. 5X1	ヒラザガネ 5X10. 5X1	2
4		SS-9120643-TP	SCREW 3/16-28 L=6	ロツカクネット 3/16-28 L=6	2
5		B2524-372-000	INDICATOR PIN BEARING BLOCK	ヨコオクリ シンヅク コマ	1
6		B2525-373-N00	CROSSWISE FEED INDICATOR	ヨコオクリ シン	1
7		B2526-372-000	CROSSWISE FEED INDICATOR PIN	ヨコオクリ シンヅク	1
8		NS-6160520-SP	NUT 1/4-24	ロツカクナット 1/4-24	1
9		B2518-372-000-A	SLIDE PLATE CONNECTING LING	オクリレンケツ リンク	1
10		SD-0640961-SP	HINGE SCREW D=6. 35 H=9. 6	ダンネジ D=6. 35 H=9. 6	1
11		B2521-372-000	STUD	オクリレバー 6カクヅク	1
12		B2519-372-000	INTERMED I CONNECTING LINK	オクリリンク	1
13		WP-0501016-SD	WASHER 5X10. 5X1	ヒラザガネ 5X10. 5X1	1
14		NS-6120310-SP	NUT 3/16-28	ロツカクナット 3/16-28	1
15		B2513-372-000	INDICATOR SPRING CONNECTION LINK	タテオクリ チョウセツ レバーダイ	1
16		SD-0640481-SP	HINGE SCREW D=6. 35 H=4. 8	ダンネジ D=6. 35 H=4. 8	1
17		B2515-372-000	HANDLE & INDICATOR SPRING	タテオクリ チョウセツレバー	1
18		SS-4090610-SP	SCREW 9/64-40 L=6	トベネジ 9/64-40 L=9	2
19		B2507-372-000	CAM ROLL	コロ	2
20		B2511-372-OAO	LENGTHWISE FEED LEVER ASM.	タテオクリ レバー クミ	1
21		B2512-372-000	LENGTHWISE FEED LEVER SLIDE BLOCK	タテオクリ チョウセツコマ	(1)
22		B2508-372-000	CAM ROLL SCREW STUD	オクリカム コロヅク	2
23		B2509-372-000-A	FEED STUD	オクリヅク	2
24		B2563-372-000	LENGTHWISE FEED GRADUATE PLATE	タテオクリメモリバン	1
25		B2564-372-000	PLATE BASE	タテオクリメモリバン トリツケダイ	1
26		B2565-372-000	STOPPER	タテオクリ チョウセツレバー ストッパー	1
27		SS-4120615-SP	SCREW 3/16-28 L=6	ナベネジ 3/16-28 L=6	2
28		NS-6150540-SP	NUT 15/64-28	ロツカクナット 15/64-28	1
29		B2531-372-000	SET SCREW	ゼンゴ オクリヅク トメネジ	1
30		SD-0640481-SP	HINGE SCREW D=6. 35 H=4. 8	ダンネジ D=6. 35 H=4. 8	2
31		B2519-372-000	INTERMEDI CONNECTING LINK	オクリリンク	1
32		SS-8152030-SP	SCREW 15/64-28 L=20	トメネジ 15/64-28 L=20	1
33		B2510-372-000	CROSSWISE FEED LEVER	ヨコオクリ レバー	1
34		B2501-372-000	CAM SHAFT	カムヅク	1
35		B2530-372-OAO	CAM BOSS	オクリカム ボス クミ	2
36		SS-8680810-TP	SCREW 9/32-28 L=8. 0	トメネジ 9/32-28 L=8	(4)
37		B2502-372-000	CAM SHAFT BUSHING, RIGHT	メタル	1
38		SS-8151150-SP	SCREW 15/64-28 L=10. 5	トメネジ 15/64-28 L=10. 5	2
39		B2505-373-000	CROSSWISE FEED CAM	サユウ オクリカム	1
40		SS-8681412-TP	SCREW 9/32-28 L=13. 5	トメネジ 9/32-28 L=13. 5	5
41		B2506-373-A00	LENGTHWISE FEED CAM	ゼンゴオクリカム A	1
42		B2503-372-000	CAM SHAFT BUSHING, LEFT	カムヅク メタル ヒダリ	1
43		B2523-373-N00	HINGE SCREW	ヨコオクリ ササエネジ	1
44		B2522-373-N00	FEED PLATE	オクリダイ	1

6. BUTTON CLAMP LIFTER & THREAD TRIMMER COMPONENTS
 引き上げ・糸切り関係



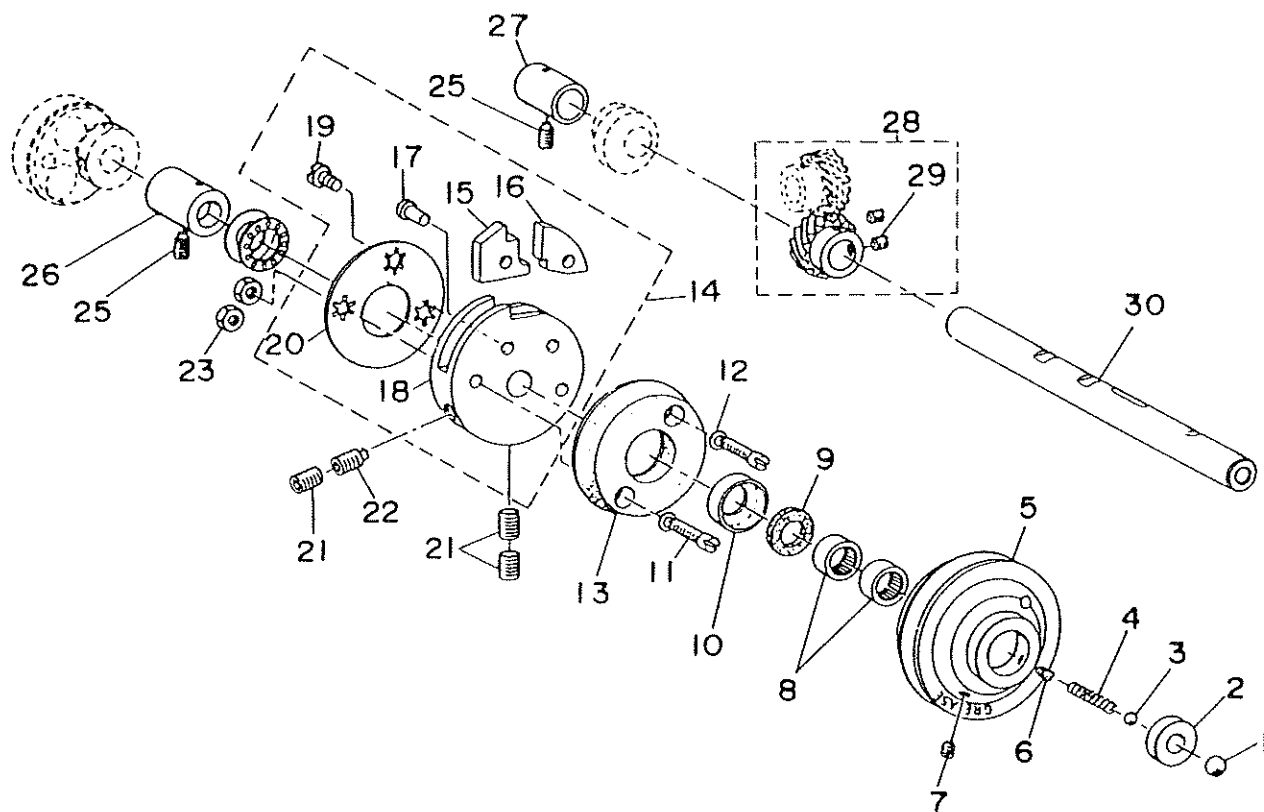
REF. NO.	NOTE	PART NO.	DESCRIPTION	ヒ ン ノ イ	AMT.
1		B4412-373-N00	LIFTING LEVER	ヒキアゲレバー	1
2		B1407-372-000	BUSHING	ハリネウ ヨウドウカン シテンジクメチル	1
3		B1408-373-N00	NEEDLE BAR LEVER	ハリネウヨウドウカン シテンジク	1
4		B4419-372-000	NIPPER BAR ACTUATING LEVER SPRING	ヒキアゲレバー ヒョバリバネ	1
5		B4418-372-000	WASHER	ヒキアゲレバー ヒョバリバネワッシャー	1
6		SD-0641322-TP	HINGE SCREW D=6.35 H=13.2	ダンネジ D=6.35 H=13.2	1
7		B4411-373-000	BUTTON CLAMP LIFTING LINK	ヒキアゲイタ	1
8		B4410-372-000	SLIDING ROLLER	ヒキアゲイタ スライドアソナイ	1
9		SS-8660612-TP	SCREW 1/4-40 L=6.0	トメネジ 1/4-40 L=6	1
10		B4405-372-000	ECCENTRIC CAM	ヒキアゲ ヘンシンカム	1
11		SS-8660612-TP	SCREW 1/4-40 L=6.0	トメネジ 1/4-40 L=6	2
12		B4401-373-NA0	BUTTON CLAMP FORKED ROD ASM.	ヒキアゲフタマロット クミ	1
13		B4401-373-N00	BUTTON CLAMP FORKED ROD	ヒキアゲフタマロット	(1)
14		B4402-373-N00	LIFTING HOOK	ヒキアゲフック	(1)
15		SD-0640271-TP	HINGE SCREW	ダンネジ	(2)
16		WP-0451026-SH	WASHER	ヒラシガネ	(1)
17		SD-0500721-SP	HINGE SCREW D=5 H=7.2	ダンネジ D=5 H=7.2	(1)
18		B4403-373-N00	LIFTING HOOK SPRING	ヒキアゲフック バネ	(1)
19		B1506-352-000	SUSPENSION SCREW B	ヒョバリ バネカケ B	(1)
20		NS-6120310-SP	BUT 3/16-28	ロウカクナット 3/16-28	(1)
21		CS-0950816-SH	THRUST COLLAR D=9.5 W=8	スラストウケ D=9.5 W=8	2
22		SS-8110410-TP	SCREW 11/64-40 L=3.5	トメネジ 11/64-40 L=3.5	4
23		B4404-372-000	LEVER SHAFT	ヒキアゲ フタマロット ヲク	1
24		SS-8151150-SP	SCREW 15/64-28 L=10.5	トメネジ 15/64-28 L=10.5	2
25		B4408-372-000	LIFTING LINK CONNECTING LINK	ヒキアゲイタ リンク	1
26		B4406-372-000-A	LIFTING LINK SPRING ROD	ヒキアゲ アソナイロッド	1
27		SS-6121610-SP	SCREW 3/16-28 L=15.5	ヒラネジ 3/16-28 L=15.5	1
28		SD-0640471-SP	HINGE SCREW D=6.35 H=4.7	ダンネジ D=6.35 H=4.7	1
29		SD-0640211-SP	HINGE SCREW D=6.35 H=2.1	ダンネジ D=6.35 H=2.1	1
30	#01	WP-0704516-SP	WASHER 7X20X4.5	ヒラシガネ 7X20X4.5	1
31	#01	WP-0703516-SP	WASHER 7X20X3.5	ヒラシガネ 7X20X3.5	1
32	#01	WP-0704016-SP	WASHER 7X20X4	ヒラシガネ 7X20X4	1
33	#01	WP-0751576-SD	WASHER 7.5X19X1.5	ヒラシガネ 7.5X19X1.5	2
34	#01	WP-0851846-SC	WASHER 8.5X22X1.8	ヒラシガネ 8.5X22X1.8	2
35		B4420-373-000	CUSHION	シヤダン クッション	2
36		WP-0751576-SD	WASHER 7.5X19X1.5	ヒラシガネ 7.5X19X1.5	1
37		MAZ-08826000	SPRING	シヤダンクッションバネ	1
38		B4416-373-000	SPRING GUIDE SHAFT	バネウケシャフト	1
39		SS-9151120-CP	SCREW 15/64-28 L=11	ロウカクネジ 15/64-28 L=11	1
40		SD-0640323-TP	HINGE SCREW D=6.35 H=3.2	ダンネジ D=6.35 H=3.2	1
41		B2401-373-N00	THREAD TRIMMING LINK	イトキリ リンク	1
42		B2412-373-N00	CONTROL PLATE	イトキリチョウセツパン	1
43		NS-6620310-SP	NUT 3/16-32	ロウカクナット 3/16-32	1
44		SD-0790601-SP	HINGE SCREW D=7.94 H=6	ダンネジ D=7.94 H=6	1
45		WP-0621016-SD	WASHER 6.2X13X1	ヒラシガネ 6.2X13X1	2
46		SS-7151210-SP	SCREW 15/64-28 L=12	メネジ 15/64-28 L=12	2
47		SD-0640323-TP	HINGE SCREW D=6.35 H=3.2	ダンネジ D=6.35 H=3.2	1
48		SD-0630301-SP	HINGE SCREW D=6.35 H=3	ダンネジ D=6.35 H=3	1
49		B2403-373-N00	CONNECTING PLATE, REAR	イトキリ レンケツパン(ウシロ)	1
50		B2402-373-N00	THREAD TRIMMING LEVER	イトキリ レバー	1
51		NS-6620310-SP	NUT 3/16-32	ロウカクナット 3/16-32	1
52		B2413-373-N00	CONNECTING METAL	イトキリ レンケツ カナダ	1
53		SD-0630272-SP	HINGE SCREW	ダンネジ D=6.35 H=3.2	1
54		B2404-373-N00	CONNECTING PLATE, FRONT	イトキリ レンケツイタ(マエ)	1
55		WS-0631510-KP	SPRING WASHER	バネワッシャー	2
56		NS-6150310-SP	NUT 15/64-28	ロウカクナット 15/64-28	2
57		WP-0612066-SP	WASHER 6.1X11X2	ヒラシガネ 6.1X11X2	1
58		B2405-373-N00	THREAD TRIMMING LEVER BASE	イトキリレバーベース	1
59		NS-6150310-SP	NUT 15/64-28	ロウカクナット 15/64-28	1
60		SS-7111410-TP	SCREW 11/64-40 L=14	メネジ 11/64-40 L=14	2

Note (注記) #01..... Selective part

選択部品

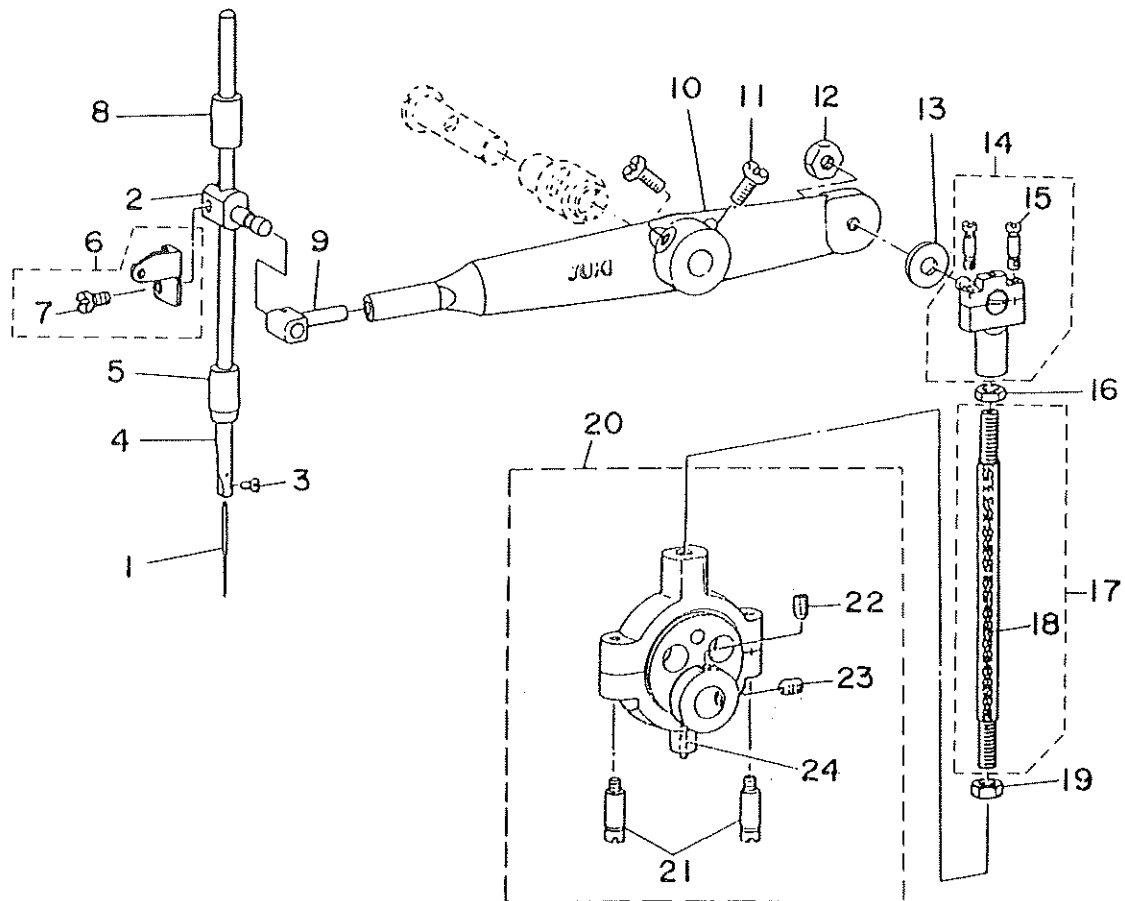
7. DRIVE SHAFT COMPONENTS

駆動軸関係



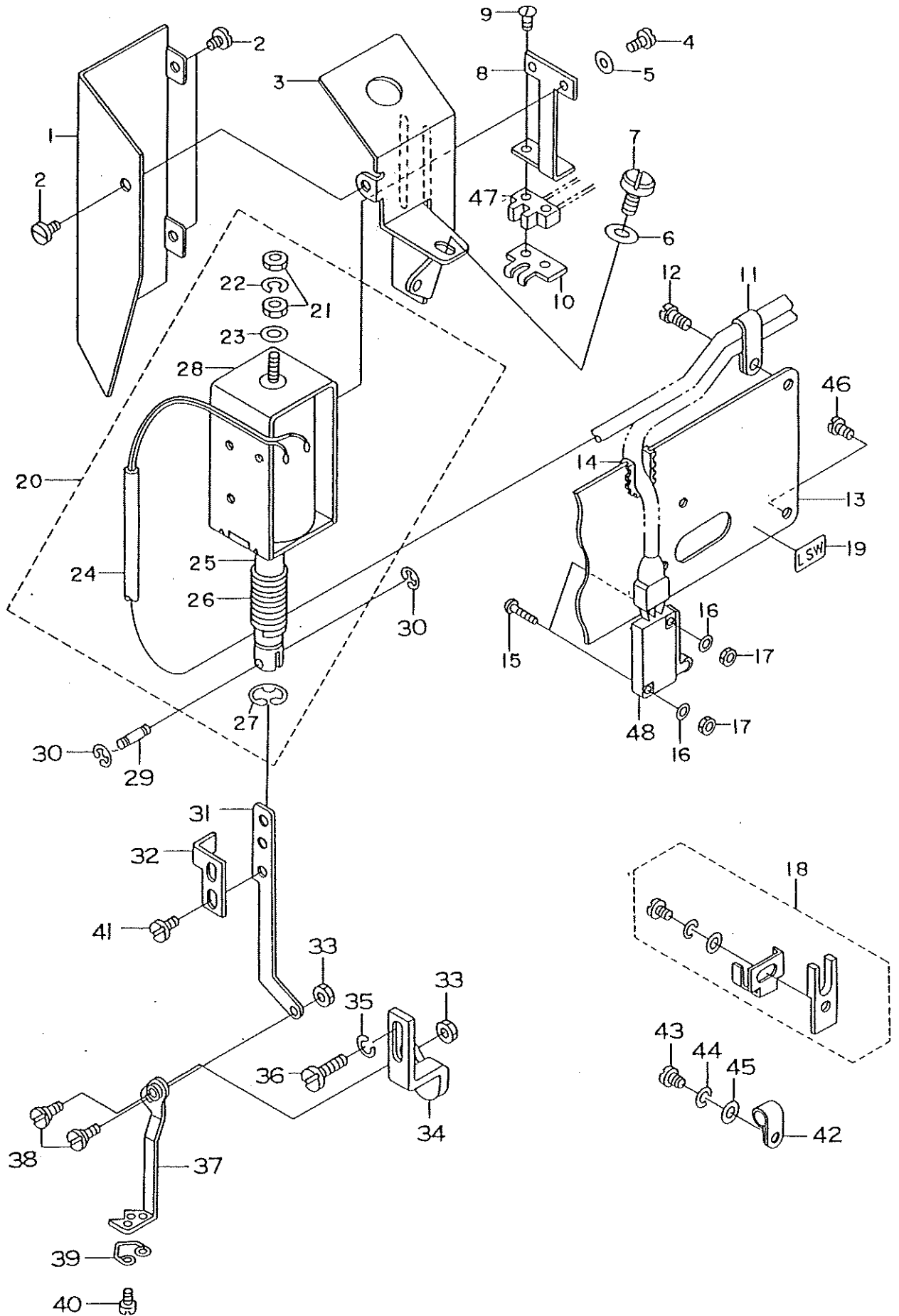
REF. NO.	NOTE	PART NO.	DESCRIPTION	品名	AMT.
1		B1203-372-000	BALL LARGE	キド-ボール	1
2		B1204-373-N00	PULLEY INSERT	キドウボール クケダイ	1
3		B1246-372-000	BALL SMALL	シュツクバネ ボール	1
4		B1205-372-000	SPRING	シュツクバネ	1
5		B1202-372-000	NEEDLE DRIVING PULLEY	クド-プーリ	1
6		SS-8110750-SP	SCREW 11/64-40 L=6.5	トメネジ 11/64-40 L=6.5	1
7		SS-8150410-SP	SCREW 15/64-28 L=4	トメネジ 15/64-28 L=4	1
8		B1243-372-000	NEEDLE BBARING	ニードルベアリング	2
9		B1206-372-000	GREASE RETAINING WICK	シュツク アブラドメ フェルト	1
10		B1207-372-000	RETAINING WASHER	シュツク アブラドメ フェルト ケース	1
11		SS-6152440-SP	SCREW 15/64-28 L=23.5	ヒラネジ 15/64-28 L=23.5	2
12		WP-0621026-SP	WASHER 6. 2X9. 5X1	ヒラワザネ 6. 2X9. 5X1	2
13		B1208-372-000	NEEDLE DRIVING PULLEY CLUTCH DISC	クド- クッション	1
14		B1210-373-NA0	CROSSING DISC ASM.	シャダンカム クミ	1
15		B1211-372-000	STOP MOTION DISC PAWL (A)	シャダン ツメ A	(1)
16		B1212-372-000	STOP MOTION DISC LATCH (B)	シャダン ツメ B	(1)
17		B1213-373-N00	CROSSING DISC PAWL SHAFT	シャダンヨウ ツメツク	(2)
18		B1210-373-N00	CROSSING DISC	シャダンカム	(1)
19		SS-5150510-SP	SCREW 15/64-28 L=5	トラスネジ 15/64-28 L=5	(1)
20		B1214-373-N00	CROSSING DISC WASHER	シャダンカム ワザネ	(1)
21		SS-8701042-TP	SCREW 5/16-24 L=10.0	トメネジ 5/16-24 L=10	3
22		SS-8701782-TP	SCREW 5/16-24 L=17.0	トメネジ 5/16-24 L=17	1
23		NS-6150430-SP	NUT 15/64-28	ロツカクナット 15/64-28	2
24		B1215-372-B00	THRUST BALL BEARING	クド-ツク スラスト ベアリング	1
25		SS-8151150-SP	SCREW 15/64-28 L=10.5	トメネジ 15/64-28 L=10.5	2
26		B1216-372-000	PULLEY SHAFT BUSHING, RIGHT	クド-ツク メタル ミギ	1
27		B1218-372-000	PULLEY SHAFT BUSHING, LEFT	クド-ツク メタル ヒダリ	1
28		B1217-372-OA0	DRIVING GEAR ASM.	ネツハダマ A クミ	1
29		SS-8660612-TP	SCREW 1/4-40 L=6.0	トメネジ 1/4-40 L=6	(2)
30		B1201-373-000	NEEDLE DRIVING PULLEY SHAFT	クド-ツク	1

8. NEEDLE BAR COMPONENTS
針棒関係



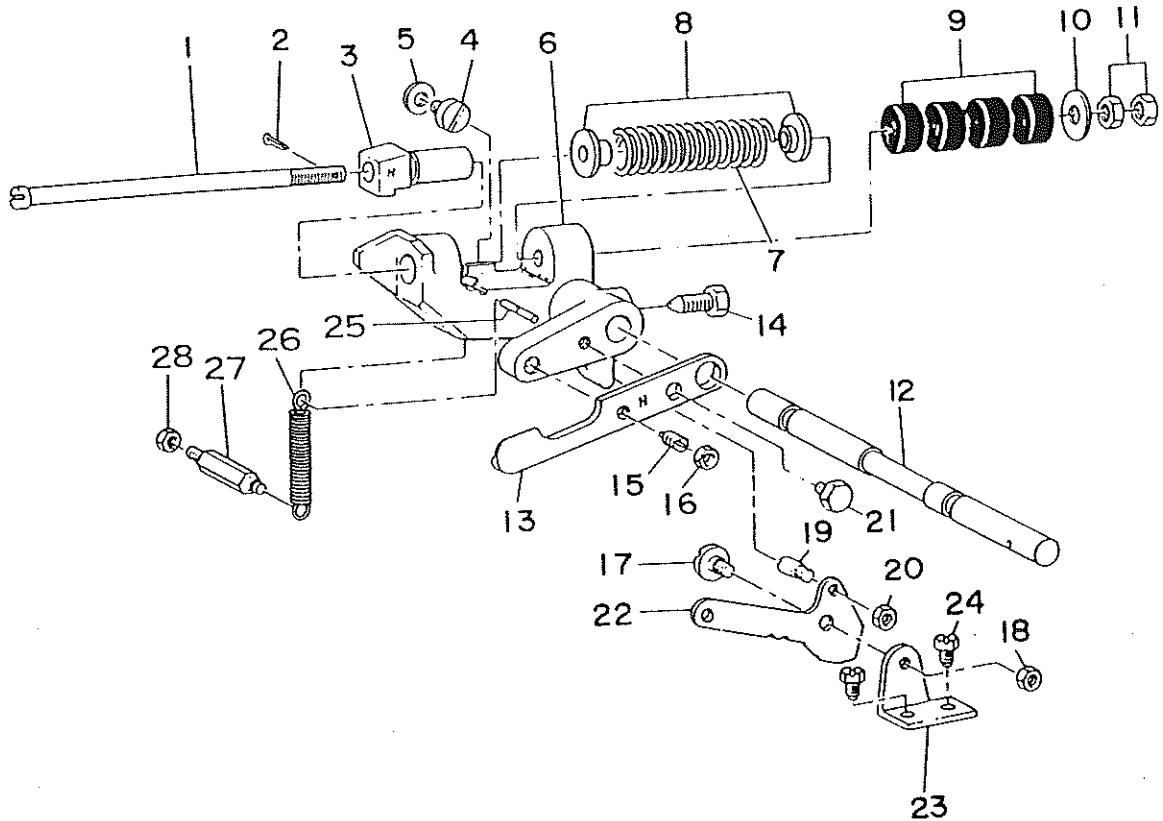
REF. NO.	NOTE	PART NO.	DESCRIPTION	ヒ	ソ	メ	イ	AMT.										
1		MTQ-700B1600	NEEDLE TQX7 #16	ハリ	TQX7	#16		1										
2		B3113-373-N00	NEEDLE BAR BRACKET	ハリ	ボウダキ			1										
3		SS-7080510-TP	SCREW 1/8-44 L=4.5	マル	ヒラネジ	1/8-44	L=4.5	1										
4		B1401-372-000-A	NEEDLE BAR	ハリ	棒			1										
5		B1403-372-000	NEEDLE BAR BUSHING, LOWER	ハリ	棒	シタ	メタル	1										
6		B3112-372-000	THREAD TAKE-UP LEVER	ハリ	棒	テン	ピン	1										
7		SS-6091210-TP	SCREW 9/64-40 L=12	ヒラ	ネジ	9/64-40	L=12	(1)										
8		B1402-372-000	NEEDLE BAR BUSHING, UPPER	ハリ	棒	ウラ	メタル	1										
9		B1406-372-000	NEEDLE BAR BEARING BLOCK	ハリ	棒	ダキ	スライド	コマ										
10		B1409-372-000	NEEDLE BAR LEVER	ハリ	棒	ヨド	カン	1										
11		SS-9151630-CP	SCREW 15-64-28 L=15.5	ロ	ッカ	ネルト	15/64-28	2										
12		NS-6150440-SP	NUT 15/64-28	ロ	ッカ	ナット	15/64-28	1										
13		B1411-372-A00	WASHER	ク	ラン	ク	ピン	サ	ガ	ネ	A	1						
14		B1412-372-OA0	BALL JOINT UPPER ASM.	ク	ラン	ク	ロッド	ショー	ク	ミ	1							
15		B1413-372-000	CLAMP SCREW	ク	ラン	ク	ロッド	ショー	シ	メ	ネ	ジ	(2)					
16		NS-6680410-SP	NUT 9/32-28	ロ	ッカ	ナット	9/32-28	1										
17		B1414-372-OA0	CONNECTING ROD ASM.	ク	ラン	ク	棒	ク	ミ	1								
18		CQ-2000000-00	OIL WICK	ユ	シ			(0.3)										
19		NS-6680480-SP	NUT 9/32-28	ロ	ッカ	ナット	9/32-28	ヒ	ダ	リ	ネ	ジ	1					
20		B1416-373-NA0	BALL JOINT, ECCENTRIC ASM.	ハ	ン	シ	ン	キ	ュ	ウ	ケ	イ	カ	ム	ケ	ツ	ガ	1
21		B1418-372-000	CLAMP SCREW LOWER	ク	ラン	ク	ロッド	ダイ	シ	メ	ネ	ジ	(2)					
22		SS-8660612-TP	SCREW 1/4-40 L=6.0	ト	メ	ネ	ジ	1/4-40	L=6	(1)								
23		SS-8660942-TP	SCREW 1/4-40 L=8.5	ト	メ	ネ	ジ	1/4-40	L=8.5	(1)								
24		B1419-372-000	OIL WICK	ク	ラン	ク	ロッド	ユ	シ	(0.1)								

9. WIPER MECHANISM COMPONENTS
ワイパー装置関係



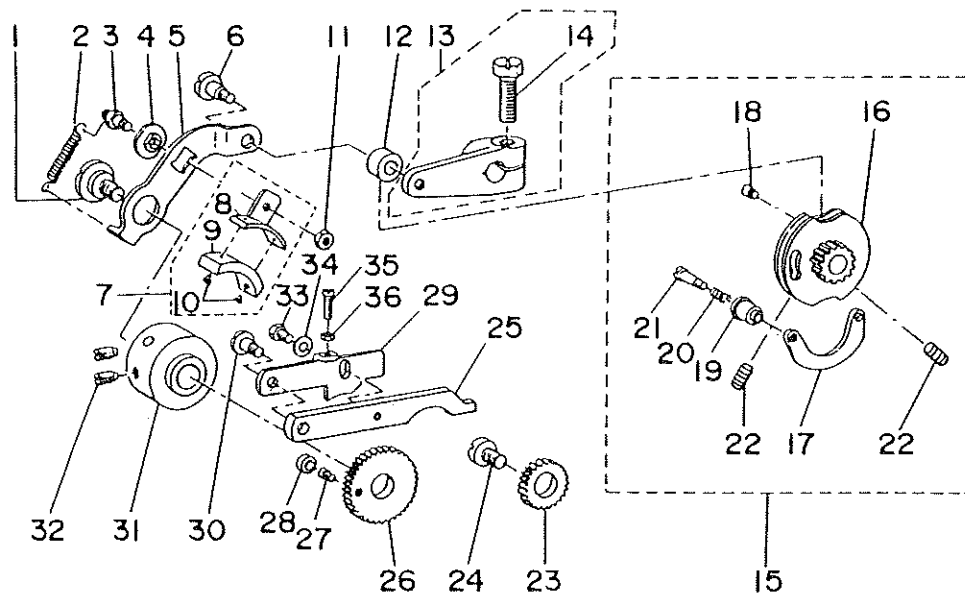
REF. NO.	NOTE	PART NO.	DESCRIPTION	ヒ ン メ イ	AMT.
1		MAZ-02403000	WIPER SOLENOID BASE COVER	ワイパーソレノイド トリツケダイカバー	1
2		SS-7110340-SP	SCREW 11/64-0 L=32	マルヒラネジ 11/64-40 L=32	3
3		MAZ-02502000	WIPER SOLENOID INSTALLING BASE	ワイパーソレノイド トリツケダイ	1
4		SM-4040601-SB	SCREW M4X0.7 L=6	ナベコネジ M4X0.7 L=6	2
5		WP-0480856-SP	WASHER 4.8X8.4X0.8	ヒラザガネ 4.8X8.4X0.8	2
6		WP-0621016-SD	WASHER 6.2X13X1	ヒラザガネ 6.2X13X1	1
7		SS-7151210-SP	SCREW 15/64-28 L=12	マルヒラネジ 15/64-28 L=12	1
8		G5413-161-000	WIPER SENSOR BRACKET	ワイパケンチトリツケダイ	1
9		SS-7091110-SP	SCREW 9/64-40 L=10.5	マルヒラネジ 9/64-40 L=10.5	2
10		G5415-161-000	WIPER SENSOR PLATE GUIDE	ワイパーケンチパンガイド	1
11		EA-9500B01-00	CABLE BAND	ソクセンバンド	2
12		SS-7111120-SP	SCREW 11/64-40 L=10.5	マルヒラネジ 11/64-40 L=10.5	1
13		MAO-12502000	ARM SIDE COVER LEFT	ソクメンイタ ヒダリ	1
14		GBR-01651000	FREE BUSHING	ジザイブッシュ	1
15		SM-4031601-SB	SCREW M3X0.5 L=16	ナベコネジ M3X0.5 L=16	2
16		WP-0330501-SB	WASHER M3	ヒラザガネミガキマル M3	2
17		NM-6030001-MB	NUT M3X0.5	ロックナット M3X0.5	2
18		MAO-125030AO	L-SWITCH DETECTING PLATE ASM.	L スイッチケンシユツパン クミ	1
19		MAO-71012000	SWITCH NAME PLATE B	スイッチメイハン B	1
20		MAZ-089860AO	WIPER SOLENOID ASM.	ワイパーソレノイド クミ	1
21		NM-6043212-SB	NUT M4X0.7	ロックナット M4X0.7 2シュ	(2)
22		WS-0410002-KS	SPRING WASHER	バネザガネ	(1)
23		MAT-80115T00	PLUNGER STOPPER WASHER	プランジャーストップザガネ	(1)
24		HW-5F18S12-28	TWO-CORE CORD	2シンキャブタイヤコード	(1.1)
25		D2118-555-B00-A	BLUNGER	プランジャー	(1)
26		MAT-80113T00	WIPER MAGNET SPRING	ワイパマグネットバネ	(1)
27		RE-0901110-KO	PLUNGER STOPPER RING	プランジャトメワ	(1)
28		MAZ-08801000	WIPER MAGNET	ワイパマグネット	(1)
29		D2107-555-B00	WIPER LINK SHAFT A	ワイパリンクツク A	1
30		RE-025000-KO	E RING 2.5mm	E リング 2.5mm	2
31		MAZ-02504000	WIPER LINK	ワイパリンク	1
32		G5414-161-000	WIPER SENSOR PLATE	ワイパケンチパン	1
33		NS-6110310-SP	NUT 11/64-40	ロックナット 11/64-40	2
34		MAZ-02505000	WIPER BASE	ワイパボディ	1
35		WS-0521010-KP	SPRING WASHER 5.2X8.2X1	バネザガネ 5.2X8.2X1	1
36		SS-6121220-TP	SCREW 3/16-28 L=11.5	ヒラネジ 3/16-28 L=11.5	1
37		MAZ-02506000	WIPER	ワイパ	1
38		SS-4090520-TP	SCREW 9/64-40 L=4.5	マルヒラネジ 9/64-40 L=4.5	2
39		MAZ-02507000-A	WIPER THREAD GUARD SPRING	ワイパイトウケバネ	1
40		SS-5060310-SP	SCREW 3/32-56 L=2.8	トラスネジ 3/32-56 L=2.8	2
41		SS-7090520-TP	SCREW	マルヒラネジ	2
42		HX-0015000-OE	CABLE CLAMP	ケーブルクランプ	2
43		SS-6111052-TP	SCREW	ヒラネジ	1
44		WS-0510002-KN	SPRING WASHER	バネザガネ	1
45		WP-0450846-SP	WASHER	ヒラザガネ	1
46		SS-4110815-SP	SCREW	ナベネジ	6
47		MAZ-089850AO	WIPER SENSOR SWITCH ASM.	ワイパケンチスイッチ クミ	1
48		MAZ-089810AO	MACHINE STOP SWITCH ASM.	マシンシヤダンスイッチ クミ	1

10. STOP MOTION MECHANISM COMPONENTS
遮断装置関係



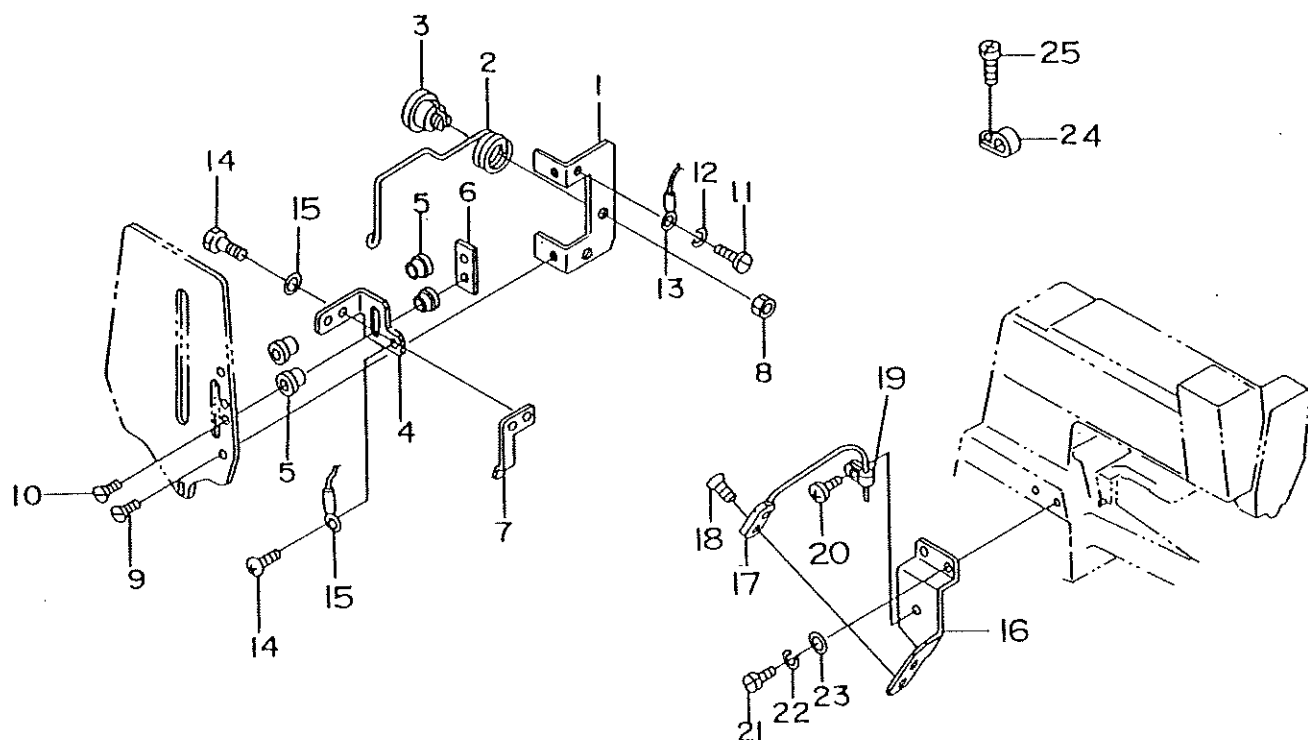
REF. NO.	NOTE	PART NO.	DESCRIPTION	ヒソメイ	AMT.
1	#01	B2605-372-000	STOP MOTION PLUNGER ROD	シャダン アッシュクジク	1
2		PD-0201000-0B	SPLIT PIN	ワリピン 2X10	1
3		B2604-373-N00	CROSSING HOOK	シャダンヨク フック	1
4		SS-6151340-TP	FILLISTER HEAD SCREW	マメヒラネジ	1
5		WP-0651056-SD	WASHER 6.5X11X1	ヒラザガネ 6.5X11X1	1
6		B2602-372-000	STOP MOTION PLUNGER LEVER	シャダン フレーム	1
7		B2606-373-N00	STOP MOTION SPRING	シャダンバネ	1
8		B2607-280-000	WASHER	シャダンバネウケ	2
9		B2608-280-000	RUBBER CUSHION	クド-ゴムクッション	4
10		B8220-804-000	WASHER	アアソ ワッシャー	1
11		NS-6680410-SP	NUT 9/32-28	ロツカクナット 9/32-28	2
12		B2601-373-N00	CROSSING SHAFT	シャダンジク	1
13		B2611-373-N00	PRESSURE APPLYING LEVER	クドウプ-リ オシツケイタ	1
14		B2603-372-000	SCREW	シャダンソ-チ トリツケネジ	1
15		SS-8151570-SP	SCREW 15/64-28 L=15.0	トメネジ 15/64-28 L=15.0	1
16		NS-6150310-SP	NUT 15/64-28	ロツカクナット 15/64-28	1
17		SD-0680271-SP	HINGE SCREW D=6.80 H=2.7	ダンネジ D=6.8 H=2.7	1
18		NS-6150310-SP	NUT 15/64-28	ロツカクナット 15/64-28	1
19		B2615-372-000	STOP SCREW	キド-リング ピン	1
20		NS-6150310-SP	NUT 15/64-28	ロツカクナット 15/64-28	1
21		SS-9151160-CP	SCREW 15/64-28 L=10.5	ロツカクネジ 15/64-28 L=11.5	1
22		B2614-372-000	STOP MOTION TRIP LEVER	キド-リンク	1
23		B2612-372-000	STOP MOTION TRIP LEVER BRACKET	キド-リンク トリツケダイ	1
24		SS-9150860-SP	SCREW 15/64-28 L=8	ロツカクネジ 15/64-28 L=8	2
25		B2608-372-000	STOP MOTION LEVER SPRING PIN	シャダンソ-チ ヒツカリバネ トメピン	1
26		B2609-372-000	STOP MOTION LEVER SPRING	シャダンフレーム ヒツカリバネ	1
27		B2610-372-000	SCREW STUD	シャダンソ-チ ヒツカリバネ トメネジ	1
28		NS-6150310-SP	NUT 15/64-28	ロツカクナット 15/64-28	1

11. STITCH SELECTING PARTS COMPONENTS
針数調節関係



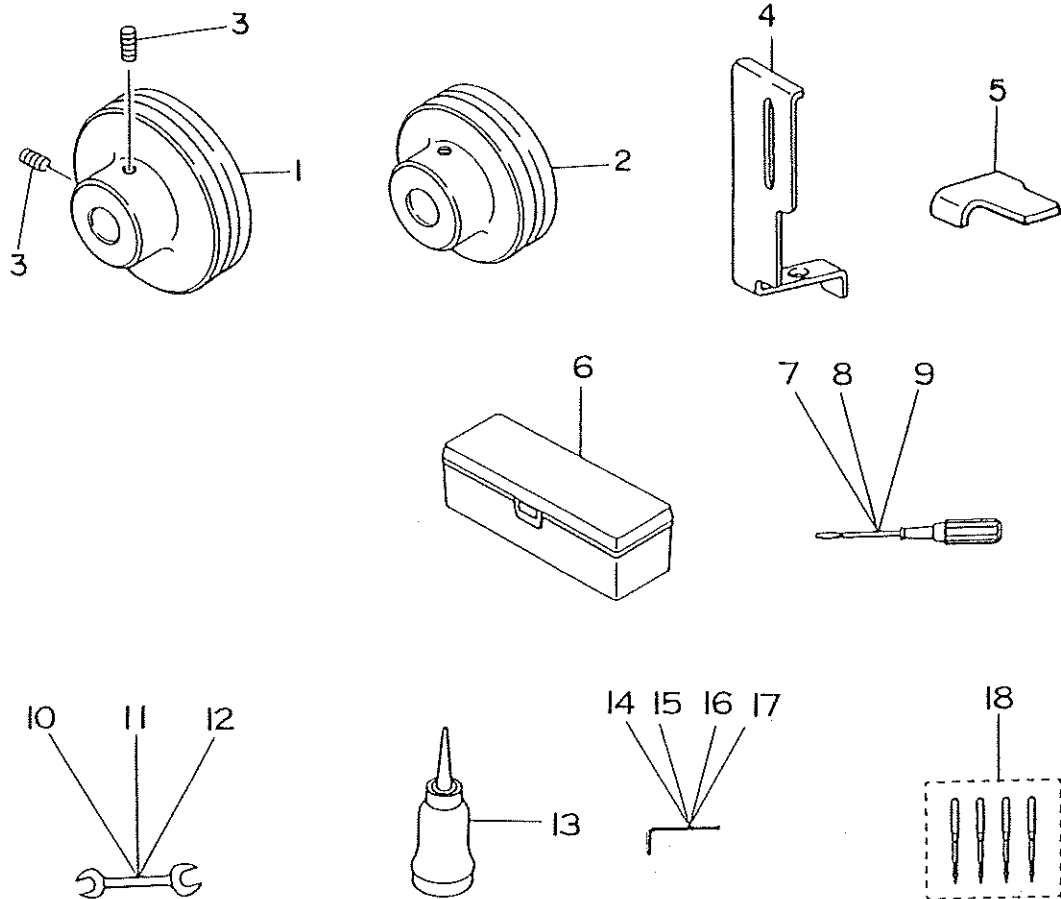
REF. NO.	NOTE	PART NO.	DESCRIPTION	ヒソメイ	AMT.
1		SD-1127321-SP	HINGE SCREW D=12.70 H=3.2	ダブネジ D=12.7 H=3.2	1
2		B2643-372-000	SPRING FOR FRICTION PLATE	マサツイタ ヒツバリバネ	1
3		B2638-372-000	FRICTION PLATE ROTATING STUD	マサツイタ カイテンジク	1
4		B2637-372-000	FRICTION PLATE ROTATING STUD	マサツグルマ スライドコマ	1
5		B2636-372-000	SPEED SLOWING LEVER	ヨビテ-シ レバー	1
6		SD-0791331-SP	HINGE SCREW D=7.94 H=13.3	ダブネジ D=7.94 H=13.3	1
7		B2639-372-OAO	FRICTION PLATE HOLDER ASM.	マサツパン トリツクダイ クミ	1
8		B2639-372-000	FRICTION PLATE HOLDER	マサツイタ トリツクダイ	(1)
9		B2640-372-000	SPEED SLOWING FRICTION PLATE	ヨビテ-シ マサツイタ	(1)
10		B3211-232-000	POSITIONING PIN	ウネーム キュ-スイタ カシメピン	(2)
11		NS-6110310-SP	NUT 11/64-40	ロツカクナット 11/64-40	1
12		B2619-372-000	STOP MOTION TRIPPING LEVER CAM ROLL	ハリカズ チョウセツ コロ	1
13		B2618-372-OAO	STOP MOTION TRIPPING LEVER ASM.	ハリカズ チョウセツ コロクデ クミ	1
14		SS-9202443-CP	SCREW 5/16-18 L=24	ロツカクネジ 5/16-18 L=24	(1)
15		B2621-373-NBO	STITCH ADJUSTING CAM	ハリカズ チョウセツカム	1
16		B2621-373-NAO	STITCH ADJUSTING CAM ASM.	ハリカズ チョウセツカム ケツゾク	(1)
17		B2623-372-000	STOP MOTION CAM SHOE	ハリカズ チョウセツイタ	(1)
18		B2624-372-000	SCREW FOR STOP MOTION CAM SHOE	ハリカズ チョウセツイタ トメネジ	(1)
19		B2625-372-000	STOP MOTION CAM KNOB	ハリカズ チョウセツ ツマミ	(1)
20		B2626-372-000	SPRING	ハリカズ チョウセツ ツマミバネ	(1)
21		SD-0481451-SP	HINGE SCREW D=4.80 H=14.5	ダブネジ D=4.8 H=14.5	(1)
22		SS-8150912-TH	SCREW	トメネジ	(2)
23		B2629-372-000	STITCH SELECTING SPUR GEAR, MIDDLE	ハリカズ チョウセツ ハグルマ(チュウ)	1
24		B2628-372-000	SCREW STUD	チューカン ハグルマジク	1
25		B2633-373-NOO	STITCH SELECTING LEVER, LARGE	ハリカズ チョウセツ レバー(ダイ)	1
26		B2630-372-000	STITCH SELECTING SPUR GEAR, LARGE	ハリカズ チョウセツ ハグルマ(ダイ)	1
27		B2631-372-000	SCREW	ハリカズ チョウセツ ハグルマ オオネジ	1
28		B2632-372-000	ROLL	ハリカズ チョウセツハグルマダイ コロ	1
29		B2634-372-000	STITCH SELECTING LATCH	ハリカズ チョウセツレバー(ショク)	1
30		SD-0640961-SP	HINGE SCREW D=6.35 H=9.6	ダブネジ D=6.35 H=9.6	1
31		B2635-372-SAO	SPEED SLOWING FRICTION WHEEL	ヨビテ-シ マサツグルマ	1
32		SM-8061002-TP	SCREW 15/64-28 L=10.5	トメネジ 15/64-28 L=10.5	2
33		SS-9111010-SP	SCREW 11/64-40 L=9.5	ロツカクネジ 11/64-40 L=9.5	1
34		WP-0501016-SD	WASHER 5X10.5X1	ヒラサガネ 5X10.5X1	1
35		SS-6081210-SP	SCREW 1/8-44 L=12	ヒラネジ 1/8-44 L=12	1
36		NS-6080210-SP	NUT 1/8-44	ロツカクナット 1/8-44	1

12. SENSOR COMPONENTS
検知関係



REF. NO.	NOTE	PART NO.	DESCRIPTION	ヒンメイ	AMT.
1		MAZ-08941000	SENSOR SUPPORT PLATE	スノフリョウケンチシツパン	1
2		MAZ-08943000	SENSOR SPRING	スノフリョウケンチバネ	1
3		MAZ-08942000	SCREW	ダンネジ	1
4		G5312-162-000	ELECTRODE A	デンキョク A	1
5		G5313-162-000	FRICTION PLATE	ゼツエンパン	4
6		G5314-162-000	INSTALLING PLATE	トリツケイタ	1
7		G5316-162-000	ELECTRODE B	デンキョク B	1
8		NS-6110350-SP	NUT	ナット	1
9		SS-2090550-TP	SCREW 9/64-40 L=5	マルサラネジ 9/64-40 L5	1
10		SS-1061010-SP	SCREW 3/32-56 L=10	サラネジ 3/32-56 L=10	2
11		SS-6090420-SP	SCREW 9/64-40 L=4	ヒラネジ 9/64-40 L=4	1
12		WS-0410002-KN	SPRING WASHER M4	バネザガネ M4	1
13		MAZ-089840A0	SENSOR SWITCH	イトキレケンチスイッチ	1
14		SM-4030401-SC	SCREW	デンキョクトメネジ	2
15		WP-0320501-SC	WASHER 3. 2X7X0. 5 M3	ヒラザガネ 3. 2X7X0. 5 M3	2
16		G5317-162-000	SENSOR INSTALLING PLATE	ホールセンサトリツケパン	1
17		MAZ-089830A0	PHASE DETECTIVE SWITCH ASM.	ウエイチケンチスイッチ	1
18		SM-1020801-SD	SCREW	サラネジ	1
19		HX-0012300-00	WIRE BINDER	ケーブルクリップ	1
20		SM-0040601-SA	SCREW	トラスネジ	1
21		SS-6090810-SP	SCREW 9/64-40 L=7. 5	ヒラネジ 9/64-40 L=7. 5	2
22		WS-0410002-KN	SPRING WASHER	バネザガネ	2
23		WP-0430801-SC	WASHER M4	ヒラザガネミガキマル M4	2
24		HX-0015000-0A	WIRE BINDER	ケーブルクリップ	1
25		SM-0040601-SA	SCREW	トラスネジ	1

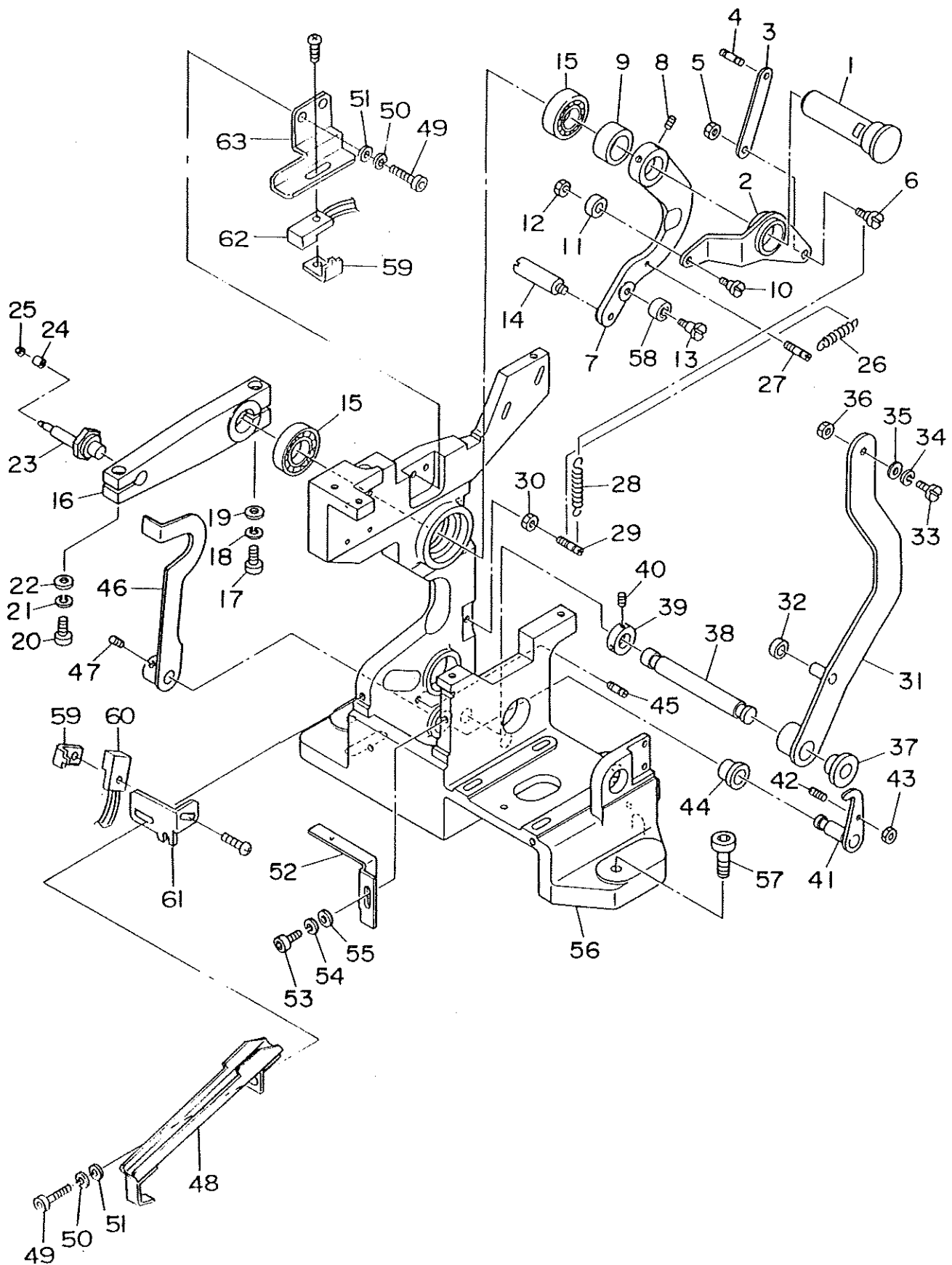
13. ACCESSORIES COMPONENTS
 付属品関係



REF. NO.	NOTE	PART NO.	DESCRIPTION	ヒンメイ	AMT.
1	#01	B7101-373-N00	MOTOR PULLEY (50HZ 1500SPM)	モータープーリ (50HZ, 1500SPM)	1
2	#02	B7102-373-N00	MOTOR PULLEY (60HZ 1500SPM)	モータープーリ (50HZ, 1500SPM)	1
3		SS-8151150-SP	SCREW 15/64-28 L=10.5	ヒメネジ 15/64-28 L=10.5	2
4		B1421-372-000	NEEDLE BAR GUARD	ハリ棒カバー	1
5		B2414-373-000	GAUGE	ドーム イチアワヒ ゲージ	1
6		B9101-552-000	ACCESSORY BOX	アソクヒンバコ	1
7		B9109-555-000	SCREW DRIVER, LARGE	ドライバー (ダイ)	1
8		B9110-012-000	SCREW DRIVER, MIDDLE	ドライバー (チュウ)	1
9		B9111-012-000	SCREW DRIVER SMALL	ドライバー (ショウ)	1
10		B9112-012-000	WRENCH (11X14)	リョウグチ スパナ (ダイ)	1
11		B9113-012-000	WRENCH (9X10)	リョウグチ スパナ (ショウ)	1
12		B9143-372-000	WRENCH (7X8)	リョウグチ スパナ (7X8)	1
13		B9121-012-0AO	OILER ASM.	アブラサシ クミ	1
14		B9140-372-000	HEXAGONAL WRENCH BAR, MIDDLE	ロッカクボウ スパナ (4ミリ)	1
15		B9141-372-000	HEXAGONAL WRENCH SMALL	ロッカクボウ スパナ (3ミリ)	1
16		B9142-372-000	HEXAGONAL WRENCH LARGE	ロッカクボウ スパナ (6ミリ)	1
17		GCT-02905000	HEXAGONAL WRENCH	ロッカクボウ スパナ (2ミリ)	1
18		MTQ-700B1604	NEEDLE TQX7 #16-4	ハリ TQX7 #16-4	1

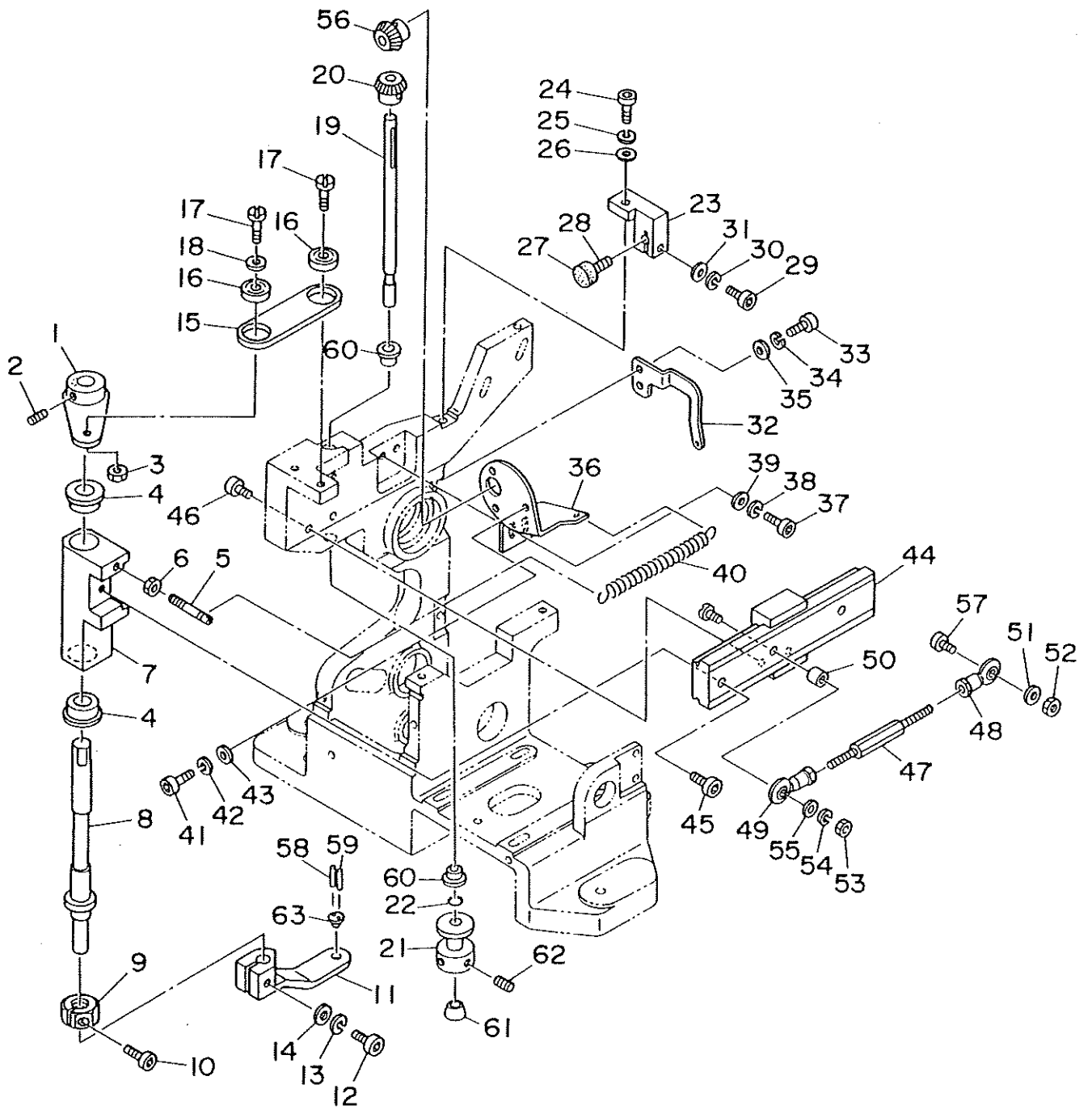
Note(注記) #01.... For 50Hz 50Hz 用
 #02.... For 60Hz 60Hz 用

14. FINE POSITION OF BUTTONS COMPONENTS (1)
 ボタンすりもみ関係 (1)



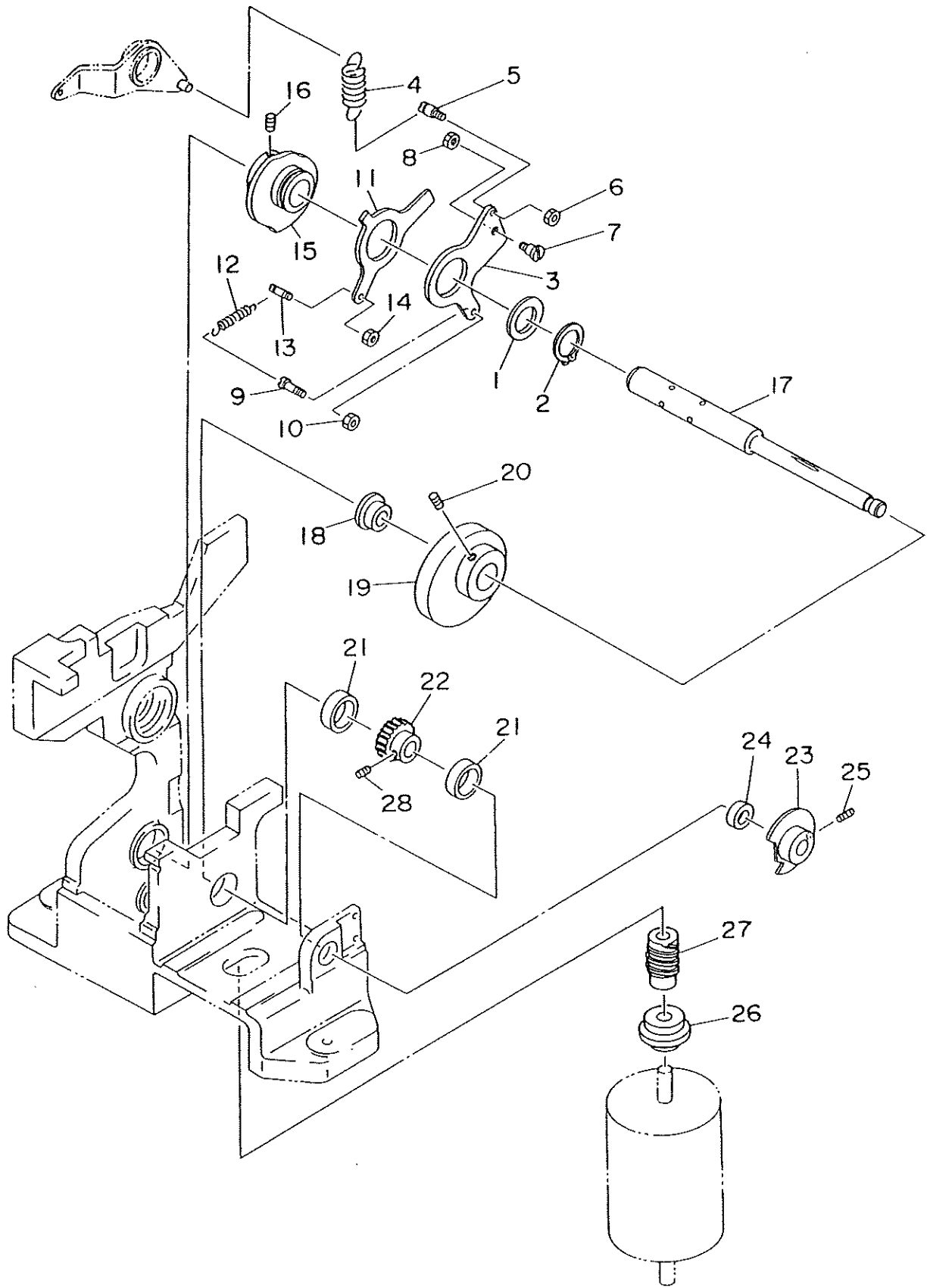
REF. NO.	NOTE	PART NO.	DESCRIPTION	ヒンメイ	AMT.
1		165-52507	ARM SHAFT	アームシャフト	1
2		165-52705	SPRING	スプリング	1
3		165-53109	LINK	スプリングリンク	1
4		165-57209	PIN	トメボルト E リング	1
5		NM-6040001-SC	NUT M4	ロックナット M4X0.7 1ヶ	1
6		165-53000	HINGE SCREW (1)	ジョイントボルト (1)	1
7		165-53604	OSCILLATING LEVER	ジョイントレバー	1
8		SM-8050602-TP	SCREW M5 L=6	トメボルト M5X0.8 L=6	2
9		165-52606	THRUST COLLAR	アームジョイント	1
10		165-53406	HINGE SCREW (2)	ジョイントボルト 2	1
11		165-53505	ROLLER	スプリングローラー	1
12		NM-6040001-SC	NUT M4	ロックナット M4X0.7 1ヶ	1
13		165-53802	CAM ROLLER SHAFT	ローラーシャフト	1
14		165-53703	SHAFT (1)	シャフト (1)	1
15		SB-1150004-00	RADIAL BEARING	ラジアルベアリング	2
16		165-54107	DRIVING ARM	メカニカルアーム	1
17		SM-6051552-TP	SCREW M5 L=15	ロックナット	1
18		WS-0510002-KN	SPRING WASHER 5. 1X8. 5X1. 3	バネワッシャー 5. 1X9. 2X1. 3	1
19		WP-0531000-SC	WASHER M5	ヒラシワッシャー M5	1
20		SM-6052502-TP	SCREW M5X0. 8 L=25	ロックナット	1
21		WS-0510002-KN	SPRING WASHER 5. 1X8. 5X1. 3	バネワッシャー 5. 1X9. 2X1. 3	1
22		WP-0531000-SC	WASHER M5	ヒラシワッシャー M5	1
23		165-54206	HOOK	メカニカルフック	1
24		GBR-01160000	ROLLER	ローラー	1
25		GBR-01161000	NUT	ローラーナット	1
26		GBR-01184000	TENSION SPRING	ダブカム モトワッシャー	1
27		165-53901	HOOK	メカニカルアームフック	1
28		165-53208	SPRING	スプリング	1
29		165-53307	HOOK	スプリングフック	1
30		NM-6050001-SC	NUT M5	ロックナット M5X0.8 1ヶ	1
31		165-58900	TURNING LEVER	センカイレバー	1
32		165-56805	COLLAR	ウチリ	1
33		165-50501	BOLT 2	キューメンボルト 2	1
34		WS-0410002-KN	SPRING WASHER M4	バネワッシャー M4	1
35		WP-0430800-SC	WASHER	ヒラシワッシャー M4	1
36		NM-6040001-SC	NUT M4	ロックナット M4X0.7 1ヶ	1
37		165-57506	LEVER SHAFT METAL	センカイレバーシャフト	2
38		165-54503	SHAFT	シャフト	1
39		165-59007	TURNING ARM	センカイアーム	1
40		SM-8040502-TP	SCREW M4X0. 7 L=5	トメボルト M4X0.7 L=5	2
41		165-59106	CLAMP RELEASE ARM	クランプカイジョ	1
42		165-55708	HOOK A	カイジョアームフック A	1
43		HM-6040001-SC	NUT M4	ロックナット M4X0.7 1ヶ	1
44		165-57605	SHAFT BUSHING	クランプシャフトメタル	1
45		165-55807	HOOK B	カイジョアームフック B	1
46		165-55401	CLAMP RELEASE ARM	クランプカイジョアーム	1
47		SM-8050602-TP	SCREW M5 L=6	トメボルト M5X0.8 L=6	2
48		GBR-11101000	SUPPORT PLATE	ハイシューウチワ	1
49		SM-6041002-TP	SCREW M4X0. 7 L=10	ロックナット M4X0.7 L=10	3
50		WS-0410002-KN	SPRING WASHER M4	バネワッシャー M4	3
51		WP-0430800-SC	WASHER	ヒラシワッシャー M4	3
52		165-50006	BRACKET	シャッターイタセンサースタケット	1
53		SM-6040802-TR	SCREW M4X0. 7 L=8	ロックナット M4X0.7 L=8	1
54		WS-0410002-KN	SPRING WASHER M4	バネワッシャー M4	1
55		WP-0430800-SC	WASHER	ヒラシワッシャー M4	1
56		165-55906	MAIN BODY	メインフレーム	1
57		SM-6063002-TP	SCREW M6 L=30	ハンソウタイ シャフト トメボルト	3
58		165-56706	BEARING	ニードルベアリング	1
59		GBR-11104000	SENSOR BRACKET	センサースタケット	2
60		GBR-118470A0	SENSOR	センサー	1
61		GBR-11102000	SENSOR INSTALLING PLATE	センサースタケット	1
62		GBR-118420A0	SENSOR	センサー	1
63		GBR-11103000	SENSOR INSTALLING PLATE	センサースタケット	1

15. FINE POSITION OF BUTTONS COMPONENTS (2)
 ボタンすりもみ関係 (2)



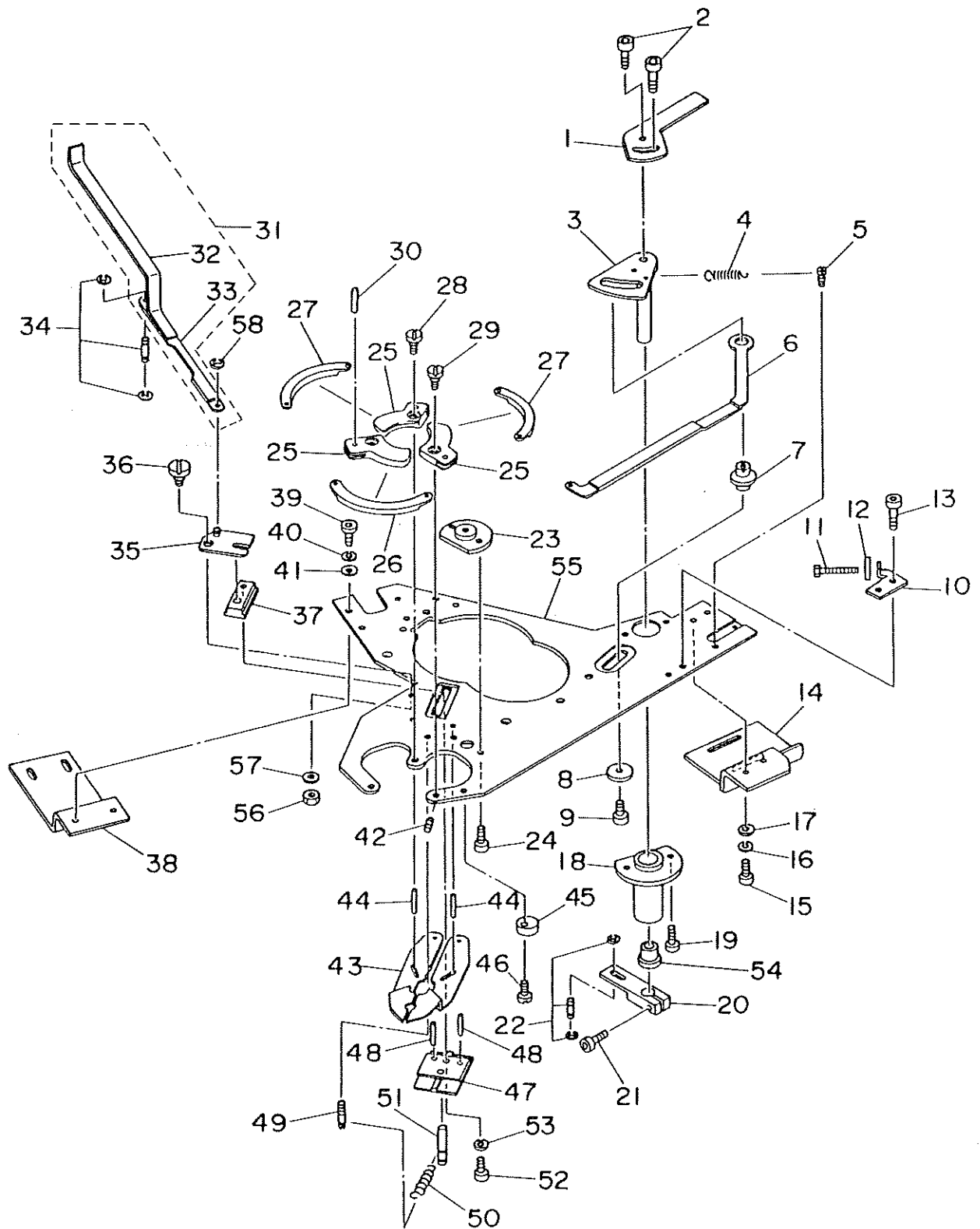
REF. NO.	NOTE	PART NO.	DESCRIPTION	ヒ ン メ イ	AMT.
1		165-51103	TURNING LEVER BOSS	センカイレバーボス	1
2		SM-8050602-TP	SCREW M5 L=6	トメネジ M5X0.8 L=6	2
3		NM-605001-SC	NUT M5	ロックナット M5X0.8 1ｼﾞ	1
4		165-57407	ARM SHAFT METAL	センカイアームシャフトメタル	2
5		165-51707	SPRING HOOK	センカイアームバネフック	1
6		NM-6040001-SC	NUT M4	ロックナット M4X0.7 1ｼﾞ	1
7		165-51202	TURNING HEAD	センカイヘッド	1
8		165-51301	TURNING SHAFT	センカイシャフト	1
9		165-51400	STOPPER	チョウセイストッパー	1
10		SM-6031202-TP	SCREW M3X0.5 L=12	ロッククワナボルト	1
11		165-51509	TURNING ARM	センカイアーム	1
12		SM-6051802-TP	SCREW M5 L=18	ロッククワナボルト	1
13		WS-0510002-KN	SPRING WASHER 5.1X8.5X1.3	バネワシネ 5.1X8.5X1.3	1
14		WP-0531000-SC	WASHER M5	ヒラシワシネ コガタマル M5	1
15		165-50709	CONNECTING PLATE	レンケツウイタ	1
16		165-56508	SPRIT	キューメンジクウケ	2
17		165-50808	SCREW	キューメンジクトリツケネジ	1
18		WP-0531000-SC	WASHER M5	ヒラシワシネ コガタマル M5	1
19		165-52002	RPTATING ROD	カイトンロッド	1
20		165-56201	PINION B	カサハダギョウマB	1
21		165-51905	HOOK	ジョウダフック	1
22		165-58801	O-RING	カイトンロッド "Oリング"	1
23		165-52408	STOPPER HOLDER	ストッパーホルダー	1
24		SM-6041202-TP	SCREW M4X0.7 L=12	ロッククワナボルト	1
25		WS-0410002-KN	SPRING WASHER M4	バネワシネ M4	1
26		WP-0430800-SC	WASHER	ヒラシワシネ コガタマル M4	1
27		165-57100	STOPPER CUSHION	ストッパークッション	1
28		165-52309	STOPPER	LMガイドストッパー	1
29		SM-6041602-TP	SCREW M4X0.7 L=16	ロッククワナボルト M4X0.7 L=16	1
30		WP-0430800-SC	WASHER	ヒラシワシネ コガタマル M4	1
31		WS-0410002-KN	SPRING WASHER M4	バネワシネ M4	1
32		165-52200	SPRING HOOK	スタートカムモーフシバネフック	1
33		SM-6040802-TR	SCREW M4X0.7 L=8	ロッククワナボルト M4X0.7 L=8	2
34		WS-0410002-KN	SPRING WASHER M4	バネワシネ M4	2
35		WP-0430800-SC	WASHER	ヒラシワシネ コガタマル M4	2
36		165-52101	MOTOR BRACKET	スリモーターブラケット	1
37		SM-6041002-TP	SCREW M4 L=10	ロッククワナボルト M4X0.7 L=10	2
38		WS-0410002-KN	SPRING WASHER M4	バネワシネ M4	2
39		WP-0430800-SC	WASHER	ヒラシワシネ コガタマル M4	2
40		165-51806	SPRING	センカイアームモーフシバネ	1
41		SM-6030602-TP	SCREW M3X0.5 L=6	ロッククワナボルト M3X0.5 L=6	3
42		WS-031002-KN	SPRING WASHER M3	バネワシネ 3.1X5.9X0.7	3
43		WP-0320500-SC	WASHER M3	ヒラシワシネ コガタマル M3	3
44		165-56607	LM GUID	LMガイド	1
45		SM-6041402-TP	SCREW M4 L=14	ロッククワナボルト M4	2
46		SM-6031402-TP	SCREW	ロッククワナボルト	4
47		165-50204	CONNECTING ROD	レンケツロッド	1
48		165-56409	ROD END	ロッドエンドジョウケ	1
49		165-56300	ROD END	ロッドエンドジョウケ	1
50		165-50402	COLLAR B	ロッドエンドカラー B	1
51		165-50600	COLLAR A	ロッドエンドカラー A	1
52		NM-6040001-SC	NUT M4	ロックナット M4X0.7 1ｼﾞ	1
53		NM-6040001-SC	NUT M4	ロックナット M4X0.7 1ｼﾞ	1
54		WS-0410002-KN	SPRING WASHER M4	バネワシネ M4	1
55		WP-0430800-SC	WASHER	ヒラシワシネ コガタマル M4	1
56		165-56102	PINOIN A	カサハダギョウマA	1
57		165-50303	BOLT 1	キューメンジクウケギョウマ1	1
58		GBR-01156000	SET PIN B	セットピン B	1
59		GBR-01155000	SET PIN A	セットピン A	1
60		165-57308	MBTAL	ボクシメタル	2
61		165-57704	ATTACHEMENT	クワナナッチメント	1
62		SM-8051002-TP	SCREW M5 L=10	トメネジ	2
63		GBR-0115400E	SET PIN DEFENSE E	セットピンウケ E	1

16. CAM COMPONENTS
カム関係



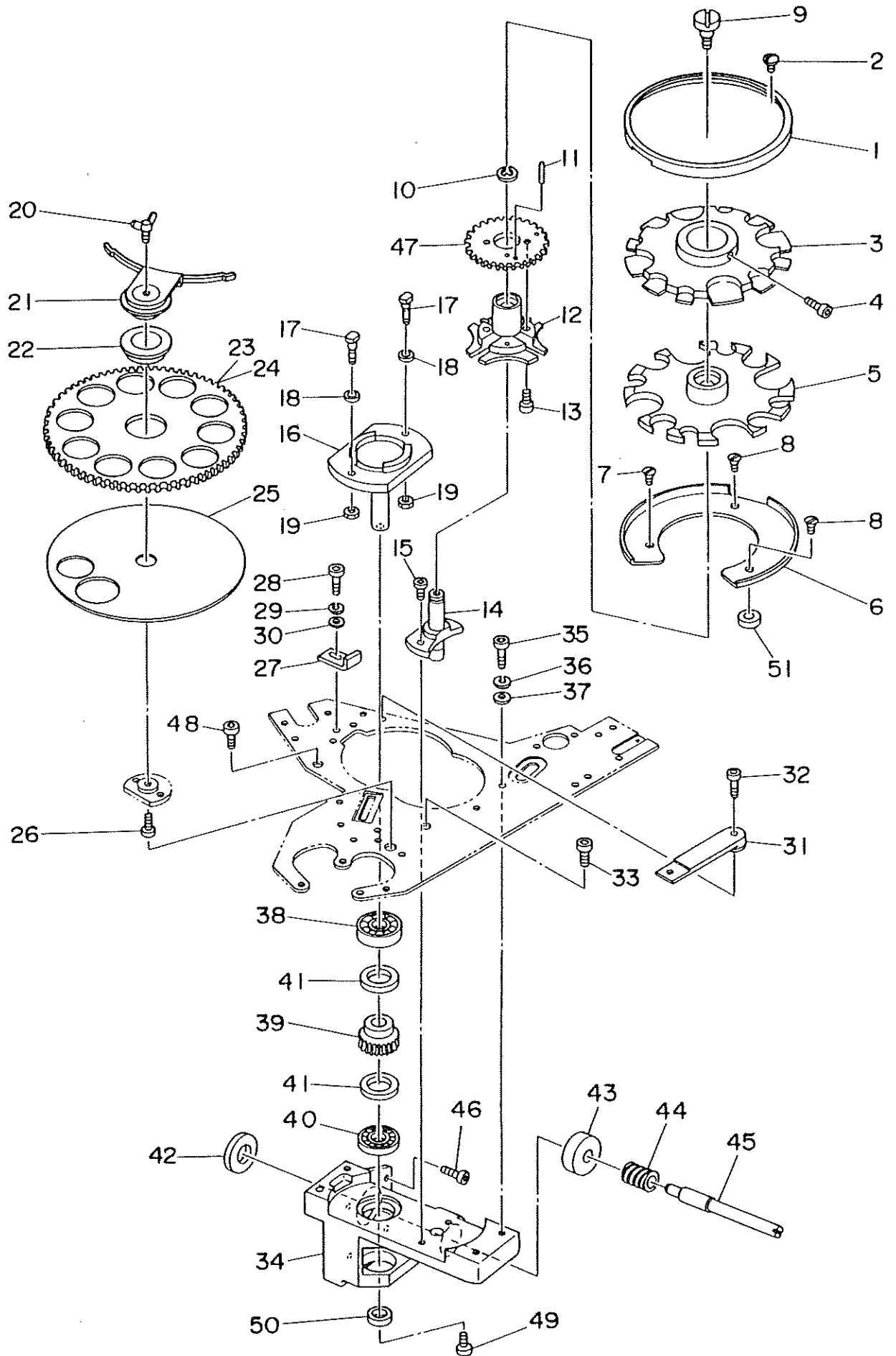
REF. NO.	NOTE	PART NO.	DESCRIPTION	ヒソメイ	AMT.
1		165-61508	COLLAR (3)	カラー(3)	1
2		RC-2500001-KP	RETAINING RING 25	C ガタトメワ 25	1
3		165-60906	MOTOR CONTROL BASE	モータセイギョベース	1
4		GBR-01126000-A	TENSION SPRING	ベダルモドシ ヒツバリバネ	1
5		165-62803	HOOK	スタートカムヒキアゲフック	1
6		NM-6040001-SC	NUT M4	ロックナット M4X0.7 1シユ	1
7		165-62902	HINGE SCREW	ニダンスイッチダシクワネジ	1
8		NM-6050001-SC	NUT M5	ロックナット M5X0.8 1シユ	1
9		165-61003	MOTOR CONTROL BOX	モータセイギョボックス	1
10		NM-6040001-SC	NUT M4	ロックナット M4X0.7 1シユ	1
11		165-60708	HOLDING CLAMP DRIVE CAM	ヌノオサエサガカム	1
12		GBR-01184000	TENSION SPRING	ダブルカム モドシバネ	1
13		165-60807	HOLDING CLAMP DRIVE HOOK	ヌノオサエサガフック	1
14		NM-6040001-SC	NUT M4	ロックナット M4X0.7 1シユ	1
15		165-60401	CAM	ツマミアシダブルカム	1
16		SM-8050602-TP	SCREW M5 L=6	トメネジ M5X0.8 L=6	2
17		165-60005	CAM SHAFT	カムシャフト	1
18		165-60104	CAM SHAFT COLLAR 1	カムジクカラー1	1
19		165-61607	SPINNER OSCILLATING ARM CAM	センカイアームカム	1
20		SM-8050812-TP	SCREW M5X8	トメネジ M5X0.8 L=8	2
21		GBR-01168000	NEEDLE BEARING 3	ニードルベアリング	2
22		165-62001	WORM WHEEL	ウォームホイール	1
23		GBR-11107000	SENSOR DOCK	カムジクセンサードック	1
24		165-62308	NEEDLE BEARING	ニードルベアリング	1
25		SM-8040602-TP	SCREW M4X0.7 L=6	トメネジ	2
26		165-62506	MOTOR SHAFT METAL	センカイモータージクメタル	1
27		165-62100	WORM GEAR	ウォームギア	1
28		165-62407	SCREW	ロックアナツキトメネジ	2

17. INDEX COMPONENTS (1)
 インデックス関係 (1)



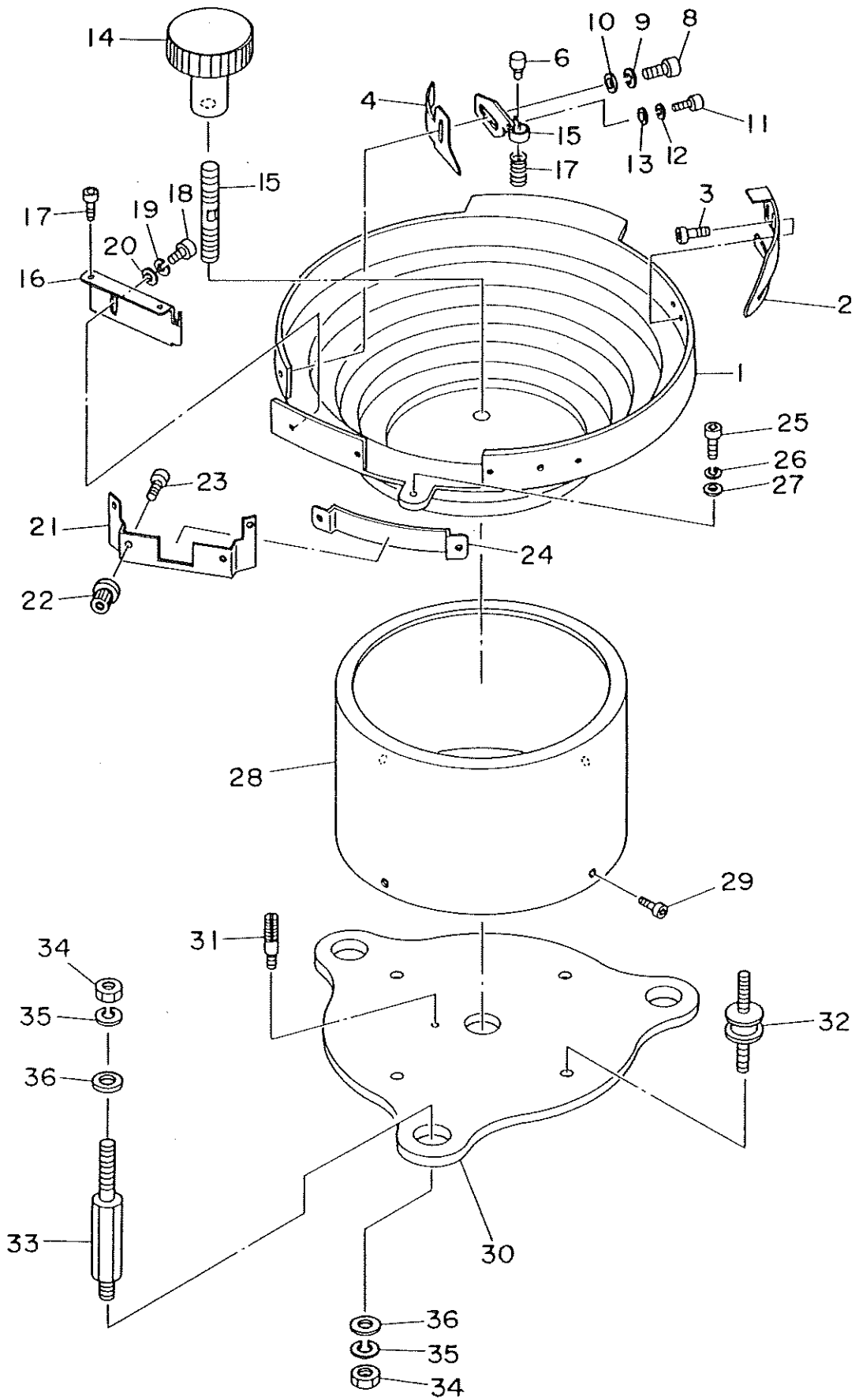
REF. NO.	NOTE	PART NO.	DESCRIPTION	ヒンメイ	AMT.
1		165-66507	NAIL DOG	ミツメドッグ	1
2		SM-0040601-SC	SCREW M4X0.7 L=6	トラスコネジ M4X0.7 L=6	2
3		165-66002	SPINNER CAM	イチギメカム	1
4		165-66903	SPRING	ミツメヒラキバネ	1
5		165-66804	SPRING HOOK	イチギメバネフック	1
6		165-65608	LINK	リンク	1
7		165-65707	SHAFT (1)	シャフト(1)	1
8		165-65806	COLLAR	カラー	1
9		SM-6040802-TR	SCREW M4X0.7 L=8	ロッキンナット M4X0.7 L=8	1
10		165-66606	STOPPER BKT	イチギメストッパー BKT	1
11		165-66705	STOPPER SCREW	イチギメストッパーボルト	1
12		NM-6040001-SC	NUT M4	ロッキンナット M4X0.7 1シユ	1
13		SM-6040802-TR	SCREW M4X0.7 L=8	ロッキンナット M4X0.7 L=8	2
14		165-67000	BRACKET (1)	ブラケット(1)	1
15		SM-6040802-TR	SCREW M4X0.7 L=8	ロッキンナット M4X0.7 L=8	1
16		WS-0410002-KN	SPRING WASHER M4	バネワッシャー M4	1
17		WP-0430800-SC	WASHER	ヒラシワッシャー コガタマル M4	1
18		165-65905	CUPLING	ハウス	1
19		SM-6041002-TP	SCREW M4 L=10	ロッキンナット M4X0.7 L=10	2
20		165-66408	LINK LEVER	リンクレバー	1
21		SM-6041202-TP	SCREW M4X0.7 L=12	ロッキンナット	1
22		165-72604	E-RING	トメワヨウビン E リングワケ	1
23		165-68305	SHAFT (2)	シャフト(2)	1
24		SM-6040602-TP	SCREW M4 L=6	ロッキンナット M4X0.7 L=6	2
25		165-65103	NAIL PLATE	ツメ	3
26		165-65202	SPINNER LINK A	イチギメリンク A	1
27		165-65301	SPINNER LINK B	イチギメリンク B	1
28		165-65400	HING PIN (2)	ヒンジピン(2)	2
29		165-65509	HING PIN (1)	ヒンジピン(1)	1
30		165-72000	PIN	エイコウピン	3
31		165-68008	SHUTTER PLATE LINK (1)	シャッターイタリンク(1)	1
32		165-71002	LEVER LINK	レバーリンク	(1)
33		165-68107	SHUTTER PLATE LINK (2)	シャッターイタリンク(2)	(1)
34		165-65505	E-RING	トメワヨウビン E リングワケ	1
35		165-67802	LINK PLATE	リンクイタ	1
36		165-67901	HING SCREW	ヒンジネジ	1
37		165-73305	SLIDER BLOCK	スベリコ	1
38		165-68206	BRACKET (2)	ブラケット(2)	1
39		SM-6040802-TR	SCREW M4X0.7 L=8	ロッキンナット M4X0.7 L=8	4
40		WS-0410002-KN	SPRING WASHER M4	バネワッシャー M4	4
41		WP-0430800-SC	WASHER	ヒラシワッシャー コガタマル M4	4
42		SM-8030302-TP	FLANGE SET SCREW	トメネジ M3X0.5 L=3	1
43		165-67109	SHUTTER PLATE	シャッターイタ	1
44		PH-0300125-SO	PIN	エイコウピン	2
45		165-69105	ECCENTRIC STOPPER	ハンシンストッパー	1
46		165-69006	SCREW	センカイアイームストッパーネジ	1
47		165-73206	SLIDER PLATE	シャッターイタスライダ	1
48		PH-0300085-SO	PIN	エイコウピン	2
49		165-67505	HOOK	フック	1
50		GBR-01184000	TENSION SPRING	ダブルカム モドシバネ	1
51		165-73404	HOOK	シャッターモドシバネフック	1
52		SM-6041202-TP	SCREW M4X0.7 L=12	ロッキンナット	1
53		WS-0410002-KN	SPRING WASHER M4	バネワッシャー M4	1
54		165-72406	METAL	ガンズメタル	1
55		165-65004	TOP COVER	テンイタ	1
56		NM-6030001-SC	NUT M3	ロッキンナット M3X0.5 1シユ	2
57		WP-0320500-SC	WASHER M3	ヒラシワッシャー コガタマル M3	2
58		RE-2800000-KO	SNAP RING 28	E ガタトメワ	1

18. INDEX COMPONENTS (2)
 インデックス関係 (2)



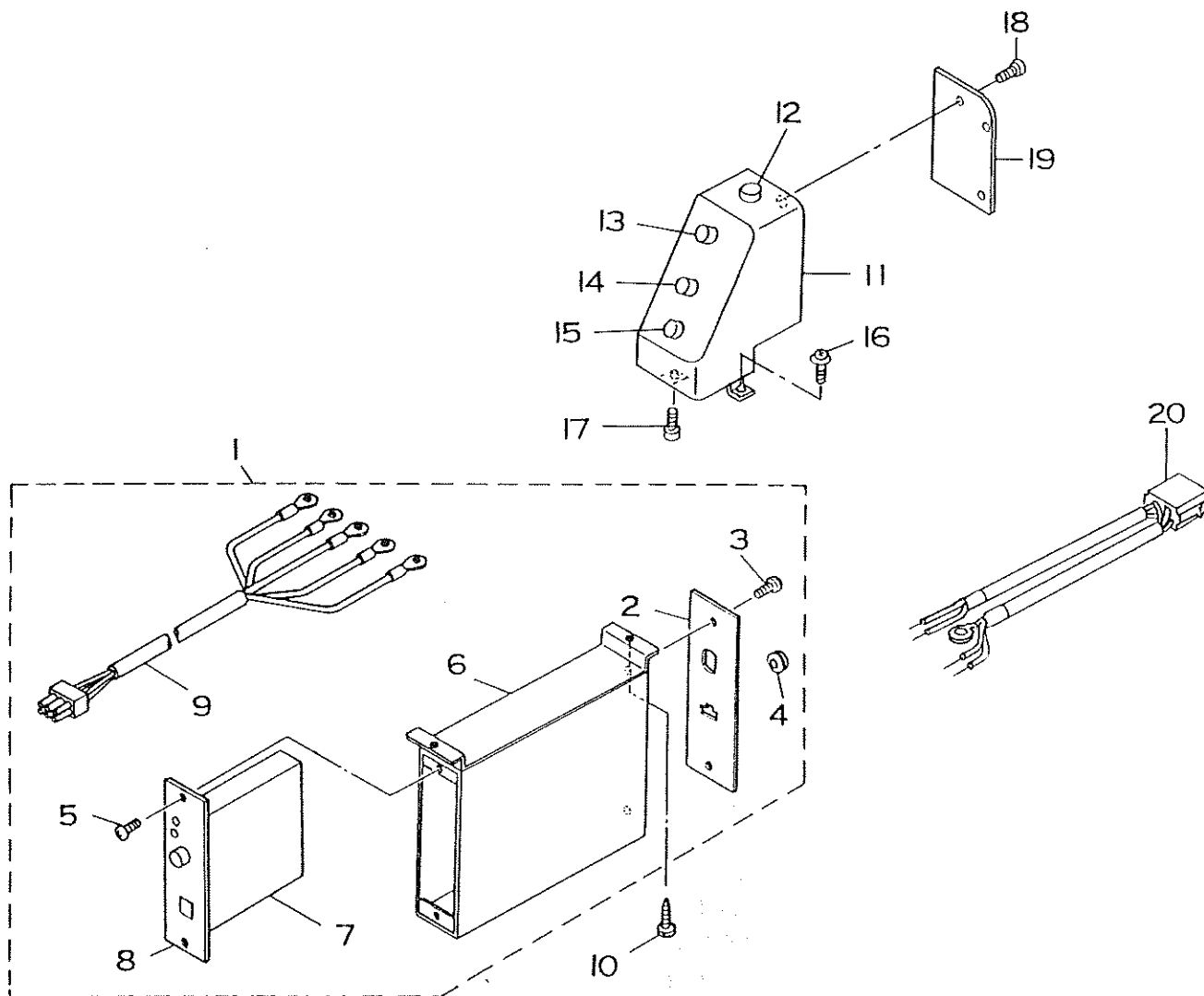
REF. NO.	NOTE	PART NO.	DESCRIPTION	ヒンメイ	AMT.
1		165-73701	RING	チョイスリング	1
2		SM-0040601-SC	SCREW M4X0.7 L=6	トラスコネジ M4X0.7 L=6	2
3		165-73602	FEED ACROSS PLATE	チョウセイイタ	1
4		SM-6040602-TP	SCREW M4 L=6	ロッククアナボルト M4X0.7 L=6	1
5		165-73503	FEED PLATE	オクリイタ	1
6		165-69204	REST	サラ	1
7		SM-1041401-SN	SCREW M4X0.7 L=14	サラコネジ M4X0.7 L=14	2
8		SM-1040601-SC	SCREW M4X0.7 L=6	サラコネジ M4X0.7 L=6	1
9		165-73800	SCREW	ロックネジ	1
10		165-71903	CLIP	サークリップ	1
11		PH-0300185-SO	PIN	ヘイコウピン	1
12		165-69501	GENEVA	ゼネバ	1
13		SM-6030802-TP	SCREW	ロッククアナボルト M4X0.5 L=8	2
14		165-69402	MAIN AXLE	ワリダシシユツク	1
15		SM-6041002-TP	SCREW M4 L=10	ロッククアナボルト M4X0.7 L=10	2
16		165-70103	WHEEL	ゼネバホイール	1
17		165-70202	SCREW	カムフナアツク	1
18		165-70301	COLLAR	ゼネバカラー	1
19		NM-6040001-SC	NUT M4	ロッククナット M4X0.7 1シユ	2
20		161-37804	WING SCREW	チョウネジ	1
21		165-68909	COVER CAP	キャップ(セット)	1
22		165-72703	METAL	オクリハグルマメタル	1
23		165-68503	FEED PLATE 26A	オクリイタ26A	1
24		165-68602	FEED PLATE 22B	オクリイタ22B	1
25		165-68404	FERRULE DISC	ウケザラ	1
26		SM-6051002-TP	SCREW M5 L=10	ロッククアナボルト M4X0.8 L=10	1
27		165-70707	SENSOR BRACKET	インデックスセンサーブラケット	1
28		SM-6040802-TR	SCREW M4X0.7 L=8	ロッククアナボルト 4X0.7 L=8	1
29		WS-0410002-KN	SPRING WASHER M4	バネザガネ M4	1
30		WP-0430800-SC	WASHER	ヒラザガネ コガタマル M4	1
31		165-60905	STAND PLATE (1)	ダイザ(1)	1
32		SM-6041202-TP	SCREW M4X0.7 L=12	ロッククアナボルト	1
33		165-70806	SCREW	ユニットベーストリツケボルト	1
34		165-69303	GENEVA BRACKET	ゼネバハウス	1
35		SM-6052002-TP	SCREW M5 L=20	ロッククアナボルト M5X0.8 L=20	4
36		WS-0310002-KN	SPRING WASHER M3	バネザガネ 3.1X5.9X0.7	4
37		WP-0320500-SC	WASHER M3	ヒラザガネ コガタマル M3	4
38		SB-1100004-00	BALL BEARING	ボールベアリング	1
39		165-71507	WORM WHEEL	ウォームホイール	1
40		165-71804	BEARING A	ジクウケA	1
41		165-73909	THRUST COLLAR	インデックスカラー	2
42		165-70509	THRUST COLLAR	インデックスモーターカラー	1
43		165-71408	NEEDLE BEARING	シェルガタニードルベアリング	1
44		165-71606	WORM GEAR	ウォームギア	1
45		165-70608	SHAFT	シュドクセンカイジク	1
46		SM-6030802-TP	SCREW	ロッククアナボルト M3X0.5 L=8	4
47		165-69600	GEAR	ショウハグルマ	1
48		SM-6051202-TP	SCREW M5X0.8 L=12	ロッククアナボルト M5X0.8 L=12	1
49		SM-6041002-TP	SCREW M4 L=10	ロッククアナボルト M4X0.7 L=10	1
50		165-65806	COLLAR	カラー	1
51		165-73008	COLLAR	サラカラー	2

19. FEEDER BALL COMPONENTS
 フィーダーボール関係



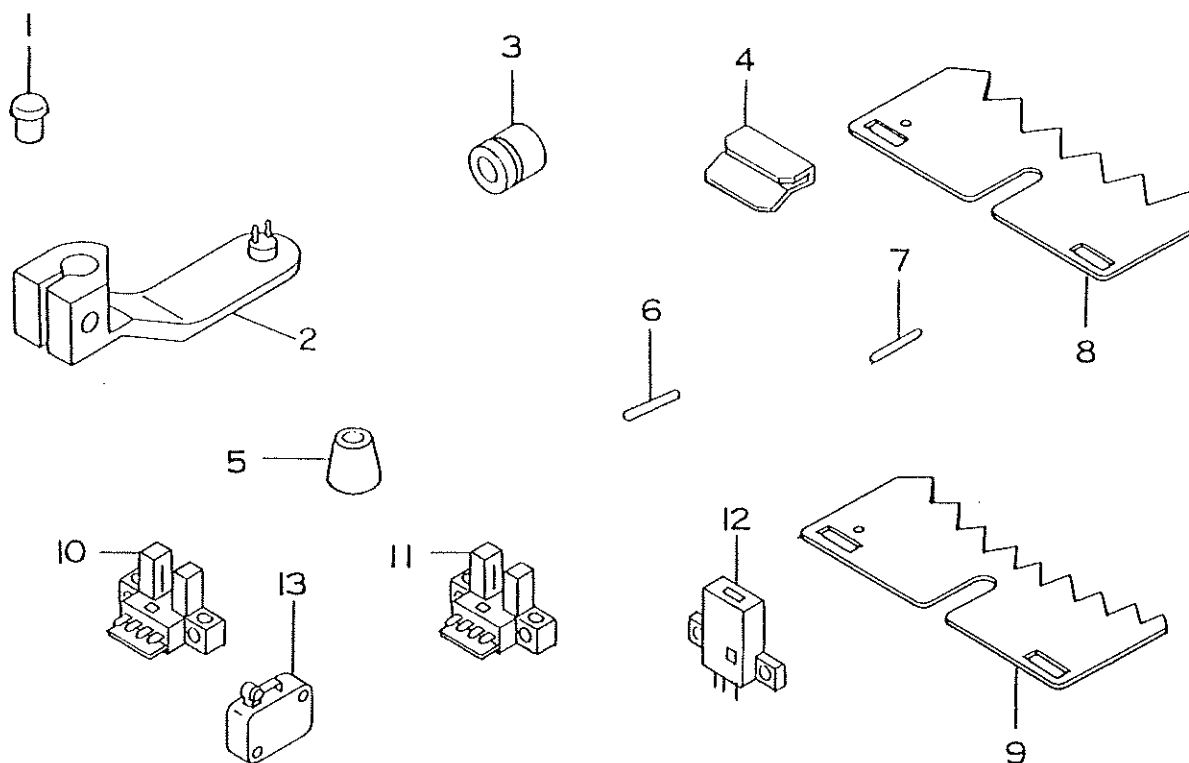
REF. NO.	NOTE	PART NO.	DESCRIPTION	ヒソメイ	AMT.
1		165-77009	FEEDAR BALL	フィーダーボール	1
2		GBR-01426000	GUIDE PLATE	アンナイイタ	1
3		SM-0040601-SC	SCREW M4X0.7 L=6	トラスコネジ M4X0.7 L=6	2
4		GBR-01441000	BUTTON STANDING PREVENT PLATE	ボタンタッチ ボーシイタ	1
5		165-77603	SPRING BKT	バネBKT	1
6		165-77801	PIN SHAFT	シンジク	1
7		165-77702	SPRING	パーツフィーダーセイゲンコイルバネ	1
8		MS-6041002-TP	SCREW M4 L=10	ロツカクアナボルト M4X0.7 L=10	1
9		WS-0410002-KN	SPRING WASHER M4	バネザガネ M4	1
10		WP-0430800-SC	WASHER	ヒラザガネ コガタマル M4	1
11		SM-6040602-TP	SCREW M4 L=6	ロツカクアナボルト M4X0.7 L=6	1
12		WS-0410002-KN	SPRING WASHER M4	バネザガネ M4	1
13		WP-0430800-SC	WASHER	ヒラザガネ コガタマル M4	1
14		GBR-01431000	BOWL FIXING KNOB	ボール コテイノブ	1
15		GBR-01432000	BOWL FIXING SCREW	ボール コテイネジ	1
16		165-77504	SELECTOR PLATE	セイレツイタ	1
17		SM-6031202-TP	SCREW M3X0.5 L=12	ロツカクアナボルト	2
18		SM-6040602-TP	SCREW M4 L=6	ロツカクアナボルト M4X0.7 L=6	1
19		WS-0410002-KN	SPRING WASHER M4	バネザガネ M4	1
20		WP-0430800-SC	WHASER	ヒラザガネ コガタマル M4	1
21		G55415-162-000	MICRO ADJUSTING NUT HOLDER	ビチョウ ネジオサエ	1
22		G5414-162-000	MICRO ADJUSTING NUT	ビチョウ ナット	1
23		SM-6030602-TP	SCREW M3X0.5 L=6	ロツカクアナボルト M3X0.5 L=6	2
24		GBR-01428000	GUIDE PLATE	ガイドイタ	1
25		SM-6051202-TP	SCREW M5X0.8 L=12	ロツカクアナボルト M5X0.8 L=12	1
26		WS-0510002-KN	SPRING WASHER 5.1X8.5X1.3	バネザガネ 5.1X9.2X1.3	1
27		WP-0531000-SC	WASHER M5	ヒラザガネ コガタマル M5	1
28		GBR-10792000	PARTS FEEDER COVER	パーツフィーダカバー	1
29		SM-0040801-SE	TRUSS HEAD SCREW	トラスネジ	4
30		165-77108	P/F INSTALLING BASE	P/F トリツケイタ	1
31		GBR-01429000	RUBBER VIBRATION INSULATOR	ボ-シンゴム	4
32		GBR-0142900A	THREAD TENSION POST	シタイトチョウソクボ-	1
33		165-77306	MOUNTING BOLT	ロツカクボウ	3
34		NM-6080001-SC	NUT M8X1.25	ロツカクナット M8 1シユ	6
35		WS-0820002-KN	SPRING WASHER M8	バネザガネ M8	6
36		WP-0841600-SC	WASHER	ヒラザガネ	6

20. BR-CONTROL BOX COMPONENTS
BR-電装関係



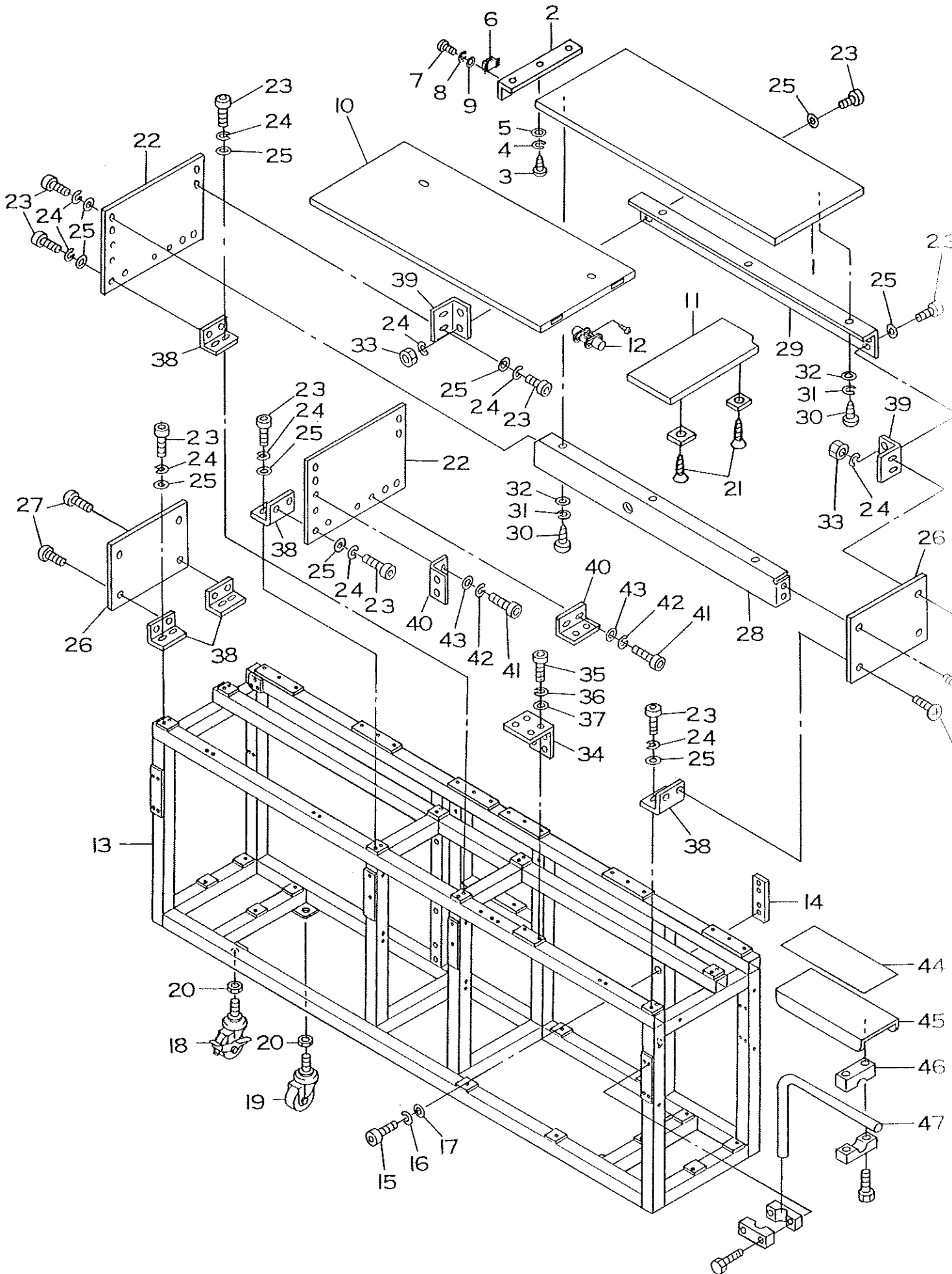
REF. NO.	NOTE	PART NO.	DESCRIPTION	ヒ	ソ	メ	イ	AMT.							
1		GBR-108010AO	P/F CONTROLLER ASM.	P/F	コント	ロー	ソウ	クミ	1						
2		GBR-10802000	P/F CONTROLLER BACK LID	P/F	コント	ロー	クラ	ブタ	(1)						
3		SL-4040691-SC	SCREW M4X6	ナ	ベ	ネジ	セ	ムス M4X0.7 L=6	(2)						
4		HX-0009800-00	BUSHING	コ	ード	ブ	ッ	シュ	(1)						
5		SM-5040601-SC	SCREW M4X0.7 L=6	バ	イン	ド	ネジ M4X0.7 L=6	(2)							
6		GBR-10801000	P/F CONTROLLER	P/F	ボ	ック	ス	フ	レ	ーム	ネ	ン	タイ	(1)	
7		GBR-108110AO	P/F CONTROLLER ASM.	P/F	コント	ロー	クミ	(1)							
8		GBR-10811000	P/F PANEL	P/F	パ	ネル	(1)								
9		GBR-108210AO	P/F POWER CORD ASM.	P/F	デン	ゲン	コ	ード	クミ	(1)					
10		SK-3381301-SC	WOOD SCREW D=4.5 L=25	マ	ル	モ	ク	ネジ D=4.5 L=25	2						
11		GBR-11781000	PANEL BOX	パ	ネル	ボ	ック	ス	1						
12		GBR-117860AO	PREAKER	プ	レ	ー	カ	1							
13		GBR-117850AO	SWITCH	ス	イ	ッ	チ	1							
14		GBR-117830AO	SWITCH	ス	イ	ッ	チ	1							
15		GBR-117840AO	SWITCH	ス	イ	ッ	チ	1							
16		SL-4041091-SC	SCREW M4X10	ナ	ベ	ネジ	セ	ムス M4X0.7 L=10	1						
17		SM-6040802-TN	SCREW	ロ	ック	カ	ク	ア	ナ	ボ	ルト M4X0.7 L=8	1			
18		SL-4030681-SC	COMBINATION SCREW M3X6	ナ	ベ	ネジ M3X0.5 L=6	セ	ムス	1						
19		GBR-10782000	PANEL BOX BACK COVER	パ	ネル	ボ	ック	ス	クラ	ブタ	1				
20		GBR-118220AO	P/F CONNECTING CORD ASM.	P/F	デン	ゲン	チ	ュ	ウ	ケ	イ	コ	ード	クミ	1

21. ACCESSORIES COMPONENTS
 付属品関係



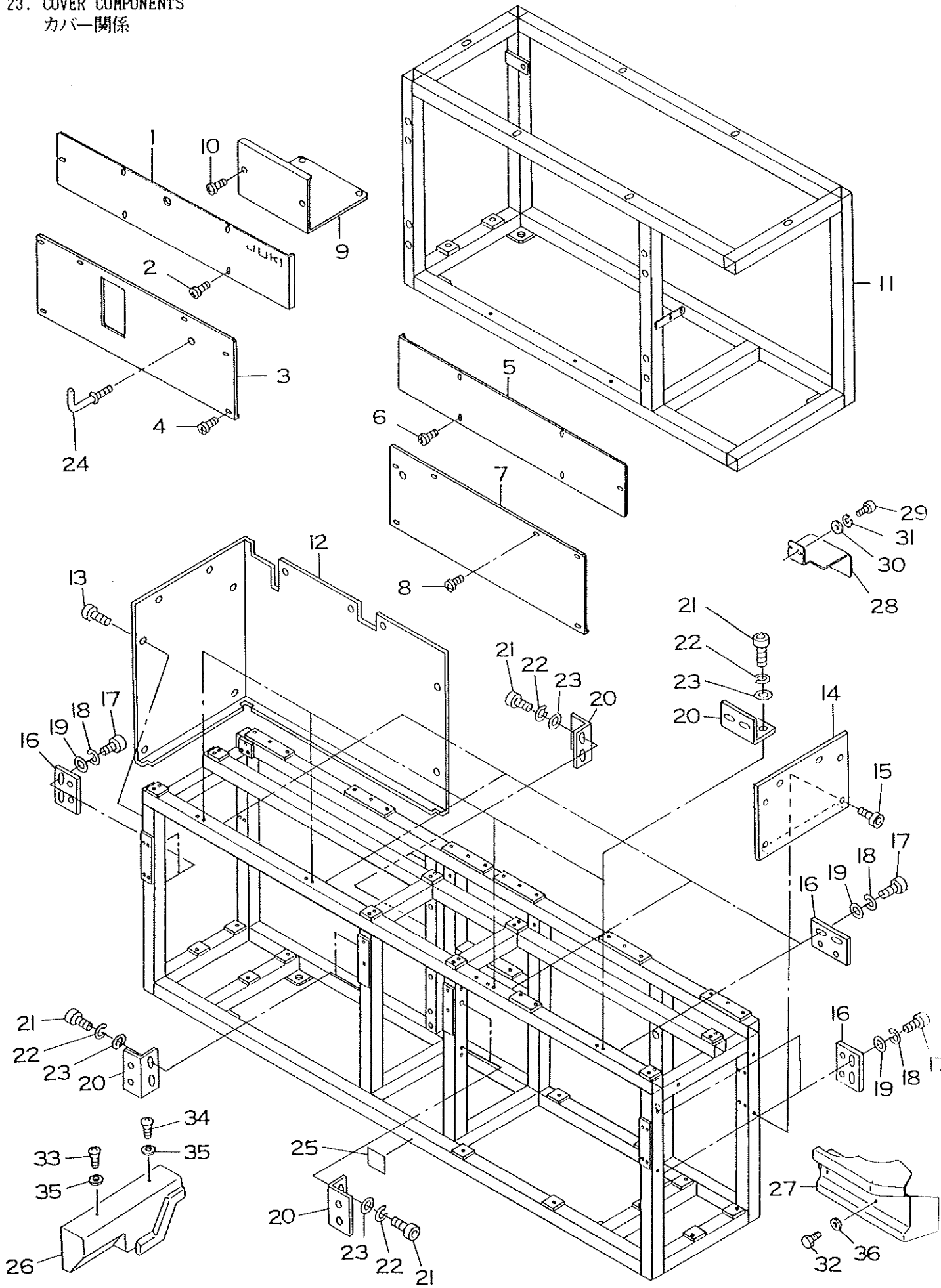
REF.NO.	NOTE	PART NO.	DESCRIPTION	ヒ ン メ イ	AMT.
1		165-57704	ATTACHMENT	ワークアタッチメント	1
2		165-58009	BUTTON CARRIER B	ボタニキャリア B	1
3		165-58108	RING, SMALL	シタ' シリンク' (ショウ)	1
4		G5135-164-000	WOMAN GAUGE	フジ'ンゲージ	1
5		G5138-161-000	RUBBER CAP	ヌノサエゴム	1
6		GBR-01155000	SET PIN A	セットピン A	1
7		GBR-01156000	SET PIN B	セットピン B	1
8		GBR-01423S00	SELECTOR PLATE, MEDIUM	センバ' ツイタ (チュウ)	1
9		GBR-01424S00	SELECTOR PLATE, LARGE	センバ' ツイタ (ダイ)	1
10		HD-0008300-00	PHOTO SENSOR	フォトセンサ	1
11		HD-0006700-00	SENSOR	センサ	1
12		HD-0008400-00	PHOTO SENSOR	フォトセンサ	1
13		HA-0008300-00	MICRO SWITCH	マイクロスイッチ	1

22. FRAME COMPONENTS
架台関係



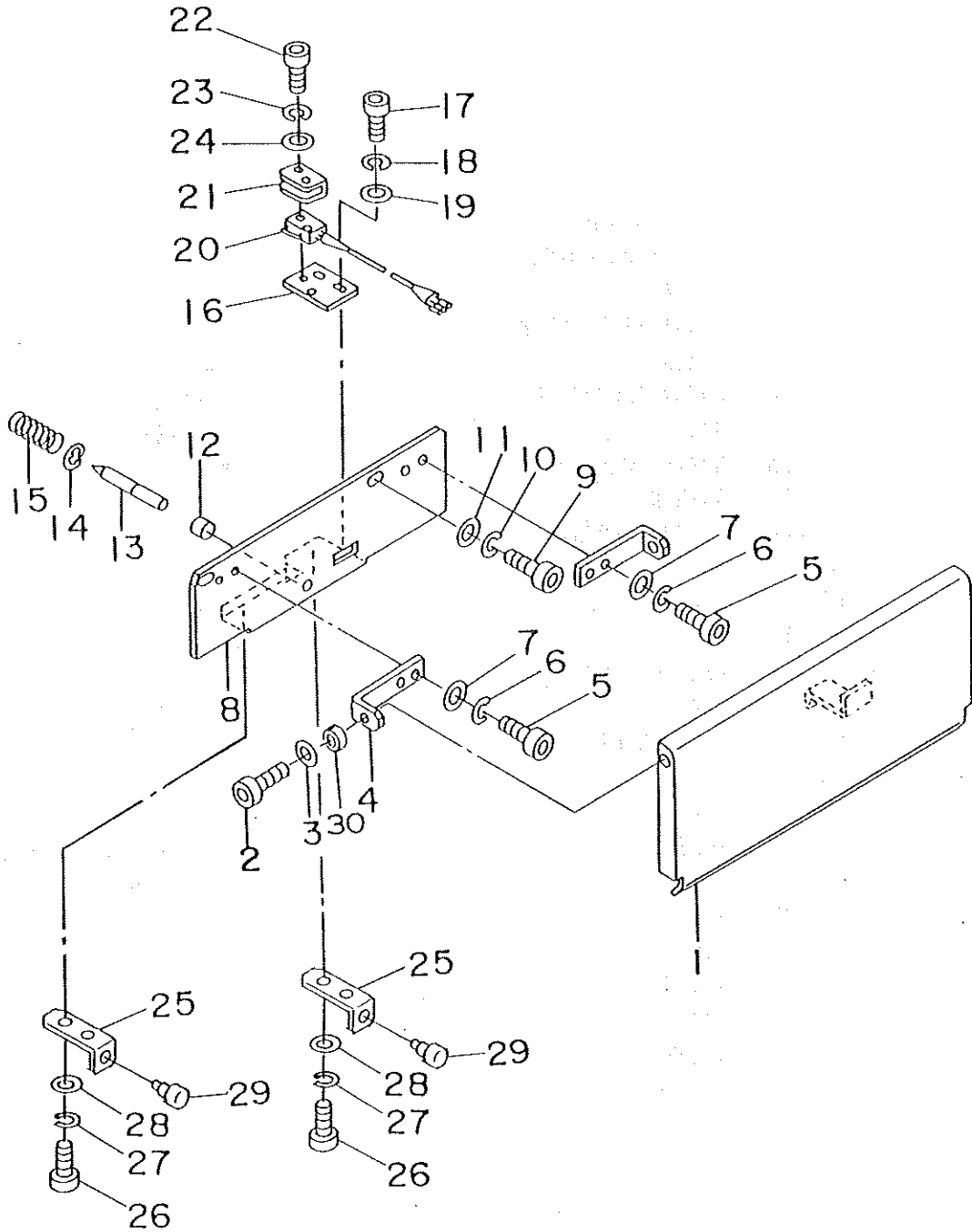
REF. NO.	NOTE	PART NO.	DESCRIPTION	ヒ ン メ イ	AMT.
1		G5016-164-000	TABLE RIGHT	テーブル ミギ	1
2		G5018-164-000	CATCH PLATE	キャッチプレート	1
3		SK-3381601-SC	SCREW	モクネジ	3
4		WS-0410002-KN	SPRING WASHER	バネザガネ	3
5		WP-0430801-SC	WASHER	ザガネ	3
6		G5045-164-000	MAGNET CATCH	マグネットキャッチ	2
7		SM-6030602-TP	SCREW	ロックカクボルト	4
8		WS-0310002-KN	SPRING WASHER	バネザガネ	4
9		WP-0320501-SC	WASHER	ザガネ	4
10		G5015-164-000	TABLE LEFT	テーブル ヒダリ	1
11		G5017-164-000	MOVABLE TABLE	カイヘイテーブル	1
12		G5020-164-000	HINGE	チョウバン	2
13		G5001-164-000	BASE	インディキサカダイ	1
14		G5041-164-000	COUPLING PLATE	カダイレンケツイタ	4
15		SM-6082002-TN	SCREW	ロッククアナボルト	16
16		WS-0820002-KN	SPRING WASHER	バネザガネ	16
17		WP-0841601-SC	WASHER	ザガネ	16
18		G5031-164-000	BRAKE CASTER	ブレーキツキキャスト	4
19		G5032-164-000	CASTER	キャスト	4
20		NM-6160001-SC	NUT	ナット	8
21		SK-1271300-SC	WOOD SCREW	サラムクネジ	2
22		G5002-164-000	TABLE SUPPORT PLATE INNER	テーブルササエイタ ウチ	2
23		SM-6061202-TP	SCREW	ロッククアナボルト	36
24		WS-0610002-KN	SPRING WASHER	バネザガネ	36
25		WP-0641601-SC	WASHER	ザガネ	36
26		G5003-164-000	TABLE SUPPORT PLATE OUTER	テーブルササエイタ ソト	2
27		SM-0060801-SA	SCREW	トラスネジ	8
28		G5004-164-000	TABLE SUPPORT FRONT	テーブルホキョウ マエ	2
29		G5005-164-000	TABLE SUPPORT REAR	テーブルホキョウ ウシロ	2
30		SK-3381601-SC	WOOD SCREW	モクネジ	12
31		WS-0410002-KN	SPRING WASHER	バネザガネ	12
32		WP-0430801-SC	WASHER	ザガネ	12
33		NM-6060001-SC	NUT	ナット	4
34		G5028-164-000	POWER SWITCH INSTALLING PLATE	デンゲンスイッチトリツケイタ	1
35		SM-6061201-TP	SCREW	ロッククアナボルト	2
36		WS-0610002-KN	SPRING WASHER	バネザガネ	2
37		WP-0641601-SC	WASHER	ザガネ	2
38		G5038-171-000	SIDE PLATE SUPPORT A	ソクバンササエ A	8
39		G5045-171-000	SIDE PLATE SUPPORT B	ソクバンササエ B	4
40		G5034-171-000	COVER SUPPORT A	カバーササエ A	14
41		SM-6040802-TP	SCREW	ロッククアナボルト	28
42		WS-0410002-KN	SPRING WASHER	バネザガネ	28
43		WP-0430801-SC	WASHER	ザガネカ	28
44		G5022-164-000	CUSHION	ヌノツミダイクッション	1
45		G5021-164-000	CLOTH TABLE	ヌノオキダイ	1
46		B1141-229-000	BLOCK	ヌノオキダイトリツケブロック	4
47		G5023-164-000	STAY	ヌノツミダイステイ	1

23. COVER COMPONENTS
 カバー関係



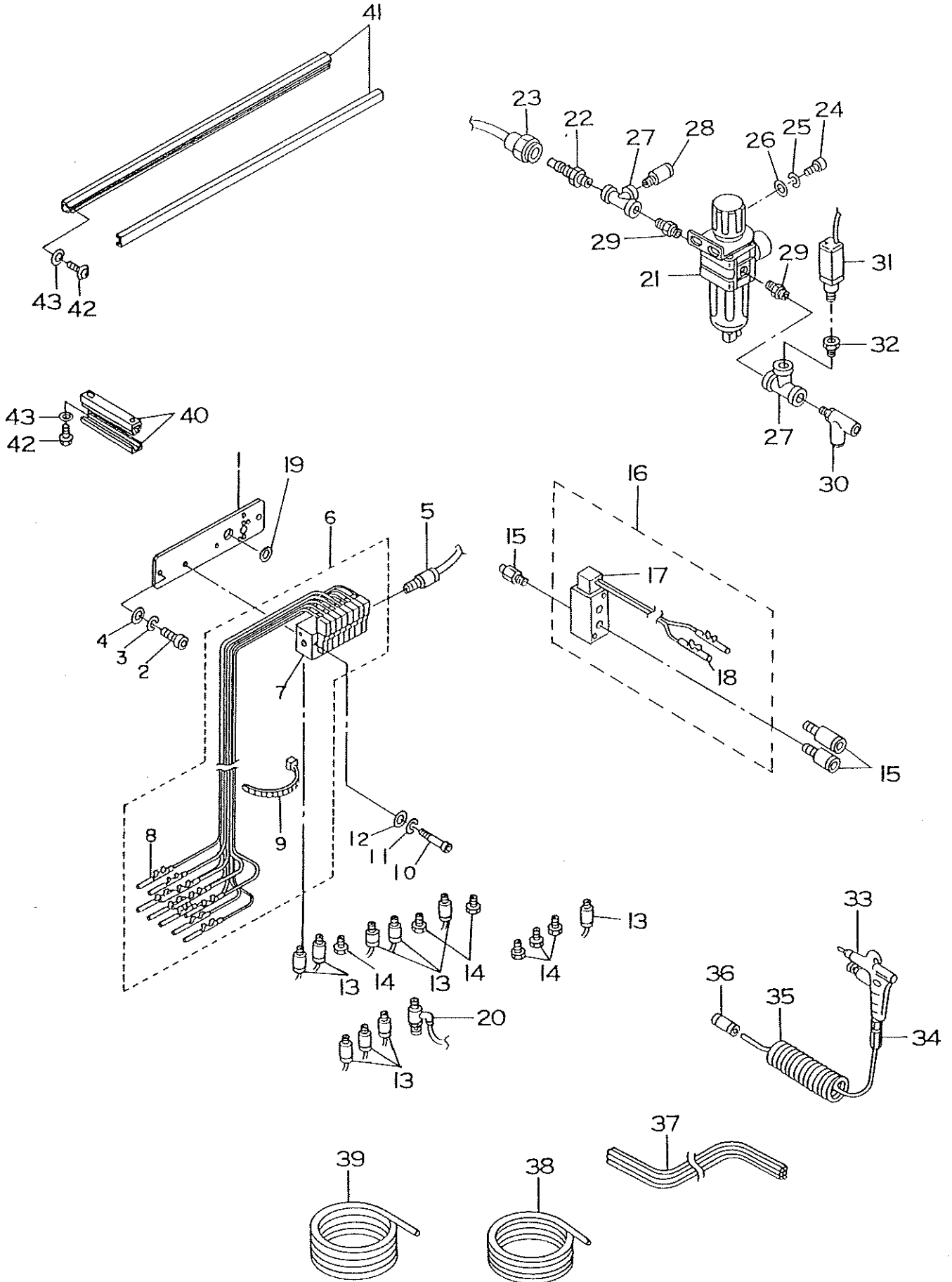
REF. NO.	NOTE	PART NO.	DESCRIPTION	ヒ ン メ イ	AMT.
1		G5034-164-000	RIGHT UPPER COVER	カバーミギ ウエ	1
2		SM-0040601-SA	SCREW	トラスネジ	5
3		G5036-164-000	RIGHT LOWER COVER	カバーミギ シタ	1
4		SM-0040601-SA	SCREW	トラスネジ	6
5		G5033-164-000	LEFT UPPER COVER	カバーヒダリ ウエ	1
6		SM-0040601-SA	SCREW	トラスネジ	5
7		G5035-164-000	LEFT LOWER COVER	カバーヒダリ シタ	1
8		SM-0040601-SA	SCREW	トラスネジ	6
9		G5039-164-000	CENTER COVER	カバーチュウオウ	1
10		SM-0040601-SA	SCREW	トラスネジ	2
11		G5401-164-000	MACHINE BASE	マシンボディ	1
12		G5037-164-000	LEFT SIDE COVER	カバーヒダリ ヨコ	1
13		SM-0040601-SA	SCREW	トラスネジ	11
14		G5038-164-000	RIGHT SIDE COVER	カバーミギ ヨコ	1
15		SM-0040601-SA	SCREW	トラスネジ	6
16		G5040-164-000	COVER SUPPORT B	カバーササエ B	8
17		SM-6040802-TP	SCREW	ロッククアナボルト	16
18		WS-0410002-KN	SPRING WASHER	バネザガネ	16
19		WP-0430801-SC	WASHER	ザガネ	16
20		G5034-171-000	COVER SUPPORT A	カバーササエ A	14
21		SM-6040802-TP	SCREW	ロッククアナボルト	28
22		WS-0410002-KN	SPRING WASHER	バネザガネ	28
23		WP-0430801-SC	WASHER	ザガネ	28
24		G5026-162-000	AIR GUN HOOK	エアガンフック	1
25		168-70206	LABEL	ジュウシマーク	1
26		GBR-11105000	MAIN COVER	トウブカバー	1
27		GBR-11106000	COVER FRONT	ゼンメンカバー	1
28		165-86307	COVER REAR	ウシロカバー	1
29		SM-6041002-TP	SCREW M4X0.7 L=10	ロッククアナボルト M4X0.7 L=10	2
30		WP-0430800-SC	WASHER	ヒラザガネコガタマル	2
31		WS-0410002-KN	SPRING WASHER	バネザガネ	2
32		SM-6040602-TN	SCREW	トメネジ	2
33		165-90200	SCREW	トメネジ	1
34		165-90309	SCREW	トメネジ	1
35		165-90408	WASHER	ザガネ	2
36		WP-0430801-SC	WASHER	ザガネ	2

24. COVER & KNEE SWITCH COMPONENTS
 カバー・膝スイッチ関係



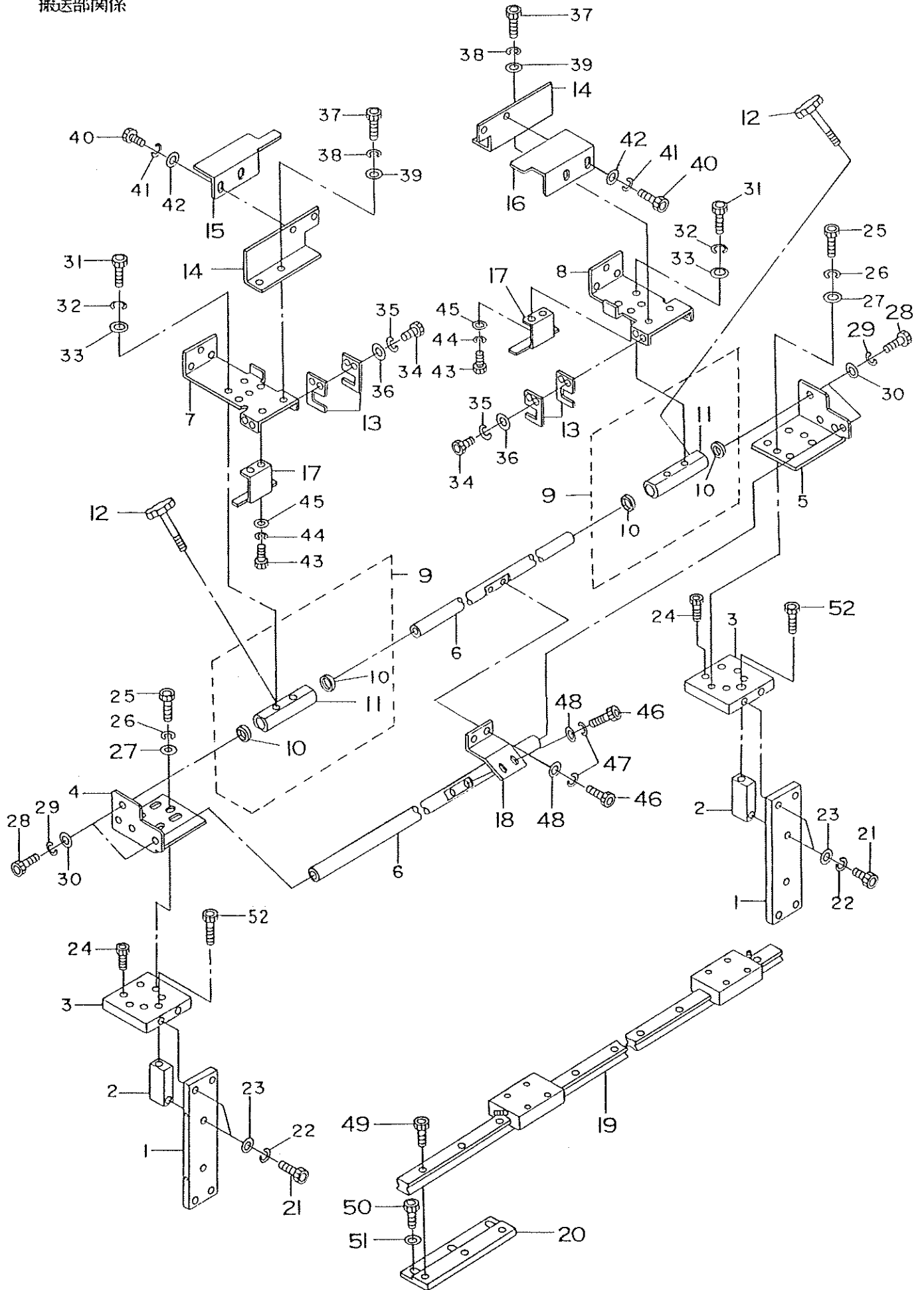
REF. NO.	NOTE	PART NO.	DESCRIPTION	ヒソメイ	AMT.
1		G5025-164-000	START SWITCH PLATE	ヒズスイッチオシタ	1
2		SM-6061202-TP	SCREW M6	ロックアナボルト M6	2
3		WP-0641601-SC	WASHER	ザガネ	2
4		G5027-164-000	START SWITCH SHAFT PLATE	ヒズスイッチジクウケ	2
5		SM-6040802-TP	SCREW M4	ロックアナボルト M4	4
6		WS-0410002-KN	SPRING WASHER	バネザガネ	4
7		WP-0430801-SC	WASHER	ザガネ	4
8		G5024-164-000	SWITCH INSTALLING PLATE	ヒズスイッチトリツケイタ	1
9		SM-6061202-TP	SCREW M6	ロックアナボルト M6	2
10		WS-0610002-KN	SPRING WASHER	バネザガネ	2
11		WP-0641601-SC	WASHER	ザガネ	2
12		G5138-161-000	RUBBER CAP	ヒズスイッチボウキャップ	1
13		G5026-164-000	START SWITCH ROD	ヒズスイッチボウ	1
14		RE-0400000-KO	E RING	E リング	1
15		G5019-171-000	SPRING	ヒズスイッチバネ	1
16		G5020-171-000	SWITCH HOLDER	ヒズスイッチコテイバン	1
17		SM-6040802-TP	SCREW M4	ロックアナボルト M4	2
18		WS-0410002-KN	SPRING WASHER	バネザガネ	2
19		WP-0430801-SC	WASHER	ザガネ	2
20		G6104-164-0A0	START SWITCH ASM.	スタートスイッチ クミ	1
21		MA0-11602N00	NICRO SWITCH COVER	マイクロスイッチカバー	1
22		SM-6031602-TP	SCREW M3	ロックアナボルト M3	2
23		WS-0310002-KN	SPRING WASHER	バネザガネ	2
24		WP-0320501-SC	WASHER	ザガネ	2
25		G5009-162-000	STOPPER PLATE	ヒズスイッチストップ板	2
26		SM-6040802-TP	SCREW M4	ロックアナボルト M4	4
27		WS-0410002-KN	SPRING WASHER	バネザガネ	4
28		WP-0430801-SC	WASHER	ザガネ	4
29		G5021-171-000	RUBBER CUSHION	クッションゴム	2
30		B2544-280-000	COLLAR	ヒズスイッチカラー	2

25. SOLENOID VALVE & REGULATOR COMPONENTS
 電磁弁・レギュレータ関係



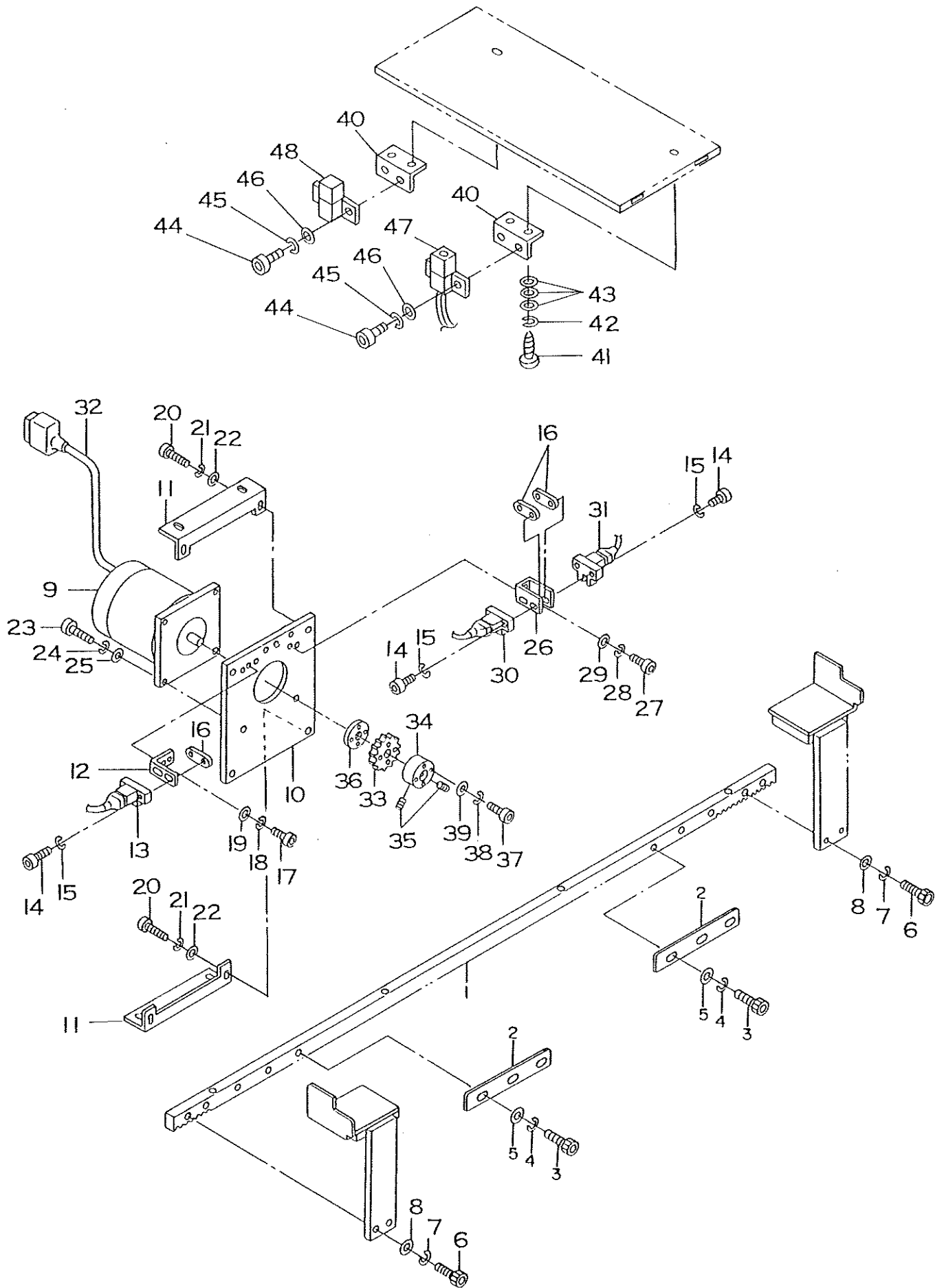
REF. NO.	NOTE	PART NO.	DESCRIPTION	ヒ	ン	メ	イ	AMT.
1		G5029-164-000	SOLENOID VALVE PLATE	デンソベントリツケパン				1
2		SM-6061202-TP	SCREW M6 L=12	ロッカクアナボルト M6 L=12				2
3		WS-0610002-KN	SPRING WASHER	バネザガネ				2
4		WP-0641601-SC	WASHER	ザガネ				2
5		PJ-3010651-03	HALF UNION 6XPT1/8	ハーフユニオン 6XPT1/8				1
6		G6401-164-OAO	SOLENOID VALVE ASM. 1	デンソベン クミ1				1
7		PV-1551080-AO	SOLENOID VALVE	デンソベンショウ クミ				(1)
8		HK-0346400-OA	TERMINAL, FEMALE	メスターミナル				(16)
9		EA-9500B01-00	CABLE BAND	ソクセンバンド				(2)
10		SM-6033052-TP	SCREW	ロッカクアナボルト				2
11		WS-0310002-KN	SPRING WASHER	バネザガネ				2
12		WP-0320501-SC	WASHER	ザガネ				2
13		PJ-3010405-04	JOINTING	ロッカクアナツキストレート				10
14		PJ-0205000-01	PLUG	プラグ				6
15		PJ-3010651-03	HALF UNION 6XPT1/8	ハーフユニオン 6XPT1/8				3
16		G6402-164-OAO	SOLENOID VALVE ASM. 2	デンソベン クミ 2				1
17		PV-1551070-AO	SOLENOID VALVE	デンソベン				(1)
18		HK-0346400-OA	TERMINAL, FEMALE	メスターミナル				(2)
19		HX-0005500-OJ	BUSH	ブッシュ				1
20		PC-0105140-00	SPEED CONTROLLER	スピードコントローラ				1
21		PF-0552090-AO	REGULATOR ASM.	レギュレータ クミ				1
22		PJ-3090052-03	QUICK COUPLING PLUG	ワンタッチジョイントプラグ				1
23		PJ-3090052-01	PLUG	プラグ				1
24		SM-6061202-TP	SCREW M6	ロッカクアナボルト M6				2
25		WS-0610002-KN	SPRING WASHER	バネザガネ				2
26		WP-0641601-SC	WASHER	ザガネ				2
27		PJ-0505252-01	TEE	カンツギテティー				2
28		PJ-3010652-01	HALF UNION	ハーフユニオン				1
29		PJ-0305200-01	NIPPLE	カンツギテニップル				2
30		PJ-3050652-01	TEE UNION	サービスティーズユニオン				1
31		G6107-164-OAO	AIR PRESSURE SENSOR	クウキアツケンチ				1
32		PJ-0152510-01	BUSHING	ネジコミカンツギテ				1
33		161-11403	AIR GUN	エアガン				1
34		161-11502	SOCKET	ソケット				1
35		G5458-116-000	SURLED TUBE	カールチューブ				1
36		PJ-3030600-01	STRAIGHT UNION	ストレートユニオン				1
37		G5841-270-000	TUBE HOSE 6 CORE	マルチチューブ 6芯				5.0
38		BT-0600401-EB	TUBE HOSE BLACK	ウレタンチューブ クロ				5.0
39		BT-0400251-EB	TUBE HOSE	ウレタンチューブ				3.0
40		G6801-164-000	DUCT A	ダクト A				1
41		G6802-164-000	DUCT B	ダクト B				1
42		SL-4041081-SF	SCREW M4	セムスネジ M4				6
43		WP-0450801-SD	WASHER	ザガネ				6

26. FEED MECHANISM COMPONENTS
搬送部関係



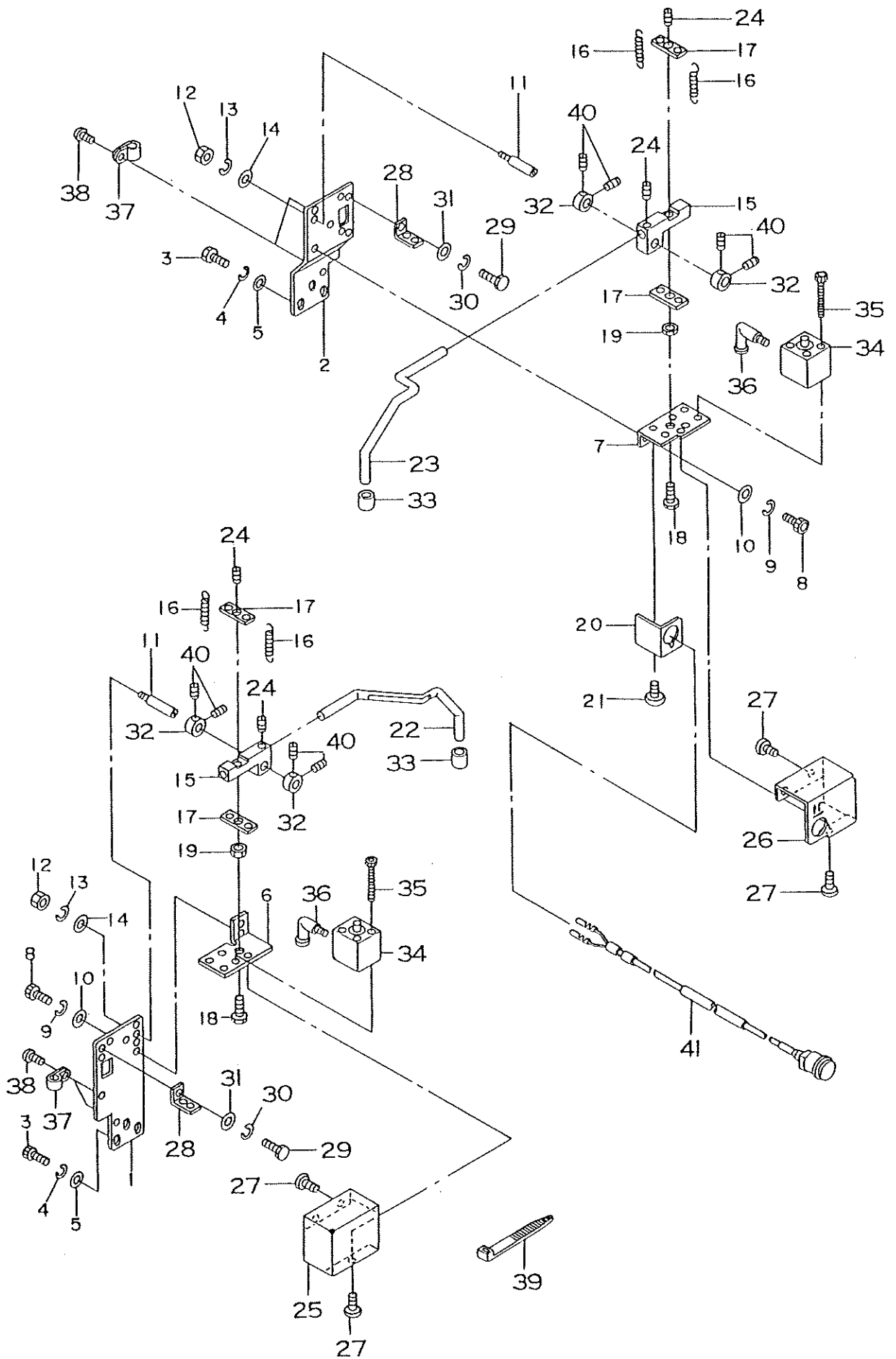
REF. NO.	NOTE	PART NO.	DESCRIPTION	ヒソメイ	AMT.
1		G5103-164-000	STAND	ハンソウブシチュウ	2
2		G5104-164-000	STAND SUPPORT	ハンソウブシチュウホキョウ	2
3		G5105-164-000	LM BASE	LM ベース	2
4		G5106-164-000	SLIDE SHAFT SUPPORT LEFT	スライドツクササエ ヒダリ	1
5		G5107-164-000	SLIDE SHAFT SUPPORT RIGHT	スライドツクササエ ミギ	1
6		G5108-164-000	SLIDE SHAFT	スライドツク	2
7		G5109-164-000	FEEDER LEFT	ハンソウブホソタイ ヒダリ	1
8		G5110-164-000	FEEDER RIGHT	ハンソウブホソタイ ミギ	1
9		G5111-164-0AO	SLIDE SHAFT BLOCK ASM.	スライドツクウケ クミ	2
10		G5113-164-000	BUSH	スライドツクウケブッシュ	(4)
11		G5111-164-000	SLIDE SHAFT BLOCK	スライドツクウケ	(2)
12		G5114-164-000	NOB	スライドツクウケノブ	2
13		G5115-164-000	PLATE	スライドイチギメイト	4
14		G5120-164-000	PLATE SUPPORT	クランプウケイタササエ	2
15		G5121-164-000	CLAMP PLATE LEFT	クランプウケイタ ヒダリ	1
16		G5122-164-000	CLAMP PLATE RIGHT	クランプウケイタ ミギ	1
17		G5123-164-000	SENSOR PLATE	オサエリミットケンチバン	2
18		G5134-164-000	SLIDE SHAFT COUPLING PLATE	スライドツクレンケツバン	1
19		G5010-164-000	RAIL	ハンソウレール	1
20		G5009-164-000	RAIL INSTALLING PLATE	ハンソウレールマクライト	6
21		SM-6062002-TP	SCREW	トメネジ	6
22		WS-0610002-KN	SPRING WASHER	バネワガネ	6
23		WP-0641601-SC	WASHER	ヒラワガネ	6
24		SM-6051202-TP	SCREW	トメネジ	8
25		SM-6061202-TP	SCREW	トメネジ	4
26		WS-0610002-KN	SPRING WASHER	バネワガネ	4
27		WP-0641601-SC	WASHER	ヒラワガネ	4
28		SM-6061602-TP	SCREW	トメネジ	4
29		WS-0610002-KN	SPRING WASHER	バネワガネ	4
30		WP-0641601-SC	WASHER	ワガネ	4
31		SM-6061002-TP	SCREW	トメネジ	4
32		WS-0610002-KN	SPRING WASHER	バネワガネ	4
33		WP-0641601-SC	WASHER	ヒラワガネ	4
34		SM-6041002-TP	SCREW	トメネジ	4
35		WS-0410002-KN	SPRING WASHER	バネワガネ	4
36		WP-0430801-SC	WASHER	ワガネ	4
37		SM-6040802-TP	SCREW	トメネジ	4
38		WS-0410002-KN	SPRING WASHER	バネワガネ	4
39		WP-0430801-SC	WASHER	ワガネ	4
40		SM-6040802-TP	SCREW	トメネジ	4
41		WS-0410002-KN	SPRING WASHER	ワネワガネ	4
42		WP-0430801-SC	WASHER	ワガネ	4
43		SM-6040802-TP	SCREW	トメネジ	4
44		WS-0410002-KN	SPRING WASHER	バネワガネ	4
45		WP-0430801-SC	WASHER	ワガネ	4
46		SM-6061202-TP	SCREW	トメネジ	4
47		WS-0610002-KN	SPRING WASHER	バネワガネ	4
48		WP-0641601-SC	WASHER	ワガネ	4
49		SM-6051202-TP	SCREW	トメネジ	18
50		SM-6051202-TP	SCREW	トメネジ	18
51		WP-0621016-SH	WASHER	ワガネ	18
52		SM-6062002-TP	SCREW	トメネジ	2

27. FEED MECHANISM DRIVE & SWITCH COMPONENTS
 搬送部駆動・スイッチ関係



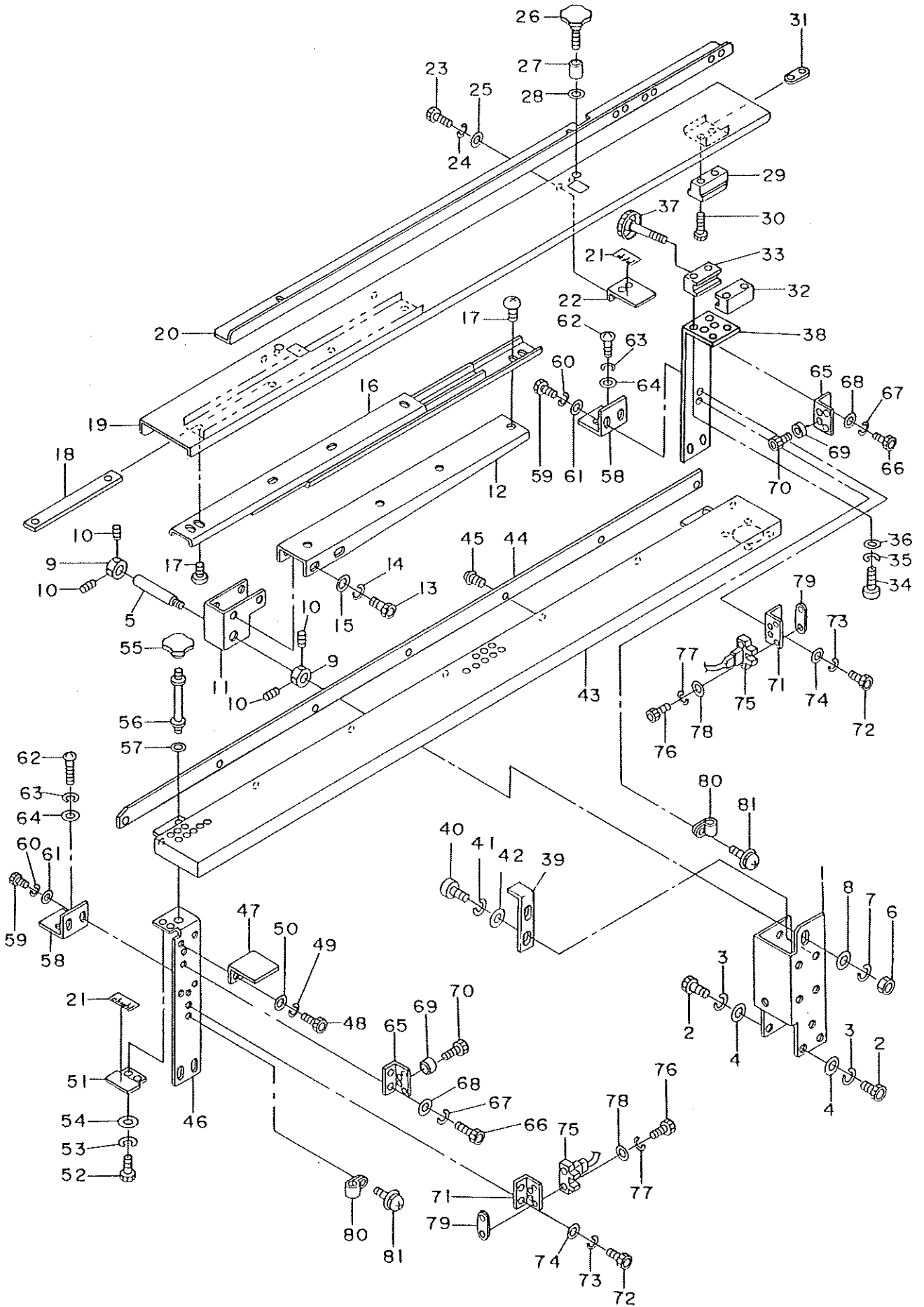
REF. NO.	NOTE	PART NO.	DESCRIPTION	ヒ ン メ イ	AMT.
1		G5101-164-000	RACK	ラック	1
2		G5102-164-000	ORIGINAL POSITION SENSOR PLATE	ゲンテンケンチパン	2
3		SM-6040802-TP	SCREW	トメネジ	6
4		WS-0410002-KN	SPRING WASHER	バネザガネ	6
5		WP-0430801-SC	WASHER	ザガネ	6
6		SM-6062002-TP	SCREW	ロッカクアナボルト	4
7		WS-0610002-KN	SPRING WASHER	バネザガネ	4
8		WP-0641601-SC	WASHER	ザガネ	4
9		HM-0005700-00	STEPPING MOTOR	ステッピング モータ	1
10		G5012-164-000	PM INSTALLING PLATE	PMトリツケパン	1
11		G5011-164-000	PM INSTALLING PLATE BASE	PMトリツケパンコティダイ	2
12		G5013-164-000	SENSOR INSTALLING PLATE	ゲンテンセンサトリツケパン	1
13		G6102-164-OAO	DETECT SWITCH ASM.	ゲンソクセンサ	1
14		SM-6031502-TP	SCREW M3X0.5 L=15	ロッカクアナボルト M3X0.5 L=15	6
15		WS-0310002-KN	SPRING WASHER	バネザガネ	6
16		G5153-171-000	SENSOR PLATE	センサトメイタ	3
17		SM-6040802-TP	SCREW M4X0.7 L=12	ロッカクアナボルト M4X0.7 L=12	2
18		WS-0410002-KN	SPRING WASHER M4	バネザガネ M4	2
19		WP-0430801-SC	WASHER	ザガネ	2
20		SM-6061202-TP	SCREW	トメネジ	4
21		WS-0610002-KN	SPRING WASHER	バネザガネ	4
22		WP-0641601-SC	WASHER	ザガネ	4
23		SM-6082502-TN	SCREW	トメネジ	4
24		WS-0820002-KN	SPRING WASHER	バネザガネ	4
25		WP-0841601-SC	WASHER	ザガネ	4
26		G5014-164-000	SENSOR INSTALLING PLATE	ハンベツセンサトリツケパン	1
27		SM-6040802-TP	SCREW	トメネジ	2
28		WS-0410002-KN	SPRING WASHER	バネザガネ	2
29		WP-0430801-SC	WASHER	ザガネ	2
30		G6101-164-OAO	ORIGINAL POSITION DETECT SW. ASM.	ゲンテンケンチスイッチ クミ	1
31		G6103-164-OAO	SELECT SWITCH ASM.	ハンベツスイッチ クミ	1
32		G6025-171-OAO	PM CORD ASM.	ステッピング モータチュウケイケーブル クミ	1
33		G6025-171-000	GEAR	ハンソクギヤ	1
34		G5110-171-000	BOSS	ギヤトリツケボス	1
35		SM-8060802-TP	SCREW	トメネジ	2
36		G5111-171-000	GEAR HOLDER	ギヤオサエ	1
37		SM-6033052-TP	SCREW	トメネジ	4
38		WS-0310002-KN	SPRING WASHER	バネザガネ	4
39		WP-0320501-SC	WASHER	ザガネ	4
40		G5019-164-000	SENSOR INSTALLING PLATE	ヌノケンチセンサトリツケパン	2
41		SK-3311300-SA	SCREW	トメネジ	4
42		WS-0410002-KN	SPRING WASHER	バネザガネ	4
43		WP-0430801-SC	WASHER	ザガネ	12
44		SM-6030802-TP	SCREW	トメネジ	4
45		WS-0310002-KN	SPRING WASHER	バネザガネ	4
46		WP-0320501-SC	WASHER	ザガネ	4
47		G6110-164-OAO	SENSOR ASM. 1	ヌノタンセンサ 1 クミ	1
48		G6111-164-OAO	SENSOR ASM. 2	ヌノタンセンサ 2 クミ	1

28. CLAMP ARM COMPONENTS
クランプアーム関係



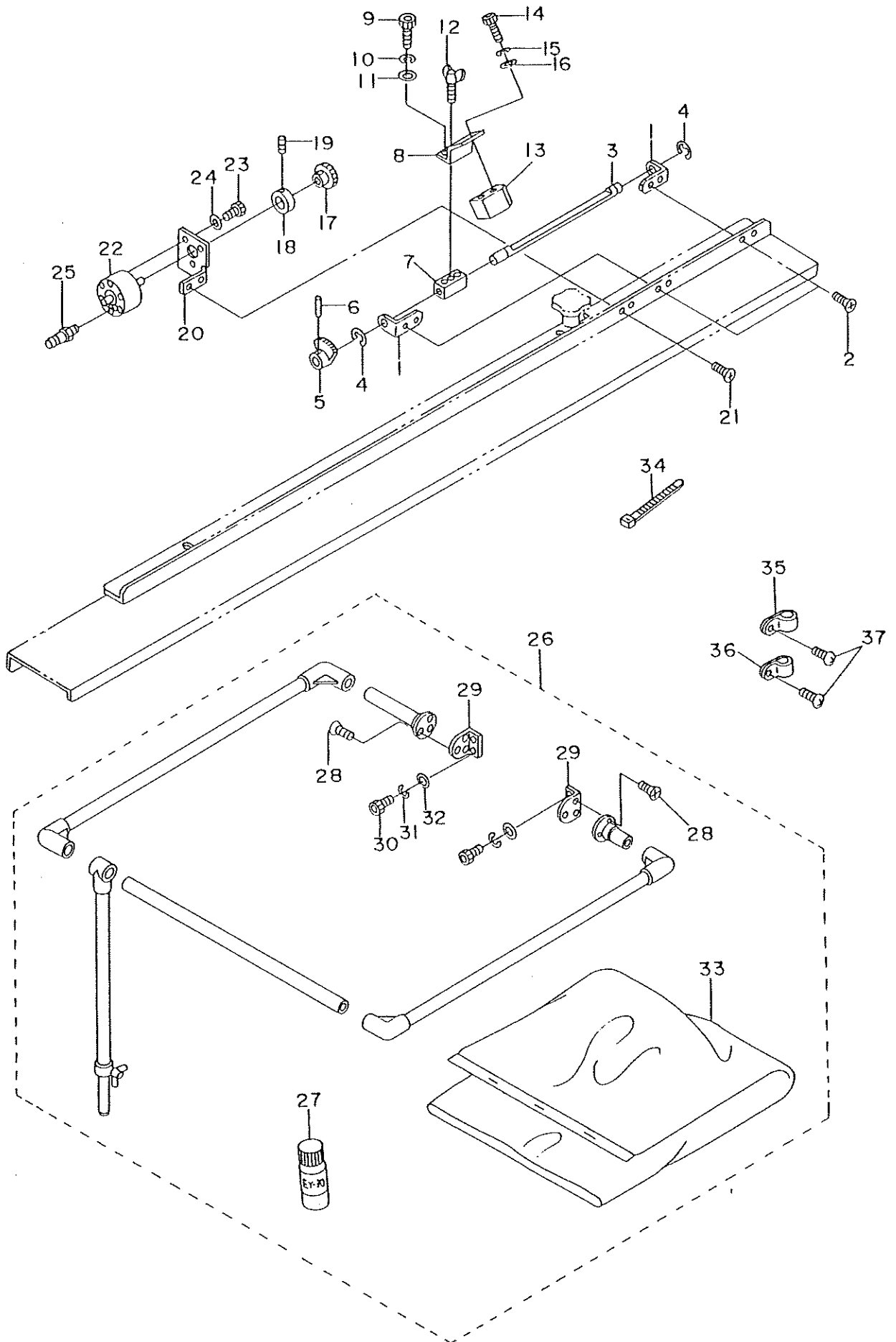
REF. NO.	NOTE	PART NO.	DESCRIPTION	ヒ	ン	メ	イ	AMT.
1		G5116-164-000	CLAMP INSTALLING PLATE LEFT	クランプトリツケダイ	ヒ	ダ	リ	1
2		G5117-164-000	CLAMP INSTALLING PLATE RIGHT	クランプトリツケダイ	ミ	ギ		1
3		SM-6061202-TP	SCREW	トメネジ				6
4		WS-0610002-KN	SPRING WASHER	バネザガネ				6
5		WP-0641601-SC	WASHER	ザガネ				6
6		G5118-164-000	CYLINDER INSTALLING PLATE LEFT	クランプシリングダトリツケパン	ヒ	ダ	リ	1
7		G5119-164-000	CYLINDER INSTALLING PLATE RIGHT	クランプシリングダトリツケパン	ミ	ギ		1
8		SM-6061202-TP	SCREW	トメネジ				4
9		WS-0610002-KN	SPRING WASHER	バネザガネ				4
10		WP-0641601-SC	WASHER	ザガネ				4
11		G5124-164-000	CLAMP SHAFT	クランプシャフト				2
12		NM-6060001-SC	NUT	ナット				2
13		WS-0610002-KN	SPRING WASHER	バネザガネ				2
14		WP-0641601-SC	WASHER	ザガネ				2
15		G5125-164-000	CLAMP HOLDER	クランプホルダ				2
16		G5126-164-000	CLAMP SPRING	クランプバネ				4
17		G5127-164-000	SPRING HOOK	クランプバネカケ				4
18		G5128-164-000	TENSION BOLT	テンションボルト				2
19		NM-6060001-SC	NUT	ナット				2
20		G5129-164-000	HAND SWITCH INSTALLING PLATE	ハンドスイッチトリツケイタ				1
21		G5144-162-000	SCREW	トメネジ				2
22		G5130-164-000	CLAMP LEFT	クランプ	ヒ	ダ	リ	1
23		G5131-164-000	CLAMP RIGHT	クランプ	ミ	ギ		1
24		SM-8040402-TP	SCREW	トメネジ				4
25		G5132-164-000	CLAMP COVER LEFT	クランプカバー	ヒ	ダ	リ	1
26		G5133-164-000	CLAMP COVER RIGHT	クランプカバー	ミ	ギ		1
27		G5144-162-000	SCREW	トメネジ				6
28		B4131-357-000	CLAMP PLATE	クランプホルダウケイタ				2
29		SM-9081050-SC	SCREW	トメネジ				2
30		WS-0410002-KN	SPRING WASHER	バネザガネ				2
31		WP-0430801-SC	WASHER	ザガネ				2
32		G2526-270-000	SOLLAR	クランプジクトメカラー				4
33		G5138-161-000	RUBBER CAP	クランプゴムキャップ				2
34		PA-1601005-00	CLAMP CYLINDER	クランプシリンダ				2
35		SM-6033052-TP	SCREW	トメネジ				8
36		PJ-3040405-04	ELBOW UNION	エルボユニオン				2
37		HX-0015000-0A	CABLE CLAMP SL3N	ケーブルクランプ SL3N				4
38		SM-0040601-SA	SCREW A	トメネジ A				4
39		EA-9500B01-00	CABLE CLIP	ソクセンバンド				6
40		SM-8040402-TP	SCREW	クランプジクトカラー	ト	メ	ネ	ジ
41		G6112-164-0AO	SWITCH	メノオサエカイジョスイッチ				1

29. SET PLATE COMPONENTS
 セット板関係



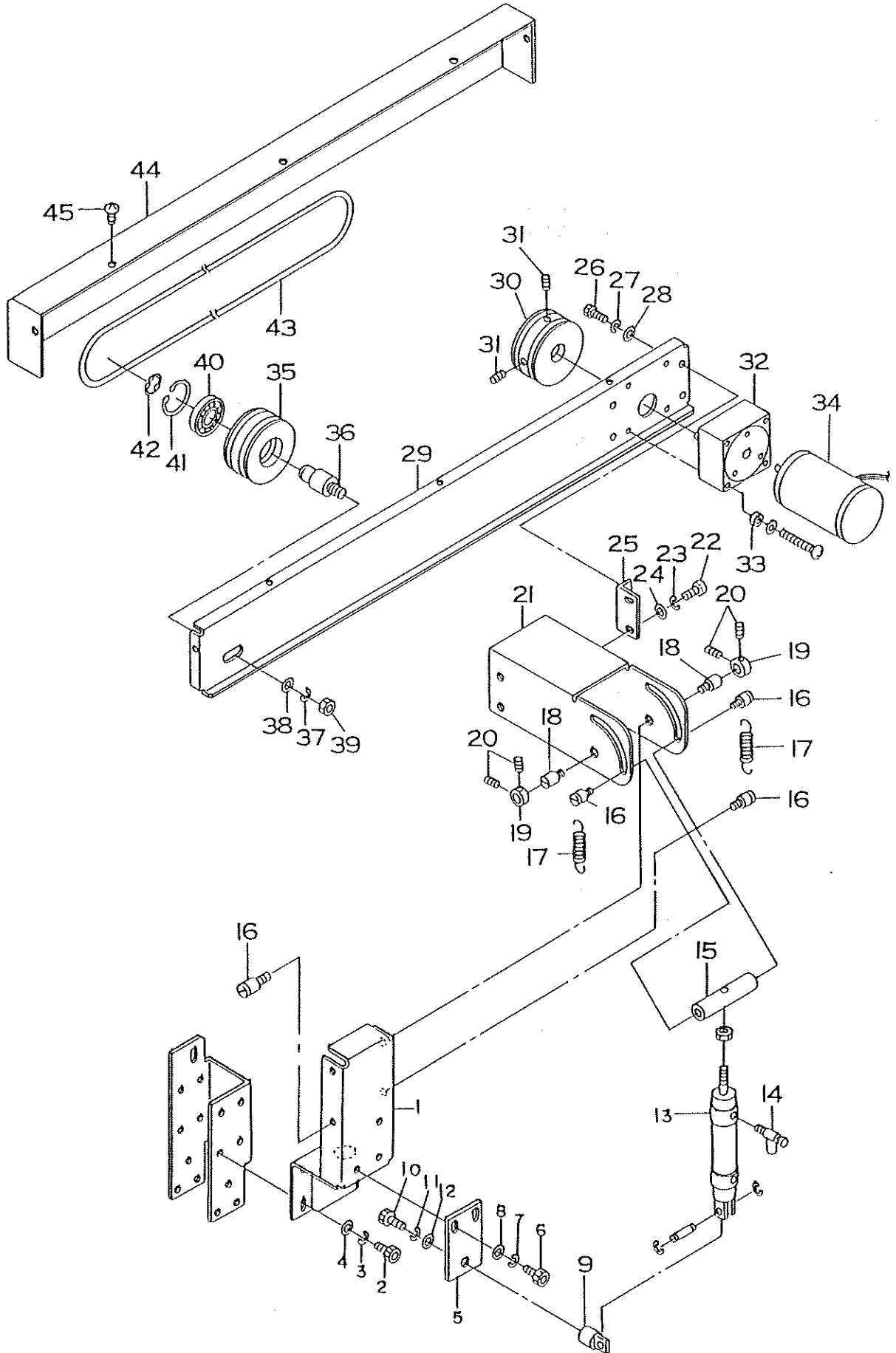
REF. NO.	NOTE	PART NO.	DESCRIPTION	品名	AMT.
1		G5301-164-000	SET PLATE INSTALLING BASE	セットプレートベース	1
2		SM-6061202-TP	SCREW	ビス	6
3		WS-0610002-KN	SPRING WASHER	バネワッシャー	6
4		WP-0641601-SC	WASHER	ワッシャー	6
5		G5302-164-000	SET PLATE SHAFT	セットプレートシャフト	1
6		NM-6080001-SC	NUT	ナット	1
7		WS-0820002-KN	SPRING WASHER	バネワッシャー	1
8		WP-0841601-SC	WASHER	ワッシャー	1
9		G2543-270-000	COLLAR	カラー	2
10		SM-8040402-TP	SCREW	ビス	4
11		G5303-164-000	RAIL INSTALLING PLATE BRACKET	レール取り付けブラケット	1
12		G5304-164-000	RAIL INSTALLING PLATE	レール取り付けプレート	1
13		SM-6061202-TP	SCREW	ビス	4
14		WS-0610002-KN	SPRING WASHER	バネワッシャー	4
15		WP-0641601-SC	WASHER	ワッシャー	4
16		G5305-164-000	SLIDE RAIL	スライドレール	1
17		SM-0040801-SA	SCREW	ビス	8
18		G5306-164-000	PLATE	プレート	2
19		G5307-164-000	SET PLATE LEFT	セットプレート 左側	1
20		G5308-164-000	GUID LEFT	ガイド 左側	1
21		G5309-164-000	SCALE	スケール	4
22		G5310-164-000	SCALE PLATE LEFT	スケールプレート 左側	2
23		SM-6040802-TP	SCREW	ビス	4
24		WS-0410002-KN	SPRING WASHER	バネワッシャー	4
25		WP-0430801-SC	WASHER	ワッシャー	4
26		G5311-164-000	NOB MALE	ノブ 雄	2
27		G5312-164-000	COLLAR	スリコタンダーカラー	2
28		WP-0841601-SC	WASHER	ワッシャー	2
29		G5315-164-000	BLOCK	セットプレートブロック	1
30		SM-6040802-TP	SCREW	ビス	2
31		G5146-171-000	BLOCK INSTALLING PLATE	ブロック	1
32		G5313-164-000	BLOCK A	セットプレートブロック A	1
33		G5314-164-000	BLOCK B	セットプレートブロック B	1
34		SM-6041202-TP	SCREW	ビス	4
35		WS-0410002-KN	SPRING WASHER	バネワッシャー	4
36		WP-0430801-SC	WASHER	ワッシャー	4
37		G5316-164-000	FIXED SCREW	セットプレートビス	1
38		G5006-164-000	SET PLATE SUPPORT LEFT	セットプレートサポーター 左側	1
39		G5332-164-000	STOPPER	ストッパ	1
40		SM-6061202-TP	SCREW	ビス	2
41		WS-0610002-KN	SPRING WASHER	バネワッシャー	2
42		WP-0641601-SC	WASHER	ワッシャー	2
43		G5327-164-000	SET PLATE RIGHT	セットプレート 右側	1
44		G5328-164-000	GUIDE RIGHT	ガイド 右側	1
45		SM-0030801-SA	SCREW	ビス	7
46		G5007-164-000	SET PLATE SUPPORT RIGHT	セットプレートサポーター 右側	1
47		G5030-164-000	SET PLATE SUPPORT RIGHT	セットプレートサポーター 右側 調整用	1
48		SM-6061202-TP	SCREW	ビス	2
49		WS-0610002-KN	SPRING WASHER	バネワッシャー	2
50		WP-0641601-SC	WASHER	ワッシャー	2
51		G5329-164-000	SCALE PLATE RIGHT	スケールプレート 右側	2
52		SM-6040802-TP	SCREW	ビス	4
53		WS-0410002-KN	SPRING WASHER	バネワッシャー	4
54		WP-0430801-SC	WASHER	ワッシャー	4
55		G5330-164-000	NOB FEMALE	ノブ 雌	2
56		G5331-164-000	HANDLE EXTENSION	ハンドルエクステンション	2
57		WP-0641601-SC	WASHER	ワッシャー	2
58		G5403-164-000	SUPPORT INSTALLING PLATE	セットプレートサポーター取り付け	3
59		SM-8161002-TP	SCREW A	ビス A	6
60		WS-0610002-KN	SPRING WASHER A	バネワッシャー A	6
61		WP-0641601-SC	WASHER A	ワッシャー A	6
62		SK-3381601-SC	SCREW BA	ビス B	6
63		WS-0410002-KN	SPRING WASHER B	バネワッシャー B	6
64		WP-0430801-SC	WASHER B	ワッシャー B	6
65		G5008-164-000	STOPPER INSTALLING PLATE	ストッパ取り付け	2
66		SM-6040802-TP	SCREW	ビス	4
67		WS-0410002-KN	SPRING WASHER	バネワッシャー	4
68		WP-0430801-SC	WASHER	ワッシャー	4
69		G5384-171-000	STOPPER	ストッパ	2
70		SM-6031002-TP	SCREW	ビス	2
71		G5008-164-000	SENSOR INSTALLING PLATE	センサー取り付け	2
72		SM-6040802-TP	SCREW	ビス	4
73		WS-0410002-KN	SPRING WASHER	バネワッシャー	4
74		WP-0430801-SC	WASHER	ワッシャー	4
75		G8105-164-0A0	SENSOR	センサー	2
76		SM-6031502-TP	SCREW	ビス	4
77		WS-0310002-KN	SPRING WASHER	バネワッシャー	4
78		WP-0320501-SC	WASHER	ワッシャー	4
79		G5153-171-000	SENSOR INSTALLING PLATE	センサー取り付け	2
80		HX-0015000-00	CABLE CLAMP	リチウムケーブルクランプ	2
81		SL-4041081-SF	SCREW	ビス	2

30. GAUGE & STACKER GUARD COMPONENTS
 ゲージ・スタッカーガード関係



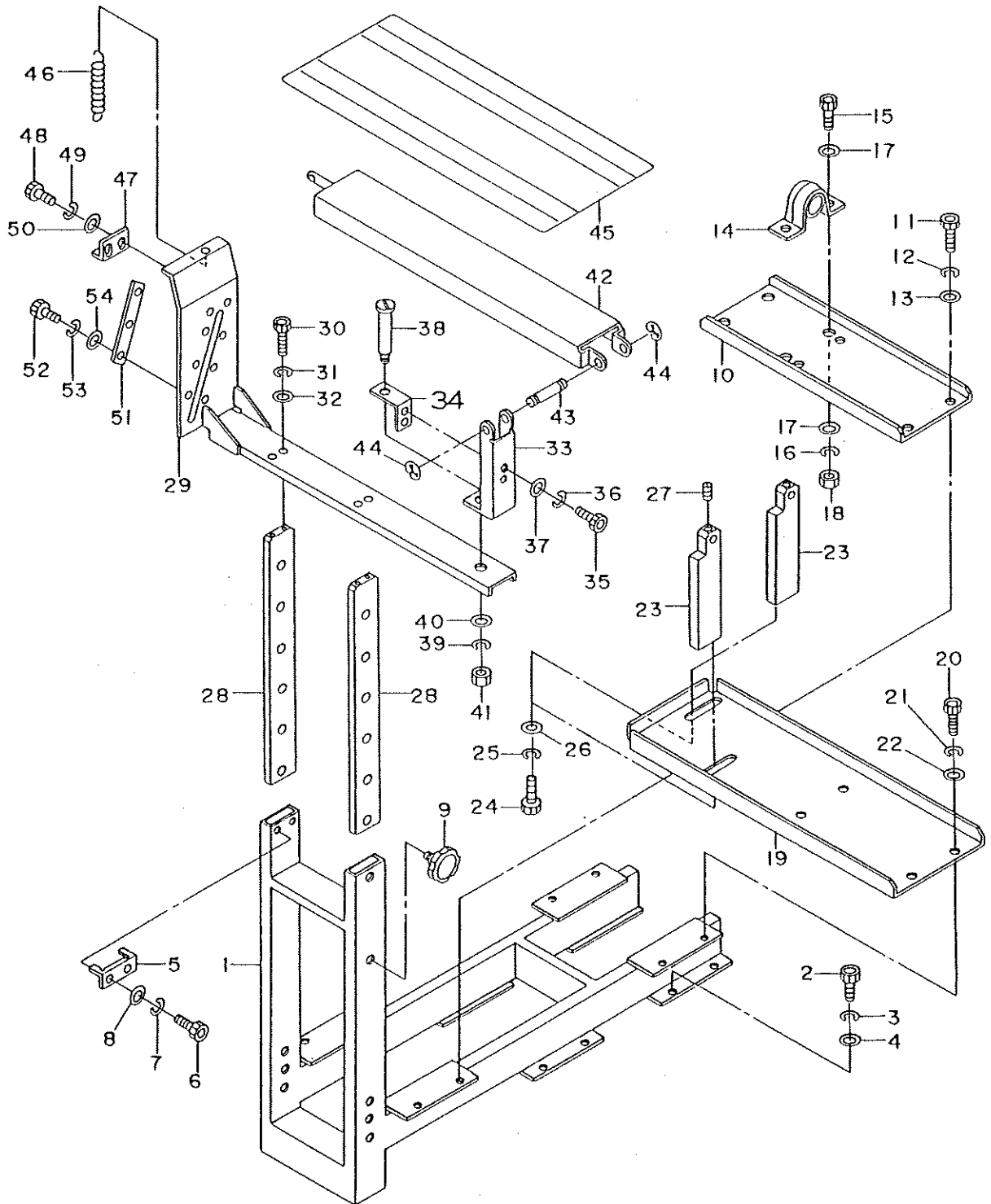
REF. NO.	NOTE	PART NO.	DESCRIPTION	ヒ ン メ イ	AMT.
1		G5317-164-000	GUAGE	ゲージツクウケ	2
2		SM-1030601-SC	SCREW	ゲージツクウケトメネジ	4
3		G5318-164-000	GUAGE SHAFT	ゲージツク	1
4		RE-0400000-KO	E RING	E リング	2
5		G5321-164-000	IDLER GEAR	ゲージジュウドウギヤ	1
6		PS-0160122-KN	PIN	ピン	1
7		G5323-164-000	GUAGE BLOCK	ゲージブロック	1
8		G5324-164-000	GUAGE INSTALLING PLATE	ゲージトリツケパン	1
9		SM-6040602-TP	SCREW	トメネジ	2
10		WS-0410002-KN	SPRING WASHER	バネザガネ	2
11		WP-0430801-SC	WASHER	ザガネ	2
12		G5326-164-000	GAUGE ADJUSTING SCREW	ゲージチョウセツネジ	1
13		G5325-164-000	GENTLEMAN GAUGE	シンソクゲージ	1
14		SM-6031202-TP	SCREW	トメネジ	2
15		WS-0310002-KN	SPRING WASHER	バネザガネ	2
16		WP-0320501-SC	WASHER	ザガネ	2
17		G5319-164-000	DRIVE GEAR	ゲージクドウギヤ	1
18		G5320-164-000	RETAINING RING	トメリ	1
19		SM-8030502-TP	SCREW	トメネジ	1
20		G5322-164-000	CYLINDER INSTALLING PLATE	ゲージシリンドラトリツケパン	1
21		SM-1030601-SC	SCREW	トメネジ	2
22		PA-8000120-00	GUAGE CYLINDER	ゲージシリンドラ	1
23		SM-6030602-TP	SCREW	トメネジ	3
24		WP-0320501-SC	WASHER	ザガネ	3
25		PJ-2103040-10	HALF UNION	ハーフユニオン	2
26		G5240-164-OAO	STACKER GUARD ASM.	スタッカーガード クミ	1
27		G5242-164-000	PIPE BOND	パイプセツチャクザイ	(1)
28		SM-1030801-SC	SCREW	パイプトメネジ	(6)
29		G5243-164-000	PIPE SUPPORT	パイプトメネジ	(2)
30		SM-6050802-TP	SCREW	トメネジ	(4)
31		WS-0510002-KN	SPRING WASHER	バネザガネ	(4)
32		WP-0531001-SC	WASHER	ザガネ	(4)
33		GSS-29-212-000	VINYL BAG	ビニールバッグ	(1)
34		EA-9500B01-00	HARNESS CLIP	ソクセンバンド	3
35		HX-0015000-0F	CLAMP SL8N	クランプ SL8N	1
36		HX-0015000-0A	CLAMP SL3N	クランプ SL3N	1
37		SL-4041081-SF	SCREW	クランプトメネジ	2

31. CONVEYOR COMPONENTS
コンベア関係



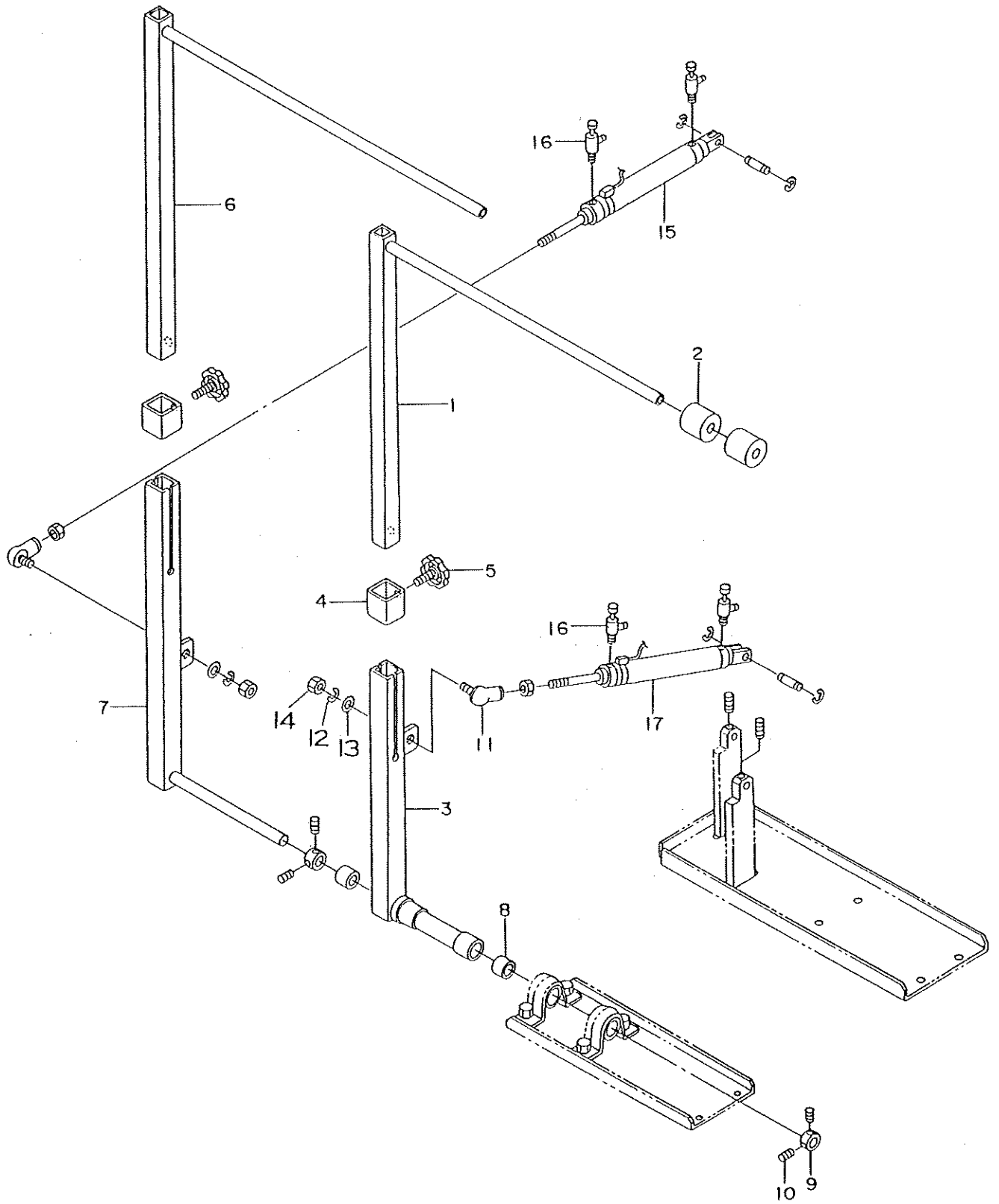
REF. NO.	NOTE	PART NO.	DESCRIPTION	ヒ ン メ イ	AMT.
1		G5222-164-000	CONVEYOR MOTOR BRACKET SUPPORT	コンベアモータブラケットササエ	1
2		SM-6061202-TP	SCREW	トメネジ	4
3		WS-0610002-KN	SPRING WASHER	バネザガネ	4
4		WP-0641601-SC	WASHER	ザガネ	4
5		G5223-164-000	SYLINDER INSTALLING PLATE	コンベアシリンダトリツケパン	1
6		SM-6061202-TP	SCREW	トメネジ	2
7		WS-0610002-KN	SPRING WASHER	バネザガネ	2
8		WP-0641601-SC	WASHER	ザガネ	2
9		PX-5000170-00	KNUCKLE JOINT	ナックルジョイント	1
10		SM-6082002-TN	SCREW	トメネジ	1
11		WS-0820002-KN	SPRING WASHER	バネザガネ	1
12		WP-0841601-SC	WASHER	ザガネ	1
13		PA-2002513-AO	SYLINDER	シリンダ	1
14		PC-0151080-00	CPEED CONTROLLER	スピードコントローラ	1
15		G5224-164-000	CONVEYOR UP-DOWN SHAFT	コンベアジョウゲヨウツク	1
16		B3410-771-000	CONVEYOR SPRING HOOK	コンベアバネカケ	4
17		137-42101	CONVEYOR SPRING	コンベアバネ	2
18		G5225-164-000	CONVEYOR SUPPORT SHAFT	コンベアシテンジク	2
19		G2526-270-000	COLLAR	コンベアシテンジクトメカラー	2
20		SM-8040402-TP	SCREW	トメネジ	4
21		G5226-164-000	CONVEYOR MOTOR BRACKET	コンベアモータブラケット	1
22		SM-6061202-TP	SCREW	トメネジ	4
23		WS-0610002-KN	SPRING WASHER	バネザガネ	4
24		WP-0641601-SC	WASHER	ザガネ	4
25		G5227-164-000	MOTOR BRACKET INSTALLING PLATE	コンベアモータブラケットトリツケパン	2
26		SM-6061202-TP	SCREW	トメネジ	4
27		WS-0610002-KN	SPRING WASHER	バネザガネ	4
28		WP-0641601-SC	WASHER	ザガネ	4
29		G5228-164-000	CONVEYOR FRAME	コンベアフレーム	1
30		G5229-164-000	DRIVE PULLEY	ドライブプーリ	1
31		SM-8040602-TP	SCREW	トメネジ	2
32		HM-0007700-10	GEAR HEAD	ギヤヘッド	1
33		B1513-210-000	CONVEYOR MOTOR SPACER	コンベアモータスペーサ	4
34		G6201-164-OAO	CONVEYOR MOTOR ASM.	コンベアモータ クミ	1
35		G5230-164-000	IDLER PULLEY	アイドラプーリ	1
36		G5231-164-000	IDLER PULLEY SHAFT	アイドラプーリジク	1
37		WS-1020002-KN	SPRING WASHER	バネザガネ	1
38		WP-1052001-SC	WASHER	ザガネ	1
39		NM-6100001-SC	NUT	ナット	1
40		SB-1150002-00.	IDLER PULLEY BEARING	アイドラプーリベアリング	1
41		RC-3500002-KP	C RING	アンドラプーリトメワ	1
42		RC-0150001-KP	C RING	アイドラプーリジクトメワ	1
43		G5232-164-000	CONVEYOR BELT	コンベアベルト	2
44		G5233-164-000	CONVEYOR COVER	コンベアカバー	1
45		SM-0040601-SA	SCREW	トメネジ	5

32. STACKER COMPONENTS
 スタッカー布積み台関係



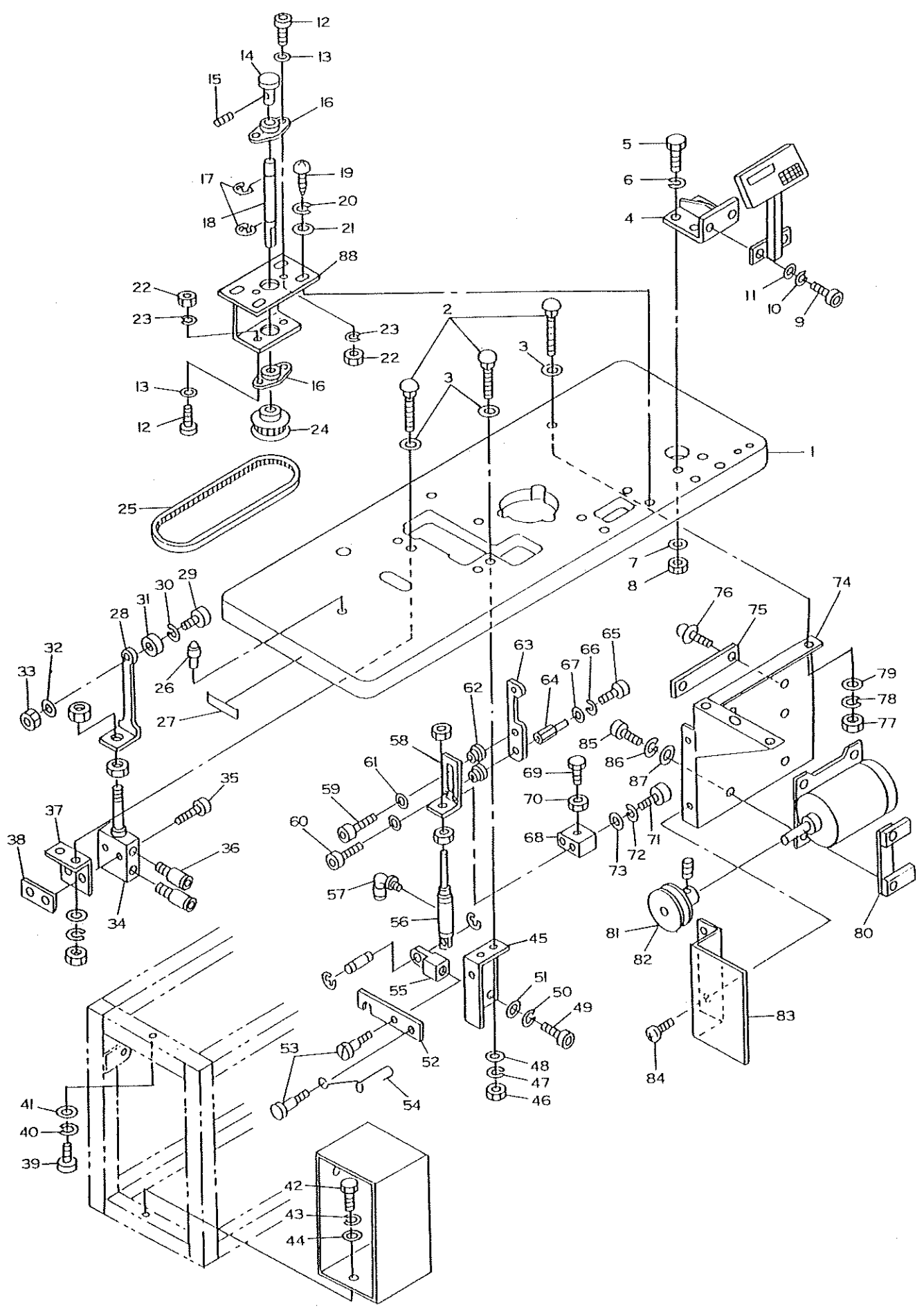
REF. NO.	NOTE	PART NO.	DESCRIPTION	ヒソメイ	AMT.
1		G5201-164-000	STACKER BASE	スタッカーベース	1
2		SM-6061202-TP	SCREW	トメネジ	4
3		WS-0610002-KN	SPRING WASHER	バネワガネ	4
4		WP-0641601-SC	WASHER	ワガネ	4
5		G5210-164-000	SUPPORT	タオレボウシバン	2
6		SM-6030602-TP	SCREW	トメネジ	4
7		WS-0310002-KN	SPRING WASHER	バネワガネ	4
8		WP-0320501-SC	WASHER	ワガネ	4
9		G5220-164-000	STACKER LEVEL ADJUSTING NOB	スタッカタカサチョウセツノブ	2
10		G5202-164-000	PILLOW INSTALLING PLATE	ピロートリツケバン	1
11		SM-6061202-TP	SCREW	トメネジ	4
12		WS-0610002-KN	SPRING WASHER	バネワガネ	4
13		WP-0641601-SC	WASHER	ワガネ	4
14		G5219-164-000	PILLOW UNIT	ピロユニット	2
15		SM-6082002-TN	SCREW	トメネジ	4
16		WS-0820002-KN	SPRING WASHER	バネワガネ	4
17		WP-0841601-SC	WASHER	ワガネ	8
18		NM-6080001-SC	NUT	ナット	4
19		G5203-164-000	CYLINDER INSTALLING PLATE BASE	シリンダトリツケバンコティダイ	1
20		SM-6061202-TP	SCREW	トメネジ	4
21		WS-0610002-KN	SPRING WASHER	バネワガネ	4
22		WP-0641601-SC	WASHER	ワガネ	4
23		G5217-164-000	CYLINDER INSTALLING PLATE	シリンダトリツケバン	2
24		SM-6061602-TP	SCREW A	トメネジ A	4
25		WS-0610002-KN	SPRING WASHER	バネワガネ	4
26		WP-0641601-SC	WASHER	ワガネ	4
27		SM-8040402-TP	SCREW B	トメネジ B	2
28		G5209-164-000	ADJUSTING PLATE	ヌノツミダイチョウセツバン	2
29		G5211-164-000	SUPPORT	ヌノツミダイササエ	1
30		SM-6041202-TP	SCREW	トメネジ	4
31		WS-0410002-KN	SPRING WASHER	バネワガネ	4
32		WP-0430801-SC	WASHER	ワガネ	4
33		G5212-164-000	FULCRUM PLATE	ヌノツミダイシテンバン	1
34		G5234-164-000	PIN SUPPORT	ヌノツミダイカイテンピンササエ	1
35		SM-6040802-TP	SCREW	トメネジ	2
36		WS-0410002-KN	SPRING WASHER	バネワガネ	2
37		WP-0430801-SC	WASHER	ワガネ	2
38		B8170-220-000	PIN	カイテンピン	1
39		WS-0820002-KN	SPRING WASHER	バネワガネ	1
40		WP-0741601-SC	WASHER	ワガネ	1
41		NM-6080001-SC	NUT	ナット	1
42		G5213-164-000	CLOTH STACKER	ヌノツミダイ	1
43		135-18105	PIN	ヌノツミダイシテンピン	1
44		RE-0700000-KO	E RING	E リング	2
45		G5022-164-000	CUSHION	ヌノツミダイクッション	1
46		G5214-164-000	STACKER SPRING	スカッターバネ	1
47		G5215-164-000	FIXED PLATE	ヌノツミダイコティバン	1
48		SM-6030602-TP	SCREW	トメネジ	2
49		WS-0310002-KN	SPRING WASHER	バネワガネ	2
50		WP-0320501-SC	WASHER	ワガネ	2
51		G5235-164-000	SLIDER	ヌノツミダイスライダ	2
52		SM-6030802-TP	SCREW	トメネジ	6
53		WS-0310002-KN	SPRING WASHER	バネワガネ	6
54		WP-0320501-SC	WASHER	ワガネ	6

33. STACKER CYLINDER COMPONENTS
スタッカーシリンダ関係



REF. NO.	NOTE	PART NO.	DESCRIPTION	ヒ ン メ イ	AMT.
1		G5204-164-000	PRESSER UPPER	ヌノオサエ ウエ	1
2		G5216-164-000	STACKER TING	スタッカーリング	5
3		G5205-164-000	PRESSER LOWER	ヌノオサエ シタ	1
4		G5208-164-000	BAR LOCKER	パートメカナグ	2
5		G5221-164-000	NOB	ヌノオサエチョウセツノブ	2
6		G5206-164-000	CLOTH PAYMENT UPPER	ヌノハライ ウエ	1
7		G5207-164-000	CLOTH PAYMENT LOWER	ヌノハライ シタ	1
8		G5218-164-000	DRY BEARING	ドライベアリング	2
9		G2543-270-000	COLLAR	ヌノハライシタトメカラー	2
10		SM-8040402-TP	SCREW	トメネジ	4
11		G5204-171-000	LINK BALL	リンクボール	2
12		WS-0820002-KN	SPRING WASHER	バネザガネ	2
13		WP-0841601-SC	WASHER	ザガネ	2
14		NM-6080003-SC	NUT	ナット	2
15		G6108-164-OAO	CYLINDER ASM.	ヌノハライシリンダ クミ	1
16		PC-0151080-00	SPEED CONTROLLER	スピードコントローラ	4
17		G6109-164-OAO	CYLINDER ASM.	スタッカーヌノオサエシリンダ クミ	1

34. MACHINE TABLE COMPONENTS
 ミシンテーブル関係

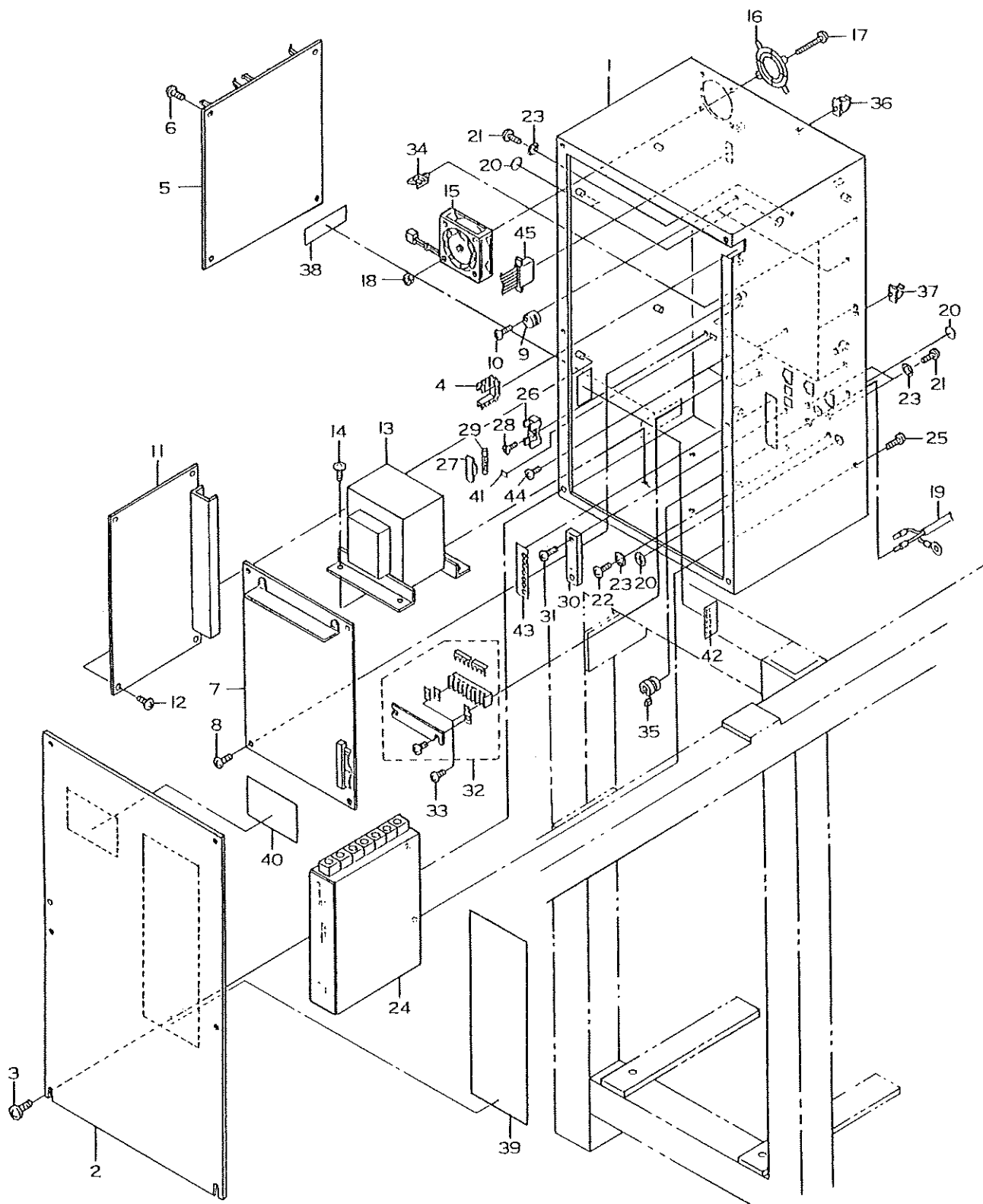


REF. NO.	NOTE	PART NO.	DESCRIPTION	品名	AMT.
1		G5402-184-000	MACHINE TABLE	マシンテーブル	1
2		MTJMS-000080	SCREW	ボルト	7
3		WP-0850002-SP	WASHER	ワッシャー	7
4		G5406-184-000	OPERATION PANEL INTALLING PLATE	ツウチパネル取付板	1
5		SM-9066503-SC	SCREW	ボルト	4
6		WS-0810002-KN	SPRING WASHER	バネワッシャー	4
7		WP-0841601-SC	WASHER	ワッシャー	4
8		NM-6060001-SC	NUT	ナット	4
9		SM-6081202-TN	SCREW	ボルト	2
10		WS-0810002-KN	SPRING WASHER	バネワッシャー	2
11		WT-0840001-KN	WASHER	ワッシャー	2
12		SM-6051202-TP	SCREW	ボルト	4
13		WP-0531001-SC	WASHER	ワッシャー	4
14		185-61904	HANDLE	ハンドル	1
15		SM-8050602-TP	SCREW	ボルト	1
16		G5420-184-000	MINI FLANGE	ミニフランジ	2
17		RE-0600000-XO	E-RING	E 環	2
18		G5419-184-000	SHAFT	シャフト	1
19		SK-3381301-SC	SCREW	ボルト	4
20		WS-0410002-KN	SPRING WASHER	バネワッシャー	4
21		WP-0430801-SC	WASHER	ワッシャー	4
22		NM-6050001-SC	NUT	ナット	4
23		WS-0510002-KN	SPRING WASHER	バネワッシャー	4
24		G5418-184-000	PULLEY	プーリー	2
25		G5421-184-000	BELT	ベルト	1
26		G5410-182-GAO	HEAD SUPPORT ROD ASM.	ヘッドサポーターアセンブリ	1
27		G5042-184-000	NAME PLATE	名前板	1
28		G5409-184-000	LEVER	レバー	1
29		SM-6081602-TP	SCREW	ボルト	1
30		WS-0810002-KN	SPRING WASHER	バネワッシャー	1
31		B2613-280-000	SPACER	スペーサー	1
32		WP-0841601-SC	WASHER	ワッシャー	1
33		NM-6060001-SC	NUT	ナット	1
34		PA-2502002-AO	CYLINDER	エアシリンダ	1
35		SM-6053002-TP	SCREW	ボルト	2
36		PJ-3010605-03	HALF UNION	ハーフユニオン	2
37		G5407-184-000	CYLINDER BRACKET	シリンダ取付板	1
38		G5408-184-000	PLATE NUT	プレートナット	1
39		SM-6082002-TN	SCREW	ボルト	1
40		WS-0820002-KN	SPRING WASHER	バネワッシャー	1
41		WP-0841601-SC	WASHER	ワッシャー	1
42		SM-9082003-SC	SCREW	ボルト	3
43		WS-0841601-SC	SPRING WASHER	バネワッシャー	3
44		WP-0841601-SC	WASHER	ワッシャー	3
45		G5410-184-000	CYLINDER BRACKET	シリンダ取付板	1
46		NM-6060001-SC	NUT	ナット	2
47		WS-0810002-KN	SPRING WASHER	バネワッシャー	2
48		WP-0841601-SC	WASHER	ワッシャー	2
49		SM-6051202-TP	SCREW	ボルト	1
50		WS-0510002-KN	SPRING WASHER	バネワッシャー	1
51		WP-0531001-SC	WASHER	ワッシャー	1
52		G5413-184-000	LINK	リンク	1
53		SD-0840391-TP	SCREW	ボルト	2
54		B3307-521-000	LEVER	レバー	1
55		PX-5000180-00	KNUCKLE	クナックル	1
56		PA-1601510-AO	AIR CYLINDER	エアシリンダ	1
57		PJ-3040405-04	ELBOW UNIOPN	エルボユニオン	1
58		G5412-184-000	WORKING PLATE	作業用取付板	1
59		SM-6041202-TP	SCREW	ボルト	1
60		SM-6042002-TP	SCREW	ボルト	1
61		WP-0430801-SC	WASHER	ワッシャー	2
62		G5416-184-000	SLIDE HOLDER	スライドホルダ	1
63		G5411-184-000	WORKING LINK	作業用リンク	1
64		G5414-184-000	BOSS	ボス	2
65		SM-8040802-TP	SCREW	ボルト	2
66		WS-0410002-KN	SPRING WASHER	バネワッシャー	2
67		WP-0451016-SP	WASHER	ワッシャー	2
68		G5415-184-000	BLOCK	ブロック	1
69		SM-7042051-SF	SCREW	ボルト	1
70		NM-6040001-SC	NUT	ナット	1
71		SM-6041602-TP	SCREW	ボルト	2
72		WS-0410002-KN	SPRING WASHER	バネワッシャー	2
73		WP-0430801-SC	WASHER	ワッシャー	2
74		G5404-184-000	MOTOR BRACKET	モータ取付板	1
75		HK-0443501-20	TERMINAL	ターミナル	1
76		SL-4030881-SE	SCREW	ボルト	2
77		NM-6060001-SC	NUT	ナット	3
78		WS-0810002-KN	SPRING WASHER	バネワッシャー	3
79		WP-0841601-SC	WASHER	ワッシャー	3
80		G5405-184-000	PLATE	プレート	2
81	#01	B7101-373-N00	PULLEY	プーリー	1
82	#01	B7102-373-N00	PULLEY	プーリー	1
83		G5422-184-000	PULLY COVER	プーリーカバー	1
84		SM-0040601-SA	SCREW	ボルト	2
85		SM-6081602-TP	SCREW	ボルト	4
86		WS-0810002-KN	SPRING WASHER	バネワッシャー	4
87		WP-0841601-SC	WASHER	ワッシャー	4
88		G5409-184-000	BRACKET	ブラケット	1

NOTE (注記) #01..... Selective parts

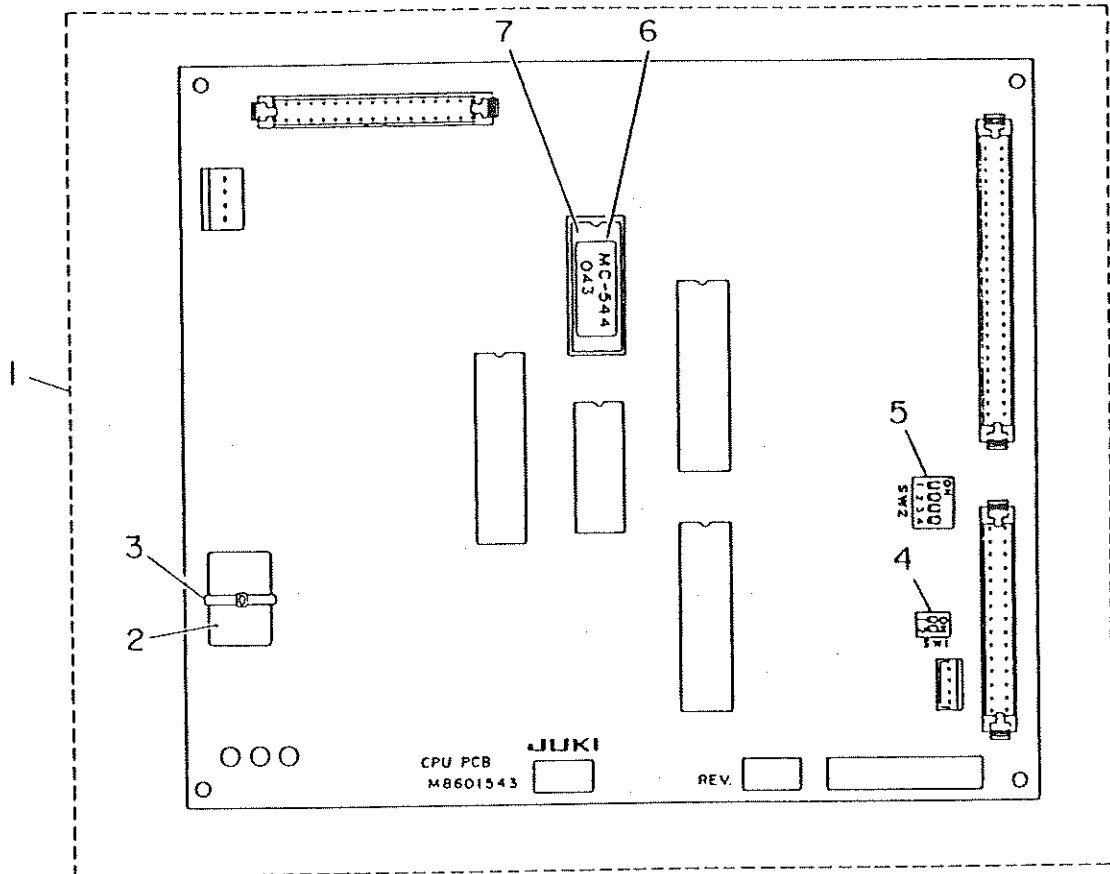
選択部品

35. CONTROL BOX COMPONENTS
電装ボックス関係



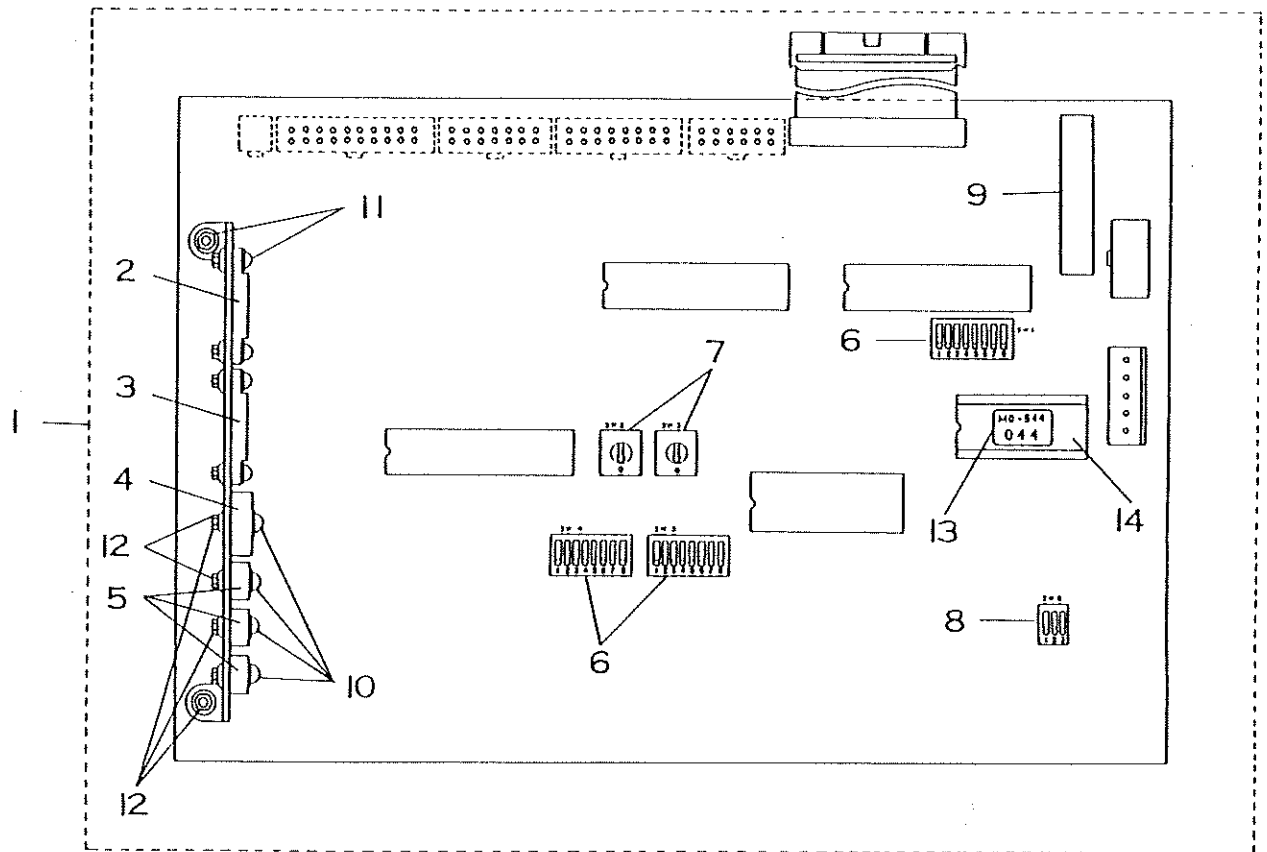
REF. NO.	NOTE	PART NO.	DESCRIPTION	ヒ ン メ イ	AMT.
1		M1001-544-000	CONTROL BOX FRAME	デンソウボックスフレームホンタイ	1
2		M1002-544-0A0	CONTROL BOX FRAME COVER ASM.	デンソウボックスフレームフタ クミ	1
3		SM-0040601-SA	SCREW	トメネジ	6
4		M1004-540-000	FLEXIBLE BUSH	ツザイブッシュ	1
5		M8601-543-BA0	CPU CIRCUIT BOARD ASM. B	CPU キパン クミ B	1
6		SL-4030881-SF	SCREW	トメネジ	4
7		M8602-544-AA0	I/O CIRCUIT BOARD ASM. B	I/O キパン クミ B	1
8		SL-4030881-SF	SCREW	トメネジ	4
9		M1004-544-000	PCB SUPPORT	キパン オサエ	2
10		SL-4031891-SC	SCREW	トメネジ	2
11		M8603-544-OA0	POWER CIRCUIT BOARD ASM.	デンゲンキパン クミ	1
12		SL-4030881-SF	SCREW	トメネジ	4
13		M8510-544-OA0	TRANSFOMER ASM.	デンゲントランス クミ	1
14		SL-4051091-SC	SCREW	トメネジ	4
15		M8511-544-OA0	DC FAN ASM.	DC ファン クミ	1
16		HM-000380-OA0	DC FAN FINGER GUARD	DC ファンフィンガガード	1
17		SM-4043601-SN	SCREW	トメネジ	4
18		NM-3040520-SF	NUT	ナット	4
19		M8521-540-OA0	AC INPUT CORD ASM.	AC デンゲンニュウリョクコード	1
20		E9567-319-000	EARTH MARK SEAL	アースマークシール	3
21		SL-4041081-SF	SCREW	トメネジ	3
22		SL-4041281-SF	SCREW	トメネジ	1
23		WT-0430001-KN	TOOTHED WASHER	ハツキザガネ	4
24		HM-0005700-10	PULSE MOTOR DRIVER	パルスモータドライバ	1
25		SL-4041081-SF	SCREW	トメネジ	2
26		HF-0051110-00	FUSE BOX	ヒューズボックス	1
27		HF-0051100-0B	FUSE BOX COVER	ヒューズボックスカバー	1
28		SM-4041001-SC	SCREW	トメネジ	1
29		E9602-701-000	F6 FUSE 4A	F6 ヒューズ 4A	1
30		HK-0171500-70	TERMINAL BASE 7P	タンシダイ 7P	1
31		SL-4031681-SF	SCREW	トメネジ	2
32		HK-0444500-60	TERMINAL BASE 6P SET	タンシダイ 6P セット	1
33		SL-4031481-SF	SCREW	トメネジ	2
34		HX-0022200-0A	WIRE SADDLE	ワイヤサドル	5
35		HX-0002100-00	CORD BUSH	コードブッシュ	1
36		HX-0002400-00	CKS CLAMP CKS-20-L	CKS クランプ CKS-20-L	1
37		HX-0002400-0C	CKS CLAMP CKS-16-L	CKS クランプ CKS-16-L	1
38		M1010-544-000	CONTROL BOX PLATE	デンソウメイバン	1
39		M1020-544-000	SEAL A	キノウセツメイシール A	1
40		M1022-543-000	SEAL B	キノウセツメイシール B	1
41		M1022-544-000	F6 SEAL	F6 シール	1
42		M1021-544-000	FUSE SEAL	ヒューズ セツメイシール	1
43		M1021-540-000	AC INPUT VOLTAGE SEAL	AC ニュウリョクデンアツシール	1
44		SL-4040691-SC	SCREW	トメネジ	2
45		M8528-544-OA0	MOTOR CABLE ASM.	モータチュウケイコード クミ	1

36. CPU CIRCUIT BOARD COMPONENTS
CPU基板関係



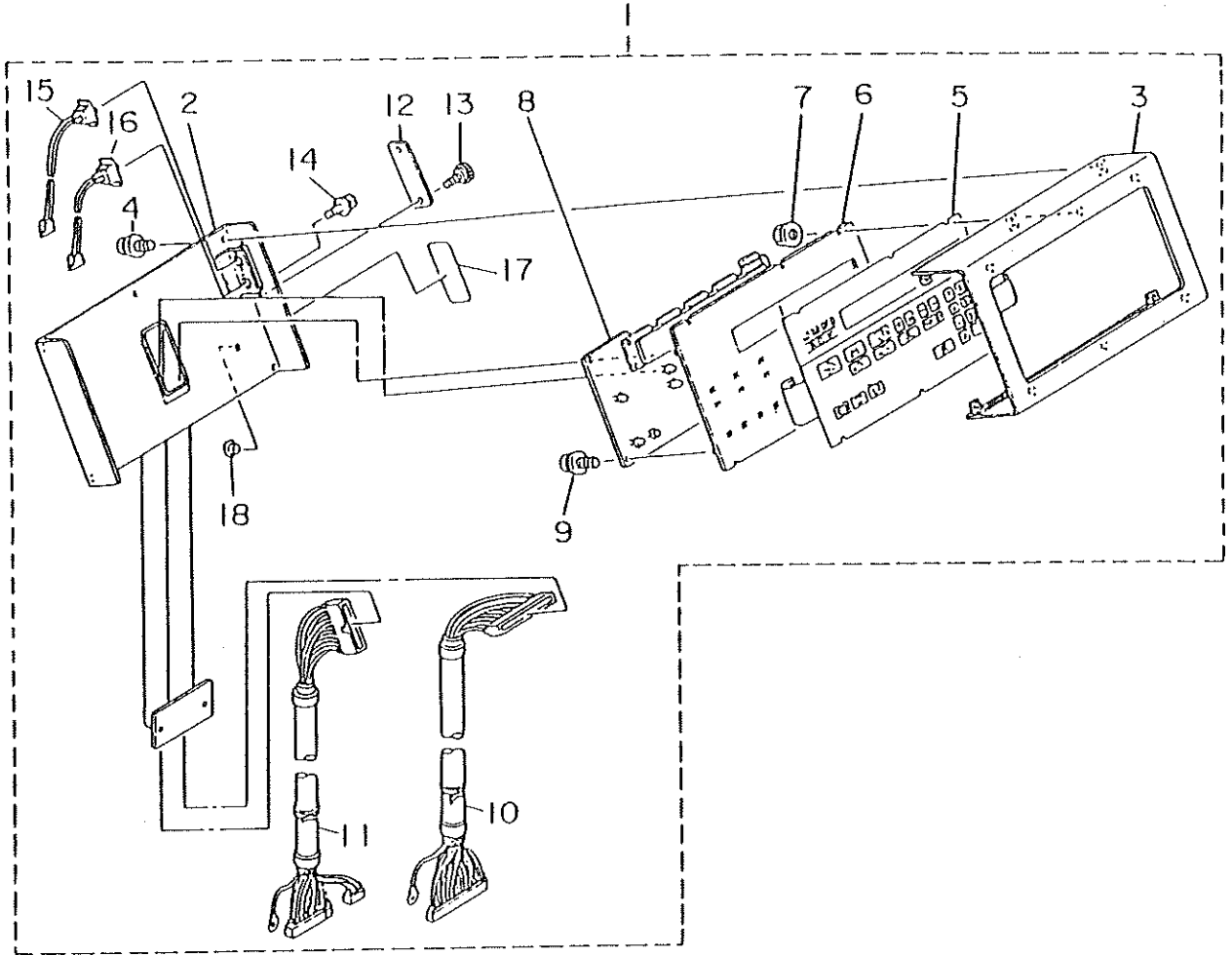
REF. NO.	NOTE	PART NO.	DESCRIPTION	ヒ	ン	メ	イ	AMT.
1		M8601-543-BA0	CPU CIRCUIT BOARD ASH. B	CPU	キ	バ	ン	ク
2		HX-0011600-00	BATTERY 3.6V	デ	ン	チ	3.6V	(1)
3		EA-9500B01-00	CABLE BAND	ソ	ク	セ	ン	バ
4		HA-0010800-20	DIP SWITCH	ディ	ッ	プ	ス	イ
5		HA-0010800-40	DIP SWITCH 4	ディ	ッ	プ	ス	イ
6		M8910-544-000	P-ROM SEAL	P-ROM	シ	キ	ベ	ツ
7		HL-0084200-43	IC	IC				(1)

37. I/O CIRCUIT BOARD COMPONENTS
I/O基板関係



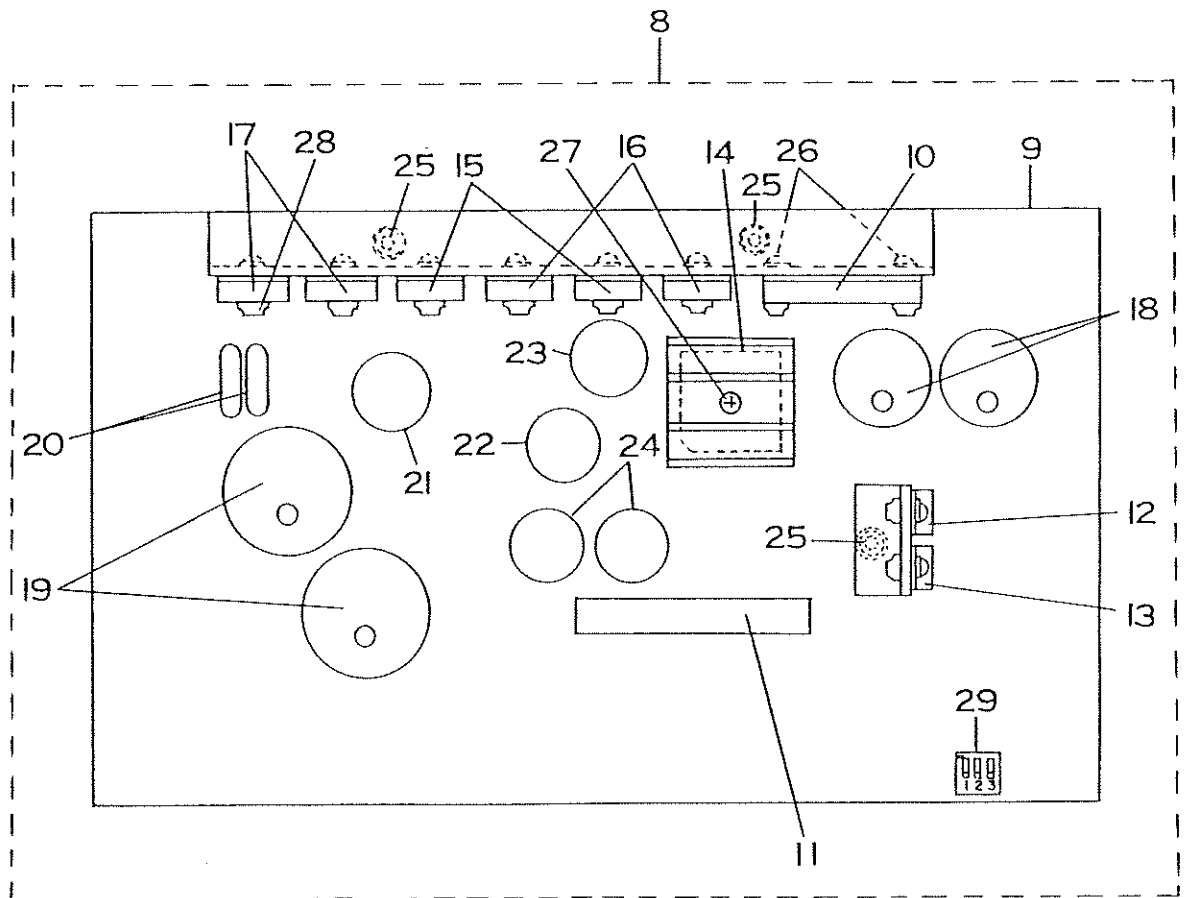
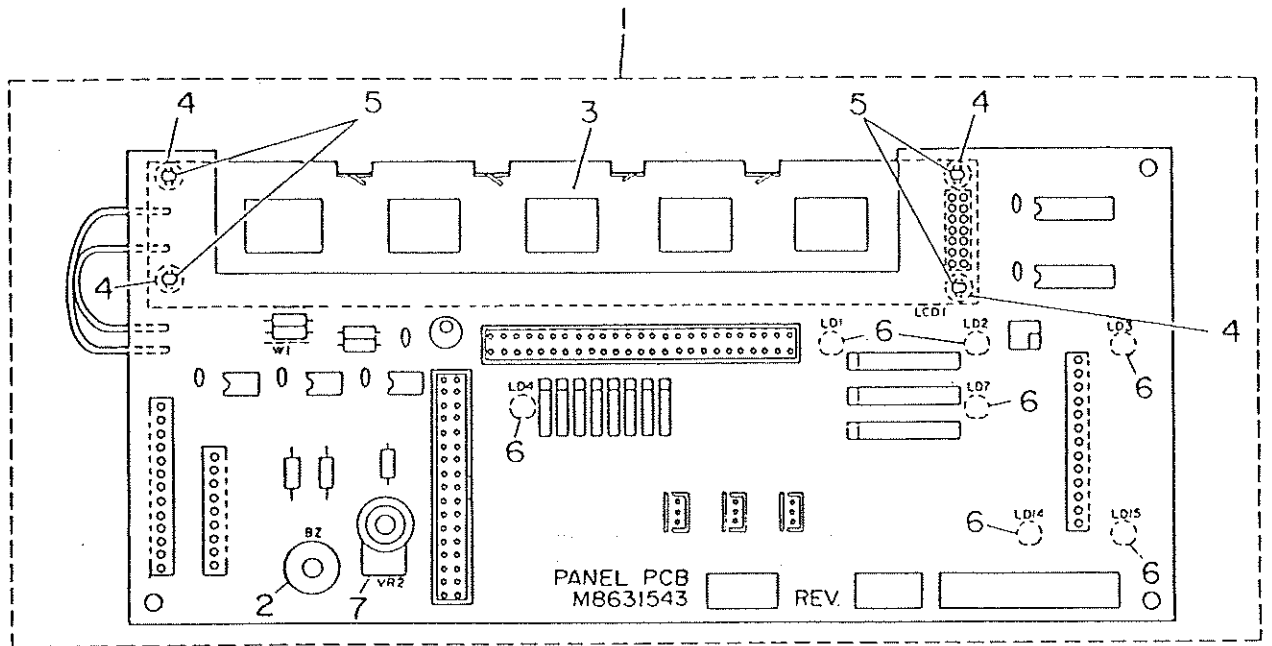
REF. NO.	NOTE	PART NO.	DESCRIPTION	ヒソメイ	AMT.
1		M8602-544-AAO	I/O CIRCUIT BOARD ASM.	I/O キパン クミ B	1
2		HT-0036300-00	TRANSISTOR ARRAY	トランジスタアレイ	(1)
3		HT-0036400-00	TRANSISTOR ARRAY	トランジスタアレイ	(1)
4		HT-0025700-00	TRANSISTOR	トランジスタ	(1)
5		HT-0035700-00	TRANSISTOR	トランジスタ	(3)
6		HA-0010800-80	DIP SWITCH	ディップスイッチ	(3)
7		HA-0023300-00	ROTARY SWITCH	ロータリースイッチ	(2)
8		HA-0010800-30	DIP SWITCH	ディップスイッチ	(1)
9		HA-0005000-00	SOLID STATE RELAY	ソリッドステートリレー	(1)
10		SL-4031291-SC	SCREW	トメネジ	(4)
11		SL-4031081-SF	SCREW	トメネジ	(6)
12		NM-3034000-SF	NUT	ナット	(10)
13		M8910-544-000	SEAL	シール	(1)
14		HL-0084200-44	IC	IC	(1)

38. PANEL BOX COMPONENTS
パネルボックス関係



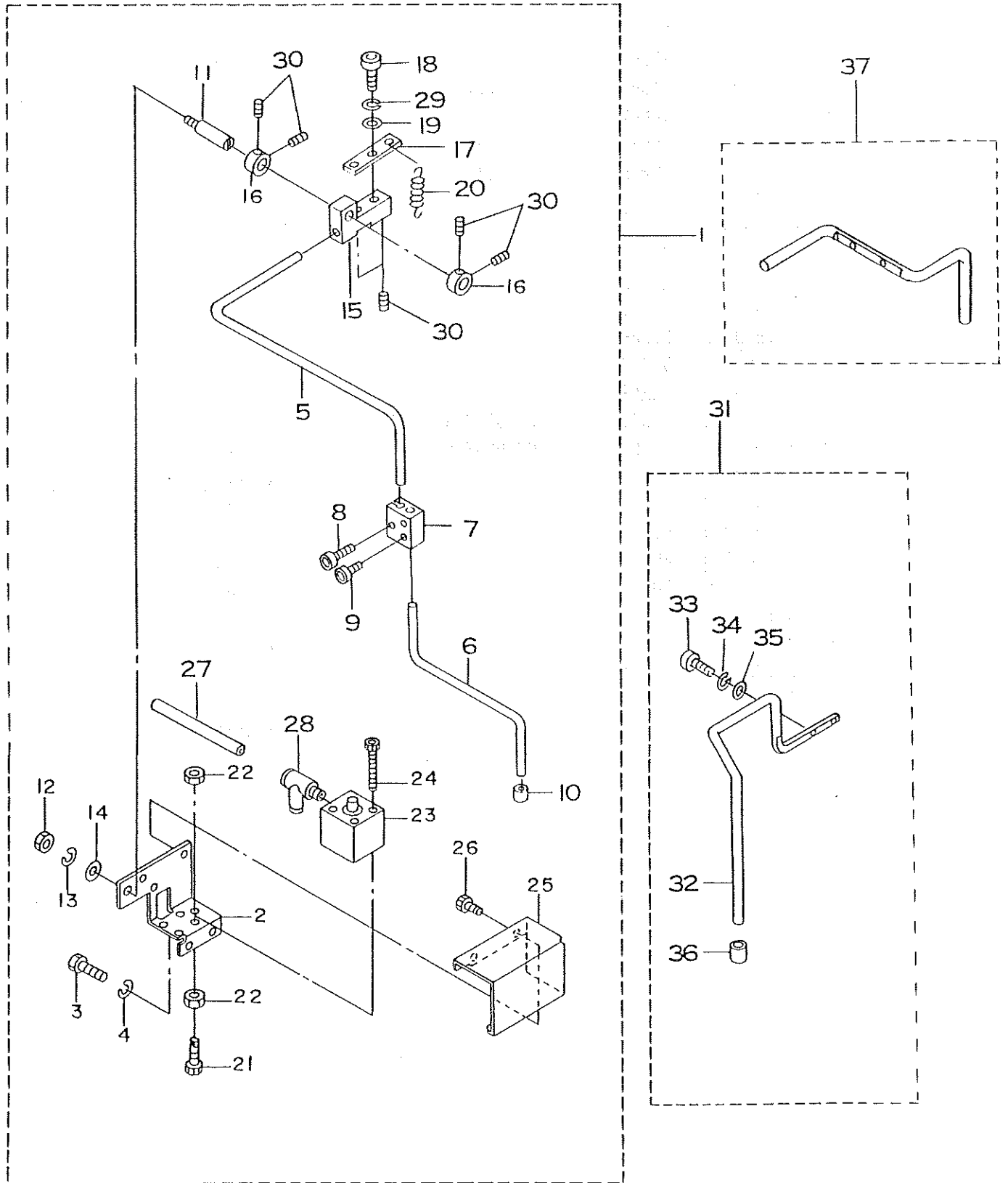
REF. NO.	NOTE	PART NO.	DESCRIPTION	ヒ ン メ イ	AMT.
1		M8530-544-OAO	PANEL BOX ASM.	パネルボックス クミ	1
2		M1030-544-000	PANEL BOX FRAME	パネルボックス フレーム ホンタイ	(1)
3		M1031-544-000	PANEL BOX FRAME COVER	パネルボックス フレーム フタ	(1)
4		SL-4030881-SF	SCREW M3X8	ナベコネジ セムス M3 L=8	(5)
5		M8630-544-000	PANEL MEMBRANE SWITCH	パネルメンブレンスイッチ	(1)
6		M1032-540-000	REINFORCEMENT PLATE	パネルシート ホキョウパン	(1)
7		NH-30334000-SF	FLANGE NUT	フランジナット H3	(6)
8		M8631-543-OAO	PANEL CIRCUIT BOARD ASM.	パネルキパン クミ	(1)
9		SL-4030881-SF	SCREW M3X8	ナベコネジ セムス H3 L=8	(5)
10		M8540-544-OAO	CONNECTING CABLE ASM. 50P	パネルチュウケイケーブル クミ50P	(1)
11		M8541-544-OAO	CONNECTING CABLE ASM. 34P	パネルチュウケイケーブル クミ34P	(1)
12		M1033-543-000	COVER	キノウセンテイスイッチ フタ	(1)
13		G6010-003-000	KNOB SCREW	ダイヤルスイッチ フタ ネジ	(2)
14		SL-4020881-SC	SCREW M2X8	ナベネジ セムス M2 L=8	(4)
15		M8542-543-OAO	FUNCTION SELECT SW ASM. (1)	キノウセンテイスイッチ クミ(1)	(1)
16		M8543-544-000	FUNCTION SELECT SW ASM. (2)	キノウセンテイスイッチ クミ(2)	(1)
17		M1040-544-000	SEAL	キノウセンテイスール	(1)
18		TA-0800504-RO	PLUG	トメセン D=8X4.5	(1)

39. PANEL CIRCUIT BOARD & POWER CIRCUIT BOARD COMPONENTS
 パネル基板・電源基板関係



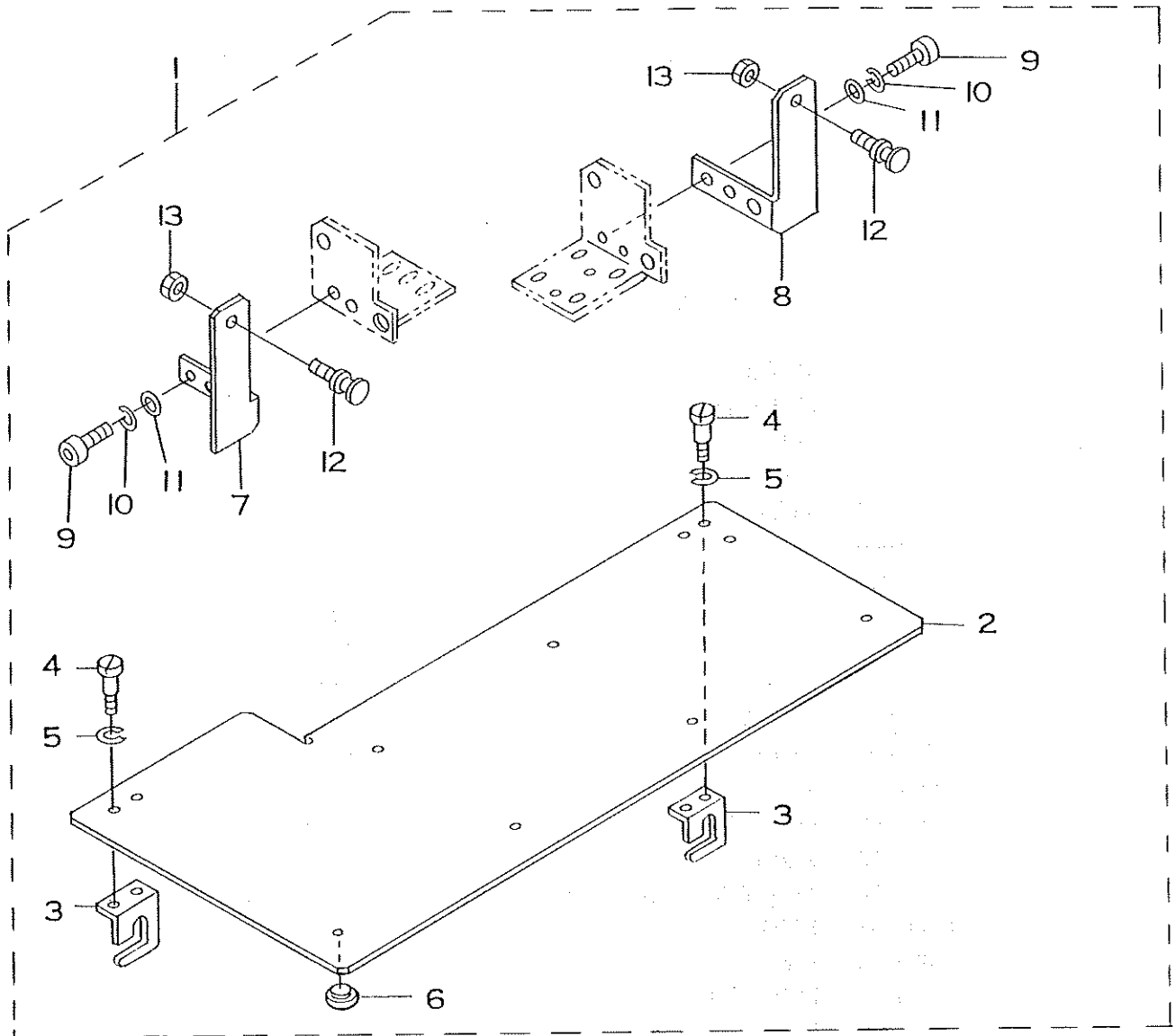
REF. NO.	NOTE	PART NO.	DESCRIPTION	ヒ ン メ イ	AMT.
1		M8631-543-0AO	PANEL CIRCUIT BOARD ASM.	パネル基板 クミ	1
2		HX-0024000-00	BUZZER	ブザー	(1)
3		HG-0043500-00	LIQUID CRYSTAL INDICATOR	エキシヨウヒョウジキ	(1)
4		G6312-166-000	LCD SPACER	LCD スペーサ	(4)
5		HX-0009400-0C	NYLON RIVET	ナイロンリベット	(4)
6		HG-0043600-00	LIGHT EMITTING DIODE	LED	(7)
7		HR-0303010-30	VOLUME 10K OHM	ボリューム 10K オーム	(1)
8		M8603-544-0AO	POWER SOURCE CIRCUIT BOARD ASM.	デンゲン基板 クミ	1
9		M8603-544-000	POWER SOURCE CIRCUIT BOARD	デンゲン基板	(1)
10		HL-0069400-00	REGULATOR	レギュレータ	(1)
11		M9698-110-000	IC	IC	(1)
12		HL-0118200-00	REGULATOR	レギュレータ	(1)
13		HL-0118000-00	REGULATOR	レギュレータ	(1)
14		HG-0026500-00	RECTIFIER	セイリユウスタック	(1)
15		HG-0037800-00	DIODE	ダイオード	(2)
16		HG-0037700-00	DIODE	ダイオード	(2)
17		HT-0025700-00	TRANSISTOR	トランジスタ	(2)
18		HC-0275010-30	ELECTROLYTIC CONDENSER	デンカイコンデンサ	(2)
19		HC-0115047-20	ELECTROLYTIC CONDENSER	デンカイコンデンサ	(2)
20		HN-0003700-00	ZNR 22V	ZNR 22V	(2)
21		EA-9544B02-00	FUSE 6A	ヒューズ 6A	(1)
22		E9602-701-000	FUSE 4A	ヒューズ 4A	(1)
23		E8523-304-000	FUSE 10A	ヒューズ 10A	(1)
24		E9611-601-000	FUSE 1A	ヒューズ 1A	(2)
25		SL-4031081-SF	SCREW	トメネジ	(5)
26		SL-4031481-SF	SCREW	トメネジ	(8)
27		SL-4031281-SF	SCREW	トメネジ	(1)
28		NM-3034000-SF	NUT	ナット	(10)
29		HA-0010800-30	DIP SWITCH	ディップスイッチ	(1)

40. ASSISTANT CLAMP · LIGHT MATERIAL CLAMP & LEAD MATCH CLAMP COMPONENTS (OPTION)
 補助クランプ・薄物クランプ・針芯対応クランプ関係 (オプション)



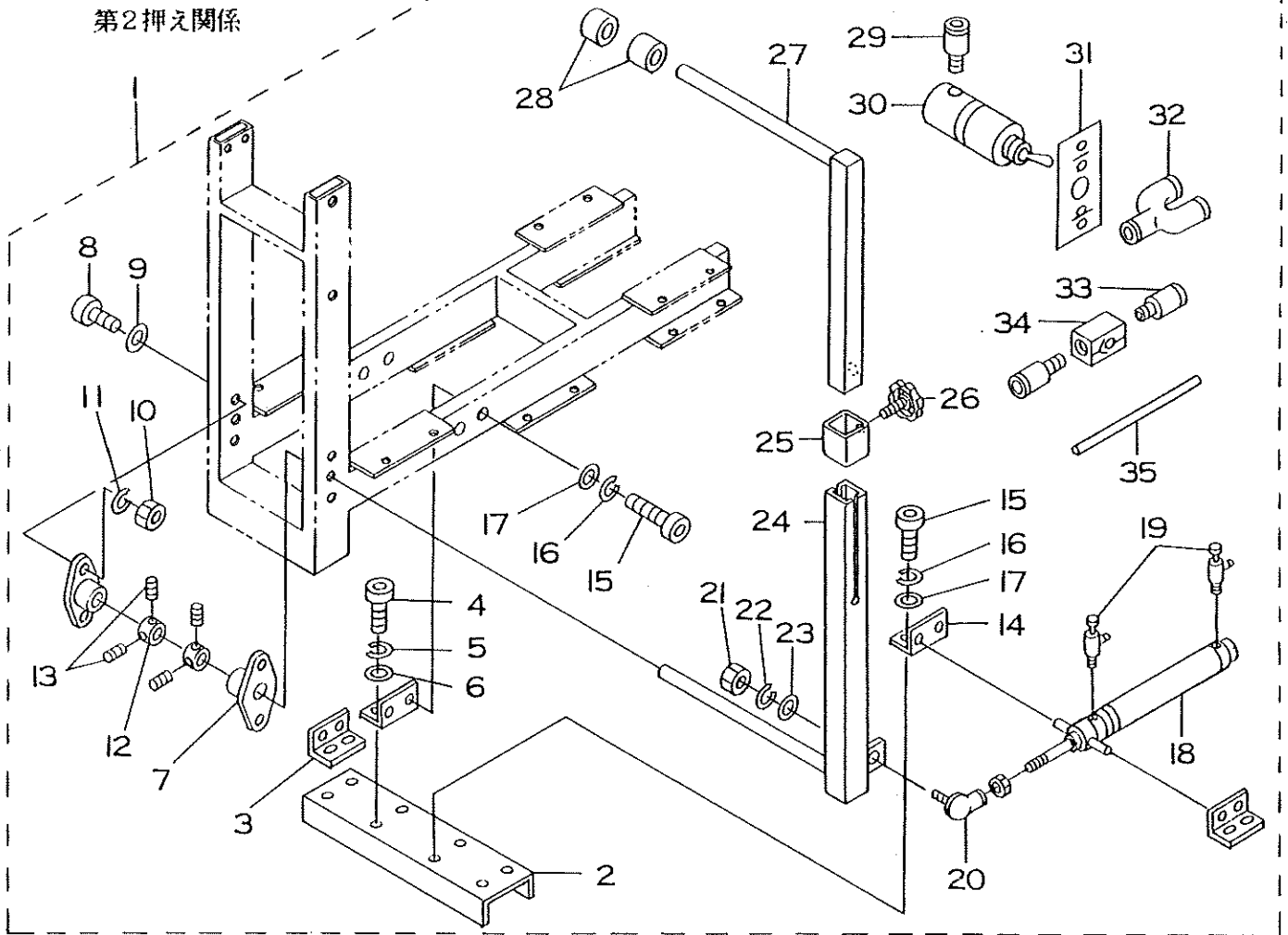
REF. NO.	NOTE	PART NO.	DESCRIPTION	ヒソメイ	AMT.
1		G5501-164-0A0	ASSISTANT CLAMP ASM.	ネジヨクランプ クミ	1
2		G5501-164-000	ASSISTANT CLAMP INSTALLING PLATE	ネジヨクランプ トリツケダイ	(1)
3		SM-9061003-SC	SCREW	トメネジ	(2)
4		WS-0610002-KN	SPRING WASHER	バネザガネ	(2)
5		G5502-164-000	ASSISTANT CLAMP UPPER	ネジヨクランプ ウエ	(1)
6		G5503-164-000	ASSISTANT CLAMP LOWER	ネジヨクランプ シタ	(1)
7		G5504-164-000	ADJUSTING BLOCK	チョウセイカナダ	(1)
8		SM-6061202-TN	UPPER SCREW	トメネジ	(1)
9		SM-6030402-TN	LOWER SCREW	トメネジ	(2)
10		G5138-161-000	RUBBER CAP	クランプゴムキャップ	(1)
11		G5124-164-000	CLAMP SHAFT	クランプツク	(1)
12		NM-6060001-SC	NUT	ナット	(1)
13		WS-0610002-KN	SPRING WASHER	バネザガネ	(1)
14		WP-0641601-SC	WASHER	ザガネ	(1)
15		G5125-164-000	CLAMP HOLDER	クランプホルダ	(1)
16		G2526-270-000	COLLAR	クランプツクトメカラー	(2)
17		G5505-164-000	SPRING HOOK	バネカケ	(1)
18		SM-6040602-TP	SCREW	トメネジ	(2)
19		WP-0430801-SC	WASHER	ザガネ	(2)
20		G5126-164-000	SPRING	クランプバネ	(1)
21		G5506-164-000	ADJUST SCREW	チョウセツネジ	(1)
22		NM-6060001-SC	NUT	ナット	(2)
23		PS-1601005-00	CLAMP SYLINDER	クランプシリンダ	(1)
24		SM-6033052-TP	SCREW	トメネジ	(4)
25		G5507-164-000	ASSISTANT CLAMP COVER	ネジヨクランプカバー	(1)
26		SM-0040601-SA	SCREW	トメネジ	(2)
27		BT-04400251-EB	TUBE	チューブ	(1)
28		PJ-3050405-03	UNION TEE	ユニオンティー	(1)
29		WS-0410002-KN	SCREW	トメネジ	(2)
30		SM-8040402-TP	SCREW	トメネジ	(6)
31		G5508-164-0A0	LIGHT MATERIAL CLAMP ASM.	ウスモノクランプ クミ	1
32		G5508-164-000	LIGHT MATERIAL CLAMP	ウスモノクランプ	(1)
33		SM-6031002-TP	SCREW	トメネジ	(2)
34		WS-0310002-KN	SPRING WASHER	バネザガネ	(2)
35		WP-0320501-SC	WASHER	ザガネ	(2)
36		G5138-161-000	RUBBER CAP	クランプゴムキャップ	(1)
37		G5509-164-000	CLAMP	クランプ	1

41. ASSISTANT FEED PLATE COMPONENTS
補助送り板関係



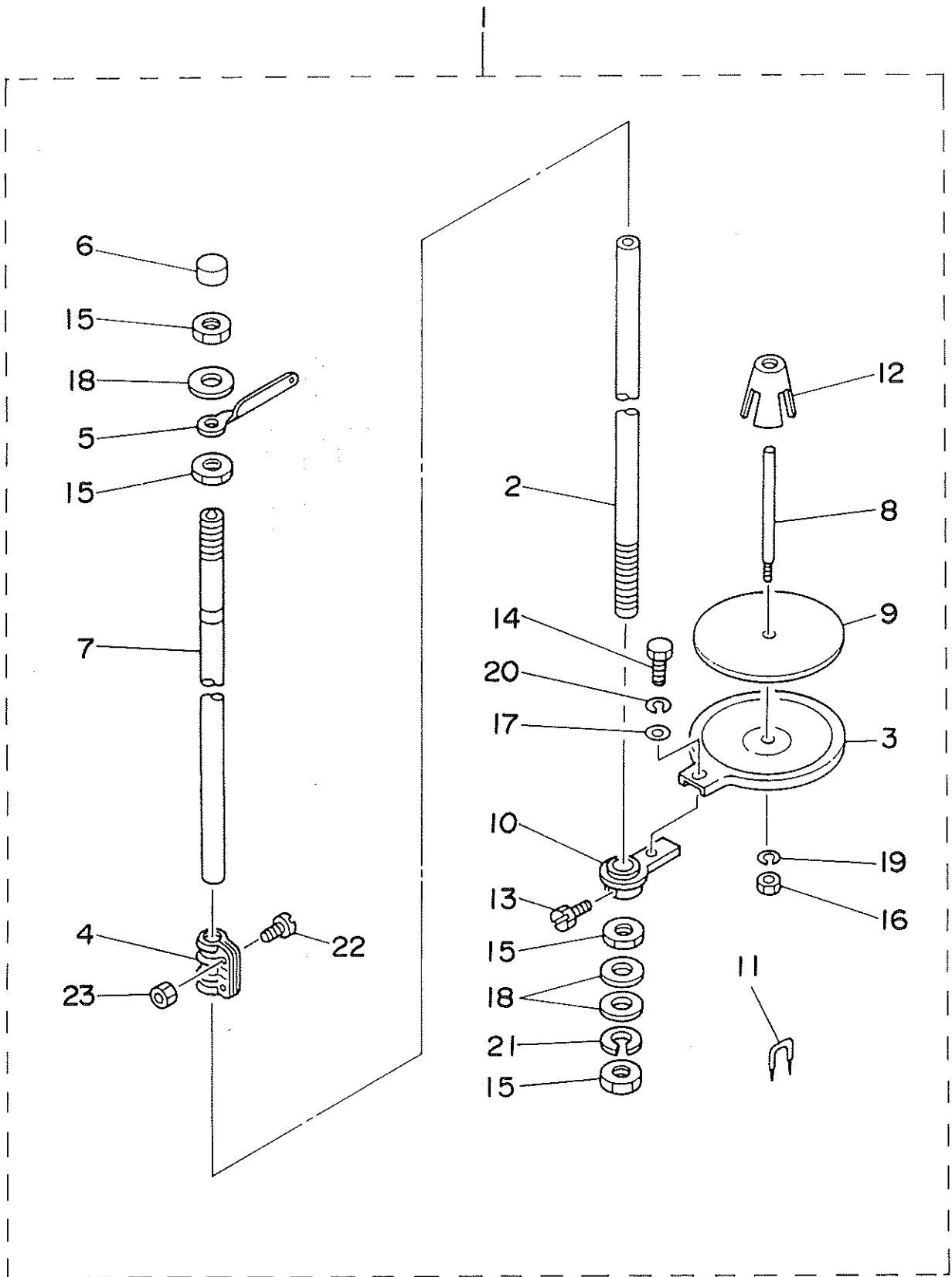
REF. NO.	NOTE	PART NO.	DESCRIPTION	ヒソメイ	AMT.
1		G5510-164-OAO	ASSISTANT FEED BOARD ASM.	ホジョオクリイタ クミ	1
2		G5510-164-000	ASSISTANT FEED BOARD	ホジョオクリイタ	(1)
3		G5511-164-000	FEED BOARD BLACKET ASM.	ホジョオクリイタトリツケイタ	(2)
4		SD-0400191-TP	SCREW	トメネジ	(4)
5		WS-0410002-KN	SPRING WASHER	ザガネ	(4)
6		G5178-164-000	SLIDER	スライダ	(8)
7		G5512-164-000	FEED BOARD BLACKET L	ホジョオクリイタササエ ヒダリ	(1)
8		G5513-164-000	FEED BOADR BLACKET R	ホジョオクリイタササエ ミダリ	(1)
9		SM-6061002-TP	SCREW	トメネジ	(4)
10		WS-0610002-KN	SPRING WASHER	バネザガネ	(4)
11		WP-0641601-SC	WASHER	ザガネ	(4)
12		B1523-232-000	SCREW	トメネジ	(2)
13		NS-6090310-SP	NUT	ナット	(2)

42. No.2 PRESSER COMPONENTS
第2押え関係



REF. NO.	NOTE	PART NO.	DESCRIPTION	ヒソノイ	AMT.
1		G5514-164-0A0	No. 2 PRESSER ASM.	ダ12 押エ クミ	1
2		G5514-164-000	No. 2 PRESSER	ダ12 押エ 押エダ	(1)
3		G5038-171-000	INSTALL PLATE	トリツケイ	(2)
4		SM-6061202-TP	SCREW	トメネジ	(4)
5		WS-0610002-KN	SPRING WASHER	バネワシ	(4)
6		WP-0641601-SC	WASHER	ワシ	(4)
7		G5518-164-000	FLANGE UNIT	フランジユニット	(2)
8		SM-6061202-TP	SCREW	トメネジ	(4)
9		WP-0641601-SC	WASHER	ワシ	(4)
10		NM-6060001-SC	NUT	ナット	(4)
11		WS-0610002-KN	SPRING WASHER	バネワシ	(4)
12		G5215-171-000	SPACER	カー	(2)
13		SM-8060812-TP	SCREW	トメネジ	(4)
14		G5515-164-000	SUPPORT PLATE	サポエイ	(2)
15		SM-6061202-TP	SCREW	トメネジ	(8)
16		WS-0610002-KN	SPRING WASHER	バネワシ	(8)
17		WP-0641601-SC	WASHER	ワシ	(8)
18		PA-2007503-A0	CYLINDER	シリンダ	(1)
19		PC-0151080-00	SPEED CONTROLLER	スピードコントローラ	(2)
20		G5204-171-000	LINK BALL	リンクボール	(1)
21		NM-6080003-SC	NUT	ナット	(1)
22		WS-0820002-KN	SPRING WASHER	バネワシ	(1)
23		WP-0641601-SC	WASHER	ワシ	(1)
24		G5517-164-000	No. 2 PRESSER LOWER	ダ12 押エシタ	(1)
25		G5208-164-000	BAR LOCKER	バドメカナ	(1)
26		S5221-164-000	REGULATION KNOB	メノサエシヨウセツ	(1)
27		G5516-164-000	No. 2 PRESSER UPPER	ダ12 押エシタ	(1)
28		G5216-164-000	STACKER LING	スタッカーリング	(5)
29		PJ-3010405-04	STRAIGHT UNION	ストレートユニオン	(3)
30		PV-0105070-00	AIR SWITCH	エアスイッチ	(1)
31		G5519-164-000	STACKER SEAL	スタッカーツカ	(1)
32		PJ-3080400-02	Y UNION	エニオン	(1)
33		PJ-3010405-04	STRAIGHT UNION	ストレートユニオン	(2)
34		PV-0205010-00	CHECK VALVE	チェックバルブ	(1)
35		BT-0400251-BB	TUBE	チューブ	(1)

43. THREAD STAND COMPONENTS
糸立て装置関係



REF. NO.	NOTE	PART NO.	DESCRIPTION	ヒ ソ メ イ	AMT.
1		178-47856	THREAD STAND ASM.	イトタテソウチ クミ	1
2		119-59404	SPOOL REST ROD. LOWER	イトタテボウシタ	(1)
3		178-48102	SPOOL REST	イトタテウケイタ	(1)
4		111-84207	SPOOL REST ROD JOINT	イトタテボウウツギテ	(1)
5		B3307-704-000	THREAD GUIDE A.	イトタテイトアンナイ A	(1)
6		B3311-704-000	RUBBER CAP	イトタテボウホゴゴム	(1)
7		178-47807	SPOOL REST ROD, UPPER	イトタテボウ ウエ	(1)
8		B3320-704-LOO-A	SPOOL PIN	イトマキウエボウ	(1)
9		B3311-012-000	SPOOL REST CUSHION	イトマキウケイタククッション	(1)
10		D3302-772-T00	SPOOL REST ARM	イトタテウケダイ	(1)
11		MA0-11532000	STAPLE	ステップル	(3)
12		111-84009	SPOOL REST BRACKET	イトマキフレドメ	(1)
13		SM-9061080-SE	SCREW	ロツカクボルト	(1)
14		SM-9050813-SE	SCREW	ロツカクボルト	(1)
15		B3317-704-000	NUT	イトタテウケボウトメナット	(4)
16		NM-6050001-SE	NUT	ナット	(1)
17		WP-0520656-SA	WASHER	ヒラザガネ	(1)
18		WP-1702600-S0	WASHER	ヒラザガネ	(3)
19		WS-0510002-KN	SPRING WASHER	ハネザガネ	(1)
20		WS-0510002-KN	SPRING WASHER	ハネザガネ	(1)
21		WS-1643202-KR	SPRING WASHER	ハネザガネ	(1)
22		SM-6041410-SC	SCREW	ロツカクアナボルト	(2)
23		NM-6040000-SN	NUT	ナット	(2)

NUMERICAL INDEX OF PARTS

索引

Part No. 品番	Page 頁	Ref. No.	Part No. 品番	Page 頁	Ref. No.	Part No. 品番	Page 頁	Ref. No.	Part No. 品番	Page 頁	Ref. No.
B1104-372-R00	2	15	B2008-372-000	8	55	B2560-372-000	4	34	B4410-372-000	12	8
B1105-372-000	2	12	B2009-372-000	8	37	B2561-372-000	4	36	B4411-373-000	12	7
B1106-372-OA0	2	13	B2010-372-000	8	22	B2563-372-000	10	24	B4412-373-N00	12	1
B1108-373-N00	2	46	B2011-372-000	8	21	B2564-372-000	10	25	B4416-373-000	2	8
B1110-372-000	2	44	B2012-372-000	8	18	B2565-372-000	10	26	B4416-373-000	12	38
B1111-372-000	2	41	B2014-372-000	8	43	B2601-373-N00	17	12	B4418-372-000	12	5
B1120-372-000	2	43	B2015-372-000	8	42	B2602-372-000	17	6	B4419-372-000	12	4
B1141-229-000	36	46	B2015-372-OA0	8	38	B2603-372-000	17	14	B4420-373-000	12	35
B1201-373-000	13	30	B2016-372-000	8	30	B2604-373-N00	17	3	B7101-373-N00	20	1
B1202-372-000	13	5	B2016-372-000	8	41	B2605-372-000	17	1	B7101-373-N00	60	81
B1203-372-000	13	1	B2017-372-000	8	40	B2606-373-N00	17	7	B7102-373-N00	20	2
B1204-373-N00	13	2	B2019-372-000	8	31	B2607-280-000	17	8	B7102-373-N00	60	82
B1205-372-000	13	4	B2019-372-OA0	8	25	B2608-280-000	17	9	B8170-220-000	56	38
B1206-372-000	13	9	B2020-372-000	8	32	B2608-372-000	17	25	B8220-804-000	17	10
B1207-372-000	13	10	B2024-372-000	8	17	B2609-372-000	17	26	B9101-552-000	20	6
B1208-372-000	13	13	B2025-372-0B0	8	14	B2610-372-000	17	27	B9109-555-000	20	7
B1210-373-N00	13	18	B2028-372-000	8	12	B2611-373-N00	17	13	B9110-012-000	20	8
B1210-373-NA0	13	14	B2029-372-000	8	11	B2612-372-000	17	23	B9111-012-000	20	9
B1211-372-000	13	15	B2031-372-OA0	8	6	B2613-280-000	60	31	B9112-012-000	20	10
B1212-372-000	13	16	B2034-372-000	8	7	B2614-372-000	17	22	B9113-012-000	20	11
B1213-373-N00	13	17	B2035-372-000	8	5	B2615-372-000	17	19	B9121-012-OA0	20	13
B1214-373-N00	13	20	B2036-372-000	8	9	B2618-372-OA0	18	13	B9140-372-000	20	14
B1215-372-A00	6	36	B2037-372-000	8	8	B2619-372-000	18	12	B9141-372-000	20	15
B1215-372-B00	13	24	B2038-372-000	2	2	B2621-373-NA0	18	16	B9142-372-000	20	16
B1216-372-000	13	26	B2038-372-000	8	2	B2621-373-NB0	18	15	B9143-372-000	20	12
B1217-372-OA0	13	28	B2039-373-000	8	45	B2623-372-000	18	17	BME-07089000	2	14
B1218-372-000	13	27	B2040-373-000	8	15	B2624-372-000	18	18	BT-0400251-EB	42	39
B1219-373-N00	6	30	B2401-373-N00	12	41	B2625-372-000	18	19	BT-0400251-EB	70	27
B1220-372-000	6	41	B2402-373-N00	12	50	B2626-372-000	18	20	BT-0400251-EB	72	35
B1221-373-N00	6	40	B2403-373-N00	12	49	B2628-372-000	18	24	BT-0600401-EB	42	38
B1221-373-NA0	6	39	B2404-373-N00	12	54	B2629-372-000	18	23			
B1222-372-000	6	37	B2405-373-N00	12	58	B2630-372-000	18	26	CQ-2000000-00	14	18
B1224-372-000	6	34	B2406-373-OA0	6	4	B2631-372-000	18	27	CQ-2020000-00	2	36
B1227-372-000	6	28	B2410-373-000	6	6	B2632-372-000	18	28	CQ-2020000-00	2	38
B1228-372-000	6	26	B2412-373-N00	12	42	B2633-373-N00	18	25	CS-0790721-TIH	6	20
B1230-372-000	6	16	B2413-373-N00	12	52	B2634-372-000	18	29	CS-0950816-SH	12	21
B1230-372-OA0	6	14	B2414-373-000	20	5	B2635-372-SA0	18	31	CS-1111019-SH	6	31
B1231-372-000	6	15	B2501-372-000	10	34	B2636-372-000	18	5			
B1232-372-000	6	18	B2502-372-000	10	37	B2637-372-000	18	4	D2107-555-B00	16	29
B1233-372-000	6	24	B2503-372-000	10	42	B2638-372-000	18	3	D2118-555-B00-A	16	25
B1234-372-OA0	6	22	B2505-373-000	10	39	B2639-372-000	18	8	D3149-141-E00	4	54
B1235-373-000	6	13	B2506-373-A00	10	41	B2639-372-OA0	18	7	D3302-772-T00	74	10
B1236-373-000	6	11	B2507-372-000	10	19	B2640-372-000	18	9	D9317-762-T00	2	9
B1237-373-000	6	10	B2508-372-000	10	22	B2643-372-000	18	2			
B1239-372-000	6	19	B2509-372-000-A	10	23	B3101-372-SA0	2	1	E8523-304-000	68	23
B1241-3723-0B0	6	2	B2510-372-000	10	33	B3107-372-S00	2	4	E9567-319-000	62	20
B1241-373-000	6	3	B2511-372-OA0	10	20	B3112-372-000	14	6	E9602-701-000	62	29
B1241-373-SA0	2	7	B2512-372-000	10	21	B3113-373-N00	14	2	E9602-701-000	68	22
B1242-373-000	6	9	B2513-372-000	10	15	B3114-232-000	8	28	E9611-601-000	68	24
B1243-372-000	13	8	B2515-372-000	10	17	B3116-125-000	8	26	EA-9500B01-00	16	11
B1246-372-000	13	3	B2518-372-000-A	10	9	B3120-125-000	8	27	EA-9500B01-00	42	9
B1401-372-000-A	14	4	B2519-372-000	10	12	B3120-372-000	2	21	EA-9500B01-00	48	39
B1402-372-000	14	8	B2519-372-000	10	31	B3125-012-000	4	70	EA-9500B01-00	52	34
B1403-372-000	14	5	B2521-372-000	10	11	B3125-012-000	8	39	EA-9500B01-00	63	3
B1406-372-000	14	9	B2522-373-N00	10	44	B3125-155-000	2	25	EA-9544B02-00	68	21
B1407-372-000	12	2	B2523-373-N00	10	43	B3132-012-000	8	29	EP-0320500-SC	28	57
B1408-373-N00	12	3	B2524-372-000	10	5	B3211-232-000	18	10			
B1409-372-000	14	10	B2525-373-N00	10	6	B3307-521-000	60	54	G1514-162-000	32	22
B1411-372-A00	14	13	B2526-372-000	10	7	B3307-704-000	74	5	G2526-270-000	48	32
B1412-372-OA0	14	14	B2529-373-N00	10	1	B3311-012-000	74	9	G2526-270-000	54	19
B1413-372-000	14	15	B2529-373-N0B	10	2	B3311-704-000	74	6	G2526-270-000	70	16
B1414-372-OA0	14	17	B2530-372-OA0	10	35	B3317-704-000	74	15	G2543-270-000	50	9
B1416-373-NA0	14	20	B2531-372-000	10	29	B3320-704-L00-A	74	8	G2543-270-000	58	9
B1418-372-000	14	21	B2540-372-000	4	66	B3410-771-000	54	16	G5001-164-000	36	13
B1419-372-000	14	24	B2541-372-000	4	67	B3501-372-000-A	2	35	G5002-164-000	36	22
B1421-372-000	8	61	B2544-280-000	40	30	B3502-372-000-A	2	37	G5003-164-000	36	26
B1421-372-000	20	4	B2544-372-000	4	68	B3503-372-000	2	40	G5004-164-000	36	28
B1506-352-000	12	19	B2545-372-000	4	69	B4131-357-000	48	28	G5005-164-000	36	29
B1513-210-000	54	33	B2546-372-000	4	2	B4401-373-N00	12	13	G5006-164-000	50	38
B1523-232-000	71	12	B2547-373-0N0	4	21	B4401-373-NA0	12	12	G5007-164-000	50	46
B2001-372-OA0	8	60	B2548-372-R00	4	18	B4402-373-N00	12	14	G5008-164-000	50	65
B2004-372-000	8	23	B2549-372-R00	4	15	B4403-373-N00	12	18	G5008-164-000	50	71
B2005-373-000	8	47	B2553-372-000	4	38	B4404-372-000	12	23	G5009-162-000	40	25
B2005-373-OA0	8	46	B2557-372-R00	4	30	B4405-372-000	12	10	G5009-164-000	44	20
B2006-372-000	8	50	B2559-372-000	4	24	B4406-372-000-A	12	26	G5010-164-000	44	19
B2007-372-000	8	56	B2559-372-000	4	31	B4408-372-000	12	25	G5011-164-000	46	11

NUMERICAL INDEX OF PARTS

索引

Part No. 品番	Page 頁	Ref. No.	Part No. 品番	Page 頁	Ref. No.	Part No. 品番	Page 頁	Ref. No.	Part No. 品番	Page 頁	Ref. No.
G5012-164-000	46	10	G5129-164-000	48	20	G5313-164-000	50	32	G8010-003-000	66	13
G5013-164-000	46	12	G5130-164-000	48	22	G5314-162-000	19	6	G8025-171-0A0	46	32
G5014-164-000	46	26	G5131-164-000	48	23	G5314-164-000	50	33	G8101-164-0A0	46	30
G5015-164-000	36	10	G5132-164-000	48	25	G5315-164-000	50	29	G8102-164-0A0	46	13
G5016-164-000	36	1	G5133-164-000	48	26	G5316-162-000	19	7	G8103-164-0A0	46	31
G5017-164-000	36	11	G5134-164-000	44	18	G5316-164-000	50	37	G8104-164-0A0	40	20
G5018-164-000	36	2	G5135-164-000	34	4	G5317-162-000	19	16	G8105-164-0A0	50	75
G5019-164-000	46	40	G5138-161-000	34	5	G5317-164-000	52	1	G8107-164-0A0	42	31
G5019-171-000	40	15	G5138-161-000	40	12	G5318-164-000	52	3	G8108-164-0A0	58	15
G5020-164-000	36	12	G5138-161-000	48	33	G5319-164-000	52	17	G8109-164-0A0	58	17
G5020-171-000	40	16	G5138-161-000	70	10	G5320-164-000	52	18	G8110-164-0A0	46	47
G5021-164-000	36	45	G5138-161-000	70	34	G5321-164-000	52	5	G8111-164-0A0	46	48
G5021-171-000	40	29	G5144-162-000	48	21	G5322-164-000	52	20	G8112-164-0A0	48	41
G5022-164-000	36	44	G5144-162-000	48	27	G5323-164-000	52	7	G8201-164-0A0	54	34
G5022-164-000	56	45	G5146-171-000	50	31	G5324-164-000	52	8	G8312-166-000	68	4
G5023-164-000	36	47	G5153-171-000	46	16	G5325-164-000	52	13	G8401-164-0A0	42	6
G5024-164-000	40	8	G5153-171-000	50	79	G5326-164-000	52	12	G8402-164-0A0	42	16
G5025-164-000	40	1	G5178-162-000	71	6	G5327-164-000	50	43	G8701-164-0A0	2	32
G5026-162-000	38	24	G5201-164-000	56	1	G5328-164-000	50	44	G8702-164-0A0	2	33
G5026-164-000	40	13	G5202-164-000	56	10	G5329-164-000	50	51	G8801-164-000	42	40
G5027-164-000	40	4	G5203-164-000	56	19	G5330-164-000	50	55	G8802-164-000	42	41
G5028-164-000	36	34	G5204-164-000	58	1	G5331-164-000	50	56	GBR-01126000-A	26	4
G5029-164-000	42	1	G5204-171-000	58	11	G5332-164-000	50	39	GBR-0115400E	24	63
G5030-164-000	50	47	G5204-171-000	72	20	G5384-171-000	50	69	GBR-01155000	24	59
G5031-164-000	36	18	G5205-164-000	58	3	G5401-164-000	38	11	GBR-01155000	34	6
G5032-164-000	36	19	G5206-164-000	58	6	G5402-164-000	60	1	GBR-01156000	24	58
G5033-164-000	38	5	G5207-164-000	58	7	G5403-164-000	50	58	GBR-01156000	34	7
G5034-164-000	38	1	G5208-164-000	58	4	G5404-164-000	60	74	GBR-01160000	22	24
G5034-164-000	38	3	G5208-164-000	72	25	G5405-164-000	60	80	GBR-01161000	22	25
G5034-171-000	36	40	G5209-164-000	58	28	G5406-164-000	60	4	GBR-01168000	26	21
G5034-171-000	38	20	G5210-164-000	56	5	G5407-164-000	60	37	GBR-01184000	22	26
G5035-164-000	38	7	G5211-164-000	56	29	G5408-164-000	60	38	GBR-01184000	26	12
G5037-164-000	38	12	G5212-164-000	56	33	G5409-164-000	60	28	GBR-01184000	28	50
G5038-164-000	38	14	G5213-164-000	56	42	G5409-164-000	60	88	GBR-01423S00	34	8
G5038-171-000	36	38	G5214-164-000	56	46	G5410-162-0A0	60	26	GBR-01424S00	34	9
G5038-171-000	72	3	G5215-164-000	56	47	G5410-164-000	60	45	GBR-01426000	32	2
G5039-164-000	38	9	G5215-171-000	72	12	G5411-164-000	60	63	GBR-01428000	32	24
G5040-164-000	38	16	G5216-164-000	58	2	G5412-164-000	60	58	GBR-01429000	32	31
G5041-164-000	36	14	G5216-164-000	72	28	G5413-161-000	16	8	GBR-0142900A	32	32
G5042-164-000	60	27	G5217-164-000	56	23	G5413-164-000	60	52	GBR-01431000	32	14
G5045-164-000	36	6	G5218-164-000	58	8	G5414-161-000	16	32	GBR-01432000	32	15
G5045-171-000	36	39	G5219-164-000	56	14	G5414-164-000	60	64	GBR-01441000	32	4
G5101-164-000	46	1	G5220-164-000	56	9	G5415-161-000	16	10	GBR-01601000A	4	17
G5102-164-000	46	2	G5221-164-000	58	5	G5415-162-000	32	21	GBR-01602000	4	7
G5103-164-000	44	1	G5221-164-000	72	26	G5415-164-000	60	68	GBR-01603000	4	19
G5104-164-000	44	2	G5222-164-000	54	1	G5416-164-000	60	62	GBR-01606000	4	10
G5105-164-000	44	3	G5223-164-000	54	5	G5418-164-000	60	24	GBR-01651000	16	14
G5106-164-000	44	4	G5224-164-000	54	15	G5419-164-000	60	18	GBR-01807000	4	8
G5107-164-000	44	5	G5225-164-000	54	18	G5420-164-000	60	16	GBR-10782000	33	19
G5108-164-000	44	6	G5226-164-000	54	21	G5421-164-000	60	25	GBR-10792000	32	28
G5109-164-000	44	7	G5227-164-000	54	25	G5422-164-000	60	83	GBR-10801000	33	6
G5109-171-000	46	33	G5228-164-000	54	29	G5458-116-000	42	35	GBR-108010A0	33	1
G5110-164-000	44	8	G5229-164-000	54	30	G5501-164-000	70	2	GBR-10802000	33	2
G5110-171-000	46	34	G5230-164-000	54	35	G5501-164-0A0	70	1	GBR-10811000	33	8
G5111-164-000	44	11	G5231-164-000	54	36	G5502-164-000	70	5	GBR-108110A0	33	7
G5111-164-0A0	44	9	G5232-164-000	54	43	G5503-164-000	70	6	GBR-108210A0	33	9
G5111-171-000	46	36	G5233-164-000	54	44	G5504-164-000	70	7	GBR-11101000	22	48
G5113-164-000	44	10	G5234-164-000	56	34	G5505-164-000	70	17	GBR-11102000	22	61
G5114-164-000	44	12	G5235-164-000	56	51	G5506-164-000	70	21	GBR-11103000	22	63
G5115-164-000	44	13	G5240-164-0A0	52	26	G5507-164-000	70	25	GBR-11104000	22	59
G5116-164-000	48	1	G5242-164-000	52	27	G5508-164-000	70	30	GBR-11105000	38	26
G5117-164-000	48	2	G5243-164-000	52	29	G5508-164-0A0	70	29	GBR-11106000	38	27
G5118-164-000	48	6	G5301-164-000	50	1	G5509-164-000	70	37	GBR-11107000	26	23
G5119-164-000	48	7	G5302-164-000	50	5	G5510-164-000	71	2	GBR-11781000	33	11
G5120-164-000	44	14	G5303-164-000	50	11	G5510-164-0A0	71	1	GBR-117830A0	33	14
G5121-164-000	44	15	G5304-164-000	50	12	G5511-164-000	71	3	GBR-117840A0	33	15
G5122-164-000	44	16	G5305-164-000	50	16	G5512-164-000	71	7	GBR-117850A0	33	13
G5123-164-000	44	17	G5306-164-000	50	18	G5513-164-000	71	8	GBR-117860A0	33	12
G5124-164-000	48	11	G5307-164-000	50	19	G5514-164-000	72	2	GBR-118220A0	33	20
G5124-164-000	70	11	G5308-164-000	50	20	G5514-164-0A0	72	1	GBR-118420A0	22	62
G5125-164-000	48	15	G5309-164-000	50	21	G5515-164-000	72	14	GBR-118470A0	22	60
G5125-164-000	70	15	G5310-164-000	50	22	G5516-164-000	72	27	GCT-02905000	20	17
G5126-164-000	48	16	G5311-164-000	50	26	G5517-164-000	72	24	GSS-20212-000	52	33
G5126-164-000	70	20	G5312-162-000	19	4	G5518-164-000	72	7			
G5127-164-000	48	17	G5312-164-000	50	27	G5519-164-000	72	31	H1032-540-000	66	8
G5128-164-000	48	18	G5313-162-000	19	5	G5841-270-000	42	37	HA-0008300-00	34	13

NUMERICAL INDEX OF PARTS

索引

Part No. 品番	Page 頁	Ref. No.	Part No. 品番	Page 頁	Ref. No.	Part No. 品番	Page 頁	Ref. No.	Part No. 品番	Page 頁	Ref. No.
HA-0010800-20	63	4	M8511-544-OA0	62	15	NM-6040000-SN	74	23	PA-2007503-A0	72	18
HA-0010800-30	64	8	M8521-540-OA0	62	19	NM-6040001-SC	2	31	PA-2502002-A0	60	34
HA-0010800-30	68	29	M8528-544-OA0	62	45	NM-6040001-SC	22	5	PA-8000120-00	52	22
HA-0010800-40	63	5	M8530-544-OA0	66	1	NM-6040001-SC	22	12	PC-0105140-00	42	20
HA-0010800-80	64	6	M8531-543-OA0	68	1	NM-6040001-SC	22	36	PC-0151080-00	54	14
HA-0023300-00	64	7	M8540-544-000	66	10	NM-6040001-SC	22	43	PC-0151080-00	58	16
HAZ-08820000	2	17	M8541-544-OA0	66	11	NM-6040001-SC	24	6	PC-0151080-00	72	19
HB-0005000-00	64	9	M8542-543-OA0	66	15	NM-6040001-SC	24	52	PD-0201000-0B	17	2
HC-0115047-20	68	19	M8543-543-OA0	66	16	NM-6040001-SC	24	53	PF-0552090-A0	42	21
HC-0275010-30	68	18	M8601-543-BA0	62	5	NM-6040001-SC	26	6	PH-0300085-S0	28	48
HD-0006700-00	34	11	M8601-543-BA0	63	1	NM-6040001-SC	26	10	PH-0300125-S0	28	44
HD-0008300-00	34	10	M8602-544-AA0	62	7	NM-6040001-SC	26	14	PH-0300185-S0	30	11
HD-0008400-00	34	12	M8602-544-AA0	64	1	NM-6040001-SC	28	12	PJ-0152510-01	42	32
HF-0051100-0B	62	27	M8603-544-000	68	9	NM-6040001-SC	30	19	PJ-0205000-01	42	14
HF-0051110-00	62	26	M8603-544-OA0	62	11	NM-6040001-SC	60	70	PJ-0305200-01	42	29
HG-0026500-00	68	14	M8603-544-OA0	68	8	NM-6040001-SD	2	27	PJ-0460525-03	4	47
HG-0037700-00	68	16	M8630-544-000	66	5	NM-6043212-SB	16	21	PJ-0505252-01	42	27
HG-0037800-00	68	15	M8631-543-OA0	66	8	NM-6050001-SC	22	30	PJ-2103040-10	52	25
HG-0043500-00	68	3	M8910-544-000	63	6	NM-6050001-SC	24	3	PJ-3010405-04	42	13
HG-0043600-00	68	6	M8910-544-000	64	13	NM-6050001-SC	26	8	PJ-3010405-04	72	20
HK-0171500-70	62	30	M9698-110-000	68	11	NM-6050001-SC	60	22	PJ-3010405-04	72	33
HK-0346400-OA	42	8	MAO-11602N00	40	21	NM-6050001-SB	74	16	PJ-3010605-03	60	36
HK-0346400-OA	42	18	MAO-11532000	74	11	NM-6060001-SC	36	33	PJ-3010651-03	42	5
HK-0443501-20	60	75	MAO-12502000	16	13	NM-6060001-SC	48	12	PJ-3010651-03	42	15
HK-0444500-60	62	32	MAO-125030A0	16	18	NM-6060001-SC	48	19	PJ-3010652-01	42	28
HL-0069400-00	68	10	MAO-71012000	16	19	NM-6060001-SC	60	8	PJ-3030600-01	42	36
HL-0084200-43	63	7	MAT-80113T00	16	26	NM-6060001-SC	60	33	PJ-3040405-04	48	36
HL-0084200-44	64	14	MAT-80115T00	16	23	NM-6060001-SC	60	46	PJ-3040405-04	60	57
HL-0118000-00	68	13	MAZ-02502000	16	3	NM-6060001-SC	60	77	PJ-3050405-03	70	28
HL-0118200-00	68	12	MAZ-02503000	16	1	NM-6060001-SC	70	12	PJ-3050652-01	42	30
HM-000380-OA0	62	16	MAZ-02504000	16	31	NM-6060001-SC	70	22	PJ-3080400-02	72	32
HM-0005700-00	46	9	MAZ-02505000	16	34	NM-6060001-SC	72	10	PJ-3090052-01	42	23
HM-0005700-10	62	24	MAZ-02506000	16	37	NM-6080001-SC	32	34	PJ-3090052-03	42	22
HM-0007700-10	54	32	MAZ-02507000-A	16	39	NM-6080001-SC	50	6	PS-0160122-KH	52	6
HN-0003700-00	68	20	MAZ-08801000	16	28	NM-6080001-SC	56	18	PS-0200082-KH	2	47
HR-0303010-30	68	7	MAZ-088230A0	4	29	NM-6080001-SC	56	41	PS-0200142-K0	8	34
HT-0025700-00	64	4	MAZ-08826000	12	37	NM-6080003-SC	58	14	PS-1601005-00	70	23
HT-0025700-00	68	17	MAZ-088270A0	4	12	NM-6080003-SC	72	21	PV-0105070-00	72	30
HT-0035700-00	64	5	MAZ-08829000	4	32	NM-6100001-SC	54	39	PV-0205010-00	72	34
HT-0036300-00	64	2	MAZ-0882A000	4	37	NM-6160001-SC	36	20	PV-1551070-A0	42	17
HT-0036400-00	64	3	MAZ-08901000	2	6	NM-6860003-SC	4	39	PV-1551080-A0	42	7
HW-5F18S12-28	16	24	MAZ-089110A0	4	1	NM-7030510-SA	4	48	PX-5000170-00	54	9
HX-0002100-00	62	35	MAZ-08912000	4	6	NS-6080210-S0	4	9	PX-5000180-00	60	55
HX-0002400-00	62	36	MAZ-089130A0	4	22	NS-6080210-SP	4	56			
HX-0002400-0C	62	37	MAZ-08914000	4	23	NS-6080210-SP	8	4	RC-0150001-KP	54	42
HX-0005500-OJ	42	19	MAZ-08915000	4	25	NS-6080210-SP	18	36	RC-2500001-KP	26	2
HX-0009400-0C	68	5	MAZ-08916000	4	26	NS-6080340-SP	8	58	RC-3500002-KP	54	41
HX-0009800-00	33	4	MAZ-08917000	4	27	NS-6090310-SP	4	14	RE-0250000-K0	16	30
HX-0011600-00	63	2	MAZ-08918000	4	40	NS-6090310-SP	71	13	RE-0400000-K0	40	14
HX-0012300-00	19	19	MAZ-08919000	4	49	NS-6110310-SP	16	33	RE-0400000-K0	52	4
HX-0015000-00	2	16	MAZ-08920000	4	59	NS-6110310-SP	18	11	RE-0600000-K0	60	17
HX-0015000-00	4	41	MAZ-08920A0	4	65	NS-6110350-SP	19	8	RE-0700000-K0	56	44
HX-0015000-00	50	80	MAZ-08921000	4	60	NS-6120310-SP	10	14	RE-0901110-K0	16	27
HX-0015000-OA	19	24	MAZ-08922000	4	61	NS-6120310-SP	12	20	RE-2800000-K0	28	58
HX-0015000-OA	48	37	MAZ-08923000	4	50	NS-6150310-SP	8	49			
HX-0015000-OA	52	36	MAZ-08941000	19	1	NS-6150310-SP	12	56	SB-1100004-00	30	38
HX-0015000-OE	16	42	MAZ-08942000	19	3	NS-6150310-SP	12	59	SB-1150002-00	54	40
HX-0015000-OF	52	35	MAZ-08943000	19	2	NS-6150310-SP	17	16	SB-1150004-00	22	15
HX-0022200-OA	62	34	MAZ-089710A0	2	18	NS-6150310-SP	17	18	SD-0400191-TP	71	4
HX-0024000-00	68	2	MAZ-08972000	2	20	NS-6150310-SP	17	20	SD-0402001-TP	8	10
			MAZ-08973000	2	19	NS-6150310-SP	17	28	SD-0481451-SP	18	21
M1001-544-000	62	1	MAZ-089810A0	16	48	NS-6150430-SP	13	23	SD-0500301-SP	4	16
M1002-544-OA0	62	2	MAZ-089830A0	19	17	NS-6150440-SP	14	12	SD-0500721-SP	12	17
M1004-540-000	62	4	MAZ-089840A0	19	13	NS-6150540-SP	10	28	SD-0550301-SP	4	20
M1004-544-000	62	9	MAZ-089850A0	16	47	NS-6160520-SP	8	33	SD-0600095-TH	6	5
M1010-544-000	62	38	MAZ-089860A0	16	20	NS-6160520-SP	10	8	SD-0600401-SD	2	26
M1020-544-000	62	39	MTJMS-000060	60	2	NS-6620310-SP	12	43	SD-0630272-SP	12	53
M1021-540-000	62	43	MTQ-700B1600	14	1	NS-6620310-SP	12	51	SD-0630301-SP	12	48
M1021-544-000	62	42	MTQ-700B1604	20	18	NS-6680410-SP	14	16	SD-0640211-SP	12	29
M1022-543-000	62	40				NS-6680410-SP	17	11	SD-0640241-SP	6	17
M1022-544-000	62	41	NM-3034000-SF	64	12	NS-6680480-SP	14	19	SD-0640271-TP	12	15
M1030-544-000	66	2	NM-3034000-SF	66	7				SD-0640323-TP	12	40
M1031-544-000	66	3	NM-3034000-SF	68	28	PA-0601004-A0	4	46	SD-0640323-TP	12	47
M1033-543-000	66	12	NM-3040520-SF	62	18	PA-1601005-00	48	34	SD-0640391-TP	4	35
M1040-544-000	66	17	NM-6030001-MB	16	17	PA-1601510-A0	60	56	SD-0640391-TP	60	53
M8510-544-OA0	62	13	NM-6030001-SC	28	56	PA-2002513-A0	54	13	SD-0640471-SP	12	28

NUMERICAL INDEX OF PARTS

索引

Part No. 品番	Page Ref. 頁 No.	Part No. 品番	Page Ref. 頁 No.	Part No. 品番	Page Ref. 頁 No.	Part No. 品番	Page Ref. 頁 No.
SD-0640481-SP	10 16	SM-4041001-SC	62 28	SM-6041202-TP	60 59	SM-8040502-TP	22 40
SD-0640481-SP	10 30	SM-4043601-SN	62 17	SM-6041402-TP	24 45	SM-8040802-TP	26 25
SD-0640961-SP	10 10	SM-5040601-SC	33 5	SM-6041410-SC	74 22	SM-8040802-TP	54 31
SD-0640961-SP	18 30	SM-6030402-TN	70 9	SM-6041602-TP	24 29	SM-8050602-TP	22 8
SD-0641322-TP	12 6	SM-6030402-TP	4 62	SM-6041602-TP	60 71	SM-8050602-TP	22 47
SD-0680271-SP	17 17	SM-6030602-TP	24 41	SM-6042002-TP	50 30	SM-8050602-TP	24 2
SD-0790601-SP	12 44	SM-6030602-TP	32 23	SM-6042002-TP	60 60	SM-8050602-TP	26 16
SD-0790802-SP	8 59	SM-6030602-TP	36 7	SM-6050802-TP	52 30	SM-8050602-TP	60 15
SD-0791271-SP	8 3	SM-6030802-TP	52 23	SM-6051002-TP	30 26	SM-8050812-TP	26 20
SD-0791331-SP	18 6	SM-6030802-TP	56 6	SM-6051202-TP	30 48	SM-8051002-TP	24 62
SD-0791501-SP	8 13	SM-6030802-TP	56 48	SM-6051202-TP	32 25	SM-8060802-TP	46 35
SD-1127321-SP	18 1	SM-6030802-TP	4 42	SM-6051202-TP	44 24	SM-8060812-TP	72 13
SK-1271300-SC	36 21	SM-6030802-TP	30 13	SM-6051202-TP	44 49	SM-8061002-TP	18 32
SK-3311300-SA	46 41	SM-6030802-TP	30 46	SM-6051202-TP	44 50	SM-9041050-SC	48 29
SK-3381301-SC	33 10	SM-6030802-TP	46 44	SM-6051202-TP	60 12	SM-9050813-SE	74 14
SK-3381301-SC	60 19	SM-6030802-TP	56 52	SM-6051202-TP	60 49	SM-9061003-SC	70 3
SK-3381601-SC	36 3	SM-6031002-TP	50 70	SM-6051552-TP	22 17	SM-9061080-SE	74 13
SK-3381601-SC	36 30	SM-6031002-TP	70 31	SM-6051802-TP	24 12	SM-9066503-SC	60 5
SK-3381601-SC	50 62	SM-6031202-TP	24 10	SM-6052002-TP	30 35	SM-9082003-SC	60 42
SL-4020881-SC	66 14	SM-6031202-TP	32 17	SM-6052502-TP	22 20	SS-1061010-SP	19 10
SL-4030681-SC	33 18	SM-6031202-TP	52 14	SM-6053002-TP	60 35	SS-1110710-SP	6 12
SL-4030881-SE	60 76	SM-6031402-TP	24 46	SM-6061002-TP	44 31	SS-2090550-SP	19 9
SL-4030881-SF	62 6	SM-6031502-TP	46 14	SM-6061002-TP	50 59	SS-2110920-TP	6 1
SL-4030881-SF	62 8	SM-6031502-TP	50 76	SM-6061002-TP	71 9	SS-4090520-TP	16 38
SL-4030881-SF	62 12	SM-6031602-TP	40 22	SM-6061201-TP	36 35	SS-4090610-SP	10 18
SL-4030881-SF	66 4	SM-6033052-TP	42 10	SM-6061201-TN	60 9	SS-4110715-SP	2 23
SL-4030881-SF	66 9	SM-6033052-TP	46 37	SM-6061202-TN	70 8	SS-4110815-SP	16 46
SL-4031081-SF	64 11	SM-6033052-TP	48 35	SM-6061202-TP	36 23	SS-4120615-SP	10 27
SL-4031081-SF	68 25	SM-6033052-TP	70 24	SM-6061202-TP	40 2	SS-4151215-SP	8 44
SL-4031281-SF	68 27	SM-6040602-TN	38 32	SM-6061202-TP	40 9	SS-5060310-SP	16 40
SL-4031291-SC	64 10	SM-6040602-TP	28 24	SM-6061202-TP	42 2	SS-5150510-SP	13 19
SL-4031481-SF	62 33	SM-6040602-TP	30 4	SM-6061202-TP	42 24	SS-6080610-TP	4 45
SL-4031481-SF	68 26	SM-6040602-TP	32 11	SM-6061202-TP	44 25	SS-6081010-TP	4 51
SL-4031681-SF	62 31	SM-6040602-TP	32 18	SM-6061202-TP	44 46	SS-6081210-SP	18 35
SL-4031891-SC	62 10	SM-6040602-TP	50 52	SM-6061202-TP	46 20	SS-6081810-SP	4 55
SL-4040691-SC	33 3	SM-6040602-TP	52 9	SM-6061202-TP	48 3	SS-6090420-SP	19 11
SL-4040691-SC	62 44	SM-6040602-TP	70 18	SM-6061202-TP	48 8	SS-6090810-SP	19 21
SL-4041081-SF	42 42	SM-6040802-TN	33 17	SM-6061202-TP	50 2	SS-6091210-TP	14 7
SL-4041081-SF	50 81	SM-6040802-TP	36 41	SM-6061202-TP	50 13	SS-6111052-TP	16 43
SL-4041081-SF	52 37	SM-6040802-TP	38 17	SM-6061202-TP	50 40	SS-6120930-TP	8 19
SL-4041081-SF	62 21	SM-6040802-TP	38 21	SM-6061202-TP	50 48	SS-6120930-TP	8 24
SL-4041081-SF	62 25	SM-6040802-TP	40 5	SM-6061202-TP	54 2	SS-6120930-TP	8 35
SL-4041091-SC	33 16	SM-6040802-TP	40 17	SM-6061202-TP	54 6	SS-6121050-SP	8 54
SL-4041281-SF	62 22	SM-6040802-TP	40 26	SM-6061202-TP	54 22	SS-6121220-TP	16 36
SL-4051091-SC	62 14	SM-6040802-TP	44 37	SM-6061202-TP	54 26	SS-6121610-TP	8 52
SM-0030601-SA	50 45	SM-6040802-TP	44 40	SM-6061202-TP	56 2	SS-6121610-TP	12 27
SM-0040601-SA	19 20	SM-6040802-TP	44 43	SM-6061202-TP	56 11	SS-6152440-SP	13 11
SM-0040601-SA	19 25	SM-6040802-TP	46 3	SM-6061202-TP	56 20	SS-6660712-TP	6 42
SM-0040601-SA	38 2	SM-6040802-TP	46 17	SM-6061202-TP	72 4	SS-7080310-SP	6 7
SM-0040601-SA	38 4	SM-6040802-TP	46 27	SM-6061202-TP	72 8	SS-7080510-TP	14 3
SM-0040601-SA	38 6	SM-6040802-TP	50 23	SM-6061202-TP	72 15	SS-7090410-SP	4 28
SM-0040601-SA	38 8	SM-6040802-TP	50 66	SM-6061602-TP	44 28	SS-7090410-SP	4 33
SM-0040601-SA	38 10	SM-6040802-TP	50 72	SM-6061602-TP	56 24	SS-7090510-SP	8 16
SM-0040601-SA	38 13	SM-6040802-TP	56 35	SM-6061602-TP	60 29	SS-7090520-SP	2 42
SM-0040601-SA	38 15	SM-6040802-TP	60 65	SM-6061602-TP	60 85	SS-7090520-TP	16 41
SM-0040601-SA	48 38	SM-6040802-TR	22 53	SM-6062002-TP	44 21	SS-7090620-TP	6 21
SM-0040601-SA	50 17	SM-6040802-TR	24 33	SM-6062002-TP	44 52	SS-7091110-SP	16 9
SM-0040601-SA	54 45	SM-6040802-TR	28 9	SM-6062002-TP	46 6	SS-7091480-SP	4 13
SM-0040601-SA	60 84	SM-6040802-TR	28 13	SM-6063002-TP	22 57	SS-7110340-SP	16 2
SM-0040601-SA	62 3	SM-6040802-TR	28 15	SM-6082002-TN	36 15	SS-7110840-SP	2 39
SM-0040601-SA	70 26	SM-6040802-TR	28 39	SM-6082002-TN	54 10	SS-7110840-SP	6 8
SM-0040601-SC	28 2	SM-6040802-TR	30 28	SM-6082002-TN	56 15	SS-7111120-SP	16 12
SM-0040601-SC	30 2	SM-6041002-TP	22 49	SM-6082002-TN	60 39	SS-7111410-TP	12 60
SM-0040601-SC	32 3	SM-6041002-TP	24 37	SM-6082502-TN	46 23	SS-712140-SP	2 5
SM-0040801-SE	32 29	SM-6041002-TP	28 19	SM-6083042-CH	2 10	SS-7150940-SP	4 3
SM-0041001-SC	2 28	SM-6041002-TP	30 15	SM-6083542-CH	2 11	SS-7151210-SP	8 1
SM-0060801-SA	36 27	SM-6041002-TP	30 49	SM-7042051-SF	60 69	SS-7151210-SP	12 46
SM-1020801-SB	19 18	SM-6041002-TP	32 8	SM-8030302-TP	28 42	SS-7151210-SP	16 7
SM-1030601-SC	52 2	SM-6041002-TP	38 29	SM-8030502-TP	52 19	SS-7151340-TP	17 4
SM-1030601-SC	52 21	SM-6041002-TP	44 34	SM-8040402-TP	48 24	SS-8110310-SP	6 27
SM-1030801-SC	52 28	SM-6041202-TP	24 24	SM-8040402-TP	48 40	SS-8110410-TP	6 23
SM-1040601-SC	30 8	SM-6041202-TP	28 21	SM-8040402-TP	50 10	SS-8110410-TP	12 22
SM-1041401-SN	30 7	SM-6041202-TP	28 52	SM-8040402-TP	54 20	SS-8110750-SP	13 6
SM-4030401-SC	19 14	SM-6041202-TP	30 32	SM-8040402-TP	56 27	SS-8150410-SP	13 7
SM-4031601-SB	16 15	SM-6041202-TP	50 34	SM-8040402-TP	58 10	SS-8150410-TP	6 25
SM-4040601-SB	16 4	SM-6041202-TP	56 30	SM-8040402-TP	70 36	SS-8150912-TII	18 22

NUMERICAL INDEX OF PARTS

索引

Part No. 品番	Page 頁	Ref. No.	Part No. 品番	Page 頁	Ref. No.	Part No. 品番	Page 頁	Ref. No.	Part No. 品番	Page 頁	Ref. No.
SS-8151150-SP	2	45	WP-0430801-SC	38	23	WP-0641601-SC	50	42	WS-0410002-KN	32	9
SS-8151150-SP	6	29	WP-0430801-SC	38	36	WP-0641601-SC	50	50	WS-0410002-KN	32	12
SS-8151150-SP	6	38	WP-0430801-SC	40	7	WP-0641601-SC	50	57	WS-0410002-KN	32	19
SS-8151150-SP	10	38	WP-0430801-SC	40	19	WP-0641601-SC	50	61	WS-0410002-KN	36	4
SS-8151150-SP	12	24	WP-0430801-SC	40	28	WP-0641601-SC	54	4	WS-0410002-KN	36	31
SS-8151150-SP	13	25	WP-0430801-SC	44	36	WP-0641601-SC	54	8	WS-0410002-KN	36	42
SS-8151150-SP	20	3	WP-0430801-SC	44	39	WP-0641601-SC	54	24	WS-0410002-KN	38	18
SS-8151570-SP	17	15	WP-0430801-SC	44	42	WP-0641601-SC	54	28	WS-0410002-KN	38	22
SS-8152030-SP	10	32	WP-0430801-SC	44	45	WP-0641601-SC	56	4	WS-0410002-KN	38	31
SS-8660330-SP	6	33	WP-0430801-SC	46	5	WP-0641601-SC	56	13	WS-0410002-KN	40	6
SS-8660512-TP	6	32	WP-0430801-SC	46	19	WP-0641601-SC	56	22	WS-0410002-KN	40	18
SS-8660612-TP	6	35	WP-0430801-SC	46	29	WP-0641601-SC	56	26	WS-0410002-KN	40	27
SS-8660612-TP	6	43	WP-0430801-SC	46	43	WP-0641601-SC	60	7	WS-0410002-KN	44	35
SS-8660612-TP	12	9	WP-0430801-SC	48	31	WP-0641601-SC	60	32	WS-0410002-KN	44	38
SS-8660612-TP	12	11	WP-0430801-SC	50	25	WP-0641601-SC	60	48	WS-0410002-KN	44	41
SS-8660612-TP	13	29	WP-0430801-SC	50	36	WP-0641601-SC	60	79	WS-0410002-KN	44	44
SS-8660612-TP	14	22	WP-0430801-SC	50	54	WP-0641601-SC	60	87	WS-0410002-KN	46	4
SS-8660942-TP	14	23	WP-0430801-SC	50	64	WP-0641601-SC	70	14	WS-0410002-KN	46	18
SS-8680810-TP	10	36	WP-0430801-SC	50	68	WP-0641601-SC	71	11	WS-0410002-KN	46	28
SS-8681412-TP	10	40	WP-0430801-SC	50	74	WP-0641601-SC	72	6	WS-0410002-KN	46	42
SS-8701042-TP	13	21	WP-0430801-SC	52	11	WP-0641601-SC	72	9	WS-0410002-KN	48	30
SS-8701782-TP	13	22	WP-0430801-SC	56	32	WP-0641601-SC	72	17	WS-0410002-KN	50	24
SS-9091010-SP	4	11	WP-0430801-SC	56	37	WP-0650876-SD	2	24	WS-0410002-KN	50	35
SS-9111010-SP	18	33	WP-0430801-SC	60	21	WP-0651056-SD	17	5	WS-0410002-KN	50	53
SS-9120643-TP	10	4	WP-0430801-SC	60	61	WP-0703516-SP	12	31	WS-0410002-KN	50	63
SS-9150860-SP	17	24	WP-0430801-SC	60	73	WP-0704016-SP	12	32	WS-0410002-KN	50	67
SS-9151120-CP	12	39	WP-0430801-SC	70	19	WP-0704516-SP	12	30	WS-0410002-KN	50	73
SS-9151160-CP	17	21	WP-0450801-SD	2	22	WP-0741601-SC	56	40	WS-0410002-KN	52	10
SS-9151420-TP	8	48	WP-0450801-SD	42	43	WP-0751576-SD	12	33	WS-0410002-KN	56	31
SS-9151630-CP	14	11	WP-0450846-SP	16	45	WP-0751576-SD	12	36	WS-0410002-KN	56	36
SS-9202443-CP	18	14	WP-0451016-SP	60	67	WP-0841600-SC	32	36	WS-0410002-KN	60	20
SS-9621413-SP	4	4	WP-0451026-SH	12	16	WP-0841601-SC	36	17	WS-0410002-KN	60	66
			WP-0480856-SP	8	51	WP-0841601-SC	46	25	WS-0410002-KN	60	72
TA-0800504-RO	66	18	WP-0480856-SP	8	53	WP-0841601-SC	50	8	WS-0410002-KN	70	35
			WP-0480856-SP	16	5	WP-0841601-SC	54	12	WS-0410002-KN	71	5
WP-0320500-SC	24	43	WP-0501016-SD	2	3	WP-0841601-SC	56	17	WS-0410002-KN	16	22
WP-0320500-SC	30	37	WP-0501016-SD	4	5	WP-0841601-SC	58	13	WS-0510002-KN	16	44
WP-0320501-SC	4	43	WP-0501016-SD	8	20	WP-0841601-SC	60	41	WS-0510002-KN	22	18
WP-0320501-SC	4	58	WP-0501016-SD	8	36	WP-0841601-SC	60	44	WS-0510002-KN	22	21
WP-0320501-SC	4	64	WP-0501016-SD	8	62	WP-0841601-SC	72	23	WS-0510002-KN	24	13
WP-0320501-SC	19	15	WP-0501016-SD	10	3	WP-0850002-SP	60	3	WS-0510002-KN	32	26
WP-0320501-SC	36	9	WP-0501016-SD	10	13	WP-0851846-SC	12	34	WS-0510002-KN	52	31
WP-0320501-SC	40	24	WP-0501016-SD	18	34	WP-1052001-SC	54	38	WS-0510002-KN	60	23
WP-0320501-SC	42	12	WP-0520656-SA	74	17	WP-1702600-SO	74	18	WS-0510002-KN	60	50
WP-0320501-SC	46	39	WP-0531000-SC	22	19	WS-0310002-KN	4	44	WS-0510002-KN	74	19
WP-0320501-SC	46	46	WP-0531000-SC	22	22	WS-0310002-KN	4	63	WS-0521010-KN	74	20
WP-0320501-SC	50	78	WP-0531000-SC	24	14	WS-0310002-KN	24	42	WS-0521010-KP	16	35
WP-0320501-SC	52	16	WP-0531000-SC	24	18	WS-0310002-KN	30	36	WS-0610002-KN	36	24
WP-0320501-SC	52	24	WP-0531000-SC	32	27	WS-0310002-KN	36	8	WS-0610002-KN	36	36
WP-0320501-SC	56	8	WP-0531001-SC	52	32	WS-0310002-KN	40	23	WS-0610002-KN	40	10
WP-0320501-SC	56	50	WP-0531001-SC	60	13	WS-0310002-KN	42	11	WS-0610002-KN	42	3
WP-0320501-SC	56	54	WP-0531001-SC	60	51	WS-0310002-KN	46	15	WS-0610002-KN	42	25
WP-0320501-SC	70	33	WP-0612066-SP	12	57	WS-0310002-KN	46	38	WS-0610002-KN	44	22
WP-0320501-SE	4	53	WP-0621016-SD	12	45	WS-0310002-KN	46	45	WS-0610002-KN	44	26
WP-0330501-SB	16	16	WP-0621016-SD	16	6	WS-0310002-KN	50	77	WS-0610002-KN	44	29
WP-0371016-SD	8	57	WP-0621016-SH	44	51	WS-0310002-KN	52	15	WS-0610002-KN	44	32
WP-0430800-SC	22	35	WP-0621026-SP	13	12	WS-0310002-KN	56	7	WS-0610002-KN	44	47
WP-0430800-SC	22	51	WP-0641601-SC	36	25	WS-0310002-KN	56	49	WS-0610002-KN	46	7
WP-0430800-SC	22	55	WP-0641601-SC	36	37	WS-0310002-KN	56	53	WS-0610002-KN	46	21
WP-0430800-SC	24	26	WP-0641601-SC	40	3	WS-0310002-KN	70	32	WS-0610002-KN	48	4
WP-0430800-SC	24	30	WP-0641601-SC	40	11	WS-0410002-KH	19	12	WS-0610002-KN	48	9
WP-0430800-SC	24	35	WP-0641601-SC	42	4	WS-0410002-KH	19	22	WS-0610002-KN	48	13
WP-0430800-SC	24	39	WP-0641601-SC	42	26	WS-0410002-KN	2	29	WS-0610002-KN	50	3
WP-0430800-SC	24	55	WP-0641601-SC	44	23	WS-0410002-KN	4	57	WS-0610002-KN	50	14
WP-0430800-SC	28	17	WP-0641601-SC	44	27	WS-0410002-KN	22	34	WS-0610002-KN	50	41
WP-0430800-SC	28	41	WP-0641601-SC	44	30	WS-0410002-KN	22	50	WS-0610002-KN	50	49
WP-0430800-SC	30	30	WP-0641601-SC	44	33	WS-0410002-KN	22	54	WS-0610002-KN	50	60
WP-0430800-SC	32	10	WP-0641601-SC	44	33	WS-0410002-KN	24	25	WS-0610002-KN	54	3
WP-0430800-SC	32	13	WP-0641601-SC	44	48	WS-0410002-KN	24	25	WS-0610002-KN	54	7
WP-0430800-SC	32	20	WP-0641601-SC	46	8	WS-0410002-KN	24	31	WS-0610002-KN	54	23
WP-0430800-SC	38	30	WP-0641601-SC	46	22	WS-0410002-KN	24	34	WS-0610002-KN	54	27
WP-0430801-SC	2	30	WP-0641601-SC	48	5	WS-0410002-KN	24	38	WS-0610002-KN	56	3
WP-0430801-SC	19	23	WP-0641601-SC	48	10	WS-0410002-KN	24	54	WS-0610002-KN	56	12
WP-0430801-SC	36	5	WP-0641601-SC	48	14	WS-0410002-KN	28	16	WS-0610002-KN	56	21
WP-0430801-SC	36	32	WP-0641601-SC	50	4	WS-0410002-KN	28	40	WS-0610002-KN	56	25
WP-0430801-SC	36	43	WP-0641601-SC	50	15	WS-0410002-KN	28	53	WS-0610002-KN	56	25
WP-0430801-SC	38	19	WP-0641601-SC	50	28	WS-0410002-KN	30	29	WS-0610002-KN	60	6

NUMERICAL INDEX OF PARTS

索引

Part No. 品番	Page 頁	Ref. No.	Part No. 品番	Page 頁	Ref. No.	Part No. 品番	Page 頁	Ref. No.	Part No. 品番	Page 頁	Ref. No.
WS-0610002-KN	60	10	165-55708	22	42	165-69303	30	34			
WS-0610002-KN	60	30	165-55807	22	45	165-69402	30	14			
WS-0610002-KN	60	47	165-55906	22	58	165-69501	30	12			
WS-0610002-KN	60	78	165-56102	24	56	165-69600	30	47			
WS-0610002-KN	60	86	165-56201	24	20	165-70103	30	16			
WS-0610002-KN	70	4	165-56300	24	49	165-70202	30	17			
WS-0610002-KN	70	13	165-56409	24	48	165-70301	30	18			
WS-0610002-KN	71	10	165-56508	24	16	165-70509	30	42			
WS-0610002-KN	72	5	165-56607	24	44	165-70608	30	45			
WS-0610002-KN	72	11	165-56706	22	58	165-70707	30	27			
WS-0610002-KN	72	16	165-56805	22	32	165-70806	30	33			
WS-0631510-KP	12	55	165-57100	24	27	165-70905	30	31			
WS-0820002-KN	32	35	165-57209	22	4	165-71002	28	32			
WS-0820002-KN	36	16	165-57308	24	60	165-71408	30	43			
WS-0820002-KN	46	24	165-57407	24	4	165-71507	30	39			
WS-0820002-KN	50	7	165-57506	22	37	165-71606	30	44			
WS-0820002-KN	54	11	165-57605	22	44	165-71804	30	40			
WS-0820002-KN	56	16	165-57704	24	61	165-71903	30	10			
WS-0820002-KN	56	39	165-57704	34	1	165-72000	28	30			
WS-0820002-KN	58	12	165-58009	34	2	165-72406	28	54			
WS-0820002-KN	60	40	165-58108	34	3	165-72505	28	34			
WS-0820002-KN	60	43	165-58801	24	22	165-72604	28	22			
WS-0820002-KN	72	22	165-58900	22	31	165-72703	30	22			
WS-1020002-KN	54	37	165-59007	22	39	165-73008	30	51			
WS-1643202-KR	74	21	165-59106	22	41	165-73206	28	47			
WT-0430001-KN	2	34	165-60005	26	17	165-73305	28	37			
WT-0430001-KN	62	23	165-60104	26	18	165-73404	28	51			
WT-0640001-KN	60	11	165-60401	26	15	165-73503	30	5			
WZ-0420350-KP	4	52	165-60708	26	11	165-73602	30	3			
			165-60807	26	13	165-73701	30	1			
111-84009	74	12	165-60906	26	3	165-73800	30	9			
111-84207	74	4	165-61003	26	9	165-73909	30	41			
119-57404	74	2	165-61508	26	1	165-77009	32	1			
135-18105	56	43	165-61607	26	19	165-77108	32	30			
137-42101	54	17	165-61904	60	14	165-77306	32	33			
161-11403	42	33	165-62001	26	22	165-77504	32	16			
161-11502	42	34	165-62100	26	27	165-77603	32	5			
161-37804	30	20	165-62308	26	24	165-77702	32	7			
165-50006	22	52	165-62407	26	28	165-77801	32	6			
165-50204	24	47	165-62506	26	26	165-86307	38	28			
165-50303	24	57	165-62803	26	5	165-90200	38	33			
165-50402	24	50	165-62902	26	7	165-90309	38	34			
165-50501	22	33	165-65004	28	55	165-90408	38	35			
165-50600	24	51	165-65103	28	25	168-70208	38	25			
165-50709	24	15	165-65202	28	26	178-47807	74	7			
165-50808	24	17	165-65301	28	27	178-47856	74	1			
165-51103	24	1	165-65400	28	28	178-48102	74	3			
165-51202	24	7	165-65509	28	29						
165-51301	24	8	165-65608	28	6						
165-51400	24	9	165-65707	28	7						
165-51509	24	11	165-65806	28	8						
165-51707	24	5	165-65806	30	50						
165-51806	24	40	165-65905	28	18						
165-51905	24	21	165-66002	28	3						
165-52002	24	19	165-66408	28	20						
165-52101	24	36	165-66507	28	1						
165-52200	24	32	165-66606	28	10						
165-52309	24	28	165-66705	28	11						
165-52408	24	23	165-66804	28	5						
165-52507	22	1	165-66903	28	4						
165-52606	22	9	165-67000	28	14						
165-52705	22	2	165-67109	28	43						
165-53000	22	6	165-67505	28	49						
165-53109	22	3	165-67802	28	35						
165-53208	22	28	165-67901	28	36						
165-53307	22	29	165-68008	28	31						
165-53406	22	10	165-68107	28	33						
165-53505	22	11	165-68206	28	38						
165-53604	22	7	165-68305	28	23						
165-53703	22	14	165-68404	30	25						
165-53802	22	13	165-68503	30	23						
165-53901	22	27	165-68602	30	24						
165-54107	22	16	165-68909	30	21						
165-54206	22	23	165-69006	28	46						
165-54503	22	38	165-69105	28	45						
165-55401	22	46	165-69204	30	6						

JUKI

JUKI CORPORATION

HEAD OFFICE
2-1, 8-CHOME, KOKURYO-CHO,
CHOFU-CITY, TOKYO, JAPAN

BUSINESS OFFICE
23-3, KABUKI-CHO 1-CHOME,
SHINJUKU-KU, TOKYO 160, JAPAN

CABLE : JUKI TOKYO
TELEX : J22967, 232-2301
PHONE : 03(3205)1188, 1189, 1190

JUKI 株式会社

〒182 東京都調布市国領町8-2-1
TEL. 03-3480-1111(代表)

工業製品販売本部
TEL. 03-3480-1113(ダイヤルイン)

お買い求め、ご相談は
To order or for further
information,
please contact :

- *このパーツリストは仕様改良のため予告なく変更する事があります。
- * Appear and specification listed in this parts list are subjected to change without notice.
- *このパーツリストは、1991年2月現在の商品仕様で編集・印刷したものです。
- * This parts list is edited and printed in accordance with the product specifications as of February, 1991.