

Computer-controlled High-Speed, Lockstitch Button  
Sewing Machine with Automatic Button Feeder  
自動ボタン送り装置付き高速電子本縫ボタン付けミシン

# LK-1903/BR25

## PARTS LIST

### HOW TO MAKE USE OF THIS PARTS LIST

1. As to "#01" and "#02" refer to the "Note" given at the bottom of the respective pages.
2. Codes on the "Qty" column
  - Each numeral indicates the number of parts required.
  - "0.1" and "2.5" indicate the length (in meters) of the respective parts.
3. Parentheses mean that the corresponding part is a subpart that constructs an assembly part.
4. Dotted lines on the Figures indicate assembly parts.

### パーツリストご利用に際して

1. リストページの#01、#02等の印は、ページ下の"注記"の説明をご参照下さい。
2. 数量欄の数字は、個数を表し、0.1、2.5等の数値は、長さ(単位メートル)を表します。
3. 数量欄の( )は、組部品を構成している子部品であることを意味します。
4. イラストページの-----枠は、組構成であることを意味します。

# CONTENTS

## 目次

LK-1903SS-31△

1. NEEDLE BAR & THREAD TENSION COMPONENTS .....	1
針棒・糸調子関係	
2. PRESSER LIFTER COMPONENTS .....	1
押え上げ関係	
3. SHAFT COMPONENTS .....	1
軸関係	
4. WIPER MECHANISM COMPONENTS .....	3
ワイパー関係	
5. BUTTON CLAMP COMPONENTS .....	5
ボタンつまみ関係	
BR25	
6. FINE POSITIN OF BUTTONS COMPONENTS (1) .....	7
ボタンすりもみ関係 (1)	
7. FINE POSITIN OF BUTTONS COMPONENTS (2) .....	9
ボタンすりもみ関係 (2)	
8. DRIVE CAM COMPONENTS .....	11
カム関係	
9. INDEX COMPONENTS (1) .....	13
インデックス関係 (1)	
10. INDEX COMPONENTS (2) .....	15
インデックス関係 (2)	
11. FEEDER BALL COMPONENTS .....	17
フィダーボール関係	
12. TABLE & COVER COMPONENTS .....	19
脚卓・カバー関係	
13. BR CONTROL BOX COMPONENTS (FOR DOMESTIC USE AND GENERAL EXPORT) .....	21
BR 電装関係 (国内・一般輸出用)	
14. BR CONTROL BOX COMPONENTS (FOR EUROPE) .....	23
BR 電装関係 (ヨーロッパ用)	
15. BR POWER SUPPLY COMPONENTS .....	25
BR 入出力関係	
16. MC591 CONTROL BOX COMPONENTS .....	27
MC591 制御箱関係	

17. MC591 OPERATION BOX & ACCESSORIE PART COMPONENTS .....	29
MC 5 9 1 操作箱・付属品関係	
18. MC591 WIRING DIAGRAM .....	31
MC 5 9 1 電装配線図	
19. ACCESSORIE PART COMPONENTS .....	33
付属品関係	
20. SELECTIVE PART COMPONENTS .....	34
選択部品関係	
NUMERICAL INDEX OF PARTS .....	35
索引	

**Other parts list related to this model:**

この機種に関するパーツリストとして下記のパーツリストがあります。

L K - 1 9 0 0

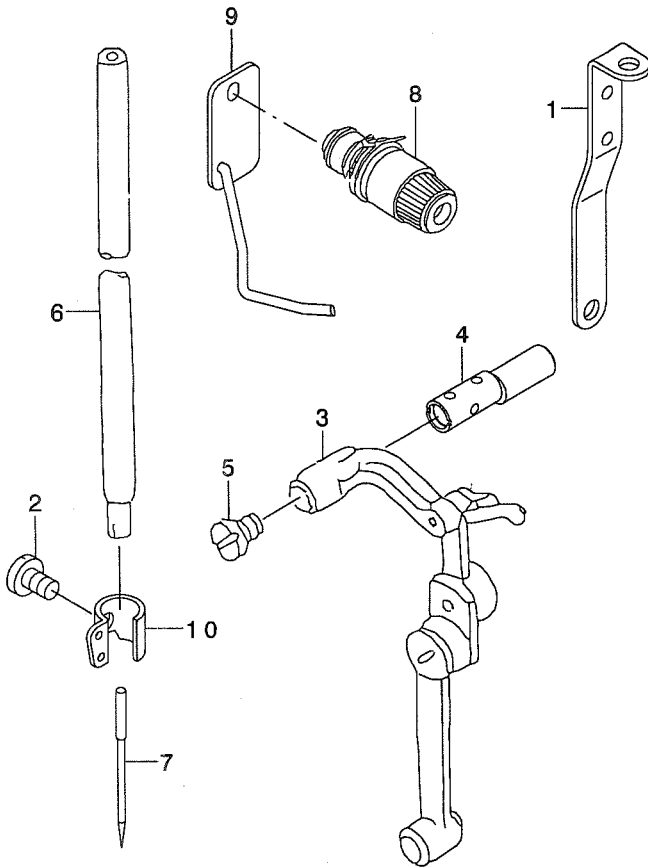
Computer-controlled High Speed Bar Tacking

Industrial Sewing Machine

高速電子門止めミシン

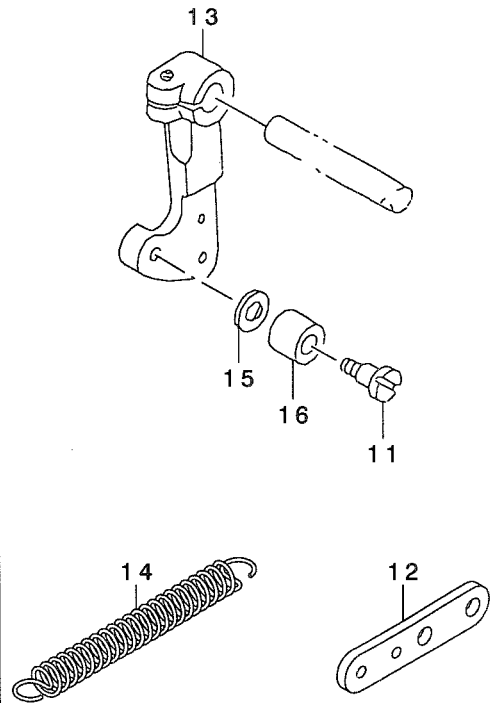
1.NEEDLE BAR & THREAD TENSION COMPONENTS

針棒・糸調子関係



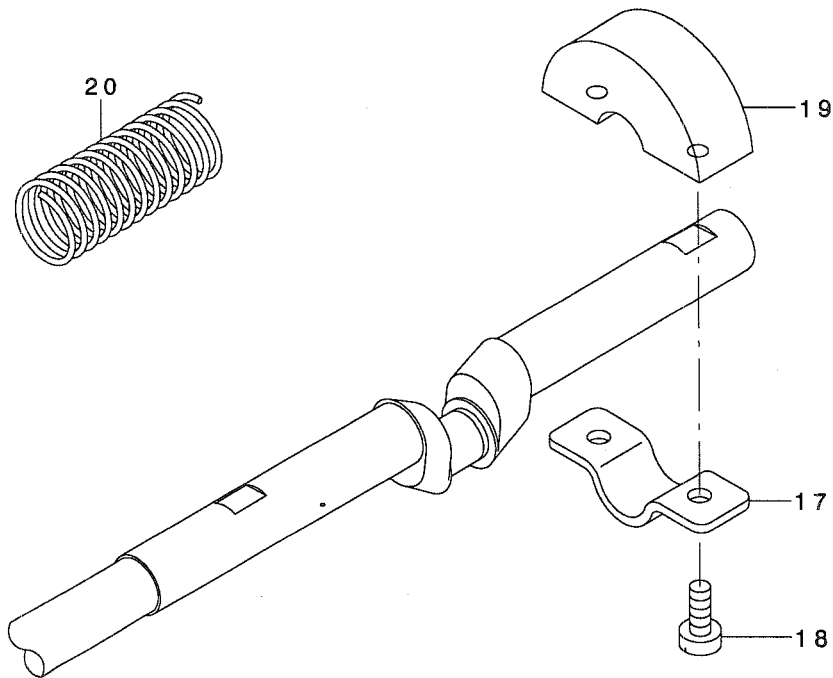
2.PRESSER LIFTER COMPONENTS

押え上げ関係



3.SHAFT COMPONENTS

軸関係



REF. NO	NOTE	PART NO.	DESCRIPTION	ヒソメイ	Qty
1		B1114-581-000	THREAD GUIDE PLATE	イトアンナイ イタ	1
2		SS-7080510-TP	SCREW 1/8-44 L=4.5	マルヒラネジ <sup>*</sup> 1/8-44 L=4.5	1
3		D1901-L7V-VB0	THREAD TAKE-UP LEVER ASM.	リンク テンビ <sup>*</sup> ン クミ	1
4		D1904-L7V-V00	LINK TAKE-UP LEVER PIN, HEAVY	アツモノヨウ テンビ <sup>*</sup> ンクランクピ <sup>*</sup> ン	1
5		D1906-L7V-V00	SET SCREW	テンビ <sup>*</sup> ンクランクピ <sup>*</sup> ン オサエネジ <sup>*</sup>	1
6		D1401-L7V-V00	NEEDLE BAR	ハリホ <sup>*</sup> -	1
7		MDP-170B1400	NEEDLE DPX17 #14	ハリ DPX17 #14	1
8		B2302-205-0A0	TENSION CONTROLLER NO.2 ASM.	フトイトヨウ タ <sup>*</sup> イ2イトチヨウシ ケツコ <sup>*</sup> ウ	1
9		B5541-205-0A0	THREADING GUIDE ASM.	イトトウシカ <sup>*</sup> イト <sup>*</sup> クミ	1
10		D1405-M7W-F00	NEEDLE BAR THREAD GUIDE	ハリホ <sup>*</sup> - イトアンナイ	1
11		SD-0791271-SP	HINGE SCREW D= 7.94 H=12.7	タ <sup>*</sup> ンネジ <sup>*</sup> D=7.94 H=12.7	1
12		141-47003	SOLENOID LINK	オサエアケ <sup>*</sup> ソレノイト <sup>*</sup> リンク	1
13		135-41313	CONNECTING ARM	レント <sup>*</sup> ウレンケツウテ <sup>*</sup>	1
14		100-87906	TENSION SPRING	ヒツハ <sup>*</sup> リハ <sup>*</sup> ネ	1
15		B1853-512-00E	HOOK SHAFT WASHER	カマシ <sup>*</sup> クサ <sup>*</sup> カ <sup>*</sup> ネ	1
16		B2619-372-000	STOP MOTION TRIPPING LEVER CAM	ハリカズ <sup>*</sup> チヨ <sup>*</sup> -セツ コロ	1
17		B1208-210-D00	CRANK BALANCER FIX PLATE	クランクハ <sup>*</sup> ランサ <sup>*</sup> -コテイイタ	1
18		SS-6121210-SP	SCREW 3/16-28 L=12	ヒラネジ <sup>*</sup> 3/16-28 L=12	2
19		B1207-210-D00	CRANK BALANCER	クランクハ <sup>*</sup> ランサ <sup>*</sup>	1
20		141-48407	SPRING	タテオクリシ <sup>*</sup> クハ <sup>*</sup> ネ	1

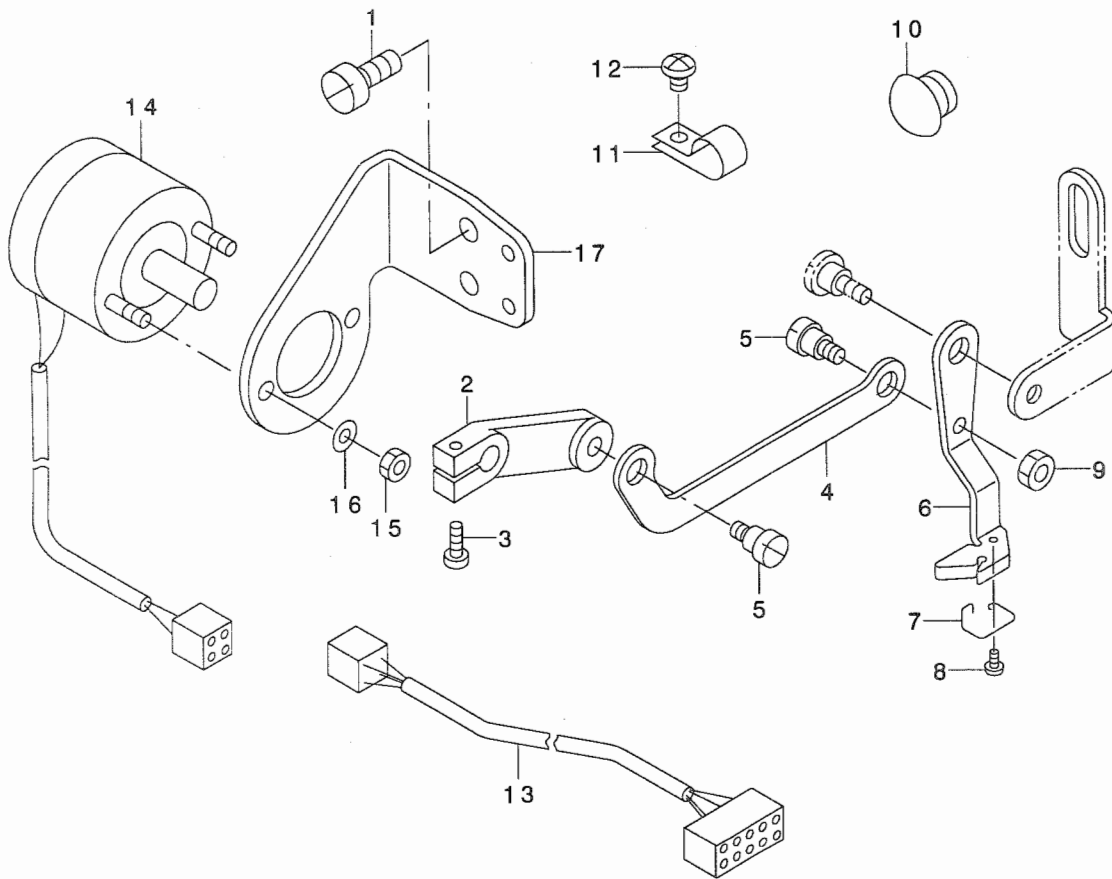
NOTE (注記)

\*ALL PARTS OTHER THAN ABOVE ARE SAME OF MODEL LK-1900SS.

\*上記以外の部品は、LK-1900SSと共通です。

# 4. WIPER MECHANISM COMPONENTS

ワイパー関係



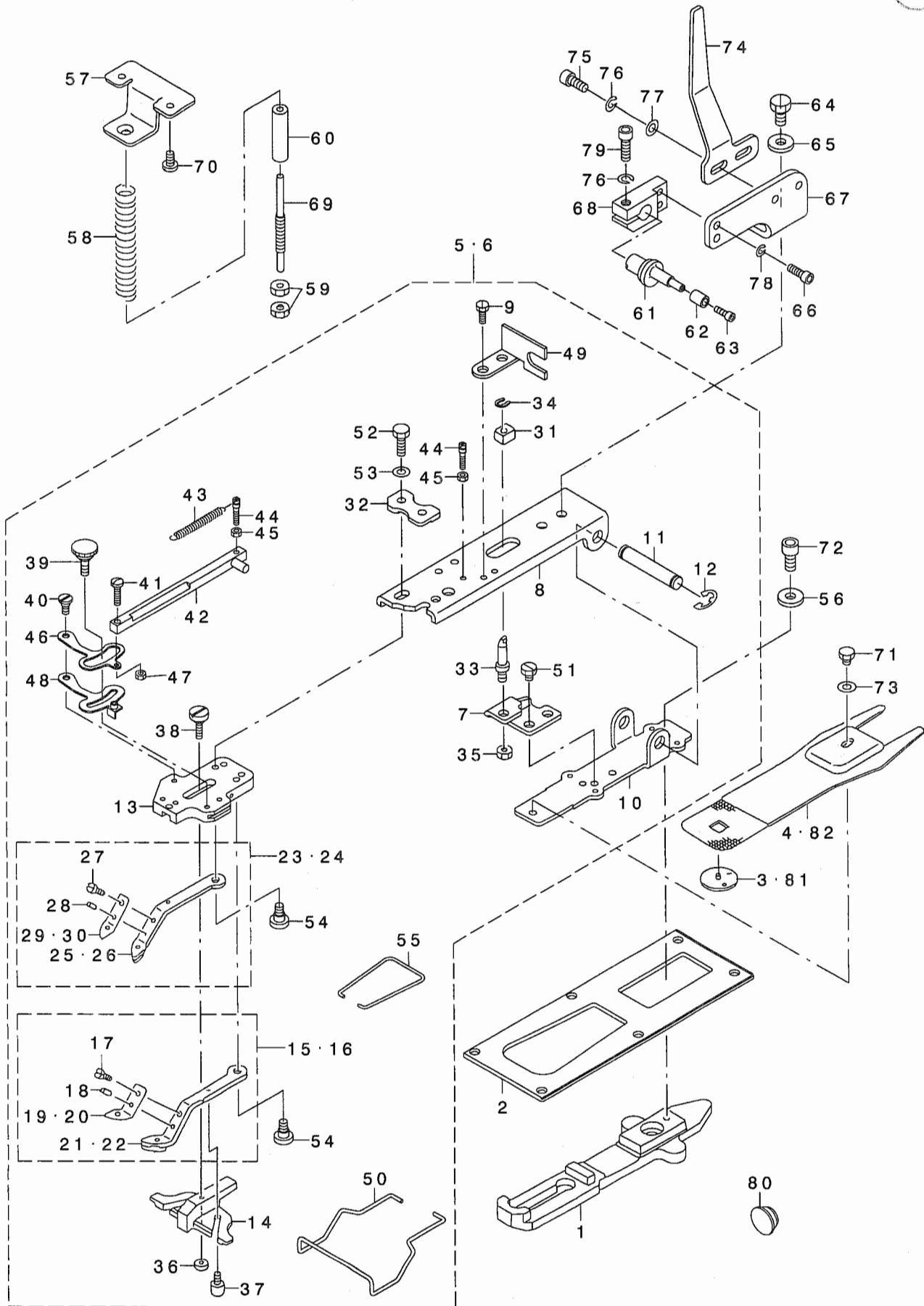
REF. NO	NOTE	PART NO.	D E S C R I P T I O N	ル ッ ク イ	Qty
1		SS-6110810-TP	SCREW 11/64-40 L=8	ヒラネジ 11/64-40 L=8	2
2		B2102-205-000	WIPER ARM.	ワイハ ウデ	1
3		SS-6621220-SP	SCREW 3/16-32 L=12	ヒラネジ 3/16-32 L=12	1
4		141-47607	WIPER LINK	ワイハ-リンク	1
5		SD-0600181-TP	HINGE SCREW	タネネジ	2
6		141-47508	WIPER	ワイハ-	1
7		138-06005	SPRING	ワイハ-イトウケ ハネ	1
8		SS-5060310-SP	SCREW 3/32-56 L=2.8	トラスネジ 3/32-56 L=2.8	1
9		NS-6110310-SP	NUT 11/64-40	ロツカクナツト 11/64-40	1
10		TA-1250705-RO	RUBBER PLUG	トメセン	1
11		HX-0012300-OC	CABLE CLIP	ケ-フ ルクリツフ	3
12		SS-4110615-SP	SCREW 11/64-40 L=6	ナハ コネジ 11/64-40 L=6	3
13		141-42251	SOLENOID RELAY CABLE ASM.	ソレノイト チュウケイケ-フ ルクミ	1
14		141-47755	SOLENOID FOR WIPER ASM.	ワイハ-ソレノイト クミ	1
15		NM-6040003-SC	NUT M4	ロツカクナツト M4	2
16		WS-0410002-KS	SPRING WASHER M4	ハネサカネ M4	2
17		138-64509	SOLENOID FITTING PLATE	ワイハ-ソレノイト トリツケハン	1

NOTE (注記)

\*ALL PARTS OTHER THAN ABOVE ARE SAME OF MODEL LK-1900SS.  
 \*上記以外の部品は、LK-1900SSと共通です。

# 5. BUTTON CLAMP COMPONENTS

ボタンつまみ関係



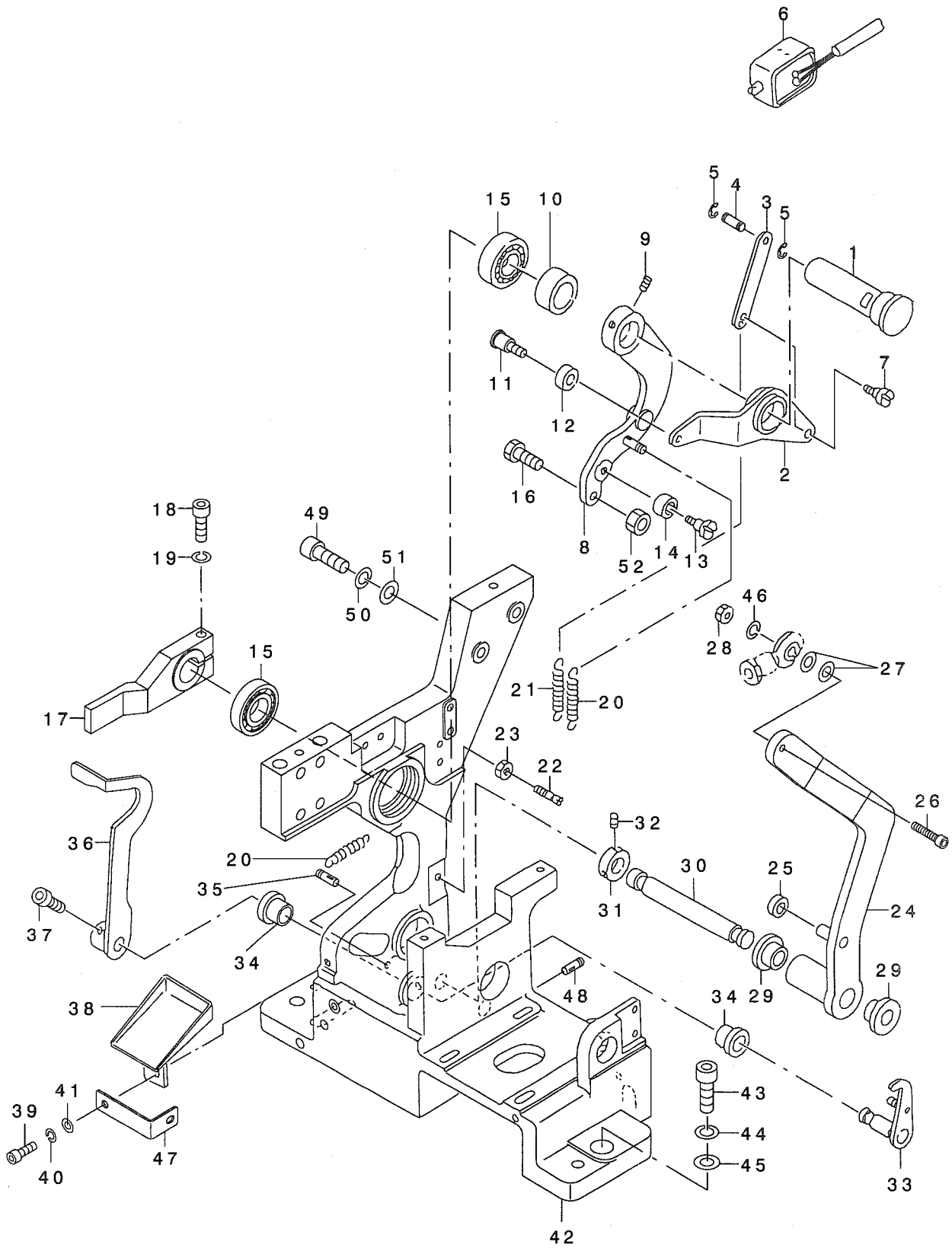


REF. NO	NOTE	PART NO.	DESCRIPTION	ヒョウメイ	Qty
1		141-45106	CLOTH FEED PLATE	ヌノオリイタ	1
2		135-17602	FEED PLATE PRESSER PLATE	ヌノオリ オサエイタ	1
3	#01	MAZ-15501000	GUIDE	ハリアナカ イト	1
4	#01	MAZ-15502000	PRESSURE PLATE	ヌノサエ シタイ	1
5	#01	141-90052	KNOB DEVICE JUNCTION COMPL.	シヨウホク タンヨウツマミソウチ ケツゴウ	1
6	#02	141-90151	KNOB DEVICE JUNCTION COMPL.	チヨウホク タンヨウツマミソウチ ケツゴウ	1
7		MAZ-15514000	SUPPORT PLATE	シチユトリツクイタ	(1)
8		141-46203	PICK-UP FOOT INSTALLING BASE	ツマミアシトリツクイタ	(1)
9		SS-9091010-SP	SCREW 9/64-40 L=10	ロツカクホク ネ 9/64-40 L=10	(2)
10		141-46104	PICK-UP INSTALLING BASE	ツマミソウチトリツクイタ	(1)
11		141-41402	INSTALLING SHAFT	ツマミソウチトリツクイタ	(1)
12		RE-0700000-KO	E-RING 7	Eカ トメワ 7	(2)
13		141-46302	PICK-UP FOOT INSTALLING BASE	ホ タンツマミアシトリツクイタ	(1)
14		MAZ-16522000	BUTTON GUIDE FOOT	ホ タンカ イト アシ	(1)
15	#01	MAZ-165070B0	S BUTTON CLAMP JAW LEVER ASM.R	シヨウホク タンヨウ ツマミアシミキ ケツゴウ	(1)
16	#02	MAZ-166070B0	M BUTTON CLAMP JAW LEVER ASM.R	チヨウホク タンヨウツマミアシミキ ケツゴウ	(1)
17		SS-7090410-SP	SCREW 9/64-40 L= 3.5	マルヒラネツ 9/64-40 L=3.5	(2)
18		B2559-372-000	BUTTON CLAMP LOCATING PIN	ツマミアシ イタハ ネ カ イト ビン	(2)
19	#01	MAZ-08829000	SPRING, RIGHT	ホ タンツマミイタ ハ ネ(ミキ)	(1)
20	#02	MAZ-15509000	SPRING, RIGHT	ホ タンツマミアシ イタハ ネ(ミキ)	(1)
21	#01	MAZ-165070A0	S BUTTON CLAMP JAW LEVER ASM.R	シヨウホク タンヨウ ツマミアシミキ クミ	(1)
22	#02	MAZ-166070A0	M BUTTON CLAMP JAW LEVER ASM.R	チヨウホク タンヨウ ツマミアシ ミキ クミ	(1)
23	#01	MAZ-165080B0	SMALL BUTTON CLAMP LEVER ASM.L	シヨウホク タンヨウツマミアシヒタ リケツゴウ	(1)
24	#02	MAZ-166080B0	KNOB FOOT JUNCTION (LEFT)	チヨウホク タンヨウツマミアシヒタ リケツゴウ	(1)
25	#01	MAZ-165080A0	SMALL BUTTON CLAMP LEVER L ASM	シヨウホク タンヨウツマミアシミキ ヒタ リクミ	(1)
26	#02	MAZ-166080A0	MIDDLE BUTTON CLAMP LEVER L	チヨウホク タンヨウツマミアシヒタ リケツゴウ	(1)
27		SS-7090410-SP	SCREW 9/64-40 L= 3.5	マルヒラネツ 9/64-40 L=3.5	(2)
28		B2559-372-000	BUTTON CLAMP LOCATING PIN	ツマミアシ イタハ ネ カ イト ビン	(2)
29	#01	MAZ-08828000	SPRING, LEFT	ホ タンツマミイタ ハ ネ(ヒタリ)	(1)
30	#02	MAZ-15510000	SPRING, LEFT	ホ タンツマミアシ イタハ ネ(ヒタリ)	(1)
31		MAZ-15515000	SLIDE BLOCK	ヨコフルホク ウツ カクコマ	(1)
32		141-90300	FITTING BASE PRESSER PLATE	ツマミアシトリツクイタ イサエイタ	(1)
33		135-40901	STATIONING BLOCK SHAFT	ヨコフルホク - ヲ シチユ	(1)
34		D2548-232-D00	SNAP RING, FOR CONNECTING ROD	ヨコフル ホク - ヲ ハツ トメワ	(1)
35		NS-6150310-SP	NUT 15/64-28	ロツカクナツト 15/64-28	(1)
36		B2553-372-000	NUT	ホ タン カ イト アシ トメネツ B	(1)
37		B2560-372-000	BUTTON CLAMP STOP PIN	ツマミアシ ヒラキビン	(2)
38		SD-0550301-SP	HINGE SCREW D=5.5 H=3	タシネツ D=5.5 H=3	(1)
39		B2549-372-R00	CLAMP SCREW A	ヒラキレハ - トメネツ A	(1)
40		SD-0500301-SP	HINGE SCREW D= 5 H= 3	タシネツ D=5 H=3	(1)
41		SS-7091480-SP	SCREW 9/64-40 L=13.5	マルヒラネツ 9/64-40 L=13.5	(1)
42		MAZ-088270A0	CLAMP RELEASE LINK ASM.	クラツア カイダ ヨリツク(クミ)	(1)
43		GBR-01606000	RELEASE RETURN SPRING	カイダ ヨ モト シハ ネ	(1)
44		GBR-01607000	SPRING HOOK	スア リンク フック	(2)
45		NS-6080210-SP	NUT 1/8-44	ロツカクナツト 1/8-44	(2)
46		GBR-01601000-A	CLAMP RELEASE LEVER	クラツア カイダ ヨ レハ -	(1)
47		NS-6090310-SP	NUT 9/64-40	ロツカクナツト 9/64-40	(1)
48		B2548-372-RA0	BUTTON CLAMP STOP LEVER ASM.	ツマミアシ ヒラキレハ - クミ	(1)
49		D2572-M1Y-COF	LINK SUPPORTING PLATE	リンクササエイタ	(1)
50		D3130-M1Y-C00	FINGER GUARD	ユビ カ ト	(1)
51		SS-9110460-CP	SCREW 11/64-40 L=4	ロツカクホク ネ 11/64-40 L=4	(2)
52		SS-9621413-SP	SCREW 3/16-32 L=13.5	ロツカクホク ネ 3/16-32 L=13.5	(2)
53		WP-0501016-SD	WASHER 5X10.5X1	ヒラサ カ ネ 5X10.5X1	(2)
54		SD-0640391-TP	HINGE SCREW D= 6.35 H= 3.9	タシネツ D=6.35 H=3.9	(2)
55		B2561-372-000	BUTTON CLAMP SPRING	ホ タン ツマミアシ ハ ネ	(1)
56		WP-0612516-SD	WASHER 6.1X15.2X2.5	ヒラサ カ ネ 6.1X15.2X2.5	1
57		138-11906	ACCEPT PLATE, UPPER	オサエハ ネ ウケイタ ウエ	1
58		138-12003	PRESSURE SPRING	オサエハ ネ	1
59		B3125-012-000	THREAD TENSION NUT	イトチヨ-シ ナツト	2
60		D2527-232-D00	SLEEVE	オサエハ ネ ササエハ イア	1
61		182-27603	HOOK	ヌノサエアタ フック	1
62		182-00709	BUTTON GAUGE FOR FOUR HOLES	ローラ	1
63		SM-6030602-TP	SCREW M3X0.5 L=6	ロツカクアナホク ネ M3X0.5 L=6	1
64		SS-9151120-CP	SCREW 15/64-28 L=11	ロツカクホク ネ 15/64-28 L=11	2
65		WP-0612516-SD	WASHER 6.1X15.2X2.5	ヒラサ カ ネ 6.1X15.2X2.5	2
66		SM-6041202-TP	SCREW M4X0.7 L=12	ロツカクアナホク ネ	2
67		GBR-25004000	HOLDER BRACKET	ホムダ フラケツト	1
68		182-09007	HOOK HOLDER	フックホムダ	1
69		141-46906	ADJUSTING SHAFT	オサエハ ネチヨウセツツク	1
70		SS-7110840-SP	SCREW 11/64-40 L=7.8	マルヒラネツ 11/64-40 L=7.8	2
71		SS-9110543-CP	SCREW 11/64-40 L=5.3	ロツカクホク ネ 11/64-40 L=5.3	1
72		SM-6061202-TP	SCREW M6 L=12	ロツカクアナホク ネ M6 L=12	1
73		WP-0501016-SD	WASHER 5X10.5X1	ヒラサ カ ネ 5X10.5X1	1
74		GBR-25003000	DIFFERENTIAL PLATE	オサエアケ シト ウイタ	1
75		SM-6051202-TP	SCREW M5X0.8 L=12	ロツカクアナホク ネ M5X0.8 L=12	2
76		WS-0510002-KP	SPRING WASHER 5.1X9.2X1.3	ハツキサ カ ネ 5.1X9.2X1.3	3
77		WP-0531000-SD	WASHER M5	ヒラサ カ ネ コカ タマル M5	2
78		WS-0410002-KN	SPRING WASHER	ハネサ カ ネ M4	2
79		SM-6051602-TP	SCREW M5X0.8 L=16	ロツカクアナホク ネ M5X0.8 L=16	1
80		TA-2100904-RO	RUBBER PLUG	トメケン	1
81	#02	MAZ-15601000	GUIDE	ハリアナカ イト	1
82	#02	MAZ-15602000	PRESSURE PLATE	ヌノサエ シタイ	1

NOTE (注記) #01... FOR LK-1903-311 LK-1903-311用  
#02... FOR LK-1903-312 LK-1903-312用

6. FINE POSITIN OF BUTTONS COMPONENTS (1)

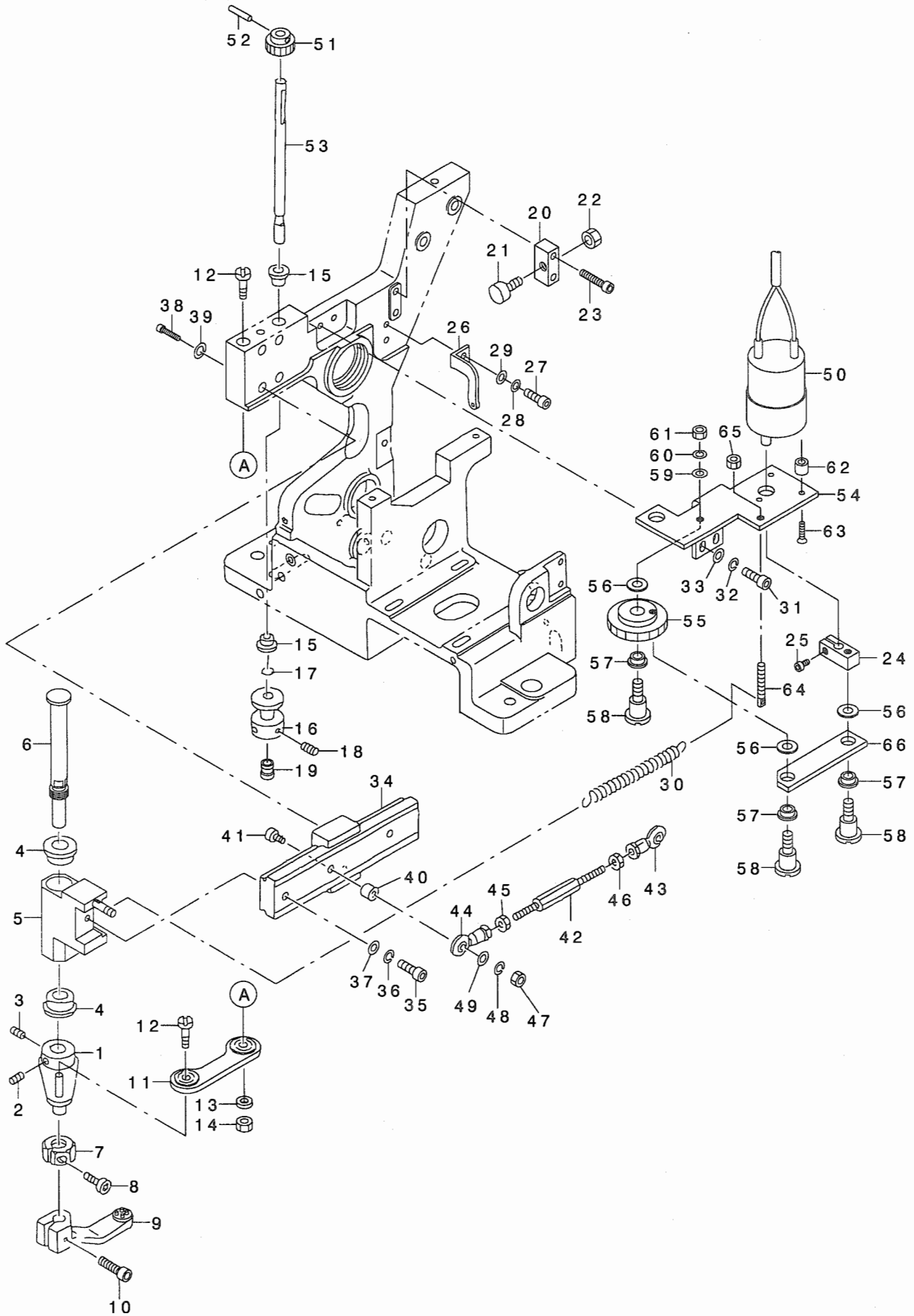
ボタンすりもみ関係 (1)



REF. NO	NOTE	PART NO.	D E S C R I P T I O N	ヒ シ メ イ	Qty
1		165-52507	ARM SHAFT	ア-ムシ'ク	1
2		182-19709	RUBBING UP-AND-DOWN LEVER	スリモミシヨウコウレハ-	1
3		182-18206	RUBBING UP-AND-DOWN LINK	スリモミシヨウコウリンク	1
4		165-57209	PIN	トメワヨウビ'ンEリング'ツケ	1
5		RE-0200000-K0	E-RING	Eカ'タトメワ 2	2
6		GBR-10852000	MAGNET	スリモミカコウマク'ネット	1
7		SD-0600341-TP	HINGE SCREW D=6.0 H=3.4	タ'ンネジ'	1
8		182-27850	UP AND DOWN LEVER ASM.	シ'ヨウケ'レハ'-クミ	1
9		SM-8050602-TP	SCREW M5 L=6	トメネジ' M5X0.8 L=6	2
10		165-52606	THRUST COLLAR	ア-ムシ'クカラ-	1
11		SD-0600401-TP	HINGE SCREW D= 6 H= 4	タ'ンネジ' D=6 H=4	1
12		182-19808	RUBBING ROLLER	スリモミローラ	1
13		SD-0601021-SP	HINGE SCREW D=6 H=10.2	タ'ンネジ' D=6 H=10.2	1
14		165-56706	BEARING	ニ-ト'ルハ'アリソク'	1
15		SB-1150004-00	RADIAL BEARING	ラジ'アルシ'クウケ	2
16		SM-6063002-TP	SCREW M6 L=30	ハンソウタイ'シ'クウケ'トメネジ'	1
17		182-07902	UP AND DOWN ARM	ヌノオサエシ'ヨウケ'ア-ム	1
18		SM-6052502-TP	SCREW M5X0.8 L=25	ロツカクアナホ'ルト	1
19		WS-0510002-KN	SPRING WASHER	ハ'ネサ'カ'ネ 5.1X9.2X1.3	1
20		165-54008	SPRING	ヒツハ'リハ'ネ	2
21		165-53208	SPRING	スリモミシ'ヨウシヨウハ'ネ	1
22		165-53307	HOOK	スリモミフック	1
23		NM-6050001-SC	NUT M5	ロツカクナツト M5X0.8 1シユ	1
24		182-06706	TURNING LEVER	センカイレハ'-A	1
25		165-56805	COLLAR	ウチヲ	1
26		SM-6042002-TP	SCREW M4X0.7 L=20	ロツカクアナホ'ルト	1
27		WP-0430800-SC	WASHER M4	ヒラサ'カ'ネ コカ'タマル M4	2
28		NM-6040001-SC	NUT M4	ロツカクナツト M4	1
29		165-57506	LEVER SHAFT METAL	センカイレハ'-シ'クメタル	2
30		165-54503	SHAFT	シャフト	1
31		165-59007	BASE A (BR-10)	ハ'-スホンタイA	1
32		SM-8040602-TP	SCREW M4X0.7 L=6	トメネジ'	2
33		182-17752	CLAMP RELEASE ASM.	クランプ'カイジ'ヨクミ	1
34		165-57605	SHAFT BUSHING	クランプ'カスジ'ヨシ'クメタル	2
35		182-19006	DW PIN 4*14	DWピ'ン 4*14	1
36		182-06904	CLAMP RELEASE ARM	クランプ'カイジ'ヨア-ム	1
37		SM-6050802-TP	SCREW M5X0.8 L=8	ロツカクアナホ'ルト M5X0.7 L=8	2
38		165-50105	SUPPORT PLATE	ハイシユツウケサ'ラ	1
39		SM-6040802-TR	SCREW M4X0.7 L=8	ロツカクアナホ'ルト M4X0.7 L=8	1
40		WS-0410002-KN	SPRING WASHER	ハ'ネサ'カ'ネ M4	1
41		WP-0430800-SC	WASHER M4	ヒラサ'カ'ネ コカ'タマル M4	1
42		182-27702	MAIN BODY	ホンタイフレーム	1
43		SM-6063002-TP	SCREW M6 L=30	ハンソウタイ'シ'クウケ'トメネジ'	3
44		WS-0610002-KN	SPRING WASHER 6.1X12.2X1.5	ハ'ネサ'カ'ネ M6	3
45		165-59601	WASHER	サ'カ'ネ	3
46		WS-0410002-KN	SPRING WASHER	ハ'ネサ'カ'ネ M4	1
47		GBR-25005000	CAM FIXING PLATE	ヌノオサエサ'カムコテイイタ	1
48		SM-8050502-TP	SCREW M5 L=5	トメネジ'	1
49		SM-6031402-TP	SCREW	ロツカクアナホ'ルト	2
50		WS-0310002-KN	SPRING WASHER M3	ハ'ネサ'カ'ネ 3.1X5.9X0.7	2
51		WP-0320500-SC	WASHER M3	ヒラサ'カ'ネ コカ'タマル M3	2
52		182-19402	M6 NUT	M6 ナツト	1

# 7. FINE POSITIN OF BUTTONS COMPONENTS (2)

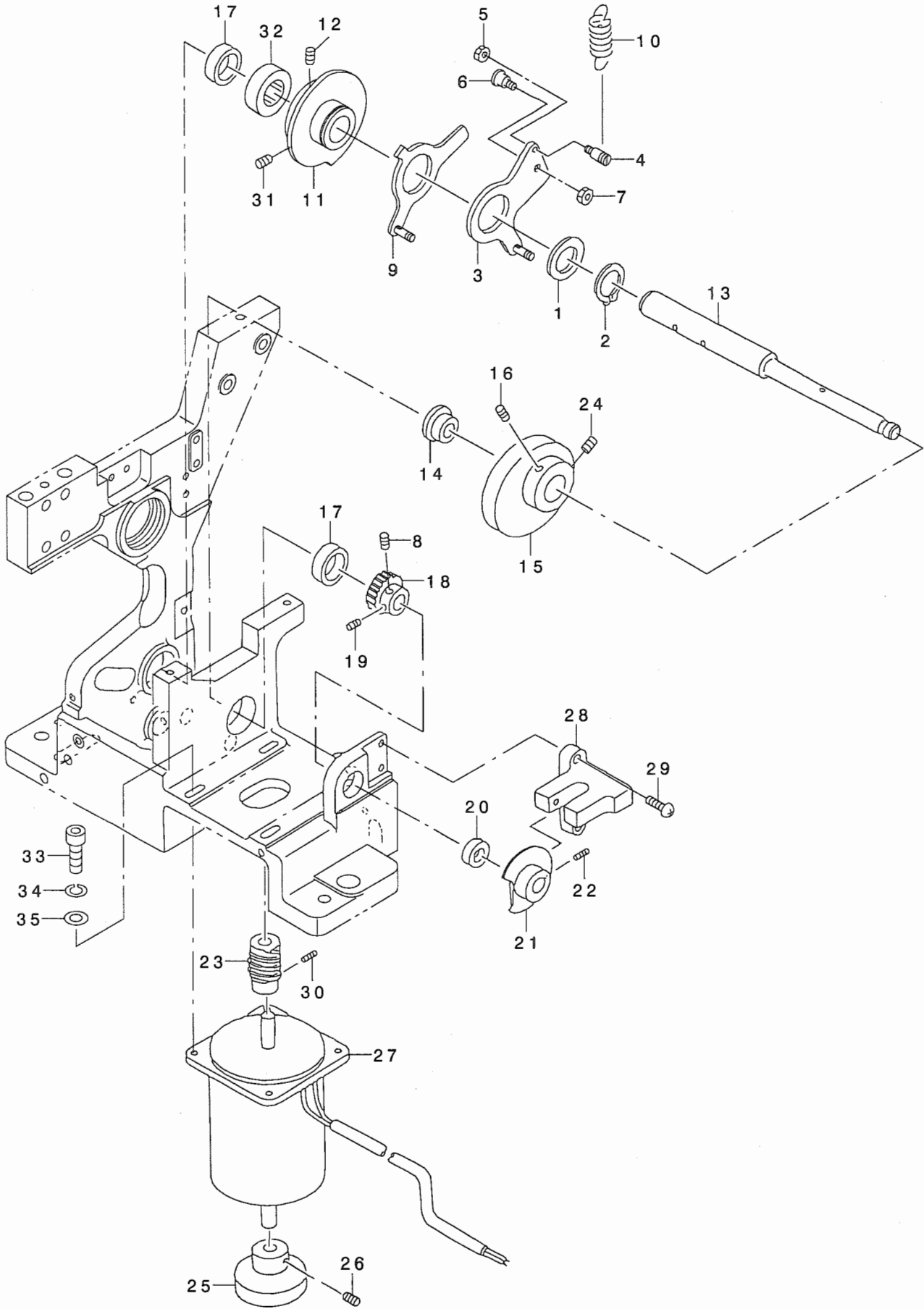
ボタンすりもみ関係 (2)



REF. NO	NOTE	PART NO.	DESCRIPTION	ヒョウメイ	Qty
1		182-06003	TURNING LEVER BOSS	センカイレハ-	1
2		SM-8050602-TP	SCREW M5 L=6	トメネジ M5X0.8 L=6	1
3		SM-8050502-TP	SCREW M5 L=5	トメネジ	1
4		165-57407	ARM SHAFT METAL	センカイアームのクメタル	2
5		182-27959	TURNING HEAD ASM.	センカイヘッドのクミ	1
6		182-05906	TURNING SHAFT	センカイシャフト	1
7		182-06409	STOPPER	チョウセイストッパ	1
8		SM-6031202-TP	SCREW M3X0.5 L=12	ロツカクナツト ルト	1
9		165-57902	BUTTON CARRIER A	ホタンキヤリアA	1
10		SM-6051802-TP	SCREW M5 L=18	ロツカクナツト ルト	1
11		182-06656	CONNECTING PLATE ASM.	レンケツイタ20 クミ	1
12		182-05708	SCREW	キユウメンジのクウケホ ルト	2
13		WS-0510002-KS	SPRING WASHER M5	ハネジのガネ M5	1
14		NM-6050001-SC	NUT M5	ロツカクナツト M5X0.8 1シユ	1
15		165-57308	METAL	ガソユメタル	2
16		165-51905	HOOK	ツヨウケフック	1
17		165-58801	O-RING	カイテンロッドのOリング	1
18		SM-8040602-TP	SCREW M4X0.7 L=6	トメネジ	2
19		182-00501	WORK ATTACHMENT (SMALL)	ワークアタッチメント(ショウ)	1
20		182-18800	STOPPER HOLDER	ストッパホルダ	1
21		165-52309	STOPPER	LMガイドのストッパ-	1
22		NM-6040001-SC	NUT M4	ロツカクナツト M4	1
23		SM-6042002-TP	SCREW M4X0.7 L=20	ロツカクナツト ルト	2
24		GBR-11112000	DRIVING ARM	ロッドのクウウテ	1
25		SM-6030602-TP	SCREW M3X0.5 L=6	ロツカクナツト ルト M3X0.5 L=6	1
26		182-05401	SPRING HOOK	スタートカムモトのシハネフック	1
27		SM-6040802-TR	SCREW M4X0.7 L=8	ロツカクナツト ルト M4X0.7 L=8	2
28		WS-0410002-KN	SPRING WASHER	ハネジのガネ M4	2
29		WP-0430800-SC	WASHER M4	ヒラサのガネコガタマル M4	2
30		165-51806	SPRING	センカイアームモトのシハネ	1
31		SM-6041002-TP	SCREW M4 L=10	ロツカクナツト ルト M4X0.7 L=10	2
32		WS-0410002-KN	SPRING WASHER	ハネジのガネ M4	2
33		WP-0430800-SC	WASHER M4	ヒラサのガネコガタマル M4	2
34		165-56607	LM GUIDE	LMガイド	1
35		SM-6041402-TP	SCREW M4 L=14	ロツカクナツト ルト M4	1
36		WS-0410002-KN	SPRING WASHER	ハネジのガネ M4	1
37		WP-0430800-SC	WASHER M4	ヒラサのガネコガタマル M4	1
38		SM-6031402-TP	SCREW	ロツカクナツト ルト	4
39		WS-0310002-KN	SPRING WASHER M3	ハネジのガネ 3.1X5.9X0.7	4
40		165-50402	COLLAR B	ロッドのエントのカラ-B	1
41		SM-6042502-TP	SCREW M4X0.7 L=25	ロツカクナツト ルト M4X0.7 L=25	1
42		165-50204	CONNECTING ROD	レンケツロッド	1
43		165-56409	ROD END	ロッドエントのクウケ	1
44		165-56300	ROD END	ロッドエントのクウケ	1
45		NM-6040001-SC	NUT M4	ロツカクナツト M4	1
46		GBR-01175000	ROD END NUT, LEFT	ロッドのエントのナツト ヒタリ	1
47		NM-6040001-SC	NUT M4	ロツカクナツト M4	1
48		WS-0410002-KN	SPRING WASHER	ハネジのガネ M4	1
49		WP-0430800-SC	WASHER M4	ヒラサのガネコガタマル M4	1
50		GBR-108550A0	DC MOTOR ASM.	スリモミDCモータクミ	1
51		GBR-11110000	PINION, A	スリモミロッドのハクルマ A	1
52		PH-0300125-S0	PIN	エイコウピン	1
53		182-06201	ROTATING ROD	カイテンロッド	1
54		GBR-11109000	BRACKET	スリモミモータブラケット	1
55		GBR-11111000	PINION, B	スリモミロッドのハクルマ B	1
56		GBR-11114000	WASHER	スラストワッシャ	3
57		E5006-171-000	PS BEARING	P.S.のクウケ	3
58		SD-0600651-TP	HINGE SCREW	タソネジ D=6 H=6.5	3
59		WP-0430801-SC	WASHER 4.3X9X0.8	ヒラサのガネ 4.3X9X0.8	1
60		WS-0410002-KN	SPRING WASHER	ハネジのガネ M4	1
61		NS-6110360-SP	NUT	ロツカクナツト	1
62		111-10707	WIPER HINGE SCREW COLLAR	ワイハのタソネジカラ	3
63		SM-1031401-SC	SCREW M3X0.5 L=14	サラコネジ M3X0.5 L=14	3
64		B1649-161-000	TENSION SPRING ADJUSTING SCREW	ヒツパのリハネチヨセツネジ	1
65		NS-6110360-SP	NUT	ロツカクナツト	1
66		GBR-11113000	LINK	スリモミリンク	1

# 8. DRIVE CAM COMPONENTS

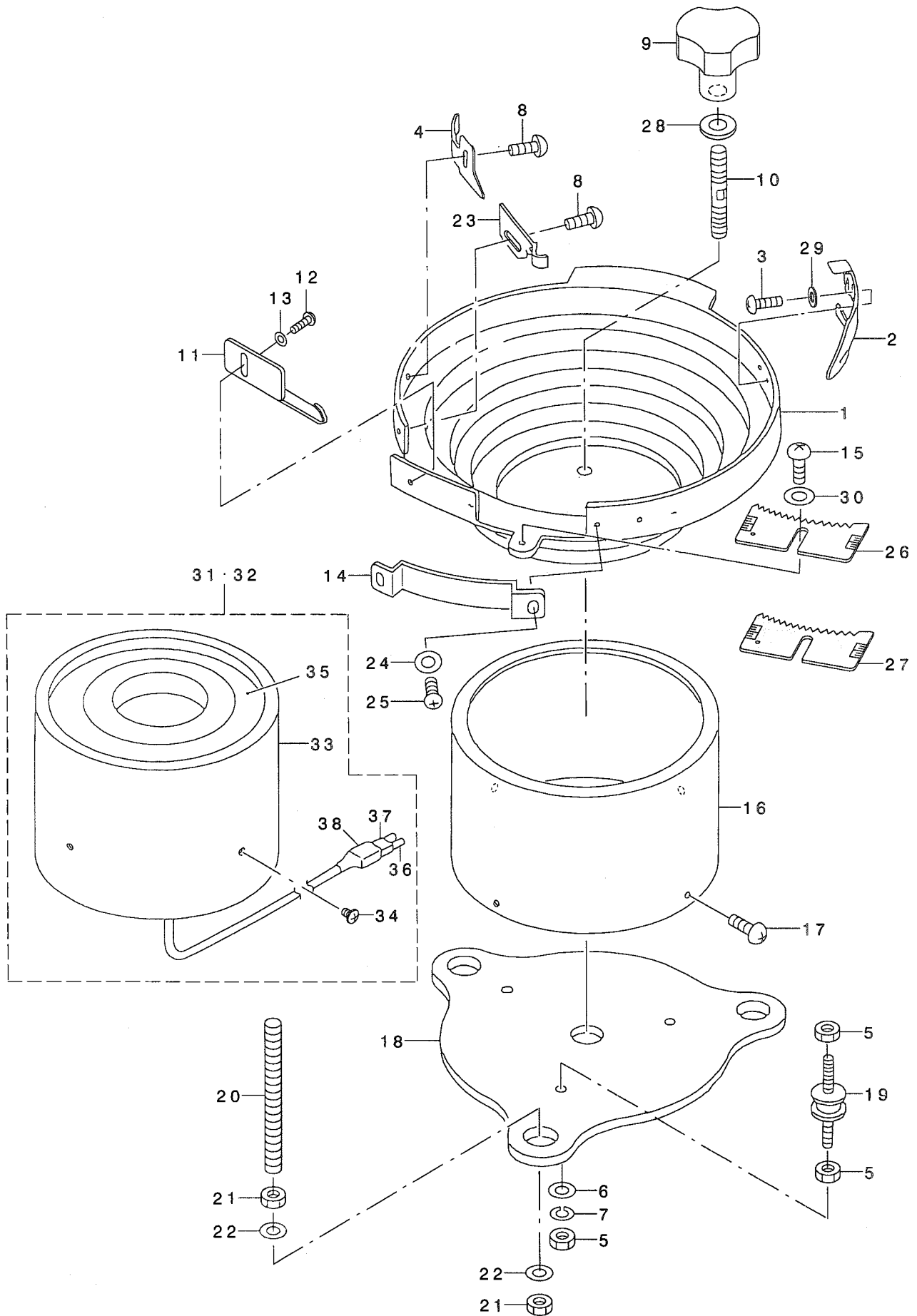
カム関係



REF. NO	NOTE	PART NO.	DESCRIPTION	ヒョウメイ	Qty
1		GBR-01120000	COLLAR	カラ-	1
2		RC-2500001-KP	RETAINING RING 25	Cカ タトメワ 25	1
3		182-17950	START TIMING CAM ASM.	スタ-トタイミンク カムクミ	1
4		165-62803	HOOK	スタ-トカムヒキアケ フック	1
5		NM-6040001-SC	NUT M4	ロツカクナツト M4	1
6		165-62902	HINGE SCREW	ニダ ススイツチダ ソウワネジ	1
7		NM-6050001-SC	NUT M5	ロツカクナツト M5X0.8 1シユ	1
8		SM-8050602-TP	SCREW M5 L=6	トメネジ M5X0.8 L=6	1
9		182-27553	HOLDING CLAMP DRIVE CAM ASM.	ヌノオサエサケ カムクミ	1
10		B1426-771-000	SPRING	ハリフリア ヒツパ リハ ネ A	1
11		182-07209	DOUBLE CAM	ツマミアシタ フ ルカム	1
12		SM-8050612-TP	SCREW M5X6	トメネジ M5X0.8 L=6	1
13		182-07506	CAM SHAFT	カムシャフト	1
14		165-60104	CAM SHAFT COLLAR 1	カムジ クカラ-1	1
15		165-61607	SPINNER OSCILLATING ARM CAM	センカイア-ムカム	1
16		SM-8050812-TP	SCREW M5X8	トメネジ M5X0.8 L=8	1
17		GBR-01168000	NEEDLE BEARING 3	ニ-ト ルハ アリソク	2
18		165-62001	WORM WHEEL	ウオ-ムホイ-ル	1
19		165-62407	SCREW	ロツカクアナツキトメネジ	1
20		165-62308	NEEDLE BEARING	ニ-ト ルハ アリソク	1
21		165-60302	SENSOR DOCK	カムジ クセンサ-ト ック	1
22		SM-8040602-TP	SCREW M4X0.7 L=6	トメネジ	1
23		165-62100	WORM GEAR	ウオ-ムキ ア-	1
24		SM-8050842-TP	SETSCREW	トメネジ	1
25		165-61904	MOTOR KNOB	ア-ムモ-ターツマミ	1
26		SM-8050602-TP	SCREW M5 L=6	トメネジ M5X0.8 L=6	1
27		GBR-108590A0	DC MOTOR ASM.	センカイア-ムDCモ-タークミ	1
28		HD-0003600-00	PHOTO MICRO SENSOR	フオト マイクロ センサ	1
29		SL-4031081-SC	SCREW M3 X 10	ナハ ネジ セムス M3 L=10	2
30		SM-8040402-TP	SCREW M4X0.7 L=4	トメネジ M4X0.7 L=4	2
31		SM-8050842-TP	SETSCREW	トメネジ	1
32		165-60203	CAM SHAFT COLLAR 2	カムジ クカラ-2	1
33		SM-6062002-TP	SCREW M6 L=20	ロツカクアナホ ルト M6 L=20	4
34		WS-0610002-KN	SPRING WASHER 6.1X12.2X1.5	ハ ネサ カ ネ M6	4
35		WP-0641600-SC	WASHEW 6.4X12.5X1.6	ヒラサ カ ネ	4

# 11. FEEDER BALL COMPONENTS

フィダーボール関係



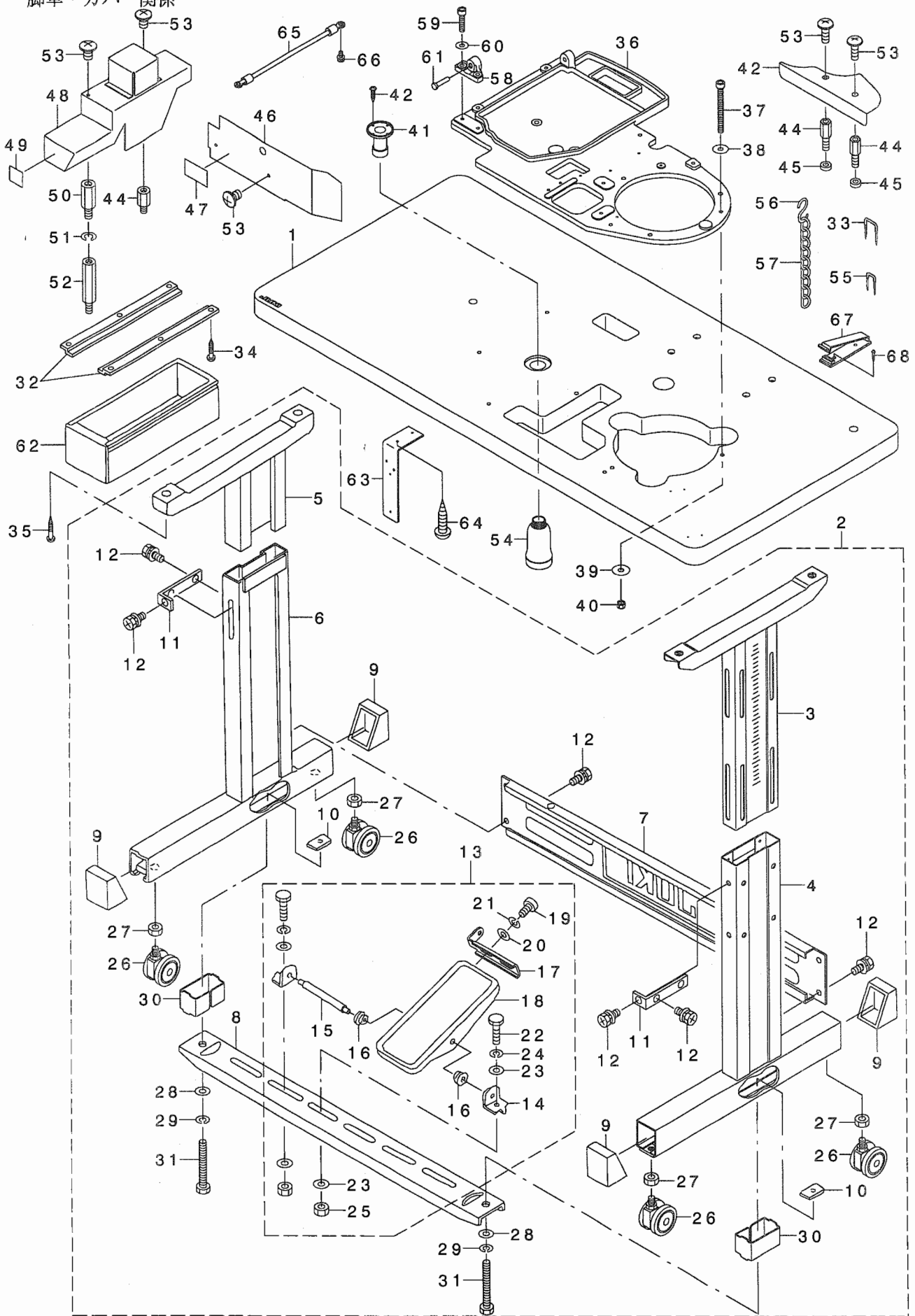


REF. NO	NOTE	PART NO.	DESCRIPTION	ヒョウメイ	Qty
1		165-77009	FEEDER BOWL	フィター・ボウル	1
2		GBR-01426000	GUIDE PLATE	アンナイタ	1
3		SS-4110815-SP	SCREW 11/64-40 L=8	ナットネジ 11/64-40 L=8	2
4		GBR-01441000	BUTTON STANDING PREVENT PLATE	ボタン立ち防止シヤ	1
5		NM-6060001-SC	NUT M6	ロツカクナツト M6 1シユ	9
6		WP-0641600-SC	WASHEW 6.4X12.5X1.6	ヒラサガネ	3
7		WS-0610002-KN	SPRING WASHER 6.1X12.2X1.5	ハネサガネ M6	3
8		SM-0041001-SN	SCREW M4 L=10	トラスコネジ M4 L=10	2
9		182-04602	BOWL FIXING KNOB	ボウルコテイノブ	1
10		GBR-01432000	BOWL FIXING SCREW	ボウルコテイネジ	1
11		165-77504	SELECTOR PLATE	セイルツイタ	1
12		SM-4040801-SN	SCREW M4 L=8	ナットコネジ M4X0.7 L=8	1
13		WP-0430800-SC	WASHER M4	ヒラサガネ コカタマル M4	1
14		GBR-01428000	GUIDE PLATE	ガイドイタ	1
15		SM-4051001-SN	SCREW M5	ナットコネジ M5X0.8 L=10	1
16		165-77207	P/F COVER	P/Fカバー	1
17		SM-0040601-SC	SCREW M4X0.7 L=6	トラスコネジ M4X0.7 L=6	4
18		165-77108	P/F INSTALLING BASE	P/Fトツケイタ	1
19		165-79203	RUBBER VIBRATION INSULATOR	ホウシヨクム	3
20		165-77306	MOUNTING BOLT	ロツカクボウ	3
21		NM-6080001-SC	NUT M8X1.25	ロツカクナツト M8 1シユ	6
22		165-77405	WASHER	サガネ	6
23		182-02408	BUTTON GUIDE A	ボタンガイド A	1
24		WP-0320500-SC	WASHER M3	ヒラサガネ コカタマル M3	2
25		SM-4030601-SN	SCREW M3 X 6	ナットコネジ M3X0.5 L=6	2
26		GBR-014220A0	SELECTION PLATE ASM. (SMALL)	センハツイタシヨウクミ	1
27	#03	182-51553	SELECTION PLATE ASM. (VERY SMA	センハツイタコクシヨウクミ	1
28		WP-0841601-SC	WASHER 8.4X17.4X1.6	ヒラサガネ ミカキマル M8	1
29		WP-0450801-SD	WASHER 4.5X10X0.8	ヒラサガネ 4.5X10X0.8	2
30		WP-0531000-SC	WASHER 5.3X10X1	ヒラサガネ 5.3X10X1	1
31	#01	GBR-107910A0	PARTS FEEDER ALL ASM.	ハーツフィーター・クミ	1
32	#02	GBR-107910AC	PARTS FEEDER ALL C ASM.	ハーツフィーター C クミ	1
33		165-77207	P/F COVER	P/Fカバー	(1)
34		SM-0040601-SC	SCREW M4X0.7 L=6	トラスコネジ M4X0.7 L=6	(4)
35		GBR-10791000	PARTS FEEDER	ハーツフィーター	(1)
36		HK-0044400-20	2-POLE RECEPTACLE	リセプタクル 2P	(1)
37		D6042-555-B00	PIN TERMINAL, FEMALE	ピンターミナル メス	(2)
38		HK-0044900-20	CONNECTOR COVER	コネクタカバー	(1)

NOTE (注記) #01....FOR DOMESTIC USE AND GENERAL EXPORT 国内・一般輸出入  
#02....FOR EUROPE ヨーロッパ用  
#03....SELECTIVE PART 選択部品

# 12. TABLE & COVER COMPONENTS

脚卓・カバー関係



REF. NO	NOTE	PART NO.	DESCRIPTION	ヒョウメイ	Qty
1		141-92009	TABLE	テーブル	1
2		141-91951	T-STAND COMPL.	Tキキケツゴウ	1
3		141-18152	UPPER STAND ASM., RIGHT	ウツキキケツゴウウ(ミキ)	(1)
4		141-18251	STAND ASM., RIGHT	シチュウケツゴウウ(ミキ)	(1)
5		B8101-210-AAB	UPPER STAND ASM.	ウエキキケツゴウウ	(1)
6		B8105-210-AAA	STAND ASM.	シチュウケツゴウウ	(1)
7		111-58300	STAND SIDE SUPPORT	ヨコシチュウ	(1)
8		111-58409	STAND SIDE SUPPORT	シタシチュウ	(1)
9		111-58607	RUBBER CAP	キヤクトダイキヤツフ	(4)
10		170-07402	NUT	44カクナツト	(2)
11		111-58516	UPPER STAND PLATE	ウツキヤクトメイタ	(2)
12		SL-9082091-SE	WASHER HEXAGONAL BOLT	サカネツキロツカホルト	(10)
13		138-17754	Z-STAND PEDAL ASM.	Zキキケツゴウハダ(ケツゴウ)	(1)
14		111-59001	PEDAL SHAFT BRACKET	フミイタシクウケ	(2)
15		B8153-771-000	PEDAL CONNECTING ROD	ハダシク	(1)
16		D8113-555-B00	PEDAL BUSHING	フミイタフツシユ	(2)
17		GPF-06080000	PEDAL ADJUSTING PLATE	フミイタチヨウセツハシ	(1)
18		GPF-060600A0	PEDAL ASM.	ハダ(ケツゴウ)	(1)
19		SM-9061203-SE	SCREW M6 L=12	ロツカクホルト M6 L=12	(2)
20		WP-0671016-SE	WASHER 6.7X13X1	ヒラサカネ 6.7X13X1	(2)
21		WS-0621210-KR	SPRING WASHER 6.2X11.4X1.2	ハネサカネ 6.2X11.4X1.2	(2)
22		SM-9082023-SE	SCREW M8 L=20	ロツカクホルト M8 L=20	(2)
23		WP-0871602-SE	WASHER 8.7X18X1.6	ヒラサカネ 8.7X18X1.6	(4)
24		WS-0861410-KR	SPRING WASHER 8.6X15X1.4	ハネサカネ 8.6X15X1.4	(2)
25		NM-6080721-SE	NUT M8	ロツカクナツト M8	(2)
26		B8150-210-000	CASTER	テーパーキヤスタ	(4)
27		NM-6120003-SE	NUT M12	ロツカクナツト M12 3ツユ	(4)
28		WP-0871602-SE	WASHER 8.7X18X1.6	ヒラサカネ 8.7X18X1.6	(2)
29		WS-0861410-KR	SPRING WASHER 8.6X15X1.4	ハネサカネ 8.6X15X1.4	(2)
30		111-59506	STRUT AUXILIARY PLATE	シタシチュウホシヨイタ	(2)
31		SM-9086523-SE	HEXAGONAL BOLT	ロツカクホルト	(2)
32		111-55207	DRAWER SUPPORT	ヒキダシササエ	2
33		D8204-555-D00	DRAWER STOPPER	ヒキダシストツハ	3
34		SK-3311601-SE	WOOD SCREW D=3.1 L=6	マルモクネジ D=3.1 L=6	6
35		SK-3483201-SE	WOOD SCREW D=4.8 L=32	マルモクネジ D=4.8 L=32	4
36		GBR-25001000	BASE	ハース	1
37		SM-6066552-TP	BOLT	ロツカクアナホルト	6
38		WP-0612056-SD	WASHER 6.1X18.5X2	ヒラサカネ 6.1X18.5X2	6
39		WP-0651646-SC	WASHER	ヒラサカネ	6
40		NM-6060001-SC	NUT M6	ロツカクナツト M6 1ツユ	6
41		B8202-205-000	OIL MANAGEMENT	アブラスキ	1
42		SK-3311601-SE	WOOD SCREW D=3.1 L=6	マルモクネジ D=3.1 L=6	4
43		182-22604	FRONT COVER A	ゼンメンカハ-A	1
44		HX-0033900-00	STUD	キハシハーツ	3
45		B3052-816-000	WASHER	クトウケサカネ	2
46		182-22703	FRONT COVER, B	ゼンメンカハ-B	1
47	#01	CM-3002002-01	SAFETY LABEL 2 (SMALL)	アンゼンラハル 2(ショウ)	1
48		182-28007	COVER	トウアハ	1
49		165-86505	DANGER PREVENTION STICKER	キケンホウシステッカー	1
50		182-28106	SPACER B	スハハース B	1
51		WS-0410002-KN	SPRING WASHER	ハネサカネ M4	1
52		HX-0033900-0B	BOARD PARTS	キハシハーツ	1
53		SM-0040601-SA	SCREW	トラスネジ M4 L=6	6
54		B9121-012-000	OIL CAN	アブラビン	1
55		MAO-11532000	CORD STAPLE	コードステツツル	4
56		B8133-019-000	S SHAPED HOOK	Sガタカナク	2
57		B8103-980-000	CHAIN	クサリ	1
58		GBR-25006000	HEAD FIXING HINGE	トウアコテイヒンシ	1
59		SM-6062502-TP	SCREW M6 L=25	ロツカクアナホルト M6 L=25	2
60		WP-0611626-SP	WASHER 15X6X1.6	ヒラサカネ	2
61		D2431-555-B00	THREAD TRIMMER SHAFT	イトキリウチシク	2
62		111-55108	DRAWER	ヒキダシ	1
63		B5542-205-000	TERMINAL BRACKET	タンシタイブラケット	1
64		SK-3341601-SE	SCREW	マルモクネジ	2
65		GBR-308650A0	BASE EARTH CORD ASM.	ハースアースセンクミ	1
66		SL-4041091-SC	SCREW M4 L=10	ナハコネジ セス M4X0.7 L=10	1
67		M9640-510-00A	CABLE CLIP	ケーブルクリツツ	1
68		SK-3382001-SE	SCREW D=3.8 L=20	マルモクネジ D=3.8 L=20	2

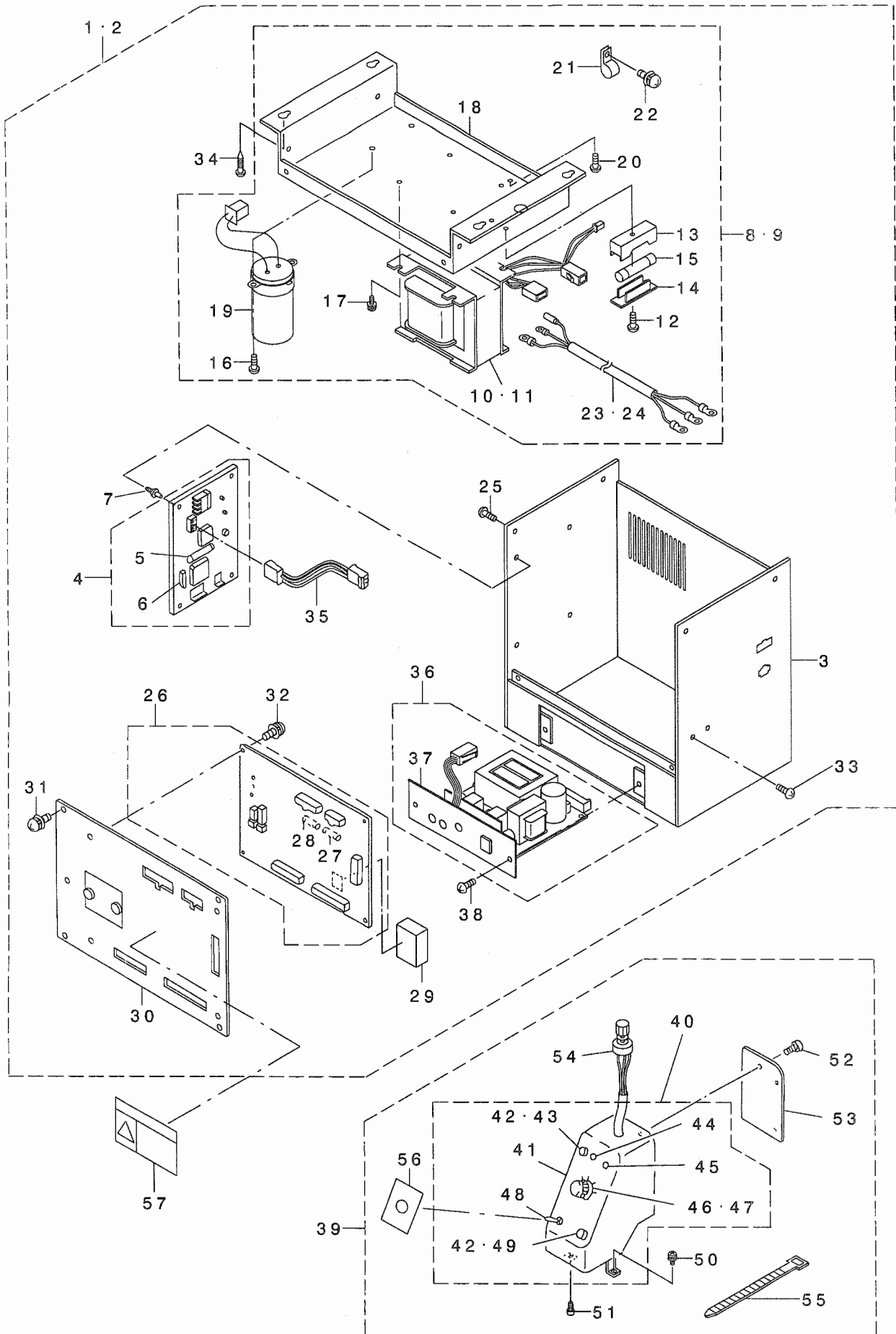
NOTE (注記)

#01... FOR DOMESTIC USE

国内用

13. BR CONTROL BOX COMPONENTS (FOR DOMESTIC USE AND GENERAL EXPORT)

B R 電装関係 (国内・一般輸出用)

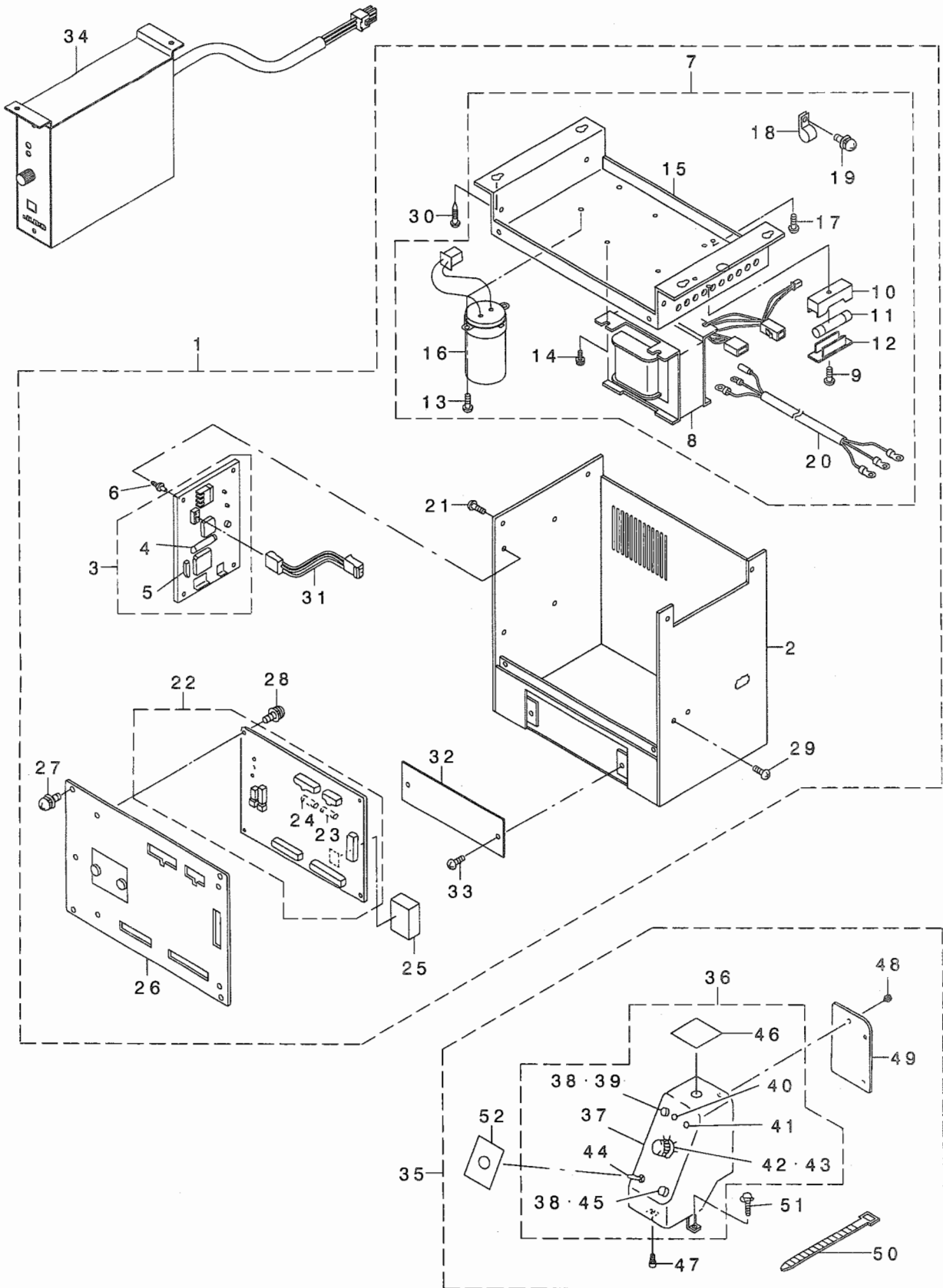


REF. NO	NOTE	PART NO.	DESCRIPTION	品名	Qty
1	#01	GBR-25060BA0	CONTROL BOX B ASM.	テ ソウホ ツクスBクミ	1
2	#02	GBR-25060AA0	CONTROL BOX A ASM.	テ ソウホ ツクスAクミ	1
3		GBR-107240A0	CONTROL BOX FRAME BODY ASM.	テ ソウホ ツクス フレ-ムホソクミ	(1)
4		GBR-107610A0	POWER BOARD	テ ソウホ ツクス フレ-ムホソクミ	(1)
5		E9613-601-000	FUSE 2A	カ ラスカン ヒユ-ズ 2A	(1)
6		HA-0029800-00	BREAKER 5A	ブ レ-カ- 5A	(1)
7		HX-0022800-0A	SPACER	スハ- サ	(4)
8	#01	GBR-207460AB	TRANS BASE (B) ASM.	トランスハ- -ス Bソウクミ	(1)
9	#02	GBR-207460AA	TRANS BASE (A) ASM.	トランスハ- -ス Aソウクミ	(1)
10	#02	GBR-107480AA	TRANS A ASM.	トランス Aクミ	(1)
11	#01	GBR-107480AB	TRANS B ASM.	トランス Bクミ	(1)
12		SM-4041001-SC	SCREW M4X0.7 L=10	ナハ コネジ M4X0.7 L=10	(1)
13		HF-0051110-00	FUSE HOLDER	ヒユ-ズ ホルダ-	(1)
14		HF-0051110-0B	FUSE HOLDER COVER	ヒユ-ズ ホルダ- カハ-	(1)
15		E9613-601-000	FUSE 2A	カ ラスカン ヒユ-ズ 2A	(1)
16		SL-4030681-SC	SCREW M3 L=6	サ カ ネツキ ナハ コネジ M3 L=6	(2)
17		SL-4041291-SC	SCREW M4 L=12	ナハ コネジ セムス M4 L=12	(4)
18		GBR-10747000	TRANSFORMER BASE	トランス ハ- ス	(1)
19		GBR-107430A0	CONDENSER ASM.	コンデ ンサクミ	(1)
20		SL-4040891-SC	SCREW M4 L=8	サ カ ネツキ ナハ コネジ M4 L=8	(1)
21		HX-0015000-0B	CABLE CLIP	ケ-ブ ル クリツフ	(1)
22		SL-4030881-SC	SCREW M3X8	ナハ コネジ セムス M3X0.5 L=8	(1)
23	#02	GBR-207450A0	AC INPUT POWER CORD ASM.	ACニユウリヨク テ ソウホ ソコト クミ	(1)
24	#01	GBR-207440A0	AC INPUT POWER CORD ASM., B	ACニユウリヨク テ ソウホ ソコト クミB	(1)
25		SL-4040891-SC	SCREW M4 L=8	サ カ ネツキ ナハ コネジ M4 L=8	(4)
26		GBR-107510A0	CPU BOARD ASM.	CPUキハ ソウクミ	(1)
27		HF-0013020-PO	FUSE 2A	タイムラケ ヒユ-ズ 2A	(1)
28		HF-0013063-PO	FUSE 6.3A	ヒユ-ズ	(1)
29		HL-00087301-40	IC	IC	(1)
30		GBR-207340A0	CONTROL BOX FRAME COVER ASM.	テ ソウホ ツクスフレ-ム フタクミ	(1)
31		SL-4040891-SC	SCREW M4 L=8	サ カ ネツキ ナハ コネジ M4 L=8	(4)
32		SL-4030681-SC	SCREW M3 L=6	サ カ ネツキ ナハ コネジ M3 L=6	(4)
33		SL-4040891-SC	SCREW M4 L=8	サ カ ネツキ ナハ コネジ M4 L=8	(2)
34		SK-3452501-SE	SCREW D=4.5 L=25	マルモクネジ D=4.5 L=25	(4)
35		GBR-107720A0	CPU BOARD POWER CORD ASM.	CPUキハ ソウホ ソコト クミ	(1)
36		GBR-107740A0	P/F CONTROLLER ASM.	P/F コントロ-ラクミ	(1)
37		GBR-10775000	P/F PANEL	P/Fハ ネル	(1)
38		SM-5040601-SC	SCREW M4X0.7 L=6	ハ イント コネジ M4X0.7 L=6	(2)
39		GBR-30784AA0	OPERATION PANEL WHOLE ASM. A	ソウサハ ネルソウクミ(A)	1
40		GBR-107850A0	PANEL ASM.	ハ ネル クミ	(1)
41		GBR-10786000	PANEL BOX	ハ ネルホ ツクス	(1)
42		HA-0019100-00	PUSH SWITCH 3 TERMINAL	プ ッシユスイツチ 3タンツ	(2)
43		HA-0019100-1B	OPERATION BUTTON	ソウサハ ホ タン	(1)
44		HG-0029100-0A	LED (GREEN)	LED(ミト リ)	(1)
45		HG-0029100-00	LAMP	タ イオ-ト	(1)
46		HA-0029000-00	DIP SWITCH	デ イツフ スイツチ	(1)
47		HX-0011400-0A	KNOB	ツマミ	(1)
48		MAO-14506000	SWITCH	ホ タンアナキリカエスイツチ	(1)
49		HA-0019100-1C	SWITCH KNOB, BLACK	スイツチ ホ タン(クロ)	(1)
50		SL-4041091-SC	SCREW M4 L=10	ナハ コネジ セムス M4X0.7 L=10	(1)
51		SM-6040802-TN	SCREW	ロツカクアナホ ルト M4X0.7 L=8	(1)
52		SL-4030681-SC	SCREW M3 L=6	サ カ ネツキ ナハ コネジ M3 L=6	(3)
53		GBR-10782000	PANEL BOX BACK COVER	ハ ネルホ ツウラフ タ	(1)
54		GBR-107870A0	VOLUME ASM.	ホ リユ-ム クミ	(1)
55		EA-9500B01-00	CABLE BAND	ソクセンハ ソト	(1)
56		GBR-30788000	SHEEL	モ-ト キリカエシ-ル	(1)
57	#03	CM-3001001-01	DANGER LABEL (SMALL)	テ ソウホ キキケンラハ ル(ソウ)	1

NOTE (注記) #01...FOR 220V, 240V, 380V, 415V, 440V 220V, 240V, 380V, 415V, 440V用  
#02...FOR 100V, 115V, 200V, 220V, 240V 100V, 115V, 200V, 220V, 240V用  
#03...FOR DOMESTIC USE 国内用

14. BR CONTROL BOX COMPONENTS (FOR EUROPE)

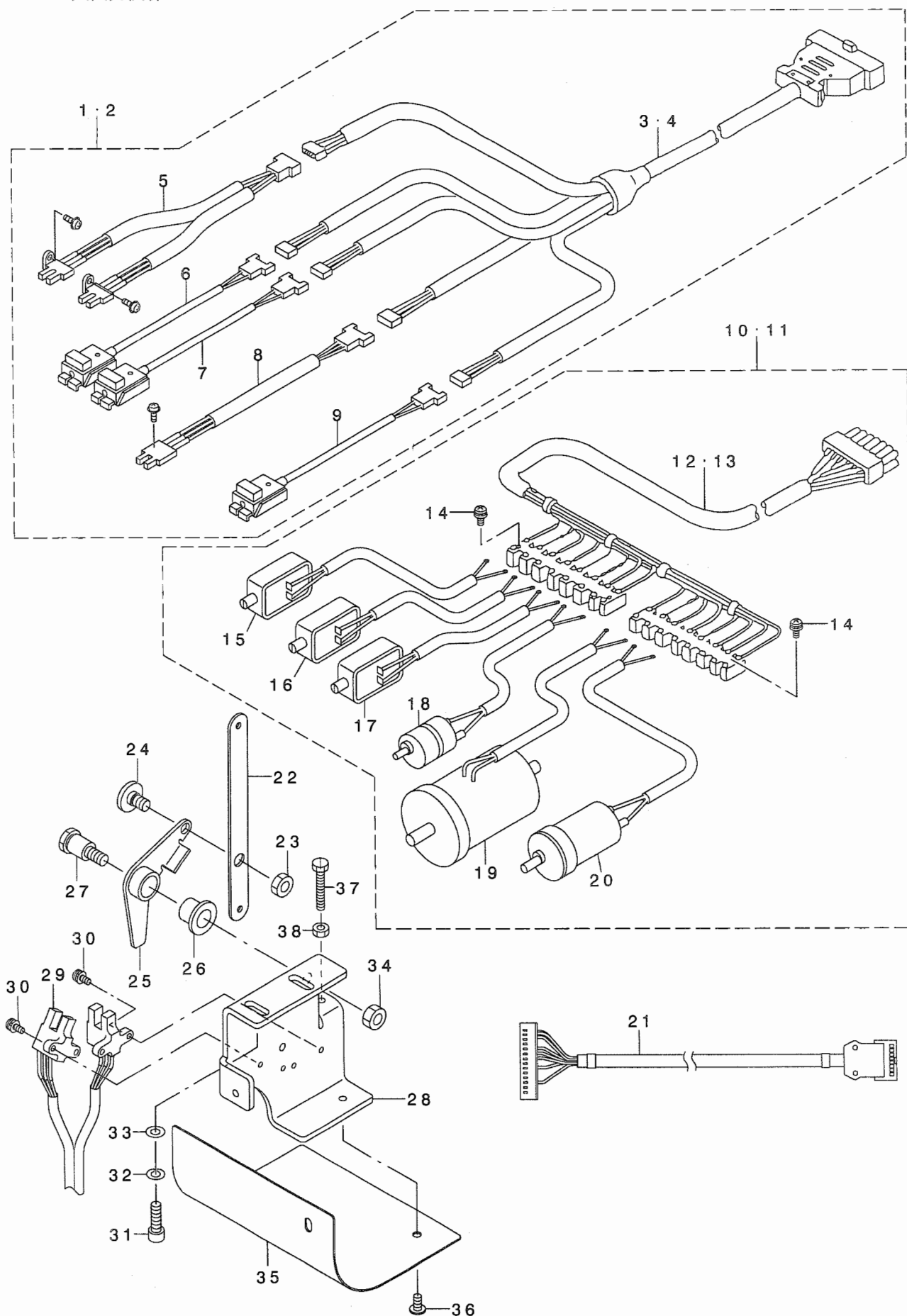
B R 電装関係 (ヨーロッパ用)



REF. NO	NOTE	PART NO.	DESCRIPTION	ヒョウメイ	Qty
1		GBR-25060CA0	CONTROL BOX C ASM.	デ'ソウホ'ツクスCクミ	1
2		GBR-107240AC	CONTROL BOX FRAME BODY C ASM.	デ'ソウホ'ツクスフレームホンタイCクミ	(1)
3		GBR-107610A0	POWER BOARD	デ'ソウホ'ツクス	(1)
4		E9613-601-000	FUSE 2A	カ'ラスカン ヒューズ' 2A	(1)
5		HA-0029800-00	BREAKER 5A	ブ'レーカー 5A	(1)
6		HX-0022800-0A	SPACER	ス'パ' -サ	(4)
7		GBR-207460AC	TRANSFORMER BASE C WHOLE ASM.	トランス' -スC ソウクミ	(1)
8		GBR-107480AB	TRANS B ASM.	トランス Bクミ	(1)
9		SM-4041001-SC	SCREW M4X0.7 L=10	ナ'コネジ' M4X0.7 L=10	(1)
10		HF-0051110-00	FUSE HOLDER	ヒューズ'ホルダ' -	(1)
11		E9613-601-000	FUSE 2A	カ'ラスカン ヒューズ' 2A	(1)
12		HF-0051110-0B	FUSE HOLDER COVER	ヒューズ'ホルダ' -カハ' -	(1)
13		SL-4030681-SC	SCREW M3 L=6	サ'カ'ネツキ ナ'コネジ' M3 L=6	(2)
14		SL-4041291-SC	SCREW M4 L=12	ナ'コネジ' セムス M4 L=12	(4)
15		GBR-10747000	TRANSFORMER BASE	トランス ' -ス	(1)
16		GBR-107430A0	CONDENSER ASM.	コンデ'ンサ'クミ	(1)
17		SL-4040891-SC	SCREW M4 L=8	サ'カ'ネツキ ナ'コネジ' M4 L=8	(1)
18		HX-0015000-0B	CABLE CLIP	ケ-ブ'ル クリツツ'	(1)
19		SL-4030881-SC	SCREW M3X8	ナ'コネジ' セムス M3X0.5 L=8	(1)
20		GBR-207440A0	AC INPUT POWER CORD ASM., B	ACニユウリヨク デ'ソウホ'ソコト'クミB	(1)
21		SL-4040891-SC	SCREW M4 L=8	サ'カ'ネツキ ナ'コネジ' M4 L=8	(4)
22		GBR-107510A0	CPU BOARD ASM.	CPUキ'ハ'クミ	(1)
23		HF-0013020-P0	FUSE 2A	タイムラ'ク' ヒューズ' 2A	(1)
24		HF-0013063-P0	FUSE 6.3A	ヒューズ'	(1)
25		HL-0087301-40	IC	IC	(1)
26		GBR-207340A0	CONTROL BOX FRAME COVER ASM.	デ'ソウホ'ツクスフレーム フタクミ	(1)
27		SL-4040891-SC	SCREW M4 L=8	サ'カ'ネツキ ナ'コネジ' M4 L=8	(4)
28		SL-4030681-SC	SCREW M3 L=6	サ'カ'ネツキ ナ'コネジ' M3 L=6	(4)
29		SL-4040891-SC	SCREW M4 L=8	サ'カ'ネツキ ナ'コネジ' M4 L=8	(2)
30		SK-3452501-SE	SCREW D=4.5 L=25	マルモクネジ' D=4.5 L=25	(4)
31		GBR-107720A0	CPU BOARD POWER CORD ASM.	CPUキ'ハ'ソデ'ソウホ'ソコト'クミ	(1)
32		GBR-10726000	BLIND PLATE	メ'ク'ライタ	(1)
33		SM-5040601-SC	SCREW M4X0.7 L=6	ハ'イント'コネジ' M4X0.7 L=6	(2)
34		GBR-108010A0	P/F CONTROLLER ASM.	P/Fコント'ロ-ラソウクミ	1
35		GBR-250610AC	OPERATION PANEL WHOLE ASM. C	ソウザ'ハ'ネルソウクミ (C)	1
36		GBR-107850AC	PANEL C ASM.	ハ'ネルCクミ	(1)
37		GBR-10786000	PANEL BOX	ハ'ネルホ'ツクス	(1)
38		HA-0019100-00	PUSH SWITCH 3 TERMINAL	プ'ツシユスイツチ 3タンシ	(2)
39		HA-0019100-1B	OPERATION BUTTON	ソウザ'ハ'ホ'タン	(1)
40		HG-0029100-0A	LED (GREEN)	LED(ミ'ト'リ)	(1)
41		HG-0029100-00	LAMP	タ'イ'オ-ト'	(1)
42		HA-0029000-00	DIP SWITCH	デ'イ'ツ'プ' スイツチ	(1)
43		HX-0011400-0A	KNOB	ツ'マ'ミ	(1)
44		MAO-14506000	SWITCH	ホ'タンアナキリカエスイツチ	(1)
45		HA-0019100-1C	SWITCH KNOB, BLACK	スイツチホ'タン(クロ)	(1)
46		GBR-10728000	BLANK STICKER B	フ'ランクシ'ールB	(1)
47		SM-6040802-TN	SCREW	ロツカクアナホ'ルト M4X0.7 L=8	(1)
48		SL-4030681-SC	SCREW M3 L=6	サ'カ'ネツキ ナ'コネジ' M3 L=6	(3)
49		GBR-10782000	PANEL BOX BACK COVER	ハ'ネルホ'ツクスウラ'フ'タ	(1)
50		EA-9500B01-00	CABLE BAND	ソクセン'ハ'ント'	(1)
51		SL-4041091-SC	SCREW M4 L=10	ナ'コネジ' セムス M4X0.7 L=10	(1)
52		GBR-30788000	SHEEL	モ-ト'キリカエシ'ール	(1)

# 15. BR POWER SUPPLY COMPONENTS

BR 入出力関係





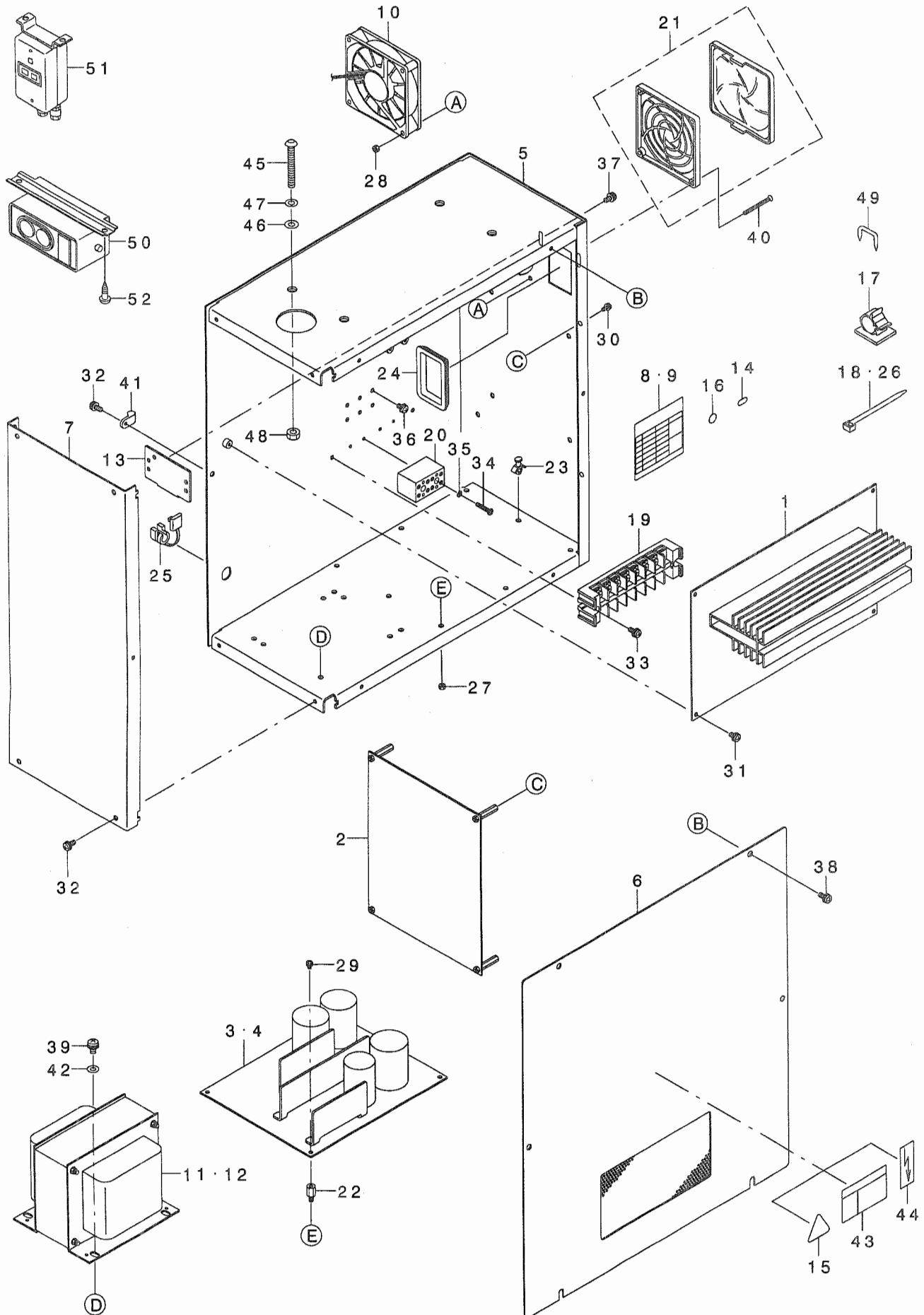
REF. NO	NOTE	PART NO.	DESCRIPTION	キ ャ ン メ イ	Qty
1	#01	GBR-108410B0	BR SENSOR ASM.	BRセンサーソウクミ	1
2	#02	GBR-108410BC	SENSOR CONNECTING CABLE ASM.	BRセンサーC ソウクミ	1
3	#01	GBR-108460A0	SENSOR CONNECTING CABLE ASM.	センサーユウケイケーブ ルクミ	(1)
4	#02	GBR-108460AC	SENSOR CONNECTING CABLE ASM.	センサーユウケイケーブ ルC クミ	(1)
5		GBR-108420A0	START SWITCH ASM.	スタートスイッチクミ	(1)
6		GBR-108430A0	RUB COMPLETION SWITCH ASM.	スリモミカソリヨウスイッチクミ	(1)
7		GBR-108440A0	BUTTON SENSOR SWITCH ASM.	イチキメホ タンケンチスイッチクミ	(1)
8		GBR-108470A0	TURNING ARM HOME POSITION SENS	センカイアーム ゲンテンセンサクミ	(1)
9		GBR-108450A0	INDEX STARTING SWITCH ASM.	インデックススタートスイッチクミ	(1)
10	#01	GBR-250200A0	BR DRIVING SOURCE WHOLE ASM.	BRクトウウケ ソウクミ	1
11	#02	GBR-250200AC	BR DRIVING SOURCE C WHOLE ASM.	BRクトウウケ ソウクミ	1
12	#01	GBR-108580A0	STARTING MAGNET CABLE ASM.	シュツリヨクユウケイケーブ ルクミ	(1)
13	#02	GBR-108580AC	STARTING MAGNET CABLE ASM.	シュツリヨクユウケイケーブ ルC クミ	(1)
14		SL-4030881-SC	SCREW M3X8	ナハコネジ セムス M3X0.5 L=8	(2)
15		GBR-10852000	MAGNET	スリモミカソウマク ネット	(1)
16		GBR-10853000	MAGNET	シャッターマク ネット	(1)
17		GBR-10854000	MAGNET	イチキメマク ネット	(1)
18		GBR-108550A0	DC MOTOR ASM.	スリモミDCモータクミ	(1)
19		GBR-108590A0	DC MOTOR ASM.	センカイアームDCモータクミ	(1)
20		GBR-108560A0	DC MOTOR ASM.	インデックスDCモータクミ	(1)
21		GBR-250800A0	LK-BR CONNECTING CABLE ASM.	LK-BRユウケイケーブ ルクミ	1
22		165-82009	SWITCH LINK	ニダソスイッチリンク	1
23		NS-6150430-SP	NUT 15/64-28	ロツカクナツト 15/64-28	1
24		SD-0700332-SP	HINGE SCREW D= 7 H= 3.5	タソネジ D=7 H=3.5	1
25		182-19907	TWO-STEP SWITCH LEVER	ニダソスイッチレバ	1
26		165-83403	METAL	カソユメタル	1
27		165-82504	SCREW	ニダソスイッチネジ	1
28		165-82603	SWITCH BRACKET	ニダソスイッチブ ラケット	1
29		GBR-108420A0	START SWITCH ASM.	スタートスイッチクミ	1
30		SL-4030881-SC	SCREW M3X8	ナハコネジ セムス M3X0.5 L=8	4
31		SM-6051602-TP	SCREW M5X0.8 L=16	ロツカクアナホ ルト M5X0.8 L=16	2
32		WS-0510002-KN	SPRING WASHER	ハネサカネ 5.1X9.2X1.3	2
33		WP-0531000-SC	WASHER 5.3X10X1	ヒラサカネ 5.3X10X1	2
34		NM-6060001-SC	NUT M6	ロツカクナツト M6 1ソユ	1
35		165-82702	SWITCH COVER	ニダソスイッチカハ	1
36		SM-0040801-SC	SCREW	トラスネジ M4 L=8	1
37		SM-9042510-SC	SCREW M4X0.7 L=25	ロツカクホ ルト M4X0.7 L=25	1
38		NM-6040001-SC	NUT M4	ロツカクナツト M4	1

NOTE (注記) #01....FOR DOMESTIC USE AND  
GENERAL EXPORT  
#02....FOR EUROPE

国内・一般輸出入  
ヨロツハ用

# 16. MC591 CONTROL BOX COMPONENTS

MC 591 制御箱関係



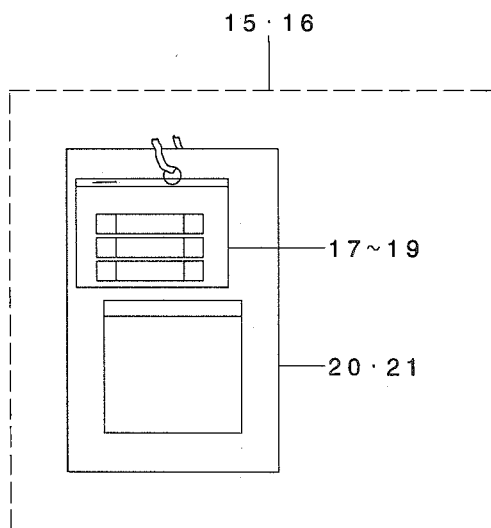
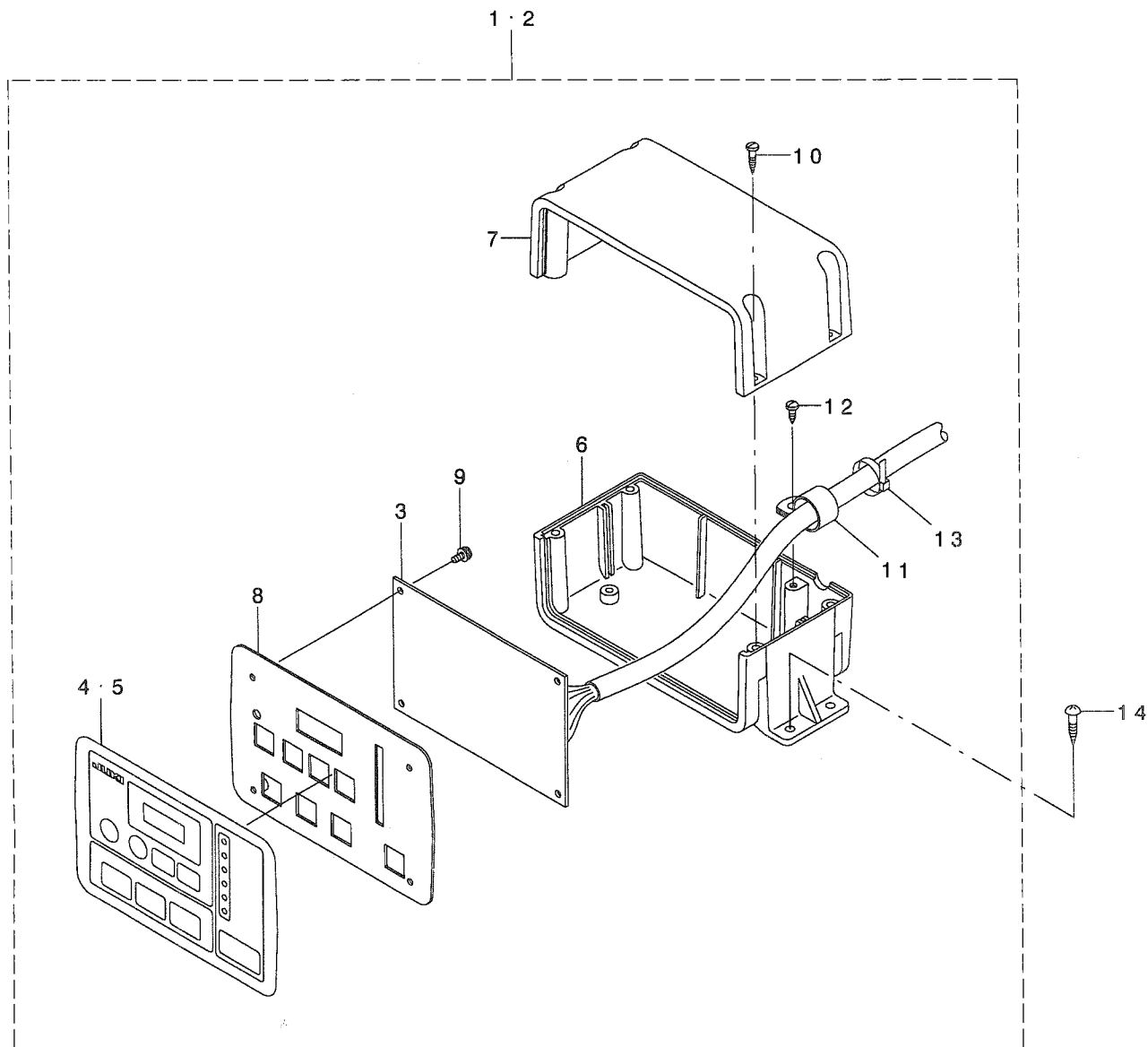
REF. NO	NOTE	PART NO.	DESCRIPTION	ヒソメイ	Qty
1		M8601-590-ABO	MAIN CIRCUIT BOARD ASM., A	MAINキハ <sup>ン</sup> AKミ	1
2		M8602-590-AAO	SERVO CIRCUIT BOARD ASM., A	SERVOキハ <sup>ン</sup> AKミ	1
3	#01	M8604-590-OAO	POWER CIRCUIT BOARD ASM.	POWERキハ <sup>ン</sup> AKミ	1
4	#02	M8604-590-AAO	POWER CIRCUIT BOARD ASM., A	POWERキハ <sup>ン</sup> AKミ	1
5		M1001-590-000	CONTROL BOX	セイキ <sup>ヨホ</sup> ツクス	1
6		M1002-580-OAO	CONTROL BOX COVER ASM.	セイキ <sup>ヨホ</sup> ツクスフタクミ	1
7		M1003-590-000	CONTROL BOX PANEL	セイキ <sup>ヨホ</sup> ツクスハ <sup>ネ</sup> ル	1
8	#01	M3003-590-00A	SEAL A	トランスタツ <sup>フ</sup> ヒヨウシ <sup>ン</sup> シールA	1
9	#02	M3002-580-00B	SEAL B	トランスタツ <sup>フ</sup> ヒヨウシ <sup>ン</sup> シール B	1
10		M8540-580-OAO	FAN ASM.	FANクミ	1
11	#01	M8901-590-AAO	POWER TRANSFORMER A ASM.	テ <sup>ン</sup> ゲ <sup>ン</sup> トランスAKミ	1
12	#02	M8901-590-BAO	POWER TRANSFORMER B ASM.	テ <sup>ン</sup> ゲ <sup>ン</sup> トランスBKミ	1
13		178-45009	CORD FITTING PLATE	コト <sup>ト</sup> トメイタ	1
14	#02	CM-2001000-01	PE MARK LABEL	PEマ <sup>ク</sup> シール	1
15	#02	CM-3001000-01	LABEL	キケンテ <sup>ン</sup> アツケイコクシール(31.5)	1
16		E9567-319-000	EARTH MARK	ア <sup>ス</sup> マ <sup>ク</sup>	1
17		E9609-603-000	STICKER (LARGE)	ステツカ <sup>ー</sup> (タ <sup>イ</sup> )	2
18		EA-9500B01-00	CABLE BAND	ソクセンハ <sup>ン</sup> ト <sup>ク</sup>	1
19	#01	HK-0266500-80	TERMINAL BASE 8P	タンシタ <sup>イ</sup> 8P	1
20	#02	HK-0542500-40	TERMINAL BASE	タンシタ <sup>イ</sup>	2
21		HM-0008600-10	FAN FILTER	モ <sup>ー</sup> タ <sup>ハ</sup> <sup>ー</sup> ツ	1
22		HX-0005600-0B	SPACER	ス <sup>パ</sup> <sup>ー</sup> サ	4
23		HX-0014700-0C	SPACER	ス <sup>パ</sup> <sup>ー</sup> サ	4
24		HX-0040700-00	BUSH	ブ <sup>ッ</sup> シユ	1
25		HX-0041000-00	BUSH	ブ <sup>ッ</sup> シユ	1
26		EA-9500B02-00	CABLE BAND 150	ケツソクハ <sup>ン</sup> ト <sup>ク</sup> 150	2
27		NM-3034000-SF	FLANGE NUT	フランジ <sup>ナツト</sup> M3	4
28		NM-6030003-SC	NUT M3	ロツカクナツト M3	2
29		SL-4030681-SF	SCREW M3 L=6	ナ <sup>ハ</sup> コネジ <sup>ン</sup> セムス M3 L=6	4
30		SL-4030891-SC	SCREW M3X8	ナ <sup>ハ</sup> コネジ <sup>ン</sup> セムス M3 L=8	4
31		SL-4040881-SF	SCREW M4 L=8	ナ <sup>ハ</sup> コネジ <sup>ン</sup> セムス M4 L=8	4
32		SL-4041091-SC	SCREW M4 L=10	ナ <sup>ハ</sup> コネジ <sup>ン</sup> セムス M4X0.7 L=10	7
33	#01	SL-4041081-SF	SCREW M4 L=10	ナ <sup>ハ</sup> コネジ <sup>ン</sup> セムス M4 L=10	2
34	#02	SM-4031851-SR	SCREW	ナ <sup>ハ</sup> コネジ <sup>ン</sup> M3 L=18	4
35	#02	WS-0310702-KS	SPRING WASHER	ハ <sup>ネ</sup> サ <sup>カ</sup> ネ 3.1X5.9X0.7	4
36		SL-4040881-SF	SCREW M4 L=8	ナ <sup>ハ</sup> コネジ <sup>ン</sup> セムス M4 L=8	4
37		SL-4041091-SC	SCREW M4 L=10	ナ <sup>ハ</sup> コネジ <sup>ン</sup> セムス M4X0.7 L=10	2
38		SL-4041091-SC	SCREW M4 L=10	ナ <sup>ハ</sup> コネジ <sup>ン</sup> セムス M4X0.7 L=10	6
39		SL-4051081-SF	SCREW M5 L=10	サ <sup>カ</sup> ネツキネジ <sup>ン</sup>	4
40		SM-1033501-SC	SCREW M3X0.5 L=35	サラコネジ <sup>ン</sup> M3X0.5 L=35	2
41		HX-0012300-0B	CABLE CLIP	ケ <sup>ー</sup> ブ <sup>ル</sup> クリツブ	1
42		WP-0550836-SC	WASHER 5.5X12X0.8	ヒラサ <sup>カ</sup> ネ 5.5X12X0.8	4
43	#03	CM-3001001-01	DANGER LABEL (SMALL)	テ <sup>ン</sup> ゲ <sup>キ</sup> ケンシ <sup>ラ</sup> ハ <sup>ル</sup> (ショウ)	1
44	#04	G6705-152-UOA	LABEL	イナス <sup>マ</sup> マ <sup>ク</sup>	1
45		SM-3065052-TC	SCREW	マルネジ <sup>ン</sup> M6 L=50	4
46		WP-0651001-SC	WASHER	ヒラサ <sup>カ</sup> ネ	4
47		WS-0610002-KN	SPRING WASHER 6.1X12.2X1.5	ハ <sup>ネ</sup> サ <sup>カ</sup> ネ M6	4
48		NM-6060001-SE	NUT M6	ロツカクナツト M6 シユ	4
49		MA0-11532000	CORD STAPLE	コト <sup>ト</sup> ステツブ <sup>ル</sup>	7
50	#05	HA-0042500-00	SWITCH	スイツチ	1
51	#06	HA-0030300-0A	SWITCH	スイツチ	1
52	#05	SK-3482001-SE	WOOD SCREW D=4.8 L=20	マルモクネジ <sup>ン</sup> D=4.8 L=20	2

NOTE (注記)

#01...FOR 100V-200V 100V-200V用  
#02...FOR 380V 380V用  
#03...FOR 100V-200V(DOMESTIC USE) 100V-200V用(国内)  
#04...FOR 100V-200V(EXPORT) 100V-200V用(輸出)  
#05...EXCEPT EUROPE ヨ<sup>ー</sup>ロツパ<sup>を</sup>除<sup>く</sup>  
#06...FOR EUROPE ヨ<sup>ー</sup>ロツパ<sup>用</sup>

17. MC591 OPERATION BOX & ACCESSORIE COMPONENTS

MC 5 9 1 操作箱・付属品関係

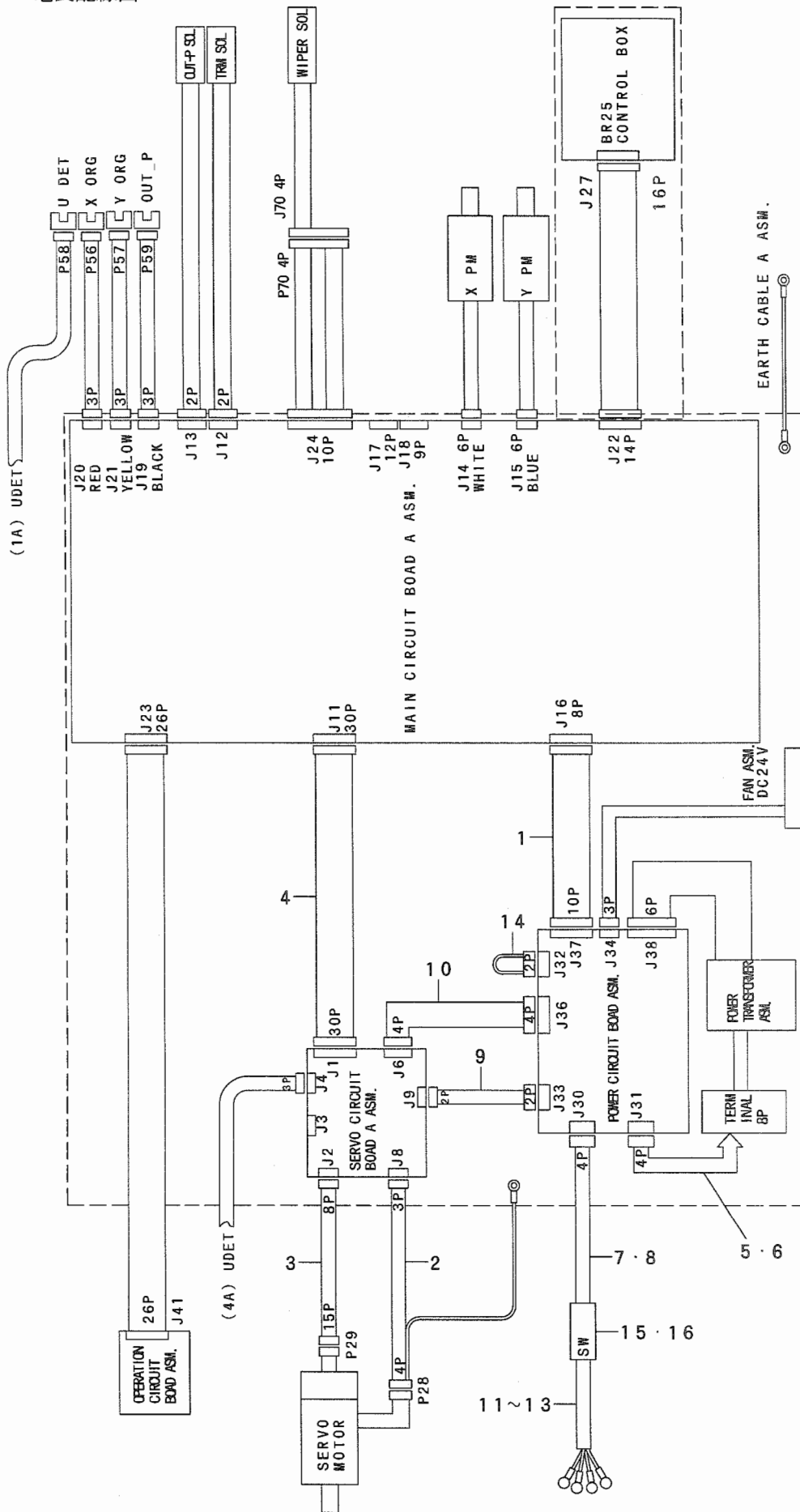


REF. NO	NOTE	PART NO.	D E S C R I P T I O N	ヒ ヨ メ イ	Qty
1	#01	M8510-590-AAO	OPERATION BOX A ASM.	ソウサハ° コAクミ	1
2	#02	M8510-590-BAO	OPERATION BOX B ASM.	ソウサハ° コBクミ	1
3		M8606-590-OAO	OPERATION CIRCUIT BOARD ASM.	ソウサキハ° ソクミ	(1)
4	#01	M3002-590-00A	OPERATION PANEL SHEET (JAPAN)	ソウサハ° ネルシート(ワ)	(1)
5	#02	M3002-590-00B	OPERATION PANEL SHEET (ENG)	ソウサハ° ネルシート(エイ, ヒ° クト)	(1)
6		M1010-590-000	OPERATION BOX A	ソウサホ° ックスA	(1)
7		M1011-590-000	OPERATION BOX B	ソウサホ° ックスB	(1)
8		M1012-590-000	OPERATION PANEL PLATE	ソウサハ° ネルイタ	(1)
9		SL-4030881-SF	SCREW	ナハ° コネシ° セムズ M3 L=8	(4)
10		ST-4031611-OR	TAPPING SCREW D=3 L=16	タツビ° ソネシ° D=3-24 L=16	(4)
11		EA-9502B05-00	CABLE CLIP	ケ-ブ° ルクリツフ°	(1)
12		ST-4031011-OR	TAPPING SCREW	タツビ° ソネシ° D=3-24 L=10	(1)
13		EA-9500B01-00	CABLE BAND	ソクセンハ° ソト°	(1)
14		SK-3382001-SE	SCREW D=3.8 L=20	マルモクネシ° D=3.8 L=20	4
15	#03	M8599-590-OAO	ACCESSORIES PART ASM.	フソ° クヒソクミ	1
16	#04	M8599-590-AAO	ACCESSORIES PART A ASM.	フソ° クヒソクミ	1
17		HF-0041010-00	FUSE 10A	ヒユ-ズ° 10A	(1)
18		HF-0041050-PO	FUSE	ヒユ-ズ°	(1)
19		E8523-304-000	FUSE 10A	カ° ラスカソ° ヒユ-ズ°	(1)
20	#03	M3004-511-00A	VOLTAGE INDICATION CARD, A	デ° ソアツ° ヒヨウシ° フタ° A	(1)
21	#04	M3003-580-000	VOLTAGE INDICATION CARD, B	デ° ソアツ° ヒヨウシ° フタ° B	(1)

NOTE (注記)	#01....FOR DOMESTIC USE	国内用
	#02....FOR EXPORT	輸出用
	#03....FOR 100V-200V	100V-200V用
	#04....FOR 380V	380V用

18. MC591 WIRING DIAGRAM

MC 5 9 1 電装配線図



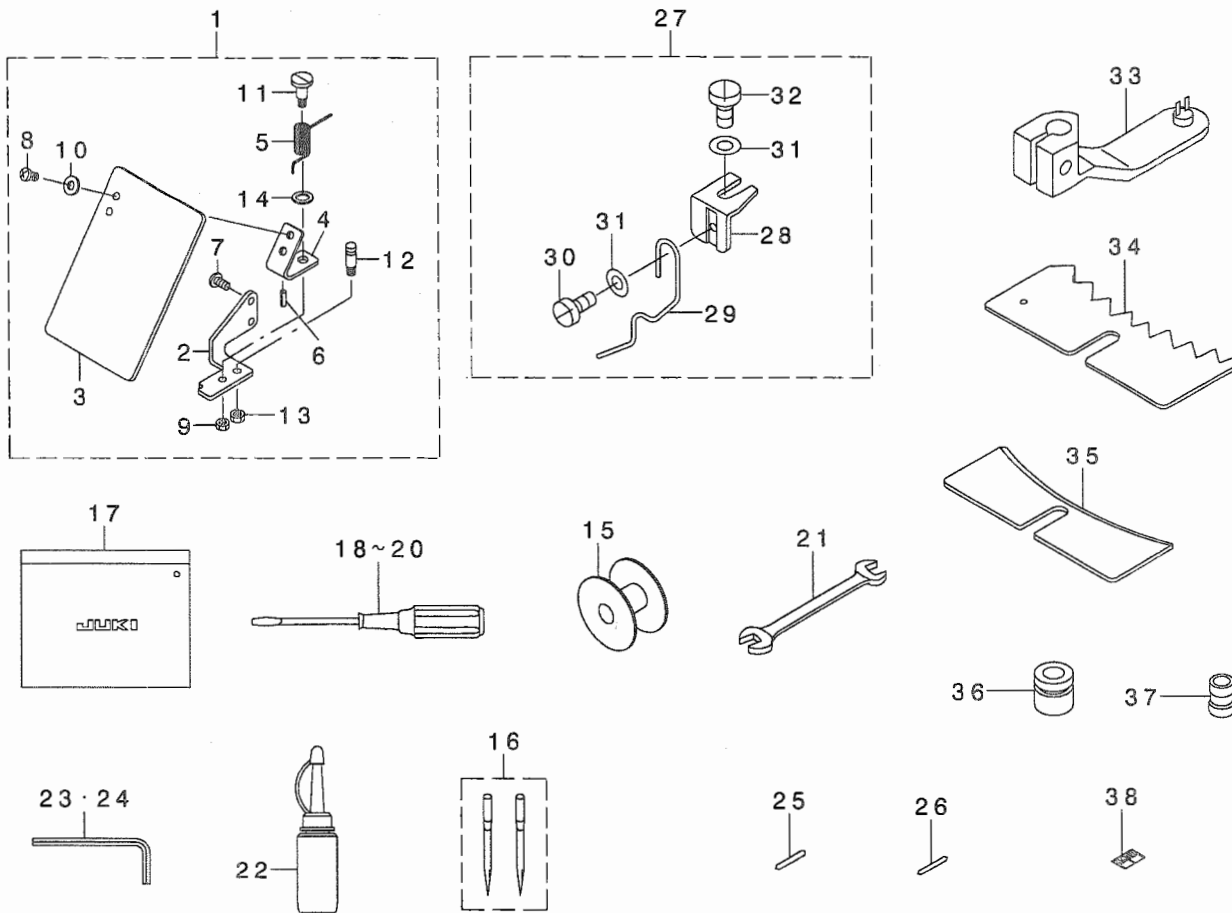
REF. NO	NOTE	PART NO.	DESCRIPTION	ヒョウメイ	Qty
1		M9001-590-0A0	MAIN POWER CORD ASM.	MAINデ'ンケ'ンコード'クミ	1
2		M9003-590-0A0	SERVO MOTOR CABLE ASM.	SERVOモ-タケ-ア'ル'クミ	1
3		M9004-590-0A0	ENCODER CONNECTING CABLE ASM.	エンコ-ダ'チユウケイケ-ア'ル'クミ	1
4		M9008-580-0A0	SERVO SIGNAL CORD ASM.	SERVOシ'ンゴ'ウコード'クミ	1
5	#01	M9020-580-0A0	TRANSFORMER POWER CORD ASM.	トランスデ'ンケ'ンコード'クミ	1
6	#02	M9020-580-AA0	TRANSFORMER POWER CORD ASM.,A	トランスデ'ンケ'ンコード'AKミ	1
7	#01	M9022-590-0A0	POWER CORD ASM.	デ'ンケ'ンコード'クミ	1
8	#02	M9023-590-0A0	POWER CORD A ASM.	デ'ンケ'ンコード'AKミ	1
9		M9002-580-0A0	SERVO POWER CORD ASM.,B	SERVOデ'ンケ'ンBコード'クミ	1
10		M9031-590-0A0	SERVO POWER CORD ASM.,A	SERVOデ'ンケ'ンAコード'クミ	1
11	#03	M9017-580-0A0	POWER CABLE ASM.	デ'ンケ'ンケ-ア'ル'クミ	1
12	#04	M9028-580-0A0	POWER CABLE ASM.	デ'ンケ'ンケ-ア'ル'クミ	1
13	#05	M9024-580-0A0	POWER CABLE ASM.,100V	デ'ンケ'ンケ-ア'ル 100Vヨウクミ	1
14	#06	M9021-580-0A0	VOLTAGE TRANSFER CORD ASM.	デ'ンアツキリカエコード'クミ	1
15	#07	HA-0042500-00	SWITCH	スイッチ	1
16	#04	HA-0030300-0A	SWITCH	スイッチ	1

NOTE (注記)

#01....FOR 100V-200V	100V-200V用
#02....FOR 380V	380V用
#03....FOR 100V-200V(3-PHASE) 380V(EXPORT)	100V-200V用 (3相) 380V (輸出)
#04....FOR MC-591-△M	MC-591-△M用
#05....FOR 1-PHASE	単相用
#06....FOR 100V	100V用
#07....EXCEPT MC-591-△M	MC-591-△Mを除く

19. ACCESSORIE PART COMPONENTS

付属品関係

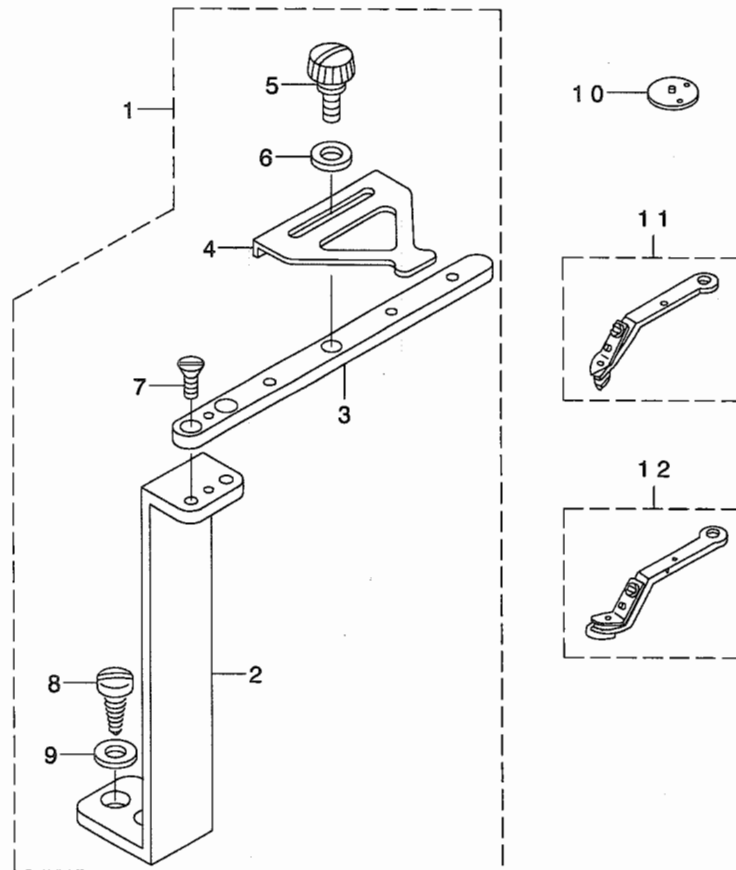


REF. NO	NOTE	PART NO.	DESCRIPTION	ヒョウメイ	Qty
1		135-51254	SAFETY PLATE ASM.	アンゼンプレート(ケツゴウ)	1
2		135-51205	SAFETY PLATE INSTALLING BASE	アンゼンプレートトリツクタイ	(1)
3		B3120-372-000	SAFETY PLATE	アンゼンプレート	(1)
4		B3121-372-000	SAFETY PLATE INSTALLING PLATE	アンゼンプレートトリツクイタ	(1)
5		139-43204	SAFETY PLATE RETURN SPRING	アンゼンプレートモトシハネ	(1)
6		PS-0200062-KH	SPRING PIN 2X6	スプリングピン 2X6	(1)
7		SS-4110715-SP	SCREW 11/64-40 L=7	ナメネジ 11/64-40 L=7	(2)
8		SS-4110715-SP	SCREW 11/64-40 L=7	ナメネジ 11/64-40 L=7	(2)
9		NS-6110310-SP	NUT 11/64-40	ワザカクナツト 11/64-40	(1)
10		WP-0450801-SD	WASHER 4.5X10X0.8	ヒラサガネ 4.5X10X0.8	(2)
11		SD-0601021-SP	HINGE SCREW D=6 H=10.2	ダンネジ D=6 H=10.2	(1)
12		B1506-352-000	TENSION SPRING RACK B	ヒツバリハネカケB	(1)
13		NS-6120310-SP	NUT 3/16-28	ワザカクナツト 3/16-28	(1)
14		WP-0740516-SP	WASHER 7.4X11.8X0.5	ヒラサガネ 7.4X11.8X0.5	(1)
15		138-12102	BOBBIN	ホビーン	1
16		MDP-170B1402	ACCESSORY BOX	フツクビンコ	1
17		B9101-552-000	ACCESSORY BOX	フツクビンコ	1
18		B9109-555-000	SCREW DRIVER, LARGE	ドライバ-大イ	1
19		B9110-012-000	SCREW DRIVER, MIDDLE	ドライバ-(チュウ)	1
20		B9111-012-000	SCREW DRIVER, SMALL	ドライバ-(ショウ)	1
21		B9113-012-000	WRENCH (9X10)	リョウゲチスパナ(ショウ)	1
22		B9121-220-0A0	OILER (CONTAINING NO.2 OIL)	アブラサシ NO2オイル	1
23		B9140-372-000	HEXAGONAL WRENCH, SMALL	ワザカクネ-スパナ(ショウ)	1
24		GCT-02906000	HEXAGONAL SPANNER	6カクネ-スパナ	1
25		GBR-01155000	SET PIN A	セツトピン A	6
26		GBR-01156000	SET PIN B	セツトピン B	4
27		141-46757	BUTTON RISING BAR ASM.	ボタンウチカサウキ	1
28		141-46807	INSTALLING BASE	ウチカサウチトリツクイタ	(1)
29		141-46708	BUTTON RISING BAR	ボタンウチカサウキ	(1)
30		SS-6080340-SP	SCREW 1/8-44 L=2.9	ヒラネジ 1/8-44 L=2.9	(1)
31		WP-0370316-SD	WASHER 3.7X8X0.3	ヒラサガネ 3.7X8X0.3	(2)
32		SS-9090813-TP	SCREW 9/64-40 L=8	ワザカクネルト 9/64-40 L=8	(1)
33		165-58009	BUTTON CARRIER B	ボタンキヤリヤB	1
34		GBR-01423000	SELECTOR PLATE, MEDIUM	センバツイタチュウ	1
35		GBR-01437000	AUXILIARY PLATE	センバツカサヨイタ	1
36		165-58108	RING, SMALL	リング(ショウ)	1
37		182-00501	WORK ATTACHMENT (SMALL)	ワークアタッチメント(ショウ)	3
38		182-04701	SCALE	メトリ(ヒタリ)	4



## 20. SELECTIVE PART COMPONENTS

### 選択部品関係



REF. NO	NOTE	PART NO.	DESCRIPTION	ヒソメイ	Qty
1		MAQ-124000A0	BUTTON SPACER	Q124 BRヨウ ホ* タンスハ* -サ	1
2		MAQ-12401000	SPACER MOUNTING BRACKET	BRヨウ ホ* タンスハ* -サ トリツケタ* イ	(1)
3		MAQ-12302000	BUTTON SPACER MOUNT PLATE	ホ* タンスハ* -サ トリツケイタ	(1)
4		MAQ-05003000	SPACER T=1.2	スハ* -サ- T=1.2	(1)
5		MAX-BS200S5X	GUIDE PLATE SETSCREW L=5	カ* イト* イタトメネジ* L=5	(1)
6		WP-0501016-SC	WASHER 5X10.5X1	ヒラサ* カ* ネ 5X10.5X1	(1)
7		SS-1090510-SP	SCREW 9/64-40 L=5	サラネジ* 9/64-40 L=5	(2)
8		SK-3381300-SC	WOOD SCREW D=3.8 L=13	マルモクネジ* D=3.8 L=13	(2)
9		WP-0410846-SC	WASHER	ヒラサ* カ* ネ	(2)
10		D2426-284-Y00	NEEDLE HOLE GUIDE	ホ* スツキ ハリアナカ* イト*	1
11		MAZ-088220BA-A	BIG BUTTON PICK-UP FOOT (LEFT)	タ* イホ* タンヨウツマミアシ(ヒタ* リ)クミ	1
12		MAZ-088230BA-A	BIG BUTTON PICK-UP FOOT(RIGHT)	タ* イホ* タンヨウツマミアシ(ミキ* )クミ	1

NUMERICAL INDEX OF PARTS

索引

PART NO 品番	PAGE 頁	REF NO	PART NO 品番	PAGE 頁	REF NO	PART NO 品番	PAGE 頁	REF NO	PART NO 品番	PAGE 頁	REF NO
B1114-581-000	2	1	GBR-01120000	12	1	GBR-11113000	10	66	HX-0022800-0A	24	6
B1207-210-D00	2	19	GBR-01155000	33	25	GBR-11114000	10	56	HX-0033900-0B	20	52
B1208-210-D00	2	17	GBR-01156000	33	26	GBR-207340A0	22	30	HX-0033900-00	20	44
B1426-771-000	12	10	GBR-01168000	12	17	GBR-207340A0	24	26	HX-0040700-00	28	24
B1506-352-000	33	12	GBR-01175000	10	46	GBR-207440A0	22	24	HX-0041000-00	28	25
B1649-161-000	10	64	GBR-014220A0	18	26	GBR-207440A0	24	20			
B1853-512-00E	2	15	GBR-01423000	33	34	GBR-207450A0	22	23	MAO-11532000	20	55
B2102-205-000	4	2	GBR-01426000	18	2	GBR-207460AA	22	9	MAO-11532000	28	49
B2107-816-000	14	8	GBR-01428000	18	14	GBR-207460AB	22	8	MAO-14506000	22	48
B2107-816-000	16	56	GBR-01432000	18	10	GBR-207460AC	24	7	MAO-14506000	24	44
B2302-205-0A0	2	8	GBR-01437000	33	35	GBR-25001000	20	36	MAQ-05003000	34	4
B2548-372-RA0	6	48	GBR-01441000	18	4	GBR-25003000	6	74	MAQ-12302000	34	3
B2549-372-RO0	6	39	GBR-01601000-A	6	46	GBR-25004000	6	67	MAQ-124000A0	34	1
B2553-372-000	6	36	GBR-01606000	6	43	GBR-25005000	8	47	MAQ-12401000	34	2
B2559-372-000	6	18	GBR-01607000	6	44	GBR-25006000	20	58	MAX-BS200S5X	34	5
B2559-372-000	6	28	GBR-107240AC	24	2	GBR-250200AC	26	11	MAZ-088220BA-A	34	11
B2560-372-000	6	37	GBR-107240A0	22	3	GBR-250200A0	26	10	MAZ-088230BA-A	34	12
B2561-372-000	6	55	GBR-10726000	24	32	GBR-25060AA0	22	2	MAZ-088270A0	6	42
B2619-372-000	2	16	GBR-10728000	24	46	GBR-25060BA0	22	1	MAZ-08828000	6	29
B3052-816-000	20	45	GBR-107430A0	22	19	GBR-25060CA0	24	1	MAZ-08829000	6	19
B3120-372-000	33	3	GBR-107430A0	24	16	GBR-250610AC	24	35	MAZ-15501000	6	3
B3121-372-000	33	4	GBR-10747000	22	18	GBR-250800A0	26	21	MAZ-15502000	6	4
B3125-012-000	6	59	GBR-10747000	24	15	GBR-30784AA0	22	39	MAZ-15509000	6	20
B5541-205-0A0	2	9	GBR-107480AA	22	10	GBR-30788000	22	56	MAZ-15510000	6	30
B5542-205-000	20	63	GBR-107480AB	22	11	GBR-30788000	24	52	MAZ-15514000	6	7
B8101-210-AAB	20	5	GBR-107480AB	24	8	GBR-308650A0	20	65	MAZ-15515000	6	31
B8103-980-000	20	57	GBR-107510A0	22	26	GCT-02906000	33	24	MAZ-15601000	6	81
B8105-210-AAA	20	6	GBR-107510A0	24	22	GPF-060600A0	20	18	MAZ-15602000	6	82
B8133-019-000	20	56	GBR-107610A0	22	4	GPF-06080000	20	17	MAZ-165070A0	6	21
B8150-210-000	20	26	GBR-107610A0	24	3	G6705-152-U0A	28	44	MAZ-165070B0	6	15
B8153-771-000	20	15	GBR-107720A0	22	35				MAZ-165080A0	6	25
B8202-205-000	20	41	GBR-107720A0	24	31	HA-0019100-00	22	42	MAZ-165080B0	6	23
B9101-552-000	33	17	GBR-107740A0	22	36	HA-0019100-00	24	38	MAZ-16522000	6	14
B9109-555-000	33	18	GBR-10775000	22	37	HA-0019100-1B	22	43	MAZ-166070A0	6	22
B9110-012-000	33	19	GBR-10782000	22	53	HA-0019100-1B	24	39	MAZ-166070B0	6	16
B9111-012-000	33	20	GBR-10782000	24	49	HA-0019100-1C	22	49	MAZ-166080A0	6	26
B9113-012-000	33	21	GBR-107850AC	24	36	HA-0019100-1C	24	45	MAZ-166080B0	6	24
B9121-012-000	20	54	GBR-107850A0	22	40	HA-0029000-00	22	46	MDP-170B1400	2	7
B9121-220-0A0	33	22	GBR-10786000	22	41	HA-0029000-00	24	42	MDP-170B1402	33	16
B9140-372-000	33	23	GBR-10786000	24	37	HA-0029800-00	22	6	M1001-590-000	28	5
			GBR-107870A0	22	54	HA-0029800-00	24	5	M1002-580-0A0	28	6
CM-2001000-01	28	14	GBR-107910AC	18	32	HA-0030300-0A	28	51	M1003-590-000	28	7
CM-3001000-01	28	15	GBR-107910A0	18	31	HA-0030300-0A	32	16	M1010-590-000	30	6
CM-3001001-01	22	57	GBR-10791000	18	35	HA-0042500-00	28	50	M1011-590-000	30	7
CM-3001001-01	28	43	GBR-108010A0	24	34	HA-0042500-00	32	15	M1012-590-000	30	8
CM-3002002-01	20	47	GBR-108410BC	26	2	HD-0003600-00	12	28	M3002-580-00B	28	9
			GBR-108410B0	26	1	HF-0013020-PO	22	27	M3002-590-00A	30	4
D1401-L7V-V00	2	6	GBR-108420A0	26	5	HF-0013020-PO	24	23	M3002-590-00B	30	5
D1405-M7W-F00	2	10	GBR-108420A0	26	29	HF-0013063-PO	22	28	M3003-580-000	30	21
D1901-L7V-VB0	2	3	GBR-108430A0	14	20	HF-0013063-PO	24	24	M3003-590-00A	28	8
D1904-L7V-V00	2	4	GBR-108430A0	26	6	HF-0041010-00	30	17	M3004-511-00A	30	20
D1906-L7V-V00	2	5	GBR-108440A0	14	73	HF-0041050-PO	30	18	M8510-590-AA0	30	1
D2426-284-Y00	34	10	GBR-108440A0	26	7	HF-0051110-0B	22	14	M8510-590-BA0	30	2
D2431-555-B00	20	61	GBR-108450A0	16	66	HF-0051110-0B	24	12	M8540-580-0A0	28	10
D2527-232-D00	6	60	GBR-108450A0	26	9	HF-0051110-00	22	13	M8599-590-AA0	30	16
D2548-232-D00	6	34	GBR-108460AC	26	4	HF-0051110-00	24	10	M8599-590-0A0	30	15
D2572-M1Y-COF	6	49	GBR-108460A0	26	3	HG-0029100-0A	22	44	M8601-590-AB0	28	1
D3130-M1Y-C00	6	50	GBR-108470A0	26	8	HG-0029100-0A	24	40	M8602-590-AA0	28	2
D6042-555-B00	18	37	GBR-10852000	8	6	HG-0029100-00	22	45	M8604-590-AA0	28	4
D8113-555-B00	20	16	GBR-10852000	26	15	HG-0029100-00	24	41	M8604-590-0A0	28	3
D8204-555-D00	20	33	GBR-10853000	14	50	HK-0044400-20	18	36	M8606-590-0A0	30	3
			GBR-10853000	26	16	HK-0044900-20	18	38	M8901-590-AA0	28	11
EA-9500B01-00	22	55	GBR-10854000	14	56	HK-0266500-80	28	19	M8901-590-BA0	28	12
EA-9500B01-00	24	50	GBR-10854000	26	17	HK-0542500-40	28	20	M9001-590-0A0	32	1
EA-9500B01-00	28	18	GBR-108550A0	10	50	HL-0087301-40	22	29	M9002-580-0A0	32	9
EA-9500B01-00	30	13	GBR-108550A0	26	18	HL-0087301-40	24	25	M9003-590-0A0	32	2
EA-9500B02-00	28	26	GBR-108560A0	16	47	HM-0008600-10	28	21	M9004-590-0A0	32	3
EA-9502B05-00	30	11	GBR-108560A0	26	20	HX-0005600-0B	28	22	M9008-580-0A0	32	4
E5006-171-000	10	57	GBR-108580AC	26	13	HX-0011400-0A	22	47	M9017-580-0A0	32	11
E8523-304-000	30	19	GBR-108580A0	26	12	HX-0011400-0A	24	43	M9020-580-AA0	32	6
E9567-319-000	28	16	GBR-108590A0	12	27	HX-0012300-0B	28	41	M9020-580-0A0	32	5
E9609-603-000	28	17	GBR-108590A0	26	19	HX-0012300-0C	4	11	M9021-580-0A0	32	14
E9613-601-000	22	5	GBR-11109000	10	54	HX-0014700-0C	28	23	M9022-590-0A0	32	7
E9613-601-000	22	15	GBR-11110000	10	51	HX-0015000-0B	22	21	M9023-590-0A0	32	8
E9613-601-000	24	4	GBR-11111000	10	55	HX-0015000-0B	24	18	M9024-580-0A0	32	13
E9613-601-000	24	11	GBR-11112000	10	24	HX-0022800-0A	22	7	M9028-580-0A0	32	12

NUMERICAL INDEX OF PARTS

索引

PART NO 品番	PAGE 頁	REF NO	PART NO 品番	PAGE 頁	REF NO	PART NO 品番	PAGE 頁	REF NO	PART NO 品番	PAGE 頁	REF NO
M9031-590-0A0	32	10	SL-4030681-SF	28	29	SM-6041202-TP	14	26	WP-0280500-SC	16	9
M9640-510-00A	20	67	SL-4030881-SC	16	5	SM-6041202-TP	14	32	WP-0320500-SC	8	51
NM-3034000-SF	28	27	SL-4030881-SC	22	22	SM-6041202-TP	14	36	WP-0320500-SC	16	59
NM-6030003-SC	28	28	SL-4030881-SC	24	19	SM-6041202-TP	14	62	WP-0320500-SC	18	24
NM-6040001-SC	8	28	SL-4030881-SC	26	14	SM-6041202-TP	16	38	WP-0370316-SD	33	31
NM-6040001-SC	10	22	SL-4030881-SC	26	30	SM-6041202-TP	10	35	WP-0410846-SC	34	9
NM-6040001-SC	10	45	SL-4030881-SF	30	9	SM-6042002-TP	8	26	WP-0430800-SC	8	27
NM-6040001-SC	10	47	SL-4030891-SC	28	30	SM-6042002-TP	10	23	WP-0430800-SC	8	41
NM-6040001-SC	12	5	SL-4031081-SC	12	29	SM-6042502-TP	10	41	WP-0430800-SC	10	29
NM-6040001-SC	14	12	SL-4040881-SF	28	31	SM-6050802-TP	8	37	WP-0430800-SC	10	33
NM-6040001-SC	14	46	SL-4040881-SF	28	36	SM-6051202-TP	6	75	WP-0430800-SC	10	37
NM-6040001-SC	14	66	SL-4040891-SC	22	20	SM-6051202-TP	16	39	WP-0430800-SC	10	49
NM-6040001-SC	16	24	SL-4040891-SC	22	25	SM-6051202-TP	16	54	WP-0430800-SC	14	17
NM-6040001-SC	26	38	SL-4040891-SC	22	31	SM-6051602-TP	6	79	WP-0430800-SC	14	28
NM-6040003-SC	4	15	SL-4040891-SC	22	33	SM-6051602-TP	16	41	WP-0430800-SC	14	29
NM-6050001-SC	8	23	SL-4040891-SC	24	17	SM-6051602-TP	26	31	WP-0430800-SC	14	49
NM-6050001-SC	10	14	SL-4040891-SC	24	21	SM-6051802-TP	10	10	WP-0430800-SC	14	61
NM-6050001-SC	12	7	SL-4040891-SC	24	27	SM-6052002-TP	16	31	WP-0430800-SC	14	65
NM-6060001-SC	18	5	SL-4040891-SC	24	29	SM-6052502-TP	8	18	WP-0430800-SC	16	36
NM-6060001-SC	20	40	SL-4041081-SF	28	33	SM-6061202-TP	6	72	WP-0430800-SC	18	13
NM-6060001-SC	26	34	SL-4041091-SC	20	66	SM-6061602-TP	14	70	WP-0430801-SC	10	59
NM-6060001-SE	28	48	SL-4041091-SC	22	50	SM-6062002-TP	12	33	WP-0450801-SD	18	29
NM-6080001-SC	18	21	SL-4041091-SC	24	51	SM-6062502-TP	20	59	WP-0450801-SD	33	10
NM-6080721-SE	20	25	SL-4041091-SC	28	32	SM-6063002-TP	8	16	WP-0501016-SC	34	6
NM-6120003-SE	20	27	SL-4041091-SC	28	37	SM-6063002-TP	8	43	WP-0501016-SD	6	53
NS-6080210-SP	6	45	SL-4041091-SC	28	38	SM-6066552-TP	20	37	WP-0501016-SD	6	73
NS-6090310-SP	6	47	SL-4041291-SC	22	17	SM-8030402-TP	14	30	WP-0531000-SC	18	30
NS-6110310-SP	4	9	SL-4041291-SC	24	14	SM-8040402-TP	12	30	WP-0531000-SC	26	33
NS-6110360-SP	10	61	SL-4051081-SF	28	39	SM-8040402-TP	16	52	WP-0531000-SD	6	77
NS-6110360-SP	10	65	SL-9082091-SE	20	12	SM-8040602-TP	8	32	WP-0550836-SC	28	42
NS-6120310-SP	33	13	SM-0040601-SA	20	53	SM-8040602-TP	10	18	WP-0611626-SP	20	60
NS-6150310-SP	6	35	SM-0040601-SC	14	2	SM-8040602-TP	12	22	WP-0612056-SD	20	38
NS-6150430-SP	26	23	SM-0040601-SC	16	3	SM-8042502-TP	14	11	WP-0612516-SD	6	56
PH-0300125-S0	10	52	SM-0040601-SC	18	17	SM-8050502-TP	8	48	WP-0612516-SD	6	65
PH-0300185-S0	16	16	SM-0040801-SC	18	34	SM-8050502-TP	10	3	WP-0641600-SC	12	35
PS-0200062-KH	33	6	SM-0041001-SN	26	36	SM-8050602-TP	16	13	WP-0641600-SC	14	72
RC-2500001-KP	12	2	SM-0041001-SN	18	8	SM-8050602-TP	8	9	WP-0641600-SC	18	6
RE-0200000-K0	8	5	SM-0861201-SA	14	21	SM-8050602-TP	10	2	WP-0651001-SC	28	46
RE-0200000-K0	14	69	SM-0861201-SA	14	74	SM-8050602-TP	12	8	WP-0651646-SC	20	39
RE-0250000-K0	14	42	SM-0861201-SA	16	67	SM-8050602-TP	12	26	WP-0671016-SE	20	20
RE-0700000-K0	6	12	SM-1031401-SC	10	63	SM-8050612-TP	12	12	WP-0740516-SP	33	14
RE-1200000-K0	14	19	SM-1033501-SC	28	40	SM-8050812-TP	12	16	WP-0841601-SC	18	28
SB-1100004-00	16	42	SM-1040601-SC	16	70	SM-8050842-TP	12	24	WP-0871602-SE	20	23
SB-1150004-00	8	15	SM-1041201-SC	16	69	SM-8050842-TP	12	31	WP-0871602-SE	20	28
SD-0500301-SP	6	40	SM-3065052-TC	28	45	SM-8050842-TP	16	44	WS-0310002-KN	8	50
SD-0550301-SP	6	38	SM-4030601-SN	18	25	SM-9042510-SC	26	37	WS-0310002-KN	10	39
SD-0600181-TP	4	5	SM-4031851-SR	28	34	SM-9061203-SE	20	19	WS-0310002-KN	16	58
SD-0600341-TP	8	7	SM-4040801-SN	18	12	SM-9082023-SE	20	22	WS-0310702-KS	28	35
SD-0600401-TP	8	11	SM-4041001-SC	22	12	SM-9086523-SE	20	31	WS-0410002-KN	6	78
SD-0600651-TP	10	58	SM-4041001-SC	24	9	SS-1090510-SP	34	7	WS-0410002-KN	8	40
SD-0601021-SP	8	13	SM-4051001-SN	18	15	SS-4110615-SP	4	12	WS-0410002-KN	8	46
SD-0601021-SP	33	11	SM-4860501-SC	16	8	SS-4110715-SP	33	7	WS-0410002-KN	10	28
SD-0640391-TP	6	54	SM-5040601-SC	22	38	SS-4110715-SP	33	8	WS-0410002-KN	10	32
SD-0700332-SP	26	24	SM-5040601-SC	24	33	SS-4110815-SP	18	3	WS-0410002-KN	10	36
SD-0791271-SP	2	11	SM-6030602-TP	6	63	SS-5060310-SP	4	8	WS-0410002-KN	10	48
SK-3311601-SE	20	34	SM-6030602-TP	10	25	SS-6080340-SP	33	30	WS-0410002-KN	10	60
SK-3311601-SE	20	42	SM-6030802-TP	16	19	SS-6110810-TP	4	1	WS-0410002-KN	14	16
SK-3341601-SE	20	64	SM-6030802-TP	16	57	SS-6121210-SP	2	18	WS-0410002-KN	14	33
SK-3381300-SC	34	8	SM-6031202-TP	10	8	SS-6621220-SP	4	3	WS-0410002-KN	14	45
SK-3382001-SE	20	68	SM-6031402-TP	8	49	SS-7080510-TP	2	2	WS-0410002-KN	14	48
SK-3382001-SE	30	14	SM-6031402-TP	10	38	SS-7090410-SP	6	17	WS-0410002-KN	14	57
SK-3452501-SE	22	34	SM-6040802-TN	22	51	SS-7090410-SP	6	27	WS-0410002-KN	14	58
SK-3452501-SE	24	30	SM-6040802-TN	24	47	SS-7091480-SP	6	41	WS-0410002-KN	14	60
SK-3482001-SE	28	52	SM-6040802-TP	14	59	SS-7110840-SP	6	70	WS-0410002-KN	14	64
SK-3483201-SE	20	35	SM-6040802-TP	14	63	SS-9090813-TP	33	32	WS-0410002-KN	14	67
SL-4030681-SC	22	16	SM-6040802-TR	8	39	SS-9091010-SP	6	9	WS-0410002-KN	16	32
SL-4030681-SC	22	32	SM-6040802-TR	10	27	SS-9110460-CP	6	51	WS-0410002-KN	16	35
SL-4030681-SC	22	52	SM-6040802-TR	14	13	SS-9110543-CP	6	71	WS-0410002-KN	20	51
SL-4030681-SC	24	13	SM-6040802-TR	16	34	SS-9151120-CP	6	64	WS-0410002-KS	4	16
SL-4030681-SC	24	28	SM-6041002-TP	10	31	SS-9621413-SP	6	52	WS-0510002-KN	8	19
SL-4030681-SC	24	48	SM-6041002-TP	14	9	ST-4031011-OR	30	12	WS-0510002-KN	26	32
			SM-6041002-TP	14	15	ST-4031611-OR	30	10	WS-0510002-KP	6	76
			SM-6041002-TP	14	23				WS-0510002-KS	10	13
			SM-6041002-TP	14	47	TA-1250705-RO	4	10	WS-0610002-KN	8	44
			SM-6041002-TP	16	55	TA-2100904-RO	6	80	WS-0610002-KN	12	34
			SM-6041202-TP	6	66				WS-0610002-KN	14	71

NUMERICAL INDEX OF PARTS

索引

PART NO 品番	PAGE 頁	REF NO	PART NO 品番	PAGE 頁	REF NO	PART NO 品番	PAGE 頁	REF NO	PART NO 品番	PAGE 頁	REF NO
WS-0610002-KN	18	7	165-58009	33	33	182-00501	10	19			
WS-0610002-KN	28	47	165-58108	33	36	182-00501	33	37			
WS-0621210-KR	20	21	165-58801	10	17	182-00709	6	62			
WS-0861410-KR	20	24	165-59007	8	31	182-00907	16	64			
WS-0861410-KR	20	29	165-59601	8	45	182-00956	16	63			
			165-60104	12	14	182-01103	16	53			
100-87906	2	14	165-60203	12	32	182-01608	14	27			
111-10707	10	62	165-60302	12	21	182-01905	16	6			
111-55108	20	62	165-61607	12	15	182-01962	16	1			
111-55207	20	32	165-61904	12	25	182-02002	16	7			
111-58300	20	7	165-62001	12	18	182-02150	14	53			
111-58409	20	8	165-62100	12	23	182-02408	18	23			
111-58516	20	11	165-62308	12	20	182-03307	16	4			
111-58607	20	9	165-62407	12	19	182-04107	14	34			
111-59001	20	14	165-62803	12	4	182-04503	16	25			
111-59506	20	30	165-62902	12	6	182-04602	18	9			
135-17602	6	2	165-65400	14	54	182-04701	33	38			
135-40901	6	33	165-65509	14	55	182-05401	10	26			
135-41313	2	13	165-65707	14	7	182-05708	10	12			
135-51205	33	2	165-65905	14	22	182-05906	10	6			
135-51254	33	1	165-66002	14	4	182-06003	10	1			
138-06005	4	7	165-66408	14	25	182-06201	10	53			
138-11906	6	57	165-66507	14	1	182-06409	10	7			
138-12003	6	58	165-66606	14	10	182-06656	10	11			
138-12102	33	15	165-67000	14	14	182-06706	8	24			
138-17754	20	13	165-67166	14	31	182-06904	8	36			
138-64509	4	17	165-67802	14	40	182-07209	12	11			
139-43204	33	5	165-67901	14	43	182-07506	12	13			
141-18152	20	3	165-68206	14	51	182-07902	8	17			
141-18251	20	4	165-68404	16	30	182-09007	6	68			
141-41402	6	11	165-68602	16	61	182-09403	14	52			
141-42251	4	13	165-68651	16	60	182-09502	14	35			
141-45106	6	1	165-68909	16	26	182-12902	16	50			
141-46104	6	10	165-69204	16	68	182-13405	16	11			
141-46203	6	8	165-69501	16	18	182-13454	16	10			
141-46302	6	13	165-69600	16	17	182-13504	16	12			
141-46708	33	29	165-70103	16	21	182-17505	14	39			
141-46757	33	27	165-70202	16	22	182-17752	8	33			
141-46807	33	28	165-70301	16	23	182-17950	12	3			
141-46906	6	69	165-70509	16	48	182-18008	16	71			
141-47003	2	12	165-70657	16	51	182-18206	8	3			
141-47508	4	6	165-70707	16	33	182-18800	10	20			
141-47607	4	4	165-70905	16	37	182-18909	14	6			
141-47755	4	14	165-71408	16	49	182-19006	8	35			
141-48407	2	20	165-71507	16	43	182-19204	14	37			
141-90052	6	5	165-71804	16	45	182-19402	8	52			
141-90151	6	6	165-71903	16	15	182-19501	16	20			
141-90300	6	32	165-72406	14	24	182-19600	16	40			
141-91951	20	2	165-72505	14	41	182-19709	8	2			
141-92009	20	1	165-72703	16	28	182-19808	8	12			
165-50105	8	38	165-72703	16	62	182-19907	26	25			
165-50204	10	42	165-72703	16	65	182-22604	20	43			
165-50402	10	40	165-73008	16	14	182-22703	20	46			
165-51806	10	30	165-73305	14	44	182-27553	12	9			
165-51905	10	16	165-73701	16	2	182-27603	6	61			
165-52309	10	21	165-73909	16	46	182-27702	8	42			
165-52507	8	1	165-74006	14	18	182-27850	8	8			
165-52606	8	10	165-74105	14	3	182-27959	10	5			
165-53208	8	21	165-77009	18	1	182-28007	20	48			
165-53208	14	5	165-77108	18	18	182-28106	20	50			
165-53307	8	22	165-77207	18	16	182-51553	18	27			
165-54008	8	20	165-77207	18	33						
165-54008	14	38	165-77306	18	20						
165-54503	8	30	165-77405	18	22						
165-56300	10	44	165-77504	18	11						
165-56409	10	43	165-79203	18	19						
165-56607	10	34	165-82009	26	22						
165-56706	8	14	165-82504	26	27						
165-56805	8	25	165-82603	26	28						
165-57209	8	4	165-82702	26	35						
165-57209	14	68	165-83403	26	26						
165-57308	10	15	165-86505	20	49						
165-57407	10	4	170-07402	20	10						
165-57506	8	29	178-45009	28	13						
165-57605	8	34	182-00303	16	29						
165-57902	10	9	182-00352	16	27						

**MEMO**

---

---

---

---

---

---

---

---

---

---

---

---

---

---

---

---

---

---

---

---

---

---

---

---

---

---

MEMO

---

---

---

---

---

---

---

---

---

---

---

---

---

---

---

---

---



# JUKI®

**JUKI CORPORATION**  
INTERNATIONAL SALES DIVISION  
8-2-1, KOKURYO-CHO,  
CHOFU-SHI, TOKYO 182, JAPAN  
PHONE : 03(3430)4001~5  
FAX : 03(3430)4909 . 4914 . 4984  
TELEX : J22967

## JUKI 株式会社

〒182 東京都調布市国領町8-2-1  
TEL. 03-3480-1111(代表)

国内営業本部  
TEL. 03-3480-1113(ダイヤルイン)

お問い合わせ、ご相談は  
To order or for further  
information,  
please contact :

※このパーツリストは商品改良のため予告なく変更する事があります。

\* The description covered in this parts list is subject to change for improvement of the commodity without notice.

※このパーツリストは、1997年5月 現在の商品仕様で編集したものです。

\* This parts list is edited in accordance with the product specifications as of May 1997.