

1. MACHINE FRAME & MISCELLANEOUS COVER COMPONENTS

頭部・外装関係

目 次

The part numbers of parts shown in the figure indicate the corresponding numbers (Ref. No.) shown by the index.
 この図に示した各部品の品番は、図に添えてある「目次」の「部品番号」欄に示した品番と対応する。

Codes on the "Model" column
 "E.C." 機種の記号

Codes on the "E.C. (Engineering change)" column
 "変更年凡" 機種の記号

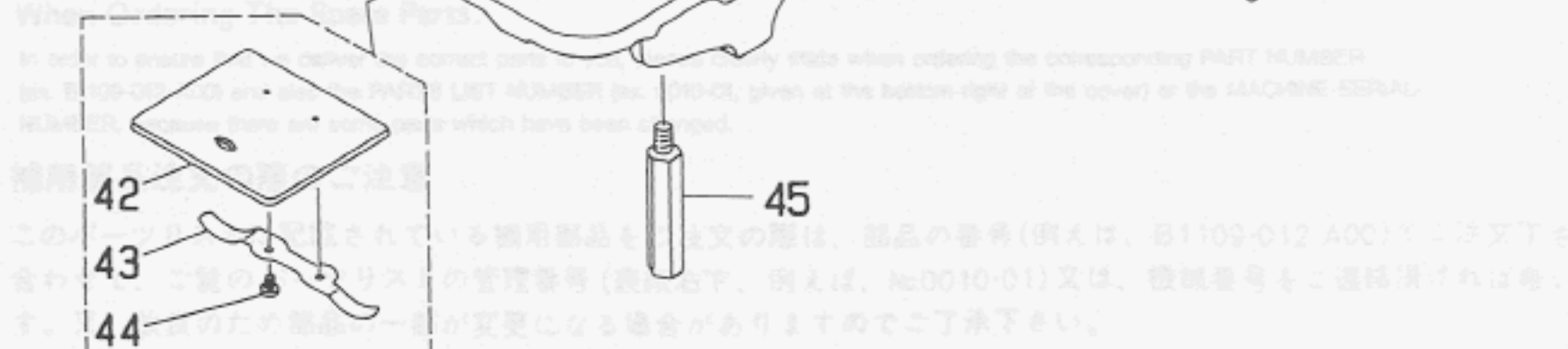
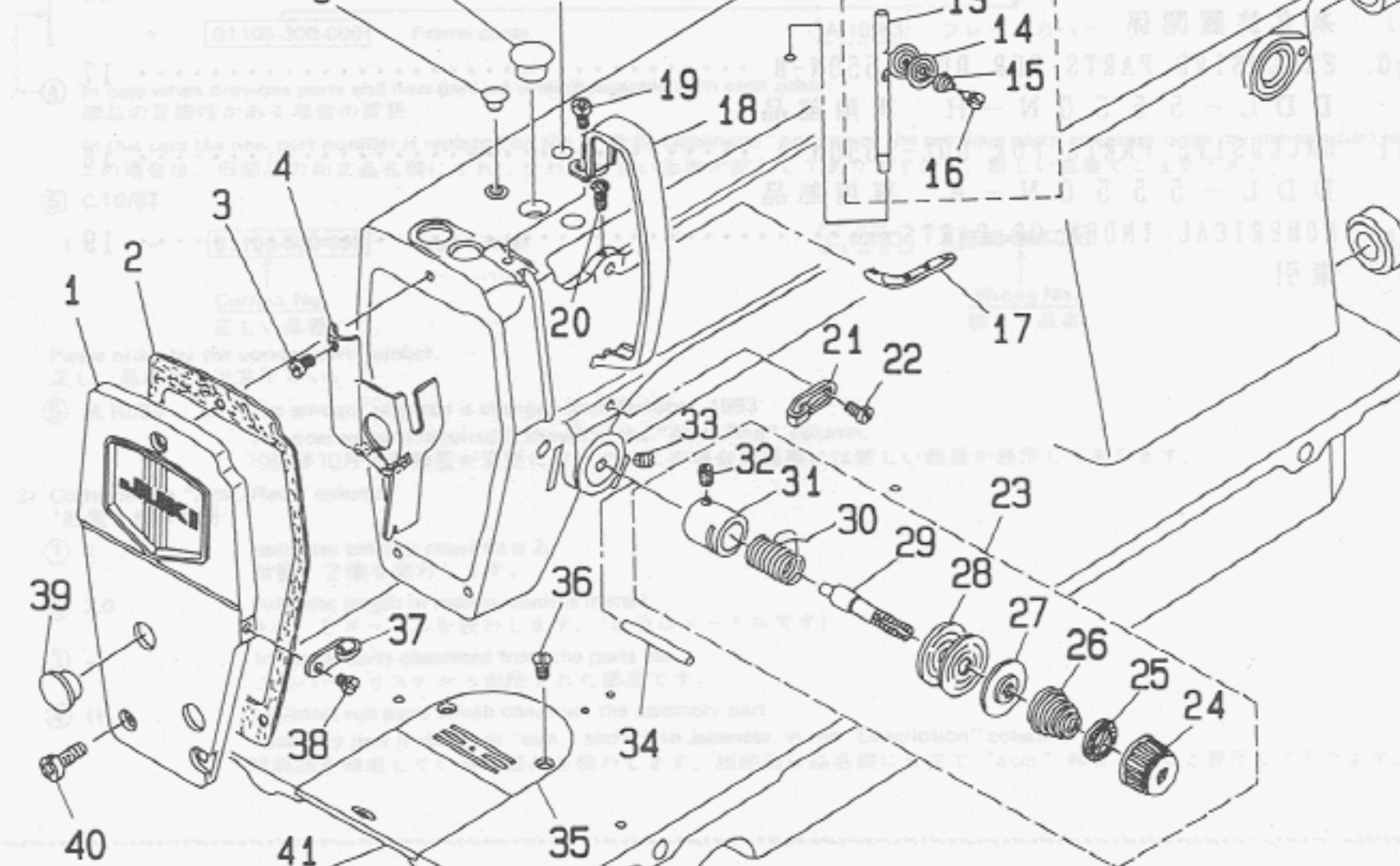
① A.10/83 ... Added from October, 1983
 1983年10月より追加された。

② Q.10/83 ... Deleted from October, 1983
 1983年10月より削除された。

When ordering parts (Directly or through a distributor)
 部品を直接注文する場合、または代理店を通じて注文する場合

In this case, even if the part (10) is not shown in the figure, it is necessary to order the part (10) together with the part (9).
 この場合、図に示されていない部品(10)であっても、部品(9)と一緒に部品(10)を注文する必要があります。

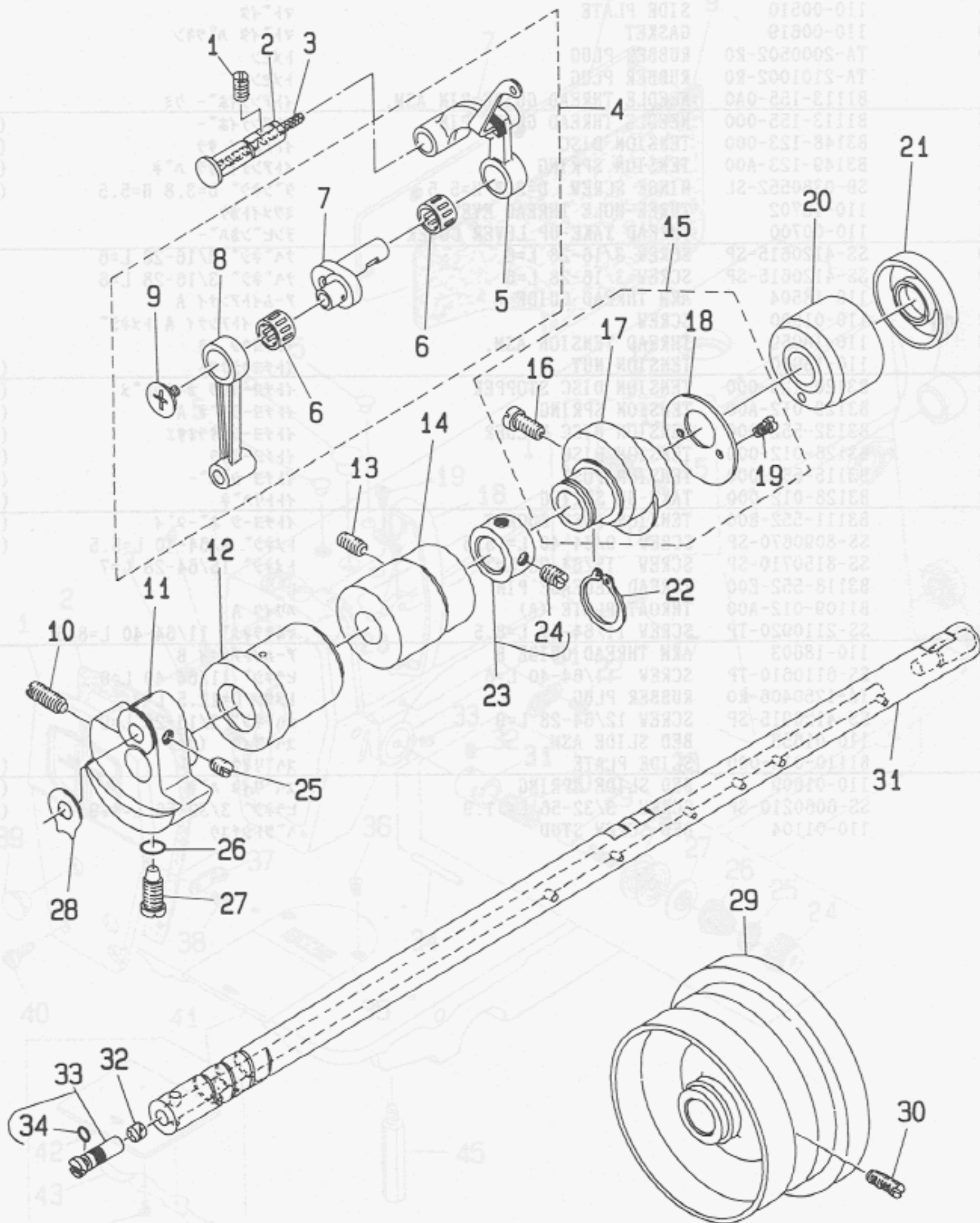
Ref. No. Part No. Description
 部品番号 部品番号 品名



REF.NO.	NOTE	PART NO.	DESCRIPTION	ヒ ン メ イ	AMT.
1		110-00254	FACE PLATE ASM.	メンイタ クミ	1
2		110-00304	FACE PLATE GASKET	メンイタハ°ツキン	1
3		SS-6080410-SP	SCREW 1/8-44 L=4	ヒラネジ° 1/8-44 L=4	1
4		110-00858	ARM OIL SHIELD ASM.	メンブ°ユホ°ウハ°ン クミ	1
5		TA-0850604-R0	RUBBER PLUG	トメセン	2
6		TA-1250705-R0	RUBBER PLUG	トメセン	1
7		SS-4120915-SP	SCREW 12/64-28 L=9	ナハ°ネジ° 3/16-28 L=9	8
8		110-00510	SIDE PLATE	マト°イタ	1
9		110-00619	GASKET	マト°イタ ハ°ツキン	1
10		TA-2000502-R0	RUBBER PLUG	トメセン	1
11		TA-2101002-R0	RUBBER PLUG	トメセン	1
12		B1113-155-0A0	NEEDLE THREAD GUIDE PIN ASM.	イトアンナイホ°- クミ	1
13		B1113-155-000	NEEDLE THREAD GUIDE PIN	イトアンナイホ°-	(1)
14		B3148-123-000	TENSION DISC	イトアンナイ サラ	(2)
15		B3149-123-A00	TENSION SPRING	イトアンナイ サラ ハ°ネ	(1)
16		SD-0380552-SL	HINGE SCREW D=3.8 H=5.5	タ°ンネジ° D=3.8 H=5.5	(1)
17		110-18702	THREE-HOLE THREAD EYELET	ミツメイトカケ	1
18		110-00700	THREAD TAKE-UP LEVER COVER	テンヒ°ンカハ°-	1
19		SS-4120615-SP	SCREW 3/16-28 L=6	ナハ°ネジ° 3/16-28 L=6	1
20		SS-4120615-SP	SCREW 3/16-28 L=6	ナハ°ネジ° 3/16-28 L=6	1
21		110-18504	ARM THREAD GUIDE A	ア°ムイトアンナイ A	1
22		110-01500	SCREW	ア°ム イトアンナイ A トメネジ°	1
23		110-18959	THREAD TENSION ASM.	イトチヨウシ クミ	1
24		110-18900	TENSION NUT	イトチヨウシナツト	(1)
25		B3120-125-000	TENSION DISC STOPPER	イトチヨウシサラ カイデント°メ	(1)
26		B3129-012-A00	TENSION SPRING	イトチヨウシハ°ネ A	(1)
27		B3132-552-000	TENSION DISC HOLDER	イトチヨウシ サラオキ	(1)
28		B3126-012-000	TENSION DISC	イトチヨウシサラ	(2)
29		B3115-552-000	TENSION POST	イトチヨウシ ホ°-	(1)
30		B3128-012-000	TAKE-UP SPRING	イトトリハ°ネ	(1)
31		B3111-552-B00	TENSION POST SOCKET	イトチヨウシ ホ°-タ°イ	(1)
32		SS-8090670-SP	SCREW 9/64-40 L= 5.5	トメネジ° 9/64-40 L=5.5	(1)
33		SS-8150710-SP	SCREW 15/64-28 L=7	トメネジ° 15/64-28 L=7	1
34		B3118-552-E00	THREAD RELEASE PIN	ピ°ン	1
35		B1109-012-A00	THROAT PLATE (A)	ハリイタ A	1
36		SS-2110920-TP	SCREW 11/64-40 L=8.5	マルサラネジ° 11/64-40 L=8.5	2
37		110-18603	ARM THREAD GUIDE B	ア°ムイトアンナイ B	1
38		SS-6110610-TP	SCREW 11/64-40 L=6	ヒラネジ° 11/64-40 L=6	1
39		TA-1250406-R0	RUBBER PLUG	トメセン D=12.5 L=4	2
40		SS-4120915-SP	SCREW 12/64-28 L=9	ナハ°ネジ° 3/16-28 L=9	3
41		110-01658	BED SLIDE ASM.	スハ°リイタ (クミ)	1
42		B1110-012-000	SLIDE PLATE	スハ°リイタ	(1)
43		110-01609	BED SLIDE SPRING	スハ°リイタ ハ°ネ	(1)
44		SS-6060210-SP	SCREW 3/32-56 L= 1.9	ヒラネジ° 3/32-56 L=1.9	(2)
45		110-01104	BED SCREW STUD	ハ°ツトシチユウ	4

2. MAIN SHAFT & THREAD TAKE-UP LEVER COMPONENTS

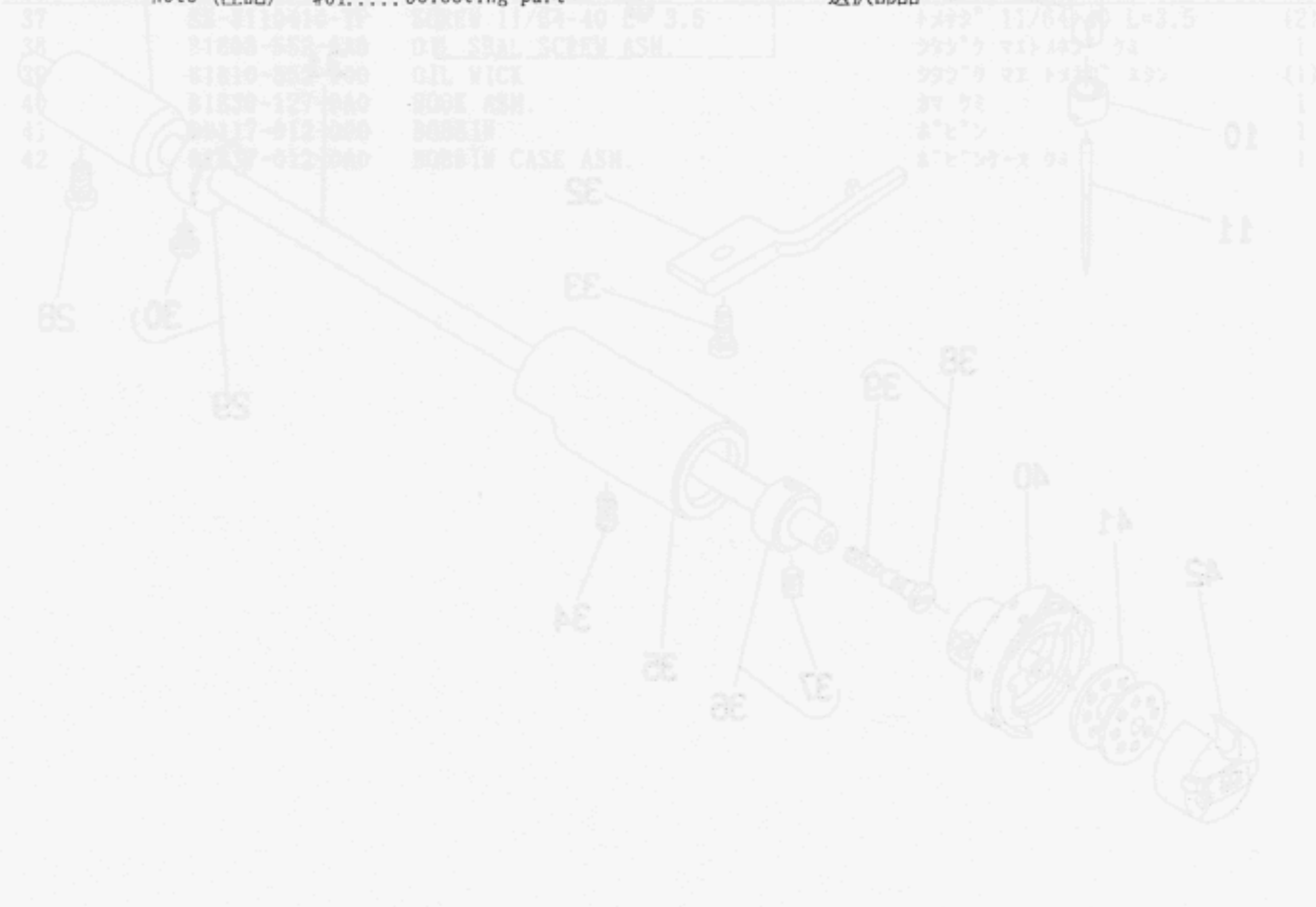
上軸・天秤関係



REF.NO.	NOTE	PART NO.	DESCRIPTION	ヒ	ン	メ	イ	AMT.													
1		SS-8151150-SP	SCREW 15/64-28 L=10.5	トメネジ	15/64-28	L=10.5		1													
2		110-17209	THREAD TAKE-UP CRANK SHAFT	テンピン	チキ	イシク		1													
3		CQ-3500000-F0	OIL FELT	ユシ				0.1													
4		110-39070	THREAD TAKE-UP LEVER ASM.	リンク	テン	ヒ	クミ	1													
5		110-39062	THREAD TAKE-UP LEVER ASM.	リンク	テン	ヒ	クミ	(1)													
6	#01	B1905-541-B00	NEEDLE BEARING, B	テン	ピン	ニ	ト	ル	ヘ	ア	リンク	(2)									
7		110-05204	NEEDLE BAR CRANK	ハリ	ホ	ウ	ク	ラン	ク	(1)											
8		B1408-552-000	NEEDLE BAR CRANK ROD	ハリ	ホ	-	ク	ラン	ク	ロ	ツ	(1)									
9		B1903-552-000	END SCREW LEFT	ヒ	タ	リ	ネ	ジ	(1)												
10		SS-8681650-TP	SCREW 9/32-28 L=16	トメ	ネ	ジ	9/32-28	L=16	1												
11		110-02706	COUNTERWEIGHT	ツ	リ	アイ	オ	モ	リ	B	1										
12		110-02201	MAIN SHAFT BUSHING, FRONT	ウ	ワ	シ	ク	マ	エ	メ	タル	1									
13		SS-8150912-TH	SCREW	トメ	ネ	ジ			1												
14		110-02300	BUSHING, INTERMEDIATE	ウ	ワ	シ	ク	ナ	カ	メ	タル	1									
15		110-08059	FEED DRIVE ECCENTRIC CAM ASM.	オ	ク	リ	ハ	ン	シ	ン	カ	ク	ミ	1							
16		SS-6661110-SP	SCREW 1/4-40 L=11	ヒ	ラ	ネ	ジ	1/4-40	L=11	(2)											
17		110-08000	FEED DRIVE ECCENTRIC CAM	オ	ク	リ	ハ	ン	シ	ン	カ	(1)									
18		110-08109	THRUST COLLAR	オ	ク	リ	ハ	ン	シ	ン	カ	ス	ラ	ス	ト	ウ	(1)				
19		SS-6090670-TP	SCREW 9/64-40 L=6	ヒ	ラ	ネ	ジ	9/64-40	L=6	(2)											
20		110-02805	MAIN SHAFT BUSHING, REAR	ウ	ワ	シ	ク	ウ	シ	ロ	メ	タル	B	1							
21		110-02508	OIL SEAL	メ	タル	オ	イ	ル	シ	ール	1										
22		RC-1850001-KP	SNAP RING 18.5	C	カ	タ	ト	メ	リ	18.5	1										
23		CS-147121A-SH	THRUST COLLAR ASM. D=14.72 W=12	ス	ラ	ス	ト	ウ	ケ	D=14.72	W=12	ク	ミ	1							
24		SS-8660610-TP	SCREW 1/4-40 L=6	トメ	ネ	ジ	1/4-40	L=6	(2)												
25		SS-8660610-TP	SCREW 1/4-40 L=6	トメ	ネ	ジ	1/4-40	L=6	2												
26		RO-0442401-00	RUBBER RING	O	リ	ン	ク		1												
27		SS-7681650-TP	SCREW 9/32-28 L=16	マ	ル	ヒ	ラ	ネ	ジ	9/32-28	L=16	1									
28		B1212-552-A00	COUNTERWEIGHT PROTECTING PLATE	ツ	リ	アイ	オ	モ	リ	ホ	コ	イ	タ	1							
29		110-02607	HAND WHEEL	ハ	ス	ミ	ク	ル	マ	1											
30		SS-8151550-SP	SCREW 15/64-28 L=15	トメ	ネ	ジ	15/64-28	L=15	2												
31		110-02003	MAIN SHAFT	ウ	ワ	シ	ク		1												
32		110-02904	ROLLER FELT	メ	ン	フ	ユ	リ	ヨ	ウ	チ	ヨ	ウ	セ	ツ	フ	イ	ル	ト	1	
33		B1213-552-0AO-A	OIL AMOUNT ADJUSTING PIN ASM.	ク	ラ	ン	ク	ユ	リ	ヨ	-	チ	ヨ	-	セ	ツ	ヒ	ン	ク	ミ	1
34		RO-0291801-00	RUBBER RING	O	リ	ン	ク		(1)												

Note (注記) #01..... Selecting part

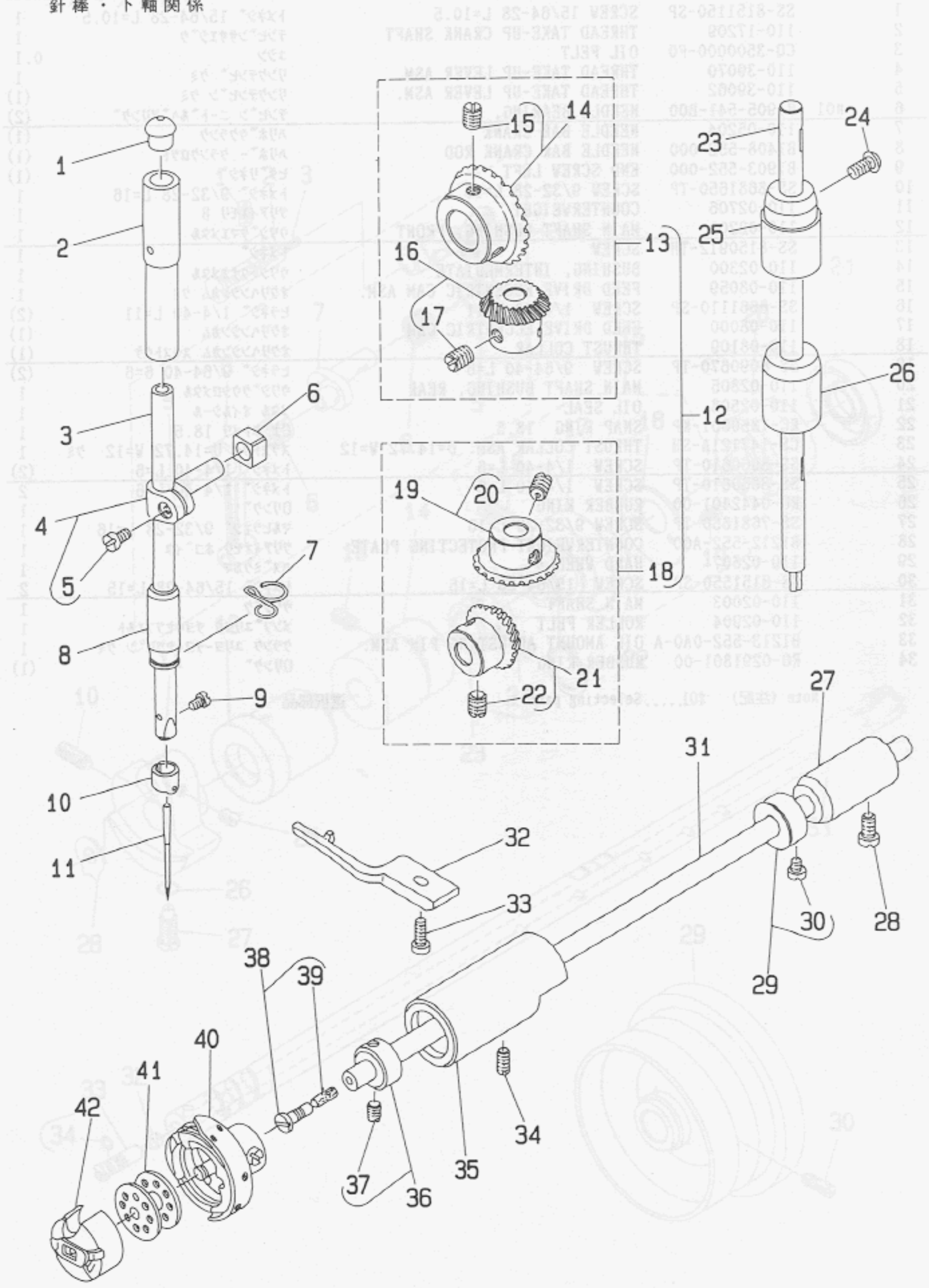
選択部品



3. NEEDLE BAR & HOOK DRIVING SHAFT COMPONENTS

針棒・下軸関係

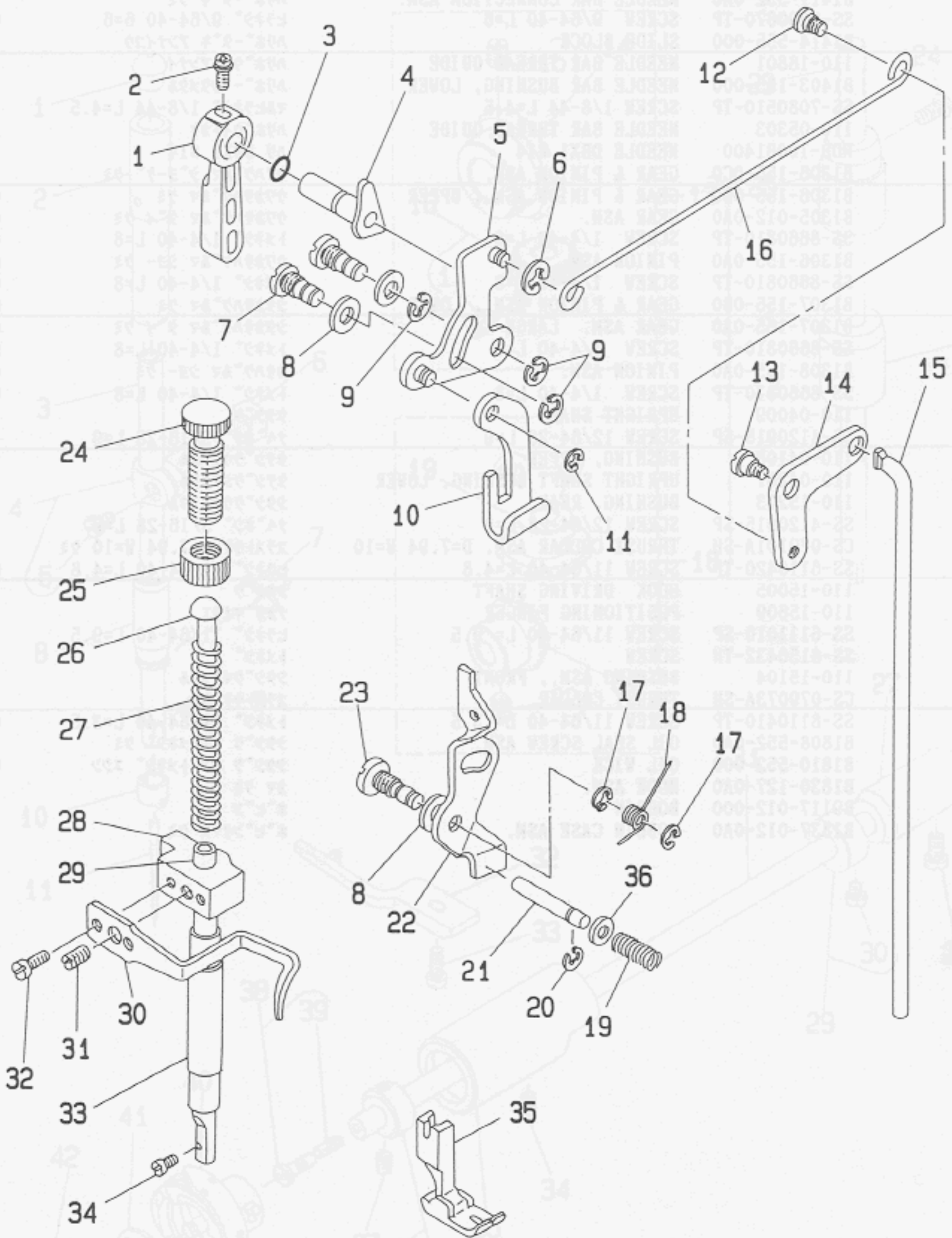
KEY NO. PART NO. NOTE



REF. NO.	NOTE	PART NO.	DESCRIPTION	ヒンメイ	AMT.
1		B1405-012-000	CAP	キャップ	1
2		B1402-552-000-A	NEEDLE BAR BUSHING, UPPER	ハリホウ ウリメタル	1
3		110-05006	NEEDLE BAR	ハリホウ	1
4		B1411-552-0A0	NEEDLE BAR CONNECTION ASM.	ハリホウ タキ クミ	1
5		SS-6090670-TP	SCREW 9/64-40 L=6	ヒラネジ 9/64-40 6=6	(1)
6		B1414-555-000	SLIDE BLOCK	ハリホウ タキ アンナイコウ	1
7		110-18801	NEEDLE BAR THREAD GUIDE	ハリホウ ウイトアンナイ	1
8		B1403-155-000	NEEDLE BAR BUSHING, LOWER	ハリホウ シタメタル	1
9		SS-7080510-TP	SCREW 1/8-44 L=4.5	マルヒラネジ 1/8-44 L=4.5	1
10		110-05303	NEEDLE BAR THREAD GUIDE	ハリホウ ウイトカケ	1
11		MDB-100B1400	NEEDLE DBX1 #14	ハリ DBX1 #14	1
12		B1306-155-0C0	GEAR & PINION ASM.	カサハク ルマ ショウケ クミ	1
13		B1306-155-0B0	GEAR & PINION ASM., UPPER	ウリカサハク ルマ クミ	(1)
14		B1305-012-0A0	GEAR ASM.	ウリカサハク ルマ タイ クミ	(1)
15		SS-8660810-TP	SCREW 1/4-40 L=8	トメネジ 1/4-40 L=8	(2)
16		B1306-155-0A0	PINION ASM.	ウリカサハク ルマ ショウ クミ	(1)
17		SS-8660810-TP	SCREW 1/4-40 L=8	トメネジ 1/4-40 L=8	(2)
18		B1307-155-0B0	GEAR & PINION ASM., LOWER	シタカサハク ルマ クミ	(1)
19		B1307-155-0A0	GEAR ASM. LARGE	シタカサハク ルマ タイ クミ	(1)
20		SS-8660810-TP	SCREW 1/4-40 L=8	トメネジ 1/4-40 L=8	(2)
21		B1308-155-0A0	PINION ASM.	カサハク ルマ ショウ クミ	(1)
22		SS-8660810-TP	SCREW 1/4-40 L=8	トメネジ 1/4-40 L=8	(2)
23		110-04009	UPRIGHT SHAFT	タテシク	1
24		SS-4120915-SP	SCREW 12/64-28 L=9	ナネジ 3/16-28 L=9	1
25		110-04108	BUSHING, UPPER	タテシク ウイメタル	1
26		110-04207	UPRIGHT SHAFT BUSHING, LOWER	タテシク シタメタル	1
27		110-15203	BUSHING, REAR	シタシク ウシロメタル	1
28		SS-4120915-SP	SCREW 12/64-28 L=9	ナネジ 3/16-28 L=9	1
29		CS-079101A-SH	THRUST COLLAR ASM. D=7.94 W=10	スラストウケ D=7.94 W=10 クミ	1
30		SS-8110420-TP	SCREW 11/64-40 L=4.8	ヒラネジ 11/64-40 L=4.8	(2)
31		110-15005	HOOK DRIVING SHAFT	シタシク	1
32		110-15609	POSITIONING FINGER	ナカカマオサ	1
33		SS-6111010-SP	SCREW 11/64-40 L= 9.5	ヒラネジ 11/64-40 L=9.5	1
34		SS-8150432-TH	SCREW	トメネジ	1
35		110-15104	BUSHING ASM., FRONT	シタシク マイメタル	1
36		CS-079073A-SH	THRUST COLLAR	スラストウケ クミ	1
37		SS-8110410-TP	SCREW 11/64-40 L= 3.5	トメネジ 11/64-40 L=3.5	(2)
38		B1808-552-0A0	OIL SEAL SCREW ASM.	シタシク マイトメネジ クミ	1
39		B1810-552-000	OIL WICK	シタシク マイトメネジ ユシ	(1)
40		B1830-127-0A0	HOOK ASM.	カマ クミ	1
41		B9117-012-000	BOBBIN	ホヒン	1
42		B1837-012-0A0	BOBBIN CASE ASM.	ホヒン ケース クミ	1

4. HAND LIFTER COMPONENTS

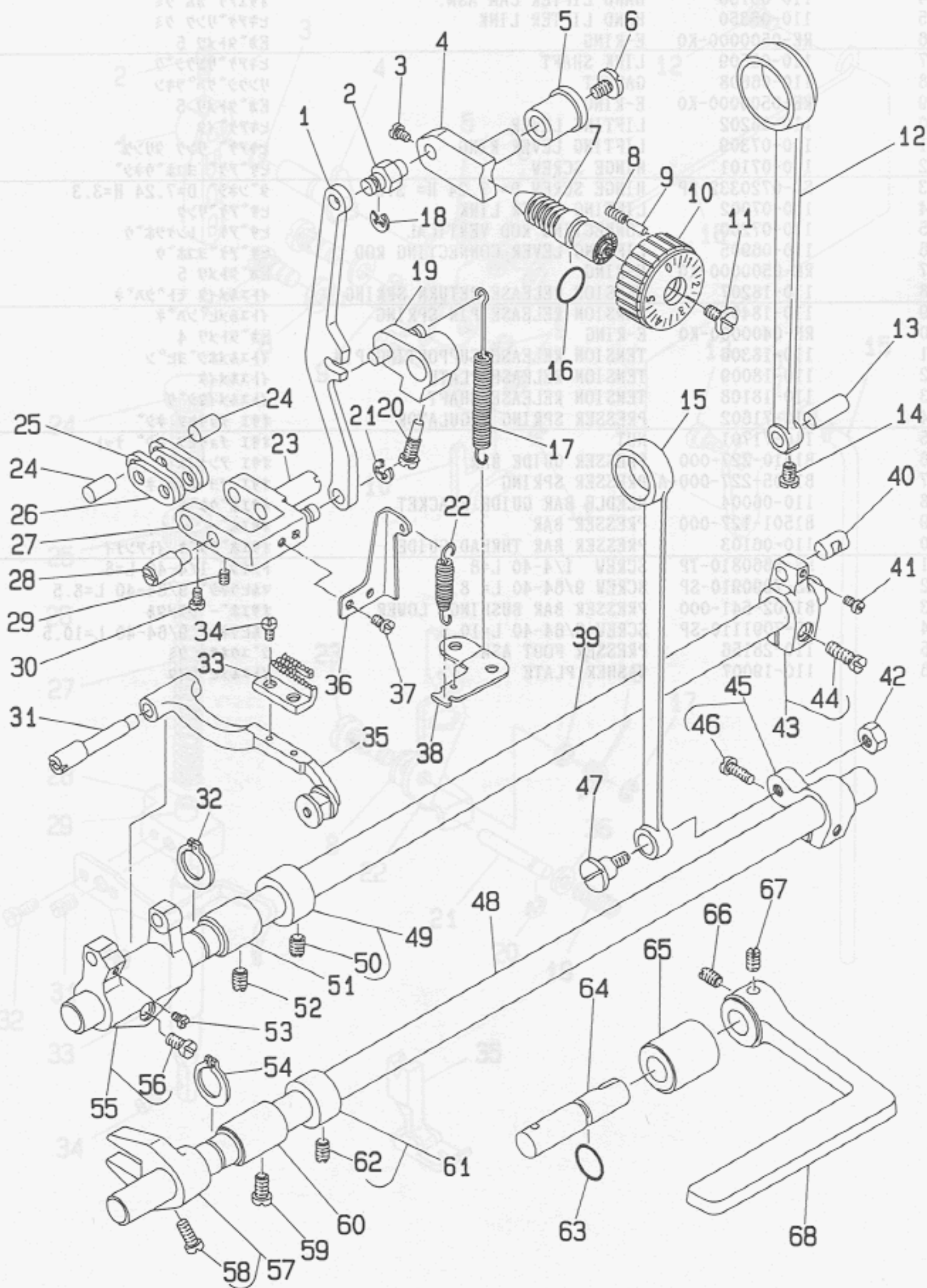
押え上げ関係



REF.NO.	NOTE	PART NO.	DESCRIPTION	ヒ	ン	メ	イ	AMT.				
1		110-71800	HAND LIFTER	オサエアケ	レハ	-		1				
2		B1521-555-000	SCREW	オサエアケ	レハ	-	トメネジ	1				
3		RO-0371801-00	RUBBER RING	Oリング				1				
4		110-06756	HAND LIFTER CAM ASM.	オサエアケ	カム	クミ		1				
5		110-06350	HAND LIFTER LINK	ヒキアケ	リンク	クミ		1				
6		RE-0500000-KO	E-RING	Eカ	タメワ	5		1				
7		110-06509	LINK SHAFT	ヒキアケ	リンク	シク		2				
8		110-06608	GASKET	リンク	シク	ハ	ツキン	3				
9		RE-0500000-KO	E-RING	Eカ	タメワ	5		3				
10		110-06202	LIFTING LEVER	ヒキアケ	イタ			1				
11		110-07309	LIFTING LEVER RING	ヒキアケ	リンク	タリンク		1				
12		110-07101	HINGE SCREW	ヒサアケ	ヨコホ	ウネジ		1				
13		SD-0720332-SP	HINGE SCREW D= 7.24 H= 3.3	タ	ンネジ	D=7.24	H=3.3	1				
14		110-07002	LIFTING LEVER LINK	ヒサアケ	リンク			1				
15		110-07200	CONNECTING ROD VERTICAL	ヒサアケ	レンケツ	ホ	ウ	1				
16		110-06905	LIFTING LEVER CONNECTING ROD	ヒサアケ	ヨコホ	ホ	ウ	1				
17		RE-0500000-KO	E-RING	Eカ	タメワ	5		2				
18		110-18207	TENSION RELEASE RETURN SPRING	イトユル	メ	イタ	モト	シハ	ネ	1		
19		110-18405	TENSION RELEASE PIN SPRING	イトユル	メ	ヒ	ン	ハ	ネ	1		
20		RE-0400000-KO	E-RING	Eカ	タメワ	4		1				
21		110-18306	TENSION RELEASE SUPPORTING PIN	イトユル	メ	ホ	シ	ヨ	ヒ	ン	1	
22		110-18009	TENSION RELEASE PLATE	イトユル	メ	イタ		1				
23		110-18108	TENSION RELEASE SHAFT	イトユル	メ	イタ	シク	1				
24		110-71602	PRESSER SPRING REGULATOR	オサエ	チョウ	セツ	ネジ		1			
25		110-71701	NUT	オサエ	チョウ	セツ	ネジ	ナット		1		
26		B1510-227-000	PRESSER GUIDE BAR	オサエ	アン	ナイ	ホ	-		1		
27		B1505-227-000-A	PRESSER SPRING	オサエ	チヨ	セツ	ハ	ネ		1		
28		110-06004	NEEDLE BAR GUIDE BRACKET	オサエ	ホ	ウ	タ	キ		1		
29		B1501-127-000	PRESSER BAR	オサエ	ホ	-				1		
30		110-06103	PRESSER BAR THREAD GUIDE	オサエ	ホ	ウ	タ	キ	イト	アン	ナイ	1
31		SS-8660810-TP	SCREW 1/4-40 L=8	トメ	ネジ	1/4-40	L=8			1		
32		SS-7090910-SP	SCREW 9/64-40 L= 8.5	マル	ヒラ	ネジ	9/64-40	L=8.5		2		
33		B1502-541-000	PRESSER BAR BUSHING, LOWER	オサエ	ホ	-	シタ	メタル		1		
34		SS-7091110-SP	SCREW 9/64-40 L=10.5	マル	ヒラ	ネジ	9/64-40	L=10.5		1		
35		110-28156	PRESSER FOOT ASM.	シ	ユウ	オサエ	クミ			1		
36		110-19007	WASHER PLATE	イトユル	メ	ヒ	ン	イタ		1		
37		110-13001	FEED SPRING BOOK							1		
38		110-13002	FEED ROCKER SHAFT							1		
39		110-09107	WALKING FOOT PIN BEE							1		
40		SS-8660820-SP	SCREW 9/64-40 L=8	トメ	ネジ	9/64-40	L=8			1		
41		SS-8660810-SP	NUT 1/4-32-28							1		
42		110-13003	FEED ROCKER SHAFT CRANK ASM.							1		
43		110-13004	SCREW 3/16-28 L=14							(1)		
44		110-13005	CRANK ASM.							1		
45		110-13006	SCREW 3/16-28 L=12							(1)		
46		110-13007	SCREW 3/16-28 L=8							(1)		
47		110-13008	SCREW 3/16-28 L=12							(1)		
48		110-13009	FEED DRIVING SHAFT							1		
49		110-13010	FRONT COLLAR ASM. D=14.72 V=12							1		
50		110-13011-TP	SCREW 1/4-40 L=6							(2)		
51		110-13012	FEED ROCKER SHAFT BUSHING							1		
52		110-13013	SCREW 11/64-40 L=7							1		
53		110-13014	RETAINING RING							1		
54		110-13015	FEED ROCKER ASM.							1		
55		110-13016	SCREW 3/16-28 L=14							(1)		
56		110-13017	FEEDING SHAFT CRANK ASM. FRONT							1		
57		110-13018-SP	SCREW 11/64-40 L=10.5							(1)		
58		110-13019-SP	SCREW 11/64-40 L=8							1		
59		110-13020	FEED ROCKER SHAFT BUSHING							1		
60		110-13021	FRONT COLLAR ASM. D=14.72 V=12							1		
61		110-13022-TP	SCREW 1/4-40 L=6							(2)		
62		110-13023-00	RUBBER RING							1		
63		110-13024	FEED REVERSE SHAFT							1		
64		110-13025	FEED LEVER METAL							1		
65		110-13026-TP	SCREW 1/4-40 L=8							1		
66		110-13027-TP	SCREW 1/4-40 L=10							1		
67		110-13028	REVERSE FEED CONTROL LEVER							1		

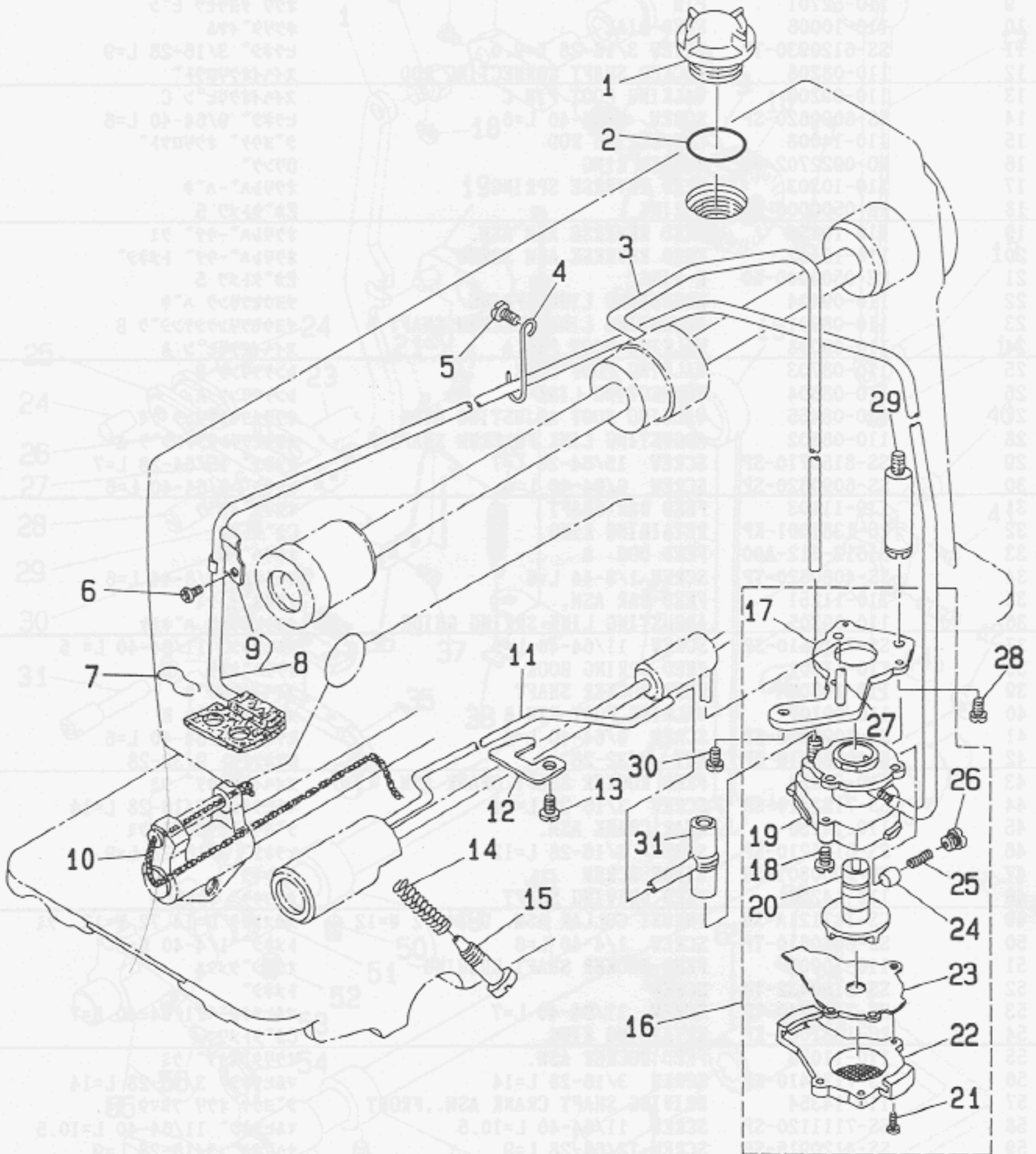
5. FEED MECHANISM COMPONENTS

送り関係

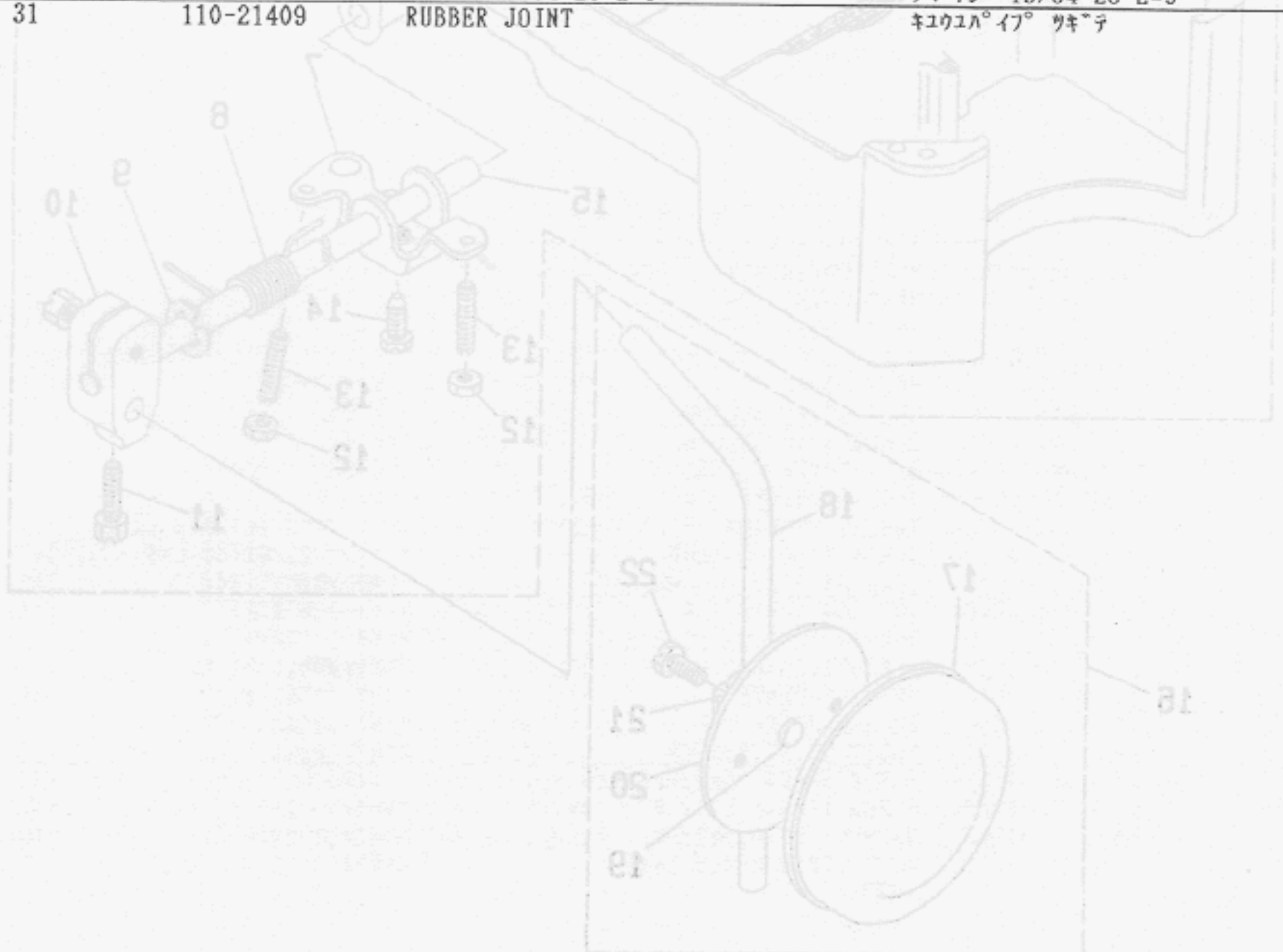


REF.NO.	NOTE	PART NO.	DESCRIPTION	ヒョウメ	AMT.
1		110-09503	FEED REGULATOR CONNECTING ROD	オクリチヨウセツロツト	1
2		110-09602	FEED REGULATOR PIN	オクリチヨウセツタ ^イ ピ ^ン	1
3		SS-6090670-TP	SCREW 9/64-40 L=6	ヒラネジ ^ニ 9/64-40 L=6	2
4		110-09701	FEED REGULATOR	オクリチヨウセツタ ^イ	1
5		110-09800	FEED REGULATOR BUSHING	オクリチヨウセツタ ^イ メタル	1
6		SS-7120770-SH	SCREW	マルヒラネジ ^ニ	1
7		110-09909	FEED REGULATOR SCREW	オクリチヨウセツネジ ^ニ	1
8		B1148-555-000	SPRING	オクリチヨウセツピ ^ン ハ ^ネ	1
9		110-52701	PIN	オクリチヨウセツピ ^ン	1
10		110-10006	FEED DIAL	オクリタ ^イ ヤル	1
11		SS-6120930-TP	SCREW 3/16-28 L=9.0	ヒラネジ ^ニ 3/16-28 L=9	1
12		110-08208	ROCKER SHAFT CONNECTING ROD	スイハイオクリロツト	1
13		110-09206	WALKING FOOT PIN C	スイハイオクリピ ^ン C	1
14		SS-6090620-SP	SCREW 9/64-40 L=6	ヒラネジ ^ニ 9/64-40 L=6	1
15		110-14008	CONNECTING ROD	シ ^{ヨウ} ケ ^テ オクリロツト	1
16		RO-0922702-00	RUBBER RING	オリ ^ン ク	1
17		110-10303	FEED REVERSE SPRING	オクリレハ ^ニ -ハ ^ネ	1
18		RE-0500000-K0	E-RING	Eカ ^ニ タ ^メ ワ 5	1
19		110-10154	FEED REVERSE ARM ASM.	オクリレハ ^ニ -ウ ^テ クミ	1
20		110-10402	FEED REVERSE ARM SCREW	オクリレハ ^ニ -ウ ^テ トメネジ ^ニ	1
21		RE-0500000-K0	E-RING	Eカ ^ニ タ ^メ ワ 5	1
22		110-09404	ADJUSTING LINK SPRING	チヨウセツリン ^ク ハ ^ネ	1
23		110-08901	ADJUSTING LINK FULCRUM SHAFT B	チヨウセツリン ^ク シ ^テ ン ^ク B	1
24		110-09008	WALKING FOOT PIN A	スイハイオクリピ ^ン A	2
25		110-08703	WALKING FOOT LINK	リン ^ク リン ^ク B	2
26		110-08604	CONNECTING LINK A	リン ^ク リン ^ク A	2
27		110-08455	WALKING FOOT ADJUSTING LINK	オクリチヨウセツリン ^ク クミ	1
28		110-08802	ADJUSTING LINK FULCRUM SHAFT A	チヨウセツリン ^ク シ ^テ ン ^ク A	1
29		SS-8150710-SP	SCREW 15/64-28 L=7	トメネジ ^ニ 15/64-28 L=7	2
30		SS-6090620-SP	SCREW 9/64-40 L=6	ヒラネジ ^ニ 9/64-40 L=6	2
31		110-11103	FEED BAR SHAFT	オクリタ ^イ シ ^ツ ク	1
32		RC-1381001-KP	RETAINING RING	Cカ ^ニ タ ^メ ワ	1
33		B1613-012-A00	FEED DOG A	オクリハ ^ニ A	1
34		SS-4080620-TP	SCREW 1/8-44 L=6	ナ ^ニ ネジ ^ニ 1/8-44 L=6	2
35		110-11251	FEED BAR ASM.	オクリタ ^イ クミ	1
36		110-09305	ADJUSTING LINK SPRING GUIDE	チヨウセツリン ^ク ハ ^ネ カ ^ケ	1
37		SS-7110510-SP	SCREW 11/64-40 L=5	マルヒラネジ ^ニ 11/64-40 L=5	2
38		110-11301	FEED SPRING HOOK	オクリハ ^ニ ネカ ^ケ	1
39		110-10808	FEED ROCKER SHAFT	スイハイオクリシ ^ツ ク	1
40		110-09107	WALKING FOOT PIN B	スイハイオクリピ ^ン B	1
41		SS-6090620-SP	SCREW 9/64-40 L=6	ヒラネジ ^ニ 9/64-40 L=6	1
42		NS-6680410-SP	NUT 9/32-28	ロツカクナツト 9/32-28	1
43		110-08356	FEED ROCKER SHAFT CRANK ASM.	スイハイオクリウ ^テ クミ	1
44		SS-7121410-SP	SCREW 3/16-28 L=14	マルヒラネジ ^ニ 3/16-28 L=14	(1)
45		110-14156	REAR CRANK ASM.	シ ^{ヨウ} ケ ^テ オクリウ ^テ クミ	1
46		SS-6121210-SP	SCREW 3/16-28 L=12	ヒラネジ ^ニ 3/16-28 L=9	(1)
47		SD-1000801-SH	HINGE SCREW	タ ^ニ ネジ ^ニ	1
48		110-14206	FEED DRIVING SHAFT	シ ^{ヨウ} ケ ^テ オクリシ ^ツ ク	1
49		CS-147121A-SH	THRUST COLLAR ASM. D=14.72 W=12	スラストウ ^ケ D=14.72 W=12 クミ	1
50		SS-8660610-TP	SCREW 1/4-40 L=6	トメネジ ^ニ 1/4-40 L=6	(2)
51		110-10907	FEED ROCKER SHAFT BUSHING	オクリシ ^ツ クメタル	1
52		SS-8150432-TH	SCREW	トメネジ ^ニ	1
53		SS-7110740-TP	SCREW 11/64-40 L=7	マルヒラネジ ^ニ 11/64-40 L=7	1
54		RC-1381001-KP	RETAINING RING	Cカ ^ニ タ ^メ ワ	1
55		110-11053	FEED ROCKER ASM.	オクリタ ^イ ウ ^テ クミ	1
56		SS-7121410-SP	SCREW 3/16-28 L=14	マルヒラネジ ^ニ 3/16-28 L=14	(1)
57		110-14354	DRIVING SHAFT CRANK ASM., FRONT	シ ^{ヨウ} ケ ^テ オクリ フタマタ クミ	1
58		SS-7111120-SP	SCREW 11/64-40 L=10.5	マルヒラネジ ^ニ 11/64-40 L=10.5	(1)
59		SS-4120915-SP	SCREW 12/64-28 L=9	ナ ^ニ ネジ ^ニ 3/16-28 L=9	1
60		110-10907	FEED ROCKER SHAFT BUSHING	オクリシ ^ツ クメタル	1
61		CS-147121A-SH	THRUST COLLAR ASM. D=14.72 W=12	スラストウ ^ケ D=14.72 W=12 クミ	1
62		SS-8660610-TP	SCREW 1/4-40 L=6	トメネジ ^ニ 1/4-40 L=6	(2)
63		RO-0781901-00	RUBBER RING	オリ ^ン ク	1
64		110-10501	FEED REVERSE SHAFT	オクリレハ ^ニ -シ ^ツ ク	1
65		110-10709	FEED LEVER METAL	オクリレハ ^ニ -シ ^ツ ク メタル	1
66		SS-8660810-TP	SCREW 1/4-40 L=8	トメネジ ^ニ 1/4-40 L=8	1
67		SS-8661040-TP	SCREW 1/4-40 L=10	トメネジ ^ニ 1/4-40 L=10	1
68		110-10600	REVERSE FEED CONTROL LEVER	オクリレハ ^ニ -	1

給油関係

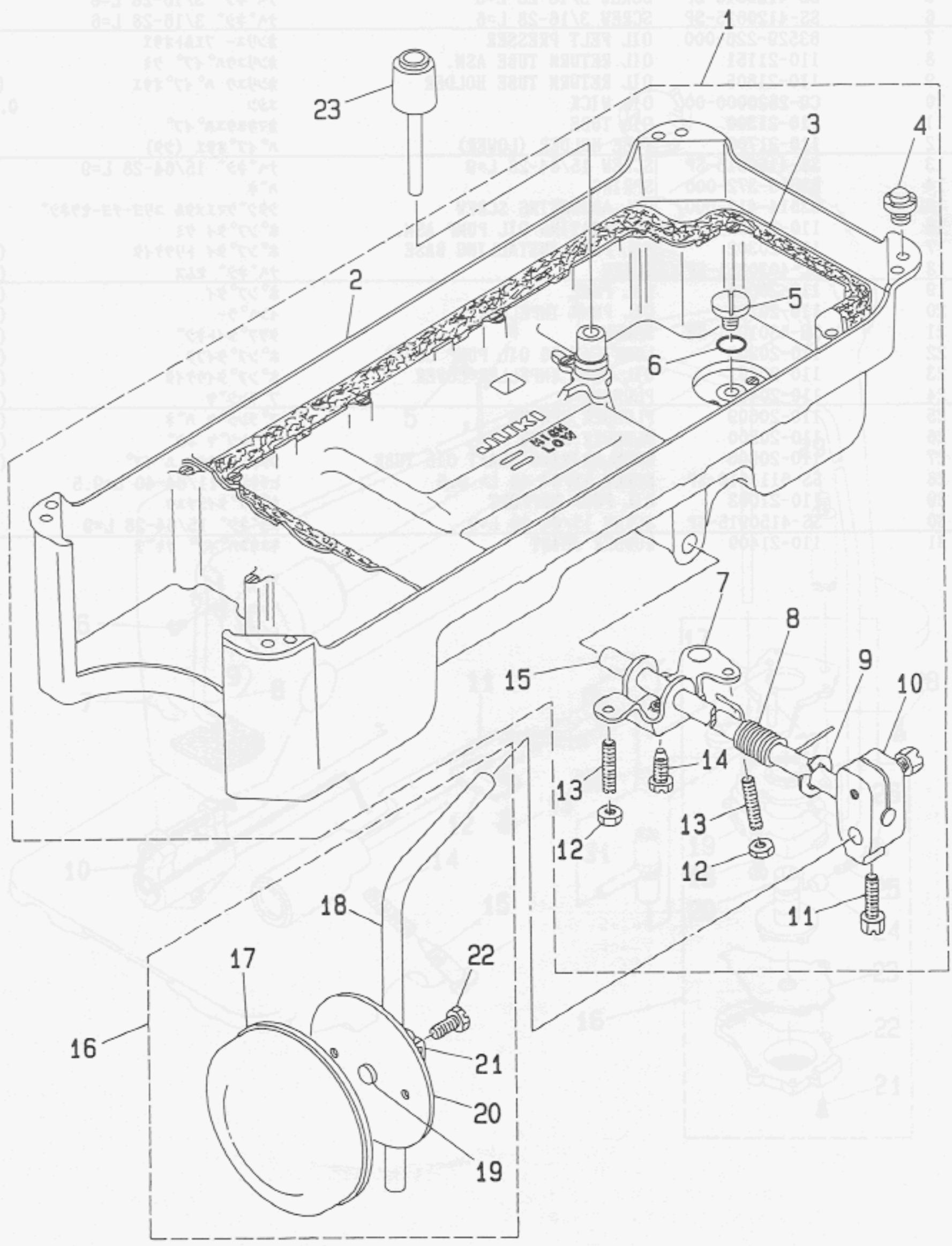


REF.NO.	NOTE	PART NO.	DESCRIPTION	品名	AMT.
1		B3530-555-000	OIL SIGHT WINDOW	アブラマト	1
2		RO-1952401-00	RUBBER RING	Oリング	1
3		110-21201	MAIN SHAFT OIL TUBE	ウツシクキユウハ°イフ°	1
4		110-21607	TUBE HOLDER (UPPER)	ハ°イフ°オサエ (ウ)	1
5		SS-4120615-SP	SCREW 3/16-28 L=6	ナ°ネジ° 3/16-28 L=6	1
6		SS-4120615-SP	SCREW 3/16-28 L=6	ナ°ネジ° 3/16-28 L=6	1
7		B3529-226-000	OIL FELT PRESSER	カンリユ- フィルトオサエ	1
8		110-21151	OIL RETURN TUBE ASM.	カンリユウハ°イフ° クミ	1
9		110-21805	OIL RETURN TUBE HOLDER	カンリユウ ハ°イフ°オサエ	(1)
10		CQ-2520000-00	OIL WICK	ユシ	0.3
11		110-21300	OIL TUBE	カマキユウハ°イフ°	1
12		110-21706	TUBE HOLDER (LOWER)	ハ°イフ°オサエ (シタ)	1
13		SS-4150915-SP	SCREW 15/64-28 L=9	ナ°ネジ° 15/64-28 L=9	1
14		B2616-372-000	SPRING	ハ°ネ	1
15		B3514-412-000	OIL ADJUSTING SCREW	シタジ°クマイメタル ユリヨ-チヨ-セツネジ°	1
16		110-20054	LUBRICATING OIL PUMP ASM.	ホ°ンプ°タイ クミ	1
17		110-20302	OIL PUMP INSTALLING BASE	ホ°ンプ°タイ トリツケイタ	(1)
18		SL-4030851-SF	SCREW	ナ°ネジ° セムス	(3)
19		110-20005	OIL PUMP	ホ°ンプ°タイ	(1)
20		110-20708	OIL PUMP IMPELLER	インペラ-	(1)
21		SE-4301041-SR	SCREW	タツブ°タイトネジ°	(3)
22		110-20203	LUBRICATING OIL PUMP COVER	ホ°ンプ°タイフタ	(1)
23		110-20807	OIL PUMP IMPELLER COVER	ホ°ンプ°タイウケイタ	(1)
24		110-20401	PLUNGER	プ°ランジ°ヤ	(1)
25		110-20609	PLUNGER SPRING	プ°ランジ°ヤ ハ°ネ	(1)
26		110-20500	PLUNGER SCREW	プ°ランジ°ヤ ネジ°	(1)
27		110-20906	HOOK DRIVING SHAFT OIL TUBE	シタジ°クキユウハ°イフ°	(1)
28		SS-6111010-SP	SCREW 11/64-40 L= 9.5	ヒラネジ° 11/64-40 L=9.5	1
29		110-21003	OIL PUMP SUPPORT	ホ°ンプ°タイシユウ	1
30		SS-4150915-SP	SCREW 15/64-28 L=9	ナ°ネジ° 15/64-28 L=9	1
31		110-21409	RUBBER JOINT	キユウハ°イフ° ウキ°テ	1



7. OIL RESERVOIR COMPONENTS

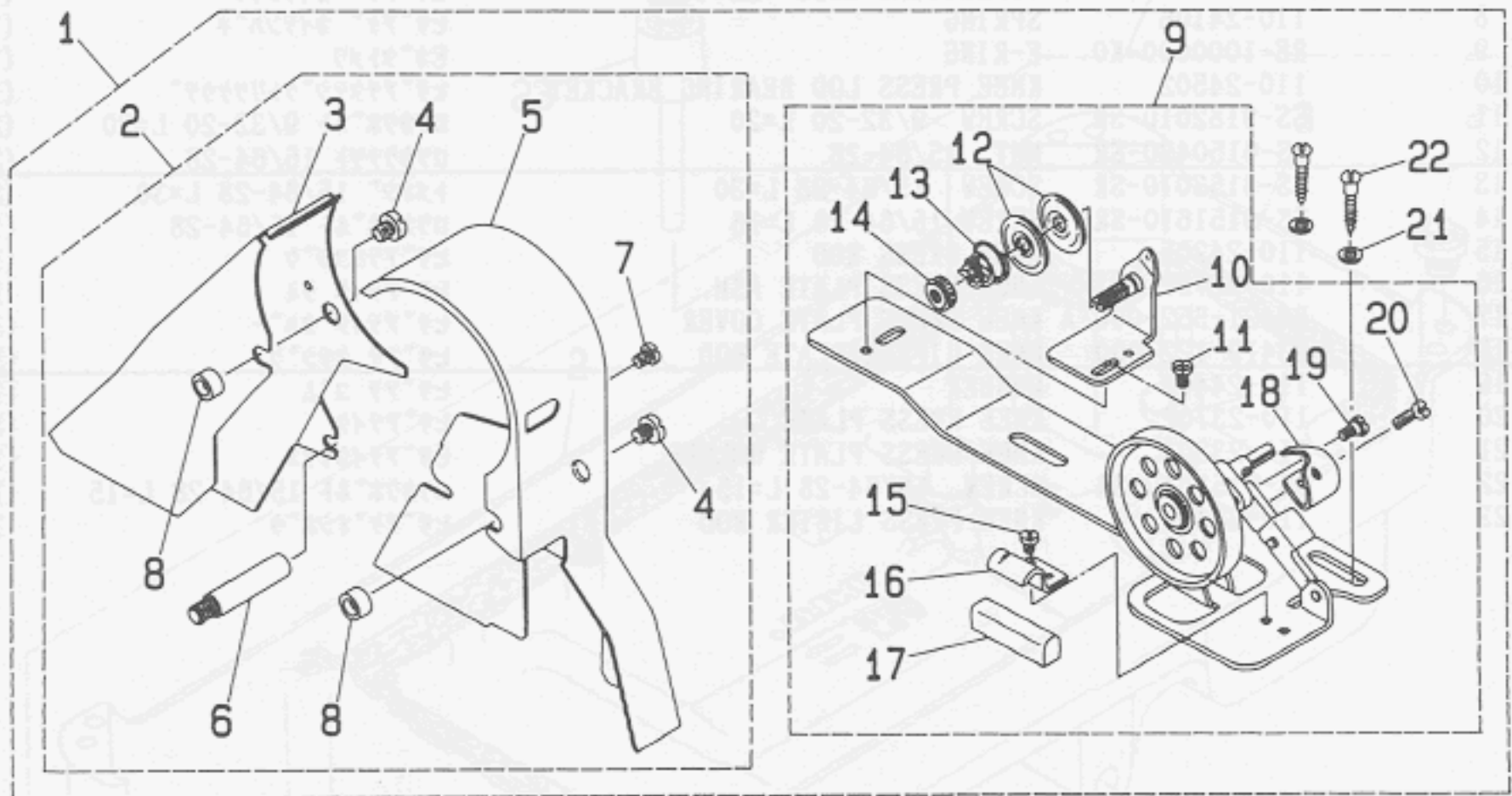
油溜関係



REF.NO.	NOTE	PART NO.	DESCRIPTION	ヒ	ン	メ	イ	AMT.
1		110-47057	OIL RESERVOIR ASM.	ア	ラ	タ	マ	1
2		110-23017	OIL RESERVOIR	ア	ラ	タ	マ	(1)
3		110-23108	GASKET	ア	ラ	ト	メ	(1)
4		110-47107	RUBBER CUSHION	ト	ウ	ブ	サ	(4)
5		SS-6700710-SH	SCREW	ヒ	ラ	ネ	シ	(1)
6		RO-0982401-00	RUBBER RING	0	リ	ン	ク	(1)
7		110-24007	CONNECTING ROD, VERTICAL	ヒ	サ	ア	ケ	(1)
8		110-24106	SPRING	ヒ	サ	ア	ケ	(1)
9		RE-1000000-KO	E-RING	E	カ	タ	ト	(1)
10		110-24502	KNEE PRESS LOD BEARING BRACKET	ヒ	サ	ア	テ	(1)
11		SS-9182010-SN	SCREW 9/32-20 L=20	ロ	ツ	カ	ホ	(2)
12		NS-6150430-SR	NUT 15/64-28	ロ	ツ	カ	ナ	(2)
13		SS-8153010-SR	SCREW 15/64-28 L=30	ト	メ	ネ	シ	(2)
14		SS-9151610-SR	SCREW 15/64-28 L=16	ロ	ツ	カ	ホ	(1)
15		110-24205	KNEE PRESS ROD	ヒ	サ	ア	テ	(1)
16		110-23751	KNEE PRESS PLATE ASM.	ヒ	サ	ア	テ	1
17		B3431-552-000-A	KNEE PRESS PLATE COVER	ヒ	サ	ア	テ	(1)
18		B3419-122-000	KNEE LIFTER PLATE ROD	ヒ	サ	ア	テ	(1)
19		110-24403	RUBBER	ヒ	サ	ア	テ	(1)
20		110-23702	KNEE PRESS PLATE	ヒ	サ	ア	テ	(1)
21		110-23801	KNEE PRESS PLATE HOLDER	ヒ	サ	ア	テ	(1)
22		SS-9151540-SR	SCREW 15/64-28 L=15	ロ	ツ	カ	ホ	(1)
23		110-24304	KNEE PRESS LIFTER ROD	ヒ	サ	ア	ケ	1

8. BELT COVER & BOBBIN WINDER COMPONENTS

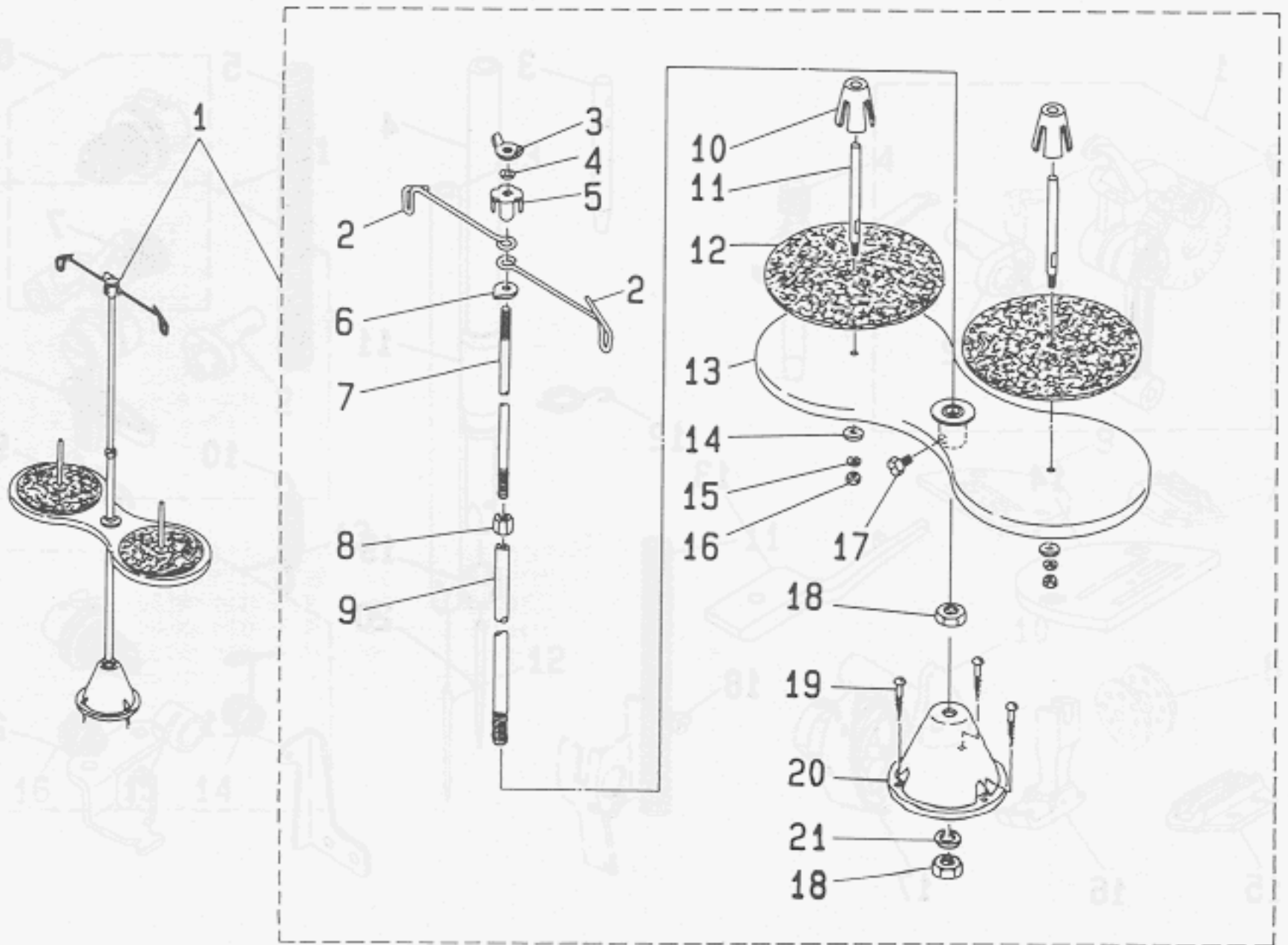
ベルトカバー・糸巻関係



REF.NO.	NOTE	PART NO.	DESCRIPTION	ヒ	ソ	メ	イ	AMT.
1		110-23363	BELT COVER ASM.	ベルトカバー	-	クミ		1
2		110-23355	BELT COVER ASM.	ベルトカバー	-	クミ		(1)
3		110-23306	BELT COVER A	ベルトカバー	-	A		(1)
4		SS-7701010-SP	SCREW 5/16-24 L=10	マルチネジ	5/16-24	L=10		(2)
5		110-23405	BELT COVER B	ベルトカバー	-	B		(1)
6		110-23504	BELT COVER SUPPORT	ベルトカバー	-	シチュウ		(1)
7		SS-7120640-SP	SCREW 3/16-28 L=6	マルチネジ	3/16-28	L=6		(1)
8		110-23603	BELT COVER COLLAR	ベルトカバー	-	カラー		(2)
9		D3201-555-DAO	BOBBIN WINDER ASM.	イトマキソーチ		クミ		(1)
10		D3213-555-DAO	THREAD TENSION BRACKET ASM.	イトマキ	イトチヨ-シホ-タ	クミ		(1)
11		SS-4110515-SP	SCREW 11/64-40 L=5	ナネジ	11/64-40	L=5		(1)
12		B3126-012-000	TENSION DISC	イトチヨ-シサ				(2)
13		B3129-012-B00	TENSION SPRING B	イトチヨ-シ	ハネ	B		(1)
14		B3125-012-000	THREAD TENSION STUD NUT	イトチヨ-シ		ナツト		(1)
15		SS-7110350-SP	SCREW 11/64-40 L=3	マルチネジ	11/64-40	L=3.5		(1)
16		B3212-555-000	PRESSER PLATE	セイト-	ゴム	オサエ	イタ	(1)
17		B3211-555-000	RUBBER BRAKE	セイト-	ゴム			(1)
18		B3209-555-000	POSITIONING FINGER	ホ-ビ	ン	オサエ		(1)
19		SD-0490261-SP	HINGE SCREW D=4.9 H=2.6	タ	ンネジ	D=4.9 H=2.6		(1)
20		SS-7081310-SP	SCREW 1/8-44 L=12.5	マルチネジ	1/8-44	L=12.5		(1)
21		WP-0501016-SD	WASHER 5X10.5X1	ヒラ	カ	ネ	5X10.5X1	(2)
22		SK-3482500-SC	WOOD SCREW D=4.8 L=25	マル	モク	ネジ	D=4.8 L=25	(2)

9. THREAD STAND COMPONENTS

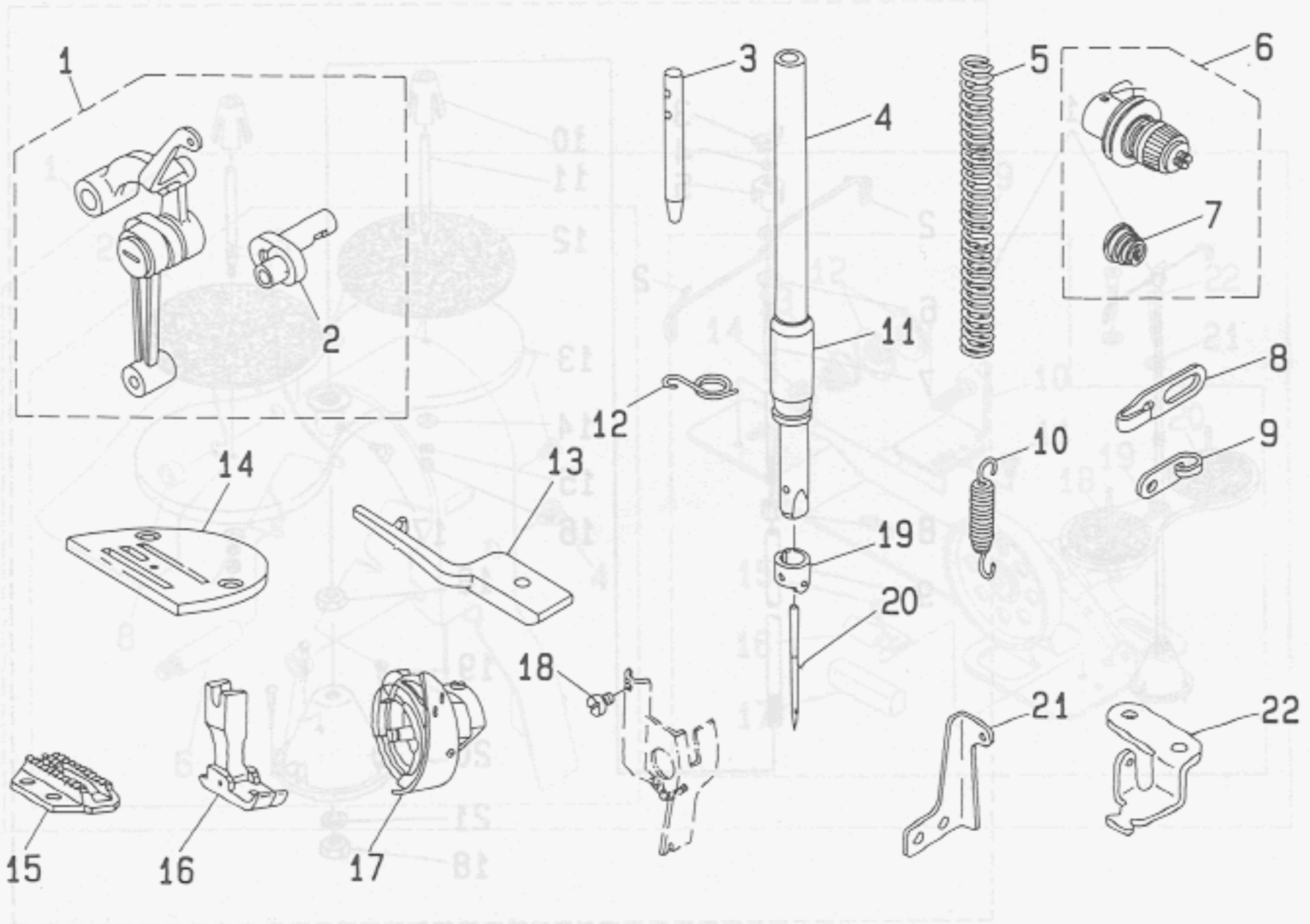
糸立装置関係



REF. NO.	NOTE	PART NO.	DESCRIPTION	ヒ	ン	メ	イ	AMT.					
1		111-83159	THREAD STAND ASM.	イ	ト	テ	ソ	ウ	チ	(クミ)	1		
2		B3307-012-000	THREAD GUIDE	イ	ト	テ	イ	ト	ア	ン	ナ	(2)	
3		B3310-012-000	POSITION CUP SET SCREW	イ	ト	テ	イ	ト	ア	ン	ナ	イ	(1)
4		WS-0641560-KR	SPRING WASHER 6.4X11.9X1.5	ハ	ネ	サ	カ	ネ	6.4X11.9X1.5		(1)		
5		B3309-012-000	POSITION CUP	イ	ト	テ	イ	ト	ア	ン	ナ	イ	(1)
6		B3308-012-000	ROD WASHER	イ	ト	テ	イ	ト	ア	ン	ナ	イ	(1)
7		B3306-012-000	SPOOL ROD	イ	ト	テ	ウ	イ	カ	ン		(1)	
8		NM-6061061-SE	NUT M6	ロ	ツ	カ	ク	ナ	ツ	M6 10X11.5X10	(1)		
9		B3302-012-000	SPOOL REST ROD	イ	ト	テ	シ	タ	カ	ン		(1)	
10		111-84009	SPOOL RETAINER	イ	ト	マ	キ	フ	レ	ト		(2)	
11		B3320-704-L00-A	SPOOL PIN	イ	ト	マ	キ	ウ	ケ	ホ		(2)	
12		B3311-012-000	SPOOL REST CUSHION	イ	ト	マ	キ	ウ	ケ	サ		(2)	
13		111-81153	SPOOL REST ASM.	イ	ト	マ	キ	ウ	ケ	ク	ミ	(1)	
14		WP-0560860-SE	WASHER 5.6X12X0.8	ヒ	ラ	サ	カ	ネ	5.6X12X0.8		(2)		
15		WS-0531060-KR	SPRING WASHER 5.3X8.3X1	ハ	ネ	サ	カ	ネ	5.3X8.3X1		(2)		
16		NS-6123881-SE	NUT 3/16-28	ロ	ツ	カ	ク	ナ	ツ	3/16-28	(2)		
17		SM-9061080-SE	SCREW M6 L=10	ロ	ツ	カ	ク	ホ	ル	M6 L=10	(1)		
18		NM-6100663-SE	NUT M10	ロ	ツ	カ	ク	ナ	ツ	M10 3シ	(2)		
19		SK-3452000-SE	WOOD SCREW D=4.5 L=20	マ	ル	モ	ク	ネ	D=4.5 L=20		(3)		
20		111-83100	THREAD STAND	イ	ト	テ	タ	イ			(1)		
21		WS-1002560-KR	SPRING WASHER 10X18X2.5	ハ	ネ	サ	カ	ネ	10X18X2.5		(1)		

10. EXCLUSIVE PARTS FOR DDL-5550N-H
DDL-5550N-H 専用部品

2THRD99M03 QMATS GABNT 0
糸調子立器

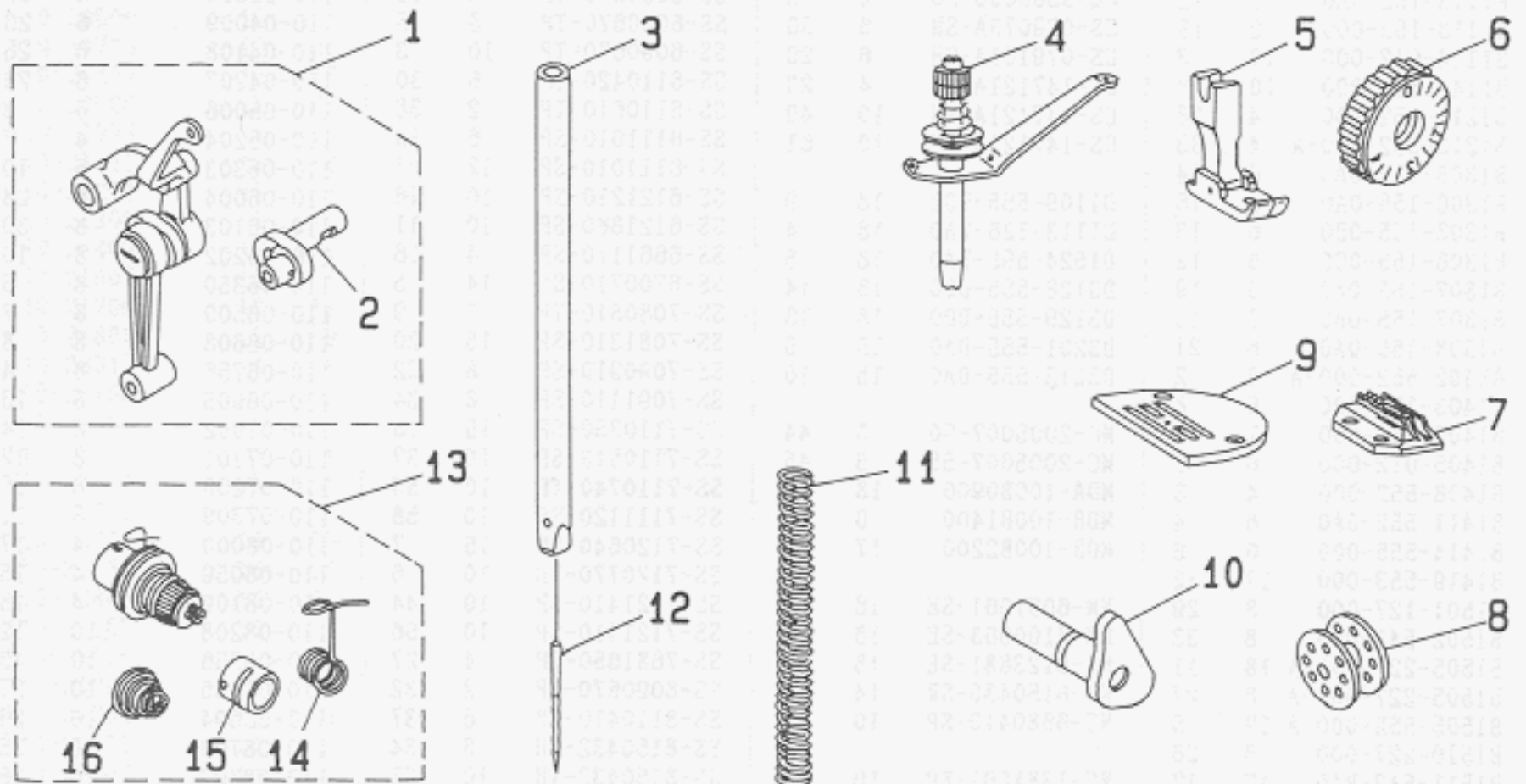


REF. NO.	NOTE	PART NO.	DESCRIPTION	品名	AMT.
1		110-91659	LINK THREAD TAKE-UP LEVER ASM.	リンク テンション クミ	1
2		110-91600	NEEDLE BAR CRANK H	ハリホウ クランク H	(1)
3		B1114-012-000	THREAD GUIDE PIN	イトアンナイホ	1
4		110-91303	NEEDLE BAR	ハリホウ	1
5		B1505-552-000-A	PRESSER SPRING	オサエ チョセツハネ	1
6		110-73558	THREAD TENSION ASM.	イトチヨウシ クミ	1
7		B3114-232-000	TENSION SPRING, NO.2	イトチヨウシ ハネ	(1)
8		110-91006	ARM THREAD GUIDE (HA)	アーム イトアンナイ (HA)	1
9		110-91105	ARM THREAD GUIDE (HB)	アーム イトアンナイ (HB)	1
10		110-91204	ADJUST LINK SPRING	チヨウセツ リンク ハネ	1
11		B1403-553-000	NEEDLE BAR BUSHING, LOWER	ハリホウ シタメタル	1
12		B1419-553-000	NEEDLE BAR THREAD GUIDE	ハリホウ イトアンナイ	1
13		110-91709	POSITIONING FINGER	ナカ カマ オサエ H	1
14		B1109-555-H0B	THROAT PLATE (H)	ハリイタ H	1
15		B1613-555-H00	FEED DOG (H)	オクリハ H	1
16		B1511-543-BBA	HINGED PRESSER FOOT ASM.	シユウオサエ クミ (ハリカートツキ)	1
17		B1511-543-BA0	PRESSER FOOT ASM.	シユウオサエ クミ	1
18		SS-6080320-SP	SCREW 1/8-44 L=2.5	ヒラネジ 1/8-44 L=2.5	1
19		110-91501	NEEDLE BAR THREAD GUIDE H	ハリホウ イトカケ H	1
20		MDB-100B2200	NEEDLE DBX1 #22	ハリ DBX1 #22	1
21		110-92301	ADJUSTING LINK SPRING GUIDE	チヨウセツ リンク ハネカケ	1
22		110-91907	FEED SPRING HOOK	オクリ ハネカケ	1

11. EXCLUSIVE PARTS FOR DDL-5550N-A

DDL-5550N-A 専用部品

NUMERICAL INDEX OF PARTS



REF.NO.	NOTE	PART NO.	DESCRIPTION	ヒ	ン	メ	イ	AMT.				
1		110-91857	LINK THREAD TAKE-UP LEVER ASM.	リンク	テン	ピ	ン	クミ	1			
2		110-91808	NEEDLE BAR CRANK A	ハリ	ホ	ウ	ク	ラン	A	(1)		
3		111-41108	NEEDLE BAR	ハリ	ホ	ウ	B		1			
4		D1113-126-WAO	NEEDLE THREAD GUIDE PIN ASM.	イト	アン	ナ	イ	ホ	クミ	1		
5		D1524-555-DAO	PRESSER FOOT ASM.	オ	キ	エ	クミ		1			
6		110-72006	FEED DIAL	オ	クリ	タ	イ	ヤ	ル	1		
7		B1613-012-100	FEED DOG I	オ	クリ	ハ	I		1			
8		B9117-552-A00	BOBBIN	ホ	ビ	ン			1			
9		D1109-555-DOI	THROAT PLATE I D=1.6	ハリ	タ	I	1.6		1			
10		110-92558	HAND LIFTER CAM ASM.	オ	キ	エ	ア	ケ	カム (クミ)	1		
11		B1505-227-T00-A	PRESSER SPRING T	オ	キ	エ	チ	ヨ	セ	ウ	ハ	ネ
12		MDA-100B0900	NEEDLE DAX1 #9	ハリ	DAX1	#	9		1			
13		110-73756	THREAD TENSION ASM.	イト	チ	ヨ	ウ	シ	クミ	1		
14		D3128-555-D00	TAKE-UP SPRING	イト	ト	リ	ハ	ネ		(1)		
15		B3111-126-000	TENSION POST SOCKET	イト	チ	ヨ	ウ	シ	ホ	タ	イ	(1)
16		D3129-555-D00	THREAD TENSION SPRING	イト	チ	ヨ	ウ	シ	ハ	ネ	(1)	

NUMERICAL INDEX OF PARTS

索引

Part No. 品番	Page 頁	Ref. No.	Part No. 品番	Page 頁	Ref. No.	Part No. 品番	Page 頁	Ref. No.	Part No. 品番	Page 頁	Ref. No.
B1109-012-A00	2	35	B9117-552-A00	18	8	SS-6090620-SP	10	14	110-02508	4	21
B1109-555-H0B	17	14				SS-6090620-SP	10	30	110-02706	4	11
B1110-012-000	2	42	CQ-2520000-00	12	10	SS-6090620-SP	10	41	110-02805	4	20
B1113-155-0A0	2	12	CQ-3500000-F0	4	3	SS-6090670-TP	4	19	110-02904	4	32
B1113-155-000	2	13	CS-079073A-SH	6	36	SS-6090670-TP	6	5	110-04009	6	23
B1114-012-000	17	3	CS-079101A-SH	6	29	SS-6090670-TP	10	3	110-04108	6	25
B1148-555-000	10	8	CS-147121A-SH	4	23	SS-6110420-TP	6	30	110-04207	6	26
B1212-552-A00	4	28	CS-147121A-SH	10	49	SS-6110610-TP	2	38	110-05006	6	3
B1213-552-0A0-A	4	33	CS-147121A-SH	10	61	SS-6111010-SP	6	33	110-05204	4	7
B1305-012-0A0	6	14				SS-6111010-SP	12	28	110-05303	6	10
B1306-155-0A0	6	16	D1109-555-D01	18	9	SS-6121210-SP	10	46	110-06004	8	28
B1306-155-0B0	6	13	D1113-126-WA0	18	4	SS-6121860-SP	10	11	110-06103	8	30
B1306-155-0C0	6	12	D1524-555-DA0	18	5	SS-6661110-SP	4	16	110-06202	8	10
B1307-155-0A0	6	19	D3128-555-D00	18	14	SS-6700710-SH	14	5	110-06350	8	5
B1307-155-0B0	6	18	D3129-555-D00	18	16	SS-7080510-TP	6	9	110-06509	8	7
B1308-155-0A0	6	21	D3201-555-DA0	15	9	SS-7081310-SP	15	20	110-06608	8	8
B1402-552-000-A	6	2	D3213-555-DA0	15	10	SS-7090910-SP	8	32	110-06756	8	4
B1403-155-000	6	8				SS-7091110-SP	8	34	110-06905	8	16
B1403-553-000	17	11	MC-2005007-50	6	44	SS-7110350-SP	15	15	110-07002	8	14
B1405-012-000	6	1	MC-2005007-55	6	45	SS-7110510-SP	10	37	110-07101	8	12
B1408-552-000	4	8	MDA-100B0900	18	12	SS-7110740-TP	10	53	110-07200	8	15
B1411-552-0A0	6	4	MDB-100B1400	6	11	SS-7111120-SP	10	58	110-07309	8	11
B1414-555-000	6	6	MDB-100B2200	17	20	SS-7120640-SP	15	7	110-08000	4	17
B1419-553-000	17	12				SS-7120770-SH	10	6	110-08059	4	15
B1501-127-000	8	29	NM-6061061-SE	16	8	SS-7121410-SP	10	44	110-08109	4	18
B1502-541-000	8	33	NM-6100663-SE	16	18	SS-7121410-SP	10	56	110-08208	10	12
B1505-227-T00-A	18	11	NS-6123881-SE	16	16	SS-7681650-TP	4	27	110-08356	10	43
B1505-227-000-A	8	27	NS-6150430-SR	14	12	SS-8090670-SP	2	32	110-08455	10	27
B1505-552-000-A	17	5	NS-6680410-SP	10	42	SS-8110410-TP	6	37	110-08604	10	26
B1510-227-000	8	26				SS-8150432-TH	6	34	110-08703	10	25
B1511-543-BA0	17	17	RC-1381001-KP	10	32	SS-8150432-TH	10	52	110-08802	10	28
B1511-543-BBA	17	16	RC-1381001-KP	10	54	SS-8150710-SP	2	33	110-08901	10	23
B1521-555-000	8	2	RC-1850001-KP	4	22	SS-8150710-SP	10	29	110-09008	10	24
B1613-012-A00	10	33	RE-0400000-K0	8	20	SS-8150912-TH	4	13	110-09107	10	40
B1613-012-I00	18	7	RE-0500000-K0	8	6	SS-8151150-SP	4	1	110-09206	10	13
B1613-555-H00	17	15	RE-0500000-K0	8	9	SS-8151550-SP	4	30	110-09305	10	36
B1808-552-0A0	6	38	RE-0500000-K0	8	17	SS-8153010-SR	14	13	110-09404	10	22
B1810-552-000	6	39	RE-0500000-K0	10	18	SS-8660610-TP	4	24	110-09503	10	1
B1830-127-0A0	6	40	RE-0500000-K0	10	21	SS-8660610-TP	4	25	110-09602	10	2
B1837-012-0A0	6	42	RE-1000000-K0	14	9	SS-8660610-TP	10	50	110-09701	10	4
B1903-552-000	4	9	RO-0291801-00	4	34	SS-8660610-TP	10	62	110-09800	10	5
B1905-541-B00	4	6	RO-0371801-00	8	3	SS-8660810-TP	6	15	110-09909	10	7
B2616-372-000	12	14	RO-0442401-00	4	26	SS-8660810-TP	6	17	110-10154	10	19
B3111-126-000	18	15	RO-0781901-00	10	63	SS-8660810-TP	6	20	110-10303	10	17
B3111-552-B00	2	31	RO-0922702-00	10	16	SS-8660810-TP	6	22	110-10402	10	20
B3114-232-000	17	7	RO-0982401-00	14	6	SS-8660810-TP	8	31	110-10501	10	64
B3115-552-000	2	29	RO-1952401-00	12	2	SS-8660810-TP	10	66	110-10709	10	65
B3118-552-E00	2	34				SS-8661040-TP	10	67	110-10808	10	39
B3120-125-000	2	25	SD-0380552-SL	2	16	SS-8681650-TP	4	10	110-10907	10	51
B3125-012-000	15	14	SD-0490261-SP	15	19	SS-9151540-SR	14	22	110-10907	10	60
B3126-012-000	2	28	SD-0720332-SP	8	13	SS-9151610-SR	14	14	110-11053	10	55
B3126-012-000	15	12	SD-1000801-SH	10	47	SS-9182010-SH	14	11	110-11103	10	31
B3128-012-000	2	30	SE-4301041-SR	12	21				110-11251	10	35
B3129-012-A00	2	26	SK-3452000-SE	16	19	TA-0850604-R0	2	5	110-11301	10	38
B3129-012-B00	15	13	SK-3482500-SC	15	22	TA-1250406-R0	2	39	110-14008	10	15
B3132-552-000	2	27	SL-4030851-SF	12	18	TA-1250705-R0	2	6	110-14156	10	45
B3148-123-000	2	14	SM-9061080-SE	16	17	TA-2000502-R0	2	10	110-14206	10	48
B3149-123-A00	2	15	SS-2110920-TP	2	36	TA-2101002-R0	2	11	110-14354	10	57
B3209-555-000	15	18	SS-4080620-TP	10	34				110-15005	6	31
B3211-555-000	15	17	SS-4110515-SP	15	11	WP-0501016-SD	15	21	110-15104	6	35
B3212-555-000	15	16	SS-4120615-SP	2	19	WP-0560860-SE	16	14	110-15203	6	27
B3302-012-000	16	9	SS-4120615-SP	2	20	WS-0531060-KR	16	15	110-15609	6	32
B3306-012-000	16	7	SS-4120615-SP	12	5	WS-0641560-KR	16	4	110-17209	4	2
B3307-012-000	16	2	SS-4120615-SP	12	6	WS-1002560-KR	16	21	110-18009	8	22
B3308-012-000	16	6	SS-4120915-SP	2	7				110-18108	8	23
B3309-012-000	16	5	SS-4120915-SP	2	40	110-00304	2	2	110-18207	8	18
B3310-012-000	16	3	SS-4120915-SP	6	24	110-00619	2	9	110-18306	8	21
B3311-012-000	16	12	SS-4120915-SP	6	28	110-00858	2	4	110-18405	8	19
B3320-704-L00-A	16	11	SS-4120915-SP	10	59	110-01104	2	45	110-18504	2	21
B3419-122-000	14	18	SS-4150915-SP	12	13	110-01500	2	22	110-18603	2	37
B3431-552-000-A	14	17	SS-4150915-SP	12	30	110-01609	2	43	110-18702	2	17
B3514-412-000	12	15	SS-4701415-SD	15	4	110-01658	2	41	110-18801	6	7
B3529-226-000	12	7	SS-6060210-SP	2	44	110-02003	4	31	110-19007	8	36
B3530-555-000	12	1	SS-6080320-SP	17	18	110-02201	4	12	110-20005	12	19
B9117-012-000	6	41	SS-6080410-SP	2	3	110-02300	4	14	110-20054	12	16

NUMERICAL INDEX OF PARTS

索引

Part No. 品番	Page 頁	Ref. No.	Part No. 品番	Page 頁	Ref. No.	Part No. 品番	Page 頁	Ref. No.	Part No. 品番	Page 頁	Ref. No.
110-20203	12	22									
110-20302	12	17									
110-20401	12	24									
110-20500	12	26									
110-20609	12	25									
110-20708	12	20									
110-20807	12	23									
110-20906	12	27									
110-21003	12	29									
110-21151	12	8									
110-21201	12	3									
110-21300	12	11									
110-21409	12	31									
110-21607	12	4									
110-21706	12	12									
110-21805	12	9									
110-23017	14	2									
110-23108	14	3									
110-23355	15	2									
110-23363	15	1									
110-23504	15	6									
110-23603	15	8									
110-23702	14	20									
110-23751	14	16									
110-23801	14	21									
110-24007	14	7									
110-24106	14	8									
110-24205	14	15									
110-24304	14	23									
110-24403	14	19									
110-24502	14	10									
110-28156	8	35									
110-39062	4	5									
110-39070	4	4									
110-47057	14	1									
110-47107	14	4									
110-52701	10	9									
110-70851	2	1									
110-70901	2	8									
110-71008	2	18									
110-71305	4	29									
110-71602	8	24									
110-71701	8	25									
110-71800	8	1									
110-71909	10	10									
110-72006	18	6									
110-72105	10	68									
110-72204	2	24									
110-72253	2	23									
110-72907	15	3									
110-73004	15	5									
110-73558	17	6									
110-73756	18	13									
110-91006	17	8									
110-91105	17	9									
110-91204	17	10									
110-91303	17	4									
110-91501	17	19									
110-91600	17	2									
110-91659	17	1									
110-91709	17	13									
110-91808	18	2									
110-91857	18	1									
110-91907	17	22									
110-92301	17	21									
110-92558	18	10									
111-41108	6	43									
111-41108	18	3									
111-81153	16	13									
111-83100	16	20									
111-83159	16	1									
111-84009	16	10									