

2-Needle, Unison-feed, Lockstitch Machine
with Organized Split Needle Bars

二本針本縫総合送り片針停止付きミシン

LU-1565N

PARTS LIST

HOW TO MAKE USE OF THIS PARTS LIST

1. As to "#01" and "#02" refer to the "Note" given at the bottom of the respective pages.
2. Codes on the "Qty" column
 - Each numeral indicates the number of parts required.
 - "0.1" and "2.5" indicate the length (in meters) of the respective parts.
3. Parentheses mean that the corresponding part is a subpart that constructs an assembly part.
4. Dotted lines on the Figures indicate assembly parts.

パーツリストご利用に際して

1. リストページの#01、#02等の印は、ページ下の"注記"の説明をご参照下さい。
2. 数量欄の数字は、個数を表し、0.1、2.5等の数値は、長さ(単位メートル)を表します。
3. 数量欄の()は、組部品を構成している子部品であることを意味します。
4. イラストページの-----枠は、組構成であることを意味します。

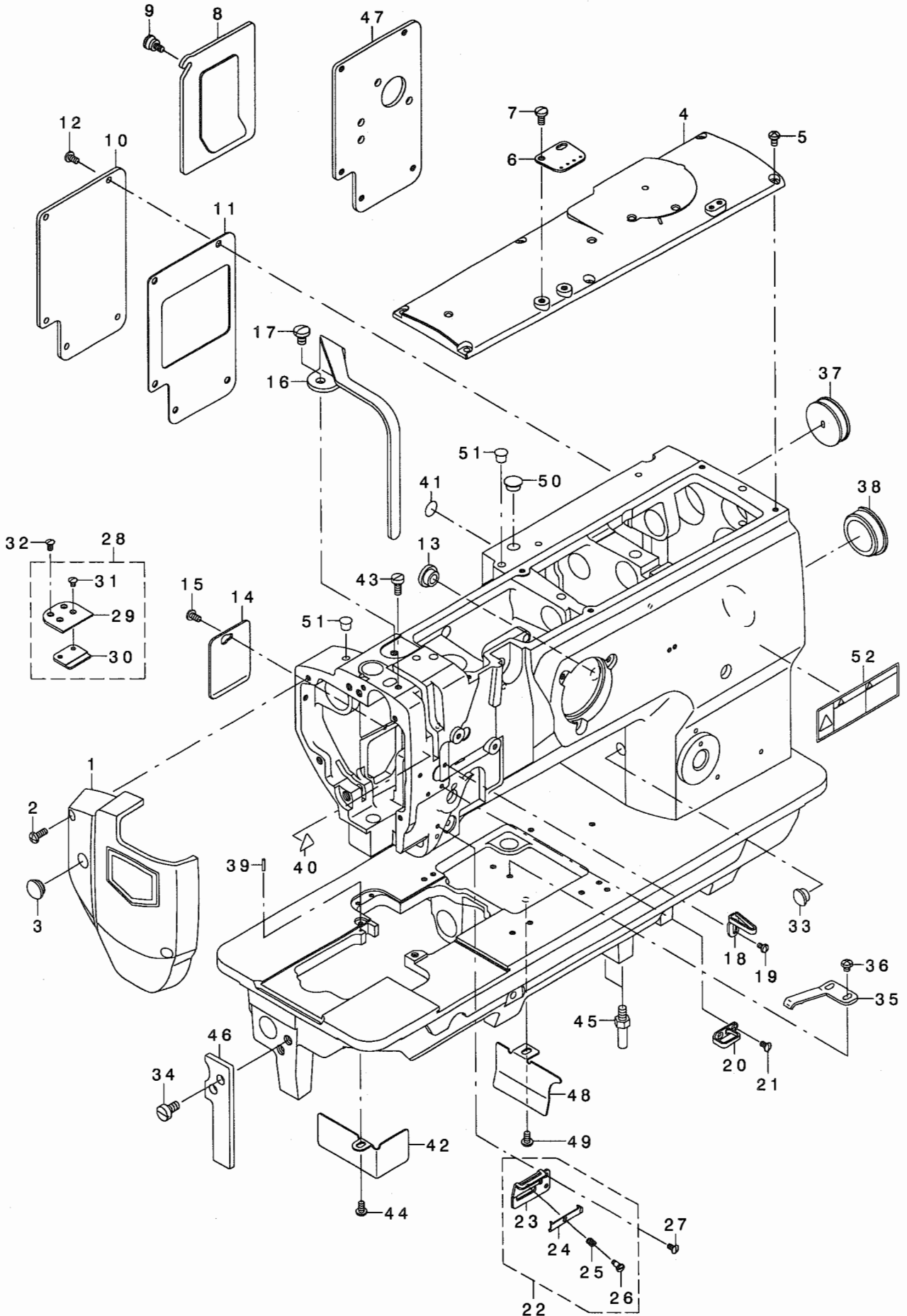
CONTENTS

目 次

1. FRAME & MISCELLANEOUS COVER COMPONENTS	1
頭部・外装関係	
2. UPPER SHAFT, LOWER SHAFT DRIVING & BALANCE COMPONENTS	3
上軸・下軸・天秤関係	
3. NEEDLE STOPPAGE EXCHANGE LEVER & THREAD TENSION COMPONENTS	5
針停止交換レバー・糸調子関係	
4. NEEDLE STOPPAGE MECHANISM COMPONENTS	7
針停止装置関係	
5. NEEDLE BAR ROCKING COMPONENTS	9
針棒揺動関係	
6. PRESSURE ADJUSTING & UPPER FEED MECHANISM COMPONENTS	11
押え圧調節・上送り関係	
7. FEED MECHANISM COMPONENTS	13
送り関係	
8. HOOK SHAFT & LOWER SHAFT COMPONENTS	15
釜軸・下軸関係	
9. AUTOMATIC PRESSER LIFTING MECHANISM COMPONENTS (OPTIONAL PARTS)	17
自動押え上げ装置関係 (オプション部品)	
10. KNEE LIFTING COMPONENTS	19
膝上げ関係	
11. LOWER THREAD WINDER MECHANISM COMPONENTS	21
下糸巻き装置関係	
12. LUBRICATION COMPONENTS	22
給油関係	
13. THREAD STAND COMPONENTS	23
糸立て装置関係	
14. BELT COVER & OIL RESERVOIR COMPONENTS	25
ベルトカバー・油受け関係	
15. GAUGE COMPONENTS (STANDARD PARTS)	27
ゲージ関係 (標準品)	
16. ACCESSORIES PARTS COMPONENTS	28
付属品関係	
17. TABLE OF EXCHANGE GAUGE PARTS	29
交換ゲージ部品一覧表	
NUMERICAL INDEX OF PARTS	31
索引	

1. FRAME & MISCELLANEOUS COVER COMPONENTS

頭部・外装関係



REF. NO	NOTE	PART NO.	DESCRIPTION	品名	Qty
1		213-75258	FACE PLATE ASM.	センターカイト オサエアツ 1/2(クミ)	1
2		SS-4111215-SP	SCREW 11/64-40 L=12	ナハネツ 11/64-40 L=12	2
3		TA-1250406-R0	RUBBER PLUG D=12.5 L=4	トメセン D=12.5 L=4	1
4		213-31400	TOP COVER A	トップカバー - A	1
5		SS-4110815-SP	SCREW 11/64-40 L=8	ナハネツ 11/64-40 L=8	6
6		213-55904	ARM THREAD GUIDE	アームイトアンナイ	1
7		SS-7621040-SP	SCREW 3/16-32 L= 9.5	マルヒラネツ 3/16-32 L=9.5	2
8		213-31756	WINDOW PLATE A ASM.	マトイタA(クミ)	1
9		213-31202	SETSCREW	トメネツ	1
10		213-31806	WINDOW PLATE B	マトイタ B	1
11		213-32002	WINDOW PLATE PACKING B	マトイタツハキ B	1
12		SS-4110815-SP	SCREW 11/64-40 L=8	ナハネツ 11/64-40 L=8	5
13		TA-1250504-R0	RUBBER PLUG	トメセン	1
14		213-32309	SIDE COVER	ソクメンカバー -	1
15		SS-4110815-SP	SCREW 11/64-40 L=8	ナハネツ 11/64-40 L=8	1
16		213-75308	BALANCE COVER(FOR HALF NEEDLE)	テンビソカハ -(カタハリヨウ)	1
17		SS-7150910-TP	SCREW 15/64-28 L=9	マルヒラネツ 15/64-28 L=9	1
18		213-55805	THREAD GUIDE	イトアンナイ	1
19		SS-5090610-SP	SCREW 9/64-40 L=6	トラスネツ 9/64-40 L=6	1
20		B1129-051-000	FRAME THREAD GUIDE, UPPER	イトアンナイ ウエ	1
21		SS-2090710-TP	SCREW 9/64-40 L=7.2	マルサラネツ 9/64-40 L=7.2	2
22		214-08554	THREAD GUIDE ASM.	イトアンナイ(クミ)	1
23		214-08505	THREAD GUIDE PLATE	イトアンナイイタ	(1)
24		179-12106	NEEDLE THREAD PRESSER PLATE	ハリトオサエイタ	(1)
25		B1132-521-000	THREAD PRESSER PLATE SPRING	ハリトオサエイタ ハネ	(1)
26		SD-0380551-SL	HINGE SCREW D= 3.80 H= 5.5	タソネツ D=3.8 H=5.5	(1)
27		SS-2090710-TP	SCREW 9/64-40 L=7.2	マルサラネツ 9/64-40 L=7.2	1
28		232-08556	AUXILIARY COVER ASM.	ホソヨカハ -クミ	1
29		232-08507	AUXILIARY COVER	ホソヨカハ -	(1)
30		232-08606	SLIDING PLATE SUPPORT	スハリイタササエ	(1)
31		SS-2090520-SL	SCREW 9/64-40 L=5	マルサラネツ 9/64-40 L=5	(2)
32		SS-2090710-TP	SCREW 9/64-40 L=7.2	マルサラネツ 9/64-40 L=7.2	2
33		TA-1050504-R0	RUBBER PLUG	トメセン	1
34		SS-6151210-SP	SCREW 15/64-28 L=12	ヒラネツ 15/64-28 L=12	2
35		B1111-563-000	BED SLIDE SPRING	スハリイタ ハネ	1
36		SS-4110515-SP	SCREW 11/64-40 L=5	ナハネツ 11/64-40 L=5	2
37		102-01200	RUBBER PLUG	ヨート -ツクアナ キヤツア	1
38		226-19100	CAP	ヨウトウツクアナキャツア (イトクリナツ)	1
39		B1104-051-000	THROAT PLATE PIN	ハリイタトメヒソ	1
40		CM-3002000-01	ATTENTION SEAL	ユビケガ チュウイシール(16)	1
41		100-04109	GROUND MARK	グラント マーク	1
42		213-32200	OIL SHIELD (LEFT)	ユホウハソ(ヒタリ)	1
43		SS-6621210-SP	SCREW 3/16-32 L=12	ヒラネツ 3/16-32 L=12	1
44		SS-4110815-SP	SCREW 11/64-40 L=8	ナハネツ 11/64-40 L=8	1
45		226-02601	BED SCREW STUD	ハットシチュウ	2
46		213-61407	BED SUPPORT PLATE	ハットササエイタ	1
47	#01	213-48909	WIDOW PLATE D	マトイタ D	1
48		228-77609	DUST COVER	タストカバー -	1
49		SS-4110815-SP	SCREW 11/64-40 L=8	ナハネツ 11/64-40 L=8	1
50		TA-1050504-R0	RUBBER PLUG	トメセン	1
51		TA-0750704-R0	RUBBER PLUG	トメセン	2
52		CM-3002001-B1	SAFETY LABEL 12	アンゼンラベル12	1

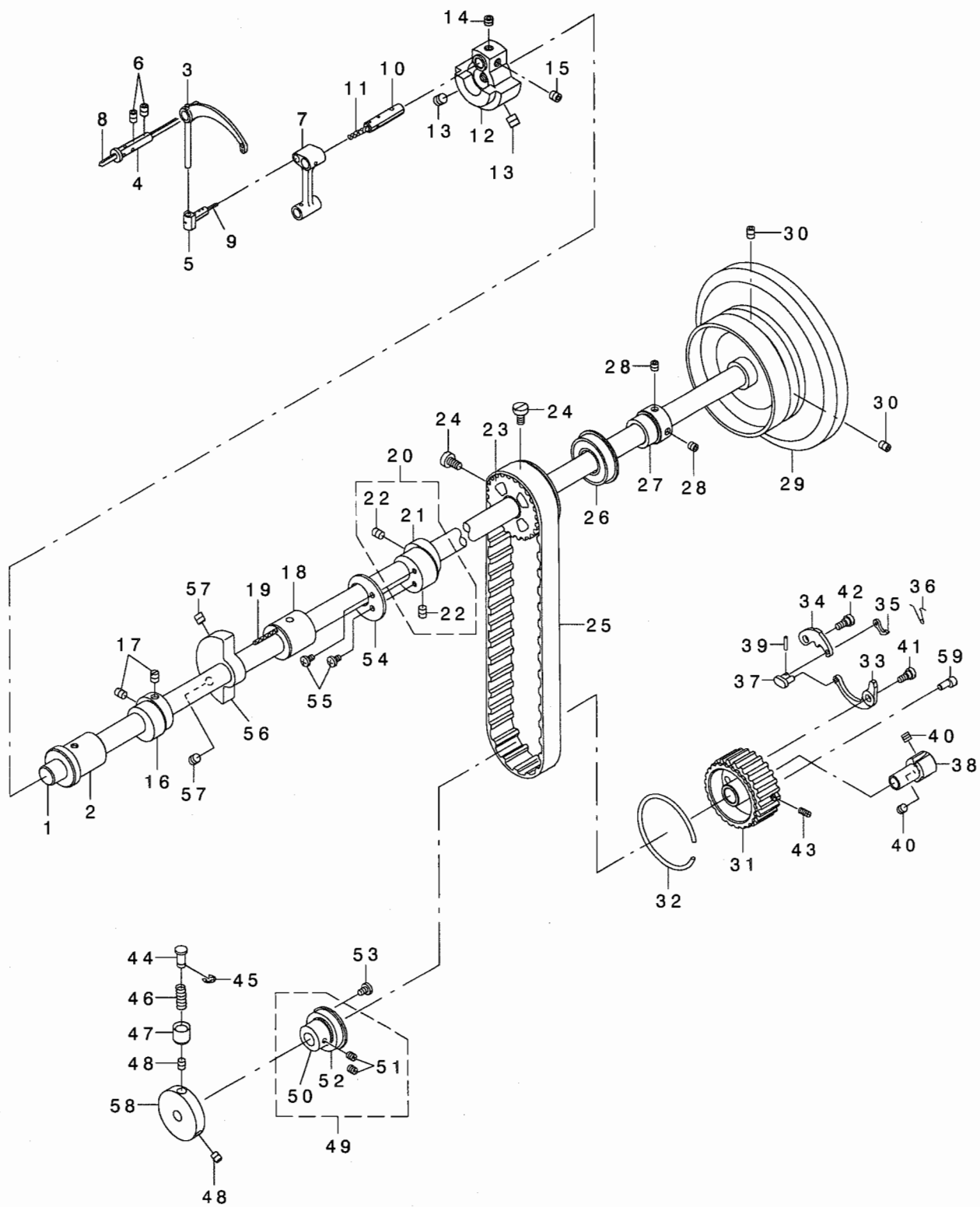
NOTE (注記)

#01...OPTIONAL PARTS

オプション部品

2. UPPER SHAFT, LOWER SHAFT DRIVING & BALANCE COMPONENTS

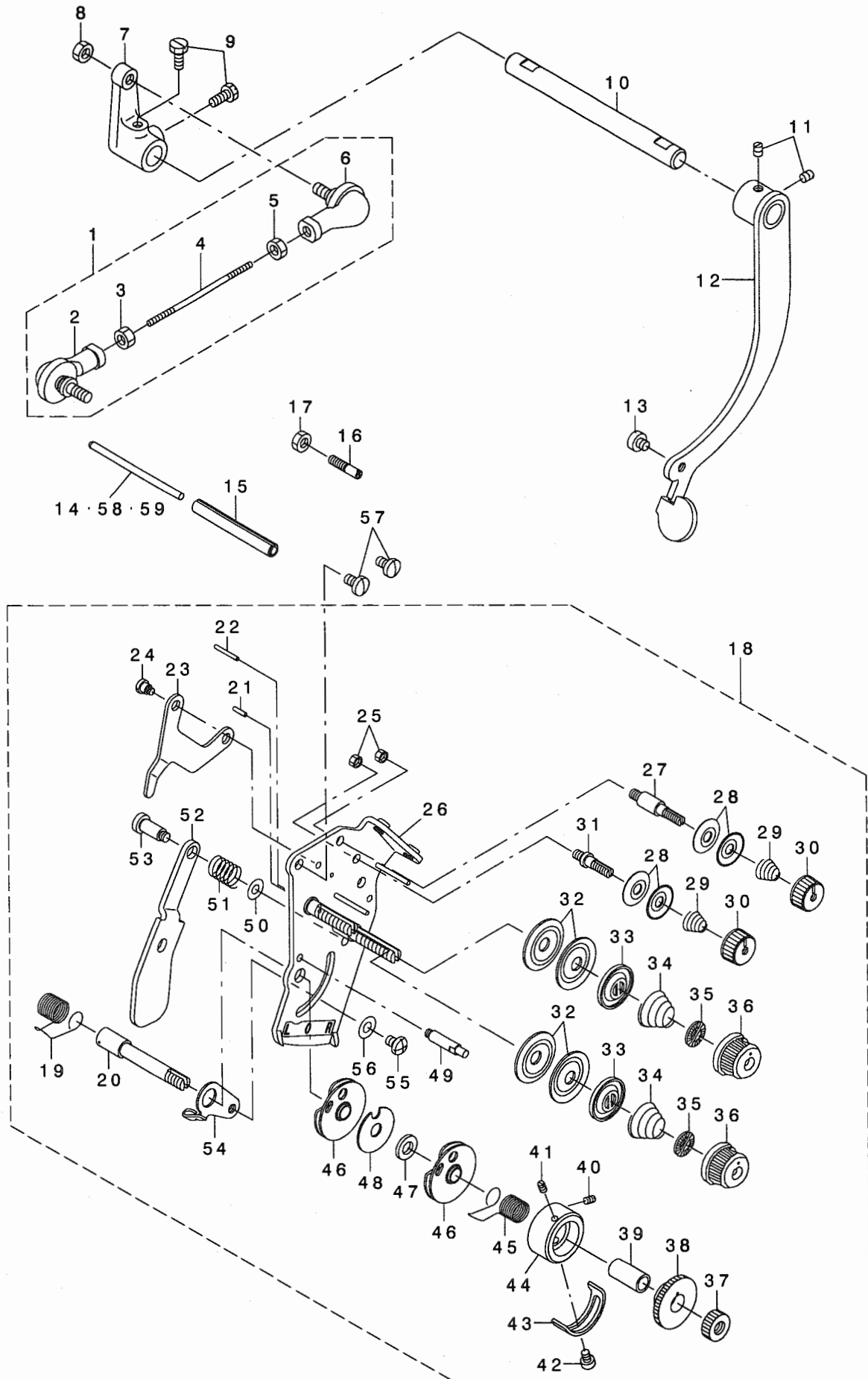
上軸・下軸・天秤關係



REF. NO	NOTE	PART NO.	D E S C R I P T I O N	品 名	Qty
1		213-32705	UPPER SHAFT	ウワシク	1
2		213-33000	UPPER SHAFT FRONT METAL	ウワシクマエメタル	1
3		B1905-526-000	THREAD TAKE-UP LEVER	テンビン	1
4		B1906-526-000	TAKE-UP LEVER	テンビン ササエシク	1
5		B1907-526-000	TAKE-UP LEVER THRUST PIN	テンビン スライトシク	1
6		SS-8150822-TP	SCREW 15/64-28 L=8	トメネジ 15/64-28 L=8	2
7		B1408-526-000	NEEDLE BAR CRANK ROD	ハリホ - クランクロッド	1
8		CQ-3030000-00	OIL WICK	ユシ	0.08
9		CQ-2020000-00	OIL WICK	ユシ	0.03
10		B1210-526-000	NEEDLE BAR CRANK PIN	ハリホ - クランクピン	1
11		CQ-5050000-00	OIL WICK	ユシ	0.03
12		213-75704	COUNTER WEIGHT 33.36MM	ツリアイス	1
13		SM-8080812-TP	SCREW M8X8	トメネジ M8 L=8	2
14		SS-8680540-SP	SCREW 9/32-28 L= 4.5	トメネジ 9/32-28 L=4.5	1
15		SS-8680730-SP	SCREW 9/32-28 L=7	トメネジ 9/32-28 L=7	1
16		213-39502	UPPER FEED CAM (3.5)	ウエオクリカム(3.5)	1
17		SS-8660810-TP	SCREW 1/4-40 L=8	トメネジ 1/4-40 L=8	2
18		213-33109	UPPER SHAFT INNER METAL	ウワシク ナカメタル	1
19		CQ-2020000-00	OIL WICK	ユシ	0.15
20		213-36557	ECCENTRIC CAM A ASM.	スイハイオクリハソソカムA(クミ)	1
21		213-36508	ECCENTRIC CAM A	スイハイオクリハソソカムA	(1)
22		SS-8660810-TP	SCREW 1/4-40 L=8	トメネジ 1/4-40 L=8	(2)
23		226-04904	UPPER SPROCKET	ウエスプ ロケット	1
24		SS-6661110-SP	SCREW 1/4-40 L=11	ヒラネジ 1/4-40 L=11	2
25		226-04300	TIMING BELT	タイミンク ハ ルト	1
26		B1203-512-000	BUSHING, REAR	ウワシク ウシロハ アリソク	1
27		214-02300	UPPER SHAFT BEARING HOOK	ウエシクハ アリソク ウケ	1
28		SM-8060602-TP	SCREW M6X6	トメネジ M6 L=6	2
29		213-34008	FLYWHEEL	ハズミク ルマ(コクテンイロナシ)	1
30		SS-8150822-TP	SCREW 15/64-28 L=8	トメネジ 15/64-28 L=8	2
31		213-87501	LOWER SPROCKET	シタスプ ロケット	1
32		B1214-019-000	SPROCKET RING	スプ ロケット リンク	1
33		213-87709	SAFETY CLUTCH SPRING	アンセ ソウチハ ネ	1
34		213-87600	SAFETY CLUTCH HOOK	アンセ ソウチツメ	1
35		B1308-055-000	SAFETY CLUTCH COUNTER-HOOK	アンセ ソウチ キ ヤク ツメ	1
36		B1309-055-000	COUNTER-HOOK SPRING	アンセ ソウチ キ ヤクツメ ハ ネ	1
37		B1310-055-000	SAFETY CLUTCH SMALL LINK	アンセ ソウチ ショーリンク	1
38		213-87808	SAFETY BASE	アンセ ソウチウケ	1
39		B1314-055-000	SAFETY CLUTCH SMALL LINK PIN	アンセ ソウチ ショーリンク ピン	1
40		SS-8660610-TP	SCREW 1/4-40 L=6	トメネジ 1/4-40 L=6	2
41		SD-0640322-TP	HINGE SCREW D= 6.35 H= 3.2	タソネジ D=6.35 H=3.2	1
42		SD-0640322-TP	HINGE SCREW D= 6.35 H= 3.2	タソネジ D=6.35 H=3.2	1
43		SS-8111010-TP	SCREW 11/64-40 L=9.5	トメネジ 11/64-40 L=9.5	1
44		B1312-563-000-A	SAFETY CLUTCH PUSH BUTTON	アンセ ソウチオウホ タン	1
45		RE-0500000-KO	E-RING	Eガ タメワ 5	1
46		B1639-051-000	SPRING	オウホ タン ハ ネ	1
47		B1313-055-000	SAFETY CLUTCH KNOB SLEEVE	アンセ ソウチ ホ タン ツツ	1
48		SS-8150710-TP	SCREW 15/64-28 L=7	トメネジ 15/64-28 L=7	2
49		226-11651	THRUST COLLAR ASM., B	シタシ クスラストウケ B(クミ)	1
50		226-11602	THRUST COLLAR, B	シタシ クスラストウケ B	(1)
51		SS-8661030-SP	SCREW 1/4-40 L=10	トメネジ 1/4-40 L=10	(2)
52		SB-1200002-00	BEARING 20X42	ハ アリソク 20X42	(1)
53		SS-7120760-SP	SCREW 3/16-28 L= 7.0	マルヒラネジ 3/16-28 L=7	2
54		213-53008	HORIZONTAL FEED CAM COVER	スイハイオクリカムフタ	1
55		SS-7110710-SP	SCREW 11/64-40 L=7	マルヒラネジ 11/64-40 L=7	2
56		213-33406	BALANCER	ハ ランサ-	1
57		SS-8151550-SP	SCREW 15/64-28 L=15	トメネジ 15/64-28 L=15	2
58		213-33703	SAFETY CLUTCH DISC	アンセ ソウチエンハソ	1
59		213-87907	ADJUSTING PIN (1.2)	カイシ ヨアツチヨウセイピン (1.2)	1

3. NEEDLE STOPPAGE EXCHANGE LEVER & THREAD TENSION COMPONENTS

針停止交換レバー・糸調子関係



REF. NO	NOTE	PART NO.	DESCRIPTION	ヒソメイ	Qty
1		213-77155	BALL JOINT COMPL.	ハンカソレハ - シク	1
2		B1440-526-000	BALL JOINT, LEFT	ホ - ル シ ョ イント ヒタ リ	(1)
3		NM-6050550-SD	NUT M5X0.8	ロツカクナツト M5X0.8 ヒタ リネツ	(1)
4		B1441-526-000	ADJUSTING SHAFT ROD	チヨ - セツ シク ロツト	(1)
5		NM-6050001-SP	NUT M5	ロツカクナツト M5X0.8 1 シュ	(1)
6		B1442-526-000	BALL JOINT, RIGHT	ホ - ル シ ョ イント ミキ	(1)
7		B1443-526-00A	NEEDLE STOP SHIFTING ARM	ハリテイハンカソウテ	1
8		NM-6050001-SP	NUT M5	ロツカクナツト M5X0.8 1 シュ	1
9		SS-9111010-SP	SCREW 11/64-40 L=9.5	ロツカクホ ルト 11/64-40 L=9.5	2
10		213-77007	REPOSITIONING LEVER SHAFT	ハンカソレハ - シク	1
11		SS-8110540-SP	SCREW 11/64-40 L=4.5	トメネツ 11/64-40 L=4.5	2
12		226-87453	REPOSITIONING LEVER ASM.	ハンカソレハ - ケツゴ ウ	1
13		SS-6110430-TP	SCREW 11/64-40 L= 4.0	ヒラネツ 11/64-40 L=4	1
14	#01	103-21107	TENSION RELEASE BAR	イトユルメ ネツホ -	1
15		PS-0600502-KP	SPRING PIN	スプ リング ビソ	1
16		SS-6621210-SP	SCREW 3/16-32 L=12	ヒラネツ 3/16-32 L=12	1
17		NS-6620310-SP	NUT 3/16-32	ロツカクナツト 3/16-32	1
18		213-75456	THREAD TENSION ASM.	イトチヨウシ(クミ)カタハリ	1
19		226-18706	THREAD TAKE-UP SPRING A	イトトリハ ネA	(1)
20		106-97605	THREAD TAKE-UP SPRING STUD	イトトリハ ネ シク	(1)
21		B3127-051-000	TENSION RELEASE PIN, SHORT	イトユルメ ビソ	(1)
22		B3127-527-000	PIN B	イトユルメ ビソ B	(1)
23		226-18102	TENSION RELEASE LEVER	イトユルメ イタ	(1)
24		SD-0470281-SP	HINGE SCREW D=4.7 H=2.8	ダ ソネツ D=4.7 H=2.8	(2)
25		NS-6110310-SP	NUT 11/64-40	ロツカクナツト 11/64-40	(1)
26		226-89053	TENSION BASE PLATE ASM.	イトチヨウシイタ(ケツゴ ウ)カタハ リツキ	(1)
27		101-24204	THREAD TENSION POST, A	ダ イ トチヨウシホ - A	(1)
28		107-41106	FIRST THREAD TENSION PLATE	ダ イチイトチヨウシサラ	(4)
29		110-45101	THREAD TENSION SPRING	ダ イチ イトチヨウシハ ネ	(2)
30		110-72402	THREAD TENSION NUT	ダ イ 1 イトチヨウシ ナツト	(2)
31		101-24303	THREAD TENSION POST, B	ダ イ トチヨウシホ - B	(1)
32		B3126-012-000	THREAD TENSION DISK	イトチヨウシサラ	(4)
33		226-17906	THREAD TENSION DISK PRESSER	イトチヨウシサラオサエ	(2)
34		B3129-053-000	TENSION SPRING	イトチヨウシハ ネ	(2)
35		B3120-125-000	ROTATING STOPPER	イトチヨウシサラ カイテント メ	(2)
36		119-56802	THREAD TENSION KNOB, BLUE	イトチヨウシツマミ (アオ)	(2)
37		226-17807	NUT	イトトリハ ネツ クナツト	(1)
38		226-17708	TAKE-UP SPRING GUIDE	イトトリハ ネカケ	(1)
39		B3141-527-000	PRESSER COLLAR	イトトリハ ネ アンナイオサエ	(1)
40		226-18904	SET SCREW	イトトリハ ネカケトメネツ	(1)
41		226-18904	SET SCREW	イトトリハ ネカケトメネツ	(1)
42		SS-7090510-SP	SCREW 9/64-40 L= 4.6	マルヒラネツ 9/64-40 L=4.6	(1)
43		B3138-527-000	ADJUSTING PLATE B	イトトリハ ネ チヨ - セツ イタ B	(1)
44		226-17609	THREAD TENSION POST	イトトリハ ネカケト ダ イ	(1)
45		226-18805	THREAD TAKE-UP SPRING B	イトトリハ ネB	(1)
46		B3137-527-0A0	TAKE-UP SPRING GUIDE ASM.	イトトリハ ネ アンナイ クミ	(2)
47		B3139-527-000	COLLAR	イトトリハ ネ シク カハラ	(1)
48		B3142-527-000	TAKE-UP SPRING GUIDE PLATE	イトトリハ ネ アンナイ イタ	(1)
49		B3143-527-000	TAKE-UP SPRING GUIDE STUD	イトトリハ ネ カケト ダ イ シク	(1)
50		WP-0450801-SP	WASHER	ヒラサ カ ネ	(1)
51		B1449-526-000	REPOSITIONING LEVER SPRING	ハンカソ コテ - レハ - ハ ネ	(1)
52		226-89103	REPOSITIONING LEVER	ハンカソコテイレハ -	(1)
53		SD-0601171-SP	HINGE SCREW D= 6 H=11.7	ダ ソネツ D=6 H=11.7	(1)
54		106-97506	THREAD TENSION BRACKET, A	イトトリハ ネ チヨウセツイタ(A)	(1)
55		SS-4110615-SP	SCREW 11/64-40 L=6	ナハ コネツ 11/64-40 L=6	(1)
56		WP-0501016-SP	WASHER 5X10.5X1	ヒラサ カ ネ	(1)
57		SS-7110710-SP	SCREW 11/64-40 L=7	マルヒラネツ 11/64-40 L=7	2
58		230-06406	TENSION RELEASE BAR	イトユルメオシホ ウ	1
59	#01	213-48206	TENSION RELEASE BAR	イトユルメオシホ ウ	1

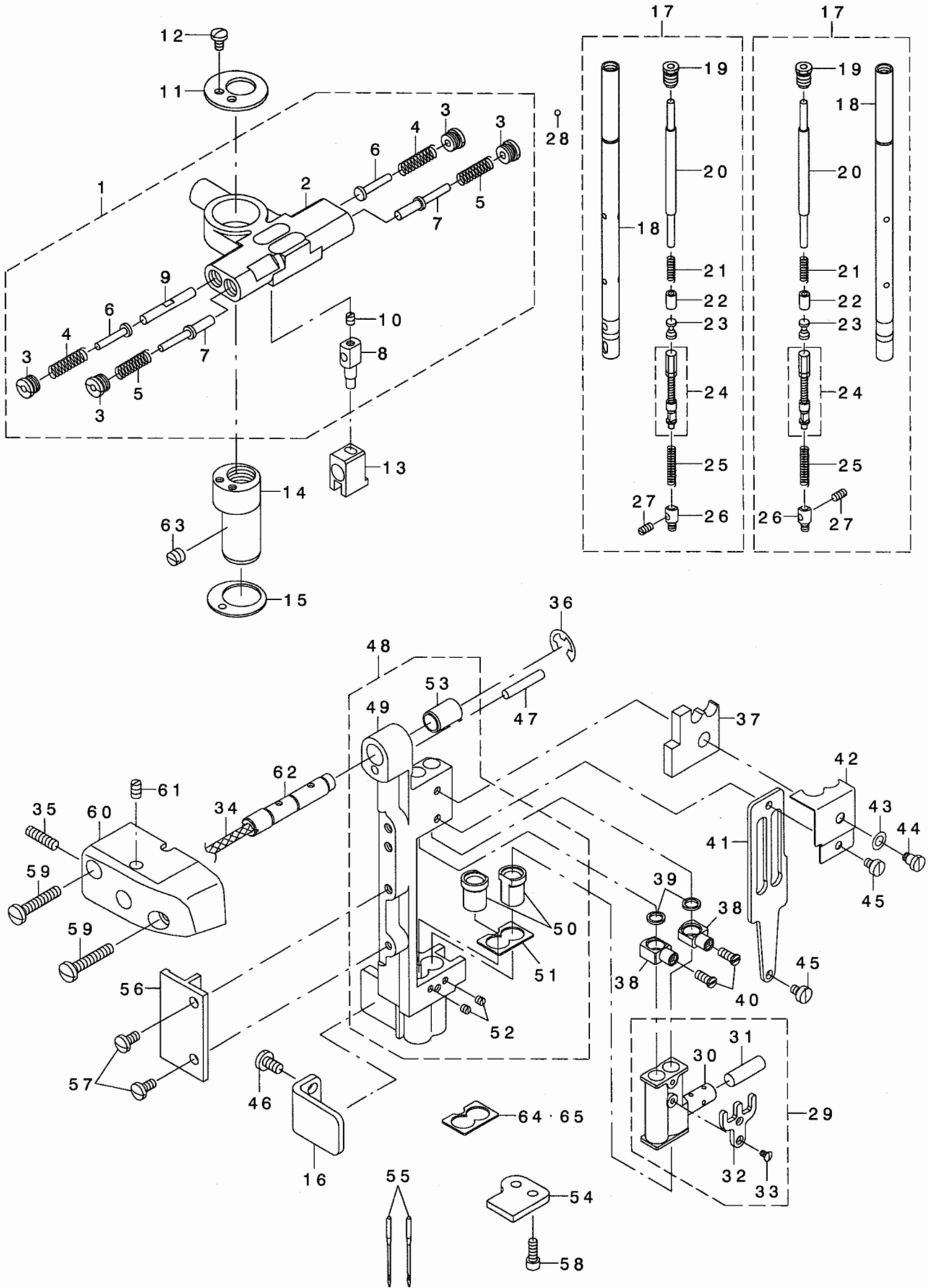
NOTE (注記)

#01...SELECTIVE PARTS

選択部品

4. NEEDLE STOPPAGE MECHANISM COMPONENTS

針停止裝置關係



REF. NO	NOTE	PART NO.	DESCRIPTION	品名	Qty
1		B1434-528-OA0	REPOSITIONING BASE ASM.	ハリテ-ツハンカンダ イ	1
2		B1434-528-000	REPOSITIONING BASE	ハリテ-ツハンカンダ イ	(1)
3		B1438-526-000	PLUG SCREW	アンナイヅク フタネヅ	(4)
4		B1437-526-00A	SPRING L=21.7	カイヅ ヨハネ L=21.7	(2)
5		B1437-526-000	SPRING L=19.3	アンナイヅク ハネ L=19.3	(2)
6		B1435-526-000	GUIDE STUD	ハリテ-ツハンカン アンナイヅク	(2)
7		B1436-526-000	DRIVING GUIDE STUD	ハリテ-ツ ヨート- アンナイヅク	(2)
8		B1431-526-000	SLIDE PIN	ハリテ-ツハンカン ヨート- ビン	(1)
9		B1455-526-000	SLIDE BLOCK STUD	ハンカン ヨート- コマヅク	(1)
10		SS-8090410-TP	SCREW 9/64-40 L=3.9	トメネヅ 9/64-40 L=3.9	(1)
11		B1439-528-000	COVER PLATE	ハンカンダ イフタ	1
12		SS-7090620-TP	SCREW 9/64-40 L=6.1	マルヒラネヅ 9/64-40 L=6.1	2
13		B1427-526-000	DRIVING BRACKET	ハリテ-ツハンカン ヨート- ダイ	1
14		B1431-528-000	REPOSITIONING BASE SHAFT	ハリテ-ツハンカンダ イ シク	1
15		B1432-528-000	WASHER	ハリテ-ツハンカンダ イ ザカネ	1
16		213-88400	ROCKING BASE GUIDE	ハリホ ウヨウト ウダ イアンナイ	1
17		B1401-526-OA0	NEEDLE BAR ASM.	ハリホ - クミ	2
18		B1401-526-000	NEEDLE BAR	ハリホ -	(2)
19		B1404-526-000	PLUG SCREW	ハリホ - フタネヅ	(2)
20		B1405-526-000	PRESS BAR	ハリテ-ツ オシホ -	(2)
21		B1406-526-000	SPRING	ハリテ-ツ オシホ - スリーブ ハネ	(2)
22		B1407-526-000	PRESS BAR SLEEVE	ハリテ-ツ オシホ - スリーブ	(2)
23		B1409-526-000	BALL SLIDE STUD	ハリテ-ツ ホ - ル スライド シク	(2)
24		B1412-526-OA0	ADJUSTING SLIDE STUD ASM.	ハリテ-ツ チョ-セツスライド シク クミ	(2)
25		B1415-526-000	SPRING	ハリテ-ツ アツシクハネ	(2)
26		B1416-528-000	COLLAR	ハネウケ	(2)
27		B1425-526-000	SCREW 1/8-44 L=6	ハリト メトメネヅ	(2)
28		B1410-526-000	BALL	ハリテ-ツ ホ - ル	12
29		B1420-526-OA0	NEEDLE BAR BRACKET ASM.	ハリホ - ダキ クミ	1
30		B1420-526-000	NEEDLE BAR BRACKET	ハリホ - ダキ	(1)
31		B1412-051-000	FELT	ハリホ - ダキ フェルト	(1)
32		B1422-526-000	NEEDLE BAR SUPPORT PLATE	ハリホ - ウケイタ	(1)
33		SS-2060410-SP	SCREW 3/32-56 L=4.1	マルサラネヅ 3/32-56 L=4.1	(2)
34		CQ-2520000-00	OIL WICK	ユツシ	0.08
35		SS-8111010-TP	SCREW 11/64-40 L=9.5	トメネヅ 11/64-40 L=9.5	1
36		RE-0700000-K0	E-RING 7	Eガ 突トメワ 7	1
37		B1451-526-000	OIL FELT	ハリホ - キュ-コフェルト	1
38		213-76405	NEEDLE BAR FIXED STUD	ハリホ ウコテイヅク	2
39		B1417-526-000	HALF RING	ハリホ - コテ- ハ-ブリック	4
40		B1419-526-000	SCREW	ハリホ - コテイヅク トメネヅ	2
41		B1423-526-000	NEEDLE BAR GUIDE PLATE	ハリホ - アンナイイタ	1
42		B1450-526-000	OIL FELT PRESSER	ハリホ - キュ-コフェルト オサエ	1
43		WP-0480856-SP	WASHER 4.8X8.4X0.8	ヒラサカネ 4.8X8.4X0.8	1
44		SD-0450401-SP	HINGE SCREW D= 4.5 H= 4	ダンネヅ D=4.5 H=4	1
45		SS-6090540-SP	SCREW 9/64-40 L= 5.0	ヒラネヅ 9/64-40 L=5	2
46		SS-7110830-SP	SCREW 11/64-40 L= 7.5	マルヒラネヅ 11/64-40 L=7.5	2
47		PS-0400222-K0	SPRING PIN	スプリック ビン	1
48		213-75852	NEEDLE ROD ROCKING BASE COMPL.	ツリアイスイ	1
49		213-75803	NEEDLE BAR ROCKING BASE	ハリホ ウヨウト ウダ イ	(1)
50		B1510-526-000-A	NEEDLE BAR LOWER BUSHING	ハリホ - シタメタル	(1)
51		B1453-526-00A	THRUST PLATE A	シタメタル スラストイタ A	(1)
52		SS-8080310-SP	SCREW 1/8-44 L= 2.8	トメネヅ 1/8-44 L=2.8	(2)
53		B1452-526-000	NEEDLE BAR FRAME BUSHING	ハリホ - ヨート- ダイメタル	(1)
54		213-38603	ROCKING BASE GUIDE (B)	ハリホ ウヨウト ウダ イアンナイ(B)	1
55		MC-3720016-00	NEEDLE SY3355 160	ハリ SY3355 160	1
56		213-76207	UPPER FEED BAR GUIDE	ウツオクリホ ウカ イト	1
57		SS-7110910-SP	SCREW 11/64-40 L=8.5	マルヒラネヅ 11/64-40 L=8.5	2
58		SS-6091022-TP	SCREW	ヒラネヅ	1
59		SS-7112420-SP	SCREW 11/64-40 L=24	マルヒラネヅ 11/64-40 L=24	2
60		213-76009	NEEDLE ROD ROCKING SHAFT BASE	ハリホ ウヨウト ウツクダ イ	1
61		SS-8110750-SP	SCREW 11/64-40 L= 6.5	トメネヅ 11/64-40 L=6.5	1
62		213-76504	NEEDLE ROD ROCKING BASE SHAFT	ハリホ ウヨウト ウダ イシク	1
63		SS-8150510-TP	SCREW 15/64-28 L= 4.7	トメネヅ 15/64-28 L=4.7	1
64	#01	B1453-526-00B	THRUST PLATE T=0.6	シタメタル スラストイタ T=0.6	1
65	#01	B1453-526-00C	THRUST PLATE C	シタメタル スラストイタ C	1

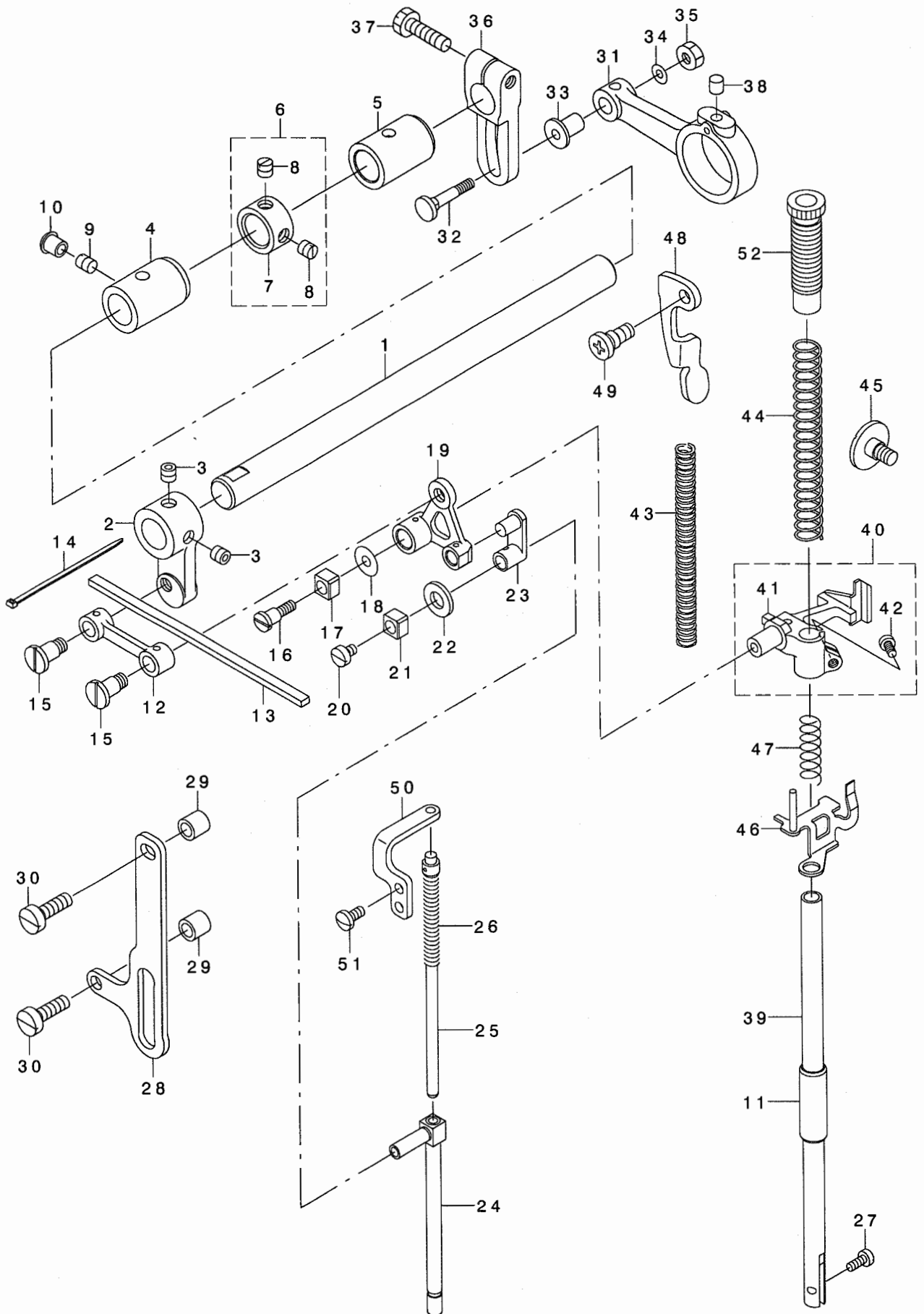
NOTE (注記)

#01...SELECTIVE PARTS

選択部品

6. PRESSURE ADJUSTING & UPPER FEED MECHANISM COMPONENTS

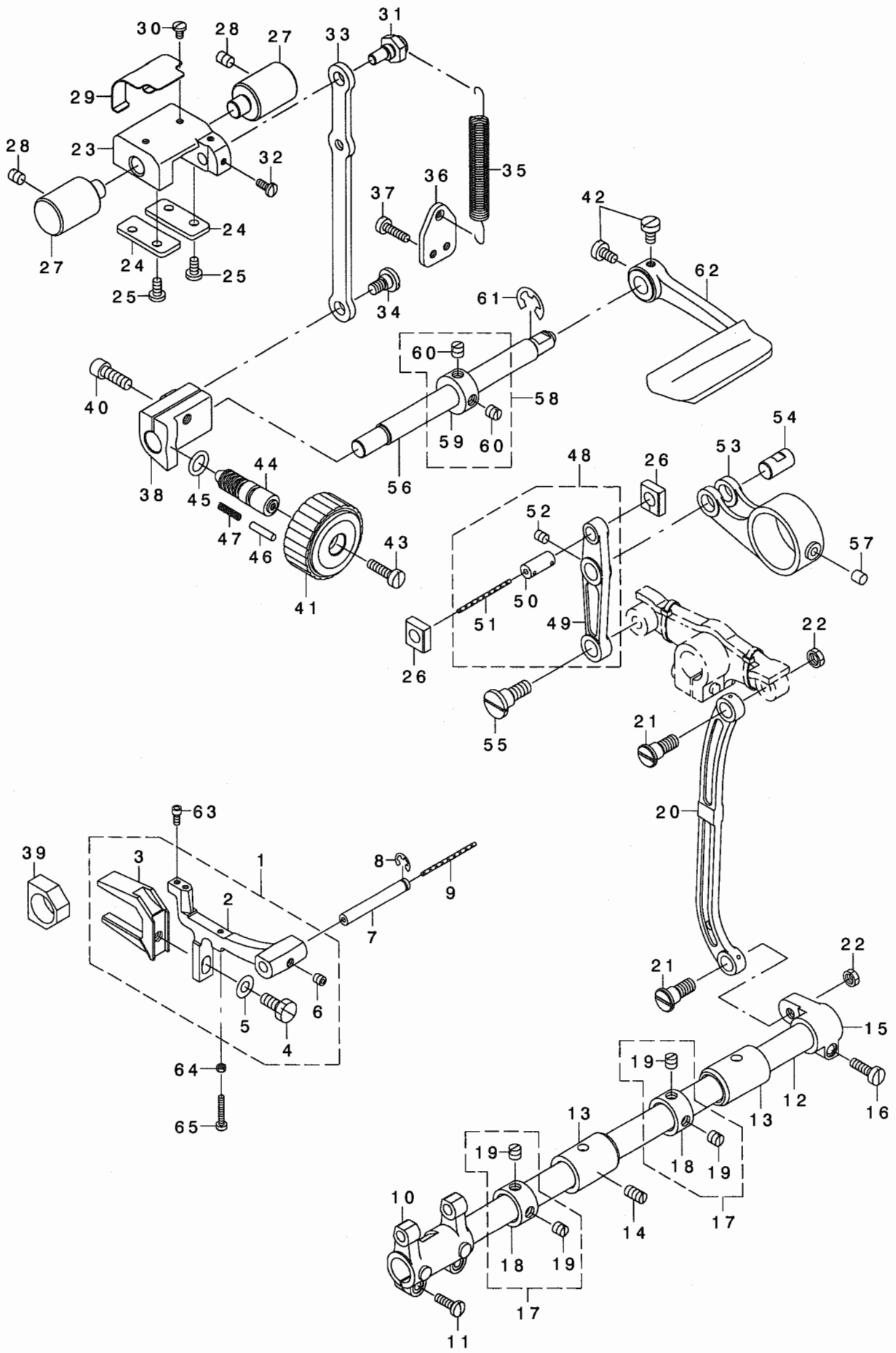
押え圧調節・上送り関係



REF. NO	NOTE	PART NO.	DESCRIPTION	ヒソメイ	Qty
1		213-40401	UPPER FEED SHAFT	ウワオクリツク	1
2		213-40500	UPPER FEED FRONT ARM	ウワオクリセソフウテ	1
3		SS-8660612-TP	SCREW 1/4-40 L=6	トメネジ 1/4-40 L=6	2
4		213-41904	FRONT METAL	ウワオクリツクマエメタル	1
5		213-78302	FEED SHAFT METAL	スイハイオクリツクメタル	1
6		229-04155	MAIN SHAFT THRUST COLLAR ASM.	ウワシクスラストウケ(クミ)	1
7		229-04106	MAIN SHAFT THRUST COLLAR	ウワシクスラストウケ	(1)
8		SS-8660610-TP	SCREW 1/4-40 L=6	トメネジ 1/4-40 L=6	(2)
9		SS-8150710-SP	SCREW 15/64-28 L=7	トメネジ 15/64-28 L=7	1
10		TA-0750704-RO	RUBBER PLUG	トメセン	1
11		B1510-155-000	PRESSER BAR LOWER BUSHING	オサエホ - シタメタル	1
12		213-39908	UPPER FEED LINK	ウワオクリリンク	1
13		213-47109	FELT	ウワオクリリンクフェルト	1
14		EA-9500B00-00	CLIP CV-70S	ケツソクハント 60	2
15		B3016-141-H00	HINGE SCREW, B	Lイタロツト タンネジ B	2
16		SD-0640701-SP	HINGE SCREW D=6.35 H=7	タンネジ D=6.35 H=7	1
17		B1414-555-000	SLIDE BLOCK	ハリホウウタキアンナイコ	1
18		WP-0501046-SC	WASHER 5 X 13 X 1	ヒラサカネ 5X13X1	1
19		213-76306	TRIANGULAR LEVER	サンカクテコ	1
20		SS-6110610-TP	SCREW 11/64-40 L=6	ヒラネジ 11/64-40 L=6	1
21		B1414-555-000	SLIDE BLOCK	ハリホウウタキアンナイコ	1
22		105-09701	FELT	ウエロラウトウロツトフェルト	1
23		B1465-526-000	WALKING BAR DRIVING LINK	ウワオクリヨートリンク	1
24		B1466-563-000	WALKING BAR	ウエオクリホウ	1
25		213-76157	UPPER FEED SPRING HOLDER ASM.	ハリホウヨウウウシクタイ	1
26		B1468-053-000	WALKING BAR SPRING	ウワオクリホウ - オサエホネ	1
27		SS-6090910-TP	SCREW 9/64-40 L=9	ヒラネジ 9/64-40 L=9	1
28		213-41300	UPPER FEED GUIDE PLATE	ウワオクリカイトイタ	1
29		135-14310	ROLLER	イトキリホウヨコ	2
30		SS-6151920-SP	SCREW 15/64-28 L=19.0	ヒラネジ 15/64-28 L=19	2
31		213-40104	UPPER FEED ROD	ウエオクリロツト	1
32		D1456-055-B00	HINGE SCREW	ウワオクリロツト タンネジ	1
33		D1455-055-B00	CONNECTING STUD	ウワオクリロツト レンカツジク	1
34		WP-0482086-SD	WASHER 4.8X11.5X2	ヒラサカネ 4.8X11.5X2	1
35		NS-6110530-SP	NUT 11/64-40	ロツカクナツト 11/64-40	1
36		213-40203	UPPER FEED REAR ARM	ウワオクリコウフウテ	1
37		SM-9062250-SC	SCREW M6 L=22	ロツカクアナホルト M6 L=22	1
38		228-14909	FELT	ウワシクキョウウフェルト	1
39		B1501-241-H00	PRESSER BAR	オサエホ -	1
40		213-41052	PRESSER BAR HOLDER ASM.	オサエホウタキ(クミ)	1
41		213-41003	PRESSER BAR HOLDER	オサエホウタキ	(1)
42		SS-7110910-TP	SCREW 11/64-40 L= 8.5	マルヒラネジ 11/64-40 L=8.5	(1)
43	#01	B1510-141-H00	PRESSER SPRING	オサエチヨセツハネ	1
44		B1502-246-000	PRESSER SPRING	オサエチヨウセツハネ	1
45		SD-0800481-SP	HINGE SCREW D= 8 H= 4.9	タンネジ D=8 H=4.9	1
46		213-41151	THREAD RELEASE HOLDING PLATE	イトユルメウケイタ(ケツコウ)	1
47		B1462-053-000	THREAD RELEASE SPRING	イトユルメウケイタハネ	1
48		214-06103	PRESSER LIFTER LEVER	オサエアケレハ -	1
49		110-06509	LINK SHAFT	ヒキアケリンクジク	1
50		230-10606	WALKING BAR SUPPORT PLATE	ウワオクリハネツジホウウケイタ	1
51		SS-7110910-SP	SCREW 11/64-40 L=8.5	マルヒラネジ 11/64-40 L=8.5	2
52		213-40906	PRESSER ADJUSTING SCREW	オサエチヨウセツネジ	1
		NOTE (注記)	#01...OPTIONAL PARTS	オアション部品	

7. FEED MECHANISM COMPONENTS

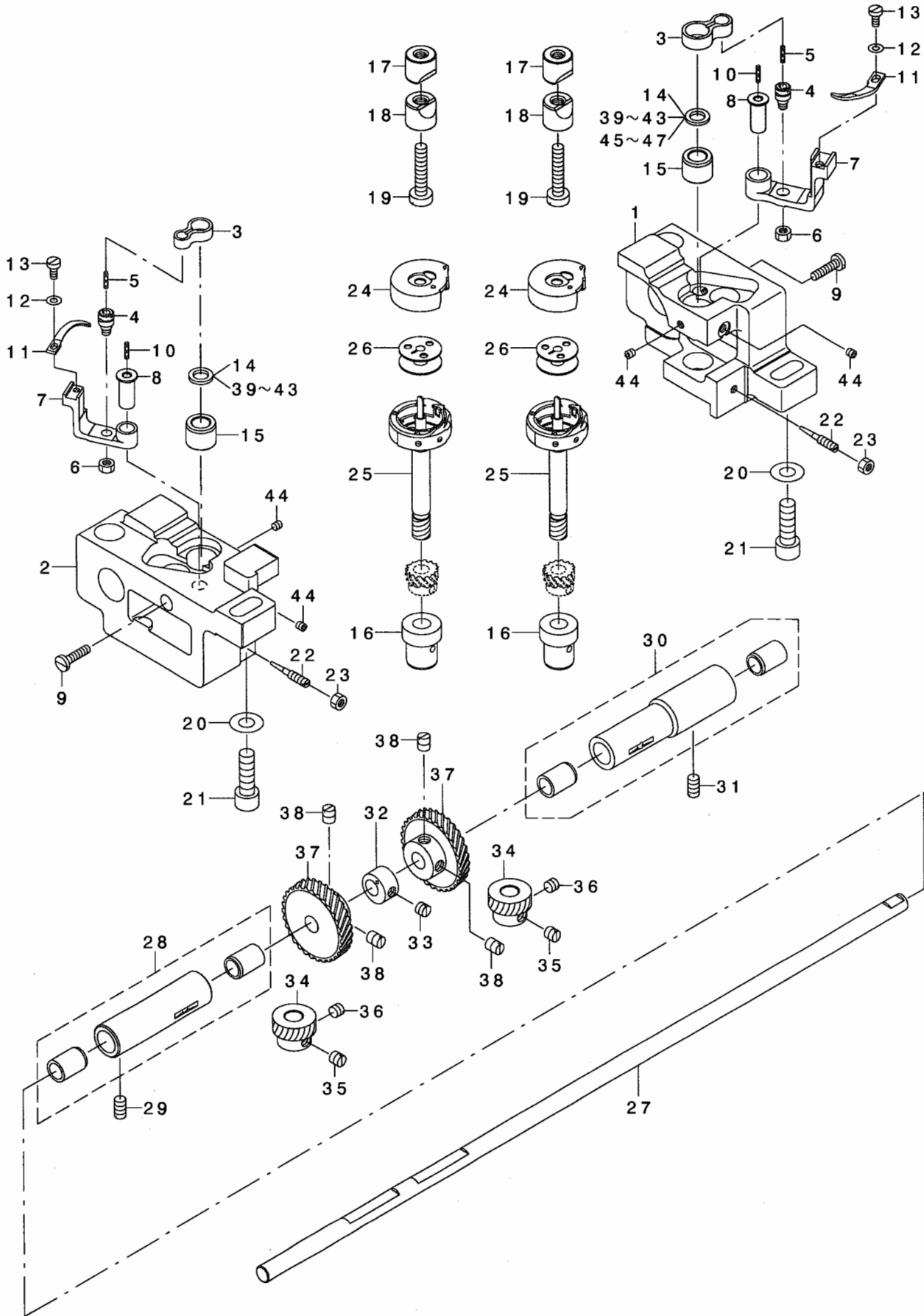
送り関係



REF. NO	NOTE	PART NO.	DESCRIPTION	ヒョウメイ	Qty
1		213-64252	FEED BASE ASM.	オクリタ イ(クミ)	1
2		213-64203	FEED BASE	オクリタ イ	(1)
3		101-07902	FEED BAR FORK	オクリタ イフタマタ	(1)
4		SS-9151440-CP	SCREW 15/64-28 L=14	ロツカクホ ルト 15/64-28 L=14	(1)
5		WP-0621016-SD	WASHER 6.2X13X1	ヒラネツ カネ 6.2X13X1	(1)
6		SM-8050502-TP	SCREW M5 L=5	トメネツ	(1)
7		B1604-012-000-A	FEED BAR SHAFT	オクリタ イツク	1
8		RE-0500711-KP	SNAP RING 5	ウカ タトメツ 5	1
9		CQ-2020000-00	OIL WICK	ユツシ	0.14
10		213-64104	FEED ROCKER	オクリタ イウテ	1
11		SS-7111410-SP	SCREW 11/64-40 L=14	マルヒラネツ 11/64-40 L=14	2
12		226-09408	FEED ROCK SHAFT	スイハイオクリツク	1
13		213-78302	FEED SHAFT METAL	スイハイオクリツクメタル	2
14		SS-8151150-TP	SCREW 15/64-28 L=10.5	トメネツ 15/64-28 L=10.5	1
15		226-09309	FEED ROCKER SHAFT CRANK	スイハイオクリツク	1
16		SS-6121610-TP	SCREW 3/16-28 L=15.5	ヒラネツ 3/16-28 L=15.5	1
17		229-04155	MAIN SHAFT THRUST COLLAR ASM.	ウツツ クスラストウケ(クミ)	2
18		229-04106	MAIN SHAFT THRUST COLLAR	ウツツ クスラストウケ	(1)
19		SS-8660610-TP	SCREW 1/4-40 L=6	トメネツ 1/4-40 L=6	(2)
20		102-05201	NEEDLE BAR FRAME ROD	ハリホ - ヨト - ロツト	1
21		SD-0900701-TP	HINGE SCREW D= 9 H= 7	ダ'ンネツ D=9 N=7	1
22		NS-6680320-SP	NUT 9/32-28	ロツカクナツト 9/32-28	1
23		213-37506	FEED ADJUSTING BASE	オクリチヨウセツタイ	1
24		213-37704	FEED ADJUSTING BASE COVER	オクリチヨウセツタイフタ	2
25		SS-7110910-TP	SCREW 11/64-40 L= 8.5	マルヒラネツ 11/64-40 L=8.5	4
26		213-37407	SQUARE BLOCK	オクリチヨウセツカクマ	2
27		213-37803	FEED ADJUSTING BASE SUPPORT	オクリチヨウセツタイササエ	2
28		SS-8150822-TP	SCREW 15/64-28 L=8	トメネツ 15/64-28 L=8	2
29		213-38306	FELT SUPPORT	フェルトオサエ	1
30		SS-7090610-SP	SCREW 9/64-40 L=6	マルヒラネツ 9/64-40 L=6	2
31		213-37902	ECCENTRIC PIN	オクリチヨウセツヘンツンピン	1
32		SS-7090910-TP	SCREW 9/64-40 L= 8.5	マルヒラネツ 9/64-40 L=8.5	2
33		213-37308	FEED ADJUSTING ROD	オクリチヨウセツロツト	1
34		SD-0800402-TP	HINGE SCREW D= 8 H= 4	ダ'ンネツ D=8 H=4	1
35		213-37605	SPRING	オクリチヨウセツタイ ヒツパ' リハ' ネ	1
36		213-38009	SPRING HOOK	ヒツパ' リハ' ネカケ	1
37		SS-6111610-SP	SCREW 11/64-40 L=16	ヒラネツ 11/64-40 L=16	2
38		213-37209	FEED ADJUSTING A	オクリチヨウセツA	1
39		B1610-512-000	FEED DRIVING SLIDE BLOCK	ツ'ヨ-ケ' オクリ カクマ	1
40		SM-6061802-TP	SCREW M6 L=18	ロツカクアナホ' ルト	1
41		213-36805	FEED DIAL A	オクリタ イヤル A	1
42		SS-6120930-TP	SCREW 3/16-28 L=9	ヒラネツ 3/16-28 L=9	2
43		SS-6121860-SP	SCREW 3/16-28 L=18	ヒラネツ 3/16-28 L=18	1
44		110-09909	FEED REGULATOR SCREW	オクリチヨウセツネツ	1
45		RO-0922702-00	RUBBER RING	0リツク	1
46		110-52701	PIN	オクリ チヨウセツ ビ' ツ	1
47		229-12109	FEED REGULATOR PIN SPRING	オクリチヨウセツビ' ツハ' ネ	1
48		213-36656	FEED LINK ASM.	スイハイオクリリツク(クミ)	1
49		213-36607	FEED LINK	スイハイオクリリツク	(1)
50		B1418-761-000	CONNECTING FORKED LINK PIN	フタマタ ヨト' -リツク ビ' ツ	(1)
51		CQ-2020000-00	OIL WICK	ユツシ	(0.04)
52		SM-8050612-TP	SCREW M5X6	トメネツ M5X0.8 L=6	(1)
53		213-36706	FEED ROD A	スイハイオクリロツト' A	1
54		213-78906	FEED LINK PIN	スイハイオクリリツクビ' ツ	1
55		SD-1000801-SH	HINGE SCREW D=10 H=8	ダ'ンネツ D=10 H=8	1
56		213-36300	BACKWARD FEED LEVER SHAFT	キ' ヤクオクリレハ' -ツ' ク	1
57		228-14909	FELT	ウツツ' クキユウコフエルト	1
58		CS-1201010-SH	THRUST COLLAR ASM. D=12 W=10	スラストウケ D=12 W=10 クミ	1
59		CS-1201011-SH	THRUST COLLAR D=12 W=10	スラストウケ D=12 W=10	(1)
60		SS-8660610-TP	SCREW 1/4-40 L=6	トメネツ 1/4-40 L=6	(2)
61		RE-0900000-KO	E-RING 9	Eカ' タトメツ 9	1
62		213-88004	REVERSE FEED CONTROL LEVER	キ' ヤクオクリレハ' -	1
63		SS-6580752-TP	SCREW 1/8-40 L=7	ロツカクアナホ' ルト 1/8-40 L=6.3	2
64		NS-6080210-SP	NUT 1/8-44	ロツカクナツト 1/8-44	1
65		SS-6081810-SP	SCREW 1/8-44 L=18.0	ヒラネツ 1/8-44 L=18	1

8. HOOK SHAFT & LOWER SHAFT COMPONENTS

釜軸・下軸関係



REF. NO	NOTE	PART NO.	DESCRIPTION	ヒョウメイ	Qty
1		213-35005	HOOK SHAFT BASE (RIGHT)	カマツクタイ(ミキ)	1
2		213-62009	HOOK SHAFT BASE(LEFT)	カマツクタイ(ヒタリ)	1
3		B1820-563-000	BOBBIN CASE OPENING LEVER LINK	ナカカマアンナイリンク	2
4		B1821-051-000	CRANK SCREW STUD	ナカカマアンナイ クランクピソ	2
5		CQ-2020000-00	OIL WICK	ユソソ	0.02
6		NS-6110420-SP	NUT 11/64-40	ロツカクナツト 11/64-40	2
7		B1822-563-000	BOBBIN CASE OPENING LEVER CRAN	ナカカマ アンナイウテ	2
8		B1823-051-000	OPENING LEVER CRANK PIN	ナカカマ アンナイウテ シク	2
9		SS-7111810-TP	SCREW 11/64-40 L=18	マルヒラネシ 11/64-40 L=18	2
10		CQ-2020000-00	OIL WICK	ユソソ	0.02
11		B1824-563-000	BOBBIN CASE OPENING LEVER	ナカカマ アンナイ	2
12		WP-0371016-SD	WASHER 3.7X8X1	ヒラネシ カネ 3.7X8X1	2
13		SS-6090810-SP	SCREW 9/64-40 L= 7.5	ヒラネシ 9/64-40 L=7.5	2
14	#01	101-11102	THRUST WASHER 1.3	カマツクウワメタル スラストイタ 1.3	2
15		213-78500	HOOK SHAFT UPPER METAL	カマツクウワメタル	2
16		213-34701	HOOK SHAFT LOWER METAL	カマツクウワメタル	2
17		101-09908	SADDLE INSTALLING BLOCK, UPPER	カマツクタイ イトメ ウエ	2
18		101-12407	SADDLE INSTALLING BLOCK, LOWER	カマツクタイ イトメ シタ	2
19		SS-6153040-SP	SCREW 15/64-28 L=30	ヒラネシ 15/64-28 L=30	2
20		WP-0850002-SP	WASHER 8.5X18X1.6	ヒラネシ カネ 8.5X18X1.6	2
21		SM-6082502-TP	SCREW M8 L=25	ロツカクアナホルト	2
22		B1843-563-000	OIL ADJUSTING SCREW	カマ ユリヨ- チョ-セツネシ	2
23		NS-6110420-SP	NUT 11/64-40	ロツカクナツト 11/64-40	2
24		B1837-526-0A0	BOBBIN CASE	ホ ビンケース	2
25		B1830-521-0A0	VERTICAL HOOK ASM. B	スイヘイカマ A クミ	2
26		B9117-563-000	BOBBIN	ホ ビン	2
27		213-61704	LOWER SHAFT	ソモシク(2ホソハリ)	1
28		B1802-512-0A0-A	BUSHING ASM., FRONT	シタシク マエメタル クミ	1
29		SS-8151150-TP	SCREW 15/64-28 L=10.5	トメネシ 15/64-28 L=10.5	1
30		B1803-515-0A0	BUSHING ASM., INTERMEDIATE	シタシク ナカメタル クミ	1
31		SS-8151150-TP	SCREW 15/64-28 L=10.5	トメネシ 15/64-28 L=10.5	1
32		226-09804	FEED DRIVING CAM	シ ヨウケ オクリカム	1
33		SS-8660530-TP	SCREW 1/4-40 L= 4.5	トメネシ 1/4-40 L=4.5	1
34		B1817-051-000	HOOK DRIVING SHAFT GEAR, SMALL	シヨ- ネシ ハク ルマ	2
35		SS-8660670-SP	SCREW 1/4-40 L= 6.1	トメネシ 1/4-40 L=6.1	2
36		SS-8660530-TP	SCREW 1/4-40 L= 4.5	トメネシ 1/4-40 L=4.5	2
37		B1816-051-000	HOOK DRIVING SHAFT GEAR, LARGE	タイ ネシ ハク ルマ	2
38		SS-8660810-TP	SCREW 1/4-40 L=8	トメネシ 1/4-40 L=8	4
39	#01	101-09700	THRUST WASHER, A	カマツクウワメタル スラストイタ A	2
40	#01	101-09809	THRUST WASHER, B	カマツクウワメタル スラストイタ B	2
41	#01	101-10906	BUSHING THRUST 1.1	カマツクウワメタル スラストイタ 1.1	2
42	#01	101-11003	THRUST WASHER 1.2	カマツクウワメタル スラストイタ 1.2	2
43	#01	101-11201	THRUST WASHER, F	カマツクウワメタル スラストイタ 1.4	2
44		SS-8110422-TP	SCREW 11/64-40 L=4	トメネシ 11/64-40 L=4	4
45	#01	101-12506	THRUST WASHER 1.6	カマツクウワメタル スラストイタ 1.6	2
46	#01	101-12605	THRUST WASHER 1.7	カマツクウワメタル スラストイタ 1.7	2
47	#01	101-12704	THRUST WASHER 1.8	カマツクウワメタル スラストイタ 1.8	2

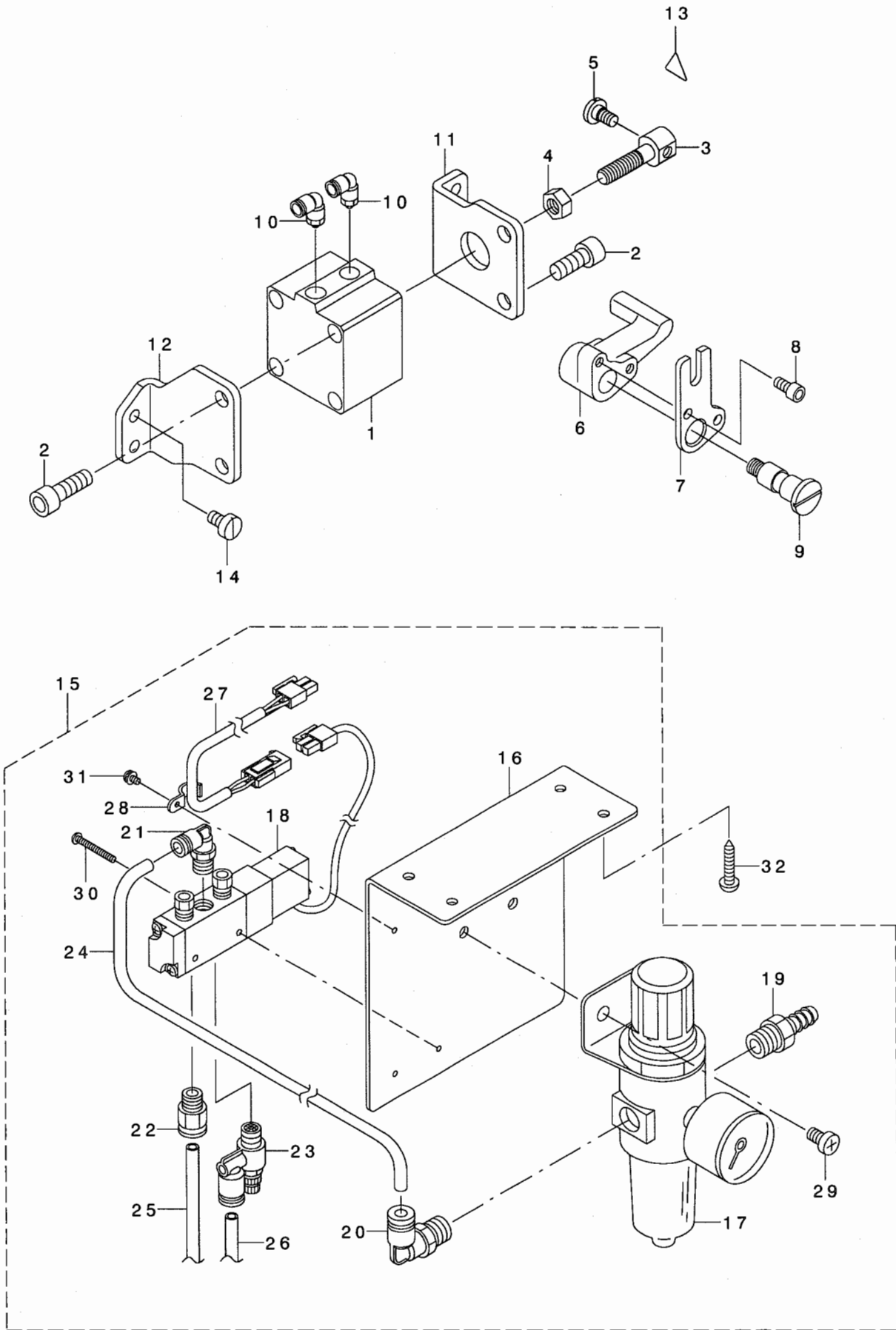
NOTE (注記)

#01...SELECTIVE PARTS

選択部品

9. AUTOMATIC PRESSER LIFTING MECHANISM COMPONENTS (OPTIONAL PARTS)

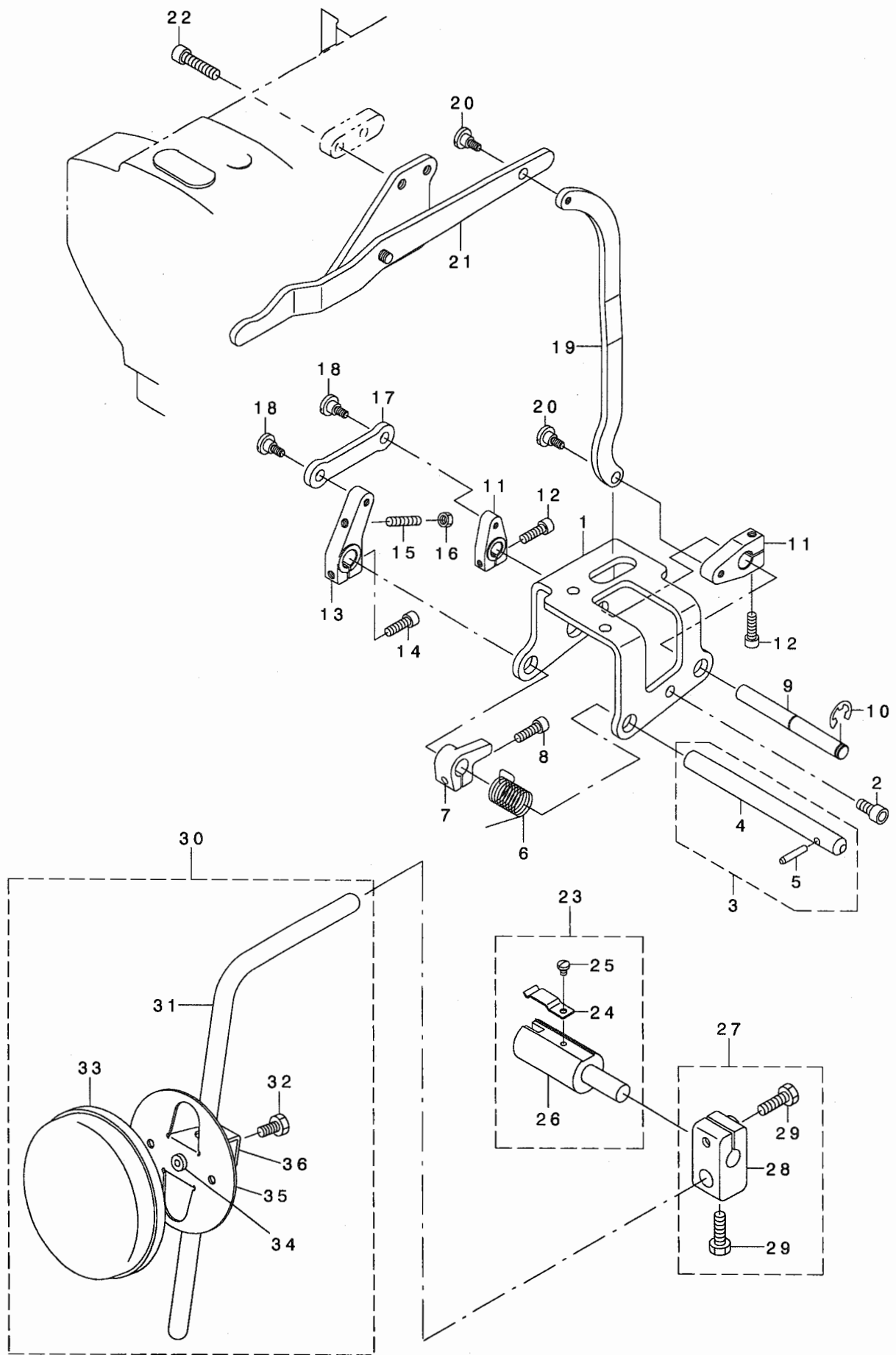
自動押え上げ装置関係 (オプション部品)



REF. NO	NOTE	PART NO.	DESCRIPTION	ヒソメイ	Qty
1		PA-4001501-00	AIR CYLINDER	エアシリンダ	1
2		SM-6082002-TP	SCREW M8 L=20	ロツカクアナホ・ルト	4
3		213-56506	CYLINDER CONNECTING SCREW	シリンダ・レンケツネジ	1
4		NM-6080001-SE	NUT M8	ロツカクナツト M8 1シユ	1
5		SD-0720331-SP	HINGE SCREW D= 7.24 H= 3.3	タ・ンネジ D=7.24 H=3.3	1
6		213-56605	LEVER A	シ・ト・ウオサエアケ・レハ・-A	1
7		213-56803	LEVER B	シ・ト・ウオサエアケ・レハ・-B	1
8		SM-6051002-TP	SCREW M5X0.8 L=10	ロツカクアナホ・ルト M5X0.8 L=10	2
9		213-56704	SHAFT	シ・ト・ウオサエアケ・レハ・-シ・ク	1
10		PJ-3040651-02	ELBOW	エルボ	2
11		213-56308	CYLINDER STAY(FRONT)	シリンダ・ステイ(マエ)	1
12		213-56407	CYLINDER STAY(REAR)	シリンダ・ステイ(ウシロ)	1
13		CM-3002000-01	ATTENTION SEAL	ユビ・クガ・チュウイシ-ル(16)	1
14		SS-6151040-SP	SCREW 15/64-28 L=10	ヒラネジ 15/64-28 L=10	4
15		GAK-A14010A0	AIR COMPONENTS ASM.	エアコンケイ(クミ)	1
16		GAK-A1401000	SOLENOID VALVE MOUNTING PLATE	テ・ンジ・ハ・ントリツケイタ	(1)
17		GAK-29007000	FILTER REGULATOR	フィルタレキ・ユレ-タ	(1)
18		GAK-A14030A0	SOLENOID VALVE ASM.	ソレノイト・ハ・ルブ(クミ)	(1)
19		GAK-29011000	NIPPLE	エア・ツキ・テ	(1)
20		GAK-29009000	ELBOW	クイツクツキ・テA(エルボ)	(1)
21		GAK-29010000	ELBOW B	クイツクツキ・テB(エルボ)	(1)
22		GAK-29015000	JOINT A	クイツクツキ・テA(ストレ-ト)	(1)
23		GAK-29016000	SPEED CONTROLLER	スピ・ゴン	(1)
24		BT-0600401-EB	TUBE	チューブ	(0.18)
25		BT-0600401-EB	TUBE	チューブ	(1.45)
26		BT-0600401-EB	TUBE	チューブ	(1.45)
27		GAK-A14020A0	CORD ASM.	コ-ト(クミ)	(1)
28		B3538-112-000	OIL RETURN TUBE HOLDER	カソリユウハ・イフ・オサエ	(1)
29		SM-4061001-SB	SCREW M6 L=10	ナハ・コネジ M6 L=10	(2)
30		SM-4032501-SB	SCREW M3X0.5 L=25.0	ナハ・コネジ M3X0.5 L=25	(2)
31		SL-4030691-SC	SCREW M3X6	ナハ・コネジ セムズ M3X0.5 L=6	(1)
32		SK-3482500-SC	WOOD SCREW D=4.8 L=25	マルモクネジ D=4.8 L=25	4

10. KNEE LIFTING COMPONENTS

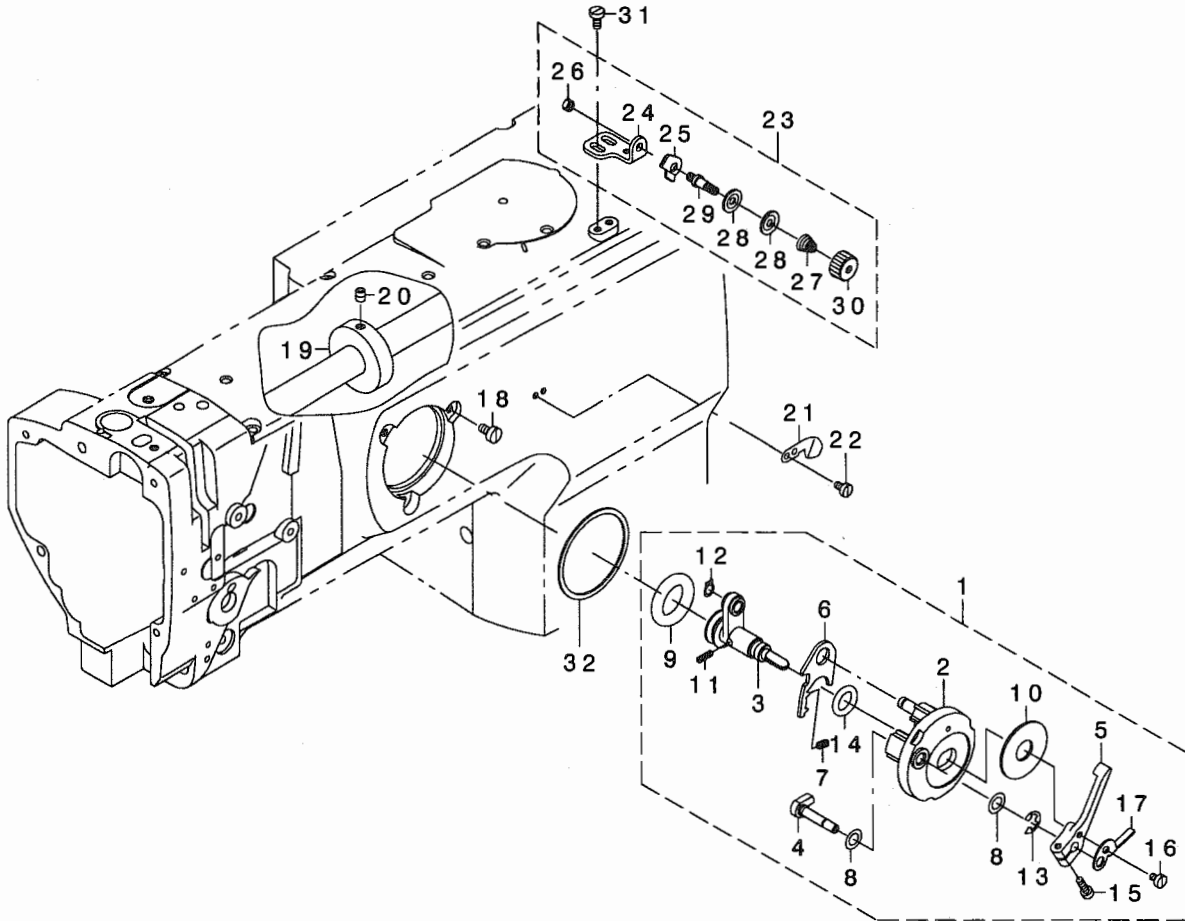
膝上げ関係



REF. NO	NOTE	PART NO.	DESCRIPTION	ヒサメイ	Qty
1		213-43207	KNEE LIFTER SHAFT BASIS	ヒサアゲシクトダイ	1
2		SM-6061202-TP	SCREW M6 L=12	ロツカクアナホルト M6 L=12	3
3		213-42555	KNEE LIFTER SHAFT A ASM.	ヒサアゲシクA(クミ)	1
4		213-42506	KNEE LIFTER SHAFT A	ヒサアゲシクA	(1)
5		213-42605	KNEE LIFTER SHAFT PIN	ヒサアゲシクピン	(1)
6		213-43702	KNEE LIFTER SHAFT A SPRING	ヒサアゲシクAハネ	1
7		213-43801	KNEE LIFTER SPRING RACK	ヒサアゲハネカケ	1
8		SM-6051602-TP	SCREW M5X0.8 L=16	ロツカクアナホルト M5X0.8 L=16	1
9		213-42704	KNEE LIFTER SHAFT B	ヒサアゲシクB	1
10		RE-0800000-KO	E-SHAPED SNAP RING (8MM)	Eカクメツ 8	1
11		213-43009	KNEE LIFTER LEVER B	ヒサアゲレハ-B	2
12		SM-6051602-TP	SCREW M5X0.8 L=16	ロツカクアナホルト M5X0.8 L=16	2
13		213-42803	KNEE LIFTER LEVER A	ヒサアゲレハ-A	1
14		SM-6051602-TP	SCREW M5X0.8 L=16	ロツカクアナホルト M5X0.8 L=16	1
15		SM-8052502-TP	SCREW M5X0.8 L=25	トメネジ	1
16		NM-6050001-SD	NUT M5X0.8	ロツカクナツト M5X0.8 1ツユ	1
17		213-42902	KNEE LIFTER LINK	ヒサアゲリンク	1
18		SD-0700451-TP	HINGE SCREW D=7 H=4.5	タシネジ D=7 H=4.5	2
19		213-43405	KNEE LIFTER CONNECTING PLATE	ヒサアゲリンクツイタ	1
20		SD-0700451-TP	HINGE SCREW D=7 H=4.5	タシネジ D=7 H=4.5	2
21		213-43355	KNEE LIFTER LEVER ASM.	ヒサアゲテコ(クミ)	1
22		SM-6062502-TP	SCREW M6 L=25	ロツカクアナホルト M6 L=25	2
23		228-63252	KNEE LIFTER JOINT ASM.	ヒサアゲツキテ(クミ)	1
24		B3428-521-000	PRESSER SPRING	ヒサアテシクオサエハネ	(1)
25		SS-7090510-SP	SCREW 9/64-40 L= 4.6	マルヒラネジ 9/64-40 L=4.6	(1)
26		228-63203	KNEE LIFTER JOINT	ヒサアゲツキテ	(1)
27		229-32453	BRACKET ASM.	ヒサアテタテシククトリツケウテ(クミ)	1
28		229-32404	BRACKET	ヒサアテタテシククトリツケウテ	(1)
29		229-34707	SCREW	ヒサアテタテシククトリツケウテ シメネジ	(2)
30		213-43157	KNEE PRESS PLATE ASM.	ヒサアテイタ(クミ)	1
31		213-43108	KNEE PRESS LEVER	ヒサアテレハ-	(1)
32		SM-9061203-SE	SCREW M6 L=12	ロツカクホルト M6 L=12	(1)
33		229-34509	KNEE PAD PLATE COVER	ヒサアテイタカハ-	(1)
34		229-34400	KNEE PAD PLATE RUBBER	ヒサアテイタゴム	(1)
35		229-34202	KNEE PAD PLATE	ヒサアテイタ	(1)
36		229-34301	KNEE PAD PLATE SUPPORT	ヒサアテイタササエ	(1)

11. LOWER THREAD WINDER MECHANISM COMPONENTS

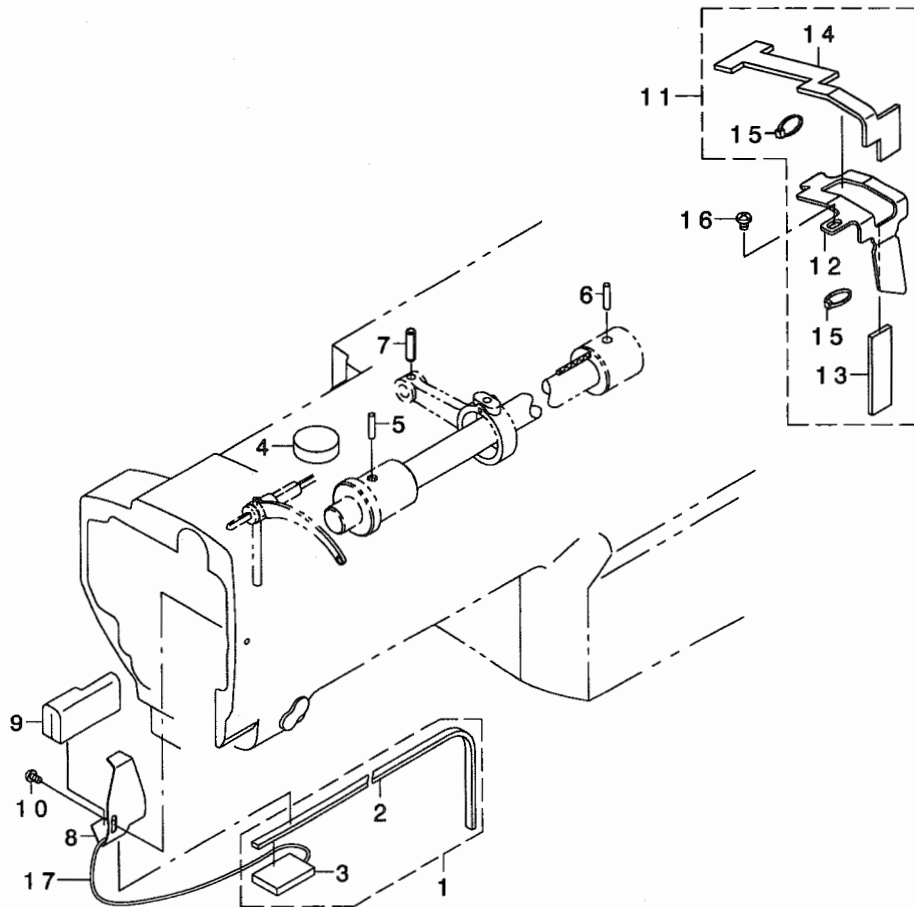
下糸巻き装置関係



REF. NO	NOTE	PART NO.	DESCRIPTION	ヒソメイ	Qty
1		213-57967	BOBBIN DEVICE ASM.	イトマキソウチ(クミ)	1
2		225-37658	BOBBIN FITTING BASIS COMPL.	イトマキトリツケダ イ(ケツゴウ)	(1)
3		213-57959	BOBIN SHAFT COMPL.	イトマキシク(ケツゴウ)	(1)
4		225-38151	BOBBIN CAM SHAFT COMPL.	イトマキカムシク(ケツゴウ)	(1)
5		236-36202	BOBBIN LEVER	イトマキレバ	(1)
6		213-56001	ADJUSTING PLATE	イトマキシクダ イチヨウセツイタ	(1)
7		B1529-890-00C-A	PRESSUR FOOT SPRING	オサエハネ	(1)
8		106-18304	VERTICAL ROLLER WASHER	シユウトウ ロウラ ワッシャ	(2)
9		A3216-001-00A	RUBBER RING	ゴムワ(アラツク)	(1)
10		B3205-210-000	CUSHION	ホヒンサ	(1)
11		B1148-555-000	SPRING	オクリチヨセツヒンハネ	(1)
12		RC-0560711-KP	RETAINING RING	Cカ タトメ	(1)
13		RE-0500000-KO	E-RING	Eカ タトメ 5	(1)
14		RO-0922702-00	RUBBER RING	Oワツク	(1)
15		SS-7091410-SP	SCREW 9/64-40 L=13.5	マルヒラネシ 9/64-40 L=13.5	(1)
16		SS-6090520-SP	SCREW 9/64-40 L= 5.0	ヒラネシ 9/64-40 L=5	(1)
17		145-12503	BOBBIN ADJUSTING PLATE	イトマキチヨウセツイタ	(1)
18		SS-6110810-TP	SCREW 11/64-40 L=8	ヒラネシ 11/64-40 L=8	3
19		107-04807	BOBBIN FRICTION WHEEL	イトマキマツク ルマ	1
20		SM-8050602-TP	SCREW M5 L=6	トメネシ M5X0.8 L=6	2
21		105-02300	THREAD CUTTER	イトキリシイタ	1
22		SS-6090620-SP	SCREW 9/64-40 L=6	ヒラネシ 9/64-40 L=6	2
23		213-55755	LOWER THREAD GUIDE ASM.	シタイトアンナイ(クミ)	1
24		213-55706	FITTING BASE	シタイトアンナイトリツケダ イ	(1)
25		D3162-555-B00	THREAD GUIDE	ダ イチ イトチヨシホ - アンナイ	(1)
26		NS-6110310-SP	NUT 11/64-40	ワツカクナツト 11/64-40	(1)
27		D3168-555-H0B	TENSION SPRING NO.1	ダ イ1 イトチヨウシハネ	(1)
28		B3214-047-000	BOBBIN WINDER TENSION DISC	イトチヨシ サラ	(2)
29		213-78708	THREAD TENSION POST	ダ イチイトチヨウシホウ	(1)
30		110-72402	THREAD TENSION NUT	ダ イ1 イトチヨウシ ナツト	(1)
31		SM-6040800-SP	SCREW	ヒラネシ	2
32		225-38706	PACKING	イトマキトリツケダ イハ ッキン	1

12. LUBRICATION COMPONENTS

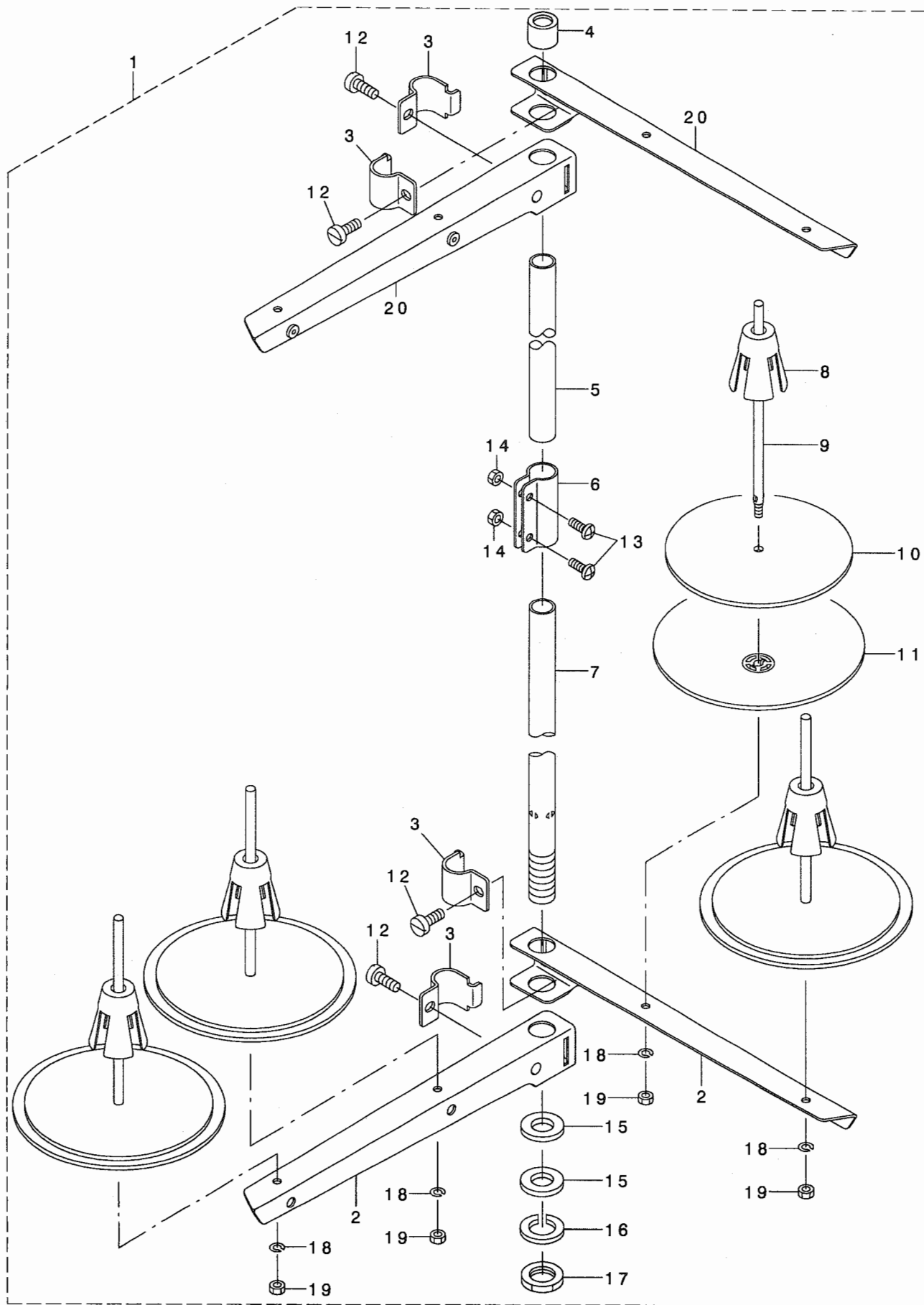
給油関係



REF. NO	NOTE	PART NO.	DESCRIPTION	とよめい	Qty
1		213-45855	FELT (ASM.)	ア-ムカンリュウフェルト(クミ)LU-1508	1
2		213-45806	FELT B	ア-ムカンリュウフェルトB	(1)
3		213-45905	FACE ONCE THROUGH FELT	メンア カンリュウフェルト	(1)
4		213-46002	FELT	ア-ムキュウフェルト	1
5		B1412-051-000	FELT	ハリホ-タキフェルト	1
6		B1412-051-000	FELT	ハリホ-タキフェルト	1
7		PS-0500202-KP	SPRING PIN 5X20	スプリングピン 5.0X20	1
8		213-47000	TAKE-UP OIL PLATE	テンビ'ンユホ'ウハ'ン	1
9		213-47208	TAKE-UP LUBRICATION FELT	テンビ'ンキュウフェルト	1
10		SS-3090610-SP	SCREW 9/64-40 L=6	マルネジ' 9/64-40 L=6	1
11		213-46358	FELT SUPPORT ASM.	フェルトササエ(クミ)	1
12		213-46309	FELT	フェルトササエ	(1)
13		213-46408	FELT	カムキュウフェルト	(1)
14		213-46507	FEED CHANGE FELT	オクリハンカンタイフェルト	(1)
15		EA-9500B00-00	CLIP CV-70S	ケツソクハ'ント' 60	(2)
16		SS-4110615-SP	SCREW 11/64-40 L=6	ナハ'コネジ' 11/64-40 L=6	1
17		CQ-2020000-00	OIL WICK	ユシ	0.2

13. THREAD STAND COMPONENTS

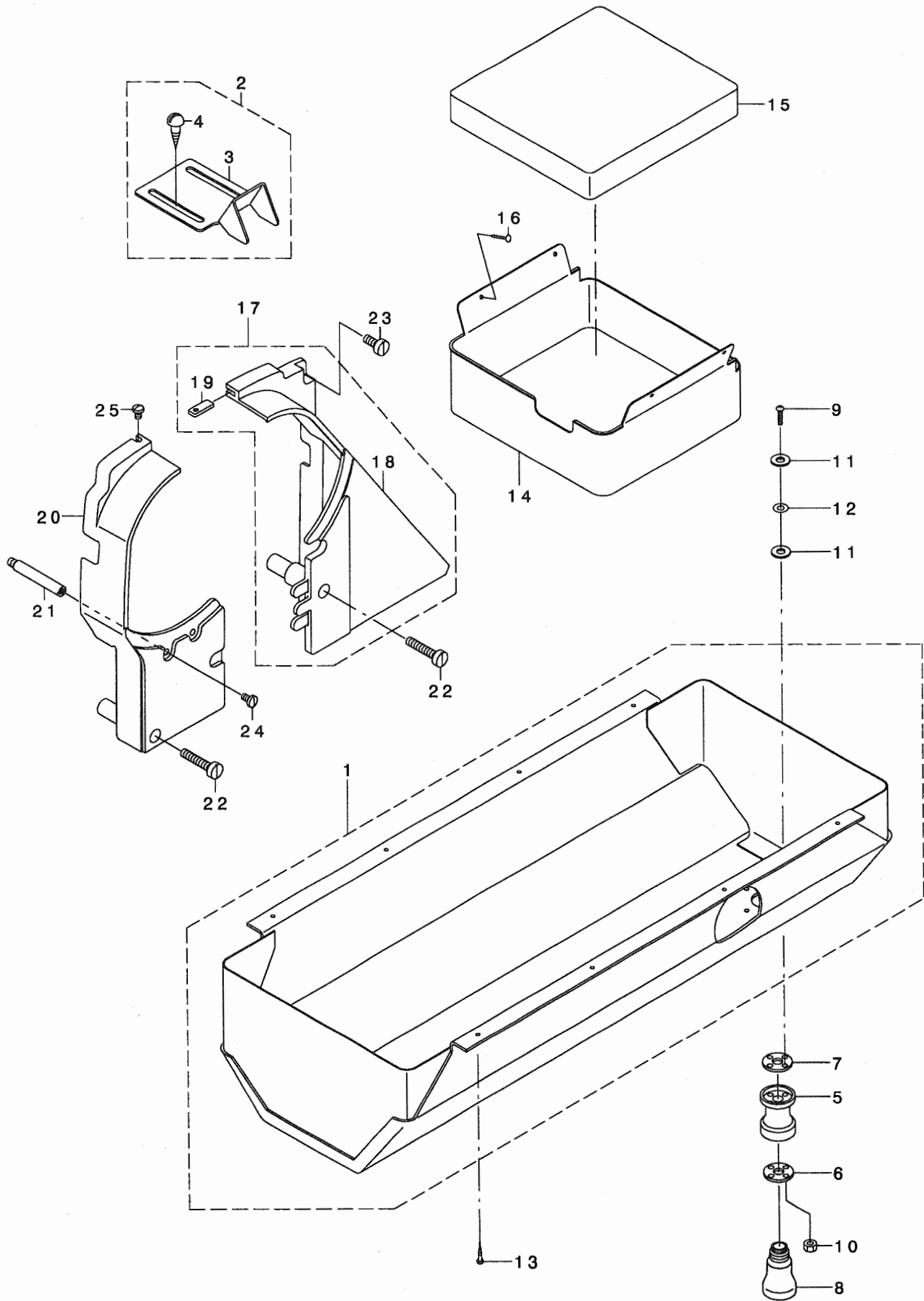
糸立て装置関係



REF. NO	NOTE	PART NO.	DESCRIPTION	と ゝ ン ン イ	Qty
1		269-10158	THREAD STANDING DEVICE ASM.	イトタテソウチ(クミ)	1
2		229-30507	SPOOL REST ARM	イトタテウテ	(2)
3		229-30705	THREAD GUIDE ARM JOINT	イトタテホ ウツメカナク	(4)
4		229-31406	SPOOL REST ROD RUBBER CAP	イトタテホ ウホコ コム	(1)
5		229-30408	SPOOL REST ROD, UPPER	イトタテホ ウ(ウエ)	(1)
6		229-31307	SPOOL REST ROD JOINT	イトタテホ ウツキテ	(1)
7		229-30309	SPOOL REST ROD, LOWER	イトタテホ ウ(シタ)	(1)
8		229-31109	SPOOL RETAINER	イトマキフレトメ	(4)
9		229-31000	SPOOL PIN	イトマキウケホウ	(4)
10		229-30903	SPOOL REST CUSHION	イトマキウケサ ラクツシヨソ	(4)
11		229-30804	SPOOL REST	イトマキウケサ ラ	(4)
12		SM-6061610-SC	SCREW M6 L=16	ヒラコネシ M6 L=16	(4)
13		SM-4051405-SE	SCREW M5 L=14	ナハ コネシ M5 L=14	(2)
14		NM-6050001-SE	NUT M5	ロツカクナツト M5	(2)
15		WP-1612616-SE	WASHER 16X30X2.6	ヒラサ カネ	(2)
16		WS-1643202-KR	SPRING WASHER	ハネサ カネ 16.4X26.6X3.2	(1)
17		NM-6160511-SE	NUT M16X1.5	ロツカクナツト M16X1.5 1シユ	(1)
18		NM-6050001-SE	NUT M5	ロツカクナツト M5	(4)
19		WS-0510002-KN	SPRING WASHER	ハネサ カネ 5.1X9.2X1.3	(4)
20		229-30556	THREAD STANDING ARM ASM.	イトタテウテ(クミ)	(2)

14. BELT COVER & OIL RESERVOIR COMPONENTS

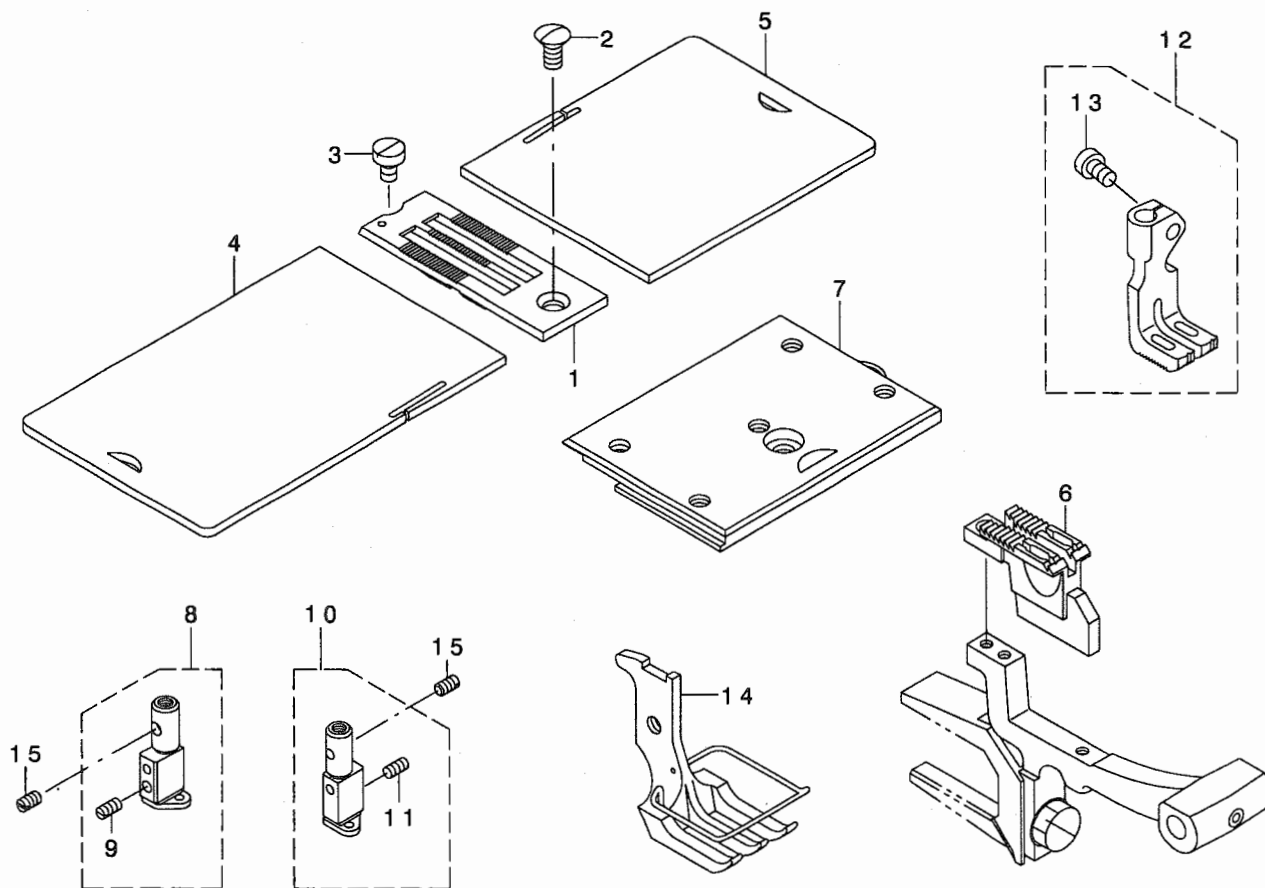
ベルトカバー・油受け関係



REF. NO	NOTE	PART NO.	DESCRIPTION	ヒョウメ	Qty
1		213-51457	OIL RESERVOIR ASM.	アブ ラウケ(クミ)	1
2		107-55254	BELT COVER C ASM. (FOR JE)	ハ ルトカハ -C(JEヨウ)クミ	1
3		107-55205	BELT COVER C(JE)	ハ ルトカハ -C(JEヨウ)	(1)
4		SK-3482500-SC	WOOD SCREW D=4.8 L=25	マルモクネシ D=4.8 L=25	(2)
5		B8202-205-000	OIL MANAGEMENT	アブ ラヌキ	1
6		213-79003	OIL MANAGEMENT WASHER	アブ ラヌキサ カネ	1
7		B8112-220-000	OIL SEAL	アブ ラヌキ オイルシール	1
8		B9121-012-000	OIL CAN	アブ ラビン	1
9		SM-3031401-SE	SCREW M3X0.5 L=14	マルコネシ M3X0.5 L=14	4
10		NM-6030001-SC	NUT M3	ロツカクナツト M3X0.5 1ツユ	4
11		107-48101	OIL REMOVING SETSCREW PACKING	アブ ラヌキトメネシ ハ ッキン	8
12		WP-0320501-SC	WASHER M3	ヒラサ カネ 3.2X7X0.5	4
13		SK-3241601-SC	WOOD SCREW D=2.4 L=16	マルモクネシ D=2.4 L=16	8
14		B1839-563-000	OIL RECEIVING COVER	カマシ クタ イ アブ ラタメ	1
15		B1841-563-000	OIL DRIP FELT	カマシ クタ イ アブ ラウケ	1
16		B8210-012-000	CUSHION SET NAIL	クキ (20ミリ)	4
17		213-51150	BELT COVER ASM. (RIGHT)	ハ ルトカハ -(ミキ)クミ	1
18		213-51101	BELT COVER (RIGHT)	ハ ルトカハ -(ミキ)	(1)
19		213-51002	BELT COVER AUXILIARY PLATE	ハ ルトカハ -ホシ ヨイタ	(1)
20		213-51200	BELT COVER (LEFT)	ハ ルトカハ -(ヒタリ)	1
21		D8232-241-E00	BELT COVER SUPPORT A	ハ ルトカハ - シチユウ A	1
22		SS-6153040-SP	SCREW 15/64-28 L=30	ヒラネシ 15/64-28 L=30	2
23		SS-6151440-SP	SCREW 15/64-28 L=14	ヒラネシ 15/64-28 L=14	1
24		SS-7110840-SP	SCREW 11/64-40 L=7.8	マルヒラネシ 11/64-40 L=7.8	1
25		SS-5110740-TP	SCREW 11/64-40 L= 6.5	トラスネシ 11/64-40 L=6.5	1

15. GAUGE COMPONENTS (STANDARD PARTS)

ゲージ関係 (標準品)



REF. NO	NOTE	PART NO.	DESCRIPTION	ヒソメイ	Qty
1	#01	B1109-521-H00	THROAT PLATE 5/16	ハリタ 5/16	1
2		SS-2110920-TP	SCREW 11/64-40 L=8.5	マルサネツ 11/64-40 L=8.5	1
3		SS-6090630-SP	SCREW 9/64-40 L=6	ヒラネツ 9/64-40 L=6	1
4	#01	B1112-512-E00	BED SLIDE, LEFT	スベリタ ヒタリ 7/32	1
5	#01	213-77304	BED SLIDE, LIGHT	スベリタ(ミキ) 1/8カラ1/2	1
6	#01	B1613-521-H00	FEED DOG 5/16	オクリハ 5/16 2.6X7	1
7		226-50055	BED SLIDE ASM.	スベリタ(マエ)クミ(イトキツキ)	1
8	#02	B1402-526-HAL-A	NEEDLE CLAMP LEFT ASM. 5/16"	ハリトメヒタリ 5/16 クミ	1
9		SS-8080660-TP	SCREW 1/8-44 L=5.5	トメネツ 1/8-44 L=5.5	(1)
10	#02	B1402-526-HAR-A	NEEDLE CLAMP RIGHT ASM. 5/16"	ハリトメミキ 5/16 クミ	1
11		SS-8080660-TP	SCREW 1/8-44 L=5.5	トメネツ 1/8-44 L=5.5	(1)
12	#01	B1470-521-HA0	WALKING FOOT ASM. 5/16	オサエナカアツ 5/16 クミ	1
13		SS-6110710-TP	SCREW 11/64-40 L= 6.5	ヒラネツ 11/64-40 L=6.5	(1)
14	#01	213-67859	PRESSER FOOT ASM. 5/16	オサエアツ(クミ)5/16	1
15		B1425-526-000	SCREW 1/8-44 L=6	ハリトメトメネツ	2

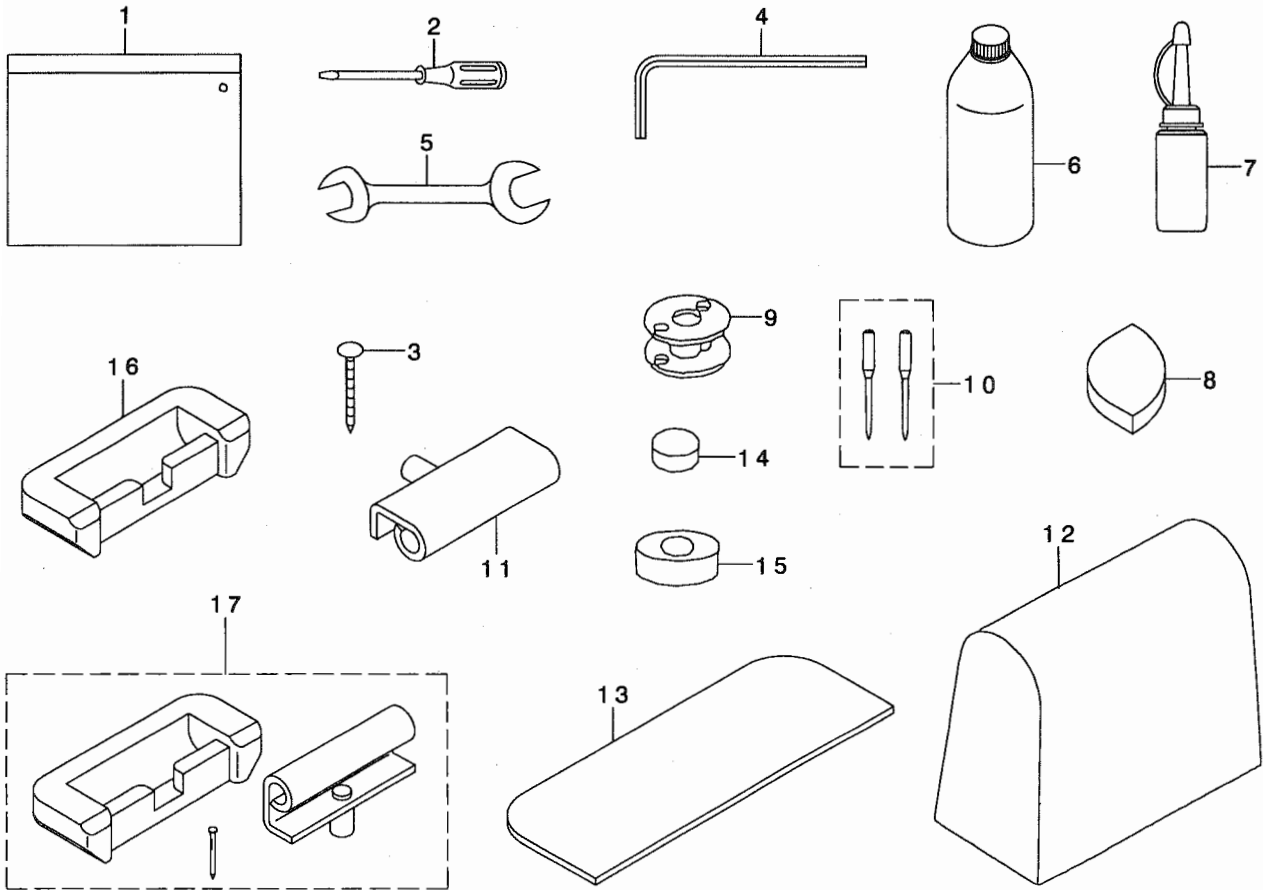
NOTE (注記)

#01....EXCHANGING GAUGE PARTS
 #02....EXCHANGING GAUGE PARTS
 (ORDER FOR NEEDLE CLAMP ONLY
 CANNOT BE ACCEPTED.)

交換ゲージ部品
 交換ゲージ部品
 (針留めのみの注文は
 できません。)

16. ACCESSORIES PARTS COMPONENTS

付属品関係



REF. NO	NOTE	PART NO.	DESCRIPTION	ヒソメイ	Qty
1		214-13158	ACCESSORY BAG ASM.	フツクヒソハツク (クミ)	1
2		229-33006	SCREW DRIVER, LARGE	トライハ (タイ)	1
3	#02	B8210-012-000	CUSHION SET NAIL	クギ (20ミリ)	8
4		B9102-057-000	WRENCH (3/32)	ロツカクホ - スパナ 3/32	1
5		B9113-012-000	WRENCH (9X10)	リョクチ スパナ (シヨ)	1
6		MDF-RX2700C0	NEW DEFRIX OIL NO.2(700CC)	デフレツクスオイルNO.2(700CC)	1
7		B9121-012-0A0	OILER ASM.	アフラサシクミ	1
8		B8207-012-000	CUSHION (A)	トーフクツシヨシ A	4
9		B9117-563-000	BOBBIN	ホビソ	1
10		MC-3720016-02	NEEDLE SY3355 #160-2	SY3355 #160-2	1
11		B8213-125-AA0	HINGE ASM.	ヒソツクミ	2
12		105-29808	COVER	トウフヒニルカハ	1
13		107-42005	SPACER	スパサゴム	2
14		B8206-012-000	FELT CUSHION	トーフクツシヨ	4
15		B8209-012-000	RUBBER CUSHION	トーフササエゴム	4
16		110-75801	RUBBER SPACER	ゴムヒソツクサ	2
17	#01	214-13257	RUBBER HINGE ASM.	ラハヒソツク (クミ)	1

NOTE (注記) #01...HEAD ONLY, 頭部のみ,
 HEAD AND MOTOR DELIVERY ONLY 頭部とモタ出荷のみ
 #02...COMPLETE SET DELIVERY ONLY コンプリート出荷のみ

17. TABLE OF EXCHANGE GAUGE PARTS

交換ゲージ部品一覧表

Needle gauge size 針幅	Throat plate 針板		Feed Dog 送り歯		Feed Dog 送り歯		Feed Dog 送り歯		Presser Foot asm. 押さえ足組	
	Ref.No	Part No.	Ref.No	Part No.	Ref.No	Part No.	Ref.No	Part No.	Ref.No	Part No.
(3/16)	1	B1109-521-D00	6	B1613-521-D00	11	B1613-521-00A	16	B1613-521-D0B	21	213-67651
(1/4)	2	B1109-521-F00	7	B1613-521-F00	12	B1613-521-F0A	17	B1613-521-F0B	22	213-67750
(5/16)	3	B1109-521-H00	8	B1613-521-H00	13	B1613-521-H0A	18	B1613-521-H0B	23	213-67859
(3/8)	4	B1109-521-K00	9	B1613-521-K00	14	B1613-521-K0A	19	B1613-521-K0B	24	213-67958
(1/2)	5	B1109-521-L00	10	B1613-521-L00	15	B1613-521-L0A	20	B1613-521-L0B	25	213-68055

Needle gauge size 針幅	Feed Foot asm. 送り足組		Feed Foot asm. (Option) 送り足組 (オプション)		Feed Foot asm. 送り足組		Needle clamp asm. (Left) 針留組 (左)		Needle clamp asm. (Right) 針留組 (右)		Needle clamp 針留	
	Ref.No	Part No.	Ref.No	Part No.	Ref.No	Part No.	Ref.No	Part No.	Ref.No	Part No.	Ref.No	Part No.
(3/16)	26	B1470-521-DA0	31	213-73550			37	B1402-526-DAL-A	42	B1402-526-DAR-A	47	B1402-526-D00
(1/4)	27	B1470-521-FA0	32	213-73659			38	B1402-526-FAL-A	43	B1402-526-FAR-A	48	B1402-526-F00
(5/16)	28	B1470-521-HA0	33	213-73758			39	B1402-526-HAL-A	44	B1402-526-HAR-A	49	B1402-526-H00
(3/8)	29	B1470-521-KA0	34	213-73857	36	B1470-521-KAX	40	B1402-526-KAL-A	45	B1402-526-KAR-A	50	B1402-526-K00
(1/2)	30	B1470-521-LA0	35	213-73956			41	B1402-526-LAL-A	46	B1402-526-LAR-A	51	B1402-526-L00

Needle gauge size 針幅	Needle clamp Thread Guide 針留め糸案内		Needle clamp Thread Guide Setscrew 針留め糸案内止ねじ		Bed Slide asm. (Left) 滑り板 (左)		Bed Slide asm. (Right) 滑り板 (右)	
	Ref.No	Part No.	Ref.No	Part No.	Ref.No	Part No.	Ref.No	Part No.
(3/16)	52	B1403-526-000	53	SS-5060310-SP	54	B1112-512-E00	56	213-77304
(1/4)								
(5/16)								
(3/8)								
(1/2)								

REF. NO	NOTE	PART NO.	DESCRIPTION	ルリイ	Qty
1		B1109-521-D00	THROAT PLATE 3/16	ハリタ 3/16	1
2		B1109-521-F00	THROAT PLATE 1/4	ハリタ 1/4	1
3		B1109-521-H00	THROAT PLATE 5/16	ハリタ 5/16	1
4		B1109-521-K00	THROAT PLATE 3/8	ハリタ 3/8	1
5		B1109-521-L00	THROAT PLATE 1/2	ハリタ 1/2	1
6		B1613-521-D00	FEED DOG 3/16	オクリハ 3/16	1
7		B1613-521-F00	FEED DOG 1/4	オクリハ 1/4	1
8		B1613-521-H00	FEED DOG 5/16	オクリハ 5/16 2.6X7	1
9		B1613-521-K00	FEED DOG 3/8	オクリハ 3/8	1
10		B1613-521-L00	FEED DOG 1/2	オクリハ 1/2	1
11		B1613-521-DOA	FEED DOG 3/16	オクリ 3/16	1
12		B1613-521-FOA	FEED DOG 1/4	オクリ 1/4	1
13		B1613-521-HOA	FEED DOG 5/16 2.6X5	オクリハ 5/16 2.6X5	1
14		B1613-521-KOA	FEED DOG 3/8	オクリハ 3/8	1
15		B1613-521-LOA	FEED DOG 1/2	オクリハ 1/2	1
16		B1613-521-DOB	FEED DOG 3/16	オクリ 3/16	1
17		B1613-521-FOB	FEED DOG 1/4	オクリハ 1/4	1
18		B1613-521-HOB	FEED DOG 5/16 2	オクリハ 5/16 2マ	1
19		B1613-521-KOB	FEED DOG 3/8	オクリハ 3/8	1
20		B1613-521-LOB	FEED DOG 1/2	オクリハ 1/2	1
21		213-67651	PRESSER FOOT ASM. 3/16	オサエアツ(クミ)3/16	1
22		213-67750	PRESSER FOOT ASM. 1/4	オサエアツ(クミ)1/4	1
23		213-67859	PRESSER FOOT ASM. 5/16	オサエアツ(クミ)5/16	1
24		213-67958	PRESSER FOOT ASM. 3/8	オサエアツ(クミ)3/8	1
25		213-68055	PRESSER FOOT ASM. 1/2	オサエアツ(クミ)1/2	1
26		B1470-521-DA0	WALKING FOOT ASM. 3/16	オサエ ナカアツ クミ	1
27		B1470-521-FA0	WALKING FOOT ASM. 1/4	オサエ ナカアツ 1/4 クミ	1
28		B1470-521-HA0	WALKING FOOT ASM. 5/16	オサエ ナカアツ 5/16 クミ	1
29		B1470-521-KA0	WALKING FOOT ASM. 3/8	オサエ ナカアツ クミ	1
30		B1470-521-LA0	WALKING FOOT ASM. 1/2	オサエ ナカアツ 1/2 クミ	1
31		213-73550	WALKING FOOT ASM. 3/16	オサエアツ(クミ)1-1/4	1
32		213-73659	WALKING FOOT ASM. 1/4	オサエアツ(クミ)1-1/4	1
33		213-73758	WALKING FOOT ASM. 5/16	オサエアツ(クミ)1-1/4	1
34		213-73857	WALKING FOOT ASM. 3/8	オサエアツ(クミ)1-1/4	1
35		213-73956	WALKING FOOT ASM. 1/2	オサエアツ(クミ)1-1/4	1
36		B1470-521-KAX	WALKING FOOT ASM. 3/8	オサエ ナカアツ クミ	1
37		B1402-526-DAL-A	NEEDLE CLAMP LEFT ASM. 3/16"	ハリトメヒタリ 3/16 クミ	1
38		B1402-526-FAL-A	NEEDLE CLAMP LEFT ASM. 1/4	ハリトメヒタリ 1/4 クミ	1
39		B1402-526-HAL-A	NEEDLE CLAMP LEFT ASM. 5/16"	ハリトメヒタリ 5/16 クミ	1
40		B1402-526-KAL-A	NEEDLE CLAMP LEFT ASM. 3/8"	ハリトメヒタリ 3/8 クミ	1
41		B1402-526-LAL-A	NEEDLE CLAMP LEFT ASM.	ハリトメヒタリ 1/2 クミ	1
42		B1402-526-DAR-A	NEEDLE CLAMP RIGHT ASM. 3/16"	ハリトメミキ 3/16 クミ	1
43		B1402-526-FAR-A	NEEDLE CLAMP RIGHT ASM. 1/4	ハリトメミキ 1/4 クミ	1
44		B1402-526-HAR-A	NEEDLE CLAMP RIGHT ASM. 5/16"	ハリトメミキ 5/16 クミ	1
45		B1402-526-KAR-A	NEEDLE CLAMP RIGHT ASM. 3/8"	ハリトメミキ 3/8 クミ	1
46		B1402-526-LAR-A	NEEDLE CLAMP RIGHT ASM.	ハリトメミキ 1/2 クミ	1
47		B1402-526-D00	NEEDLE CLAMP 3/16"	ハリトメ 3/16	1
48		B1402-526-F00	NEEDLE CLAMP 1/4	ハリトメ 1/4	1
49		B1402-526-H00	NEEDLE CLAMP 5/16	ハリトメ 5/16	1
50		B1402-526-K00	NEEDLE CLAMP 3/8	ハリトメ 3/8	1
51		B1402-526-L00	NEEDLE CLAMP 1/2	ハリトメ 1/2	1
52		B1403-526-000	THREAD GUIDE	ハリトメイトアンナイ	1
53		SS-5060310-SP	SCREW 3/32-56 L=2.8	トラスネツ 3/32-56 L=2.8	1
54		B1112-512-E00	BED SLIDE, LEFT	スアリタヒタリ 7/32	1
55		B1112-512-J00	BED SLIDE, LEFT	スアリタヒタリ 7/8	1
56		213-77304	BED SLIDE, LIGHT	スアリタ(ミキ)1/8カラ1/2	1

N U M E R I C A L I N D E X O F P A R T S

索引

PART NO 品番	PAGE 頁	REF NO	PART NO 品番	PAGE 頁	REF NO	PART NO 品番	PAGE 頁	REF NO	PART NO 品番	PAGE 頁	REF NO
A3216-001-00A	21	9	B1431-528-000	8	14	B3120-125-000	6	35	NM-6050001-SP	6	8
BT-0600401-EB	18	24	B1432-528-000	8	15	B3126-012-000	6	32	NM-6050550-SD	6	3
BT-0600401-EB	18	25	B1434-528-0A0	8	1	B3127-051-000	6	21	NM-6080001-SE	18	4
BT-0600401-EB	18	26	B1434-528-000	8	2	B3127-527-000	6	22	NM-6160511-SE	24	17
B1104-051-000	2	39	B1435-526-000	8	6	B3129-053-000	6	34	NS-6080210-SP	14	64
B1109-521-D00	30	1	B1436-526-000	8	7	B3137-527-0A0	6	46	NS-6110310-SP	6	25
B1109-521-F00	30	2	B1437-526-00A	8	4	B3138-527-000	6	43	NS-6110310-SP	21	26
B1109-521-H00	27	1	B1437-526-000	8	5	B3139-527-000	6	47	NS-6110420-SP	16	6
B1109-521-H00	30	3	B1438-526-000	8	3	B3141-527-000	6	39	NS-6110420-SP	16	23
B1109-521-K00	30	4	B1439-528-000	8	11	B3142-527-000	6	48	NS-6110530-SP	12	35
B1109-521-L00	30	5	B1440-526-000	6	2	B3143-527-000	6	49	NS-6620310-SP	6	17
B1111-563-000	2	35	B1441-526-000	6	4	B3205-210-000	21	10	NS-6680320-SP	14	22
B1112-512-E00	27	4	B1442-526-000	6	6	B3214-047-000	21	28	PA-4001501-00	18	1
B1112-512-E00	30	54	B1443-526-00A	6	7	B3428-521-000	20	24	PJ-3040651-02	18	10
B1112-512-J00	30	55	B1449-526-000	6	51	B3538-112-000	18	28	PS-0400222-K0	8	47
B1129-051-000	2	20	B1450-526-000	8	42	B8112-220-000	26	7	PS-0500202-KP	22	7
B1132-521-000	2	25	B1451-526-000	8	37	B8202-205-000	26	5	PS-0600502-KP	6	15
B1148-555-000	21	11	B1452-526-000	8	53	B8206-012-000	28	14			
B1203-512-000	4	26	B1453-526-00A	8	51	B8207-012-000	28	8			
B1210-526-000	4	10	B1453-526-00B	8	64	B8209-012-000	28	15	RC-0560711-KP	21	12
B1214-019-000	4	32	B1453-526-00C	8	65	B8210-012-000	26	16	RE-0500000-K0	4	45
B1308-055-000	4	35	B1455-526-000	8	9	B8210-012-000	28	3	RE-0500000-K0	21	13
B1309-055-000	4	36	B1462-053-000	12	47	B8213-125-AA0	28	11	RE-0500711-KP	14	8
B1310-055-000	4	37	B1465-526-000	12	23	B9102-057-000	28	4	RE-0700000-K0	8	36
B1312-563-000-A	4	44	B1466-563-000	12	24	B9113-012-000	28	5	RE-0800000-K0	20	10
B1313-055-000	4	47	B1468-053-000	12	26	B9117-563-000	16	26	RE-0900000-K0	14	61
B1314-055-000	4	39	B1470-521-DA0	30	26	B9117-563-000	28	9	RO-0922702-00	14	45
B1401-526-0A0	8	17	B1470-521-FA0	30	27	B9121-012-0A0	28	7	RO-0922702-00	21	14
B1401-526-000	8	18	B1470-521-HA0	27	12	B9121-012-000	26	8			
B1402-526-DAL-A	30	37	B1470-521-HA0	30	28				SB-1200002-00	4	52
B1402-526-DAR-A	30	42	B1470-521-KAX	30	36	CM-3002000-01	2	40	SD-0380551-SL	2	26
B1402-526-DOO	30	47	B1470-521-KAO	30	29	CM-3002000-01	18	13	SD-0450401-SP	8	44
B1402-526-FAL-A	30	38	B1470-521-LAO	30	30	CM-3002001-B1	2	52	SD-0470281-SP	6	24
B1402-526-FAR-A	30	43	B1501-241-H00	12	39	CQ-2020000-00	4	9	SD-0601171-SP	6	53
B1402-526-FOO	30	48	B1502-246-000	12	44	CQ-2020000-00	4	19	SD-0640322-TP	4	41
B1402-526-HAL-A	27	8	B1510-141-H00	12	43	CQ-2020000-00	14	9	SD-0640322-TP	4	42
B1402-526-HAL-A	30	39	B1510-155-000	12	11	CQ-2020000-00	14	51	SD-0640701-SP	12	16
B1402-526-HAR-A	27	10	B1510-526-000-A	8	50	CQ-2020000-00	16	5	SD-0700451-TP	20	18
B1402-526-HAR-A	30	44	B1529-890-00C-A	21	7	CQ-2020000-00	16	10	SD-0700451-TP	20	20
B1402-526-HOO	30	49	B1604-012-000-A	14	7	CQ-2020000-00	22	17	SD-0720331-SP	18	5
B1402-526-KAL-A	30	40	B1610-512-000	14	39	CQ-2520000-00	8	34	SD-0800402-TP	14	34
B1402-526-KAR-A	30	45	B1613-521-DOA	30	11	CQ-3030000-00	4	8	SD-0800481-SP	12	45
B1402-526-KOO	30	50	B1613-521-DOB	30	16	CQ-5050000-00	4	11	SD-0900701-TP	14	21
B1402-526-LAL-A	30	41	B1613-521-D00	30	6	CS-1201010-SH	14	58	SD-1000801-SH	14	55
B1402-526-LAR-A	30	46	B1613-521-F0A	30	12	CS-1201011-SH	14	59	SK-3241601-SC	26	13
B1402-526-L00	30	51	B1613-521-F0B	30	17				SK-3482500-SC	18	32
B1403-526-000	30	52	B1613-521-F00	30	7	D1455-055-B00	12	33	SK-3482500-SC	26	4
B1404-526-000	8	19	B1613-521-H0A	30	13	D1456-055-B00	12	32	SL-4030691-SC	18	31
B1405-526-000	8	20	B1613-521-H0B	30	18	D3162-555-B00	21	25	SM-3031401-SE	26	9
B1406-526-000	8	21	B1613-521-H00	27	6	D3168-555-H0B	21	27	SM-4032501-SB	18	30
B1407-526-000	8	22	B1613-521-H00	30	8	D8232-241-E00	26	21	SM-4051405-SE	24	13
B1408-526-000	4	7	B1613-521-K0A	30	14				SM-4061001-SB	18	29
B1409-526-000	8	23	B1613-521-K0B	30	19	EA-9500B00-00	12	14	SM-6040800-SP	21	31
B1410-526-000	8	28	B1613-521-K00	30	9	EA-9500B00-00	22	15	SM-6051002-TP	18	8
B1410-771-000	10	5	B1613-521-L0A	30	15	EA-9500B01-00	10	12	SM-6051602-TP	20	8
B1412-051-000	8	31	B1613-521-L0B	30	20				SM-6051602-TP	20	12
B1412-051-000	22	5	B1613-521-L00	30	10	GAK-A14010A0	18	15	SM-6051602-TP	20	14
B1412-051-000	22	6	B1639-051-000	4	46	GAK-A1401000	18	16	SM-6061202-TP	20	2
B1412-526-0A0	8	24	B1802-512-0A0-A	16	28	GAK-A14020A0	18	27	SM-6061610-SC	24	12
B1414-232-000	10	4	B1803-515-0A0	16	30	GAK-A14030A0	18	18	SM-6061802-TP	14	40
B1414-555-000	12	17	B1816-051-000	16	37	GAK-29007000	18	17	SM-6062502-TP	20	22
B1414-555-000	12	21	B1817-051-000	16	34	GAK-29009000	18	20	SM-6082002-TP	18	2
B1415-526-000	8	25	B1820-563-000	16	3	GAK-29010000	18	21	SM-6082502-TP	16	21
B1416-528-000	8	26	B1821-051-000	16	4	GAK-29011000	18	19	SM-8050502-TP	14	6
B1417-526-000	8	39	B1822-563-000	16	7	GAK-29015000	18	22	SM-8050602-TP	21	20
B1418-761-000	14	50	B1823-051-000	16	8	GAK-29016000	18	23	SM-8050612-TP	14	52
B1419-526-000	8	40	B1824-563-000	16	11				SM-8052502-TP	20	15
B1420-526-0A0	8	29	B1830-521-0A0	16	25	MC-3720016-00	8	55	SM-8060602-TP	4	28
B1420-526-000	8	30	B1837-526-0A0	16	24	MC-3720016-02	28	10	SM-8080802-TP	10	2
B1422-526-000	8	32	B1839-563-000	26	14	MDF-RX2700C0	28	6	SM-8080812-TP	4	13
B1423-526-000	8	41	B1841-563-000	26	15				SM-9061203-SE	20	32
B1425-526-000	8	27	B1843-563-000	16	22	NM-6030001-SC	26	10	SM-9062250-SC	12	37
B1425-526-000	27	15	B1905-526-000	4	3	NM-6050001-SD	20	16	SS-2060410-SP	8	33
B1427-526-000	8	13	B1906-526-000	4	4	NM-6050001-SE	24	14	SS-2090520-SL	2	31
B1431-526-000	8	8	B1907-526-000	4	5	NM-6050001-SE	24	18	SS-2090710-TP	2	21
			B3016-141-H00	12	15	NM-6050001-SP	6	5	SS-2090710-TP	2	27

N U M E R I C A L I N D E X O F P A R T S

索引

PART NO 品番	PAGE 頁	REF NO	PART NO 品番	PAGE 頁	REF NO	PART NO 品番	PAGE 頁	REF NO	PART NO 品番	PAGE 頁	REF NO
214-02300	4	27									
214-06103	12	48									
214-08505	2	23									
214-08554	2	22									
214-13158	28	1									
214-13257	28	17									
225-37658	21	2									
225-38151	21	4									
225-38706	21	32									
226-02601	2	45									
226-04300	4	25									
226-04904	4	23									
226-09309	14	15									
226-09408	14	12									
226-09804	16	32									
226-11602	4	50									
226-11651	4	49									
226-17609	6	44									
226-17708	6	38									
226-17807	6	37									
226-17906	6	33									
226-18102	6	23									
226-18706	6	19									
226-18805	6	45									
226-18904	6	40									
226-18904	6	41									
226-19100	2	38									
226-50055	27	7									
226-87453	6	12									
226-89053	6	26									
226-89103	6	52									
228-14909	10	13									
228-14909	12	38									
228-14909	14	57									
228-63203	20	26									
228-63252	20	23									
228-77609	2	48									
229-04106	12	7									
229-04106	14	18									
229-04155	12	6									
229-04155	14	17									
229-12109	14	47									
229-30309	24	7									
229-30408	24	5									
229-30507	24	2									
229-30556	24	20									
229-30705	24	3									
229-30804	24	11									
229-30903	24	10									
229-31000	24	9									
229-31109	24	8									
229-31307	24	6									
229-31406	24	4									
229-32404	20	28									
229-32453	20	27									
229-33006	28	2									
229-34202	20	35									
229-34301	20	36									
229-34400	20	34									
229-34509	20	33									
229-34707	20	29									
230-06406	6	58									
230-10606	12	50									
232-08507	2	29									
232-08556	2	28									
232-08606	2	30									
236-36202	21	5									
269-10158	24	1									

MEMO

JUKI®

JUKI CORPORATION

INTERNATIONAL SALES H.Q.
8-2-1, KOKURYO-CHO, CHOFU-SHI
TOKYO 182-8655, JAPAN
PHONE : (81)3-3430-4001 to 4005
FAX : (81)3-3430-4909 . 4914 . 4984
TELEX : J22967

Copyright © 2002 JUKI CORP.

本書の内容を無断で転載、複写することを禁止します。

All rights reserved throughout the world.

JUKI 株式会社

〒182-8655 東京都調布市国領町8-2-1
TEL. 03-3480-1111(代表)

営業本部
TEL. 03-3430-4001(ダイヤルイン)

お問い合わせ、ご相談は
To order or for further
information,
please contact:

※このパーツリストは商品改良のため予告なく変更する事があります。

* The description covered in this parts list is subject to change for improvement of the commodity without notice.

※このパーツリストは、2002年7月 現在の商品仕様で編集したものです。

* This parts list is edited in accordance with the product specifications as of July 2002.