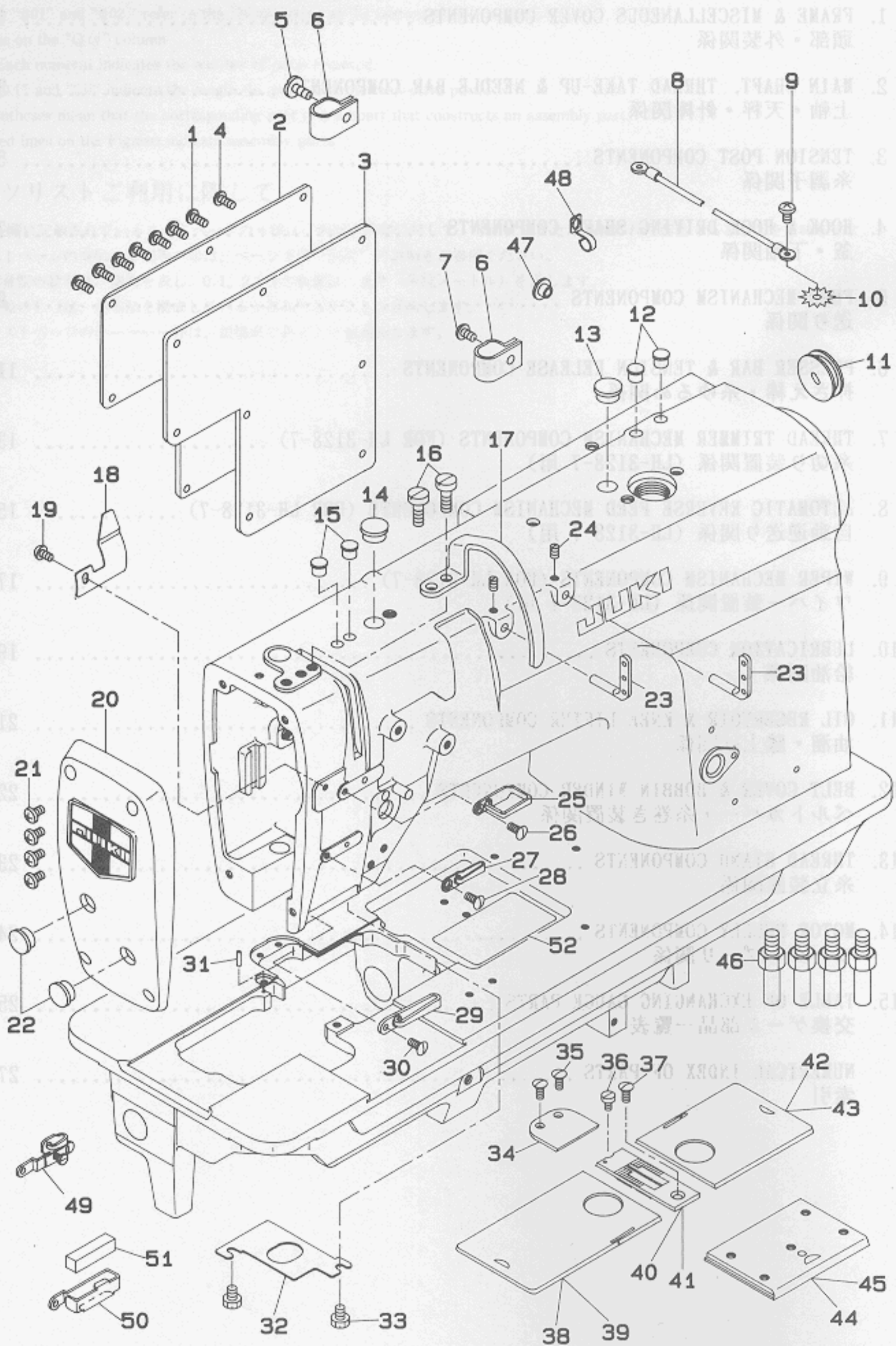


1. FRAME & MISCELLANEOUS COVER COMPONENTS
 頭部・外装関係

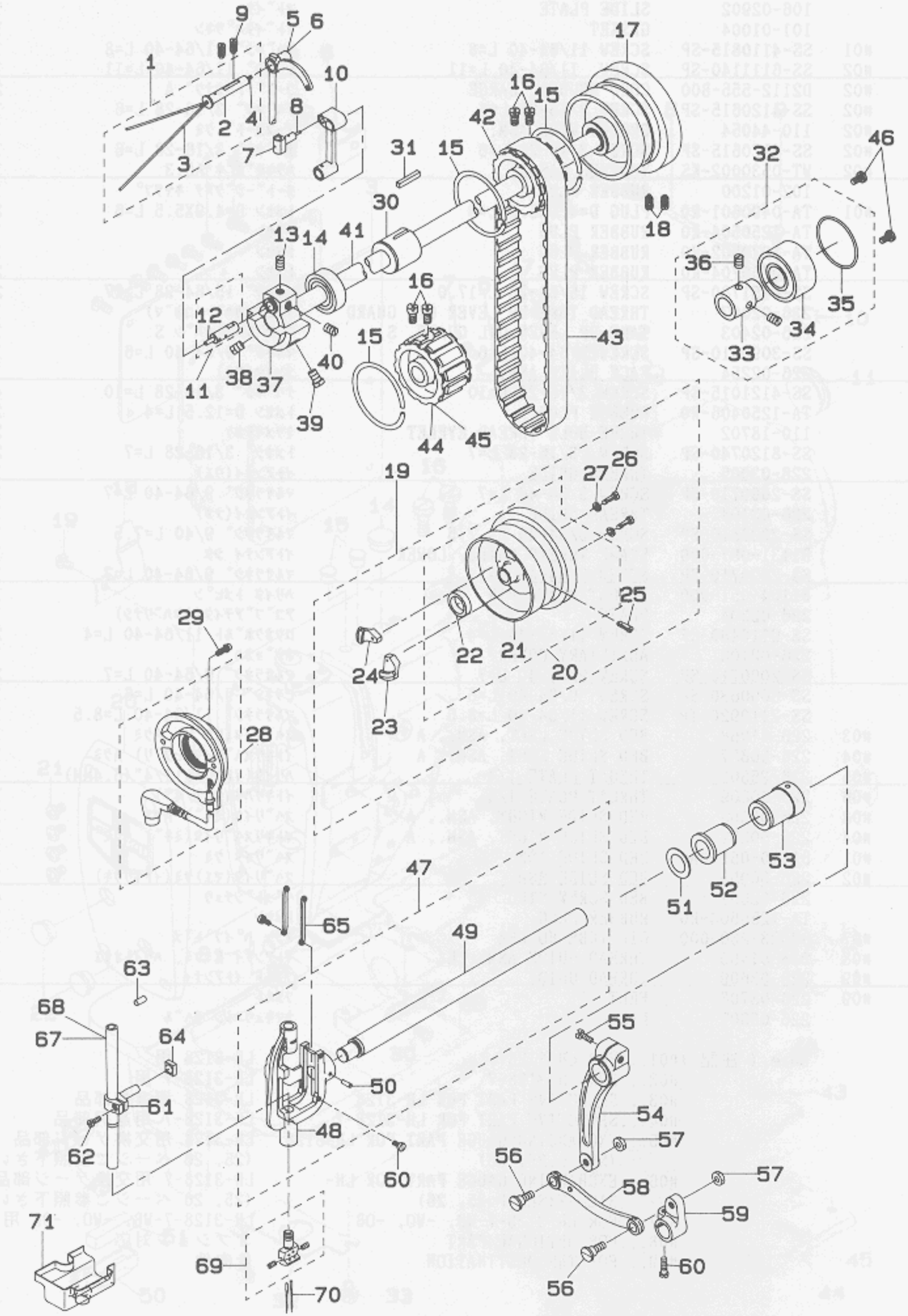


| REF.NO | NOTE | PART NO. | DESCRIPTION | ヒ | ン | メ | イ | Qty |
|--------|------|---------------|--------------------------------|---|---|---|--|-----|
| 1 | | SS-4110815-SP | SCREW 11/64-40 L=8 | ナ | ネ | ジ | 11/64-40 L=8 | 7 |
| 2 | | 106-02902 | SLIDE PLATE | マ | ト | イ | タ | 1 |
| 3 | | 101-01004 | GASKET | マ | ト | イ | タハ ^o ツキン | 1 |
| 4 | #01 | SS-4110815-SP | SCREW 11/64-40 L=8 | ナ | ネ | ジ | 11/64-40 L=8 | 1 |
| 5 | #02 | SS-6111140-SP | SCREW 11/64-40 L=11 | ヒ | ラ | ネ | ジ 11/64-40 L=11 | 1 |
| 6 | #02 | D2112-555-B00 | CORD HOLDER, LARGE | ユ | ト | メ | カナク A | 2 |
| 7 | #02 | SS-4120615-SP | SCREW 3/16-28 L=6 | ナ | ネ | ジ | 3/16-28 L=6 | 1 |
| 8 | #02 | 110-44054 | GROUND WIRE ASM. | ア | ス | ユ | ト クミ | 1 |
| 9 | #02 | SS-4120615-SP | SCREW 3/16-28 L=6 | ナ | ネ | ジ | 3/16-28 L=6 | 1 |
| 10 | #02 | WT-0530002-KS | TOOTHED WASHER | ハ | ツ | キ | サカ ^o ネ A5.3 | 1 |
| 11 | | 102-01200 | RUBBER PLUG | ユ | ト | メ | ジクアナ キヤツプ ^o | 1 |
| 12 | #01 | TA-0490601-RO | PLUG D=4.9X5.5 L=6 | ト | メ | セ | ン D=4.9X5.5 L=6 | 2 |
| 13 | | TA-1250504-RO | RUBBER PLUG | ト | メ | セ | ン | 1 |
| 14 | | TA-1270502-RO | RUBBER PLUG | ト | メ | セ | ン | 1 |
| 15 | | TA-0750704-RO | RUBBER PLUG | ト | メ | セ | ン | 2 |
| 16 | | SS-6151780-SP | SCREW 15/64-28 L=17.0 | ヒ | ラ | ネ | ジ 15/64-28 L=17 | 2 |
| 17 | | 226-02007 | THREAD TAKE-UP LEVER OIL GUARD | デ | ン | ヒ | ンカハ ^o (ユカ ^o マ) | 1 |
| 18 | | 226-02403 | TAKE-UP LEVER OIL GUARD, S | デ | ン | ヒ | ンユホ ^o ウハ ^o ン S | 1 |
| 19 | | SS-3090610-SP | SCREW 9/64-40 L=6 | マ | ル | サ | ラネジ 9/64-40 L=6 | 1 |
| 20 | | 226-02254 | FACE PLATE ASM. | メ | ン | イ | タ(クミ) | 1 |
| 21 | | SS-4121015-SP | SCREW 3/16-28 L=10 | ナ | ネ | ジ | 3/16-28 L=10 | 4 |
| 22 | | TA-1250406-RO | RUBBER PLUG | ト | メ | セ | ン D=12.5 L=4 | 2 |
| 23 | | 110-18702 | THREE-HOLE THREAD EYELET | ミ | ツ | メ | イトカ | 2 |
| 24 | | SS-8120740-SP | SCREW 3/16-28 L=7 | ト | メ | ネ | ジ 3/16-28 L=7 | 2 |
| 25 | | 226-03005 | THREAD GUIDE | イ | ト | ア | ンナイ(ウエ) | 1 |
| 26 | | SS-2090710-SP | SCREW 9/64-40 L=7 | マ | ル | サ | ラネジ 9/64-40 L=7 | 1 |
| 27 | | 226-03104 | THREAD GUIDE | イ | ト | ア | ンナイ(ナカ) | 1 |
| 28 | | SS-2090810-SP | SCREW 9/64-40 L= 7.5 | マ | ル | サ | ラネジ 9/40 L=7.5 | 1 |
| 29 | | B1131-057-000 | FRAME THREAD GUIDE, LOWER | イ | ト | ア | ンナイ シタ | 1 |
| 30 | | SS-2090710-SP | SCREW 9/64-40 L=7 | マ | ル | サ | ラネジ 9/64-40 L=7 | 1 |
| 31 | | B1104-051-000 | THROAT PLATE PIN | ハ | リ | イ | タ トメ ^o ン | 1 |
| 32 | | 226-02304 | PLATE | ア | ユ | フ | アテイタ(カタハ ^o リナシ) | 1 |
| 33 | | SS-9110460-CP | SCREW 11/64-40 L=4 | ロ | ツ | カ | クホ ^o ルト 11/64-40 L=4 | 2 |
| 34 | | 226-02106 | AUXILIARY COVER | ホ | シ | ョ | カハ ^o | 1 |
| 35 | | SS-2090710-SP | SCREW 9/64-40 L=7 | マ | ル | サ | ラネジ 9/64-40 L=7 | 2 |
| 36 | | SS-6090630-SP | SCREW 9/64-40 L=6 | ヒ | ラ | ネ | ジ 9/64-40 L=6 | 1 |
| 37 | | SS-2110920-TP | SCREW 11/64-40 L=8.5 | マ | ル | サ | ラネジ 11/64-40 L=8.5 | 1 |
| 38 | #03 | 226-01058 | BED SLIDE LEFT, ASM., A | ス | ヘ | リ | イタ(ヒタ ^o リ) Aクミ | 1 |
| 39 | #04 | 226-50857 | BED SLIDE LEFT, ASM., A | イ | ト | キ | リスヘ ^o リイタ(ヒタ ^o リ) Aクミ | 1 |
| 40 | #05 | 226-25503 | THROAT PLATE 1/4 | ハ | リ | イ | タ(イトキリナシ)1/4" (6.4MM) | 1 |
| 41 | #06 | 226-60609 | THROAT PLATE 1/4 | イ | ト | キ | リハリイタ(1/4") | 1 |
| 42 | #03 | 226-00555 | BED SLIDE RIGHT, ASM., A | ス | ヘ | リ | イタ(ミキ ^o) Aクミ | 1 |
| 43 | #04 | 226-50352 | BED SLIDE RIGHT, ASM., A | イ | ト | キ | リスヘ ^o リイタ(ミキ ^o) Aクミ | 1 |
| 44 | #01 | B1110-051-0A0 | BED SLIDE ASM. | ス | ヘ | リ | イタ クミ | 1 |
| 45 | #02 | 226-50055 | BED SLIDE ASM. | ス | ヘ | リ | イタ(マ ^o イ)クミ(イトキリツキ) | 1 |
| 46 | | 226-02601 | BED SCREW STUD | ヘ | ッ | ト | シチュウ | 4 |
| 47 | | TA-1250504-RO | RUBBER PLUG | ト | メ | セ | ン | 1 |
| 48 | #07 | B3523-280-000 | OIL TUBE HOLDER | ユ | シ | ン | ハ ^o イ ^o ブ ^o ト ^o メ | 1 |
| 49 | #08 | 226-51459 | THREAD GUIDE ASM., E | イ | ト | ア | ンナイ E クミ、ハリイ ^o サ ^o イ | 1 |
| 50 | #09 | 226-03609 | THREAD GUIDE | フ | ィ | ル | ト イ ^o ア ^o ン ^o ナ ^o イ | 1 |
| 51 | #09 | 226-03708 | FELT | フ | ィ | ル | ト | 1 |
| 52 | | 226-03807 | LABEL | カ | マ | キ | ユウユ ^o シ ^o ジ ^o ラ ^o ハ ^o ル | 1 |

Note (注記) #01...FOR LH-3128 LH-3128 用
#02...FOR LH-3128-7 LH-3128-7 用
#03...SELECTIVE PART FOR LH-3128 LH-3128 用選択部品
#04...SELECTIVE PART FOR LH-3128-7 LH-3128-7 用選択部品
#05...EXCHANGING GAUGE PART FOR LH-3128 LH-3128 用交換ゲージ部品
(SEE P.25, 26) (25, 26 ページご参照下さい。)
#06...EXCHANGING GAUGE PART FOR LH-3128-7(SEE P.25, 26) LH-3128-7 用交換ゲージ部品
(25, 26 ページご参照下さい。)
#07...FOR LH-3128-7-WB, -WO, -OB LH-3128-7-WB, -WO, -OB 用
#08...FOR OPTIONAL PART オプション対応
#09...FOR THE DESTINATION 仕向地

2. MAIN SHAFT, THREAD TAKE-UP & NEEDLE BAR COMPONENTS
 上軸・天秤・針棒関係

REF. NO. PART NO. NOTE



| REF. NO | NOTE | PART NO. | DESCRIPTION | ヒンメイ | Qty |
|---------|------|---------------|-------------------------------|------------------------|------|
| 1 | | 226-05158 | THREAD TAKE-UP LEVER PIN ASM. | デンヒン 軸取上げク(クミ) | 1 |
| 2 | | 226-05109 | THREAD TAKE-UP LEVER PIN | デンヒン軸取上げク | 1 |
| 3 | | CQ-2020000-00 | OIL WICK | エンジン | 0.31 |
| 4 | | CQ-2520000-00 | OIL WICK | エンジン | 0.04 |
| 5 | #01 | 226-05000 | THREAD TAKE-UP LEVER | デンヒン(コカマ) イトキリナシ | 1 |
| 6 | #02 | 226-80508 | THREAD TAKE-UP LEVER | デンヒン(コカマ) | 1 |
| 7 | | 226-05208 | TAKE-UP LEVER THEUST PIN | デンヒンスライトシク | 1 |
| 8 | | CQ-2520000-00 | OIL WICK | エンジン | 0.03 |
| 9 | | SS-8151150-TP | SCREW 15/64-28 L=10.5 | トメネジ 15/64-28 L=10.5 | 2 |
| 10 | | 226-06107 | NEEDLE BAR CRANK ROD | ハリホウウランクロッド (カタハリナシ) | 1 |
| 11 | | B1210-526-0A0 | NEEDLE BAR CRANK PIN ASM. | ハリホウ - クランクピン クミ | 1 |
| 12 | | CQ-3030000-00 | OIL WICK | エンジン | 0.1 |
| 13 | #01 | SS-8680540-SP | SCREW 9/32-28 L= 4.5 | トメネジ 9/32-28 L=4.5 | 1 |
| 14 | #03 | B1202-512-000 | MAIN SHAFT BUSHING, FRONT | ウワシク マイハアリンク | 1 |
| 15 | | B1214-019-000 | SPROCKET RING | スプロケット リンク | 3 |
| 16 | | SS-6661110-SP | SCREW 1/4-40 L=11 | ヒラネジ 1/4-40 L=11 | 4 |
| 17 | #01 | 226-04508 | HAND WHEEL | ハズミクマ(イトキリナシ) | 1 |
| 18 | #01 | SS-8151550-SP | SCREW 15/64-28 L=15 | トメネジ 15/64-28 L=15 | 2 |
| 19 | #02 | 226-51566 | HAND WHEEL ASM. | ハズミクマ(クミ) イトキリ | 1 |
| 20 | | 226-51558 | HAND WHEEL | ハズミクマ(ケツコウ) イトキリ | (1) |
| 21 | | 226-51509 | HAND WHEEL | ハズミクマ(イトキリ) | (1) |
| 22 | | M4002-110-000 | GENERATOR ROTOR | ハツデンキローター | (1) |
| 23 | | M4007-110-0AA | MAGNET FITTING BASE A ASM. | マグネット トリツケタ イ A クミ | (1) |
| 24 | | M4007-110-0AB | MAGNET FITTING BASE B ASM. | マグネット トリツケタ イ B クミ | (1) |
| 25 | | SS-8151550-SP | SCREW 15/64-28 L=15 | トメネジ 15/64-28 L=15 | (2) |
| 26 | | SS-6111210-SP | SCREW 11/64-40 L=12 | ヒラネジ 11/64-40 L=12 | (2) |
| 27 | | WP-0450801-SD | WASHER 4.5X10.0X0.8 | ヒラサカネ 4.5X10X0.8 | (2) |
| 28 | | 110-32265 | GENERATOR STARTER ASM. | ハツデンキ ステータ クミ | (1) |
| 29 | | 106-04809 | SCREW | ハツデンキ ステータ トメネジ | (2) |
| 30 | | 226-04706 | MAIN SHAFT BUSHING, CENTER | ウワシクナカメタル | 1 |
| 31 | | 226-04805 | FELT | ウワシクナカメタルフェルト | 1 |
| 32 | | 226-04656 | THRUST COLLAR ASM. | ウワシクスラストウケ(クミ) | 1 |
| 33 | | 226-04607 | THRUST COLLAR | ウワシクスラストウケ | 1 |
| 34 | | SB-1200001-00 | BEARING D=20X47 | ボールベアリング D=20X47 | 1 |
| 35 | | RO-4372002-00 | RUBBER RING | Oリング | 1 |
| 36 | | SS-8660530-TP | SCREW 1/4-40 L= 4.5 | トメネジ 1/4-40 L=4.5 | 2 |
| 37 | | 226-04409 | COUNTERWEIGHT | ツリアイス | 1 |
| 38 | | SS-8681650-TP | SCREW 9/32-28 L=16 | トメネジ 9/32-28 L=16 | 1 |
| 39 | | SS-7681750-TP | SCREW 9/32-28 L=16.5 | マルヒラネジ 9/32-28 L=16.5 | 1 |
| 40 | | SS-8680810-TP | SCREW 9/32-28 L=8.0 | トメネジ 9/32-28 L=8 | 1 |
| 41 | | 226-04003 | MAIN SHAFT | ウワシク | 1 |
| 42 | | 226-04102 | SPROCKET WHEEL | ウエスプロケット | 1 |
| 43 | | 226-04300 | TIMING BELT | タイミングベルト | 1 |
| 44 | #01 | 226-04201 | SPROCKET WHEEL | シタスプロケット(マル9.5) | 1 |
| 45 | #02 | 226-51608 | SPROCKET WHEEL | シタスプロケット(マル14.72) | 1 |
| 46 | | SS-7120760-SP | SCREW 3/16-28 L= 7.0 | マルヒラネジ 3/16-28 L=7 | 2 |
| 47 | | 226-06552 | NEEDLE BAR FRAME ASM. | ハリホウヨウトウタ イ(カタハリナシ)ケツコ | 1 |
| 48 | | 226-06503 | NEEDLE BAR FRAME | ハリホウヨウトウタ イ(カタハリナシ) | 1 |
| 49 | | 226-06602 | NEEDLE BAR SHAFT | ハリホウヨウトウシク | 1 |
| 50 | | PT-0502700-S0 | TAPERED PIN | テーパードピン | 1 |
| 51 | #03 | B1438-512-B00 | WASHER 17.1X28X1.5 | ヨートシクメタル サカネ T=1.5 | 1 |
| 52 | | 226-07303 | BUSHING | ハリホウヨウトウシクマメタル | 1 |
| 53 | | 226-07402 | BUSHING | ハリホウヨウトウシクウシロメタル | 1 |
| 54 | | 226-07006 | REAR ARM | ハリホウヨウトウコウブウデ | 1 |
| 55 | | SS-6152440-SP | SCREW 15/64-28 L=23.5 | ヒラネジ 15/64-28 L=23.5 | (1) |
| 56 | | SD-0870601-SP | HINGE SCREW D= 8.73 H= 6.0 | タンネジ D=8.73 H=6 | 2 |
| 57 | | NS-6150430-SP | NUT 15/64-28 | ロツカクナツト 15/64-28 | 2 |
| 58 | | 226-07105 | DRIVING ROD | ハリホウヨウトウロッド | 1 |
| 59 | | 226-07204 | DRIVING ARM | ハリホウヨウトウオクリウデ | 1 |
| 60 | | SS-6121610-TP | SCREW 3/16-28 L=15.5 | ヒラネジ 3/16-28 L=15.5 | (1) |
| 61 | | B1411-051-000 | NEEDLE BAR CONNECTION | ハリホウタキ | 1 |
| 62 | | SS-7090910-SP | SCREW 9/64-40 L= 8.5 | マルヒラネジ 9/64-40 L=8.5 | 1 |
| 63 | | B1412-051-000 | FELT | ハリホウタキ フェルト | 1 |
| 64 | #03 | 226-05505 | NEEDLE BAR GUIDE BLOCK | ハリホウアンナイカクマ(カタハリナシ)A | 1 |
| 65 | | 226-06701 | NEEDLE BAR GUIDE PLATE | ハリホウアンナイイタ(カタハリナシ) | 2 |
| 66 | | SS-6060510-TP | SCREW 3/32-56 L=4.5 | ヒラネジ 3/32-56 L=4.5 | 4 |
| 67 | #01 | 226-06008 | NEEDLE BAR | ハリホウ | 1 |
| 68 | #02 | 226-51905 | NEEDLE BAR | ハリホウ(イトキリツキ) | 1 |
| 69 | | 101-48054 | NEEDLE CLAMP ASM. 1/4" | ハリトメ 1/4 クミ | 1 |
| 70 | | MDP-500B1400 | NEEDLE DPX5 #14 | ハリ DPX5 #14 | 2 |
| 71 | | 226-06800 | OIL GUARD RUBBER | ボールゴム(カタハリナシ) | 1 |

Note (注記) #01...FOR LH-3128
#02...FOR LH-3128-7
#03...SELECTIVE PART

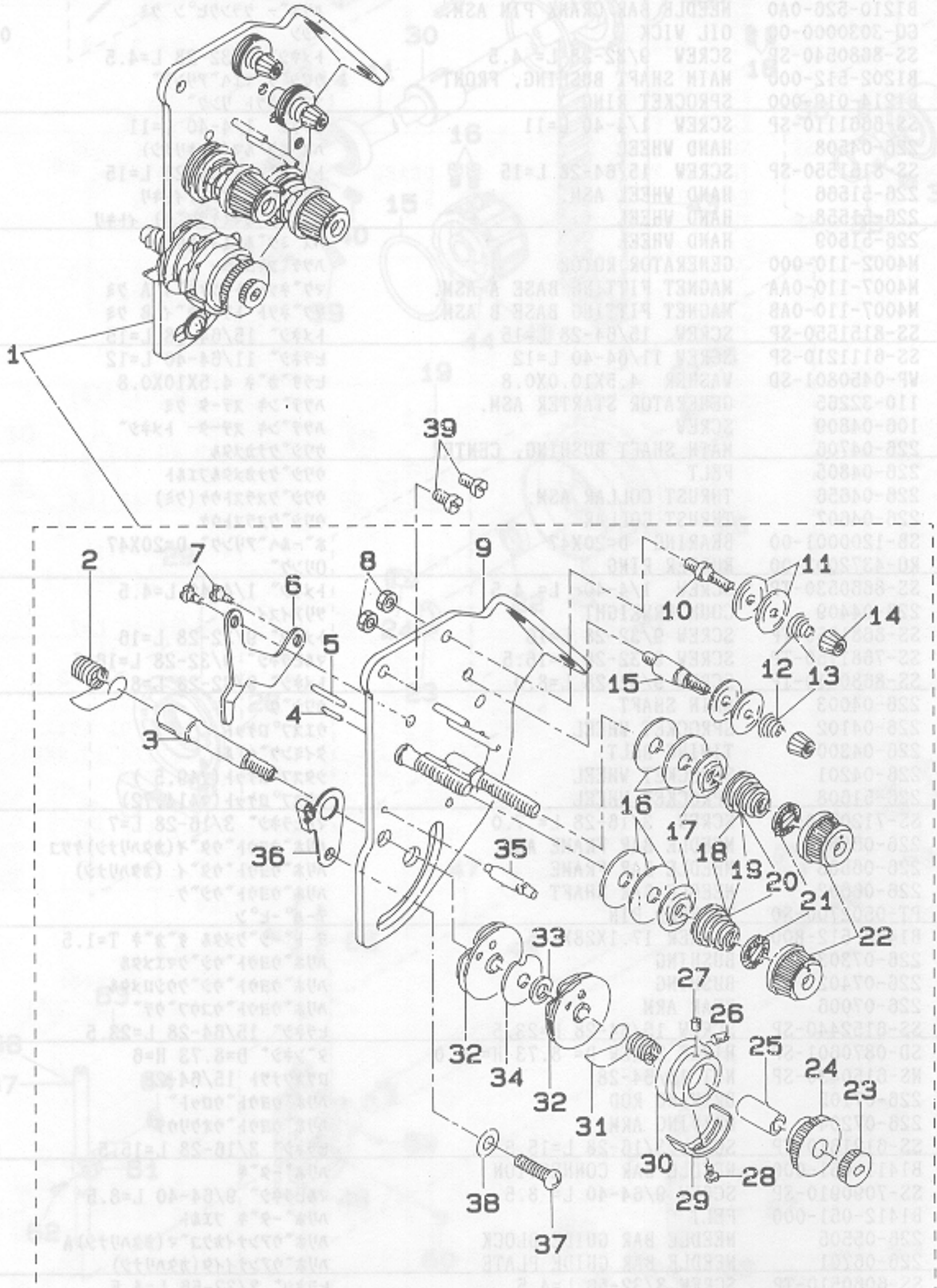
LH-3128 用
LH-3128-7 用
選択部品

3. TENSION POST COMPONENTS
糸調子関係

STANDARD & NEEDLE BAR COMPONENTS
DESCRIPTION

REF. NO. NOTE PART NO.

| | | | | |
|----|------|---------------|-------------------------------|----|
| 1 | | 220-05158 | THREAD TAKE-UP LEVER PIN ASM. | 1 |
| 2 | | 228-05109 | THREAD TAKE-UP LEVER PIN | 2 |
| 3 | 0.31 | CO-2020000-00 | OIL VICK | 3 |
| 4 | 0.04 | CO-2520000-00 | OIL VICK | 4 |
| 5 | | 220-05000 | THREAD TAKE-UP LEVER | 5 |
| 6 | | 228-80208 | THREAD TAKE-UP LEVER | 6 |
| 7 | | 228-05208 | TAK-UP LEVER THROST PIN | 7 |
| 8 | 0.03 | CO-2520000-00 | OIL VICK | 8 |
| 9 | | 22-815150-TF | SCREW 12/64-28 L=10.5 | 9 |
| 10 | | 228-08107 | NEEDLE BAR CRANK ROB | 10 |
| 11 | | B1210-250-0A0 | NEEDLE BAR CRANK PIN ASM. | 11 |
| 12 | 0.1 | CO-3030000-00 | OIL VICK | 12 |
| 13 | | 22-8880540-2P | SCREW 9/32-28 L=4.5 | 13 |
| 14 | | B1202-512-000 | MAIN SHAFT BUSHING, PRDCT | 14 |
| 15 | | B121A-018-000 | SPROCKET RING | 15 |
| 16 | | 22-8881170-2P | SCREW 1/4-40 L=11 | 16 |
| 17 | | 228-01208 | HAND WHEEL | 17 |
| 18 | | 22-815150-2P | SCREW 12/64-28 L=12 | 18 |
| 19 | | 228-21808 | HAND WHEEL ASM | 19 |
| 20 | | 228-21858 | HAND WHEEL | 20 |
| 21 | | 228-21809 | HAND WHEEL | 21 |
| 22 | | M4002-110-000 | GENERATOR ROTOR | 22 |
| 23 | | M4007-110-0A4 | MAGNET FITTING BASE A ASM. | 23 |
| 24 | | M4007-110-0A8 | MAGNET FITTING BASE B ASM. | 24 |
| 25 | | 22-815150-2P | SCREW 12/64-28 L=12 | 25 |
| 26 | | 22-811210-2P | SCREW 1/4-40 L=12 | 26 |
| 27 | | VP-0450801-2D | VASER 4.5X10.0X0.8 | 27 |
| 28 | | 110-32205 | GENERATOR STARTER ASM. | 28 |
| 29 | | 106-04809 | SCREW | 29 |
| 30 | | 228-04200 | MAIN SHAFT BUSHING, CENT | 30 |
| 31 | | 228-04802 | PLT | 31 |
| 32 | | 228-04850 | THRUST COLLAR ASM | 32 |
| 33 | | 228-04803 | THRUST COLLAR | 33 |
| 34 | | 28-120001-00 | BRAD-D-SHAFT | 34 |
| 35 | | 22-8880540-2P | SCREW 9/32-28 L=4.5 | 35 |
| 36 | | 22-815150-2P | SCREW 12/64-28 L=10.5 | 36 |
| 37 | | 22-815150-2P | SCREW 12/64-28 L=10.5 | 37 |
| 38 | | 22-815150-2P | SCREW 12/64-28 L=10.5 | 38 |
| 39 | | 22-815150-2P | SCREW 12/64-28 L=10.5 | 39 |
| 40 | | 22-815150-2P | SCREW 12/64-28 L=10.5 | 40 |
| 41 | | 22-815150-2P | SCREW 12/64-28 L=10.5 | 41 |
| 42 | | 22-815150-2P | SCREW 12/64-28 L=10.5 | 42 |
| 43 | | 22-815150-2P | SCREW 12/64-28 L=10.5 | 43 |
| 44 | | 22-815150-2P | SCREW 12/64-28 L=10.5 | 44 |
| 45 | | 22-815150-2P | SCREW 12/64-28 L=10.5 | 45 |
| 46 | | 22-815150-2P | SCREW 12/64-28 L=10.5 | 46 |
| 47 | | 22-815150-2P | SCREW 12/64-28 L=10.5 | 47 |
| 48 | | 22-815150-2P | SCREW 12/64-28 L=10.5 | 48 |
| 49 | | 22-815150-2P | SCREW 12/64-28 L=10.5 | 49 |
| 50 | | 22-815150-2P | SCREW 12/64-28 L=10.5 | 50 |
| 51 | | 22-815150-2P | SCREW 12/64-28 L=10.5 | 51 |
| 52 | | 22-815150-2P | SCREW 12/64-28 L=10.5 | 52 |
| 53 | | 22-815150-2P | SCREW 12/64-28 L=10.5 | 53 |
| 54 | | 22-815150-2P | SCREW 12/64-28 L=10.5 | 54 |
| 55 | | 22-815150-2P | SCREW 12/64-28 L=10.5 | 55 |
| 56 | | 22-815150-2P | SCREW 12/64-28 L=10.5 | 56 |
| 57 | | 22-815150-2P | SCREW 12/64-28 L=10.5 | 57 |
| 58 | | 22-815150-2P | SCREW 12/64-28 L=10.5 | 58 |
| 59 | | 22-815150-2P | SCREW 12/64-28 L=10.5 | 59 |
| 60 | | 22-815150-2P | SCREW 12/64-28 L=10.5 | 60 |
| 61 | | 22-815150-2P | SCREW 12/64-28 L=10.5 | 61 |
| 62 | | 22-815150-2P | SCREW 12/64-28 L=10.5 | 62 |
| 63 | | 22-815150-2P | SCREW 12/64-28 L=10.5 | 63 |
| 64 | | 22-815150-2P | SCREW 12/64-28 L=10.5 | 64 |
| 65 | | 22-815150-2P | SCREW 12/64-28 L=10.5 | 65 |
| 66 | | 22-815150-2P | SCREW 12/64-28 L=10.5 | 66 |
| 67 | | 22-815150-2P | SCREW 12/64-28 L=10.5 | 67 |
| 68 | | 22-815150-2P | SCREW 12/64-28 L=10.5 | 68 |
| 69 | | 22-815150-2P | SCREW 12/64-28 L=10.5 | 69 |
| 70 | | 22-815150-2P | SCREW 12/64-28 L=10.5 | 70 |
| 71 | | 22-815150-2P | SCREW 12/64-28 L=10.5 | 71 |



Note (1) (2) (3) FOR LH-3128-7
 Note (1) (2) (3) FOR LH-3128-7
 Note (1) (2) (3) SELECTIVE PART

| REF.NO | NOTE | PART NO. | DESCRIPTION | ヒンメイ | Qty |
|--------|------|---------------|-----------------------------|----------------------|-----|
| 1 | | 226-18060 | THREAD TENSION ASM. | イトチヨウシ(クミ) | 1 |
| 2 | | B3128-051-000 | THREAD TAKE-UP SPRING, A | イトトリハネ | (1) |
| 3 | | 106-97605 | THREAD TAKE-UP SPRING STUD | イトトリハネ シク | (1) |
| 4 | | 226-18201 | TENSION RELEASE PIN, A | イトユルメヒオン(A) | (1) |
| 5 | | 226-18300 | TENSION RELEASE PIN, B | イトユルメヒオン(B) | (1) |
| 6 | | 226-18102 | TENSION RELEASE LEVER | イトユルメイタ | (1) |
| 7 | | SD-0470281-SP | HINGE SCREW D=4.7 H=2.8 | タンネジ D=4.7 H=2.8 | (2) |
| 8 | | NS-6110310-SP | NUT 11/64-40 | ロツカクナツト 11/64-40 | (2) |
| 9 | | 226-18052 | TENSION BASE PLATE ASM. | イトチヨウシイタ(ケツゴウ) | (1) |
| 10 | | 101-24204 | THREAD TENSION POST, A | タイ1イトチヨウシホ-A | (1) |
| 11 | | B3214-047-000 | BOBBIN WINDER TENSION DISC | イトチヨウシ サラ | (4) |
| 12 | #01 | 110-45101 | THREAD TENSION SPRING | タイイチ イトチヨウシハネ | (2) |
| 13 | #03 | 110-93606 | THREAD TENSION SPRING | タイイチ イトチヨウシハネ | (2) |
| 14 | | 110-72402 | THREAD TENSION NUT | タイ1 イトチヨウシ ナツト | (2) |
| 15 | | 101-24303 | THREAD TENSION POST, B | タイ1イトチヨウシホ-B | (1) |
| 16 | | B3126-012-000 | THREAD TENSION DISK | イトチヨウシサラ | (4) |
| 17 | | B3132-552-000 | THREAD TENSION DISK PRESSER | イトチヨウシ サラオサエ | (2) |
| 18 | #02 | B3129-012-A00 | TENSION SPRING | イトチヨウシハネ A | (2) |
| 19 | #04 | D3129-555-D00 | THREAD TENSION SPRING | イトチヨウシハネ | (2) |
| 20 | #03 | B3114-232-000 | THREAD TENSION SPRING | イトチヨウシ ハネ | (2) |
| 21 | | B3112-704-000 | TENSION SPRING BUSHING | ハネ プッシュ | (2) |
| 22 | | 119-56802 | THREAD TENSION KNOB, BLUE | イトチヨウシツマミ (アオ) | (2) |
| 23 | | B3125-012-000 | THREAD TENSION NUT | イトチヨウシ ナツト | (1) |
| 24 | | B3125-527-000 | TAKE-UP SPRING GUIDE | イトトリ ハネカケ | (1) |
| 25 | | B3141-527-000 | PRESSER COLLAR | イトトリハネ アンナイオサエ | (1) |
| 26 | | SS-8080610-SP | SCREW 1/8-44 L=5.5 | トメネジ 1/8-44 L=5.5 | (1) |
| 27 | | SS-8080410-TP | SCREW 1/8-44 L=3.5 | トメネジ 1/8-44 L=3.5 | (1) |
| 28 | | SS-7090520-SP | SCREW 9/64-40 L= 4.5 | マルヒラネジ 9/64-40 L=4.5 | (1) |
| 29 | | B3138-527-000 | ADJUSTING PLATE B | イトトリハネ チョセウイタ B | (1) |
| 30 | | B3140-527-000 | THREAD TENSION POST | イトトリハネ カケトタイ | (1) |
| 31 | | B3128-527-000 | THREAD TAKE-UP SPRING B | イトトリハネ B | (1) |
| 32 | | B3137-527-0A0 | TAKE-UP SPRING GUIDE ASM. | イトトリハネ アンナイクミ | (2) |
| 33 | | B3139-527-000 | COLLAR | イトトリハネ シクカラー | (1) |
| 34 | | B3142-527-000 | TAKE-UP SPRING GUIDE PLATE | イトトリハネ アンナイイタ | (1) |
| 35 | | B3143-527-000 | TAKE-UP SPRING GUIDE STUD | イトトリハネ カケトタイシク | (1) |
| 36 | | 106-97506 | THREAD TENSION BRACKET, A | イトトリハネ チョウセウイタ(A) | (1) |
| 37 | | SS-4110615-SP | SCREW 11/64-40 L=6 | ナハコネジ | (1) |
| 38 | | WP-0501016-SD | WASHER 5X10.5X1 | ヒラサカネ 5X10.5X1 | (1) |
| 39 | | SS-4120615-SP | SCREW 3/16-28 L=6 | ナハネジ 3/16-28 L=6 | 2 |

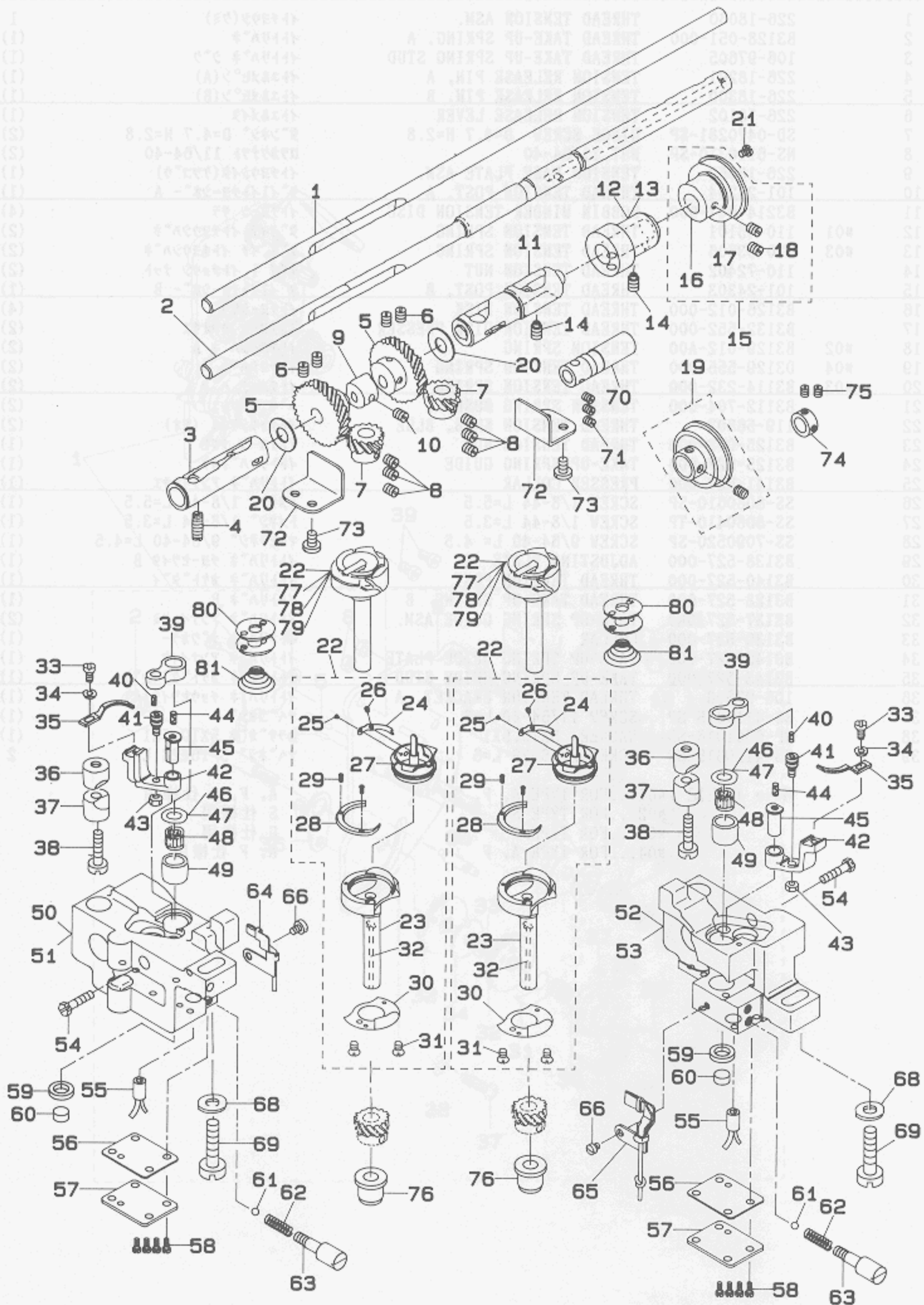
Note (注記) #01...FOR TYPE A, F, S A, F, S 仕様用
 #02...FOR TYPE S S 仕様用
 #03...FOR TYPE G G 仕様用
 #04...FOR TYPE A, F A, F 仕様用



#01...FOR LH-3126 LH-3126 用
 #02...FOR LH-3126 7 LH-3126-7 用
 #03...SELECTIVE PART 選択部品
 #04...SELECTIVE PART FOR LH-3126 LH-3126 用選択部品

4. HOOK & HOOK DRIVING SHAFT COMPONENTS

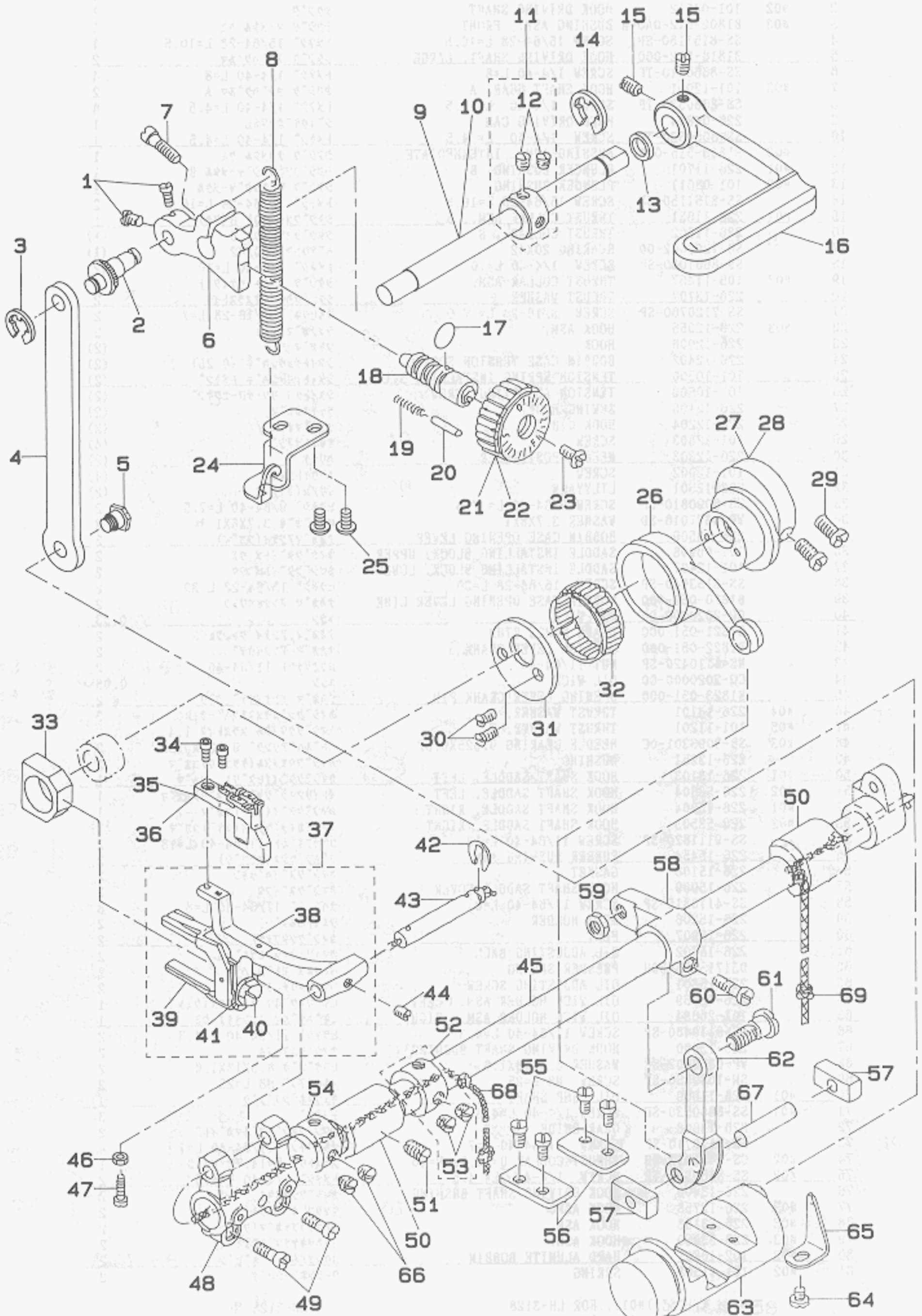
釜・下軸関係



| REF. NO | NOTE | PART NO. | DESCRIPTION | ヒンメイ | Qty |
|---------|------|-----------------|--------------------------------|-----------------------|------|
| 1 | #01 | 226-11503 | HOOK DRIVING SHAFT, B | シタジク B | 1 |
| 2 | #02 | 101-08512 | HOOK DRIVING SHAFT | シタジク | 1 |
| 3 | #03 | B1802-512-0A0-A | BUSHING ASM., FRONT | シタジク マイメタル クミ | 1 |
| 4 | | SS-8151150-SP | SCREW 15/64-28 L=10.5 | トメネジ 15/64-28 L=10.5 | 1 |
| 5 | | B1816-512-000 | HOOK DRIVING SHAFT, LARGE | シタジク ネジハクマ | 2 |
| 6 | | SS-8660810-TP | SCREW 1/4-40 L=8 | トメネジ 1/4-40 L=8 | 4 |
| 7 | #03 | 101-12001 | HOOK SHAFT GEAR, A | カムシク ネジハクマ A | 2 |
| 8 | | SS-8660530-TP | SCREW 1/4-40 L= 4.5 | トメネジ 1/4-40 L=4.5 | 6 |
| 9 | | 226-09804 | FEED DRIVING CAM | シヨウケオクリカム | 1 |
| 10 | | SS-8660530-TP | SCREW 1/4-40 L= 4.5 | トメネジ 1/4-40 L=4.5 | 1 |
| 11 | #03 | B1803-515-0A0 | BUSHING ASM., INTERMEDIATE | シタジク ナカメタル クミ | 1 |
| 12 | #01 | 226-11701 | PLUNGER BUSHING, B | シタジク プランジヤメタル B | 1 |
| 13 | #02 | 101-08611 | PLUNGER BUSHING | シタジク プランジヤメタル | 1 |
| 14 | | SS-8151150-SP | SCREW 15/64-28 L=10.5 | トメネジ 15/64-28 L=10.5 | 2 |
| 15 | #01 | 226-11651 | THRUST COLLAR ASM., B | シタジク スラストウケ B(クミ) | 1 |
| 16 | | 226-11602 | THRUST COLLAR, B | シタジク スラストウケ B | (1) |
| 17 | | SB-1200002-00 | BEARING 20X42 | ベアリング 20X42 | (1) |
| 18 | | SS-8661030-SP | SCREW 1/4-40 L=10 | トメネジ 1/4-40 L=10 | (2) |
| 19 | #02 | 106-11457 | THRUST COLLAR ASM. | シタジク スラストウケ(クミ) | 1 |
| 20 | | 226-13707 | THRUST WASHER | シタジク ハクマ スラストイタ | 2 |
| 21 | | SS-7120760-SP | SCREW 3/16-28 L= 7.0 | マルヒラネジ 3/16-28 L=7 | 2 |
| 22 | #03 | 226-12055 | HOOK ASM. | ラツチカマ(クミ) | 2 |
| 23 | | 226-12006 | HOOK | ソトカマ | (2) |
| 24 | | 226-12402 | BOBBIN CASE TENSION SPRING | シタイトヨウシハネ (0.25) | (2) |
| 25 | | 101-10500 | TENSION SPRING INSTALLING SCRE | シタイトヨウシハネ トメネジ | (2) |
| 26 | | 101-10609 | TENSION ADJUSTING SCREW | シタイトヨウリク チョセツネジ | (2) |
| 27 | | 226-12105 | SEWING HOOK | ラツチナカカマ | (2) |
| 28 | | 226-12204 | HOOK GIB | ナカカマ オチエ | (2) |
| 29 | | 101-12803 | SCREW | オチエトメネジ | (4) |
| 30 | | 226-12303 | NEEDLE POSITIONER | ハリウケ | (2) |
| 31 | | 101-12902 | SCREW | ハリウケトメネジ | (4) |
| 32 | | 226-12501 | LILYYARN | リリアン(カマ) | (2) |
| 33 | | SS-8090810-SP | SCREW 9/64-40 L= 7.5 | ヒラネジ 9/64-40 L=7.5 | 2 |
| 34 | | WP-0371016-SD | WASHER 3.7X8X1 | ヒラチカマネ 3.7X8X1 | 2 |
| 35 | | 226-13509 | BOBBIN CASE OPENING LEVER | ナカカマ アンナイ(コカマ) | 2 |
| 36 | | 101-09908 | SADDLE INSTALLING BLOCK, UPPER | カマシク タイトメ ウエ | 2 |
| 37 | | 101-12407 | SADDLE INSTALLING BLOCK, LOWER | カマシク タイトメ シタ | 2 |
| 38 | | SS-6153040-SP | SCREW 15/64-28 L=30 | ヒラネジ 15/64-28 L=30 | 2 |
| 39 | | B1820-051-000 | BOBBIN CASE OPENING LEVER LINK | ナカカマ アンナイ リンク | 2 |
| 40 | | CQ-2020000-00 | OIL WICK | ユシン | 0.03 |
| 41 | | B1821-051-000 | CRANK SCREW STUD | ナカカマ アンナイ クランクピオン | 2 |
| 42 | | B1822-051-000 | OPENING LEVER CRANK | ナカカマ アンナイウデ | 2 |
| 43 | | NS-6110420-SP | NUT 11/64-40 | ロウカクナツト 11/64-40 | 2 |
| 44 | | CQ-2020000-00 | OIL WICK | ユシン | 0.05 |
| 45 | | B1823-051-000 | OPENING LEVER CRANK PIN | ナカカマ アンナイウデ シク | 2 |
| 46 | #04 | 226-14101 | THRUST WASHER, B | カマシク ショウメタルスハーク B | 2 |
| 47 | #05 | 101-11201 | THRUST WASHER, F | カマシク クロメタル スラストイタ 1.4 | 2 |
| 48 | #03 | SB-3095301-0C | NEEDLE BEARING 9.525X9.52 | ニートルベアリング 9.525X9.52 | 2 |
| 49 | | 226-13251 | BUSHING | カマシク クロメタル(ケツコウ)コカマ | 2 |
| 50 | #01 | 226-13103 | HOOK SHAFT SADDLE, LEFT | カマシク タイトイ(ヒタリ) コカマ | 1 |
| 51 | #02 | 226-53604 | HOOK SHAFT SADDLE, LEFT | イトイリカマシク タイトイ(ヒタリ)コカマ | 1 |
| 52 | #01 | 226-13004 | HOOK SHAFT SADDLE, RIGHT | カマシク タイトイ(ミキ)コカマ | 1 |
| 53 | #02 | 226-53505 | HOOK SHAFT SADDLE, RIGHT | イトキリカマシク タイトイ(ミキ)コカマ | 1 |
| 54 | | SS-9111820-SP | SCREW 11/64-40 L=18 | ロウカクホルト 11/64-40 L=18 | 2 |
| 55 | | 226-15454 | RUBBER BUSHING ASM. | ゴムブッシュ(ケツコウ) | 2 |
| 56 | | 226-15108 | GASKET | カマシク タイトイハッキン | 2 |
| 57 | | 226-15009 | HOOK SHAFT SADDLE COVER | カマシク タイトイタ | 2 |
| 58 | | SS-4110815-SP | SCREW 11/64-40 L=8 | ナハネジ 11/64-40 L=8 | 8 |
| 59 | | 226-15306 | FELT HOLDER | フェルトホルダー | 2 |
| 60 | | 226-15207 | FELT | カマシク シタフェルト | 2 |
| 61 | | 226-15702 | OIL ADJUSTING BALL | カマシク ヨウチョウセツボール | 2 |
| 62 | | D3171-415-BOH | PRESSER SPRING | イトコメ モトシ ハネ | 2 |
| 63 | | 226-15801 | OIL ADJUSTING SCREW | カマシク ヨウチョウセツネジ | 2 |
| 64 | | 226-15959 | OIL WICK HOLDER ASM. LEFT | ヒタリハクマ ユシンチヂエ(クミ) | 1 |
| 65 | | 101-26654 | OIL WICK HOLDER ASM. RIGHT | ミキハクマ ユシンチヂエ クミ | 1 |
| 66 | | SS-6110480-SP | SCREW 11/64-40 L=4.3 | ヒラネジ 11/64-40 L=4.3 | 2 |
| 67 | | 226-13400 | HOOK DRIVING SHAFT BUSHING | カマシク シタメタル | 2 |
| 68 | | WP-0850002-SP | WASHER 8.5X18X1.6 | ヒラチカマネ 8.5X18X1.6 | 2 |
| 69 | | SM-7082550-SP | SCREW M8 L=25 | マルヒラネジ M8 L=25 | 2 |
| 70 | #01 | 226-11909 | OIL PUMP SHAFT | キューエポンプシク | 1 |
| 71 | #01 | SS-8660530-SP | SCREW 1/4-40 L=4.5 | トメネジ | 3 |
| 72 | | 226-13608 | GEAR GUIDE | シタジク クネシハクマカイト | 2 |
| 73 | | SS-7110710-SP | SCREW 11/64-40 L=7 | マルヒラネジ 11/64-40 L=7 | 4 |
| 74 | #02 | CS-1471012-SH | THRUST COLLAR D=14.72 W=10 | スラストウケ D=14.72 W=10 | 1 |
| 75 | #02 | SS-8660530-TP | SCREW 1/4-40 L= 4.5 | トメネジ 1/4-40 L=4.5 | 2 |
| 76 | | 226-13400 | HOOK DRIVING SHAFT BUSHING | カマシク シタメタル | 2 |
| 77 | #03 | 226-12758 | HOOK ASM. | キヤツコカマ(クミ) | 2 |
| 78 | #03 | 226-53158 | HOOK ASM. | イトキリラツチカマ(クミ) | 2 |
| 79 | #03 | 226-53059 | HOOK ASM. | イトキリキヤツコカマ(クミ) | 2 |
| 80 | #02 | 102-10805 | HARD ALUMITE BOBBIN | コウシツアルミイト ホビン | 2 |
| 81 | #02 | 101-11508 | SPRING | クーテンホシハネ | 2 |

Note (注記) #01...FOR LH-3128 LH-3128 用
#02...FOR LH-3128-7 LH-3128-7 用
#03...SELECTIVE PART 選択部品
#04...SELECTIVE PART FOR LH-3128 LH-3128 用選択部品

5. FEED MECHANISM COMPONENTS
送り関係

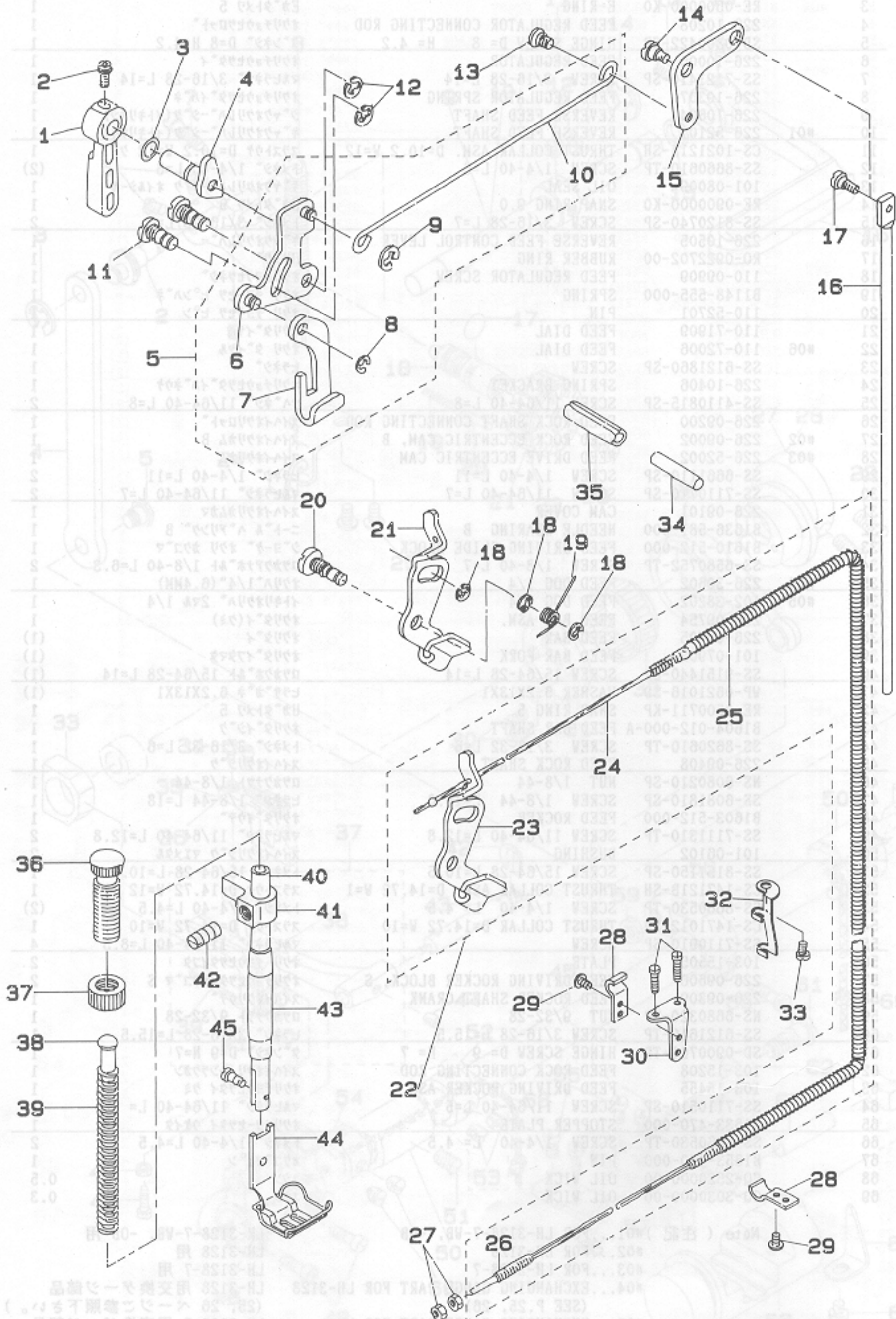


| REF. NO | NOTE | PART NO. | DESCRIPTION | ヒ ン メ イ | Qty |
|---------|------|-----------------|--------------------------------|--|-----|
| 1 | | SS-6090670-TP | SCREW 9/64-40 L=6 | ヒラネジ 9/64-40 6=6 | 2 |
| 2 | | 226-10109 | ROD PIN | オクリチョウセツタ ^イ ヒ ^ン | 1 |
| 3 | | RE-0500000-KO | E-RING | Eカ ^タ メ ^ワ 5 | 1 |
| 4 | | 226-10208 | FEED REGULATOR CONNECTING ROD | オクリチョウセツロツ ^ト | 1 |
| 5 | | SD-0800422-CP | HINGE SCREW D= 8 H= 4.2 | タ ^ン ネジ ^シ D=8 H=4.2 | 1 |
| 6 | | 226-10000 | FEED REGULATOR | オクリチョウセツタ ^イ | 1 |
| 7 | | SS-7121410-SP | SCREW 3/16-28 L=14 | マルヒラネジ 3/16-28 L=14 | 1 |
| 8 | | 226-10307 | FEED REGULATOR SPRING | オクリチョウセツタ ^イ ハ ^ネ | 1 |
| 9 | | 226-10604 | REVERSE FEED SHAFT | シ ^ャ クオクリレハ ^ネ シ ^ク (イトキリナシ) | 1 |
| 10 | #01 | 226-52101 | REVERSE FEED SHAFT | キ ^ャ クオクリレハ ^ネ シ ^ク (イトキリナシ) | 1 |
| 11 | | CS-102121A-SH | THRUST COLLAR ASM. D=10.2 W=12 | スラストウケ D=10.2 W=12 クミ | 1 |
| 12 | | SS-8660610-TP | SCREW 1/4-40 L=6 | トメネジ 1/4-40 L=6 | (2) |
| 13 | | 101-08009 | OIL SEAL | キ ^ャ クオクリレハ ^ネ シ ^ク オイルシール | 1 |
| 14 | | RE-0900000-KO | SNAP RING 9.0 | Eカ ^タ メ ^ワ 9 | 1 |
| 15 | | SS-8120740-SP | SCREW 3/16-28 L=7 | トメネジ 3/16-28 L=7 | 2 |
| 16 | | 226-10505 | REVERSE FEED CONTROL LEVER | キ ^ャ クオクリレハ ^ネ | 1 |
| 17 | | RO-0922702-00 | RUBBER RING | Oリング | 1 |
| 18 | | 110-09909 | FEED REGULATOR SCREW | オクリチョウセツネジ | 1 |
| 19 | | B1148-555-000 | SPRING | オクリ チョーセツ ヒ ^ン ハ ^ネ | 1 |
| 20 | | 110-52701 | PIN | オクリ チョウセツ ヒ ^ン | 1 |
| 21 | | 110-71909 | FEED DIAL | オクリタ ^イ ヤル | 1 |
| 22 | #06 | 110-72006 | FEED DIAL | オクリ タ ^イ ヤル | 1 |
| 23 | | SS-6121860-SP | SCREW | ヒラネジ | 1 |
| 24 | | 226-10406 | SPRING BRACKET | オクリチョウセツタ ^イ ハ ^ネ ウケ | 1 |
| 25 | | SS-4110815-SP | SCREW 11/64-40 L=8 | ナ ^ハ ネジ 11/64-40 L=8 | 2 |
| 26 | | 226-09200 | FEED ROCK SHAFT CONNECTING ROD | スイハイオクリロツ ^ト | 1 |
| 27 | #02 | 226-09002 | FEED ROCK ECCENTRIC CAM, B | スイハイオクリカム B | 1 |
| 28 | #03 | 226-52002 | FEED DRIVE ECCENTRIC CAM | スイハイオクリカム | 1 |
| 29 | | SS-6661110-SP | SCREW 1/4-40 L=11 | ヒラネジ 1/4-40 L=11 | 2 |
| 30 | | SS-7110710-SP | SCREW 11/64-40 L=7 | マルヒラネジ 11/64-40 L=7 | 2 |
| 31 | | 226-09101 | CAM COVER | スイハイオクリカムカマ | 1 |
| 32 | | B1636-581-B00 | NEEDLE BEARING B | ニ ^ー トル ハ ^ア リング B | 1 |
| 33 | | B1610-512-000 | FEED DRIVING SLIDE BLOCK | シ ^ョ ウケ ^テ オクリ カクゴ ^マ | 1 |
| 34 | | SS-6580752-TP | SCREW 1/8-40 L=7 | ロツカクアナホ ^ル ト 1/8-40 L=6.3 | 2 |
| 35 | #04 | 226-30602 | FEED DOG 1/4 | オクリハ ^{1/4"} (6.4MM) | 1 |
| 36 | #05 | 102-38202 | FEED DOG 1/4 | イトキリオクリハ ^ネ 2マル 1/4 | 1 |
| 37 | | 226-09754 | FEED BAR ASM. | オクリタ ^イ (クミ) | 1 |
| 38 | | 226-09705 | FEED BAR | オクリタ ^イ | (1) |
| 39 | | 101-07902 | FEED BAR FORK | オクリタ ^イ フタマタ | (1) |
| 40 | | SS-9151440-CP | SCREW 15/64-28 L=14 | ロツカクホ ^ル ト 15/64-28 L=14 | (1) |
| 41 | | WP-0621016-SD | WASHER 6.2X13X1 | ヒラチ ^カ ネ 6.2X13X1 | (1) |
| 42 | | RE-0500711-KP | SNAP RING 5 | Uカ ^タ メ ^ワ 5 | 1 |
| 43 | | B1604-012-000-A | FEED BAR SHAFT | オクリタ ^イ シ ^ク | 1 |
| 44 | | SS-8620610-TP | SCREW 3/16-32 L=6 | トメネジ 3/16-32 L=6 | 1 |
| 45 | | 226-09408 | FEED ROCK SHAFT | スイハイオクリシ ^ク | 1 |
| 46 | | NS-6080210-SP | NUT 1/8-44 | ロツカクナツト 1/8-44 | 1 |
| 47 | | SS-6081810-SP | SCREW 1/8-44 L=18.0 | ヒラネジ 1/8-44 L=18 | 1 |
| 48 | | B1603-512-000 | FEED ROCKER | オクリタ ^イ ウチ | 1 |
| 49 | | SS-7111310-TP | SCREW 11/64-40 L=12.8 | マルヒラネジ 11/64-40 L=12.8 | 2 |
| 50 | | 101-06102 | BUSHING | スイハイオクリシ ^ク マ ^イ メ ^{タル} | 2 |
| 51 | | SS-8151150-SP | SCREW 15/64-28 L=10.5 | トメネジ 15/64-28 L=10.5 | 1 |
| 52 | | CS-147121B-SH | THRUST COLLAR ASM. D=14.72 W=1 | スラストウケ D=14.72 W=12 クミ | 1 |
| 53 | | SS-8660530-TP | SCREW 1/4-40 L= 4.5 | トメネジ 1/4-40 L=4.5 | (2) |
| 54 | | CS-1471012-SH | THRUST COLLAR D=14.72 W=10 | スラストウケ D=14.72 W=10 | 1 |
| 55 | | SS-7110910-SP | SCREW | マルヒラネジ 11/64-40 L=8.5 | 4 |
| 56 | | 103-15505 | PLATE | オクリ チョウセツタ ^イ フタ | 2 |
| 57 | | 226-09606 | FEED DRIVING ROCKER BLOCK, S | オクリチョウセツタ ^イ カクゴ ^マ S | 2 |
| 58 | | 226-09309 | FEED ROCKER SHAFT CRANK | スイハイオクリウチ | 1 |
| 59 | | NS-6680320-SP | NUT 9/32-28 | ロツカクナツト 9/32-28 | 1 |
| 60 | | SS-6121610-TP | SCREW 3/16-28 L=15.5 | ヒラネジ 3/16-28 L=15.5 | 1 |
| 61 | | SD-0900701-TP | HINGE SCREW D= 9 H= 7 | タ ^ン ネジ ^シ D=9 H=7 | 1 |
| 62 | | 103-15208 | FEED ROCK CONNECTING ROD | スイハイオクリ レ ^ン ラク ^{カン} | 1 |
| 63 | | 103-15455 | FEED DRIVING ROCKER ASM. | オクリチョウセツタ ^イ クミ | 1 |
| 64 | | SS-7110510-SP | SCREW 11/64-40 L=5 | マルヒラネジ 11/64-40 L= 5 | 1 |
| 65 | | B1633-470-000 | STOPPER PLATE | オクリチョーセツタ ^イ ウケ ^イ タ | 1 |
| 66 | | SS-8660530-TP | SCREW 1/4-40 L= 4.5 | トメネジ 1/4-40 L=4.5 | 2 |
| 67 | | B1653-470-000 | PIN | カクゴ ^マ ヒ ^ン | 1 |
| 68 | | CQ-2520000-00 | OIL WICK | ユ ^シ ン | 0.5 |
| 69 | | CQ-3030000-00 | OIL WICK | ユ ^シ ン | 0.3 |

Note (注記) #01...FOR LH-3128-7-WB, -OB LH-3128-7-WB, -OB 用
#02...FOR LH-3128 LH-3128 用
#03...FOR LH-3128-7 LH-3128-7 用
#04...EXCHANGING GAUGE PART FOR LH-3128 (SEE P.25, 26) LH-3128 用交換ゲージ部品 (25, 26 ページご参照下さい。)
#05...EXCHANGING GAUGE PART FOR LH-3128-7(SEE P.25, 26) LH-3128-7 用交換ゲージ部品 (25, 26 ページご参照下さい。)
#06...FOR LH-3128, STITCH SPEC. F LH-3128, F 仕様用

6. PRESSER BAR & TENSION RELEASE COMPONENTS
 押さえ棒・糸ゆるめ関係

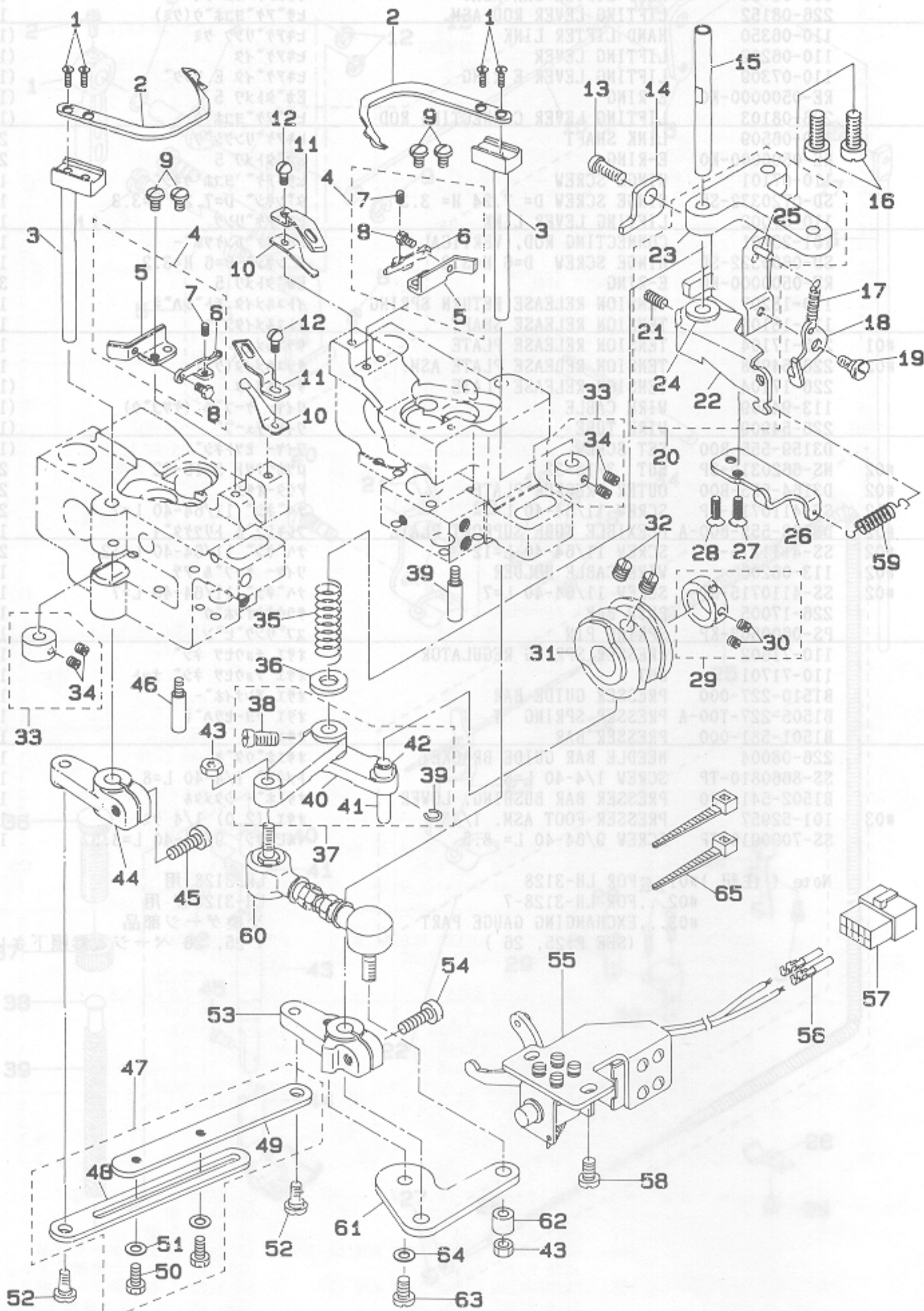
REF. NO. NOTE PART NO.



品名... 部品... 交換... 仕様...
 (SEE P. 25, 26)
 (SEE P. 25, 26)
 (SEE P. 25, 26)
 (SEE P. 25, 26)

7. THREAD TRIMMER MECHANISM COMPONENTS (FOR LH-3128-7)
糸切り装置関係 (LH-3128-7 用)

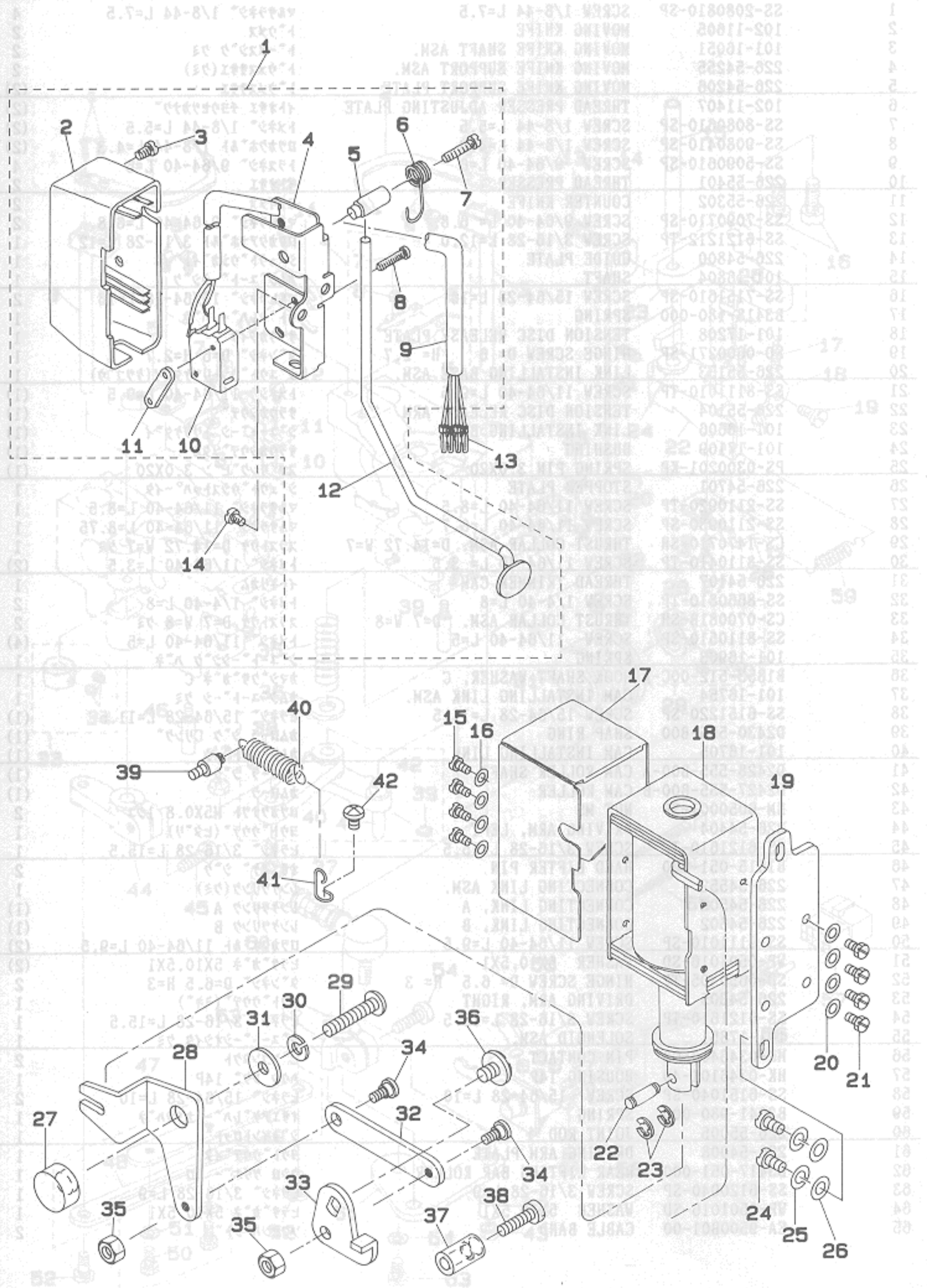
REP. NO. NOTE PART NO.



| REF. NO | NOTE | PART NO. | DESCRIPTION | ヒンメイ | Qty |
|---------|------|-----------------|--------------------------------|------------------------|-----|
| 1 | | SS-2080810-SP | SCREW 1/8-44 L=7.5 | マルサラネジ 1/8-44 L=7.5 | 4 |
| 2 | | 102-11605 | MOVING KNIFE | トウメス | 2 |
| 3 | | 101-16051 | MOVING KNIFE SHAFT ASM. | ト-メスジク クミ | 2 |
| 4 | | 226-54255 | MOVING KNIFE SUPPORT ASM. | トウメスササエ(クミ) | 2 |
| 5 | | 226-54206 | MOVING KNIFE SUPPORT PLATE | トウメスササエ | (2) |
| 6 | | 102-11407 | THREAD PRESSER ADJUSTING PLATE | イトオサエ チヨウセリカナク | (2) |
| 7 | | SS-8080610-SP | SCREW 1/8-44 L=5.5 | トメネジ 1/8-44 L=5.5 | (2) |
| 8 | | SS-9080410-SP | SCREW 1/8-44 L=4.3 | ロツカクホルト 1/8-44 L=4.3 | (2) |
| 9 | | SS-5090610-SP | SCREW 9/64-40 L=6 | トラスネジ 9/64-40 L=6 | 4 |
| 10 | | 226-55401 | THREAD PRESSER | イトオサエ | 2 |
| 11 | | 226-55302 | COUNTER KNIFE | コテイメス | 2 |
| 12 | | SS-7090710-SP | SCREW 9/64-40 L= 6.8 | マルヒラネジ 9/64-40 L=6.8 | 2 |
| 13 | | SS-6121212-TP | SCREW 3/16-28 L=12.0 | ロツカクアナホルト 3/16-28 L=12 | 1 |
| 14 | | 226-54800 | GUIDE PLATE | ジユウトウシカイトイタ | 1 |
| 15 | | 101-16804 | SHAFT | カムジユート-シジク | 1 |
| 16 | | SS-7151610-SP | SCREW 15/64-28 L=16 | マルヒラネジ 15/64-28 L=16 | 2 |
| 17 | | B3418-180-000 | SPRING | サト-レハ- ハネ | 1 |
| 18 | | 101-17208 | TENSION DISC RELEASE PLATE | チラウカシタ | 1 |
| 19 | | SD-0600271-SP | HINGE SCREW D= 6 H= 2.7 | タ-ンネジ D=6 H=2.7 | 1 |
| 20 | | 226-55153 | LINK INSTALLING BASE ASM. | ジユウトウシトリツケタ-イ(ケツコウ) | 1 |
| 21 | | SS-8111010-TP | SCREW 11/64-40 L=9.5 | トメネジ 11/64-40 L=9.5 | (1) |
| 22 | | 226-55104 | TENSION DISC RELEASE ARM | チラウカシウテ | (1) |
| 23 | | 101-16606 | LINK INSTALLING BASE | ジユート-シ トリツケタ-イ | (1) |
| 24 | | 101-17109 | BUSHING | チラウカシウテメタル | (1) |
| 25 | | PS-0300201-KP | SPRING PIN 3.0X20 | スプリングピン 3.0X20 | (1) |
| 26 | | 226-54701 | STOPPER PLATE | ジユウトウシストップ-イタ | 1 |
| 27 | | SS-2110920-TP | SCREW 11/64-40 L=8.5 | マルサラネジ 11/64-40 L=8.5 | 1 |
| 28 | | SS-2110930-SP | SCREW 11/64-40 L=8.7 | マルサラネジ 11/64-40 L=8.75 | 1 |
| 29 | | CS-1470710-SH | THRUST COLLAR ASM. D=14.72 W=7 | スラストウケ D=14.72 W=7 クミ | 1 |
| 30 | | SS-8110410-TP | SCREW 11/64-40 L= 3.5 | トメネジ 11/64-40 L=3.5 | (2) |
| 31 | | 226-54107 | THREAD TRIMMER CAM | イトキリカム | 1 |
| 32 | | SS-8660810-TP | SCREW 1/4-40 L=8 | トメネジ 1/4-40 L=8 | 2 |
| 33 | | CS-070081B-SH | THRUST COLLAR ASM. D=7 W=8 | スラストウケ D=7 W=8 クミ | 2 |
| 34 | | SS-8110510-SP | SCREW 11/64-40 L=5 | トメネジ 11/64-40 L=5 | (4) |
| 35 | | 101-16903 | SPRING | ジユート-シジク ハネ | 1 |
| 36 | | B1853-512-00C-A | HOOK SHAFT WASHER, C | カムジクサ-カネ C | 1 |
| 37 | | 101-16754 | CAM INSTALLING LINK ASM. | カムジユート-シ クミ | 1 |
| 38 | | SS-6151220-SP | SCREW 15/64-28 L=11.5 | ヒラネジ 15/64-28 L=11.5 | (1) |
| 39 | | D2430-555-B00 | SNAP RING | カムローラ シク Cリンク | (1) |
| 40 | | 101-16705 | CAM INSTALLING LINK | カムジユート-シ | (1) |
| 41 | | D2428-555-B00-A | CAM ROLLER SHAFT | カムローラ シク | (1) |
| 42 | | D2427-555-B00-B | CAM ROLLER | カムローラ | (1) |
| 43 | | NM-6050001-SP | NUT M5 | ロツカクナツト M5X0.8 1シユ | 2 |
| 44 | | 226-54404 | DRIVING ARM, LEFT | ヨウトウウテ(ヒタリ) | 1 |
| 45 | | SS-6121610-TP | SCREW 3/16-28 L=15.5 | ヒラネジ 3/16-28 L=15.5 | 1 |
| 46 | | B1515-051-000 | HAND LIFTER PIN | オサエアケ シク | 2 |
| 47 | | 226-54552 | CONNECTING LINK ASM. | リンクツリンク(クミ) | 1 |
| 48 | | 226-54503 | CONNECTING LINK, A | リンクツリンク A | (1) |
| 49 | | 226-54602 | CONNECTING LINK, B | リンクツリンク B | (1) |
| 50 | | SS-9111010-SP | SCREW 11/64-40 L=9.5 | ロツカクホルト 11/64-40 L=9.5 | (2) |
| 51 | | WP-0501016-SD | WASHER 5X10.5X1 | ヒラサ-カネ 5X10.5X1 | (2) |
| 52 | | SD-0650305-TP | HINGE SCREW D= 6.5 H= 3 | タ-ンネジ D=6.5 H=3 | 2 |
| 53 | | 226-54305 | DRIVING ARM, RIGHT | ヨウトウウテ(ミキ) | 1 |
| 54 | | SS-6121610-TP | SCREW 3/16-28 L=15.5 | ヒラネジ 3/16-28 L=15.5 | 1 |
| 55 | | 101-17851 | SOLENOID ASM. | ジユート-シオシタ クミ | 1 |
| 56 | | HK-0346400-0B | PIN CONTACT | ピンコンタクト | 2 |
| 57 | | HK-0346101-40 | HOUSING 14P | ハウジング 14P | 1 |
| 58 | | SS-6151040-SP | SCREW 15/64-28 L=10 | ヒラネジ 15/64-28 L=10 | 2 |
| 59 | | B3041-980-000 | SPRING | オサエアケレハ- カシハネ | 1 |
| 60 | | 226-55005 | JOINT ROD | ジョイントロッド | 1 |
| 61 | | 226-54008 | DRIVING ARM PLATE | ヨウトウウテイタ | 1 |
| 62 | | B3417-051-000 | REAR LIFTING BAR ROLLER | ウシロ ツリホ- コロ | 1 |
| 63 | | SS-6120940-SP | SCREW 3/16-28 L=9 | ヒラネジ 3/16-28 L=9 | 1 |
| 64 | | WP-0501016-SD | WASHER 5X10.5X1 | ヒラサ-カネ 5X10.5X1 | 1 |
| 65 | | EA-9500B01-00 | CABLE BAND | ソクセンバンド | 2 |

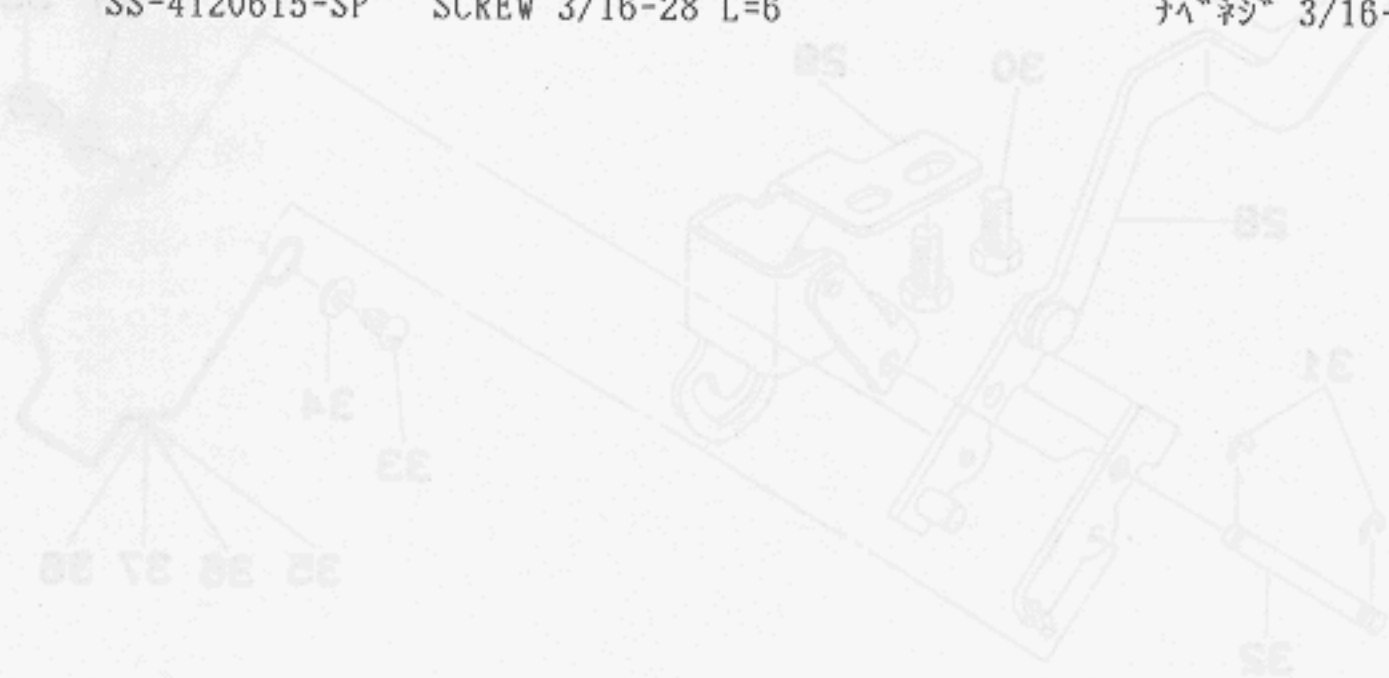
8. AUTOMATIC REVERSE FEED MECHANISM COMPONENTS (FOR LH-3128-7)
 自動逆送り関係 (LH-3128-7 用)

REP. NO. NOTE PART NO.



| REP. NO. | NOTE | PART NO. |
|----------|------|---------------|
| 1 | | 22-2080810-2P |
| 2 | | 102-11808 |
| 3 | | 101-16051 |
| 4 | | 228-24252 |
| 5 | | 228-24208 |
| 6 | | 102-11407 |
| 7 | | 22-2080810-2P |
| 8 | | 22-2080810-2P |
| 9 | | 22-2080810-2P |
| 10 | | 228-25401 |
| 11 | | 228-25302 |
| 12 | | 22-2090710-2P |
| 13 | | 22-8121212-7P |
| 14 | | 228-24800 |
| 15 | | 102-11808 |
| 16 | | 22-2152810-2P |
| 17 | | 22-2152810-2P |
| 18 | | 101-17208 |
| 19 | | 228-25302 |
| 20 | | 22-8111010-7P |
| 21 | | 228-25304 |
| 22 | | 101-16050 |
| 23 | | 101-17208 |
| 24 | | 22-2152810-2P |
| 25 | | 228-24800 |
| 26 | | 22-2152810-2P |
| 27 | | 22-2152810-2P |
| 28 | | 22-2152810-2P |
| 29 | | 22-2152810-2P |
| 30 | | 22-2152810-2P |
| 31 | | 228-24800 |
| 32 | | 22-2152810-2P |
| 33 | | 22-2152810-2P |
| 34 | | 22-2152810-2P |
| 35 | | 22-2152810-2P |
| 36 | | 22-2152810-2P |
| 37 | | 22-2152810-2P |
| 38 | | 22-2152810-2P |
| 39 | | 22-2152810-2P |
| 40 | | 22-2152810-2P |
| 41 | | 22-2152810-2P |
| 42 | | 22-2152810-2P |

| REF.NO | NOTE | PART NO. | DESCRIPTION | ヒンメイ | Qty |
|--------|------|---------------|------------------------------|------------------------|-------|
| 1 | | 226-56557 | REVERSE FEED SWITCH ASM. | キヤクオクリスイッチ(クミ) | 1 |
| 2 | | 110-72501 | REVERSE FEED SWITCH COVER | キヤクオクリ スイッチカバー | (1) |
| 3 | | SS-4110615-SP | SCREW 11/64-40 L=6 | ナハコネジ | (1) |
| 4 | | 226-56508 | REVERSE FEED SWITCH BASE | ジヤクオクリスイッチタビ | (1) |
| 5 | | 111-02100 | REVERSE FEED SWITCH SHAFT | キヤクオクリ スイッチシフト | (1) |
| 6 | | 111-02209 | REVERSE FEED SWITCH SPRING | キヤクオクリ スイッチバネ | (1) |
| 7 | | SS-4111815-SP | SCREW | ナハネジ 11/64-40 L=18 | (1) |
| 8 | | SM-4031501-SC | SCREW | ナハネジ | (2) |
| 9 | | HW-5000700-00 | 2-CORE CABTYRE CORD | 2芯 キヤブタイヤコート | (1.4) |
| 10 | | HA-0019000-00 | MICROSWITCH | マイクロスイッチ | (1) |
| 11 | | 111-02308 | REVERSE FEED SWITCH PLATE | キヤクオクリ スイッチトメタ | (1) |
| 12 | | 226-56607 | REVERSE FEED SWITCH LEVER | キヤクオクリスイッチレバー | (1) |
| 13 | | HK-0346400-0B | PIN CONTACT | ピンコンタクト | 4 |
| 14 | | SS-4120615-SP | SCREW 3/16-28 L=6 | ナハネジ 3/16-28 L=6 | 2 |
| 15 | | SS-7110710-SP | SCREW 11/64-40 L=7 | マルヒラネジ 11/64-40 L=7 | 4 |
| 16 | | WP-0501016-SD | WASHER 5X10.5X1 | ヒラサカネ 5X10.5X1 | 4 |
| 17 | | 101-61305 | SOLENOID COVER | マグネットカバー | 1 |
| 18 | | 101-19105 | REVERSE FEED SOLENOID, AC24V | キヤクオクリマグネット 24V | 1 |
| 19 | | 101-19204 | SOLENOID INSTALLING PLATE | マグネットトリツケタビ | 1 |
| 20 | | WP-0501016-SD | WASHER 5X10.5X1 | ヒラサカネ 5X10.5X1 | 4 |
| 21 | | SS-9111010-SP | SCREW 11/64-40 L=9.5 | ロツカクホルト 11/64-40 L=9.5 | 4 |
| 22 | | D2464-555-B00 | LINK DRIVING MAGNET PIN | マグネット リンクピン | 1 |
| 23 | | RE-0400000-K0 | E-SHAPED SNAP RING (4MM) | Eカタメワ 4 | 2 |
| 24 | | SS-7151210-SP | SCREW 15/64-28 L=12 | マルヒラネジ 15/64-28 L=12 | 2 |
| 25 | | WS-0631510-KP | SPRING WASHER | ハネサカネ | 2 |
| 26 | | WP-0621016-SD | WASHER 6.2X13X1 | ヒラサカネ 6.2X13X1 | 2 |
| 27 | | 226-56409 | LINK FULCULUM | リカタリンクシテン | 1 |
| 28 | | 226-56300 | REVERSE FEED LINK, L | キヤクオクリリカタリンク | 1 |
| 29 | | SS-4153015-SP | PAN-SCREW 15/64-28 L=30 | ナハネジ 15/64-28 L=30 | 1 |
| 30 | | WS-0610002-KP | SPRING WASHER | ハネサカネ | 1 |
| 31 | | WP-0612056-SD | WASHER 6.1X18.5X2 | ヒラサカネ 6.1X18.5X2 | 1 |
| 32 | | 226-56201 | REVERSE FEED LINK, (2) | キヤクオクリリンク(2) | 1 |
| 33 | | 226-56102 | REVERSE FEED LINK, (1) | キヤクオクリリンク(1) | 1 |
| 34 | | SD-0640326-TP | HINGE SCREW | タネジ | 2 |
| 35 | | NS-6110350-SP | NUT 11/64-40 | ロツカクナツト 11/64-40 | 2 |
| 36 | | SS-7120760-SP | SCREW 3/16-28 L= 7.0 | マルヒラネジ 3/16-28 L=7 | 1 |
| 37 | | 111-00500 | REVERSE FEED LEVER STOPPER | ハツクレハーストッパ | 1 |
| 38 | | SS-6121840-SP | SCREW 3/16-28 L=18.0 | ヒラネジ 3/16-28 L=18 | 1 |
| 39 | | B1506-352-000 | TENSION SPRING RACK B | ヒツホリ ハネカケ B | 1 |
| 40 | | 135-15606 | SPRING | イトキリ ホジヨカム モトシハネ | 1 |
| 41 | | 226-56003 | SPRING SUSPENSION | レハハネカケ | 1 |
| 42 | | SS-4120615-SP | SCREW 3/16-28 L=6 | ナハネジ 3/16-28 L=6 | 1 |

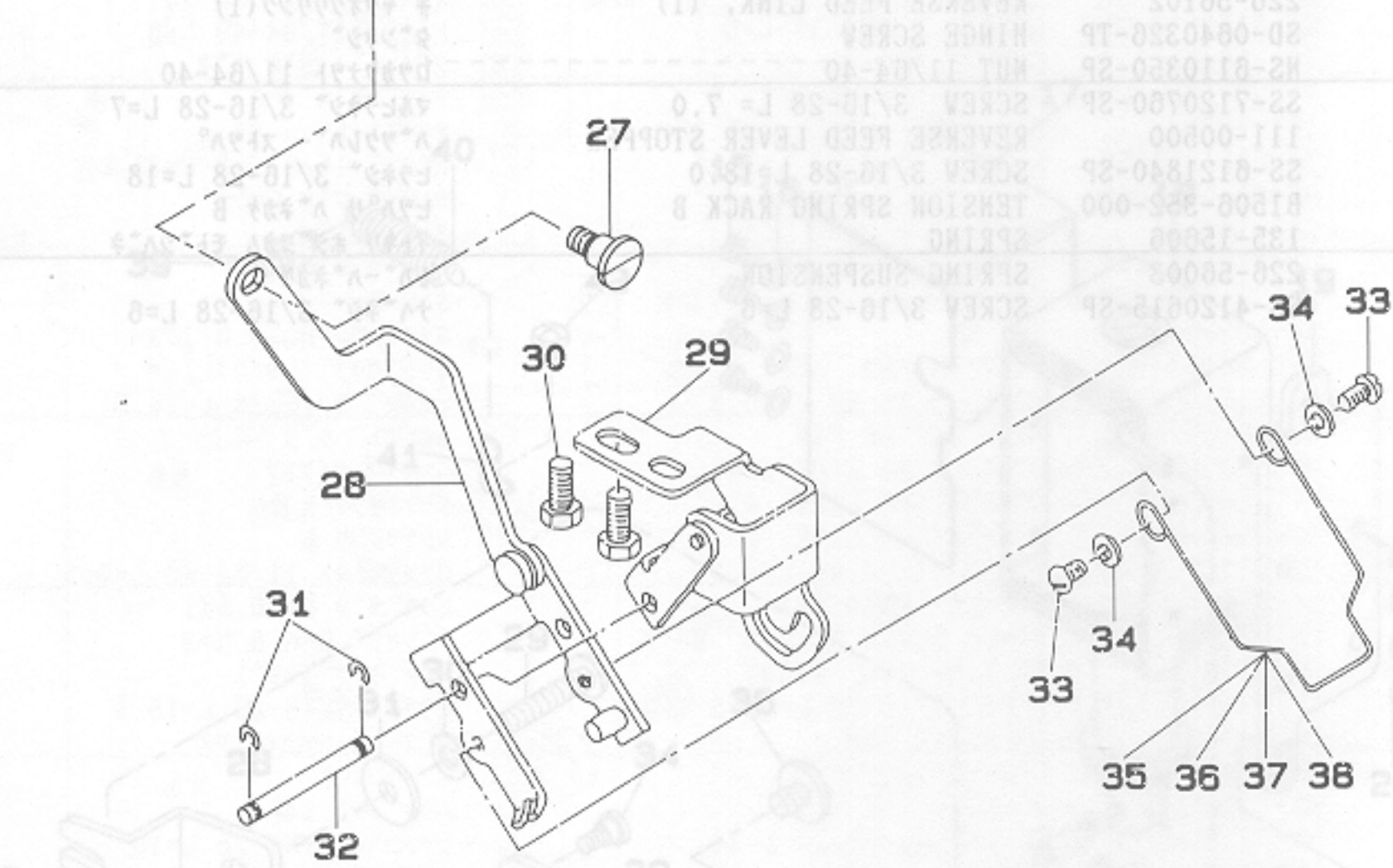
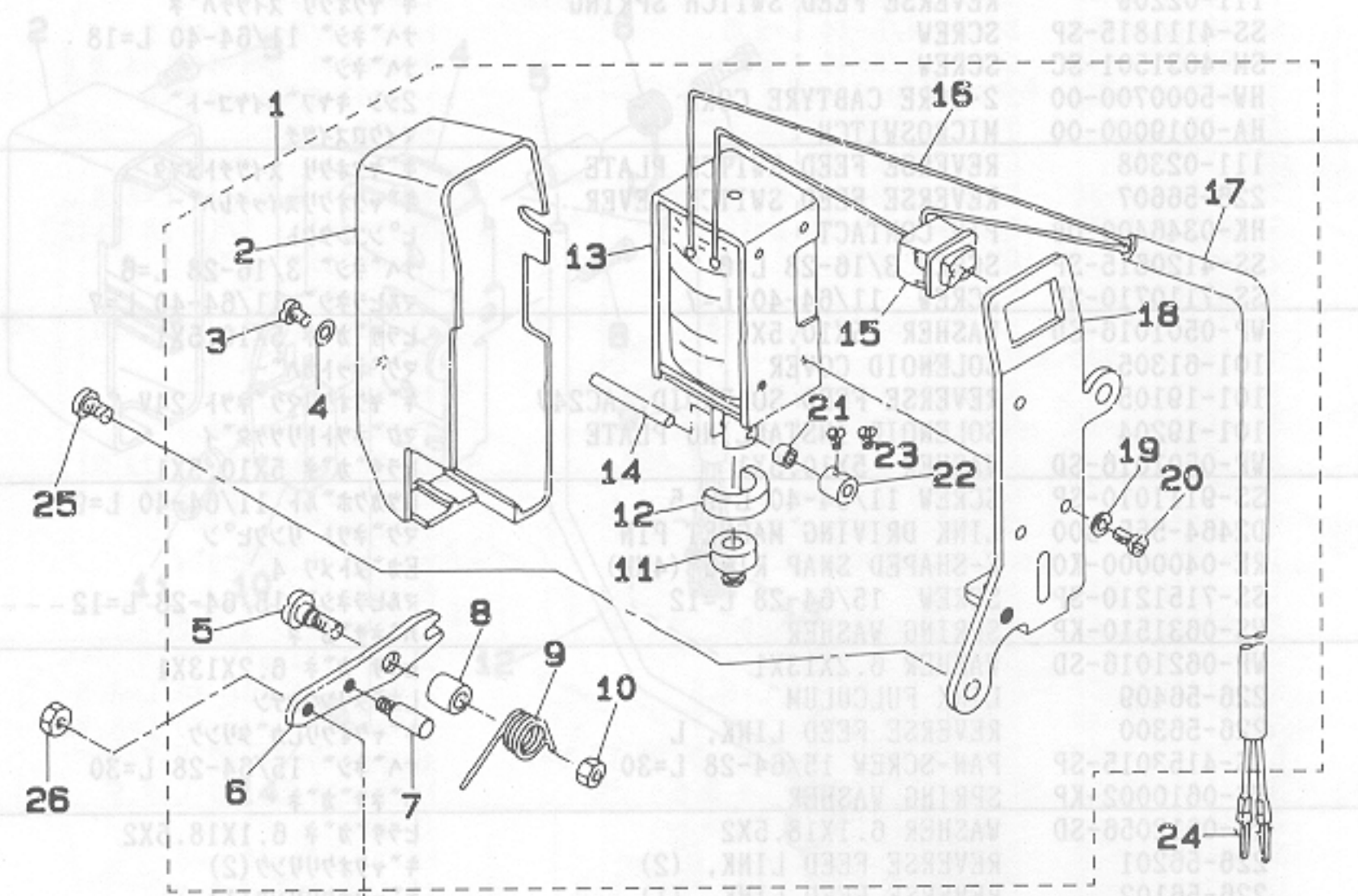


9. WIPER MECHANISM COMPONENTS (FOR LH-3128-7)

ワイパー装置関係 (LH-3128-7 用)

REP. NO. NOTE PART NO.

| | | | |
|-----|----------------------------|---------------|---|
| 1 | REVERSE FEED SWITCH ASM. | 528-88287 | 1 |
| (1) | REVERSE FEED SWITCH COVER | 110-72501 | 2 |
| (1) | SCREW 11/84-40 L=8 | 22-4110812-2P | 3 |
| (1) | REVERSE FEED SWITCH BASE | 528-88208 | 4 |
| (1) | REVERSE FEED SWITCH SHAFT | 111-02100 | 5 |
| (1) | REVERSE FEED SWITCH SPRING | 111-02209 | 6 |



| | | | |
|----|-------------------------|---------------|----|
| 27 | REVERSE FEED LEVER STOP | 111-00800 | 27 |
| 28 | SCREW 3/16-28 L=18 | 22-8121840-2P | 28 |
| 29 | SCREW 3/16-28 L=15.0 | 22-7120780-2P | 29 |
| 30 | REVERSE FEED LEVER STOP | 111-00800 | 30 |
| 31 | SCREW 3/16-28 L=18 | 22-8121840-2P | 31 |
| 32 | SCREW 3/16-28 L=15.0 | 22-7120780-2P | 32 |
| 33 | REVERSE FEED LEVER STOP | 111-00800 | 33 |
| 34 | SCREW 3/16-28 L=18 | 22-8121840-2P | 34 |
| 35 | SCREW 3/16-28 L=15.0 | 22-7120780-2P | 35 |
| 36 | REVERSE FEED LEVER STOP | 111-00800 | 36 |
| 37 | SCREW 3/16-28 L=18 | 22-8121840-2P | 37 |
| 38 | SCREW 3/16-28 L=15.0 | 22-7120780-2P | 38 |

| REF.NO | NOTE | PART NO. | DESCRIPTION | ヒンメイ | Qty |
|--------|------|---------------|---------------------------|-------------------------|-------|
| 1 | | 226-57159 | WIPER SOLENOID ASM. | ワイパ°-ソレノイト° (クミ) | 1 |
| 2 | | 110-72709 | WIPER COVER | ワイパ°-カハ°- | (1) |
| 3 | | SM-4030601-SN | SCREW M3 X 6 | ナハ°コネジ° M3X0.5 L=6 | (1) |
| 4 | | WP-0320501-SC | WASHER M3 | ヒラサ°カ°ネ 3.2X7X0.5 | (1) |
| 5 | | SD-0650321-TP | HINGE SCREW | タ°ンネジ° | (1) |
| 6 | | 226-57209 | WIPER LINK, A | ワイパ°-リンク A | (1) |
| 7 | | B2024-771-000 | SUSPENSION SCREW | ウワイトキリ ハ°ネカケ | (1) |
| 8 | | 111-10707 | WIPER HINGE SCREW COLLAR | ワイパ° タ°ンネジ°カラ- | (1) |
| 9 | | 226-57308 | WIPER SPRING | ワイパ°-ハ°ネ | (1) |
| 10 | | NS-6110310-SP | NUT 11/64-40 | ロツカクナツト 11/64-40 | (1) |
| 11 | | 111-10400 | WIPER RUBBER A | ワイパ°ゴム A | (1) |
| 12 | | 111-10509 | WIPER RUBBER B | ワイパ°ゴム B | (1) |
| 13 | | 111-10301 | WIPER SOLENOID | ワイパ° ソレノイト° | (1) |
| 14 | | 111-11705 | WIPER SOLENOID PIN | ワイパ°-ソレノイト°ジ°ク | (1) |
| 15 | | HA-0005900-00 | POWER SWITCH | デ°ンケ°ンスイツチ | (1) |
| 16 | | HW-2003900-00 | ELECTRIC WIRE | ヒ°ニ°ルデ°ンセン 17-0.16 シロ | (0.1) |
| 17 | | HW-5000700-00 | 2-CORE CABTYRE CORD | 2ジ°ン キヤブ°タイヤコト° | (1.4) |
| 18 | | 226-57100 | WIPER SOLENOID BASE | ワイパ°-ソレノイト°ト°タイ | (1) |
| 19 | | WS-0310002-KR | SPRING WASHER 3,1X5,9X1,4 | ハ°ネサ°カ°ネ 3.1X5.9X0.7 | (3) |
| 20 | | SM-4030601-SN | SCREW M3 X 6 | ナハ°コネジ° M3X0.5 L=6 | (3) |
| 21 | | 111-11804 | WIPER LINK COLLAR | ワイパ°-リンクカラ- | (1) |
| 22 | | CS-0300711-SP | THRUST COLLAR | スラストウケ | (1) |
| 23 | | SS-6080320-SP | SCREW 1/8-44 L= 2.5 | ヒラネジ° 1/8-44 L=2.5 | (2) |
| 24 | | HK-0346400-OB | PIN CONTACT | ピ°ンコンタクト | 2 |
| 25 | | SS-4120615-SP | SCREW 3/16-28 L=6 | ナハ°ネジ° 3/16-28 L=6 | 1 |
| 26 | | NS-6090310-SP | NUT 9/64-40 | ロツカクナツト 9/64-40 | 1 |
| 27 | | SD-0500404-SP | HINGE SCREW | タ°ンネジ° | 1 |
| 28 | | 226-57050 | WIPER LINK ASM., 2 | ワイパ°-リンク(2) (クミ) | 1 |
| 29 | | 102-08551 | WIPER BASE ASM. | ワイパ°-ト°タイ クミ | 1 |
| 30 | | SS-9111010-SP | SCREW 11/64-40 L=9.5 | ロツカクホル°ト 11/64-40 L=9.5 | 2 |
| 31 | | RE-0320000-K0 | SNAP RING 3.2 | Eカ°タトメリ 3.2 | 2 |
| 32 | | 102-08700 | WIPER LINK SHAFT | ワイパ°-リンクジ°ク | 1 |
| 33 | | SS-3090520-SP | SCREW 9/64-40 L=4.5 | マルネジ° 9/64-40 L=4.5 | 2 |
| 34 | | WP-0371016-SD | WASHER 3.7X8X1 | ヒラサ°カ°ネ 3.7X8X1 | 2 |
| 35 | #01 | 102-09203 | WIPER 3/32"-3/8" | ワイパ°- | 1 |
| 36 | #01 | 102-09500 | WIPER | ワイパ°- | 1 |
| 37 | #01 | 102-09807 | WIPER | ワイパ°- | 1 |
| 38 | #01 | 102-09906 | WIPER | ワイパ°- | 1 |

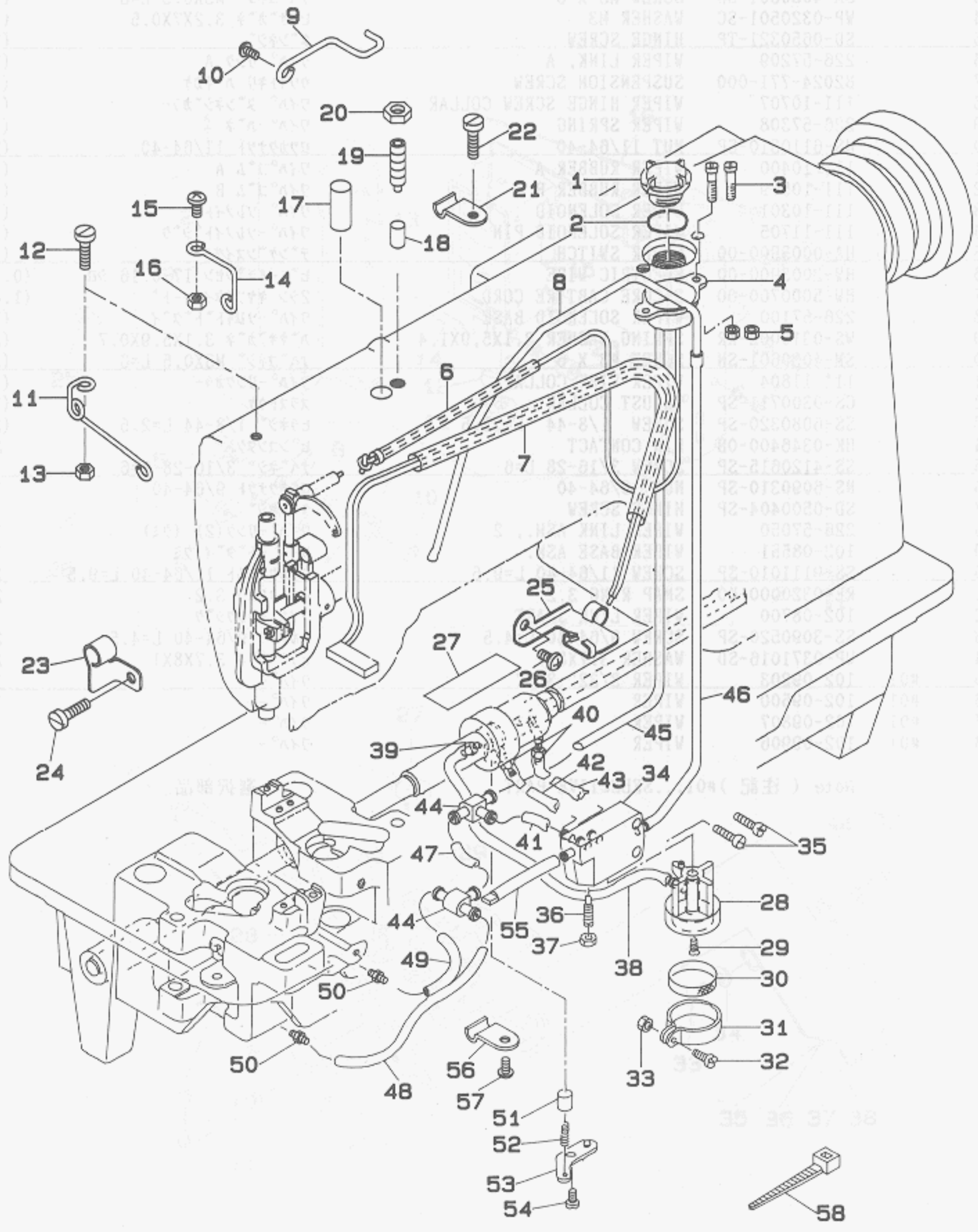
Note (注記) #01...SELECTIVE PART

選択部品

| | | | | | |
|----|--|---------------|-------------------|--|--|
| 41 | | | | | |
| 42 | | BT-0500300 | OIL PUMP | | |
| 43 | | BT-0500400 | WIPER MOTOR | | |
| 44 | | 137-05307 | WASHER | | |
| 45 | | 102-09203 | WIPER 3/32"-3/8" | | |
| 46 | | | | | |
| 47 | | | | | |
| 48 | | | | | |
| 49 | | | | | |
| 50 | | | | | |
| 51 | | | | | |
| 52 | | | | | |
| 53 | | | | | |
| 54 | | SS-4120615-SP | SCREW 3/16-28 L=6 | | |
| 55 | | 130-01371 | WASHER | | |
| 56 | | 13538-112-000 | WASHER | | |
| 57 | | SS-1110310-SP | NUT 11/64-40 | | |
| 58 | | EA-0100101-00 | CLAMP | | |

10. LUBRICATION COMPONENTS

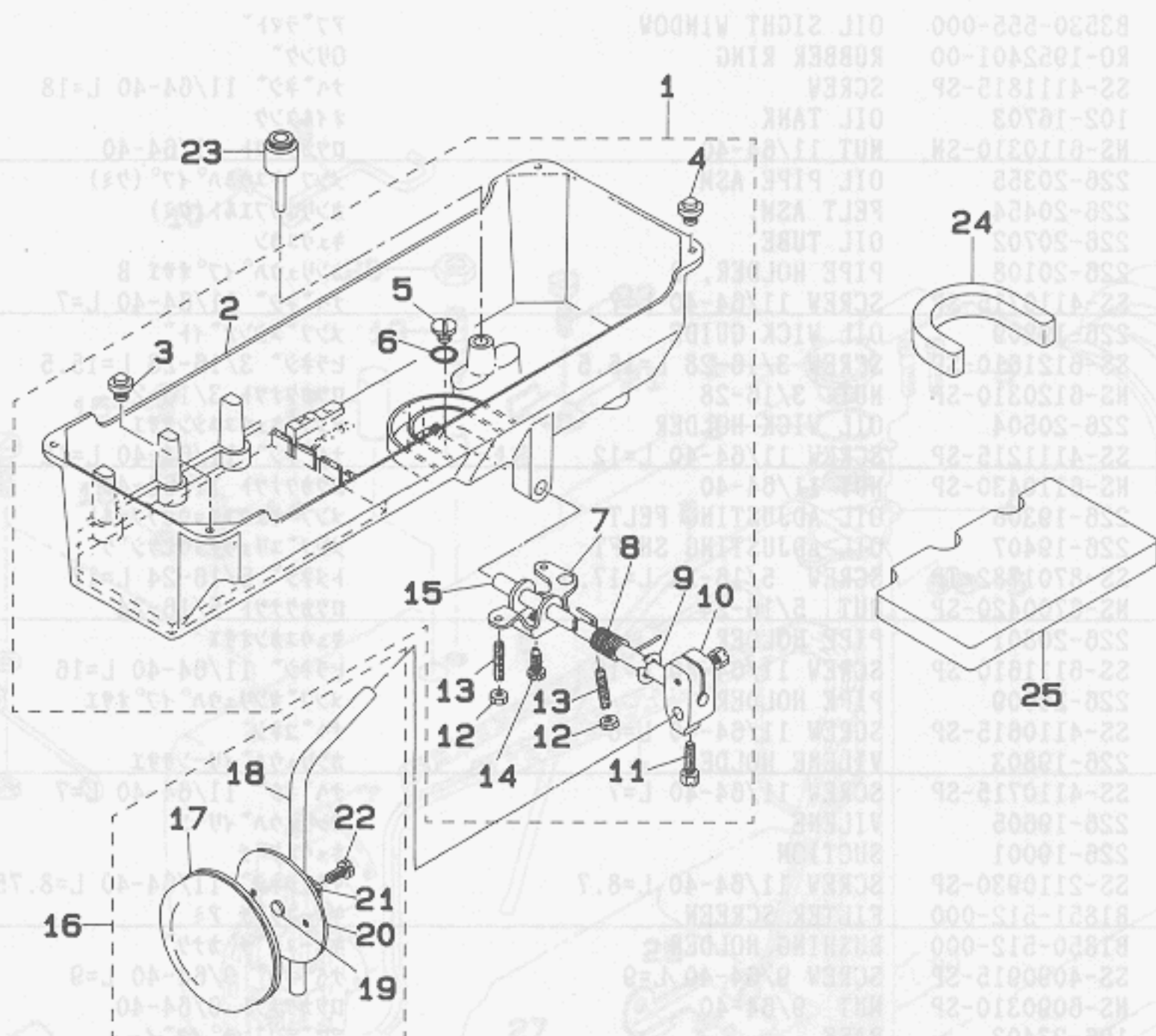
給油関係



| REF.NO | NOTE | PART NO. | DESCRIPTION | ヒ | ン | メ | イ | Qty |
|--------|------|---------------|----------------------|----|---|---|---|------|
| 1 | | B3530-555-000 | OIL SIGHT WINDOW | アブ | ラ | マ | ト | 1 |
| 2 | | RO-1952401-00 | RUBBER RING | 0 | リ | ン | ク | 1 |
| 3 | | SS-4111815-SP | SCREW | ナ | ハ | ネ | ジ | 2 |
| 4 | | 102-16703 | OIL TANK | オ | イ | ル | タ | 1 |
| 5 | | NS-6110310-SN | NUT 11/64-40 | ロ | ツ | カ | ク | 2 |
| 6 | | 226-20355 | OIL PIPE ASM. | メ | ン | ブ | キ | 1 |
| 7 | | 226-20454 | FELT ASM. | カ | ン | リ | ユ | 1 |
| 8 | | 226-20702 | OIL TUBE | キ | ユ | ウ | カ | 1 |
| 9 | | 226-20108 | PIPE HOLDER, B | カ | ン | リ | ユ | 1 |
| 10 | | SS-4110715-SP | SCREW 11/64-40 L=7 | ナ | ハ | ネ | ジ | 1 |
| 11 | | 226-19209 | OIL WICK GUIDE | メ | ン | ブ | ユ | 1 |
| 12 | | SS-6121610-SP | SCREW 3/16-28 L=15.5 | ヒ | ラ | ネ | ジ | 1 |
| 13 | | NS-6120310-SP | NUT 3/16-28 | ロ | ツ | カ | ク | 1 |
| 14 | | 226-20504 | OIL WICK HOLDER | メ | ン | ブ | キ | 1 |
| 15 | | SS-4111215-SP | SCREW 11/64-40 L=12 | ナ | ハ | ネ | ジ | 1 |
| 16 | | NS-6110430-SP | NUT 11/64-40 | ロ | ツ | カ | ク | 1 |
| 17 | | 226-19308 | OIL ADJUSTING FELT | メ | ン | ブ | キ | 1 |
| 18 | | 226-19407 | OIL ADJUSTING SHAFT | メ | ン | ブ | ユ | 1 |
| 19 | | SS-8701782-TP | SCREW 5/16-24 L=17.0 | ト | メ | ネ | ジ | 1 |
| 20 | | NS-6700420-SP | NUT 5/16-24 | ロ | ツ | カ | ク | 1 |
| 21 | | 226-20801 | PIPE HOLDER | キ | ユ | ウ | カ | 1 |
| 22 | | SS-6111610-SP | SCREW 11/64-40 L=16 | ヒ | ラ | ネ | ジ | 1 |
| 23 | | 226-20009 | PIPE HOLDER | メ | ン | ブ | カ | 1 |
| 24 | | SS-4110615-SP | SCREW 11/64-40 L=6 | ナ | ハ | ネ | ジ | 1 |
| 25 | | 226-19803 | VILENE HOLDER | カ | ン | リ | ユ | 1 |
| 26 | | SS-4110715-SP | SCREW 11/64-40 L=7 | ナ | ハ | ネ | ジ | 1 |
| 27 | | 226-19605 | VILENE | カ | ン | リ | ユ | 1 |
| 28 | | 226-19001 | SUCTION | キ | ユ | ウ | ク | 1 |
| 29 | | SS-2110930-SP | SCREW 11/64-40 L=8.7 | マ | ル | サ | ラ | 1 |
| 30 | | B1851-512-000 | FILTER SCREEN | キ | ユ | ウ | ク | 1 |
| 31 | | B1850-512-000 | BUSHING HOLDER | キ | ユ | ウ | ク | 1 |
| 32 | | SS-4090915-SP | SCREW 9/64-40 L=9 | ナ | ハ | ネ | ジ | 1 |
| 33 | | NS-6090310-SP | NUT 9/64-40 | ロ | ツ | カ | ク | 1 |
| 34 | | 106-23403 | BASE | ア | ブ | ラ | フ | 1 |
| 35 | | SS-6111610-SP | SCREW 11/64-40 L=16 | ヒ | ラ | ネ | ジ | 2 |
| 36 | | 106-23601 | OIL ADJUSTING SCREW | ユ | リ | ョ | ウ | 1 |
| 37 | | NS-6110310-SP | NUT 11/64-40 | ロ | ツ | カ | ク | 1 |
| 38 | | BT-0500300-EA | OIL TUBE | ウ | レ | タ | ン | 0.12 |
| 39 | | SQ-1150451-MZ | CONNECTING SCREW | チ | ユ | ー | ブ | 1 |
| 40 | | SQ-1110401-MZ | CONNECTING SCREW | チ | ユ | ー | ブ | 2 |
| 41 | | BT-0500300-EA | OIL TUBE | ウ | レ | タ | ン | 0.04 |
| 42 | | BT-0500300-EA | OIL TUBE | ウ | レ | タ | ン | 0.08 |
| 43 | | BT-0500300-EA | OIL TUBE | ウ | レ | タ | ン | 0.09 |
| 44 | | 137-65607 | OIL CONNEC. ARM | キ | ユ | ウ | ク | 2 |
| 45 | | BT-0500300-EA | OIL TUBE | ウ | レ | タ | ン | 0.47 |
| 46 | | BT-0500300-EA | OIL TUBE | ウ | レ | タ | ン | 0.4 |
| 47 | | BT-0500300-EA | OIL TUBE | ウ | レ | タ | ン | 0.03 |
| 48 | | BT-0500300-EA | OIL TUBE | ウ | レ | タ | ン | 0.21 |
| 49 | | BT-0500300-EA | OIL TUBE | ウ | レ | タ | ン | 0.15 |
| 50 | | SQ-1150451-MZ | CONNECTING SCREW | チ | ユ | ー | ブ | 2 |
| 51 | | B3534-155-000 | PLUNGER | プ | ラ | ン | ジ | 1 |
| 52 | | B1214-038-000 | PLUNGER SPRING | プ | ラ | ン | ジ | 1 |
| 53 | | B3524-552-000 | PLUNGER THRUST PLATE | プ | ラ | ン | ジ | 1 |
| 54 | | SS-4110815-SP | SCREW 11/64-40 L=8 | ナ | ハ | ネ | ジ | 1 |
| 55 | | 139-41307 | OIL RETURN FELT PIPE | カ | ン | リ | ユ | 1 |
| 56 | | B3538-112-000 | CORD HOLDER | コ | ー | ト | ホ | 1 |
| 57 | | SS-4110815-SP | SCREW 11/64-40 L=8 | ナ | ハ | ネ | ジ | 1 |
| 58 | | EA-9500B01-00 | CABLE BAND | ソ | ク | セ | ン | 1 |

11. OIL RESERVOIR & KNEE LIFTER COMPONENTS

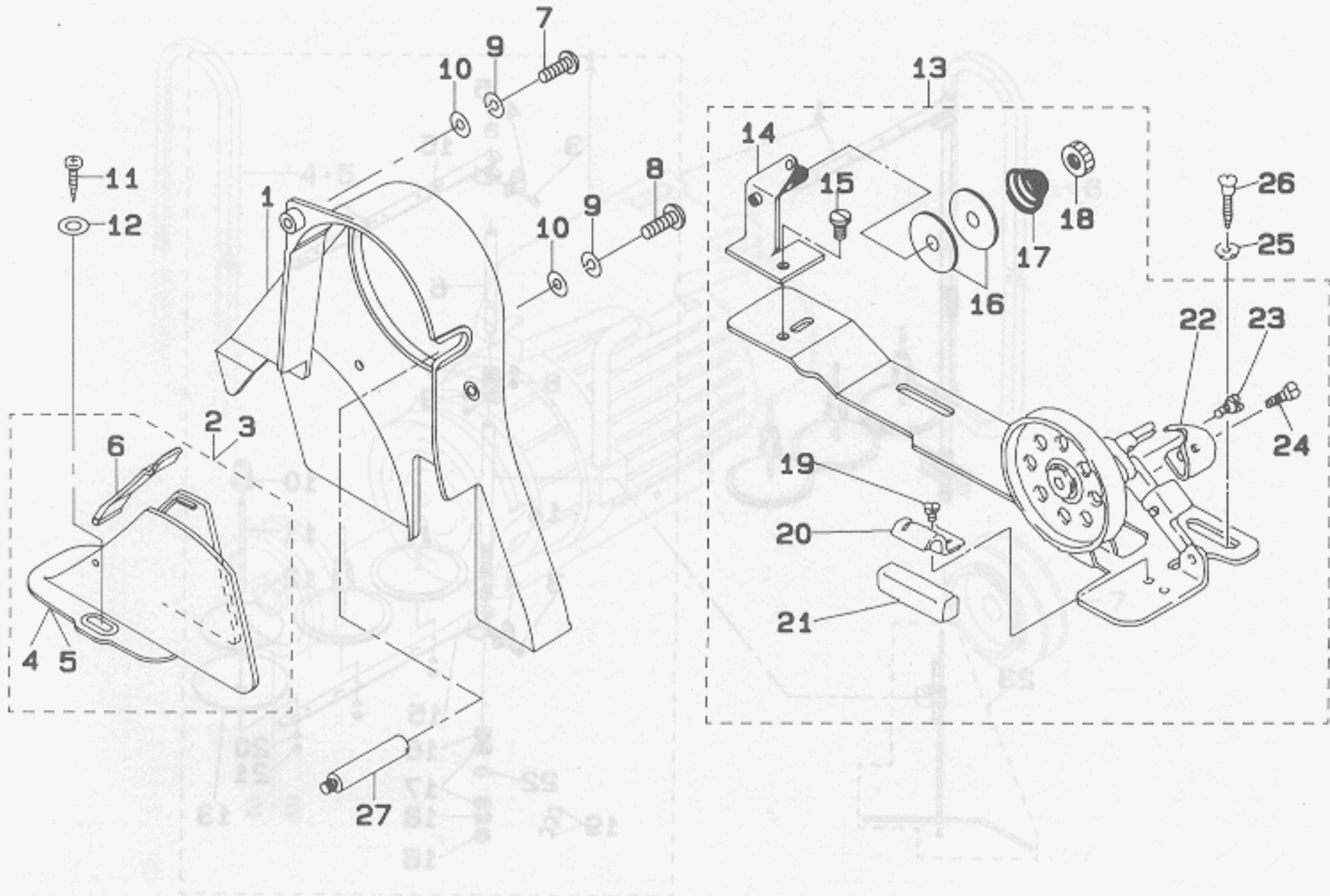
油溜・膝上げ関係



| REF.NO | NOTE | PART NO. | DESCRIPTION | ヒンメイ | Qty |
|--------|------|-----------------|--------------------------------|-----------------------|-----|
| 1 | | 101-62253 | OIL RESERVOIR ASM. | アブラタマリ(ケミ) | 1 |
| 2 | | 101-62204 | OIL RESERVOIR | アブラタマリ | (1) |
| 3 | | 101-62600 | RUBBER CUSHION | トウフササゴム | (2) |
| 4 | | 110-47107 | RUBBER CUSHION | トウフササゴム | (2) |
| 5 | | SS-6700710-SH | SCREW | ヒラネジ | (1) |
| 6 | | RO-0982401-00 | RUBBER RING | リング | (1) |
| 7 | | 110-24007 | CONNECTING ROD, VERTICAL | ヒサアケ カイテンウデ | (1) |
| 8 | | 110-24106 | SPRING | ヒサアケ カイテンハネ | (1) |
| 9 | | RE-1000000-KO | E-RING | Eカトメワ | (1) |
| 10 | | 110-24502 | KNEE PRESS LOD BEARING BRACKET | ヒサアテタテシクトリツケウデ | (1) |
| 11 | | SS-9182010-SN | SCREW 9/32-20 L=20 | ロツカクホルト 9/32-20 L=20 | (2) |
| 12 | | NS-6150430-SR | NUT 15/64-28 | ロツカクナット 15/64-28 | (2) |
| 13 | | SS-8153010-SR | SCREW 15/64-28 L=30 | トメネジ 15/64-28 L=30 | (2) |
| 14 | | SS-9151810-SR | SCREW | ロツカクホルト | (1) |
| 15 | | 110-24205 | KNEE PRESS ROD | ヒサアテヨコシク | (1) |
| 16 | | 110-23751 | KNEE PRESS PLATE ASM. | ヒサアテイタ クミ | 1 |
| 17 | | B3431-552-000-A | KNEE PRESS PLATE COVER | ヒサアテイタ カハ | (1) |
| 18 | | B3419-122-000 | KNEE LIFTER PLATE ROD | ヒサアテ タテシク | (1) |
| 19 | | 110-24403 | RUBBER | ヒサアテ ゴム | (1) |
| 20 | | 110-23702 | KNEE PRESS PLATE | ヒサアテイタ | (1) |
| 21 | | 110-23801 | KNEE PRESS PLATE HOLDER | ヒサアテイタササエ | (1) |
| 22 | | SS-9151540-SR | SCREW 15/64-28 L=15 | ロツカクホルト 15/64-28 L=15 | (1) |
| 23 | | 110-24304 | KNEE PRESS LIFTER ROD | ヒサアケ オシホウ | 1 |
| 24 | | 226-22005 | OIL RESERVOIR SPACER, A | アブラタマリサ A | 1 |
| 25 | | 226-22104 | OIL RESERVOIR SPACER, B | アブラタマリサ B | 1 |

12. BELT COVER & BOBBIN WINDER COMPONENTS
 ベルトカバー・糸巻き装置関係

13. THREAD STAND COMPONENTS
 糸巻機関係

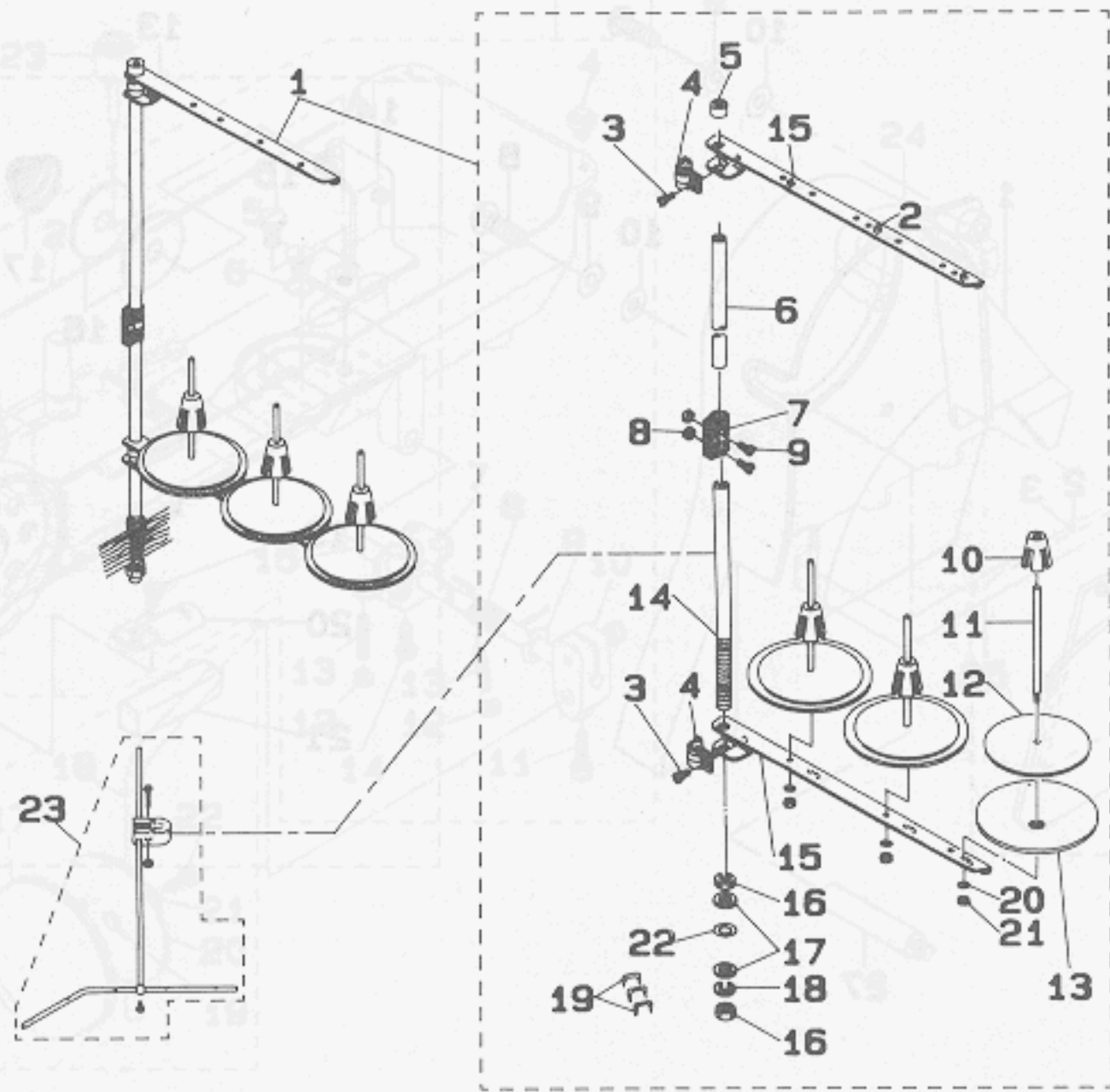


| REF.NO | NOTE | PART NO. | DESCRIPTION | ヒンメイ | Qty |
|--------|------|---------------|-----------------------------|------------------------|-----|
| 1 | | 226-03401 | BELT COVER A ASM. | ベルトカバー A | 1 |
| 2 | #01 | 110-76858 | BELT COVER B ASM. | ベルトカバー-B ケツコウ | 1 |
| 3 | #02 | 226-51350 | BELT COVER B ASM. | ベルトカバー-B (イトキリツキ)クミ | 1 |
| 4 | #01 | 110-76809 | BELT COVER B | ベルトカバー-B | (1) |
| 5 | #02 | 226-51301 | BELT COVER B | ベルトカバー-B (イトキリツキ) | (1) |
| 6 | | 110-76957 | BELT COVER, B COVER ASM. | ベルトカバー-B フタ クミ | (1) |
| 7 | | SS-4111215-SP | SCREW 11/64-40 L=12 | ナベネジ 11/64-40 L=12 | 2 |
| 8 | | SS-4121615-SP | SCREW | ナベネジ | 1 |
| 9 | | WS-0451040-KP | SPRING WASHER 4.5X8.5X1 | ハネサカネ 4.5X8.5X1 | 3 |
| 10 | | WP-0501016-SD | WASHER 5X10.5X1 | ヒラサカネ 5X10.5X1 | 3 |
| 11 | | SK-3412000-SC | WOOD SCREW D=4.1 L=20 | マルモクネジ D=4.1 L=20 | 2 |
| 12 | | WP-0501016-SC | WASHER 5X10.5X1 | ヒラサカネ 5X10.5X1 | 2 |
| 13 | | 110-77567 | BOBBIN WINDER COMPL. | イトマキソウチ ケツコウ | 1 |
| 14 | | 110-78250 | THREAD TENSION BRACKET ASM. | イトマキイトチヨウシホウタ イ ケツコウ | (1) |
| 15 | | SS-7110840-SP | SCREW 11/64-40 L=7.8 | マルヒラネジ 11/64-40 L=7.8 | (1) |
| 16 | | B3126-012-000 | THREAD TENSION DISK | イトチヨウシカラ | (2) |
| 17 | | B3129-012-B00 | THREAD TENSION SPRING | イトチヨウシ ハネ B | (1) |
| 18 | | 110-72204 | TENSION NUT | イトチヨウシ ナット | (1) |
| 19 | | SS-7110350-SP | SCREW 11/64-40 L=3 | マルヒラネジ 11/64-40 L= 3.5 | (1) |
| 20 | | 110-78102 | PRESSER PLATE | セイトウコムオサエイタ | (1) |
| 21 | | B3211-555-000 | RUBBER BRAKE | セイト- コム | (1) |
| 22 | | 110-78003 | POSITIONING FINGER | ホビンオサエ | (1) |
| 23 | | SD-0490261-SP | HINGE SCREW D=4.9 H=2.6 | タンネジ D=4.9 H=2.6 | (1) |
| 24 | | SS-7081310-SP | SCREW 1/8-44 L=12.5 | マルヒラネジ 1/8-44 L=12.5 | (1) |
| 25 | | WP-0501016-SC | WASHER 5X10.5X1 | ヒラサカネ 5X10.5X1 | 2 |
| 26 | | SK-3482500-SC | WOOD SCREW D=4.8 L=25 | マルモクネジ D=4.8 L=25 | 2 |
| 27 | | B8233-555-000 | BELT COVER SUPPORT STUD | ベルト カバー シチュ- | 2 |

Note (注記) #01...FOR LH-3128
 #02...FOR LH-3128-7

LH-3128 用
 LH-3128-7 用

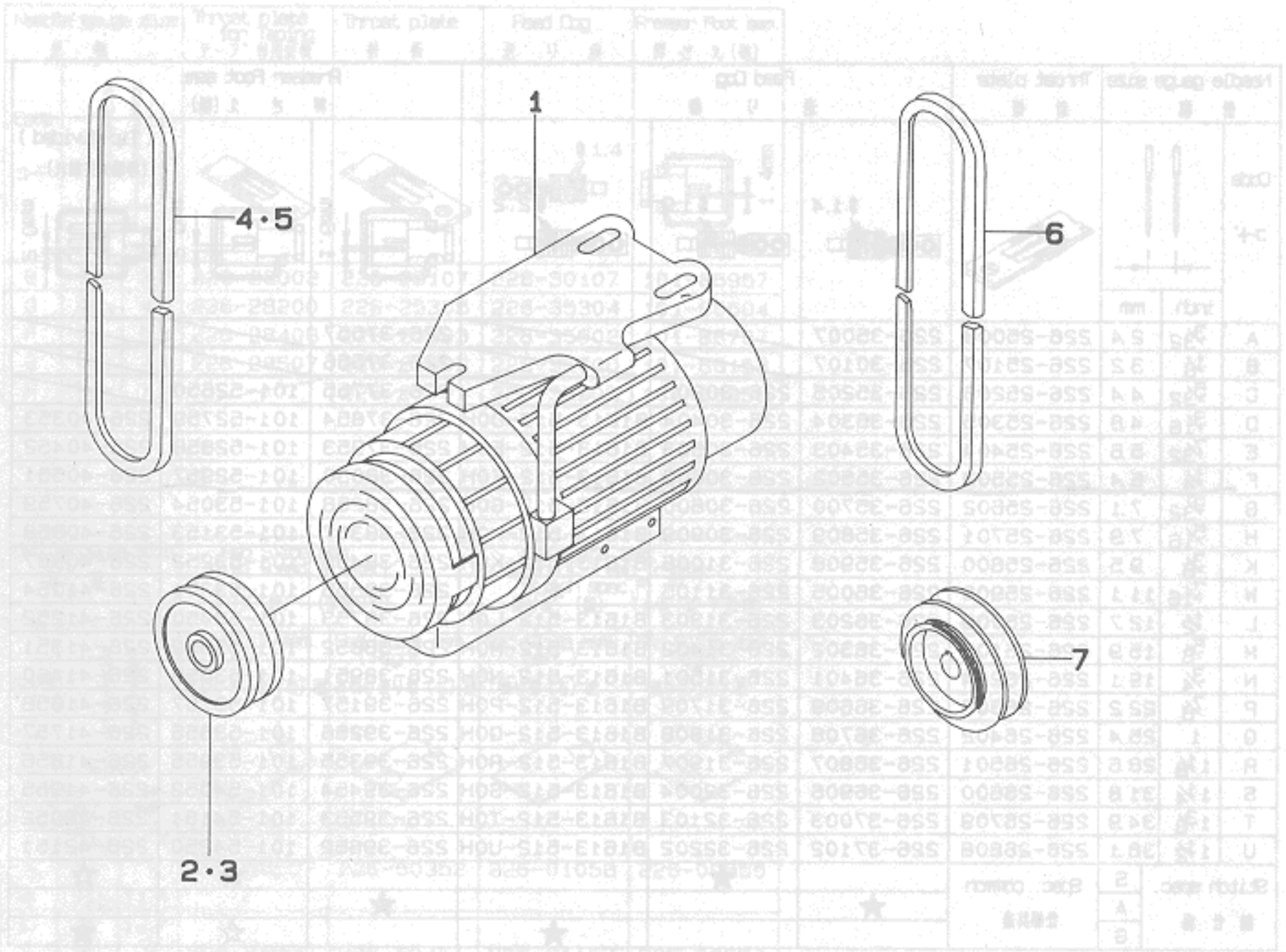
13. THREAD STAND COMPONENTS
糸立装置関係



| REF.NO | NOTE | PART NO. | DESCRIPTION | ヒ | ン | メ | イ | Qty | | | | | | | | | | | |
|--------|------|-----------------|---------------------------|---|---|---|---|-----|---|---------------|--------|-----|-----|-----|-----|---|---|---|---|
| 1 | | 226-21551 | THREAD STAND ASM. | イ | タ | テ | ソ | ウ | チ | (クミ) | 1 | | | | | | | | |
| 2 | | B3319-704-L00 | THREAD GUIDE | イ | ト | ミ | チ | | | | (3) | | | | | | | | |
| 3 | | SM-6061610-SC | SCREW M6 L=16 | ヒ | ラ | コ | ネ | ジ | | M6 L=15 | (2) | | | | | | | | |
| 4 | | B3318-704-L00-A | THREAD GUIDE ARM JOINT | イ | タ | テ | ウ | テ | | シ | メ | カ | ナ | ク | (2) | | | | |
| 5 | | 111-84108 | SPOOL REST ROD RUBBER CAP | イ | タ | テ | ホ | ウ | | ホ | コ | ユ | ム | (1) | | | | | |
| 6 | | 111-83704 | SPOOL REST ROD, UPPER | イ | タ | テ | ホ | ウ | | (ウ) | エ | (1) | | | | | | | |
| 7 | | B3305-704-000-A | SPOOL REST ROD JOINT | イ | タ | テ | ホ | ウ | | ツ | キ | テ | (1) | | | | | | |
| 8 | | NM-6050001-SE | NUT M5X0.8 | ロ | ウ | カ | ク | ナ | ツ | | M5X0.8 | 1 | シ | (2) | | | | | |
| 9 | | SM-4051405-SE | SCREW M5X0.8 L=14 | ナ | ハ | コ | ネ | ジ | | M5X0.8 | L=14 | (2) | | | | | | | |
| 10 | | 111-84009 | SPOOL RETAINER | イ | ト | マ | キ | | | フ | レ | ト | メ | (3) | | | | | |
| 11 | | B3320-704-L00-A | SPOOL PIN | イ | ト | マ | キ | ウ | ケ | ホ | ウ | (3) | | | | | | | |
| 12 | | B3311-012-000 | SPOOL REST CUSHION | イ | ト | マ | キ | ウ | ケ | サ | (3) | | | | | | | | |
| 13 | | 111-83902 | SPOOL REST | イ | ト | マ | キ | | | ウ | ケ | サ | ラ | (3) | | | | | |
| 14 | | 111-83605 | SPOOL REST ROD, LOWER | イ | タ | テ | ホ | ウ | | (シ | タ) | (1) | | | | | | | |
| 15 | | 119-57602 | THREAD GUIDE ARM, A | イ | タ | テ | ウ | テ | | (A) | (2) | | | | | | | | |
| 16 | | B3317-704-000 | NUT C15 | イ | タ | テ | ホ | ウ | | ト | メ | ナ | ツ | (2) | | | | | |
| 17 | | WP-1702600-S0 | WASHER 17X30X2.6 | ヒ | ラ | サ | カ | ネ | | 17X30X2.6 | (2) | | | | | | | | |
| 18 | | WS-1643202-KR | SPRING WASHER | ハ | ネ | サ | カ | ネ | | 16.4X26.6X3.2 | (1) | | | | | | | | |
| 19 | | MAO-11532000 | CORD STAPLE | ユ | オ | ト | | | | ス | テ | ツ | フ | ル | (3) | | | | |
| 20 | | WS-0510002-KN | SPRING WASHER | ハ | ネ | サ | カ | ネ | | 5.1X9.2X1.3 | (3) | | | | | | | | |
| 21 | | NM-6050001-SE | NUT M5X0.8 | ロ | ウ | カ | ク | ナ | ツ | | M5X0.8 | 1 | シ | (3) | | | | | |
| 22 | | D3310-555-D00 | RUBBER WASHER | イ | タ | テ | ホ | ウ | | ホ | シ | ン | ユ | ム | (1) | | | | |
| 23 | | B3309-704-0A0 | THREAD GUIDE ARM ASM. | イ | タ | テ | | | | イ | ア | ン | ナ | イ | ウ | テ | ク | ミ | 1 |

14. MOTOR PULLEY COMPONENTS
モータープーリ関係

15. TABLE OF EXCHANGING GAUGE PARTS
交換用部品一覽表

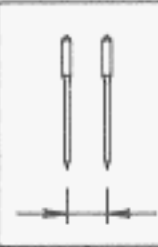

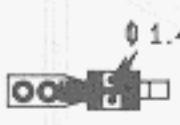


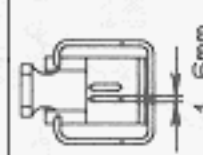
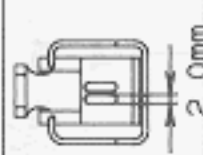
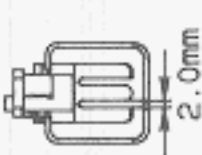







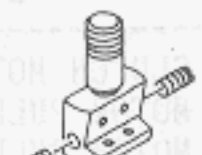
| REF.NO | NOTE | PART NO. | DESCRIPTION | ヒ | ソ | メ | イ | Qty |
|--------|------|--------------|----------------------|------|-----|-------|-------|-----|
| 1 | #01 | MTL-2200040S | CLUTCH MOTOR | モータ | クミ | (サソ) | クラツチ) | 1 |
| 2 | #02 | MTK-P0070000 | MOTOR PULLEY D=70 | モータ | プーリ | P.D.C | 70 | 1 |
| 3 | #03 | MTK-P0060000 | MOTOR PULLEY D=60 | モータ | プーリ | D=60 | | 1 |
| 4 | #02 | MTJ-VH00420A | V-BELT, 42 INCH | Vベルト | 42 | インチ | | 1 |
| 5 | #03 | MTJ-VH00410A | V-BELT, 41 INCH | Vベルト | | | | 1 |
| 6 | #04 | MTJ-VH00400A | V-BELT, 40 INCH | Vベルト | | | | 1 |
| 7 | #04 | MTS-P00800B0 | MOTOR PULLEY ASM. 80 | モータ | プーリ | クミ | 80 | 1 |

Note (注記) #01...FOR LH-3128
 #02...FOR LH-3128 (50HZ) LH-3128 用
 #03...FOR LH-3128 (60HZ) LH-3128 (50HZ) 用
 #04...FOR LH-3128-7 LH-3128 (60HZ) 用
 LH-3128-7 用

15. TABLE OF EXCHANGING GAUGE PARTS
交換ゲージ部品一覧表

2737909M03 Y31119 80109 21
縫製機用交換部品

| Needle gauge size 針 幅 | | Throat plate 針 板 | Feed Dog 送 り 齒 | | | Presser Foot asm. 押 さ え (組) | | | |
|--------------------------|---|----------------------|---|---|--|---|---|---|---|
| Code コード |  | |  |  |  |  |  |  |  |
| | inch | mm | | | | | | | |
| A | 3/32 | 2.4 | 226-25008 | 226-35007 | | | 226-37557 | | |
| B | 1/8 | 3.2 | 226-25107 | 226-30107 | | | 226-37656 | | |
| C | 5/32 | 4.4 | 226-25206 | 226-35205 | 226-30206 | | 226-37755 | 101-52650 | |
| D | 3/16 | 4.8 | 226-25305 | 226-35304 | 226-30404 | B1613-512-DOH | 226-37854 | 101-52759 | 226-40353 |
| E | 7/32 | 5.6 | 226-25404 | 226-35403 | 226-30503 | B1613-512-EOH | 226-37953 | 101-52858 | 226-40452 |
| F | 1/4 | 6.4 | 226-25503 | 226-35502 | 226-30602 | B1613-512-FOH | 226-38050 | 101-52957 | 226-40551 |
| G | 9/32 | 7.1 | 226-25602 | 226-35700 | 226-30800 | B1613-512-GOH | 226-38258 | 101-53054 | 226-40759 |
| H | 5/16 | 7.9 | 226-25701 | 226-35809 | 226-30909 | B1613-512-HOH | 226-38357 | 101-53153 | 226-40858 |
| K | 3/8 | 9.5 | 226-25800 | 226-35908 | 226-31006 | B1613-512-KOH | 226-38456 | 101-53252 | 226-40957 |
| W | 7/16 | 11.1 | 226-25909 | 226-36005 | 226-31105 | * | 226-38555 | 101-53351 | 226-41054 |
| L | 1/2 | 12.7 | 226-26006 | 226-36203 | 226-31303 | B1613-512-LOH | 226-38753 | 101-53450 | 226-41252 |
| M | 5/8 | 15.9 | 226-26105 | 226-36302 | 226-31402 | B1613-512-MOH | 226-38852 | 101-53559 | 226-41351 |
| N | 3/4 | 19.1 | 226-26204 | 226-36401 | 226-31501 | B1613-512-NOH | 226-38951 | 101-53658 | 226-41450 |
| P | 7/8 | 22.2 | 226-26303 | 226-36609 | 226-31709 | B1613-512-POH | 226-39157 | 101-53757 | 226-41658 |
| Q | 1 | 25.4 | 226-26402 | 226-36708 | 226-31808 | B1613-512-QOH | 226-39256 | 101-53856 | 226-41757 |
| R | 1 1/8 | 28.6 | 226-26501 | 226-36807 | 226-31907 | B1613-512-ROH | 226-39355 | 101-53955 | 226-41856 |
| S | 1 1/4 | 31.8 | 226-26600 | 226-36906 | 226-32004 | B1613-512-SOH | 226-39454 | 101-54052 | 226-41955 |
| T | 1 3/8 | 34.9 | 226-26709 | 226-37003 | 226-32103 | B1613-512-TOH | 226-39553 | 101-54151 | 226-42052 |
| U | 1 1/2 | 38.1 | 226-26808 | 226-37102 | 226-32202 | B1613-512-UOH | 226-39652 | 101-54250 | 226-42151 |
| Stitch spec. 縫 仕 様 | S | Spec. common 仕様共通 | | | ★ | | | ★ | ☆ |
| | A | | ★ | | | | ★ | | |
| | G | | | | ★ | | | ☆ | ★ |

| Needle gauge size 針 幅 | | Throat plate with Thread Trimmer 針板 (糸切付) | Feed dog (with Thread Trimmer) 送 り 齒 (糸切付) | | | Needle clamp asm. 針 管 (組) | |
|--------------------------|---|--|---|---|--|---|---|
| Code コード |  | |  |  |  |  |  |
| | inch | mm | | | | | |
| A | 3/32 | 2.4 | 226-60104 | 226-65004 | | | 101-47551 |
| B | 1/8 | 3.2 | 226-60203 | 226-65103 | | | 101-47650 |
| C | 5/32 | 4.4 | 226-60302 | 226-65202 | 102-37907 | | 101-47759 |
| D | 3/16 | 4.8 | 226-60401 | 226-65301 | 102-38004 | 102-39101 | 101-47858 |
| E | 7/32 | 5.6 | 226-60500 | 226-65400 | 102-38103 | 102-39200 | 101-47957 |
| F | 1/4 | 6.4 | 226-60609 | 226-65509 | 102-38202 | 102-39309 | 101-48054 |
| G | 9/32 | 7.1 | 226-60708 | 226-65707 | 102-38301 | 102-39408 | 101-48153 |
| H | 5/16 | 7.9 | 226-60807 | 226-65806 | 102-38400 | 102-39507 | 101-48252 |
| K | 3/8 | 9.5 | 226-60906 | 226-65905 | 102-38509 | 102-39606 | 101-48351 |
| W | 7/16 | 11.1 | 226-61003 | 226-66002 | 101-68300 | 101-70801 | 101-48450 |
| L | 1/2 | 12.7 | 226-61102 | 226-66200 | 102-38707 | 102-39804 | 101-48559 |
| M | 5/8 | 15.9 | 226-61201 | 226-66309 | 102-38806 | 102-39903 | 101-48658 |
| N | 3/4 | 19.1 | 226-61300 | 226-66408 | 102-38905 | 101-71106 | 101-48757 |
| P | 7/8 | 22.2 | 226-61409 | 226-66606 | 101-68706 | 101-71205 | 101-48856 |
| Q | 1 | 25.4 | 226-61508 | 226-66705 | 102-39002 | 101-71304 | 101-48955 |
| R | 1 1/8 | 28.6 | 226-61607 | 226-66804 | 101-68904 | 101-71403 | 101-49052 |
| S | 1 1/4 | 31.8 | 226-61706 | 226-66903 | 101-69001 | 101-71502 | 101-49151 |
| T | 1 3/8 | 34.9 | | | | | 101-49250 |
| U | 1 1/2 | 38.1 | | | | | 101-49359 |
| Stitch spec. 縫 仕 様 | S | Spec. common 仕様共通 | | | ★ | | Spec. common 仕様共通 |
| | A | | ★ | | | | |
| | G | | | | ★ | | |

- ★ Standard spec. 標準仕様
- ☆ Substandard spec. 準標準仕様
- * Special order 特別注文

| Needle gauge size 針 幅 | Throat plate for taping テープ 付用針板 | Throat plate 針 板 | Feed Dog 送り 歯 | Presser Foot asm. 押さえ(組) | |
|--------------------------|--|---------------------|------------------|-----------------------------|-----------|
| Code コード | | | | | |
| | inch mm | | | | |
| B | 1/16 3.2 | 226-28002 | 226-25107 | 226-30107 | 101-85957 |
| D | 3/16 4.8 | 226-28200 | 226-25305 | 226-35304 | 101-86504 |
| F | 1/4 6.4 | 226-28408 | 226-25503 | 226-35502 | 101-86757 |
| G | 9/32 7.1 | 226-28507 | 226-25602 | 226-35700 | 101-86153 |
| H | 5/16 7.9 | | 226-25701 | 226-35809 | 101-86856 |

| Needle gauge size 針 幅 | Bed Slide asm. (with Tread Trimmer) 滑り板(組) (糸切り付) | Bed Slide asm. (without Tread Trimmer) Slitch spec.F) 滑り板(組) (糸切り無・F仕様) | | | |
|--------------------------|---|--|--|--|---|
| Code コード | | | | | |
| | inch mm | | | | |
| A | 3/32 2.4 | Bed Slide asm. (Left) 糸切り滑り板(左)組 226-50857 | Bed Slide asm. (Right) 糸切り滑り板(右)組 226-50352 | Bed Slide asm. (Left) 滑り板(左)組 226-01058 | Bed Slide asm. (Right) 滑り板(右)組 226-00555 |
| S | 5/16 7.9 | | | | |
| W | 7/16 11.4 | | | | |
| L | 1/2 12.7 | | | | |
| S | 5/8 15.9 | | | | |
| N | 3/4 19.1 | | | | |
| P | 7/8 22.2 | | | | |
| S | 1 31.8 | | | | |
| Q | 1 1/8 28.6 | | | | |
| S | 1 1/4 31.8 | | | | |
| S | 1 3/8 34.9 | | | | |
| U | 1 1/2 38.1 | | | | |

NUMERICAL INDEX OF PARTS

索引

| PART NO 品番 | PAGE 頁 | REF NO | PART NO 品番 | PAGE 頁 | REF NO | PART NO 品番 | PAGE 頁 | REF NO | PART NO 品番 | PAGE 頁 | REF NO |
|-----------------|-----------|-----------|-----------------|-----------|-----------|---------------|-----------|-----------|---------------|-----------|-----------|
| BT-0500300-EA | 20 | 38 | B3523-280-000 | 2 | 48 | NS-6150430-SR | 21 | 12 | SS-4111215-SP | 20 | 15 |
| BT-0500300-EA | 20 | 41 | B3524-552-000 | 20 | 53 | NS-6620310-SP | 12 | 27 | SS-4111215-SP | 22 | 7 |
| BT-0500300-EA | 20 | 42 | B3530-555-000 | 20 | 1 | NS-6680320-SP | 10 | 59 | SS-4111815-SP | 16 | 7 |
| BT-0500300-EA | 20 | 43 | B3534-155-000 | 20 | 51 | NS-6700420-SP | 20 | 20 | SS-4111815-SP | 20 | 3 |
| BT-0500300-EA | 20 | 45 | B3538-112-000 | 20 | 56 | | | | SS-4120615-SP | 2 | 7 |
| BT-0500300-EA | 20 | 46 | B8233-555-000 | 22 | 27 | PS-0300201-KP | 14 | 25 | SS-4120615-SP | 2 | 9 |
| BT-0500300-EA | 20 | 47 | | | | PS-0600502-KP | 12 | 35 | SS-4120615-SP | 6 | 39 |
| BT-0500300-EA | 20 | 48 | CQ-2020000-00 | 4 | 3 | PT-0502700-S0 | 4 | 50 | SS-4120615-SP | 16 | 14 |
| BT-0500300-EA | 20 | 49 | CQ-2020000-00 | 8 | 40 | | | | SS-4120615-SP | 16 | 42 |
| B1104-051-000 | 2 | 31 | CQ-2020000-00 | 8 | 44 | RE-0320000-K0 | 18 | 31 | SS-4120615-SP | 18 | 25 |
| B1110-051-0A0 | 2 | 44 | CQ-2520000-00 | 4 | 4 | RE-0400000-K0 | 16 | 23 | SS-4121015-SP | 2 | 21 |
| B1131-057-000 | 2 | 29 | CQ-2520000-00 | 4 | 8 | RE-0500000-K0 | 10 | 3 | SS-4121615-SP | 22 | 8 |
| B1148-555-000 | 10 | 19 | CQ-2520000-00 | 10 | 68 | RE-0500000-K0 | 12 | 9 | SS-4153015-SP | 16 | 29 |
| B1202-512-000 | 4 | 14 | CQ-3030000-00 | 4 | 12 | RE-0500000-K0 | 12 | 12 | SS-5090610-SP | 14 | 9 |
| B1210-526-0A0 | 4 | 11 | CQ-3030000-00 | 10 | 69 | RE-0500000-K0 | 12 | 18 | SS-6060510-TP | 4 | 66 |
| B1214-019-000 | 4 | 15 | CS-0300711-SP | 18 | 22 | RE-0500711-KP | 10 | 42 | SS-6080320-SP | 18 | 23 |
| B1214-038-000 | 20 | 52 | CS-070081B-SH | 14 | 33 | RE-0900000-K0 | 10 | 14 | SS-6081810-SP | 10 | 47 |
| B1411-051-000 | 4 | 61 | CS-102121A-SH | 10 | 11 | RE-1000000-K0 | 21 | 9 | SS-6090630-SP | 2 | 36 |
| B1412-051-000 | 4 | 63 | CS-1470710-SH | 14 | 29 | RO-0371801-00 | 12 | 3 | SS-6090670-TP | 10 | 1 |
| B1438-512-B00 | 4 | 51 | CS-1471012-SH | 8 | 74 | RO-0922702-00 | 10 | 17 | SS-6090810-SP | 8 | 33 |
| B1501-581-000 | 12 | 40 | CS-1471012-SH | 10 | 54 | RO-0982401-00 | 21 | 6 | SS-6110480-SP | 8 | 66 |
| B1502-541-000 | 12 | 43 | CS-147121B-SH | 10 | 52 | RO-1952401-00 | 20 | 2 | SS-6111140-SP | 2 | 5 |
| B1505-227-T00-A | 12 | 39 | | | | RO-4372002-00 | 4 | 35 | SS-6111210-SP | 4 | 26 |
| B1506-352-000 | 16 | 39 | D2112-555-B00 | 2 | 6 | | | | SS-6111610-SP | 20 | 22 |
| B1510-227-000 | 12 | 38 | D2427-555-B00-B | 14 | 42 | SB-1200001-00 | 4 | 34 | SS-6111610-SP | 20 | 35 |
| B1515-051-000 | 14 | 46 | D2428-555-B00-A | 14 | 41 | SB-1200002-00 | 8 | 17 | SS-6120940-SP | 14 | 63 |
| B1521-555-000 | 12 | 2 | D2430-555-B00 | 14 | 39 | SB-3095301-0C | 8 | 48 | SS-6121212-TP | 14 | 13 |
| B1603-512-000 | 10 | 48 | D2464-555-B00 | 16 | 22 | SD-0470281-SP | 6 | 7 | SS-6121610-SP | 20 | 12 |
| B1604-012-000-A | 10 | 43 | D3129-555-D00 | 6 | 19 | SD-0490261-SP | 22 | 23 | SS-6121610-TP | 4 | 60 |
| B1610-512-000 | 10 | 33 | D3159-555-B00 | 12 | 26 | SD-0500404-SP | 18 | 27 | SS-6121610-TP | 10 | 60 |
| B1633-470-000 | 10 | 65 | D3163-555-B00-A | 12 | 30 | SD-0600271-SP | 14 | 19 | SS-6121610-TP | 14 | 45 |
| B1636-581-B00 | 10 | 32 | D3164-555-B00 | 12 | 28 | SD-0600322-SD | 12 | 17 | SS-6121610-TP | 14 | 54 |
| B1653-470-000 | 10 | 67 | D3171-415-B0H | 8 | 62 | SD-0640326-TP | 16 | 34 | SS-6121840-SP | 16 | 38 |
| B1802-512-0A0-A | 8 | 3 | D3310-555-D00 | 23 | 22 | SD-0650305-TP | 14 | 52 | SS-6121860-SP | 10 | 23 |
| B1803-515-0A0 | 8 | 11 | | | | SD-0650321-TP | 18 | 5 | SS-6151040-SP | 14 | 58 |
| B1816-512-000 | 8 | 5 | EA-9500B01-00 | 14 | 65 | SD-0720332-SP | 12 | 14 | SS-6151220-SP | 14 | 38 |
| B1820-051-000 | 8 | 39 | EA-9500B01-00 | 20 | 58 | SD-0800422-CP | 10 | 5 | SS-6151780-SP | 2 | 16 |
| B1821-051-000 | 8 | 41 | | | | SD-0870601-SP | 4 | 56 | SS-6152440-SP | 4 | 55 |
| B1822-051-000 | 8 | 42 | HA-0005900-00 | 18 | 15 | SD-0900701-TP | 10 | 61 | SS-6153040-SP | 8 | 38 |
| B1823-051-000 | 8 | 45 | HA-0019000-00 | 16 | 10 | SK-3412000-SC | 22 | 11 | SS-6580752-TP | 10 | 34 |
| B1850-512-000 | 20 | 31 | HK-0346101-40 | 14 | 57 | SK-3482500-SC | 22 | 26 | SS-6661110-SP | 4 | 16 |
| B1851-512-000 | 20 | 30 | HK-0346400-0B | 14 | 56 | SM-4030601-SN | 18 | 3 | SS-6661110-SP | 10 | 29 |
| B1853-512-00C-A | 14 | 36 | HK-0346400-0B | 16 | 13 | SM-4030601-SN | 18 | 20 | SS-6700710-SH | 21 | 5 |
| B2024-771-000 | 18 | 7 | HK-0346400-0B | 18 | 24 | SM-4031501-SC | 16 | 8 | SS-7081310-SP | 22 | 24 |
| B3041-980-000 | 14 | 59 | HW-2003900-00 | 18 | 16 | SM-4051405-SE | 23 | 9 | SS-7090520-SP | 6 | 28 |
| B3112-704-000 | 6 | 21 | HW-5000700-00 | 16 | 9 | SM-6061610-SC | 23 | 3 | SS-7090710-SP | 14 | 12 |
| B3114-232-000 | 6 | 20 | HW-5000700-00 | 18 | 17 | SM-7082550-SP | 8 | 69 | SS-7090910-SP | 4 | 62 |
| B3125-012-000 | 6 | 23 | | | | SQ-1110401-MZ | 20 | 40 | SS-7090910-TP | 12 | 45 |
| B3125-527-000 | 6 | 24 | MAO-11532000 | 23 | 19 | SQ-1150451-MZ | 20 | 39 | SS-7110350-SP | 22 | 19 |
| B3126-012-000 | 6 | 16 | MDP-500B1400 | 4 | 70 | SQ-1150451-MZ | 20 | 50 | SS-7110510-SP | 10 | 64 |
| B3126-012-000 | 22 | 16 | MTJ-VH00400A | 24 | 6 | SS-2080810-SP | 14 | 1 | SS-7110710-SP | 8 | 73 |
| B3128-051-000 | 6 | 2 | MTJ-VH00410A | 24 | 5 | SS-2090710-SP | 2 | 26 | SS-7110710-SP | 10 | 30 |
| B3128-527-000 | 6 | 31 | MTJ-VH00420A | 24 | 4 | SS-2090710-SP | 2 | 30 | SS-7110710-SP | 16 | 15 |
| B3129-012-A00 | 6 | 18 | MTK-P0060000 | 24 | 3 | SS-2090710-SP | 2 | 35 | SS-7110840-SP | 22 | 15 |
| B3129-012-B00 | 22 | 17 | MTK-P0070000 | 24 | 2 | SS-2090810-SP | 2 | 28 | SS-7110910-SP | 10 | 55 |
| B3132-552-000 | 6 | 17 | MTL-2200040S | 24 | 1 | SS-2110920-TP | 2 | 37 | SS-7111310-TP | 10 | 49 |
| B3137-527-0A0 | 6 | 32 | MTS-P00800B0 | 24 | 7 | SS-2110920-TP | 14 | 27 | SS-7120760-SP | 4 | 46 |
| B3138-527-000 | 6 | 29 | M4002-110-000 | 4 | 22 | SS-2110930-SP | 14 | 28 | SS-7120760-SP | 8 | 21 |
| B3139-527-000 | 6 | 33 | M4007-110-0AA | 4 | 23 | SS-2110930-SP | 20 | 29 | SS-7120760-SP | 16 | 36 |
| B3140-527-000 | 6 | 30 | M4007-110-0AB | 4 | 24 | SS-3090520-SP | 18 | 33 | SS-7121410-SP | 10 | 7 |
| B3141-527-000 | 6 | 25 | | | | SS-3090610-SP | 2 | 19 | SS-7151210-SP | 16 | 24 |
| B3142-527-000 | 6 | 34 | NM-6050001-SE | 23 | 8 | SS-4090915-SP | 20 | 32 | SS-7151610-SP | 14 | 16 |
| B3143-527-000 | 6 | 35 | NM-6050001-SE | 23 | 21 | SS-4110615-SP | 6 | 37 | SS-7681750-TP | 4 | 39 |
| B3211-555-000 | 22 | 21 | NM-6050001-SP | 14 | 43 | SS-4110615-SP | 16 | 3 | SS-8080410-TP | 6 | 27 |
| B3214-047-000 | 6 | 11 | NS-6080210-SP | 10 | 46 | SS-4110615-SP | 20 | 24 | SS-8080610-SP | 6 | 26 |
| B3305-704-000-A | 23 | 7 | NS-6090310-SP | 18 | 26 | SS-4110715-SP | 12 | 29 | SS-8080610-SP | 14 | 7 |
| B3309-704-0A0 | 23 | 23 | NS-6090310-SP | 20 | 33 | SS-4110715-SP | 12 | 33 | SS-8110410-TP | 14 | 30 |
| B3311-012-000 | 23 | 12 | NS-6110310-SN | 20 | 5 | SS-4110715-SP | 20 | 10 | SS-8110510-SP | 14 | 34 |
| B3317-704-000 | 23 | 16 | NS-6110310-SP | 6 | 8 | SS-4110715-SP | 20 | 26 | SS-8111010-TP | 14 | 21 |
| B3318-704-L00-A | 23 | 4 | NS-6110310-SP | 18 | 10 | SS-4110815-SP | 2 | 1 | SS-8120740-SP | 2 | 24 |
| B3319-704-L00 | 23 | 2 | NS-6110310-SP | 20 | 37 | SS-4110815-SP | 2 | 4 | SS-8120740-SP | 10 | 15 |
| B3320-704-L00-A | 23 | 11 | NS-6110350-SP | 16 | 35 | SS-4110815-SP | 8 | 58 | SS-8151150-SP | 8 | 4 |
| B3417-051-000 | 14 | 62 | NS-6110420-SP | 8 | 43 | SS-4110815-SP | 10 | 25 | SS-8151150-SP | 8 | 14 |
| B3418-180-000 | 14 | 17 | NS-6110430-SP | 20 | 16 | SS-4110815-SP | 20 | 54 | SS-8151150-SP | 10 | 51 |
| B3419-122-000 | 21 | 18 | NS-6120310-SP | 20 | 13 | SS-4110815-SP | 20 | 57 | SS-8151150-TP | 4 | 9 |
| B3431-552-000-A | 21 | 17 | NS-6150430-SP | 4 | 57 | SS-4111215-SP | 12 | 31 | SS-8151550-SP | 4 | 18 |

NUMERICAL INDEX OF PARTS 索引

| PART NO 品番 | PAGE 頁 | REF NO | PART NO 品番 | PAGE 頁 | REF NO | PART NO 品番 | PAGE 頁 | REF NO | PART NO 品番 | PAGE 頁 | REF NO |
|---------------|-----------|-----------|---------------|-----------|-----------|---------------|-----------|-----------|---------------|-----------|-----------|
| SS-8151550-SP | 4 | 25 | 101-12902 | 8 | 31 | 110-72501 | 16 | 2 | 226-08152 | 12 | 5 |
| SS-8153010-SR | 21 | 13 | 101-16051 | 14 | 3 | 110-72709 | 18 | 2 | 226-09002 | 10 | 27 |
| SS-8620610-TP | 10 | 44 | 101-16606 | 14 | 23 | 110-76809 | 22 | 4 | 226-09101 | 10 | 31 |
| SS-8660530-SP | 8 | 71 | 101-16705 | 14 | 40 | 110-76858 | 22 | 2 | 226-09200 | 10 | 26 |
| SS-8660530-TP | 4 | 36 | 101-16754 | 14 | 37 | 110-76957 | 22 | 6 | 226-09309 | 10 | 58 |
| SS-8660530-TP | 8 | 8 | 101-16804 | 14 | 15 | 110-77567 | 22 | 13 | 226-09408 | 10 | 45 |
| SS-8660530-TP | 8 | 10 | 101-16903 | 14 | 35 | 110-78003 | 22 | 22 | 226-09606 | 10 | 57 |
| SS-8660530-TP | 8 | 75 | 101-17109 | 14 | 24 | 110-78102 | 22 | 20 | 226-09705 | 10 | 38 |
| SS-8660530-TP | 10 | 53 | 101-17208 | 14 | 18 | 110-78250 | 22 | 14 | 226-09754 | 10 | 37 |
| SS-8660530-TP | 10 | 66 | 101-17851 | 14 | 55 | 110-93606 | 6 | 13 | 226-09804 | 8 | 9 |
| SS-8660610-TP | 10 | 12 | 101-19105 | 16 | 18 | 111-00500 | 16 | 37 | 226-10000 | 10 | 6 |
| SS-8660810-TP | 8 | 6 | 101-19204 | 16 | 19 | 111-02100 | 16 | 5 | 226-10109 | 10 | 2 |
| SS-8660810-TP | 12 | 42 | 101-24204 | 6 | 10 | 111-62209 | 16 | 6 | 226-10208 | 10 | 4 |
| SS-8660810-TP | 14 | 32 | 101-24303 | 6 | 15 | 111-92308 | 16 | 11 | 226-10307 | 10 | 8 |
| SS-8661030-SP | 8 | 18 | 101-25201 | 12 | 16 | 111-10301 | 18 | 13 | 226-10406 | 10 | 24 |
| SS-8680540-SP | 4 | 13 | 101-26654 | 8 | 65 | 111-10400 | 18 | 11 | 226-10505 | 10 | 16 |
| SS-8680810-TP | 4 | 40 | 101-48054 | 4 | 69 | 111-10509 | 18 | 12 | 226-10604 | 10 | 9 |
| SS-8681650-TP | 4 | 38 | 101-52957 | 12 | 44 | 111-10707 | 18 | 8 | 226-11503 | 8 | 1 |
| SS-8701782-TP | 20 | 19 | 101-61305 | 16 | 17 | 111-11705 | 18 | 14 | 226-11602 | 8 | 16 |
| SS-9020410-SP | 14 | 8 | 101-62204 | 21 | 2 | 111-11804 | 18 | 21 | 226-11651 | 8 | 15 |
| SS-9110460-CP | 2 | 33 | 101-62253 | 21 | 1 | 111-83605 | 23 | 14 | 226-11701 | 8 | 12 |
| SS-9111010-SP | 14 | 50 | 101-62600 | 21 | 3 | 111-83704 | 23 | 6 | 226-11909 | 8 | 70 |
| SS-9111010-SP | 16 | 21 | 102-01200 | 2 | 11 | 111-83902 | 23 | 13 | 226-12006 | 8 | 23 |
| SS-9111010-SP | 18 | 30 | 102-08551 | 18 | 29 | 111-84009 | 23 | 10 | 226-12055 | 8 | 22 |
| SS-9111820-SP | 8 | 54 | 102-08700 | 18 | 32 | 111-84108 | 23 | 5 | 226-12105 | 8 | 27 |
| SS-9151440-CP | 10 | 40 | 102-09203 | 18 | 35 | 113-06206 | 12 | 32 | 226-12204 | 8 | 28 |
| SS-9151540-SR | 21 | 22 | 102-09500 | 18 | 36 | 113-94509 | 12 | 24 | 226-12303 | 8 | 30 |
| SS-9151810-SR | 21 | 14 | 102-09807 | 18 | 37 | 119-56802 | 6 | 22 | 226-12402 | 8 | 24 |
| SS-9182010-SN | 21 | 11 | 102-09906 | 18 | 38 | 119-57602 | 23 | 15 | 226-12501 | 8 | 32 |
| | | | 102-10805 | 8 | 80 | 135-15606 | 16 | 40 | 226-12758 | 8 | 77 |
| TA-0490601-RO | 2 | 12 | 102-11407 | 14 | 6 | 137-65607 | 20 | 44 | 226-13004 | 8 | 52 |
| TA-0750704-RO | 2 | 15 | 102-11605 | 14 | 2 | 139-41307 | 20 | 55 | 226-13103 | 8 | 50 |
| TA-1250406-RO | 2 | 22 | 102-16703 | 20 | 4 | | | | 226-13251 | 8 | 49 |
| TA-1250504-RO | 2 | 13 | 102-38202 | 10 | 36 | 226-00555 | 2 | 42 | 226-13400 | 8 | 67 |
| TA-1250504-RO | 2 | 47 | 103-15208 | 10 | 62 | 226-01058 | 2 | 38 | 226-13400 | 8 | 76 |
| TA-1270502-RO | 2 | 14 | 103-15455 | 10 | 63 | 226-02007 | 2 | 17 | 226-13509 | 8 | 35 |
| | | | 103-15505 | 10 | 56 | 226-02106 | 2 | 34 | 226-13608 | 8 | 72 |
| WP-0320501-SC | 18 | 4 | 106-02902 | 2 | 2 | 226-02254 | 2 | 20 | 226-13707 | 8 | 20 |
| WP-0371016-SD | 8 | 34 | 106-04809 | 4 | 29 | 226-02304 | 2 | 32 | 226-14101 | 8 | 46 |
| WP-0371016-SD | 18 | 34 | 106-11457 | 8 | 19 | 226-02403 | 2 | 18 | 226-15009 | 8 | 57 |
| WP-0450801-SD | 4 | 27 | 106-23403 | 20 | 34 | 226-02601 | 2 | 46 | 226-15108 | 8 | 56 |
| WP-0501016-SC | 22 | 12 | 106-23601 | 20 | 36 | 226-03005 | 2 | 25 | 226-15207 | 8 | 60 |
| WP-0501016-SC | 22 | 25 | 106-97506 | 6 | 36 | 226-03104 | 2 | 27 | 226-15306 | 8 | 59 |
| WP-0501016-SD | 6 | 38 | 106-97605 | 6 | 3 | 226-03401 | 22 | 1 | 226-15454 | 8 | 55 |
| WP-0501016-SD | 14 | 51 | 110-06202 | 12 | 7 | 226-03609 | 2 | 50 | 226-15702 | 8 | 61 |
| WP-0501016-SD | 14 | 64 | 110-06350 | 12 | 6 | 226-03708 | 2 | 51 | 226-15801 | 8 | 63 |
| WP-0501016-SD | 16 | 16 | 110-06509 | 12 | 11 | 226-03807 | 2 | 52 | 226-15959 | 8 | 64 |
| WP-0501016-SD | 16 | 20 | 110-06756 | 12 | 4 | 226-04003 | 4 | 41 | 226-17005 | 12 | 34 |
| WP-0501016-SD | 22 | 10 | 110-07002 | 12 | 15 | 226-04102 | 4 | 42 | 226-17104 | 12 | 21 |
| WP-0612056-SD | 16 | 31 | 110-07101 | 12 | 13 | 226-04201 | 4 | 44 | 226-17104 | 12 | 23 |
| WP-0621016-SD | 10 | 41 | 110-07309 | 12 | 8 | 226-04300 | 4 | 43 | 226-18052 | 6 | 9 |
| WP-0621016-SD | 16 | 26 | 110-09909 | 10 | 18 | 226-04409 | 4 | 37 | 226-18060 | 6 | 1 |
| WP-0850002-SP | 8 | 68 | 110-18108 | 12 | 20 | 226-04508 | 4 | 17 | 226-18102 | 6 | 6 |
| WP-1702600-S0 | 23 | 17 | 110-18207 | 12 | 19 | 226-04607 | 4 | 33 | 226-18201 | 6 | 4 |
| WS-0310002-KR | 18 | 19 | 110-18702 | 2 | 23 | 226-04656 | 4 | 32 | 226-18300 | 6 | 5 |
| WS-0451040-KP | 22 | 9 | 110-23702 | 21 | 20 | 226-04706 | 4 | 30 | 226-19001 | 20 | 28 |
| WS-0510002-KN | 23 | 20 | 110-23751 | 21 | 16 | 226-04805 | 4 | 31 | 226-19209 | 20 | 11 |
| WS-0610002-KP | 16 | 30 | 110-23801 | 21 | 21 | 226-05000 | 4 | 5 | 226-19308 | 20 | 17 |
| WS-0631510-KP | 16 | 25 | 110-24007 | 21 | 7 | 226-05109 | 4 | 2 | 226-19407 | 20 | 18 |
| WS-1643202-KR | 23 | 18 | 110-24106 | 21 | 8 | 226-05158 | 4 | 1 | 226-19605 | 20 | 27 |
| WT-0530002-KS | 2 | 10 | 110-24205 | 21 | 15 | 226-05208 | 4 | 7 | 226-19803 | 20 | 25 |
| | | | 110-24304 | 21 | 23 | 226-05505 | 4 | 64 | 226-20009 | 20 | 23 |
| 101-01004 | 2 | 3 | 110-24403 | 21 | 19 | 226-06008 | 4 | 67 | 226-20108 | 20 | 9 |
| 101-06102 | 10 | 50 | 110-24502 | 21 | 10 | 226-06107 | 4 | 10 | 226-20355 | 20 | 6 |
| 101-07902 | 10 | 39 | 110-32265 | 4 | 28 | 226-06503 | 4 | 48 | 226-20454 | 20 | 7 |
| 101-08009 | 10 | 13 | 110-44054 | 2 | 8 | 226-06552 | 4 | 47 | 226-20504 | 20 | 14 |
| 101-08512 | 8 | 2 | 110-45101 | 6 | 12 | 226-06602 | 4 | 49 | 226-20702 | 20 | 8 |
| 101-08611 | 8 | 13 | 110-47107 | 21 | 4 | 226-06701 | 4 | 65 | 226-20801 | 20 | 21 |
| 101-09908 | 8 | 36 | 110-52701 | 10 | 20 | 226-06800 | 4 | 71 | 226-21551 | 23 | 1 |
| 101-10500 | 8 | 25 | 110-71602 | 12 | 36 | 226-07006 | 4 | 54 | 226-22005 | 21 | 24 |
| 101-10609 | 8 | 26 | 110-71701 | 12 | 37 | 226-07105 | 4 | 58 | 226-22104 | 21 | 25 |
| 101-11201 | 8 | 47 | 110-71800 | 12 | 1 | 226-07204 | 4 | 59 | 226-25503 | 2 | 40 |
| 101-11508 | 8 | 81 | 110-71909 | 10 | 21 | 226-07303 | 4 | 52 | 226-30602 | 10 | 35 |
| 101-12001 | 8 | 7 | 110-72006 | 10 | 22 | 226-07402 | 4 | 53 | 226-50055 | 2 | 45 |
| 101-12407 | 8 | 37 | 110-72204 | 22 | 18 | 226-08004 | 12 | 41 | 226-50352 | 2 | 43 |
| 101-12803 | 8 | 29 | 110-72402 | 6 | 14 | 226-08103 | 12 | 10 | 226-50857 | 2 | 39 |

