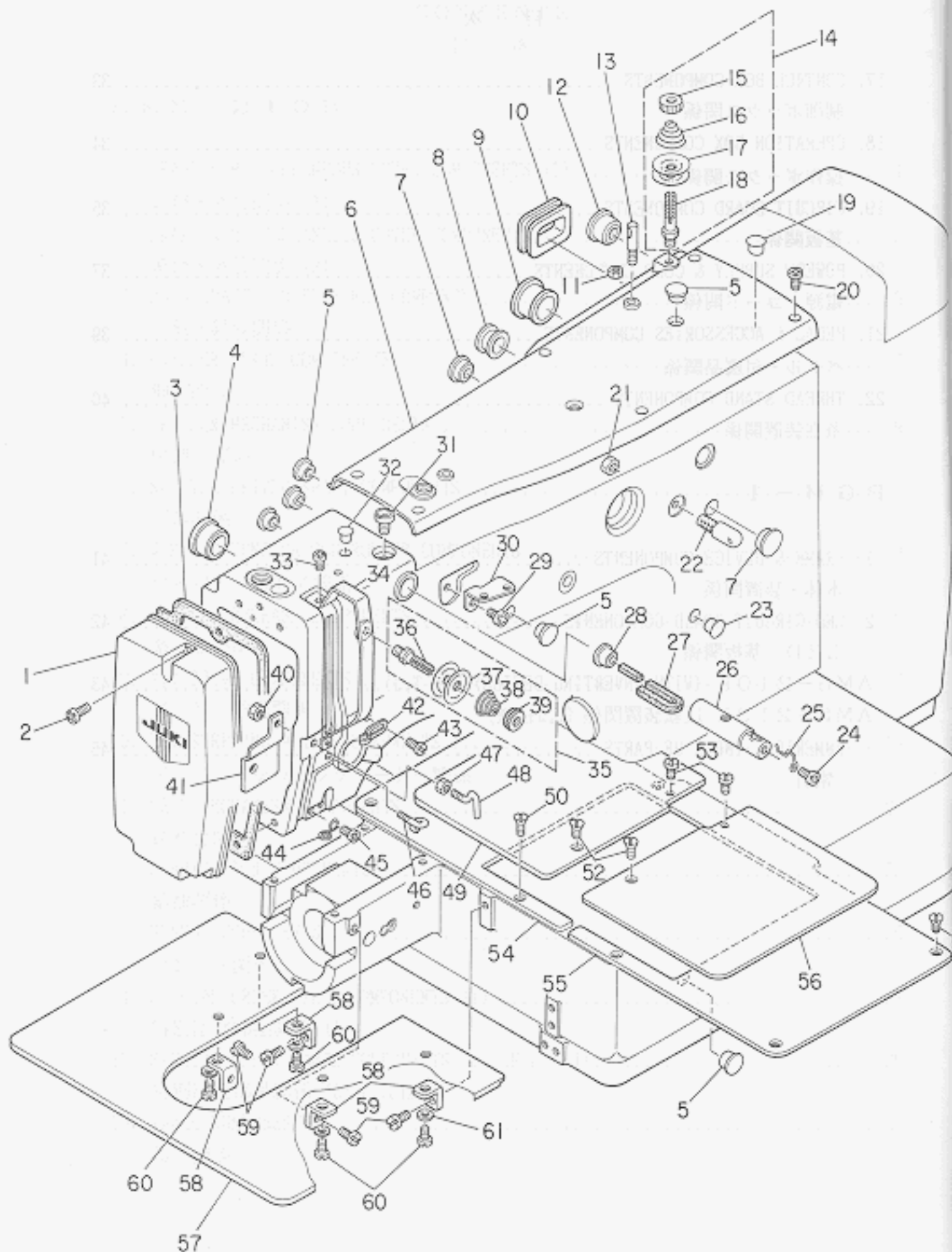


1. FRAME & MISCELLANEOUS COVER COMPONENTS (1)

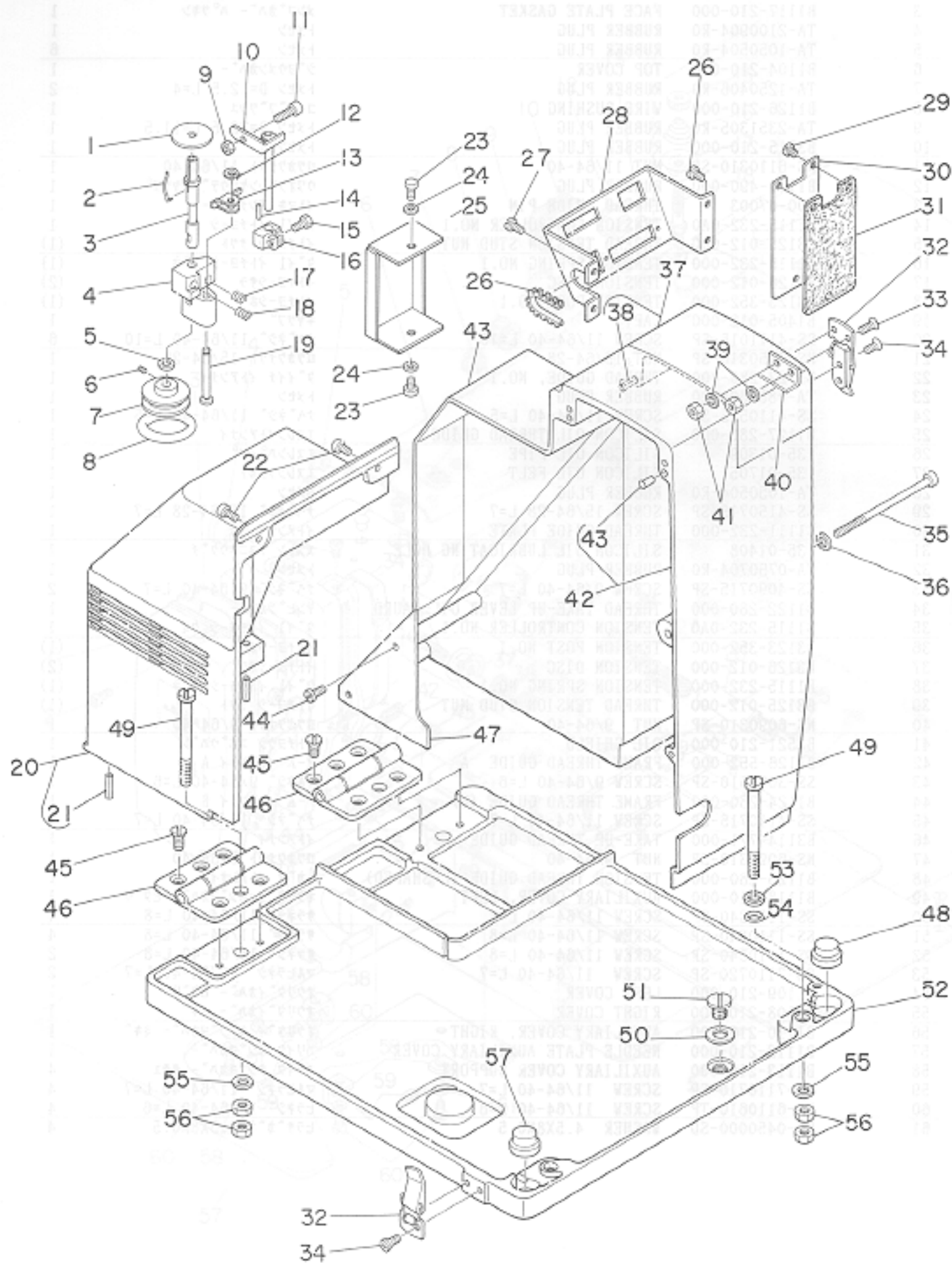
頭部・外装関係 (1)



REF.NO.	NOTE	PART NO.	DESCRIPTION	ヒ	ン	メ	イ	AMT.										
1		B1105-210-0A0	FACE PLATE ASM.	メンブカハ	-	クミ		1										
2		SS-4111015-SP	SCREW 11/64-40 L=10	ナメネジ	11/64-40	L=10		3										
3		B1117-210-000	FACE PLATE GASKET	メンブカハ	-	ハクケン		1										
4		TA-2100904-R0	RUBBER PLUG	トメセン				1										
5		TA-1050504-R0	RUBBER PLUG	トメセン				6										
6		B1104-210-000	TOP COVER	シヨウメンカハ	-			1										
7		TA-1250406-R0	RUBBER PLUG	トメセン	D=12.5	L=4		2										
8		B1126-210-000	WIRE BUSHING	ユートフワシユ				1										
9		TA-2351305-R0	RUBBER PLUG	トメセン	D=23.5	L=11.5		1										
10		B3515-210-000	RUBBER PLUG	トメセン	J			1										
11		NS-6110310-SP	NUT 11/64-40	ロウカクナツト	11/64-40			1										
12		B1150-490-000	RUBBER PLUG	ウツオクリレンサウチ	キヤツブ			1										
13		100-07003	THREAD GUIDE PIN	イトマキ	アンナイ			1										
14		B1115-232-0A0	TENSION CONTROLLER NO.1	タ	イ	イトチヨ	シ	クミ										
15		B3125-012-000	THREAD TENSION STUD NUT	イトチヨ	シ	ナツト		(1)										
16		B1115-232-000	TENSION SPRING NO.1	タ	イ	イトチヨ	シ	ハネ										
17		B3126-012-000	TENSION DISC	イトチヨ	シ	ハラ		(2)										
18		B3123-352-000	TENSION POST NO.1	イトチヨ	シ	ホ		(1)										
19		B1405-012-000	CAP	キヤツブ				1										
20		SS-4111015-SP	SCREW 11/64-40 L=10	ナメネジ	11/64-40	L=10		6										
21		NS-6150310-SP	NUT 15/64-28	ロウカクナツト	15/64-28			1										
22		B1123-280-000	THREAD GUIDE. NO.1	タ	イ	イトアンナイ		1										
23		TA-0850604-R0	RUBBER PLUG	トメセン				1										
24		SS-4110515-SP	SCREW 11/64-40 L=5	ナメネジ	11/64-40	L=5		1										
25		B1127-280-000	SILICON OIL THREAD GUIDE	イスレン	イトアンナイ			1										
26		135-01309	SILICON OIL PIPE	イスレン	ハ	イフ		1										
27		135-01705	SILICON OIL FELT	イスレン	フ	エ	ト	1										
28		TA-1050504-R0	RUBBER PLUG	トメセン				1										
29		SS-4150715-SP	SCREW 15/64-28 L=7	ナメネジ	15/64-28	L=7		1										
30		B1111-232-000	THREAD GUIDE PLATE	イトアンナイ	イ			1										
31		135-01408	SILICON OIL LUBRICATING HOLE	イスレン	チ	ユ	ニ	ユウケ										
32		TA-0750704-R0	RUBBER PLUG	トメセン				1										
33		SS-4090715-SP	SCREW 9/64-40 L=7	ナメネジ	9/64-40	L=7		2										
34		B1122-280-000	THREAD TAKE-UP LEVER OIL GAURD	シン	ヒン	カハ		1										
35		B1115-232-0A0	TENSION CONTROLLER NO.1	タ	イ	イトチヨ	シ	クミ										
36		B3123-352-000	TENSION POST NO.1	イトチヨ	シ	ホ		(1)										
37		B3126-012-000	TENSION DISC	イトチヨ	シ	ハラ		(2)										
38		B1115-232-000	TENSION SPRING NO.1	タ	イ	イトチヨ	シ	ハネ										
39		B3125-012-000	THREAD TENSION STUD NUT	イトチヨ	シ	ナツト		(1)										
40		NS-6090310-SP	NUT 9/64-40	ロウカクナツト	9/64-40			1										
41		B3521-210-000	OIL SHIELD	イトチヨ	カシ	ホ	カハ	ン										
42		B1126-552-000	FRAME THREAD GUIDE A	ア	ム	イトアンナイ	A	1										
43		SS-3090610-SP	SCREW 9/64-40 L=6	マ	ネジ	9/64-40	L=6	1										
44		B1124-280-000	FRAME THREAD GUIDE (B)	ア	ム	イトアンナイ	B	1										
45		SS-4110715-SP	SCREW 11/64-40 L=7	ナメネジ	11/64-40	L=7		1										
46		B3114-771-000	TAKE-UP THREAD GUIDE	イトアンナイ				1										
47		NS-6090310-SP	NUT 9/64-40	ロウカクナツト	9/64-40			1										
48		B1125-280-000	TENSION THREAD GUIDE (L-SHAPED)	シ	カ	タ	イトアンナイ	1										
49		B1118-210-000	AUXILIARY COVER, LEFT	オ	ク	リ	タ	イ	ホ	シ	ヨ	カ	ハ	-	ヒ	タ	リ	1
50		SS-1110840-SP	SCREW 11/64-40 L=8	チ	ラ	ネジ	11/64-40	L=8	4									
51		SS-1110840-SP	SCREW 11/64-40 L=8	チ	ラ	ネジ	11/64-40	L=8	4									
52		SS-1110840-SP	SCREW 11/64-40 L=8	チ	ラ	ネジ	11/64-40	L=8	2									
53		SS-7110720-SP	SCREW 11/64-40 L=7	マ	ネジ	11/64-40	L=7	2										
54		B1109-210-000	LEFT COVER	オ	ク	リ	タ	イ	カ	ハ	-	ヒ	タ	リ	1			
55		B1108-210-000	RIGHT COVER	オ	ク	リ	タ	イ	カ	ハ	-	ミ	キ	1				
56		B1110-210-000	AUXILIARY COVER, RIGHT	オ	ク	リ	タ	イ	ホ	シ	ヨ	カ	ハ	-	ミ	キ	1	
57		B1112-210-000	NEEDLE PLATE AUXILIARY COVER	ハ	リ	イ	タ	ホ	シ	ヨ	カ	ハ	-	1				
58		B1113-210-000	AUXILIARY COVER SUPPORT	ハ	リ	イ	タ	ホ	シ	ヨ	カ	ハ	-	チ	サ	1		
59		SS-7110710-SP	SCREW 11/64-40 L=7	マ	ネジ	11/64-40	L=7	4										
60		SS-6110610-TP	SCREW 11/64-40 L=6	ヒ	ラ	ネジ	11/64-40	L=6	4									
61		WP-0450000-SD	WASHER 4.5X8X0.5	ヒ	ラ	チ	カ	ネ	4.5X8X0.5	4								

2. FRAME & MISCELLANEOUS COVER COMPONENTS (2)

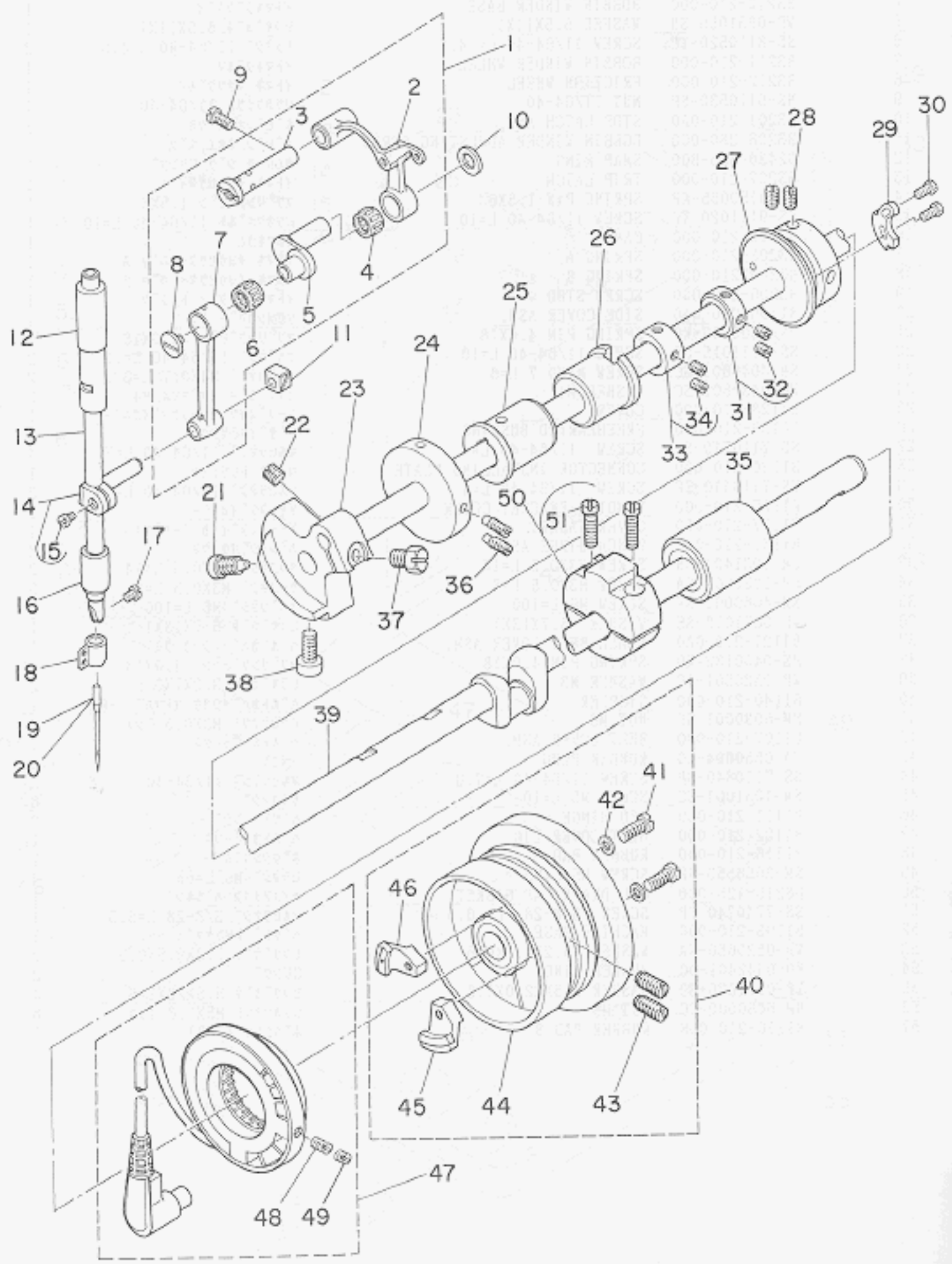
頭部・外装関係 (2)



REF.NO.	NOTE	PART NO.	DESCRIPTION	ヒ	ン	メ	イ	AMT.
1		B3205-210-000	CUSHION	ホ	ヒ	ン	チ	1
2		B3212-761-000	LATCH SPRING	ホ	ヒ	ン	トメ	1
3		B3204-210-000	SPINDLE	イ	ト	マ	キ	1
4		B3210-210-000	BOBBIN WINDER BASE	イ	ト	マ	キ	1
5		WP-0651056-SH	WASHER 6.5X11X1	ヒ	ラ	チ	カ	1
6		SS-8110520-TP	SCREW 11/64-40 L= 4.5	ト	メ	ネ	シ	2
7		B3211-210-000	BOBBIN WINDER WHEEL	イ	ト	マ	キ	1
8		B3212-210-000	FRICTION WHEEL	イ	ト	マ	キ	1
9		NS-6110530-SP	NUT 11/64-40	ロ	ツ	カ	ク	1
10		B3201-210-0A0	STOP LATCH ASM.	ホ	ヒ	ン	オ	1
11		B3208-280-000	BOBBIN WINDER ADJUSTING SCREW	ホ	ヒ	ン	オ	1
12		D2430-555-B00	SNAP RING	カ	ム	ロ	ラ	1
13		B3207-210-000	TRIP LATCH	イ	ト	マ	キ	1
14		PS-0150065-KP	SPRING PIN 1.5X6	ス	プ	リ	ン	1
15		SS-9111020-TP	SCREW 11/64-40 L=10	ロ	ツ	カ	ク	1
16		B3203-210-000	CAM	イ	ト	マ	キ	1
17		B3208-210-000	SPRING A	イ	ト	マ	キ	1
18		B3209-210-000	SPRING B	イ	ト	マ	キ	1
19		B3206-210-000	SCREW STUD	イ	ト	マ	キ	1
20		B1106-210-0A0	SIDE COVER ASM.	ソ	ウ	メ	ン	1
21		PS-0400182-K0	SPRING PIN 4.0X18	ス	プ	リ	ン	(2)
22		SS-4111015-SP	SCREW 11/64-40 L=10	ナ	ハ	ネ	シ	2
23		SM-4040601-SC	SCREW M4X0.7 L=6	ナ	ハ	ネ	シ	2
24		WP-0430801-SC	WASHER M4	ヒ	ラ	チ	カ	2
25		B1128-210-000	COVER	ト	ー	フ	ス	1
26		B1136-210-000	FREEHEARTED BUSHING	ジ	ン	イ	フ	1
27		SS-7110710-SP	SCREW 11/64-40 L=7	マ	ル	ヒ	ラ	4
28		B1130-210-000	CONNECTOR INSTALLING PLATE	コ	ネ	ク	タ	1
29		SS-7110410-SP	SCREW 11/64-40 L=4	マ	ル	ヒ	ラ	3
30		B1125-210-000	Y MOTOR BRACKET COVER	Y	モ	タ	カ	1
31		B1137-210-000	COVER GASKET	Y	モ	タ	カ	1
32		B1131-210-0A0	PUNCH HINGE ASM.	ハ	ン	チ	ジ	2
33		SM-1031401-SN	SCREW M3X0.5 L=14	チ	ラ	コ	ネ	2
34		SM-1030801-SA	SCREW M3X0.5 L=8	チ	ラ	コ	ネ	6
35		SM-4060001-SF	SCREW M6 L=100	ナ	ハ	ネ	シ	1
36		WP-0671016-SE	WASHER 6.7X13X1	ヒ	ラ	チ	カ	1
37		B1121-210-0A0	SMALL BELT COVER ASM.	ハ	ト	カ	カ	1
38		PS-0400182-K0	SPRING PIN 4.0X18	ス	プ	リ	ン	(4)
39		WP-0320501-SC	WASHER M3	ヒ	ラ	チ	カ	2
40		B1140-210-000	STOPPER	ハ	ト	カ	カ	1
41		NM-6030001-SC	NUT M3	ロ	ツ	カ	ク	2
42		B1107-210-0B0	BELT COVER ASM.	ハ	ト	カ	カ	1
43		TA-0550604-R0	RUBBER PLUG	ト	メ	セ	ン	(12)
44		SS-7110840-SP	SCREW 11/64-40 L=7.8	マ	ル	ヒ	ラ	2
45		SM-1051001-SC	SCREW M5 L=10	チ	ラ	コ	ネ	8
46		B1111-210-000	BED HINGE	ハ	ト	カ	カ	2
47		B1122-210-000	BELT COVER LID	ハ	ト	カ	カ	1
48		B1116-210-000	RUBBER PAD	ホ	ウ	シ	ン	1
49		SM-6056550-SP	SCREW M5 L=65	ヒ	ラ	チ	カ	4
50		B8219-125-000	OIL DRAIN CAP GASKET	ハ	イ	ア	ナ	1
51		SS-7740740-SP	SCREW 3/8-28 L= 6.5	マ	ル	ヒ	ラ	1
52		B1103-210-000	MACHINE BASE	ハ	ト	カ	カ	1
53		WP-0520656-SA	WASHER 5.2X9.5X0.6	ヒ	ラ	チ	カ	2
54		RO-0442401-00	RUBBER RING	0	リ	ン	ク	2
55		WP-0551626-SD	WASHER 5.5X22.0X1.6	ヒ	ラ	チ	カ	4
56		NM-6050000-SC	NUT M5	ロ	ツ	カ	ク	8
57		B1116-210-00B	RUBBER PAD B	ホ	ウ	シ	ン	1

3. MAIN SHAFT & NEEDLE BAR COMPONENTS

上軸・針棒関係



REF  
1  
2  
3  
4  
5  
6  
7  
8  
10  
11  
12  
13  
14  
15  
16  
17  
18  
19  
20  
21  
22  
23  
24  
25  
26  
27  
28  
29  
30  
31  
32  
33  
34  
35  
36  
37  
38  
39  
40  
41  
42  
43  
44  
45  
46  
47  
48  
49

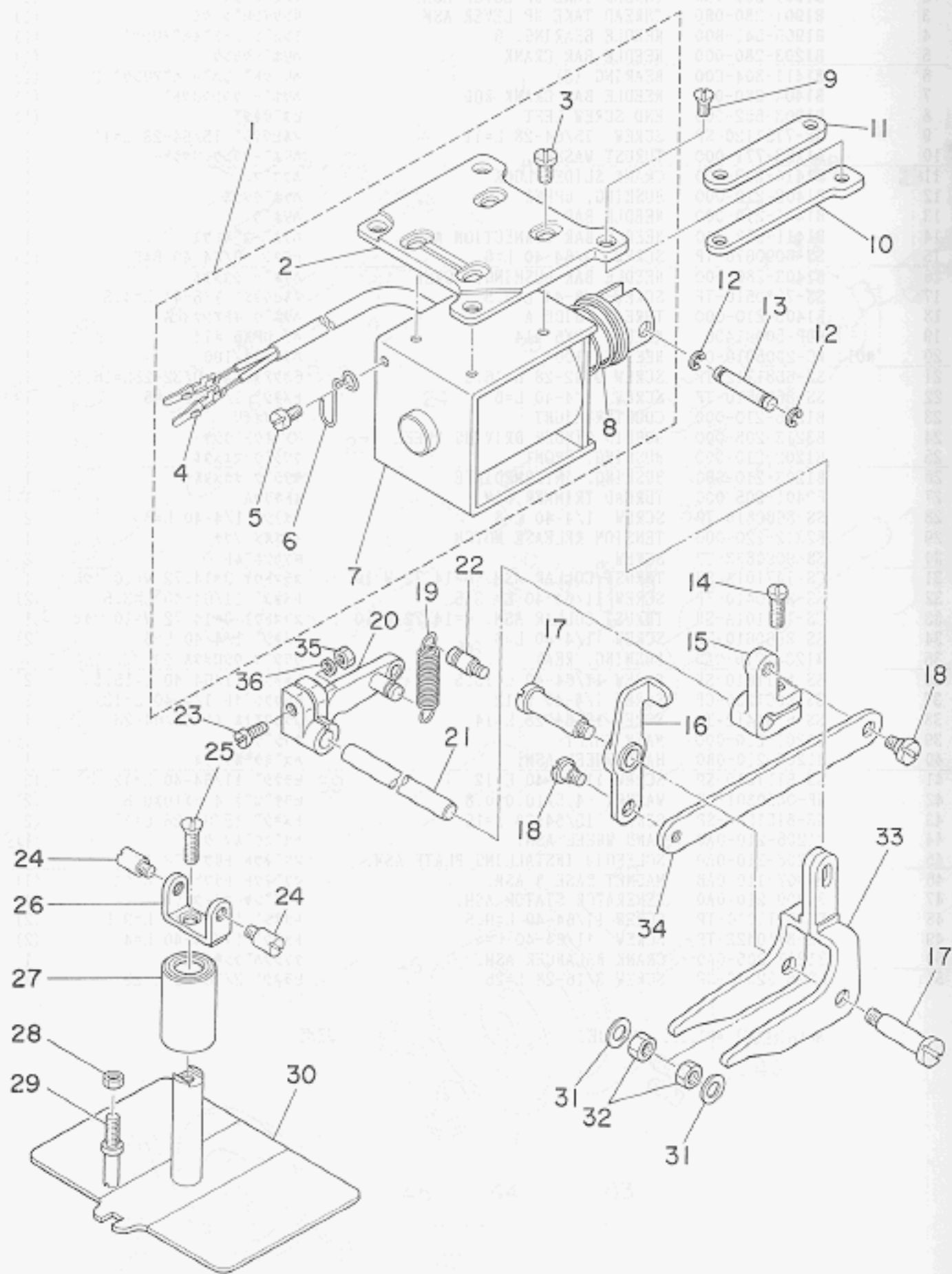
REF.NO.	NOTE	PART NO.	DESCRIPTION	品名	AMT.
1		B1901-280-0B0	THREAD TAKE-UP LEVER ASM.	リンクデンヒ <sup>ン</sup> クミ	1
2		B1901-280-0A0	THREAD TAKE-UP LEVER ASM.	デンヒ <sup>ン</sup> クミ	(1)
3		B1901-280-0B0	THREAD TAKE-UP LEVER ASM.	リンクデンヒ <sup>ン</sup> クミ	(1)
4		B1905-541-800	NEEDLE BEARING, B	デンヒ <sup>ン</sup> ニート <sup>ル</sup> ム <sup>ハ</sup> アリンク <sup>ク</sup>	(1)
5		B1203-280-000	NEEDLE BAR CRANK	ハリホ <sup>ク</sup> -クランク	(1)
6		B1411-804-C00	BEARING (C)	ハリ クト <sup>レ</sup> ハ <sup>ク</sup> - ム <sup>ハ</sup> アリンク <sup>ク</sup> C	(1)
7		B1404-280-000	NEEDLE BAR CRANK ROD	ハリホ <sup>ク</sup> - クランクロッド	(1)
8		B1903-552-000	END SCREW LEFT	ヒタ <sup>リ</sup> ネジ <sup>シ</sup>	(1)
9		SS-7151120-SP	SCREW 15/64-28 L=11	マルヒラネジ <sup>シ</sup> 15/64-28 L=11	1
10		B1223-771-000	THRUST WASHER,	ハリホ <sup>ク</sup> -クランク ワッシャー	1
11		B1414-232-000	CRANK SLIDE BLOCK	カクコ <sup>マ</sup>	1
12		B1402-210-000	BUSHING, UPPER	ハリホ <sup>ク</sup> ムメタル	1
13		B1401-210-000	NEEDLE BAR	ハリホ <sup>ク</sup>	1
14		B1411-552-0A0	NEEDLE BAR CONNECTION ASM.	ハリホ <sup>ク</sup> -タ <sup>キ</sup> クミ	1
15		SS-6090670-TP	SCREW 9/64-40 L=6	ヒラネジ <sup>シ</sup> 9/64-40 L=6	(1)
16		B1403-280-000	NEEDLE BAR BUSHING, LOWER	ハリホ <sup>ク</sup> - シタメタル	1
17		SS-7080510-TP	SCREW 1/8-44 L=4.5	マルヒラネジ <sup>シ</sup> 1/8-44 L=4.5	1
18		B1405-210-000	THREAD GUIDE A	ハリホ <sup>ク</sup> イトアソナイ A	1
19		NDP-50081400	NEEDLE DPX5 #14	ハリ DPX5 #14	1
20	#01	HC-2005010-00	NEEDLE #100	ハリ 134 100	1
21		SS-6681712-TP	SCREW 9/32-28 L=16.5	6カクアソナイ <sup>ト</sup> 9/32-28L=16.5	1
22		SS-8660610-TP	SCREW 1/4-40 L=6	トメネジ <sup>シ</sup> 1/4-40 L=6	1
23		B1206-210-000	COUNTERWEIGHT	ウツアイモリ	1
24		B3213-205-000	BOBBIN WINDER DRIVING WHEEL	イトマキクト <sup>ウ</sup> ウシヤ	1
25		B1202-210-000	BUSHING, FRONT	ウツシ <sup>ク</sup> マイメタル	1
26		B1203-210-000	BUSHING, INTERMEDIATE	ウツシ <sup>ク</sup> ナカメタル	1
27		B2401-205-000	THREAD TRIMMER CAM	イトキリカム	1
28		SS-8660810-TP	SCREW 1/4-40 L=8	トメネジ <sup>シ</sup> 1/4-40 L=8	2
29		B2312-220-000	TENSION RELEASE NOTCH	イトユルメ ノツチ	1
30		SS-9090833-TP	SCREW	ロウカクホ <sup>ト</sup> #1	2
31		CS-147101A-SH	THRUST COLLAR ASM. D=14.72 W=10	スラストウケ D=14.72 W=10 クミ	1
32		SS-8110410-TP	SCREW 11/64-40 L= 3.5	トメネジ <sup>シ</sup> 11/64-40 L=3.5	(2)
33		CS-147101A-SH	THRUST COLLAR ASM. D=14.72 W=10	スラストウケ D=14.72 W=10 クミ	1
34		SS-8660610-TP	SCREW 1/4-40 L=6	トメネジ <sup>シ</sup> 1/4-40 L=6	(2)
35		B1204-210-0A0	BUSHING, REAR	ウツシ <sup>ク</sup> ウシロメタル クミ	1
36		SS-8111610-SP	SCREW 11/64-40 L=15.5	トメネジ <sup>シ</sup> 11/64-40 L=15.5	2
37		SS-9661230-CP	SCREW 1/4-40 L=12	ロウカクホ <sup>ト</sup> #1 1/4-40 L=12	1
38		SS-6151412-TP	SCREW 15/64-28 L=14	ロウカクアソナイ <sup>ト</sup> #1 15/64-28	1
39		B1201-210-000	MAIN SHAFT	ウツシ <sup>ク</sup>	1
40		B1205-210-0B0	HAND WHEEL ASM.	ハス <sup>ミ</sup> ク <sup>ル</sup> マ クミ	1
41		SS-6111210-SP	SCREW 11/64-40 L=12	ヒラネジ <sup>シ</sup> 11/64-40 L=12	(2)
42		WP-0450801-SD	WASHER 4.5X10.0X0.8	ヒラチ <sup>ク</sup> カ <sup>ク</sup> 4.5X10X0.8	(2)
43		SS-8151550-SP	SCREW 15/64-28 L=15	トメネジ <sup>シ</sup> 15/64-28 L=15	(2)
44		B1205-210-0A0	HAND WHEEL ASM.	ハス <sup>ミ</sup> ク <sup>ル</sup> マ クミ	(1)
45		B1208-210-0A0	SOLENOID INSTALLING PLATE ASM.	マク <sup>キ</sup> ソット トリツク <sup>ク</sup> イ クミ	(1)
46		M4007-110-0AB	MAGNET BASE B ASM.	マク <sup>キ</sup> ソット トリツク <sup>ク</sup> イ B クミ	(1)
47		B1209-210-0A0	GENERATOR STATOR ASM.	ハツデンキ ステータ クミ	1
48		SS-8111010-TP	SCREW 11/64-40 L=9.5	トメネジ <sup>シ</sup> 11/64-40 L=9.5	(2)
49		SS-8110422-TP	SCREW 11/64-40 L=4	トメネジ <sup>シ</sup> 11/64-40 L=4	(2)
50		B1207-205-0A0	CRANK BALANCER ASM.	クランクハ <sup>ラ</sup> ンチ クミ	1
51		SS-6122510-SP	SCREW 3/16-28 L=25	ヒラネジ <sup>シ</sup> 3/16-28 L=25	(2)

Note (注記) #01..... For JE

JE用

4. PRESSER PLATE COMPONENTS

押え関係



REF. I
1
2
3
4
5
6
7
8
9
10
11
12
13
14
15
16
17
18
19
20
21
22
23
24
25
26
27
28
29
30
31
32
33
34
35
36

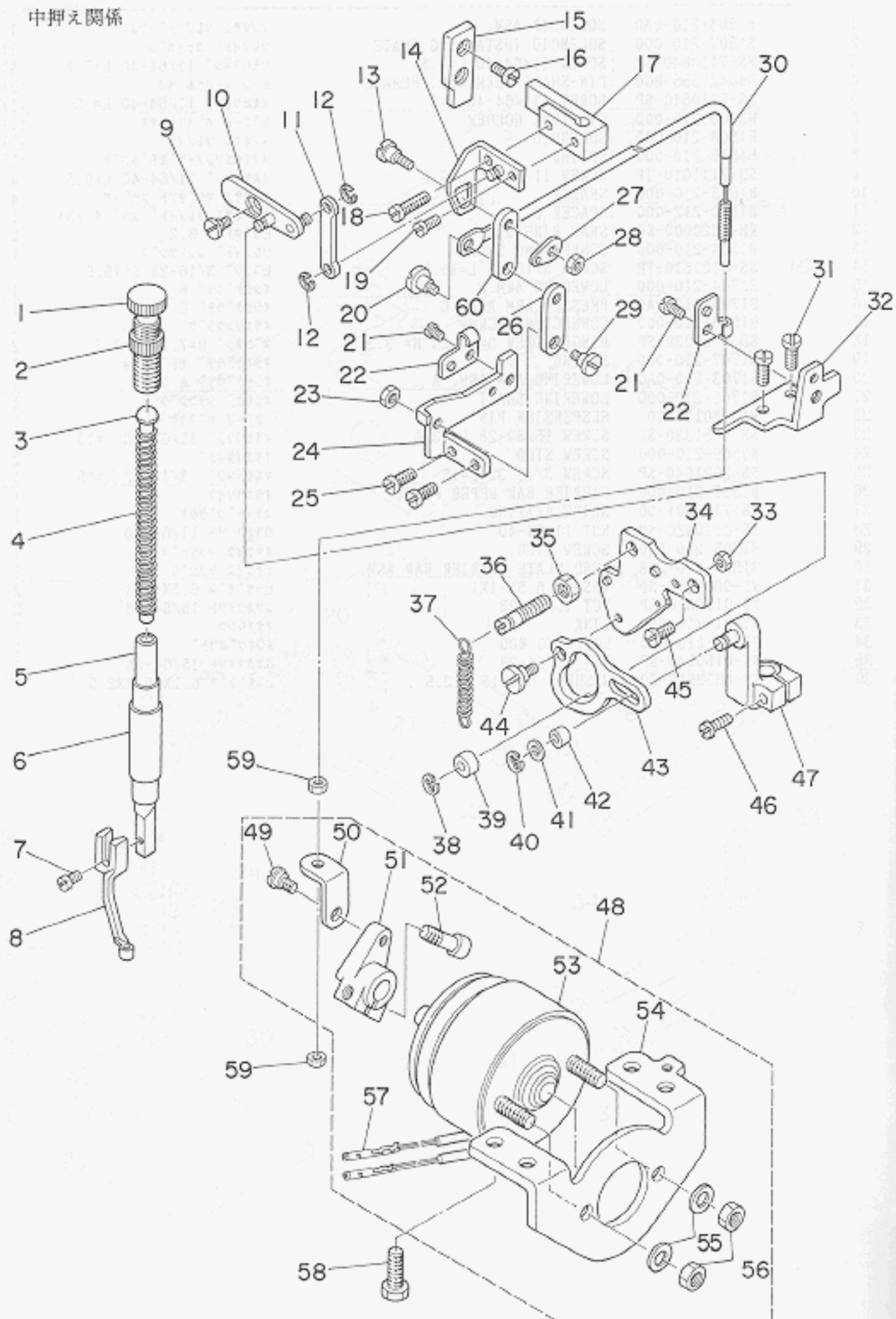
REF. NO.	NOTE	PART NO.	DESCRIPTION	ヒンメイ	AMT.
1		B1508-210-0A0	SOLENOID ASM.	ソレノイド アセンブリ	1
2		B1507-210-000	SOLENOID INSTALLING PLATE	ソレノイド 取り付け板	(1)
3		SS-7110840-SP	SCREW 11/64-40 L=7.8	六角ネジ 11/64-40 L=7.8	(4)
4		D6042-555-B00	PIN-SHAPE TERMINAL, FEMALE	ピン形状端子 雌	(2)
5		SS-7110510-SP	SCREW 11/64-40 L=5	六角ネジ 11/64-40 L=5	(1)
6		B3508-210-000	OIL TUBE HOLDER	オイル管ホルダ	(1)
7		B1508-210-000	SOLENOID	ソレノイド	(1)
8		B1515-210-000	SPRING	ソレノイド用モトシハネ	(1)
9		SS-2111010-TP	SCREW 11/64-40 L=9.5	六角ネジ 11/64-40 L=9.5	4
10		B1513-210-000	SPACER	ソレノイド マウント用スペーサ	4
11		B1520-212-000	SPACER B	ソレノイド用スペーサ (B)	1
12		RE-0320000-K0	SNAP RING 3.2	ロックワッシャー 3.2	2
13		B1504-210-000	CONNECTING SHAFT	ソレノイド レンケシャフト	1
14		SS-6121610-TP	SCREW 3/16-28 L=15.5	六角ネジ 3/16-28 L=15.5	1
15		B1704-210-000	LOWERING ARM B	オシキケウチ B	1
16		B1705-210-0A0	PRESSER ARM ASM. C	オシキケウチ C アセンブリ	1
17		B1509-210-000	CONNECTING SCREW	オシエリクシク	2
18		SD-0720332-SP	HINGE SCREW D= 7.24 H= 3.3	タネネジ D=7.24 H=3.3	2
19		B1707-210-000	SPRING	オシキケウチ モトシハネ	1
20		B1703-210-0A0	LOWERING ARM ASM. A	オシキケウチ A アセンブリ	1
21		B1701-210-000	LOWERING SHAFT	オシキケウチ シャフト	1
22		MAT-80116S00	SUSPENSION PIN	ヒタトリ ハネカケ ピン	1
23		SS-7151330-SP	SCREW 15/64-28 L=13.0	六角ネジ 15/64-28 L=13	1
24		B1506-210-000	SCREW STUD	オシエイタネジ	2
25		SS-2621540-SP	SCREW 3/16-32 L=15	六角ネジ 3/16-32 L=15	1
26		B1511-210-000	CARRIER BAR UPPER PLATE	オシエウチ	1
27		SB-7120001-00	SLIDE BEARING	スライドベアリング	1
28		NS-6110420-SP	NUT 11/64-40	ワッシャーナット 11/64-40	1
29		B1505-210-000	SCREW STUD	オシエウチ マウント用	1
30		B1502-210-0A0	FEED PLATE CARRIER BAR ASM.	オシエウチ ケツコウ	1
31		WP-0651056-SD	WASHER 6.5X11X1	ワッシャー 6.5X11X1	2
32		NS-6150310-SP	NUT 15/64-28	ワッシャーナット 15/64-28	2
33		B1501-210-000	LINK	オシエリンク	1
34		B1702-210-000	LOWERING ROD	オシキケウチ ロッド	1
35		NS-6150540-SP	NUT 15/64-28	ワッシャーナット 15/64-28	1
36		WP-0612516-SD	WASHER 6.1X15.2X2.5	ワッシャー 6.1X15.2X2.5	1





5. PRESSER MECHANISM COMPONENTS

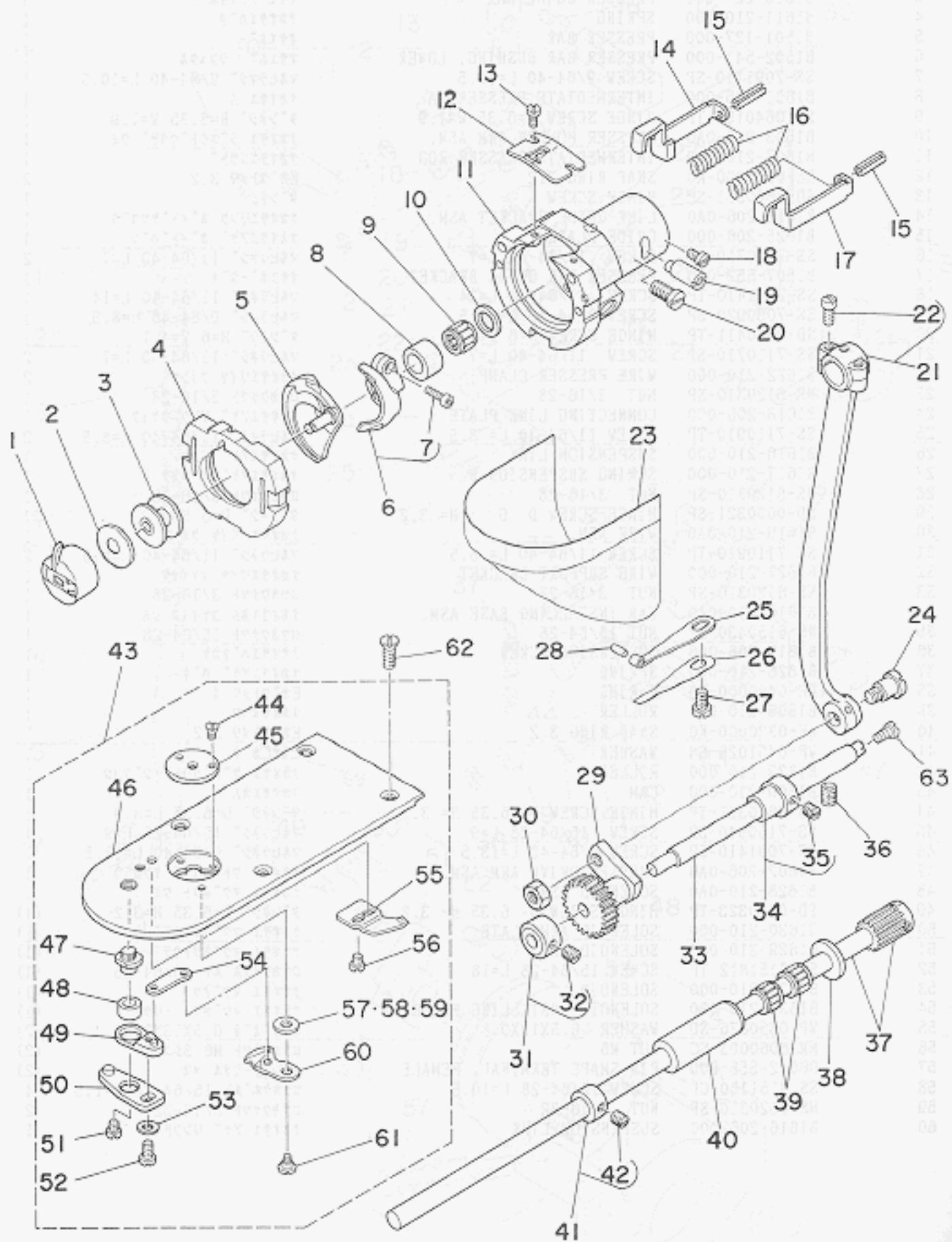
中押え関係



REF.NO.	NOTE	PART NO.	DESCRIPTION	ヒンメイ	AMT.
1		B1509-227-000	PRESSER SPRING REGULATOR	オキエ チョ-セツネジ	1
2		B1511-555-000	NUT 1/2-28	オキエチョ-セツネジ ナツ	1
3		B1510-227-000	PRESSER GUIDE BAR	オキエ アンナイホ	1
4		B1611-210-000	SPRING	ナカオキエハネ	1
5		B1501-127-000	PRESSER BAR	オキエホ	1
6		B1502-541-000	PRESSER BAR BUSHING, LOWER	オキエホ - シタメタス	1
7		SS-7091110-SP	SCREW 9/64-40 L=10.5	マルヒラネジ 9/64-40 L=10.5	1
8		B1601-206-000	INTERMEDIATE PRESSER, A	ナカオキエ A	1
9		SD-0640191-TP	HINGE SCREW H=6.35 W=1.9	タツネジ H=6.35 W=1.9	1
10		B1603-210-0A0	PRESSER FOLLOW ARM ASM.	ナカオキエ シュウツクウケ クミ	1
11		B1607-210-000	INTERMEDIATE PRESSER ROD	ナカオキエロツト	1
12		RE-0320000-K0	SNAP RING 3.2	Eカトメリ 3.2	2
13		SD-0600361-SP	HINGE SCREW	タツネジ	1
14		B1615-206-0A0	LINK GUIDE BRACKET ASM.	ナカオキエリンク カイトツコウ	1
15		B1625-206-000	GUIDE PLATE	ナカオキエアケ カイトハシ	1
16		SS-7110710-SP	SCREW 11/64-40 L=7	マルヒラネジ 11/64-40 L=7	2
17		B1507-552-000	PRESSER BAR GUIDE BRACKET	オキエホ-タキ	1
18		SS-7111410-TP	SCREW 11/64-40 L=14	マルヒラネジ 11/64-40 L=14	1
19		SS-7090920-SP	SCREW 9/64-40 L= 8.5	マルヒラネジ 9/64-40 L=8.5	1
20		SD-0600411-TP	HINGE SCREW H=6 W=4.1	タツネジ H=6 W=4.1	1
21		SS-7110710-SP	SCREW 11/64-40 L=7	マルヒラネジ 11/64-40 L=7	2
22		B1622-210-000	WIRE PRESSER CLAMP	ナカオキエワイヤ クランプ	2
23		NS-6120310-SP	NUT 3/16-28	ロツカクナツト 3/16-28	1
24		B1618-206-000	CONNECTING LINK PLATE	ナカオキエアケ リンク カケイ	1
25		SS-7110910-TP	SCREW 11/64-40 L= 8.5	マルヒラネジ 11/64-40 L=8.5	2
26		B1616-210-000	SUSPENSION LINK	ナカオキエアケ リンク	1
27		B1617-210-000	SPRING SUSPENSION B	ナカオキエアケ ハネカケ B	1
28		NS-6120310-SP	NUT 3/16-28	ロツカクナツト 3/16-28	1
29		SD-0800321-SP	HINGE SCREW D= 6 H= 3.2	タツネジ D=6 H=3.2	1
30		B1619-210-0A0	WIRE ASM.	ナカオキエ ワイヤ クミ	1
31		SS-7110910-TP	SCREW 11/64-40 L= 8.5	マルヒラネジ 11/64-40 L=8.5	2
32		B1627-210-000	WIRE SUPPORT BRACKET	ナカオキエワイヤ コチイ	1
33		NS-6120310-SP	NUT 3/16-28	ロツカクナツト 3/16-28	1
34		B1610-210-0A0	CAM INSTALLING BASE ASM.	ナカオキエカム コチイ クミ	1
35		NS-6150430-SP	NUT 15/64-28	ロツカクナツト 15/64-28	1
36		B1612-206-000	SUSPENSION SCREW	ナカオキエハネカケ	1
37		B1626-210-000	SPRING	ナカオキエアケ ハネ	1
38		RE-0400000-K0	E-RING	Eカトメリ 4	1
39		B1606-210-000	ROLLER	ナカオキエロ	1
40		RE-0320000-K0	SNAP RING 3.2	Eカトメリ 3.2	1
41		WP-0451026-SH	WASHER	ヒラシカネ	1
42		B1633-210-000	ROLLER	ナカオキエ クトウケチ シケロ	1
43		B1609-210-000	CAM	ナカオキエカム	1
44		SD-0640391-TP	HINGE SCREW D= 6.35 H= 3.9	タツネジ D=6.35 H=3.9	1
45		SS-7150940-SP	SCREW 15/64-28 L=9	マルヒラネジ 15/64-28 L=9	1
46		SS-7091410-SP	SCREW 9/64-40 L=13.5	マルヒラネジ 9/64-40 L=13.5	1
47		B1602-206-0A0	PRESSER DRIVE ARM ASM.	ナカオキエ クトウケチ ケゴウ	1
48		B1628-210-0A0	SOLENOID ASM.	ナカオキエ マクネツト クミ	1
49		SD-0640323-TP	HINGE SCREW D= 6.35 H= 3.2	タツネジ D=6.35 H=3.2	(1)
50		B1630-210-000	SOLENOID ARM PLATE	ナカオキエ マクネツトケチイ	(1)
51		B1629-210-000	SOLENOID ARM	ナカオキエ マクネツトケチ	(1)
52		SS-6151812-TP	SCREW 15/64-28 L=18	ロツカクナツト 15/64-28	(1)
53		B1628-210-000	SOLENOID	ナカオキエ マクネツト	(1)
54		B1631-210-000	SOLENOID INSTALLING BRACKET	ナカオキエ マクネツト トリケイ	(1)
55		WP-0650876-SD	WASHER 6.5X13X0.8	ヒラシカネ 6.5X13X0.8	(2)
56		NH-6060003-SC	NUT M6	ロツカクナツト M6 シシ	(2)
57		D6042-555-B00	PIN-SHAPE TERMINAL, FEMALE	ピン タ-ミナル メス	(2)
58		SS-9151160-CP	SCREW 15/64-28 L=10.5	ロツカクナツト 15/64-28 L=10.5	4
59		NS-6620310-SP	NUT 3/16-32	ロツカクナツト 3/16-32	2
60		B1616-206-000	SUSPENSION LINK	ナカオキエ アケ リンクB	1

6. SHUTTLE DRIVER SHAFT COMPONENTS

下軸関係



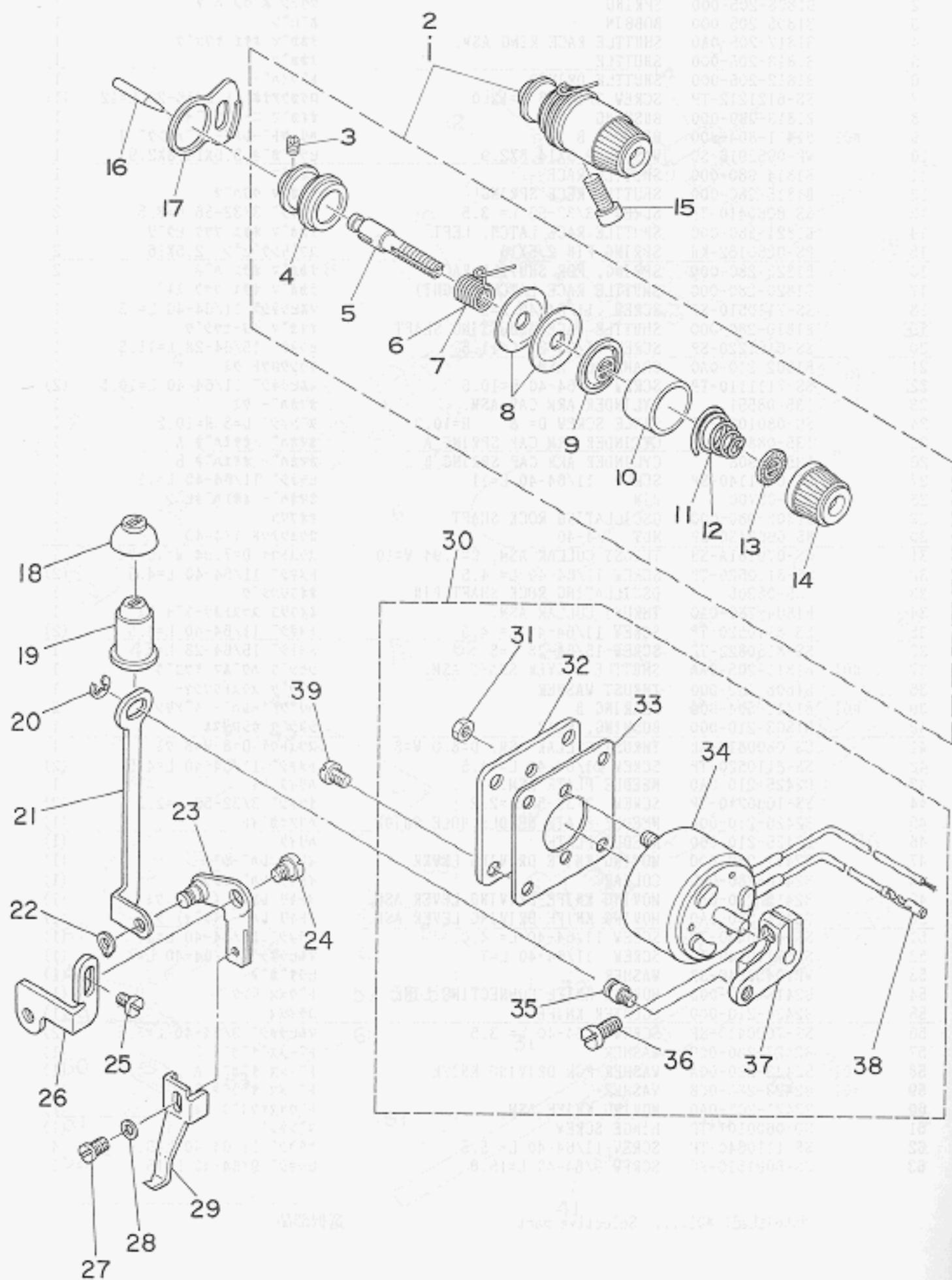
REF. NO.	NOTE	PART NO.	DESCRIPTION	ヒ	ン	メ	イ	AMT.
1		B1828-205-0A0	BOBBIN CASE ASM.	ボ	ビ	ン	ケ	1
2		B1808-205-000	SPRING	ク	ウ	テ	ン	1
3		B1805-205-000	BOBBIN	ボ	ビ	ン		1
4		B1817-205-0A0	SHUTTLE RACE RING ASM.	ナ	カ	マ		1
5		B1818-205-000	SHUTTLE	ナ	カ	マ		1
6		B1812-205-000	SHUTTLE DRIVER	ト	ラ	イ	ル	1
7		SS-6121212-TP	SCREW 3/16-28 L=12.0	ロ	ウ	カ	ク	(1)
8		B1813-980-000	BUSHING	オ	オ	カ	マ	1
9	#01	B1411-804-B00	BEARING B	ハ	リ	ク	ト	1
10		WP-0952916-SD	WASHER 9.5X14.8X2.9	ヒ	ラ	シ	カ	1
11		B1814-980-000	SHUTTLE RACE	オ	オ	カ	マ	1
12		B1815-980-000	SHUTTLE RECE SPRING	オ	オ	カ	マ	1
13		SS-6060410-TP	SCREW 3/32-56 L= 3.5	ヒ	ラ	シ	カ	2
14		B1821-280-000	SHUTTLE RACE LATCH, LEFT	ナ	カ	マ		1
15		PS-0250162-KH	SPRING PIN 2.5X16	ス	プ	リ	ン	2
16		B1823-280-000	SPRING, FOR SHUTTLE RACE	ナ	カ	マ		2
17		B1820-280-000	SHUTTLE RACE LATCH (RIGHT)	ナ	カ	マ		1
18		SS-7110510-SP	SCREW 11/64-40 L=5	マ	メ	ヒ	ラ	1
19		B1819-280-000	SHUTTLE RACE ADJUSTING SHAFT	オ	オ	カ	マ	1
20		SS-6151220-SP	SCREW 15/64-28 L=11.5	ヒ	ラ	シ	カ	1
21		B1802-210-0A0	CRANK ROD ASM.	ク	ラ	ン	ク	1
22		SS-7111110-TP	SCREW 11/64-40 L=10.5	マ	メ	ヒ	ラ	(2)
23		135-08551	CYLINDER ARM CAP ASM.	カ	マ	カ		1
24		SD-0801021-TP	HINGE SCREW D= 8 H=10.2	タ	ン	ネ	シ	1
25		135-08809	CYLINDER ARM CAP SPRING A	カ	マ	カ		1
26		135-08908	CYLINDER ARM CAP SPRING B	カ	マ	カ		1
27		SS-6111140-SP	SCREW 11/64-40 L=11	ヒ	ラ	シ	カ	1
28		135-08700	PIN	カ	マ	カ		1
29		B1805-980-000	OSCILLATING ROCK SHAFT	オ	オ	ア	リ	1
30		NS-6660430-SP	NUT 1/4-40	ロ	ウ	カ	ク	1
31		CS-079101A-SH	THRUST COLLAR ASM. D=7.94 W=10	ス	ラ	ス	ト	1
32		SS-8110520-TP	SCREW 11/64-40 L= 4.5	ト	メ	ヒ	ラ	(2)
33		135-08205	OSCILLATING ROCK SHAFT PIN	オ	オ	ア	リ	1
34		B1804-280-0A0	THRUST COLLAR ASM.	オ	オ	ア	リ	1
35		SS-8110520-TP	SCREW 11/64-40 L= 4.5	ト	メ	ヒ	ラ	(2)
36		SS-8150822-TP	SCREW 15/64-28 L=8	ト	メ	ヒ	ラ	1
37	#01	B1811-205-0AA	SHUTTLE DRIVER SHAFT ASM.	シ	ラ	シ	カ	1
38		B1808-980-000	THRUST WASHER	ウ	タ	シ	カ	1
39	#01	B1411-804-B00	BEARING B	ハ	リ	ク	ト	2
40		B1803-210-000	BUSHING, REAR	シ	ラ	シ	カ	1
41		CS-080081B-SH	THRUST COLLAR ASM. D=8.0 W=8	ス	ラ	ス	ト	1
42		SS-8110520-TP	SCREW 11/64-40 L= 4.5	ト	メ	ヒ	ラ	(2)
43		B2425-210-0A0	NEEDLE PLATE ASM.	ハ	リ	イ		1
44		SS-1060210-TP	SCREW 3/32-56 L=2.2	サ	ラ	シ	カ	(2)
45		B2426-210-00A	NEEDLE PLATE NEEDLE HOLE GUIDE	ハ	リ	イ		(1)
46		B2425-210-000	NEEDLE PLATE	ハ	リ	イ		(1)
47		B2417-280-000	MOVING KNIFE DRIVING LEVER	イ	キ	リ		(1)
48		B2416-280-000	COLLAR	イ	キ	リ		(1)
49		B2415-280-0A0	MOVING KNIFE DRIVING LEVER ASM.	イ	キ	リ		(1)
50		B2414-280-0A0	MOVING KNIFE DRIVING LEVER ASM.	イ	キ	リ		(1)
51		SS-6110430-TP	SCREW 11/64-40 L= 4.0	ヒ	ラ	シ	カ	(1)
52		SS-7110740-TP	SCREW 11/64-40 L=7	マ	メ	ヒ	ラ	(1)
53		WP-0450846-SP	WASHER	ヒ	ラ	シ	カ	(1)
54		B2418-280-000	MOVING KNIFE CONNECTING LINK	ト	ウ	メ		(1)
55		B2424-210-000	COUNTER KNIFE	コ	ウ	メ		(1)
56		SS-7090410-SP	SCREW 9/64-40 L= 3.5	マ	メ	ヒ	ラ	(2)
57		B2423-280-00C	WASHER	ト	ウ	メ		(1)
58	#01	B2423-280-00A	WASHER FOR DRIVING KNIFE	ト	ウ	メ		(1)
59	#01	B2423-280-00B	WASHER	ト	ウ	メ		(1)
60		B2421-205-0A0	MOVING KNIFE ASM.	ト	ウ	メ		(1)
61		SD-0600101-TP	HINGE SCREW	タ	ン	ネ	シ	(1)
62		SS-1110640-TP	SCREW 11/64-40 L= 5.5	サ	ラ	シ	カ	4
63		SS-6091510-SP	SCREW 9/64-40 L=15.0	ヒ	ラ	シ	カ	1

Note(注記) #01..... Selective part

選択部品

7. WIPER & TENSION CONTROLLER COMPONENTS

ワイパー・系調子関係



REF  
1  
2  
3  
4  
5  
6  
7  
8  
9  
10  
11  
12  
13  
14  
15  
16  
17  
18  
19  
20  
21  
22  
23  
24  
25  
26  
27  
28  
29  
30  
31  
32  
33  
34  
35  
36  
37  
38  
39

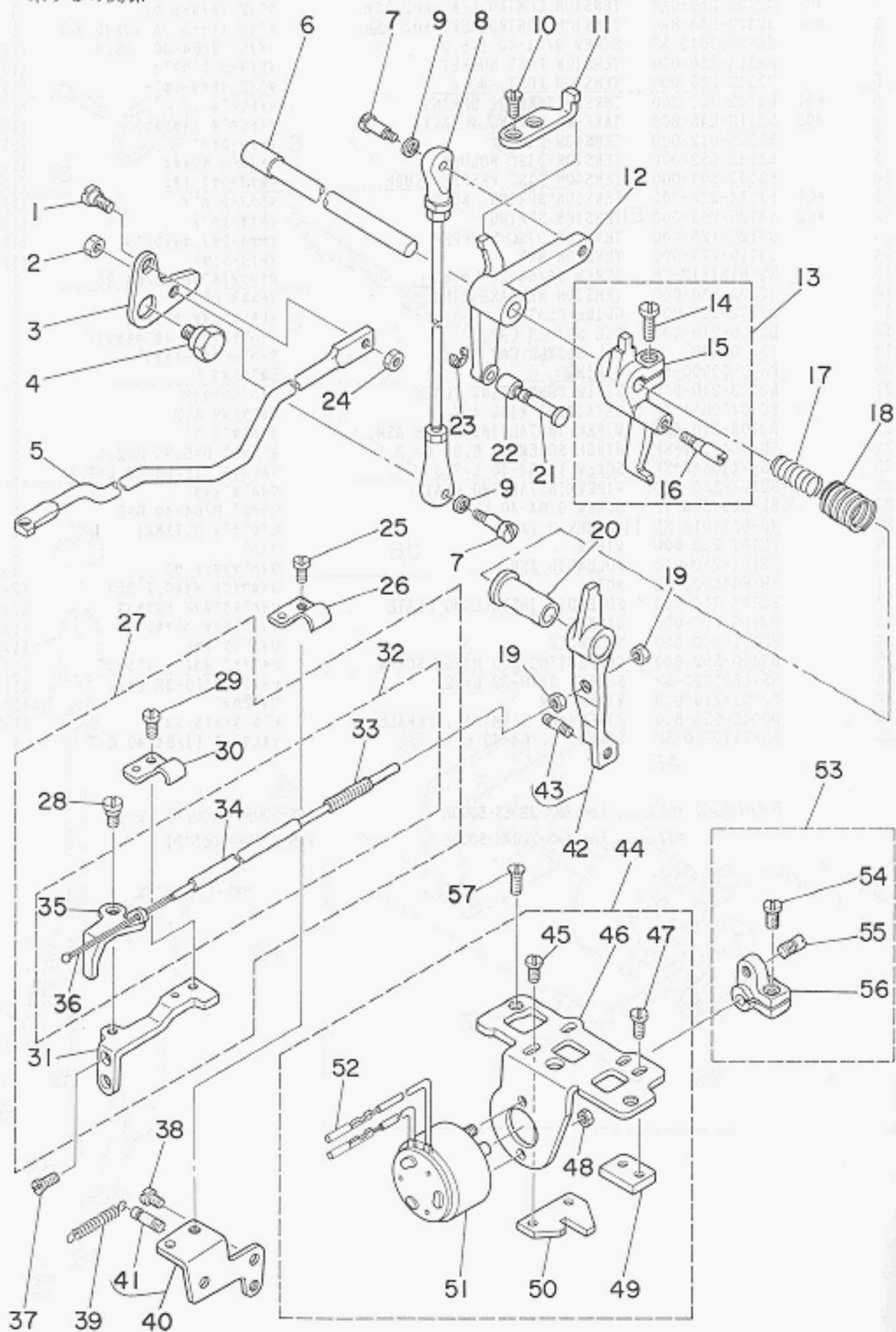
REF. NO.	NOTE	PART NO.	DESCRIPTION	ヒンメイ	AMT.
1	#01	B2302-280-0A0	TENSION CONTROLLER, NO2 ASM.	タ <sup>イ</sup> イ <sup>イ</sup> イ <sup>イ</sup> ヨ <sup>イ</sup> -シ <sup>イ</sup> ク <sup>イ</sup>	1
2	#02	D2302-L4B-BA0	TENSION CONTROLLER, NO2 ASH.	タ <sup>イ</sup> イ <sup>イ</sup> イ <sup>イ</sup> ヨ <sup>イ</sup> -シ <sup>イ</sup> ク <sup>イ</sup> (7 <sup>イ</sup> イ <sup>イ</sup> ヨ <sup>イ</sup> -)	1
3		SS-8090610-SP	SCREW 9/64-40 L=5.9	ト <sup>イ</sup> メ <sup>イ</sup> シ <sup>イ</sup> 9/64-40 L=5.9	(1)
4		B2313-280-000	TENSION POST SOCKET	イ <sup>イ</sup> ヨ <sup>イ</sup> -シ <sup>イ</sup> ホ <sup>イ</sup> ウ <sup>イ</sup> タ <sup>イ</sup>	(1)
5		B2302-280-000	TENSION POST, NO.2	タ <sup>イ</sup> イ <sup>イ</sup> イ <sup>イ</sup> ヨ <sup>イ</sup> -シ <sup>イ</sup> ホ <sup>イ</sup> -	(1)
6	#01	B3112-761-000	THREAD TAKE-UP SPRING	イ <sup>イ</sup> トリ <sup>イ</sup> ハ <sup>イ</sup> キ <sup>イ</sup>	(1)
7	#02	D3112-L4B-B00	TAKE-UP SPRING (HEAVY)	イ <sup>イ</sup> トリ <sup>イ</sup> ハ <sup>イ</sup> キ <sup>イ</sup> (キ <sup>イ</sup> ヤ <sup>イ</sup> ント <sup>イ</sup> )	(1)
8		B3126-012-000	TENSION DISC	イ <sup>イ</sup> ヨ <sup>イ</sup> -シ <sup>イ</sup> ウ <sup>イ</sup> サ <sup>イ</sup>	(2)
9		B3132-552-000	TENSION DISC HOLDER	イ <sup>イ</sup> ヨ <sup>イ</sup> -シ <sup>イ</sup> オ <sup>イ</sup> ラ <sup>イ</sup> オ <sup>イ</sup> キ <sup>イ</sup>	(1)
10		B3107-804-000	TENSION DISC PRESSER TUBE	イ <sup>イ</sup> ヨ <sup>イ</sup> -シ <sup>イ</sup> ウ <sup>イ</sup> サ <sup>イ</sup> オ <sup>イ</sup> キ <sup>イ</sup>	(1)
11	#01	B3114-232-000	TENSION SPRING, NO.2	イ <sup>イ</sup> ヨ <sup>イ</sup> -シ <sup>イ</sup> ハ <sup>イ</sup> キ <sup>イ</sup>	(1)
12	#02	B3129-053-000	TENSION SPRING	イ <sup>イ</sup> ヨ <sup>イ</sup> -シ <sup>イ</sup> ハ <sup>イ</sup> キ <sup>イ</sup>	(1)
13		B3120-125-000	TENSION DISC STOPPER	イ <sup>イ</sup> ヨ <sup>イ</sup> -シ <sup>イ</sup> ウ <sup>イ</sup> サ <sup>イ</sup> カ <sup>イ</sup> イ <sup>イ</sup> ント <sup>イ</sup> メ <sup>イ</sup>	(1)
14		B3119-771-000	TENSION NUT	イ <sup>イ</sup> ヨ <sup>イ</sup> -シ <sup>イ</sup> ウ <sup>イ</sup> サ <sup>イ</sup>	(1)
15		SS-6151812-TP	SCREW 15/64-28 L=18	ロ <sup>イ</sup> ウ <sup>イ</sup> カ <sup>イ</sup> ウ <sup>イ</sup> ナ <sup>イ</sup> ホ <sup>イ</sup> 15/64-28	1
16		B2303-280-000	TENSION RELEASE PIN	イ <sup>イ</sup> ユ <sup>イ</sup> メ <sup>イ</sup> ヒ <sup>イ</sup> ン	1
17		B2702-210-000	GUIDE PLATE	イ <sup>イ</sup> キ <sup>イ</sup> レ <sup>イ</sup> ン <sup>イ</sup> チ <sup>イ</sup> イ <sup>イ</sup> カ <sup>イ</sup> イ <sup>イ</sup> ト <sup>イ</sup>	1
18		B2109-210-000	OIL SHIELD CAP	ウ <sup>イ</sup> ハ <sup>イ</sup> ノ <sup>イ</sup> ケ <sup>イ</sup> ン <sup>イ</sup> ケ <sup>イ</sup> ウ <sup>イ</sup> イ <sup>イ</sup> ホ <sup>イ</sup> ノ <sup>イ</sup> キ <sup>イ</sup> ウ <sup>イ</sup> ウ <sup>イ</sup>	1
19		135-09807	OIL SHIELD CAP	ウ <sup>イ</sup> ハ <sup>イ</sup> ノ <sup>イ</sup> - ホ <sup>イ</sup> ノ <sup>イ</sup> -キ <sup>イ</sup> ウ <sup>イ</sup> ウ <sup>イ</sup>	1
20		RE-0500000-K0	E-RING	E <sup>イ</sup> ノ <sup>イ</sup> タ <sup>イ</sup> メ <sup>イ</sup> 5	1
21		B2103-210-000	WIPER CONNECTING PLATE	ウ <sup>イ</sup> ハ <sup>イ</sup> ノ <sup>イ</sup> レ <sup>イ</sup> ン <sup>イ</sup> ケ <sup>イ</sup> ウ <sup>イ</sup> イ <sup>イ</sup>	1
22		RC-0470611-KP	RETAINING RING 4.7	C <sup>イ</sup> ノ <sup>イ</sup> タ <sup>イ</sup> メ <sup>イ</sup> 4.7	1
23		B2106-210-0A0	WIPER INSTALLING PLATE ASM.	ウ <sup>イ</sup> ハ <sup>イ</sup> ノ <sup>イ</sup> タ <sup>イ</sup> イ <sup>イ</sup> ク <sup>イ</sup>	1
24		SD-0640211-SP	HINGE SCREW D= 6.35 H= 2.1	タ <sup>イ</sup> ン <sup>イ</sup> ネ <sup>イ</sup> シ <sup>イ</sup> D=6.35 H=2.1	1
25		SS-7110840-SP	SCREW 11/64-40 L=7.8	マ <sup>イ</sup> ル <sup>イ</sup> ヒ <sup>イ</sup> ラ <sup>イ</sup> シ <sup>イ</sup> 11/64-40 L=7.8	1
26		B2108-210-000	WIPER INSTALLING PLATE	ウ <sup>イ</sup> ハ <sup>イ</sup> ノ <sup>イ</sup> タ <sup>イ</sup> イ <sup>イ</sup> イ <sup>イ</sup>	1
27		SS-6090630-TP	SCREW 9/64-40 L=6	ヒ <sup>イ</sup> ラ <sup>イ</sup> シ <sup>イ</sup> 9/64-40 L=6	1
28		WP-0371016-SD	WASHER 3.7X8X1	ヒ <sup>イ</sup> ラ <sup>イ</sup> シ <sup>イ</sup> カ <sup>イ</sup> ネ <sup>イ</sup> 3.7X8X1	1
29		B2107-210-000	WIPER	ウ <sup>イ</sup> ハ <sup>イ</sup> ノ <sup>イ</sup>	1
30		B2101-210-0A0	SOLENOID ASM.	ウ <sup>イ</sup> ハ <sup>イ</sup> ノ <sup>イ</sup> マ <sup>イ</sup> ク <sup>イ</sup> ネ <sup>イ</sup> ツ <sup>イ</sup> ク <sup>イ</sup>	1
31		NW-8040003-SC	NUT	ロ <sup>イ</sup> ウ <sup>イ</sup> カ <sup>イ</sup> ウ <sup>イ</sup> ナ <sup>イ</sup> ツ <sup>イ</sup> M4X0.7 3 <sup>イ</sup> シ <sup>イ</sup>	(2)
32		B2104-210-000	SOLENOID INSTALLING PLATE	ウ <sup>イ</sup> ハ <sup>イ</sup> ノ <sup>イ</sup> マ <sup>イ</sup> ク <sup>イ</sup> ネ <sup>イ</sup> ツ <sup>イ</sup> ト <sup>イ</sup> リ <sup>イ</sup> ツ <sup>イ</sup> キ <sup>イ</sup> イ <sup>イ</sup>	(1)
33		B2105-210-000	GASKET	ウ <sup>イ</sup> ハ <sup>イ</sup> ノ <sup>イ</sup> ト <sup>イ</sup> リ <sup>イ</sup> ツ <sup>イ</sup> キ <sup>イ</sup> ハ <sup>イ</sup> ノ <sup>イ</sup> ウ <sup>イ</sup> キ <sup>イ</sup> ン	(1)
34		B2101-210-000	SOLENOID	ウ <sup>イ</sup> ハ <sup>イ</sup> ノ <sup>イ</sup> マ <sup>イ</sup> ク <sup>イ</sup> ネ <sup>イ</sup> ツ <sup>イ</sup>	(1)
35		B3416-552-000	CONNECTING ROD HINGE SCREW	ヒ <sup>イ</sup> チ <sup>イ</sup> ノ <sup>イ</sup> ア <sup>イ</sup> キ <sup>イ</sup> ヨ <sup>イ</sup> コ <sup>イ</sup> ホ <sup>イ</sup> ノ <sup>イ</sup> - タ <sup>イ</sup> ン <sup>イ</sup> ネ <sup>イ</sup> シ <sup>イ</sup>	(1)
36		SS-6621220-SP	SCREW 3/16-32 L=12	ヒ <sup>イ</sup> ラ <sup>イ</sup> シ <sup>イ</sup> 3/16-32 L=12	(1)
37		B2102-210-000	WIPER ARM	ウ <sup>イ</sup> ハ <sup>イ</sup> ノ <sup>イ</sup> ウ <sup>イ</sup> ア <sup>イ</sup> ム	(1)
38		D6042-555-B00	PIN-SHAPE TERMINAL, FEMALE	ヒ <sup>イ</sup> ン <sup>イ</sup> タ <sup>イ</sup> -ミ <sup>イ</sup> ナ <sup>イ</sup> ル <sup>イ</sup> メ <sup>イ</sup> ス	(1)
39		SS-7110710-SP	SCREW 11/64-40 L=7	マ <sup>イ</sup> ル <sup>イ</sup> ヒ <sup>イ</sup> ラ <sup>イ</sup> シ <sup>イ</sup> 11/64-40 L=7	4

Note(注記) #01..... For AMS-220BS-5000Z  
#02..... For AMS-220BH-5000Z

AMS-220BS-5000Z用  
AMS-220BH-5000Z用

8. TENSION RELEASE COMPONENTS

糸ゆるめ関係

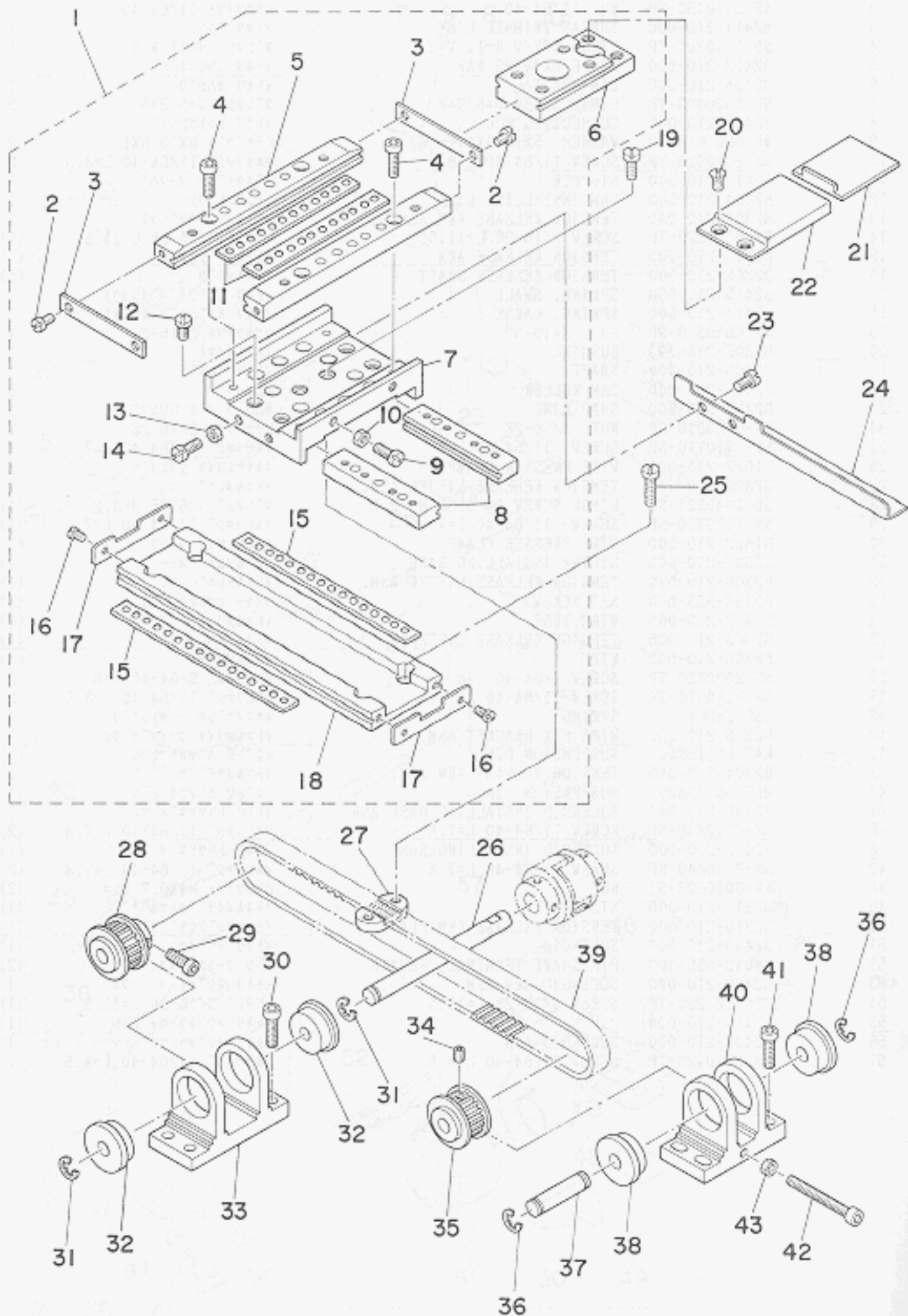


REF.NO.	NOTE	PART NO.	DESCRIPTION	ヒンメイ	ANT.
1		SD-0650305-TP	HINGE SCREW D= 6.5 H= 3	タフンネジ D=6.5 H=3	1
2		NS-6110430-SP	NUT 11/64-40	ワカクナツ 11/64-40	1
3		B2411-210-000	THREAD TRIMMER LINK	イキリ リンク	1
4		SD-1100301-TP	HINGE SCREW H=11 W=3	タフンネジ H=11 W=3	1
5		B2413-210-000	KNIFE DRIVING BAR	イキリ レンツボク	1
6		B2408-210-000	CAM SHAFT	イキリ カムシャク	1
7		SD-0500803-TP	HINGE SCREW D=5 H=8	タフンネジ D=5 H=8	2
8		B2407-210-000	CONNECTING ROD	イキリ レンツボク	1
9		WP-0501016-SD	WASHER 5X10.5X1	ヒラネカネ 5X10.5X1	2
10		SS-2110920-TP	SCREW 11/64-40 L=8.5	マルサラネジ 11/64-40 L=8.5	2
11		B2412-210-000	STOPPER	ジコトクシ ストッパ	1
12		B2404-210-000	CAM INSTALLING LINK	カムジコトクシ	1
13		B2301-210-0A0	TENSION RELEASE ARM ASM.	イトムメジクウチ クミ	1
14		SS-6121220-TP	SCREW 3/16-28 L=11.5	ヒラネジ 3/16-28 L=11.5	(1)
15		B2301-210-000	TENSION RELEASE ARM	イトムメジクウチ	(1)
16		B2302-210-000	TENSION RELEASE SHAFT	イトムメジク	(1)
17		B2415-210-000	SPRING, SMALL	イキリ モトシカネ (シヨウ)	1
18		B2414-210-000	SPRING, LARGE	イキリ モトシカネ (ダイ)	1
19		NS-6620310-SP	NUT 3/16-32	ワカクナツ 3/16-32	1
20		B2305-210-000	BUSHING	イトムメタタ	1
21		B2405-210-000	SHAFT	イキリ コロシク	1
22		B2406-210-000	CAM ROLLER	カムローラ	1
23		D2430-555-B00	SNAP RING	カムローラ シツケ リンク	1
24		NS-6120310-SP	NUT 3/16-28	ワカクナツ 3/16-28	1
25		SS-7110710-SP	SCREW 11/64-40 L=7	マルヒラネジ 11/64-40 L=7	1
26		B1622-210-000	WIRE PRESSER CLAMP	ナオサエワイヤ クランプ	1
27		B2306-210-0A0	TENSION RELEASE LIFTER ASM.	イトムメレハク クミ	1
28		SD-0640321-SP	HINGE SCREW D= 6.35 H= 3.2	タフンネジ D=6.35 H=3.2	(1)
29		SS-7110710-SP	SCREW 11/64-40 L=7	マルヒラネジ 11/64-40 L=7	(1)
30		B1622-210-000	WIRE PRESSER CLAMP	ナオサエワイヤ クランプ	(1)
31		B2307-210-000	LIFTER INSTALLING BASE	イトムメレハク-ステー	(1)
32		B2306-210-0B0	TENSION RELEASE LIFTER ASM.	イトムメレハク クミ	(1)
33		D3159-555-B00	SET SCREW	ワイヤ セツネジ	(1)
34		B2309-210-000	WIRE TUBE	イトムメワイヤチューブ	(1)
35		B2306-210-000	TENSION RELEASE LIFTER	イトムメレハク	(1)
36		B2308-210-000	WIRE	イトムメワイヤ	(1)
37		SS-2090820-TP	SCREW 9/64-40 L=8	マルサラネジ 9/64-40 L=8	2
38		SS-7110910-TP	SCREW 11/64-40 L= 8.5	マルヒラネジ 11/64-40 L=8.5	2
39		135-25001	SPRING	オサエカネ- カシカネ	1
40		B2315-210-0A0	WIRE FIX BRACKET ASM.	イトムメワイヤ コサエタイ クミ	1
41		MAT-80116S00	SUSPENSION PIN	ヒヤトリ ハネカネ ヒョン	(1)
42		B2304-210-0A0	TENSION RELEASE ARM ASM.	イトムメウチ クミ	1
43		MAT-80116S00	SUSPENSION PIN	ヒヤトリ ハネカネ ヒョン	(1)
44		B2402-210-0A0	SOLENOID INSTALLING BASE ASM.	イキリ トリツケタイ クミ	1
45		SS-7110840-SP	SCREW 11/64-40 L=7.8	マルヒラネジ 11/64-40 L=7.8	(2)
46		B2402-210-000	SOLENOID INSTALLING BASE	イキリ トリツケタイ	(1)
47		SS-7110840-SP	SCREW 11/64-40 L=7.8	マルヒラネジ 11/64-40 L=7.8	(2)
48		NH-6040003-SC	NUT	ワカクナツ M4X0.7 シユ	(2)
49		B2311-210-000	STOPPER	イトムメカネ ストッパ	(1)
50		B2310-210-000	TENSION RELEASE ARM PLATE	イトムメジクウチ ユイイ	(1)
51		B2403-210-000	SOLENOID	イキリ マクネツ	(1)
52		D6042-555-B00	PIN-SHAPE TERMINAL, FEMALE	ヒョン ターミナル メス	(2)
53		B2409-210-0A0	SOLENOID ARM ASM.	イキリ マクネツウチ クミ	1
54		SS-6121220-TP	SCREW 3/16-28 L=11.5	ヒラネジ 3/16-28 L=11.5	(1)
55		B2410-210-000	PIN	イキリ マクネツウチヒョン	(1)
56		B2409-210-000	SOLENOID ARM	イキリ マクネツウチ	(1)
57		SS-2110920-TP	SCREW 11/64-40 L=8.5	マルサラネジ 11/64-40 L=8.5	2



9. X,Y DRIVE COMPONENTS

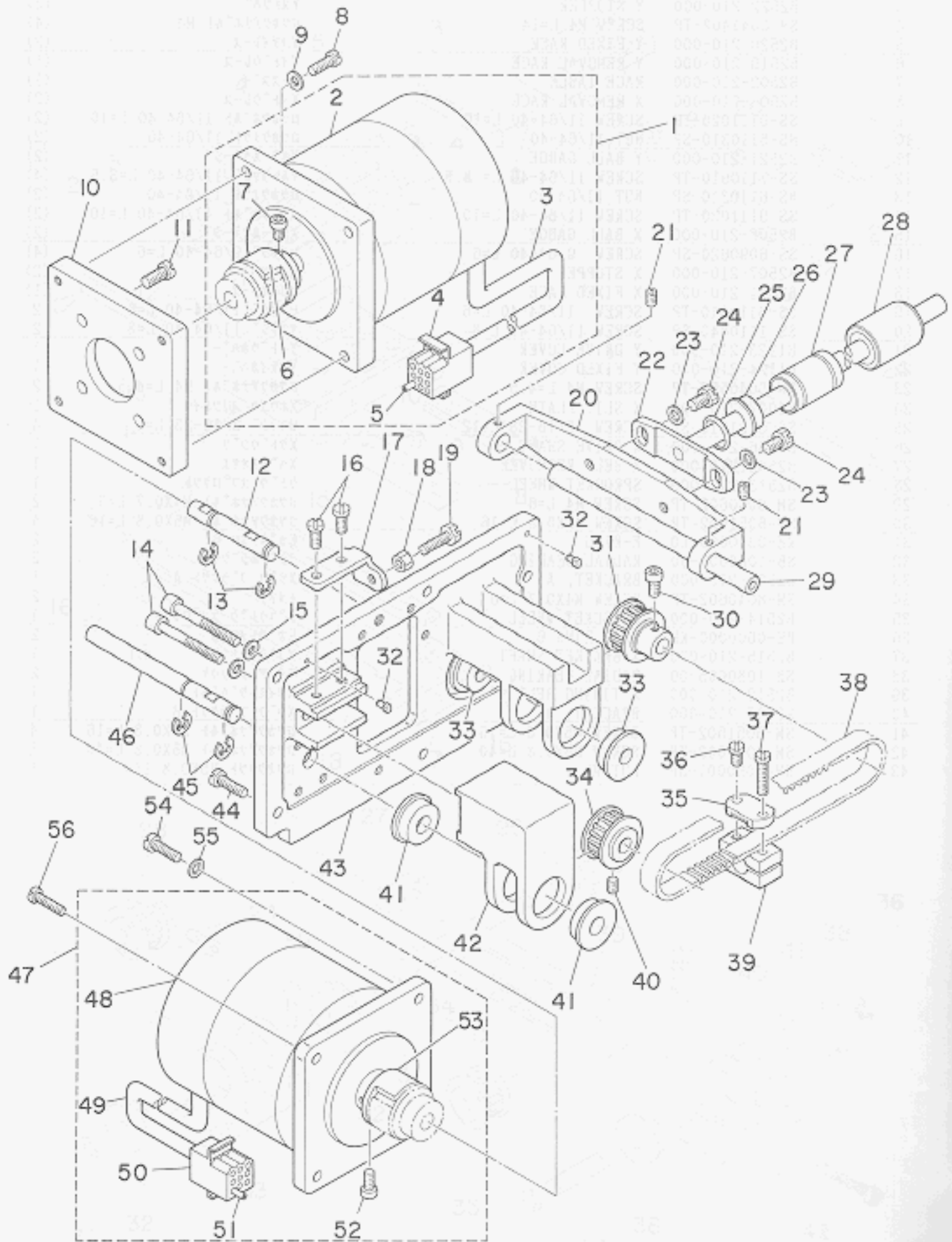
X, Y 駆動関係



REF. NO.	NOTE	PART NO.	DESCRIPTION	ヒ	ン	メ	イ	AMT.
1		B2501-210-0A0	X-Y TABLE ASM.	X-Y テーブル アッセンブリ				1
2		SS-6090620-SP	SCREW 9/64-40 L=6	ヒラネジ 9/64-40 L=6				(4)
3		B2522-210-000	Y STOPPER	Y ストッパー				(2)
4		SM-6041402-TP	SCREW M4 L=14	ロツカクアナネ 4 M4				(4)
5		B2520-210-000	Y FIXED RACE	Y コチイレース				(2)
6		B2519-210-000	Y REMOVAL RACE	Y 脱ケイレース				(1)
7		B2502-210-000	RACE TABLE	レーステーブル				(1)
8		B2503-210-000	X REMOVAL RACE	X 脱ケイレース				(2)
9		SS-9111020-TP	SCREW 11/64-40 L=10	ロツカクネジ 11/64-40 L=10				(2)
10		NS-6110310-SP	NUT 11/64-40	ロツカクナツト 11/64-40				(2)
11		B2521-210-000	Y BALL GAUGE	Y ボールゲージ				(2)
12		SS-7110910-TP	SCREW 11/64-40 L= 8.5	マムヒラネジ 11/64-40 L=8.5				(4)
13		NS-6110310-SP	NUT 11/64-40	ロツカクナツト 11/64-40				(2)
14		SS-9111020-TP	SCREW 11/64-40 L=10	ロツカクネジ 11/64-40 L=10				(2)
15		B2508-210-000	X BALL GAUGE	X ボールゲージ				(2)
16		SS-6090620-SP	SCREW 9/64-40 L=6	ヒラネジ 9/64-40 L=6				(4)
17		B2507-210-000	X STOPPER	X ストッパー				(2)
18		B2501-210-000	X FIXED RACE	X コチイレース				(1)
19		SS-6110610-TP	SCREW 11/64-40 L=6	ヒラネジ 11/64-40 L=6				2
20		SS-1110840-SP	SCREW 11/64-40 L=8	ヒラネジ 11/64-40 L=8				2
21		B1123-210-000	Y DRIVE COVER	Y 脱ケカバー				1
22		B1124-210-000	Y FIXED COVER	Y コチイカバー				1
23		SM-6040552-TP	SCREW M4 L=4.5	ロツカクアナネ 4 M4 L=4.5				2
24		B4007-210-000	X SLIT PLATE	X スリットプレート				1
25		SS-6121210-SP	SCREW 3/16-28 L=12	ヒラネジ 3/16-28 L=12				4
26		B2506-210-000	X DRIVE SHAFT	X ドライブシャフト				1
27		B2509-210-000	X BELT RECEIVER	X ベルト受取				1
28		B2513-210-000	SPROCKET WHEEL	クワトロ スプロケット				1
29		SM-6040602-TP	SCREW M4 L=6	ロツカクアナネ 4 M4X0.7 L=6				2
30		SM-6051602-TP	SCREW M5X0.8 L=16	ロツカクアナネ 5 M5X0.8 L=16				4
31		RE-0600000-K0	E-RING	E カタメリ 6				2
32		SB-1080005-00	RADIAL BEARING	ラジアルベアリング				2
33		B2504-210-000	BRACKET, A	X ショク ブラケット A				1
34		SM-8040602-TP	SCREW M4X0.7 L=6	トメネジ				2
35		B2514-210-000	SPROCKET WHEEL	クワトロ スプロケット				1
36		RE-0600000-KP	SNAP RING 6	E カタメリ 6				2
37		B2515-210-000	X BRACKET SHAFT	X ブラケットシャフト				1
38		SB-1080005-00	RADIAL BEARING	ラジアルベアリング				2
39		B2512-210-000	X TIMING BELT	X タイミングベルト				1
40		B2505-210-000	BRACKET, B	X ショク ブラケット B				1
41		SM-6051602-TP	SCREW M5X0.8 L=16	ロツカクアナネ 5 M5X0.8 L=16				4
42		SM-6054002-TN	SCREW M5X0.8 L=40	ロツカクアナネ 5 M5X0.8 L=40				1
43		NH-6050001-SP	NUT M5	ロツカクナツト M5X0.8 1ツ				1

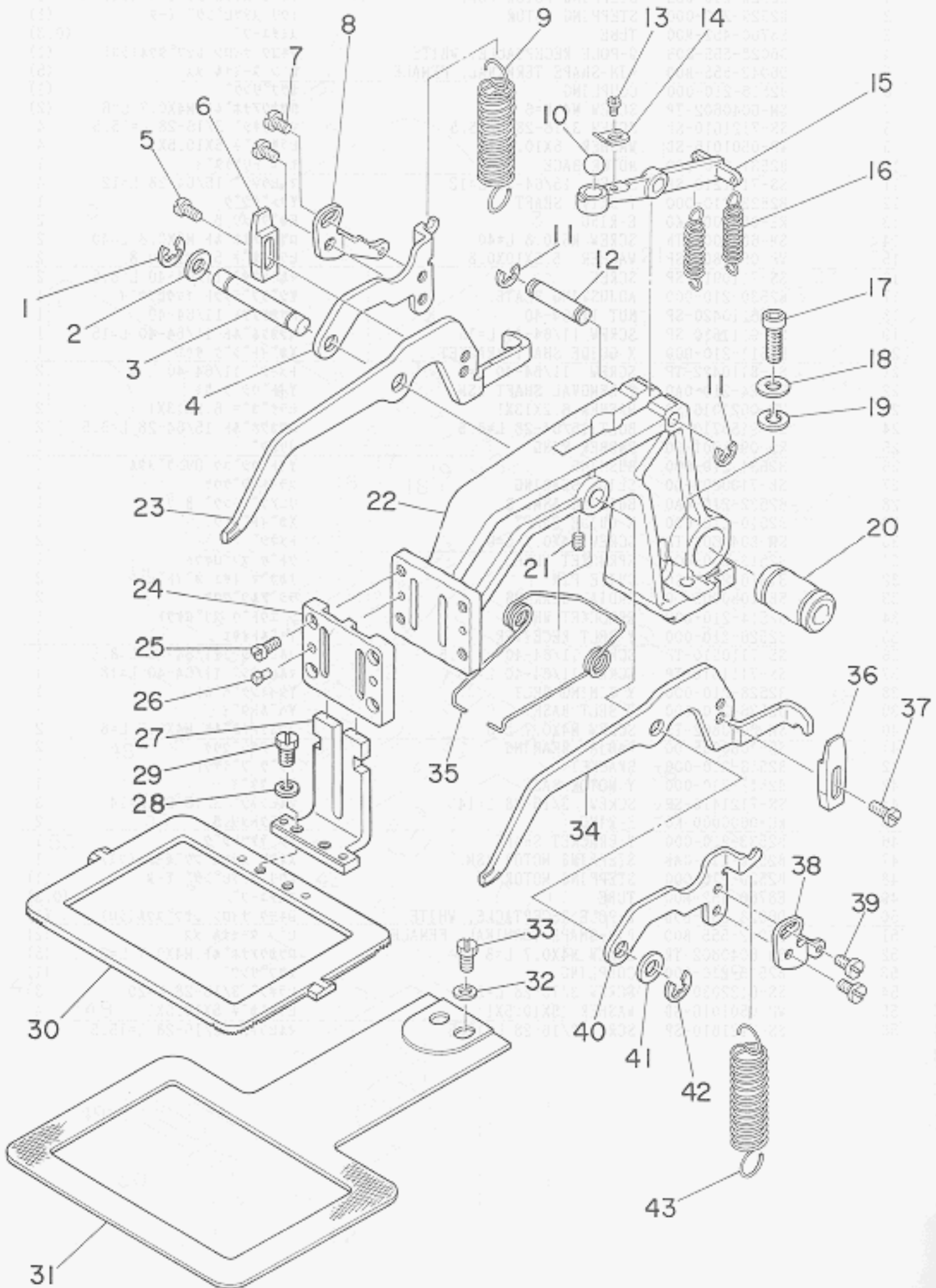
10. X, Y STEPPING MOTOR COMPONENTS

X, Y ステッピングモーター関係



REF.NO.	NOTE	PART NO.	DESCRIPTION	品名	AMT.
1		B2529-210-0BB	STEPPING MOTOR ASM.	Yオクリ ステッピングモーター(クミ)	1
2		B2529-210-000	STEPPING MOTOR	オクリ ステッピングモーター	(1)
3		E8760-452-M00	TUBE	スミチューブ	(0.3)
4		D6028-555-B0B	9-POLE RECEPTACLE, WHITE	9キヨク ナイロン レセプタクル(シロ)	(1)
5		D6042-555-B00	PIN-SHAPE TERMINAL, FEMALE	ピン ターミナル メス	(5)
6		B2516-210-000	COUPLING	カップリング	(1)
7		SM-6040602-TP	SCREW M4 L=6	ロウカクアホメット M4X0.7 L=6	(2)
8		SS-7121610-SP	SCREW 3/16-28 L=15.5	マルヒラネジ 3/16-28 L=15.5	4
9		WP-0501016-SD	WASHER 5X10.5X1	ヒラサカネ 5X10.5X1	4
10		B2531-210-000	MOTOR BASE	モーターベース	1
11		SS-7151210-SP	SCREW 15/64-28 L=12	マルヒラネジ 15/64-28 L=12	4
12		B2523-210-000	Y DRIVE SHAFT	Yドライブシャフト	1
13		RE-0600000-K0	E-RING	Eリング	2
14		SM-6054002-TN	SCREW M5X0.8 L=40	ロウカクアホメット M5X0.8 L=40	2
15		WP-0550800-SP	WASHER 5.5X10X0.8	ヒラサカネ 5.5X10X0.8	2
16		SS-7110910-SP	SCREW	マルヒラネジ 11/64-40 L=8.5	2
17		B2530-210-000	ADJUSTING PLATE	Yシャフトラケツト 調整板	1
18		NS-6110420-SP	NUT 11/64-40	ロウカクナット 11/64-40	1
19		SS-9111510-SP	SCREW 11/64-40 L=15	ロウカクホメット 11/64-40 L=15	1
20		B2511-210-000	X GUIDE SHAFT BRACKET	Xガイドシャフトブラケット	1
21		SS-8110422-TP	SCREW 11/64-40 L=4	トメネジ 11/64-40 L=4	2
22		B2524-210-0A0	Y REMOVAL SHAFT ASM.	YリムーブシャフトアSEMBリー	1
23		WP-0621016-SD	WASHER 6.2X13X1	ヒラサカネ 6.2X13X1	2
24		SS-9150710-TP	BOLT 15/64-28 L=6.5	ロウカクホメット 15/64-28 L=6.5	2
25		RO-0981901-00	RUBBER RING	Oリング	1
26		B2534-210-000	BUSHING	Yリムーブシャフト Oリングメタ	1
27		SB-7100002-00	SLIDE BEARING	スライドベアリング	1
28		B2532-210-0A0	BUSHING ASM. B	リニアガイドベアリング B クミ	1
29		B2510-210-000	X GUIDE SHAFT	Xガイドシャフト	1
30		SM-8040602-TP	SCREW M4X0.7 L=6	トメネジ	2
31		B2513-210-000	SPROCKET WHEEL	ケットウ スプロケット	1
32		B1816-280-000	GUIDE PIN	ナカガマ オキI ガイドピン	2
33		SB-1080005-00	RADIAL BEARING	ラジアルベアリング	2
34		B2514-210-000	SPROCKET WHEEL	ジムレットウ スプロケット	1
35		B2526-210-000	Y BELT RECEIVER	YベルトオキI	1
36		SS-7110910-TP	SCREW 11/64-40 L= 8.5	マルヒラネジ 11/64-40 L=8.5	1
37		SS-7111810-TP	SCREW 11/64-40 L=18	マルヒラネジ 11/64-40 L=18	1
38		B2528-210-000	Y TIMING BELT	Yタイミングベルト	1
39		B2536-210-000	Y BELT BASE	Yベルトベース	1
40		SM-6040802-TR	SCREW M4X0.7 L=8	ロウカクアホメット M4X0.7 L=8	2
41		SB-1080005-00	RADIAL BEARING	ラジアルベアリング	2
42		B2518-210-000	BRACKET	Yシャフトラケツト	1
43		B2517-210-000	Y MOTOR BASE	Yモーターベース	1
44		SS-7121410-SP	SCREW 3/16-28 L=14	マルヒラネジ 3/16-28 L=14	3
45		RE-0600000-K0	E-RING	Eリング	2
46		B2533-210-000	Y BRACKET SHAFT	Yブラケットシャフト	1
47		B2529-210-0AB	STEPPING MOTOR ASM.	Xオクリ ステッピングモーター(クミ)	1
48		B2529-210-000	STEPPING MOTOR	オクリ ステッピングモーター	(1)
49		E8760-452-M00	TUBE	スミチューブ	(0.3)
50		D6028-555-B0B	9-POLE RECEPTACLE, WHITE	9キヨク ナイロン レセプタクル(シロ)	(1)
51		D6042-555-B00	PIN-SHAPE TERMINAL, FEMALE	ピン ターミナル メス	(2)
52		SM-6040802-TR	SCREW M4X0.7 L=8	ロウカクアホメット M4X0.7 L=8	(5)
53		B2516-210-000	COUPLING	カップリング	(1)
54		SS-6122030-SP	SCREW 3/16-28 L=20	ヒラネジ 3/16-28 L=20	3
55		WP-0501016-SD	WASHER 5X10.5X1	ヒラサカネ 5X10.5X1	4
56		SS-7121610-SP	SCREW 3/16-28 L=15.5	マルヒラネジ 3/16-28 L=15.5	1

送り台関係



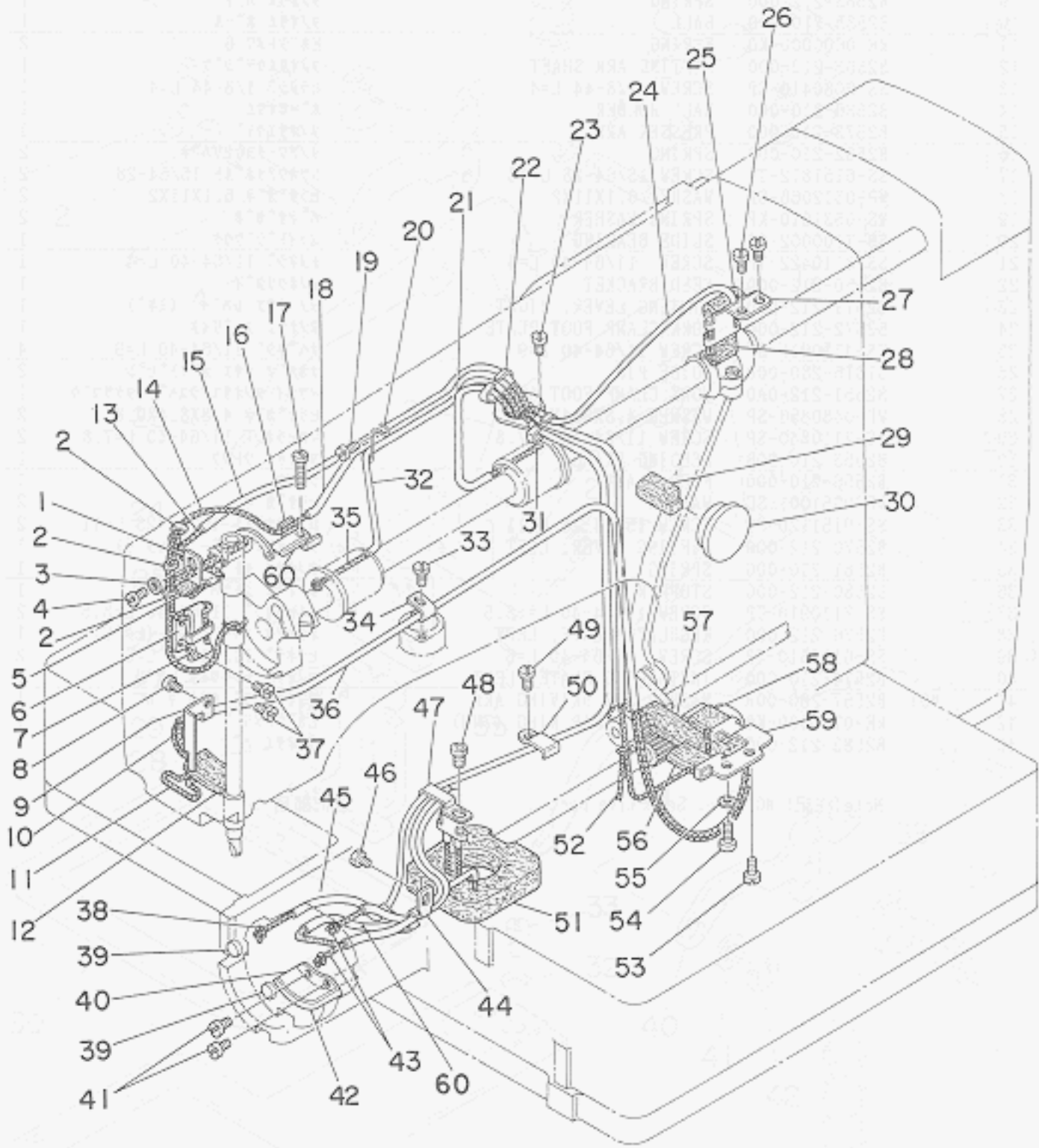
REF.NO.	NOTE	PART NO.	DESCRIPTION	品名	AMT.
1		RE-0700000-K0	E-SHAPED SNAP RING (7MM)	Eカ <sup>ツ</sup> タメツ 7	1
2	#01	B2557-280-00A	WASHER FOR DRIVING ARM	ヨコオクリウチ <sup>テ</sup> オ <sup>ツ</sup> カ <sup>ツ</sup> ネ A	1
3		B2578-210-000	LIFTING LEVER SHAFT	ヌノオチ <sup>テ</sup> レハ <sup>ツ</sup> -シ <sup>ツ</sup> ク	1
4		B2575-212-000	INSTALLING PLATE, RIGHT	ヌノオチ <sup>テ</sup> レンケツイ <sup>タ</sup> (ミキ <sup>ツ</sup> )	1
5		SS-7110910-TP	SCREW 11/64-40 L= 8.5	マ <sup>ル</sup> ヒラネジ <sup>ツ</sup> 11/64-40 L=8.5	2
6		B2580-212-000	STOPPER	ヌノオチ <sup>テ</sup> ストツハ <sup>〇</sup>	1
7		SS-6110610-TP	SCREW 11/64-40 L=6	ヒラネジ <sup>ツ</sup> 11/64-40 L=6	2
8		B2577-212-000	REGULATE PLATE, RIGHT	オチ <sup>テ</sup> アツ チヨウセツイ <sup>タ</sup> (ミキ <sup>ツ</sup> )	1
9		B2583-212-000	SPRING	ヌノオチ <sup>テ</sup> ハ <sup>ツ</sup> ネ	1
10		B2585-210-000	BALL	ヌノオチ <sup>テ</sup> ホ <sup>ツ</sup> - <sup>ル</sup>	1
11		RE-0600000-K0	E-RING	Eカ <sup>ツ</sup> タメツ 6	2
12		B2583-210-000	LIFTING ARM SHAFT	ヌノオチ <sup>テ</sup> イウチ <sup>ツ</sup> ク	1
13		SS-6080410-SP	SCREW 1/8-44 L=4	ヒラネジ <sup>ツ</sup> 1/8-44 L=4	1
14		B2586-210-000	BALL HOLDER	ホ <sup>ツ</sup> - <sup>ル</sup> オチ <sup>テ</sup>	1
15		B2573-210-000	PRESSER ARM	ヌノオチ <sup>テ</sup> イウチ <sup>ツ</sup>	1
16		B2582-210-000	SPRING	ヌノアツ チヨウセツハ <sup>ツ</sup> ネ	2
17		SS-6151812-TP	SCREW 15/64-28 L=18	ロツカケホ <sup>ツ</sup> ホ <sup>ツ</sup> ホ <sup>ツ</sup> 15/64-28	2
18		WP-0612066-SP	WASHER 6.1X11X2	ヒラオ <sup>ツ</sup> カ <sup>ツ</sup> ネ 6.1X11X2	2
19		WS-0631510-KP	SPRING WASHER	ハ <sup>ツ</sup> ネオ <sup>ツ</sup> カ <sup>ツ</sup> ネ	2
20		SB-7100002-00	SLIDE BEARING	スライ <sup>ツ</sup> シ <sup>ツ</sup> クウケ	1
21		SS-8110422-TP	SCREW 11/64-40 L=4	トメネジ <sup>ツ</sup> 11/64-40 L=4	1
22		B2550-212-000	FEED BRACKET	ヌノオクリ <sup>ツ</sup> イ	1
23		B2571-212-000	LIFTING LEVER, RIGHT	ヌノオチ <sup>テ</sup> レハ <sup>ツ</sup> - (ミキ <sup>ツ</sup> )	1
24		B2572-212-000	WORK CLAMP FOOT PLATE	ヌノオチ <sup>テ</sup> スハ <sup>ツ</sup> リイ <sup>タ</sup>	1
25		SS-4110915-SP	SCREW 11/64-40 L=9	ナハ <sup>ツ</sup> ネジ <sup>ツ</sup> 11/64-40 L=9	4
26		B1816-280-000	GUIDE PIN	ナカガ <sup>ツ</sup> マ オチ <sup>テ</sup> ガ <sup>ツ</sup> イ <sup>ツ</sup> ヒ <sup>ツ</sup> ン	2
27		B2551-212-0A0	WORK CLAMP FOOT ASM.	イ <sup>ツ</sup> イ <sup>ツ</sup> ヌノオチ <sup>テ</sup> アツスハ <sup>ツ</sup> リイ <sup>タ</sup> ケツ <sup>ツ</sup> ウ	1
28		WP-0480856-SP	WASHER 4.8X8.4X0.8	ヒラオ <sup>ツ</sup> カ <sup>ツ</sup> ネ 4.8X8.4X0.8	2
29		SS-7110840-SP	SCREW 11/64-40 L=7.8	マ <sup>ル</sup> ヒラネジ <sup>ツ</sup> 11/64-40 L=7.8	2
30		B2553-210-BOB	FEEDING FRAME	ヌノオチ <sup>テ</sup> ソツワ <sup>ク</sup>	1
31		B2556-210-000	FEED PLATE	シ <sup>ツ</sup> イ <sup>タ</sup>	1
32		WP-0651001-SC	WASHER	ヒラオ <sup>ツ</sup> カ <sup>ツ</sup> ネ	2
33		SS-9151120-CP	SCREW 15/64-28 L=11	ロツカケホ <sup>ツ</sup> ホ <sup>ツ</sup> ホ <sup>ツ</sup> 15/64-28 L=11	2
34		B2570-212-000	LIFTING LEVER, LEFT	ヌノオチ <sup>テ</sup> レハ <sup>ツ</sup> - (ヒタ <sup>ツ</sup> リ)	1
35		B2581-210-000	SPRING	ヌノオチ <sup>テ</sup> モ <sup>ツ</sup> シ <sup>ツ</sup> ハ <sup>ツ</sup> ネ	1
36		B2580-212-000	STOPPER	ヌノオチ <sup>テ</sup> ストツハ <sup>〇</sup>	1
37		SS-7110910-TP	SCREW 11/64-40 L= 8.5	マ <sup>ル</sup> ヒラネジ <sup>ツ</sup> 11/64-40 L=8.5	2
38		B2576-212-000	REGULATE PLATE, LEFT	オチ <sup>テ</sup> アツ チヨウセツイ <sup>タ</sup> (ヒタ <sup>ツ</sup> リ)	1
39		SS-6110610-TP	SCREW 11/64-40 L=6	ヒラネジ <sup>ツ</sup> 11/64-40 L=6	2
40		B2574-210-000	INSTALLING PLATE, LEFT	ヌノオチ <sup>テ</sup> レンケツイ <sup>タ</sup> ヒタ <sup>ツ</sup> リ	1
41	#01	B2557-280-00A	WASHER FOR DRIVING ARM	ヨコオクリウチ <sup>テ</sup> オ <sup>ツ</sup> カ <sup>ツ</sup> ネ A	1
42		RE-0700000-K0	E-SHAPED SNAP RING (7MM)	Eカ <sup>ツ</sup> タメツ 7	1
43		B2583-212-000	SPRING	ヌノオチ <sup>テ</sup> ハ <sup>ツ</sup> ネ	1

Note(注記) #01..... Selective part

選択部品

12. LUBRICATION COMPONENTS

給油関係

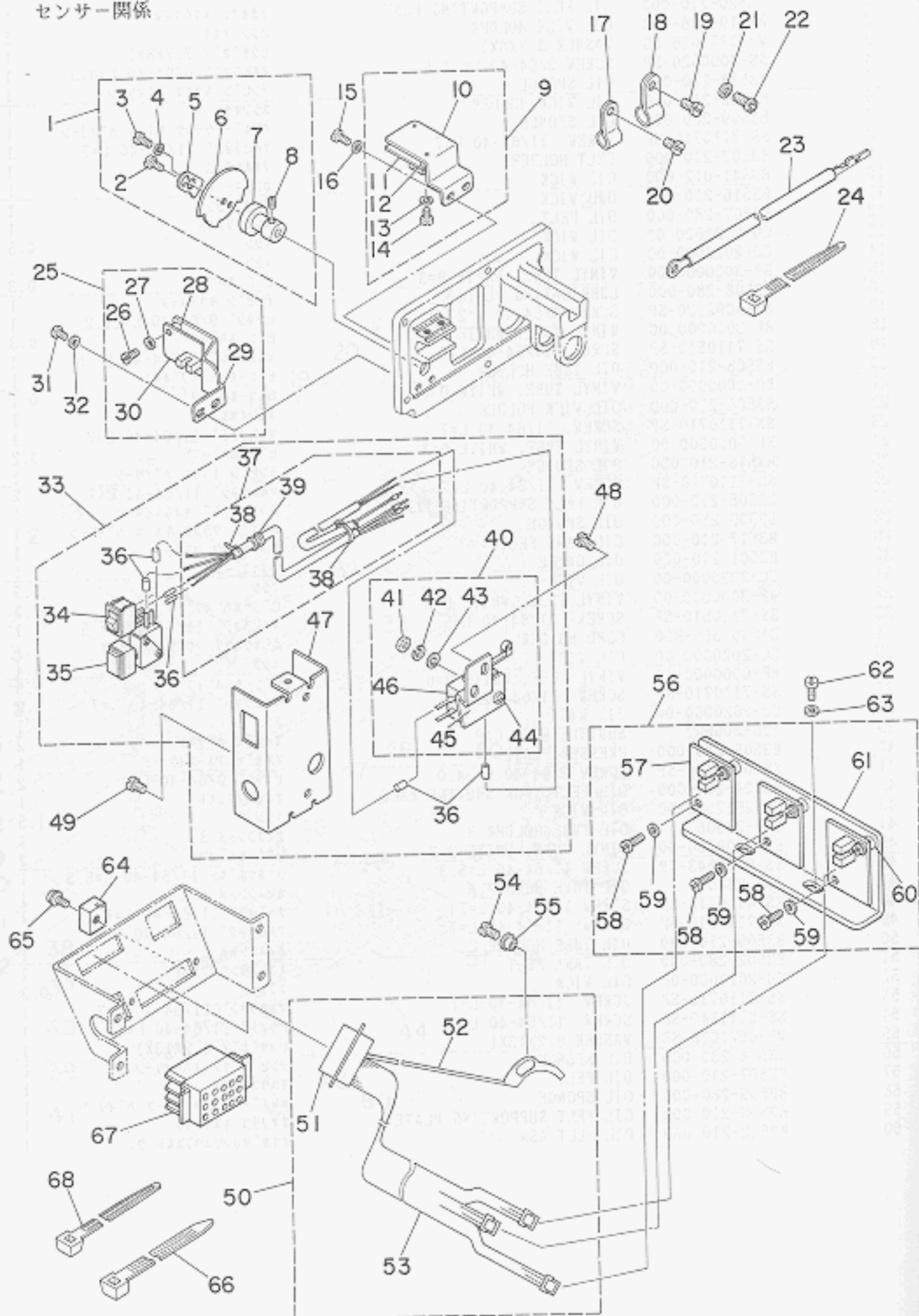


REF. NO.	NOTE	PART NO.	DESCRIPTION	品名	数量
1		B3520-210-000	OIL FELT SUPPORTING PLATE	ナカオヤキ キュウスイヤ	1
2	SS	B1419-026-000	OIL WICK HOLDER	エジン オヤキ	3
3		WP-0371016-SD	WASHER 3.7X8X1	ヒラサキ*オヤキ 3.7X8X1	1
4		SS-7090520-SP	SCREW 9/64-40 L= 4.5	マ&ヒラサキ* 9/64-40 L=4.5	1
5		B3518-210-000	OIL SPONGE	デンヒ*ン キュウスイ ヤ*イ*ン	1
6		B3502-210-000	OIL WICK HOLDER	エジンオヤキ	1
7		B3509-280-000	OIL SPONGE	アリホ* クランク キュウスイ ヤ*イ*ン	1
8		SS-7110710-SP	SCREW 11/64-40 L=7	マ&ヒラサキ* 11/64-40 L=7	1
9	ES	B3503-210-000	FELT HOLDER	フイルトオヤキ	1
10		B3541-012-000	OIL WICK	オシリユ* エジン	1
11	PS	B3516-210-000	OIL WICK	メンブ*エジン	1
12		B3507-280-000	OIL FELT	メンブ*フイルト	1
13		CQ-2020000-00	OIL WICK	エジン	0.5
14		CQ-2020000-00	OIL WICK	エジン	1
15		BP-3000000-00	VINYL TUBE, WHITE D=3	ビ*ン*ル*ハ*イ*フ*	0.3
16		B3508-280-000	LUBRICATING PLATE	デンヒ*ン キュウスイヤ	1
17		SS-6092120-SP	SCREW 9/64-40 L=21.2	ヒラサキ* 9/64-40 L=21.2	1
18		BP-3000000-00	VINYL TUBE, WHITE D=3	ビ*ン*ル*ハ*イ*フ*	0.3
19		SS-7110510-SP	SCREW 11/64-40 L=5	マ&ヒラサキ* 11/64-40 L= 5	1
20		B3508-210-000	OIL TUBE HOLDER	ビ*ン*ル*ハ*イ*フ*オヤキ	1
21		BP-3000000-00	VINYL TUBE, WHITE D=3	ビ*ン*ル*ハ*イ*フ*	0.1
22		B3504-210-000	OIL WICK HOLDER	エジンオヤキ	1
23		SS-7110710-SP	SCREW 11/64-40 L=7	マ&ヒラサキ* 11/64-40 L=7	1
24		BP-3000000-00	VINYL TUBE, WHITE D=3	ビ*ン*ル*ハ*イ*フ*	0.2
25		B3518-210-000	OIL SPONGE	デンヒ*ン キュウスイ ヤ*イ*ン	1
26		SS-7110710-SP	SCREW 11/64-40 L=7	マ&ヒラサキ* 11/64-40 L=7	2
27		B3505-210-000	OIL FELT SUPPORTING PLATE	クランク*ロ*サ*ト* キュウスイヤ	1
28		B3509-280-000	OIL SPONGE	アリホ* クランク キュウスイ ヤ*イ*ン	1
29		B3517-210-000	OIL TANK FELT	キュウスイヤンク フイルト	1
30		B3501-210-000	OIL GAUGE	オヤキ*シ*ン	1
31		CQ-2020000-00	OIL WICK	エジン	0.3
32		BP-3000000-00	VINYL TUBE, WHITE D=3	ビ*ン*ル*ハ*イ*フ*	0.3
33		SS-7110510-SP	SCREW 11/64-40 L=5	マ&ヒラサキ* 11/64-40 L= 5	1
34		D1630-555-B00	CORD HOLDER	キ*ヤク*オクリ マク*コ*ト* オヤキ	1
35		CQ-2020000-00	OIL WICK	エジン	0.4
36		BP-6000000-00	VINYL TUBE, WHITE D=6	ビ*ン*ル*ハ*イ*フ*	0.5
37		SS-7110710-SP	SCREW 11/64-40 L=7	マ&ヒラサキ* 11/64-40 L=7	2
38		CQ-2020000-00	OIL WICK	エジン	1
39		135-29607	SHUTTLE RACE CAP	オヤカ*マ ハ*ツ*キン	2
40		B3505-280-000	PRESSER PLATE	オヤカ*マ キュウスイヤ	1
41		SS-6090440-SP	SCREW 9/64-40 L= 4.0	ヒラサキ* 9/64-40 L=4	2
42		B3504-280-000	OIL FELT, FOR SHUTTLE RACE	オヤカ*マフイルト	1
43		CQ-2522000-00	OIL WICK	エジン	1.5
44		135-28906	OIL TUBE HOLDER B	カマシ*ント*メ B	1
45		BP-3000000-00	VINYL TUBE, WHITE D=3	ビ*ン*ル*ハ*イ*フ*	1
46		SS-9110543-CP	SCREW 11/64-40 L=5.3	ロ*ツ*カ*ク*ホ*ト* 11/64-40 L=5.3	1
47		135-28807	OIL TUBE HOLDER A	カマシ*ント*メ A	1
48		SS-4110715-SP	SCREW 11/64-40 L=7	ナ*ハ*キ*シ* 11/64-40 L=7	1
49		SS-7110710-SP	SCREW 11/64-40 L=7	マ&ヒラサキ* 11/64-40 L=7	1
50		B3509-210-000	OIL TUBE HOLDER C	カマシ*ント*メ C	1
51		B3502-280-000	OIL TANK FELT	キュウスイヤンク フイルト	1
52		CQ-2020000-00	OIL WICK	エジン	0.3
53		SS-7110710-SP	SCREW 11/64-40 L=7	マ&ヒラサキ* 11/64-40 L=7	1
54		SS-6111140-SP	SCREW 11/64-40 L=11	ヒラサキ* 11/64-40 L=11	1
55		WP-0621016-SD	WASHER 6.2X13X1	ヒラサキ*オヤキ 6.2X13X1	1
56		B3518-280-000	OIL SPONGE	デンヒ*ン キュウスイ ヤ*イ*ン	1
57		B3507-210-000	OIL FELT	キュウスイヤンク	1
58		B3509-280-000	OIL SPONGE	アリホ* クランク キュウスイ ヤ*イ*ン	1
59		B3506-210-000	OIL FELT SUPPORTING PLATE	オヤカ*マ キュウスイヤ	1
60		B3522-210-0A0	OIL FELT ASH.	オヤカ*マカンリユウフイルト ク&シ	1



# 13. SENSOR COMPONENTS

センサー関係

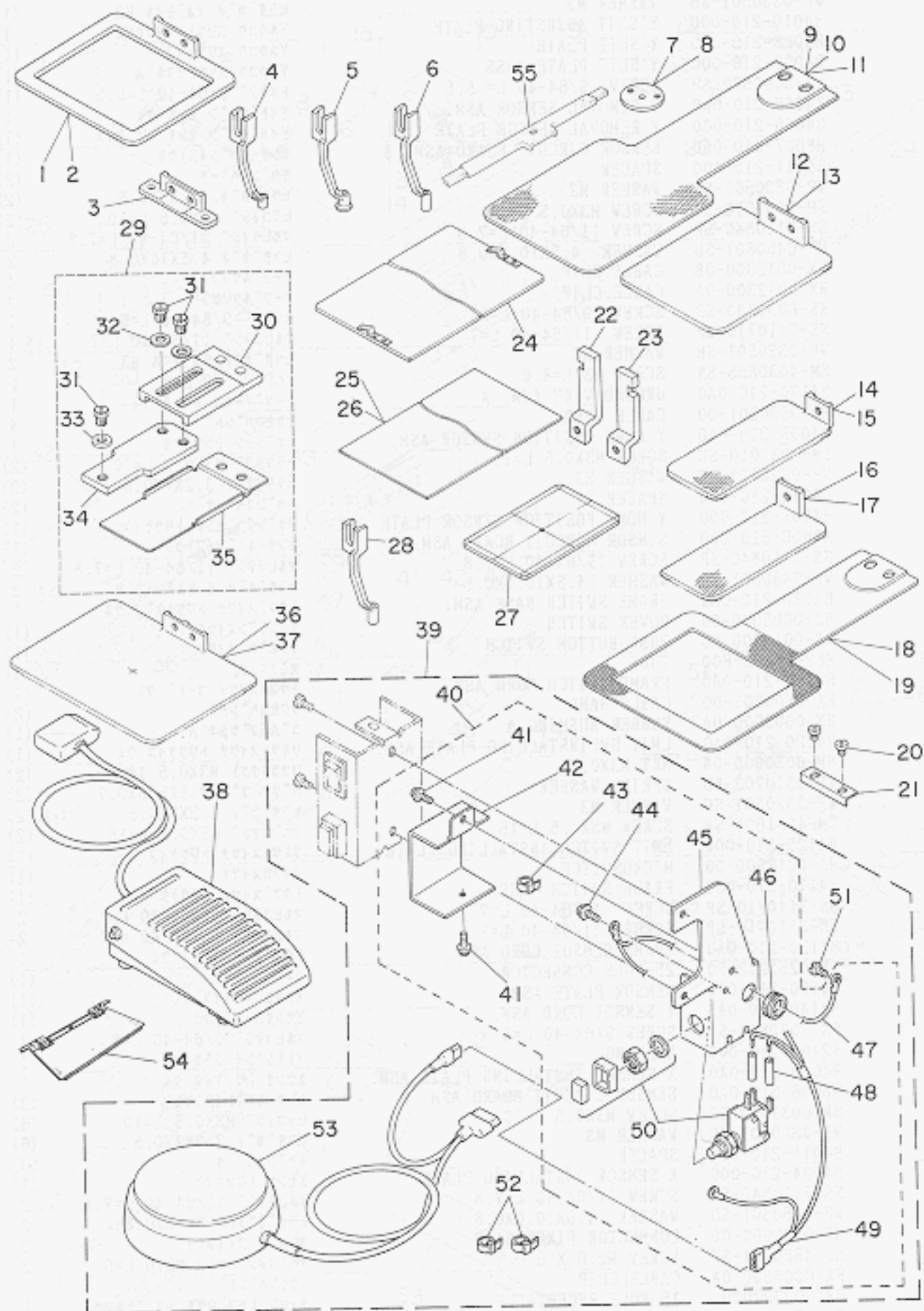


REF. NO.
1
2
3
4
5
6
7
8
9
10
11
12
13
14
15
16
17
18
19
20
21
22
23
24
25
26
27
28
29
30
31
32
33
34
35
36
37
38
39
40
41
42
43
44
45
46
47
48
49
50
51
52
53
54
55
56
57
58
59
60
61
62
63
64
65
66
67
68

REF.NO.	NOTE	PART NO.	DESCRIPTION	ヒ	ン	メ	イ	AMT.
1		B4008-210-0A0	Y SLIT PLATE ASM.	Y	ホ	ク	コ	1
2		SS-7110510-SP	SCREW 11/64-40 L=5	マ	ホ	ラ	ネ	(1)
3		SS-7080520-SP	SCREW 1/8-44 L=4.9	マ	ホ	ラ	ネ	(1)
4		WP-0330501-SB	WASHER M3	ヒ	ラ	サ	カ	(1)
5		B4010-210-000	Y SLIT ADJUSTING PLATE	Y	ホ	ク	コ	(1)
6		B4008-210-000	Y SLIT PLATE	Y	ホ	ク	コ	(1)
7		B4009-210-000	Y SLIT PLATE BOSS	Y	ホ	ク	コ	(1)
8		SS-8090670-SP	SCREW 9/64-40 L= 5.5	ト	メ	ネ	ジ	(1)
9		B4006-210-0A0	Y REMOVAL SENSOR ASM.	Y	イ	ト	ウ	1
10		B4006-210-000	Y REMOVAL SENSOR PLATE	Y	イ	ト	ウ	(1)
11		H8607-510-0A0	SENSOR CIRCUIT BOARD ASM. 3	セン	サ	キ	ハ	(1)
12		B4011-210-000	SPACER	キ	ハ	ン	ス	(2)
13		WP-0320501-SC	WASHER M3	ヒ	ラ	サ	カ	(2)
14		SM-6031010-SC	SCREW M3X0.5 L=10	ヒ	ラ	コ	ネ	(2)
15		SS-7110840-SP	SCREW 11/64-40 L=7.8	マ	ホ	ラ	ネ	2
16		WP-0450801-SD	WASHER 4.5X10.0X0.8	ヒ	ラ	サ	カ	2
17		HX-0012300-0B	CABLE CLIP	ケ	ー	ブ	ル	4
18		HX-0012300-0A	CABLE CLIP	ケ	ー	ブ	ル	3
19		SS-6090630-SP	SCREW 9/64-40 L=6	ヒ	ラ	ネ	ジ	1
20		SS-7110710-SP	SCREW 11/64-40 L=7	マ	ホ	ラ	ネ	4
21		WP-0330501-SB	WASHER M3	ヒ	ラ	サ	カ	2
22		SM-4030855-SN	SCREW M3 L=8.0	ナ	ハ	コ	ネ	2
23		B4170-210-0A0	GROUND WIRE ASM. A	ト	ー	ブ	ア	1
24		EA-9500B01-00	CABLE BAND	ソ	ク	セン	ハ	4
25		B4005-210-0A0	Y HOME POSITION SENSOR ASM.	Y	イ	ト	ウ	1
26		SM-6031010-SC	SCREW M3X0.5 L=10	ヒ	ラ	コ	ネ	(2)
27		WP-0320501-SC	WASHER M3	ヒ	ラ	サ	カ	(2)
28		B4011-210-000	SPACER	キ	ハ	ン	ス	(2)
29		B4005-210-000	Y HOME POSITION SENSOR PLATE	Y	イ	ト	ウ	(1)
30		M8606-510-0A0	SENSOR CIRCUIT BOARD ASM. 2	セン	サ	キ	ハ	(1)
31		SS-7110840-SP	SCREW 11/64-40 L=7.8	マ	ホ	ラ	ネ	2
32		WP-0450801-SD	WASHER 4.5X10.0X0.8	ヒ	ラ	サ	カ	2
33		B4110-210-0A0	FRAME SWITCH BASE ASM.	ト	ラ	フ	ス	1
34		HA-0005900-00	POWER SWITCH	チ	ン	ク	ン	(1)
35		HA-0013500-00	PUSH-BUTTON SWITCH	オ	シ	ホ	タ	(1)
36		E8760-452-F00	TUBE	ス	ミ	チ	ユ	(0.3)
37		B4115-210-0A0	FRAME SWITCH CORD ASM.	ト	ラ	フ	ス	(1)
38		EA-9500B01-00	CABLE BAND	ソ	ク	セン	ハ	(2)
39		HX-0005500-0A	RUBBER BUSHING A	ユ	ム	フ	サ	(1)
40		B4120-210-0A0	LHIT SW INSTALLING PLATE ASM.	リ	ミ	ツ	ス	(1)
41		NH-6030000-0A	NUT M3X0.5	ロ	ウ	カ	ナ	(2)
42		WS-0310702-KS	SPRING WASHER	ハ	ネ	サ	カ	(2)
43		WP-0320501-SC	WASHER M3	ヒ	ラ	サ	カ	(2)
44		SM-4031601-SB	SCREW M3X0.5 L=16	ナ	ハ	コ	ネ	(2)
45		B4120-210-000	LHIT SWITCH INSTALLING PLATE	リ	ミ	ツ	ス	(1)
46		HA-0013600-00	MICROSWITCH	マ	イ	ロ	ス	(1)
47		B4110-210-000	FRAME SWITCH BASE	ト	ラ	フ	ス	(1)
48		SS-7110710-SP	SCREW 11/64-40 L=7	マ	ホ	ラ	ネ	2
49		SS-7110710-SP	SCREW 11/64-40 L=7	マ	ホ	ラ	ネ	2
50		B4130-210-0A0	FRAME SENSOR CORD ASM.	ト	ラ	フ	ス	1
51		HK-0253202-50	25-POLE CONNECTOR	コ	ネ	ク	タ	(1)
52		B4150-210-0A0	SENSOR PLATE ASM.	イ	キ	レ	ン	(1)
53		B4140-210-0A0	Y SENSOR CORD ASM.	Y	セン	サ	コ	(1)
54		SS-7090850-SP	SCREW 9/64-40 L=8	マ	ホ	ラ	ネ	1
55		B2703-210-000	BUSHING	イ	キ	レ	ン	1
56		B4004-210-0A0	X SENSOR INSTALLING PLATE ASM.	X	セン	サ	ト	1
57		M8606-510-0A0	SENSOR CIRCUIT BOARD ASM. 2	セン	サ	キ	ハ	(3)
58		SM-6031010-SC	SCREW M3X0.5 L=10	ヒ	ラ	コ	ネ	(6)
59		WP-0320501-SC	WASHER M3	ヒ	ラ	サ	カ	(6)
60		B4011-210-000	SPACER	キ	ハ	ン	ス	(6)
61		B4004-210-000	X SENSOR INSTALLING PLATE	X	セン	サ	ト	(1)
62		SS-7110840-SP	SCREW 11/64-40 L=7.8	マ	ホ	ラ	ネ	2
63		WP-0450801-SD	WASHER 4.5X10.0X0.8	ヒ	ラ	サ	カ	2
64		HK-0122900-00	CONNECTOR FIXED BASE	コ	ネ	ク	タ	2
65		SL-4860681-SC	SCREW M2.6 X 6	ナ	ハ	コ	ネ	2
66		HX-0006500-0A	CABLE CLIP	ソ	ク	セン	ハ	1
67		GBC-02622000	15-POLE RECEPTACLE	ナ	イ	ロ	ン	1
68		EA-9500B02-00	CLIP	ソ	ク	セン	ハ	2

14. SPECIAL ORDER PARTS COMPONENTS (1)

特別注文部品関係 (1)



REF. N

- 1
- 2
- 3
- 4
- 5
- 6
- 7
- 8
- 9
- 10
- 11
- 12
- 13
- 14
- 15
- 16
- 17
- 18
- 19
- 20
- 21
- 22
- 23
- 24
- 25
- 26
- 27
- 28
- 29
- 30
- 31
- 32
- 33
- 34
- 35
- 36
- 37
- 38
- 39
- 40
- 41
- 42
- 43
- 44
- 45
- 46
- 47
- 48
- 49
- 50
- 51
- 52
- 53
- 54
- 55

REF.NO.	NOTE	PART NO.	DESCRIPTION	UNIT	QTY	AMT.
1	#01	B2553-210-00B	FEEDING FRAME B	メノオサエツク B		1
2	#01	B2553-210-00C	FEEDING FRAME C	メノオサエツク C		1
3	#01	B5070-210-000	FEEDING FRAME BRACKET	メノオサエツク カナク		1
4		B1601-210-00B	INTERMEDIATE PRESSER B	ナカオサ E B		1
5		B1601-210-00C	INTERMEDIATE PRESSER C	ナカオサ E C		1
6		B1601-210-00D	INTERMEDIATE PRESSER D	ナカオサ E D		1
7		B2426-210-00C	NEEDLE PLATE NEEDLE HOLE GUIDE	ハリナカ イト		1
8		B2426-210-00D	NEEDLE HOLE GUIDE D=2.4	ハリナカ イト 2.4mm		1
9		B2556-210-0W0	FEED PLATE BLANK, LARGE	キチナシ シタイ プラック タイ		1
10		B2556-210-0X0	FEED PLATE BLANK, SMALL	シタイ プラック ショウ		1
11		B2556-210-0Y0	FEED PLATE BLANK, LARGE	シタイ プラック タイ		1
12		B2553-210-0X0	FEEDING FRAME BLANK, SMALL	イツタイメノオサエツク プラック ショウ		1
13		B2553-210-0Y0	FEEDING FRAME BLANK, LARGE	イツタイメノオサエツク プラック タイ		1
14	#01	B2558-210-0X0	RIGHT FEEDING FRAME BLANK, S	メノオサエツク ミキ プラック ショウ		1
15	#01	B2558-210-0Y0	RIGHT FEEDING FRAME BLANK, L	メノオサエツク ミキ プラック タイ		1
16	#01	B2559-210-0X0	LEFT FEEDING FRAME BLANK, SMALL	メノオサエツク ヒタリ プラック ショウ		1
17	#01	B2559-210-0Y0	LEFT FEEDING FRAME BLANK, LARGE	メノオサエツク ヒタリ プラック タイ		1
18		B2556-210-00B	FEED PLATE B	シタイ B		1
19		B2556-210-00C	FEED PLATE C	シタイ C		1
20		SS-7110340-SP	SCREW 11/64-40 L= 3.2	マルヒラシ 11/64-40 L= 3.2		2
21		B2592-210-000	PLASTIC PLATE STOPPER	プラスチック メノオサエツク		1
22	#01	B2590-210-000	WORK CLAMP FOOT, LEFT	オサエツク シスヘリイタ ヒタリ		1
23	#01	B2591-210-000	WORK CLAMP FOOT, RIGHT	オサエツク シスヘリイタ ミキ		1
24	#02	B2557-210-0A0	PLASTIC BLANK PLATE	プラスチック メノオサ E プラック タイ		1
25		B2587-210-000	MATERIAL PLATE A	メノオサ E ヲク リサ イ A		1
26		B2588-210-000	MATERIAL PLATE B	メノオサ E ヲク リサ イ B		1
27		B2561-210-000	HOME POSITION GAUGE	ホームポジション		1
28		B1601-210-00E	INTERMEDIATE PRESSER E	ナカオサ E		1
29		B2564-210-0A0	AUXILIARY FEED PLATE ASM.	ホシヨシイタ クミ		1
30		B2564-210-000	FEED SUPPORT PLATE, A	ホシヨシイタ A		(1)
31		SS-9150710-TP	BOLT 15/64-28 L=6.5	ロツクホルト 15/64-28 L=6.5		(3)
32		WP-0651056-SD	WASHER 6.5X11X1	ヒラシカネ 6.5X11X1		(2)
33		WP-0612066-SP	WASHER 6.1X11X2	ヒラシカネ 6.1X11X2		(1)
34		B2565-210-000	FEED SUPPORT PLATE, B	ホシヨシイタ B		(1)
35		B2566-210-000	FEED SUPPORT PLATE COVER	ホシヨシイタカバー		(1)
36	#01	B2553-210-0W0	FEEDING FRAME BLANK	フンリヨクメノオサ E プラック		1
37	#01	B2553-210-0V0	FEEDING FRAME BLANK	フンリヨクメノオサ E プラック		1
38		GSB-020010A0	ONE-PEDAL SWITCH ASM.	リンパダム スイッチ クミ		1
39		GSB-010010A0	MANUAL SWITCH ASM.	テト スイッチ クミ		1
40		GSB-010020A0	MANUAL SWITCH ASM. A	テト スイッチ A クミ		(1)
41		SL-4040891-SC	SCREW M4X8	ナハコネシ セムス M4X0.7 L=8		(2)
42		GSB-01002000	MANUAL SWITCH PLATE COVER	テト スイッチ トリツケイタ カバー		(1)
43		EA-9500801-00	CABLE BAND	ツクセンバンド		(1)
44		SL-4030691-SC	SCREW M3X6	ナハコネシ セムス M3X0.5 L=6		(1)
45		GSB-01001000	MANUAL SWITCH INSTALLING PLATE	テト スイッチ トリツケイタ		(1)
46		HX-0005500-0A	RUBBER BUSHING A	ゴム プラック A		(1)
47		GSB-010050A0	GROUND WIRE ASM.	アースセン A クミ		(1)
48		E8760-452-F00	TUBE	スミチューブ		(0.1)
49		GSB-010030A0	MANUAL SWITCH CABLE ASM.	テト スイッチ ケーブル クミ		(1)
50		HA-0013500-0A	PUSH BUTTON SWITCH	押しボタンスイッチ		(1)
51		SS-7110350-SP	SCREW 11/64-40 L=3	マルヒラシ 11/64-40 L= 3.5		(1)
52		EA-9500801-00	CABLE BAND	ツクセンバンド		(2)
53		GSB-010040A0	FOOT SWITCH ASM.	フット スイッチ クミ		(1)
54		B2594-210-0A0	CASSETTE HOLDER ASM.	カセットオサ E クミ		1
55		B2593-210-000	CASSETTE HOLDER FIXING PLATE	カセットオサ E コテイタ		1

Note(注記) #01..... For AMS-210A optional parts  
#02..... For BT For BJ

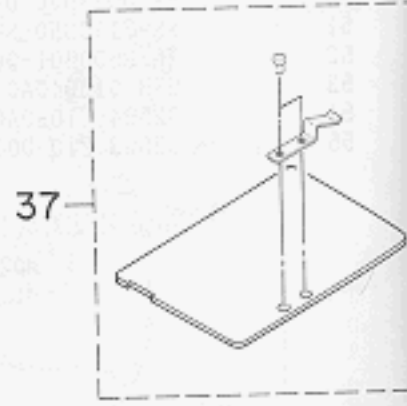
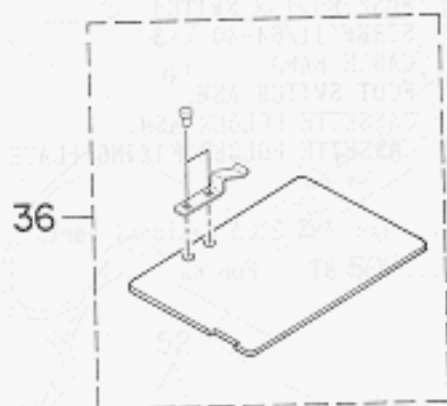
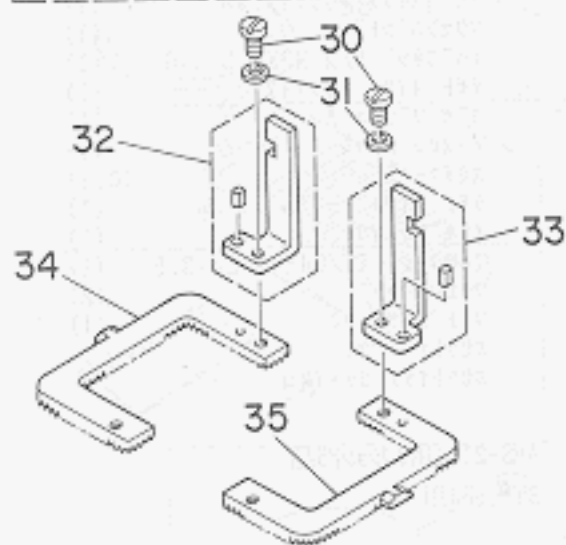
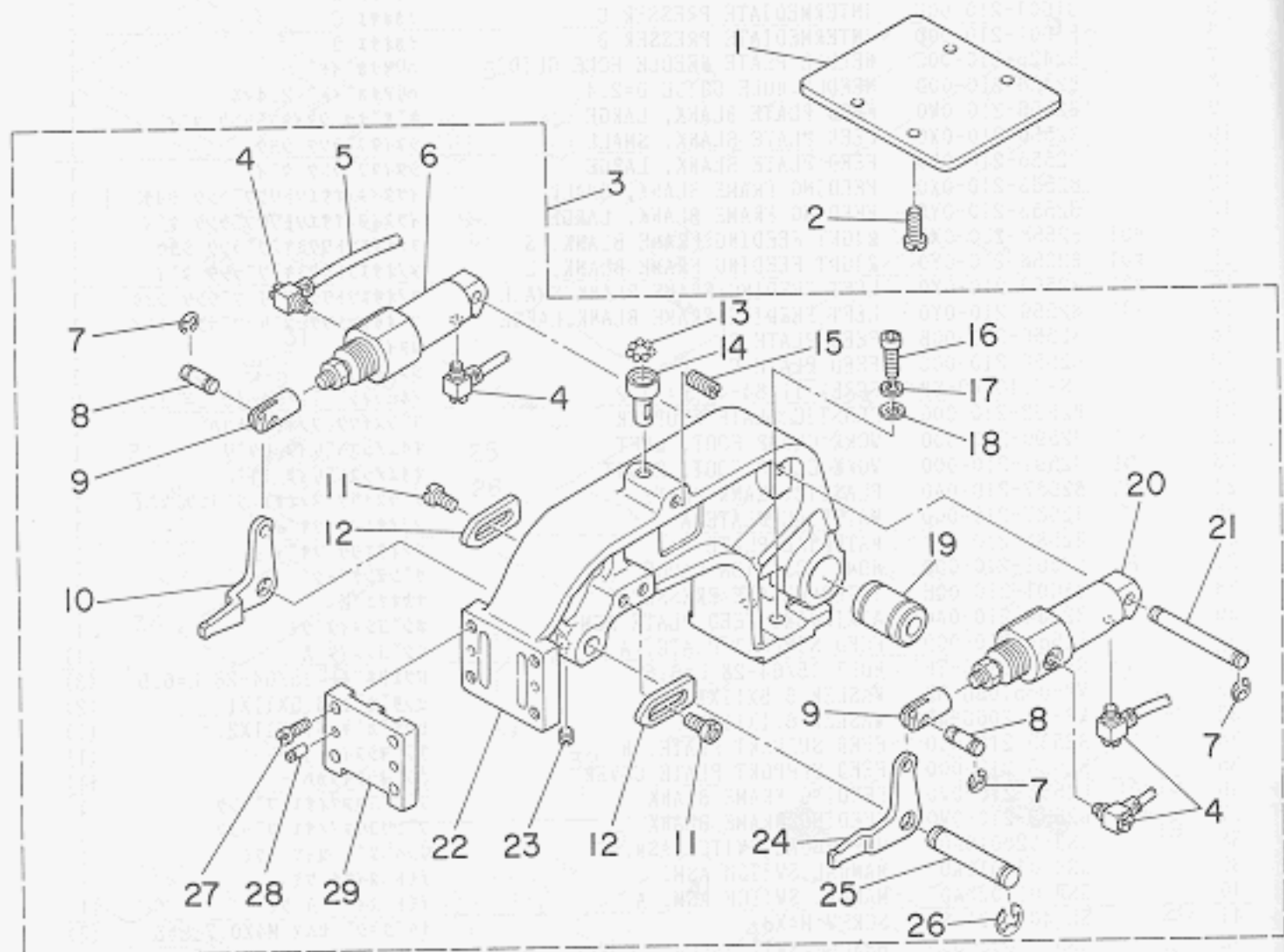
AMS-210A用オプション部品  
BT用、BJ用

15. SPECIAL ORDER PARTS COMPONENTS (2) (For L,J)

特別注文部品関係 (2) (L,J仕様)

REF. NO.

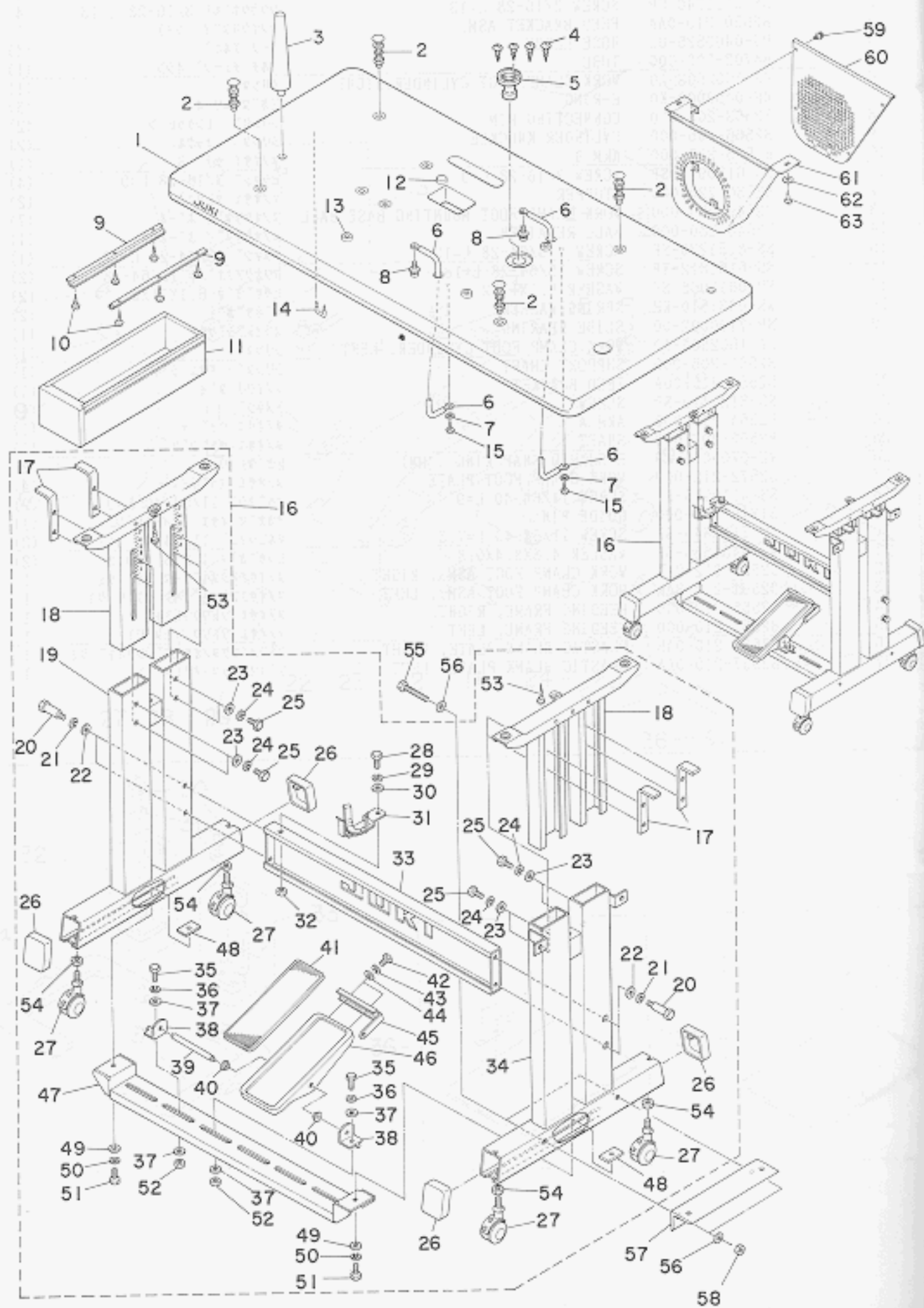
- 1
- 2
- 3
- 4
- 5
- 6
- 7
- 8
- 9
- 10
- 11
- 12
- 13
- 14
- 15
- 16
- 17
- 18
- 19
- 20
- 21
- 22
- 23
- 24
- 25
- 26
- 27
- 28
- 29
- 30
- 31
- 32
- 33
- 34
- 35
- 36
- 37



REF. NO.	NOTE	PART NO.	DESCRIPTION	ヒラシヨクメノイ	AMT.
1		B1502-210-00A	FEED PLATE CARRIER BAR	イサエ イ	1
2		SS-9121340-CP	SCREW 3/16-28 L=13	ロツカクホ <sup>ト</sup> 3/16-28 L=13	4
3		B2550-210-00A	FEED BRACKET ASM.	メノオクリ <sup>イ</sup> (クミ)	1
4		PJ-0460525-03	HOSE ELBOW	ホース エルボ <sup>ウ</sup>	(4)
5		B4703-206-000	TUBE	マルチ チューブ <sup>4</sup> 4シ	(1)
6		PA-1602503-A0	WORK CLAMP FOOT CYLINDER, RIGHT	シリンド <sup>ア</sup>	(1)
7		RE-0400000-K0	E-RING	E <sup>カ</sup> <sup>ト</sup> メ <sup>リ</sup> 4	(6)
8		B2563-206-000	CONNECTING PIN	シリンド <sup>ア</sup> - レンケツ <sup>ヒ</sup> ン	(2)
9		B2566-206-000	CYLINDER KNUCKLE	シリンド <sup>ア</sup> - ナックル	(2)
10		B2565-206-000	ARM B	メノオクリ <sup>イ</sup> クチ <sup>8</sup> B	(1)
11		SS-6120940-SP	SCREW 3/16-28 L=9	ヒラシ <sup>シ</sup> 3/16-28 L=9	(4)
12		B2580-220-000	STOPPER	メノオクリ <sup>イ</sup> ストッパ <sup>0</sup>	(2)
13		B2549-280-000	WORK CLAMP FOOT MOUNTING BASE BALL	メノオクリ <sup>イ</sup> ホ <sup>ール</sup>	(7)
14		B2548-280-000	BALL RETAINER	メノオクリ <sup>イ</sup> ホ <sup>ール</sup> クケ	(1)
15		SS-8151230-SP	SCREW 15/64-28 L=12	トメ <sup>シ</sup> 15/64-28 L=12	(1)
16		SS-6151812-TP	SCREW 15/64-28 L=18	ロツカク <sup>ア</sup> ホ <sup>ト</sup> 15/64-28	(2)
17		WP-0612066-SP	WASHER 6.1X11X2	ヒラシ <sup>カ</sup> キ 6.1X11X2	(2)
18		WS-0631510-KP	SPRING WASHER	ハ <sup>キ</sup> キ <sup>カ</sup> キ	(2)
19		SB-7100002-00	SLIDE BEARING	スラ <sup>ト</sup> シ <sup>ク</sup> ケ	(1)
20		PA-1602504-A0	WORK CLAMP FOOT CYLINDER, LEFT	シリンド <sup>ア</sup>	(1)
21		B2561-206-000	SUPPORT SHAFT	シリンド <sup>ア</sup> - サ <sup>イ</sup> シ <sup>ク</sup>	(1)
22		B2550-210-00A	FEED BRACKET	メノオクリ <sup>イ</sup>	(1)
23		SS-8120410-SP	SCREW	トメ <sup>シ</sup>	(1)
24		B2564-206-000	ARM A	メノオクリ <sup>イ</sup> クチ <sup>チ</sup>	(1)
25		B2562-206-000	SHAFT	メノオクリ <sup>イ</sup> クチ <sup>シ</sup> ク	(1)
26		RE-0700000-K0	E-SHAPED SNAP RING (7MM)	E <sup>カ</sup> <sup>ト</sup> メ <sup>リ</sup> 7	(2)
27		B2572-212-000	WORK CLAMP FOOT PLATE	メノオクリ <sup>イ</sup> スパ <sup>リ</sup> イ <sup>タ</sup>	(4)
28		SS-4110915-SP	SCREW 11/64-40 L=9	チ <sup>ハ</sup> シ <sup>シ</sup> 11/64-40 L=9	(2)
29		B1816-280-000	GUIDE PIN	チ <sup>カ</sup> カ <sup>マ</sup> オ <sup>キ</sup> カ <sup>イ</sup> ト <sup>ヒ</sup> ン	(1)
30		SS-7110840-SP	SCREW 11/64-40 L=7.8	マルヒラシ <sup>シ</sup> 11/64-40 L=7.8	(2)
31		WP-0480856-SP	WASHER 4.8X8.4X0.8	ヒラシ <sup>カ</sup> キ 4.8X8.4X0.8	(2)
32		D2590-212-BAK	WORK CLAMP FOOT ASM., RIGHT	メノオクリ <sup>イ</sup> ア <sup>ラ</sup> ス <sup>ハ</sup> リ <sup>イ</sup> タ <sup>ク</sup> ミ <sup>ク</sup>	1
33		D2591-212-BAK	WORK CLAMP FOOT ASM., LEFT	メノオクリ <sup>イ</sup> ア <sup>ラ</sup> ス <sup>ハ</sup> リ <sup>イ</sup> タ <sup>ク</sup> ミ <sup>ク</sup>	1
34		B2555-210-000	FEEDING FRAME, RIGHT	メノオクリ <sup>イ</sup> ソ <sup>ト</sup> ワ <sup>ク</sup> (ミ <sup>キ</sup> )	1
35		B2554-210-000	FEEDING FRAME, LEFT	メノオクリ <sup>イ</sup> ソ <sup>ト</sup> ワ <sup>ク</sup> (ヒ <sup>タ</sup> リ)	1
36		B2557-210-OAB	PLASTIC BLANK PLATE, RIGHT	プ <sup>ラ</sup> ス <sup>チ</sup> ツ <sup>ク</sup> メノオクリ <sup>イ</sup> ア <sup>ラ</sup> ス <sup>ハ</sup> リ <sup>イ</sup> タ <sup>ク</sup> ミ <sup>ク</sup>	1
37		B2557-210-OAA	PLASTIC BLANK PLATE, LEFT	プ <sup>ラ</sup> ス <sup>チ</sup> ツ <sup>ク</sup> メノオクリ <sup>イ</sup> ア <sup>ラ</sup> ス <sup>ハ</sup> リ <sup>イ</sup> タ <sup>ク</sup>	1

16. TABLE COMPONENTS

脚卓関係



REF.NO.	NOTE	PART NO.	DESCRIPTION	ヒ	シ	メ	イ	ANT.
1		B8201-210-000	TABLE	テ-プ <sup>ル</sup>				1
2		MTJ-MS00000S	SCREW SET	モ-タ トリツクホ <sup>ル</sup> ト クミ				4
3		B8202-210-000	FRAME SUPPORT BAR	ト-プ <sup>ル</sup> サヤ <sup>イ</sup> ホ <sup>ウ</sup>				1
4		SK-3311600-SC	WOOD SCREW D=3.1 L=16	マ <sup>ル</sup> モ <sup>ク</sup> ネ <sup>ジ</sup> D=3.1 L=16				4
5		B8202-205-000	OIL MANAGEMENT	ア <sup>フ</sup> ラ <sup>マ</sup> キ				1
6		B8203-210-0A0	TABLE GROUND WIRE ASM.	テ-プ <sup>ル</sup> ア-ス <sup>コ</sup> ト <sup>ク</sup> クミ				2
7		WP-0430801-SC	WASHER M4	ヒ <sup>ラ</sup> サ <sup>カ</sup> ネ <sup>ミ</sup> カ <sup>キ</sup> マ <sup>ル</sup> M4				2
8		SL-4030881-SF	SCREW M3 L=6	ナ <sup>ハ</sup> コ <sup>ネ</sup> ジ <sup>セ</sup> ム <sup>ス</sup> M3 L=6				2
9		B8204-012-000	DRAWER SUPPORT	ヒ <sup>キ</sup> タ <sup>ラ</sup> サ <sup>ヤ</sup> イ				2
10		SK-3311600-SC	WOOD SCREW D=3.1 L=16	マ <sup>ル</sup> モ <sup>ク</sup> ネ <sup>ジ</sup> D=3.1 L=16				6
11		118-49502	DRAWER	ヒ <sup>キ</sup> タ <sup>ラ</sup>				1
12		B1116-210-000	RUBBER PAD	ホ <sup>ウ</sup> シ <sup>ン</sup> ゴ <sup>ム</sup>				1
13		B8204-210-000	VIBRATION-PROOF RUBBER PAD	テ-プ <sup>ル</sup> ホ <sup>ウ</sup> シ <sup>ン</sup> ゴ <sup>ム</sup>				3
14		D8204-555-000	DRAWER STOPPER	ヒ <sup>キ</sup> タ <sup>ラ</sup> シ <sup>ス</sup> ト <sup>ッ</sup> パ <sup>ク</sup>				1
15		SK-3382001-SE	SCREW D=3.8 L=20	マ <sup>ル</sup> モ <sup>ク</sup> ネ <sup>ジ</sup> D=3.8 L=20				2
16		B8101-210-0A0	STAND UNIT	キ <sup>ヤ</sup> ク <sup>ク</sup> ツ <sup>コ</sup> ウ				1
17		B8104-552-000	TABLE SUPPORT	テ-プ <sup>ル</sup> サ <sup>ヤ</sup> イ ト <sup>メ</sup> イ <sup>タ</sup>				(4)
18		B8101-210-000	STAND ASM., UPPER	ウ <sup>キ</sup> キ <sup>ヤ</sup> ク <sup>ク</sup> ツ <sup>コ</sup> ウ				2
19		B8105-210-000	STAND ASM., LEFT	シ <sup>チ</sup> ス <sup>ウ</sup> ク <sup>ク</sup> ツ <sup>コ</sup> ウ ヒ <sup>タ</sup> リ				(1)
20		SD-1204315-SE	HINGE SCREW D=12 H=43.1	タ <sup>ン</sup> ネ <sup>ジ</sup> D=12 H=43.1				(4)
21		WS-1253010-KN	SPRING WASHER 12.5X21.5X3	ハ <sup>ネ</sup> サ <sup>カ</sup> ネ <sup>ミ</sup> 12.5X21.5X3				(4)
22		WP-1252210-SC	WASHER 12.5X25.6X2.2	ヒ <sup>ラ</sup> サ <sup>カ</sup> ネ <sup>ミ</sup> 12.5X25.6X2.2				(4)
23		WP-0871602-SE	WASHER 8.7X18X1.6	ヒ <sup>ラ</sup> サ <sup>カ</sup> ネ <sup>ミ</sup> 8.7X18X1.6				(8)
24		WS-0861410-KR	SPRING WASHER 8.6X15X1.4	ハ <sup>ネ</sup> サ <sup>カ</sup> ネ <sup>ミ</sup> 8.6X15X1.4				(8)
25		SM-9082023-SE	SCREW M8 L=20	ロ <sup>ツ</sup> カ <sup>ク</sup> ホ <sup>ル</sup> ト M8 L=20				(8)
26		B8110-552-000	RUBBER CAP	キ <sup>ヤ</sup> ク <sup>ト</sup> タ <sup>イ</sup> キ <sup>ヤ</sup> ツ <sup>フ</sup>				(4)
27		B8150-210-000	CASTER	テ-プ <sup>ル</sup> キ <sup>ヤ</sup> スタ				(4)
28		SM-9082023-SE	SCREW M8 L=20	ロ <sup>ツ</sup> カ <sup>ク</sup> ホ <sup>ル</sup> ト M8 L=20				(1)
29		WS-0861410-KR	SPRING WASHER 8.6X15X1.4	ハ <sup>ネ</sup> サ <sup>カ</sup> ネ <sup>ミ</sup> 8.6X15X1.4				(1)
30		WP-0871602-SE	WASHER 8.7X18X1.6	ヒ <sup>ラ</sup> サ <sup>カ</sup> ネ <sup>ミ</sup> 8.7X18X1.6				(1)
31		B8126-210-000	OIL HOLDER ASM.	ア <sup>フ</sup> ラ <sup>マ</sup> シ <sup>ン</sup> ク <sup>ク</sup> タ <sup>イ</sup> イ <sup>ヤ</sup> ツ <sup>コ</sup> ウ				(1)
32		NM-6080721-SE	NUT M8	ロ <sup>ツ</sup> カ <sup>ク</sup> ナ <sup>ツ</sup> ト M8				(1)
33		B8108-210-000	STAND SIDE SUPPORT ASM.	ヨ <sup>コ</sup> シ <sup>チ</sup> ス <sup>ウ</sup> ク <sup>ク</sup> ツ <sup>コ</sup> ウ				(1)
34		B8103-210-000	STAND ASM., RIGHT	シ <sup>チ</sup> ス <sup>ウ</sup> ク <sup>ク</sup> ツ <sup>コ</sup> ウ ミ <sup>キ</sup>				(1)
35		SM-9082023-SE	SCREW M8 L=20	ロ <sup>ツ</sup> カ <sup>ク</sup> ホ <sup>ル</sup> ト M8 L=20				(2)
36		WS-0861410-KR	SPRING WASHER 8.6X15X1.4	ハ <sup>ネ</sup> サ <sup>カ</sup> ネ <sup>ミ</sup> 8.6X15X1.4				(2)
37		WP-0871602-SE	WASHER 8.7X18X1.6	ヒ <sup>ラ</sup> サ <sup>カ</sup> ネ <sup>ミ</sup> 8.7X18X1.6				(4)
38		B8114-210-000	PEDAL SHAFT BRACKET	フ <sup>ミ</sup> イ <sup>タ</sup> シ <sup>ツ</sup> ク <sup>ケ</sup>				(2)
39		B8153-771-000	PEDAL CONNECTING ROD	ハ <sup>タ</sup> ル <sup>シ</sup> ツ <sup>ク</sup>				(1)
40		D8113-555-000	PEDAL BUSHING	フ <sup>ミ</sup> イ <sup>タ</sup> フ <sup>ツ</sup> ソ				(2)
41		B8152-771-000	PEDAL MAT	ハ <sup>タ</sup> ル <sup>マ</sup> ツ <sup>ト</sup>				(1)
42		SM-9061203-SE	SCREW M6 L=12	ロ <sup>ツ</sup> カ <sup>ク</sup> ホ <sup>ル</sup> ト M6 L=12				(2)
43		WS-0621210-KR	SPRING WASHER 6.2X11.4X1.2	ハ <sup>ネ</sup> サ <sup>カ</sup> ネ <sup>ミ</sup> 6.2X11.4X1.2				(2)
44		WP-0871016-SE	WASHER 6.7X13X1	ヒ <sup>ラ</sup> サ <sup>カ</sup> ネ <sup>ミ</sup> 6.7X13X1				(2)
45		B8125-210-000	PEDAL ADJUSTING PLATE	フ <sup>ミ</sup> イ <sup>タ</sup> チ <sup>ヨ</sup> ウ <sup>セ</sup> ツ <sup>イ</sup> タ				(1)
46		B8151-210-000	PEDAL	ハ <sup>タ</sup> ル				(1)
47		B8107-210-000	LEG BOTTOM SUPPORT ASM.	シ <sup>タ</sup> シ <sup>チ</sup> ス <sup>ウ</sup> ク <sup>ク</sup> ツ <sup>コ</sup> ウ				(1)
48		B8112-552-000	LEG BOTTOM SUPPORT BRACKET	シ <sup>タ</sup> シ <sup>チ</sup> ス <sup>ウ</sup> ト <sup>メ</sup> イ <sup>タ</sup>				(2)
49		WP-0871602-SE	WASHER 8.7X18X1.6	ヒ <sup>ラ</sup> サ <sup>カ</sup> ネ <sup>ミ</sup> 8.7X18X1.6				(2)
50		WS-0861410-KR	SPRING WASHER 8.6X15X1.4	ハ <sup>ネ</sup> サ <sup>カ</sup> ネ <sup>ミ</sup> 8.6X15X1.4				(2)
51		SM-9082023-SE	SCREW M8 L=20	ロ <sup>ツ</sup> カ <sup>ク</sup> ホ <sup>ル</sup> ト M8 L=20				(2)
52		NM-6080721-SE	NUT M8	ロ <sup>ツ</sup> カ <sup>ク</sup> ナ <sup>ツ</sup> ト M8				(2)
53		SK-3452000-SC	WOOD SCREW D=4.5 L=20	マ <sup>ル</sup> モ <sup>ク</sup> ネ <sup>ジ</sup> D=4.5 L=20				(2)
54		NM-6120003-SE	NUT M12	ロ <sup>ツ</sup> カ <sup>ク</sup> ナ <sup>ツ</sup> ト M12 3 <sup>ツ</sup> ツ				(4)
55		SM-9086513-SC	SCREW M8 L=65	ロ <sup>ツ</sup> カ <sup>ク</sup> ホ <sup>ル</sup> ト M8 L=65				2
56		WP-0871602-SE	WASHER 8.7X18X1.6	ヒ <sup>ラ</sup> サ <sup>カ</sup> ネ <sup>ミ</sup> 8.7X18X1.6				4
57		B8180-210-000	CONTROL BOX FIXED PLATE	セ <sup>イ</sup> ヨ <sup>ハ</sup> コ コ <sup>ツ</sup> イ <sup>タ</sup>				1
58		NM-6080721-SE	NUT M8	ロ <sup>ツ</sup> カ <sup>ク</sup> ナ <sup>ツ</sup> ト M8				2
59	#01	SL-4040691-SC	SCREW M4 X 6	ナ <sup>ハ</sup> コ <sup>ネ</sup> ジ <sup>セ</sup> ム <sup>ス</sup> M4X0.7 L=6				6
60	#01	B8211-210-000	MOTOR PULLEY COVER B	モ-タ プ <sup>ル</sup> カ <sup>ハ</sup> B				1
61	#01	B8210-210-000	MOTOR PULLEY COVER A	モ-タ プ <sup>ル</sup> カ <sup>ハ</sup> A				1
62	#01	WP-0561616-SC	WASHER 5.6X16X1.6	ヒ <sup>ラ</sup> サ <sup>カ</sup> ネ <sup>ミ</sup> 5.6X16X1.6				2
63	#01	SK-3552500-SC	WOOD SCREW D=5.5 L=25	マ <sup>ル</sup> モ <sup>ク</sup> ネ <sup>ジ</sup> D=5.5 L=25				2

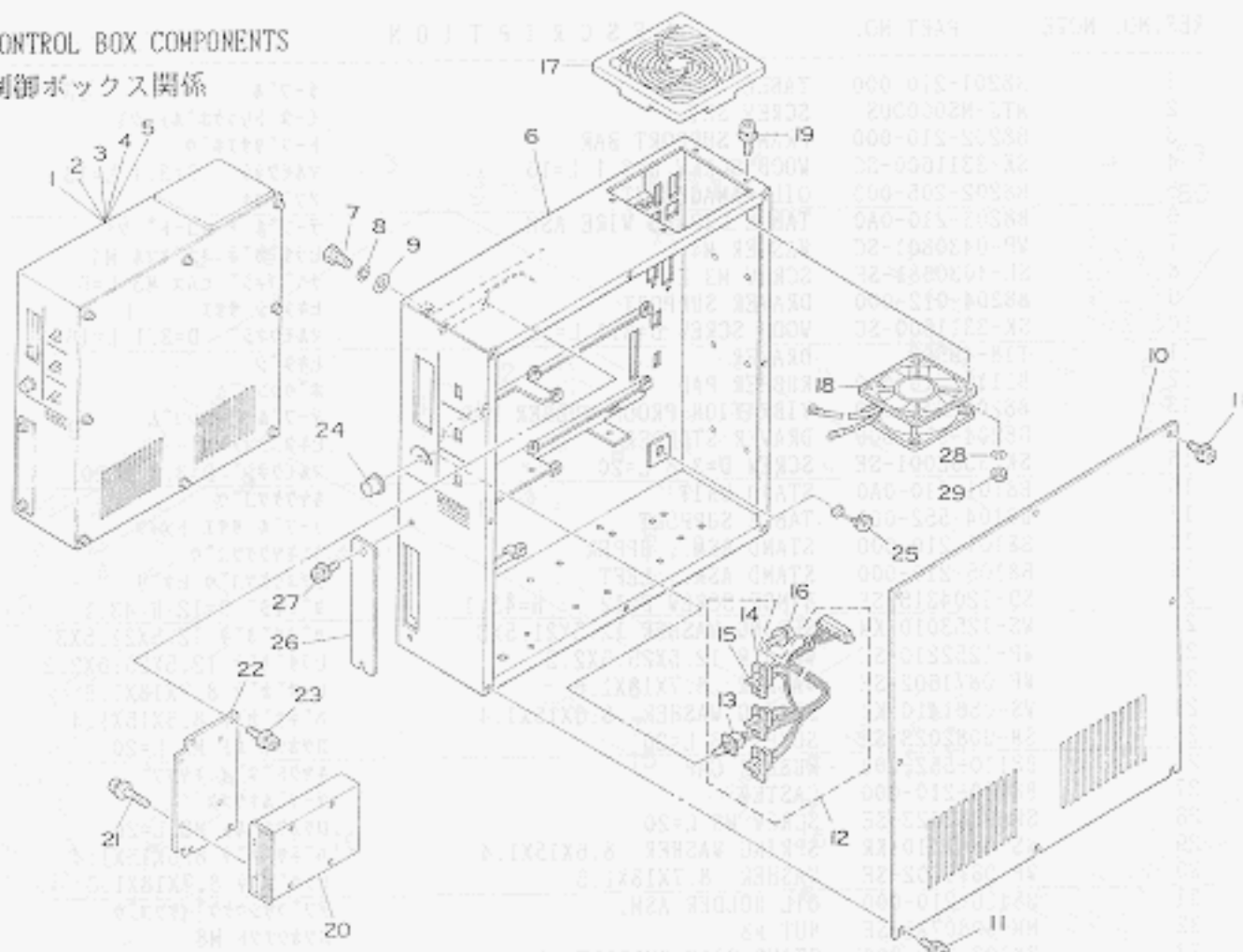
Note(注記) #01..... For export

輸出用



17. CONTROL BOX COMPONENTS

制御ボックス関係

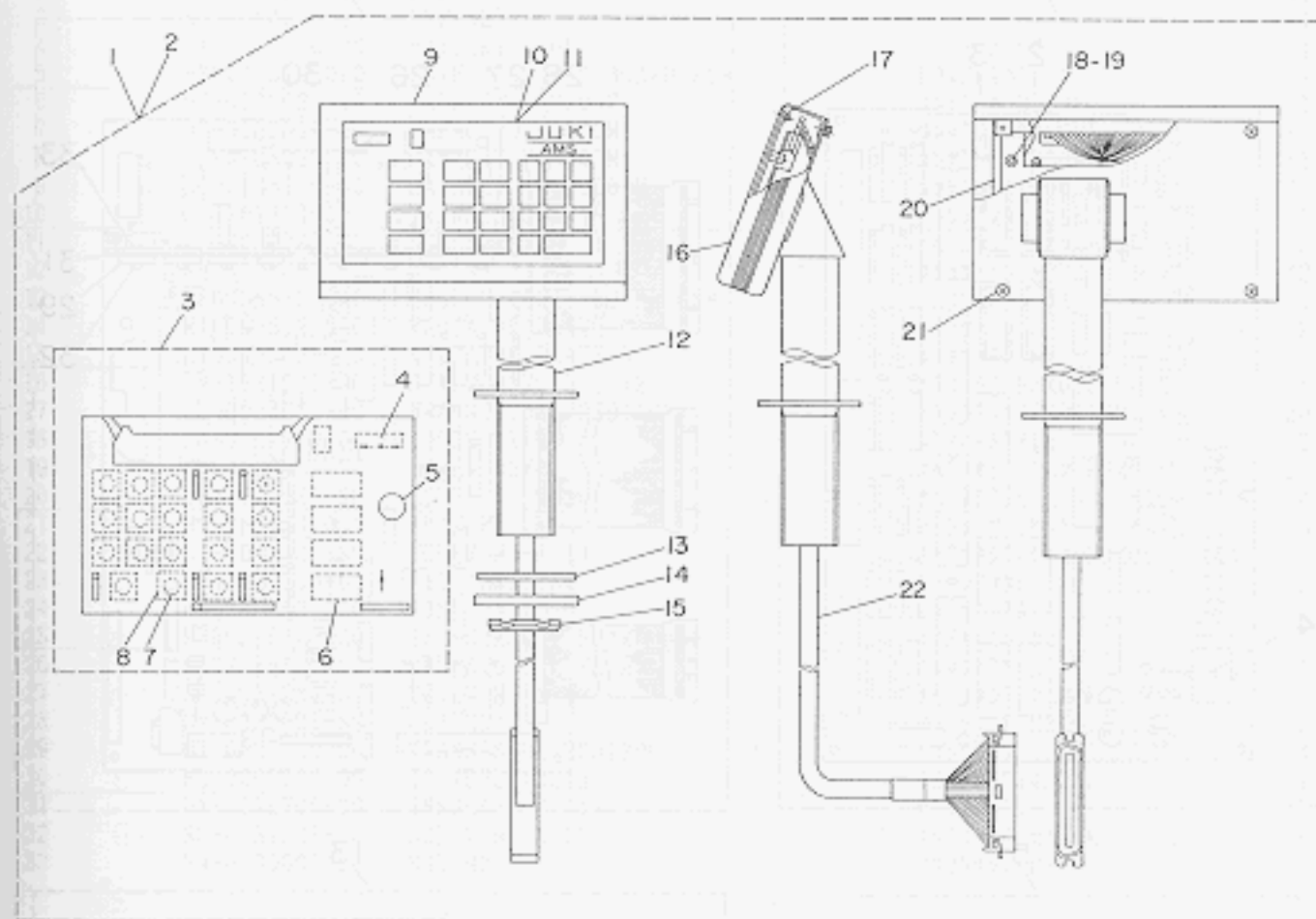


REF.NO.	NOTE	PART NO.	DESCRIPTION	ヒ	ソ	メ	イ	AMT.
1	#01	M8510-513-BA0	CONTROL BOX ASM. B	セ	イ	キ	ヨ	1
2	#02	M8510-513-DA0	CONTROL BOX ASM. C	セ	イ	キ	ヨ	1
3	#03	M8510-513-AA0	CONTROL BOX ASM. A	セ	イ	キ	ヨ	1
4	#04	M8510-513-CA0	CONTROL BOX ASM. C	セ	イ	キ	ヨ	1
5	#05	M8510-513-EA0	CONTROL BOX ASM. E	セ	イ	キ	ヨ	1
6		M1001-513-000	CONTROL BOX	セ	イ	キ	ヨ	1
7		SM-9082023-SE	SCREW M8 L=20	ロ	ツ	カ	ホ	4
8		WS-0861410-KR	SPRING WASHER 8.6X15X1.4	ハ	ネ	ギ	カ	4
9		WP-0850002-SC	WASHER 8.5X18X1.6	ヒ	ラ	シ	カ	4
10		M1002-512-000	CONTROL BOX COVER	セ	イ	キ	ヨ	1
11		SL-4041091-SC	SCREW M4 X 10	ナ	ハ	コ	ネ	8
12		M8512-512-0A0	SWITCH VOLUME ASM.	ス	イ	ツ	ホ	1
13		HR-0284050-30	VOLUME	カ	ン	チ	コ	(1)
14		HA-0013700-00	LEVER SWITCH	レ	ハ	-	ス	(3)
15		B9646-252-000	SWITCH LEVER	レ	ハ	-		(3)
16		SM-4020501-SC	SCREW M2 L=5	ナ	ハ	コ	ネ	6
17		HM-0006300-10	FILTER	フ	ィ	ル	タ	1
18		M8578-513-0A0	FAN ASM.	フ	ァ	ン	ク	1
19		SM-1044050-SM	SCREW M4X0.7 L=40	サ	ラ	コ	ネ	4
20		HX-0029800-00	FLOPPY DISK DRIVER	フ	ロ	ッ	ピ	1
21		SL-4030691-SC	SCREW M3X6	ナ	ハ	コ	ネ	4
22		M1011-512-000	FDD INSTALLING PLATE	F	D	ド	リ	1
23		SL-4041091-SC	SCREW M4 X 10	ナ	ハ	コ	ネ	4
24		HX-0011400-0B	KNOB	ホ	リ	ユ	-	1
25		HX-0002100-00	CORD BUSHING	コ	ド	ブ	シ	1
26		M1010-510-000	PLATE	コ	ネ	ク	メ	1
27		SL-4041091-SC	SCREW M4 X 10	ナ	ハ	コ	ネ	2
28		WS-0410002-KN	SPRING WASHER M4	ハ	ネ	ギ	カ	4
29		NM-0040001-SB	WIND ADJUSTING PLATE ATTACHING NUT	ロ	ツ	カ	ナ	4

Note (注記) #01..... For 100V (For domestic use)      100V用 (国内用)  
 #02..... For 100V (For export)                              100V用 (輸出用)  
 #03..... For 200V (For domestic use)                      200V用 (国内用)  
 #04..... For 200V (For export)                              200V用 (輸出用)  
 #05..... For 380V (For export)                              380V用 (輸出用)

18. OPERATION BOX COMPONENTS

操作ボックス関係



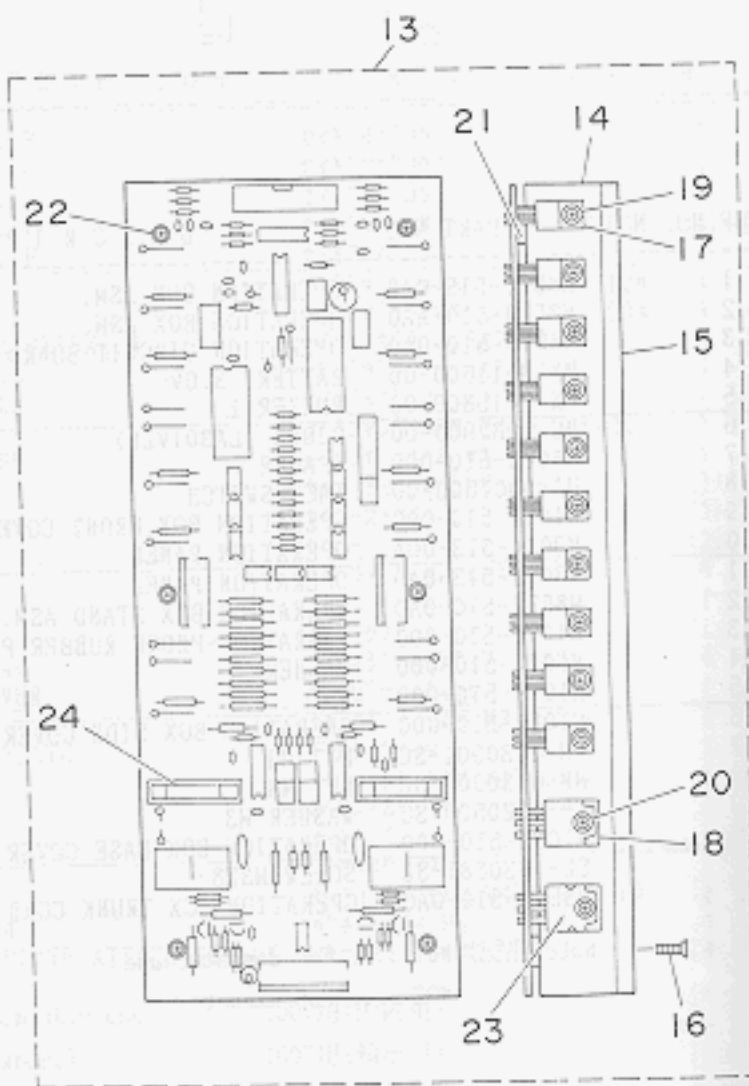
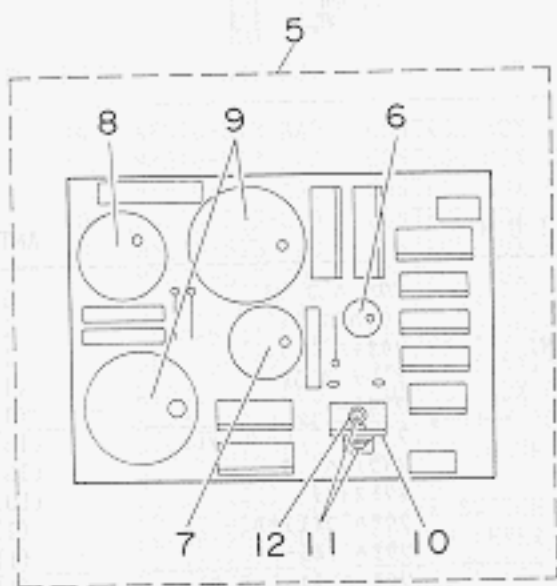
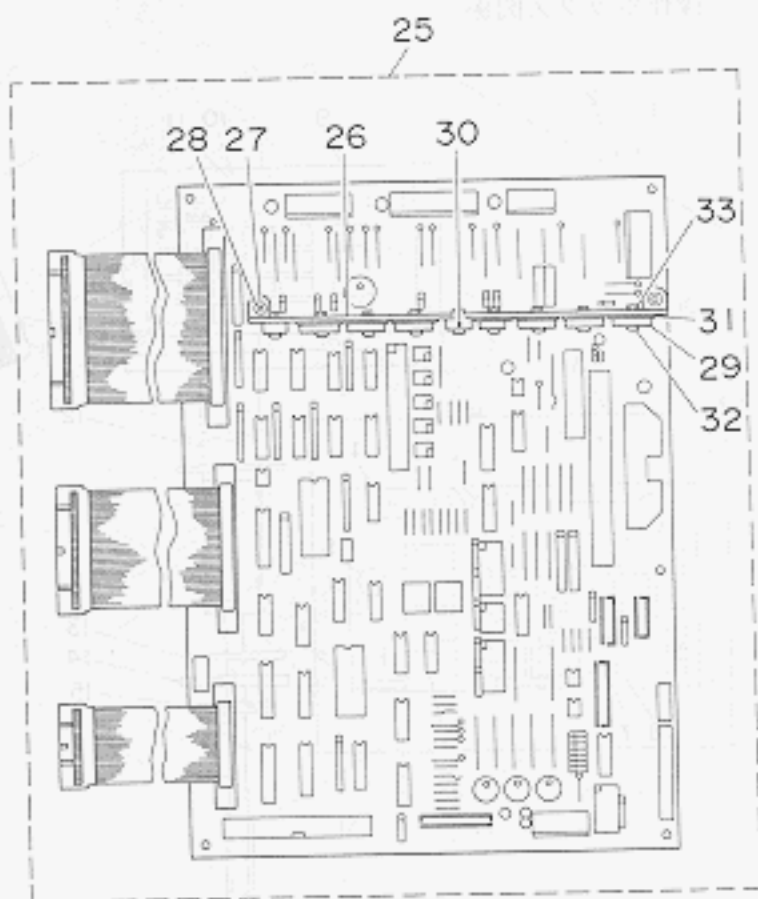
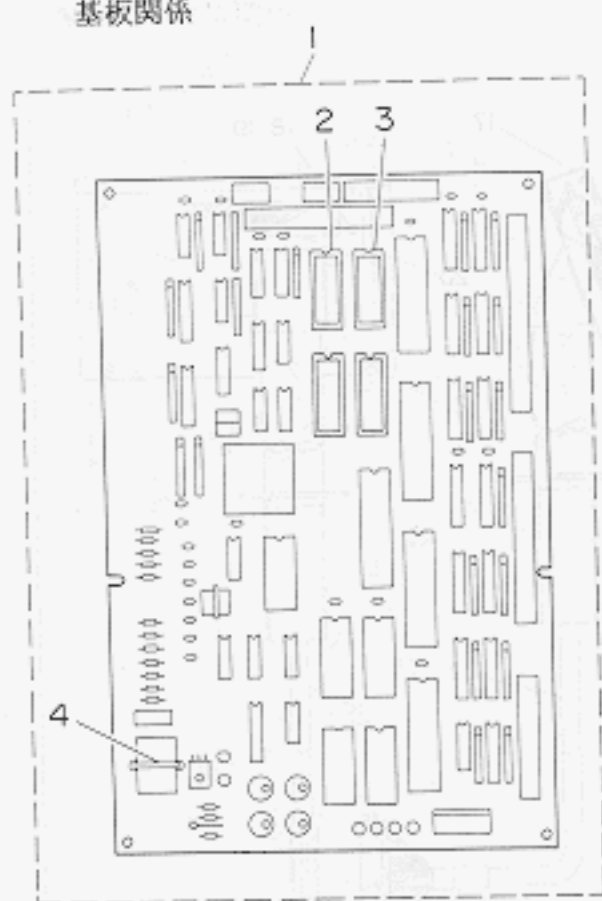
REF.NO.	NOTE	PART NO.	DESCRIPTION	ヒ	ン	メ	イ	AMT.
1	#01	M8570-513-0A0	OPERATION BOX ASM.	ソウサ	ハ	コ	クミ	1
2	#02	M8570-510-AA0	OPERATION BOX ASM.	ソウサ	ハ	コ	クミ	1
3		M8670-510-0A0	OPERATION CIRCUIT BOARD ASM.	ソウサ	キ	ハ	ン	クミ
4		HX-0011600-00	BATTERY 3.6V	チ	ン	ナ	3.6V	(1)
5		HX-0015300-00	BIZZER 1	ブ	ザ	ー		(1)
6		HG-0032900-00	DIODE (LA301VLL)	タ	イ	オ	ト	LA301VLL
7		M1083-510-000	SPACER	ス	イ	ツ	チ	ス
8		HA-0007600-00	TACT SWITCH	タ	ク	ト	ス	イ
9		M1081-510-000	OPERATION BOX FRONT COVER	ソウサ	ハ	コ	モ	ト
10		M3004-513-00A	OPERATION PANEL	ソウサ	ハ	コ	ネ	ム
11		M3004-513-0A0	OPERATION PANEL	ソウサ	ハ	コ	ネ	ム
12		M8572-510-0A0	OPERATION BOX STAND ASM.	ソウサ	ハ	コ	シ	ユ
13		M1076-510-000	VIBRATION-PROOF RUBBER PAD	シ	チ	ユ	ホ	ク
14		M1077-510-000	WASHER	シ	チ	ユ	ヒ	ラ
15		M1078-510-000	NUT	シ	チ	ユ	コ	ト
16		M1080-510-000	OPERATION BOX SIDE COVER	ソウサ	ハ	コ	サ	イ
17		NH-6030001-SC	NUT M3	ロ	ツ	ク	ナ	ツ
18		NH-6030001-SC	NUT M3	ロ	ツ	ク	ナ	ツ
19		WP-0320500-SC	WASHER M3	ヒ	ラ	チ	コ	ト
20		M1082-510-000	OPERATION BOX BASE COVER	ソウサ	ハ	コ	ユ	エ
21		SL-4030881-SC	SCREW M3X8	サ	ヘ	コ	ボ	シ
22		M8571-510-0A0	OPERATION BOX TRUNK CORD ASM.	ソウサ	ハ	コ	チ	ユ

Note(注記) #01..... For domestic use  
 #02..... For export

国内用  
 輸出用

19. CIRCUIT BOARD COMPONENTS

基板関係



REF. NO.

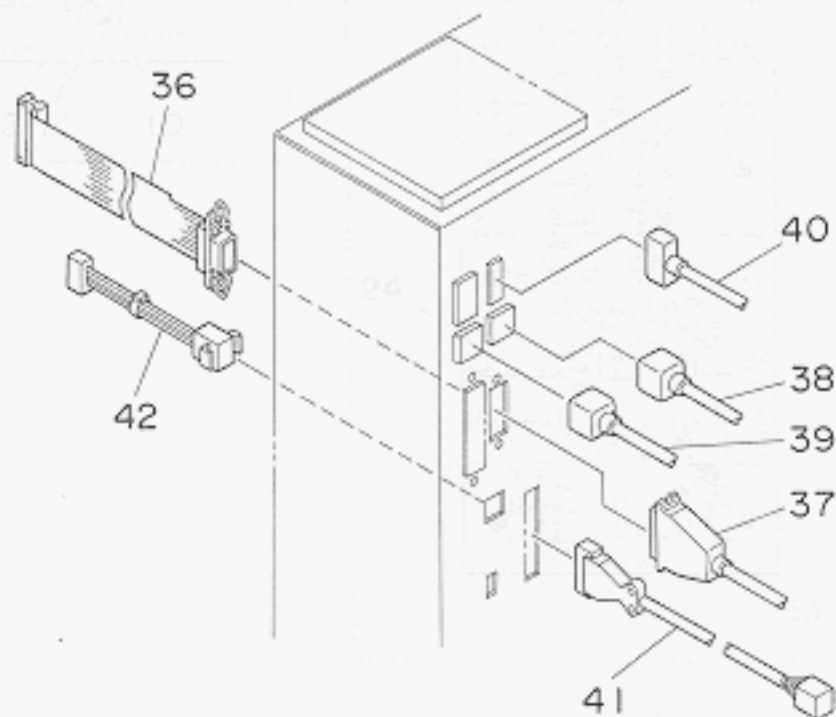
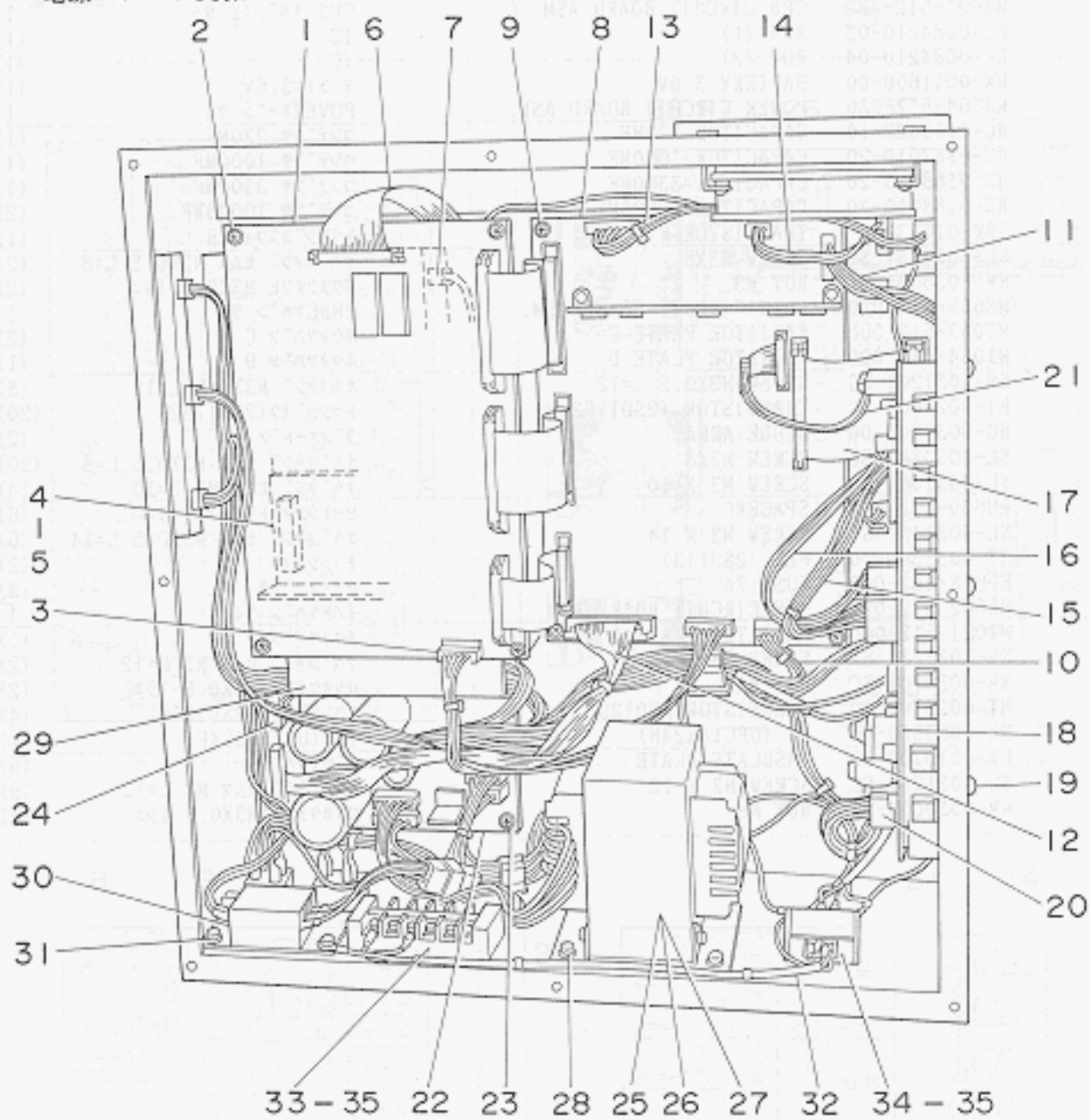
1
2
3
4
5
6
7
8
9
10
11
12
13
14
15
16
17
18
19
20
21
22
23
24
25
26
27
28
29
30
31
32
33

REF. NO.	NOTE	PART NO.	DESCRIPTION	品名	AMT.
1		M8601-512-AB0	CPU CIRCUIT BOARD ASM. C	CPU キタ"ン(C) クミ	1
2		HL-0084210-03	ROM (1)	IC	(1)
3		HL-0084210-04	ROM (2)	IC	(1)
4		HX-0011600-00	BATTERY 3.6V	テ"ンフ 3.6V	(1)
5		M8604-512-0A0	POWER CIRCUIT BOARD ASM.	POWER キタ"ン クミ	1
6		HC-0108022-10	CAPACITOR 220MF	コンデ"ンサ 220MF	(1)
7		HC-0187010-20	CAPACITOR 1000MF	コンデ"ンサ 1000MF	(1)
8		HC-0188033-20	CAPACITOR 3300MF	コンデ"ンサ 3300MF	(1)
9		HC-0188010-30	CAPACITOR 10000MF	コンデ"ンサ 10000MF	(2)
10		GBR-01713000	TRANSISTOR FIN B	トランジ"スタフィン B	(1)
11		SL-4030881-SC	SCREW M3X8	ナ"ル"コネジ" セ"ス M3X0.5 L=8	(2)
12		NM-6030001-SC	NUT M3	ワ"カカワ" M3X0.5 1"ツ	(2)
13		M8603-512-0A0	PMDC CIRCUIT BOARD ASM.	PMDC キタ"ン クミ	1
14		M1003-512-000	RADIATOR PLATE C	ホ"ネツ"ル"ン C	(2)
15		M1004-512-000	RADIATOR PLATE D	ホ"ネツ"ル"ン D	(1)
16		SM-1031201-SC	SCREW M3X0.5 L=12	ナ"ル"コネジ" M3X0.5 L=12	(8)
17		HT-0024600-00	TRANSISTOR (2SD1162)	トランジ"スタ(2SD1162)	(20)
18		HC-0032700-00	DIODE ARRAY	ダイ"オ"ド"ア"レイ	(2)
19		SL-4030881-SC	SCREW M3X8	ナ"ル"コネジ" セ"ス M3X0.5 L=8	(20)
20		SL-4031081-SC	SCREW M3 X 10	ナ"ル"コネジ" セ"ス M3 L=10	(4)
21		M9609-171-000	SPACER	ヒ"トツク トリツキ"ス"パ"ー	(6)
22		SL-4031481-SC	SCREW M3 X 14	ナ"ル"コネジ" セ"ス M3X0.5 L=14	(6)
23		HT-0033300-00	FET (2SJ113)	トランジ"スタ	(2)
24		E9628-252-000	FUSE 7A	ヒ"ュ"ズ 7A	(2)
25		M8602-512-0A0	I/F CIRCUIT BOARD ASM.	I/F キタ"ン クミ	1
26		M1021-512-000	RADIATOR PLATE A	ホ"ネツ"ル"ン A	(1)
27		SL-4031281-SC	SCREW M3 X 12	ナ"ル"コネジ" セ"ス M3 L=12	(2)
28		NM-6030001-SC	NUT M3	ワ"カカワ" M3X0.5 1"ツ	(2)
29		HT-0025700-00	TRANSISTOR 2SD1296	トランジ"スタ (2SD1296)	(4)
30		HL-0063900-00	IC (UPC14324H)	IC (UPC14324H)	(1)
31		HX-0019700-00	INSULATE PLATE	ヒ"ツ"ル"ン"ル"ン	(5)
32		SL-4031281-SC	SCREW M3 X 12	ナ"ル"コネジ" セ"ス M3 L=12	(5)
33		NM-6030001-SC	NUT M3	ワ"カカワ" M3X0.5 1"ツ	(5)



20. POWER SUPPLY & CORD COMPONENTS

電源・コード関係



REF. NO.

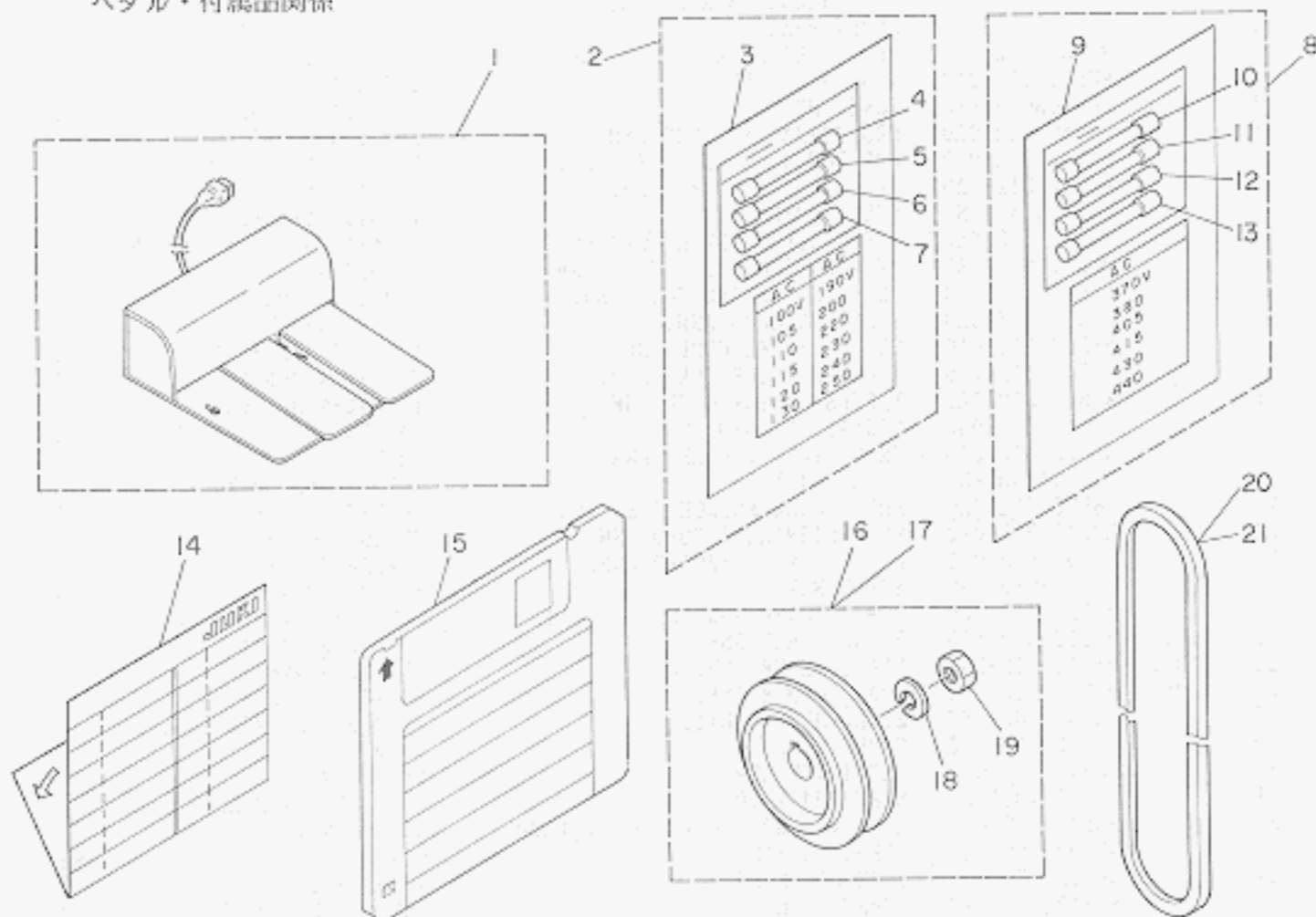
1
2
3
4
5
6
7
8
9
10
11
12
13
14
15
16
17
18
19
20
21
22
23
24
25
26
27
28
29
30
31
32
33
34
35
36
37
38
39
40
41
42

REF.NO.	NOTE	PART NO.	DESCRIPTION	品名	AMT.
1		M8601-512-ABO	CPU CIRCUIT BOARD ASM. C	CPU キハ <sup>ン</sup> (C)クミ	1
2		SL-4030891-SC	SCREW M3X8	ナ <sup>ハ</sup> コネジ <sup>シ</sup> セムス M3 L=8	4
3		M8554-512-0A0	CPU POWER SOURCE CORD ASM.	CPUデ <sup>ン</sup> ケ <sup>ン</sup> コ <sup>ー</sup> ト <sup>ク</sup> クミ	1
4		M8511-512-0A0	REGULATOR ASM.	レ <sup>キ</sup> スレ <sup>ー</sup> タ <sup>ク</sup> クミ	1
5		SL-4030891-SC	SCREW M3X8	ナ <sup>ハ</sup> コネジ <sup>シ</sup> セムス M3 L=8	2
6		M8546-512-0A0	FDD SIGNALING CORD ASM.	FDD シ <sup>ン</sup> コ <sup>ー</sup> ト <sup>ク</sup> クミ	1
7		M8547-512-0A0	FDD POWER SOURCE CORD ASM.	FDD デ <sup>ン</sup> ケ <sup>ン</sup> コ <sup>ー</sup> ト <sup>ク</sup> クミ	1
8		M8602-512-0A0	I/F CIRCUIT BOARD ASM.	I/Fキハ <sup>ン</sup> クミ	1
9		SL-4030891-SC	SCREW M3X8	ナ <sup>ハ</sup> コネジ <sup>シ</sup> セムス M3 L=8	6
10		M8556-512-0A0	I/F CONTROL POWER CORD ASM.	I/Fセ <sup>イ</sup> キ <sup>ヨ</sup> ヨ <sup>ク</sup> デ <sup>ン</sup> ケ <sup>ン</sup> コ <sup>ー</sup> ト <sup>ク</sup> クミ	1
11		M8557-512-0A0	I/F DRIVING POWER CORD ASM.	I/Fク <sup>ト</sup> ク <sup>ヨ</sup> ク <sup>ク</sup> デ <sup>ン</sup> ケ <sup>ン</sup> コ <sup>ー</sup> ト <sup>ク</sup> クミ	1
12		M8551-512-0A0	PGM-1 SIGNALING CORD ASM.	PGM-1 シ <sup>ン</sup> コ <sup>ー</sup> ト <sup>ク</sup> クミ	1
13		M8568-513-0A0	SOLENOID CORD ASM.	ソ <sup>レ</sup> ノ <sup>イ</sup> ト <sup>ク</sup> コ <sup>ー</sup> ト <sup>ク</sup> クミ	1
14		M8569-512-0A0	CLUTCH BRAKE CORD ASM.	ク <sup>ラ</sup> ツ <sup>チ</sup> ブ <sup>レ</sup> キ <sup>コ</sup> ー <sup>ト</sup> ク <sup>ク</sup> クミ	1
15		M8544-512-0A0	X PULSE MOTOR CORD ASM.	X <sup>ハ</sup> ム <sup>ス</sup> モ <sup>ー</sup> タ <sup>ク</sup> コ <sup>ー</sup> ト <sup>ク</sup> クミ	1
16		M8545-512-0A0	Y PULSE MOTOR CORD ASM.	Y <sup>ハ</sup> ム <sup>ス</sup> モ <sup>ー</sup> タ <sup>ク</sup> コ <sup>ー</sup> ト <sup>ク</sup> クミ	1
17		M8542-512-0A0	SIGNALING CORD ASM.	ソ <sup>ウ</sup> キ <sup>ハ</sup> ユ <sup>ク</sup> シ <sup>ン</sup> コ <sup>ー</sup> ト <sup>ク</sup> クミ	1
18		M8603-512-0A0	PMDC CIRCUIT BOARD ASM.	PMDCキハ <sup>ン</sup> クミ	1
19		SL-4041091-SC	SCREW M4 X 10	ナ <sup>ハ</sup> コネジ <sup>シ</sup> セムス M4X0.7 L=10	6
20		M8555-512-0A0	PMDC POWER SOURCE CORD ASM.	PMDCデ <sup>ン</sup> ケ <sup>ン</sup> コ <sup>ー</sup> ト <sup>ク</sup> クミ	1
21		M8543-512-0A0	PMDC SIGNALING CORD ASM.	PMDCシ <sup>ン</sup> コ <sup>ー</sup> ト <sup>ク</sup> クミ	1
22		M8604-512-0A0	POWER CIRCUIT BOARD ASM.	POWERキハ <sup>ン</sup> クミ	1
23		SL-4030891-SC	SCREW M3X8	ナ <sup>ハ</sup> コネジ <sup>シ</sup> セムス M3 L=8	4
24		M8552-512-0A0	PGM-1 POWER SOURCE CORD ASM.	PGM-1 デ <sup>ン</sup> ケ <sup>ン</sup> コ <sup>ー</sup> ト <sup>ク</sup> クミ	1
25	#01	M8513-512-AA0	TRANSFORMER ASM. A	デ <sup>ン</sup> ケ <sup>ン</sup> ト <sup>ラ</sup> ンス <sup>A</sup> クミ	1
26	#02	M8513-512-BA0	TRANSFORMER ASM. B	デ <sup>ン</sup> ケ <sup>ン</sup> ト <sup>ラ</sup> ンス <sup>B</sup> クミ	1
27	#03	M8513-512-CA0	TRANSFORMER ASM. C	デ <sup>ン</sup> ケ <sup>ン</sup> ト <sup>ラ</sup> ンス <sup>C</sup> クミ	1
28		SL-4051091-SC	SCREW M5X0.8 L=10	ナ <sup>ハ</sup> コネジ <sup>シ</sup> セムス M5X0.8 L=10	4
29		M1012-512-000	CABLE COVER	ソ <sup>ク</sup> セ <sup>ン</sup> カ <sup>ハ</sup> ク	1
30		M8514-512-0A0	RECTIFIER ASM.	セ <sup>イ</sup> リ <sup>キ</sup> ク <sup>ク</sup> クミ	1
31		SL-4041091-SC	SCREW M4 X 10	ナ <sup>ハ</sup> コネジ <sup>シ</sup> セムス M4X0.7 L=10	3
32		M8540-512-0A0	AC POWER SOURCE TRUNK CORD ASM	ACデ <sup>ン</sup> ケ <sup>ン</sup> コ <sup>ー</sup> ト <sup>ク</sup> クミ	1
33		HK-0266500-60	TERMINAL BASE	タ <sup>ン</sup> タ <sup>イ</sup>	1
34		HK-0266500-20	TERMINAL BASE 2P	タ <sup>ン</sup> タ <sup>イ</sup> 2P	1
35		SL-4041281-SC	SCREW M4 L=12	ナ <sup>ハ</sup> コネジ <sup>シ</sup> セムス M4 L=12	4
36		M8541-512-0A0	SENSOR SIGNALING CORD ASM.	セ <sup>ン</sup> サ <sup>ー</sup> シ <sup>ン</sup> コ <sup>ー</sup> ト <sup>ク</sup> クミ	1
37		M8597-512-0A0	SENSOR TRUNK CORD ASM.	セ <sup>ン</sup> サ <sup>ー</sup> チ <sup>ユ</sup> ウ <sup>キ</sup> イ <sup>ク</sup> コ <sup>ー</sup> ト <sup>ク</sup> クミ	1
38		M8591-510-0A0	X PULSE MOTOR TRUNK CORD ASM.	X <sup>ハ</sup> ム <sup>ス</sup> モ <sup>ー</sup> タ <sup>ク</sup> チ <sup>ユ</sup> ウ <sup>キ</sup> イ <sup>ク</sup> コ <sup>ー</sup> ト <sup>ク</sup> クミ	1
39		M8592-510-0A0	Y PULSE MOTOR TRUNK CORD ASM.	Y <sup>ハ</sup> ム <sup>ス</sup> モ <sup>ー</sup> タ <sup>ク</sup> チ <sup>ユ</sup> ウ <sup>キ</sup> イ <sup>ク</sup> コ <sup>ー</sup> ト <sup>ク</sup> クミ	1
40		M8595-510-0A0	CLUTCH BRAKE TRUNK CORD ASM.	ク <sup>ラ</sup> ツ <sup>チ</sup> ブ <sup>レ</sup> キ <sup>チ</sup> ユウ <sup>キ</sup> イ <sup>ク</sup> コ <sup>ー</sup> ト <sup>ク</sup> クミ	1
41		M8592-512-0A0	SOLENOID TRUNK CORD ASM.	ソ <sup>レ</sup> ノ <sup>イ</sup> ト <sup>ク</sup> チ <sup>ユ</sup> ウ <sup>キ</sup> イ <sup>ク</sup> コ <sup>ー</sup> ト <sup>ク</sup> クミ	1
42		M8561-512-0A0	PEDAL SWITCH CORD ASM.	ペ <sup>ダ</sup> ル <sup>ス</sup> イ <sup>チ</sup> コ <sup>ー</sup> ト <sup>ク</sup> クミ	1

NOTE Note(注記) #01..... For 190V-250V 190V-250V用  
#02..... For 100V-130V 100V-130V用  
#03..... For export 220V-440V 220V-440V輸出用

21. PEDAL & ACCESSORIES COMPONENTS

ペダル・付属品関係



REF.NO.	NOTE	PART NO.	DESCRIPTION	ヒ	メ	イ	AMT.
1		M8590-513-0A0	PEDAL SWITCH ASM.	ペダルスイッチ	クミ		1
2	#01	M8599-510-0A0	ACCESSORIES	アクセサリー	クミ		1
3		M3010-110-B00	VOLTAGE SHEET	テンアツヒヨクシツ	フタ		(1)
4		E9629-252-000	FUSE 5A	ヒューズ		5A	(1)
5		HF-0014007-00	FUSE 7A	タイムラグヒューズ		7A	(1)
6		E9672-452-000	FUSE 3A	ヒューズ		3A	(1)
7		E9612-601-000	FUSE 2A	ガラス管ヒューズ			(1)
8	#02	M8599-510-0A8	ACCESSORIES	アクセサリー	クミ		1
9		M3006-510-000	VOLTAGE SHEET	テンアツヒヨクシツ	フタ		(1)
10		E9629-252-000	FUSE 5A	ヒューズ		5A	(1)
11		HF-0014007-00	FUSE 7A	タイムラグヒューズ		7A	(1)
12		E9672-452-000	FUSE 3A	ヒューズ		3A	(1)
13		E9612-601-000	FUSE 2A	ガラス管ヒューズ			(1)
14		M3004-510-000	PATTERN RECORD SHEET	パターンキロクシート			1
15	#03	M9650-513-000	FLOPPY DISK A	サービスマニッシュ	ディスク	A	1
16	#05	MTS-P00950A0	MOTOR PULLEY ASM. P.C.D. 95	モーターリ	P.C.D. 95	クミ	1
17	#06	MTS-P00800A0	MOTOR PULLEY ASM. P.C.D. 80	モーターリ	P.C.D. 80	クミ	1
18		VS-1002560-KR	SPRING WASHER 10X18X2.5	バネワッシャー		10X18X2.5	(1)
19		NW-6550815-SF	NUT	メットナット			(1)
20	#08	MTJ-VM005000	V-BELT, 50 INCH	Vベルト		50インチ	1
21	#05	MTJ-VM005200	V BELT 60HZ 52INCH	Vベルト		52インチ	1

Note(注記) #01..... For domestic use (200V)

#02..... For export (380V-440V)

#03..... Floppy disk in service pattern

#04..... For 50 Hz

#05..... For 60 Hz

国内用 (200V)

輸出用 (380V-440V)

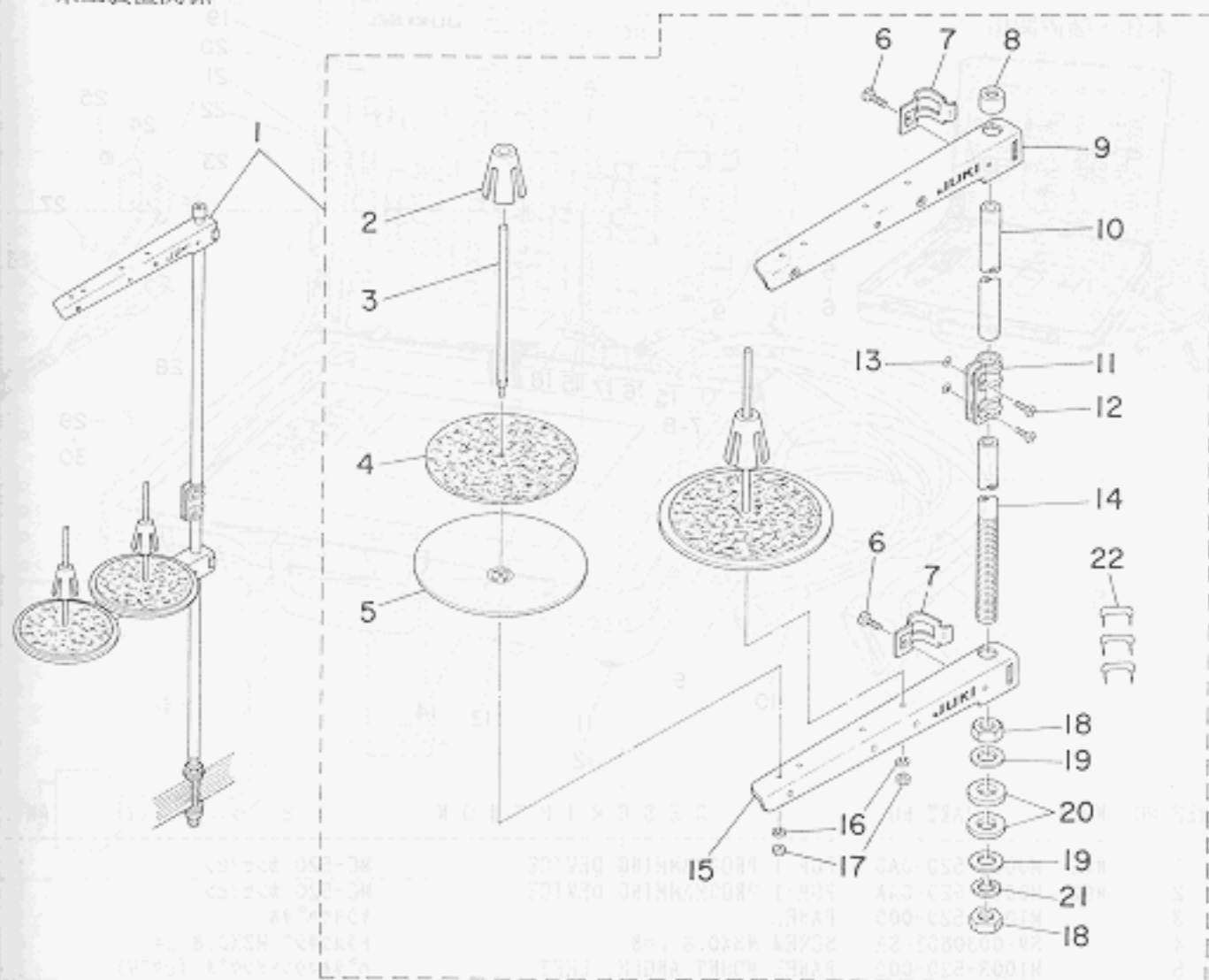
サービスパターン用 3000-ディスク

50 Hz用

60 Hz用

## 22. THREAD STAND COMPONENTS

糸立装置関係



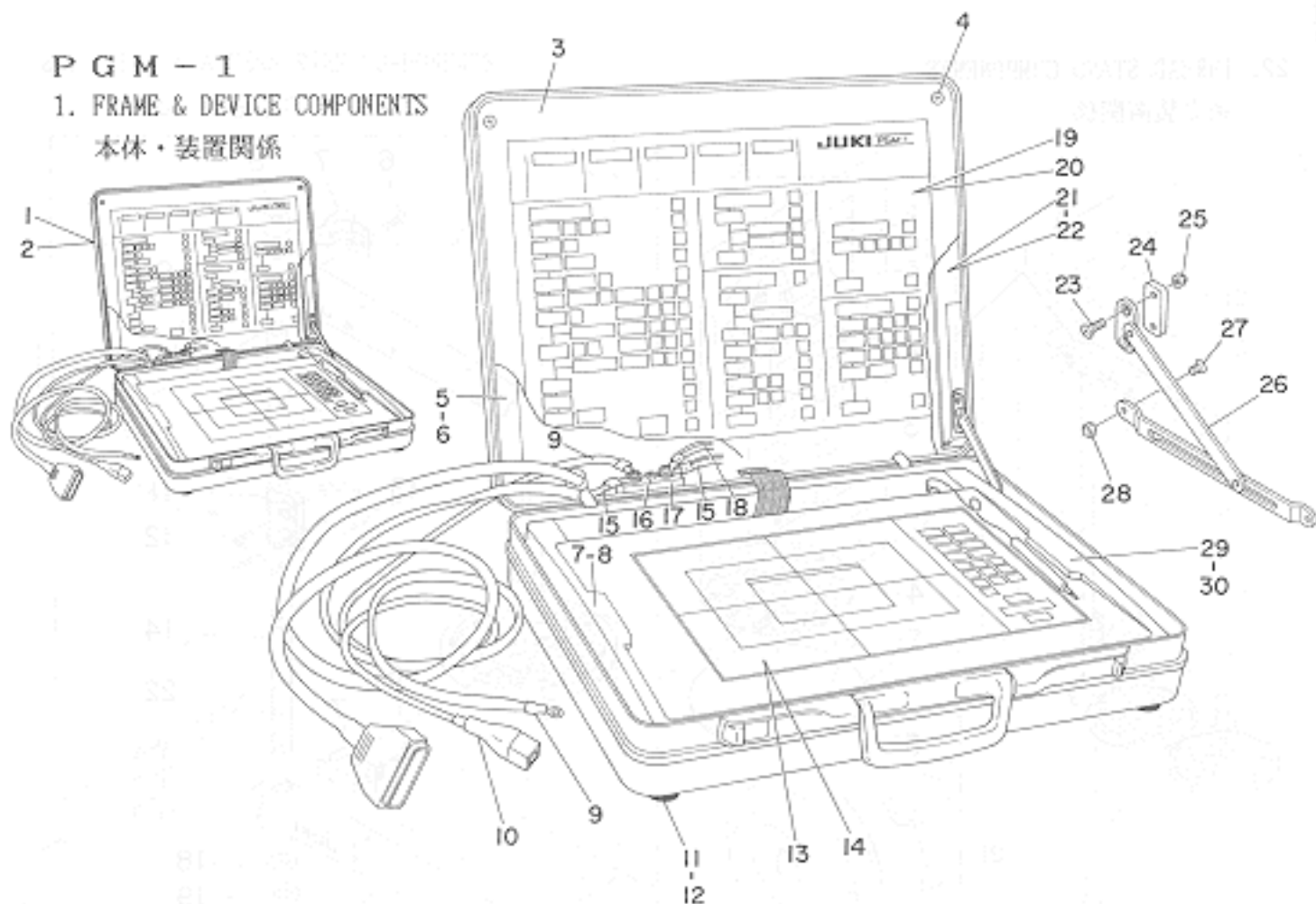
REF. NO.	NOTE	PART NO.	DESCRIPTION	ヒ	ン	メ	イ	AMT.	
1		111-81559	THREAD STAND ASM.	トタテ	ソウチ	クミ		1	
2		111-81906	SPOOL RETAINER	トマキ	フレット	メ		(2)	
3		B3320-704-L00-A	SPOOL PIN	トマキ	ウツ	ホ		(2)	
4		B3311-012-000	SPOOL REST CUSHION	トマキ	ウツ	サ		(2)	
5		111-81807	SPOOL REST	トマキ	ウツ	サ	ラ	(2)	
6		SW-6061610-SC	SCREW M6 L=16	ヒラコ	ネジ	M6	L=15	(2)	
7		B3318-704-L00-A	THREAD GUIDE ARM JOINT	トタテ	ウツ	シメ	カタ	(2)	
8		B3311-704-000	SPOOL REST ROD RUBBER CAP	トタテ	ホ	ネ	ゴ	(1)	
9		111-81757	THREAD GUIDE ASM.	トタテ	ウツ	B	クミ	(1)	
10		111-81609	SPOOL REST ROD, UPPER	トタテ	ホ	ウ	ウ	(1)	
11		B3305-704-000-A	SPOOL REST ROD JOINT	トタテ	ホ	ウ	ツ	(1)	
12		SH-4051405-SE	SCREW M5X0.8 L=14	ナ	ヒ	コ	ネジ M5X0.8 L=14	(2)	
13		NH-6050001-SE	NUT M5X0.8	ロ	ツ	カ	ナツ M5X0.8 191	(2)	
14		111-81500	SPOOL REST ROD, LOWER	トタテ	ホ	ウ	ツ	(1)	
15		111-81708	SPOOL REST ARM	トタテ	ウツ	B		(1)	
16		VS-0510002-KN	SPRING WASHER 5.1X8.5X1.3	ハ	ネ	ジ	カ	ネ 5.1X9.2X1.3	(2)
17		NM-6050001-SE	NUT M5X0.8	ロ	ツ	カ	ナツ M5X0.8 191	(2)	
18		B3317-704-000	NUT C15	ト	メ	ナツ		(2)	
19		VP-1702600-S0	WASHER 17X30X2.6	ヒ	ラ	ホ	ネ 17X30X2.6	(2)	
20		D3310-555-D00	RUBBER WASHER	ト	タ	ホ	ネ	ホ	(2)
21		VS-1643202-KR	SPRING WASHER	ハ	ネ	ジ	カ	ネ 16.4X26.6X3.2	(1)
22		MAO-11532000	STAPLE	コ	ト	ス	テ	グ	(3)



PGM-1

1. FRAME & DEVICE COMPONENTS

本体・装置関係



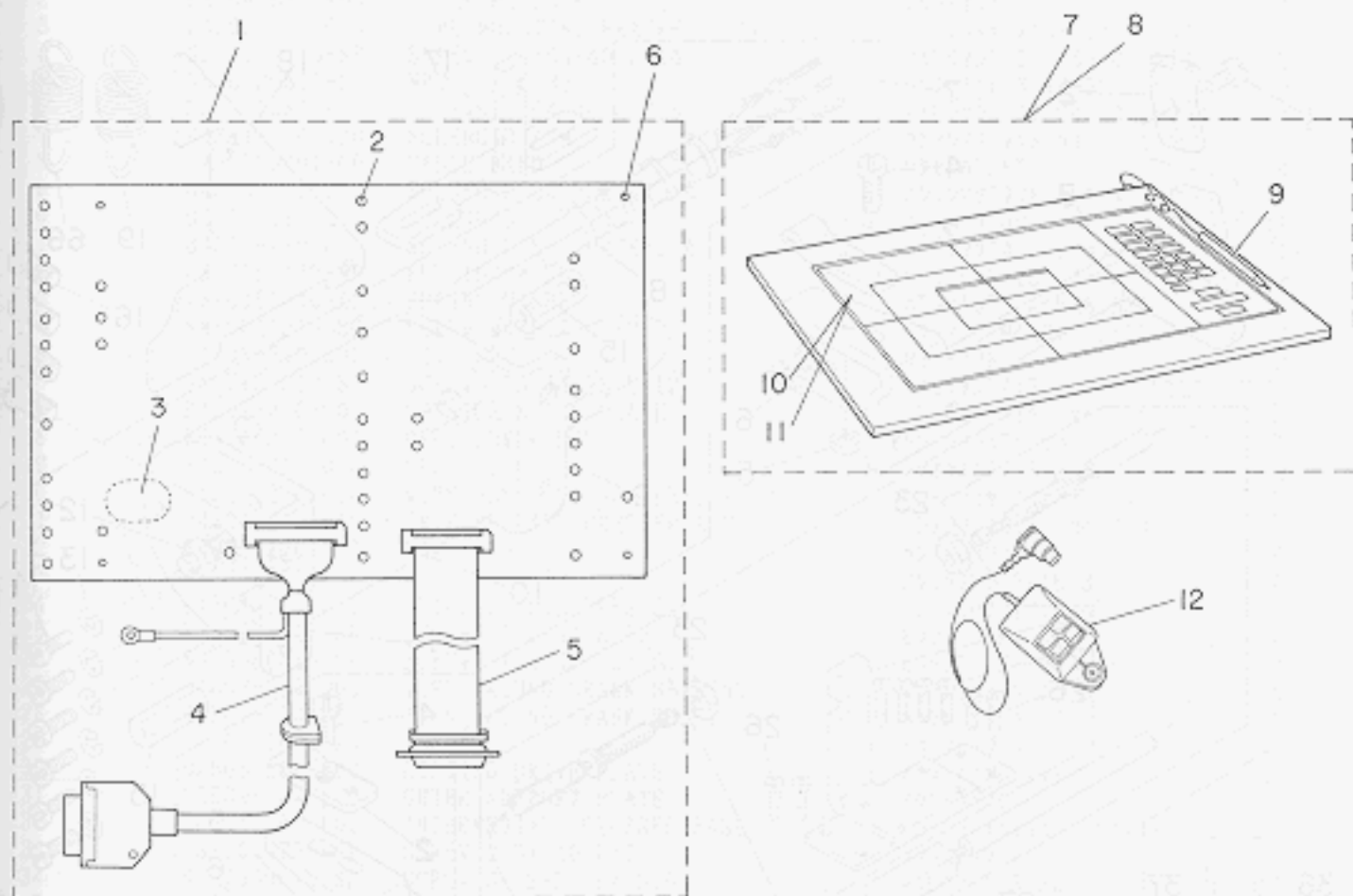
REF. NO.	NOTE	PART NO.	DESCRIPTION	ヒ	ン	メ	イ	AMT.
1	#01	M0011-520-0A0	PGM-1 PROGRAMMING DEVICE	MC-520	カン	セ	ヒ	1
2	#02	M0011-520-0AA	PGM-1 PROGRAMMING DEVICE	MC-520	カン	セ	ヒ	1
3		M1012-520-000	PANEL	ナ	シ	ヨ	カ	1
4		SM-0030801-SA	SCREW M3X0.8 L=8	ト	ラ	ス	コ	4
5		M1003-520-000	PANEL MOUNT ANGLE, LEFT	ハ	ネ	ル	マ	1
6		SM-0030801-SA	SCREW M3X0.8 L=8	ト	ラ	ス	コ	3
7		M1009-520-000	DIGITIZER MOUNT, LEFT	デ	ジ	タ	イ	1
8		SM-0041201-SA	SCREW M4X0.7 L=12	ト	ラ	ス	コ	4
9		M8505-520-0A0	GROUND WIRE ASM. A	ア	ー	ス	コ	1
10		M8502-520-0A0	POWER SOURCE CORD ASM.	デ	ン	ソ	ウ	1
11		GES-13008000	CLOTH PRESSER RUBBER	メ	ノ	イ	コ	4
12		SL-4030881-SF	SCREW M3 X 8	ナ	ハ	コ	ネ	4
13	#03	M2002-520-000	DIGITIZER SHEET (JAPANESE)	デ	ジ	タ	イ	1
14	#04	M2002-520-00A	DIGITIZER SHEET	デ	ジ	タ	イ	1
15		M8512-520-0A0	GROUND WIRE ASM. B	ア	ー	ス	コ	2
16		SL-4040891-SC	SCREW M4X8	ナ	ハ	コ	ネ	3
17		M1013-520-000	GROUND WIRE TERMINAL	ア	ー	ス	タ	1
18		M8513-520-0A0	GROUND WIRE ASM. C	ア	ー	ス	コ	1
19	#03	M2001-520-000	OPERATION PANEL SHEET, JAPANESE	ニ	ス	リ	ヨ	1
20	#04	M2001-520-00A	OPERATION PANEL SHEET	ニ	ス	リ	ヨ	1
21		M1002-520-000	PANEL MOUNT ANGLE, RIGHT	ハ	ネ	ル	マ	1
22		SM-0030801-SA	SCREW M3X0.8 L=8	ト	ラ	ス	コ	3
23		SM-1031201-SC	SCREW M3X0.5 L=12	サ	ラ	コ	ネ	2
24		M1011-520-000	SLIDE STAY WASHER	ス	ラ	イ	ス	1
25		NH-7030510-SA	NUT M3	ロ	ウ	カ	ク	2
26		M1010-520-000	SLIDE STAY	ス	ラ	イ	ス	1
27		SM-0030801-SA	SCREW M3X0.5 L=6	ト	ラ	ス	コ	2
28		NH-7030510-SA	NUT M3	ロ	ウ	カ	ク	2
29		M1008-520-000	DIGITIZER MOUNT, RIGHT	デ	ジ	タ	イ	1
30		SM-0041201-SA	SCREW M4X0.7 L=12	ト	ラ	ス	コ	4

Note(注記) #01..... For domestic use  
 #02..... For export  
 #03..... For Japanese  
 #04..... For English & German & French

国内用  
 輸出用  
 和文用  
 英独仏文用

## 2. LED CIRCUIT BOARD COMPONENTS

### LED 基板関係



REF.NO.	NOTE	PART NO.	DESCRIPTION	セ ン ン イ	AMT.
1		M8601-520-0A0	LED CIRCUIT BOARD ASM.	LEDキハツ クミ	1
2		HG-0033500-00	DIODE	ダイオード	(40)
3		HX-0016100-00	BUZZER	ブザー	(1)
4		M8507-520-0A0	SIGNALING CORD ASM. A	シグナリングコード Aクミ	(1)
5		M8509-520-0A0	SIGNALING CORD ASM. B	シグナリングコード Bクミ	(1)
6		SL-4030681-SC	COMBINATION SCREW M3 X 6	ナベネジ M3X0.5 L=6 セム	4
7	#01	M8503-520-0B0	DIGITIZER ASM.	デジタイザ クミ	1
8	#02	M8503-520-0C0	DIGITIZER ASM.	デジタイザ クミ	1
9		M9602-520-000	STYLUS PEN	スタイラスペン	(1)
10	#01	M2002-520-000	DIGITIZER SHEET (JAPANESE)	デジタイザ シート (ワケン)	(1)
11	#02	M2002-520-00A	DIGITIZER SHEET	デジタイザ シート (3カゴケ)	(1)
12	#03	M9603-520-000	TWO BUTTON CURSOR	ツーボタン コーソル	1

Note(注記) #01..... For Japanese  
 #02..... For English & German & French  
 #03..... Special order part

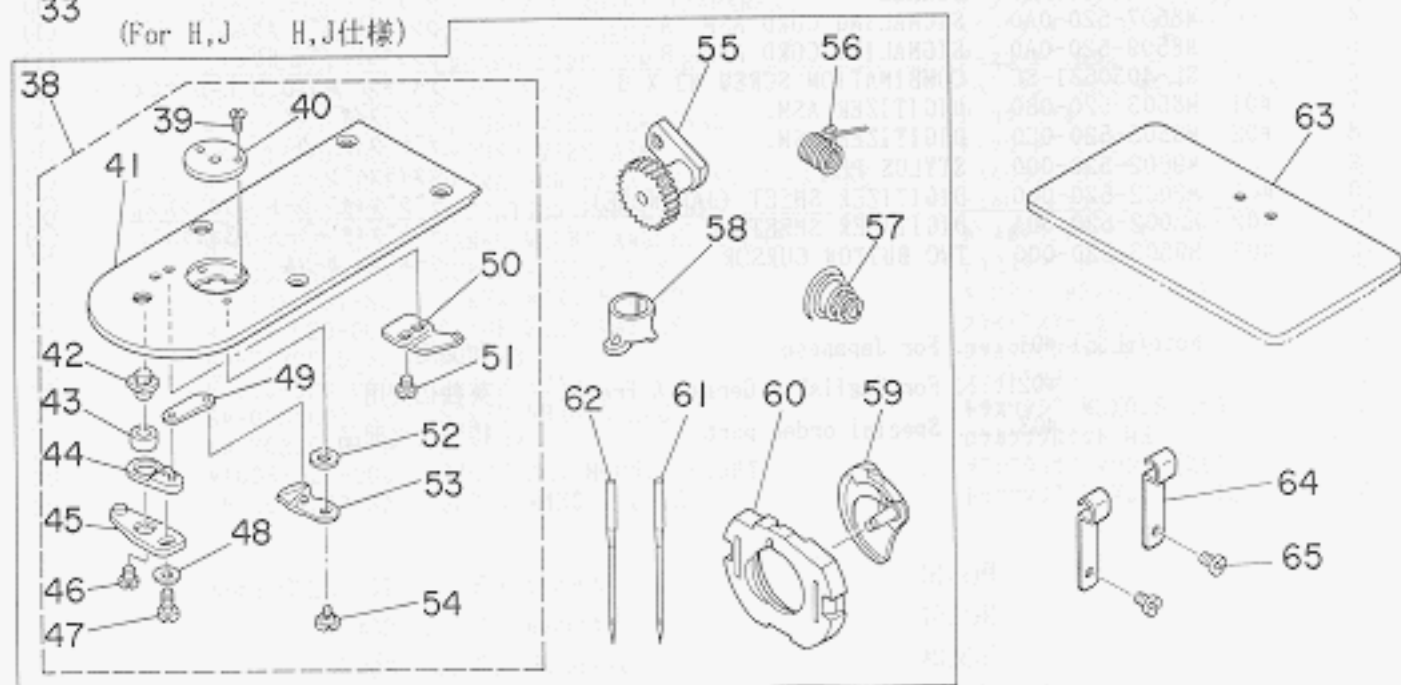
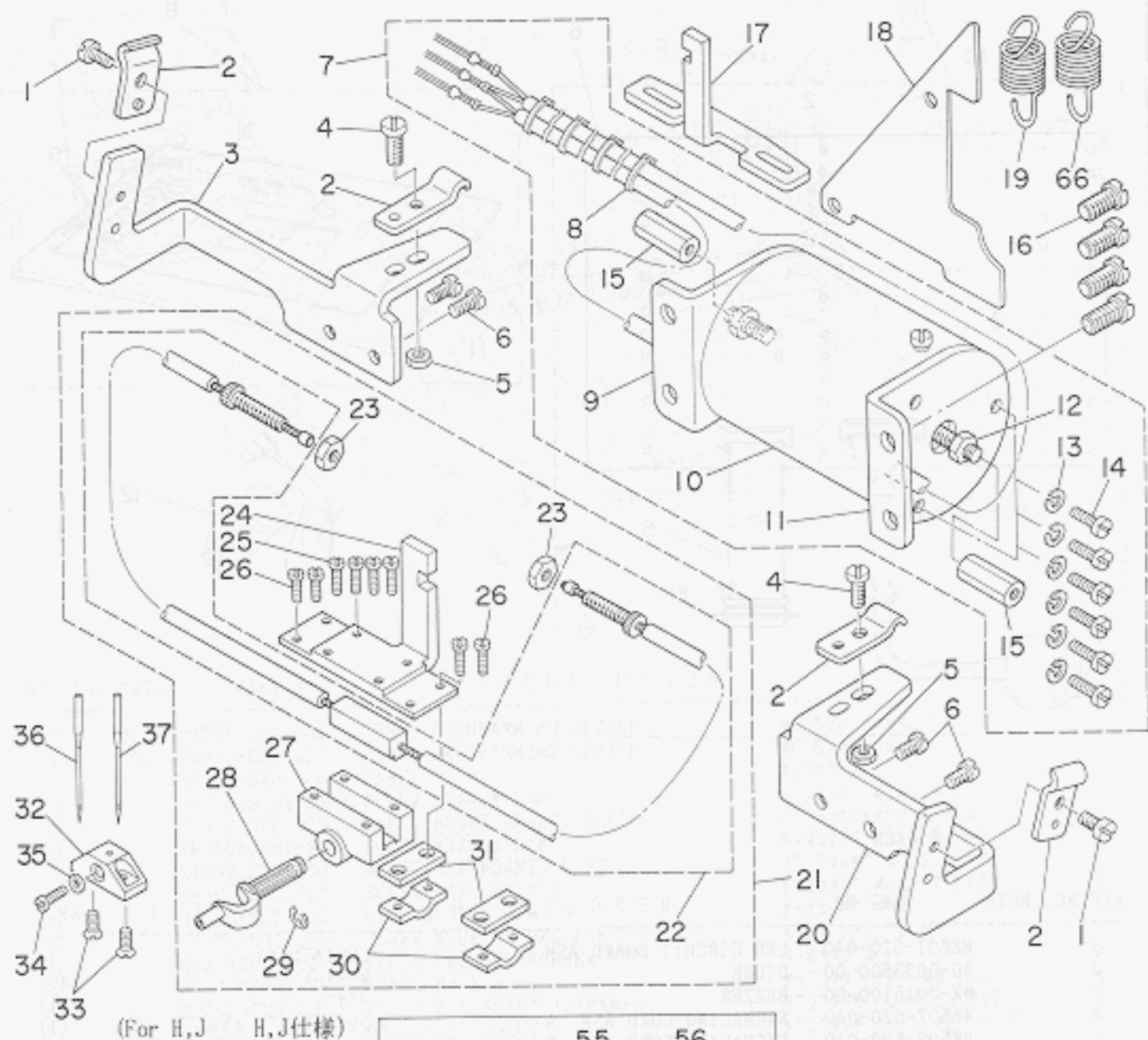
和文用  
 英独仏文用  
 特別注文部品

AMS-210B (WITH INVERTING DEVICE) (For T,J)

AMS-210B 反転装置関係 (T,J仕様)

STROMPOLNÍ PŘÍKROČNÍ PŘÍJEM

PROSTŘEDNÍ PŘÍJEM



REF. NO.	NOTE	PART NO.	DESCRIPTION	ヒ	ン	メ	イ	AMT.
1		SS-7110710-SP	SCREW 11/64-40 L=7	マ&ヒラネジ	11/64-40	L=7		2
2		D3164-555-B00	OUTER PRESSER PLATE	アウターオキ				4
3		B4309-210-000	WIRE MOUNTING BRACKET, LEFT	ハンデンワイヤ	オキトリツケイ	ヒタリ		1
4		SS-7111410-SP	SCREW 11/64-40 L=14	マ&ヒラネジ	11/64-40	L=14		2
5		NS-6620310-SP	NUT 3/16-32	ロツカケナツト	3/16-32			2
6		SS-7110840-SP	SCREW 11/64-40 L=7.8	マ&ヒラネジ	11/64-40	L=7.8		4
7		B4311-210-0A0	SOLENOID ASM.	ハンデンマク	ネツト	クミ		1
8		EA-9500B01-00	CABLE BAND	ソクセンバンド				(4)
9		B4313-210-000	SOLENOID SUPPORTER, B	ハンデンマク	ネツト	トリツケイ	B	(1)
10		B4311-210-000-A	SOLENOID	ハンデンマク	ネツト			(1)
11		B4312-210-000	SOLENOID SUPPORTER, A	ハンデンマク	ネツト	トリツケイ	A	(1)
12		NS-6150430-SP	NUT 15/64-28	ロツカケナツト	15/64-28			(2)
13		WS-0451040-KP	SPRING WASHER	ハネサカネ	4.5X8.5X1			(6)
14		SM-6041210-SC	SCREW M4X0.7 L=12	ヒラコネジ	M4X0.7	L=12		(6)
15		B4308-210-000-A	WIRE NUT	ワイヤナツト				(2)
16		SS-7151210-SP	SCREW 15/64-28 L=12	マ&ヒラネジ	15/64-28	L=12		4
17		B4307-210-000	OUTSIDE SLIDE PLATE	ハンデンヨウソツオキ	スベリイ			1
18		B4316-210-000	BELT COVER LID	ハンデンヨウハ	ムトカハ	フタ		1
19		B4315-210-000	SPRING, B	スノオキ	ハネ	B		2
20		B4310-210-000	WIRE MOUNTING BRACKET, RIGHT	ハンデンワイヤ	オキトリツケイ	ミキ		1
21		B4304-210-0A0	INTERMEDIATE PRESSER ASM.	ハンデンヨウナカオキ	スベリイ	クミ		1
22		B4305-210-0A0	WIRE ASM.	ハンデンヨウワイヤ	クミ			(1)
23		NS-6620310-SP	NUT 3/16-32	ロツカケナツト	3/16-32			(2)
24		B4304-210-000	INTERMEDIATE PRESSER	ハンデンヨウナカオキ	スベリイ			(1)
25		SS-6081210-SP	SCREW 1/8-44 L=12	ヒラネジ	1/8-44	L=12		(4)
26		SS-6080810-SP	SCREW 1/8-44 L= 8.0	ヒラネジ	1/8-44	L=8		(4)
27		B4303-210-000	TURN AROUND CRANK BEARING	ハンデン	クランク	シマク		(1)
28		B4301-210-000	TURN AROUND CRANK SHAFT	ハンデン	クランク	シャフト		(1)
29		RE-0400000-K0	E-RING	Eカ	タメ	4		(1)
30		D2568-L8V-B00	LIFTING DRIVE PLATE	アウターオキ	(マ)			(2)
31		D2569-L8V-B00	OUTER SUPPORT PLATE	アウターオキ				(2)
32		B4314-210-000	INTERMEDIATE PRESSER BASE	ハンデンヨウナカオキ	トリツケイ			1
33		SS-1090750-SP	SCREW 9/64-40 L=7	シタメストリツケイ				2
34		SS-7060610-SP	SCREW 3/32-56 L= 5.5	マ&ヒラネジ	3/32-56	L=5.5		1
35		WP-0250516-SD	WASHER 2.5X6X0.5	ヒラサカネ	2.5X6X0.5			1
36	#01	HDP-170B1400	NEEDLE DPX17 #14	ハリ	DPX17	#14		1
37	#02	HC-3720009-00	NEEDLE 135X17 #90	ハリ	SY3355	90		1
38		B2425-210-0AB	NEEDLE PLATE ASM.	ハリイ	クミ (H309)			1
39		SS-1060210-TP	SCREW 3/32-56 L=2.2	チラネジ	3/32-56	L=2.2		(2)
40		B2426-210-00B	NEEDLE PLATE NEEDLE HOLE GUIDE	ハリアナ	イト			(1)
41		B2425-210-000	NEEDLE PLATE	ハリイ				(1)
42		B2417-280-000	MOVING KNIFE DRIVING LEVER	イトキリ	レバ	シマク		(1)
43		B2416-280-000	COLLAR	イトキリ	レバ	リンク		(1)
44		B2415-280-0A0	MOVING KNIFE DRIVING LEVER ASM.	イトキリ	レバ	(309) クミ		(1)
45		B2414-280-0A0	MOVING KNIFE DRIVING LEVER ASM.	イトキリ	レバ	(タ) クミ		(1)
46		SS-6110430-TP	SCREW 11/64-40 L= 4.0	ヒラネジ	11/64-40	L=4		(1)
47		SS-7110740-TP	SCREW 11/64-40 L=7	マ&ヒラネジ	11/64-40	L=7		(1)
48		WP-0450846-SP	WASHER	ヒラサカネ				(1)
49		B2418-280-000	MOVING KNIFE CONNECTING LINK	トウメ	リンク			(1)
50		B2424-210-000	COUNTER KNIFE	ゴヂメ				(1)
51		SS-7090410-SP	SCREW 9/64-40 L= 3.5	マ&ヒラネジ	9/64-40	L=3.5		(2)
52		B2423-280-00C	WASHER	トメ	メス	サカネ	C	(1)
53		B2421-210-0A0	MOVING KNIFE ASM.	トメ	メス	クミ		(1)
54		SD-0600281-TP	HINGE SCREW H=6 W=2.7	タネネジ	H=6	W=2.7		(1)
55		D1805-MLB-H00	OSCILLATING ROCK SHAFT	オオアリ				1
56		D3112-L4B-B00	TAKE-UP SPRING (HEAVY)	イトトリ	ハネ	(キヤント)		1
57		B3129-053-000	TENSION SPRING	イトチヨ	シマ	ハネ		1
58		B1406-210-000	THREAD GUIDE	ハリ	ホ	ウイト	アン	1
59		D1818-282-N00	SHUTTLE	ナカ	マ	(フト	ハリ	1
60		D1817-282-N00	SHUTTLE RACE RING, THICK NEEDLE	ナカ	マ	オキ	(フト	1
61		HDP-170B1800	NEEDLE DPX17 #18	ハリ	DPX17	#18		1
62	#02	MC-3720011-00	NEEDLE 135X17 #110	ハリ	SY3355	110		1
63		B4317-210-0X0	INTERMEDIATE PRESSER BLANK	ハンデンヨウナカオキ	ブ	ラン		1
64		B4323-210-000	WIRE HOLDER	ワイヤ	オキ	カケ		2
65		SS-7110840-SP	SCREW 11/64-40 L=7.8	マ&ヒラネジ	11/64-40	L=7.8		2
66		B4322-212-000	SPRING C	スノオキ	ハネ	(C)		1

Note(注記) #01..... Except JE

JEを除く

#02..... For JE

JE用

\*All parts other than above are those of model AMS-210A.

上記以外の部品は、AMS-210Aと共通です。

NUMERICAL INDEX OF PARTS

索引

Part No.	Page	Ref.	Part No.	Page	Ref.	Part No.	Page	Ref.	Part No.	Page	Ref.
品番	頁	No.	品番	頁	No.	品番	頁	No.	品番	頁	No.
BP-3000000-00	24	15	B1411-804-B00	12	9	B1808-205-000	12	2	B2414-280-0A0	12	50
BP-3000000-00	24	18	B1411-804-B00	12	39	B1808-980-000	12	38	B2414-280-0A0	44	45
BP-3000000-00	24	21	B1411-804-C00	6	6	B1811-205-0AA	12	37	B2415-210-000	16	17
BP-3000000-00	24	24	B1414-232-000	6	11	B1812-205-000	12	6	B2415-280-0A0	12	49
BP-3000000-00	24	32	B1419-026-000	24	2	B1813-980-000	12	8	B2415-280-0A0	44	44
BP-3000000-00	24	45	B1501-127-000	10	5	B1814-980-000	12	11	B2416-280-000	12	48
BP-6000000-00	24	36	B1501-210-000	8	33	B1815-980-000	12	12	B2416-280-000	44	43
B1103-210-000	4	52	B1502-210-0A8	8	30	B1816-280-000	20	32	B2417-280-000	12	47
B1104-210-000	2	6	B1502-210-00A	30	1	B1816-280-000	22	26	B2417-280-000	44	42
B1105-210-0A0	2	1	B1502-541-000	10	6	B1816-280-000	30	29	B2418-280-000	12	54
B1106-210-0A0	4	20	B1504-210-000	8	13	B1817-205-0A0	12	4	B2418-280-000	44	49
B1107-210-0B0	4	42	B1505-210-000	8	29	B1818-205-000	12	5	B2421-205-0A0	12	60
B1108-210-000	2	55	B1506-210-000	8	24	B1819-280-000	12	19	B2421-210-0A0	44	53
B1109-210-000	2	54	B1507-210-000	8	2	B1820-280-000	12	17	B2423-280-00A	12	58
B1110-210-000	2	56	B1507-552-000	10	17	B1821-280-000	12	14	B2423-280-00B	12	59
B1111-210-000	4	46	B1508-210-0A0	8	1	B1823-280-000	12	16	B2423-280-00C	12	57
B1111-232-000	2	30	B1508-210-000	8	7	B1828-205-0A0	12	1	B2423-280-00C	44	52
B1112-210-000	2	57	B1509-210-000	8	17	B1901-280-0A0	6	2	B2424-210-000	12	55
B1113-210-000	2	58	B1509-227-000	10	1	B1901-280-0B0	6	1	B2424-210-000	44	50
B1115-232-0A0	2	14	B1510-227-000	10	3	B1901-280-0B0	6	3	B2425-210-0AB	44	38
B1115-232-0A0	2	35	B1511-210-000	8	26	B1903-552-000	6	8	B2425-210-0A0	12	43
B1115-232-000	2	16	B1511-555-000	10	2	B1905-541-B00	6	4	B2425-210-000	12	46
B1115-232-000	2	38	B1513-210-000	8	10	B2101-210-0A0	14	30	B2425-210-000	44	41
B1116-210-00B	4	57	B1515-210-000	8	8	B2101-210-000	14	34	B2426-210-00A	12	45
B1116-210-000	4	48	B1520-212-000	8	11	B2102-210-000	14	37	B2426-210-00B	44	40
B1116-210-000	32	12	B1601-206-000	10	8	B2103-210-000	14	21	B2426-210-00C	28	7
B1117-210-000	2	3	B1601-210-00B	28	4	B2104-210-000	14	32	B2426-210-00D	28	8
B1118-210-000	2	49	B1601-210-00C	28	5	B2105-210-000	14	33	B2501-210-0A0	18	1
B1121-210-0A0	4	37	B1601-210-00D	28	6	B2106-210-0A0	14	23	B2501-210-000	18	18
B1122-210-000	4	47	B1601-210-00E	28	28	B2107-210-000	14	29	B2502-210-000	18	7
B1122-280-000	2	34	B1602-206-0A0	10	47	B2108-210-000	14	26	B2503-210-000	18	8
B1123-210-000	18	21	B1603-210-0A0	10	10	B2109-210-000	14	18	B2504-210-000	18	33
B1123-280-000	2	22	B1606-210-000	10	39	B2301-210-0A0	16	13	B2505-210-000	18	40
B1124-210-000	18	22	B1607-210-000	10	11	B2301-210-000	16	15	B2506-210-000	18	26
B1124-280-000	2	44	B1609-210-000	10	43	B2302-210-000	16	16	B2507-210-000	18	17
B1125-210-000	4	30	B1610-210-0A0	10	34	B2302-280-0A0	14	1	B2508-210-000	18	15
B1125-280-000	2	48	B1611-210-000	10	4	B2302-280-000	14	5	B2509-210-000	18	27
B1126-210-000	2	8	B1612-206-000	10	36	B2303-280-000	14	16	B2510-210-000	20	29
B1126-552-000	2	42	B1615-206-0A0	10	14	B2304-210-0A0	16	42	B2511-210-000	20	20
B1127-280-000	2	25	B1616-206-000	10	60	B2305-210-000	16	20	B2512-210-000	18	39
B1128-210-000	4	25	B1616-210-000	10	26	B2306-210-0A0	16	27	B2513-210-000	18	28
B1130-210-000	4	28	B1617-210-000	10	27	B2306-210-0B0	16	32	B2513-210-000	20	31
B1131-210-0A0	4	32	B1618-206-000	10	24	B2306-210-000	16	35	B2514-210-000	18	35
B1136-210-000	4	26	B1619-210-0A0	10	30	B2307-210-000	16	31	B2514-210-000	20	34
B1137-210-000	4	31	B1622-210-000	10	22	B2308-210-000	16	36	B2515-210-000	18	37
B1140-210-000	4	40	B1622-210-000	16	26	B2309-210-000	16	34	B2516-210-000	20	6
B1150-490-000	2	12	B1622-210-000	16	30	B2310-210-000	16	50	B2516-210-000	20	53
B1201-210-000	6	39	B1625-206-000	10	15	B2311-210-000	16	49	B2517-210-000	20	43
B1202-210-000	6	25	B1626-210-000	10	37	B2312-220-000	6	29	B2518-210-000	20	42
B1203-210-000	6	26	B1627-210-000	10	32	B2313-280-000	14	4	B2519-210-000	18	6
B1203-280-000	6	5	B1628-210-0A0	10	48	B2315-210-0A0	16	40	B2520-210-000	18	5
B1204-210-0A0	6	35	B1628-210-000	10	53	B2401-205-000	6	27	B2521-210-000	18	11
B1205-210-0A0	6	44	B1629-210-000	10	51	B2402-210-0A0	16	44	B2522-210-000	18	3
B1205-210-0B0	6	40	B1630-210-000	10	50	B2402-210-000	16	46	B2523-210-000	20	12
B1206-210-000	6	23	B1631-210-000	10	54	B2403-210-000	16	51	B2524-210-0A0	20	22
B1207-205-0A0	6	50	B1633-210-000	10	42	B2404-210-000	16	12	B2526-210-000	20	35
B1208-210-0A0	6	45	B1701-210-000	8	21	B2405-210-000	16	21	B2528-210-000	20	38
B1209-210-0A0	6	47	B1702-210-000	8	34	B2406-210-000	16	22	B2529-210-0AB	20	47
B1223-771-000	6	10	B1703-210-0A0	8	20	B2407-210-000	16	8	B2529-210-0BB	20	1
B1401-210-000	6	13	B1704-210-000	8	15	B2408-210-000	16	6	B2529-210-000	20	2
B1402-210-000	6	12	B1705-210-0A0	8	16	B2409-210-0A0	16	53	B2529-210-000	20	48
B1403-280-000	6	16	B1707-210-000	8	19	B2409-210-000	16	56	B2530-210-000	20	17
B1404-280-000	6	7	B1802-210-0A0	12	21	B2410-210-000	16	55	B2531-210-000	20	10
B1405-012-000	2	19	B1803-210-000	12	40	B2411-210-000	16	3	B2532-210-0A0	20	28
B1405-210-000	6	18	B1804-280-0A0	12	34	B2412-210-000	16	11	B2533-210-000	20	46
B1406-210-000	44	58	B1805-205-000	12	3	B2413-210-000	16	5	B2534-210-000	20	26
B1411-552-0A0	6	14	B1805-980-000	12	29	B2414-210-000	16	18	B2536-210-000	20	39

NUMERICAL INDEX OF PARTS

索引

Part No. 品番	Page 頁	Ref. No.	Part No. 品番	Page 頁	Ref. No.	Part No. 品番	Page 頁	Ref. No.	Part No. 品番	Page 頁	Ref. No.
B2548-280-000	30	14	B2594-210-0A0	28	54	B3541-012-000	24	10	B8204-210-000	32	13
B2549-280-000	30	13	B2702-210-000	14	17	B4004-210-0A0	26	56	B8210-210-000	32	61
B2550-210-0AA	30	3	B2703-210-000	26	55	B4004-210-000	26	61	B8211-210-000	32	60
B2550-210-00A	30	22	B3107-804-000	14	10	B4005-210-0A0	26	25	B8219-125-000	4	50
B2550-212-000	22	22	B3112-761-000	14	6	B4005-210-000	26	29			
B2551-212-0A0	22	27	B3114-232-000	14	11	B4006-210-0A0	26	9	CQ-2020000-00	24	13
B2553-210-80B	22	30	B3114-771-000	2	46	B4006-210-000	26	10	CQ-2020000-00	24	14
B2553-210-0V0	28	37	B3119-771-000	14	14	B4007-210-000	18	24	CQ-2020000-00	24	31
B2553-210-0W0	28	36	B3120-125-000	14	13	B4008-210-0A0	26	1	CQ-2020000-00	24	35
B2553-210-0X0	28	12	B3123-352-000	2	18	B4008-210-000	26	6	CQ-2020000-00	24	38
B2553-210-0Y0	28	13	B3123-352-000	2	36	B4009-210-000	26	7	CQ-2020000-00	24	52
B2553-210-00B	28	1	B3125-012-000	2	15	B4010-210-000	26	5	CQ-2522000-00	24	43
B2553-210-00C	28	2	B3125-012-000	2	39	B4011-210-000	26	12	CS-079101A-SH	12	31
B2554-210-000	30	35	B3126-012-000	2	17	B4011-210-000	26	28	CS-080081B-SH	12	41
B2555-210-000	30	34	B3126-012-000	2	37	B4011-210-000	26	60	CS-147101A-SH	6	31
B2556-210-0V0	28	9	B3126-012-000	14	8	B4110-210-0A0	26	33	CS-147101A-SH	6	33
B2556-210-0X0	28	10	B3129-053-000	14	12	B4110-210-000	26	47			
B2556-210-0Y0	28	11	B3129-053-000	44	57	B4115-210-0A0	26	37	D1830-555-800	24	34
B2556-210-00B	28	18	B3132-552-000	14	9	B4120-210-0A0	26	40	D1805-MLB-H00	44	55
B2556-210-00C	28	19	B3201-210-0A0	4	10	B4120-210-000	26	45	D1817-282-M00	44	60
B2556-210-000	22	31	B3203-210-000	4	16	B4130-210-0A0	26	50	D1818-282-M00	44	59
B2557-210-0AA	30	37	B3204-210-000	4	3	B4140-210-0A0	26	53	D2302-L4B-BA0	14	2
B2557-210-0AB	30	36	B3205-210-000	4	1	B4150-210-0A0	26	52	D2430-555-800	4	12
B2557-210-0A0	28	24	B3206-210-000	4	19	B4170-210-0A0	26	23	D2430-555-800	16	23
B2557-280-00A	22	2	B3207-210-000	4	13	B4301-210-000	44	28	D2568-L8W-800	44	30
B2557-280-00A	22	41	B3208-210-000	4	17	B4303-210-000	44	27	D2569-L8W-800	44	31
B2558-210-0X0	28	14	B3208-280-000	4	11	B4304-210-0A0	44	21	D2590-212-BAK	30	32
B2558-210-0Y0	28	15	B3209-210-000	4	18	B4304-210-000	44	24	D2591-212-BAK	30	33
B2559-210-0X0	28	16	B3210-210-000	4	4	B4305-210-0A0	44	22	D3112-L4B-800	14	7
B2559-210-0Y0	28	17	B3211-210-000	4	7	B4307-210-000	44	17	D3112-L4B-800	44	56
B2561-206-000	30	21	B3212-210-000	4	8	B4308-210-000-A	44	15	D3159-555-800	16	33
B2561-210-000	28	27	B3212-761-000	4	2	B4309-210-000	44	3	D3164-555-800	44	2
B2562-206-000	30	25	B3213-205-000	6	24	B4310-210-000	44	20	D3310-555-000	40	20
B2563-206-000	30	8	B3305-704-000-A	40	11	B4311-210-0A0	44	7	D6028-555-80B	20	4
B2563-210-000	22	12	B3311-012-000	40	4	B4311-210-000-A	44	10	D6028-555-80B	20	50
B2564-206-000	30	24	B3311-704-000	40	8	B4312-210-000	44	11	D6042-555-800	8	4
B2564-210-0A0	28	29	B3317-704-000	40	18	B4313-210-000	44	9	D6042-555-800	10	57
B2564-210-000	28	30	B3318-704-L00-A	40	7	B4314-210-000	44	32	D6042-555-800	14	38
B2565-206-000	30	10	B3320-704-L00-A	40	3	B4315-210-000	44	19	D6042-555-800	16	52
B2565-210-000	28	34	B3416-552-000	14	35	B4316-210-000	44	18	D6042-555-800	20	5
B2566-206-000	30	9	B3501-210-000	24	30	B4317-210-0X0	44	63	D6042-555-800	20	51
B2566-210-000	28	35	B3502-210-000	24	6	B4322-212-000	44	66	D8113-555-800	32	40
B2570-212-000	22	34	B3502-280-000	24	51	B4323-210-000	44	64	D8204-555-000	32	14
B2571-212-000	22	23	B3503-210-000	24	9	B4703-206-000	30	5			
B2572-212-000	22	24	B3504-210-000	24	22	B5070-210-000	28	3	EA-9500801-00	26	24
B2572-212-000	30	27	B3504-280-000	24	42	B8101-210-0A0	32	16	EA-9500801-00	26	38
B2573-210-000	22	15	B3505-210-000	24	27	B8101-210-000	32	18	EA-9500801-00	28	43
B2574-210-000	22	40	B3505-280-000	24	40	B8103-210-000	32	34	EA-9500801-00	28	52
B2575-212-000	22	4	B3506-210-000	24	59	B8104-552-000	32	17	EA-9500801-00	44	8
B2576-212-000	22	38	B3507-210-000	24	57	B8105-210-000	32	19	EA-9500802-00	26	68
B2577-212-000	22	8	B3507-280-000	24	12	B8107-210-000	32	47	E8760-452-F00	26	36
B2578-210-000	22	3	B3508-210-000	8	6	B8108-210-000	32	33	E8760-452-F00	28	48
B2580-212-000	22	6	B3508-210-000	24	20	B8110-552-000	32	26	E8760-452-M00	20	3
B2580-212-000	22	36	B3508-280-000	24	16	B8112-552-000	32	48	E8760-452-M00	20	49
B2580-220-000	30	12	B3509-210-000	24	50	B8114-210-000	32	38	E9612-601-000	39	7
B2581-210-000	22	35	B3509-280-000	24	7	B8125-210-000	32	45	E9612-601-000	39	13
B2582-210-000	22	16	B3509-280-000	24	28	B8126-210-000	32	31	E9628-252-000	36	24
B2583-212-000	22	9	B3509-280-000	24	58	B8150-210-000	32	27	E9629-252-000	39	4
B2583-212-000	22	43	B3515-210-000	2	10	B8151-210-000	32	46	E9629-252-000	39	10
B2585-210-000	22	10	B3516-210-000	24	11	B8152-771-000	32	41	E9646-252-000	33	15
B2586-210-000	22	14	B3517-210-000	24	29	B8153-771-000	32	39	E9672-452-000	39	6
B2587-210-000	28	25	B3518-210-000	24	5	B8180-210-000	32	57	E9672-452-000	39	12
B2588-210-000	28	26	B3518-210-000	24	25	B8201-210-000	32	1			
B2590-210-000	28	22	B3518-280-000	24	56	B8202-205-000	32	5	GBC-02622000	26	67
B2591-210-000	28	23	B3520-210-000	24	1	B8202-210-000	32	3	GBR-01713000	36	10
B2592-210-000	28	21	B3521-210-000	2	41	B8203-210-0A0	32	6	GES-13008000	41	11
B2593-210-000	28	55	B3522-210-0A0	24	60	B8204-012-000	32	9	GSB-010010A0	28	39

**ARTS Import Error:**

**Application error: LZW minimum code size other than 8 bit not supported in GIF file 'E:\www\images\PartsBook\juki\AMS-210B\0047.gif'**

NUMERICAL INDEX OF PARTS

索引

Part No.	Page	Ref.	Part No.	Page	Ref.	Part No.	Page	Ref.	Part No.	Page	Ref.
品番	頁	No.	品番	頁	No.	品番	頁	No.	品番	頁	No.
SK-3452000-SC	32	53	SM-9082023-SE	32	28	SS-7080510-TP	6	17	SS-7151210-SP	44	16
SK-3552500-SC	32	63	SM-9082023-SE	32	35	SS-7080520-SP	26	3	SS-7151330-SP	8	23
SL-4030681-SC	42	6	SM-9082023-SE	32	51	SS-7090410-SP	12	56	SS-7740740-SP	4	51
SL-4030681-SF	32	8	SM-9082023-SE	33	7	SS-7090410-SP	44	51	SS-8090610-SP	14	3
SL-4030691-SC	28	44	SM-9086513-SC	32	55	SS-7090520-SP	24	4	SS-8090670-SP	26	8
SL-4030691-SC	33	21	SS-1060210-TP	12	44	SS-7090850-SP	28	54	SS-8110410-TP	6	32
SL-4030881-SC	34	21	SS-1060210-TP	44	39	SS-7090920-SP	10	19	SS-8110422-TP	6	49
SL-4030881-SC	36	11	SS-1090750-SP	44	33	SS-7091110-SP	10	7	SS-8110422-TP	20	21
SL-4030881-SC	36	19	SS-1110640-TP	12	62	SS-7091410-SP	10	46	SS-8110422-TP	22	21
SL-4030881-SF	41	12	SS-1110840-SP	2	50	SS-7110340-SP	28	20	SS-8110520-TP	4	6
SL-4030891-SC	38	2	SS-1110840-SP	2	51	SS-7110350-SP	28	51	SS-8110520-TP	12	32
SL-4030891-SC	38	5	SS-1110840-SP	2	52	SS-7110410-SP	4	29	SS-8110520-TP	12	35
SL-4030891-SC	38	9	SS-1110840-SP	18	20	SS-7110510-SP	8	5	SS-8110520-TP	12	42
SL-4030891-SC	38	23	SS-2090820-TP	16	37	SS-7110510-SP	12	18	SS-8111010-TP	6	48
SL-4031081-SC	36	20	SS-2110920-TP	16	10	SS-7110510-SP	24	19	SS-8111610-SP	6	36
SL-4031281-SC	36	27	SS-2110920-TP	16	57	SS-7110510-SP	24	33	SS-8120410-SP	30	23
SL-4031281-SC	36	32	SS-2111010-TP	8	9	SS-7110510-SP	26	2	SS-8150822-TP	12	36
SL-4031481-SC	36	22	SS-2621540-SP	8	25	SS-7110710-SP	2	59	SS-8151230-SP	30	15
SL-4040691-SC	32	59	SS-3090610-SP	2	43	SS-7110710-SP	4	27	SS-8151550-SP	6	43
SL-4040891-SC	28	41	SS-4090715-SP	2	33	SS-7110710-SP	10	16	SS-8660610-TP	6	22
SL-4040891-SC	41	16	SS-4110515-SP	2	24	SS-7110710-SP	10	21	SS-8660610-TP	6	34
SL-4041091-SC	33	11	SS-4110715-SP	2	45	SS-7110710-SP	14	39	SS-8660810-TP	6	28
SL-4041091-SC	33	23	SS-4110715-SP	24	48	SS-7110710-SP	16	25	SS-9090833-TP	6	30
SL-4041091-SC	33	27	SS-4110915-SP	22	25	SS-7110710-SP	16	29	SS-9110543-CP	24	46
SL-4041091-SC	38	19	SS-4110915-SP	30	28	SS-7110710-SP	24	8	SS-9111020-TP	4	15
SL-4041091-SC	38	31	SS-4111015-SP	2	2	SS-7110710-SP	24	23	SS-9111020-TP	18	9
SL-4041281-SC	38	35	SS-4111015-SP	2	20	SS-7110710-SP	24	26	SS-9111020-TP	18	14
SL-4051091-SC	38	28	SS-4111015-SP	4	22	SS-7110710-SP	24	37	SS-9111510-SP	20	19
SL-4860681-SC	26	65	SS-4150715-SP	2	29	SS-7110710-SP	24	49	SS-9121340-CP	30	2
SM-0030601-SA	41	27	SS-6060410-TP	12	13	SS-7110710-SP	24	53	SS-9150710-TP	20	24
SM-0030801-SA	41	4	SS-6080410-SP	22	13	SS-7110710-SP	26	20	SS-9150710-TP	28	31
SM-0030801-SA	41	6	SS-6080810-SP	44	26	SS-7110710-SP	26	48	SS-9151120-CP	22	33
SM-0030801-SA	41	22	SS-6081210-SP	44	25	SS-7110710-SP	26	49	SS-9151160-CP	10	58
SM-0041201-SA	41	8	SS-6090440-SP	24	41	SS-7110710-SP	44	1	SS-9661230-CP	6	37
SM-0041201-SA	41	30	SS-6090620-SP	18	2	SS-7110720-SP	2	53			
SM-1030801-SA	4	34	SS-6090620-SP	18	16	SS-7110740-TP	12	52	TA-0550604-RO	4	43
SM-1031201-SC	36	16	SS-6090630-SP	26	19	SS-7110740-TP	44	47	TA-0750704-RO	2	32
SM-1031201-SC	41	23	SS-6090630-TP	14	27	SS-7110840-SP	4	44	TA-0850604-RO	2	23
SM-1031401-SN	4	33	SS-6090670-TP	6	15	SS-7110840-SP	8	3	TA-1050504-RO	2	5
SM-1044050-SN	33	19	SS-6091510-SP	12	63	SS-7110840-SP	14	25	TA-1050504-RO	2	28
SM-1051001-SC	4	45	SS-6092120-SP	24	17	SS-7110840-SP	16	45	TA-1250406-RO	2	7
SM-4020501-SC	33	16	SS-6110430-TP	12	51	SS-7110840-SP	16	47	TA-2100904-RO	2	4
SM-4030855-SN	26	22	SS-6110430-TP	44	46	SS-7110840-SP	22	29	TA-2351305-RO	2	9
SM-4031601-SB	26	44	SS-6110610-TP	2	60	SS-7110840-SP	26	15			
SM-4040601-SC	4	23	SS-6110610-TP	18	19	SS-7110840-SP	26	31	WP-0250516-SD	44	35
SM-4051405-SE	40	12	SS-6110610-TP	22	7	SS-7110840-SP	26	62	WP-0320500-SC	34	19
SM-4060001-SF	4	35	SS-6110610-TP	22	39	SS-7110840-SP	30	30	WP-0320501-SC	4	39
SM-6031010-SC	26	14	SS-6111140-SP	12	27	SS-7110840-SP	44	6	WP-0320501-SC	26	13
SM-6031010-SC	26	26	SS-6111140-SP	24	54	SS-7110840-SP	44	65	WP-0320501-SC	26	27
SM-6031010-SC	26	58	SS-6111210-SP	6	41	SS-7110910-SP	20	16	WP-0320501-SC	26	43
SM-6040552-TP	18	23	SS-6120940-SP	30	11	SS-7110910-TP	10	25	WP-0320501-SC	26	59
SM-6040602-TP	18	29	SS-6121210-SP	18	25	SS-7110910-TP	10	31	WP-0330501-SB	26	4
SM-6040602-TP	20	7	SS-6121212-TP	12	7	SS-7110910-TP	16	38	WP-0330501-SB	26	21
SM-6040802-TR	20	40	SS-6121220-TP	16	14	SS-7110910-TP	18	12	WP-0371016-SD	14	28
SM-6040802-TR	20	52	SS-6121220-TP	16	54	SS-7110910-TP	20	36	WP-0371016-SD	24	3
SM-6041210-SC	44	14	SS-6121610-TP	8	14	SS-7110910-TP	22	5	WP-0430801-SC	4	24
SM-6041402-TP	18	4	SS-6122030-SP	20	54	SS-7110910-TP	22	37	WP-0430801-SC	32	7
SM-6051602-TP	18	30	SS-6122510-SP	6	51	SS-7111110-TP	12	22	WP-0450000-SD	2	61
SM-6051602-TP	18	41	SS-6151220-SP	12	20	SS-7111410-SP	44	4	WP-0450801-SD	6	42
SM-6054002-TN	18	42	SS-6151412-TP	6	38	SS-7111410-TP	10	18	WP-0450801-SD	26	16
SM-6054002-TN	20	14	SS-6151812-TP	10	52	SS-7111810-TP	20	37	WP-0450801-SD	26	32
SM-6056550-SP	4	49	SS-6151812-TP	14	15	SS-7121410-SP	20	44	WP-0450801-SD	26	63
SM-6061610-SC	40	6	SS-6151812-TP	22	17	SS-7121610-SP	20	8	WP-0450846-SP	12	53
SM-8040602-TP	18	34	SS-6151812-TP	30	16	SS-7121610-SP	20	56	WP-0450846-SP	44	48
SM-8040602-TP	20	30	SS-6621220-SP	14	36	SS-7150940-SP	10	45	WP-0451026-SH	10	41
SM-9061203-SE	32	42	SS-6681712-TP	6	21	SS-7151120-SP	6	9	WP-0480856-SP	22	28
SM-9082023-SE	32	25	SS-7060610-SP	44	34	SS-7151210-SP	20	11	WP-0480856-SP	30	31



NUMERICAL INDEX OF PARTS

索引

Part No. 品番	Page 頁	Ref. No.	Part No. 品番	Page 頁	Ref. No.	Part No. 品番	Page 頁	Ref. No.	Part No. 品番	Page 頁	Ref. No.
WP-0501016-SD	16	9									
WP-0501016-SD	20	9									
WP-0501016-SD	20	55									
WP-0520856-SA	4	53									
WP-0550800-SP	20	15									
WP-0551626-SD	4	55									
WP-0561616-SC	32	62									
WP-0612066-SP	22	18									
WP-0612066-SP	28	33									
WP-0612066-SP	30	17									
WP-0612516-SD	8	36									
WP-0621016-SD	20	23									
WP-0621016-SD	24	55									
WP-0650876-SD	10	55									
WP-0651001-SC	22	32									
WP-0651056-SD	8	31									
WP-0651056-SD	28	32									
WP-0651056-SH	4	5									
WP-0671016-SE	4	36									
WP-0671016-SE	32	44									
WP-0850002-SC	33	9									
WP-0871602-SE	32	23									
WP-0871602-SE	32	30									
WP-0871602-SE	32	37									
WP-0871602-SE	32	49									
WP-0871602-SE	32	56									
WP-0952916-SD	12	10									
WP-1252210-SC	32	22									
WP-1702600-SO	40	19									
WS-0310702-KS	26	42									
WS-0410002-KN	33	28									
WS-0451040-KP	44	13									
WS-0510002-KN	40	16									
WS-0621210-KR	32	43									
WS-0631510-KP	22	19									
WS-0631510-KP	30	18									
WS-0861410-KR	32	24									
WS-0861410-KR	32	29									
WS-0861410-KR	32	36									
WS-0861410-KR	32	50									
WS-0861410-KR	33	8									
WS-1002560-KR	39	18									
WS-1253010-KN	32	21									
WS-1643202-KR	40	21									
100-07003	2	13									
111-81500	40	14									
111-81559	40	1									
111-81600	40	10									
111-81708	40	15									
111-81757	40	9									
111-81807	40	5									
111-81906	40	2									
118-49502	32	11									
135-01309	2	26									
135-01408	2	31									
135-01705	2	27									
135-08205	12	33									
135-08551	12	23									
135-08700	12	28									
135-08809	12	25									
135-08908	12	26									
135-09807	14	19									
135-25001	16	39									
135-28807	24	47									
135-28906	24	44									
135-29607	24	39									