

JUKI

High-Speed 1-Needle Needle Feed Lockstitch
Machine with Automatic Thread Trimmer
高速一本針本縫針送り自動糸切り装置マシン

DLN-5410-6

PARTS LIST

HOW TO MAKE USE OF THIS PARTS LIST

パーツリストの見方

- The part numbers of parts shown in the figure indicate the corresponding numbers (Ref. No.) shown by the Index.
図に示された部品の品番は、図にふられているNo (Ref.No)に対応するインデックスによって、その品番がわかります。
- Explanation of codes
記号の説明

1) Codes on the "Note" column "注記" 欄の記号

- ☆..... means this part is changed from the previous parts list.
前回のパーツリストに対して今回変更された部品を意味します。
- #01..... refer to the "Note" explanation at bottom of page.
#01 ページ下の "注記" の説明を参照して下さい。

2) Codes on the "E.C. (Engineering change)" column "変更年月" 欄の記号

- A.10/83.... Added from October, 1983
1983年10月より追加された。
- D.10/83.... Obsolete from October, 1983
1983年10月より削除された。

③ When previous parts (Obsoleted part) and new parts (Added parts) are not interchangeable with each other: 部品の互換性がない変更の場合

In this case, even obsoleted part (D.) can be ordered with the obsoleted part number, so select the parts with changed dates and place your orders.
この場合は削除(D)された品番でもご注文できますから、変更年月により、いずれかの部品を選択してご注文下さい。

Example (例)

Ref. No.	Note 注記	Part No. 品番	Description	E.C. 変更年月	品名	Amt. Req. 数量
1	☆	B1401-100-000	Needle bar	D.10/83	ハリホー	-
1-1	☆	B1401-100-000-A	Needle bar	A.10/83	ハリホー	1
2	☆	B1105-200-000	Frame cover	D.10/83	B1105-300-000	-
	☆	B1105-300-000	Frame cover	A.10/83	フレームカバー	1

④ In case when previous parts and new part are interchangeable with each other: 部品の互換性がある場合の変更

In this case the new part number is replaced on the "品名 (Japanese)" column of the previous parts, so please order by the new part number.
この場合は、旧部品の和文品名欄にそれにかわる新しい品番が記入してありますので、新しい品番でご注文下さい。

⑤ C.10/83

1	☆	B1105-500-000	Frame cover	C.10/83	B1105-600-000	1
		↑ Correct No. 正しい品番			↑ Wrong No. 誤り品番	

Please order by the correct part number.
正しい品番でご注文下さい。

- M.10/83..... The amount required is changed from October, 1983
The new amount required is shown in the "Amt. Req." column.
1983年10月より数量が変更になった。この場合数量欄には新しい数量が表示してあります。

3) Codes on the "Amt. Req." column "数量" 欄の記号

- 2..... Indicates amount required is 2.
数量、2個を表わします。
- 2.0..... Indicates length in meters. (unit is meter)
長さ、2メートルを表わします。(単位はメートルです)
- Indicates parts obsoleted from the parts list.
このパーツリストから削除された部品です。
- (1)..... Indicates sub parts which construct the assembly part.
Assembly part is shown as "asm." and クミ in Japanese, in the "Description" column.
組部品を構成している子部品を表わします。組部品は品名欄に英文で "asm." 和文でクミと表示してあります。

When Ordering The Spare Parts:

In order to ensure that we deliver the correct parts to you, please clearly state when ordering the corresponding PART NUMBER (ex. B1109-012-A00) and also the PARTS LIST NUMBER (ex. 0010-01, given at the top right of the cover) or the MACHINE SERIAL NUMBER, because there are some parts which have been changed.

補用部品注文の際のご注意

このパーツリストに記載されている補用部品をご注文の際は、部品の番号(例えば、B1109-012-A00)でご注文下さい。合わせて、ご覧のパーツリストの管理番号(表紙右上、例えば、No.0010-01)又は、機械番号をご連絡頂ければ幸いです。又、改良のため部品の一部が変更になる場合がありますのでご了承下さい。

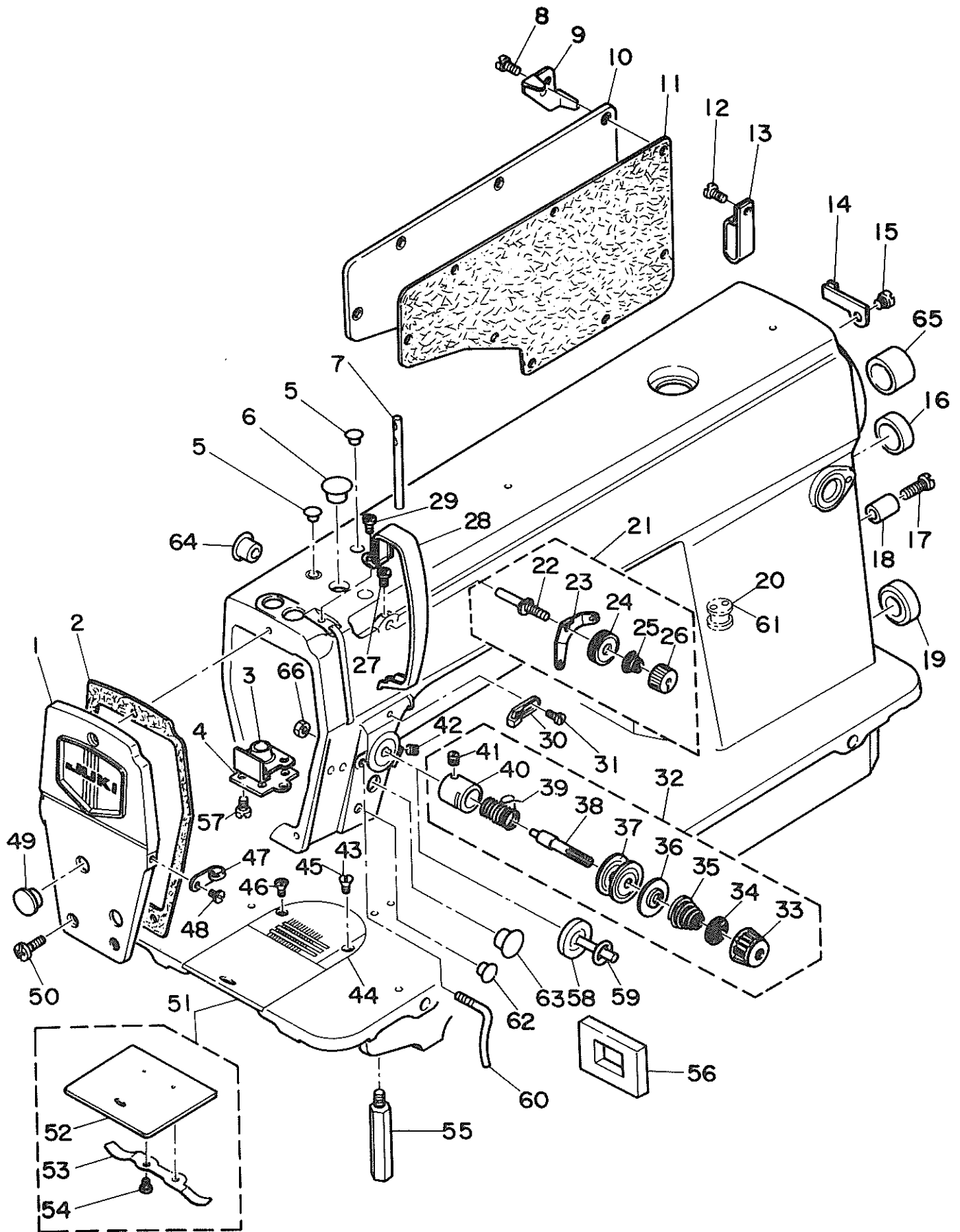
CONTENTS

目 次

1. MACHINE FRAME & MISCELLANEOUS COVER COMPONENTS	1
頭部・外装関係	
2. MAIN SHAFT COMPONENTS	3
上軸関係	
3. NEEDLE BAR & HOOK DRIVING SHAFT COMPONENTS	5
針棒・下軸関係	
4. HAND LIFTER COMPONENTS	7
押え上げ関係	
5. FEED MECHANISM COMPONENTS	9
送り関係	
6. THREAD TRIMMER COMPONENTS	11
糸切り関係	
7. NEEDLE BAR FRAME COMPONENTS	13
針棒揺動台関係	
8. AUTOMATIC REVERSE FEED MECHANISM COMPONENTS	15
自動逆送り関係	
9. WIPER COMPONENTS	16
ワイパー関係	
10. OIL LUBRICATION COMPONENTS	17
給油関係	
11. OIL RESERVOIR COMPONENTS	19
油溜関係	
12. BELT COVER & BOBBIN WINDER COMPONENTS	21
ベルトカバー・糸巻関係	
13. THREAD STAND COMPONENTS	22
糸立装置関係	
14. AK-30 (PRESSER LIFTING SOLENOID COMPONENTS)	23
AK-30 (自動押え上げ装置関係)	
NUMERICAL INDEX OF PARTS	25
索引	

1. MACHINE FRAME & MISCELLANEOUS COVER COMPONENTS

頭部・外装関係



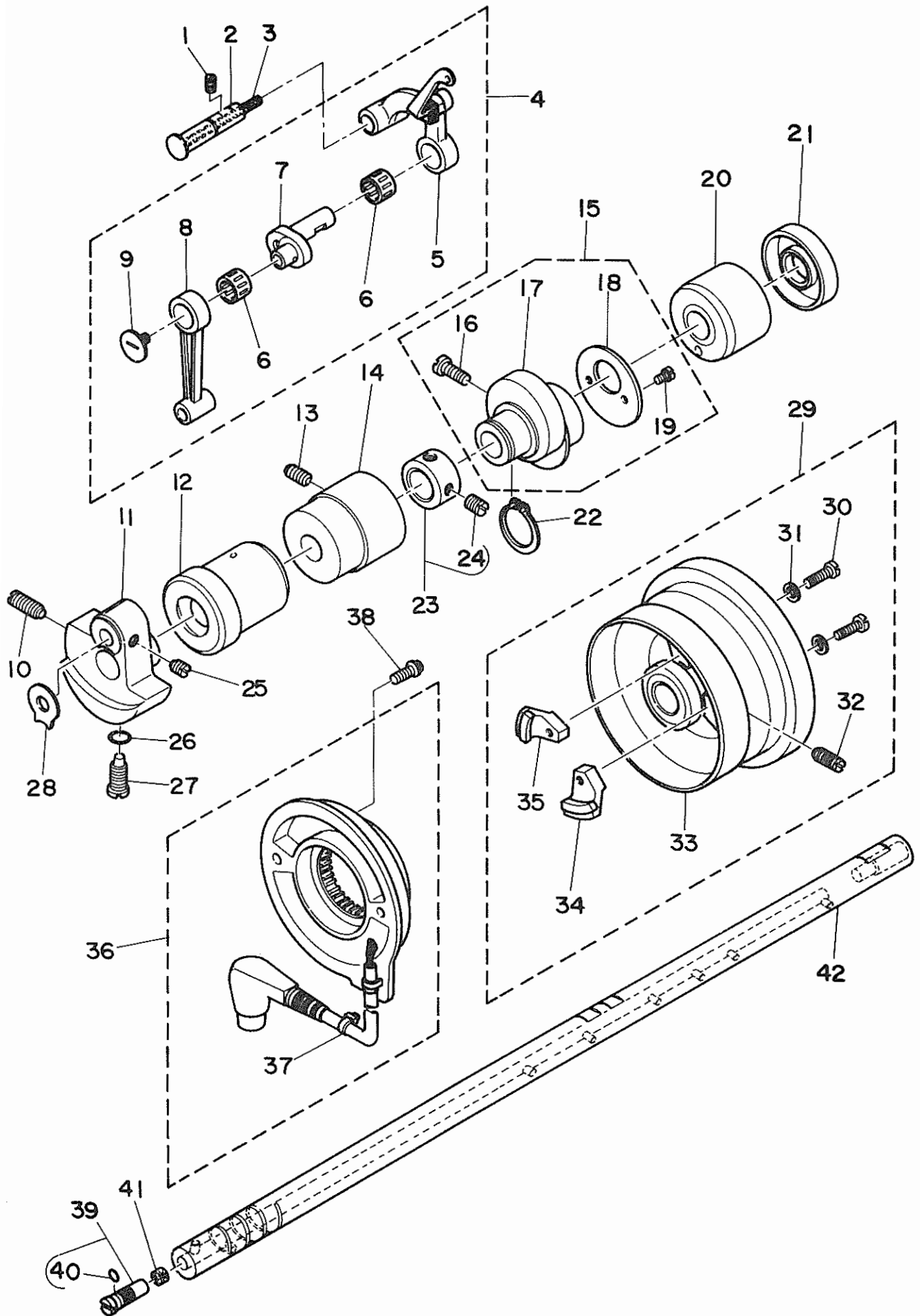
REF.NO.	NOTE	PART NO.	DESCRIPTION	ヒ	ン	メ	イ	AMT.										
1		113-00258	FACE PLATE ASM.	メン	イ	タ	クミ	1										
2		113-00506	FACE PLATE GASKET	メン	イ	タ	ハ°ツキン	1										
3		113-00407	PRESSER BAR SUPPORT	アコ°	ブ°	ア	チイ	1										
4		113-00605	GASKET	アコ°	ア	チイ	ハ°ツキン	1										
5		TA-0850604-R0	RUBBER PLUG	ト	メ	セ	ン	2										
6		TA-1250705-R0	RUBBER PLUG	ト	メ	セ	ン	1										
7		B1114-012-000	THREAD GUIDE PIN	イ	ト	ア	ン	1										
8		SS-4120915-SP	SCREW 12/64-28 L=9	ナ	ハ°	ネ	ジ° 3/16-28 L=9	8										
9	#01	111-02605	CORD HOLDER	コ	ー	ト	メ	カ	ナ	ク	1							
10		110-00510	SIDE PLATE	マ	ト	イ	タ	1										
11		110-00619	GASKET	マ	ト	イ	タ	ハ°	ツ	キ	ン	1						
12		SS-4120915-SP	SCREW 12/64-28 L=9	ナ	ハ°	ネ	ジ° 3/16-28 L=9	1										
13		D2112-555-B00	CORD HOLDER, LARGE	コ	ー	ト	メ	カ	ナ	ク	A	1						
14		110-30301	CABLE HOLDER	コ	ー	ト	メ	カ	ナ	ク	1							
15		SS-4120615-SP	SCREW 3/16-28 L=6	ナ	ハ°	ネ	ジ° 3/16-28 L=6	1										
16		TA-2000502-R0	RUBBER PLUG	ト	メ	セ	ン	1										
17		SS-6121840-SP	SCREW 3/16-28 L=18.0	ヒ	ラ	ネ	ジ° 3/16-28 L=18	1										
18	#01	111-00500	REVERSE FEED LEVER STOPPER	ハ°	ツ	ク	レ	ハ°	ス	ト	ツ	ハ°	1					
19		TA-2101002-R0	RUBBER PLUG	ト	メ	セ	ン	1										
20	#01	111-00104	MAGNET CORD RUBBER	マ	ク	コ	ー	ト	メ	コ	ム	1						
21		113-12055	WIRE CABLE ASM.	イ	ト	エ	ル	メ	リ	イ	キ	ー	ク	ミ	1			
22		110-45002	FIRST TENSION POST	タ°	イ	イ	チ	ヨ	ウ	シ	ホ°	ウ	(1)					
23		110-45200	THREAD TENSION GUIDE	タ°	イ	イ	チ	ヨ	ウ	シ	ア	ン	ナ	イ	(1)			
24		B3214-047-000	BOBBIN WINDER TENSION DISC	イ	ト	チ	ヨ	ー	シ	サ	ラ	(2)						
25		110-45101	THREAD TENSION SPRING	タ°	イ	イ	チ	ヨ	ウ	シ	ハ°	ネ	(1)					
26		110-45309	THREAD TENSION NUT	タ°	イ	イ	チ	ヨ	ウ	シ	ナ	ツ	(1)					
27		SS-4120615-SP	SCREW 3/16-28 L=6	ナ	ハ°	ネ	ジ° 3/16-28 L=6	1										
28		110-00700	THREAD TAKE-UP LEVER COVER	テ	ン	ビ°	ン	カ	ハ°	ー	1							
29		SS-4120615-SP	SCREW 3/16-28 L=6	ナ	ハ°	ネ	ジ° 3/16-28 L=6	1										
30		110-18504	ARM THREAD GUIDE A	ア	ー	ム	イ	ト	ア	ン	ナ	A	1					
31		110-01500	SCREW	ア	ー	ム	イ	ト	ア	ン	ナ	A	ト	メ	ネ	ジ°	1	
32		110-46158	THREAD TENSION ASM.	イ	ト	チ	ヨ	ウ	シ	ク	ミ	1						
33		110-18900	TENSION NUT	イ	ト	チ	ヨ	ウ	シ	ナ	ツ	(1)						
34		B3120-125-000	TENSION DISC STOPPER	イ	ト	チ	ヨ	ー	シ	サ	ラ	カ	イ	テ	ン	ト	メ	(1)
35		B3129-012-A00	TENSION SPRING	イ	ト	チ	ヨ	ー	シ	ハ°	ネ	A	(1)					
36		B3132-552-000	TENSION DISC HOLDER	イ	ト	チ	ヨ	ー	シ	サ	ラ	オ	サ	イ	(1)			
37		B3126-012-000	TENSION DISC	イ	ト	チ	ヨ	ー	シ	サ	ラ	(2)						
38		B3115-552-000	TENSION POST	イ	ト	チ	ヨ	ー	シ	ホ°	ー	(1)						
39		B3128-012-000	TAKE-UP SPRING	イ	ト	リ	ハ°	ネ	(1)									
40		B3111-126-000	TENSION POST SOCKET	イ	ト	チ	ヨ	ー	シ	ホ°	ー	タ°	イ	(1)				
41		SS-8090670-SP	SCREW 9/64-40 L= 5.5	ト	メ	ネ	ジ° 9/64-40 L=5.5	(1)										
42		SS-8150710-SP	SCREW 15/64-28 L=7	ト	メ	ネ	ジ° 15/64-28 L=7	1										
43	#03	SS-2110920-TP	SCREW 11/64-40 L=8.5	マ	ル	サ	ラ	ネ	ジ° 11/64-40 L=8.5	2								
44		113-00308	THROAT PLATE	ハ	リ	イ	タ	1										
45	#04	SS-2110920-TP	SCREW 11/64-40 L=8.5	マ	ル	サ	ラ	ネ	ジ° 11/64-40 L=8.5	1								
46	#04	SS-2110915-SP	SCREW 11/64-40 L=6.8	マ	ル	サ	ラ	ネ	ジ° 11/64-40 L=8.5	1								
47		110-18603	ARM THREAD GUIDE B	ア	ー	ム	イ	ト	ア	ン	ナ	B	1					
48		SS-6110610-TP	SCREW 11/64-40 L=6	ヒ	ラ	ネ	ジ° 11/64-40 L=6	1										
49		TA-1250406-R0	RUBBER PLUG	ト	メ	セ	ン D=12.5 L=4	2										
50		SS-4121015-SP	SCREW 3/16-28 L=10	ナ	ハ°	ネ	ジ° 3/16-28 L=10	3										
51		110-01658	BED SLIDE ASM.	ス	ハ°	リ	イ	タ (クミ)	1									
52		B1110-012-000	SLIDE PLATE	ス	ハ°	リ	イ	タ (1)										
53		110-01609	BRED SLIDE SPRING	ス	ハ°	リ	イ	タ	ハ°	ネ	(1)							
54		SS-6060210-SP	SCREW 3/32-56 L= 1.9	ヒ	ラ	ネ	ジ° 3/32-56 L=1.9	(2)										
55		110-01104	BED SCREW STUD	ハ°	ツ	ト	シ	チ	ユ	4								
56		110-30400	RUBBER PLATE	ハ°	ツ	ト	ム	ホ°	ウ	コ	ム	1						
57		SS-1120710-SP	SCREW	サ	ラ	ネ	ジ°	4										
58		B3133-415-0A0	TENSION RELEASE PIN CAP	イ	ト	エ	ル	メ	ヒ°	ン	キ	ヤ	ツ	ブ°	ク	ミ	1	
59		B3136-415-000	CAP RING	イ	ト	エ	ル	メ	キ	ヤ	ツ	ブ°	リ	ン	ク	1		
60		113-05505	ARM THREAD GUIDE, C	ア	ー	ム	イ	ト	ア	ン	ナ	1						
61	#02	110-30202	RUBBER BUSHING	マ	ク	コ	ー	ト	メ	コ	ム	1						
62		TA-0850604-R0	RUBBER PLUG	ト	メ	セ	ン	1										
63		TA-1250504-R0	RUBBER PLUG	ト	メ	セ	ン	1										
64		TA-1250504-R0	RUBBER PLUG	ト	メ	セ	ン	1										
65		TA-2101002-R0	RUBBER PLUG	ト	メ	セ	ン	1										
66		NS-6110310-SP	NUT 11/64-40	ナ	ツ	カ	ク	ナ	ツ	11/64-40	1							

Note #01.....For DLN-5410-6-0B,6-WB
#02.....For DLN-5410-6,6-W0
#03.....For DLN-5410-6,6-WB
#04.....For DLN-5410-6-W0,6-WB

DLN-5410-6-0B,6-WB用
DLN-5410-6,6-W0用
DLN-5410-6,6-WB用
DLN-5410-6-W0,6-WB用

2. MAIN SHAFT COMPONENTS

上軸関係



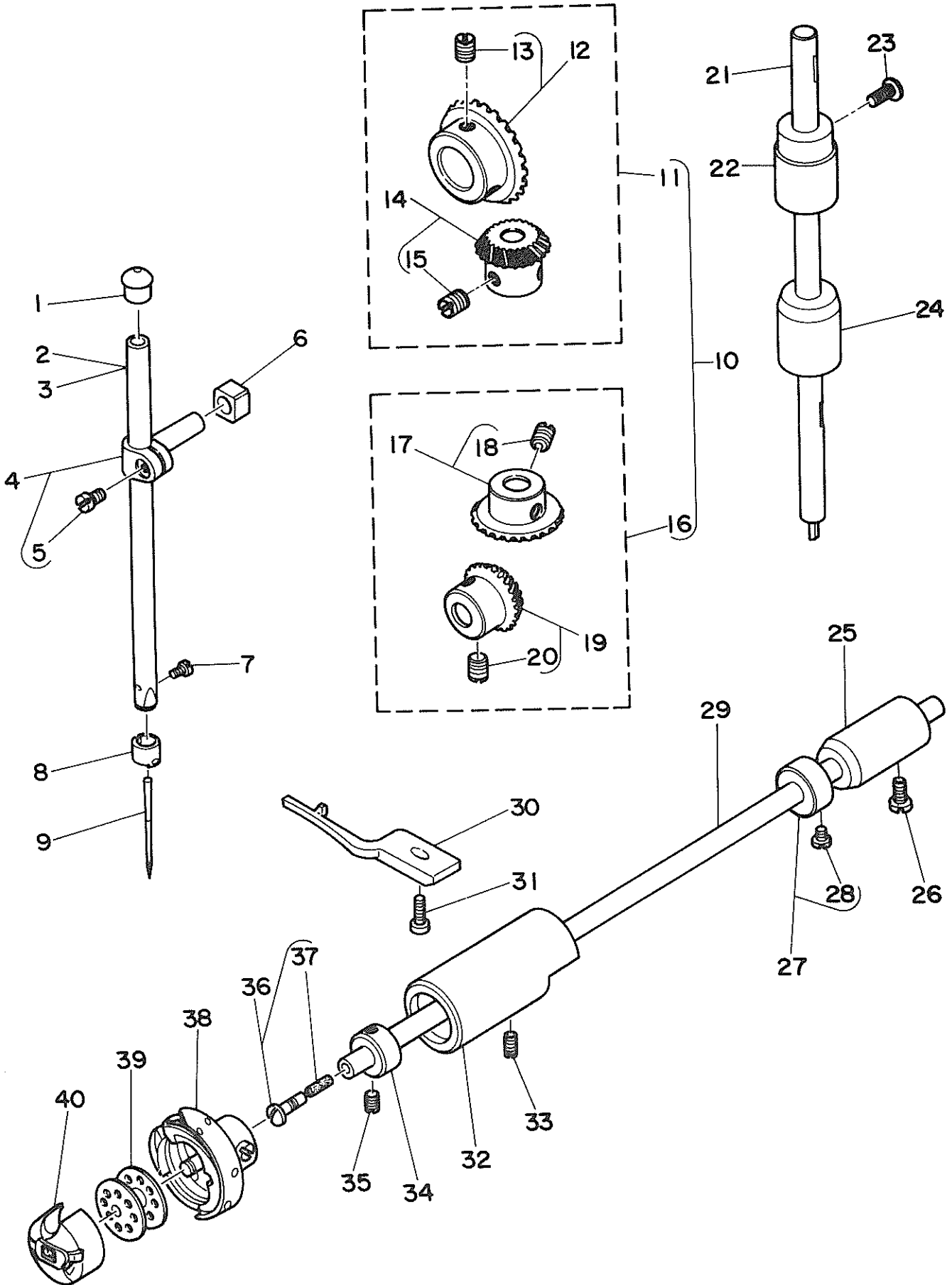
REF. NO.	NOTE	PART NO.	DESCRIPTION	ヒ ン メ イ	AMT.
1		SS-8151150-SP	SCREW 15/64-28 L=10.5	トメネジ 15/64-28 L=10.5	1
2		110-17209	THREAD TAKE-UP CRANK SHAFT	デンヒンサシク	1
3		CQ-3500000-F0	OIL FELT	エンジン	0.1
4		110-39070	THREAD TAKE-UP LEVER ASM.	リンクデンヒン クミ	1
5		110-39062	THREAD TAKE-UP LEVER ASM.	リンクデンヒン クミ	(1)
6	#01	B1905-541-B00	NEEDLE BEARING, B	デンヒン ニートルヘアリンク	(2)
7		110-05204	NEEDLE BAR CRANK	ハリホウクランク	(1)
8		B1408-552-000	NEEDLE BAR CRANK ROD	ハリホウクランクロッド	(1)
9		B1903-552-000	END SCREW LEFT	ヒタリネジ	(1)
10		SS-8681650-TP	SCREW 9/32-28 L=16	トメネジ 9/32-28 L=16	1
11		110-02102	COUNTERWEIGHT	ツリオモリ	1
12		113-00902	BUSHING, FRONT	ウワシク マイメタル	1
13		SS-8150912-TH	SCREW	トメネジ	1
14		112-02306	BUSHING, INTERMEDIATE	ウワシク ナカメタル	1
15		113-02361	FEED DRIVE ECCENTRIC CAM ASM.	オクリハンジン カム クミ	1
16		SS-6561110-SP	SCREW 1/4-40 L=11	ヒラネジ 1/4-40 L=11	(2)
17		113-02304	FEED DRIVE ECCENTRIC CAM	オクリハンジン カム	(1)
18		110-08109	THRUST COLLAR	オクリハンジンカム スラストウケ	(1)
19		SS-6090670-TP	SCREW 9/64-40 L=6	ヒラネジ 9/64-40 L=6	(2)
20		110-02805	MAIN SHAFT BUSHING, REAR	ウワシクウワシロメタル B	1
21		110-02508	OIL SEAL	メタル オイルシール	1
22		RC-1850001-KP	SNAP RING 18.5	Cカクタメウ 18.5	1
23		CS-147121A-SH	THRUST COLLAR ASM. D=14.72 W=12	スラストウケ D=14.72 W=12 クミ	1
24		SS-8660610-TP	SCREW 1/4-40 L=6	トメネジ 1/4-40 L=6	(2)
25		SS-8660610-TP	SCREW 1/4-40 L=6	トメネジ 1/4-40 L=6	2
26		RO-0442401-00	RUBBER RING	Oリング	1
27		SS-7681650-TP	SCREW 9/32-28 L=16	マルヒラネジ 9/32-28 L=16	1
28		B1212-552-A00	COUNTERWEIGHT PROTECTING PLATE	ツリアイオモリ ホコイタ	1
29		110-32166	HAND WHEEL ASM.	ハズミクマ クミ	1
30		SS-6111210-SP	SCREW 11/64-40 L=12	ヒラネジ 11/64-40 L=12	(2)
31		WP-0450801-SD	WASHER 4.5X10.0X0.8	ヒラサカネ 4.5X10X0.8	(2)
32		SS-8151550-SP	SCREW 15/64-28 L=15	トメネジ 15/64-28 L=15	(2)
33		110-32158	HAND WHEEL ASM.	ハズミクマ クミ	(1)
34		M4007-110-0AA	MAGNET BASE ASM. A	マクネット トリツケタイ A クミ	(1)
35		M4007-110-0AB	MAGNET BASE B ASM.	マクネット トリツケタイ B クミ	(1)
36		110-32265	DYNAMO STATOR	ハツデンキ ステータ クミ	1
37		HX-0004300-00	CLIP	ケツソクハント	(2)
38		SL-4051001-MZ	SCREW	ナヘネジ セムス	2
39		B1213-552-0A0-A	OIL AMOUNT ADJUSTING PIN ASM.	クランク エリョーチヨセツヒン クミ	1
40		RO-0291801-00	RUBBER RING	Oリング	(1)
41		110-02904	ROLLER FELT	メンブエリヨウ チヨウセツフイルト	1
42		110-02003	MAIN SHAFT	ウワシク	1

Note #01.....Selecting part

選択部品

3. NEEDLE BAR & HOOK DRIVING SHAFT COMPONENTS

針棒・下軸關係



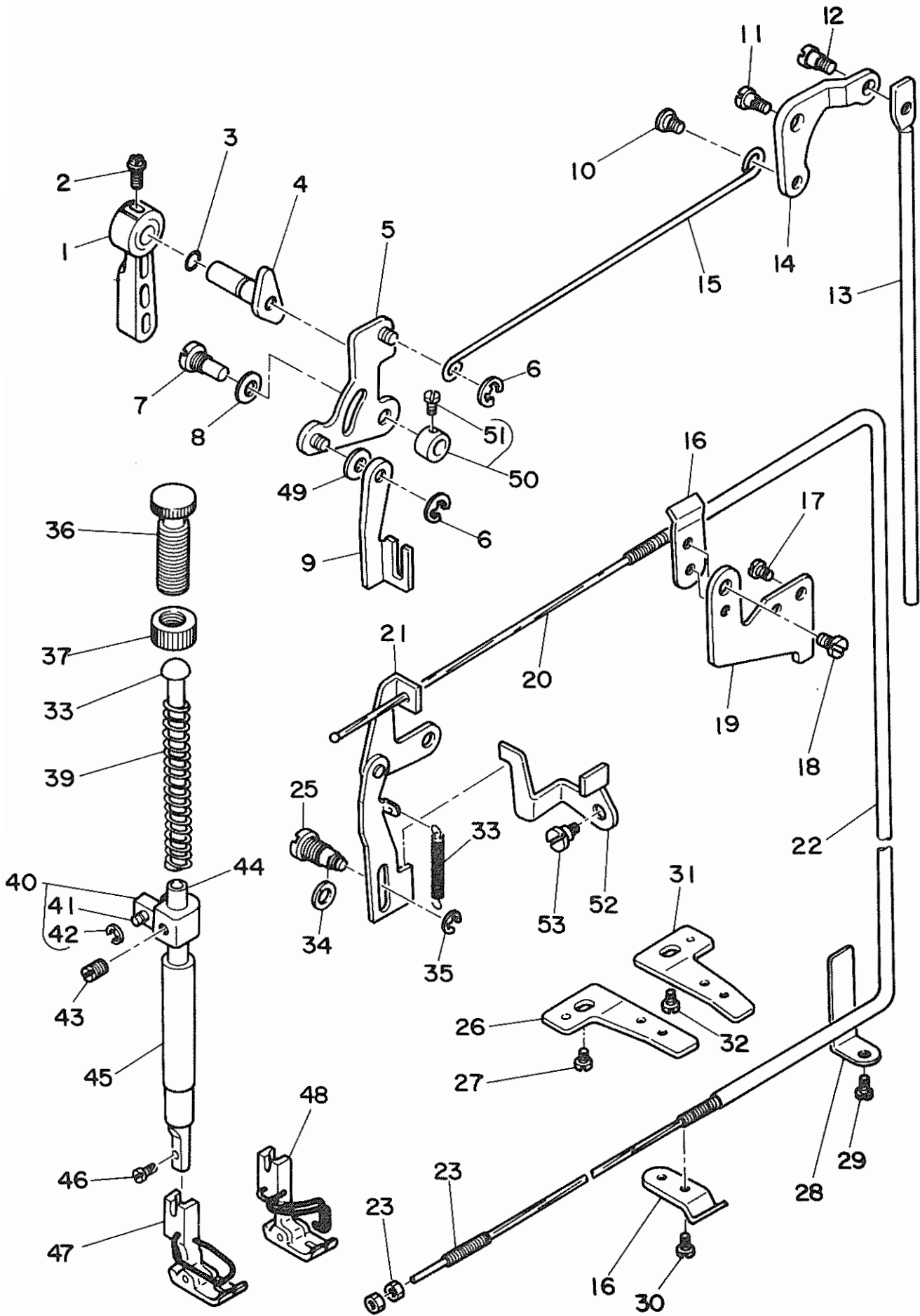
REF. NO.	NOTE	PART NO.	DESCRIPTION	ヒ	ン	メ	イ	AMT.	
1		TA-1250804-R0	RUBBER PLUG	ト	メ	セ		1	
2		113-01009	NEEDLE BAR, A	ハ	リ	ホ	ウ A	1	
3	#01	113-01108	NEEDLE BAR, B	ハ	リ	ホ	ウ B	1	
4		B1411-552-0A0	NEEDLE BAR CONNECTION ASM.	ハ	リ	ホ	ー タキ クミ	1	
5		SS-6090670-TP	SCREW 9/64-40 L=6	ヒ	ラ	ネ	ジ 9/64-40 6=6	(1)	
6		B1414-226-000	NEEDLE BAR CONNECTION SLIDE BLOCK	カ	ク	ゴ	マ	1	
7		SS-7080510-TP	SCREW 1/8-44 L=4.5	マ	ル	ヒ	ラ	ネ	ジ 1/8-44 L=4.5
8		B1418-552-A00	NEEDLE THREAD GUIDE A	ハ	リ	ホ	ー イトカケ A	1	
9		MDB-100B1400	NEEDLE DBX1 #14	ハ	リ	DBX1 #14		1	
10		B1306-155-0C0	GEAR & PINION ASM.	カ	サ	ハ	ク ルマ ショー ケ クミ	1	
11		B1306-155-0B0	GEAR & PINION ASM., UPPER	ウ	ワ	カ	サ	ハ	ク ルマ クミ
12		B1305-012-0A0	GEAR ASM.	ウ	ワ	カ	サ	ハ	ク ルマ タイ クミ
13		SS-8660810-TP	SCREW 1/4-40 L=8	ト	メ	ネ	ジ 1/4-40 L=8	(2)	
14		B1306-155-0A0	PINION ASM.	ウ	ワ	カ	サ	ハ	ク ルマ ショー クミ
15		SS-8660810-TP	SCREW 1/4-40 L=8	ト	メ	ネ	ジ 1/4-40 L=8	(2)	
16		B1307-155-0B0	GEAR & PINION ASM., LOWER	シ	タ	カ	サ	ハ	ク ルマ クミ
17		B1307-155-0A0	GEAR ASM. LARGE	シ	タ	カ	サ	ハ	ク ルマ タイ クミ
18		SS-8660810-TP	SCREW 1/4-40 L=8	ト	メ	ネ	ジ 1/4-40 L=8	(2)	
19		B1308-155-0A0	PINION ASM.	カ	サ	ハ	ク ルマ ショー クミ	(1)	
20		SS-8660810-TP	SCREW 1/4-40 L=8	ト	メ	ネ	ジ 1/4-40 L=8	(2)	
21		110-04009	UPRIGHT SHAFT	タ	テ	シ	ク	1	
22		110-04306	BUSHING, UPPER	タ	テ	シ	ク ウワメタル B	1	
23		SS-4120915-SP	SCREW 12/64-28 L=9	ナ	ハ	ネ	ジ 3/16-28 L=9	1	
24		110-04207	UPRIGHT SHAFT BUSHING, LOWER	タ	テ	シ	ク シタメタル	1	
25		110-15807	BUSHING, REAR	シ	モ	シ	ク アトメタル B	1	
26		SS-4120915-SP	SCREW 12/64-28 L=9	ナ	ハ	ネ	ジ 3/16-28 L=9	1	
27		CS-079101A-SH	THRUST COLLAR ASM. D=7.94 W=10	ス	ラ	ス	ト	ウ	ケ D=7.94 W=10 クミ
28		SS-6110420-TP	SCREW 11/64-40 L=4.8	ヒ	ラ	ネ	ジ 11/64-40 L=4.8	(2)	
29		110-15005	HOOK DRIVING SHAFT	シ	タ	シ	ク	1	
30		110-38809	BOBBIN CASE HOLDER	ナ	カ	マ	オ	サ	1
31		SS-6111010-SP	SCREW 11/64-40 L= 9.5	ヒ	ラ	ネ	ジ 11/64-40 L=9.5	1	
32		110-15104	BUSHING ASM., FRONT	シ	タ	シ	ク マイメタル	1	
33		SS-8150432-TH	SCREW	ト	メ	ネ	ジ	1	
34		CS-079073A-SH	THRUST COLLAR	ス	ラ	ス	ト	ウ	ケ クミ
35		SS-8110410-TP	SCREW 11/64-40 L= 3.5	ト	メ	ネ	ジ 11/64-40 L=3.5	(2)	
36		B1808-552-0A0	OIL SEAL SCREW ASM.	シ	タ	シ	ク マイメネジ クミ	1	
37		B1810-552-000	OIL WICK	シ	タ	シ	ク マイ トメネジ エジ	(1)	
38		111-41355	LUBRICATING BOBBIN ASM.	キ	ユ	ウ	カ	マ クミ C	
39		B9117-012-000	BOBBIN	ホ	ビ	ン		1	
40		110-38759	BOBBIN CASE ASM.	ホ	ビ	ン	ケース (ハネイ)	1	

Note #01.....Selecting part

選択部品

4. HAND LIFTER COMPONENTS

押え上げ関係

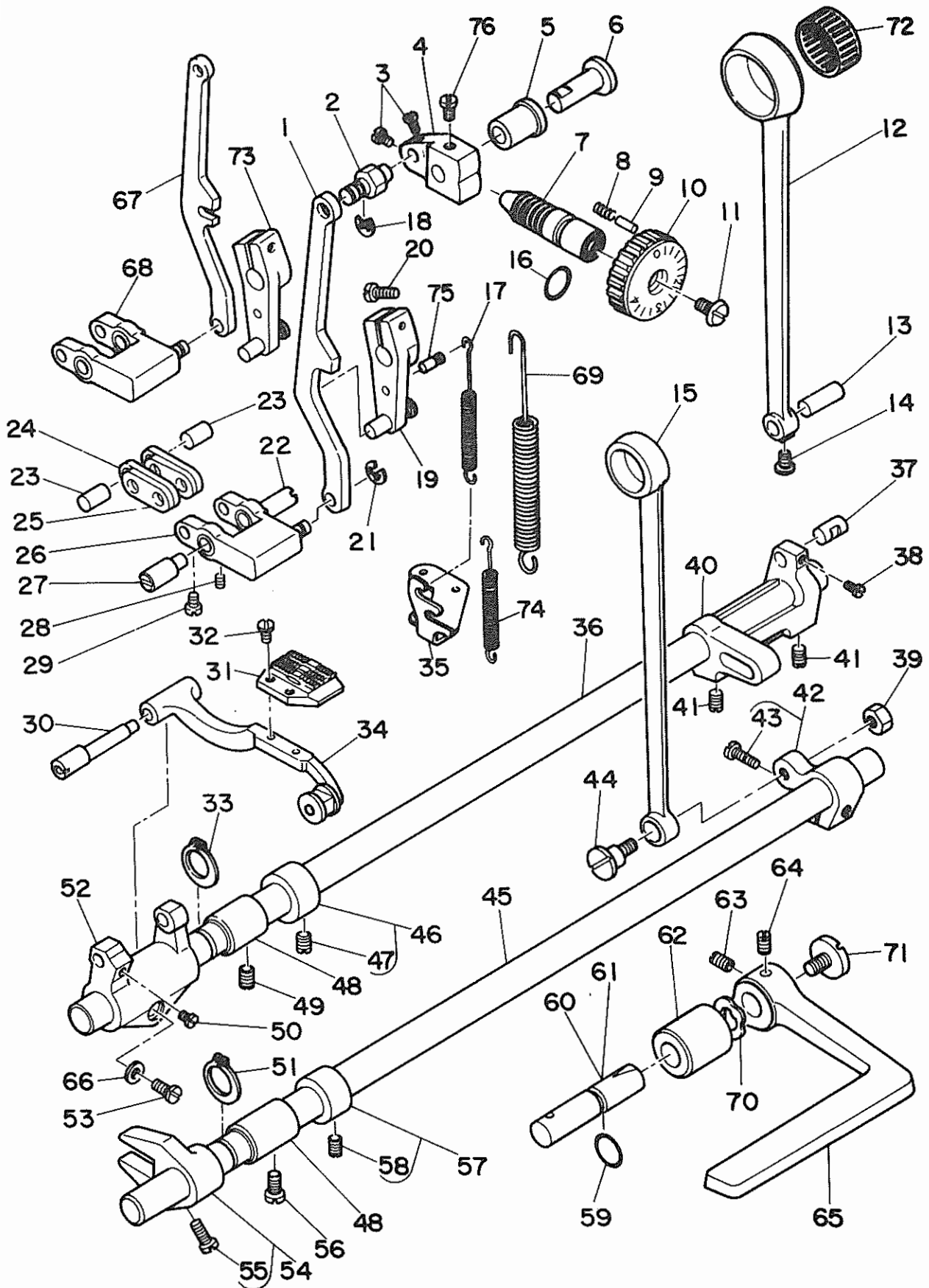


REF.NO.	NOTE	PART NO.	DESCRIPTION	ヒンメイ	AMT.
1		B1520-552-000-A	HAND LIFTER	オサエアケレハ-	1
2		B1521-555-000	SCREW	オサエアケレハ- トメネジ	1
3		RO-0371801-00	RUBBER RING	Oリング	1
4		110-06756	HAND LIFTER CAM ASM.	オサエアケカム クミ	1
5		110-06350	HAND LIFTER LINK	ヒキアケリンク クミ	1
6		RE-0500000-KO	E-RING	Eカトメワ 5	1
7		113-01702	LINK SHAFT	ヒキアケ リンクシク	1
8		110-06608	GASKET	リンクジクハツキン	1
9		113-01603	LIFTING LEVER	ヒキアケイタ	1
10		110-07101	HINGE SCREW	ヒサアケ ヨコホウネジ	1
11		SD-0720332-SP	HINGE SCREW D= 7.24 H= 3.3	タソネジ D=7.24 H=3.3	1
12		SD-0600322-SD	HINGE SCREW D=6 H=3.2	タソネジ D=6 H=3.2	1
13		112-05408	CONNECTING ROD	ヒサアケ レンケツボウ	1
14		112-05309	LIFTING LEVER LINK	ヒサアケリンク	1
15		110-06905	LIFTING LEVER CONNECTING ROD	ヒサアケヨコホウ	1
16		110-45408	WIRE HOLDER A	ワイヤ オサエ A	1
17		SS-4120615-SP	SCREW 3/16-28 L=6	ナヘネジ 3/16-28 L=6	1
18		SS-7110740-TP	SCREW 11/64-40 L=7	マルヒラネジ 11/64-40 L=7	1
19		110-45606	WIRE HOLDER BRACKET (UPPER)	ワイヤ オサエタイ (ウエ)	1
20		110-45903	WIRE CABLE	ワイヤ ケーブル	1
21		113-05653	TENSION RELEASE PLATE ASM.	イトユルメ リンク クミ	1
22		110-45804	WIRE TUBE	ワイヤ チューブ	1
23		D3159-555-B00	SET SCREW	ワイヤ セツネジ	1
24		NS-6620310-SP	NUT 3/16-32	ロツカクナツト 3/16-32	2
25		113-06107	TENSION RELEASE PLATE SHAFT	イトユルメ サトウイタ ジク	1
26	#01	110-45705	WIRE HOLDER BRACKET (LOWER)	ワイヤ オサエタイ (シタ)	1
27	#01	SS-4150915-SP	SCREW 15/64-28 L=9	ナヘネジ 15/64-28 L=9	1
28		110-46000	WIRE CABLE HOLDER	ワイヤ ケーブルアテ	1
29		SS-4120615-SP	SCREW 3/16-28 L=6	ナヘネジ 3/16-28 L=6	1
30		SS-7110410-SP	SCREW 11/64-40 L=4	マルヒラネジ 11/64-40 L= 4	1
31	#02	112-30901	WIRE PRESSER PLATE, B	ワイヤ オサエタイ シタ B	1
32	#02	SS-7110740-TP	SCREW 11/64-40 L=7	マルヒラネジ 11/64-40 L=7	1
33		113-05901	SPRING	イトユルメ サトウイタ ハネ	1
34		110-06608	GASKET	リンクジクハツキン	1
35		RE-0300000-KO	E-RING	Eカトメワ 3	1
36		B1509-555-000	PRESSER SPRING REGULATOR	オサエチヨウセツネジ	1
37		B1511-555-000	NUT 1/2-28	オサエチヨウセツネジ ナツト	1
38		B1510-227-000	PRESSER GUIDE BAR	オサエ アンナイホ-	1
39		B1505-227-000-A	PRESSER SPRING	オサエ チヨウセツハネ	1
40		113-01355	NEEDLE BAR GUIDE BRACKET ASM.	オサエホウウタキ クミ	1
41		113-01405	PIN	オサエホウウタキピソ	(1)
42		RE-0300000-KO	E-RING	Eカトメワ 3	(2)
43		SS-8660610-TP	SCREW 1/4-40 L=6	トメネジ 1/4-40 L=6	1
44		B1501-127-000	PRESSER BAR	オサエホ-	1
45		B1502-541-000	PRESSER BAR BUSHING, LOWER	オサエホ- シタメタル	1
46		SS-7091110-SP	SCREW 9/64-40 L=10.5	マルヒラネジ 9/64-40 L=10.5	1
47	#03	D1524-415-BBA	PRESSER FOOT ASM.	シユウオサエ クミ	1
48	#04	D1524-415-BBC	PRESSER FOOT ASM.	シユウオサエ クミ	1
49		WP-0650876-SD	WASHER 6.5X13X0.8	ヒラサカネ 6.5X13X0.8	1
50		CS-064061A-SP	THRUST COLLAR ASM.	スラストウケ クミ	1
51		SS-7090620-TP	SCREW 9/64-40 L=6.1	マルヒラネジ 9/64-40 L=6.1	(1)
52		113-05703	TENSION RELEASE LINK, A	イトユルメ リンクA	1
53		SD-0640261-SP	HINGE SCREW, A	タソネジ	1

Note #01....For DLN-5410-6,6-WO DLN-5410-6,6-WO用
#02....For DLN-5410-6-0B,6-WB DLN-5410-6-0B,6-WB用
#03....For DLN-5410-6,6-0B DLN-5410-6,6-0B用
#04....For DLN-5410-6-WO,6-WB DLN-5410-6-WO,6-WB用

5. FEED MECHANISM COMPONENTS

送り関係



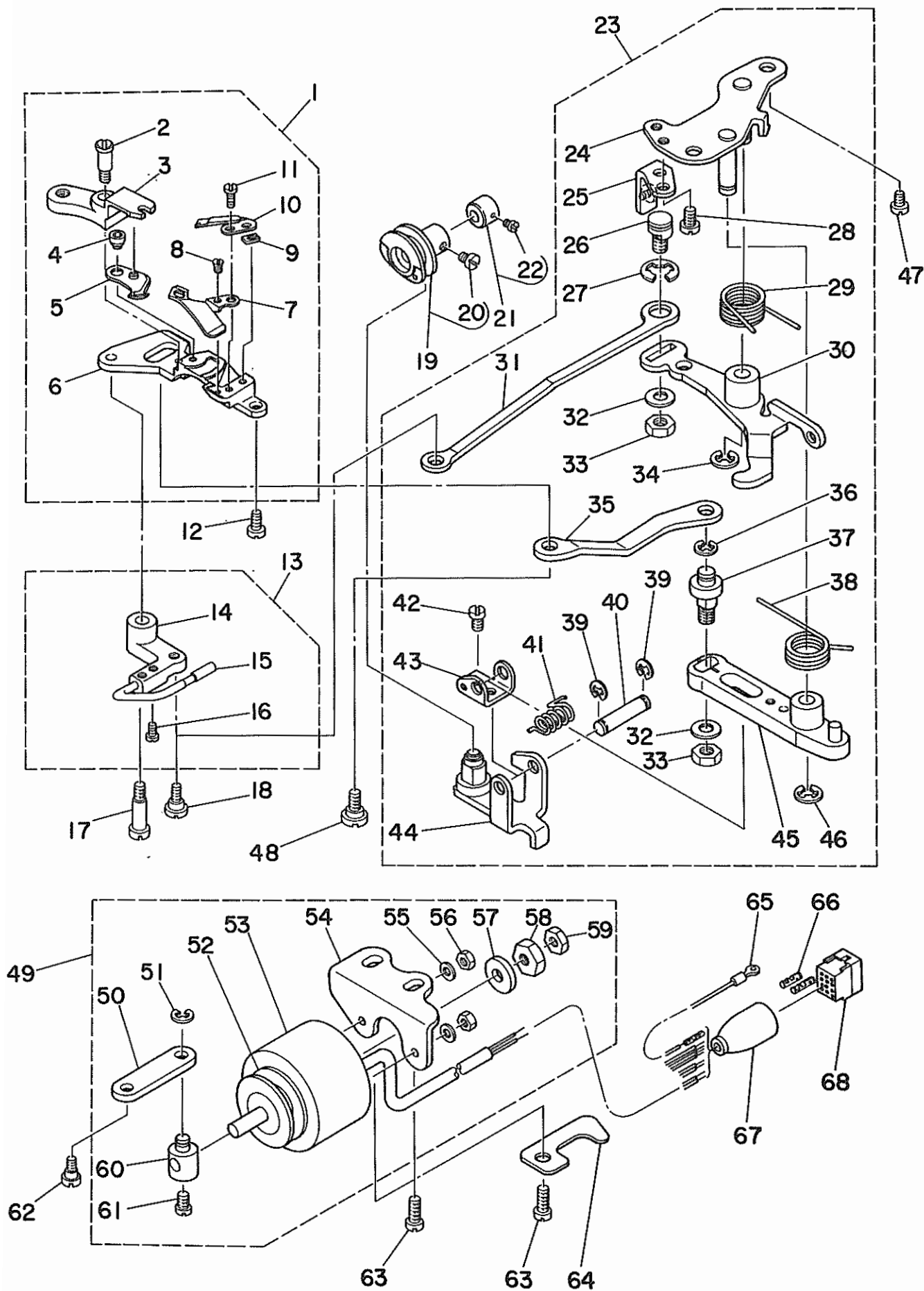
REF. NO.	NOTE	PART NO.	DESCRIPTION	ヒ ン メ イ	AMT.
1	#01	113-14507	FEED ADJUST ROD	オクリチヨウセツロツト	1
2		113-02809	PIN	オクリ チヨウセツタ ^イ ヒ ^ン	1
3		SS-6090560-TP	SCREW 9/64-40 L=4.5	ヒラネジ ^ン 9/64-40 L=4.5	2
4		113-03302	FEED DIAL	オクリチヨウセツタ ^イ	1
5		110-09800	FEED REGULATOR BUSHING	オクリ チヨウセツタ ^イ メタル	1
6		113-85101	FEED REGULATOR SHAFT	オクリ チヨウセツ タ ^イ シ ^ツ ク	1
7		110-09909	FEED REGULATOR SCREW	オクリチヨウセツネジ ^ン	1
8		B1148-555-000	SPRING	オクリ チヨウセツ ヒ ^ン ハ ^ネ	1
9		110-52701	PIN	オクリ チヨウセツ ヒ ^ン	1
10		113-03302	FEED DIAL	オクリチヨウセツタ ^イ	1
11		SS-6120930-TP	SCREW 3/16-28 L=9.0	ヒラネジ ^ン 3/16-28 L=9	1
12		113-02411	ROCKER SHAFT CONNECTING ROD	ス ^イ ハ ^イ オクリロツト	1
13		110-09206	WALKING FOOT PIN C	ス ^イ ハ ^イ オクリヒ ^ン C	1
14		SS-6090620-TP	SCREW	ヒラネジ ^ン	1
15		110-14008	CONNECTING ROD	シ ^ツ ヨウケ ^テ オクリロツト	1
16		RO-0922702-00	RUBBER RING	オリンク	1
17	#01	113-02700	SPRING	オクリレハ ^ネ - ハ ^ネ	1
18		RE-0500000-K0	E-RING	Eカ ^ツ トメヲ 5	1
19		113-02254	FEED REVERSE ARM ASM.	オクリレハ ^ネ - ウチ ^テ (クミ)	1
20		SS-6121250-TP	SCREW	ヒラネジ ^ン	1
21		RE-0500000-K0	E-RING	Eカ ^ツ トメヲ 5	1
22		110-08901	ADJUSTING LINK FULCRUM SHAFT B	チヨウセツリンクシ ^ツ ンシ ^ツ ク B	1
23		110-09008	WALKING FOOT PIN A	ス ^イ ハ ^イ オクリヒ ^ン A	2
24		113-03005	CONNECTING LINK, B	リンケツリンク B	2
25		113-02908	CONNECTING LINK, A	リンケツリンク A	2
26	#02	113-03161	FEED ADJUST LINK ASM.	オクリチヨウセツリンク (クミ)	1
27		110-08802	ADJUSTING LINK FULCRUM SHAFT A	チヨウセツリンクシ ^ツ ンシ ^ツ ク A	1
28		SS-8150710-SP	SCREW 15/64-28 L=7	トメネジ ^ン 15/64-28 L=7	1
29		SS-6090620-SP	SCREW 9/64-40 L=6	ヒラネジ ^ン 9/64-40 L=6	2
30		110-37207	FEED BAR SHAFT	オクリタ ^イ シ ^ツ ク	1
31		D1609-415-B00	FEED DOG	オクリハ ^ネ	1
32		SS-4080620-TP	SCREW 1/8-44 L=6	ナ ^ハ ネジ ^ン 1/8-44 L=6	2
33		RC-1381001-KP	RETAINING RING	Cカ ^ツ トメヲ	1
34		110-37355	FEED BAR ASM.	オクリタ ^イ クミ	1
35		113-01900	FEED SPRING HOOK	オクリハ ^ネ ネカケ	1
36		110-10808	FEED ROCKER SHAFT	ス ^イ ハ ^イ オクリシ ^ツ ク	1
37		110-09107	WALKING FOOT PIN B	ス ^イ ハ ^イ オクリヒ ^ン B	1
38		SS-6090620-TP	SCREW	ヒラネジ ^ン	1
39		NS-6680410-SP	NUT 9/32-28	ロツカクナツト 9/32-28	1
40		113-02502	FEED ROCKER SHAFT CRANK	ス ^イ ハ ^イ オクリ ウチ ^テ	1
41		SS-8680730-SP	SCREW 9/32-28 L=7	トメネジ ^ン 9/32-28 L=7	2
42		110-14156	REAR CRANK ASM.	シ ^ツ ヨウケ ^テ オクリウチ ^テ クミ	1
43		SS-6121210-SP	SCREW 3/16-28 L=12	ヒラネジ ^ン 3/16-28 L=9	(1)
44		SD-1000801-SH	HINGE SCREW	タ ^ン ネジ ^ン	1
45		110-14206	FEED DRIVING SHAFT	シ ^ツ ヨウケ ^テ オクリシ ^ツ ク	1
46		CS-147121A-SH	THRUST COLLAR ASM. D=14.72 W=12	スラストウケ D=14.72 W=12 クミ	1
47		SS-8660610-TP	SCREW 1/4-40 L=6	トメネジ ^ン 1/4-40 L=6	(2)
48		110-10907	FEED ROCKER SHAFT BUSHING	オクリシ ^ツ クメタル	2
49		SS-8150432-TH	SCREW	トメネジ ^ン	1
50		SS-7110740-TP	SCREW 11/64-40 L=7	マルヒラネジ ^ン 11/64-40 L=7	1
51		RC-1381001-KP	RETAINING RING	Cカ ^ツ トメヲ	1
52		110-37108	FEED BAR CRANK	オクリタ ^イ ウチ ^テ	1
53		SS-7121410-TP	SCREW 3/16-28 L=14	マルヒラネジ ^ン 3/16-28 L=14	1
54		110-14354	DRIVING SHAFT CRANK ASM., FRONT	シ ^ツ ヨウケ ^テ オクリ フタマタ クミ	1
55		SS-7111120-SP	SCREW 11/64-40 L=10.5	マルヒラネジ ^ン 11/64-40 L=10.5	(1)
56		SS-4120915-SP	SCREW 12/64-28 L=9	ナ ^ハ ネジ ^ン 3/16-28 L=9	1
57		CS-147121A-SH	THRUST COLLAR ASM. D=14.72 W=12	スラストウケ D=14.72 W=12 クミ	1
58		SS-8660610-TP	SCREW 1/4-40 L=6	トメネジ ^ン 1/4-40 L=6	(2)
59		RO-0781901-00	RUBBER RING	オリンク	1
60	#01	110-10519	FEED REVERSE SHAFT	オクリレハ ^ネ - シ ^ツ ク	1
61	#02	110-53105	FEED REVERSE SHAFT	オクリレハ ^ネ - シ ^ツ ク	1
62		110-10709	FEED LEVER METAL	オクリレハ ^ネ - シ ^ツ ク メタル	1
63		SS-8660810-TP	SCREW 1/4-40 L=8	トメネジ ^ン 1/4-40 L=8	1
64		SS-8661040-TP	SCREW 1/4-40 L=10	トメネジ ^ン 1/4-40 L=10	1
65		110-10600	REVERSE FEED CONTROL LEVER	オクリレハ ^ネ -	1
66		WP-0480856-SP	MAGNET BASE SPRING WASHER	ヒラネジ ^ン カ ^ツ ネ 4.8X8.4X0.8	1
67	#02	113-02106	FEED REGULATOR CONNCTING ROD	オクリチヨウセツロツト	1
68	#01	113-14267	FEED ADJUST LINK ASM.	オクリチヨウセツリンク (クミ)	1
69		113-02619	SPRING	オクリチヨウセツタ ^イ ハ ^ネ ネ	1
70	#02	WZ-1250300-K0	WAVED WASHER	ナミカ ^ツ タ ^ツ カ ^ツ ネ 12.5X17X0.3	1
71	#02	SS-7620750-SP	SCREW 3/16-32 L=6.5	マルヒラネジ ^ン 3/16-32 L=6.5	1
72		B1636-581-C00	NEEDLE BEARING	ニ ^ー トル ハ ^ネ アリンク	1
73		113-11057	FEED REVERSE ARM ASM.	オクリレハ ^ネ - ウチ ^テ (クミ)	1
74	#02	113-05000	SPRING	オクリレハ ^ネ - ハ ^ネ	1
75		113-87602	ARM PIN	レハ ^ネ - ウチ ^テ ハ ^ネ ネカケ	1

Note #01.....For DLN-5410-6-0B,6-WB
#02.....For DLN-5410-6,6-W0

DLN-5410-6-0B,6-WB用
DLN-5410-6,6-W0用

6. THREAD TRIMMER COMPONENTS

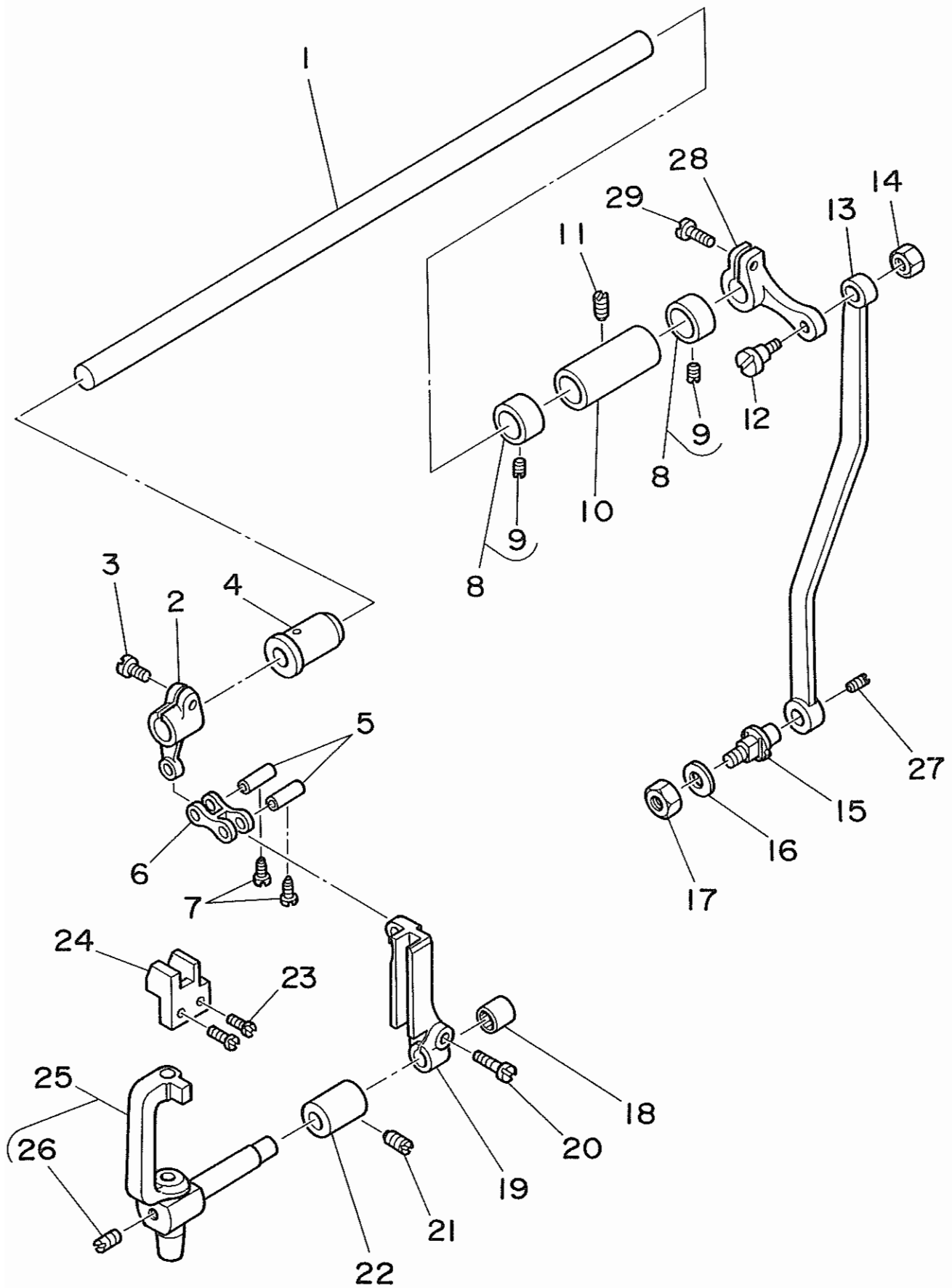
糸切り関係



REF.NO.	NOTE	PART NO.	DESCRIPTION	ヒ	ン	メ	イ	AMT.				
1		113-13251	KNIFE UNIT	メス	ユニツト			1				
2		SD-0460703-TP	HINGE SCREW	タ	ンネジ			(1)				
3		110-40508	FORKED BASE FOR KNIFE	メス	フタマタ			(1)				
4		110-40409	MOVING KNIFE HINGE SCREW	ト	ウメス	タ	ンネジ	(1)				
5		113-13053	MOVING KNIFE ASM.	ト	ウメス	クミ		(1)				
6		110-40300	KNIFE MOUNTING BASE	メス	トリツケ	タ	ン	(1)				
7		113-13103	THREAD GUIDE FOR KNIFE	メス	イト	アン	ナイ	(1)				
8		SS-2060210-SP	SCREW 3/32-56 L=2.3	マル	サ	ラ	ネジ	(1)				
9		D2404-555-B00	COUNTER KNIFE SPACER	コ	テイ	メス	トリツケ	(1)				
10		D2406-555-DOH	COUNTER KNIFE	コ	テイ	メス		(1)				
11		SS-4080620-TP	SCREW 1/8-44 L=6	ナ	ヘ	ネジ	1/8-44 L=6	(2)				
12		SS-4110715-SP	SCREW 11/64-40 L=7	ナ	ヘ	ネジ	11/64-40 L=7	1				
13		110-42553	PICKER ARM ASM.	ピ	ツ	カ	ウ	クミ	1			
14		110-42504	PICKER ARM	ピ	ツ	カ	ウ	テ	(1)			
15		110-42652	THREAD TAKE-UP PICKER ASM.	カ	マ	イト	オ	サ	クミ	(1)		
16		SS-6090510-SP	SCREW 9/64-40 L=5	ヒ	ラ	ネジ	9/64-40 L=5	(2)				
17		SD-0641451-SP	HINGE SCREW D= 6.35 H=14.5	タ	ン	ネジ	D=6.35 H=14.5	1				
18		SD-0630275-SP	HINGE SCREW D= 6.35 H= 2.7	タ	ン	ネジ	D=6.35 H=2.7	1				
19		110-42850	THREAD TRIMMER CAM ASM.	イト	キ	リ	カ	クミ	1			
20		SS-6660610-TP	SCREW 1/4-40 L=6	ヒ	ラ	ネジ	1/4-40 L=6	(2)				
21		110-42959	CAM COLLAR ASM.	カ	ム	カ	ラ	クミ	1			
22		SS-8110520-TP	SCREW 11/64-40 L= 4.5	ト	メ	ネジ	11/64-40 L=4.5	(1)				
23		110-42264	THREAD TRIMMER DRIVING UNIT	イト	キ	リ	ク	ウ	ユニツト	1		
24		110-42058	BASE PLATE ASM.	ヘ	ス	イ	タ	クミ	(1)			
25		110-42751	DRIVING ARM STOPPER ASM.	ク	ト	ウ	ウ	テ	クミ	(1)		
26		110-42306	PICKER LINK PIN	ピ	ツ	カ	リン	ク	ピン	(1)		
27		RE-0800000-KO	E-RING	E	カ	タ	メ	リ	8	(1)		
28		SS-4110715-SP	SCREW 11/64-40 L=7	ナ	ヘ	ネジ	11/64-40 L=7	(2)				
29		110-41704	CLUTCH SPRING	ク	ラ	ツ	チ	ハ	ネ	(1)		
30		110-41852	CLUTCH PLATE ASM.	ク	ラ	ツ	チ	イ	タ	クミ	(1)	
31		110-42405	PICKER LINK	ピ	ツ	カ	リン	ク		(1)		
32		WP-0621016-SH	WASHER	ヒ	ラ	サ	カ	ネ		(1)		
33		NS-6150430-SP	NUT 15/64-28	ナ	ツ	カ	ナ	ツ	15/64-28	(2)		
34		RE-0600000-KO	E-RING	E	カ	タ	メ	リ	6	(1)		
35		110-40607	MOVING KNIFE LINK	ト	ウ	メス	リン	ク		(1)		
36		RE-0500000-KO	E-RING	E	カ	タ	メ	リ	5	(1)		
37		110-40706	MOVING KNIFE LINK PIN	ト	ウ	メス	リン	ク	ピン	(1)		
38		110-43700	KNIFE RETURN SPRING, B	メ	ス	モ	ト	シ	ハ	ネ	B	(1)
39		RE-0400000-KO	E-RING	E	カ	タ	メ	リ	4	(2)		
40		110-41407	ROLLER FULCRUM SHAFT	コ	ロ	ラ	シ	フ	ク	(1)		
41		110-41506	ROLLER RETURN SPRING	コ	ロ	モ	ト	シ	ハ	ネ	(1)	
42		SS-7090610-SP	SCREW 9/64-40 L=6	マル	ヒ	ラ	ネジ	9/64-40 L=6	(1)			
43		110-41308	ROLLER ARM BRACKET	コ	ロ	ウ	デ	チ		(1)		
44		110-40953	ROLLER ARM ASM.	コ	ロ	ウ	デ	チ	クミ	(1)		
45		110-40854	KNIFE DRIVING ARM ASM.	メス	ク	ト	ウ	ウ	テ	クミ	(1)	
46		RE-0600000-KO	E-RING	E	カ	タ	メ	リ	6	(1)		
47		SS-4150915-SP	SCREW 15/64-28 L=9	ナ	ヘ	ネジ	15/64-28 L=9	2				
48		SD-0640631-TP	HINGE SCREW	タ	ン	ネジ		1				
49		110-43353	SOLENOID UNIT	ソ	レ	ノ	イ	ト	ユニツト	1		
50		110-42207	CLUTCH LINK	ク	ラ	ツ	チ	リン	ク	(1)		
51		RE-0500000-KO	E-RING	E	カ	タ	メ	リ	5	(1)		
52		110-43205	SOLENOID RUBBER A	ソ	レ	ノ	イ	ト	ゴ	ム	A	(1)
53		110-43106	THREAD TRIMMER SOLENOID	イト	キ	リ	ソ	レ	ノ	イ	ト	(1)
54		110-43403	SOLENOID BASE	ソ	レ	ノ	イ	ト	タ	イ	(1)	
55		WP-0450000-SD	WASHER 4.5X8X0.5	ヒ	ラ	サ	カ	ネ	4.5X8X0.5	(2)		
56		NM-6040000-SN	NUT M4	ナ	ツ	カ	ナ	ツ	M4X0.7	1	シ	(2)
57		110-43304	SOLENOID RUBBER	ソ	レ	ノ	イ	ト	ゴ	ム	(1)	
58		NS-6660410-SH	NUT	ナ	ツ	カ	ナ	ツ		(1)		
59		NS-6660430-SP	NUT 1/4-40	ナ	ツ	カ	ナ	ツ	1/4-40	(1)		
60		110-43007	SOLENOID PIN	ソ	レ	ノ	イ	ト	ピ	ン	(1)	
61		SS-6110710-TP	SCREW 11/64-40 L= 6.5	ヒ	ラ	ネジ	11/64-40 L=6.5	(1)				
62		SD-0600361-SP	HINGE SCREW	タ	ン	ネジ		1				
63		SS-4151215-SP	SCREW	ナ	ヘ	ネジ	15/64-28 L=12	2				
64		110-21706	TUBE HOLDER (LOWER)	ハ	イ	フ	オ	サ	イ	(シ	タ)	1
65		110-43551	GROUND WIRE ASM.	ア	ース	コ	ー	ト	クミ	1		
66		D6043-555-B00	PIN TERMINAL, MALE	ピ	ン	ター	ミ	ナル	オ	ス	2	
67		M9637-110-000	12-POLE PLUG COVER	プ	ラ	カ	カ	ハ	ー	12P	1	
68		M9640-110-000	12-POLE PLUG	ナイ	ロ	ン	プ	ラ	ク	12P	1	

7. NEEDLE BAR FRAME COMPONENTS

針棒搖動台關係



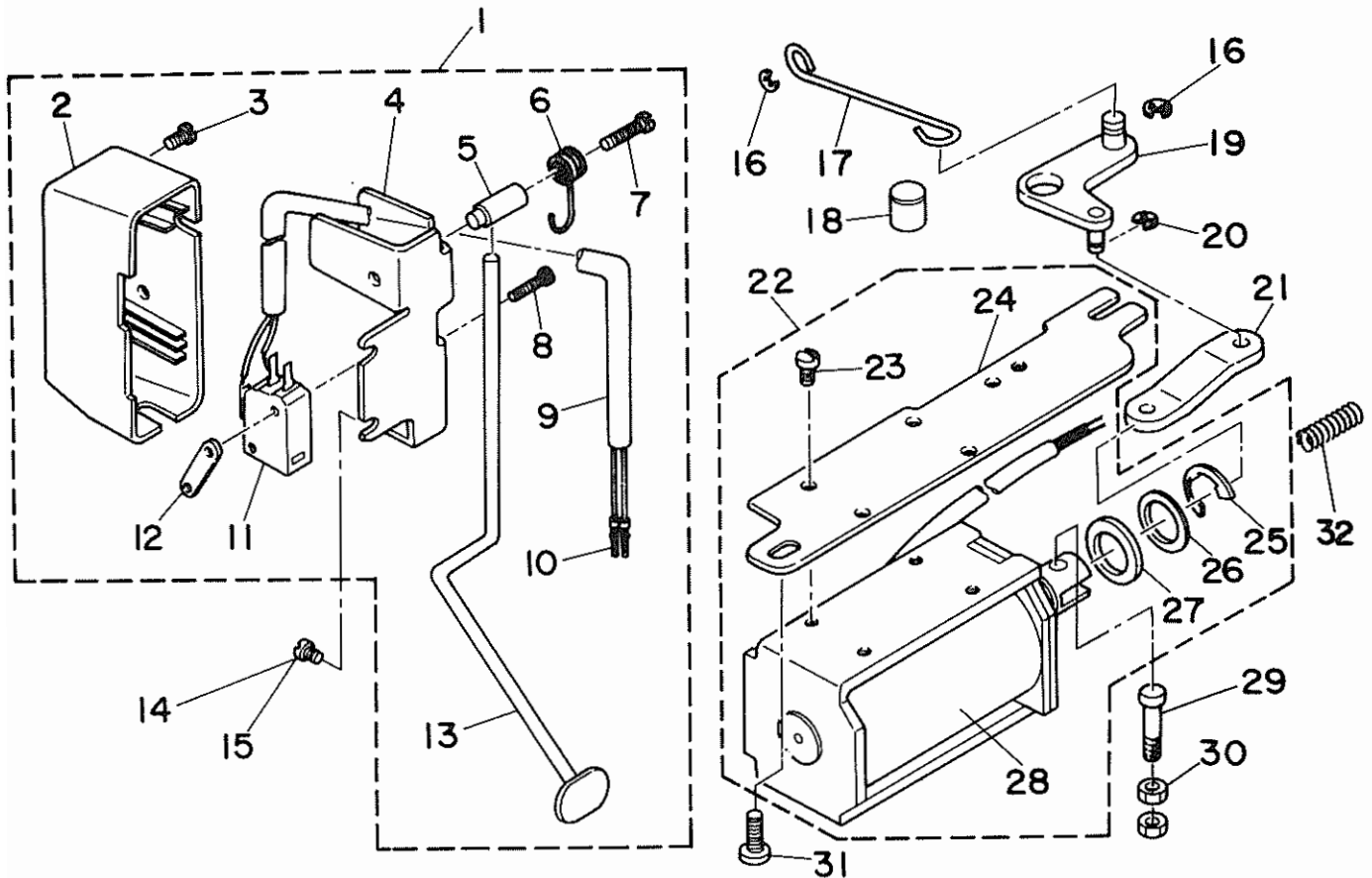
REF.NO.	NOTE	PART NO.	DESCRIPTION	ヒ ン メ イ	AMT.
1		113-04409	CONNECTING SHAFT	ハリオクリ シク	1
2		113-04003	DRIVING CRANK, FRONT	ハリオクリジクウヂマ	1
3		SS-6121220-TP	SCREW 3/16-28 L=11.5	ヒラネジ 3/16-28 L=11.5	1
4		112-11000	ROCK SHAFT BUSHING, FRONT	ウウオクリジク マメタル	1
5	#01	B1412-352-B00	NEEDLE BAR LINK PIN	ハリホー リンクピン B	2
6		B2906-415-000	DRIVING LINK	アンナイタイ ヨートリンク	1
7		SS-6090660-TP	SCREW 9/64-40 L=6	ヒラネジ 9/64-40 L=6	2
8		CS-120101B-SH	THRUST COLLAR ASM.	スラストウケ クミ	1
9		SS-8660410-SP	SCREW 1/4-40 L= 4.2	トメネジ 1/4-40 L=4.2	(4)
10		112-10903	ROCK SHAFT BUSHING, REAR	ウウオクリジク ウシロメタル	1
11		SS-8120740-SP	SCREW 3/16-28 L=7	トメネジ 3/16-28 L=7	1
12		SD-0790501-SP	HING SCREW	タメネジ	1
13		113-04201	CONNECTING ROD	ハリオクリロッド	1
14		NS-6150430-SP	NUT 15/64-28	ロツカクナツ 15/64-28	1
15		113-04300	CONNECTING ROD SHAFT	ハリオクリ ロッド シク	1
16		WP-0621016-SD	WASHER 6.2X13X1	ヒラサカネ 6.2X13X1	1
17		NS-6150430-SP	NUT 15/64-28	ロツカクナツ 15/64-28	1
18		B2913-412-N00	BEARING	ヨートネジク ハアリンク	1
19		113-03807	SLIDE BLOCK GUIDE	コロアンナイタイ	1
20		SS-6121610-SP	SCREW 3/16-28 L=15.5	ヒラネジ 3/16-28 L=15.5	1
21		SS-8120740-SP	SCREW 3/16-28 L=7	トメネジ 3/16-28 L=7	1
22		113-03708	BUSHING	ハリホウ ヨウトウシク メタル	1
23		SS-6090920-SP	SCREW	ヒラネジ	2
24		113-03906	NEEDLE BAR FRAME GUIDE	ハリホウヨウトウタカイト	1
25		113-03559	NEEDLE BAR FRAME ASM.	ハリホウヨウトウタカイクミ	1
26		SS-8110310-SP	SCREW 11/64-40 L= 2.8	トメネジ 11/64-40 L=2.8	(1)
27		SS-6110640-SP	SCREW 11/64-40 L= 6.0	ヒラネジ 11/64-40 L=6	1
28		113-04102	DRIVING CRANK, REAR	ハリオクリジクウヂウシロ	1
29		SS-6121220-TP	SCREW 3/16-28 L=11.5	ヒラネジ 3/16-28 L=11.5	1

Note #01.....Selecting part

選択部品

8. AUTOMATIC REVERSE FEED MECHANISM COMPONENTS

自動逆送り関係



REF.NO.	NOTE	PART NO.	DESCRIPTION	ヒソメイ	AMT.
1		113-14150	REVERSE FEED SWITCH ASM.	キヤクオクリ スイッチ クミ	1
2		111-02506	REVERSE FEED SWITCH LEVER	キヤクオクリ スイッチカハ-	(1)
3		SS-4110615-SP	SCREW 11/64-40 L=6	ナハネジ	(1)
4		111-02001	REVERSE FEED SWITCH BASE	キヤクオクリ スイッチタイ	(1)
5		111-02100	REVERSE FEED SWITCH SHAFT	キヤクオクリ スイッチシク	(1)
6		111-02209	REVERSE FEED SWITCH SPRING	キヤクオクリ スイッチハネ	(1)
7		SS-4111815-SP	SCREW	ナハネジ 11/64-40 L=18	(1)
8		SM-4031501-SC	SCREW	ナハネジ	(2)
9		HW-5000700-00	2-CORE CABTYRE CORD	2ジソ キヤブタイヤコート	(1.2)
10		D6043-555-B00	PIN TERMINAL, MALE	ピン ターミナル オス	(2)
11		HA-0019000-00	MICROSWITCH	マイクロスイッチ	(1)
12		111-02308	REVERSE FEED SWITCH PLATE	キヤクオクリ スイッチメタ	(1)
13		113-14002	REVERSE FEED CONTROL LEVER	キヤクオクリ スイッチレハ-	(1)
14	#01	SS-4120915-SP	SCREW 12/64-28 L=9	ナハネジ 3/16-28 L=9	2
15	#02	SS-4120915-SP	SCREW 12/64-28 L=9	ナハネジ 3/16-28 L=9	1
16		RE-0500000-K0	E-RING	Eカトメワ 5	2
17		111-01300	REVERSE FEED CONNECTING SHAFT	シフトウハツクレンケツボウ	1
18		112-28103	REVERSE FEED BASE COLLAR	キヤク オクリタイカラ	1
19		112-27758	REVERSE FEED LINK ASM.	キヤク オクリウチ クミ	1
20		RE-0400000-K0	E-RING	Eカトメワ 4	1
21		113-17500	CONNECTING LINK	ソレノイドレンケツ リンク	1
22		113-14358	SOLENOID INSTALLING BASE ASM.	ソレノイド トリツケタイ クミ	1
23		SS-7110740-TP	SCREW 11/64-40 L=7	マルヒラネジ 11/64-40 L=7	(4)
24		110-95106	SOLENOID INSTALLING PLATE	ソノイドトリツケタイ	(1)
25		RE-1200000-K0	SNAP RING 12	Eカトメワ 12	(1)
26		WP-1703001-SC	WASHER 17X30X3	ヒラチカネ ミカキマル M16	(1)
27		D2468-555-B00	RUBBER PLUNGER	プランジヤー コム	(1)
28		112-27501	REVERSE FEED SOLENOID	キヤク オクリ ソレノイド	(1)
29		113-14408	PLUNGER ARM PIN	マクネツリンケピン	2
30		NS-6110350-SP	NUT 11/64-40	ロツカクナツ 11/64-40	1
31		SS-4150915-SP	SCREW 15/64-28 L=9	ナハネジ 15/64-28 L=9	1
32		112-17601	WALKING FOOT SPRING	ウウオクリハネ	1

Note #01.....For DLN-5410-6-0B

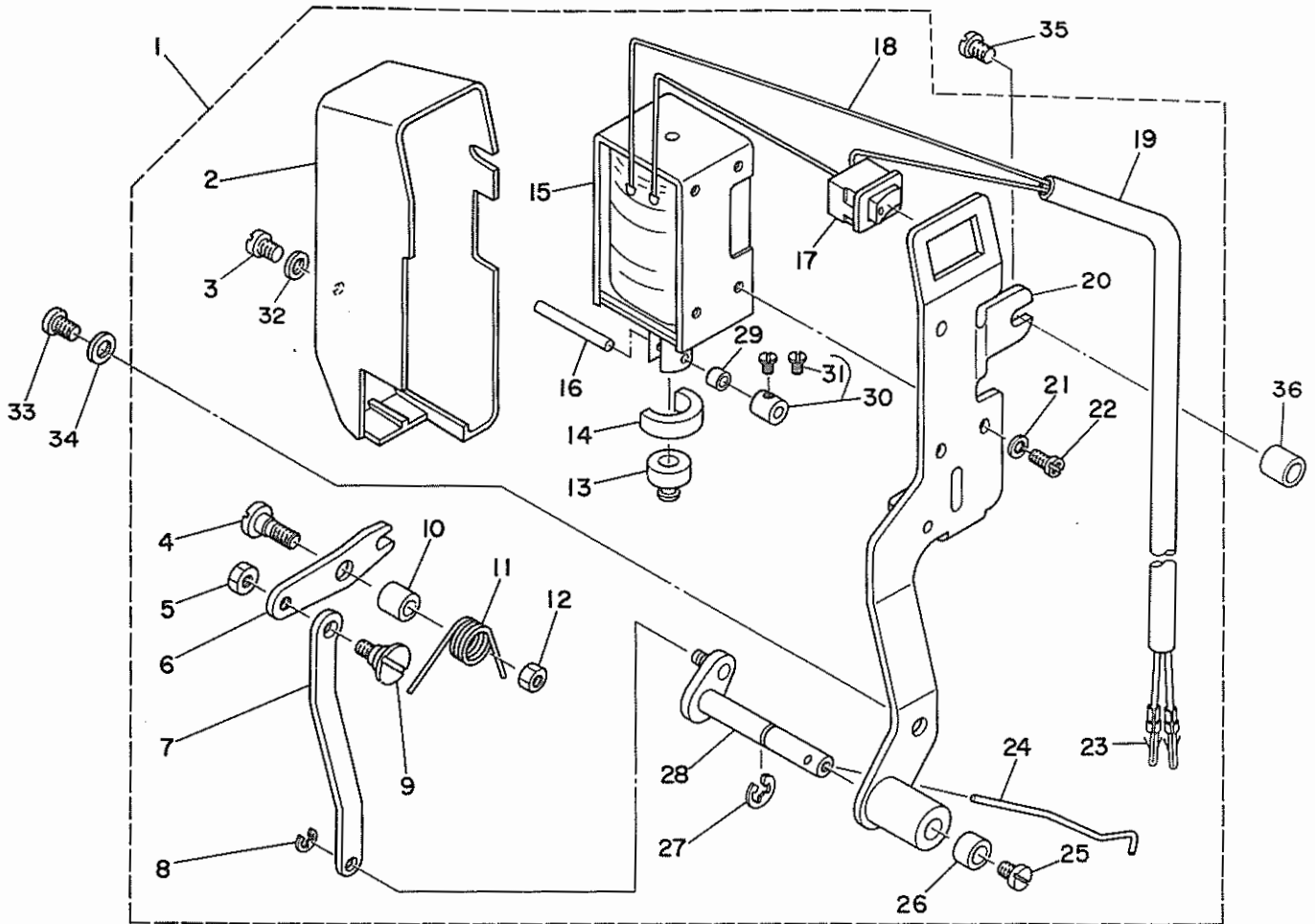
#02.....For DLN-5410-6-WB

DLN-5410-6-0B用

DLN-5410-6-WB用

9. WIPER COMPONENTS

ワイパー関係



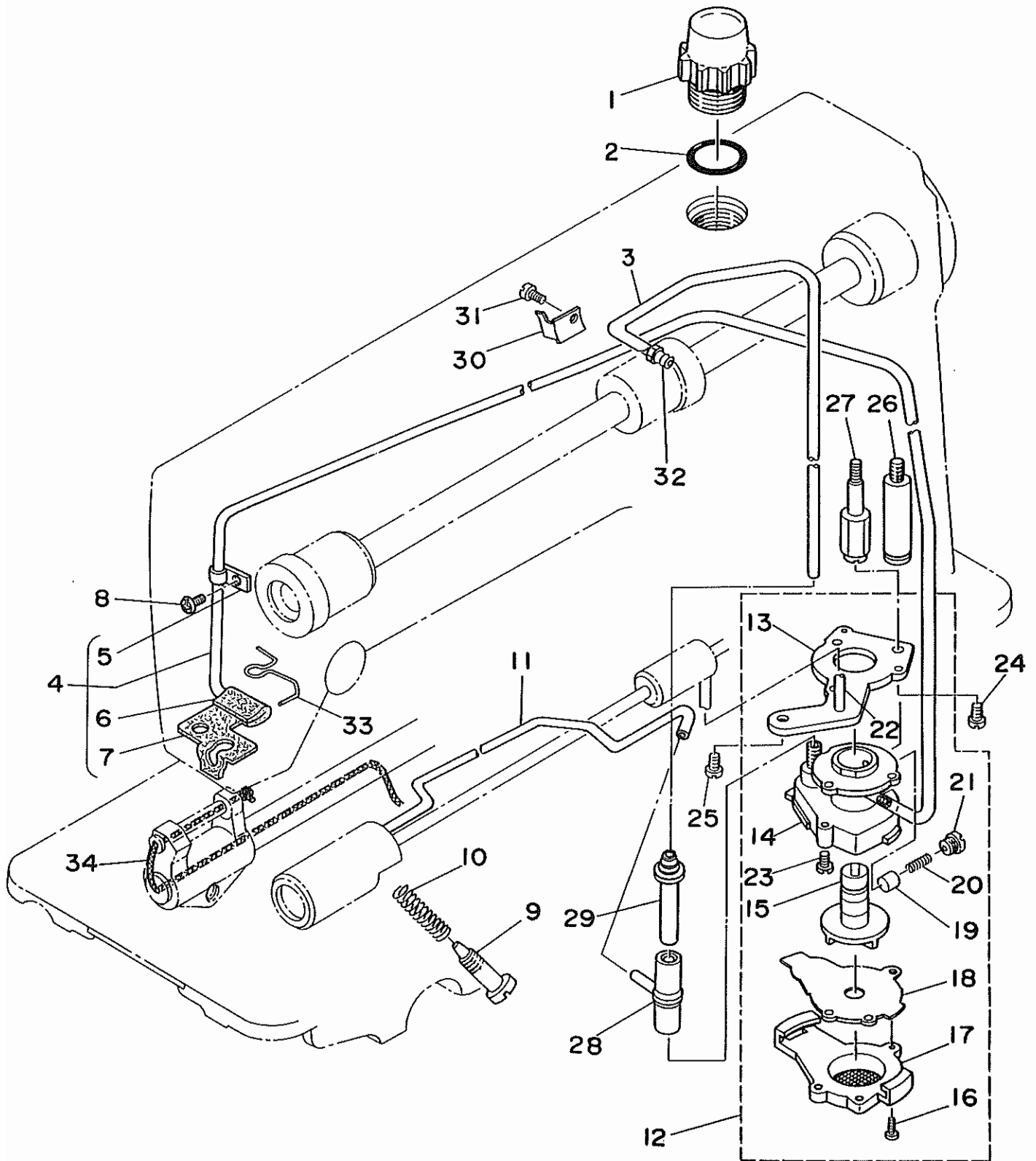
REF.NO.	NOTE	PART NO.	DESCRIPTION	ヒンメイ	AMT.
1		113-15066	WIPER ASM.	ワイパー アッセンブリ	1
2		111-11408	WIPER COVER	ワイパーカバー	(1)
3		SH-4030601-SH	SCREW M3 X 6	ナット M3X0.5 L=6	(1)
4		SD-0650321-TP	HINGE SCREW	タンネジ	(1)
5		NS-6090310-SP	NUT 9/64-40	ワッシャー 9/64-40	(1)
6		111-10608	WIPER LINK A	ワイパーリンク A	(1)
7		111-10905	CONNECTING LINK	ワイパーリンク B	(1)
8		RE-0250000-K0	E RING 2.5 MM	Eリング 2.5	(1)
9		111-11507	WIPER LINK B, HINGE SCREW	ワイパーリンク B タンネジ	(1)
10		111-10707	WIPER HINGE SCREW COLLAR	ワイパー タンネジカラー	(1)
11		111-10806	WIPER SPRING	ワイパー スプリング	(1)
12		NS-6110310-SP	NUT 11/64-40	ワッシャー 11/64-40	(1)
13		111-10400	WIPER RUBBER A	ワイパーゴム A	(1)
14		111-10509	WIPER RUBBER B	ワイパーゴム B	(1)
15		111-10301	WIPER SOLENOID	ワイパー ソレノイド	(1)
16		711-11705	WIPER SOLENOID PIN	ワイパー ソレノイドピン	(1)
17		HA-0005900-00	POWER SWITCH	電源スイッチ	(1)
18		HW-2003900-00	ELECTRIC WIRE	ヒューズワイヤ 17-0.16 シロ	(0.1)
19		HW-5000700-00	2-CORE CABTYRE CORD	2芯 ケーブル タイヤコート	(1.2)
20		111-10152	WIPER BASE ASM.	ワイパーベース アッセンブリ	(1)
21		WS-0310002-KN	SPRING WASHER M3	スプリングワッシャー 3.1X5.9X0.7	(3)
22		SH-4030601-SH	SCREW M3 X 6	ナット M3X0.5 L=6	(3)
23		D6043-555-B00	PIN TERMINAL, MALE	ピン ターミナル オス	(2)
24		111-11606	WIPER	ワイパー	(1)
25		SS-6090540-SP	SCREW 9/64-40 L= 5.0	ヒラネジ 9/64-40 L=5	(1)
26		111-11309	BRACKET INSTALLING COLLAR	ワイパー カラー	(1)
27		RE-0500000-K0	E-RING	Eリング 5	(1)
28		113-15058	WIPER DRIVING SHAFT ASM.	ワイパードライブシャフト アッセンブリ	(1)
29		111-11804	WIPER LINK COLLAR	ワイパーリンクカラー	(1)
30		CS-030071A-SP	THRUST COLLAR ASM.	スラストワッシャー アッセンブリ	(1)
31		SS-6080310-SP	SCREW 1/8-44 L= 2.5	ヒラネジ 1/8-44 L=2.5	(2)
32		WP-0320501-SC	WASHER M3	ワッシャー 3.2X7X0.5	(1)
33		SS-4120915-SP	SCREW 12/64-28 L=9	ナット 3/16-28 L=9	1
34	#01	WP-0482086-SD	WASHER 4.8X11.5X2.0	ワッシャー 4.8X11.5X2	1
35		SS-6121840-SP	SCREW 3/16-28 L=18.0	ヒラネジ 3/16-28 L=18	1
36		113-15108	COLLAR	ワイパー ターミナルカラー	1

Note #01.....For DLN-5410-6-WD

DLN-5410-6-WD用

10. OIL LUBRICATION COMPONENTS

給油関係



REF.NO.	NOTE	PART NO.	DESCRIPTION	ヒ	ン	メ	イ	AMT.
1		110-46505	OIL SIGHT WINDOW	ア	ラ	マ	ト	1
2		RO-1952401-00	RUBBER RING	0	リ	ン	ク	1
3		BT-0600402-EA	LUBRICATING PIPE	チ	ユ	ー	ブ	0.3
4		113-07154	OIL RETURN TUBE ASM.	カ	ン	リ	ユ	1
5		B3536-122-000	HOLDER B	キ	ユ	ー	ユ	(1)
6		113-07204	FELT, B	カ	ン	リ	ユ	1
7		113-07105	FELT, A	カ	ン	リ	ユ	1
8		SS-4120615-SP	SCREW 3/16-28 L=6	ナ	ハ	ネ	シ	1
9		B3514-412-000	OIL ADJUSTING SCREW	シ	タ	シ	ク	1
10		B2616-372-000	SPRING	ハ	ネ			1
11		113-07303	OIL WICK	カ	マ	キ	ユ	1
12		110-20054	LUBRICATING OIL PUMP ASM.	ホ	ン	プ	ノ	1
13		110-20302	OIL PUMP INSTALLING BASE	ホ	ン	プ	ノ	(1)
14		110-20005	OIL PUMP	ホ	ン	プ	ノ	(1)
15		110-20708	OIL PUMP IMPELLER	イ	ン	ペ	ラ	(1)
16		SE-4301041-SR	SCREW	タ	ツ	ブ	ノ	(3)
17		110-20203	LUBRICATING OIL PUMP COVER	ホ	ン	プ	ノ	(1)
18		110-20807	OIL PUMP IMPELLER COVER	ホ	ン	プ	ノ	(1)
19		110-20401	PLUNGER	プ	ラ	ン	ジ	(1)
20		110-20609	PLUNGER SPRING	プ	ラ	ン	ジ	(1)
21		110-20500	PLUNGER SCREW	プ	ラ	ン	ジ	(1)
22		110-20906	HOOK DRIVING SHAFT OIL TUBE	シ	タ	シ	ク	(1)
23		SL-4030851-SF	SCREW	ナ	ハ	ネ	シ	(3)
24		SS-6111010-TP	SCREW 11/64-40 L= 9.5	ヒ	ラ	ネ	シ	1
25		SS-4150915-SP	SCREW 15/64-28 L=9	ナ	ハ	ネ	シ	1
26	#01	110-21003	OIL PUMP SUPPORT	ホ	ン	プ	ノ	1
27	#02	112-31503	OIL PUMP SUPPORT	ホ	ン	プ	ノ	1
28		110-21409	RUBBER JOINT	キ	ユ	ー	ユ	1
29		112-21504	OIL TUBE JOINT	キ	ユ	ー	ユ	1
30		112-22007	HOLDER	ハ	イ	フ	オ	1
31		SS-6080340-SP	SCREW 1/8-44 L=3.0	ヒ	ラ	ネ	シ	1
32		SQ-1150501-SD	CONNECTING SCREW	チ	ユ	ー	ブ	1
33		113-07006	OIL FELT PRESSER	フ	ィ	ル	ト	1
34		CQ-2520000-OC	OIL WICK	ウ	シ	ン		0.3

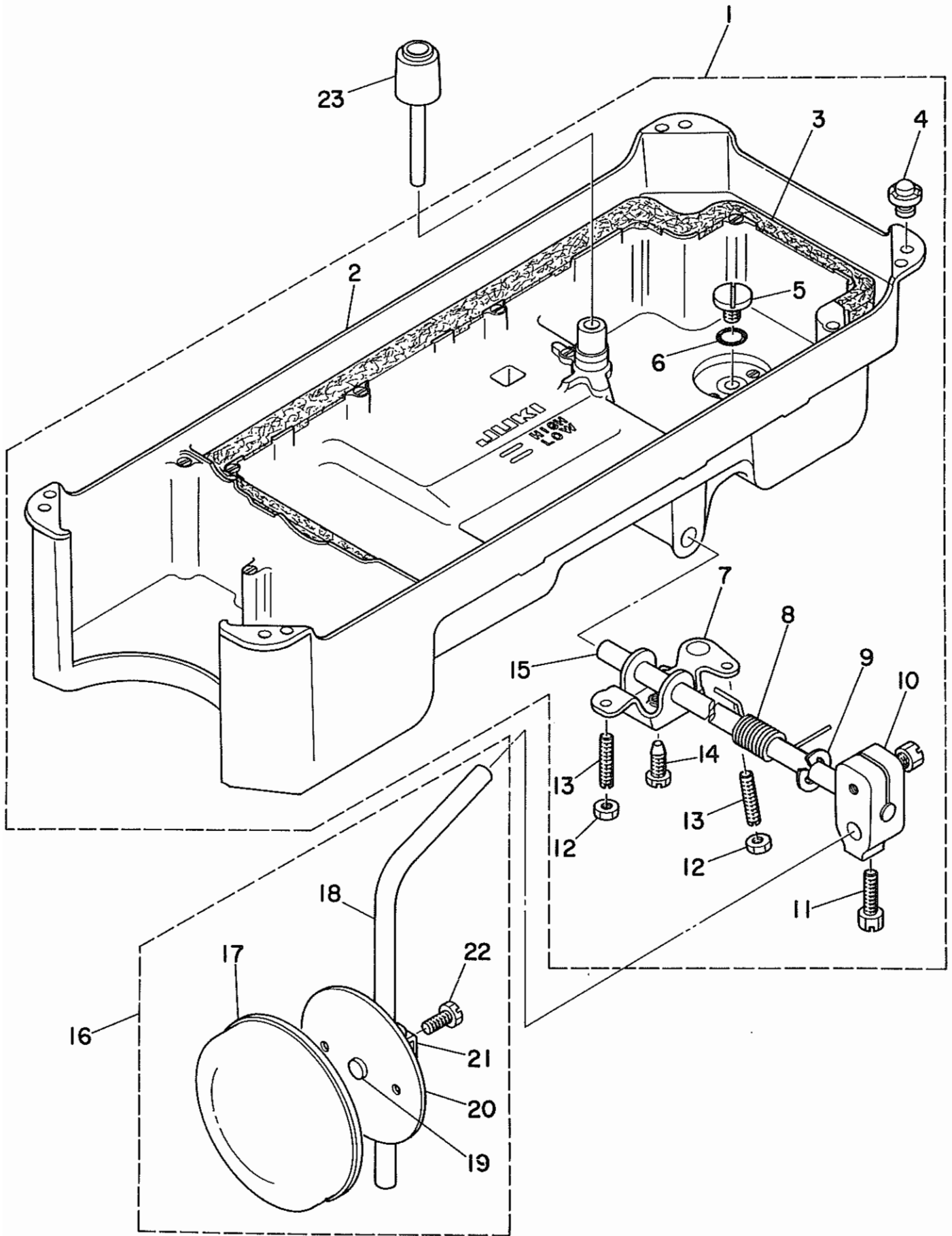
Note #01.....For DLN-5410-6,6-W0

#02.....For DLN-5410-6-0B,6-WB

DLN-5410-6,6-W0用

DLN-5410-6-0B,6-WB用

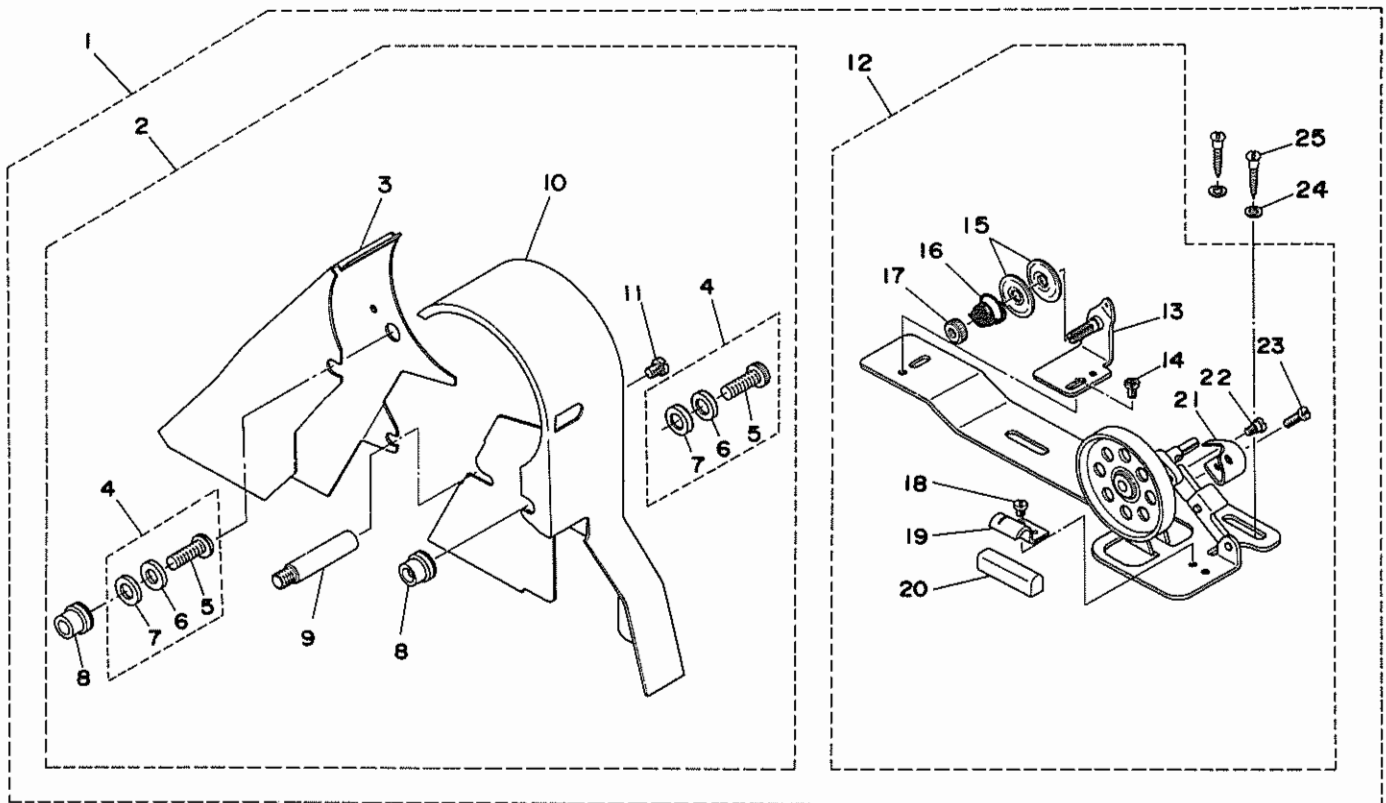
11. OIL RESERVOIR COMPONENTS
油溜関係



REF.NO.	NOTE	PART NO.	DESCRIPTION	ヒ	ン	メ	イ	AMT	
1		110-47057	OIL RESERVOIR ASM.	メゾ	ラ	タ	マリ	クミ	1
2		110-23009	OIL RESERVOIR	メゾ	ラ	タ	マリ		(1)
3		110-23108	GASKET	メゾ	ラ	ト	メ	バ	ウ
4		110-47107	RUBBER CUSHION	トウ	フ	サ	サ	エ	コ
5		SS-6700710-SH	SCREW	ヒ	ラ	ネ	シ		(1)
6		RO-0982401-00	RUBBER RING	オ	リ	ン	ク		(1)
7		110-24007	CONNECTING ROD, VERTICAL	ヒ	サ	ア	ケ	カ	イ
8		110-24106	SPRING	ヒ	サ	ア	ケ	カ	イ
9		RE-1000000-KO	E-RING	E	カ	タ	メ	ワ	(1)
10		110-24502	KNEE PRESS LOD BEARING BRACKET	ヒ	サ	ア	テ	タ	シ
11		SS-9182010-SN	SCREW 9/32-20 L=20	ロ	ツ	カ	ク	ホ	ル
12		NS-6150430-SR	NUT 15/64-28	ロ	ツ	カ	ク	ナ	ツ
13		SS-8153010-SR	SCREW 15/64-28 L=30	ト	メ	ネ	シ		(2)
14		SS-9151610-SR	SCREW 15/64-28 L=16	ロ	ツ	カ	ク	ホ	ル
15		110-24205	KNEE PRESS ROD	ヒ	サ	ア	テ	ヨ	コ
16		110-23751	KNEE PRESS PLATE ASM.	ヒ	サ	ア	テ	イ	タ
17		B3431-552-000-A	KNEE PRESS PLATE COVER	ヒ	サ	ア	テ	イ	タ
18		B3419-122-000	KNEE LIFTER PLATE ROD	ヒ	サ	ア	テ	タ	シ
19		110-24403	RUBBER	ヒ	サ	ア	テ	コ	ム
20		110-23702	KNEE PRESS PLATE	ヒ	サ	ア	テ	イ	タ
21		110-23801	KNEE PRESS PLATE HOLDER	ヒ	サ	ア	テ	イ	タ
22		SS-9151540-SR	SCREW 15/64-28 L=15	ロ	ツ	カ	ク	ホ	ル
23		110-24304	KNEE PRESS LIFTER ROD	ヒ	サ	ア	ケ	オ	シ

12. BELT COVER & BOBBIN WINDER COMPONENTS

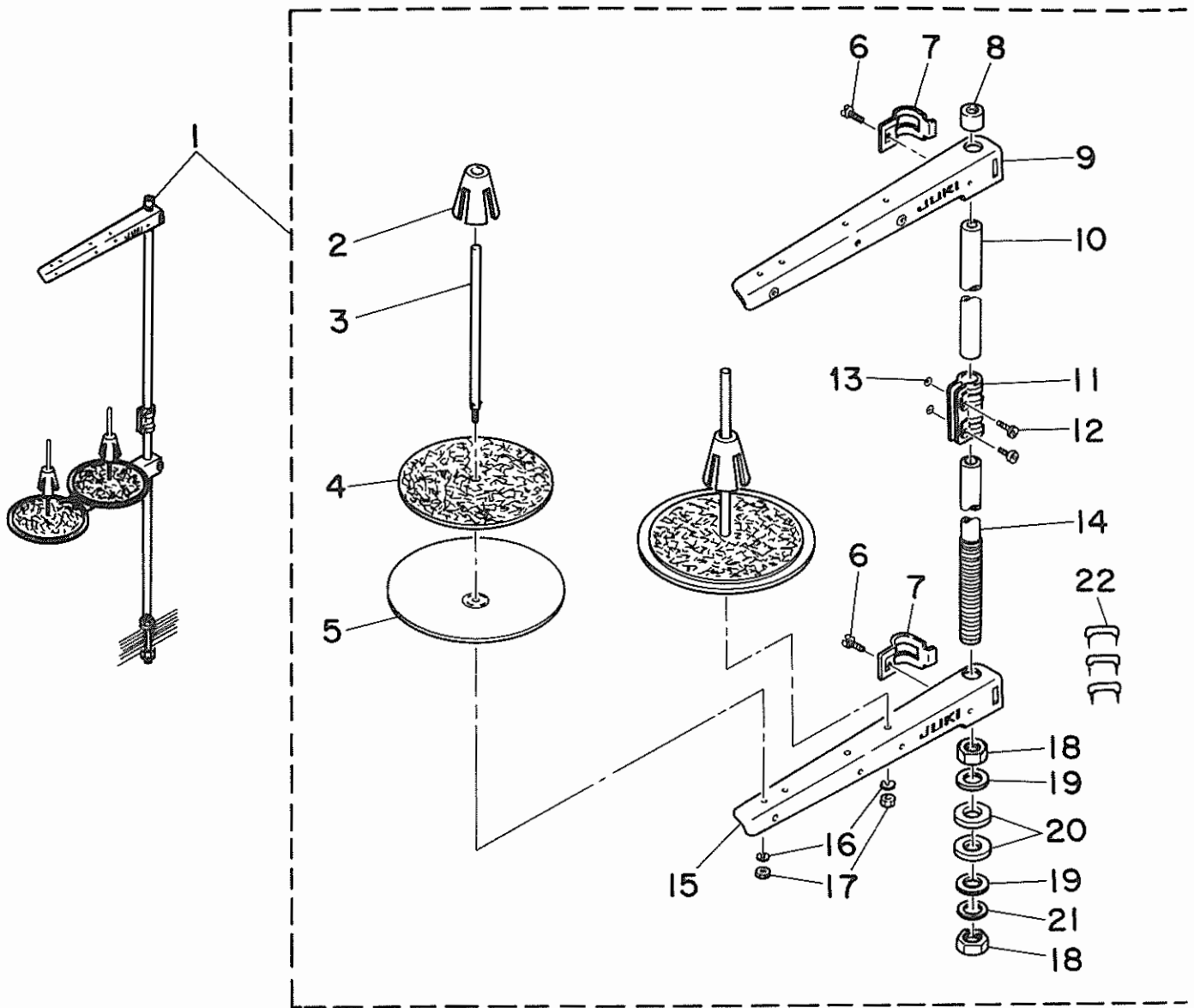
ベルトカバー・糸巻関係



REF.NO.	NOTE	PART NO.	DESCRIPTION	ヒンメイ	AMT.
1		110-23363	BELT COVER ASM.	ベルトカバー-クミ	1
2		110-23355	BELT COVER ASM.	ベルトカバー-クミ	(1)
3		110-23306	BELT COVER A	ベルトカバー-A	(1)
4		110-47354	BELT COVER SET SCREW ASM.	ベルトカバー-トメネジクミ	(1)
5		WP-0820526-SD	WASHER 8.2X14X0.5	ヒラサカネ 8.2X14X0.5	(2)
6		110-47305	BELT COVER RUBBER CUSHION	ベルトカバー-ゴムサ	(2)
7		110-23405	BELT COVER B	ベルトカバー-B	(1)
8		110-23504	BELT COVER SUPPORT	ベルトカバー-シチュウ	(1)
9		SS-7120640-SP	SCREW 3/16-28 L=6	マルヒラネジ 3/16-28 L=6	(1)
10		110-47206	BELT COVER, B	カバー-カラ	(2)
11		SS-4701415-SD	SCREW	ナネジ	(2)
12		D3201-555-DA0	BOBBIN WINDER ASM.	イトマキソーチクミ	(1)
13		D3213-555-DA0	THREAD TENSION BRACKET ASM.	イトマキ イトチヨ-シホ-タイクミ	(1)
14		SS-4110815-SP	SCREW 11/64-40 L=8	ナネジ 11/64-40 L=8	(1)
15		B3126-012-000	TENSION DISC	イトチヨ-シサラ	(2)
16		B3129-012-B00	TENSION SPRING B	イトチヨ-シハネB	(1)
17		B3125-012-000	THREAD TENSION STUD NUT	イトチヨ-シナツト	(1)
18		SS-7110350-SP	SCREW 11/64-40 L=3	マルヒラネジ 11/64-40 L= 3.5	(1)
19		B3212-555-000	PRESSER PLATE	セイト-ゴム オサエタ	(1)
20		B3211-555-000	RUBBER BRAKE	セイト-ゴム	(1)
21		B3209-555-000	POSITIONING FINGER	ホピン オサエ	(1)
22		SD-0490261-SP	HINGE SCREW D=4.9 H=2.6	ダンネジ D=4.9 H=2.6	(1)
23		SS-7081310-SP	SCREW 1/8-44 L=12.5	マルヒラネジ 1/8-44 L=12.5	(1)
24		WP-0501016-SC	WASHER 5X10.5X1	ヒラサカネ 5X10.5X1	(2)
25		SK-3482500-SC	WOOD SCREW D=4.8 L=25	マルモクネジ D=4.8 L=25	(2)

13. THREAD STAND COMPONENTS

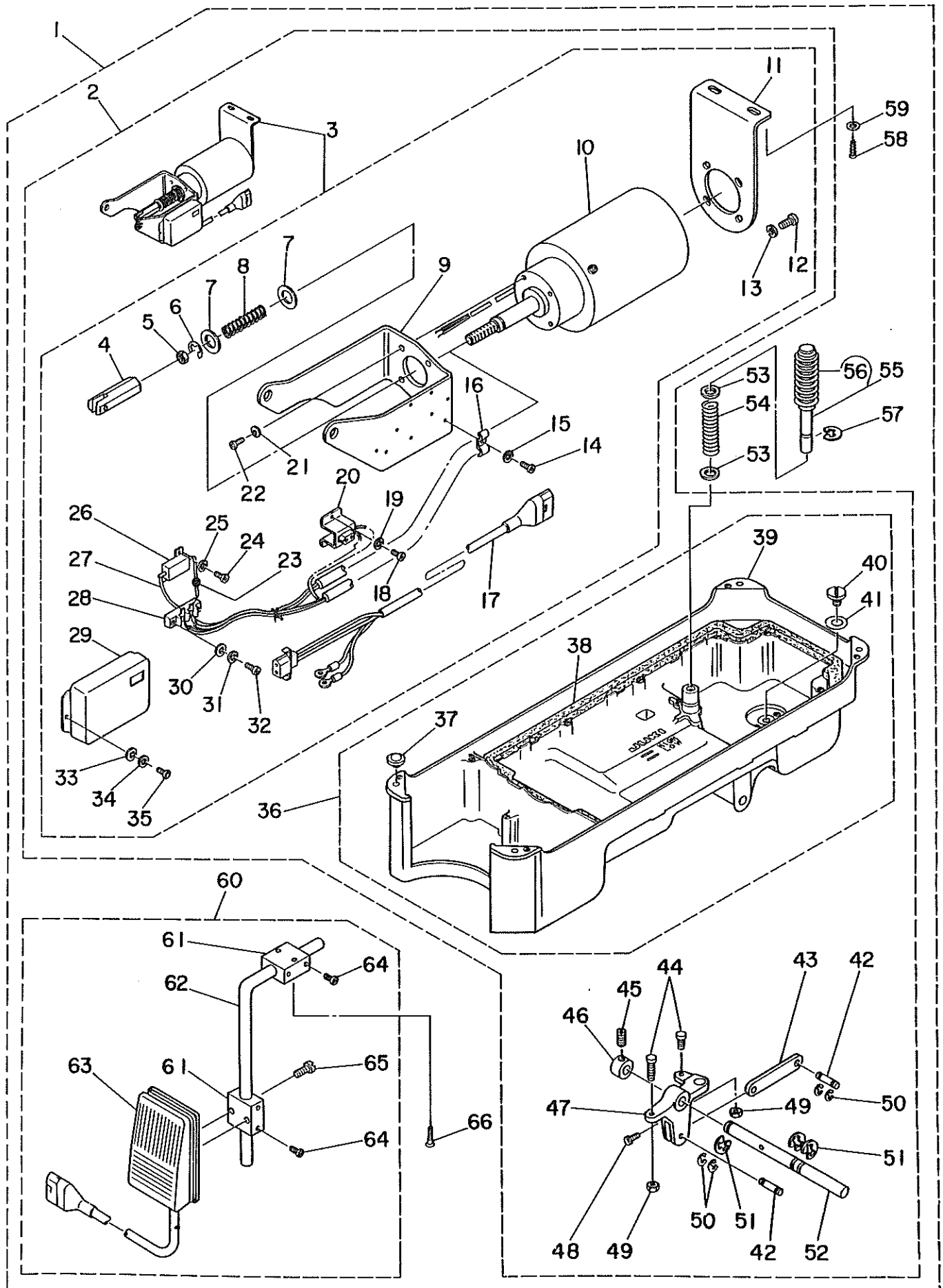
糸立装置関係



REF.NO.	NOTE	PART NO.	DESCRIPTION	ヒ	ソ	メ	イ	AMT.							
1		111-81559	THREAD STAND ASM.	ト	タ	テ	ソ	ウ	ク	ミ	1				
2		111-81906	SPOOL RETAINER	ト	マ	キ	フ	レ	ト	メ	(2)				
3		B3320-704-L00-A	SPOOL PIN	ト	マ	キ	ウ	ケ	ホ	ウ	(2)				
4		B3311-012-000	SPOOL REST CUSHION	ト	マ	キ	ウ	ケ	サ		(2)				
5		111-81807	SPOOL REST	ト	マ	キ	ウ	ケ	サ	ラ	(2)				
6		SM-6061610-SC	SCREW M6 L=16	ヒ	ラ	コ	ネ	ジ	M6	L=16	(2)				
7		B3318-704-L00-A	THREAD GUIDE ARM JOINT	ト	タ	テ	ウ	デ	シ	メ	カ	ナ	ク	(2)	
8		B3311-704-000	SPOOL REST ROD RUBBER CAP	ト	タ	テ	ホ	ー	ホ	コ	ゴ	ム	(1)		
9		111-81757	THREAD GUIDE ASM.	ト	タ	テ	ウ	デ	B	ク	ミ	(1)			
10		111-81609	SPOOL REST ROD, UPPER	ト	タ	テ	ホ	ウ	ウ	イ	(1)				
11		B3305-704-000-A	SPOOL REST ROD JOINT	ト	タ	テ	ホ	ー	ツ	キ	テ	(1)			
12		SM-4051405-SE	SCREW M5X0.8 L=14	ナ	ヘ	コ	ネ	ジ	M5X0.8	L=14	(2)				
13		NM-6050001-SE	NUT M5X0.8	ロ	ツ	カ	ケ	ナ	ツ	M5X0.8	1	シ	(2)		
14		111-81500	SPOOL REST ROD, LOWER	ト	タ	テ	ホ	ウ	シ	タ	(1)				
15		111-81708	SPOOL REST ARM	ト	タ	テ	ウ	デ	B	(1)					
16		WS-0510002-KN	SPRING WASHER 5.1X8.5X1.3	ハ	ネ	サ	カ	ネ	5.1X8.5X1.3	(2)					
17		NM-6050001-SE	NUT M5X0.8	ロ	ツ	カ	ケ	ナ	ツ	M5X0.8	1	シ	(2)		
18		B3317-704-000	NUT C15	ト	タ	テ	ホ	ー	ト	メ	ナ	ツ	(2)		
19		WP-1702600-S0	WASHER 17X30X2.6	ヒ	ラ	サ	カ	ネ	17X30X2.6	(2)					
20		D3310-555-D00	RUBBER WASHER	ト	タ	テ	ホ	ー	ホ	ー	シ	ン	ゴ	ム	(2)
21		WS-1643202-KR	SPRING WASHER	ハ	ネ	サ	カ	ネ	16.4X26.6X3.2	(1)					
22		MA0-11532000	STAPLE	コ	ー	ト	ス	テ	ツ	ア	ッ	ル	(3)		

14. AK-30 (PRESSER LIFTING SOLENOID COMPONENTS)

AK-30 (自動押え上げ装置関係)



REF. NO.	NOTE	PART NO.	DESCRIPTION	ヒ	ン	メ	イ	AMT.
1		GAK-300060D0	PRESSER LIFTING SOLENOID ASM.	ジ	ト	ー	オ	1
2		GAK-300060B0	OIL RESERVOIR ASM.	ア	フ	ラ	タ	(1)
3		GAK-300070B0	PRESSER LIFTING SOLENOID ASM.	オ	サ	エ	ア	(1)
4		GAK-01019000	KNUCLE	レ	ン	ケ	ツ	(1)
5		NM-6100663-SE	NUT M10	ロ	ツ	カ	ク	(1)
6		RE-1200000-K0	SNAP RING 12	E	カ	タ	メ	(1)
7		GAK-01018000	THRUST WASHER	オ	サ	エ	ア	(8)
8		GAK-30013000	SPRING	オ	サ	エ	ア	(1)
9		GAK-30012000	SOLENOID INSTALLING BRACKET B	オ	サ	エ	ア	(1)
10		GAK-300070A0	PRESSER LIFTING SOLENOID ASM.	オ	サ	エ	ア	(1)
11		GAK-30011000	SOLENOID INSTALLING BRACKET A	オ	サ	エ	ア	(1)
12		SM-4051001-SB	SCREW M5X0.8 L=10	ナ	ハ	コ	ネ	(4)
13		WS-0511302-KB	SPRING WASHER M5	ハ	ネ	サ	カ	(4)
14		SM-4030801-SB	SCREW M3 L=8	ナ	ハ	コ	ネ	(1)
15		WS-0310702-KS	SPRING WASHER	ハ	ネ	サ	カ	(1)
16		GAK-01016000	CORD HOLDER	コ	ー	ド	ホ	(1)
17		GAK-020210A0	PRESSER LIFTING CORD ASM.	オ	サ	エ	ア	(1)
18		SM-4030801-SB	SCREW M3 L=8	ナ	ハ	コ	ネ	(2)
19		WS-0310702-KS	SPRING WASHER	ハ	ネ	サ	カ	(2)
20		GAK-01014000	2POLE RECEPTACLE INSTALLING BASE	オ	サ	エ	ア	(1)
21		WS-0511302-KB	SPRING WASHER M5	ハ	ネ	サ	カ	(4)
22		SM-4051001-SB	SCREW M5X0.8 L=10	ナ	ハ	コ	ネ	(4)
23		HG-2674014-7P	DIODE IN5625	タ	イ	オ	ー	(1)
24		SM-4030801-SB	SCREW M3 L=8	ナ	ハ	コ	ネ	(2)
25		WS-0310702-KS	SPRING WASHER	ハ	ネ	サ	カ	(2)
26		HR-0036010-00	RESISTOR 10 OHM 20W	テ	イ	ー	キ	(1)
27		HW-2F18S12-12	STRANDED WIRE, RED	ヨ	リ	セ	ン	(0.1)
28		GAK-01015000	2P TERMINAL BASE	2	P	テ	ル	(1)
29		GAK-30016000	COVER	オ	サ	エ	ア	(1)
30		WP-0330501-SB	WASHER M3	ヒ	ラ	サ	カ	(2)
31		WS-0310702-KS	SPRING WASHER	ハ	ネ	サ	カ	(2)
32		SM-4031401-SB	SCREW M3 L=14	ナ	ハ	コ	ネ	(2)
33		WP-0330500-MB	WASHER 3.3X6X0.5	ヒ	ラ	サ	カ	(2)
34		WS-0310702-KS	SPRING WASHER	ハ	ネ	サ	カ	(2)
35		SM-4030801-SB	SCREW M3 L=8	ナ	ハ	コ	ネ	(2)
36		GAK-300060A0	OIL RESERVOIR ASM.	ア	フ	ラ	タ	(1)
37		110-47107	RUBBER CUSHION	ト	ウ	フ	サ	(4)
38		110-23108	GASKET	ア	フ	ラ	ト	(1)
39		GAK-30006000	OIL RESERVOIR	ア	フ	ラ	タ	(1)
40		SS-6700710-SH	SCREW	ヒ	ラ	ネ	ジ	(1)
41		RO-0982401-00	RUBBER RING	0	リ	ン	ク	(1)
42		MAO-12002000	PEDAL SWITCH FRAME STUD	ジ	ク			(2)
43		GAK-01004000	LEVER CONNECTING ROD	オ	サ	エ	ア	(1)
44		GAK-01003B00	PRESSER LIFTER STOPPER B	オ	サ	エ	ア	(2)
45		SS-8660530-TP	SCREW 1/4-40 L= 4.5	ト	メ	ネ	ジ	(2)
46		CS-1111019-SH	THRUST COLLAR D=11.11 W=10	ス	ラ	ス	ト	(1)
47		GAK-30015000	PRESSER LIFTING LEVER	オ	サ	エ	ア	(1)
48		SS-7151210-SP	SCREW 15/64-28 L=12	マ	ル	ヒ	ラ	(1)
49		NM-6060003-SC	NUT M6	ロ	ツ	カ	ク	(2)
50		RE-0320000-K0	SNAP RING 3.2	E	カ	タ	メ	(4)
51		RE-1000000-K0	E-RING	E	カ	タ	メ	(3)
52		GAK-30014000	PRESSER LIFTING SHAFT	オ	サ	エ	ア	(1)
53		WP-0621016-SD	WASHER 6.2X13X1	ヒ	ラ	サ	カ	(2)
54		GAK-30005000	SPRING	ヒ	サ	ア	ケ	(1)
55		GAK-300010B0	KNEE PRESS LIFTER ROD ASM.	コ	ム	ツ	キ	(1)
56		GAK-30004000	KNEE PRESS LIFTER ROD	ヒ	サ	ウ	エ	(1)
57		RE-0400000-K0	E-RING	E	カ	タ	メ	(1)
58		SK-3514000-SC	WOOD SCREW D=5.1 L=40	マ	ル	モ	ク	(2)
59		WP-0570716-SE	WASHER	ヒ	ラ	サ	カ	(2)
60		GAK-010220B0	LIFTER KNEE SWITCH ASM. B	オ	サ	エ	ア	(1)
61		MAT-80230T00	KNEE SWITCH SUPPORT BASE	ス	イ	ツ	チ	(2)
62		MAT-80231T00	DRIVING BAR, T002	ス	イ	ツ	チ	(1)
63		GAK-010220A0	KNEE SWITCH ASM.	オ	サ	エ	ア	(1)
64		SS-6151220-SP	SCREW 15/64-28 L=11.5	ヒ	ラ	ネ	ジ	(4)
65		SS-7111410-SP	SCREW 11/64-40 L=14	マ	ル	ヒ	ラ	(2)
66		SK-3514000-SC	WOOD SCREW D=5.1 L=40	マ	ル	モ	ク	(2)

NUMERICAL INDEX OF PARTS

索引

Part No. 品番	Page 頁	Ref. No.	Part No. 品番	Page 頁	Ref. No.	Part No. 品番	Page 頁	Ref. No.	Part No. 品番	Page 頁
BT-0600402-EA	18	3	CS-079101A-SK	6	27	NM-6040000-SN	12	56	SL-4051001-MZ	4
B1110-012-000	2	52	CS-1111019-SH	24	46	NM-6050001-SE	22	13	SM-4030601-SN	16
B1114-012-000	2	7	CS-120101B-SH	14	8	NM-6050001-SE	22	17	SM-4030601-SN	16
B1148-555-000	10	8	CS-147121A-SH	4	23	NM-6060003-SC	24	49	SM-4030801-SB	24
B1212-552-A00	4	28	CS-147121A-SH	10	46	NM-6100663-SE	24	5	SM-4030801-SB	24
B1213-552-0A0-A	4	39	CS-147121A-SH	10	57	NS-6090310-SP	16	5	SM-4030801-SB	24
B1305-012-0A0	6	12	D1524-415-BBA	8	47	NS-6110310-SP	2	66	SM-4030801-SB	24
B1306-155-0A0	6	14	D1524-415-BBC	8	48	NS-6110350-SP	16	12	SM-4031401-SB	24
B1306-155-0B0	6	11	D1609-415-B00	10	31	NS-6150430-SP	15	30	SM-4031501-SC	15
B1306-155-0C0	6	10	D2112-555-B00	2	13	NS-6150430-SP	14	14	SM-4051001-SB	24
B1307-155-0A0	6	17	D2404-555-B00	12	9	NS-6150430-SP	14	17	SM-4051405-SE	22
B1307-155-0B0	6	16	D2406-555-D0H	12	10	NS-6150430-SR	20	12	SM-6061610-SC	22
B1308-155-0A0	6	19	D2468-555-B00	15	27	NS-6620310-SP	8	24	SQ-1150501-SD	18
B1408-552-000	4	8	D3159-555-B00	8	23	NS-6660410-SH	12	58	SS-1120710-SP	2
B1411-552-0A0	6	4	D3201-555-DA0	21	12	NS-6660430-SP	12	59	SS-2060210-SP	12
B1412-352-B00	14	5	D3213-555-DA0	21	13	NS-6680410-SP	10	39	SS-2110915-SP	2
B1414-226-000	6	6	D3310-555-D00	22	20				SS-2110920-TP	2
B1418-552-A00	6	8	D6043-555-B00	12	66	RC-1381001-KP	10	33	SS-2110920-TP	2
B1501-127-000	8	44	D6043-555-B00	15	10	RC-1381001-KP	10	51	SS-4080620-TP	10
B1502-541-000	8	45	D6043-555-B00	16	23	RC-1850001-KP	4	22	SS-4080620-TP	12
B1505-227-000-A	8	39				RE-0250000-KO	16	8	SS-4110615-SP	15
B1509-555-000	8	36	GAK-01003B00	24	44	RE-0300000-KO	8	35	SS-4110715-SP	12
B1510-227-000	8	38	GAK-01004000	24	43	RE-0300000-KO	8	42	SS-4110715-SP	12
B1511-555-000	8	37	GAK-01014000	24	20	RE-0320000-KO	24	50	SS-4110815-SP	21
B1520-552-000-A	8	1	GAK-01015000	24	28	RE-0400000-KO	12	39	SS-4111815-SP	15
B1521-555-000	8	2	GAK-01016000	24	16	RE-0400000-KO	15	20	SS-4120615-SP	2
B1636-581-C00	10	72	GAK-01018000	24	7	RE-0400000-KO	24	57	SS-4120615-SP	2
B1808-552-0A0	6	36	GAK-01019000	24	4	RE-0500000-KO	8	6	SS-4120615-SP	2
B1810-552-000	6	37	GAK-010220A0	24	63	RE-0500000-KO	10	18	SS-4120615-SP	8
B1903-552-000	4	9	GAK-010220B0	24	60	RE-0500000-KO	10	21	SS-4120615-SP	8
B1905-541-B00	4	6	GAK-020210A0	24	17	RE-0500000-KO	12	36	SS-4120615-SP	18
B2616-372-000	18	10	GAK-300010B0	24	55	RE-0500000-KO	12	51	SS-4120915-SP	2
B2906-415-000	14	6	GAK-30004000	24	56	RE-0500000-KO	15	16	SS-4120915-SP	2
B2913-412-N00	14	18	GAK-30005000	24	54	RE-0500000-KO	16	27	SS-4120915-SP	6
B3111-126-000	2	40	GAK-300060A0	24	36	RE-0600000-KO	12	34	SS-4120915-SP	6
B3115-552-000	2	38	GAK-300060B0	24	2	RE-0600000-KO	12	46	SS-4120915-SP	10
B3120-125-000	2	34	GAK-300060D0	24	1	RE-0800000-KO	12	27	SS-4120915-SP	15
B3125-012-000	21	17	GAK-30006000	24	39	RE-1000000-KO	20	9	SS-4120915-SP	15
B3126-012-000	2	37	GAK-300070A0	24	10	RE-1000000-KO	24	51	SS-4120915-SP	16
B3126-012-000	21	15	GAK-300070B0	24	3	RE-1200000-KO	15	25	SS-4121015-SP	2
B3128-012-000	2	39	GAK-30011000	24	11	RE-1200000-KO	24	6	SS-4150915-SP	8
B3129-012-A00	2	35	GAK-30012000	24	9	RO-0291801-00	4	40	SS-4150915-SP	12
B3129-012-B00	21	16	GAK-30013000	24	8	RO-0371801-00	8	3	SS-4150915-SP	15
B3132-552-000	2	36	GAK-30014000	24	52	RO-0442401-00	4	26	SS-4150915-SP	18
B3133-415-0A0	2	58	GAK-30015000	24	47	RO-0781901-00	10	59	SS-4151215-SP	12
B3136-415-000	2	59	GAK-30016000	24	29	RO-0922702-00	10	16	SS-4701415-SD	21
B3209-555-000	21	21				RO-0982401-00	20	6	SS-6060210-SP	2
B3211-555-000	21	20	HA-0005900-00	16	17	RO-0982401-00	24	41	SS-6080310-SP	16
B3212-555-000	21	19	HA-0019000-00	15	11	RO-1952401-00	18	2	SS-6080340-SP	18
B3214-047-000	2	24	HG-2674014-7P	24	23				SS-6090510-SP	12
B3305-704-000-A	22	11	HR-0036010-00	24	26	SD-0460703-TP	12	2	SS-6090540-SP	16
B3311-012-000	22	4	HW-2F18S12-12	24	27	SD-0490261-SP	21	22	SS-6090560-TP	10
B3311-704-000	22	8	HW-2003900-00	16	18	SD-0600322-SD	8	12	SS-6090620-SP	10
B3317-704-000	22	18	HW-5000700-00	15	9	SD-0600361-SP	12	62	SS-6090620-TP	10
B3318-704-L00-A	22	7	HW-5000700-00	16	19	SD-0630275-SP	12	18	SS-6090620-TP	10
B3320-704-L00-A	22	3	HX-0004300-00	4	37	SD-0640261-SP	8	53	SS-6090660-TP	14
B3419-122-000	20	18				SD-0640631-TP	12	48	SS-6090670-TP	4
B3431-552-000-A	20	17	MAO-11532000	22	22	SD-0641451-SP	12	17	SS-6090670-TP	6
B3514-412-000	18	9	MAO-12002000	24	42	SD-0650321-TP	16	4	SS-6090920-SP	14
B3536-122-000	18	5	MAT-80230T00	24	61	SD-0720332-SP	8	11	SS-6110420-TP	6
B9117-012-000	6	39	MAT-80231T00	24	62	SD-0790501-SP	14	12	SS-6110610-TP	2
			MDB-100B1400	6	9	SD-1000801-SH	10	44	SS-6110640-SP	14
CQ-2520000-00	18	34	M4007-110-OAA	4	34	SE-4301041-SR	18	16	SS-6110710-TP	12
CQ-3500000-FO	4	3	M4007-110-OAB	4	35	SK-3482500-SC	21	25	SS-6111010-SP	6
CS-030071A-SP	16	30	M9637-110-000	12	67	SK-3514000-SC	24	58	SS-6111010-TP	18
CS-064061A-SP	8	50	M9640-110-000	12	68	SK-3514000-SC	24	66	SS-6111210-SP	4
CS-079073A-SH	6	34				SL-4030851-SF	18	23	SS-6120930-TP	10

NUMERICAL INDEX OF PARTS

索引

Part No. 品番	Page 頁	Ref. No.	Part No. 品番	Page 頁	Ref. No.	Part No. 品番	Page 頁	Ref. No.	Part No. 品番	Page 頁	Ref. No.
SS-6121210-SP	10	43	TA-1250504-R0	2	63	110-10600	10	65	110-41407	12	40
SS-6121220-TP	14	3	TA-1250504-R0	2	64	110-10709	10	62	110-41506	12	41
SS-6121220-TP	14	29	TA-1250705-R0	2	6	110-10808	10	36	110-41704	12	29
SS-6121250-TP	10	20	TA-1250804-R0	6	1	110-10907	10	48	110-41852	12	30
SS-6121610-SP	14	20	TA-2000502-R0	2	16	110-14008	10	15	110-42058	12	24
SS-6121840-SP	2	17	TA-2101002-R0	2	19	110-14156	10	42	110-42207	12	50
SS-6121840-SP	16	35	TA-2101002-R0	2	65	110-14206	10	45	110-42264	12	23
SS-6151220-SP	24	64				110-14354	10	54	110-42306	12	26
SS-6660610-TP	12	20	WP-0320501-SC	16	32	110-15005	6	29	110-42405	12	31
SS-6661110-SP	4	16	WP-0330500-MB	24	33	110-15104	6	32	110-42504	12	14
SS-6700710-SH	20	5	WP-0330501-SB	24	30	110-15807	6	25	110-42553	12	13
SS-6700710-SH	24	40	WP-0450000-SD	12	55	110-17209	4	2	110-42652	12	15
SS-7080510-TP	6	7	WP-0450801-SD	4	31	110-18504	2	30	110-42751	12	25
SS-7081310-SP	21	23	WP-0480856-SP	10	66	110-18603	2	47	110-42850	12	19
SS-7090610-SP	12	42	WP-0482086-SD	16	34	110-18900	2	33	110-42959	12	21
SS-7090620-TP	8	51	WP-0501016-SC	21	24	110-20005	18	14	110-43007	12	60
SS-7091110-SP	8	46	WP-0570716-SE	24	59	110-20054	18	12	110-43106	12	53
SS-7110350-SP	21	18	WP-0621016-SD	14	16	110-20203	18	17	110-43205	12	52
SS-7110410-SP	8	30	WP-0621016-SD	24	53	110-20302	18	13	110-43304	12	57
SS-7110740-TP	8	18	WP-0621016-SH	12	32	110-20401	18	19	110-43353	12	49
SS-7110740-TP	8	32	WP-0650876-SD	8	49	110-20500	18	21	110-43403	12	54
SS-7110740-TP	10	50	WP-0820526-SD	21	5	110-20609	18	20	110-43551	12	65
SS-7110740-TP	15	23	WP-1702600-S0	22	19	110-20708	18	15	110-43700	12	38
SS-7111120-SP	10	55	WP-1703001-SC	15	26	110-20807	18	18	110-45002	2	22
SS-7111410-SP	24	65	WS-0310002-KN	16	21	110-20906	18	22	110-45101	2	25
SS-7120640-SP	21	9	WS-0310702-KS	24	15	110-21003	18	26	110-45200	2	23
SS-7120770-SH	10	6	WS-0310702-KS	24	19	110-21409	18	28	110-45309	2	26
SS-7121410-TP	10	53	WS-0310702-KS	24	25	110-21706	12	64	110-45408	8	16
SS-7151210-SP	24	48	WS-0310702-KS	24	31	110-23009	20	2	110-45606	8	19
SS-7620750-SP	10	71	WS-0310702-KS	24	34	110-23108	20	3	110-45705	8	26
SS-7681650-TP	4	27	WS-0510002-KN	22	16	110-23108	24	38	110-45804	8	22
SS-8090670-SP	2	41	WS-0511302-KB	24	13	110-23306	21	3	110-45903	8	20
SS-8110310-SP	14	26	WS-0511302-KB	24	21	110-23355	21	2	110-46000	8	28
SS-8110410-TP	6	35	WS-1643202-KR	22	21	110-23363	21	1	110-46158	2	32
SS-8110520-TP	12	22	WZ-1250300-K0	10	70	110-23405	21	7	110-46505	18	1
SS-8120740-SP	14	11				110-23504	21	8	110-47057	20	1
SS-8120740-SP	14	21	110-00510	2	10	110-23702	20	20	110-47107	20	4
SS-8150432-TH	6	33	110-00619	2	11	110-23751	20	16	110-47107	24	37
SS-8150432-TH	10	49	110-00700	2	28	110-23801	20	21	110-47206	21	10
SS-8150710-SP	2	42	110-01104	2	55	110-24007	20	7	110-47305	21	6
SS-8150710-SP	10	28	110-01500	2	31	110-24106	20	8	110-47354	21	4
SS-8150912-TH	4	13	110-01609	2	53	110-24205	20	15	110-52701	10	9
SS-8151150-SP	4	1	110-01658	2	51	110-24304	20	23	110-53105	10	61
SS-8151550-SP	4	32	110-02003	4	42	110-24403	20	19	110-95106	15	24
SS-8153010-SR	20	13	110-02102	4	11	110-24502	20	10	111-00104	2	20
SS-8660410-SP	14	9	110-02508	4	21	110-30202	2	61	111-00500	2	18
SS-8660530-TP	24	45	110-02805	4	20	110-30301	2	14	111-01300	15	17
SS-8660610-TP	4	24	110-02904	4	41	110-30400	2	56	111-02001	15	4
SS-8660610-TP	4	25	110-04009	6	21	110-32158	4	33	111-02100	15	5
SS-8660610-TP	8	43	110-04207	6	24	110-32166	4	29	111-02209	15	6
SS-8660610-TP	10	47	110-04306	6	22	110-32265	4	36	111-02308	15	12
SS-8660610-TP	10	58	110-05204	4	7	110-37108	10	52	111-02506	15	2
SS-8660810-TP	6	13	110-06350	8	5	110-37207	10	30	111-02605	2	9
SS-8660810-TP	6	15	110-06608	8	8	110-37355	10	34	111-10152	16	20
SS-8660810-TP	6	18	110-06608	8	34	110-38759	6	40	111-10301	16	15
SS-8660810-TP	6	20	110-06756	8	4	110-38809	6	30	111-10400	16	13
SS-8660810-TP	10	63	110-06905	8	15	110-38908	6	41	111-10509	16	14
SS-8661040-TP	10	64	110-07101	8	10	110-39062	4	5	111-10608	16	6
SS-8680730-SP	10	41	110-08109	4	18	110-39070	4	4	111-10707	16	10
SS-8681650-TP	4	10	110-08802	10	27	110-40300	12	6	111-10806	16	11
SS-9151540-SR	20	22	110-08901	10	22	110-40409	12	4	111-10905	16	7
SS-9151610-SR	20	14	110-09008	10	23	110-40508	12	3	111-11309	16	26
SS-9182010-SN	20	11	110-09107	10	37	110-40607	12	35	111-11408	16	2
			110-09206	10	13	110-40706	12	37	111-11507	16	9
TA-0850604-R0	2	5	110-09800	10	5	110-40854	12	45	111-11606	16	24
TA-0850604-R0	2	62	110-09909	10	7	110-40953	12	44	111-11705	16	16
TA-1250406-R0	2	49	110-10519	10	60	110-41308	12	43	111-11804	16	29

NUMERICAL INDEX OF PARTS

索引

Part No. 品番	Page 頁	Ref. No.	Part No. 品番	Page 頁	Ref. No.	Part No. 品番	Page 頁	Ref. No.	Part No. 品番	Page 頁
111-41355	6	38	113-07303	18	11					
111-81500	22	14	113-11057	10	73					
111-81559	22	1	113-12055	2	21					
111-81609	22	10	113-13053	12	5					
111-81708	22	15	113-13103	12	7					
111-81757	22	9	113-13251	12	1					
111-81807	22	5	113-14002	15	13					
111-81906	22	2	113-14150	15	1					
112-02306	4	14	113-14267	10	68					
112-05309	8	14	113-14358	15	22					
112-05408	8	13	113-14408	15	29					
112-10903	14	10	113-14507	10	1					
112-11000	14	4	113-15058	16	28					
112-17601	15	32	113-15066	16	1					
112-21504	18	29	113-15108	16	36					
112-22007	18	30	113-17500	15	21					
112-27501	15	28	113-87602	10	75					
112-27758	15	19								
112-28103	15	18								
112-30901	8	31								
112-31503	18	27								
113-00258	2	1								
113-00308	2	44								
113-00407	2	3								
113-00506	2	2								
113-00605	2	4								
113-00902	4	12								
113-01009	6	2								
113-01108	6	3								
113-01355	8	40								
113-01405	8	41								
113-01603	8	9								
113-01702	8	7								
113-01900	10	35								
113-02106	10	67								
113-02254	10	19								
113-02304	4	17								
113-02361	4	15								
113-02411	10	12								
113-02502	10	40								
113-02619	10	69								
113-02700	10	17								
113-02809	10	2								
113-02908	10	25								
113-03005	10	24								
113-03161	10	26								
113-03302	10	4								
113-03302	10	10								
113-03559	14	25								
113-03708	14	22								
113-03807	14	19								
113-03906	14	24								
113-04003	14	2								
113-04102	14	28								
113-04201	14	13								
113-04300	14	15								
113-04409	14	1								
113-05000	10	74								
113-05505	2	60								
113-05653	8	21								
113-05703	8	52								
113-05901	8	33								
113-06107	8	25								
113-07006	18	33								
113-07105	18	7								
113-07154	18	4								
113-07204	18	6								

JUKI

JUKI CORPORATION

HEAD OFFICE
2-1, 8-CHOME, KOKURYO-CHO,
CHOFU-CITY, TOKYO, JAPAN

BUSINESS OFFICE
23-3, KABUKI-CHO 1-CHOME,
SHINJUKU-KU, TOKYO 160, JAPAN

CABLE : JUKI TOKYO
TELEX : J22967, 232-2301
PHONE : 03(205)1188, 1189, 1190

JUKI 株式会社

〒182 東京都調布市国領町8-2-1
TEL. 03-480-1111(代表)
工業製品販売部
TEL. 03-480-1113(ダイヤルイン)

