

JUKI

High-Speed 1-Needle Needle Feed Lockstitch
Machine with Automatic Thread Trimmer

高速一本針本縫針送り自動糸切り装置マシン

DLN-5410N-6

DLN-5410N-H-6

PARTS LIST

HOW TO MAKE USE OF THIS PARTS LIST

パーツリストの見方

- The part numbers of parts shown in the figure indicate the corresponding numbers (Ref. No.) shown by the Index.
図に示された部品の品番は、図にふられているNo (Ref.No.)に対応するインデックスによって、その品番わかります
- Explanation of codes
記号の説明

1) Codes on the "Note" column "注記" 欄の記号

- ☆..... means this part is changed from the previous parts list.
前回のパーツリストに対して今回変更された部品を意味します
- #01..... refer to the "Note" explanation at bottom of page.
#01 ページ下の "注記" の説明を参照して下さい。

2) Codes on the "E.C. (Engineering change)" column "変更年月" 欄の記号

- A.10/83.... Added from October, 1983
1983年10月より追加された。
- D.10/83.... Obsoleted from October, 1983
1983年10月より削除された。

③ When previous parts (Obsoleted part) and new parts (Added parts) are not interchangeable with each other: 部品の互換性がない変更の場合

In this case, even obsoleted part (D.) can be ordered with the obsoleted part number, so select the parts with changed dates and place your orders.
この場合は削除(D)された品番でもご注文できますから、変更年月により、いずれかの部品を選択してご注文下さい。

Example (例)

Ref. No.	Note 注記	Part No. 品番	Description	E.C. 変更年月	品名	Amt. Req. 数量
1	☆	B1401-100-000	Needle bar	<u>D.10/83</u>	ハリホー	-
1-1	☆	B1401-100-000-A	Needle bar	<u>A.10/83</u>	ハリホー	1
2	☆	B1105-200-000	Frame cover	<u>D.10/83</u>	<u>B1105-300-000</u>	-
	☆	<u>B1105-300-000</u>	Frame cover	<u>A.10/83</u>	フレームカバー	1

④ In case when previous parts and new part are interchangeable with each other: 部品の互換性がある場合の変更

In this case the new part number is replaced on the "品名 (Japanese)" column of the previous parts, so please order by the new part number.
この場合は、旧部品の和文品名欄にそれにかわる新しい品番が記入してありますので、新しい品番でご注文下さい

⑤ C.10/83

1	☆	<u>B1105-500-000</u>	Frame cover	<u>C.10/83</u>	B1105-600-000	1
		<u>Correct No.</u> 正しい品番			<u>Wrong No.</u> 誤り品番	

Please order by the correct part number.
正しい品番でご注文下さい。

⑥ M.10/83 The amount required is changed from October, 1983 The new amount required is shown in the "Amt. Req." column. 1983年10月より数量が変更になった。この場合数量欄には新しい数量が表示してあります

3) Codes on the "Amt. Req." column "数量" 欄の記号

- 2 Indicates amount required is 2.
数量、2個を表わします。
- 2.0 Indicates length in meters. (unit is meter)
長さ、2メートルを表わします (単位はメートルです)
- Indicates parts obsoleted from the parts list.
このパーツリストから削除された部品です。
- (1) Indicates sub parts which construct the assembly part.
Assembly part is shown as "asm." and クミ in Japanese, in the "Description" column.
組部品を構成している子部品を表わします 組部品は品名欄に英文で "asm." 和文でクミと表示してあります。

When Ordering The Spare Parts:

In order to ensure that we deliver the correct parts to you, please clearly state when ordering the corresponding PART NUMBER (ex. B1109-012-A00) and also the PARTS LIST NUMBER (ex. 0010-01, given at the bottom right of the cover) or the MACHINE SERIAL NUMBER, because there are some parts which have been changed.

補用部品注文の際のご注意

このパーツリストに記載されている補用部品をご注文の際は、部品の番号(例えば、B1109-012-A00)でご注文下さい。合わせて、ご覧のパーツリストの管理番号(表紙右下、例えば、No0010-01)又は、機械番号をご連絡頂ければ幸いです。又、改良のため部品の一部が変更になる場合がありますのでご了承下さい。

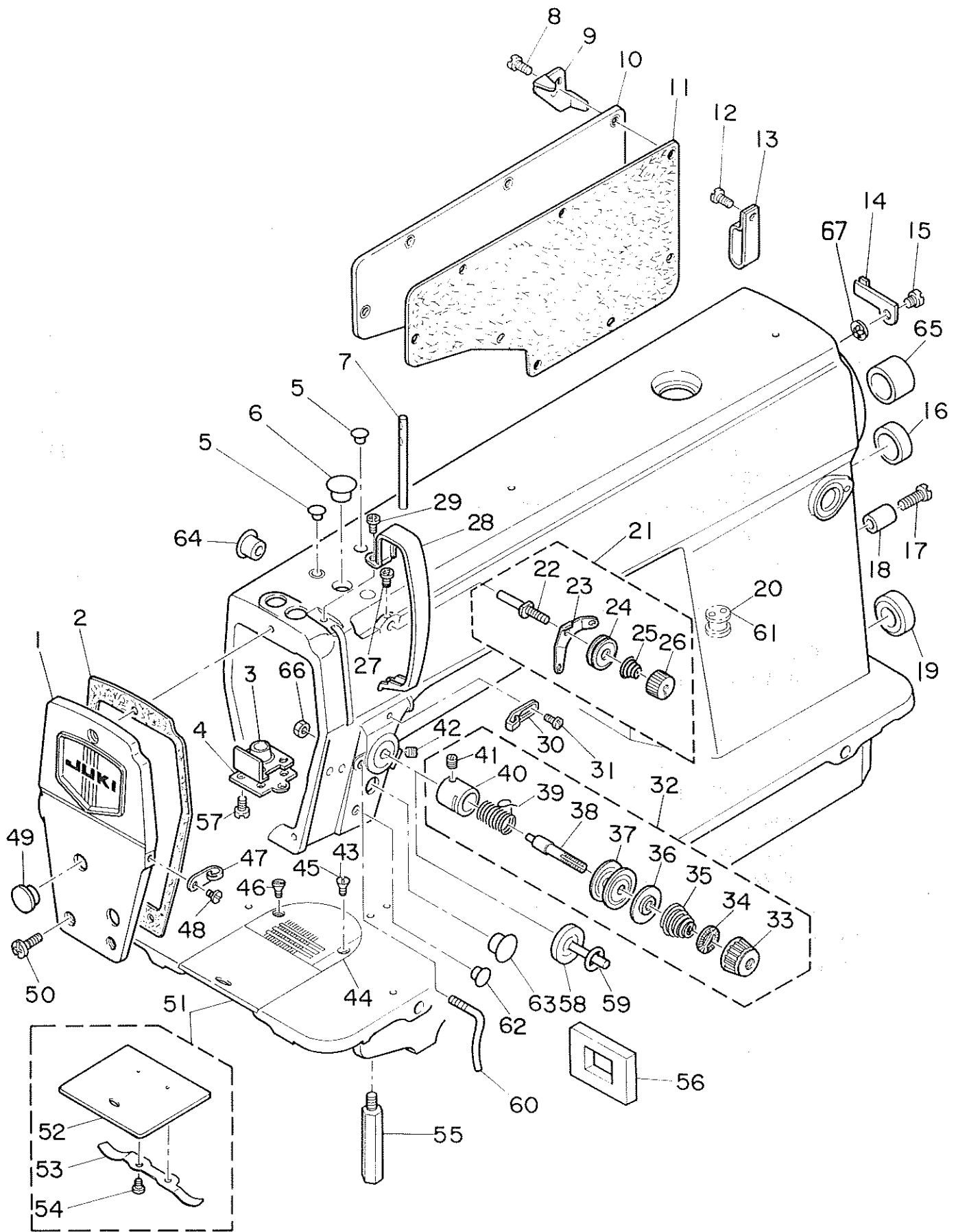
CONTENTS

目 次

1. MACHINE FRAME & MISCELLANEOUS COVER COMPONENTS	1
頭部・外装関係	
2. MAIN SHAFT COMPONENTS	3
上軸関係	
3. NEEDLE BAR & HOOK DRIVING SHAFT COMPONENTS	5
針棒・下軸関係	
4. HAND LIFTER COMPONENTS	7
押え上げ関係	
5. FEED MECHANISM COMPONENTS	9
送り関係	
6. THREAD TRIMMER COMPONENTS	11
糸切り関係	
7. NEEDLE BAR FRAME COMPONENTS	13
針棒揺動台関係	
8. AUTOMATIC REVERSE FEED MECHANISM COMPONENTS.....	15
自動逆送り関係	
9. WIPER COMPONENTS	16
ワイパー関係	
10. OIL LUBRICATION COMPONENTS	17
給油関係	
11. OIL RESERVOIR COMPONENTS	19
油溜関係	
12. BELT COVER & BOBBIN WINDER COMPONENTS	21
ベルトカバー・糸巻関係	
13. THREAD STAND COMPONENTS	22
糸立装置関係	
14. AK-30 (PRESSER LIFTING SOLENOID COMPONENTS)	23
AK-30 (自動押え上げ装置関係)	
15. EXCLUSIVE PARTS FOR DLN-5410N-H-6.....	25
DLN-5410H-6専用部品	
NUMERICAL INDEX OF PARTS	27
索引	

1. MACHINE FRAME & MISCELLANEOUS COVER COMPONENTS

頭部・外装関係



REF.NO.	NOTE	PART NO.	DESCRIPTION	ヒンメイ	AMT.
1		113-25750	FACE PLATE ASH.	メンイタ クミ	1
2		113-00506	FACE PLATE GASKET	メンイタハ°ウキン	1
3		113-00407	PRESSER BAR SUPPORT	アゴ°アデイタ	1
4		113-00605	GASKET	アゴ°アデイタ ハ°ウキン	1
5		TA-0850804-RO	RUBBER PLUG	トメセン	2
6		TA-1250705-RO	RUBBER PLUG	トメセン	1
7		B1114-012-000	THREAD GUIDE PIN	トメセン	1
8		SS-4120915-SP	SCREW 12/64-28 L=9	ナハ°ネジ° 3/16-28 L=9	8
9	#01	111-02805	CORD HOLDER	コート°トメカタク°	1
10		110-70901	SIDE PLATE	マト°イタ	1
11		110-00619	GASKET	マト°イタ ハ°ウキン	1
12		SS-4120915-SP	SCREW 12/64-28 L=9	ナハ°ネジ° 3/16-28 L=9	1
13		D2112-555-B00	CORD HOLDER, LARGE	コート°トメカタク° A	1
14		110-30301	CABLE HOLDER	コート°トメカタク°	1
15		SS-4120615-SP	SCREW 3/16-28 L=6	ナハ°ネジ° 3/16-28 L=6	1
16		TA-2000502-RO	RUBBER PLUG	トメセン	1
17		SS-1120710-SP	SCREW	チラネジ°	1
18	#01	110-95205	LEVER STOPPER	ハ°ウクレハ°-ストツハ°-II	1
19		TA-2101002-RO	RUBBER PLUG	トメセン	1
20	#01	111-00104	MAGNET CORD RUBBER	マグ°コート°ゴム	1
21		113-12055	WIRE CABLE ASH.	ワイヤ°クミ	1
22		110-45002	FIRST TENSION POST	タ°イイチ トチヨウシホ°ウ	(1)
23		110-45200	THREAD TENSION GUIDE	タ°イイチ トチヨウシアンソイ	(1)
24		B3214-047-000	BOBBIN WINDER TENSION DISC	トチヨウシ°チラ	(2)
25		110-45101	THREAD TENSION SPRING	タ°イイチ トチヨウシハ°ネ	(1)
26		110-45309	THREAD TENSION NUT	タ°イイチ トチヨウシナツト	(1)
27		SS-4120615-SP	SCREW 3/16-28 L=6	ナハ°ネジ° 3/16-28 L=6	1
28		110-71008	THREAD TAKE-UP LEVER COVER	テンヒ°ン カハ°	1
29		SS-4120615-SP	SCREW 3/16-28 L=6	ナハ°ネジ° 3/16-28 L=6	1
30		110-18504	ARM THREAD GUIDE A	ア°ム トアンソイ A	1
31		110-01500	SCREW	ア°ム トアンソイ A トメネジ°	1
32		110-72253	THREAD TENSION ASH.	トチヨウシ°クミ	1
33		110-72204	TENSION NUT	トチヨウシ°ナツト	(1)
34		B3120-125-000	TENSION DISC STOPPER	トチヨウシ°チラ カイテント°メ	(1)
35		B3129-012-A00	TENSION SPRING	トチヨウシ°ハ°ネ A	(1)
36		B3132-552-000	TENSION DISC HOLDER	トチヨウシ°チラオキ	(1)
37		B3126-012-000	TENSION DISC	トチヨウシ°チラ	(2)
38		B3115-552-000	TENSION POST	トチヨウシ°ホ°	(1)
39		B3128-012-000	TAKE-UP SPRING	トチヨウシ°ホ°	(1)
40		B3111-128-000	TENSION POST SOCKET	トチヨウシ°ホ°タ°イ	(1)
41		SS-8090870-SP	SCREW 9/64-40 L= 5.5	トメネジ° 9/64-40 L=5.5	(1)
42		SS-8150710-SP	SCREW 15/64-28 L=7	トメネジ° 15/64-28 L=7	1
43	#03	SS-2110920-TP	SCREW 11/64-40 L=8.5	マク°チラネジ° 11/64-40 L=8.5	2
44		113-00308	THROAT PLATE	アリイタ	1
45	#04	SS-2110920-TP	SCREW 11/64-40 L=8.5	マク°チラネジ° 11/64-40 L=8.5	1
46	#04	SS-2110915-SP	SCREW 11/64-40 L=6.8	マク°チラネジ° 11/64-40 L=8.5	1
47		110-18803	ARM THREAD GUIDE B	ア°ム トアンソイ B	1
48		SS-6110610-TP	SCREW 11/64-40 L=6	ヒラネジ° 11/64-40 L=6	1
49		TA-1250408-RO	RUBBER PLUG	トメセン D=12.5 L=4	2
50		SS-4121015-SP	SCREW 3/16-28 L=10	ナハ°ネジ° 3/16-28 L=10	3
51		110-01658	BED SLIDE ASH.	スハ°リイタ (クミ)	1
52		B1110-012-000	SLIDE PLATE	スハ°リイタ	(1)
53		110-01609	BED SLIDE SPRING	スハ°リイタ ハ°ネ	(1)
54		SS-8060210-SP	SCREW 3/32-56 L= 1.9	ヒラネジ° 3/32-56 L=1.9	(2)
55		110-01104	BED SCREW STUD	ハ°ツトシチユウ	4
56		110-30400	RUBBER PLATE.	ハ°ツト° コホ°ウゴム	1
57		SS-1120710-SP	SCREW	チラネジ°	4
58		B3133-415-0A0	TENSION RELEASE PIN CAP	トチヨウシ°キヤツツ° クミ	1
59		B3136-415-000	CAP RING	トチヨウシ°キヤツツ° リンク°	1
60		113-05513	ARM THREAD GUIDE, C	ア°ム トアンソイ	1
61	#02	110-30202	RUBBER BUSHING	マク°コート°ゴム	1
62		TA-0850804-RO	RUBBER PLUG	トメセン	1
63		TA-1250504-RO	RUBBER PLUG	トメセン	1
64		TA-1250504-RO	RUBBER PLUG	トメセン	1
65		TA-2101002-RO	RUBBER PLUG	トメセン	1
66		NS-8110310-SP	NUT 11/64-40	ナツト°カクナツト 11/64-40	1
67		WT-0530002-KS	TUOATED WASHER	ハツキチ°カ°ネ A5.3	1

Note #01.....For DLN-5410N-6-0B,6-WB

#02.....For DLN-5410N-6,6-W0

#03.....For DLN-5410N-6,6-WB

#04.....For DLN-5410N-6-W0,6-WB

DLN-5410N-6-0B,6-WB用

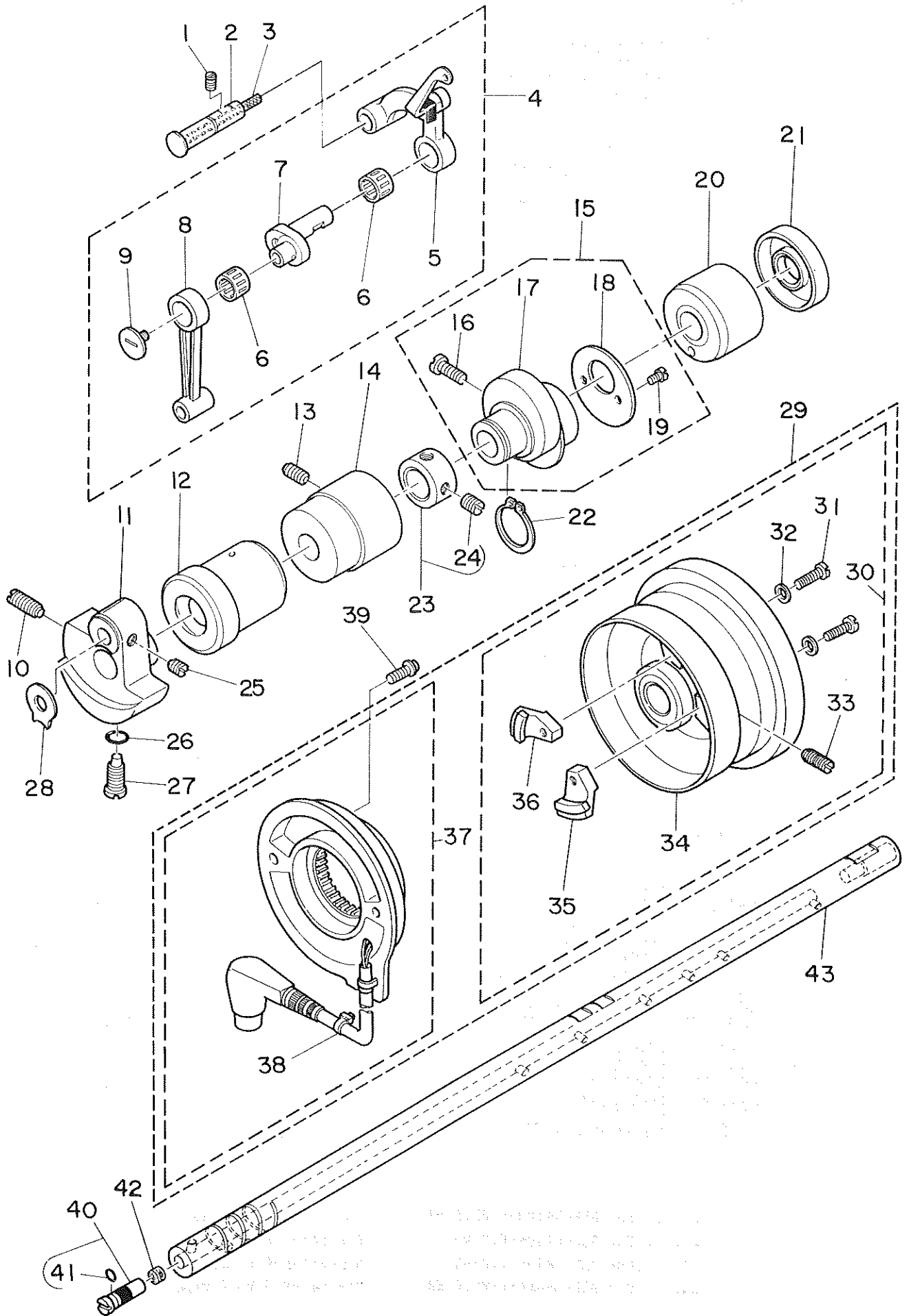
DLN-5410N-6,6-W0用

DLN-5410N-6,6-WB用

DLN-5410N-6-W0,6-WB用

2. MAIN SHAFT COMPONENTS

上軸関係



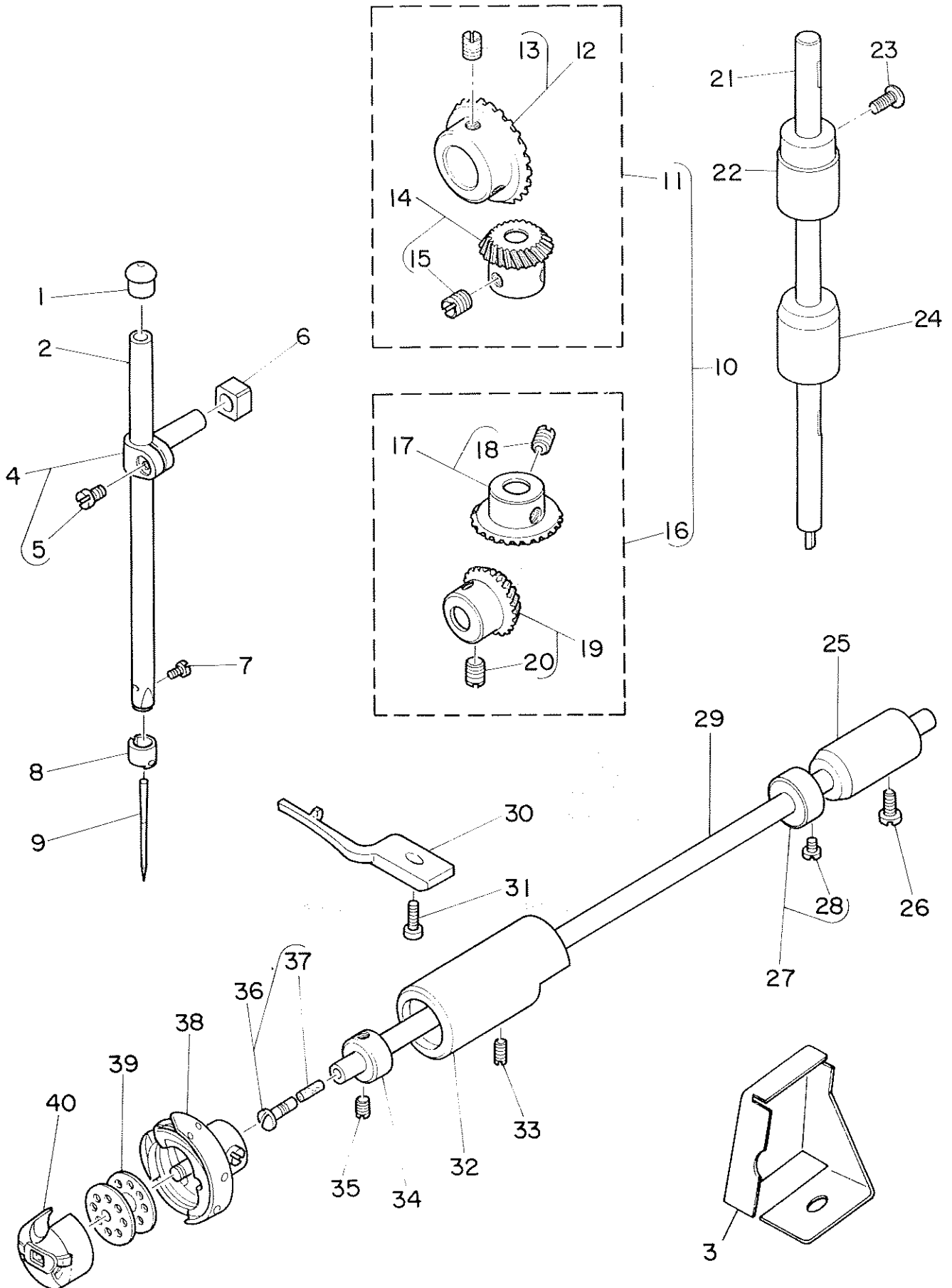
REF.NO.	NOTE	PART NO.	DESCRIPTION	ヒ ン メ イ	AMT.
1		SS-8151150-SP	SCREW 15/64-28 L=10.5	トメネジ 15/64-28 L=10.5	1
2		110-17209	THREAD TAKE-UP CRANK SHAFT	テンヒンササエジク	1
3		CQ-3500000-F0	OIL FELT	ユジソ	0.1
4		110-39070	THREAD TAKE-UP LEVER ASM.	リンクテンビ クミ	1
5		110-39062	THREAD TAKE-UP LEVER ASM.	リンクテンビ クミ	(1)
6	#01	B1905-541-B00	NEEDLE BEARING, B	テンヒン ニートルヘアリソク	(2)
7		110-05204	NEEDLE BAR CRANK	ハリホウクラソク	(1)
8		B1408-552-000	NEEDLE BAR CRANK ROD	ハリホウクラソクロツト	(1)
9		B1903-552-000	END SCREW LEFT	ヒタリネジ	(1)
10		SS-8681650-TP	SCREW 9/32-28 L=16	トメネジ 9/32-28 L=16	1
11		110-02102	COUNTERWEIGHT	ツリオモリ	1
12		113-00902	BUSHING, FRONT	ウワジク マイメタル	1
13		SS-8150912-TH	SCREW	トメネジ	1
14		112-02306	BUSHING, INTERMEDIATE	ウワジク ナカメタル	1
15		113-02361	FEED DRIVE ECCENTRIC CAM ASM.	オクリハンソソ カム クミ	1
16		SS-6661110-SP	SCREW 1/4-40 L=11	ヒラネジ 1/4-40 L=11	(2)
17		113-02304	FEED DRIVE ECCENTRIC CAM	オクリハンソソ カム	(1)
18		110-08109	THRUST COLLAR	オクリハンソソカム スラストウケ	(1)
19		SS-6090670-TP	SCREW 9/64-40 L=6	ヒラネジ 9/64-40 L=6	(2)
20		110-02805	MAIN SHAFT BUSHING, REAR	ウワジクウワジロメタル B	1
21		110-02508	OIL SEAL	メタル オイルシール	1
22		RC-1850001-KP	SNAP RING 18.5	Cカクタメワ 18.5	1
23		CS-147121A-SH	THRUST COLLAR ASM. D=14.72 W=12	スラストウケ D=14.72 W=12 クミ	1
24		SS-8660610-TP	SCREW 1/4-40 L=6	トメネジ 1/4-40 L=6	(2)
25		SS-8660610-TP	SCREW 1/4-40 L=6	トメネジ 1/4-40 L=6	2
26		RO-0442401-00	RUBBER RING	Oリング	1
27		SS-7681650-TP	SCREW 9/32-28 L=16	マルヒラネジ 9/32-28 L=16	1
28		B1212-552-A00	COUNTERWEIGHT PROTECTING PLATE	ツリアイオモリ ホコイタ	1
29		110-71552	SYNCHRONIZER ASM.	シンクロナイザークミ	1
30		110-32166	HAND WHEEL ASM.	ハスミクナルマ クミ	1
31		SS-6111210-SP	SCREW 11/64-40 L=12	ヒラネジ 11/64-40 L=12	(2)
32		WP-0450801-SD	WASHER 4.5X10.0X0.8	ヒラサカネ 4.5X10X0.8	(2)
33		SS-8151550-SP	SCREW 15/64-28 L=15	トメネジ 15/64-28 L=15	(2)
34		110-71305	HAND WHEEL	ハスミクナルマ	(1)
35		M4007-110-OAA	MAGNET BASE ASM. A	マグネット トリツケタイ A クミ	(1)
36		M4007-110-OAB	MAGNET BASE B ASM.	マグネット トリツケタイ B クミ	(1)
37		110-32265	DYNAMO STATOR	ハツチンキ ステータ クミ	1
38		HX-0004300-00	CLIP	ケツソクハント	(2)
39		SL-4051001-MZ	SCREW	チハネジ セムス	2
40		B1213-552-OA0-A	OIL AMOUNT ADJUSTING PIN ASM.	クラソク エリヨチヨセツピソ クミ	1
41		RO-0291801-00	RUBBER RING	Oリング	(1)
42		110-02904	ROLLER FELT	メンブユリヨウ チヨウセツフイルト	1
43		110-02003	MAIN SHAFT	ウワジク	1

Note #01.....Selecting part

選択部品

3. NEEDLE BAR & HOOK DRIVING SHAFT COMPONENTS

針棒・下軸關係



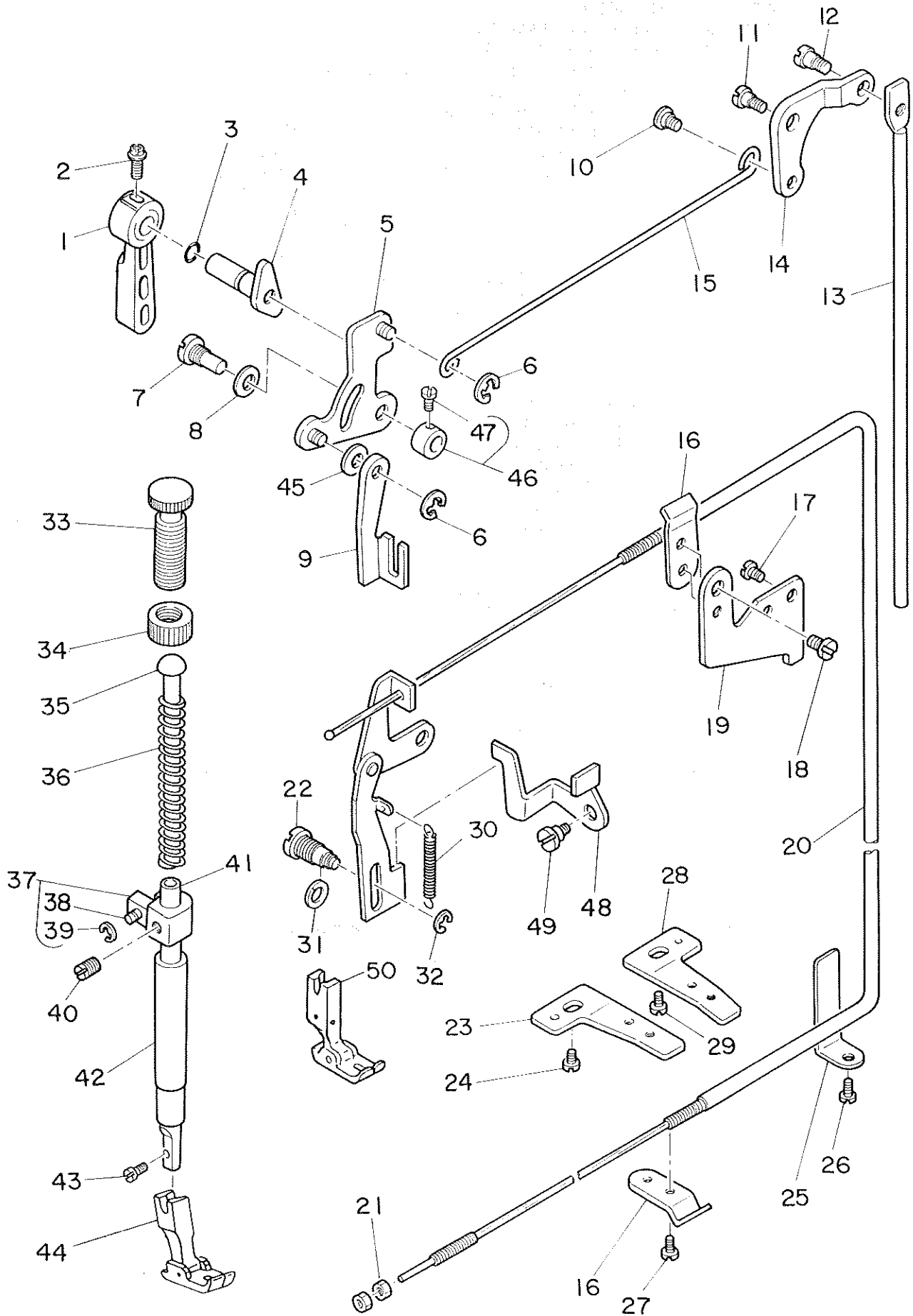
REF.NO.	NOTE	PART NO.	DESCRIPTION	ヒンメイ	AMT.
1		TA-1250804-RO	RUBBER PLUG	トメシ	1
2		113-01009	NEEDLE BAR, A	ハリホウ A	1
3		110-38908	OIL SHIELD	シモシクマエホウハ	1
4		B1411-552-OAO	NEEDLE BAR CONNECTION ASM.	ハリホウ-タキクミ	1
5		SS-6090670-TP	SCREW 9/64-40 L=6	ヒラネジ 9/64-40 6=6	(1)
6		B1414-226-000	NEEDLE BAR CONNECTION SLIDE BLOCK	カクゴマ	1
7		SS-7080510-TP	SCREW 1/8-44 L=4.5	マルヒラネジ 1/8-44 L=4.5	1
8		B1418-552-A00	NEEDLE THREAD GUIDE A	ハリホウ-イトカケ A	1
9		MDB-100B1400	NEEDLE DBX1 #14	ハリ DBX1 #14	1
10		B1306-155-OCO	GEAR & PINION ASM.	カサハクマ ショーケクミ	1
11		B1306-155-OB0	GEAR & PINION ASM., UPPER	ウワカサハクマクミ	(1)
12		B1305-012-OAO	GEAR ASM.	ウワカサハクマ タイクミ	(1)
13		SS-8660810-TP	SCREW 1/4-40 L=8	トメネジ 1/4-40 L=8	(2)
14		B1306-155-OAO	PINION ASM.	ウワカサハクマ ショーケクミ	(1)
15		SS-8660810-TP	SCREW 1/4-40 L=8	トメネジ 1/4-40 L=8	(2)
16		B1307-155-OB0	GEAR & PINION ASM., LOWER	シタカサハクマクミ	(1)
17		B1307-155-OAO	GEAR ASM. LARGE	シタカサハクマ タイクミ	(1)
18		SS-8660810-TP	SCREW 1/4-40 L=8	トメネジ 1/4-40 L=8	(2)
19		B1308-155-OAO	PINION ASM.	カサハクマ ショーケクミ	(1)
20		SS-8660810-TP	SCREW 1/4-40 L=8	トメネジ 1/4-40 L=8	(2)
21		110-04009	UPRIGHT SHAFT	タテシク	1
22		110-04306	BUSHING, UPPER	タテシク ウワメタル B	1
23		SS-4120915-SP	SCREW 12/64-28 L=9	ナヘネジ 3/16-28 L=9	1
24		110-04207	UPRIGHT SHAFT BUSHING, LOWER	タテシクシタメタル	1
25		110-15807	BUSHING, REAR	シモシクアトメタル B	1
26		SS-4120915-SP	SCREW 12/64-28 L=9	ナヘネジ 3/16-28 L=9	1
27		CS-079101A-SH	THRUST COLLAR ASM. D=7.94 W=10	スラストウケ D=7.94 W=10 クミ	1
28		SS-6110420-TP	SCREW 11/64-40 L=4.8	ヒラネジ 11/64-40 L=4.8	(2)
29		110-15005	HOOK DRIVING SHAFT	シタシク	1
30		110-38809	BOBBIN CASE HOLDER	ナカガマオサエ	1
31		SS-6111010-SP	SCREW 11/64-40 L= 9.5	ヒラネジ 11/64-40 L=9.5	1
32		110-15104	BUSHING ASM., FRONT	シタシクマエメタル	1
33		SS-8150432-TH	SCREW	トメネジ	1
34		CS-079073A-SH	THRUST COLLAR	スラストウケ クミ	1
35		SS-8110410-TP	SCREW 11/64-40 L= 3.5	トメネジ 11/64-40 L=3.5	(2)
36		B1808-552-OAO	OIL SEAL SCREW ASM.	シタシク マエトメネジ クミ	1
37		B1810-552-000	OIL WICK	シタシク マエトメネジ エン	(1)
38		110-38650	LUBRICATING BOBBIN ASM.	キユウユガマ クミ	1
39		B9117-012-000	BOBBIN	ホビン	1
40		110-38759	BOBBIN CASE ASM.	ホビン ケース (ハネイリ)	1

Note #01.....Selecting part

選択部品

4. HAND LIFTER COMPONENTS

押え上げ関係

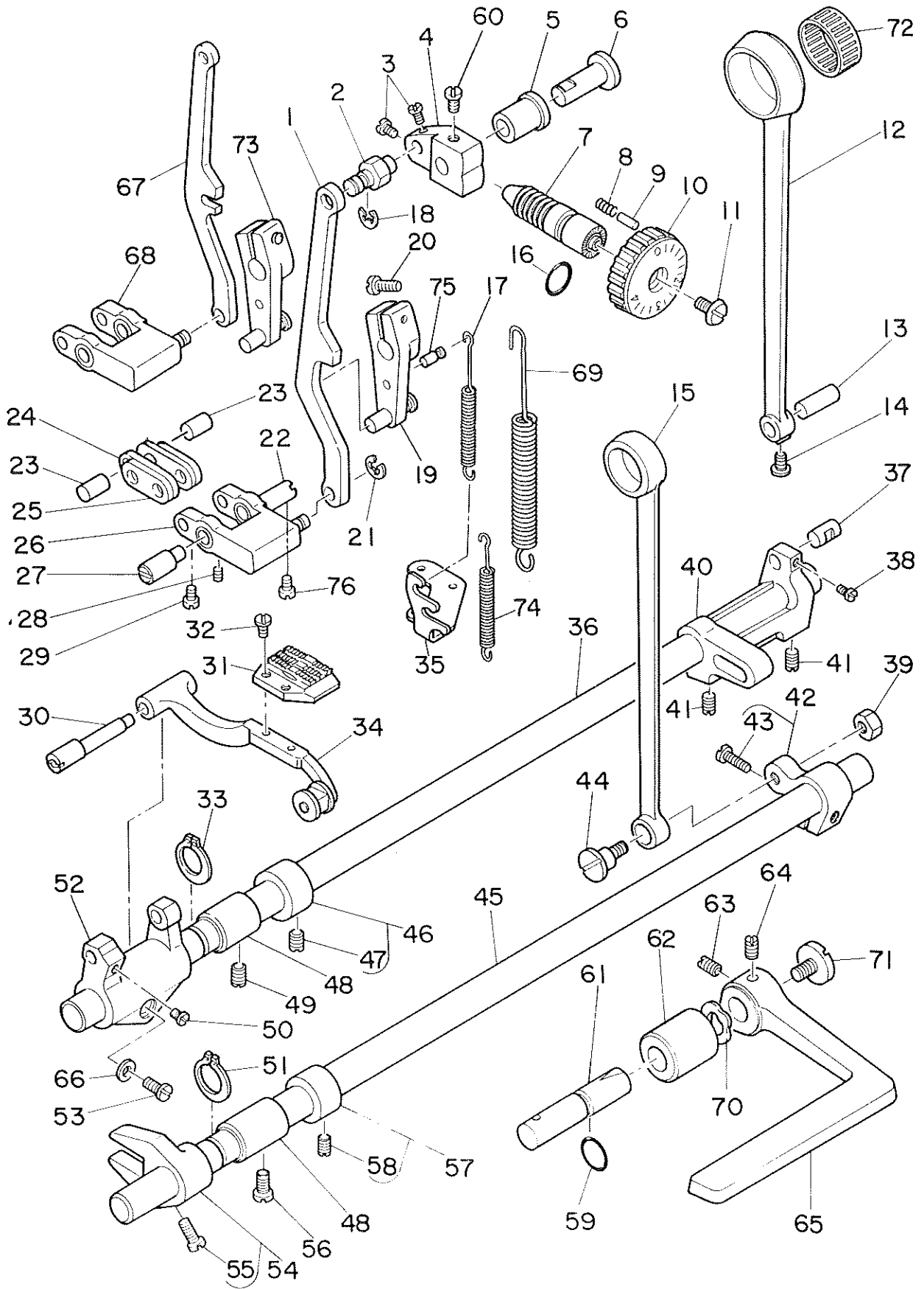


REF. NO.	NOTE	PART NO.	DESCRIPTION	ヒ	ン	メ	イ	AMT.			
1		110-71800	HAND LIFTER	オサエカ	レハ			1			
2		B1521-555-000	SCREW	オサエカ	レハ		トメネジ	1			
3		RO-0371801-00	RUBBER RING	オリツク				1			
4		110-06756	HAND LIFTER CAM ASM.	オサエカ	カム		クミ	1			
5		110-06350	HAND LIFTER LINK	ヒキアケ	リンク		クミ	1			
6		RE-0500000-KO	E-RING	エカ	タメリ	5		1			
7		113-01702	LINK SHAFT	ヒキアケ	リンク	シャフト		1			
8		110-06608	GASKET	リンク	クハ		ツキン	1			
9		113-01603	LIFTING LEVER	ヒキアケ			イタ	1			
10		110-07101	HINGE SCREW	ヒサ	アケ	ヨコホ	ウネジ	1			
11		SD-0720332-SP	HINGE SCREW D= 7.24 H= 3.3	タ	ンネジ	D=7.24	H=3.3	1			
12		SD-0600322-SD	HINGE SCREW D=6 H=3.2	タ	ンネジ	D=6	H=3.2	1			
13		112-05408	CONNECTING ROD	ヒサ	アケ	レンケツ	ホウ	1			
14		112-05309	LIFTING LEVER LINK	ヒサ	アケ	リンク		1			
15		110-06905	LIFTING LEVER CONNECTING ROD	ヒサ	アケ	ヨコホ	ウ	1			
16		110-45408	WIRE HOLDER A	ワイヤ	オサエ	A		1			
17		SS-4120615-SP	SCREW 3/16-28 L=6	ナ	ハ	ネジ	3/16-28 L=6	1			
18		SS-7110740-TP	SCREW 11/64-40 L=7	マルヒラ	ネジ	11/64-40	L=7	1			
19		110-45606	WIRE HOLDER BRACKET (UPPER)	ワイヤ	オサエ	タ	イ (ウ)	1			
20		113-12055	WIRE CABLE ASM.	イト	ユル	メ	ワイヤ	クミ	1		
21		NS-6620310-SP	NUT 3/16-32	ロツカ	ナツト	3/16-32		2			
22		113-06107	TENSION RELEASE PLATE SHAFT	イト	ユル	メ	サト	ウイタ	ツク	1	
23	#01	110-45705	WIRE HOLDER BRACKET (LOWER)	ワイヤ	オサエ	タ	イ (シタ)	1			
24	#01	SS-4150915-SP	SCREW 15/64-28 L=9	ナ	ハ	ネジ	15/64-28 L=9	1			
25		110-46000	WIRE CABLE HOLDER	ワイヤ	ケ	ブ	ル	アテ	1		
26		SS-4120615-SP	SCREW 3/16-28 L=6	ナ	ハ	ネジ	3/16-28 L=6	1			
27		SS-7110410-SP	SCREW 11/64-40 L=4	マルヒラ	ネジ	11/64-40	L= 4	1			
28	#02	112-30901	WIRE PRESSER PLATE, B	ワイヤ	オサエ	タ	イ シタ B	1			
29	#02	SS-7110740-TP	SCREW 11/64-40 L=7	マルヒラ	ネジ	11/64-40	L=7	1			
30		113-05901	SPRING	イト	ユル	メ	サト	ウイタ	ハ	ネ	1
31		110-06608	GASKET	リンク	クハ		ツキン	1			
32		RE-0300000-KO	E-RING	エカ	タメリ	3		1			
33		110-71602	PRESSER SPRING REGULATOR	オサエ	チョウ	セツ	ネジ	1			
34		110-71701	NUT	オサエ	チョウ	セツ	ネジ	ナツト	1		
35		B1510-227-000	PRESSER GUIDE BAR	オサエ	アン	ナイ	ホ		1		
36		B1505-227-000-A	PRESSER SPRING	オサエ	チョウ	セツ	ハ	ネ	1		
37		113-01355	NEEDLE BAR GUIDE BRACKET ASM.	オサエ	ホ	ウ	タ	キ	クミ	1	
38		113-01405	PIN	オサエ	ホ	ウ	タ	キ	ピン	(1)	
39		RE-0300000-KO	E-RING	エカ	タメリ	3		(2)			
40		SS-8660610-TP	SCREW 1/4-40 L=6	トメ	ネジ	1/4-40	L=6	1			
41		B1501-127-000	PRESSER BAR	オサエ	ホ			1			
42		B1502-541-000	PRESSER BAR BUSHING, LOWER	オサエ	ホ		シタ	メタル	1		
43		SS-7091110-SP	SCREW 9/64-40 L=10.5	マルヒラ	ネジ	9/64-40	L=10.5	1			
44		D1524-415-BAA	PRESSER FOOT ASM. (A)	オサエ	クミ	A		1			
45		WP-0650876-SD	WASHER 6.5X13X0.8	ヒラ	サ	カ	ネ	6.5X13X0.8	1		
46		CS-064061A-SP	THRUST COLLAR ASM.	スラスト	ウケ	クミ		1			
47		SS-7090620-TP	SCREW 9/64-40 L=6.1	マルヒラ	ネジ	9/64-40	L=6.1	(1)			
48		113-05703	TENSION RELEASE LINK, A	イト	ユル	メ	リンク	A	1		
49		SD-0640261-SP	HINGE SCREW, A	タ	ンネジ			1			
50	#04	D1524-415-BAA	PRESSER FOOT ASM. (A)	オサエ	クミ	A		1			

Note(注記) #01.....For DLN-5410N-6,6-WO DLN-5410N-6,6-WO用
#02.....For DLN-5410N-6-0B,6-WB DLN-5410N-6-0B,6-WB用
#03.....For DLN-5410N-6,6-0B DLN-5410N-6,6-0B用
#04.....For DLN-5410N-6-WO,6-WB DLN-5410N-6-WO,6-WB用
#05.....For domestic use(Japan) 国内用(日本)

5. FEED MECHANISM COMPONENTS

送り関係



REF. NO.	NOTE	PART NO.	DESCRIPTION	ヒンメイ	AMT.
1	#01	113-14507	FEED ADJUST ROD	オクリチヨウセツロツト	1
2		113-02809	PIN	オクリ チヨウセツタ ^イ ヒ ^ン	1
3		SS-6090560-TP	SCREW 9/64-40 L=4.5	ヒラネジ ^ン 9/64-40 L=4.5	2
4		113-03302	FEED REGULATOR	オクリチヨウセツタ ^イ	1
5		110-09800	FEED REGULATOR BUSHING	オクリ チヨウセツタ ^イ メタル	1
6		113-85101	FEED REGULATOR SHAFT	オクリ チヨウセツ タ ^イ シ ^ク	1
7		110-09909	FEED REGULATOR SCREW	オクリチヨウセツネジ ^ン	1
8		B1148-555-000	SPRING	オクリ チヨウセツ ヒ ^ン ハ ^ネ	1
9		110-52701	PIN	オクリ チヨウセツ ヒ ^ン	1
10		113-03302	FEED REGULATOR	オクリチヨウセツタ ^イ	1
11		SS-6121860-SP	SCREW	ヒラネジ ^ン	1
12		113-02411	ROCKER SHAFT CONNECTING ROD	スィエイオクリロツト	1
13		110-09206	WALKING FOOT PIN C	スィエイオクリヒ ^ン C	1
14		SS-6090620-TP	SCREW	ヒラネジ ^ン	1
15		110-14008	CONNECTING ROD	シ ^ン ヨウケ ^ク オクリロツト	1
16		RO-0922702-00	RUBBER RING	オリソク	1
17	#01	113-02700	SPRING	オクリレハ ^ネ - ハ ^ネ	1
18		RE-0500000-KO	E-RING	Eカ ^ク タメリ 5	1
19	#02	113-02254	FEED REVERSE ARM ASM.	オクリレハ ^ネ -ウチ ^ク (クミ)	1
20		SS-6121250-TP	SCREW	ヒラネジ ^ン	2
21		RE-0500000-KO	E-RING	Eカ ^ク タメリ 5	1
22		110-08901	ADJUSTING LINK FULCRUM SHAFT B	チヨウセツリンクシテンシ ^ク B	1
23		110-09008	WALKING FOOT PIN A	スィエイオクリヒ ^ン A	2
24		113-03005	CONNECTING LINK, B	レンクツリンク B	2
25		113-02908	CONNECTING LINK, A	レンクツリンク A	2
26	#02	113-03161	FEED ADJUST LINK ASM.	オクリチヨウセツリンク(クミ)	1
27		110-08802	ADJUSTING LINK FULCRUM SHAFT A	チヨウセツリンクシテンシ ^ク A	1
28		SS-8150710-SP	SCREW 15/64-28 L=7	トメネジ ^ン 15/64-28 L=7	1
29		SS-6090620-SP	SCREW 9/64-40 L=6	ヒラネジ ^ン 9/64-40 L=6	2
30		110-37207	FEED BAR SHAFT	オクリタ ^イ シ ^ク	1
31		D1609-415-B00	FEED DOG	オクリハ ^ネ	1
32		SS-4080620-TP	SCREW 1/8-44 L=6	ナハ ^ネ ネジ ^ン 1/8-44 L=6	2
33		RC-1381001-KP	RETAINING RING	Cカ ^ク タメリ	1
34		110-37355	FEED BAR ASM.	オクリタ ^イ クミ	1
35		113-01900	FEED SPRING HOOK	オクリハ ^ネ ネカケ	1
36		110-10808	FEED ROCKER SHAFT	スィエイオクリシ ^ク	1
37		110-09107	WALKING FOOT PIN B	スィエイオクリヒ ^ン B	1
38		SS-6090620-TP	SCREW	ヒラネジ ^ン	1
39		NS-6680410-SP	NUT 9/32-28	ロツカクナツト 9/32-28	1
40		113-02502	FEED ROCKER SHAFT CRANK	スィエイ オクリ ウチ ^ク	1
41		SS-8680940-SP	SCREW 9/32-28 L= 9.0	トメネジ ^ン 9/32-28 L=9	2
42		110-14156	REAR CRANK ASM.	シ ^ン ヨウケ ^ク オクリウチ ^ク クミ	1
43		SS-6121210-SP	SCREW 3/16-28 L=12	ヒラネジ ^ン 3/16-28 L=12	(1)
44		SD-1000801-SH	HINGE SCREW	タ ^ン ネジ ^ン	1
45		110-14206	FEED DRIVING SHAFT	シ ^ン ヨウケ ^ク オクリシ ^ク	1
46		CS-147121A-SH	THRUST COLLAR ASM. D=14.72 W=12	スラストウケ D=14.72 W=12 クミ	1
47		SS-8660610-TP	SCREW 1/4-40 L=6	トメネジ ^ン 1/4-40 L=6	(2)
48		110-10907	FEED ROCKER SHAFT BUSHING	オクリシ ^ク クメタル	2
49		SS-8150432-TH	SCREW	トメネジ ^ン	1
50		SS-7110740-TP	SCREW 11/64-40 L=7	マルヒラネジ ^ン 11/64-40 L=7	1
51		RC-1381001-KP	RETAINING RING	Cカ ^ク タメリ	1
52		110-37108	FEED BAR CRANK	オクリタ ^イ ウチ ^ク	1
53		SS-7121410-TP	SCREW 3/16-28 L=14	マルヒラネジ ^ン 3/16-28 L=14	1
54		110-14354	DRIVING SHAFT CRANK ASM.,FRONT	シ ^ン ヨウケ ^ク オクリ ウタマタ クミ	1
55		SS-7111120-SP	SCREW 11/64-40 L=10.5	マルヒラネジ ^ン 11/64-40 L=10.5	(1)
56		SS-4120915-SP	SCREW 12/64-28 L=9	ナハ ^ネ ネジ ^ン 3/16-28 L=9	1
57		CS-147121A-SH	THRUST COLLAR ASM. D=14.72 W=12	スラストウケ D=14.72 W=12 クミ	1
58		SS-8660610-TP	SCREW 1/4-40 L=6	トメネジ ^ン 1/4-40 L=6	(2)
59		RO-0781901-00	RUBBER RING	オリソク	1
60		SS-6661110-SP	SCREW 1/4-40 L=11	ヒラネジ ^ン 1/4-40 L=11	1
61		110-53105	FEED REVERSE SHAFT	オクリレハ ^ネ -シ ^ク	1
62		110-10709	FEED LEVER METAL	オクリレハ ^ネ -シ ^ク メタル	1
63		SS-8660810-TP	SCREW 1/4-40 L=8	トメネジ ^ン 1/4-40 L=8	1
64		SS-8661040-TP	SCREW 1/4-40 L=10	トメネジ ^ン 1/4-40 L=10	1
65		110-72105	REVERSE FEED CONTROL LEVER	オクリ レハ ^ネ	1
66		WP-0480856-SP	WASHER 4.8X8.4X0.8	ヒラネジ ^ン カ ^ク ネ 4.8X8.4X0.8	1
67	#02	113-02106	FEED ADJUST ROD	オクリチヨウセツロツト	1
68	#01	113-14267	FEED ADJUST LINK ASM.	オクリチヨウセツリンク(クミ)	1
69		113-02619	SPRING	オクリチヨウセツタ ^イ ハ ^ネ	1
70	#02	WZ-1250300-KO	WAVED WASHER	ナミカ ^ク タチ ^ク カ ^ク ネ 12.5X17X0.3	1
71		SS-7620750-SP	SCREW 3/16-32 L= 6.5	マルヒラネジ ^ン 3/16-32 L=6.5	1
72		B1636-581-C00	NEEDLE BEARING	ニ ^ト トル ハ ^ネ アリソク	1
73	#01	113-11057	FEED REVERSE ARM ASM.	オクリレハ ^ネ -ウチ ^ク (クミ)	1
74	#02	113-05000	SPRING	オクリレハ ^ネ -ハ ^ネ	1
75		113-87602	ARM PIN	レハ ^ネ -ウチ ^ク ハ ^ネ ネカケ	1
76		SS-6151220-SP	SCREW 15/64-28 L=11.5	ヒラネジ ^ン 15/64-28 L=11.5	1

Note(注記) #01.....For DLN-5410N-6-0B,6-WB

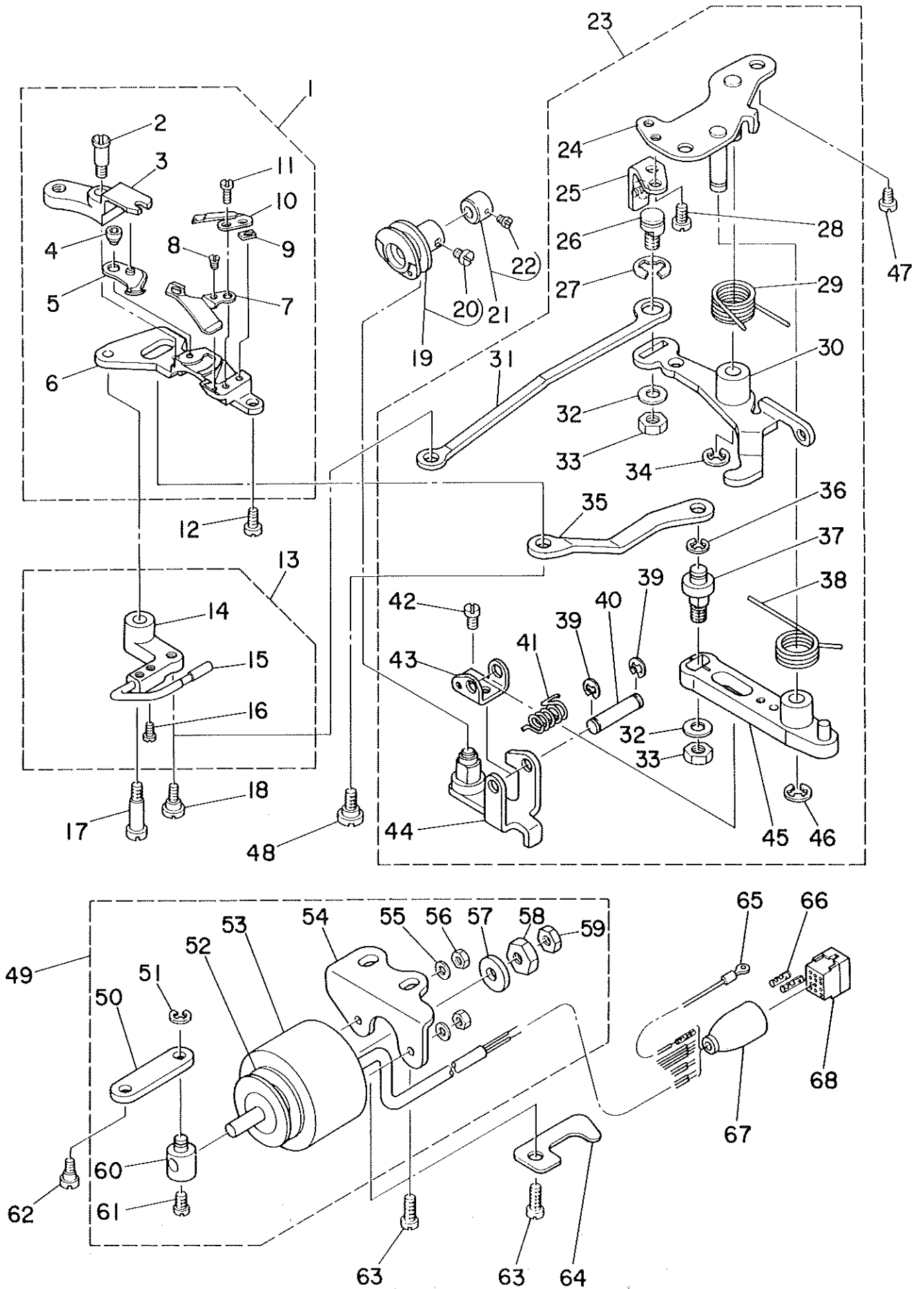
DLN-5410N-6-0B,6-WB用

#02.....For DLN-5410N-6,6-WO

DLN-5410N-6,6-WO用

6. THREAD TRIMMER COMPONENTS

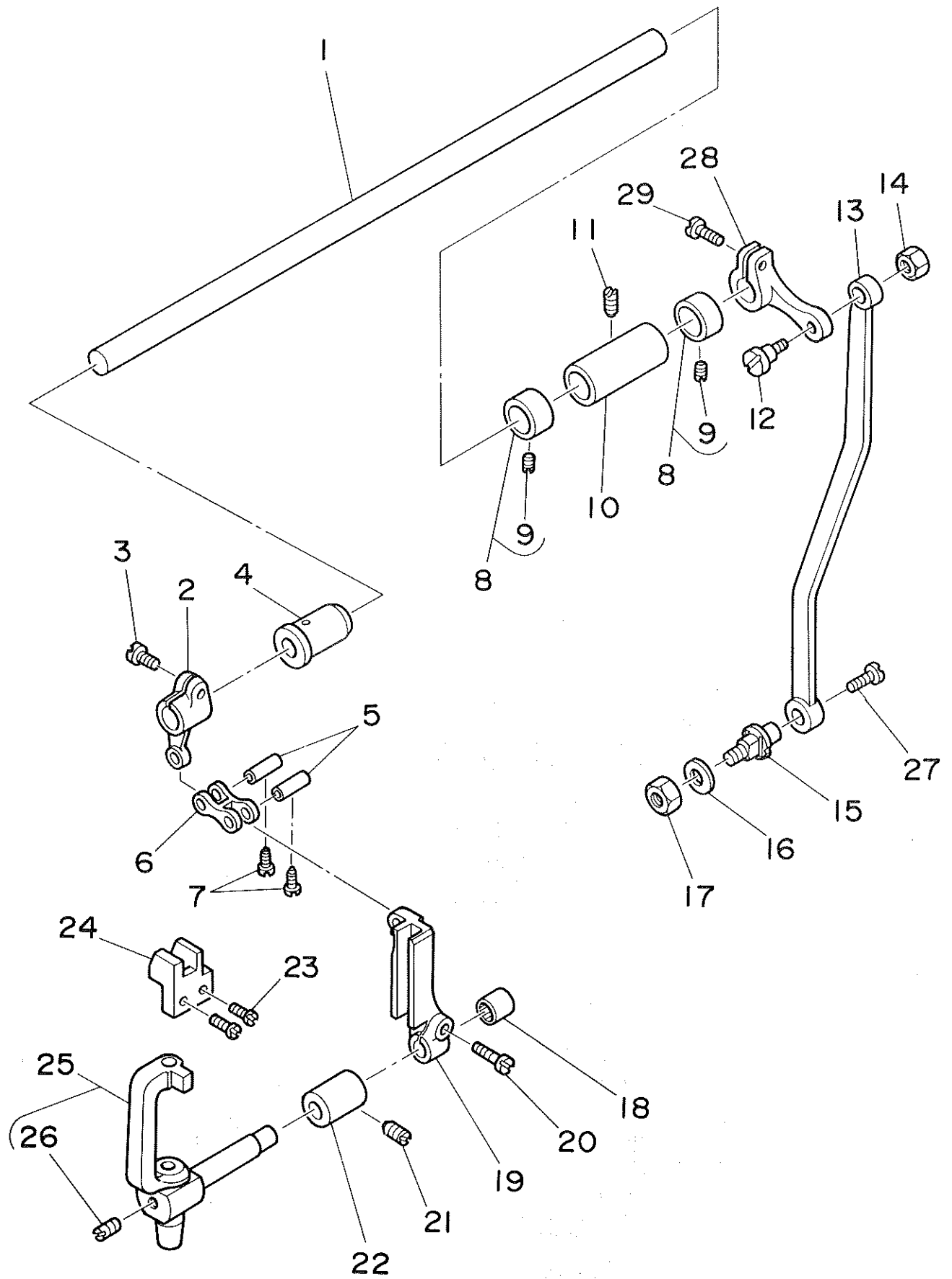
糸切り関係



REF.NO.	NOTE	PART NO.	DESCRIPTION	ヒンメイ	AMT.
1		113-13251	KNIFE UNIT	メス ユニツト	1
2		SD-0460703-TP	HINGE SCREW	タ ^ン ネジ ^ン	(1)
3		110-40508	FORKED BASE FOR KNIFE	メス フタマタ	(1)
4		110-40409	MOVING KNIFE HINGE SCREW	ト ^ウ メス タ ^ン ネジ ^ン	(1)
5		113-13053	MOVING KNIFE ASM.	ト ^ウ メス クミ	(1)
6		110-40300	KNIFE MOUNTING BASE	メス トリツケタ ^ン	(1)
7		113-13103	THREAD GUIDE FOR KNIFE	メスイト アンナイ	(1)
8		SS-2060210-SP	SCREW 3/32-56 L=2.3	マルサ ^ラ ネジ ^ン 3/32-56 L=2.3	(1)
9		D2404-555-B00	COUNTER KNIFE SPACER	ゴ ^チ イメス トリツケイ ^タ	(1)
10		D2406-555-DOH	COUNTER KNIFE	ゴ ^チ イメス	(1)
11		SS-4080620-TP	SCREW 1/8-44 L=6	ナ ^ハ ネジ ^ン 1/8-44 L=6	(2)
12		SS-4110715-SP	SCREW 11/64-40 L=7	ナ ^ハ ネジ ^ン 11/64-40 L=7	1
13		110-42553	PICKER ARM ASM.	ピ ^ョ ツカ ウ ^テ クミ	1
14		110-42504	PICKER ARM	ピ ^ョ ツカ ウ ^テ	(1)
15		110-42652	THREAD TAKE-UP PICKER ASM.	カ ^マ イ ^ト オ ^サ エ クミ	(1)
16		SS-6090510-SP	SCREW 9/64-40 L=5	ヒ ^ラ ネジ ^ン 9/64-40 L=5	(2)
17		SD-0641451-SP	HINGE SCREW D= 6.35 H=14.5	タ ^ン ネジ ^ン D=6.35 H=14.5	1
18		SD-0630275-SP	HINGE SCREW D= 6.35 H= 2.7	タ ^ン ネジ ^ン D=6.35 H=2.7	1
19		110-42850	THREAD TRIMMER CAM ASM.	イト ^キ リカ ^ム クミ	1
20		SS-6660610-TP	SCREW 1/4-40 L=6	ヒ ^ラ ネジ ^ン 1/4-40 L=6	(2)
21		110-42959	CAM COLLAR ASM.	カ ^ム カ ^ラ ー クミ	1
22		SS-8110520-TP	SCREW 11/64-40 L= 4.5	ト ^メ ネジ ^ン 11/64-40 L=4.5	(1)
23		110-42264	THREAD TRIMMER DRIVING UNIT	イト ^キ リ ク ^ト ウ ユ ^ニ ツ ^ト	1
24		110-42058	BASE PLATE ASM.	ハ ^ー ス イ ^タ クミ	(1)
25		110-42751	DRIVING ARM STOPPER ASM.	ク ^ト ウ ^ウ テ ^テ ス ^ト ッパ ^ク クミ	(1)
26		110-42306	PICKER LINK PIN	ピ ^ョ ツカ リ ^ン ク ^ピ ョ ^ン	(1)
27		RE-0800000-KO	E-RING	E ^カ タ ^メ ヲ 8	(1)
28		SS-4110715-SP	SCREW 11/64-40 L=7	ナ ^ハ ネジ ^ン 11/64-40 L=7	(2)
29		110-41704	CLUTCH SPRING	クラ ^ツ チ ス ^{プリ} ン ^グ	(1)
30		110-41852	CLUTCH PLATE ASM.	クラ ^ツ チ イ ^タ クミ	(1)
31		110-42405	PICKER LINK	ピ ^ョ ツカ リ ^ン ク	(1)
32		WP-0621016-SH	WASHER	ヒ ^ラ サ ^カ ネ	(1)
33		NS-6150430-SP	NUT 15/64-28	ロ ^ツ カ ^ク ナ ^ツ ツ 15/64-28	(2)
34		RE-0600000-KO	E-RING	E ^カ タ ^メ ヲ 6	(1)
35		110-40607	MOVING KNIFE LINK	ト ^ウ メス リ ^ン ク	(1)
36		RE-0500000-KO	E-RING	E ^カ タ ^メ ヲ 5	(1)
37		110-40706	MOVING KNIFE LINK PIN	ト ^ウ メス リ ^ン ク ^ピ ョ ^ン	(1)
38		110-43700	KNIFE RETURN SPRING, B	メ ^ス モ ^ト シ ^ハ ネ ^ネ B	(1)
39		RE-0400000-KO	E-RING	E ^カ タ ^メ ヲ 4	(2)
40		110-41407	ROLLER FULCRUM SHAFT	コロ ^シ テ ^ン ジ ^ク	(1)
41		110-41506	ROLLER RETURN SPRING	コロ ^モ ト ^シ ハ ^ネ	(1)
42		SS-7090610-SP	SCREW 9/64-40 L=6	マル ^ヒ ラ ^ネ ジ ^ン 9/64-40 L=6	(1)
43		110-41308	ROLLER ARM BRACKET	コロ ^ウ テ ^サ	(1)
44		110-40953	ROLLER ARM ASM.	コロ ウ ^テ クミ	(1)
45		110-40854	KNIFE DRIVING ARM ASM.	メ ^ス ク ^ト ウ ^ウ テ ^テ クミ	(1)
46		RE-0600000-KO	E-RING	E ^カ タ ^メ ヲ 6	(1)
47		SS-4150915-SP	SCREW 15/64-28 L=9	ナ ^ハ ネジ ^ン 15/64-28 L=9	2
48		SD-0640631-TP	HINGE SCREW	タ ^ン ネジ ^ン	1
49		110-43353	SOLENOID UNIT	ソ ^レ ノ ^イ ト ^ク ユ ^ニ ツ ^ト	1
50		110-42207	CLUTCH LINK	クラ ^ツ チ リ ^ン ク	(1)
51		RE-0500000-KO	E-RING	E ^カ タ ^メ ヲ 5	(1)
52		110-43205	SOLENOID RUBBER A	ソ ^レ ノ ^イ ト ^ク ゴ ^ム A	(1)
53		110-43106	THREAD TRIMMER SOLENOID	イト ^キ リ ソ ^レ ノ ^イ ト ^ク	(1)
54		110-43403	SOLENOID BASE	ソ ^レ ノ ^イ ト ^ク タ ^イ	(1)
55		WP-0450000-SD	WASHER 4.5X8X0.5	ヒ ^ラ サ ^カ ネ 4.5X8X0.5	(2)
56		NM-6040000-SN	NUT M4	ロ ^ツ カ ^ク ナ ^ツ ツ M4X0.7 1 ^シ 1	(2)
57		110-43304	SOLENOID RUBBER	ソ ^レ ノ ^イ ト ^ク ゴ ^ム	(1)
58		NS-6660410-SH	NUT	ロ ^ツ カ ^ク ナ ^ツ ツ	(1)
59		NS-6660430-SP	NUT 1/4-40	ロ ^ツ カ ^ク ナ ^ツ ツ 1/4-40	(1)
60		110-43007	SOLENOID PIN	ソ ^レ ノ ^イ ト ^ク ピ ^ョ ン	(1)
61		SS-6110710-TP	SCREW 11/64-40 L= 6.5	ヒ ^ラ ネジ ^ン 11/64-40 L=6.5	(1)
62		SD-0600361-SP	HINGE SCREW	タ ^ン ネジ ^ン	1
63		SS-4151215-SP	SCREW	ナ ^ハ ネジ ^ン 15/64-28 L=12	2
64		110-21706	TUBE HOLDER (LOWER)	ハ ^ノ イ ^ブ オ ^サ エ (シ ^タ)	1
65		110-43551	GROUND WIRE ASM.	ア ^ー ス コ ^ー ト ^ク クミ	1
66		D6043-555-B00	PIN TERMINAL, MALE	ピ ^ョ ン タ ^ー ミ ^{ナル} オ ^ス	2
67		M9637-110-000	12-POLE PLUG COVER	プ ^ラ ク ^カ ハ ^ク 12P	1
68		M9640-110-000	12-POLE PLUG	ナイ ^ロ ン ^プ ラ ^ク 12P	1

7. NEEDLE BAR FRAME COMPONENTS

針棒搖動台關係



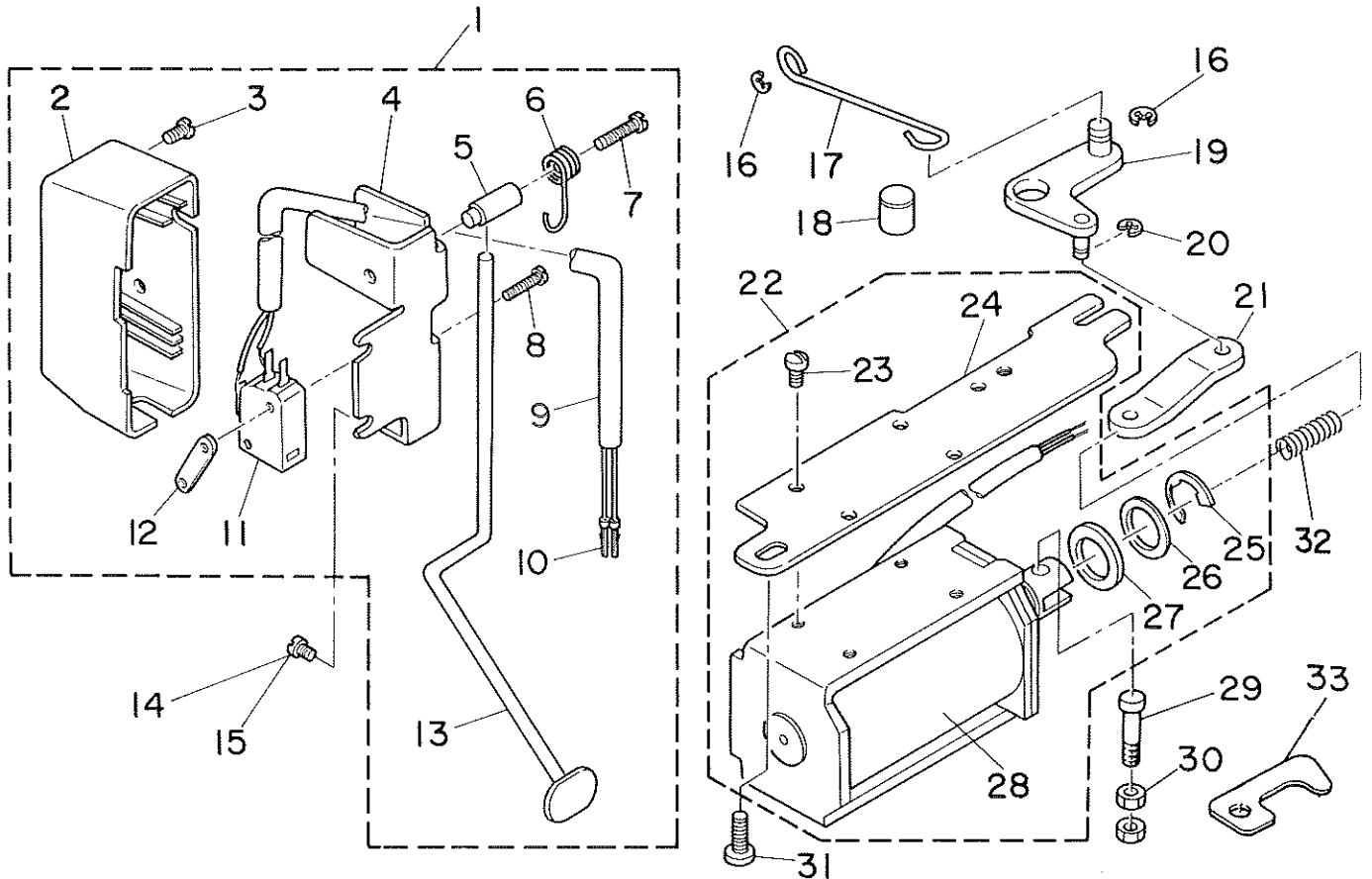
REF.NO.	NOTE	PART NO.	DESCRIPTION	ヒ ヅ メ イ	AMT.
1		113-04409	CONNECTING SHAFT	ハリオクリ シク	1
2		113-04003	DRIVING CRANK, FRONT	ハリオクリジクウヂマ	1
3		SS-6121220-TP	SCREW 3/16-28 L=11.5	ヒラネジ 3/16-28 L=11.5	1
4		112-11000	ROCK SHAFT BUSHING, FRONT	ウワオクリジク マイメタル	1
5	#01	B1412-352-B00	NEEDLE BAR LINK PIN	ハリホーリンクピン B	2
6		B2906-415-000	DRIVING LINK	アンナイタイ ヨートリンク	1
7		SS-6090660-TP	SCREW 9/64-40 L=6	ヒラネジ 9/64-40 L=6	2
8		CS-120101B-SH	THRUST COLLAR ASM.	スラストウケ クミ	1
9		SS-8660410-SP	SCREW 1/4-40 L= 4.2	トメネジ 1/4-40 L=4.2	(4)
10		112-10903	ROCK SHAFT BUSHING, REAR	ウワオクリジク ウシロメタル	1
11		SS-8120740-SP	SCREW 3/16-28 L=7	トメネジ 3/16-28 L=7	1
12		SD-0790501-SP	HINGE SCREW	ターンネジ	1
13		113-04201	CONNECTING ROD	ハリオクリロッド	1
14		NS-6150430-SP	NUT 15/64-28	ロツカクナツト 15/64-28	1
15		113-04300	CONNECTING ROD SHAFT	ハリオクリ ロッド シク	1
16		WP-0621016-SD	WASHER 6.2X13X1	ヒラサカネ 6.2X13X1	1
17		NS-6150430-SP	NUT 15/64-28	ロツカクナツト 15/64-28	1
18		B2913-412-N00	BEARING	ヨート-ジク ハアリンク	1
19		113-03807	SLIDE BLOCK GUIDE	コロアンナイタイ	1
20		SS-6121610-SP	SCREW 3/16-28 L=15.5	ヒラネジ 3/16-28 L=15.5	1
21		SS-8120740-SP	SCREW 3/16-28 L=7	トメネジ 3/16-28 L=7	1
22		113-03708	BUSHING	ハリホウ ヨウトウジク メタル	1
23		SS-6090920-SP	SCREW	ヒラネジ	2
24		113-03906	NEEDLE BAR FRAME GUIDE	ハリホウヨウトウタイカイト	1
25		113-03559	NEEDLE BAR FRAME ASM.	ハリホウ ヨウトウタイ クミ	1
26		SS-8110310-SP	SCREW 11/64-40 L= 2.8	トメネジ 11/64-40 L=2.8	(1)
27		SS-6110640-SP	SCREW 11/64-40 L= 6.0	ヒラネジ 11/64-40 L=6	1
28		113-04102	DRIVING CRANK, REAR	ハリオクリジクウヂウシロ	1
29		SS-6121220-TP	SCREW 3/16-28 L=11.5	ヒラネジ 3/16-28 L=11.5	1

Note #01.....Selecting part

選択部品

8. AUTOMATIC REVERSE FEED MECANISM COMPONENTS

自動逆送り関係



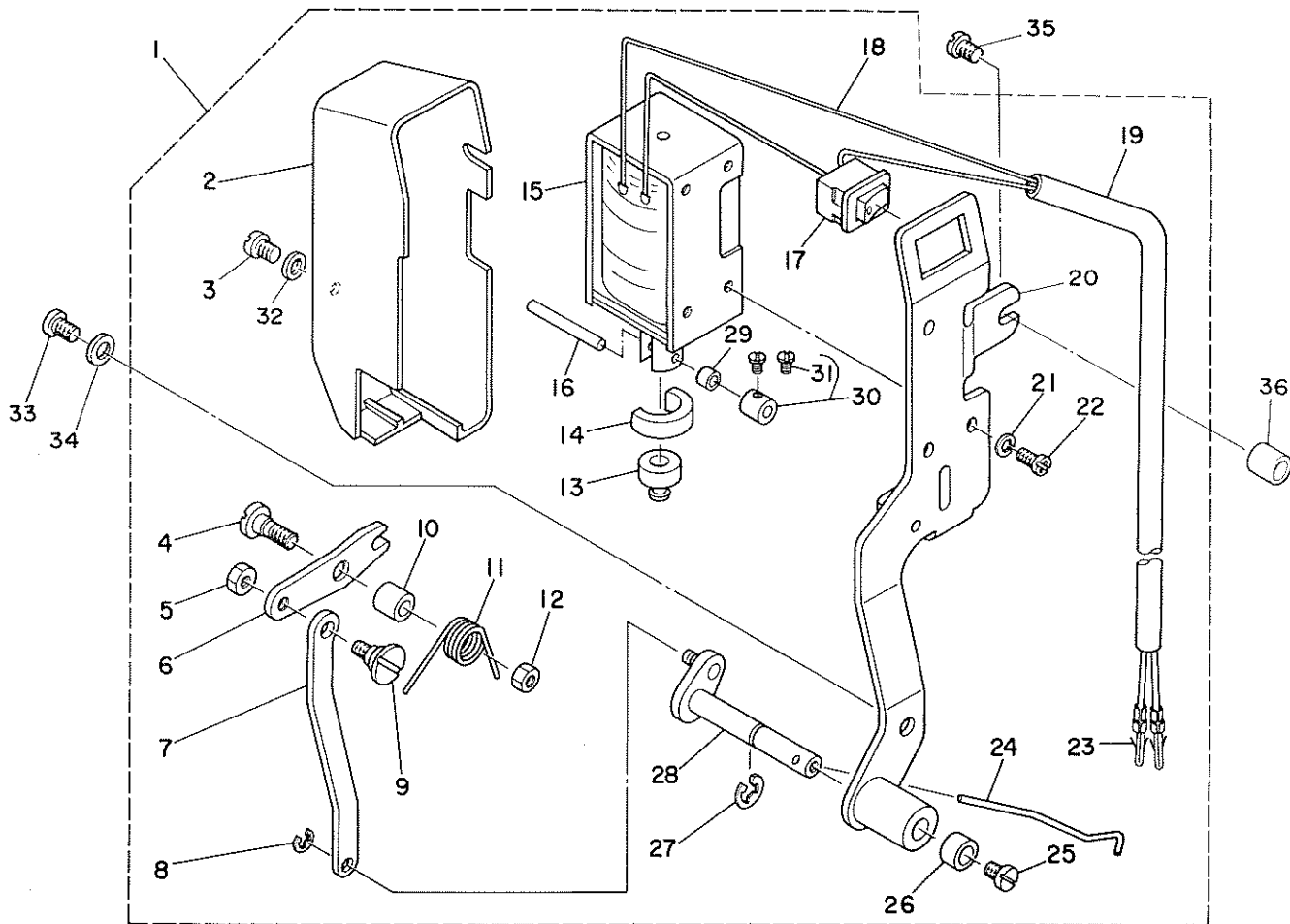
REF.NO.	NOTE	PART NO.	DESCRIPTION	品名	AMT.
1		113-14150	REVERSE FEED SWITCH ASM.	キヤウオリ スイッチ クミ	1
2		110-72501	REVERSE FEED SWITCH LEVER	キヤウオリ スイッチカハ	(1)
3		SS-4110615-SP	SCREW 11/64-40 L=6	ナハネジ 11/64-40 L=6	(1)
4		111-02001	REVERSE FEED SWITCH BASE	キヤウオリ スイッチタ	(1)
5		111-02100	REVERSE FEED SWITCH SHAFT	キヤウオリ スイッチシク	(1)
6		111-02209	REVERSE FEED SWITCH SPRING	キヤウオリ スイッチハネ	(1)
7		SS-4111815-SP	SCREW	ナハネジ 11/64-40 L=18	(1)
8		SM-4031501-SC	SCREW	ナハネジ	(2)
9		HW-5000700-00	2-CORE CABTYRE CORD	2シユ キヤブタイヤコト	(1.2)
10		D6043-555-B00	PIN TERMINAL, MALE	ピン タミナル オス	(2)
11		HA-0019000-00	MICROSWITCH	マイクロスイッチ	(1)
12		111-02308	REVERSE FEED SWITCH PLATE	キヤウオリ スイッチメタ	(1)
13		113-26808	REVERSE FEED CONTROL. LEVER	キヤウオリ スイッチレハ	(1)
14	#01	SS-4120615-SP	SCREW 3/16-28 L=6	ナハネジ 3/16-28 L=6	2
15	#02	SS-4120915-SP	SCREW 12/64-28 L=9	ナハネジ 3/16-28 L=9	1
16		RE-0500000-K0	E-RING	Eカトメリ 5	2
17		111-01300	REVERSE FEED CONNECTING SHAFT	シトウハツケンケツホウ	1
18		112-28103	REVERSE FEED BASE COLLAR	キヤウ オクリタ イカラ	1
19		112-27758	REVERSE FEED LINK ASM.	キヤウ オクリタ クミ	1
20		RE-0400000-K0	E-RING	Eカトメリ 4	1
21		113-17500	CONNECTING LINK	ソレノイトレンケツ リンク	1
22		113-14358	SOLENOID INSTALLING BASE ASM.	ソレノイト トリツケタ	1
23		SS-7110740-TP	SCREW 11/64-40 L=7	マルヒラネジ 11/64-40 L=7	(4)
24		110-95106	SOLENOID INSTALLING PLATE	ソレノイト トリツケタ	(1)
25		RE-1200000-K0	SNAP RING 12	Eカトメリ 12	(1)
26		WP-1703001-SC	WASHER 17X30X3	ヒラシカネ ミカキマル M16	(1)
27		D2468-555-B00	RUBBER PLUNGER	プランツヤ コム	(1)
28		112-27501	REVERSE FEED SOLENOID	キヤウ オクリ ソレノイト	(1)
29		113-14408	PLUNGER ARM PIN	マクネツリンクピン	2
30		NS-6110350-SP	NUT 11/64-40	ナツカナツ 11/64-40	1
31		SS-4150915-SP	SCREW 15/64-28 L=9	ナハネジ 15/64-28 L=9	1
32		112-17601	WALKING FOOT SPRING	ウヲオリハネ	1
33	#03	112-28301	TUBE HOLDER, LOWER	キヤウ オクリ コトオサ	1

Note(注記) #01....For DLN-5410N-6-0B
 #02....For DLN-5410N-6-WB
 #03....For DLN-5410N-6-0B,6-WB

DLN-5410N-6-0B用
 DLN-5410N-6-WB用
 DLN-5410N-6-0B,6-WB用

9. WIPER COMPONENTS

ワイパー関係

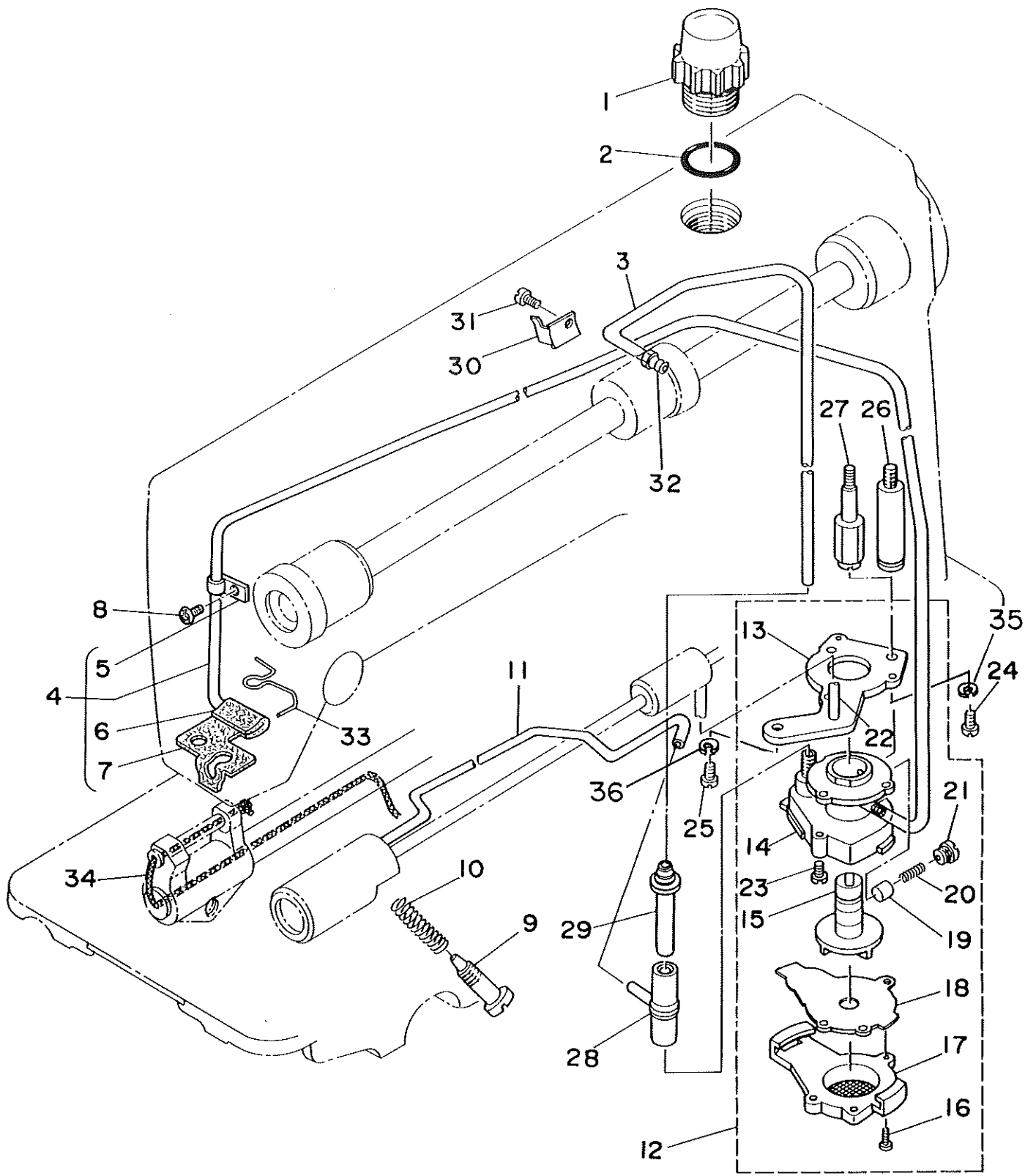


REF.NO.	NOTE	PART NO.	DESCRIPTION	ヒ ン メ イ	AMT.
1		113-15066	WIPER ASM.	ワイパ- クミ	1
2		110-72709	WIPER COVER	ワイパ-カハ-	(1)
3		SM-4030601-SH	SCREW M3 X 6	ナハコネシ M3X0.5 L=6	(1)
4		SD-0650321-TP	HINGE SCREW	タソネジ	(1)
5		NS-6090310-SP	NUT 9/64-40	ワツカクナツ 9/64-40	(1)
6		111-10608	WIPER LINK A	ワイパ-リンク A	(1)
7		111-10905	CONNECTING LINK	ワイパ-リンク B	(1)
8		RE-0250000-K0	E RING 2.5 MM	Eカ-タトメ 2.5	(1)
9		111-11507	WIPER LINK B, HINGE SCREW	ワイパ-リンク B タソネジ	(1)
10		111-10707	WIPER HINGE SCREW COLLAR	ワイパ- タソネジカラ-	(1)
11		111-10806	WIPER SPRING	ワイパ-スプリング	(1)
12		NS-6110310-SP	NUT 11/64-40	ワツカクナツ 11/64-40	(1)
13		111-10400	WIPER RUBBER A	ワイパ-ゴム A	(1)
14		111-10509	WIPER RUBBER B	ワイパ-ゴム B	(1)
15		111-10301	WIPER SOLENOID	ワイパ-ソレノイド	(1)
16		111-11705	WIPER SOLENOID PIN	ワイパ-ソレノイドピン	(1)
17		HA-0005900-00	POWER SWITCH	オソクケツスツチ	(1)
18		HW-2003900-00	ELECTRIC WIRE	ヒツニ-ルチンセン 17-0.16 シロ	(0.1)
19		HW-5000700-00	2-CORE CABTYRE CORD	2ソソ キヤブ-タイコト	(1.2)
20		111-10152	WIPER BASE ASM.	ワイパ-タ-イ クミ	(1)
21		WS-0310002-KN	SPRING WASHER M3	ハソサカネ 3.1X5.9X0.7	(3)
22		SM-4030601-SH	SCREW M3 X 6	ナハコネシ M3X0.5 L=6	(3)
23		D6043-555-B00	PIN TERMINAL, MALE	ピン タ-ミナル オス	(2)
24		111-11606	WIPER	ワイパ-	(1)
25		SS-6090540-SP	SCREW 9/64-40 L= 5.0	ヒラネジ 9/64-40 L=5	(1)
26		111-11309	BRACKET INSTALLING COLLAR	ワイパ-カラ-	(1)
27		RE-0500000-K0	E-RING	Eカ-タトメ 5	(1)
28		113-15058	WIPER DRIVING SHAFT ASM.	ワイパ-シツク クミ	(1)
29		111-11804	WIPER LINK COLLAR	ワイパ-リンクカラ-	(1)
30		CS-030071A-SP	THRUST COLLAR ASM.	チツトツカ クミ	(1)
31		SS-6080310-SP	SCREW 1/8-44 L= 2.5	ヒラネジ 1/8-44 L=2.5	(2)
32		WP-0320501-SC	WASHER M3	ヒツサカネ 3.2X7X0.5	(1)
33		SS-4120915-SP	SCREW 12/64-28 L=9	ナハネジ 3/16-28 L=9	1
34	#01	WP-0482086-SD	WASHER 4.8X11.5X2.0	ヒツサカネ 4.8X11.5X2	1
35		SS-6121840-SP	SCREW 3/16-28 L=18.0	ヒラネジ 3/16-28 L=18	1
36		113-15108	COLLAR	ワイパ-タ-イ トツツカラ-	1

Note #01.... For DLN-5410N-6-W0

DLN-5410N-5410-6-W0用

10. OIL LUBRICATION COMPONENTS
給油関係



REF.NO.	NOTE	PART NO.	DESCRIPTION	ヒ	ソ	メ	イ	AMT.
1		110-46505	OIL SIGHT WINDOW	アブ	ラ	マ	ト	1
2		RO-1952401-00	RUBBER RING	0	リ	ン	グ	1
3		BT-0600402-EA	LUBRICATING PIPE	チ	ユ	ー	ブ	0.3
4		113-07154	OIL RETURN TUBE ASM.	カ	ン	リ	ユ	ウ
5		B3536-122-000	HOLDER B	キ	ユ	ー	ユ	1
6		113-07204	FELT, B	カ	ン	リ	ユ	ウ
7		113-07105	FELT, A	カ	ン	リ	ユ	ウ
8		SS-4120615-SP	SCREW 3/16-28 L=6	ナ	ハ	ネ	ジ	1
9		B3514-412-000	OIL ADJUSTING SCREW	シ	タ	ジ	ク	1
10		B2616-372-000	SPRING	ハ	ネ			1
11		113-07303	OIL WICK	カ	マ	キ	ユ	1
12		110-20054	LUBRICATING OIL PUMP ASM.	ホ	ン	プ	1	1
13		110-20302	OIL PUMP INSTALLING BASE	ホ	ン	プ	1	(1)
14		110-20005	OIL PUMP	ホ	ン	プ	1	(1)
15		110-20708	OIL PUMP IMPELLER	イ	ン	ペ	1	(1)
16		SE-4301041-SR	SCREW	タ	ツ	1	1	(3)
17		110-20203	LUBRICATING OIL PUMP COVER	ホ	ン	プ	1	(1)
18		110-20807	OIL PUMP IMPELLER COVER	ホ	ン	プ	1	(1)
19		110-20401	PLUNGER	プ	ラ	ン	1	(1)
20		110-20609	PLUNGER SPRING	プ	ラ	ン	1	(1)
21		110-20500	PLUNGER SCREW	プ	ラ	ン	1	(1)
22		110-20906	HOOK DRIVING SHAFT OIL TUBE	シ	タ	1	1	(1)
23		SL-4030851-SF	SCREW	ナ	ハ	1	1	(3)
24		SS-4151215-SP	SCREW	ナ	ハ	1	1	1
25		SS-4150915-SP	SCREW 15/64-28 L=9	ナ	ハ	1	1	1
26	#01	113-92107	OIL PUMP SUPPORT	ホ	ン	1	1	1
27	#02	112-31503	OIL PUMP SUPPORT	ホ	ン	1	1	1
28		110-21409	RUBBER JOINT	キ	ユ	1	1	1
29		112-21504	OIL TUBE JOINT	キ	ユ	1	1	1
30		112-22007	HOLDER	ハ	1	1	1	1
31		SS-6080340-SP	SCREW 1/8-44 L=3.0	ヒ	ラ	1	1	1
32		SQ-1150501-SD	CONNECTING SCREW	チ	ユ	1	1	1
33		113-07006	OIL FELT PRESSER	フ	1	1	1	1
34		CQ-2520000-00	OIL WICK	1	1	1	1	0.3
35		WS-0451040-KP	SPRING WASHER	ハ	1	1	1	1
36		WS-0651310-KP	SPRING WASHER 6.5X11X1.3	ハ	1	1	1	1

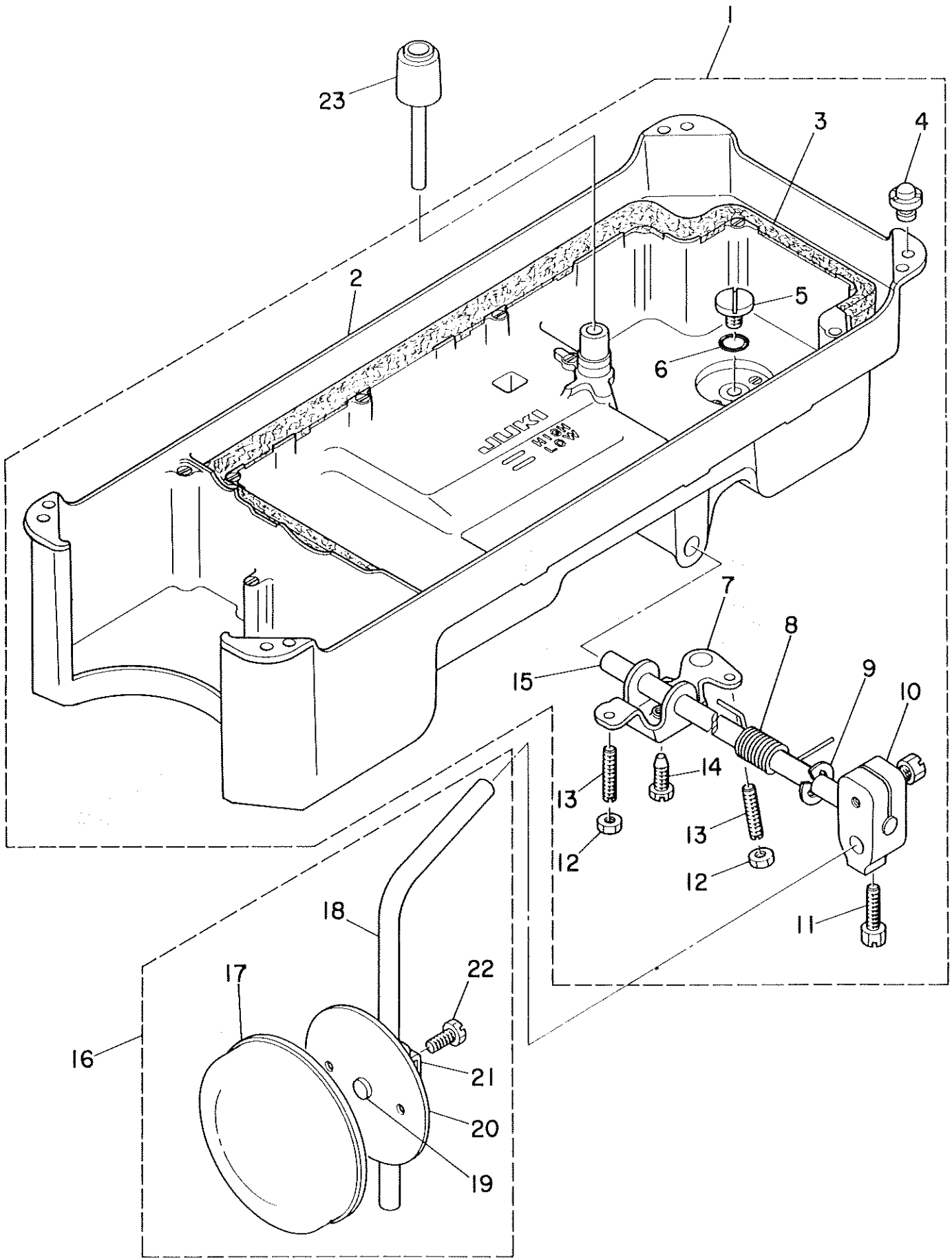
Note(注記) #01.....For DLN-5410N-6,6-W0

DLN-5410N-6,6-W0用

#02.....For DLN-5410N-6-0B,6-WB

DLN-5410N-6-0B,6-WB用

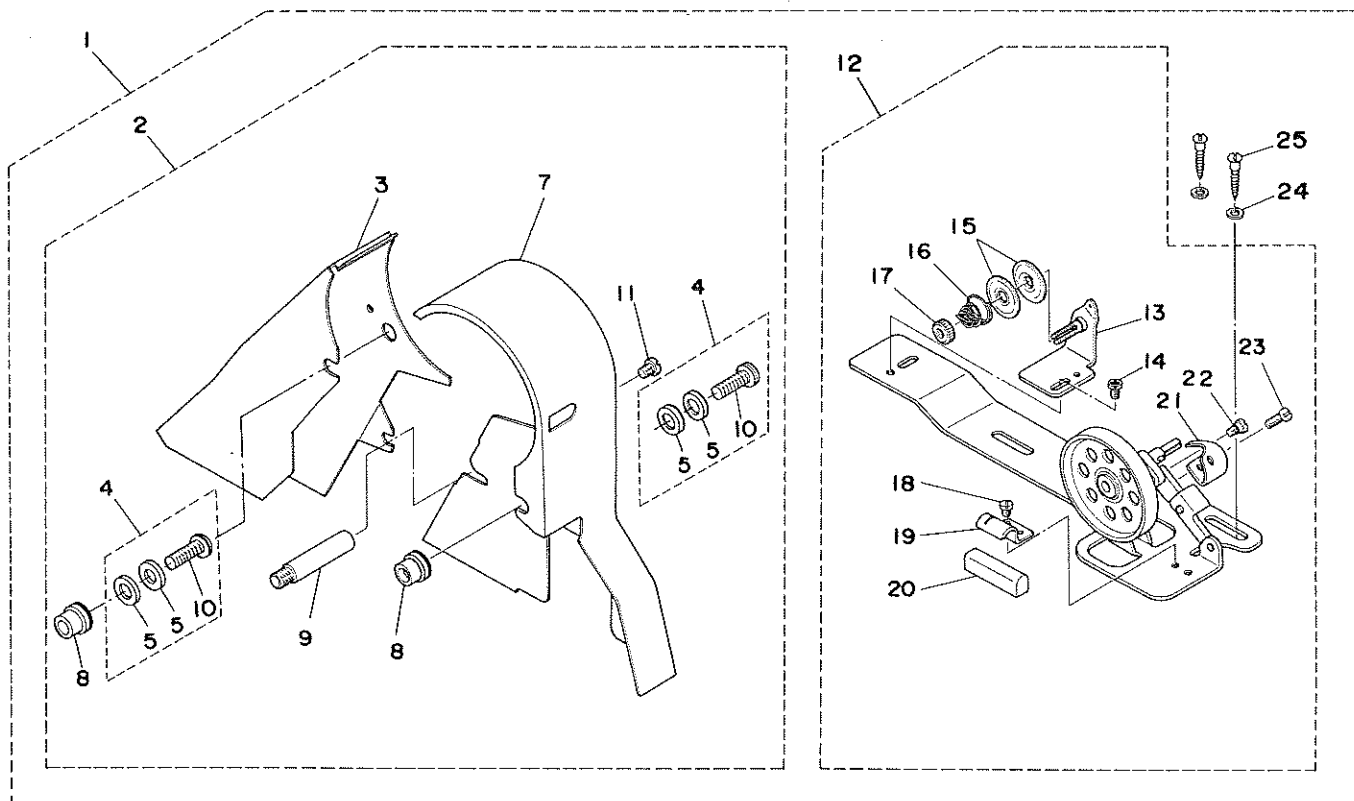
11. OIL RESERVOIR COMPONENTS
油溜関係



REF.NO.	NOTE	PART NO.	DESCRIPTION	ヒ	ソ	メ	イ	AMT.
1		110-47057	OIL RESERVOIR ASM.	ア	フ	ラ	タ	1
2		110-23009	OIL RESERVOIR	ア	フ	ラ	タ	(1)
3		110-23108	GASKET	ア	フ	ラ	タ	(1)
4		110-47107	RUBBER CUSHION	ト	ウ	フ	サ	(4)
5		SS-6700710-SH	SCREW	ヒ	ラ	ネ	ジ	(1)
6		RO-0982401-00	RUBBER RING	0	リ	ン	ク	(1)
7		110-24007	CONNECTING ROD, VERTICAL.	ヒ	サ	ア	ケ	(1)
8		110-24106	SPRING	ヒ	サ	ア	ケ	(1)
9		RE-1000000-KO	E-RING	E	カ	タ	メ	(1)
10		110-24502	KNEE PRESS LOD BEARING BRACKET	ヒ	サ	ア	テ	(1)
11		SS-9182010-SM	SCREW 9/32-20 L=20	ロ	ツ	カ	ホ	(2)
12		NS-6150430-SR	NUT 15/64-28	ロ	ツ	カ	ナ	(2)
13		SS-8153010-SR	SCREW 15/64-28 L=30	ト	メ	ネ	ジ	(2)
14		SS-9151610-SR	SCREW 15/64-28 L=16	ロ	ツ	カ	ホ	(1)
15		110-24205	KNEE PRESS ROD	ヒ	サ	ア	テ	(1)
16		110-23751	KNEE PRESS PLATE ASM.	ヒ	サ	ア	テ	1
17		B3431-552-000-A	KNEE PRESS PLATE COVER	ヒ	サ	ア	テ	(1)
18		B3419-122-000	KNEE LIFTER PLATE ROD	ヒ	サ	ア	テ	(1)
19		110-24403	RUBBER	ヒ	サ	ア	テ	(1)
20		110-23702	KNEE PRESS PLATE	ヒ	サ	ア	テ	(1)
21		110-23801	KNEE PRESS PLATE HOLDER	ヒ	サ	ア	テ	(1)
22		SS-9151540-SR	SCREW 15/64-28 L=15	ロ	ツ	カ	ホ	(1)
23		110-24304	KNEE PRESS LIFTER ROD	ヒ	サ	ア	ケ	1

12. BELT COVER & BOBBIN WINDER COMPONENTS

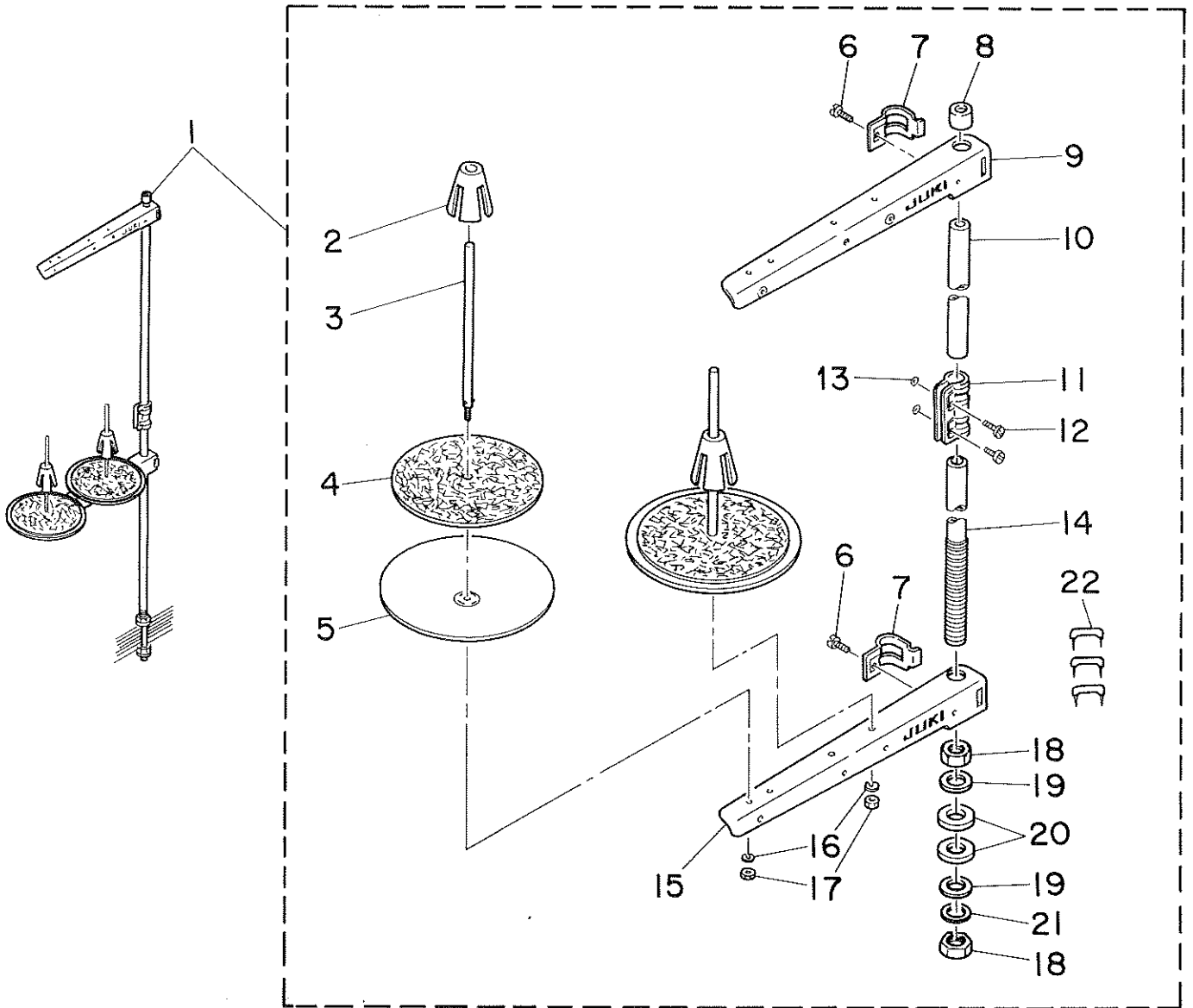
ベルトカバー・糸巻関係



REF. NO.	NOTE	PART NO.	DESCRIPTION	ヒンメイ	AMT.
1		110-23363	BELT COVER ASM.	ベルトカバー クミ	1
2		110-23355	BELT COVER ASM.	ベルトカバー クミ	(1)
3		110-72907	BELT COVER, A	ベルトカバー A	(1)
4		110-47354	BELT COVER SET SCREW ASM.	ベルトカバー トメネジ クミ	(1)
5		WP-0820526-SD	WASHER 8.2X14X0.5	ヒラサガネ 8.2X14X0.5	(2)
6		110-47305	BELT COVER RUBBER CUSHION	ベルトカバー ゴムサ	(2)
7		110-73004	BELT COVER, B	ベルトカバー B	(1)
8		110-23603	BELT COVER COLLAR	ベルトカバー カラー	(1)
9		110-23504	BELT COVER SUPPORT	ベルトカバー シチユウ	(1)
10		110-47206	BELT COVER, B	カバー カラー	(2)
11		SS-4701415-SD	SCREW	ナメネジ	(2)
12		D3201-555-DAO	BOBBIN WINDER ASM.	イトマキソーチ クミ	(1)
13		D3213-555-DAO	THREAD TENSION BRACKET ASM.	イトマキ イトチヨウホータイ クミ	(1)
14		SS-4110815-SP	SCREW 11/64-40 L=8	ナメネジ 11/64-40 L=8	(1)
15		B3126-012-000	TENSION DISC	イトチヨウシサラ	(2)
16		B3129-012-000	TENSION SPRING B	イトチヨウシ ハネ B	(1)
17		B3125-012-000	THREAD TENSION STUD NUT	イトチヨウシ ナット	(1)
18		SS-7110350-SP	SCREW 11/64-40 L=3	マルヒラネジ 11/64-40 L=3.5	(1)
19		B3212-555-000	PRESSER PLATE	セイトー ゴム オサエ	(1)
20		B3211-555-000	RUBBER BRAKE	セイトー ゴム	(1)
21		B3209-555-000	POSITIONING FINGER	ホヒン オサエ	(1)
22		SD-0490261-SP	HINGE SCREW D=4.9 H=2.6	タメネジ D=4.9 H=2.6	(1)
23		SS-7081310-SP	SCREW 1/8-44 L=12.5	マルヒラネジ 1/8-44 L=12.5	(1)
24		WP-0501016-SC	WASHER 5X10.5X1	ヒラサガネ 5X10.5X1	(2)
25		SK-3482500-SC	WOOD SCREW D=4.8 L=25	マルモクネジ D=4.8 L=25	(2)

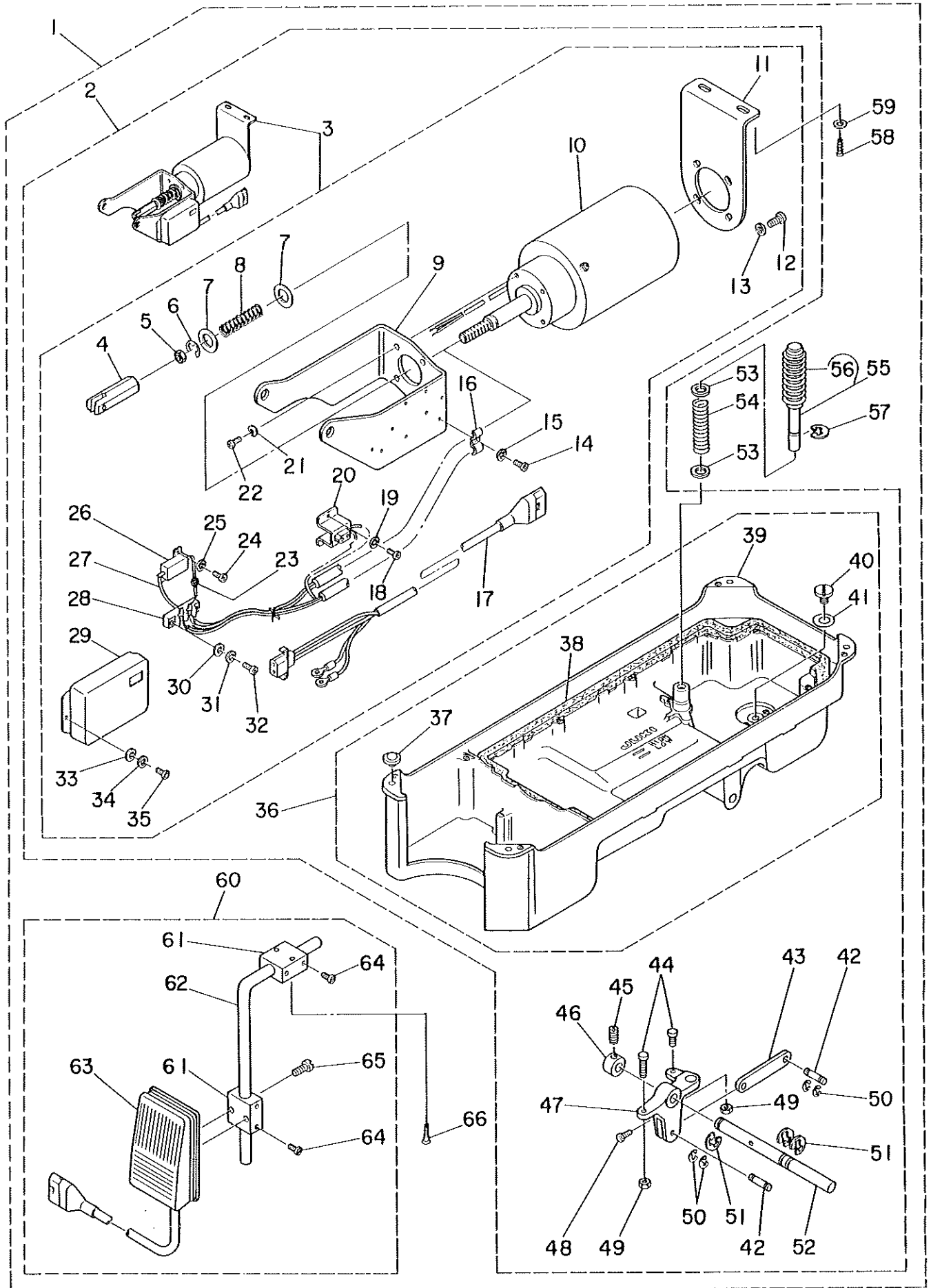
13. THREAD STAND COMPONENTS

糸立装置関係



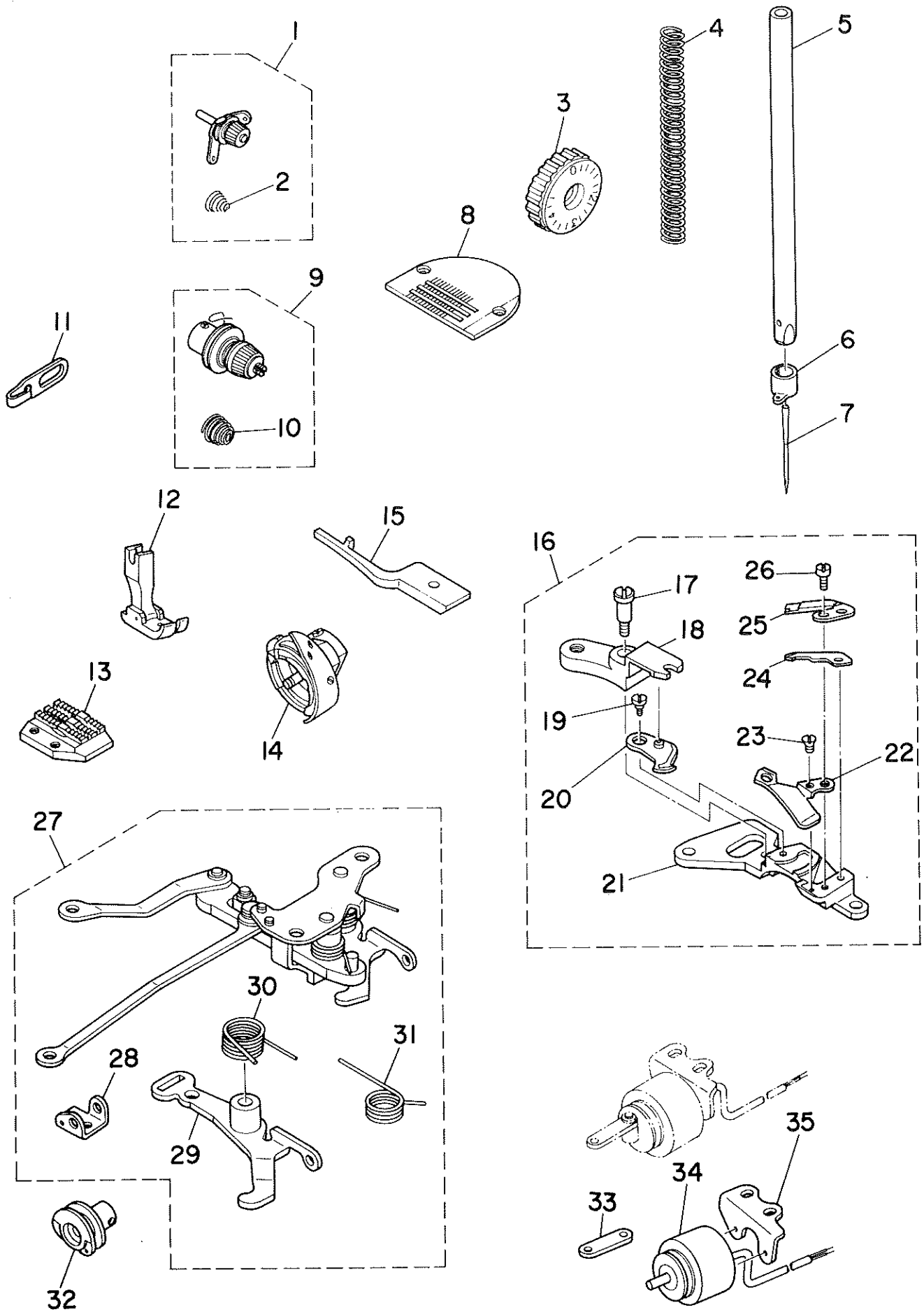
REF.NO.	NOTE	PART NO.	DESCRIPTION	ヒソメイ	AMT.
1		111-83159	THREAD STAND ASM.	イトテウチ(クミ)	1
2		111-81906	SPOOL RETAINER	イトマキ フルトメ	(2)
3		B3320-704-L00-A	SPOOL PIN	イトマキウケホウ	(2)
4		B3311-012-000	SPOOL REST CUSHION	イトマキウケサ	(2)
5		111-81807	SPOOL REST	イトマキウケサラ	(2)
6		SM-6061610-SC	SCREW M6 L=16	ヒラコネジ M6 L=16	(2)
7		B3318-704-L00-A	THREAD GUIDE ARM JOINT	イトテウチ シメカタク	(2)
8		B3311-704-000	SPOOL REST ROD RUBBER CAP	イトテホ ホココム	(1)
9		111-81757	THREAD GUIDE ASM.	イトテウチ B クミ	(1)
10		111-81609	SPOOL REST ROD, UPPER	イトテホ ウウ	(1)
11		B3305-704-000-A	SPOOL REST ROD JOINT	イトテホ ツキテ	(1)
12		SM-4051405-SE	SCREW M5X0.8 L=14	ナハコネジ M5X0.8 L=14	(2)
13		NM-6050001-SE	NUT M5X0.8	ロツカケナツ M5X0.8 1シ	(2)
14		111-81500	SPOOL REST ROD, LOWER	イトテホ シタ	(1)
15		111-81708	SPOOL REST ARM	イトテウチ B	(1)
16		WS-0510002-KN	SPRING WASHER 5.1X8.5X1.3	ハネサカネ 5.1X9.2X1.3	(2)
17		NM-6050001-SE	NUT M5X0.8	ロツカケナツ M5X0.8 1シ	(2)
18		B3317-704-000	NUT C15	イトテホ トメナツ	(2)
19		WP-1702600-S0	WASHER 17X30X2.6	ヒラサカネ 17X30X2.6	(2)
20		D3310-555-D00	RUBBER WASHER	イトテホ ホソコム	(2)
21		WS-1643202-KR	SPRING WASHER	ハネサカネ 16.4X26.6X3.2	(1)
22		MA0-11532000	STAPLE	コート ステツプル	(3)

14. AK-30 (PRESSER LIFTING SOLENOID COMPONENTS)
 AK-30 (自動押え上げ装置関係)



REF.NO.	NOTE	PART NO.	DESCRIPTION	ヒソメイ	AMT.
1		GAK-300060D0	PRESSER LIFTING SOLENOID ASM.	ｼﾞｯﾄﾞ-ｵｲﾙｱｲｱｸﾞ-ﾂｰﾁ ｸﾐ	1
2		GAK-300060B0	OIL RESERVOIR ASM.	ｱﾌﾞﾗﾀﾏﾘ ｸﾐ	(1)
3		GAK-300070B0	PRESSER LIFTING SOLENOID ASM.	ｵｲﾙｱｲｱｸﾞ- ﾂﾚﾉｲﾄﾞ ｸﾐ	(1)
4		GAK-01019000	KNUCLE	ﾚﾝｹｯｼﾞｶﾅｸ	(1)
5		NM-6100663-SE	NUT M10	ﾛｯｸﾅｯﾄ M10 3ｼﾞ	(1)
6		RE-1200000-K0	SNAP RING 12	Eｶﾞﾀﾄﾞﾒ 12	(1)
7		GAK-01018000	THRUST WASHER	ｵｲﾙｱｲｱｸﾞ- ﾊﾞﾈｯﾀ	(8)
8		GAK-30013000	SPRING	ｵｲﾙｱｲｱｸﾞ- ﾂﾚﾉｲﾄﾞ- ﾓﾄﾞｼﾊﾞﾈ	(1)
9		GAK-30012000	SOLENOID INSTALLING BRACKET B	ｵｲﾙｱｲｱｸﾞ- ﾂﾚﾉｲﾄﾞ- ﾂﾘｯｼﾞｷﾔｸ B	(1)
10		GAK-300070A0	PRESSER LIFTING SOLENOID ASM.	ｵｲﾙｱｲｱｸﾞ- ﾂﾚﾉｲﾄﾞ ｸﾐ	(1)
11		GAK-30011000	SOLENOID INSTALLING BRACKET A	ｵｲﾙｱｲｱｸﾞ- ﾂﾚﾉｲﾄﾞ- ﾂﾘｯｼﾞｷﾔｸ A	(1)
12		SM-4051001-SB	SCREW M5X0.8 L=10	ﾅﾊﾞｺﾈｼﾞ M5X0.8 L=10	(4)
13		WS-0511302-KB	SPRING WASHER M5	ﾊﾞﾈｯﾀﾞｶﾞﾈ M5	(4)
14		SM-4030801-SB	SCREW M3 L=8	ﾅﾊﾞｺﾈｼﾞ M3X0.5 L=8	(1)
15		WS-0310702-KS	SPRING WASHER	ﾊﾞﾈｯﾀﾞｶﾞﾈ 3.1X5.9X0.7	(1)
16		GAK-01016000	CORD HOLDER	ｺｰﾄﾞ-ｵｲﾙ	(1)
17		GAK-020210A0	PRESSER LIFTING CORD ASM.	ｵｲﾙｱｲｱｸﾞ- ﾖｰ- ｺｰﾄﾞ ｸﾐ	(1)
18		SM-4030801-SB	SCREW M3 L=8	ﾅﾊﾞｺﾈｼﾞ M3X0.5 L=8	(2)
19		WS-0310702-KS	SPRING WASHER	ﾊﾞﾈｯﾀﾞｶﾞﾈ 3.1X5.9X0.7	(2)
20		GAK-01014000	2POLE RECEPTACLE INSTALLING BASE	ｵｲﾙｱｲｱｸﾞ- 2P ﾚﾍﾟｰﾀﾞﾙ ﺗﺎｲ	(1)
21		WS-0511302-KB	SPRING WASHER M5	ﾊﾞﾈｯﾀﾞｶﾞﾈ M5	(4)
22		SM-4051001-SB	SCREW M5X0.8 L=10	ﾅﾊﾞｺﾈｼﾞ M5X0.8 L=10	(4)
23		HG-2674014-7P	DIODE IN5625	ﾀﾞｲｵｰﾄﾞ (IN5625)	(1)
24		SM-4030801-SB	SCREW M3 L=8	ﾅﾊﾞｺﾈｼﾞ M3X0.5 L=8	(2)
25		WS-0310702-KS	SPRING WASHER	ﾊﾞﾈｯﾀﾞｶﾞﾈ 3.1X5.9X0.7	(2)
26		HR-0036010-00	RESISTOR 10 OHM 20W	ﾃﾞｲｵｰｷ 10-ohm 20W	(1)
27		HW-2F18S12-12	STRANDED WIRE, RED	ﾖﾘﾍﾞﾝ 0.18X19 ﾑ	(0.1)
28		GAK-01015000	2P TERMINAL BASE	2P ﺗﺎﾝｼﾞﾀﾞｲ	(1)
29		GAK-30016000	COVER	ｵｲﾙｱｲｱｸﾞ- ｶﾊﾞｰ	(1)
30		WP-0330501-SB	WASHER M3	ﾋﾗｼﾞﾞｶﾞﾈ ﾐｶﾞｷﾏﾙ M3	(2)
31		WS-0310702-KS	SPRING WASHER	ﾊﾞﾈｯﾀﾞｶﾞﾈ 3.1X5.9X0.7	(2)
32		SM-4031401-SB	SCREW M3 L=14	ﾅﾊﾞｺﾈｼﾞ	(2)
33		WP-0330500-MB	WASHER 3.3X6X0.5	ﾋﾗｼﾞﾞｶﾞﾈ ﾕｶﾀﾏﾙ M3	(2)
34		WS-0310702-KS	SPRING WASHER	ﾊﾞﾈｯﾀﾞｶﾞﾈ 3.1X5.9X0.7	(2)
35		SM-4030801-SB	SCREW M3 L=8	ﾅﾊﾞｺﾈｼﾞ M3X0.5 L=8	(2)
36		GAK-300060A0	OIL RESERVOIR ASM.	ｱﾌﾞﾗﾀﾏﾘ ｸﾐ	(1)
37		110-47107	RUBBER CUSHION	ﾄﾞﾗｯﾌﾟ- ﾙﾊﾞｰ ﾕｼｮﾝ	(4)
38		110-23108	GASKET	ｱﾌﾞﾗﾄﾞﾞﾒ ﾊｯｼﾞｷﾝ	(1)
39		GAK-30006000	OIL RESERVOIR	ｱﾌﾞﾗﾀﾏﾘ	(1)
40		SS-6700710-SH	SCREW	ﾋﾗﾈｼﾞ	(1)
41		RO-0982401-00	RUBBER RING	ﾘﾝｸﾞ	(1)
42		MAO-12002000	PEDAL SWITCH FRAME STUD	ｼﾞｯｸ	(2)
43		GAK-01004000	LEVER CONNECTING ROD	ｵｲﾙｱｲｱｸﾞ- ﾚﾊﾞ- ﾚﾝｹｯｼﾞ ﾛｯﾄ	(1)
44		GAK-01003B00	PRESSER LIFTER STOPPER B	ｵｲﾙｱｲｱｸﾞ- ﾂｯﾌﾟ- B	(2)
45		SS-8660530-TP	SCREW 1/4-40 L= 4.5	ﾄﾞﾒﾈｼﾞ 1/4-40 L=4.5	(2)
46		CS-1111019-SH	THRUST COLLAR D=11.11 W=10	ｽﾗｽﾄ ﾕ ﺩ=11.11 W=10	(1)
47		GAK-30015000	PRESSER LIFTING LEVER	ｵｲﾙｱｲｱｸﾞ- ﾚﾊﾞ	(1)
48		SS-7151210-SP	SCREW 15/64-28 L=12	ﾏﾙ ﾋﾗﾈｼﾞ 15/64-28 L=12	(1)
49		NM-6060003-SC	NUT M6	ﾛｯｸﾅｯﾄ M6 3ｼﾞ	(2)
50		RE-0320000-K0	SNAP RING 3.2	Eｶﾞﾀﾄﾞﾒ 3.2	(4)
51		RE-1000000-K0	E-RING	Eｶﾞﾀﾄﾞﾒ	(3)
52		GAK-30014000	PRESSER LIFTING SHAFT	ｵｲﾙｱｲｱｸﾞ- ﺷﾌﾞ A	(1)
53		WP-0621016-SD	WASHER 6.2X13X1	ﾋﾗｼﾞﾞｶﾞﾈ 6.2X13X1	(2)
54		GAK-30005000	SPRING	ﾋｯｼﾞ- ﾏﾞ ﾕ ﺷﾊﾞ ﾊﾞ ﻧ	(1)
55		GAK-300010B0	KNEE PRESS LIFTER ROD ASM.	ｺﾞﾑ ﺗｷ ﾋｯｼﾞ- ﾏﾞ ﾕ ﺷﾊﾞ ﾊﾞ ﻧ ｸﾐ	(1)
56		GAK-30004000	KNEE PRESS LIFTER ROD	ﾋｯｼﾞ- ﾏﾞ ﾕ ﺷﾊﾞ ﾊﾞ ﻧ ﾕ ﺷ ﺗ	(1)
57		RE-0400000-K0	E-RING	Eｶﾞﾀﾄﾞﾒ 4	(1)
58		SK-3514000-SC	WOOD SCREW D=5.1 L=40	ﾏﾙ ﾓｸ ﻧ	(2)
59		WP-0570716-SE	WASHER	ﾋﾗｼﾞﾞｶﾞﾈ 5.7X9.8X0.7	(2)
60		GAK-010220B0	LIFTER KNEE SWITCH ASM. B	ｵｲﾙｱｲｱｸﾞ- ﾖｰ- ﾋｯｼﾞ- ﺳｲｯｼﾞ ｸﾐ	(1)
61		MAT-80230T00	KNEE SWITCH SUPPORT BASE	ｽｲｯｼﾞ ﺷｯｼﾞ- ﺗﺎｲ (T002)	(2)
62		MAT-80231T00	DRIVING BAR, T002	ｽｲｯｼﾞ ﺷｯｼﾞ- ﺗﺎｲ (T002)	(1)
63		GAK-010220A0	KNEE SWITCH ASM.	ｵｲﾙｱｲｱｸﾞ- ﾖｰ- ﾋｯｼﾞ- ﺳｲｯｼﾞ ｸﾐ	(1)
64		SS-6151220-SP	SCREW 15/64-28 L=11.5	ﾋﾗﾈｼﾞ 15/64-28 L=11.5	(4)
65		SS-7111410-SP	SCREW 11/64-40 L=14	ﾏﾙ ﾋﾗﾈｼﾞ 11/64-40 L=14	(2)
66		SK-3514000-SC	WOOD SCREW D=5.1 L=40	ﾏﾙ ﾓｸ ﻧ	(2)

15. EXCLUSIVE PARTS FOR DLN-5410H-6
DLN-5410H-6専用部品



REF.NO.	NOTE	PART NO.	DESCRIPTION	ヒ	ン	メ	イ	AMT.
1		110-93655	THREAD TENSION ASM.	タ	イ	イ	チヨウシ クミ	1
2		110-93606	THREAD TENSION SPRING	タ	イ	イ	チヨウシハネ	(1)
3		113-22500	FEED DIAL	オ	ク	リ	タ イヤル	1
4		B1505-552-000-A	PRESSER SPRING	オ	サ	イ	チヨセツハネ	1
5		113-20801	NEEDLE BAR	ハ	リ	ホ	ウ H	1
6		B1418-415-H00	NEEDLE BAR THREAD GUIDE	ハ	リ	ホ	イ カケ	1
7		MDB-100B2200	NEEDLE DBX1 #22	ハ	リ	DBX1	#22	1
8		B1109-415-H0B	THROAT PLATE (H)	ハ	リ	イ	H	1
9		110-93754	THREAD TENSION ASM.	イ	チ	ヨウシ	クミ	1
10		B3114-232-000	TENSION SPRING, NO.2	イ	チ	ヨ	シ ハネ	(1)
11		110-91006	ARM THREAD GUIDE (HA)	ア	ーム	イ	ト アンナイ (HA)	1
12		B1524-041-EA0	PRESSER FOOT (E) ASM.	オ	サ	イ	E クミ (アツモノ)	1
13		113-22203	FEED DOG, H	オ	ク	リ	(H)	1
14		113-21452	LUBRICATING BOBBIN ASM.	キ	ユウ	ユ	カマ H クミ	1
15		110-93804	POSITIONING FINGER H	ナ	カ	カ	マ オサ H	1
16		113-20355	KNIFE UNIT	メ	ス	ユ	ニ ット	1
17		SD-0460703-TP	HINGE SCREW	タ	ン	ネ	シ	(1)
18		112-32105	FORKED BASE FOR KNIFE	メ	ス	フ	タ マタ	(1)
19		SD-0500095-TH	HINGE SCREW D=5 H=0.85	タ	ン	ネ	シ D=5 H=0.85	(1)
20		110-93259	MOVING KNIFE ASM.	ト	ウ	メ	ス クミ	(1)
21		110-93101	KNIFE MOUNTING BASE	メ	ス	ト	リ ック タ イ	(1)
22		113-20207	THREAD GUIDE FOR KNIFE	メ	ス	イ	ト アンナイ H	(1)
23		SS-2080210-SP	SCREW 3/32-56 L=2.3	マ	ル	サ	ラ ネシ 3/32-56 L=2.3	(1)
24		D2407-415-D00	THREAD GUIDE, LOWER	シ	タ	イ	ト ホ シ イタ	(1)
25		113-20108	COUNTER KNIFE	コ	テ	イ	メ ス H	(1)
26		SS-4080620-TP	SCREW 1/8-44 L=6	ナ	ハ	ネ	シ 1/8-44 L=6	(1)
27		113-20454	THREAD TRIMMER DRIVING UNIT	イ	ト	キ	リ ク ト ウ ユニツト	1
28		110-94307	ROLLER ARM BRACKET	コ	ロ	ウ	テ オ	(1)
29		110-94554	CLUTCH PLATE ASM.	ク	ラ	ツ	チ イ タ クミ	(1)
30		110-94406	SPRING	ク	ラ	ツ	チ ハ ネ	(1)
31		110-41605	KNIFE RETURN SPRING	メ	ス	モ	ト シ ハ ネ	(1)
32		110-94703	THREAD TRIMMER CAM.	イ	ト	キ	リ カ ム	1
33		110-94604	CLUTCH LINK	ク	ラ	ツ	チ リ ン ク	1
34		110-94851	THREAD TRIMMER SOLENOID	イ	ト	キ	リ ソ レ ノ イ ト	1
35		110-94901	SOLENOID BASE	ソ	レ	ノ	イ ト タ イ	1

NUMERICAL INDEX OF PARTS

索引

Part No. 品番	Page 頁	Ref. No.	Part No. 品番	Page 頁	Ref. No.	Part No. 品番	Page 頁	Ref. No.	Part No. 品番	Page 頁	Ref. No.
SS-7081310-SP	21	23	WP-1703001-SC	15	26	110-23504	21	9	110-53105	10	61
SS-7090610-SP	12	42	WS-0310002-KN	16	21	110-23603	21	8	110-70901	2	10
SS-7090620-TP	8	47	WS-0310702-KS	24	15	110-23702	20	20	110-71008	2	29
SS-7091110-SP	8	43	WS-0310702-KS	24	19	110-23751	20	16	110-71305	4	34
SS-7110350-SP	21	18	WS-0310702-KS	24	25	110-23801	20	21	110-71552	4	29
SS-7110410-SP	8	27	WS-0310702-KS	24	31	110-24007	20	7	110-71602	8	33
SS-7110740-TP	8	18	WS-0310702-KS	24	34	110-24106	20	8	110-71701	8	34
SS-7110740-TP	8	29	WS-0451040-KP	18	35	110-24205	20	15	110-71800	8	1
SS-7110740-TP	10	50	WS-0510002-KN	22	16	110-24304	20	23	110-72105	10	65
SS-7110740-TP	15	23	WS-0511302-KB	24	13	110-24403	20	19	110-72204	2	34
SS-7111120-SP	10	55	WS-0511302-KB	24	21	110-24502	20	10	110-72253	2	33
SS-7111410-SP	24	65	WS-0651310-KP	18	36	110-30202	2	62	110-72501	15	2
SS-7121410-TP	10	53	WS-1643202-KR	22	21	110-30301	2	14	110-72709	16	2
SS-7151210-SP	24	48	WT-0530002-KS	2	68	110-30400	2	57	110-72907	21	3
SS-7620750-SP	10	71	WZ-1250300-K0	10	70	110-32166	4	30	110-73004	21	7
SS-7681650-TP	4	27	110-00619	2	11	110-32265	4	37	110-91006	26	11
SS-8090670-SP	2	42	110-01104	2	56	110-37108	10	52	110-93101	26	21
SS-8110310-SP	14	26	110-01500	2	32	110-37207	10	30	110-93259	26	20
SS-8110410-TP	6	35	110-01609	2	54	110-37355	10	34	110-93606	26	2
SS-8110520-TP	12	22	110-01658	2	52	110-38650	6	38	110-93655	26	1
SS-8120740-SP	14	11	110-02003	4	43	110-38759	6	40	110-93754	26	9
SS-8120740-SP	14	21	110-02102	4	11	110-38809	6	30	110-93804	26	15
SS-8150432-TH	6	33	110-02508	4	21	110-38908	6	3	110-94307	26	28
SS-8150432-TH	10	49	110-02805	4	20	110-39062	4	5	110-94406	26	30
SS-8150710-SP	2	43	110-02904	4	42	110-39070	4	4	110-94554	26	29
SS-8150710-SP	10	28	110-04009	6	21	110-40300	12	6	110-94604	26	33
SS-8150912-TH	4	13	110-04207	6	24	110-40409	12	4	110-94703	26	32
SS-8151150-SP	4	1	110-04306	6	22	110-40508	12	3	110-94851	26	34
SS-8151550-SP	4	33	110-05204	4	7	110-40607	12	35	110-94901	26	35
SS-8153010-SR	20	13	110-06350	8	5	110-40706	12	37	110-95106	15	24
SS-8660410-SP	14	9	110-06608	8	8	110-40854	12	45	110-95205	2	18
SS-8660530-TP	24	45	110-06608	8	31	110-40953	12	44	110-95304	12	69
SS-8660610-TP	4	24	110-06756	8	4	110-41308	12	43	111-00104	2	21
SS-8660610-TP	4	25	110-06905	8	15	110-41407	12	40	111-01300	15	17
SS-8660610-TP	8	40	110-07101	8	10	110-41506	12	41	111-02001	15	4
SS-8660610-TP	10	47	110-08109	4	18	110-41605	26	31	111-02100	15	5
SS-8660610-TP	10	58	110-08802	10	27	110-41704	12	29	111-02209	15	6
SS-8660810-TP	6	13	110-08901	10	22	110-41852	12	30	111-02308	15	12
SS-8660810-TP	6	15	110-09008	10	23	110-42058	12	24	111-02605	2	9
SS-8660810-TP	6	18	110-09107	10	37	110-42207	12	50	111-10152	16	20
SS-8660810-TP	6	20	110-09206	10	13	110-42264	12	23	111-10301	16	15
SS-8660810-TP	10	63	110-09800	10	5	110-42306	12	26			
SS-8661040-TP	10	64	110-09909	10	7	110-42405	12	31	111-10400	16	13
SS-8680940-SP	10	41	110-10709	10	62	110-42504	12	14	111-10509	16	14
SS-8681650-TP	4	10	110-10808	10	36	110-42553	12	13	111-10608	16	6
SS-9151540-SR	20	22	110-10907	10	48	110-42652	12	15	111-10707	16	10
SS-9151610-SR	20	14	110-14008	10	15	110-42751	12	25	111-10806	16	11
SS-9182010-SH	20	11	110-14156	10	42	110-42850	12	19	111-10905	16	7
TA-0850604-RO	2	5	110-14206	10	45	110-42959	12	21	111-11309	16	26
TA-0850604-RO	2	63	110-14354	10	54	110-43007	12	60	111-11507	16	9
TA-1250406-RO	2	50	110-15005	6	29	110-43106	12	53	111-11606	16	24
TA-1250504-RO	2	64	110-15104	6	32	110-43205	12	52	111-11705	16	16
TA-1250504-RO	2	65	110-15807	6	25	110-43304	12	57	111-11804	16	29
TA-1250705-RO	2	6	110-17209	4	2	110-43353	12	49	111-81500	22	14
TA-1250804-RO	6	1	110-18504	2	31	110-43403	12	54	111-81609	22	10
TA-2000502-RO	2	16	110-18603	2	48	110-43551	12	65	111-81708	22	15
TA-2101002-RO	2	20	110-20005	18	14	110-43700	12	38	111-81757	22	9
TA-2101002-RO	2	66	110-20054	18	12	110-45002	2	23	111-81807	22	5
WP-0320501-SC	16	32	110-20203	18	17	110-45101	2	26	111-81906	22	2
WP-0330500-WB	24	33	110-20302	18	13	110-45200	2	24	111-83159	22	1
WP-0330501-SB	24	30	110-20401	18	19	110-45309	2	27	112-02306	4	14
WP-0450000-SD	12	55	110-20500	18	21	110-45408	8	16	112-05309	8	14
WP-0450801-SD	4	32	110-20609	18	20	110-45606	8	19	112-05408	8	13
WP-0480856-SP	10	66	110-20708	18	15	110-45705	8	23	112-10903	14	10
WP-0482086-SD	16	34	110-20807	18	18	110-46000	8	25	112-11000	14	4
WP-0501016-SC	21	24	110-20906	18	22	110-46505	18	1	112-17601	15	32
WP-0570716-SE	24	59	110-21409	18	28	110-47057	20	1	112-21504	18	29
WP-0621016-SD	14	16	110-21706	12	64	110-47107	20	4	112-22007	18	30
WP-0621016-SD	24	53	110-23009	20	2	110-47107	24	37	112-27501	15	28
WP-0621016-SH	12	32	110-23108	20	3	110-47206	21	10	112-27758	15	19
WP-0650876-SD	8	45	110-23108	24	38	110-47305	21	6	113-85101	10	6
WP-0820526-SD	21	5	110-23355	21	2	110-47354	21	4	113-87602	10	75
WP-1702600-S0	22	19	110-23363	21	1	110-52701	10	9	113-92107	18	26

NUMERICAL INDEX OF PARTS

索引

Part No. 品番	Page 頁	Ref. No.	Part No. 品番	Page 頁	Ref. No.	Part No. 品番	Page 頁	Ref. No.	Part No. 品番	Page 頁	Ref. No.
BT-0600402-EA	18	3	CS-147121A-SH	10	46	NS-6110350-SP	15	30	SM-4051405-SE	22	12
B1109-415-H0B	26	8	CS-147121A-SH	10	57	NS-6150430-SP	12	33	SM-6061610-SC	22	6
B1110-012-000	2	53				NS-6150430-SP	14	14	SQ-1150501-SD	18	32
B1114-012-000	2	7	D1524-415-BAA	8	44	NS-6150430-SP	14	17	SS-1120710-SP	2	17
B1148-555-000	10	8	D1524-415-BAA	8	50	NS-6150430-SR	20	12	SS-1120710-SP	2	58
B1212-552-A00	4	28	D1609-415-B00	10	31	NS-6620310-SP	8	21	SS-2060210-SP	12	8
B1213-552-0A0-A	4	40	D2112-555-B00	2	13	NS-6660410-SH	12	58	SS-2110915-SP	2	47
B1305-012-0A0	6	12	D2404-555-B00	12	9	NS-6660430-SP	12	59	SS-2110920-TP	2	44
B1306-155-0A0	6	14	D2406-555-DOH	12	10	NS-6680410-SP	10	39	SS-2110920-TP	2	46
B1306-155-0B0	6	11	D2407-415-D00	26	24				SS-4080620-TP	10	32
B1306-155-0C0	6	10	D2468-555-B00	15	27	RC-1381001-KP	10	33	SS-4080620-TP	12	11
B1307-155-0A0	6	17	D3201-555-DA0	21	12	RC-1381001-KP	10	51	SS-4080620-TP	26	26
B1307-155-0B0	6	16	D3213-555-DA0	21	13	RC-1850001-KP	4	22	SS-4110615-SP	15	3
B1308-155-0A0	6	19	D3310-555-D00	22	20	RE-0250000-K0	16	8	SS-4110715-SP	12	12
B1408-552-000	4	8	D6043-555-B00	12	66	RE-0300000-K0	8	32	SS-4110715-SP	12	28
B1411-552-0A0	6	4	D6043-555-B00	15	10	RE-0300000-K0	8	39	SS-4110815-SP	21	14
B1412-352-B00	14	5	D6043-555-B00	16	23	RE-0320000-K0	24	50	SS-4111815-SP	15	7
B1414-226-000	6	6				RE-0400000-K0	12	39	SS-4120615-SP	2	15
B1418-415-H00	26	6	GAK-01003B00	24	44	RE-0400000-K0	15	20	SS-4120615-SP	2	28
B1418-552-A00	6	8	GAK-01004000	24	43	RE-0400000-K0	24	57	SS-4120615-SP	2	30
B1501-127-000	8	41	GAK-01014000	24	20	RE-0500000-K0	8	6	SS-4120615-SP	8	17
B1502-541-000	8	42	GAK-01015000	24	28	RE-0500000-K0	10	18	SS-4120615-SP	8	26
B1505-227-000-A	8	36	GAK-01016000	24	16	RE-0500000-K0	10	21	SS-4120615-SP	15	14
B1505-552-000-A	26	4	GAK-01018000	24	7	RE-0500000-K0	12	36	SS-4120615-SP	18	8
B1510-227-000	8	35	GAK-01019000	24	4	RE-0500000-K0	12	51	SS-4120915-SP	2	8
B1521-555-000	8	2	GAK-010220A0	24	63	RE-0500000-K0	15	16	SS-4120915-SP	2	12
B1524-041-EA0	26	12	GAK-010220B0	24	60	RE-0500000-K0	16	27	SS-4120915-SP	6	23
B1636-581-C00	10	72	GAK-020210A0	24	17	RE-0600000-K0	12	34	SS-4120915-SP	6	26
B1808-552-0A0	6	36	GAK-300010B0	24	55	RE-0600000-K0	12	46	SS-4120915-SP	10	56
B1810-552-000	6	37	GAK-30004000	24	56	RE-0800000-K0	12	27	SS-4120915-SP	15	15
B1903-552-000	4	9	GAK-30005000	24	54	RE-1000000-K0	20	9	SS-4120915-SP	16	33
B1905-541-B00	4	6	GAK-300060A0	24	36	RE-1000000-K0	24	51	SS-412015-SP	2	51
B2616-372-000	18	10	GAK-300060B0	24	2	RE-1200000-K0	15	25	SS-4150915-SP	8	24
B2906-415-000	14	6	GAK-300060D0	24	1	RE-1200000-K0	24	6	SS-4150915-SP	12	47
B2913-412-N00	14	18	GAK-30006000	24	39	RO-0291801-00	4	41	SS-4150915-SP	15	31
B3111-126-000	2	41	GAK-300070A0	24	10	RO-0371801-00	8	3	SS-4150915-SP	18	25
B3114-232-000	26	10	GAK-300070B0	24	3	RO-0442401-00	4	26	SS-4151215-SP	12	63
B3115-552-000	2	39	GAK-30011000	24	11	RO-0781901-00	10	59	SS-4151215-SP	18	24
B3120-125-000	2	35	GAK-30012000	24	9	RO-0922702-00	10	16	SS-4701415-SD	21	11
B3125-012-000	21	17	GAK-30013000	24	8	RO-0982401-00	20	6	SS-6060210-SP	2	55
B3126-012-000	2	38	GAK-30014000	24	52	RO-0982401-00	24	41	SS-6080310-SP	16	31
B3126-012-000	21	15	GAK-30015000	24	47	RO-1952401-00	18	2	SS-6080340-SP	18	31
B3128-012-000	2	40	GAK-30016000	24	29				SS-6090510-SP	12	16
B3129-012-A00	2	36				SD-0460703-TP	12	2	SS-6090540-SP	16	25
B3129-012-B00	21	16	HA-0005900-00	16	17	SD-0460703-TP	26	17	SS-6090560-TP	10	3
B3132-552-000	2	37	HA-0019000-00	15	11	SD-0490261-SP	21	22	SS-6090620-SP	10	29
B3133-415-0A0	2	59	HG-2674014-7P	24	23	SD-0500095-TH	26	19	SS-6090620-TP	10	14
B3136-415-000	2	60	HR-0036010-00	24	26	SD-0600322-SD	8	12	SS-6090620-TP	10	38
B3209-555-000	21	21	HW-2F18S12-12	24	27	SD-0600361-SP	12	62	SS-6090660-TP	14	7
B3211-555-000	21	20	HW-2003900-00	16	18	SD-0630275-SP	12	18	SS-6090670-TP	4	19
B3212-555-000	21	19	HW-5000700-00	15	9	SD-0640261-SP	8	49	SS-6090670-TP	6	5
B3214-047-000	2	25	HW-5000700-00	16	19	SD-0640631-TP	12	48	SS-6090920-SP	14	23
B3305-704-000-A	22	11	HX-0004300-00	4	38	SD-0641451-SP	12	17	SS-6110420-TP	6	28
B3311-012-000	22	4				SD-0650321-TP	16	4	SS-6110610-TP	2	49
B3311-704-000	22	8	MAO-11532000	22	22	SD-0720332-SP	8	11	SS-6110640-SP	14	27
B3317-704-000	22	18	MAO-12002000	24	42	SD-0790501-SP	14	12	SS-6110710-TP	12	61
B3318-704-L00-A	22	7	MAT-80230T00	24	61	SD-1000801-SH	10	44	SS-6111010-SP	6	31
B3320-704-L00-A	22	3	MAT-80231T00	24	62	SE-4301041-SR	18	16	SS-6111210-SP	4	31
B3419-122-000	20	18	MDB-100B1400	6	9	SK-3482500-SC	21	25	SS-6121210-SP	10	43
B3431-552-000-A	20	17	MDB-100B2200	26	7	SK-3514000-SC	24	58	SS-6121220-TP	14	3
B3514-412-000	18	9	M4007-110-OAA	4	35	SK-3514000-SC	24	66	SS-6121220-TP	14	29
B3536-122-000	18	5	M4007-110-OAB	4	36	SL-4030851-SF	18	23	SS-6121250-TP	10	20
B9117-012-000	6	39	M9637-110-000	12	67	SL-4051001-MZ	4	39	SS-6121610-SP	14	20
			M9640-110-000	12	68	SH-4030601-SN	16	3	SS-6121840-SP	16	35
						SH-4030601-SN	16	22	SS-6121860-SP	10	11
CQ-2520000-00	18	34	NH-6040000-SN	12	56	SH-4030801-SB	24	14	SS-6151220-SP	10	76
CQ-3500000-FO	4	3	NH-6050001-SE	22	13	SH-4030801-SB	24	18	SS-6151220-SP	24	64
CS-030071A-SP	16	30	NH-6050001-SE	22	17	SH-4030801-SB	24	24	SS-6660610-TP	12	20
CS-064061A-SP	8	46	NH-6060003-SC	24	49	SH-4030801-SB	24	35	SS-6661110-SP	4	16
CS-079073A-SH	6	34	NH-6100663-SE	24	5	SH-4031401-SB	24	32	SS-6661110-SP	10	60
CS-079101A-SH	6	27	NS-6090310-SP	2	67	SM-4031501-SC	15	8	SS-6700710-SH	20	5
CS-1111019-SH	24	46	NS-6090310-SP	16	5	SM-4051001-SB	24	12	SS-6700710-SH	24	40
CS-120101B-SH	14	8	NS-6110310-SP	16	12						
CS-147121A-SH	4	23									

NUMERICAL INDEX OF PARTS

索引

Part No. 品番	Page 頁	Ref. No.	Part No. 品番	Page 頁	Ref. No.	Part No. 品番	Page 頁	Ref. No.	Part No. 品番	Page 頁	Ref. No.
113-02809	10	2									
113-02908	10	25									
113-03005	10	24									
113-03161	10	26									
113-03302	10	4									
113-03302	10	10									
113-03559	14	25									
113-03708	14	22									
113-03807	14	19									
113-03906	14	24									
113-04003	14	2									
113-04102	14	28									
113-04201	14	13									
113-04300	14	15									
113-04409	14	1									
113-05000	10	74									
113-05505	2	60									
113-05653	8	21									
113-05703	8	51									
113-05901	8	33									
113-06107	8	25									
113-07006	18	33									
113-07105	18	7									
113-07154	18	4									
113-07204	18	6									
113-07303	18	11									
113-11057	10	73									
113-12055	2	21									
113-13053	12	5									
113-13103	12	7									
113-13251	12	1									
113-14002	15	13									
113-14150	15	1									
113-14267	10	68									
113-14358	15	22									
113-14408	15	29									
113-14507	10	1									
113-15058	16	28									
113-15066	16	1									
113-15108	16	36									
113-17500	15	21									
113-20058	26	28									
113-20108	26	33									
113-20207	26	30									
113-20355	26	24									
113-20454	26	35									
113-20801	26	7									
113-21452	26	22									
113-22500	26	5									
113-25750	2	1									
113-85101	10	6									
113-87602	10	75									
113-92107	18	26									

JUKI

JUKI CORPORATION

HEAD OFFICE

2-1, 8-CHOME, KOKURYO-CHO,
CHOFU-CITY, TOKYO, JAPAN

BUSINESS OFFICE

23-3, KABUKI-CHO 1-CHOME,
SHINJUKU-KU, TOKYO 160, JAPAN

CABLE : JUKI TOKYO

TELEX : J22967, 232-2301

PHONE : 03(205)1188, 1189, 1190

JUKI 株式会社

〒182 東京都調布市国領町8-2-1

TEL. 03-480-1111(代表)

工業製品販売部

TEL. 03-480-1113(ダイヤルイン)

