

**2-Needle, Needle-feed, Lockstitch Machine  
with an Automatic Thread Trimmer**

**二本針本縫針送り自動糸切りミシン**

**LH-3178-7**

**LH-3178 (糸切り無)**

# **PARTS LIST**

---

# HOW TO MAKE USE OF THIS PARTS LIST

## 1. Explanation of codes

- 1) "\*" mark.....means this part is changed from the previous parts book.  
As to the details of the change, refer to "List for information of change".
- 2) "01" .....refer to "Note" explanation at bottom of page.

## 2. Codes on the "Qty" column

- Each numeral indicates the number of parts required.
- "0.1" and "2.5" indicate the length (in meters) of the respective parts.

3. Parentheses mean that the corresponding part is a subpart that constructs an assembly part.

4. Dotted lines on the Figures indicate assembly parts.

## パーツリストご利用に際して

### 1. "注記"欄の記号説明

- 1) "\*"印 .....前回のパーツブックに比較して今回変更された部品を意味します。  
変更内容は"変更情報リスト"を参照してください。
  - 2) "01".....ページ下の"注記"の説明を参照してください。
2. 数量欄の数字は、個数を表し、0.1、2.5等の数値は、長さ(単位メートル)を表します。
  3. 数量欄の( )は、組部品を構成している子部品であることを意味します。
  4. イラストページの-----枠は、組構成であることを意味します。

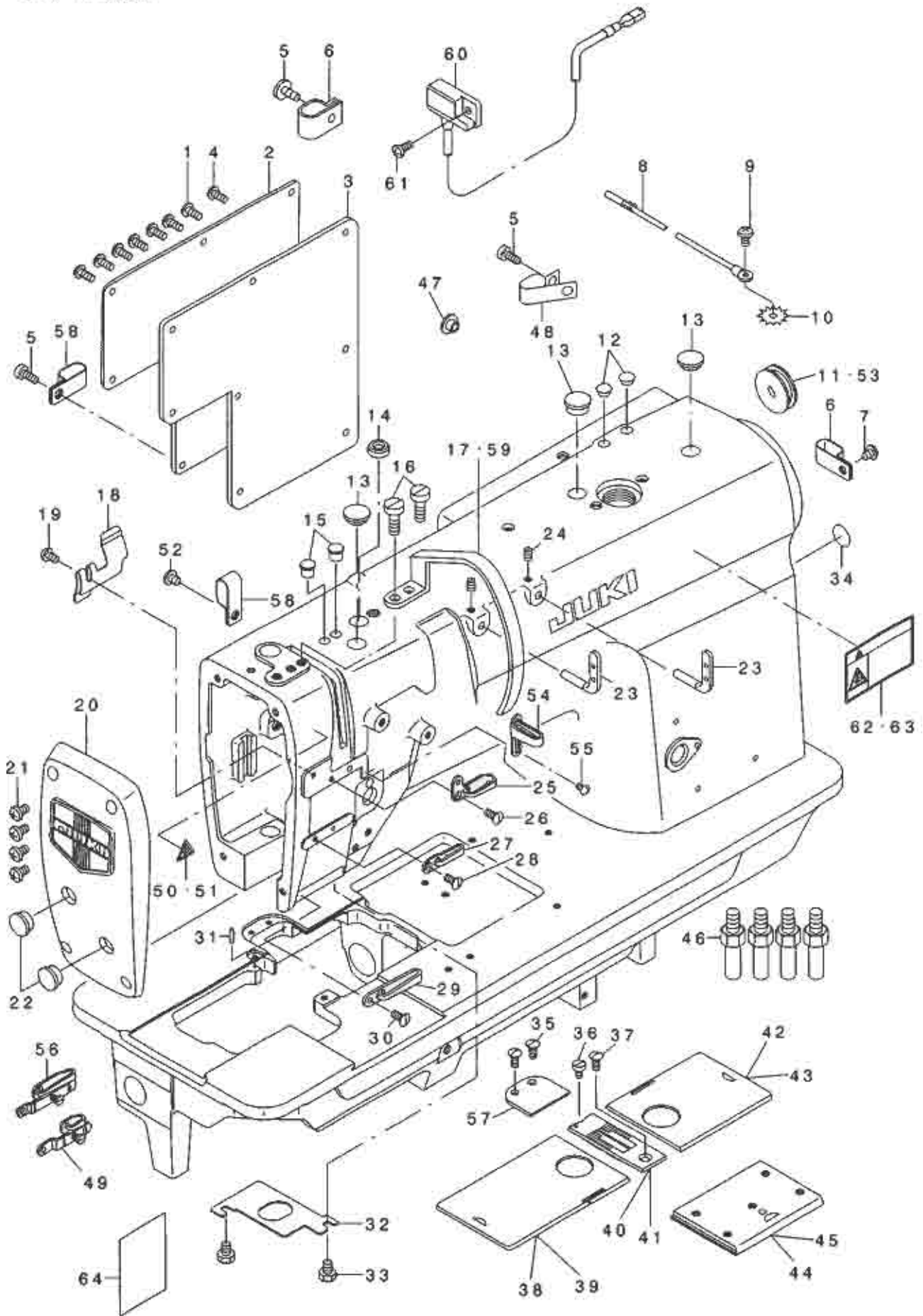
# CONTENTS

## 目 次

1. FRAME & MISCELLANEOUS COVER COMPONENTS .....	1
頭部・外装関係	
2. MAIN SHAFT, THREAD TAKE-UP & NEEDLE BAR COMPONENTS .....	3
上軸・天秤・針棒関係	
3. TENSION POST COMPONENTS .....	5
糸調子関係	
4. HOOK & HOOK DRIVING SHAFT COMPONENTS .....	7
釜・下軸関係	
5. FEED MECHANISM COMPONENTS .....	9
送り関係	
6. PRESSER BAR & TENSION RELEASE COMPONENTS .....	11
押さえ棒・糸ゆるめ関係	
7. THREAD TRIMMER MECHANISM COMPONENTS (FOR LH-3178-7) .....	13
糸切り装置関係 (LH-3178-7用)	
8. AUTOMATIC REVERSE FEED MECHANISM COMPONENTS (FOR LH-3178-7) .....	15
自動逆送り関係 (LH-3178-7用)	
9. WIPER MECHANISM COMPONENTS (FOR LH-3178-7) .....	17
ワイパー装置関係 (LH-3178-7用)	
10. LUBRICATION COMPONENTS .....	19
給油関係	
11. BELT COVER & BOBBIN WINDER COMPONENTS .....	21
ベルトカバー・糸巻き装置関係	
12. OIL RESERVOIR & KNEE LIFTER COMPONENTS .....	22
油溜・膝上げ関係	
13. THREAD STAND COMPONENTS (1) .....	23
糸立装置関係 (1)	
14. THREAD STAND COMPONENTS (2) (FOR JH, JS) .....	24
糸立装置関係 (2) (JH, JS向)	
15. TABLE OF EXCHANGING GAUGE PARTS (1) .....	25
交換ゲージ部品一覧表 (1)	
16. TABLE OF EXCHANGING GAUGE PARTS (2) .....	27
交換ゲージ部品一覧表 (2)	
17. TABLE OF EXCHANGING GAUGE PARTS (3) .....	29
交換ゲージ部品一覧表 (3)	
18. LIST FOR INFORMATION OF CHANGE .....	31
変更情報リスト	
NUMERICAL INDEX OF PARTS .....	32
索引	

# 1. FRAME & MISCELLANEOUS COVER COMPONENTS

頭部・外装関係



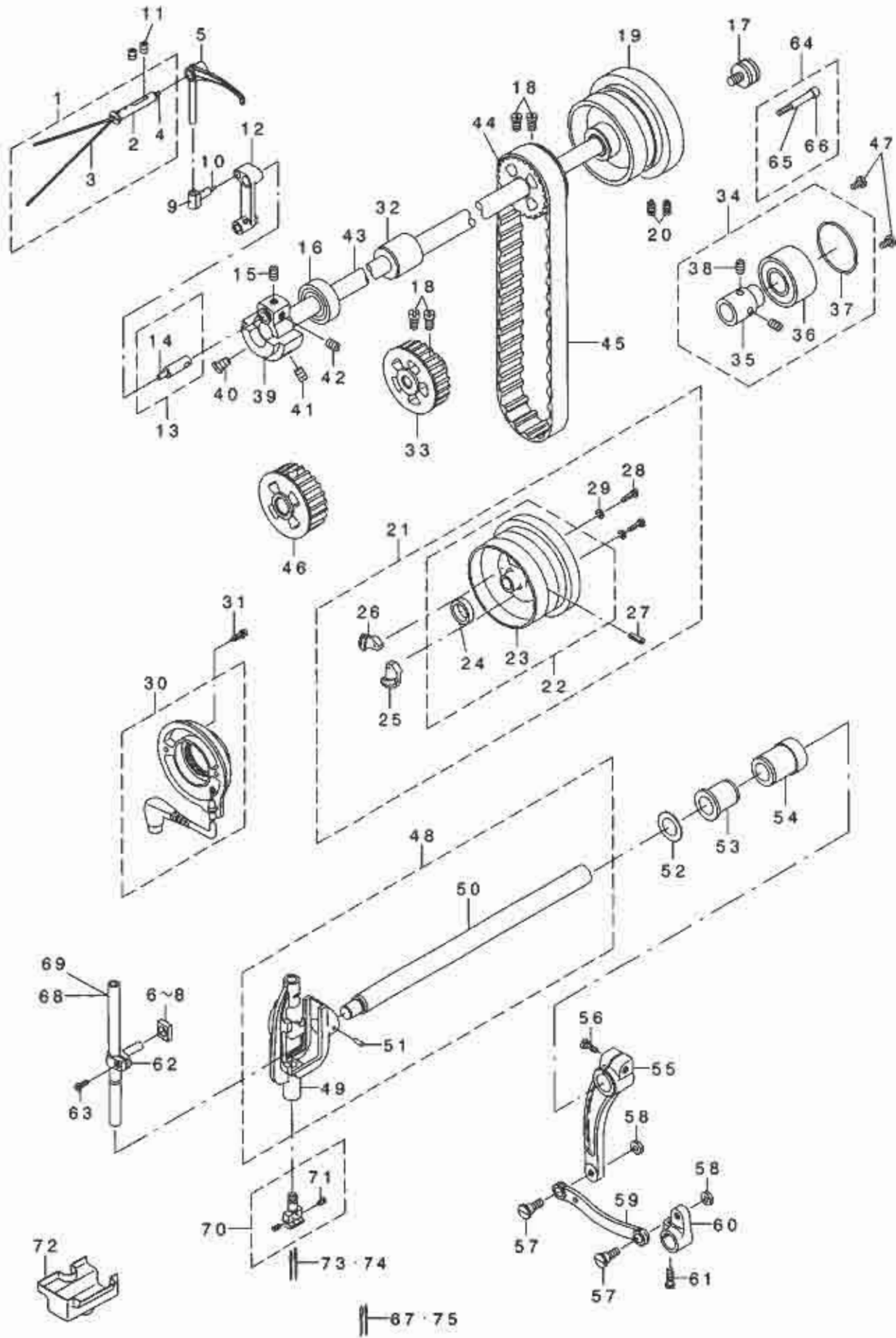
REF. NO	NOTE	PART NO.	DESCRIPTION	品名	Qty
1		SS-4110815-SP	SCREW 11/64-40 L=8	ナメネジ 11/64-40 L=8	5
2		106-02902	SLIDE PLATE	スライド	1
3		101-01004	GASKET	ワッパ	1
4	01	SS-4110815-SP	SCREW 11/64-40 L=8	ナメネジ 11/64-40 L=8	3
5	02	SS-6111140-SP	SCREW 11/64-40 L=11	ヒラネジ 11/64-40 L=11	3
6	02	D2112-555-800	CORD HOLDER, LARGE	コードホルダ A	2
7	02	SS-4120615-SP	SCREW 3/16-28 L=6	ナメネジ 3/16-28 L=6	1
8	02	229-51552	GROUND WIRE ASM.	アースコード(タミ)	1
9	02	SS-4120615-SP	SCREW 3/16-28 L=6	ナメネジ 3/16-28 L=6	1
10	02	WT-0530002-KS	TOOTHED WASHER D=5.3	メッシュワッパ D=5.3	1
11	02	226-57803	RUBBER PLUG	ゴムの栓	1
12	01	TA-0750404-R0	PLUG D=7.5 L=3.5	トメピン D=7.5 L=3.5	2
13		TA-1250406-R0	RUBBER PLUG D=12.5 L=4	トメピン D=12.5 L=4	3
14		226-20900	CAP	メンブキャップ	1
15		TA-0750704-R0	RUBBER PLUG	トメピン	2
16		SS-4150915-SP	SCREW 15/64-28 L=9	ナメネジ 15/64-28 L=9	2
17	10	228-10105	THREAD TAKE-UP LEVER OIL GUARD	スレッドアップレバ(オイルガード)	1
18		232-04803	LUBRICATING GUIDE	メンブキャップ	1
19		SS-3090610-SP	SCREW 9/64-40 L=6	ナメネジ 9/64-40 L=6	1
20		226-02254	FACE PLATE ASM.	メンブ(タミ)	1
21		SS-4121015-SP	SCREW 3/16-28 L=10	ナメネジ 3/16-28 L=10	4
22		TA-1250406-R0	RUBBER PLUG D=12.5 L=4	トメピン D=12.5 L=4	2
23		229-20706	TWO EYELET	ダブルアイボク	2
24		SS-8120740-SP	SCREW 3/16-28 L=7	トメネジ 3/16-28 L=7	2
25		228-11400	THREAD GUIDE(UPPER), LEFT	トアソライ(ウエ)ヒダリ	1
26		SS-2090710-TP	SCREW 9/64-40 L=7.2	ナメネジ 9/64-40 L=7.2	1
27		226-03112	THREAD GUIDE	トアソライ(ナカ)	1
28		SS-2090710-TP	SCREW 9/64-40 L=7.2	ナメネジ 9/64-40 L=7.2	1
29	01	226-03203	THREAD GUIDE(LOWER)	トアソライ(ソタ)	1
30		SS-2090710-TP	SCREW 9/64-40 L=7.2	ナメネジ 9/64-40 L=7.2	1
31		B1104-051-000	THROAT PLATE PIN	ノリタトメピン	1
32		226-02304	PLATE	アクリル板	1
33		SS-9110460-CP	SCREW 11/64-40 L=4	ワッパネジ 11/64-40 L=4	2
34	*	229-01805	GROUND MARK	グラウンドマーク	1
35		SS-2090710-TP	SCREW 9/64-40 L=7.2	ナメネジ 9/64-40 L=7.2	2
36		SS-6090630-SP	SCREW 9/64-40 L=6	ヒラネジ 9/64-40 L=6	1
37		SS-2110920-TP	SCREW 11/64-40 L=8.5	ナメネジ 11/64-40 L=8.5	1
38	03	226-01058	BED SLIDE LEFT, ASM., A	スライド(ヒダリ)タミ	1
39	04	226-50857	BED SLIDE LEFT, ASM., A	トキリススライド(ヒダリ)タミ	1
40	05	226-25503	THROAT PLATE 1/4	ノリタ(トキリス)1/4(6.4MM)	1
41	06	226-60609	THROAT PLATE 1/4	トキリスノリタ(1/4)	1
42	03	226-00555	BED SLIDE RIGHT, ASM., A	スライド(ミキ)タミ	1
43	04	226-50352	BED SLIDE RIGHT, ASM., A	トキリススライド(ミキ)タミ	1
44	01	226-50055	BED SLIDE ASM.	スライド(タミ)タミ(トキリス)	1
45	02	226-50055	BED SLIDE ASM.	スライド(タミ)タミ(トキリス)	1
46		226-02601	BED SCREW STUD	ベッドスタッド	4
47		TA-1250406-R0	RUBBER PLUG D=12.5 L=4	トメピン D=12.5 L=4	1
48	07	D2112-555-800	CORD HOLDER, LARGE	コードホルダ A	1
49		226-51459	THREAD GUIDE ASM., E	トアソライ(タミ)ノリタ	1
50	11	CN-3002000-B1	LABEL(16)	ラベル(16)	1
51	12	CN-3002000-D1	ATTENTION SEAL	注意シール(16)	1
52	07	SS-4120615-SP	SCREW 3/16-28 L=6	ナメネジ 3/16-28 L=6	1
53	01	226-19100	CAP	ゴムの栓	1
54		228-11301	THREAD GUIDE(UPPER), RIGHT	トアソライ(ウエ)ミキ	1
55		SS-3090610-SP	SCREW 9/64-40 L=6	ナメネジ 9/64-40 L=6	1
56	08	228-11558	THREAD GUIDE P ASM.	トアソライ P(ノリタ)	1
57		226-51202	AUXILIARY COVER	補助カバー(トキリス)	1
58	07	D2112-555-800	CORD HOLDER, LARGE	コードホルダ A	2
59	09	228-18009	BALANCE COVER(FOR JE)	テンションカバー-(JE用)	1
60	02	M6043-350-AAA	RESISTANCE PACK ASM., AA	抵抗パック AAタミ	1
61	02	SS-4111015-SP	SCREW 11/64-40 L=10	ナメネジ 11/64-40 L=10	1
62	10	CN-3002001-A1	SAFETY LABEL, 3 (SMALL)	アテンションラベル 3(小)	1
63	11	CN-3002001-01	SAFETY LABEL, 1 (SMALL)	アテンションラベル 1(小)	1
64	*13	400-21415	INSTRUCTION MANUAL(SUPPLEMENT)	トリアドバイブル付録	1

NOTE (注記)

01...	FOR LH-3178	LH-3178用
02...	FOR LH-3178-7	LH-3178-7用
03...	SELECTIVE PARTS FOR LH-3178	LH-3178用選択部品
04...	SELECTIVE PARTS FOR LH-3178-7	LH-3178-7用選択部品
05...	EXCHANGING GAUGE PARTS FOR LH-3178 (SEE P. 25~29)	LH-3178用交換ゲージ部品 (25~29 ページご参照下さい。)
06...	EXCHANGING GAUGE PARTS FOR LH-3178-7 (SEE P. 25~29)	LH-3178-7用交換ゲージ部品 (25~29 ページご参照下さい。)
07...	FOR LH-3178-7-WB, -W0, -0B	LH-3178-7-WB, -W0, -0B用
08...	OPTIONAL PARTS	オプション部品
09...	FOR USE IN JAPAN, JE	日本, JE用
10...	EXCEPT USE IN JAPAN & JE	日本, JEは除く
11...	FOR USE IN JAPAN	日本用
12...	FOR JE	JE用
13...	FOR CHINA	中国用

## 2. MAIN SHAFT, THREAD TAKE-UP & NEEDLE BAR COMPONENTS

上軸・天秤・針棒関係



REF. NO	NOTE	PART NO.	DESCRIPTION	Qty
1		226-05356	THREAD TAKE-UP LEVER PIN ASM.	1
2		226-05307	THREAD TAKE-UP LEVER PIN	(1)
3		CQ-2020000-00	OIL WICK	(0.4)
4		CQ-2520000-00	OIL WICK	(0.04)
5		232-04001	THREAD TAKE-UP LEVER D	1
6		232-04506	ROCKING ROD SQUARE BLOCK A	1
7		232-04605	ROCKING ROD SQUARE BLOCK B	1
8		232-04704	ROCKING ROD SQUARE BLOCK C	1
9		226-05406	TAKE-UP LEVER THRUST PIN	1
10		CQ-2520000-00	OIL WICK	0.02
11		SS-8150822-TP	SCREW 15/64-28 L=8	2
12		232-04308	NEEDLE BAR CRANK ROD	1
13	*	226-80656	NEEDLE BAR CRANK PIN ASM.	1
14		CQ-5050000-00	OIL WICK	(0.03)
15		SS-8680540-SP	SCREW 9/32-28 L=4.5	1
16		B1202-512-000	MAIN SHAFT BUSHING, FRONT	1
17	04	226-22401	SYNCR0 FRNGE	1
18		SS-6661110-SP	SCREW 1/4-40 L=11	4
19	01	226-04508	HAND WHEEL	1
20	01	SS-8151550-SP	SCREW 15/64-28 L=15	2
21	02	226-51566	HAND WHEEL ASM.	1
22		226-51558	HAND WHEEL	(1)
23		226-51509	HAND WHEEL	(1)
24		M4002-110-000	GENERATOR ROTOR	(1)
25		M4007-110-0AA	MAGNET FITTING BASE A ASM.	(1)
26		M4007-110-0AB	MAGNET FITTING BASE B ASM.	(1)
27		SS-8151550-SP	SCREW 15/64-28 L=15	(2)
28		SS-6111210-SP	SCREW 11/64-40 L=12	(2)
29		WP-0450801-SD	WASHER 4.5X10X0.8	(2)
30	+02	229-37965	DYNAMO STATOR	1
31	02	106-04809	SCREW	2
32		226-03906	UPPER SHAFT INNER METAL	1
33	01	226-23201	SPROCKET WHEEL	1
34		226-04656	THRUST COLLAR ASM.	1
35		226-04607	THRUST COLLAR	(1)
36		SB-1200001-00	BEARING D=20X47	(1)
37		HO-4372002-00	RUBBER RING	(1)
38		SS-8660530-TP	SCREW 1/4-40 L=4.5	(2)
39		226-04409	COUNTERWEIGHT	1
40		SS-7681750-TP	SCREW 9/32-28 L=16.5	1
41		SS-8681650-TP	SCREW 9/32-28 L=16	1
42		SS-8680810-TP	SCREW 9/32-28 L=8.0	1
43		226-04903	MAIN SHAFT	1
44		226-04904	UPPER SPROCKET	1
45		226-04300	TIMING BELT	1
46	02	226-51808	SPROCKET WHEEL	1
47		SS-7120760-SP	SCREW 3/16-28 L=7.0	2
48		232-04258	NEEDLE BAR FRAME ASM.	1
49		232-04209	NEEDLE BAR FRAME	(1)
50		226-06602	NEEDLE BAR SHAFT	(1)
51		MY-0502700-SD	TAPERED PIN	(1)
52	03	B1438-512-800	WASHER 17.1X28X1.5	1
53		226-07303	BUSHING	1
54		226-07402	BUSHING	1
55		226-07006	REAR ARM	1
56		SS-6152440-SP	SCREW 15/64-28 L=23.5	1
57		SD-0870601-SP	HINGE SCREW D=8.73 H=6.0	2
58		MS-6150430-SP	NUT 15/64-28	2
59		226-07105	DRIVING ROD	1
60		226-07204	DRIVING ARM	1
61		SS-6121610-TP	SCREW 3/16-28 L=15.5	1
62		101-04800	NEEDLE BAR CONNECTION	1
63		SS-7090910-SP	SCREW 9/64-40 L=8.5	1
64	04	226-22351	SENSOR SUPPORT SHAFT ASM.	1
65		226-22302	SENSOR SUPPORT SHAFT	(1)
66		BT-0630520-Z0	HOLDER COVER	(0.01)
67	00	MDP-500B1400	NEEDLE DPX5 314	2
68	01	226-06008	NEEDLE BAR	1
69	02	226-51905	NEEDLE BAR	1
70	08	101-48054	NEEDLE CLAMP ASM. 1/4"	1
71		SS-8080660-TP	SCREW 1/8-44 L=5.5	(2)
72		226-06800	OIL GUARD RUBBER	1
73	07	MC-2005013-00	NEEDLE 134 NM130	2
74	05	MDP-500B2100	NEEDLE DPX5 221	2
75	07	MC-2005009-00	NEEDLE 134 90	2

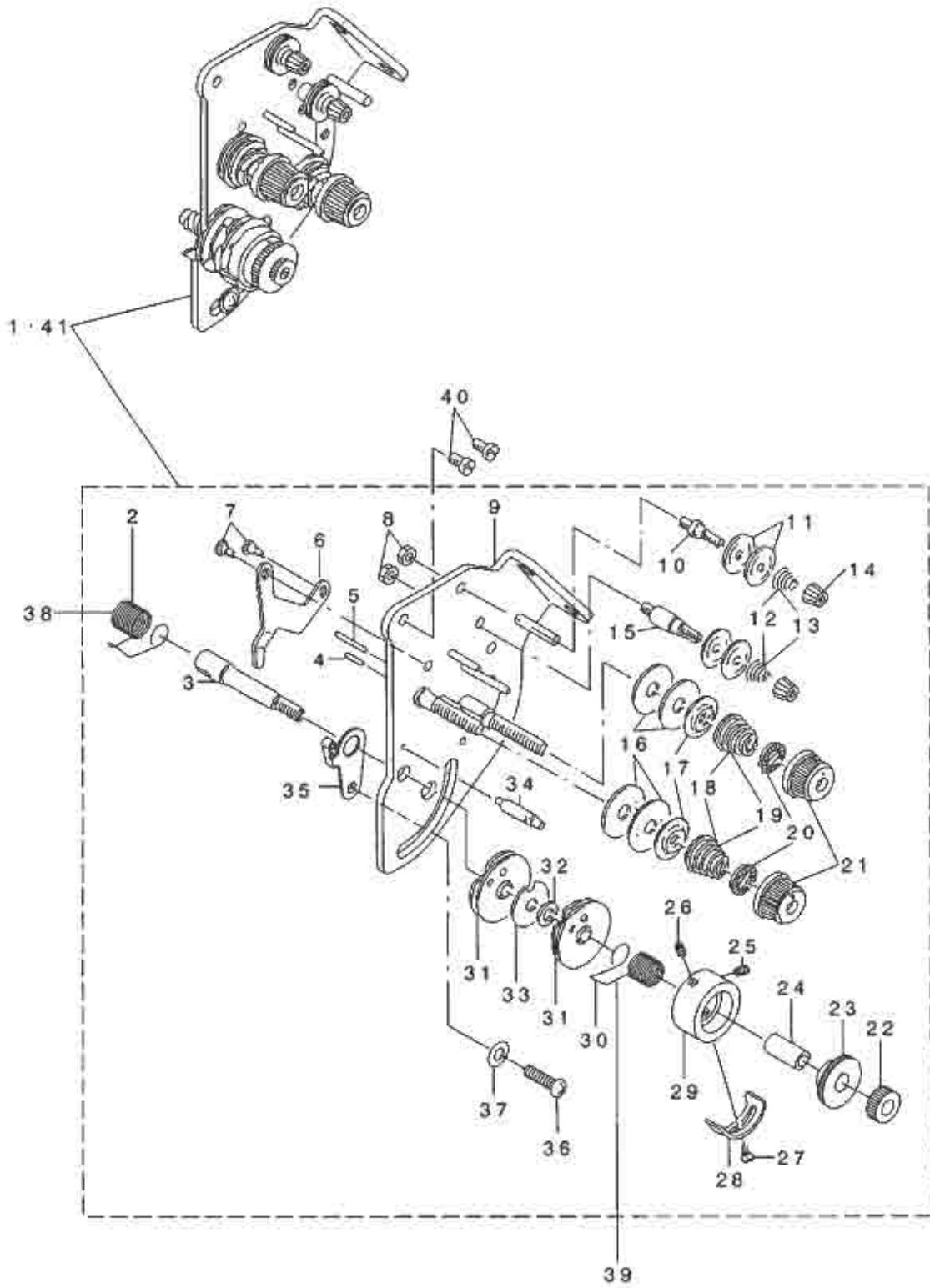
NOTE (注記)

- 01... FOR LH-3178
- 02... FOR LH-3178-7
- 03... SELECTIVE PARTS
- 04... OPTIONAL PARTS
- 05... FOR TYPE G
- 06... FOR TYPE S
- 07... FOR THE DESTINATION
- 08... EXCHANGING GAUGE PARTS FOR LH-3178  
(SEE P. 25~29)  
(ORDER FOR NEEDLE CLAMP ONLY  
CANNOT BE ACCEPTED)

- LH-3178用
- LH-3178-7用
- 選択部品
- オプション部品
- G仕様
- S仕様
- 仕向地別
- LH-3178用交換ゲージ部品  
(25~29ページを参照下さい。)  
(針留めのための注文はできません。)

### 3. TENSION POST COMPONENTS

糸調子関係





REF. NO.	NOTE	PART NO.	DESCRIPTION	クミ	Qty
1	02	226-18557	THREAD TENSION ASM.	イトチヨウク(クミ)G	1
2		226-18706	THREAD TAKE-UP SPRING A	イトトリハネA	(1)
3		106-97605	THREAD TAKE-UP SPRING STUD	イトトリハネク	(1)
4		226-18201	TENSION RELEASE PIN, A	イトコムピン(A)	(1)
5		226-18300	TENSION RELEASE PIN, B	イトコムピン(B)	(1)
6		226-18102	TENSION RELEASE LEVER	イトコムメイト	(1)
7		SD-0470281-SP	HINGE SCREW D=4.7 H=2.8	ダンネジ D=4.7 H=2.8	(2)
8		NS-6110310-SP	NUT 11/64-40	ロツカクナツト 11/64-40	(2)
9		226-18052	TENSION BASE PLATE ASM.	イトチヨウクイタ(ケツコウ)	(1)
10		101-24204	THREAD TENSION POST, A	ダイルイトチヨウク - A	(1)
11		107-41106	FIRST THREAD TENSION PLATE	ダイルイトチヨウクサテ	(4)
12	01	110-45101	THREAD TENSION SPRING	ダイルイトチヨウクハネ	(2)
13	02	110-93606	THREAD TENSION SPRING	ダイルイトチヨウクハネ	(2)
14		110-72402	THREAD TENSION NUT	ダイルイトチヨウクナツト	(2)
15		101-24303	THREAD TENSION POST, B	ダイルイトチヨウク - B	(1)
16		B3126-012-000	THREAD TENSION DISK	イトチヨウクサテ	(4)
17		226-17906	THREAD TENSION DISK PRESSER	イトチヨウクサテオサエ	(2)
18	01	B3129-012-A00	TENSION SPRING	イトチヨウクハネA	(2)
19	02	B3114-232-000	THREAD TENSION SPRING	イトチヨウクハネ	(2)
20		B3112-704-000	TENSION SPRING BUSHING	ハネアブラユ	(2)
21		119-56802	THREAD TENSION KNOB, BLUE	イトチヨウククマミ(アオ)	(2)
22		226-17807	NUT	イトトリハネクナツト	(1)
23		226-17708	TAKE-UP SPRING GUIDE	イトトリハネカケ	(1)
24		B3141-527-000	PRESSER COLLAR	イトトリハネアンナイオサエ	(1)
25		226-18904	SET SCREW	イトトリハネカケトメネジ	(1)
26		226-18904	SET SCREW	イトトリハネカケトメネジ	(1)
27		SS-7090510-SP	SCREW 9/64-40 L=4.6	ヤクヒラネネジ 9/64-40 L=4.6	(1)
28		B3138-527-000	ADJUSTING PLATE B	イトトリハネチヨウセツイタB	(1)
29		226-17609	THREAD TENSION POST	イトトリハネカケトダイ	(1)
30		226-18805	THREAD TAKE-UP SPRING B	イトトリハネB	(1)
31		B3137-527-0A0	TAKE-UP SPRING GUIDE ASM.	イトトリハネアンナイクミ	(2)
32		B3139-527-000	COLLAR	イトトリハネクカラ	(1)
33		B3142-527-000	TAKE-UP SPRING GUIDE PLATE	イトトリハネアンナイイタ	(1)
34		B3143-527-000	TAKE-UP SPRING GUIDE STUD	イトトリハネカケトダイク	(1)
35		106-97506	THREAD TENSION BRACKET, A	イトトリハネチヨウセツイタ(A)	(1)
36		SS-4110615-SP	SCREW 11/64-40 L=6	ナハコネジ 11/64-40 L=6	(1)
37		WP-0501016-SD	WASHER 5X10.5X1	ヒラサカネ 5X10.5X1	(1)
38	03	B3128-520-000	TENSION SPRING	イトトリハネ	1
39	03	228-35805	TENSION SPRING(RIGHT) 0.8	イトトリハネ(ミキ)0.8	1
40		SS-4120615-SP	SCREW 3/16-28 L=6	ナハネジ 3/16-28 L=6	2
41	01	226-18060	THREAD TENSION ASM., S	イトチヨウク(クミ)S	1

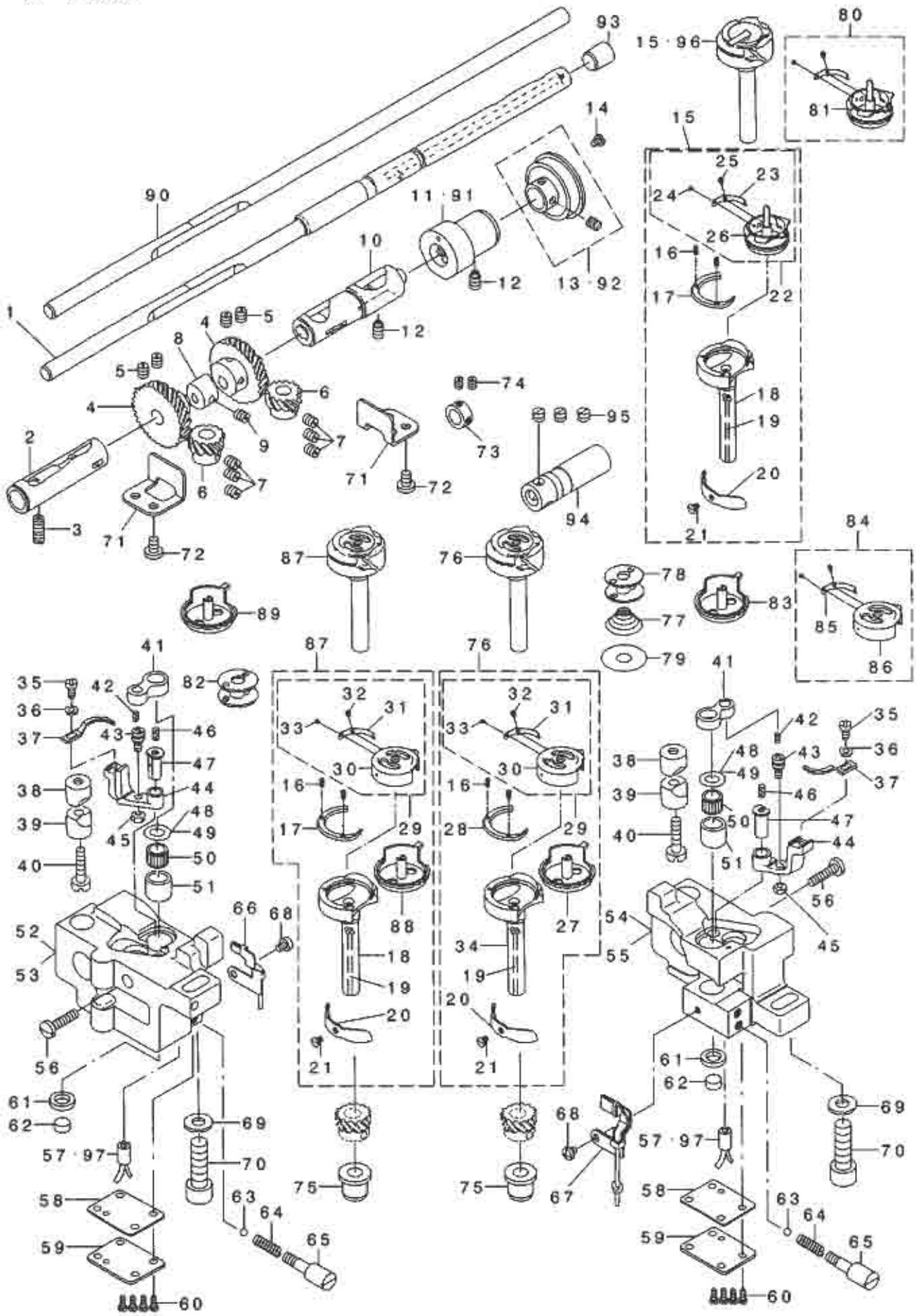
NOTE (注記)

01...TYPE S  
02...TYPE G  
03...OPTIONAL PARTS

S仕様  
G仕様  
オプション部品

# 4. HOOK & HOOK DRIVING SHAFT COMPONENTS

釜・下軸関係



REF. NO.	NOTE	PART NO.	DESCRIPTION	Qty
1	02	101-08512	HOOK DRIVING SHAFT	1
2	07	B1802-512-0A0-A	BUSHING ASM., FRONT	1
3		SS-8151150-SP	SCREW 15/64-28 L=10.5	1
4		B1816-512-000	HOOK DRIVING SHAFT, LARGE	2
5		SS-8660810-TP	SCREW 1/4-40 L=8	4
6	03	101-12001	HOOK SHAFT GEAR, A	2
7		SS-8660530-TP	SCREW 1/4-40 L=4.5	6
8		226-09804	FEED DRIVING CAM	1
9		SS-8660530-TP	SCREW 1/4-40 L=4.5	1
10	07	B1803-515-0A0	BUSHING ASM., INTERMEDIATE	1
11	02	101-08811	PLUNGER BUSHING	1
12		SS-8151150-SP	SCREW 15/64-28 L=10.5	2
13	02	106-11457	THRUST COLLAR ASM.	1
14		SS-7120760-SP	SCREW 3/16-28 L=7.0	2
15	08	228-13455	HOOK ASM.	2
16		101-12802	SCREW	(6)
17		228-13604	HOOK GIB	(2)
18		228-13505	HOOK	(2)
19		228-12501	LILLYARM	(2)
20		228-13703	NEEDLE POSITIONER	(2)
21		228-14008	SCREW	(4)
22		228-13356	SWING HOOK ASM. LARGE HOOK	(2)
23		228-13802	BOBBIN CASE TENSION SPRING	(2)
24		101-10500	TENSION SPRING INSTALLING SCRE	(2)
25		101-10609	TENSION ADJUSTING SCREW	(2)
26		228-13406	SEWING HOOK	(2)
27		228-19403	CAP HOOK	(2)
28		228-19304	HOOK GIB	(2)
29		228-19650	BOBBIN CASE ASM.	(2)
30		228-19601	BOBBIN CASE	(2)
31		228-27406	SPRING U.S.	(2)
32		101-10609	TENSION ADJUSTING SCREW	(2)
33		101-10500	TENSION SPRING INSTALLING SCRE	(2)
34		228-19602	HOOK	(2)
35		SS-6090810-SP	SCREW 9/64-40 L=7.5	2
36		W1-0271016-SU	WASHER 3.7X8X1	2
37		228-13208	BOBBIN CASE OPENING LEVER	2
38		101-09908	SADDLE INSTALLING BLOCK, UPPER	2
39		101-12407	SADDLE INSTALLING BLOCK, LOWER	2
40		SS-6153040-SP	SCREW 15/64-28 L=30	2
41		228-13000	BOBBIN CASE OPENING LEVER LINK	2
42		CO-2030000-00	OIL WICK	0.03
43		B1821-051-000	CRANK SCREW STUD	2
44		228-13109	OPENING LEVER CRANK	2
45		MS-6110420-SP	NUT 11/64-40	2
46		CO-2020000-00	OIL WICK	0.05
47		B1823-051-000	OPENING LEVER CRANK PIN	2
48	04	226-14101	THRUST WASHER, B	2
49	05	101-11201	THRUST WASHER, F	2
50	03	SS-3095301-0A	NEEDLE BEARING 9 525X9.52	2
51		228-12952	BUSHING	2
52	01	228-12606	HOOK SHAFT SADDLE, LEFT	1
53	02	228-10106	HOOK SHAFT SADDLE, LEFT	1
54	01	228-12507	HOOK SHAFT SADDLE, RIGHT	1
55	02	228-19007	HOOK SHAFT SADDLE, RIGHT	1
56		SS-7111810-SP	SCREW 11/64-40 L=16	2
57		226-15454	RUBBER BUSHING ASM.	2
58		228-15108	BASKET	2
59		226-15009	HOOK SHAFT SADDLE COVER	2
60		SS-4110815-SP	SCREW 11/64-40 L=8	8
61		228-15306	FELT HOLDER	2
62		228-15207	FELT	2
63		226-15702	OIL ADJUSTING BALL	2
64		B3171-415-10H	PRESSER SPRING	2
65		226-15601	OIL ADJUSTING SCREW	2
66		226-15959	OIL WICK HOLDER ASM. LEFT	1
67		226-16254	OIL WICK HOLDER ASM. RIGHT	1
68		SS-4110515-SP	SCREW 11/64-40 L=5	2
69		WP-0850002-SP	WASHER 6.5X18X1.6	2
70		SW-6082502-TP	SCREW M6 L=25	2
71		228-13808	GEAR GUIDE	2
72		SS-7110710-SP	SCREW 11/64-40 L=7	4
73	02	CS-1471012-SH	THRUST COLLAR D=14.72 W=10	1
74	02	SS-8660530-TP	SCREW 1/4-40 L=4.5	2
75		228-13400	HOOK DRIVING SHAFT BUSHING	2
76	02	228-19452	HOOK ASM. (CAP)	2
77	02	228-19908	SPRING	2
78	02	102-31603	BOBBIN	2
79	02	228-19809	SHEET	2
80	06	228-14156	HOOK ASM.	2
81		228-14107	HOOK	(2)
82	01	B9117-563-000	BOBBIN	2
83	06	228-20005	CAP HOOK	2
84	06	228-19254	BOBBIN CASE ASM.	2
85		228-27505	TENSION SPRING	(2)
86		228-19601	BOBBIN CASE	(2)
87	01	228-14255	SHUTTLE ASM.	2
88		228-27109	INNER HOOK (SHUTTLE)	(2)
89	06	228-27703	HOOK	2
90	01	226-23102	LOWER SHAFT B	1
91	01	228-11701	PLUNGER BUSHING, B	1
92	01	228-11651	THRUST COLLAR ASM., B	1
93	02	TA-0500601-WO	PLUG B-5X5.4 L=6	1
94	01	226-11909	OIL PUMP SHAFT	1
95	01	SS-8660530-TP	SCREW 1/4-40 L=4.5	3
96	08	228-20806	THRUST COLLAR SWING HOOK ASM.	2
97	006	226-15452	RUBBER BUSHING ASM.	2

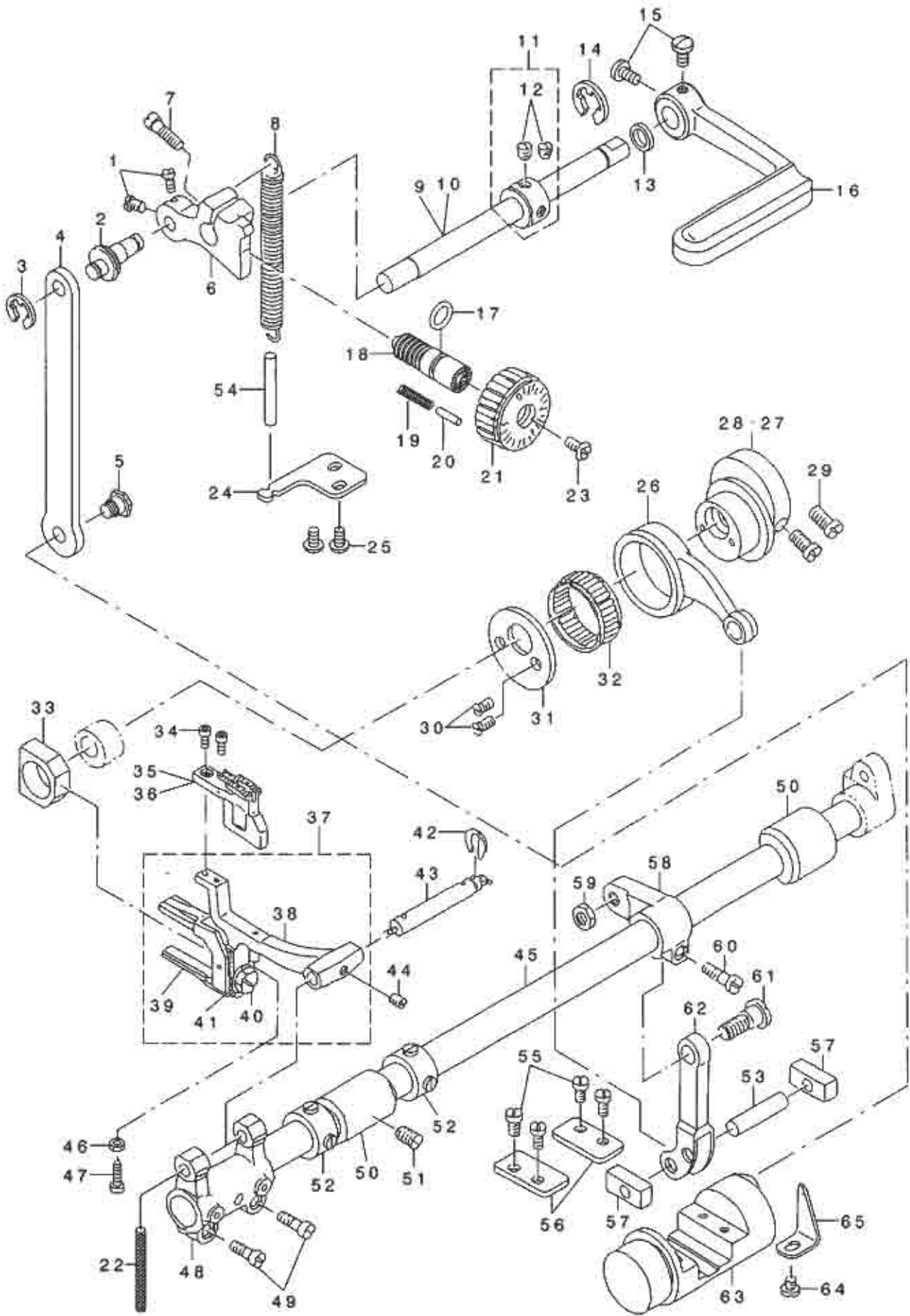
NOTE (注記)

- 01..... FOR LH-3178
- 02..... FOR LH-3178-7
- 03..... SELECTIVE PART
- 04..... SELECTIVE PART FOR LH-3178
- 05..... SELECTIVE PART FOR LH-3178-7
- 06..... OPTION PARTS
- 07..... EXCHANGING GAUGE PART  
(SEE P. 25~29)
- 08..... FOR LH-3178, JA & JS
- 09..... FOR LH-3178-7, JA & JS

- LH-3178用
- LH-3178-7用
- 選択部品
- LH-3178用選択部品
- LH-3178-7用選択部品
- オプション部品
- 交換ゲージ部品  
(25~29ページを参照下さい。)
- LH-3178用, JA, JS用
- LH-3178-7用, JA, JS用

5. FEED MECHANISM COMPONENTS

送り関係



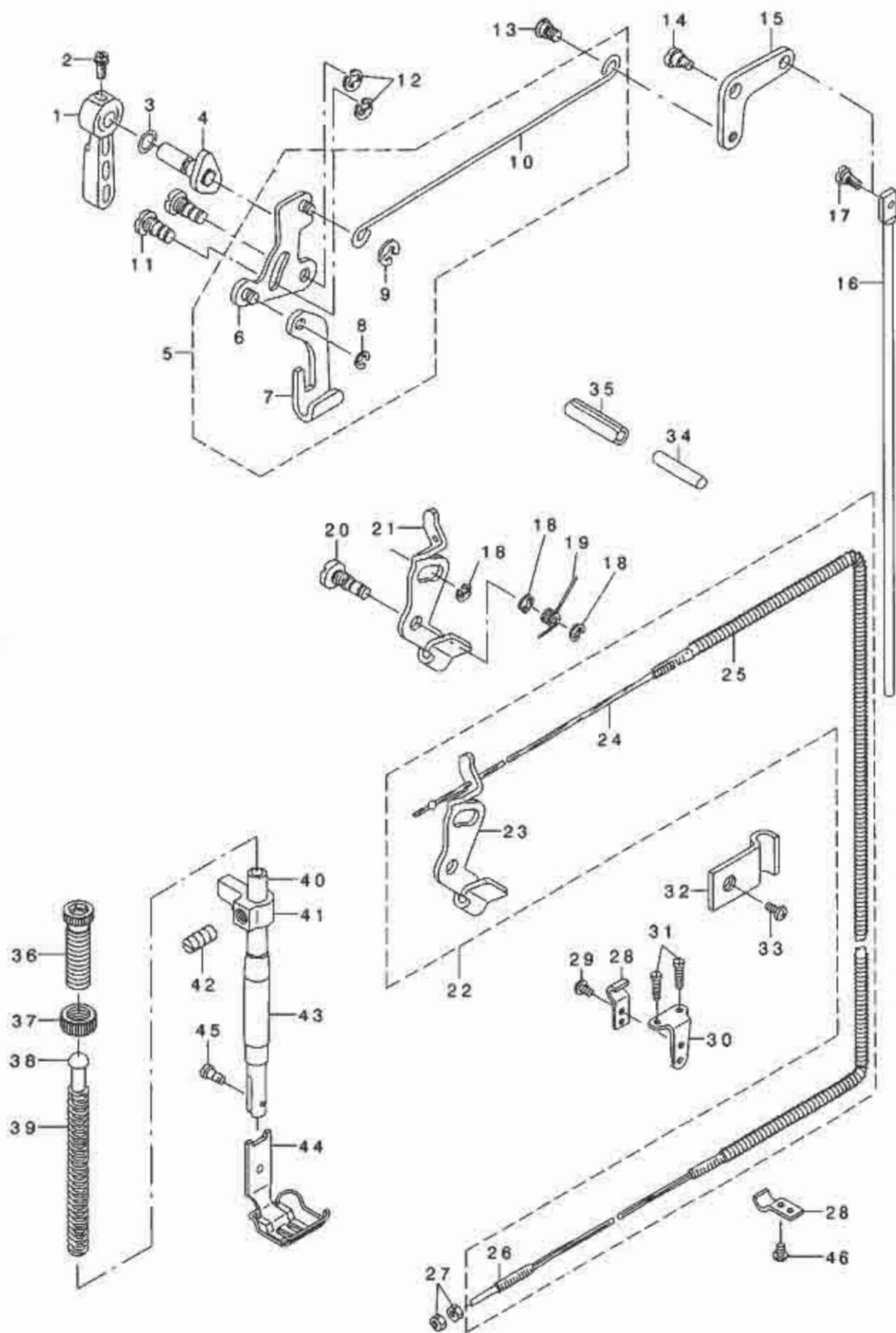
REF. NO	NOTE	PART NO.	DESCRIPTION	ル	ツ	メ	イ	Qty
1		SS-6090670-TP	SCREW 9/64-40 L=6	ヒラネジ	9/64-40	L=6		2
2		226-10109	ROD PIN	ボルトピン				1
3		RE-0500000-K0	E-RING	Eリング				1
4		226-10208	FEED REGULATOR CONNECTING ROD	ボルトピン				1
5		SD-0800422-CF	HINGE SCREW D=8 H=4.2	ヒラネジ	D=8	H=4.2		1
6		226-10000	FEED REGULATOR	ボルトピン				1
7		SS-7121410-SP	SCREW 3/16-28 L=14	ヒラネジ	3/16-28	L=14		1
8		226-10307	FEED REGULATOR SPRING	ボルトピン				1
9		226-10604	REVERSE FEED SHAFT	バックドリフトシャフト				1
10	01	226-52101	REVERSE FEED SHAFT	バックドリフトシャフト				1
11		CS-102121A-SH	THRUST COLLAR ASM. D=10.2 W=12	スラストワッシャー	D=10.2	W=12		1
12		SS-8660610-TP	SCREW 1/4-40 L=6	トメネジ	1/4-40	L=6		(2)
13		101-08009	OIL SEAL	オイルシール				1
14		RE-0900000-K0	E-RING 9	Eリング				1
15		SS-7120910-SP	SCREW 3/16-28 L=9	ヒラネジ	3/16-28	L=9		2
16		226-10505	REVERSE FEED CONTROL LEVER	バックドリフトレバー				1
17		RO-0922702-00	RUBBER RING	Oリング				1
18	*	229-11804	FEED REGULATOR SCREW	ボルトピン				1
19		229-12109	FEED REGULATOR PIN SPRING	ボルトピン				1
20	*	229-12000	FEED REGULATOR PIN	ボルトピン				1
21		229-11903	FEED DIAL	ボルトピン				1
22		CQ-2520000-00	OIL WICK	ワッシャー				0.26
23		SS-6121860-SP	SCREW 3/16-28 L=18	ヒラネジ	3/16-28	L=18		1
24		226-10406	SPRING BRACKET	ボルトピン				1
25		SS-4110815-SP	SCREW 11/64-40 L=8	トメネジ	11/64-40	L=8		2
26		226-09200	FEED ROCK SHAFT CONNECTING ROD	スライダシャフト				1
27	04	226-09002	FEED DRIVE ECCENTRIC CAM, B	スライダカム B				1
28	05	226-52002	FEED DRIVE ECCENTRIC CAM	スライダカム				1
29		SS-6661110-SP	SCREW 1/4-40 L=11	ヒラネジ	1/4-40	L=11		2
30		SS-7110710-SP	SCREW 11/64-40 L=7	ヒラネジ	11/64-40	L=7		2
31		226-09101	CAM COVER	スライダカバー				1
32		B1636-581-B00	NEEDLE BEARING B	ニードルベアリング B				1
33		B1610-512-000	FEED DRIVING SLIDE BLOCK	シフトブロック				1
34		SS-6580752-TP	SCREW 1/8-40 L=7	ボルトピン	1/8-40	L=7		2
35	02	228-15609	FEED DOG(D=2.4) 1/4"(6.4MM)	ボルトピン (φ2.4) 1/4"(6.4mm)				1
36	03	228-21409	FEED DOG(D=2.4) 1/4"	ボルトピン (φ2.4) 1/4"				1
37		226-09754	FEED BAR ASM.	ボルトピン				1
38		226-09705	FEED BAR	ボルトピン				(1)
39		101-07902	FEED BAR FORK	ボルトピン				(1)
40		SS-9151440-CF	SCREW 15/64-28 L=14	ボルトピン	15/64-28	L=14		(1)
41		WP-0621016-SJ	WASHER 6.2X13X1	ワッシャー	6.2X13X1			(1)
42		RE-0500711-KP	SNAP RING 5	ロックワッシャー				1
43		B1604-012-000-A	FEED BAR SHAFT	ボルトピン				1
44		SM-8050502-TP	SCREW M5 L=5	トメネジ				1
45		226-09408	FEED ROCK SHAFT	スライダシャフト				1
46		NS-6080210-SP	NUT 1/8-44	ボルトナット	1/8-44			1
47		SS-6081810-SP	SCREW 1/8-44 L=18.0	ヒラネジ	1/8-44	L=18		1
48		B1603-512-000	FEED ROCKER	ボルトピン				1
49		SS-7111310-TP	SCREW 11/64-40 L=12.8	ヒラネジ	11/64-40	L=12.8		2
50		101-06102	BUSHING	スライダブッシング				2
51		SS-8151150-SP	SCREW 15/64-28 L=10.5	トメネジ	15/64-28	L=10.5		1
52		229-04155	MAIN SHAFT THRUST COLLAR ASM.	メインシャフトスラストワッシャー				2
53		B1653-470-000	PIN	ボルトピン				1
54		BT-0500300-EA	OIL TUBE	オイルチューブ				0.09
55		SS-7110910-SP	SCREW 11/64-40 L=8.5	ヒラネジ	11/64-40	L=8.5		4
56		103-15505	PLATE	ボルトプレート				2
57		226-09606	FEED DRIVING ROCKER BLOCK, S	ボルトピン				2
58		226-09309	FEED ROCKER SHAFT CRANK	スライダシャフト				1
59		NS-6680320-SP	NUT 9/32-28	ボルトナット	9/32-28			1
60		SS-6121610-TP	SCREW 3/16-28 L=15.5	ヒラネジ	3/16-28	L=15.5		1
61		SD-0900701-TP	HINGE SCREW D=9 H=7	ヒラネジ	D=9	H=7		1
62		103-15208	FEED ROCK CONNECTING ROD	スライダピン				1
63		103-15455	FEED DRIVING ROCKER ASM.	ボルトピン				1
64		SS-7110510-SP	SCREW 11/64-40 L=5	ヒラネジ	11/64-40	L=5		1
65		B1633-470-000	STOPPER PLATE	ボルトピン				1

NOTE (注記)

- 01... FOR LH-3178-7-WB, -0B  
 02... EXCHANGING GAUGE PARTS FOR LH-3178 (SEE P.25~29)  
 03... EXCHANGING GAUGE PARTS FOR LH-3178-7 (SEE P.25~29)  
 04... FOR LH-3178  
 05... FOR LH-3178-7
- LH-3178-7-WB, -0B用  
 LH-3178用交換ゲージ部品  
 (25~29ページご参照下さい。)  
 LH-3178-7用交換ゲージ部品  
 (25~29ページご参照下さい。)  
 LH-3178用  
 LH-3178-7用

# 6. PRESSER BAR & TENSION RELEASE COMPONENTS

押さえ棒・糸ゆるめ関係



REF. NO.	NOTE	PART NO.	DESCRIPTION	品名	Qty
1	*	229-07802	HAND LIFTER	オサエアケレバ	1
2		B1521-555-000	SCREW	オサエアケレバ - トメネジ	1
3		RO-0371801-00	RUBBER RING	Oリング	1
4		229-08552	HAND LIFTER CAM ASM.	オサエアケ カム(クミ)	1
5		226-08152	LIFTING LEVER ROD ASM.	ヒサアケ ヨコオウ(クミ)	1
6		110-06350	HAND LIFTER LINK	ヒキアケ リンク クミ	(1)
7		110-06202	LIFTING LEVER	ヒキアケ イタ	(1)
8		110-07309	E-RING	ヒサアケ リンク Eリング	(1)
9		RE-0500000-K0	E-RING	Eガ タメメ 5	(1)
10		226-08103	LIFTING LEVER CONNECTING ROD	ヒサアケ ヨコオウ	(1)
11		110-06509	LINK SHAFT	ヒキアケ リンクシャフト	2
12		RE-0500000-K0	E-RING	Eガ タメメ 5	2
13	*	229-08909	HINGE SCREW	ヒサアケ ヨコオウ ウタメネジ	1
14		SD-0720332-SP	HINGE SCREW D= 7.24 H= 3.3	ウタメネジ D=7.24 H=3.3	1
15		229-08800	KNEE LIFTER LINK	ヒサアケ リンク	1
16		101-25201	CONNECTING ROD, VERTICAL	ヒサアケ リンクシャフト	1
17		SD-0600322-SD	HINGE SCREW D=6 H=3.2	ウタメネジ D=6 H=3.2	1
18		RE-0500000-K0	E-RING	Eガ タメメ 5	3
19	*	229-20201	RETURN SPRING	イトユルメイタモトウハネ	1
20		110-18108	TENSION RELEASE SHAFT	イトユルメイタシャフト	1
21	01	226-17104	TENSION RELEASE PLATE	チラユルメイタ	1
22	02	226-54958	TENSION RELEASE PLATE ASM.	チラユルメイタ(クミ)	1
23		226-17104	TENSION RELEASE PLATE	チラユルメイタ	(1)
24		113-94509	WIRE CABLE	ワイヤ ケーブル (ケブゴク)	(1)
25		226-54909	WIRE TUBE	ワイヤチューブ	(1)
26		D3159-555-B00	SET SCREW	ワイヤ セットネジ	(1)
27	02	NS-6620310-SP	NUT 3/16-32	ロツカクナツト 3/16-32	2
28	02	D3164-555-B00	OUTER PRESSER PLATE	アウターオサエ	2
29	02	SS-4110715-SP	SCREW 11/64-40 L=7	ナハネジ 11/64-40 L=7	1
30	02	D3163-555-B00-A	FLEXIBLE TUBE SUPPORT PLATE	フレキシブルトリツクタイ	1
31	02	SS-4111215-SP	SCREW 11/64-40 L=12	ナハネジ 11/64-40 L=12	2
32	02	226-20801	PIPE HOLDER	キューコカノオサエ	1
33	02	SS-4111015-SP	SCREW 11/64-40 L=10	ナハネジ 11/64-40 L=10	1
34		226-17005	PUSH BAR	チラクカウオサエ	1
35		PS-0600502-KP	SPRING PIN	スプリングピン	1
36	*	229-07505	PRESSER SPRING REGULATOR	オサエチヨウセツネジ	1
37	*	229-07604	PRESSER SPRING REGULATOR NUT	オサエチヨウセツネジ ナツト	1
38		229-07703	PRESSER GUIDE BAR	オサエアソナイオウ	1
39		B1505-227-T00-A	PRESSER SPRING T	オサエ チョセツハネ	1
40		B1501-581-000	PRESSER BAR	オサエオ	1
41	*	400-17058	PRESSER BAR HOLDER	オサエオウダキ	1
42		SS-8660810-TP	SCREW 1/4-40 L=8	トメネジ 1/4-40 L=8	1
43		229-07109	PRESSER BAR BUSHING, LOWER	オサエオ ウラタメタル	1
44	03	228-16755	PRESSER FOOT ASM. 1/4"	チキワケ ユウオサエ 2.4(クミ)1/4"	1
45		SS-7090910-TP	SCREW 9/64-40 L= 8.5	マシヒラネジ 9/64-40 L=8.5	1
46	02	SS-4110515-SP	SCREW 11/64-40 L=5	ナハネジ 11/64-40 L=5	1

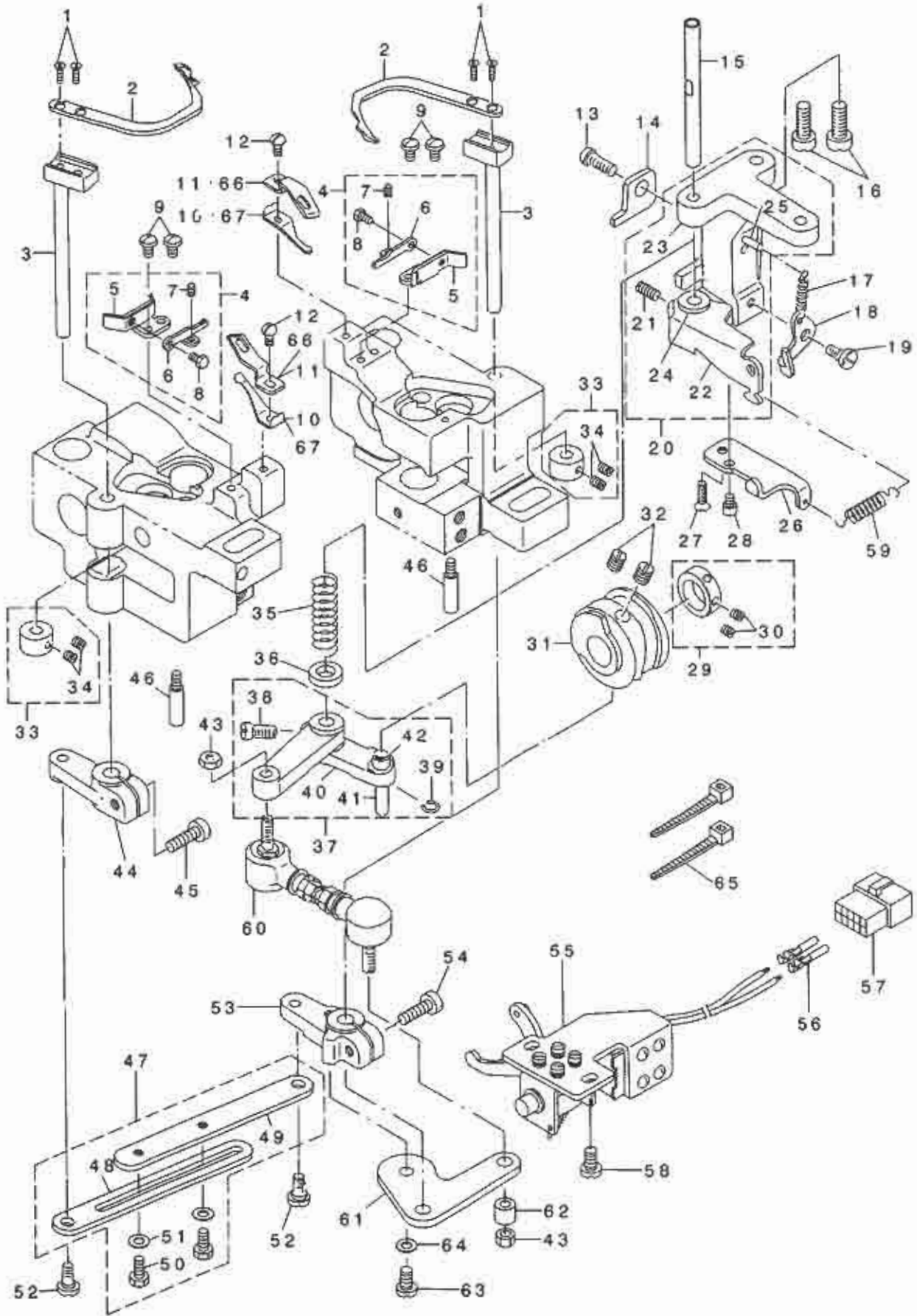
NOTE (注記)

01... FOR LH-3178  
02... FOR LH-3178-7  
03... EXCHANGING GAUGE PARTS  
(SEE P. 25~29)

LH-3178用  
LH-3178-7用  
交換ゲージ部品  
(25~29 ページご参照下さい。)

7. THREAD TRIMMER MECHANISM COMPONENTS (FOR LH-3178-7)

糸切り装置関係 (LH-3178-7用)

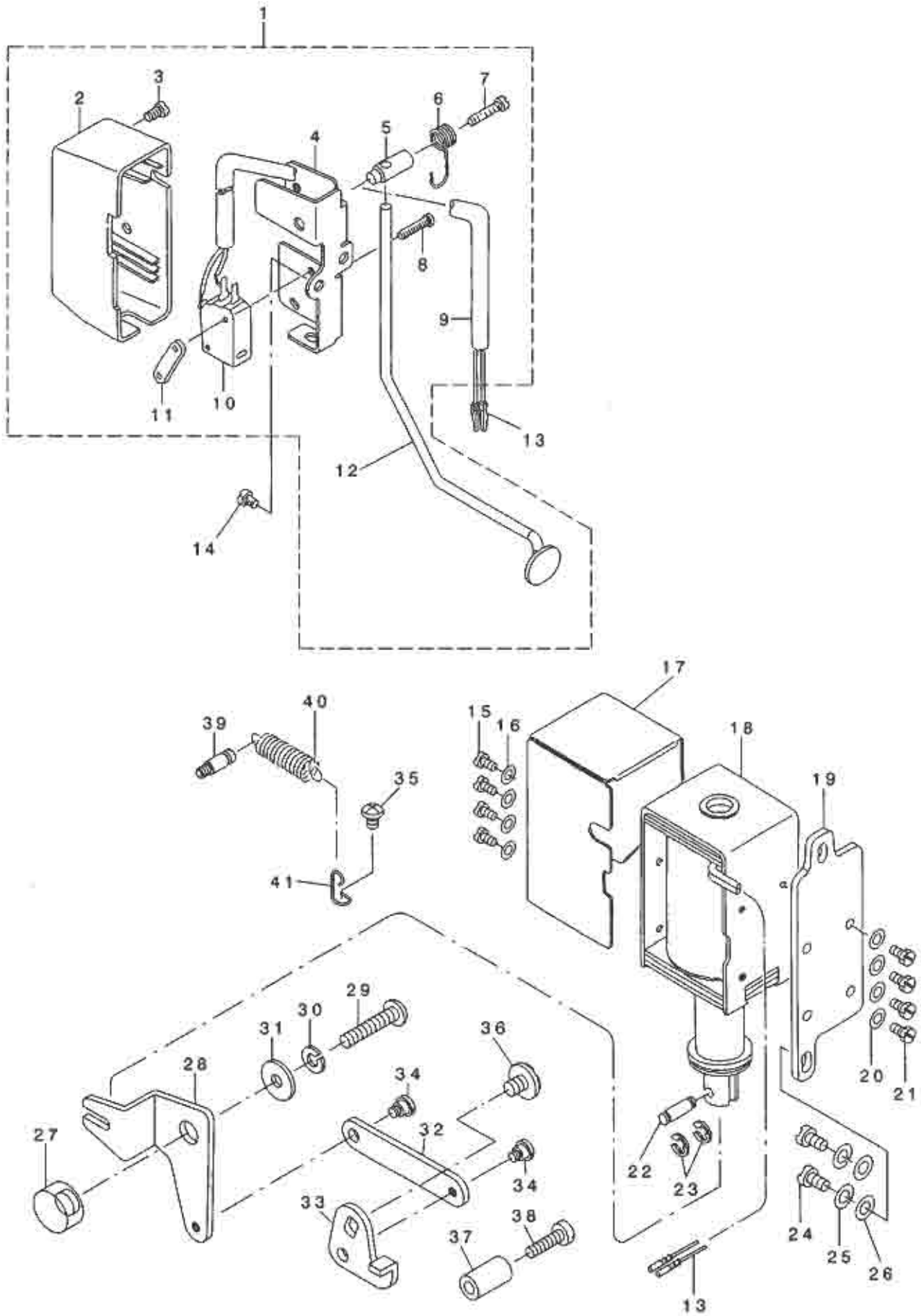






8. AUTOMATIC REVERSE FEED MECHANISM COMPONENTS (FOR LH-3178-7)

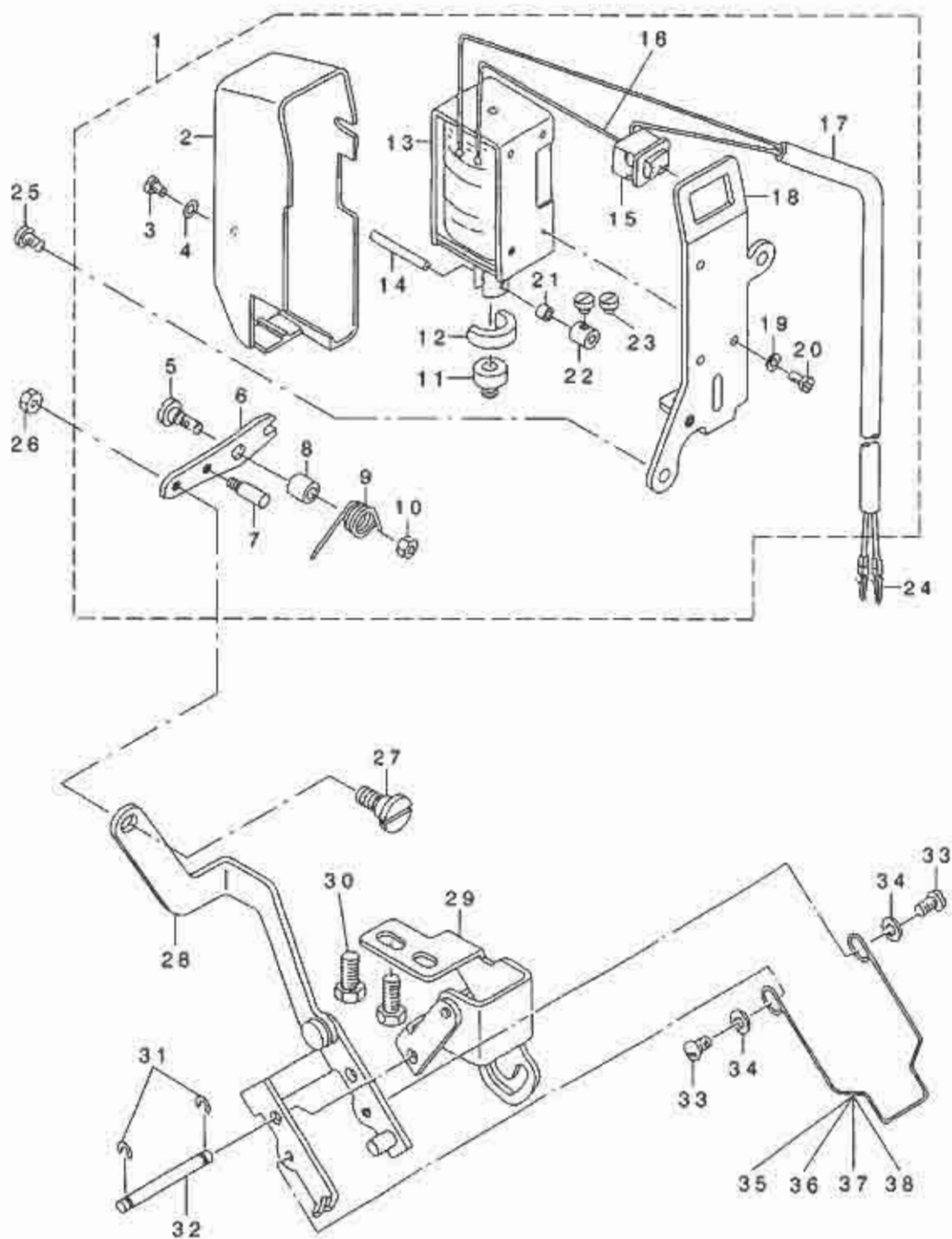
自動逆送り関係 (LH-3178-7用)



REF. NO	NOTE	PART NO.	DESCRIPTION	ト リ ム イ	Qty
1		226-56557	REVERSE FEED SWITCH ASM.	キ' ヲクオクリスイッチ(クミ)	1
2		110-72501	REVERSE FEED SWITCH COVER	キ' ヲクオクリ スイッチカバー	(1)
3		SM-4040655-SP	SCREW M4 L=6	ナ' コネ' M4 L=6	(1)
4		226-56508	REVERSE FEED SWITCH BASE	ウ' ヲクオクリスイッチベース	(1)
5		111-02100	REVERSE FEED SWITCH SHAFT	キ' ヲクオクリ スイッチシャフト	(1)
6		111-02209	REVERSE FEED SWITCH SPRING	キ' ヲクオクリ スイッチバネ	(1)
7		SM-4041655-SP	SCREW M4 L=16	ナ' ネジ	(1)
8		SM-4031501-SC	SCREW M3 L=15	ナ' コネ' M3 L=15	(2)
9		HW-5000700-00	2-CORE CABTYRE CORD	2芯 ケーブル タイヤコード	(1.4)
10		HA-0019000-00	MICROSWITCH	マイクロスイッチ	(1)
11		111-02308	MICRO SWITCH PLATE	マイクロスイッチ プレート	(1)
12		226-56607	REVERSE FEED SWITCH LEVER	ウ' ヲクオクリスイッチレバー	(1)
13		HK-0346400-0B	PIN CONTACT	ピンコンタクト	4
14		SS-4120615-SP	SCREW 3/16-28 L=6	ナ' ネジ 3/16-28 L=6	2
15		SS-7110710-SP	SCREW 11/64-40 L=7	ナ' ヒラネジ 11/64-40 L=7	4
16		WP-0501016-SD	WASHER 5X10.5X1	ヒラネジ カネ 5X10.5X1	4
17		101-61305	SOLENOID COVER	マグ ネットカバー	1
18		101-19105	REVERSE FEED SOLENOID, AC24V	キ' ヲクオクリマグ ネット 24V	1
19		101-19204	SOLENOID INSTALLING PLATE	マグ ネット取り付けプレート	1
20		WP-0501016-SD	WASHER 5X10.5X1	ヒラネジ カネ 5X10.5X1	4
21		SS-9111010-SP	SCREW 11/64-40 L=9.5	ナ' ヒラネジ 11/64-40 L=9.5	4
22		D2464-555-B00	LINK DRIVING MAGNET PIN	マグ ネット リンクピン	1
23		RE-0400000-K0	E-RING 4	Eリング 4	2
24		SS-7151210-SP	SCREW 15/64-28 L=12	ナ' ヒラネジ 15/64-28 L=12	2
25		WS-0631510-KP	SPRING WASHER	ハ' ネジ カネ	2
26		WP-0621016-SD	WASHER 6.2X13X1	ヒラネジ カネ 6.2X13X1	2
27		226-56409	LINK FULCULUM	Lカ タリシクサテン	1
28		226-56300	REVERSE FEED LINK, L	ウ' ヲクオクリLカ タリシク	1
29		SS-4153015-SP	PAN-SCREW 15/64-28 L=30	ナ' ネジ 15/64-28 L=30	1
30		WS-0610002-KP	SPRING WASHER	ハ' ネジ カネ	1
31		WP-0612056-SD	WASHER 6.1X18.5X2	ヒラネジ カネ 6.1X18.5X2	1
32		226-56201	REVERSE FEED LINK, (2)	ウ' ヲクオクリリンク(2)	1
33		226-56102	REVERSE FEED LINK, (1)	キ' ヲクオクリリンク(1)	1
34		SD-0640321-SP	HINGE SCREW D= 6.35 H= 3.2	ダ' ンネジ D=6.35 H=3.2	2
35		SS-4120615-SP	SCREW 3/16-28 L=6	ナ' ネジ 3/16-28 L=6	1
36		SS-7120760-SP	SCREW 3/16-28 L= 7.0	ナ' ヒラネジ 3/16-28 L=7	1
37	*	229-52501	BACK LEVER STOPPER	ハ' ツクレバーストッパー	1
38		SS-6121840-SP	SCREW 3/16-28 L=18	ヒラネジ 3/16-28 L=18	1
39	*	262-26407	TENSION SPRING HOOK	ハ' ネカケ	1
40	*	262-26209	SPRING	イトキリネジ ヨカムモト ツバネ	1
41		226-56003	SPRING SUSPENSION	レバーストッパー	1

# 9. WIPER MECHANISM COMPONENTS (FOR LH-3178-7)

ワイパー装置関係 (LH-3178-7用)



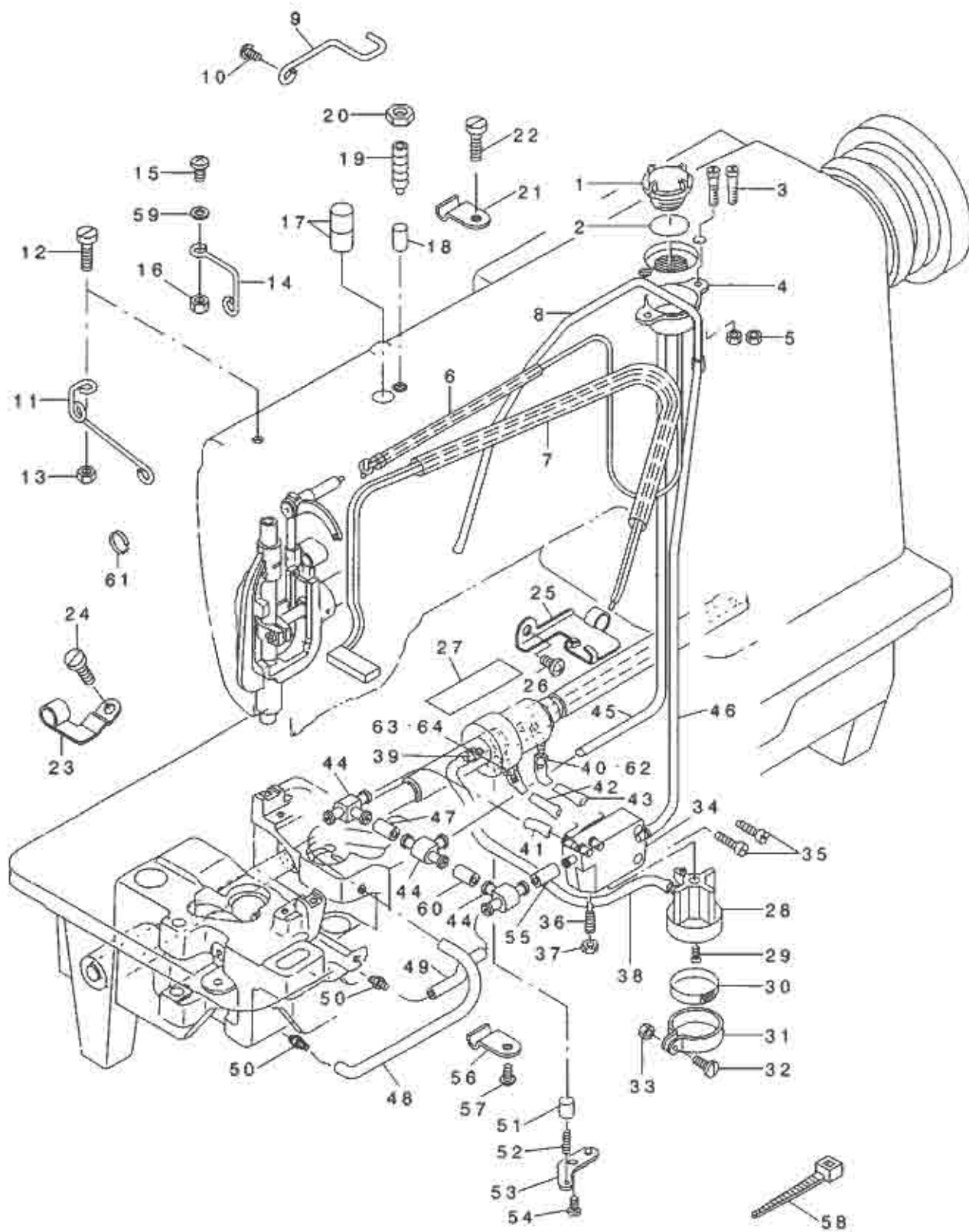
REF. NO	NOTE	PART NO.	DESCRIPTION	品名	Qty
1		226-57159	WIPER SOLENOID ASM.	ワイパ-ソレノイド (クミ)	1
2		110-72709	WIPER COVER	ワイパ-カバー	(1)
3		SM-4030601-SN	SCREW M3 X 6	ナハコネツ M3X0.5 L=6	(1)
4		WP-0320501-SC	WASHER M3	ヒラサガネ 3.2X7X0.5	(1)
5		SD-0650321-TP	HINGE SCREW D=6.5 H=3.2	タ-ンネツ D=6.5 H=3.2	(1)
6		226-57209	WIPER LINK, A	ワイパ-リンク A	(1)
7		B2024-771-000	SUSPENSION SCREW	ウツイトキリハネカク	(1)
8		111-10707	WIPER HINGE SCREW COLLAR	ワイパ-タ-ンネツカラ-	(1)
9		226-57308	WIPER SPRING	ワイパ-ハネ	(1)
10		NS-6110310-SP	NUT 11/64-40	ロツカクナツト 11/64-40	(1)
11		111-10400	WIPER RUBBER A	ワイパ-ゴム A	(1)
12		111-10509	WIPER RUBBER B	ワイパ-ゴム B	(1)
13		111-10301	WIPER SOLENOID	ワイパ-ソレノイド	(1)
14		111-11705	WIPER SOLENOID PIN	ワイパ-ソレノイドツク	(1)
15		HA-0005900-00	POWER SWITCH	テ-ンク-ソスイツチ	(1)
16		HW-2003900-00	ELECTRIC WIRE	ビ-ニ-ルデ-ンセン 17-0.16 ヲロ	(0.04)
17		HW-5000700-00	2-CORE CABTYRE CORD	2ツン キヤブ-タイヤコ-ト	(1.4)
18		226-57100	WIPER SOLENOID BASE	ワイパ-ソレノイド-ダイ	(1)
19		WS-0310002-KN	SPRING WASHER M3	ハネサガネ 3.1X5.9X0.7	(3)
20		SM-4030601-SN	SCREW M3 X 6	ナハコネツ M3X0.5 L=6	(3)
21		111-11804	WIPER LINK COLLAR	ワイパ-リンクカラ-	(1)
22		CS-0300711-SP	THRUST COLLAR	スラストウケ	(1)
23		SS-6080320-SP	SCREW 1/8-44 L= 2.5	ヒラネツ 1/8-44 L=2.5	(2)
24		HK-0346400-0B	PIN CONTACT	ピンコンタクト	2
25		SS-4120615-SP	SCREW 3/16-28 L=6	ナハネツ 3/16-28 L=6	2
26		NS-6090310-SP	NUT 9/64-40	ロツカクナツト 9/64-40	1
27		SD-0500301-SP	HINGE SCREW D= 5 H= 3	タ-ンネツ D=5 H=3	1
28		226-57050	WIPER LINK ASM. , 2	ワイパ-リンク(2) (クミ)	1
29		102-08551	WIPER BASE ASM.	ワイパ-ト-ダイクミ	1
30		SS-9111010-SP	SCREW 11/64-40 L=9.5	ロツカクナツト 11/64-40 L=9.5	2
31		RE-0320000-K0	E-RING 3.2	Eカ-オトメツ 3.2	2
32		102-08700	WIPER LINK SHAFT	ワイパ-リンクツク	1
33		SS-3090520-SP	SCREW 9/64-40 L=4.5	マハネツ 9/64-40 L=4.5	2
34		WP-0371016-SD	WASHER 3.7X8X1	ヒラサガネ 3.7X8X1	2
35	01	102-09203	WIPER 3/32"-3/8"	ワイパ-	1
36	01	102-09500	WIPER	ワイパ-	1
37	01	102-09807	WIPER	ワイパ-	1
38	01	102-09906	WIPER	ワイパ-	1

NOTE (注記) 01... SELECTIVE PARTS  
(SEE P. 29)

選択部品  
(29ページご参照下さい。)

# 10. LUBRICATION COMPONENTS

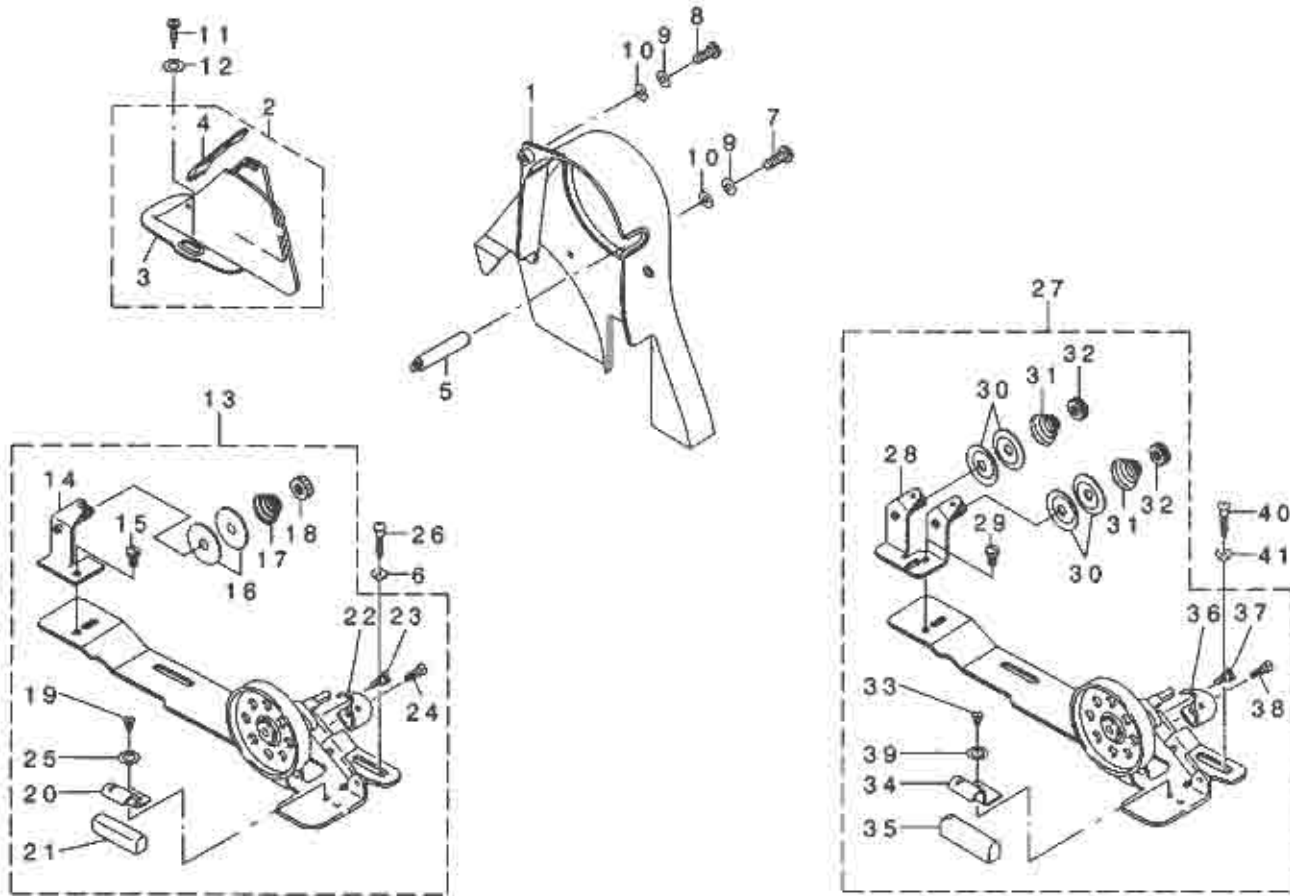
給油関係



REF. NO	NOTE	PART NO.	DESCRIPTION	ル	リ	メ	イ	Qty							
1	*	229-24708	OIL SIGHT WINDOW	77	ラ	マ	ト	1							
2		RD-1952401-00	RUBBER RING	0	ツ	ク		1							
3		SS-4111815-SP	SCREW 11/64 L=18	ナ	ハ	ネ	11/64-40 L=18	2							
4		102-16703	OIL TANK	0	イ	ル	タンク	1							
5		NS-6110310-SX	NUT 11/64-40	ロ	ツ	カ	ナツト 11/64-40	2							
6		226-20355	OIL PIPE ASM.	メ	ン	ア	キョウゴクハ イア (クミ)	1							
7		226-20454	FELT ASM.	カ	ン	リ	ユウフエルト (クミ)	1							
8		226-20702	OIL TUBE	キ	ョ	ウ	コ	1							
9		226-20108	PIPE HOLDER, B	カ	ン	リ	ユウハ イア オキ B	1							
10		SS-4110715-SP	SCREW 11/64-40 L=7	ナ	ハ	ネ	11/64-40 L=7	1							
11		226-19209	OIL WICK GUIDE	メ	ン	ア	スツカ イト	1							
12	*	SS-6121610-TP	SCREW 3/16-28 L=15.5	ヒ	ラ	ネ	3/16-28 L=15.5	1							
13		NS-6120310-SP	NUT 3/16-28	ロ	ツ	カ	ナツト 3/16-28	1							
14		226-20504	OIL WICK HOLDER	メ	ン	ア	キョウゴクツツキ	1							
15		SS-4111215-SP	SCREW 11/64-40 L=12	ナ	ハ	ネ	11/64-40 L=12	1							
16		NS-6110420-SP	NUT 11/64-40	ロ	ツ	カ	ナツト 11/64-40	1							
17		B3517-009-000	OIL FELT REAR	コ	ー	フ	77 ラタ メ フエルト	2							
18		226-19415	OIL ADJUSTING SHAFT	メ	ン	ア	ユリョウチヨウセツク	1							
19		SS-8701782-TP	SCREW 5/16-24 L=17.0	ト	メ	ネ	5/16-24 L=17	1							
20		NS-6700420-SP	NUT 5/16-24	ロ	ツ	カ	ナツト 5/16-24	1							
21		226-20801	PIPE HOLDER	キ	ョ	ウ	コ	1							
22		SS-6111610-SP	SCREW 11/64-40 L=16	ヒ	ラ	ネ	11/64-40 L=16	1							
23	*	400-12577	PIPE HOLDER	メ	ン	ア	カ	ン	リ	ユウハ イア オキ	1				
24		SS-4110615-SP	SCREW 11/64-40 L=6	ナ	ハ	ネ	11/64-40 L=6	1							
25		226-19803	VILENE HOLDER	カ	ン	リ	ユウハ イラ	ン	チ	キ	1				
26		SS-4110715-SP	SCREW 11/64-40 L=7	ナ	ハ	ネ	11/64-40 L=7	1							
27		226-19605	VILENE HOLDER	カ	ン	リ	ユウハ イラ	ン	チ	キ	1				
28		226-19001	SUCTION	キ	ョ	ウ	ク	チ	1						
29		SS-2110930-SP	SCREW 11/64-40 L=8.7	マ	メ	ラ	ネ	11/64-40 L=8.75	1						
30		B1851-512-000	FILTER SCREEN	キ	ョ	ウ	ク	チ	フ	メ	1				
31		B1850-512-000	BUSHING HOLDER	キ	ョ	ウ	ク	チ	カ	ク	1				
32		SS-7090910-SP	SCREW 9/64-40 L= 8.5	マ	メ	ラ	ネ	9/64-40 L=8.5	1						
33		NS-6090310-SP	NUT 9/64-40	ロ	ツ	カ	ナツト 9/64-40	1							
34		106-23403	BASE	77	ラ	マ	ン	ハ	イ	ク	1				
35		SS-6111610-SP	SCREW 11/64-40 L=16	ヒ	ラ	ネ	11/64-40 L=16	2							
36		B1834-512-000-A	OIL ADJUSTING SCREW	ユ	リ	ヨ	ー	チ	ョ	ウ	ネ	1			
37		NS-6110310-SP	NUT 11/64-40	ロ	ツ	カ	ナツト 11/64-40	1							
38		236-30007	TUBE	チ	ョ	ー		0.12							
39		SQ-1150451-WZ	CONNECTING SCREW	チ	ョ	ー	レ	ン	ク	ウ	ネ	1			
40	01	SQ-1110401-WZ	CONNECTING SCREW	チ	ョ	ー	レ	ン	ク	ウ	ネ	1			
41		236-30007	TUBE	チ	ョ	ー		0.05							
42		236-30007	TUBE	チ	ョ	ー		0.08							
43		236-30007	TUBE	チ	ョ	ー		0.09							
44		137-65607	OIL CONNEC. ARM	キ	ョ	ウ	レ	ン	ク	ウ	デ	3			
45		236-30007	TUBE	チ	ョ	ー		0.51							
46		236-30007	TUBE	チ	ョ	ー		0.4							
47		236-30007	TUBE	チ	ョ	ー		0.02							
48		236-30007	TUBE	チ	ョ	ー		0.21							
49		236-30007	TUBE	チ	ョ	ー		0.15							
50		SQ-1110401-WZ	CONNECTING SCREW	チ	ョ	ー	レ	ン	ク	ウ	ネ	2			
51		B3534-155-000	PLUNGER	プ	ラ	ン	グ	キ	ー	1					
52		B1214-038-000	PLUNGER SPRING	プ	ラ	ン	グ	キ	ー	オ	キ	エ	ハ	ネ	1
53		B3524-552-000	PLUNGER THRUST PLATE	プ	ラ	ン	グ	キ	ー	オ	キ	エ	カ	ク	1
54		SS-4110815-SP	SCREW 11/64-40 L=8	ナ	ハ	ネ	11/64-40 L=8	1							
55		236-30007	TUBE	チ	ョ	ー		0.02							
56		B3538-112-000	OIL RETURN TUBE HOLDER	カ	ン	リ	ユウハ イア オキ	1							
57		SS-4110815-SP	SCREW 11/64-40 L=8	ナ	ハ	ネ	11/64-40 L=8	1							
58		EA-9500B01-00	CABLE BAND	ソ	ク	セ	ン	ハ	ン	ト	1				
59		B3534-012-000	GASKET	ハ	キ	ン	1								
60		236-30007	TUBE	チ	ョ	ー		0.02							
61		B1414-512-000	OIL WICK RETAINER	ハ	リ	シ	ー	ウ	ラ	ン	ト	メ	カ	ネ	1
62	02	226-19704	OILING JOINT	キ	ョ	ウ	ク	チ	1						
63	01	226-19704	OILING JOINT	キ	ョ	ウ	ク	チ	1						
64	02	SQ-1110401-WZ	CONNECTING SCREW	チ	ョ	ー	レ	ン	ク	ウ	ネ	1			
NOTE (注記)			01... FOR LH-3178-7	LH-3178-7用											
			02... FOR LH-3178	LH-3178用											

# 11. BELT COVER & BOBBIN WINDER COMPONENTS

ベルトカバー・糸巻き装置関係



REF. NO	NOTE	PART NO.	DESCRIPTION	とよみ	Qty
1		226-03401	BELT COVER A ASM.	ベルトカバー-A	1
2		110-76858	BELT COVER B ASM.	ベルトカバー-B (ケツウ)	1
3		110-76809	BELT COVER B	ベルトカバー-B	(1)
4		110-76957	BELT COVER B CAP ASM.	ベルトカバー-B ฝา	(1)
5		88233-555-000	BELT COVER SUPPORT STUD	ベルトカバー-支柱	2
6		WP-0501016-SC	WASHER 5X10, 5X1	ワッシャー 5X10, 5X1	2
7		SS-4111215-SP	SCREW 11/64-40 L=12	ネジ 11/64-40 L=12	2
8	*	SS-6121610-TP	SCREW 3/16-28 L=15.5	ビス 3/16-28 L=15.5	1
9		WS-0451040-KP	SPRING WASHER 4.5X8, 5X1	スプリングワッシャー 4.5X8, 5X1	3
10		WP-0501016-SD	WASHER 5X10, 5X1	ワッシャー 5X10, 5X1	2
11		SK-3412900-SC	WOOD SCREW D=4.1 L=20	木ネジ D=4.1 L=20	2
12		WP-0501016-SC	WASHER 5X10, 5X1	ワッシャー 5X10, 5X1	2
13		114-15966	BOBBIN WINDER COMPL.	糸巻き装置	1
14		110-78250	THREAD TENSION BRACKET ASM.	糸巻き装置のブラケット	(1)
15		SS-7110840-SP	SCREW 11/64-40 L=7.8	ネジ 11/64-40 L=7.8	(1)
16		B3126-012-000	THREAD TENSION DISK	糸巻き装置のディスク	(2)
17		B3129-012-800	THREAD TENSION SPRING	糸巻き装置のバネ	(1)
18		B3125-012-000	THREAD TENSION NUT	糸巻き装置のナット	(1)
19		SS-4110515-SP	SCREW 11/64-40 L=5	ネジ 11/64-40 L=5	(1)
20		110-78102	PRESSER PLATE	糸巻き装置の押板	(1)
21		B3211-555-000	RUBBER BRAKE	糸巻き装置のゴムブレーキ	(1)
22		114-15908	POSITIONING FINGER	糸巻き装置の位置決め指	(1)
23		SD-0490261-SP	HINGE SCREW D=4.9 H=2.6	ネジ D=4.9 H=2.6	(1)
24		SS-7081310-SP	SCREW 1/8-44 L=12.5	ネジ 1/8-44 L=12.5	(1)
25		WP-0480856-SP	WASHER 4.8X8, 4X0.8	ワッシャー 4.8X8, 4X0.8	(1)
26		SK-3482500-SC	WOOD SCREW D=4.8 L=25	木ネジ D=4.8 L=25	2
27	01	228-37553	BOBBIN DEVICE	糸巻き装置(ケツウ)の糸巻き器	1
28		226-21056	TENSION BAR BASE	糸巻き装置のテンションバーベース	(1)
29		SS-7110840-SP	SCREW 11/64-40 L=7.8	ネジ 11/64-40 L=7.8	(1)
30	*	229-28907	THREAD TENSION DISK	糸巻き装置のディスク	(4)
31	*	229-29004	THREAD TENSION SPRING	糸巻き装置のバネ	(2)
32	*	229-28808	NUT	糸巻き装置のナット	(2)
33		SS-4110515-SP	SCREW 11/64-40 L=5	ネジ 11/64-40 L=5	(1)
34	*	229-28402	CONTROL RUBBER HOLDING PLATE	糸巻き装置の制御ゴム保持板	(1)
35	*	229-28303	CONTROL RUBBER	糸巻き装置の制御ゴム	(1)
36		228-37504	BOBBIN PRESSER	糸巻き装置の糸巻き押し板	(1)
37		SD-0490261-SP	HINGE SCREW D=4.9 H=2.6	ネジ D=4.9 H=2.6	(1)
38		SS-7081310-SP	SCREW 1/8-44 L=12.5	ネジ 1/8-44 L=12.5	(1)
39		WP-0480856-SP	WASHER 4.8X8, 4X0.8	ワッシャー 4.8X8, 4X0.8	(1)
40		SK-3482500-SC	WOOD SCREW D=4.8 L=25	木ネジ D=4.8 L=25	2
41		WP-0501016-SC	WASHER 5X10, 5X1	ワッシャー 5X10, 5X1	2

NOTE (注記)

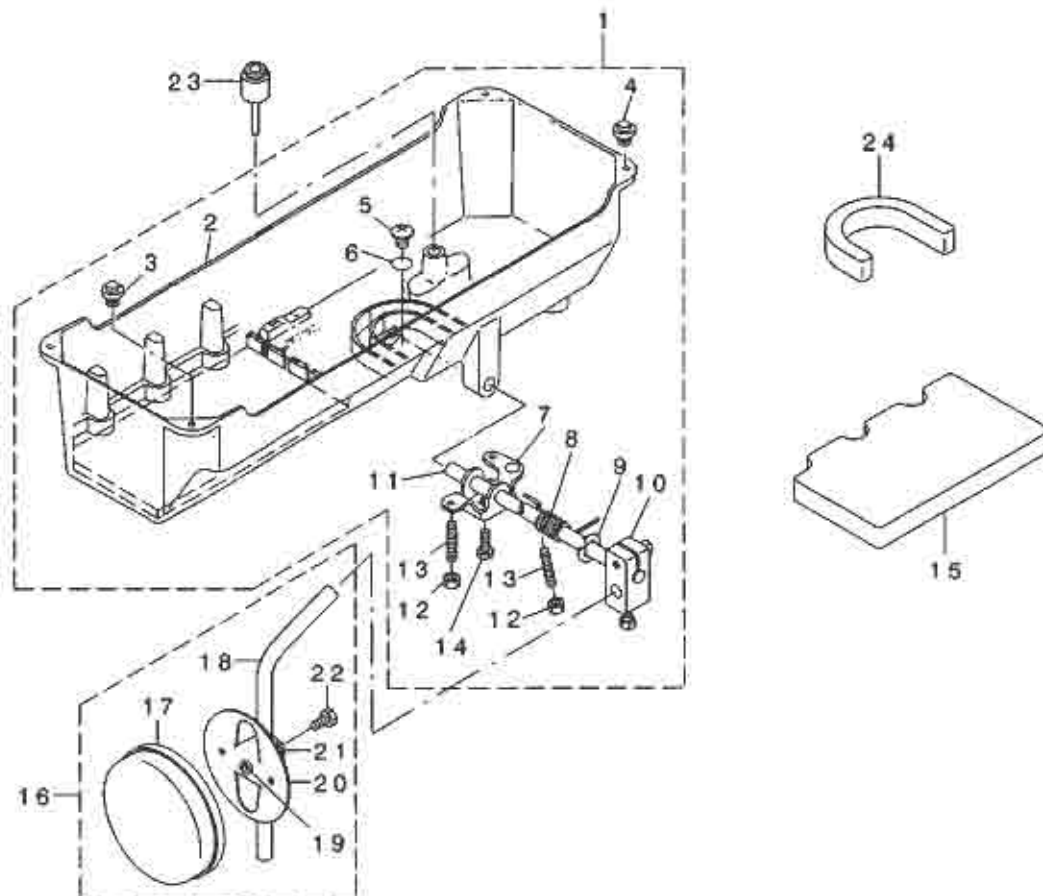
01... FOR JE

JE向



## 12. OIL RESERVOIR & KNEE LIFTER COMPONENTS

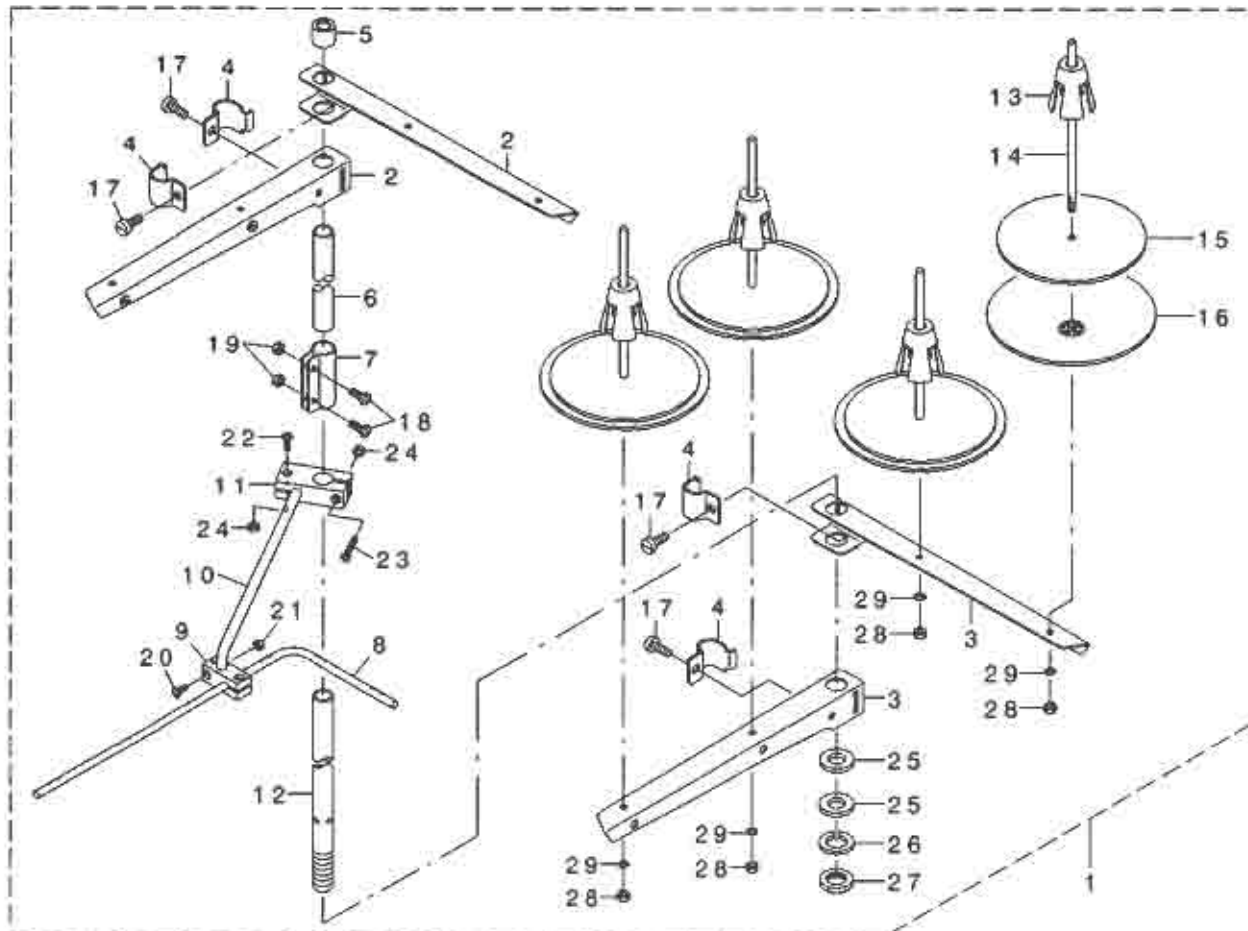
油溜・膝上げ関係



REF. NO	NOTE	PART NO.	DESCRIPTION	クミ	Qty
1		101-62253	OIL RESERVOIR ASM.	アア ラダ マリ(クミ)	1
2		101-62204	OIL RESERVOIR	アア ラダ マリ	(1)
3		101-62600	RUBBER CUSHION	トウア ササエゴ A	(2)
4		110-47107	RUBBER CUSHION	トウア ササエゴ A	(2)
5		SM-0081001-SD	SCREW	トラスネツ M8 L=10	(1)
6		RG-0982401-00	RUBBER RING	オリツク	(1)
7		110-24015	CONNECTING ROT. VERTICAL	ヒサ アケ カイテンクテ	(1)
8		110-24106	SPRING	ヒサ アケ カイテンバネ	(1)
9		RE-1000000-K0	E-RING 10	Eカ タメツ 10	(1)
10		229-32453	BRACKET ASM.	ヒサ アタタテ クトリツククテ (クミ)	(1)
11		110-24205	KNEE PRESS ROD	ヒサ アテヨツク	(1)
12		NM-6060001-SE	NUT M6	ロツカクナツ M6 1ツユ	(2)
13		SM-8063012-TR	SCREW M6 L=30	トメネツ	(2)
14		SM-9061853-SR	SCREW M6 L=17.5	ロツカクネ スト	(1)
15		226-22104	OIL RESERVOIR SPACER, B	アア ラダ マリサ B	1
16		229-34251	KNEE PAD PLATE ASM.	ヒサ アテイタ(クミ)	1
17		229-34509	KNEE PAD PLATE COVER	ヒサ アテイタカハ	(1)
18		229-34608	KNEE PAD UPRIGHT SHAFT	ヒサ アタタテツク	(1)
19		229-34400	KNEE PAD PLATE RUBBER	ヒサ アテイタゴ A	(1)
20		229-34202	KNEE PAD PLATE	ヒサ アテイタ	(1)
21		229-34301	KNEE PAD PLATE SUPPORT	ヒサ アテイタササエ	(1)
22		SM-9061203-SE	SCREW M6 L=12	ロツカクネ スト M6 L=12	(1)
23		110-24304	KNEE PRESS LIFTER ROD	ヒサ アケ オウネク	1
24		226-22005	OIL RESERVOIR SPACER, A	アア ラダ マリサ A	1

### 13. THREAD STAND COMPONENTS (1)

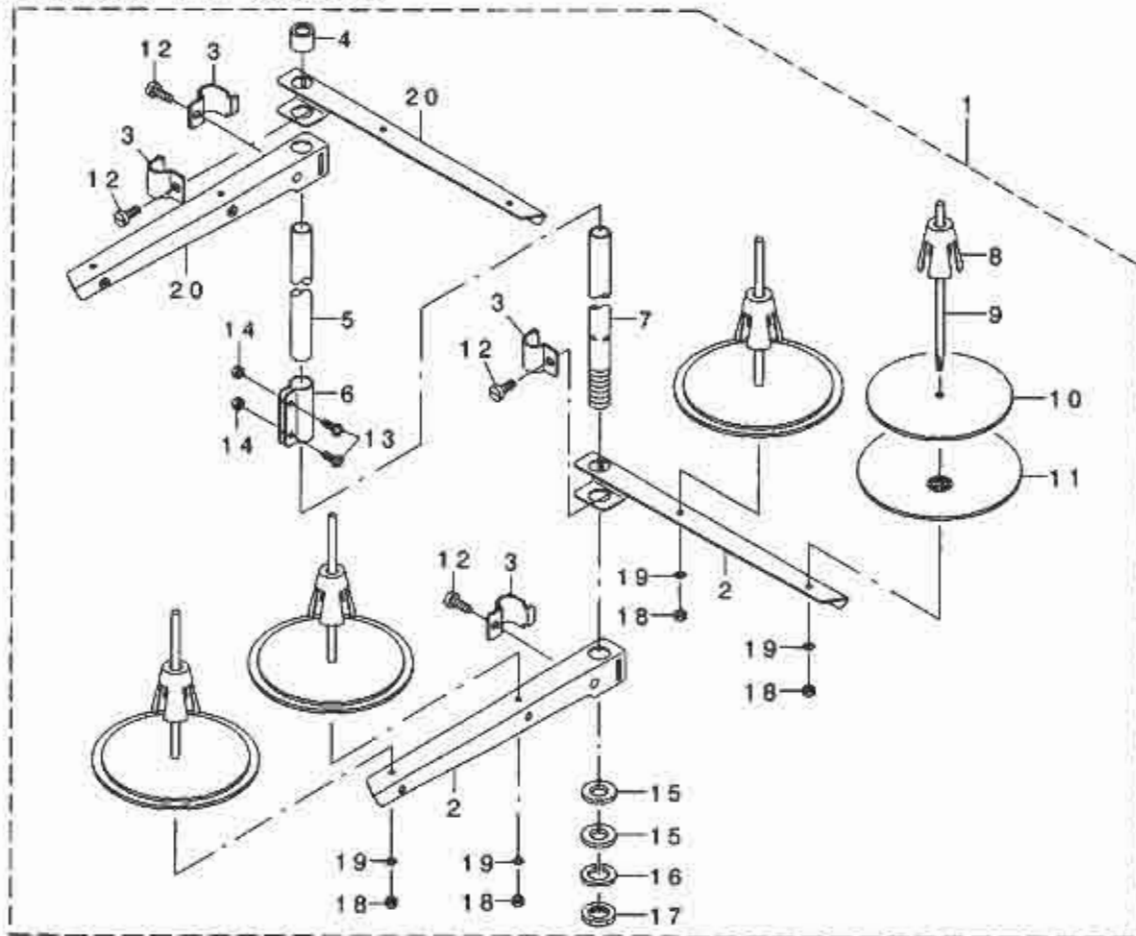
#### 糸立装置関係 (1)



REF. NO	NOTE	PART NO.	DESCRIPTION	品名	Qty
1		131-67556	THREAD STANDING DEVICE ASM.	糸立装置(組)	1
2		229-30556	SPOOL REST ARM ASM.	糸立用台(組)	(2)
3		229-30507	SPOOL REST ARM	糸立用台	(2)
4		229-30705	THREAD GUIDE ARM JOINT	糸立用台の軸受け	(4)
5		229-31406	THREAD STANDING ROD RUBBER CAP	糸立用棒のゴムキャップ	(1)
6		229-30408	THREAD STANDING ROD, UPPER	糸立用棒(上)	(1)
7		229-31307	THREAD STANDING ROD JOINT	糸立用棒の軸受け	(1)
8		131-67903	THREAD STANDING THREAD GUIDE	糸立用ガイド	(1)
9		131-68000	THREAD STANDING GUIDE BASE	糸立用ガイドのベース	(1)
10		131-68109	THREAD STANDING GUIDE ARM	糸立用ガイドの腕	(1)
11		131-68208	THREAD STANDING GUIDE ARM BASE	糸立用ガイドの腕のベース	(1)
12		229-30309	THREAD STANDING ROD, LOWER	糸立用棒(下)	(1)
13		229-31109	SPOOL RETAINER	糸巻留め	(4)
14		229-31000	SPOOL PIN	糸巻留めピン	(4)
15		229-30903	SPOOL REST CUSHION	糸巻留め用クッション	(4)
16		229-30804	SPOOL REST	糸巻留め台	(4)
17		SM-6061610-SC	SCREW M6 L=16	六角ネジ M6 L=16	(4)
18		SM-4051405-SE	SCREW M5 L=14	六角ネジ M5 L=14	(2)
19		NM-6050001-SE	NUT M5	六角ナット M5	(2)
20		SM-4041001-SC	SCREW M4X0.7 L=10	六角ネジ M4X0.7 L=10	(2)
21		NM-6040002-SE	NUT M4X0.7	六角ナット M4X0.7 252	(2)
22		SM-4041201-SC	SCREW M4 L=12	六角ネジ M4 L=12	(1)
23		SM-4042001-SC	SCREW M4 X 20	六角ネジ M4X0.7 L=20	(1)
24		NM-6040002-SE	NUT M4X0.7	六角ナット M4X0.7 252	(2)
25		WP-1612616-SE	WASHER 16X30X2.6	ワッシャー	(2)
26		WS-1643202-KR	SPRING WASHER	スプリングワッシャー	(1)
27		NM-6160511-SE	NUT M16X1.5	六角ナット M16X1.5 152	(1)
28		NM-6050001-SE	NUT M5	六角ナット M5	(4)
29		WS-0510002-KN	SPRING WASHER	スプリングワッシャー	(4)

# 14. THREAD STAND COMPONENTS (2) (FOR JH, JS)

糸立装置関係 (2) (JH, JS向)





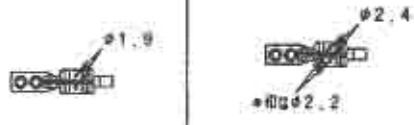
REF. NO	NOTE	PART NO.	DESCRIPTION	品名	Qty
1		269-10158	THREAD STANDING DEVICE ASM.	イトタテウチ(クミ)	1
2		229-30507	SPOOL REST ARM	イトタテウチ	(2)
3		229-30705	THREAD GUIDE ARM JOINT	イトタテウチ ウシメカナク	(4)
4		229-31406	SPOOL REST ROD RUBBER CAP	イトタテウチ ウネゴ' ゴ' A	(1)
5		229-30408	SPOOL REST ROD, UPPER	イトタテウチ ウ(ウエ)	(1)
6		229-31307	SPOOL REST ROD JOINT	イトタテウチ ウツキ' ラ	(1)
7		229-30309	SPOOL REST ROD, LOWER	イトタテウチ ウ(ウタ)	(1)
8		229-31109	SPOOL RETAINER	イトマキクサ' メ	(4)
9		229-31000	SPOOL PIN	イトマキクサ' ク	(4)
10		229-30903	SPOOL REST CUSHION	イトマキクサ' ラクツヨシ	(4)
11		229-30804	SPOOL REST	イトマキクサ' ラ	(4)
12		SM-6061610-SC	SCREW M6 L=16	ヒラコネ' M6 L=16	(4)
13		SM-4051405-SE	SCREW M5 L=14	ナ' コネ' M5 L=14	(2)
14		NM-6050001-SE	NUT M5	ロツカクナブ M5	(2)
15		WP-1612616-SE	WASHER 16X30X2.6	ヒラチ' ガ' ネ	(2)
16		WS-1643202-KR	SPRING WASHER	ハ' ネ' カ' ネ 16.4X26.6X3.2	(1)
17		NM-6160511-SE	NUT M16X1.5	ロツカクナブ M16X1.5 11エ	(1)
18		NM-6050001-SE	NUT M5	ロツカクナブ M5	(4)
19		WS-0510002-KN	SPRING WASHER	ハ' ネ' カ' ネ 5.1X9.2X1.3	(4)
20		229-30556	THREAD STANDING ARM ASM.	イトタテウチ (クミ)	(2)



15. TABLE OF EXCHANGING GAUGE PARTS (1)

交換ゲージ部品一覧表 (1)

<FOR LH-3178> <LH-3178用>

★---Standard spec. 標準仕様

Needle gauge size 針 幅		Throat plate 針 板		Feed Dog 送 り 器				
Code 3-F								
	inch	mm	Ref.No.	Part No.	Ref.No.	Part No.	Ref.No.	Part No.
A	3/32	2.4						
B	1/8	3.2	1	226-25107	19	226-30107		
C	5/32	4.0	2	226-25206	20	226-30206		
D	3/16	4.8	3	226-25305	21	226-30404	37	228-15401
E	7/32	5.6	4	226-25404	22	226-30503	38	228-15500
F	1/4	6.4	5	226-25503	23	226-30602	39	228-15609
G	9/32	7.1	6	226-25602	24	226-30800	40	228-15708
H	5/16	7.9	7	226-25701	25	226-30909	41	228-15807
K	3/8	9.5	8	226-25800	26	226-31006	42	228-15906
W	7/16	11.1	9	226-25909	27	226-31105		
L	1/2	12.7	10	226-26006	28	226-31303	43	228-16003
M	5/8	15.9	11	226-26105	29	226-31402		
N	3/4	19.1	12	226-26204	30	226-31501		
P	7/8	22.2	13	226-26303	31	226-31709		
Q	1	25.4	14	226-26402	32	226-31808	44	* B161351200H
R	1 1/8	28.6	15	226-26501	33	226-31907	45	* B1613512R0H
S	1 1/4	31.8	16	226-26600	34	226-32004	46	* B1613512S0H
T	1 3/8	34.9	17	226-26709	35	226-32103	47	* B1613512T0H
U	1 1/2	38.1	18	226-26808	36	226-32202	48	* B1613512U0H
Stitch spec. S 縫 針 目	S		Spec.common 仕様共通		★			
	G				★			

Needle gauge size 針 幅		Presser Foot asm. 押 送 元(器)				
Code 3-F						
	inch	mm	Ref.No.	Part No.	Ref.No.	Part No.
A	3/32	2.4				
B	1/8	3.2	49	226-37657		
C	5/32	4.0	50	101-52850		
D	3/16	4.8	51	101-52759	67	228-16557
E	7/32	5.6	52	101-52858	68	228-16656
F	1/4	6.4	53	101-52957	69	228-16755
G	9/32	7.1	54	101-53054	70	228-16854
H	5/16	7.9	55	101-53153	71	228-16953
K	3/8	9.5	56	101-53252	72	228-17050
W	7/16	11.1	57	101-53351		
L	1/2	12.7	58	101-53450	73	228-17159
M	5/8	15.9	59	101-53559		
N	3/4	19.1	60	101-53658		
P	7/8	22.2	61	101-53757		
Q	1	25.4	62	101-53856	74	226-41757
R	1 1/8	28.6	63	101-53955	75	226-41856
S	1 1/4	31.8	64	101-54052	76	226-41955
T	1 3/8	34.9	65	101-54151	77	226-42052
U	1 1/2	38.1	66	101-54250	78	226-42151
Stitch spec. S 縫 針 目	S		★			
	G		★			

REF. NO	NOTE	PART NO.	DESCRIPTION	Quantity
1		226-25107	THROAT PLATE 1/8" (3.2MM)	1
2		226-25206	THROAT PLATE 5/32" (4MM)	1
3		226-25305	THROAT PLATE 3/16" (4.8MM)	1
4		226-25404	THROAT PLATE 7/32" (5.6MM)	1
5		226-25503	THROAT PLATE 1/4"	1
6		226-25602	THROAT PLATE 9/32" (7.1MM)	1
7		226-25701	THROAT PLATE 5/16" (7.9MM)	1
8		226-25800	THROAT PLATE 3/8" (9.5MM)	1
9		226-25909	THROAT PLATE 7/16" (11.1MM)	1
10		226-26006	THROAT PLATE 1/2" (12.7MM)	1
11		226-26105	THROAT PLATE 5/8" (15.9MM)	1
12		226-26204	THROAT PLATE 3/4" (19.1MM)	1
13		226-26303	THROAT PLATE 7/8" (22.2MM)	1
14		226-26402	THROAT PLATE 1" (25.4MM)	1
15		226-26501	THROAT PLATE 1-1/8" (28.6MM)	1
16		226-26600	THROAT PLATE 1-1/4" (31.8MM)	1
17		226-26709	THROAT PLATE 1-3/8" (34.9MM)	1
18		226-26808	THROAT PLATE 1-1/2" (38.1MM)	1
19		226-30107	FEED DOG 1/8" (3.2MM)	1
20		226-30206	FEED DOG 5/32" (4.0MM)	1
21		226-30404	FEED DOG 3/16" (4.8MM)	1
22		226-30503	FEED DOG 7/32" (5.6MM)	1
23		226-30602	FEED DOG 1/4"	1
24		226-30800	FEED DOG 9/32" (7.1MM)	1
25		226-30909	FEED DOG 5/16" (7.9MM)	1
26		226-31006	FEED DOG 3/8" (9.5MM)	1
27		226-31105	FEED DOG 7/16" (11.1MM)	1
28		226-31303	FEED DOG 1/2" (12.7MM)	1
29		226-31402	FEED DOG 5/8" (15.9MM)	1
30		226-31501	FEED DOG 3/4" (19.1MM)	1
31		226-31709	FEED DOG 7/8" (22.2MM)	1
32		226-31808	FEED DOG 1" (25.4MM)	1
33		226-31907	FEED DOG 1-1/8" (28.6MM)	1
34		226-32004	FEED DOG 1-1/4" (31.4MM)	1
35		226-32103	FEED DOG 1-3/8" (34.9MM)	1
36		226-32202	FEED DOG 1-1/2" (38.1MM)	1
37		228-15401	FEED DOG D=2.4 3/16" (4.8MM)	1
38		228-15500	FEED DOG D=2.4 7/32" (5.6MM)	1
39		228-15609	FEED DOG(D=2.4) 1/4" (6.4MM)	1
40		228-15708	FEED DOG D=2.4 9/32" (7.1MM)	1
41		228-15807	FEED DOG D=2.4 5/16" (7.9MM)	1
42		228-15906	FEED DOG 3/8" D=2.4	1
43		228-16003	FEED DOG 1/2" D=2.4	1
44		B1613-512-QOH	FEED DOG 1"	1
45		B1613-512-ROH	FEED DOG 1-1/8"	1
46		B1613-512-SOH	FEED DOG 1-1/4"	1
47		B1613-512-TOH	FEED DOG 1-3/8"	1
48		B1613-512-UOH	FEED DOG 1-1/2"	1
49		226-37657	PRESSER FOOT ASM. 1/8"	1
50		101-52850	PRESSER FOOT ASM. 5/32"	1
51		101-52759	PRESSER FOOT ASM. 3/16"	1
52		101-52858	PRESSER FOOT ASM. 7/32"	1
53		101-52957	PRESSER FOOT ASM. 1/4"	1
54		101-53054	PRESSER FOOT ASM. 9/32"	1
55		101-53153	PRESSER FOOT ASM. 5/16"	1
56		101-53252	PRESSER FOOT ASM. 3/8"	1
57		101-53351	PRESSER FOOT ASM. 7/16"	1
58		101-53450	PRESSER FOOT ASM. 1/2"	1
59		101-53559	PRESSER FOOT ASM. 5/8"	1
60		101-53658	PRESSER FOOT ASM. 3/4"	1
61		101-53757	PRESSER FOOT ASM. 7/8"	1
62		101-53856	PRESSER FOOT ASM. 1"	1
63		101-53955	PRESSER FOOT ASM. 1-1/8"	1
64		101-54052	PRESSER FOOT ASM. 1-1/4"	1
65		101-54151	PRESSER FOOT ASM. 1-3/8"	1
66		101-54250	PRESSER FOOT ASM. 1-1/2"	1
67		228-16557	TIP-DIVIDED PRESSER ASM. 3/16"	1
68		228-16656	TIP-DIVIDED PRESSER ASM. 7/32"	1
69		228-16755	PRESSER FOOT ASM. 1/4"	1
70		228-16854	TIP-DIVIDED PRESSER ASM. 9/32"	1
71		228-16953	TIP-DIVIDED PRESSER ASM. 5/16"	1
72		228-17050	PRESSER FOOT ASM. D=2.4 (3/8)	1
73		228-17159	PRESSER FOOT ASM. D=2.4 (1/2)	1
74		226-41757	PRESSER FOOT ASM.	1
75		226-41856	PRESSER FOOT ASM.	1
76		226-41955	PRESSER FOOT ASM.	1
77		226-42052	PRESSER FOOT ASM.	1
78		226-42151	PRESSER FOOT ASM.	1

NUMERICAL INDEX OF PARTS

索引

PART NO 品番	PAGE 頁	REF NO	PART NO 品番	PAGE 頁	REF NO	PART NO 品番	PAGE 頁	REF NO	PART NO 品番	PAGE 頁	REF NO
SS-8151550-SP	4	27	101-12803	8	16	102-37907	28	18	226-03203	2	29
SS-8660530-TP	4	38	101-16051	14	3	102-38004	28	19	226-03401	21	1
SS-8660530-TP	8	7	101-16606	14	23	102-38103	28	20	226-03906	4	32
SS-8660530-TP	8	9	101-16705	14	40	102-38202	28	21	226-04003	4	43
SS-8660530-TP	8	74	101-16754	14	37	102-38301	28	22	226-04300	4	45
SS-8660530-TP	8	95	101-16804	14	15	102-38400	28	23	226-04409	4	39
SS-8660610-TP	10	12	101-16903	14	35	102-38509	28	24	226-04508	4	19
SS-8660810-TP	8	5	101-17109	14	24	102-38806	28	27	226-04607	4	35
SS-8660810-TP	12	42	101-17208	14	18	102-38905	28	28	226-04656	4	34
SS-8660810-TP	14	32	101-17851	14	55	102-39002	28	30	226-04904	4	44
SS-8680540-SP	4	15	101-19105	16	18	103-15208	10	62	226-05307	4	2
SS-8680810-TP	4	42	101-19204	16	19	103-15455	10	63	226-05356	4	1
SS-8681650-TP	4	41	101-24204	6	10	103-15505	10	56	226-05406	4	9
SS-8701782-TP	20	19	101-24303	6	15	106-02902	2	2	226-06008	4	68
SS-9080410-SP	14	8	101-25201	12	16	106-04809	4	31	226-06602	4	50
SS-9110460-CP	2	33	101-38707	28	26	106-11457	8	13	226-06800	4	72
SS-9111010-SP	14	50	101-47650	28	40	106-23403	20	34	226-07006	4	55
SS-9111010-SP	16	21	101-47759	28	41	106-91053	30	23	226-07105	4	59
SS-9111010-SP	18	30	101-47858	28	42	106-97506	6	35	226-07204	4	60
SS-9151440-CP	10	40	101-47957	28	43	106-97605	6	3	226-07303	4	53
			101-48054	4	70	106-98652	30	24	226-07402	4	54
TA-0500601-MO	8	93	101-48054	28	44	107-41106	6	11	226-08103	12	10
TA-0750404-RO	2	12	101-48153	28	45	110-06202	12	7	226-08152	12	5
TA-0750704-RO	2	15	101-48252	28	46	110-06350	12	6	226-09002	10	27
TA-1250406-RO	2	13	101-48351	28	47	110-06509	12	11	226-09101	10	31
TA-1250406-RO	2	22	101-48450	28	48	110-07309	12	8	226-09200	10	26
TA-1250406-RO	2	47	101-48559	28	49	110-18108	12	20	226-09309	10	58
			101-48658	28	50	110-24015	22	7	226-09408	10	45
WP-0320501-SC	18	4	101-48757	28	51	110-24106	22	8	226-09606	10	57
WP-0371016-SD	8	36	101-48856	28	52	110-24205	22	11	226-09705	10	38
WP-0371016-SD	18	34	101-48955	28	53	110-24304	22	23	226-09754	10	37
WP-0450801-SD	4	29	101-49052	28	54	110-45101	6	12	226-09804	8	8
WP-0480856-SP	21	25	101-49151	28	55	110-47107	22	4	226-10000	10	6
WP-0480856-SP	21	39	101-49250	28	56	110-72402	6	14	226-10109	10	2
WP-0501016-SC	21	6	101-49359	28	57	110-72501	16	2	226-10208	10	4
WP-0501016-SC	21	12	101-52650	26	50	110-72709	18	2	226-10307	10	8
WP-0501016-SC	21	41	101-52759	26	51	110-76809	21	3	226-10406	10	24
WP-0501016-SD	6	37	101-52858	26	52	110-76858	21	2	226-10505	10	16
WP-0501016-SD	14	51	101-52957	26	53	110-76957	21	4	226-10604	10	9
WP-0501016-SD	14	64	101-53054	26	54	110-78102	21	20	226-11651	8	92
WP-0501016-SD	16	16	101-53153	26	55	110-78250	21	14	226-11701	8	91
WP-0501016-SD	16	20	101-53252	26	56	110-93606	6	13	226-11909	8	94
WP-0501016-SD	21	10	101-53351	26	57	111-02100	16	5	226-12501	8	19
WP-0612056-SD	16	31	101-53450	26	58	111-02209	16	6	226-13400	8	75
WP-0621016-SD	10	41	101-53559	26	59	111-02308	16	11	226-13608	8	71
WP-0621016-SD	16	26	101-53658	26	60	111-10301	18	13	226-14101	8	48
WP-0753016-SZ	14	36	101-53757	26	61	111-10400	18	11	226-15009	8	59
WP-0850002-SP	8	69	101-53856	26	62	111-10509	18	12	226-15108	8	58
WP-1612616-SE	23	25	101-53955	26	63	111-10707	18	8	226-15207	8	62
WP-1612616-SE	24	15	101-54052	26	64	111-11705	18	14	226-15306	8	61
WS-0310002-KN	18	19	101-54151	26	65	111-11804	18	21	226-15454	8	57
WS-0451040-KP	21	9	101-54250	26	66	113-94509	12	24	226-15462	8	97
WS-0510002-KN	23	29	101-61305	16	17	114-15866	21	13	226-15702	8	63
WS-0510002-KN	24	19	101-62204	22	2	114-15908	21	22	226-15801	8	65
WS-0610002-KP	16	30	101-62253	22	1	119-56802	6	21	226-15959	8	66
WS-0631510-KP	16	25	101-62600	22	3	131-67556	23	1	226-16254	8	67
WS-1643202-KR	23	26	101-68300	28	25	131-67903	23	8	226-17005	12	34
WS-1643202-KR	24	16	101-68706	28	29	131-68000	23	9	226-17104	12	21
WT-0530002-KS	2	10	101-68904	28	31	131-68109	23	10	226-17104	12	23
			101-69001	28	32	131-68208	23	11	226-17609	6	29
101-01004	2	3	102-08551	18	29	137-35607	20	44	226-17708	6	23
101-04800	4	62	102-08700	18	32				226-17807	6	22
101-06102	10	50	102-09203	18	35	226-00555	2	42	226-17906	6	17
101-07902	10	39	102-09203	30	33	226-00555	30	13	226-18052	6	9
101-08009	10	13	102-09500	18	36	226-00654	30	14	226-18060	6	41
101-08512	8	1	102-09500	30	34	226-00753	30	15	226-18102	6	6
101-08611	8	11	102-09807	18	37	226-00852	30	16	226-18201	6	4
101-09908	8	38	102-09807	30	35	226-01058	2	38	226-18300	6	5
101-10500	8	24	102-09906	18	38	226-01058	30	9	226-18557	6	1
101-10500	8	33	102-09906	30	36	226-01157	30	10	226-18706	6	2
101-10609	8	25	102-11407	14	6	226-01256	30	11	226-18805	6	30
101-10609	8	32	102-11605	14	2	226-01355	30	12	226-18904	6	25
101-11201	8	49	102-16703	20	4	226-02254	2	20	226-18904	6	26
101-12001	8	6	102-22255	28	58	226-02304	2	32	226-19001	20	28
101-12357	30	32	102-22354	28	59	226-02601	2	46	226-19100	2	53
101-12407	8	39	102-31603	8	78	226-03112	2	27	226-19209	20	11

NUMERICAL INDEX OF PARTS

索引

PART NO 品番	PAGE 頁	REF NO	PART NO 品番	PAGE 頁	REF NO	PART NO 品番	PAGE 頁	REF NO	PART NO 品番	PAGE 頁	REF NO
226-19415	20	18	226-50352	2	43	228-13208	8	37	229-08800	12	15
226-19605	20	27	226-50352	30	5	228-13356	8	22	229-08909	12	13
226-19704	20	62	226-50451	30	6	228-13406	8	26	229-11804	10	18
226-19704	20	63	226-50550	30	7	228-13455	8	15	229-11903	10	21
226-19803	20	25	226-50659	30	8	228-13505	8	18	229-12000	10	20
226-20108	20	9	226-50857	2	39	228-13604	8	17	229-12109	10	19
226-20355	20	6	226-50857	30	1	228-13703	8	20	229-20201	12	19
226-20454	20	7	226-50956	30	2	228-13802	8	23	229-20706	2	23
226-20504	20	14	226-51053	30	3	228-14008	8	21	229-24708	20	1
226-20702	20	8	226-51152	30	4	228-14107	8	81	229-28303	21	35
226-20801	12	32	226-51202	2	57	228-14156	8	80	229-28402	21	34
226-20801	20	21	226-51459	2	49	228-14255	8	87	229-28808	21	32
226-20900	2	14	226-51509	4	23	228-15401	26	37	229-28907	21	30
226-21056	21	28	226-51558	4	22	228-15500	26	38	229-29004	21	31
226-22005	22	24	226-51566	4	21	228-15609	10	35	229-30309	23	12
226-22104	22	15	226-51608	4	46	228-15609	26	39	229-30309	24	7
226-22302	4	65	226-51905	4	69	228-15708	26	40	229-30408	23	6
226-22351	4	64	226-52002	10	28	228-15807	26	41	229-30408	24	5
226-22401	4	17	226-52101	10	10	228-15906	26	42	229-30507	23	3
226-23102	8	90	226-54008	14	61	228-16003	26	43	229-30507	24	2
226-23201	4	33	226-54107	14	31	228-16557	26	67	229-30556	23	2
226-25107	26	1	226-54305	14	53	228-16656	26	68	229-30556	24	20
226-25206	26	2	226-54404	14	44	228-16755	12	44	229-30705	23	4
226-25305	26	3	226-54503	14	48	228-16755	26	69	229-30705	24	3
226-25404	26	4	226-54552	14	47	228-16854	26	70	229-30804	23	16
226-25503	2	40	226-54602	14	49	228-16953	26	71	229-30804	24	11
226-25503	26	5	226-54800	14	14	228-17050	26	72	229-30903	23	15
226-25602	26	6	226-54909	12	25	228-17159	26	73	229-30903	24	10
226-25701	26	7	226-54958	12	22	228-18009	2	59	229-31000	23	14
226-25800	26	8	226-55005	14	60	228-19007	8	55	229-31000	24	9
226-25909	26	9	226-55104	14	22	228-19106	8	53	229-31109	23	13
226-26006	26	10	226-55153	14	20	228-19254	8	84	229-31109	24	8
226-26105	26	11	226-55302	14	66	228-19304	8	28	229-31307	23	7
226-26204	26	12	226-55401	14	67	228-19403	8	27	229-31307	24	6
226-26303	26	13	226-56003	16	41	228-19452	8	76	229-31406	23	5
226-26402	26	14	226-56102	16	33	228-19502	8	34	229-31406	24	4
226-26501	26	15	226-56201	16	32	228-19601	8	30	229-32453	22	10
226-26600	26	16	226-56300	16	28	228-19601	8	86	229-34202	22	20
226-26709	26	17	226-56409	16	27	228-19650	8	29	229-34251	22	16
226-26808	26	18	226-56508	16	4	228-19809	8	79	229-34301	22	21
226-30107	26	19	226-56557	16	1	228-19908	8	77	229-34400	22	19
226-30206	26	20	226-56607	16	12	228-20005	8	83	229-34509	22	17
226-30404	26	21	226-57050	18	28	228-20104	14	5	229-34608	22	18
226-30503	26	22	226-57100	18	18	228-20153	14	4	229-37965	4	30
226-30602	26	23	226-57159	18	1	228-20203	14	10	229-51552	2	8
226-30800	26	24	226-57209	18	6	228-20302	14	11	229-52501	16	37
226-30909	26	25	226-57308	18	9	228-20666	8	96	232-04001	4	5
226-31006	26	26	226-57803	2	11	228-21201	28	33	232-04209	4	49
226-31105	26	27	226-60203	28	1	228-21300	28	34	232-04258	4	48
226-31303	26	28	226-60302	28	2	228-21409	10	36	232-04308	4	12
226-31402	26	29	226-60401	28	3	228-21409	28	35	232-04506	4	6
226-31501	26	30	226-60500	28	4	228-21508	28	36	232-04605	4	7
226-31709	26	31	226-60609	2	41	228-21607	28	37	232-04704	4	8
226-31808	26	32	226-60609	28	5	228-21706	28	38	232-04803	2	18
226-31907	26	33	226-60708	28	6	228-21805	28	39	236-30007	20	38
226-32004	26	34	226-60807	28	7	228-21909	8	82	236-30007	20	41
226-32103	26	35	226-60906	28	8	228-27406	8	31	236-30007	20	42
226-32202	26	36	226-61003	28	9	228-27505	8	85	236-30007	20	43
226-37657	26	49	226-61102	28	10	228-27703	8	89	236-30007	20	45
226-40353	28	60	226-61201	28	11	228-35003	30	17	236-30007	20	46
226-40452	28	61	226-61300	28	12	228-35102	30	18	236-30007	20	47
226-40551	28	62	226-61409	28	13	228-35201	30	21	236-30007	20	48
226-40759	28	63	226-61508	28	14	228-35300	30	22	236-30007	20	49
226-40858	28	64	226-61607	28	15	228-35557	30	19	236-30007	20	55
226-40957	28	65	226-61706	28	16	228-35656	30	20	236-30007	20	60
226-41252	28	66	226-65103	28	17	228-35805	6	39	262-26209	16	40
226-41351	28	67	226-80656	4	13	228-37504	21	36	262-26407	16	39
226-41450	28	68	228-10105	2	17	228-37553	21	27	269-10158	24	1
226-41757	26	74	228-11301	2	54	229-01805	2	34			
226-41757	28	69	228-11400	2	25	229-04155	10	52	400-12461	14	26
226-41856	26	75	228-11558	2	56	229-07109	12	43	400-12577	20	23
226-41955	26	76	228-12507	8	54	229-07505	12	36	400-17058	12	41
226-42052	26	77	228-12606	8	52	229-07604	12	37	400-21415	2	64
226-42151	26	78	228-12952	8	51	229-07703	12	38			
226-50055	2	44	228-13000	8	41	229-07802	12	1			
226-50055	2	45	228-13109	8	44	229-08552	12	4			







# JUKI®

**JUKI CORPORATION**  
INTERNATIONAL SALES H.Q.  
6-2-1, KOKURYO-CHO, CHOFU-SHI  
TOKYO 182-8655, JAPAN  
PHONE : (81)3-3480-2357・2358  
FAX : (81)3-3430-4909・4914

Copyright © 1998-2004 JUKI CORP.  
本書の内容を無断で転載、複写することを  
禁止します。  
All rights reserved throughout the world.

**JUKI 株式会社**

〒182-8655 東京都調布市国領町8-2-1  
TEL. 03-3480-1111(代表)

営業本部  
TEL. 03-3480-2357(ダイヤルイン)

お問い合わせ、ご相談は  
To order or for further  
information,  
please contact :

※このパーツリストは商品改良のため予告なく変更する事があります。  
\*The description covered in this parts list is subject to change for improvement of the commodity without notice.  
※このパーツリストは、2004年9月 現在の商品仕様で編集したものです。  
\*This parts list is edited in accordance with the product specifications as of September 2004.