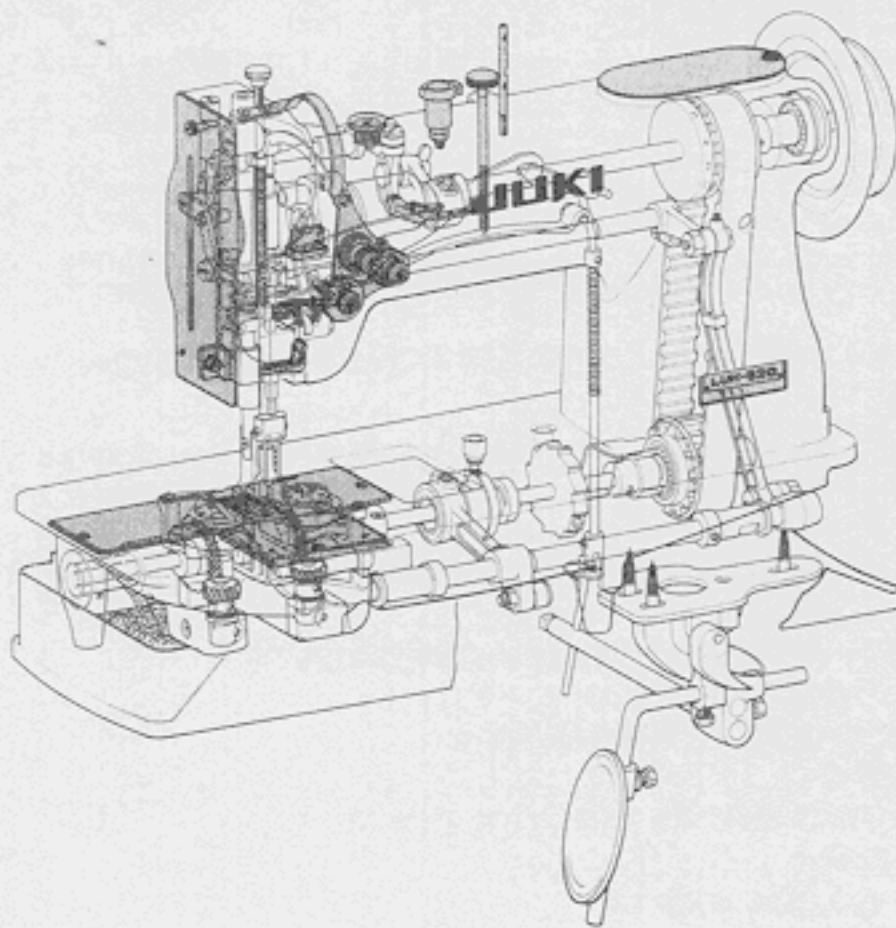
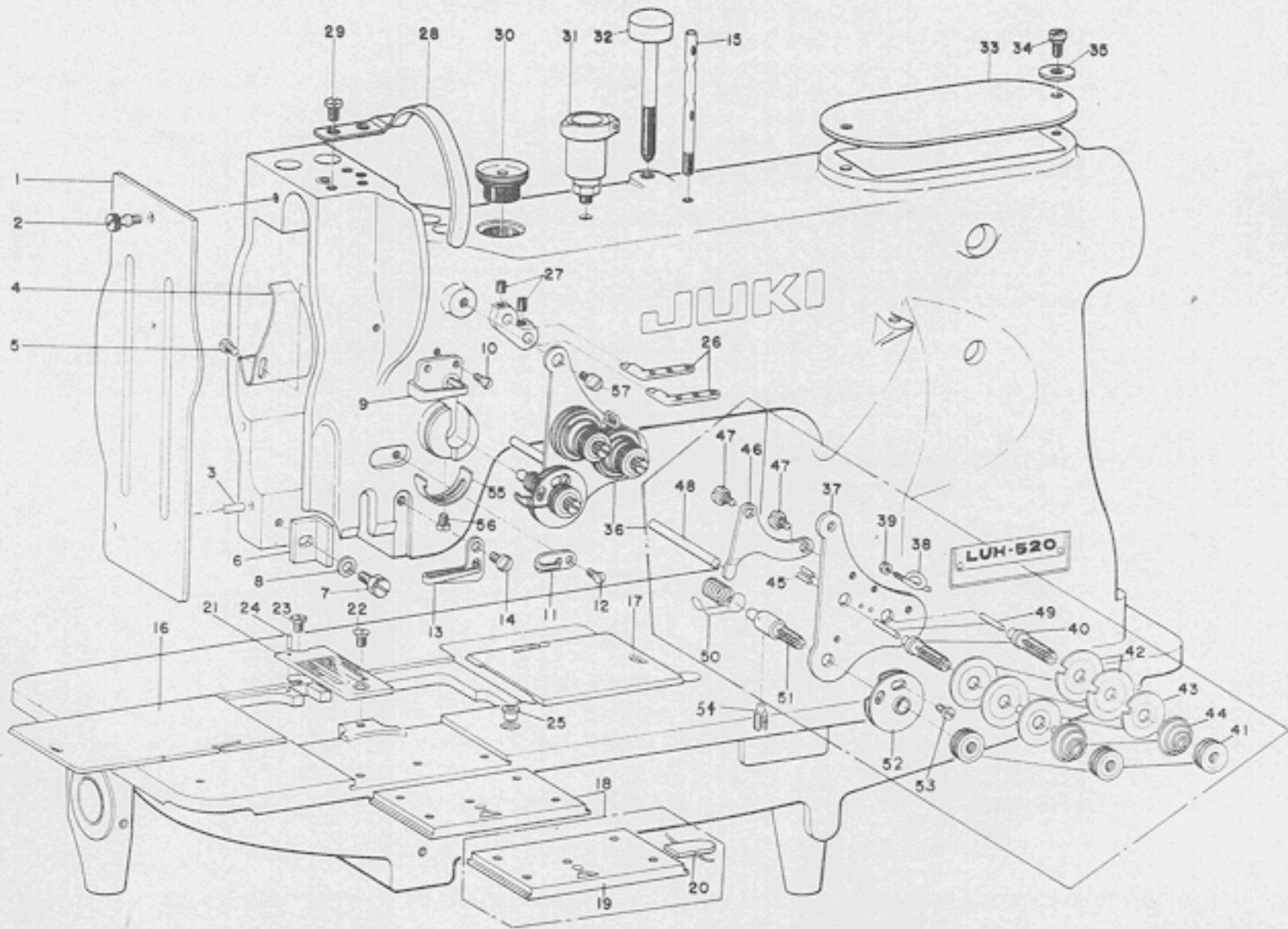


1. MACHINE HEAD & MISCELLANEOUS COVER COMPONENTS

頭部外装関係



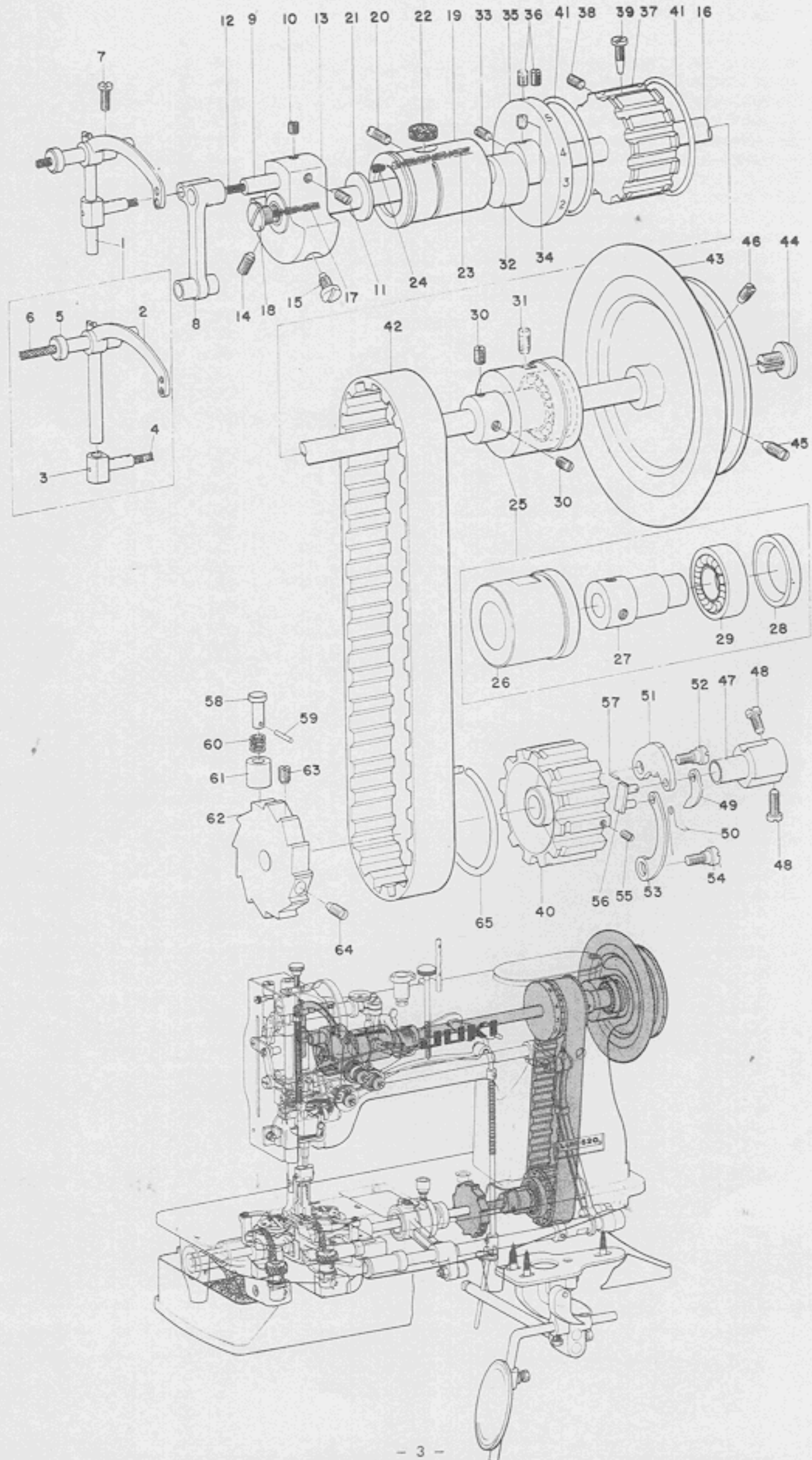
1. MACHINE HEAD & MISCELLANEOUS COVER COMPONENTS

頭部外装関係

Ref. No.	Note	Part No.	Description	E.C.	Amt. Req.	
	注記	品番		変更年月	品名	数量
1		B3101-053-000	Face plate		面板	1
2		B3106-019-000	. . . Set screw		面板止ネジ	1
3		B1103-051-000	. . . Set pin		面板止ピン	1
4		B1140-051-000	Thread take-up oil shield		天秤油防板	1
5		SS-3090610-SP	. . . Set screw		天秤油防板止ネジ	1
6		B1423-051-000	Needle bar frame guide		針棒揺動台案内	1
7		SS-9111010-SP	. . . Set screw		針棒揺動台案内止ネジ	1
8		WP-0480856-SP	. . . Washer		針棒揺動台案内止ネジ座金	1
9		B1129-563-000	Frame thread guide, upper		糸案内 (上)	1
10		SS-2090710-SP	. . . Set screw		糸案内 (上) 止ネジ	2
11		B1130-051-000	Frame thread guide, middle		糸案内 (中)	1
12		SS-2090710-SP	. . . Set screw		糸案内 (中) 止ネジ	1
13		B1131-051-000	Frame thread guide, lower		糸案内 (下)	1
14		SS-2090710-SP	. . . Set screw		糸案内 (下) 止ネジ	1
15		B1114-051-000	Needle thread guide pin		糸案内棒	1
16		B1112-512-E00	Bed slide, left (3/8") standard		滑り板 (左)(3/8")標準	1
17		B1113-512-E00	Bed slide, right (3/8") standard		滑り板 (右)(3/8")標準	1
18		B1110-051-OA0	Bed slide asm.		滑り板 (組)	1
19		B1110-051-000	Bed slide		滑り板	(1)
20		B1111-051-OA0	. . . Stopper		滑り板止メ	(1)
21		B1109-520-K00	Throat plate (3/8") standard		針板 (3/8")標準	1
22		SS-2110920-TP	. . . Set screw		針板止ネジ	1
23		SS-6090630-SP	. . . Guide screw		針板案内ネジ	1
24		B1104-051-000	. . . Stopper pin		針板止ピン	1
25		B1157-009-OA0	Oil cup, small		オイルカップ (小)	3
26		B1128-051-000	Three-hole thread eyelet		三ッ目糸掛ケ	2
27		SS-8110510-SP	. . . Set screw		三ッ目糸掛ケ止ネジ	2
28		B1158-563-000	Thread take-up cover		天秤カバー	1
29		SS-7160740-SP	. . . Set screw		天秤カバー止ネジ	2
30		B3501-051-000	Upper main shaft front bushing oiling tube		上軸前メタル油注入筒	1
31		B1155-053-000	Upper feed rod oil cup		上送りロッドオイルカップ	1
32		B1509-051-000	Pressure regulating thumb screw		押エ調節ネジ	1
33		B1150-051-000	Top cover		天板	1
34		SD-0630241-SD	. . . Set screw		天板止ネジ	1
35		B1152-051-000	. . . Washer		天板止ネジ座金	1
36		B3121-520-0B0	Thread controller base asm.		糸調子台板 (組)	1
37		B3121-520-000	Thread controller base		糸調子台板	(1)
38		B3114-761-000	Thread tension disc thread guide		糸調子皿糸案内	(1)
39		NS-6060350-SP	. . . Nut		糸調子皿糸案内締ナット	(1)
40		B3124-051-000	Thread tension post		糸調子棒	(2)
41		B3125-012-000	Thread tension nut		糸調子ナット	(3)
42		B3126-051-000	Thread tension disc		糸調子皿	(4)
43		B3132-051-000	. . . Presser		糸調子皿押エ	(2)
44		B3129-053-000	Thread tension spring		糸調子バネ	(2)
45		B3131-051-000	Thread tension spring stopper pin		糸調子皿止ピン	(2)
46		B3134-520-000	Thread release lever		糸ユルメ板	(1)
47		SD-0470281-SP	. . . Set screw		糸ユルメ板止ネジ	(2)
48		B3122-051-000	Thread release lever pushing bar		糸ユルメ押し棒	(1)
49		B3127-051-000	Thread release pin		糸ユルメピン	(2)
50		B3128-520-000	Take-up spring		糸取りバネ	(1)
51		B3123-520-000	. . . Stud		糸取りバネ軸	(1)
52		B3137-520-OA0	. . . Guide asm.		糸取りバネ案内 (組)	(1)
53		SS-6080810-SP	. . . Guide disc set screw		糸取りバネ案内皿止ネジ	(1)
54		SS-8111251-SP	. . . Stud screw		糸取りバネ軸止ネジ	1
55		B3138-051-000	Take-up spring adjusting plate		糸取りバネ調節板	1
56		SS-7090520-SP	. . . Set screw		糸取りバネ調節板止ネジ	1
57		SS-7110720-SP	Thread controller base set screw		糸調子台板止ネジ	1

2. UPPER MAIN SHAFT, THREAD TAKE-UP & SAFETY CLUTCH MECHANISM COMPONENTS

上軸、天秤、安全裝置關係



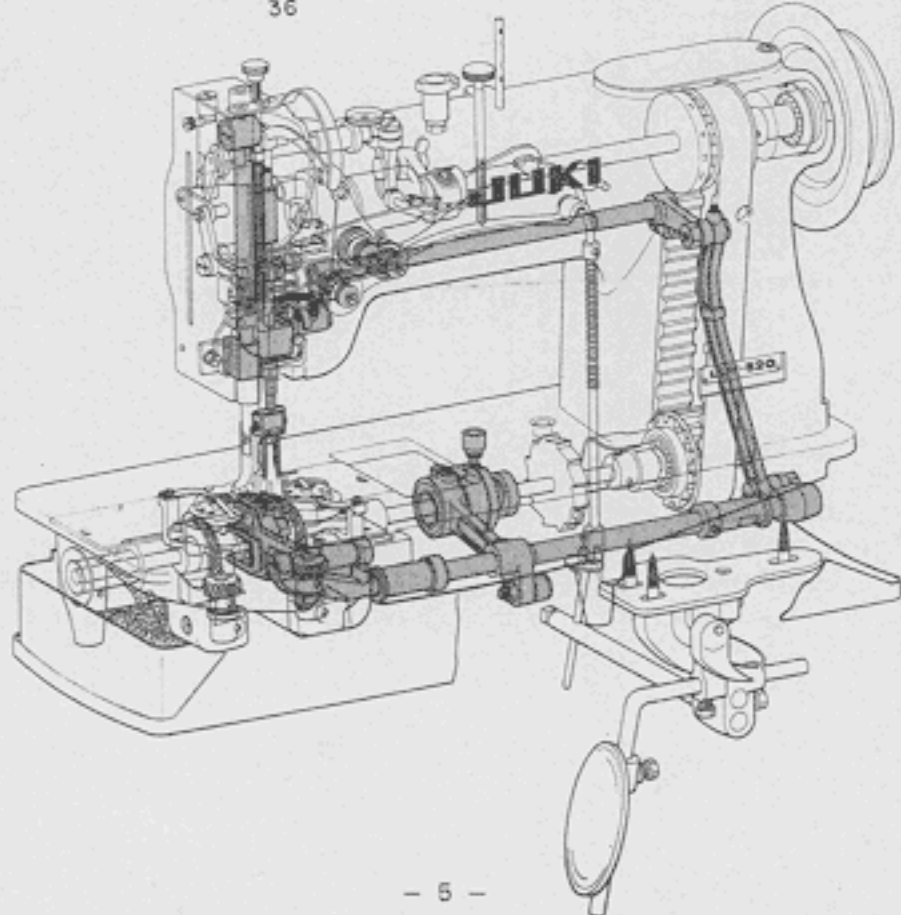
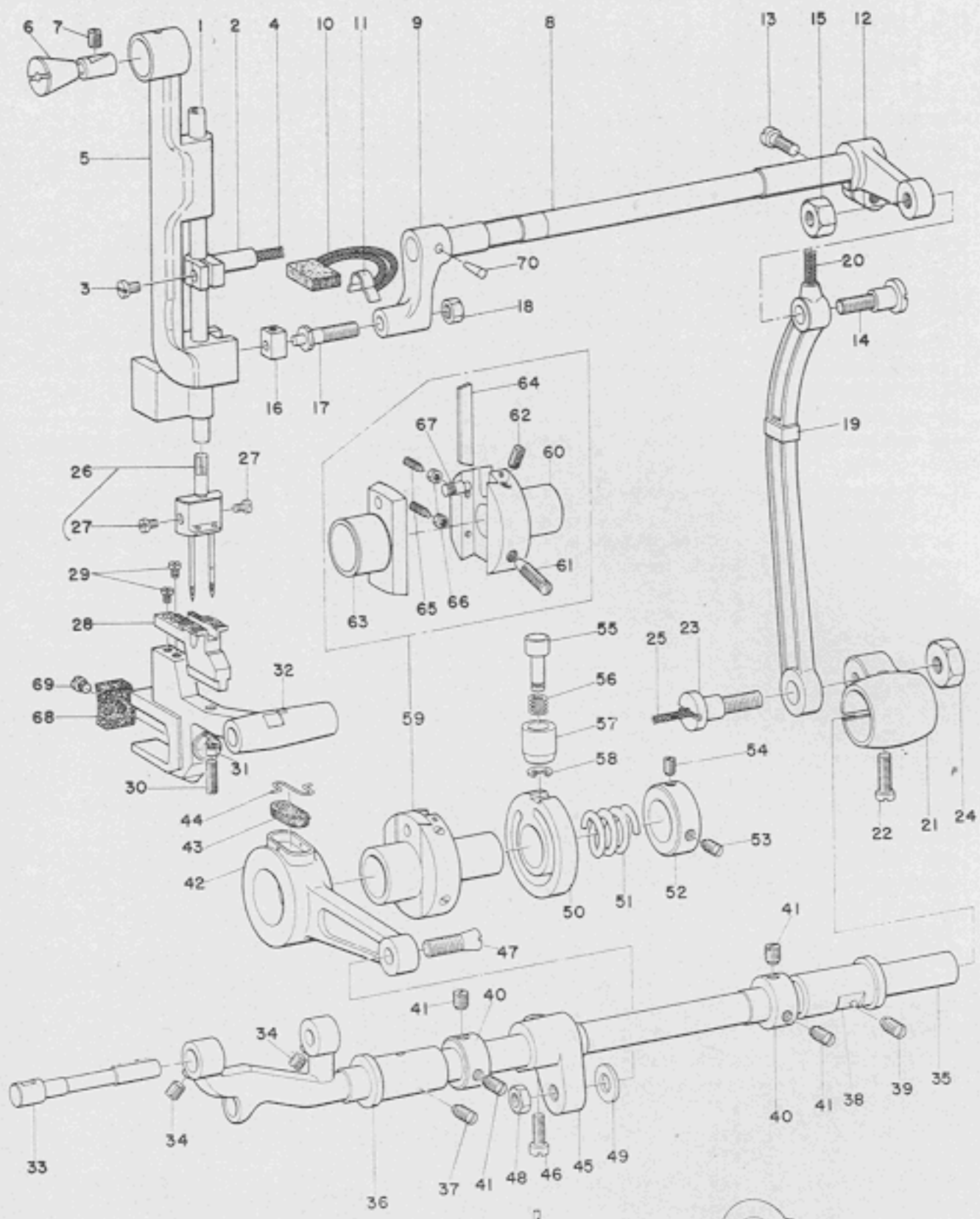
2. UPPER MAIN SHAFT, THREAD TAKE-UP & SAFETY CLUTCH MECHANISM COMPONENTS

上軸、天秤、安全装置関係

Ref. No.	Note	Part No.	Description	E.C.	Amt. Req.
	注記	品番		変更年月	数量
1		B1905-520-0C0	Take-up lever asm.	天秤 (組)	1
2		B1905-520-000	Take-up lever	天秤	(1)
3		B1907-057-000	Take-up lever pin	天秤スライド軸	(1)
4		CQ-2020000-00	. . . Oil wick	天秤スライド軸油心	(1)
5		B1906-051-000	Take-up slide shaft	天秤支エ軸	(1)
6		CQ-2520000-00	. . . Oil wick	天秤支エ軸油心	(1)
7		SS-7151120-SP	. . . Set screw	天秤支エ軸止ネジ	1
8		B1408-051-000	Needle bar crank rod	針棒クランクロッド	1
9		B1210-051-000	Needle bar crank pin	針棒クランクピン	1
10		SS-8680540-SP	. . . Set screw (1)	針棒クランクピン止ネジ (1)	1
11		SS-8680730-SP	. . . Set screw (2)	針棒クランクピン止ネジ (2)	1
12		CQ-3030000-00	. . . Oil wick	針棒クランクピン油心	1
13		B1206-520-000	Counterweight	釣合錘	1
14		SS-8881650-TP	. . . Set screw	釣合錘止ネジ	1
15		SS-7681750-TP	. . . Set screw (S)	釣合錘止ネジ (S)	1
16		D1201-055-B00	Upper main shaft	上軸	1
17		CQ-5050000-00	. . . Oil wick	上軸油心	1
18		B1207-051-000	. . . Oil stopping screw	上軸油止ネジ	1
19		B1202-051-000	. . . Front bushing	上軸前メタル	1
20		SS-8151350-SP Set screw	上軸前メタル止ネジ	1
21		B1205-051-000 Washer	上軸前メタル座金	1
22		B1203-051-000 Felt	上軸前メタルフェルト	1
23		CQ-2520000-00	. . . Oil wick	上軸前メタル油心	1
24		B1230-051-000 Stopping plug	上軸前メタル油心止栓	1
25		B1216-051-0A0	Upper main shaft rear bushing asm.	上軸後メタル (組)	1
26		B1216-051-000 Rear bushing (1)	上軸後メタル (1)	(1)
27		B1217-051-000 Rear bushing (2)	上軸後メタル (2)	(1)
28		B1218-051-000	Upper main rear bearing retaining collar	上軸後ベアリング止	(1)
29		B1219-051-000 Bearing	上軸後ベアリング	(1)
30		SS-8150710-SP	Upper main shaft rear bushing set screw (2)	上軸後メタル (2) 止ネジ	(2)
31		SS-8151350-SP	. . . Set screw	上軸後メタル止ネジ	1
32		D1450-055-B00	Feed eccentric	上送りカム	1
33		SS-8660530-TP	. . . Set screw (A)	上送りカム止ネジ (A)	1
34		SS-8660970-TP	. . . Set screw (B)	上送りカム止ネジ (B)	1
35		B1220-562-000	Stitch graduator	送り目盛板	1
36		SS-8151230-SP	. . . Set screw	送り目盛板止ネジ	2
37		B1302-051-000	Sprocket wheel, upper	上スプロケット	1
38		SS-8681650-TP	. . . Set screw (A)	上スプロケット止ネジ (A)	1
39		SS-7681750-TP	. . . Set screw (B)	上スプロケット止ネジ (B)	1
40		B1303-055-A00	Sprocket wheel, lower	下スプロケット	1
41		B1214-019-000	Sprocket ring, upper	上スプロケットリング	2
42		B1301-051-000	Timing belt	タイミングベルト	1
43		B1227-520-000	Hand wheel	ハズミ車	1
44		B1233-012-000	. . . End screw	ハズミ車押し上げネジ	1
45		SS-8151780-SP	. . . Set screw (S)	ハズミ車止ネジ (S)	1
46		SS-8152030-SP	. . . Set screw	ハズミ車止ネジ	1
47		B1311-055-000	Safety clutch body	安全装置受ケ	1
48		B1316-055-000	. . . Clamp screw	安全装置受締ネジ	2
49		B1308-055-000	Safety clutch counter-hook	安全装置逆爪	1
50		B1309-055-000	. . . Spring	安全装置逆爪バネ	1
51		B1307-055-000	Safety clutch hook	安全装置爪	1
52		SD-0640322-TP	. . . Hinge screw	安全装置爪段ネジ	1
53		B1305-055-000	Safety clutch spring	安全装置バネ	1
54		SD-0640322-TP	. . . Hinge screw	安全装置バネ段ネジ	1
55		SS-8090710-SP	. . . Positioning screw	安全装置バネ押しネジ	1
56		B1310-055-000	. . . Small link	安全装置小リンク	1
57		B1314-055-000 Pin	安全装置小リンクピン	1
58		B1312-055-000	Safety clutch push button	安全装置押しボタン	1
59		PS-0200102-KH	. . . Pin	安全装置押しボタンピン	1
60		B1639-051-000	. . . Spring	安全装置押しボタンバネ	1
61		B1313-055-000	. . . Button tube	安全装置ボタン筒	1
62		B1314-057-000	Safety clutch ratchet gear	安全装置ラチェットギヤ	1
63		SS-8151780-SP	. . . Set screw (A)	安全装置ラチェットギヤ止ネジ (A)	1
64		SS-8152080-SP	. . . Set screw (B)	安全装置ラチェットギヤ止ネジ (B)	1
65		B1214-019-000	Sprocket ring, lower	下スプロケットリング	1

3. NEEDLE BAR, FEED ROCK SHAFT COMPONENTS

針棒、水平送り軸関係



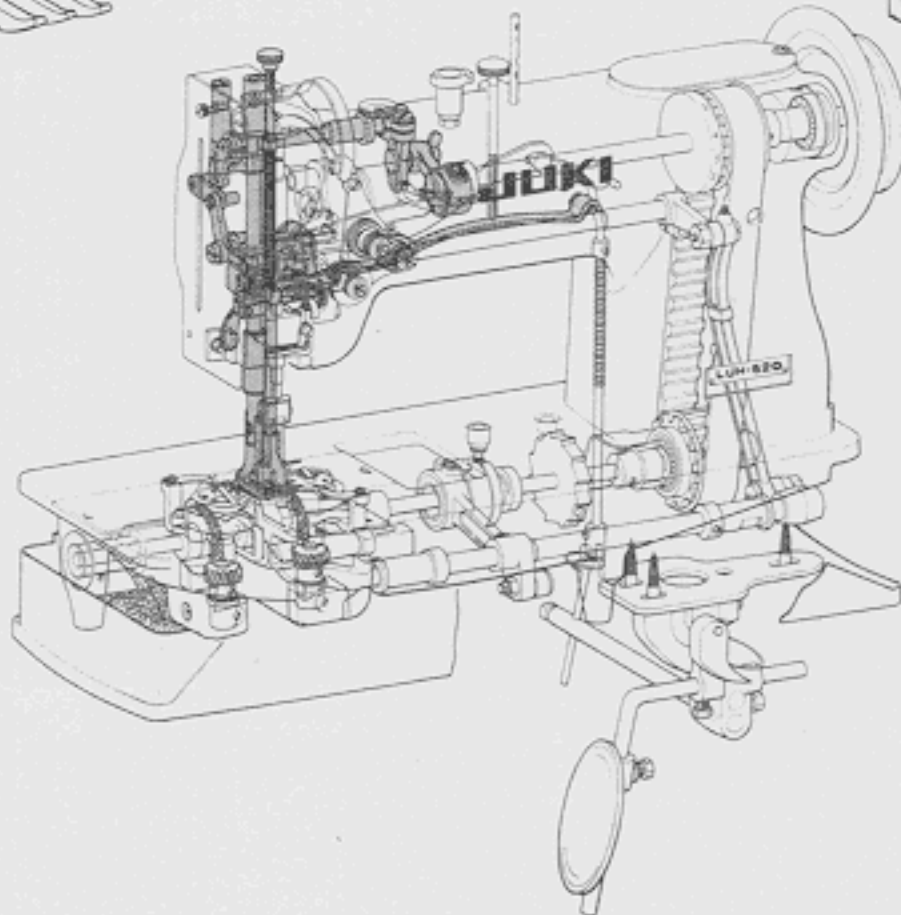
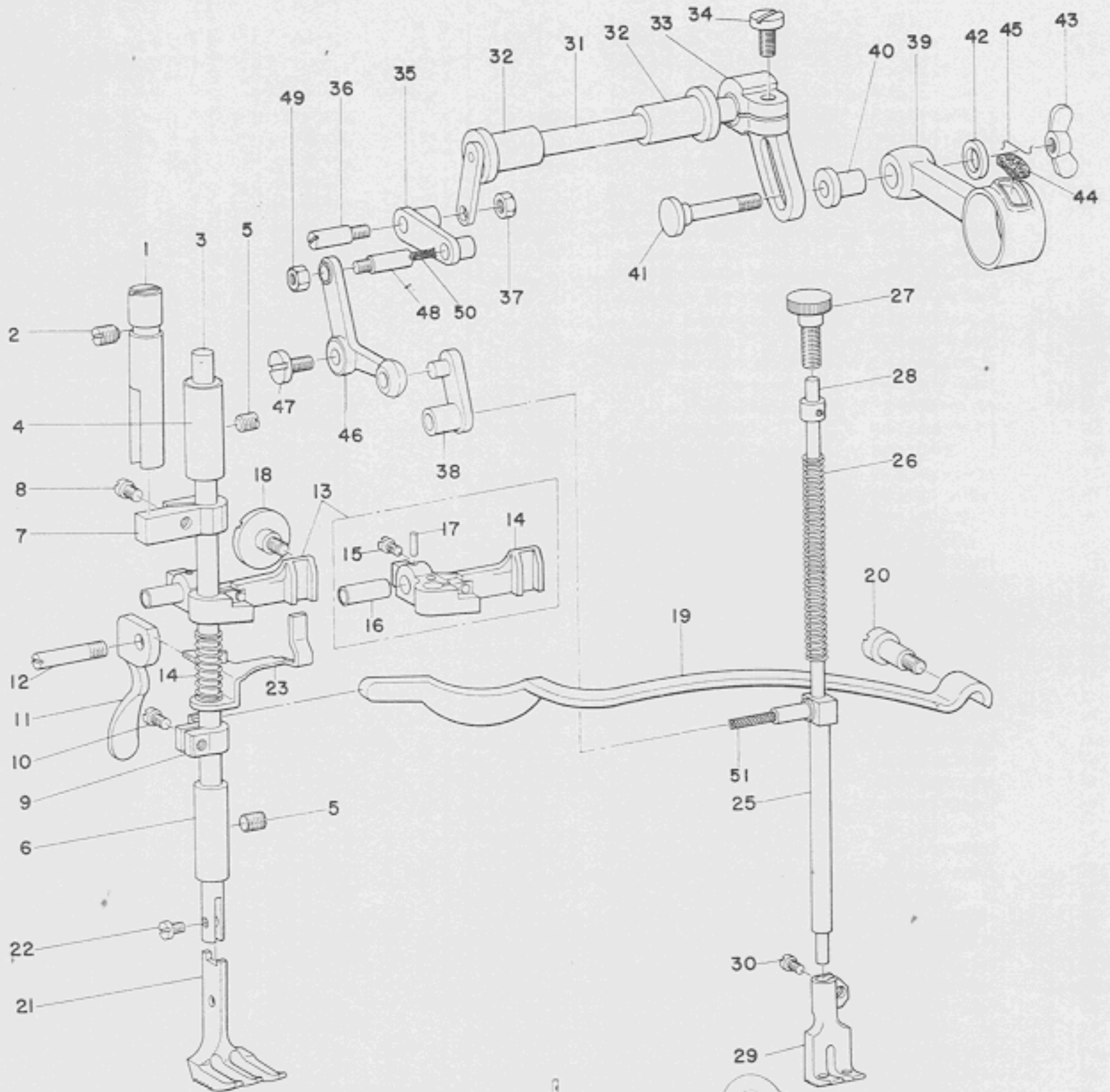
3. NEEDLE BAR, FEED ROCK SHAFT COMPONENTS

針棒、水平送り軸関係

Ref. No.	Note	Part No.	Description	E.C.	Amt. Req.	
	注記	品番		変更年月	品名	数量
1		B1401-518-000	Needle bar		針棒	1
2		B1411-518-0A0	... Connection		針棒抱キ	1
3		SS-7090910-SP	... Set screw		針棒抱キ止ネジ	(1)
4		CQ-3030000-00	... Oil wick		針棒抱キ油心	1
5		B1420-518-000	... Frame rock base		針棒揺動台	1
6		B1421-051-000	... Taper stud		針棒揺動台テーバー軸	1
7		SS-8151160-SP	... Set screw		針棒揺動台テーバー軸止ネジ	1
8		B1429-051-000	Needle bar frame rock shaft		針棒揺動軸	1
9		B1428-051-000	Needle bar shaft front crank		針棒揺動前部腕	1
10		B1438-051-0A0	... Oil wick asm.		針棒揺動前部腕油心(組)	1
11		B1437-051-000	... Oil wick retainer		針棒揺動前部腕油心支エ	1
12		B1431-520-0A0	Needle bar shaft rear crank		針棒揺動後部腕	1
13		SS-6151440-SP	... Set screw		針棒揺動後部腕止ネジ	(1)
14		SD-0790801-SP	... Hinge screw		針棒揺動後部腕段ネジ	1
15		NS-6160520-SP	... Nut		針棒揺動後部腕段ネジナット	1
16		B1425-051-000	Needle bar frame slide block		針棒揺動角駒	1
17		B1426-051-000	... Shaft		針棒揺動角駒軸	1
18		NS-6620310-SP	... Nut		針棒揺動角駒軸ナット	1
19		B1434-051-000	Needle bar frame driving rod		針棒揺動ロッド	1
20		CQ-2520000-00	... Oil wick		針棒揺動ロッド油心	1
21		B1435-051-0A0	... Driving crank		針棒揺動送り腕	1
22		SS-6151920-SP	... Clamp screw		針棒揺動送り腕締ネジ	(1)
23		SD-0950801-SP	... Hinge screw		針棒揺動送り腕段ネジ	1
24		NS-6700420-SP	... Nut		針棒揺動送り腕段ネジナット	1
25		CQ-2020000-00	... Oil wick		針棒揺動送り腕段ネジ油心	1
26		B1402-520-KA0	Needle clamp (3/8") standard asm.		針留(3/8")標準(組)	1
27		SS-6090410-TP	Needle set screw		針止ネジ	(2)
28		B1613-520-K00	Feed dog (3/8") standard		送り歯(3/8")長溝針穴(標準)	1
29		SS-6080720-SP	... Set screw		送り歯止ネジ	2
30		SS-8081450-SP	... Adjusting screw		送り歯調節ネジ	1
31		NS-6080210-SP	... Nut		送り歯調節ネジナット	1
32		B1602-520-0A0	Feed bar asm.		送り台(組)	1
33		B1603-051-000	Feed bar shaft		送り台軸	1
34		SS-8110510-SP	... Set screw		送り台軸止ネジ	2
35		B1601-051-000	Feed rock shaft		水平送り軸	1
36		B1607-051-000	... Front bushing		水平送り軸前メタル	1
37		SS-8151150-SP	... Set screw		水平送り軸前メタル止ネジ	1
38		B1609-051-000	Feed rock shaft rear bushing		水平送り軸後メタル	1
39		SS-8152030-SP	... Set screw		水平送り軸後メタル止ネジ	1
40		CS-1401012-SC	Feed rock shaft thrust collar		水平送り軸スラスト受け	2
41		SS-8150410-SP	... Set screw		水平送り軸スラスト受け止ネジ	4
42		B1614-057-000	Feed rock shaft rod		水平送りロッド	1
43		B1702-012-000	... Felt		水平送りロッドフェルト	1
44		B1213-012-000	... Presser		水平送りロッドフェルト押エ	1
45		B1616-520-0A0	Feed rock shaft crank		水平送り腕	1
46		SS-6111210-SP	... Set screw		水平送り腕締ネジ	(1)
47		B1621-012-A00	... Taper screw		水平送り腕テーバーネジ	1
48		NS-6680480-SP	Taper screw nut		テーバーネジナット	1
49		B1615-520-000	Feed rock shaft rod washer		水平送りロッド座金	1
50		B1626-562-000	Feed eccentric guide		送り調節案内カム	1
51		B1624-055-000	Feed eccentric body spring		送り調節バネ	1
52		B1625-057-000	Retainer collar for eccentric body spring		送り調節台バネ受け	1
53		SS-8110510-SP	... Set screw (A)		送り調節台バネ受止ネジ(A)	1
54		SS-8110750-SP	... Set screw (B)		送り調節台バネ受け止ネジ(B)	1
55		B1636-055-000	Feed adjusting knob		押しボタン	1
56		B1639-051-000	... Spring		押しボタンバネ	1
57		B1637-055-000	Feed eccentric guide bushing		押しボタン筒	1
58		RE-0500000-K0	... Snap ring		押しボタン止輪	1
59		B1620-562-0B0	Feed adjusting body asm.		送り調節台(組)	1
60		B1621-055-000	Feed adjusting body		送り調節台	(1)
61		SS-8151770-SP	... Set screw (A)		送り調節台止ネジ(A)	(1)
62		SS-8151780-SP	... Set screw (B)		送り調節台止ネジ(B)	(1)
63		B1620-057-000	Feed adjuster		送り調節	(1)
64		B1622-057-000	Friction plate		送り調節カミソリ	(1)
65		B1642-057-000	... Set screw		送り調節カミソリ止ネジ	(2)
66		NS-6080210-SP	... Nut		送り調節カミソリ止ネジナット	(2)
67		B1623-057-000	Lead cam pin		送り調節リードカムピン	(1)
68		B1605-051-000	Feed bar fork oil supply felt		送り台二又油溜フェルト	1
69		SS-6080610-TP	... Set screw		送り台二又油溜フェルト止ネジ	1
70		PT-0301600-S0	Knock pin, for front crank		針棒揺動前部腕ノックピン	1
71		HDI-300B2401	Needle		針	2

4. PRESSER BAR & WALKING FOOT COMPONENTS

押工棒、上送り関係



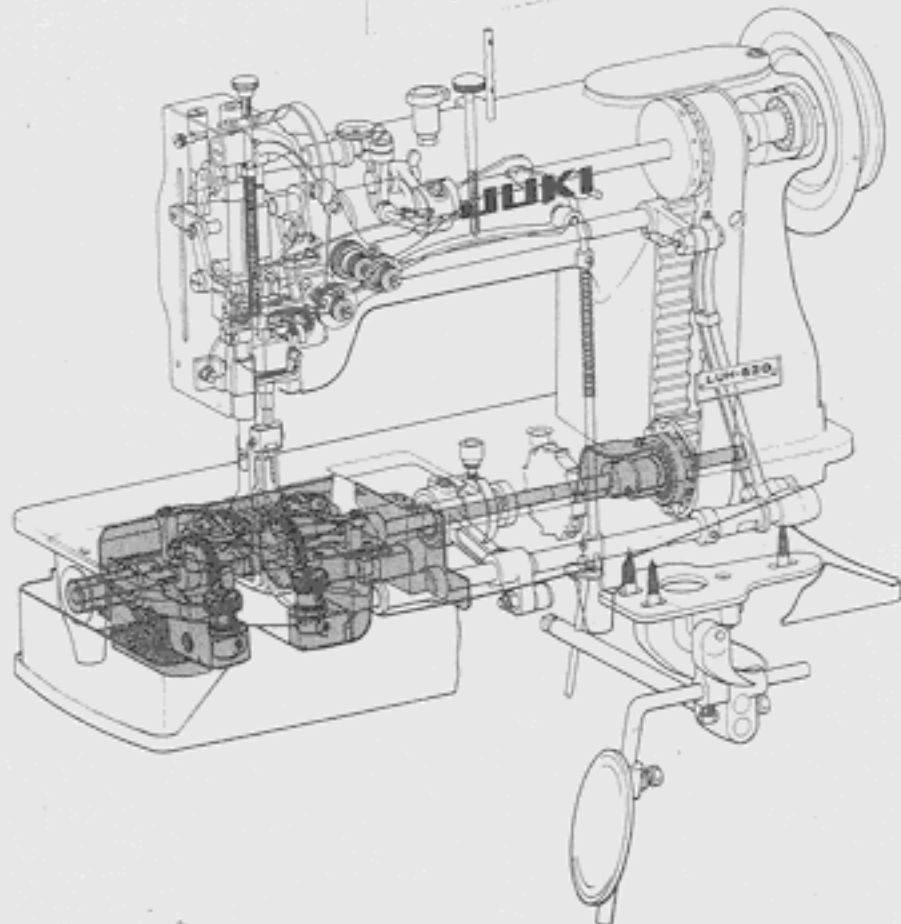
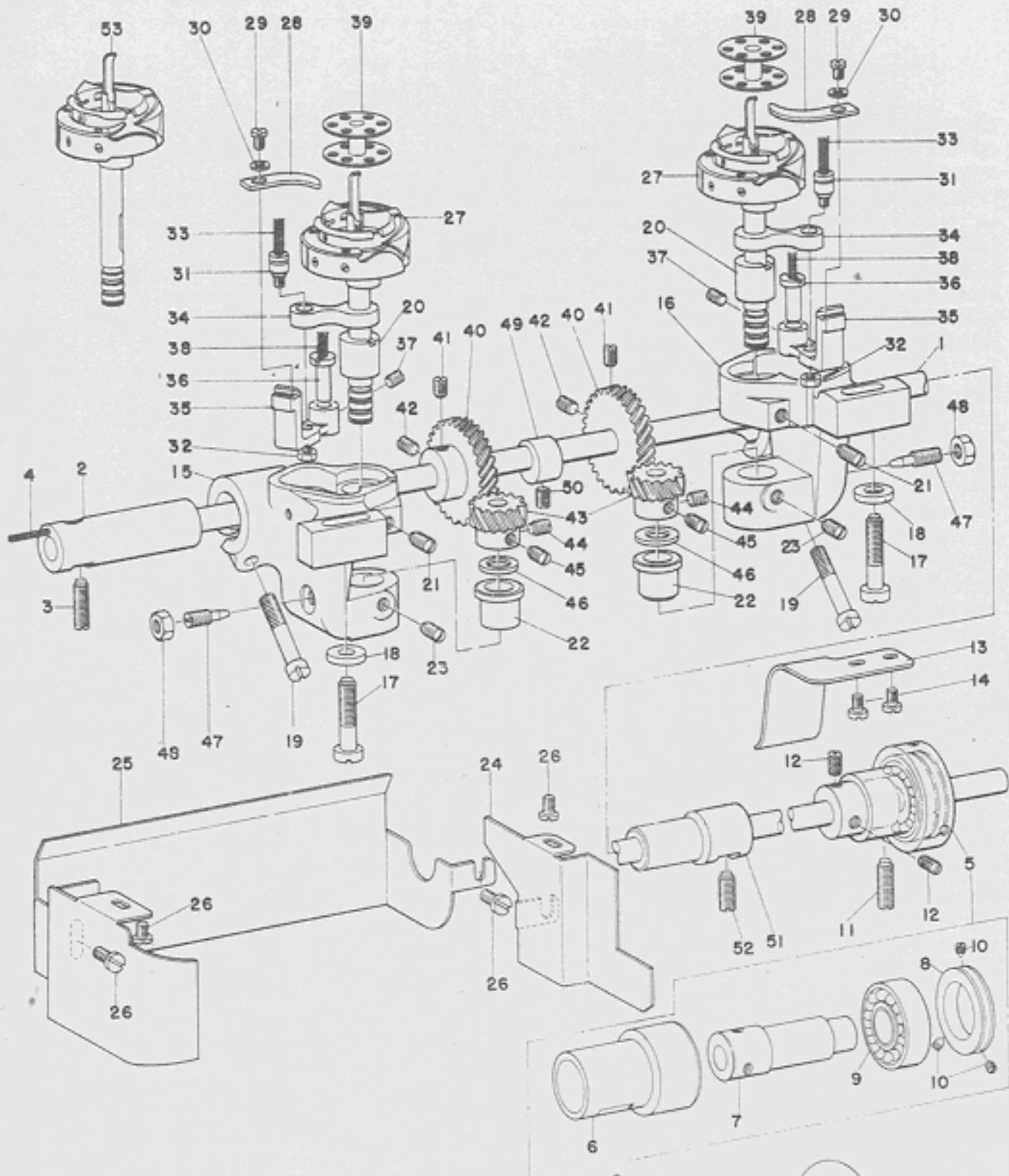
4. PRESSER BAR & WALKING FOOT COMPONENTS

押エ棒、上送り関係

Ref. No.	Note	Part No.	Description	E.C.	Amt. Req.
	注記	品番		変更年月	数量
1		B1502-051-000	Presser bar guide sleeve		1
2		SS-8151150-SP	. . . Set screw		1
3		B1501-040-000	Presser bar		1
4		B1503-051-A00	. . . Upper bushing		1
5		SS-8151150-SP	. . . Set screw		2
6		B1503-051-B00	. . . Lower bushing		1
7		B1504-051-0A0	Presser bar connection		1
8		SS-7090910-SP	. . . Set screw		(1)
9		B1507-051-0A0	Presser bar connection asm.....		1
10		SS-7090910-SP	. . . Set screw		(1)
11		B1512-051-000	Hand lifter		1
12		B1515-051-000	. . . Shaft		1
13		B1460-053-0A0	Hand lifter mounting bracket asm.		1
14		B1460-053-00A	Hand lifter mounting bracket		(1)
15		SS-7111310-SP	. . . Clamp screw		(1)
16		B1460-053-00B	. . . Connecting pin.....		(1)
17		PT-0201200-S0 Pin		(1)
18		SD-0800481-SP	Hinge screw, for bracket		1
19		B1505-053-000	Presser bar adjusting plate spring		1
20		SD-0801601-SP	. . . Screw stud		1
21		B1525-520-K00	Presser foot (3/8") standard		1
22		SS-6090910-TP	. . . Set screw		1
23		B1461-053-0A0	Thread release guide		1
24		B1462-053-000	. . . Spring		1
25		B1466-053-000	Walking bar		1
26		B1468-053-000	. . . Spring		1
27		B1469-053-000	Adjusting thumb screw, for walking bar		1
28		B1467-053-0A0	Spring pole, for walking bar asm.		1
29		B1470-520-KA0	Walking foot (3/8") standard		1
30		SS-6110710-TP	Walking foot clamp screw		(1)
31		B1456-053-000	Walking bar shaft		1
32		B1455-053-000 Bushing		2
33		D1454-055-BA0	Upper feed spring rod		1
34		SS-7161640-SP	. . . Clamp screw		(1)
35		B1458-053-000	Walking bar rock shaft connecting link		1
36		B1457-055-000 Hinge screw		1
37		NS-6660430-SP Hinge screw nut		1
38		B1465-053-000	Walking bar driving link.....		1
39		D1453-055-B00	Upper feed rod		1
40		D1455-055-B00	Wing screw bolt bushing		1
41		D1456-055-B00	Wing screw bolt		1
42		D1457-055-B00	Wing screw washer		1
43		D1458-055-B00	Wing screw		1
44		B1702-012-000	Oil felt		1
45		B1213-012-000	. . . Retainer		1
46		B1459-053-00A	L-shaped link		1
47		SS-6111140-SP	. . . Set screw		1
48		B1459-053-00B	. . . Link stud		1
49		NS-6110310-SP	. . . Lock nut		1
50		CQ-2020000-00	. . . Oil wick		1
51		CQ-2020000-00	Walking bar oil wick		1

5. SEWING HOOK SHAFT COMPONENTS

下軸、水平釜関係



5. SEWING HOOK SHAFT COMPONENTS

下軸、水平釜関係

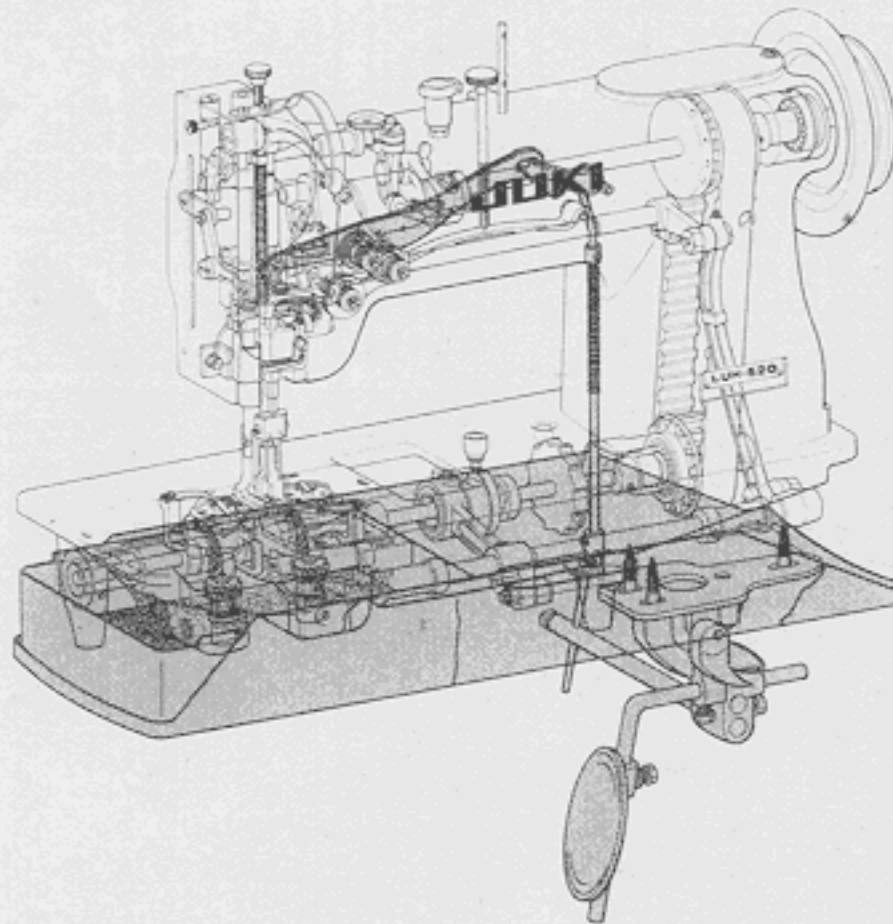
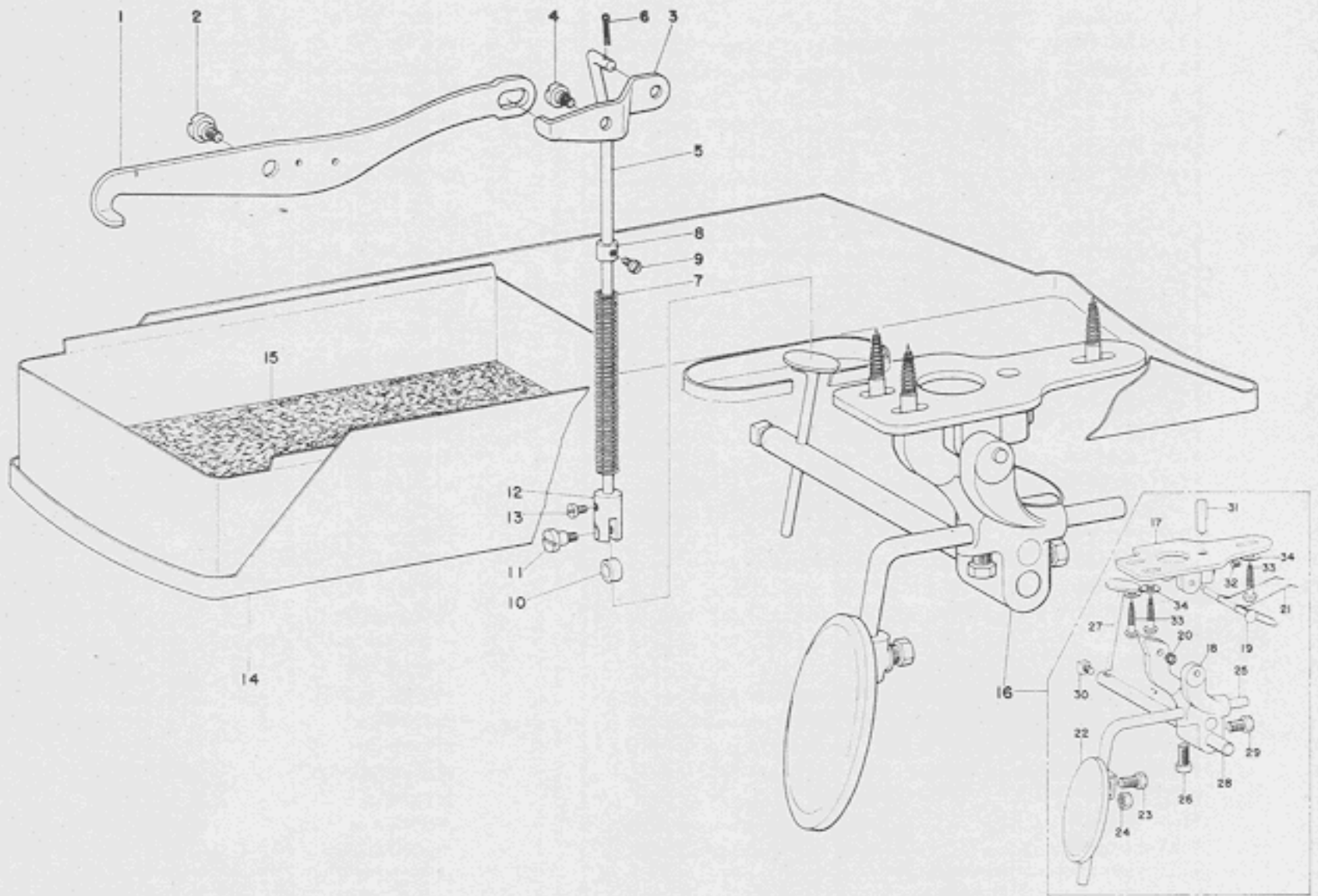
Ref. No.	Note	Part No.	Description	E.C.	品名	Amt. Req.
	注記	品番		変更年月		数量
1		B1801-520-000	Hook shaft		下軸	1
2		B1802-051-000 Front bushing		下軸前メタル	1
3		SS-8152030-SP Set screw		下軸前メタル止ネジ	1
4		CQ-2020000-00	. . . Oil wick		下軸前メタル油心	1
5		B1807-051-0A0	Rear bushing asm., for hook shaft asm.		下軸後メタル(組)	1
6		B1807-051-000(1)		下軸後メタル(1)	(1)
7		B1808-051-000(2)		下軸後メタル(2)	(1)
8		B1809-051-000	Bearing retaining collar		下軸ベアリング止	(1)
9		B1219-051-000	Hook shaft bearing		下軸ベアリング	(1)
10		SS-8090530-TP	Bearing retaining collar screw		下軸ベアリング受止ネジ	(3)
11		SS-8152030-SP	Screw for hook shaft rear bushing		下軸後メタル止ネジ	1
12		SS-8150750-SP	Screw (2) for hook shaft rear bushing		下軸後メタル(2)止ネジ	2
13		B1806-520-000	Hook shaft timing indicator		下軸指示板	1
14		SS-7090520-SP Set screw		下軸指示板止ネジ	2
15		B1810-520-000	Hook driving shaft saddle (left)		釜軸台(左)	1
16		B1811-563-000 (Right)		釜軸台(右)	1
17		SS-7762840-SP Set screw		釜軸台止ネジ	2
18		B1821-051-000	. . . Washer		釜軸台止ネジ座金	1
19		SS-6153040-SP	. . . Pinch screw		釜軸台締ネジ	2
20		B1814-563-000	Hook driving shaft upper bushing		釜軸上メタル	2
21		SS-8151150-SP	. . . Set screw		釜軸上メタル止ネジ	2
22		B1815-563-000	Lower bushing, for hook driving		釜軸下メタル	2
23		SS-8150710-SP	. . . Set screw		釜軸下メタル止ネジ	2
24		B1838-520-000	Oil shield(A), for saddle		釜軸台油防板(A)	1
25		B1844-520-000	. . . (B)		釜軸台油防板(B)	1
26		SS-6110610-TP	. . . Set screw		釜軸台油防板止ネジ	4
27		B1830-563-BA0	Vertical-axis sewing hook (B) asm.		水平釜(B)組	2
28		B1824-563-000	Bobbin case opening lever		中釜案内	2
29		SS-6090620-SP	. . . Set screw		中釜案内止ネジ	2
30		WP-0371016-SD	. . . Washer		中釜案内止ネジ座金	2
31		B1821-051-000	. . . Crank screw stud		中釜案内クランクピン	2
32		NS-6110420-SP Nut		中釜案内クランクピンナット	2
33		CQ-2020000-00 Oil wick		中釜案内クランクピン油心	2
34		B1820-051-000	. . . Link		中釜案内リンク	2
35		B1822-563-000	. . . Crank		中釜案内腕	2
36		B1823-051-000	. . . Crank pin		中釜案内腕軸	2
37		SS-8151230-SP Set screw		中釜案内腕軸止ネジ	2
38		CQ-2020000-00 Oil wick		中釜案内腕軸油心	2
39		B9117-563-000	Bobbin		ボビン	2
40		B1816-051-000	Hook shaft gear (large)		ネジ歯車(大)	2
41		SS-8660970-TP	. . . Set screw		ネジ歯車大止ネジ	2
42		SS-8660810-TP	. . . Set screw		ネジ歯車(大)止ネジ	2
43		B1817-051-000	Hook shaft gear (small)		ネジ歯車(小)	2
44		SS-8660530-TP	. . . Set screw		ネジ歯車(小)止ネジ	2
45		SS-8660670-SP	. . . Set screw		ネジ歯車小止ネジ	2
46		B1818-051-000	. . . Thrust plate		ネジ歯車小スラスト板	2
47		B1843-563-000	Oil adjusting screw		釜油量調節ネジ	2
48		NS-6110420-SP	. . . Nut		釜油量調節ネジナット	2
49		B1840-051-000	Feed driving eccentric		上下送りカム	1
50		SS-8150580-SP	. . . Set screw		上下送りカム止ネジ	1
51		B1804-051-000	Hook shaft intermediate bushing		下軸中メタル	1
52		SS-8151550-SP	. . . Set screw		下軸中メタル止ネジ	1
53	001	B1830-563-0A0	Vertical-axis sewing hook (A) asm. (for round hole feed)		水平釜(A)(組) (送り丸穴用)	2

001 は特注部品です

001 Special order part

6. KNEE LIFTER AND OIL RESERVOIR COMPONENTS

膝上げ、油溜関係



6. KNEE LIFTER AND OIL RESERVOIR COMPONENTS

膝上げ、油溜関係

Ref. No.	Note	Part No.	Description	E.C.	Amt. Req.	
	注記	品 番		変更年月	品 名	数量
1		B3409-053-000	Knee lifter front lever		膝上げ前テコ	1
2		SD-0790361-SP	. . . Hinge screw		膝上げ前テコ段ネジ	1
3		B3410-051-000	Knee lifter rear lever		膝上げ後テコ	1
4		SD-0790361-SP	. . . Hinge screw		膝上げ後テコ段ネジ	1
5		B3413-053-000	Rear lifting bar		後ツリ棒	1
6		PD-0231100-0B	. . . Cotter pin		後ツリ棒割ピン	1
7		B3414-051-000	. . . Spring		後ツリ棒押シバネ	1
8		CS-0510713-SC	. . . Spring retaining collar		後ツリ棒押バネ受	1
9		SS-7110540-SP	. . . Screw		後ツリ棒押バネ受止ネジ	1
10		B3417-051-000	. . . Roller		後ツリ棒コロ	1
11		SD-0550801-SP	. . . Screw stud		後ツリ棒コロ軸	1
12		B3416-051-000	. . . Roller holder		後ツリ棒コロ支エ	1
13		SS-7110510-SP	. . . Screw		後ツリ棒コロS止ネジ	1
14		B1839-520-0A0	Oil receiving collar, for saddle		釜軸台油溜セット	1
15		B1841-520-000	Oil drip felt		釜軸台モルトブレーン	1
16		B3401-027-0A0	Knee lifter assembly		膝上げ装置関係(組)	1
17		B3401-027-000	Knee lifter base		ヒザ上げ台	(1)
18		B3402-027-000	Knee lifting rod bracket		ヒザ上げ体	(1)
19		B3408-027-000	. . . Shaft		ヒザ上げ軸	(1)
20		B3404-027-000 Spring		ヒザ上げブラケットバネ	(1)
21		B3409-027-000	Knee lifting rod spring		ヒザ上げバネ	(1)
22		B3407-027-000	Knee press plate		ヒザ当板	(1)
23		SM-9081620-SE	. . . Bolt		ヒザ当板止ネジ	(1)
24		NM-6080721-SE	. . . Nut		ヒザ当板止ネジナット	(1)
25		B3403-027-000	Knee lifter plate rod		ヒザ当板軸	(1)
26		SS-9201813-CN	. . . Bolt		ヒザ当板軸角ボルト	(1)
27		B3405-027-0A0	Knee lifting plate		膝上げ板(組)	(1)
28		B3410-027-000	Knee lifting rod		膝上げ板軸	(1)
29		SS-9201813-CN	. . . Bolt		膝上げ板軸角ボルト	(1)
30		B3406-027-000	. . . Bolt		膝上げ板角ボルト	(1)
31		B3411-027-000	Stopper pin, for base		ストッパーピン	(1)
32		SS-8150710-SN	. . . Screw		ストッパーピン止ネジ	(1)
33		SK-3623200-SC	Knee lifter base screw		ヒザ上げ装置木ネジ	3
34		WP-0851216-SC	. . . Washer		ヒザ上げ装置座金	3

7. EXCHANGING GAUGE PARTS

交換ゲージ部品

$\frac{3^\circ}{16}$

$\frac{1^\circ}{4}$

$\frac{1^\circ}{2}$

① B 1402-520-DAO



⑨ B 1402-520-FAO



⑰ B 1402-520-LAO



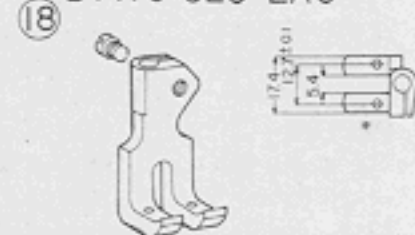
B 1470-520-DAO



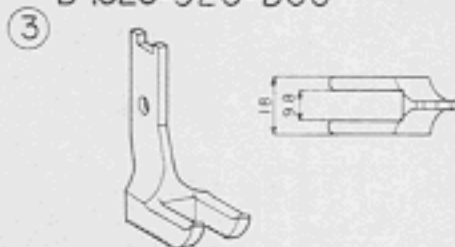
B 1470-520-FAO



B 1470-520-LAO



B 1525-520-D00



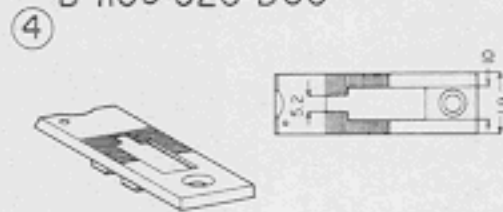
B 1525-520-F00



B 1525-520-L00



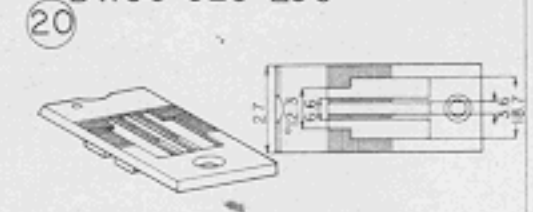
B 1109-520-D00



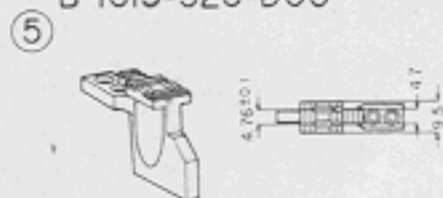
B 1109-520-F00



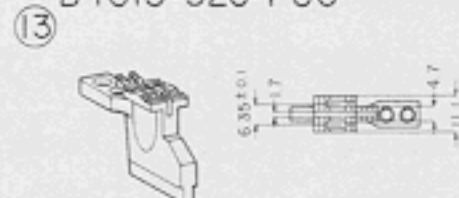
B 1109-520-L00



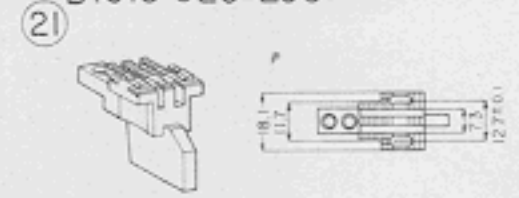
B 1613-520-D00



B 1613-520-F00



B 1613-520-L00



B 1613-520-DOB



B 1613-520-FOB



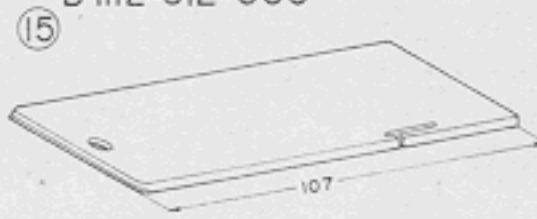
B 1613-520-LOB



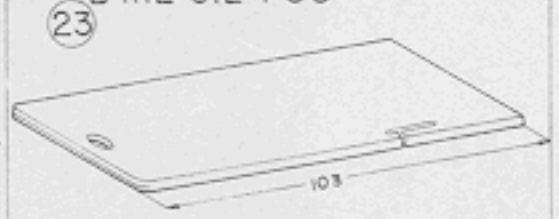
B 1112-512-C00



B 1112-512-C00



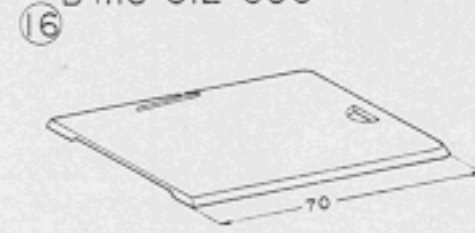
B 1112-512-F00



B 1113-512-C00



B 1113-512-C00



B 1113-512-F00



$\frac{5}{8}$

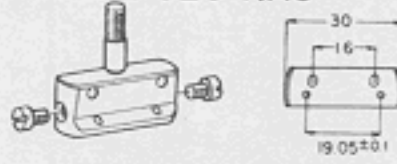
$\frac{3}{4}$

$\frac{3}{8}$

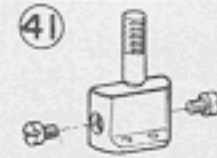
25 BI402-520-MAO



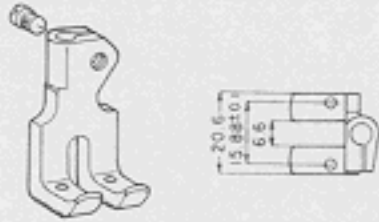
33 BI402-520-NAO



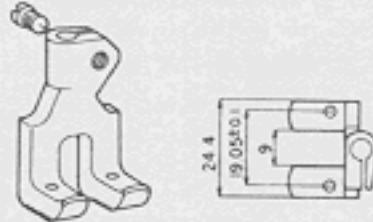
41 BI402-520-KAO



26 BI470-520-MAO



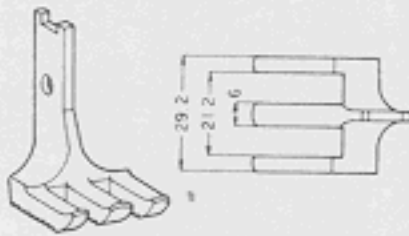
34 BI470-520-NAO



42 BI470-520-KAO



27 BI525-520-M00



35 BI525-520-N00



43 BI525-520-K00



28 BI109-520-M00



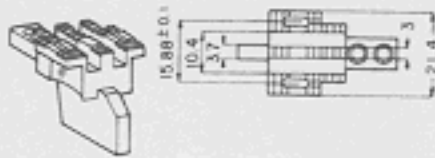
36 BI109-520-N00



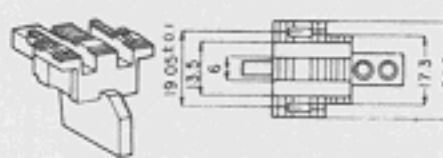
44 BI109-520-K00



29 BI613-520-M00



37 BI613-520-N00



45 BI613-520-K00



30 BI613-520-M0B



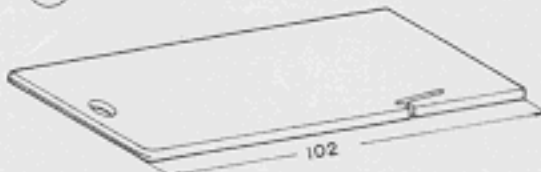
38 BI613-520-N0B



46 BI613-520-K0B



31 BI112-512-G00



39 BI112-512-H00



47 BI112-512-E00



32 BI113-512-G00



40 BI113-512-H00



48 BI113-512-E00



7. EXCHANGING GAUGE PARTS

交換ゲージ部品

Ref. No.	Note	Part No.	Description	E.C.	品名	Amt. Req.
	注記	品番		変更年月		数量
3/16" GAUGE PARTS						
1		B1402-520-DA0	Needle clamp (3/16")		3/16"用ゲージセット 針留(3/16")	1
		SS-6090410-TP	Needle set screw		針止ネジ	2
2		B1470-520-DA0	Walking foot (3/16")		押エ中足(3/16")	1
		SS-6110710TP	... Clamp screw		押エ中足締ネジ	1
3		B1525-520-D00	Presser foot (3/16")		押エ外足(3/16")	1
4		B1109-520-D00	Throat plate (3/16")		針板(3/16")	1
5		B1613-520-D00	Feed dog (3/16")		送り(3/16")	1
6		B1613-520-D0B	Feed dog, for 30#, 20# threads (3/16")		送り(丸穴)30#, 20#糸を使用(3/16")	1
7		B1112-512-C00	Bed slide, left		滑り板(左)	1
8		B1113-512-C00	Bed slide, right		滑り板(右)	1
1/4" GAUGE PARTS						
9		B1402-520-FA0	Needle clamp (1/4")		1/4"用ゲージセット 針留(1/4")	1
		SS-6090410-TP	Needle set screw		針止ネジ	2
10		B1470-520-FA0	Walking foot (1/4")		押エ中足(1/4")	1
		SS-6110710-TP	... Clamp screw		押エ中足締ネジ	1
11		B1525-520-F00	Presser foot (1/4")		押エ外足(1/4")	1
12		B1109-520-F00	Throat plate (1/4")		針板(1/4")	1
13		B1613-520-F00	Feed dog (1/4")		送り(1/4")	1
14		B1613-520-F0B	Feed dog, for 30#, 20# threads (1/4")		送り(丸穴)30#, 20#糸を使用(1/4")	1
15		B1112-512-C00	Bed slide, left		滑り板(左)	1
16		B1113-512-C00	Bed slide, right		滑り板(右)	1
1/2" GAUGE PARTS (Manufactured on order)						
17		B1402-520-LA0	Needle clamp (1/2")		1/2"用ゲージセット(受注生産) 針留(1/2")	1
		SS-6090410-TP	Needle set screw		針止ネジ	2
18		B1470-520-LA0	Walking foot (1/2")		押エ中足(1/2")	1
		SS-6110710-TP	... Clamp screw		押エ中足締ネジ	1
19		B1525-520-L00	Presser foot (1/2")		押エ外足(1/2")	1
20		B1109-520-L00	Throat plate (1/2")		針板(1/2")	1
21		B1613-520-L00	Feed dog (1/2")		送り(1/2")	1
22		B1613-520-L0B	Feed dog, for 30#, 20# threads (1/2")		送り(丸穴)30#, 20#糸を使用(1/2")	1
23		B1112-512-F00	Bed slide, left		滑り板(左)	1
24		B1113-512-F00	Bed slide, right		滑り板(右)	1
5/8" GAUGE PARTS (Manufactured on order)						
25		B1402-520-MA0	Needle clamp (5/8")		5/8"用ゲージセット(受注生産) 針留(5/8")	1
		SS-6090410-TP	Needle set screw		針止ネジ	2
26		B1470-520-MA0	Walking foot (5/8")		押エ中足(5/8")	1
		SS-6110710-TP	... Clamp screw		押エ中足締ネジ	1
27		B1525-520-M00	Presser foot (5/8")		押エ外足(5/8")	1
28		B1109-520-M00	Throat plate (5/8")		針板(5/8")	1
29		B1613-520-M00	Feed dog (5/8")		送り(5/8")	1
30		B1613-520-M0B	Feed dog, for 30#, 20# threads (5/8")		送り(丸穴)30#, 20#糸を使用(5/8")	1
31		B1112-512-G00	Bed slide, left		滑り板(左)	1
32		B1113-512-G00	Bed slide, right		滑り板(右)	1
3/4" GAUGE PARTS						
33		B1402-520-NA0	Needle clamp (3/4")		3/4"用ゲージセット 針留(3/4")	1
		SS-6090410-TP	Needle set screw		針止ネジ	2
34		B1470-520-NA0	Walking foot (3/4")		押エ中足(3/4")	1
		SS-6110710-TP	... Clamp screw		押エ中足締ネジ	1
35		B1525-520-N00	Presser foot		押エ外足	1
36		B1109-520-N00	Throat plate (3/4")		針板(3/4")	1
37		B1613-520-N00	Feed dog (3/4")		送り(3/4")	1
38		B1613-520-N0B	Feed dog, for 30#, 20# threads (3/4")		送り(丸穴)30#, 20#糸を使用(3/4")	1
39		B1112-512-H00	Bed slide, left		滑り板(左)	1
40		B1113-512-H00	Bed slide, right		滑り板(右)	1
3/8" GAUGE PARTS						
41		B1402-520-KA0	Needle clamp (3/8") (standard)		3/8"用ゲージセット(標準) 針留(3/8")	1
		SS-6090410-TP	Needle set screw		針止ネジ	2
42		B1470-520-KA0	Walking foot (3/8")		押エ中足(3/8")	1
		SS-6110710-TP	... Clamp screw		押エ中足締ネジ	1
43		B1525-520-K00	Presser foot (3/8")		押エ外足(3/8")	1
44		B1109-520-K00	Throat plate (3/8")		針板(3/8")	1
45		B1613-520-K00	Feed dog (3/8")		送り(3/8")	1
46		B1613-520-K0B	Feed dog, for 30#, 20# threads (3/8")		送り(丸穴)30#, 20#糸を使用(3/8")	1
47		B1112-512-E00	Bed slide, left		滑り板(左)	1
48		B1113-512-E00	Bed slide, right		滑り板(右)	1

(注) 標準品以外は受注生産品ですから、別途御注文下さい。

(Note) All parts other than standard parts are special order parts at extra cost so please order them separately.

Part No. 品番	Page 頁	Item 項目	Ref. No.	Part No. 品番	Page 頁	Item 項目	Ref. No.
NS-6160520-SP	6	3	15	SS-7111310-SP	8	4	15
NS-6620310-SP	6	3	18	SS-7151120-SP	4	2	7
NS-6660430-SP	8	4	37	SS-7160740-SP	2	1	29
NS-6680480-SP	6	3	48	SS-7161640-SP	8	4	34
NS-6700420-SP	6	3	24	SS-7681750-TP	4	2	15
				SS-7681750-TP	4	2	39
SNAP RING		Eリング		SS-7762840-SP	10	5	17
RE-0500000-K0	6	3	58	SS-8081450-SP	6	3	30
				SS-8090530-TP	10	5	10
TAPER PIN		テーパーステン		SS-8090710-SP	4	2	55
PD-0231100-0B	12	6	6	SS-8110510-SP	2	1	27
PS-0200102-KH	4	2	59	SS-8110510-SP	6	3	53
PT-0201200-S0	8	4	17	SS-8110510-SP	6	3	34
PT-0301600-S0	6	3	70	SS-8110750-SP	6	3	54
				SS-8111251-SP	2	1	54
HINGE SCREW		段ネジ		SS-8150410-SP	6	3	41
SD-0470281-SP	2	1	47	SS-8150580-SP	10	5	50
SD-0550801-SP	12	6	11	SS-8150710-SP	4	2	30
SD-0630241-SD	2	1	34	SS-8150710-SP	10	5	23
SD-0640322-TP	4	2	54	SS-8150710-SN	12	6	32
SD-0640322-TP	4	2	52	SS-8150750-SP	10	5	12
SD-0790361-SP	12	6	2	SS-8151150-SP	6	3	37
SD-0790361-SP	12	6	4	SS-8151150-SP	8	4	2
SD-0790801-SP	6	3	14	SS-8151150-SP	8	4	5
SD-0800481-SP	8	4	18	SS-8151150-SP	10	5	21
SD-0801601-SP	8	4	20	SS-8151160-SP	6	3	7
SD-0950801-SP	6	3	23	SS-8151230-SP	4	2	36
				SS-8151230-SP	10	5	37
SCREW		ネジ		SS-8151350-SP	4	2	31
SK-3623200-SC	12	6	33	SS-8151350-SP	4	2	20
SM-9081620-SE	12	6	23	SS-8151550-SP	10	5	52
SS-2090710-SP	2	1	10	SS-8151770-SP	6	3	61
SS-2090710-SP	2	1	12	SS-8151780-SP	4	2	45
SS-2090710-SP	2	1	14	SS-8151780-SP	4	2	63
SS-2110920-TP	2	1	22	SS-8151780-SP	6	3	62
SS-3090610-SP	2	1	5	SS-8152030-SP	4	2	46
SS-6080610-TP	6	3	69	SS-8152030-SP	6	3	39
SS-6080720-SP	6	3	29	SS-8152030-SP	10	5	3
SS-6080810-SP	2	1	53	SS-8152030-SP	10	5	11
SS-6090410-TP	6	3	27	SS-8152080-SP	4	2	64
SS-6090410-TP	15	7	1	SS-8660530-TP	4	2	33
SS-6090410-TP	15	7	9	SS-8660530-TP	10	5	44
SS-6090410-TP	15	7	17	SS-8660670-SP	10	5	45
SS-6090410-TP	15	7	25	SS-8660810-TP	10	5	42
SS-6090410-TP	15	7	33	SS-8660970-TP	4	2	34
SS-6090410-TP	15	7	41	SS-8660970-TP	10	5	41
SS-6090620-SP	10	5	29	SS-8680540-SP	4	2	10
SS-6090630-SP	2	1	23	SS-8680730-SP	4	2	11
SS-6090910-TP	8	4	22	SS-8681650-TP	4	2	14
SS-6110610-TP	10	5	26	SS-8681650-TP	4	2	38
SS-6110710-TP	8	4	30	SS-9111010-SP	2	1	7
SS-6110710-TP	15	7	2	SS-9201813-CN	12	6	26
SS-6110710-TP	15	7	10	SS-9201813-CN	12	6	29
SS-6110710-TP	15	7	18				
SS-6110710-TP	15	7	26	WASHER		座金	
SS-6110710-TP	15	7	34	WP-0371016-SD	10	5	30
SS-6110710-TP	15	7	42	WP-0480856-SP	2	1	8
SS-6111140-SP	8	4	47	WP-0851216-SC	12	6	34
SS-6111210-SP	6	3	46				
SS-6151440-SP	6	3	13				
SS-6151920-SP	6	3	22				
SS-6153040-SP	10	5	19				
SS-7090520-SP	2	1	56				
SS-7090520-SP	10	5	14				
SS-7090910-SP	6	3	3				
SS-7090910-SP	8	4	8				
SS-7090910-SP	8	4	10				
SS-7110510-SP	12	6	13				
SS-7110540-SP	12	6	9				
SS-7110720-SP	2	1	57				

