

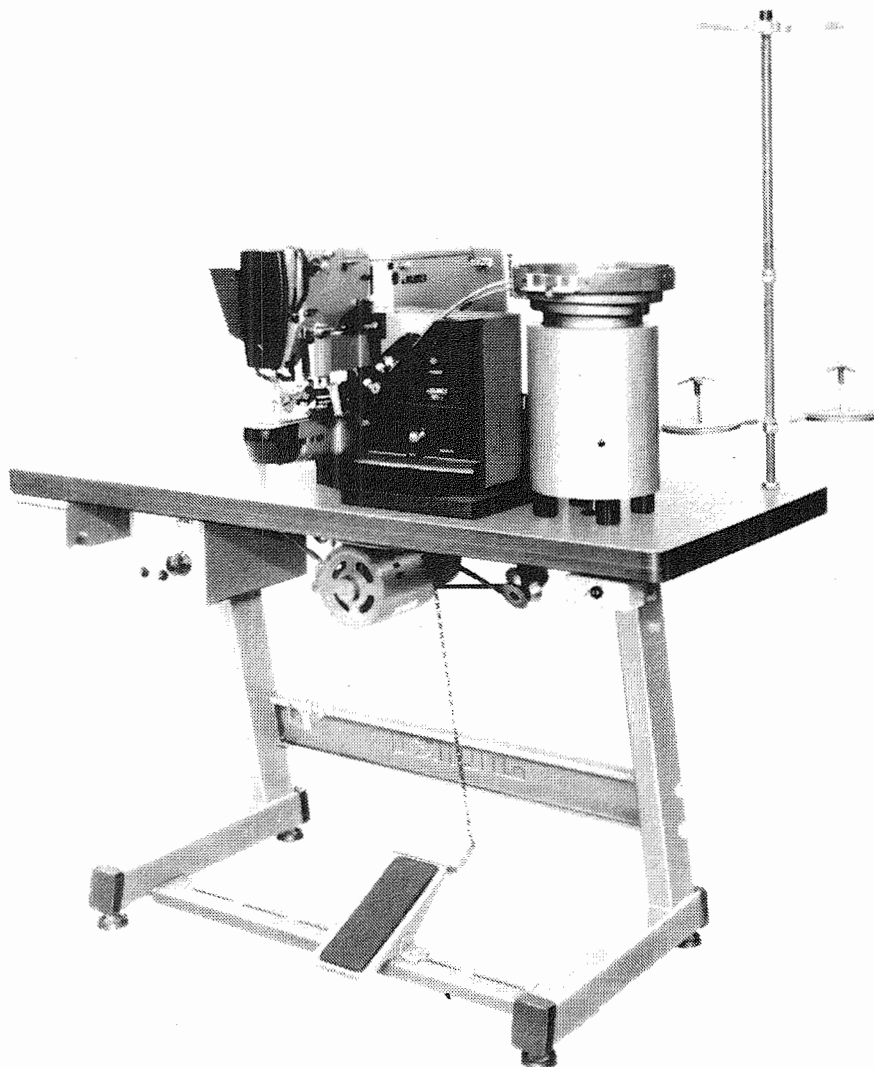
JUKI

Lockstitch Button Attaching Machine
with Automatic Button Feeder

自動ボタン送り装置付き本縫ボタン付けマシン

LK-981-555 / BR-2

PARTS LIST



BEBR02SOPJA

No.0109-04

HOW TO MAKE USE OF THIS PARTS LIST

パーツリストの見方

1. The part numbers of parts shown in the figure indicate the corresponding numbers (Ref. No.) shown by the Index.
図に示された部品の品番は、図にふられているNo.(Ref.No.)に対応するインデックスによって、その品番がわかります。

2. Explanation of codes
記号の説明

1) Codes on the "Note" column
"注記"欄の記号

- ① ☆..... means this part is changed from the previous parts list.
前回のパーツリストに対して今回変更された部品を意味します。
- ② #01..... refer to the "Note" explanation at bottom of page.
◇01 ページ下の"注記"の説明を参照して下さい。

2) Codes on the "E.C. (Engineering change)" column
"変更年月"欄の記号

- ① A.10/83.... Added from October, 1983
1983年10月より追加された。
- ② D.10/83.... Obsolete from October, 1983
1983年10月より削除された。

③ When previous parts (Obsoleted part) and new parts (Added parts) are not interchangeable with each other:
部品の互換性がない変更の場合

In this case, even obsoleted part (D.) can be ordered with the obsoleted part number, so select the parts with changed dates and place your orders.
この場合は削除(D)された品番でもご注文できますから、変更年月により、いずれかの部品を選択してご注文下さい。

Example (例)

Ref. No.	Note 注記	Part No. 品番	Description	E.C. 変更年月	品名	Amt. Req. 数量
1	☆	B1401-100-000	Needle bar	D.10/83	ハリボー	-
1-1	☆	B1401-100-000-A	Needle bar	A.10/83	ハリボー	1
2	☆	B1105-200-000	Frame cover	D.10/83	B1105-300-000	-
	☆	B1105-300-000	Frame cover	A.10/83	フレームカバー	1

④ In case when previous parts and new part are interchangeable with each other:
部品の互換性がある場合の変更

In this case the new part number is replaced on the "品名 (Japanese)" column of the previous parts, so please order by the new part number.
この場合は、旧部品の和文品名欄にそれにかわる新しい品番が記入してありますので、新しい品番でご注文下さい。

⑤ C.10/83

1	☆	B1105-500-000	Frame cover	C.10/83	B1105-600-000	1
		↑ Correct No. 正しい品番			↑ Wrong No. 誤まり品番	

Please order by the correct part number.
正しい品番でご注文下さい。

⑥ M.10/83..... The amount required is changed from October, 1983
The new amount required is shown in the "Amt. Req." column.
1983年10月より数量が変更になった。この場合数量欄には新しい数量が表示してあります。

3) Codes on the "Amt. Req." column
"数量"欄の記号

- ① 2..... Indicates amount required is 2.
数量、2個を表わします。
- ② 2.0..... Indicates length in meters. (unit is meter)
長さ、2メートルを表わします。(単位はメートルです)
- ③ -..... Indicates parts obsoleted from the parts list.
このパーツリストから削除された部品です。
- ④ (1)..... Indicates sub parts which construct the assembly part.
Assembly part is shown as "asm." and クミ in Japanese, in the "Description" column.
組部品を構成している子部品を表わします。組部品は品名欄に英文で "asm." 和文でクミと表示してあります。

When Ordering The Spare Parts:

In order to ensure that we deliver the correct parts to you, please clearly state when ordering the corresponding PART NUMBER (ex. B1109-012-A00) and also the PARTS LIST NUMBER (ex. 0010-01, given at the bottom right of the cover) or the MACHINE SERIAL NUMBER, because there are some parts which have been changed.

補用部品注文の際のご注意

このパーツリストに記載されている補用部品をご注文の際は、部品の番号(例えば、B1109-012-A00)でご注文下さい。合わせて、ご覧のパーツリストの管理番号(表紙右下、例えば、No0010-01)又は、機械番号をご連絡頂ければ幸いです。又、改良のため部品の一部が変更になる場合がありますのでご了承下さい。

CONTENTS

目次

1. KNOT TYING & SPACE-PIN COMPONENTS 糸結び、ボタン浮シ関係	1
2. BUTTON CLAMP & FEED REGULATOR COMPONENTS ボタンツマミ、送り関係	3
3. FEED CAM & STARTING MAGNET COMPONENTS 布送りカム、起動マグネット関係	5
4. CLUTCH OPERATING MECHANISM COMPONENTS クラッチ差動関係	7
5. BUTTON CARRIER COMPONENTS ボタンキャリア関係	9
6. SPINNER COMPONENTS ボタン位置決め関係	11
7. DRIVE CAM COMPONENTS カム関係	13
8. REDUCTION GEAR & IDLER PULLEY COMPONENTS 減速機、アイドラプーリ関係	15
9. SPECIAL CARRIER COMPONENTS 分離送り関係	17
10. BUTTON FEEDER COMPONENTS ボタンフィーダ関係	19
11. LOADER COVER COMPONENTS ローダーカバー関係	21
12. CONTROL BOX COMPONENTS コントロールボックス関係	23
13. L.S.W. WIPER COMPONENTS L.S.W. ワイパー関係	25
14. EXCLUSIVE PARTS FOR LK-981-556/BR-2 LK-981-556/BR-2専用部品	27
15. EXCLUSIVE PARTS FOR LK-982-557/BR-2 LK-982-557/BR-2専用部品	27
16. TABLE OF EXCHANGING PARTS 交換部品一覧表	28
(1) TABLE OF SPRING CHUTES バネシュート一覧表	28
(2) TABLE OF BUTTON CARRIERS ボタンキャリア一覧表	28
17. NUMERICAL INDEX OF PARTS 索引	29

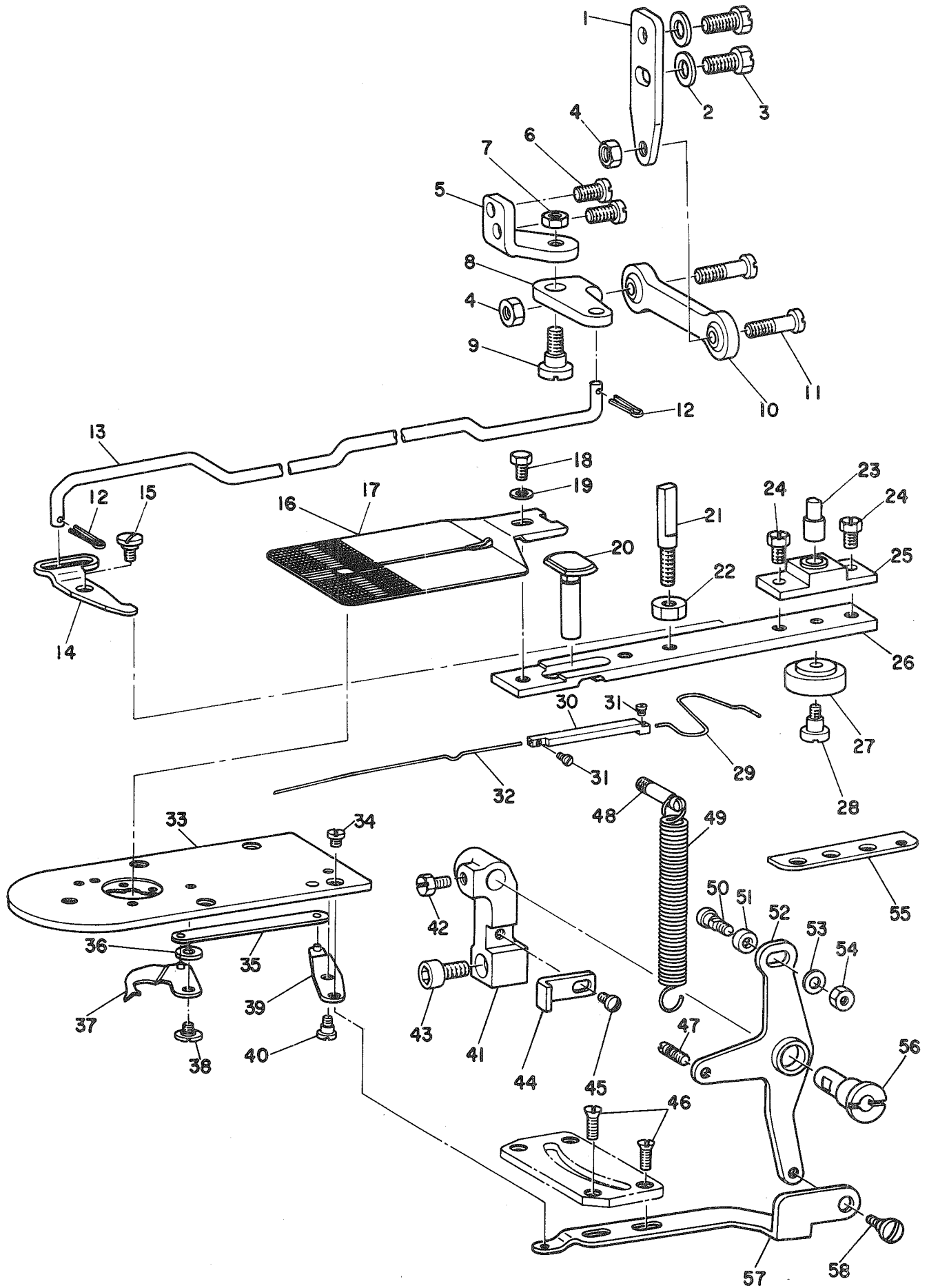
Other parts lists related to this model:

この機種に関連するパーツリストとして下記のパーツリストがあります。

1. LK-980 SERIES (No. 0050)

High speed 1-needle cylinder bed lockstitch bar tacking industrial sewing machine.

高速一本針本縫い筒形門止めミシン



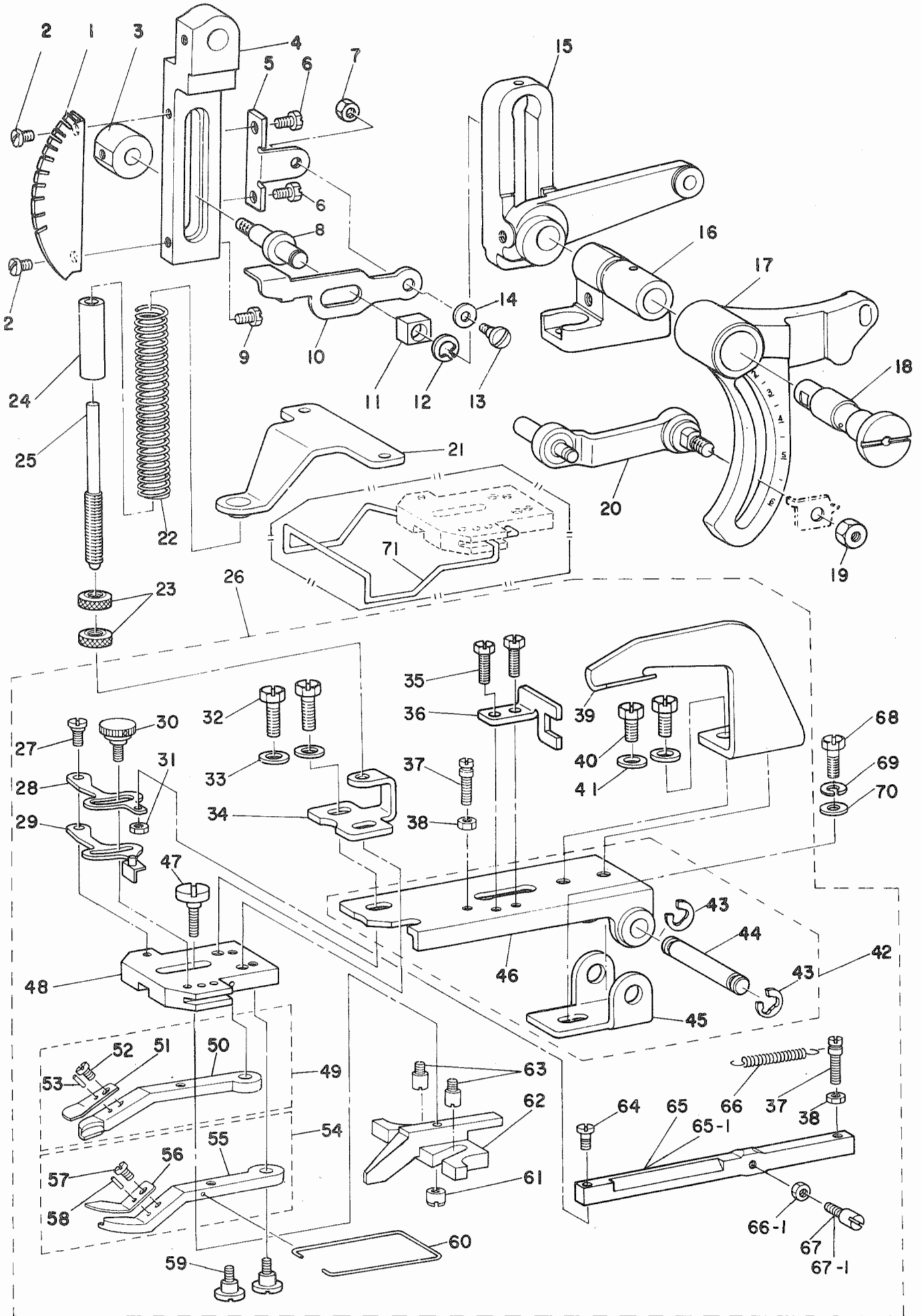
Ref. No.	Note 注記	Part No. 品番	Description	E. C. 変更年月	品名	Amt. Req. 個数
1		D2508-982-A00	STOP-MOTION LEVER CONNECTING PLATE		シヤタン フレム レンケツイタ	1
2		WP-0621016-SD	WASHER 6.2X13X1		ヒラサカネ 6.2X13X1	2
3		SS-9151740-CP	SCREW 15/64-28 L=17		6カクホルト 15/64-28 L=17	2
4		NS-6150310-SP	NUT 15/64-28		6カクナツト 15/64-28	2
5		D2510-282-A00	CONNECTING PLATE SUPPORT PLATE		ツマミアシ レンケツイタ シシタイ	1
6		SS-7150940-SP	SCREW 15/64-28 L=9		マルヒラネシ 15/64-28 L=9	2
7		NS-6150310-SP	NUT 15/64-28		6カクナツト 15/64-28	1
8		D2511-282-A00	WORK CLAMP FOOT CONNECTING PLATE		ツマミアシ レンケツイタ	1
9		SD-0720331-SP	HINGE SCREW D= 7.24 H= 3.3		タンネシ D= 7.24 H= 3.3	1
10		D2509-282-A00	WORK CAMP FOOT BALL LINK		ツマミアシ ホールリンク	1
11		D2512-282-A00	WORK CLAMP FOOT CONNECTING PLATE		ツマミアシ ホールシク	2
12		PD-0201000-0B	COTTER PIN 1.8X10		クリピン 1.8X10	2
13		D2562-M1Y-C00	SPACE-PIN CONNECTING ROD		ホータンウカシ レンケツイタ	1
14		D2569-M1Y-C00	SPACE-PIN LEVER		ホータンウカシレバ	1
15		SD-0720193-SP	HINGE SCREW D= 7.24 H= 1.9		タンネシ D= 7.24 H= 1.9	1
16	001	D2519-M1Y-C00	FEED PLATE, 3.5X3.5		スノオサエシクイタ 3.5X3.5	1
17	002	MAZ-10201000	FEED PLATE, 4.5X4.5		チユホータン スノオサエシクイタ 4.5X4.5	1
18		SS-9120643-TP	SCREW 3/16-28 L=6		6カクホルト 3/16-28 L=6	1
19		WP-0501016-SD	WASHER 5X10,5X1		ヒラサカネ 5.0X10,5X1	1
20		D2533-M1Y-C00	FEED ACROSS DRIVING STUD		ヨコオクリヨマ	1
21		D2567-M1Y-C00	STATIONING BLOCK SHAFT		ヨコフホーシ ハシラ	1
22		NS-6200710-SP	NUT 5/16-18		6カクナツト 5/16-18	1
23		D2513-M1Y-C00	FEED REGULATOR PIN		タテオクリレバ ホーシ	1
24		SS-9150730-SP	SCREW 15/64-28 L=7		6カクホルト 15/64-28 L=7	2
25		D2514-M1Y-C00	BALL JOINT CONNECTION		タテオクリ ホールシヨイント	1
26		D2518-M1Y-C00	FEED PLATE CARRIER BAR		スノオクリイタ	1
27		D2512-M1Y-C00	SLIDE PLATE		タテオクリ スノオクリヨ	1
28		SD-0640482-SP	HINGE SCREW D= 6.35 H= 4.8		タンネシ D= 6.35 H= 4.8	1
29		D2570-M1Y-C00	SPACE-PIN SPRING		ホータンウカシレバ	1
30		D2525-M1Y-C00	SPACE-PIN CONNECTING LINK		ホータンウカシ レンケツイタ	1
31		SS-6050180-SL	SCREW 5/64-64 L=1.2		ヒラネシ 5/64-64 L= 1.2	2
32		D2520-M1Y-C00	SPACE-PIN		ホータンウカシホー	1
33		D2425-M1Y-C00	NEEDLE PLATE		ハリイタ	1
34		SS-6110620-TP	SCREW 11/64-40 L= 5.5		ヒラネシ 11/64-40 L= 5.5	1
35		D2712-M1Y-C00	KNOT TYING LINK CONNECTING		イトムスビリンク	1
36		B2423-280-000	WASHER (FOR DRIVING KNIFE)		トメス サカネ D	1
37		D2713-M1Y-CA0	KNOT TYING PLATE ASM.		イトムスビイタ クミ	1
38		SD-0500091-TP	HINGE SCREW D= 5.0 H= 0.9		タンネシ D= 5 H= 0.9	1
39		D2710-M1Y-CA0	KNOT TYING LEVER ASM.		イトムスビレバ クミ	1
40		SD-0550271-TP	HINGE SCREW D= 5.50 H= 2.7		タンネシ D= 5.50 H= 2.7	1
41		D2707-M1Y-C00	DRIVING ARM BRACKET		サトウチ シシタイ	1
42		SS-9151120-CP	SCREW 15/64-28 L=11		6カクホルト 15/64-28 L=11	1
43		SS-6151712-TP	SCREW 15/64-28 L=16.5		6カクホルト 15/64-28	1
44		D2708-M1Y-C00	STOPPER		サトウチ ストリバ	1
45		SS-7110710-SP	SCREW 11/64-40 L=7		マルヒラネシ 11/64-40 L= 7	1
46		SS-2110920-TP	SCREW 11/64-40 L= 8.5		マルヒラネシ 11/64-40 L= 8.5	2
47		B1110-280-000	HOOK SPRING SUSPENSION		イトキリ リンクハネカケ	1
48		B1503-352-000	FOOT LIFTER LEVER ARM WASHER		オサエウチ ササエサカネ	1
49		B2546-232-000	PRESSURE SPRING		オサエハネ	1
50		D2703-M1Y-C00	ROLLER STUD		イトムスビ サトコロシク	1
51		B1504-761-B00	ROLLER COLLAR B		ローラカラー B	1
52		D2704-M1Y-CA0	KNOT TYING DRIVING ARM ASM.		イトムスビ サトウチ クミ	1
53		WP-0480856-SP	WASHER 4.8X8.4X0.8		ヒラサカネ 4.8X8.4X0.8	1
54		NS-6110420-SP	NUT 11/64-40		6カクナツト 11/64-40	1
55		D2515-M1Y-C00	FEED PLATE CARRIER BAR GUIDE PLATE		タテオクリカイト ミキ	1
56		B2403-980-000	CAM STUD		イトキリカム ウチシク	1
57		D2709-M1Y-C00	KNOT TYING CONNECTING LINK		イトムスビ レンケツイタ	1
58		SD-0640391-TP	HINGE SCREW D= 6.35 H= 3.9		タンネシ D= 6.35 H= 3.9	1

Note (注記) ◇01.....Z100 (For small button)
◇02.....Z102 (For middle button)

Z100 (小ボタン用)
Z102 (中ボタン用)

2. BUTTON CLAMP & FEED REGULATOR COMPONENTS

ボタンツマミ、送り関係



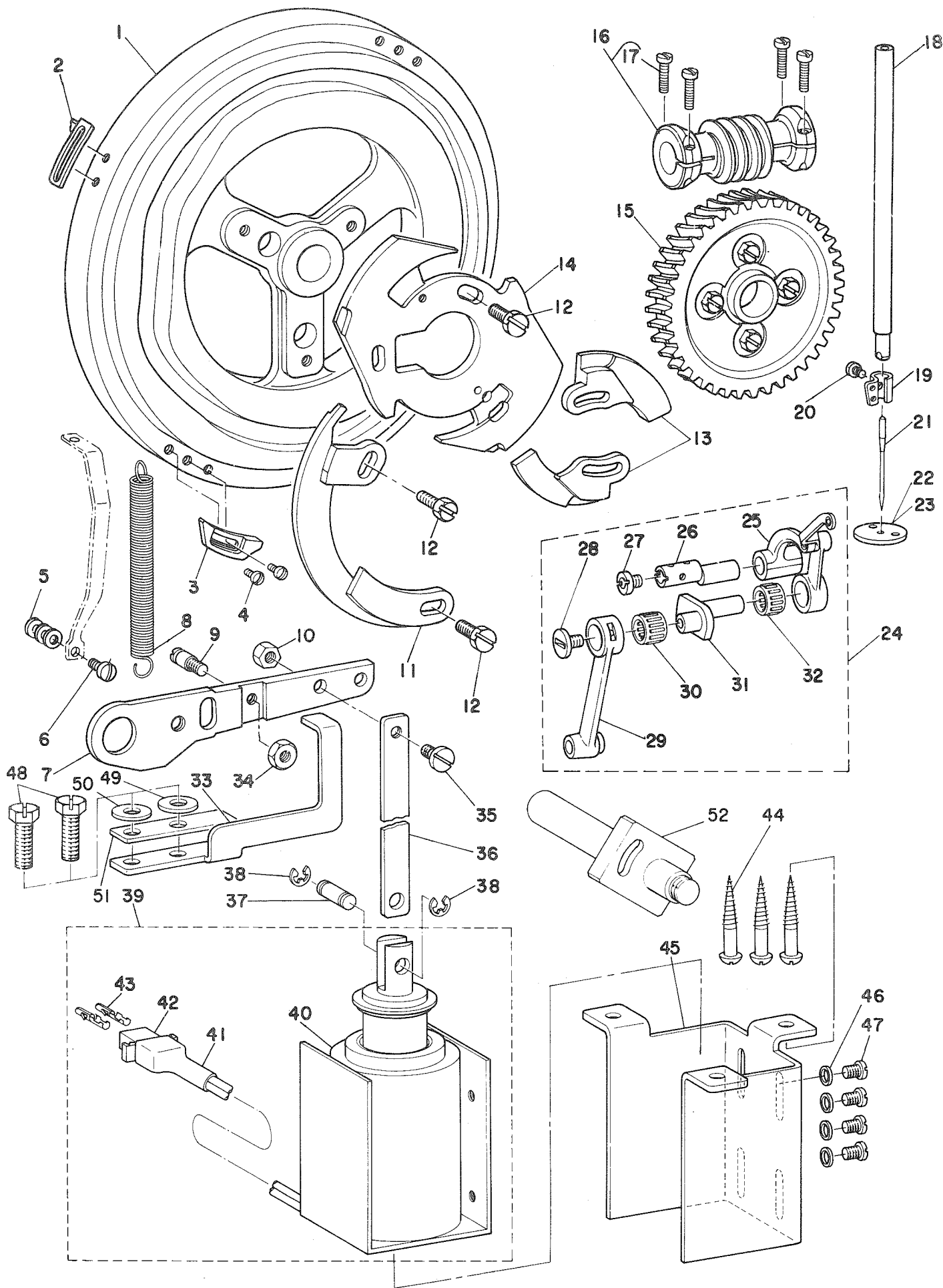
Ref. No.	Note 注記	Part No. 品番	Description	E. C. 変更年月	品名	Amt. Req. 数量
1		D2559-M1Y-C00	FEED ACROSS SCALE		タテノクリ チョーセツメモリイタ	1
2		SS-7110410-SP	SCREW 11/64-40 L=4		マルヒラネシ 11/64-40 L=4	2
3		D2511-M1Y-C00	FEED REGULATOR KNOB		タテノクリツマミ	1
4		D2504-M1Y-C00	FEED REGULATOR		タテノクリレバ-	1
5		D2561-M1Y-C00	FEED REGULATOR SUPPORTING PLATE		タテノクリ チョーセツシテンクワイ	1
6		SS-9110543-CP	SCREW 11/64-40 L=5.3		ワツカクホルト 11/64-40 L=5.3	2
7		NS-6120630-SP	NUT 3/16-28		ワツカクナツツ 3/16-28	1
8		D2506-M1Y-C00	FEED REGULATOR PINION		タテノクリ シテンシク	1
9		SS-9111020-TP	SCREW 11/64-40 L=10		ワツカクホルト 11/64-40 L=10	1
10		D2560-M1Y-C00	FEED REGULATOR ADJUSTING PLATE		タテノクリ チョーセツレバ-	1
11		D2507-M1Y-C00	SLIDE BLOCK		タテノクリ シテンカクコマ	1
12		D2558-M1Y-C00	SNAP RING		タテノクリ カクコマメウ	1
13		SD-0600321-SP	HINGE SCREW D=6 H=3.2		タツネシ D=6 H=3.2	1
14		WS-0650389-KP	SPRING WASHER 6.5X14.0X17		ハネサリカネ 6.5X14X1.7	1
15		D2503-M1Y-C00	FEED DRIVING ARM		タテノクリウチ	1
16		D2523-M1Y-C00	FEED DRIVING ARM BRACKET		オクリウチ シシクワイ	1
17		D2521-M1Y-C00	FEED ACROSS REGULATOR		ヨコノクリレバ-	1
18		D2522-M1Y-C00	FEED ACROSS REGULATOR SHAFT		オクリシク	1
19		NS-6200520-SP	NUT 5/16-18		ワツカクナツツ 5/16-18	1
20		D2524-M4B-BA0	ARM CONNECTING ROD ASM.	D.07/81	D2524-M1Y-CA0	-
		D2524-M1Y-CA0	ARM CONNECTING ROD ASM.	A.07/81	ヨコノクリ レンツツハツツ クミ	1
21		D2506-282-A00	PRESSURE RETAINING PLATE		オサエハハネ ウケイタ	1
22		D2529-232-D00	PRESSER SPRING		アサカシメ オサエハハネ	1
23		B3110-352-000	THREAD TENSION POST NUT		イトチヨシ ナツツ	2
24		D2527-232-D00	SLEEVE		オサエハハネ ササエハハネ	1
25		D2528-232-D00	SHAFT		オサエハハネ チョーセツシク	1
26		D2565-M1Y-CAF	BUTTON CLAMP HOLDER ASM.		ツマミソチ クミ	1
27		SD-0500301-SP	HINGE SCREW D=5 H=3		タツネシ D=5 H=3	(1)
28		GBR-01601000-A	CLAMP RELEASE LEVER		クラツツカイシヨリシク	(1)
29		B2548-372-RA0	BUTTON CLAMP STOP LEVER ASM.		ツマミアジ ヒラキレバ- クミ	(1)
30		B2549-372-R00	CLAMP SCREW A		ヒラキレバ- トメネシ A	(1)
31		NS-6090310-SP	NUT 9/64-40		ワツカクナツツ 9/64-40	(1)
32		SS-9621413-SP	SCREW 3/16-32 L=13.5		ワツカクホルト 3/16-32 L=13.5	(2)
33		WP-0501016-SD	WASHER 5X10.5X1		ヒラキカネ 5X10.5X1	(2)
34		D2566-M1Y-C00	RETAINING PLATE		オサエハハネ チョーセツシクウケイタ	(1)
35		SS-9091010-SP	SCREW 7/64-40 L=10		ワツカクホルト 7/64-40 L=10	(2)
36		D2572-M1Y-C0F	LINK SUPPORTING PLATE		リンクササエイタ	(1)
37		GBR-01607000	SPRING HOOK		スプリング フツク	(2)
38		NS-6080210-SP	NUT 1/8-44	M.07/80	ワツカクナツツ 1/8-44	(2)
39		D2571-M1Y-C0F	CLOTH LIFTING SUPPORT PLATE		スノサエアケウケイタ	(1)
40		SS-9151120-CP	SCREW 15/64-28 L=11		ワツカクホルト 15/64-28 L=11	(2)
41		WP-0612516-SD	WASHER 6.1X15.2X2.5		ヒラキカネ 6.1X15.2X2.5	(2)
42		D2565-M1Y-CB0	BUTTON CLAMP BRACKET ASM.		ツマミアジ トリツツクワイ クミ	(1)
43		RE-0700000-K0	SNAP RING		エカクメウ 7	(2)
44		D2502-232-D00	SHAFT BLOCK SHAFT		ツマミソチ トリツツシク	(1)
45		D2501-232-D00	BASE		ツマミソチ トリツツクワイ	(1)
46		D2565-M1Y-CA0	BUTTON CLAMP HOLDER ASM.		ツマミアジ トリツツクワイ クミ	(1)
47		SD-0550301-SP	HINGE SCREW D=5.5 H=3		タツネシ D=5.5 H=3	(1)
48		D2563-M1Y-C00	JAW LEVER HOLDER		ホウタンツマミアジ トリツツクワイ	(1)
49		B2555-372-RA0	BUTTON CLAMP JAW LEVER, LEFT ASM.		ホウタンツマミアジ ヒタリ クミ	(1)
50		B2555-372-R00	BUTTON CLAMP JAW LEVER, LEFT		ホウタン ツマミアジ ヒタリ	(1)
51		B2556-372-R00	BUTTON CLAMP PLATE SPRING, LEFT		ホウタン ツマミアジヒタリ	(1)
52		SS-7090520-TP	SCREW 7/64-40 L=4.5	D.04/84	SS-7090410-SP	-
		SS-7090410-SP	SCREW 7/64-40 L=3.5	A.04/84	マルヒラネシ 7/64-40 L=3.5	(1)
53		B2559-372-000	BUTTON CLAMP LOCATING PIN		ツマミアジ イタハネ カイトハシ	(1)
54		B2557-372-RA0	BUTTON CLAMP JAW LEVER, RIGHT ASM.		ホウタンツマミアジ ミキ クミ	(1)
55		B2557-372-R00	BUTTON CLAMP JAW LEVER, RIGHT		ホウタン ツマミアジ ミキ	(1)
56		B2558-372-R00	BUTTON CLAMP PLATE SPRING, RIGHT		ホウタン ツマミアジヒタリ	(1)
57		SS-7090520-TP	SCREW 7/64-40 L=4.5	D.04/84	SS-7090410-SP	-
		SS-7090410-SP	SCREW 7/64-40 L=3.5	A.04/84	マルヒラネシ 7/64-40 L=3.5	(1)
58		B2559-372-000	BUTTON CLAMP LOCATING PIN		ツマミアジ イタハネ カイトハシ	(1)
59		SD-0640391-TP	HINGE SCREW D=6.35 H=3.9		タツネシ D=6.35 H=3.9	(2)
60		B2561-372-000	BUTTON CLAMP SPRING		ホウタン ツマミアジ ハハネ	(1)
61		B2553-372-000	NUT		ホウタン カイトハシ トメネシ B	(1)
62		B2552-372-R00	BUTTON CLAMP SLIDE GUIDE		ホウタン カイトハシ	(1)
63		B2560-372-000	BUTTON CLAMP STOP PIN		ツマミアジ ヒラキレバ	(2)
64		SS-7091480-SP	SCREW 7/64-40 L=14		タツネシ D=3.6 H=8.5	(1)
65		GBR-01604000-A	CLAMP RELEASE LINK	D.07/80	クラツツカイシヨリシク	-
65-1		GBR-01604000-B	CLAMP RELEASE LINK	A.07/80	クラツツカイシヨリシク	(1)
66		GBR-01606000	RELEASE RETURN SPRING		カイシヨ モトリハハネ	(1)
66-1		NS-6120310-SP	NUT 3/16-28	A.07/80	ワツカクナツツ 3/16-28	(1)
67		GBR-01605000	CLAMP RELEASE BRACKET SHAFT	D.07/80	カイシヨ ウケシク	-
67-1		GBP-01605000-A	CLAMP RELEASE BRACKET SHAFT	A.07/80	カイシヨウケシク	(1)
68		SS-9151120-CP	SCREW 15/64-28 L=11		ワツカクホルト 15/64-28 L=11	1
69		WS-0621210-KR	SPRING WASHER 6.2X11.4X1.2		ハネサリカネ 6.2X11.4X1.2	1
70		WP-C612516-SD	WASHER 6.1X15.2X2.5		ヒラキカネ 6.1X15.2X2.5	1
71	#05	D3130-M1Y-C0F	FINGER GUARD	A.10/80	ヒバカ-ト	1

Note (注記) ◇05.....Special order part

特別注文部品

3. FEED CAM & STARTING MAGNET COMPONENTS

布送りカム、起動マグネット関係



Ref. No.	Note 注記	Part No. 品番	Description	E.C. 変更年月	品名	Amt. Req. 数量
1		D2209-M1Y-COF	FEED CAM	A.06/80	スノオクリカム	1
2		D2304-982-A00	TENSION RELEASE TRIPPING SEGMENT		イトウカシ ノツチ	1
3		D2701-M1Y-D00	KNOT TYING NOTCH		イトムスビノツチ	1
4		SS-7090910-TP	SCREW 9/64-40 L= 8.5		マルヒラネジ 9/64-40 L=8.5	2
5		WP-0371036-SD	WASHER 3.7X6X1		ヒラサカネ 3.7X6X1	3
6		SS-7090910-SP	SCREW 9/64-40 L= 8.5		マルヒラネジ 9/64-40 L=8.5	1
7		D2619-M7W-F00	STARTING LEVER		キト-レハ-	1
8		D2629-M1Y-COF	SPRING		キト-レハ- ヒツハリハネ	1
9		B1631-012-B00	SUSPENSION STUD 3		ヒツハリ ハネネカク 3	1
10		NS-6120630-SP	NUT 3/16-28		ロツカクナツト 3/16-28	1
11		D2631-M1Y-C00	ONE CYCLE STOP-MOTION CAM		シヤタツン イツシユ-カム	1
12		SS-9151630-CP	SCREW 15/64-28 L=15.5		ロツカクネルト 15/64-28	3
13		D2630-M1Y-C00	STOP-MOTION NOTCH		シヤタツノツチ	2
14		D2612-M1Y-C00	STOP-MOTION REGULATING CAM		シヤタツン セイキヨカム	1
15		D2204-M1Y-CA0	FEED CAM DRIVING WORM WHEEL ASM.		ウオ-ムハクムルマ クミ	1
16		D2205-M1Y-CA0	FEED CAM DRIVING WORM ASM.		ウオ-ム クミ	1
17		SS-7111410-TP	SCREW 11/64-40 L=14		マルヒラネジ 11/64-40 L=14	(4)
18		D1401-L7V-V00	NEEDLE BAR		ハリホ-	1
19		D1405-M7W-F00	NEEDLE BAR THREAD GUIDE		ハリホ- イトアナイ	1
20		SS-7080510-SP	SCREW 1/8-44 L= 4.5		マルヒラネジ 1/8-44 L=4.5	1
21		MDP-170B1400	NEEDLE DPX17 #14		ハリ DPX17 #14	1
22		D2426-282-C00	NEEDLE HOLE GUIDE		メリヤスカンヨウ ハリアナ カイト	1
23	#05	D2426-284-M00	NEEDLE HOLE GUIDE		ハリアナ カイト (セイシヨ-スイ)	1
24		D1901-L7V-V00	THREAD TAKE-UP LEVER ASM.		リンクテンピン クミ	1
25		D1901-L7V-VA0	LINK THREAD TAKE-UP LEVER ASM.		リンク テンピン クミ	(1)
26		D1904-L7V-V00	LINK TAKE-UP LEVER PIN, HEAVY		アツモノヨク テンピンクランクピン	(1)
27		D1905-L7V-V00	SET SCREW		テンピンクランクピン オサエネジ	(1)
28		B1903-552-000	END SCREW LEFT		ヒタリネジ	(1)
29		D1404-L7V-V00	NEEDLE BAR CRANK ROD, HEAVY		H ハリホ- クランクコツト	(1)
30	#03	B1411-804-B00	BEARING 3		ハリ クト-レハ- Aアリンク 3	(1)
31		D1203-L7V-V00	NEEDLE BAR CRANK, HEAVY		H ハリホ- クランク	(1)
32	#03	B1905-541-B00	NEEDLE BEARING, 3		テンピン ニートルAアリンク	(1)
33		D2654-M1Y-COF	STOPPER		キト-モトシ ストツハ-	1
34		NS-6120480-SP	NUT 3/16-28		ロツカクナツト 3/16-28	1
35		SD-0600452-TP	HINGE SCREW D=6 H=4.5		タツネジ D=6 H=4.5	1
36		D2653-M1Y-COF	CONNECTING PLATE		キト-レンケツバ	1
37		MA0-51006000	ROLLER		コロシク	1
38		RE-0400000-K0	SNAP RING 4		Eカ*タメワ 4	2
39		D2651-M1Y-CAF	STARTING MAGNET ASM.		キト-マク*ネット クミ	1
40		D2651-M1Y-COF	STARTING MAGNET		キト-マク*ネット	(1)
41		MAT-81126T00	Z-POLE PLUG COVER		2P フラックカハ-	(1)
42	*	MAI-15040000	Z-POLE PLUG	C.04/85	MAI-15041000	(1)
43		D6043-555-B00	PIN TERMINAL, MALE		ピン タ-ミナル オス	(2)
44		SK-3483200-SE	WOOD SCREW D=4.3 L=32		マルモクネジ D=4.3 L=32	3
45		D2652-M1Y-COF	STARTING MAGNET INSTALLING BASE		キト-マク*ネット トリツタ*イ	1
46		WP-0480856-SP	WASHER 4.8X3.4X0.8		ヒラサカネ 4.8X3.4X0.8	4
47		SS-7110710-SP	SCREW 11/64-40 L=7		マルヒラネジ 11/64-40 L=7	4
48		SS-9151740-CP	SCREW 15/64-28 L=17	A.05/80	ロツカクネルト 15/64-28 L=17	?
49		WP-0612056-SD	WASHER 6.1X18.5X2	A.05/80	ヒラサカネ 6.1X18.5X2	1
50		WP-0621016-SD	WASHER 6.2X13X1	A.05/80	ヒラサカネ 6.2X13X1	1
51		D2655-M1Y-COF	WASHER PLATE	A.05/80	キト-モトシストツハ- カクサカネ	1
52		D2201-M1Y-CA0	WORM WHEEL SHAFT ASM.	A.06/81	カムシク クミ	1

Note(注記) #03.....Selective part

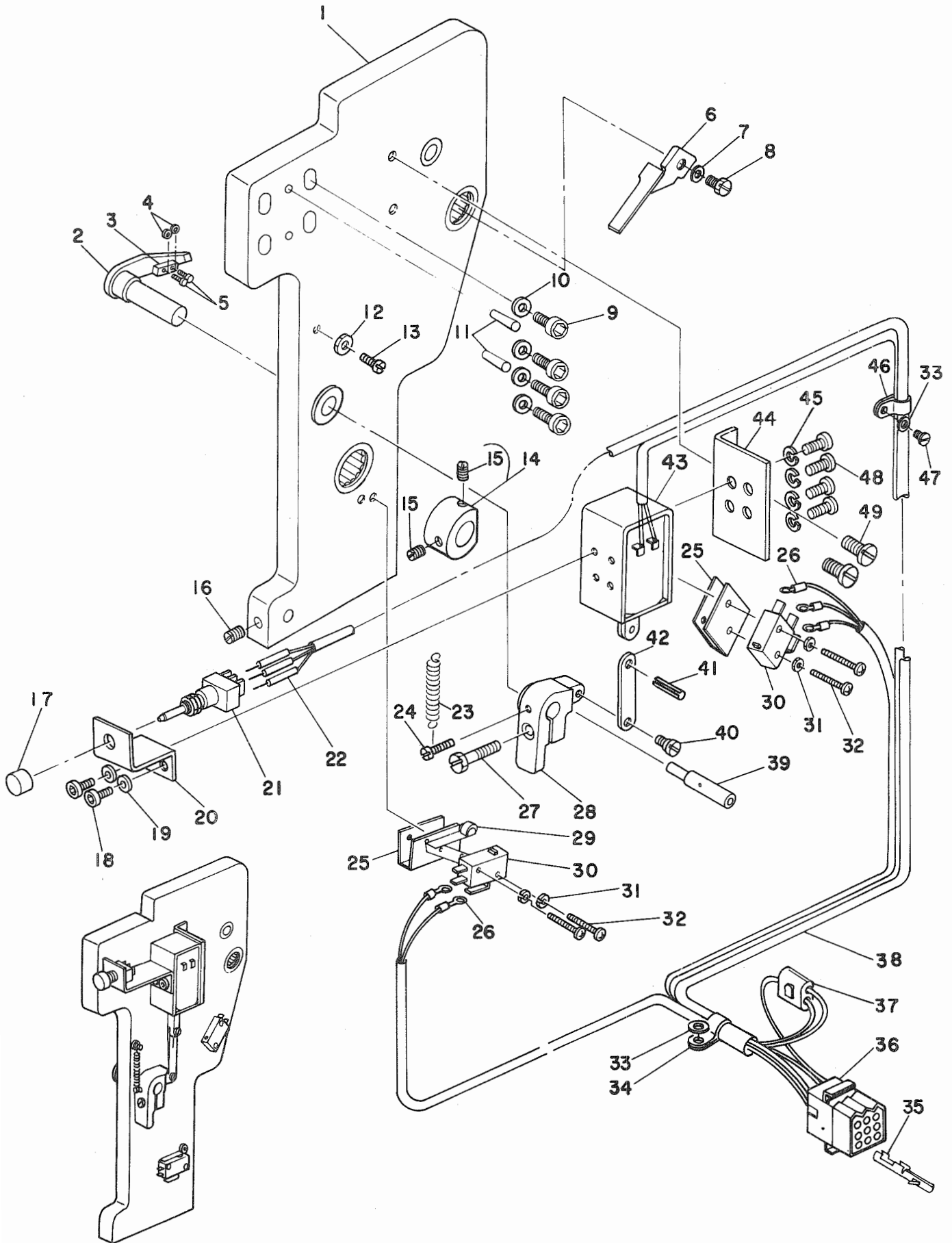
選択部品

#05.....Special order part

特別注文部品

(For a needle thicker than #18)

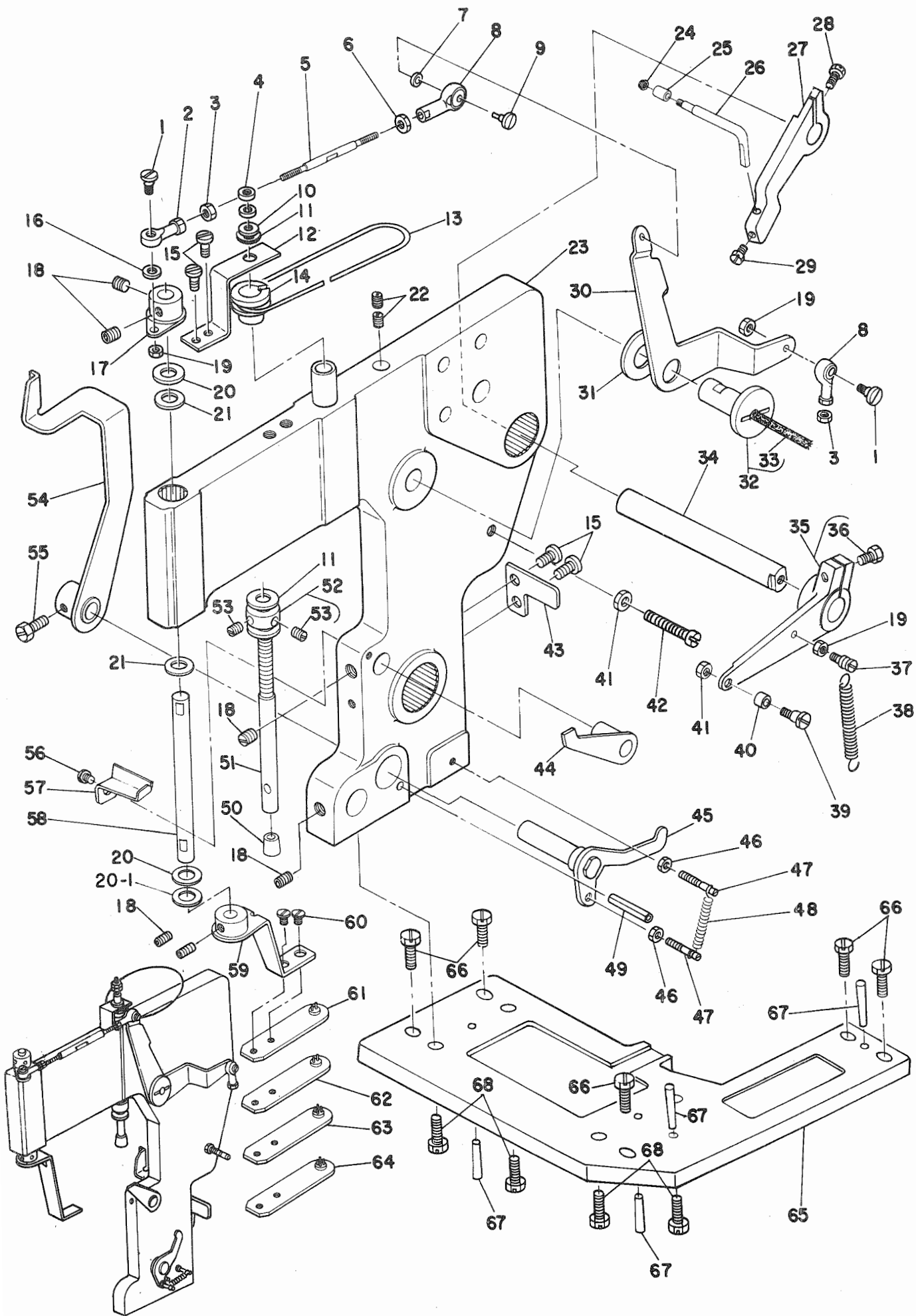
(#18以上の針用)



Ref. No.	Note 注記	Part No. 品番	Description	E.C. 変更年月	品名	Amt. Req. 数量
1		GBR-011030A0	SIDE COVER 2 ASM.		カタイ カワイタ 2 クミ	1
2		GBR-012230A0	CLUTCH OPERATING LEVER ASM.		クラッチ ヴァン-レバー	1
3		GBR-01222000	STOPPER		ストッパ	1
4		WS-0410002-KN	SPRING WASHER M4		ハネサマカネ M4	2
5		SS-6090810-SP	SCREW 9/64-40 L=7.5		ヒラネジ 9/64-40 L=7.5	2
6		GBR-01231000	SWITCH OPERATING LEVER		スイッチ ヴァン-レバー	1
7		WS-0610002-KN	SPRING WASHER 6.1X12.2X1.5		ハネサマカネ M6	1
8		SS-9660720-SP	SCREW 1/4-40 L=7		ロツカクネルト 1/4-40 L=7	1
9		SM-6051802-SD	SCREW M5X0.8 L=18		ロツカクネルト M5X0.8 L=18	4
10		WP-0501016-SC	WASHER 5X10.5X1		ヒラサマカネ 5X10.5X1	4
11		PT-0402000-CH	TAPERED PIN		テーパーピン 4X20	2
12		NS-6120310-SP	NUT 3/16-28		ロツカクナツト 3/16-28	1
13		SS-6121010-SP	SCREW 3/16-28 L=10		ヒラネジ 3/16-28 L=10	1
14		GBR-01220080	THRUST SWITCH CAM ASM.		スラスト スイッチカム クミ	1
15		SS-8660512-TP	SCREW 1/4-40 L=5		トメネジ 1/4-40 L=5	(2)
16		SS-8660512-TP	SCREW 1/4-40 L=5		トメネジ 1/4-40 L=5	1
17		GBR-01237000	PUSH-BUTTON SWITCH CAP, RED		押しボタン	1
18		SM-4040601-SB	SCREW M4 L=6		ナハコネジ M4X0.7 L=6	2
19		WP-0330500-MB	WASHER 3.3X5X0.5		ヒラサマカネ コカクネルト M3	2
20		GBR-01238000	SWITCH MOUNTING PLATE		押しボタン スイッチトリツケイタ	1
21		GBR-01236000	PUSHBUTTON SWITCH 3N-1021		押しボタン スイッチ	1
22		BT-0300250-A0	TUBE ASM.		パイロンチューブ	0.1
23		GBR-01227000	TENSION SPRING		ヒツパリハネ	1
24		SS-6122030-SP	SCREW 3/16-28 L=20		ヒラネジ 3/16-28 L=20	1
25		MAO-11602N00	MICRO-SWITCH COVER		スイッチカバー	2
26		GBR-01235000	SOLDERLESS TERMINAL		マイクロスイッチ アツチクワンシ	5
27		SS-9152130-CP	SCREW 15/64-28 L=20.5		ロツカクネルト 15/64-28	1
28		GBR-01225000-A	SHAFT PLATE		シャフトオケ	1
29	*	MAO-11514000	ACTUATOR	D.03/85	HA-0004100-10	-
	*	HA-0004100-10	ACTUATOR	A.03/85	アクチエータ	1
30		GBR-01234000	MICRO-SWITCH		マイクロスイッチ	2
31		WS-0300002-KN	SPRING WASHER M3		ハネサマカネ	4
32		SM-4031601-SF	SCREW M3X0.5 L=16		ナハコネジ M3X0.5 L=16	4
33		WP-0450500-SA	WASHER M4		ヒラサマカネ コカクネルト M4	2
34		MAZ-02508000	CORD HOLDER		コードホルダ	1
35		D6043-555-300	PIN TERMINAL, MALE		ピン ターミナル オス	9
36		D6028-555-303	9-POLE RECEPTACLE, WHITE		ネキヨク ナイロン レセプタクル(シロ)	1
37		GBR-01233000	BRANCH CONNECTOR		シェン コネクタ	1
38		BT-0440330-Z0	INSULATED TUBE		ヒツツェン チューブ D=3.3X4.4	0.9
39		GBR-01183000	REINFORCEMENT STUD B		ネキヨ-スタツト B	1
40		SD-0450211-SP	HINGE SCREW D=4.50 H=2.1		タンネジ D=4.5 H=2.1	1
41		PS-0400141-KH	SPRING PIN 4X14		スプリングピン 4X14	1
42		GBR-01229000-A	CLUTCH PLATE		クワイタ	1
43		GBR-01240000-A	LOADER MAGNET		ロードマクネツト	1
44		GBR-01221000	SOLENOID PLATE		ソレノイド オケイタ	1
45		WS-0410002-KN	SPRING WASHER M4		ハネサマカネ M4	4
46		D2120-555-C00	NYLON CLAMP		ナイロン クランプ	1
47		SS-9091010-SP	SCREW 9/64-40 L=10		ロツカクネルト 9/64-40 L=10	1
48		SM-4041601-SB	SCREW M4X0.7 L=16.0		ナハコネジ M4X0.7 L=16	4
49		SS-6121010-SP	SCREW 3/16-28 L=10		ヒラネジ 3/16-28 L=10	2

5. BUTTON CARRIER COMPONENTS

ボタンキャリア関係



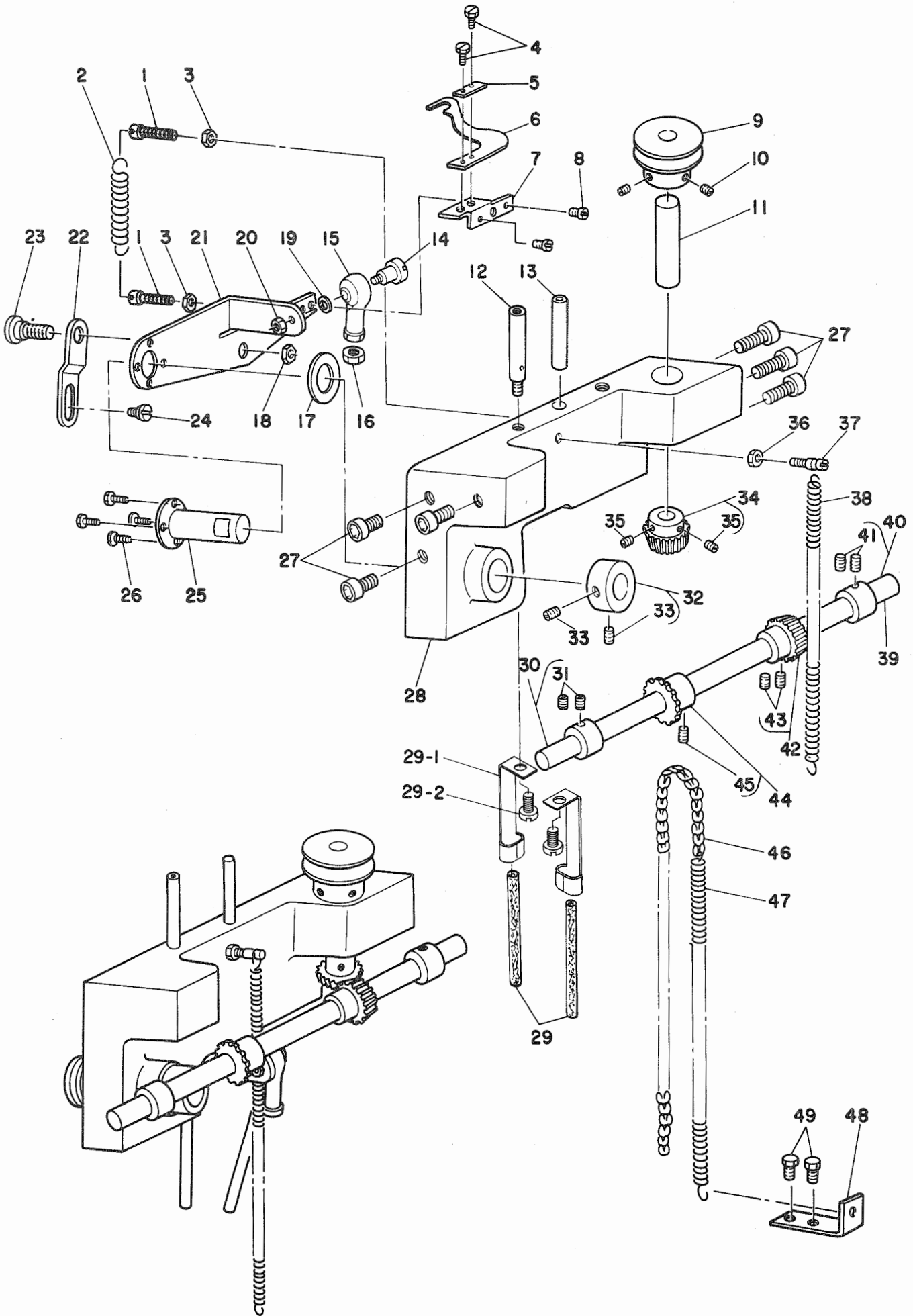
Ref. No.	Note 注記	Part No. 品番	Description	E.C. 変更年月	品名	Amt. Req. 数量
1		GBR-01173000	SCREW		ロツト ^ス エント ^ス トリツツネシ ^ス	3
2		GBR-01170000	ROD END 1		ロツト ^ス エント ^ス	1
3		GBR-01175000	ROD END NUT, LEFT		ロツト ^ス エント ^ス ナツト ヒタ ^リ	2
4		NM-6060002-SD	NUT M6		コツカクナツト M6 2 ^シ	2
5		GBR-02151000	CONNECTING ROD		レンツロツト ^ス	1
6		NM-6040001-SC	NUT M4		コツカクナツト M4X0.7 1 ^シ	1
7		WS-0410002-KR	SPRING WASHER, M4		ハ ^ネ サ ^カ カ ^ネ M4	1
8		GBR-01171000	ROD END 2		ロツト ^ス エント ^ス	2
9		GBR-01173000	SCREW		ロツト ^ス エント ^ス トリツツネシ ^ス	1
10		WP-0512066-SP	WASHER 6.1X11X2		ヒラサ ^カ カ ^ネ 6.1X11X2	1
11		B1116-804-000	CLOTH PLATE WASHER		ヌ ^ノ イ ^サ	2
12		GBR-01177000-A	THRUST SUPPORT PLATE		ス ^ラ ストウケイ ^タ	1
13		RO-6465701-00	RUBBER RING		オリ ^ン ク ^ワ	1
14		GBR-011440A0	PULLEY ASM., SMALL		フ ^ー リ (シヨ ^ー) ク ^ミ	1
15		SS-9120910-TP	SCREW 3/16-28 L=9		ロツカクホ ^ル ト 3/16-28 L=9	4
16		WS-0410002-KR	SPRING WASHER, M4		ハ ^ネ サ ^カ カ ^ネ M4	2
17		GBR-011470A0	SPINNER OSCILLATING ARM LEVER ASM.		ベン ^カ イ ^ア ム ^レ ハ ^ー ク ^ミ	1
18		SS-8660512-TP	SCREW 1/4-40 L=5		ト ^メ ネ ^シ 1/4-40 L=5	6
19		NS-6020310-SP	NUT 9/64-40		コツカクナツト 9/64-40	3
20		B2557-280-003	WASHER		ヨ ^コ ク ^リ ウ ^チ サ ^カ カ ^ネ B	2
20-1	#03	GBR-01185003	WASHER	A.01/85	ベン ^カ イ ^ア ム ^レ ホ ^シ ヨ ^フ ツ ^シ ヤ	1
21		GBR-01169000	SEAL FOR NEEDLE BEARING		ニ ^ー トル ^ハ ア ^リ ン ^ク ヨ ^ー シ ^ー ル	2
22		SS-8660810-TP	SCREW 1/4-40 L=8		ト ^メ ネ ^シ 1/4-40 L=8	2
23		GBR-021530A0	SIDE COVER 1 ASM.		カ ^タ イ ^カ ワ ^イ タ ^ク ミ	1
24		GBR-02159000	NUT		コ ^ー ラ ^ト メ ^ナ ツト	1
25		B4417-372-000	BUTTON CLAMP LIFTING ROD ROLL		リ ^カ タ ^ヒ キ ^ア ケ ^ホ コ ^コ	1
26		GBR-02156000	WORK CLAMP FOOT LIFTING HOOK		ヌ ^ノ オ ^ウ エ ^ア ケ ^フ ツ ^ク	1
27		GBR-01158000	UPPER & LOWER ARM		ヌ ^ノ オ ^ウ エ ^シ ヨ ^ウ ケ ^ア ム	1
28		SS-9152130-CP	SCREW 15/64-28 L=20.5		コツカクホ ^ル ト 15/64-28	1
29		SS-9151630-CP	SCREW 15/64-28 L=15.5		コツカクホ ^ル ト 15/64-28	1
30		GBR-01141000	OSCILLATING LEVER		キ ^ヨ キ ^ユ ア ^ム ベ ^ン カ ^イ レ ^ハ ー	1
31		GBR-01140000	SPACER		ス ^パ ー ^サ ー	1
32		GBR-011390A0	SPINNER SUPPORT ARM PIN ASM.		ベン ^カ イ ^ア ム ^レ シ ^シ ヌ ^ノ ツ ^キ ヒ ^ン ク ^ミ	1
33		CA-3030000-00	OIL WICK		2 ^シ ン	(0.1)
34		GBR-01164000	LINK SUPPORT SHAFT		ヌ ^ノ オ ^ウ エ ^リ ン ^ク シ ^シ シ ^ク	1
35		GBR-011380A0	HOLDING CLAMP DRIVE ARM ASM.		ヌ ^ノ オ ^ウ エ ^ク ト ^ア ム ^ク ミ	1
36		SS-9152130-CP	SCREW 15/64-28 L=20.5		コツカクホ ^ル ト 15/64-28	(1)
37		GBR-01357000	SPRING HOOK		ス ^フ リ ^ン ク ^フ ツ ^ク	1
38		GBR-01123000	TENSION SPRING		ヒ ^ツ ハ ^リ ハ ^ネ	1
39		GBR-01137000	CAM ROLLER SHAFT		コ ^ー ラ ^ト リ ^ツ ツ ^ネ シ ^ク	1
40		GBR-01172000	ROLLER STUD BRACKET		ハ ^リ シ ^ヨ コ ^ロ シ ^ク フ ^ツ ケ	1
41		NS-6110310-SP	NUT 11/64-40		コツカクナツト 11/64-40	2
42		SS-7112420-SP	SCREW 11/64-40 L=24		マル ^ヒ ラ ^ネ シ ^ク 11/64-40 L=24	1
43		GBR-01119000	STOPPER		ス ^ト ツ ^ハ ー ^イ タ	1
44		GBR-011350A0	STOPPER ASM.		ス ^ト ツ ^ハ ー ^ク ミ	1
45		GBR-011300A0	CLAMP RELEASE ARM ASM. A		ク ^ラ ン ^フ カ ^イ シ ^ヨ ア ^ム A ク ^ミ	1
46		NS-6080210-SP	NUT 1/8-44		コツカクナツト 1/8-44	2
47		GBR-01132000	SPRING HOOK		ス ^フ リ ^ン ク ^フ ツ ^ク	2
48		GBR-01129000	TENSION SPRING		ヒ ^ツ ハ ^リ ハ ^ネ	1
49		PS-0400151-KH	SPRING PIN		ス ^フ リ ^ン ク ^ヒ ン	1
50		GBR-01149000	WORK CLAMP ATTACHMENT		フ ^ウ ク ア ^ツ ツ ^チ メ ^ン ト	1
51		GBR-01143000	ROTATING ROD		カ ^イ チ ^ン コ ^ツ ツ	1
52		GBR-011480A0	LEAF SPRING BRACKET ASM.		イ ^タ ハ ^ネ ツ ^ケ ク ^ミ	1
53		SS-8620610-SP	SCREW 3/16-32 L=6		ト ^メ ネ ^シ 3/16-32 L=6	(2)
54		GBR-021550A0	CLAMP RELEASE ARM ASM.		ク ^ラ ン ^フ カ ^イ シ ^ヨ ア ^ム ク ^ミ	1
55		SS-9660720-SP	SCREW 1/4-40 L=7		コツカクホ ^ル ト 1/4-40 L=7	2
56		SS-9080410-SP	SCREW 1/8-44 L=4.3		コツカクホ ^ル ト 1/8-44 L=4.3	1
57		GBR-01176000	COVER		ホ ^ト ン ^オ チ ^ホ ー ^シ カ ^ハ ー	1
58		GBR-01162000	ARM SHAFT		ア ^ム シ ^ク	1
59		GBR-021570A0	SPINNER OSCILLATING ARM ASM.		ベン ^カ イ ^ア ム ^レ ク ^ミ	1
60		SS-2090530-SP	SCREW 9/64-40 L=4.3	D.10/82	SS-2090510-SP	-
		SS-2090510-SP	SCREW 9/64-40 L=5	A.10/82	マル ^ガ ラ ^ネ シ ^ク 9/64-40 L=5	2
61	#04	GBR-02158A00	BUTTON CARRIER BRACKET ASM. 3.2		ホ ^ト ン ^キ ヤ ^リ ヤ 3.2 ク ^ミ	1
62	#04	GBR-02158B00	BUTTON CARRIER BRACKET ASM. 3.3		ホ ^ト ン ^キ ヤ ^リ ヤ 3.3 ク ^ミ	1
63	#04	GBR-02158C00	BUTTON CARRIER BRACKET ASM. 2.6X2.6		ホ ^ト ン ^キ ヤ ^リ ヤ 2.6X2.6 ク ^ミ	1
64	#04	GBR-02158D00	BUTTON CARRIER BRACKET ASM. 3.1X3.1		ホ ^ト ン ^キ ヤ ^リ ヤ 3.1X3.1 ク ^ミ	1
65		GBR-01101000	BASE CASTING		カ ^タ イ ^シ タ ^ハ ー ^ス	1
66		SS-9152130-CP	SCREW 15/64-28 L=20.5		コツカクホ ^ル ト 15/64-28	5
67		PT-0402000-CH	TAPERED PIN		チ ^ー ハ ^ー ヒ ^ン 4X20	4
68		SM-6061502-SD	SCREW M6 L=15		コツカクナツト M6 L=15	4

Note(注記) #03.....Selective part
 #04.....Please refer page 28

選択部品
 詳細はP28をご参照下さい。

6. SPINNER COMPONENTS

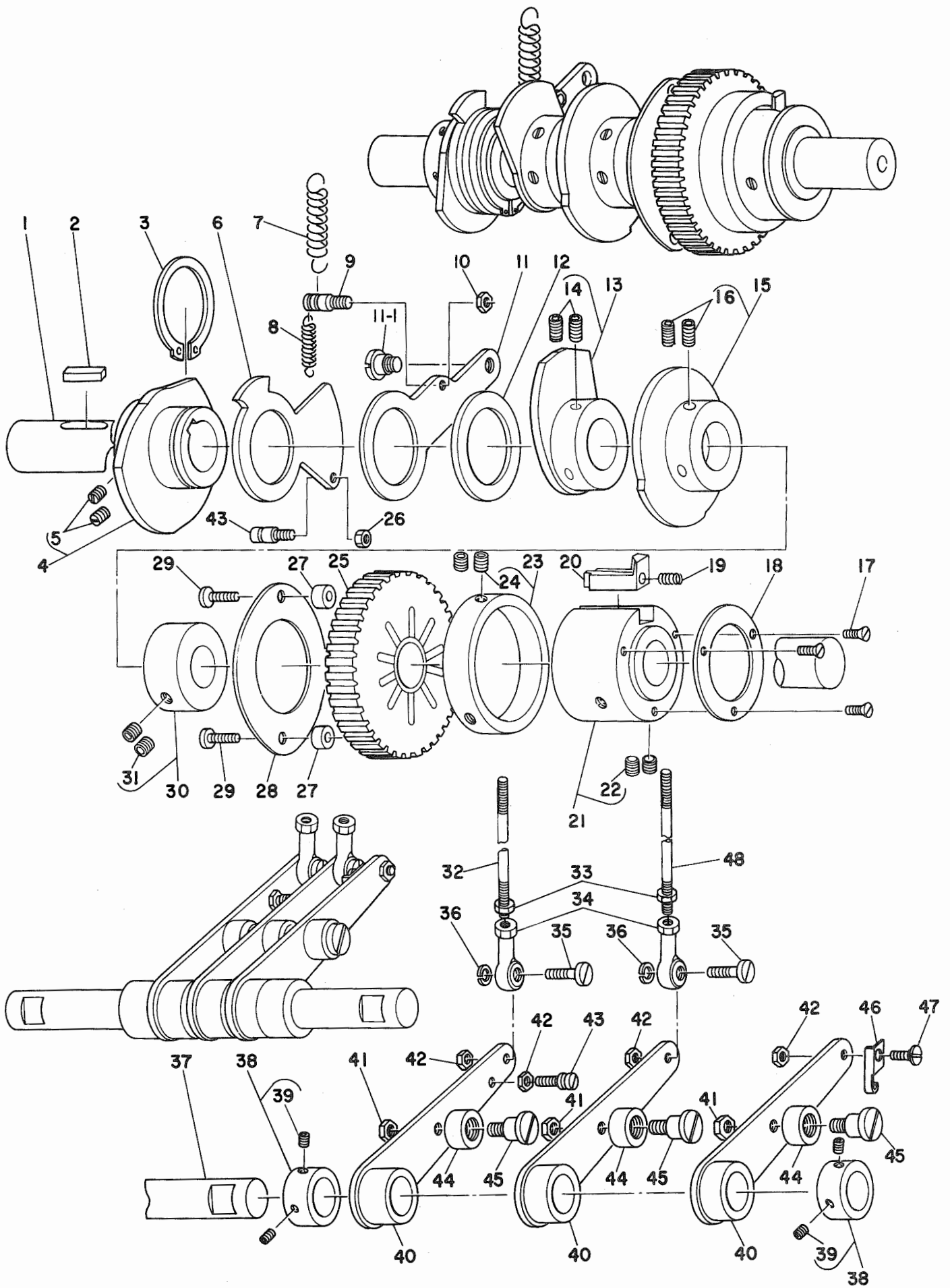
ボタン位置決め関係



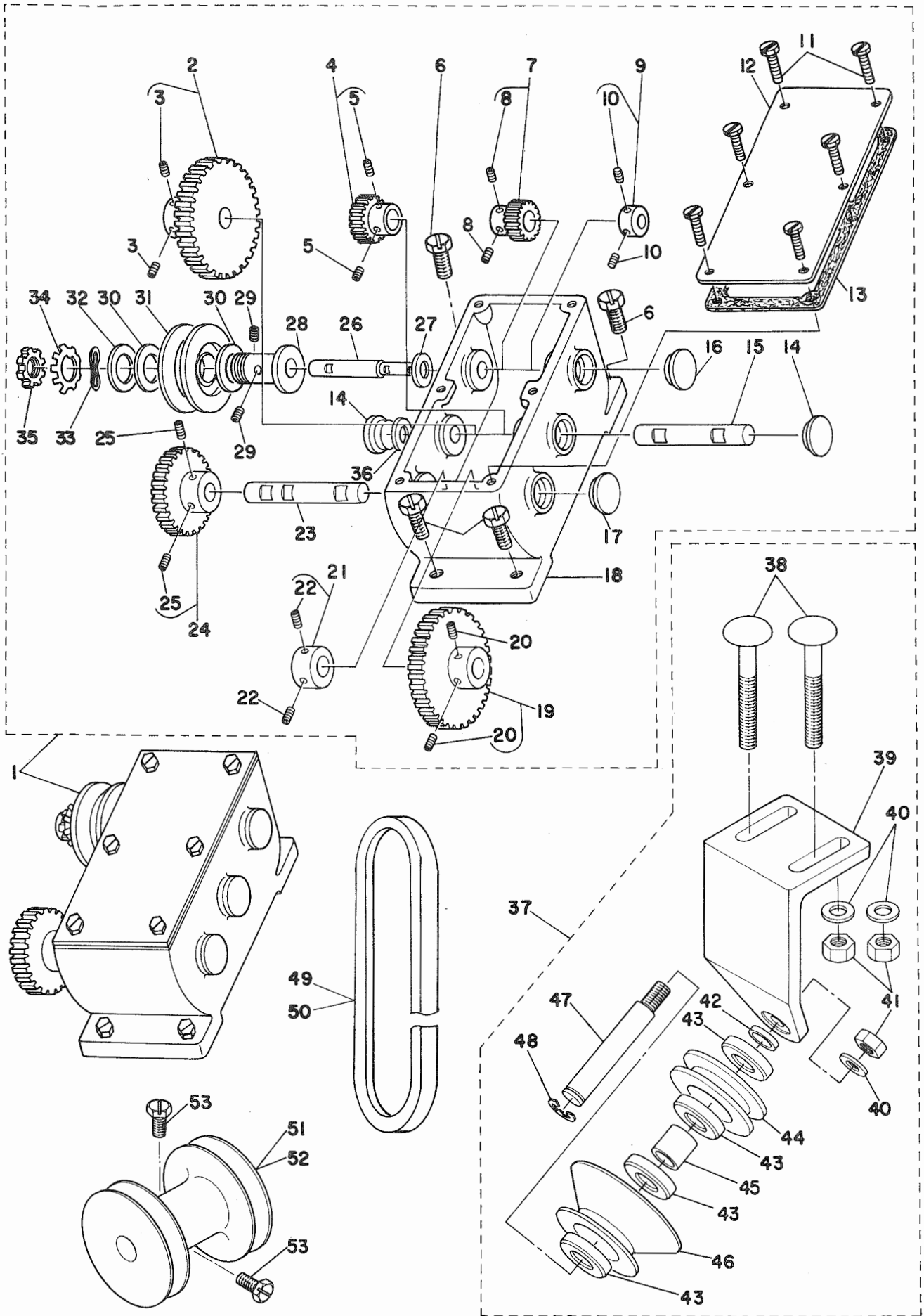
Ref. No.	Note 注記	Part No. 品番	Description	E.C. 変更年月	品名	Amt. Req. 数量
1		SS-7112420-SP	SCREW 11/64-40 L=24		マルヒラネジ 11/64-40 L=24	2
2		G3R-01350000	TENSION SPRING		ヒツハリハネ	1
3		NS-6110310-SP	NUT 11/64-40		ロツカクナツト 11/64-40	2
4		SS-9080410-SP	SCREW 1/8-44 L=4.3		ロツカクホルト 1/8-44 L=4.3	2
5		G3R-01307000	LEAF SPRING PLATE		イタハネ オサエ	1
6		G3R-01306000	LEAF SPRING		イタハネ	1
7		G3R-01353000	LEAF SPRING MOUNTING		イタハネ トリツケタイ	1
8		SS-9080410-SP	SCREW 1/8-44 L=4.3		ロツカクホルト 1/8-44 L=4.3	2
9		G3R-01258000	PULLEY		フーリ	1
10		SS-8110520-TP	SCREW 11/64-40 L=4.5		トメネジ 11/64-40 L=4.5	2
11		G3R-01257000	DRIVE PULLEY SHAFT FOLLOWER		ジュートフーリ ショク	1
12		G3R-01178000	REINFORCEMENT STUD A		ホキヨースタツト A	1
13		G3R-01182000-A	GUIDE PIPE		アンナイハオイ	1
14		G3R-01173000	SCREW		ロツト"イント" トリツケネジ	1
15		G3R-01171000	ROD END ?		ロツト"イント"	1
16		G3R-01175000	ROD END NUT, LEFT		ロツト"イント" ナツト ヒタリ	1
17		G3R-01304000	SPACER		ス"ー"サ	1
18		NS-6120310-SP	NUT 3/16-28		ロツカクナツト 3/16-28	1
19		WS-0410002-KR	SPRING WASHER, M4		ハネツツカネ M4	1
20		NS-6090310-SP	NUT 9/64-40		ロツカクナツト 9/64-40	2
21		G3R-01302000	DRIVING ARM		フト"ア"ル	1
22		G3R-01308000	CONNECTING LINK 1		レンケツリンク	1
23		SD-0600321-SP	HINGE SCREW D=6 H=3.2		フ"ンネジ" D=6 H=3.2	1
24		SD-0600402-TP	HINGE SCREW D=6 H=4		フ"ンネジ" D=6 H=4	1
25		G3R-01303000	SET SCREW		フト"ア"ル トリツケネジ	1
26		SS-9080410-SP	SCREW 1/8-44 L=4.3		ロツカクホルト 1/8-44 L=4.3	4
27		SM-6751502-SD	SCREW M6 L=15		ロツカクアナホルト M6 L=15	6
28		G3R-011040A0	REINFORCEMENT ASM.		ホキヨ"イ"タ クミ	1
29		CQ-3030000-00	OIL WICK		2シヨ	1.0
29-1	*	G3R-01186000	OIL WICK HOLDER	A.01/85	2シヨ オサエ	2
29-2	*	SS-6090650-SP	SCREW 9/64-40 L=6	A.01/85	ヒラネジ 9/64-40 L=6	2
30		G3R-012590A0	THRUST COLLAR ASM.		スラストウケ クミ	1
31		SS-8110520-TP	SCREW 11/64-40 L=4.5		トメネジ 11/64-40 L=4.5	(2)
32		G3R-013540A0	THRUST COLLAR ASM.		カラ"ー" クミ	1
33		SS-8110520-TP	SCREW 11/64-40 L=4.5		トメネジ 11/64-40 L=4.5	(2)
34		G3R-012560A0	MITRE GEAR ASM.		マイタキヤ クミ	1
35		SS-8110520-TP	SCREW 11/64-40 L=4.5		トメネジ 11/64-40 L=4.5	(2)
36		NS-6090310-SP	NUT 9/64-40		ロツカクナツト 9/64-40	1
37		G3R-01357000	SPRING HOOK		スプリングフツク	1
38		G3R-01105000	TENSION SPRING		ヒツハリハネ	1
39		G3R-01255000	DRIVE PULLEY SHAFT		フト"フ"ーリ ショク	1
40		G3R-012590A0	THRUST COLLAR ASM.		スラストウケ クミ	1
41		SS-8110520-TP	SCREW 11/64-40 L=4.5		トメネジ 11/64-40 L=4.5	(2)
42		G3R-012560A0	MITRE GEAR ASM.		マイタキヤ クミ	1
43		SS-8110520-TP	SCREW 11/64-40 L=4.5		トメネジ 11/64-40 L=4.5	(2)
44		G3R-012610A0	LADDER WHEEL ASM.		ラダ"ー"ホイ"ル" クミ	1
45		SS-8110520-TP	SCREW 11/64-40 L=4.5		トメネジ 11/64-40 L=4.5	(1)
46		G3R-01260000	LADDER CHAIN		ラダ"ー"チ"ェ"ン	1
47		G3R-01253000	TENSION SPRING		ヒツハリハネ	1
48		G3R-01252000	SPRING HOOK		スプリング フツク	1
49		SS-9091010-SP	SCREW 9/64-40 L=10		ロツカクホルト 9/64-40 L=10	2

7. DRIVE CAM COMPONENTS

カム関係



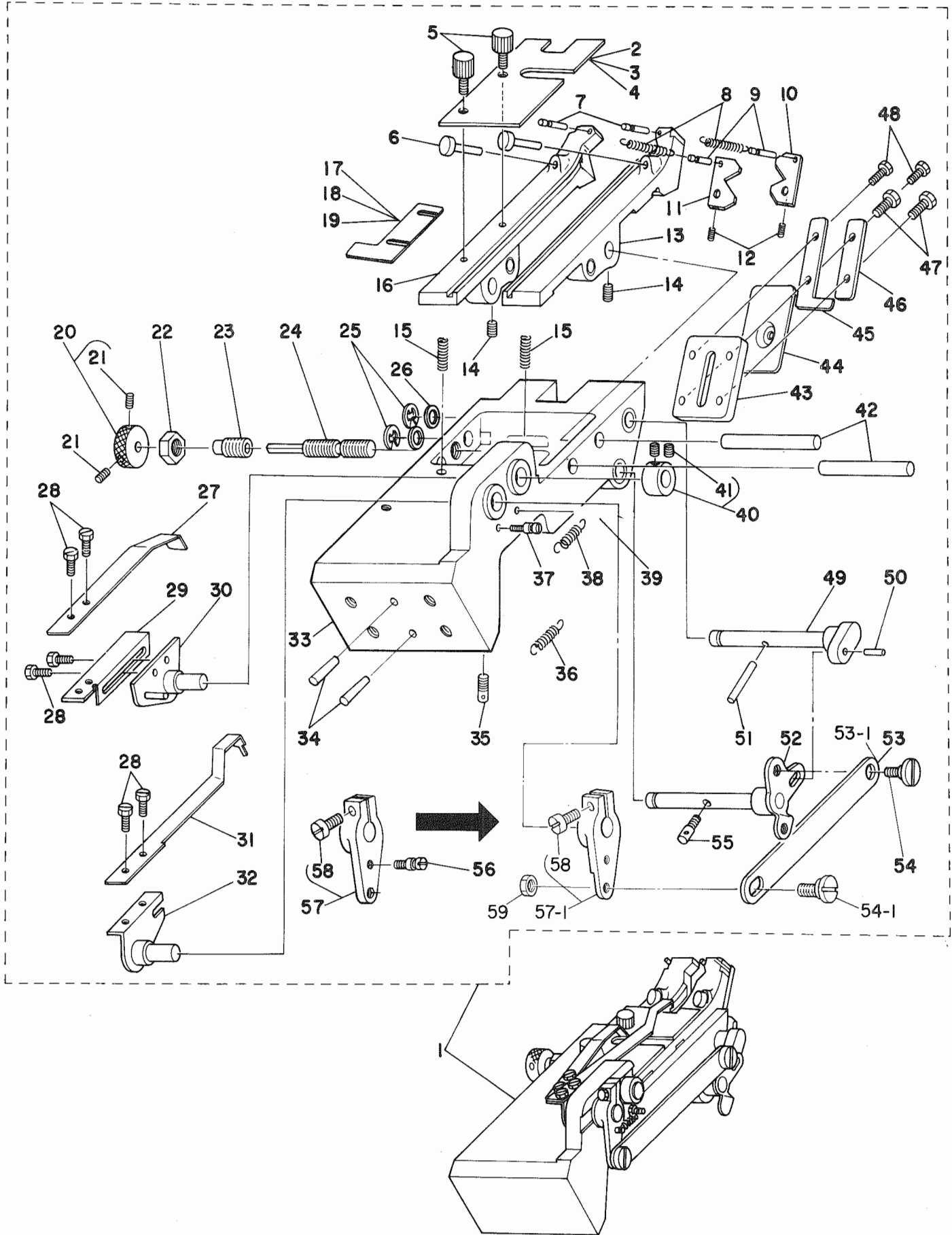
Ref. No.	Note 注記	Part No. 品番	Description	E. C. 変更年月	品名	Amt. Req. 数量
1		GBR-01106000	CAM SHAFT		カムシフト	1
2		GBR-01128000-A	KEY		キー	1
3		RC-0250001-KP	RETAINING RING 2.5		Cカムシフト	1
4		GBR-021520A0	DOUBLE CAM ASM.		スノオサエアケタ 2*7*ルカム クミ	1
5		SS-8110520-TP	SCREW 11/64-40 L= 4.5		トメネジ 11/64-40 L=4.5	(2)
6		GBR-01121000	FABRIC PRESSER KNITTING CAM		スノオサエアケタ カム	1
7		GBR-01126000	TENSION SPRING		ヒツパリハカネ	1
8		GBR-01184000	TENSION SPRING		タ*フ*ルカム モト*シハカネ	1
9		GBR-01125000	SPRING HOOK B		スプリング フック B	1
10		NS-6110310-SP	NUT 11/64-40		ロツカクナツト 11/64-40	1
11		GBR-01124000	START TIMING CAM		スタートタイミンガム カム	1
11-1		SD-0790602-SP	HINGE SCREW D= 7.94 H= 6	A.10/80	タ*ンネジ D=7.94 H=6	1
12		GBR-01120000	COLLAR		カラ	1
13		GBR-021540A0	TRANSFER ARM CAM ASM.		アームセンカイカム クミ	1
14		SS-8660512-TP	SCREW 1/4-40 L=5		トメネジ 1/4-40 L=5	(2)
15		GBR-011170A0	CHUTE DRIVING CAM ASM.		シュート クト*カム クミ	1
16		SS-8660512-TP	SCREW 1/4-40 L=5		トメネジ 1/4-40 L=5	(2)
17		SS-2090530-SP	SCREW 9/64-40 L= 4.8		マルサラネジ 9/64-40 L=4.8	3
18		GBR-01107000	SPRING CLIP		スプリング オサエリソク	1
19		GBR-01110000	COMPRESSION SPRING		アツシユクハカネ	1
20		GBR-01109000	CLUTCH KEY		クラツチキー	1
21		GBR-011080A0	SLEEVE ASM.		スリーブ クミ	1
22		SS-8660512-TP	SCREW 1/4-40 L=5		トメネジ 1/4-40 L=5	(1)
23		GBR-011110A0	KEY GUIDE RING ASM.		キーガイド リソク クミ	1
24		SS-8660512-TP	SCREW 1/4-40 L=5		トメネジ 1/4-40 L=5	(2)
25		GBR-011120A0	DRIVING GEAR ASM		クト*キヤ クミ	1
26		NS-6090310-SP	NUT 9/64-40		ロツカクナツト 9/64-40	1
27		GBR-01114000	COLLAR		カラ	2
28		GBR-01115000	CLAMP OPERATING CAM		クワカ イテンカム	1
29		SS-6111210-SP	SCREW 11/64-40 L=12		ヒラネジ 11/64-40 L=12	2
30		GBR-011160A0	COLLAR ASM.		カラ クミ	1
31		SS-8660512-TP	SCREW 1/4-40 L=5		トメネジ 1/4-40 L=5	(2)
32		GBR-01206000	CONNECTING ROD 1		レンゲツロツト	1
33		NM-6040001-SC	NUT M4		ロツカクナツト M4X0.7 1シユ	2
34		GBR-01170000	ROD END 1		ロツト*イント	2
35		GBR-01173000	SCREW		ロツト*イント トリツケネジ	2
36		WS-0410002-KR	SPRING WASHER, M4		ハカネガキ M4	2
37		GBR-01205000	ARM SUPPORT SHAFT		アーム サポートシャフト	1
38		CS-120101A-SH	THRUST COLLAR ASM.		スラストクワ D=12 W=10 クミ	2
39		SS-8660512-TP	SCREW 1/4-40 L=5		トメネジ 1/4-40 L=5	(2)
40		GBR-012020A0	ARM BOSS ASM.		アームボス クミ	3
41		NS-6150310-SP	NUT 15/64-28		ロツカクナツト 15/64-28	3
42		NS-6090310-SP	NUT 9/64-40		ロツカクナツト 9/64-40	4
43		GBR-01122000	SPRING HOOK A		スプリング フック A	1
44		GBR-01211000	ROLLER FOLLOWER		ローラ フォロワ	3
45		GBR-01210000	ROLLER MOUNTING BOLT		ローラ トリツケボルト	3
46		GBR-01251000	CHAIN HOOK		チェイン フック	1
47		SD-0500251-SP	HINGE SCREW D= 5 H= 2.5		タ*ンネジ D=5 H=2.5	1
48		GBR-01207000	CONNECTING ROD 2		レンゲツロツト	1



Ref. No.	Note 注記	Part No. 品番	Description	E. C. 変更年月	品名	Amt. Req. 個数
1		GBR-015100A0	REDUCER ASM.		ケウンソクキ クミ	1
2		GBR-015230A0	NEUTRAL GEAR, LARGE ASM.		チユーカンキヤ (タ*イ) クミ	(1)
3		SS-8660512-TP	SCREW 1/4-40 L=5		トメネジ* 1/4-40 L=5	(2)
4		GBR-015240A0	NEUTRAL GEAR, SMALL ASM.		チユーカンキヤ (シヨ-) クミ	(1)
5		SS-8660512-TP	SCREW 1/4-40 L=5		トメネジ* 1/4-40 L=5	(2)
6		SS-9151740-CP	SCREW 15/64-28 L=17		6カクホ*ルト 15/64-28 L=17	(4)
7		GBR-015200A0	PINION GEAR ASM.		ピ*ネオン クミ	(1)
8		SS-8110520-TP	SCREW 11/64-40 L= 4.5		トメネジ* 11/64-40 L=4.5	(2)
9		GBR-012590A0	THRUST COLLAR ASM.		スラストウケ クミ	(1)
10		SS-8110520-TP	SCREW 11/64-40 L= 4.5		トメネジ* 11/64-40 L=4.5	(2)
11		SS-9091010-SP	SCREW 9/64-40 L=10		6カクホ*ルト 9/64-40 L=10	(6)
12		GBR-01512000	MAIN BODY COVER		ホントイ フタ	(1)
13		GBR-01511000	PACKING		パ*ツキン	(1)
14		GBR-01532000	BLIND PATCH B		メクラセン B	(2)
15		GBR-01522000	NEUTRAL AXIS		チユーカンシヤク	(1)
16		GBR-01533000	BLIND PATCH C		メクラセン C	(1)
17		GBR-01531000	BLIND PATCH A		メクラセン A	(1)
18		GBR-015100R0	MAIN BODY ASM.		ケウンソクキ ホントイ クミ	(1)
19		GBR-015290A0	OUTPUT GEAR ASM.		シユツリヨクキヤ クミ	(1)
20		SS-8660512-TP	SCREW 1/4-40 L=5		トメネジ* 1/4-40 L=5	(2)
21		GBR-015280A0	THRUST COLLAR ASM.		スラストカラ- クミ	(1)
22		SS-8660512-TP	SCREW 1/4-40 L=5		トメネジ* 1/4-40 L=5	(2)
23		GBR-01525000	OUTPUT AXIS		シユツリヨクシヤク	(1)
24		GBR-015260A0	FLAT GEAR ASM.		ヒラハク*ルマ クミ	(1)
25		SS-8660512-TP	SCREW 1/4-40 L=5		トメネジ* 1/4-40 L=5	(2)
26		GBR-01513000	INPUT AXIS		ニユーリヨクシヤク	(1)
27		GBR-01535000	OIL SEAL		オイルシール	(1)
28		GBR-01514000	PULLEY MOUNTING BOSS		フ*ーリ トリツクホ*ス	(1)
29		SS-8660512-TP	SCREW 1/4-40 L=5		トメネジ* 1/4-40 L=5	(2)
30		GBR-01516000	FRICTION PLATE		マツツタ	(2)
31		GBR-015180A0	V-PULLEY ASM.		V フ*ーリ クミ	(1)
32		GBR-01515000	WASHER		サ*カ*ネ	(1)
33		GBR-01538000	LIMITER WAVE WASHER		リミッター ウエ-フ*ウツシヤ-	(1)
34		GBR-01536000	WASHER		シ*クウケヨ- サ*カ*ネ	(1)
35		GBR-01537000	NUT		シ*クウケヨ- ナツト	(1)
36		GBR-01534000	OIL SEAL		オイルシール	(1)
37		GBR-021080A0	IDLER PULLEY ASM.		アイド*ラ-フ*ーリ クミ	1
38		MTJ-MS000000	MOUNTING BOLT		モ-タ*イ トリツクホ*ルト	(2)
39		GBR-02106000	IDLER PULLEY INSTALLING BASE		アイド*ラ-フ*ーリ トリツク*イ	(1)
40		WP-0841600-0E	WASHER 8.4X15.5X1.6		ヒラサ*カ*ネ 8.4X15.5X1.6	(3)
41		NS-6200710-SP	NUT 5/16-18		6カクナツト 5/16-18	(3)
42		GBR-02107000	IDLER COLLAR ?		アイド*ラ-カラ- ?	(1)
43		GBR-01506000	RADIAL BEARING		ラジ*アル ベアリング	(4)
44		GBR-01501000	TENSION PULLEY		テンションフ*ーリ	(1)
45		GBR-02104000	IDLER COLLAR 1		アイド*ラ-カラ- 1	(1)
46		GBR-02108000	IDLER PULLEY B		アイド*ラ-フ*ーリ B	(1)
47		GBR-02105000	IDLER SHAFT		アイド*ラ-シャフト	(1)
48		RE-0800000-K0	SNAP RING 8		Eカ*タ トメワ 8	(1)
49		MTJ-VM005300	V BELT 50HZ 53INCH		Vベルト 50HZ 53インチ	1
50		MTJ-VM005200	V BELT 60HZ 52INCH		Vベルト 60HZ 52インチ	1
51		D7101-M1Y-C0F	MOTOR PULLEY 50HZ 1700SPM		モ-タフ*ーリ 50HZ 1700SPM	1
52		D7102-M1Y-C0F	MOTOR PULLEY 60HZ 1700SPM		モ-タフ*ーリ 60HZ 1700SPM	1
53		SS-9151410-CP	SCREW 15/64-28 L=14		6カクホ*ルト 15/64-28 L=14	2

9. SPECIAL CARRIER COMPONENTS

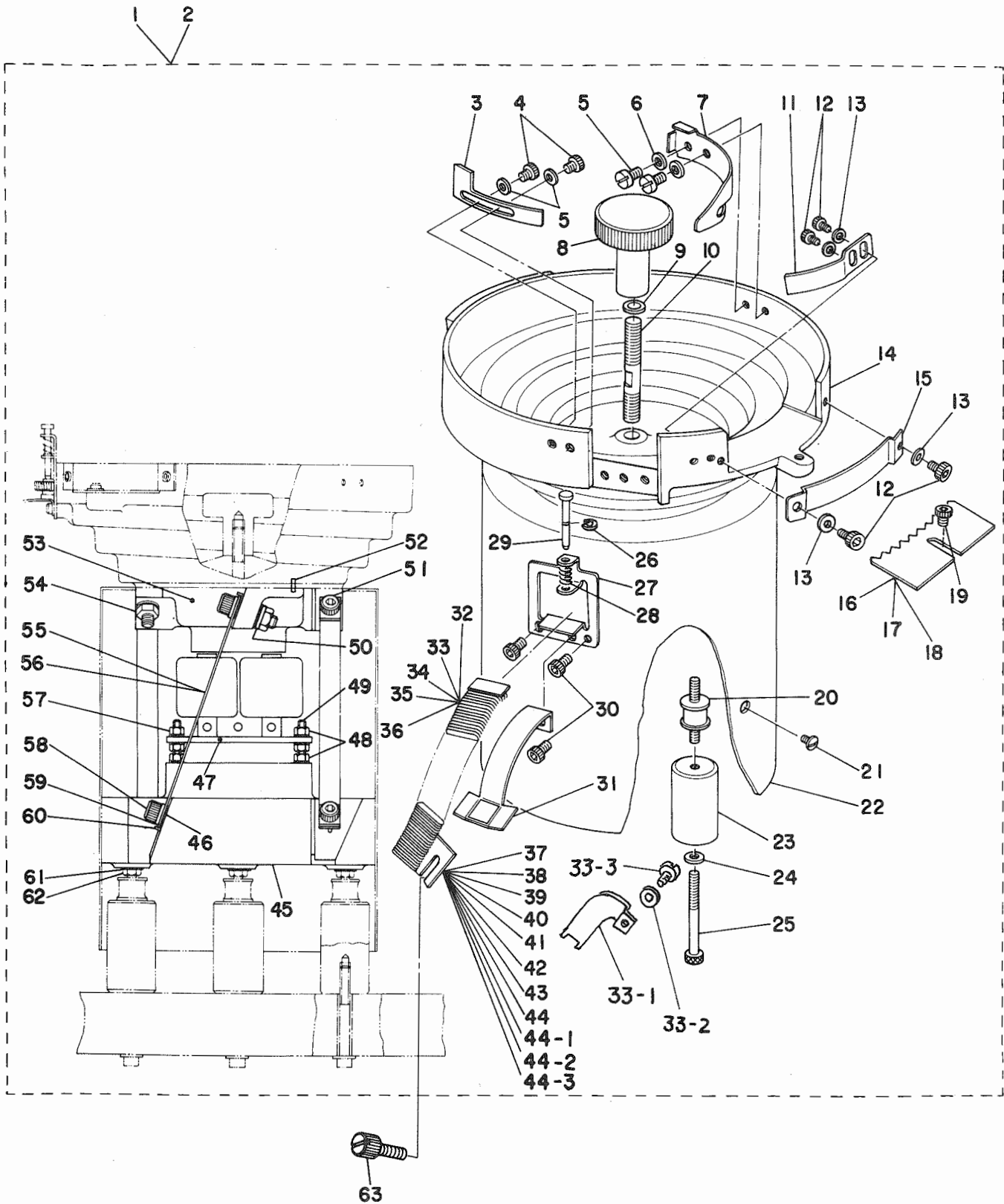
分離送り関係



Ref. No.	Note 注記	Part No. 品番	Description	E.C. 変更年月	品名	Amt. Req. 数量
1		GBR-013C10A0	CHUTE FOR SPECIAL CARRIER ASM.		フックリオリ シュートフ クミ	1
2	#03	GBR-01318000	GUIDE PLATE, SMALL		アソナイス シヨ-	(1)
3	#03	GBR-01319000	GUIDE PLATE, MEDIUM		アソナイス チュ-	(1)
4	#05	GBR-01320000	GUIDE PALTE, LARGE		アソナイス タイ	(1)
5		GBR-01359000	SCREW		シュートメネシ	(2)
6		GBR-01316000	GUIDE SHAFT		カイトシク	(2)
7		GBR-01314000	SPRING HOOK B		スプリング フック B	(2)
8		GBR-01315000	BLOCK TENSION SPRING		フック ツツハリハネ	(2)
9		GBR-01313000	SPRING HOOK A		スプリング フック A	(2)
10		GBR-01312000	SHUTTER GUIDE BLOCK, LEFT		シャッターイタ カイトフック ヒタリ	(1)
11		GBR-0131100A	SHUTTER GUIDE BLOCK, RIGHT		シャッターイタ カイトフック ミキ	(1)
12		SS-8090540-SP	SCREW 9/64-4C L=5		トメネシ 9/64-40 L=5	(2)
13		GBR-013100C0	SLIDING WAY, LEFT		スリタイ ヒタリ	(1)
14		SS-8110520-TP	SCREW 11/64-4C L= 4.5		トメネシ 11/64-4C L=4.5	(2)
15		GBR-01355000-A	COMPRESSION SPRING		スリタイ シハネ	(1)
16		GBR-013C9000	SLIDING WAY, RIGHT		スリタイ ミキ	(1)
17	#03	GBR-01321000	SPACER T=1.0		スパー T=1.0	(1)
18	#03	GBR-01322000	SPACER T=0.5		スパー T=0.5	(1)
19	#03	GBR-01323000	SPACER T=0.2		スパー T=0.2	(1)
20		GBR-013380A0	ADJUSTMENT KNCB ASM.		チミセツツミ クミ	(1)
21		SS-8090540-SP	SCREW 9/64-4C L=5		トメネシ 9/64-40 L=5	(2)
22		NS-6740510-SP	NUT 3/8-28		ロツカナツト 3/8-28	(1)
23		GBR-01337000	ADJUSTMENT BOLT		チミセイボルト	(1)
24		GBR-01336000	SCREW SHAFT		スクリュシク	(1)
25		RE-C400000-K0	SNAP RING 4		スナップリング 4	(2)
26		B3227-771-000	WASHER		イトマキ ワッシャ-	(2)
27		GBR-01327000	SPECIAL ARM B		フックリアム B	(1)
28		SS-9080410-SP	SCREW 1/8-44 L=4.3		ロツカクホルト 1/8-44 L=4.3	(6)
28-1		WP-0330500-OE	WASHER 3.3X6X0.5	A.02/84	ヒラサカネ 3.3X6X0.5	(4)
29		GBR-01328000	SPECIAL ARM MOUNTING		フックリアム B トリツケタイ	(1)
30		GBR-013290A0-A	ARM B INSTALLATION BASE ASM.		フックリアム トリツケタイ B クミ	(1)
31		GBR-013240C0	SPECIAL CARRIER ARM A		フックリアム A	(1)
32		GBR-013250A0-A	SPECIAL CARRIER ARM MOUNTING ASM.		フックリアム トリツケタイ A クミ	(1)
33		GBR-013C10B0-A	CHUTE ASM.		シュートホソタイ クミ	(1)
34		PT-0402000-CH	TAPERED PIN		テーパードピン 4X20	(2)
35		GBR-01351000	SPRING HOOK		スプリング フック	(1)
36		GBR-01352000	SHUTTER OPERATING ARM SPRING		シャッター ヒキハネ	(1)
37		GBR-01357000	SPRING HOOK		スプリング フック	(1)
38		GBR-01333000	TENSION SPRING		ヒツハリハネ	(1)
39		SS-7112420-SP	SCREW 11/64-40 L=24		マルヒラネシ 11/64-40 L=24	(1)
40		GBR-013540A0	THRUST COLLAR ASM.		カラ クミ	(1)
41		SS-8110520-TP	SCREW 11/64-4C L= 4.5		トメネシ 11/64-4C L=4.5	(2)
42		GBR-01335000	GUIDE SHAFT		アソナイス	(2)
43		GBR-01349000	SHUTTER BRACKET		シャッターイタク	(1)
44		GBR-01347000	SHUTTER	D.01/84	GBR-0134700A	-
		GBR-0134700A	SHUTTER	A.01/84	タイホネン シャツタイ	(1)
45		GBR-01361000	GUIDE PLATE		カイトイタ	(1)
46		GBR-01348000	GUIDE PLATE		カイトイタ	(1)
47		SS-6111210-SP	SCREW 11/64-4C L=12		ヒラネシ 11/64-4C L=12	(2)
48		SS-9080410-SP	SCREW 1/8-44 L=4.3		ロツカクホルト 1/8-44 L=4.3	(2)
49		GBR-01342000	SHUTTER DRIVE SHAFT		シャッター クトシク	(1)
50		GBR-01343000	DRIVE PIN		クトシク	(1)
51		GBR-01346000	SHUTTER OPERATING PIN		シャッターイタ カイトピン	(1)
52		GBR-013400A0	BUTTERFLY LINK ASM.		チミカスリク クミ	(1)
53		GBR-01334000	CONNECTING LINK 2	D.01/85	レンケツリンク	-
53-1		GBR-01334000-A	CONNECTING LINK	A.01/85	レンケツリンク 2	(1)
54		SD-0530221-SP	HINGE SCREW D= 5.3 H= 2.2	M.01/85	タンネシ D=5.3 H=2.2	(1)
54-1		GBR-0133400E	ECCENTRIC STUD	A.01/85	レンケツリンク レンケツシク	(1)
55		GBR-01351000	SPRING HOOK		スプリング フック	(1)
56		GBR-01357000	SPRING HOOK		スプリング フック	(1)
57		GBR-013320A0	DRIVING ARM ASM.	D.01/85	フックリ サトアム クミ	-
57-1		GBR-013320A0-A	DRIVING ARM ASM.	A.01/85	フックリサトアム クミ	(1)
58		SS-609121C-TP	SCREW 9/64-4C L=12		ヒラネシ 9/64-40 L=12	(1)
59		NS-6110350-SP	NUT 11/64-40	A.01/85	ロツカナツト 11/64-40	(1)

Note (注記) ◇03.....Selective part
◇05.....Special order part

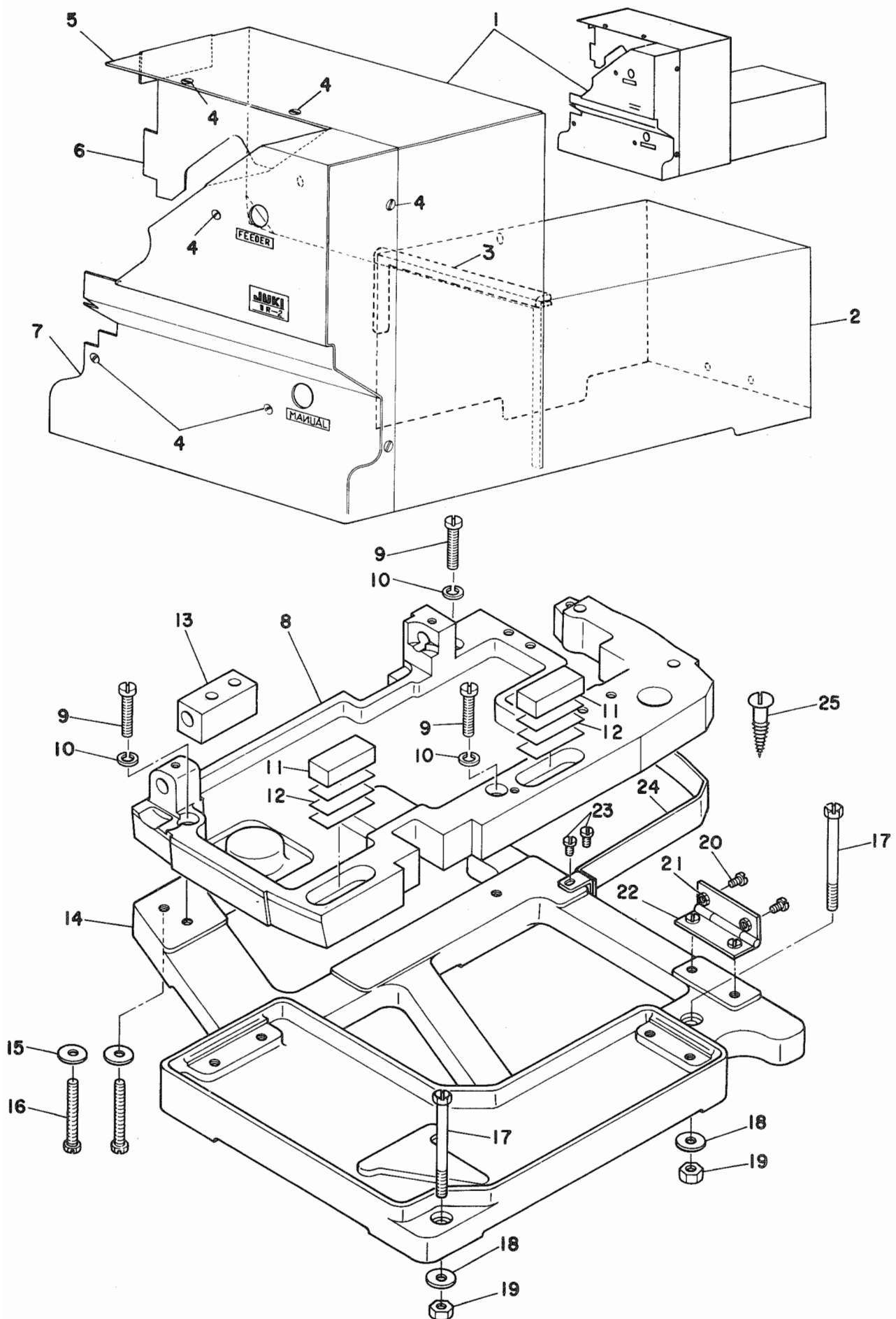
選択部品
特別注文部品



Ref. No.	Note 注記	Part No. 品番	Description	E. C. 変更年月	品名	Amt. Req. 数量
1		GBR-014000AA	BUTTON FEEDER ASM, 50 HZ		フイター 50HZ クミ	1
2		GBR-014000AB	BUTTON FEEDER ASM, 60 HZ		フイター 60HZ クミ	1
3		GBR-01425000	STOPPER		ホトシ止	(1)
4		SM-6040602-SD	SCREW M4X0.7 L=6		ロツカクアサホルト M4X0.7 L=6	(2)
5		SS-5110810-SP	SCREW 11/64-40 L=8		トラスネジ 11/64-40 L=8	(2)
6		WP-0430800-SF	WASHER M4		ヒラシカネ コカマワル M4	(4)
7		GBR-01426000	GUIDE PLATE		アツナイタ	(1)
8		GBR-01431000	BOWL FIXING KNOB		ホール コテイノブ	(1)
9		WP-0871602-SE	WASHER 8.7X18X1.6		ヒラシカネ 8.7X18X1.6	(1)
10		GBR-01432000	BOWL FIXING SCREW		ホール コテイネジ	(1)
11		GBR-01427000	WORK LIMIT PLATE		ワーク セイケンプレート	(1)
12		SM-6030602-SD	SCREW M3X0.5 L=6		ロツカクアサホルト M3X0.5 L=6	(4)
13		WP-0320500-SF	WASHER 3.2X7X0.5		ヒラシカネ コカマワル M3	(2)
14		GBR-01402000	FEEDER BOWL		フイターホール	(1)
15		GBR-01428000	GUIDE PLATE		ガイドプレート	(1)
16	#03	GBR-01422000	SELECTOR PLATE, SMALL		センハツイタ ショ-	(1)
17	#03	GBR-01423000	SELECTOR PLATE, MEDIUM		センハツイタ チフ-	(1)
18	#03	GBR-01424000	SELECTOR PLATE, LARGE		センハツイタ ターイ	(1)
19		SL-6051012-SD	SCREW M5		ロツカクアサホルト M5	(1)
20		GBR-01429000	RUBBER VIBRATION INSULATOR		ホーシヨク	(4)
21		SS-5150510-SP	SCREW 15/64-28 L=5		トラスネジ 15/64-28 L=5	(3)
22		GBR-01433000	COVER		カバー	(1)
23		GBR-01401000	FEEDER SUPPORTER		フイター サポート	(4)
24		WP-0641600-SF	WASHER M6		ヒラシカネ M6	(4)
25		SM-6065002-SD	SCREW M6 L=50		ロツカクアサホルト M6 L=50	(4)
26		RE-0250000-YO	SNAP RING 2.5		リング 2.5	(1)
27		GBR-01414000	CHUTE MOUNTING PLATE		シュート トリツタ	(1)
28		GBR-01421000	COMPRESSION SPRING		アツシユクバネ	(1)
29		GBR-01413000	CHUTE CLAMP PIN		シュート クランプピン	(1)
30		SM-6050802-SD	SCREW M5X0.8 L=8		ロツカクアサホルト M5X0.8 L=8	(3)
31		GBR-014300A0	CHUTE SUPPORTER ASM.		シュートサポーター	(1)
32	#04	GBR-01415AA0	CHUTE ASM., 2.7X15		シュート 2.7X15 クミ	(1)
33	#04	GBR-01415BA0	CHUTE ASM., 3.5X17		シュート 3.5X17 クミ	(1)
33-1		GBR-01440000	BUTTON STOPPER PLATE	A.11/83	ホトシ止プレート	(1)
33-2		WS-0441040-KP	SPRING WASHER 4.4X7.4X1	A.11/83	ハネワシカネ 4.4X7.4X1	(1)
33-3		SS-7110350-SP	SCREW 11/64-40 L=3	A.11/83	ワシトラスネジ 11/64-40 L=3.5	(1)
34	#04	GBR-01415CA0	CHUTE ASM., 2.5X13		シュート 2.5X13 クミ	(1)
35	#04	GBR-01415DA0	CHUTE ASM., 2.5X15		シュート 2.5X15 クミ	(1)
36	#04	GBR-01415EA0	CHUTE ASM., 4X25		シュート 4X25 クミ	(1)
37	#04	GBR-01415FA0	CHUTE ASM., 3.6X20		シュート 3.6X20 クミ	(1)
38	#04	GBR-01415GA0	CHUTE ASM., 5X25		シュート 5X25 クミ	(1)
39	#04	GBR-01415HA0	CHUTE ASM., 2.5X17		シュート 2.5X17 クミ	(1)
40	#04	GBR-01415JA0	CHUTE ASM., 4.5X18		シュート 4.5X18 クミ	(1)
41	#04	GBR-01415KA0	CHUTE ASM., 4X17		シュート 4.0X17 クミ	(1)
42	#04	GBR-01415LA0	CHUTE ASM., 3X23		シュート 3.0X23 クミ	(1)
43	#04	GBR-01415MA0	CHUTE ASM., 4X15		シュート 4.0X15 クミ	(1)
44	#04	GBR-01415NA0	CHUTE ASM., 4.5X15		シュート 4.5X15 クミ	(1)
44-1	#04	GBR-01415PA0	CHUTE ASM., 3.2X13	A.01/80	シュート 3.2X13 クミ	(1)
44-2	#04	GBR-01415QA0	CHUTE ASM., 5.7X22	A.08/81	シュート 5.7X22 クミ	(1)
44-3	#04	GBR-01415SA0	CHUTE ASM., 2X13	A.08/81	シュート クミ	(1)
45		GBR-01404000	BASF		ホトシ止	(1)
46		GBR-01407000	SPACER		スパーサ	(8)
47		GBR-014100A0	CORE ASM.		コア クミ	(1)
48		WS-0510002-KS	SPRING WASHER M5		ハネワシカネ M5	(8)
49		SM-6053502-SD	SCREW M5X0.8 L=35		ロツカクアサホルト M5X0.8 L=35	(4)
50		WS-0820002-KS	SPRING WASHER 8.2X15.4X2		ハネワシカネ 8.2X15.4X2	(4)
51		SM-6083002-SD	SCREW M8 L=30		ロツカクアサホルト M8 L=30	(4)
52		PS-0600121-KH	SPRING PIN 6X12		スプリングピン 6X12	(1)
53		GBR-01403000	BOWL MOUNTING		ホール トリツタ	(1)
54		NM-6080001-SA	NUT M8		ロツカクナット M8 1個	(4)
55		GBR-0140500A	LEAF SPRING 50 HZ		イタバネ 50HZ	(4)
56		GBR-0140500B	LEAF SPRING 60 HZ		イタバネ 60HZ	(4)
57		NM-6050001-SA	NUT M5		ロツカクナット M5X0.8 1個	(12)
58		SM-6082502-SD	SCREW M8 L=25		ロツカクアサホルト M8 L=25	(4)
59		GBR-01406000	SPACER		スパーサ	(8)
60		PS-0200101-KH	SPRING PIN 2.0X10		スプリングピン 2X10	(8)
61		WS-0610002-KS	SPRING WASHER M6		ハネワシカネ	(4)
62		NM-6060001-SA	NUT M6		ロツカクナット M6 1個	(4)
63		GBR-01359000	SCREW		シュートメネジ	1

Note (注記) ◇03.....Selective part
◇04.....Please refer page 28.

選択部品
詳細はP28をご参照下さい。

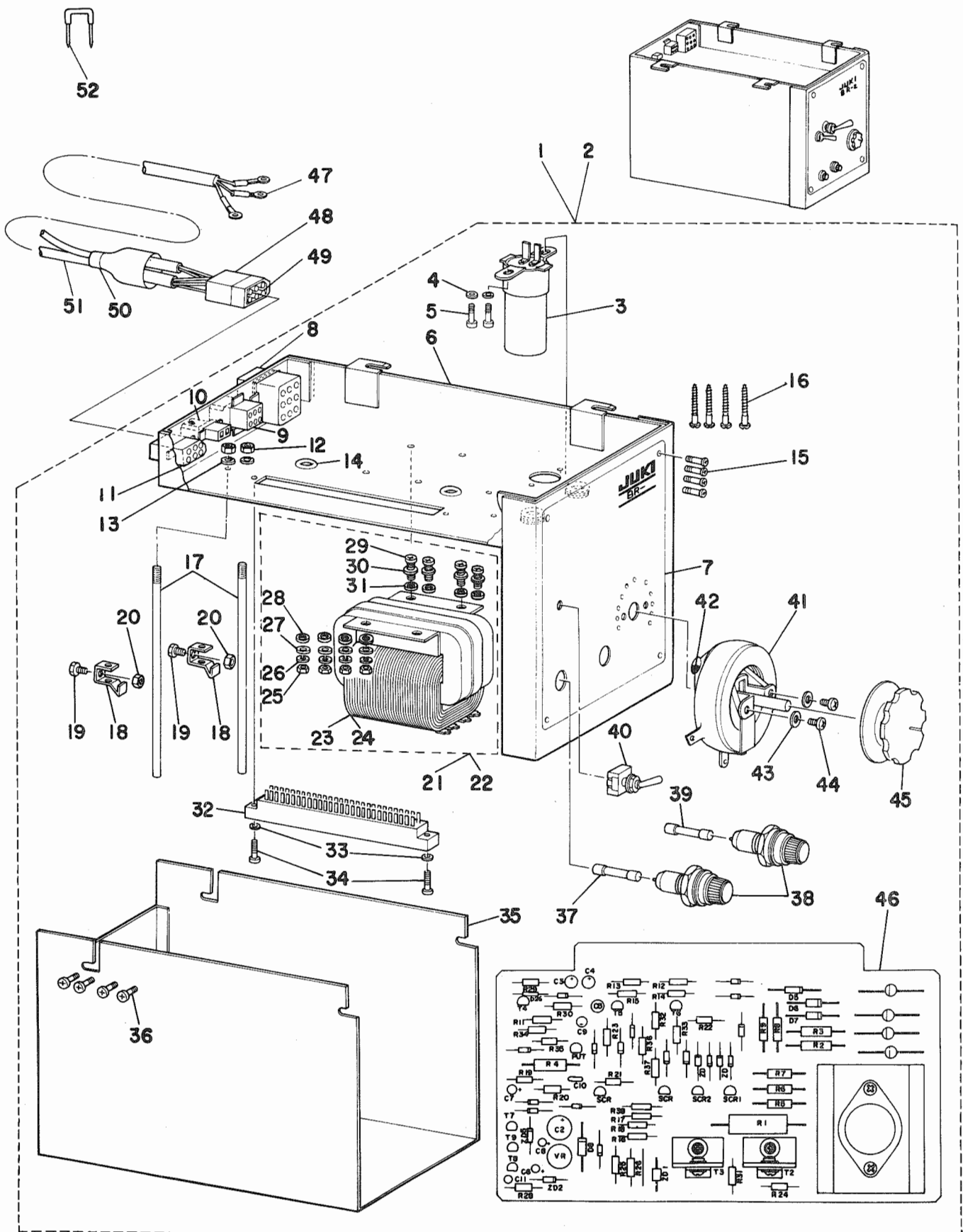


Ref. No.	Note	Part No. 品番	Description	E. C. 変更年月	品名	Amt. Req. 数量
1		GBR-021020A0	LOADER COVER ASM.		ロータカハ - クミ	1
2		GBR-02103000	LOADER REAR COVER		ロータウシロカハ -	(1)
3		GBR-01910000	RUBBER CUSHION		クツシヨコム	(1)
4		SS-3090610-SP	SCREW 9/64-40 L=6		マルネシ 9/64-40 L=6	(9)
5		GBR-02102000	LOADER INSIDE COVER		ロータナカカハ -	(1)
6		GBR-01905000	LOADER INSIDE COVER		ロータウチカハ -	(1)
7		GBR-019020A0	LOADER FRONT COVER ASM.		ロータマエカハ - クミ	(1)
8		B1103-980-000	MACHINE BASE		ハット トリツタタイ	1
9		SS-6153040-SP	SCREW 15/64-28 L=30		ヒラネシ 15/64-28 L=30	3
10		WS-0621210-KR	SPRING WASHER 6.2X11.4X1.2		ハネサカネ 6.2X11.4X1.2	3
11		D1104-M1Y-COF	MACHINE SUPPORT BLOCK		ミシツケカク	2
12	◇06	D1106-M1Y-COF	SPACER		ミシツケサ	6
13		D1105-M1Y-COF	BASE CONNECTING PIN BRACKET		ハットトリツケヒシツケ	1
14		GBR-02101000	BR-2 BASE		BR-2 ケツコ - タイ	1
15		WP-0612056-SD	WASHER 6.1X18.5X2		ヒラサカネ 6.1X18.5X2	2
16		SS-9154540-SP	SCREW 15/64-28 L=45		ロツカクホルト 15/64-28 L=45	2
17		SS-9156830-CP	SCREW 15/64-28 L=68	D.09/80	SS-9156830-SP	-
		SS-9156830-SP	SCREW 15/64-28 L=68	A.09/80	ロツカクホルト 15/64-28 L=68	2
18		WP-0612056-SD	WASHER 6.1X18.5X2		ヒラサカネ 6.1X18.5X2	2
19		NS-6200710-SP	NUT 5/16-18		ロツカクナツ	2
20		SS-7110710-SP	SCREW 11/64-40 L=7		マルヒラネシ 11/64-40 L=7	4
21		NS-6110310-SP	NUT 11/64-40		ロツカクナツ 11/64-40	2
22		GBR-01906000	COVER T		カハ - Tハシ	1
23		SS-7110710-SP	SCREW 11/64-40 L=7		マルヒラネシ 11/64-40 L=7	2
24		GBR-02110000	BELT AUXILIARY COVER		ハルトホシヨカハ -	1
25		SK-3382000-SC	WOOD SCREW D=3.8 L=20		マルモクネシ D=3.8 L=20	1

Note (注記) ◇06.....Only in case of necessity for adjustment. 調整により使用個数が変わります。

12. CONTROL BOX COMPONENTS

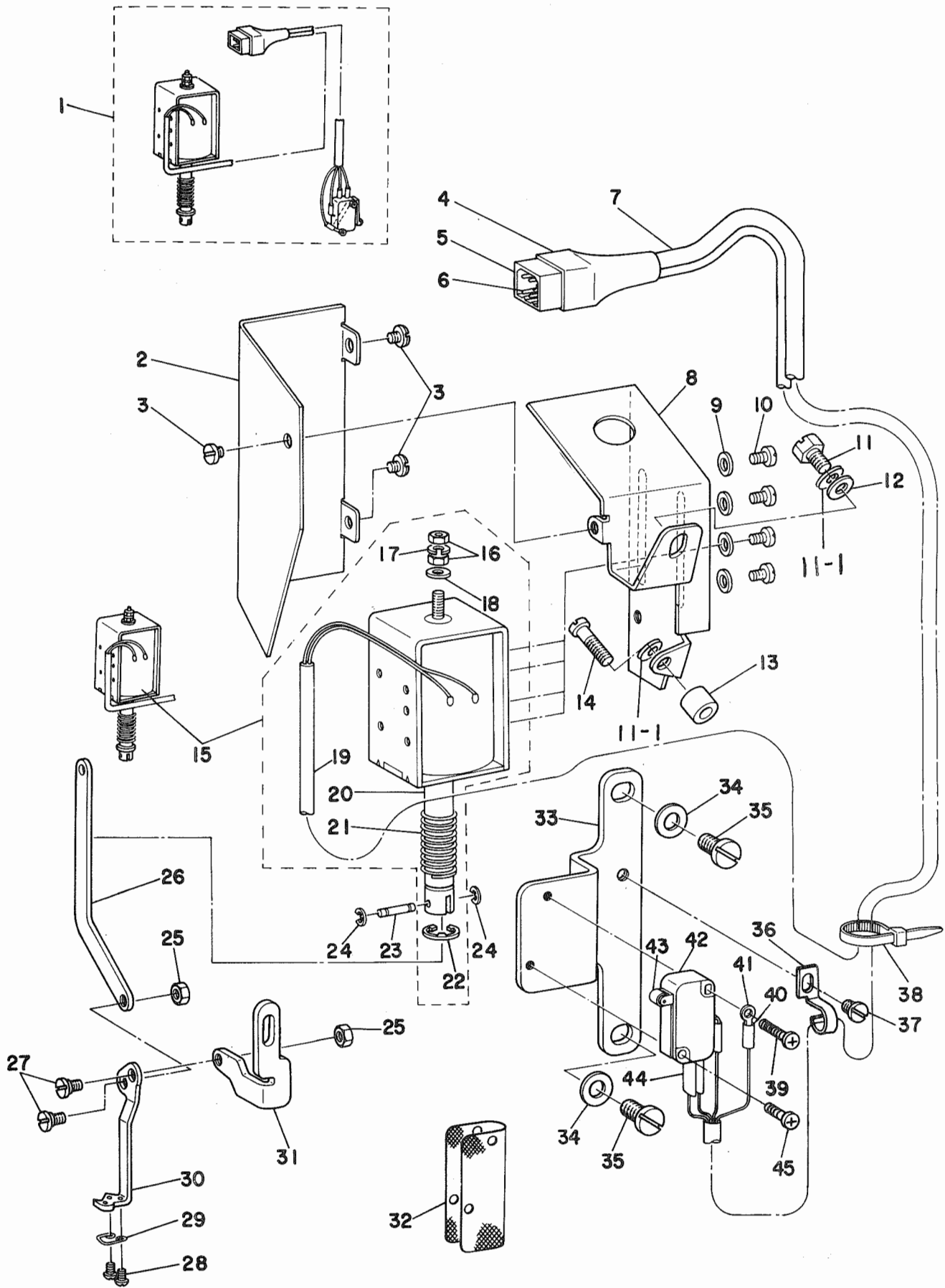
コントロールボックス関係



Ref. No.	Note 注記	Part No. 品番	Description	E. C. 変更年月	品名	Amt. Req. 数量
1	#07	GBR-017020AA	CONTROL BOX ASM. A		コントロールボックス クミ A	1
2	#08	GBR-017020AB	CONTROL BOX ASM. B		コントロールボックス クミ B	1
3		HC-0001500-00	CAPACITOR 2200/50		コンデンサ 2200MF 50V テンカイ	(1)
4		WS-0310702-KB	SPRING WASHER 3.1X5.3X0.7	D.09/79	WS-0310702-KS	-
5		WS-0310702-KS	SPRING WASHER	A.09/79	ハネサカネ 3.1X5.9X0.7	(2)
6		SM-4030501-SB	SCREW M3 L=5	D.04/83	SL-4030681-SF	-
7		SL-4030681-SF	SCREW M3 L=6	A.04/83	ナハコネシ ねじ M3 L=6	(2)
8		GBR-01702000	CONTROL BOX		コントロールボックス	(1)
9		GBR-01703000	CONTROL INDICATING BOARD		コントロールボード	(1)
10		D6028-555-B0A	2-POLE PLUG, WHITE		2P ナイロンプラグ シロ	(1)
11		D6029-555-B0B	NYLON RECEPTACLE 6P		6P ナイロンレセプタクル	(1)
12		HAI-15041000	NYLON RECEPTACLE 2P		2P レセプタクル	(1)
13		GBR-01715000	6POLE NYLON PLUG		6P ナイロンプラグ	(1)
14		NH-6040000-SB	NUT M4X0.7		ロツカクナツト M4X0.7 192	(2)
15		WS-0411002-KB	SPRING WASHER 4		ハネサカネ	(2)
16		MAT-01263000	RUBBER BUSHING		ゴムフツツシ	(4)
17		SM-4920501-SB	SCREW M2.6X0.45 L=5		ナハネシ M2.6X0.45 L=5	(4)
18		SK-3452500-SC	WOOD SCREW D=4.5 L=25		マルモクネシ D=4.5 L=25	(4)
19		MAT-01254000	SUPPORTING STUD		キハコネシ シチユク	(2)
20		MAT-01255000	SET PLATE		キハコネシ	(2)
21		SM-9040603-SC	SCREW M4 L=6		ロツカクネシ M4X0.7 L=6	(2)
22		NH-6040600-SB	NUT M4X0.7		ロツカクナツト M4X0.7 192	(2)
23	#07	GBR-017100AA	POWER TRANSFORMER ASM. A		テツケツトランス A クミ	(1)
24	#08	GBR-017100AB	POWER TRANSFORMER ASM. B		テツケツトランス B クミ	(1)
25	#07	GBR-0171000A	POWER TRANSFORMER A		テツケツトランス A	(1)
26	#08	GBR-0171000B	POWER TRANSFORMER B		テツケツトランス B	(1)
27		NH-6040000-SB	NUT M4X0.7	D.04/83	NH-6040002-SC	-
28		NM-6040002-SC	NUT M4	A.04/83	ロツカクナツト M4X0.7 392	(4)
29		WS-0411002-KB	SPRING WASHER 4		ハネサカネ	(4)
30		WP-0450501-SB	WASHER		ヒラサカネ ミカキマル M4	(4)
31		MAO-16007000	INSULATED WASHER B		セツエツ クツツシ B	(4)
32		SM-4041201-SB	SCREW M4 L=12	D.04/83	SL-4041281-SF	-
33		SL-4041281-SF	SCREW M4X0.7 L=12	A.04/83	ナハコネシ M4X0.7 L=12 ねじ	(4)
34		WP-0450501-SB	WASHER		ヒラサカネ ミカキマル M4	(4)
35		MAO-16006000	INSULATED WASHER A		セツエツ クツツシ A	(4)
36		MAT-01253000	P.C BOARD CONNECTOR		キハコネシ	(1)
37		WS-0310702-KB	SPRING WASHER 3.1X5.3X0.7	D.09/79	WS-0310702-KS	-
38		WS-0310702-KS	SPRING WASHER	A.09/79	ハネサカネ 3.1X5.9X0.7	(2)
39		SM-4030501-SB	SCREW M3 L=3	D.04/83	SL-4030881-SF	-
40		SL-4030881-SF	SCREW M3 L=8	A.04/83	ナハコネシ ねじ M3 L=8	(2)
41		MAT-01242000	CONTROL BOX COVER		ボックスカバー	(1)
42		SM-4040601-SB	SCREW M4 L=6	D.04/83	SM-5040601-SC	-
43		SM-5040601-SC	SCREW M4X0.7 L=6	A.04/83	ハインコネシ M4X0.7 L=6	(4)
44		D6110-555-B00	FUSE 5A		ヒュース 5A	(1)
45		MAT-80142T00	FUSE HOLDER		ヒュースホルダー	(2)
46		GBP-01702000	FUSE 1A		ヒュース 1A	(1)
47		MAO-14506000	SWITCH		スイッチ	(1)
48		GBR-01705000	RESISTOR 200 OHM		チヨウキ 200オーム テンリヨクマセツ	(1)
49		HG-0005200-00	DIODE 3BZ61		ダイオード (3BZ61)	(1)
50		WP-0330500-MB	WASHER 3.3X6X0.5		ヒラサカネ コカキマル M3	(2)
51		SM-4030301-SB	SCREW M3 L=8		ナハコネシ M3X0.5 L=8	(2)
52		GBR-01706000	VOLUME KNOB		ボリュームノブ	(1)
53		GBR-017010A0	PRINTED CIRCUIT BOARD ASM.		プリント基板 クミ	(1)
54		HP-1A43PEC-12	CRIMP STYLE TERMINAL		アツチヤクツツシ	3
55		GBP-01803000	6POLE NYLON RECEPTACLE		6P ナイロンレセプタクル	1
56		D6042-555-B00	PIN-SHAPE TERMINAL, FEMALE		ピンターミナル メス	6
57		MAT-81131T00	COVER		6P フラカカバー	1
58		HW-5F18S16-A8	3-CORE CABTYRE CORD		3芯 ケプタイヤコート 1M	1.8
59	*	MAO-11532000	STAPLE	M.07/80	コト ステツフル	40

Note (注記) ◇07.....For 100, 115, 200, 240V.
◇08.....For 100, 220, 380, 415V.

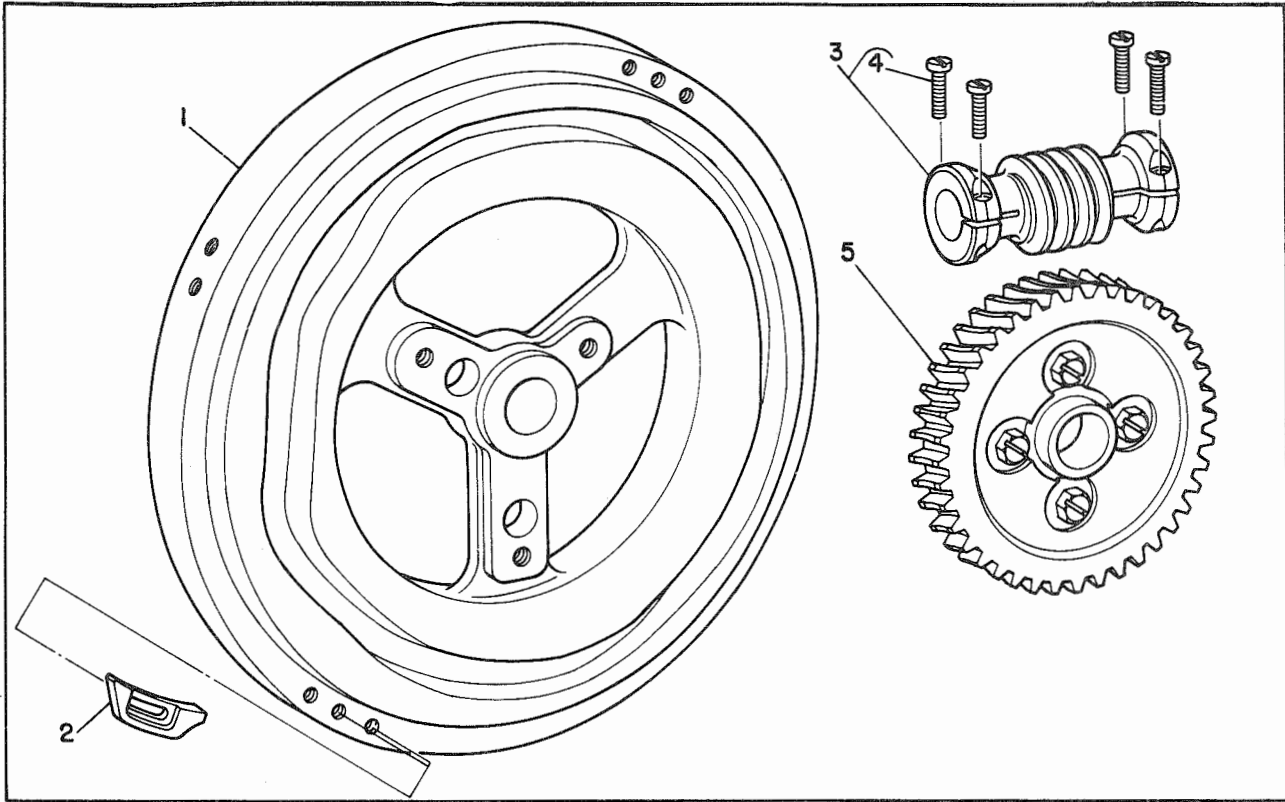
100, 115, 200, 240V用
100, 220, 380, 415V用



Ref. No.	Note 注記	Part No. 品番	Description	E. C. 変更年月	品名	Amt. Req. 数量
1		MA7-025010B0	L.SW CORD ASM.		L-SWコードクミ	1
2		MAZ-02503000	WIPER MAGNET INSTALLING BASE COVER		ワイパーマグネット トリツクワイパー	1
3		SS-7110340-SP	SCREW 11/64-40 L= 3.2		マルヒラネシ 11/64-40 L= 3.2	3
4		MAZ-S1131T00	COVER		6P フォークカバー	1
5		D6029-555-B00	6-POLE RECEPTACLE, WHITE		6P コンセント 白 (オス)	1
6		D6043-555-B00	PIN TERMINAL, MALE		ピン ターミナル オス	6
7		HW-5F18S12-48	4-CORE CABTYRE CORD		キャブタイヤコード 0.18X10X4	1.1
8		D2120-M1Y-C0F	WIPER MAGNET INSTALLING BASE		ワイパーマグネット トリツクワイパー	1
9		WP-0480856-SD	WASHER 4.5X8.4X0.8		ヒラネシ 4.5X8.4X0.8	4
10		SM-4040601-SB	SCREW M4 L=6		ナットネシ M4X0.7 L=6	4
11		SS-9110920-CP	SCREW 11/64-40 L=9		ロツクナット 11/64-40 L=9	1
11-1		WS-0451040-KP	SPRING WASHER	A.01/84	ハネシ 4.5X8.5X1	2
12		WP-0450801-SD	WASHER 4.5X10.0X0.8		ヒラネシ 4.5X10X0.8	1
13		D2121-M1Y-C0F	WASHER		マグネット トリツクワイパー	1
14		SS-7111810-TP	SCREW 11/64-40 L=18		マルヒラネシ 11/64-40 L=18	1
15		MAZ-025010A0	WIPER MAGNET ASM.		ワイパー マグネット クミ	1
16		NM-6043212-SB	NUT M4X0.7		ロツクナット M4X0.7 2シ	(2)
17		WS-0411022-SB	SPRING WASHER			(1)
18		MAT-80115T00	WASHER		フランジヤ ストップ ワ	(1)
19		HW-5F18S12-28	TWO-CORE CORD		キャブタイヤコード 0.18X10X2	(1.3)
20		D2118-555-B00-A	PLUNGER		フランジヤ	(1)
21		D2106-555-B00	SPRING FOR MAGNET		ワイパー マグネット	(1)
22		RE-0901110-K0	SNAP RING 9		エクストロ 9	(1)
23		D2107-555-B00	WIPER LINK SHAFT, A		ワイパー リンクシャフト A	1
24		RE-0250000-K0	SNAP RING 2.5		エクストロ 2.5	2
25		NS-6110310-SP	NUT 11/64-40		ロツクナット 11/64-40	2
26		D2123-M1Y-C0F	WIPER LINK		ワイパー リンク	1
27		SD-0550211-SP	HINGE SCREW		ナットネシ D=5.5 H=2.1	2
28		SS-5060310-SP	SCREW 3/32-56 L=2.8		トラスネシ 3/32-56 L=2.8	2
29		MA7-02507000	WIPER THREAD GUARD SPRING		ワイパー イトウワイパー	1
30		MAZ-02506000	WIPER		ワイパー	1
31		D2102-M1Y-C0F	WIPER BASE		ワイパー タイヤ	1
32		MA0-12518000	SWITCH INSULATING PAPER		スイッチ セルシ	1
33		D2124-M1Y-C0F	MICRO SW. INSTALLING PLATE		テラスイツ トリツクワイパー	1
34		WP-0621016-SD	WASHER 6.2X13X1		ヒラネシ 6.2X13X1	2
35		SS-7151210-SP	SCREW 15/64-28 L=12		マルヒラネシ 15/64-28 L=12	2
36		R3523-280-000	OIL TUBE HOLDER		エシ 油管ホルダ	1
37		SS-7110410-SP	SCREW 11/64-40 L=4		マルヒラネシ 11/64-40 L= 4	1
38		GES-12153000	CLIP A		ソクセンハンダ A	1
39		SM-4032001-SB	SCREW M3X0.5 L=20		ナットネシ M3X0.5 L=20	1
40		MAT-80158T00	GROUND WIRE MARK TUBE		アースマーク チューブ	1
41		HP-1A32PLC-12	SOLDERLESS TERMINAL		アツチャクタンシ (マルカタ)	1
42		MA0-51503000	MICRO SWITCH		マイクロ スイッチ	1
43		MA0-11514000	ACTUATOR		アクトエータ	1
44		MA0-11512000	VINYL TUBE A		ビニール チューブ A	3
45		SM-4031601-SB	SCREW M3X0.5 L=16		ナットネシ M3X0.5 L=16	1

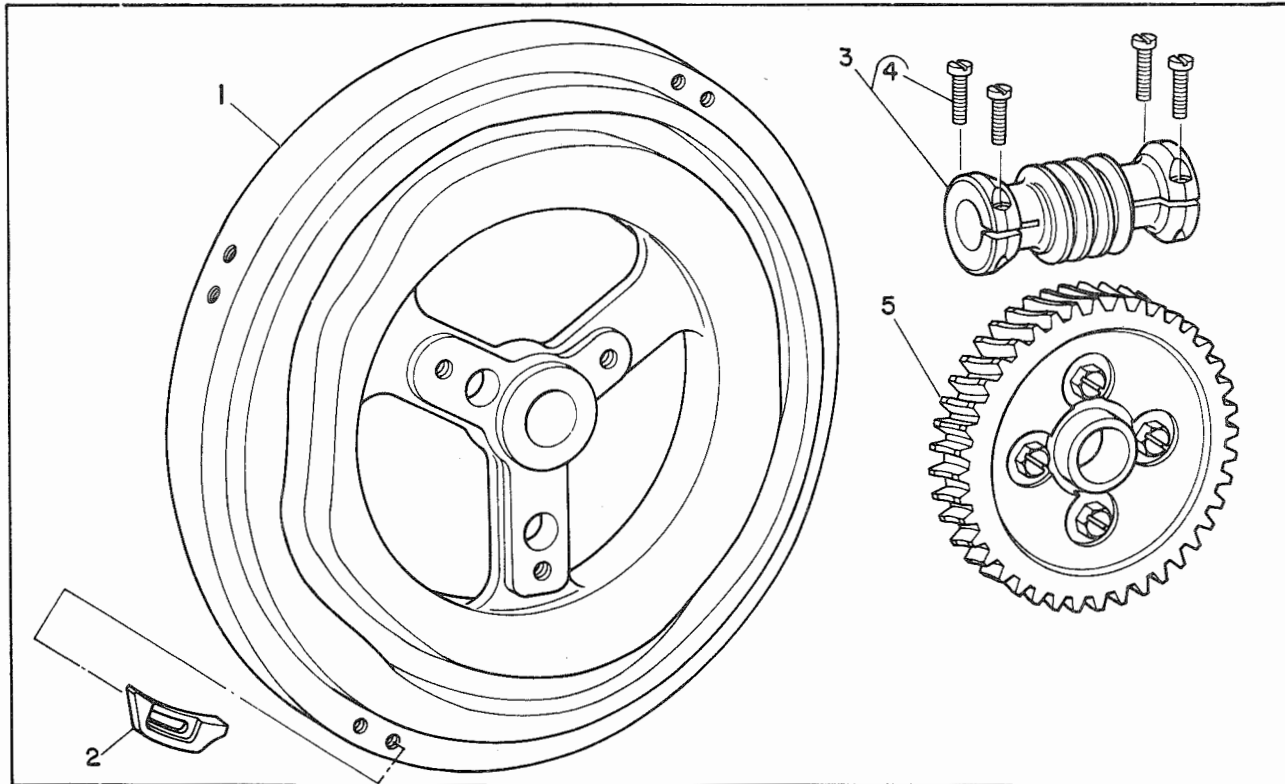
14. EXCLUSIVE PARTS FOR LK-981-556/BR-2

LK-981-556/BR-2専用部品



15. EXCLUSIVE PARTS FOR LK-982-557/BR-2

LK-982-557/BR-2専用部品



Ref. No.	Note 注記	Part No. 品番	Description	E. C. 変更年月	品名	Amt. Req. 個数
14. EXCLUSIVE PARTS FOR LK-981-556/BR-2					LK-981-556/BR-2専用部品	
1		D2209-M1Y-D00	FEED CAM		スノオクリカム	1
2		D2701-M1Y-D00	KNOT TYING NOTCH		イトムスビノツチ	1
3		D2205-M1Y-DA0	FEED CAM DRIVING WORM ASM.		ウォム クミ	1
4		SS-7111410-TP	SCREW 11/64-40 L=14.0		マルヒラネジ 11/64-40 L=14	(4)
5		D2204-M1Y-DA0	FEED CAM DRIVING WORM WHEEL ASM.		ウォムハクアルマ クミ	1
15. EXCLUSIVE PARTS FOR LK-982-557/BR-2					LK-982-557/BR-2専用部品	
1		D2209-M2Y-E00	FEED CAM		スノオクリカム	1
2		D2701-M2Y-E00	KNOT TYING NOTCH		イトムスビノツチ	1
3		D2205-M2Y-EA0	FEED CAM DRIVING WORM ASM.		ウォム クミ	1
4		SS-7111410-TP	SCREW 11/64-40 L=14.0		マルヒラネジ 11/64-40 L=14	(4)
5		D2204-M2Y-EA0	FEED CAM DRIVING WORM WHEEL ASM.		ウォムハクアルマ クミ	1

* All parts other than above are same as those of model LK-981-555/BR-2.

上記以外の部品はLK-981-555/BR-2と共通です。

16. TABLE OF EXCHANGING PARTS

(1) TABLE OF SPRING CHUTES

交換部品一覧表
バネシュート一覧表

Inner dia. of chute シュート内径	Chute シュート	Inner dia. of chute シュート内径	Chute シュート
2.7 x 15 mm	GBR-01415AA0	3 x 23 mm	GBR-01415LA0
3.5 x 17 mm	GBR-01415BA0	4 x 15 mm	GBR-01415MA0
2.5 x 13 mm	GBR-01415CA0	4.5 x 15 mm	GBR-01415NA0
2.3 x 15 mm	GBR-01415DA0	3.2 x 13 mm	GBR-01415PA0
4 x 25 mm	GBR-01415EA0	4 x 20 mm	GBR-01415QA0
3.6 x 20 mm	GBR-01415FA0	5.7 x 22 mm	GBR-01415RA0
5 x 25 mm	GBR-01415GA0	2 x 13 mm	GBR-01415SA0
2.7 x 17 mm	GBR-01415HA0	3.6 x 25 mm	GBR-01415UA0
4.5 x 18 mm	GBR-01415JA0	1.4 x 13 mm	GBR-01415VA0
4 x 17 mm	GBR-01415KA0	4.3 x 20 mm	GBR-01415YA0

(2) TABLE OF BUTTON CARRIERS

ボタンキャリア一覧表

Distance between holes ボタン穴ピッチ	Button carrier ボタンキャリア	Set pin セットピン	Amt. Req. 数量
3.2 mm	GBR-02158AA0	GBR-01155000	2
3.8 mm	GBR-02158BA0	GBR-01155000	2
2.0 mm	GBR-02158EA0	GBR-01156000	2
2.2 mm	GBR-02158FA0	GBR-01156000	2
2.4 mm	GBR-02158GA0	GBR-01156000	2
2.6 mm	GBR-02158HA0	GBR-01156000	2
2.8 mm	GBR-02158JA0	GBR-01156000	2
3.0 mm	GBR-02158KA0	GBR-01156000	2
2.4 mm	GBR-02158LA0	GBR-01155000	2
2.6 mm	GBR-02158MA0	GBR-01155000	2
2.8 mm	GBR-02158NA0	GBR-01155000	2
3.0 mm	GBR-02158PA0	GBR-01155000	2
2.6 x 2.6 mm	GBR-02158CA0	GBR-01156000	4
3.1 x 3.1 mm	GBR-02158DA0	GBR-01156000	4
2.0 x 2.0 mm	GBR-02158QA0	GBR-01156000	4
2.2 x 2.2 mm	GBR-02158RA0	GBR-01156000	4
2.4 x 2.4 mm	GBR-02158SA0	GBR-01156000	4
2.4 x 2.4 mm	GBR-02158TA0	GBR-01155000	4
2.6 x 2.6 mm	GBR-02158UA0	GBR-01155000	4
2.8 x 2.8 mm	GBR-02158VA0	GBR-01155000	4
3.0 x 3.0 mm	GBR-02158WA0	GBR-01155000	4
3.1 x 3.1 mm	GBR-02150AAB	GBR-01155000	4
3.1 x 3.1 mm	GBR-02158AAE	GBR-01155H00	4
4.0 x 4.0 mm	GBR-02158XA0	GBR-01155000	4
3.2 x 3.2 mm	GBR-02158YA0	GBR-01155D00	4

NUMERICAL INDEX OF PARTS

索引

Part No. 品番	Page 頁	Ref. No.	Part No. 品番	Page 頁	Ref. No.	Part No. 品番	Page 頁	Ref. No.	Part No. 品番	Page 頁	Ref. No.
GBR-01403000	20	53	GBR-01537000	16	35	MAT-01254000	24	17	RE-0700000-K0	4	43
GBR-01404000	20	45	GBR-01538000	16	33	MAT-01255000	24	18	RE-0800000-K0	16	48
GBR-0140500A	20	55	GBR-01601000-A	4	28	MAT-01263000	24	14	RE-0901110-K0	26	22
GBR-0140500B	20	56	GBR-01604000-B	4	65-1	MAT-80115T00	26	13	RO-6465701-00	10	13
GBR-01406000	20	59	GBR-01605000-A	4	67-1	MAT-80142T00	24	38			
GBR-01407000	20	46	GBR-01606000	4	66	MAT-80158T00	26	40			
GBR-014100AO	20	47	GBR-01607000	4	37	MAT-81126T00	6	41	SD-0450211-SP	8	40
GBR-01413000	20	29	GBR-017010AO	24	46	MAT-81131T00	24	50	SD-0500091-TP	2	38
GBR-01414000	20	27	GBR-017020AA	24	1	MAT-81131T00	26	4	SD-0500251-SP	14	47
GBR-01415AA0	20	32	GBR-017020AB	24	2	MAZ-025010AO	26	15	SD-0500301-SP	4	27
GBR-01415AA0	28	1	GBR-01702000	24	6	MAZ-025010B0	26	1	SD-0530221-SP	13	54
GBR-01415BA0	20	33	GBR-01703000	24	7	MAZ-02503000	26	2	SD-0550211-SP	26	27
GBR-01415BA0	28	2	GBR-01705000	24	41	MAZ-02506000	26	30	SD-0550271-TP	2	40
GBR-01415CA0	20	34	GBR-01706000	24	45	MAZ-02507000	26	29	SD-0550301-SP	4	47
GBR-01415CA0	28	3	GBR-01709000	24	39	MAZ-02508000	8	34	SD-0600321-SP	4	13
GBR-01415DA0	20	35	GBR-017100AA	24	21	MAZ-10201000	2	17	SD-0600321-SP	12	23
GBR-01415DA0	28	4	GBR-017100AB	24	22	MDP-170B1400	6	21	SD-0600402-TP	12	24
GBR-01415EA0	20	36	GBR-0171000A	24	23	MTJ-MS000000	16	38	SD-0600452-TP	6	35
GBR-01415EA0	28	5	GBR-0171000B	24	24	MTJ-VM005200	16	50	SD-0640391-TP	2	58
GBR-01415FA0	20	37	GBR-01715000	24	11	MTJ-VM005300	16	49	SD-0640391-TP	4	59
GBR-01415FA0	28	6	GBR-01803000	24	48				SD-0640482-SP	2	28
GBR-01415GA0	20	38	GBR-019020AO	22	7				SD-0720193-SP	2	15
GBR-01415GA0	28	7	GBR-01905000	22	6				SD-0720331-SP	2	9
GBR-01415HA0	20	39	GBR-01906000	22	22	NM-6040000-SB	24	12	SD-0790602-SP	14	11-1
GBR-01415HA0	28	8	GBR-01910000	22	3	NM-6040000-SB	24	20	SK-3382000-SC	22	25
GBR-01415JA0	20	40	GBR-02101000	22	14	NM-6040000-SB	24	25	SK-3452500-SC	24	16
GBR-01415JA0	28	9	GBR-021020AO	22	1	NM-6040001-SC	10	6	SK-3483200-SE	6	44
GBR-01415KA0	20	41	GBR-02102000	22	5	NM-6040001-SC	14	33	SL-4030681-SF	24	5
GBR-01415KA0	28	10	GBR-02103000	22	2	NM-6040002-SC	24	25	SL-4030881-SF	24	34
GBR-01415LA0	20	42	GBR-02104000	16	45	NM-6043212-SB	26	16	SL-4041231-SF	24	29
GBR-01415LA0	28	11	GBR-02105000	16	47	NM-6050001-SA	20	57	SL-6051012-SB	20	19
GBR-01415MA0	20	43	GBR-02106000	16	39	NM-6060001-SA	20	62	SM-4030501-SB	24	5
GBR-01415MA0	28	12	GBR-02107000	16	42	NM-6060001-SA	10	4	SM-4030801-SB	24	34
GBR-01415NA0	20	44	GBR-02108000	16	37	NM-6080001-SA	20	54	SM-4030801-SB	24	44
GBR-01415NA0	28	13	GBR-02108000	16	46	NS-6080210-SP	4	38	SM-4031601-SB	26	45
GBR-01415PA0	20	44-1	GBR-02110000	22	24	NS-6090210-SP	10	46	SM-4031601-SF	8	32
GBR-01415PA0	28	14	GBR-02151000	10	5	NS-6090310-SP	4	31	SM-4032001-SB	26	39
GBR-01415RA0	20	44-2	GBR-021520AO	14	4	NS-6090310-SP	10	19	SM-4040601-SB	8	13
GBR-01415RA0	28	15	GBR-021530AO	10	23	NS-6090310-SP	12	20	SM-4040601-SB	24	36
GBR-01415SA0	20	44-3	GBR-021540AO	14	13	NS-6090310-SP	12	36	SM-4040601-SB	26	10
GBR-01415SA0	28	16	GBR-021550AO	10	54	NS-6090310-SP	14	26	SM-4041201-SB	24	29
GBR-01421000	20	23	GBR-02156000	10	26	NS-6090310-SP	14	42	SM-4041601-SB	8	48
GBR-01422000	20	16	GBR-021570AO	10	59	NS-6110310-SP	10	41	SM-420501-SB	24	15
GBR-01423000	20	17	GBR-02158AA0	10	61	NS-6110310-SP	12	3	SM-5040601-SC	24	36
GBR-01424000	20	18	GBR-02158AA0	28	1-A	NS-6110310-SP	14	10	SM-6030602-SB	20	12
GBR-01425000	20	3	GBR-02158BA0	10	62	NS-6110310-SP	22	21	SM-6040602-SB	20	4
GBR-01426000	20	7	GBR-02158BA0	28	2-A	NS-6110310-SP	26	25	SM-6050802-SB	20	30
GBR-01427000	20	11	GBR-02158CA0	10	63	NS-6110350-SP	13	59	SM-6051802-SB	8	9
GBR-01428000	20	15	GBR-02158CA0	28	3-A	NS-6110420-SP	2	54	SM-6053502-SB	20	49
GBR-01429000	20	20	GBR-02158DA0	10	64	NS-6120310-SP	4	66-1	SM-6061502-SB	10	68
GBR-014300AO	20	31	GBR-02158DA0	28	4-A	NS-6120310-SP	8	12	SM-6061502-SB	12	27
GBR-01431000	20	8	GBR-02159000	10	24	NS-6120310-SP	12	18	SM-6065002-SB	20	25
GBR-01432000	20	10	GES-12153000	26	38	NS-6120480-SP	6	34	SM-6082502-SB	20	58
GBR-01433000	20	22				NS-6120630-SP	4	7	SM-6083002-SB	20	51
GBR-01440000	20	33-1				NS-6120630-SP	6	10	SM-9040603-SC	24	19
GBR-01501000	16	44	HA-0004100-10	8	29	NS-6150310-SP	2	4	SS-2090510-SP	10	60
GBR-01506000	16	43	HC-0001500-00	24	3	NS-6150310-SP	2	7	SS-2090530-SP	10	60
GBR-015100AO	16	1	HG-0005200-00	24	42	NS-6150310-SP	14	41	SS-2090530-SP	14	17
GBR-015100B0	16	18	HP-1A32PLC-12	26	41	NS-6200520-SP	4	19	SS-2110920-TP	2	46
GBR-01511000	16	13	HP-1A43PEC-12	24	47	NS-6200710-SP	2	22	SS-3090610-SP	22	4
GBR-01512000	16	12	HW-5F18S12-28	26	19	NS-6200710-SP	16	41	SS-5060310-SP	26	28
GBR-01513000	16	26	HW-5F18S12-48	26	7	NS-6200710-SP	22	19	SS-5110810-SP	20	5
GBR-01514000	16	28	HW-5F18S15-A8	24	51	NS-6740510-SP	13	22	SS-5150510-SP	20	21
GBR-01515000	16	32							SS-6050180-SL	2	31
GBR-01516000	16	30							SS-6090650-SP	12	29-2
GBR-015180AO	16	31	MAI-15040000	6	42	PD-0201000-0B	2	12	SS-6090810-SP	8	5
GBR-015200AO	16	7	MAI-15041000	24	10	PS-0200101-KH	20	60	SS-6091210-TP	18	53
GBR-01522000	16	15	MAO-11512000	26	44	PS-0400141-KH	8	41	SS-6110620-TP	2	34
GBR-015230AO	16	2	MAO-11514000	8	27	PS-0400151-KH	10	49	SS-6111210-SP	14	29
GBR-015240AO	16	4	MAO-11514000	26	43	PS-0600121-KH	20	52	SS-6111210-SP	18	47
GBR-01525000	16	23	MAO-11532000	24	52	PT-0402000-CH	8	11	SS-6121010-SP	8	13
GBR-015260AO	16	24	MAO-11602000	8	25	PT-0402000-CH	10	67	SS-6121010-SP	8	49
GBR-015280AO	16	21	MAO-12518000	26	32				SS-6122030-SP	3	24
GBR-015290AO	16	19	MAO-14506000	24	40				SS-6151712-TP	2	43
GBR-01531000	16	17	MAO-16006000	24	31				SS-6153040-SP	22	9
GBR-01532000	16	14	MAO-16007000	24	28	RC-0250001-KP	14	3	SS-7080510-SP	6	20
GBR-01533000	16	16	MAO-51006000	6	37	RE-0250000-K0	20	26	SS-7090410-SP	4	52
GBR-01534000	16	36	MAO-51503000	26	42	RE-0250000-K0	26	24	SS-7090410-SP	4	57
GBR-01535000	16	27	MAT-01242000	24	35	RE-0400000-K0	6	38	SS-7090520-TP	4	52
GBR-01536000	16	34	MAT-01253000	24	32	RE-0400000-K0	18	25	SS-7090520-TP	4	57

NUMERICAL INDEX OF PARTS

索引

Part No. 品番	Page 頁	Ref. No.	Part No. 品番	Page 頁	Ref. No.	Part No. 品番	Page 頁	Ref. No.	Part No. 品番	Page 頁	Ref. No.
SS-7090910-SP	6	6	SS-9154540-SP	22	16						
SS-7090910-TP	6	4	SS-9156830-CP	22	17						
SS-7091480-SP	4	54	SS-9156830-SP	22	17						
SS-7110340-SP	26	3	SS-9621413-SP	4	32						
SS-7110350-SP	20	33-3	SS-9660720-SP	8	8						
SS-7110410-SP	4	2	SS-9660720-SP	10	55						
SS-7110410-SP	26	37									
SS-7110710-SP	2	45	WP-0320500-SF	20	13						
SS-7110710-SP	6	47	WP-0330500-MB	8	19						
SS-7110710-SP	22	20	WP-0330500-MB	24	43						
SS-7110710-SP	22	23	WP-0330500-OE	18	28-1						
SS-7111410-TP	6	17	WP-0371036-SD	6	5						
SS-7111410-TP	27	4	WP-0430800-SF	20	6						
SS-7111410-TP	27	4	WP-0450500-SA	8	33						
SS-7111810-TP	26	14	WP-0450501-SB	24	27						
SS-7112420-SP	10	42	WP-0450501-SB	24	30						
SS-7112420-SP	12	1	WP-0450801-SD	26	12						
SS-7112420-SP	18	39	WP-0480856-SD	26	9						
SS-7150940-SP	2	6	WP-0480856-SP	2	53						
SS-7151210-SP	26	35	WP-0480856-SP	6	46						
SS-8090540-SP	18	12	WP-0501016-SC	8	10						
SS-8090540-SP	18	21	WP-0501016-SD	2	19						
SS-8110520-TP	12	10	WP-0501016-SD	4	33						
SS-8110520-TP	12	31	WP-0612056-SD	6	49						
SS-8110520-TP	12	33	WP-0612056-SD	22	15						
SS-8110520-TP	12	35	WP-0612056-SD	22	18						
SS-8110520-TP	12	41	WP-0612066-SP	10	10						
SS-8110520-TP	12	43	WP-0612516-SD	4	41						
SS-8110520-TP	12	45	WP-0612516-SD	4	70						
SS-8110520-TP	14	5	WP-0621016-SD	2	2						
SS-8110520-TP	16	8	WP-0621016-SD	6	50						
SS-8110520-TP	16	10	WP-0621016-SD	26	34						
SS-8110520-TP	18	14	WP-0621016-SD	20	24						
SS-8110520-TP	18	41	WP-0641600-SF	16	40						
SS-8620610-SP	10	53	WP-0841600-OE	20	9						
SS-8660512-TP	8	15	WS-0371602-SE	8	31						
SS-8660512-TP	8	16	WS-0310702-KS	24	4						
SS-8660512-TP	10	18	WS-0310702-KS	24	33						
SS-8660512-TP	14	14	WS-0410002-KN	8	4						
SS-8660512-TP	14	16	WS-0410002-KN	8	45						
SS-8660512-TP	14	22	WS-0410002-KR	10	7						
SS-8660512-TP	14	24	WS-0410002-KR	10	16						
SS-8660512-TP	14	31	WS-0410002-KR	12	19						
SS-8660512-TP	14	39	WS-0410002-KR	14	36						
SS-8660512-TP	16	3	WS-0411002-KB	24	13						
SS-8660512-TP	16	5	WS-0411002-KB	24	26						
SS-8660512-TP	16	20	WS-0411022-SB	26	17						
SS-8660512-TP	16	22	WS-0441040-KP	20	33-2						
SS-8660512-TP	16	25	WS-0451040-KP	26	11-1						
SS-8660512-TP	16	29	WS-0510002-KS	20	48						
SS-8660810-TP	10	22	WS-0610002-KN	8	7						
SS-9030410-SP	10	56	WS-0610002-KS	20	61						
SS-9080410-SP	12	4	WS-0621210-KR	4	69						
SS-9080410-SP	12	8	WS-0621210-KR	22	10						
SS-9080410-SP	12	26	WS-0650389-KP	4	14						
SS-9080410-SP	13	28	WS-0820002-KS	20	50						
SS-9080410-SP	18	48									
SS-9091010-SP	4	35									
SS-9091010-SP	8	47									
SS-9091010-SP	12	49									
SS-9091010-SP	16	11									
SS-9110543-CP	4	6									
SS-9110920-CP	26	11									
SS-9111020-TP	4	9									
SS-9120643-TP	2	18									
SS-9120910-TP	10	15									
SS-9150730-SP	2	24									
SS-9151120-CP	2	42									
SS-9151120-CP	4	40									
SS-9151120-CP	4	68									
SS-9151410-CP	16	53									
SS-9151630-CP	6	12									
SS-9151630-CP	10	29									
SS-9151740-CP	2	5									
SS-9151740-CP	6	48									
SS-9151740-CP	16	6									
SS-9152130-CP	8	27									
SS-9152130-CP	10	28									
SS-9152130-CP	10	36									
SS-9152130-CP	10	66									

JUKI

JUKI CORPORATION

HEAD OFFICE
2-1, 8-CHOME, KOKURYO-CHO,
CHOFU-CITY, TOKYO, JAPAN

BUSINESS OFFICE
23-3, KABUKI-CHO 1-CHOME,
SHINJUKU-KU, TOKYO 160, JAPAN

CABLE : JUKI TOKYO
TELEX : J22967, 232-2301
PHONE : 03(205)1188, 1189, 1190

JUKI 株式会社

〒182 東京都調布市国領町8-2-1
TEL. 03-480-1111(代表)
工業製品販売部
TEL. 03-480-1113(ダイヤルイン)

