

JUKI®

No.0257-00

1986・4

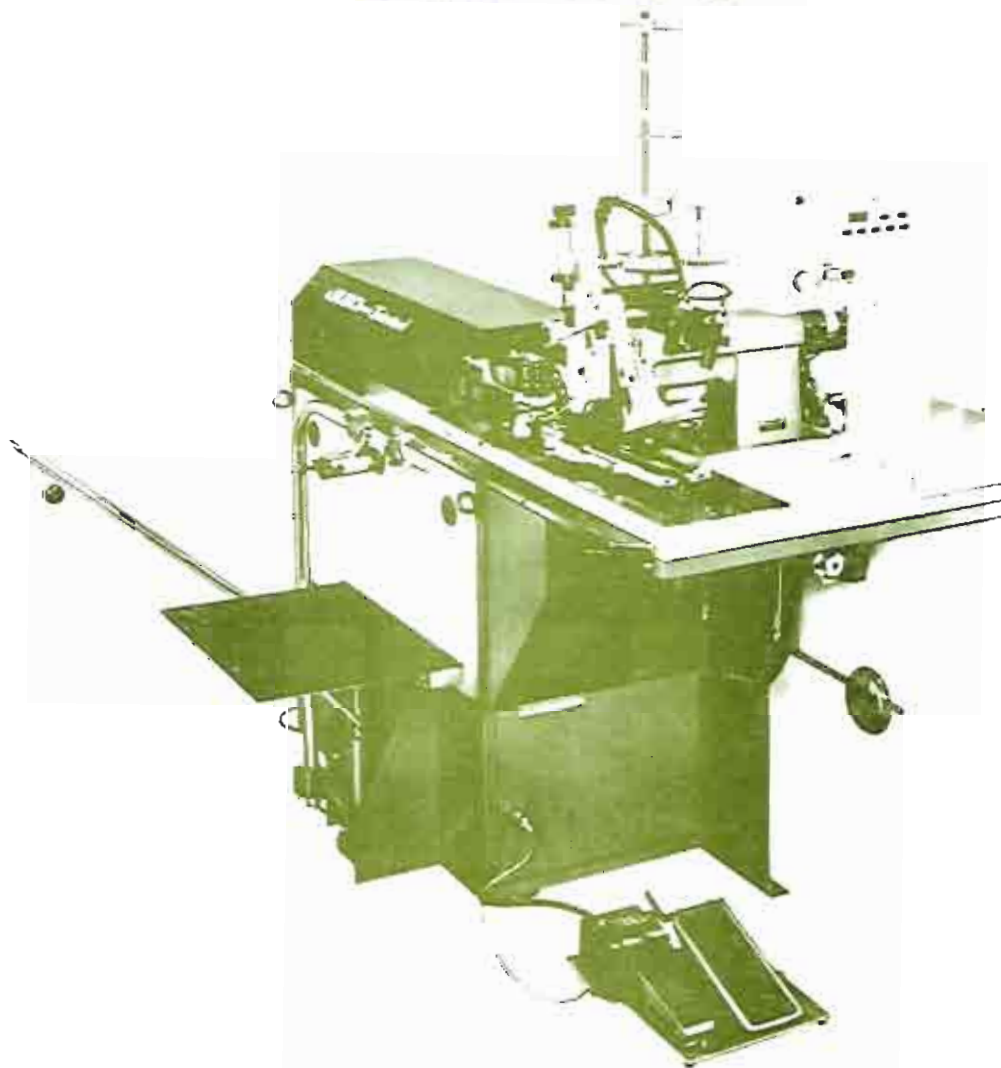
BE011820PJA

model **APW-118**

本縫自動玉縁縫機

Automatic Lockstitch Welting Machine

PARTS BOOK



TOKYO JUKI INDUSTRIAL CO., LTD.

12/15/2014

600000

1000000

1000

1000000

1000000

1000000

0
1
0
0
0
1
0

HOW TO MAKE USE OF THIS PARTS BOOK

パーツブックの見方

1. The part numbers of parts shown in the figure indicate the corresponding numbers (Ref. No.) shown by the Index.
 図に示された部品の品番は、左に示されている「索引」欄に対応するインデックス番号で、その品番が検索できます。

2. Explanation of codes 記号の説明

1) Codes on the "Note" column 「注記」欄の記号

- ① means this part is changed from the previous parts book.
 前編のパーツブックに対して内容変更された部品を示します。
- ② =01, ... refer to the "Note" explanation at bottom of page.
 01 はこのページの「注記」の説明を参照して下さい。

2) Codes on the "E.C. (Engineering change)" column 「変更年月」欄の記号

- ① A.10/83 ... Added from October, 1983.
 1983年10月より追加された。
- ② D.10/83 ... Obsolete from October, 1983.
 1983年10月より廃止された。

③ When previous parts (Obsolete part) and new parts (Added parts) are not interchangeable with each other.
 部品の互換性がない変更の場合
 In this case, even obsolete part (D.) can be ordered with the obsolete part number, so select the parts with changed dates and place your orders.
 この場合は旧部品の品番でも注文できますが、変更年月により、いずれかの部品を注文してください。

Example ④

Ref. No.	Note	Part No.	Description	E.C.	品名	Amt. Req.
索引	注記	品番	説明	変更年月		数量
1		B1401-100-000	Needle bar	D.10/83	ハリホー	1
1.1		B1401-100-000-A	Needle bar	A.10/83	ハリホー	1
2		B1105-300-000	Frame cover	D.10/83	B1105-300-000	1
		<u>B1105-300-000</u>	Frame cover	A.10/83	フレームカバー	1

④ In case when previous parts and new part are interchangeable with each other.
 部品の互換性がある場合の変更
 In this case the new part number is replaced on the "品番 (Japanese)" column of the previous parts, so please order by the new part number.
 この場合は、旧部品の品番を新しい品番に入れ替えて、新しい品番で注文して下さい。

⑤ C.10/83

1		<u>B1105-500-000</u>	Frame cover	C.10/83	B1105-500-000	1
		Correct No. 正しい品番			Wrong No. 間違い品番	

Please order by the correct part number.
 正しい品番で注文して下さい。

⑥ M.10/83 ... The amount required is changed from October, 1983.
 The new amount required is shown in the "Amt. Req." column.
 1983年10月より数量が変更された。この場合数量欄は新しい数量を表します。

3) Codes on the "Amt. Req." column 「数量」欄の記号

- ① 2 Indicates amount required is 2.
 数量 2を示します。
- ② 20 Indicates length in meters. (unit is meter).
 長さ 2メートルを示します。単位はメートルです。
- ③ - Indicates parts obsolete from the parts book.
 このパーツブックから廃止された部品です。
- ④ (11) Indicates sub parts which construct the assembly part.
 Assembly part is shown as "asm." and 組み in Japanese, in the "Description" column.
 組部品が構成している子部品を示します。組部品は品名欄に「組み」で、説明欄に「(11)」と表示されます。

When Ordering The Spare Parts:

In order to ensure that we deliver the correct parts to you, please clearly state when ordering the corresponding PART NUMBER (ex. B1109-012-A001) and also the PARTS BOOK NUMBER (ex. 0010-01, given at the top right of the cover) or the MACHINE SERIAL NUMBER, because there are some parts which have been changed.

補用部品注文の際のご注意

このパーツブックに記載されている補用部品をご注文の際は、部品の番号(例えば、B1109-012-A00)でご注文下さい。合わせて、このパーツブックの管理番号(表紙右上、例えば、No.0010-01)又は、機械番号をご連絡頂ければ幸いです。又、改良のため部品の一部が変更になる場合がありますのでご了承ください。

CONTENTS

目次

MECHANISM COMPILATION

装履編

1. FRAME & COVER COMPONENTS	1
本体・カバー関係	
2. FRAME COMPONENTS	3
本体関係	
3. PEDAL & WHEEL SWITCH COMPONENTS	5
足踏みスイッチ・ホイールスイッチ関係	
4. CLAMP FOOT COMPONENTS(1)	7
大押え関係 (1)	
5. CLAMP FOOT COMPONENTS(2)	9
大押え関係 (2)	
6. CLAMP FOOT COMPONENTS(3)	11
大押え関係 (3)	
7. CLAMP FOOT COMPONENTS(4)	13
大押え関係 (4)	
8. RAPID FEED COMPONENTS(1)	15
縫製送り関係 (1)	
9. RAPID FEED COMPONENTS(2)	17
縫製送り関係 (2)	
10. RAPID FEED & CORNER KNIFE COMPONENTS(1)	18
縫製送り・コーナーメス関係 (1)	
11. RAPID FEED & CORNER KNIFE COMPONENTS(2)	19
縫製送り・コーナーメス関係 (2)	
12. BINDER COMPONENTS(1)	21
バインダー関係 (1)	
13. BINDER COMPONENTS(2)	23
バインダー関係 (2)	
14. PNEUMATIC COMPONENTS	25
空任関係	
15. SP-17: GRASP STACKER UNIT	27
つかみスタッカー装置	
16. SP-18: BAR STACKER UNIT	29
バースタッカー装置	
17. SP-19: BAR STACKER UNIT(WIDE TYPE)	31
バースタッカー装置 (幅広タイプ)	
18. SA-8: BUNDLING DEVICE	33
バンドル装置	
19. SP-20: ROLLER STACKER UNIT	35
ローラースタッカー装置	

OPTIONAL PARTS

特別注文部品

1. SA-10: SLACKS POCKET SACKING PRESSER UNIT	37
スラックス用ポケット袋押え装置	
2. SA-16: STAND FOR STANDING WORK	37
立ち作業用スタンド	
3. PARTS FOR SHIM SPECIFICATIONS	37
敷板仕様部品	
4. SA-15: DARTS STRETCHER UNIT	39
ダーツ延ばし装置	

CONTENTS

目次

ELECTRICITY COMPILATION

電気編

1. OPERATION PANEL COMPONENTS	40
操作パネル関係	
2. MOTOR COMPONENTS	40
モーター関係	
3. CONTROL BOX COMPONENTS	41
制御盤関係	
4. CONNECTOR CABLE COMPONENTS	42
コネクタケーブル関係	

SEWING MACHINE COMPILATION

ミシン編

1. FRAME & MISCELLANEOUS COVER COMPONENTS	43
頭部・外装関係	
2. MAIN SHAFT & NEEDLE BAR COMPONENTS	45
上軸・針棒関係	
3. NEEDLE THREAD TRIMMER & CLIP COMPONENTS.	47
上糸切り・上糸つかみ関係	
4. HOOK & HOOK DRIVING SHAFT COMPONENTS	49
かま・下軸関係	
5. FEED & CENTER KNIFE CYLINDER COMPONENTS.	51
送り・中メスシリンダ関係	
6. CENTER KNIFE & BOBBIN THREAD TRIMMER COMPONENTS.	53
中メス・下糸切り関係	
7. BELT COVER & BOBBIN WINDER UNIT.	54
ベルトカバー・糸巻装置	
8. LUBRICATION & OIL RESERVOIR COMPONENTS	55
給油・油溜関係	
9. THREAD STAND UNIT	57
糸立装置	

TABLE OF EXCHANGING PARTS

交換部品一覧表

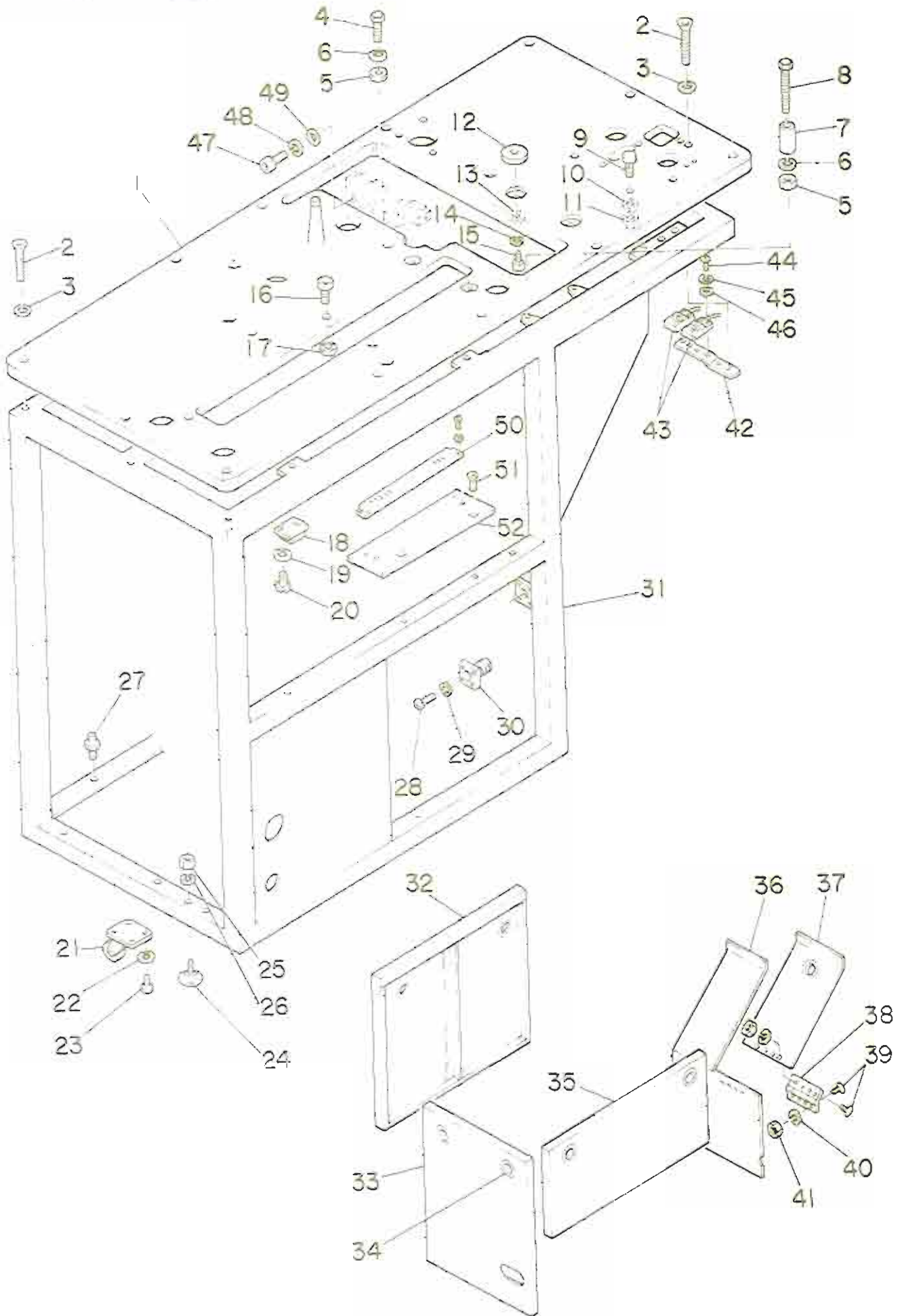
1. SEWING MACHINE COMPONENTS	58
ミシン関係	
2. MECHANISM COMPONENTS	59
装置関係	
3. OPTIONAL PARTS FOR SHIM	59
敷板仕様特別注文部品	
4. WELT PATCH BASE PLATE COMPONENTS	60
玉布基板関係	

NUMERICAL INDEX OF PARTS.	61
-----------------------------------	----

索引

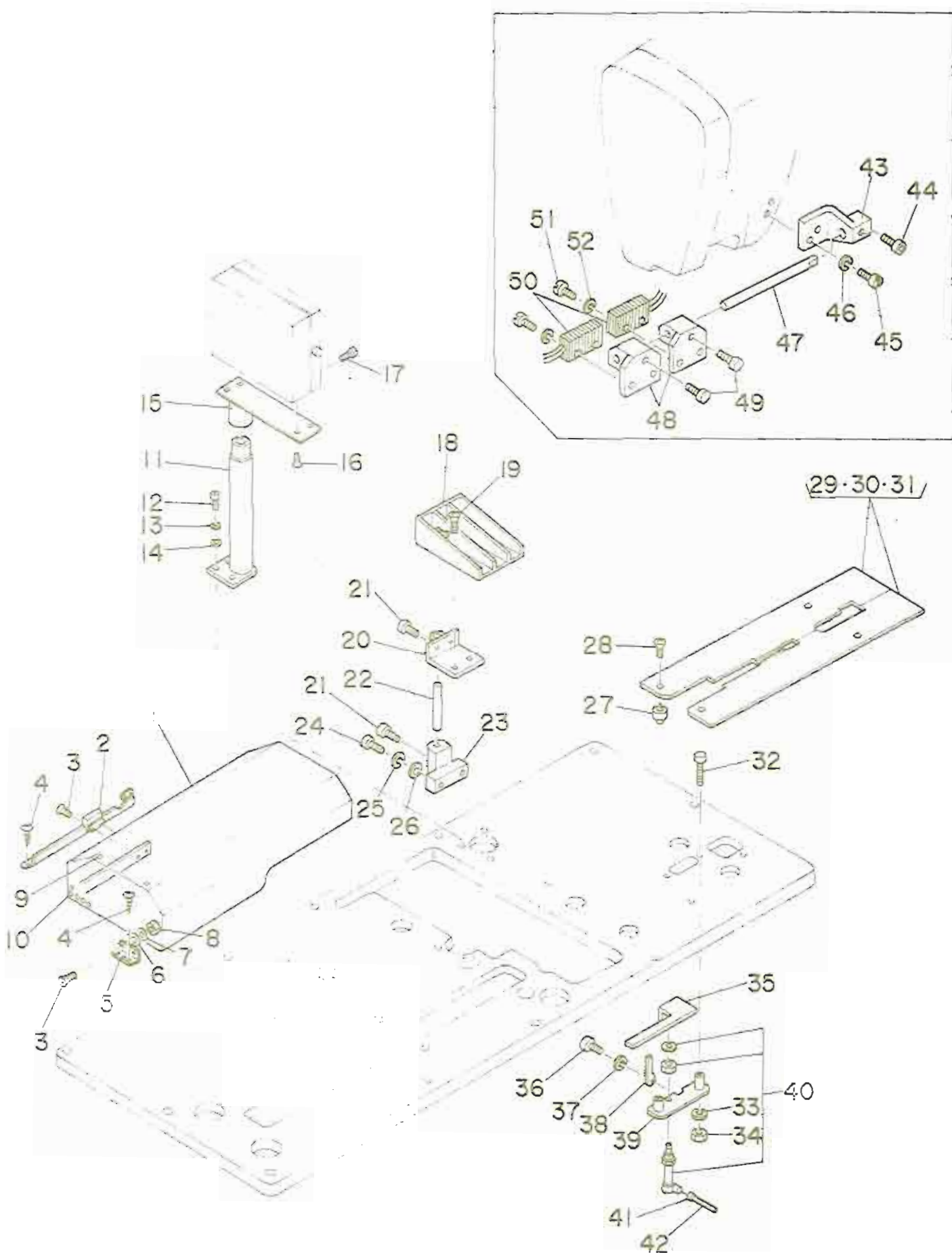
1. FRAME & COVER COMPONENTS

本体・カバー関係



REF.NO.	NOTE	品名	DESCRIPTION	品名	数量
1		G5003-118-000	TABLE	テーブル	1
2		SH-1043001-SC	SCREW M4X0.7 L=30	ネジ	17
3		G5021-118-000	FLAT WASHER	ワッシャー	17
4		G5058-118-000	ADJUSTING BOLT	調整ボルト	2
5		NH-8050001-SC	NUT M5	ナット M5	4
6		WP-0531000-SC	WASHER M5	ワッシャー M5	4
7		G5058-118-000	COLLAR	カラー A	2
8		G5058-118-A00	ADJUSTING BOLT	調整ボルト 2	2
9		G5022-118-000	POSITIONING PIN	位置決めピン	2
10		WP-0531000-SC	WASHER M5	ワッシャー M5	2
11		NH-8050001-SC	NUT M5	ナット M5	2
12		G5839-118-000	MAGNET CATCH	マグネットキャッチ	4
13		WP-0430800-SC	WASHER 4.3X8X0.8	ワッシャー M4	4
14		VS-0410002-KN	SPRING WASHER M4	ハネワッシャー M4	4
15		SH-8041802-TP	SCREW M4 L=18	ネジ M4	4
16		G5006-117-000	POSITIONING SLITTED-BOSS	位置決めスリットボス	2
17		G5853-118-000	DISMOUNTING NUT	脱着用ナット	2
18		G5831-118-000	MAGNET CATCH	マグネットキャッチ MC11	7
19		WP-0320500-SC	WASHER 3.2X7.0X0.5	ワッシャー M3	14
20		SH-3030601-SC	SCREW M3X0.5 L=6	ネジ M3	14
21		G5846-118-000	CASTER	キャスタ	4
22		VS-0810002-KN	SPRING WASHER 8.1X12.2X1.5	ハネワッシャー M8	16
23		SH-8061002-TP	SCREW M6 L=10	ネジ M6 L=10	16
24		GAS-11111000	ADJUST BOLT	調整ボルト	4
25		NH-8120001-SC	NUT M12	ナット M12	4
26		VS-1220002-KN	SPRING WASHER	ハネワッシャー	4
27		G5025-118-000	COVER POSITIONING PIN	カバー位置決めピン	6
28		SH-3030601-SC	SCREW M3X0.5 L=6	ネジ M3	4
29		VS-0310002-KN	SPRING WASHER 3.1X5.9X0.7	ハネワッシャー 3.1X5.9X0.7	4
30		HK-0025008-00	METAL CONNECTOR	メタルコネクタ	1
31		G5002-118-000	INSTALLATION BASE	取り付け台	1
32		G5004-118-000	COVER 1	カバー 1	1
33		G5005-118-000	COVER 2	カバー 2	1
34		G5841-118-000	GROMMET	クランプ	7
35		G5006-118-000	COVER 3	カバー 3	1
36		G5007-119-000	COVER 4	カバー	1
37		G5008-119-000	COVER 5	カバー 5	1
38		G5842-118-A00	FLAT HINGE	フラットヒンジ	1
39		SH-1041201-SC	SCREW M4 L=12	ネジ M4 L=12	8
40		VS-0410002-KN	SPRING WASHER M4	ハネワッシャー M4	8
41		NH-8040001-SC	NUT M4	ナット M4	8
42		G5018-117-000	SWITCH PLATE	スイッチプレート	1
43		GB716-118-000	SHIM DETECT SWITCH ASM.	シム検出スイッチ	1
44		SH-3031401-SC	SCREW M3X0.5 L=14	ネジ M3	4
45		VS-0310002-KN	SPRING WASHER 3.1X5.9X0.7	ハネワッシャー 3.1X5.9X0.7	4
46		WP-0320500-SC	WASHER 3.2X7.0X0.5	ワッシャー M3	4
47		SH-8082002-TP	SCREW M8 L=20	ネジ M8	3
48		VS-0820002-KN	SPRING WASHER M8	ハネワッシャー M8	3
49		WP-0841600-SC	WASHER	ワッシャー	3
50		G6301-118-000	INPUT TERMINAL BASE ASM.	入力端子台	1
51		SH-1051201-SC	SCREW M5X0.8 L=12	ネジ M5 L=12	2
52		G5013-118-000	TERMINAL BASE INSTALLING PLATE	端子台取り付けプレート	1

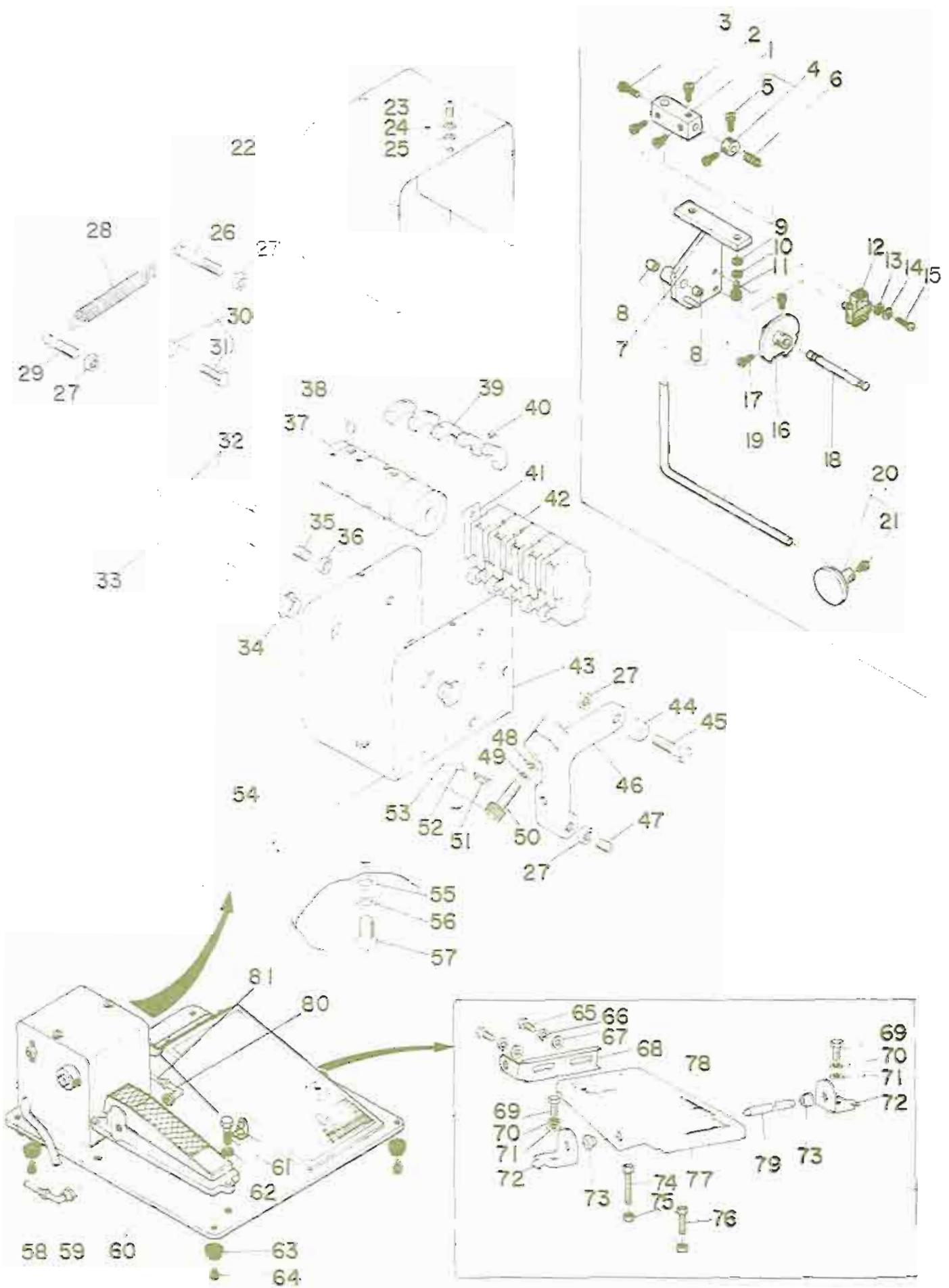
2. FRAME COMPONENTS
 本体関係



REF. NO.	NOTE	品名	DESCRIPTION	ワブシメイ	ヨウ
1		G5009-118-0A0	TOP COVER ASM.	デシカハ- クミ	1
2		G5844-118-000	QUICK-COUPLING STAY	クニクニクニ	1
3		SM-1031401-SH	SCREW M3X0.5 L=14	チロコネジ M3X0.5 L=14	8
4		SK-1351600-SC	WOOD SCREW D=3.5 L=16	チロコネジ D=3.5 L=16	8
5		G5842-118-000	FLAT HINGE	ヒラカニシヨ-ハシ	2
6		WP-0320500-SC	WASHER 3.2X7.0X0.5	ヒラカニシヨ-コニシヨ M3	6
7		WS-0310002-KN	SPRING WASHER 3.1X5.9X0.7	ハニシヨ-コニシヨ 3.1X5.9X0.7	6
8		NH-6030001-SC	NUT M3	ロツカクナツト M3X0.5 1シユ	6
9		SH-3051201-SC	SCREW M5X0.8 L=12	マルコネジ	6
10		SH-3052001-SC	SCREW M5X0.8 L=20	マルコネジ	2
11		G6206-118-000	OPERATION BOX STAND	ソ-キホ-ボックス シシユウキヤコク	1
12		SH-6062002-TP	SCREW M6 L=20	ロツカクナツト M6 L=20	3
13		WS-0610002-KN	SPRING WASHER 6.1X12.2X1.5	ハニシヨ-コニシヨ M6	3
14		WP-0641601-SC	WASHER	ヒラカニシヨ ミカニシヨ M6	3
15		G6205-118-000	OPERATION BOX INSTALLING PLATE	ソ-キホ-ボックス トリツキイタ	1
16		SH-1040601-SC	SCREW M4X0.7 L=6	チロコネジ M4X0.7 L=6	4
17		SH-6081552-TP	SCREW M8 L=15	ロツカクナツト	1
18		G5036-118-000	CLOTH RECEIVER	スノウケラ	1
19		SH-1040801-SC	SCREW M4X0.7 L=6	チロコネジ M4X0.7 L=6	4
20		G5041-118-0A0	CLOTH RECEIVER FASTENER ASM.	スノウケラトメ クミ	1
21		SH-8061002-TP	SCREW M6 L=10	ロツカクナツト M6 L=10	3
22		G5038-118-000	CLOTH RECEIVER ROD	スノウケラ	1
23		G5010-118-000	CLOTH RECEIVER ROD CLAMP	スノウケラ	1
24		SH-6051552-TP	SCREW M5 L=15	ロツカクナツト	2
25		WS-0510002-KN	SPRING WASHER 5.1X8.5X1.3	ハニシヨ-コニシヨ 5.1X8.5X1.3	2
26		WP-0531000-SC	WASHER M5	ヒラカニシヨ コニシヨ M5	2
27		G5023-118-000	POSITIONING BOSS	イヂキ	2
28		SH-1040801-SC	SCREW M4X0.7 L=8	チロコネジ M4X0.7 L=8	2
29	◇01	G5003-118-AA0-A	SEWING TABLE ASM. 10.12MM	ホ-セイテ-フ M A クミ	1
30	◇02	G5003-118-BA0-A	SEWING TABLE ASM. 14.16MM	ホ-セイテ-フ M B クミ	1
31	◇03	G5003-118-CA0-A	SEWING TABLE ASM. 18.20MM	ホ-セイテ-フ M C クミ	1
32		SH-6055502-TP	SCREW M5X0.8 L=55	ロツカクナツト	2
33		WS-0510002-KN	SPRING WASHER 5.1X8.5X1.3	ハニシヨ-コニシヨ 5.1X8.5X1.3	2
34		NH-6050001-SC	NUT M5	ロツカクナツト M5X0.8 1シユ	2
35		G5020-118-B00-A	INTERLINING CLAMP	シンシヨ	1
36		SH-6041002-TP	SCREW M4 L=10	ロツカクナツト M4X0.7 L=10	1
37		WS-0410002-KN	SPRING WASHER M4	ハニシヨ-コニシヨ M4	1
38		G5019-118-00A	GUIDE PLATE	ガイドプレート	1
39		G5019-118-B00	CYLINDER BASE	シンシヨ	1
40		G5412-118-AA0	INTERLINING CLAMPING CYL. ASM.	シンシヨ	1
41		PJ-0320525-01	HOSE NIPPLE	ホ-スニツブ	1
42		BT-0400251-EB	TUBE HOSE, BLACK	ウレタンホ-ス	0.2
43		G5012-118-000	INSTALLATION ARM	コウチンスイフチ トリツキア-ム	1
44		SH-6040602-TP	SCREW M4 L=8	ロツカクナツト M4X0.7 L=8	1
45		SS-6620730-SP	SCREW 3/16-32 L= 7.0	ヒラネツ 3/16-32 L=7	2
46		WP-0510516-SD	WASHER 5.1X7.5X0.5	ヒラカニシヨ 5.1X7.5X0.5	2
47		G5057-118-000	INSTALLATION STUD	トリツキイタ	1
48		G5020-117-000	PHOTOELECTRIC SWITCH BRACKET	コウチンスイフチ トリツキイタ	2
49		SH-6040802-TR	SCREW M4X0.7 L=8	ロツカクナツト M4X0.7 L=8	2
50		G6717-118-0A0	FLAP SENSOR ASM.	フラップ センサ クミ	1
51		SH-3031401-SC	SCREW M3X0.5 L=14	マルコネジ	4
52		WS-0310002-KN	SPRING WASHER 3.1X5.9X0.7	ハニシヨ-コニシヨ 3.1X5.9X0.7	4

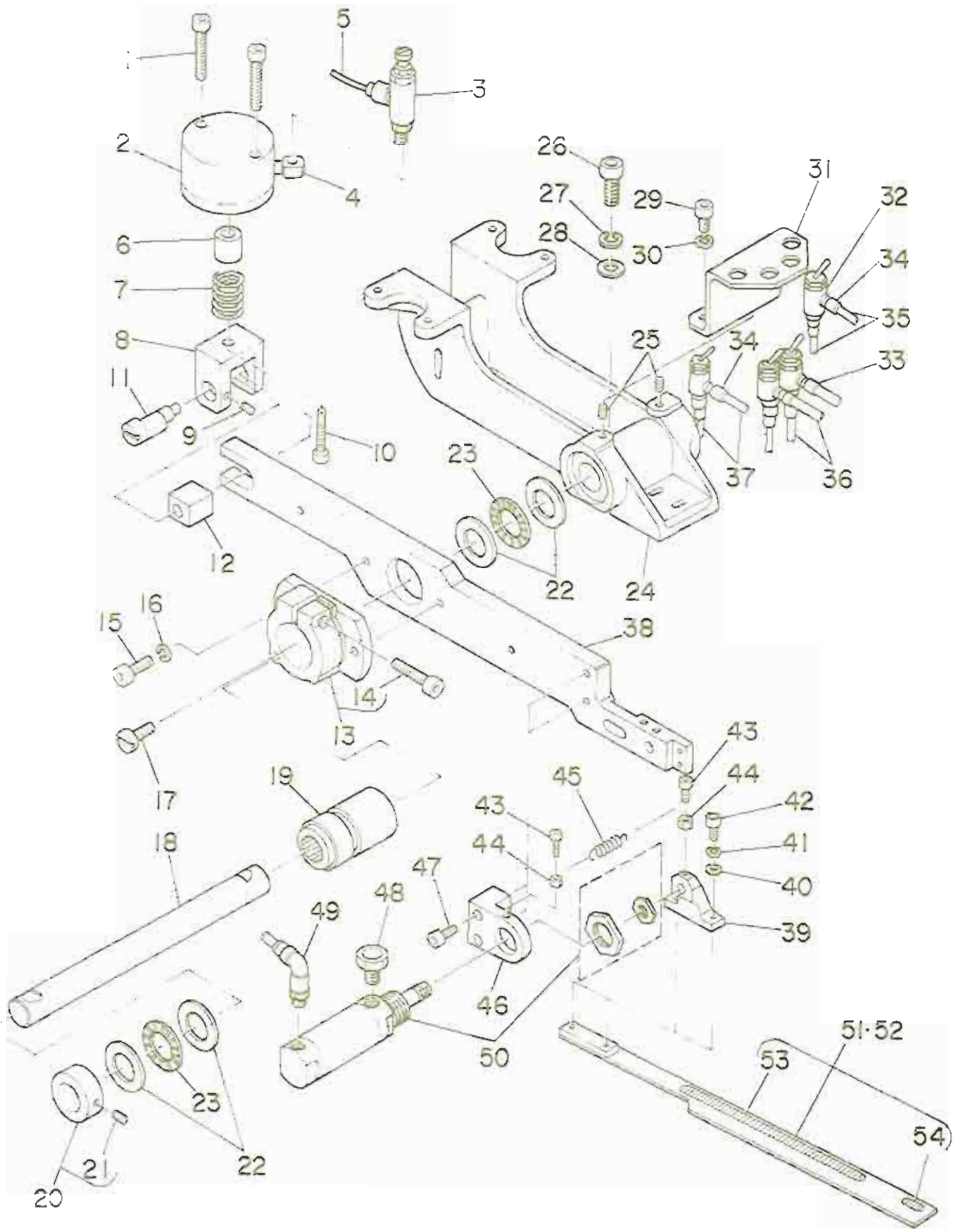
Note(注記) ◇01..... For 9.5,10,12 mm 9.5,10,12 mm用
◇02..... For 14,16 mm 14,16 mm用
◇03..... For 18,20 mm 18,20 mm用

3. PEDAL & KNEE SWITCH COMPONENTS
 足踏みスイッチ・ひざスイッチ関係



REF. NO.	NOTE	品名	DESCRIPTION	ラフ仕様	数量
1		G5050-116-000	SQUARE BOSS	ボス	1
2		SM-6060802-TP	SCREW M6 L=8	六角ボルト M6 L=8	2
3		SM-6061202-TP	SCREW M6 L=12	六角ボルト M6 L=12	1
4		G5047-116-0A0	COLLAR ASM.	カラー	1
5		SM-6061002-TP	SCREW M6 L=10	六角ボルト M6 L=10	(2)
6		G5048-116-000	COIL SPRING	コイル	1
7		G5045-116-0A0	BRACKET ASM.	ブラケット	1
8		G5816-116-000	DRY METAL	ドライメタル	(2)
9		WP-0641601-SC	WASHER	ワッシャー	2
10		WS-0610002-KN	SPRING WASHER 6.1X12.2X1.5	スプリングワッシャー M6	2
11		SM-6061552-TP	SCREW M6 L=15	六角ボルト M6	2
12		HA-0007000-00	MICROSWITCH	マイクロスイッチ	1
13		WP-0430800-SC	WASHER 4.3X8X0.8	ワッシャー M4	2
14		WS-0410002-KN	SPRING WASHER M4	スプリングワッシャー M4	2
15		SM-3042201-SC	SCREW M4X0.7 L=22	マルコネジ	2
16		G5051-116-000	SWITCH CAM	スイッチカム	1
17		SM-6061552-TP	SCREW M6 L=15	六角ボルト M6	2
18		G5049-116-000	CAM SHAFT	カムシャフト	1
19		G5048-116-000	ARM	アーム	1
20		G5081-119-0A0	KNEE PRESS PLATE ASM.	ヒッチアタッチメント	1
21		SM-8051202-TP	SCREW M5X0.8 L=12	六角ボルト M5X0.8 L=12	(1)
22		G5077-116-A00	LIMITING BOX COVER	リミットボックスカバー	1
23		SM-3040601-SC	SCREW M4X0.7 L=6	マルコネジ	2
24		WS-0410002-KN	SPRING WASHER M4	スプリングワッシャー M4	2
25		WP-0430800-SC	WASHER 4.3X8X0.8	ワッシャー M4	2
26		G5075-116-000	ANCHOR	アンカー	1
27		NW-6060001-SC	NUT M6	六角ナット M6	4
28		G5078-116-000	SWITCH SPRING	スイッチスプリング	1
29		G5075-116-A00	ANCHOR	アンカー	1
30		G5088-116-AA0	ANCHOR ARM ASM.	アンカーアーム	1
31		SM-8051552-TP	SCREW M5 L=15	六角ボルト M5	(1)
32		G5067-116-A00	LIMITER INSTALLATION ROD	リミットロッド	2
33		G5069-116-A00	SHAFT	シャフト	1
34		G5854-116-000	DRY BEARING	ドライベアリング	2
35		SM-8061552-TP	SCREW M6 L=15	六角ボルト M6	1
36		NW-6060001-SC	NUT M6	六角ナット M6	1
37		G5065-116-A00	SWITCH DRUM	スイッチドラム	1
38		SM-8050812-TP	SCREW M5X8	トメネジ M5X0.8 L=8	2
39		G5088-116-000	LIMITING DOG	リミットドッグ	5
40		SS-1061010-SP	SCREW 3/32-56 L=10	ネジ 3/32-56 L=10	5
41		G5087-116-A00	WASHER PLATE	ワッシャープレート	1
42		HA-0007000-00	MICROSWITCH	マイクロスイッチ	5
43		G5064-116-A00	LIMITING BOX	リミットボックス	1
44		G5072-116-000	ROLLER	ローラ	1
45		G5073-116-000	ROLLER PIN	ローラピン	1
46		G5066-116-000	PEDAL LEVER	ペダルレバー	1
47		SM-8061202-TP	SCREW M6 L=12	トメネジ	1
48		WP-0641601-SC	WASHER	ワッシャー	1
49		WS-0610002-KN	SPRING WASHER 6.1X12.2X1.5	スプリングワッシャー M6	1
50		SM-8062502-TP	SCREW M6 L=25	六角ボルト M6 L=25	1
51		B1214-038-000	PLUNGER SPRING	プランジャスプリング	1
52		G5015-116-000	SPRING GUIDE	スプリングガイド	1
53		G5845-116-000	STEEL BALL	コークス	1
54		G5063-116-000	PEDAL BASE	ペダルベース	1
55		WP-0641600-SC	WASHER	ワッシャー	2
56		WS-0820002-KN	SPRING WASHER M8	スプリングワッシャー M8	2
57		SM-9081403-SC	SCREW M8 L=14	六角ボルト M8	2
58		BT-0400251-E3	TUBE NOSE, BLACK	チューブノーズ	5
59		PJ-3040451-01	ELBOW UNION 4XPT1/8	エルボユニオン 4XPT1/8	1
60		G5421-116-DA0	MECHANICAL VALVE ASM.	メカニカルバルブ	1
61		SM-4062001-SC	SCREW M6 L=20	ボルト M6 L=20	1
62		WS-0610002-KN	SPRING WASHER 6.1X12.2X1.5	スプリングワッシャー M6 L=20	3
63		G5840-116-000	RUBBER FOOT	ゴム足	3
64		SM-8041002-TP	SCREW M4 L=10	六角ボルト M4 L=10	4
65		SM-9061203-SE	SCREW M5 L=12	六角ボルト M5 L=12	4
66		WS-0621210-KR	SPRING WASHER 6.2X11.4X1.2	スプリングワッシャー 6.2X11.4X1.2	2
67		WP-0671016-SE	WASHER 6.7X13X1	ワッシャー 6.7X13X1	2
68		B8125-280-000	PEDAL ADJUSTING PLATE	ペダル調整プレート	1
69		SM-8082002-TP	SCREW M8 L=20	六角ボルト M8	2
70		WS-0820002-KN	SPRING WASHER M8	スプリングワッシャー M8	2
71		WP-0641600-SC	WASHER	ワッシャー	2
72		D8114-555-80E	PEDAL SHAFT BRACKET	ペダルシャフトブラケット	2
73		D8113-555-800	PEDAL BUSHING	ペダルブッシング	2
74		SM-9065513-SF	SCREW M6X55	六角ボルト M6 L=55	1
75		NW-6060001-SC	NUT M6	六角ナット M6	2
76		SM-9063503-SE	SCREW M6 L=35	六角ボルト M6 L=35	1
77		B8151-771-000	PEDAL	ペダル	1
78		B8152-771-000	PEDAL MAT	ペダルマット	1
79		B8153-771-000	PEDAL CONNECTING ROD	ペダル連結棒	1
80		PJ-3040852-01	ELBOW UNION 6XPT1/4	エルボユニオン	1
81		G5462-116-000	TUBE NOSE, BLACK	チューブノーズ	1.6

4. CLAMP FOOT COMPONENTS (1)
 大押え関係 (1)

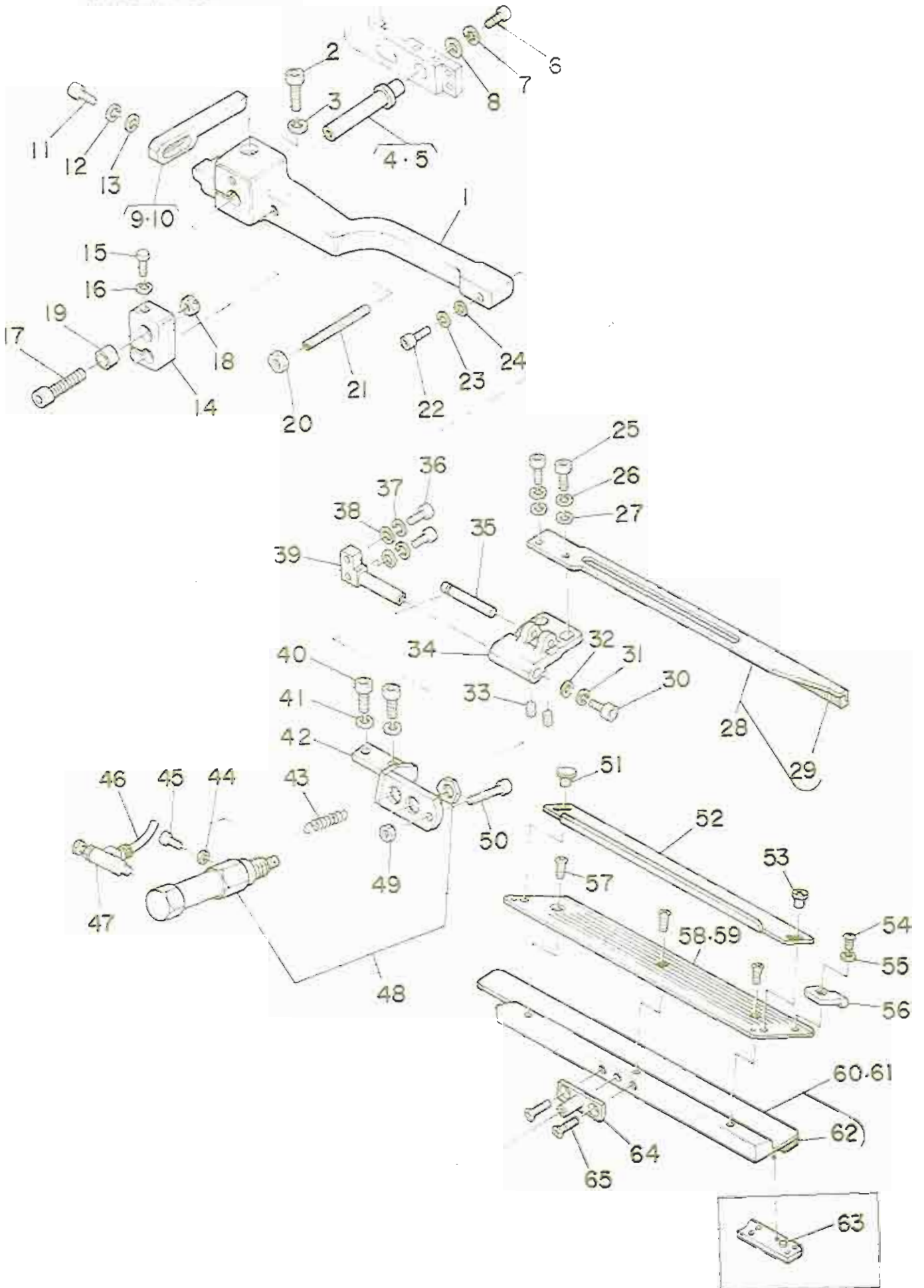


1		SM-6054002-TP	SCREW M5X0.8 L=40	ロツカクアツホ ^ト ネ	2
2		G5401-116-AAO	CLAMP FOOT CYLINDER ASM.	タ ^イ イ ^チ イ ^シ ョウ ^コ ー ^シ リン ^タ ク ^ミ	1
3		PC-0151020-00	SPEED CONTROLLER	スピ ^ー ト ^コ ント ^ロ ー ^ラ	1
4		PJ-0425100-01	PT ELBOW	PT エ ^ル ボ ^ウ	1
5		G5464-116-000	TUBE HOSE, GREEN	チ ^{ュー} ブ ^ホ ース ^ミ ト ^リ	2
6		G5115-116-C00	COLLAR	カラ ^ー	1
7		G5114-116-A00	PRESSURE SPRING	ア ^ッ シ ^ユ ク ^ハ ネ	1
8		G5115-116-B00	CYLINDER BRACKET	タ ^イ イ ^チ イ ^シ ョウ ^コ シ ^{リン} タ ^フ ラ ^ケ ツ ^ト	1
9		SM-8040502-TP	SCREW M4X0.7 L=5	ト ^メ キ ^シ M4X0.7 L=5	1
10		SM-6063002-TP	SCREW M6 L=30	ロツカクアツホ ^ト ネ	1
11		G5133-116-A00	ECCENTRIC PIN	イ ^キ セン ^ヒ ン	1
12		G5113-116-A00	SLIDING BLOCK	ス ^ラ イト ^メ タ ^ル	1
13		G5106-116-AAO	ARM BRACKET ASM. LEFT	ア ^{ーム} コ ^ラ イ ^フ ラ ^ケ ツ ^ト ヒ ^タ リ	1
14		SM-6063002-TP	SCREW M6 L=30	ロツカクアツホ ^ト ネ	(1)
15		SM-6062002-TP	SCREW M6 L=20	ロツカクアツホ ^ト ネ M6 L=20	2
16		WS-0610002-KN	SPRING WASHER 6.1X12.2X1.5	ハ ^キ ネ ^シ カ ^キ M6	2
17		G5111-116-A00	SCREW	タ ^イ イ ^チ イ ^シ ョウ ^コ ア ^{ーム} ヨ ^ク ス ^ラ イト ^ネ シ ^ン	1
18		G5102-116-A00	SUPPORT SHAFT	タ ^イ イ ^チ イ ^シ ョウ ^コ シ ^ツ シ ^ツ ク	1
19		G5112-116-AAO	HOUSING ASM.	タ ^イ イ ^チ イ ^シ ョウ ^コ ハ ^ウ シ ^ン ク ^ク ク ^ミ	1
20		G5109-116-0AO	COLLAR ASM.	コ ^ラ ー ^カ ラ ^ー ク ^ミ	1
21		SM-8060602-TP	SCREW M8X6	ト ^メ キ ^シ M8 L=6	(1)
22		G5805-116-000	THRUST WASHER	ス ^ラ スト ^ワ シ ^ヤ	4
23		G5804-116-000	THRUST NEEDLE BEARING	ス ^ラ スト ^ニ ー ^ト ル ^ハ ア ^リ ン ^ク	2
24		G5101-116-A00	CLAMP FOOT BASE	タ ^イ イ ^チ イ ^シ ョウ ^コ イ	1
25		SM-8061002-TP	SCREW M8 L=10	ト ^メ キ ^シ M8 L=10	2
26		SM-6082502-TP	SCREW M8 L=25	ロツカクアツホ ^ト ネ	2
27		WS-0820002-KN	SPRING WASHER M8	ハ ^キ ネ ^シ カ ^キ M8	2
28		VP-0841600-SC	WASHER	ヒ ^ラ キ ^ネ ネ	2
29		SM-8061002-TP	SCREW M6 L=10	ロツカクアツホ ^ト ネ M6 L=10	2
30		WS-0610002-KN	SPRING WASHER 6.1X12.2X1.5	ハ ^キ ネ ^シ カ ^キ M6	2
31		G5103-116-A00	MECHANICAL VALVE BASE	メ ^カ ニ ^カ ル ^ハ ル ^フ ト ^リ ツ ^ケ コ ^ツ ク	1
32		G5420-116-A00	MECHANICAL VALVE	メ ^カ ニ ^カ ル ^ハ ル ^フ	4
33		G5605-116-000	HOSE NIPPLE	ホ ^{ース} ニ ^ツ ブ ^ル	4
34		PJ-0320525-01	HOSE NIPPLE	ホ ^{ース} ニ ^ツ ブ ^ル	4
35		BT-0400251-EE	TUBE HOSE, RED	ホ ^リ ウ ^シ タ ^ン チ ^{ュー} ブ ^ア オ	2.4
36		BT-0800400-EC	TUBE HOSE, BLUE	ウ ^レ タ ^ン ホ ^{ース} ア ^オ	2.3
37		BT-0400251-ED	TUBE HOSE, GREEN	ウ ^レ タ ^ン ホ ^{ース} ミ ^ト リ	2.4
38		GSA-04013000	CLAMP FOOT ARM, LEFT	タ ^イ イ ^チ イ ^シ ョウ ^コ ア ^{ーム} ヒ ^タ リ	1
39		G5132-116-B00	FOLDING BRACKET	オリ ^コ ミ ^フ ラ ^ケ ツ ^ト	1
40		VP-0430800-SC	WASHER 4.3X9X0.8	ヒ ^ラ キ ^ネ ネ コ ^ウ タ ^マ ル ^ク M4	2
41		WS-0410002-KN	SPRING WASHER M4	ハ ^キ ネ ^シ カ ^キ M4	2
42		SM-6041002-TP	SCREW M4 L=10	ロツカクアツホ ^ト ネ M4X0.7 L=10	2
43		SM-6031202-TP	SCREW M3X0.5 L=12	ロツカクアツホ ^ト ネ	2
44		NH-5030001-SC	NUT M3	ロツカクアツホ ^ト ネ M3X0.5 12	2
45		G5129-116-C00	FOLDING PLATE SPRING C	オリ ^コ ミ ^イ タ ^ヒ キ ^ハ ネ ^シ C	1
46		G5119-116-C00	FOLDING CYLINDER BRACKET, LEFT	オリ ^コ ミ ^シ リン ^タ フ ^ラ ケ ^ツ ト ^ヒ タ ^リ	1
47		SM-6051402-TP	SCREW M5X0.8 L=14	ロツカクアツホ ^ト ネ	2
48		PX-0551010-00	ELEMENT	エレ ^{メント} ト ^リ ツ ^ケ コ ^ツ ク ^ル	1
49		PJ-3040651-01	ELBOW UNION 6XPT1/8	エル ^ボ ウ ^{ユニ} オン ⁶ X ^{PT} 1/8	1
50		G5402-116-AAO	WELT PATCH FOLDING CYL. ASM.	ウ ^ヅ ク ^ミ シ ^{リン} タ ^ク ミ	1
51	◇01	G5118-117-0AO	FOLDING PLATE LEFT ASM.	オリ ^コ ミ ^イ タ ^ヒ タ ^リ ク ^ミ	1
52	◇02	G5120-117-0AO	FOLDING PLATE LEFT ASM. A	オリ ^コ ミ ^イ タ ^ヒ タ ^リ A ク ^ミ	1
53		G5122-116-B00	REFLECTION SHEET, LARGE	ハン ^シ ヤ ^シ ート ^タ イ	(1)
54		G5125-117-000	REFLECTION SHEET, SMALL	ハン ^シ ヤ ^シ ート ^シ ョウ	(1)

Note (注記) ◇01..... For 9.5,10,12,14 mm 9.5,10,12,14 mm用
 ◇02..... For 15,16,20 mm 15,16,20 mm用

7. CLAMP FOOT COMPONENTS(2)

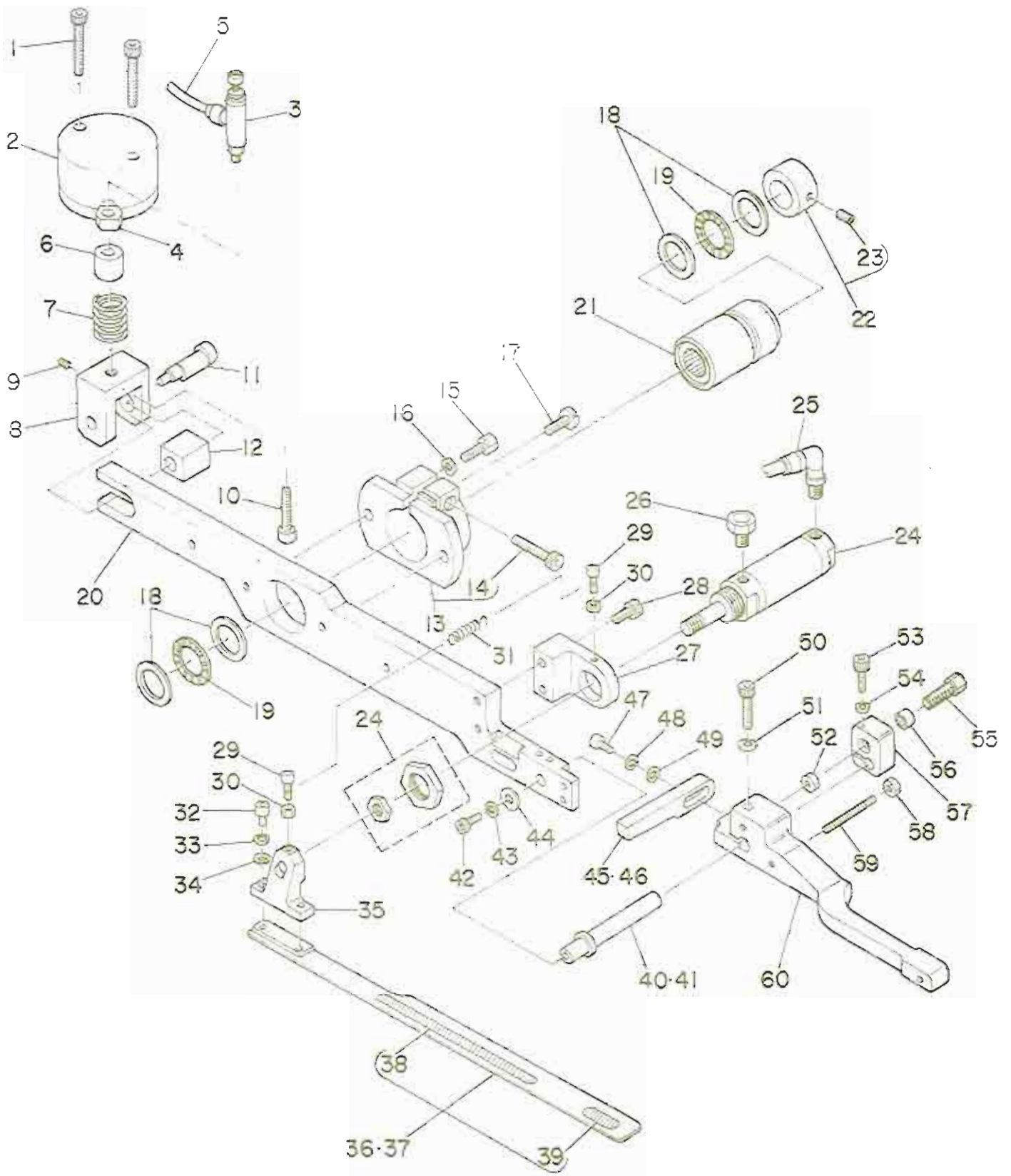
大押え関係 (2)



REF. NO.	NOTE	品名	DESCRIPTION	品名	数量
1		GS109-117-000	CLAMP FOOT SUPPORT ARM, LEFT	ボルト シェア-A ヒタリ	1
2		SH-8062002-TP	SCREW M6 L=20	ロウカクアサヒ M6 L=20	1
3		WS-0810002-KM	SPRING WASHER 6.1X12.2X1.5	A*サ*サ* M6	1
4	◇01	G5146-119-A00	SLIDING SHAFT A	スライディング A	1
5	◇02	G5146-119-B00	SLIDING SHAFT B	スライディング B	1
6		SM-8051202-TP	SCREW M5X0.8 L=12	ロウカクアサヒ M5X0.8 L=12	2
7		WS-0510002-KM	SPRING WASHER 5.1X8.5X1.3	A*サ*サ* 5.1X8.2X1.3	2
8		G5108-119-000	WASHER	ワッシャー A	1
9	◇01	G5131-116-C00	FOLDING PLATE STOPPER, LEFT	オリコミイタ ストッパ- ヒタリ	1
10	◇02	G5131-116-D00	FOLDING PLATE STOPPER, LEFT A	オリコミイタ ストッパ- ヒタリ A	1
11		SH-8041202-TP	SCREW M4X0.7 L=12	ロウカクアサヒ M4	1
12		WS-0410002-KM	SPRING WASHER M4	A*サ*サ* M4	1
13		WP-0430800-SC	WASHER 4.3X8X0.8	ヒラサ*サ* ココ*サマ M4	1
14		G5124-117-A00	SLIDING METAL, LEFT	スライディング ヒタリ	1
15		SM-8053002-TP	SCREW M5X0.8 L=30	ロウカクアサヒ M5	1
16		WS-0510002-KM	SPRING WASHER 5.1X8.5X1.3	A*サ*サ* 5.1X8.2X1.3	1
17		SH-8085002-TP	SCREW M6 L=50	ロウカクアサヒ M6 L=50	1
18		NM-8080001-SC	NUT M6	ロウカクアサヒ M6 19x	1
19		G5123-117-000	FLAP STOPPER A	フラップ ストッパ A	1
20		NM-8050001-SC	NUT M5	ロウカクアサヒ M5X0.8 19x	1
21		G5122-117-000	SUPPORT ARM STOPPER	シェア-A ストッパ	1
22		SM-8040802-TR	SCREW M4X0.7 L=8	ロウカクアサヒ M4X0.7 L=8	1
23		WS-0410002-KM	SPRING WASHER M4	A*サ*サ* M4	1
24		WP-0450801-SB	WASHER 4.5X10.0X0.8	ヒラサ*サ* 4.5X10X0.8	1
25		SM-8041002-TP	SCREW M4 L=10	ロウカクアサヒ M4X0.7 L=10	2
26		WS-0410002-KM	SPRING WASHER M4	A*サ*サ* M4	2
27		WP-0430800-SC	WASHER 4.3X8X0.8	ヒラサ*サ* ココ*サマ M4	2
28		G5154-116-CA0	FLAP PRESSER ASH., LEFT	フラップ*サマ ヒタリ クミ	1
29		G5143-116-A00	FLAP PRESSER RUBBER SOLE	フラップ*サマ コム	(1)
30		SH-8041002-TP	SCREW M4 L=10	ロウカクアサヒ M4X0.7 L=10	1
31		WS-0410002-KM	SPRING WASHER M4	A*サ*サ* M4	1
32		G5151-116-D00	WASHER	ワッシャー	1
33		SM-8030802-TP	SCREW M3X0.5 L=5	ト*サ* M3X0.5 L=5	2
34		G5150-116-C00	FLAP PRESSER ARM, LEFT	フラップ*サマシェア-A ヒタリ	1
35		G5146-116-C00	PIK	フラップ*サマ ヒン	1
36		SM-8041202-TP	SCREW M4X0.7 L=12	ロウカクアサヒ M4	2
37		WS-0410002-KM	SPRING WASHER M4	A*サ*サ* M4	2
38		WP-0430800-SC	WASHER 4.3X8X0.8	ヒラサ*サ* ココ*サマ M4	2
39		G5151-116-C00	FLAP PRESSER PIVOT STUD	フラップ*サマ シヤクシ	1
40		SM-8051202-TP	SCREW M5X0.8 L=12	ロウカクアサヒ M5X0.8 L=12	2
41		WS-0510002-KM	SPRING WASHER 5.1X8.5X1.3	A*サ*サ* 5.1X8.2X1.3	2
42		G5147-116-C00	CYLINDER BRACKET, LEFT	フラップ*サマ シリンダ*サマ	1
43		G5128-116-000-A	FLAP CLAMPING CYLINDER SPRING	フラップ*サマ シリンダ*サマ	1
44		NM-8030001-SC	NUT M3	ロウカクアサヒ M3X0.5 19x	1
45		SM-8031002-TP	SCREW M3X0.5 L=10	ロウカクアサヒ M3X0.5 L=10	1
46		BT-0400251-ED	TUBE HOSE, GREEN	クレシホ-ス ヒタリ	0.6
47		G5423-116-000	SPEED CONTROLLER	スピード*コントロ-ラ B	1
48		G5410-116-AA0	FLAP CLAMPING CYLINDER ASH.	フラップ*サマシリンダ*サマ クミ	1
49		NM-8040001-SC	NUT M4	ロウカクアサヒ M4X0.7 19x	1
50		SM-8042502-TP	SCREW M4X0.7 L=25	ロウカクアサヒ M4X0.7 L=25	1
51		G5847-116-000	KNOB SCREW	ワマシキ	1
52		G5140-116-000	FLAP SCALE	フラップ*スケ-ル	1
53		SM-8040451-SC	SCREW M4X0.7 L=4	A*イント*コサシ M4 L=4	1
54		SM-4030401-SC	SCREW M3X0.5 L=4	オ*コサシ M3X0.5 L=4	1
55		WP-0320500-SC	WASHER 3.2X7.0X0.5	ヒラサ*サ* ココ*サマ M3	1
56		G5123-117-000	FLAP STOPPER A	フラップ ストッパ A	1
57		SM-1040801-SC	SCREW M4X0.7 L=6	オ*コサシ M4X0.7 L=6	3
58	◇01	G5137-116-C00	FLAP BASE PLATE, LEFT	フラップ*サマ-ス ヒタリ	1
59	◇02	G5137-116-D00	FLAP BASE PLATE, LEFT A	フラップ*サマ-ス ヒタリ A	1
60	◇01	G5111-117-DA0	GARMENT CLAMP PLATE LEFT ASH.	ミコ*ロクランブ* クミ	1
61	◇02	G5113-117-DA0	GARMENT CLAMP PLATE LEFT ASH.	ミコ*ロクランブ* クミ	1
62		G5115-117-000	RUBBER SOLE A	ミコ*ロクランブ*コム A	(1)
63	◇03	G5116-117-000	RUBBER SOLE B	ミコ*ロクランブ*コム B	1
64		G5144-116-C00	CLAMPING PIVOT PIN	オ*イサシ クランブ シヤクシヒン	1
65		SM-1041001-SC	SCREW M4X0.7 L=10	オ*コサシ M4X0.7 L=10	2

Note(注記) ◇01..... For 9.5.10.12.14 用 9.5.10.12.14 用
◇02..... For 16.18.20 用 16.18.20 用
◇03..... For heavy-weight materials 厚物用

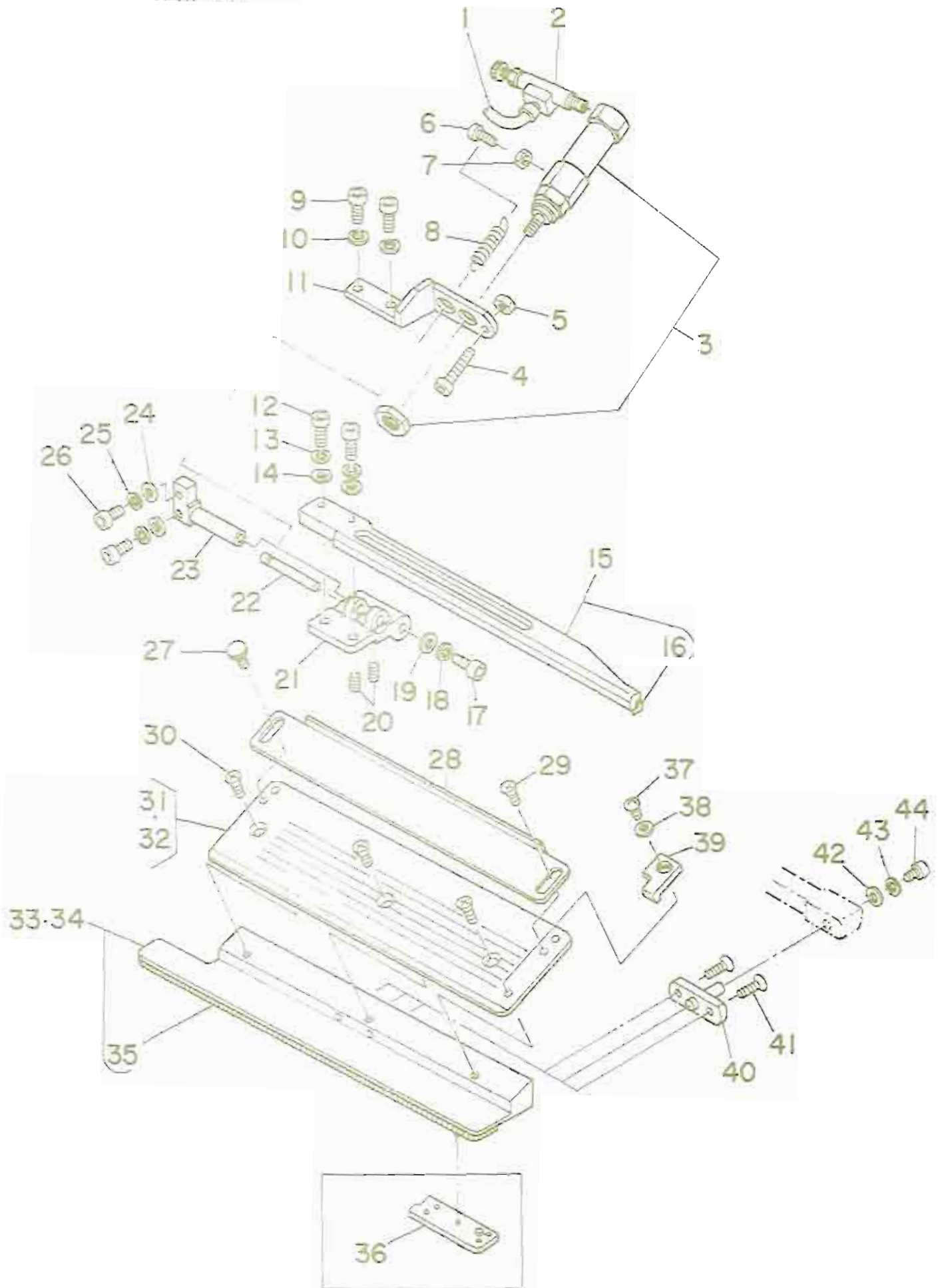
9. CLAMP FOOT COMPONENTS (3)
 大押え関係 (3)



REF. NO.	NOTE	DESCRIPTION	7	7	ン	ヒ	ン	メ	4	ス	リ	ヨ	ク
1		SM-6054002-TP	SCREW M5X0.8 L=40										2
2		G5401-116-AA0	CLAMP FOOT CYLINDER ASM.										1
3		PC-0151020-00	SPEED CONTROLLER										1
4		PJ-0425100-01	PT ELBOW										1
5		G5400-116-000	TUBE HOSE, RED										2
6		G5115-116-C00	COLLAR										1
7		G5114-116-A00	PRESSURE SPRING										1
8		G5115-116-B00	CYLINDER BRACKET										1
9		SM-8040502-TP	SCREW M4X0.7 L=5										1
10		SM-8063002-TP	SCREW M6 L=30										1
11		G5133-116-A00	ECCENTRIC PIN										1
12		G5113-116-A00	SLIDING BLOCK										1
13		G5106-116-BA0	ARM BRACKET ASM., RIGHT										1
14		SM-8063002-TP	SCREW M6 L=30										(1)
15		SM-8062002-TP	SCREW M6 L=20										2
16		VS-0610002-KN	SPRING WASHER 6.1X12.2X1.5										2
17		G5111-116-A00	SCREW										1
18		G5805-116-000	THRUST WASHER										4
19		G5804-116-000	THRUST NEEDLE BEARING										2
20		GSA-04014000	CLAMP FOOT ARM, RIGHT										1
21		G5112-116-AA0	HOUSING ASM.										1
22		G5109-116-CA0	COLLAR ASM.										1
23		SM-8060602-TP	SCREW M8X6										(1)
24		G5402-116-AA0	MELT PATCH FOLDING CYL. ASM.										1
25		PJ-3040651-01	ELBOW UNION 6XPT1/8										1
26		PX-0551010-00	ELEMENT										1
27		G5119-116-D00	FOLDING CYLINDER BRACKET, RIGHT										1
28		SM-8051402-TP	SCREW M5X0.8 L=14										2
29		SM-8031202-TP	SCREW M3X0.5 L=12										2
30		NM-8030001-SC	NUT M3										2
31		G5129-116-C00	FOLDING PLATE SPRING C										1
32		SM-8041002-TP	SCREW M4 L=10										2
33		VS-0410002-KN	SPRING WASHER M4										2
34		WP-0430800-SC	WASHER 4.3X8X0.8										2
35		G5132-116-B00	FOLDING BRACKET										1
36	◇01	G5119-117-0A0	FOLDING PLATE RIGHT ASM.										1
37	◇02	G5121-117-0A0	FOLDING PLATE RIGHT ASM. A										1
38		G5122-116-B00	REFLECTION SHEET, LARGE										(1)
39		G5125-117-000	REFLECTION SHEET, SMALL										(1)
40	◇01	G5148-119-A00	SLIDING SHAFT A										1
41	◇02	G5146-119-B00	SLIDING SHAFT B										1
42		SM-8051202-TP	SCREW M5X0.8 L=12										1
43		VS-0510002-KN	SPRING WASHER 5.1X8.5X1.3										1
44		G5108-119-000	WASHER										1
45	◇01	G5130-116-C00	FOLDING PLATE STOPPER, RIGHT										1
46	◇02	G5130-116-D00	FOLDING PLATE STOPPER, RIGHT A										1
47		SM-8041202-TP	SCREW M4X0.7 L=12										1
48		VS-0410002-KN	SPRING WASHER M4										1
49		WP-0430800-SC	WASHER 4.3X8X0.8										1
50		SM-8062002-TP	SCREW M6 L=20										1
51		VS-0610002-KN	SPRING WASHER 6.1X12.2X1.5										1
52		NM-8060001-SC	NUT M6										1
53		SM-8053002-TP	SCREW M5X0.8 L=30										1
54		VS-0510002-KN	SPRING WASHER 5.1X8.5X1.3										1
55		SM-8065002-TP	SCREW M6 L=50										1
56		G5123-117-000	FLAP STOPPER A										1
57		G5125-117-A00	SLIDING METAL, RIGHT										1
58		NM-8050001-SC	NUT M5										1
59		G5122-117-000	SUPPORT ARM STOPPER										1
60		G5110-117-000	CLAMP FOOT SUPPORT ARM, RIGHT										1

Note(注記) ◇01..... For 9.5,10,12,14 mm 9.5,10,12,14 mm用
◇02..... For 16,18,20 mm 16,18,20 mm用

7. CLAMP FOOT COMPONENTS
大押え関係 (1-4)

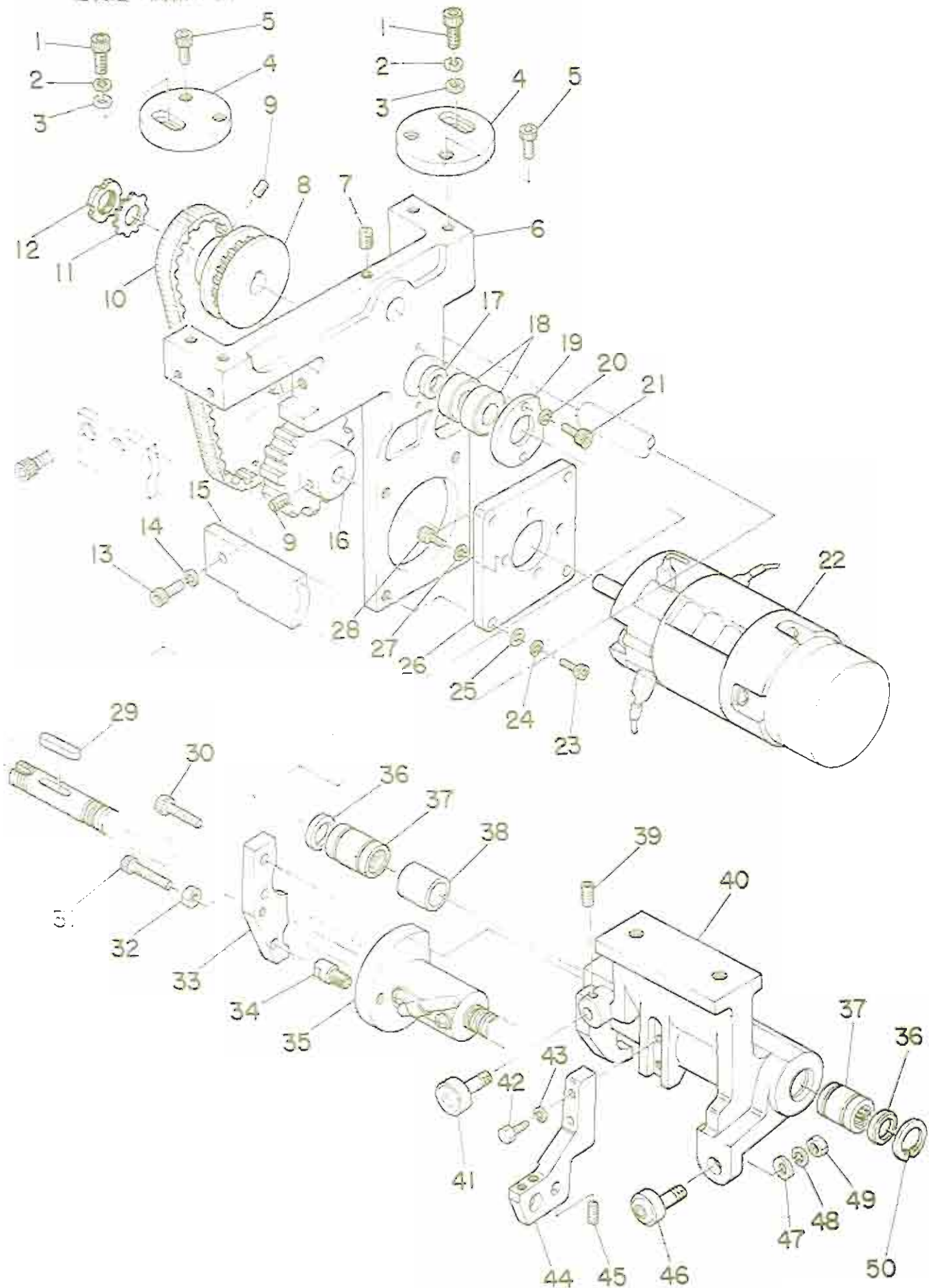


REF. NO.	NOTE	品名	DESCRIPTION	ワットンヒンメイ	数量
1		BT-0400251-BE	TUBE HOSE, RED	赤リウレタンチューブ	0.8
2		G5423-116-000	SPEED CONTROLLER	スピードコントローラ B	1
3		G5410-116-AA0	FLAP CLAMPING CYLINDER ASM.	フラップオアシシリンダ	1
4		SH-6042502-TP	SCREW M4X0.7 L=25	ロウソクアネ	1
5		NH-6040001-SC	NUT M4	ロウソクナット M4X0.7	1
6		SH-6031002-TP	SCREW M3X0.5 L=10	ロウソクアネ	1
7		NH-6030001-SC	NUT M3	ロウソクナット M3X0.5	1
8		G5128-116-000-A	FLAP CLAMPING CYLINDER SPRING	フラップオアシシリンダ	1
9		SH-6051202-TP	SCREW M5X0.8 L=12	ロウソクアネ	2
10		WS-0510002-KN	SPRING WASHER 5.1X8.5X1.3	ハネ	2
11		G5147-116-D00	CYLINDER BRACKET, RIGHT	フラップオアシシリンダ	1
12		SH-6041002-TP	SCREW M4 L=10	ロウソクアネ	2
13		WS-0410002-KN	SPRING WASHER M4	ハネ	2
14		WP-0430800-SC	WASHER 4.3X8X0.8	ヒラシ	2
15		G5141-116-CA0	FLAP PRESSER ASM., RIGHT	フラップオアシ	1
16		G5143-116-A00	FLAP PRESSER RUBBER SOLE	フラップオアシ	(1)
17		SH-6041002-TP	SCREW M4 L=10	ロウソクアネ	1
18		WS-0410002-KN	SPRING WASHER M4	ハネ	1
19		G5151-116-D00	WASHER	ワッシャ	1
20		SH-8030502-TP	SCREW M3X0.5 L=5	トメネジ	2
21		G5149-116-C00	FLAP PRESSER ARM, RIGHT	フラップオアシ	1
22		G5148-116-C00	PIN	フラップオアシ	1
23		G5151-116-C00	FLAP PRESSER PIVOT STUD	フラップオアシ	1
24		WP-0430800-SC	WASHER 4.3X8X0.8	ヒラシ	2
25		WS-0410002-KN	SPRING WASHER M4	ハネ	2
26		SH-6041202-TP	SCREW M4X0.7 L=12	ロウソクアネ	2
27		G5847-116-000	KNOB SCREW	ワマネジ	1
28		G5140-116-000	FLAP SCALE	フラップスケール	1
29		SH-5040451-SC	SCREW M4X0.7 L=4	ハイン	1
30		SH-1040601-SC	SCREW M4X0.7 L=6	チラコネジ	3
31	◇01	G5138-116-C00	FLAP BASE PLATE, RIGHT	フラップベース	1
32	◇02	G5138-116-D00	FLAP BASE PLATE, RIGHT A	フラップベース A	1
33	◇01	G5112-117-0A0	GARMENT CLAMP PLATE RIGHT ASM.	ミコ	1
34	◇02	G5114-117-0A0	GARMENT CLAMP PLATE RIGHT ASM.	ミコ	1
35		G5115-117-000	RUBBER SOLE A	ミコ	(1)
36	◇03	G5116-117-000	RUBBER SOLE B	ミコ	1
37		SH-4030401-SC	SCREW M3X0.5 L=4	ナハ	1
38		WP-0320500-SC	WASHER 3.2X7.0X0.5	ヒラシ	1
39		G5124-117-000	FLAP STOPPER B	フラップ	1
40		G5144-116-C00	CLAMPING PIVOT PIN	クランプ	1
41		SH-1041001-SC	SCREW M4X0.7 L=10	チラコネジ	2
42		WP-0450801-SD	WASHER 4.5X10.0X0.8	ヒラシ	1
43		WS-0410002-KN	SPRING WASHER M4	ハネ	1
44		SH-8040802-TR	SCREW M4X0.7 L=8	ロウソクアネ	1

Note(注記) ◇01..... For 9.5.10.12.14 用 9.5.10.12.14 用
◇02..... For 16.18.20 用 16.18.20 用
◇03..... For heavy-weight materials 厚物用

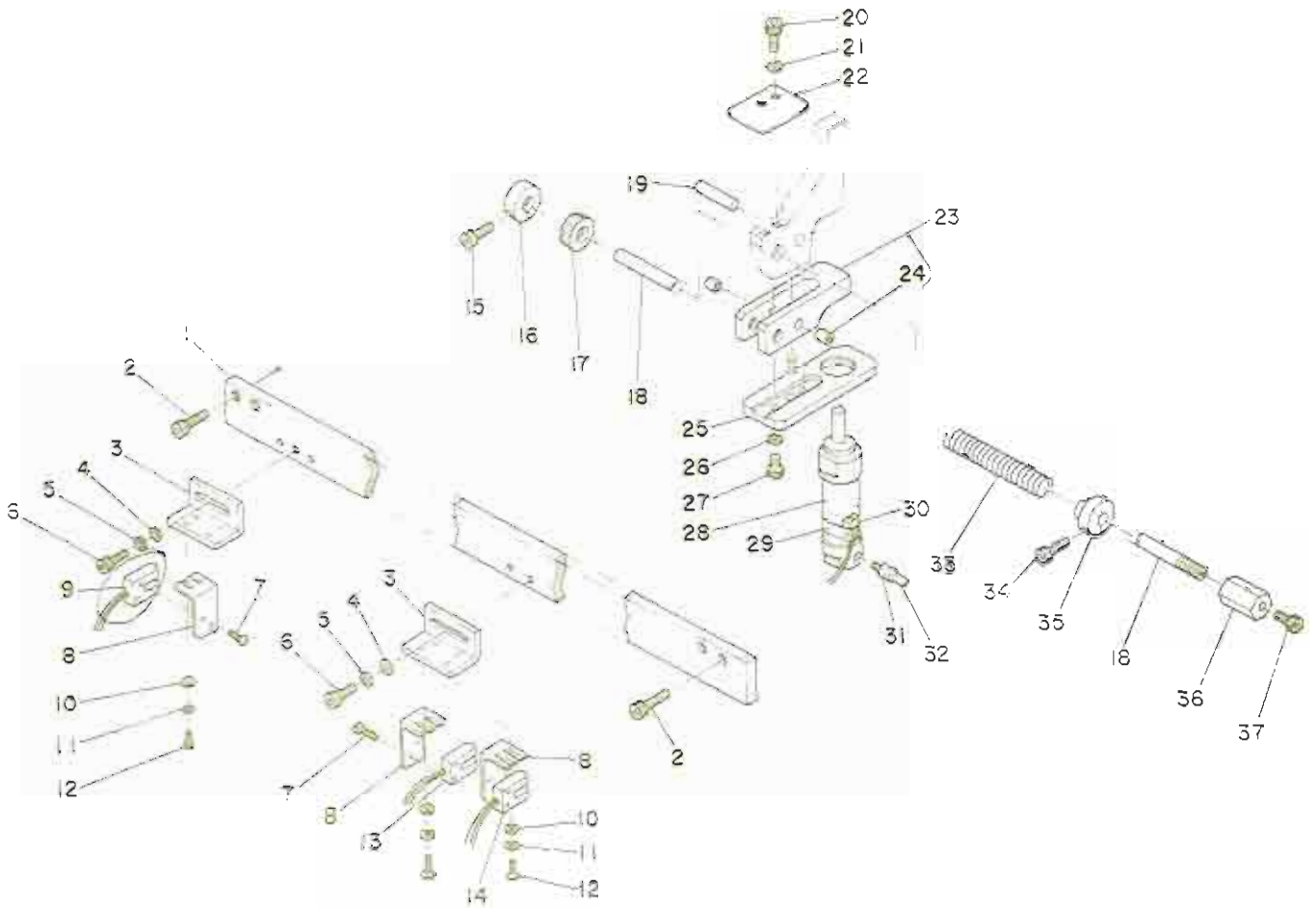
8. RAPID FEED COMPONENTS(1)

縫製送り関係 (1)



REF.NO.	NOTE	品名	DESCRIPTION	ラッパシヒシメイ	スクリュー
1		SM-6063002-TP	SCREW M8 L=30	ロツコクアナボルト	2
2		WS-0610002-KN	SPRING WASHER 6.1X12.2X1.5	ハネサカサネ M8	2
3		WP-0841800-SC	WASHER	ヒラサカサネ	2
4		G5207-119-000	FRAME FASTENER A	ワケトリツギサネ	2
5		SM-8082502-TP	SCREW M8 L=25	ロツコクアナボルト	4
6		G5201-118-000	SERVOMOTOR BASE	サーボモータベース	1
7		SM-8081242-TP	SCREW M8 L=12	トメネジ M8 L=12	1
8		G5210-119-000	TIMING PULLEY	タイミンクプーリ	1
9		SM-8050602-TP	SCREW M5 L=6	トメネジ M5X0.8 L=6	2
10		G5221-119-000	TIMING BELT	タイミンクベルト	1
11		G5802-118-000	DISMOUNTING WASHER	デイスマウンテシクサカサネ	1
12		G5801-118-000	DISMOUNTING NUT	デイスマウンテシクナツト	1
13		SM-6082002-TP	SCREW M8 L=20	ロツコクアナボルト	1
14		WS-0820002-KN	SPRING WASHER M8	ハネサカサネ M8	1
15		G5208-118-000	GUIDE RAIL	ガイドレール	1
16		G5209-119-000	TIMING PULLEY	タイミンクプーリ	1
17		G5211-118-000	COLLAR, D=20	カラー	1
18		G5809-116-000	ANGULAR CONTACT BALL BEARING	アソキユラゴマシクウケ	2
19		G5210-118-000	BEARING CAP	ハアリンクキャップ	1
20		WS-0510002-KN	SPRING WASHER 5.1X8.5X1.3	ハネサカサネ 5.1X8.2X1.3	2
21		SM-6051552-TP	SCREW M5 L=15	ロツコクアナボルト	2
22		NM-0003600-00	SERVOMOTOR	DC サーボモータ	1
23		SM-6052002-TP	SCREW M5 L=20	ロツコクアナボルト M5X0.8 L=20	4
24		WS-0510002-KN	SPRING WASHER 5.1X8.5X1.3	ハネサカサネ 5.1X8.2X1.3	4
25		WP-0531000-SC	WASHER M5	ヒラサカサネ ココタマ M5	4
26		G5222-119-000	SERVOMOTOR BRACKET	サーボモータブラケット	1
27		WS-0410002-KN	SPRING WASHER M4	ハネサカサネ M4	4
28		SM-8041502-TP	SCREW M4X0.7 L=15	チンシハントメネジ	4
29		G5803-118-000	KEY	キー	1
30		SM-8052502-TP	SCREW M5X0.8 L=25	ロツコクアナボルト	3
31		SM-6053502-SP	SCREW M5X0.8 L=35	ロツコクアナボルト M5X0.8 L=35	1
32		NM-8050001-SC	NUT M5	ロツコクナツト M5X0.8 13エ	1
33		G5207-118-000	FEED PLATE	オクリアプレート	1
34		G5228-118-A00	ROTATING STOPPER PIN	ワリトメピン	1
35		G5208-119-000	BALL SCREW	ボールネジ	1
36		G5238-117-000	FELT SEAL	フェルトシール	2
37		G5222-118-000	SLIDE BEARING	スライトハアリンク	2
38		G5205-118-000	COLLAR	カラー	1
39		SM-8051002-TP	SCREW M5 L=10	トメネジ	1
40		G5204-118-000	SLIDE CASE	スライトケース	1
41		G5224-118-000	CAM FOLLOWER	カムフォロフ	1
42		SM-4053001-SB	SCREW M5X0.8 L=30	ナハコサシ M5X0.8 L=30	2
43		WS-0510002-KN	SPRING WASHER 5.1X8.5X1.3	ハネサカサネ 5.1X8.2X1.3	2
44		G5228-118-000	SLIDE CASE BLOCK	オトリアプレート	1
45		SM-8061552-TP	SCREW M6 L=15	トメネジ	1
46		G5225-118-000	ECCENTRIC CAM FOLLOWER	カムフォロフ	1
47		WP-1302501-SC	WASHER 13X24X2.5	ヒラサカサネ 13X24X2.5	1
48		WS-1220002-KN	SPRING WASHER	ハネサカサネ	1
49		NM-6120001-SC	NUT M12	ロツコクナツト	1
50		G5223-118-000	RETAINING RING	トメリ	1

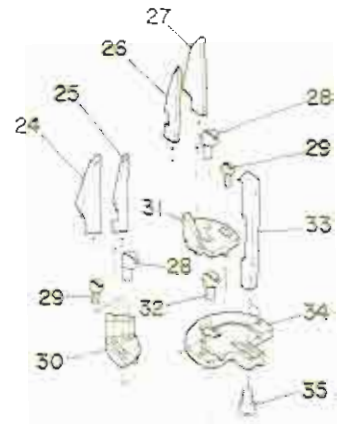
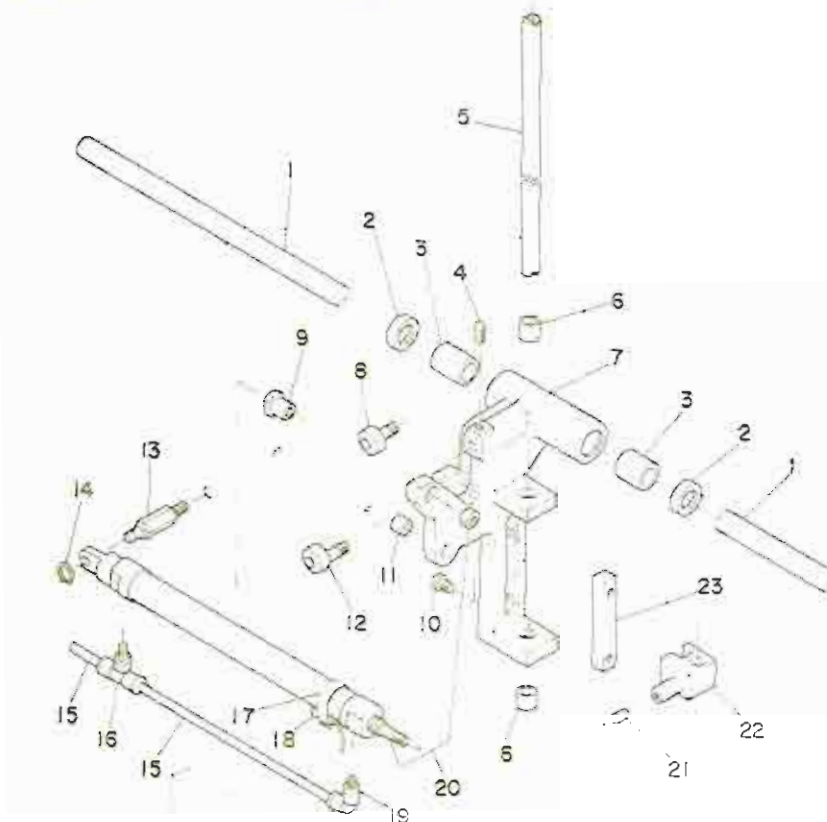
9. RAPID FEED COMPONENTS (2)
 給送機の関係 (2)



REF.NO.	NOTE	品名	DESCRIPTION	サブ	品名	メ	イ	ス	リ	ボ	ク
1	G5209-118-000	SUB RAIL	サブレール								1
2	SW-6081552-TP	SCREW M8 L=15	ロウソクアタネ M8 L=15								4
3	G5218-118-000	L-SHAPED BRACKET	L形ブラケット								2
4	WP-0531000-SC	WASHER M5	ヒラキ M5								4
5	VS-0510002-KN	SPRING WASHER 5.1X8.5X1.3	ハネワシ 5.1X8.5X1.3								4
6	SM-6051002-TP	SCREW M5 L=10	ロウソクアタネ M5X0.8 L=10								4
7	G5221-117-000	SCREW M2.6 L=5	ナメコネジ								6
8	G5219-118-000	SWITCH INSTALLING PLATE	スイッチ取り付け板								3
9	G8810-118-0A0	REAR DETECTING SWITCH ASM.	ゴウケンタン 後ろ側								1
10	WP-0430800-SC	WASHER 4.3X8X0.8	ヒラキ M4								8
11	VS-0410002-KN	SPRING WASHER M4	ハネワシ M4								6
12	SM-4040801-SC	SCREW M4X0.7 L=8	ナメコネジ M4X0.7 L=8								6
13	G8612-118-0A0	SPEED DETECTING SWITCH ASM.	センソウタン ゲンソクケンチ クミ								1
14	G8611-118-0A0	FRONT DETECTING SWITCH ASM.	センソウタン 前側 クミ								1
15	SM-6051002-TP	SCREW M5 L=10	ロウソクアタネ M5X0.8 L=10								1
16	G5213-118-000	STOPPER	ストッパ								1
17	G5268-117-A00	RUBBER CUSHION	ゴムパッド								1
18	G5210-118-000	LOCK UP SHAFT	ロックアップシャフト								1
19	G5223-116-A00	PIN	ピン								1
20	SM-6050802-TP	SCREW M5 L=8	ロウソクアタネ M5X0.7 L=8								2
21	VS-0510002-KN	SPRING WASHER 5.1X8.5X1.3	ハネワシ 5.1X8.5X1.3								2
22	G5220-118-000	SENSOR SLIT	センサースリット								1
23	G5224-116-A00	LOCKING BLOCK ASM.	ロックブロック クミ								1
24	G5817-116-B00	DRY METAL	ドライメタル								(2)
25	G5235-116-A00	SHAFT HELD CYLINDER BASE	シャフトホルダシリンダベース								1
26	VS-0610002-KN	SPRING WASHER 6.1X12.2X1.5	ハネワシ M8								2
27	SM-6061402-TP	SCREW M6 L=14	ロウソクアタネ M6 L=14								2
28	PX-0251010-00	LOCK UP UNIT	ロックアップユニット								1
29	G5224-118-000	SWITCH HOLDER C	スイッチホルダ C								1
30	G8714-118-0A0	FEED SHAFT DETECTING SW ASM.	ヒラキリレー クミ								1
31	PJ-3010651-03	HALF UNION 6XPT1/8	ハーフユニオン								1
32	G5460-116-000	TUBE HOSE, RED	チューブホース 赤								1
33	G5214-118-000	SPRING	スプリング								1
34	SM-6051002-TP	SCREW M5 L=10	ロウソクアタネ M5X0.8 L=10								1
35	G5212-118-000	SPRING RECEIVING COLLAR	ハネ受けコラー								1
36	G5211-118-000	ADJUSTING NUT	調整ナット								1
37	SM-6052002-TP	SCREW M5 L=20	ロウソクアタネ M5X0.8 L=20								1

10. RAPID FEED & CORNER KNIFE COMPONENTS (1)

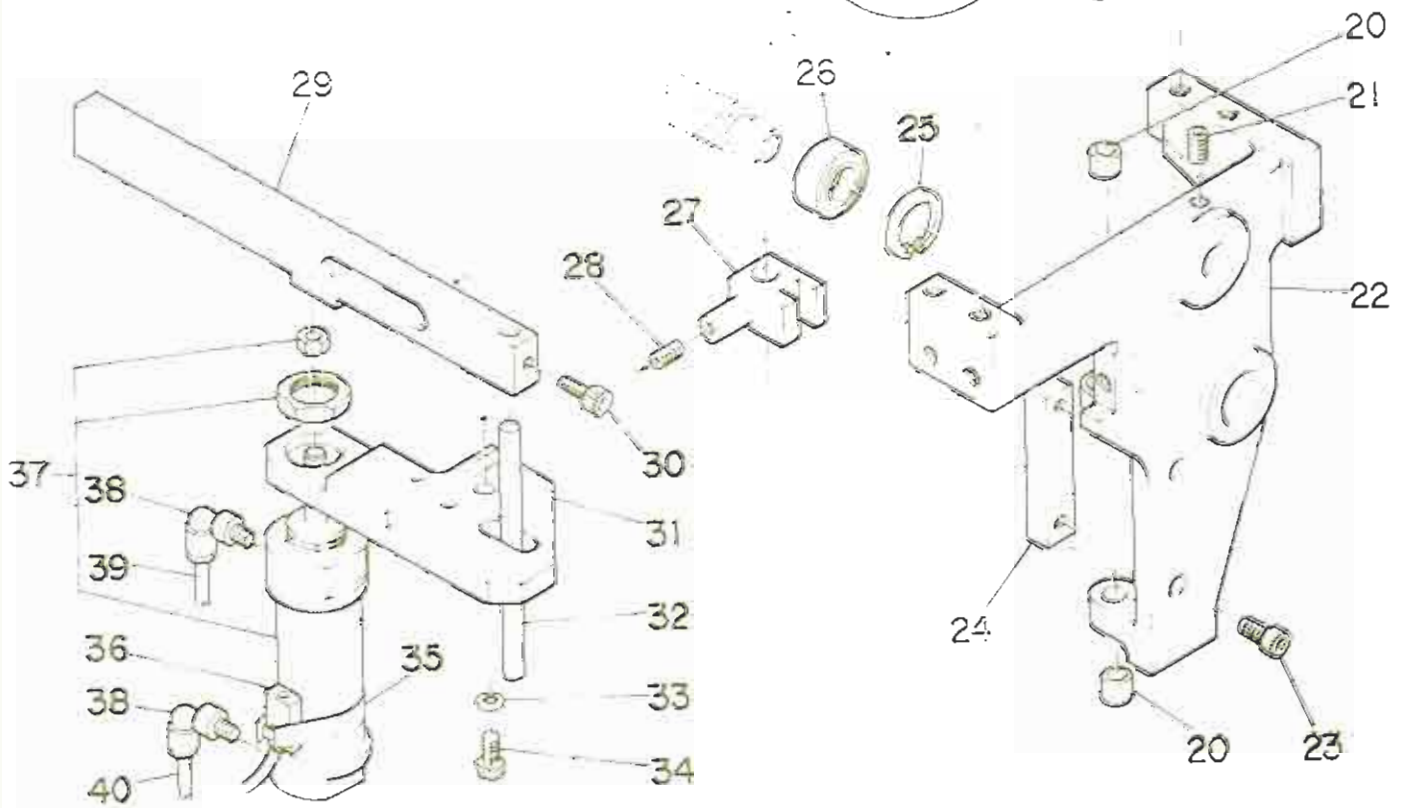
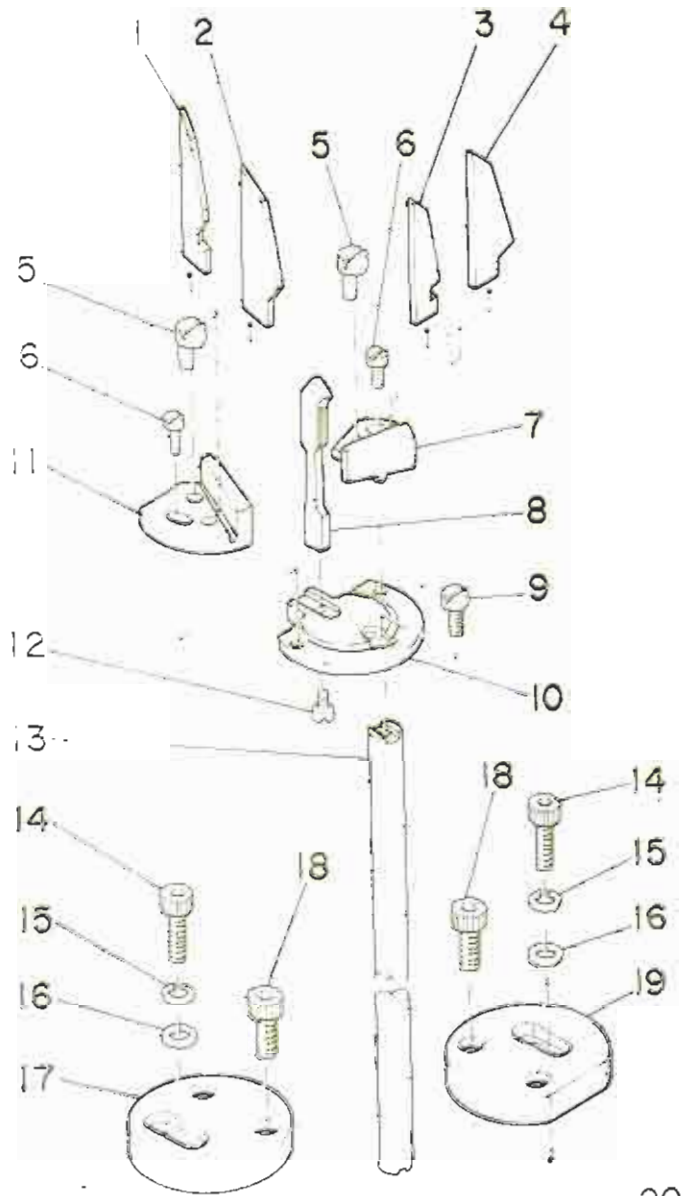
縫製送り・コーナークナイフ関係 (1)



REF. NO.	NOTE	品名	DESCRIPTION	ラ	フ	ン	ヒ	ン	メ	イ	ス	リ	ヨ
1		G5202-118-000	STRAIGHT SHAFT	リニアシャフト									1
2		G5221-118-000	FELT RING	フェルトリング									2
3		G5226-118-000	DRY METAL	ドライメタル									2
4		SM-8051002-TP	SCREW M5 L=10	トメネジ									1
5		G5216-118-000	LIFTING ROD	シヨコロロッド									1
6		G5247-118-000	BUSHING	メスボス									2
7		G5206-118-000	SLIDE BASE	スライド ベース									1
8		G5224-118-000	CAM FOLLOWER	カムフォロ									1
9		G5226-118-000	CYLINDER EDGE	シリンド									1
10		SM-6042502-TP	SCREW M4X0.7 L=25	ロツボクツナ									2
11		G5227-118-000	DRY METAL	ドライメタル									1
12		G5225-118-000	ECCENTRIC CAM FOLLOWER	カムフォロ									1
13		G5209-118-000	CYLINDER INSTALLATION PIN	シリンド									1
14		G5824-118-000	STOP RING	ストップ									1
15		G5402-118-000	TUBE HOSE, BLACK	チューブ									1.0
16		PJ-3040651-01	ELBOW UNION 6XPT1/8	エルボ									1
17		G5224-118-000	SWITCH HOLDER D=20	スイッチ									1
18		G6712-118-0A0	KNIFE RETURNING DETECT SW ASH.	コーナ									1
19		PJ-3040651-01	ELBOW UNION 6XPT1/8	エルボ									1
20		G5406-118-0A0	KNIFE RETURNING CYLINDER ASH.	コーナ									1
21		SM-8082002-TP	SCREW M8 L=20	トメネジ									1
22		G5217-118-000	ROD BOSS	ロッド									1
23		G5242-118-000-A	SLIDE PLATE	スライド									1
24	◇02	G5283-117-000	CORNER KNIFE D	コーナ									1
25	◇01	G5281-117-000	CORNER KNIFE B	コーナ									1
26	◇01	G5280-117-000	CORNER KNIFE A	コーナ									1
27	◇02	G5282-117-000	CORNER KNIFE C	コーナ									1
28		G5279-117-000	ECCENTRIC PIN	メスコ									2
29		SS-8081210-SP	SCREW 1/8-44 L=12	ヒヤ									2
30		G5278-117-000	KNIFE HOLDER B	メス									1
31		G5277-117-000	KNIFE HOLDER A	メス									1
32		SS-7111120-SP	SCREW 11/64-40 L=10.5	マ									1
33		G5276-117-000	KNIFE GUIDE	メス									1
34		G5275-117-000	KNIFE HOLDER BASE	メス									1
35		SS-7080820-SP	SCREW 1/8-44 L=7.7	マ									1

Note(注記) ◇01..... For 9,5,10,12,14 mm 9,5,10,12,14 mm用
 ◇02..... For 16,18,20 mm 16,18,20 mm用

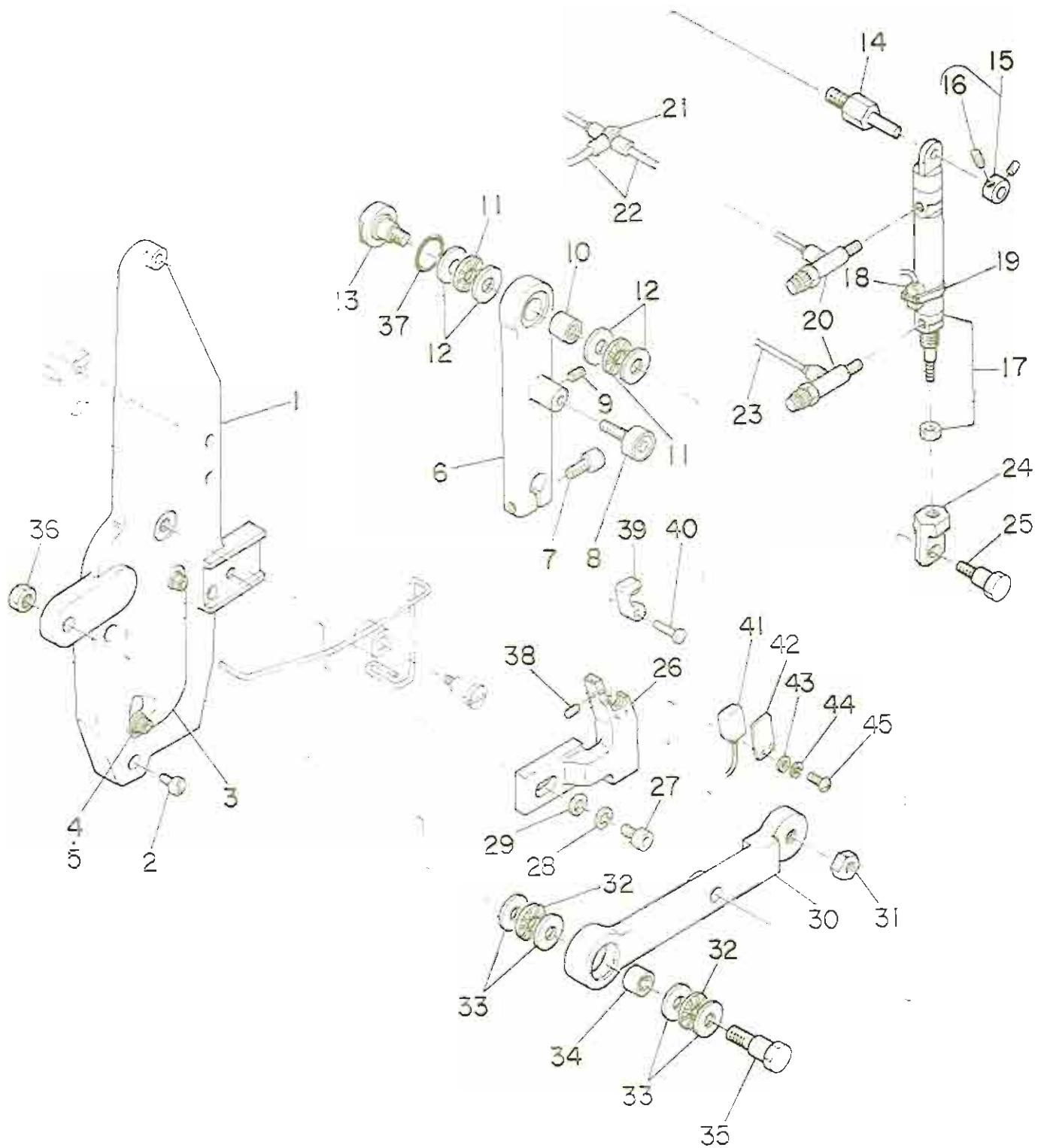
11. RAPID FEED & CORNER KNIFE COMPONENTS (2)
 縫製送り・コーナーメス関係 (2)



REF. NO.	NOTE	品名	DESCRIPTION	品名	数量
1	◇01	G5280-117-000	CORNER KNIFE A	コーナーメス A	1
2	◇02	G5282-117-000	CORNER KNIFE C	コーナーメス C	1
3	◇01	G5281-117-000	CORNER KNIFE B	コーナーメス B	1
4	◇02	G5283-117-000	CORNER KNIFE D	コーナーメス D	1
5		G5279-117-000	ECCENTRIC PIN	メスコタイ エクセンピン	2
6		SS-6081210-SP	SCREW 1/8-44 L=12	ヒラキシ 1/8-44 L=12	2
7		G5278-117-000	KNIFE HOLDER B	メスホルダー B	1
8		G5276-117-000	KNIFE GUIDE	メスカイト	1
9		SS-7111120-SP	SCREW 11/64-40 L=10.5	マルヒラキシ 11/64-40 L=10.5	1
10		G5275-117-000	KNIFE HOLDER BASE	メスホルダーベース	1
11		G5277-117-000	KNIFE HOLDER A	メスホルダー A	1
12		SS-7080820-SP	SCREW 1/8-44 L=7.7	マルヒラキシ 1/8-44 L=7.7	1
13		G5216-118-000	LIFTING ROD	シヨウコウロッド	1
14		SH-8083002-TP	SCREW M6 L=30	ロツコクアツネルト	2
15		WS-0610002-KN	SPRING WASHER 6.1X12.2X1.5	ハキチコキ M6	2
16		WP-0841800-SC	WASHER	ヒラキコキ	2
17		G5207-118-000	FRAME FASTENER A	ワクトリツクサ	1
18		SH-8082502-TP	SCREW M8 L=25	ロツコクアツネルト	4
19		G5208-118-000	FRAME FASTENER B	ワクトリツクサ B	1
20		G5247-118-000	BUSHING	メスホルダーブッシュ	2
21		SH-8081242-TP	SCREW M8 L=12	トメキシ M8 L=12	1
22		G5203-118-000	BEARING STAND	シクウキ	1
23		SH-6042502-TP	SCREW M4X0.7 L=25	ロツコクアツネルト M4X0.7 L=25	2
24		G5242-118-000-A	SLIDE PLATE	シユート	1
25		RC-3700002-KP	RETAINING RING 37	コキコキ	1
26		G5807-118-000	RADIAL BALL BEARING	ラジアルボールベアリング A	1
27		G5217-118-000	ROD BOSS	ロッドボス	1
28		SH-8082002-TP	SCREW M8 L=20	トメキシ M8 L=20	1
29		G5215-118-000	KNIFE LIFTING GUIDE	メスシヨウコウガイド	1
30		SH-8081002-TP	SCREW M6 L=10	ロツコクアツネルト M6 L=10	1
31		G5235-118-000	CYLINDER INSTALLATION BASE	シリンドラベース	1
32		G5217-119-000	AUXILIARY SHAFT	サフシク	1
33		WS-0610002-KN	SPRING WASHER 6.1X12.2X1.5	ハキチコキ M6	2
34		SH-8082002-TP	SCREW M6 L=20	ロツコクアツネルト M6 L=20	2
35		G5224-119-000	SWITCH HOLDER C	キンヒラスイッチトリツクサ C	1
36		G6713-118-CA0	KNIFE LOWER DETECTING SW ASM.	コーナーメス検知スイッチ組み	1
37		PA-3006501-A0	KNIFE LIFTING CYLINDER ASM.	エアリリクタムキコキ組み	1
38		PJ-3040851-01	ELBOW UNION 6XPT1/8	エルボユニオン 6XPT1/8	2
39		G5465-116-000	TUBE HOSE, YELLOW	チユーブホース キ	0.3
40		G5464-116-000	TUBE HOSE, GREEN	チユーブホース ミドリ	0.3

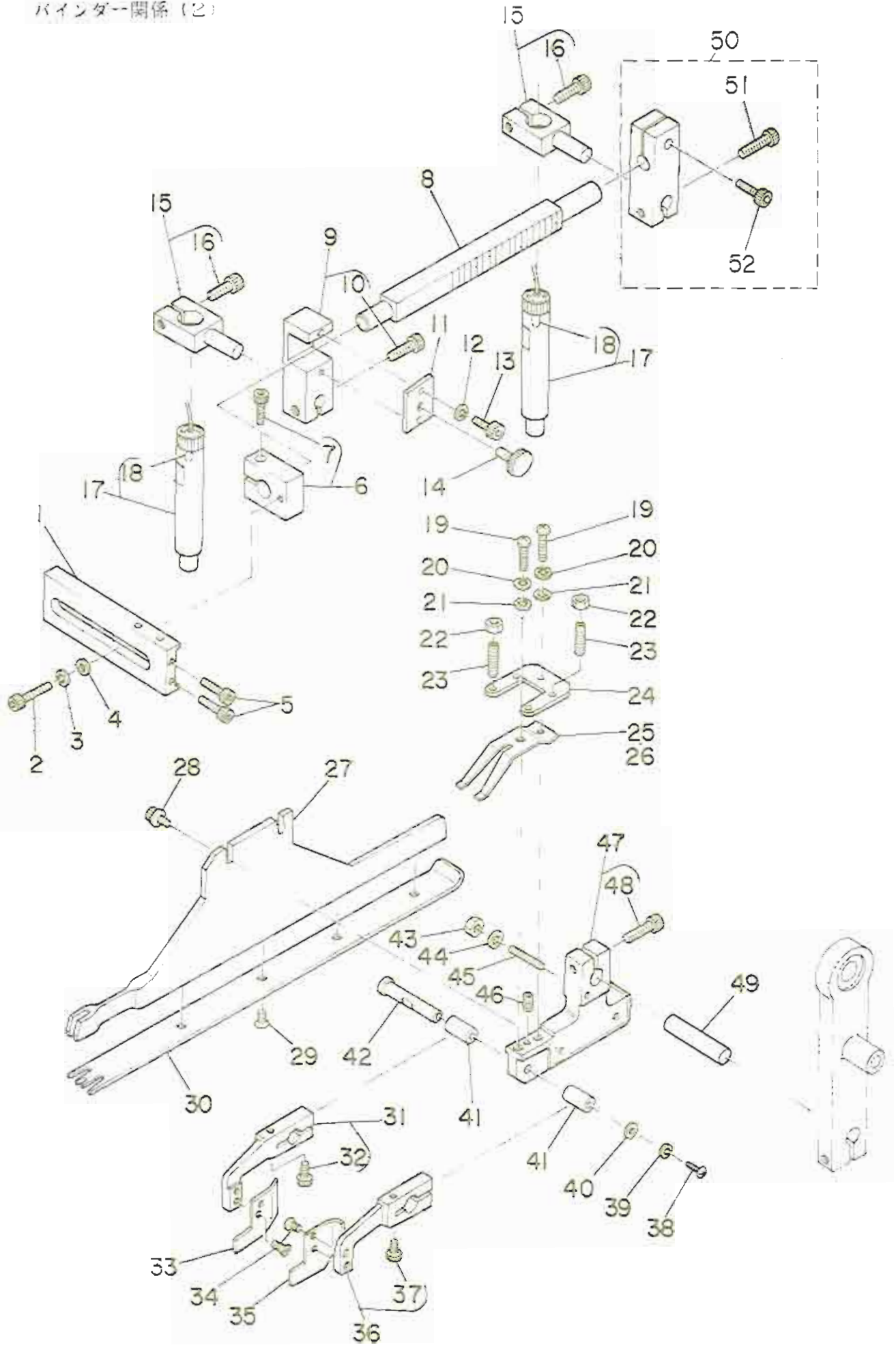
Note (注記) ◇01..... For 9.5,10,12,14 mm 9.5,10,12,14 mm用
◇02..... For 16,18,20 mm 16,18,20 mm用

12. BINDER COMPONENTS (1)
 バインダー関係 (1)



REF.NO.	NOTE	品名	DESCRIPTION	ワ	ア	ン	ヒ	ン	メ	イ	ス	ウ	リ	ヨ	ク
1		G5301-119-000-A	BINDER BRACKET	ハ	イ	ン	タ	フ	ラ	ナ	ツ				1
2		SS-6111610-SP	SCREW 11/64-40 L=16	ヒ	ラ	ネ	ジ								3
3		G5302-119-000	COVER	カ	ハ										1
4		SM-6040602-TP	SCREW M4 L=6	ロ	ツ	カ	ク	ア	ナ	ホ	ト				2
5		VS-0410002-KH	SPRING WASHER M4	ハ	ネ	ジ	ホ	ネ							2
6		G5306-119-000	LEVER NO.1	タ	イ	レ	ハ								1
7		SM-6062502-TP	SCREW M6 L=25	ロ	ツ	カ	ク	ア	ナ	ホ	ト				1
8		G5823-116-000	CAM FOLLOWER	カ	ム	フ	オ	ロ	ア						1
9		SM-8050602-TP	SCREW M5 L=6	ト	メ	ネ	ジ								1
10		G5323-119-000	SEPARABLE-CAGE NEEDLE BEARING	ニ	ー	ト									1
11		G5324-119-000	THRUST NEEDLE BEARING	ス	ラ	ス									2
12		G5325-119-000	THRUST WASHER	ス	ラ	ス	ト	ワ	ッ	シ					4
13		G5310-117-000	LEVER PIN	レ	ハ										1
14		G5305-119-000	CYLINDER PIVOT PIN B	シ	リ	ン	タ								1
15		G5304-119-0A0	COLLAR ASM.	セ	ツ	ト	ラ								1
16		SM-8050602-TP	SCREW M5 L=6	ト	メ	ネ	ジ								(2)
17		PA-2004501-00	CYLINDER	シ	リ	ン	タ								1
18		G6710-118-0A0	BINDER LOWER DETECT SW ASM.	ハ	イ	ン	タ								1
19		G5224-119-A00	SWITCH HOLDER D=20	ス	イ	ツ	チ								1
20		PC-0151020-00	SPEED CONTROLLER	ス	ピ	ー									2
21		PJ-3050600-01	TEE UNION	チ	ー	ス									1
22		G5464-116-000	TUBE HOSE, GREEN	チ	ュー										1.7
23		G5465-116-000	TUBE HOSE, YELLOW	チ	ュー										1.7
24		G5310-118-000	KNUCKLE JOINT	ナ	ツ	ク	ル	シ							1
25		G5308-119-000	CYLINDER PIVOT PIN A	シ	リ	ン	タ								1
26		G5301-118-000	SLOPING GUIDE	ミ	ソ										1
27		SM-6082502-TP	SCREW M8 L=25	ロ	ツ	カ	ク	ア	ナ	ホ	ト				1
28		VS-0820002-KH	SPRING WASHER M8	ハ	ネ	ジ	ホ	ネ							1
29		WP-0841600-SC	WASHER	ヒ	ラ	チ									1
30		G5302-118-000	LEVER NO.2	タ	イ	レ	ハ								1
31		NW-6100001-SC	NUT M10X1.5	ロ	ツ	カ	ク	ナ	ツ						1
32		G5324-119-000	THRUST NEEDLE BEARING	ス	ラ	ス									2
33		G5325-119-000	THRUST WASHER	ス	ラ	ス	ト	ワ	ッ	シ					4
34		G5323-119-000	SEPARABLE-CAGE NEEDLE BEARING	ニ	ー	ト									1
35		G5327-119-000	LEVER PIN NO.2	タ	イ	レ	ハ								1
36		NW-6100001-SC	NUT M10X1.5	ロ	ツ	カ	ク	ナ	ツ						1
37		G5311-117-000	RUBBER RING	オ	ー										1
38		SM-8030502-TP	SCREW M3X0.5 L=5	ト	メ	ネ	ジ								1
39		G5306-117-000	SLOPING GUIDE BLOCK	ミ	ソ										1
40		G5307-117-000	PIN A	ア	ダ	マ	ツ								1
41		G6720-118-0A0	BINDER UPPER DETECT SW ASM.	ハ	イ	ン	タ								1
42		G5308-117-000	SWITCH SIDE PLATE	ス	イ	ツ	チ								1
43		WP-0320500-SC	WASHER 3.2X7.0X0.5	ヒ	ラ	チ									2
44		VS-0310502-KH	SPRING WASHER 3.1X5.9X0.7	ハ	ネ	ジ	ホ	ネ							2
45		SM-4031401-SC	SCREW M3X0.5 L=14	サ	ハ										2

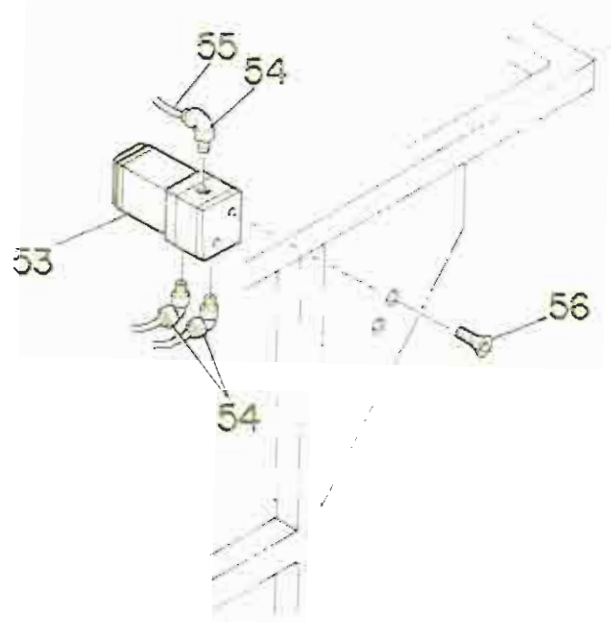
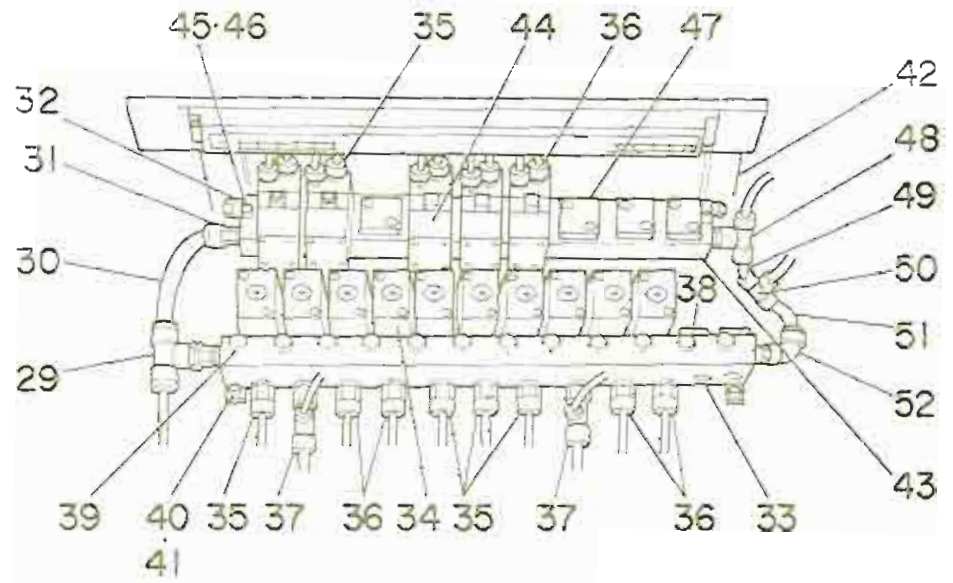
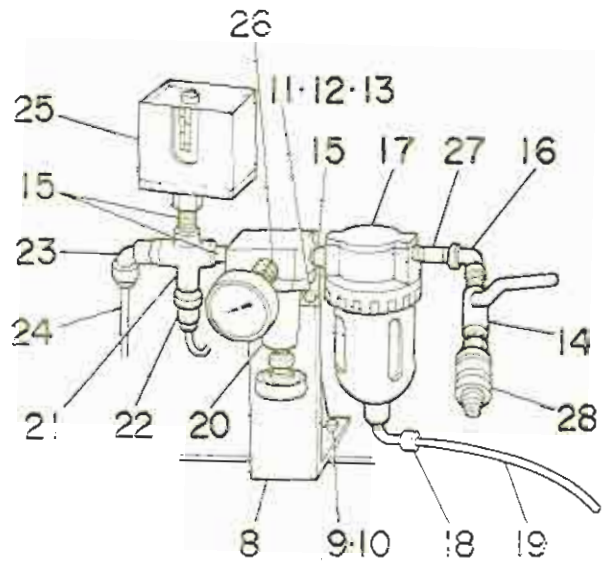
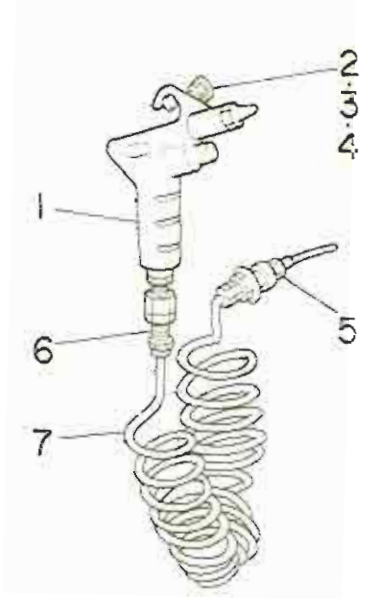
13. BINDER COMPONENTS (2)
 バインダー関係 (2)



REF. NO.	NOTE	品名	DESCRIPTION	ラテン文字	数量
1		G5305-117-000	LAMP GUIDE SCALE BLOCK	ランプガイドスケールブロック	1
2		SM-8082502-TP	SCREW M6 L=25	六角穴付きネジ M6 L=25	1
3		WS-0610002-KN	SPRING WASHER 6.1X12.2X1.5	スプリングワッシャー M6	1
4		WP-0841601-SC	WASHER	ワッシャー M6	1
5		SM-8052002-TP	SCREW M5 L=20	六角穴付きネジ M5X0.8 L=20	2
6		G5320-119-0A0	LAMP GUIDE SCALE HOLDER ASM.	ランプガイドスケールホルダ組立	1
7		SM-8082502-TP	SCREW M6 L=25	六角穴付きネジ M6 L=25	(1)
8		G5303-118-000	LAMP GUIDE SCALE	ランプガイドスケール	1
9		G5318-119-0A0	LIGHT PROJECTION BRACKET ASM.	ライト投影ブラケット組立	1
10		SM-8082502-TP	SCREW M5X0.8 L=25	六角穴付きネジ M5	(1)
11		G5337-118-000	PROJECTION UNIT BRACKET COVER	投影ユニットブラケットカバー	1
12		WS-0310002-KN	SPRING WASHER 3.1X5.9X0.7	スプリングワッシャー 3.1X5.9X0.7	2
13		SM-8031002-TP	SCREW M3X0.5 L=10	六角穴付きネジ M3X0.5 L=10	2
14		G5338-118-000	CLAMP BOLT	クランプボルト	1
15		G5318-119-0A0	LIGHT PROJECTION BRACKET ASM.	ライト投影ブラケット組立	2
16		SM-8052502-TP	SCREW M5X0.8 L=25	六角穴付きネジ M5	(2)
17		G6719-118-0A0	CROSS-HARK LAMP ASM.	クロスハークランプ組立	2
18		G6019-118-000	LAMP	ランプ	(2)
19		SM-3030801-SC	SCREW M3 L=8	丸コネジ	2
20		WS-0310002-KN	SPRING WASHER 3.1X5.9X0.7	スプリングワッシャー 3.1X5.9X0.7	2
21		WP-0320500-SC	WASHER 3.2X7.0X0.5	ワッシャー M3	2
22		NK-6040001-SC	NUT M4	六角穴付きナット M4X0.7 19μ	4
23		SM-8041552-TP	SCREW M4 L=15	トメネジ	4
24		G5321-119-000	WORKPIECE GUIDE STOPPER	シヨウケンストップ	1
25	◇01	G5328-116-000	WORKPIECE GUIDE SPRING A	キョウイットA	1
26	◇02	G5328-116-A00	WORKPIECE GUIDE SPRING B	キョウイットB	1
27		G5305-118-000	BINDER PLATE	バインダプレート	1
28		G5377-139-000	SCREW M4 L=8	バインダネジ	2
29		G5333-118-000	SCREW M2 L=4	マタノネジ	4
30	◇03	G5306-118-A0A	WELT PATCH BASE PLATE 10MM	マタノシヨウケン	1
31		G5312-119-0A0	WORKPIECE GUIDE ARM RIGHT ASM.	キョウイットアーム右組立	1
32		SM-8041002-TP	SCREW M4 L=10	六角穴付きネジ M4X0.7 L=10	(1)
33		G5306-117-B00	WORKPIECE GUIDE, RIGHT	キョウイット右	1
34		SS-1080610-SP	SCREW 3/32-56 L=5.5	ワッシャー 3/32-56 L=5.5	4
35		G5306-117-A00	WORKPIECE GUIDE, LEFT	キョウイット左	1
36		G5311-119-0A0	WORKPIECE GUIDE ARM LEFT ASM.	キョウイットアーム左組立	1
37		SM-8041002-TP	SCREW M4 L=10	六角穴付きネジ M4X0.7 L=10	(1)
38		SH-3030801-SC	SCREW M3X0.5 L=8	丸コネジ	1
39		WS-0310002-KN	SPRING WASHER 3.1X5.9X0.7	スプリングワッシャー 3.1X5.9X0.7	1
40		G5329-118-000	WASHER D=8	ワッシャー	1
41		G5323-118-000	ARM BUSHING	アームブッシング	2
42		G5339-118-000	GUIDE PIN	ガイドピン	1
43		NK-6040001-SC	NUT M4	六角穴付きナット M4X0.7 19μ	1
44		WP-0430800-SC	WASHER 4.3X8X0.8	ワッシャー M4	1
45		SM-8044002-TP	SCREW M4X0.7 L=40	トメネジ	1
46		SM-8030802-TP	SCREW M3X0.5 L=8	トメネジ	1
47		G5310-119-0A0	BINDER INSTALLATION BASE ASM.	バインダ取り付けベース組立	1
48		SM-8082502-TP	SCREW M6 L=25	六角穴付きネジ M6 L=25	(1)
49		G5309-119-000	SUPPORT SHAFT	シャフト	1
50		G5304-118-0A0	LIGHT PROJECTION BRACKET ASM.	ライト投影ブラケット組立	1
51		SM-8052502-TP	SCREW M5X0.8 L=25	六角穴付きネジ M5	(1)
52		SM-8052002-TP	SCREW M5 L=20	六角穴付きネジ M5X0.8 L=20	(1)

Note(注記) ◇01..... For 9.5,10,12,14 mm 9.5,10,12,14 mm用
◇02..... For 16,18,20 mm 16,18,20 mm用
◇03..... Selective part 選択部品
(Refer to the table on page 60! (60ページの表をご参照下さい。))

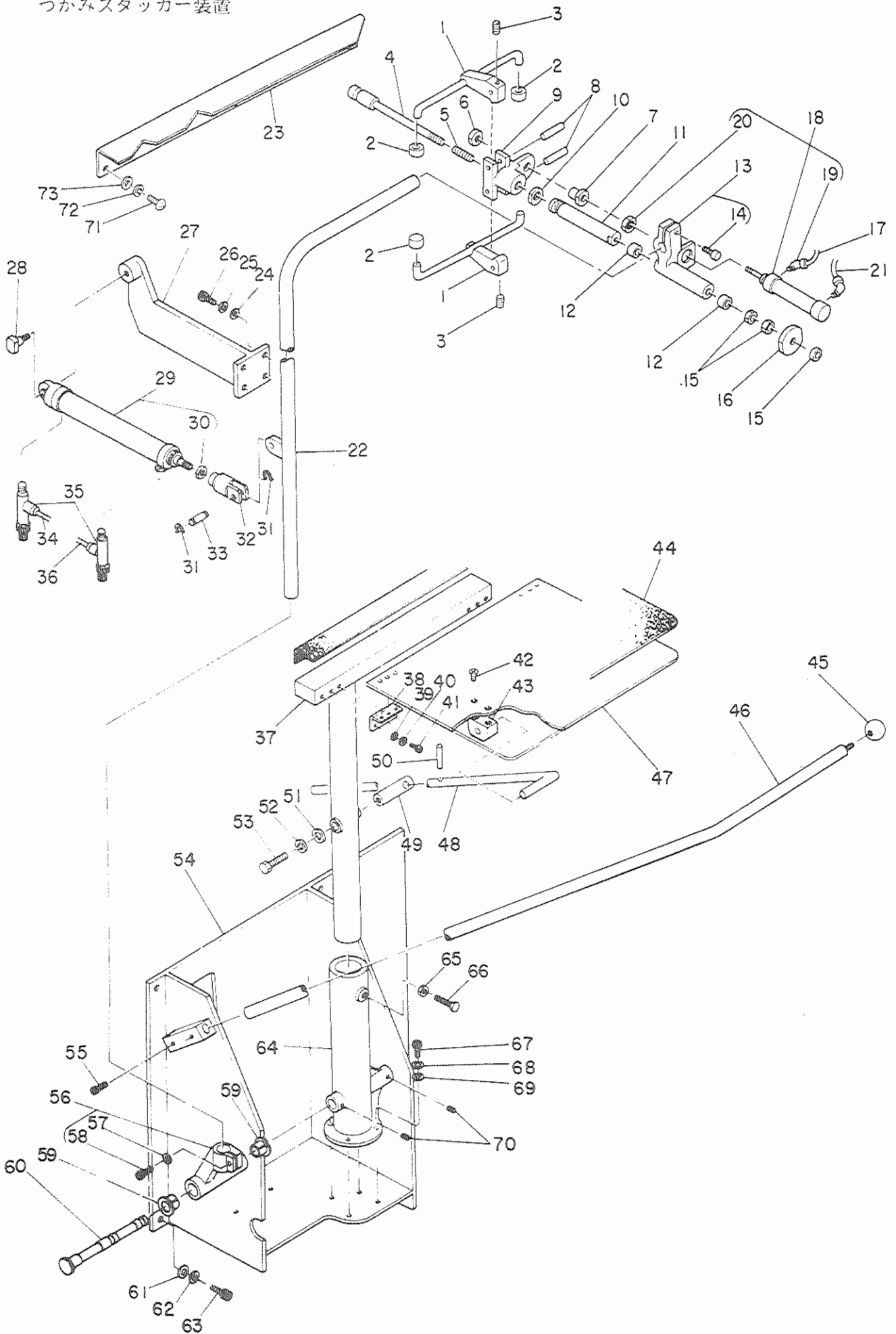
10. PNEUMATIC COMPONENTS
 空气附件



REF.NO.	NOTE	品名	DESCRIPTION	品名	数量
1		G5432-118-000	AIR GUN	エアガン	1
2		SM-8053002-TP	SCREW M5X0.8 L=30	ロツコクアサネナット	1
3		VP-0531000-SC	WASHER M5	ヒラキ"オ"キ コカ"タマ M5	1
4		WM-8050001-SC	NUT M5	ロツコクナット M5X0.8 19	1
5		G5493-118-A00	COUPLING	ハ"キ"キ"タツチ テ"キ"キ"ンツキ"テ	1
6		PJ-3020852-01	SOCKET	メスユニオン	1
7		G5458-118-000	CURLED TUBE	カーブチューブ	1
8		G5012-119-B00	BRACKET	エアニソツ フ"ラサツト	1
9		SM-8051552-TP	SCREW M5 L=15	ロツコクアサネナット	3
10		WS-0510002-KN	SPRING WASHER 5.1X8.5X1.3	ハ"キ"キ"オ"キ 5.1X8.5X1.3	3
11		SM-8081002-TP	SCREW M6 L=10	ロツコクアサネナット M6 L=10	2
12		VP-0841801-SC	WASHER	ヒラキ"オ"キ ミカ"キマ M6	2
13		WS-0610002-KN	SPRING WASHER 8.1X12.2X1.5	ハ"キ"キ"オ"キ M6	2
14		G5430-118-000	AIR COCK	エアコック	1
15		G5434-118-000	HIPPLE	ニツフ"ル 1/4"	1
16		G5492-118-A00	ELBOW	エルボ	1
17		PF-0152010-00	FILTER	エアクイタ	1
18		PJ-3040852-01	ELBOW UNION 6XPT1/4	エルボ"ユニオン	1
19		G5462-118-000	TUBE HOSE, BLACK	チューブ"ホース クロ	0.2
20		G5499-118-A00	REGULATOR	エアレキ"ユレ"タ	1
21		G5433-118-000	CROSS JOINT	ジ"ユ-ジ"ソツツト	1
22		PJ-3050852-01	TEE UNION	チ"ヒ"ス チ"ス"ユニオン	1
23		PJ-3040852-01	ELBOW UNION 6XPT1/4	エルボ"ユニオン	1
24		BT-0800501-EA	TUBE HOSE, BLUE	クレタ"ホース ブ"オ	0.4
25		PX-0652010-00	AIR PRESSURE SWITCH	ア"リ"ヨク"スイツチ	1
26		G5405-139-000	NIPPLE 1/4" L=40	ニツフ"ル	1
27		G5404-139-000	NIPPLE 1/4" L=75	チヨリ"ニツフ"ル	1
28		G6815-150-000	QUICK COUPLER	ワ"ン"ツツチ シ"ヨイント	1
29		PJ-3050852-02	TEE UNION	チ"ヒ"ス チ"ス"ユニオン	1
30		BT-0800501-EA	TUBE HOSE, BLUE	クレタ"ホース ブ"オ	0.2
31		PJ-3010851-01	HALF UNION	ハ"フ"ユニオン	1
32		G5498-118-A00	SILENCER	サイレンサ-	2
33		G5402-117-000	MANIFOLD BASE	マ"ニ"ホ"ルト"ハ"ース	1
34		G5034-118-0A0	3-WAY SOLENOID VALVE ASM.	3"ホ"ー チ"ン"ジ"ハ"ン ク"ミ	10
35		PJ-3010851-03	HALF UNION 6XPT1/8	ハ"フ"ユニオン	10
36		PJ-3010451-01	HALF UNION	ハ"フ"ユニオン	8
37		PJ-3080851-01	BRANCH	ブ"ランチ	2
38		G5402-139-000	BASE	ハ"ース	2
39		G5498-118-A00	SILENCER	サイレンサ-	12
40		SM-8041202-TP	SCREW M4X0.7 L=12	ロツコクアサネナット	4
41		WS-0410002-KN	SPRING WASHER M4	ハ"キ"キ"オ"キ M4	4
42		G5008-118-000	SOLENOID VALVE INSTALLING BASE	チ"ン"ジ"ハ"ン"ハ"ース	1
43		G5401-117-000	MANIFOLD BASE	マ"ニ"ホ"ルト"ハ"ース	1
44		G5425-118-0A0	4-WAY SOLENOID VALVE ASM.	4"ホ"ー チ"ン"ジ"ハ"ン	5
45		SM-8052502-TP	SCREW M5X0.8 L=25	ロツコクアサネナット	2
46		WS-0510002-KN	SPRING WASHER 5.1X8.5X1.3	ハ"キ"キ"オ"キ 5.1X8.5X1.3	2
47		G5401-139-000	PLATE	メ"ク"ライ"タ	4
48		PJ-3040851-01	ELBOW UNION 6XPT1/8	エルボ"ユニオン 6XPT1/8	1
49		G5462-118-000	TUBE HOSE, BLACK	チューブ"ホース クロ	0.1
50		PJ-3050800-01	TEE UNION	チ"ス"ユニオン	1
51		G5462-118-000	TUBE HOSE, BLACK	チューブ"ホース クロ	0.1
52		PJ-3040852-01	ELBOW UNION 6XPT1/4	エルボ"ユニオン	1
53		G5425-118-0A0	4-WAY SOLENOID VALVE ASM.	4"ホ"ー チ"ン"ジ"ハ"ン	1
54		PJ-3040851-01	ELBOW UNION 6XPT1/8	エルボ"ユニオン 6XPT1/8	3
55		G5462-118-000	TUBE HOSE, BLACK	チューブ"ホース クロ	1
56		G5011-118-A00	SCREW	ユ"ナ"メ"ス チ"ン"ジ"ハ"ン"ハ"ース"ト"メ"キ"シ"	2

15. SP-17: GRASP STACKER UNIT

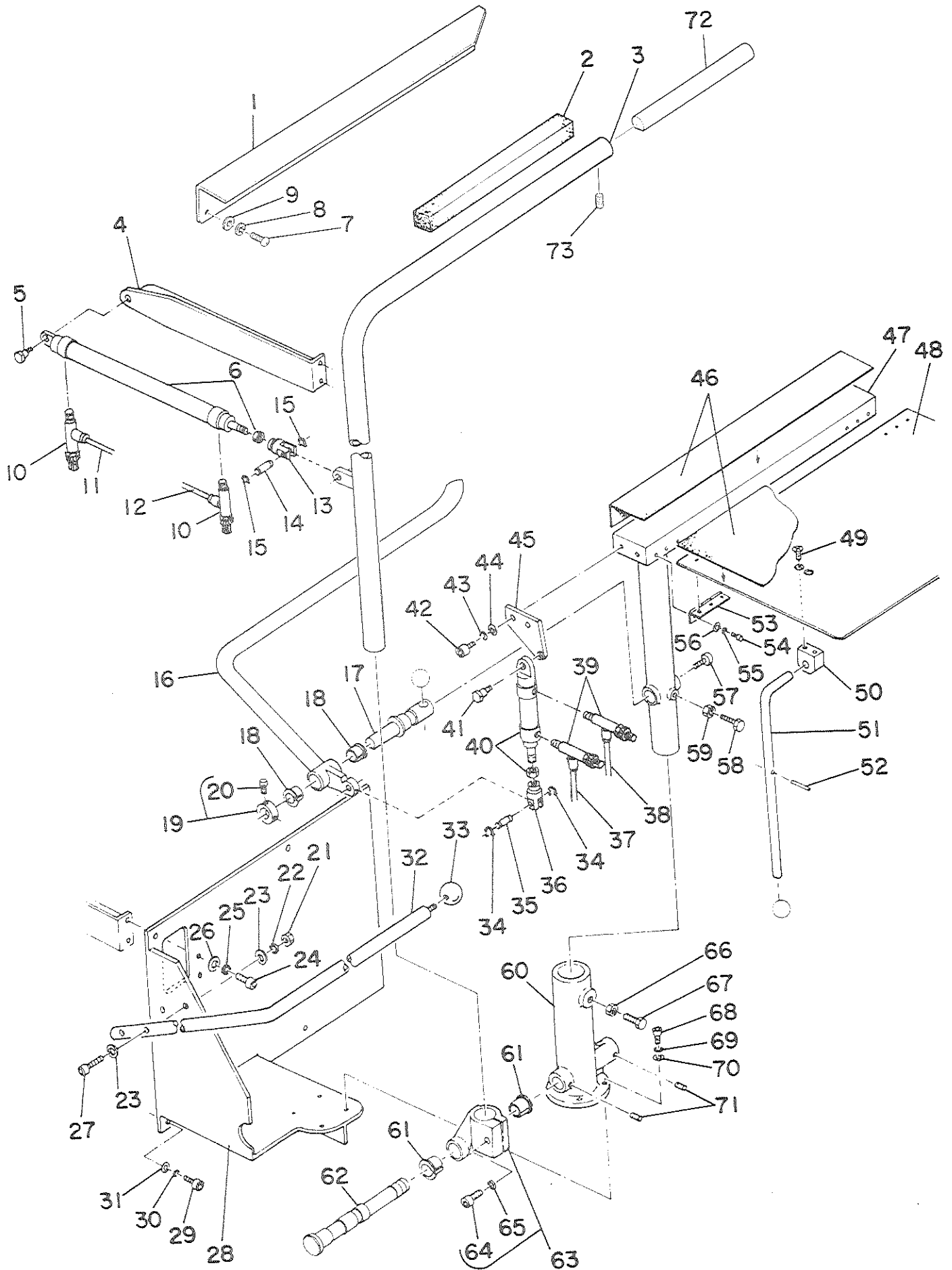
つかみスタッカー装置



Ref. No.	Note	Part No. 品番	Description	E. C. 変更年月	品名	Amt. Req. 数量
1		65527-116-000	RASPING CLAMP		クランプ	2
2		65528-116-000	PISTON ROSS		ピストン	4
3		65530-116-000	SCREW M3X0.5 L=3		ネジ M3X0.5 L=3	2
4		65520-116-000	CENTER SHAFT		センターシャフト	1
5		65523-116-000	COIL SPRING		コイルスプリング	1
6		65525-116-000	CYLINDER EDGE NUT		シリンダーエッジナット	1
7		65524-116-000	CYLINDER EDGE		シリンダーエッジ	1
8		65517-116-000	STEEL ROLLER		スチールローラー	2
9		65526-116-000	CHUCK ROSS		チャックロス	1
10		65522-116-000	CHUCK ROD NUT		チャックロッドナット	1
11		65519-116-000	CHUCK ROD		チャックロッド	1
12		65518-116-000	DRY METAL		ドライメタル	2
13		65515-116-000	CHUCK STAND ASM.		チャックスタンド組立	1
14		65514-116-000	SCREW M4 L=10		ネジ M4 L=10	(1)
15		65513-116-000	NUT M3X1.25		ナット M3X1.25	3
16		65511-116-000	CHUCK JAW		チャックジョウ	1
17		65465-116-000	TUBE HOSE, YELLOW		チューブホース、黄色	1.5
18		65463-116-000	STACKER CLAMPING CYLINDER ASM.		スタッカークランプシリンダー組立	1
19		65445-116-000	ELF-JOINT		エルフジョイント	(2)
20		65444-116-000	NUT		ナット	(1)
21		65444-116-000	TUBE HOSE, GREEN		チューブホース、緑	1
22		65443-116-000	ROCKING BRK		ロッキングブレーク	1
23		65004-116-000-A	SUB PLATE		サブプレート	1
24		65003-116-000	WASHER		ワッシャー	4
25		65002-116-000	SPRING WASHER 5.1X12.2X1.5		スプリングワッシャー	4
26		65001-116-000	SCREW M4 L=14		ネジ M4 L=14	4
27		65000-116-000	CYLINDER PIVOT BRACKET		シリンダーピボットブラケット	1
28		65000-116-000	CYLINDER PIVOT PIN		シリンダーピボットピン	1
29		65000-116-000	STACKER ROCKING CYLINDER ASM.		スタッカーロッキングシリンダー組立	1
30		65000-116-000	NUT M3X1.25		ナット M3X1.25	(1)
31		65000-116-000	STOP RING		ストップリング	2
32		65000-116-000	Y-SHAPE KNUCKLE JOINT		Y字クヌクルジョイント	1
33		65000-116-000	KNUCKLE JOINT PIN		クヌクルジョイントピン	1
34		65000-116-000	TUBE HOSE, RED		チューブホース、赤	1
35		65000-116-000	SPEED CONTROLLER		スピードコントローラー	2
36		65000-116-000	TUBE HOSE, BLUE		チューブホース、青	2.5
37		65000-116-000	T-SHAPED FRAME		T字フレーム	1
38		65000-116-000	RIGID HIND		リジッドヒンド	2
39		65000-116-000	WASHER 4.1X8X0.2		ワッシャー	1
40		65000-116-000	SPRING WASHER M4		スプリングワッシャー M4	12
41		65000-116-000	SCREW M4 L=5		ネジ M4 L=5	12
42		65000-116-000	SCREW M4 L=10		ネジ M4 L=10	3
43		65000-116-000	LOCK BRACKET		ロックブラケット	1
44		65000-116-000	VELVET CLOTH		ベルベットクロス	1
45		65000-116-000	PIPE		パイプ	1
46		65000-116-000	STACKER SAFETY PIPE		スタッカー安全パイプ	1
47		65000-116-000	TAK-HUR TABLE		タクフルテーブル	1
48		65000-116-000	TABLE SUPPORT CAP		テーブルサポートキャップ	1
49		65000-116-000	PIVING PIN		ピビングピン	1
50		65000-116-000	SPRINT PIN		スプリントピン	1
51		65000-116-000	WASHER 0.8X1.2		ワッシャー	1
52		65000-116-000	CRIMPING WASHER M3		クリッピングワッシャー M3	1
53		65000-116-000	SCREW M4 L=10		ネジ M4 L=10	1
54		65000-116-000	WASH BRACKET		ワッシュブラケット	1
55		65000-116-000	SCREW M4 L=10		ネジ M4 L=10	1
56		65000-116-000	SCREW M4 L=14		ネジ M4 L=14	1
57		65000-116-000	BRACKET WASHER M4		ブラケットワッシャー M4	(1)
58		65000-116-000	SCREW M4 L=10		ネジ M4 L=10	(1)
59		65000-116-000	DRY METAL		ドライメタル	1
60		65000-116-000	STACKER PIVOT PIN		スタッカーピボットピン	1
61		65000-116-000	WASHER		ワッシャー	4
62		65000-116-000	SPRING WASHER 5.1X12.2X1.5		スプリングワッシャー	4
63		65000-116-000	SCREW M4 L=14		ネジ M4 L=14	4
64		65000-116-000	PIVING BRACKET		ピビングブラケット	1
65		65000-116-000	NUT M3X1.25		ナット M3X1.25	1
66		65000-116-000	SCREW M4 L=10		ネジ M4 L=10	1
67		65000-116-000	SCREW M4 L=10		ネジ M4 L=10	4
68		65000-116-000	SPRING WASHER 5.1X12.2X1.5		スプリングワッシャー	4
69		65000-116-000	WASHER		ワッシャー	4
70		65000-116-000	SCREW M4 L=10		ネジ M4 L=10	2
71		65000-116-000	SCREW M3X0.5 L=10		ネジ M3X0.5 L=10	1
72		65000-116-000	SPRING WASHER 5.1X12.2X1.5		スプリングワッシャー	1
73		65000-116-000	WASHER M3		ワッシャー M3	1

16. SP-18: BAR STACKER UNIT

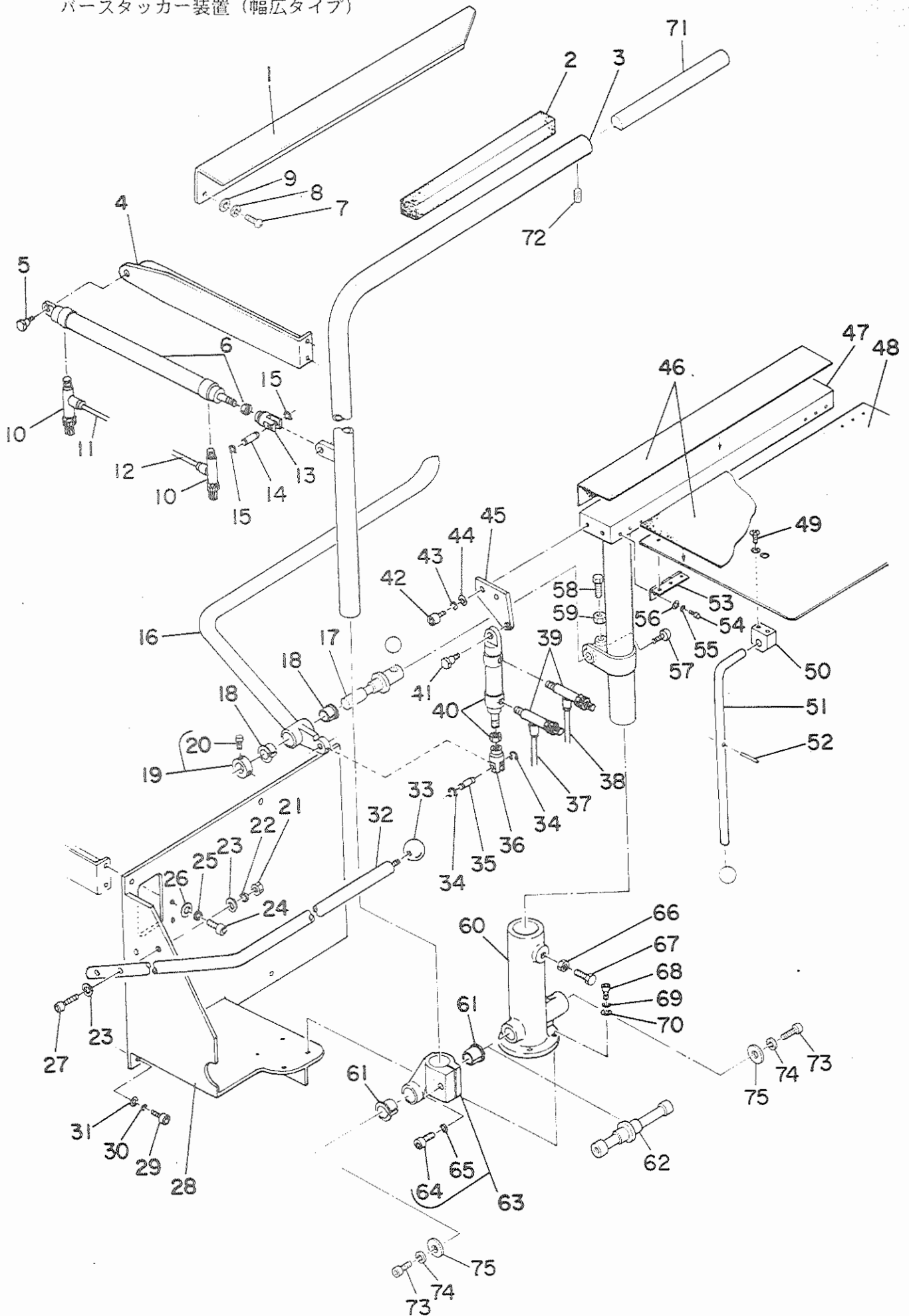
バースタッカー装置



Ref. No.	Note 注記	Part No. 品番	Description	E. C. 変更年月	品名	Amt. Req. 数量
1		GSP-02001000-A	SUB PLATE		サブプレート B	1
2		GSP-11010000	RUBBER CUSHION		クッションゴム	1
3		GSP-11004000-A	ROCKING ARM B		クビリアーム B	1
4		GSP-11006000	CYLINDER PIVOT BRACKET B		シリンダピボットブラケット B	1
5		G5509-116-000	CYLINDER PIVOT PIN		シリンダピボットピン	1
6		PA-2525001-A0	STACKER ROCKING CYLINDER ASM.		エアシリンダ 4x122 2E	1
7		SM-3051001-SA	SCREW M5X0.8 L=10		マシネネジ M5X0.8 L=10	3
8		WS-0510002-KN	SPRING WASHER 5.1X3.5X1.3		ハネワッシャー 5.1X3.5X1.3	3
9		WP-0531000-SC	WASHER M5		ヒラワッシャー コナタマ M5	3
10		PC-0151030-00	SPEED CONTROLLER		スピードコントローラ	2
11		G5460-116-000	TUBE HOSE, RED		チューブホース アド	0.3
12		G5465-116-000	TUBE HOSE, YELLOW		チューブホース ヤ	0.4
13		GSP-02010000	Y-SHAPE KNUCKLE JOINT B		ナックルジョイント B	1
14		GSP-02011000	KNUCKLE JOINT PIN B		ナックルピン B	1
15		G524-116-000	STOP RING		ストップリング	2
16		GSP-11007000	PRESSER ARM B		プレスアーム B	1
17		GSP-02014000	FIXING SHAFT B		コフィシャフト B	1
18		GSP-02018000	DRY METAL		ツハツエ トライメタル	2
19		GSP-02015000	THRUST COLLAR ASM. B		コフィスラスト B 2E	1
20		SM-6040802-TR	SCREW M4X0.7 L=9		ロツカクアサネルト M4X0.7 L=9	(2)
21		NM-6060001-SC	NUT M6		ロツカクナット M6 152	2
22		WS-0610002-KN	SPRING WASHER 6.1X12.2X1.5		ハネワッシャー M6	2
23		WP-0641601-SC	WASHER		ヒラワッシャー エカネ M6	4
24		SM-6061402-TP	SCREW M6 L=14		ロツカクアサネシ M6 L=14	2
25		WS-0610002-KN	SPRING WASHER 6.1X12.2X1.5		ハネワッシャー M6	2
26		WP-0641601-SC	WASHER		ヒラワッシャー エカネ M6	2
27		SM-6063502-TP	SCREW M6 L=35		ロツカクアサネルト	2
28		GSP-11001000	MAIN FRAME B		メインフレーム B	1
29		SM-6061402-TP	SCREW M6 L=14		ロツカクアサネシ M6 L=14	4
30		WS-0610002-KN	SPRING WASHER 6.1X12.2X1.5		ハネワッシャー M6	4
31		WP-0641601-SC	WASHER		ヒラワッシャー エカネ M6	4
32		GSP-02013000	STACKER SAFETY PIPE B		スタックアサネルト	1
33		G5837-116-000	GRIP		グリップ	1
34		G524-116-000	STOP RING		ストップリング	2
35		GSP-02011000	KNUCKLE JOINT PIN B		ナックルピン B	1
36		G5409-116-000	Y-SHAPE KNUCKLE JOINT		ナックルジョイント	1
37		G5465-116-000	TUBE HOSE, YELLOW		チューブホース ヤ	0.7
38		G5464-116-000	TUBE HOSE, GREEN		チューブホース エトツリ	0.8
39		PC-0151030-00	SPEED CONTROLLER		スピードコントローラ	2
40		PA-2004001-A0	PRESSER ARM CYLINDER ASM.		エアシリンダ 4x122 2E	1
41		G5509-116-000	CYLINDER PIVOT PIN		シリンダピボットピン	1
42		SM-6051402-TP	SCREW M5X0.8 L=14		ロツカクアサネルト	2
43		WS-0510002-KN	SPRING WASHER 5.1X3.5X1.3		ハネワッシャー 5.1X3.5X1.3	2
44		WP-0531000-SC	WASHER M5		ヒラワッシャー コナタマ M5	2
45		GSP-11008000	CYLINDER BASE PLATE B		エアシリンダベース	1
46		G5850-116-000	VELVET CLOTH		ビロード	1
47		GSP-11003000	T-SHAPED FRAME		ティカクフレーム	1
48		GSP-02004000	TAKE-UP TABLE B		トキウケテーブル B	1
49		SM-1061001-SC	SCREW M6 L=10		ガラネジ	2
50		G5517-116-000	BLOCK BRACKET		ブロックブラケット	1
51		G5512-116-000	TABLE SUPPORT BAR		テーブルサポーター	1
52		G5832-116-000	SPRING PIN		テーブルサポーターピン	1
53		G5843-116-000	RISED HINGE		アサネルト	2
54		SM-6040602-TP	SCREW M4 L=6		ロツカクアサネルト M4X0.7 L=6	12
55		WS-0410002-KN	SPRING WASHER M4		ハネワッシャー M4	12
56		WP-0430200-SC	WASHER 4.7X2X0.3		ヒラワッシャー コナタマ M4	12
57		SM-60361402-TP	SCREW M6 L=14		ロツカクアサネシ M6 L=14	1
58		SM-9032503-SC	SCREW M6 L=25		ロツカクネルト	1
59		NM-6080001-SC	NUT M6X1.25		ロツカクナット M6 152	1
60		G5502-116-000	FRAME BRACKET		フレームブラケット	1
61		G5220-116-000	DRY METAL		ツハツエ トライメタル	2
62		GSP-02007000	STACKER PIVOT PIN B		ピボットピン B	1
63		GSP-11005000	ARM BRACKET B ASM.		アームブラケット B 2E	1
64		SM-6083002-TP	SCREW M8 L=30		ロツカクアサネルト	(1)
65		WS-0820002-KN	SPRING WASHER M8		ハネワッシャー M8	(1)
66		NM-6080001-SC	NUT M8X1.25		ロツカクナット M8 152	1
67		SM-9032503-SC	SCREW M8 L=25		ロツカクネルト	1
68		SM-6061602-TP	SCREW M6 L=16		ロツカクアサネルト	4
69		WS-0610002-KN	SPRING WASHER 6.1X12.2X1.5		ハネワッシャー M6	4
70		WP-0641601-SC	WASHER		ヒラワッシャー エカネ M6	4
71		SM-2050602-TP	SCREW M5 L=6		トメネジ M5X0.8 L=6	2
72		GSP-11011000	AUXILIARY ROCKING ARM		クビリアーム サブアーム	1
73		SM-2040602-TP	SCREW M4X0.7 L=6		トメネジ	2

17. SP-19: BAR STACKER UNIT(WIDE TYPE)

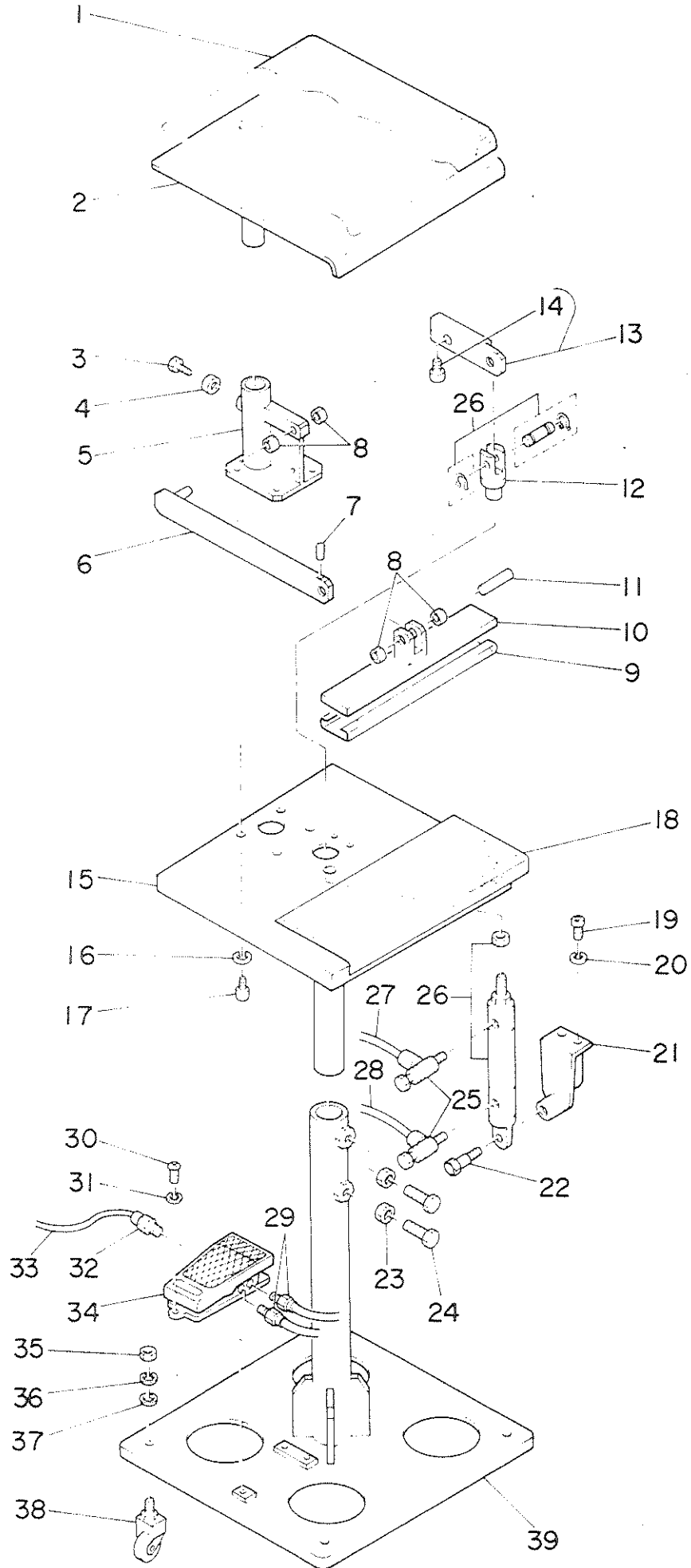
バースタッカー装置 (幅広タイプ)



Ref. No.	Note	Part No.	Description	E. C. 変更年月	品名	Am. Req. 数量
1		GSP-Q2001000-A	SUB PLATE		77777777 8	1
2		GSP-1101000	RUBBER CUSHION		27272727 6	1
3		GSP-03005000	ROCKING ARM		27272727 6	1
4		GSP-03008000	CYLINDER PIVOT BRACKET C		27272727 6	1
5		GSS09-116-000	CYLINDER PIVOT PIN		27272727 6	1
6		PA-2525001-A0	STACKER ROCKING CYLINDER ASM.		27272727 6	1
7		SM-3051001-S*	SCREW M5X0.3 L=10		27272727 6	3
8		WS-0510002-KN	SPRING WASHER 5.1X8.5X1.3		27272727 6	3
9		WP-0531000-SC	WASHER M5		27272727 6	3
10		PC-0151030-00	SPEED CONTROLLER		27272727 6	2
11		GS460-116-000	TUBE HOSE, RED		27272727 6	0.3
12		GS465-116-000	TUBE HOSE, YELLOW		27272727 6	0.3
13		GS409-116-000	Y-SHAPE KNUCKLE JOINT		27272727 6	1
14		GSP-02011000	KNUCKLE JOINT PIN B		27272727 6	1
15		GSE24-116-000	STOP RING		27272727 6	2
16		GSP-03010000	PRESSER ARM C		27272727 6	1
17		GSP-03011000	FIXING SHAFT C		27272727 6	1
18		GSP-02015000	DRY METAL		27272727 6	2
19		GSP-02015000	THRUST COLLAR ASM. B		27272727 6	1
20		SM-6040802-TR	SCREW M4X0.7 L=8		27272727 6	(2)
21		VM-6060001-SC	NUT M6		27272727 6	2
22		WS-0610002-KN	SPRING WASHER 6.1X12.2X1.5		27272727 6	2
23		WP-0616001-SC	WASHER		27272727 6	4
24		SM-6061402-TP	SCREW M6 L=14		27272727 6	2
25		WS-0610002-KN	SPRING WASHER 6.1X12.2X1.5		27272727 6	2
26		WP-0616001-SC	WASHER		27272727 6	2
27		SM-6062502-TP	SCREW M6 L=25		27272727 6	2
28		GSP-03001000	MAIN FRAME C		27272727 6	1
29		SM-6061402-TP	SCREW M6 L=14		27272727 6	4
30		WS-0610002-KN	SPRING WASHER 6.1X12.2X1.5		27272727 6	4
31		WP-0616001-SC	WASHER		27272727 6	4
32		GSP-02011000	STACKER SAFETY PIPE B		27272727 6	1
33		GSE37-116-000	GRIP		27272727 6	1
34		GSE24-116-000	STOP RING		27272727 6	2
35		GSP-02011000	KNUCKLE JOINT PIN B		27272727 6	1
36		GS409-116-000	Y-SHAPE KNUCKLE JOINT		27272727 6	1
37		GS465-116-000	TUBE HOSE, YELLOW		27272727 6	0.3
38		GS466-116-000	TUBE HOSE, GREEN		27272727 6	0.3
39		PC-0151030-00	SPEED CONTROLLER		27272727 6	2
40		PA-2000001-A0	CYLINDER		27272727 6	1
41		GSS09-116-000	CYLINDER PIVOT PIN		27272727 6	1
42		SM-6051202-TP	SCREW M5X0.3 L=12		27272727 6	2
43		WS-0510002-KN	SPRING WASHER 5.1X8.5X1.3		27272727 6	2
44		WP-0531000-SC	WASHER M5		27272727 6	2
45		GSP-03004000	CYLINDER BASE PLATE C		27272727 6	1
46		GS250-116-000	VELVET CLOTH		27272727 6	1
47		GSP-03002000	T-SHAPED FRAME C		27272727 6	1
48		GSP-02004000	TAKE-UP TABLE B		27272727 6	1
49		SM-10001001-SC	SCREW M6 L=10		27272727 6	2
50		GSP-03013000	BLOCK BRACKET		27272727 6	1
51		GSP-03009000	TABLE SUPPORT BAR		27272727 6	1
52		GSE30-116-000	SPRING PIN		27272727 6	1
53		GSE40-116-000	RODDED HINGE		27272727 6	2
54		SM-6040802-TP	SCREW M4 L=8		27272727 6	12
55		WS-0410002-KN	SPRING WASHER M4		27272727 6	12
56		WP-0430800-SC	WASHER 4.1X4X0.3		27272727 6	12
57		SM-6051402-TP	SCREW M5X0.3 L=14		27272727 6	1
58		SM-6052501-SC	SCREW M2 L=25		27272727 6	1
59		VM-6080001-SC	NUT M6X1.25		27272727 6	1
60		GSP-03003000	FRAME BRACKET		27272727 6	1
61		GSE20-116-000	DRY METAL		27272727 6	2
62		GSP-03007000	STACKER PIVOT PIN C		27272727 6	1
63		GSP-03006000	ARM BRACKET C ASM.		27272727 6	1
64		SM-6032002-TP	SCREW M4 L=20		27272727 6	(10)
65		WS-0320002-KN	SPRING WASHER M4		27272727 6	(10)
66		VM-6030001-SC	NUT M4X1.25		27272727 6	1
67		SM-9082502-SC	SCREW M5 L=25		27272727 6	1
68		SM-6062002-TP	SCREW M6 L=20		27272727 6	4
69		WS-0610002-KN	SPRING WASHER 6.1X12.2X1.5		27272727 6	4
70		WP-0616001-SC	WASHER		27272727 6	4
71		GSP-11011000	AUXILIARY ROCKING ARM		27272727 6	1
72		SM-6040802-TP	SCREW M4X0.7 L=8		27272727 6	2
73		SM-6051552-TP	SCREW M5 L=15		27272727 6	2
74		WS-0320002-KN	SPRING WASHER M3		27272727 6	2
75		GSP-03012000	WASHER		27272727 6	2

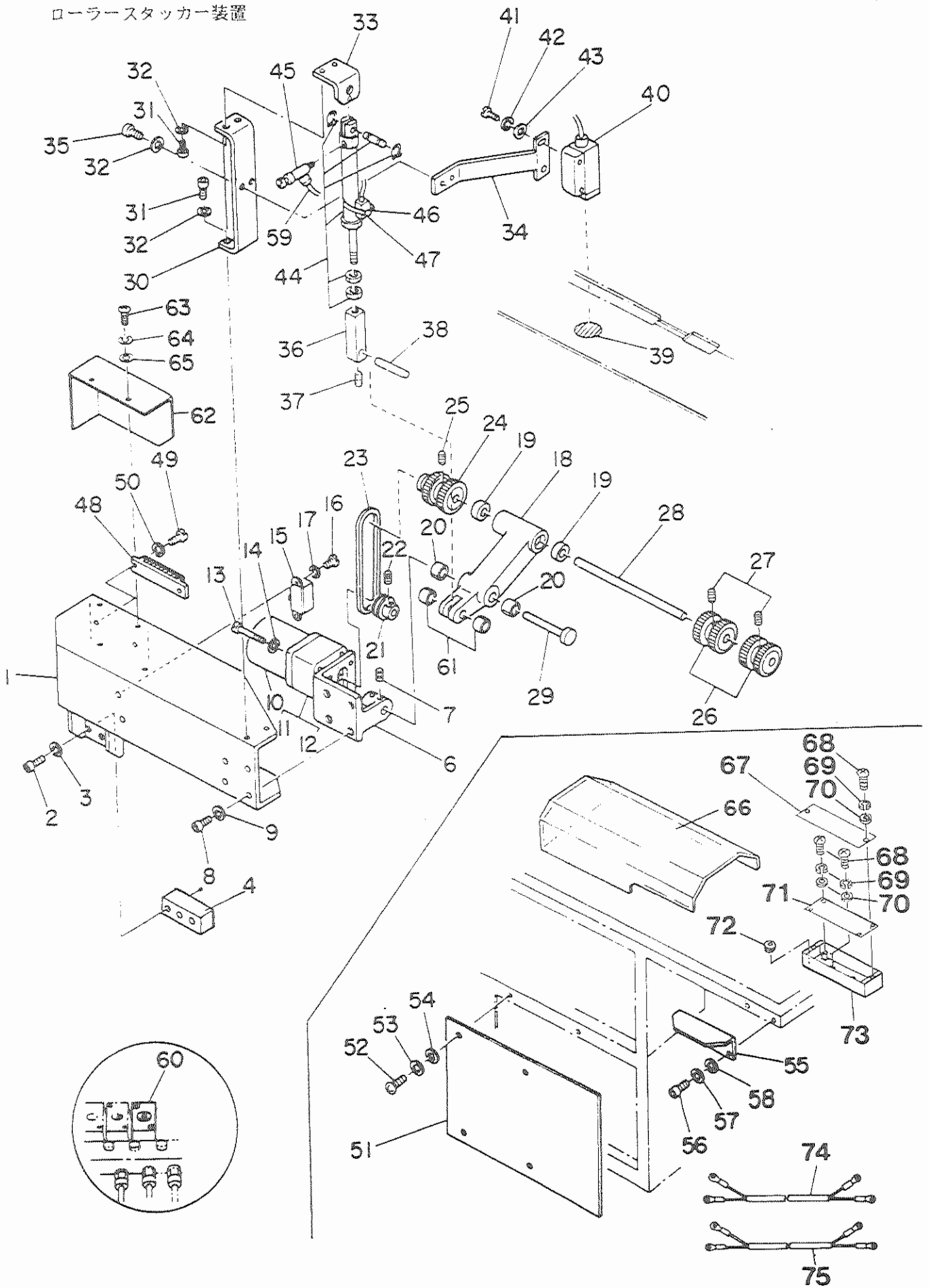
18. SA-8: BUNDLING DEVICE

バンドル装置



Ref. No.	Note	Part No. 品番	Description	E. C. 変更年月	品名	Amt. Req. 数
1		GSA-08013000	VELVET CLOTH 3		エコーテック	1
2		GSA-08008000	TAKE-UP TABLE		テイクアップ	1
3		SM-9081523-SN	SCREW M3 L=15		ボルト M3 L=15	1
4		NM-4080001-SC	NUT M3X1.25		ナット M3 L=15	1
5		GSA-08004000	BUNDLING BRACKET		バンドリング	1
6		GSA-08008000	PRESSER ARM		プレスアーム	1
7		SM-5051002-TP	SCREW M5 L=10		ボルト M5 L=10	1
8		GSA-08008000	DRY METAL		ドライメタル	4
9		GSA-08012000	VELVET CLOTH 1		エコーテック	1
10		GSA-08009000	WAXRIBBE PRESSER		ワックス	1
11		GSA-08011000	PIV		ピボット	1
12		GSA09-116-000	Y-SHARE KNUCKLE JOINT		Yジョイント	1
13		GSA-08010000	CONNECTING ARM ASM.		接続アーム	1
14		SM-5062002-TP	SCREW M5 L=20		ボルト M5 L=20	(1)
15		GSA-08007000	TABLE		テーブル	1
16		WS-3510002-KN	SPRING WASHER 5.1X9.2X1.3		ワッシャー 5.1X9.2X1.3	4
17		SM-5051002-TP	SCREW M5 L=10		ボルト M5X0.8 L=10	4
18		GSA-08012000	VELVET CLOTH 2		エコーテック	1
19		SM-5051207-TP	SCREW M5X0.8 L=12		ボルト M5X0.8 L=12	2
20		WS-3510002-KN	SPRING WASHER 5.1X9.2X1.3		ワッシャー 5.1X9.2X1.3	2
21		GSA-08007000	CYLINDER BRACKET		シリンダー	1
22		G5509-116-000	CYLINDER PIVOT PIN		シリンダー	1
23		NM-6080001-SC	NUT M3X1.25		ナット M3 L=15	2
24		SM-9082501-SC	SCREW M3 L=25		ボルト M3	2
25		PC-0151040-00	SPEED CONTROLLER		スピード	2
26		PA-2004001-AC	PRESSER ARM CYLINDER ASM.		プレスアーム	1
27		GSA65-116-000	TUBE HOSE, YELLOW		チューブ	1.0
28		BT-0600400-00	TUBE HOSE, BLUE		チューブ	1.0
29		FJ-3010551-01	HALF UNION		ハーフ	2
30		SM-3082001-88	SCREW M5 L=20		ボルト M5 L=20	2
31		WS-0510000-KN	SPRING WASHER 5.1X12.2X1.5		ワッシャー M5	3
32		FJ-3010551-01	HALF UNION 6XPT/R		ハーフ	1
33		GSA62-116-000	TUBE HOSE, BLACK		チューブ	1.0
34		RY-0191010-40	MECHANICAL VALVE ASM.		メカニカル	1
35		NY-0080001-00	NUT M3X1.25		ナット M3 L=15	4
36		WS-0320002-KN	SPRING WASHER M3		ワッシャー M3	4
37		WS-0841000-00	WASHER		ワッシャー	4
38		GSA-08008000	CASTER		キャスター	4
39		GSA-08008000	BUNDLING STAND		バンドリング	1

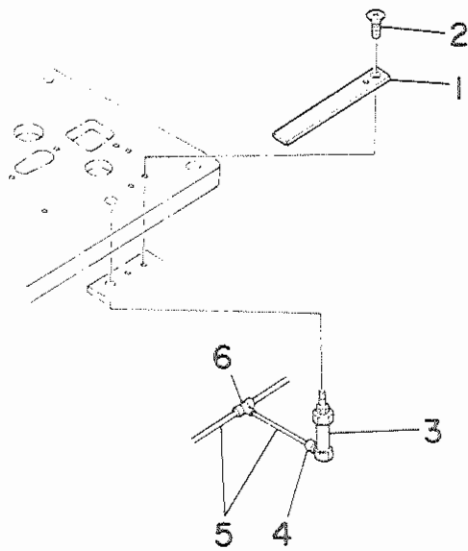
19. SP-20: ROLLER STACKER UNIT
 ローラースタッカー装置



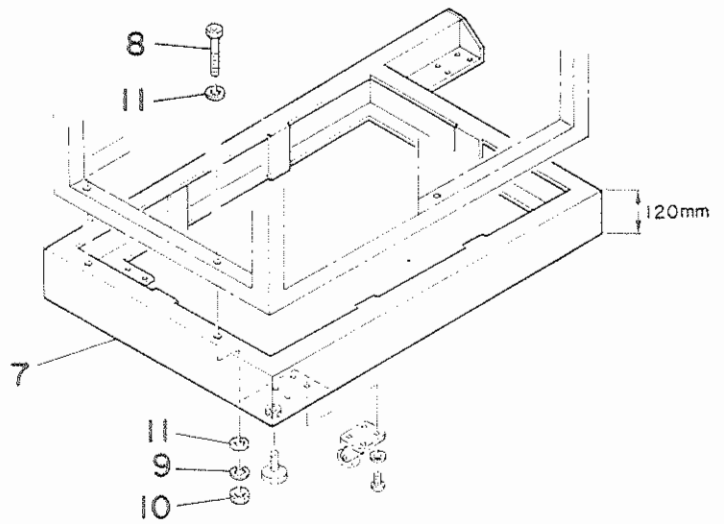
1		GSP-08001000	MAIN FRAME	メインフレーム	1
2		SH-8052002-TP	SCREW M5 L=20	ロウソクネジ M5X0.8 L=20	3
3		VS-0510002-KN	SPRING WASHER 5.1X8.5X1.3	スプリングワッシャ 5.1X8.2X1.3	3
4	◇01	GSP-06002A00	SPACER T=3	スペーサ	1
5	◇02	GSP-06002B00	SPACER T=9	スペーサ	1
6		GSP-08004000	MOTOR BASE	モータース	1
7		SH-8050812-TP	SCREW M5X8	トメネジ M5X0.8 L=8	2
8		SH-8051202-TP	SCREW M5X0.8 L=12	ロウソクネジ M5X0.8 L=12	4
9		VS-0510002-KN	SPRING WASHER 5.1X8.5X1.3	スプリングワッシャ 5.1X8.2X1.3	4
10		GSP-070090A0	MOTOR ASM.	モータ組み	1
11	◇03	HM-0002400-30	GEAR HEAD	ギヤヘッド	1
12	◇04	HM-0002400-40	GEAR HEAD	ギヤヘッド	1
13		SH-3045000-SC	SCREW M4X0.7 L=50	マルコネジ M4X0.7 L=50	4
14		VS-0410002-KN	SPRING WASHER M4	スプリングワッシャ M4	4
15		GSP-070100A0	CAPACITOR ASM.	モーターコンデンサ組み	1
16		SH-3040520-SC	SCREW M4X0.7 L=5	マルコネジ M4X0.7 L=5	2
17		VS-0410002-KN	SPRING WASHER M4	スプリングワッシャ M4	2
18		GSP-06005000	ROLLER ARM	ローラアーム	1
19		GSP-06008000	BALL BEARING	ボールベアリング	2
20		GSP-06007000	DRY METAL	ドライメタル	2
21		GSP-06008000	DRIVING PULLEY	駆動プーリ	1
22		SH-8050502-TP	SCREW M5 L=5	トメネジ	1
23		GSP-06009000	BELT	ベルト	1
24		GSP-08010000	ROLLER A	ローラ A	1
25		SH-8051002-TP	SCREW M5 L=10	トメネジ	1
26		GSP-06011000	ROLLER B	ローラ B	2
27		SH-8051002-TP	SCREW M5 L=10	トメネジ	2
28		GSP-08012000	ROLLER SHAFT	ローラシャフト	1
29		GSP-08013000	ROLLER ARM SHAFT	アームシャフト	1
30		GSP-08014000	CYLINDER BASE	シリンダベース	1
31		SH-8051002-TP	SCREW M5 L=10	ロウソクネジ M5X0.8 L=10	4
32		VS-0510002-KN	SPRING WASHER 5.1X8.5X1.3	スプリングワッシャ 5.1X8.2X1.3	6
33		GSP-08015000	CONNECTOR	コネクタ	1
34		GSP-08016000	PHOTOTUBE INSTALLING PLATE	フォト管取り付け板	1
35		SH-8050802-TP	SCREW M5 L=8	ロウソクネジ M5X0.7 L=8	2
36		GSP-08017000	CYLINDER JOINT	シリンダジョイント	1
37		SH-8050502-TP	SCREW M5 L=5	トメネジ	1
38		GSP-08018000	PIN	ピン	1
39		GSP-08019000	REFLECTING SHEET	反射シート	1
40		GSP-070080A0	PHOTOTUBE SWITCH ASM.	フォト管スイッチ組み	1
41		SH-3041551-SC	SCREW M4 L=15	マルコネジ	2
42		VS-0410002-KN	SPRING WASHER M4	スプリングワッシャ M4	2
43		WP-0430800-SC	WASHER 4.3X8X0.8	ワッシャ M4 コーナール M4	2
44		PA-1505001-A0	ROLLER LIFTING CYLINDER	シリンダ	1
45		PC-0105050-00	SPEED CONTROLLER	スピードコントローラ	1
46		GSP-200030A0	ROLLER DETECTING SWITCH ASM.	ローラ検出スイッチ組み	1
47		GSA-03003000	SWITCH HOLDER B	スイッチホルダ B	1
48		HK-0225500-80	TERMINAL BLOCK	ターミナルブロック	1
49		SH-3041551-SC	SCREW M4 L=15	マルコネジ	2
50		VS-0410002-KN	SPRING WASHER M4	スプリングワッシャ M4	2
51		GSP-06003000	STACKER COVER	スタッカカバー	1
52		SH-3051001-SC	SCREW M6 L=10	マルコネジ	4
53		VS-0610002-KN	SPRING WASHER 5.1X12.2X1.5	スプリングワッシャ M6	4
54		VP-0641601-SC	WASHER	ワッシャ M6 コーナール M6	4
55		GSP-08006000	SUB TABLE	サブテーブル	1
56		SH-8051202-TP	SCREW M5X0.8 L=12	ロウソクネジ M5X0.8 L=12	2
57		VS-0510002-KN	SPRING WASHER 5.1X8.5X1.3	スプリングワッシャ 5.1X8.2X1.3	2
58		WP-0531000-SC	WASHER M5	ワッシャ M5 コーナール M5	2
59		RT-0400251-EA	TUBE HOSE, BLUE	チューブホース 青	1.9
60		DS034-116-0A0	3-WAY SOLENOID VALVE ASM.	3ポートソレノイドバルブ組み	1
61		GSP-08027000	DRY METAL	ドライメタル	2
62		GSP-08028000	TERMINAL BLOCK COVER	ターミナルブロックカバー	1
63		SH-3041000-SB	SCREW M4X0.7 L=10	マルコネジ M4X0.7 L=10	2
64		VS-0410002-KN	SPRING WASHER M4	スプリングワッシャ M4	2
65		WP-0430800-SC	WASHER 4.3X8X0.8	ワッシャ M4 コーナール M4	2
66		GSP-20004000	TOP COVER	トップカバー	1
67		GSP-07003000	CONTROL BOX COVER	制御箱カバー	1
68		SH-3041001-SP	SCREW M4X0.7 L=10	マルコネジ M4X0.7 L=10	8
69		VS-0410002-KN	SPRING WASHER M4	スプリングワッシャ M4	8
70		WP-0430800-SC	WASHER 4.3X8X0.8	ワッシャ M4 コーナール M4	8
71		GSP-080020A0	ROLLER STACKER CIRCUIT BOARD	ローラスタッカ回路基板	1
72		HX-0005500-0E	RUBBER BUSHING	ゴムブッシング	1
73		GSP-07002000	ROLLER STACKER CONTROL BOX	制御箱	1
74		GSP-080050A0	AC 100V CABLE ASM.	ケーブル組み AC100V	1
75		GSP-200020A0	CABLE ASM.	ケーブル組み	1

Note(注記) ◇01..... For 9.5,10,12,14 mm 9.5,10,12,14 mm用
 ◇02..... For 18,18,20 mm 18,18,20 mm用
 ◇03..... For 60 Hz 60 Hz用
 ◇04..... For 50 Hz 50 Hz用

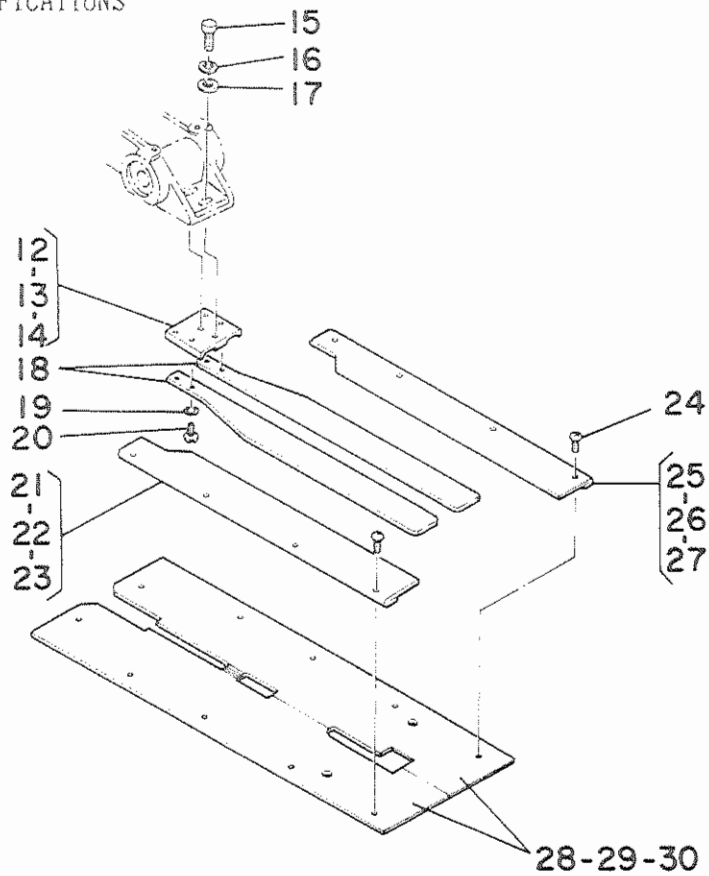
1. SA-10: SLACKS POCKET SACKING PRESSER UNIT
 スラックス用ポケット袋押え装置



2. SA-16: STAND FOR STANDING WORK
 立ち作業用スタンド



3. PARTS FOR SHIM SPECIFICATIONS
 敷板仕様部品



1. SA-10: SLACKS POCKET SACKING PRESSER UNIT

スラックス用ポケット袋押し装置

REF. NO.	NOTE	品名	DESCRIPTION	品名	数量
1		GSA-01001000	FLAT SPRING	イタハチ	1
2		SH-1042501-SC	SCREW M4X0.7 L=25	トラスコメッシュ M4X0.7 L=25	2
3		G5412-118-0A0	INTERLINING CLAMPING CYL. ASM.	シリンドラー クラス	1
4		PJ-0320525-01	HOSE NIPPLE	ホースニップル	1
5		BT-0400251-EB	TUBE HOSE, BLACK	ウレタンホース クロ	3
6		PJ-3050600-01	TEE UNION	チーユニオン	1

2. SA-16: STAND FOR STANDING WORK

立ち作業用スタンド

REF. NO.	NOTE	品名	DESCRIPTION	品名	数量
7		GSA-16001000	STAND	スタンド	1
8		SH-B107002-TP	SCREW M10 L=70	ロウソクアタネ M10	3
9		WS-1020002-KH	SPRING WASHER M10	ハチワセコップ M10	3
10		NH-6100001-SC	NUT M10X1.5	ロウソクナット M10 1.5	3
11		GSA-06002000	WASHER	ワッシャー	6

3. PARTS FOR SHIM SPECIFICATIONS

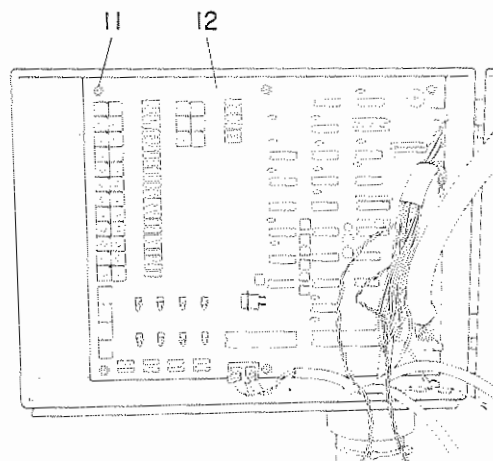
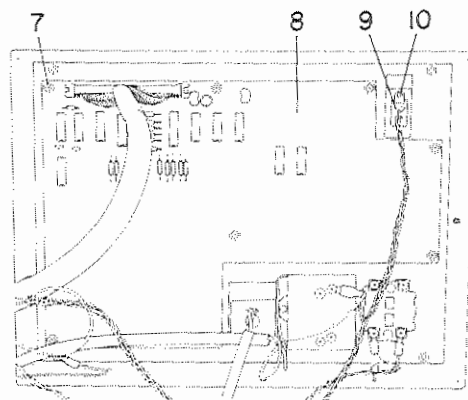
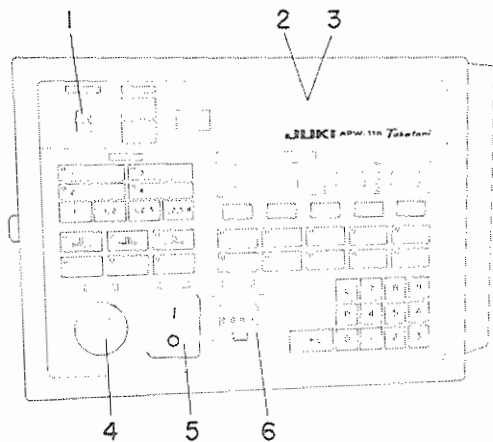
敷板仕様部品

REF. NO.	NOTE	品名	DESCRIPTION	品名	数量
12	◇01	G5101-118-A00	SHIM BASE A	シキイタコイ A	1
13	◇02	G5101-118-B00	SHIM BASE B	シキイタコイ B	1
14	◇03	G5101-118-C00	SHIM BASE C	シキイタコイ C	1
15		SH-6051202-TP	SCREW M5X0.8 L=12	ロウソクアタネ M5X0.8 L=12	2
16		VS-0510002-KH	SPRING WASHER 5.1X8.5X1.3	ハチワセコップ 5.1X8.5X1.3	2
17		WP-0531000-SC	WASHER M5	ヒラシコップ コップ径 M5	2
18		G5125-116-A00	SHIM	シキイタ	2
19		VS-0441040-KP	SPRING WASHER 4.4X7.4X1	ハチワセコップ 4.4X7.4X1	4
20		SS-5090810-SP	SCREW 9/64-40 L=6	トラスコメッシュ 9/64-40 L=6	4
21	◇01	G5015-119-A00	SHIM GUIDE, LEFT 10.12MM	シキイタガイド L	1
22	◇02	G5015-119-B00	SHIM GUIDE, LEFT 14.16MM	シキイタガイド L	1
23	◇03	G5015-119-C00	SHIM GUIDE, LEFT 18.20MM	シキイタガイド L	1
24		SS-5090210-SP	SCREW 9/64-40 L=2	トラスコメッシュ 9/64-40 L=2	8
25	◇01	G5095-116-A0A	SHIM GUIDE, RIGHT 10.12MM	シキイタガイド R	1
26	◇02	G5095-116-A0B	SHIM GUIDE, RIGHT 14.16MM	シキイタガイド R	1
27	◇03	G5095-116-A0C	SHIM GUIDE, RIGHT 18.20MM	シキイタガイド R	1
28	◇01	G5003-119-D00	SEWING TABLE 10.12MM	ホウセイテーブル D	1
29	◇02	G5003-119-E00	SEWING TABLE 14.16MM	ホウセイテーブル E	1
30	◇03	G5003-119-F00	SEWING TABLE 18.20MM	ホウセイテーブル F	1

Note(注記) ◇01..... For 9.5,10,12 mm 9.5,10,12 mm用
 ◇02..... For 14.16 mm 14.16 mm用
 ◇03..... For 18.20 mm 18.20 mm用

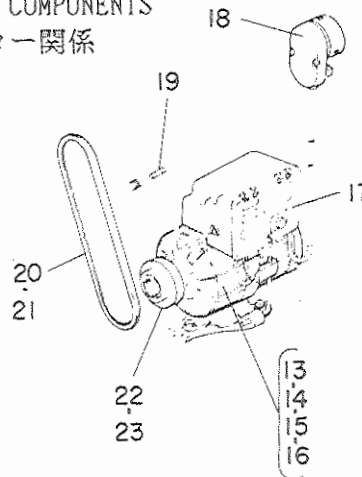
1. OPERATION PANEL COMPONENTS

操作パネル関係



2. MOTOR COMPONENTS

モーター関係



1. OPERATION PANEL COMPONENTS

操作パネル関係

REF. NO.	NOTE	品名	DESCRIPTION	ワットンヒンメイスクリヨク
1		E9646-252-000	SWITCH LEVER	レバー 1
2	◇01	G6207-118-00A	PANEL SHEET	パネルシート (ワットン) 1
3	◇02	G6207-118-00B	PANEL SHEET	パネルシート 1
4		HA-0000600-00	EMERGENCY-STOP SWITCH	ヒューズ・ストップスイッチ 1
5		G6770-150-000	POWER SOURCE SWITCH	電源スイッチ 1
6		G6253-118-0A0	COUNTER ASM.	マイクログラフ カミ 1
7		SL-4030691-SC	SCREW M3 L=6	ナット・スクリュー M3X0.5 L=6 8
8		G6240-118-0A0	SV LED CIRCUIT BOARD ASM.	SVLED キャン カミ 1
9		HA-0014500-00	SMALL LEVER SWITCH	レバー・スイッチ 1
10		SM-4020501-SM	SCREW M2 L=5	ナット・スクリュー M2 L=5 2
11		SL-4030691-SC	SCREW M3 L=6	ナット・スクリュー M3X0.5 L=6 6
12		G6230-118-0A0	MAINTENANCE CIRCUIT BOARD ASM.	メンテナンス キャン カミ 1

2. MOTOR COMPONENTS

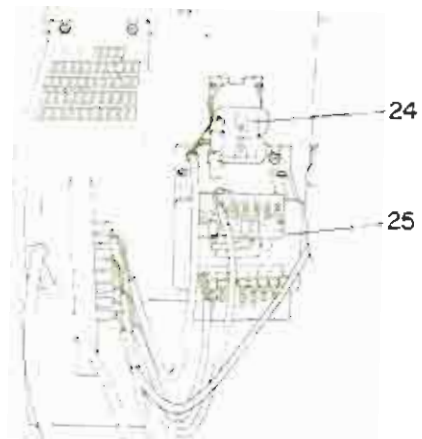
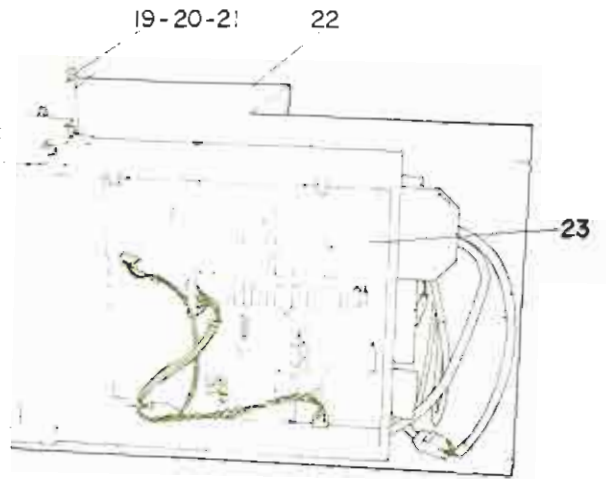
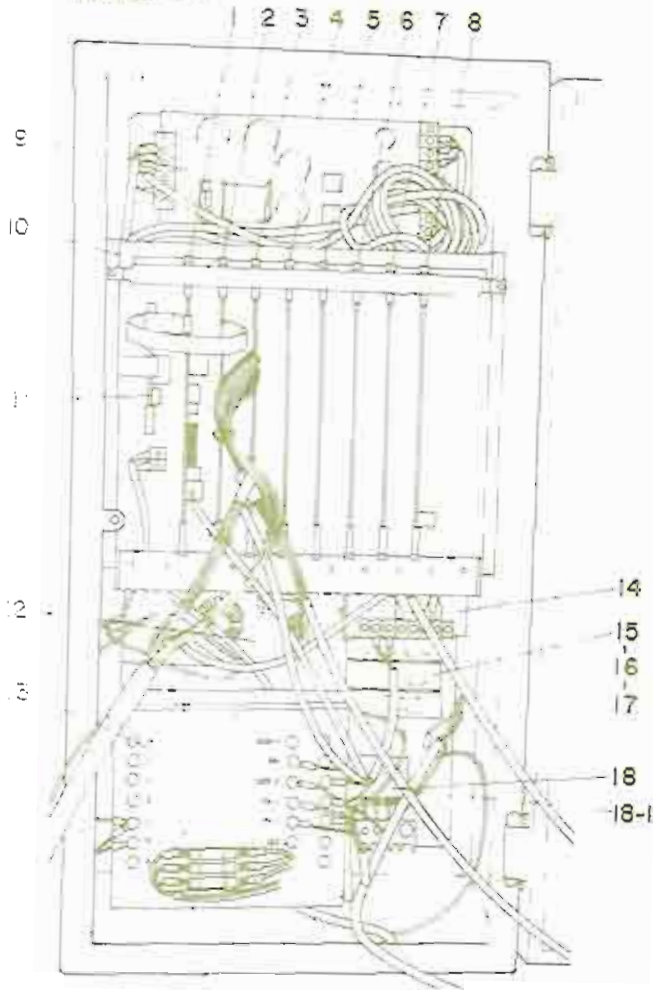
モーター関係

REF. NO.	NOTE	品名	DESCRIPTION	ワットンヒンメイスクリヨク
13	◇03	M8401-180-AAP	MOTOR ASM. 3-PHASE 200V	モーター 3P 200V 1
14	◇04	M8401-181-AAP	MOTOR ASM. 3-PHASE 220V-250V	モーター 3P 220-250 1
15	◇05	M8401-182-AAP	MOTOR ASM. 3-PHASE 380V-440V	モーター 3P 380-440 1
16	◇06	M8401-182-BAP	MOTOR ASM. 1-PHASE 220V-250V	モーター 1P 220-250 1
17	◇07	M0011-050-AA0	CONTROL BOX ASM.	PSC ユニット A カミ 1
18		M8512-120-BA0-A	SYNCHRONIZER ASM.	BBシキ シンクロナイザ カミ 1
19		M9633-110-000	FUSE 5A	ヒューズ 5A 1
20	◇08	MTJ-VM005800	V-BELT. 58 INCH	Vベルト 58インチ 1
21	◇09	MTJ-VM005800	V-BELT. 58 INCH	Vベルト 58インチ 1
22	◇08	MTS-P00850A0	MOTOR PULLEY ASM. 80. 60HZ	モーター・リ P.C.D 85 カミ 1
23	◇09	MTS-P01050A0	MOTOR PULLEY ASM. P.C.D. 105	モーター・リ カミ P.C.D 1

Note (注記) ◇01..... For Japanese 和文用
 ◇02..... For English & German & French 英独仏文用
 ◇03..... For 3-phase 200V 3相 200V用
 ◇04..... For 3-phase 220-250V 3相 220-250V用
 ◇05..... For 3-phase 380-440V 3相 380-440V用
 ◇06..... For 1-phase 220-250 単相 220-250V用
 ◇07..... For 200V, 220-250V, 380-440V 200V, 220-250V, 380-440V用
 ◇08..... For 60 Hz 60 Hz用
 ◇09..... For 50 Hz 50 Hz用

2. CONTROL BOX COMPONENTS

制御盤関係



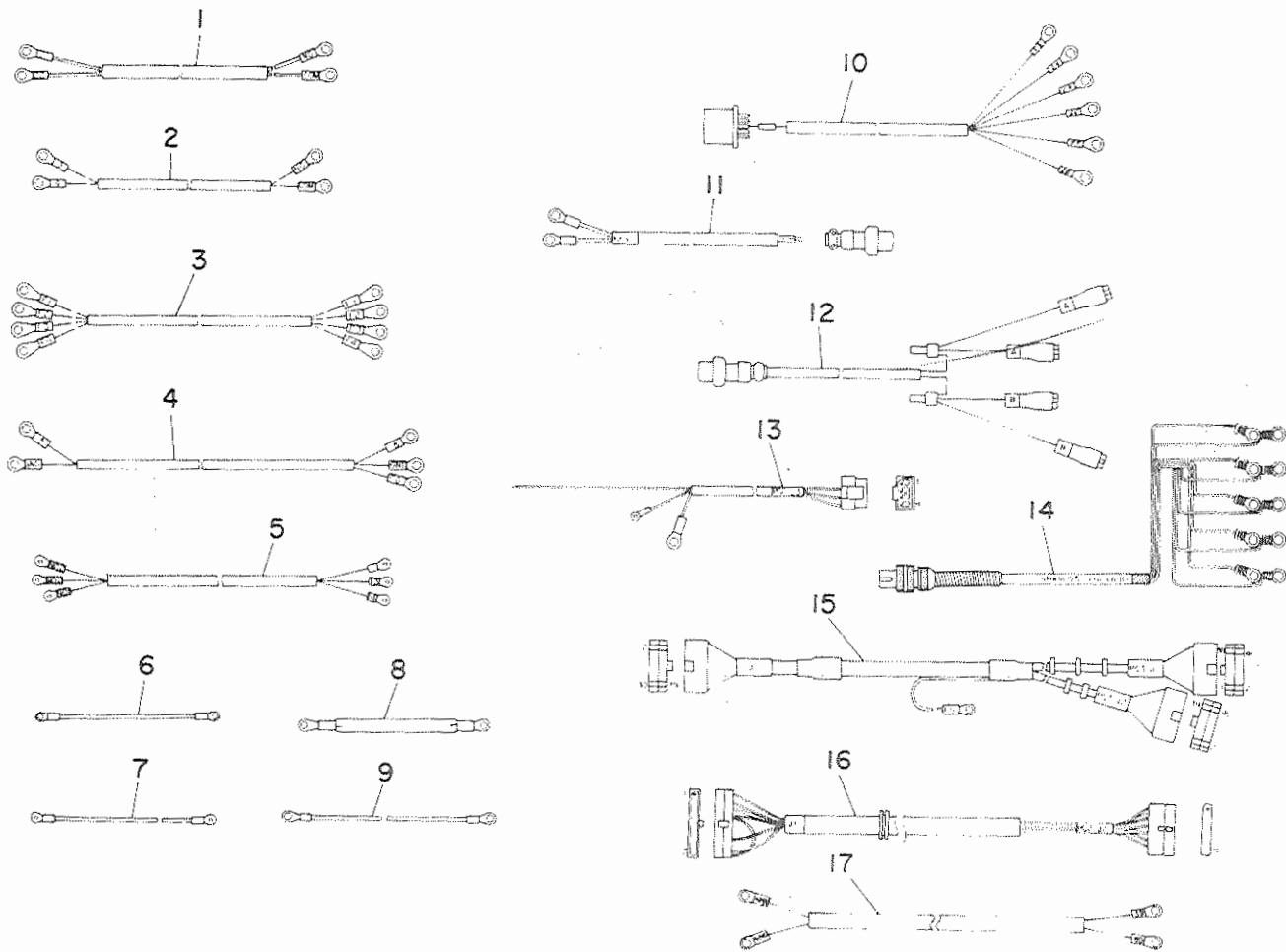
REF. NO.	NOTE	品名	DESCRIPTION	ワットンヒンメイソリヨク
1		M8611-150-0A0	CLOTH DETECT CIRCUIT BOARD ASM	モノハシケンチ キハーン A クミ 1
2		M8612-150-0A0	FRAME CONTROL BOARD ASM.	トウブコントール キハーン 1
3		M8605-150-0A0	I/O CIRCUIT BOARD ASM. A	I/O キハーン A クミ 1
4		M8604-150-0A0	INPUT CIRCUIT BOARD ASM. A	ニョウリヨクキハーン A クミ 1
5		M8603-150-0A0	OUTPUT CIRCUIT BOARD ASM. A	シヨウリヨクキハーン A クミ 1
6		M8603-150-AA0	OUTPUT CIRCUIT BOARD ASM. AA	シヨウリヨクキハーン AA クミ 1
7		G6131-118-0A0	MOTOR CONTROL BOARD ASM.	モータコントロール キハーン クミ 1
8		G6130-118-0A0	CPU CIRCUIT BOARD ASM.	CPU キハーン クミ 1
9		G6021-117-0A0	DC POWER SOURCE ASM.	DC テンゲン クミ 1
10		G6110-118-0B0	CIRCUIT BOARD RACK ASM.	キハーンラック クミ 1
11		M8610-150-0A0	MEMORY BACK UP BOARD ASM.	メモリアップアアップキハーン 1
12		G6121-118-0A0	NOISE FILTER ASM.	ノイズフィルタ クミ 1
13		G6120-118-000	TRANSFORMER	テンゲントランス 1
14		HX-0002700-00	SWITCHING POWER SOURCE	スイチング テンゲン 1
15		HF-0025130-00	FUSE HOLDER 1	ヒューズホルダ 3
16		HF-0018010-00	FUSE 10A	ヒューズ 3
17		HF-0025100-00	FUSE GUIDE	ヒューズガイド 3
18	001	HA-0013800-0A	MAGNETIC CONTACTOR	テンシ カイハイキ 1
18-1	002	HA-0013800-0B	MAGNETIC CONTACTOR	テンシ カイハイキ 1
19		SM-3051201-SC	SCREW M5X0.8 L=12	マルゴネシ 2
20		WS-0510002-KX	SPRING WASHER 5.1X8.5X1.3	ハネチカネ 5.1X9.2X1.3 2
21		WP-0531000-SC	WASHER M5	ヒラチカネ コゴタマル M5 2
22		G5007-118-000	DRIVER COVER	ドライバ カバー 1
23		HM-0003600-10	SERVOMOTOR DRIVE UNIT	サーボモータドライバ S 1
24		HM-0003600-30	REACTANCE	リアクトル 1
25		HM-0003600-20	TRANSFORMER	トランス 1

Note(注記) 001..... For 200V-250V
002..... For 380V-440V

200V-250V用
380V-440V用

4. CONNECTOR CABLE COMPONENTS

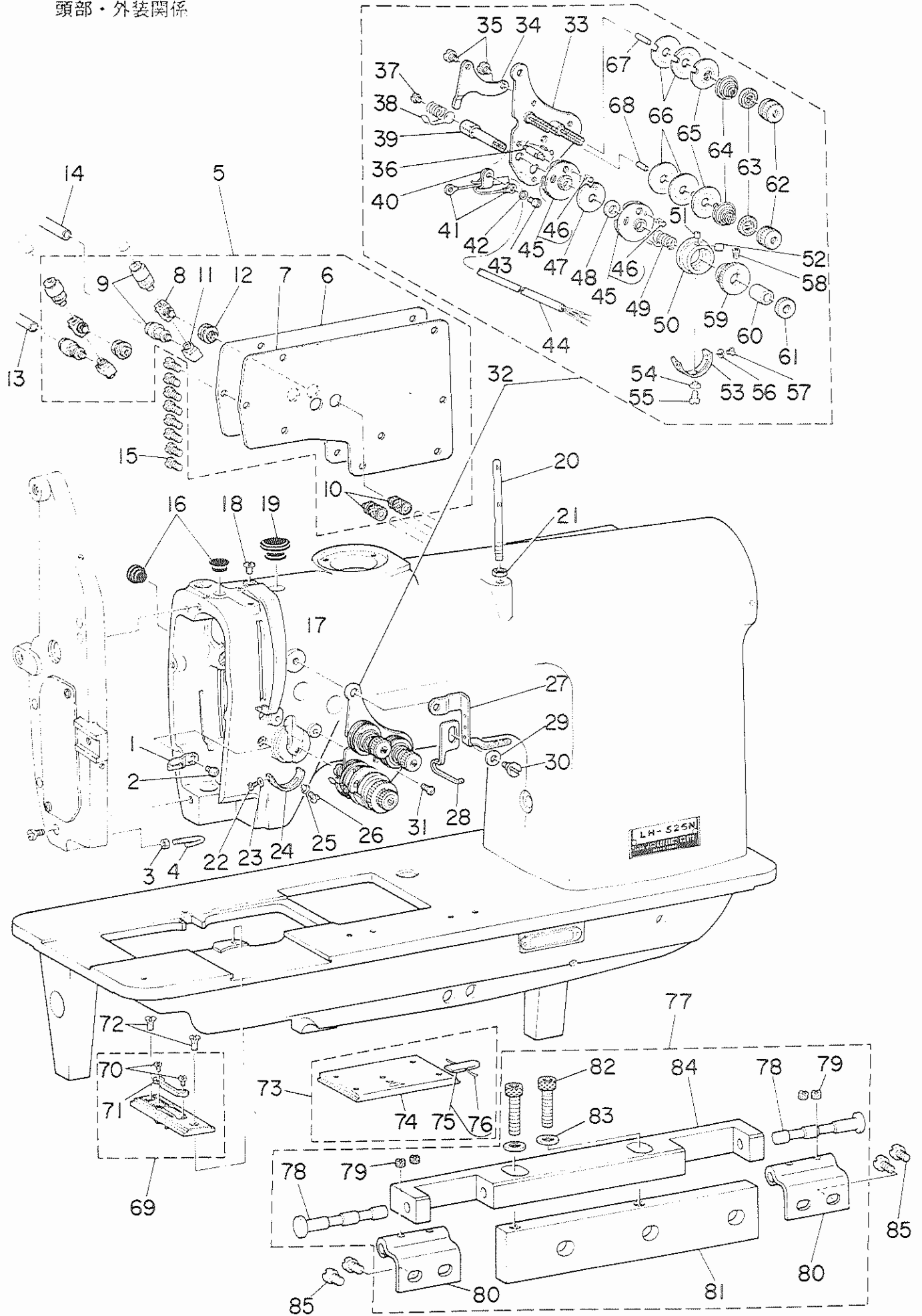
コネクターケーブル関係



REF.NO.	NOTE	品名	DESCRIPTION	ワ	ア	ン	ヒ	ン	メ	イ	ス	ク	リ	ヨ	ウ						
1	G6613-118-0A0		START SWITCH CABLE ASM.	スタ	ト	ス	イ	ツ	チ	ケ	ー	ブ	ル	ク	ミ	1					
2	G6614-118-0A0		AIR PRESSURE DETECT CABLE ASM.	エ	ア	ア	ケ	ン	チ	ケ	ー	ブ	ル	ク	ミ	1					
3	G6615-118-0A0		POWER SOURCE CORD ASM.	チ	ン	ケ	ン	コ	ー	ド	ク	ミ				1					
4	G6616-118-0A0		MAINTENANCE BOARD CORD ASM.	チ	ン	ケ	ン	コ	ー	ド	ク	ミ				1					
5	G6617-118-0A0		POWER SWITCH CABLE ASM.	チ	ン	ケ	ン	ス	イ	ツ	チ	ケ	ー	ブ	ル	ク	ミ	1			
6	G6618-118-0A0		GROUND WIRE ASM. 1	ア	ー	ス	コ	ー	ド	1	ク	ミ				1					
7	G6619-118-0A0		GROUND WIRE ASM. 2	ア	ー	ス	コ	ー	ド	2	ク	ミ				1					
8	M8514-120-CA0		GROUND WIRE ASM.E	ア	ー	ス	コ	ー	ド	E	ク	ミ				1					
9	G6726-117-0A0		FRAME GROUND WIRE ASM.	ト	ウ	フ	ラ	ー	ス	セ	ン	ク	ミ			1					
10	G6715-118-0A0		FOOT PEDAL CABLE ASM.	フ	ツ	ミ	ハ	タ	ル	ケ	ー	ブ	ル	ク	ミ	1					
11	G6623-118-0A0		DRIVER POWER SOURCE CORD ASM.	ト	ラ	イ	ハ	チ	ン	ケ	ン	コ	ー	ド	ク	ミ	1				
12	G6718-118-0A0		SERVOMOTOR CORD ASM.	サ	ー	ボ	モ	ー	タ	コ	ー	ド	ク	ミ		1					
13	G6626-118-0A0		UPPER THREAD DETECT CORD ASM.	ウ	ウ	ア	イ	チ	リ	ケ	ン	チ	コ	ー	ド	ク	ミ	1			
14	G6008-116-AA0		PEDAL SWITCH CABLE ASM.	フ	ツ	ミ	ス	イ	ツ	チ	ケ	ー	ブ	ル	ク	ミ	1				
15	G6624-118-0A0		OPERATION BOX CABLE ASM.	セ	ツ	ツ	ク	ケ	ー	ブ	ル	ク	ミ			1					
16	G6625-118-0A0		MOTOR CONTROL CABLE ASM.	ミ	シ	ン	モ	ー	タ	コ	ン	ト	ー	ル	ケ	ー	ブ	ル	ク	ミ	1
17	G6621-118-0A0		POWER SOURCE CORD ASM. A	チ	ン	ケ	ン	コ	ー	ド	A	ク	ミ			1					

1. FRAME & MISCELLANEOUS COVER COMPONENTS

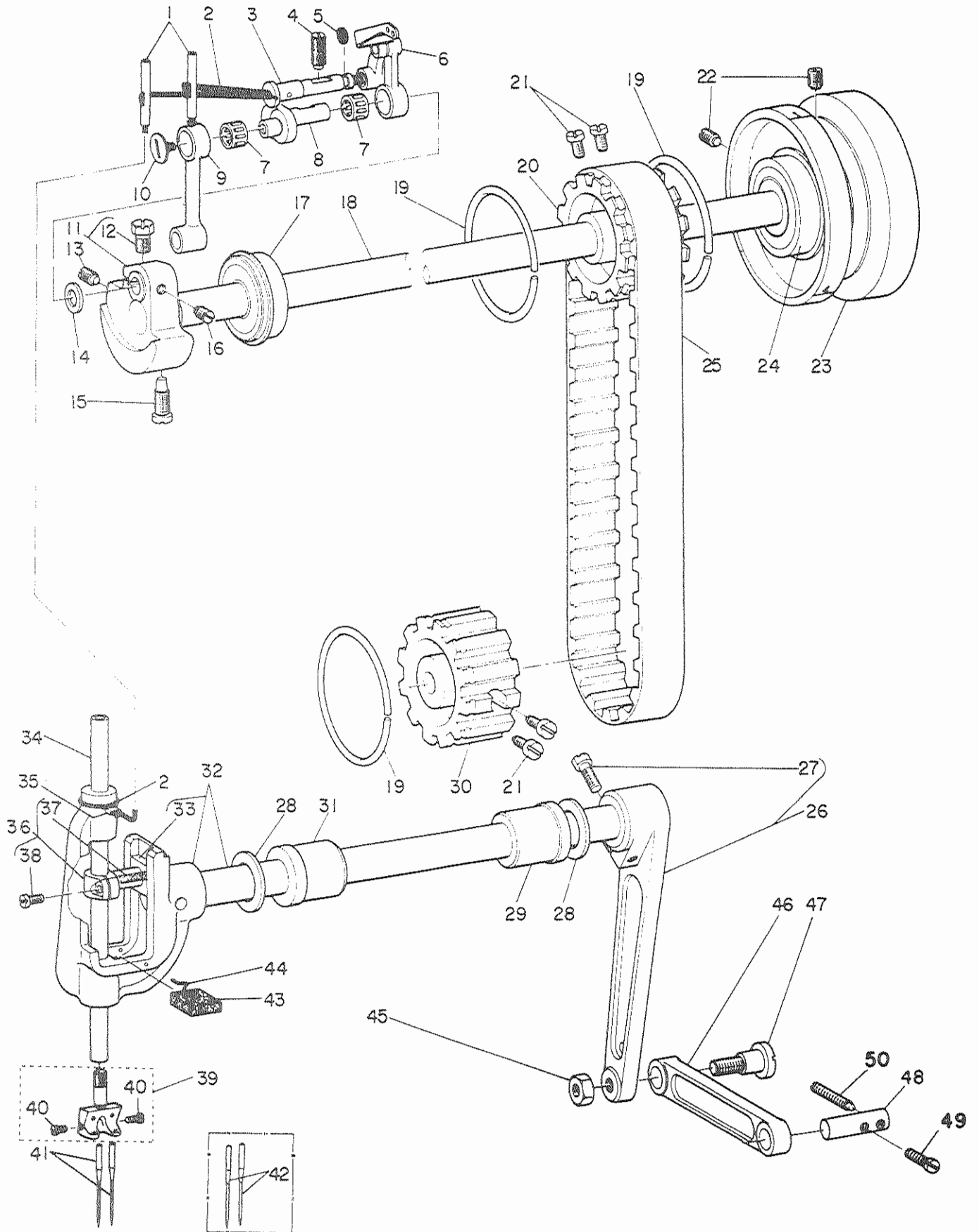
頭部・外装関係



1		B1118-512-008	THREAD GUIDE E	スレッドガイド E	1
2		SS-8080610-TP	SCREW 1/8-44 L=8	ビス 1/8-44 L=8	1
3		NS-8080310-SP	MUT 3/32-56	ワッシャー 3/32-56	1
4		B1121-512-000	FRAME THREAD GUIDE	フレームスレッドガイド	1
5		G1118-119-0A0	SIDE PLATE ASK.	サイドプレート	1
6		G1118-119-000	SIDE PLATE	サイドプレート	(1)
7		G1119-119-000	SIDE PLATE GASKET	サイドプレートガスケット	(1)
8		G5681-119-000	UNIVERSAL TEE	ユニバーサルティー	(2)
9		PJ-3010405-02	HALF UNION 4XMS	ハーフユニオン 4XMS	(4)
10		G5608-119-000	HOSE KIPPLE	ホースキプル	(2)
11		G5680-119-000	UNIVERSAL ELBOW	ユニバーサルエルボウ	(2)
12		G5682-119-000	UNION	ユニオン	(2)
13		BT-0400251-EC	TUBE NOSE, YELLOW	チューブノーズ 黄色	0.5
14		BT-0400251-EA	TUBE NOSE, BLUE	チューブノーズ 青	0.5
15		SS-711120-SP	SCREW 11/64-40 L=10.5	ビス 11/64-40 L=10.5	8
16		TA-1050804-R0	RUBBER PLUG	ゴム栓	2
17		B1123-552-005-R	THREAD TAKE UP LEVER OIL GUARD	スレッドテイクアップレバーオイルガード	1
18		SS-7110510-SP	SCREW 11/64-40 L=5	ビス 11/64-40 L=5	1
19		TA-1250705-R0	RUBBER PLUG	ゴム栓	1
20		B1114-051-000	NEEDLE THREAD GUIDE PIN	針スレッドガイドピン	1
21		NS-8620310-SP	MUT 3/16-32	ワッシャー 3/16-32	1
22		SS-6080220-SP	SCREW 3/32-56 L= 2.0	ビス 3/32-56 L=2	1
23		WP-0250518-SD	WASHER 2.5X8X0.5	ワッシャー 2.5X8X0.5	1
24		G3138-119-000	TAKE-UP SPRING ADJUSTING PLATE	テイクアップスプリング調整プレート	1
25		G3197-119-000	INSULATING BUSHING	絶縁ブッシング	1
26		SS-7090710-SP	SCREW 9/64-40 L= 8.8	ビス 9/64-40 L=8.8	1
27		G1131-119-000	L-SHAPED THREAD GUIDE	L型スレッドガイド	1
28		B1118-512-000	THREAD GUIDE D	スレッドガイド D	1
29		B3125-155-000	DISC SPRING	ディスクスプリング	1
30		SD-0800271-SP	HINGE SCREW D=8 H= 2.7	ヒンジビス D=8 H=2.7	1
31		SS-2090710-SP	SCREW 9/64-40 L=7	ビス 9/64-40 L=7	1
32		G3121-119-080	THREAD TENSION BASE PLATE ASK.	スレッドテンションベースプレート	1
33		G3121-119-0A0	THREAD TENSION BASE PLATE ASK.	スレッドテンションベースプレート	(1)
34		B3134-521-000	TENSION RELEASE LEVER	テンションリリースレバー	(1)
35		SD-0470281-SP	HINGE SCREW D=4.7 H=2.8	ヒンジビス D=4.7 H=2.8	(2)
36		B3143-527-000	TAKE-UP SPRING GUIDE STUD	テイクアップスプリングガイドスタッド	(1)
37		SS-8090540-SP	SCREW 9/64-40 L= 5.0	ビス 9/64-40 L=5	(1)
38		G3126-119-000	THREAD TAKE-UP SPRING	スレッドテイクアップスプリング	(1)
39		G3123-119-000	TRHEAD TAKE-UP SPRING STUD	スレッドテイクアップスプリングスタッド	(1)
40		G5086-110-000	CORD HOLDER	コードホルダー	(1)
41		HP-1A30PAA-12	SOLDERLESS TERMINAL	ハンダレス端子	(2)
42		VP-0371038-SD	VASHER 3.7X8X1	ワッシャー 3.7X8X1	(1)
43		SS-7090710-SP	SCREW 9/64-40 L= 8.8	ビス 9/64-40 L=8.8	(1)
44		G3199-119-0A0	CORD ASK.	コード	(1)
45		G3137-119-0A0	TAKE-UP SPRING GUIDE ASK.	テイクアップスプリングガイド	(2)
46		PS-0250652-KP	SPRING PIN	スプリングピン	(2)
47		G3142-119-000	TAKE-UP SPRING GUIDE PLATE	テイクアップスプリングガイドプレート	(1)
48		B3139-527-000	COLLAR	カラー	(1)
49		G3128-119-000	THREAD TAKE-UP SPRING	スレッドテイクアップスプリング	(1)
50		B3140-527-000	THREAD TENSION POST	スレッドテンションポスト	(1)
51		SS-8080410-TP	SCREW 1/8-44 L=3.5	ビス 1/8-44 L=3.5	(1)
52		SS-8080610-SP	SCREW 1/8-44 L=5.5	ビス 1/8-44 L=5.5	(1)
53		G3139-119-000	TAKE-UP SPRING ADJUSTING PLATE	テイクアップスプリング調整プレート	(1)
54		G3197-119-000	INSULATING BUSHING	絶縁ブッシング	(1)
55		SS-7090710-SP	SCREW 9/64-40 L= 8.8	ビス 9/64-40 L=8.8	(1)
56		WP-0250518-SD	WASHER 2.5X8X0.5	ワッシャー 2.5X8X0.5	(1)
57		SS-8080220-SP	SCREW 3/32-56 L= 2.0	ビス 3/32-56 L=2	(1)
58		SH-4020801-SD	SCREW M2 L=8	ビス M2 L=8	(1)
59		G3125-119-000	TAKE-UP SPRING GUIDE	テイクアップスプリングガイド	(1)
60		B3141-527-000	PRESSER COLLAR	プレスカラー	(1)
61		B3125-012-000	THREAD TENSION STOD MUT.	スレッドテンションスタッドワッシャー	(1)
62		B3118-512-008	TENSION MUT 8	テンションワッシャー 8	(2)
63		B3120-125-000	TENSION DISC STOPPER	テンションディスクストッパー	(2)
64		B3129-528-000	TENSION SPRING (1,2)	テンションスプリング (1,2)	(2)
65		B3132-051-000	TENSION DISC HOLDER	テンションディスクホルダー	(2)
66		B3126-051-000	TENSION DISC	テンションディスク	(4)
67		B3127-051-000	TENSION RELEASE PIN, SHORT	テンションリリースピン 短	(1)
68		B3127-527-000	PIN 8	ピン 8	(1)
69	◇01	G1100-119-A00	THRQAT PLATE ASK. 10XW	スレッドガイドプレート	1
70		SS-8080320-SP	SCREW 1/8-44 L= 2.5	ビス 1/8-44 L=2.5	(2)
71		G1110-119-000	FIXED BLADE	固定ブレード	(1)
72		SS-2110915-SP	SCREW 11/64-40 L=8.8	ビス 11/64-40 L=8.8	2
73		B1110-051-0A0	BED SLIDE ASK.	ベッドスライド	1
74		B1110-051-000	BED SLIDE	ベッドスライド	(1)
75		B1111-051-0A0	BED THROAT SPRING ASK.	ベッドスプリング	(1)
76		B1111-051-008	SPRING	スプリング	(1)
77		G8213-117-0A0	HINGE BLOCK ASK.	ヒンジブロック	1
78		G8215-119-000	HINGE PIN	ヒンジピン	(2)
79		SS-8110320-SP	SCREW 11/64-40 L= 3.2	ビス 11/64-40 L=3.2	(4)
80		G8214-119-000	HINGE	ヒンジ	(2)
81		G8220-117-000	HINGE BLOCK BASE	ヒンジブロックベース	(1)
82		SH-8082002-TP	SCREW M3 L=20	ビス M3 L=20	(2)
83		WP-0850002-SP	WASHER 8.5X18X1.0	ワッシャー 8.5X18X1.0	(2)
84		G8213-117-000	HINGE BLOCK	ヒンジブロック	(1)
85		SS-7680870-SP	SCREW 9/32 L= 8.0	ビス 9/32 L=8	4

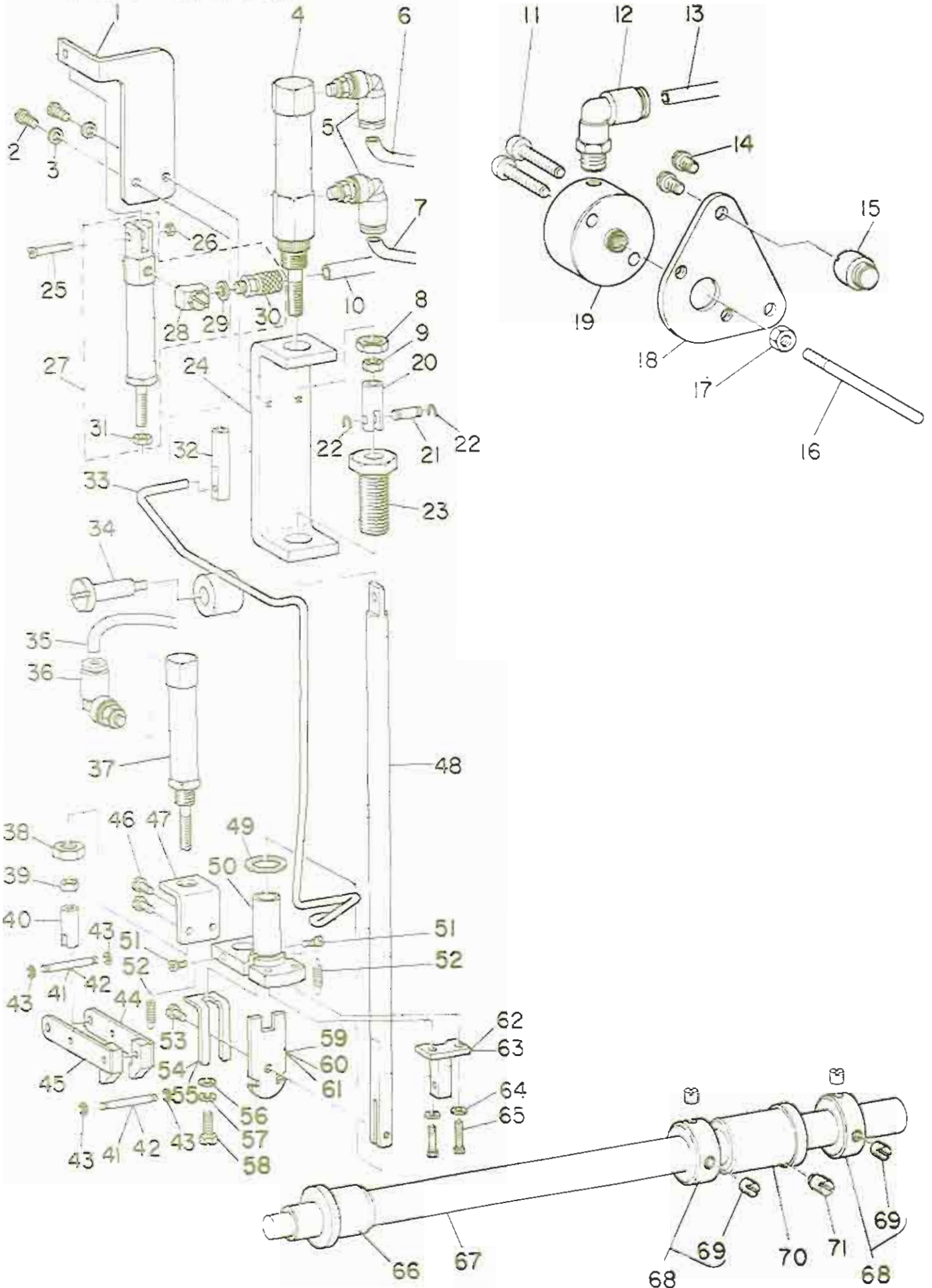
Note(注記) ◇01..... Please refer to the table of 58ページの交換部品一覧表を exchanging parts on page 58. ご参照下さい。

2. MAIN SHAFT & NEEDLE BAR COMPONENTS
 上軸・針棒関係



3. NEEDLE THREAD TRIMMER & CLIP COMPONENTS

上糸切り・上糸つかみ関係

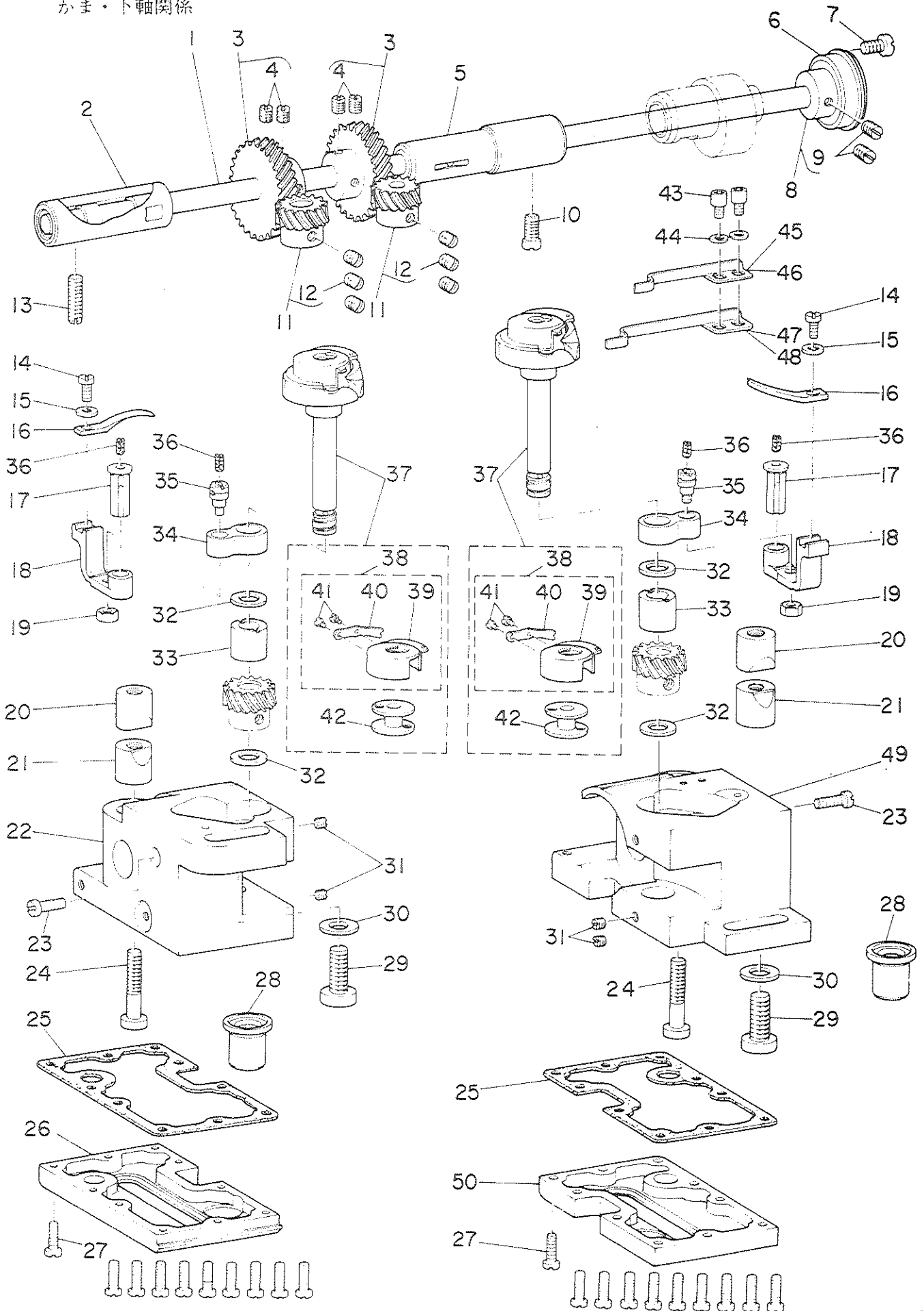


REF. NO.	NOTE	品名	DESCRIPTION	カタロギ	数量
1		G5622-119-000	CYLINDER INSTALLING PLATE	イトウカシ シリンダ*アイ	1
2		SS-7091110-SP	SCREW 9/84-40 L=10.5	マ&ヒラキ* 9/84-40 L=10.5	2
3		WP-0450000-SD	WASHER 4.5X8X0.5	ヒラキ* 4.5X8X0.5	2
4		G5623-118-000	NEEDLE THREAD TRIMMING CYL.	ウツキ* シリンダ*	1
5		PJ-3040405-01	ELBOW UNION 4XW5	エルボ*ユニオン 4XW5	2
6		BT-0400251-EA	TUBE HOSE, BLUE	ウレタンホース ブ&イ	0.5
7		BT-0400251-EC	TUBE HOSE, YELLOW	ウレタンホース キ	0.4
8		NH-8550315-HZ	NUT M10	ロウソクナット M8X1 H=3.2 332	1
9		NH-8050000-SB	NUT M5	ロウソクナット M5X0.8 193	1
10		G5464-118-000	TUBE HOSE, GREEN	チューブ*ホース ミ*カ	0.2
11		SH-4053201-SW	SCREW M5X0.8 L=32	ナ&コ* 5 M5X0.8 L=32	2
12		PJ-3040451-01	ELBOW UNION 4XPT1/8	エルボ*ユニオン 4XPT1/8	1
13		BT-0400251-ED	TUBE HOSE, GREEN	ウレタンホース ミ*リ	0.7
14		SS-5110710-SP	SCREW 11/84-40 L=7	トラスキ* 11/84-40 L=7	2
15		G5602-119-000	SCREW STUD	イトチヨウシヨウシ シリンダ*シ*キ	1
16		G5603-119-000	TENSION RELEASE PIN	イトニス&チヨウシ*ク	1
17		NH-8050003-SC	NUT M5X0.8	ロウソクナット M5X0.8 333	1
18		G5601-119-000	CYLINDER BASE	イトチヨウシ*ウツキ シリンダ*アイ	1
19		PA-2000501-00	AIR CYLINDER	エアシリンダ*	1
20		G5627-118-000	NEEDLE THREAD TRIMMING JOINT	ウツキ*キリ シ*ポイント	1
21		B3034-450-000	LINK PIN	ウツキ*リ リンクピン	1
22		B3035-450-000	SNAP RING	ウツキ*リ リンクピン ト&ク	2
23		G1509-118-000	KNIFE BAR GUIDE	ウツキ* ガイ&ド* - ヨ*イト*	1
24		G5621-118-000	CYLINDER INSTALLING PLATE	ウツキ*マ&シリンダ* トリツキ*アイ	1
25		SS-6081810-SP	SCREW 1/8-44 L=18.0	ヒラキ* 1/8-44 L=18	1
26		NS-8080340-SP	NUT 1/8-44	ロウソクナット 1/8-44	1
27		G5614-118-0A0	TENSION RELEASING CYL. ASM.	イトニス&シリンダ* ク&ミ	1
28		G5680-118-000	UNIVERSAL ELBOW	ユニオン*エルボ&ス*	(1)
29		GHP-03537000	GASKET	チューブ*シ*ポイント用 ヨ*スケ&ト	(1)
30		G5605-118-000	HOSE NIPPLE	ホースニツブ*カ	(1)
31		NH-8040000-SB	NUT M4X0.7	ロウソクナット M4X0.7 193	(1)
32		G5616-118-000	ROD END	ロッドエンド*	1
33		G5613-119-0A0	THREAD RELEASE ROD ASM.	イトニス&ウツキ* - ク&ミ	1
34		SD-0702301-SP	HINGE SCREW D=7.0 H=23.0	ク&ンキ* D=7 H=23	1
35		BT-0400251-EA	TUBE HOSE, BLUE	ウレタンホース ブ&イ	0.7
36		PJ-3040405-01	ELBOW UNION 4XW5	エルボ*ユニオン 4XW5	1
37		G5625-118-000	NEEDLE THREAD RELEASING CYL.	ウツキ* ヨ&イ* - シリンダ*	1
38		NH-8500315-WZ	NUT M8X1	ロウソクナット M8X1 H=3.2 332	1
39		NH-8040000-SB	NUT M4X0.7	ロウソクナット M4X0.7 193	1
40		G5626-118-000	NEEDLE THREAD RELEASE JOINT	ウツキ*ウツキ* シ*ポイント	1
41	◇01	G5633-118-000	NEEDLE THREAD NIPPER PIVOT	ウツキ*ウツキ* シ*ポイント	2
42	◇02	G5633-118-A00	NEEDLE THREAD NIPPER PIVOT A	ウツキ*ウツキ* シ*ポイント A	2
43		RE-0250000-K0	SNAP RING 2.5	ス&ン&ク* 2.5	4
44		G5631-118-0A0	NEEDLE THREAD NIPPER RIGHT ASM	ウツキ*ウツキ* キ* ク&ミ	1
45		G5632-118-0A0	NEEDLE THREAD NIPPER LEFT ASM.	ウツキ*ウツキ* ヒ&ウ* ク&ミ	1
46		SS-4080610-SP	SCREW 1/8-44 L=6.4	ナ&コ* 1/8-44 L=6.4	2
47		G5624-118-000	CYLINDER INSTALLING PLATE	ウツキ* トリツキ*アイ	1
48		G1501-118-000	KNIFE BAR	ウツキ* -	1
49		WP-1202016-SD	WASHER 12X21X2	ヒラキ* 12X21X2	1
50		G1510-118-000	KNIFE BAR BEARING	ウツキ* ガイ&ド* - シ*ウツキ*	1
51		SD-0280271-SP	HINGE SCREW D=2.80 H=2.7	ク&ンキ* D=2.8 H=2.7	2
52		G5634-118-000	NEEDLE THREAD NIPPER SPRING	イトニス&ス& -	2
53		SS-8090650-SP	SCREW 9/84-40 L=8	ヒラキ* 9/84-40 L=8	1
54	◇01	G5630-118-000	NEEDLE THREAD COUNTER KNIFE	ウツキ*コ&イ&ス	1
55	◇02	G5630-118-A00	NEEDLE THREAD COUNTER KNIFE A	ウツキ* コ&イ&ス A	1
56		WP-0450000-SD	WASHER 4.5X8X0.5	ヒラキ* 4.5X8X0.5	1
57		VS-0451040-KP	SPRING WASHER	A*キ* 4.5X8.5X1	1
58		SS-9091010-SP	SCREW 9/84-40 L=10	ウツキ* 9/84-40 L=10	1
59	◇01	G5629-118-000	NEEDLE THREAD KNIFE	ウツキ*ス	1
60	◇03	G5629-118-A00	NEEDLE THREAD KNIFE A	ウツキ*ス A	1
61	◇04	G5629-118-B00	NEEDLE THREAD KNIFE B	ウツキ*ス B	1
62	◇01	G5628-118-000	THREAD NIPPER BRACKET	ウツキ*ウツキ* シ*ポイント	1
63	◇02	G5628-118-A00	THREAD NIPPER BRACKET A	イトニス&ウツキ*シ*ポイント A	1
64		WP-0371036-SD	WASHER 3.7X6X1	ヒラキ* 3.7X6X1	2
65		SS-9091010-SP	SCREW 9/84-40 L=10	ロウソクナット 9/84-40 L=10	2
66		B1806-512-000	ROCK SHAFT BUSHING, FRONT	ス&イ&シ*ク マ&ス&	1
67		B1801-118-000	FEED ROCK SHAFT	ス&イ&シ*ウツキ*ク	1
68		CS-170101A-SZ	THRUST COLLAR ASM. D=17 W=10	ス&ス&ト* D=17 W=10 ク&ミ	2
69		SS-8150750-SP	SCREW 15/84-28 L=7	ト&キ* 15/84-28 L=7	(4)
70		B1808-512-000	ROCK SHAFT BUSHING, REAR	ス&イ&シ*ク ウツキ*ク&ミ	1
71		SS-8881130-SP	SCREW 9/32-28 L=11	ト&キ* 9/32-28 L=11	1

Note (注記) ◇01..... For 9.5.10.12 mm 9.5.10.12 mm用
◇02..... For 14~20 mm 14~20 mm用
◇03..... For 14.16.18 mm 14.16.18 mm用
◇04..... For 20 mm 20 mm用

4. HOOK & HOOK DRIVING SHAFT COMPONENTS

かま・下軸関係



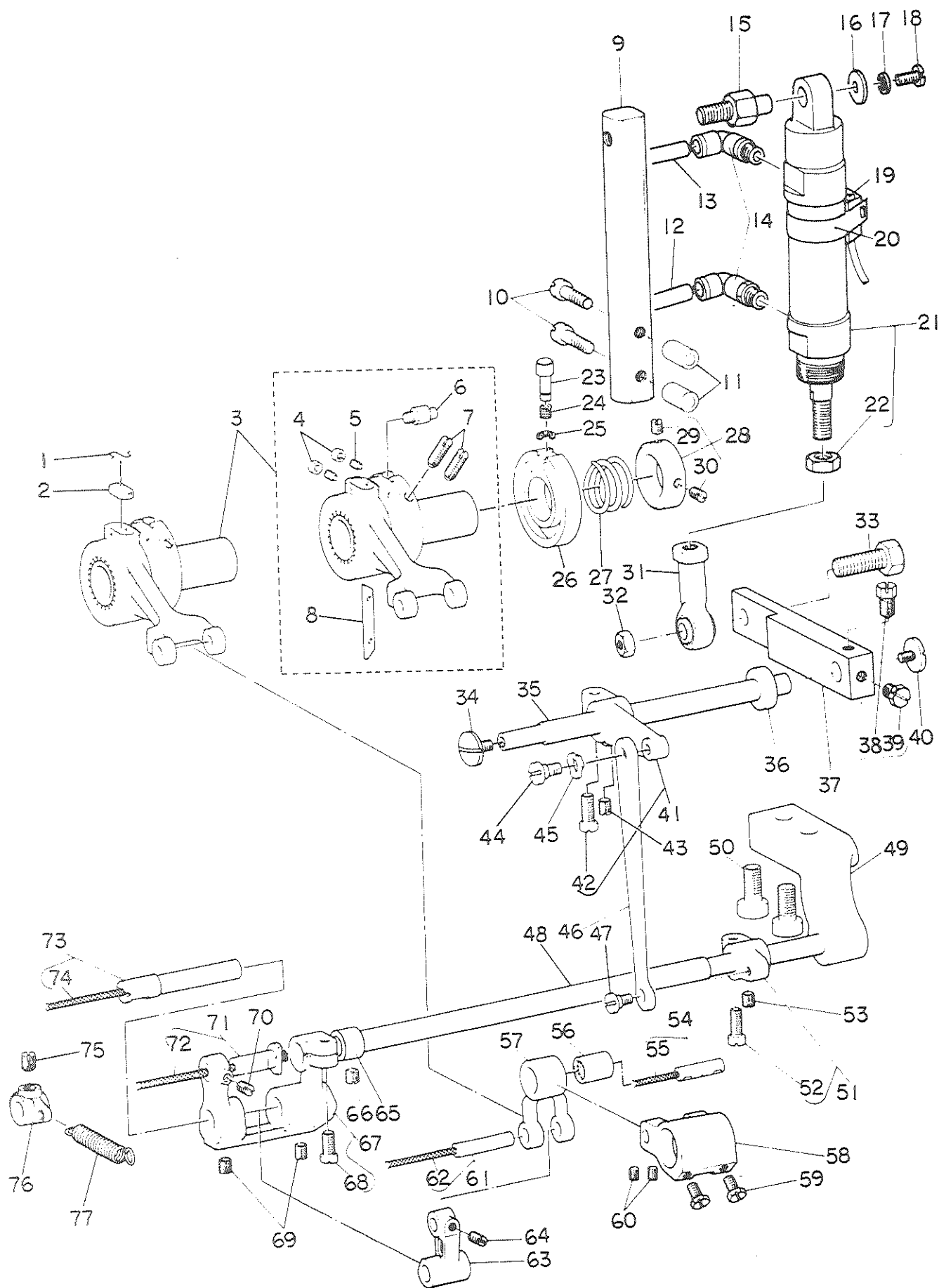
Ref. No.	Note	Part No. 品番	Description	E. C. 数量	Unit	Amt. Req. 必要量
1		B1801-515-000-A	HOOK DRIVING SHAFT	1	個	1
2		B1802-512-000	BUSHING ASM., FRONT	1	組	1
3		B1816-512-000	HOOK DRIVING SHAFT GEAR ASM.	2	組	2
4		SS-8660810-TP	SCREW 1/4-40 L=8	14	個	(4)
5		101-12357	BUSHING ASM., INTERMEDIATE	1	組	1
6		B1813-512-000	HOOK DRIVING SHAFT BEARING	1	個	1
7		SS-6111-40-SP	SCREW 11/64-40 L=11	1	個	1
8		B1804-512-000	THRUST COLLAR ASM.	2	組	(2)
9		SS-8150710-SP	SCREW 15/64-28 L=7	2	個	(2)
10		SS-7151120-SP	SCREW 15/64-28 L=11	1	個	1
11	◇01	101-12050	HOOK SHAFT GEAR ASM., A	2	組	2
12		SS-8660530-TP	SCREW 1/4-40 L=4.5	6	個	(6)
13		SS-8152030-SP	SCREW 15/64-28 L=20	1	個	1
14		SS-6050810-SP	SCREW 9/64-40 L=7.5	2	個	2
15		WP-0371016-S0	WASHER 3.7X8X1	2	個	2
16		B1824-051-000	BOBBIN CASE OPENING LEVER	2	個	2
17		B1823-051-000	BOBBIN CASE OPENING LEVER CRANK PIN	2	個	2
18		B1822-051-000	BOBBIN CASE OPENING LEVER CRANK	2	個	2
19		NS-5110430-SP	NUT 11/64-40	2	個	2
20		101-09908	SADDLE INSTALLING BLOCK, UPPER	2	個	2
21		101-12407	SADDLE INSTALLING BLOCK, LOWER	2	個	2
22		G1810-119-000	HOOK SHAFT SADDLE, LEFT	1	個	1
23		SS-6111610-SP	SCREW 11/64-40 L=16	2	個	2
24		SS-6153012-TP	SCREW 1/4-40 L=12	1	個	1
25		G1861-119-000	BASKET	2	個	2
26		G1860-119-000	HOOK SADDLE COVER ASM., LEFT	1	組	1
27		SS-6091210-TP	SCREW 9/64-40 L=12.0	20	個	20
28		G1815-119-000	HOOK SHAFT LOWER BUSHING	2	個	2
29		SM-6082002-SP	SCREW M8 L=20	2	個	2
30		WP-0850002-SP	WASHER 8.5X18X1.6	2	個	2
31		SS-8110410-TP	SCREW 11/64-40 L=3.5	4	個	4
32	◇01	101-11201	THRUST WASHER, F	4	個	4
33		G1816-119-000	HOOK SHAFT UPPER BUSHING	2	個	2
34		B1820-051-000	BOBBIN CASE OPENING LEVER LINK	2	個	2
35		B1821-051-000	CRANK SHAFT STUD	2	個	2
36		CG-2020000-00	OIL WICK	0.1	個	0.1
37		G1830-119-000	VERTICAL-AXIS HOOK ASM.	2	組	2
38		G1831-116-000	BOBBIN CASE ASM.	(2)	組	(2)
39		G1831-116-000	TENSION SPRING	(2)	個	(2)
40		040-000013R0	TENSION SPRING SET SCREW	(2)	個	(2)
41		040-000003R1	TENSION SPRING ADJUSTING SCREW	(2)	個	(2)
42		B9112-051-000	BOBBIN	(2)	個	(2)
43		SM-6040802-SP	SCREW M4X0.7 L=8	2	個	2
44		WP-0450000-S0	WASHER 4.3X8X0.5	2	個	2
45	◇02	G5660-116-000	NIPPER SPRING B	1	個	1
46	◇03	G5660-116-000	NIPPER SPRING B	1	個	1
47	◇02	G5660-116-000	NIPPER SPRING A	1	個	1
48	◇03	G5660-116-000	NIPPER SPRING A	1	個	1
49		G1811-119-000	HOOK SHAFT SADDLE, RIGHT	1	個	1
50		G1860-119-000	HOOK SADDLE COVER ASM., RIGHT	1	組	1

Note (注記) ◇01..... Selective part
◇02..... For 9.5,10,12 mm
◇03..... For 14~20 mm

選択部品
9.5,10,12 mm用
14~20 mm用

5. FEED & CENTER KNIFE CYLINDER COMPONENTS

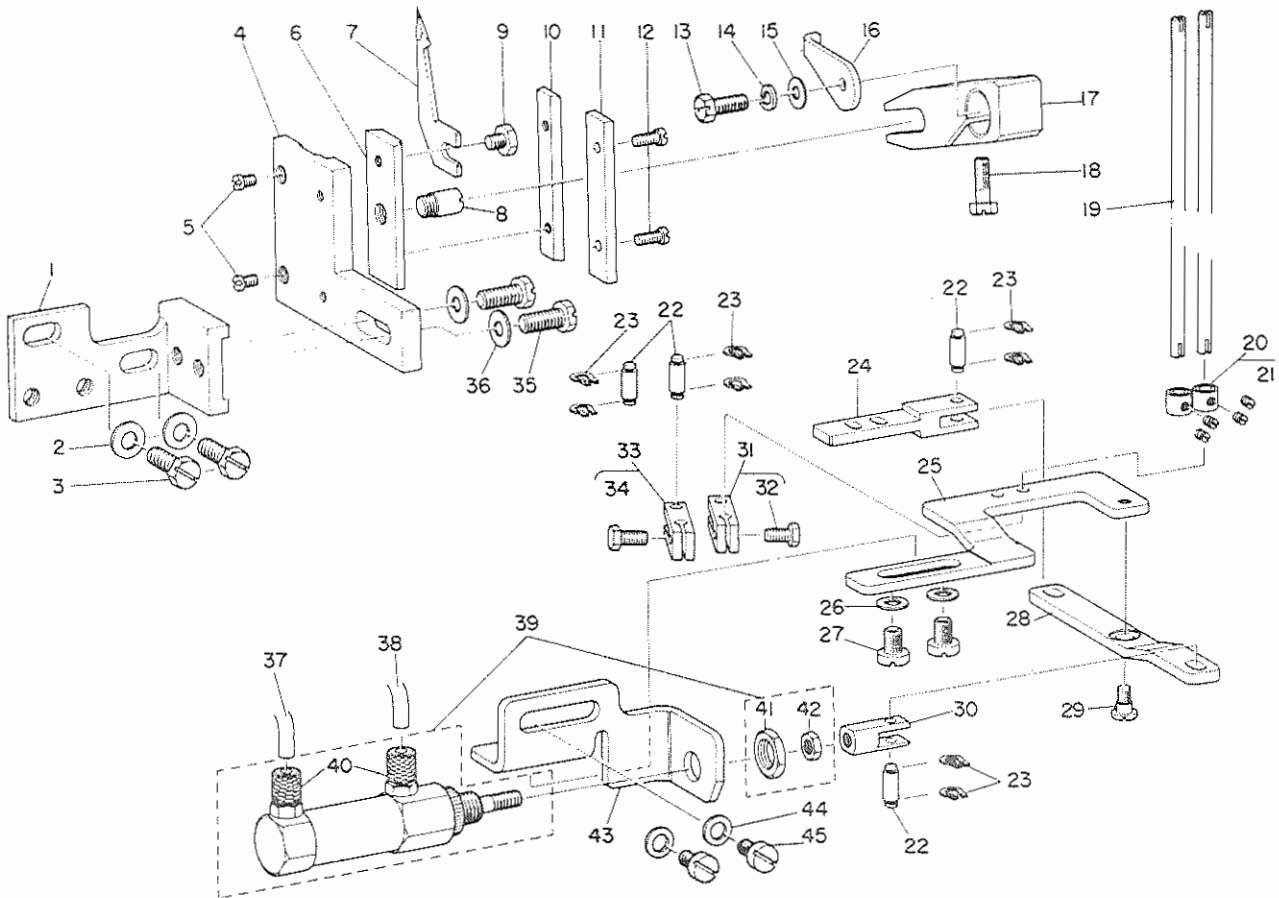
送り・中メスシリンダ関係



REF. NO.	NOTE	品名	DESCRIPTION	ラテンヒンメイ	数量
1		B1213-012-000	FELT RETAINER	フェルト オヤシ	1
2		B1702-012-000	OIL FELT	フェルト	1
3		G1614-116-0A0	CRANK CONNECTING ROD ASM.	オクリロッド クラ	1
4		NS-6080210-SP	NUT 1/8-44	ロツコナツト 1/8-44	(2)
5		SS-8081210-TH	SCREW 1/8-44 L=11.5	トメネジ 1/8-44 L=11.5	(2)
6		B1623-583-000	FEED ADJUSTING SCREW	オクリネジ-セツ リ-ト-ツキヒン	(1)
7		SS-8151550-SP	SCREW 15/64-28 L=15	トメネジ 15/64-28 L=15	(2)
8		B1822-057-000	FRICTION PLATE	オクリ ネジ-セツ オシヤ	(1)
9		G5601-116-000	CENTER KNIFE CYLINDER BASE	オシヤシリンダ- ト-ツキ	1
10		SS-7152510-SP	SCREW 15/64-28 L=24.5	マシヤネジ 15/64-28 L=24.5	2
11		GAC-01002000	COLLAR	ツリノイデ トリツツキ イヤツキ	2
12		G5465-116-000	TUBE HOSE, YELLOW	チューブ-ホース キ	0.6
13		G5460-118-000	TUBE HOSE, RED	チューブ-ホース アカ	0.6
14		PJ-3040651-01	ELBOW UNION 8XPT1/8	エルク-ユニオン 8XPT1/8	2
15		G5602-116-000	CENTER KNIFE CYLINDER SHAFT	オシヤシリンダ- シャフト	1
16		VP-0482088-SD	WASHER 4.8X11.5X2.0	ヒラネツキ 4.8X11.5X2	1
17		VS-0521010-XP	SPRING WASHER 5.2X8.5X1.0	スプリングツキ 5.2X8.5X1	1
18		SS-8121050-SP	SCREW 3/16-28 L=9.5	ヒラネツキ 3/16-28 L=9.5	1
19		G6702-119-0A0	CONTACTLESS SWITCH ASM.	コンタクツレスツキ	1
20		G5224-119-A00	SWITCH HOLDER D=20	スイッチ トリツツキ 20mm	1
21		PA-2002502-A0	AIR CYLINDER	オシヤシリンダ	1
22		NH-6080000-SB	NUT	ロツコナツト H8 19mm	(1)
23		B1838-055-000	FEED ECCENTRIC ADJUSTING KNOB	オシヤツキ	1
24		B1839-051-000	SPRING	スプリング	1
25		RE-0500000-K0	SNAP RING 5	ヒカツツキ 5	1
26		B1826-582-000	FEED ECCENTRIC GUIDE	オクリ ネジ-セツ アンダイツキ	1
27		B1824-055-000	FEED ECCENTRIC BODY SPRING	オクリ ネジ-セツツキ	1
28		B1825-057-0A0	RETAINING COLLAR ASM.	オクリネジ-セツツキ イヤツキツキ	1
29		SS-8110750-SP	SCREW 11/64-40 L=6.5	トメネジ 11/64-40 L=6.5	(1)
30		SS-8110510-SP	SCREW 11/64-40 L=5	トメネジ 11/64-40 L=5	(1)
31		G5606-118-000	CYLINDER ROD END	オシヤシリンダ- ロッドエンド	1
32		NS-8200520-SP	NUT 5/16-18	ロツコナツト 5/16-18	1
33		SS-9202443-CP	SCREW 5/16-18 L=24	ロツコナツト 5/16-18 L=24	1
34		SS-7620750-SP	SCREW 3/16-32 L=6.5	マシヤネジ 3/16-32 L=6.5	1
35		B1880-515-000	LEVER SHAFT	オクリ リン-シャフト	1
36		B1862-582-000	COLLAR	オクリリン-ツキ	1
37		G1624-116-0A0	LEVER ASM.	オシヤツキ シレ-リン-ツキ	1
38		SS-9660910-SP	SCREW 1/4-40 L=9.4	ロツコナツト 1/4-40 L=9.4	(1)
39		SS-9660940-TP	SCREW 1/4-40 L=3.5	ロツコナツト 1/4-40 L=3.5	(1)
40		SS-7620750-SP	SCREW 3/16-32 L=6.5	マシヤネジ 3/16-32 L=6.5	1
41		B1629-555-0A0	CONTROL LEVER CRANK ASM.	オクリ ネジ-セツツキ	1
42		SS-8121210-SP	SCREW 3/16-28 L=12	ヒラネツキ 3/16-28 L=12	(1)
43		SS-8150710-SP	SCREW 15/64-28 L=7	トメネジ 15/64-28 L=7	1
44		SD-0600321-SP	HINGE SCREW D=6 H=3.2	ツクンツク D=6 H=3.2	1
45		WZ-0841510-KP	WAVED WASHER 6.4X11X0.3	ナミツツキ 6.4X11X0.3	1
46		B1857-515-000	FEED REGULATING ROD	オクリ ネジ-セツ ロッド	1
47		SD-0600271-SP	HINGE SCREW D=6 H=2.7	ツクンツク D=6 H=2.7	1
48		B1841-515-000	FEED REGULATING SHAFT	オクリ ネジ-セツツキ シャフト	1
49		B1655-515-000	FEED CHANGING BASE	オクリ アンダツク ツクン	1
50		SH-8081542-CP	SCREW M6X1.25 L=15	ロツコナツト M6 L=15	2
51		B1854-515-0A0	FEED CHANGING ARM ASM.	オクリ アンダツク ツキ	1
52		SS-8121210-SP	SCREW 3/16-28 L=12	ヒラネツキ 3/16-28 L=12	(1)
53		SS-8150710-SP	SCREW 15/64-28 L=7	トメネジ 15/64-28 L=7	1
54		B1648-582-0A0	CONNECTING PIN ASM.	スイヤイ オクリツツキ ツクン	1
55		CQ-2020000-00	OIL WICK	ユツク	(0.1)
56		B1664-582-000	NEEDLE BEARING	フタマツリツク ニットル シツクツク	1
57		B1647-582-000	FEED REGULATING FORK LINK	オクリ ネジ-セツ フタマツリツク	1
58		G1816-116-000	FEED ROCK SHAFT CRANK	スイヤイオクリツク	1
59		SS-9120810-TP	SCREW 3/16-28 L=9	ロツコナツト 3/16-28 L=9	2
60		SS-8110520-TP	SCREW 11/64-40 L=4.5	トメネジ 11/64-40 L=4.5	2
61		B1648-582-0A0	FEED REGULATING LINK PIN ASM.	オクリ ネジツク ツクン	1
62		CQ-2020000-00	OIL WICK	ユツク	(0.1)
63		G1845-116-000	FEED REGULATING LINK	オクリネジ-セツツク	1
64		SS-8110750-SP	SCREW 11/64-40 L=6.5	トメネジ 11/64-40 L=6.5	1
65		B1843-582-000	BUSHING, FOR ARM SHAFT	オクリ ネジ-セツツク ツクン	1
66		SS-8150410-SP	SCREW 15/64-28 L=4	トメネジ 15/64-28 L=4	1
67		B1840-515-0A0	FEED REGULATING ARM ASM.	オクリ ネジ-セツツク ツキ	1
68		SS-7151210-SP	SCREW 15/64-28 L=12	マシヤネジ 15/64-28 L=12	(1)
69		SS-8110750-SP	SCREW 11/64-40 L=6.5	トメネジ 11/64-40 L=6.5	2
70		SS-8110520-TP	SCREW 11/64-40 L=4.5	トメネジ 11/64-40 L=4.5	1
71		B1842-515-0A0	FEED REGULATING ARM PIN ASM.	オクリ ネジ-セツツク ツクン	1
72		CQ-2020000-00	OIL WICK	ユツク	(0.3)
73		B1844-515-0A0	FEED REGULATING PIN ASM.	オクリ ネジ-セツツク ツキ	1
74		CQ-3030000-00	OIL WICK	ユツク	(0.2)
75		SS-8150710-SP	SCREW 15/64-28 L=7	トメネジ 15/64-28 L=7	1
76		B1847-122-000	SUSPENSION BRACKET A	ヒツパ-リ ヤツキ A	1
77		B2007-232-000	TENSION SPRING	ヒツパ-リ	1

6. CENTER KNIFE & BOBBIN THREAD TRIMMER COMPONENTS
 中メス・下糸切り関係

Previous Parts
 旧部品

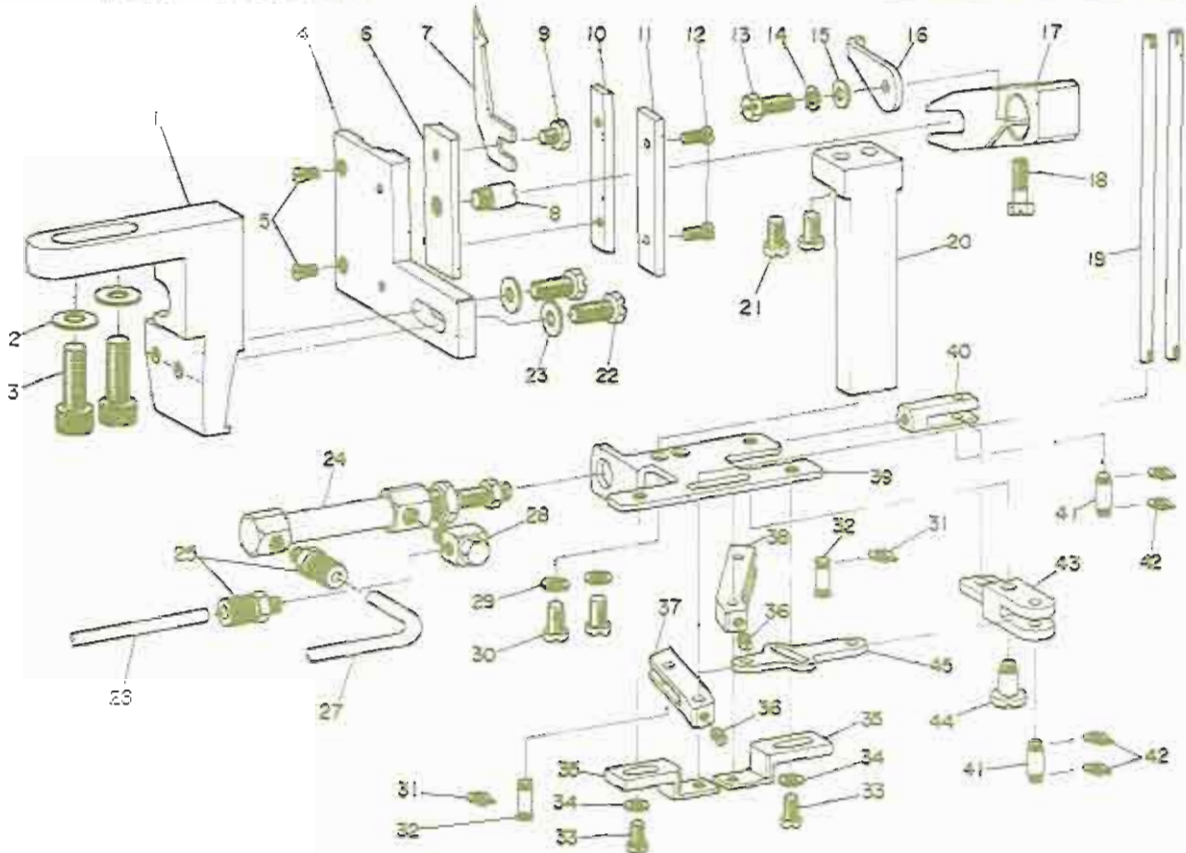


Ref. No.	Note	Part No. 品番	Description	E. C. 変更年月	品名	Amt. Req. 数量
1		G5643-119-000	CENTER KNIFE BASE		アカメスタイ	1
2		WP-0651056-SD	WASHER 6.5X11X1		ワッシャカネ 6.5X11X1	2
3		SS-9151120-CP	SCREW 15/64-28 L=11		ロツカクネ*ルト 15/64-28 L=11	2
4		G5644-116-000	CENTER KNIFE HOLDER		アカメスホルダ- カイト*	1
5		SS-6090440-SP	SCREW 9/64-40 L=4.0		ワッシャ 9/64-40 L=4	2
6		G5647-116-000	CENTER KNIFE HOLDER		メスホルダ-	1
7		G5649-116-A0A	CENTER KNIFE		ス/キリメス	1
8		G5648-116-000	CENTER KNIFE HOLDER GUIDE PIN		メスホルダ- カイト*シ*ク	1
9		SS-9110513-TP	SCREW 11/64-40 L=5		ロツカクネ*ルト 11/64-40 L=4.5	1
10		G5646-116-000	CENTER KNIFE PRESSER		メスホルダ- オウエイ*	1
11		G5645-116-000	CENTER KNIFE PRESSER PLATE		アカメスホルダ- オウエイ*	1
12		SS-7090910-SP	SCREW 9/64-40 L=8.5		ワッシャ 9/64-40 L=8.5	2
13		SS-9121210-TP	SCREW 3/16-28 L=12		ロツカクネ*ルト 3/16-28 L=13.5	1
14		WS-0521010-KP	SPRING WASHER 5.2X8.5X1.0		ハ*ネワ*カネ 5.2X8.2X1	1
15		WP-0510516-SD	WASHER 5.1X7.5X0.5		ワッシャカネ 5.1X7.5X0.5	1
16		G5642-116-000	CENTER KNIFE POSITIONING PLATE		アカメス イヂ*メイ*	1
17		G5641-116-000	CENTER KNIFE LIFTING ARM		アカメス シヨ*コ*ア*ル	1
18		SS-9121410-TP	SCREW 3/16-28 L=14		ロツカクネ*ルト 3/16-28 L=14	1
19		G5659-116-000	BOBBIN THREAD NIPPER BAR		シタメストリツタ*イ 10ミ	2
20		CS-040061A-SP	THRUST COLLAR ASM. D=4 W=4		スラストワ*ク D=4 W=4 クミ	2
21		SS-8080310-TP	SCREW 1/8-44 L=2.8		トメネシ* 1/8-44 L=2.8	(4)
22		83034-450-000	LINK PIN		ワッシャ リツクピ*ン	4
23		83035-450-000	SNAP RING		ワッシャ リツクピ*ン トメ	8
24	◇01	G5662-119-A00	JOINT CONNECTING PLATE 10MM		シ*ヨイント レツクワ*タ 10ミ	1
25	◇01	G5651-119-A00	KNIFE BRACKET 10MM		シタメストリツタ*イ 10ミ	1
26		WP-0651056-SD	WASHER 6.5X11X1		ワッシャカネ 6.5X11X1	2
27		SS-9150730-SP	SCREW 15/64-28 L=7		ロツカクネ*ルト 15/64-28 L=7	2
28		G5656-119-000	CONNECTING PLATE		シタメスレツクワ*タ	1
29		SD-0550271-TP	HINGE SCREW D=5.50 H=2.7		タ*ンネシ* D=5.5 H=2.7	1
30		G5655-119-000	CYLINDER JOINT		シタメスシ*ヨイント	1
31		G5657-119-0A0	KNIFE LINK ARM RIGHT ASM.		シタメスシ*クワ*チ* ミ*ク クミ	1
32		SS-9090813-TP	SCREW 9/64-40 L=8		ロツカクネ*ルト 9/64-40 L=8	(1)
33		G5658-119-0A0	KNIFE LINK ARM LEFT ASM.		シタメスシ*クワ*チ* ミ*ク クミ	1
34		SS-9090813-TP	SCREW 9/64-40 L=8		ロツカクネ*ルト 9/64-40 L=8	(1)
35		SS-9151420-TP	BOLT 15/64-28 L=14		ロツカクネ*ルト 15/64-28 L=14	2
36		WP-0650876-SD	WASHER 6.5X13X0.8		ワッシャカネ 6.5X13X0.8	2
37		BT-0600400-EC	TUBE HOSE, BLUE		ワレタンホ-ス ブ*	0.9
38		BT-0600400-EB	TUBE HOSE, BLACK		ワレタンホ-ス クロ	0.9
39		PA-1501501-A0	AIR CYLINDER ASM.		シタメスシリツタ* クミ	1
40		G5605-116-000	HOSE NIPPLE		ホ-スニツツル	(2)
41		NM-6550315-MZ	NUT M10		ロツカクワ*ツツ M8X1 H=3.2 352	(1)
42		NM-6050000-SB	NUT M5		ロツカクワ*ツツ M5X0.8 152	(1)
43		G5650-119-000	CYLINDER BASE		シタメスシリツタ* トリツタ*イ	1
44		WP-0651056-SD	WASHER 6.5X11X1		ワッシャカネ 6.5X11X1	2
45		SS-7150940-SP	SCREW 15/64-28 L=9		ワッシャ 15/64-28 L=9	2

Note(注記) ◇01..... Please refer to the table of exchanging parts on page 58. 58ページの交換部品一覧表をご参照下さい。

6. CENTER KNIFE & BOBBIN THREAD TRIMMER COMPONENTS
 中メス・下糸切り関係

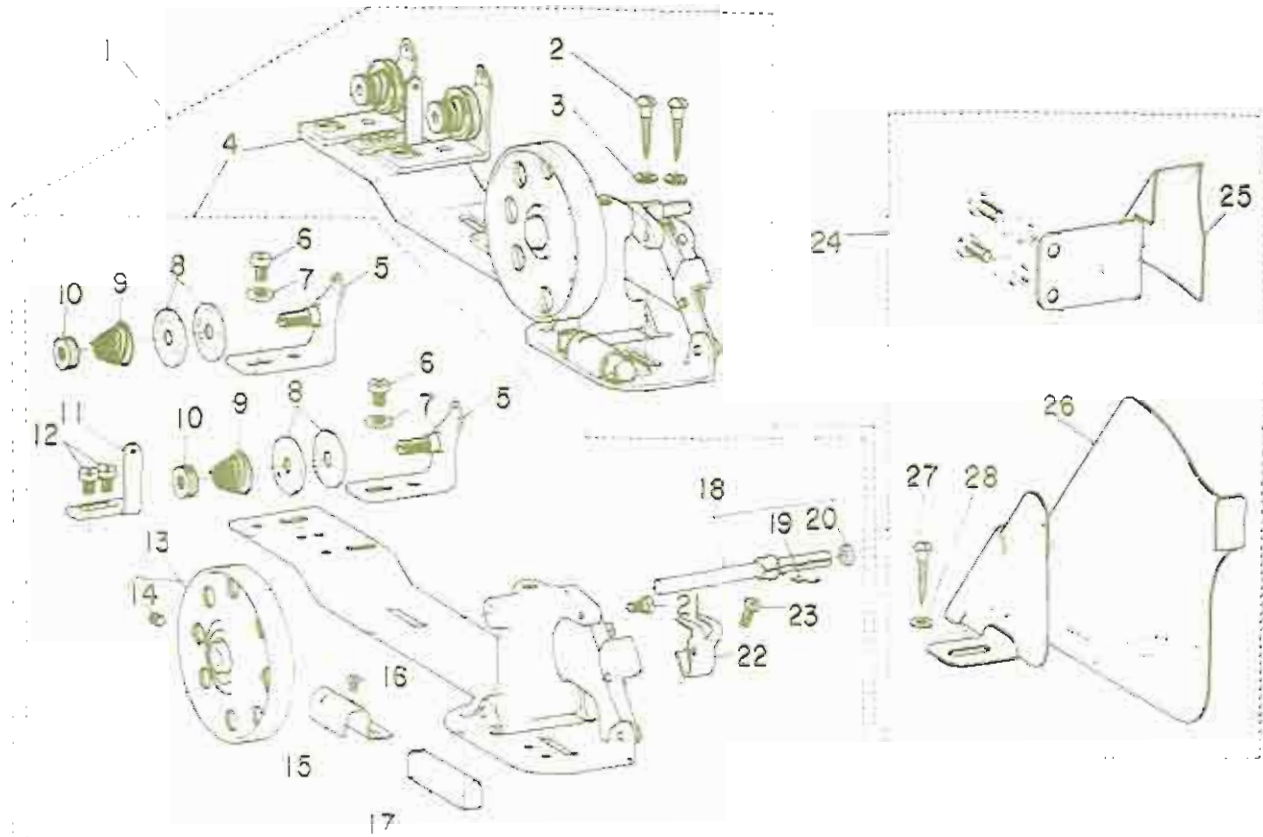
New Parts
 新部品



Ref. No.	Note 注記	Part No.	Description	F. C. 数量年月	品名	Amt Req. 数量
1		G5703-119-000	CENTER KNIFE BASE		702297-1	1
2		WP-0820816-SB	WASHER 5.2X19X0.5		0997000 5.2X19X0.5	2
3		SN-8082002-TP	SCREW M3 L=20		0000700002	2
4		G5644-116-000	CENTER KNIFE HOLDER GUIDE		7022889-1 01417	1
5		SS-8090440-SP	SCREW 9/16-40 L=4.0		09251 9/16-40 L=4	2
6		G5647-116-000	CENTER KNIFE HOLDER		7022897-1	1
7		G5649-116-40A	CENTER KNIFE		7022898	1
8		G5648-116-000	CENTER KNIFE HOLDER GUIDE PIN		7022899-1 01417	1
9		SS-9110513-TP	SCREW 11/16-40 L=5		0997000 11/16-40 L=5	1
10		G5646-116-000	CENTER KNIFE PRESSER		7022897-1 11219	1
11		G5645-116-000	CENTER KNIFE PRESSER PLATE		7022899-1 01419	1
12		SS-7090910-SP	SCREW 9/16-40 L= 8.5		7007300 9/16-40 L=8.5	2
13		SS-9121210-TP	SCREW 3/16-28 L=12		0997000 3/16-28 L=12.5	1
14		MS-0521010-KP	SPRING WASHER 5.2X8.5X1.0		0125000 5.2X8.5X1	1
15		WP-0510516-SB	WASHER 5.1X7.5X0.5		0997000 5.1X7.5X0.5	1
16		G5642-116-000	CENTER KNIFE POSITIONING PLATE		7022897-1 11219	1
17		G5641-116-000	CENTER KNIFE LIFTING ARM		7022898 03-07-4	1
18		SS-9121410-TP	SCREW 3/16-28 L=14		0997000 3/16-28 L=14	1
19		G5659-116-000	BOBBIN THREAD NIPPER BAR		0997000 01419	2
20		G5701-119-000	KNIFE MOUNTING BASE		0997000 01419	1
21		SS-7150940-SP	SCREW 15/16-28 L=9		7007300 15/16-28 L=9	2
22		SS-9151420-TP	BOLT 15/16-28 L=14		0997000 15/16-28 L=14	2
23		WP-0650874-SB	WASHER 5.5X13X0.5		0997000 5.5X13X0.5	2
24		PA-1001502-AD	AIR CYLINDER ASM.		0000000002	1
25		G5605-116-000	HOSE NIPPLE		0125000	2
26		BT-0600400-BB	TUBE HOSE, BLACK		0000000 00	0.8
27		BT-0600400-EC	TUBE HOSE, BLUE		0000000 00	0.8
28		G5680-116-000	UNIVERSAL ELBOW		0125000 01419	1
29		WP-0621026-SP	WASHER 6.2X9.5X1		0997000 6.2X9.5X1	2
30		SS-7150940-SP	SCREW 15/16-28 L=9		7007300 15/16-28 L=9	2
31		B3035-450-000	SNAP RING		0997000 1000000 01419	2
32		G5704-119-000	PIN		0997000	2
33		SS-7110710-SP	SCREW 11/16-40 L=7		7007300 11/16-40 L=7	2
34		WP-0450000-SB	WASHER 4.5X8X0.5		0997000 4.5X8X0.5	2
35		G5703-119-000	KNIFE PRESSER BASE		0997000 01419	2
36		SS-8130410-TP	SCREW 11/16-40 L= 3.5		7007300 11/16-40 L=3.5	2
37		G5710-119-000	KNIFE LINK ARM, LEFT		0997000 1000000 01419	1
38		G5709-119-000	KNIFE LINK ARM, RIGHT		0997000 1000000 01419	1
39		G5706-119-000	CYLINDER BASE		0997000 1000000 01419	1
40		G5707-119-000	CYLINDER JOINT		0997000 1000000 01419	1
41		B3034-450-000	LINK PIN		0997000 1000000	2
42		B3035-450-000	SNAP RING		0997000 1000000 01419	2
43		G5702-119-000	KNIFE SUPPORTING BASE		0997000 01419	1
44		SD-0640902-TP	HINGE SCREW		0125000 0=5.35 H=9	1
45		G5708-119-000	JOINT CONNECTING PLATE		0125000 01419	1

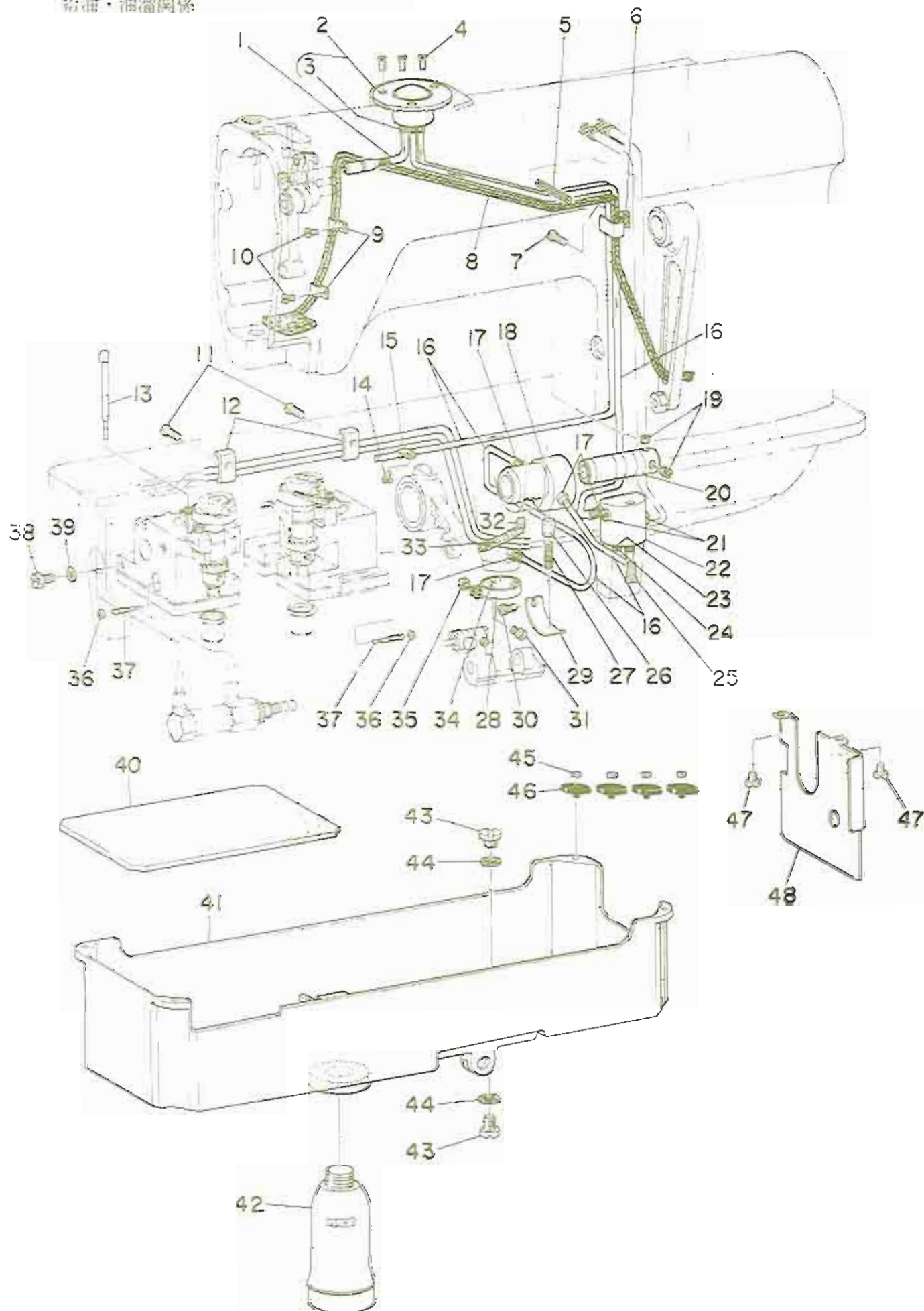
7. BELT COVER & BOBBIN WINDER UNIT

ベルトカバー・糸巻装置



Part No.	Part No.	Description	QTY	Unit	Amt. Req.
1	G3204-116-080	BOBBIN THREAD WINDER ASM.	1	個	1
2	5X-74R2500-3C	WOOD SCREW D#4.8 L#25	2	個	(2)
3	WP-7501016-5C	WASHER 5X10.5X1	2	個	(2)
4	G3204-116-0A0	BOBBIN THREAD WINDER ASM.	1	個	(1)
5	B3223-012-0A0	THREAD TENSION BRACKET ASM.	2	個	(2)
6	SS-7110840-5P	SCREW 11/64-40 L#7.5	2	個	(2)
7	WP-0501016-5C	WASHER 5X10.5X1	2	個	(2)
8	B3124-012-000	TENSION DISC	6	個	(6)
9	B3129-012-RND	TENSION SPRING B.	2	個	(2)
10	B3125-012-000	THREAD TENSION STUD NUT	2	個	(2)
11	G3213-116-000	THREAD GUIDE	1	個	(1)
12	SS-7110840-5P	SCREW 11/64-40 L#7.5	2	個	(2)
13	B3214-012-0A0	BOBBIN WINDER WHEEL ASM.	1	個	(1)
14	SS-B110510-5P	SCREW 11/64-40 L#5	1	個	(1)
15	B3229-012-000	BRAKE CLAMP	1	個	(1)
16	SS-7110410-5P	SCREW 11/64-40 L#4	1	個	(1)
17	B3228-012-000	RUBBER BRAKE	1	個	(1)
18	G3212-116-0A0	THREAD WINDER SHAFT ASM.	1	個	(1)
19	B3210-771-000	BOBBIN SET SPRING	1	個	(1)
20	B3224-771-000	COLLAR	1	個	(1)
21	SD-040261-5P	HINGE SCREW D#4.9 H#2.0	1	個	(1)
22	B3217-116-000	BOBBIN PRESSER	1	個	(1)
23	SS-70P1310-5H	SCREW 1/8-44 L#12.5	1	個	(1)
24	G8230-116-0A0	BELT COVER ASM.	1	個	1
25	G8230-116-000	BELT COVER	1	個	(1)
26	G8231-116-000	BELT COVER, UPPER	1	個	(1)
27	5C-34R2000-5C	WOOD SCREW D#4.8 L#20	1	個	(1)
28	WP-0501016-5C	WASHER 5X10.5X1	1	個	(1)

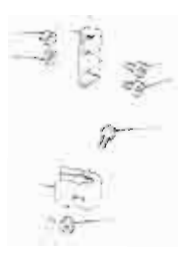
3. LUBRICATION & OIL RESERVOIR COMPONENTS
 給油・油溜関係



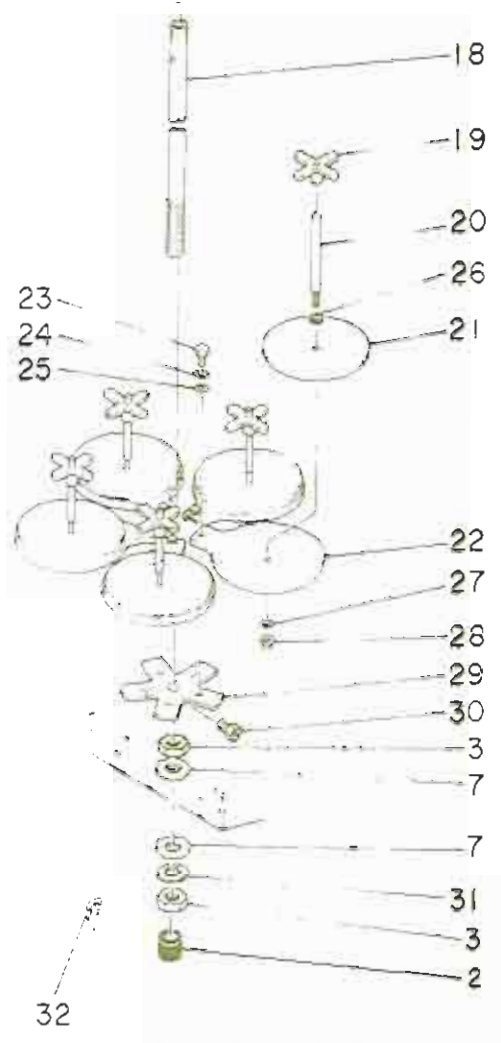
Ref. No.	Note 注記	Part No. 品番	Description	E. C. 変更年月	品名	Amt. Req. 数量
1		B1907-512-0A0-A	OIL SHAFT ASM.		ポンピシキ #ユ-2シク クミ	1
2		B3501-512-0A0-A	OIL TANK ASM.		オイルタンク クミ	1
3		SQ-1110401-MZ	CONNECTING SCREW		チユ-フレンケツネシ	(3)
4		SS-2110930-SP	SCREW 11/64-40 L=8,7		マルヒラネシ 11/64-40 L=8.75	3
5		PS-0400402-KH	SPRING PIN		スプリングピシ	1
6		B3505-512-000-A	VINYL TUBE HOLDER		ハロイフオサエ	1
7		SS-6091210-TP	SCREW 9/64-40 L=12		ヒラネシ 9/64-40 L=12	1
8		B3510-512-0A0	OIL RETURN WICK ASM.		カンリユ-フェルト クミ	1
9		B3508-512-000	OIL FELT HOLDER		カンリユ-フェルト A オサエ	2
10		SS-7110710-SP	SCREW 11/64-40 L=7		マルヒラネシ 11/64-40 L=7	2
11		SS-7091410-SP	SCREW 9/64-40 L=13,5		マルヒラネシ 9/64-40 L=13.5	2
12		B3418-512-000	PRESSER PLATE		ハロイフオサエ	2
13		G1862-119-000	OIL GAUGE		カマ オイルゲージ	2
14		SS-7110710-SP	SCREW 11/64-40 L=7		マルヒラネシ 11/64-40 L=7	1
15		B3536-122-000	OIL TUBE HOLDER		キユ-2 ハロイフオサエ	1
16		BP-3000000-00	VINYL TUBE, WHITE D=3		ビニールハロイフ	1,3
17		SQ-1110401-MZ	CONNECTING SCREW		チユ-フレンケツネシ	5
18		B1807-512-00B	BUSHING, INTERMEDIATE B		シタシク ナカメタル B	1
19		SS-8150410-SP	SCREW 15/64-28 L=4		トメネシ 15/64-28 L=4	2
20		B3513-512-000	LUBRICATING OIL PUMP SHAFT		キユ-2ホ-ンフシク	1
21		SS-7110720-SP	SCREW 11/64-40 L=7		マルヒラネシ 11/64-40 L=7	2
22		B3502-512-000-A	OIL ADJUSTING BASE		アフ-ラ フシハ-イ	1
23		NS-6110310-SP	NUT 11/64-40		ロツカクナツト 11/64-40	1
24		B1834-512-000-A	OIL ADJUSTING SCREW		スリヨ- チヨ-セツネシ	1
25		SS-7111410-SP	SCREW 11/64-40 L=14		マルヒラネシ 11/64-40 L=14	1
26		B3534-155-000	PLUNGER		フ-ランシヤ	1
27		B1214-038-000	PLUNGER SPRING		フ-ランシヤ オサエハサネ	1
28		B1850-512-000	BUSHING HOLDER		キユ-2クチ カク	1
29		B3511-512-000	PLUNGER PRESSER		フ-ランシヤ オサエ	1
30		SS-7110720-SP	SCREW 11/64-40 L=7		マルヒラネシ 11/64-40 L=7	1
31		SS-7090910-SP	SCREW 9/64-40 L=8,5		マルヒラネシ 9/64-40 L=8.5	1
32		SS-8150710-SP	SCREW 15/64-28 L=7		トメネシ 15/64-28 L=7	1
33		EA-9500802-00	CLIP		ケツソクハ-ント 150	1
34		B1851-512-000	FILTER SCREEN		キユ-2クチ アシ	1
35		NS-6090310-SP	NUT 9/64-40		ロツカクナツト 9/64-40	1
36		NS-6110310-SP	NUT 11/64-40		ロツカクナツト 11/64-40	2
37		G1834-119-000	OIL ADJUSTING SCREW		スリヨク チヨセツネシ	2
38		SS-9660720-SP	SCREW 1/4-40 L=7		ロツカクホルト 1/4-40 L=7	2
39		G1863-119-000	GASKET		ハロイシキ	2
40		G8218-119-000	OIL PAD		アフ-ラタマシ	1
41		G8217-119-000	OIL RESERVOIR		アフ-ラタマシ	1
42		B9121-012-000	OIL CAN		アフ-ラシシ	1
43		SS-6741010-SP	SCREW 3/8-28 L=10		ヒラネシ 3/8-28 L=10	2
44		B8219-125-000	OIL DRAIN CAP GASKET		ハイコアツタ ハ-ツシ	2
45		B8227-125-000	FELT CUSHION		ト-フ クツシヨシ	4
46		B8226-125-000	RUBBER CUSHION		ト-フ クツシヨシ	4
47		SS-6110480-SP	SCREW 11/64-40 L=4,3		ヒラネシ 11/64-40 L=4.3	2
48		G5661-119-000	CHIP GUARD COVER		ヌノクス ホ-シイ	1

9. THREAD STAND UNIT
糸立装置

2
3
4
5
6
7
8
9
10
11
12
13
14



>6



5

16

32

Ref No	Note	Part No	Description	E. C.	品名	Amt. Req.
				変更年月		数量
1		B3301-704-CAD	THREAD STAND ASM.		糸立機 22	1
2		B3311-704-CCD	SPOOL REST ROD RUBBER CAP		糸立機用 糸立機用	(2)
3		B3317-704-CCD	NUT C15		糸立機用 ナット	(4)
4		B3306-704-000	THREAD GUIDE STOPPER PLATE		糸立機 糸立機用 糸立機	(1)
5		B3307-704-000	THREAD GUIDE A		糸立機 糸立機用 A	(3)
6		B3308-704-000	THREAD GUIDE B		糸立機 糸立機用 B	(2)
7		WP-1702600-80	WASHER 17X30X2.5		ワッシャー 17X30X2.5	(3)
8		B3313-704-CCD-A	SPOOL REST ROD, UPPER		糸立機用 22	(1)
9		B3309-704-CCD-A	SPOOL REST ROD JOINT		糸立機用 22	(1)
10		EM-8041410-SC	SCREW M4X0.7 L=14		ビス M4X0.7 L=14	(2)
11		NM-6040000-5N	NUT M4		ナット M4X0.7 151	(2)
12		SM-6052700-8C	SCREW M5 L=27		ビス M5X0.8 L=27	(1)
13		NM-6050000-8C	NUT M5		ナット M5X0.8 151	(1)
14		B3308-704-CCD	THREAD GUIDE ARM		糸立機 糸立機用 22	(1)
15		B3311-704-CCD	LOWER THREAD GUIDE		糸立機 糸立機用 22	(1)
16		SB-7110540-SP	SCREW 11/64-40 L=5		ビス M4X0.7 11/64-40 L=5	(1)
17		B3304-704-CCD-A	THREAD GUIDE ARM HOLDER		糸立機用 22	(1)
18		B3301-704-CCD-A	SPOOL REST ROD, LOWER		糸立機用 22	(1)
19		B3312-712-CCD	SPOOL RETAINER		糸立機 22	(5)
20		B3307-704-CCD	SPOOL PIN		糸立機 22	(5)
21		B3311-712-CCD	SPOOL REST CUSHION		糸立機用 22	(5)
22		B3303-704-CCD	SPOOL REST		糸立機 22	(5)
23		SM-9050813-SE	SCREW M5X0.8 L=8		ビス M5X0.8 L=8	(5)
24		WS-0521010-4N	SPRING WASHER 5.2X8.2X1		ワッシャー 5.2X8.2X1	(5)
25		WP-0520656-5A	WASHER 5.2X9.5X0.6		ワッシャー 5.2X9.5X0.6	(5)
26		WP-0520860-5E	WASHER 5.6X12X0.8		ワッシャー 5.6X12X0.8	(5)
27		WS-0521010-4N	SPRING WASHER 5.2X8.2X1		ワッシャー 5.2X8.2X1	(5)
28		NS-6120310-5P	NUT 3/16-28		ナット 3/16-28	(5)
29		B3302-704-CCD	SPOOL REST BRACKET		糸立機 22	(1)
30		SM-9061080-5E	SCREW M6 L=10		ビス M6 L=10	(1)
31		WS-1643202-4P	SPRING WASHER 16.4X26.6X3.2		ワッシャー 16.4X26.6X3.2	(1)
32		M40-115320CC	STAPLE		3-11 2177	(3)

TABLE OF EXCHANGING PARTS

交換部品一覧表

1. SEWING MACHINE COMPONENTS

★ Obsolete part 削除部品

削除部品

削除部品

ミシン関係

Needle gauge 針 番	Throat plate asm. 針板 組	Needle clamp asm. 針座 組	Bobbin thread knife bracket マ・ナ型 枠	Joint connecting plate ジョイント連結板	Pivot 上ネジカと交換軸
*9.5 mm (3/8")	G1109-119-0A0	G1402-116-0A0	G5651-119-000	G5662-119-000	G5633-116-000
10 mm (25/64")	G1109-119-AA0	G1402-116-8A0	G5651-119-A00	G5662-119-A00	
12 mm (15/32")	G1109-119-8A0	G1402-116-CA0	G5651-119-800	G5662-119-800	
*14 mm (35/64")	G1109-119-CA0	G1402-116-DA0	G5651-119-C00	G5662-119-C00	G5633-116-A00
*16 mm (5/8")	G1109-119-DA0	G1402-116-EA0	G5651-119-D00	G5662-119-D00	
*18 mm (45/64")	G1109-119-EA0	G1402-116-FA0	G5651-119-E00	G5662-119-E00	
*20 mm (25/32")	G1109-119-GA0	G1402-116-GA0	G5651-119-F00	G5662-119-F00	

Needle gauge 針 番	Counter knife 上平刃組	Knife 下平刃	Bracket 上ネジカ 交換枠	Nipper spring A 針口のばね A	Nipper spring B 針口のばね B
9.5 mm (3/8")	G5630-116-000	G5629-116-000	G5628-116-000	G5660-116-00A	G5660-116-00B
10 mm (25/64")					
12 mm (15/32")					
*14 mm (35/64")	G5630-116-A00	G5629-116-A00	G5628-116-A00	G5660-116-ADA	G5660-116-A0B
*16 mm (5/8")					
*18 mm (45/64")					
*20 mm (25/32")					

*Special order part

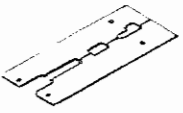
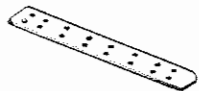
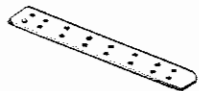
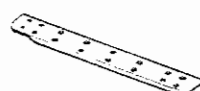
特別注文部品

(OPTIONAL PARTS FOR SHIM) 敷板仕様特別注文部品

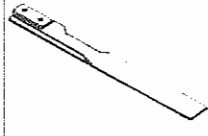
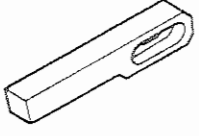

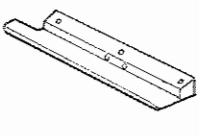
Needle gauge 針 番	Throat plate asm. 針板 組
9.5 mm (3/8")	G1109-116-0A0
10 mm (25/64")	G1109-116-AA0
12 mm (15/32")	G1109-116-8A0
14 mm (35/64")	G1109-116-CA0
16 mm (5/8")	G1109-116-DA0
18 mm (45/64")	G1109-116-EA0
20 mm (25/32")	G1109-116-GA0

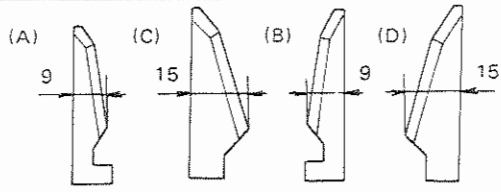
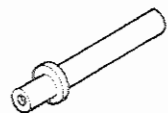
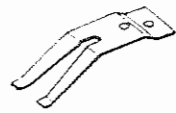
TABLE OF EXCHANGING PARTS
2. MECHANISM COMPONENTS

交換部品一覧表
 装置関係

Needle gauge 針幅 (mm)	Sewing table asm. 縫製テーブル(組) 	Selective part 選択部品	Rubber sole 身頃クランプコム	
			Left 左	Right 右
		Specification 仕様 		
		Standard 標準	G5115-117-000	G5115-117-000
		For heavy-weight materials 厚物用	G5116-117-000	G5116-117-000
9.5, 10, 12 mm	G5003-119-AA0-A	Sponge スポンジ	G5115-117-C00	G5115-117-E00
*14, 16 mm	G5003-119-BA0-A	Sponge (for heavy-weight materials) スポンジ(厚物用)	G5115-117-D00	G5115-117-F00
*18, 20 mm	G5003-119-CA0-A			

* Special order part
 特別注文部品

Needle gauge 針幅	Folding plate asm. 折込板(組) 	Folding plate stopper 折込板ストッパー 	Flap base plate フラップベース 	Garment clamp plate asm. 身頃クランプ(組) 
9.5, 10, 12, 14 mm	G5118-117-0A0	G5131-116-C00	G5137-116-C00	G5111-117-0A0
*16, 18, 20 mm	G5120-117-0A0	G5131-116-D00	G5137-116-D00	G5113-117-0A0
9.5, 10, 12, 14 mm	G5119-117-0A0	G5130-116-C00	G5138-116-C00	G5112-117-0A0
*16, 18, 20 mm	G5121-117-0A0	G5130-116-D00	G5138-116-D00	G5114-117-0A0

Needle gauge 針幅 (mm)	Corner knife コーナーメス 				Sliding shaft 大押エ支持アーム スライド軸 	Workpiece guide spring 生地ガイドバネ 
	(A)	(C)	(B)	(D)		
9.5, 10, 12, 14	A	G5280-117-000	B	G5281-117-000	G5146-119-A00	G5328-116-000
*16, 18, 20	C	G5282-117-000	D	G5283-117-000	G5146-119-B00	G5328-116-A00

3. OPTIONAL PARTS FOR SHIM

敷板仕様特別注文部品

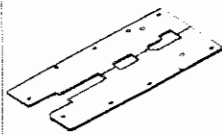
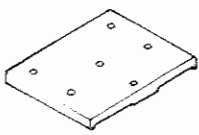
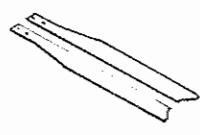

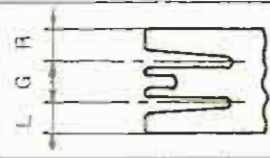
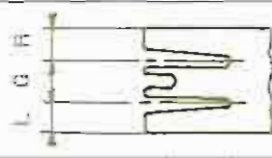

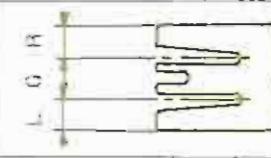
Needle gauge 針幅 (mm)	Sewing table asm. 縫製テーブル(組) 	Shim guide 敷板カイト		Shim base 敷板台 	Shim 敷板 
		Left 左	Right 右		
9.5, 10, 12	G5003-119-D00	G5015-119-A00	G5095-116-A0A	G5101-118-A00	G5125-116-A00
14, 16	G5003-119-E00	G5015-119-B00	G5095-116-A0B	G5101-118-B00	
18, 20	G5003-119-F00	G5015-119-C00	G5095-116-A0C	G5101-118-C00	

TABLE OF EXCHANGING PARTS

交換部品一覽表

4. WELT PATCH BASE PLATE COMPONENTS

玉布基板關係

Needle gauge 針 標	Double welt 両玉縁	A compound double welt 複合両玉縁 (Single welt 片玉縁)	Varied double welt 変形両玉縁 (Single welt 片玉縁)	Single welt 片玉縁								
												
G	L	R	L	R	L	R	L	R	L	R		
* (9.5mm 3/8") 10mm (25/64")	G5306-118-A0A	4.3	4.3	G5307-118-A0A	9.3	9.3	G5308-118-A0A	8.1	0.5	G5309-118-A0A	9.3	4.3
	G5306-118-B0A	3.8	3.8	G5307-118-B0A	8.8	8.8	G5308-118-B0A	6.9	1.7	G5309-118-B0A	9.3	3.8
	G5306-118-C0A	3.4	3.4	G5307-118-C0A	8.3	8.3	G5308-118-C0A	8.3	0.3			
				G5307-118-D0A	7.8	7.8	G5308-118-D0A	7.8	0.8			
				G5307-118-E0A	7.3	7.3	G5308-118-E0A	7.3	1.3			
				G5307-118-F0A	7.5	7.5	G5308-118-F0A	9.3	1.7			
				G5307-118-G0A	7.0	0.8	G5308-118-G0A	8.0	1.3			
							G5308-118-H0A	8.0	1.7			
							G5308-118-I0A	7.1	1.7			
							G5308-118-J0A	8.3	1.7			
						G5308-118-K0A	9.5	0.8				
12mm (15/32")	G5306-118-A0B	5.3	5.3	G5307-118-A0B	11.3	11.3	G5308-118-A0B	8.9	1.7	G5309-118-A0B	11.3	5.3
	G5306-118-B0B	5.0	5.0	G5307-118-B0B	10.3	10.3	G5308-118-B0B	11.3	3.0			
				G5307-118-C0B	9.3	9.3	G5308-118-C0B	8.6	2.8			
						G5308-118-D0B	10.1	0.5				
* 14mm (35/64")	G5306-118-A0C	6.3	6.3	G5307-118-A0C	13.3	13.3	G5308-118-A0C	10.9	1.7	G5309-118-A0C	13.3	6.3
				G5307-118-B0C	13.3	4.3	G5308-118-B0C	13.3	3.0			
* 16mm (5/8")	G5306-118-A0D	7.3	7.3	G5307-118-A0D	15.3	15.3	G5308-118-A0D	15.3	1.7	G5309-118-A0D	15.3	7.3
				G5307-118-B0D	15.0	15.0	G5308-118-B0D	12.9	1.7			
* 18mm (45/64")	G5306-118-A0E	8.3	8.3	G5307-118-A0E	17.3	17.3	G5308-118-A0E	17.3	1.7	G5309-118-A0E	17.3	8.3
				G5307-118-B0E	18.0	18.0	G5308-118-B0E	14.9	1.7			
* 20mm (25/32")	G5306-118-A0F	9.3	9.3	G5307-118-A0F	19.3	19.3	G5308-118-A0F	19.3	1.7	G5309-118-A0F	19.3	9.3
							G5308-118-B0F	16.9	1.7			

* Special order part 特別注文部品

NUMERICAL INDEX OF PARTS

クイ

品名	P. REF S	品名	P. REF S	品名	P. REF S	品名	P. REF S
BT-2000000-00	58 16	B1857-515-000	52 48	B8125-280-000	5 68	GSP-05008000	32 4
BT-0400251-EA	38 80	B1886-515-000	52 35	B8151-771-000	5 77	GSP-05009000	32 51
BT-0400251-EA	44 14	B1882-552-000	52 38	B8152-771-000	5 78	GSP-05010000	32 16
BT-0400251-EA	48 8	B1884-552-000	52 56	B8153-771-000	5 79	GSP-05011000	32 17
BT-0400251-EA	48 35	B1702-012-000	52 2	B8219-125-000	56 44	GSP-05012000	32 75
BT-0400251-EA	4 42	B1801-515-000-A	50 1	B8228-125-000	56 46	GSP-05013000	32 50
BT-0400251-EA	3 58	B1802-512-000	50 2	B8227-125-000	56 45	GSP-06001000	36 1
BT-0400251-EA	38 5	B1804-512-000	50 8	B9117-051-000	50 42	GSP-06002A00	36 4
BT-0400251-EA	39 10	B1807-512-000	56 18	B9121-012-000	56 42	GSP-06002800	36 5
BT-0400251-EA	39 12	B1813-512-000	50 8			GSP-06003000	36 51
BT-0400251-EC	44 13	B1816-512-000	50 3	CG-2020000-00	50 38	GSP-06004000	36 6
BT-0400251-EC	48 7	B1820-051-000	50 34	CG-2020000-00	52 55	GSP-06005000	36 18
BT-0400251-ED	3 37	B1821-051-000	50 35	CG-2020000-00	52 82	GSP-06006000	36 19
BT-0400251-ED	10 46	B1822-051-000	50 18	CG-2020000-00	52 72	GSP-06007000	36 20
BT-0400251-ED	48 13	B1823-051-000	50 17	CG-2520000-00	46 2	GSP-06008000	36 21
BT-0400251-EE	3 35	B1824-051-000	50 16	CG-3030000-00	52 74	GSP-06008000	36 22
BT-0400251-EE	14 1	B1834-512-000-A	56 24	CS-040061A-SP	53 20	GSP-06010000	36 24
BT-0600400-EA	53 38	B1850-512-000	56 26	CS-170101A-SZ	48 58	GSP-06011000	36 28
BT-0600400-EC	8 38	B1851-512-000	56 34			GSP-06012000	36 28
BT-0600400-EC	34 28	B1901-512-000	48 8	D1450-513-C00	46 48	GSP-06013000	36 29
BT-0600400-EC	53 27	B1903-552-000	46 10	D8113-555-800	5 73	GSP-06014000	36 30
BT-0800501-EA	26 24	B1904-512-000	46 3	D8114-555-800	5 72	GSP-06015000	36 33
BT-0800501-EA	26 30	B1905-541-300	48 7			GSP-06018000	36 34
B1110-051-000	44 72	B1907-512-000-A	50 1	EA-9500802-00	50 33	GSP-06017000	36 38
B1110-051-000	44 74	B2007-232-000	52 77	E9646-232-000	40 1	GSP-06018000	36 38
B1111-051-000	44 75	B2529-352-000	42 14			GSP-06019000	36 39
B1111-051-000	44 78	B3034-450-000	48 21	GAC-01002000	52 11	GSP-06027000	36 61
B1111-051-000	44 78	B3034-450-000	52 22	GAS-11111000	2 24	GSP-06028000	36 62
B1111-051-000	44 78	B3035-450-000	48 22	GHP-03527000	48 29	GSP-07002000	36 73
B1112-512-000	44 28	B3035-450-000	53 23	GSA-01001000	38 1	GSP-07003000	36 67
B1112-512-000	44 1	B3116-512-000	44 82	GSA-03003000	38 47	GSP-07008000	36 40
B1123-512-000-A	44 4	B3120-125-000	44 63	GSA-04013000	8 28	GSP-07009000	36 10
B1201-512-000	46 18	B3125-012-000	44 61	GSA-04014000	12 20	GSP-07010000	36 15
B1202-512-000	46 17	B3125-012-000	54 10	GSA-06002000	38 11	GSP-08002000	36 71
B1203-512-000	46 24	B3125-155-000	44 29	GSA-08001000	34 38	GSP-08005000	36 74
B1208-512-000	46 11	B3126-012-000	54 4	GSA-08002000	34 38	GSP-08008000	36 55
B1209-512-000	46 8	B3126-051-000	44 66	GSA-08003000	34 15	GSP-11001000	30 28
B1213-012-000	52 1	B3127-051-000	44 67	GSA-08004000	34 5	GSP-11003000	30 47
B1214-019-000	46 19	B3127-527-000	44 68	GSA-08005000	34 8	GSP-11004000-A	30 3
B1214-038-000	6 51	B3129-012-300	44 3	GSA-08006000	34 2	GSP-11005000	30 63
B1214-038-000	56 27	B3129-526-000	44 64	GSA-08007000	34 21	GSP-11008000	30 4
B1301-051-000	46 25	B3132-051-000	44 65	GSA-08008000	34 8	GSP-11007000	30 16
B1302-512-000	46 20	B3134-521-000	44 34	GSA-08009000	34 10	GSP-11008000	30 45
B1303-512-000	46 30	B3139-527-000	44 46	GSA-08010000	34 13	GSP-11010000	30 2
B1407-512-000	46 1	B3140-527-000	44 50	GSA-08011000	34 11	GSP-11010000	32 2
B1408-512-000	46 9	B3141-527-000	44 60	GSA-08012000	34 9	GSP-11011000	30 72
B1411-512-000-A	46 38	B3143-527-000	44 38	GSA-08012000	34 18	GSP-11011000	32 71
B1412-051-000	46 37	B3215-771-000	54 18	GSA-08013000	34 1	GSP-20002000	36 75
B1414-512-000	48 35	B3214-012-000	54 13	GSA-11001000	59 13	GSP-20003000	36 46
B1422-512-000	46 43	B3223-012-000	54 5	GSA-11002000	39 14	GSP-20004000	36 86
B1424-512-000-A	46 32	B3224-771-000	54 20	GSA-11003000	39 11	B1109-118-AA0	44 89
B1430-512-000	46 26	B3228-012-000	54 17	GSA-11005000	39 7	B1110-118-000	44 71
B1431-512-000	46 46	B3229-012-000	54 15	GSA-15001000	39 15	B1118-119-000	44 5
B1437-512-000-A	48 33	B3301-704-000	57 1	GSA-15002000	39 6	B1118-119-000	44 6
B1438-512-000	46 23	B3301-704-000-A	57 18	GSA-15003000	39 10	B1119-119-000	44 7
B1440-512-000	46 44	B3302-704-000	57 29	GSA-15004000	39 7	B1131-119-000	44 27
B1606-512-000	46 31	B3303-704-000	57 22	GSP-02001000-A	30 1	B2217-118-000	46 23
B1606-512-000	48 66	B3304-704-000-A	57 17	GSP-02001000-A	32 1	B1401-118-000	46 34
B1608-512-000	46 29	B3305-704-000-A	57 9	GSP-02004000	30 48	B1402-118-BA0	48 30
B1608-512-000	48 70	B3306-704-000	57 4	GSP-02004000	32 48	B1501-118-000	48 48
B1622-057-000	52 8	B3307-704-000	57 5	GSP-02007000	30 62	B1509-118-000	48 23
B1623-563-000	52 6	B1307-804-000	57 20	GSP-02010000	30 13	B1510-118-000	48 50
B1624-055-000	52 27	B3308-704-000	57 6	GSP-02011000	20 14	B1501-118-000	48 67
B1625-057-000	52 28	B3309-704-000	57 14	GSP-02011000	20 35	B1514-118-000	52 3
B1626-562-000	52 26	B3311-012-000	57 21	GSP-02011000	32 14	B1516-118-000	52 58
B1829-555-000	52 41	B3311-704-000	57 2	GSP-02011000	32 35	B1624-118-000	52 37
B1839-055-000	52 23	B3311-804-000	57 16	GSP-02013000	30 32	B1645-118-000	52 83
B1839-061-000	52 24	B3312-012-000	57 19	GSP-02013000	32 32	B1810-119-000	50 22
B1840-515-000	52 67	B3313-704-000-A	57 8	GSP-02014000	30 17	B1811-119-000	50 49
B1841-515-000	52 48	B3317-704-000	57 3	GSP-02015000	30 19	B1815-119-000	50 28
B1842-515-000	52 71	B3418-512-000	56 12	GSP-02015000	32 19	B1816-119-000	50 33
B1843-562-000	52 65	B3501-512-000-A	56 2	GSP-02018000	30 18	B1830-119-000	50 37
B1844-515-000	52 73	B3502-512-000-A	56 22	GSP-02018000	32 18	B1831-118-000	50 38
B1845-562-000	52 61	B3505-512-000-A	56 6	GSP-05001000	32 28	B1831-118-000	50 39
B1847-122-000	52 76	B3508-512-000	56 9	GSP-05002000	32 47	B1834-119-000	56 37
B1847-562-000	52 57	B3510-512-000	56 6	GSP-05003000	32 60	B1860-119-AA0	50 26
B1848-562-000	52 54	B3511-512-000	56 20	GSP-05004000	32 45	B1860-119-BA0	50 50
B1854-515-000	52 51	B3513-512-000	56 20	GSP-05005000	32 3	B1861-118-000	50 25
B1855-515-000	52 49	B3534-155-000	56 26	GSP-05006000	32 63	B1862-119-000	56 13
		B3536-122-000	56 15	GSP-05007000	32 62	B1863-119-000	56 39

NUMERICAL INDEX OF PARTS

品名	P. REF S	品名	P. REF S	品名	P. REF S	品名	P. REF S
G3121-116-0A0	44 33	G5075-116-A00	8 29	G5140-116-000	14 28	G5247-116-000	18 8
G3121-116-0B0	44 32	G5075-116-000	8 28	G5141-116-0A0	14 15	G5247-116-000	20 20
G3125-116-000	44 39	G5077-116-A00	8 22	G5143-116-A00	10 29	G5275-117-000	18 34
G3125-116-000	44 59	G5078-116-000	8 28	G5143-116-A00	14 16	G5275-117-000	20 10
G3125-116-000	44 38	G5081-116-0A0	8 20	G5144-116-C00	10 64	G5278-117-000	18 33
G3128-116-000	44 48	G5087-116-A00	8 41	G5144-116-C00	14 40	G5278-117-000	20 8
G3137-116-0A0	44 45	G5088-116-AA0	8 30	G5148-116-A00	10 4	G5277-117-000	18 31
G3138-116-000	44 24	G5085-116-ACA	38 25	G5148-116-A00	22 40	G5277-117-000	20 11
G3139-116-000	44 53	G5095-116-A08	38 26	G5148-116-A00	10 5	G5278-117-000	18 30
G3142-116-000	44 47	G5095-116-A0C	38 27	G5148-116-A00	12 41	G5278-117-000	20 7
G3197-116-000	44 25	G5101-116-A00	8 24	G5147-116-C00	10 42	G5279-117-000	18 28
G3197-116-000	44 54	G5101-116-A00	38 12	G5147-116-C00	14 11	G5279-117-000	20 5
G3199-116-0A0	44 44	G5101-116-B00	38 13	G5148-116-C00	10 35	G5280-117-000	18 28
G3204-116-0A0	54 4	G5101-116-C00	38 14	G5148-116-C00	14 22	G5280-117-000	20 1
G3204-116-0B0	54 1	G5102-116-A00	8 18	G5148-116-C00	14 21	G5281-117-000	18 25
G3212-116-0A0	54 18	G5103-116-A00	8 31	G5150-116-C00	10 34	G5281-117-000	20 3
G3213-116-000	54 11	G5108-116-AA0	8 13	G5151-116-C00	10 36	G5282-117-000	18 27
G3217-116-000	54 22	G5108-116-BA0	12 13	G5151-116-C00	14 23	G5282-117-000	20 2
G5002-116-000	2 31	G5108-116-000	10 3	G5151-116-000	10 32	G5283-117-000	18 24
G5003-116-000	2 1	G5108-116-000	12 44	G5151-116-000	14 16	G5283-117-000	20 4
G5003-116-AA0-A	4 29	G5108-116-0A0	8 20	G5154-116-CA0	10 28	G5288-117-A00	17 17
G5003-116-BA0-A	4 30	G5109-116-0A0	12 22	G5201-116-000	18 6	G5301-116-000	22 28
G5003-116-CA0-A	4 31	G5109-117-000	10 1	G5202-116-000	18 1	G5301-116-000-A	22 1
G5003-116-D00	38 28	G5110-117-000	12 60	G5203-116-000	20 22	G5302-116-000	22 30
G5003-116-E00	38 29	G5111-116-A00	8 17	G5204-116-000	16 40	G5302-116-000	22 3
G5003-116-F00	38 30	G5111-116-A00	12 17	G5205-116-000	18 38	G5303-116-000	24 8
G5004-116-000-A	28 23	G5111-117-0A0	10 60	G5205-116-000	18 7	G5304-116-0A0	24 50
G5004-116-000	2 32	G5112-116-AA0	8 19	G5205-116-000	18 35	G5304-116-0A0	22 15
G5005-116-000	2 33	G5112-116-AA0	12 21	G5207-116-000	16 33	G5305-117-000	24 1
G5006-117-000	2 16	G5112-117-0A0	14 32	G5207-116-000	18 4	G5305-116-000	24 27
G5006-116-000	2 35	G5113-116-A00	8 12	G5207-116-000	20 17	G5305-116-000	22 14
G5007-116-000	41 22	G5113-116-A00	12 12	G5208-116-000	18 15	G5308-117-A00	24 35
G5007-116-000	2 38	G5113-117-0A0	10 61	G5208-116-000	20 19	G5308-117-000	24 33
G5008-116-000	26 42	G5114-116-A00	8 7	G5209-116-000	18 13	G5308-117-000	22 39
G5008-116-000	2 37	G5114-116-A00	12 7	G5209-116-000	17 1	G5308-116-A0A	24 30
G5009-116-0A0	4 1	G5114-117-0A0	14 34	G5209-116-000	16 16	G5208-116-000	22 8
G5010-116-000	4 23	G5115-116-B00	8 8	G5210-116-000	16 19	G5207-116-000	22 40
G5011-116-A00	26 58	G5115-116-B00	12 8	G5210-116-000	17 18	G5308-117-000	22 42
G5012-116-000	4 42	G5115-116-C00	8 8	G5210-116-000	18 8	G5208-116-000	22 25
G5012-116-000	26 5	G5115-116-C00	12 8	G5211-116-000	18 17	G5309-116-000	24 49
G5013-116-000	2 52	G5115-117-000	10 52	G5211-116-000	17 36	G5310-117-000	22 13
G5015-116-000	8 52	G5115-117-000	14 35	G5212-116-000	17 35	G5310-116-000	22 24
G5015-116-A00	36 21	G5116-117-000	10 62	G5212-116-000	17 18	G5310-116-0A0	24 47
G5015-116-B00	38 22	G5116-117-000	14 38	G5214-116-000	17 33	G5211-117-000	22 37
G5015-116-C00	38 23	G5116-117-0A0	8 51	G5215-116-000	20 29	G5311-116-0A0	24 38
G5018-117-000	2 42	G5119-116-C00	8 48	G5216-116-000	18 4	G5312-116-0A0	24 31
G5019-116-000	4 39	G5119-116-000	12 37	G5216-116-000	20 13	G5318-116-0A0	24 9
G5019-116-00A	4 38	G5119-117-0A0	12 39	G5217-116-000	18 22	G5319-116-0A0	24 15
G5020-116-000-A	4 35	G5120-117-0A0	8 52	G5217-116-000	20 27	G5320-116-0A0	24 6
G5020-117-000	4 48	G5121-117-0A0	12 37	G5217-116-000	20 22	G5321-116-000	24 24
G5021-116-000	2 3	G5122-116-000	8 53	G5218-116-000	17 3	G5323-116-000	24 41
G5022-116-000	2 9	G5122-116-000	12 38	G5219-116-000	17 8	G5323-116-000	22 10
G5023-116-000	4 27	G5122-117-000	10 21	G5220-116-000	17 22	G5323-116-000	22 34
G5025-116-000	2 27	G5122-117-000	12 52	G5221-116-000	17 7	G5324-116-000	22 11
G5034-116-0A0	26 34	G5123-117-000	10 19	G5221-116-000	18 2	G5324-116-000	22 32
G5034-116-0A0	36 60	G5123-117-000	10 56	G5221-116-000	16 10	G5325-116-000	22 12
G5036-116-000	4 18	G5123-117-000	12 58	G5222-116-000	18 37	G5325-116-000	22 33
G5038-116-000	4 22	G5124-117-000	10 14	G5222-116-000	18 28	G5327-116-000	22 35
G5041-116-0A0	4 20	G5124-117-000	14 36	G5223-116-000	17 19	G5328-116-A00	24 26
G5045-116-0A0	6 7	G5125-116-000	38 18	G5223-116-000	18 50	G5328-116-000	24 25
G5046-116-000	6 19	G5125-117-000	12 57	G5224-116-AA0	17 23	G5329-116-000	24 40
G5047-116-0A0	6 4	G5125-117-000	8 54	G5224-116-000	18 41	G5333-116-000	24 29
G5048-116-000	6 6	G5125-117-000	12 39	G5224-116-000	18 8	G5337-116-000	24 11
G5048-116-000	6 18	G5126-116-000-A	10 43	G5224-116-A00	18 17	G5338-116-000	24 14
G5050-116-000	8 1	G5128-116-000-A	14 8	G5224-116-A00	22 19	G5339-116-000	24 42
G5051-116-000	8 16	G5129-116-000	8 45	G5224-116-A00	22 20	G5377-116-000	24 28
G5057-116-000	4 47	G5129-116-000	12 31	G5224-116-000	17 29	G5401-116-AA0	8 2
G5058-116-000	2 8	G5130-116-000	12 45	G5224-116-000	20 35	G5401-116-AA0	12 2
G5058-116-000	2 7	G5130-116-000	12 46	G5225-116-000	16 46	G5401-117-000	26 43
G5058-116-000	2 4	G5131-116-000	10 9	G5225-116-000	18 12	G5401-116-000	26 47
G5063-116-000	6 54	G5131-116-000	10 10	G5226-116-000	18 9	G5402-116-AA0	8 50
G5064-116-A00	6 43	G5132-116-000	8 39	G5226-116-000	18 3	G5402-116-AA0	12 24
G5085-116-A00	6 37	G5132-116-000	12 35	G5227-116-000	18 11	G5402-117-000	26 33
G5086-116-000	44 40	G5133-116-000	8 11	G5228-116-A00	18 34	G5402-116-000	26 38
G5086-116-000	6 46	G5133-116-A00	12 11	G5228-116-000	16 44	G5404-116-000	26 27
G5087-116-000	6 32	G5137-116-000	10 58	G5235-116-A00	17 25	G5405-116-0A0	28 18
G5088-116-000	6 39	G5137-116-D00	10 59	G5235-116-000	20 21	G5409-116-000	26 26
G5089-116-A00	6 33	G5138-116-C00	14 31	G5238-117-000	16 38	G5406-116-AA0	18 20
G5072-116-000	6 44	G5138-116-D00	14 32	G5242-116-000-A	18 23	G5406-116-000	28 33
G5073-116-000	6 45	G5140-116-000	10 52	G5242-116-000-A	20 24	G5408-116-000	28 32

NUMERICAL INDEX OF PARTS

フアイ

品名	P. REF S	品名	P. REF S	品名	P. REF S	品名	P. REF S
G5409-118-000	30 35	G5519-118-000	28 11	G5819-118-000	28 12	G5774-150-000	40 5
G5409-118-000	32 12	G5520-118-000	28 4	G5820-118-000	28 59	G5813-150-000	28 28
G5409-118-000	32 32	G5521-118-000	28 10	G5820-118-000	30 61	G5212-117-0A0	44 77
G5409-118-000	34 12	G5522-118-000	28 10	G5820-118-000	32 61	G5213-117-000	44 84
G5410-118-AA0	10 48	G5523-118-000	28 5	G5823-118-000	22 8	G5214-118-000	44 80
G5410-118-AA0	14 3	G5524-118-000	28 7	G5824-118-000	18 14	G5215-118-000	44 78
G5412-118-AA0	4 40	G5525-118-000	28 6	G5824-118-000	28 31	G5217-119-000	56 41
G5412-118-0A0	38 3	G5526-118-000	28 6	G5824-118-000	30 15	G5218-118-000	56 40
G5420-118-A00	8 32	G5527-118-000	28 1	G5824-118-000	30 34	G5220-117-000	44 81
G5421-118-0A0	8 50	G5528-118-000	28 2	G5824-118-000	32 15	G5220-118-0A0	54 24
G5423-118-000	10 47	G5529-118-000	22 9	G5824-118-000	32 14	G5220-118-000	54 25
G5423-118-000	14 2	G5530-118-000	48 18	G5827-118-000	28 8	G5221-118-000	54 26
G5425-118-0A0	26 44	G5531-118-000	32 15	G5831-118-000	2 18	WA-0000800-00	40 4
G5425-118-0A0	26 33	G5532-118-000	48 13	G5832-118-000	28 50	WA-0007000-00	8 12
G5425-118-0A0	30 17	G5533-118-000	48 18	G5832-118-000	30 52	WA-0007000-00	6 42
G5430-118-000	26 14	G5535-118-000	8 33	G5832-118-000	32 52	WA-0013800-0A	41 18
G5432-118-000	26 1	G5535-118-000	44 10	G5837-118-000	28 45	WA-0013800-05	41 18
G5433-118-000	26 21	G5535-118-000	48 30	G5837-118-000	30 32	WA-0014500-00	40 8
G5434-118-000	26 15	G5536-118-000	53 40	G5837-118-000	32 33	WF-0018010-08	43 16
G5445-118-000	28 19	G5536-118-000	52 31	G5839-118-000	2 12	WF-0025100-00	41 17
G5453-118-000	26 7	G5536-118-000	48 32	G5840-118-000	6 63	WF-0025130-00	41 15
G5460-118-000	12 3	G5536-118-000	53 40	G5842-118-000	2 38	WA-0023008-00	2 30
G5460-118-000	17 32	G5536-118-000	48 24	G5842-118-000	1 3	WX-0225500-80	38 48
G5460-118-000	26 14	G5537-118-000	42 1	G5843-118-000	28 58	WM-0013300-30	30 11
G5460-118-000	30 11	G5537-118-000	42 4	G5843-118-000	30 59	WM-0002400-40	38 12
G5460-118-000	32 11	G5537-118-000	42 47	G5843-118-000	32 53	WM-0003600-00	16 22
G5460-118-000	52 13	G5537-118-000	48 37	G5844-118-000	4 12	WM-0003800-10	41 23
G5462-118-000	2 61	G5537-118-000	48 40	G5845-118-000	6 33	WM-0003800-20	41 25
G5462-118-000	18 15	G5537-118-000	48 20	G5845-118-000	2 21	WM-0003600-30	41 24
G5462-118-000	26 15	G5537-118-000	48 62	G5847-118-000	10 51	WF-1A30FAA-12	44 41
G5462-118-000	28 48	G5537-118-000	48 20	G5847-118-000	14 27	WX-0027000-00	41 14
G5462-118-000	26 51	G5537-118-000	48 80	G5847-118-000	28 44	WX-0005300-05	36 72
G5462-118-000	26 55	G5537-118-000	48 81	G5850-118-000	30 48		
G5462-118-000	34 33	G5537-118-000	48 58	G5850-118-000	32 48	WAG-11832000	57 32
G5464-118-000	3 8	G5537-118-000	48 55	G5853-118-000	2 17	WMT-19081800	48 41
G5464-118-000	20 40	G5537-118-000	48 34	G5854-118-000	8 34	WMT-19081800	46 42
G5464-118-000	22 22	G5537-118-000	48 44	G5854-118-000	42 14	WTJ-VH003800	40 20
G5464-118-000	26 21	G5537-118-000	48 45	G5854-118-000	24 18	WTJ-VH003800	40 21
G5464-118-000	30 38	G5537-118-000	48 42	G5854-118-000	41 9	WTS-200859A0	40 22
G5464-118-000	32 38	G5537-118-000	48 41	G5854-118-000	41 10	WTS-201050A0	40 23
G5464-118-000	48 10	G5537-118-000	48 52	G5854-118-000	41 13	W0011-050-AA0	40 17
G5465-118-000	20 39	G5537-118-000	52 17	G5854-118-000	41 12	WE401-180-AAP	40 13
G5465-118-000	22 23	G5537-118-000	52 18	G5854-118-000	41 8	WE401-181-AAP	40 14
G5465-118-000	28 17	G5537-118-000	52 1	G5854-118-000	41 7	WE401-182-AAP	40 15
G5465-118-000	28 36	G5537-118-000	53 4	G5854-118-000	4 15	WE401-122-BAP	40 16
G5465-118-000	30 12	G5537-118-000	53 11	G5854-118-000	4 11	WE512-120-BA0-A	40 18
G5465-118-000	30 37	G5537-118-000	53 10	G5854-118-000	40 2	WE514-120-CA0	42 8
G5465-118-000	32 12	G5537-118-000	53 5	G5854-118-000	40 3	WE503-150-AA0	41 8
G5465-118-000	32 37	G5537-118-000	53 8	G5854-118-000	40 12	WE503-150-0A0	41 5
G5465-118-000	34 27	G5537-118-000	53 7	G5854-118-000	40 8	WE504-150-0A0	41 4
G5465-118-000	52 12	G5537-118-000	53 43	G5854-118-000	40 6	WE506-130-0A0	41 3
G5465-118-000	28 20	G5537-118-000	53 25	G5854-118-000	2 50	WE510-150-0A0	41 11
G5492-118-A00	26 18	G5537-118-000	53 30	G5854-118-000	17 9	WE511-150-0A0	41 1
G5493-118-A00	26 5	G5537-118-000	53 28	G5854-118-000	17 14	WE512-150-0A0	41 2
G5496-118-A00	26 32	G5537-118-000	53 31	G5854-118-000	17 13	WE513-110-000	40 10
G5496-118-A00	26 39	G5537-118-000	53 35	G5854-118-000	42 1		
G5499-118-A00	26 43	G5537-118-000	53 19	G5854-118-000	42 2	WM-8030001-SC	4 8
G5501-118-A00	28 54	G5537-118-000	53 48	G5854-118-000	42 3	WM-8030001-SC	8 44
G5502-118-000	28 64	G5537-118-000	53 46	G5854-118-000	42 4	WM-8030001-SC	10 44
G5502-118-000	30 60	G5537-118-000	53 40	G5854-118-000	42 5	WM-8030001-SC	12 30
G5503-118-000	28 37	G5537-118-000	53 45	G5854-118-000	42 6	WM-8030001-SC	14 7
G5504-118-000	28 47	G5537-118-000	53 48	G5854-118-000	42 7	WM-8040000-38	48 31
G5505-118-000	28 22	G5537-118-000	53 24	G5854-118-000	42 17	WM-8040000-38	48 38
G5505-118-0A0	28 36	G5537-118-000	30 8	G5854-118-000	42 11	WM-8040000-38	57 11
G5507-118-000	28 40	G5537-118-000	44 11	G5854-118-000	42 16	WM-8040001-SC	2 41
G5508-118-000	28 27	G5537-118-000	48 23	G5854-118-000	42 16	WM-8040001-SC	10 49
G5509-118-000	28 28	G5537-118-000	44 8	G5854-118-000	42 13	WM-8040001-SC	14 5
G5509-118-000	30 5	G5537-118-000	44 12	G5854-118-000	52 19	WM-8040001-SC	24 22
G5509-118-000	30 11	G5537-118-000	16 12	G5854-118-000	22 18	WM-8040001-SC	34 43
G5509-118-000	32 3	G5537-118-000	16 11	G5854-118-000	18 18	WM-8050000-38	48 9
G5509-118-000	32 41	G5537-118-000	16 20	G5854-118-000	20 38	WM-8050000-38	53 42
G5509-118-000	34 22	G5537-118-000	8 23	G5854-118-000	17 30	WM-8050000-SC	57 13
G5510-118-000	28 43	G5537-118-000	12 19	G5854-118-000	42 10	WM-8050001-SC	2 5
G5512-118-000	28 48	G5537-118-000	8 22	G5854-118-000	2 43	WM-8050001-SC	2 11
G5512-118-000	30 31	G5537-118-000	12 13	G5854-118-000	8 50	WM-8050001-SC	4 34
G5513-118-000	28 49	G5537-118-000	20 28	G5854-118-000	42 12	WM-8050001-SC	10 20
G5514-118-000	28 31	G5537-118-000	16 18	G5854-118-000	24 17	WM-8050001-SC	12 53
G5517-118-000	28 43	G5537-118-000	8 8	G5854-118-000	22 41	WM-8050001-SC	16 32
G5517-118-000	30 58	G5537-118-000	17 24	G5854-118-000	42 9	WM-8050001-SC	26 4
G5518-118-0A0	28 13						

NUMERICAL INDEX OF PARTS

カタイン

品名	P. REF S	品名	P. REF S	品名	P. REF S	品名	P. REF S
NH-8050003-SC	48 17	PJ-3040451-01	6 59	SH-3051201-SC	41 19	SH-8052002-TP	18 23
NH-8060001-SC	6 27	PJ-3040451-01	48 12	SH-3052001-SC	4 10	SH-8052002-TP	17 37
NH-8060001-SC	6 36	PJ-3040851-01	8 49	SH-3061001-SC	36 52	SH-8052002-TP	24 5
NH-8060001-SC	6 75	PJ-3040851-01	12 25	SH-3082001-SC	34 30	SH-8052002-TP	24 52
NH-8080001-SC	10 13	PJ-3040851-01	18 15	SH-4020501-SH	40 10	SH-8052002-TP	35 2
NH-8080001-SC	12 52	PJ-3040851-01	18 19	SH-4020801-SD	44 58	SH-8052502-TP	16 30
NH-8080001-SC	30 21	PJ-3040851-01	20 38	SH-4030401-SC	10 54	SH-8052502-TP	24 10
NH-8080001-SC	32 21	PJ-3040851-01	28 48	SH-4030401-SC	14 27	SH-8052502-TP	24 18
NH-8080000-SB	52 22	PJ-3040851-01	26 54	SH-4031401-SC	22 45	SH-8052502-TP	24 51
NH-8080001-SC	28 15	PJ-3040851-01	52 14	SH-4040801-SC	17 12	SH-8052502-TP	28 45
NH-8080001-SC	28 65	PJ-3040852-01	6 80	SH-4053001-SB	15 42	SH-8052700-SC	57 12
NH-8080001-SC	30 59	PJ-3040852-01	26 13	SH-4053201-SH	48 11	SH-8053002-TP	10 15
NH-8080001-SC	30 66	PJ-3040852-01	26 52	SH-4082001-SC	6 61	SH-8053002-TP	12 53
NH-8080001-SC	32 59	PJ-3040852-01	26 23	SH-5040451-SC	10 53	SH-8053002-TP	28 2
NH-8080001-SC	32 66	PJ-3050800-01	22 21	SH-5040451-SC	14 28	SH-8053502-SP	16 31
NH-8080001-SC	34 4	PJ-3050800-01	26 50	SH-6031002-TP	10 45	SH-8054002-TP	8 1
NH-8080001-SC	34 23	PJ-3050800-01	38 6	SH-6031002-TP	14 6	SH-8054002-TP	12 1
NH-8080001-SC	34 35	PJ-3050852-01	26 22	SH-6031002-TP	24 13	SH-8055502-TP	4 32
NH-8100001-SC	22 31	PJ-3050852-02	26 29	SH-6031202-TP	8 43	SH-8060802-TP	6 2
NH-8100001-SC	22 36	PJ-3080851-01	26 37	SH-6031202-TP	12 29	SH-8061002-TP	2 23
NH-8100001-SC	38 10	PS-0250052-KP	44 46	SH-8040602-TP	4 44	SH-8061002-TP	4 21
NH-8100616-SB	28 30	PS-0400402-KH	58 5	SH-8040802-TP	22 4	SH-8061002-TP	6 5
NH-8120001-SC	2 25	PV-0151010-A0	34 34	SH-8040802-TP	28 41	SH-8061002-TP	8 29
NH-8120001-SC	18 49	PX-0251010-00	17 28	SH-8040802-TP	30 54	SH-8061002-TP	20 30
NH-8500315-WZ	48 38	PX-0551010-00	8 48	SH-8040802-TP	32 54	SH-8061002-TP	25 11
NH-8550315-WZ	48 8	PX-0551010-00	12 28	SH-8040802-SP	50 43	SH-8061202-TP	6 3
NH-8550315-WZ	53 41	PX-0852010-00	26 25	SH-8040802-TR	4 49	SH-8061402-TP	17 27
NS-8060316-SP	44 3	RC-3700002-KP	20 25	SH-8040802-TR	10 22	SH-8061402-TP	28 28
NS-8080210-SP	52 4	RE-0250000-K0	48 43	SH-8040802-TR	14 44	SH-8061402-TP	28 55
NS-8080340-SP	48 25	RE-0500000-K0	52 25	SH-8040802-TR	30 20	SH-8061402-TP	28 53
NS-8090310-SP	58 35	RO-0371801-00	45 5	SH-8041002-TP	32 20	SH-8061402-TP	30 24
NS-8100310-SP	56 23	SD-0280271-SP	48 51	SH-8041002-TP	4 38	SH-8061402-TP	30 29
NS-8110310-SP	58 36	SD-0470281-SP	44 35	SH-8041002-TP	5 84	SH-8061402-TP	30 57
NS-8110430-SP	50 19	SD-0490261-SP	54 21	SH-8041002-TP	8 42	SH-8061402-TP	32 24
NS-8120310-SP	57 28	SD-0550271-TP	53 29	SH-8041002-TP	10 25	SH-8061402-TP	32 29
NS-8200520-SP	52 32	SD-0800271-SP	44 30	SH-8041002-TP	10 30	SH-8061552-TP	6 11
NS-8622310-SP	44 21	SD-0600271-SP	52 47	SH-8041002-TP	12 32	SH-8061552-TP	6 17
NS-8620410-SP	46 45	SD-0600321-SP	52 44	SH-8041002-TP	14 12	SH-8061552-TP	17 2
PA-1501501-A0	53 39	SD-0702301-SP	48 34	SH-8041002-TP	14 17	SH-8061552-TP	28 37
PA-1505001-A0	36 44	SD-1020981-SP	46 47	SH-8041002-TP	24 32	SH-8061802-TP	30 58
PA-1513502-A0	38 16	SK-1351800-SC	4 4	SH-8041002-TP	24 37	SH-8062002-TP	4 12
-2000501-00	48 19	SK-3482000-SC	54 27	SH-8041202-TP	10 11	SH-8062002-TP	8 15
-2002502-A0	52 21	SK-3482500-SC	54 2	SH-8041202-TP	10 38	SH-8062002-TP	10 2
-2004001-A0	30 40	SL-4030891-SC	40 7	SH-8041202-TP	12 47	SH-8062002-TP	12 15
PA-2004001-A0	34 25	SL-4030891-SC	40 11	SH-8041202-TP	14 26	SH-8062002-TP	12 50
PA-2004501-00	22 17	SH-1081401-SH	4 3	SH-8041202-TP	26 40	SH-8062002-TP	20 34
PA-2006001-A0	32 40	SH-1040601-SC	4 18	SH-8041202-TP	39 1	SH-8062002-TP	32 58
PA-2515001-A0	28 28	SH-1040801-SC	4 19	SH-8041410-SC	57 10	SH-8062002-TP	34 14
PA-2525001-A0	30 6	SH-1040601-SC	10 57	SH-8041502-TP	16 28	SH-8062502-TP	8 53
PA-2525001-A0	32 6	SH-1040501-SC	14 30	SH-8041802-TP	2 15	SH-8062502-TP	22 7
PA-3006501-A0	20 37	SH-1040801-SC	4 28	SH-8042502-TP	10 50	SH-8062502-TP	24 2
PC-0105050-00	36 45	SH-1041001-SC	10 55	SH-8042502-TP	14 4	SH-8062502-TP	24 7
PC-0151020-00	8 3	SH-1041001-SC	14 41	SH-8042502-TP	18 10	SH-8062502-TP	24 48
PC-0151020-00	12 3	SH-1041201-SC	2 39	SH-8050802-TP	20 23	SH-8063002-TP	8 10
PC-0151020-00	22 20	SH-1042501-SC	38 2	SH-8050802-TP	17 20	SH-8063002-TP	8 14
PC-0151030-00	28 35	SH-1043001-SC	2 2	SH-8051002-TP	38 35	SH-8063002-TP	12 10
PC-0151030-00	30 10	SH-1051201-SC	2 51	SH-8051002-TP	17 8	SH-8063002-TP	12 14
PC-0151030-00	30 30	SH-1061001-SC	28 42	SH-8051002-TP	17 15	SH-8063002-TP	16 1
PC-0151030-00	32 10	SH-1061001-SC	30 49	SH-8051202-TP	17 34	SH-8063002-TP	20 14
PC-0151030-00	32 39	SH-1061001-SC	32 49	SH-8051202-TP	34 17	SH-8063502-TP	30 27
PC-0151040-00	34 25	SH-3030801-SC	2 20	SH-8051202-TP	36 31	SH-8063502-TP	32 27
PF-0152010-00	26 17	SH-3030801-SC	2 28	SH-8051202-TP	4 21	SH-8065002-TP	10 17
PJ-0320525-01	4 41	SH-3030801-SC	24 38	SH-8051202-TP	10 6	SH-8065002-TP	12 55
PJ-0320525-01	8 34	SH-3031401-SC	24 19	SH-8051202-TP	10 40	SH-8065002-TP	32 50
PJ-0320525-01	38 4	SH-3031401-SC	2 44	SH-8051202-TP	12 42	SH-8065502-TP	4 17
PJ-0320525-01	39 8	SH-3040520-SC	36 16	SH-8051202-TP	14 9	SH-8065502-TP	32 73
PJ-0425100-01	8 4	SH-3040601-SC	6 23	SH-8051202-TP	32 42	SH-8062003-SP	50 20
PJ-0425100-01	12 4	SH-3041000-SB	36 63	SH-8051202-TP	34 19	SH-8082002-TP	2 47
PJ-3010405-02	44 9	SH-3041001-SP	36 68	SH-8051202-TP	36 8	SH-8082002-TP	5 69
PJ-3010451-01	26 36	SH-3041551-SC	36 41	SH-8051202-TP	38 58	SH-8082002-TP	16 13
PJ-3010451-01	34 29	SH-3041551-SC	38 49	SH-8051202-TP	38 15	SH-8082002-TP	44 82
PJ-3010451-01	39 18	SH-3042201-SC	6 15	SH-8051202-TP	39 3	SH-8082502-TP	8 26
PJ-3010851-03	17 31	SH-3045000-SC	36 13	SH-8051402-TP	8 47	SH-8082502-TP	18 5
PJ-3010651-03	26 35	SH-3051001-SA	28 71	SH-8051402-TP	12 28	SH-8082502-TP	20 18
PJ-3010651-03	34 32	SH-3051001-SA	30 7	SH-8051402-TP	30 42	SH-8082502-TP	22 27
PJ-3010851-01	26 31	SH-3051001-SA	32 7	SH-8051402-TP	32 57	SH-8083002-SP	28 14
PJ-3020652-01	26 6	SH-3051201-SC	4 8	SH-8051552-TP	4 24	SH-8083002-TP	28 53
PJ-3040405-01	48 5			SH-8051552-TP	8 31	SH-8083002-TP	30 64
PJ-3040405-01	48 36			SH-8051552-TP	16 21	SH-8083002-TP	32 64
					28 8	SH-8083502-TP	28 58

NUMERICAL INDEX OF PARTS

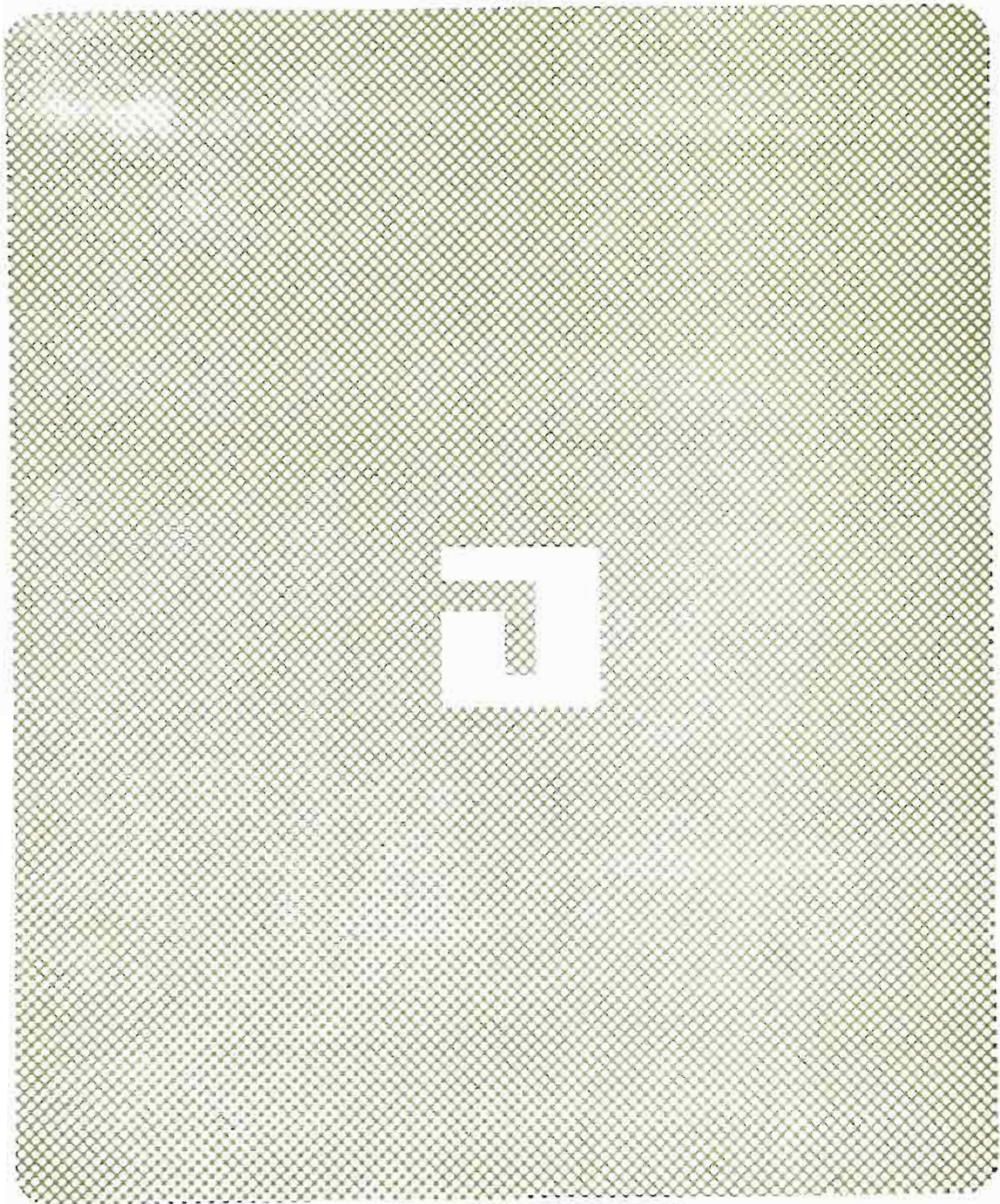
7 7 1 1

品名	P. REF S	品名	P. REF S	品名	P. REF S	品名	P. REF S
SM-80107002-TP	58 8	SS-80122020-SP	48 49	SS-9182136-CP	48 27	VP-0841801-SC	30 70
SM-8030303-TP	28 3	SS-80153912-TP	50 24	SS-9202443-CP	52 33	VP-0841801-SC	32 23
SM-8030502-TP	16 33	SS-80160720-SP	4 43	SS-9880720-SP	98 38	VP-0841801-SC	32 28
SM-8030582-TP	14 20	SS-8051110-SP	46 21	SS-9880920-SP	98 38	VP-0841801-SC	32 31
SM-8030592-TP	22 38	SS-8741010-SP	58 43	SS-9880949-TP	52 39	VP-0841801-SC	32 70
SM-8030692-TP	24 46	SS-7080820-SP	18 36	SS-9881120-CP	46 12	VP-0841801-SC	36 54
SM-8040502-TP	8 9	SS-7080820-SP	20 12			VP-085087B-SD	53 36
SM-8040502-TP	12 9	SS-7081310-SP	54 23	TA-1050504-R0	44 18	VP-0851056-SD	53 2
SM-8040602-TP	30 73	SS-7090710-SP	44 25	TA-1250705-R0	44 10	VP-0851056-SD	53 26
SM-8040602-TP	32 72	SS-7090710-SP	44 43			VP-0851056-SD	53 44
SM-8041552-TP	24 23	SS-7090710-SP	44 55	VP-0230518-SD	44 23	VP-0871018-SE	6 67
SM-8044002-TP	24 45	SS-7090910-SP	46 36	VP-0250516-SD	44 58	VP-0841800-SC	2 49
SM-8050502-TP	38 22	SS-7090910-SP	52 12	VP-0220509-SC	2 19	VP-0841800-SC	6 55
SM-8050502-TP	38 37	SS-7090910-SP	56 31	VP-0320500-SC	2 48	VP-0841800-SC	6 71
SM-8050602-TP	18 8	SS-7091110-SP	48 2	VP-0320500-SC	4 6	VP-0841800-SC	8 28
SM-8050802-TP	22 9	SS-7091410-SP	88 11	VP-0320500-SC	10 55	VP-0841800-SC	16 3
SM-8050802-TP	22 16	SS-7110410-SP	54 18	VP-0320500-SC	14 34	VP-0841800-SC	20 16
SM-8050102-TP	26 70	SS-7110510-SP	44 18	VP-0320500-SC	22 43	VP-0841800-SC	22 29
SM-8050802-TP	40 71	SS-7110540-SP	57 18	VP-0320500-SC	24 21	VP-0841800-SC	34 37
SM-8050812-TP	6 38	SS-7110710-SP	58 10	VP-0371016-SD	50 13	VP-0850002-SP	44 83
SM-8050812-TP	38 1	SS-7110710-SP	68 14	VP-0371036-SD	44 42	VP-0850002-SP	50 30
SM-8051102-TP	16 38	SS-7110720-SP	58 21	VP-0371036-SD	48 84	VP-1202018-SD	48 49
SM-8051102-TP	18 4	SS-7110720-SP	58 30	VP-0430805-SD	2 13	VP-1302011-SC	16 47
SM-8051202-TP	18 7	SS-7110840-SP	54 8	VP-0430805-SD	6 13	VP-1702600-SD	57 7
SM-8051002-TP	18 25	SS-7110840-SP	54 12	VP-0430805-SD	6 25	VS-0310002-KN	2 29
SM-8051002-TP	19 27	SS-7111120-SP	18 32	VP-0430805-SD	7 40	VS-0310002-KN	2 45
SM-8060602-TP	3 11	SS-7111180-SP	29 9	VP-0430805-SD	10 13	VS-0310002-KN	4 7
SM-8060602-TP	12 32	SS-7111180-SP	44 18	VP-0430805-SD	10 27	VS-0310002-KN	4 52
SM-8061002-TP	3 12	SS-7111180-SP	51 25	VP-0430805-SD	10 38	VS-0310002-KN	22 44
SM-8061202-TP	3 47	SS-7111180-SP	52 48	VP-0430805-SD	12 34	VS-0310002-KN	24 12
SM-8061552-TP	6 25	SS-7181120-SP	80 19	VP-0430805-SD	12 40	VS-0310002-KN	24 20
SM-8061552-TP	18 45	SS-7181120-SP	52 68	VP-0430805-SD	14 14	VS-0310002-KN	24 39
SM-8081242-TP	18 7	SS-7182210-SP	62 10	VP-0430805-SD	14 24	VS-0410002-KN	2 14
SM-8081242-TP	20 21	SS-7182210-SP	62 34	VP-0430805-SD	17 10	VS-0410002-KN	2 40
SM-8082902-TP	18 21	SS-7182210-SP	62 40	VP-0430805-SD	24 44	VS-0410002-KN	4 37
SM-8082902-TP	20 28	SS-7182210-SP	44 85	VP-0430805-SD	28 39	VS-0410002-KN	6 14
SM-8080811-SE	57 23	SS-7182210-SP	48 18	VP-0430805-SD	30 36	VS-0410002-KN	6 24
SM-8081080-SE	57 30	SS-7182210-SP	53 21	VP-0430805-SD	32 35	VS-0410002-KN	8 41
SM-8081203-SE	8 55	SS-8080410-TP	44 61	VP-0430805-SD	36 43	VS-0410002-KN	10 12
SM-8083503-SE	8 78	SS-8080610-SP	44 62	VP-0430805-SD	36 85	VS-0410002-KN	10 23
SM-8085813-SE	3 74	SS-8080650-TP	48 43	VP-0430805-SD	36 10	VS-0410002-KN	10 26
SM-9081403-SC	8 87	SS-8081210-TP	52 6	VP-0430805-SD	48 2	VS-0410002-KN	10 31
SM-9081523-SC	34 9	SS-8110320-SP	44 78	VP-0430805-SD	48 35	VS-0410002-KN	10 37
SM-9082503-SC	28 88	SS-8110410-TP	60 31	VP-0430805-SD	50 44	VS-0410002-KN	12 33
SM-9082503-SC	30 88	SS-8110410-TP	62 30	VP-0430805-SD	10 24	VS-0410002-KN	12 48
SM-9082503-SC	30 87	SS-8110510-SP	54 18	VP-0430805-SD	14 42	VS-0410002-KN	14 13
SM-9082503-SC	32 88	SS-8110520-TP	62 50	VP-0430805-SD	52 15	VS-0410002-KN	14 18
SM-9082503-SC	32 87	SS-8110520-TP	62 10	VP-0501018-SC	54 3	VS-0410002-KN	14 26
SM-9082503-SC	34 24	SS-8110750-SP	62 24	VP-0501018-SC	54 7	VS-0410002-KN	14 43
SM-1110401-KZ	56 8	SS-8110750-SP	62 38	VP-0501018-SC	54 28	VS-0410002-KN	16 27
SM-1110401-KZ	56 17	SS-8110750-SP	62 68	VP-0510518-SD	4 48	VS-0410002-KN	17 11
SM-1060810-SP	24 34	SS-8123070-SP	48 50	VP-0510518-SD	53 15	VS-0410002-KN	22 5
SM-1061010-SP	6 40	SS-8123410-SP	62 86	VP-0520635-SA	57 25	VS-0410002-KN	26 41
SM-2090710-SP	44 21	SS-8123410-SP	66 18	VP-0531000-SC	2 9	VS-0410002-KN	28 40
SM-2110915-SP	44 72	SS-8130710-SP	60 8	VP-0531000-SC	2 10	VS-0410002-KN	30 55
SM-3110930-SP	36 4	SS-8130710-SP	62 43	VP-0531000-SC	4 28	VS-0410002-KN	32 58
SM-4080510-SP	48 46	SS-8130710-SP	62 63	VP-0531000-SC	18 25	VS-0410002-KN	36 14
SM-5090210-SP	36 24	SS-8130710-SP	62 75	VP-0531000-SC	17 4	VS-0410002-KN	36 17
SM-5090810-SP	38 20	SS-8130710-SP	58 30	VP-0831000-SC	26 3	VS-0410002-KN	36 42
SM-5110710-SP	48 18	SS-8130750-SP	48 88	VP-0831000-SC	28 73	VS-0410002-KN	36 50
SM-6080220-SP	44 28	SS-8150550-SP	48 4	VP-0531000-SC	30 9	VS-0410002-KN	36 84
SM-6080220-SP	44 37	SS-8150550-SP	48 32	VP-0531000-SC	30 44	VS-0410002-KN	36 89
SM-6080320-SP	64 10	SS-8150550-SP	52 7	VP-0531000-SC	32 0	VS-0410002-KN	39 2
SM-6080610-TP	44 2	SS-8152030-SP	50 13	VP-0531000-SC	32 44	VS-0441040-KP	38 19
SM-6081210-SP	18 17	SS-8880520-TP	50 12	VP-0531000-SC	26 58	VS-0451840-KP	48 57
SM-6081210-SP	18 17	SS-8880610-TP	46 18	VP-0531000-SC	36 17	VS-0510002-KN	4 25
SM-6081310-SP	48 23	SS-8880810-TP	60 8	VP-0531000-SC	39 5	VS-0510002-KN	4 33
SM-6090440-SP	33 5	SS-8881120-SP	48 71	VP-0531000-SC	41 21	VS-0510002-KN	10 7
SM-6090540-SP	44 34	SS-8881650-TP	48 13	VP-0531000-SC	57 26	VS-0510002-KN	10 16
SM-6090850-SP	48 38	SS-9090813-TP	63 32	VP-0841801-SC	4 14	VS-0510002-KN	10 41
SM-6090810-SP	38 18	SS-9090813-TP	63 38	VP-0841801-SC	6 9	VS-0510002-KN	12 43
SM-6091210-TP	50 27	SS-9091018-SP	48 58	VP-0841801-SC	6 48	VS-0510002-KN	12 54
SM-6091210-TP	36 7	SS-9091018-SP	48 85	VP-0841801-SC	24 4	VS-0510002-KN	14 10
SM-8110480-SP	56 47	SS-9110513-TP	63 0	VP-0841801-SC	26 12	VS-0510002-KN	18 20
SM-8111140-SP	58 7	SS-9120810-TP	62 58	VP-0841801-SC	28 24	VS-0510002-KN	18 24
SM-8111810-SP	38 2	SS-9121310-TP	63 13	VP-0841801-SC	28 81	VS-0510002-KN	16 43
SM-8111810-SP	38 23	SS-9121410-TP	63 18	VP-0841801-SC	28 69	VS-0510002-KN	17 5
SM-8121450-SP	52 18	SS-9130730-SP	53 27	VP-0841801-SC	30 23	VS-0510002-KN	17 21
SM-8121210-SP	32 42	SS-9151120-CP	43 2	VP-0841801-SC	30 28	VS-0510002-KN	26 10
SM-8121210-SP	52 52	SS-9151480-TP	53 16	VP-0841801-SC	30 31	VS-0510002-KN	26 48

NUMERICAL INDEX OF PARTS

★クイン

ヒンナン	P. REF S	ヒンナン	P. REF S	ヒンナン	P. REF S	ヒンナン	P. REF S
WS-0510002-KN	28	72					
WS-0510002-KN	30	8					
WS-0510002-KN	30	43					
WS-0510002-KN	32	8					
WS-0510002-KN	32	43					
WS-0510002-KN	34	18					
WS-0510002-KN	34	20					
WS-0510002-KN	36	3					
WS-0510002-KN	36	9					
WS-0510002-KN	36	32					
WS-0510002-KN	38	57					
WS-0510002-KN	38	16					
WS-0510002-KN	39	4					
WS-0510002-KN	41	20					
WS-0521010-KN	57	24					
WS-0521010-KN	57	27					
WS-0521010-KP	52	17					
WS-0521010-KP	53	14					
WS-0510002-KN	2	22					
WS-0610002-KN	4	13					
WS-0610002-KN	6	10					
WS-0610002-KN	6	49					
WS-0610002-KN	6	62					
WS-0610002-KN	8	16					
WS-0610002-KN	8	30					
WS-0610002-KN	10	3					
WS-0610002-KN	12	18					
WS-0610002-KN	12	51					
WS-0610002-KN	16	2					
WS-0610002-KN	17	26					
WS-0610002-KN	20	15					
WS-0610002-KN	20	33					
WS-0610002-KN	24	3					
WS-0610002-KN	26	13					
WS-0610002-KN	28	25					
WS-0610002-KN	28	62					
WS-0610002-KN	28	68					
WS-0610002-KN	30	22					
WS-0610002-KN	30	25					
WS-0610002-KN	30	30					
WS-0610002-KN	30	69					
WS-0610002-KN	32	22					
WS-0610002-KN	32	25					
WS-0610002-KN	32	30					
WS-0610002-KN	32	69					
WS-0610002-KN	34	31					
WS-0610002-KN	36	53					
WS-0621210-KR	6	66					
WS-0820002-KN	2	48					
WS-0820002-KN	6	56					
WS-0820002-KN	6	70					
WS-0820002-KN	8	27					
WS-0820002-KN	16	14					
WS-0820002-KN	22	28					
WS-0820002-KN	28	52					
WS-0820002-KN	28	57					
WS-0820002-KN	30	65					
WS-0820002-KN	32	65					
WS-0820002-KN	32	74					
WS-0820002-KN	34	36					
WS-1020002-KN	38	9					
WS-1220002-KN	2	26					
WS-1220002-KN	16	48					
WS-1643202-KR	57	31					
WZ-0641510-KP	52	45					
040-00000591	50	41					
040-00001380	50	40					
101-09908	50	20					
101-11201	50	32					
101-12050	50	11					
101-12357	50	5					
101-12407	50	21					



JUKI[®]
TOKYO JUKI INDUSTRIAL CO., LTD.

Address : 23-3, Kabuki-cho 1-chome, Shinjuku-ku,
Tokyo 160, Japan
Cable : JUKI TOKYO
Telex : 22967, 232-7331
Phone : 03-1205-1188, 1189-1197


東京重機工業株式会社