

**Cylinder-bed, 1-Needle, Unison-feed, Lockstitch Machine
(Standard Hook)**

筒型一本針本縫総合送りミシン (小釜)

LS-1340

**Cylinder-bed, 1-Needle, Unison-feed, Lockstitch Machine
(Large Hook)**

筒型一本針本縫総合送りミシン (大釜)

LS-1341

PARTS LIST

HOW TO MAKE USE OF THIS PARTS LIST

1.Explanation of codes

1)"*" mark.....means this part is changed from the previous parts book.

As to the details of the change, refer to the "List for information of change".

2)"#01".....refer to "Note" explanation at bottom of page.

2.Codes on the "Qty" column

- Each numeral indicates the number of parts required.
- "0.1" and "2.5" indicate the length (in meters) of the respective parts.

3.Parentheses mean that the corresponding part is a subpart that constructs an assembly part.

4.Dotted lines on the Figures indicate assembly parts.

パーツリストご利用に際して

1."注記"欄の記号説明

1) "*" 印 前回のパーツブックに比較して今回変更された部品を意味します。
変更内容は、"変更情報リスト"を参照してください。

2) "#01"..... ページ下の"注記"の説明を参照してください。

2.数量欄の数字は、個数を表し、0.1、2.5等の数値は、長さ(単位メートル)を表します。

3.数量欄の()は、組部品を構成している子部品であることを意味します。

4.イラストページの-----枠は、組構成であることを意味します。

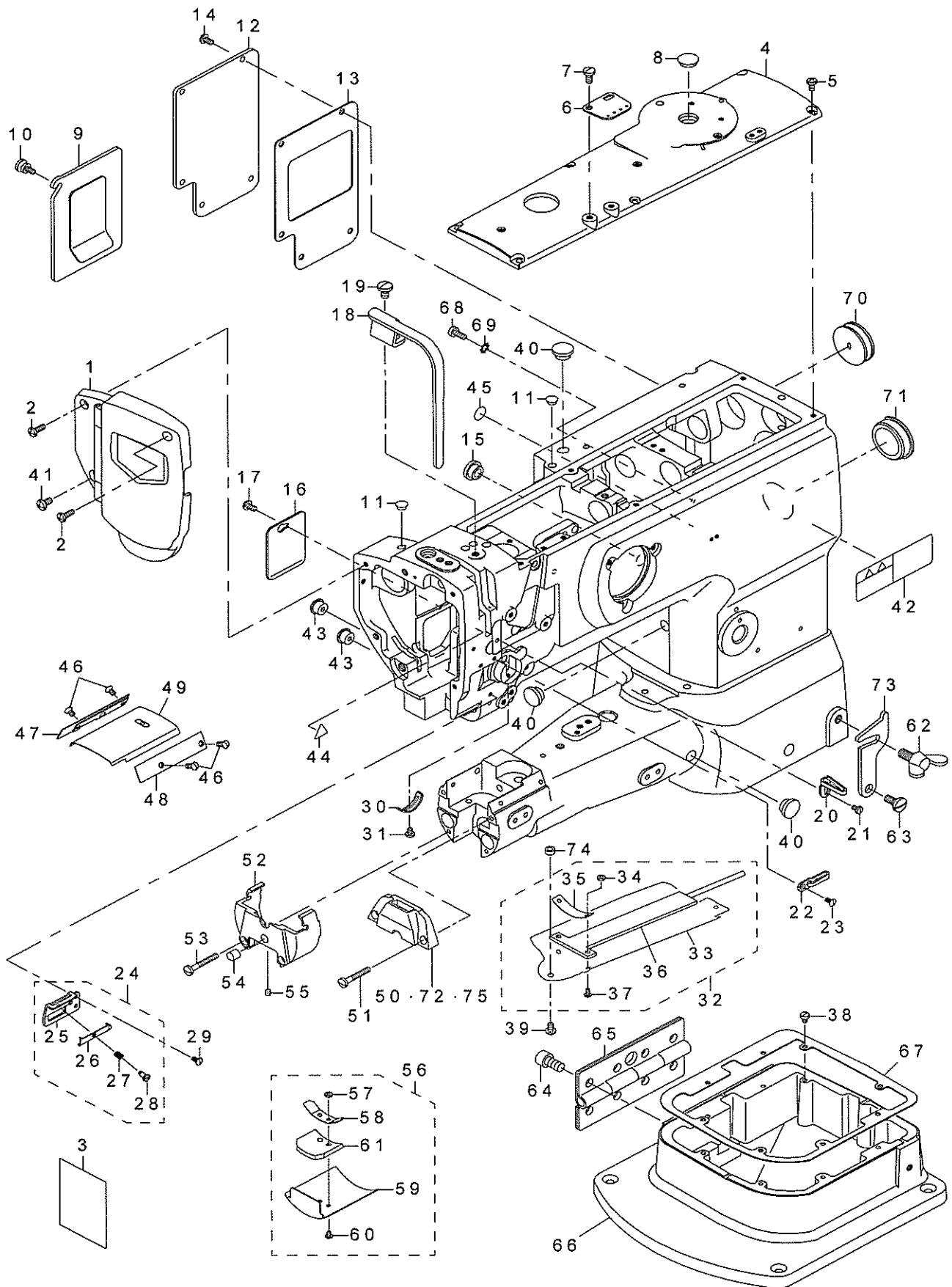
CONTENTS

目次

1. FRAME & MISCELLANEOUS COVER COMPONENTS	1
頭部・外装関係	
2. UPPER SHAFT DRIVING & BALANCE COMPONENTS	3
上軸・天秤関係	
3. NEEDLE BAR ROCKING COMPONENTS	4
針棒揺動関係	
4. PRESSURE ADJUSTING & UPPER FEED MECHANISM COMPONENTS	5
押え圧調節・上送り関係	
5. FEED MECHANISM COMPONENTS	7
送り関係	
6. HOOK SHAFT & LOWER SHAFT COMPONENTS	9
釜軸・下軸関係	
7. THREAD TENSION COMPONENTS (FOR LS-1340)	11
糸調子関係 (LS-1340用)	
8. THREAD TENSION COMPONENTS (FOR LS-1341)	12
糸調子関係 (LS-1341用)	
9. KNEE LIFTER COMPONENTS	13
膝上げ関係	
10. LUBRICATION COMPONENTS	14
給油関係	
11. BELT COVER & OIL RESERVOIR COMPONENTS	15
ベルトカバー・油抜き関係	
12. LOWER THREAD WINDER MECHANISM COMPONENTS	16
下糸巻き装置関係	
13. THREAD STAND COMPONENTS	17
糸立て装置関係	
14. GAUGE COMPONENTS (OPTIONAL PARTS)	18
ゲージ関係 (オプション部品)	
15. BINDER COMPONENTS	19
バインダー関係	
16. ACCESSORIES PARTS COMPONENTS	20
付属品関係	
17. LIST FOR INFORMATION OF CHANGE	21
変更情報リスト	
NUMERICAL INDEX OF PARTS	23
索引	

1. FRAME & MISCELLANEOUS COVER COMPONENTS

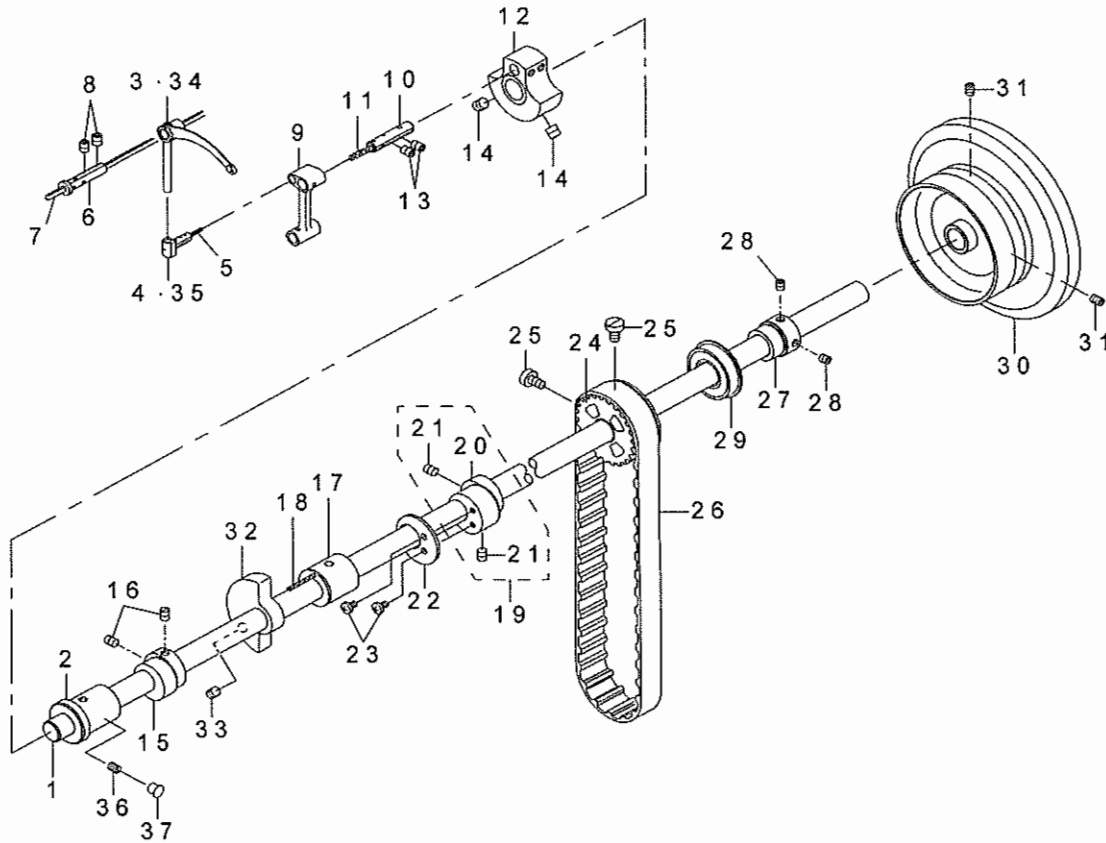
頭部・外装関係



REF.NO	NOTE	PART NO	DESCRIPTION	品名	Qty
1		400-16798	FACE PLATE ASM.	メインタクミ	1
2		SS-4111215-SP	SCREW 11/64-40 L=12	ナベネジ 11/64-40 L=12	2
3		400-19114	LUBRICATION SUPPLEMENT	キュウユホソクシヨ	1
4		213-31301	TOP COVER B	トップカバー B	1
5		SS-4110815-SP	SCREW 11/64-40 L=8	ナベネジ 11/64-40 L=8	6
6		213-55904	ARM THREAD GUIDE	アームイトアンナイ	1
7		SS-7621040-SP	SCREW 3/16-32 L=9.5	マルヒラネジ 3/16-32 L=9.5	2
8		TA-1450404-R0	RUBBER PLUG D=14.5 L=4	トメセン D=14.5 L=4	1
9		213-31756	WINDOW PLATE A ASM.	マドイタ A (クミ)	1
10		213-31202	SETSCREW	トメネジ	1
11		TA-0750404-R0	PLUG D=7.5 L=3.5	トメセン D=7.5 L=3.5	2
12		213-31806	WINDOW PLATE B	マドイタ B	1
13		213-32002	WINDOW PLATE PACKING B	マドイタパキン B	1
14		SS-4110815-SP	SCREW 11/64-40 L=8	ナベネジ 11/64-40 L=8	5
15		TA-1250504-R0	RUBBER PLUG	トメセン	2
16		213-32309	SIDE COVER	ソクメンカバー	1
17		SS-4110815-SP	SCREW 11/64-40 L=8	ナベネジ 11/64-40 L=8	1
18		213-31608	BALANCE COVER	テンピンカバー	1
19		SS-7150910-TP	SCREW 15/64-28 L=9	マルヒラネジ 15/64-28 L=9	1
20		213-55805	THREAD GUIDE	イトアンナイ	1
21		SS-5090610-SP	SCREW 9/64-40 L=6	トラスネジ 9/64-40 L=6	1
22	*	226-03112	THREAD GUIDE	イトアンナイ (ナカ)	1
23		SS-2090710-TP	SCREW 9/64-40 L=7.2	マルサラネジ 9/64-40 L=7.2	1
24	*	400-39838	THREAD GUIDE ASM.	イトアンナイイタ (クミ)	1
25	*	400-39839	THREAD GUIDE PLATE	イトアンナイイタ	(1)
26		179-12106	NEEDLE THREAD PRESSER PLATE	ハリイトオサエイタ	(1)
27		B1132-521-000	THREAD PRESSER PLATE SPRING	ハリイト オサエイタ バネ	(1)
28		SD-0380551-SL	HINGE SCREW D= 3.80 H= 5.5	ダンネジ D=3.8 H=5.5	(1)
29		SS-2090710-TP	SCREW 9/64-40 L=7.2	マルサラネジ 9/64-40 L=7.2	1
30		B3138-512-000	TAKE-UP SPRING ADJUSTING PLATE	イトトリバネ アンナイ チョーセツパン	1
31		SS-7090520-TP	SCREW 9/64-40 L=4.5	マルヒラネジ 9/64-40 L=4.5	1
32		214-26754	SYLINDER COVER ASM.	シリンダーカバー (クミ)	1
33		214-26705	SYLINDER COVER	シリンダーカバー	(1)
34		NM-6030003-SC	NUT M3	ロツカクナツト M3	(2)
35		214-26903	FELT PRESSER PLATE	フェルトオサエイタ	(1)
36		214-26853	SYLINDER COVER FELT ASM.	シリンダーカバーフェルト (クミ)	(1)
37		SM-4030601-SC	SCREW M3 X 6	ナベコネジ M3 X 0.5 L=6	(2)
38		TA-0550604-R0	RUBBER PLUG	トメセン	1
39		SS-5110710-SP	SCREW 11/64-40 L=7	トラスネジ 11/64-40 L=7	1
40	*	TA-1250504-R0	RUBBER PLUG	トメセン	3
41		SS-4150915-SP	SCREW 15/64-28 L=9	ナベネジ 15/64-28 L=9	1
42		CM-3013000-01	SAFETY LABEL	トウブチュウイアンゼンシール (ヨコ)	1
43		TA-1100604-R0	PLUG	トメセン D=11 L=6	2
44		CM-3002000-01	ATTENTION SEAL	ユビケガチュウイシール (16)	1
45		229-01805	GROUND MARK	グラウンドマーク	1
46		SS-2090520-SL	SCREW 9/64-40 L=5	マルサラネジ 9/64-40 L=5	4
47		214-26606	BED SLIDE SIDE PLATE , LEFT	スベリイタウケ (ヒダリ)	1
48		231-00506	BED SLIDE SIDE PLATE , RIGHT	スベリイタウケ (ミギ)	1
49		212-20413	BED PLATE	スベリイタ	1
50	#03	212-21908	THOAT PLATE	ハリイタ	1
51		SS-7112810-SP	SCREW 11/64-40 L=28	マルヒラネジ 11/64-40 L=28	2
52	*	400-90318	THROAT PLATE BASE	針板土台	1
53		SS-7113110-SP	SCREW 1/64-40 L=30	マルヒラネジ 11/64-40 L=30	2
54	*	400-90323	FEED BASE SUPPORT	送り台支え	1
55	*	SM-8040402-TP	SCREW M4X0.7 L=4	トメネジ M4 X 0.7 L=4	1
56		214-26051	THROAT PLATE BASE COVER ASM.	ハリイタドダイカバー (クミ)	1
57		NM-6030003-SC	NUT M3	ロツカクナツト M3	(2)
58		214-26101	THROAT PLATE BASE COVER SPRING	ハリイタドダイカバーバネ	(1)
59		214-26002	THROAT PLATE BASE COVER	ハリイタドダイカバー	(1)
60		SM-4030401-SC	SCREW M3X0.5 L=4	ナベコネジ M3 X 0.5 L=4	(2)
61		214-25905	THROAT PLATE BASE COVER FELT	ハリイタドダイカバーフェルト	(1)
62		B1116-246-000	WING BOLT	カケガネトメ チョウネジ	1
63		SD-0800352-SP	HINGE SCREW D= 8 H= 3.5	ダンネジ D=8 H=3.5	1
64		SM-6081552-TP	SCREW M8 L=15	ロツカクアナボルト	8
65		214-26507	HINGE	チョウバン	1
66		214-26309	BED HOLDING BASE	ベッドウケダイ	1
67		214-26408	BED HOLDING BASE PACKING	ベッドウケダイパキン	1
68		SS-6111140-SP	SCREW 11/64-40 L=11	ヒラネジ 11/64-40 L=11	1
69		WT-0530002-KS	TOOTHED WASHER D=5.3	ハツキサザガネ D=5.3	1
70		102-01200	RUBBER PLUG	ヨーードジクアナ キャツブ	1
71		226-19100	CAP	ヨウドウジクアナキャップ (イトキリナシ)	1
72	#02	B1105-340-000	THROAT PLATE	ハリイタ	1
73		B1117-246-000	HOOK	カケガネ	1
74		B3013-141-H0B	WASHER	リイタロツド オサエガネ ザガネ	1
75	* #01	400-92676	THOAT PLATE	針板	1
		NOTE(注記)	#01...FOR LS-1341	LS-1341用	
			#02...FOR LS-1340	LS-1340用	
			#03...OPTIONAL PARTS (FOR LS-1341)	オプション部品 (LS-1341用)	

2. UPPER SHAFT DRIVING & BALANCE COMPONENTS

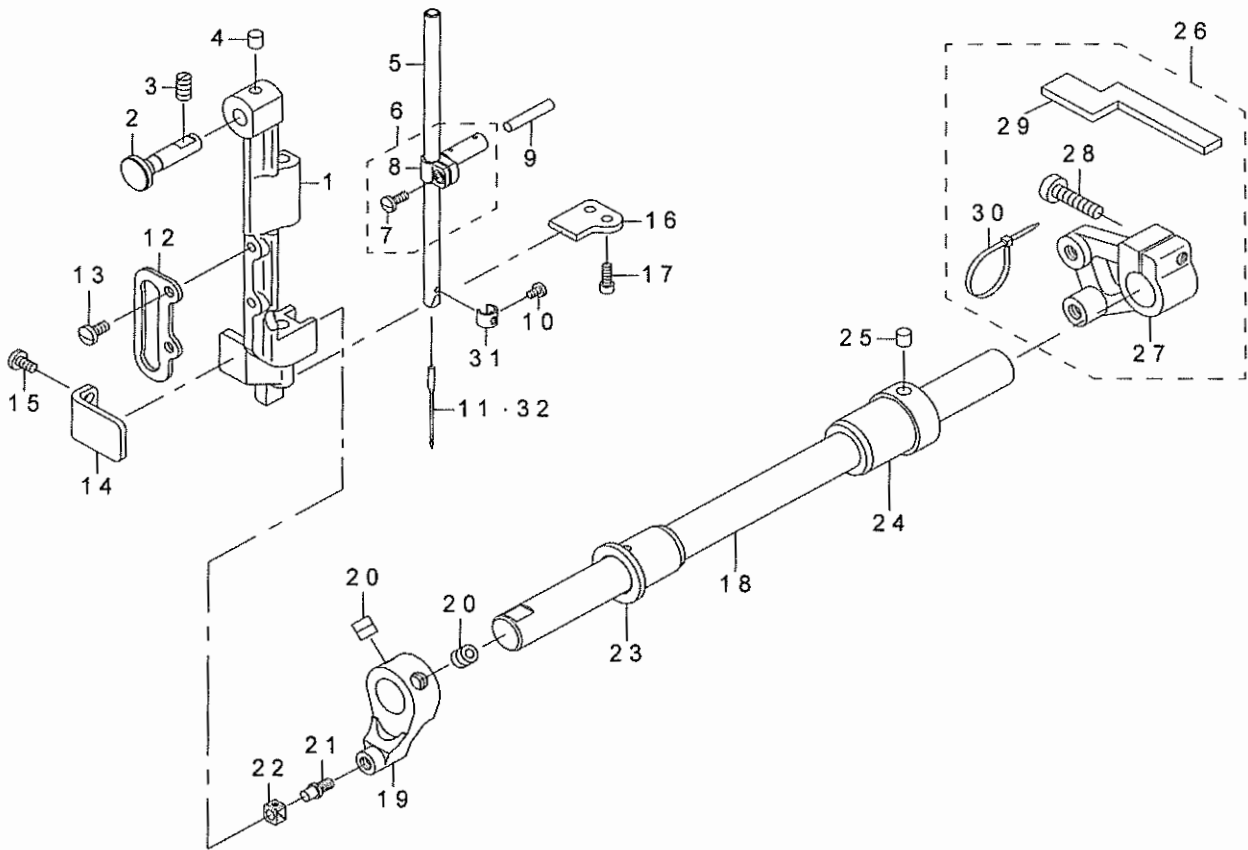
上軸・天秤関係



REF.NO	NOTE	PART NO	DESCRIPTION	品名	Qty
1		213-32705	UPPER SHAFT	ウワジク	1
2		213-33000	UPPER SHAFT FRONT METAL	ウワジクマエメタル	1
3	#01	214-02102	THREAD TAKE-UP LEVER	テンピン	1
4	#01	226-05406	TAKE-UP LEVER THRUST PIN	テンピンスライドジク	1
5		CQ-2020000-00	OIL WICK	ユシン	0.03
6		B1906-051-000	TAKE-UP LEVER PIN	テンピン ササエジク	1
7		CQ-3030000-00	OIL WICK	ユシン	0.2
8		SS-8150822-TP	SCREW 15/64-28 L=8	トメネジ 15/64-28 L=8	2
9		213-39106	NEEDLE BAR CRANK ROD	ハリボウクラックロッド	1
10		B1210-051-000	NEEDLE BAR CRANK PIN	ハリボウ クラックピン	1
11		CQ-5050000-00	OIL WICK	ユシン	0.03
12		213-32507	COUNTER WEIGHT (A) (36MM)	ツリアイスイ (A) (36MM)	1
13		SS-8150822-TP	SCREW 15/64-28 L=8	トメネジ 15/64-28 L=8	2
14		SM-8080812-TP	SCREW M8X8	トメネジ M8 L=8	2
15		213-39502	UPPER FEED CAM (3.5)	ウエオクリカム (3.5)	1
16		SS-8660810-TP	SCREW 1/4-40 L=8	トメネジ 1/4-40 L=8	2
17		213-33109	UPPER SHAFT INNER METAL	ウワジクナカメタル	1
18		CQ-2020000-00	OIL WICK	ユシン	0.25
19		213-36557	ECCENTRIC CAM A ASM.	スイヘイオクリヘンシンカム A (クミ)	1
20		213-36508	ECCENTRIC CAM A	スイヘイオクリヘンシンカム A	(1)
21		SS-8660810-TP	SCREW 1/4-40 L=8	トメネジ 1/4-40 L=8	(2)
22		213-53008	HORIZONTAL FEED CAM COVER	スイヘイオクリカムフタ	1
23		SS-7110710-SP	SCREW 11/64-40 L=7	マルヒラネジ 11/64-40 L=7	2
24		226-04904	UPPER SPROCKET	ウエスプロケット	1
25		SS-6661110-SP	SCREW 1/4-40 L=11	ヒラネジ 1/4-40 L=11	2
26		214-27109	TIMING BELT	タイミングベルト	1
27		214-02300	UPPER SHAFT BEARING HOOK	ウエジクベアリングウケ	1
28		SM-8060602-TP	SCREW M6X6	トメネジ M6 L=6	2
29		B1203-512-000	BUSHING, REAR	ウワジク ウシロベアリング	1
30		213-34008	FLYWHEEL	ハズミグルマ (コクテンイロナシ)	1
31		SS-8150822-TP	SCREW 15/64-28 L=8	トメネジ 15/64-28 L=8	2
32		213-33406	BALANCER	バランサー	1
33		SS-8151550-SP	SCREW 15/64-28 L=15	トメネジ 15/64-28 L=15	2
34	#02	B1905-053-000	THREAD TAKE-UP	テンピン	1
35	#02	B1907-051-000	TAKE-UP LEVER THRUST PIN	テンピン スライドジク	1
36		SS-8150710-TP	SCREW 15/64-28 L=7	トメネジ 15/64-28 L=7	1
37		TA-0750704-R0	RUBBER PLUG	トメセン	1
		NOTE(注記)	#01...FOR LS-1341 #02...FOR LS-1340	LS-1341用 LS-1340用	

3. NEEDLE BAR ROCKING COMPONENTS

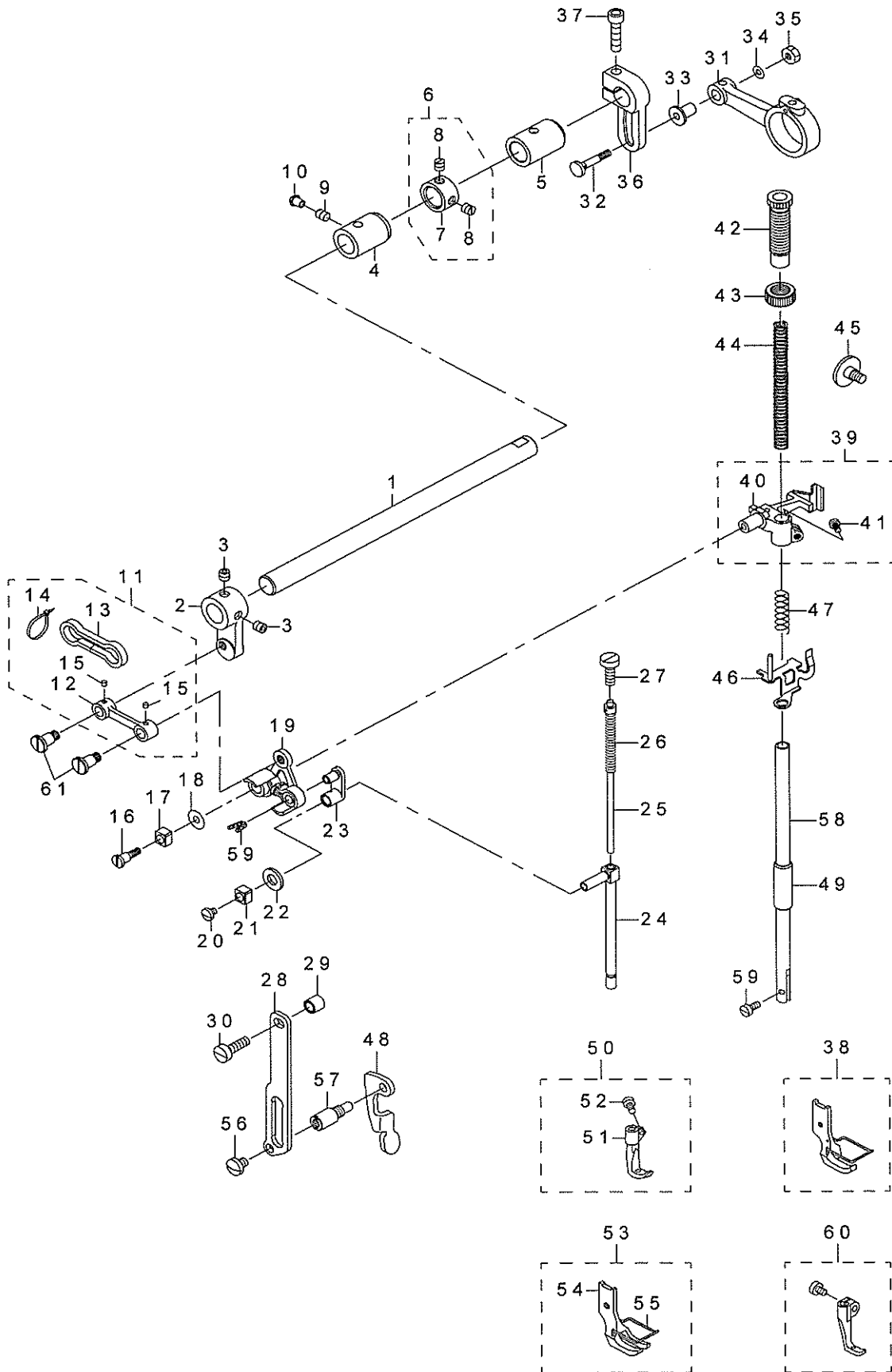
針棒揺動関係



REF.NO	NOTE	PART NO	DESCRIPTION	品名	Qty
1		B1420-563-000	NEEDLE BAR FRAME	ハリボウヨウドウダイ	1
2		214-05204	HINGE STUD	ハリボウヨウドウダイジク	1
3		SS-8151150-TP	SCREW 15/64-28 L=10.5	トメネジ 15/64-28 L=10.5	1
4		228-14909	FELT	ウウジクキュウフェルト	1
5	*	400-92246	NEEDLE BAR	ハリボー	1
6		B1411-053-0A0	NEEDLE BAR CONNECTION ASM.	ハリボーダキ クミ	1
7		SS-7090910-SP	SCREW 9/64-40 L=8.5	マルヒラネジ 9/64-40 L=8.5	(1)
8		B1411-053-000	NEEDLE BAR CONNECTION	ハリボーダキ	(1)
9		B1412-051-000	FELT	ハリボーダキ フェルト	1
10		SS-7080510-TP	SCREW 1/8-44 L=4.5	マルヒラネジ 1/8-44 L=4.5	1
11	* #01	M1351-7B1-600	NEEDLE 135X17 #160	針 135 X 17 #160	1
12		B1467-563-000	UPPER FEED BAR GUIDE	ウウオクリボウガイド	1
13		SS-7110910-TP	SCREW 11/64-40 L=8.5	マルヒラネジ 11/64-40 L=8.5	2
14		213-38702	ROCKING BASE GUIDE	ヨウドウダイアンナイ	1
15		SS-7110830-SP	SCREW 11/64-40 L=7.5	マルヒラネジ 11/64-40 L=7.5	2
16		213-38603	ROCKING BASE GUIDE (B)	ハリボウヨウドウダイアンナイ (B)	1
17		SS-6091022-TP	SCREW	ヒラネジ	2
18		213-38900	ROCKING SHAFT	ハリボウヨウドウジク	1
19		213-38801	ROCKING FRONT ARM	ハリボウヨウドウゼンブウデ	1
20		SM-8080802-TP	SCREW	トメネジ	2
21		B1410-771-000	STUD	ハリボー ヨードー カクゴマジク	1
22		B1414-232-000	SQUARE BLOCK	カクゴマ	1
23		213-39304	ROCKING SHAFT FRONT METAL	ハリボウヨウドウジクマエメタル	1
24		400-27746	BUSHING REAR	ハリボウヨウドウジクアトメタル	1
25		228-14909	FELT	ウウジクキュウフェルト	1
26		214-30053	ROCKING REAR ARM ASM.	ハリボウヨウドウコウブウデ (クミ)	1
27		214-30004	ROCKING REAR ARM	ハリボウヨウドウコウブウデ	(1)
28		SS-6152440-SP	SCREW 15/64-28 L=23.5	ヒラネジ 15/64-28 L=23.5	(1)
29		214-30103	ROCKING REAR ARM FELT	ハリボウ ヨウドウコウブウデフェルト	(1)
30		EA-9500B01-00	CABLE BAND	ソクセンバンド	(2)
31	*	213-38504	NEEDLE BAR THREAD RACK	ハリボウイトワケ	1
32	* #02	M1351-7B1-400	NEEDLE 135X17 #140	針 135 X 17 #140	1
		NOTE(注記)	#01....FOR LS-1341	LS-1341用	
			#02....FOR LS-1340	LS-1340用	

4. PRESSURE ADJUSTING & UPPER FEED MECHANISM COMPONENTS

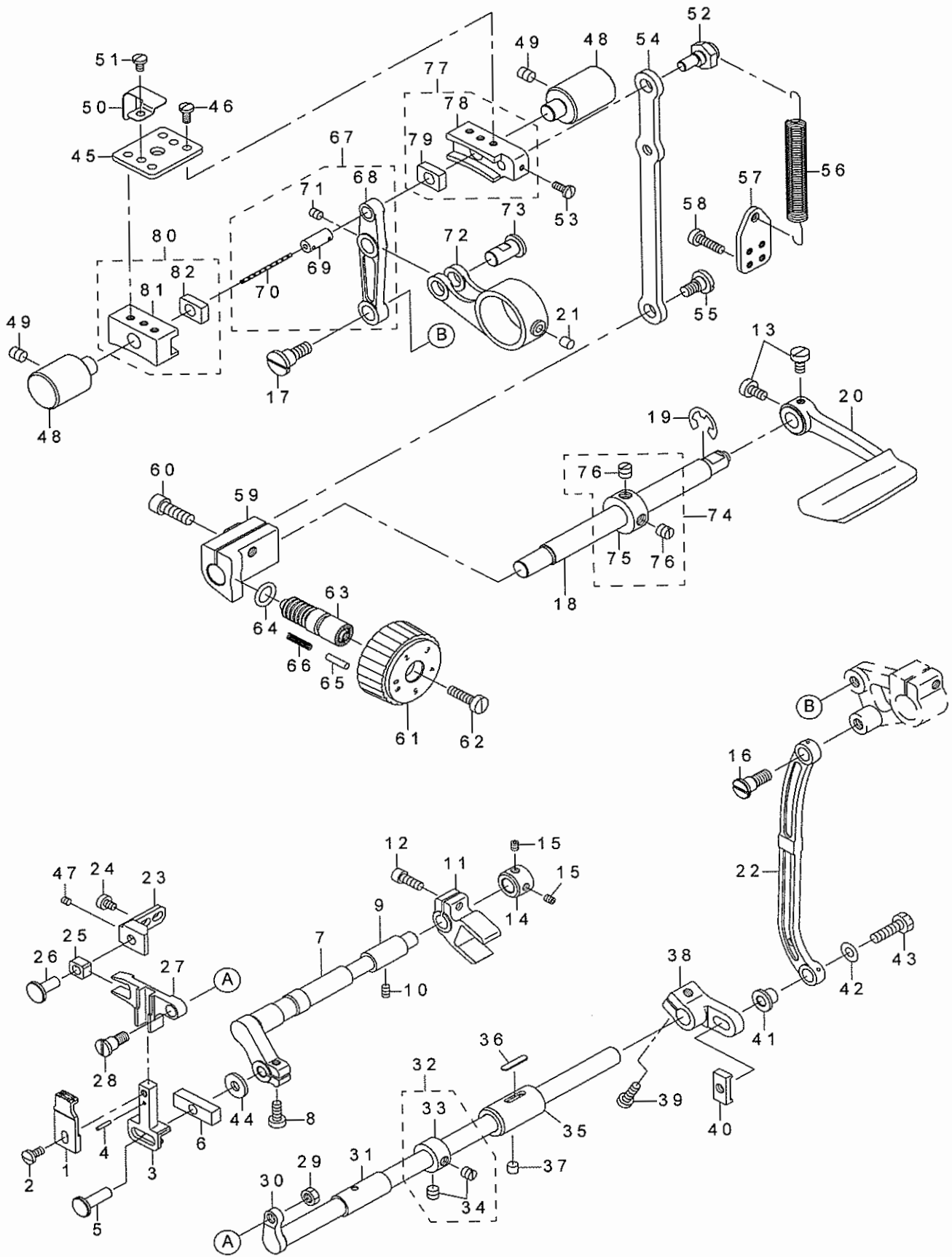
押え圧調節・上送り関係



REF.NO	NOTE	PART NO	DESCRIPTION	品名	Qty
1		213-40401	UPPER FEED SHAFT	ウワオクリジク	1
2		213-40500	UPPER FEED FRONT ARM	ウワオクリゼンブウデ	1
3		SS-8660612-TP	SCREW 1/4-40 L=6	トメネジ 1/4-40 L=6	2
4		400-39326	FRONT METAL	ウワジクマエメタル	1
5		213-78302	FEED SHAFT METAL	スイヘイオクリジクメタル	1
6		229-04155	MAIN SHAFT THRUST COLLAR ASM.	ウワジクスラストウケ (クミ)	1
7		229-04106	MAIN SHAFT THRUST COLLAR	ウワジクスラストウケ	(1)
8		SS-8660610-TP	SCREW 1/4-40 L=6	トメネジ 1/4-40 L=6	(2)
9		SS-8150710-SP	SCREW 15/64-28 L=7	トメネジ 15/64-28 L=7	1
10		TA-0550604-R0	RUBBER PLUG	トメセン	1
11		400-33027	UPPER FEED LINK ASM.	ウエオクリリンク (クミ)	1
12		400-33026	UPPER FEED LINK	ウエオクリリンク	(1)
13		213-47109	FELT	ウワオクリリンクフェルト	(1)
14		EA-9500B00-00	CLIP CV-70S	ケツソクバンド 60	(2)
15		CQ-3000000-F0	OIL FELT	ロッド フェルト	(2)
16		400-18339	SCREW	ダンネジ	1
17		B1414-555-000	SLIDE BLOCK	ハリボウダキ アンナイコロ	1
18		WP-0501046-SC	WASHER 5 X 13 X 1	ヒラザガネ 5 X 13 X 1	1
19		400-33029	TRIANGULAR LEVER ASM.	サンカクテコ (クミ)	1
20		SS-7110510-SP	SCREW 11/64-40 L=5	マルヒラネジ 11/64-40 L=5	1
21		B1414-555-000	SLIDE BLOCK	ハリボウダキ アンナイコロ	1
22		105-09701	FELT	ウエローラ クドウロツトフェルト	1
23		400-18341	WALKING BAR DRIVING LINK	ウワオクリヨウドウリンク	1
24		400-33030	WALKING BAR A	ウエオクリジク A	1
25		B1467-053-0A0	WALKING BAR ASM.	ウワオクリバネ シジボー クミ	1
26		B1468-053-000	WALKING BAR SPRING	ウワオクリボー オサエバネ	1
27		SS-6151780-SP	SCREW 15/64-28 L=17.0	ヒラネジ 15/64-28 L=17	1
28		214-06509	UPPER FEED GUIDE PLATE	ウエオクリガイドイタ	1
29		262-25201	ROLLER	イトキリホジョコ	1
30		SS-6151920-SP	SCREW 15/64-28 L=19.0	ヒラネジ 15/64-28 L=19	1
31		213-40104	UPPER FEED ROD	ウエオクリロッド	1
32		D1456-055-B00	HINGE SCREW	ウワオクリ ロッドダンネジ	1
33		D1455-055-B00	CONNECTING STUD	ウワオクリ ロッド レンケツジク	1
34		WP-0482086-SD	WASHER 4.8X11.5X2	ヒラザガネ 4.8 X 11.5 X 2	1
35		NS-6110530-SP	NUT 11/64-40	ロツカクナツト 11/64-40	1
36		214-37900	UPPER FEED REAR ARM	ウワオクリコウブウデ	1
37		SM-6062502-TP	SCREW M6 L=25	ロツカクアナボルト M6 L=25	1
38	#02	B1525-563-DA0	PRESSER FOOT ASM.	オサエアシ クミ	1
39		400-33032	PRESSER BAR HOLDER A ASM.	オサエボウダキ A (クミ)	1
40		400-33031	PRESSER BAR HOLDER A	オサエボウダキ A	(1)
41		SS-7110910-TP	SCREW 11/64-40 L=8.5	マルヒラネジ 11/64-40 L=8.5	(1)
42		213-40906	PRESSER ADJUSTING SCREW	オサエチヨウセツネジ	1
43		229-07604	PRESSER SPRING REGULATOR NUT	オサエチヨウセツネジナツト	1
44		B1502-246-000	PRESSER SPRING	オサエ チヨウセツ バネ	1
45		SD-0800481-SP	HINGE SCREW D=8 H=4.9	ダンネジ D=8 H=4.9	1
46		213-41151	THREAD RELEASE HOLDING PLATE	イトユルメウケイタ (ケツゴウ)	1
47		B1462-053-000	THREAD RELEASE SPRING	イトユルメ ウケイタ バネ	1
48		214-06103	PRESSER LIFTER LEVER	オサエアゲレバー	1
49		B1510-155-000	PRESSER BAR LOWER BUSHING	オサエボー シタメタル	1
50	#01	B1470-241-HA0	WALKING FOOT ASM.	ウワオクリアシ クミ	1
51		B1470-241-H00	WALKING FOOT	ウワオクリアシ	(1)
52		B1471-241-H00	SCREW	ネジ	(1)
53	#01	B1525-241-HA0	PRESSER FOOT ASM.	オサエアシ クミ	1
54		B1525-241-H00	PRESSER FOOT	オサエアシ	(1)
55		103-37905	FINGER GUARD	ユビガード	(1)
56		SS-7150740-SP	SCREW 15/64-28 L=7	マルヒラネジ 15/64-28 L=7	1
57		214-06608	GUIDE PLATE SPACER	ガイドイタスペーサ	1
58		B1501-241-H00	PRESSER BAR	オサエボー	1
59	*	SS-6090910-TP	SCREW 9/64-40 L=9	ヒラネジ 9/64-40 L=9	1
60	#02	B1470-053-0A0	WALKING FOOT ASM.	ウワオクリアシ クミ	1
61		400-18340	SCREW	ダンネジ	2
		NOTE(注記)	#01....FOR LS-1341 #02....FOR LS-1340	LS-1341用 LS-1340用	

5. FEED MECHANISM COMPONENTS

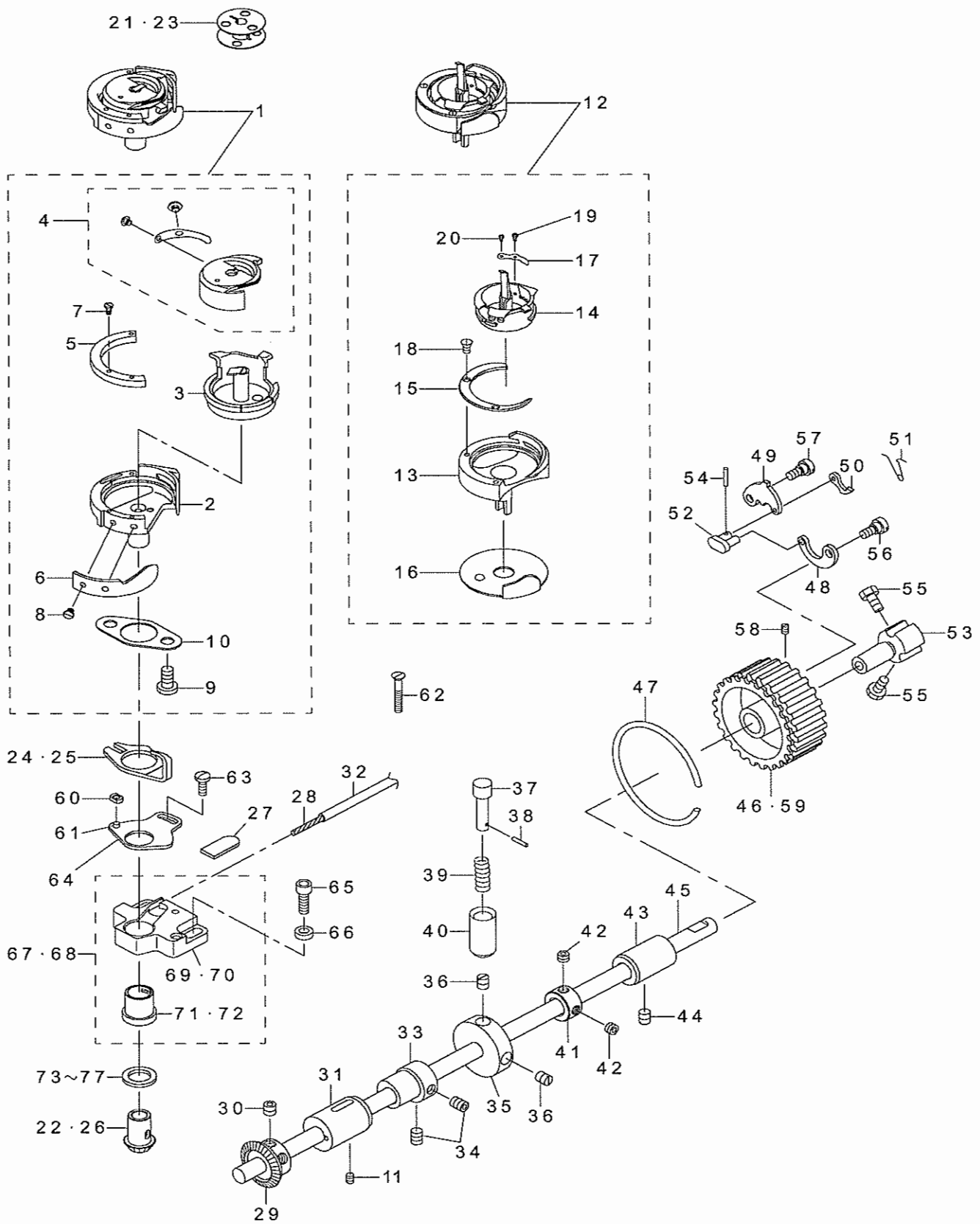
送り関係



REF.NO	NOTE	PART NO	DESCRIPTION	品名	Qty
1		214-35003	FEED DOG	オクリバ (2.5*6)	1
2		SS-7110840-SP	SCREW 11/64-40 L=7.8	マルヒラネジ 11/64-40 L=7.8	1
3	*	400-91243	FEED BASE	送り台	1
4		PS-0200102-KH	SPRING PIN 2.0 X 10	スプリングピン 2.0 X 10	1
5	*	400-91250	FEED BASE PIN	水平送り台ピン	1
6	*	400-91254	FEED BASE SQUARE BLOCK	送り台角駒	1
7		214-29006	VERTICAL FEED SHAFT	ジョウゲオクリジク	1
8		SS-6121220-TP	SCREW 3/16-28 L=11.5	ヒラネジ 3/16-28 L=11.5	1
9	*	400-91315	VERTICAL FEED SHAFT METAL	上下送り軸メタル	1
10		SS-8110710-SP	SCREW 11/64-40 L=6.5	トメネジ 11/64-40 L=6.5	1
11		214-29808	VERTICAL FEED BRANCH	ジョウゲオクリフタマタ	1
12		SM-6051402-TP	SCREW M5X0.8 L=14	ロツカクアナボルト	1
13		SS-8120930-TP	SCREW 3/16-28 L=9	ヒラネジ 3/16-28 L=9	2
14		214-29709	VERTICAL FEED THRUST COLLAR	ジョウゲオクリスラストカラー	1
15	*	SM-8050402-TP	SCREW	トメネジ	2
16		SD-0900701-TP	HINGE SCREW D=9 H=7	ダンネジ D=9 H=7	1
17		SD-1000801-SH	HINGE SCREW D=10 H=8	ダンネジ D=10 H=8	1
18		213-36300	BACKWARD FEED LEVER SHAFT	ギャクオクリレバシャフト	1
19		RE-0900000-K0	E-RING 9	E ガタトメワ 9	1
20		213-88004	REVERSE FEED ROCK SHAFT	ギャクオクリレバ	1
21		213-87402	HORIZONTAL FEED ROD OIL FELT	スイハイオクリロッド キュウユフェルト	1
22		102-05201	NEEDLE BAR FRAME ROD	ハリボー ヨード-ロッド	1
23	*	400-91248	HORIZONTAL FEED BASE SUPPORT	スイハイオクリダイササエ	1
24		SS-8110610-TP	SCREW 11/64-40 L=6	ヒラネジ 11/64-40 L=6	2
25	*	400-91244	SQUARE BLOCK	角駒	1
26	*	400-91245	HORIZONTAL FEED BASE SUPPORT PIN	角駒軸	1
27	*	400-91242	HORIZONTAL FEED BASE	水平送り台	1
28		SD-0790701-SP	HINGE SCREW D=7.94 H=7	ダンネジ	1
29		NS-6660430-SP	NUT 1/4-40	ロツカクナット 1/4-40	1
30		214-27604	HORIZONTAL FEED SHAFT	スイハイオクリジク	1
31		B1607-246-000	BUSHING, FRONT	スイハイ オクリジク マイメタル	1
32		CS-1111010C-SH	THRUST COLLAR ASM.D=11.11 W=10	スラストウケ D=11.11 W=10クミ	1
33		CS-1111019-SH	THRUST COLLAR D=11.11 W=10	スラストウケ D=11.11 W=10	(1)
34		SS-8660610-TP	SCREW 1/4-40 L=6	トメネジ 1/4-40 L=6	(2)
35		214-27703	HORIZONTAL FEED SHAFT D	スイハイオクリジクアトメタル	1
36		B1806-038-000	OIL FELT	ジタジク ウジロメタル フェルト	1
37		SS-8150510-TP	SCREW 15/64-28 L= 4.7	トメネジ 15/64-28 L=4.7	1
38		214-28305	HORIZONTAL FEED ARM	スイハイオクリウデ	1
39		SS-6121610-TP	SCREW 3/16-28 L=15.5	ヒラネジ 3/16-28 L=15.5	1
40		214-28503	HORIZONTAL FEED ARM STOPPER	スイハイオクリウデストップパ	1
41		214-28404	HORIZONTAL FEED ARM ROD	スイハイオクリウデジク	1
42		WP-0621016-SH	WASHER	ヒラザガネ	1
43		SS-9152130-CP	SCREW 15/64-28 L=20.5	ロツカクボルト 15/64-28	1
44	*	400-90727	WASHER	上下送り軸座金	1
45	*	214-07408	FITTING PLATE	オクリチョウセツタイトリツケイタ	2
46		SS-7110910-TP	SCREW 11/64-40 L= 8.5	マルヒラネジ 11/64-40 L=8.5	4
47	*	SS-8110422-TP	SCREW 11/64-40 L=4	トメネジ 11/64-40 L=4	2
48		213-37803	FEED ADJUSTING BASE SUPPORT	オクリチョウセツタイササエ	2
49		SS-8150822-TP	SCREW 15/64-28 L=8	トメネジ 15/64-28 L=8	2
50	*	400-38712	FELT HOLDER	オクリチョウセツタイフェルトオサエ	1
51	*	SS-7110710-SP	SCREW 11/64-40 L=7	マルヒラネジ 11/64-40 L=7	2
52		213-37902	ECCENTRIC PIN	オクリチョウセツヘンシンピン	1
53		SS-7090910-TP	SCREW 9/64-40 L= 8.5	マルヒラネジ 9/64-40 L=8.5	2
54		213-37308	FEED ADJUSTING ROD	オクリチョウセツロッド	1
55		SD-0800402-TP	HINGE SCREW D= 8 H=4	ダンネジ D=8 H=4	1
56		213-37605	SPRING	オクリチョウセツタイ ヒツバリバネ	1
57	*	400-19926	SPRING HOOK	ヒツバリバネカケ	1
58		SS-6111610-SP	SCREW 11/64-40 L=16	ヒラネジ 11/64-40 L=16	2
59		214-30202	FEED ADJUSTING	オクリチョウセツ	1
60		SM-6061802-TP	SCREW M6 L=18	ロツカクアナボルト	1
61		214-30301	FEED ADJUSTING DIAL	オクリチョウセツ ダイヤル	1
62		SS-6121860-SP	SCREW 3/16-28 L=18	ヒラネジ 3/16-28 L=18	1
63		229-11804	FEED REGULATOR SCREW	オクリチョウセツネジ	1
64		RO-0922702-00	RUBBER RING	O リング	1
65		229-12000	FEED REGULATOR PIN	オクリチョウセツピン	1
66		229-12109	FEED REGULATOR PIN SPRING	オクリチョウセツピンバネ	1
67		213-36656	FEED LINK ASM.	スイハイオクリリンク (クミ)	1
68		213-36607	FEED LINK	スイハイオクリリンク	(1)
69		B1418-761-000	CONNECTING FORKED LINK PIN	フタマタ ヨード-リンク ピン	(1)
70		CQ-2020000-00	OIL WICK	ユシシ	(0.04)
71		SM-8050612-TP	SCREW M5X6	トメネジ M5 X 0.8 L=6	(1)
72		213-36706	FEED ROD A	スイハイオクリロッド A	1
73		213-38207	FEED LINK PIN	スイハイオクリリンクピン	1
74		CS-1201010-SH	THRUST COLLAR ASM. D=12 W=10	スラストウケ D=12 W=10 クミ	1
75		CS-1201011-SH	THRUST COLLAR D=12 W=10	スラストウケ D=12 W=10	(1)
76		SS-8660610-TP	SCREW 1/4-40 L=6	トメネジ 1/4-40 L=6	(2)
77	*	400-81970	FEED ADJUSTING BASE	送り調節体セット	1
78		214-07200	FEED ADJUSTING BASE	送り調節	(1)
79		214-07309	SQUARE BLOCK	送り調節角駒	(1)
80	*	400-81969	FEED ADJUSTING BASE B SET	送り調節体 B セット	1
81		400-38711	FEED ADJUSTING BASE B	送り調節体 B	(1)
82		214-07309	SQUARE BLOCK	送り調節角駒	(1)

6. HOOK SHAFT & LOWER SHAFT COMPONENTS

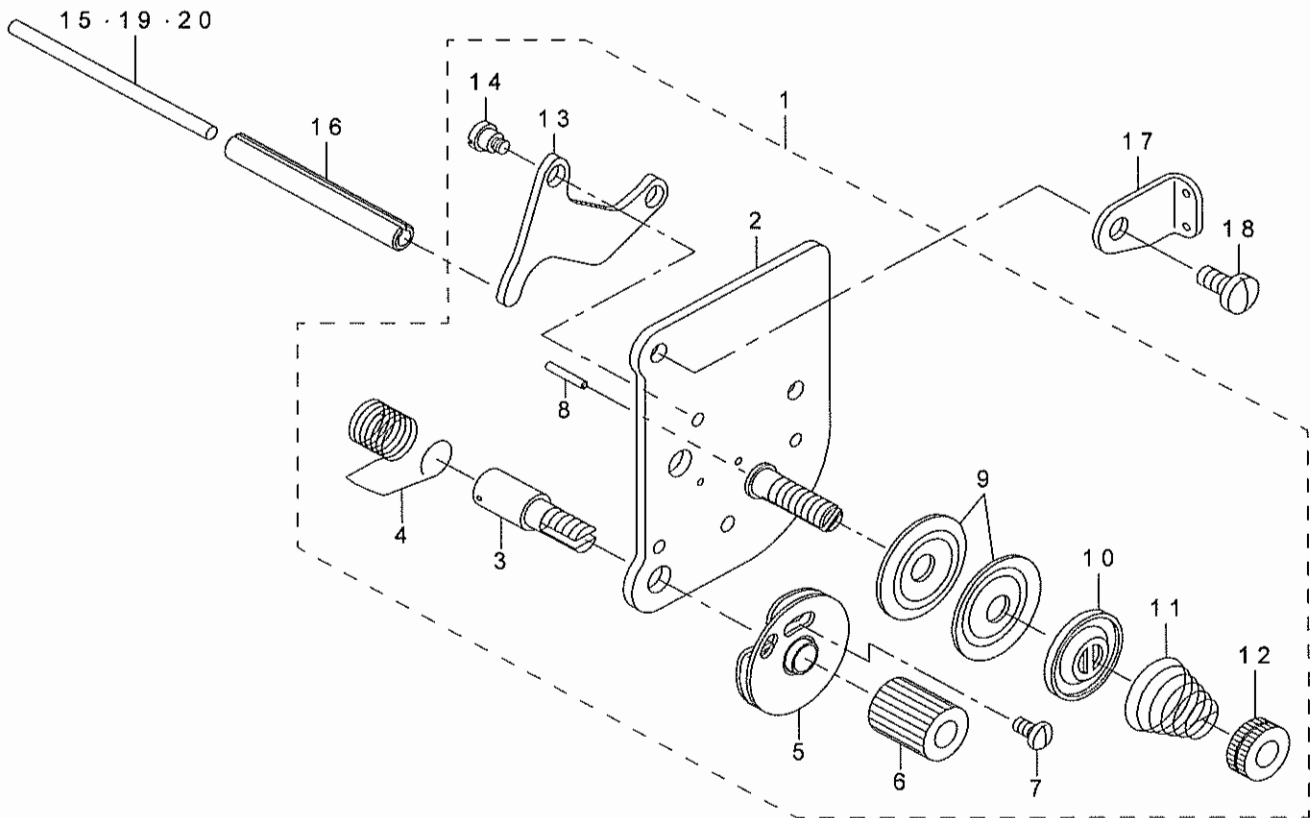
釜軸・下軸関係



REF.NO	NOTE	PART NO	DESCRIPTION	品名	Qty
1	* #02	212-29752	HOOK ASM.	カマ (クミ)	1
2		212-29703	HOOK	ソトガマ	(1)
3		212-28101	INNER HOOK	ウチガマ	(1)
4		212-29307	CAP	キャップ	(1)
5		212-28200	INNER HOOK PRESSER	ウチガマオサエ	(1)
6		212-29802	NEEDLE GUARD	ハリウケ	(1)
7		212-28903	SCREW FOR INNER HOOK PRESSER	ウチガマオサエシメネジ	(3)
8		212-29901	SCREW	ハリウケトメネジ	(2)
9		212-29208	BACK PLATE SETSCREW	ウライタトメネジ	(2)
10		212-29406	BACK PLATE	ウライタ	(1)
11		SS-8110520-TP	SCREW 11/64-40 L=4.5	トメネジ 11/64-40 L=4.5	1
12	#03	B1801-340-0A0	HOOK ASM.	クミ (クミ)	1
13		B1801-340-000	HOOK	ソトガマ	(1)
14		B1802-340-000	INNER HOOK	ウチガマ	(1)
15		B1803-340-000	INNER HOOK PRESSER	ウチガマオサエ	(1)
16		B1804-340-000	NEEDLE GUARD	ウライタ	(1)
17		B1805-340-000	TENSION SPRING	チョウシバネ	(1)
18		B1806-340-000	INNER HOOK PRESSER SETSCREW	ウチガマオサエトメネジ	(2)
19		B1807-340-000	TENSION SCREW	チョウシネジ	(1)
20		B1808-340-000	TENSION SPRING SETSCREW	チョウシバネトメネジ	(1)
21	#02	B9117-201-000	BOBBIN	ボビン	1
22	#02	212-27301	HOOK SHAFT GEAR	カマジクカサハグルマ	1
23	#03	B9117-051-000	BOBBIN	ボビン	1
24	#02	212-27400	INNER HOOK GUIDE	ナカガマアンナイ	1
25	#03	B1810-340-000	BOBBIN CASE OPENING LEVER	ナカガマアンナイ	1
26	#03	B1814-340-000	HOOK SHAFT GEAR	カマジクカサハグルマ	1
27		214-31200	HOOK SHAFT LUBRICATION FELT	カマジクキユウフェルト	1
28		CQ-2020000-00	OIL WICK	コシン	0.15
29		B1836-246-000-A	LOWER SHAFT BEVEL GEAR	シタジクカサハグルマ	1
30		SS-8660612-TP	SCREW 1/4-40 L=6	トメネジ 1/4-40 L=6	3
31		B1803-246-000	BUSHING, INTERMEDIATE	シタジク ナカメタル	1
32		BT-0500300-EA	OIL TUBE	ウレタンチューブ	0.05
33	*	400-92359	FEED VERTICAL TRIANGULAR CAM	ジョウゲオウリサンカクカム	1
34		SS-8150822-TP	SCREW 15/64-28 L=8	トメネジ 15/64-28 L=8	2
35		B1301-340-000	SAFETY CLUTCH DISK	アンゼンソウチエンパン	1
36		SS-8150710-SP	SCREW 15/64-28 L=7	トメネジ 15/64-28 L=7	2
37		212-23409	SAFETY CLUTCH PUSH BUTTON	アンゼンソウチオシボタン	1
38		PS-0200102-KH	SPRING PIN 2.0 X 10	スプリングピン 2.0 X 10	1
39		B1639-051-000	SPRING	オシボタン バネ	1
40		212-23508	PUSH BUTTON CYLINDER	アンゼンソウチオシボタンツツ	1
41		231-02700	LOWER SHAFT THRUST HOLDER	シタジクスラストウケ	1
42		SS-8150432-TH	SCREW 15/64-28 L=4	トメネジ 15/64-28 L=4	2
43		214-27307	LOWER SHAFT METAL, REAR	シタジクアトメタル	1
44		SS-8150710-TP	SCREW 15/64-28 L=7	トメネジ 15/64-28 L=7	1
45		214-27208	LOWER SHAFT	シタジク	1
46	#01	213-33505	LOWER SPROCKET	シタスプロケット	1
47		B1214-019-000	SPROCKET RING	スプロケット リング	1
48		B1305-055-000-A	SAFETY CLUTCH SPRING	アンゼンソーチ バネ	1
49		B1307-055-000	SAFETY CLUTCH HOOK	アンゼンソーチ ツメ	1
50		B1308-055-000	SAFETY CLUTCH COUNTER-HOOK	アンゼンソーチ ギヤク ツメ	1
51		B1309-055-000	COUNTER-HOOK SPRING	アンゼンソーチ ギヤクツメ バネ	1
52		B1310-055-000	SAFETY CLUTCH SMALL LINK	アンゼンソーチ ショーリンク	1
53		105-03605	SAFETY BASE	アンゼンソウチウケ	1
54		B1314-055-000	SAFETY CLUTCH SMALL LINK PIN	アンゼンソーチ ショーリンク ピン	1
55		SS-6661110-SP	SCREW 1/4-40 L=11	ヒラネジ 1/4-40 L=11	2
56		SD-0640322-TP	HINGE SCREW D=6.35 H=3.2	ダンネジ D=6.35 H=3.2	1
57		SD-0640322-TP	HINGE SCREW D=6.35 H=3.2	ダンネジ D=6.35 H=3.2	1
58		SS-8090540-SP	SCREW 9/64-40 L=5	トメネジ 9/64-40 L=5	1
59		214-41605	LOWER SPROCKET	シタスプロケット	1
60		B1827-246-000	SLIDE BLOCK	ナカ ガマ アンナイ コロ	1
61		B1826-246-000	SLIDE BLOCK PIN	ナカ ガマ アンナイ コロジク	1
62		SS-1092810-SP	SCREW 9/64-40 L=25.4	サラネジ	1
63	*	SS-7091110-TP	SCREW 9/64-40 L=10.5	マルヒラネジ 9/64-40 L=10.5	1
64		212-31204	ADJUSTING PLATE	ナカガマアンナイチョウセツイタ	1
65	*	SM-6051552-TP	SCREW M5 L=15	ロツカクアナボルト	2
66	*	400-90530	WASHER	釜軸台止ねじ座金	2
67	#02	400-29253	HOOK SHAFT BASE ASM.	カマジクダイ (クミ)	1
68	#03	400-91907	HOOK SHAFT BASE ASM.	釜軸台 (組)	1
69	#02	400-29250	HOOK SHAFT BASE	カマジクダイ	(1)
70	#03	400-91897	HOOK SHAFT BASE	釜軸台	(1)
71	#02	400-29246	HOOK SHAFT METAL	カマジクメタル	(1)
72	#03	400-29247	HOOK SHAFT METAL	カマジクメタル (コガマヨウ)	(1)
73	#01	B1820-246-000	WASHER	カマジクザガネ	1
74	#01	B1820-246-00A	WASHER A	カマジクザガネ A	1
75		B1820-246-00B	WASHER B	カマジクザガネ B	1
76	#01	B1820-246-00C	WASHER C	カマジクザガネ C	1
77	#01	B1820-246-00D	WASHER	カマジクザガネ	1
		NOTE(注記)	#01....SELECTIVE PARTS	選択部品	
			#02....FOR LS-1341	LS-1341用	
			#03....FOR LS-1340	LS-1340用	

7. THREAD TENSION COMPONENTS (FOR LS-1340)

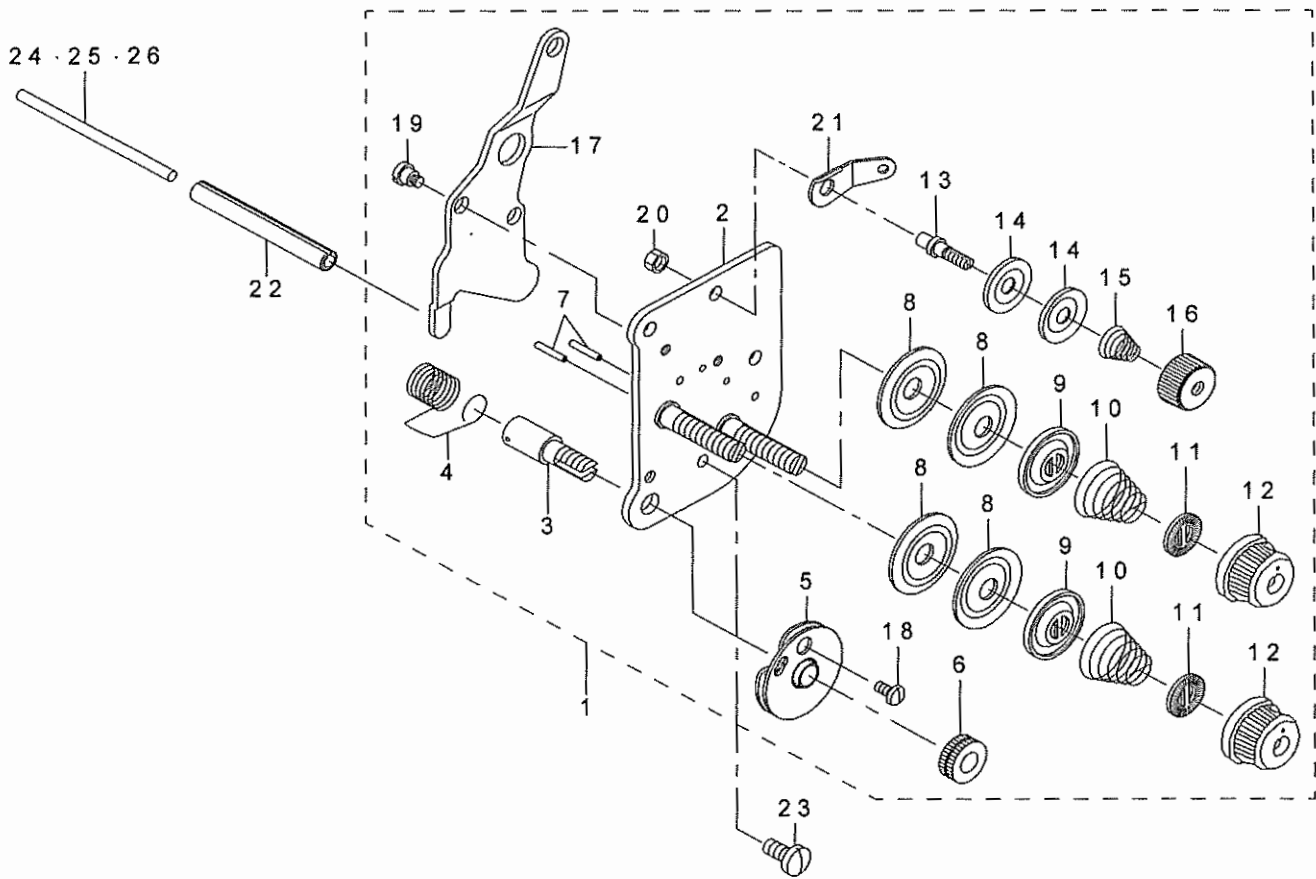
糸調子関係 (LS-1340用)



REF.NO	NOTE	PART NO	DESCRIPTION	品名	Qty
1		214-09065	THREAD TENSION ASM.	イトチョウシ (クミ)	1
2		214-09057	THREAD POST BASE COMPL.	イトチョウシダイイタケツゴウ	(1)
3		103-20109	SCREW STUD	イトトリバネジク	(1)
4		B3128-520-000	TENSION SPRING	イトトリバネ	(1)
5		B3137-051-0A0	TAKE-UP SPRING GUIDE DISC ASM.	イトトリバネ アンナイザラ クミ	(1)
6		103-20208	THRED TENSION STUD NUT	イトトリバネジクナット	(1)
7		SS-4080610-SP	SCREW 1/8-44 L=6.4	ナベネジ 1/8-44 L=6.4	(1)
8		B3127-051-000	TENSION RELEASE PIN, SHORT	イトユルメ ピン	(1)
9		B3126-012-000	THREAD TENSION DISK	イトチヨウシサラ	(2)
10		226-17906	THREAD TENSION DISK PRESSER	イトチョウシサラオサエ	(1)
11		B3129-053-000	TENSION SPRING	イトチヨウシバネ	(1)
12		B3125-012-000	THREAD TENSION NUT	イトチヨウシ ナット	(1)
13		B3134-521-000	TENSION RELEASE LEVER	イトユルメイタ	(1)
14		SD-0470281-SP	HINGE SCREW D=4.7 H=2.8	ダンネジ D=4.7 H=2.8	(2)
15	#01	230-06406	TENSION RELEASE BAR	イトユルメオシボウ	1
16		PS-0600502-KP	SPRING PIN	スプリングピン	1
17		214-09909	GUIDE PLATE	イトチョウシアンナイイタ	1
18		SS-7110910-TP	SCREW 11/64-40 L= 8.5	マルヒラネジ 11/64-40 L=8.5	2
19		213-48206	TENSION RELEASE BAR	イトユルメオシボウ	1
20	#01	103-21107	TENSION RELEASE BAR	イトユルメ オシボウ	1
		NOTE(注記)	#01 ...SELECTIVE PARTS	選択部品	

8. THREAD TENSION COMPONENTS (FOR LS-1341)

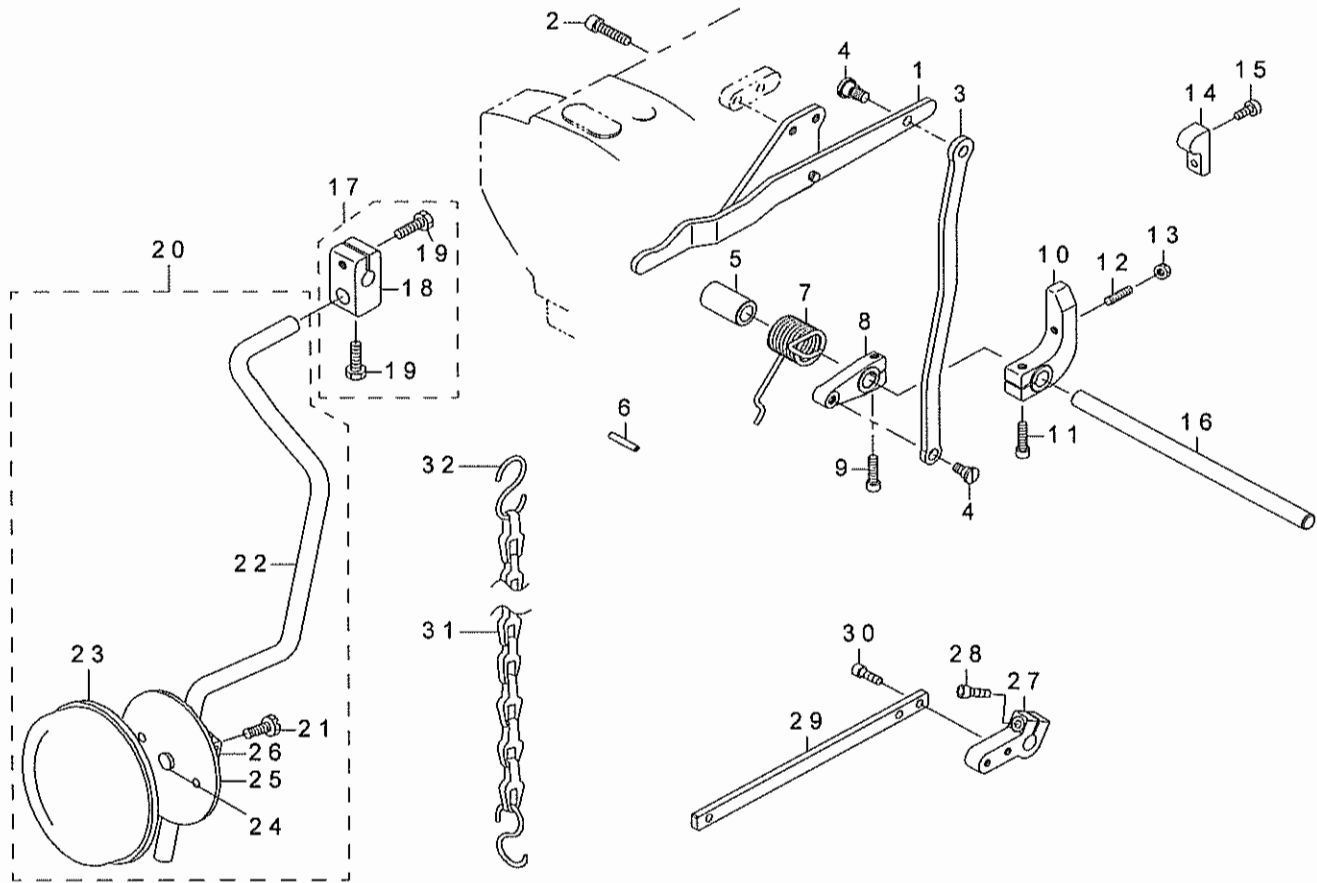
糸調子関係 (LS-1341用)



REF.NO	NOTE	PART NO	DESCRIPTION	品名	Qty
1		214-41068	THREAD TENSION ASM.	イトチョウシ (クミ)	1
2		214-41050	TENSION POST COMPL.	イトチョウシ (ケツゴウ)	(1)
3		103-20109	SCREW STUD	イトトリバネジク	(1)
4		B3128-520-000	TENSION SPRING	イトトリバネ	(1)
5		B3137-051-0A0	TAKE-UP SPRING GUIDE DISC ASM.	イトトリバネ アンナイガラ クミ	(1)
6		B3125-012-000	THREAD TENSION NUT	イトチョウシ ナット	(1)
7		226-18201	TENSION RELEASE PIN, A	イトユルメピン (A)	(2)
8		B3126-012-000	THREAD TENSION DISK	イトチョウシサラ	(4)
9		226-17906	THREAD TENSION DISK PRESSER	イトチョウシサラオサエ	(2)
10		B3129-526-000	TENSION SPRING (1.2)	イトチョウシ バネ (1, 2)	(2)
11		B3120-125-000	ROTATING STOPPER	イトチョウシサラ カイテンドメ	(2)
12		119-56802	THREAD TENSION KNOB, BLUE	イトチョウシツマミ (アオ)	(2)
13		101-24204	THREAD TENSION POST, A	ダイ1イトチョウシボー A	(1)
14		107-41106	FIRST THREAD TENSION PLATE	ダイイチイトチョウシサラ	(2)
15		110-45101	THREAD TENSION SPRING	ダイイチ イトチョウシバネ	(1)
16		110-72402	THREAD TENSION NUT	ダイ 1 イトチョウシ ナット	(1)
17		214-41100	TENSION RELEASE PLATE	イトユルメイタ	(1)
18		SS-4080620-TP	SCREW 1/8-44 L=6	ナベネジ 1/8-44 L=6	(1)
19		SD-0470281-SP	HINGE SCREW D=4.7 H=2.8	ダンネジ D=4.7 H=2.8	(2)
20		NS-6110310-SP	NUT 11/64-40	ロツカクナット 11/64-40	(1)
21		D3162-555-B00	THREAD GUIDE	イトユルメオシボウ	(1)
22		PS-0600502-KP	SPRING PIN	スプリングピン	1
23		SS-7110910-TP	SCREW 11/64-40 L= 8.5	マルヒラネジ 11/64-40 L=8.5	2
24		213-48206	TENSION RELEASE BAR	イトユルメオシボウ	1
25	#01	103-21107	TENSION RELEASE BAR	イトユルメ オシボー	1
26	#01	230-06406	TENSION RELEASE BAR	イトユルメオシボウ	1
		NOTE(注記)	#01....SELECTIVE PARTS	選択部品	

9. KNEE LIFTER COMPONENTS

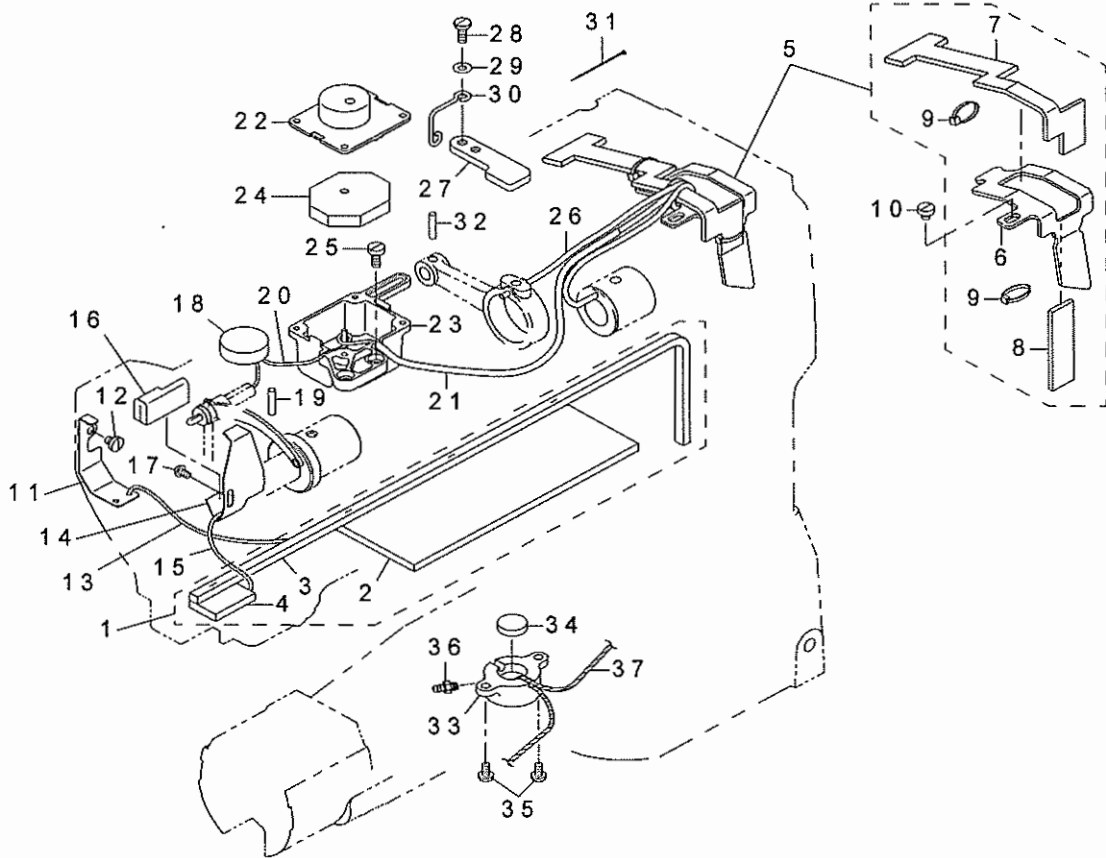
膝上げ関係



REF.NO	NOTE	PART NO	DESCRIPTION	品名	Qty
1		214-32851	KNEE LIFTER LEVER ASM.	ヒザアゲテコ (クミ)	1
2		SM-6062502-TP	SCREW M6 L=25	ロツカクアナボルト M6 L=25	2
3		214-32703	NEE LIFTER CONNECTING PLATE	ヒザアゲレンケツイタ	1
4		SD-0790451-SP	HINGE SCREW D=7.94 H=4.5	ダンネジ D=7.94 H=4.5	2
5		214-33008	NEE LIFTER CONNECTING PLATE	ヒザアゲジクスラストウケ	1
6		PS-0400222-K0	SPRING PIN	スプリングピン	1
7		214-33107	KNEE LIFTER SPRING	ヒザアゲバネ	1
8		214-05709	KNEE LIFTER ARM	ヒザアゲウデ	1
9		SM-6052002-TP	SCREW M5 L=20	ロツカクアナボルト M5X0.8 L=20	1
10		214-32604	KNEE LIFTER STOPPER ARM	ヒザアゲストパウデ	1
11		SM-6052002-TP	SCREW M5 L=20	ロツカクアナボルト M5X0.8 L=20	1
12		SM-8052502-TP	SCREW M5X0.8 L=25	トメネジ	1
13		NM-6050001-SD	NUT M5X0.8	ロツカクナツト M5X0.8 1シユ	1
14		214-33206	STOPPER ARM	ストッパウデ	1
15		SS-6121210-SP	SCREW 3/16-28 L=12	ヒラネジ 3/16-28 L=12	2
16		214-32505	KNEE LIFTER SHAFT	ヒザアゲジク	1
17		229-32453	BRACKET ASM.	ヒザアテタテジクトリツケウデ (クミ)	1
18		229-32404	BRACKET	ヒザアテタテジクトリツケウデ	(1)
19		229-34707	SCREW	ヒザアテタテジクトリツケウデシメネジ	(2)
20		214-33354	KNEE PRESS PLATE ASM.	ヒザアテイタ (クミ)	1
21		SM-9061203-SE	SCREW M6 L=12	ロツカクボルト M6 L=12	(1)
22		214-33305	KNEE PRESS LEVER	ヒザアテレバー	(1)
23		229-34509	KNEE PAD PLATE COVER	ヒザアテイタカバー	(1)
24		229-34400	KNEE PAD PLATE RUBBER	ヒザアテイタゴム	(1)
25		229-34202	KNEE PAD PLATE	ヒザアテイタ	(1)
26		229-34301	KNEE PAD PLATE SUPPORT	ヒザアテイタササエ	(1)
27	#01	214-33404	PRESSER LIFTER ARM	オサエアゲウデ	1
28	#01	SM-6051602-TP	SCREW M5X0.8 L=16	ロツカクアナボルト M5X0.8 L=16	1
29	#01	214-33503	PRESSER LIFTER PLATE	オサエアゲイタ	1
30	#01	SM-6051552-TP	SCREW M5 L=15	ロツカクアナボルト	2
31	#01	B8131-019-000	CHAIN	クサリ	1
32	#01	131-60304	S SHAPED HOOK	S ガタカナグ	2
		NOTE(注記)	#01.....OPTIONAL PARTS	オプション部品	

10. LUBRICATION COMPONENTS

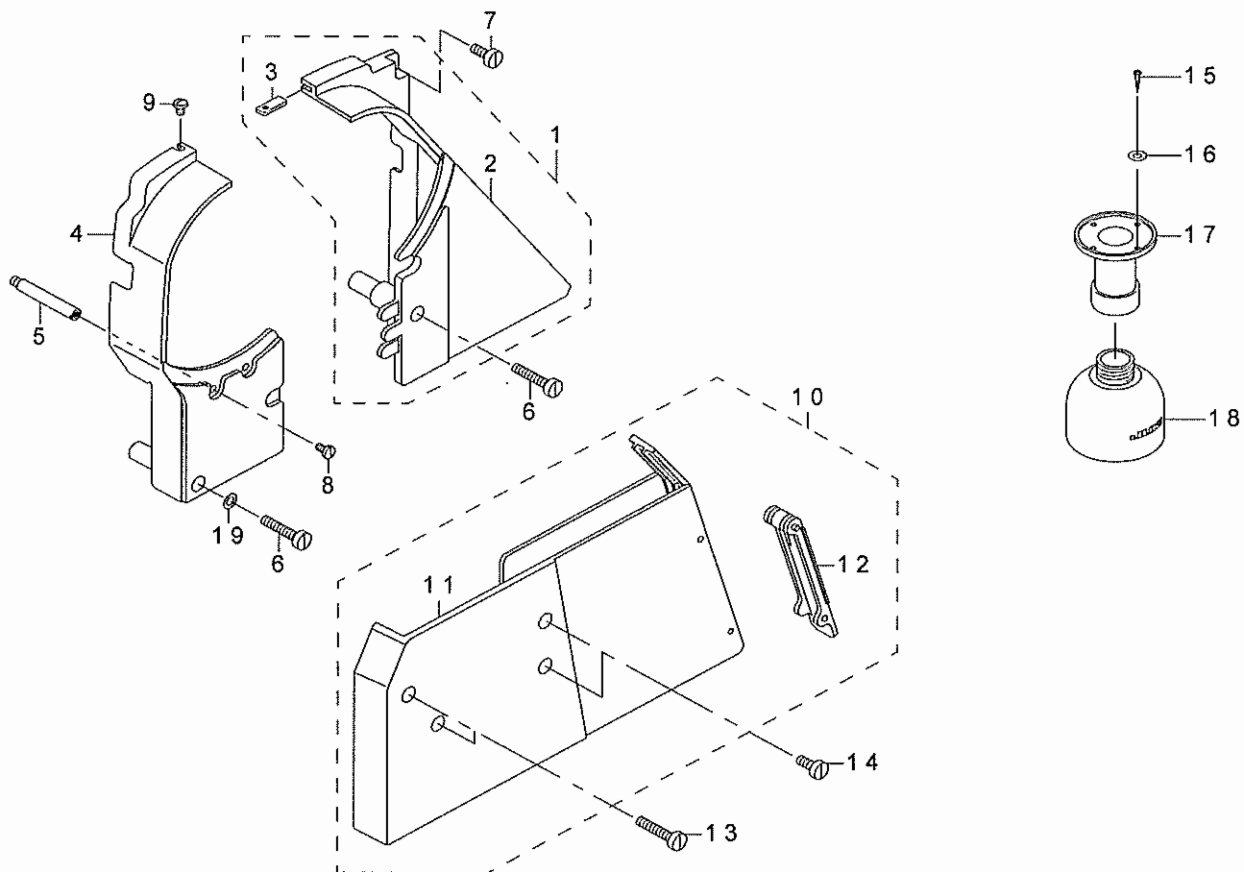
給油関係



REF.NO	NOTE	PART NO	DESCRIPTION	品名	Qty
1		213-45756	ARM ONCE THROUGH OIL FELT ASM.	アームカンリュウフェルト (クミ)	1
2		213-45707	ARM ONCE THROUGH FELT A	アームカンリュウフェルト A	(1)
3		213-45806	FELT B	アームカンリュウフェルト B	(1)
4		213-45905	FACE ONCE THROUGH FELT	メンブカンリュウフェルト	(1)
5		213-46358	FELT SUPPORT ASM.	フェルトササエ (クミ)	1
6		213-46309	FELT	フェルトササエ	(1)
7		213-46507	FEED CHANGE FELT	オクリヘンカンタイフェルト	(1)
8		213-46408	FELT	カムキュウフェルト	(1)
9		EA-9500B00-00	CLIP CV-70S	ゲツツクバンド 60	(2)
10		SS-6110480-SP	SCREW 11/64-40 L=4.3	ヒラネジ 11/64-40 L=4.3	1
11		213-40708	UPPER FEED OIL BAR PLATE	ウワオクリユボウイタ	1
12		SS-7110510-SP	SCREW 11/64-40 L=5	マルヒラネジ 11/64-40 L=5	1
13		CQ-2020000-00	OIL WICK	ユシン	0.2
14	#01	213-47000	TAKE-UP OIL PLATE	テンビンユボウバン	1
15		CQ-2020000-00	OIL WICK	ユシン	0.25
16		213-47208	TAKE-UP LUBRICATION FELT	テンビンキュウフェルト	1
17		SS-3090610-SP	SCREW 9/64-40 L=6	マルネジ 9/64-40 L=6	1
18		213-46002	FELT	アームキュウフェルト	1
19		B1412-051-000	FELT	ハリボーダキ フェルト	1
20		CQ-2520000-00	OIL WICK	ユシン	0.3
21		BT-0500300-EA	OIL TUBE	ウレタンチューブ	0.25
22		214-07507	OIL TANK A	ジョウブアブラタンク A	1
23		214-07606	OIL TANK B	ジョウブアブラタンク B	1
24		214-07705	FELT	ジョウブアブラタンクフェルト	2
25		SS-6111010-SP	SCREW 11/64-40 L=9.5	ヒラネジ 11/64-40 L=9.5	2
26		CQ-2020000-00	OIL WICK	ユシン	0.2
27		213-39700	UPPER FEED STOPPER PLATE (B)	ウワオクリストップバイタ (B)	1
28		SS-7111120-TP	SCREW	マルヒラネジ	2
29		WP-0450801-SD	WASHER 4.5X10X0.8	ヒラサガネ 4.5 X 10 X 0.8	1
30		226-20504	OIL WICK HOLDER	メンブキュウユシンササエ	1
31		EA-9500B00-00	CLIP CV-70S	ゲツツクバンド 60	1
32		PS-0500202-KP	SPRING PIN 5X20	スプリングピン 5.0 X 20	1
33		214-33800	OIL TANK	オイルタンク	1
34		B1203-051-000	OIL FELT	ウワジク マエメタル フェルト	1
35		SS-7110710-SP	SCREW 11/64-40 L=7	マルヒラネジ 11/64-40 L=7	2
36		SQ-1110401-MZ	CONNECTING SCREW	チューブレンゲツネジ	1
37		CQ-2020000-00	OIL WICK	ユシン	0.4
38	#02	B1140-051-000	TAKE-UP OIL SPLASHER	テンビン ユボウイタ	1
		NOTE(注記)	#01....FOR LS-1341	LS-1341用	
			#02....FOR LS-1340	LS-1340用	

11. BELT COVER & OIL RESERVOIR COMPONENTS

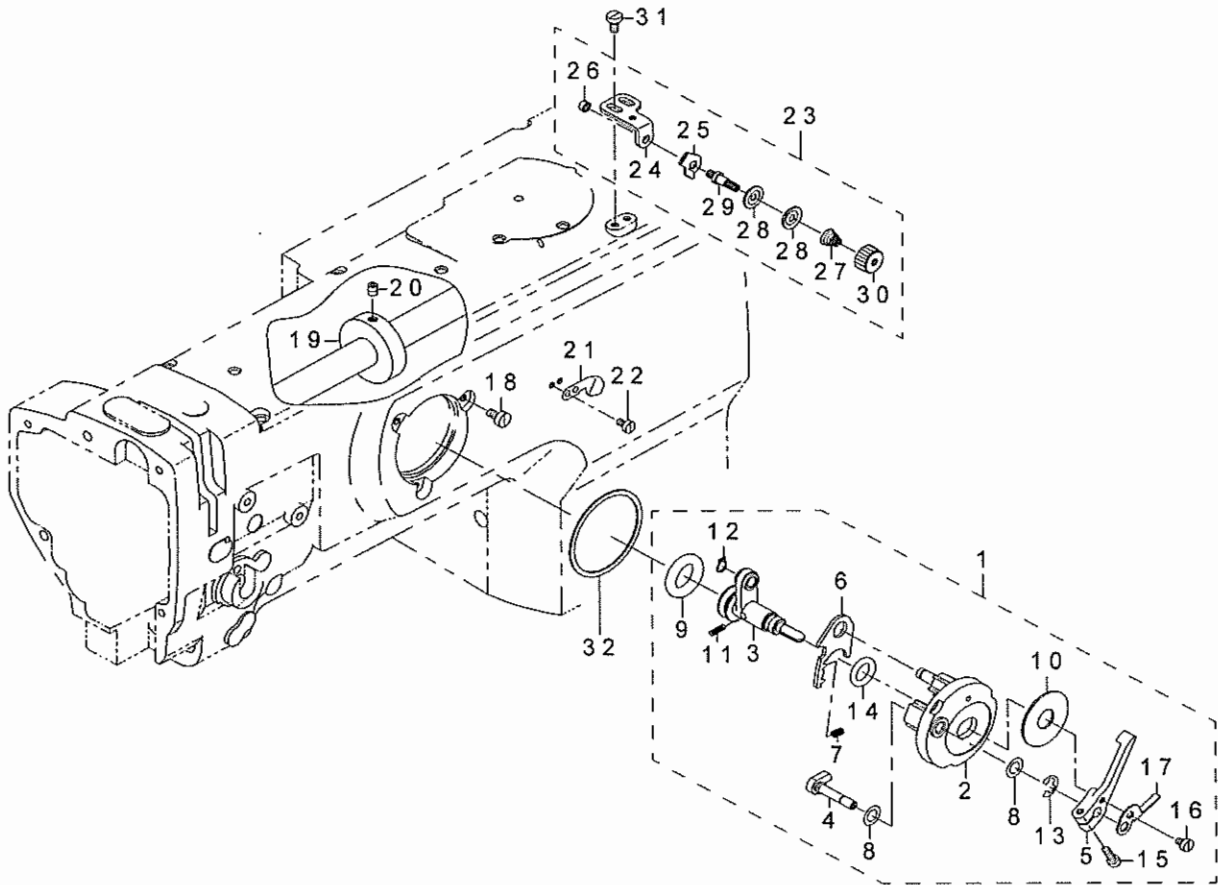
ベルトカバー・油抜き関係



REF.NO	NOTE	PART NO	DESCRIPTION	品名	Qty
1		213-51150	BELT COVER ASM. (RIGHT)	ベルトカバー (ミギ) クミ	1
2		213-51101	BELT COVER (RIGHT)	ベルトカバー (ミギ)	(1)
3		213-51002	BELT COVER AUXILIARY PLATE	ベルトカバーホジョイタ	(1)
4		213-51200	BELT COVER (LEFT)	ベルトカバー (ヒダリ)	1
5		D8232-241-E00	BELT COVER SUPPORT A	ベルトカバー シチュウ A	1
6		SS-6153040-SP	SCREW 15/64-28 L=30	ヒラネジ 15/64-28 L=30	2
7		SS-6151440-SP	SCREW 15/64-28 L=14	ヒラネジ 15/64-28 L=14	1
8		SS-7110840-SP	SCREW 11/64-40 L=7.8	マルヒラネジ 11/64-40 L=7.8	1
9		SS-5110740-TP	SCREW 11/64-40 L=6.5	トラスネジ 11/64-40 L=6.5	1
10		214-34451	BELT COVER ASM. , LOWER	ベルトカバーシタ (クミ)	1
11		214-34402	BELT COVER LOWER	ベルトカバーシタ	(1)
12		214-34501	BELT COVER COVER	ベルトカバーフタ	(1)
13		SS-6153040-SP	SCREW 15/64-28 L=30	ヒラネジ 15/64-28 L=30	2
14		SS-6151440-SP	SCREW 15/64-28 L=14	ヒラネジ 15/64-28 L=14	2
15		SK-3241601-SC	WOOD SCREW D=2.4 L=16	マルモクネジ D=2.4 L=16	4
16		WP-0320501-SC	WASHER M3	ヒラザガネ 3.2 X 7 X 0.5	4
17		B8202-205-000	OIL MANAGEMENT	アブラヌキ	1
18		400-25300	OIL POT	アブラビン	1
19		WP-0612076-SP	WASHER 6.1X11X2	ヒラザガネ 6.1 X 11 X 2	1

12. LOWER THREAD WINDER MECHANISM COMPONENTS

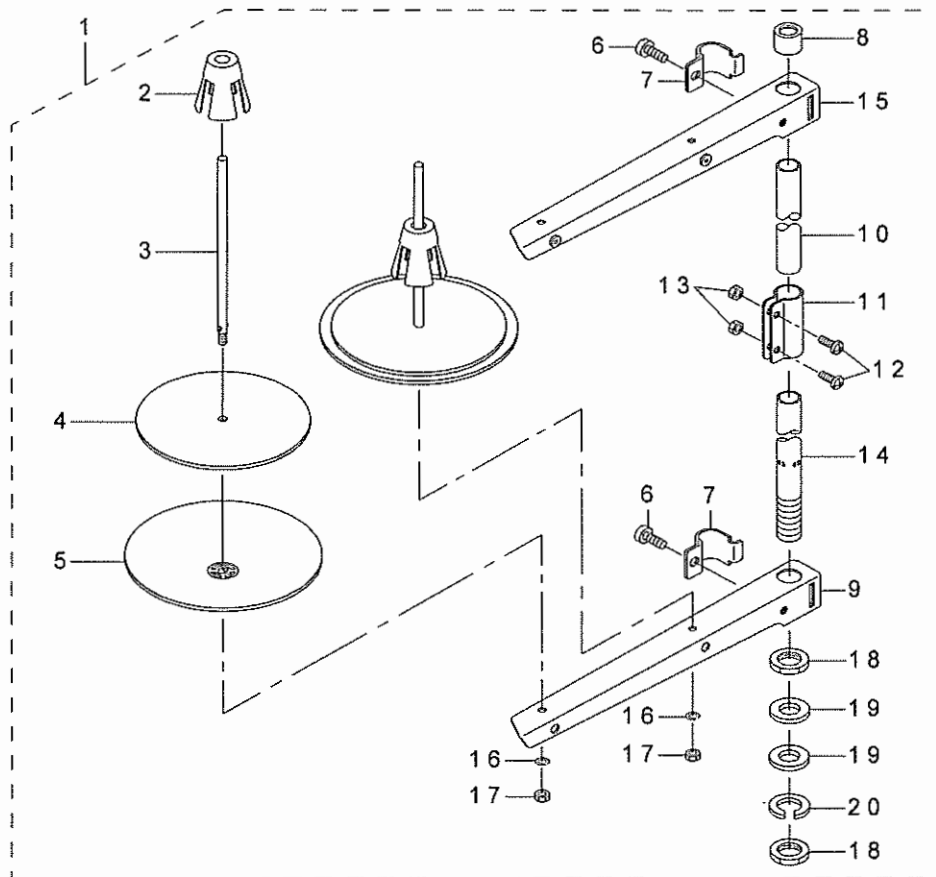
下糸巻き装置関係



REF.NO	NOTE	PART NO	DESCRIPTION	品名	Qty
1		213-57967	BOBBIN DEVICE ASM.	イトマキソウチ (クミ)	1
2		225-37658	BOBBIN FITTING BASIS COMPL.	イトマキトリツケダイ (ケツゴウ)	(1)
3		213-57959	BOBIN SHAFT COMPL.	イトマキジク (ケツゴウ)	(1)
4		225-38151	BOBBIN CAM SHAFT COMPL.	イトマキカムジク (ケツゴウ)	(1)
5		236-36202	BOBBIN LEVER	イトマキレバー	(1)
6		213-56001	ADJUSTING PLATE	イトマキジクダイ チョウセツイタ	(1)
7		B1529-890-00C-A	PRESSUR FOOT SPRING	オサエバネ	(1)
8		106-18304	VERTICAL ROLLER WASHER	ジュウドウ ローラ ワッシャ	(2)
9		213-58205	BOBBIN FRICTION GEAR	イトマキマサツクルマ	(1)
10		B3205-210-000	CUSHION	ボビンザ	(1)
11		B1148-555-000	SPRING	オクリ チョーセツ ピンバネ	(1)
12		RC-0560711-KP	RETAINING RING	C ガタトメワ	(1)
13		RE-0500000-K0	E-RING	E ガタトメワ 5	(1)
14		RO-0922702-00	RUBBER RING	O リング	(1)
15		SS-7091410-SP	SCREW 9/64-40 L=13.5	マルヒラネジ 9/64-40 L=13.5	(1)
16		SS-6090520-SP	SCREW 9/64-40 L=5.0	ヒラネジ 9/64-40 L=5	(1)
17		145-12503	BOBBIN ADJUSTING PLATE	イトマキチョウセツイタ	(1)
18		SS-6110810-TP	SCREW 11/64-40 L=8	ヒラネジ 11/64-40 L=8	3
19		107-04807	BOBBIN FRICTION WHEEL	イトマキマサツクルマ	1
20		SM-8050602-TP	SCREW M5 L=6	トメネジ M5 X 0.8 L=6	2
21		105-02300	THREAD CUTTER	イトキリボシイタ	1
22		SS-6090620-TP	SCREW	ヒラネジ	1
23		213-55755	LOWER THREAD GUIDE ASM.	シタイトアンナイ (クミ)	1
24		213-55706	FITTING BASE	シタイトアンナイトリツケダイ	(1)
25		D3162-555-B00	THREAD GUIDE	ダイイチ イトチヨウシボー アンナイ	(1)
26		NS-6110310-SP	NUT 11/64-40	ロツカクナット 11/64-40	(1)
27		D3168-555-H0B	TENSION SPRING NO.1	ダイ1 イトチヨウシバネ	(1)
28		B3214-047-000	BOBBIN WINDER TENSION DISC	イトチヨウシ サラ	(2)
29		213-78708	THREAD TENSION POST	ダイイチイトチヨウシボウ	(1)
30		110-72402	THREAD TENSION NUT	ダイ 1 イトチヨウシ ナット	(1)
31		SM-6040800-SP	SCREW	ヒラネジ	2
32		225-38706	PACKING	イトマキトリツケダイパッキン	1

13. THREAD STAND COMPONENTS

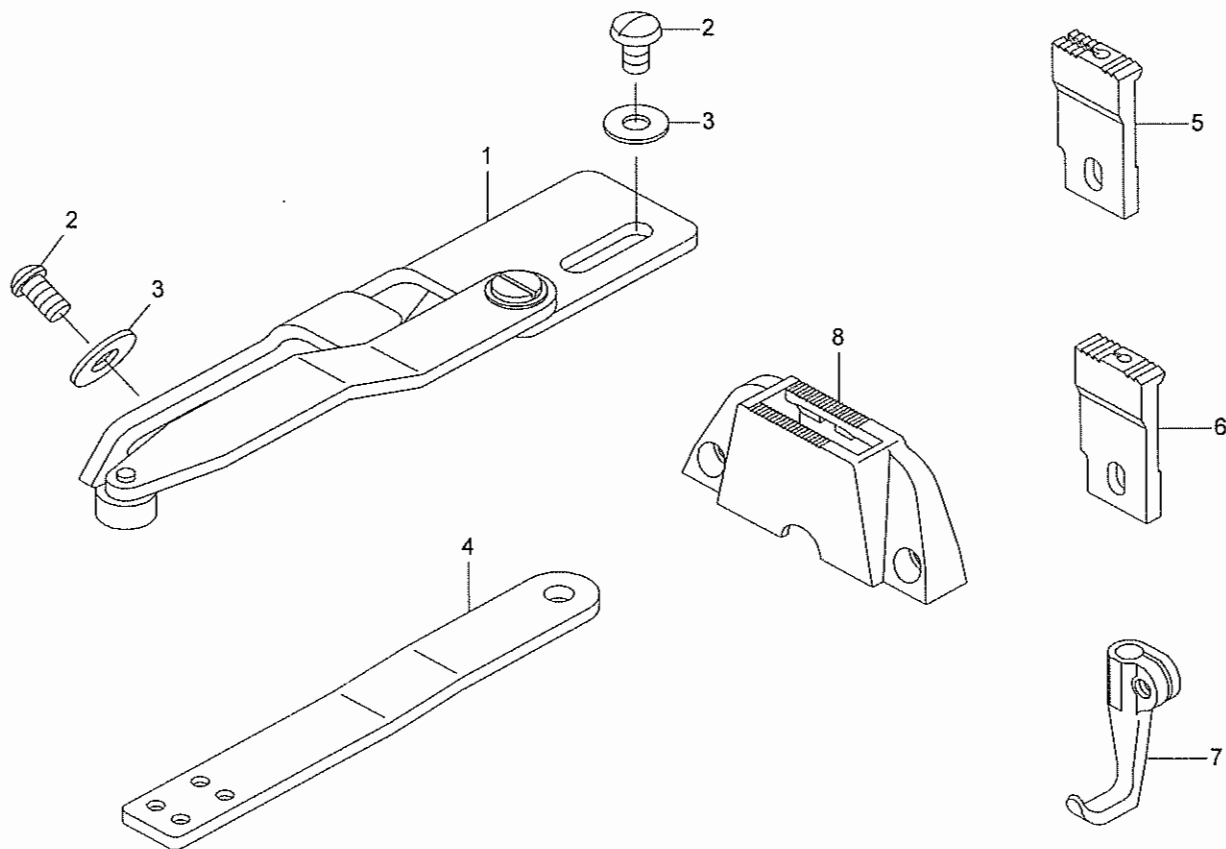
糸立て装置関係



REF.NO	NOTE	PART NO	DESCRIPTION	品名	Qty
1		229-30358	THREAD STAND ASM.	イトタテソウチ (クミ)	1
2		229-31109	SPOOL RETAINER	イトマキフレドメ	(2)
3		229-31000	SPOOL PIN	イトマキウケボウ	(2)
4		229-30903	SPOOL REST CUSHION	イトマキウケザラクッション	(2)
5		229-30804	SPOOL REST	イトマキウケザラ	(2)
6		SM-6061610-SC	SCREW M6 L=16	ヒラコネジ M 6 L = 1 5	(2)
7		229-30705	THREAD GUIDE ARM JOINT	イトタテボウシメカナグ	(2)
8		229-31406	SPOOL REST ROD RUBBER CAP	イトタテボウホゴゴム	(1)
9		229-30507	SPOOL REST ARM	イトタテウデ	(1)
10		229-30408	SPOOL REST ROD, UPPER	イトタテボウ (ウエ)	(1)
11		229-31307	SPOOL REST ROD JOINT	イトタテボウツキデ	(1)
12		SM-4051405-SE	SCREW M5 L=14	ナベコネジ M 5 L = 1 4	(2)
13		NM-6050001-SE	NUT M5	ロツカクナツト M 5	(2)
14		229-30309	SPOOL REST ROD, LOWER	イトタテボウ (シタ)	(1)
15	*	229-30556	THREAD STANDING ARM ASM.	イトタテウデ (クミ)	(1)
16		WS-0510002-KN	SPRING WASHER	バネザガネ 5. 1 X 9. 2 X 1. 3	(2)
17		NM-6050001-SE	NUT M5	ロツカクナツト M 5	(2)
18		NM-6160511-SE	NUT M16X1.5	ロツカクナツト M 1 6 X 1. 5 1 シユ	(2)
19	*	WP-1612616-SE	WASHER 16X30X2.6	ヒラザガネ	(2)
20	*	WS-1643202-KR	SPRING WASHER	バネザガネ 1 6. 4 X 2 6. 6 X 3. 2	(1)

14. GAUGE COMPONENTS (OPTIONAL PARTS)

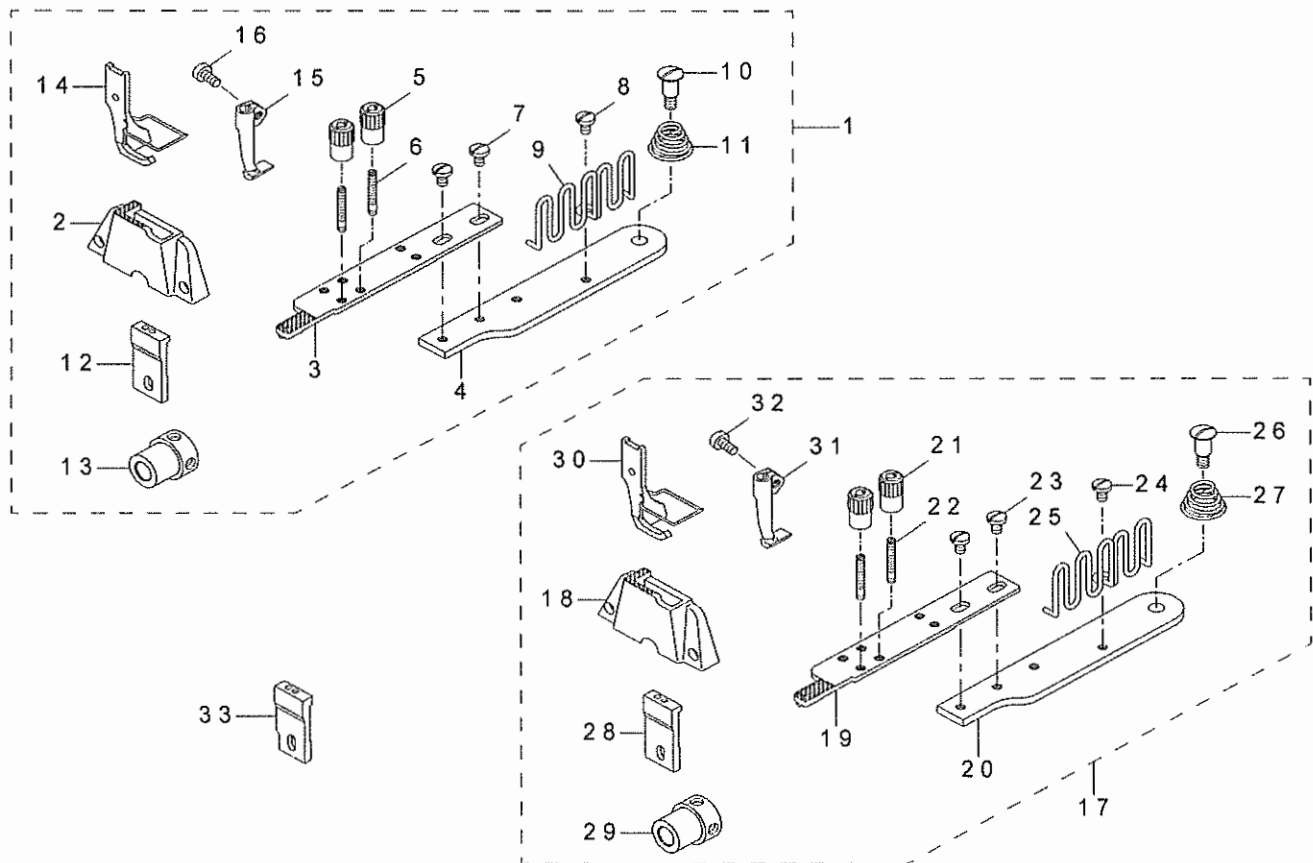
ゲージ関係 (オプション部品)



REF.NO	NOTE	PART NO	DESCRIPTION	品名	Qty
1		B9101-340-0A0	EDGE GUIDE ASM.	エッジガイド (クミ)	1
2		MAM-22709000	SCREW	トリツケイタトメネジ	2
3		WP-0551016-SH	WASHER 5.5X13X1	ヒラザガネ 5.5 X 13 X 1	2
4		B9104-340-000	FIXING BINDER FITTING PLATE.	コテイバインダートリツケイタ	1
5		212-25305	FEED DOG, 3.2MM	オクリバ (オプション ハリアナ : 3. 2)	1
6		212-25008	FEED DOG	オクリバ	1
7		212-31006	WALKING FOOT	ウワオクリアシ	1
8	#01	214-45606	THROAT PLATE	ハリイタ (ハツキ)	1
		NOTE(注記)	#01.....FOR LS-1341	LS - 1341用	

15. BINDER COMPONENTS

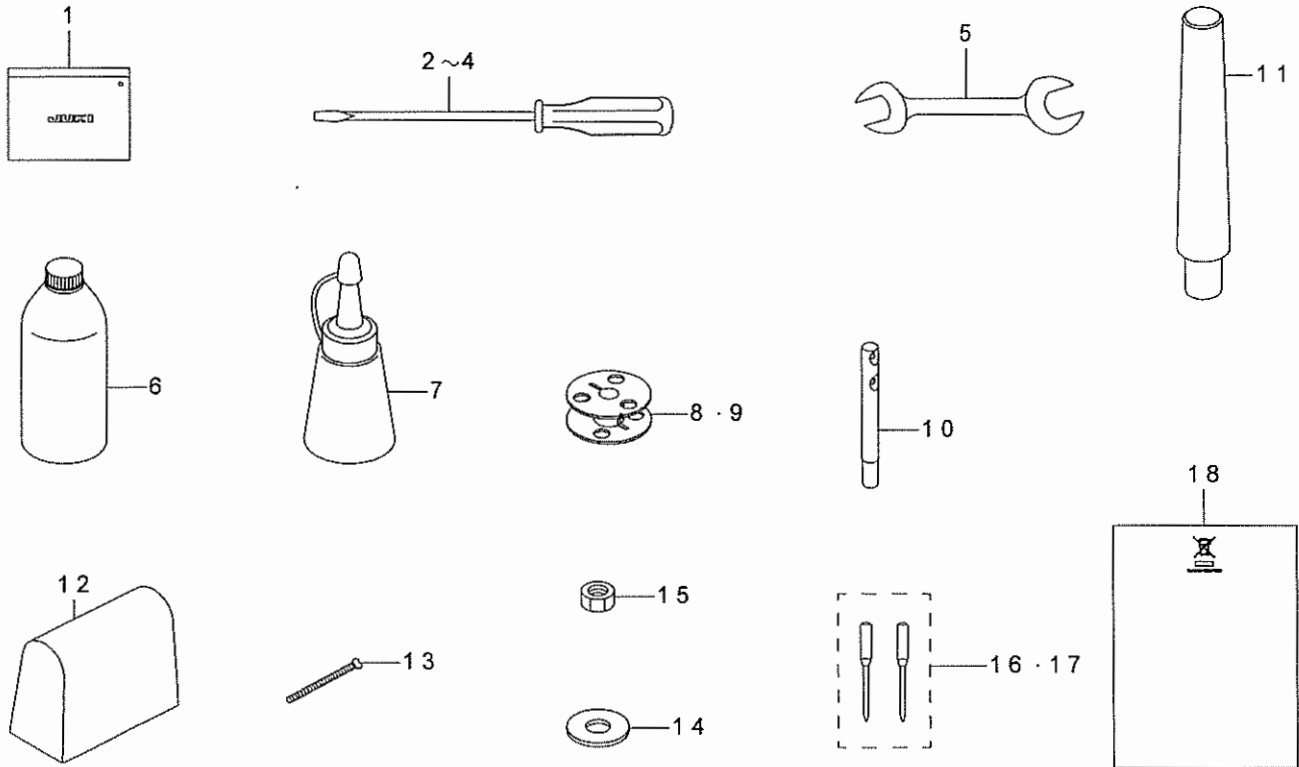
バインダー関係



REF.NO	NOTE	PART NO	DESCRIPTION	品名	Qty
1	#01	214-34857	LS-1341 BINDER SET	LS-1341バインダーセット	1
2		214-27406	THROAT PLATE	ハリイタ (バインダーヨウ)	(1)
3		MAQ-14302000	FEED PLATE A ASM.	オクリイタ A (ケツゴウ)	(1)
4		MAQ-14303000	FEED PLATE B	オクリイタ B	(1)
5		MAQ-09205000	BINDER LOCK NUT	バインダ トメナット	(2)
6		MAQ-09204000	BINDER SETSCREW	バインダ トメネジ	(2)
7		SS-7110510-SP	SCREW 11/64-40 L=5	マルヒラネジ 11/64-40 L=5	(2)
8		SS-7110510-SP	SCREW 11/64-40 L=5	マルヒラネジ 11/64-40 L=5	(1)
9		MAQ-09206000	TAPE GUIDE	テープガイド	(1)
10		SD-0721112-SN	HINGE SCREW D=7.24 H=11.1	ダンネジ D=7.24 H=11.1	(1)
11		212-32004	SPRING	バインダートリツケダイオサエバネ	(1)
12		MAQ-14306000	FEED	オクリ	(1)
13		400-11964	FEED VERTICAL CAM	ジョウゲオクリカム	(1)
14		MAQ-093080A0	PRESSER FOOT ASM.	オサエアシ (クミ)	(1)
15		MAQ-09307000	WALKING FOOT	ウワオクリ アシ	(1)
16		SS-6110710-TP	SCREW 11/64-40 L=6.5	ヒラネジ 11/64-40 L=6.5	(1)
17	#02	214-34758	LS-1340 BINDER SET	LS-1340バインダーセット	1
18		MAQ-14301000	THROAT PLATE	ハリイタ	(1)
19		MAQ-14302000	FEED PLATE A ASM.	オクリイタ A (ケツゴウ)	(1)
20		MAQ-14303000	FEED PLATE B	オクリイタ B	(1)
21		MAQ-09205000	BINDER LOCK NUT	バインダ トメナット	(2)
22		MAQ-09204000	BINDER SETSCREW	バインダ トメネジ	(2)
23		SS-7110510-SP	SCREW 11/64-40 L=5	マルヒラネジ 11/64-40 L=5	(2)
24		SS-7110510-SP	SCREW 11/64-40 L=5	マルヒラネジ 11/64-40 L=5	(1)
25		MAQ-09206000	TAPE GUIDE	テープガイド	(1)
26		SD-0721112-SN	HINGE SCREW D=7.24 H=11.1	ダンネジ	(1)
27		212-32004	SPRING	バインダートリツケダイオサエバネ	(1)
28		MAQ-14306000	FEED	オクリ	(1)
29		400-11964	FEED VERTICAL CAM	ジョウゲオクリカム	(1)
30		MAQ-093080A0	PRESSER FOOT ASM.	オサエアシ (クミ)	(1)
31		MAQ-09307000	WALKING FOOT	ウワオクリ アシ	(1)
32		SS-6110710-TP	SCREW 11/64-40 L=6.5	ヒラネジ 11/64-40 L=6.5	(1)
33	#03	212-25404	FEED	オクリ (バインダーヨウ)	1
		NOTE (注記)	#01...FOR LS-1341 #02...FOR LS-1340 #03...OPTIONAL PARTS	LS-1341用 LS-1340用 オプション部品	

16. ACCESSORIES PARTS COMPONENTS

付属品関係



REF.NO	NOTE	PART NO	DESCRIPTION	品名	Qty
1		B9101-552-000	ACCESSORY BOX	フソクヒンバコ	1
2		229-33006	SCREW DRIVER,LARGE	ドライバー (ダイ)	1
3	*	229-33105	SCREW DRIVER,MIDDLE	ドライバー (チュウ)	1
4	*	229-33204	SCREW DRIVER,SMALL	ドライバー (シヨウ)	1
5		B9113-012-000	WRENCH (9X10)	リヨ-グチ スパナ (シヨ-)	1
6		MDF-RX2700C0	NEW DEFRIX OIL NO.2(700CC)	デフレックスオイル NO. 2 (700 CC)	1
7		J1067-000-000	OILER	アブラサシ	1
8		B9117-201-000	BOBBIN	ボビン	1
9	#01	B9117-051-000	BOBBIN	ボビン	1
10		229-58300	NEEDLE THREAD GUIDE PIN	イトアンナイボウ	1
11		B8204-245-00A	FRAME SUPPORT BAR	トウブササエボウ	1
12		400-48536	HEAD_COVER	トウブカバー	1
13		B9130-245-000	BOLT	トリツケボルト	4
14		WP-0751576-SD	WASHER 7.5X19X1.5	ヒラザガネ 7.5 X 19 X 1.5	4
15		NM-6060001-SD	NUT M6	ロツカクナツト M6 1シユ	4
16	*	M1351-7B1-602	NEEDLE 135X17 #160-2	針 135 X 17 #160-2本入	1
17	* #01	M1351-7B1-402	NEEDLE 135X17 #140-2	針 135 X 17 #140-2本入	1
18		CM-6001002-01	WEEE INFORMATION SHEET	WEEE インフォメ-ション シ-ト	1
		NOTE(注記)	#01.....FOR LS-1340	LS-1340用	

17. LIST FOR INFORMATION OF CHANGE

変更情報リスト

As to the place changed, refer to the corresponding Rev. No.
 When previous parts (Obsoleted part) and new parts (Added parts) are not interchangeable with each other:
 In this case, even obsoleted parts (D.) can be ordered with the obsoleted part number, so select the parts with changed dates and place your orders.

変更箇所は、該当Rev. No. 版をご参照ください。
 部品の互換性がない変更の場合は、削除された品番でも、ご注文できます。

29351202

No. 1313-06 Rev. No.

*A: Added parts 追加部品 / D: Obsoleted parts 削除部品 / E: Erratum 訂正

* Rev. No.	Page 頁	Ref. No.	Parts No. 品番	* Rev. No.	Page 頁	Ref. No.	Parts No. 品番
D 05	2	22	B1129-051-000	A 06	2	22	226-03112
D 05	2	24	214-08554	A 06	2	24	400-39838
D 05	2	25	214-08505	A 06	2	25	400-39839
D 05	2	40	TA-1050504-RO	A 06	2	40	TA-1250504-RO
D 05	2	52	214-26200	A 06	2	52	400-90318
D 05	2	54	214-28206	A 06	2	54	400-90323
D 05	2	55	SM-8040502-TP	A 06	2	55	SM-8040402-TP
				A 06	2	75	400-92676
D 05	4	5	B1401-053-000	A 06	4	5	400-92246
D 05	4	11	MC-3720016-00	A 06	4	11	M1351-7B1-600
D 05	4	31	103-08609	A 06	4	31	213-38504
D 05	4	32	MC-3720014-00	A 06	4	32	M1351-7B1-400
E 05	6	59	CQ-2520000-00	A 06	6	59	SS-6090910-TP
D 05	8	3	214-28008	A 06	8	3	400-91243
D 05	8	5	214-28107	A 06	8	5	400-91250
D 05	8	6	B1652-470-000	A 06	8	6	400-91254
D 05	8	9	214-29501	A 06	8	9	400-91315
E 05	8	15	SM-8040502-TP	A 06	8	15	SM-8050402-TP
D 05	8	23	214-27901	A 06	8	23	400-91248
D 05	8	25	B1414-232-000	A 06	8	25	400-91244
D 05	8	26	SD-0640752-TP	A 06	8	26	400-91245
D 05	8	27	214-27802	A 06	8	27	400-91242
D 05	8	44	213-37506				
				A 06	8	44	400-90727
D 05	8	45	213-37506	A 06	8	45	214-07408
D 05	8	47	213-37407				
				A 06	8	47	SS-8110422-TP
D 05	8	50	213-38306	A 06	8	50	400-38712
D 05	8	51	SS-7090610-SP	A 06	8	51	SS-7110710-SP
D 05	8	57	213-38009	A 06	8	57	400-19926
				A 06	8	77	400-81970
				A 06	8	80	400-81969
D 05	10	1	214-31358	A 06	10	1	212-29752
D 05	10	33	214-29907	A 06	10	33	400-92359
D 05	10	63	SS-7090710-SP	A 06	10	63	SS-7091110-TP
D 05	10	65	SM-6051202-TP	A 06	10	65	SM-6051552-TP

NUMERICAL INDEX OF PARTS
索引

PART NO 品番	PAGE 頁	REF NO	PART NO 品番	PAGE 頁	REF NO	PART NO 品番	PAGE 頁	REF NO	PART NO 品番	PAGE 頁	REF NO
BT-0500300-EA	10	32	B3126-012-000	12	8	MAQ-14306000	19	12	SS-2090710-TP	2	23
BT-0500300-EA	14	21	B3127-051-000	11	8	MAQ-14306000	19	28	SS-2090710-TP	2	29
B1105-340-000	2	72	B3128-520-000	11	4	MDF-RX2700C0	20	6	SS-3090610-SP	14	17
B1116-246-000	2	62	B3128-520-000	12	4	M1351-7B1-400	4	32	SS-4080610-SP	11	7
B1117-246-000	2	73	B3129-053-000	11	11	M1351-7B1-402	20	17	SS-4080620-TP	12	18
B1132-521-000	2	27	B3129-526-000	12	10	M1351-7B1-600	4	11	SS-4110815-SP	2	5
B1140-051-000	14	38	B3134-521-000	11	13	M1351-7B1-602	20	16	SS-4110815-SP	2	14
B1148-555-000	16	11	B3137-051-0A0	11	5				SS-4110815-SP	2	17
B1203-051-000	14	34	B3137-051-0A0	12	5	NM-6030003-SC	2	34	SS-4111215-SP	2	2
B1203-512-000	3	29	B3138-512-000	2	30	NM-6030003-SC	2	57	SS-4150915-SP	2	41
B1210-051-000	3	10	B3205-210-000	16	10	NM-6050001-SD	13	13	SS-5090610-SP	2	21
B1214-019-000	10	47	B3214-047-000	16	28	NM-6050001-SE	17	13	SS-5110710-SP	2	39
B1301-340-000	10	35	B8131-019-000	13	31	NM-6050001-SE	17	17	SS-5110740-TP	15	9
B1305-055-000-A	10	48	B8202-205-000	15	17	NM-6060001-SD	20	15	SS-6090520-SP	16	16
B1307-055-000	10	49	B8204-245-00A	20	11	NM-6160511-SE	17	18	SS-6090620-TP	16	22
B1308-055-000	10	50	B9101-340-0A0	18	1	NS-6110310-SP	12	20	SS-6090910-TP	6	59
B1309-055-000	10	51	B9101-552-000	20	1	NS-6110310-SP	16	26	SS-6091022-TP	4	17
B1310-055-000	10	52	B9104-340-000	18	4	NS-6110530-SP	6	35	SS-6110480-SP	14	10
B1314-055-000	10	54	B9113-012-000	20	5	NS-6660430-SP	8	29	SS-6110610-TP	8	24
B1410-771-000	4	21	B9117-051-000	10	23				SS-6110710-TP	19	16
B1411-053-0A0	4	6	B9117-051-000	20	9	PS-0200102-KH	8	4	SS-6110710-TP	19	32
B1411-053-000	4	8	B9117-201-000	10	21	PS-0200102-KH	10	38	SS-6110810-TP	16	18
B1412-051-000	4	9	B9117-201-000	20	8	PS-0400222-K0	13	6	SS-6111010-SP	14	25
B1412-051-000	14	19	B9130-245-000	20	13	PS-0500202-KP	14	32	SS-6111140-SP	2	68
B1414-232-000	4	22				PS-0600502-KP	11	16	SS-6111610-SP	8	58
B1414-555-000	6	17	CM-3002000-01	2	44	PS-0600502-KP	12	22	SS-6120930-TP	8	13
B1414-555-000	6	21	CM-3013000-01	2	42				SS-6121210-SP	13	15
B1418-761-000	8	69	CM-6001002-01	20	18	RC-0560711-KP	16	12	SS-6121220-TP	8	8
B1420-563-000	4	1	CQ-2020000-00	3	5	RE-0500000-K0	16	13	SS-6121610-TP	8	39
B1462-053-000	6	47	CQ-2020000-00	3	18	RE-0900000-K0	8	19	SS-6121860-SP	8	62
B1467-053-0A0	6	25	CQ-2020000-00	8	70	RO-0922702-00	8	64	SS-6151440-SP	15	7
B1467-563-000	4	12	CQ-2020000-00	10	28	RO-0922702-00	16	14	SS-6151440-SP	15	14
B1468-053-000	6	26	CQ-2020000-00	14	13				SS-6151780-SP	6	27
B1470-053-0A0	6	60	CQ-2020000-00	14	15	SD-0380551-SL	2	28	SS-6151920-SP	6	30
B1470-241-HA0	6	50	CQ-2020000-00	14	26	SD-0470281-SP	11	14	SS-6152440-SP	4	28
B1470-241-H00	6	51	CQ-2020000-00	14	37	SD-0470281-SP	12	19	SS-6153040-SP	15	6
B1471-241-H00	6	52	CQ-2520000-00	14	20	SD-0640322-TP	10	56	SS-6153040-SP	15	13
B1501-241-H00	6	58	CQ-3000000-F0	6	15	SD-0640322-TP	10	57	SS-6661110-SP	3	25
B1502-246-000	6	44	CQ-3030000-00	3	7	SD-0721112-SN	19	10	SS-6661110-SP	10	55
B1510-155-000	6	49	CQ-5050000-00	3	11	SD-0721112-SN	19	26	SS-7080510-TP	4	10
B1525-241-HA0	6	53	CS-111101C-SH	8	32	SD-0790451-SP	13	4	SS-7090520-TP	2	31
B1525-241-H00	6	54	CS-1111019-SH	8	33	SD-0790701-SP	8	28	SS-7090910-SP	4	7
B1525-563-DA0	6	38	CS-1201010-SH	8	74	SD-0800352-SP	2	63	SS-7090910-TP	8	53
B1529-890-00C-A	16	7	CS-1201011-SH	8	75	SD-0800402-TP	8	55	SS-7091110-TP	10	63
B1607-246-000	8	31				SD-0800481-SP	6	45	SS-7091410-SP	16	15
B1639-051-000	10	39	D1455-055-B00	6	33	SD-0900701-TP	8	16	SS-7110510-SP	6	20
B1801-340-0A0	10	12	D1456-055-B00	6	32	SD-1000801-SH	8	17	SS-7110510-SP	14	12
B1801-340-000	10	13	D3162-555-B00	12	21	SK-3241601-SC	15	15	SS-7110510-SP	19	7
B1802-340-000	10	14	D3162-555-B00	16	25	SM-4030401-SC	2	60	SS-7110510-SP	19	8
B1803-246-000	10	31	D3168-555-H0B	16	27	SM-4030601-SC	2	37	SS-7110510-SP	19	23
B1803-340-000	10	15	D8232-241-E00	15	5	SM-4051405-SE	17	12	SS-7110510-SP	19	24
B1804-340-000	10	16				SM-6040800-SP	16	31	SS-7110710-SP	3	23
B1805-340-000	10	17	EA-9500B00-00	6	14	SM-6051402-TP	8	12	SS-7110710-SP	8	51
B1806-038-000	8	36	EA-9500B00-00	14	9	SM-6051552-TP	10	65	SS-7110710-SP	14	35
B1806-340-000	10	18	EA-9500B00-00	14	31	SM-6051552-TP	13	30	SS-7110830-SP	4	15
B1807-340-000	10	19	EA-9500B01-00	4	30	SM-6051602-TP	13	28	SS-7110840-SP	8	2
B1808-340-000	10	20				SM-6052002-TP	13	9	SS-7110840-SP	15	8
B1810-340-000	10	25	J1067-000-000	20	7	SM-6052002-TP	13	11	SS-7110910-TP	4	13
B1814-340-000	10	26				SM-6061610-SC	17	6	SS-7110910-TP	6	41
B1820-246-00A	10	74	MAM-22709000	18	2	SM-6061802-TP	8	60	SS-7110910-TP	8	46
B1820-246-00B	10	75	MAQ-09204000	19	6	SM-6062502-TP	6	37	SS-7110910-TP	11	18
B1820-246-00C	10	76	MAQ-09204000	19	22	SM-6062502-TP	13	2	SS-7110910-TP	12	23
B1820-246-00D	10	77	MAQ-09205000	19	5	SM-6081552-TP	2	64	SS-7111120-TP	14	28
B1820-246-000	10	73	MAQ-09205000	19	21	SM-8040402-TP	2	55	SS-7112810-SP	2	51
B1826-246-000	10	61	MAQ-09206000	19	9	SM-8050402-TP	8	15	SS-7113110-SP	2	53
B1827-246-000	10	60	MAQ-09206000	19	25	SM-8050602-TP	16	20	SS-7150740-SP	6	56
B1836-246-000-A	10	29	MAQ-09307000	19	15	SM-8050612-TP	8	71	SS-7150910-TP	2	19
B1905-053-000	3	34	MAQ-09307000	19	31	SM-8052502-TP	13	12	SS-7621040-SP	2	7
B1906-051-000	3	6	MAQ-093080A0	19	14	SM-8060602-TP	3	28	SS-8090540-SP	10	58
B1907-051-000	3	35	MAQ-093080A0	19	30	SM-8080802-TP	4	20	SS-8110422-TP	8	47
B3013-141-H0B	2	74	MAQ-14301000	19	18	SM-8080812-TP	3	14	SS-8110520-TP	10	11
B3120-125-000	12	11	MAQ-14302000	19	3	SM-9061203-SE	13	21	SS-8110710-SP	8	10
B3125-012-000	11	12	MAQ-14302000	19	19	SQ-1110401-MZ	14	36	SS-8150432-TH	10	42
B3125-012-000	12	6	MAQ-14303000	19	4	SS-1092810-SP	10	62	SS-8150510-TP	8	37
B3126-012-000	11	9	MAQ-14303000	19	20	SS-2090520-SL	2	46	SS-8150710-SP	6	9

NUMERICAL INDEX OF PARTS

索引

PART NO	PAGE	REF	PART NO	PAGE	REF	PART NO	PAGE	REF	PART NO	PAGE	REF
品番	頁	NO	品番	頁	NO	品番	頁	NO	品番	頁	NO
SS-8150710-SP	10	36	212-28903	10	7	213-56001	16	6	214-41068	12	1
SS-8150710-TP	3	36	212-29208	10	9	213-57959	16	3	214-41100	12	17
SS-8150710-TP	10	44	212-29307	10	4	213-57967	16	1	214-41605	10	59
SS-8150822-TP	3	8	212-29406	10	10	213-58205	16	9	214-45606	18	8
SS-8150822-TP	3	13	212-29703	10	2	213-78302	6	5	225-37658	16	2
SS-8150822-TP	3	31	212-29752	10	1	213-78708	16	29	225-38151	16	4
SS-8150822-TP	8	49	212-29802	10	6	213-87402	8	21	225-38706	16	32
SS-8150822-TP	10	34	212-29901	10	8	213-88004	8	20	226-03112	2	22
SS-8151150-TP	4	3	212-31006	18	7	214-02102	3	3	226-04904	3	24
SS-8151550-SP	3	33	212-31204	10	64	214-02300	3	27	226-05406	3	4
SS-8660610-TP	6	8	212-32004	19	11	214-05204	4	2	226-17906	11	10
SS-8660610-TP	8	34	212-32004	19	27	214-05709	13	8	226-17906	12	9
SS-8660610-TP	8	76	213-31202	2	10	214-06103	6	48	226-18201	12	7
SS-8660612-TP	6	3	213-31301	2	4	214-06509	6	28	226-19100	2	71
SS-8660612-TP	10	30	213-31608	2	18	214-06608	6	57	226-20504	14	30
SS-8660810-TP	3	16	213-31756	2	9	214-07200	8	78	228-14909	4	4
SS-8660810-TP	3	21	213-31806	2	12	214-07309	8	79	228-14909	4	25
SS-9152130-CP	8	43	213-32002	2	13	214-07309	8	82	229-01805	2	45
			213-32309	2	16	214-07408	8	45	229-04106	6	7
TA-0550604-R0	2	38	213-32507	3	12	214-07507	14	22	229-04155	6	6
TA-0550604-R0	6	10	213-32705	3	1	214-07606	14	23	229-07604	6	43
TA-0750404-R0	2	11	213-33000	3	2	214-07705	14	24	229-11804	8	63
TA-0750704-R0	3	37	213-33109	3	17	214-09057	11	2	229-12000	8	65
TA-1100604-R0	2	43	213-33406	3	32	214-09065	11	1	229-12109	8	66
TA-1250504-R0	2	15	213-33505	10	46	214-09909	11	17	229-30309	17	14
TA-1250504-R0	2	40	213-34008	3	30	214-25905	2	61	229-30358	17	1
TA-1450404-R0	2	8	213-36300	8	18	214-26002	2	59	229-30408	17	10
			213-36508	3	20	214-26051	2	56	229-30507	17	9
WP-0320501-SC	15	16	213-36557	3	19	214-26101	2	58	229-30556	17	15
WP-0450801-SD	14	29	213-36607	8	68	214-26309	2	66	229-30705	17	7
WP-0482086-SD	6	34	213-36656	8	67	214-26408	2	67	229-30804	17	5
WP-0501046-SC	6	18	213-36706	8	72	214-26507	2	65	229-30903	17	4
WP-0551016-SH	18	3	213-37308	8	54	214-26606	2	47	229-31000	17	3
WP-0612076-SP	15	19	213-37605	8	56	214-26705	2	33	229-31109	17	2
WP-0621016-SH	8	42	213-37803	8	48	214-26754	2	32	229-31307	17	11
WP-0751576-SD	20	14	213-37902	8	52	214-26853	2	36	229-31406	17	8
WP-1612616-SE	17	19	213-38207	8	73	214-26903	2	35	229-32404	13	18
WS-0510002-KN	17	16	213-38504	4	31	214-27109	3	26	229-32453	13	17
WS-1643202-KR	17	20	213-38603	4	16	214-27208	10	45	229-33006	20	2
WT-0530002-KS	2	69	213-38702	4	14	214-27307	10	43	229-33105	20	3
			213-38801	4	19	214-27406	19	2	229-33204	20	4
101-24204	12	13	213-38900	4	18	214-27604	8	30	229-34202	13	25
102-01200	2	70	213-39106	3	9	214-27703	8	35	229-34301	13	26
102-05201	8	22	213-39304	4	23	214-28305	8	38	229-34400	13	24
103-20109	11	3	213-39502	3	15	214-28404	8	41	229-34509	13	23
103-20109	12	3	213-39700	14	27	214-28503	8	40	229-34707	13	19
103-20208	11	6	213-40104	6	31	214-29006	8	7	229-58300	20	10
103-21107	11	20	213-40401	6	1	214-29709	8	14	230-06406	11	15
103-21107	12	25	213-40500	6	2	214-29808	8	11	230-06406	12	26
103-37905	6	55	213-40708	14	11	214-30004	4	27	231-00506	2	48
105-02300	16	21	213-40906	6	42	214-30053	4	26	231-02700	10	41
105-03605	10	53	213-41151	6	46	214-30103	4	29	236-36202	16	5
105-09701	6	22	213-45707	14	2	214-30202	8	59	262-25201	6	29
106-18304	16	8	213-45756	14	1	214-30301	8	61			
107-04807	16	19	213-45806	14	3	214-31200	10	27	400-11964	19	13
107-41106	12	14	213-45905	14	4	214-32505	13	16	400-11964	19	29
110-45101	12	15	213-46002	14	18	214-32604	13	10	400-16798	2	1
110-72402	12	16	213-46309	14	6	214-32703	13	3	400-18339	6	16
110-72402	16	30	213-46358	14	5	214-32851	13	1	400-18340	6	61
119-56802	12	12	213-46408	14	8	214-33008	13	5	400-18341	6	23
131-60304	13	32	213-46507	14	7	214-33107	13	7	400-19114	2	3
145-12503	16	17	213-47000	14	14	214-33206	13	14	400-19926	8	57
179-12106	2	26	213-47109	6	13	214-33305	13	22	400-25300	15	18
			213-47208	14	16	214-33354	13	20	400-27746	4	24
212-20413	2	49	213-48206	11	19	214-33404	13	27	400-29246	10	71
212-21908	2	50	213-48206	12	24	214-33503	13	29	400-29247	10	72
212-23409	10	37	213-51002	15	3	214-33800	14	33	400-29250	10	69
212-23508	10	40	213-51101	15	2	214-34402	15	11	400-29253	10	67
212-25008	18	6	213-51150	15	1	214-34451	15	10	400-33026	6	12
212-25305	18	5	213-51200	15	4	214-34501	15	12	400-33027	6	11
212-25404	19	33	213-53008	3	22	214-34758	19	17	400-33029	6	19
212-27301	10	22	213-55706	16	24	214-34857	19	1	400-33030	6	24
212-27400	10	24	213-55755	16	23	214-35003	8	1	400-33031	6	40
212-28101	10	3	213-55805	2	20	214-37900	6	36	400-33032	6	39
212-28200	10	5	213-55904	2	6	214-41050	12	2	400-38711	8	81

NUMERICAL INDEX OF PARTS
索引

PART NO 品番	PAGE 頁	REF NO	PART NO 品番	PAGE 頁	REF NO	PART NO 品番	PAGE 頁	REF NO	PART NO 品番	PAGE 頁	REF NO
400-38712	8	50									
400-39326	6	4									
400-39838	2	24									
400-39839	2	25									
400-48536	20	12									
400-81969	8	80									
400-81970	8	77									
400-90318	2	52									
400-90323	2	54									
400-90530	10	66									
400-90727	8	44									
400-91242	8	27									
400-91243	8	3									
400-91244	8	25									
400-91245	8	26									
400-91248	8	23									
400-91250	8	5									
400-91254	8	6									
400-91315	8	9									
400-91897	10	70									
400-91907	10	68									
400-92246	4	5									
400-92359	10	33									
400-92676	2	75									

JUKI®

JUKI CORPORATION

INDUSTRIAL SEWING MACHINE DIVISION
8-2-1, KOKURYO-CHO, CHOFU-SHI,
TOKYO, 182-8655, JAPAN
PHONE:(81)3-3480-2357・2358
FAX:(81)3-3430-4909

Copyright© 2001-2009 JUKI CORP.
本書の内容を無断で転載、複製することを
禁止します。
All rights reserved throughout the world.

JUKI 株式会社

〒182-8655 東京都調布市国領町 8-2-1 工業用ミシン事業部
TEL.03-3480-2357・2358(ダイヤルイン) FAX.03-3430-4909

お問い合わせ、ご相談は
To order or for further
information,
please contact:

※このパーツリストは商品改良のため予告なく変更する事があります。
*The description covered in this parts list is subject to change for improvement of the commodity without notice.
※このパーツリストは 2009 年 11 月現在の商品仕様で編集したものです。
*This parts list is edited in accordance with the product specifications as of November 2009.

Printed in Japan