

JUKI®

No.0222-00

1984・4

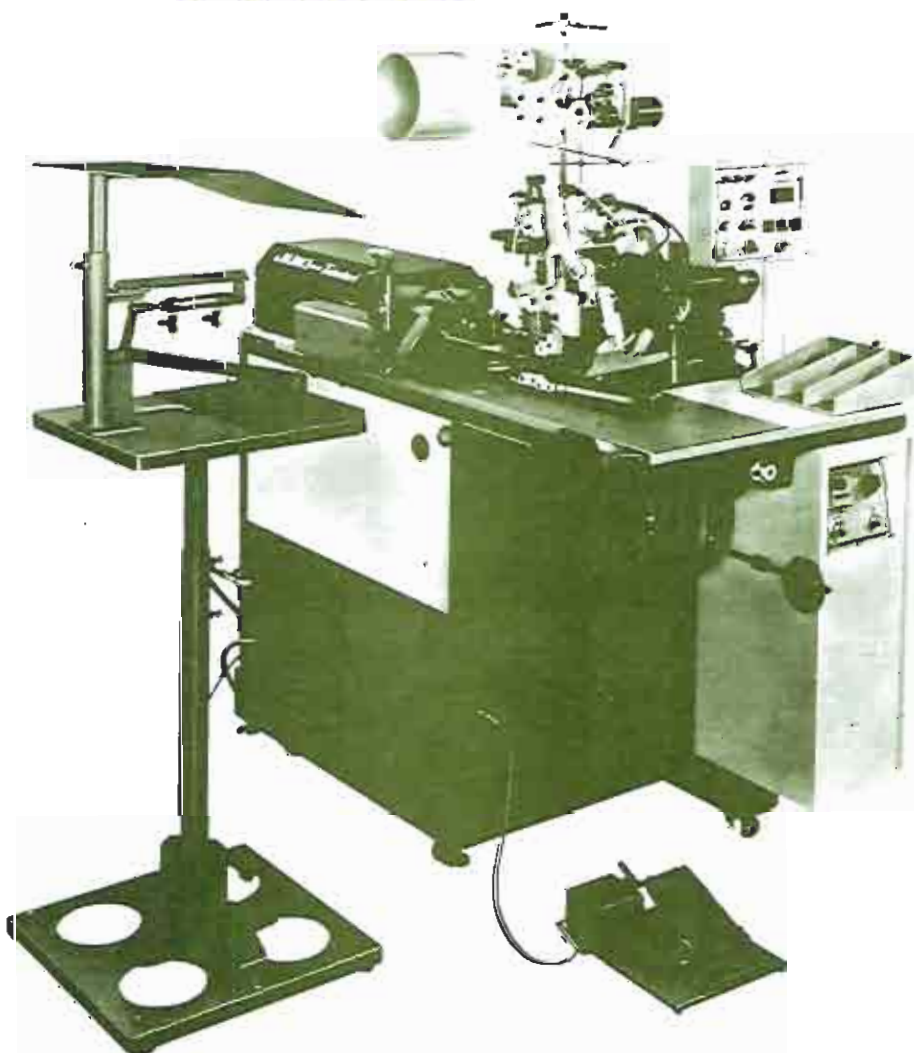
BE013920PJA

model **APW-139**

本縫自動玉縁縫機
(ファスナー付け)

Automatic Lockstitch Welting Machine
For Attaching Zippers

PARTS BOOK



TOKYO JUKI INDUSTRIAL CO., LTD.

CONTENTS

目次

MECHANISM COMPILATION

装置編

1. FRAME & COVER COMPONENTS	1
本体・カバー関係	
2. FRAME COMPONENTS	3
本体関係	
3. PEDAL & KNEE SWITCH COMPONENTS	5
足踏ミスイッチ・ヒザスイッチ関係	
4. CLAMP FOOT COMPONENTS (1)	7
大押エ関係 (1)	
5. CLAMP FOOT COMPONENTS (2)	9
大押エ関係 (2)	
6. RAPID FEED COMPONENTS (1)	11
縫製送り関係 (1)	
7. RAPID FEED COMPONENTS (2)	13
縫製送り関係 (2)	
8. RAPID FEED & CORNER KNIFE COMPONENTS (1)	15
縫製送り・コーナーメス関係 (1)	
9. RAPID FEED & CORNER KNIFE COMPONENTS (2)	17
縫製送り・コーナーメス関係 (2)	
10. BINDER COMPONENTS (1)	19
バインダー関係 (1)	
11. BINDER COMPONENTS (2)	21
バインダー関係 (2)	
12. SCISSORS COMPONENTS	23
ハサミ関係	
13. ZIPPER FEEDER COMPONENTS (1)	25
ファスナー供給装置関係 (1)	
14. ZIPPER FEEDER COMPONENTS (2)	27
ファスナー供給装置関係 (2)	
15. SA-8: BUNDLING DEVICE	28
バンドル装置	
16. SP-6: ROLLER STACKER UNIT	29
ローラースタッカー装置	
17. SP-3: GRASP STACKER UNIT	31
ツカミスタッカー装置	
18. SP-11: BAR STACKER UNIT	33
バースタッカー装置	
19. PNEUMATIC COMPONENTS	35
空圧関係	

OPTIONAL PARTS

特別注文部品

1. SA-6: STAND FOR STANDING WORK	37
立ち作業用スタンド	
2. PARTS FOR SHIM SPECIFICATIONS	37
敷板仕様部品	

CONTENTS

目次

ELECTRICITY COMPILATION

電気編

1. CONNECTOR CABLE COMPONENTS	39
コネクタケーブル関係	
2. OPERATION PANEL COMPONENTS	40
操作パネル関係	
3. CONTROL BOX COMPONENTS	41
制御盤関係	
4. SERVOMOTOR DRIVE COMPONENTS	41
サーボモータードライバ関係	
5. MOTOR COMPONENTS	41
モーター関係	

SEWING MACHINE COMPILATION

ミシン編

1. FRAME & MISCELLANEOUS COVER COMPONENTS	43
頭部・外装関係	
2. MAIN SHAFT & NEEDLE BAR COMPONENTS	45
上軸・針棒関係	
3. NEEDLE THREAD TRIMMER & CLIP COMPONENTS	47
上糸切り・上糸ツカミ関係	
4. HOOK & HOOK DRIVING SHAFT COMPONENTS	49
カマ・下軸関係	
5. FEED & CENTER KNIFE CYLINDER COMPONENTS	51
送り・中メスシリンダ関係	
6. CENTER KNIFE & BOBBIN THREAD TRIMMER COMPONENTS	53
中メス・下糸切り関係	
7. BELT COVER & BOBBIN WINDER UNIT	54
ベルトカバー・糸巻装置	
8. LUBRICATION & OIL RESERVOIR COMPONENTS	55
給油・油溜関係	
9. THREAD STAND UNIT	57
糸立装置	

TABLE OF EXCHANGING PARTS

交換部品一覧表

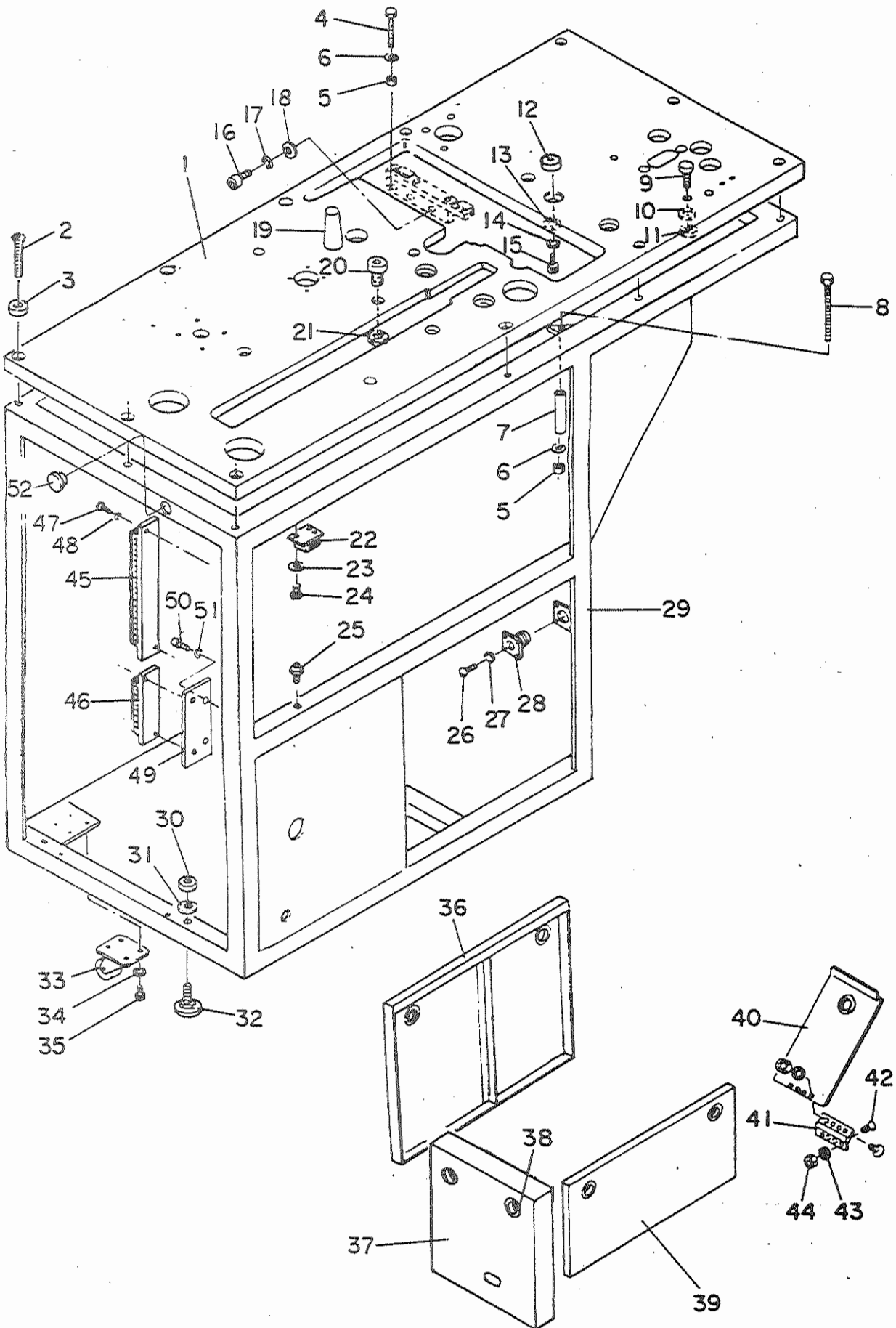
1. SEWING MACHINE COMPONENTS	58
ミシン関係	
2. MECHANISM COMPONENTS	59
装置関係	
3. OPTIONAL PARTS FOR SHIM	60
敷板仕様特別注文部品	
4. WELT PATCH BASE PLATE COMPONENTS	61
玉布基板関係	

NUMERICAL INDEX OF PARTS	62
--------------------------------	----

索引

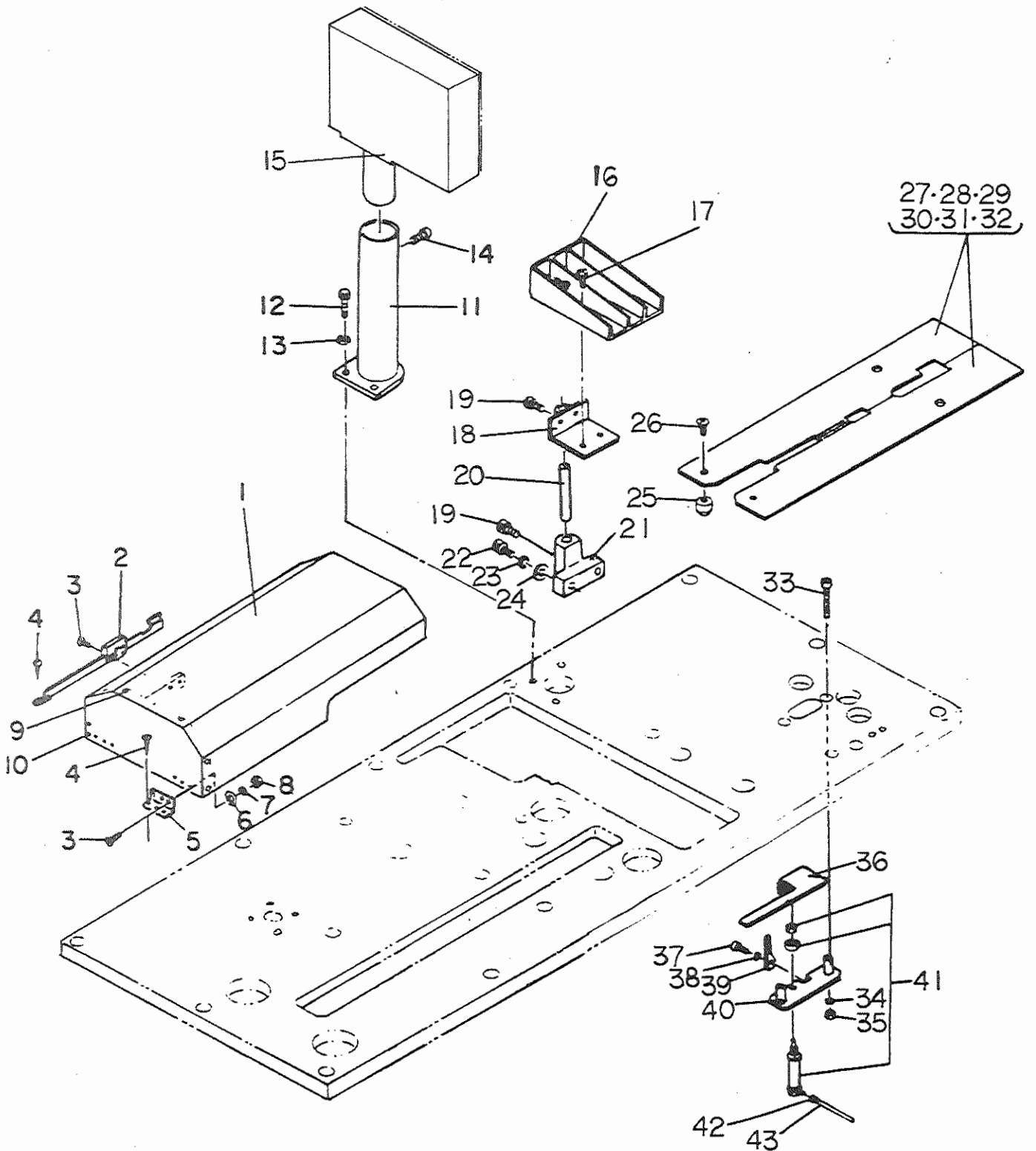
MECHANISM COMPILATION
 1. FRAME & COVER COMPONENTS
 本体・カバー関係

装置編



Ref. No.	Note 注記	Part No. 品番	Description	E. C. 変更年月	品名	Amt. Req. 数量
1		G5002-139-000	TABLE		テーブル	1
2		SM-1043001-SC	SCREW M4X0.7 L=30		スクリュー	15
3		G5021-116-000	FLAT WASHER		フラットワッシャー	15
4		G5058-116-000	ADJUSTING BOLT		調整ボルト	2
5		NM-6050001-SC	NUT M5		ロツクナツト M5X0.8 152	4
6		WP-0531000-SC	WASHER M5		ヒラサカネ コカタマル M5	4
7		G5058-116-800	COLLAR		カラー A	2
8		G5058-116-A00	ADJUSTING BOLT		ミシチヨウセツ ボルト	2
9		G5022-116-000	POSITIONING PIN		イチキメピン	2
10		WP-0531000-SC	WASHER M5		ヒラサカネ コカタマル M5	2
11		NM-6050001-SC	NUT M5		ロツクナツト M5X0.8 152	2
12		G5839-116-000	MAGNET CATCH		マグネツト キャツチ	5
13		WP-0430800-SC	WASHER 4.3X8X0.8		ヒラサカネ コカタマル M4	5
14		WS-0410002-KN	SPRING WASHER M4		ハネサカネ M4	5
15		SM-6041802-TP	SCREW M4 L=18		ロツクナツト	5
16		SM-6082002-TP	SCREW M8 L=20		ロツクナツト	3
17		WS-0820002-KN	SPRING WASHER M8		ハネサカネ M8	3
18		WP-0841600-SC	WASHER		ヒラサカネ	3
19		G8216-119-000	FRAME SUPPORT BAR		トーフサエバー	1
20		G5024-116-000	POSITIONING SLITTED-BOSS		イチキメアサホス	2
21		G5853-116-000	DISMOUNTING NUT		チノイスマウチイグナツト	2
22		G5831-116-000	MAGNET CATCH		マグネツトキャツチ MC11カタ	7
23		WP-0320500-SC	WASHER 3.2X7.0X0.5		ヒラサカネ コカタマル M3	14
24		SM-3030601-SC	SCREW M3X0.5 L=6		マルコネジ	14
25		G5025-116-000	COVER POSITIONING PIN		カバーイチキメピン	6
26		SM-3030601-SC	SCREW M3X0.5 L=6		マルコネジ	4
27		WS-0310002-KN	SPRING WASHER 3.1X5.9X0.7		ハネサカネ 3.1X5.9X0.7	4
28		HK-0025006-00	METAL CONNECTOR		メタルコネクタ	1
29		G5001-119-000-C	INSTALLATION BASE		ホコタイ	1
30		NM-6120001-SC	NUT M12		ロツクナツト	4
31		WP-1302501-SC	WASHER 13X24X2.5		ヒラサカネ 13X24X2.5	4
32		GAS-11111000	ADJUST BOLT		アジャスト ボルト	4
33		G5846-116-000	CASTER		キャスタ	4
34		WS-0610002-KN	SPRING WASHER 6.1X12.2X1.5		ハネサカネ M6	16
35		SM-6061002-TP	SCREW M6 L=10		ロツクナツト M6 L=10	16
36		G5006-119-000	COVER 1		カバー 1	1
37		G5003-139-000	COVER 2		カバー	1
38		G5841-116-000	GROMMET		クローメツト	7
39		G5004-119-000	COVER 3		カバー 3	1
40		G5008-119-000	COVER 5		カバー 5	1
41		G5842-116-A00	FLAT HINGE		ヒラカタ チヨウハン	1
42		SM-1041201-SC	SCREW M4 L=12		ワラコネジ M4X0.7 L=12	8
43		WS-0410002-KN	SPRING WASHER M4		ハネサカネ M4	8
44		NM-6040001-SC	NUT M4		ロツクナツト M4X0.7 152	8
45		HK-0225503-00	TERMINAL BLOCK		タンシタイ	1
46		HK-0225501-60	TERMINAL BLOCK		タンシタイ 16P	1
47		SM-5041551-SC	SCREW M4 L=15		マルコネジ	4
48		WS-0410002-KN	SPRING WASHER M4		ハネサカネ M4	4
49		G5007-139-000	TERMINAL BLOCK PLATE		タンシタイ トリツケイタ	1
50		SM-6051002-TP	SCREW M5 L=10		ロツクナツト M5X0.8 L=10	2
51		WS-0510002-KN	SPRING WASHER 5.1X8.5X1.3		ハネサカネ 5.1X8.5X1.3	2
52		G5001-139-000	GROMMET		クローメツト	1

2. FRAME COMPONENTS
 本体関係



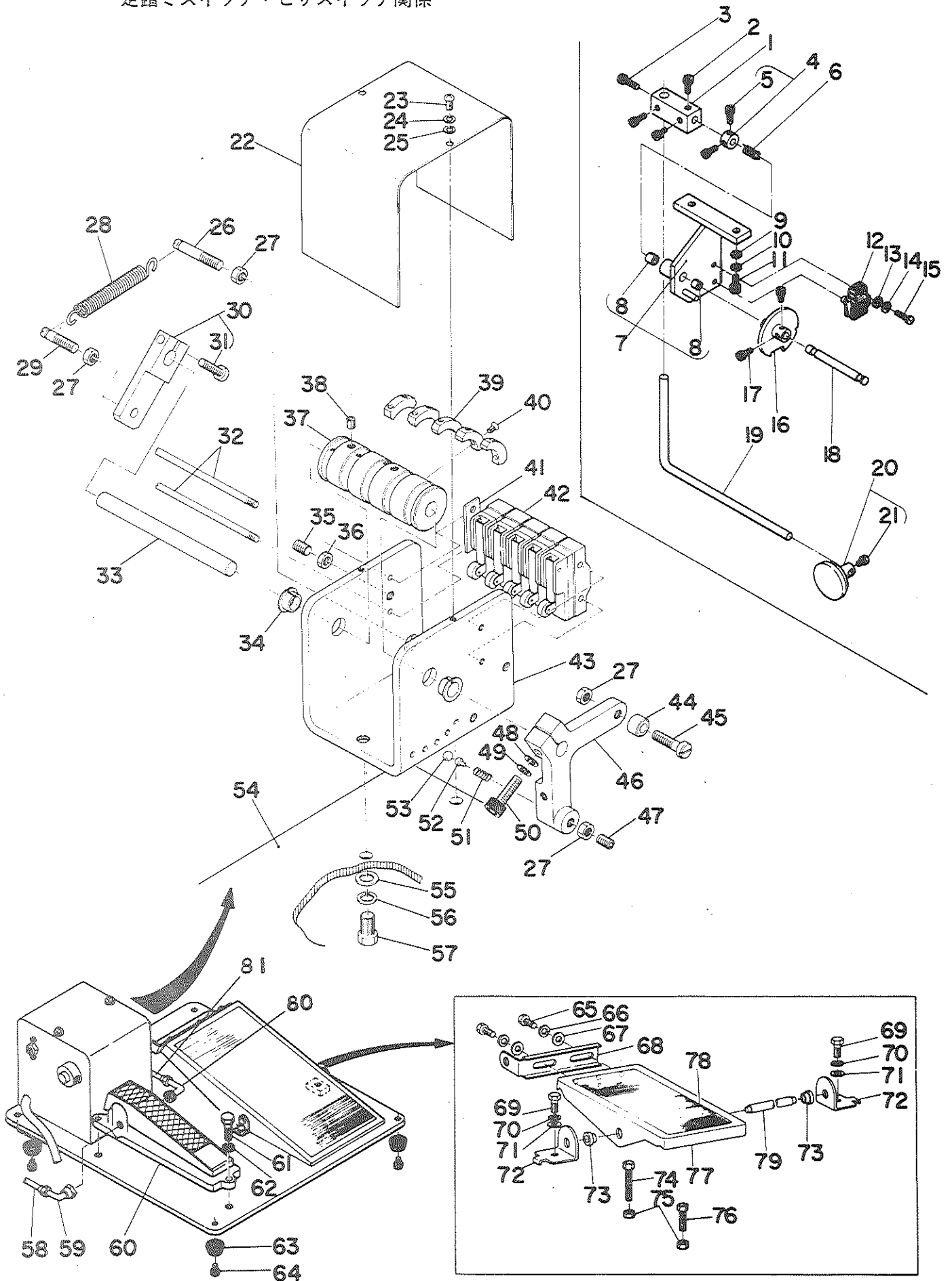
Ref. No.	Note	Part No. 品番	Description	E. C. 変更年月	品名	Amt. Req. 数量
1		G5004-139-000	TOP COVER		テンヒンカハ	1
2		G5844-116-000	QUICK-COUPLING STAY		ワックツチステー	1
3		SM-1031551-SP	SCREW M3X0.5 L=15		ワラコネシ M3X0.5 L=15	8
4		SK-1351600-SC	WOOD SCREW D=3.5 L=16		ウチコネシ D=3.5 L=16	8
5		G5842-116-000	FLAT HINGE		ヒラカダチヨハ	2
6		WP-0320500-SC	WASHER 3.2X7.0X0.5		ヒラカカネ コカダマ M3	6
7		WS-0310002-KN	SPRING WASHER 3.1X5.9X0.7		ハネツカネ 3.1X5.9X0.7	6
8		NM-6030001-SC	NUT M3		ワツカワツ M3X0.5 152	6
9		SM-3051201-SC	SCREW M5X0.8 L=12		マルコネシ	6
10		SM-3052001-SC	SCREW M5X0.8 L=20		マルコネシ	2
11		G6501-119-000	STAND		ソウザハシ シチュウ	1
12		SM-6054002-TP	SCREW M5X0.8 L=40		ワツカアサホル	3
13		WS-0510002-KN	SPRING WASHER 5.1X8.5X1.3		ハネツカネ 5.1X9.2X1.3	3
14		SM-6040502-TP	SCREW M4X0.7 L=5		ワツカアサホル	1
15		G6201-139-000	OPERATION BOX		ソウザツクス	1
16		G5036-116-000	CLOTH RECEIVER		スノウケツチ	1
17		SM-1040601-SC	SCREW M4X0.7 L=6		ワラコネシ M4X0.7 L=6	4
18		G5041-116-0A0	CLOTH RECEIVER FASTENER ASM.		スノウケツチメクミ	1
19		SM-6061002-TP	SCREW M6 L=10		ワツカアサホル M6 L=10	3
20		G5038-116-000	CLOTH RECEIVER ROD		スノウケツチ	1
21		G5010-119-000	CLOTH RECEIVER ROD CLAMP		スノウケツチホル トメカク	1
22		SM-6051552-TP	SCREW M5 L=15		ワツカアサホル	2
23		WS-0510002-KN	SPRING WASHER 5.1X8.5X1.3		ハネツカネ 5.1X9.2X1.3	2
24		WP-0531000-SC	WASHER M5		ヒラカカネ コカダマ M5	2
25		G5023-116-000	POSITIONING BOSS		イチキメボス	2
26		SM-1040801-SC	SCREW M4X0.7 L=8		ワラコネシ M4X0.7 L=8	2
27	001	G5003-119-AA0-A	SEWING TABLE ASM. 10,12MM		ホウセイチワフル A クミ	1
28	002	G5003-119-BA0-A	SEWING TABLE ASM. 14,16MM		ホウセイチワフル B クミ	1
29	003	G5003-119-CA0-A	SEWING TABLE ASM. 18,20MM		ホウセイチワフル C クミ	1
30	001	G5008-139-AA0	SEWING TABLE ASM. (LARGE)		ホウセイチワフル クミ B-1	1
31	002	G5008-139-BA0	SEWING TABLE ASM. (LARGE)		ホウセイチワフル クミ B-2	1
32	003	G5008-139-CA0	SEWING TABLE ASM. (LARGE)		ホウセイチワフル クミ B-3	1
33		SM-6055502-TP	SCREW M5X0.8 L=55		ワツカアサホル	2
34		WS-0510002-KN	SPRING WASHER 5.1X8.5X1.3		ハネツカネ 5.1X9.2X1.3	2
35		NM-6050001-SC	NUT M5		ワツカワツ M5X0.8 152	2
36		G5020-116-B00-A	INTERLINING CLAMP		シンシオウ	1
37		SM-6041002-TP	SCREW M4 L=10		ワツカアサホル M4X0.7 L=10	1
38		WS-0410002-KN	SPRING WASHER M4		ハネツカネ M4	1
39		G5019-116-00A	GUIDE PLATE		カイトメプレート	1
40		G5019-116-800	CYLINDER BASE		シンシオウ シリンダベース	1
41		G5412-116-AA0	INTERLINING CLAMPING CYL. ASM.		シンシオウ シリンダ	1
42		PJ-0320525-01	HOSE NIPPLE		ウレタンホース ニツフル	1
43		BT-0400251-EB	TUBE HOSE, BLACK		ホウウレタン チューブ クロ	1.8

Note (注記) 001 For 9.5, 10, 12 mm
002 For 14, 16 mm
003 For 18, 20 mm

9.5、10、12mm用
14、16mm用
18、20mm用

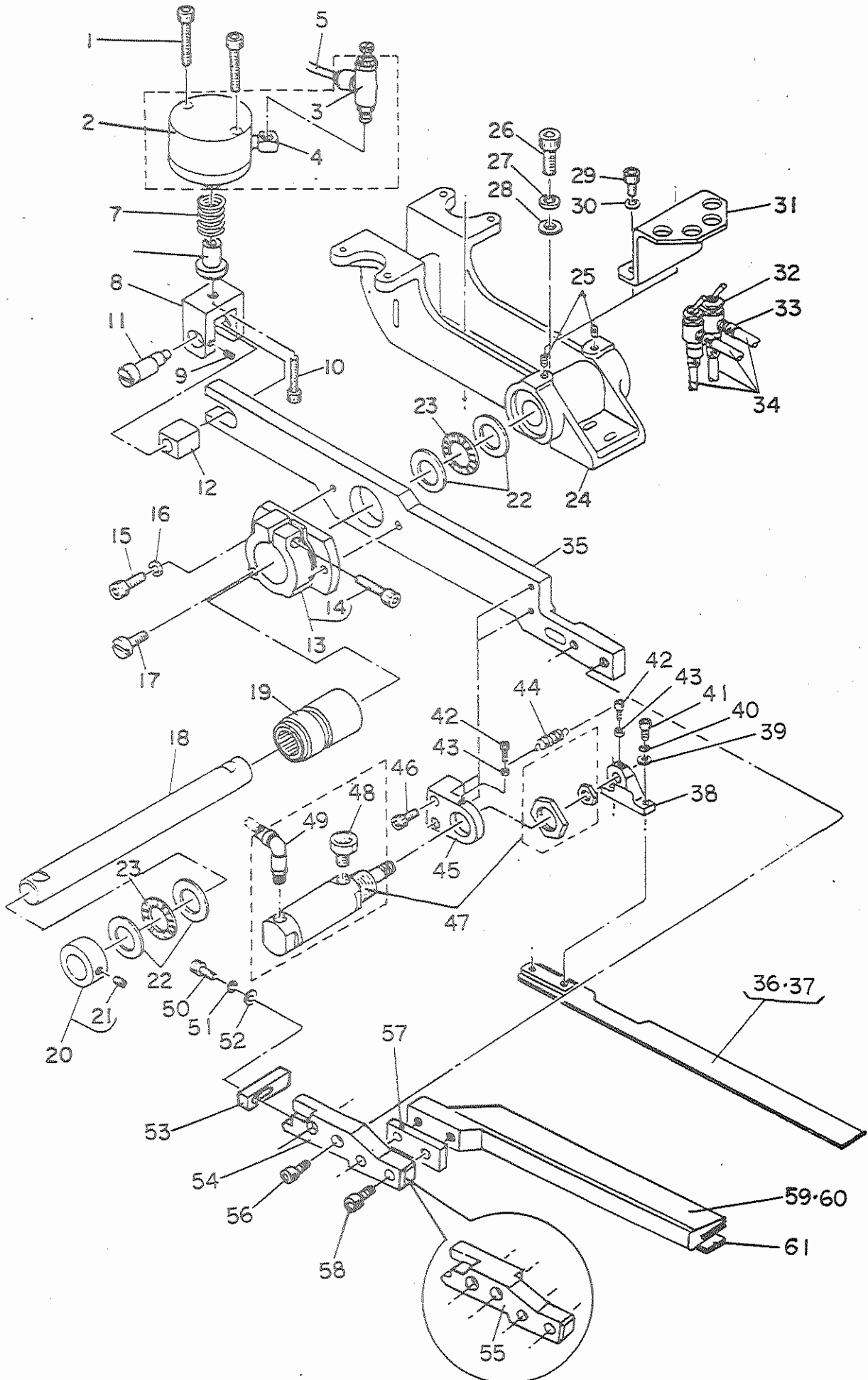
3. PEDAL & KNEE SWITCH COMPONENTS

足踏ミスイッチ・ヒザスイッチ関係



Ref. No.	Note 庄記	Part No. 品番	Description	E. C. 変更年月	品名	Amt. Req. 数量
1		G5050-116-000	SQUARE BOSS		カクボス	1
2		SM-6060802-TP	SCREW M6 L=8		ロツカクアサボルト M6 L=8	3
3		SM-6061202-TP	SCREW M6 L=12		ロツカクアサボルト M6 L=12	1
4		G5047-116-0A0	COLLAR ASM		カラー クミ	1
5		SM-6061002-TP	SCREW M6 L=10		ロツカクアサボルト M6 L=10	(2)
6		G5048-116-000	COIL SPRING		ネジリハネ	1
7		G5045-116-0A0	BRACKET ASM		トツケフクラケツ クミ	1
8		G5816-116-000	DRY BEARING		ドライハアリソク	(2)
9		WP-0641601-SC	WASHER		ヒラサカネ ミカキマル M6	2
10		WS-0610002-KN	SPRING WASHER 6.1X12.2X1.5		ハネサカネ M6	2
11		SM-6061552-TP	SCREW M6 L=15		ロツカクアサボルト	2
12		HA-0007000-00	MICROSWITCH		マイクロスイッチ	1
13		WP-0430800-SC	WASHER 4.3X8X0.8		ヒラサカネ コカタマル M4	2
14		WS-0410002-KN	SPRING WASHER M4		ハネサカネ M4	2
15		SM-3042201-SC	SCREW M4X0.7 L=22		マルコネジ	2
16		G5051-116-000	SWITCH CAM		スイッチカム	1
17		SM-6061552-TP	SCREW M6 L=15		ロツカクアサボルト	2
18		G5049-116-000	CAM SHAFT		カムシャフト	1
19		G5046-116-000	ARM		アーム	1
20		G5081-119-0A0	KNEE PRESS PLATE ASM.		ヒサアタイタ クミ	1
21		SM-6051202-TP	SCREW M5X0.8 L=12		ロツカクアサボルト M5X0.8 L=12	(1)
22		G5077-116-A00	LIMITING BOX COVER		リミット ボックスカバー	1
23		SM-3040601-SC	SCREW M4X0.7 L=6		マルコネジ	2
24		WS-0410002-KN	SPRING WASHER M4		ハネサカネ M4	2
25		WP-0430800-SC	WASHER 4.3X8X0.8		ヒラサカネ コカタマル M4	2
26		G5075-116-000	ANCHOR		ハネカケ B	1
27		NM-6060001-SC	NUT M6		ロツカクナツト M6 152	4
28		G5078-116-000	SWITCH SPRING		スイッチハネ	1
29		G5075-116-A00	ANCHOR		コカタンスW ハネカケ B	1
30		G5088-116-AA0	ANCHOR ARM ASM.		ハネカケアーム クミ	1
31		SM-6051552-TP	SCREW M5 L=15		ロツカクアサボルト	(1)
32		G5067-116-A00	LIMITER INSTALLATION ROD		リミットロツケボルト	2
33		G5069-116-A00	SHAFT		シャフト	1
34		G5854-116-000	DRY BEARING		ツハツキ トライハアリソク	2
35		SM-8061552-TP	SCREW M6 L=15		トメネジ	1
36		NM-6060001-SC	NUT M6		ロツカクナツト M6 152	1
37		G5065-116-A00	SWITCH DRUM		スイッチドラム	1
38		SM-8050802-TP	SCREW M5X0.8 L=8		トメネジ M5X0.8 L=8	2
39		G5068-116-000	LIMITING DOG		リミットドッグ	5
40		SS-1061010-SP	SCREW 3/32-56 L=10		ワラネジ 3/32-56 L=10	5
41		G5087-116-A00	WASHER PLATE		コカタンスW リミットアタイタ	1
42		HA-0007000-00	MICROSWITCH		マイクロスイッチ	5
43		G5064-116-A00	LIMITING BOX		リミットボックス	1
44		G5072-116-000	ROLLER		コロ 8ミリ	1
45		G5073-116-000	ROLLER PIN		ローラピン	1
46		G5066-116-000	PEDAL LEVER		アシフミレバー	1
47		SM-8061202-TP	SCREW M6 L=12		トメネジ	1
48		WP-0641601-SC	WASHER		ヒラサカネ ミカキマル M6	1
49		WS-0610002-KN	SPRING WASHER 6.1X12.2X1.5		ハネサカネ M6	1
50		SM-6062502-TP	SCREW M6 L=25		ロツカクアサボルト M6 L=25	1
51		B1214-038-000	PLUNGER SPRING		ワラシヤカー オウエハネ	1
52		G5015-116-000	SPRING GUIDE		ハネカケイタ	1
53		G5845-116-000	STEEL BALL		コキズ	1
54		G5063-116-000	PEDAL BASE		アシフミエータルタイ	1
55		WP-0641600-SC	WASHER		ヒラサカネ	2
56		WS-0620002-KN	SPRING WASHER M8		ハネサカネ M8	2
57		SM-9081523-SN	SCREW M8 L=15		ロツカクボルト M8 L=15	2
58		BT-0400251-EB	TUBE HOSE, BLACK		ホウリシヤ チューブ クロ	1.6
59		PJ-3040452-01	ELBOW UNION D=4		エルボユニオン	1
60		G5421-116-0A0	MECHANICAL VALVE ASM.		アシフミ メカニカルバルブ クミ	1
61		SM-3062001-SB	SCREW M6 L=20		マルコネジ M6 L=20	3
62		WS-0610002-KN	SPRING WASHER 6.1X12.2X1.5		ハネサカネ M6	3
63		G5840-116-000	RUBBER FOOT		ゴムフシ	4
64		SM-6041002-TP	SCREW M4 L=10		ロツカクアサボルト M4X0.7 L=10	4
65		SM-9061203-SE	SCREW M6 L=12		ロツカクボルト M6 L=12	2
66		WS-0621210-KR	SPRING WASHER 6.2X11.4X1.2		ハネサカネ 6.2X11.4X1.2	2
67		WP-0671016-SE	WASHER 6.7X13X1		ヒラサカネ 6.7X13X1	2
68		B8125-280-00E	PEDAL ADJUSTING PLATE		フミイタ チョウセツイタ	1
69		SM-6082002-TP	SCREW M8 L=20		ロツカクアサボルト	2
70		WS-0620002-KN	SPRING WASHER M8		ハネサカネ M8	2
71		WP-0641600-SC	WASHER		ヒラサカネ	2
72		D8114-555-80E	PEDAL SHAFT BRACKET		フミイタシヤ クケイタ	2
73		D8113-555-800	PEDAL BUSHING		フミイタ フツシ	2
74		SM-9065503-SP	SCREW M6 L=55		6カクボルト M6 L=55	1
75		NM-6060001-SC	NUT M6		ロツカクナツト M6 152	2
76		SM-9063503-SP	SCREW M6 L=35		ロツカクボルト M6 L=35	1
77		B8151-771-000	PEDAL		Zキヤクヨー ハカトル	1
78		B8152-771-000	PEDAL MAT		ハカトルマット	1
79		B8153-771-000	PEDAL CONNECTING ROD		ハカトルシヤク	1
80		PJ-3040652-01	ELBOW UNION 6XPT1/4		エルボユニオン	1
81		G5462-116-000	TUBE HOSE, BLACK		チューブホース クロ	1.8

4. CLAMP FOOT COMPONENTS (1)
 大押工関係 (1)



Ref. No.	Note	Part No. 品番	Description	E. C. 変更年月	品名	Amt. Req. 数量
1		SM-6054002-TP	SCREW MSX0.8 L=40		ロツカクアツホルト	2
2		G5401-116-AA0	CLAMP FOOT CYLINDER ASM.		タイオウエ シヨウコ- シリツタ* クミ	1
3		PC-0151020-00	SPEED CONTROLLER		スヒ-オート コントローラ	(1)
4		PJ-0425100-01	PT ELBOW		PT エルホ*	(1)
5		G5464-116-000	TUBE HOSE, GREEN		チューブホ-ス ミト*リ	1.4
6		G5102-139-000	COLLAR		カラ-	1
7		G5114-116-A00	PRESSURE SPRING		アツシユクハ-ス	1
8		G5115-116-B00	CYLINDER BRACKET		タイオウエシヨウコク シリツタ*フ*ラケツト	1
9		SM-8040502-TP	SCREW M4X0.7 L=5		トメネシ* M4X0.7 L=5	1
10		SM-6063002-TP	SCREW M6 L=30		ロツカクアツホルト	1
11		G5133-116-A00	ECCENTRIC PIN		エキセンピン	1
12		G5113-116-A00	SLIDING BLOCK		スライト*メタル	1
13		G5106-116-AA0	ARM BRACKET ASM., LEFT		ア-ムコライ フ*ラケツト ヒタ*リ	1
14		SM-6063002-TP	SCREW M6 L=30		ロツカクアツホルト	(1)
15		SM-6062002-TP	SCREW M6 L=20		ロツカクアツホルト M6 L=20	2
16		WS-0610002-KN	SPRING WASHER 6.1X12.2X1.5		ハ*ネツ*カ*ネ M6	2
17		G5111-116-A00	SCREW		タイオウエ ア-ムヨウ スライト*ネシ*	1
18		G5102-116-A00	SUPPORT SHAFT		タイオウエ シシ*シ*ク	1
19		G5112-116-AA0	HOUSING ASM.		タイオウエ ハウシ*ンク* クミ	1
20		G5109-116-DA0	COLLAR ASM.		コチ-カラ- クミ	1
21		SM-8060602-TP	SCREW M8X6		トメネシ* M6 L=6	(1)
22		G5805-116-000	THRUST WASHER		スラストワツシヤ	4
23		G5804-116-000	THRUST NEEDLE BEARING		スラスト ニ-トルル*アリコク*	2
24		G5101-116-A00	CLAMP FOOT BASE		タイオウエア-ム	1
25		SM-8061002-TP	SCREW M6 L=10		トメネシ* M6 L=10	2
26		SM-6082502-TP	SCREW M8 L=25		ロツカクアツホルト	2
27		WS-0820002-KN	SPRING WASHER M8		ハ*ネツ*カ*ネ M8	2
28		WP-0841600-SC	WASHER		ヒラツ*カ*ネ	2
29		SM-6061002-TP	SCREW M6 L=10		ロツカクアツホルト M6 L=10	2
30		WS-0610002-KN	SPRING WASHER 6.1X12.2X1.5		ハ*ネツ*カ*ネ M6	2
31		G5103-116-A00	MECHANICAL VALVE BASE		メカニカルハ*ルワ* トリツツカナク*	1
32		G5420-116-A00	MECHANICAL VALVE		メカニカルハ*ルワ*	2
33		G5605-116-000	NOSE NIPPLE		ホ-スニツフ*ル	4
34		BT-0600400-EC	TUBE HOSE, BLUE		ウレタンホ-ス アオ	1.8
35		G5101-139-000	CLAMP FOOT ARM, LEFT		タイオウエア-ム ヒタ*リ	1
36	◇01	G5107-139-000	FOLDING PLATE, LEFT		オリコミイタ	1
37	◇02	G5109-139-000	FOLDING PLATE, LEFT		オリコミイタ	1
38		G5132-116-B00	FOLDING BRACKET		オリコミフ*ラケツト	1
39		WP-0430800-SC	WASHER 4.3X8X0.8		ヒラツ*カ*ネ コカ*タマル M4	2
40		WS-0410002-KN	SPRING WASHER M4		ハ*ネツ*カ*ネ M4	2
41		SM-6041002-TP	SCREW M4 L=10		ロツカクアツホルト M4X0.7 L=10	2
42		SM-6031202-TP	SCREW MSX0.5 L=12		ロツカクアツホルト	2
43		NM-6030001-SC	NUT M3		ロツカクナツト M3X0.5 15ユ	2
44		G5129-116-C00	FOLDING PLATE SPRING C		オリコミイタ ヒ*ハ*ネ C	1
45		G5119-116-C00	FOLDING CYLINDER BRACKET, LEFT		オリコミシリツタ* フ*ラケツト ヒタ*リ	1
46		SM-6051402-TP	SCREW MSX0.8 L=14		ロツカクアツホルト	2
47		G5402-116-AA0	WELT PATCH FOLDING CYL. ASM.		オリコミ シリツタ* クミ	1
48		PX-0551010-00	ELEMENT		エレメント トリツツケニツフ*ル	(1)
49		PJ-3040651-01	ELBOW UNION 6XPT1/8		エルホ*ユニオン 6XPT1/8	(1)
50		SM-6041502-TP	SCREW M4X0.7 L=15		チ*ンシ*ヘン トメネシ*	1
51		WS-0410002-KN	SPRING WASHER M4		ハ*ネツ*カ*ネ M4	1
52		WP-0430800-SC	WASHER 4.3X8X0.8		ヒラツ*カ*ネ コカ*タマル M4	1
53		G5104-139-000	FOLDING PLATE STOPPER, LEFT		オリコミイタ スツツハ	1
54	◇01	G5103-139-A00	CLAMP FOOT SUPPORT ARM, LEFT A		シタオウエシシ*ア-ムヒタ*リA	1
55	◇02	G5103-139-B00	CLAMP FOOT SUPPORT ARM, LEFT B		シタオウエシシ*ア-ムヒタ*リB	1
56		SM-6061552-TP	SCREW M6 L=15		ロツカクアツホルト	2
57	◇03	G5111-139-A00	SPACER T=12		ス*-* A	1
58	◇03	SM-6052502-TP	SCREW MSX0.8 L=25		ロツカクアツホルト	2
59	◇01	G5137-119-A00-A	GARMENT CLAMP PLATE, LEFT A		ミコ*ロ クランフ* ヒタ*リ A	1
60	◇02	G5137-119-B00-A	GARMENT CLAMP PLATE, LEFT B		ミコ*ロ クランフ* ヒタ*リ B	1
61	◇03	G5152-119-A00	RUBBER SOLE, LEFT A		ミコ*ロクランフ*ホ*ム A	1

Note (注記) ◇01 For 9.5, 10, 12, 14 mm

◇02 For 16, 18, 20 mm

◇03 Selective part

(Refer. to the table on page 59, 60.)

9.5、10、12、14mm用

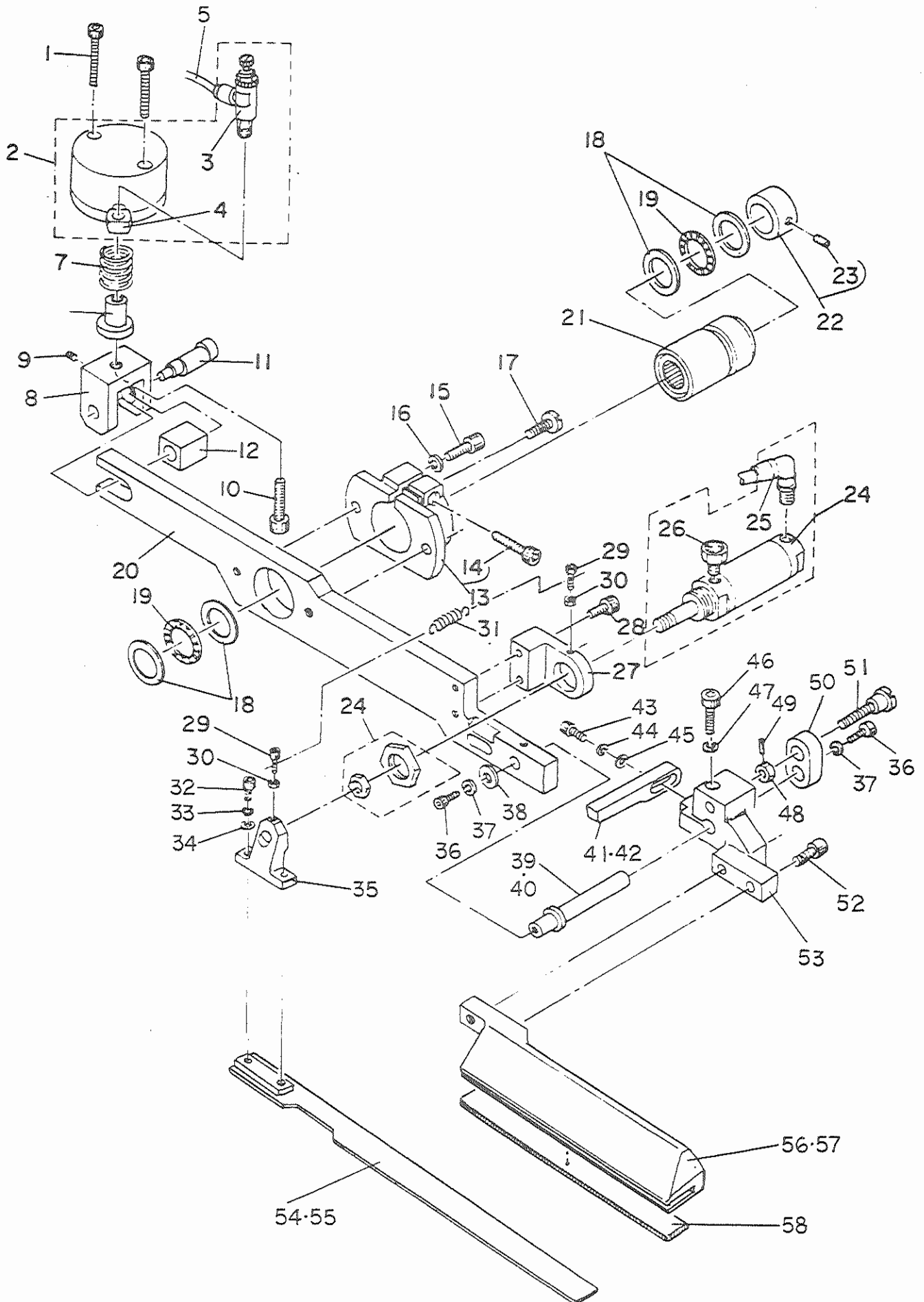
16、18、20mm用

選択部品

(59、60ページの表をご参照下さい。)

5. CLAMP FOOT COMPONENTS (2)

大押工関係 (2)



Ref. No.	Note	Part No. 品番	Description	E. C. 変更年月	品名	Amt. Req. 数量
1		SM-6054002-TP	SCREW MSX0.8 L=40		ロツカクアサホルト	2
2		G5401-116-AA0	CLAMP FOOT CYLINDER ASM.		タイオウエイ ショウコウ シリンダ クミ	1
3		PC-0151020-00	SPEED CONTROLLER		スレートの コントローラ	(1)
4		PJ-0425100-01	PT ELBOW		PT エルボウ	(1)
5		G5460-116-000	TUBE HOSE, RED		チューブホース アカ	1.4
6		G5102-139-000	COLLAR		カラ	1
7		G5114-116-A00	PRESSURE SPRING		アツシユクハネ	1
8		G5115-116-B00	CYLINDER BRACKET		タイオウエイショウコウ シリンダ フラケツト	1
9		SM-8040502-TP	SCREW M4X0.7 L=5		トメネシ M4X0.7 L=5	1
10		SM-8063002-TP	SCREW M6 L=30		ロツカクアサホルト	1
11		G5133-116-A00	ECCENTRIC PIN		エキセンピン	1
12		G5113-116-A00	SLIDING BLOCK		スライダメタル	1
13		G5106-116-BA0	ARM BRACKET ASM., RIGHT		アームコティ フラケツト ミキ クミ	1
14		SM-6063002-TP	SCREW M6 L=30		ロツカクアサホルト	(1)
15		SM-6062002-TP	SCREW M6 L=20		ロツカクアサホルト M6 L=20	2
16		WS-0610002-KN	SPRING WASHER 6.1X12.2X1.5		ハネサカネ M6	2
17		G5111-116-A00	SCREW		タイオウエイ アームヨク スライダネシ	1
18		G5805-116-000	THRUST WASHER		スラストワッシャ	4
19		G5804-116-000	THRUST NEEDLE BEARING		スラスト ニードルベアリング	2
20		G5102-119-000	CLAMP FOOT ARM, RIGHT		タイオウエイアーム ミキ	1
21		G5112-116-AA0	HOUSING ASM.		タイオウエイ ハウジング クミ	1
22		G5109-116-0A0	COLLAR ASM.		コチーカラ クミ	1
23		SM-8060602-TP	SCREW M8X6		トメネシ M6 L=6	(1)
24		G5402-116-AA0	WELT PATCH FOLDING CYL. ASM.		オリコミ シリンダ クミ	1
25		PJ-3040651-01	ELBOW UNION 6XPT1/8		エルボウユニオン 6XPT1/8	(1)
26		PX-0551010-00	ELEMENT		エレメント トリツケニツツル	(1)
27		G5119-116-000	FOLDING CYLINDER BRACKET, RIGHT		オリコミシリンダ フラケツト ミキ	1
28		SM-6051402-TP	SCREW MSX0.8 L=14		ロツカクアサホルト	2
29		SM-6031202-TP	SCREW MSX0.5 L=12		ロツカクアサホルト	2
30		NM-6030001-SC	NUT M3		ロツカクナツト M3X0.5 152	2
31		G5129-116-C00	FOLDING PLATE SPRING C		オリコミイタ ヒキハネ C	1
32		SM-6041002-TP	SCREW M4 L=10		ロツカクアサホルト M4X0.7 L=10	2
33		WS-0410002-KN	SPRING WASHER M4		ハネサカネ M4	2
34		WP-0430800-SC	WASHER 4.3X8X0.8		ヒラサカネ コカメタル M4	2
35		G5132-116-B00	FOLDING BRACKET		オリコミフラケツト	1
36		SM-6051202-TP	SCREW MSX0.8 L=12		ロツカクアサホルト MSX0.8 L=12	2
37		WS-0510002-KN	SPRING WASHER 5.1X9.5X1.3		ハネサカネ 5.1X9.2X1.3	2
38		G5108-119-000	WASHER		ワッシャ A	1
39	◇01	G5146-119-A00	SLIDING SHAFT A		オウエイシシアーム スライダシク A	1
40	◇02	G5146-119-B00	SLIDING SHAFT B		オウエイシシアーム スライダシク B	1
41	◇01	G5130-116-C00	FOLDING PLATE STOPPER, RIGHT		オリコミイタ ストップハネ ミキ	1
42	◇02	G5130-116-D00	FOLDING PLATE STOPPER, RIGHT A		オリコミイタ ストップハネ ミキ A	1
43		SM-6041202-TP	SCREW M4X0.7 L=12		ロツカクアサホルト	1
44		WS-0410002-KN	SPRING WASHER M4		ハネサカネ M4	1
45		WP-0430800-SC	WASHER 4.3X8X0.8		ヒラサカネ コカメタル M4	1
46		SM-6062002-TP	SCREW M6 L=20		ロツカクアサホルト M6 L=20	1
47		WS-0610002-KN	SPRING WASHER 6.1X12.2X1.5		ハネサカネ M6	1
48		NM-6060001-SC	NUT M6		ロツカクナツト M6 152	1
49		PS-0200102-KH	SPRING PIN 2.0X10		スプリングピン 2.0X10	1
50		G5109-119-000	SLIDING METAL		シシアーム スライダイタ	1
51		G5105-119-000	HINGE SCREW		スライダヨネシ	1
52		SM-6051602-TP	SCREW MSX0.8 L=16		ロツカクアサホルト MSX0.8 L=16	2
53		G5104-119-000-A	CLAMP FOOT SUPPORT ARM, RIGHT		オウエイシシアーム ミキ	1
54	◇01	G5108-139-000	FOLDING PLATE, RIGHT		オリコミイタ	1
55	◇02	G5110-139-000	FOLDING PLATE, RIGHT		オリコミイタ	1
56	◇01	G5105-139-000	GARMENT CLAMP PLATE, RIGHT		ミコロクランフ	1
57	◇02	G5106-139-000	GARMENT CLAMP PLATE, RIGHT		ミコロクランフ	1
58	◇03	G5152-119-800	RUBBER SOLE, RIGHT B		ミコロクランフ コム B	1

Note (注記) ◇01 For 9.5, 10, 12, 14 mm

◇02 For 16, 18, 20 mm

◇03 Selective part

(Refer to the table on page 59, 60.)

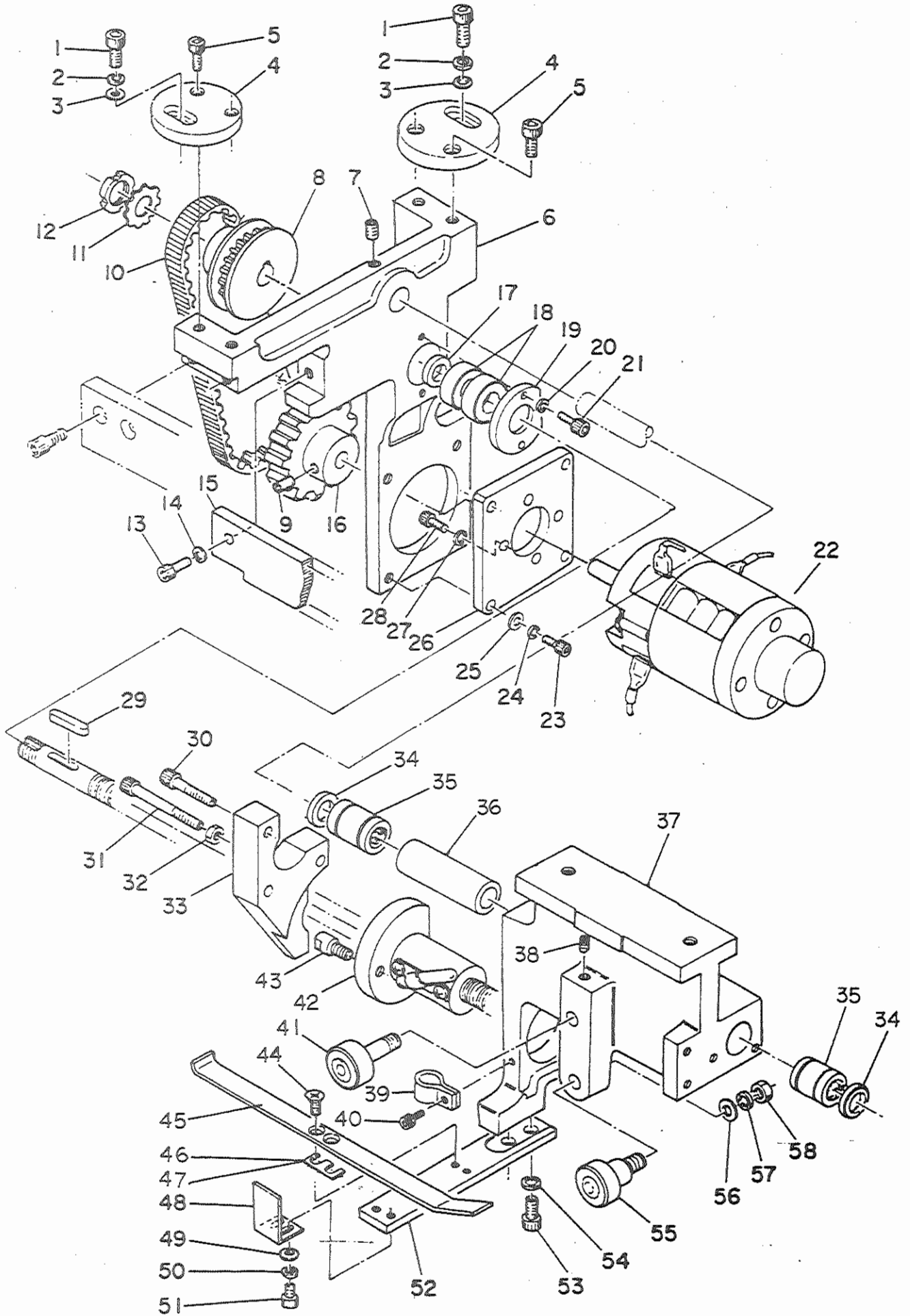
9.5、10、12、14mm用

16、18、20mm用

選択部品

(59、60ページの表をご参照下さい。)

6. RAPID FEED COMPONENTS (1)
 繰製送り関係 (1)

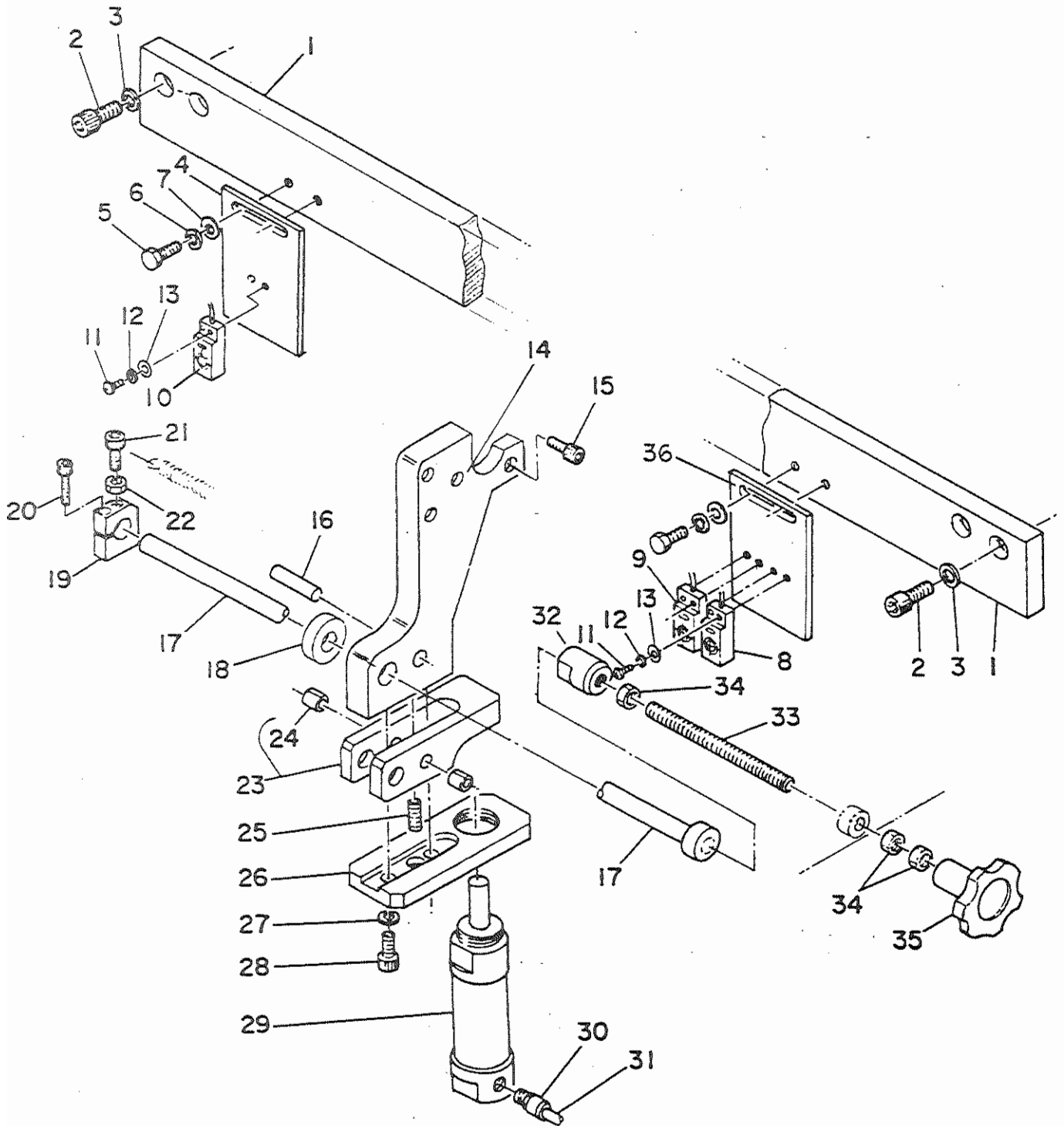


Ref. No.	Note 注記	Part No. 品番	Description	E. C. 変更年月	品名	Amt. Req. 数量
1		SM-6063002-TP	SCREW M6 L=30		ロツカクアナボルト	2
2		WS-0610002-KN	SPRING WASHER 6.1X12.2X1.5		ハネサカネ M6	2
3		WP-0841600-SC	WASHER		ヒラサカネ	2
4		G5207-119-000	FRAME FASTENER A		ウツトリツケ A	2
5		SM-6082002-TP	SCREW M8 L=20		ロツカクアナボルト	4
6		G5203-119-000	SERVOMOTOR BASE		サーボモータ	1
7		SM-8061202-TP	SCREW M6 L=12		トメネジ	1
8		G5210-119-000	TIMING PULLEY		タイミンクプーリ	1
9		SM-8050602-TP	SCREW M5 L=6		トメネジ M5X0.8 L=6	1
10		G5221-119-000	TIMING BELT		タイミンクベルト	1
11		G5802-116-000	DISMOUNTING WASHER		チェイスマウンテング サカネ	1
12		G5801-116-000	DISMOUNTING NUT		チェイスマウンテング ナツト	1
13		SM-6082502-TP	SCREW M8 L=25		ロツカクアナボルト	1
14		WS-0820002-KN	SPRING WASHER M8		ハネサカネ M8	1
15		G5205-119-000	GUIDE RAIL		ガイドレール	1
16		G5209-119-000	TIMING PULLEY		タイミンクプーリ	1
17		G5211-116-000	COLLAR, D=20		カラー	1
18		G5809-116-000	ANGULAR CONTACT BALL BEARING		アングラコンタクツク	2
19		G5210-116-000	BEARING CAP		ベアリングキャツフ	1
20		WS-0510002-KN	SPRING WASHER 5.1X8.5X1.3		ハネサカネ 5.1X9.2X1.3	2
21		SM-6051552-TP	SCREW M5 L=15		ロツカクアナボルト	2
22		HM-0001600-00	SERVOMOTOR		DC サーボモータ	1
23		SM-6052002-TP	SCREW M5 L=20		ロツカクアナボルト M5X0.8 L=20	4
24		WS-0510002-KN	SPRING WASHER 5.1X8.5X1.3		ハネサカネ 5.1X9.2X1.3	4
25		WP-0531000-SC	WASHER M5		ヒラサカネ コカタマル M5	4
26		G5222-119-000	SERVOMOTOR BRACKET		サーボモータ フラケツト	1
27		WS-0410002-KN	SPRING WASHER M4		ハネサカネ M4	4
28		SM-6041502-TP	SCREW M4X0.7 L=15		チンシヤン トメネジ	4
29		G5803-116-000	KEY		キー	1
30		SM-6052002-TP	SCREW M5 L=20		ロツカクアナボルト M5X0.8 L=20	3
31		SM-6054002-TP	SCREW M5X0.8 L=40		ロツカクアナボルト	1
32		NM-6050001-SC	NUT M5		ロツカクナツト M5X0.8 152	1
33		G5229-116-A00	FEED PLATE		ネクリフプレート	1
34		G5835-116-000	FELT SEAL		LM30 フェルトシール	2
35		G5810-116-000	SLIDE BEARING		スライトベアリング	2
36		G5217-116-000-A	DISTANCE PIESE		チェイスタンスピース	1
37		G5216-116-A00-A	SLIDE CASE		スライトケース	1
38		SM-8061202-TP	SCREW M6 L=12		トメネジ	1
39		G5848-116-000	NYLON CLIP		ナイロンクリツフ	1
40		SM-6040802-TP	SCREW M4X0.7 L=8		ロツカクアナボルト M4X0.7 L=8	1
41		G5821-116-000	CAM FOLLOWER		カムフォロア A	1
42		G5206-119-000	BALL SCREW		ボールネジ	1
43		G5228-116-A00	ROTATING STOPPER PIN		マクリットメヒン	1
44		SM-1041001-SC	SCREW M4X0.7 L=10		ガラコネジ M4X0.7 L=10	2
45		G5201-139-000	PLATE		ウケイタ	1
46	◇01	G5211-119-A00	SPACER A		ウケイタトリツケ スパース A	1
47	◇01	G5211-119-B00	SPACER B		ウケイタトリツケ スパース B	1
48		G5219-119-000	POSITIONER		キツツケンチイタ	1
49		WP-0430800-SC	WASHER 4.3X8X0.8		ヒラサカネ コカタマル M4	2
50		WS-0410002-KN	SPRING WASHER M4		ハネサカネ M4	2
51		SM-6040802-TP	SCREW M4X0.7 L=8		ロツカクアナボルト M4X0.7 L=8	2
52		G5215-119-000	INSTALLING PLATE		ウケイタ トリツケプレート	1
53		SM-6051202-TP	SCREW M5X0.8 L=12		ロツカクアナボルト M5X0.8 L=12	2
54		WS-0510002-KN	SPRING WASHER 5.1X8.5X1.3		ハネサカネ 5.1X9.2X1.3	2
55		G5822-116-000	ECCENTRIC CAM FOLLOWER		ヘンシンカムフォロア	1
56		WP-1302501-SC	WASHER 13X24X2.5		ヒラサカネ 13X24X2.5	1
57		WS-1220002-KN	SPRING WASHER		ハネサカネ	1
58		NM-6120001-SC	NUT M12		ロツカクナツト	1

Note (注記) ◇01 Selective part

選択部品

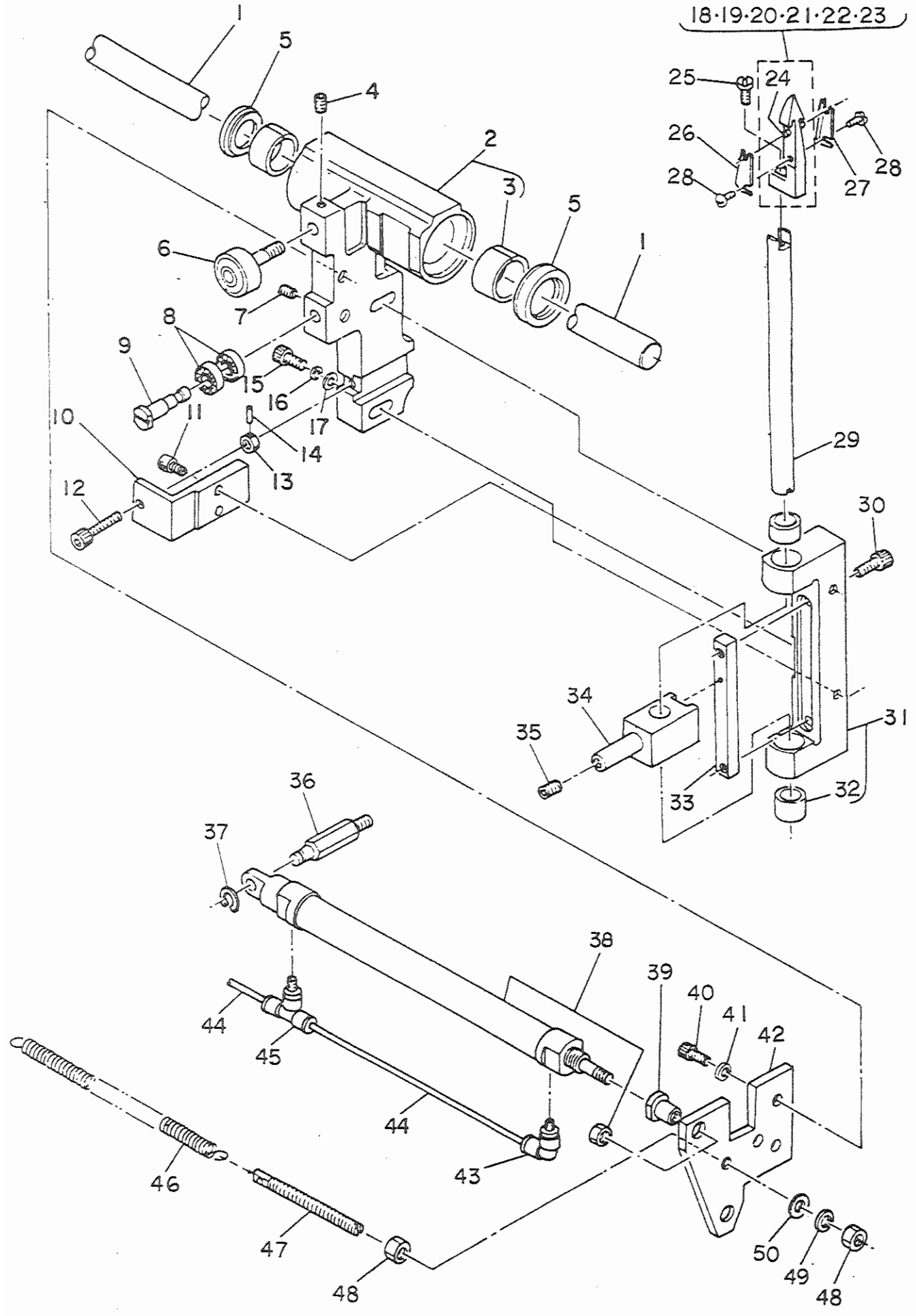
7. RAPID FEED COMPONENTS (2)
 送り関係 (2)



Ref. No.	Note 注記	Part No. 品番	Description	E. C. 変更年月	品名	Amt. Req. 数量
1		G5201-119-000	SUB RAIL		サブレール	1
2		SM-6061002-TP	SCREW M6 L=10		ロツカクアサボルト M6 L=10	4
3		WS-0610002-KN	SPRING WASHER 6.1X12.2X1.5		ハネツカカネ M6	4
4		G5218-119-000	SWITCH INSTALLING PLATE C		スイッチインストールプレート C	1
5		SM-9051203-SC	SCREW M5X0.8 L=12		ロツカクボルト	4
6		WS-0510002-KN	SPRING WASHER 5.1X8.5X1.3		ハネツカカネ 5.1X9.2X1.3	4
7		WP-0531000-SC	WASHER M5		ヒラツカカネ コカタマル M5	4
8		G6505-119-0A0	FRONT SWITCH ASM.		マエハシ スイッチ クミ	1
9		G6504-119-0A0	SPEED DECREASING SWITCH ASM.		マエハシ ケンソク スイッチ クミ	1
10		G6506-119-0A0	REAR SWITCH ASM.		ウシロハシ スイッチ クミ	1
11		SM-3031551-SC	SCREW M3 L=15		マルコネシ	6
12		WS-0310002-KN	SPRING WASHER 3.1X5.9X0.7		ハネツカカネ 3.1X5.9X0.7	6
13		WP-0320500-SC	WASHER 3.2X7.0X0.5		ヒラツカカネ コカタマル M3	6
14		G5219-116-A00	SHAFT CLAMPING BASE		シクコチイタイ	1
15		SM-6051802-TP	SCREW M5 L=18		ロツカクアサボルト	4
16		G5223-116-A00	PIN		ピン	1
17		G5212-119-000	CORNER KNIFE FEED SHAFT		メスヒツハリホー	1
18		G5214-119-000	RUBBER CUSHION		タンパコ	1
19		G5213-119-000-A	SPRING ANCHOR COLLAR		ハネカケカラー	1
20		SM-6062002-TP	SCREW M6 L=20		ロツカクアサボルト M6 L=20	1
21		SM-6052002-TP	SCREW M5 L=20		ロツカクアサボルト M5X0.8 L=20	1
22		NM-6050001-SC	NUT M5		ロツカクナツト M5X0.8 15シユ	1
23		G5224-116-AA0	LOCKING BLOCK ASM.		ロツクフ ロツク クミ	1
24		G5817-116-B00	DRY METAL		ドライメタル	(2)
25		SM-8061552-TP	SCREW M6 L=15		トメワシ	1
26		G5235-116-A00	SHAFT HELD CYLINDER BASE		エアシリンダタイ	1
27		WS-0610002-KN	SPRING WASHER 6.1X12.2X1.5		ハネツカカネ M6	2
28		SM-6061552-TP	SCREW M6 L=15		ロツカクアサボルト	2
29		G5404-116-0A0	SHAFT HELD CYLINDER ASM.		シクコチイヨ シリンダ クミ	1
30		PJ-3010651-03	HALF UNION 6XPT1/8		ハーフユニオン	1
31		G5460-116-000	TUBE HOSE, RED		チューブホース アカ	1
32		G5234-116-000	STOPPER		ストッパ	1
33		G5216-119-000	SCREW STUD		ネジボ	1
34		NM-6080001-SC	NUT M8X1.25		ロツカクナツト M8 15シユ	3
35		G5836-116-000	KNOB		エンプロノブ	1
36		G5219-119-B00	SWITCH INSTALLING PLATE B		スイッチインストールプレート B	1

8. RAPID FEED & CORNER KNIFE COMPONENTS (1)
 縫製送り・コーナーメス関係 (1)

18·19·20·21·22·23



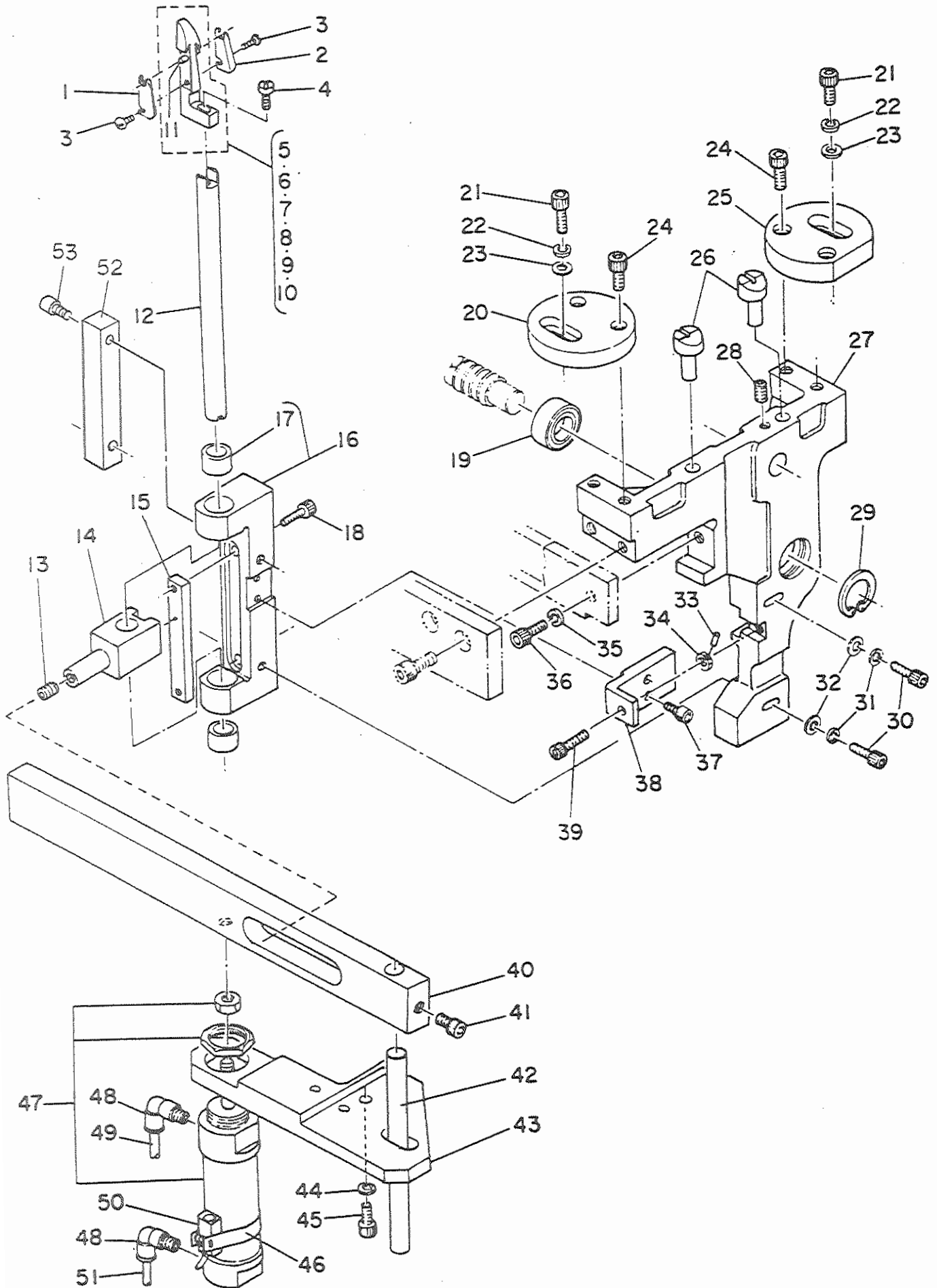
Ref. No.	Note	Part No. 品番	Description	E. C. 変更年月	品名	Amt. Req. 数量
1		G5204-119-000	STRAIGHT SHAFT		リニアシャフト	1
2		G5218-116-AA0	SLIDE BASE ASM.		スライドメタルタライ クミ	1
3		G5817-116-000	DRY BEARING		トライハリアリク C	(2)
4		SM-8061202-TP	SCREW M6 L=12		トメネシ	1
5		G5835-116-000	FELT SEAL		LMヨー フィルトシール	2
6		G5821-116-000	CAM FOLLOWER		カムフォロー A	1
7		SM-8050802-TP	SCREW M5X0.8 L=8		トメネシ M5X0.8 L=8	1
8		G5808-116-000	RADIAL BALL BEARING		ラジアルボール ハリアリク B	2
9		G5230-116-000	ECCENTRIC PIN		エキセンピン	1
10		G5245-116-000-A	ADJUSTING CLAMP		アジャスタカク	1
11		SM-6040802-TP	SCREW M4X0.7 L=8		ロツカクアナホルト M4X0.7 L=8	2
12		SM-6063002-TP	SCREW M6 L=30		ロツカクアナホルト	1
13		NM-6060001-SC	NUT M6		ロツカクナツ M6 152	1
14		PS-0200102-KH	SPRING PIN 2.0X10		スプリングピン 2.0X10	1
15		SM-6063002-TP	SCREW M6 L=30		ロツカクアナホルト	2
16		WS-0610002-KN	SPRING WASHER 6.1X12.2X1.5		ハネガカネ M6	2
17		WP-0641601-SC	WASHER		ヒラガカネ ミカキマル M6	2
18	◇01	G5204-139-OA0	KNIFE HOLDER ASM. 10MM		メスホルダ 10ミリ クミ	1
19	◇02	G5205-139-OA0	KNIFE HOLDER ASM. 12MM		メスホルダ 12ミリ クミ	1
20	◇03	G5225-119-AA0	KNIFE HOLDER ASM. 14MM		メスホルダ クミ 14	1
21	◇04	G5225-119-BA0	KNIFE HOLDER ASM. 16MM		メスホルダ クミ 16	1
22	◇05	G5225-119-CA0	KNIFE HOLDER ASM. 18MM		メスホルダ クミ 18	1
23	◇06	G5225-119-DA0	KNIFE HOLDER ASM. 20MM		メスホルダ クミ 20	1
24		G5830-116-000	SPRING PIN		メスホルダ ピン	(1)
25		SS-6111610-SP	SCREW 11/64-40 L=16		ヒラネシ 11/64-40 L=16	1
26		G5203-139-000	CORNER KNIFE 2		コーナーメス 2	1
27		G5202-139-000	CORNER KNIFE 1		コーナーメス 1	1
28		SS-5060410-SP	SCREW 3/32-56 L=3.5		トラスネシ 3/32-56 L=3.5	2
29		G5243-116-000	LIFTING ROD		ショーコーロツ	1
30		SM-6041502-TP	SCREW M4X0.7 L=15		チンシハント トメネシ	2
31		G5241-116-OA0-A	CORNER KNIFE SHAFT BASE ASM.		イトーガクメス シクタイ クミ	1
32		G5247-116-000	BUSHING		メスホルダ フツシユ	(2)
33		G5242-116-000-A	SLIDE PLATE		シュート イタ	1
34		G5244-116-000	ROD BOSS		ロツトホス	1
35		SM-8082002-TP	SCREW M8 L=20		トメネシ M8 L=20	1
36		G5209-116-000	CYLINDER INSTALLATION PIN		シリクタ マウントピン	1
37		G5824-116-000	STOP RING		ストップリク	1
38		G5406-116-AA0	KNIFE RETURNING CYLINDER ASM.		コーナーメス モトシリクタ クミ	1
39		G5226-116-000	CYLINDER EDGE		シリクタ エッジ	1
40		SM-6062502-TP	SCREW M6 L=25		ロツカクアナホルト M6 L=25	2
41		WS-0610002-KN	SPRING WASHER 6.1X12.2X1.5		ハネガカネ M6	2
42		G5222-116-000-A	DRIVING PLATE		グッドプレート	1
43		PJ-3040651-01	ELBOW UNION 6XPT1/8		エルボユニオン 6XPT1/8	1
44		G5462-116-000	TUBE HOSE, BLACK		チューブホース クロ	1.2
45		PJ-3050651-02	DOUBLE-ENDED TEE UNION		リョウグチ チースユニオン	1
46		G5231-116-000	SPRING		ヒキモトシハネ	1
47		G5261-116-000	SPRING ANCHOR		ハネカケ	1
48		NM-6060001-SC	NUT M6		ロツカクナツ M6 152	2
49		WS-0610002-KN	SPRING WASHER 6.1X12.2X1.5		ハネガカネ M6	1
50		WP-0641601-SC	WASHER		ヒラガカネ ミカキマル M6	1

Note (注記) ◇01 For 9.5, 10 mm
◇02 For 12 mm
◇03 For 14 mm
◇04 For 16 mm
◇05 For 18 mm
◇06 For 20 mm

9.5、10mm用
12mm用
14mm用
16mm用
18mm用
20mm用

9: RAPID FEED & CORNER KNIFE COMPONENTS (2)

縫製送り・コーナーメス関係 (2)

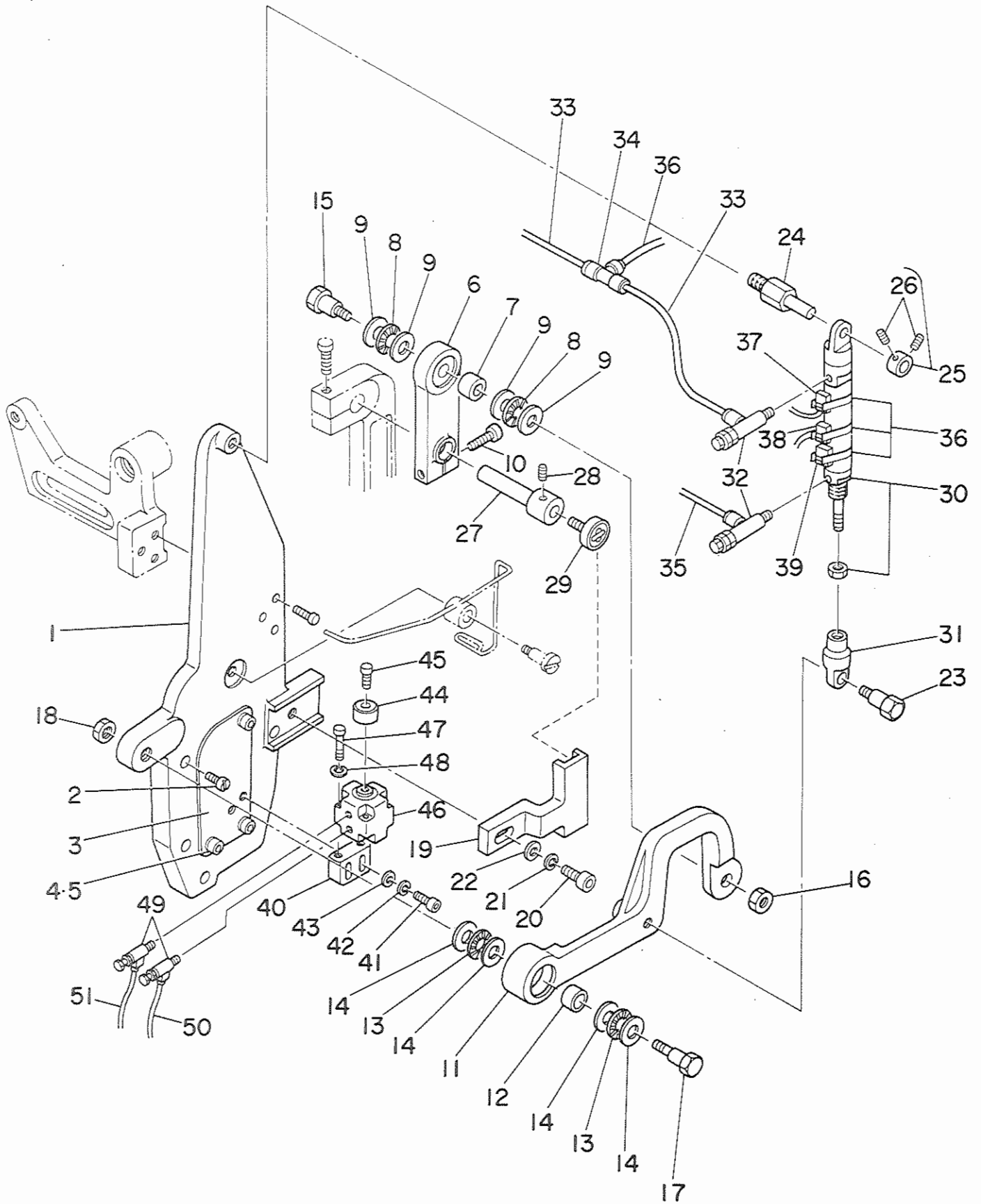


Ref. No.	Note 注記	Part No. 品番	Description	E. C. 変更年月	品名	Amt. Req. 数量
1		G5202-139-000	CORNER KNIFE 1		コーナメス 1	1
2		G5203-139-000	CORNER KNIFE 2		コーナメス 2	1
3		SS-5060410-SP	SCREW 3/32-56 L=3.5		トラスネジ 3/32-56 L=3.5	2
4		SS-6111610-SP	SCREW 11/64-40 L=16		ヒラネジ 11/64-40 L=16	1
5	◇01	G5204-139-0A0	KNIFE HOLDER ASM. 10MM		メスホルダ 10ミリ クミ	1
6	◇02	G5205-139-0A0	KNIFE HOLDER ASM. 12MM		メスホルダ 12ミリ クミ	1
7	◇03	G5225-119-AA0	KNIFE HOLDER ASM. 14MM		メスホルダ クミ 14	1
8	◇04	G5225-119-BA0	KNIFE HOLDER ASM. 16MM		メスホルダ クミ 16	1
9	◇05	G5225-119-CA0	KNIFE HOLDER ASM. 18MM		メスホルダ クミ 18	1
10	◇06	G5225-119-DA0	KNIFE HOLDER ASM. 20MM		メスホルダ クミ 20	1
11		G5830-116-000	SPRING PIN		メスホルダ ーヒョン	(1)
12		G5243-116-000	LIFTING ROD		シヨ-コ-ロツト	1
13		SM-8082002-TP	SCREW M8 L=20		トメネジ M8 L=20	1
14		G5244-116-000	ROD BOSS		ロツトノボス	1
15		G5242-116-000-A	SLIDE PLATE		シユ-ト-イタ	1
16		G5240-116-0A0-A	CORNER KNIFE SHAFT BASE ASM.		コチイワシカクメス ショクタイ クミ	1
17		G5247-116-000	BUSHING		メスホルダ ーフツシ	(2)
18		SM-6041502-TP	SCREW M4X0.7 L=15		チ-ツシ-ハン トメネジ	2
19		G5807-116-000	RADIAL BALL BEARING		ラシ-アルボ-ール ハ-アリソク A	1
20		G5207-119-000	FRAME FASTENER A		ワコトツツケ A	1
21		SM-6063002-TP	SCREW M6 L=30		ロツカクアナボルト	2
22		WS-0610002-KN	SPRING WASHER 6.1X12.2X1.5		ハ-ネジ-カネ M6	2
23		WP-0641600-SC	WASHER		ヒラジ-カネ	2
24		SM-6082002-TP	SCREW M8 L=20		ロツカクアナボルト	4
25		G5208-119-000	FRAME FASTENER B		ワコトツツケ B	1
26		G5223-119-000	POSITIONING PIN B		イチキメヒョ-ン B	2
27		G5202-119-000	BEARING STAND		シ-クワクタイ	1
28		SM-8061202-TP	SCREW M6 L=12		トメネジ	1
29		RC-3700002-KP	RETAINING RING 37		Cカ-タメワ	1
30		SM-6063002-TP	SCREW M6 L=30		ロツカクアナボルト	2
31		WS-0610002-KN	SPRING WASHER 6.1X12.2X1.5		ハ-ネジ-カネ M6	2
32		WP-0641601-SC	WASHER		ヒラジ-カネ ミカ-キマル M6	2
33		PS-0200102-KH	SPRING PIN 2.0X10		スフ-リソク-ヒョ-ン 2.0X10	1
34		NM-6060001-SC	NUT M6		ロツカクナツト M6 152	1
35		WS-0820002-KN	SPRING WASHER M8		ハ-ネジ-カネ M8	1
36		SM-6082502-TP	SCREW M8 L=25		ロツカクアナボルト	1
37		SM-6040802-TP	SCREW M4X0.7 L=8		ロツカクアナボルト M4X0.7 L=8	2
38		G5245-116-000-A	ADJUSTING CLAMP		アシ-ヤストカク	1
39		SM-6063002-TP	SCREW M6 L=30		ロツカクアナボルト	1
40		G5236-116-000	KNIFE LIFTING GUIDE		メスシヨ-コ-カ-イト	1
41		SM-6061002-TP	SCREW M6 L=10		ロツカクアナボルト M6 L=10	1
42		G5217-119-000	AUXILIARY SHAFT		サフ-シヤク	1
43		G5235-116-000	CYLINDER INSTALLATION BASE		シリソク-タイ	1
44		WS-0610002-KN	SPRING WASHER 6.1X12.2X1.5		ハ-ネジ-カネ M6	2
45		SM-6062002-TP	SCREW M6 L=20		ロツカクアナボルト M6 L=20	2
46		G5224-119-000	SWITCH HOLDER C		キンセツスイツチ トリツケカク C	1
47		PA-3006501-A0	KNIFE LIFTING CYLINDER ASM.		エアシリソク 4*ユウ 2ミ	1
48		PJ-3040651-01	ELBOW UNION 6XPT1/8		エルボ-ユニオン 6XPT1/8	2
49		G5465-116-000	TUBE HOSE, YELLOW		チユ-フ-ホ-ス *	0.9
50		G6507-119-0A0	CONTACTLESS SWITCH ASM. A		キンセツ スイツチ A クミ	1
51		G5464-116-000	TUBE HOSE, GREEN		チユ-フ-ホ-ス ミト-リ	0.8
52		G5262-116-000	KNIFE SHAFT BASE STOPPER		メスシヤクタイ ストツハ-	1
53		SM-6061002-TP	SCREW M6 L=10		ロツカクアナボルト M6 L=10	2

Note (注記) ◇01 For 9.5, 10 mm
◇02 For 12 mm
◇03 For 14 mm
◇04 For 16 mm
◇05 For 18 mm
◇06 For 20 mm

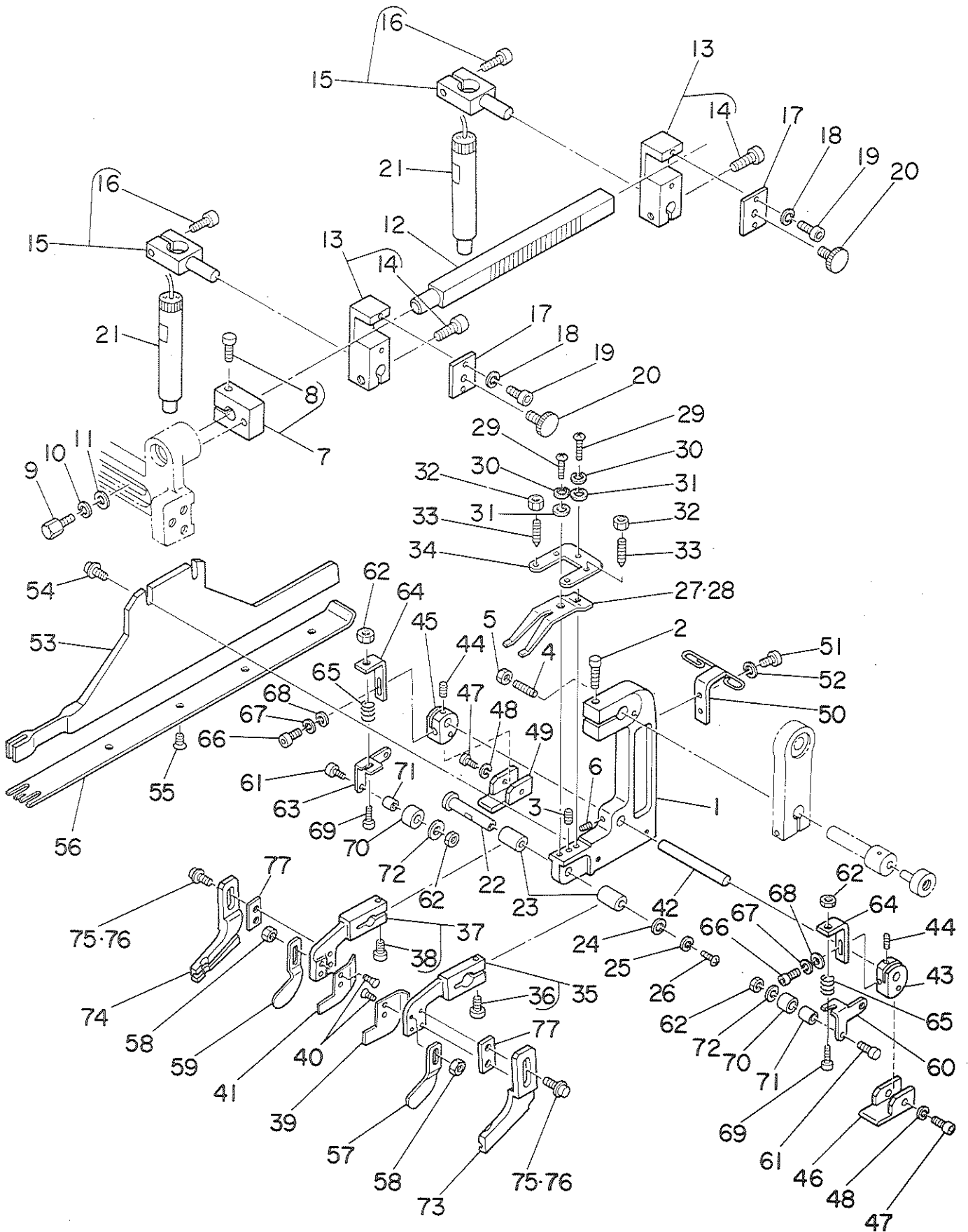
9.5、10mm用
12mm用
14mm用
16mm用
18mm用
20mm用

10. BINDER COMPONENTS (1)
 バインダー関係 (1)



Ref. No.	Note 注記	Part No. 品番	Description	E. C. 変更年月	品名	Amt. Req. 数量
1		G5301-139-000	BINDER BRACKET		ハインタ フラケット	1
2		SS-6111610-SP	SCREW 11/64-40 L=16		ヒラネシ 11/64-40 L=16	3
3		G5302-139-000	COVER		ミシンカバー	1
4		SM-6040602-TP	SCREW M4 L=6		ロツカクアサボルト M4X0.7 L=6	3
5		WS-0410002-KN	SPRING WASHER M4		ハネサカネ M4	3
6		G5303-139-000	LEVER NO.1		タイレバ	1
7		G5323-119-000	SEPARABLE-CAGE NEEDLE BEARING		フコリカタ ケージツク ヘアリック	1
8		G5324-119-000	THRUST NEEDLE BEARING		スラスト ニードル ヘアリック	2
9		G5325-119-000	THRUST WASHER		スラストワッシャ	4
10		SM-6062502-TP	SCREW M6 L=25		ロツカクアサボルト M6 L=25	1
11		G5307-119-000	LEVER NO.2		タイレバ	1
12		G5323-119-000	SEPARABLE-CAGE NEEDLE BEARING		フコリカタ ケージツク ヘアリック	1
13		G5324-119-000	THRUST NEEDLE BEARING		スラスト ニードル ヘアリック	2
14		G5325-119-000	THRUST WASHER		スラストワッシャ	4
15		G5303-119-000	LEVER PIN		レバピン	1
16		NM-6100001-SC	NUT M10X1.5		ロツカクナツト M10 1.5	1
17		G5327-119-000	LEVER PIN NO.2		タイレバピン	1
18		NM-6100001-SC	NUT M10X1.5		ロツカクナツト M10 1.5	1
19		G5304-139-000	SLOPING GUIDE		ミソカド	1
20		SM-6082502-TP	SCREW M8 L=25		ロツカクアサボルト	1
21		WS-0820002-KN	SPRING WASHER M8		ハネサカネ M8	1
22		WP-0841600-SC	WASHER		ヒラサカネ	1
23		G5308-119-000	CYLINDER PIVOT PIN A		シリンドラ シチンピン A	1
24		G5305-119-000	CYLINDER PIVOT PIN B		シリンドラ シチンピン B	1
25		G5304-119-0A0	COLLAR ASM.		セツトカラ A クミ	1
26		SM-8050602-TP	SCREW M5 L=6		トメネシ M5X0.8 L=6	(2)
27		G5306-139-000	SUPPORT SHAFT		シシシヤク	1
28		SM-8050602-TP	SCREW M5 L=6		トメネシ M5X0.8 L=6	1
29		G5823-116-000	CAM FOLLOWER		カムフォロワ	1
30		PA-2503001-A0	BINDER LIFTING CYLINDER ASM.		エアシリンドラ L*2ウツ クミ	1
31		G5322-119-000	KNUCKLE JOINT		ナツクルシヨイコト	1
32		PC-0151020-00	SPEED CONTROLLER		スピート コントローラ	2
33		G5464-116-000	TUBE HOSE, GREEN		チューブホース エトナリ	2.2
34		PJ-3050600-01	TEE UNION		チースユニオン	1
35		G5465-116-000	TUBE HOSE, YELLOW		チューブホース *	2.1
36		G5326-119-000	SWITCH HOLDER A		キンセツスイッチ トリツクカク A	3
37		G6508-119-0A0	CONTACTLESS SWITCH ASM. C1		キンセツスイッチ C1 クミ	1
38		G6424-139-0A0	AS-18 SWITCH CABLE ASM.		チユウカクンツク クミ	1
39		G6509-119-0A0	CONTACTLESS SWITCH ASM. C2		キンセツスイッチ C2 クミ	1
40		G5370-139-000	CYLINDER ADJUSTING BASE		シリンドラ アシヤストアイ	1
41		SM-6042002-TP	SCREW M4X0.7 L=20		ロツカクアサボルト	2
42		WS-0410002-KN	SPRING WASHER M4		ハネサカネ M4	2
43		WP-0430800-SC	WASHER 4.3X8X0.8		ヒラサカネ コカタマル M4	2
44		G5371-139-000	CYLINDER EDGE		シリンドラ エツチ	1
45		SM-6051002-TP	SCREW M5 L=10		ロツカクアサボルト M5X0.8 L=10	1
46		PA-2002001-00	BINDER LIFTING CYLINDER		シリンドラ	1
47		SM-6044052-TP	SCREW M4 L=40		ロツカクアサボルト M4X0.7 L=40	2
48		WS-0410002-KN	SPRING WASHER M4		ハネサカネ M4	2
49		PC-0105040-00	SPEED CONTROLLER		スピート コントローラ	2
50		BT-0400251-ED	TUBE HOSE, GREEN		イトチヨウシヤラウカシ シリンドラホース	2.3
51		BT-0400251-EC	TUBE HOSE, YELLOW		ウワイトキリ シリンドラホース (*)	2.2

11. BINDER COMPONENTS (2)
 バインダー関係 (2)



Ref. No.	Note	Part No. 品番	Description	E. C. 変更年月	品名	Qty. 数量
1		G5305-139-000	BINDER INSTALLATION BASE		ハインタ トリツタアイ	1
2		SM-6062502-TP	SCREW M6 L=25		ロツカクアサホルト M6 L=25	1
3		SM-8030802-TP	SCREW M3X0.5 L=8		トメネジ	1
4		SM-8044002-TP	SCREW M4X0.7 L=40		トメネジ	1
5		NM-6040001-SC	NUT M4		ロツカクアサツ M4X0.7 152	1
6		SM-8040502-TP	SCREW M4X0.7 L=5		トメネジ M4X0.7 L=5	1
7		G5320-119-0A0	LAMP GUIDE SCALE HOLDER ASM.		シヤクタイホルダ クミ	1
8		SM-6062502-TP	SCREW M6 L=25		ロツカクアサホルト M6 L=25	(1)
9		G5326-139-000	SCREW		Rタイホルダ トメネジ	1
10		WS-0610002-KN	SPRING WASHER 6.1X12.2X1.5		ハネツカネ M6	1
11		WP-0641601-SC	WASHER		ヒラツカネ ミカキマル M6	1
12		G5317-119-000	LAMP GUIDE SCALE		マウクライト シヤクタイ	1
13		G5318-119-0A0	LIGHT PROJECTION BRACKET ASM.		トエイキトリツタアイA クミ	2
14		SM-6052502-TP	SCREW M5X0.8 L=25		ロツカクアサホルト	(2)
15		G5319-119-0A0	LIGHT PROJECTION BRACKET ASM.		トエイキトリツタアイB クミ	2
16		SM-6052502-TP	SCREW M5X0.8 L=25		ロツカクアサホルト	(2)
17		G5337-116-000	PROJECTION UNIT BRACKET COVER		トエイキ トリツタアイ	2
18		WS-0310002-KN	SPRING WASHER 3.1X5.9X0.7		ハネツカネ 3.1X5.9X0.7	4
19		SM-6031002-TP	SCREW M3X0.5 L=10		ロツカクアサホルト M3X0.5 L=10	4
20		G5338-116-000	CLAMP BOLT		シメツカホルト	2
21		G6415-119-0A0	CROSS-MARK LAMP ASM.		シムネジ マーキングライト	2
22		G5307-139-000	GUIDE PIN		ガイドピン	1
23		G5308-139-000	ARM BUSHING		アームメタル	2
24		G5329-116-000	WASHER D=8		ワカネ	1
25		WS-0310002-KN	SPRING WASHER 3.1X5.9X0.7		ハネツカネ 3.1X5.9X0.7	1
26		SM-3030601-SC	SCREW M3X0.5 L=6		マルコネジ	1
27	001	G5328-116-000	WORKPIECE GUIDE SPRING A		キョウカイトハネ	1
28	002	G5328-116-A00	WORKPIECE GUIDE SPRING B		キョウカイトハネ	1
29		SM-3030801-SC	SCREW M3 L=8		マルコネジ	2
30		WS-0310002-KN	SPRING WASHER 3.1X5.9X0.7		ハネツカネ 3.1X5.9X0.7	2
31		WP-0320500-SC	WASHER 3.2X7.0X0.5		ヒラツカネ コカマル M3	2
32		NM-6040001-SC	NUT M4		ロツカクアサツ M4X0.7 152	4
33		SM-8041552-TP	SCREW M4 L=15		トメネジ	4
34		G5321-119-000	WORKPIECE GUIDE STOPPER		シヨウケン ストッパ	1
35		G5309-139-0A0	WORKPIECE GUIDE ARM LEFT ASM.		ガイドアーム ヒタリ クミ	1
36		SM-6041002-TP	SCREW M4 L=10		ロツカクアサホルト M4X0.7 L=10	(1)
37		G5310-139-0A0	WORKPIECE GUIDE ARM RIGHT ASM.		ガイドアーム ミキ クミ	1
38		SM-6041002-TP	SCREW M4 L=10		ロツカクアサホルト M4X0.7 L=10	(1)
39		G5324-119-A00	WORKPIECE GUIDE, LEFT		キョウカイト ヒタリ	1
40		SS-1060610-SP	SCREW 3/32-56 L=5.5		ワラネジ 3/32-56 L=5.5	4
41		G5324-119-B00	WORKPIECE GUIDE, RIGHT		キョウカイト ミキ	1
42		G5339-139-000	SUPPORT SHAFT		ガイド シシホウ	1
43		G5340-139-000	GUIDE BASE A		ガイド トリツタアイ A	1
44		SM-8040502-TP	SCREW M4X0.7 L=5		トメネジ M4X0.7 L=5	2
45		G5341-139-000	GUIDE BASE B		ガイド トリツタアイ B	1
46		G5342-139-000	ZIPPER GUIDE A		フアスタウケ A	1
47		SM-6042502-TP	SCREW M4X0.7 L=25		ロツカクアサホルト M4X0.7 L=25	2
48		WS-0410002-KN	SPRING WASHER M4		ハネツカネ M4	2
49		G5343-139-000	ZIPPER GUIDE B		フアスタウケ B	1
50		G5350-139-000	ZIPPER GUIDE C		フアスタウケ C	1
51		SM-6040802-TP	SCREW M4X0.7 L=8		ロツカクアサホルト M4X0.7 L=8	2
52		WS-0410002-KN	SPRING WASHER M4		ハネツカネ M4	2
53		G5332-139-000	BINDER PLATE		ハインタ キハツ	1
54		G5377-139-000	SCREW M4 L=8		ハインタ キハツトメネジ	2
55		G5353-119-000	SCREW M2 L=5		タマシキハツ トメネジ	4
56	003	G5328-139-A00	WELT PATCH BASE PLATE 10MM		タマシキヨウキ 10	1
57		G5351-139-000	TAPE GUIDE, LEFT		リボンガイド ヒタリ	1
58		NS-6060310-SP	NUT 3/32-56		ロツカクアサツ 3/32-56	4
59		G5352-139-000	TAPE GUIDE, RIGHT		リボンガイド ミキ	1
60		G5344-139-000	PRESSER ARM A		オウエアーム A	1
61		SM-6031502-TP	SCREW M3X0.5 L=15		ロツカクアサホルト M3X0.5 L=15	2
62		NM-6030001-SC	NUT M3		ロツカクアサツ M3X0.5 152	4
63		G5345-139-000	PRESSER ARM B		オウエアーム B	1
64		G5346-139-000	PRESSER PLATE		オウエトリツタアイ	2
65		G5347-139-000	SPRING		アツシユク コイルハネ	2
66		SM-6041002-TP	SCREW M4 L=10		ロツカクアサホルト M4X0.7 L=10	2
67		WS-0410002-KN	SPRING WASHER M4		ハネツカネ M4	2
68		WP-0430800-SC	WASHER 4.3X8X0.8		ヒラツカネ コカマル M4	2
69		SM-6032502-TP	SCREW M3X0.5 L=25		ロツカクアサホルト	2
70		G5348-139-000	COLLAR		フアスタウケ	2
71		G5349-139-000	BUSHING		メタル	2
72		G5329-116-000	WASHER D=8		ワカネ	2
73		G5353-139-000	ZIPPER SUPPORT, LEFT		フアスタウケ ヒタリ	1
74		G5355-139-000	ZIPPER SUPPORT, RIGHT		フアスタウケ ミキ	1
75	004	G5354-139-000	SCREW M3 L=8		フアスタウケ トメネジ	4
76	005	G5357-139-000	SCREW M3 L=10		スハータメネジ	4
77	005	G5356-139-A00	SPACER T=1		スハータ A	2

Note (注記) 001 For 9.5, 10, 12, 14 mm

002 For 16, 18, 20 mm

003 Selective part (Refer to the table on page 61.)

004 For 9.5, 10 mm (Refer to the table on page 59, 60.)

005 For 12 mm (Refer to the table on page 59, 60.)

9.5, 10, 12, 14mm用

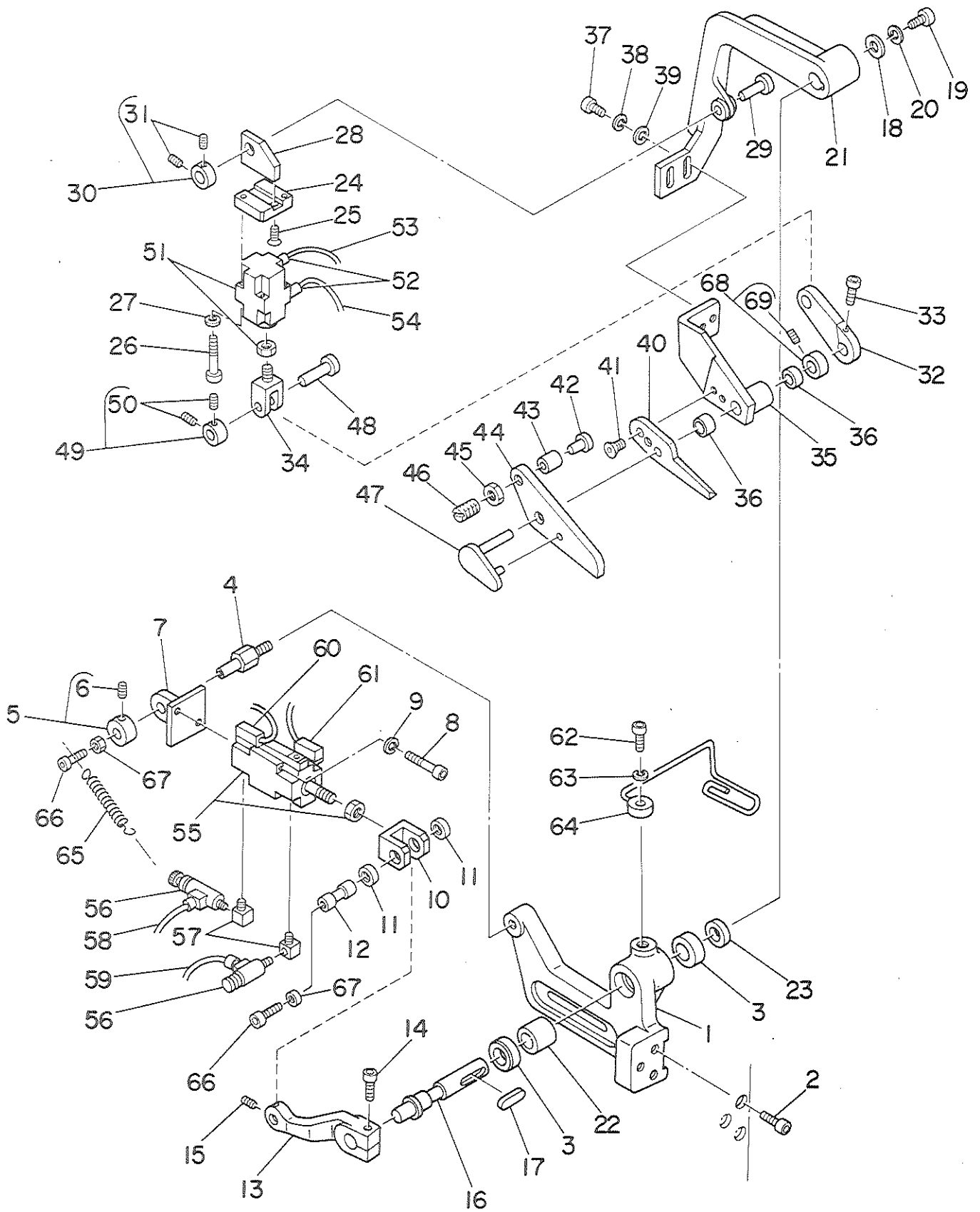
16, 18, 20mm用

選択部品 (61ページの表をご参照下さい。)

9.5, 10mm用 (59, 60ページの表をご参照下さい。)

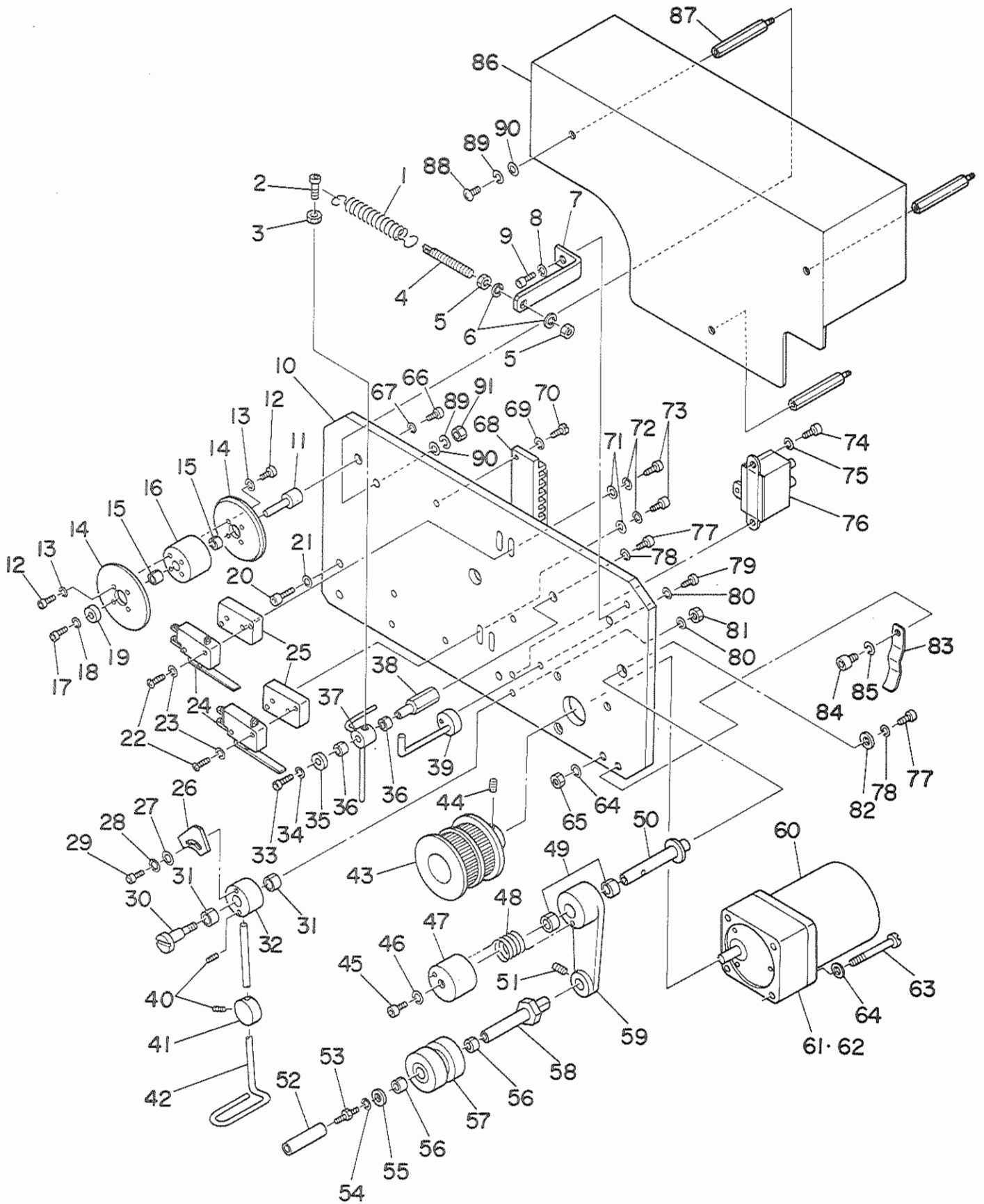
12mm用 (59, 60ページの表をご参照下さい。)

12. SCISSORS COMPONENTS
ハサミ関係



Ref. No.	Note	Part No. 品番	Description	E. C. 変更年月	品名	Amt. Req. 数量
1		G5311-139-000	SCISSORS FULCRUM BRACKET		ハサミシテツ フラケツト	1
2		SM-6052502-TP	SCREW M5X0.8 L=25		ロツカクアツホルト	3
3		G5312-139-000	BALL BEARING		ハリアリク	2
4		G5313-139-000	CYLINDER PIVOT PIN		シリツダ シテツシク	1
5		G5314-139-0A0	COLLAR ASM.		トメカラ クミ	1
6		SM-8060552-TP	SCREW M6 L=5		トメネシ	(1)
7		G5315-139-000	TRUNNYON BASE		トラニオンハース	1
8		SM-6056052-TP	SCREW M5 L=60		ロツカクアツホルト	2
9		WS-0510002-KN	SPRING WASHER 5.1X8.5X1.3		ハネツカカネ 5.1X9.2X1.3	2
10		G5316-139-000	CONNECTOR A		コネクタ A	1
11		G5325-139-000	DRY METAL		ドライメタル	2
12		G5317-139-000	CONNECTOR PIN A		コネクタピン A	1
13		G5318-139-000	DRIVING ARM		ツトアーム	1
14		SM-6062502-TP	SCREW M6 L=25		ロツカクアツホルト M6 L=25	1
15		SM-8050502-TP	SCREW M5 L=5		トメネシ	1
16		G5319-139-000	MOVEMENT ARM SHAFT		ツトアーム シテツシク	1
17		G5320-139-000	KEY		キー	1
18		G5321-139-000	WASHER		ワツシヤ	1
19		SM-6061552-TP	SCREW M6 L=15		ロツカクアツホルト	1
20		WS-0610002-KN	SPRING WASHER 6.1X12.2X1.5		ハネツカカネ M6	1
21		G5322-139-000	MOVEMENT ARM		イトアーム	1
22		G5323-139-000	BEARING COLLAR A		ハリアリクカラ A	1
23		G5324-139-000	BEARING COLLAR B		ハリアリクカラ B	1
24		G5327-139-000	CYLINDER BRACKET		シリツダ BKT	1
25		SM-1051001-SC	SCREW M5 L=10		ツラコネシ	2
26		SM-6054002-TP	SCREW M5X0.8 L=40		ロツカクアツホルト	2
27		WS-0510002-KN	SPRING WASHER 5.1X8.5X1.3		ハネツカカネ 5.1X9.2X1.3	2
28		G5374-139-000	RETAINER		シテツク	1
29		G5375-139-000	PIN		アタマツケピン	1
30		G5376-139-0A0	COLLAR ASM.		セツトカラ クミ	1
31		SM-8050502-TP	SCREW M5 L=5		トメネシ	(2)
32		G5373-139-000	SCISSORS DRIVING LEVER		ハサミツク レハ	1
33		SM-6061552-TP	SCREW M6 L=15		ロツカクアツホルト	1
34		G5372-139-000	CONNECTOR B		コネクタ	1
35		G5333-139-000	SCISSORS BRACKET		ハサミシテツ フラケツト	1
36		G5334-139-000	DRY METAL		ドライメタル	2
37		SM-6061552-TP	SCREW M6 L=15		ロツカクアツホルト	2
38		WS-0610002-KN	SPRING WASHER 6.1X12.2X1.5		ハネツカカネ M6	2
39		WP-0641601-SC	WASHER		ヒラツカカネ ミカキマル M6	2
40		G5336-139-000	FIXED SCISSORS		コチイハサミ	1
41		G5337-139-000	SCREW M4 L=12		コチイハサミ トメネシ	2
42		G5367-139-000	PIN		ロツクネシ	1
43		G5368-139-000	RUBBER CUSHION		ハサミ クツシヨツコ	1
44		G5338-139-000	MOVEMENT SCISSORS		イトハサミ	1
45		G5366-139-000	LOCK NUT		ハサミシテツ	1
46		G5365-139-000	SCREW		ハサミシテツ	1
47		G5335-139-000	SCISSORS STUD		ハサミシテツシク	1
48		G5362-139-000	PIN		アタマツケピン A	1
49		G5363-139-0A0	COLLAR ASM.		セツトカラ A クミ	1
50		SM-8040502-TP	SCREW M4X0.7 L=5		トメネシ M4X0.7 L=5	(2)
51		PA-3203001-00	SCISSORS CYLINDER		シリツダ	1
52		PJ-0320525-01	HOSE NIPPLE		ウレツクホース ニツフル	2
53		BT-0400251-EA	TUBE HOSE, BLUE		ウワイキリ シリツダホース (ア)A	1.9
54		BT-0400251-EC	TUBE HOSE, YELLOW		ウワイキリ シリツダホース (キ)	1.9
55		PA-3203501-A0	SCISSORS MOVEMENT CYLINDER		シリツダ	1
56		PC-0105040-00	SPEED CONTROLLER		スピード コントローラ	2
57		GS680-116-000	UNIVERSAL ELBOW		ユニバーサルエルボ	2
58		BT-0400251-ED	TUBE HOSE, GREEN		イトチヨウシツクウカシ シリツダホース	1.3
59		BT-0400251-EC	TUBE HOSE, YELLOW		ウワイキリ シリツダホース (キ)	1.3
60		G6419-139-0A0	AS-14 SWITCH CABLE ASM.		ハサミイイチ ケンチ クミ	1
61		G6418-139-0A0	AS-13 SWITCH CABLE ASM.		ハサミイトウケン ケンチ クミ	1
62		SM-8051002-TP	SCREW M5 L=10		ロツカクアツホルト M5X0.8 L=10	1
63		WS-0510002-KN	SPRING WASHER 5.1X8.5X1.3		ハネツカカネ 5.1X9.2X1.3	1
64		G5364-139-000	ZIPPER GUIDE D		フアスタカイト D	1
65		G5369-139-000	SPRING		ヒキハス	1
66		SM-6052002-TP	SCREW M5 L=20		ロツカクアツホルト M5X0.8 L=20	2
67		NM-6050001-SC	NUT M5		ロツカクナツ M5X0.8 152	2
68		G5378-139-0A0	COLLAR ASM.		セツトカラ A クミ	1
69		SM-8050502-TP	SCREW M5 L=5		トメネシ	(1)

13. ZIPPER FEEDER COMPONENTS (1)
 ファスナー供給装置関係 (1)

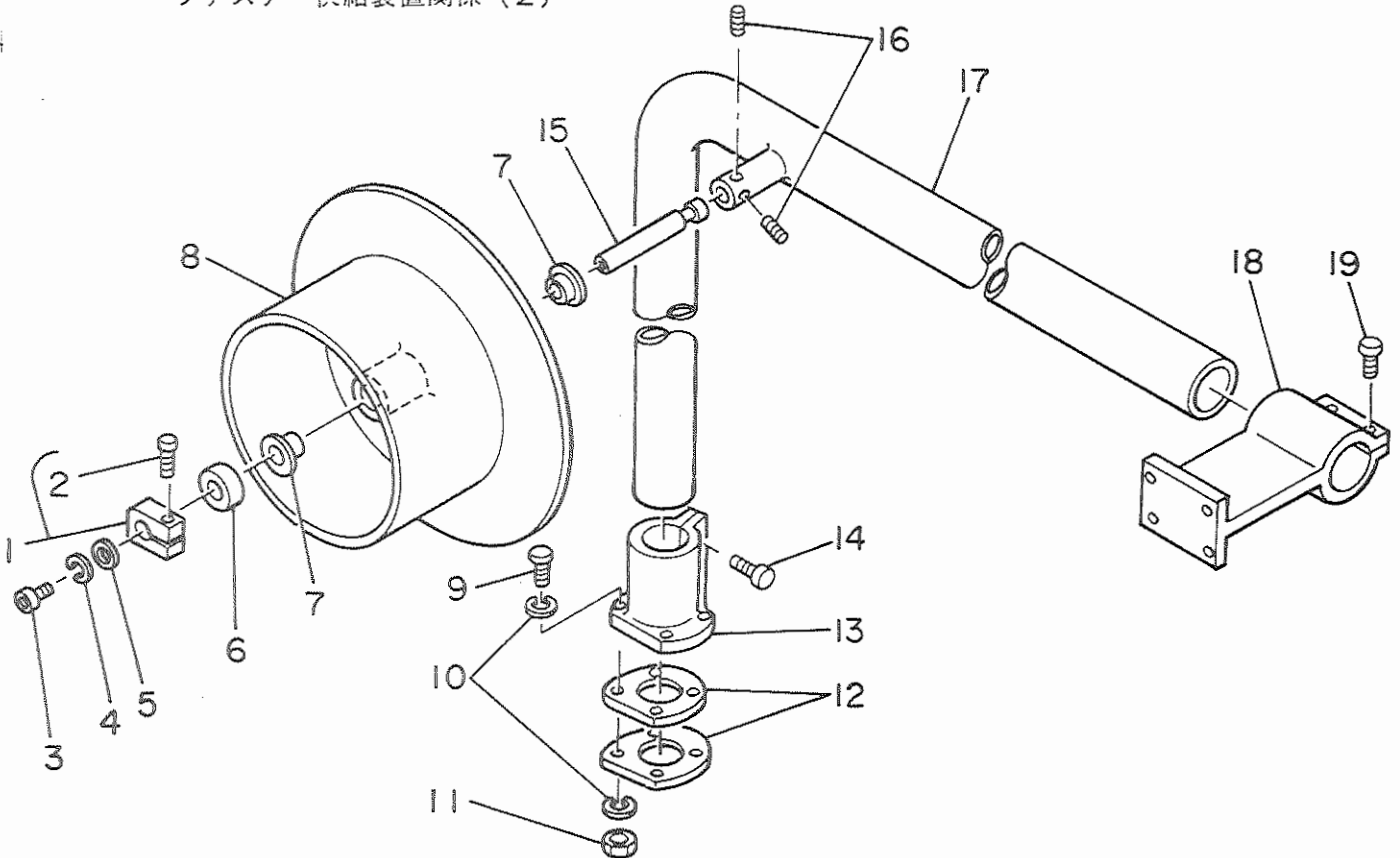


Ref. No.	Note	Part No. 品番	Description	E. C. 変更年月	品名	Amt. Req. 数量
1		G5534-139-000	SPRING		ヒツパノリハカ	1
2		SM-6051552-TP	SCREW M5 L=15		ロツカクアサホルト	1
3		NM-6050001-SC	NUT M5		ロツカクナツト M5X0.8 152	1
4		G5533-139-000	ANCHOR		ハカサカ	1
5		NM-6040001-SC	NUT M4		ロツカクナツト M4X0.7 152	2
6		WS-0410002-KN	SPRING WASHER M4		ハカサカカサ M4	2
7		G5532-139-000	ANCHOR PLATE		ハカサカ カサク	1
8		WS-0410002-KN	SPRING WASHER M4		ハカサカカサ M4	1
9		SM-6041002-TP	SCREW M4 L=10		ロツカクアサホルト M4X0.7 L=10	1
10		G5501-139-000	ZIPPER FEEDER BASE PLATE		フアスタキヨクサウハカサスタ	1
11		G5513-139-000	GUIDE ROLLER SHAFT		カイトロラ	1
12		SM-6041002-TP	SCREW M4 L=10		ロツカクアサホルト M4X0.7 L=10	8
13		WS-0410002-KN	SPRING WASHER M4		ハカサカカサ M4	8
14		G5512-139-000	ROLLER SIDE PLATE		ローラカワイタ	2
15		G5511-139-000	DRY METAL		ドライメタル	2
16		G5510-139-000	GUIDE ROLLER		カイトロラ	1
17		SM-6041002-TP	SCREW M4 L=10		ロツカクアサホルト M4X0.7 L=10	1
18		WS-0410002-KN	SPRING WASHER M4		ハカサカカサ M4	1
19		G5518-139-000	WASHER		ワカサ	1
20		SM-6061802-TP	SCREW M6 L=18		ロツカクアサホルト	4
21		WS-0610002-KN	SPRING WASHER 6.1X12.2X1.5		ハカサカカサ M6	4
22		SM-3031551-SC	SCREW M3 L=15		マルコサシ	4
23		WS-0310002-KN	SPRING WASHER 3.1X5.9X0.7		ハカサカカサ 3.1X5.9X0.7	4
24		HA-0010500-00	LIMITING SWITCH		マイクロナイツチ	2
25		G5540-139-000	LIMIT INSTALLING PLATE		リミット トリツクイタ	2
26		G5537-139-000	LIMITING CAM		リミットヨコカ	1
27		WP-0320500-SC	WASHER 3.2X7.0X0.5		ヒラワカサ コカダツル M3	1
28		WS-0310002-KN	SPRING WASHER 3.1X5.9X0.7		ハカサカカサ 3.1X5.9X0.7	1
29		SM-6031002-TP	SCREW M3X0.5 L=10		ロツカクアサホルト M3X0.5 L=10	1
30		G5538-139-000	HINGE PIN		フアスタ ケンチピン	1
31		G5516-139-000	DRY METAL		ドライメタル	2
32		G5535-139-000	BOSS		フアスタ ケンチボス	1
33		SM-6041002-TP	SCREW M4 L=10		ロツカクアサホルト M4X0.7 L=10	1
34		WS-0410002-KN	SPRING WASHER M4		ハカサカカサ M4	1
35		G5518-139-000	WASHER		ワカサ	1
36		G5516-139-000	DRY METAL		ドライメタル	2
37		G5515-139-000	BAR		ツマリケンチハカ	1
38		G5517-139-000	HINGE STUD		ツマリケンチシク	1
39		G5514-139-000	STOPPER		ストツハ	1
40		SM-8030502-TP	SCREW M5X0.5 L=5		トメボシ M5X0.5 L=5	2
41		G5539-139-000	WEIGHT		ウエイト	1
42		G5536-139-000	ZIPPER BAR		フアスタ ケンチハカ	1
43		G5519-139-000	DRIVING ROLLER		クワウロラ	1
44		SM-8050802-TP	SCREW M5X0.8 L=8		トメボシ M5X0.8 L=8	1
45		SM-6061552-TP	SCREW M6 L=15		ロツカクアサホルト	1
46		WS-0610002-KN	SPRING WASHER 6.1X12.2X1.5		ハカサカカサ M6	1
47		G5529-139-000	SPRING HOLDER		ハカサカ	1
48		G5528-139-000	SPRING		カサリハカ ヒタリ	1
49		G5525-139-000	DRY METAL		ドライメタル	2
50		G5526-139-000	ARM SHAFT		アウエアムシク	1
51		SM-8050502-TP	SCREW M5 L=5		トメボシ	1
52		G5531-139-000	HANDLE		トツチ	1
53		G5530-139-000	SCREW		トツチトリツクボシ	1
54		WS-0410002-KN	SPRING WASHER M4		ハカサカカサ M4	1
55		G5518-139-000	WASHER		ワカサ	1
56		G5516-139-000	DRY METAL		ドライメタル	2
57		G5520-139-000	AUXILIARY ROLLER		ボシヨロラ	1
58		G5521-139-000	AUXILIARY ROLLER SHAFT		ボシヨロラシク	1
59		G5523-139-000	ARM		アウエアム	1
60		G6501-139-0A0	MOTOR ASM.		モータ アサ	1
61	001	HM-0002400-20	GEAR HEAD		ギヤハツト	1
62	002	HM-0002400-10	GEAR HEAD		ギヤハツト	1
63		SM-4045551-SC	SCREW M4X0.7 L=55		ツハツボ M4X0.7 L=55	4
64		WS-0410002-KN	SPRING WASHER M4		ハカサカカサ M4	8
65		NM-6040001-SC	NUT M4		ロツカクナツト M4X0.7 152	4
66		SM-6061552-TP	SCREW M6 L=15		ロツカクアサホルト	1
67		WS-0610002-KN	SPRING WASHER 6.1X12.2X1.5		ハカサカカサ M6	1
68		HK-0225501-00	TERMINAL BLOCK		ケンチタマイ 10P	1
69		WS-0410002-KN	SPRING WASHER M4		ハカサカカサ M4	2
70		SM-3041551-SC	SCREW M4 L=15		マルコサシ	1
71		WP-0320500-SC	WASHER 3.2X7.0X0.5		ヒラワカサ コカダツル M3	4
72		WS-0310002-KN	SPRING WASHER 3.1X5.9X0.7		ハカサカカサ 3.1X5.9X0.7	4
73		SM-6031202-TP	SCREW M3X0.5 L=12		ロツカクアサホルト	4
74		SM-6040602-TP	SCREW M4 L=6		ロツカクアサホルト M4X0.7 L=6	2
75		WS-0410002-KN	SPRING WASHER M4		ハカサカカサ M4	2
76		G6502-139-0A0	CAPACITOR ASM.		モータコンデンサ アサ	1
77		SM-6061552-TP	SCREW M6 L=15		ロツカクアサホルト	2
78		WS-0610002-KN	SPRING WASHER 6.1X12.2X1.5		ハカサカカサ M6	2
79		SM-6051552-TP	SCREW M5 L=15		ロツカクアサホルト	1
80		WS-0510002-KN	SPRING WASHER 5.1X8.5X1.3		ハカサカカサ 5.1X8.5X1.3	2
81		NM-6050001-SC	NUT M5		ロツカクナツト M5X0.8 152	1
82		G5527-139-000	WASHER		ワシヤ	1
83		G5541-139-000	BAR HOOK		ケンチハカ ツツク	1
84		SM-6040602-TP	SCREW M4 L=6		ロツカクアサホルト M4X0.7 L=6	1
85		WS-0410002-KN	SPRING WASHER M4		ハカサカカサ M4	1
86		G5542-139-000	COVER		カハカ	1
87		G5543-139-000	COVER BOLT		カハカ トリツクホルト	3
88		SM-3041000-SC	SCREW M4X0.7 L=10		マルコサシ M4X0.7 L=10	3
89		WS-0410002-KN	SPRING WASHER M4		ハカサカカサ M4	6
90		WP-0430800-SC	WASHER 4.3X8X0.8		ヒラワカサ コカダツル M4	6
91		NM-6040001-SC	NUT M4		ロツカクナツト M4X0.7 152	3

Note (注記) 001 For 60 Hz
002 For 50 Hz

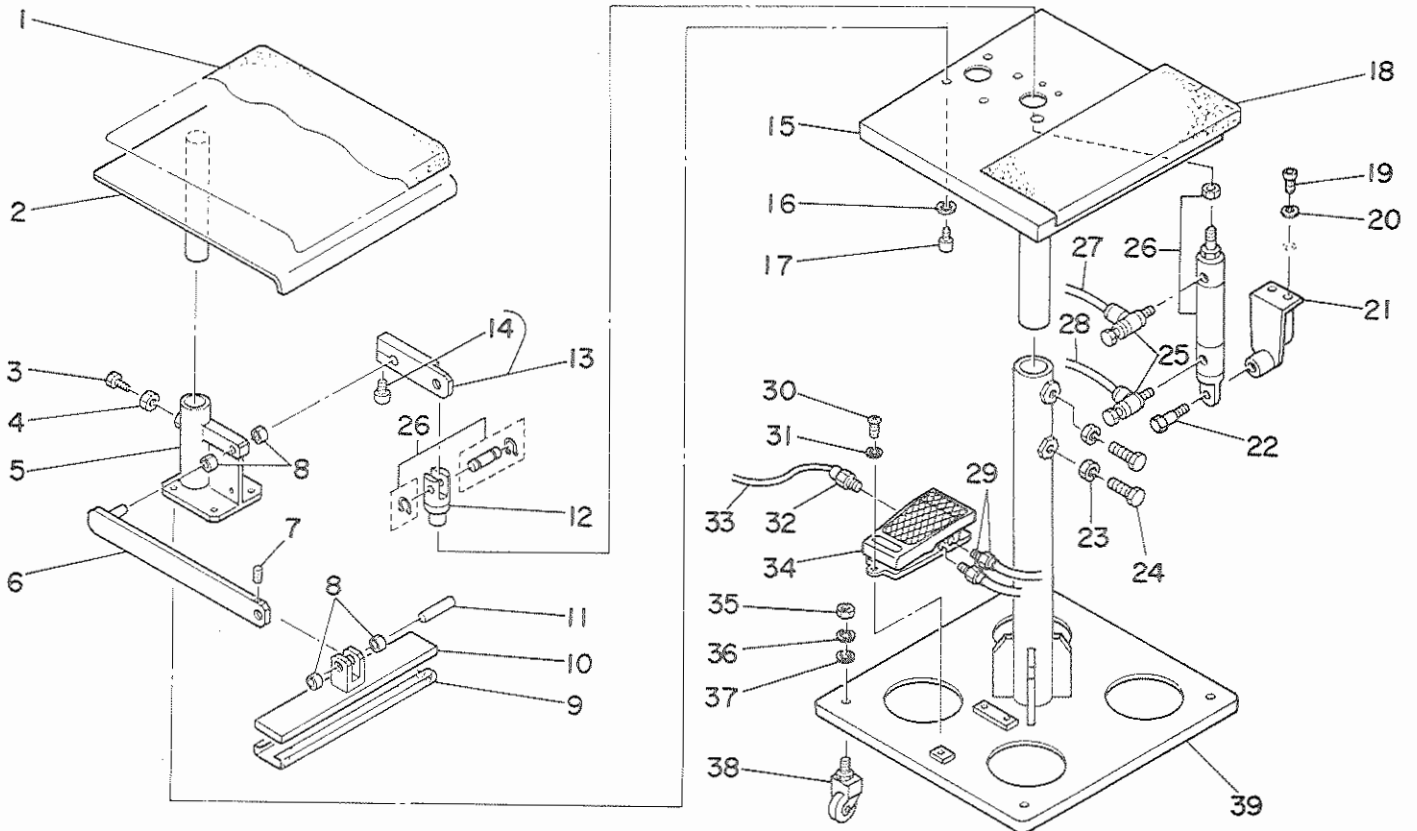
60HZ用
50HZ用

14. ZIPPER FEEDER COMPONENTS (2)
 ファスナー供給装置関係 (2)



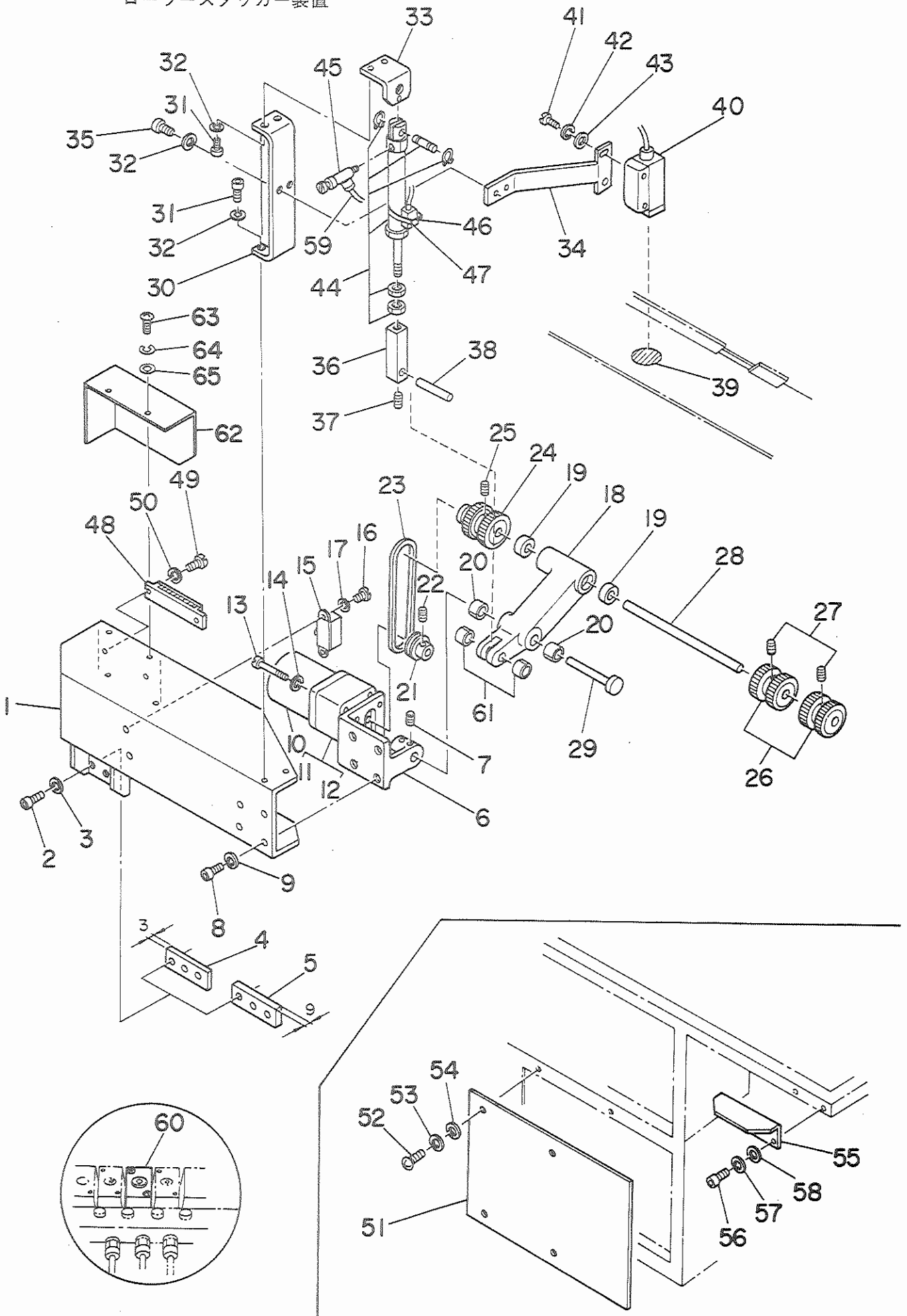
Ref. No.	Note 注記	Part No. 品番	Description	E. C. 変更年月	品名	Amt. Req. 数量
1		G5507-139-0A0	COLLAR ASM.		トランスミタカラ クミ	1
2		SM-6062502-TP	SCREW M6 L=25		ロツカクアナボルト M6 L=25	(1)
3		SM-6061002-TP	SCREW M6 L=10		ロツカクアナボルト M6 L=10	1
4		WS-0610002-KN	SPRING WASHER 6.1X12.2X1.5		ハネサツカネ M6	1
5		G5544-139-000	WASHER		サツカネ	1
6		G8214-119-000	HINGE		ヒンジ	1
7		G5505-139-000	DRY METAL		トイメタル	2
8		G5504-139-000	DRUM		ドラム	1
9		SM-6064502-TP	SCREW M6 L=45		ロツカクアナボルト	4
10		WS-0610002-KN	SPRING WASHER 6.1X12.2X1.5		ハネサツカネ M6	8
11		NM-6060001-SC	NUT M6		ロツカクナツト M6 152	4
12		G5509-139-000	STAND BOTTOM PLATE		シチユクボウタ	2
13		G5502-139-000	STAND BRACKET, LOWER		シチユクフウカツト シタ	1
14		SM-6063002-TP	SCREW M6 L=30		ロツカクアナボルト	2
15		G5506-139-000	DRUM SHAFT		トランスシヤク	1
16		SM-6060802-TP	SCREW M6 L=8		トメネシ M6 L=8	2
17		G5503-139-000	STAND		シチユク	1
18		G5508-139-000	STAND BRACKET, UPPER		シチユクフウカツト ウエ	1
19		SM-6063502-TP	SCREW M6 L=35		ロツカクアナボルト	2

15. SA-8: BUNDLING DEVICE
バンドル装置



Ref. No.	Note	Part No. 品番	Description	E. C. 変更年月	品名	Am't. Req. 数量
1		GSA-08013000	VELVET CLOTH 3		ビロードヌノ3	1
2		GSA-08006000	TAKE-UP TABLE		キックアップテーブル	1
3		SM-9081523-SN	SCREW M8 L=15		ロツカクホルツ M8 L=15	1
4		NM-6080001-SC	NUT M8X1.25		ロツカクナツツ M8 1シユ	1
5		GSA-08004000	BUNDLING BRACKET		バンドルシユツク	1
6		GSA-08008000	PRESSER ARM		オウエアーム	1
7		SM-8051002-TP	SCREW M5 L=10		トメネシ	1
8		GSA-08005000	DRY METAL		ドライメタル	4
9		GSA-08012A00	VELVET CLOTH 1		ビロードヌノ1	1
10		GSA-08009000	WORKPIECE PRESSER		キックオウエ	1
11		GSA-08011000	PIN		キックオウエピン	1
12		G5409-116-000	Y-SHAPE KNUCKLE JOINT		ナツクシヨイント	1
13		GSA-080100A0	CONNECTING ARM ASM.		レンケツアーム クミ	1
14		SM-6062002-TP	SCREW M6 L=20		ロツカクアツツホルツ M6 L=20	(1)
15		GSA-08003000	TABLE		テーブル	1
16		WS-0510002-KN	SPRING WASHER 5,1X8,5X1,3		ハネツツカネ 5,1X8,5X1,3	4
17		SM-6051002-TP	SCREW M5 L=10		ロツカクアツツホルツ M5X0,8 L=10	4
18		GSA-08012000	VELVET CLOTH 2		ビロードヌノ2	1
19		SM-6051202-TP	SCREW M5X0,8 L=12		ロツカクアツツホルツ M5X0,8 L=12	2
20		WS-0510002-KN	SPRING WASHER 5,1X8,5X1,3		ハネツツカネ 5,1X8,5X1,3	2
21		GSA-08007000	CYLINDER BRACKET		シリンドラ フラナツツ	1
22		G5509-116-000	CYLINDER PIVOT PIN		シリンドラシツクピン	1
23		NM-6080001-SC	NUT M8X1.25		ロツカクナツツ M8 1シユ	2
24		SM-9082503-SC	SCREW M8 L=25		ロツカクホルツ	2
25		PC-0151040-00	SPEED CONTROLLER		スピードコントロール	2
26		PA-2004001-A0	PRESSER ARM CYLINDER ASM.		エアシリンドラ ムツクク クミ	1
27		G5465-116-000	TUBE HOSE, YELLOW		チューブホース *	1.9
28		BT-0600400-EC	TUBE HOSE, BLUE		クレタンホース アオ	1.9
29		PJ-3010451-01	HALF UNION		ハーフユニオン	2
30		SM-3062001-SB	SCREW M6 L=20		マルコネシ M6 L=20	3
31		WS-0610002-KN	SPRING WASHER 6,1X12,2X1,5		ハネツツカネ M6	3
32		PJ-3010651-03	HALF UNION 6XPT1/8		ハーフユニオン	1
33		G5462-116-000	TUBE HOSE, BLACK		チューブホース クロ	1.5
34		PV-0151010-A0	MECHANICAL VALVE ASM.		メカニカルバルブ	1
35		NM-6080001-SC	NUT M8X1.25		ロツカクナツツ M8 1シユ	4
36		WS-0820002-KN	SPRING WASHER M8		ハネツツカネ M8	4
37		WP-0841600-SC	WASHER		ヒラツツカネ	4
38		GSA-08002000	CASTER		キャスタ	4
39		GSA-08001000	BUNDLING STAND		バンドルスタンド	1

16. SP-6: ROLLER STACKER UNIT
 ローラースタッカー装置

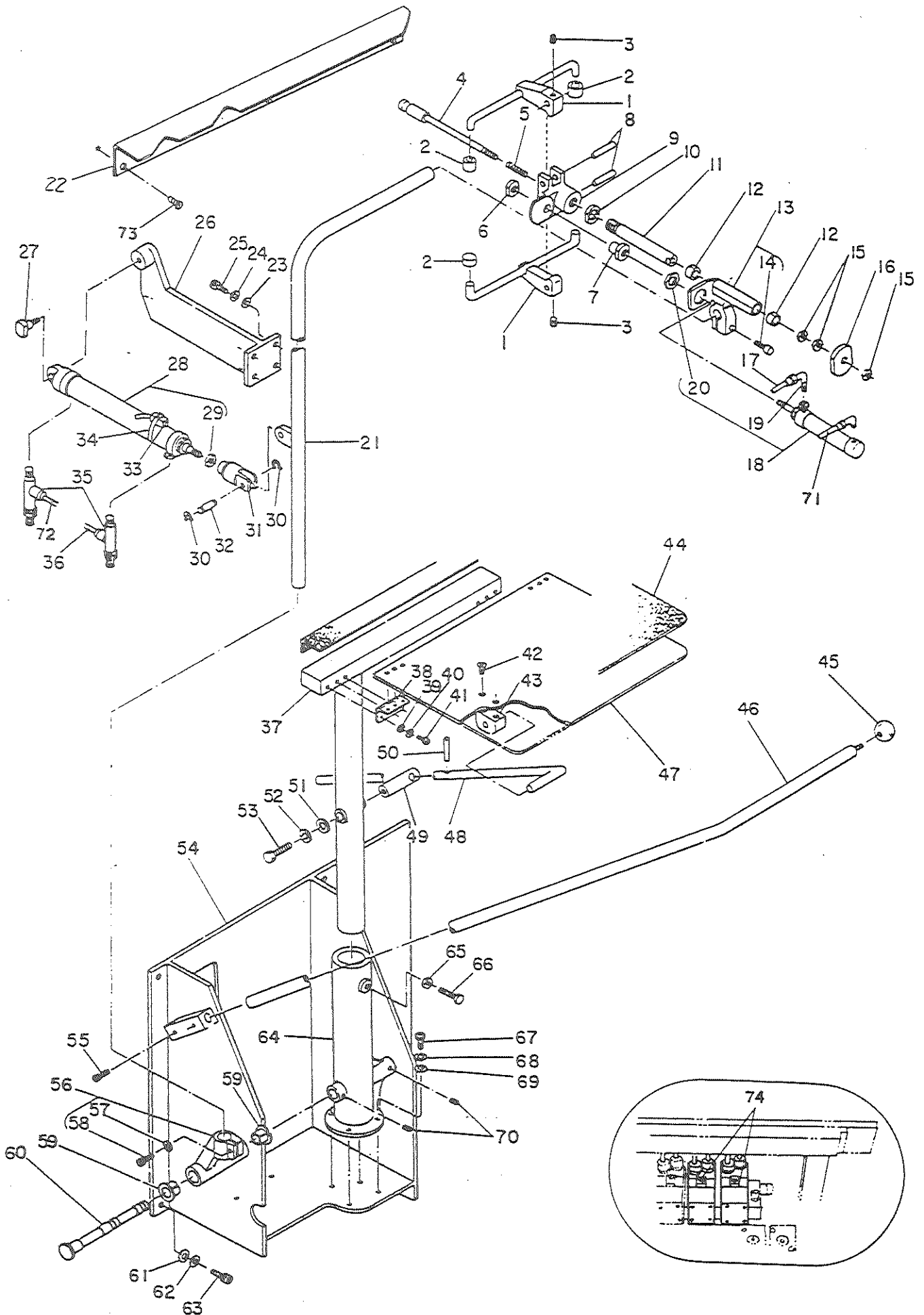


Ref. No.	Note 注記	Part No. 品番	Description	E. C. 変更年月	品名	Amt. Req. 数量
1		GSP-06001000	MAIN FRAME		メインフレーム	1
2		SM-6052002-TP	SCREW M5 L=20		ロツカクアナボルト M5X0.8 L=20	3
3		WS-0510002-KN	SPRING WASHER 5.1X8.5X1.3		ハネツカカネ 5.1X9.2X1.3	3
4	◇01	GSP-06002A00	SPACER T=3		スパー	1
5	◇02	GSP-06002B00	SPACER T=9		スパー	1
6		GSP-06004000	MOTOR BASE		モータベース	1
7		SM-8050802-TP	SCREW M5X0.8 L=8		トメネジ M5X0.8 L=8	2
8		SM-6051202-TP	SCREW M5X0.8 L=12		ロツカクアナボルト M5X0.8 L=12	4
9		WS-0510002-KN	SPRING WASHER 5.1X8.5X1.3		ハネツカカネ 5.1X9.2X1.3	4
10		GSP-060250A0	MOTOR ASM.		モータ クミ	1
11	◇03	HM-0002400-30	GEAR HEAD		ギヤヘッド	1
12	◇04	HM-0002400-40	GEAR HEAD		ギヤヘッド	1
13		SM-3045000-SC	SCREW M4X0.7 L=50		マルコネジ M4X0.7 L=50	4
14		WS-0410002-KN	SPRING WASHER M4		ハネツカカネ M4	4
15		GSP-060260A0	CAPACITOR ASM.		モータコンデンサ クミ	1
16		SM-3040520-SC	SCREW M4X0.7 L=5		マルコネジ M4X0.7 L=5	2
17		WS-0410002-KN	SPRING WASHER M4		ハネツカカネ M4	2
18		GSP-06005000	ROLLER ARM		ローラアーム	1
19		GSP-06006000	BALL BEARING		ボールベアリング	2
20		GSP-06007000	DRY METAL		ドライメタル	2
21		GSP-06008000	DRIVING PULLEY		クワッドプーリ	1
22		SM-8050502-TP	SCREW M5 L=5		トメネジ	1
23		GSP-06009000	BELT		ホリマツクス ベルト	1
24		GSP-06010000	ROLLER A		ローラ A	1
25		SM-8051002-TP	SCREW M5 L=10		トメネジ	1
26		GSP-06011000	ROLLER B		ローラ B	2
27		SM-8051002-TP	SCREW M5 L=10		トメネジ	2
28		GSP-06012000	ROLLER SHAFT		ローラシャフト	1
29		GSP-06013000	ROLLER ARM SHAFT		アームシフトシャフト	1
30		GSP-06014000	CYLINDER BASE		シリンドラースタイル	1
31		SM-6051002-TP	SCREW M5 L=10		ロツカクアナボルト M5X0.8 L=10	4
32		WS-0510002-KN	SPRING WASHER 5.1X8.5X1.3		ハネツカカネ 5.1X9.2X1.3	6
33		GSP-06015000	CONNECTOR		コネクタ	1
34		GSP-06016000	PHOTOTUBE INSTALLING PLATE		コウチンカン カタク	1
35		SM-6050802-TP	SCREW M5 L=8		ロツカクアナボルト M5X0.7 L=8	2
36		GSP-06017000	CYLINDER JOINT		シリンドラースタイル カタク	1
37		SM-8050502-TP	SCREW M5 L=5		トメネジ	1
38		GSP-06018000	PIN		ピン	1
39		GSP-06019000	REFLECTING SHEET		ハンシヤシート	1
40		GSP-060220A0	PHOTOTUBE CABLE ASM.		スタツカ コウチンカン クミ	1
41		SM-3041551-SC	SCREW M4 L=15		マルコネジ	2
42		WS-0410002-KN	SPRING WASHER M4		ハネツカカネ M4	2
43		WP-0430800-SC	WASHER 4.3X8X0.8		ヒラツカカネ コカタマル M4	2
44		PA-1505001-A0	ROLLER LIFTING CYLINDER		シリンドラ	1
45		PC-0105050-00	SPEED CONTROLLER		スピード コントローラ	1
46		GSP-060210A0	ROLLER DETECTING SWITCH ASM.		ローラウエケンチ クミ	1
47		GSA-03003000	SWITCH HOLDER B		スイッチ トリツツカカタク B	1
48		HK-0225500-80	TERMINAL BLOCK		タンシタイル 8P	1
49		SM-3041551-SC	SCREW M4 L=15		マルコネジ	2
50		WS-0410002-KN	SPRING WASHER M4		ハネツカカネ M4	2
51		GSP-06003000	STACKER COVER		スタツカカバー	1
52		SM-3061001-SC	SCREW M6 L=10		マルコネジ	4
53		WS-0610002-KN	SPRING WASHER 6.1X12.2X1.5		ハネツカカネ M6	4
54		WP-0641601-SC	WASHER		ヒラツカカネ ミカキマル M6	4
55		GSP-06020000	SUB TABLE		サブテーブル	1
56		SM-6051202-TP	SCREW M5X0.8 L=12		ロツカクアナボルト M5X0.8 L=12	2
57		WS-0510002-KN	SPRING WASHER 5.1X8.5X1.3		ハネツカカネ 5.1X9.2X1.3	2
58		WP-0531000-SC	WASHER M5		ヒラツカカネ コカタマル M5	2
59		BT-0400251-EA	TUBE HOSE, BLUE		クワイテリ シリンドラース (アオ)A	1.9
60		GS034-116-0A0	3-WAY SOLENOID VALVE ASM.		3ホー テンシヤソレノイド クミ	1
61		GSP-06027000	DRY METAL		ドライメタル	2
62		GSP-06028000	TERMINAL BLOCK COVER		タンシタイル カバー	1
63		SM-3041000-SB	SCREW M4X0.7 L=10		マルコネジ M4X0.7 L=10	2
64		WS-0410002-KN	SPRING WASHER M4		ハネツカカネ M4	2
65		WP-0430800-SC	WASHER 4.3X8X0.8		ヒラツカカネ コカタマル M4	2

Note (注記) ◇01 For 9.5, 10, 12, 14 mm
◇02 For 16, 18, 20 mm
◇03 For 60 Hz
◇04 For 50 Hz

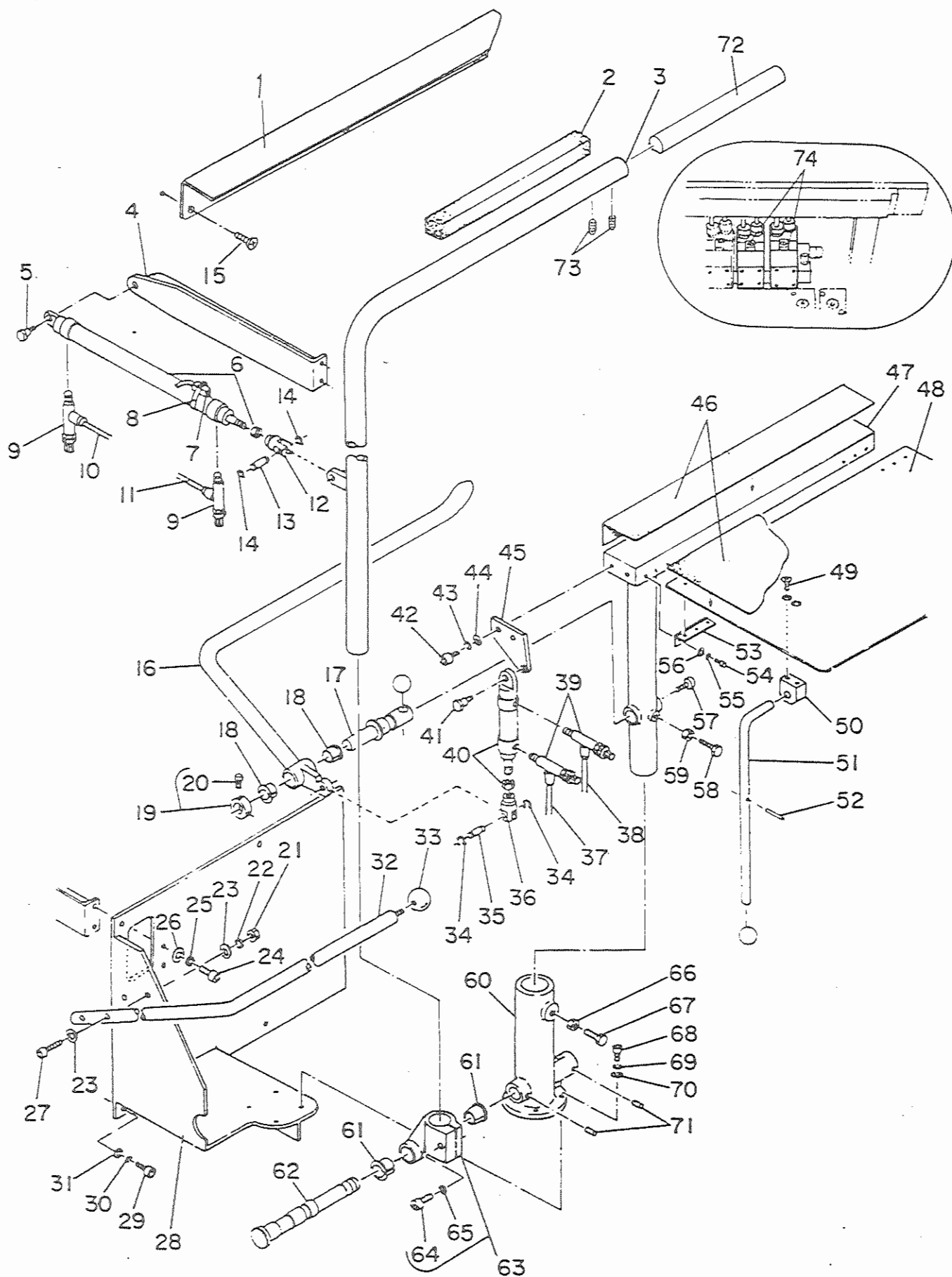
9.5、10、12、14mm用
16、18、20mm用
60HZ用
50HZ用

17. SP-3: GRASP STACKER UNIT
ツカミスタッカー装置



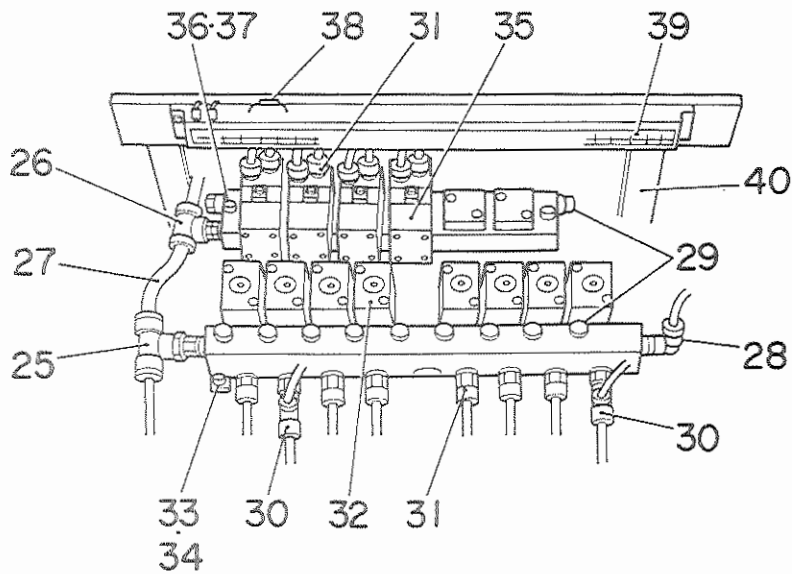
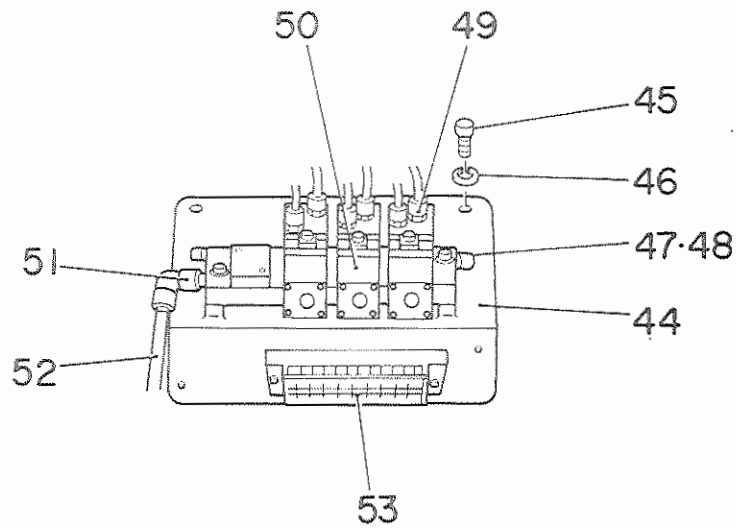
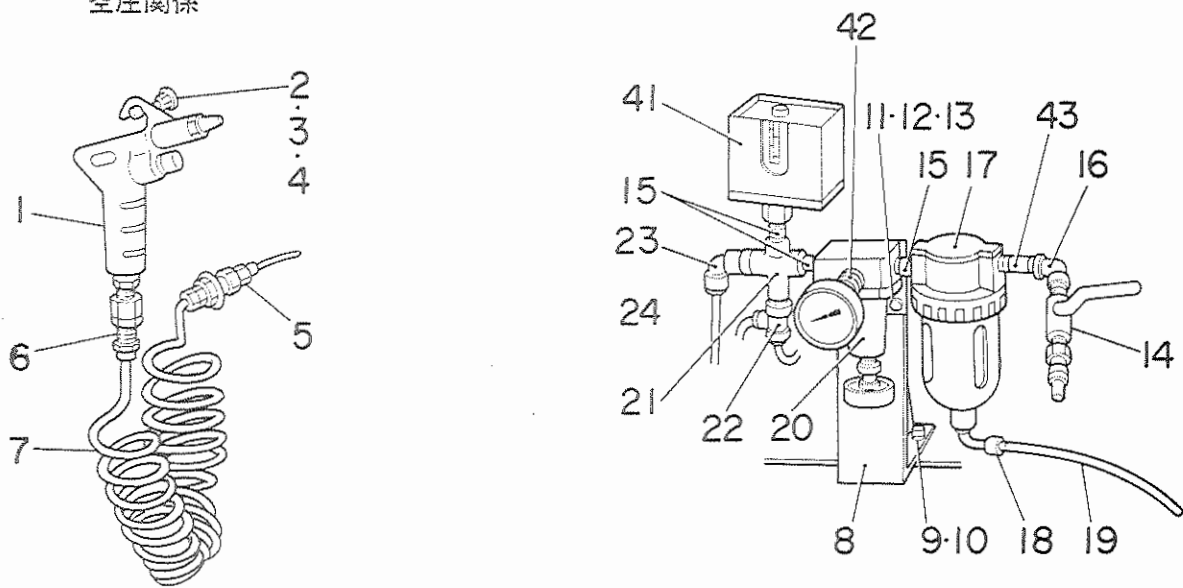
Ref. No.	Note 注記	Part No. 品番	Description	E. C. 変更年月	品名	Amt. Req. 数量
1		G5527-116-000	GASPING CLAMP		ツカミクランプ	2
2		G5528-116-000	RUBBER BOSS		ゴムボス	4
3		SM-8030302-TP	SCREW M3X0.5 L=3		トメネジ M3X0.5 L=3	2
4		G5520-116-000	CENTER SHAFT		センターシャフト	1
5		G5523-116-000	COIL SPRING		コイルバネ	1
6		G5525-116-000	CYLINDER EDGE NUT		シリンダエッジナット	1
7		G5524-116-000	CYLINDER EDGE		シリンダエッジ	1
8		G5827-116-000	NEEDLE ROLLER		チャックボス ヒョウ	2
9		G5526-116-000	CHUCK BOSS		チャックボス	1
10		G5522-116-000	CHUCK ROD NUT		チャックロッド ナット	1
11		G5519-116-000	CHUCK ROD		チャックロッド	1
12		G5819-116-000	DRY BEARING		ドライベアリング E	2
13		G5518-116-0A0	CHUCK STAND ASM.		チャックスタンド	1
14		SM-6083002-SP	SCREW M8 L=30		ロツカクアナボルト M8 L=30	(1)
15		NM-6080001-SC	NUT M8X1.25		ロツカクナット M8 1.25	3
16		G5521-116-000	CHUCK JAW		チャックアタリヤ	1
17		G5465-116-000	TUBE HOSE, YELLOW		チューブホース *	1.6
18		G5405-116-0A0	STACKER CLAMPING CYLINDER ASM.		スタツカクランプ シリンダ - クミ	1
19		G5445-116-000	ELBOW UNION		エルボユニオン C	(2)
20		G5468-116-000	NUT		トリツクナット	(1)
21		G5505-116-000	ROCKING ARM		クビフリアーム	1
22		G5004-116-000-A	SUB-PLATE		サブプレート	1
23		WP-0641601-SC	WASHER		ヒラツカカネ ミカキマル M6	4
24		WS-0610002-KN	SPRING WASHER 6.1X12.2X1.5		ハネツカカネ M6	4
25		SM-6061402-TP	SCREW M6 L=14		ロツカクアナネジ M6 L=14	4
26		G5508-116-000	CYLINDER PIVOT BRACKET		シリンダピボットブラケット	1
27		G5509-116-000	CYLINDER PIVOT PIN		シリンダピボットピン	1
28		PA-2515001-A0	STACKER ROCKING CYLINDER ASM.		エアシリンダ ムキユウ クミ	1
29		NM-6100618-SB	NUT M10X1.25		ロツカクナット M10X1.25	(1)
30		G5824-116-000	STOP RING		ストップリング	2
31		G5409-116-000	Y-SHAPE KNUCKLE JOINT		ツツクルジョイント	1
32		G5408-116-000	KNUCKLE JOINT PIN		ピン	1
33		G6601-119-0A0	CONTACTLESS SWITCH ASM. D		コンタクトスイッチ D クミ	1
34		G5326-119-000	SWITCH HOLDER A		コンタクトスイッチ トリツカカネ A	1
35		PC-0151030-00	SPEED CONTROLLER		スピードコントローラ	2
36		G5465-116-000	TUBE HOSE, YELLOW		チューブホース *	0.6
37		G5503-116-000	T-SHAPED FRAME		Tカクタフレーム	1
38		G5843-116-000	RISED HINGE		ヤマカダチヒンジ	2
39		WP-0430800-SC	WASHER 4.3X8X0.8		ヒラツカカネ コカキマル M4	12
40		WS-0410002-KN	SPRING WASHER M4		ハネツカカネ M4	12
41		SM-6040602-TP	SCREW M4 L=6		ロツカクアナボルト M4X0.7 L=6	12
42		SM-1061001-SC	SCREW M6 L=10		ツラネジ	2
43		G5517-116-000	BLOCK BRACKET		ブロックブラケット	1
44		G5850-116-000	VELVET CLOTH		ビロード	1
45		G5837-116-000	GRIP		フリタマ	1
46		G5510-116-000	STACKER SAFETY PIPE		スタツカ アンセツパイプ	1
47		G5504-116-000	TAKE-UP TABLE		キチウケ テーブル	1
48		G5512-116-000	TABLE SUPPORT BAR		テーブルサポーター	1
49		G5513-116-000	FIXING PIN		コテヒョウ	1
50		G5832-116-000	SPRING PIN		テーブルサポーター ヒョウ	1
51		G5514-116-000	WASHER D=30		ツカカネ	1
52		WS-0820002-KN	SPRING WASHER M8		ハネツカカネ M8	1
53		SM-6083002-TP	SCREW M8 L=30		ロツカクアナボルト	1
54		G5501-116-A00	MAIN FRAME		メインフレーム	1
55		SM-6061402-TP	SCREW M6 L=14		ロツカクアナネジ M6 L=14	2
56		G5506-116-0A0	ARM BRACKET ASM.		アームブラケット クミ	1
57		WS-0820002-KN	SPRING WASHER M8		ハネツカカネ M8	(1)
58		SM-6083502-TP	SCREW M8 L=35		ロツカクアナボルト	(1)
59		G5820-116-000	DRY BEARING		ツハイツキドライベアリング	2
60		G5507-116-000	STACKER PIVOT PIN		スタツカピボットピン	1
61		WP-0641601-SC	WASHER		ヒラツカカネ ミカキマル M6	4
62		WS-0610002-KN	SPRING WASHER 6.1X12.2X1.5		ハネツカカネ M6	4
63		SM-6061402-TP	SCREW M6 L=14		ロツカクアナネジ M6 L=14	4
64		G5502-116-000	FRAME BRACKET		フレームブラケット	1
65		NM-6080001-SC	NUT M8X1.25		ロツカクナット M8 1.25	1
66		SM-9082503-SC	SCREW M8 L=25		ロツカクボルト	1
67		SM-6061602-TP	SCREW M6 L=16		ロツカクアナボルト	4
68		WS-0610002-KN	SPRING WASHER 6.1X12.2X1.5		ハネツカカネ M6	4
69		WP-0641601-SC	WASHER		ヒラツカカネ ミカキマル M6	4
70		SM-8050602-TP	SCREW M5 L=6		トメネジ M5X0.8 L=6	2
71		G5464-116-000	TUBE HOSE, GREEN		チューブホース ミトナリ	1.6
72		G5460-116-000	TUBE HOSE, RED		チューブホース アカ	0.4
73		SM-1042001-SC	SCREW M4X0.7 L=20		ツラネジ	3
74		G5425-116-0A0	4-WAY SOLENOID VALVE ASM.		4ポートソレノイドバルブ	2

18. SP-11: BAR STACKER UNIT
 バースタッカー装置



Ref. No.	Note 注記	Part No. 品番	Description	E. C. 変更年月	品名	Amt. Req. 数量
1		GSP-02001000-A	SUB-PLATE B		サブプレート B	1
2		GSP-11010000	RUBBER CUSHION		クッションゴム	1
3		GSP-11004000-A	ROCKING ARM B		クビフリーム B	1
4		GSP-11006000	CYLINDER PIVOT BRACKET B		シリンダシテツ フラケツト B	1
5		G5509-116-000	CYLINDER PIVOT PIN		シリンダシテツ ピン	1
6		PA-2525001-A0	STACKER ROCKING CYLINDER ASM.		エアシリンダ ムキユウ クミ	1
7		G6601-119-0A0	CONTACTLESS SWITCH ASM. D		キンセツスイッチ D クミ	1
8		G5326-119-000	SWITCH HOLDER A		キンセツスイッチ トリツカナク A	1
9		PC-0151030-00	SPEED CONTROLLER		スピードコントローラ	2
10		G5460-116-000	TUBE HOSE, RED		チューブホース アカ	0.3
11		G5465-116-000	TUBE HOSE, YELLOW		チューブホース キ	0.4
12		GSP-02010000	Y-SHAPE KNUCKLE JOINT B		アツクルシヨイント B	1
13		GSP-02011000	KNUCKLE JOINT PIN B		アツクルピン B	1
14		G5824-116-000	STOP RING		ストツフリンク	2
15		SM-1042001-SC	SCREW M4X0.7 L=20		ガラネシ	3
16		GSP-11007000	PRESSER ARM B		オウエアーム B	1
17		GSP-02014000	FIXING SHAFT B		コチシヤク B	1
18		GSP-02018000	DRY BEARING		ツハイツキ トライハアリソク	2
19		GSP-020150A0	THRUST COLLAR ASM. B		コチシヤクスタ B クミ	1
20		SM-6040802-TP	SCREW M4X0.7 L=8		ロツカクアサホルト M4X0.7 L=8	(2)
21		NM-6060001-SC	NUT M6		ロツカクナツ M6 1シユ	2
22		WS-0610002-KN	SPRING WASHER 6.1X12.2X1.5		ハネツカカネ M6	2
23		WP-0641601-SC	WASHER		ヒラツカカネ ミカキマル M6	4
24		SM-6061402-TP	SCREW M6 L=14		ロツカクアサホルト M6 L=14	2
25		WS-0610002-KN	SPRING WASHER 6.1X12.2X1.5		ハネツカカネ M6	2
26		WP-0641601-SC	WASHER		ヒラツカカネ ミカキマル M6	2
27		SM-6063502-TP	SCREW M6 L=35		ロツカクアサホルト	2
28		GSP-11001000	MAIN FRAME B		メインフレーム B	1
29		SM-6061402-TP	SCREW M6 L=14		ロツカクアサホルト M6 L=14	4
30		WS-0610002-KN	SPRING WASHER 6.1X12.2X1.5		ハネツカカネ M6	4
31		WP-0641601-SC	WASHER		ヒラツカカネ ミカキマル M6	4
32		GSP-02013000	STACKER SAFETY PIPE B		スタツカアンセツパイプ	1
33		G5837-116-000	GRIP		フリタマ	1
34		G5824-116-000	STOP RING		ストツフリンク	2
35		GSP-02011000	KNUCKLE JOINT PIN B		アツクルピン B	1
36		G5409-116-000	Y-SHAPE KNUCKLE JOINT		アツクルシヨイント	1
37		G5465-116-000	TUBE HOSE, YELLOW		チューブホース キ	0.7
38		G5464-116-000	TUBE HOSE, GREEN		チューブホース ミトナリ	0.8
39		PC-0151030-00	SPEED CONTROLLER		スピードコントローラ	2
40		PA-2004001-A0	PRESSER ARM CYLINDER ASM.		エアシリンダ ムキユウ クミ	1
41		G5509-116-000	CYLINDER PIVOT PIN		シリンダシテツ ピン	1
42		SM-6051402-TP	SCREW M5X0.8 L=14		ロツカクアサホルト	2
43		WS-0510002-KN	SPRING WASHER 5.1X8.5X1.3		ハネツカカネ 5.1X8.5X1.3	2
44		WP-0531000-SC	WASHER M5		ヒラツカカネ コカタマル M5	2
45		GSP-11008000	CYLINDER BASE PLATE B		オウエシリンダベース	1
46		G5850-116-000	VELVET CLOTH		ビロード	1
47		GSP-11003000	T-SHAPED FRAME		テイカダフレーム	1
48		GSP-02004000	TAKE-UP TABLE B		キシウケテフール B	1
49		SM-1061001-SC	SCREW M6 L=10		ガラネシ	2
50		G5517-116-000	BLOCK BRACKET		フクロツフフラケツト	1
51		G5512-116-000	TABLE SUPPORT BAR		テフールサツエホー	1
52		G5832-116-000	SPRING PIN		テフールサツエホー ピン	1
53		G5843-116-000	RISED HINGE		ヤマカダチヨハソ	2
54		SM-6040602-TP	SCREW M4 L=6		ロツカクアサホルト M4X0.7 L=6	12
55		WS-0410002-KN	SPRING WASHER M4		ハネツカカネ M4	12
56		WP-0430800-SC	WASHER 4.3X8X0.8		ヒラツカカネ コカタマル M4	12
57		SM-6061402-TP	SCREW M6 L=14		ロツカクアサホルト M6 L=14	1
58		SM-9082503-SC	SCREW M8 L=25		ロツカクホルト	1
59		NM-6080001-SC	NUT M8X1.25		ロツカクナツ M8 1シユ	1
60		G5502-116-000	FRAME BRACKET		フレームフラケツト	1
61		G5820-116-000	DRY BEARING		ツハイツキ トライハアリソク	2
62		GSP-02007000	STACKER PIVOT PIN B		シテツピン B	1
63		GSP-110050A0	ARM BRACKET B ASM.		アームフラケツト B クミ	1
64		SM-6083002-TP	SCREW M8 L=30		ロツカクアサホルト	(1)
65		WS-0820002-KN	SPRING WASHER M8		ハネツカカネ M8	(1)
66		NM-6080001-SC	NUT M8X1.25		ロツカクナツ M8 1シユ	1
67		SM-9082503-SC	SCREW M8 L=25		ロツカクホルト	1
68		SM-6061602-TP	SCREW M6 L=16		ロツカクアサホルト	4
69		WS-0610002-KN	SPRING WASHER 6.1X12.2X1.5		ハネツカカネ M6	4
70		WP-0641601-SC	WASHER		ヒラツカカネ ミカキマル M6	4
71		SM-8050602-TP	SCREW M5 L=6		トメネシ M5X0.8 L=6	2
72		GSP-11011000	AUXILIARY ROCKING ARM		クビフリホシヨアーム	1
73		SM-8040602-TP	SCREW M4X0.7 L=6		トメネシ	2
74		G5425-116-0A0	4-WAY SOLENOID VALVE ASM.		4ホーテツシヤホソ	2

19. PNEUMATIC COMPONENTS
空圧関係

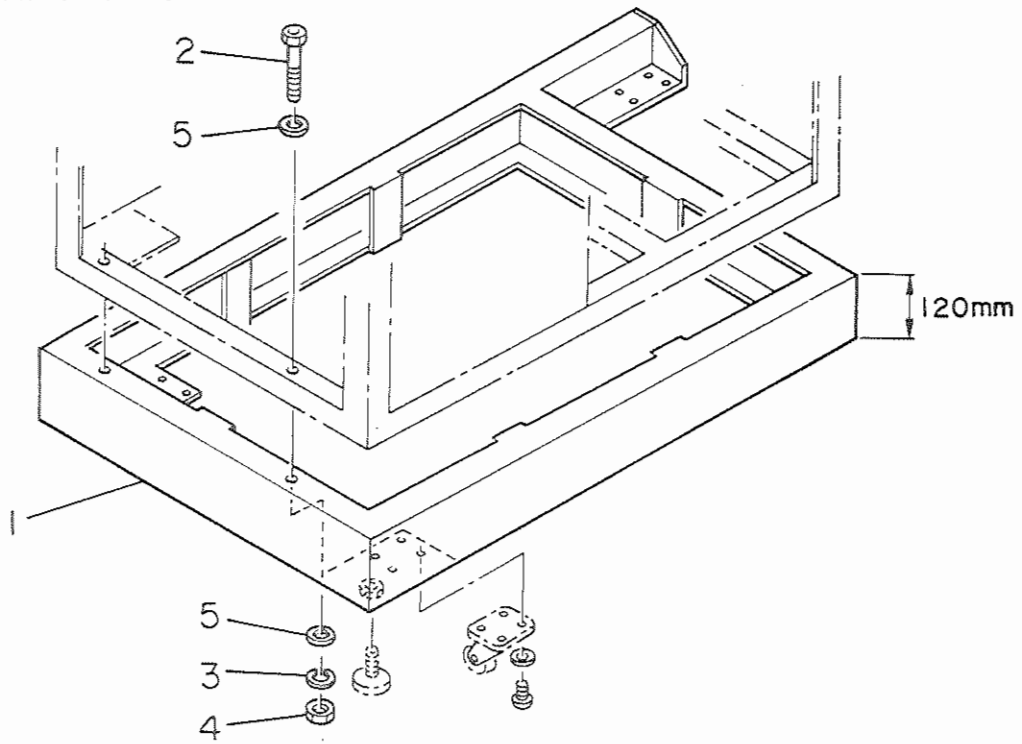


Ref. No.	Note 注記	Part No. 品番	Description	E. C. 変更年月	品名	Amt. Req. 数量
1		G5432-116-000	AIR GUN		エアガン	1
2		SM-6053002-TP	SCREW M5X0.8 L=30		ロツカクアサボルト	1
3		NM-6050001-SC	NUT M5		ロツカクナツ M5X0.8 152	1
4		WP-0531000-SC	WASHER M5		ヒラサカカネ コカマタル M5	1
5		G5493-116-A00	COUPLING		ハネルタツチ テカホツツキチ	1
6		PJ-3020652-01	SOCKET		メスユニオン	1
7		G5458-116-000	CURLED TUBE		カーブルチューブ	1
8		G5012-119-B00	BRACKET		エアユニツ フラケット	1
9		SM-6051552-TP	SCREW M5 L=15		ロツカクアサボルト	3
10		WS-0510002-KN	SPRING WASHER 5.1X8.5X1.3		ハネサカカネ 5.1X9.2X1.3	3
11		SM-6061002-TP	SCREW M6 L=10		ロツカクアサボルト M6 L=10	2
12		WS-0610002-KN	SPRING WASHER 6.1X12.2X1.5		ハネサカカネ M6	2
13		WP-0641601-SC	WASHER		ヒラサカカネ ミカキタル M6	2
14		G5430-116-000	AIR COCK		エアコック	1
15		G5434-116-000	NIPPLE		ニツポール 1/4"	4
16		G5492-116-A00	ELBOW		エルボ	1
17		PF-0152010-00	FILTER		フィルタ	1
18		PJ-3040652-01	ELBOW UNION 6XPT1/4		エルボユニオン	1
19		G5462-116-000	TUBE HOSE, BLACK		チューブホース クロ	0.2
20		G5499-116-A00	REGULATOR		レギュレータ	1
21		G5433-116-000	CROSS JOINT		ジョイント	1
22		PJ-3050652-01	TEE UNION		サービス チースユニオン	1
23		PJ-3040652-01	ELBOW UNION 8XPT1/4		エルボユニオン	1
24		BT-0800501-EA	TUBE HOSE, BLUE		ホリウレタン チューブ アオ	0.3
25		PJ-3050652-01	DOUBLE-ENDED TEE UNION		チースユニオン	1
26		PJ-3050651-01	DOUBLE-ENDED TEE UNION		リヨウチ チースユニオン	1
27		BT-0800501-EA	TUBE HOSE, BLUE		ホリウレタン チューブ アオ	0.2
28		PJ-3040652-01	ELBOW UNION 6XPT1/4		エルボユニオン	1
29		G5496-116-A00	SILENCER		サイレンサ	13
30		PJ-3050651-01	TEE UNION		サービス チースユニオン	2
31		PJ-3010651-03	HALF UNION 6XPT1/8		ハーフユニオン	12
32		G5034-116-0A0	3-WAY SOLENOID VALVE ASM.		3ホー チンシハソ クミ	8
33		SM-6041202-TP	SCREW M4X0.7 L=12		ロツカクアサボルト	4
34		WS-0410002-KN	SPRING WASHER M4		ハネサカカネ M4	4
35		G5425-116-0A0	4-WAY SOLENOID VALVE ASM.		4ホー チンシハソ	4
36		SM-6052502-TP	SCREW M5X0.8 L=25		ロツカクアサボルト	2
37		WS-0510002-KN	SPRING WASHER 5.1X8.5X1.3		ハネサカカネ 5.1X9.2X1.3	2
38		G6510-119-0A0	DIODE ASM.		ダイオクタ クミ	9
39		HK-0225503-00	TERMINAL BLOCK		タンシタイ	1
40		G5012-119-A00	SOLENOID VALVE INSTALLING BASE		チンシハソベース	1
41		PX-0652010-00	AIR PRESSURE SWITCH		アツリヨクスイツチ	1
42		G5405-139-000	NIPPLE 1/4" L=40		ニツポール	1
43		G5404-139-000	NIPPLE 1/4" L=75		ニツポール	1
44		G5006-139-000	SOLENOID VALVE BASE B		チンシハソ ベース B	1
45		SM-6051002-TP	SCREW M5 L=10		ロツカクアサボルト M5X0.8 L=10	2
46		WS-0510002-KN	SPRING WASHER 5.1X8.5X1.3		ハネサカカネ 5.1X9.2X1.3	2
47		SM-6052502-TP	SCREW M5X0.8 L=25		ロツカクアサボルト	2
48		WS-0510002-KN	SPRING WASHER 5.1X8.5X1.3		ハネサカカネ 5.1X9.2X1.3	2
49		PJ-3010451-01	HALF UNION		ハーフユニオン	15
50		G5425-116-0A0	4-WAY SOLENOID VALVE ASM.		4ホー チンシハソ	3
51		PJ-3040651-01	ELBOW UNION		エルボユニオン	1
52		BT-0800501-EA	TUBE HOSE, BLUE		ホリウレタン チューブ アオ	0.4
53		G6027-116-000	TERMINAL BLOCK		タンシタイ	1

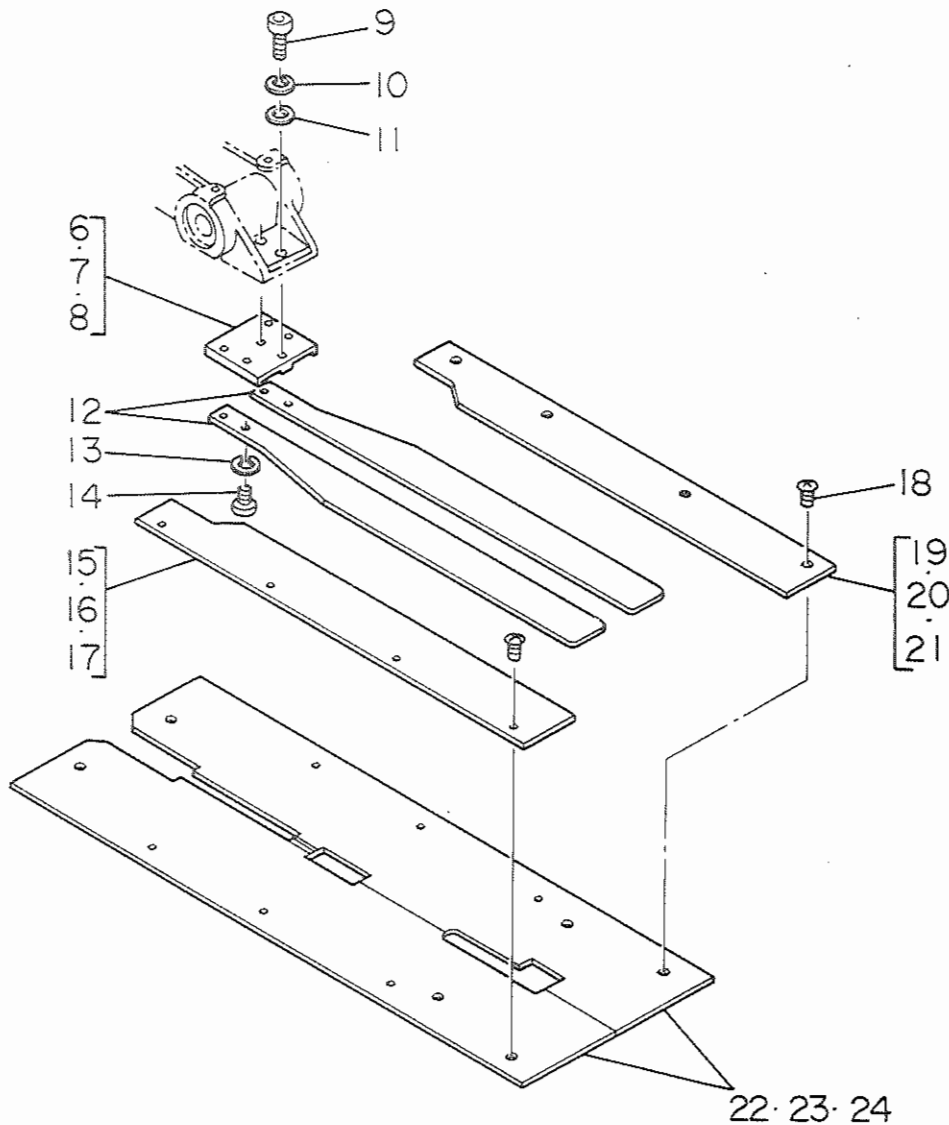
OPTIONAL PARTS

特別注文部品

1. SA-6: STAND FOR STANDING WORK 立ち作業用スタンド



2. PARTS FOR SHIM SPECIFICATIONS 敷板仕様部品



1. SA-6: STAND FOR STANDING WORK
立ち作業用スタンド

Ref. No.	Note 注記	Part No. 品番	Description	E. C. 変更年月	品名	Amt. Req. 数量
1		GSA-06001000	STAND		スタント*	1
2		SM-6107002-TP	SCREW M10 L=70		ロツククアナボルト	3
3		WS-1020002-KN	SPRING WASHER M10		ハネツツカネ M10	3
4		NM-6100001-SC	NUT M10X1.5		ロツククナツ M10 1.5	3
5		GSA-06002000	WASHER		ワツシヤ	6

2. PARTS FOR SHIM SPECIFICATIONS
敷板仕様部品

6	◇01	G5127-116-A00	SHIM BASE 10,12MM		シキイタタイ ケーシ*	1
7	◇02	G5127-116-B00	SHIM BASE 14,16MM		シキイタタイ ケーシ*	1
8	◇03	G5127-116-C00	SHIM BASE 18,20MM		シキイタタイ ケーシ*	1
9		SM-6051202-TP	SCREW M5X0.8 L=12		ロツククアナボルト M5X0.8 L=12	2
10		WS-0510002-KN	SPRING WASHER 5.1X8.5X1.3		ハネツツカネ 5.1X9.2X1.3	2
11		WP-0531000-SC	WASHER M5		ヒラツツカネ コカタツル M5	2
12		G5125-116-A00	SHIM		シキイタタイ	2
13		WS-0441040-KP	SPRING WASHER 4.4X7.4X1		ハネツツカネ 4.4X7.4X1	4
14		SS-5090610-SP	SCREW 9/64-40 L=6		トラスネシ* 9/64-40 L=6	4
15	◇01	G5095-116-B0A	SHIM GUIDE, LEFT 10,12MM		シキイタカイト* L	1
16	◇02	G5095-116-B0B	SHIM GUIDE, LEFT 14,16MM		シキイタカイト* L	1
17	◇03	G5095-116-B0C	SHIM GUIDE, LEFT 18,20MM		シキイタカイト* L	1
18		SS-5090210-SP	SCREW 9/64-40 L=2		トラスネシ* 9/64-40 L=2	4
19	◇01	G5095-116-A0A	SHIM GUIDE, RIGHT 10,12MM		シキイタカイト* R	1
20	◇02	G5095-116-A0B	SHIM GUIDE, RIGHT 14,16MM		シキイタカイト* R	1
21	◇03	G5095-116-A0C	SHIM GUIDE, RIGHT 18,20MM		シキイタカイト* R	1
22	◇01	G5003-116-BAA	SEWING TABLE ASM. 10,12MM		ホウセイテ-フル クミ	1
23	◇02	G5003-116-BAB	SEWING TABLE ASM. 14,16MM		ホウセイテ-フル クミ	1
24	◇03	G5003-116-BAC	SEWING TABLE ASM. 18,20MM		ホウセイテ-フル クミ	1

Note (注記) ◇01 For 9.5, 10, 12 mm
 ◇02 For 14, 16 mm
 ◇03 For 18, 20 mm

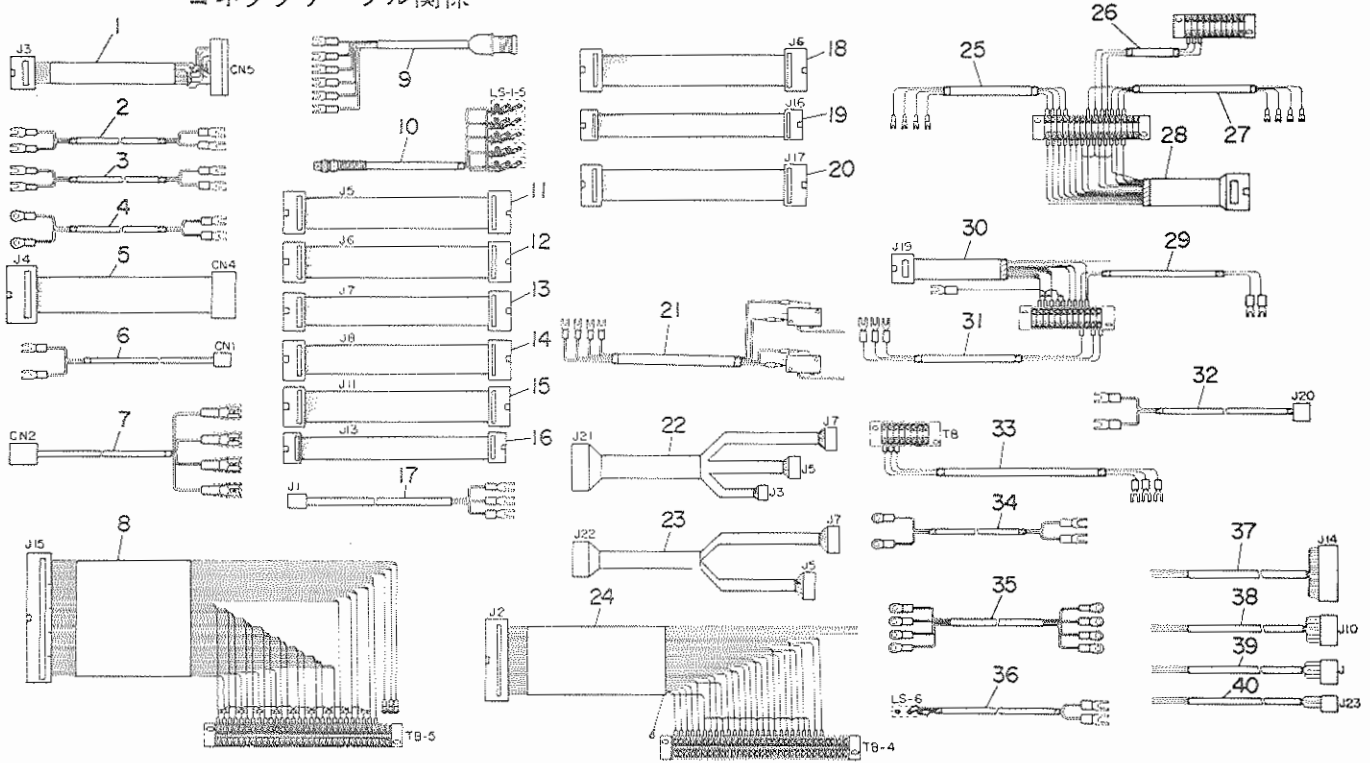
9.5、10、12mm用
 14、16mm用
 18、20mm用

ELECTRICITY COMPILATION

電気編

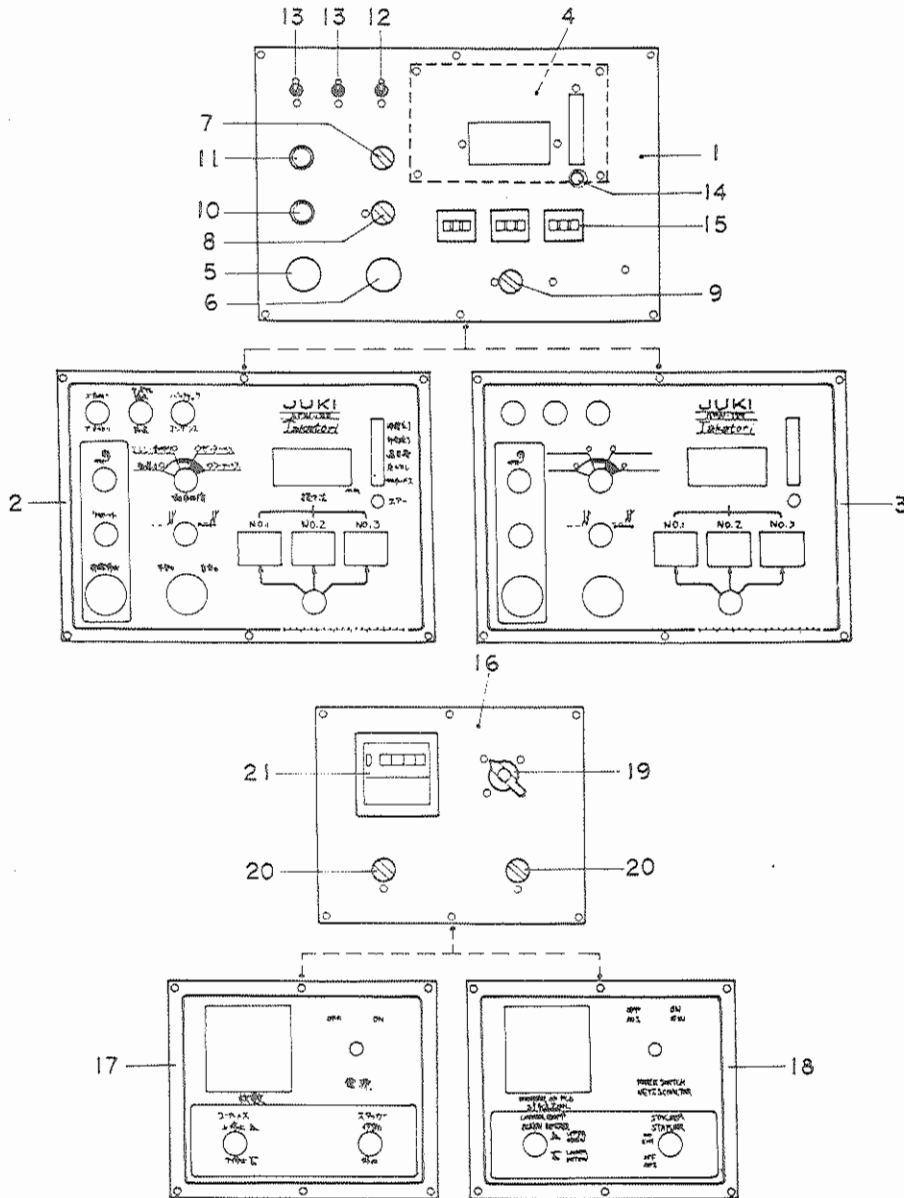
1. CONNECTOR CABLE COMPONENTS

コネクタケーブル関係



Ref. No.	Note 注記	Part No. 品番	Description	E. C. 変更年月	品名	Amt. Req. 数量
1		G6412-119-0A0	CN5 CONNECTOR CABLE ASM.		CN5 ケーブル クミ	1
2		G6406-119-0A0	CROSS-MARK LAMP CABLE ASM.		マクアライト ケーブル クミ	1
3		G6407-119-0A0	24V CABLE ASM.		24V ケーブル クミ	1
4		G6408-119-0A0	COUNTER CABLE ASM.		カウンタ ケーブル クミ	1
5		G6409-119-0A0	CN4 CONNECTOR CABLE ASM.		CN4 ケーブル クミ	1
6		G6410-119-0A0	CN1 CONNECTOR CABLE ASM.		CN1 ケーブル クミ	1
7		G6401-119-0A0	SERVOMOTOR CABLE ASM.		サーボモータ ケーブル クミ	1
8		G6413-119-0A0	J15 CONNECTOR CABLE ASM.		J15 ケーブル クミ	1
9		G6402-139-0A0	PEDAL SWITCH CABLE ASM. 1		アシフメSW ケーブル1 クミ	1
10		G6403-139-0A0	PEDAL SWITCH CABLE ASM. 2		アシフメSW ケーブル2 クミ	1
11		G6117-119-0A0	J5 CONNECTOR CABLE ASM.		コネクタケーブル J5 クミ	1
12		G6118-119-0A0	J6 CONNECTOR CABLE ASM.		コネクタケーブル J6 クミ	1
13		G6119-119-0A0	J7 CONNECTOR CABLE ASM.		コネクタケーブル J7 クミ	1
14		G6120-119-0A0	J8 CONNECTOR CABLE ASM.		コネクタケーブル J8 クミ	1
15		G6121-119-0A0	J11 CONNECTOR CABLE ASM.		コネクタケーブル J11 クミ	1
16		G6122-119-0A0	J13 CONNECTOR CABLE ASM.		コネクタケーブル J13 クミ	1
17		G6411-119-0A0	J1 CONNECTOR CABLE ASM.		J1 ケーブル クミ	1
18		G6407-139-0A0	J6 CONNECTOR CABLE ASM.		コネクタケーブル J6 クミ	1
19		G6408-139-0A0	J16 CONNECTOR CABLE ASM.		コネクタケーブル J16 クミ	1
20		G6409-139-0A0	J17 CONNECTOR CABLE ASM.		コネクタケーブル J17 クミ	1
21		G6404-139-0A0	ZIPPER DETECTING CABLE ASM.		フラスガンチ ケーブル クミ	1
22		G6405-139-0A0	J21 CONNECTOR CABLE ASM.		ケーブル J21 クミ	1
23		G6406-139-0A0	J22 CONNECTOR CABLE ASM.		ケーブル J22 クミ	1
24		G6401-139-0A0	J2 CONNECTOR CABLE ASM.		ケーブル J2 クミ	1
25		G6411-139-0A0	TRUNKING CABLE ASM. 1		チユウケイケーブル 1 クミ	1
26		G6412-139-0A0	TRUNKING CABLE ASM. 3		チユウケイケーブル 3 クミ	1
27		GSP-060230A0	TRUNKING CABLE ASM. 2		チユウケイケーブル 2 クミ	1
28		G6410-139-0A0	J18 CONNECTOR CABLE ASM.		ケーブル J18 クミ	1
29		G6415-139-0A0	TRUNKING CABLE ASM. 5		チユウケイケーブル 5 クミ	1
30		G6413-139-0A0	J19 CONNECTOR CABLE ASM.		ケーブル J19 クミ	1
31		G6414-139-0A0	TRUNKING CABLE ASM. 4		チユウケイケーブル 4 クミ	1
32		G6416-139-0A0	J25 CONNECTOR CABLE ASM.		ケーブル J25 クミ	1
33		GSP-060240A0	TRUNKING CABLE ASM. 6		チユウケイケーブル 6 クミ	1
34		G6417-139-0A0	AIR PRESSURE SWITCH CABLE ASM.		アツリヨクSW ケーブル クミ	1
35		G6405-119-0A0	POWER SOURCE CABLE ASM.		チヤンゲン ケーブル クミ	1
36		G6402-119-0A0	LS-6 CABLE ASM.		LS-6 ケーブル クミ	1
37		G6420-139-0A0	J14 CONNECTOR CABLE ASM.		ケーブル J14 クミ	1
38		G6421-139-0A0	J10 CONNECTOR CABLE ASM.		ケーブル J10 クミ	1
39		G6422-139-0A0	J20 CONNECTOR CABLE ASM.		ケーブル J20 クミ	1
40		G6423-139-0A0	J23 CONNECTOR CABLE ASM.		ケーブル J23 クミ	1

2. OPERATION PANEL COMPONENTS 操作パネル関係

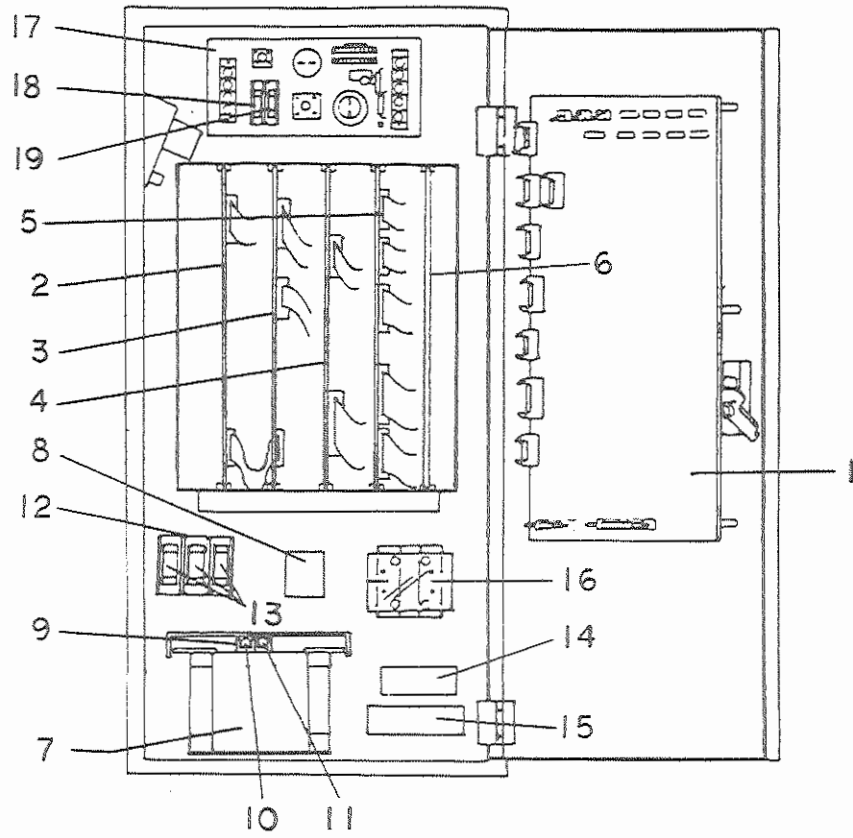


Ref. No.	Note 注記	Part No. 品番	Description	E. C. 変更年月	品名	Amt. Req. 数量
1		G6202-139-000	OPERATION PLATE 1		ソーダハン フォレート	1
2	◇01	G6203-139-A00	OPERATION PANEL 1		ソーダハン ハパネル	1
3	◇02	G6203-139-B00	OPERATION PANEL 1		ソーダハン ハパネル	1
4		G6105-119-0A0	DISPLAY CIRCUIT BOARD ASM.		ディスプレイ回路基板 クミ	1
5		HA-0010300-00	PUSH-BUTTON SWITCH		押しボタンスイッチ	1
6		HA-0010200-00	SELECTIVE SWITCH		セレクトスイッチ	1
7		HA-0006500-A0	ROTARY SWITCH		ロータリースイッチ クミ	1
8		HA-0009900-00	ROTARY SWITCH		ロータリースイッチ	1
9		HA-0009800-00	ROTARY SWITCH		ロータリースイッチ	1
10		HA-0010100-00	PUSH-BUTTON SWITCH		押しボタンスイッチ	1
11		HA-0010400-00	PUSH-BUTTON SWITCH		押しボタンスイッチ	1
12		HA-0000900-00	TOGGLE SWITCH		トグルスイッチ	1
13		HA-0002000-00	TOGGLE SWITCH		トグルスイッチ	2
14		HG-0029100-00	LAMP		ダイオード	1
15		HA-0007200-00	DIGITAL SWITCH		ディスプレイスイッチ	9
16		G6123-119-000	OPERATION PLATE 2		ソーダハン 2 フォレート	1
17	◇01	G6104-139-A00	OPERATION PANEL 2		ソーダハン ハパネル	1
18	◇02	G6104-139-B00	OPERATION PANEL 2		ソーダハン ハパネル	1
19		HA-0006800-00	POWER SOURCE SWITCH		カムスイッチ	1
20		HA-0009900-00	ROTARY SWITCH		ロータリースイッチ	2
21		HB-0002400-00	COUNTER		セキサンカウンタ	1

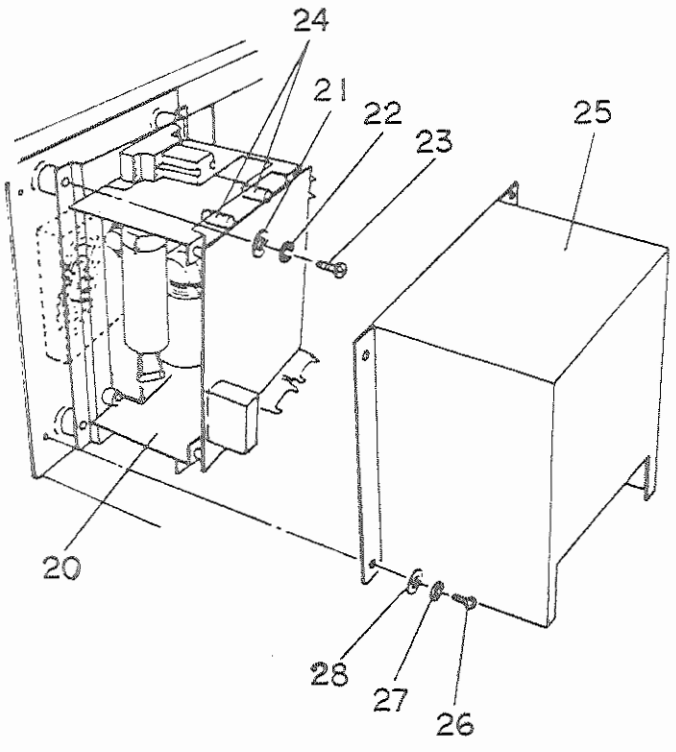
Note (注記) ◇01 For Japanese
◇02 For English & German

日本語用
英語、ドイツ語用

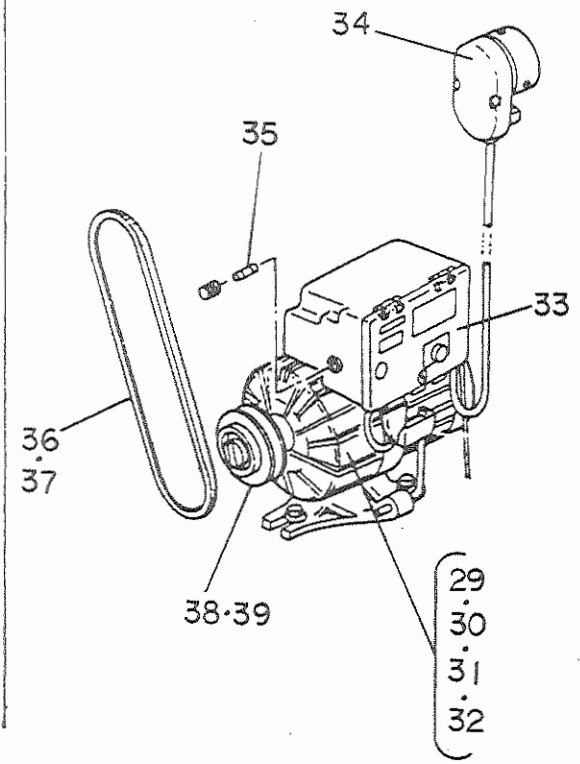
3. CONTROL BOX COMPONENTS
制御盤関係



4. SERVOMOTOR DRIVE COMPONENTS
サーボモータードライバー関係



5. MOTOR COMPONENTS
モーター関係



3. CONTROL BOX COMPONENTS

制御盤関係

Ref. No.	Note 注記	Part No. 品番	Description	E. C. 変更年月	品名	Amt. Req. 数量
1		G6101-119-AA0	CONTROL CIRCUIT BOARD ASM.		コントロールキハシクミ	1
2		G6102-119-0A0	OSCILLATION CIRCUIT BOARD ASM.		ハツシキハシクミ	1
3		G6103-119-0A0	POSITIONING CIRCUIT BOARD ASM.		イヂキメキハシクミ	1
4		G6101-139-0A0	OUTPUT CIRCUIT BOARD ASM.		シツリヨクキハシクミ	1
5		G6102-139-0A0	ZIPPER CONTROL BOARD ASM.		コントロールキハシクミ	1
6		G6103-139-0A0	BACK-TACK CONTROL BOARD ASM.		コントロールキハシクミ	1
7		G6113-119-000	TRANSFORMER 1		チンケントランス	1
8		HN-0002000-00	NOISE FILTER		ノイズフィルタ	1
9		HF-0017110-00	FUSE HOLDER 2		ヒューズホルダ	1
10		HF-0002002-00	FUSE 2A		ヒューズ 2A	1
11		HF-0002005-00	FUSE 5A		ヒューズ 5A	1
12		HF-0025130-00	FUSE HOLDER 1		ヒューズホルダ	3
13		HF-0018010-00	FUSE 10A		ヒューズ	3
14		HK-0183503-00	TERMINAL BLOCK		タンシタイ	4
15		HK-0183501-50	TERMINAL BLOCK		タンシタイ	12
16		G6112-119-000	TRANSFORMER 2		チンケントランス	1
17		G6106-119-0A0	DC POWER SOURCE UNIT		DC チンケシクミ	1
18		HF-0002002-00	FUSE 2A		ヒューズ 2A	1
19		HF-0002005-00	FUSE 5A		ヒューズ 5A	1

4. SERVO MOTOR DRIVE COMPONENTS

サーボモータードライバ関係

20		HM-0001600-10	SERVO MOTOR DRIVE UNIT		サーボモータードライバ-S	1
21		WP-0531001-SC	WASHER		ヒラサカス ミカキマル M5	4
22		WS-0511302-KN	SPRING WASHER		ハネサカサ	4
23		SM-4051201-SC	SCREW M5X0.8 L=12		ナハコネシ M5X0.8 L=12	4
24		HF-0002010-00	FUSE F-7161 10A		ヒューズ 10A	2
25		G6301-119-000	DRIVE UNIT COVER		ドライバカバー	1
26		SM-4051201-SC	SCREW M5X0.8 L=12		ナハコネシ M5X0.8 L=12	4
27		WS-0510002-KN	SPRING WASHER 5.1X8.5X1.3		ハネサカサ 5.1X8.5X1.3	4
28		WP-0531000-SC	WASHER M5		ヒラサカス コカタマル M5	4

5. MOTOR COMPONENTS

モーター関係

29	◇01	M8401-180-AAP	MOTOR ASM. 3-PHASE 200V		MCモータ 3P 200V	1
30	◇02	M8401-181-AAP	MOTOR ASM. 3-PHASE 220V-250V		MCモータ 3P 220-250	1
31	◇03	M8401-182-AAP	MOTOR ASM. 3-PHASE 380V-440V		MCモータ 3P 380-440	1
32	◇04	M8401-182-BAP	MOTOR ASM. 1-PHASE 220V-250V		MCモータ 1P 220-250	1
33	◇05	M0011-050-AA0	CONTROL BOX ASM.		PSC エレクト A クミ	1
34		M8512-120-BA0-A	SYNCHRONIZER ASM.		BBシキ シンクロナイザ クミ	1
35		M9653-110-000	FUSE 5A		ヒューズ 5A	1
36	◇06	MTJ-VM005600	V-BELT, 56 INCH		Vベルト 56インチ	1
37	◇07	MTJ-VM005800	V-BELT, 58 INCH		Vベルト 58インチ	1
38	◇06	MTS-P00850A0	MOTOR PULLEY ASM. 80. 60HZ		モータプーリ P.C.D 85 クミ	1
39	◇07	MTS-P01050A0	MOTOR PULLEY ASM. P.C.D. 105		モータプーリ クミ P.C.D	1

Note (注記) ◇01 For 3-phase 200V

◇02 For 3-phase 220 ~ 250V

◇03 For 3-phase 380 ~ 440V

◇04 For 1-phase 220 ~ 250V

◇05 For 200V, 220 ~ 250V, 380 ~ 440V

◇06 For 60 Hz

◇07 For 50 Hz

3相 200 V 用

3相 220~250 V 用

3相 380~440 V 用

単相 220~250 V 用

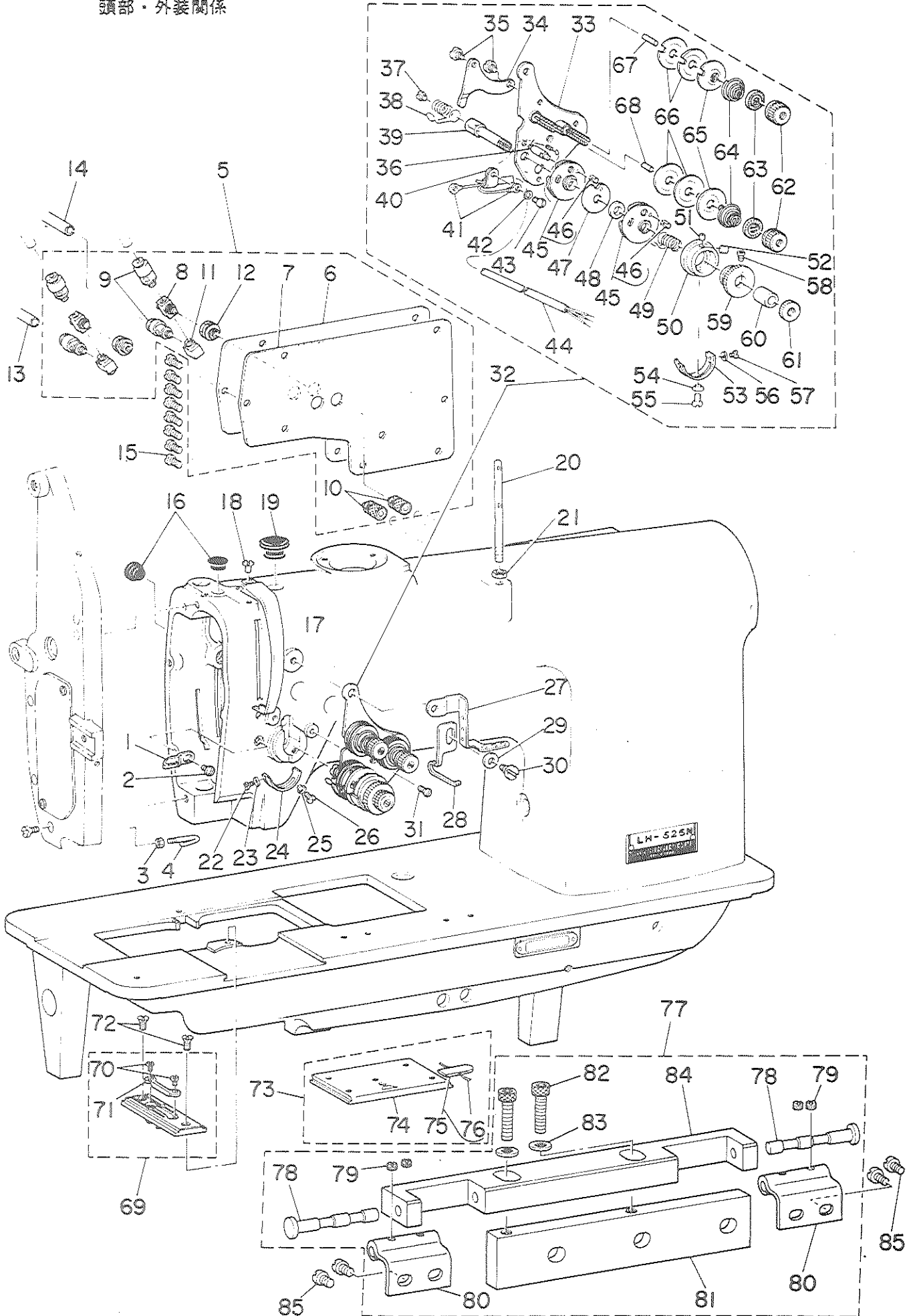
200 V、220~250 V、380~440 V 用

60HZ用

50HZ用

1. FRAME & MISCELLANEOUS COVER COMPONENTS

頭部・外装関係



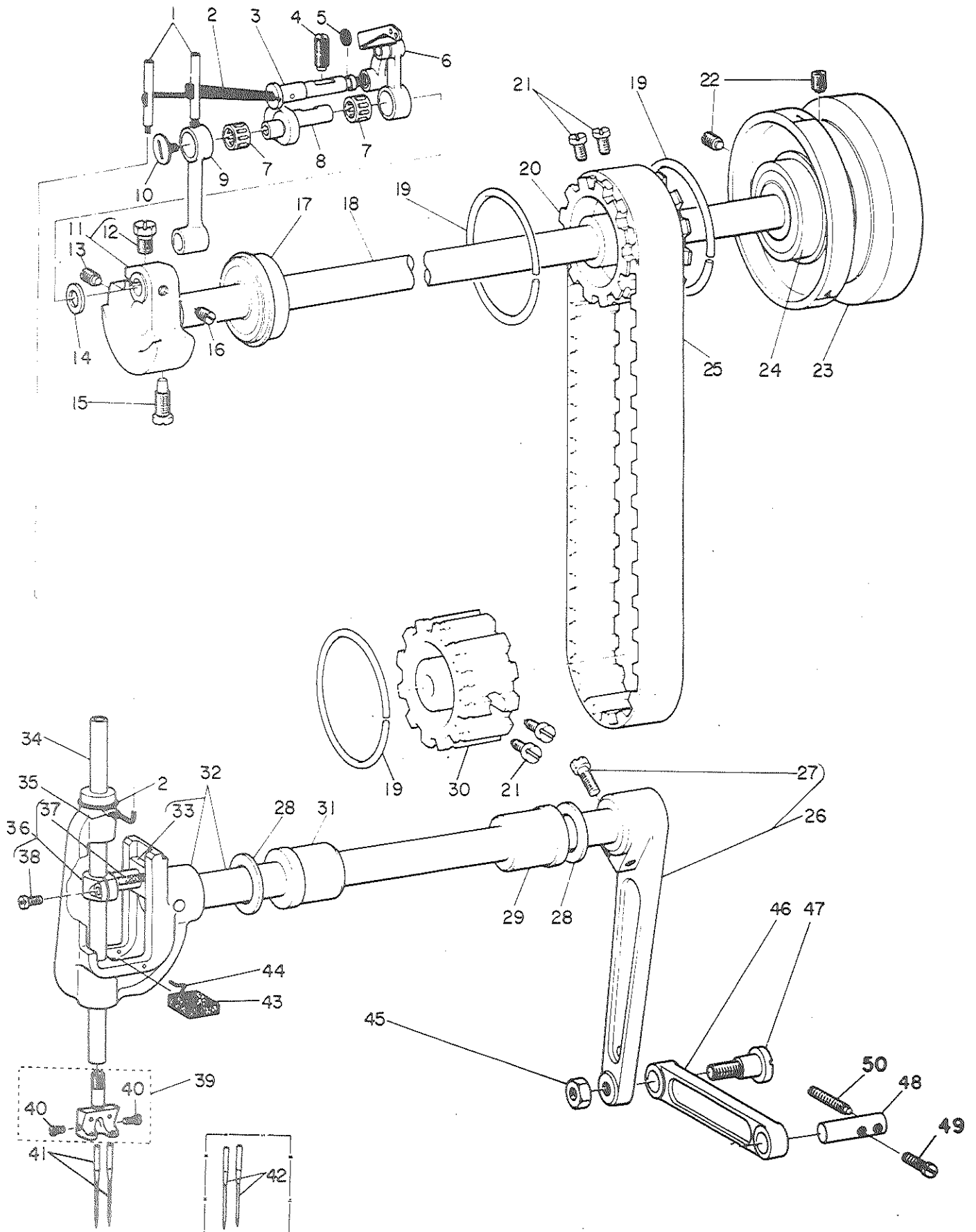
Ref. No.	Note	Part No. 品番	Description	E. C. 変更年月	品名	Amt. Req. 数量
1		B1118-512-00E	THREAD GUIDE E		チンピン イトアソナイ E	1
2		SS-5080710-SP	SCREW 1/8-44 L= 6.5		トラスネジ 1/8-44 L=6.5	1
3		NS-6060310-SP	NUT 3/32-56		ロツカクナツト 3/32-56	1
4		B1121-512-000	FRAME THREAD GUIDE		アーム イトカケ	1
5		G1118-119-0A0	SIDE PLATE ASM.		マトイタ クミ	1
6		G1118-119-000	SIDE PLATE		マトイタ	(1)
7		G1119-119-000	SIDE PLATE GASKET		マトイタハツツキ	(1)
8		G5681-116-000	UNIVERSAL TEE		ユニバーサルチー	(2)
9		PJ-3010405-02	HALF UNION 4XMS		ハーフユニオン 4XMS	(6)
10		G5605-116-000	HOSE NIPPLE		ホースニツプル	(2)
11		G5680-116-000	UNIVERSAL ELBOW		ユニバーサルエルボウ	(2)
12		G5682-116-000	UNION		カクヘキユニオン	(2)
13		BT-0400251-EC	TUBE HOSE, YELLOW		クワイトキリ シリンダホース (キ)	0.5
14		BT-0400251-EA	TUBE HOSE, BLUE		クワイトキリ シリンダホース (アキ)A	0.5
15		SS-711120-SP	SCREW 11/64-40 L=10.5		マルヒラネジ 11/64-40 L=10.5	8
16		TA-1050504-RO	RUBBER PLUG		トメゼン	2
17		B1123-552-000-A	THREAD TAKE UP LEVER OIL GUARD		チンピンカハ	1
18		SS-7110510-SP	SCREW 11/64-40 L=5		マルヒラネジ 11/64-40 L= 5	1
19		TA-1250705-RO	RUBBER PLUG		トメゼン	1
20		B1114-051-000	NEEDLE THREAD GUIDE PIN		イトアソナイホ	1
21		NS-6620310-SP	NUT 3/16-32		ロツカクナツト 3/16-32	1
22		SS-6060220-SP	SCREW 3/32-56 L= 2.0		ヒラネジ 3/32-56 L=2	1
23		WP-0250516-SD	WASHER 2.5X6X0.5		ヒラツカネ 2.5X6X0.5	1
24		G3138-116-000	TAKE-UP SPRING ADJUSTING PLATE		イトトリハネ アソナイチヨセツツク	1
25		G3197-116-000	INSULATING BUSHING		チヨセツツク セツツクフツツク	1
26		SS-7090710-SP	SCREW 9/64-40 L= 6.8		マルヒラネジ 9/64-40 L=6.8	1
27		G1131-119-000	L-SHAPED THREAD GUIDE		L型イトカケ	1
28		B1118-512-00D	THREAD GUIDE D		チンピン イトアソナイ D	1
29		B3125-155-000	DISC SPRING		ツラ ハネ	1
30		SD-0600271-SP	HINGE SCREW D=6 H= 2.7		タネネジ D=6 H=2.7	1
31		SS-2090710-SP	SCREW 9/64-40 L=7		マルヒラネジ 9/64-40 L=7	1
32		B3121-116-0B0	THREAD TENSION BASE PLATE ASM.		イトチヨセツツク イタ クミ	1
33		G3121-116-0A0	THREAD TENSION BASE PLATE ASM.		イトチヨセツツク イタ クミ	(1)
34		B3134-521-000	TENSION RELEASE LEVER		イトニルメイタ	(1)
35		SD-0470281-SP	HINGE SCREW D=4.7 H=2.8		タネネジ D=4.7 H=2.8	(2)
36		B3143-527-000	TAKE-UP SPRING GUIDE STUD		イトトリハネ カクタネイシク	(1)
37		SS-6090540-SP	SCREW 9/64-40 L= 5.0		ヒラネジ 9/64-40 L=5	(1)
38		G3126-116-000	THREAD TAKE-UP SPRING		イトトリハネ	(1)
39		G3123-116-000	THREAD TAKE-UP SPRING STUD		イトトリハネシク	(1)
40		G5066-110-000	CORD HOLDER		3マル ヨー ケーフルホウチ	(1)
41		HP-1A30PAA-12	SOLDERLESS TERMINAL		アツチクワコナシ(マルカクタ) #321017	(2)
42		WP-0371036-SD	WASHER 3.7X6X1		ヒラツカネ 3.7X6X1	(1)
43		SS-7090710-SP	SCREW 9/64-40 L= 6.8		マルヒラネジ 9/64-40 L=6.8	(1)
44		G3199-116-0A0	CORD ASM.		クワイトネシ アソナイツツク クミ	(1)
45		G3137-116-0A0	TAKE-UP SPRING GUIDE ASM.		イトトリハネ イトアソナイ クミ	(2)
46		PS-0250052-KP	SPRING PIN		スプリングピン	(2)
47		G3142-116-000	TAKE-UP SPRING GUIDE PLATE		イトトリハネ アソナイイタ	(1)
48		B3139-527-000	COLLAR		イトトリハネ シクカラ	(1)
49		G3128-116-000	THREAD TAKE-UP SPRING		イトトリハネ B	(1)
50		B3140-527-000	THREAD TENSION POST		イトトリハネ カクタネイ	(1)
51		SS-8080410-TP	SCREW 1/8-44 L=3.5		トメネジ 1/8-44 L=3.5	(1)
52		SS-8080610-SP	SCREW 1/8-44 L=5.5		トメネジ 1/8-44 L=5.5	(1)
53		G3139-116-000	TAKE-UP SPRING ADJUSTING PLATE		イトトリハネ チヨセツツク	(1)
54		G3197-116-000	INSULATING BUSHING		チヨセツツク セツツクフツツク	(1)
55		SS-7090710-SP	SCREW 9/64-40 L= 6.8		マルヒラネジ 9/64-40 L=6.8	(1)
56		WP-0250516-SD	WASHER 2.5X6X0.5		ヒラツカネ 2.5X6X0.5	(1)
57		SS-6060220-SP	SCREW 3/32-56 L= 2.0		ヒラネジ 3/32-56 L=2	(1)
58		SM-4020801-SD	SCREW M2 L=8		アネコネジ M2 L=8	(1)
59		G3125-116-000	TAKE-UP SPRING GUIDE		イトトリハネカケ	(1)
60		B3141-527-000	PRESSER COLLAR		イトトリハネ アソナイホウチ	(1)
61		B3125-012-000	THREAD TENSION STUD NUT		イトチヨセツツク ナツト	(1)
62		B3116-512-00B	TENSION NUT B		イトチヨセツツク ナツト B	(2)
63		B3120-125-000	TENSION DISC STOPPER		イトチヨセツツク カイチンクミ	(2)
64		B3129-526-000	TENSION SPRING		イトチヨセツツク ハネ	(2)
65		B3132-051-000	TENSION DISC HOLDER		イトチヨセツツク ホウチ	(2)
66		B3126-051-000	TENSION DISC		イトチヨセツツク ツラ	(6)
67		B3127-051-000	TENSION RELEASE PIN, SHORT		イトニルメ ピン	(1)
68		B3127-527-000	PIN A		イトニルメ ピン B	(1)
69	◇01	G1109-119-AA0	THROAT PLATE ASM, 10MM		ハライタ 10ミリ クミ	1
70		SS-6080320-SP	SCREW 1/8-44 L= 2.5		ヒラネジ 1/8-44 L=2.5	(2)
71		G1110-116-000	FIXED BLADE		コチイメス	(1)
72		SS-2110915-TP	SCREW 11/64-40 L=8.9		マルヒラネジ 11/64-40 L=8.9	2
73		B1110-051-0A0	BED SLIDE ASM.		スハリアイタ クミ	1
74		B1110-051-000	BED SLIDE		スハリアイタ	(1)
75		B1111-051-0A0	BED THROAT SPRING ASM.		スハリアイタ ハネ クミ	(1)
76		B1111-051-00B	SPRING		スハリアイタ ハネ	(1)
77		G8213-119-0A0	HINGE BLOCK ASM.		ヒンジツク クミ	1
78		G8215-119-000	HINGE PIN		ヒンジツク	(2)
79		SS-8110320-SP	SCREW 11/64-40 L= 3.2		トメネジ 11/64-40 L=3.2	(4)
80		G8214-119-000	HINGE		ヒンジ	(2)
81		G8220-119-000	HINGE BLOCK BASE		ヒンジツク トネイ	(1)
82		SM-6082002-TP	SCREW M8 L=20		ロツカクナツト #8 M8 L=20	(2)
83		WP-0850002-SP	WASHER 8.5X18X1.6		ヒラツカネ 8.5X18X1.6	(2)
84		G8213-119-000	HINGE BLOCK		ヒンジツク	(1)
85		SS-7680870-SP	SCREW 9/32 L= 8.0		マルヒラネジ 9/32-28 L=8	6

Note (注記) ◇01 Please refer to the table of exchanging parts on page 58.

58ページの交換部品一覧表を
ご参照下さい

2. MAIN SHAFT & NEEDLE BAR COMPONENTS

上軸・針棒關係

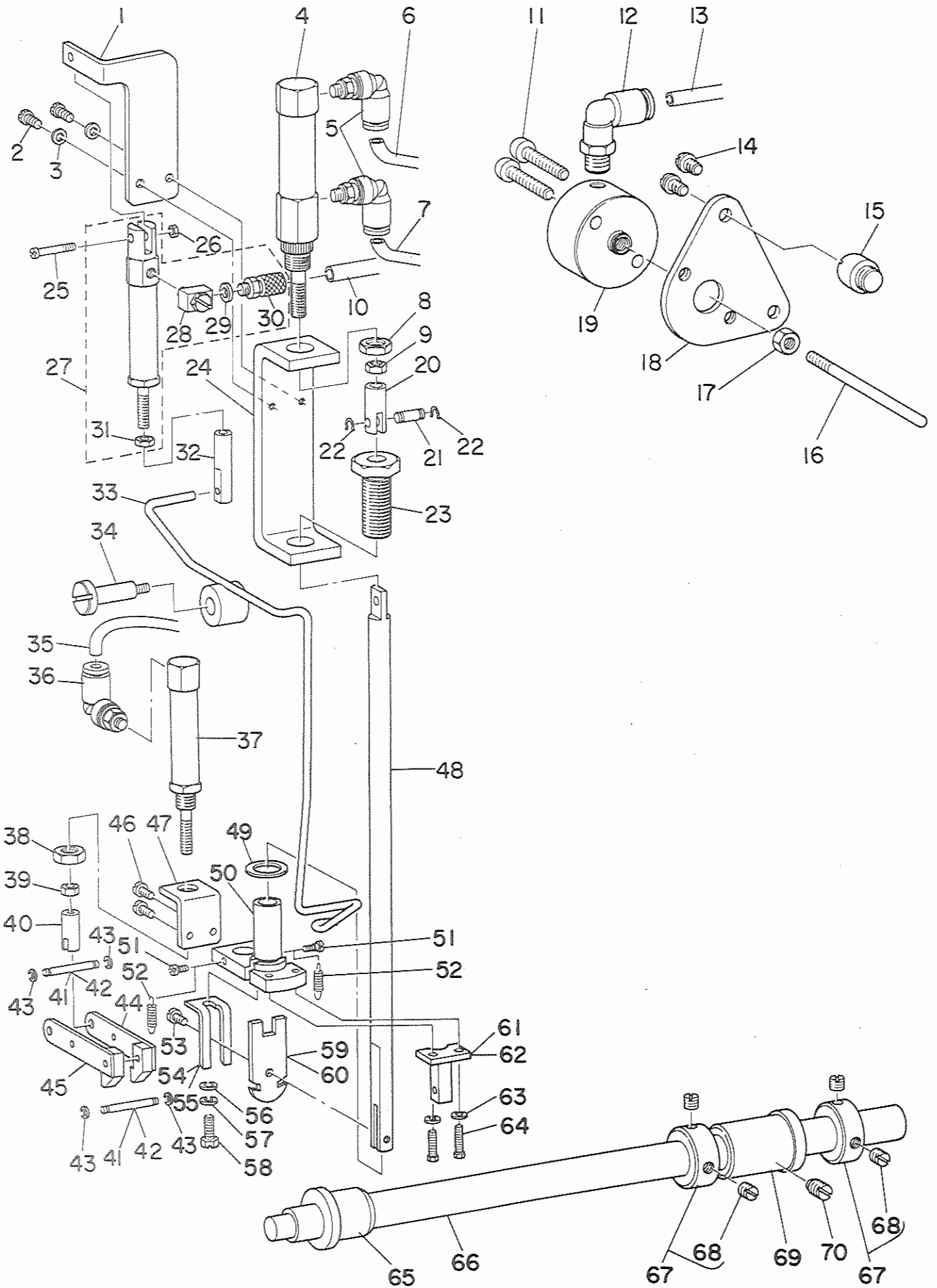


Ref. No.	Note 注記	Part No. 品番	Description	E. C. 変更年月	品名	Amt. Req. 数量
1		B1407-512-000	OLL PIPE		ハリホー - クランク アフター ハイフ	2
2		CQ-2520000-00	OIL WICK		エジン	0.3
3		B1904-512-000	THREAD TAKE-UP LEVER PIN		チンピン ツガイシク	1
4		SS-8151550-SP	SCREW 15/64-28 L=15		トメネジ 15/64-28 L=15	1
5		RO-0371801-00	RUBBER RING		リング	1
6		B1901-512-0A0	THREAD TAKE-UP LEVER ASM.		チンピン クミ	1
7	◇01	B1905-547-B00	NEEDLE BEARING, B		チンピン ニードルベアリング	2
8		B1209-512-000	NEEDLE BAR CRANK		ハリホー - クランク	1
9		B1408-512-000	NEEDLE BAR CRANK ROD		ハリホー - クランクロッド	1
10		B1903-552-000	END SCREW LEFT		ヒタリネジ	1
11		B1206-512-0A0	COUNTERWEIGHT ASM.		ツライイネリ クミ	1
12		SS-9661120-CP	SCREW 1/4-40 L=10.5		ロツカクネルト 1/4-40 L=10.5	(1)
13		SS-8681650-TP	SCREW 9/32-28 L=16		トメネジ 9/32-28 L=16	1
14		B2529-352-000	PROTECTION PLATE		ホコイタ	1
15		SS-7681750-TP	SCREW 9/32-28 L=16.5		マルヒラネジ 9/32-28 L=16.5	1
16		SS-8660610-TP	SCREW 1/4-40 L=6		トメネジ 1/4-40 L=6	1
17		B1202-512-000	MAIN SHAFT BUSHING, FRONT		クワシク マイヘアリング	1
18		B1201-512-000	MAIN SHAFT		クワシク	1
19		B1214-019-000	SPROCKET RING		スプロケット リング	3
20		B1302-512-000	SPROCKET WHEEL, UPPER		クワスプロケット	1
21		SS-6661110-SP	SCREW 1/4-40 L=11		ヒラネジ 1/4-40 L=11	4
22		SS-8151550-SP	SCREW 15/64-28 L=15		トメネジ 15/64-28 L=15	2
23		G1217-116-000	HAND WHEEL		ハスミコルマ	1
24		B1203-512-000	MAIN SHAFT BUSHING, REAR		クワシク クワシクベアリング	1
25		B1301-057-000	TIMING BELT		タイムンクベルト	1
26		B1430-512-0A0	DRIVING ARM ASM.		ハリホー - ヨート - コクワウチ クミ	1
27		SS-9152130-SP	SCREW 15/64-28 L=20.5		ロツカクネルト 15/64-28	(1)
28	◇01	B1438-512-B00	WASHER 17.1X28X1.5		ヨート - シクメタル シカネ T=1.5	2
29		B1608-512-000	ROCK SHAFT BUSHING, REAR		スイハイシク ウシロメタル	1
30		B1303-512-000	SPROCKET WHEEL, LOWER		シタスプロケット	1
31		B1606-512-000	ROCK SHAFT BUSHING, FRONT		スイハイシク マメタル	1
32		B1424-512-0A0-A	NEEDLE BAR ROCKER SHAFT ASM.		ハリホー - ヨートシク クミ	1
33		B1437-512-000-A	NEEDLE BAR SLIDE BLOCK		ハリホー - カクコク	(1)
34		G1401-116-000	NEEDLE BAR		ハリホー -	1
35		B1414-512-000	OIL WICK RETAINER		ハリホー - エジン トメカネ	1
36		B1411-512-0A0-A	NEEDLE BAR CLAMP ASM.		ハリホー - クミ クミ	1
37		B1412-051-000	FELT		ハリホー - タキ フェルト	(0.1)
38		SS-7090910-SP	SCREW 9/64-40 L= 8.5		マルヒラネジ 9/64-40 L=8.5	(1)
39	◇02	G1402-116-RA0	NEEDLE CLAMP ASM.		ハリホー - タキ 10ミリ クミ	1
40		SS-8080660-TP	SCREW 1/8-44 L=5.5		トメネジ 1/8-44 L=5.5	(2)
41		MMT-190B1600	NEEDLE		ハリ MTX190 #16	2
42	◇03	MMT-190B1800	NEEDLE		ハリ MTX190 #18	2
43		B1422-512-000	FELT		ハリホー - ヨート - タキ フェルト	1
44		B1440-512-000	RETAINER		ハリホー - ヨート - タキ フェルト オウエ	1
45		NS-6680410-SP	NUT 9/32-28		ロツカクナツ 9/32-28	1
46		B1431-512-000	DRIVING ROD		ハリホー - ヨート - ロッド	1
47		SD-1020961-SP	HINGE SCREW D=10.2 H=9.6		タメネジ D=10.2 H=9.6	1
48		01450-512-C00	NEEDLE BAR FIXED STUD		ハリオクリ コチシク	1
49		SS-6122030-SP	SCREW 3/16-28 L=20		ヒラネジ 3/16-28 L=20	1
50		SS-8123070-SP	SCREW 3/16-28 L=30.0		トメネジ 3/16-28 L=30	1

Note (注記) ◇01 Selective part
◇02 Please refer to the table of exchanging parts on page 58.
◇03 Special order part

選択部品
58ページの交換部品一覧表を
ご参照下さい
特別注文部品

3. NEEDLE THREAD TRIMMER & CLIP COMPONENTS
 上糸切り・上糸ツカミ関係

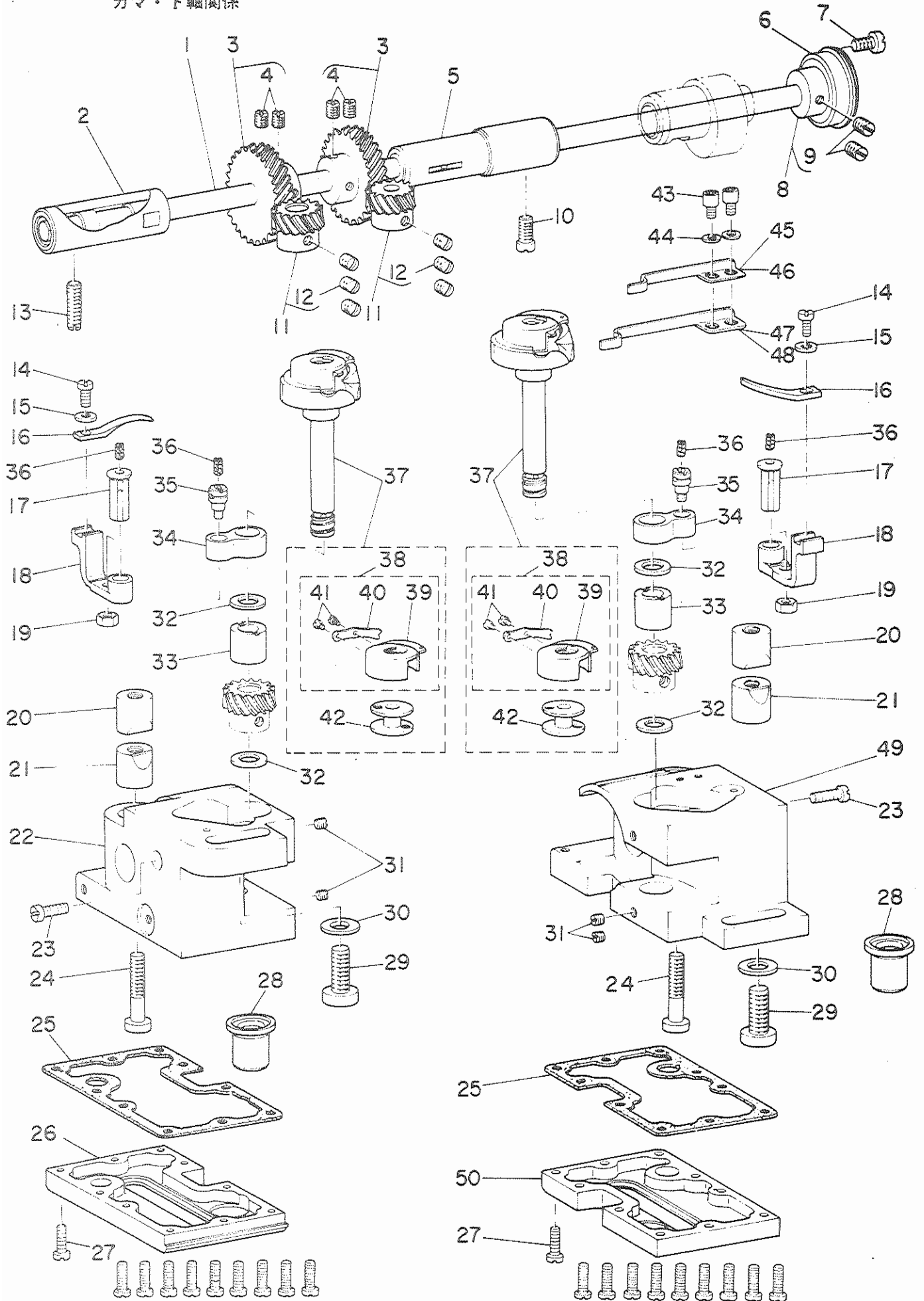


Ref. No.	Note	Part No. 品番	Description	E. C. 変更年月	品名	Amt. Req. 数量
1		G5622-119-000	CYLINDER INSTALLING PLATE		イトウカシ シリンダ*タイ	1
2		SS-7091110-SP	SCREW 9/64-40 L=10.5		フルヒラネシ 9/64-40 L=10.5	2
3		WP-0450000-SD	WASHER 4.5X8X0.5		ヒラツ*カ* 4.5X8X0.5	2
4		G5623-116-000	NEEDLE THREAD TRIMMING CYL.		クワイトキリ シリンダ*	1
5		PJ-3040405-01	ELBOW UNION 4XM5		エルホ*ユニオン 4XM5	2
6		BT-0400251-EA	TUBE HOSE, BLUE		クワイトキリ シリンダ*ホース (ア*)A	0.5
7		BT-0400251-EC	TUBE HOSE, YELLOW		クワイトキリ シリンダ*ホース (キ)	0.6
8		NM-6550315-MZ	NUT M10		ロツカクナツト M8X1 H=3.2 352	1
9		NM-6050000-SB	NUT M5		ロツカクナツト M5X0.8 152	1
10		G5464-116-000	TUBE HOSE, GREEN		フルツホース 30"リ	0.2
11		SM-6053201-SN	SCREW M5X0.8 L=32		ナハ*コネシ M5X0.8 L=32	2
12		PJ-3040451-01	ELBOW UNION 4XPT1/8		エルホ*ユニオン 4XPT1/8	1
13		BT-0400251-ED	TUBE HOSE, GREEN		イトチヨウシ*ラウカシ シリンダ*ホース	0.7
14		SS-5110710-SP	SCREW 11/64-40 L=7		トラスネシ 11/64-40 L=7	2
15		G5602-119-000	SCREW STUD		イトチヨウシ*ラウカシ シリンダ*シ*ク	1
16		G5603-119-000	TENSION RELEASE PIN		イトニルメ チヨウセツシ*ク	1
17		NM-6050003-SC	NUT M5X0.8		ロツカクナツト M5X0.8 352	1
18		G5601-119-000	CYLINDER BASE		イトチヨウシ*ラウカシ シリンダ*タイ	1
19		PA-2000501-00	AIR CYLINDER		エアシリンダ*	1
20		G5627-116-000	NEEDLE THREAD TRIMMING JOINT		クワイトキリ シ*ポイント	1
21		B3034-450-000	LINK PIN		クワオクリ リンクピ*ン	1
22		B3035-450-000	SNAP RING		クワオクリ リンクピ*ン トメワ	2
23		G1509-116-000	KNIFE BAR GUIDE		クワイト メスホ*-*カ*イト*	1
24		G5621-116-000	CYLINDER INSTALLING PLATE		クワイトメスシリンダ* トリツケ*タイ	1
25		SS-6081810-SP	SCREW 1/8-44 L=18.0		ヒラネシ 1/8-44 L=18	1
26		NS-6080340-SP	NUT 1/8-44		ロツカクナツト 1/8-44	1
27		G5614-116-0A0	TENSION RELEASING CYL. ASM.		イトニルメシリンダ* クミ	1
28		G5680-116-000	UNIVERSAL ELBOW		ユニバ*-*フルエルホ*	(1)
29		GMP-03537000	GASKET		チヌ*フ*シ*ポイントヨク カ*スタツト	(1)
30		G5605-116-000	HOSE NIPPLE		ホースニツツル	(1)
31		NM-6040000-SB	NUT M4X0.7		ロツカクナツト M4X0.7 152	(1)
32		G5616-116-000	ROD END		ロツトエンド*	1
33		G5613-119-0A0	THREAD RELEASE ROD ASM.		イトニルメワイハ*-* クミ	1
34		SD-0702301-SP	HINGE SCREW D=7.0 H=23.0		タ*ンネシ D=7 H=23	1
35		BT-0400251-EA	TUBE HOSE, BLUE		クワイトキリ シリンダ*ホース (ア*)A	0.7
36		PJ-3040405-01	ELBOW UNION 4XM5		エルホ*ユニオン 4XM5	1
37		G5625-116-000	NEEDLE THREAD RELEASING CYL.		クワイト カイホ-*シリンダ*	1
38		NM-6500315-MZ	NUT M8X1		ロツカクナツト M8X1 H=3.2 352	1
39		NM-6040000-SB	NUT M4X0.7		ロツカクナツト M4X0.7 152	1
40		G5626-116-000	NEEDLE THREAD RELEASE JOINT		クワイトウカシ シ*ポイント	1
41	◇01	G5633-116-000	NEEDLE THREAD NIPPER PIVOT		クワイトツカミ シ*ンシ*ク	2
42	◇02	G5633-116-A00	NEEDLE THREAD NIPPER PIVOT A		クワイトツカミ シ*ンシ*ク A	2
43		RE-0250000-R0	SNAP RING 2.5		ヒカ*タメワ 2.5	4
44		G5631-116-0A0	NEEDLE THREAD NIPPER RIGHT ASM		クワイトツカミ ミ* クミ	1
45		G5632-116-0A0	NEEDLE THREAD NIPPER LEFT ASM.		クワイトツカミ ヒ*リ クミ	1
46		SS-6080710-SP	SCREW 1/8-44 L=6.5		ヒラネシ 1/8-44 L=6.5	2
47		G5624-116-000	CYLINDER INSTALLING PLATE		シリンダ* トリツケ*タイ	1
48		G1501-116-000	KNIFE BAR		クワメスホ*	1
49		WP-1202016-SD	WASHER 12X21X2		ヒラツ*カ* 12X21X2	1
50		G1510-116-000	KNIFE BAR BEARING		クワイト メスホ*-* シ*クツク	1
51		SD-0260271-SP	HINGE SCREW D=2.60 H=2.7		タ*ンネシ D=2.6 H=2.7	2
52		G5634-116-000	NEEDLE THREAD NIPPER SPRING		イトツカミハ*	2
53		SS-6090650-SP	SCREW 9/64-40 L=6		ヒラネシ 9/64-40 L=6	1
54	◇01	G5630-116-000	NEEDLE THREAD COUNTER KNIFE		クワイトコチイメス	1
55	◇02	G5630-116-A00	NEEDLE THREAD COUNTER KNIFE A		クワイト コチイメス A	1
56		WP-0450000-SD	WASHER 4.5X8X0.5		ヒラツ*カ* 4.5X8X0.5	1
57		WS-0451040-KP	SPRING WASHER		ハ*ネツツカ* 4.5X8.5X1	1
58		SS-9091010-SP	SCREW 9/64-40 L=10		ロツカクホ*ルト 9/64-40 L=10	1
59	◇01	G5629-116-000	NEEDLE THREAD KNIFE		クワイトメス	1
60	◇02	G5629-116-A00	NEEDLE THREAD KNIFE A		クワイトメス A	1
61	◇01	G5628-116-000	THREAD NIPPER BRACKET		クワイトツカミ シ*ンシ*ク A	1
62	◇02	G5628-116-A00	THREAD NIPPER BRACKET A		イトツカミシ*ンシ*ク A	1
63		WP-0371036-SD	WASHER 3.7X6X1		ヒラツ*カ* 3.7X6X1	2
64		SS-9091010-SP	SCREW 9/64-40 L=10		ロツカクホ*ルト 9/64-40 L=10	2
65		B1606-512-000	ROCK SHAFT BUSHING, FRONT		スィ*イシ*ク ツロメ*タ*ル	1
66		G1601-116-000	FEED ROCK SHAFT		スィ*イ*クリシ*ク	1
67		CS-170101A-SZ	THRUST COLLAR ASM. D=17 W=10		スラストワ*ク D=17 W=10 クミ	2
68		SS-8150750-SP	SCREW 15/64-28 L=7		トメネシ 15/64-28 L=7	(4)
69		B1608-512-000	ROCK SHAFT BUSHING, REAR		スィ*イシ*ク ツロメ*タ*ル	1
70		SS-8681130-SP	SCREW 9/32-28 L=11		トメネシ 9/32-28 L=11	1

Note (注記) ◇01 For 9.5, 10, 12 mm
◇02 For 14 ~ 20 mm

9.5、10、12mm用
14~20mm用

4. HOOK & HOOK DRIVING SHAFT COMPONENTS
 カマ・下軸関係



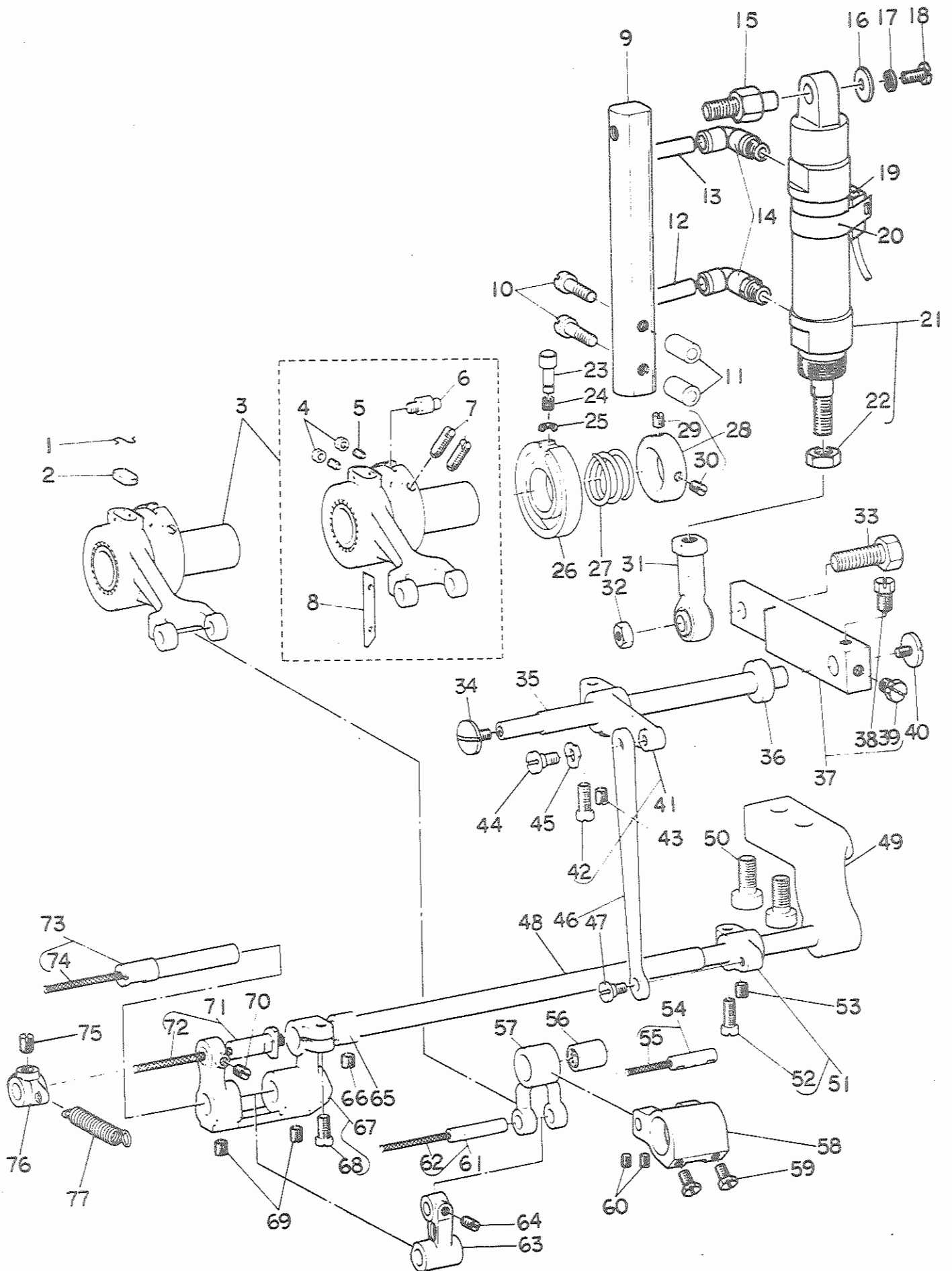
Ref. No.	Note	Part No. 品番	Description	E. C. 変更年月	品名	Amt. Req. 数量
1		B1801-515-000-A	HOOK DRIVING SHAFT		シタシク	1
2		B1802-512-0AB	BUSHING ASM., FRONT		シタシク マイメタル クミ	1
3		B1816-512-0A0	HOOK DRIVING SHAFT GEAR ASM.		シタシク スシハクフルマ クミ	2
4		SS-8660810-TP	SCREW 1/4-40 L=8		トメネジ 1/4-40 L=8	(4)
5		101-12357	BUSHING ASM. INTERMEDIATE		シタシククワメタル クミ	1
6		B1813-512-000	HOOK DRIVING SHAFT BEARING		シタシク ハアリク	1
7		SS-6111140-SP	SCREW 11/64-40 L=11		ヒラネジ 11/64-40 L=11	1
8		B1804-512-0A0	THRUST COLLAR ASM.		シタシク スラストクワ クミ	1
9		SS-8150710-SP	SCREW 15/64-28 L=7		トメネジ 15/64-28 L=7	(2)
10		SS-7151120-SP	SCREW 15/64-28 L=11		マルヒラネジ 15/64-28 L=11	1
11	◇01	101-12050	HOOK SHAFT GEAR ASM., A		カマシク スシハクフルマ クミ	2
12		SS-8660530-TP	SCREW 1/4-40 L=4.5		トメネジ 1/4-40 L=4.5	(6)
13		SS-8152030-SP	SCREW 15/64-28 L=20		トメネジ 15/64-28 L=20	1
14		SS-6090810-SP	SCREW 9/64-40 L=7.5		ヒラネジ 9/64-40 L=7.5	2
15		WP-0371016-SD	WASHER 3.7X8X1		ヒラウカネ 3.7X8X1	2
16		B1824-051-000	BOBBIN CASE OPENING LEVER		フカカマ アンタイ	2
17		B1823-051-000	BOBBIN CASE OPENING LEVER CRANK PIN		フカカマ アンタイクワ シク	2
18		B1822-051-000	BOBBIN CASE OPENING LEVER CRANK		フカカマ アンタイクワ	2
19		NS-6110430-SP	NUT 11/64-40		ロツカクワツ 11/64-40	2
20		101-09908	SADDLE INSTALLING BLOCK, UPPER		カマシククワ イトメ クミ	2
21		101-12407	SADDLE INSTALLING BLOCK, LOWER		カマシククワ イトメ シタ	2
22		G1810-119-000	HOOK SHAFT SADDLE, LEFT		カマシククワ イ ヒタリ	1
23		SS-6111610-SP	SCREW 11/64-40 L=16		ヒラネジ 11/64-40 L=16	2
24		SS-6153012-TP	SCREW 15/64-28 L=30		ヒラネジ 15/64-28 L=30	2
25		G1861-119-000	GASKET		カマシククワ イ ハツキ	2
26		G1860-119-AA0	HOOK SADDLE COVER ASM., LEFT		カマシククワ イワタ ヒタリ クミ	1
27		SS-6091210-SP	SCREW 9/64-40 L=12.0		ヒラネジ 9/64-40 L=12	20
28		G1815-119-000	HOOK SHAFT LOWER BUSHING		カマシククワメタル	2
29		SM-6082002-SP	SCREW M8 L=20		ロツカクワツネルト M8 L=20	2
30		WP-0850002-SP	WASHER 8.5X18X1.6		ヒラウカネ 8.5X18X1.6	2
31		SS-8110410-TP	SCREW 11/64-40 L=3.5		トメネジ 11/64-40 L=3.5	4
32	◇01	101-11201	THRUST WASHER, F		カマシククワメタル スラストワ 1.4	4
33		G1816-119-000	HOOK SHAFT UPPER BUSHING		カマシククワメタル	2
34		B1820-051-000	BOBBIN CASE OPENING LEVER LINK		フカカマ アンタイ リンク	2
35		B1821-051-000	CRANK SCREW STUD		フカカマ アンタイ クランクピン	2
36		CQ-2020000-00	OIL WICK		ワシク	0.1
37		G1830-119-000	VERTICAL-AXIS HOOK ASM.		スイヘイカマ クミ	2
38		G1831-116-0A0	BOBBIN CASE ASM.		ホ ヒンケース クミ	(2)
39		G1831-116-00B	TENSION SPRING		チヨ-シハネ	(2)
40		040-00001380	TENSION SPRING SET SCREW		フカハネ トメネジ	(2)
41		040-00000591	TENSION SPRING ADJUSTING SCREW		フカハネ チヨ-セツネジ	(2)
42		B9117-051-000	BOBBIN		ホ ヒン	(2)
43		SM-6040802-SP	SCREW M4X0.7 L=8		ロツカクワツネルト M4X0.7 L=8	2
44		WP-0450000-SD	WASHER 4.5X8X0.5		ヒラウカネ 4.5X8X0.5	2
45	◇02	G5660-116-00B	NIPPER SPRING B		イトツカミオシハネ B	1
46	◇03	G5660-116-A0B	NIPPER SPRING B		イトツカミ オシハネ B	1
47	◇02	G5660-116-00A	NIPPER SPRING A		イトツカミオシハネ A	1
48	◇03	G5660-116-A0A	NIPPER SPRING A		イトツカミ オシハネ A	1
49		G1811-119-000	HOOK SHAFT SADDLE, RIGHT		カマシククワ イ ミキ	1
50		G1860-119-BA0	HOOK SADDLE COVER ASM., RIGHT		カマシククワ イワタ ミキ クミ	1

Note (注記) ◇01 Selective part
◇02 For 9.5, 10, 12 mm
◇03 For 14 ~ 20 mm

選択部品
9.5、10、12mm用
14~20mm用

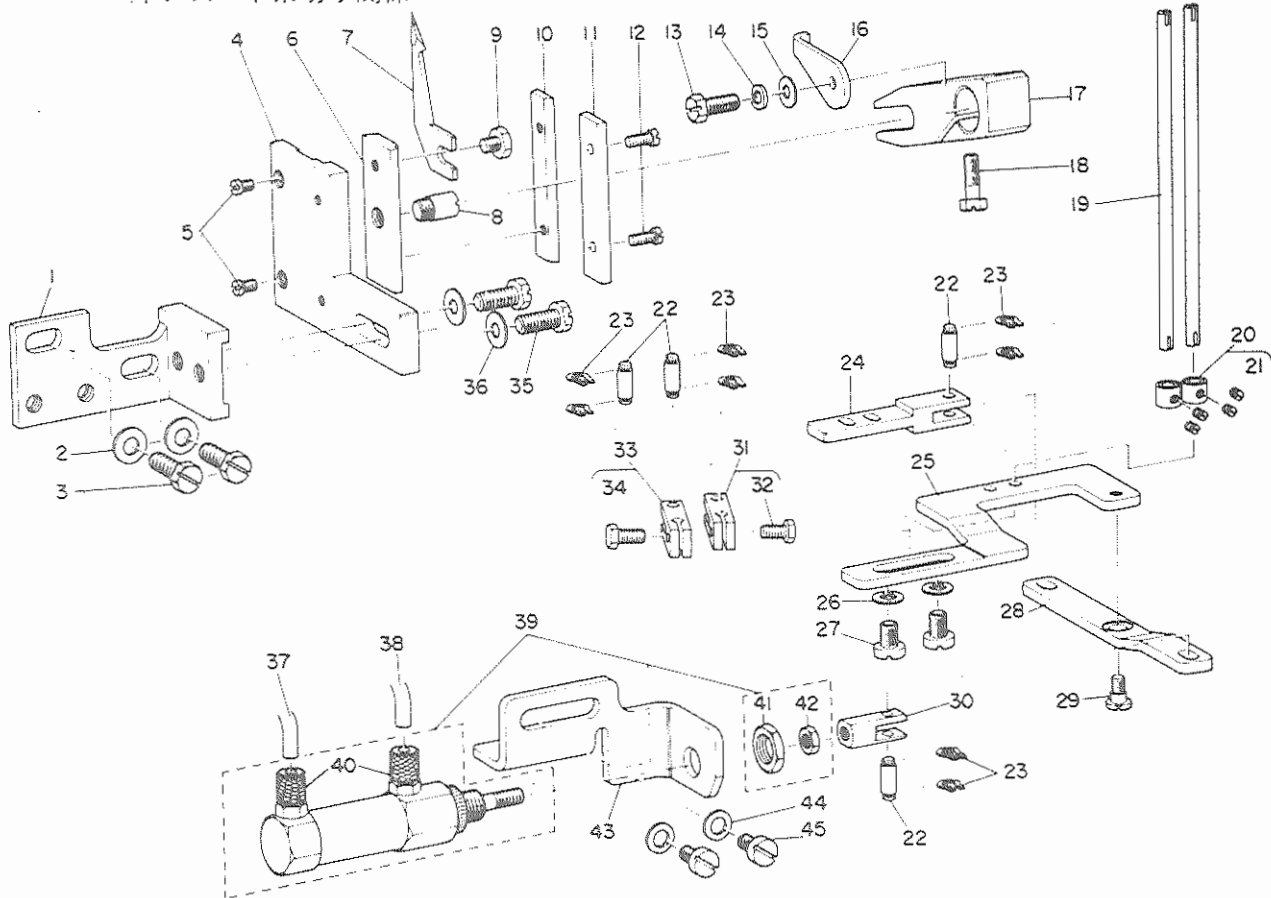
5. FEED & CENTER KNIFE CYLINDER COMPONENTS

送り・中メスシリンダ関係



Ref. No.	Note 注記	Part No. 品番	Description	E. C. 変更年月	品名	Amt. Req. 数量
1		B1213-012-000	FELT RETAINER		フェルト オブ	1
2		B1702-012-000	OIL FELT		フェルト	1
3		G1614-116-0A0	CRANK CONNECTING ROD ASM.		クランクロッド アセン	1
4		NS-6080210-SP	NUT 1/8-44		ナット 1/8-44	(2)
5		SS-8081210-TH	SCREW 1/8-44 L=11.5		ボルト 1/8-44 L=11.5	(2)
6		B1623-563-000	FEED ADJUSTING SCREW		フィード調整ネジ	(1)
7		SS-8151550-SP	SCREW 15/64-28 L=15		ボルト 15/64-28 L=15	(2)
8		B1622-057-000	FRICITION PLATE		フリクションプレート	(1)
9		G5601-116-000	CENTER KNIFE CYLINDER BASE		センターナイフシリンダーベース	1
10		SS-7152510-SP	SCREW 15/64-28 L=24.5		ボルト 15/64-28 L=24.5	2
11		GAC-01002000	COLLAR		コリヤ	2
12		G5465-116-000	TUBE HOSE, YELLOW		チューブホース *	0.6
13		G5460-116-000	TUBE HOSE, RED		チューブホース *	0.6
14		PJ-3040651-01	ELBOW UNION 6XPT1/8		エルボユニオン 6XPT1/8	2
15		G5602-116-000	CENTER KNIFE CYLINDER SHAFT		センターナイフシリンダーシャフト	1
16		WP-0482086-SD	WASHER 4.8X11.5X2.0		ワッシャー 4.8X11.5X2.0	1
17		WS-0521010-KP	SPRING WASHER 5.2X8.5X1.0		スプリングワッシャー 5.2X8.5X1.0	1
18		SS-6121050-SP	SCREW 3/16-28 L=9.5		ボルト 3/16-28 L=9.5	1
19		G6702-119-0A0	CONTACTLESS SWITCH ASM.		コンタクトスイッチ アセン	1
20		G5326-119-000	CONTACTLESS SWITCH HOLDER		コンタクトスイッチホルダー	1
21		PA-2002502-A0	AIR CYLINDER		エアシリンダー	1
22		NM-6080000-SB	NUT		ナット M8 1個	(1)
23		B1636-055-000	FEED ECCENTRIC ADJUSTING KNOB		フィード偏心調整ノブ	1
24		B1639-051-000	SPRING		スプリング	1
25		RE-0500000-K0	SNAP RING 5		Eリング 5	1
26		B1626-562-000	FEED ECCENTRIC GUIDE		フィード偏心ガイド	1
27		B1624-055-000	FEED ECCENTRIC BODY SPPING		フィード偏心ボディスプリング	1
28		B1625-057-0A0	RETAINING COLLAR ASM.		ロックリングアセン	1
29		SS-8110750-SP	SCREW 11/64-40 L=6.5		ボルト 11/64-40 L=6.5	(1)
30		SS-8110510-SP	SCREW 11/64-40 L=5		ボルト 11/64-40 L=5	(1)
31		G5606-116-000	CYLINDER ROD END		シリンダーロッドエンド	1
32		NS-6200520-SP	NUT 5/16-18		ナット 5/16-18	1
33		SS-9202443-CP	SCREW 5/16-18 L=24		ボルト 5/16-18 L=24	1
34		SS-7620750-SP	SCREW 3/16-32 L=6.5		ボルト 3/16-32 L=6.5	1
35		B1660-515-000	LEVER SHAFT		レバーシャフト	1
36		B1662-562-000	COLLAR		コリヤ	1
37		G1624-116-0A0	LEVER ASM.		レバーアセン	1
38		SS-9660910-SP	SCREW 1/4-40 L=9.4		ボルト 1/4-40 L=9.4	(1)
39		SS-9660940-SP	SCREW 1/4-40 L=8.5		ボルト 1/4-40 L=8.5	(1)
40		SS-7620750-SP	SCREW 3/16-32 L=6.5		ボルト 3/16-32 L=6.5	1
41		B1629-555-0A0	CONTROL LEVER CRANK ASM.		コントロールレバークランクアセン	1
42		SS-6121210-SP	SCREW 3/16-28 L=12		ボルト 3/16-28 L=12	(1)
43		SS-8150710-SP	SCREW 15/64-28 L=7		ボルト 15/64-28 L=7	1
44		SD-0600321-SP	HINGE SCREW D=6 H=3.2		ヒンジボルト D=6 H=3.2	1
45		WZ-0641510-KP	WAVED WASHER 6.4X11X0.3		ウェーブドワッシャー 6.4X11X0.3	1
46		B1657-515-000	FEED REGULATING ROD		フィード調整ロッド	1
47		SD-0600271-SP	HINGE SCREW D=6 H=2.7		ヒンジボルト D=6 H=2.7	1
48		B1641-515-000	FEED REGULATING SHAFT		フィード調整シャフト	1
49		B1655-515-000	FEED CHANGING BASE		フィード変更ベース	1
50		SM-6081542-CP	SCREW M8X1.25 L=15		ボルト M8X1.25 L=15	2
51		B1654-515-0A0	FEED CHANGING ARM ASM.		フィード変更アームアセン	1
52		SS-6121210-SP	SCREW 3/16-28 L=12		ボルト 3/16-28 L=12	(1)
53		SS-8150710-SP	SCREW 15/64-28 L=7		ボルト 15/64-28 L=7	1
54		B1648-562-0A0	CONNECTING PIN ASM.		コネクティングピンアセン	1
55		CQ-2020000-00	OIL WICK		オイル Wick	(0.1)
56		B1664-562-000	NEEDLE BEARING		ニードルベアリング	1
57		B1647-562-000	FEED REGULATING FORK LINK		フィード調整フォークリンク	1
58		G1616-116-000	FEED ROCK SHAFT CRANK		フィードロックシャフトクランク	1
59		SS-9120910-TP	SCREW 3/16-28 L=9		ボルト 3/16-28 L=9	2
60		SS-8110520-TP	SCREW 11/64-40 L=4.5		ボルト 11/64-40 L=4.5	2
61		B1646-562-0A0	FEED REGULATING LINK PIN ASM.		フィード調整リンクピンアセン	1
62		CQ-2020000-00	OIL WICK		オイル Wick	(0.1)
63		G1645-116-000	FEED REGULATING LINK		フィード調整リンク	1
64		SS-8110750-SP	SCREW 11/64-40 L=6.5		ボルト 11/64-40 L=6.5	1
65		B1643-562-000	BUSHING FOR ARM SHAFT		ブッシング フォー アームシャフト	1
66		SS-8150410-SP	SCREW 15/64-28 L=4		ボルト 15/64-28 L=4	1
67		B1640-515-0A0	FEED REGULATING ARM ASM.		フィード調整アームアセン	1
68		SS-7151210-SP	SCREW 15/64-28 L=12		ボルト 15/64-28 L=12	(1)
69		SS-8110750-SP	SCREW 11/64-40 L=6.5		ボルト 11/64-40 L=6.5	2
70		SS-8110520-TP	SCREW 11/64-40 L=4.5		ボルト 11/64-40 L=4.5	1
71		B1642-515-0A0	FEED REGULATING ARM PIN ASM.		フィード調整アームピンアセン	1
72		CQ-2020000-00	OIL WICK		オイル Wick	(0.3)
73		B1644-515-0A0	FEED REGULATING PIN ASM.		フィード調整ピンアセン	1
74		CQ-3030000-00	OIL WICK		オイル Wick	(0.2)
75		SS-8150710-SP	SCREW 15/64-28 L=7		ボルト 15/64-28 L=7	1
76		B1647-122-000	SUSPENSION BRACKET A		懸架ブラケット A	1
77		B2007-232-000	TENSION SPRING		テンションスプリング	1

6. CENTER KNIFE & BOBBIN THREAD TRIMMER COMPONENTS
 中メス・下糸切り関係



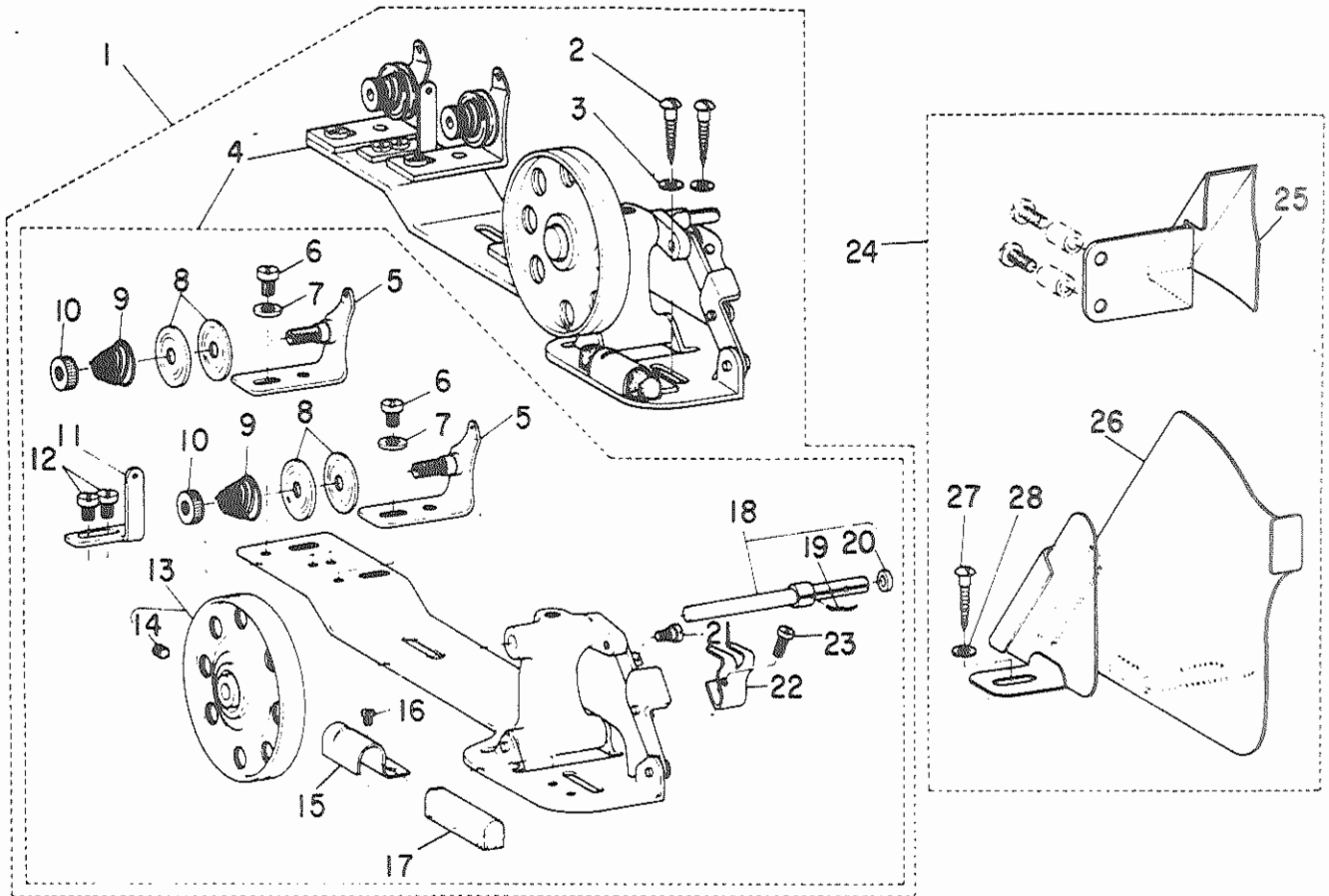
Ref. No.	Note (注記)	Part No. 品番	Description	E. C. 変更年月	品名	Amt. Req. 数量
1		G5643-119-000	CENTER KNIFE BASE		アカメスタイ	1
2		WP-0651056-SD	WASHER 6.5X11X1		ヒラツカメ 6.5X11X1	2
3		SS-9151120-CP	SCREW 15/64-28 L=11		ロツカクネルト 15/64-28 L=11	2
4		G5644-116-000	CENTER KNIFE HOLDER GUIDE		アカメホルダ- ガイド	1
5		SS-6090440-SP	SCREW 9/64-40 L=4.0		ヒラツシ 9/64-40 L=4	2
6		G5647-116-000	CENTER KNIFE HOLDER		メスホルダ-	1
7		G5649-116-A0A	CENTER KNIFE		ス/キリメス	1
8		G5648-116-000	CENTER KNIFE HOLDER GUIDE PIN		メスホルダ- ガイドリツク	1
9		SS-9110513-TP	SCREW 11/64-40 L=5		ロツカクネルト 11/64-40 L=4.5	1
10		G5646-116-000	CENTER KNIFE PRESSER		メスホルダ- オウエイ	1
11		G5645-116-000	CENTER KNIFE PRESSER PLATE		アカメホルダ- オウエイ	1
12		SS-7090910-SP	SCREW 9/64-40 L=8.5		アカメシ 9/64-40 L=8.5	2
13		SS-9121210-TP	SCREW 3/16-28 L=12		ロツカクネルト 3/16-28 L=13.5	1
14		WS-0521010-KP	SPRING WASHER 5.2X8.5X1.0		ハネワカメ 5.2X8.2X1	1
15		WP-0510516-SD	WASHER 5.1X7.5X0.5		ヒラツカメ 5.1X7.5X0.5	1
16		G5642-116-000	CENTER KNIFE POSITIONING PLATE		アカメ イチキメ	1
17		G5641-116-000	CENTER KNIFE LIFTING ARM		アカメ ムコ-ア-	1
18		SS-9121410-TP	SCREW 3/16-28 L=14		ロツカクネルト 3/16-28 L=14	1
19		G5659-116-000	BOBBIN THREAD NIPPER BAR		シタイトリカメ-	2
20		CS-040061A-SP	THRUST COLLAR ASM. D=4 W=4		スラストワ D=4 W=4 ク	2
21		SS-8080310-TP	SCREW 1/8-44 L=2.8		トメシ 1/8-44 L=2.8	(4)
22		B3034-450-000	LINK PIN		クワクリ リンクピン	4
23		B3035-450-000	SNAP RING		クワクリ リンクピン トメ	8
24	◇01	G5662-119-A00	JOINT CONNECTING PLATE 10MM		シタイトリカメ 10ミ	1
25	◇01	G5651-119-A00	KNIFE BRACKET 10MM		シタメストリツクアイ 10ミ	1
26		WP-0651056-SD	WASHER 6.5X11X1		ヒラツカメ 6.5X11X1	2
27		SS-9150730-SP	SCREW 15/64-28 L=7		ロツカクネルト 15/64-28 L=7	2
28		G5656-119-000	CONNECTING PLATE		シタメストリツクア	1
29		SD-0550271-TP	HINGE SCREW D=5.50 H=2.7		クワクリシ D=5.5 H=2.7	1
30		G5655-119-000	CYLINDER JOINT		シタメストリツク	1
31		G5657-119-0A0	KNIFE LINK ARM RIGHT ASM.		シタメストリツク アイ ク	1
32		SS-9090813-TP	SCREW 9/64-40 L=8		ロツカクネルト 9/64-40 L=8	(1)
33		G5658-119-0A0	KNIFE LINK ARM LEFT ASM.		シタメストリツク アイ ク	1
34		SS-9090813-TP	SCREW 9/64-40 L=8		ロツカクネルト 9/64-40 L=8	(1)
35		SS-9151420-TP	BOLT 15/64-28 L=14		ロツカクネルト 15/64-28 L=14	2
36		WP-0650876-SD	WASHER 6.5X13X0.8		ヒラツカメ 6.5X13X0.8	2
37		BT-0600400-EC	TUBE HOSE, BLUE		フレツクホ-ス ブ	0.9
38		BT-0600400-EB	TUBE HOSE, BLACK		フレツクホ-ス ク	0.9
39		PA-1501501-A0	AIR CYLINDER ASM.		シタメストリツク ク	1
40		G5605-116-000	HOSE NIPPLE		ホ-スニツフル	(2)
41		NM-6550315-MZ	NUT M10		ロツカクネルト M8X1 H=3.2 シ	(1)
42		NM-6050000-SB	NUT M5		ロツカクネルト M5X0.8 シ	(1)
43		G5650-119-000	CYLINDER BASE		シタメストリツク トリツクア	1
44		WP-0651056-SD	WASHER 6.5X11X1		ヒラツカメ 6.5X11X1	2
45		SS-7150940-SP	SCREW 15/64-28 L=9		アカメシ 15/64-28 L=9	2

Note (注記) ◇01 Please refer to the table of exchanging parts on page 58.

58ページの交換部品一覧表を
 に参照下さい

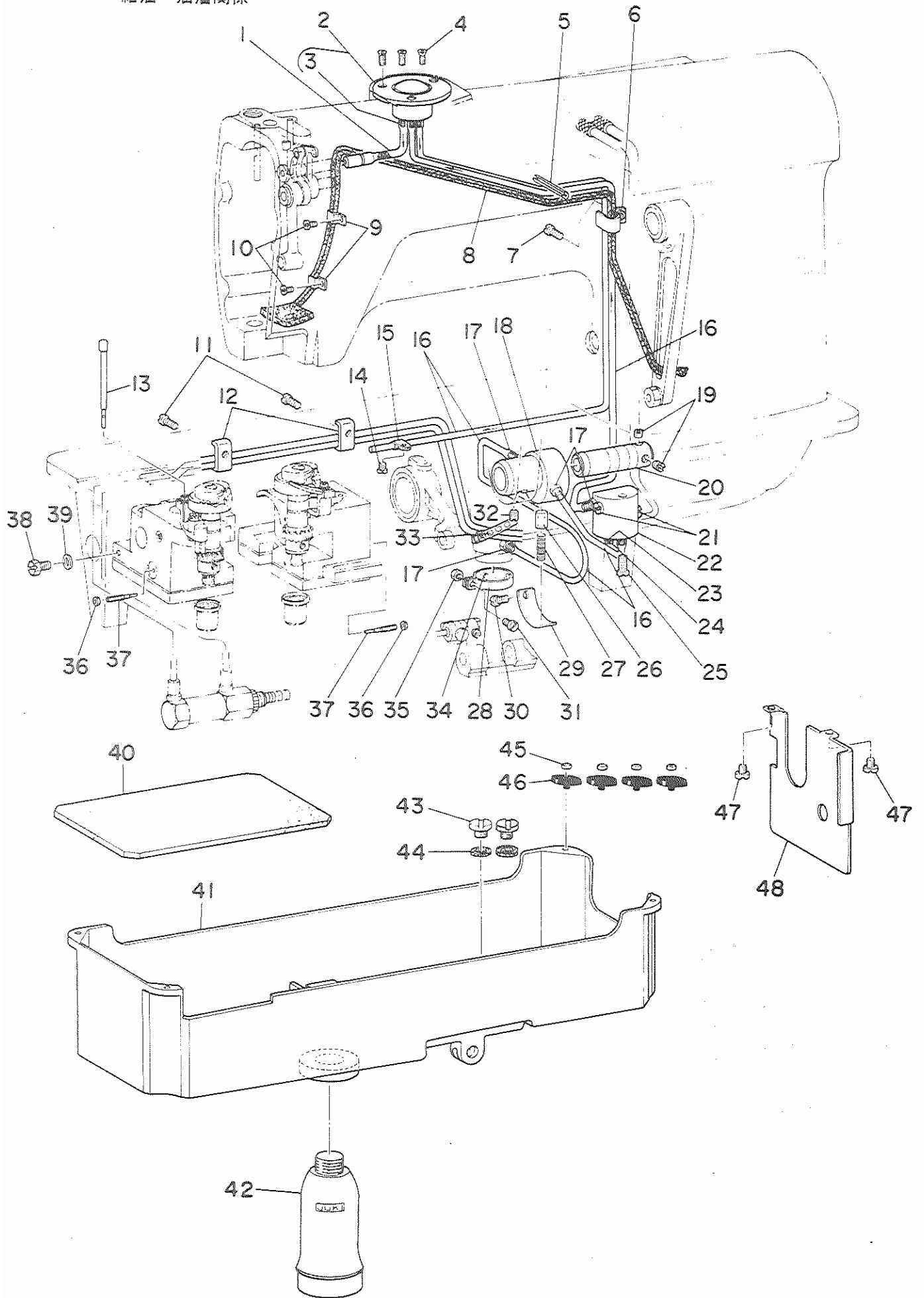
7. BELT COVER & BOBBIN WINDER UNIT

ベルトカバー・糸巻装置



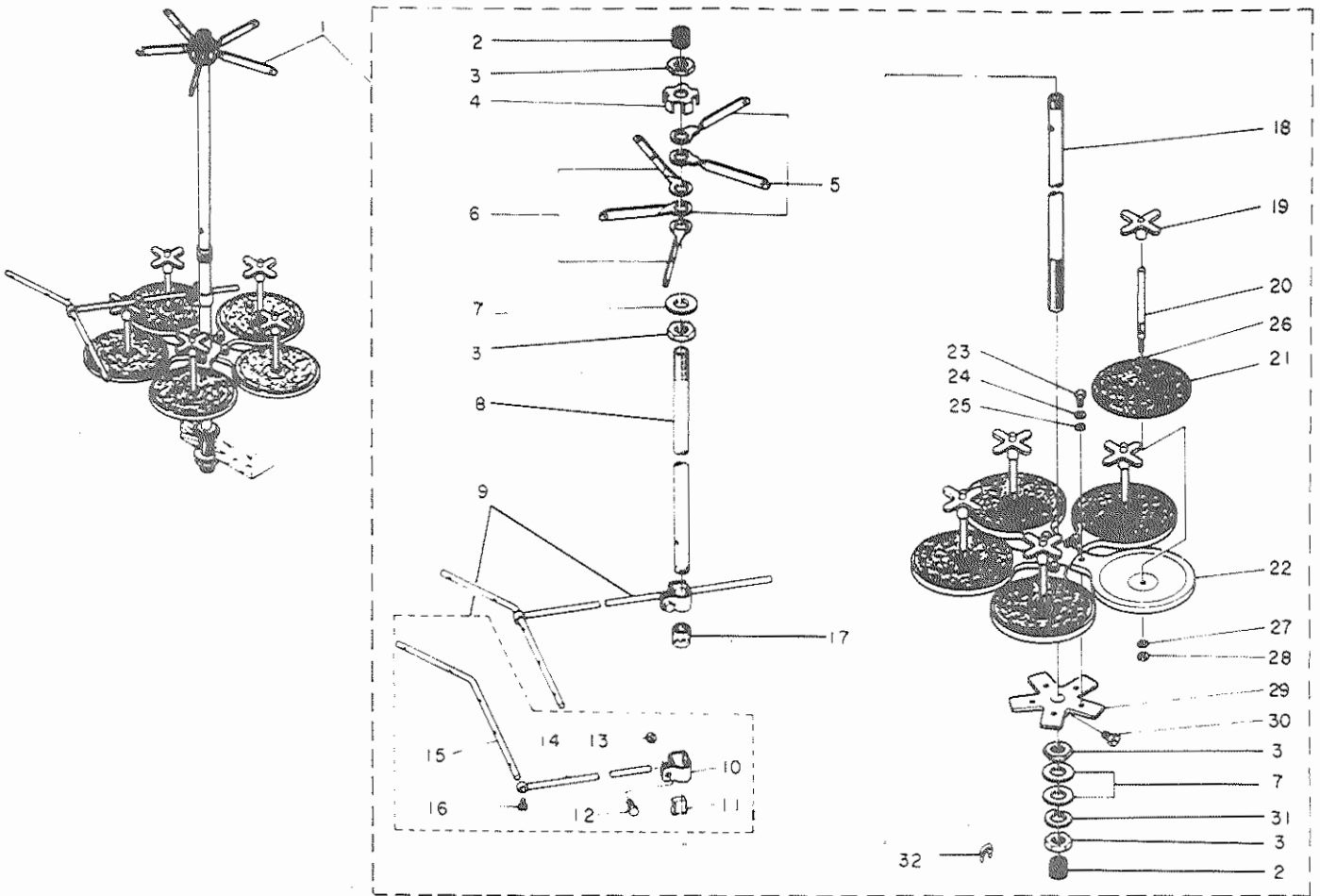
Ref No.	Note	Part No	Description	E. C.	品名	Amt. Req.
	付記	品番		変更年月		数量
1		G3204-116-080	BOBBIN THREAD WINDER ASM.		イトワキソ-チ クミ	1
2		SK-3482500-SC	WOOD SCREW D=4.8 L=25		ワルチクサシ ^o D=4.8 L=25	(2)
3		WP-0501016-SC	WASHER 5X10.5X1		ヒラツカカ ^o 5.0X10.5X1	(2)
4		G3204-116-0A0	BOBBIN THREAD WINDER ASM.		イトワキソ-チ クミ	(1)
5		B3223-012-0A0	THREAD TENSION BRACKET ASM.		イトワキ イトチヨ-シホ ^o -クイ クミ	(2)
6		SS-7110820-SN	SCREW 11/64-40 L=7.5		ワルチクサシ ^o 11/64-40 L=7.5	(2)
7		WP-0501016-SC	WASHER 5X10.5X1		ヒラツカカ ^o 5.0X10.5X1	(2)
8		B3126-012-000	TENSION DISC		イトチヨ-シワラ	(6)
9		B3129-012-800	TENSION SPRING B		イトチヨ-シ ハ ^o B	(2)
10		B3125-012-000	THREAD TENSION STUD NUT		イトチヨ-シ ナツト	(2)
11		G3213-116-000	THREAD GUIDE		イトワキイトアツガイ	(1)
12		SS-7110820-SN	SCREW 11/64-40 L=7.5		ワルチクサシ ^o 11/64-40 L=7.5	(2)
13		B3214-012-0A0	BOBBIN WINDER WHEEL ASM.		イトワキク ^o ル ^o クミ	(1)
14		SS-8110510-SN	SCREW 11/64-40 L=5		トメ ^o シ ^o 11/64-40 L=5	(1)
15		B3229-012-000	BRAKE CLAMP		セイト ^o - ^o ^o ルト クワ ^o イ ^o	(1)
16		SS-7110410-SN	SCREW 11/64-40 L=4		ワルチクサシ ^o 11/64-40 L=4	(1)
17		B3228-012-000	RUBBER BRAKE		セイト ^o - ^o ^o ルト	(1)
18		G3212-116-0A0	THREAD WINDER SHAFT ASM.		イトワキシ ^o ク クミ	(1)
19		B3210-771-000	BOBBIN SET SPRING		ホ ^o ヒ ^o ン トメ ^o ハ ^o	(1)
20		B3224-771-000	COLLAR		イトワキシ ^o ク カラ ^o	(1)
21		SD-0490261-SP	HINGE SCREW D=4.9 H=2.6		ク ^o ツ ^o シ ^o D=4.9 H=2.6	(1)
22		G3217-116-000	BOBBIN PRESSER		ホ ^o ヒ ^o ンクワ ^o イ	(1)
23		SS-7081310-SN	SCREW 1/8-44 L=12.5		ワルチクサシ ^o 1/8-44 L=12.5	(1)
24		G8230-116-0A0	BELT COVER ASM.		ベルトカバー ^o クミ	1
25		G8230-116-000	BELT COVER		ベルトカバー ^o	(1)
26		G8231-116-000	BELT COVER, UPPER		ベルトカバー ^o - ^o ツ	(1)
27		SK-3482000-SC	WOOD SCREW D=4.8 L=20		ワルチクサシ ^o D=4.8 L=20	(1)
28		WP-0501016-SC	WASHER 5X10.5X1		ヒラツカカ ^o 5.0X10.5X1	(1)

8. LUBRICATION & OIL RESERVOIR COMPONENTS
給油・油溜関係



Ref. No.	Note 記	Part No. 品番	Description	E. C. 変更年月	品名	Amt. Req. 数量
1		B1907-512-0A0-A	OIL SHAFT ASM.		オイルシャフトアセンブリ	1
2		B3501-512-0A0-A	OIL TANK ASM.		オイルタンク	1
3		S0-1110401-MZ	CONNECTING SCREW		チューブ接続ネジ	(3)
4		SS-2110930-SP	SCREW 11/64-40 L=8.7		マルチラネジ 11/64-40 L=8.75	3
5		PS-0400402-KH	SPRING PIN		スプリングピン	1
6		B3505-512-000-A	VINYL TUBE HOLDER		ハーフパイプホルダ	1
7		SS-6091210-TP-	SCREW 9/64-40 L=12		ヒラネジ 9/64-40 L=12	1
8		B3510-512-0A0	OIL RETURN WICK ASM.		カンリユーフイルト	1
9		B3508-512-000	OIL FELT HOLDER		カンリユーフイルト A ホルダー	2
10		SS-7110710-SP	SCREW 11/64-40 L=7		マルチラネジ 11/64-40 L=7	2
11		SS-7091410-SP	SCREW 9/64-40 L=13.5		マルヒラネジ 9/64-40 L=13.5	2
12		B3418-512-000	PRESSER PLATE		ハーフパイプホルダ	2
13		G1862-119-000	OIL GAUGE		オイルゲージ	2
14		SS-7110710-SP	SCREW 11/64-40 L=7		マルヒラネジ 11/64-40 L=7	1
15		B3536-122-000	OIL TUBE HOLDER		チューブハーフパイプホルダ	1
16		BP-3000000-00	VINYL TUBE, WHITE D=3		ビニールパイプ	1.3
17		S0-1110401-MZ	CONNECTING SCREW		チューブ接続ネジ	5
18		B1807-512-00B	BUSHING, INTERMEDIATE B		シタシクナカメタル B	1
19		SS-8150410-SP	SCREW 15/64-28 L=4		トメネジ 15/64-28 L=4	2
20		B3513-512-000	LUBRICATING OIL PUMP SHAFT		チューブポンプシャフト	1
21		SS-7110720-SP	SCREW 11/64-40 L=7		マルヒラネジ 11/64-40 L=7	2
22		B3502-512-000-A	OIL ADJUSTING BASE		アジャスタベース	1
23		NS-6110310-SP	NUT 11/64-40		ロツカクナツト 11/64-40	1
24		B1834-512-000-A	OIL ADJUSTING SCREW		スリボアジャスタネジ	1
25		SS-7111410-SP	SCREW 11/64-40 L=14		マルヒラネジ 11/64-40 L=14	1
26		B3534-155-000	PLUNGER		プランジャ	1
27		B1214-038-000	PLUNGER SPRING		プランジャスプリング	1
28		B1850-512-000	BUSHING HOLDER		チューブホルダ	1
29		B3511-512-000	PLUNGER PRESSER		プランジャホルダ	1
30		SS-7110720-SP	SCREW 11/64-40 L=7		マルヒラネジ 11/64-40 L=7	1
31		SS-7090910-SP	SCREW 9/64-40 L= 8.5		マルヒラネジ 9/64-40 L=8.5	1
32		SS-8150710-SP	SCREW 15/64-28 L=7		トメネジ 15/64-28 L=7	1
33		EA-9500802-00	CLIP		ケツソククリップ	1
34		B1851-512-000	FILTER SCREEN		チューブスクリーン	1
35		NS-6090310-SP	NUT 9/64-40		ロツカクナツト 9/64-40	1
36		NS-6110310-SP	NUT 11/64-40		ロツカクナツト 11/64-40	2
37		G1834-119-000	OIL ADJUSTING SCREW		スリボアジャスタネジ	2
38		SS-9660720-SP	SCREW 1/4-40 L=7		ロツカクナツト 1/4-40 L=7	2
39		G1863-119-000	GASKET		ハイドラシール	2
40		G8218-119-000	OIL PAD		アブラパッド	1
41		G8217-119-000	OIL RESERVOIR		アブラタンク	1
42		B9121-012-000	OIL CAN		アブラ缶	1
43		SS-6741010-SP	SCREW 3/8-28 L=10		ヒラネジ 3/8-28 L=10	2
44		B8219-125-000	OIL DRAIN CAP GASKET		ハイドラシール	2
45		B8227-125-000	FELT CUSHION		トーフクッション	4
46		B8226-125-000	RUBBER CUSHION		トーフクッション	4
47		SS-6110480-SP	SCREW 11/64-40 L=4.3		ヒラネジ 11/64-40 L=4.3	2
48		G5661-119-000	CHIP GUARD COVER		ヌノクスカバー	1

9. THREAD STAND UNIT
糸立装置





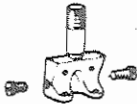



Ret No	Note	Part No 品番	Description	E. C 規格呼称	品名	Amt. Req. 数量
1		83301-704-0A0	THREAD STAND ASM.		イトダテスタンド 22E	1
2		83311-704-000	SPOOL REST ROD RUBBER CAP		イトダテ棒用 合成ゴム帽	(2)
3		NM-6160511-SE	NUT M16X1.5		6カクアツト M16X1.5 1/2	(4)
4		83306-704-000	THREAD GUIDE STOPPER PLATE		イトダテ イトダテガイド 止り板	(1)
5		83307-704-000	THREAD GUIDE A		イトダテ イトダテガイド A	(3)
6		83308-704-000	THREAD GUIDE B		イトダテ イトダテガイド B	(2)
7		WP-1707600-S0	WASHER 17X30X2.6		ワッシャー 17X30X2.6	(3)
8		83313-704-000	SPOOL REST ROD, UPPER		イトダテ棒用 上	(1)
9		83309-704-0A0	THREAD GUIDE ARM		イトダテ イトダテガイド 腕	(1)
10		83304-704-000	THREAD GUIDE ARM HOLDER		イトダテ イトダテガイド腕 保持器	(1)
11		83310-704-000	BLOCK		イトダテガイド腕 固定ブロック	(1)
12		SM-9061203-SE	SCREW M6 L=12		6カクネット M6 L=12	(1)
13		NM-6060003-SC	NUT M6		6カクアツト M 6X1.0 3/2	(1)
14		83309-704-000	THREAD GUIDE ARM		イトダテ イトダテガイド 腕	(1)
15		83311-804-000	LOWER THREAD GUIDE		イトダテ イトダテガイド 下	(1)
16		SS-7110540-SP	SCREW 11/64-40 L=5		7/16ワッシャー 11/64-40 L=5	(1)
17		83305-704-0A0	SPOOL REST ROD JOINT ASM.		イトダテ棒用 継ぎ手 22E	(1)
18		83301-704-000	SPOOL REST ROD, LOWER		イトダテ棒用 下	(1)
19		83312-012-000	SPOOL VIBRATION STOPPER		イトダテ 止り板	(5)
20		83307-804-000	SPOOL PIN		イトダテ 針	(5)
21		83311-012-000	SPOOL REST CUSHION		イトダテ 針 止り	(5)
22		83303-704-000	SPOOL REST		イトダテ 針 止り	(5)
23		SM-9050813-SE	SCREW M5X0.8 L=8		6カクネット M5X0.8 L=8	(5)
24		WS-0521010-KN	SPRING WASHER 5.2X8.2X1		ワッシャー 5.2X8.2X1	(5)
25		WP-0520656-SA	WASHER 5.2X9.5X0.6		ワッシャー 5.2X9.5X0.6	(5)
26		WP-0560860-SE	WASHER 5.6X12X0.8		ワッシャー 5.6X12X0.8	(5)
27		WS-0521010-KN	SPRING WASHER 5.2X8.2X1		ワッシャー 5.2X8.2X1	(5)
28		NS-6120310-SP	NUT 3/16-28		6カクアツト 3/16-28	(5)
29		83302-704-000	SPOOL REST BRACKET		イトダテ 針 止り 台	(1)
30		SM-9061080-SE	SCREW M6 L=10		6カクネット M6 L=10	(1)
31		WS-1643202-KR	SPRING WASHER 16.4X26.6X3.2		ワッシャー 16.4X26.6X3.2	(1)
32		MAO-1153200	STAPLE		コト 針 止り 止り	(3)

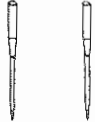





TABLE OF EXCHANGING PARTS

交換部品一覧表

1. SEWING MACHINE COMPONENTS

ミシン関係

Needle gauge 針 幅	Throat plate asm. 針板 (組)	Needle clamp asm. 針留 (組)	Bobbin thread knife bracket 下メス取付台	Joint connecting plate ジョイント連結板	Pivot 上糸ツカミ支点軸
					
*9.5 mm (3/8")	G1109-119-0A0	G1402-116-0A0	G5651-119-000	G5662-119-000	G5633-116-000
10 mm (25/64")	G1109-119-AA0	G1402-116-BA0	G5651-119-A00	G5662-119-A00	
12 mm (15/32")	G1109-119-BA0	G1402-116-CA0	G5651-119-B00	G5662-119-B00	
*14 mm (35/64")	G1109-119-CA0	G1402-116-DA0	G5651-119-C00	G5662-119-C00	G5633-116-A00
*16 mm (5/8")	G1109-119-DA0	G1402-116-EA0	G5651-119-D00	G5662-119-D00	
*18 mm (45/64")	G1109-119-EA0	G1402-116-FA0	G5651-119-E00	G5662-119-E00	
*20 mm (25/32")	G1109-119-GA0	G1402-116-GA0	G5651-119-F00	G5662-119-F00	

Needle gauge 針 幅	Counter knife 上糸固定メス	Knife 上糸メス	Bracket 上糸ツカミ支持台	Nipper spring A 糸ツカミ押シハネA	Nipper spring B 糸ツカミ押シハネB
					
9.5 mm (3/8")	G5630-116-000	G5629-116-000	G5628-116-000	G5660-116-00A	G5660-116-00B
10 mm (25/64")					
12 mm (15/32")					
*14 mm (35/64")	G5630-116-A00	G5629-116-A00	G5628-116-A00	G5660-116-A0A	G5660-116-A0B
*16 mm (5/8")					
*18 mm (45/64")					
*20 mm (25/32")					

*Special order part 特別注文部品

(OPTIONAL PARTS FOR SHIM)
敷板仕様特別注文部品


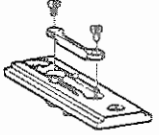
Needle gauge 針 幅	Throat plate asm. 針板 (組)
	
9.5 mm (3/8")	G1109-116-0A0
10 mm (25/64")	G1109-116-AA0
12 mm (15/32")	G1109-116-BA0
14 mm (35/64")	G1109-116-CA0
16 mm (5/8")	G1109-116-DA0
18 mm (45/64")	G1109-116-EA0
20 mm (25/32")	G1109-116-GA0

TABLE OF EXCHANGING PARTS

2. MECHANISM COMPONENTS

交換部品一覧表

装置関係

	Sewing table asm. 縫製テーブル(組)	Sewing table asm. 縫製テーブル(組)
		For large size 特大仕様
Needle gauge 針幅 (mm)		
9.5, 10, 12 mm	G5003-119-AA0-A	G5008-139-AA0
*14, 16 mm	G5003-119-BA0-A	G5008-139-BA0
*18, 20 mm	G5003-119-CA0-A	G5008-139-CA0

Selective part 選択部品	Rubber sole 身頃クランプゴム	
	Left 左	Right 右
Specification 仕様		
Standard 標準	G5152-119-A00	G5152-119-B00
For heavy-weight materials 厚物用	G5152-119-C00	G5152-119-D00
Sponge スポンジ	G5152-119-E00	G5152-119-F00
Sponge (for heavy-weight materials) スポンジ(厚物用)	G5152-119-G00	G5152-119-H00

Needle gauge 針幅 (mm)	Folding plate 折り込ミ板		Garment clamp plate 身頃クランプ		Sliding shaft 大押エ支持アーム スライド軸
	Left 左	Right 右	Left 左	Right 右	
9.5, 10, 12, 14 mm					
	G5107-139-000	G5108-139-000	G5137-119-A00-A	G5105-139-000	G5146-119-A00
*16, 18, 20 mm	G5109-139-000	G5110-139-000	G5137-119-B00-A	G5106-139-000	G5146-119-B00

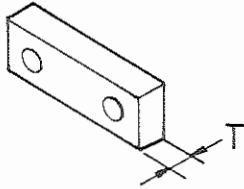

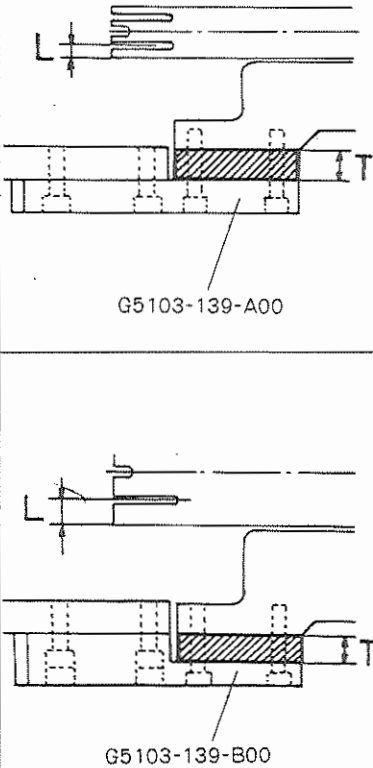
Needle gauge 針幅 (mm)	Clamp foot support arm 大押エ支持アーム	Folding plate stopper 折り込ミ板ストッパー	Spacer for Roller stacker スペーサ(ローラスタッカー用)	Workpiece guide spring 生地ガイドバネ
	Left 左	Right 右		
9.5, 10, 12, 14 mm				
	G5103-139-A00	G5130-116-C00	GSP-06002A00 T=3	G5328-116-000
*16, 18, 20 mm	G5103-139-B00	G5130-116-D00	GSP-06002B00 T=9	G5328-116-A00

Needle gauge 針幅 (mm)	Knife holder asm. メスホルダー(組)	Spacer for Zipper support スペーサ(ファスナーサーポート用)	Screw 止ネジ	
9.5, 10 mm			G5354-139-000	L = 8
12 mm	G5205-139-0A0	G5356-139-A00 T=1	G5357-139-000	L = 10
* 14 mm	G5225-119-AA0	G5356-139-B00 T=2		
* 16 mm	G5225-119-BA0	G5356-139-C00 T=3	G5359-139-000	L = 12
* 18 mm	G5225-119-CA0	G5356-139-D00 T=4		
* 20 mm	G5225-119-DA0	G5356-139-E00 T=5	G5361-139-000	L = 14

* Special order part 特別注文部品

TABLE OF EXCHANGING PARTS

交換部品一覧表

Needle gauge 針幅 (mm)	Spacer スペーサ				Screw 止ネジ	
					 M5	
9.5, 10		L = 4.3	T = 12	G5111-139-A00	SM-6052502-TP	
		L = 9.3	T = 7	G5111-139-B00	SM-6052002-TP	
12		L = 5.3	T = 11	G5111-139-C00	SM-6052502-TP	
		L = 11.3	T = 5	G5111-139-D00	SM-6052002-TP	
14		L = 6.3	T = 10	G5111-139-E00	SM-6052502-TP	
		L = 13.3	T = 3	G5111-139-F00	SM-6051802-TP	
16		L = 7.3	T = 12	G5111-139-A00	SM-6052502-TP	
		L = 15.3	T = 4	G5111-139-G00	SM-6052002-TP	
18		L = 8.3	T = 11	G5111-139-C00	SM-6052502-TP	
		L = 17.3	T = 2	G5111-139-H00	SM-6051602-TP	
20	L = 9.3	T = 10	G5111-139-E00	SM-6052502-TP		
	L = 19.3			SM-6051552-TP		

3. OPTIONAL PARTS FOR SHIM

敷板仕様特別注文部品


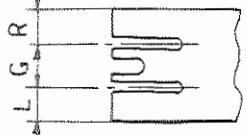
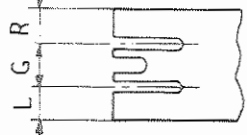

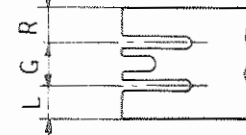
Needle gauge 針幅 (mm)	Sewing table asm. 縫製テーブル(組)	Shim guide 敷板ガイド		Shim base 敷板台	Shim 敷板
		Left 左	Right 右		
9.5, 10, 12	G5003-116-BAA	G5095-116-B0A	G5095-116-A0A	G5127-116-A00	G5125-116-A00
14, 16	G5003-116-BAB	G5095-116-B0B	G5095-116-A0B	G5127-116-B00	
18, 20	G5003-116-BAC	G5095-116-B0C	G5095-116-A0C	G5127-116-C00	

TABLE OF EXCHANGING PARTS

交換部品一覽表

4. WELT PATCH BASE PLATE COMPONENTS

玉布基板關係

Needle gauge 針 幅 	Double welt 両玉縁		A compound double welt 複合両玉縁 (Single welt 片玉縁)		Varied double welt 変形両玉縁 (Single welt 片玉縁)		Single welt 片玉縁					
												
G	L	R	L	R	L	R	L	R				
*(9.5mm 3/8") 10mm(25/64")	G5328-139-A00	4.3	4.3	G5329-139-A00	9.3	9.3	G5330-139-A00	6.9	1.7	G5331-139-A00	9.3	4.3
	G5328-139-B00	3.8	3.8	G5329-139-B00	8.8	8.8	G5330-139-B00	8.3	0.3	G5331-139-B00	9.3	3.8
				G5329-139-C00	8.3	8.3	G5330-139-C00	7.8	0.8			
				G5329-139-D00	7.8	7.8	G5330-139-D00	7.3	1.3			
				G5329-139-E00	7.3	7.3	G5330-139-E00	9.3	1.7			
				G5329-139-F00	7.5	7.5	G5330-139-F00	8.0	1.3			
							G5330-139-G00	8.0	1.7			
				G5329-139-H00	7.0	0.8	G5330-139-H00	7.1	1.7			
							G5330-139-J00	8.3	1.7			
							G5330-139-K00	8.1	0.5			
						G5330-139-L00	9.3	0.8				
12mm(15/32")	G5328-139-A0D	5.3	5.3	G5329-139-A0D	11.3	11.3	G5330-139-A0D	8.9	1.7	G5331-139-A0D	11.3	5.3
	G5328-139-B0D	5.0	5.0	G5329-139-B0D	10.3	10.3	G5330-139-B0D	11.3	3.0			
				G5329-139-C0D	9.3	9.3	G5330-139-C0D	8.6	2.6			
							G5330-139-D0D	10.1	0.5			
*14mm(35/64")	G5328-139-A0E	6.3	6.3	G5329-139-A0E	13.3	13.3	G5330-139-A0E	10.9	1.7	G5331-139-A0E	13.3	6.3
				G5329-139-B0E	13.3	4.3	G5330-139-B0E	13.3	3.0			
*16mm(5/8")	G5328-139-A0F	7.3	7.3	G5329-139-A0F	15.3	15.3	G5330-139-A0F	15.3	1.7	G5331-139-A0F	15.3	7.3
				G5329-139-B0F	15.0	15.0	G5330-139-B0F	12.9	1.7			
*18mm(45/64")	G5328-139-A0G	8.3	8.3	G5329-139-A0G	17.3	17.3	G5330-139-A0G	17.3	1.7	G5331-139-A0G	17.3	8.3
				G5329-139-B0G	18.0	18.0	G5330-139-B0G	14.9	1.7			
*20mm(25/32")	G5328-139-A0H	9.3	9.3	G5329-139-A0H	19.3	19.3	G5330-139-A0H	19.3	1.7	G5331-139-A0H	19.3	9.3
							G5330-139-B0H	16.9	1.7			

* Special order part 特別注文部品

NUMERICAL INDEX OF PARTS

索引

Part No. 品番	Page 頁	Ref. No.	Part No. 品番	Page 頁	Ref. No.	Part No. 品番	Page 頁	Ref. No.	Part No. 品番	Page 頁	Ref. No.
BP-3000000-00	56	16	B1660-515-000	52	35	B8125-280-00E	6	68	GSP-060210A0	30	46
BT-0400251-EA	24	53	B1662-562-000	52	36	B8151-771-000	6	77	GSP-060220A0	30	40
BT-0400251-EA	30	59	B1664-562-000	52	56	B8152-771-000	6	78	GSP-060230A0	39	27
BT-0400251-EA	44	14	B1702-012-000	52	2	B8153-771-000	6	79	GSP-060240A0	39	33
BT-0400251-EA	48	6	B1801-515-000-A	50	1	B8219-125-000	56	44	GSP-060250A0	30	10
BT-0400251-EA	48	35	B1802-512-0A8	50	2	B8226-125-000	56	46	GSP-060260A0	30	15
BT-0400251-EB	4	43	B1804-512-0A0	50	8	B8227-125-000	56	45	GSP-06027000	30	61
BT-0400251-EB	6	58	B1807-512-00B	56	18	B9117-051-000	50	42	GSP-06028000	30	62
BT-0400251-EC	20	51	B1813-512-000	50	6	B9121-012-000	56	42	GSP-11001000	34	28
BT-0400251-EC	24	54	B1816-512-0A0	50	3				GSP-11003000	34	47
BT-0400251-EC	24	59	B1820-051-000	50	34				GSP-11004000-A	34	3
BT-0400251-EC	44	13	B1821-051-000	50	35	CQ-2020000-00	50	36	GSP-110050A0	34	63
BT-0400251-EC	48	7	B1822-051-000	50	18	CQ-2020000-00	52	55	GSP-11006000	34	4
BT-0400251-ED	20	50	B1823-051-000	50	17	CQ-2020000-00	52	62	GSP-11007000	34	16
BT-0400251-ED	24	58	B1824-051-000	50	16	CQ-2020000-00	52	72	GSP-11008000	34	45
BT-0400251-ED	48	13	B1834-512-000-A	56	24	CQ-2520000-00	46	2	GSP-11010000	34	2
BT-0600400-EB	53	38	B1850-512-000	56	28	CQ-3030000-00	52	74	GSP-11011000	34	72
BT-0600400-EC	8	34	B1851-512-000	56	34	CS-040061A-SP	53	20	G1109-119-AA0	44	69
BT-0600400-EC	28	28	B1901-512-0A0	46	6	CS-170101A-SZ	48	67	G1110-116-000	44	71
BT-0600400-EC	53	37	B1903-552-000	46	10				G1118-119-0A0	44	5
BT-0800501-EA	36	24	B1904-512-000	46	3				G1118-119-000	44	6
BT-0800501-EA	36	27	B1905-541-B00	46	7	D1450-512-C00	46	48	G1119-119-000	44	7
BT-0800501-EA	36	52	B1907-512-0A0-A	46	1	D8113-555-800	6	73	G1131-119-000	44	27
B1110-051-0A0	44	73	B2007-232-000	52	77	D8114-555-80E	6	72	G1217-116-000	46	23
B1110-051-000	44	74	B2529-352-000	46	14				G1401-116-000	46	34
B1111-051-0A0	44	75	B3034-450-000	48	21				G1402-116-BA0	46	39
B1111-051-00B	44	76	B3034-450-000	53	22	EA-9500802-00	56	33	G1501-116-000	48	48
B1114-051-000	44	20	B3035-450-000	48	22				G1509-116-000	48	23
B1118-512-00D	44	28	B3035-450-000	53	23				G1510-116-000	48	50
B1118-512-00E	44	1	B3116-512-00B	44	62	GAC-01002000	52	11	G1601-116-000	48	66
B1121-512-000	44	4	B3120-125-000	44	63	GAS-11111000	2	32	G1614-116-0A0	52	3
B1123-552-000-A	44	17	B3125-012-000	44	61	GHP-03537000	48	29	G1616-116-000	52	58
B1201-512-000	46	18	B3125-012-000	54	10	GSA-03003000	30	47	G1624-116-0A0	52	37
B1202-512-000	46	17	B3125-155-000	44	29	GSA-06001000	38	1	G1645-116-000	52	63
B1203-512-000	46	24	B3126-012-000	54	8	GSA-06002000	38	5	G1810-119-000	50	22
B1206-512-0A0	46	11	B3126-051-000	44	66	GSA-08001000	28	39	G1811-119-000	50	49
B1209-512-000	46	8	B3127-051-000	44	67	GSA-08002000	28	38	G1815-119-000	50	28
B1213-012-000	52	1	B3127-527-000	44	68	GSA-08003000	28	15	G1816-119-000	50	33
B1214-019-000	46	19	B3129-012-800	54	9	GSA-08004000	28	5	G1830-119-0B0	50	37
B1214-038-000	6	51	B3129-526-000	44	64	GSA-08005000	28	8	G1831-116-0A0	50	38
B1214-038-000	56	27	B3132-051-000	44	65	GSA-08006000	28	2	G1831-116-00B	50	39
B1301-051-000	46	25	B3134-521-000	44	34	GSA-08007000	28	21	G1834-119-000	56	37
B1302-512-000	46	20	B3139-527-000	44	48	GSA-08008000	28	6	G1860-119-AA0	50	26
B1303-512-000	46	30	B3140-527-000	44	50	GSA-08009000	28	10	G1860-119-BB0	50	50
B1407-512-000	46	1	B3141-527-000	44	60	GSA-080100A0	28	13	G1861-119-000	50	25
B1408-512-000	46	9	B3143-527-000	44	36	GSA-08011000	28	11	G1862-119-000	56	13
B1411-512-0A0-A	46	36	B3210-771-000	54	19	GSA-08012000	28	9	G1863-119-000	56	39
B1412-051-000	46	37	B3214-012-0A0	54	13	GSA-08012000	28	18	G3121-116-0A0	44	33
B1414-512-000	46	35	B3223-012-0A0	54	5	GSA-08013000	28	1	G3121-116-0B0	44	32
B1422-512-000	46	43	B3224-771-000	54	20	GSA-0801000-A	34	1	G3123-116-000	44	39
B1424-512-0A0-A	46	32	B3228-012-000	54	17	GSP-02006000	34	48	G3125-116-000	44	59
B1430-512-0A0	46	26	B3229-012-000	54	15	GSP-02007000	34	62	G3126-116-000	44	38
B1431-512-000	46	46	B3301-704-0A0	57	1	GSP-02010000	34	12	G3128-116-000	44	49
B1437-512-000-A	46	33	B3301-704-000	57	18	GSP-02011000	34	13	G3137-116-0A0	44	45
B1438-512-800	46	28	B3302-704-000	57	29	GSP-02011000	34	35	G3138-116-000	44	24
B1440-512-000	46	44	B3303-704-000	57	22	GSP-02013000	34	32	G3139-116-000	44	53
B1606-512-000	46	31	B3304-704-000	57	10	GSP-02014000	34	17	G3142-116-000	44	47
B1606-512-000	48	65	B3305-704-0A0	57	17	GSP-020150A0	34	19	G3197-116-000	44	25
B1608-512-000	46	29	B3306-704-000	57	4	GSP-02018000	34	18	G3197-116-000	44	54
B1608-512-000	48	69	B3307-704-000	57	5	GSP-06001000	30	1	G3199-116-0A0	44	44
B1622-057-000	52	8	B3307-804-000	57	20	GSP-06002A00	30	4	G3204-116-0A0	54	4
B1623-563-000	52	6	B3308-704-000	57	6	GSP-06002B00	30	5	G3204-116-0B0	54	1
B1624-055-000	52	27	B3309-704-0A0	57	9	GSP-06003000	30	51	G3212-116-0A0	54	18
B1625-057-0A0	52	28	B3309-704-000	57	14	GSP-06004000	30	6	G3213-116-000	54	11
B1626-562-000	52	26	B3310-704-000	57	11	GSP-06005000	30	18	G3217-116-000	54	22
B1629-555-0A0	52	41	B3311-012-000	57	21	GSP-06006000	30	19	G5001-119-000-C	2	29
B1636-055-000	52	23	B3311-704-000	57	2	GSP-06007000	30	20	G5001-139-000	2	52
B1639-051-000	52	24	B3311-804-000	57	15	GSP-06008000	30	21	G5002-139-000	2	1
B1640-515-0A0	52	67	B3312-012-000	57	19	GSP-06009000	30	23	G5003-116-BAA	38	22
B1641-515-000	52	48	B3313-704-000	57	8	GSP-06010000	30	24	G5003-116-BAB	38	23
B1642-515-0A0	52	71	B3418-512-000	56	12	GSP-06011000	30	26	G5003-116-BAC	38	24
B1643-562-000	52	65	B3501-512-0A0-A	56	2	GSP-06012000	30	28	G5003-119-AA0-A	4	27
B1644-515-0A0	52	73	B3502-512-000-A	56	22	GSP-06013000	30	29	G5003-119-BA0-A	4	28
B1646-562-0A0	52	61	B3505-512-000-A	56	6	GSP-06014000	30	30	G5003-119-CA0-A	4	29
B1647-122-000	52	76	B3508-512-000	56	9	GSP-06015000	30	33	G5003-139-000	2	37
B1647-562-000	52	57	B3510-512-0A0	56	8	GSP-06016000	30	34	G5004-116-000-A	32	22
B1648-562-0A0	52	54	B3511-512-000	56	29	GSP-06017000	30	36	G5004-119-000	2	39
B1654-515-0A0	52	51	B3513-512-000	56	20	GSP-06018000	30	38	G5004-139-000	4	1
B1655-515-000	52	49	B3534-155-000	56	26	GSP-06019000	30	39	G5006-119-000	2	36
B1657-515-000	52	46	B3536-122-000	56	15	GSP-06020000	30	55	G5006-139-000	36	44

NUMERICAL INDEX OF PARTS

索引

Part No. 品番	Page 頁	Ref. No.	Part No. 品番	Page 頁	Ref. No.	Part No. 品番	Page 頁	Ref. No.	Part No. 品番	Page 頁	Ref. No.
G5007-139-000	2	49	G5111-116-A00	10	17	G5225-119-CA0	18	9	G5328-139-A00	22	56
G5008-119-000	2	40	G5111-139-A00	8	57	G5225-119-DA0	16	23	G5329-116-000	22	24
G5008-139-AA0	4	30	G5112-116-AA0	8	19	G5225-119-DA0	18	10	G5329-116-000	22	72
G5008-139-BA0	4	31	G5112-116-AA0	10	21	G5226-116-000	16	39	G5332-139-000	22	53
G5008-139-CA0	4	32	G5113-116-A00	8	12	G5228-116-A00	12	43	G5333-119-000	22	55
G5010-119-000	4	21	G5113-116-A00	10	12	G5229-116-A00	12	33	G5333-139-000	24	35
G5012-119-A00	36	40	G5114-116-A00	8	7	G5230-116-000	16	9	G5334-139-000	24	36
G5012-119-B00	36	8	G5114-116-A00	10	7	G5231-116-000	16	46	G5335-139-000	24	47
G5015-116-000	6	52	G5115-116-B00	8	8	G5234-116-000	14	32	G5336-139-000	24	40
G5019-116-B00	4	40	G5115-116-B00	10	8	G5235-116-A00	14	26	G5337-116-000	22	17
G5019-116-00A	4	39	G5119-116-C00	8	45	G5235-116-000	18	43	G5337-139-000	24	41
G5020-116-B00-A	4	36	G5119-116-000	10	27	G5236-116-000	18	40	G5338-116-000	22	20
G5021-116-000	2	3	G5125-116-A00	38	12	G5240-116-0A0-A	18	16	G5338-139-000	24	44
G5022-116-000	2	9	G5127-116-A00	38	6	G5241-116-0A0-A	16	31	G5339-139-000	22	42
G5023-116-000	4	25	G5127-116-B00	38	7	G5242-116-000-A	16	33	G5340-139-000	22	43
G5024-116-000	2	20	G5127-116-C00	38	8	G5242-116-000-A	18	15	G5341-139-000	22	45
G5025-116-000	2	25	G5129-116-C00	8	44	G5243-116-000	16	29	G5342-139-000	22	46
G5034-116-0A0	30	60	G5129-116-C00	10	31	G5243-116-000	18	12	G5343-139-000	22	49
G5034-116-0A0	36	32	G5130-116-C00	10	41	G5244-116-000	16	34	G5344-139-000	22	60
G5036-116-000	4	16	G5130-116-000	10	42	G5244-116-000	18	14	G5345-139-000	22	63
G5038-116-000	4	20	G5132-116-B00	8	38	G5245-116-000-A	16	10	G5346-139-000	22	64
G5041-116-0A0	4	18	G5132-116-B00	10	35	G5245-116-000-A	18	38	G5347-139-000	22	65
G5045-116-0A0	6	7	G5133-116-A00	8	11	G5247-116-000	16	32	G5348-139-000	22	70
G5046-116-000	6	19	G5133-116-A00	10	11	G5261-116-000	18	17	G5349-139-000	22	71
G5047-116-0A0	6	4	G5137-119-A00-A	8	59	G5262-116-000	16	47	G5350-139-000	22	50
G5048-116-000	6	6	G5137-119-B00-A	8	60	G5301-139-000	18	52	G5351-139-000	22	57
G5049-116-000	6	18	G5146-119-A00	10	39	G5302-139-000	20	1	G5352-139-000	22	59
G5050-116-000	6	1	G5146-119-B00	10	40	G5303-119-000	20	3	G5353-139-000	22	73
G5051-116-000	6	16	G5152-119-A00	8	61	G5303-139-000	20	15	G5354-139-000	22	75
G5053-116-A00	2	8	G5152-119-B00	10	58	G5304-119-0A0	20	6	G5355-139-000	22	74
G5058-116-B00	2	7	G5201-119-000	14	1	G5304-139-000	20	25	G5356-139-A00	22	77
G5058-116-000	2	4	G5201-139-000	12	45	G5305-119-000	20	19	G5357-139-000	22	76
G5063-116-000	6	54	G5202-119-000	18	27	G5305-139-000	20	24	G5362-139-000	24	48
G5064-116-A00	6	43	G5202-139-000	16	27	G5305-139-000	22	1	G5363-139-0A0	24	49
G5065-116-A00	6	37	G5202-139-000	18	1	G5306-139-000	20	27	G5364-139-000	24	64
G5066-110-000	44	40	G5203-119-000	12	6	G5307-119-000	20	11	G5365-139-000	24	46
G5066-116-000	6	46	G5203-139-000	16	26	G5307-139-000	22	22	G5366-139-000	24	45
G5067-116-A00	6	32	G5203-139-000	18	2	G5308-119-000	20	23	G5367-139-000	24	42
G5068-116-000	6	39	G5204-119-000	16	1	G5308-139-000	22	23	G5368-139-000	24	43
G5069-116-A00	6	33	G5204-139-0A0	16	18	G5309-139-0A0	22	35	G5369-139-000	24	65
G5072-116-000	6	44	G5204-139-0A0	18	5	G5310-139-0A0	22	37	G5370-139-000	20	40
G5073-116-000	6	45	G5205-119-000	12	15	G5311-139-000	24	1	G5371-139-000	20	44
G5075-116-A00	6	29	G5205-139-0A0	16	19	G5312-139-000	24	3	G5372-139-000	24	34
G5075-116-000	6	26	G5205-139-0A0	18	6	G5313-139-000	24	4	G5373-139-000	24	32
G5077-116-A00	6	22	G5206-119-000	12	42	G5314-139-0A0	24	5	G5374-139-000	24	28
G5078-116-000	6	28	G5207-119-000	12	4	G5315-139-000	24	7	G5375-139-000	24	29
G5081-119-0A0	6	20	G5207-119-000	18	20	G5316-139-000	24	10	G5376-139-0A0	24	30
G5087-116-A00	6	41	G5208-119-000	18	25	G5317-119-000	22	12	G5377-139-000	22	54
G5088-116-A00	6	30	G5209-116-000	16	36	G5317-139-000	24	12	G5378-139-0A0	24	68
G5095-116-A0A	38	19	G5209-119-000	12	16	G5318-119-0A0	22	13	G5401-116-AA0	8	2
G5095-116-A0B	38	20	G5210-116-000	12	19	G5318-139-000	24	13	G5401-116-AA0	10	2
G5095-116-A0C	38	21	G5210-119-000	12	8	G5319-119-0A0	22	15	G5402-116-AA0	8	47
G5095-116-B0A	38	15	G5211-116-000	12	17	G5319-139-000	24	16	G5402-116-AA0	10	24
G5095-116-B0B	38	16	G5211-119-A00	12	46	G5320-119-0A0	22	7	G5404-116-0A0	14	29
G5095-116-B0C	38	17	G5211-119-B00	12	47	G5320-139-000	24	17	G5404-139-000	36	43
G5101-116-A00	8	24	G5212-119-000	14	17	G5321-119-000	22	34	G5405-116-0A0	32	18
G5101-139-000	8	35	G5213-119-000-A	14	19	G5321-139-000	24	18	G5405-139-000	36	42
G5102-116-A00	8	18	G5214-119-000	14	18	G5322-119-000	20	31	G5406-116-AA0	16	38
G5102-119-000	10	20	G5215-119-000	12	52	G5322-139-000	24	21	G5408-116-000	32	32
G5102-139-000	8	6	G5216-116-A00-A	12	37	G5323-119-000	20	7	G5409-116-000	28	12
G5102-139-000	10	6	G5216-119-000	14	33	G5323-139-000	20	12	G5409-116-000	32	31
G5103-116-A00	8	31	G5217-116-000-A	12	36	G5323-139-000	24	22	G5409-116-000	34	36
G5103-139-A00	8	54	G5217-119-000	18	42	G5324-119-A00	22	39	G5412-116-AA0	4	41
G5103-139-B00	8	55	G5218-116-AA0	16	2	G5324-119-B00	22	41	G5420-116-A00	8	32
G5104-119-000-A	10	53	G5218-119-000	14	4	G5324-119-000	20	8	G5421-116-0A0	6	60
G5104-139-000	8	53	G5219-116-A00	14	14	G5324-119-000	20	13	G5425-116-0A0	32	74
G5105-119-000	10	51	G5219-119-B00	14	36	G5324-139-000	24	23	G5425-116-0A0	34	74
G5105-139-000	10	56	G5219-119-000	12	48	G5325-119-000	20	9	G5425-116-0A0	36	35
G5106-116-AA0	8	13	G5221-119-000	12	10	G5325-119-000	20	14	G5425-116-0A0	36	50
G5106-116-BA0	10	13	G5222-116-000-A	16	42	G5325-139-000	24	11	G5430-116-000	36	14
G5106-139-000	10	57	G5222-119-000	12	26	G5325-139-000	26	49	G5432-116-000	36	1
G5107-139-000	8	36	G5223-116-A00	14	16	G5326-119-000	20	36	G5433-116-000	36	21
G5108-119-000	10	38	G5223-119-000	18	26	G5326-139-000	32	34	G5434-116-000	36	15
G5108-139-000	10	54	G5224-116-AA0	14	23	G5326-119-000	34	8	G5445-116-000	32	19
G5109-116-0A0	8	20	G5224-119-000	18	46	G5326-119-000	52	20	G5458-116-000	36	7
G5109-116-0A0	10	22	G5225-119-AA0	16	20	G5326-139-000	22	9	G5460-116-000	10	5
G5109-119-000	10	50	G5225-119-AA0	18	7	G5327-119-000	20	17	G5460-116-000	14	31
G5109-139-000	8	37	G5225-119-BA0	16	21	G5327-139-000	24	24	G5460-116-000	32	72
G5110-139-000	10	55	G5225-119-BA0	18	8	G5328-116-A00	22	28	G5460-116-000	34	10
G5111-116-A00	8	17	G5225-119-CA0	16	22	G5328-116-000	22	27	G5460-116-000	52	13

NUMERICAL INDEX OF PARTS

索引

Part No. 品番	Page 頁	Ref. No.	Part No. 品番	Page 頁	Ref. No.	Part No. 品番	Page 頁	Ref. No.	Part No. 品番	Page 頁	Ref. No.
G5462-116-000	6	81	G5527-139-000	26	82	G5804-116-000	8	23	G6405-139-0A0	39	22
G5462-116-000	16	44	G5528-116-000	32	2	G5804-116-000	10	19	G6406-119-0A0	39	2
G5462-116-000	28	33	G5528-139-000	26	48	G5805-116-000	8	22	G6406-139-0A0	39	23
G5462-116-000	36	19	G5529-139-000	26	47	G5805-116-000	10	18	G6407-119-0A0	39	3
G5464-116-000	8	5	G5530-139-000	26	53	G5807-116-000	18	19	G6407-139-0A0	39	18
G5464-116-000	18	51	G5531-139-000	26	52	G5808-116-000	16	8	G6408-119-0A0	39	4
G5464-116-000	20	33	G5532-139-000	26	7	G5809-116-000	12	18	G6408-139-0A0	39	19
G5464-116-000	32	71	G5533-139-000	26	4	G5810-116-000	12	35	G6409-119-0A0	39	5
G5464-116-000	34	38	G5534-139-000	26	1	G5816-116-000	6	8	G6409-139-0A0	39	20
G5464-116-000	48	10	G5535-139-000	26	32	G5817-116-B00	14	24	G6410-119-0A0	39	6
G5465-116-000	18	49	G5536-139-000	26	42	G5817-116-000	16	3	G6410-139-0A0	39	28
G5465-116-000	20	35	G5537-139-000	26	26	G5819-116-000	32	12	G6411-119-0A0	39	17
G5465-116-000	28	27	G5538-139-000	26	30	G5820-116-000	32	59	G6411-139-0A0	39	25
G5465-116-000	32	17	G5539-139-000	26	41	G5820-116-000	34	61	G6412-119-0A0	39	1
G5465-116-000	32	36	G5540-139-000	26	25	G5821-116-000	12	41	G6412-139-0A0	39	26
G5465-116-000	34	11	G5541-139-000	26	83	G5821-116-000	16	6	G6413-119-0A0	39	8
G5465-116-000	34	37	G5542-139-000	26	86	G5822-116-000	12	55	G6413-139-0A0	39	30
G5465-116-000	52	12	G5543-139-000	26	87	G5823-116-000	20	29	G6414-139-0A0	39	31
G5468-116-000	32	20	G5544-139-000	27	5	G5824-116-000	16	37	G6415-119-0A0	22	21
G5492-116-A00	36	16	G5601-116-000	52	9	G5824-116-000	32	30	G6415-139-0A0	39	29
G5493-116-A00	36	5	G5601-119-000	48	18	G5824-116-000	34	14	G6416-139-0A0	39	32
G5496-116-A00	36	29	G5602-116-000	52	15	G5824-116-000	34	34	G6417-139-0A0	39	34
G5499-116-A00	36	20	G5602-119-000	48	15	G5827-116-000	32	8	G6418-139-0A0	24	61
G5501-116-A00	32	54	G5603-119-000	48	16	G5830-116-000	16	24	G6419-139-0A0	24	60
G5501-139-000	26	10	G5605-116-000	8	33	G5830-116-000	18	11	G6420-139-0A0	39	37
G5502-116-000	32	64	G5605-116-000	44	10	G5831-116-000	2	22	G6421-139-0A0	39	38
G5502-116-000	34	60	G5605-116-000	48	30	G5832-116-000	32	50	G6422-139-0A0	39	39
G5502-139-000	27	13	G5605-116-000	53	40	G5832-116-000	34	52	G6423-139-0A0	39	40
G5503-116-000	32	37	G5606-116-000	52	31	G5833-116-000	12	34	G6424-139-0A0	20	38
G5503-139-000	27	17	G5613-119-0A0	48	33	G5835-116-000	16	5	G6501-119-000	4	11
G5504-116-000	32	47	G5614-116-0A0	48	27	G5836-116-000	14	35	G6501-139-0A0	26	60
G5504-139-000	27	8	G5616-116-000	48	32	G5837-116-000	32	45	G6502-139-0A0	26	76
G5505-116-000	32	21	G5621-116-000	48	24	G5837-116-000	34	33	G6504-119-0A0	14	9
G5505-139-000	27	7	G5622-119-000	48	1	G5839-116-000	2	12	G6505-119-0A0	14	8
G5506-116-0A0	32	56	G5623-116-000	48	4	G5840-116-000	6	63	G6506-119-0A0	14	10
G5506-139-000	27	15	G5624-116-000	48	47	G5841-116-000	2	38	G6507-119-0A0	18	50
G5507-116-000	32	60	G5625-116-000	48	37	G5842-116-A00	2	41	G6508-119-0A0	20	37
G5507-139-0A0	27	1	G5626-116-000	48	40	G5842-116-000	4	5	G6509-119-0A0	20	39
G5508-116-000	32	26	G5627-116-000	48	20	G5843-116-000	32	38	G6510-119-0A0	36	38
G5508-139-000	27	18	G5628-116-A00	48	62	G5843-116-000	34	53	G6601-119-0A0	32	33
G5509-116-000	28	22	G5628-116-000	48	61	G5844-116-000	4	2	G6601-119-0A0	32	7
G5509-116-000	32	27	G5629-116-A00	48	60	G5845-116-000	6	53	G6702-119-0A0	54	19
G5509-116-000	34	5	G5629-116-000	48	59	G5846-116-000	2	33	G8213-119-0A0	44	77
G5509-116-000	34	41	G5630-116-A00	48	55	G5848-116-000	12	39	G8213-119-000	44	84
G5509-139-000	27	12	G5630-116-000	48	54	G5850-116-000	32	44	G8214-119-000	27	6
G5510-116-000	32	46	G5631-116-0A0	48	44	G5850-116-000	34	46	G8214-119-000	44	80
G5510-139-000	26	16	G5632-116-0A0	48	45	G5853-116-000	2	21	G8215-119-000	44	78
G5511-139-000	26	15	G5633-116-A00	48	42	G5854-116-000	6	34	G8216-119-000	2	19
G5512-116-000	32	48	G5633-116-000	48	41	G6027-116-000	36	53	G8217-119-000	56	41
G5512-116-000	34	51	G5634-116-000	48	52	G6101-119-AA0	42	1	G8218-119-000	56	40
G5512-139-000	26	14	G5641-116-000	53	17	G6101-139-0A0	42	4	G8220-119-000	44	81
G5513-116-000	32	49	G5642-116-000	53	16	G6102-119-0A0	42	2	G8230-116-0A0	54	24
G5513-139-000	26	11	G5643-119-000	53	1	G6102-139-0A0	42	5	G8230-116-000	54	25
G5514-116-000	32	51	G5644-116-000	53	4	G6103-119-0A0	42	3	G8231-116-000	54	26
G5514-139-000	26	39	G5645-116-000	53	11	G6103-139-0A0	42	6			
G5515-139-000	26	37	G5646-116-000	53	10	G6104-139-A00	40	17	HA-0000900-00	40	12
G5516-139-000	26	31	G5647-116-000	53	6	G6104-139-B00	40	18	HA-0002000-00	40	13
G5516-139-000	26	36	G5648-116-000	53	8	G6105-119-0A0	40	4	HA-0006500-A0	40	7
G5516-139-000	26	56	G5649-116-A0A	53	7	G6106-119-0A0	42	17	HA-0006800-00	40	19
G5517-116-000	32	43	G5650-119-000	53	43	G6112-119-000	42	16	HA-0007000-00	6	12
G5517-116-000	34	50	G5651-119-A00	53	25	G6113-119-000	42	7	HA-0007000-00	6	42
G5517-139-000	26	38	G5655-119-000	53	30	G6117-119-0A0	39	11	HA-0007200-00	40	15
G5518-116-0A0	32	13	G5656-119-000	53	28	G6118-119-0A0	39	12	HA-0009800-00	40	9
G5518-139-000	26	19	G5657-119-0A0	53	31	G6119-119-0A0	39	13	HA-0009900-00	40	20
G5518-139-000	26	35	G5658-119-0A0	53	33	G6120-119-0A0	39	14	HA-0010100-00	40	10
G5518-139-000	26	55	G5659-116-000	53	19	G6121-119-0A0	39	15	HA-0010100-00	40	10
G5519-116-000	32	11	G5660-116-A0A	50	48	G6122-119-0A0	39	16	HA-0010200-00	40	6
G5519-139-000	26	43	G5660-116-A0B	50	46	G6123-119-000	40	16	HA-0010300-00	40	5
G5520-116-000	32	4	G5660-116-00A	50	47	G6201-139-000	4	15	HA-0010600-00	40	11
G5520-139-000	26	57	G5660-116-00B	50	45	G6202-139-000	40	1	HA-0010500-00	26	24
G5521-116-000	32	16	G5661-119-000	56	48	G6203-139-A00	40	2	HB-0002400-00	40	21
G5521-139-000	26	58	G5662-119-A00	53	24	G6203-139-B00	40	3	HF-0002002-00	42	10
G5522-116-000	32	10	G5680-116-000	24	57	G6301-119-000	42	25	HF-0002002-00	42	18
G5523-116-000	32	5	G5680-116-000	44	11	G6401-119-0A0	39	7	HF-0002005-00	42	11
G5523-139-000	26	59	G5680-116-000	48	28	G6401-139-0A0	39	24	HF-0002005-00	42	19
G5524-116-000	32	7	G5681-116-000	44	8	G6402-119-0A0	39	36	HF-0002010-00	42	24
G5525-116-000	32	6	G5682-116-000	44	12	G6402-139-0A0	39	9	HF-0017110-00	42	9
G5526-116-000	32	9	G5801-116-000	12	12	G6403-139-0A0	39	10	HF-0018010-00	42	13
G5526-139-000	26	50	G5802-116-000	12	11	G6404-139-0A0	39	21			
G5527-116-000	32	1	G5803-116-000	12	29	G6405-119-0A0	39	35			

NUMERICAL INDEX OF PARTS

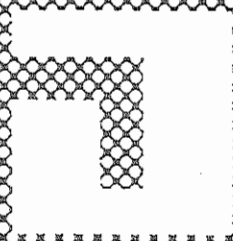
索引

Part No. 品番	Page 頁	Ref. No.	Part No. 品番	Page 頁	Ref. No.	Part No. 品番	Page 頁	Ref. No.	Part No. 品番	Page 頁	Ref. No.
KG-0029100-00	40	14	NM-6100001-SC	38	4	PS-0250052-KP	44	46	SM-6040802-TP	18	37
HK-0025006-00	2	28	NM-6100615-SB	32	29	PS-0400402-KH	56	5	SM-6040802-TP	22	51
HK-0183501-50	42	15	NM-6120004-SC	2	30	PV-0151010-A0	28	34	SM-6040802-TP	34	20
HK-0183503-00	42	14	NM-6120004-SC	12	58	PX-0551010-00	8	48	SM-6041002-TP	4	37
HK-0225500-80	30	48	NM-6160511-SE	57	3	PX-0551010-00	10	26	SM-6041002-TP	6	64
HK-0225501-00	26	68	NM-6500315-MZ	48	38	PX-0652010-00	36	41	SM-6041002-TP	8	41
HK-0225501-60	2	46	NM-6550315-MZ	48	8				SM-6041002-TP	10	32
HK-0225503-00	2	45	NM-6550315-MZ	53	41				SM-6041002-TP	22	36
HK-0225503-00	36	39	NS-6060310-SP	22	58	RC-3700002-KP	18	29	SM-6041002-TP	22	38
NM-0001600-00	12	22	NS-6060310-SP	44	3	RE-0250000-K0	48	43	SM-6041002-TP	22	66
NM-0001600-10	42	20	NS-6080210-SP	52	4	RE-0500000-K0	52	25	SM-6041002-TP	26	9
NM-0002400-10	26	62	NS-6080340-SP	48	26	RO-0371801-00	46	5	SM-6041002-TP	26	12
NM-0002400-20	26	61	NS-6090310-SP	56	35				SM-6041002-TP	26	17
NM-0002400-30	30	11	NS-6110310-SP	56	23				SM-6041002-TP	26	33
NM-0002400-40	30	12	NS-6110310-SP	56	36	SD-0260271-SP	48	51	SM-6041202-TP	10	43
NM-0002800-00	42	8	NS-6110430-SP	50	19	SD-0470281-SP	44	35	SM-6041202-TP	36	33
HP-1A30PAA-12	44	41	NS-6120310-SP	57	28	SD-0490261-SP	54	21	SM-6041502-TP	8	50
			NS-6200520-SP	52	32	SD-0550271-TP	53	29	SM-6041502-TP	12	28
			NS-6620310-SP	44	21	SD-0600271-SP	44	30	SM-6041502-TP	16	30
			NS-6660410-SP	46	45	SD-0600271-SP	52	47	SM-6041502-TP	18	18
MAO-11532000	57	32				SD-0600321-SP	52	44	SM-6041802-TP	2	15
MMT-19081600	46	41				SD-0702301-SP	48	34	SM-6042002-TP	20	41
MMT-19081800	46	42				SD-1020961-SP	46	47	SM-6042502-TP	22	47
MTJ-VH005600	42	36	PA-1501501-A0	53	39	SK-1351600-SC	4	4	SM-6044052-TP	20	47
MTJ-VH005800	42	37	PA-1505001-A0	30	44	SK-3482000-SC	54	27	SM-6050802-TP	30	35
MYS-P00850A0	42	38	PA-2000501-00	48	19	SK-3482500-SC	54	2	SM-6051002-TP	2	50
MYS-P01050A0	42	39	PA-2002001-00	20	46	SM-1031551-SP	4	3	SM-6051002-TP	20	45
M84011-050-AA0	42	33	PA-2002502-A0	52	21	SM-1040601-SC	4	17	SM-6051002-TP	24	62
M8401-180-AAP	42	29	PA-2004001-A0	28	26	SM-1040801-SC	4	26	SM-6051002-TP	28	17
M8401-181-AAP	42	30	PA-2004001-A0	34	40	SM-1041001-SC	12	44	SM-6051002-TP	30	31
M8401-182-AAP	42	31	PA-2503001-A0	20	30	SM-1041201-SC	2	42	SM-6051002-TP	36	45
M8401-182-BAP	42	32	PA-2515001-A0	32	28	SM-1042001-SC	32	73	SM-6051202-TP	6	21
M8512-120-BAQ-A	42	34	PA-2525001-A0	34	6	SM-1043001-SC	34	15	SM-6051202-TP	10	36
M9633-110-000	42	35	PA-3006501-A0	18	47	SM-1051001-SC	24	25	SM-6051202-TP	12	53
			PA-3203001-00	24	51	SM-1061001-SC	32	42	SM-6051202-TP	28	19
			PA-3203501-A0	24	55	SM-1061001-SC	34	49	SM-6051202-TP	30	8
NM-6030001-SC	4	8	PC-0105040-00	20	49	SM-3030601-SC	2	24	SM-6051202-TP	30	56
NM-6030001-SC	8	43	PC-0105040-00	24	56	SM-3030601-SC	2	26	SM-6051202-TP	38	9
NM-6030001-SC	10	30	PC-0105050-00	30	45	SM-3030601-SC	22	26	SM-6051402-TP	8	46
NM-6030001-SC	22	62	PC-0151020-00	8	3	SM-3030801-SC	22	29	SM-6051402-TP	10	28
NM-6040000-SB	48	31	PC-0151020-00	10	3	SM-3031551-SC	14	11	SM-6051402-TP	34	42
NM-6040000-SB	48	39	PC-0151020-00	20	32	SM-3031551-SC	26	22	SM-6051552-TP	4	22
NM-6040001-SC	2	44	PC-0151030-00	32	35	SM-3040520-SC	30	16	SM-6051552-TP	6	31
NM-6040001-SC	22	5	PC-0151030-00	34	9	SM-3040601-SB	6	23	SM-6051552-TP	12	21
NM-6040001-SC	22	32	PC-0151030-00	34	39	SM-3041000-SB	26	88	SM-6051552-TP	26	2
NM-6040001-SC	26	5	PC-0151040-00	28	25	SM-3041000-SB	30	63	SM-6051552-TP	26	79
NM-6040001-SC	26	65	PF-0152010-00	36	17	SM-3041551-SC	2	47	SM-6051552-TP	36	9
NM-6040001-SC	26	91	PJ-0320525-01	4	42	SM-3041551-SC	26	70	SM-6051802-TP	14	15
NM-6050000-SB	48	9	PJ-0320525-01	24	52	SM-3041551-SC	30	41	SM-6052002-TP	12	23
NM-6050000-SB	53	42	PJ-0425100-00	8	4	SM-3041551-SC	30	49	SM-6052002-TP	12	30
NM-6050001-SC	2	5	PJ-0425100-01	10	4	SM-3042201-SC	6	15	SM-6052002-TP	14	21
NM-6050001-SC	2	11	PJ-3010405-02	44	9	SM-3045000-SC	30	13	SM-6052002-TP	24	66
NM-6050001-SC	4	35	PJ-3010451-01	28	29	SM-3052001-SC	4	9	SM-6052002-TP	30	2
NM-6050001-SC	12	32	PJ-3010451-01	36	49	SM-3052001-SC	4	10	SM-6052502-TP	8	58
NM-6050001-SC	14	22	PJ-3010651-03	14	30	SM-3061001-SC	30	52	SM-6052502-TP	22	14
NM-6050001-SC	24	67	PJ-3010651-03	28	32	SM-3062001-SB	6	61	SM-6052502-TP	22	16
NM-6050001-SC	26	3	PJ-3010651-03	36	31	SM-4020801-SD	28	30	SM-6052502-TP	24	2
NM-6050001-SC	26	81	PJ-3020652-01	36	6	SM-4020801-SD	44	58	SM-6052502-TP	36	36
NM-6050001-SC	36	5	PJ-3040405-01	48	5	SM-4045551-SE	26	63	SM-6052502-TP	36	47
NM-6050003-SC	48	17	PJ-3040405-01	48	36	SM-4051201-SC	42	23	SM-6053002-TP	36	2
NM-6060001-SC	6	27	PJ-3040451-01	48	12	SM-4051201-SC	42	26	SM-6054002-TP	4	12
NM-6060001-SC	6	36	PJ-3040452-01	6	59	SM-4053201-SN	48	11	SM-6054002-TP	8	1
NM-6060001-SC	6	75	PJ-3040651-01	8	49	SM-6031002-TP	22	19	SM-6054002-TP	10	1
NM-6060001-SC	10	48	PJ-3040651-01	10	25	SM-6031002-TP	26	29	SM-6054002-TP	12	31
NM-6060001-SC	16	13	PJ-3040651-01	16	43	SM-6031202-TP	8	42	SM-6054002-TP	24	26
NM-6060001-SC	16	48	PJ-3040651-01	18	48	SM-6031202-TP	10	22	SM-6055502-TP	4	33
NM-6060001-SC	18	34	PJ-3040651-01	52	14	SM-6031502-TP	22	61	SM-6060802-TP	6	2
NM-6060001-SC	27	11	PJ-3040652-01	6	80	SM-6032502-TP	22	69	SM-6061002-TP	2	35
NM-6060001-SC	34	21	PJ-3040652-01	36	18	SM-6040502-TP	4	14	SM-6061002-TP	4	19
NM-6060003-SC	57	13	PJ-3040652-01	36	28	SM-6040602-TP	20	4	SM-6061002-TP	6	5
NM-6080000-SB	52	22	PJ-3040851-01	36	51	SM-6040602-TP	26	74	SM-6061002-TP	8	29
NM-6080001-SC	14	34	PJ-3040852-01	36	23	SM-6040602-TP	26	84	SM-6061002-TP	14	2
NM-6080001-SC	28	4	PJ-3050600-01	20	34	SM-6040602-TP	32	41	SM-6061002-TP	18	41
NM-6080001-SC	28	23	PJ-3050651-01	36	30	SM-6040602-TP	34	54	SM-6061002-TP	18	53
NM-6080001-SC	28	35	PJ-3050651-02	16	45	SM-6040802-SP	50	43	SM-6061002-TP	27	3
NM-6080001-SC	32	15	PJ-3050652-01	36	22	SM-6040802-TP	12	40	SM-6061002-TP	36	11
NM-6080001-SC	32	65	PJ-3050851-01	36	26	SM-6040802-TP	12	51	SM-6061202-TP	6	3
NM-6080001-SC	34	59	PJ-3050852-01	36	25	SM-6040802-TP	16	11	SM-6061402-TP	32	25
NM-6080001-SC	34	66	PS-0200102-KH	10	49						
NM-6100001-SC	20	16	PS-0200102-KH	16	14						
NM-6100001-SC	20	18	PS-0200102-KH	18	33						

NUMERICAL INDEX OF PARTS

索引

Part No. 品番	Page 頁	Ref. No.	Part No. 品番	Page 頁	Ref. No.	Part No. 品番	Page 頁	Ref. No.	Part No. 品番	Page 頁	Ref. No.
SM-6061402-TP	32	55	SM-8050602-TP	20	28	SS-7090910-SP	56	31	WP-0320500-SC	4	6
SM-6061402-TP	32	63	SM-8050602-TP	32	70	SS-7091110-SP	48	2	WP-0320500-SC	14	13
SM-6061402-TP	34	24	SM-8050602-TP	34	71	SS-7091410-SP	56	11	WP-0320500-SC	22	31
SM-6061402-TP	34	29	SM-8050802-TP	6	38	SS-7110410-SN	54	16	WP-0320500-SC	26	27
SM-6061402-TP	34	57	SM-8050802-TP	16	7	SS-7110510-SP	44	18	WP-0320500-SC	26	71
SM-6061552-TP	6	11	SM-8050802-TP	26	44	SS-7110540-SP	57	16	WP-0371016-SD	50	15
SM-6061552-TP	6	17	SM-8050802-TP	30	7	SS-7110710-SP	56	10	WP-0371036-SD	44	42
SM-6061552-TP	8	56	SM-8051002-TP	28	7	SS-7110710-SP	56	14	WP-0371036-SD	48	63
SM-6061552-TP	14	28	SM-8051002-TP	30	25	SS-7110720-SP	56	21	WP-0430800-SC	2	13
SM-6061552-TP	24	19	SM-8051002-TP	30	27	SS-7110720-SP	56	30	WP-0430800-SC	6	13
SM-6061552-TP	24	33	SM-8060552-TP	24	6	SS-7110820-SN	54	6	WP-0430800-SC	6	25
SM-6061552-TP	24	37	SM-8060602-TP	8	21	SS-7110820-SN	54	12	WP-0430800-SC	8	39
SM-6061552-TP	26	45	SM-8060602-TP	10	23	SS-7111120-SP	44	15	WP-0430800-SC	8	52
SM-6061552-TP	26	66	SM-8060802-TP	27	16	SS-7111410-SP	56	23	WP-0430800-SC	10	34
SM-6061552-TP	26	77	SM-8061002-TP	8	25	SS-7150940-SP	53	45	WP-0430800-SC	10	45
SM-6061602-TP	32	67	SM-8061202-TP	6	47	SS-7151120-SP	50	10	WP-0430800-SC	12	49
SM-6061602-TP	34	68	SM-8061202-TP	12	7	SS-7151210-SP	52	68	WP-0430800-SC	20	43
SM-6061802-TP	26	20	SM-8061202-TP	12	38	SS-7152510-SP	52	10	WP-0430800-SC	22	68
SM-6062002-TP	8	15	SM-8061202-TP	16	4	SS-7620750-SP	52	34	WP-0430800-SC	26	90
SM-6062002-TP	10	15	SM-8061202-TP	18	28	SS-7620750-SP	52	40	WP-0430800-SC	30	43
SM-6062002-TP	10	46	SM-8061552-TP	6	35	SS-7680870-SP	46	85	WP-0430800-SC	30	65
SM-6062002-TP	14	20	SM-8061552-TP	14	25	SS-7681750-TP	46	15	WP-0430800-SC	32	39
SM-6062002-TP	18	45	SM-8082002-TP	16	35	SS-8080310-TP	53	21	WP-0430800-SC	34	56
SM-6062002-TP	28	14	SM-8082002-TP	18	13	SS-8080410-TP	44	51	WP-0450000-SD	48	3
SM-6062502-TP	6	50	SM-9050813-SE	57	23	SS-8080610-SP	44	52	WP-0450000-SD	48	56
SM-6062502-TP	16	40	SM-9051203-SC	14	5	SS-8080660-TP	46	40	WP-0450000-SD	50	44
SM-6062502-TP	20	10	SM-9061080-SE	57	30	SS-8081210-TH	52	5	WP-0482086-SD	52	16
SM-6062502-TP	22	2	SM-9061203-SE	6	65	SS-8110320-SP	44	79	WP-0501016-SC	54	3
SM-6062502-TP	22	8	SM-9061203-SE	57	12	SS-8110410-TP	50	31	WP-0501016-SC	54	7
SM-6062502-TP	24	14	SM-9063503-SP	6	76	SS-8110510-SN	54	14	WP-0501016-SC	54	28
SM-6062502-TP	27	2	SM-9065503-SP	6	74	SS-8110510-SP	52	30	WP-0510516-SD	53	15
SM-6063002-TP	8	10	SM-9081523-SN	6	57	SS-8110520-TP	52	60	WP-0522065-SA	57	25
SM-6063002-TP	8	14	SM-9081523-SN	28	3	SS-8110520-TP	52	70	WP-0531000-SC	2	6
SM-6063002-TP	10	10	SM-9082503-SC	28	24	SS-8110750-SP	52	29	WP-0531000-SC	2	10
SM-6063002-TP	10	14	SM-9082503-SC	32	66	SS-8110750-SP	52	64	WP-0531000-SC	4	24
SM-6063002-TP	12	1	SM-9082503-SC	34	58	SS-8110750-SP	52	69	WP-0531000-SC	12	25
SM-6063002-TP	16	12	SM-9082503-SC	34	67	SS-8123070-SP	46	50	WP-0531000-SC	14	7
SM-6063002-TP	16	15	SQ-1110401-MZ	56	3	SS-8150410-SP	52	66	WP-0531000-SC	30	58
SM-6063002-TP	18	21	SQ-1110401-MZ	56	17	SS-8150410-SP	56	19	WP-0531000-SC	34	44
SM-6063002-TP	18	30	SS-1060610-SP	22	40	SS-8150710-SP	50	9	WP-0531000-SC	36	4
SM-6063002-TP	18	39	SS-1061010-SP	6	40	SS-8150710-SP	52	43	WP-0531000-SC	38	11
SM-6063002-TP	27	14	SS-2090710-SP	44	31	SS-8150710-SP	52	53	WP-0531000-SC	42	28
SM-6063502-TP	27	19	SS-2110915-TP	44	72	SS-8150710-SP	52	75	WP-0531001-SC	42	21
SM-6063502-TP	34	27	SS-2110930-SP	56	6	SS-8150710-SP	56	32	WP-0560860-SE	57	26
SM-6064502-TP	27	9	SS-5060410-SP	16	28	SS-8150750-SP	48	68	WP-0641601-SC	6	9
SM-6081542-CP	52	50	SS-5060410-SP	18	3	SS-8151550-SP	46	4	WP-0641601-SC	6	48
SM-6082002-SP	50	29	SS-5080710-SP	44	2	SS-8151550-SP	46	22	WP-0641601-SC	16	17
SM-6082002-TP	2	16	SS-5090210-SP	38	18	SS-8151550-SP	52	7	WP-0641601-SC	16	50
SM-6082002-TP	6	69	SS-5090610-SP	38	14	SS-8152030-SP	50	13	WP-0641601-SC	20	39
SM-6082002-TP	12	5	SS-5110710-SP	48	14	SS-8660530-TP	50	12	WP-0641601-SC	22	11
SM-6082002-TP	18	24	SS-6060220-SP	44	22	SS-8660610-TP	46	16	WP-0641601-SC	24	54
SM-6082002-TP	44	82	SS-6060220-SP	44	57	SS-8660810-TP	50	4	WP-0641601-SC	30	39
SM-6082502-TP	8	26	SS-6080320-SP	44	70	SS-8681130-SP	48	70	WP-0641601-SC	32	23
SM-6082502-TP	12	13	SS-6080710-SP	48	46	SS-8681650-TP	46	13	WP-0641601-SC	32	61
SM-6082502-TP	18	36	SS-6081810-SP	48	25	SS-9090813-TP	53	32	WP-0641601-SC	32	67
SM-6082502-TP	20	20	SS-6090440-SP	53	5	SS-9090813-TP	53	34	WP-0641601-SC	34	23
SM-6083002-SP	32	14	SS-6090540-SP	44	37	SS-9091010-SP	48	58	WP-0641601-SC	34	26
SM-6083002-TP	32	53	SS-6090650-SP	48	53	SS-9091010-SP	48	64	WP-0641601-SC	34	31
SM-6083002-TP	34	64	SS-6090810-SP	50	14	SS-9110513-TP	53	9	WP-0641601-SC	34	70
SM-6083502-TP	32	58	SS-6091210-SP	50	27	SS-9120910-TP	52	59	WP-0641601-SC	36	13
SM-6107002-TP	38	2	SS-6091210-TP	56	7	SS-9121210-TP	53	13	WP-0650876-SD	53	36
SM-8030302-TP	32	3	SS-6110480-SP	56	47	SS-9121410-TP	53	18	WP-0651056-SD	53	2
SM-8030502-TP	26	40	SS-6111140-SP	50	7	SS-9150730-SP	53	27	WP-0651056-SD	53	26
SM-8030802-TP	22	3	SS-6111610-SP	16	25	SS-9151120-CP	53	3	WP-0651056-SD	53	44
SM-8040502-TP	8	9	SS-6111610-SP	18	4	SS-9151420-TP	53	35	WP-0671018-SE	6	67
SM-8040502-TP	10	9	SS-6111610-SP	20	2	SS-9152130-SP	46	27	WP-0841600-SC	2	18
SM-8040502-TP	22	6	SS-6111610-SP	50	23	SS-9220243-CP	52	33	WP-0841600-SC	6	55
SM-8040502-TP	22	44	SS-6121050-SP	52	18	SS-9660720-SP	56	38	WP-0841600-SC	6	71
SM-8040502-TP	24	50	SS-6121210-SP	52	42	SS-9660910-SP	52	38	WP-0841600-SC	8	28
SM-8040602-TP	34	73	SS-6121210-SP	52	52	SS-9660940-SP	52	39	WP-0841600-SC	12	3
SM-8041552-TP	22	33	SS-6122030-SP	46	49	SS-9661120-CP	46	12	WP-0841600-SC	18	23
SM-8044002-TP	22	4	SS-6153012-TP	50	24				WP-0841600-SC	20	22
SM-8050502-TP	24	15	SS-6661110-SP	46	21				WP-0841600-SC	28	37
SM-8050502-TP	24	31	SS-6741010-SP	56	43	TA-1050504-RO	44	16	WP-0850002-SP	44	83
SM-8050502-TP	24	69	SS-7081310-SN	54	23	TA-1250705-RO	44	19	WP-0850002-SP	50	30
SM-8050502-TP	26	51	SS-7090710-SP	44	26				WP-1202016-SD	48	49
SM-8050502-TP	30	22	SS-7090710-SP	44	43				WP-1302501-SC	2	31
SM-8050502-TP	30	37	SS-7090710-SP	44	55	WP-0250516-SD	44	23	WP-1302501-SC	12	56
SM-8050602-TP	12	9	SS-7090910-SP	46	38	WP-0250516-SD	44	56	WP-1702600-SD	57	7
SM-8050602-TP	20	26	SS-7090910-SP	53	12	WP-0320500-SC	2	23	WS-0310002-KN	2	27



TOKYO JUKI INDUSTRIAL CO., LTD.

Address : 23-3, Kabuki-cho 1-chome, Shinjuku-ku,
Tokyo 160, Japan
Cable : JUKI TOKYO
Telex : J22967, 232-2301
Phone : 03 (205) 1188, 1189, 1190



東京重機工業株式会社

〒182
本社・営業本部 東京都調布市国領町8-2-1 TEL.0480-1113(代)