

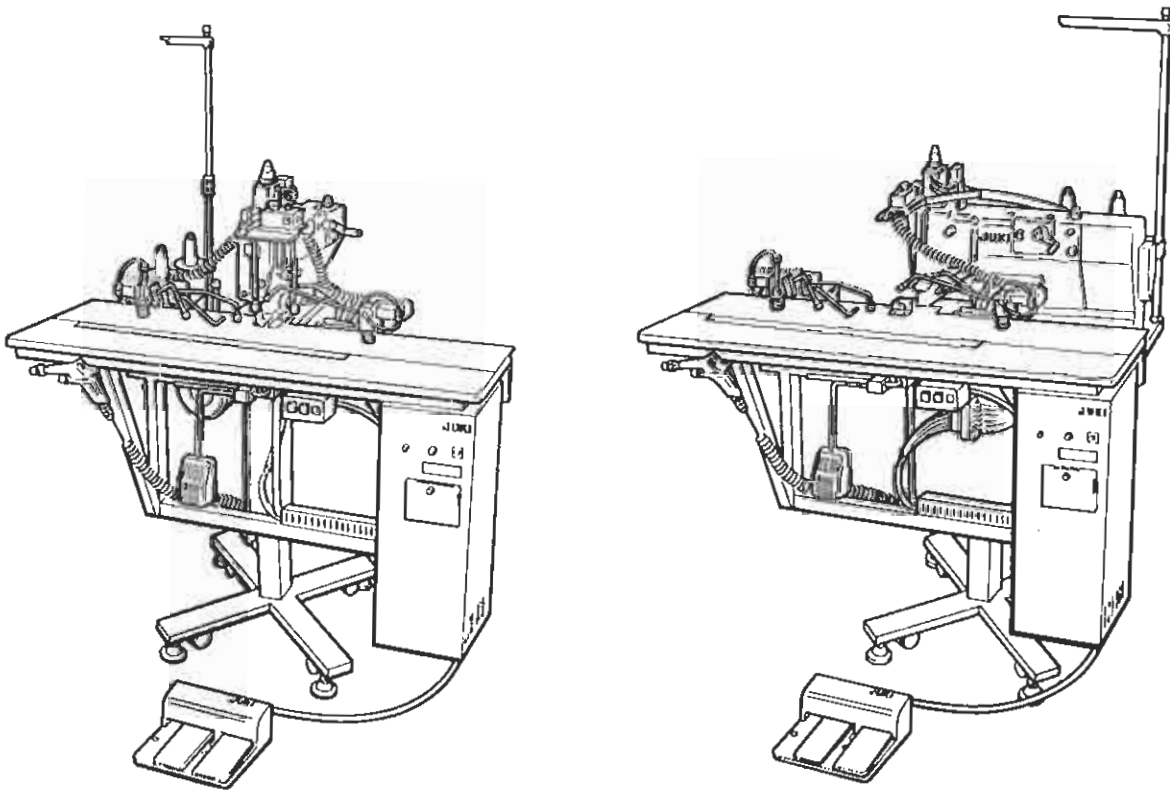
JUKI

1-Needle, Lockstitch, Automatic Buttonholing Machine
for Horizontal- and Vertical-Buttonholes
縦、横兼用穴かがりインデキサ

ACF-163-791S

PARTS LIST

副本
1992. 7. 31
技術資料係



29066107
No.0709-00

HOW TO MAKE USE OF THIS PARTS LIST

パーツリストの見方

1. The part numbers of parts shown in the figure indicate the corresponding numbers (Ref. No.) shown by the index.
図に示された部品の品番は、図にふられているNo (Ref.No)に対応するインデックスによって、その品番がわかります。

2. Explanation of codes 記号の説明

1) Codes on the "Note" column "注記"欄の記号

- ① ☆..... means this part is changed from the previous parts list.
前回のパーツリストに対して今回変更された部品を意味します。
- ② #01..... refer to the "Note" explanation at bottom of page.
001 ページ下の"注記"の説明を参照して下さい。

2) Codes on the "E.C. (Engineering change)" column "変更年月"欄の記号

- ① A.10/83.... Added from October, 1983
1983年10月より追加された。
- ② D.10/83.... Obsolete from October, 1983
1983年10月より削除された。

③ When previous parts (Obsolete part) and new parts (Added parts) are not interchangeable with each other: 部品の互換性がない変更の場合

In this case, even obsolete part (D.) can be ordered with the obsolete part number, so select the parts with changed dates and place your orders.
この場合は削除(D)された品番でもご注文できますから、変更年月により、いずれかの部品を選択してご注文下さい。

Example (例)

Ref. No.	Note	Part No.	Description	E.C. 変更年月	品名	Amt. Req. 数量
1	☆	B1401-100-000	Needle bar	D.10/83	ハリボー	-
1-1	☆	B1401-100-000-A	Needle bar	A.10/83	ハリボー	1
2	☆	B1105-200-000	Frame cover	D.10/83	B1105-300-000	-
	☆	B1105-300-000	Frame cover	A.10/83	フレームカバー	1

④ In case when previous parts and new part are interchangeable with each other: 部品の互換性がある場合の変更

In this case the new part number is replaced on the "品名 (Japanese)" column of the previous parts, so please order by the new part number.
この場合は、旧部品の和文品名欄にそれにかわる新しい品番が記入してありますので、新しい品番でご注文下さい。

⑤ C.10/83

1	☆	B1105-500-000	Frame cover	C.10/83	B1105-000-000	1
		Correct No. 正しい品番			Wrong No. 誤り品番	

Please order by the correct part number.
正しい品番でご注文下さい。

⑥ M.10/83 The amount required is changed from October, 1983 The new amount required is shown in the "Amt. Req." column. 1983年10月より数量が変更になった。この場合数量欄には新しい数量が表示してあります。

3) Codes on the "Amt. Req." column "数量"欄の記号

- ① 2 Indicates amount required is 2.
数量、2個を表わします。
- ② 2.0 Indicates length in meters. (unit is meter)
長さ、2メートルを表わします。(単位はメートルです)
- ③ - Indicates parts obsolete from the parts list.
このパーツリストから削除された部品です。
- ④ (1) Indicates sub parts which construct the assembly part.
Assembly part is shown as "asm." and クミ in Japanese, in the "Description" column.
組部品を構成している子部品を表わします。組部品は品名欄に英文で "asm." 和文でクミと表示してあります。

When Ordering The Spare Parts:

In order to ensure that we deliver the correct parts to you, please clearly state when ordering the corresponding PART NUMBER (ex. B1109-012-A00) and also the PARTS LIST NUMBER (ex. 0010-01, given at the top right of the cover) or the MACHINE SERIAL NUMBER, because there are some parts which have been changed.

補用部品注文の際のご注意

このパーツリストに記載されている補用部品をご注文の際は、部品の番号(例えば、B1109-012-A00)でご注文下さい。合わせて、ご覧のパーツリストの管理番号(表紙右下、例えば、No0010-01)又は、機械番号をご連絡頂ければ幸いです。又、改良のため部品の一部が変更になる場合がありますのでご了承下さい。

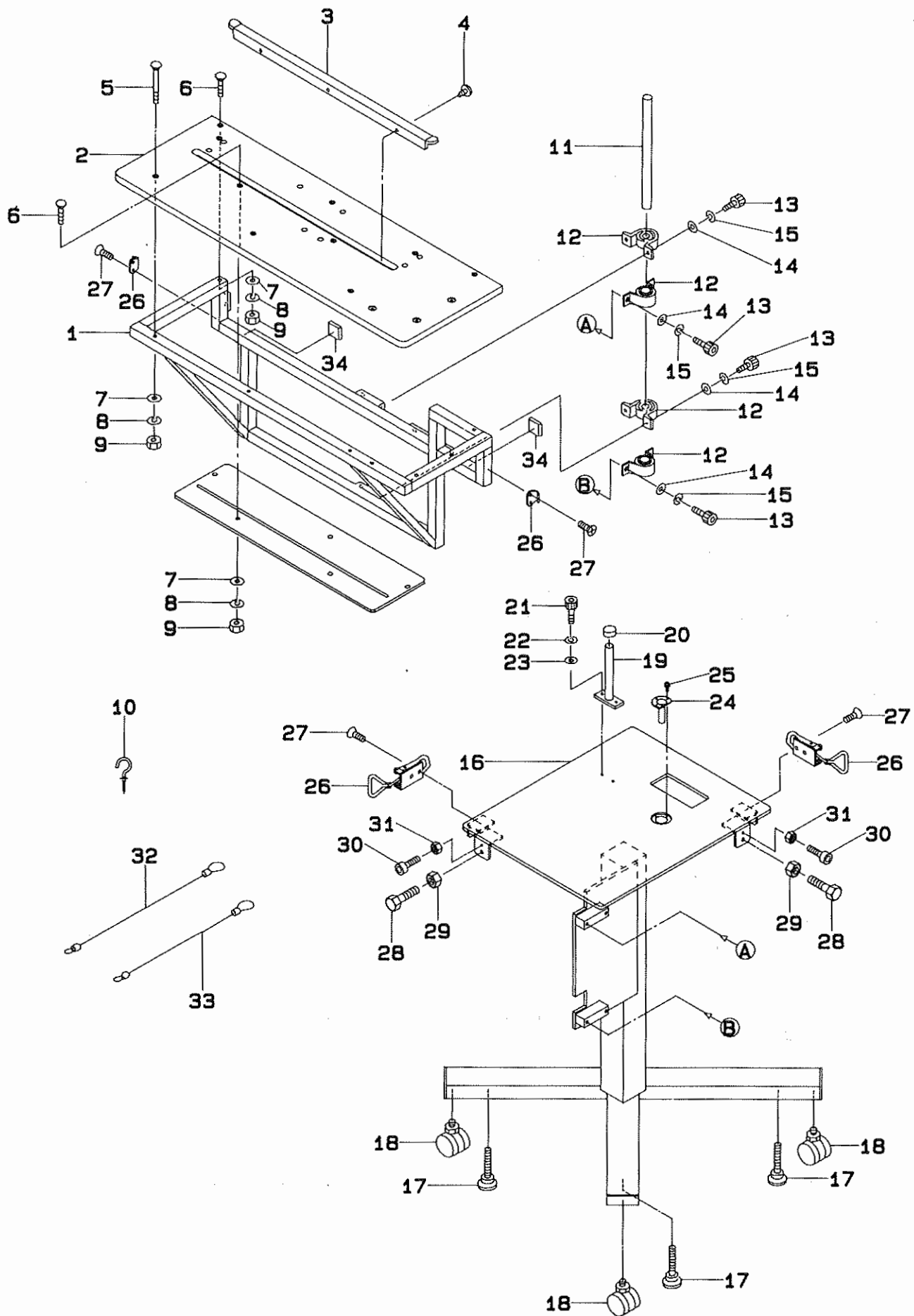
CONTENTS

目 次

1. FRAME & TABLE COMPONENTS	1
架台、テーブル関係	
2. CLAMP & FEED MECHANISM COMPONENTS (1)	3
クランプ、搬送関係	
3. CLAMP & FEED MECHANISM COMPONENTS (2)	5
クランプ、搬送関係	
4. FEED MECHANISM DRIVE COMPONENTS	7
駆動関係	
5. MANIPULATOR COMPONENTS	9
マニピュレータ関係	
6. SOLENOID VALVE REGULATOR COMPONENTS	11
電磁弁、レギュレータ関係	
7. AUXILIARY CLAMP & STARTING SEWING MACHINE	13
補助クランプ、ミシン起動部関係	
8. (SK) FRAME COMPONENTS	15
頭部 (SK) 関係	
9. SENSOR & CABLE COMPONENTS	17
センサ、ケーブル関係	
10. CONTROL BOX COMPONENTS	19
電装ボックス関係	
11. MACHINE FRAME COMPONENTS	21
頭部外装関係	
12. ACCESSORIES	23
付属品関係	
13. OPTION COMPONENTS	25
オプション関係	
NUMERICAL INDEX OF PARTS	26
索引	

1. FRAME & TABLE COMPONENTS

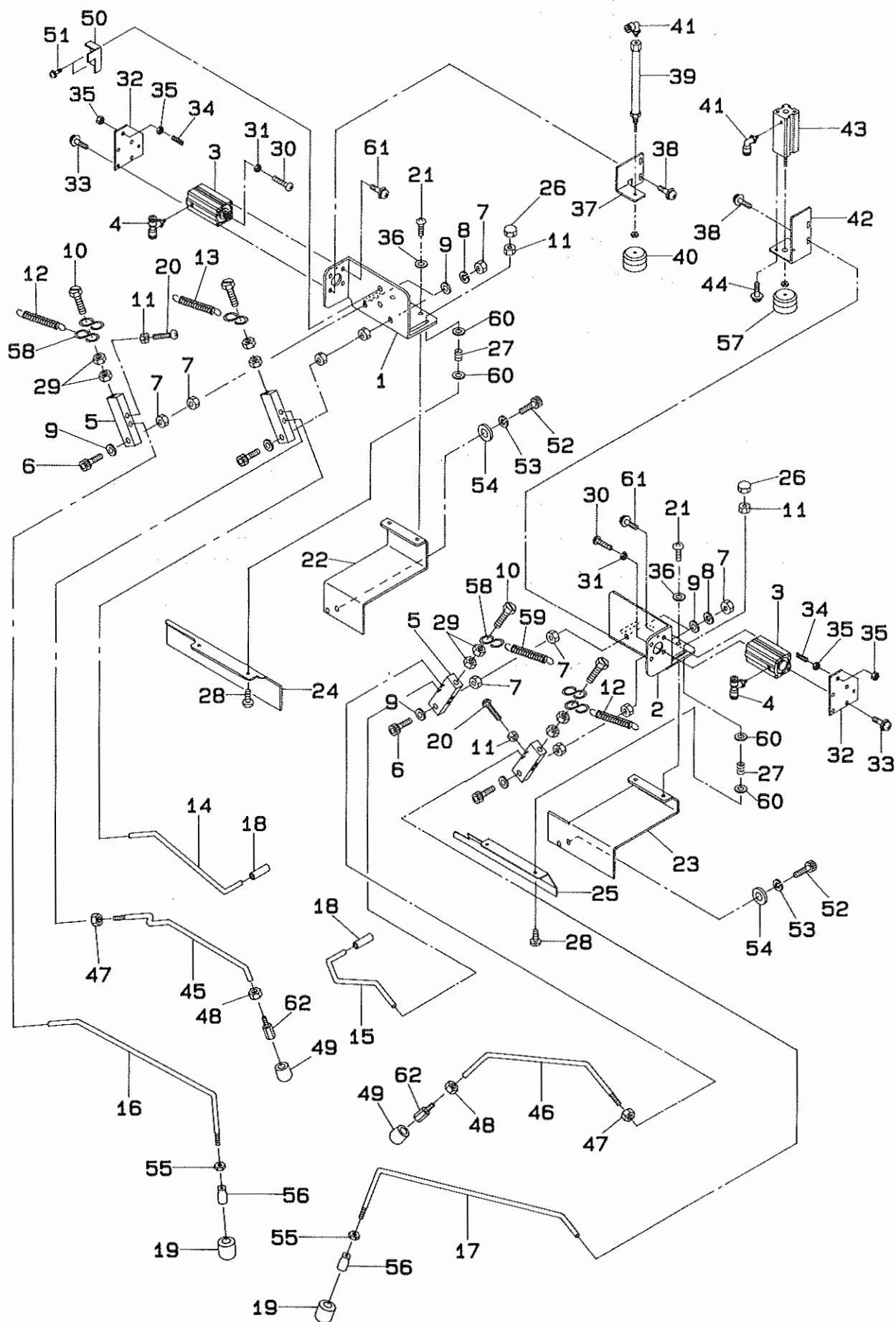
架台、テーブル関係



REF.NO	NOTE	PART NO.	DESCRIPTION	ヒ ン メ イ	AMT.
1		G1311-163-000	INDEX FRAME	インデックスカタイ	1
2		G1312-163-000	INDEX TABLE	インデックステーブル	1
3		G2417-163-000	AUXILIARY FEED COVER	ホシヨハンソウカハ	1
4		SK-3381601-SC	WOOD SCREW D=3.8 L=16	マルモクネジ D=3.8 L=16	3
5		G1315-163-000	SCREW	カクネマルアタマボルト	5
6		G1314-163-000	SCREW	カクネマルアタマボルト	5
7		WP-0531001-SC	WASHER	ヒラサカネ ミカキマル M5	10
8		WS-0510002-KN	SPRING WASHER	ハネサカネ 5.1X9.2X1.3	10
9		NM-6050001-SC	NUT M5	ロツカクナツト M5X0.8 1シュ	10
10		D2113-555-B00	CORD SET PLATE (B)	コート トメカナク B	1
11		G1411-163-000	TURN SHAFT	ハンテンシク	1
12		G1412-163-000	PILLOW UNIT	ピローカタユニット	4
13		SM-6082002-TN	SCREW M8 L=20	ロツカクアタボルト M8 L=20	8
14		WP-0841601-SC	WASHER 8.4X17.4X1.6	ヒラサカネ ミカキマル M8	8
15		WS-0820002-KN	SPRING WASHER M8	ハネサカネ M8	8
16		G1211-163-000	MACHINE STAND	ミジンカタイ	1
17		B8108-220-000	ADJUSTING BOLT	レヘル アジヤスタ	4
18		B8150-220-000	CASTER	テーブル キヤスタ	4
19		G1213-163-000	MACHINE SUPPORT	トウブササエボウ	1
20		137-71704	RUBBER CAP	トウブササエボウキヤツブ	1
21		SM-6052002-TP	SCREW M5 L=20	ロツカクアタボルト M5X0.8 L=20	2
22		WS-0510002-KN	SPRING WASHER	ハネサカネ 5.1X9.2X1.3	2
23		WP-0531001-SC	WASHER	ヒラサカネ ミカキマル M5	2
24		B8236-771-000	OIL REMOVING FUNNEL	アブラヌキ ショコ	1
25		SL-4030891-SC	SCREW M3X8	ナハコネジ セムス M3 L=8	3
26		G1313-163-000	ADJUST FASTENER	アジヤストファスタ	2
27		SM-1050801-SC	SCREW M5X0.8 L=8	サラコネジ M5X0.8 L=8	8
28		SM-9083003-SC	SCREW M8 L=30	ロツカクボルト M8 L=30	2
29		NM-6080001-SC	NUT M8X1.25	ロツカクナツト M8 1シュ	2
30		SM-6052502-TP	SCREW M5X0.8 L=25	ロツカクアタボルト	2
31		NM-6050001-SC	NUT M5	ロツカクナツト M5X0.8 1シュ	2
32		G1317-163-000	WIRE A	ワイヤ A	1
33		G1318-163-000	WIRE B	ワイヤ B	1
34		G5396-171-000	PRESSER RUBBER	フリセツト オサエ ゴム	2

2. CLAMP & FEED MECHANISM COMPONENTS (1)

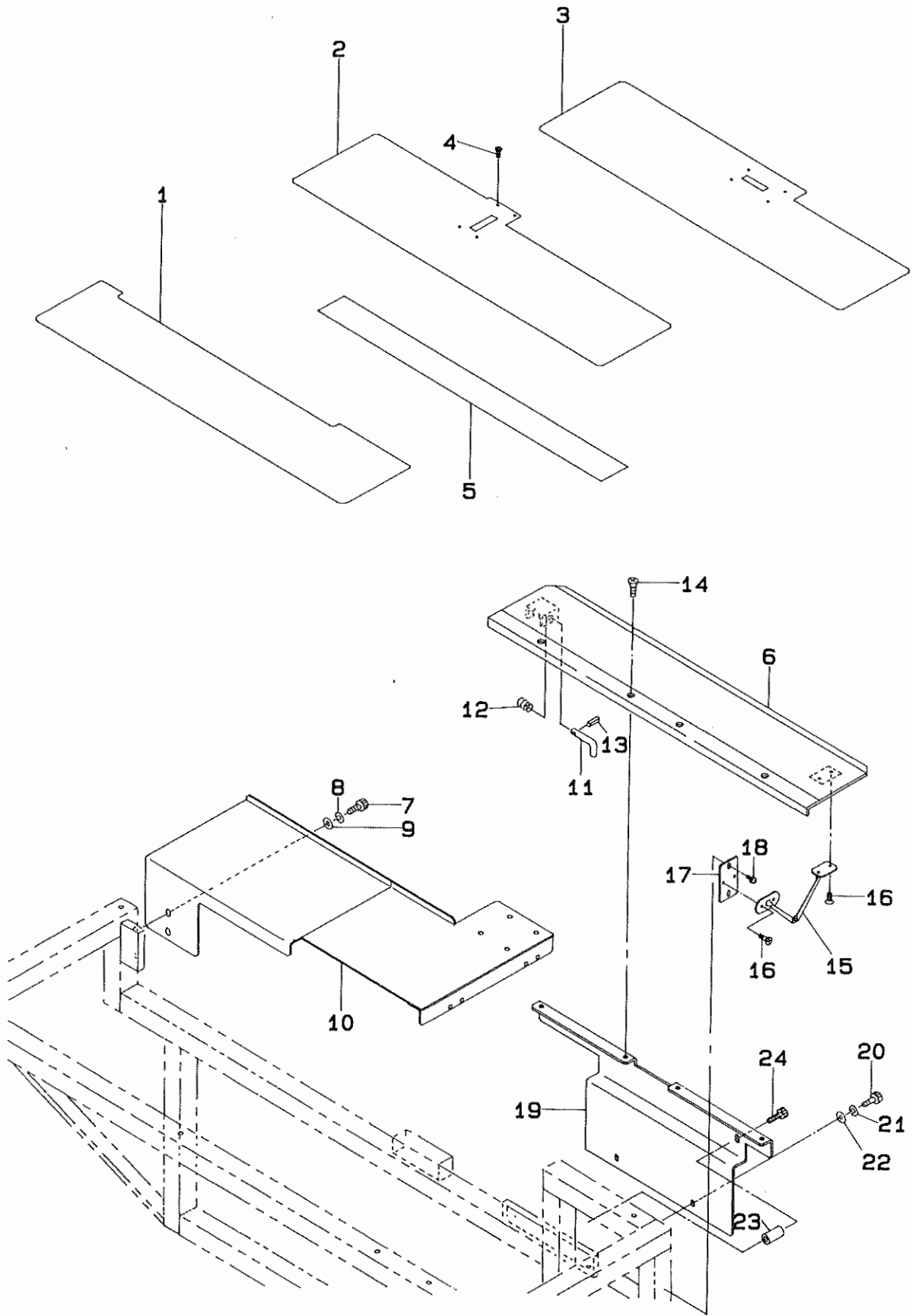
クランプ、搬送関係



REF.NO	NOTE	PART NO.	DESCRIPTION	ヒンメイ	AMT.
1		G2217-163-000	CLAMP BRACKET, LEFT	クランプ°トリツケイタ ヒタ°リ	1
2		G2216-163-000	CLAMP BRACKET, RIGHT	クランプ°トリツケイタ ミキ°	1
3		PA-2003003-A0	CYLINDER φ20	ジ°ク°シリント° φ20	2
4		PJ-3050405-04	TEE	テイ°	2
5		G2211-163-000	CLAMP HOLDER	クランプ°ホルタ°	4
6		SM-6084002-TH	SCREW M8 L=40	ロツカクアナホ°ルト M8 L=40	4
7		NM-6080001-SC	NUT M8X1.25	ロツカクナツト M8 1シユ	12
8		WS-0820002-KN	SPRING WASHER M8	ハ°ネサ°カ°ネ M8	4
9		WP-0841601-SC	WASHER 8.4X17.4X1.6	ヒラサ°カ°ネ ミカ°キマル M8	8
10		G2240-163-000	SPRING SUPPORT SCREW	ハ°ネカケネジ°	4
11		NM-6040001-SC	NUT M4	ロツカクナツト M4X0.7 1シユ	6
12		G2241-163-000	SPRING C	ア°ムモト°シハ°ネ C	2
13		G2223-163-000	SPRING B	ア°ムモト°シハ°ネ B	1
14		G2212-163-000	CLAMP ARM, LEFT	クランプ°ア°ムL	1
15		G2213-163-000	CLAMP ARM, RIGHT	クランプ°ア°ムR	1
16		G2215-163-000	LARGE CLAMP ARM, LEFT	クランプ°ア°ムタ°IL	1
17		G2214-163-000	LARGE CLAMP ARM, RIGHT	クランプ°ア°ムタ°IR	1
18		G2220-163-000	PRESSER RING A	ヌノオサエリシク°A	2
19		115-03505	RUBBER CUSHION	ヌノタ°イ ホ°ーシシヨ°ム	2
20		SM-5042501-SA	SCREW M4X0.7 L=25	トラスコネジ° M4X0.7 L=25	2
21		SM-4050801-SC	SCREW M5X0.8 L=8	ナ°ハ°コネジ° M5X0.8 L=8	4
22		G2219-163-000	FEED PLATE, LEFT	ハンソウイタ (ヒタ°リ)	1
23		G2225-163-000	FEED PLATE, RIGHT	ハンソウイタ (ミキ°)	1
24		G2416-163-000	REAR GAUGE, LEFT	オクユキケ°ーシ° ヒタ°リ	1
25		G2415-163-000	REAR GAUGE, RIGHT	オクユキケ°ーシ° ミキ°	1
26		NM-7040032-SC	HEXAGONAL CAP NUT, TYPE 3 M4	ロツカクフクロナツト 3カ°タ M4	4
27		G2422-163-000	SPRING	ケ°ージ°トリツケハ°ネ	4
28		SM-0042001-UZ	SCREW	トラスネジ°	4
29		NM-6050001-SC	NUT M5	ロツカクナツト M5X0.8 1シユ	8
30		SM-4042001-SC	SCREW M4 X 20	ナ°ハ°コネジ° M4X0.7 L=20	2
31		NM-6040001-SC	NUT M4	ロツカクナツト M4X0.7 1シユ	2
32		G2235-163-000	SPRING HOOK SCREW BRACKET	ハ°ネカケネジ°トリツケイタ	2
33		SL-4051291-SC	SCREW M5X0.8 L=12	ナ°ハ°コネジ° セムス M5X0.8 L=12	8
34		B2561-205-000	SPRING HOOK SCREW	ハ°ネカケネジ°	2
35		NS-6150310-SP	NUT 15/64-28	ロツカクナツト 15/64-28	4
36		WP-0531001-SC	WASHER	ヒラサ°カ°ネ ミカ°キマル M5	4
37		G2233-163-000	CYLINDER BRACKET, LEFT	ホジ°ヨシリシタ°トリツケイタ(ヒタ°リ)	1
38		SL-4052091-SC	SCREW M5X0.8 L=20	ナ°ハ°コネジ° セムス M5X0.8 L=20	4
39		PA-1004512-A0	PEN CYLINDER φ10	ハ°ンシリシタ° φ10	1
40		180-72553	THREAD CUTTER SUPPORT ASM.	イトキリオサエクミ	1
41		PJ-3040405-08	ELBOW	エルボ°	2
42		G2234-163-000	CYLINDER BRACKET,RIGHT	ホジ°ヨシリシタ°トリツケイタ(ミキ°)	1
43		PA-1203003-A0	CYLINDER φ12	ジ°ク°シリシタ° φ12	1
44		SL-4051291-SC	SCREW M5X0.8 L=12	ナ°ハ°コネジ° セムス M5X0.8 L=12	2
45		G2228-163-000	CLAMP ARM B, LEFT	クランプ°ア°ム B ヒタ°リ	1
46		G2227-163-000	CLAMP ARM B, RIGHT	クランプ°ア°ム B ミキ°	1
47		NM-6050001-SC	NUT M5	ロツカクナツト M5X0.8 1シユ	2
48		NM-6040001-SC	NUT M4	ロツカクナツト M4X0.7 1シユ	2
49		GBR-01149000	WORK CLAMP ATTACHMENT	ワ°ーク アタツチメント	2
50		G2236-163-000	STOPPER PLATE	ストップ°イタ	1
51		SL-4040891-SC	SCREW M4X8	ナ°ハ°コネジ° セムス M4X0.7 L=8	2
52		SM-6051602-TP	SCREW M5X0.8 L=16	ロツカクアナホ°ルト M5X0.8 L=16	4
53		WS-0510002-KP	SPRING WASHER	ハ°ネサ°カ°ネ M5	4
54		WP-0551626-SD	WASHER 5.5X22.0X1.6	ヒラサ°カ°ネ 5.5X22X1.6	4
55		NM-6040001-SC	NUT M4	ロツカクナツト M4X0.7 1シユ	2
56		178-17206	SHAFT	ヨ°ムトリツケシ°ク	2
57		G2236-163-0A0	AUXILIARY WORK CLAMP ASM.	ホジ°ヨオサエ クミ	1
58		G2239-163-000	SPRING HOOK	ハ°ネカケ	6
59		G2222-163-000	SPRING A	ア°ムモト°シハ°ネ A	1
60		WP-0561616-SC	WASHER 5.6X16X1.6	ヒラサ°カ°ネ 5.6X16X1.6	8
61		SL-4051691-SC	SCREW M5X0.8 L=16	ナ°ハ°コネジ° セムス M5X0.8 L=16	4
62		G2224-163-000	CLAMP ARM TIP SCREW	クランプ°ア°ムセンタン°ネジ°	2

3. CLAMP & FEED MECHANISM COMPONENTS (2)

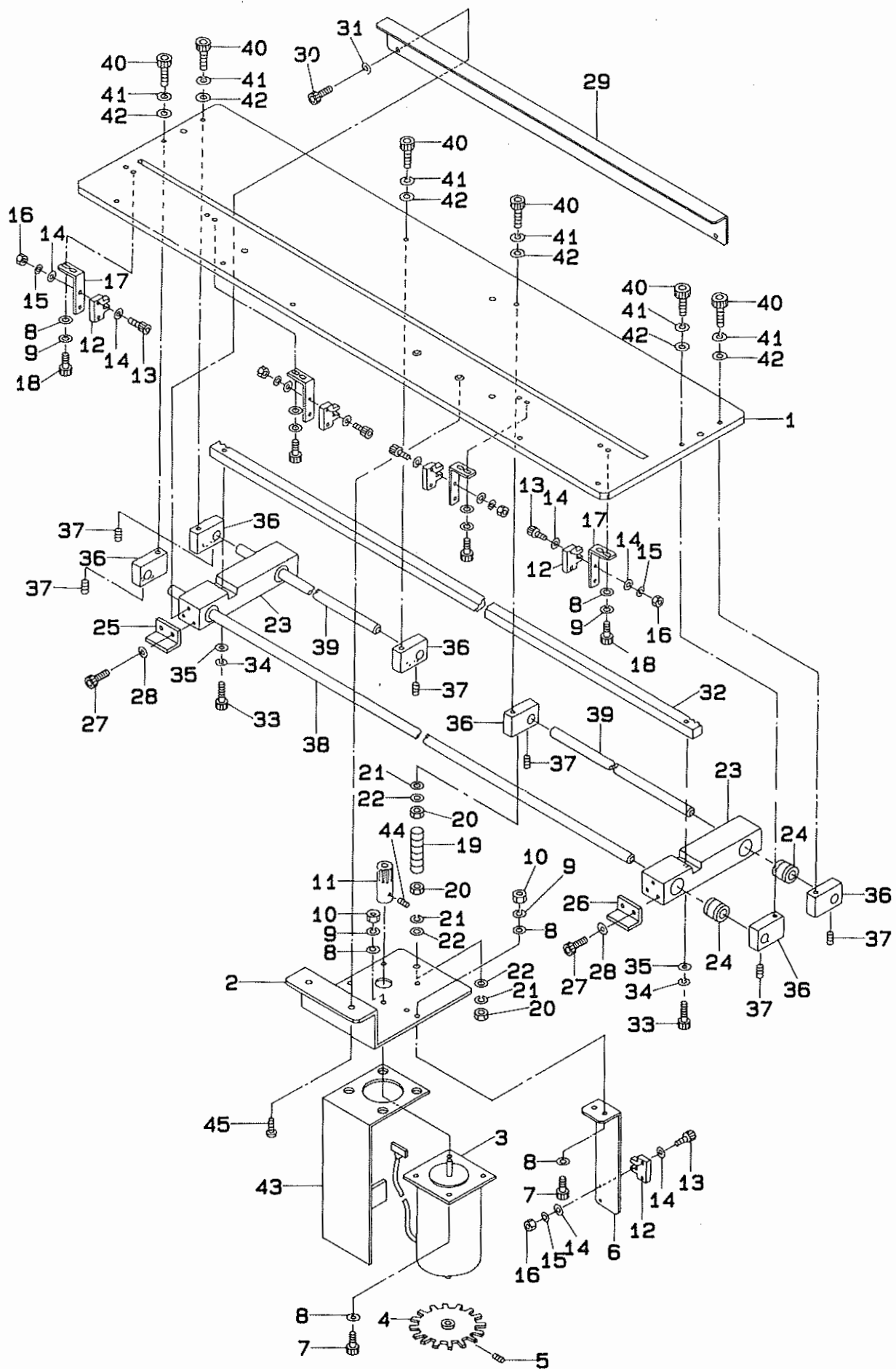
クランプ、搬送関係



REF.NO	NOTE	PART NO.	DESCRIPTION	ヒンメイ	AMT.
1		G2230-163-000	UPPER PLATE	テ-プ ^ル ヨウ ウワイタ	1
2		G2232-163-000	WORK RECEIVER PLATE, HORIZNTAL	ヌノウケイタ ヨコ	1
3		G2231-163-000	WORK RECEIVER PLATE, VERTICAL	ヌノウケイタ タテ	1
4		G2226-163-000	PLATE INSTALLING SCREW	コテイイタ トメネジ	4
5		G1319-163-000	RUBBER MAGNET	ラハ ^マ グ ^ネ ット	1
6		G2420-163-000	CLOTH HOLDER PLATE, RIGHT	ヌノウケイタ ミキ	1
7		SM-6051202-TP	SCREW M5X0.8 L=10	ロツカクアナボ ^{ルト} M5X0.8 L=10	2
8		WS-0510002-KN	SPRING WASHER	ハ ^ネ サ ^カ ネ 5.1X9.2X1.3	2
9		WP-0531001-SC	WASHER	ヒラサ ^カ ネ ミカ ^キ マル M5	2
10		G2419-163-000	CLOTH HOLDER PLATE, LEFT	ヌノウケイタ ヒタ ^リ	1
11		G2412-163-000	SUPPORT SHAFT	ササ ^イ ホ ^ウ	1
12		G2425-163-000	SPRING	ササ ^イ ホ ^ウ ハ ^ネ	1
13		PS-0200102-KH	SPRING PIN 2.0 X 10	スプリング ^ピ ン 2.0X10	1
14		SM-1040601-SC	SCREW M4X0.7 L=6	サラコネジ ^ン M4X0.7 L=6	4
15		G2430-163-000	STAY	ヌノウケイタ ステ ^ー	1
16		SM-1030501-SC	SCREW M3X0.5 L=5	サラコネジ ^ン M3X0.5 L=5	4
17		G2423-163-000	STAY INSTALLING PLATE	ステ ^ー トリツケイタ	1
18		SL-4041091-SC	SCREW M4 X 10	ナ ^ハ コネジ ^ン セムス M4X0.7 L=10	2
19		G2418-163-000	INSTALLING BRACKET	トリツケイタ	1
20		SM-6064502-TP	SCREW M6 L=45	ロツカクアナボ ^{ルト}	2
21		WS-0610002-KP	SPRING WASHER	ハ ^ネ サ ^カ ネ	2
22		WP-0641601-SD	WASHER M6	ヒラサ ^カ ネ ミカ ^キ マル M6	2
23		G2424-163-000	SPACER	ス ^パ ーサ	1
24		SM-6067052-TP	HEXAGON BOLT	ロツカクアナボ ^{ルト}	1

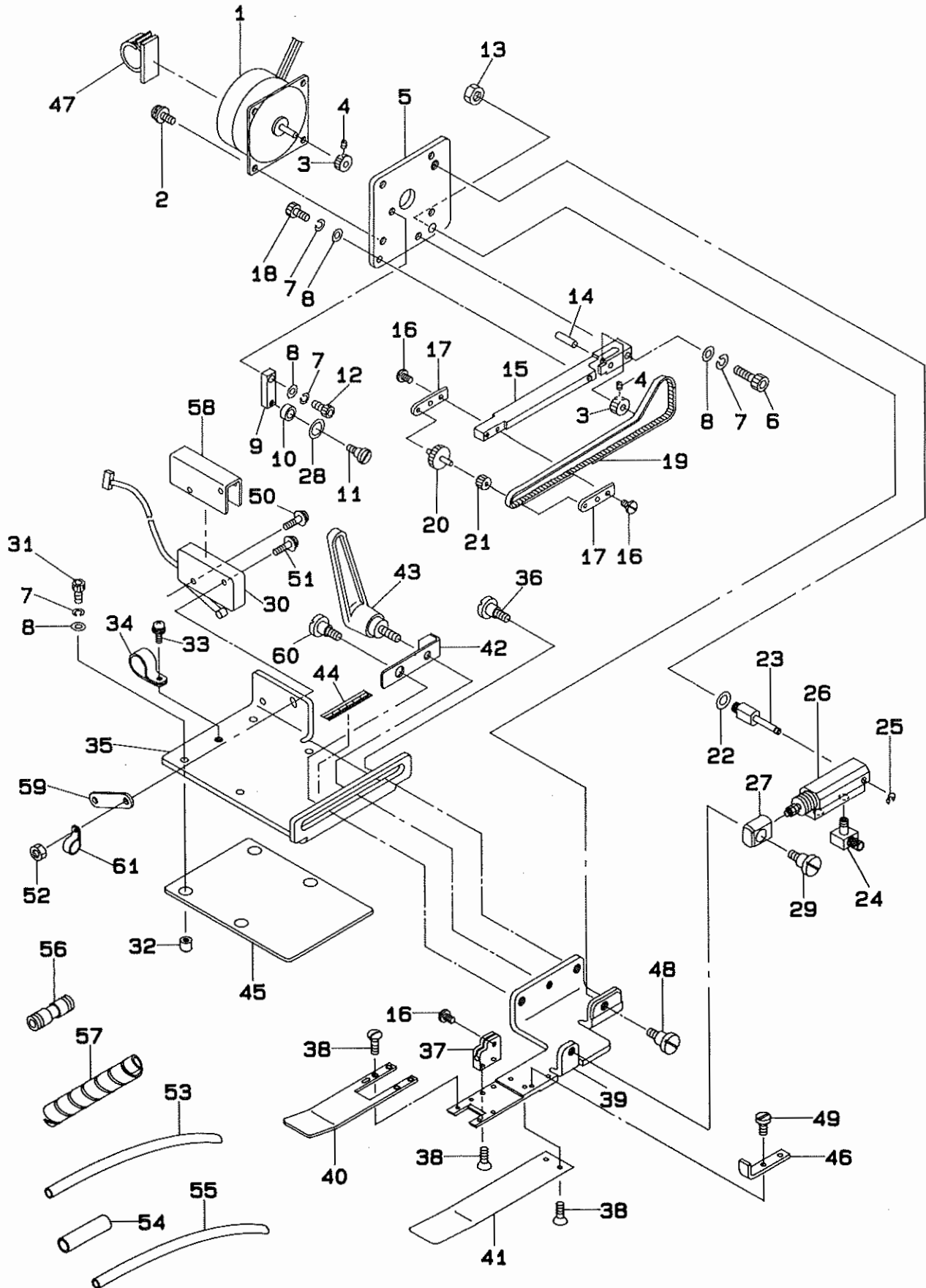
4. FEED MECHANISM DRIVE COMPONENTS

驅動關係



REF.NO	NOTE	PART NO.	DESCRIPTION	ヒソメイ	AMT.
1		G2319-163-000	BASE	ベース	1
2		G2317-163-000	MOTOR BRACKET	モータリツケイタ	1
3		G8551-163-0A0	PULS MOTOR ASM.	パルスモーター ソクセンクミ	1
4		G2316-163-000	STEP OUT SENSOR	タツチョウケンチセンサ	1
5		SM-8040402-TP	SCREW M4X0.7 L=4	トメネジ M4X0.7 L=4	1
6		G2314-163-000	STEP OUT SENSOR BRACKET	タツチョウケンチクハツン	1
7		SM-6042502-TP	SCREW M4X0.7 L=25	ロツカクアナホルト M4X0.7 L=25	6
8		WP-0430801-SC	WASHER M4	ヒラサカネ ミカキマル M4	20
9		WS-0410002-KN	SPRING WASHER	ハネサカネ M4	14
10		NM-6040001-SC	NUT M4	ロツカクナツト M4X0.7 1シュ	6
11		G2313-163-000	GEAR	ギヤ	1
12		HD-0003900-00	MICRO SENSOR	フオト マイクロ センサ	5
13		SM-6032002-TP	SCREW M3X0.5 L=20	ロツカクアナホルト M3X0.5 L=20	10
14		WP-0320501-SC	WASHER M3	ヒラサカネ 3.2X7X0.5	20
15		WS-0310002-KN	SPRING WASHER M3	ハネサカネ 3.1X5.9X0.7	10
16		NM-6030001-SC	NUT M3	ロツカクナツト M3X0.5 1シュ	10
17		G2315-163-000	SENSOR BRACKET	センサリツケイタ	4
18		SM-6040802-TP	SCREW M4X0.7 L=8	ロツカクアナホルト	8
19		SM-8053002-TP	SCREW M5 L=30	トメネジ M5X0.8 L=30	1
20		NM-6050001-SC	NUT M5	ロツカクナツト M5X0.8 1シュ	3
21		WS-0510002-KN	SPRING WASHER	ハネサカネ 5.1X9.2X1.3	3
22		WP-0531001-SC	WASHER	ヒラサカネ ミカキマル M5	3
23		G2318-163-000	FEED BODY	ハンソウタイ	2
24		SB-7100002-00	SLIDE BEARING	スライディングウケ	4
25		G2324-163-000	COVER PLATE, LEFT	シャハイハツン (ヒタリ)	1
26		G2323-163-000	COVER PLATE, RIGHT	シャハイハツン (ミキ)	1
27		SM-6041002-TP	SCREW M4 L=10	ロツカクアナホルト M4X0.7 L=10	4
28		WP-0430801-SC	WASHER M4	ヒラサカネ ミカキマル M4	4
29		G2413-163-000	AUXILIARY FEED SUPPORT PLATE	ホジョハンソウウケイタ	1
30		SM-6040802-TP	SCREW M4X0.7 L=8	ロツカクアナホルト	2
31		WP-0430801-SC	WASHER M4	ヒラサカネ ミカキマル M4	2
32		G2312-163-000	RACK	ラック	1
33		SM-6042502-TP	SCREW M4X0.7 L=25	ロツカクアナホルト M4X0.7 L=25	2
34		WS-0410002-KN	SPRING WASHER	ハネサカネ M4	2
35		WP-0430801-SC	WASHER M4	ヒラサカネ ミカキマル M4	2
36		G2311-163-000	SHAFT HOLDER, SMALL	シクウケショウ	6
37		SM-8040502-TP	SCREW M4X0.7 L=5	トメネジ M4X0.7 L=5	6
38		G2321-163-000	FEED SHAFT B	ハンソウシクB	1
39		G2320-163-000	FEED SHAFT A	ハンソウシクA	2
40		SM-6051002-TP	SCREW M5X0.8 L=10	ロツカクアナホルト M5X0.8 L=10	6
41		WS-0510002-KN	SPRING WASHER	ハネサカネ 5.1X9.2X1.3	6
42		WP-0531001-SC	WASHER	ヒラサカネ ミカキマル M5	6
43		G2322-163-000	STEP OUT SENSOR COVER	タツチョウケンチカバー	1
44		SM-8040502-TP	SCREW M4X0.7 L=5	トメネジ M4X0.7 L=5	2
45		SL-4051291-SC	SCREW M5X0.8 L=12	ナベコネジ セムス M5X0.8 L=12	2

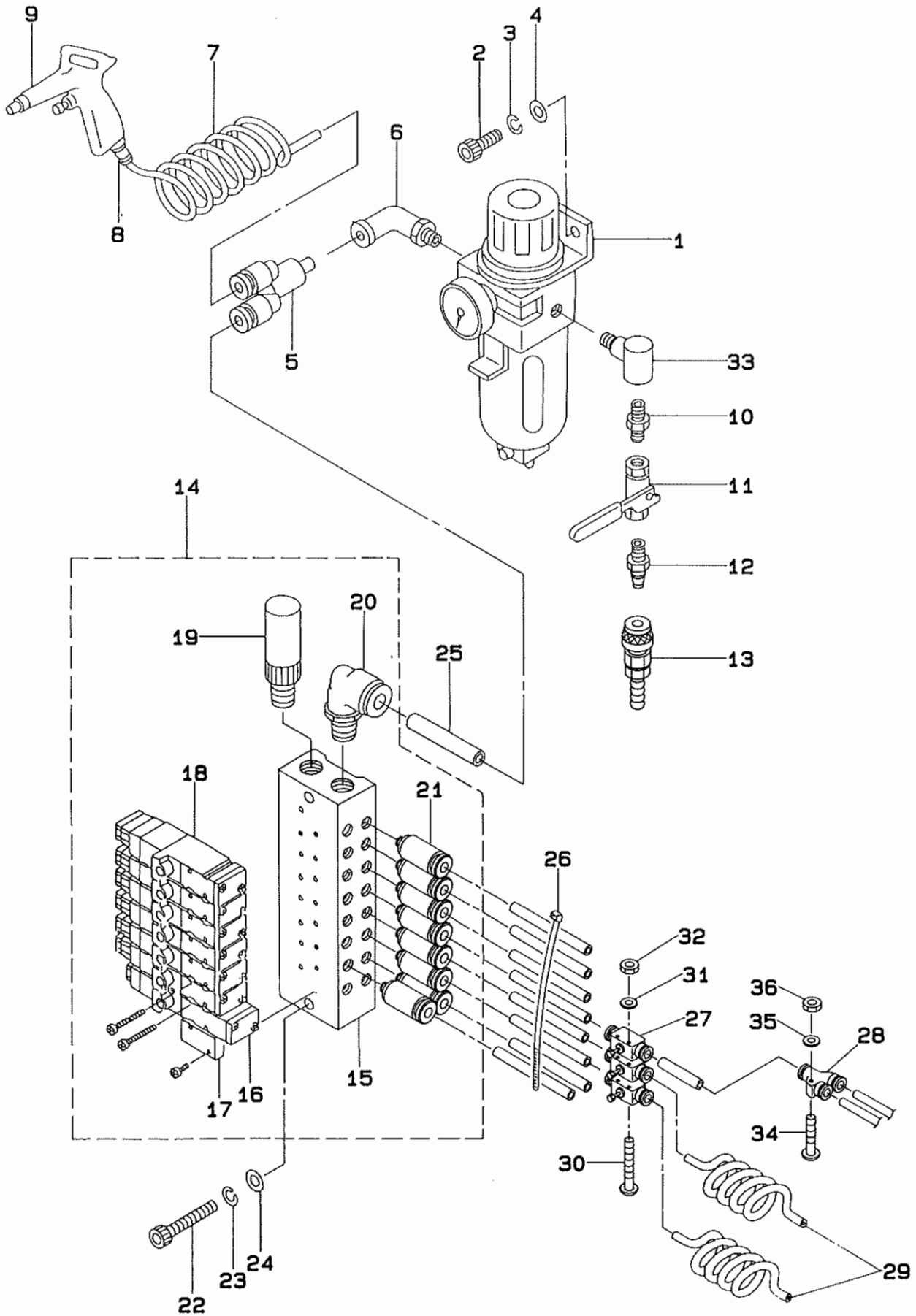
5. MANIPULATOR COMPONENTS
 マニピュレータ関係



REF.NO	NOTE	PART NO.	DESCRIPTION	ヒ ヅ メ イ	AMT.
1		180-61309	STEPPING MOTOR	ハ°ルズモータ	1
2		SL-4030881-SC	SCREW M3 L=6	ナハ°ネジ M3X0.5 L=6	4
3		180-56903	SPROCKET B	スプ°ロケツトB	2
4		SS-8060210-TP	SCREW	トメネジ	2
5		G4201-163-000	MOTOR BASE	モータリツケト°ダイ	1
6		SM-6031402-TP	SCREW	ロツカクアナホルト	1
7		WS-0310002-KN	SPRING WASHER M3	ハ°ネサ°ガ°ネ 3.1X5.9X0.7	7
8		WP-0320500-SC	WASHER M3	ヒラサ°ガ°ネ コカ°タマル M3	7
9		G4208-163-000	IDLER BRACKET	アイト°ラトリツケト°ダイ	1
10		SB-1040002-00	BALL BEARING	ホ°ウルハ°アリソク° A	1
11		SD-0400611-TP	HINGE SCREW	タ°ンネジ	1
12		SM-6030802-TP	SCREW M3X0.5 L=8	ロツカクアナホルト M3X0.5 L=8	1
13		NS-6120480-SP	NUT 3/16-28	ロツカクナツト 3/16-28	1
14		PH-0300104-S0	PIN 3.0X1.0	ハイコ°ピソ 3.0X1.0	1
15		G4212-163-000	MANIPULATOR ARM	マニピ°ユレ°タウテ°	1
16		SS-7060510-SP	SCREW 3/32-56 L=4.8	マルヒラネジ 3/32-56 L=4.8	5
17		180-54502	CONTROL ROLLER FIXER	セイキ°ヨロ°ラトメイ	2
18		SM-6031002-TP	HEXAGONAL BOLT M3 X 10	ロツカクアナホルト M3X0.5 L=10	1
19		G4216-163-000	TIMING BELT	タイミンク°ハ°ルト	1
20		180-54205	CONTROL ROLLER	セイキ°ヨロ°ラー	1
21		180-56804	SPROCKET A	スプ°ロケツトA	1
22		WP-0501016-SD	WASHER 5X10.5X1	ヒラサ°ガ°ネ 5X10.5X1	1
23		G4202-163-000	CYLINDER PIN	シリソタ°ピソ	1
24		PJ-0460525-03	HOSE ELBOW	ホ°ス エルホ°	2
25		RE-0200000-K0	E-RING	Eカ°タトメワ 2	1
26		PA-0600506-A0	PIN CYLINDER	ピソ°シリソタ°	1
27		G4207-163-000	CYLINDER ROD END	シリソタ°ロツト°エソト°	1
28		WP-0430800-SD	WASHER	ヒラサ°ガ°ネ	1
29		SD-0640752-TP	HINGE SCREW D= 6.35 H= 7.5	タ°ンネジ D=6.35 H=7.5	1
30		G8574-163-0A0	MNP-LR SW ASM.	MNP-LR SW クミ	1
31		SM-6030802-TP	SCREW M3X0.5 L=6	ロツカクアナホルト M3X0.5 L=6	4
32		G4211-163-000	LOCATOR PIN	イチキ°メピソ	4
33		SL-4040881-SC	COMBINATION SCREW M4 X 8	ナハ°コネジ° セムス M4X0.7 L=6	1
34		HX-0015000-OK	CABLE CLIP	ケ°ブル クリツツ°	1
35		G4213-163-000	POSITIONING BASE	イチキ°メ°ダイ	1
36		SD-0600361-SP	HINGE SCREW	タ°ンネジ	1
37		G4215-163-000	SENSOR BRACKET	センサ°ラケツト	1
38		SS-2060210-SP	SCREW 3/32-56 L=2.3	マルヒラネジ 3/32-56 L=2.3	8
39		G4214-163-000	LOWER PLATE	マニピ°ユレ°タシタイ	1
40		G4204-163-000	CLOTH GUIDE	キシ°カ°イト°	1
41		G4203-163-000	CLOTH GUIDE PLATE	キシ°カ°イト°イ	1
42		G4217-163-000	INDICATION PLATE	メモリイ	1
43		G4221-163-000	CLAMP LEVER	クラソフ°レハ°	1
44		G4219-163-000	SCALE SHEET	メモリシ°ル	1
45		G4220-163-000	RUBBER MAGNET	ラハ°マク°ネツト	1
46		G4218-163-000	VIBRATION STOPPER	マニピ°ユレ°タ フレト°メ	1
47		E9608-603-000	STICKER (MIDDLE)	ステツカ° (チュ°)	1
48		SD-0600321-SP	HINGE SCREW D= 6 H= 3.2	タ°ンネジ D=6 H=3.2	1
49		SS-6060440-TP	SCREW	ヒラネジ	2
50		SL-4032081-SC	SCREW M3 L=20	セムスネジ (M3X20)	1
51		SL-4032591-SC	SCREW M3X25	ナハ°コネジ° セムス M3X0.5 L=25	1
52		NM-6030001-SC	NUT M3	ロツカクナツト M3X0.5 1ソ	1
53		BP-4000000-00	VINYL TUBE, WHITE D=4	ビ°ニ°ル ハ°イフ°	0.8
54		BP-6000000-00	VINYL PIPE	ビ°ニ°ル ハ°イフ°	0.1
55		BT-0400251-EB	URETHANE HOSE, BLACK	ウレタンホ°ス クロ	0.7
56		PJ-3030400-01	UNION	ワソタツチ ツキ°テ	2
57		HX-0031400-0A	SPIRAL TUBE	スハ°イラ°ル チュ°ブ°	0.3
58		MA0-11602N00	MICRO-SWITCH COVER	スイツチカハ°	1
59		111-02308	BACKWARD FEED SWITCH STOP PLAT	キ°ヤク°オクリ スイツチトメイ	1
60		SD-0600452-TP	HINGE SCREW D=6 H=4.5	タ°ンネジ D=6 H=4.5	1
61		HX-0012300-00	CABLE CLIP	ケ°ブル クリツツ°	1

6. SOLENOID VALVE REGULATOR COMPONENTS

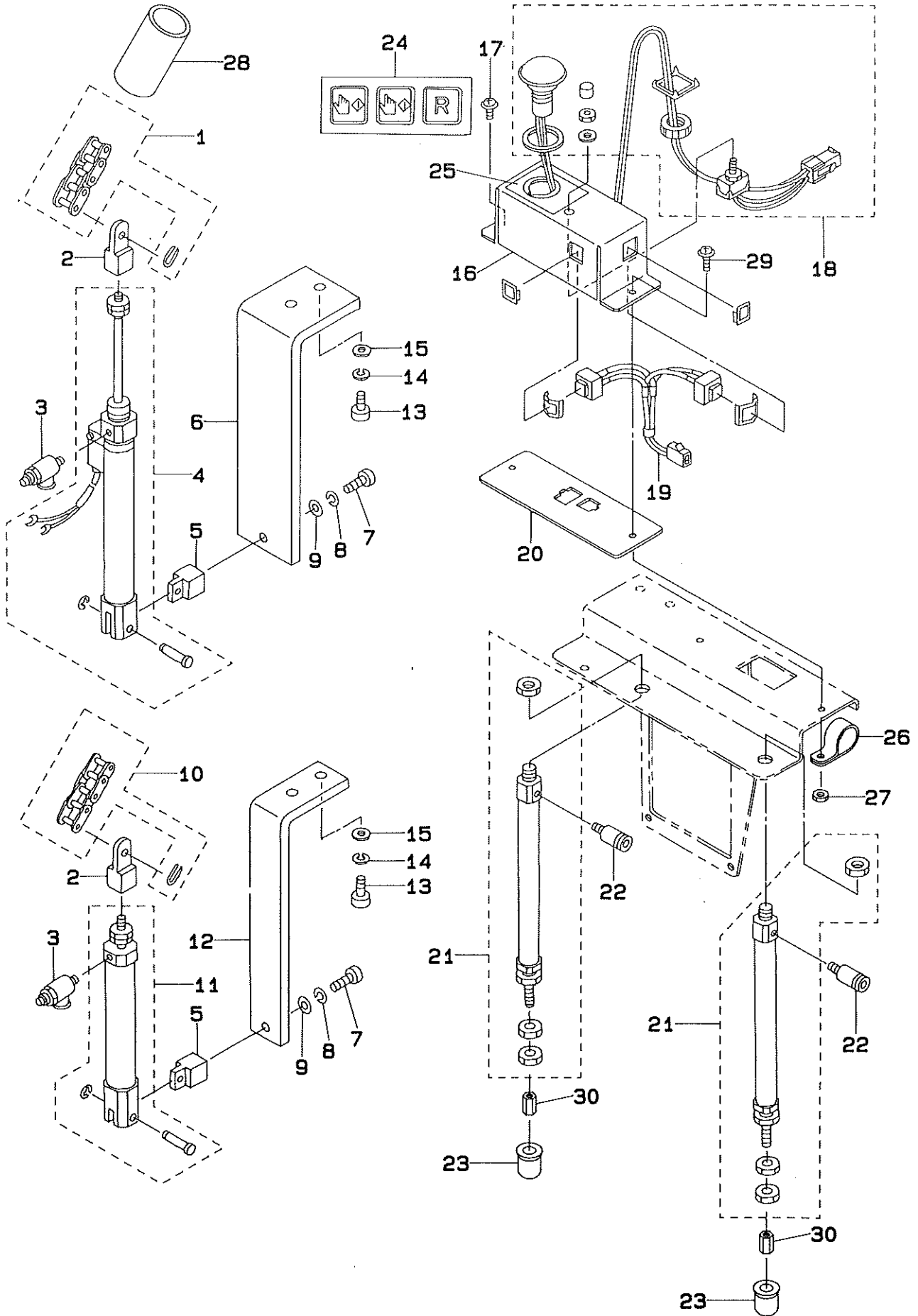
電磁弁、レギュレータ関係



REF.NO	NOTE	PART NO.	DESCRIPTION	ヒンメイ	AMT.
1		PF-0552070-A0	FILTER REGULATOR ASM.	フィルタレギュレータ	1
2		SM-6051002-TP	SCREW M5X0.8 L=10	ロツカクアサホルト M5X0.8 L=10	2
3		WS-0510002-KN	SPRING WASHER	ハネサカネ 5.1X9.2X1.3	2
4		WP-0531001-SC	WASHER	ヒラサカネ ミカキマル M5	2
5		PJ-3080600-04	Y UNION	フランチュニオンワイ	1
6		PJ-3040652-01	ELBOW UNION 6XPT1/4	エルボユニオン	1
7		GSS-36020000	COIL TUBE	コイルチューブ	1
8		161-11502	SOCKET	ソケット	1
9		161-11403	AIR GUN	エアガン	1
10		PJ-0305200-01	RING JOINT (NIPPLE)	カンツキテ (ニツプル)	1
11		G5430-116-000	AIR COCK	エアコック	1
12		PJ-3090052-03	QUICK JOINT PLUG	ワツタツチンクジョイント. プラク	1
13		PJ-0700000-01	SOCKET	ソケット	1
14		G1502-163-0A0	MANIFOLD VALVE ASM.	マニホルトハルブクミ	1
15		PV-0351110-00	MANIFOLD (8-PORT)	マニホルト (8レン)	(1)
16		PV-1403020-00	ELECTROMAGNETIC VALVE (4-PORT)	4ポート デンジハーン	(1)
17		178-90906	PLATE ASM.	フランキンクプレート	(1)
18		PV-1305200-00	ELECTROMAGNETIC VALVE	デンジハーン	(6)
19		PX-0551020-00	SILENCER	サイレンサ	(1)
20		PJ-3040651-01	ELBOW UNION 6XPT1/8	エルボユニオン 6XPT1/8	(1)
21		PJ-3010405-05	HALF UNION	ハーフユニオン	(8)
22		SM-6042502-TP	SCREW M4X0.7 L=25	ロツカクアサホルト M4X0.7 L=25	2
23		WS-0410002-KN	SPRING WASHER	ハネサカネ M4	2
24		WP-0430801-SC	WASHER M4	ヒラサカネ ミカキマル M4	2
25		BT-0600401-EB	TUBE	チューブ	1
26		EA-9500B01-00	CABLE BAND	ソクセンバンド	1
27		PC-0124010-00	SPEED CONTROLLER	スピードコントローラ	3
28		PJ-3080400-02	QUICK COUPLING	ワツタツチンクテ	1
29		162-32209	TUBE	ホリウレタン コイル チューブ	2
30		SL-4034091-SC	SCREW M3X40	サカネツキネジ	2
31		WP-0320500-SC	WASHER M3	ヒラサカネ コカキマル M3	2
32		NM-6030001-SC	NUT M3	ロツカクナツ M3X0.5 1シユ	2
33		PJ-0425200-01	ELBOW	カンツキテ (エルボ)	1
34		SL-4042091-SC	SCREW M4X0.7 L=20	ナハコネジ セムス M4X0.7 L=20	1
35		WP-0430801-SC	WASHER M4	ヒラサカネ ミカキマル M4	1
36		NM-6040001-SC	NUT M4	ロツカクナツ M4X0.7 1シユ	1

7. AUXILIARY CLAMP & STARTING SEWING MACHINE

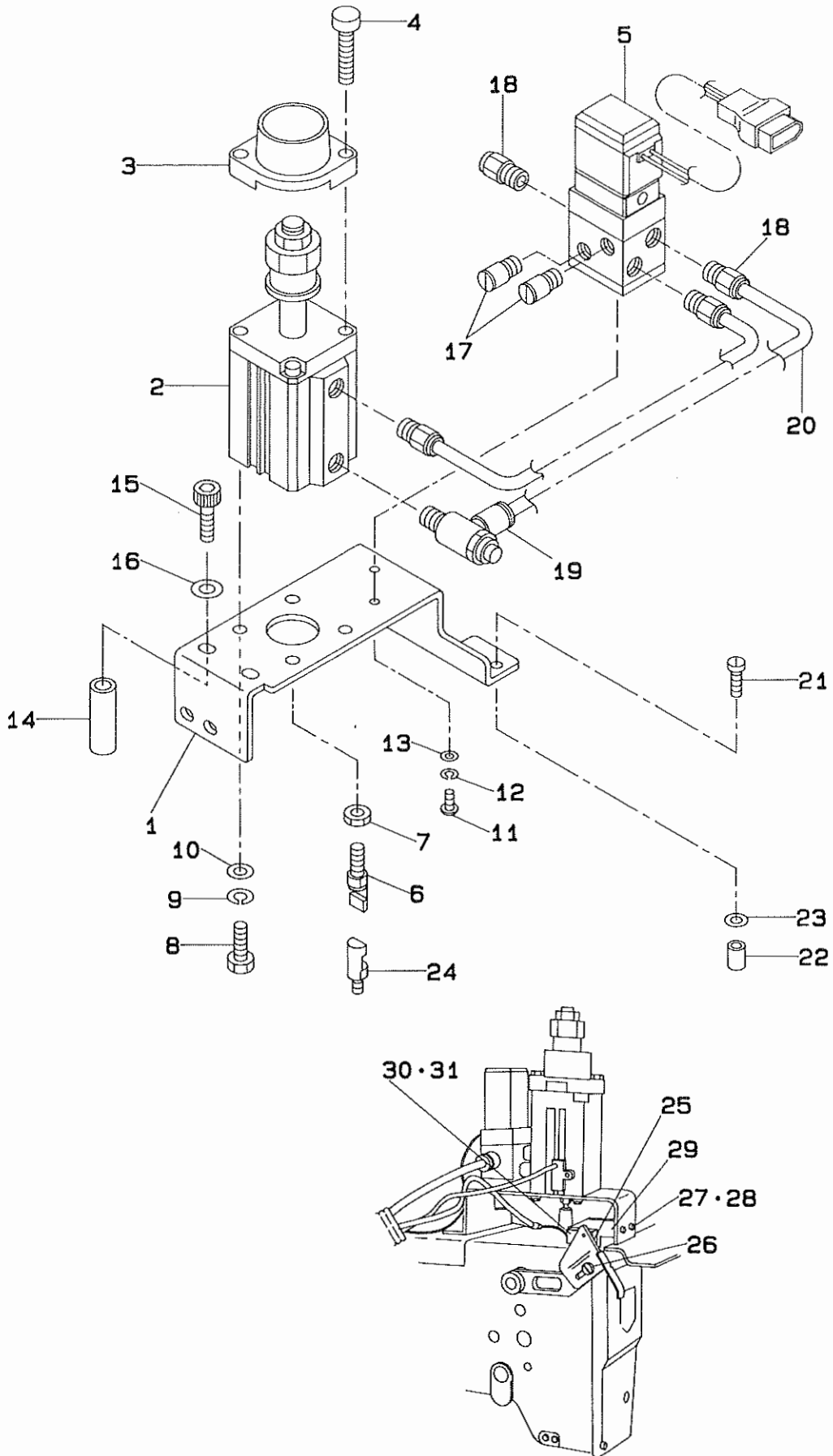
補助クランプ、ミシン起動部関係



REF.NO	NOTE	PART NO.	DESCRIPTION	ヒ ン メ イ	AMT.
1		G5416-171-000	THRUST CHAIN	オサエチェーン	1
2		PX-5000180-00	KNUCKLE JOINT	1ヤマ ナツクル ショイント	2
3		PC-0105070-00	SPEED CONTROLLER	スピートコントローラ	2
4		G3314-163-0A0	PRESSER CYLINDER ASM.	オサエ シリンタークミ	1
5		G3311-163-000	KNUCKLE JOINT	キトウナツクル	2
6		G3313-163-000	PRESSER CYLINDER BRACKET	オサエシリンタトリツケイタ	1
7		SM-6051202-TP	SCREW M5X0.8 L=12	ロツカクアナホルト M5X0.8 L=12	2
8		WS-0510002-KN	SPRING WASHER	ハネサカネ 5.1X9.2X1.3	2
9		WP-0531001-SC	WASHER	ヒラサカネ ミカキマル M5	2
10		G5415-171-000	STARTING CHAIN	キトウ チェーン	1
11		PA-1604502-A0	CYLINDER	チヨウミニシリンタ	1
12		G3312-163-000	STARTING CYLINDER BRACKET	キトウシリンタトリツケイタ	1
13		SM-6061602-TP	SCREW M6 L=16	ロツカクアナホルト	4
14		WS-0610002-KN	SPRING WASHER 6.1X12.2X1.5	ハネサカネ M6	4
15		WP-0641601-SC	WASHER	ヒラサカネ ミカキマル M6	4
16		G3213-163-000	HEAD SWITCH BOX	トウフスイッチボックス	1
17		SL-4041081-SC	SCREW M4 L=10	ナヘコネシ セムス M4 L=10	1
18		G8555-163-0A0	EM/RS SWITCH ASM.	EM/RS スイツチクミ	1
19		G8553-163-0A0	START SWITCH ASM.	スタートスイツチクミ	1
20		G3215-163-000	CONNECTOR BRACKET	コネクタトリツケイタ	1
21		PA-1006004-A0	CYLINDER	チヨウミニシリンタ	2
22		PJ-0320525-03	HOSE NIPPLE	ホウスニツポ	2
23		115-03505	RUBBER CUSHION	ヌノタ イホーシヨム	2
24		G3214-163-000	SWITCH SEAL	スイツチシール	1
25		HX-0031000-0A	LABEL	ラベル	1
26		HX-0015000-0K	CABLE CLIP	ケーブルクリップ	1
27		NM-6040001-SC	NUT M4	ロツカクナツト M4X0.7 1シュ	1
28		B9103-771-000	CHAIN COVER TUBE	チェーンカバー ハイブ	1
29		SL-4042091-SC	SCREW M4X0.7 L=20	ナヘコネシ セムス M4X0.7 L=20	1
30		G3216-163-000	RUBBER BRACKET	ゴムブラケット	2

8. (SK) FRAME COMPONENTS

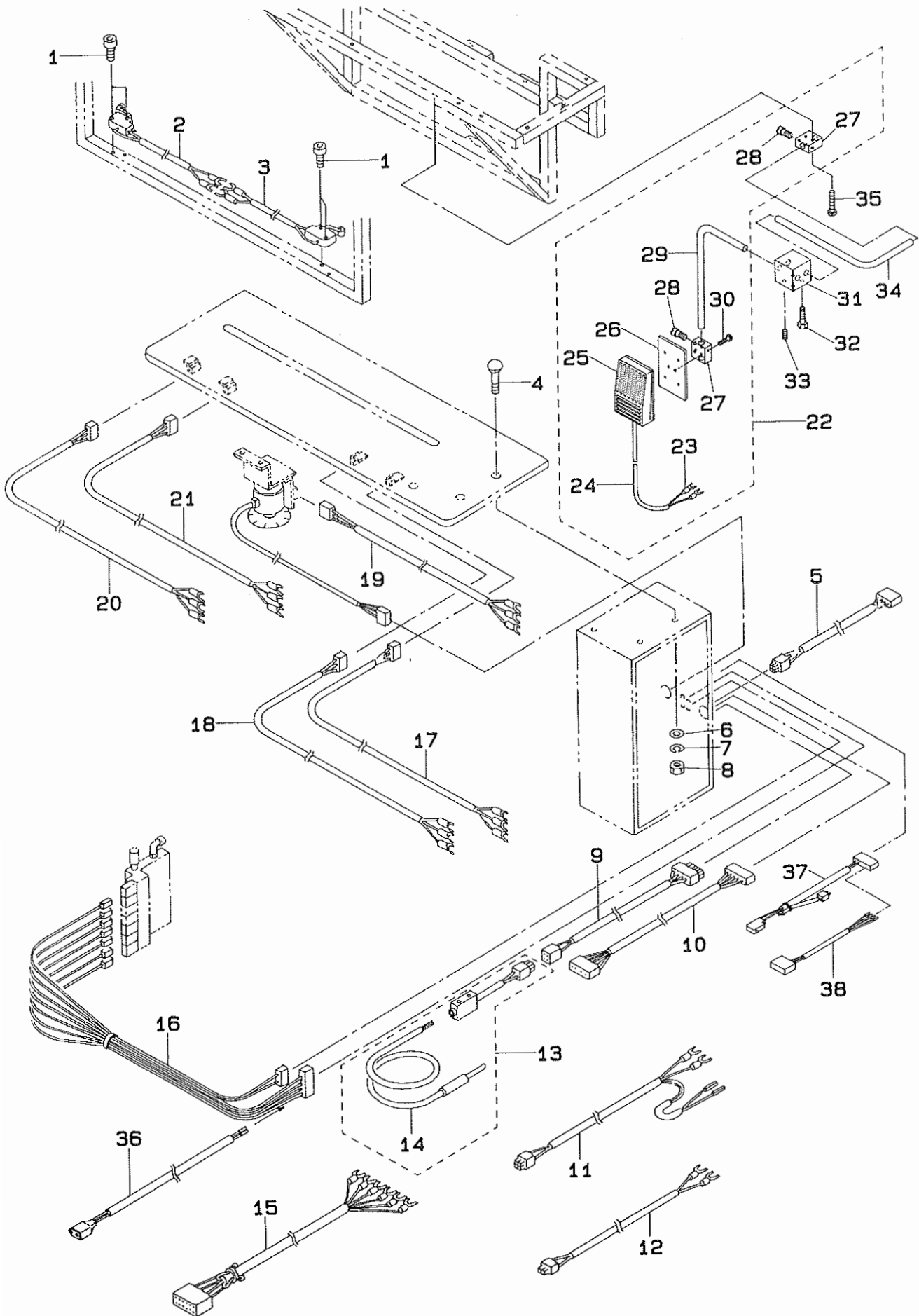
頭部 (SK) 關係



REF.NO	NOTE	PART NO.	DESCRIPTION	ヒ シ メ イ	AMT.
1		139-05104	KNIFE DRI. CYLINDER PLATE	メス クトウ シリンダー トリツケタイ	1
2		PA-3202501-A0	KNIFE DRIVING CYLINDER	エア-シリンダー	1
3		GSK-02002A00	CYLINDER COVER	シリンダー カバー	1
4		SM-6063002-TP	SCREW M6 L=30	ハンソウタイ ジョウクウケ トメネジ	2
5		GSK-02053AA0	ELECTRO-MAGNETIC VALVE ASM.	デンジマヘン クミ	1
6		GSK-02003AA0	CYLINDER CONNECTOR BAR ASM.	シリンダー-レンケツホウ(ウエ) (クミ)	1
7		NM-6060003-SC	NUT M6	ロツカクナツト M6 3シユ	1
8		SM-9061850-SC	SCREW M6 L=18	ロツカクホルト M6 L=18	4
9		WS-0610002-KP	SPRING WASHER	ハネサカネ	4
10		WP-0642016-SD	WASHER 6.4X18.5X2	ヒラサカネ 6.4X18.5X2	4
11		SM-4040801-SN	SCREW M4 L=8	ナハコネジ M4X0.7 L=8	2
12		WS-0410002-KN	SPRING WASHER	ハネサカネ M4	2
13		WP-0430800-SC	WASHER	ヒラサカネ コカタマル M4	2
14		139-05203	COLLAR	シリンダートリツケタイ カラー	2
15		SM-6053202-TP	SCREW M5X0.8 L=32	ロツカクアナホルト M5X0.8 L=32	2
16		WP-0531000-SD	WASHER M5	ヒラサカネ コカタマル M5	2
17		PX-0505020-00	SILENCER M5X0.8	サイレンサ	2
18		PJ-3010651-02	QUICK COUPLING	ワンタツチ ツキテ	4
19		PC-0151060-00	SPEED CONTROLLER	スピートコントローラ	1
20		BT-0600401-EB	TUBE	チューブ	0.4
21		SS-6123010-SP	SCREW 3/16-28 L=30.0	ヒラネジ 3/16-28 L=30	2
22		B4417-372-000	BUTTON CLAMP LIFTING ROD ROLL	リカタ ヒキアケホ- コロ	2
23		WP-0480856-SP	WASHER 4.8X8.4X0.8	ヒラサカネ 4.8X8.4X0.8	2
24		GSK-02005A00	CYLINDER CONNECTING BAR, REAR	シリンダー レンケツホウ (シタ)	1
25		GSK-02012AA0	THREAD TRI. SENSOR PLATE ASM.	イトキレ ケンシユツイタ (クミ)	1
26		SS-6110480-SP	SCREW 11/64-40 L=4.3	ヒラネジ 11/64-40 L=4.3	1
27		SS-7110840-SP	SCREW 11/64-40 L=7.8	マルヒラネジ 11/64-40 L=7.8	2
28		WP-0501016-SD	WASHER 5X10.5X1	ヒラサカネ 5X10.5X1	2
29		139-05302	THREAD TRIMMER SWITCH BASE	イトキレケンシユ スイッチ トリツケタイ	1
30		GSK-02051AA0	THREAD TRIMMER SWITCH ASM.	イトキレケンチ スイッチ クミ	1
31		SM-1020801-SN	SCREW M2 L=8	サラコネジ M2 L=8	1

9. SENSOR & CABLE COMPONENTS

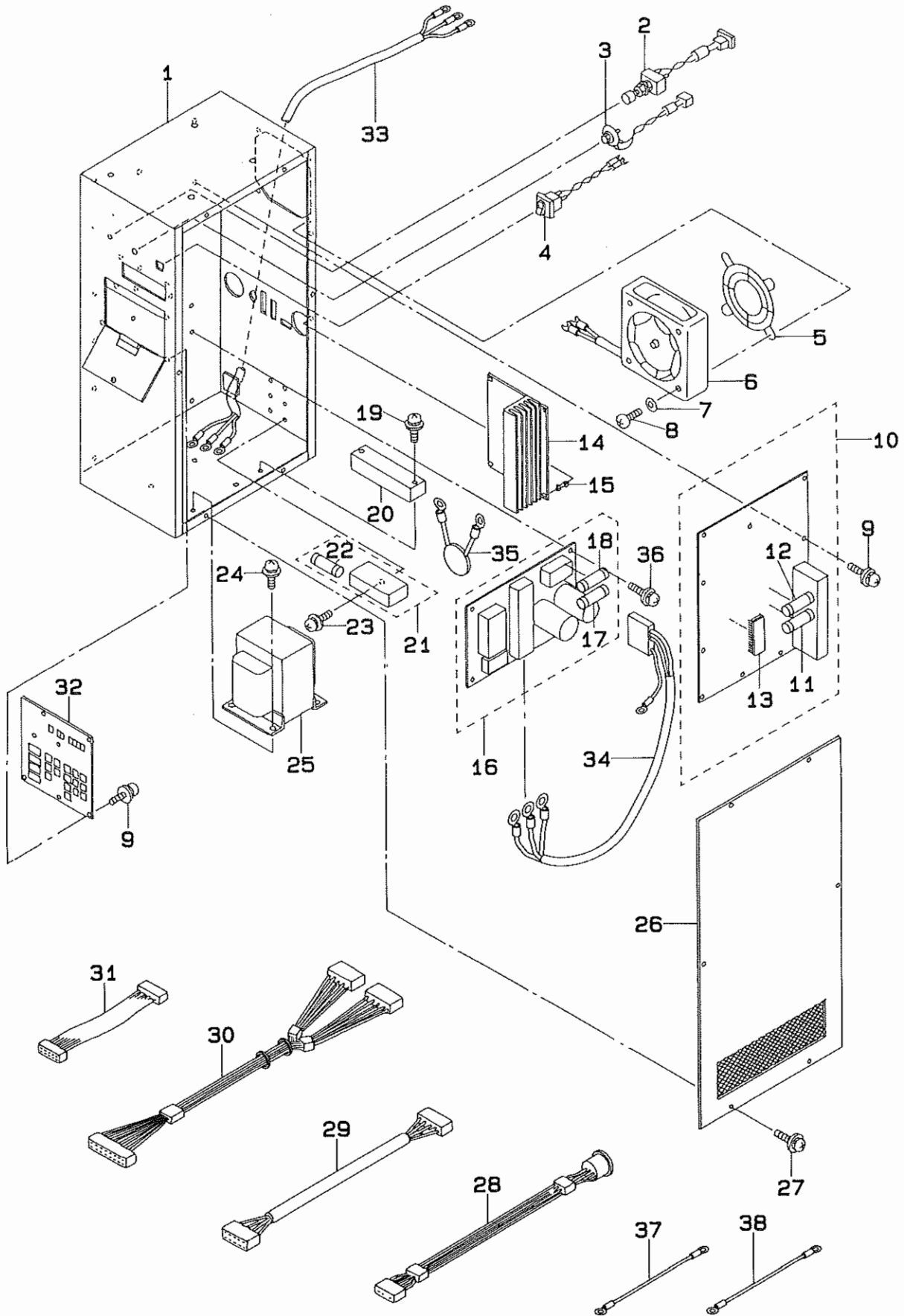
センサ、ケーブル関係



REF.NO	NOTE	PART NO.	DESCRIPTION	ヒソメイ	AMT.
1		SM-6031602-TP	SCREW	ロツカクアナボルト	4
2		G8565-163-CA0	CROSSWISE POSITION SWITCH ASM.	ヨコイチケンチ SWクミ	1
3		G8564-163-OA0	LNCGTWISE POSITION SWITCH ASM.	タテイチケンチ SWクミ	1
4		MA0-11108N00	PEDAL SWITCH FRAME BOLT	テコ トリツクタイ ホルト	3
5		G8562-163-OA0	CLUTCH BRAKE CABLE ASM.	クラッチブレーキ ソクセンクミ	1
6		WP-0641601-SC	WASHER	ヒラサカネ ミカキマル M6	3
7		WS-0610002-KN	SPRING WASHER 6.1X12.2X1.5	ハネサカネ M6	3
8		NM-6060001-SC	NUT M6	ロツカクナツト M6 1シユ	3
9		G8557-163-OA0	FIBER SENSOR CORD ASM.	ファイバースセンサー コードクミ	1
10		G8556-163-OA0	MANIPULATOR CABLE ASM.	マニピレータ モーターケーブルクミ	1
11		G8554-163-OA0	EM/RS CABLE ASM.	EM/RS ケーブルクミ	1
12		G8552-163-OA0	START SWITCH CABLE ASM.	スタートSWケーブルクミ	1
13		G8558-163-OA0	FIBER AMPLIFIBER ASM.	ファイバースアンプレクミ	1
14		G7022-163-000	FIBER	ファイバ	(1)
15		G8561-163-OA0	MACHINE CONTROLL CABLE ASM.	トウブセイキヨ ソクセンクミ	1
16		G8559-163-OA0	ELECTROMAGNETIC VALVE CORD ASM	デンシマシヤン コードクミ	1
17		G8566-163-OA0	RT ZERO POINT CABLE ASM.	RTケンデン ケーブルクミ	1
18		G8568-163-OA0	LT ZERO POINT CABLE ASM.	LTケンデン ケーブルクミ	1
19		G8563-163-OA0	STEP OUT SENSOR CABLE ASM.	タツチヨウケンチ ケーブルクミ	1
20		G8569-163-OA0	LY ZERO POINT CABLE ASM.	LYケンデン ケーブルクミ	1
21		G8567-163-OA0	RY ZERO POINT CABLE ASM.	RYケンデン ケーブルクミ	1
22		G8570-163-OA0	KNEE PEDAL SWITCH ASM.	ヒサハタスイズチクミ	1
23		HP-1B30PEC-12	CONNECTOR	IP アツチヤク タンシ	(2)
24		HW-5000400-00	2-CORE CABTYRE CORD	キヤブタイヤコード 0.18X12X2	(2)
25		MAT-80233T00	KNEE SWITCH	ヒサスイツチ	(1)
26		MAT-80232T00	KNEE SWITCH SUPPORT PLATE	ヒサスイツチ トリツクイタ	(1)
27		MAT-80230T00	KNEE SWITCH SUPPORT BASE	スイツチ シジタイ (T002)	(2)
28		SS-6151220-SP	SCREW 15/64-28 L=11.5	ヒラネジ 15/64-28 L=11.5	(4)
29		MAT-80231T00	DRIVING BAR, T002	スイツチ シジウチ (T002)	(1)
30		SS-7111410-SP	SCREW 11/64-40 L=14	マルヒラネジ 11/64-40 L=14	(2)
31		G5871-163-000	SWITCH SUPPORT BLOCK	スイツチ トリツクタイ	1
32		SM-9061213-SC	SCREW M6 L=12	ロツカクボルト M6 L=12	2
33		SM-8061002-TP	SCREW M6 L=10	トメネジ M6 L=10	2
34		MAT-80231T00	DRIVING BAR, T002	スイツチ シジウチ (T002)	1
35		SM-6042010-SC	SCREW M4X0.7 L=20	ヒラコネジ M4X0.7 L=20	2
36		G8549-163-OA0	KNIFE VALVE CNNECT. CORD ASM.	メスオチハルブ チェウケイコードクミ	1
37		G8573-163-OA0	MNP-SW CABLE ASM.	MNP-SW ソクセンクミ	1
38		G8550-163-OA0	MACHINE SK CABLE ASM.	トウブ SK ソクセンクミ	1

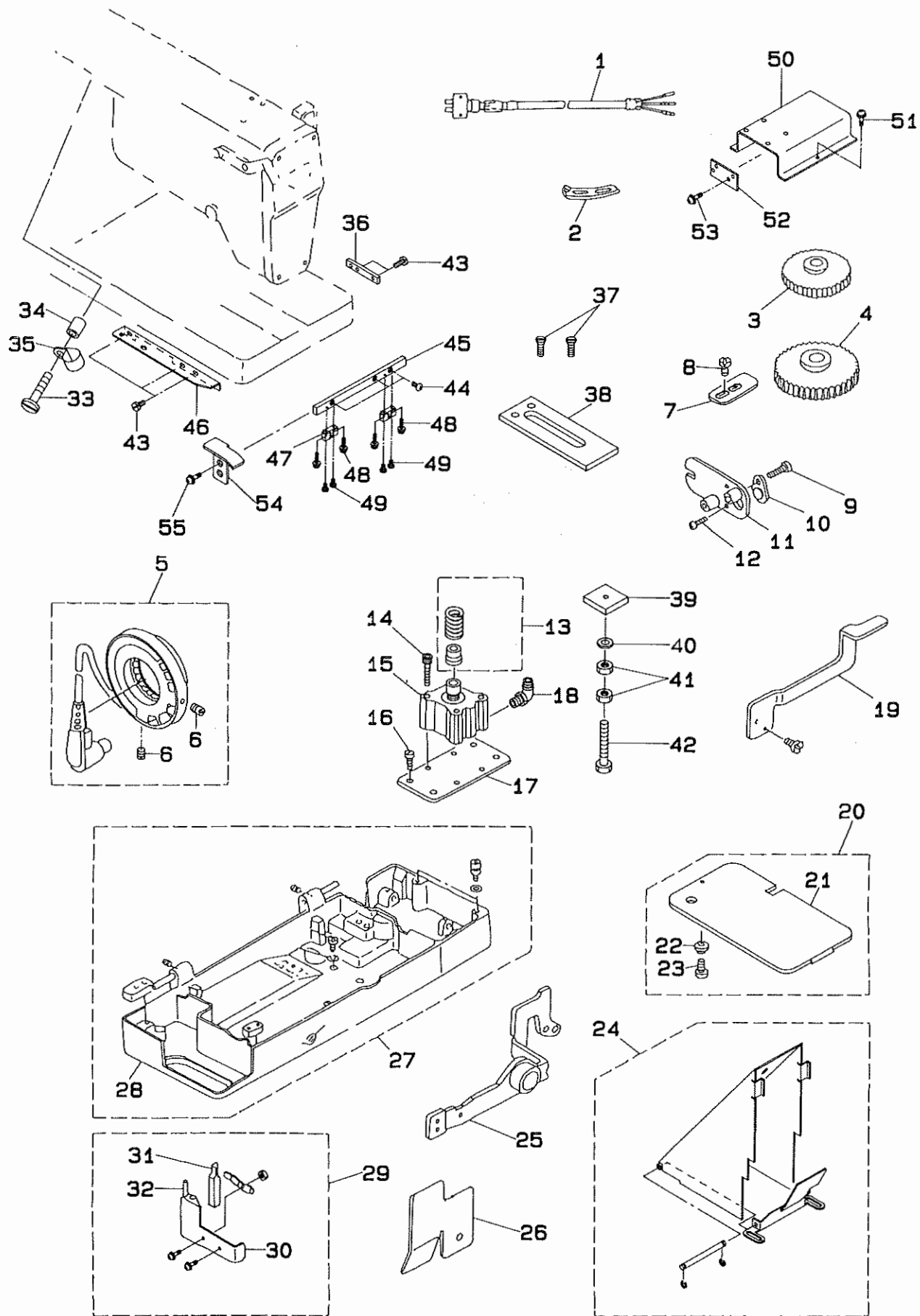
10. CONTROL BOX COMPONENTS

電装ボックス関係



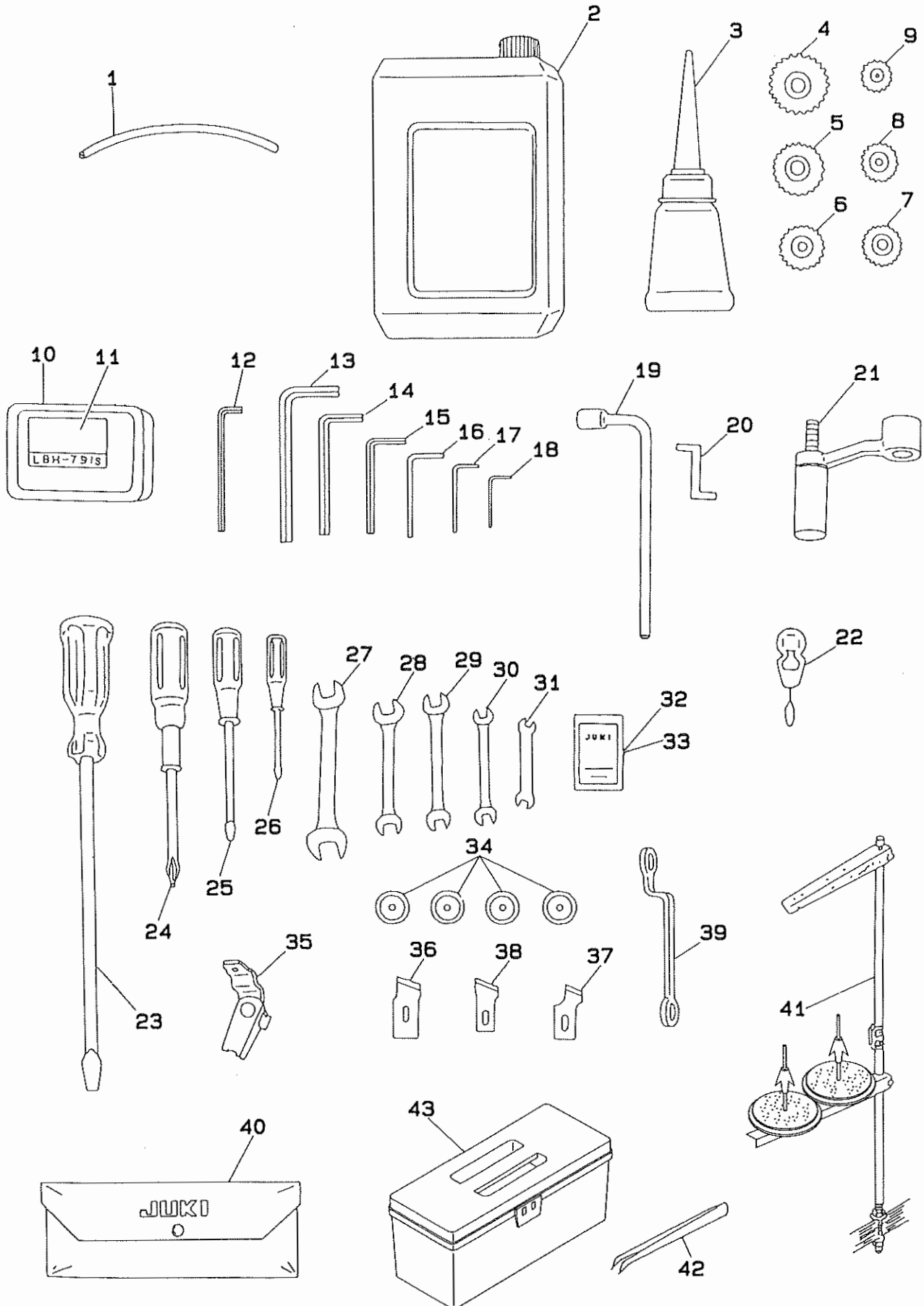
REF.NO	NOTE	PART NO.	DESCRIPTION	ヒ ン メ イ	AMT.
1		G7011-163-000	FRAME CONTROLL BOX	デッソウホックス	1
2		G8501-163-0AO	STAND BY SWITCH ASM.	ジユンビカンリヨウ SWクミ	1
3		G8503-163-0AO	MACHINE MOTOR VR ASM.	ミジンモーターVRクミ	1
4		G8502-163-0AO	FEED DIPECTION SWITCH ASM.	オクリホウヨウ SWクミ	1
5		E1079-255-000	FIN GUARD	フィンガード	1
6		G8508-163-0AO	FAN ASM.	ファンモーター ソクセンクミ	1
7		WP-0320500-SC	WASHER M3	ヒラサカネ ヲカタマル M3	4
8		SM-4033201-SH	SCREW M3X0.5 L=32	ナヘコネジ M3X0.5 L=32	4
9		SL-4030681-SC	SCREW M3 L=6	ナヘネジ M3X0.5 L=6 セムス	17
10		G8603-163-0AO	CPU ROM BOARD ASM.	CPU ROMキハソククミ	1
11		E9613-601-000	FUSE 2A	ヒューズ 2A	(1)
12		E9672-452-000	FUSE 3A	ヒューズ 3A	(1)
13		HL-0087300-62	IC	IC	(1)
14		164-50553	MOTOR DRIVER BOARD ASM.	モータードライバ キハソククミ	1
15		HX-0011500-0B	CIRCUIT BOARD SUPPORT	キハソク サポート	4
16		G8542-163-0AO	POWER BOARD ASM.	デッソケンハソククミ	1
17		E9613-601-000	FUSE 2A	ガラスカン ヒューズ 2A	(1)
18		EA-9544B01-00	FUSE	ヒューズ B	(1)
19		SL-4031291-SC	SCREW M3X12	ナヘコネジ セムス M3X0.5 L=12	2
20		HK-0266500-80	TERMINAL BASE 8P	タンシタイ 8P	1
21		G8520-163-0AO	AC POWER FUSE ASM.	ACデッソケン ヒューズクミ	1
22		HF-0018010-00	FUSE 10A	ヒューズ	(1)
23		SL-4041481-SC	SCREW M4X0.7 L=14	ナヘコネジ セムス M4X0.7 L=14	1
24		SL-4051281-SC	SCREW M5 L=12	サカネツキナヘコネジ	4
25		G8515-163-0AO	POWER TRANSFORMER A ASM.	デッソケントランス Aクミ	1
26		G8579-163-0AO	CONTROLL BOX COVER ASM.	デッソウBOX フタクミ	1
27		SL-4040881-SC	SCREW M4X0.7 L=8	サカネ ツキナヘネジ	6
28		G8506-163-0AO	SYNCHRONIZER CORD ASM.	シンクロナイザー コードクミ	1
29		G8505-163-0AO	MOTOR CONTROLL CABLE ASM.	モーターコントロール ソクセンクミ	1
30		G8507-163-0AO	OUTPUT CABLE ASM.	シュツリヨク ケーブルクミ	1
31		G8504-163-0AO	PANEL SIGNAL CABLE ASM.	パネルシグナル ソクセンクミ	1
32		G8602-163-0AO	PANEL BOARD ASM.	PANEL キハソククミ	1
33		G8521-163-0AO	AC POWER CORD ASM.	ACデッソケン コードクミ	1
34		G8522-163-0AO	STACKER POWER CABLE ASM.	スタツカデッソケン ソクセンクミ	1
35		G8518-163-0AO	SURGE ABSORBER ASM.	サージアブソーバ デッソケンクミ	1
36		SL-4030691-SC	SCREW M3X6	ナヘコネジ セムス M3X0.5 L=6	5
37		G8571-163-0AO	FG CABLE ASM., A	FG ソクセン クミ A	1
38		G8572-163-0AO	FG CABLE ASM., B	FG ソクセン クミ B	1

11. MACHINE FRAME COMPONENTS
 頭部外裝關係



REF.NO	NOTE	PART NO.	DESCRIPTION	ヒンメイ	AMT.
1		MAO-250320A0-A	SENSOR SWITCH ASM.	ゲンデン スイッチ クミ	1
2		137-79707	SPEED CHANGE CAM, ACH	ソクトキリカエカム (ACH)	1
3		137-58602	SPUR GEAR 113	コウガン ハケルマ (113)	1
4		137-58701	SPUR GEAR 183	コウガン ハケルマ (183)	1
5		M8524-110-AA0-A	GENERATOR STATOR ASM.	デンスーキ ステーター クミ	1
6		SS-8110410-TP	SCREW 11/64-40 L= 3.5	トメネジ 11/64-40 L=3.5	(2)
7		MAO-25026000	SENSOR PLATE	ゲンデン ケンチイタ	1
8		SS-6060510-TP	SCREW 3/32-56 L=4.5	ヒラネジ 3/32-56 L=4.5	2
9		SS-6121610-SP	SCREW 3/16-28 L=15.5	ヒラネジ 3/16-28 L=15.5	2
10		MAO-25025000	SENSOR COVER	ゲンデン センサ カハ	1
11		MAO-250230A0	SENSOR INSTALLING PLATE ASM.	ゲンデン センサ トリツケイタ クミ	1
12		SM-4031001-SC	SCREW M3X0.5 L=10	ナヘコネジ M3X0.5 L=10	1
13		137-79558	PRESSER ROD, ACH	シヤタンオンホウ ケツコウ ACH	1
14		SM-6053002-TN	SCREW M5X0.8 L=30	ロツカクナット M5X0.8 L=30	4
15		PA-2001002-A0	CYLINDER	シリンドラ	1
16		SS-4120915-SP	SCREW	ナヘネジ 3/16-28 L=9	4
17		137-79400	CYLINDER BASE	シヤタンシリンドラ タイ	1
18		PJ-3040405-04	ELBOW UNION	エルボユニオン	1
19		137-79202	STOP LEVER	キンキユウ テイシレハ	1
20		139-04651	ADJUSTING COVER ASM.	ホタンアナナカサチヨウセツフタケツコウ	1
21		139-04602	ADJUSTING COVER	ホタンアナナカサチヨウセツフタ	(1)
22		B1107-481-000	CAM COVER GUIDE	カムカハ アンナイ	(1)
23		SS-6060340-SP	SCREW 3/32-56 L= 2.5	ヒラネジ 3/32-56 L=2.5	(1)
24		139-05468	BELT SIDE COVER ASM.	ソクメンハルトカハ ケツコウ	1
25		137-42853	EMERGENCY STOPPER ASM.	キンキユウ テイシレハ クミ	1
26		139-05005	OIL PLATE	カマコホウハ	1
27		139-03455	FRAME BASE COMPL. (ACH)	トウブヘース ケツコウ (ACH)	1
28		139-03406	FRAME BASE (ACH)	トウブヘース (ACH)	(1)
29		139-04859	HOOK COVER COMPL.	カマカハケツコウ	1
30		139-04800	HOOK COVER	カマカハ	(1)
31		137-03806	HOOK OIL SHIELD HINGE	カマカハ ヒンジ	(1)
32		137-03905	HINGE PIN	カマカハ ヒンジジク	(1)
33		SS-6122510-SP	SCREW 3/16-28 L=25	ヒラネジ 3/16-28 L=25	1
34		B4417-372-000	BUTTON CLAMP LIFTING ROD ROLL	Lカタ ヒキアケホ コロ	1
35		HX-0015000-OR	CABLE CLAMP	ケーブル クリツフ	1
36		G2427-163-000	INSTALLING BASE	コマ	1
37		SS-1121010-SP	SCREW	サラネジ	2
38		139-04206	FEED PLATE (AC2H)	ヌノオクリイタ (AC2H)	1
39		B5418-171-000	MACHIN BASE FELT PAD	トウブヘースサフエルト	1
40		WP-0612056-SD	WASHER 6.1X18.5X2	ヒラサガネ 6.1X18.5X2	1
41		NS-6150310-SP	NUT 15/64-28	ロツカクナット 15/64-28	2
42		B1153-771-000	MACHINE BASE SCREW STUD	トウブヘース スタット	1
43		SS-6120620-TP	SCREW	ヒラネジ	5
44		SS-4121015-SP	SCREW 3/16-28 L=10	ナヘネジ 3/16-28 L=10	3
45		G2426-163-000	BALL CATCH BASE	ボール キャッチ トリツケタイ	1
46		G2414-163-000	RECEIVING PLATE	ウケイタナカ	1
47		G2429-163-000	BALL CATCH	ボール キャッチ	2
48		SM-1030601-SC	SCREW M3 X 8	サラコネジ M3X0.5 L=6	4
49		SS-7110510-SP	SCREW 11/64-40 L=5	マルヒラネジ 11/64-40 L= 5	4
50		G1216-163-000	MANIPULATOR STAND	マニピュレータ オキタイ	1
51		SL-4041291-SC	SCREW M4 X 12	ナヘコネジ セムス M4 L=12	2
52		G1214-163-000	SWITCH SUPPORT PLATE	スイッチトリツケイタ	1
53		SL-4031481-SC	SCREW M3 X 14	ナヘコネジ セムス M3X0.5 L=14	4
54		G2428-163-000	SWITCH PUSH PLATE	スイッチオンイタ	1
55		SL-4030891-SC	SCREW M3X8	ナヘコネジ セムス M3 L=8	2

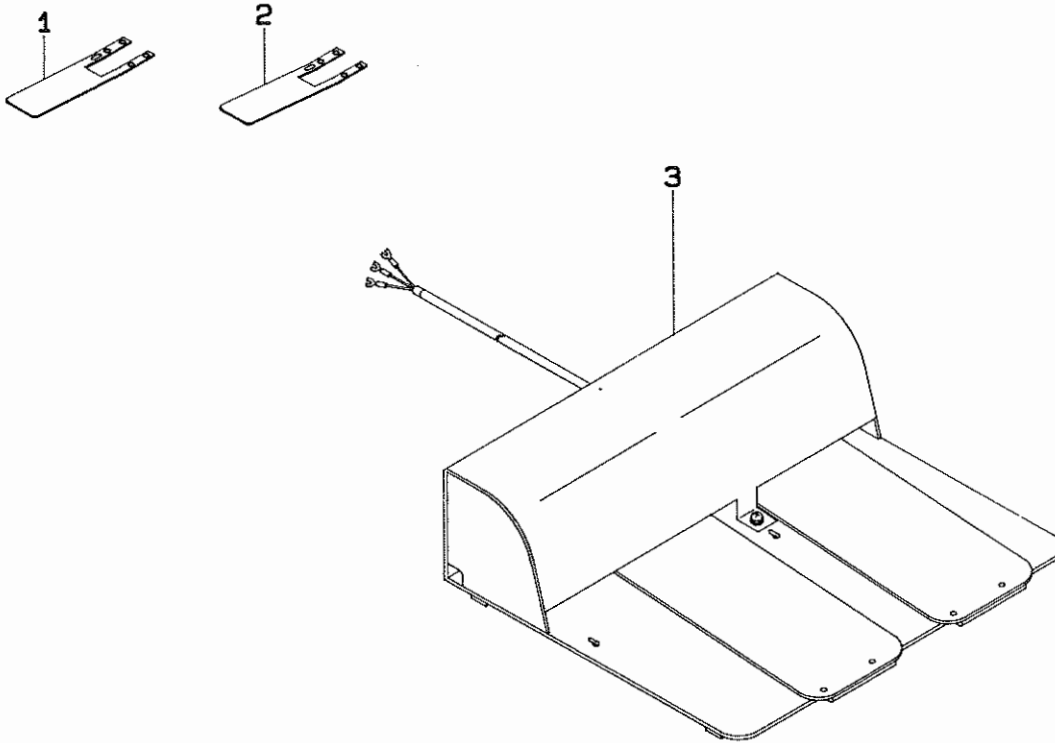
12. ACCESSORIES
 付属品関係



REF.NO	NOTE	PART NO.	DESCRIPTION	ヒンメイ	AMT.
1		B9103-771-000	OIL DRAIN TUBE	ハユ ハ°イフ°	1
2		MDF-RX1001LO	DEFRIX OIL NO. 1 (1 L)	デフレックス オイル NO1	1
3		B9121-012-OAO	OILER ASM.	アブラサシ クミ	1
4		137-58305	SPUR GEAR 204	コウカン ハク°ルマ(204)	1
5		137-58909	SPUR GEAR 174	コウカンハク°ルマ(174)	1
6		137-59105	SPUR GEAR, 164	コウカン ハク°ルマ(164)	1
7		137-59006	SPUR GEAR, 126	コウカン ハク°ルマ(126)	1
8		137-58800	SPUR GEAR 119	コウカンハク°ルマ(119)	1
9		137-58206	SPUR GEAR 101	コウカン ハク°ルマ(101)	1
10		B9104-761-000	VINYL COVER	コウカン ハク°ルマ ケース	1
11		137-79806	LABEL	ハリカス° ヒョウシ° ラベル	1
12		G5003-163-000	HEXAGONAL SPANNER (3MM), SMALL	ロツカクホ°- スパ°ナ (3MM) ショウ	1
13		B9142-372-000	HEXAGONAL SPANNER (6MM)	ロツカクホ°- スパ°ナ (6MM)	1
14		GCT-02906000	HEXAGONAL SPANNER (5MM)	ロツカクホ°- スパ°ナ (5MM)	1
15		B9140-372-000	HEXAGONAL SPANNER (4MM)	ロツカクホ°- スパ°ナ (4MM)	1
16		B9141-372-000	HEXAGONAL SPANNER (3MM)	ロツカクホ°- スパ°ナ (3MM)	1
17		GCT-02904000	HEXAGONAL SPANNER (2.5MM)	ロツカクホ°- スパ°ナ (2.5MM)	1
18		GCT-02905000	HEXAGONAL SPANNER (2MM)	ロツカクホ°- スパ°ナ (2MM)	1
19		B9102-771-000	BOX SPANNER	ホ°ツクス スパ°ナ	1
20		137-71407	HOOK TIMING GAUGE	カマ タイミング° ケージ°	1
21		139-01368	HANDLE CRANK COMPL.	ハンド°ルウチ° ケツコ°ウ	1
22		B9107-761-000	THREAD PASSING INSTRUMENT	イトト°ジキ	1
23		B9109-555-000	SCREW DRIVER, LARGE	ドライバ°- タイ	1
24		MAI-17002000	CROSS RECESSED HEAD DRIVER	ジ°ユ°ジ° ネジ°マワシ (イチハン)	1
25		B9110-012-000	SCREW DRIVER, MIDDLE	ドライバ°- (チュウ)	1
26		B9111-012-000	SCREW DRIVER, SMALL	ドライバ°- (ショウ)	1
27		G5104-151-000	WRENCH 12X17	リョ°ク°チ スパ°ナ 12X17	1
28		B9112-012-000	WRENCH 11X14	リョ°ク°チ スパ°ナ 11X14	1
29		B9113-012-000	WRENCH 9X10	リョ°ク°チ スパ°ナ 9X10	1
30		B9143-372-000	WRENCH 7.1 X 8.1	リョ°ク°チ スパ°ナ 7.1 X 8.1	1
31		D9103-555-D00	WRENCH 6X7	リョウク°チ スパ°ナ 6X7	1
32		MDP-5JOB1105	NEEDLE DPX5 #11J-5	ハリ DPX5 #11J-5	1
33		MDP-5JOB1405	NEEDLE DPX5 #14J-5	ハリ DPX5 #14J-5	1
34		B1811-771-000	BOBBIN	ホ°ビ°ン	4
35		137-31161	NEEDLE THREAD TRIMMER CONNec.	ウツイキリ° メス° ケツコ°ウ	1
36		B2702-047-M00	KNIFE 5/8"	メス 5/8"	2
37		B2702-047-K00	KNIFE 3/8"	メス 3/8"	2
38		B2702-047-L00	KNIFE 1/2"	メス 1/2"	2
39		135-33203	WRENCH	メカ°ネレンチ	1
40		B9101-552-000	ACCESSORY BAG	フツ°クヒンハ°ツク°	1
41		111-83654	THREAD STAND ASM.	イトタテウチ°(クミ)	1
42		B9204-804-000	TWEEZERS	ピンセット	1
43		B8601-WP1-OAO	TOOL BOX ASM.	ユ°ク°ハ°コ°クミ	1

13. OPTION COMPONENTS

オプション関係



REF.NO	NOTE	PART NO.	DESCRIPTION	ヒ ン メ イ	AMT.
1		G4204-163-00A	CLOTH GUIDE A	キジガイドA	1
2		G4204-163-00B	CLOTH GUIDE B	キジガイドB	1
3		G5001-163-0B0	FOOT SWITCH ASM.	フットスイッチカミ	1

NUMERICAL INDEX OF PARTS

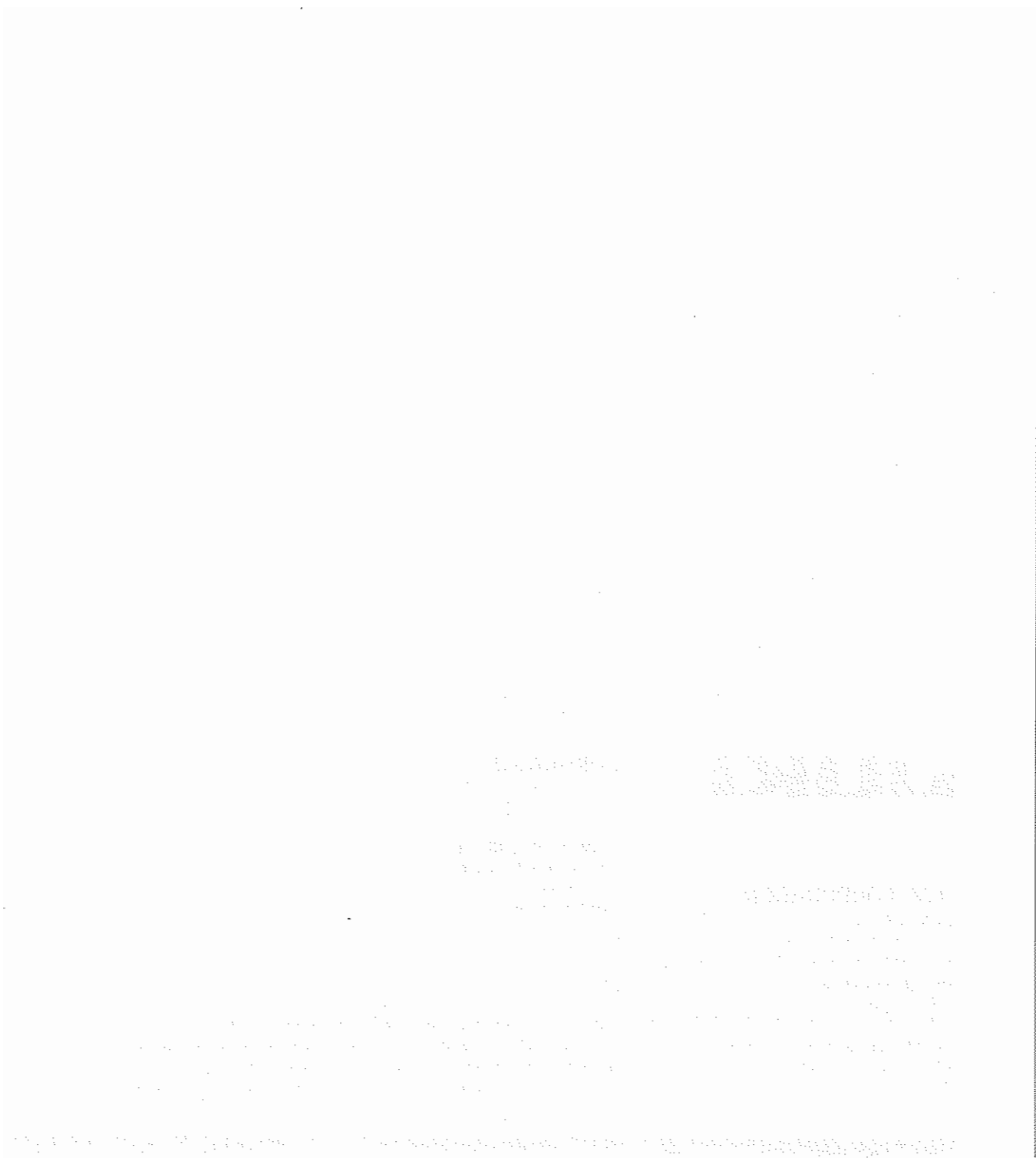
索引

PART NO 品番	PAGE 頁	REF NO	PART NO 品番	PAGE 頁	REF NO	PART NO 品番	PAGE 頁	REF NO	PART NO 品番	PAGE 頁	REF NO
BP-4000000-00	10	53	G2213-163-000	4	15	G4214-163-000	10	39	MAO-11108N00	18	4
BP-6000000-00	10	54	G2214-163-000	4	17	G4215-163-000	10	37	MAO-11602N00	10	58
BT-0400251-EB	10	55	G2215-163-000	4	16	G4216-163-000	10	19	MAO-250230A0	22	11
BT-0600401-EB	12	25	G2216-163-000	4	2	G4217-163-000	10	42	MAO-25025000	22	10
BT-0600401-EB	16	20	G2217-163-000	4	1	G4218-163-000	10	46	MAO-25026000	22	7
B1107-481-000	22	22	G2219-163-000	4	22	G4219-163-000	10	44	MAO-250320A0-A	22	1
B1153-771-000	22	42	G2220-163-000	4	18	G4220-163-000	10	45	MAT-80230T00	18	27
B1811-771-000	24	34	G2222-163-000	4	59	G4221-163-000	10	43	MAT-80231T00	18	29
B2561-205-000	4	34	G2223-163-000	4	13	G5001-163-0B0	25	3	MAT-80231T00	18	34
B2702-047-K00	24	37	G2224-163-000	4	62	G5003-163-000	24	12	MAT-80232T00	18	26
B2702-047-L00	24	38	G2225-163-000	4	23	G5104-151-000	24	27	MAT-80233T00	18	25
B2702-047-M00	24	36	G2226-163-000	6	4	G5396-171-000	2	34	MDF-RX1001L0	24	2
B4417-372-000	16	22	G2227-163-000	4	46	G5415-171-000	14	10	MDP-5JOB1105	24	32
B4417-372-000	22	34	G2228-163-000	4	45	G5416-171-000	14	1	MDP-5JOB1405	24	33
B5418-171-000	22	39	G2230-163-000	6	1	G5430-116-000	12	11	H8524-110-AA0-A	22	5
B8108-220-000	2	17	G2231-163-000	6	3	G5871-163-000	18	31			
B8150-220-000	2	18	G2232-163-000	6	2	G7011-163-000	20	1	NM-6030001-SC	8	16
B8236-771-000	2	24	G2233-163-000	4	37	G7022-163-000	18	14	NM-6030001-SC	10	52
B8601-WP1-0A0	24	43	G2234-163-000	4	42	G8501-163-0A0	20	2	NM-6030001-SC	12	32
B9101-552-000	24	40	G2235-163-000	4	32	G8502-163-0A0	20	4	NM-6040001-SC	4	11
B9102-771-000	24	19	G2236-163-0A0	4	57	G8503-163-0A0	20	3	NM-6040001-SC	4	31
B9103-771-000	14	28	G2236-163-000	4	50	G8504-163-0A0	20	31	NM-6040001-SC	4	48
B9103-771-000	24	1	G2239-163-000	4	58	G8505-163-0A0	20	29	NM-6040001-SC	4	55
B9104-761-000	24	10	G2240-163-000	4	10	G8506-163-0A0	20	28	NM-6040001-SC	8	10
B9107-761-000	24	22	G2241-163-000	4	12	G8507-163-0A0	20	30	NM-6040001-SC	12	36
B9109-555-000	24	23	G2311-163-000	8	36	G8508-163-0A0	20	6	NM-6040001-SC	14	27
B9110-012-000	24	25	G2312-163-000	8	32	G8515-163-0A0	20	25	NM-6050001-SC	2	9
B9111-012-000	24	26	G2313-163-000	8	11	G8518-163-0A0	20	35	NM-6050001-SC	2	31
B9112-012-000	24	28	G2314-163-000	8	6	G8520-163-0A0	20	21	NM-6050001-SC	4	29
B9113-012-000	24	29	G2315-163-000	8	17	G8521-163-0A0	20	33	NM-6050001-SC	4	47
B9121-012-0A0	24	3	G2316-163-000	8	4	G8522-163-0A0	20	34	NM-6050001-SC	8	20
B9140-372-000	24	15	G2317-163-000	8	2	G8542-163-0A0	20	16	NM-6060001-SC	18	8
B9141-372-000	24	16	G2318-163-000	8	23	G8549-163-0A0	18	36	NM-6060003-SC	16	7
B9142-372-000	24	13	G2319-163-000	8	1	G8550-163-0A0	18	38	NM-6080001-SC	2	29
B9143-372-000	24	30	G2320-163-000	8	39	G8551-163-0A0	8	3	NM-6080001-SC	4	7
B9204-804-000	24	42	G2321-163-000	8	38	G8552-163-0A0	18	12	NM-7040032-SC	4	26
			G2322-163-000	8	43	G8553-163-0A0	14	19	NS-6120480-SP	10	13
			G2323-163-000	8	26	G8554-163-0A0	18	11	NS-6150310-SP	4	35
D2113-555-B00	2	10	G2324-163-000	8	25	G8555-163-0A0	14	18	NS-6150310-SP	22	41
D9103-555-D00	24	31	G2412-163-000	6	11	G8556-163-0A0	18	10			
			G2413-163-000	8	29	G8557-163-0A0	18	9	PA-0600506-A0	10	26
EA-9500B01-00	12	26	G2414-163-000	22	46	G8558-163-0A0	18	13	PA-1004512-A0	4	39
EA-9544B01-00	20	18	G2415-163-000	4	25	G8559-163-0A0	18	16	PA-1006004-A0	14	21
E1079-255-000	20	5	G2416-163-000	4	24	G8561-163-0A0	18	15	PA-1203003-A0	4	43
E9608-603-000	10	47	G2417-163-000	2	3	G8562-163-0A0	18	5	PA-1604502-A0	14	11
E9613-601-000	20	11	G2418-163-000	6	19	G8563-163-0A0	18	19	PA-2001002-A0	22	15
E9613-601-000	20	17	G2419-163-000	6	10	G8564-163-0A0	18	3	PA-2003003-A0	4	3
E9672-452-000	20	12	G2420-163-000	6	6	G8565-163-0A0	18	2	PA-3202501-A0	16	2
			G2422-163-000	4	27	G8566-163-0A0	18	17	PC-0105070-00	14	3
GBR-01149000	4	49	G2423-163-000	6	17	G8567-163-0A0	18	21	PC-0124010-00	12	27
GCT-02904000	24	17	G2424-163-000	6	23	G8568-163-0A0	18	18	PC-0151060-00	16	19
GCT-02905000	24	18	G2425-163-000	6	12	G8569-163-0A0	18	20	PF-0552070-A0	12	1
GCT-02906000	24	14	G2426-163-000	22	45	G8570-163-0A0	18	22	PH-0300104-S0	10	14
GSK-02002A00	16	3	G2427-163-000	22	36	G8571-163-0A0	20	37	PJ-0305200-01	12	10
GSK-02003A00	16	6	G2428-163-000	22	54	G8572-163-0A0	20	38	PJ-0320525-03	14	22
GSK-02005A00	16	24	G2429-163-000	22	47	G8573-163-0A0	18	37	PJ-0425200-01	12	33
GSK-02012A00	16	25	G2430-163-000	6	15	G8574-163-0A0	10	30	PJ-0460525-03	10	24
GSK-02051A00	16	30	G3213-163-000	14	16	G8579-163-0A0	20	26	PJ-0700000-01	12	13
GSK-02053A00	16	5	G3214-163-000	14	24	G8602-163-0A0	20	32	PJ-3010405-05	12	21
GSS-36020000	12	7	G3215-163-000	14	20	G8603-163-0A0	20	10	PJ-3010651-02	16	18
G1211-163-000	2	16	G3216-163-000	14	30				PJ-3030400-01	10	56
G1213-163-000	2	19	G3311-163-000	14	5	HD-0003900-00	8	12	PJ-3040405-04	22	18
G1214-163-000	22	52	G3312-163-000	14	12	HF-0018010-00	20	22	PJ-3040405-08	4	41
G1216-163-000	22	50	G3313-163-000	14	6	HK-0266500-80	20	20	PJ-3040651-01	12	20
G1311-163-000	2	1	G3314-163-0A0	14	4	HL-0087300-62	20	13	PJ-3040652-01	12	6
G1312-163-000	2	2	G4201-163-000	10	5	HP-1B30PEC-12	18	23	PJ-3050405-04	4	4
G1313-163-000	2	26	G4202-163-000	10	23	HW-5000400-00	18	24	PJ-3080400-02	12	28
G1314-163-000	2	6	G4203-163-000	10	41	HX-0011500-0B	20	15	PJ-3080600-04	12	5
G1315-163-000	2	5	G4204-163-00A	25	1	HX-0012300-00	10	61	PJ-3090052-03	12	12
G1317-163-000	2	32	G4204-163-00B	25	2	HX-0015000-0K	10	34	PS-0200102-KH	6	13
G1318-163-000	2	33	G4204-163-000	10	40	HX-0015000-0R	14	26	PV-0351110-00	12	15
G1319-163-000	6	5	G4207-163-000	10	27	HX-0015000-0A	14	25	PV-1305200-00	12	18
G1411-163-000	2	11	G4208-163-000	10	9	HX-0031000-0A	14	25	PV-1403020-00	12	16
G1412-163-000	2	12	G4211-163-000	10	32	HX-0031400-0A	10	57	PX-0505020-00	16	17
G1502-163-0A0	12	14	G4212-163-000	10	15				PX-0551020-00	12	19
G2211-163-000	4	5	G4213-163-000	10	35	MAI-17002000	24	24	PX-5000180-00	14	2
G2212-163-000	4	14									

NUMERICAL INDEX OF PARTS

索引

PART NO 品番	PAGE 頁	REF NO	PART NO 品番	PAGE 頁	REF NO	PART NO 品番	PAGE 頁	REF NO	PART NO 品番	PAGE 頁	REF NO
RE-0200000-KO	10	25	SM-8040502-TP	8	37	WS-0610002-KP	6	21			
SB-1040002-00	10	10	SM-8040502-TP	8	44	WS-0610002-KP	16	9			
SB-7100002-00	8	24	SM-8053002-TP	8	19	WS-0820002-KN	2	15			
SD-0400611-TP	10	11	SM-8061002-TP	18	33	WS-0820002-KN	4	8			
SD-0600321-SP	10	48	SM-9061213-SC	18	32						
SD-0600361-SP	10	36	SM-9061850-SC	16	8	111-02308	10	59			
SD-0600452-TP	10	60	SM-9083003-SC	2	28	111-83654	24	41			
SD-0640752-TP	10	29	SS-1121010-SP	22	37	115-03505	4	19			
SK-3381601-SC	2	4	SS-2060210-SP	10	38	115-03505	14	23			
SL-4030681-SC	10	2	SS-4120915-SP	22	16	135-33203	24	39			
SL-4030681-SC	20	9	SS-4121015-SP	22	44	137-03806	22	31			
SL-4030691-SC	20	36	SS-6060340-SP	22	23	137-03905	22	32			
SL-4030891-SC	2	25	SS-6060440-TP	10	49	137-31161	24	35			
SL-4030891-SC	22	55	SS-6060510-TP	22	8	137-42853	22	25			
SL-4031291-SC	20	19	SS-6110480-SP	16	26	137-58206	24	9			
SL-4031481-SC	22	53	SS-6120620-TP	22	43	137-58305	24	4			
SL-4032081-SC	10	50	SS-6121610-SP	22	9	137-58602	22	3			
SL-4032591-SC	10	51	SS-6122510-SP	22	33	137-58701	22	4			
SL-4034091-SC	12	30	SS-6123010-SP	16	21	137-58800	24	8			
SL-4040881-SC	10	33	SS-6151220-SP	18	28	137-58909	24	5			
SL-4040881-SC	20	27	SS-7060510-SP	10	16	137-59006	24	7			
SL-4040891-SC	4	51	SS-7110510-SP	22	49	137-59105	24	6			
SL-4041081-SC	14	17	SS-7110840-SP	16	27	137-71407	24	20			
SL-4041091-SC	6	18	SS-7111410-SP	18	30	137-71704	2	20			
SL-4041291-SC	22	51	SS-8060210-TP	10	4	137-79202	22	19			
SL-4041481-SC	20	23	SS-8110410-TP	22	6	137-79400	22	17			
SL-4042091-SC	12	34				137-79558	22	13			
SL-4042091-SC	14	29	WP-0320500-SC	10	8	137-79707	22	2			
SL-4051281-SC	20	24	WP-0320500-SC	12	31	137-79806	24	11			
SL-4051291-SC	4	33	WP-0320500-SC	20	7	139-01368	24	21			
SL-4051291-SC	4	44	WP-0320501-SC	8	14	139-03406	22	28			
SL-4051291-SC	8	45	WP-0430800-SC	16	13	139-03455	22	27			
SL-4051691-SC	4	61	WP-0430800-SD	10	28	139-04206	22	38			
SL-4052091-SC	4	38	WP-0430801-SC	8	8	139-04602	22	21			
SM-0042001-UZ	4	28	WP-0430801-SC	8	28	139-04651	22	20			
SM-1020801-SN	16	31	WP-0430801-SC	8	31	139-04800	22	30			
SM-1030501-SC	6	16	WP-0430801-SC	8	35	139-04859	22	29			
SM-1030601-SC	22	48	WP-0430801-SC	12	24	139-05005	22	26			
SM-1040601-SC	6	14	WP-0430801-SC	12	35	139-05104	16	1			
SM-1050801-SC	2	27	WP-0480856-SP	16	23	139-05203	16	14			
SM-4031001-SC	22	12	WP-0501016-SD	10	22	139-05302	16	29			
SM-4033201-SN	20	8	WP-0501016-SD	16	28	139-05468	22	24			
SM-4040801-SN	16	11	WP-0531000-SD	16	16	161-11403	12	9			
SM-4042001-SC	4	30	WP-0531001-SC	2	7	161-11502	12	8			
SM-4050801-SC	4	21	WP-0531001-SC	2	23	162-32209	12	29			
SM-5042501-SA	4	20	WP-0531001-SC	4	36	164-50553	20	14			
SM-6030802-TP	10	12	WP-0531001-SC	6	9	178-17206	4	56			
SM-6030802-TP	10	31	WP-0531001-SC	8	22	178-90906	12	17			
SM-6031002-TP	10	18	WP-0531001-SC	8	42	180-54205	10	20			
SM-6031402-TP	10	6	WP-0531001-SC	12	4	180-54502	10	17			
SM-6031602-TP	18	1	WP-0531001-SC	14	9	180-56804	10	21			
SM-6032002-TP	8	13	WP-0551626-SD	4	54	180-56903	10	3			
SM-6040802-TP	8	18	WP-0561616-SC	4	60	180-61309	10	1			
SM-6040802-TP	8	30	WP-0612056-SD	22	40	180-72553	4	40			
SM-6041002-TP	8	27	WP-0641601-SC	14	15						
SM-6042010-SC	18	35	WP-0641601-SC	18	6						
SM-6042502-TP	8	7	WP-0641601-SD	6	22						
SM-6042502-TP	8	33	WP-0642016-SD	16	10						
SM-6042502-TP	12	22	WP-0841601-SC	2	14						
SM-6051002-TP	8	40	WP-0841601-SC	4	9						
SM-6051002-TP	12	2	WS-0310002-KN	8	15						
SM-6051202-TP	6	7	WS-0310002-KN	10	7						
SM-6051202-TP	14	7	WS-0410002-KN	8	9						
SM-6051602-TP	4	52	WS-0410002-KN	8	34						
SM-6052002-TP	2	21	WS-0410002-KN	12	23						
SM-6052502-TP	2	30	WS-0410002-KN	16	12						
SM-6053002-TN	22	14	WS-0510002-KN	2	8						
SM-6053202-TP	16	15	WS-0510002-KN	2	22						
SM-6061602-TP	14	13	WS-0510002-KN	6	8						
SM-6063002-TP	16	4	WS-0510002-KN	8	21						
SM-6064502-TP	6	20	WS-0510002-KN	8	41						
SM-6067052-TP	6	24	WS-0510002-KN	12	3						
SM-6082002-TN	2	13	WS-0510002-KN	14	8						
SM-6084002-TN	4	6	WS-0510002-KP	4	53						
SM-8040402-TP	8	5	WS-0610002-KN	14	14						
			WS-0610002-KN	18	7						



JUKI

JUKI CORPORATION

HEAD OFFICE
8-2-1 KOKURYO-CHO,
CHOFU-CITY, TOKYO 182, JAPAN

BUSINESS OFFICE
1-23-3 KABUKI-CHO
SHINJUKU-KU, TOKYO 160, JAPAN

PHONE : 03(3205)1188, 1189, 1190

FAX : 03(3203)8260, (3205)9131

TELEX : J22967, 232-2301

JUKI 株式会社

〒182 東京都調布市国領町8-2-1
TEL. 03-3480-1111(代表)

工業製品販売本部
TEL. 03-3480-1113(ダイヤルイン)

お買い求め、ご相談は
To order or for further
information,
please contact :

※このパーツリストは商品改良のため予告なく変更する事があります。

※ The description covered in this parts list is subject to change for improvement of the commodity without notice.

※このパーツリストは、1992年7月現在の商品仕様で編集・印刷したものです。

※ This parts list is edited and printed in accordance with the product specifications as of July 1992.