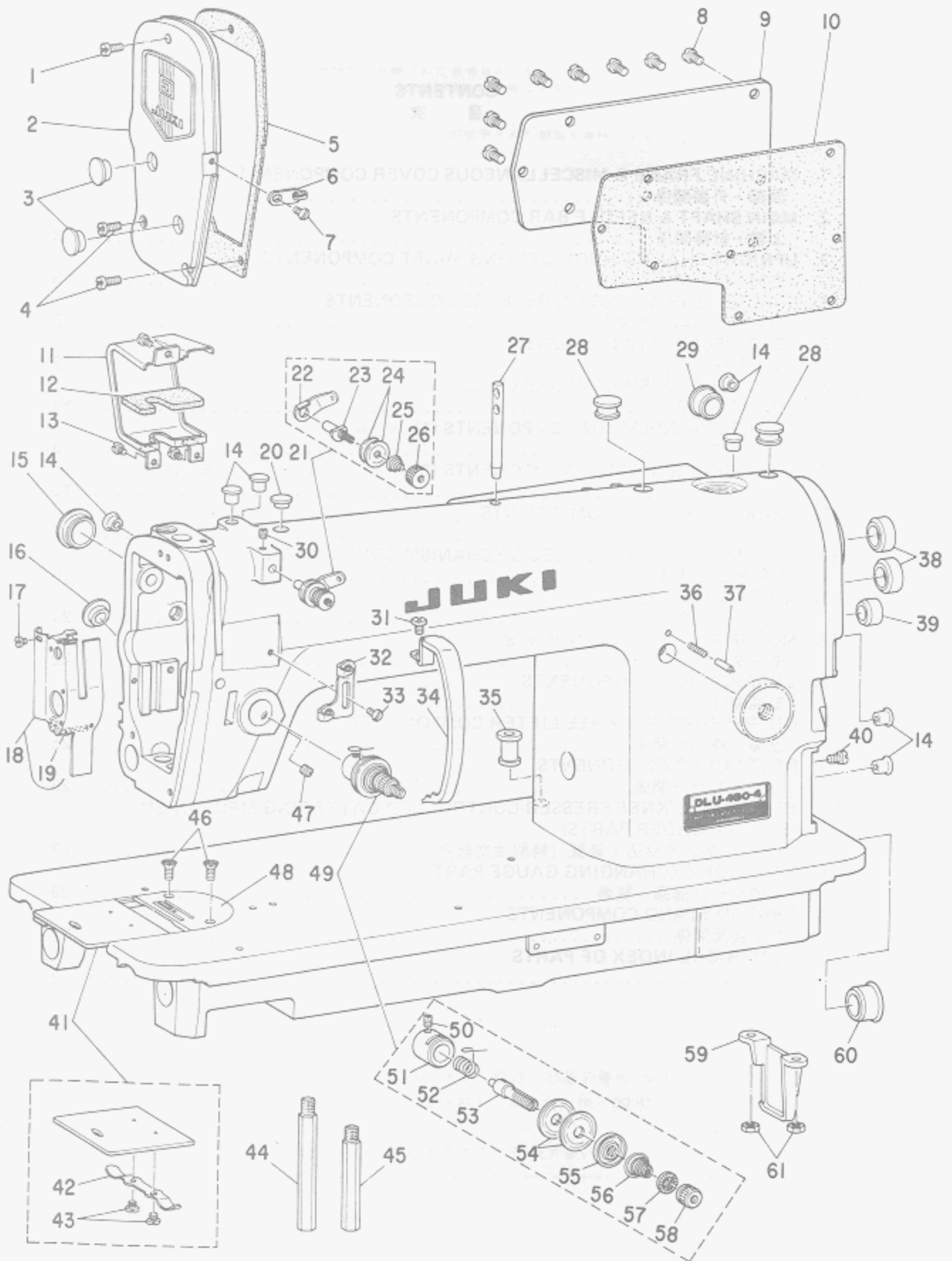


1. MACHINE FRAME & MISCELLANEOUS COVER COMPONENTS

頭部・外装関係



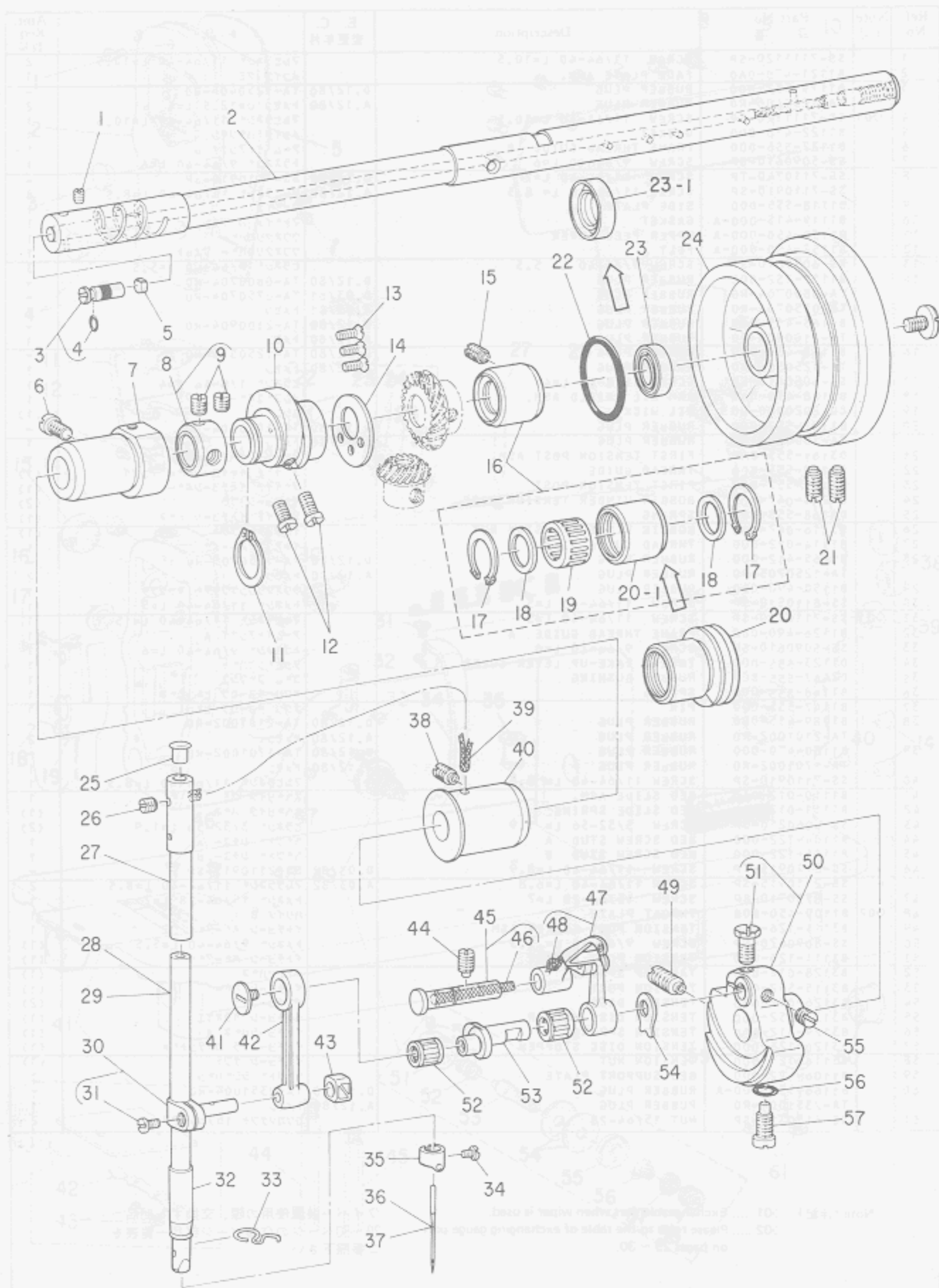
Ref. No.	Note (注記)	Part No. 品番	Description	E. C. 変更年月	品名	Amt. Req. 数量
1		SS-711120-SP	SCREW 11/64-40 L=10.5		マルヒラネジ* 11/64-40 L=10.5	2
2		B1121-470-0A0	FACE PLATE ASM.		メンブ* クミ	1
3		B1179-552-000	RUBBER PLUG	D.12/80	TA-1250406-R0	-
4	001	TA-1250406-R0	RUBBER PLUG	A.12/80	トメセン D=12.5 L=4	2
5		SS-711120-SP	SCREW 11/64-40 L=10.5		マルヒラネジ* 11/64-40 L=10.5	1
6		B1122-470-000	GASKET		メンブ* ハ*ツキ	1
7		D1127-555-000	FRAME THREAD GUIDE B		ア-ム イ*ア*ン*アイ* B	1
8		SS-5090610-SP	SCREW 9/64-40 L=6		トラスネジ* 9/64-40 L=6	1
9		SS-7110740-TP	SCREW 11/64-40 L=7	D.12/80	SS-7110910-SP	-
10		SS-7110910-SP	SCREW 11/64-40 L= 8.5	A.12/80	マルヒラネジ* 11/64-40 L=8.5	8
11		D1118-555-000	SIDE PLATE		マト*イ*タ	1
12		B1119-415-000-A	GASKET		マト*イ*タ ハ*ツキ	1
13		B1150-450-000-A	UPPER FEED COVER		ウ*ウ*オ*ク*リ*カ*ハ* -	1
14		B1152-450-000-A	FELT		ウ*ウ*オ*ク*リ*カ*ハ* - フェルト	1
15		SS-6090610-SP	SCREW 9/64-40 L= 5.5		ヒラネジ* 9/64-40 L=5.5	3
16		B1117-552-000	RUBBER PLUG	D.12/80	TA-0800704-R0	-
17		TA-0800704-R0	RUBBER PLUG	D.03/81	TA-0750704-R0	-
18		TA-0750704-R0	RUBBER PLUG	A.03/81	トメセン	7
19		B1165-415-000	RUBBER PLUG	D.12/80	TA-2100904-R0	-
20		TA-2100904-R0	RUBBER PLUG	A.12/80	トメセン	1
21		B1165-450-000	RUBBER PLUG	D.12/80	TA-1250504-R0	-
22		TA-1250504-R0	RUBBER PLUG	A.12/80	トメセン	1
23		SS-6080410-SP	SCREW 1/8-44 L=4		ヒラネジ* 1/8-44 L=4	1
24		B1188-490-0A0	ARM OIL SHIELD ASM.		メンブ* ヌ*ホ* - ハ*ン* ク*ミ	1
25		CQ-2020000-00	OIL WICK		ウ*シ*ン	(0.1)
26		B1187-552-000	RUBBER PLUG	D.12/80	TA-1050504-R0	-
27		TA-1050504-R0	RUBBER PLUG	A.12/80	トメセン	1
28		D3161-555-BA0	FIRST TENSION POST ASM.		タ*イ*チ イ*ト*チ*ヨ* - シ*ホ* - ク*ミ	1
29		D3162-555-BC0	THREAD GUIDE		タ*イ*チ イ*ト*チ*ヨ* - シ*ホ* - ア*ン*ナ*イ	(1)
30		D3161-555-B00	FIRST TENSION POST		タ*イ*チ イ*ト*チ*ヨ* - シ*ホ* -	(1)
31		B3214-047-000	BOBBIN WINDER TENSION DISC		イ*ト*チ*ヨ* - シ* フ*ラ	(2)
32		D3168-555-B00	SPRING		タ*イ*チ イ*ト*チ*ヨ* - シ* ハ*ネ	(1)
33		B3216-047-000	BOBBIN WINDER TENSION NUT		イ*ト*チ*ヨ* - シ* ナ*ツ*ト	(1)
34		B1114-012-000	THREAD GUIDE PIN		イ*ト*ア*ン*ナ*イ*ホ* -	1
35		B1165-412-000	RUBBER PLUG	D.12/80	TA-1250705-R0	-
36		TA-1250705-R0	RUBBER PLUG	A.12/80	トメセン	2
37		B1150-490-000	RUBBER PLUG		ウ*ウ*オ*ク*リ*カ*ハ* - ク*ワ*ク*ワ* - キ*ヤ*ツ*フ*	1
38		SS-8110510-SP	SCREW 11/64-40 L=5		トメネジ* 11/64-40 L=5	1
39	001	SS-7110510-SP	SCREW 11/64-40 L=5		マルヒラネジ* 11/64-40 L= 5	1
40		B1126-490-000	FRAME THREAD GUIDE A		ア-ム イ*ト*ア*ン*ナ*イ* A	1
41		SS-5090610-SP	SCREW 9/64-40 L=6		トラスネジ* 9/64-40 L=6	1
42		D1123-555-000	THREAD TAKE-UP LEVER COVER		チ*ン*ヒ*ン*カ*ハ* -	1
43		D2467-555-800	RUBBER BUSHING		コ*ム フ*ア*ツ*シ*ユ	1
44		B1148-555-000	SPRING		オ*ク*リ チ*ヨ* - セ*ツ ヒ*ン*ハ*ネ	1
45		B1147-555-000	PIN		オ*ク*リ チ*ヨ* - セ*ツ ヒ*ン*	1
46		B1189-415-000	RUBBER PLUG	D.12/80	TA-2101002-R0	-
47		TA-2101002-R0	RUBBER PLUG	A.12/80	トメセン	2
48		B1180-470-000	RUBBER PLUG	D.12/80	TA-1701002-R0	-
49		TA-1701002-R0	RUBBER PLUG	A.12/80	トメセン	1
50		SS-7110910-SP	SCREW 11/64-40 L= 8.5		マルヒラネジ* 11/64-40 L=8.5	1
51		B1110-012-0A0	BED SLIDE ASM.		ス*ハ*リ*イ*タ ク*ミ	1
52		B1111-012-000	BED SLIDE SPRING		ス*ハ*リ*イ*タ ハ*ネ	(1)
53		SS-6060210-SP	SCREW 3/32-56 L= 1.9		ヒラネジ* 3/32-56 L=1.9	(2)
54		B1104-122-000	BED SCREW STUD A		ハ*ツ*ト* シ*チ*ユ* - A	1
55		B1105-122-000	BED SCREW STUD B		ハ*ツ*ト* シ*チ*ユ* - B	1
56		SS-2110915-TP	SCREW 11/64-40 L=8.9	D.03/82	SS-2110915-SP	-
57	*	SS-2110915-SP	SCREW 11/64-40 L=6.8	A.03/82	マルヒラネジ* 11/64-40 L=8.5	2
58	002	SS-8150710-SP	SCREW 15/64-28 L=7		トメネジ* 15/64-28 L=7	1
59		B1109-450-80B	THROAT PLATE B		ハ*リ*イ*タ B	1
60		B3111-126-0A0	TENSION POST SOCKET ASM.		イ*ト*チ*ヨ* - シ* ス*ホ* - ナ*イ* ク*ミ	1
61		SS-8090670-SP	SCREW 9/64-40 L= 5.5		トメネジ* 9/64-40 L=5.5	(1)
62		B3111-126-000	TENSION POST SOCKET		イ*ト*チ*ヨ* - シ* ス*ホ* - ナ*イ*	(1)
63		B3128-012-000	TAKE-UP SPRING		イ*ト*チ*ヨ* - シ* ハ*ネ	(1)
64		B3115-552-000	TENSION POST		イ*ト*チ*ヨ* - シ* ス*ホ* -	(1)
65		B3126-012-000	TENSION DISC		イ*ト*チ*ヨ* - シ* フ*ラ	(2)
66		B3132-552-000	TENSION DISC HOLDER		イ*ト*チ*ヨ* - シ* フ*ラ*オ*ワ*エ	(1)
67		B3129-012-A00	TENSION SPRING		イ*ト*チ*ヨ* - シ* ハ*ネ A	(1)
68		B3120-125-000	TENSION DISC STOPPER		イ*ト*チ*ヨ* - シ* フ*ラ カイ*テ*ン*ト*メ	(1)
69		B3116-125-000	TENSION NUT		イ*ト*チ*ヨ* - シ* ナ*ツ*ト	(1)
70		B1106-122-000	BED SUPPORT PLATE		ハ*ツ*ト* シ*シ*ハ*ン*	1
71		B1166-552-000-A	RUBBER PLUG	D.12/80	TA-2351004-R0	-
72		TA-2351004-R0	RUBBER PLUG	A.12/80	トメセン	1
73		NS-6150310-SP	NUT 15/64-28		ロ*ツ*カ*ツ*ナ*ツ*ト 15/64-28	2

Note (注記) 001 Exchangeable part when wiper is used.
 002 Please refer to the table of exchanging gauge part on pages 29 ~ 30.

ワイパー装置使用の際、交換する部品
 29-30ページの交換ゲージ部品一覧表を
 ご参照下さい

2. MAIN SHAFT & NEEDLE BAR COMPONENTS

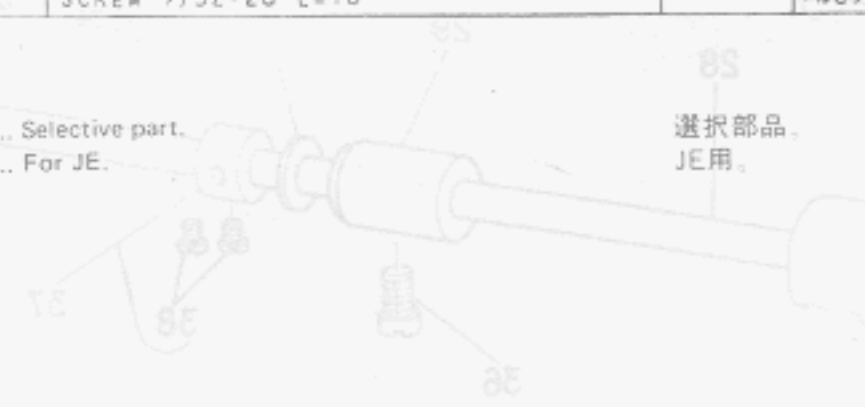
上軸・針棒関係



Ref. No.	Note	Part No.	Description	E. C. 変更年月	品名	Amt. Req. 数量
1		B1224-552-000	SCREW	D.10/79	クランク リヨ-チヨ-ワツピョウ トメネジ	-
2		B1201-470-0A0	MAIN SHAFT ASM.		クワシク クミ	1
3		B1213-552-0A0	OIL AMOUNT ADJUSTING PIN ASM.	D.02/80	クランク リヨ-チヨ-ワツピョウ クミ	-
4		B1213-552-0A0-A	OIL AMOUNT ADJUSTING PIN ASM.	A.02/80	クランク リヨ-チヨ-ワツピョウ クミ	1
5	*	RO-0291801-00	RUBBER RING		オリツク	(1)
5	*	B1226-552-000	ROLLER FELT	D.01/82	B1226-490-000	-
6	*	B1226-490-000	ROLLER FELT	A.01/82	クランク リヨ-ワツピョウ フィルト	1
7		SS-7151120-SP	SCREW 15/64-28 L=11		ワツピョウ 15/64-28 L=11	1
7		B1203-552-000-A	MAIN SHAFT BUSHING, INTERMEDIATE	D.07/80	クワシク クワシク	-
8		B1203-490-000	MAIN SHAFT BUSHING, INTERMEDIATE	A.07/80	クワシク クワシク	1
9		CS-147121A-SH	THRUST COLLAR ASM. D=14.72 W=12		スラストワッ D=14.72 W=12 クミ	1
9		SS-8660610-TP	SCREW 1/4-40 L=6		トメネジ 1/4-40 L=6	(2)
10		B1610-490-000	FEED DRIVE ECCENTRIC CAM		オクリハシツク	1
11		RC-1850001-KP	SNAP RING 18.5		Cカマツメク 18.5	1
12		SS-6661110-SP	SCREW 1/4-40 L=11		ワツピョウ 1/4-40 L=11	2
13		SS-1090920-SP	SCREW 9/64-40 L=9		ワツピョウ 9/64-40 L=9	3
14		B1611-470-000	THRUST COLLAR		オクリハシ スラストワッ	1
15		SS-8151150-SP	SCREW 15/64-28 L=10.5		トメネジ 15/64-28 L=10.5	1
16		B1204-470-0A0	MAIN SHAFT BUSHING ASM., REAR	D.10/80	クワシク クワシク	-
17		D1204-490-DA0	MAIN SHAFT BUSHING ASM., REAR	A.10/80	クワシク クワシク	(2)
18		D1232-555-B00	SNAP RING		ニートル トメク	(2)
19	◇03	D1231-555-B00	WASHER		スラスト ワッ	(2)
19	◇03	B1230-470-B00	NEEDLE BEARING		クワシク クワシク	(1)
20		B1204-470-000	MAIN SHAFT BUSHING, REAR	D.10/80	クワシク クワシク	-
20-1		D1204-490-000	MAIN SHAFT BUSHING, REAR	A.10/80	クワシク クワシク	(1)
21		SS-8151550-SP	SCREW 15/64-28 L=15		トメネジ 15/64-28 L=15	2
22		RO-2943101-00	RUBBER RING	D.10/80	オリツク	-
23		B1208-552-000-A	OIL SEAL	D.10/80	オイルシール	-
23-1		D1208-555-000	OIL SEAL	A.10/80	クワシク クワシク	1
24		D1217-490-000	HAND WHEEL		ハシメク	1
25		B1405-012-000	CAP		キャツク	1
26		SS-8150510-SP	SCREW 15/64-28 L=3.4		トメネジ 15/64-28 L=3.4	1
27		B1402-552-000-A	NEEDLE BAR BUSHING, UPPER		ハリネジ クワシク	1
28		B1401-552-A00	NEEDLE BAR A		ハリネジ A	1
29	◇04	B1401-552-B00	NEEDLE BAR B		ハリネジ B	1
30	◇04	B1411-481-0A0	NEEDLE BAR CONNECTION ASM.		ハリネジ クワシク	1
31		SS-6090670-TP	SCREW 9/64-40 L=6		ワツピョウ 9/64-40 L=6	(1)
32		B1403-155-000	NEEDLE BAR BUSHING, LOWER		ハリネジ クワシク	1
33		D1419-555-000	NEEDLE BAR THREAD GUIDE		ハリネジ イトツク	1
34		SS-7080510-SP	SCREW 1/8-44 L=4.5	D.05/80	SS-7080510-TP	-
34		SS-7080510-TP	SCREW 1/8-44 L=4.5	A.05/80	ワツピョウ 1/8-44 L=4.5	1
35		B1418-450-000	NEEDLE BAR THREAD GUIDE		ハリネジ イトツク	1
36		MOR-10081100	NEEDLE DBX1 #11		ハリ DBX1 #11	1
37	◇04	MC-2005009-00	NEEDLE 134 NM90	D.09/80	MC-2005007-50	-
37	◇04	MC-2005007-50	NEEDLE 134 75	A.09/80	ハリ 134 75	1
38		SS-8151150-SP	SCREW 15/64-28 L=10.5		トメネジ 15/64-28 L=10.5	1
39		CQ-2020000-00	OIL WICK		ワッ	0.3
40		B1202-450-B00	MAIN SHAFT BUSHING, FRONT		クワシク クワシク	1
41		B1903-552-000	END SCREW LEFT		ワツピョウ	1
42		B1408-481-000	NEEDLE BAR CRANK ROU		ハリネジ クワシク	1
43		B1414-232-000	CRANK SLIDE BLOCK		カクツク	1
44		SS-8151150-SP	SCREW 15/64-28 L=10.5		トメネジ 15/64-28 L=10.5	1
45		B1904-470-0A0	THREAD TAKE-UP LEVER SHAFT ASM.		ワッ クワシク	1
46		CQ-3500000-F0	OIL FELT		ワッ	(0.1)
47		B1901-552-000	THREAD TAKE-UP LEVER ASM.		ワッ クワシク (ワッ)	1
48		CQ-2020000-00	OIL WICK		ワッ	(0.1)
49		SS-8681950-SP	SCREW 9/32-28 L=19		トメネジ 9/32-28 L=19	1
50		B1206-490-0A0	COUNTERWEIGHT ASM.		ツリアイモリ クミ	1
51		SS-9661120-CP	SCREW 1/4-40 L=10.5		ワッ クワシク 1/4-40 L=10.5	(1)
52	◇03	B1905-541-B00	NEEDLE BEARING, B		ワッ ニートル	2
53		B1209-552-000	NEEDLE BAR CRANK		ハリネジ クワシク	1
54		B1212-552-A00	COUNTERWEIGHT PROTECTING PLATE		ツリアイモリ クミ	1
55		SS-8660610-TP	SCREW 1/4-40 L=6		トメネジ 1/4-40 L=6	1
56		RO-0442401-00	RUBBER RING		オリツク	1
57		SS-7681650-TP	SCREW 9/32-28 L=16		ワツピョウ 9/32-28 L=16	1

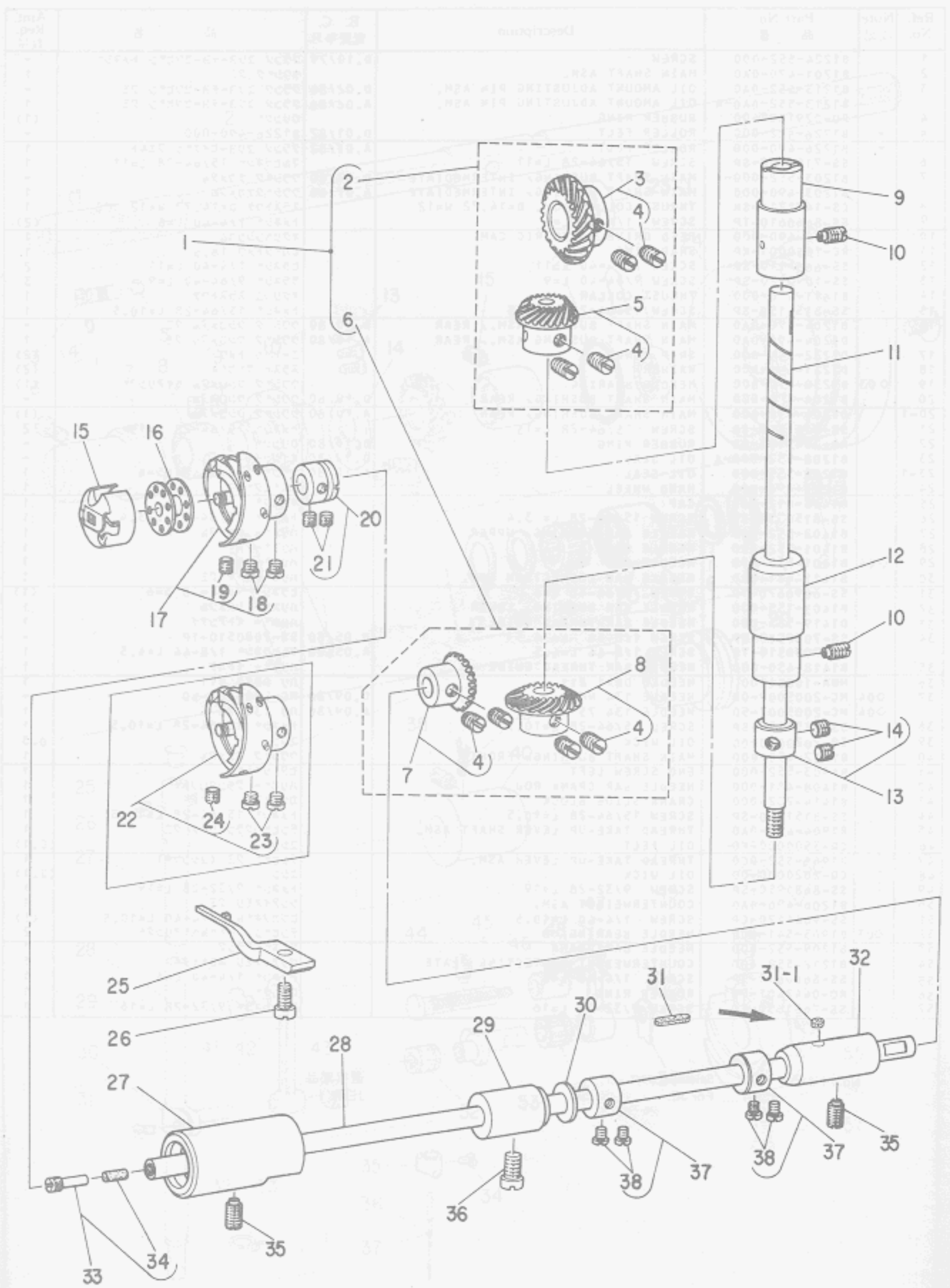
Note (注記) ◇03 Selective part.
 ◇04 For JE.

選択部品
 JE用。



3. UPRIGHT SHAFT & HOOK DRIVING SHAFT COMPONENTS

立軸・下軸関係



Ref. No.	Note 注記	Part No. 品番	Description	E. C. 変更年月	品名	Amt. Req. 数量
1		B1306-470-0C0	GEAR & PINION ASM.		カワハク*ルマ クミ	1
2		B1306-470-0B0	GEAR & PINION ASM., UPPER		ウツカサハク*ルマ クミ	(1)
3		B1305-470-0A0	GEAR ASM.		ウツカサハク*ルマ ク*イ クミ	(1)
4		SS-8660810-TP	SCREW 1/4-40 L=8		トメネジ* 1/4-40 L=8	(8)
5		B1306-470-0A0	PINION ASM.		ウツカサハク*ルマ シヨ- クミ	(1)
6		B1307-155-0B0	GEAR & PINION ASM., LOWER		シタカサハク*ルマ クミ	(1)
7		B1308-155-0A0	PINION ASM.		カワハク*ルマ シヨ- クミ	(1)
8		B1307-155-0A0	GEAR ASM. LARGE		シタカサハク*ルマ ク*イ クミ	(1)
9		B1302-552-800	BUSHING, UPPER		ワチシ*ク クワメタル	1
10		SS-8151150-SP	SCREW 15/64-28 L=10.5		トメネジ* 15/64-28 L=10.5	2
11		B1301-470-000	UPRIGHT SHAFT		クワシ*ク	1
12		B1303-470-000	UPRIGHT SHAFT BUSHING, LOWER		クワシ*ク シタメタル	1
13		CS-079121A-SH	THRUST COLLAR ASM, D=7.94 W=12		スラストウケ D= 7.94 W=12 クミ	1
14		SS-8660530-TP	SCREW 1/4-40 L= 4.5		トメネジ* 1/4-40 L=4.5	(2)
15		B1837-012-0A0	BOBBIN CASE ASM.		ホ*ヒ*ンケー-ス クミ	1
16		B9117-012-000	BOBBIN		ホ*ヒ*ン	1
17	005	D1830-555-8A0	HOOK ASM.		カマ クミ	1
18	005	SS-6110560-TP	SCREW 11/64-40 L=5		ヒラネジ* SM4.46-40 L=4.7	(2)
19	005	SS-8110530-TP	SCREW 11/64-40 L=5		カマ トメネジ*	(1)
20		CS-079106A-SH	THRUST COLLAR ASM.		シタシ*ク スラストウケ クミ	1
21		SS-8110410-TP	SCREW 11/64-40 L= 3.5		トメネジ* 11/64-40 L=3.5	(2)
22	004	D1830-555-DAA	HOOK ASM.		カマ クミ	1
23	004	SS-6110560-TP	SCREW 11/64-40 L=5		ヒラネジ* SM4.46-40 L=4.7	(2)
24	004	SS-8110530-TP	SCREW 11/64-40 L=5		カマ トメネジ*	(1)
25		D1835-555-800	POSITIONING FINGER		ナカカマ オギ	1
26		SS-6111010-SP	SCREW 11/64-40 L= 9.5		ヒラネジ* 11/64-40 L= 9.5	1
27		B1802-470-0A0	DRIVING SHAFT BUSHING ASM., FRONT		シタシ*クマシメタル クミ	1
28		B1801-412-000	HOOK DRIVING SHAFT		シタシ*ク	1
29		B1803-552-000	BUSHING, INTERMEDIATE		シタシ*ク フカメタル	1
30		D1807-555-800	THRUST COLLAR		シタシ*ク ナカメタル スラスト ウケイタ	1
31	*	B1806-038-000	OIL FELT	D.01/80	シタシ*ク ウシロメタル フィルト	-
31-1	*	B1806-555-000	OIL FELT	A.01/80	シタシ*クウシロメタル フィルト	1
32		B1804-552-800	HOOK DRIVING SHAFT BUSHING, REAR		シタシ*ク ウシロメタル	1
33		B1808-470-0A0	OIL SEAL SCREW ASM.		シタシ*クマシ トメネジ* クミ	1
34		B1810-470-000	OIL WICK		シタシ*クマシ トメネジ* 15/64	(1)
35		SS-8151150-SP	SCREW 15/64-28 L=10.5		トメネジ* 15/64-28 L=10.5	2
36		SS-7150940-SP	SCREW 15/64-28 L=9		マルヒラネジ* 15/64-28 L= 9	1
37		CS-079101A-SH	THRUST COLLAR ASM, D=7.94 W=10		スラストウケ D= 7.94 W=10 クミ	2
38		SS-6110420-TP	SCREW 11/64-40 L=4		ヒラネジ* 11/64-40 L= 4.8	(4)

Note (注記) 004 For JE.

005 For DLU-490-4-2B, DLU-490-4-4B, JA.

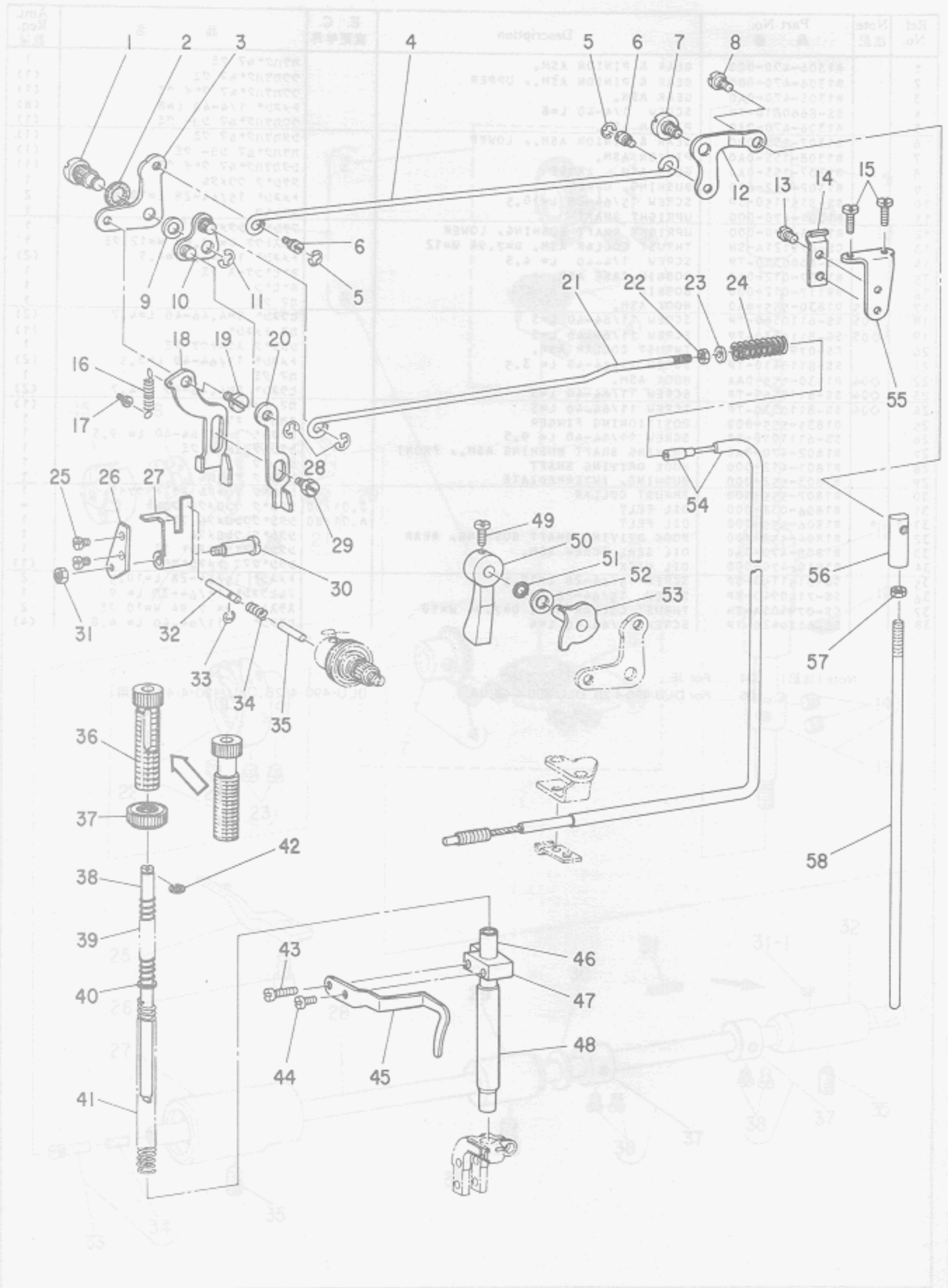
JE用.

DLU-490-4-2B, DLU-490-4-4B, JA用



4. PRESSER BAR & TENSION RELEASE COMPONENTS

押工棒・糸ユルメ関係



Ref. No.	Note 注記	Part No. 品番	Description	E. C. 変更年月	品名	Amt. Req. 個数
1	001	D1517-415-R00	LIFTING LEVER HINGE PIN		ヒキアケイタ リンクシク	1
2		B3431-581-000	LIFTING LEVER GASKET		ハブギン	1
3		B1516-450-000	LIFTING LEVER LINK, LEFT		ヒキアケイタ リンク	1
4		B3412-415-000	LIFTING LEVER CONNECTING ROD		ヒキアケ ヨコネ	1
5		RE-0500000-K0	SNAP RING 5		エカク トメウ 5	2
6		B3416-552-000	CONNECTING ROD HINGE SCREW		ヒキアケ ヨコネ タンネシ	2
7		SD-0720331-SP	HINGE SCREW D= 7.24 H= 3.3		タンネシ D= 7.24 H= 3.3	1
8		SD-0600322-SD	HINGE SCREW D=6 H=3.2		タンネシ D=6 H=3.2	1
9		WP-0740516-SP	WASHER 7.4X11.8X0.5		ヒラワカネ 7.4X11.8X0.5	1
10		D3157-415-BAH	TENSION RELEASE LEVER LINK ASM.		イトルメ リンクワテ クミ	1
11		RE-0600000-K0	SNAP RING 6		エカク トメウ 6	1
12		B3414-415-000-A	LIFTING LEVER LINK, RIGHT		ヒキアケ リンクワテ	1
13		SS-7110740-TP	SCREW 11/64-40 L=7		マルヒラネシ 11/64-40 L= 7	1
14		D3164-555-R00	OUTER PRESSER PLATE		アウタープレッ	1
15		SS-7111410-SP	SCREW 11/64-40 L=14		マルヒラネシ 11/64-40 L=14	2
16		B1530-415-000	SPRING		ヒキアケイタ ハネ	1
17		B1531-415-000	SUSPENSION		ヒキアケイタ ハネカケ	1
18		D1515-450-R00-A	LIFTING LEVER		ヒキアケイタ	1
19		SD-0630301-SP	HINGE SCREW D=6.35 H=3		タンネシ D= 6.35 H= 3	1
20		D3156-450-R00-A	TENSION RELEASE PLATE LINK		イトルメイタ リンク	1
21		D3165-555-R00	TENSION RELEASE ROD		イトルメ ロット	1
22		NS-6060310-SP	NUT 3/32-56		6カクナツト 3/32-56	1
23		WP-0371016-SD	WASHER 3.7X8X1		ヒラワカネ 3.7X8.0X1	1
24		D3171-415-R0H	PRESSER SPRING		イトルメ モトシ ハネ	1
25		SS-6090610-SP	SCREW 9/64-40 L= 5.5		ヒラネシ 9/64-40 L= 5.5	2
26		D3159-450-R00	TENSION RELEASE PLATE MOUNTING BASE		イトルメイタ トリツクタイ	1
27		D3157-450-R00-A	TENSION RELEASE PLATE		イトルメイタ	1
28		RE-0500000-K0	SNAP RING 5		エカク トメウ 5	2
29		SD-0640482-SP	HINGE SCREW D= 6.35 H= 4.8		タンネシ D= 6.35 H= 4.8	1
30		D3158-450-R00-A	SHAFT		イトルメイタ トリツクシク	1
31		NS-6110310-SP	NUT 11/64-40		6カクナツト 11/64-40	1
32		D3127-450-R00	PIN		イトルメ シヨセ	1
33		RE-0250000-K0	SNAP RING 2.5		エカク トメウ 2.5	1
34		D3133-555-R00	SPRING		イトルメ シヨセ	1
35		B3118-552-R00	THREAD RELEASE PIN		イトルメ シヨセ H	1
36		B1509-490-000	PRESSER SPRING REGULATOR		スプリングレギュ	1
37		B1511-555-000	NUT 1/2-28		スプリングレギュ	1
38		B1510-490-000	GUIDE BAR		スプリングレギュ	1
39		B1513-490-000	GUIDE BAR SPRING		スプリングレギュ	1
40		WP-0621026-SP	WASHER 6.2X9.5X1		ヒラワカネ 6.2X9.5X1	1
41		B1505-227-000-A	PRESSER SPRING		スプリングレギュ	1
42		B1514-490-000	SNAP RING 5.6		スプリングレギュ	1
43		SS-7111410-SP	SCREW 11/64-40 L=14		マルヒラネシ 11/64-40 L=14	1
44		SS-6090650-SP	SCREW 9/64-40 L=6		ヒラネシ 9/64-40 L= 6	1
45		B1521-450-000	SLACK THREAD REGULATOR		スプリングレギュ	1
46		B1501-490-000	PRESSER BAR		スプリングレギュ	1
47		B1507-552-000	PRESSER BAR GUIDE BRACKET		スプリングレギュ	1
48		B1510-450-000	BUSHING, LOWER		スプリングレギュ	1
49		SS-7120910-SP	SCREW 3/16-28 L=9		マルヒラネシ 3/16-28 L= 9	1
50	001	B1520-552-000	HAND LIFTER		スプリングレギュ	1
51		RO-0371801-00	RUBBER RING		リング	1
52		WP-0740516-SP	WASHER 7.4X11.8X0.5		ヒラワカネ 7.4X11.8X0.5	1
53		B1518-450-0A0-A	HAND LIFTER CAM ASM.		スプリングレギュ	1
54		D3150-555-BA0	TENSION RELEASE WIRE ASM.		イトルメ ワイヤ	1
55		D3163-555-R00-A	FLEXIBLE TUBE SUPPORT PLATE		フレキシブル トリツクタイ	1
56		B3416-555-000	SWIVEL		スプリングレギュ	1
57		NS-6620310-SP	NUT 3/16-32		6カクナツト 3/16-32	1
58		B3415-552-000	CONNECTING ROD, VERTICAL		ヒキアケ リンクワテ	1

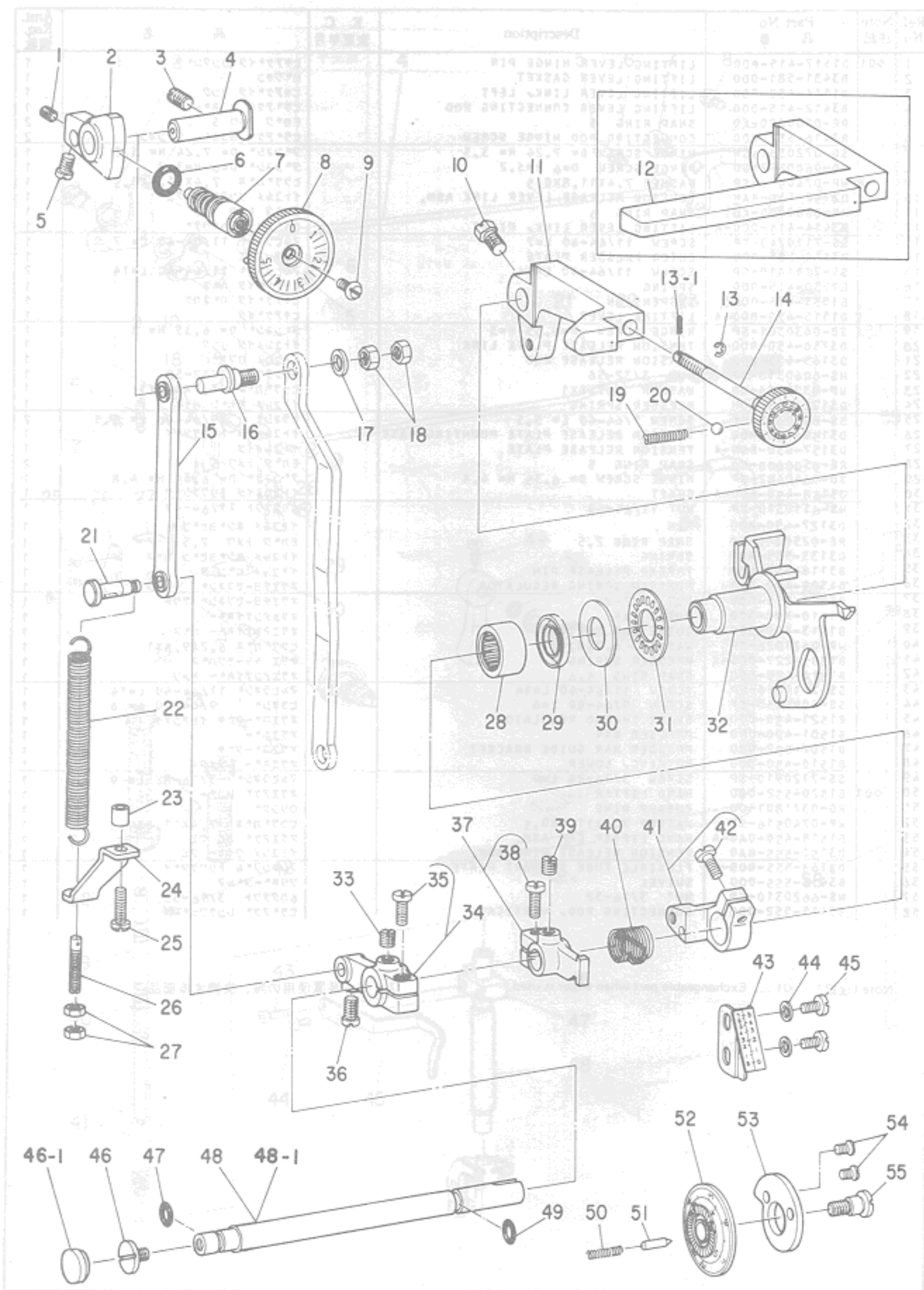
Note (注記) 001 Exchangeable part when wiper is used.

ワイパー装置使用の際、交換する部品。



5. FEED MECHANISM COMPONENTS (1)

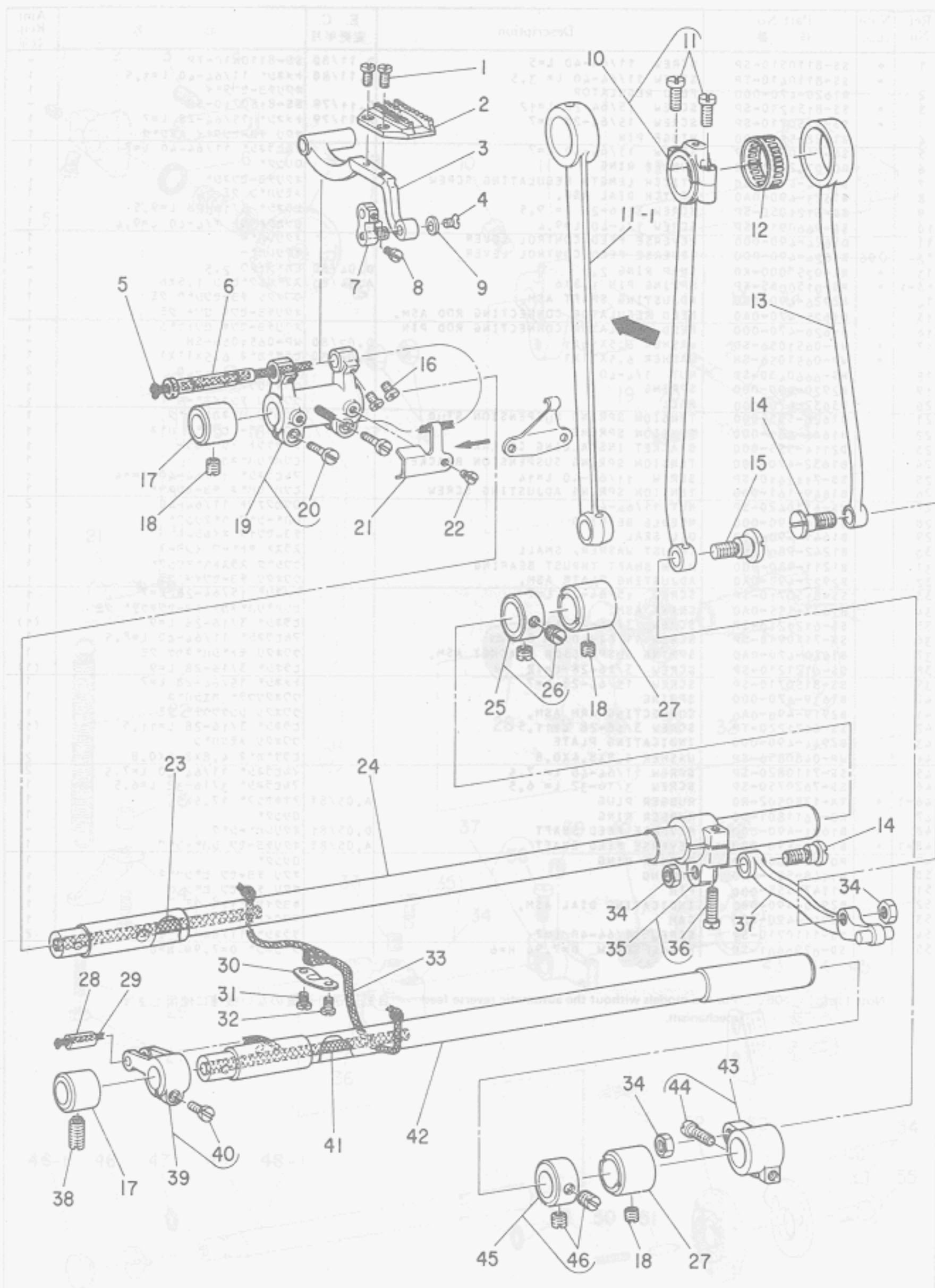
送り関係 (1)



Ref. No.	Note	Part No. 品番	Description	E. C. 変更年月	品名	Amt. Req. 数量
1	*	SS-8110510-SP	SCREW 11/64-40 L=5	D.11/80	SS-8110410-TP	-
	*	SS-8110410-TP	SCREW 11/64-40 L= 3.5	A.11/80	トメネジ* 11/64-40 L=3.5	1
2		B1620-470-000	FEED REGULATOR		オクリチヨ-セツタ*イ	1
3	*	SS-8151230-SP	SCREW 15/64-28 L=12	D.11/79	SS-8150710-SP	-
	*	SS-8150710-SP	SCREW 15/64-28 L=7	A.11/79	トメネジ* 15/64-28 L=7	1
4		B1622-555-000	HINGE PIN		オクリチヨ-セツタ*イ トメシ*ク	1
5		SS-7110720-SP	SCREW 11/64-40 L=7		マルヒラネジ* 11/64-40 L=7	1
6		RO-0742401-00	RUBBER RING		オリソク*	1
7		B1634-470-000	STITCH LENGTH REGULATING SCREW		オクリチヨ-セツネジ*	1
8		B1623-490-0A0	STITCH DIAL ASM.		メモリアン クミ	1
9		SS-6121050-SP	SCREW 3/16-28 L= 9.5		ヒラネジ* 3/16-28 L=9.5	1
10		SS-9660910-SP	SCREW 1/4-40 L=9.4		ロツカクネ*ルト 1/4-40 L=9.4	1
11		D1624-490-000	REVERSE FEED CONTROL LEVER		オクリレバ*	1
12	◇06	B1624-490-000	REVERSE FEED CONTROL LEVER		オクリレバ*	1
13	*	RE-0250000-K0	SNAP RING 2.5	D.04/80	Eカ*タトメク 2.5	-
13-1	*	PS-0150065-KP	SPRING PIN 1.5X6	A.04/80	スフ*リソク*セ*ン 1.5X6	1
14		B2926-490-0B0	ADJUSTING SHAFT ASM.		ウウオクリ チヨ-セツシ*ク クミ	1
15		B1625-470-0A0	FEED REGULATOR CONNECTING ROD ASM.		オクリチヨ-セツキ ロツト クミ	1
16		B1626-470-000	FEED REGULATOR CONNECTING ROD PIN		オクリチヨ-セツキ ロツトピン	1
17	*	WP-0651056-SD	WASHER 6.5X11X1	D.02/80	WP-0651056-SH	-
	*	WP-0651056-SH	WASHER 6.5X11X1	A.02/80	ヒラサ*カ*ネ 6.5X11X1	1
18		NS-6660430-SP	NUT 1/4-40		ロツカクナツト 1/4-40	2
19		B2920-490-000	SPRING		ウウオクリツマミ ハ*ネ	1
20		B3037-470-000	BALL		ウウオクリ アンナイホ*ール	1
21		B1628-555-000	TENSION SPRING SUSPENSION STUD		ヒツパ*リ ハ*ネカケ シ*ク	1
22		B1646-161-000	TENSION SPRING		オクリレバ* セツパ*リ ハ*ネ	1
23		D2114-555-B00	BRACKET INSTALLING COLLAR		フ*ラケツト トリツツケカラ-	1
24		B1632-470-000	TENSION SPRING SUSPENSION BRACKET		ヒツパ*リハ*ネカケ	1
25		SS-7111410-SP	SCREW 11/64-40 L=14		マルヒラネジ* 11/64-40 L=14	1
26		B1649-161-000	TENSION SPRING ADJUSTING SCREW		ヒツパ*リハ*ネ チヨ-セツネジ*	1
27		NS-6110420-SP	NUT 11/64-40		ロツカクナツト 11/64-40	2
28		B1644-490-000	NEEDLE BEARING		レバ*シ*ク ハ*アリソク*	1
29		B1641-490-000	OIL SEAL		チヨ-セツイタ オイルシ*ル	1
30		B1242-980-000	THRUST WASHER, SMALL		スラスト キ*ウ (シヨ-)	1
31		B1211-980-000	MAIN SHAFT THRUST BEARING		ウウシ*ク スラストハ*アリソク*	1
32		B2922-490-0A0	ADJUSTING PLATE ASM.		ウウオクリ チヨ-セツイタ クミ	1
33		SS-8150710-SP	SCREW 15/64-28 L=7		トメネジ* 15/64-28 L=7	1
34		B1627-555-0A0	CRANK ASM.		ヒツパ*リハ*ネカケ チヨ-セツキウチ* クミ	1
35		SS-6121210-SP	SCREW 3/16-28 L=12		ヒラネジ* 3/16-28 L=9	(1)
36		SS-7110910-SP	SCREW 11/64-40 L= 8.5		マルヒラネジ* 11/64-40 L=8.5	1
37		B1640-470-0A0	SPRING SUSPENSION BRACKET ASM.		ウウオクリ モト*シハ*ネカケ クミ	1
38		SS-6121210-SP	SCREW 3/16-28 L=12		ヒラネジ* 3/16-28 L=9	(1)
39		SS-8150710-SP	SCREW 15/64-28 L=7		トメネジ* 15/64-28 L=7	1
40		B1639-470-000	SPRING		ウウオクリウチ* カイシハ*ネ	1
41		B2919-490-0A0	CONNECTING ARM ASM.		ウウオクリ レソクウチ* クミ	1
42		SS-6121220-TP	SCREW 3/16-28 L=11.5		ヒラネジ* 3/16-28 L=11.5	(1)
43		B2944-490-000	INDICATING PLATE		ウウオクリ メモリアン	1
44		WP-0480856-SP	WASHER 4.8X8.4X0.8		ヒラサ*カ*ネ 4.8X8.4X0.8	2
45		SS-7110820-SP	SCREW 11/64-40 L= 7.5		マルヒラネジ* 11/64-40 L=7.5	2
46		SS-7620750-SP	SCREW 3/16-32 L= 6.5		マルヒラネジ* 3/16-32 L=6.5	1
46-1	*	TA-1750502-R0	RUBBER PLUG	A.05/81	アチキヤツフ* 17.5X5	1
47		RO-0611801-00	RUBBER RING		オリソク*	1
48	*	B1621-490-000	REVERSE FEED SHAFT	D.05/81	オクリレバ*シ*ク	-
48-1	*	B1621-490-000-A	REVERSE FEED SHAFT	A.05/81	オクリチヨ-セツ レバ*シ*ク	1
49		RO-0691801-00	RUBBER RING		オリソク*	1
50		B1148-555-000	SPRING		オクリ チヨ-セツ ヒソソハ*ネ	1
51		B1147-555-000	PIN		オクリ チヨ-セツ ヒソソ	1
52		B2940-490-0B0	INDICATING DIAL ASM.		キヨクイセタ*イハル クミ	1
53		B2941-490-000	CAM		キヨクイセ カム	1
54		SS-1110710-SP	SCREW 11/64-40 L=7		カラネジ* 11/64-40 L=7	2
55		SD-0790601-SP	HINGE SCREW D=7.94 H=6		ク*ソソネジ* D=7.94 H=6	1

Note (注記) ◇06 For the models without the automatic reverse feed mechanism. 自動逆送り装置のない機種に使用します





Ref. No.	Note	Part No. 品番	Description	E. C. 変更年月	品名	Amt. Req. 数量
1		SS-4080620-TP	SCREW 1/8-44 L=6		ナハネジ 1/8-44 L=6.0	2
2	◇02	B1613-450-A00	FEED DOG A		オクリハ A	1
3		B1602-470-000	FEED BAR		オクリタイ	1
4		SS-1080510-SP	SCREW 1/8-44 L=5		ナハネジ 1/8-44 L=5	1
5		CQ-2520000-00	OIL WICK		オイル	0.2
6		D1604-555-D00	FEED BAR SHAFT		オクリタイシャフト	1
7		B1705-470-000	FEED BAR LINK		オクリタイリンク	1
8		SS-6090510-SP	SCREW 9/64-40 L=5		ヒラネジ 9/64-40 L=5	1
9		B1715-481-000	COUNTER-SUNK WASHER		ヒコウワシワカサネ	1
10		B1708-470-0A0	CONNECTING ROD ASM.	D.07/80	シヨウカオクリロツタ クミ	-
11		SS-6121610-TP	SCREW 3/16-28 L=15.5	D.07/80	ヒラネジ 3/16-28 L=15.5	-
11-1		B1708-470-000-A	CONNECTING ROD	A.07/80	シヨウカ オクリロツタ	1
12	◇03	B4123-522-00A	NEEDLE BEARING		メス ニット*ロウ A	1
13		B1612-470-000	FEED ROCKER SHAFT CONNECTING ROD		スイハイオクリロツタ	1
14		SD-0900701-TP	HINGE SCREW D=9 H=7		タンネジ D=9 H=7	2
15		SD-1020701-SP	HINGE SCREW D=10.2 H=7		タンネジ D=10.2 H=7	1
16		SS-7110740-TP	SCREW 11/64-40 L=7		マルヒラネジ 11/64-40 L=7	2
17		B1604-155-000	FEED ROCKER SHAFT BUSHING, FRONT		オクリシク マイメタル	2
18		SS-8150510-TP	SCREW 15/64-28 L=4.7		トメネジ 15/64-28 L=4.7	3
19		D1603-555-0A0	FEED ROCKER ASM.		オクリタイウチ クミ	1
20		SS-7111310-TP	SCREW 11/64-40 L=12.8		マルヒラネジ 11/64-40 L=12.8	(2)
21		B1609-155-000	OIL WICK HOLDER		オクリタイウチ オイルホルダ	1
22	*	SS-6080410-SP	SCREW 1/8-44 L=4	M.01/81	ヒラネジ 1/8-44 L=4	1
23		CQ-3030000-00	OIL WICK		オイル	0.2
24		B1601-552-000	FEED ROCK SHAFT		スイハイ オクリシク	1
25		CS-147101A-SH	THRUST COLLAR ASM. D=14.72 W=10		スラストウケ D=14.72 W=10 クミ	1
26		SS-8660610-TP	SCREW 1/4-40 L=6		トメネジ 1/4-40 L=6	(2)
27		B1702-155-000	BUSHING, REAR		オクリシク メタル	1
28	◇03	B1704-470-00B	LINK SHAFT		シヨウカオクリ リックシク	1
29		CQ-2020000-00	OIL WICK		オイル	0.1
30		B1635-552-000	OIL WICK HOLDER		オクリシク オイルホルダ	1
31		SS-7110540-SP	SCREW 11/64-40 L=5		マルヒラネジ 11/64-40 L=5	1
32		SS-7110740-TP	SCREW 11/64-40 L=7		マルヒラネジ 11/64-40 L=7	1
33		CQ-3030000-00	OIL WICK		オイル	0.5
34		NS-6680410-SP	NUT 9/32-28		6カクナツト 9/32-28	2
35		B1608-161-0A0	FEED ROCKER SHAFT CRANK ASM.		スイハイ オクリウチ クミ	1
36		SS-6121610-TP	SCREW 3/16-28 L=15.5		ヒラネジ 3/16-28 L=15.5	(1)
37		B1614-470-0A0	FEED ROCK CONNECTING ROD ASM.		スイハイオクリ リックシク クミ	1
38		SS-8151230-SP	SCREW 15/64-28 L=12		トメネジ 15/64-28 L=12	1
39		B1704-470-0A0	FEED DRIVING ARM ASM.		シヨウカオクリ ウチ クミ	1
40		SS-7111120-SP	SCREW 11/64-40 L=10.5		マルヒラネジ 11/64-40 L=10.5	(1)
41		CQ-3030000-00	OIL WICK		オイル	0.3
42		B1701-470-000	FEED DRIVING SHAFT		シヨウカオクリ シャフト	1
43		B1703-155-0A0	FEED DRIVING SHAFT CRANK ASM., REAR		シヨウカ オクリウチ クミ	1
44		SS-6121610-TP	SCREW 3/16-28 L=15.5		ヒラネジ 3/16-28 L=15.5	(1)
45		CS-147121A-SH	THRUST COLLAR ASM. D=14.72 W=12		スラストウケ D=14.72 W=12 クミ	1
46		SS-8660610-TP	SCREW 1/4-40 L=6		トメネジ 1/4-40 L=6	(2)

Note (注記) ◇02 Please refer to the table of exchanging gauge part on pages 29 ~ 30.

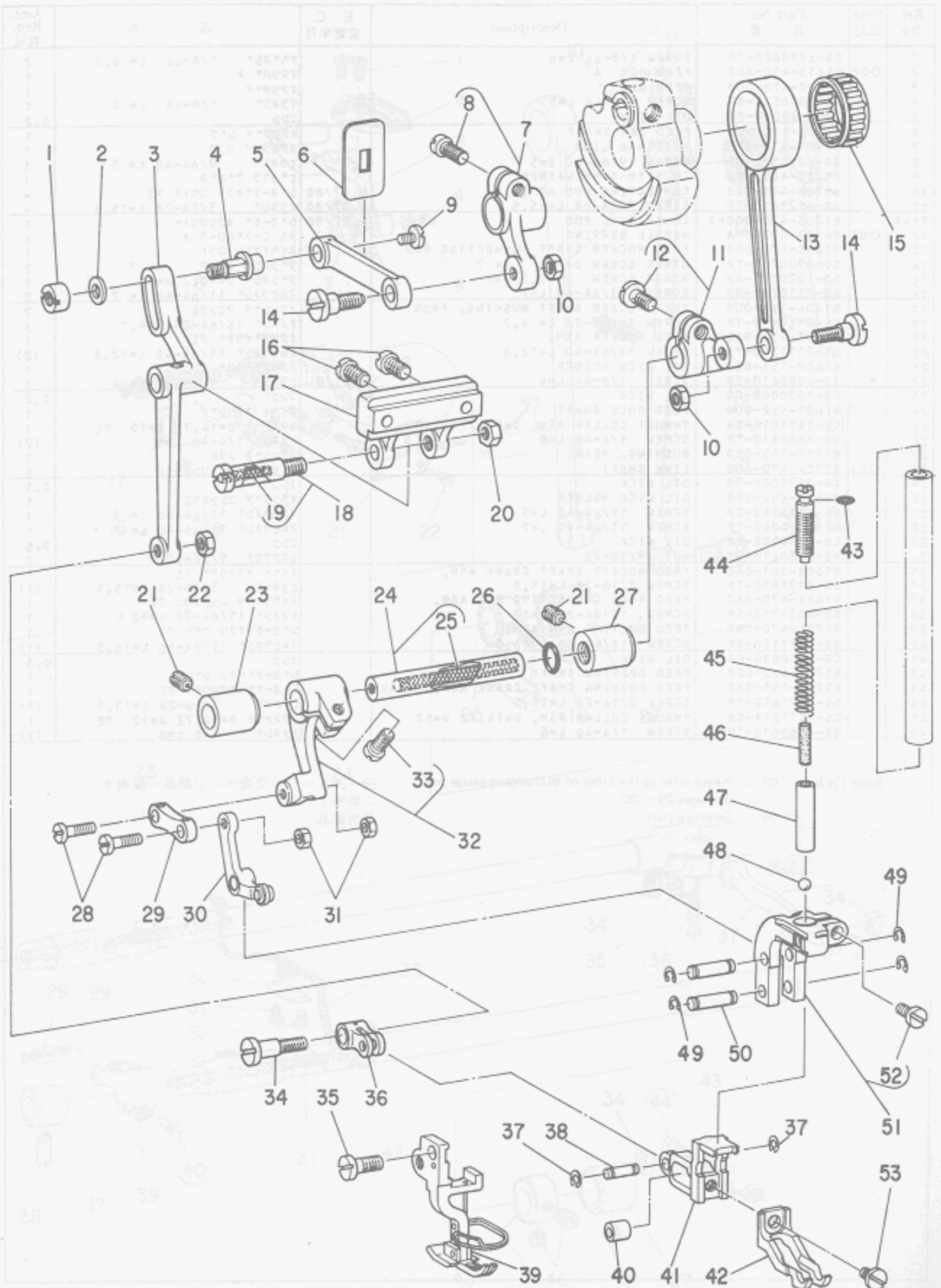
◇03 Selective part.

29~30ページの交換ゲージ部品一覧表をご参照下さい。
選択部品。



7. TOP FEED MECHANISM COMPONENTS (1)

上送り関係 (1)



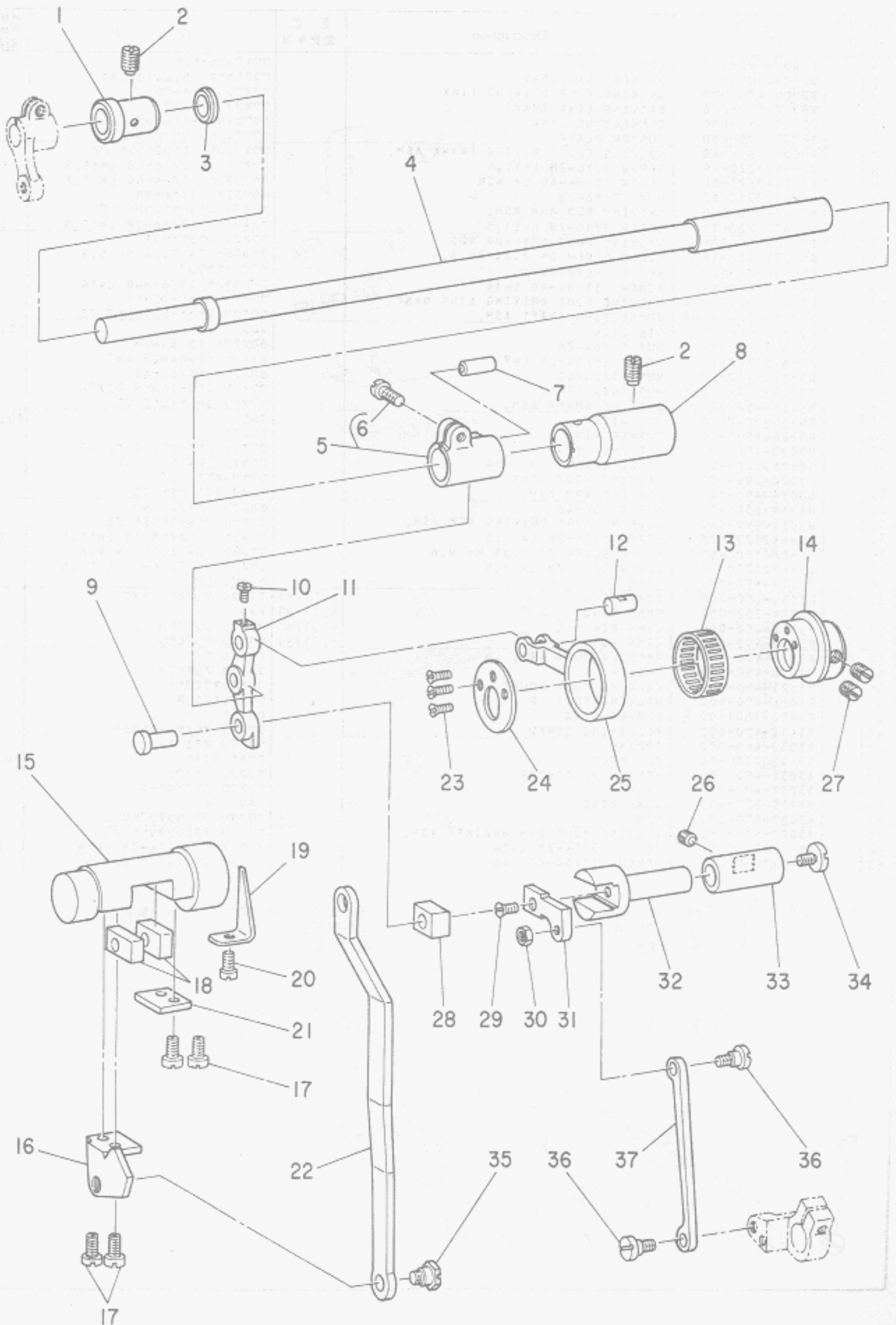
Ref. No.	Note 注記	Part No. 品番	Description	E. C. 変更年月	品名	Amt. Req. 個数
1		B3030-490-000	NUT		ウワクリロット*シク ナット	1
2		WP-0501016-SD	WASHER 5X10.5X1		ヒラネカネ 5.0X10.5X1	1
3		B3009-490-000	WALKING FOOT DRIVING LINK		ウワクリ ヨート*カン	1
4		B3012-490-000	DRIVING LINK SHAFT		ウワクリロット*シク	1
5		B2906-412-000	CONNECTING LINK		トリツケイタ ヨート*リンク	1
6		B2907-470-000	RUBBER PLATE		ウワクリ レンゲツリンク コ*ムイタ	1
7		B3005-450-0A0	WALKING FOOT DRIVING CRANK ASM.		ウワクリシク センフ*ウテ* クミ	1
8		SS-6121220-TP	SCREW 3/16-28 L=11.5		ヒラネシ* 3/16-28 L=11.5	(1)
9		SS-7110570-SP	SCREW 11/64-40 L= 4.8		マルヒラネシ* 11/64-40 L= 4.8	1
10		NS-6120310-SP	NUT 3/16-28		6カクナツト 3/16-28	2
11		B3017-490-0A0	DRIVING ROD ARM ASM.		ウワクリ シ*ヨ*ゲ*ロツト* クミ	1
12		SS-6121220-TP	SCREW 3/16-28 L=11.5		ヒラネシ* 3/16-28 L=11.5	(1)
13		B3013-450-000	WALKING FOOT DRIVING ROD		ウワクリ シ*ヨ*ゲ*ロツト	1
14		SD-0720551-SP	HINGE SCREW D= 7.24 H= 5.5		タ*ンネシ* D= 7.24 H= 5.5	2
15	003	B1609-804-B00	NEEDLE BEARING		ネクリ ハ*アリング*	1
16		SS-7111410-SP	SCREW 11/64-40 L=14		マルヒラネシ* 11/64-40 L=14	2
17		B3010-450-000-A	WALKING FOOT DRIVING LINK BASE		ウワクリ ヨート*カンタ*イ	1
18		B3011-450-0A0-A	CONNECTING SHAFT ASM.		ウワクリ ヨート*レンゲツシク クミ	1
19		CQ-2020000-00	OIL WICK		オイル	(0.1)
20		NS-6150310-SP	NUT 15/64-28		6カクナツト 15/64-28	1
21		SS-8150710-SP	SCREW 15/64-28 L=7		トメネシ* 15/64-28 L=7	2
22		NS-6110310-SP	NUT 11/64-40		6カクナツト 11/64-40	1
23		B3019-450-000-A	BUSHING, FRONT		ウワクリ シ*ヨ*ゲ*シク マイメタル	1
24		B3018-450-0A0	DRIVING SHAFT ASM.		ウワクリ ヨート*シク クミ	1
25		CQ-2520000-00	OIL WICK		オイル	(0.2)
26		RO-0801502-00	RUBBER RING		オリング*	1
27		B3020-450-000	BUSHING, REAR		ウワクリ シ*ヨ*ゲ*シク ウシロメタル	1
28		SD-0500402-SP	HINGE SCREW D=5 H=4		タ*ンネシ* D= 5 H= 4	2
29		B3022-490-000	WALKING FOOT LINK		ウワクリオサエ リンク	1
30		B3024-490-0A0	PRESSER ARM ASM.		ウワクリオサエ ウサ* クミ	1
31		NS-6110310-SP	NUT 11/64-40		6カクナツト 11/64-40	2
32		B3021-490-0A0	WALKING FOOT DRIVING ARM ASM.		ウワクリ シ*ヨ*ゲ*ウサ* クミ	1
33		SS-6121220-TP	SCREW 3/16-28 L=11.5		ヒラネシ* 3/16-28 L=11.5	(1)
34		SD-0641004-SP	HINGE SCREW D= 6.35 H= 9.6		タ*ンネシ* D= 6.35 H= 9.6	1
35		SS-6121220-TP	SCREW 3/16-28 L=11.5		ヒラネシ* 3/16-28 L=11.5	1
36		B3029-450-000	LINK		ウワクリリンク	1
37	*	B3035-450-000	SNAP RING	D, 01/81	ウワクリ リックヒ*ン トメワ	-
	*	B1229-232-000	SNAP RING	A, 01/81	トメワ	2
38	*	B3034-450-000	LINK PIN	D, 01/81	ウワクリ リックヒ*ン	-
	*	B3034-490-000	LINK PIN	A, 01/81	ウワクリ リックヒ*ン	1
39	002	B1524-490-880	PRESSER FOOT ASM. B		オサエ B クミ	1
40		B3028-450-000	ROLLER		ウワクリ アンアイロ	1
41		B3025-490-000	WALKING FOOT MOUNT		ウワクリオサエイ*イ	1
42	002	B3026-490-800	WALKING FOOT B		ウワクリオサエ B	1
43		RO-0291801-00	RUBBER RING		オリング*	1
44		B1512-470-000	ADJUSTING SCREW		ウワクリ オサエチヨ*セツネシ*	1
45		B3032-450-000	SPRING		ウワクリ オサエハ*ネ	1
46		CQ-4000000-F0	OIL FELT		ロツト* フィルト	0.1
47		B3031-490-000	SPRING SUPPORTER		ウワクリ ハ*ネウケ	1
48		B3037-470-000	BALL		ウワクリ アンアイロ*ル	1
49		B1229-232-000	SNAP RING		トメワ	4
50		B3027-490-000	PIN		ウワクリオサエ リンクウサ*ヒ*ン	2
51		B3023-490-0A0	WALKING FOOT ARM BRACKET ASM.		ウワクリ オサエリンクウサ* クミ	1
52		SS-7121410-SP	SCREW 3/16-28 L=14		マルヒラネシ* 3/16-28 L=14	(1)
53		SS-6110610-TP	SCREW 11/64-40 L=6		ヒラネシ* 11/64-40 L=6	1

Note (注記) 002 Please refer to the table of exchanging gauge part on pages 29 ~ 30.
003 Selective part.

29~30ページの交換ゲージ部品一覧表を
ご参照下さい。
選択部品。

8. TOP FEED MECHANISM COMPONENTS (2)

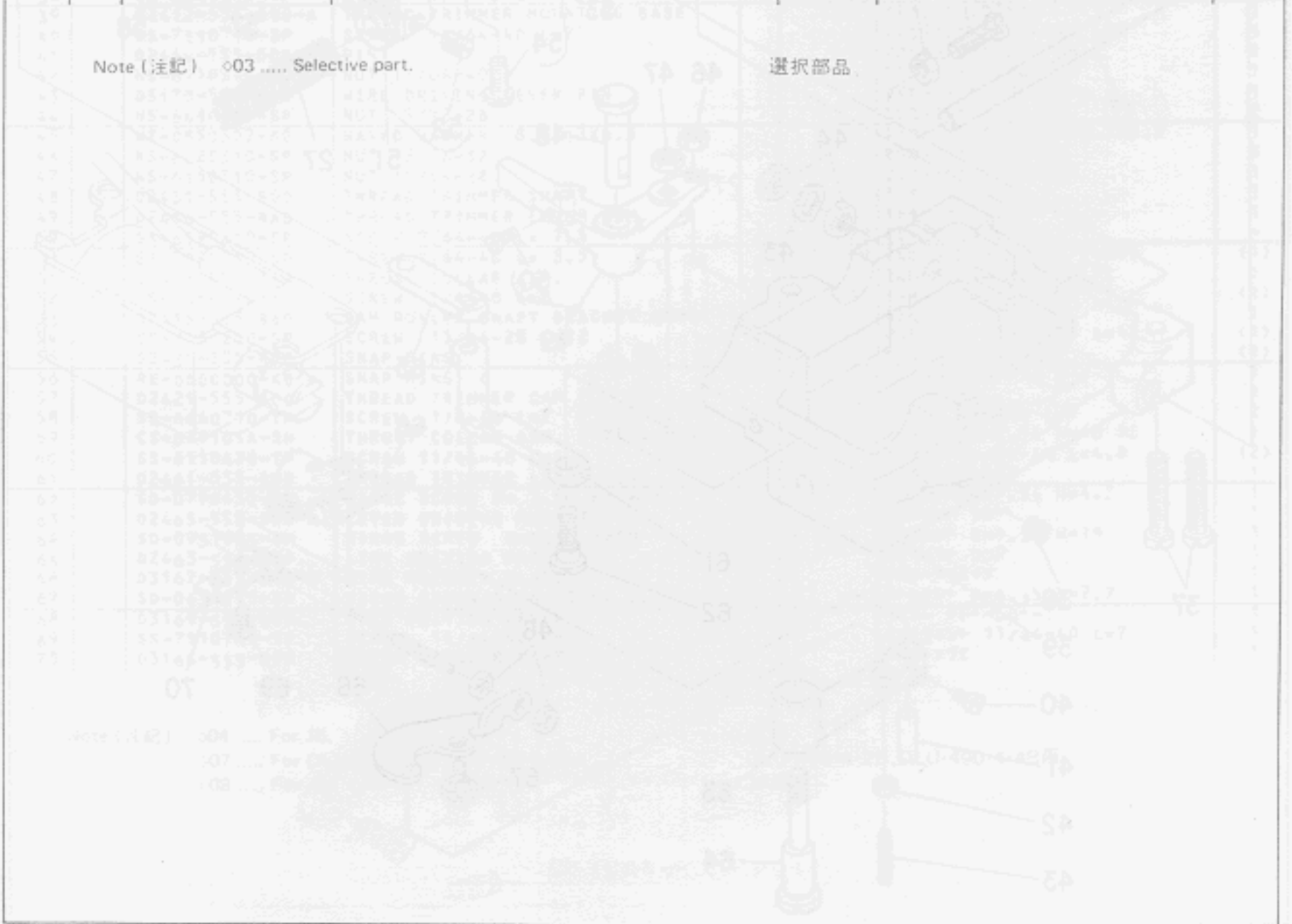
上送り関係 (2)



Ref. No.	Note	Part No. 品番	Description	E. C. 変更年月	品名	Am't. Req. 数量
1		B3003-450-000-A	ROCK SHAFT BUSHING, FRONT		ワオツリシク マイメシ	1
2		SS-8151150-SP	SCREW 15/64-28 L=10.5		トメネシ 15/64-28 L=10.5	2
3		B2924-470-000	THRUST COLLAR		ワオツリシク スラストワケ	1
4		B2910-490-000	WALKING FOOT ROCK SHAFT		ワオツリシク	1
5		B2912-490-0A0	WALKING FOOT DRIVING CRANK ARM ASM.		ワオツリシクウチ ツミ	1
6		SS-7111410-TP	SCREW 11/64-40 L=14		ワヒラネシ 11/64-40 L=14	(1)
7	003	B2915-490-R00	PIN		ワオツリシクウチ ヒシ	1
8		B2909-490-000	ROCK SHAFT BUSHING, REAR		ワオツリシク ツシメメシ	1
9		B2918-470-000	HINGE PIN		ワオツリ カクコマシク	1
10		SS-7090620-TP	SCREW 9/64-40 L= 6.1		ワヒラネシ 9/64-40 L=6.1	1
11		B2913-470-000	LINK ARM		ワオツリ リンクウチ	1
12		B2914-470-000	PIN		ワオツリロツト ヒシ	1
13	003	B4123-522-00A	NEEDLE BEARING		メス ニート*ルロ-5 A	1
14		B2903-470-000	CAH		ワオツリ スイハイロ	1
15		B1631-470-000	FEED DRIVING ROCKER		オクリチヨ-セツタイ	1
16		B1651-490-000	ADJUSTING ARM		オクリチヨ-セツウチ	1
17	*	SS-6111010-TP	SCREW 11/64-40 L= 9.5	D.03/82	SS-6111010-SP	-
18	*	SS-6111010-SP	SCREW 11/64-40 L= 9.5	A.03/82	ヒラネシ 11/64-40 L=9.5	4
19		B1652-470-000	FEED DRIVING ROCKER BLOCK		オクリチヨ-セツタイ カクコマ	2
20		B1633-470-000	STOPPER PLATE		オクリチヨ-セツタイ ツキイ?	1
21		SS-7110740-TP	SCREW 11/64-40 L=7		ワヒラネシ 11/64-40 L=7	1
22		B1654-470-000	PLATE		オクリチヨ-セツタイ フタ	1
23		B1630-470-000	FEED REGULATOR CONNECTING ROD		オクリチヨ-セツロツト	1
24		SS-1090920-SP	SCREW 9/64-40 L=9		ワラネシ 9/64-40 L=9	3
25		B1611-470-000	THRUST COLLAR		オクリシク スラストワケ	1
26		B2905-470-000	WALKING FOOT DRIVING ROD		ワオツリ ロツト	1
27		SS-8150510-TP	SCREW 15/64-28 L= 4.7		トメネシ 15/64-28 L=4.7	1
28	003	SS-8660610-TP	SCREW 1/4-40 L=6		トメネシ 1/4-40 L=6	2
29		B2902-490-R00	SLIDE BLOCK		ワオツリカクコマ	1
30		SS-1110710-SP	SCREW 11/64-40 L=7		ワラネシ 11/64-40 L=7	1
31		NS-6120310-SP	NUT 3/16-28		ロツカツナツト 3/16-28	1
32		B2916-470-000	WALKING FOOT ADJUSTING ARM		ワオツリ チヨ-セツウチ	1
33		B2901-470-000	WALKING FOOT ADJUSTING BASE		ワオツリ チヨ-セツタイ	1
34		B2935-470-000	BUSHING		ワオツリ チヨ-セツマイメシ	1
35		SS-6110630-TP	SCREW 11/64-40 L=6		ヒラネシ 11/64-40 L=6	1
36		SD-0800422-CP	HINGE SCREW D= 8 H= 4.2		ワヒラネシ D=8 H=4.2	1
37		SD-0640391-TP	HINGE SCREW D= 6.35 H= 3.9		ワヒラネシ D=6.35 H=3.9	2
38		B2917-470-000	WALKING FOOT ADJUSTING LINK		ワオツリ チヨ-セツリンク	1

Note (注記) 003 Selective part.

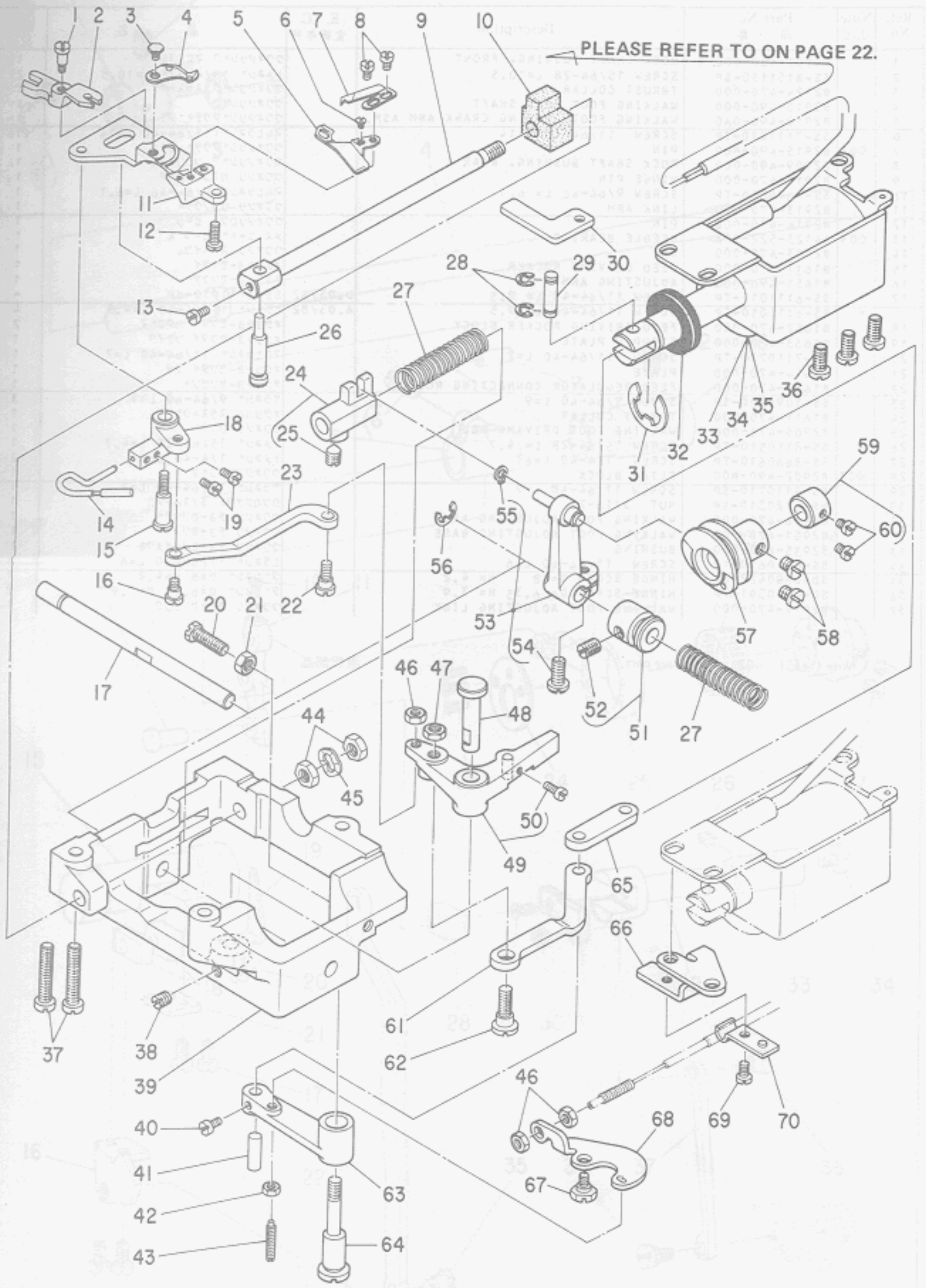
選択部品



Note (注記) 004 For...

07 For...

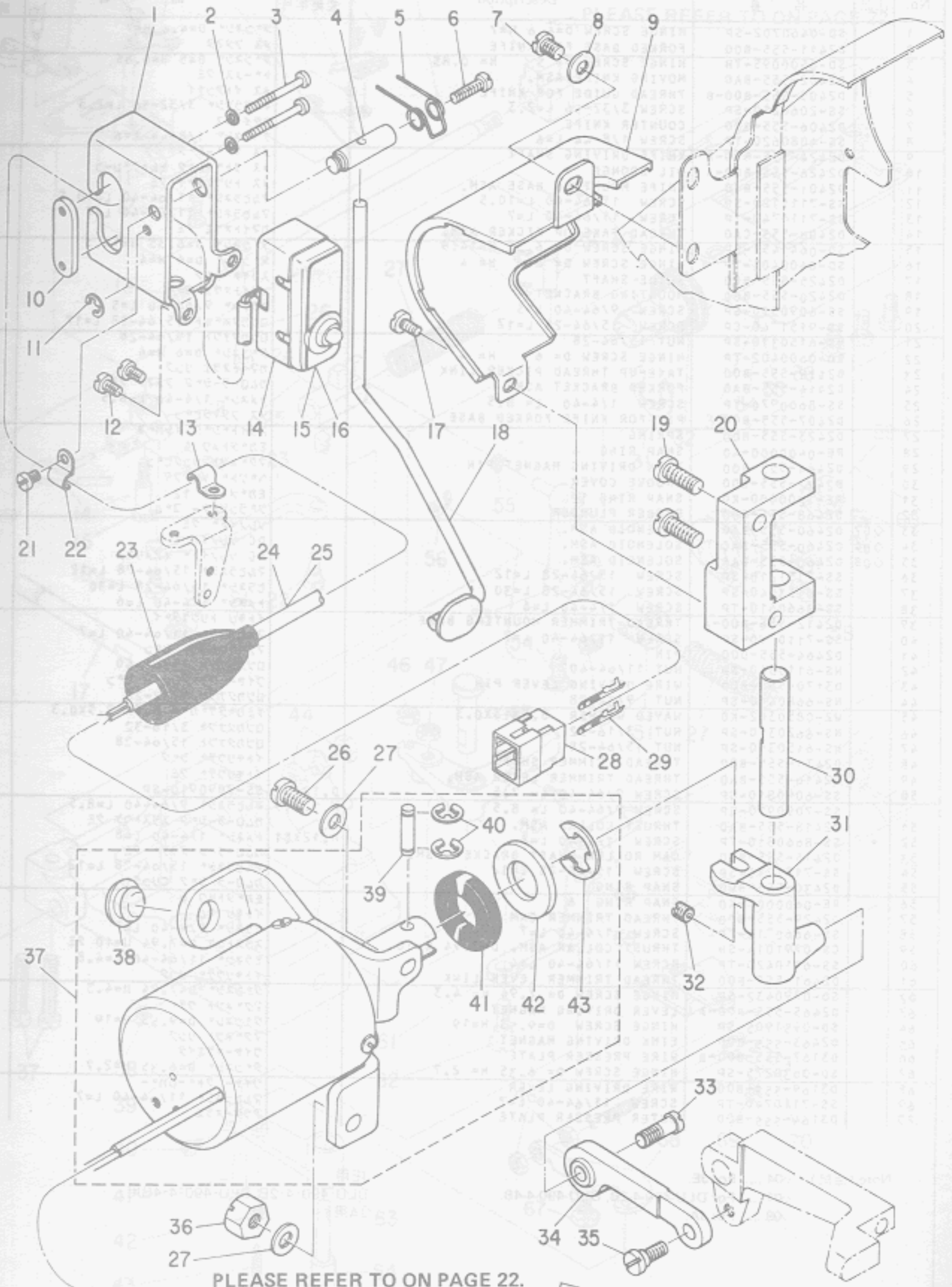
08 For...



Ref. No.	Note	Part No. 品番	Description	E. C. 変更年月	品名	Amt. Req. 数量
1		SD-0460702-SP	HINGE SCREW D=4.6 H=7		ダブネジ D=4.6 H=7	1
2		D2411-555-B00	FORKED BASE FOR KNIFE		メス フタマタ	1
3		SD-0500095-TH	HINGE SCREW D= 5 H= 0.85		ダブネジ D=5 H=0.85	1
4		D2402-555-BA0	MOVING KNIFE ASM.		トメメス クミ	1
5		D2405-555-B00-B	THREAD GUIDE FOR KNIFE		メス イトアツナイ	1
6		SS-2060210-SP	SCREW 3/32-56 L=2.3		マルヒラネジ 3/32-56 L=2.3	1
7		D2406-555-B00	COUNTER KNIFE		コチメス	1
8		SS-4080620-TP	SCREW 1/8-44 L=6		アハネジ 1/8-44 L=6	2
9		D2424-555-B00-A	KNIFE DRIVING SHAFT		メス ワトメシク	1
10		D2426-555-B00-A	OIL SPONGE		メス ワトメシク モルトフレン	1
11		D2401-555-BC0	KNIFE MOUNTING BASE ASM.		メス トリツクタイ クミ	1
12		SS-7111120-SP	SCREW 11/64-40 L=10.5		マルヒラネジ 11/64-40 L=10.5	1
13		SS-7110740-TP	SCREW 11/64-40 L=7		マルヒラネジ 11/64-40 L=7	1
14		D2408-555-CA0	THREAD TAKE-UP PICKER ASM.		カマイトメス クミ	1
15		SD-0641451-SP	HINGE SCREW D= 6.35 H=14.5		ダブネジ D=6.35 H=14.5	1
16		SD-0600401-TP	HINGE SCREW D= 6 H= 4		ダブネジ D=6 H=4	1
17		D2425-555-B00	SLIDE SHAFT		スライツク	1
18		D2420-555-B00	MOUNTING BRACKET		カマイトメス クミ	1
19		SS-6090510-SP	SCREW 9/64-40 L=5		ヒラネジ 9/64-40 L=5	2
20		SS-9151740-CP	SCREW 15/64-28 L=17		ロツカクナツト 15/64-28 L=17	1
21		NS-6150310-SP	NUT 15/64-28		ロツカクナツト 15/64-28	1
22		SD-0600402-TP	HINGE SCREW D= 6 H= 4		ダブネジ D=6 H=4	1
23		D2419-555-B00	TAKE-UP THREAD PICKER LINK		カマイトメス リンク	1
24		D2414-555-BA0	FORKED BRACKET ASM.		カムローラシク フタマタ クミ	1
25		SS-8660970-TP	SCREW 1/4-40 L= 8.5		トメネジ 1/4-40 L=8.5	(1)
26		D2407-555-B00	PIN FOR KNIFE FORKED BASE		メス フタマタピン	1
27		D2423-555-B00	SPRING		スライツク オシロキ	2
28		RE-0400000-K0	SNAP RING 4		エカメツク 4	2
29		D2464-555-B00	LINK DRIVING MAGNET PIN		マグネツト リンクピン	1
30		D2422-555-B00	GROOVE COVER		ハヅメミソ フタ	1
31		RE-1200000-K0	SNAP RING 12		エカメツク 12	1
32		D2468-555-B00	RUBBER PLUNGER		フランシヤー コム	1
33	007	D2460-555-BA0	SOLENOID ASM.		ソレノイド クミ	1
34	004	D2460-555-BAC	SOLENOID ASM.		DC ソレノイド C	1
35	008	D2460-555-BAA	SOLENOID ASM.		DC ソレノイド (アメリカ)	1
36		SS-7151210-SP	SCREW 15/64-28 L=12		マルヒラネジ 15/64-28 L=12	3
37		SS-6153040-SP	SCREW 15/64-28 L=30		ヒラネジ 15/64-28 L=30	2
38		SS-8660610-TP	SCREW 1/4-40 L=6		トメネジ 1/4-40 L=6	1
39		D2412-555-B00-A	THREAD TRIMMER MOUNTING BASE		イトキリ トリツクタイ	1
40		SS-7110710-SP	SCREW 11/64-40 L=7		マルヒラネジ 11/64-40 L=7	1
41		D2464-555-D00	PIN		マグネツトクミ ピン	1
42		NS-6110310-SP	NUT 11/64-40		ロツカクナツト 11/64-40	1
43		D3170-555-B00	WIRE DRIVING LEVER PIN		ワイヤ クトメシク ピン	1
44		NS-6680410-SP	NUT 9/32-28		ロツカクナツト 9/32-28	2
45		WZ-0850302-K0	WAVED WASHER 8.5X13X0.3		ナミカクワカネ 8.5X12.5X0.3	1
46		NS-6620310-SP	NUT 3/16-32		ロツカクナツト 3/16-32	3
47		NS-6150310-SP	NUT 15/64-28		ロツカクナツト 15/64-28	1
48		D2431-555-B00	THREAD TRIMMER SHAFT		イトキリクミ シク	1
49		D2416-555-BA0	THREAD TRIMMER LEVER ASM.		イトキリクミ クミ	1
50		SS-6090810-SP	SCREW 9/64-40 L= 7.5	D.12/79	SS-7090910-SP	-
51		SS-7090910-SP	SCREW 9/64-40 L= 8.5	A.12/79	マルヒラネジ 9/64-40 L=8.5	(1)
52		D2418-555-BA0	THRUST COLLAR ASM.		カムローラシク スラストク クミ	1
53		SS-8660810-TP	SCREW 1/4-40 L=8	M.12/81	トメネジ 1/4-40 L=8	(1)
54		D2415-555-BB0	CAM ROLLER SHAFT BRACKET ASM.		カムローラシククミ クミ	1
55		SS-7151210-SP	SCREW 15/64-28 L=12		マルヒラネジ 15/64-28 L=12	(1)
56		D2430-555-B00	SNAP RING		カムローラシク リンク	(1)
57		RE-0600000-K0	SNAP RING 6		エカメツク 6	1
58		D2429-555-B00	THREAD TRIMMER CAM		イトキリ カム	1
59		SS-6660710-TP	SCREW 1/4-40 L=7		ヒラネジ 1/4-40 L=7	2
60		CS-079101A-SH	THRUST COLLAR ASM. D=7.94 W=10		スラストク D=7.94 W=10 クミ	1
61		SS-6110420-TP	SCREW 11/64-40 L=4		ヒラネジ 11/64-40 L=4.8	(2)
62		D2461-555-B00	THREAD TRIMMER LEVER LINK		イトキリクミ リンク	1
63		SD-0790432-SP	HINGE SCREW D= 7.94 H= 4.3		ダブネジ D=7.94 H=4.3	1
64		D2465-555-B00-A	LEVER DRIVING MAGNET		マグネツト クミ	1
65		SD-0951905-SP	HINGE SCREW D=9.53 H=19		ダブネジ D=9.53 H=19	1
66		D2463-555-B00	LINK DRIVING MAGNET		マグネツト リンク	1
67		D3167-555-B00-B	WIRE PRESSER PLATE		ワイヤプレッシャー	1
68		SD-0630275-SP	HINGE SCREW D= 6.35 H= 2.7		ダブネジ D=6.35 H=2.7	1
69		D3169-555-B00	WIRE DRIVING LEVER		ワイヤ クトメシク	1
70		SS-7110740-TP	SCREW 11/64-40 L=7		マルヒラネジ 11/64-40 L=7	1
71		D3164-555-B00	OUTER PRESSER PLATE		アウタープレッシャー	1

Note (注記) 004 For JE.
007 For DLU-490-4-2B, DLU-490-4-4B.
008 For JA.

JE用.
DLU-490-4-2B, DLU-490-4-4B用.
JA用.



PLEASE REFER TO ON PAGE 22.

Ref. No.	Note 注記	Part No. 品番	Description	E. C. 変更年月	品名	Amt. Req. 数量
1		D1627-555-800-A	REVERSE FEED SWITCH MOUNTING BASE		キャブオクリ SW トリツクタイ	1
2		WP-0320501-SC	WASHER 3.2X7X0.5		ヒラサカネ 3.2X7X0.5	2
3		SM-4033001-SC	SCREW M3 L=30		ナハコネシ M3X0.5 L=30	2
4		D1628-555-800	SHAFT		スイツチレバ トリツクシク	1
5		D1635-555-800	SWITCH LEVER SPRING		キャブオクリ スイツチレバ-バネ	1
6		SS-7111410-SP	SCREW 11/64-40 L=14		マルヒラネシ 11/64-40 L=14	1
7		SS-7150740-SP	SCREW 15/64-28 L=7		マルヒラネシ 15/64-28 L=7	1
8		WP-0621016-SD	WASHER 6.2X13X1		ヒラサカネ 6.2X13X1	1
9		D1617-490-000	REVERSE FEED COVER		キャブオクリカバー	1
10		D9299-555-800	MICROSWITCH SET PLATE		マイクロ スイツチ トメイタ	1
11		RE-0500000-K0	SNAP RING 5		Eカメトメワ 5	1
12		SS-7110740-TP	SCREW 11/64-40 L=7		マルヒラネシ 11/64-40 L=7	2
13	001	B3538-112-000	NEEDLE COOLER PIPE HOLDER		25ンオサエ	1
14		D9205-555-800	MICROSWITCH COVER		マイクロ スイツチ カバー	1
15	007	D9204-555-C00	MICROSWITCH 0.1A		マイクロ スイツチ 0.1A	1
16	009	D9204-555-800	MICROSWITCH 15A		マイクロ スイツチ 15A	1
17	*	SS-7110820-SP	SCREW 11/64-40 L=7.5	D.03/82	SS-7110840-SP	-
18	*	SS-7110840-SP	SCREW 11/64-40 L=7.8	A.03/82	マルヒラネシ 11/64-40 L=7.8	1
19		D1625-490-0A0	REVERSE FEED CONTROL LEVER ASM.		キャブオクリ スイツチレバ-クミ	1
20		SS-6151440-SP	SCREW 15/64-28 L=14		ヒラネシ 15/64-28 L=14	2
21	001	D1611-490-000	REVERSE FEED MOUNTING BASE		キャブオクリタイ	1
22	001	SS-7110410-SP	SCREW 11/64-40 L=4		マルヒラネシ 11/64-40 L=4	1
23		B3538-112-000	NEEDLE COOLER PIPE HOLDER		25ンオサエ	1
24	010	D6001-555-800	PLUG COVER		プラグ カバー A	1
25	011	HW-5000700-00	2-CURE CABTYRE CORD		25ン キャブタイコート*	1.5
26		HW-5000700-00	2-CURE CABTYRE CORD		25ン キャブタイコート*	1.9
27		SS-7151210-SP	SCREW 15/64-28 L=12		マルヒラネシ 15/64-28 L=12	1
28		WP-0621016-SD	WASHER 6.2X13X1		ヒラサカネ 6.2X13X1	2
29		D6029-555-80A	NYLON PLUG 6P		6P ナイロンプラグ	1
30	001	D6043-555-800	PIN TERMINAL MALE		ピン ターミナル メス	2
31		D1612-490-000	REVERSE FEED PIN		キャブオクリシク	1
32		D1614-490-000	REVERSE FEED ARM		キャブオクリクマ	1
33		SS-8150510-TP	SCREW 15/64-28 L=4.7		トメネシ 15/64-28 L=4.7	1
34		O2512-282-A00	WORK CLAMP FOOT CONNECTING PLATE		ツマミツシ ホールシク	1
35		D1616-490-000	REVERSE FEED BALL LINK		キャブオクリボールリンク	1
36		SD-0650501-TP	HINGE SCREW D=6.5 H=5		タネネシ D=6.5 H=5	1
37		NS-6150810-SP	NUT 15/64-28		ロツカツナツト 15/64-28	1
38		D1615-490-0A0	SOLENOID INSTALLING BASE ASM.		ソレノイド トリツクタイ クミ	1
39		B1164-012-000	RUBBER PLUG		アチ キャブ	(1)
40		D2464-555-800	LINK DRIVING MAGNET PIN		マグネツト リックピン	(1)
41		RE-0400000-K0	SNAP RING 4		Eカメトメワ 4	(2)
42		D2468-555-800	RUBBER PLUNGER		プラグシヤ- コ	(1)
43		WP-1703001-SC	WASHER 17X30X3		ヒラサカネ ミカキマル M16	(1)
44		RE-1200000-K0	SNAP RING 12		Eカメトメワ 12	(1)

Note (注記) 001 Exchangeable part when wiper is used.
 007 For DLU-490-4-2B, DLU-490-4-4B.
 009 For DLU-490-4-1B, DLU-490-4-3B.
 010 For DLU-490-4-1B(JE), DLU-490-4-2B.
 (Exchangeable part when wiper is used.)
 011 For DLU-490-4-1B(JA).
 (Exchangeable part when wiper is used.)

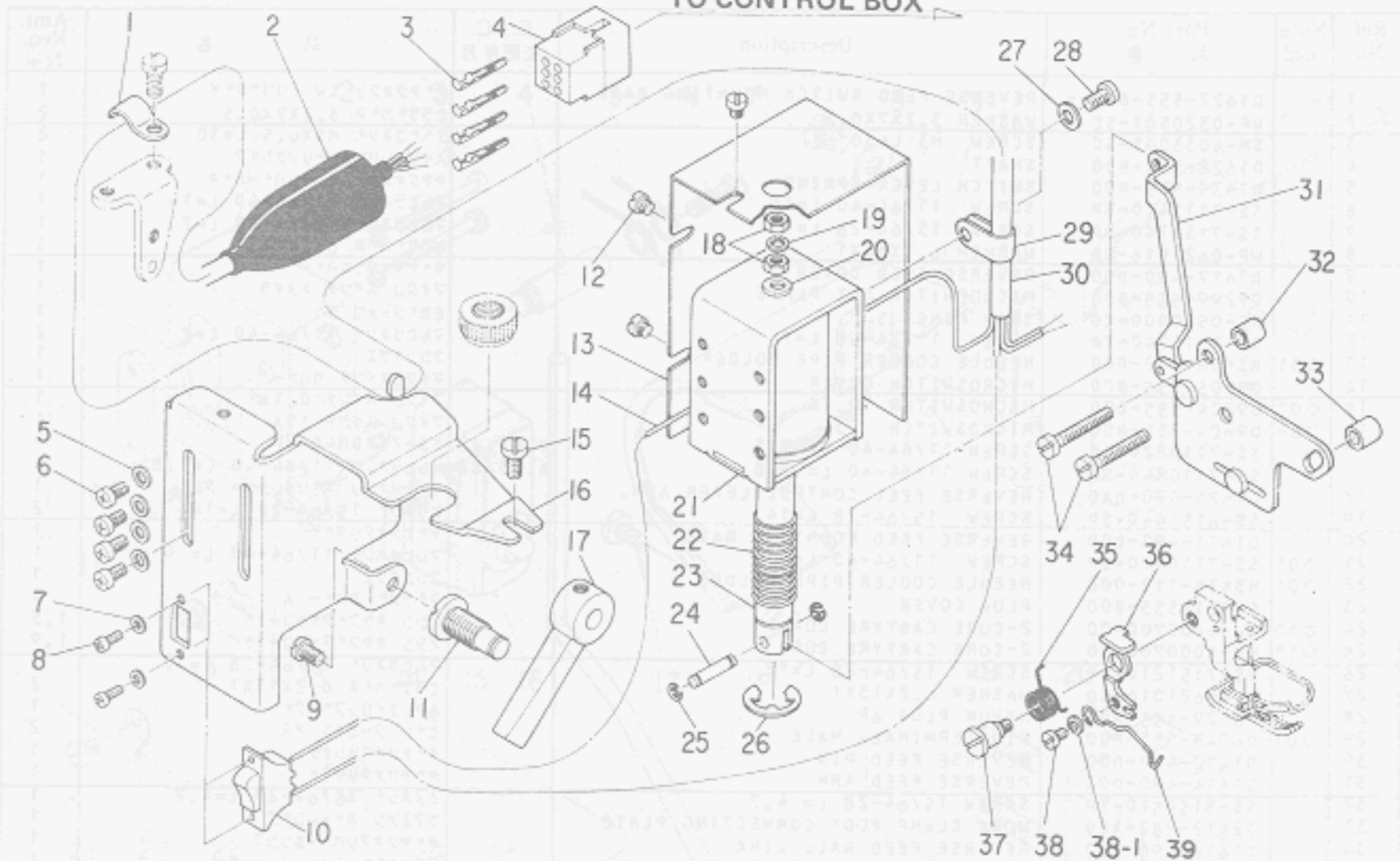
ワイパー装置使用の際、交換する部品。
 DLU-490-4-2B、DLU-490-4-4B用。
 DLU-490-4-1B、DLU-490-4-3B用。
 DLU-490-4-1B(JE)、DLU-490-4-2B用。
 (ワイパー装置使用の際、交換する部品)。
 DLU-490-4-1B(JA)用
 (ワイパー装置使用の際、交換する部品)。

11. WIPER COMPONENTS

FEED MECHANISM COMPONENTS

ワイパー装置関係

TO CONTROL BOX



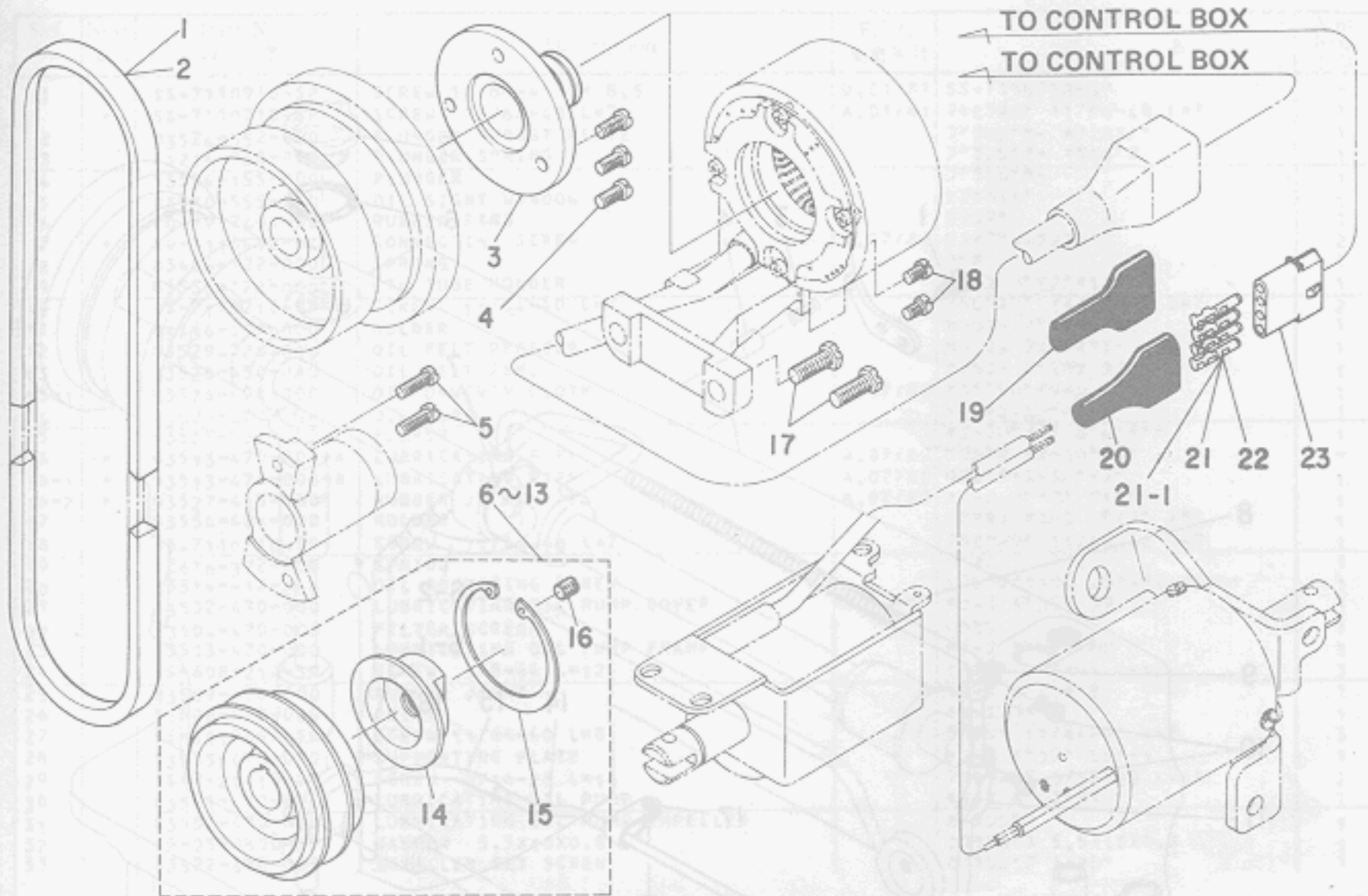
Ref. No.	Note	Part No.	Description	E. C. 変更年月	品名	Amt. Req. 数量
1		D2611-555-800-A	CABLE HOLDER		ケーブルホルダ	1
2	○12	D6001-555-800	PLUG COVER		プラグカバー	1
3	○17	D6043-555-800	PIN TERMINAL, MALE		ピンターミナルオス	4
4	○12	D6029-555-80A	NYLON PLUG 6P		6Pナイロンプラグ	1
5		WP-0480856-SD	WASHER 4.8X8.4X0.8		ワッシャ 4.8x8.4x0.8	4
6		SM-4040601-SN	SCREW M4 L=6		スクリュー M4x0.7 L=6	4
7		WP-0320500-MC	WASHER		ワッシャ コナリワッ M3	2
8		SM-4030601-SN	SCREW M3X0.5 L=6		スクリュー M3x0.5 L=6	2
9		SS-7110710-SP	SCREW 11/64-40 L=7		マルチスcrew 11/64-40 L=7	1
10		D2119-555-C00	SWITCH		ワイパーコントロールスイッチ	1
11		D1517-490-D00	HINGE PIN		ヒンジピン リングピン	1
12		SS-7110340-SP	SCREW 11/64-40 L= 3.2		マルチスcrew 11/64-40 L= 3.2	3
13		D2111-555-R00-B	MAGNET INSTALLING BASE COVER		マグネットトリックベースカバー	1
14		HW-2F18S12-19	ELECTRIC WIRE, WHITE		ワイヤ 0.18x19 50	0.1
15		SS-7110840-SP	SCREW 11/64-40 L= 7.8		マルチスcrew 11/64-40 L=7.8	1
16		D2101-490-D00	MAGNET INSTALLING BASE		マグネットトリックベース	1
17		D152J-490-D00	HAND LIFTER		オペレータレバー	1
18		NM-6043212-SB	NUT M4X0.7		ロックナット M4x0.7 252	2
19		WS-0410002-KN	SPRING WASHER M4		スプリングワッシャ M4	1
20		MAT-80115T00	WASHER		ワッシャ ストリック用	1
21		D3901-481-D0B	SOLENOID		クリスタルマグネット	1
22		D2111-490-D00	SPRING		ワイパーマグネット	1
23		D2118-555-R00-A	PLUNGER		ワッシャ	1
24		D2107-555-R00	WIPER LINK SHAFT, A		ワイパーリンクシャフト A	1
25		RE-0250000-K0	SNAP RING 2.5		スナップリング 2.5	2
26		RE-0901110-K0	SNAP RING 9		スナップリング 9	1
27		WP-0430800-SC	WASHER 4.3X8X0.8		ワッシャ コナリワッ M4	1
28		SM-4040801-SN	SCREW M4 L=8		スクリュー M4x0.7 L=8	1
29		D2120-555-C00	NYLON CLAMP		ナイロンクランプ	1
30		HW-5F18S12-48	4-CORE CABTYRE CORD		4コアワイヤコード 0.18x19x4	2.0
31		D2110-490-DA0	WIPER DRIVING PLATE ASM.		ワイパー駆動プレートアセンブリ	1
32		D2114-555-R00	BRACKET INSTALLING COLLAR		ワッシャトリック用	1
33		D2121-555-D00	BRACKET INSTALLING COLLAR B		ワッシャトリック用	1
34		SS-7112420-SP	SCREW 11/64-40 L=24		マルチスcrew 11/64-40 L=24	2
35		D2105-490-D00	SPRING		ワイパーコイルスプリング	1
36		D2102-490-D00	WIPER DRIVING ARM		ワイパーアーム	1
37		D2103-490-D00	HINGE PIN		ワイパーワッシャ	1
38		SS-6090530-SP	SCREW 9/64-40 L= 4.5		スクリュー 9/64-40 L=4.5	1
38-1 *		WP-0371026-SD	WASHER 3.7X7X1	A.05/82	ワッシャ 3.7x7x1	1
39		D2104-490-D00	WIPER		ワイパー	1

Note (注記) ○12 For DLU-490-4-3 (JA), DLU-490-4-3B (JA), DLU-490-4-4B.

DLU-490-4-3(JA),DLU-490-4-3B(JA), DLU-490-4-4B用.

12. MOTOR PULLEY COMPONENTS

COMPONENTS モータープーリー関係



Ref. No.	Note 注記	Part No. 品番	Description	E. C. 変更年月	品名	Amt. Req. 数量
1	◇13	HTJ-VH004100	V-BELT, 41 INCH		Vベルト 41インチ	1
2	◇14	HTJ-VH004200	V-BELT, 42 INCH		Vベルト 42インチ	1
3	◇15	D1230-552-800	FLANGE		ハスミクワルツ プラチック	1
4	◇15	SS-7111120-SP	SCREW 11/64-40 L=10.5		マルヒヨネシ 11/64-40 L=10.5	3
5	◇16	SS-7111410-SP	SCREW 11/64-40 L=14		マルヒヨネシ 11/64-40 L=14	2
6		MTS-P00650A0	MOTOR PULLEY ASM, P.C.D. 65		モータープーリー P.C.D 65 ヶミ	1
7		MTS-P00700A0	MOTOR PULLEY ASM, P.C.D. 70		モータープーリー P.C.D 70 ヶミ	1
8		MTS-P00750A0	MOTOR PULLEY ASM, P.C.D. 75		モータープーリー P.C.D 75 ヶミ	1
9		MTS-P00800A0	MOTOR PULLEY ASM, P.C.D. 80		モータープーリー P.C.D 80 ヶミ	1
10		MTS-P00850A0	MOTOR PULLEY ASM, P.C.D. 85		モータープーリー P.C.D 85 ヶミ	1
11		MTS-P00900A0	MOTOR PULLEY ASM, P.C.D. 90		モータープーリー P.C.D 90 ヶミ	1
12		MTS-P00950A0	MOTOR PULLEY ASM, P.C.D. 95		モータープーリー P.C.D 95 ヶミ	1
13		MTS-P01000A0	MOTOR PULLEY		モータープーリー P.C.D 100 ヶミ	1
14		MTS-P0001000	MOTOR PULLEY INSTALLING NUT		モータープーリー ナット	(1)
15		RC-4800002-KP	RETAINING RING		シカケリング	(1)
16		SS-8150710-SP	SCREW 15/64-28 L=7		トメネシ 15/64-28 L=7	(1)
17	◇16	SS-9151740-SP	SCREW 15/64-28 L=17		ロツカクホルト 15/64-28 L=17	2
18	◇16	SS-7110840-SP	SCREW 11/64-40 L=7.8		マルヒヨネシ 11/64-40 L=7.8	2
19	◇17	D6008-555-D0A	4-POLE PLUG COVER, BLACK		プラグカバー 4P 黒	1
20	◇18	D6009-555-D0A	4-POLE NYLON PLUG COVER		プラグカバー 4P 黒	1
21	◇17	D6042-555-B00	PIN-SHAPE TERMINAL, FEMALE	M.05/81	ピンターミナル メス	2
21-1	◇17	HK-0039400-00	PIN-SHAPE TERMINAL, FEMALE	A.05/81	ピンターミナル メス	2
22	◇18	D6042-555-B00	PIN-SHAPE TERMINAL, FEMALE		ピンターミナル メス	2
23	◇05	HAI-1504300A	4-POLE RECEPTACLE, WHITE		ナイロンレセプタクル 4P 白	1

Note (注記) ◇05 For DLU-490-4-2B, DLU-490-4-4B, JA.
 ◇13 For motor pulley P.C.D. 65 ~ 80(mm).

◇14 For motor pulley P.C.D. 85 ~ 100(mm).

◇15 For DLU-490-4-1, DLU-490-4-1B, DLU-490-4-3, DLU-490-4-3B.

◇16 For HITACHI motor.

◇17 For DLU-490-4-1B (JA), DLU-490-4-2B, DLU-490-4-3B (JA), DLU-490-4-4B.

◇18 For DLU-490-4-1 (JA), DLU-490-4-3 (JA).

DLU-490-4-2B, DLU-490-4-4B, JA用。
 有効径65~80(mm)のモータープーリーに
 使用します。

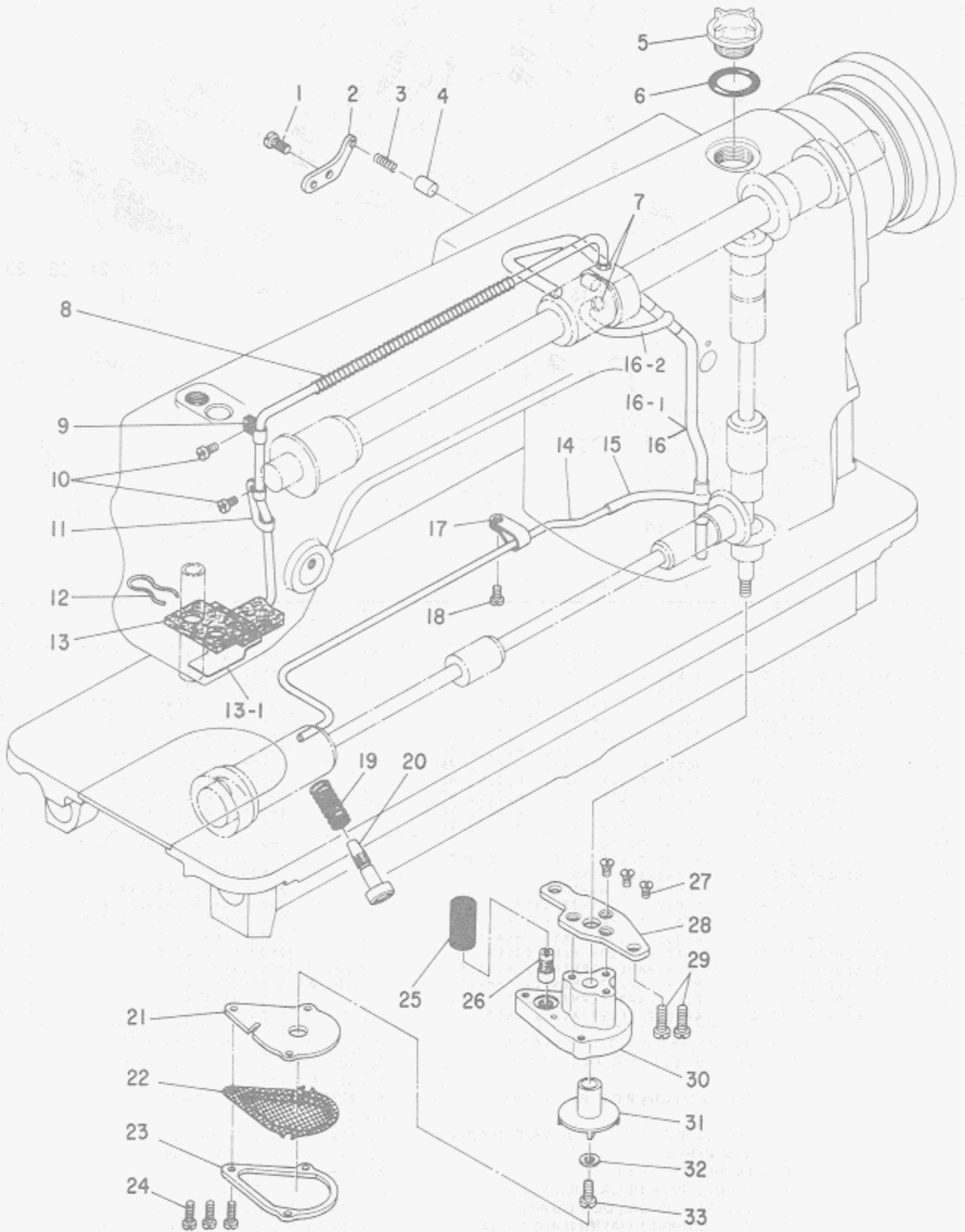
有効径85~100(mm)のモータープーリーに
 使用します。

DLU-490-4-1, DLU-490-4-1B, DLU-490-4-3, DLU-490-4-3B用。

日立モーター用。

DLU-490-4-1B (JA), DLU-490-4-2B, DLU-490-4-3B (JA), DLU-490-4-4B用。

DLU-490-4-1 (JA), DLU-490-4-3 (JA)用。



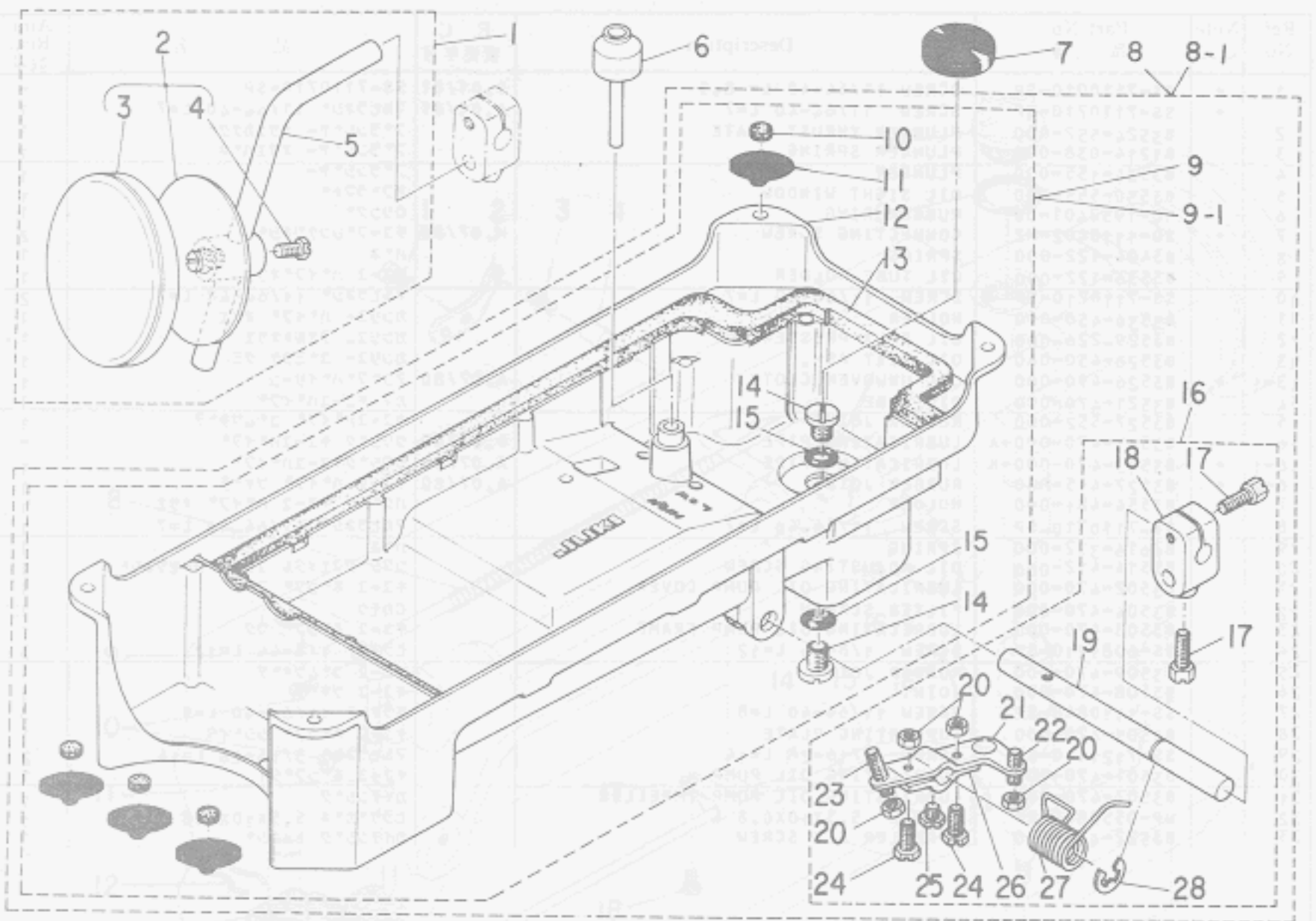
Ref. No.	Note	Part No. 品番	Description	E. C. 変更年月	品名	Amt. Req. 数量
1	*	SS-7110910-SP	SCREW 11/64-40 L= 8.5	D.01/81	SS-7110710-SP	-
2	*	SS-7110710-SP	SCREW 11/64-40 L=7	A.01/81	マルヒラネジ* 11/64-40 L=7	1
3		B3524-552-000	PLUNGER THRUST PLATE		プランジャー* オサヒカク*	1
4		B1214-038-000	PLUNGER SPRING		プランジャー* オサヒハネ	1
5		B3534-155-000	PLUNGER		プランジャー*	1
6		B3530-555-000	OIL SIGHT WINDOW		アブラマ*	1
7	*	RO-1952401-00	RUBBER RING		リング*	1
8		SQ-1110402-MZ	CONNECTING SCREW	M.07/80	キユ-フ* レンケツネジ*	2
9		B3404-122-000	SPRING		ハネ	1
10		B3536-122-000	OIL TUBE HOLDER		キユ-2 ハ*イフ*オサヒ	1
11		SS-7110710-SP	SCREW 11/64-40 L=7		マルヒラネジ* 11/64-40 L=7	2
12		B3536-450-000	HOLDER		カンリユ- ハ*イフ* オサヒ	1
13		B3529-226-000	OIL FELT PRESSER		カンリユ- フィルトオサヒ	1
14		B3526-450-0A0	OIL FELT ASM.		カンリユ- コ*ミヨケ クミ	1
15	*	B3526-490-000	OIL UNWOVEN CLOTH	A.07/80	アコ*フ*ハ*イリ-ン	1
16	*	B3521-470-000	OIL TUBE		カマ キユ-2ハ*イフ*	1
17	*	B3527-552-000	RUBBER JOINT	D.07/80	キユ-2ハ*イフ* コ*ムツキ*テ	1
18	*	B3513-470-000-A	LUBRICATING PIPE	A.07/80	ウツシ*ク キユ-2ハ*イフ*	-
19	*	B3513-470-000-B	LUBRICATING PIPE	A.07/80	ウツシ*ク*キユ-2ハ*イフ*	1
20	*	B3527-415-000	RUBBER JOINT	A.07/80	キユ-2 ハ*イフ* ツキ*テ	1
21	*	B3554-481-000	HOLDER		ハク*ルマ キユ-2 ハ*イフ* オサヒ	1
22		SS-7110710-SP	SCREW 11/64-40 L=7		マルヒラネジ* 11/64-40 L=7	1
23		B2616-372-000	SPRING		ハネ	1
24		B3514-412-000	OIL ADJUSTING SCREW		シクシ*ク*メタル スリヨ-チヨ-セツネジ*	1
25		B3502-470-000	LUBRICATING OIL PUMP COVER		キユ-2 ホ*ツフ* フタ	1
26		B3504-470-000	FILTER SCREEN		シクシ*ク	1
27		B3503-470-000	LUBRICATING OIL PUMP FRAME		キユ-2 ホ*ツフ* フク	1
28		SS-6081210-SP	SCREW 1/8-44 L=12		ヒラネジ* 1/8-44 L=12	3
29		B3509-470-000	RUBBER JOINT		キユ-2 コ*ムツキ*テ	1
30		B3508-470-000	JOINT		キユ-2 ツキ*テ	1
31		SS-1110840-SP	SCREW 11/64-40 L=8		ガラネジ* 11/64-40 L=8	3
32		B3505-470-000	SUPPORTING PLATE		キユ-2 ホ*ツフ* シシ*イテ	1
33		SS-7121410-SP	SCREW 3/16-28 L=14		マルヒラネジ* 3/16-28 L=14	2
34		B3501-470-000	LUBRICATING OIL PUMP		キユ-2 ホ*ツフ* タイ	1
35		B3507-470-000	LUBRICATING OIL PUMP IMPELLER		カイチンシ*ク	1
36		WP-0550800-SP	WASHER 5.5X10X0.8		ヒラサ*カ*ネ 5.5X10X0.8	1
37		B3522-470-000	IMPELLER SET SCREW		カイチンシ*ク トメネジ*	1

85-85 75 35 45 25 15

Ref. No.	Note	Part No.	Description	E. C.	品名	Amt. Req.
38		B3507-470-000	LUBRICATING OIL PUMP IMPELLER		カイチンシ*ク	1
39		WP-0550800-SP	WASHER 5.5X10X0.8		ヒラサ*カ*ネ 5.5X10X0.8	1
40		B3522-470-000	IMPELLER SET SCREW		カイチンシ*ク トメネジ*	1
41		B3501-470-000	LUBRICATING OIL PUMP		キユ-2 ホ*ツフ* タイ	1
42		B3505-470-000	SUPPORTING PLATE		キユ-2 ホ*ツフ* シシ*イテ	1
43		SS-1110840-SP	SCREW 11/64-40 L=8		ガラネジ* 11/64-40 L=8	3
44		B3508-470-000	JOINT		キユ-2 ツキ*テ	1
45		B3509-470-000	RUBBER JOINT		キユ-2 コ*ムツキ*テ	1
46		SS-6081210-SP	SCREW 1/8-44 L=12		ヒラネジ* 1/8-44 L=12	3
47		B3503-470-000	LUBRICATING OIL PUMP FRAME		キユ-2 ホ*ツフ* フク	1
48		B3504-470-000	FILTER SCREEN		シクシ*ク	1
49		B3502-470-000	LUBRICATING OIL PUMP COVER		キユ-2 ホ*ツフ* フタ	1
50		B3514-412-000	OIL ADJUSTING SCREW		シクシ*ク*メタル スリヨ-チヨ-セツネジ*	1
51		B2616-372-000	SPRING		ハネ	1
52		SS-7110710-SP	SCREW 11/64-40 L=7		マルヒラネジ* 11/64-40 L=7	2
53		B3536-122-000	OIL TUBE HOLDER		キユ-2 ハ*イフ*オサヒ	1
54		B3521-470-000	OIL TUBE		カマ キユ-2ハ*イフ*	1
55	*	B3526-490-000	OIL UNWOVEN CLOTH	A.07/80	アコ*フ*ハ*イリ-ン	1
56		B3526-450-0A0	OIL FELT ASM.		カンリユ- コ*ミヨケ クミ	1
57		B3529-226-000	OIL FELT PRESSER		カンリユ- フィルトオサヒ	1
58		B3536-450-000	HOLDER		カンリユ- ハ*イフ* オサヒ	1
59		SS-7110710-SP	SCREW 11/64-40 L=7		マルヒラネジ* 11/64-40 L=7	2
60		B3536-122-000	OIL TUBE HOLDER		キユ-2 ハ*イフ*オサヒ	1
61		B3521-470-000	OIL TUBE		カマ キユ-2ハ*イフ*	1
62	*	B3526-490-000	OIL UNWOVEN CLOTH	A.07/80	アコ*フ*ハ*イリ-ン	1
63		B3526-450-0A0	OIL FELT ASM.		カンリユ- コ*ミヨケ クミ	1
64		B3529-226-000	OIL FELT PRESSER		カンリユ- フィルトオサヒ	1
65		B3536-450-000	HOLDER		カンリユ- ハ*イフ* オサヒ	1
66		SS-7110710-SP	SCREW 11/64-40 L=7		マルヒラネジ* 11/64-40 L=7	2
67		B3536-122-000	OIL TUBE HOLDER		キユ-2 ハ*イフ*オサヒ	1
68		B3521-470-000	OIL TUBE		カマ キユ-2ハ*イフ*	1
69	*	B3526-490-000	OIL UNWOVEN CLOTH	A.07/80	アコ*フ*ハ*イリ-ン	1
70		B3526-450-0A0	OIL FELT ASM.		カンリユ- コ*ミヨケ クミ	1
71		B3529-226-000	OIL FELT PRESSER		カンリユ- フィルトオサヒ	1
72		B3536-450-000	HOLDER		カンリユ- ハ*イフ* オサヒ	1
73		SS-7110710-SP	SCREW 11/64-40 L=7		マルヒラネジ* 11/64-40 L=7	2
74		B3536-122-000	OIL TUBE HOLDER		キユ-2 ハ*イフ*オサヒ	1
75		B3521-470-000	OIL TUBE		カマ キユ-2ハ*イフ*	1
76	*	B3526-490-000	OIL UNWOVEN CLOTH	A.07/80	アコ*フ*ハ*イリ-ン	1
77		B3526-450-0A0	OIL FELT ASM.		カンリユ- コ*ミヨケ クミ	1
78		B3529-226-000	OIL FELT PRESSER		カンリユ- フィルトオサヒ	1
79		B3536-450-000	HOLDER		カンリユ- ハ*イフ* オサヒ	1
80		SS-7110710-SP	SCREW 11/64-40 L=7		マルヒラネジ* 11/64-40 L=7	2
81		B3536-122-000	OIL TUBE HOLDER		キユ-2 ハ*イフ*オサヒ	1
82		B3521-470-000	OIL TUBE		カマ キユ-2ハ*イフ*	1
83	*	B3526-490-000	OIL UNWOVEN CLOTH	A.07/80	アコ*フ*ハ*イリ-ン	1
84		B3526-450-0A0	OIL FELT ASM.		カンリユ- コ*ミヨケ クミ	1
85		B3529-226-000	OIL FELT PRESSER		カンリユ- フィルトオサヒ	1
86		B3536-450-000	HOLDER		カンリユ- ハ*イフ* オサヒ	1
87		SS-7110710-SP	SCREW 11/64-40 L=7		マルヒラネジ* 11/64-40 L=7	2
88		B3536-122-000	OIL TUBE HOLDER		キユ-2 ハ*イフ*オサヒ	1
89		B3521-470-000	OIL TUBE		カマ キユ-2ハ*イフ*	1
90	*	B3526-490-000	OIL UNWOVEN CLOTH	A.07/80	アコ*フ*ハ*イリ-ン	1
91		B3526-450-0A0	OIL FELT ASM.		カンリユ- コ*ミヨケ クミ	1
92		B3529-226-000	OIL FELT PRESSER		カンリユ- フィルトオサヒ	1
93		B3536-450-000	HOLDER		カンリユ- ハ*イフ* オサヒ	1
94		SS-7110710-SP	SCREW 11/64-40 L=7		マルヒラネジ* 11/64-40 L=7	2
95		B3536-122-000	OIL TUBE HOLDER		キユ-2 ハ*イフ*オサヒ	1
96		B3521-470-000	OIL TUBE		カマ キユ-2ハ*イフ*	1
97	*	B3526-490-000	OIL UNWOVEN CLOTH	A.07/80	アコ*フ*ハ*イリ-ン	1
98		B3526-450-0A0	OIL FELT ASM.		カンリユ- コ*ミヨケ クミ	1
99		B3529-226-000	OIL FELT PRESSER		カンリユ- フィルトオサヒ	1
100		B3536-450-000	HOLDER		カンリユ- ハ*イフ* オサヒ	1

14. OIL RESERVOIR & KNEE LIFTER COMPONENTS

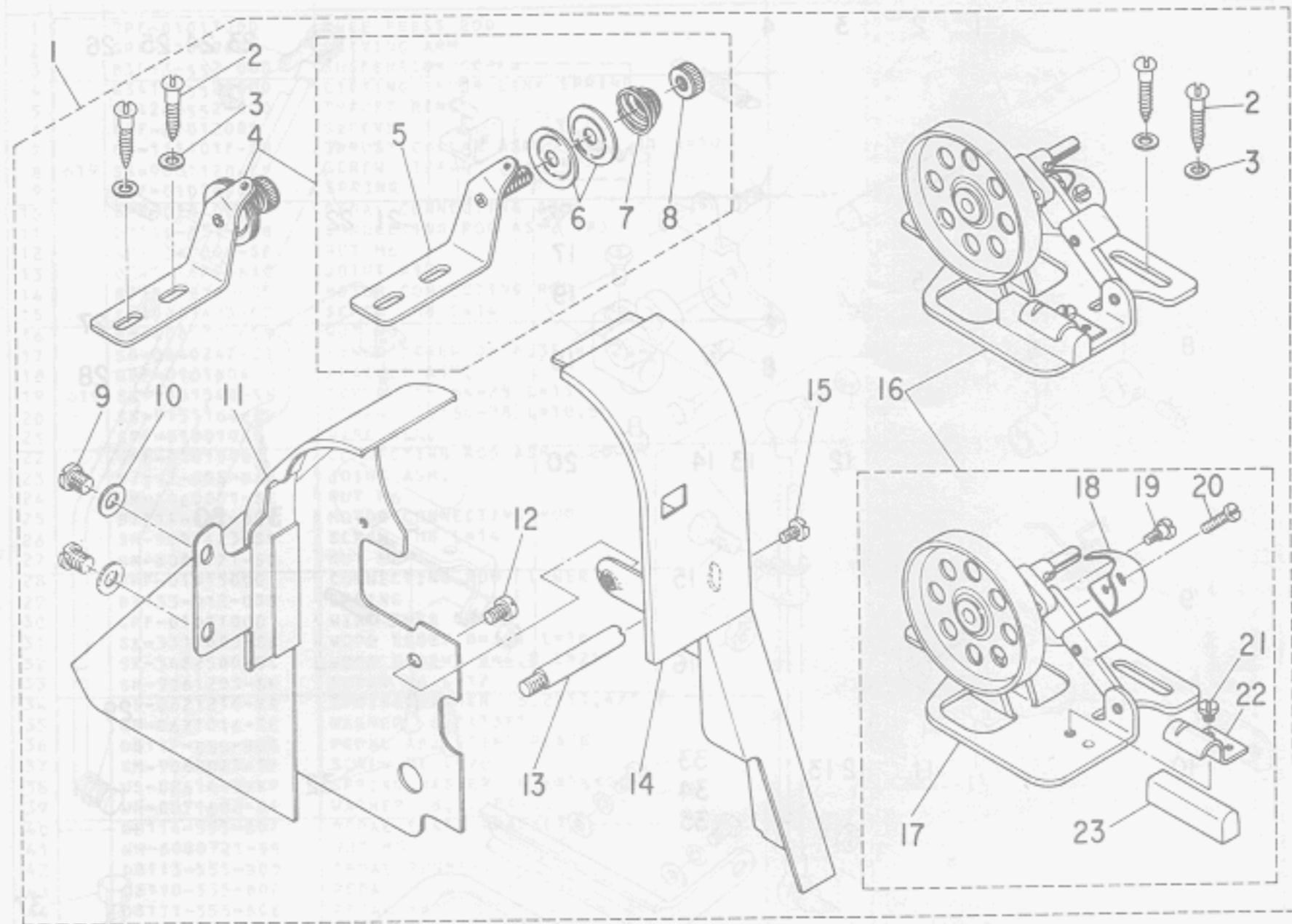
油溜・膝上ゲ関係



Ref No	Note	Part No 品番	Description	E. C. 変更年月	品名	Amt. Req. 数量
1		B3419-552-0A0-A	KNEE LIFTER PLATE ROD ASM.		ヒマアチ タテシク クミ	1
2		B3430-552-0A0	KNEE PRESS PLATE ASM.		ヒマアチイタ クミ	(1)
3		B3431-552-000-A	KNEE PRESS PLATE COVER		ヒマアチイタ カハ-	(1)
4		SS-9661120-CP	SCREW 1/4-40 L=10.5		ロツカクネルト 1/4-40 L=10.5	(1)
5		B3419-122-000	KNEE LIFTER PLATE ROD		ヒマアチ タテシク	(1)
6		B3421-555-000	KNEE PRESS LIFTER ROD		ヒマアチ オシホ-	1
7		B8228-125-000	OIL RESERVOIR MAGNET		シシヤク	1
8	*	B8217-552-0C0	OIL RESERVOIR ASM.	D.07/82	アワラタメ クミ	-
8-1	*	B8217-555-ED0	OIL RESERVOIR ASM.	A.07/82	アワラタマリ クミ	1
9	*	B8217-552-0A0	OIL RESERVOIR ASM.	D.07/82	アワラタマリ クミ	-
9-1	*	B8217-555-EB0	OIL RESERVOIR ASM.	A.07/82	アワラタマリ クミ	(1)
10	*	B8227-125-000	FELT CUSHION	D.07/82	トーフ クツシヨク	-
11	*	B8226-125-000	RUBBER CUSHION	D.07/82	トーフ ササコメ	-
	*	B8227-555-ED0	FELT CUSHION	A.07/82	トーフ マツコメ	(4)
12		B8217-552-000	OIL RESERVOIR		アワラタメ	(1)
13		B8218-552-000	GASKET		アワラタメ ハマシキ	(1)
14	*	SS-6741010-SP	SCREW 3/8-28 L=10	D.07/82	ヒラネシ 3/8-28 L=10	-
	*	SS-7701010-SP	SCREW 5/16-24 L=10	A.07/82	マヒラネシ 5/16-24 L=10	(2)
15	*	B8219-125-000	OIL DRAIN CAP GASKET	D.07/82	ハイダツツカ ハマシキ	-
	*	RO-0681901-00	RUBBER RING	A.07/82	オリツク	(2)
16		B3420-552-0A0-A	KNEE PRESS ROD ASM.		ヒマアチ ヨコシク クミ	(1)
17		SS-9182010-SN	SCREW 9/32-20 L=20		ロツカクネルト 9/32-20 L=20	(2)
18		B3427-122-000	KNEE PRESS ROD MOUNTING BRACKET		ヒマアチ タテシク トリツカウチ	(1)
19		B3420-552-000	KNEE PRESS ROD		ヒマアチ ヨコシク	(1)
20		NS-6150430-SR	NUT 15/64-28		ロツカクナツト 15/64-28	(4)
21		B3425-552-000	KNEE PRESS ROD LIFTING LEVER		ヒマアチ カイチンウチ B	(1)
22		SS-8152080-SR	SCREW 15/64-28 L=19.5		トメネシ 15/64-28 L=19.5	(1)
23		SS-8153010-SR	SCREW 15/64-28 L=30		トメネシ 15/64-28 L=30	(1)
24		SS-9151540-SR	SCREW 15/64-28 L=15		ロツカクネルト 15/64-28 L=15	(2)
25		SS-9151220-SR	SCREW 15/64-28 L=12		ロツカクネルト 15/64-28 L=12	(1)
26		B3424-552-000	KNEE PRESS ROD LIFTING LEVER		ヒマアチ カイチンウチ A	(1)
27		B3429-552-000-A	SPRING		ヒマアチ カイチンウチ ハネ	(1)
28		B3426-552-000	THRUST RING		ヒマアチ ヨコシク スラストウチ	(1)

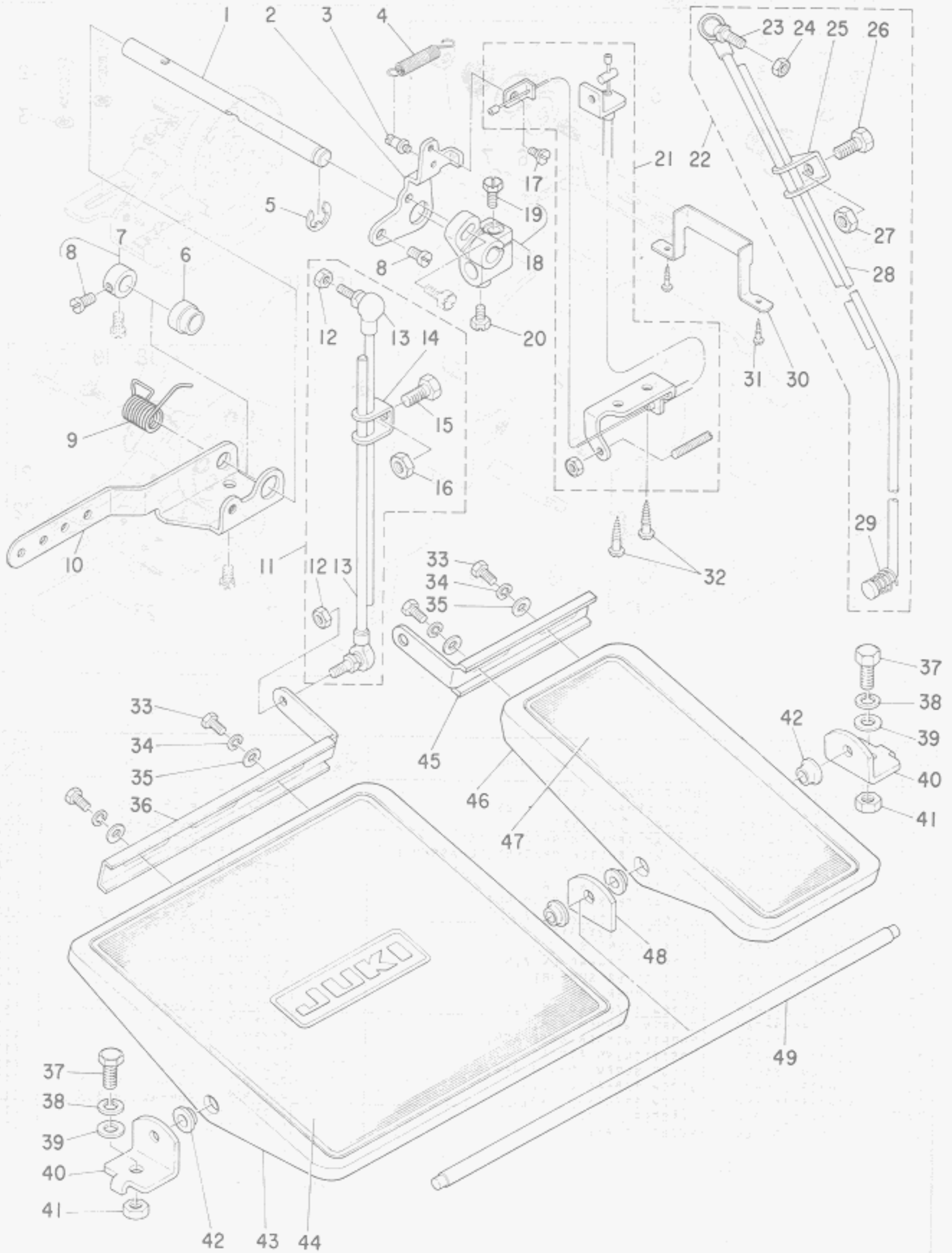
15. BELT COVER COMPONENTS

ベルトカバー関係



Ref. No.	Note 注記	Part No. 品番	Description	E. C. 変更年月	品名	Amt. Req. 個数
1		B8230-490-0A0	BELT COVER A ASM.		ベルトカバー - クミ	1
2		SK-3482500-SC	WOOD SCREW D=4.8 L=25		マルモクネジ* D=4.8 L=25	(4)
3		WP-0501016-SC	WASHER 5X10.5X1		ヒラサ* カネ 5.0X10.5X1	(4)
4		B3213-490-0B0	THREAD TENSION BRACKET ASM.		イトマキ イトチヨ-シホ-タイ クミ	(1)
5		B3213-490-0A0	THREAD TENSION BRACKET SUBASSEMBLY		イトマキ イトチヨ-シホ-タイ クミ	(1)
6		B3126-012-000	TENSION DISC		イトチヨ-シ ガラ	(2)
7		B3129-012-800	TENSION SPRING B		イトチヨ-シ ハネ B	(1)
8		B3125-012-000	THREAD TENSION STUD NUT		イトチヨ-シ ナツト	(1)
9		SS-7150740-SP	SCREW 15/64-28 L=7		マルヒラネジ* 15/64-28 L=7	(1)
10		WP-0621016-SD	WASHER 6.2X13X1		ヒラサ* カネ 6.2X13X1	(1)
11		B8231-490-000	BELT COVER B		ベルトカバー - タイ B	(1)
12		SS-7110820-SP	SCREW 11/64-40 L=7.5		マルヒラネジ* 11/64-40 L=7.5	(1)
13		D8232-555-800	BELT COVER SUPPORT		ベルトカバー - シチク	(1)
14		B8230-490-000	BELT COVER A		ベルトカバー - タイ A	(1)
15		SS-7110820-SP	SCREW 11/64-40 L=7.5		マルヒラネジ* 11/64-40 L=7.5	(1)
16		B3201-555-0A0	BOBBIN WINDER ASM.		イトマキ ソウチ クミ	(1)
17		B3202-555-0A0	BOBBIN WINDER BASE ASM.		イトマキタイ クミ	(1)
18		B3209-555-000	POSITIONING FINGER		ホ*ヒン オウイ	(1)
19		SD-0490261-SP	HINGE SCREW D=4.9 H=2.6		タ*ンネジ* D=4.90 H=2.6	(1)
20		SS-7081310-SP	SCREW 1/8-44 L=12.5		マルヒラネジ* 1/8-44 L=12.5	(1)
21		SS-7110350-SP	SCREW 11/64-40 L=3.5		マルヒラネジ* 11/64-40 L=3.5	(1)
22		B3212-555-000	PRESSER PLATE		ペイト* - コ*ル オウイク	(1)
23		B3211-555-000	RUBBER BRAKE		ペイト* - コ*ル	(1)

16. PF-1: PEDAL/KNEE PRESSER-CONTROLLED GATHERING MECHANISM (SPECIAL ORDER PARTS) PF-1: 局部イセ込み装置 (特別注文部品)



Ref. No.	Note	Part No. 品番	Description	E. C. 変更年月	品名	Amt. Req. 個数
1		GPF-01013000	KNEE PRESS ROD		ヒサアテヨコシク	1
2		GPF-01009000	DRIVING ARM		キヨクイセ フト*ウチ*	1
3		B3413-552-000	SUSPENSION SCREW		ヒサアテ リンクウチ* ハ*ネカケ ウチ*	1
4		B3417-552-000	LIFTING LEVER LINK SPRING		ヒサアテ リンクウチ* ハ*ネ	1
5		B3426-552-000	THRUST RING		ヒサアテ ヨコシク スラストウチ	1
6		GPF-01012000	SLFEVE		キヨクイセ スリーフ*	1
7		CS-111101F-SH	THRUST COLLAR ASM. D=11.11 W=10		スラストウチ D=11.11 W=10 クミ	1
8	○19	SS-9661120-CP	SCREW 1/4-40 L=10.5		ヒラネシ* 1/4-40 L=10.5	(2)
9		GPF-01018000	SPRING		ヒサアテ*カイトウウチ* ハ*ネ	1
10		GPF-01010000	PEDAL CONNECTING ARM		ハ*タルリンクウチ*	1
11		D7114-555-BAB	CONNECTING ROD ASM. (B)		リンクウチ* - クミ	1
12		NM-6060001-SE	NUT M6		6カクナツト M6	(2)
13		D7117-555-BA0	JOINT ASM.		リンクウチ* - ル クミ	(2)
14		B7114-012-000	MOTOR CONNECTING ROD		リンクウチ* - ツキ*チ	(1)
15		SM-9081423-SE	SCREW M8 L=14		6カクネ*ルト M8 L=14	(1)
16		NM-6080721-SE	NUT M8		6カクナツト M8	(1)
17		SD-0640241-SP	HINGE SCREW D= 6.35 H= 2.4		ダ*ンスシ* D= 6.35 H= 2.4	1
18		GPF-010140A0	BRACKET ASM.		ヒサアテシク トリツクウチ* クミ	1
19	○19	SS-9151540-SR	SCREW 15/64-28 L=15		6カクネ*ルト 15/64-28 L=15	(1)
20		SS-9151160-CP	SCREW 15/64-28 L=10.5		6カクネ*ルト 15/64-28 L=10.5	1
21		GPF-010010A0	WIRE ASM.		ワイヤ- クミ	1
22		GPF-010150B0	CONNECTING ROD ASM., LOWER		シタリンクウチ* - クミ	1
23		D7117-555-BA0	JOINT ASM.		リンクウチ* - ル クミ	(1)
24		NM-6060001-SE	NUT M6		6カクナツト M6	(1)
25		B7114-012-000	MOTOR CONNECTING ROD		リンクウチ* - ツキ*チ	(1)
26		SM-9081423-SE	SCREW M8 L=14		6カクネ*ルト M8 L=14	(1)
27		NM-6080721-SE	NUT M8		6カクナツト M8	(1)
28		GPF-01015000	CONNECTING ROD, LOWER		シタリンクウチ* -	(1)
29		B7133-012-000	SPRING		リンクウチ* - ハ*ネ	(1)
30		GPF-01011000	WIRE TUBE GUIDE		ワイヤ-チューブ* アンタイ	1
31		SK-3311600-SB	WOOD SCREW D=3.1 L=16		マルモクネシ* D=3.1 L=16	2
32		SK-3482500-SC	WOOD SCREW D=4.8 L=25		マルモクネシ* D=4.8 L=25	2
33		SM-9061203-SE	SCREW M6 L=12		6カクネ*ルト M6 L=12	4
34		WS-0621210-KR	SPRING WASHER 6.2X11.4X1.2		ハ*ネサ*カネ 6.2X11.4X1.2	4
35		WP-0671016-SE	WASHER 6.7X15X1		ヒツサ*カネ 6.7X13.0X1.0	4
36		D8112-555-B0E	PEDAL ADJUSTING PLATE		フミイタ チョセツイク	1
37		SM-9082023-SE	SCREW M8 L=20		6カクネ*ルト M8 L=20	2
38		WS-0861410-KR	SPRING WASHER 8.6X15X1.4		ハ*ネサ*カネ 8.6X15.0X1.4	2
39		WP-0871602-SE	WASHER 8.7X18X1.6		ヒラサ*カネ 8.7X18.0X1.6	2
40		D8114-555-B0E	PEDAL SHAFT BRACKET		フミイタシク ウケイタ	2
41		NM-6080721-SE	NUT M8		6カクナツト M8	2
42		D8113-555-B00	PEDAL BUSHING		フミイタ フ*ツシ	4
43		D8110-555-B0E	PEDAL		フミイタ	1
44		D8111-555-B0E	PEDAL MAT		フミイタ マツト	1
45		B8125-280-00E	PEDAL ADJUSTING PLATE		フミイタ チョセツイク	1
46		B8151-771-000	PEDAL		フミイタ	1
47		B8152-771-000	PEDAL MAT		フミイタ マツト	1
48		GPF-01017000	LINER PLATE		フミイタシクウチ	1
49		GPF-01016000	PEDAL SHAFT		ハ*タルシク	1

Note (注記) ○19 Parts whose setting position can be changed by operator's preference.

作業方法により取付位置を変える部品。



11613-450-000 21613-450-000 21613-450-000 21613-450-000 21613-450-000

(Part numbers and descriptions for the illustrated components)

17. TABLE OF EXCHANGING GAUGE PART

交換ゲージ部品一覧表

	B Type	D Type	E Type	J Type	*L Type
	Positional relation between presser foot assembly and walking foot. 押エ(組), 上送り押エの位置関係図				
	Presser Foot asm. 押エ(組)				
1					
	B1524-490-8B0	B1524-490-DB0	B1524-490-EB0	B1524-490-JB0	B1524-490-LB0
	Walking Foot 上送り押エ				
2					
	B3026-490-800	B3026-490-D00	B3026-490-800	B3026-490-J00	B3026-490-D00
	Throat Plate 針板				
3		Needle hole 針穴 $\phi 1.6$ 	Needle hole 針穴 $\phi 1.9$ 	Needle hole 針穴 $\phi 1.9$ 	
	B1109-450-A0B (BA) B1109-450-B0B (BB) B1109-450-C0B (BC)	B1109-490-D00	B1109-490-E00	B1109-450-J00-A	
	Feed Dog 送り歯				
4	Pitch ピッチ 1.15 m/m 	Pitch ピッチ 1.5 m/m 	Pitch ピッチ 1.5 m/m 	Pitch ピッチ 1.15 m/m 	Pitch ピッチ 1.6 m/m
	B1613-450-A00	B1613-490-D00	B1613-490-E00	B1613-450-J00-A	MAT-10903N00

Note (注記)

- B Type Standard type (for gathering) 標準 (ギャザリング用)
- D Type Good at sharp curve stitch (puller-type) 小回り用 (先引き型)
- E Type For heavy-weight, bulky materials 伸縮性生地用
- J Type For zipper sewing (right-hand) ジッパー付け右用
- *L Type For binding バインディング用

	*M Type	*N Type	P Type	S Type
	Positional relation between presser foot assembly and walking foot. 押エ(組), 上送り押エの位置関係図			
	Presser Foot asm. 押エ(組)			
1				
	B1524-490-MB0	B1524-490-NB0	B1524-490-PB0	B1524-490-SB0
	Walking Foot 上送り押エ			
2				
	B3026-490-M00	B3026-490-N00	B3026-490-P00	B3026-490-S00
	Throat Plate 針板			
3	Needle hole 針穴 φ1.6 	Needle hole 針穴 2.5 x 1.7 x R0.85(m/m) 	Needle hole 針穴 φ1.9 	Needle hole 針穴 φ1.4
	B1109-450-G0B	B1109-450-N0B	B1109-490-P00	B1109-490-S00
	Feed Dog 送り歯			
4	Pitchピッチ 1.15 m/m 	Pitchピッチ 1.0 m/m 	Pitchピッチ 1.15 m/m 	Pitchピッチ 1.15 m/m
	B1613-450-G00	B1613-450-N00	B1613-490-P00	B1613-490-S00-A

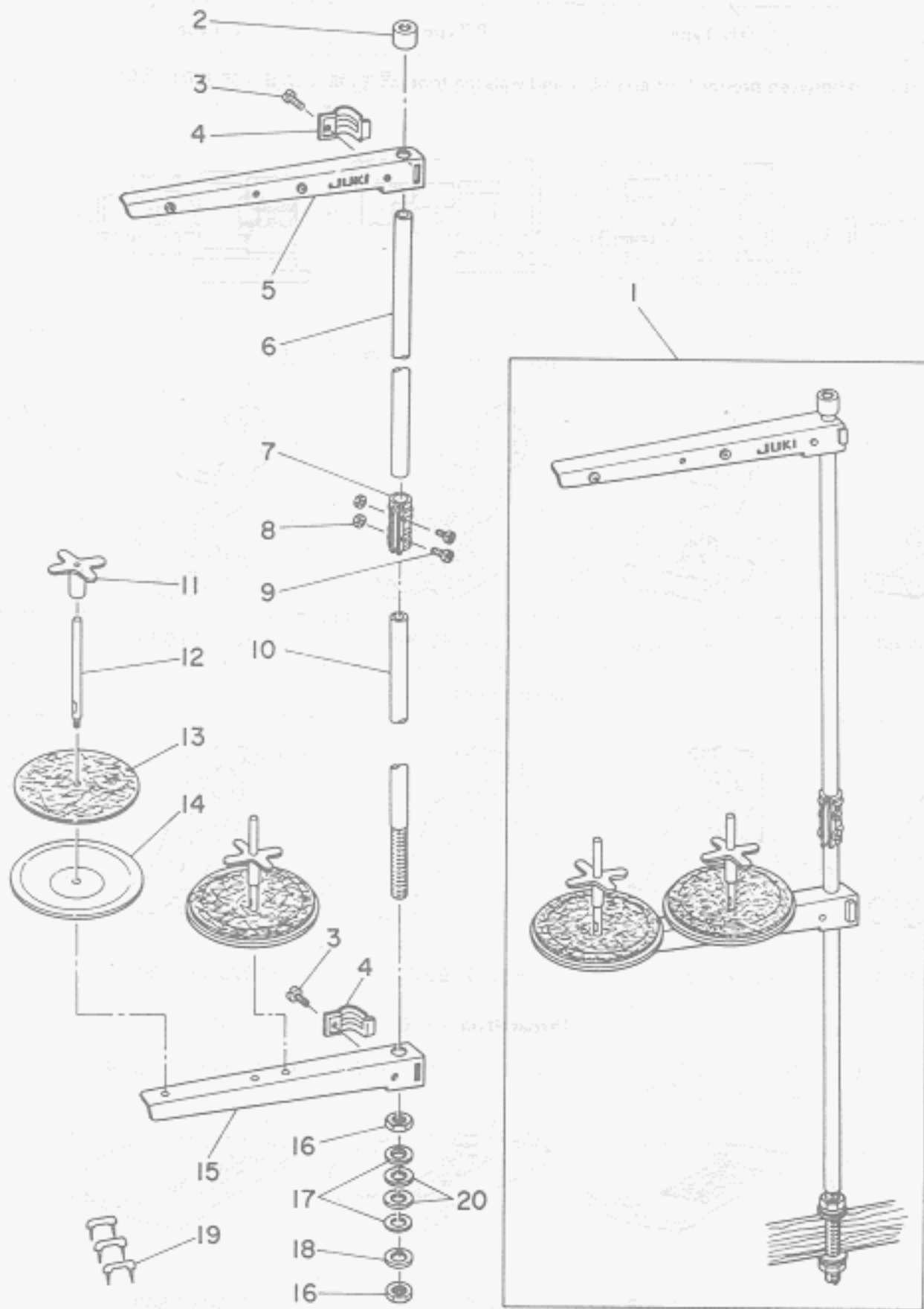
- (C) *M Type For hemming
- (S) *N Type For piping with cord
- (T) P Type For zipper sewing (left-hand)
- (E) S Type Good at gathering prevention

- ミツ巻用
- パイピング用
- ジッパー付け左用
- バックリング防止用

*ON FOLDER: Please consult us by indicating the sewing conditions clearly.
 バインダーについては縫製条件をご明示のうえ、当社にお問い合わせ下さい

18. THREAD STAND COMPONENTS

糸立装置関係



Ref. No.	Note 注記	Part No. 品番	Description	E. C. 変更年月	品名	Amt. Req. 数量
1		D3301-555-DA0	THREAD STAND ASH.		ロツカワ イタテリ-チ クミ	1
2		B3311-704-000	SPOOL REST ROD RUBBER CAP		イトダテホ- ホココ*4	(1)
3		SM-6061200-SE	SCREW M6 L=12		ヒラコネシ* M6 L=12	(2)
4		B3318-704-L00	THREAD GUIDE ARM JOINT		イトダテイトアツナイ シメカタク*	(2)
5		B3307-704-LAB	THREAD GUIDE ASM. B		イトダテイトアツナイ B クミ	(1)
6		O3313-555-000	SPOOL REST ROD, UPPER		イトダテホ- ウエ	(1)
7		B3305-704-000-A	SPOOL REST ROD JOINT		イトダテホ- ツキテ	(1)
8		NM-6050001-SE	NUT M5X0.8		ロツカワツト M5X0.8 1ツ	(2)
9		SM-4051405-SE	SCREW M5X0.8 L=14		ナハコネシ* M5X0.8 L=14	(2)
10		D3301-555-000	SPOOL REST ROD, LOWER		イトダテホ- シタ	(1)
11		B3312-012-000	SPOOL RETAINER		イトマキ フレト*エ	(2)
12		B3320-704-L00	SPOOL PIN		イトマキウツホ-	(2)
13		B3311-012-000	SPOOL REST CUSHION		イトマキ ウツサ*	(2)
14		B3303-704-L00	SPOOL REST		イトマキウツサ*	(2)
15		B3302-704-L00	SPOOL REST ARM, B		イトダテウチ* B	(1)
16		B3317-704-000	NUT C15		イトダテホ- トメナツト	(2)
17		WP-1702600-30	WASHER 17X30X2.6		ヒラサ*カタ* 17X30X2.6	(2)
18		WS-1643202-KR	SPRING WASHER 16.4X26.6X3.2		ヒ*ネサ*カタ* 16.4X26.6X3.2	(1)
19		MA0-11532000	STAPLE		コート* ステツツ*ル	(3)
20		D3310-555-000	RUBBER WASHER		イトダテホ- ホ-シツコ*4	(2)

NUMERICAL INDEX OF PARTS

索引

Part No. 品番	Page 頁	Ref. No.	Part No. 品番	Page 頁	Ref. No.	Part No. 品番	Page 頁	Ref. No.	Part No. 品番	Page 頁	Ref. No.
SS-4080620-TP	12	1	SS-7111310-TP	12	20	TA-1750502-R0	10	46-1			
SS-4080620-TP	18	8	SS-7111410-SP	8	15	TA-2100904-R0	2	15			
SS-5090610-SP	2	7	SS-7111410-SP	8	43	TA-2101002-R0	2	38			
SS-5090610-SP	2	33	SS-7111410-SP	10	25	TA-2351004-R0	2	60			
SS-6060210-SP	2	43	SS-7111410-SP	14	16						
SS-6080410-SP	2	17	SS-7111410-SP	20	6	WASHER		座金			
SS-6080410-SP	12	22	SS-7111410-SP	22	5	WP-0320500-MC	21	7			
SS-6081210-SP	24	24	SS-7111410-TP	16	6	WP-0320501-SC	20	2			
SS-6090510-SP	12	8	SS-7117420-SP	21	34	WP-0371016-SD	8	23			
SS-6090510-SP	18	19	SS-7120910-SP	8	49	WP-0430800-SC	21	27			
SS-6090530-SP	21	38	SS-7121410-SP	14	52	WP-0480856-SD	21	5			
SS-6090610-SP	2	13	SS-7121410-SP	24	29	WP-0480856-SP	10	44			
SS-6090610-SP	8	25	SS-7150740-SP	20	7	WP-0501016-SC	26	3			
SS-6090650-SP	8	44	SS-7150740-SP	26	9	WP-0501016-SD	14	2			
SS-6090670-TP	4	31	SS-7150940-SP	6	36	WP-0550800-SP	24	32			
SS-6090810-SP	18	50	SS-7151120-SP	4	6	WP-0621016-SD	20	8			
SS-6110420-TP	6	38	SS-7151210-SP	18	36	WP-0621016-SD	20	27			
SS-6110420-TP	18	60	SS-7151210-SP	18	54	WP-0621016-SD	26	10			
SS-6110560-TP	6	18	SS-7151210-SP	20	26	WP-0621026-SP	8	40			
SS-6110560-TP	6	23	SS-7620750-SP	10	46	WP-0651056-SD	10	17			
SS-6110610-TP	14	53	SS-7681650-TP	4	57	WP-0651056-SH	10	17			
SS-6110630-TP	16	34	SS-8090670-SP	2	50	WP-0671016-SE	28	35			
SS-6111010-SP	6	26	SS-8110410-TP	6	21	WP-0740516-SP	8	9			
SS-6111010-TP	16	17	SS-8110410-TP	10	1	WP-0740516-SP	8	52			
SS-6121050-SP	10	9	SS-8110510-SP	2	30	WP-0871602-SE	28	39			
SS-6121210-SP	10	35	SS-8110510-SP	10	1	WP-1702600-S0	31	17			
SS-6121210-SP	10	38	SS-8110530-TP	6	19	WP-1703001-SC	20	42			
SS-6121220-TP	10	42	SS-8110530-TP	6	24	WS-0410002-KN	21	19			
SS-6121220-TP	14	8	SS-8150310-SP	4	26	WS-0621210-KR	28	34			
SS-6121220-TP	14	12	SS-8150510-TP	12	18	WS-0861410-KR	28	38			
SS-6121220-TP	14	33	SS-8150510-TP	16	26	WS-1643202-KR	31	18			
SS-6121220-TP	14	35	SS-8150510-TP	20	32	WZ-0850302-K0	18	45			
SS-6121610-TP	12	11	SS-8150710-SP	2	47	WP-0371026-SD	21	38-1			
SS-6121610-TP	12	36	SS-8150710-SP	10	3						
SS-6121610-TP	12	44	SS-8150710-SP	10	33						
SS-6151440-SP	20	19	SS-8150710-SP	10	39						
SS-6153040-SP	18	37	SS-8150710-SP	14	21						
SS-6660710-TP	18	58	SS-8150710-SP	22	16						
SS-6661110-SP	4	12	SS-8151150-SP	4	15						
SS-6741010-SP	25	14	SS-8151150-SP	4	38						
SS-7080510-SP	4	34	SS-8151150-SP	4	44						
SS-7080510-TP	4	34	SS-8151150-SP	6	10						
SS-7081310-SP	26	20	SS-8151150-SP	6	35						
SS-7090620-TP	16	10	SS-8151150-SP	16	2						
SS-7090910-SP	18	50	SS-8151230-SP	10	3						
SS-7110340-SP	21	12	SS-8151230-SP	12	38						
SS-7110350-SP	26	21	SS-8151550-SP	4	21						
SS-7110410-SP	20	21	SS-8152080-SR	25	22						
SS-7110510-SP	2	31	SS-8153010-SR	25	23						
SS-7110540-SP	12	31	SS-8660530-TP	6	14						
SS-7110570-SP	14	9	SS-8660610-TP	4	9						
SS-7110710-SP	18	40	SS-8660610-TP	4	55						
SS-7110710-SP	21	9	SS-8660610-TP	12	26						
SS-7110710-SP	24	1	SS-8660610-TP	12	46						
SS-7110710-SP	24	10	SS-8660610-TP	16	27						
SS-7110710-SP	24	18	SS-8660610-TP	18	38						
SS-7110720-SP	10	5	SS-8660810-TP	6	4						
SS-7110740-TP	2	8	SS-8660810-TP	18	52						
SS-7110740-TP	8	13	SS-8660970-TP	18	25						
SS-7110740-TP	12	16	SS-8681950-SP	4	49						
SS-7110740-TP	12	32	SS-9151160-CP	28	20						
SS-7110740-TP	16	20	SS-9151220-SR	25	25						
SS-7110740-TP	18	13	SS-9151540-SR	25	24						
SS-7110740-TP	18	69	SS-9151540-SR	28	19						
SS-7110740-TP	20	12	SS-9151740-CP	18	20						
SS-7110820-SP	10	45	SS-9151740-SP	22	17						
SS-7110820-SP	20	17	SS-9182010-SN	25	17						
SS-7110820-SP	26	12	SS-9660910-SP	10	10						
SS-7110820-SP	26	15	SS-9661120-CP	4	51						
SS-7110840-SP	21	15	SS-9661120-CP	25	4						
SS-7110840-SP	22	18	SS-9661120-CP	28	8						
SS-7110910-SP	2	8	PLUG		止メ栓						
SS-7110910-SP	2	40	TA-0750704-R0	2	14						
SS-7110910-SP	10	36	TA-0800704-R0	2	14						
SS-7110910-SP	24	1	TA-1050504-R0	2	20						
SS-7111120-SP	2	1	TA-1250406-R0	2	3						
SS-7111120-SP	2	4	TA-1250504-R0	2	16						
SS-7111120-SP	12	40	TA-1250705-R0	2	28						
SS-7111120-SP	18	12	TA-1701002-R0	2	39						
SS-7111120-SP	22	4									
SS-6111010-SP	16	17									
SS-7110840-SP	20	17									
SS-7701010-SP	25	14									