

## Control Panel

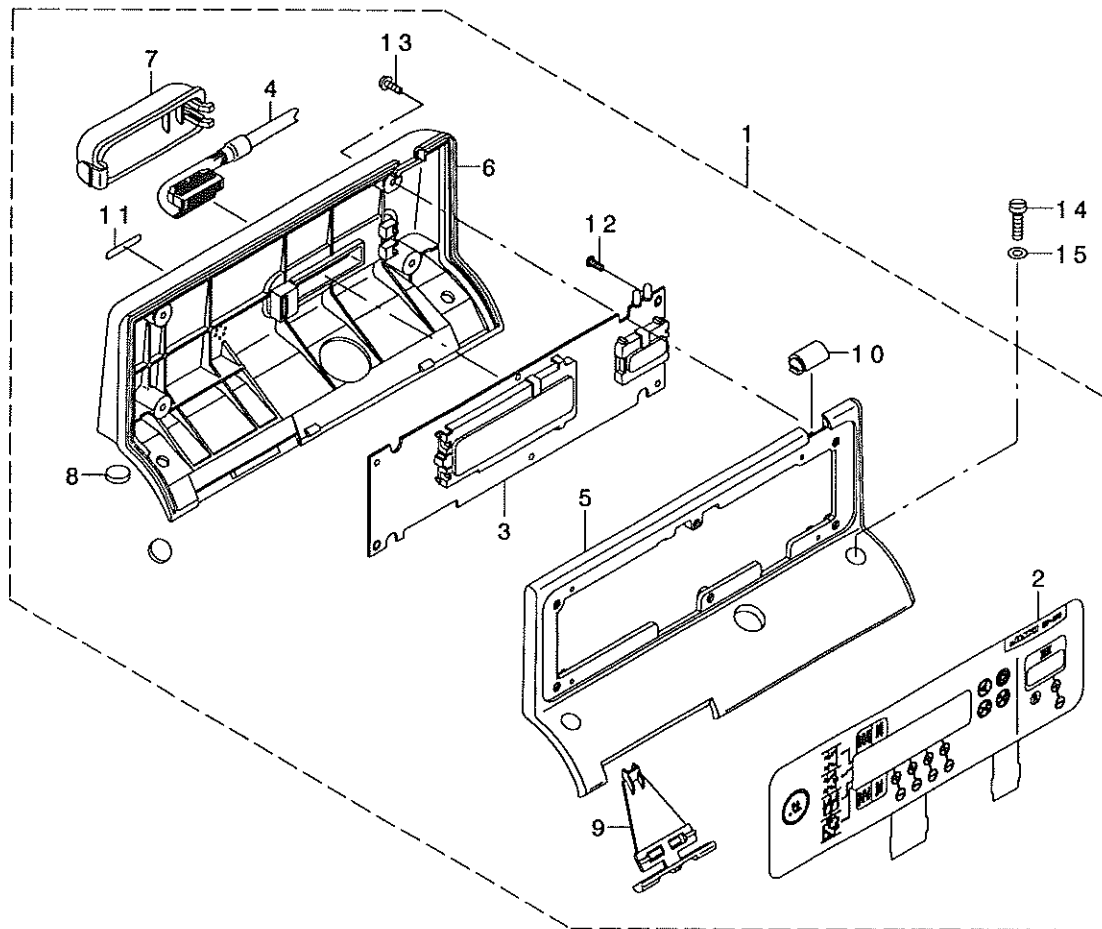
マシンコントロールパネル

# CP-160

# PARTS LIST

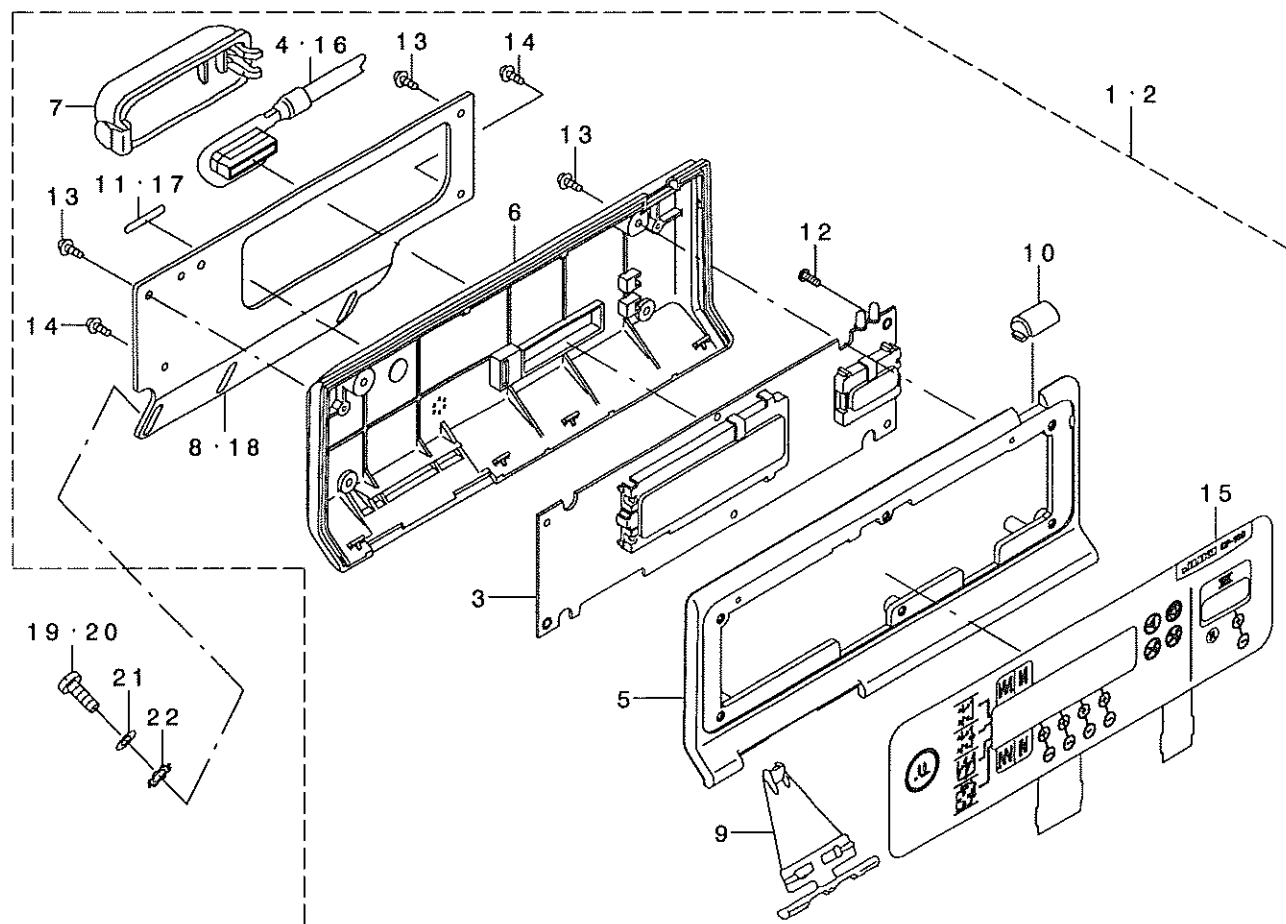
29303203  
No.1213-02

(TYPE A)



REF. NO	NOTE	PART NO.	DESCRIPTION	ヒョウメイ	Qty
1		M2501-384-AAA	CP-160 PANEL ASM., TYPE A	CP-160ハネルクミ TYPEA	1
2		M1101-384-0A0	CP-160 SWITCH ASM.	CP-160スイッチクミ	(1)
3		M8601-384-AA0	CP-160 CIRCUIT BOARD ASM., A	CP-160キハシクミ	(1)
4		M8501-371-AA0	CORD A ASM.	ハネルコートクミ	(1)
5		M1001-371-000	FRONT PANEL	フロントハネル	(1)
6		M1002-371-A00	BACK PANEL A	ハックハネル A	(1)
7		M1003-371-000	CORD EXIT COVER	コートデグチカハ	(1)
8		M1004-302-000	RUBBER CUSHION	ゴムアツ	(4)
9		M1004-371-000	SPEED ADJUSTING KNOB	ソクトチヨウセツツマミ	(1)
10		M1005-371-000	INDICATION WINDOW	デングンヒョウシマト	(1)
11		M7001-370-A0A	TYPE LABEL A0A	TYPE メイハン AA	(1)
12		SM-4030801-SC	SCREW M3 X 8	ナハコネシ M3X0.5 L=8	(6)
13		SV-4031006-SR	SCREW M3 L=10	サツキタツヒシネシ	(4)
14		SS-7121810-SN	SCREW 3/16-28 L=18	マルヒラネシ	2
15		WP-0531001-SC	WASHER	ヒラサガネミガキマル M5	2

(TYPE B · C)



REF. NO	NOTE	PART NO.	DESCRIPTION	ヒヨメイ	Qty
1	#01	M2501-384-BAA	CP-160 PANEL ASM., TYPE B	CP-160 <sup>ハ</sup> ネルクミ TYPE B	1
2	#02	400-23833	CP-160 PANEL ASM., TYPE C	CP-160 <sup>ハ</sup> ネルクミ TYPE C	1
3		M8601-384-AA0	CP-160 CIRCUIT BOARD ASM., A	CP-160 <sup>キハ</sup> ソクミ	(1)
4	#01	M8501-371-AA0	CORD A ASM.	ハ <sup>ハ</sup> ネルコート <sup>ハ</sup> ソクミ	(1)
5		M1008-371-000	FRONT PANEL TYPE B	フロント <sup>ハ</sup> ネル B <sup>タイプ</sup>	(1)
6		M1009-371-000	BACK PANEL TYPE B	ハ <sup>ハ</sup> ックハ <sup>ハ</sup> ネル A <sup>タイプ</sup>	(1)
7		M1003-371-000	CORD EXIT COVER	コート <sup>ハ</sup> テ <sup>グ</sup> チカ <sup>ハ</sup>	(1)
8	#01	M1010-371-000	PANEL BRACKET LH	ハ <sup>ハ</sup> ネル <sup>ハ</sup> ラケット LH	(1)
9		M1003-370-000	SPEED ADJUSTING KNOB, A	ソクト <sup>ハ</sup> チョウセツツマミ(A)	(1)
10		M1005-371-000	INDICATION WINDOW	テ <sup>ハ</sup> ソケ <sup>ハ</sup> ソウ <sup>ハ</sup> マト	(1)
11	#01	M7001-370-BOA	NAME PLATE TYPE BOA	TYPE メイ <sup>ハ</sup> ン BA	(1)
12		SM-4030801-SC	SCREW M3 X 8	ナ <sup>ハ</sup> コネツ <sup>ハ</sup> M3X0.5 L=8	(6)
13		SV-4031006-SR	SCREW M3 L=10	サ <sup>ハ</sup> ツキ <sup>ハ</sup> ツビ <sup>ハ</sup> ソネツ <sup>ハ</sup>	(4)
14		SV-4031605-SR	SCREW M3 L=16	サ <sup>ハ</sup> ツキ <sup>ハ</sup> ツビ <sup>ハ</sup> ソネツ <sup>ハ</sup>	(2)
15		M1101-384-OA0	CP-160 SWITCH ASM.	CP-160 <sup>ハ</sup> スイツ <sup>ハ</sup> チクミ	(1)
16	#02	M8501-371-BA0	CORD B ASM.	ハ <sup>ハ</sup> ネルコート <sup>ハ</sup> B <sup>クミ</sup>	(1)
17	#02	400-24116	NAME PLATE TYPE COB	TYPE メイ <sup>ハ</sup> ン COB	(1)
18	#02	M1010-371-A00	PANEL BRACKET TYPE C	ハ <sup>ハ</sup> ネル <sup>ハ</sup> ラケット(タイプ C)	(1)
19	#01	SS-6111210-SP	SCREW 11/64-40 L=12	ヒラネツ <sup>ハ</sup> 11/64-40 L=12	2
20	#02	SS-4111215-SP	SCREW 11/64-40 L=12	ナ <sup>ハ</sup> ネツ <sup>ハ</sup> 11/64-40 L=12	2
21		WP-0450801-SD	WASHER 4.5X10X0.8	ヒラサ <sup>ハ</sup> ガ <sup>ハ</sup> ネ 4.5X10X0.8	2
22		WT-0530002-KS	TOOTHED WASHER D=5.3	ハツキサ <sup>ハ</sup> ガ <sup>ハ</sup> ネ D=5.3	2

NOTE (注記)

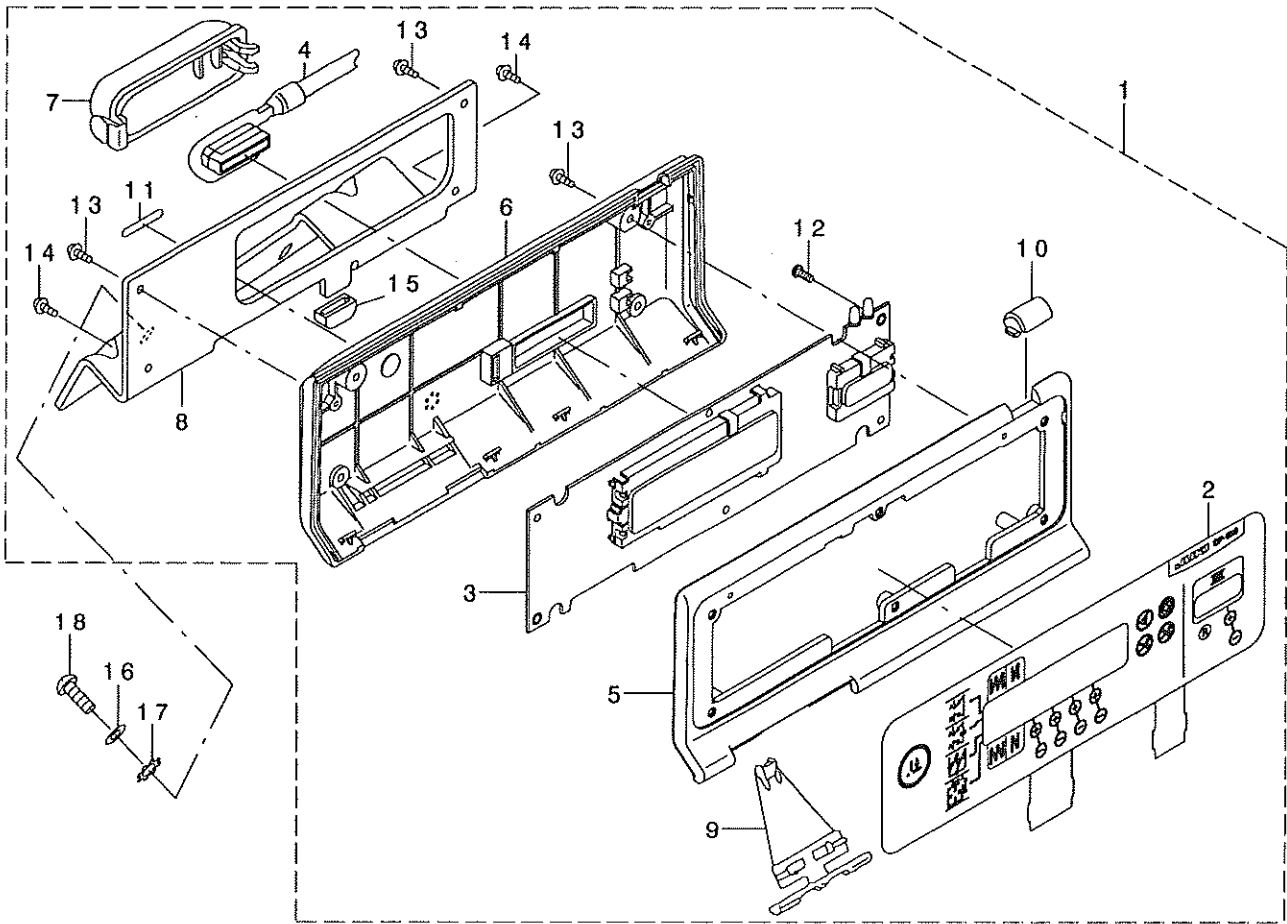
#01....FOR TYPE B

#02....FOR TYPE C

タイプB用

タイプC用

(TYPE D)



REF. NO	NOTE	PART NO.	DESCRIPTION	ヒヨメイ	Qty
1		M2501-384-DAA	CP-160 PANEL ASM. TYPE D	CP-160ﾊﾞ ﾈﾙｸﾐ TYPE D	1
2		M1101-384-OA0	CP-160 SWITCH ASM.	CP-160ｽｲｯﾁｸﾐ	(1)
3		M8601-384-AA0	CP-160 CIRCUIT BOARD ASM., A	CP-160ｷﾊﾞ ﾂｸﾐ	(1)
4		M8501-371-AA0	CORD A ASM.	ﾊﾞ ﾈﾙｺｰﾄﾞ ﾂｸﾐ	(1)
5		M1008-371-000	FRONT PANEL TYPE B	ﾌﾛﾝﾄﾊﾞ ﾈﾙ Bﾀｲﾌﾟ	(1)
6		M1009-371-000	BACK PANEL TYPE B	ﾊﾞｯｸﾊﾞ ﾈﾙ ﾌﾞﾀｲﾌﾟ	(1)
7		M1003-371-000	CORD EXIT COVER	ｺｰﾄﾞ ﾃﾞｸ ﾁｶﾊﾞ -	(1)
8		M1001-384-000	PANEL BRACKET D	ﾊﾞ ﾈﾙﾌﾞ ﾗｹｯﾄ D	(1)
9		M1003-370-000	SPEED ADJUSTING KNOB, A	ソｸﾄﾞ ﾁｮｳセｯﾌﾟﾏﾐ(A)	(1)
10		M1005-371-000	INDICATION WINDOW	ﾃﾞ ﾂﾝｸﾞ ﾂﾋｻﾞ ﾏﾄ	(1)
11		M7001-370-DOA	TYPE LABEL DA	TYPE ﾏｲﾊﾝ DA	(1)
12		SM-4030801-SC	SCREW M3 X 8	ﾅﾊﾞ ﾕﾈｼﾞ M3X0.5 L=8	(6)
13		SV-4031006-SR	SCREW M3 L=10	ﾀﾞ ﾂｷﾀｯﾁ ﾂﾈｼﾞ	(4)
14		SV-4031605-SR	SCREW M3 L=16	ﾀﾞ ﾂｷﾀｯﾁ ﾂﾈｼﾞ	(2)
15		M1010-110-000	BRACKET RUBBER CAP	ﾌﾞ ﾗｹｯﾄｺﾞ ﾏﾌﾞ	(1)
16		WP-0501016-SD	WASHER 5X10.5X1	ﾋﾗﾀﾞ ﾕ ﾈ 5X10.5X1	2
17		WT-0530002-KS	TOOTHED WASHER D=5.3	ﾊｯｷﾀﾞ ﾕ ﾈ D=5.3	2
18		SS-4121415-SP	SCREW 3/16-28 L=14	ﾅﾊﾞ ﾈｼﾞ 3/16-28 L=14	2

**JUKI®**

**JUKI CORPORATION**

INTERNATIONAL SALES H.Q.  
8-2-1, KOKURYO-CHO, CHOFU-SHI  
TOKYO 182-8655, JAPAN  
PHONE : (81)3-3430-4001 to 4005  
FAX : (81)3-3430-4909-4914-4984  
TELEX : J22967

Copyright © 1998-2004 JUKI CORP.  
本書の内容を無断で転載、複写することを  
禁止します。  
All rights reserved throughout the world.

**JUKI 株式会社**

〒182-8655 東京都調布市国領町8-2-1  
TEL. 03-3480-1111(代表)

営業本部  
TEL. 03-3430-4001(ダイヤルイン)

お買い求め、ご相談は  
To order or for further  
information,  
please contact:

※このパーツリストは商品改良のため予告なく変更する事があります。  
\*The description covered in this parts list is subject to change for improvement of the commodity without notice.  
※このパーツリストは、2004年7月 現在の商品仕様で編集したものです。  
\*This parts list is edited in accordance with the product specifications as of July 2004.