

JUKI®

Direct-drive, High-speed, Lockstitch Machine
with an Automatic Thread Trimmer

ダイレクトドライブ高速本縫自動糸切りミシン

DDL-9000A

PARTS LIST

HOW TO MAKE USE OF THIS PARTS LIST

1. As to "#01" and "#02" refer to the "Note" given at the bottom of the respective pages.
2. Codes on the "Qty" column
 - Each numeral indicates the number of parts required.
 - "0.1" and "2.5" indicate the length (in meters) of the respective parts.
3. Parentheses mean that the corresponding part is a subpart that constructs an assembly part.
4. Dotted lines on the Figures indicate assembly parts.
5. As to the parts with marks of "☆" (consumable parts) and "◎" (optional parts) on the respective parts, it is recommended to prepare spares.

パーツリストご利用に際して

1. リストページの#01、#02等の印は、ページ下の"注記"の説明をご参照下さい。
2. 数量欄の数字は、個数を表し、0.1、2.5等の数値は、長さ(単位メートル)を表します。
3. 数量欄の()は、組部品を構成している子部品であることを意味します。
4. イラストページの-----枠は、組構成であることを意味します。
5. リストページの"☆" (消耗部品)、"◎" (オプション部品)の印が付いた部品は、予備を準備しておくことをお奨めします。

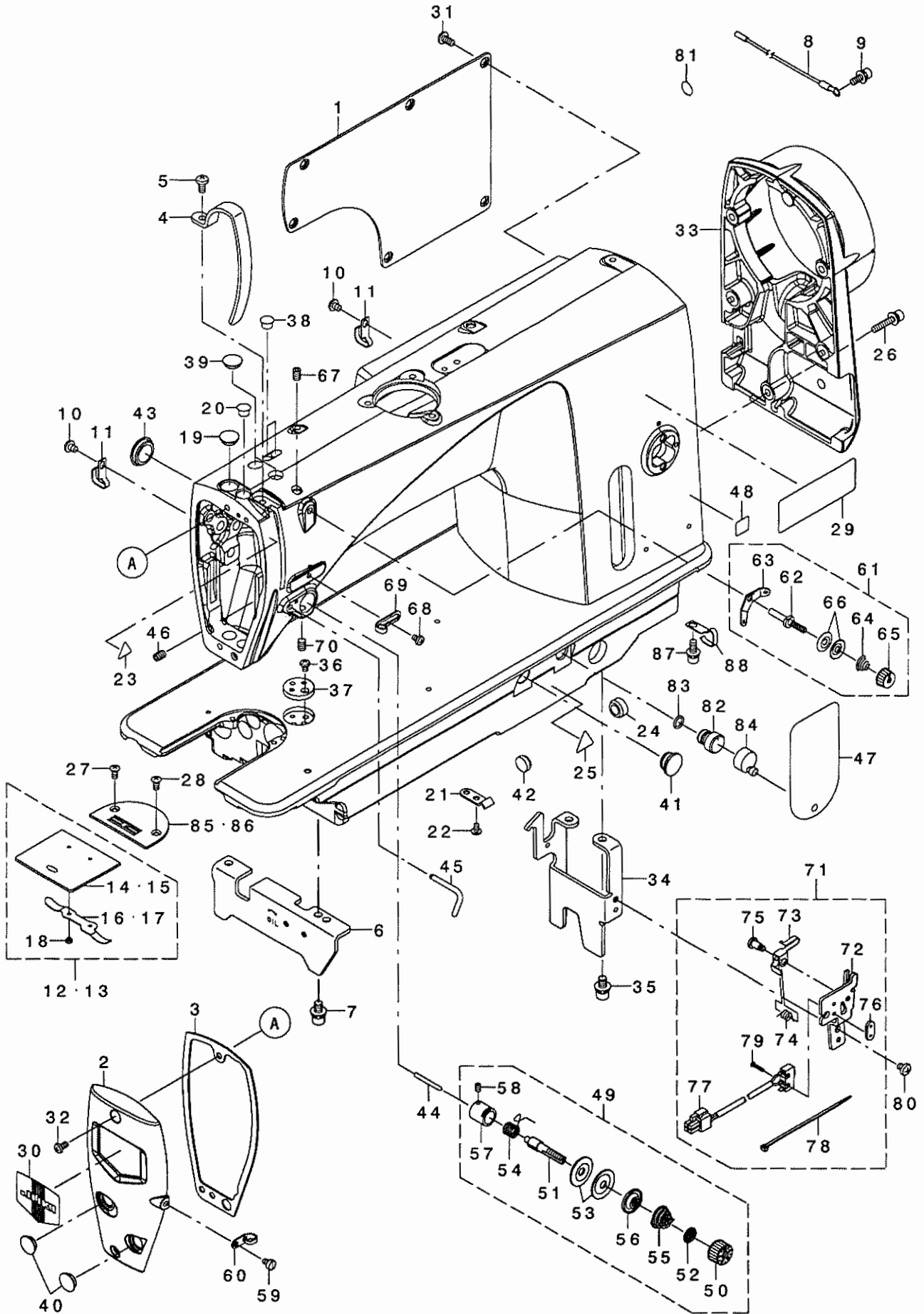
CONTENTS

目 次

1. MACHINE FRAME & MISCELLANEOUS COVER COMPONENTS	1
頭部・外装関係	
2. BOBBIN WINDER COMPONENTS	3
糸巻装置関係	
3. MAIN SHAFT & NEEDLE BAR COMPONENTS	5
上軸・針棒関係	
4. HAND LIFTER & TENSION RELEASE COMPONENTS	7
押え上げ・糸緩め関係	
5. FEED ADJUST MECHANISM COMPONENTS	9
送り調節関係	
6. HORIZONTAL FEED, VERTICAL FEED & HOOK DRIVING SHAFT COMPONENTS	11
水平送り・上下送り・釜軸関係	
7. THREAD TRIMMER COMPONENTS	13
糸切り装置関係	
8. OIL LUBICATION COMPONENTS	15
給油関係	
9. AUTOMATIC REVERSE FEED COMPONENTS	17
自動逆送り関係	
10. WIPER COMPONENTS (FOR DDL-9000A-**-WB)	19
ワイパー関係 (DDL-9000A-**-WB用)	
11. THREAD STAND COMPONENTS	20
糸立装置関係	
12. UNDER COVER COMPONENTS	21
アンダーカバー関係	
13. ACCESSORIE PART COMPONENTS	23
付属品関係	
14. EXCLUSIVE PART FOR DDL-9000A-D*,DDL-9000A-M*	24
DDL-9000A-D*,DDL-9000A-M* 専用部品	
15. EXCLUSIVE PART FOR DDL-9000A-*A	25
DDL-9000A-*A 専用部品	
16. EXCLUSIVE PART FOR DDL-9000A-SH-WB,0B	26
DDL-9000A-SH-WB,0B 専用部品	
17. TABLE & STAND COMPONENTS	27
脚卓関係	
NUMERICAL INDEX OF PARTS	29
索引	

1. MACHINE FRAME & MISCELLANEOUS COVER COMPONENTS

頭部・外装関係



REF. NO	NOTE	PART NO.	DESCRIPTION	ヒ ヲ メ イ	Qty
1		400-37158	SIDE PLATE	ワト'イタ	1
2		400-41161	FACE PLATE	メンイタ	1
3		400-52819	FACE PLATE PACKING	メンイタハ'ツキン	1
4		236-00505	THREAD TAKE-UP LEVER COVER	テンビ'ンカハ' -	1
5		SM-4051055-SP	SCREW	ナハ'ネジ'	1
6		236-00703	BED STUD A	ハ'ット'ツチヨウA	1
7		SL-6061292-TN	SCREW	サ'カ'ネジキロツカクアナホ'ホト	2
8		236-01057	EARTH CORD ASM.	ア-スコ-ト'(クミ)	1
9		SL-6051492-TP	BOLT	サ'カ'ネジキロツカクアナホ'ホト	1
10		SM-4051055-SP	SCREW	ナハ'ネジ'	2
11		400-22407	CORD HOLDER	コ-ト'オサエ	2
12	#01	229-01250	SLIDE PLATE ASM.	スハ'リイタ(クミ)	1
13	#01	110-03258	SLIDE PLATE ASM.	スハ'リイタ(クミ)	1
14		229-01201	SLIDE PLATE	スハ'リイタ	(1)
15		110-03209	SLIDE PLATE	スハ'リイタ	(1)
16		229-01300	SLIDE PLATE SPRING	スハ'リイタハ'ネ	(1)
17		110-01609	BED SLIDE SPRING	スハ'リイタハ'ネ	(1)
18		SS-6060210-SP	SCREW 3/32-56 L= 1.9	ヒラネジ' 3/32-56 L=1.9	(2)
19		TA-1250406-R0	RUBBER PLUG D=12.5 L=4	トメセン D=12.5 L=4	1
20		TA-0850604-R0	RUBBER PLUG	トメセン	1
21		229-44508	WIRE PRESSER A	ワイヤ-オサエ A	1
22		SM-4040655-SP	SCREW M4 L=6	ナハ'コネジ' M4 L=6	1
23		CM-3002000-01	ATTENTION SEAL	ユビ'クガ'チュウイテ-ル(16)	1
24		TA-1470702-R0	RUBBER PLUG	トメセン	1
25		CM-3002000-03	ATTENTION LABEL	ユビ'クガ'チュウイテ-ル(31.5)	1
26		SL-6052592-TN	BOLT	サ'カ'ネジキロツカクアナホ'ホト	3
27☆		SM-2040955-TP	SCREW M4 L=8.5	マルチラネジ' M4 L=8.5	1
28☆		SM-2040955-TP	SCREW M4 L=8.5	マルチラネジ' M4 L=8.5	1
29		CM-3013000-01	SAFETY LABEL	トウフ'チュウイアンビ'ソツ-ル(ヨコ)	1
30		229-02506	FACE PLATE	メンイタウツヨウハ'ソ	1
31		SM-4051055-SP	SCREW	ナハ'ネジ'	6
32		SM-4050855-SP	SCREW	ナハ'ネジ' M5 L=8	2
33		400-41473	PULLEY COVER	ア'-リ-カハ'-	1
34		400-27581	BED STUD B	ハ'ット'ツチヨウB	1
35		SL-6061292-TN	SCREW	サ'カ'ネジキロツカクアナホ'ホト	2
36		SM-4040655-SP	SCREW M4 L=6	ナハ'コネジ' M4 L=6	1
37		400-35589	RULER PLATE	ジ'ヨウキ'イタ	1
38		TA-0850604-R0	RUBBER PLUG	トメセン	2
39		TA-1250406-R0	RUBBER PLUG D=12.5 L=4	トメセン D=12.5 L=4	2
40		TA-1250406-R0	RUBBER PLUG D=12.5 L=4	トメセン D=12.5 L=4	2
41		TA-1470704-R0	RUBBER PLUG	トメセン	1
42		TA-1270502-R0	RUBBER PLUG	トメセン	2
43		TA-1250406-R0	RUBBER PLUG D=12.5 L=4	トメセン D=12.5 L=4	1
44		B3118-552-F00	TENSION RELEASING PIN	イトコメヒ'ソ'ン F	1
45		400-52933	ARM THREAD GUIDE C	ア-ムイトアンナイC	1
46		SM-80608A2-TP	L=8SCREW M6 L=8	ロツカクアナキトメネジ' M6	1
47		236-40006	SHEET	ア-スエキキヤッ'チュウイテ-ト	1
48	#01	CM-6001001-01	WEEE MARK LABEL S	WEEE マ-ク ラハ'ル S	1
49		400-24843	THREAD TENSION DISK ASM.	イトチヨウクミ	1
50		236-26005	THREAD TENSION NUT	イトチヨウナツト	(1)
51		B3115-552-000	TENSION POST	イトチヨ-ソ'キ -	(1)
52		B3120-125-000	ROTATING STOPPER	イトチヨ-ツツラ カイテント'メ	(1)
53		B3126-012-000	THREAD TENSION DISK	イトチヨ-ツツラ	(2)
54☆		B3128-012-000	TAKE-UP SPRING	イトトリハ'ネ	(1)
55		B3129-012-A00	TENSION SPRING	イトチヨ-ソ'ハ'ネ A	(1)
56		B3132-552-000	THREAD TENSION DISK PRESSER	イトチヨ-ソ'チラオサエ	(1)
57		400-24845	TENSION POST SOCKET ASM.	イトチヨウソ'ク'ウダ'イ(クミ)	(1)
58		SS-8090670-SP	SCREW 9/64-40 L= 5.5	トメネジ' 9/64-40 L=5.5	(1)
59		SS-6110610-TP	SCREW 11/64-40 L=6	ヒラネジ' 11/64-40 L=6	1
60		400-40790	ARM THREAD GUIDE B	ア-ムイトアンナイB	1
61		229-45463	THREAD TENSION ASM. ,NO.1	タ'イチイトチヨウ(クミ)	1
62		229-45414	THREAD TENSION POST	タ'イチイトチヨウソ'ク'ウ	(1)
63		229-45604	THREAD TENSION GUIDE	タ'イチイトチヨウソ'ク'ウソ'ナイ	(1)
64		229-45505	THREAD TENSION SPRING	タ'イチイトチヨウソ'ク'ウハ'ネ	(1)
65		229-45703	THREAD TENSION NUT	タ'イチイトチヨウソ'ク'ウナツト	(1)
66		229-45802	THREAD TENSION DISK	タ'イチイトチヨウソ'ク'ウ	(2)
67		SM-80608A2-TP	L=8SCREW M6 L=8	ロツカクアナキトメネジ' M6	1
68		SM-5040655-SN	SCREW	ハ'イント'ネジ'	1
69		400-56712	ARM THREAD GUIDE A	ア-ムイトアンナイA	1
70		SM-80608A2-TP	L=8SCREW M6 L=8	ロツカクアナキトメネジ' M6	1
71		400-37002	SAFETY SWITCH ASM.	アンビ'ンスイッチ'ダ'イ'クミ	1
72		400-37018	SAFETY SWITCH BASE	アンビ'ンスイッチ'ダ'イ	(1)
73		236-38109	SAFETY SWITCH ARM	アンビ'ンスイッチ'ダ'イ	(1)
74		236-38208	SAFETY SWITCH SPRING	アンビ'ンスイッチ'ダ'イ'ハ'ネ	(1)
75		236-38307	SAFETY SWITCH ARM SHAFT	アンビ'ンスイッチ'ダ'イ'ウツン'ク	(1)
76		236-38406	SAFETY SWITCH NUT	アンビ'ンスイッチ'ダ'イ'ナツト	(1)
77		236-38554	SAFETY SWITCH CORD ASM.	アンビ'ンスイッチ'コ-ト'(クミ)	(1)
78		EA-9500B01-00	CABLE BAND	ソクセンハ'ソ'ト'	(1)
79		SM-4021201-SC	SCREW M2 L=12	ナハ'コネジ' M2 L=12	(2)
80		SM-4050655-SP	SCREW M5 L=6	ナハ'コネジ' M5 L=6	1
81		229-01805	GROUND MARK	グ'ラント'マ-ク	1
82		236-29900	AIR-DISCHARGING	エア-スキ	1
83		RO-0801502-00	RUBBER RING	オリツク'	1
84		236-01305	AIR-DISCHARGING CAP	エア-スキキヤッ'	1
85	#01	B1109-012-10B	THROAT PLATE (I)	ハリイタ I	1
86	#01	110-28008	THROAT PLATE	ハリイタ	1
87		SL-6051492-TP	BOLT	サ'カ'ネジキロツカクアナホ'ホト	1
88		400-22407	CORD HOLDER	コ-ト'オサエ	1

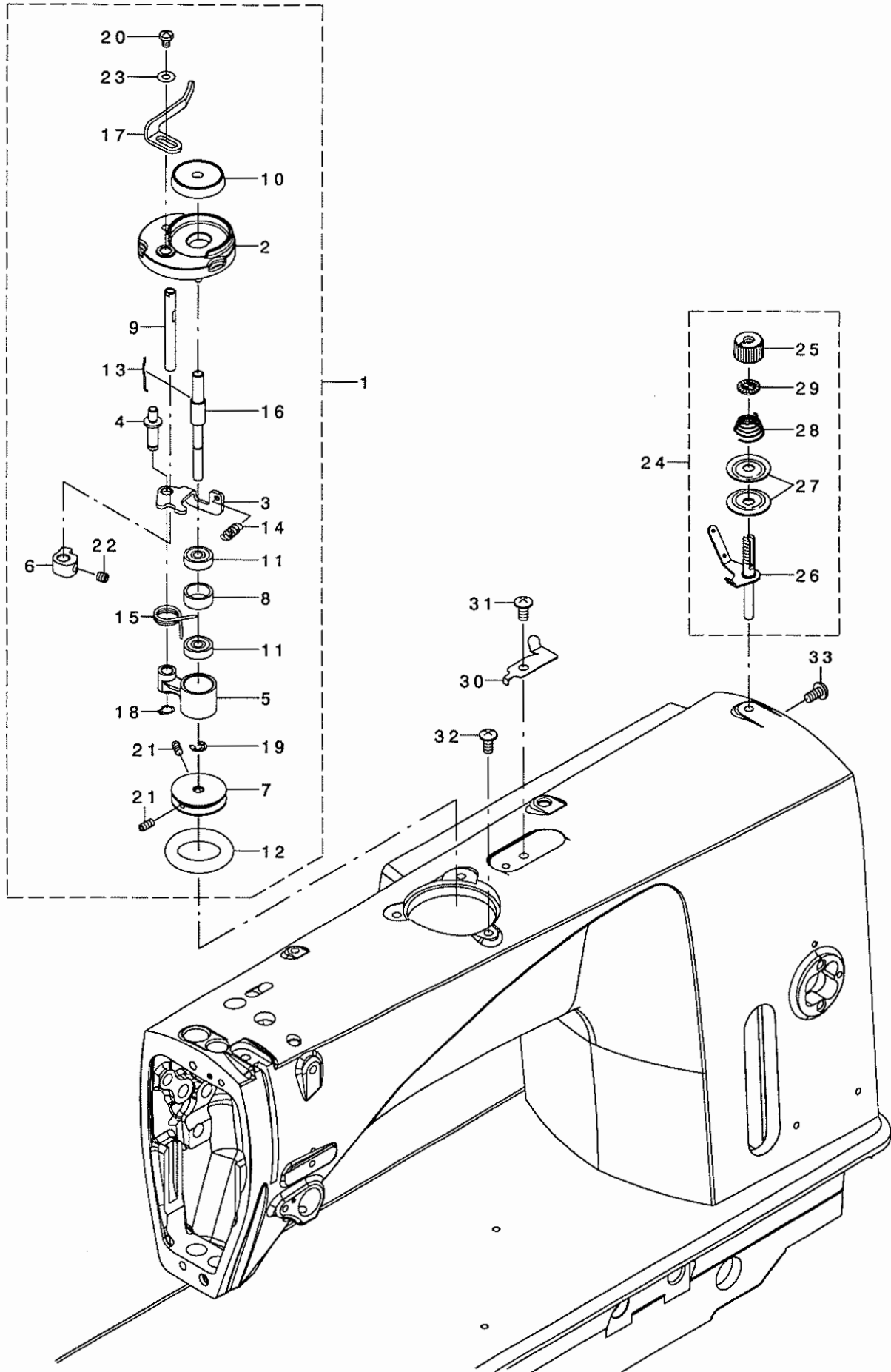
NOTE (注記)

#01...VARIOUS NOS.FOR DESTINATIONS

仕向地による

2. BOBBIN WINDER COMPONENTS

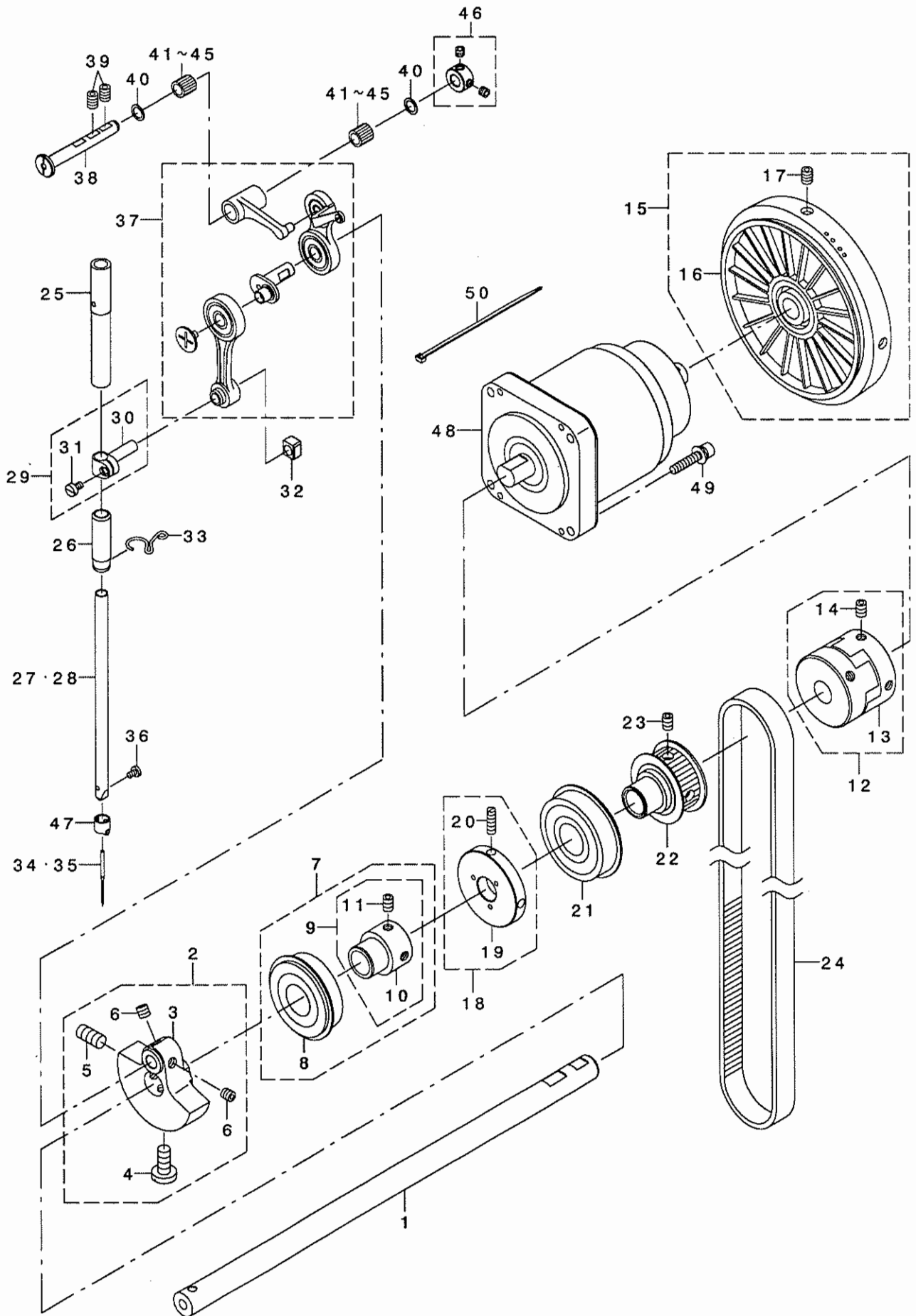
糸巻装置関係



REF. NO	NOTE	PART NO.	DESCRIPTION	ヒョウメイ	Qty
1		400-23021	BOBBIN WINDER UNIT	イトマキソウチクミ	1
2		262-60109	BTW_BASE	イトマキトリツケダ イ	(1)
3		262-60208	BTW_CAM_PLATE	イトマキチヨウセツイタ	(1)
4		262-60307	BTW_BASE_SHAFT	イトマキチヨウセツイタジク	(1)
5		262-60406	BTW_SHAFT_BASE	イトマキウデ	(1)
6		262-60505	BTW_CAM_LEVER	イトマキカド	(1)
7		262-60604	BTW_WHEEL	イトマキグ ルマ	(1)
8		262-60802	BTW_BEARING_SPACER	ハ アリソク スハ -サ-	(1)
9		262-61008	BTW_LEVER_SHAFT	イトマキレハ -ジク	(1)
10		262-61206	BTW_SPACER	ホ ビソク	(1)
11		262-61305	BTW_BEARING	イトマキジク ハ アリソク	(2)
12☆		262-61503	BTW_WHEEL_RUBBER	イトマキマサツク ルマ	(1)
13		262-61602	BOBBIN_SPRING	ホ ビソトメハ ネ	(1)
14		262-61701	BTW_SPRING	イトマキチヨウセツイタモト シハ ネ	(1)
15		400-11144	BTW_TORSION_SPRING	イトマキネジ リハ ネ	(1)
16		400-14837	BTW_SHAFT	イトマキジク	(1)
17		400-23022	BTW_LEVER	イトマキレハ -	(1)
18		RC-0560711-KP	RETAINING RING	Cカ タトメワ	(1)
19		RE-0400000-KO	E-RING 4	Eカ タトメワ 4	(1)
20		SM-5040655-SN	SCREW	ハ イソト ネジ	(1)
21		SM-8040802-TP	SCREW M4X8	トメネジ M4X0.7 L=8	(2)
22		SM-8050502-TP	SCREW M5 L=5	トメネジ	(1)
23		WP-0450826-SC	WASHER 4.5X10X0.8	ヒラサ ガネ 4.5X10X0.8	(1)
24		400-40202	BOBBIN THREAD TENSION ASM.	イトマキイトチヨウジ(クミ)	1
25		110-72204	TENSION NUT	イトチヨウジ ナット	(1)
26		400-40203	BOBBIN THREAD TENSION ROD ASM.	イトマキイトチヨウジホウ(クミ)	(1)
27		B3126-012-000	THREAD TENSION DISK	イトチヨウジサラ	(2)
28		B3129-012-A00	TENSION SPRING	イトチヨウジハネ A	(1)
29		B3120-125-000	ROTATING STOPPER	イトチヨウジサラ カイデント メ	(1)
30☆		400-37008	THREAD_CUTTER	イトキリホジ イタ	1
31		SM-0051001-SC	SCREW	トラスネジ M5 L=10	1
32		SM-0051001-SC	SCREW	トラスネジ M5 L=10	3
33		SM-4051055-SP	SCREW	ナハネジ	1

3. MAIN SHAFT & NEEDLE BAR COMPONENTS

上軸・針棒関係

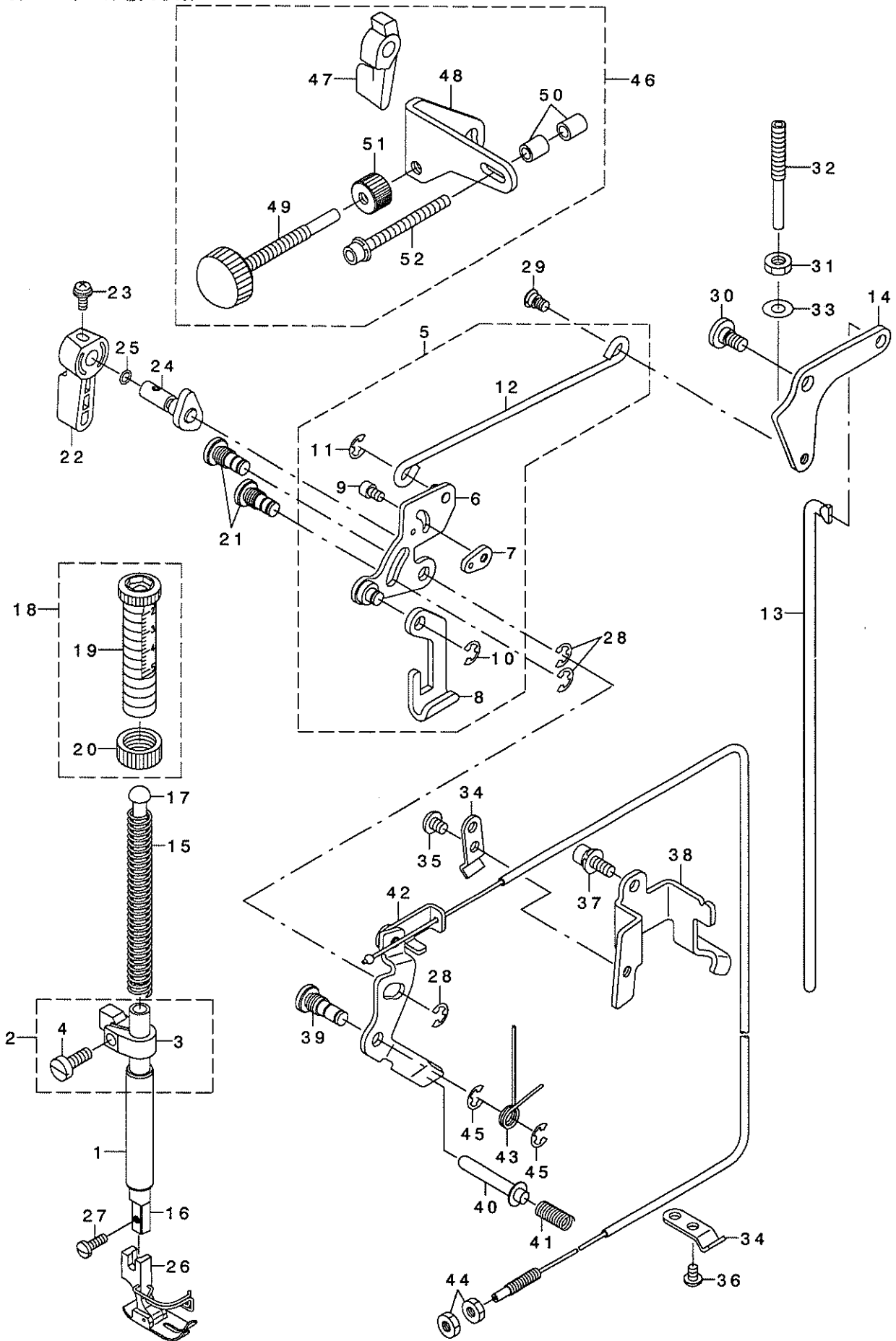


REF. NO	NOTE	PART NO.	DESCRIPTION	とよめい	Qty
1		236-04010	MAIN SHAFT	ウツシク	1
2		400-37003	ASSY_COUNTER_WEIGHT	ツリアイスイ(クミ)	1
3		400-25729	COUNTER_WEIGHT	ツリアイスイ	(1)
4		400-04171	COUNTER_WEIGHT_SCREW	COUNTER_WEIGHT_SCREW	(1)
5		SM-8081652-TP	SCREW M8 L=16	SCREW M8 L=16	(1)
6		SM-80606A2-TP	L=6SCREW M6 L=6	ロツカクアナツキトメネジ M6	(2)
7		236-05256	BEARING SUPPORT COMPL.	ウツシク クマエハ アリソク (ケツゴウ)	1
8		SB-1200013-00	BEARING	コロカ リジ クウケ	(1)
9		400-44857	FRONT BEARING SUPPORT ASM.	ウツシク クマエハ アリソク ウケクミ	(1)
10		236-04200	MAIN SHAFT BEARING SUPPORT	ウツシク クハ アリソク ウケ	(1)
11		SM-80608A2-TP	L=8SCREW M6 L=8	ロツカクアナツキトメネジ M6	(2)
12		400-51473	COUPLING ASM.	カップ リソク クミ	1
13		400-51474	COUPLING	カップ リソク	(1)
14		SM-80608A2-TP	L=8SCREW M6 L=8	ロツカクアナツキトメネジ M6	(4)
15		400-37007	HAND WHEEL ASM.	ハズ ミクルマ(クミ)	1
16		400-37006	HAND WHEEL	ハズ ミクルマ	(1)
17		SM-80608A2-TP	L=8SCREW M6 L=8	ロツカクアナツキトメネジ M6	(2)
18		400-20454	BTW DRIVING WHEEL ASM.	イトマキト ウツキクミ	1
19		400-20455	BTW DRIVING WHEEL	イトマキト ウツキ	(1)
20		SM-8051610-SP	SCREW M5 L=16	トメネジ M5 L=16	(2)
21		SB-1200008-00	BEARING	コロカ リジ クウケ	1
22		400-39946	SPROCKET ASM.	スア ロケットクミ	1
23		SM-80608A2-TP	L=8SCREW M6 L=8	ロツカクアナツキトメネジ M6	2
24		236-07302	TIMING BELT	タイミンク ハ ルト	1
25		236-08003	NEEDLE BAR METAL, UPPER	ハリホ ウウエメタル	1
26	#01	236-08102	NEEDLE BAR METAL, LOWER	ハリホ ウシタメタル	1
27	#01	228-86907	NEEDLE BAR (A)	ハリホ ウ(A)	1
28		228-87004	NEEDLE BAR (B)	ハリホ ウ(B)	1
29		229-06457	NEEDLE BAR HOLDER ASM.	ハリホ ウタ キ(クミ)	1
30		229-06408	NEEDLE ROD HOLDER	ハリホ ウタ キ	(1)
31		SS-6090670-TP	SCREW 9/64-40 L=6	ヒラネジ 9/64-40 L=6	(1)
32		B1414-555-000	SLIDE BLOCK	ハリホ ウタ キ アンナイコロ	1
33		236-26203	NEEDLE BAR THREAD GUIDE	ハリホ ウイトアンナイ	1
34☆	#01	MDB-100B1100	NEEDLE DBX1 #11	ハリ DBX1 #11	1
35☆	#01	MC-2005007-50	NEEDLE 134 NM75	ハリ シュメツツ 134 NM75	1
36☆		SS-7080510-TP	SCREW 1/8-44 L=4.5	マルヒラネジ 1/8-44 L=4.5	1
37		400-37370	THREAD TAKE UP COMP.	デンビソ(ケツゴウ)	1
38		400-35855	THREAD TAKE UP CRANK SHAFT	デンビソクランクシク	1
39		SM-80608A2-TP	L=8SCREW M6 L=8	ロツカクアナツキトメネジ M6	2
40		228-91204	BEARING SUPPORT	ハ アリソク オサエ	2
41	#02	SB-3070002-00	BEARING	コロカ リジ クウケ	2
42	#02	SB-3070002-0A	BEARING	コロカ リジ クウケ	2
43	#02	SB-3070002-0B	BEARING	コロカ リジ クウケ	2
44	#02	SB-3070002-0C	BEARING	コロカ リジ クウケ	2
45	#02	SB-3070002-0D	BEARING	コロカ リジ クウケ	2
46		400-10434	THRUST_COLLAR_ASM.	デンビソクランクビソスラストカラークミ	1
47		229-06309	NEEDLE BAR THREAD GUIDE	ハリホ ウイトカケ	1
48		400-50265	AC_SERVO_MOTOR	コガ タサホ モータ	1
49		SL-6052592-TN	BOLT	サカ ネツキロツカクアナホ ルト	4
50		EA-9500B01-00	CABLE BAND	ソクセンハント	2

NOTE (注記) #01...VARIOUS NOS.FOR DESTINATIONS 仕向地による
#02...SELECTIVE PARTS 選択部品

4. HAND LIFTER & TENSION RELEASE COMPONENTS

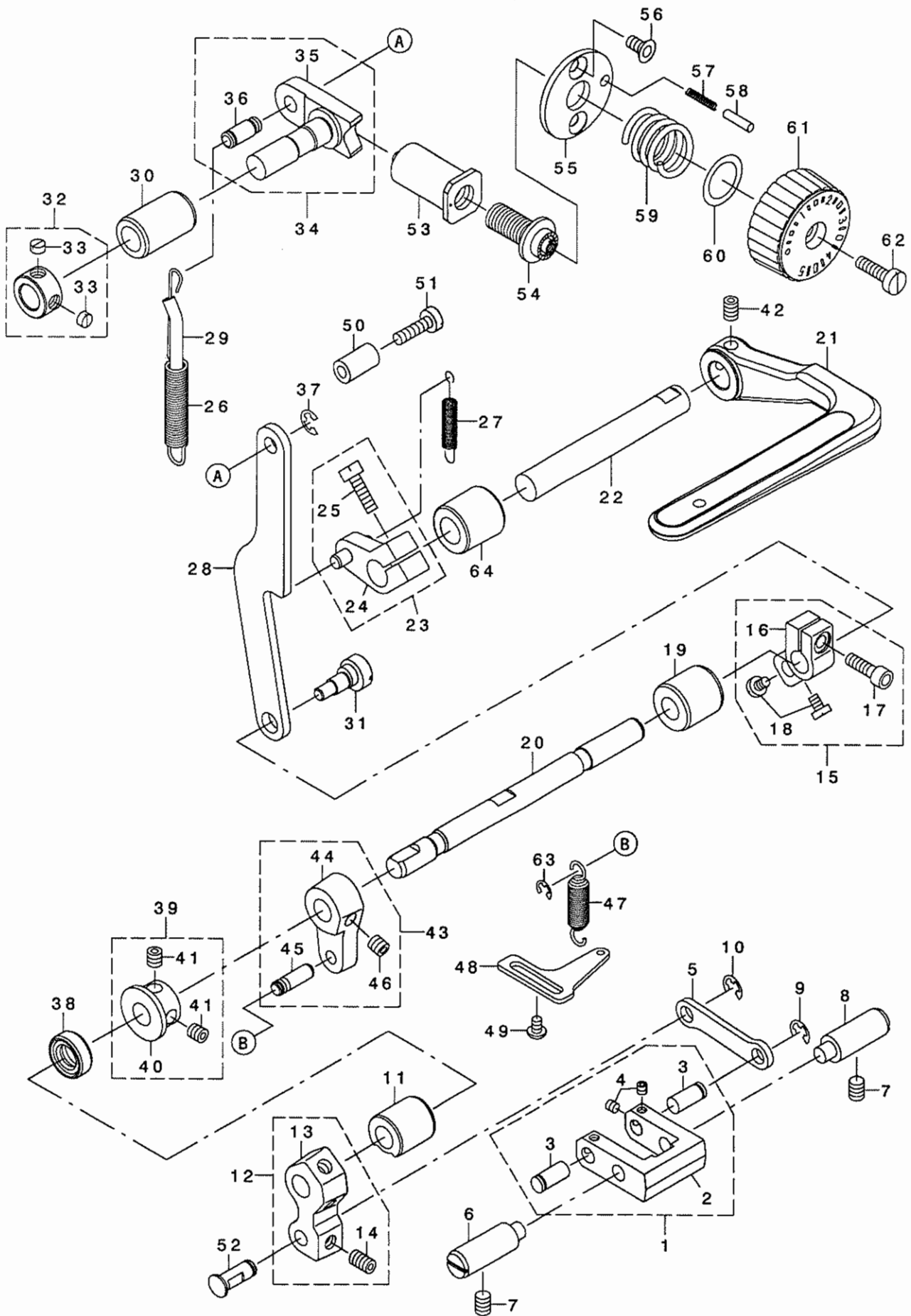
押え上げ・糸緩め関係



REF. NO	NOTE	PART NO.	DESCRIPTION	品名	Qty
1		236-09001	BUSHING	オサエホウ ウメタル	1
2		400-40264	PRESSER BAR GUIDE BRACKET ASM.	オサエホウ ウタキ(クミ)	1
3		400-39078	PRESSER BAR GUIDE BRACKET	オサエホウ ウタキ	(1)
4		SM-6051400-SP	SCREW	ヒラネジ	(1)
5		236-09357	LIFTING LEVER CONNECT ROD ASM.	ヒサ アケ ヨコホ ウ(クミ)	1
6		236-09456	LIFTING LINK COMPL.	ヒキアケ リンク(ケツゴウ)	(1)
7		236-09605	PLATE	イトユルメキリカエイタ	(1)
8		229-08008	LIFTING PLATE	ヒキアケ イタ	(1)
9		SM-6040602-TP	SCREW M4 L=6	ロツカクアナホ ルト M4X0.7 L=6	(1)
10		RE-0500000-K0	E-RING	Eカ タメワ 5	(1)
11		RE-0500000-K0	E-RING	Eカ タメワ 5	(1)
12		236-09308	LIFTING LEVER CONNECT ROD	ヒサ アケ ヨコホ ウ	(1)
13		236-09803	CONNECTING ROD	ヒサ アケ レンケツホ ウ	1
14		236-09704	LIFTING LEVER LINK	ヒサ アケ リンク	1
15		229-07406	PRESSER SPRING	オサエチヨウセツハ ネ	1
16		236-10207	PRESSER BAR	オサエホウ ウ	1
17		236-10306	PRESSER GUIDE BAR	オサエアンナイホウ ウ	1
18		400-37359	PRESSER SPRING REGURATOR ASM.	オサエチヨウセツネジ(クミ)	1
19		400-37141	PRESSER SPRING REGULATOR	オサエハ ネチヨウセツネジ	(1)
20		400-37144	PRESSER SPRING REGULATOR NUT	オサエチヨウセツハ ネネジ ナット	(1)
21		400-50583	LINK SHAFT	ヒキアケ リンクシャフト	2
22		229-07802	HAND LIFTER	オサエアケ レハ	1
23		B1521-555-000	SCREW	オサエアケ レハ - トメネジ	1
24		229-08552	HAND LIFTER CAM ASM.	オサエアケ カム(クミ)	1
25		RO-0371801-00	RUBBER RING	Oリング	1
26		B1524-012-0BA	PRESSER FOOT ASM.	シ ユウオサエ (ハリカ - ト ツキ) クミ	1
27☆		SS-7091110-TP	SCREW 9/64-40 L=10.5	マルヒラネジ 9/64-40 L=10.5	1
28		RE-0500000-K0	E-RING	Eカ タメワ 5	3
29		229-08909	HINGE SCREW	ヒサ アケ ヨコホ ウタ ネジ	1
30		SD-0720336-SP	SHOULDER SCREW	タ ネジ	1
31		NM-6060003-SE	NUT FOR BRACKET	ロツカクナット M6 2シユ	1
32		400-36706	ADJUSTING SCREW	ヒ リョウオサエアケ ネジ	1
33		WP-0621016-SD	WASHER 6.2X13X1	ヒラサ カ ネ 6.2X13X1	1
34		229-44508	WIRE PRESSER A	ワイヤ-オサエ A	2
35		SM-4050655-SP	SCREW M5 L=6	ナハ コネジ M5 L=6	1
36		SM-4040655-SP	SCREW M4 L=6	ナハ コネジ M4 L=6	1
37		SL-6051492-TN	BOLT	サ カ ネツキロツカクアナホ ルト	1
38		400-39708	WIRE HOLDER	ワイヤオサエ	1
39		400-50582	TENSION RELEASE SHAFT	イトユルメイタシフト	1
40		229-20300	THREAD RELEASE SUPPORTING PIN	イトユルメホシ ヨビシ	1
41		229-20409	THREAD RELEASE PIN SPRING	イトユルメヒ シハ ネ	1
42		236-26351	THREAD TENSION RELEASE WIRE	イトユルメワイヤ(クミ)	1
43		236-26807	TENSION RELEASE RETURN SPRING	イトユルメイタモト シハ ネ	1
44		NS-6620310-SP	NUT 3/16-32	ロツカクナット 3/16-32	2
45		RE-0500000-K0	E-RING	Eカ タメワ 5	2
46	#01	400-56622	MINUTE LIFTING DEVICE ASM.	ヒ リョウオサエアケ ソウチクミ	1
47		236-11106	HAND LIFTER	オサエアケ レハ	(1)
48		236-10504	STOPPER BASE	ストップハ - タ イ	(1)
49		236-10652	STOPPER SCREW ASM.	ストップハ ネジ(クミ)	(1)
50		D5119-206-KOK	SPACER	スハ - サ	(2)
51		236-10702	STOPPER SCREW NUT	ストップハ - ネジ ナット	(1)
52		SL-6053592-TN	BOLT	サ カ ネツキロツカクアナホ ルト	(1)
		NOTE (注記)	#01...OPTIONAL PARTS	オア シヨウ部品	

5. FEED ADJUST MECHANISM COMPONENTS

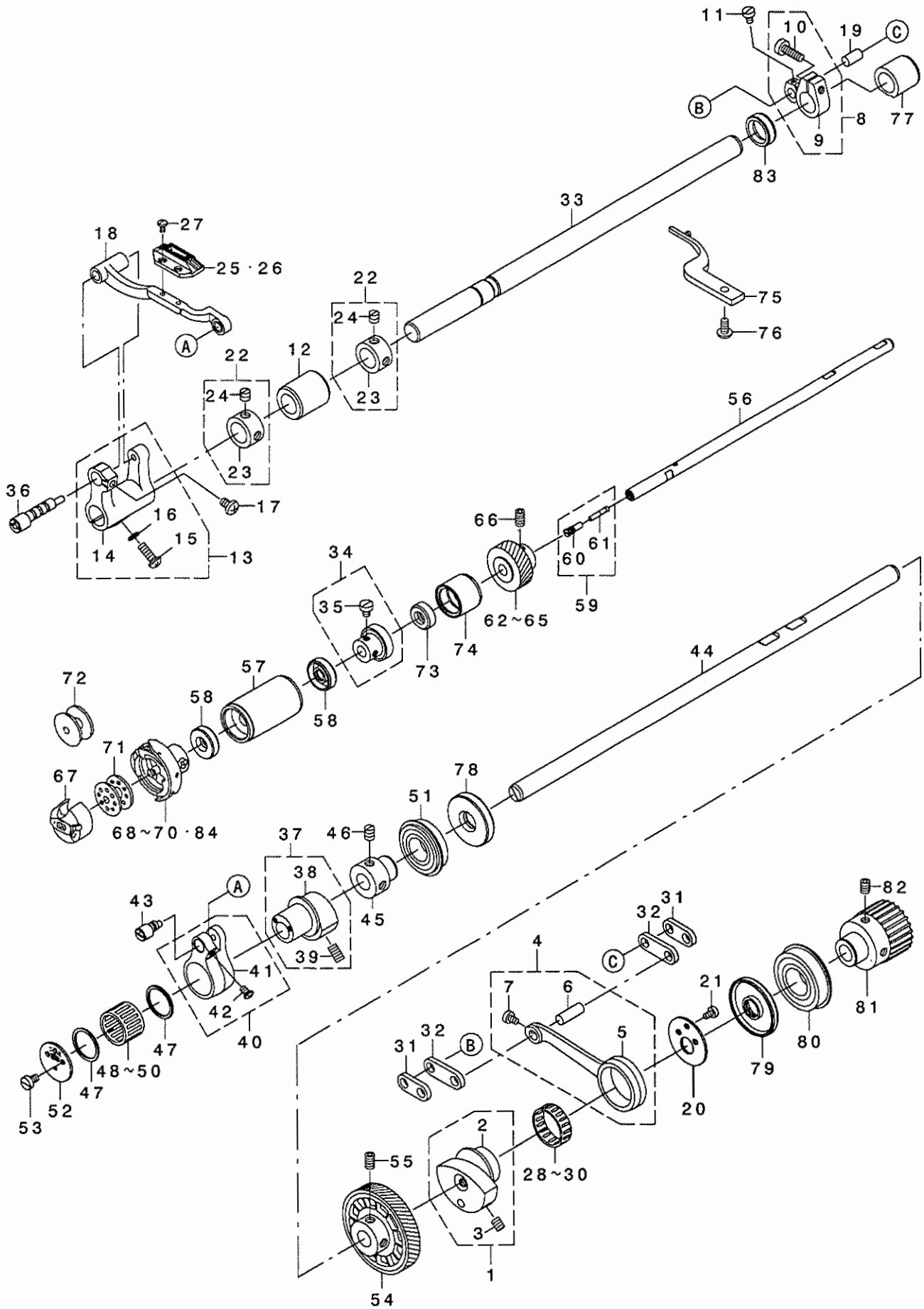
送り調節関係



REF. NO	NOTE	PART NO.	DESCRIPTION	ヒョウメイ	Qty
1		400-37188	ADJUSTING LINK ASM.	オクリチヨウセツリンク(クミ)	1
2		400-26272	ADJUSTING LINK	オクリチヨウセツリンク	(1)
3		400-33393	ADJUSTING LINK PIN	チヨウセツリンクピン	(2)
4		SM-80404A2-TP	CREW M4 L=4	ロツカクアナツキトメネツ M4 L=4S	(4)
5		236-12104	ADJUSTING LINK CONNECTING LINK	チヨウセツリンクレンケツカン	1
6		400-12032	ADJUSTING LINK FULCRUM SHAFT	チヨウセツリンクツテンツク	2
7		SM-80608A2-TP	L=8SCREW M6 L=8	ロツカクアナツキトメネツ M6	2
8		400-40370	ADJUSTING LINK FULCRUM SHAFT B	チヨウセツリンクツテンツク	1
9		RE-0500000-KO	E-RING	Eカ タトメヲ 5	1
10		RE-0500000-KO	E-RING	Eカ タトメヲ 5	1
11		400-52273	METAL A	オクリハンカンツクメタルA	1
12		400-56502	FEED CHANGING SHAFT ARM A ASM.	オクリハンカンツククワテ Aクミ	1
13		400-53465	FEED CHANGING SHAFT ARM A	オクリハンカンツククワテ A	(1)
14		SS-8661012-TP	SCREW	トメネツ	(3)
15		400-37191	FEED CHANGING SHAFT ARM B ASM.	オクリハンカンツククワテ B(クミ)	1
16		400-26274	FEED CHANGING SHAFT ARM B	オクリハンカンツククワテ B	(1)
17		SM-6051602-TP	SCREW M5X0.8 L=16	ロツカクアナツキ ネツ M5X0.8 L=16	(1)
18		SM-9040600-SP	HEAXGON BOLT	ロツカクネツ ネツ	(2)
19		400-52274	METAL B	オクリハンカンツクメタルB	1
20		400-37017	FEED CHANGING SHAFT	オクリハンカンツクク	1
21		400-41470	REVERSE FEED LEVER	キ ヲクオクリレハ	1
22		236-13706	FEED LEVER SHAFT	オクリレハ -ツク	1
23		236-13953	FEED LEVER ARM ASM.	オクリレハ -クワテ (クミ)	1
24		236-13904	FEED LEVER ARM	オクリレハ -クワテ	(1)
25		SS-6121860-SP	SCREW 3/16-28 L=18	ヒラネツ 3/16-28 L=18	(1)
26		400-27582	FEED ADJUSTING SPRING	オクリチヨウセツバネ	1
27		236-14308	FEED LEVER SPRING	オクリレハ -バネ	1
28		400-26275	FEED ADJUSTING ROD	オクリチヨウセツロツト	1
29		236-30007	TUBE	チューブ	0.1
30		236-13508	ADJUSTING BASE SHAFT METAL	オクリチヨウセツダ イツクメタル	1
31		400-28112	FEED ADJUSTING PIN	オクリリヨウチヨウセツピン	1
32		CS-111101E-SH	COLLAR ASM. D=11.11 W=10	スラストウケ D=11.11 W=10 クミ	1
33		SS-8660330-SP	SCREW 1/4-40 L= 3.0	トメネツ 1/4-40 L=3	(2)
34		400-36344	FEED REGULATOR ASSY	オクリチヨウセツキ(クミ)	1
35		400-36343	FEED REGULATOR	オクリチヨウセツキ	(1)
36		400-40499	FEED REGUKATOR PIN	オクリチヨウセツキピン	(1)
37		RE-0500000-KO	E-RING	Eカ タトメヲ 5	1
38		236-12609	FEED CHANGING SHAFT OIL SEAL	ハンカンツク クスイルツール	1
39		400-55585	THRUST COLLAR ASM.	スラストカラークミ	1
40		236-12716	THRUST COLLAR	ハンカンツク スラストウケ	(1)
41		SS-8660612-TP	SCREW 1/4-40 L=6	トメネツ 1/4-40 L=6	(2)
42		SM-80608A2-TP	L=8SCREW M6 L=8	ロツカクアナツキトメネツ M6	2
43		400-53450	FEED CHANGING SHAFT ARM C ASM.	オクリハンカンツククワテ C(クミ)	1
44		400-50221	FEED CHANGING SHAFT ARM C	オクリハンカンツククワテ C	(1)
45		400-56721	FEED CHANGING SHAFT ARM C PIN	オクリハンカンツククワテ Cピン	(1)
46		SS-8660612-TP	SCREW 1/4-40 L=6	トメネツ 1/4-40 L=6	(1)
47		400-50219	FEED CHANGING SHAFT SPRING	オクリハンカンツククワテ バネ	1
48		400-50220	FEED CHANGING SHAFT SPRING HOO	オクリハンカンツククワテ ネカケ	1
49		SM-4040655-SP	SCREW M4 L=6	ナハ コネツ M4 L=6	1
50		229-52501	BACK LEVER STOPPER	ハ ツクリレハ -ストツバ	1
51		SM-6051850-TP	SCREW M5 L=18	ヒラコネツ M5 L=18	1
52		400-53340	ADJUSTING LINK PIN	チヨウセツリンクピン	1
53		400-55569	FEED ADJUSTING SHAFT	オクリチヨウセツツク	1
54		235-33904	FEED ADJUSTING SCREW	オクリチヨウセツネツ	1
55		400-53172	FEED ADJUSTING BASE	オクリチヨウセツダ イ	1
56		SM-1051052-TN	SCREW M5 L=10	チラネツ M5 L=10	2
57		229-12109	FEED REGULATOR PIN SPRING	オクリチヨウセツピンバネ	1
58		229-12000	FEED REGULATOR PIN	オクリチヨウセツピン	1
59		235-34506	FEED DIAL SPRING	オクリダ イヤルバネ	1
60		WP-1751616-SD	WASHER 17.5X24X1.6	ヒラチカネ 17.5X24X1.6	1
61		400-36433	FEED DIAL	オクリダ イヤル	1
62		SS-6121860-SP	SCREW 3/16-28 L=18	ヒラネツ 3/16-28 L=18	1
63		RE-0400000-KO	E-RING 4	Eカ タトメヲ 4	1
64		236-13805	FEED LEVER SHAFT METAL	オクリレハ -ツクメタル	1

6. HORIZONTAL FEED, VERTICAL FEED & HOOK DRIVING SHAFT COMPONENTS

水平送り・上下送り・釜軸関係

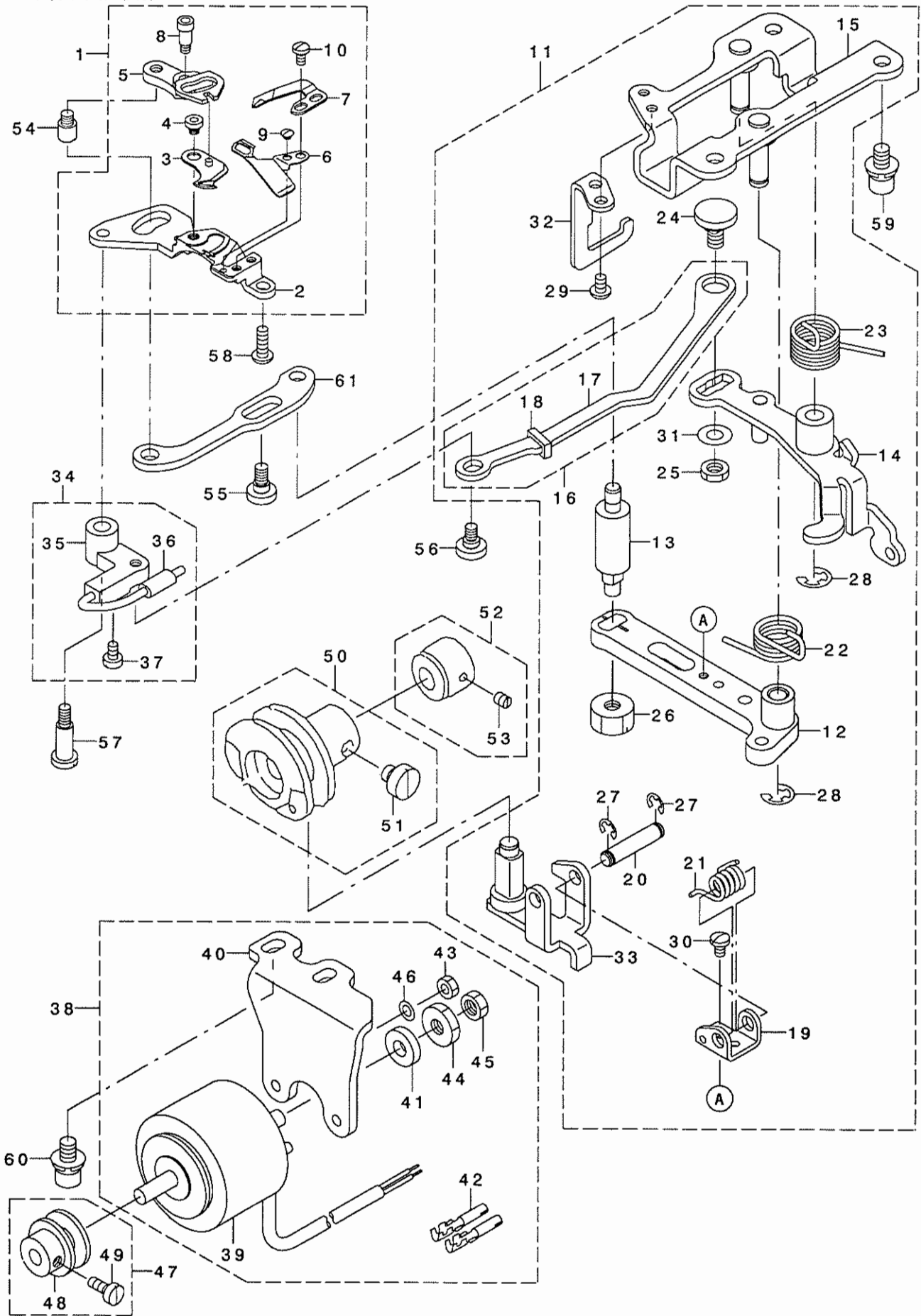


REF. NO	NOTE	PART NO.	DESCRIPTION	ク	リ	メ	イ	Qty
1		400-37192	FEED ROCKER CAM ASM.	ス	イ	ハ	イ	1
2		236-16006	FEED ROCKER CAM	ス	イ	ハ	イ	(1)
3		SS-8150822-TP	SCREW 15/64-28 L=8	ト	メ	ネ	ジ	(2)
4		400-37365	FEED ROCKER ROD ASM.	ス	イ	ハ	イ	1
5		400-26277	FEED ROCKER ROD	ス	イ	ハ	イ	(1)
6		229-11101	WALKING FOOT PIN C	ス	イ	ハ	イ	(1)
7		SS-6090620-TP	SCREW	ヒ	ラ	ネ	ジ	(1)
8		400-58504	FEED ROCKER ARM ASM.	ス	イ	ハ	イ	1
9		400-42079	FEED ROCKER ARM	ス	イ	ハ	イ	(1)
10		SS-6121610-SP	SCREW 3/16-28 L=15.5	ヒ	ラ	ネ	ジ	(1)
11		SS-6090620-TP	SCREW	ヒ	ラ	ネ	ジ	1
12		236-16709	FEED ROCKER SHAFT METAL	ス	イ	ハ	イ	1
13		400-37005	ASSY_FEED_ROCKER_BASE_ARM	ス	イ	ハ	イ	1
14		400-26281	FEED ROCKER BASE ARM	ス	イ	ハ	イ	(1)
15		SM-4051455-SP	SCREW M5 L=14	ナ	ハ	ネ	ジ	(1)
16		WP-0480856-SP	WASHER 4.8X8.4X0.8	ヒ	ラ	ネ	ジ	(1)
17		SM-4050855-SP	SCREW	ナ	ハ	ネ	ジ	1
18		400-30786	FEED BASE COMPL.	オ	ク	リ	ダ	1
19		229-11002	WALKING FOOT PIN B	ス	イ	ハ	イ	1
20		236-16204	FEED ROCKER CAM PLATE	ス	イ	ハ	イ	1
21		SS-6090670-TP	SCREW 9/64-40 L=6	ヒ	ラ	ネ	ジ	2
22		229-04155	MAIN SHAFT THRUST COLLAR ASM.	ウ	ワ	ク	ラ	2
23		229-04106	MAIN SHAFT THRUST COLLAR	ウ	ワ	ク	ラ	(1)
24		SS-8660610-TP	SCREW 1/4-40 L=6	ト	メ	ネ	ジ	(2)
25		B1613-012-100	FEED DOG I	オ	ク	リ	ハ	1
26		236-14506	FEED DOG A	オ	ク	リ	ハ	1
27		SS-4080620-TP	SCREW 1/8-44 L=6	ナ	ハ	ネ	ジ	2
28	#02	B4123-522-00A	NEEDLE BEARING	メ	ス	ニ	ト	1
29	#02	B4123-522-00B	NEEDLE ROLLER	メ	ス	ニ	ト	1
30	#02	B4123-522-00C	NEEDLE ROLLER	メ	ス	ニ	ト	1
31		400-26278	CONNECTING LINK A	レ	ン	ク	リ	2
32		110-08703	WALKING FOOT LINK	レ	ン	ク	リ	2
33		236-16600	FEED ROCKER SHAFT	ス	イ	ハ	イ	1
34		236-20354	BEARING SUPPORT ASM.	カ	マ	ク	ラ	1
35		SS-6110650-TP	SCREW 11/64-40 L=5.5	ヒ	ラ	ネ	ジ	(2)
36		400-26282	FEED ROCKER BASE SHAFT	ス	イ	ハ	イ	1
37		400-00391	VERTICAL FEED CAM ASM. 5	ジ	ヨ	ウ	ケ	1
38		400-00392	VERTICAL FEED CAM 5	ジ	ヨ	ウ	ケ	(1)
39		SS-8151150-TP	SCREW 15/64-28 L=10.5	ト	メ	ネ	ジ	(2)
40		400-53720	FEED DRIVING BASE ARM ASM.	ジ	ヨ	ウ	ケ	1
41		400-26287	FEED DRIVING BASE ARM	ジ	ヨ	ウ	ケ	(1)
42		SM-4040655-SP	SCREW M4 L=6	ナ	ハ	ネ	ジ	(1)
43		400-26288	FEED DRIVING BASE SHAFT	ジ	ヨ	ウ	ケ	1
44		400-30790	FEED DRIVING SHAFT	ジ	ヨ	ウ	ケ	1
45		236-18606	BEARING SUPPORT	ジ	ヨ	ウ	ケ	1
46		SS-8661012-TP	SCREW	ト	メ	ネ	ジ	2
47		236-18101	FEED DRIVING CAM THRUST BUSH	ジ	ヨ	ウ	ケ	2
48	#02	SB-3200006-0A	BEARING	コ	ロ	カ	リ	1
49	#02	SB-3200006-0B	BEARING	コ	ロ	カ	リ	1
50	#02	SB-3200006-0C	BEARING	コ	ロ	カ	リ	1
51	#02	SB-1170004-00	BEARING	コ	ロ	カ	リ	1
52		236-18309	FEED DRIVING CAM PLATE	ジ	ヨ	ウ	ケ	1
53		SS-6090670-TP	SCREW 9/64-40 L=6	ヒ	ラ	ネ	ジ	2
54		236-20503	GEAR, LARGE	ハ	ソ	ク	ハ	1
55		SS-8661012-TP	SCREW	ト	メ	ネ	ジ	2
56		236-20008	HOOK SHAFT	カ	マ	ク	ラ	1
57		236-20156	HOOK SHAFT METAL COMPL.	カ	マ	ク	ラ	1
58		236-20206	OIL SEAL	カ	マ	ク	ラ	2
59		229-16555	OIL SEAL SCREW ASM.	ジ	モ	ジ	ク	1
60		229-16506	SET SCREW	ジ	モ	ジ	ク	(1)
61		229-16605	OIL WICK	ジ	モ	ジ	ク	(1)
62	#02	236-20701	GEAR, SMALL(A)	ハ	ソ	ク	ハ	1
63	#02	236-20800	GEAR, SMALL(B)	ハ	ソ	ク	ハ	1
64	#02	236-20909	GEAR, SMALL(C)	ハ	ソ	ク	ハ	1
65	#02	236-21006	GEAR, SMALL(D)	ハ	ソ	ク	ハ	1
66		SS-8661012-TP	SCREW	ト	メ	ネ	ジ	2
67★		D1837-555-BAA	BOBBIN CASE ASM.	ホ	ビ	ン	ク	1
68★	#01	111-41355	HOOK ASM.	キ	ウ	エ	カ	1
69★	#01	110-38650	HOOK ASM.	キ	ウ	エ	カ	1
70★	#01	236-21303	HOOK ASM. K	キ	ウ	エ	カ	1
71★	#01	B9117-012-000	BOBBIN	ホ	ビ	ン	ク	1
72★	#01	B9117-552-A00	BOBBIN	ホ	ビ	ン	ク	1
73		228-90008	HOOK DRIVING SHAFT OIL SEAL	シ	タ	ン	ク	1
74		236-20404	HOOK SHAFT REAR METAL	カ	マ	ク	ラ	1
75		400-32052	INNER HOOK HOLDER	ナ	カ	ガ	マ	1
76		SM-4051056-SP	SCREW	ナ	ハ	ネ	ジ	1
77		400-00248	HORIZONTAL FEED SHAFT METAL	ス	イ	ハ	イ	1
78		236-18705	OIL SEAL	ジ	ヨ	ウ	ケ	1
79		236-18804	OIL SEAL	ジ	ヨ	ウ	ケ	1
80	#02	SB-1200010-00	BEARING	コ	ロ	カ	リ	1
81		400-31608	SPROCKET ASM.	ジ	タ	ス	ク	1
82		SM-8060812-TP	SCREW M6 L=8	ト	メ	ネ	ジ	2
83		228-88002	OIL SEAL	オ	ク	リ	ダ	1
84	#03	236-21303	HOOK ASM. K	キ	ウ	エ	カ	1

NOTE (注記) #01...VARIOUS NOS.FOR DESTINATIONS 仕向地による
#02...SELECTIVE PARTS 選択部品
#03...OPTIONAL PARTS オプション部品

7. THREAD TRIMMER COMPONENTS

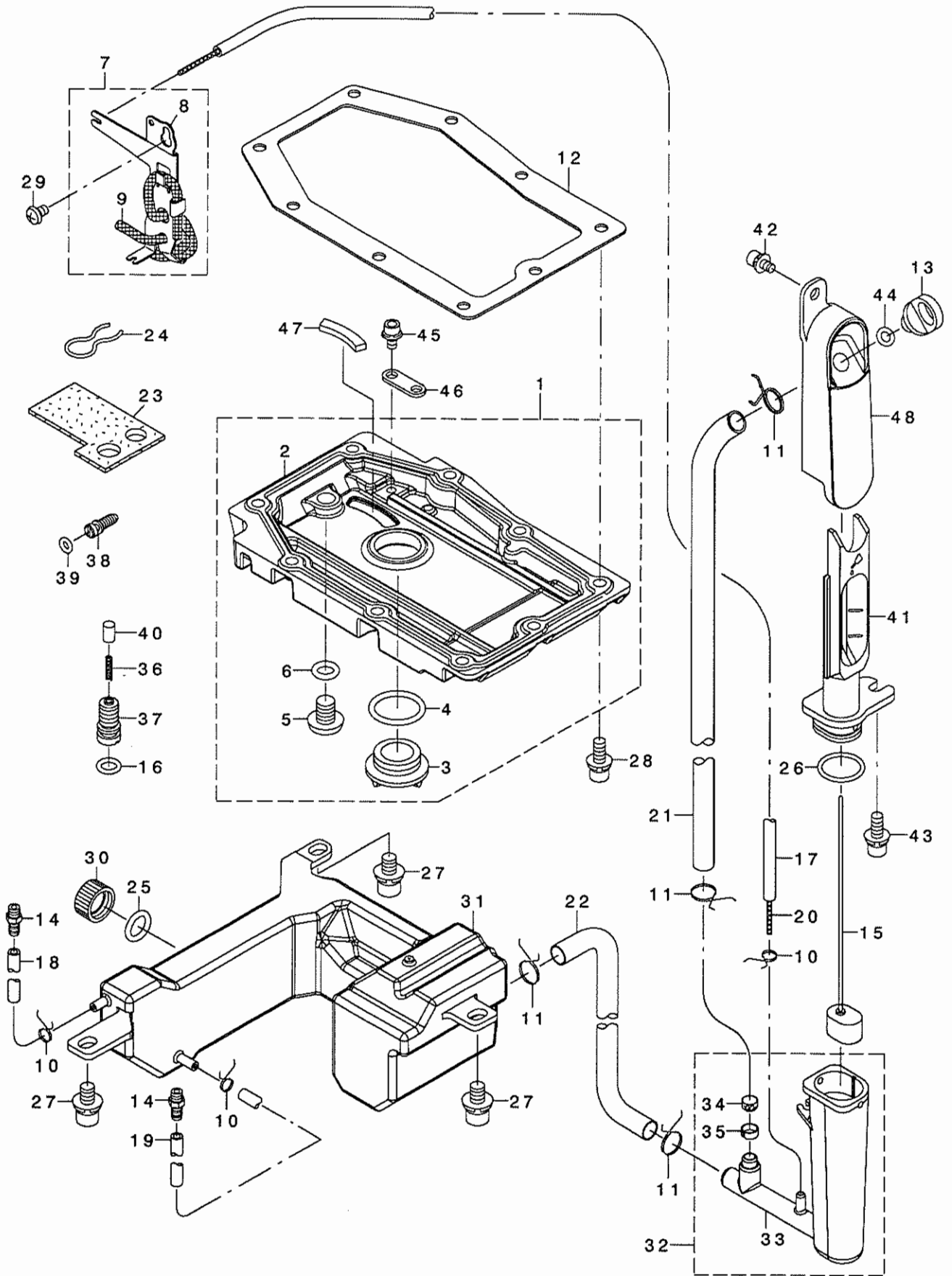
糸切り装置関係



REF. NO	NOTE	PART NO.	DESCRIPTION	品名	Qty
1		400-50585	KNIFE UNIT	メスユニット	1
2		229-47907	KNIFE MOUNTING BASE	メストリツケダ イ	(1)
3☆		110-40052	MOVING KNIFE ASM.	ト ウメス クミ	(1)
4		110-40409	MOVING KNIFE HINGE SCREW	ト ウメス ダ ソネジ	(1)
5		229-48202	FORKED BASE FOR KNIFE	メスフタマタ	(1)
6☆		400-44189	THREAD GUIDE FOR KNIFE	メスイトアンナイ	(1)
7☆		D2406-555-DOH	COUNTER KNIFE	コテイメス	(1)
8		SD-0460703-TP	HINGE SCREW D=4.6 H=7	ダ ソネジ D=4.6 H=7	(1)
9☆		SS-2060210-SP	SCREW 3/32-56 L=2.3	マルサラネジ 3/32-56 L=2.3	(1)
10		SS-4080620-TP	SCREW 1/8-44 L=6	ナハ ネジ 1/8-44 L=6	(2)
11		400-36995	KNIFE DRIVING UNIT	イトキリクト ウユニット	1
12		400-30337	KNIFE DRIVING ARM	メスクト ウウデ	(1)
13		400-30338	MOVING KNIFE LINK PIN	ト ウメスリンクピ ソ	(1)
14		400-30335	CLUTCH PLATE ASM.	クラッチイタ(クミ)	(1)
15		400-30333	BASE PLATE ASM.	ハ スイタ(クミ)	(1)
16		400-41393	PICKER LINK ASM.	ピ ッカーリンク(クミ)	(1)
17		400-30343	PICKER LINK	ピ ッカーリンク	(1)
18		229-19203	OIL PROTECTING RUBBER	テンピ ソア ラキリコ A	(1)
19		229-49002	ROLLER ARM SEAT	コロウデ サ	(1)
20		229-49101	ROLLER FULCRUM SHAFT	コロウデソツク	(1)
21		229-49200	ROLLER RETURN SPRING	コロモト ッハ ネ	(1)
22		400-40404	KNIFE RETURN SPRING	メスモト ッハ ネ	(1)
23		400-40407	CLUTCH SPRING	クラッチハ ネ	(1)
24		229-50000	PICKER LINK PIN	ピ ッカーリンクピ ソ	(1)
25		NS-6150310-SP	NUT 15/64-28	ロツカクナツト 15/64-28	(1)
26		NS-6150810-SP	NUT 15/64-28	ロツカクナツト 15/64-28	(1)
27		RE-0400000-KO	E-RING 4	Eカ タトメワ 4	(2)
28		RE-0600000-KO	E-RING 6	Eカ タトメワ 6	(2)
29		SM-4040655-SP	SCREW M4 L=6	ナハ コネジ M4 L=6	(2)
30		SS-7090610-SP	SCREW 9/64-40 L=6	マルヒラネジ 9/64-40 L=6	(1)
31		WP-0621016-SH	WASHER	ヒラサ カ ネ	(1)
32		229-50703	DRIVING ARM STOPPER	クト ウウデ ストツハ	(1)
33		400-30339	ROLLER ARM ASM.	コロウデ (クミ)	(1)
34		400-36998	ASSY_PICKER_ARM	ピ ッカーウデ (クミ)	1
35		229-50208	PICKER ARM	ピ ッカーウデ	(1)
36☆		400-36997	ASSY_PICKER	ピ ッカークミ	(1)
37		SS-6090510-TP	SCREW 9/64-40 L= 5.0	ヒラネジ 9/64-40 L=5	(2)
38		400-40545	ASSY_THREAD_TRIM_SOLENOID	イトキリソレノイト (クミ)	1
39		400-56706	THREAD TRIMMER SOLENOID	イトキリソレノイト	(1)
40		400-40508	SOLENOID_BASE	ソレノイト ダ イ	(1)
41		110-43304	SOLENOID RUBBER	ソレノイト ゴ ム	(1)
42		HK-0346400-0B	PIN CONTACT	ピ ソコンタクト	(2)
43		NM-6040000-SN	NUT M4	ロツカクナツト M4	(2)
44		NS-6660410-SH	NUT	ロツカクナツト	(1)
45		NS-6660430-SP	NUT 1/4-40	ロツカクナツト 1/4-40	(1)
46		WP-0430800-SC	WASHER M4	ヒラサ カ ネ コカ タマル M4	(2)
47		236-24554	DRIVING BLOCK ASM.	クト ウコマ(クミ)	1
48		236-24505	DRIVING BLOCK	クト ウコマ	(1)
49		SS-6110710-TP	SCREW 11/64-40 L= 6.5	ヒラネジ 11/64-40 L=6.5	(1)
50		110-42850	THREAD TRIMMER CAM ASM.	イトキリカム クミ	1
51		SS-6660610-TP	SCREW 1/4-40 L=6	ヒラネジ 1/4-40 L=6	(2)
52		229-50950	CAM COLLAR ASM.	カムカラ (クミ)	1
53		SS-8110520-TP	SCREW 11/64-40 L= 4.5	トメネジ 11/64-40 L=4.5	(1)
54		236-23903	PIN	メスフタマタピ ソ	1
55		SD-0600329-TP	SHOULDER SCREW D=6 H=3.2	ダ ソネジ D=6 H=3.2	1
56		SD-0630275-SP	HINGE SCREW D= 6.35 H= 2.7	ダ ソネジ D=6.35 H=2.7	1
57		SD-0641456-TP	SHOULDER SCREW D=6.35 H=14.5	ダ ソネジ D=6.35 H=14.5	1
58		SM-4041255-SP	SCREW M4 L=12	ナハ コネジ M4 L=12	1
59		SL-6061292-TN	SCREW	サ カ ネツキロツカクアナホ ルト	3
60		SL-6061292-TN	SCREW	サ カ ネツキロツカクアナホ ルト	2
61		400-30342	MOVING KNIFE LINK	ト ウメスリンク	1

8. OIL LUBRICATION COMPONENTS

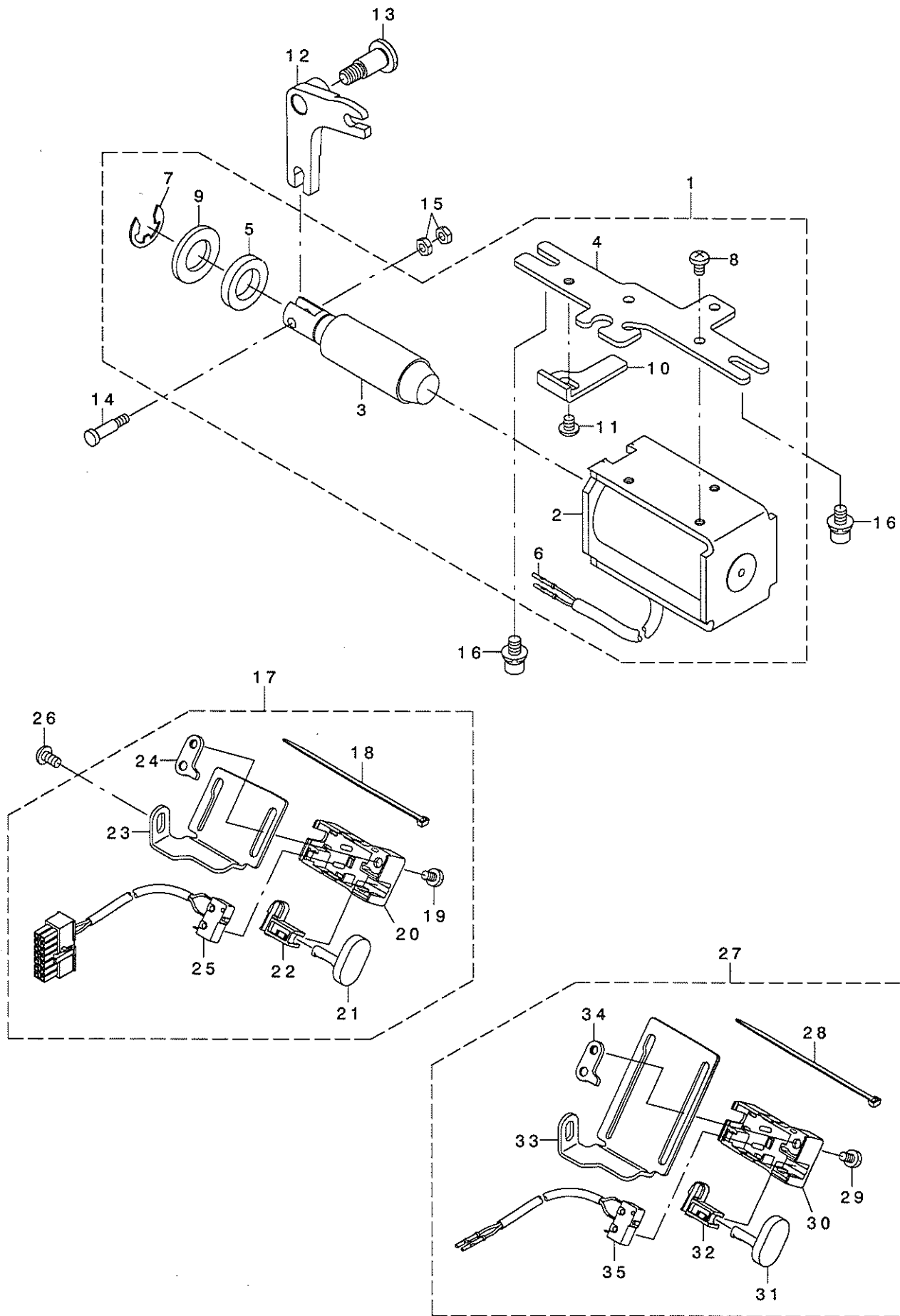
給油関係



REF. NO	NOTE	PART NO.	DESCRIPTION	ト ッ メ イ	Qty
1		400-37180	GEAR_BOX_COVER_ASM.	ギヤホックスフタクミ	1
2		400-26286	GEAR_BOX COVER	ギヤホックスフタ	(1)
3		400-34246	OIL_SIGHT_WINDOW	アブラノゾキマト	(1)
4		RO-1952401-00	RUBBER RING	Oリング	(1)
5		131-71004	DRAIN SCREW	ハイユネジ	(1)
6		131-70105	RUBBER RING	Oリング	(1)
7		236-29256	OIL WICK SUPPORT ASM.	ユジンササエ(クミ)	1
8		236-29207	OIL WICK SUPPORT	ユジンササエ	(1)
9		236-29702	OIL WICK	ユジン	(0.25)
10		236-29306	PIPE STOPPER A	パイプトメA	3
11		236-29405	PIPE STOPPER B	パイプトメB	4
12		400-37166	GEAR BOX PACKING	ギヤホックスパッキン	1
13		400-00344	LUBRICATING INLET CAP	キュウコウキヤップ	1
14		SQ-2050453-MZ	CONNECTING SCREW	パイプレンケツネジ	2
15		400-42048	FLOATER_ASM	ウキコ(クミ)	1
16		RO-0681901-00	RUBBER RING	Oリング	1
17		236-30007	TUBE	チューブ	0.57
18		236-30007	TUBE	チューブ	0.08
19		236-30007	TUBE	チューブ	0.1
20		CQ-2000000-01	OIL WICK	ユジン	0.75
21		236-30106	TUBE B	チューブ B	0.21
22		236-30106	TUBE B	チューブ B	0.19
23		236-30304	FELT	メンブフェルト	1
24		229-25101	OIL FELT PRESSER	カンリユウフェルトオサエ	1
25		RO-0982401-00	RUBBER RING	Oリング	1
26		RO-1721801-00	RUBBER RING	Oリング	1
27		SL-6061292-TN	SCREW	サカネツキロツカクアナボルト	3
28		SL-6051492-TN	BOLT	サカネツキロツカクアナボルト	9
29		SM-5040655-SN	SCREW	パイプイントネジ	1
30		400-13595	OIL_EXIT_CAP	ハイユキヤップ	1
31		400-37129	OIL TANK	オイルタンク	1
32		400-42642	FLOATER CASE ASM.	ウキコケース(クミ)	1
33		400-37147	FLOATER CASE	ウキコケース	(1)
34		236-30403	OIL FILTER	オイルフィルター	(1)
35		236-30502	OIL FILTER STOPPER	オイルフィルタートメ	(1)
36		236-28902	PLUNGER SPRING	ブランジヤハネ	1
37		400-38328	PLUNGER SCREW	ブランジヤネジ	1
38		400-37502	OIL ADJUSTING SCREW	ユリヨウチヨウセツネジ	1
39		RO-0371801-00	RUBBER RING	Oリング	1
40		236-28803	PLUNGER	ブランジヤ	1
41		400-37148	FLOATER CASE GUIDE	ウキコケースガイド	1
42		SL-6040892-TP	BOLT	サカネツキロツカクアナボルト	1
43		SL-6051492-TP	BOLT	サカネツキロツカクアナボルト	1
44		RO-0481901-00	RUBBER RING	Oリング	1
45		SL-6040892-TN	BOLT	サカネツキロツカクアナボルト	1
46		400-24644	MAGNET WASHER	マグネットオサエサカネ	1
47		236-04705	MAGNET BASE PM	イチケンシユヅマグネット	1
48		400-37145	FLOATER SIGHT WINDOW	ウキコシマト	1

9. AUTOMATIC REVERSE FEED COMPONENTS

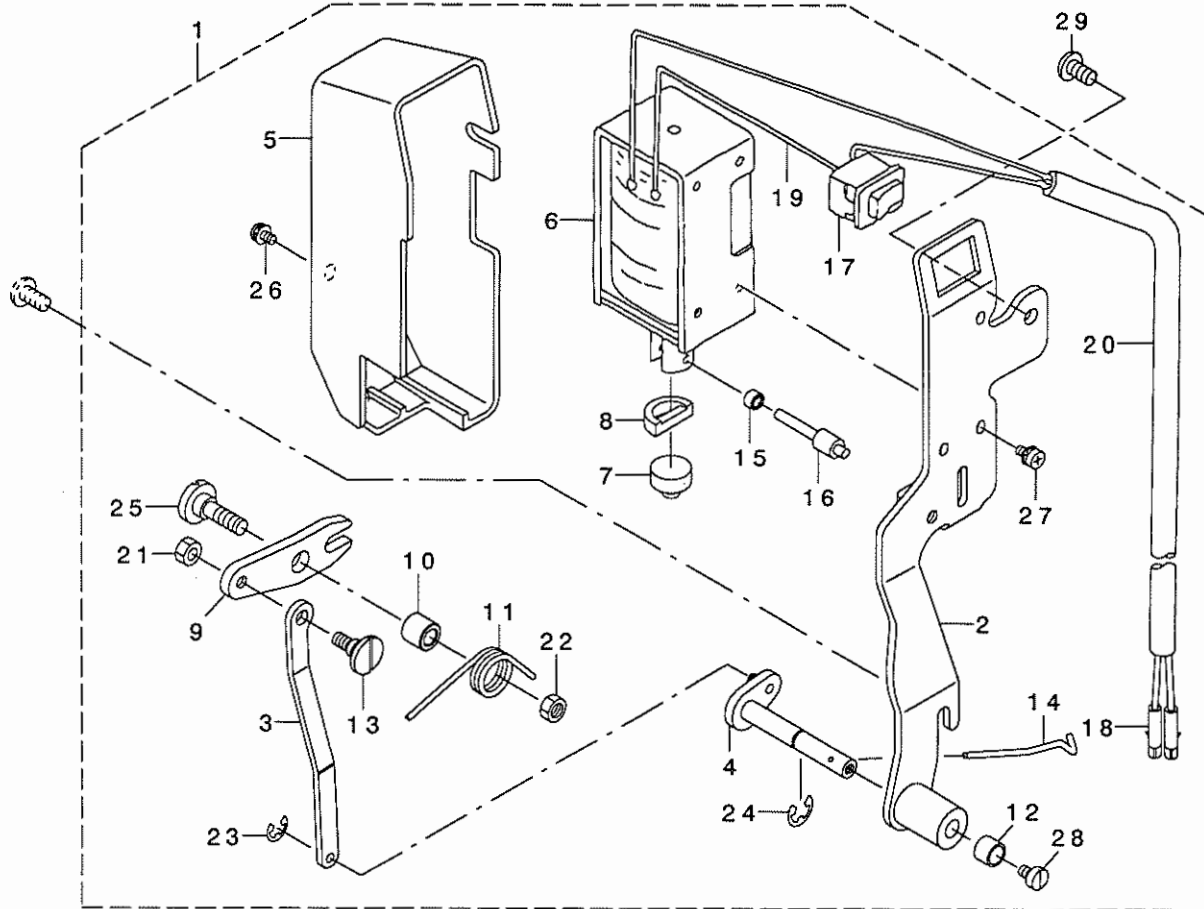
自動逆送り関係



REF. NO	NOTE	PART NO.	DESCRIPTION	クニメイ	Qty
1		400-40518	REVERSE FEED SOLENOID ASM.	キヤクオリソレノイト (クミ)	1
2		400-40519	REVERSE FEED SOLENOID	キヤクオリソレノイト	(1)
3		236-31104	REVERSE FEED SOLENOID PLUNGER	キヤクオリソレノイト プランジヤ	(1)
4		400-27156	REVERSE FEED SOLENOID BASE	キヤクオリソレノイト ダイ	(1)
5		D2468-555-B00	RUBBER PLUNGER	プランジヤ ゴム	(1)
6		HK-0346400-0B	PIN CONTACT	ピンコンタクト	(2)
7		RE-1200000-K0	E-RING 12	Eカク トメワ 12	(1)
8		SM-4050855-SP	SCREW	ナハネン M5 L=8	(3)
9		WP-1703001-SC	WASHER 17X30X3	ヒラサカネ 17X30X3	(1)
10		400-37019	REVERSE FEED ARM STOPPER	コンデンスストップ	(1)
11		SM-4050655-SP	SCREW M5 L=6	ナハネン M5 L=6	(1)
12		400-26290	REVERSE FEED ARM	キヤクオリウテ	1
13		SD-1001506-TP	SHOULDER SCREW D=10 H=15	ダンネン D=10 H=15	1
14		229-62906	PLUNGER ARM PIN	プランジヤウテピン	1
15		NS-6110350-SP	NUT 11/64-40	ロツカクナツト 11/64-40	2
16		SL-6061292-TN	SCREW	サカネツキロツカクアナボルト	2
17		236-31757	REVERSE FEED SWITCH ASM.	キヤクオクスイツチ (クミ)	1
18		EA-9500B01-00	CABLE BAND	ソクセンハント	(1)
19		SS-7110740-TP	SCREW 11/64-40 L=7	マルヒラネン 11/64-40 L=7	(1)
20		236-31708	REVERSE FEED SWITCH COVER	キヤクオクスイツチカハ	(1)
21		236-31807	REVERSE FEED SWITCH SHAFT	キヤクオクスイツチク	(1)
22		236-31906	REVERSE FEED SWITCH SUPPORT	キヤクオクスイツチウケ	(1)
23		236-32003	REVERSE FEED SWITCH BASE	キヤクオクスイツチダイ	(1)
24		236-32102	REVERSE FEED SWITCH BASE GUIDE	キヤクオクスイツチダイカイト	(1)
25		236-32359	REVERSE FEED CORD ASM.	キヤクオリコト A (クミ)	(1)
26		SM-4051055-SP	SCREW	ナハネン	1
27	#01	236-32656	OPTION SWITCH ASM.	オア シヨンスイツチ (クミ)	1
28		EA-9500B01-00	CABLE BAND	ソクセンハント	(1)
29		SS-7110740-TP	SCREW 11/64-40 L=7	マルヒラネン 11/64-40 L=7	(1)
30		236-31708	REVERSE FEED SWITCH COVER	キヤクオクスイツチカハ	(1)
31		236-31807	REVERSE FEED SWITCH SHAFT	キヤクオクスイツチク	(1)
32		236-31906	REVERSE FEED SWITCH SUPPORT	キヤクオクスイツチウケ	(1)
33		236-32607	OPTION SWITCH BASE	オア シヨンスイツチダイ	(1)
34		236-32102	REVERSE FEED SWITCH BASE GUIDE	キヤクオクスイツチダイカイト	(1)
35		236-32250	REVERSE FEED CORD ASM.	キヤクオリコト (クミ)	(1)
		NOTE (注記)	#01...OPTIONAL PARTS	オア シヨン部品	

10. WIPER COMPONENTS (FOR DDL-9000A-**-WB)

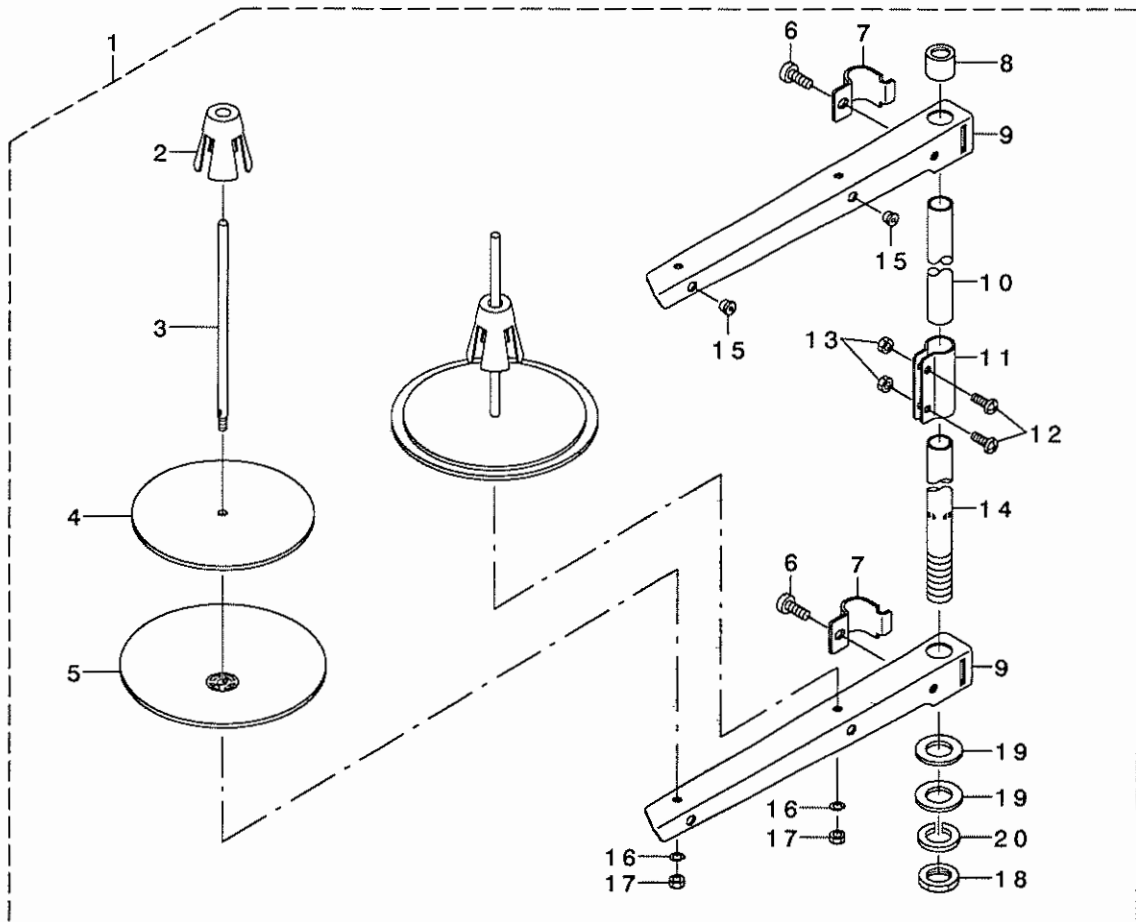
ワイパー関係 (DDL-9000A-**-WB用)



REF. NO	NOTE	PART NO.	DESCRIPTION	と し め い	Qty
1		236-33167	WIPER ASM.	ワイパ- (クミ)	1
2		236-33159	WIPER BASE ASM.	ワイパ- タ イ (クミ)	(1)
3		236-33209	WIPER LINK B	ワイパ- リンクB	(1)
4		236-33357	WIPER SHAFT ASM.	ワイパ- シ ャ フ (クミ)	(1)
5		229-55504	WIPER COVER	ワイパ- カバ-	(1)
6		111-10301	WIPER SOLENOID	ワイパ- ソレノイ	(1)
7		229-55900	WIPER RUBBER A	ワイパ- ゴ ム A	(1)
8		229-56007	WIPER RUBBER B	ワイパ- ゴ ム B	(1)
9		229-56106	WIPER LINK A	ワイパ- リンクA	(1)
10		229-56205	WIPER HINGE SCREW COLLAR	ワイパ- タ ソネジ カラ-	(1)
11		229-56304	WIPER SPRING	ワイパ- スプリ	(1)
12		229-56809	WIPER COLLAR	ワイパ- カラ-	(1)
13		229-56908	WIPER LINK B HINGE SCREW	ワイパ- リンクB タ ソネジ	(1)
14☆		229-57005	WIPER	ワイパ-	(1)
15		229-57203	WIPER LINK COLLAR	ワイパ- リンクカラ-	(1)
16		229-57104	WIPER SOLENOID SHAFT	ワイパ- ソレノイ シ ャ フ	(1)
17		HA-0005900-00	POWER SWITCH	デ ッ ク スイッチ	(1)
18		HK-0346400-0B	PIN CONTACT	ピ ン コンタクト	(2)
19		HW-2003900-00	ELECTRIC WIRE	ビ ニルデ ンセン 17-0.16 シロ	(0.04)
20		HW-5000700-00	2-CORE CABTYRE CORD	2シ ン キヤブ タイヤコト	(1.3)
21		NS-6090310-SP	NUT 9/64-40	ロ ッカクナツト 9/64-40	(1)
22		NS-6110310-SP	NUT 11/64-40	ロ ッカクナツト 11/64-40	(1)
23		RE-0250000-K0	E-RING 2.5	Eカ タメツ 2.5	(1)
24		RE-0500000-K0	E-RING	Eカ タメツ 5	(1)
25		SD-0650321-TP	HINGE SCREW D=6.5 H=3.2	タ ソネジ D=6.5 H=3.2	(1)
26		SL-4030631-SC	SCREW M3X6	サ カ ネツキ ナハ コネジ M3 L=6	(1)
27		SL-4030641-SE	SCREW	サ カ ネツキネジ	(3)
28		SS-6090540-SP	SCREW 9/64-40 L= 5.0	ヒラネジ 9/64-40 L=5	(1)
29		SM-4051055-SP	SCREW	ナハ ネジ	1

11. THREAD STAND COMPONENTS

糸立装置関係

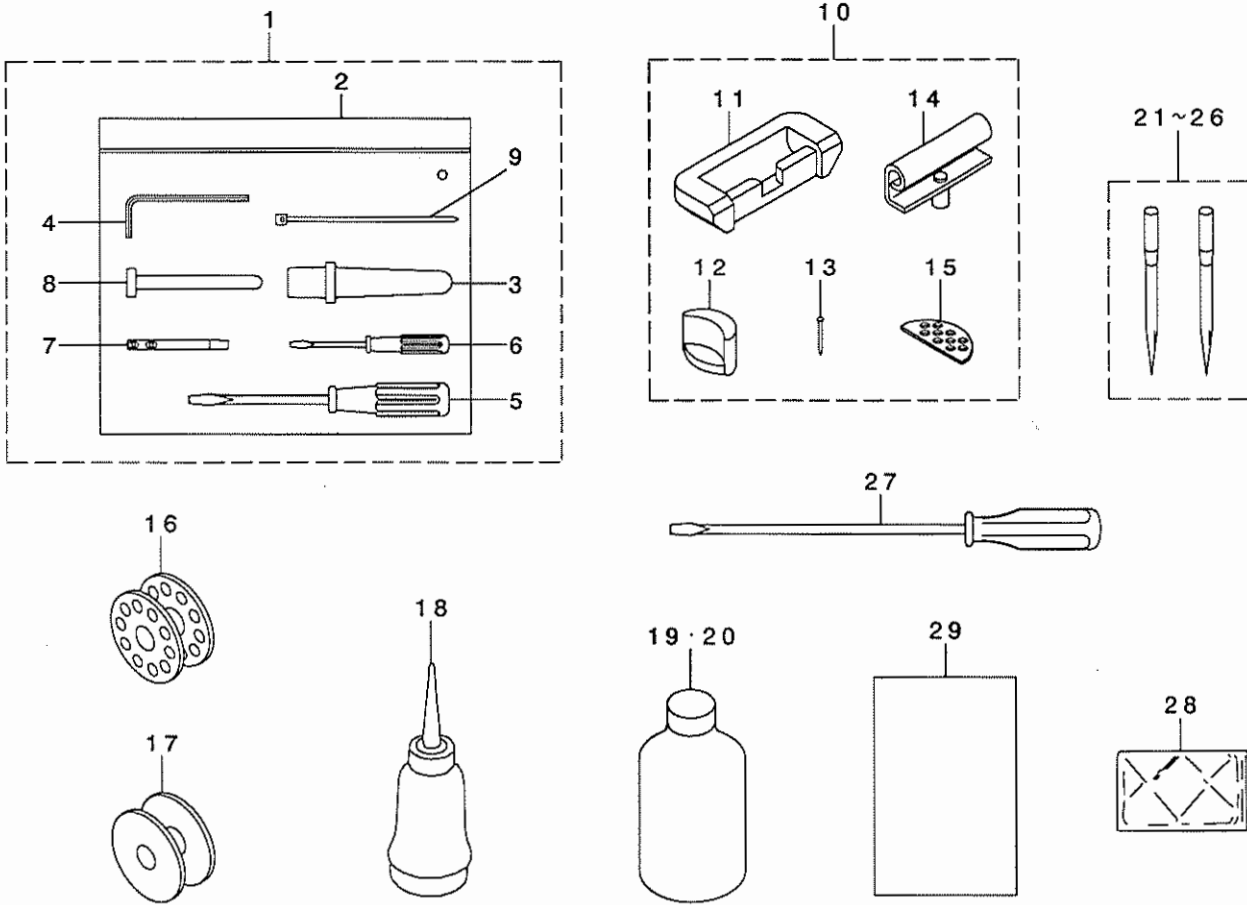


REF. NO	NOTE	PART NO.	DESCRIPTION	品名	Qty
1		229-30358	THREAD STAND ASM.	イトタテソウチ(クミ)	1
2		229-31109	SPOOL RETAINER	イトマキフレット・メ	(2)
3		229-31000	SPOOL PIN	イトマキウケホ・ウ	(2)
4		229-30903	SPOOL REST CUSHION	イトマキウケサ・ラククシヨシ	(2)
5		229-30804	SPOOL REST	イトマキウケサ・ラ	(2)
6		SM-6061610-SC	SCREW M6 L=16	ヒラコネジ M6 L=16	(2)
7		229-30705	THREAD GUIDE ARM JOINT	イトタテホ・ウツメカナク	(2)
8		229-31406	SPOOL REST ROD RUBBER CAP	イトタテホ・ウホゴ・ゴ・ム	(1)
9		229-30507	SPOOL REST ARM	イトタテウテ	(2)
10		229-30408	SPOOL REST ROD, UPPER	イトタテホ・ウ(ウエ)	(1)
11		229-31307	SPOOL REST ROD JOINT	イトタテホ・ウツギ・テ	(1)
12		SM-4051405-SE	SCREW M5 L=14	ナ・コネジ M5 L=14	(2)
13		NM-6050001-SE	NUT M5	ロツカクナツト M5	(2)
14		229-30309	SPOOL REST ROD, LOWER	イトタテホ・ウ(シタ)	(1)
15		229-31208	THREAD GUIDE	イトミチ	(2)
16		WS-0510002-KN	SPRING WASHER	ハ・ネサ・カネ 5.1X9.2X1.3	(2)
17		NM-6050001-SE	NUT M5	ロツカクナツト M5	(2)
18		NM-6160511-SE	NUT M16X1.5	ロツカクナツト M16X1.5 1ｼ	(1)
19		WP-1612616-SE	WASHER 16X30X2.6	ヒラサ・カネ	(2)
20		WS-1643202-KR	SPRING WASHER	ハ・ネサ・カネ 16.4X26.6X3.2	(1)

REF. NO	NOTE	PART NO.	DESCRIPTION	ト ヲ メ イ	Qty
1		236-39057	UNDER COVER ASM.	アンタ* -カハ* -(クミ)	1
2		236-39008	UNDER COVER	アンタ* -カハ* -	(1)
3		236-39156	BRACKET ASM.	ヒザ* アケ* カイテンウテ* (クミ)	(1)
4		236-39107	BRACKET	ヒザ* アケ* カイテンウテ*	(1)
5		NM-6060001-SE	NUT M6	ロツカクナツト M6 1シユ	(2)
6		SM-8063012-TR	SCREW M6 L=30	トメネジ*	(2)
7		236-39206	CONNECTING ROT	ヒザ* アケ* サト* ウウテ*	(1)
8		236-39305	KNEE PRESS ROD	ヒザ* アテヨコジ* ク	(1)
9		236-39404	SHAFT	ヒザ* アケ* サト* ウシ* ク	(1)
10		236-39503	SPRING	ヒザ* アケ* カイテンウテ* ハ* ネ	(1)
11		236-39602	CONNECTING ROD	ヒザ* アケ* レンケツロツト*	(1)
12		101-62600	RUBBER CUSHION	トウブ* ササエゴ* ム	(2)
13		110-47107	RUBBER CUSHION	トウブ* ササエゴ* ム	(2)
14		229-32453	BRACKET ASM.	ヒザ* アテタテジ* クトリツケウテ* (クミ)	(1)
15		229-32404	BRACKET	ヒザ* アテタテジ* クトリツケウテ*	(1)
16		SM-9062053-SR	SCREW M6 L=20	ロツカクネ* ルト	(2)
17		NS-6150310-SP	NUT 15/64-28	ロツカクナツト 15/64-28	(2)
18		RE-1000000-KO	E-RING 10	Eカ* タトメワ 10	(2)
19		RE-1000000-KO	E-RING 10	Eカ* タトメワ 10	(1)
20		SD-0720331-SP	HINGE SCREW D= 7.24 H= 3.3	タ* ソネジ* D=7.24 H=3.3	(2)
21		SM-9061853-SR	SCREW M6 L=17.5	ロツカクネ* ルト	(1)
22		SM-9061853-SR	SCREW M6 L=17.5	ロツカクネ* ルト	(1)
23		WP-0650876-SD	WASHER 6.5X13X0.8	ヒラサ* カ* ネ 6.5X13X0.8	(2)
24		229-34251	KNEE PAD PLATE ASM.	ヒザ* アテイタ(クミ)	1
25		229-34301	KNEE PAD PLATE SUPPORT	ヒザ* アテイタササエ	(1)
26		229-34400	KNEE PAD PLATE RUBBER	ヒザ* アテイタゴ* ム	(1)
27		229-34509	KNEE PAD PLATE COVER	ヒザ* アテイタカハ* -	(1)
28		229-34608	KNEE PAD UPRIGHT SHAFT	ヒザ* アテタテジ* ク	(1)
29		SM-9061203-SE	SCREW M6 L=12	ロツカクネ* ルト M6 L=12	(1)
30		229-34202	KNEE PAD PLATE	ヒザ* アテイタ	(1)

13. ACCESSORIE PART COMPONENTS

付属品関係



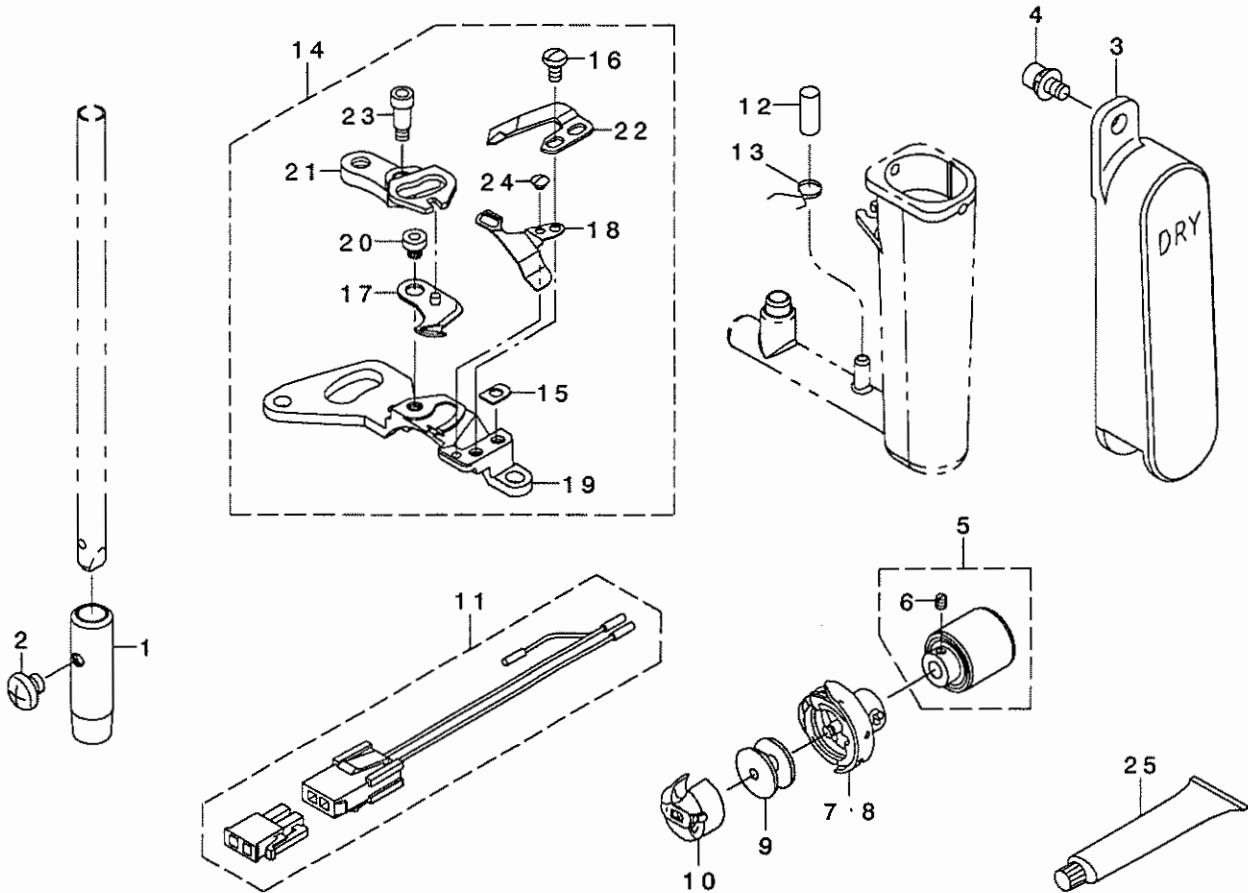
REF. NO	NOTE	PART NO.	DESCRIPTION	ヒョウメイ	Qty
1		400-37484	ACCESSORIE BAG ASM.	フツ クレハツ ヲク (クミ)	1
2		229-32800	ACCESSORIE BAG	フツ クレハツ ヲク	(1)
3		229-31604	FRAME SUPPORT BAR	トウア ナシエホウ	(1)
4		400-55591	HEXAGONAL WRENCH KEY	ロツカクホウ クスホウ ナ3mm	(1)
5		229-33105	SCREW DRIVER, MIDDLE	ド ライハ - (チュウ)	(1)
6		229-33204	SCREW DRIVER, SMALL	ド ライハ - (ショウ)	(1)
7		229-58300	NEEDLE THREAD GUIDE PIN	イトアノイホウ	(1)
8		236-39701	KNEE LIFTER PRESSER ROD	ヒサ フケ オウホウ	(1)
9		HX-0004300-00	CLIP	クツクハノ ヲト	(1)
10		229-58052	RUBBER HINGE ASM.	ラハ - ヒンツ (クミ)	1
11		229-26000	RUBBER CUSHION	ゴ ムヒンツ	(2)
12		229-58003	FRAME RUBBER CUSHION	トウア ナシエホウ ムサ	(2)
13		229-26208	NAIL	ゴ ムヒンツ ナシウチクキ	(8)
14		229-26356	HINGE COMPL.	ヒンツ クツコウ	(2)
15		229-26505	WASHER	トウア クツクハノ ヲト	(2)
16	#01	B9117-012-000	BOBBIN	ホ ビン	1
17	#01	B9117-552-A00	BOBBIN	ホ ビン	1
18		B9121-012-0A0	OILER ASM.	フツ ラツク クミ	1
19☆	#01	MDF-RX1600CO	DEFRIX OIL NO.1(600CC)	デ フレツクスオイル NO.1(600CC)	1
20☆	#01	NML-007600CA	JUKI MACHINE OIL 7	JUKI MACHINE OIL 7	1
21	#01	MDB-100B1100	NEEDLE DBX1 #11	ハリ DBX1 #11	1
22	#01	MDB-100B0900	NEEDLE DBX1 #9	ハリ DBX1 #9	1
23	#01	MDB-100B2100	NEEDLE DBX1 #21	ハリ DBX1 #21	1
24	#01	MC-2005007-50	NEEDLE 134 NW75	ハリ シュメツツ 134 NW75	1
25	#01	MC-2005013-00	NEEDLE 134 NW130	ハリ 134 130	1
26	#01	MC-2005006-50	NEEDLE 134 NW65	ハリ シュメツツ 134 NW65	1
27		229-33006	SCREW DRIVER, LARGE	ド ライハ - (ダイ)	1
28		229-33303	VINYL COVER	トウア ビニールカハ	1
29		293-27806	SETUP DOCUMENT	9000セツトアップ チョウイン	1

NOTE (注記)

#01... VARIOUS NOS. FOR DESTINATIONS

仕向地による

14. EXCLUSIVE PART FOR DDL-9000A-D*,DDL-9000A-M*
DDL-9000A-D*,DDL-9000A-M* 専用部品



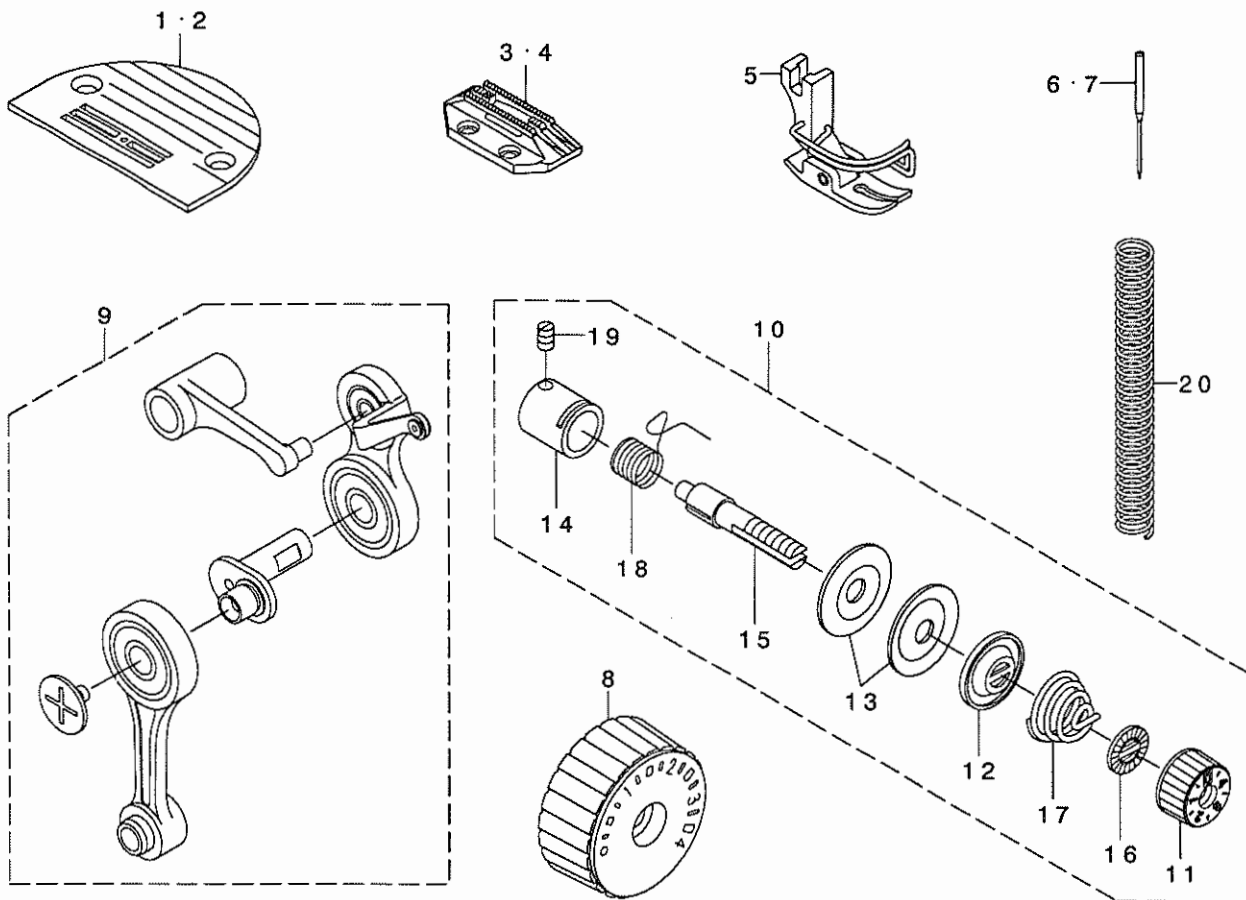
REF. NO	NOTE	PART NO.	DESCRIPTION	ヒョウメイ	Qty
1		400-36347	NEEDLE BAR LOWER METAL B	ハリ棒 ウシタメタルB	1
2		SM-4050501-SC	SCREW M5X0.8 L=5	ナハ コネジ M5X0.8 L=5	1
3	#01	400-37146	FLOATER SIGHT WINDOW D	ウキコシマ ト D	1
4	#01	SL-6040892-TP	BOLT	サ ガ ネツキロツカアナホ ルト	1
5		228-89851	HOOK DRIVING SHAFT BEARING ASM	シタマ クハ アリソク (クミ)	1
6		SS-6110420-TP	SCREW 11/64-40 L=4.8	ヒラネジ 11/64-40 L=4.8	(2)
7★	#01	228-90404	RP HOOK C	RPカマ C	1
8★	#01	228-90206	RP HOOK	RPカマ	1
9★		B9117-552-A00	BOBBIN	ホ ビン	1
10★	#01	228-96252	BOBBIN CASE ASM.	ホ ビンケース(クミ)	1
11	#01	400-50581	JOINT_CABLE_ASM	チュウケイケーブ ルクミ	1
12	#01	235-40305	FLOATER CASE CAP	ウキコケーズキャップ	1
13	#01	236-29306	PIPE STOPPER A	ハ イブ トメA	1
14	#01	400-50586	KNIFE UNIT D	メスユニット D	1
15		D2404-555-B00	COUNTER KNIFE SPACER	コテイメス トリツケイタ	(1)
16		SS-4080620-TP	SCREW 1/8-44 L=6	ナハ ネジ 1/8-44 L=6	(2)
17		110-40052	MOVING KNIFE ASM.	ト ウメス クミ	(1)
18★		400-50588	THREAD GUIDE FOR KNIFE D	メスイトアンナイ D	(1)
19		229-47907	KNIFE MOUNTING BASE	メストリツケタ イ	(1)
20		110-40409	MOVING KNIFE HINGE SCREW	ト ウメス タ ソネジ	(1)
21		228-96005	FORKED BASE FOR KNIFE	メスフタマタ	(1)
22★		228-95908	COUNTER KNIFE	コテイメス	(1)
23		SD-0460703-TP	HINGE SCREW D=4.6 H=7	タ ソネジ D=4.6 H=7	(1)
24		SS-2060210-SP	SCREW 3/32-56 L=2.3	マルサラネジ 3/32-56 L=2.3	(1)
25	#02	400-06323	JUKI GREASE A TUBE	シ ューキカ リースAチューブ	1

NOTE (注記) #01....FOR DDL-9000A-D*
#02....OPTIONAL PARTS

DDL-9000A-D*用
オプ ション部品

15. EXCLUSIVE PART FOR DDL-9000A-*A

DDL-9000A-*A 専用部品

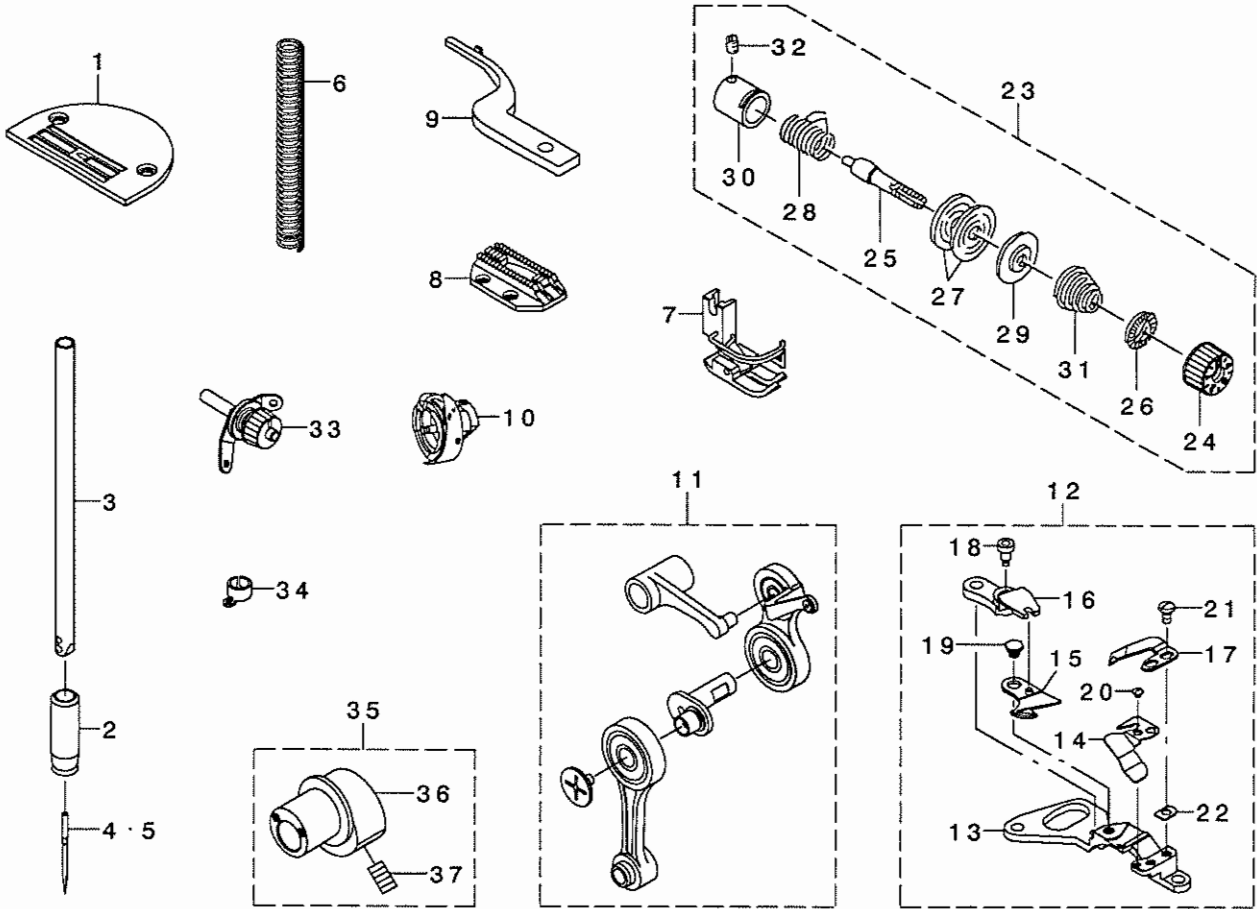


REF. NO	NOTE	PART NO.	DESCRIPTION	ヒ ヲ メ イ	Qty
1	#01	110-01906	THROAT PLATE K	ハリタ K	1
2	#01	B1109-012-10B	THROAT PLATE (I)	ハリイタ I	1
3	#01	B1613-012-100	FEED DOG I	オクリハ I	1
4	#01	D1613-155-W00	FEED DOG W	オクリハ W	1
5		D1524-555-DBB	PRESSER FOOT ASM.	シ ュウオサエ(クミ)	1
6☆	#01	MDB-100B0900	NEEDLE DBX1 #9	ハリ DBX1 #9	1
7☆	#01	MC-2005006-50	NEEDLE 134 NM65	ハリ シュメツツ 134 NM65	1
8		400-50584	FEED DIAL 4	オクリタ イヤル4	1
9		400-37439	THREAD TAKE UP COMP.A	テンビン(ケツコウ)A	1
10		400-37479	THREAD TENSION DISK ASM.A	イトチヨウシ(クミ)A	1
11		236-26005	THREAD TENSION NUT	イトチヨウシナット	(1)
12		B3132-552-000	THREAD TENSION DISK PRESSER	イトチヨ-シ サラオサエ	(1)
13		B3126-012-000	THREAD TENSION DISK	イトチヨ-シサラ	(2)
14		400-24845	TENSION POST SOCKET ASM	イトチヨウシホウイ(クミ)	(1)
15		B3115-552-000	TENSION POST	イトチヨ-シ ホ-	(1)
16		B3120-125-000	ROTATING STOPPER	イトチヨ-シサラ カイデントメ	(1)
17		D3129-555-D00	THREAD TENSION SPRING	イトチヨウシハネ	(1)
18☆		D3128-555-D00	TAKE-UP SPRING	イトトリハネ	(1)
19		SS-8090670-SP	SCREW 9/64-40 L= 5.5	トメネジ 9/64-40 L=5.5	(1)
20		111-62104	SPRING	オサエチヨウセツハネ	1

NOTE (注記) #01...VARIOUS NOS.FOR DESTINATIONS 仕向地による

16. EXCLUSIVE PART FOR DDL-9000A-SH-WB,0B

DDL-9000A-SH-WB,0B 専用部品

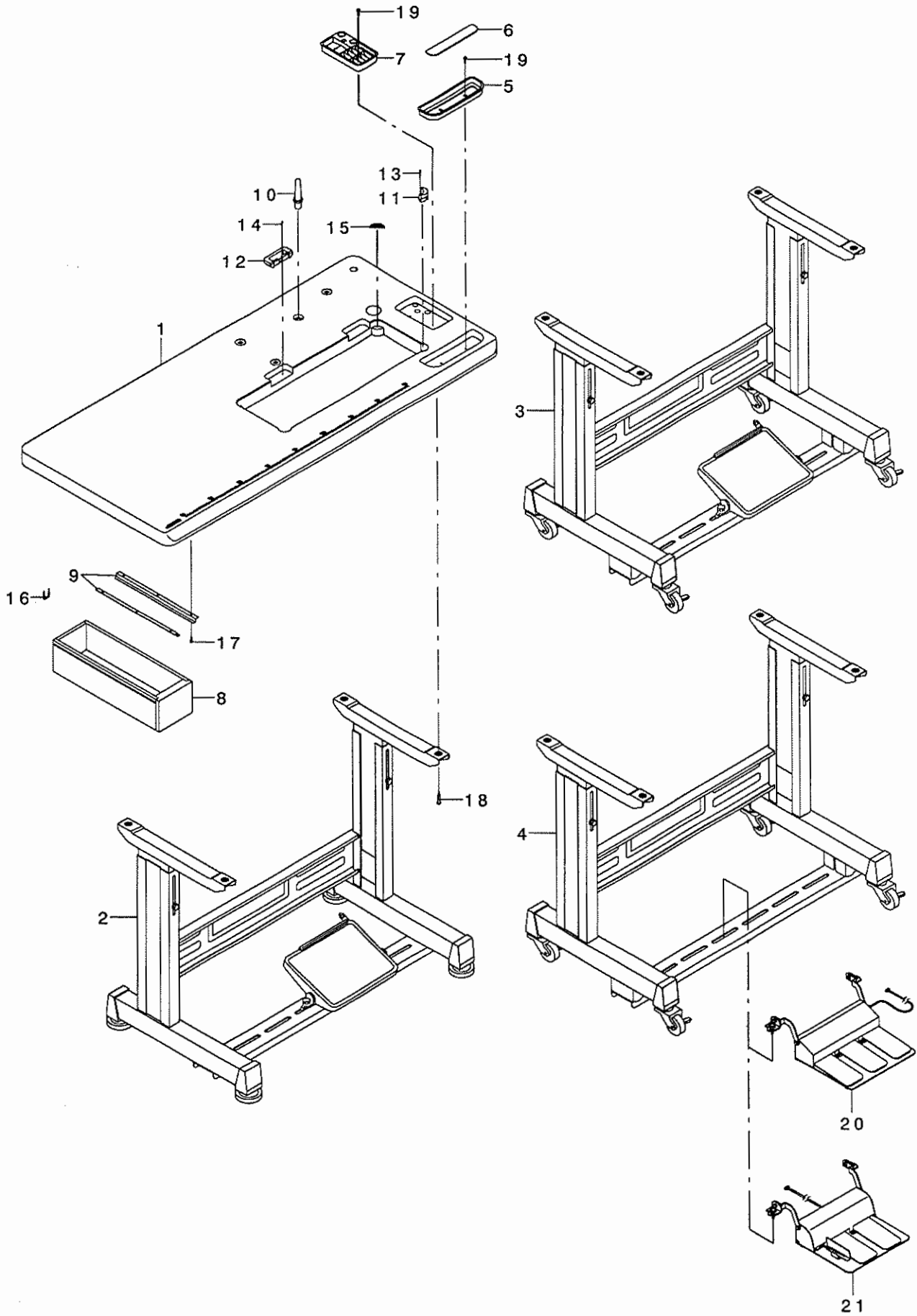


REF. NO	NOTE	PART NO.	DESCRIPTION	ヒソメイ	Qty
1		114-00801	THROAT PLATE J	ハリタ J	1
2		236-45609	NEEDLE BAR METAL, LOWER H	ハリ棒 ウタタメ下H	1
3		110-91303	NEEDLE BAR	ハリ棒 ウ	1
4	#01	MDB-100B2100	NEEDLE DBX1 #21	ハリ DBX1 #21	1
5	#01	MC-2005013-00	NEEDLE 134 NM130	ハリ 134 130	1
6		E1505-552-000-A	PRESSER SPRING	オサエ チヨ-セツハネ	1
7		D1524-555-EBL	PRESSER FOOT ASM.	クヌコサエ クミ (ハリガ-ト)ツキ	1
8		114-03003	FEED J	オクリ J	1
9		400-37405	INNER HOOK HOLDER H	ナカガ マサエ H	1
10★		110-92251	LUBRICATING BOBBIN ASM.	キユウカマ クミ	1
11		400-55604	THREAD TAKE UP COMP.H	テンビ ンカゴ H	1
12		400-50587	KNIFE UNIT H	メスユニット H	1
13		110-95502	KNIFE MOUNT BASE	メス トリツクダ イ	(1)
14★		400-44190	THREAD GUIDE FOR KNIFE-H	メス イアツナイ H	(1)
15★		114-09257	MOVING KNIFE J ASM.	ト クメス J(クミ)	(1)
16		400-09894	FORKED BASE FOR KNIFE	メス アタマ	(1)
17★		400-50589	FIX KNIFE H	コテイメス H	(1)
18		SD-0460703-TP	HINGE SCREW D=4.6 H=7	ダ ンネン D=4.6 H=7	(1)
19		SD-0500131-TP	HINGE SCREW D=5 H=1.25	ダ ンネン D=5 H=1.25	(1)
20		SS-2060210-SP	SCREW 3/32-56 L=2.3	マルチラネ 3/32-56 L=2.3	(1)
21		SS-4080620-TP	SCREW 1/8-44 L=6	ナハ ネジ 1/8-44 L=6	(2)
22		D2404-555-B00	COUNTER KNIFE SPACER	コテイメス トリツクイタ	(1)
23		400-37313	THREAD TENSION DISK ASM H	イトチヨウク(クミ)H	1
24		236-26005	THREAD TENSION NUT	イトチヨウクナツ	(1)
25		229-21209	THREAD TENSION POST	イトチヨウクネウ	(1)
26		229-21407	ROTATION STOPPER	イトチヨウクチ ラカイテントメ	(1)
27		229-21506	THREAD TENSION DISK	イトチヨウクチ ラ	(2)
28★		229-21605	THREAD TAKE-UP SPRING	イトトリハネ	(1)
29		229-21803	DISK STOPPER	イトチヨウクチ ラオサエ	(1)
30		400-24845	TENSION POST SOCKET ASM	イトチヨウクネウダ イ(クミ)	(1)
31		229-62005	THREAD TENSION SPRING	イトチヨウクネ	(1)
32		SS-8090670-SP	SCREW 9/64-40 L=5.5	トメネン 9/64-40 L=5.5	(1)
33		110-73954	THREAD TENSION ASM.	ダ イチ イトチヨウククミ	1
34		400-24124	NEEDLE BAR THREAD GUIDE	ハリ棒 ウイカカ	1
35	#02	236-19059	VERTICAL FEED CAM H ASM.	ク ヨウケ オクリカマ(クミ)H	1
36		236-19000	VERTICAL FEED CAM H	ク ヨウケ オクリカマ H	(1)
37		SS-8151150-TP	SCREW 15/64-28 L=10.5	トメネン 15/64-28 L=10.5	(2)

NOTE (注記) #01...VARIOUS NOS. FOR DESTINATIONS 仕向地による
 #02...OPTIONAL PARTS オプション部品

17. TABLE & STAND COMPONENTS

脚卓関係



REF. NO	NOTE	PART NO.	DESCRIPTION	ト ヲ メ イ	Qty
1		236-42200	TABLE	テ-プ ル	1
2	#01	111-57567	T LEG JUNCTION	Tキヤクケツゴウ	1
3	#02	111-59365	T STAND JUNCTION	Tキヤクケツゴウ	1
4	#03	111-59357	T-STAND ASM.	Tキヤク(クミ)	1
5		111-56007	CASE	コモノイレ	1
6		111-55801	CASE MAGNET	コモノイレ マグ ネット	1
7		111-55751	CASE ASM. B	コモノイレ B(クミ)	1
8		111-55108	DRAWER	ヒキタ シ	1
9		111-55207	DRAWER SUPPORT	ヒキタ シ ササエ	2
10	#04	110-73103	RUBBER CUSHION	トウフ ササエホウ	1
11		110-75900	RUBBER SPACER	トウフ ササエゴムサ	2
12		110-75801	RUBBER SPACER	ゴムヒンシ サ	2
13		B8210-012-000	CUSHION SET NAIL	クキ (20ミリ)	4
14		B8210-012-000	CUSHION SET NAIL	クキ (20ミリ)	4
15		D8226-555-E00	FRAME RUBBER CUSHION A	トウフ クツシヨウ サ	2
16		D8204-555-D00	DRAWER STOPPER	ヒキタ シストッパ -	1
17		SK-3311600-SE	WOOD SCREW D=3.1 L=16	モクネジ D=3.1 L=16	6
18		SK-3513200-SC	WOOD SCREW D=5.1 L=32	マルモクネジ D=5.1 L=32	4
19		SK-3382001-SC	WOOD SCREW D=3.8 L=20	マルモクネジ D=3.8 L=20	4
20	#03	GPK-700010A0	3-JOINT PEDAL, 70	3レンパ タ ルクミ70(SC-1シリ-ズ)	1
21	#03	GPK-710010A0	2-PEDAL ASM., 71	2レンパ タ ルクミ71(SC-1シリ-ズ)	1

NOTE (注記)

#01....FOR JT-D950

#02....FOR JT-D952

#03....FOR JT-D95J, -D95K

#04....EXCEPT AK TYPE

JT-D950用

JT-D952用

JT-D95J, -D95K用

AK仕様は除く

NUMERICAL INDEX OF PARTS

索引

PART NO 品番	PAGE 頁	REF NO	PART NO 品番	PAGE 頁	REF NO	PART NO 品番	PAGE 頁	REF NO	PART NO 品番	PAGE 頁	REF NO
B1109-012-10B	2	85	MC-2005013-00	26	5	SK-3382001-SC	28	19	SM-9040600-SP	10	18
B1109-012-10B	25	2	MDB-100B0900	23	22	SK-3513200-SC	28	18	SM-9061203-SE	22	29
B1414-555-000	6	32	MDB-100B0900	25	6	SL-4030631-SC	19	26	SM-9061853-SR	22	21
B1505-552-000-A	26	6	MDB-100B1100	6	34	SL-4030641-SE	19	27	SM-9061853-SR	22	22
B1521-555-000	8	23	MDB-100B1100	23	21	SL-6040892-TN	16	45	SM-9062053-SR	22	16
B1524-012-0BA	8	26	MDB-100B2100	23	23	SL-6040892-TP	16	42	SQ-2050453-MZ	16	14
B1613-012-100	12	25	MDB-100B2100	26	4	SL-6040892-TP	24	4	SS-2060210-SP	14	9
B1613-012-100	25	3	MDF-RX1600CO	23	19	SL-6051492-TN	8	37	SS-2060210-SP	24	24
B3115-552-000	2	51	MML-007600CA	23	20	SL-6051492-TN	16	28	SS-2060210-SP	26	20
B3115-552-000	25	15				SL-6051492-TP	2	9	SS-4080620-TP	12	27
B3118-552-F00	2	44	NM-6040000-SN	14	43	SL-6051492-TP	2	87	SS-4080620-TP	14	10
B3120-125-000	2	52	NM-6050001-SE	20	13	SL-6051492-TP	16	43	SS-4080620-TP	24	16
B3120-125-000	4	29	NM-6050001-SE	20	17	SL-6052592-TN	2	26	SS-4080620-TP	26	21
B3120-125-000	25	16	NM-6060001-SE	22	5	SL-6052592-TN	6	49	SS-6060210-SP	2	18
B3126-012-000	2	53	NM-6060003-SE	8	31	SL-6053592-TN	8	52	SS-6090510-TP	14	37
B3126-012-000	4	27	NM-6160511-SE	20	18	SL-6061292-TN	2	7	SS-6090540-SP	19	28
B3126-012-000	25	13	NS-6090310-SP	19	21	SL-6061292-TN	2	35	SS-6090620-TP	12	7
B3128-012-000	2	54	NS-6110310-SP	19	22	SL-6061292-TN	14	59	SS-6090620-TP	12	11
B3129-012-A00	2	55	NS-6110350-SP	18	15	SL-6061292-TN	14	60	SS-6090670-TP	6	31
B3129-012-A00	4	28	NS-6150310-SP	14	25	SL-6061292-TN	16	27	SS-6090670-TP	12	21
B3132-552-000	2	56	NS-6150310-SP	22	17	SL-6061292-TN	18	16	SS-6090670-TP	12	53
B3132-552-000	25	12	NS-6150810-SP	14	26	SM-0051001-SC	4	31	SS-6110420-TP	24	6
B4123-522-00A	12	28	NS-6620310-SP	8	44	SM-0051001-SC	4	32	SS-61210610-TP	2	59
B4123-522-00B	12	29	NS-6660410-SH	14	44	SM-1051052-TN	10	56	SS-6110650-TP	12	35
B4123-522-00C	12	30	NS-6660430-SP	14	45	SM-2040955-TP	2	27	SS-6110710-TP	14	49
B8210-012-000	28	13				SM-2040955-TP	2	28	SS-6121610-SP	12	10
B8210-012-000	28	14	RC-0560711-KP	4	18	SM-4021201-SC	2	79	SS-6121860-SP	10	25
B9117-012-000	12	71	RE-0250000-KO	19	23	SM-4040655-SP	2	22	SS-6121860-SP	10	62
B9117-012-000	23	16	RE-0400000-KO	4	19	SM-4040655-SP	2	36	SS-6660610-TP	14	51
B9117-552-A00	12	72	RE-0400000-KO	10	63	SM-4040655-SP	8	36	SS-7080510-TP	6	36
B9117-552-A00	23	17	RE-0400000-KO	14	27	SM-4040655-SP	10	49	SS-7090610-SP	14	30
B9117-552-A00	24	9	RE-0500000-KO	8	10	SM-4040655-SP	12	42	SS-7091110-TP	8	27
B9121-012-0A0	23	18	RE-0500000-KO	8	11	SM-4040655-SP	14	29	SS-7110740-TP	18	19
			RE-0500000-KO	8	28	SM-4041255-SP	14	58	SS-7110740-TP	18	29
CM-3002000-01	2	23	RE-0500000-KO	8	45	SM-4050501-SC	24	2	SS-8090670-SP	2	58
CM-3002000-03	2	25	RE-0500000-KO	10	9	SM-4050655-SP	2	80	SS-8090670-SP	25	19
CM-3013000-01	2	29	RE-0500000-KO	10	10	SM-4050655-SP	8	35	SS-8090670-SP	26	32
CM-6001001-01	2	48	RE-0500000-KO	10	37	SM-4050655-SP	18	11	SS-8110520-TP	14	53
CQ-2000000-01	16	20	RE-0500000-KO	19	24	SM-4050855-SP	2	32	SS-8150822-TP	12	3
CS-111101E-SH	10	32	RE-0600000-KO	14	28	SM-4050855-SP	12	17	SS-8151150-TP	12	39
			RE-1000000-KO	22	18	SM-4050855-SP	18	8	SS-8151150-TP	26	37
D1524-555-DBB	25	5	RE-1000000-KO	22	19	SM-4051055-SP	2	5	SS-8660330-SP	10	33
D1524-555-EBL	26	7	RE-1200000-KO	18	7	SM-4051055-SP	2	10	SS-8660610-TP	12	24
D1613-155-W00	25	4	RO-0371801-00	8	25	SM-4051055-SP	2	31	SS-8660612-TP	10	41
D1837-555-BAA	12	67	RO-0371801-00	16	39	SM-4051055-SP	4	33	SS-8660612-TP	10	46
D2404-555-B00	24	15	RO-0481901-00	16	44	SM-4051055-SP	12	76	SS-8661012-TP	10	14
D2404-555-B00	26	22	RO-0681901-00	16	16	SM-4051055-SP	18	26	SS-8661012-TP	12	46
D2406-555-DOH	14	7	RO-0801502-00	2	83	SM-4051055-SP	19	29	SS-8661012-TP	12	55
D2468-555-B00	18	5	RO-0982401-00	16	25	SM-4051405-SE	20	12	SS-8661012-TP	12	66
D3128-555-D00	25	18	RO-1721801-00	16	26	SM-4051455-SP	12	15			
D3129-555-D00	25	17	RO-1952401-00	16	4	SM-5040655-SN	2	68	TA-0850604-R0	2	20
D5119-206-K0K	8	50				SM-5040655-SN	4	20	TA-0850604-R0	2	38
D8204-555-D00	28	16	SB-1170004-00	12	51	SM-5040655-SN	16	29	TA-1250406-R0	2	19
D8226-555-E00	28	15	SB-1200008-00	6	21	SM-6040602-TP	8	9	TA-1250406-R0	2	39
			SB-1200010-00	12	80	SM-6051400-SP	8	4	TA-1250406-R0	2	40
EA-9500B01-00	2	78	SB-1200013-00	6	8	SM-6051602-TP	10	17	TA-1250406-R0	2	43
EA-9500B01-00	6	50	SB-3070002-0A	6	42	SM-6051850-TP	10	51	TA-1270502-R0	2	42
EA-9500B01-00	18	18	SB-3070002-0B	6	43	SM-6061610-SC	20	6	TA-1470702-R0	2	24
EA-9500B01-00	18	28	SB-3070002-0C	6	44	SM-80404A2-TP	10	4	TA-1470704-R0	2	41
			SB-3070002-0D	6	45	SM-8040802-TP	4	21			
GPK-700010A0	28	20	SB-3070002-00	6	41	SM-8050502-TP	4	22	WP-0430800-SC	14	46
GPK-710010A0	28	21	SB-3200006-0A	12	48	SM-8051610-SP	6	20	WP-0450826-SC	4	23
			SB-3200006-0B	12	49	SM-80606A2-TP	6	6	WP-0480856-SP	12	16
HA-0005900-00	19	17	SB-3200006-0C	12	50	SM-80608A2-TP	2	46	WP-0621016-SD	8	33
HK-0346400-0B	14	42	SD-0460703-TP	14	8	SM-80608A2-TP	2	67	WP-0621016-SH	14	31
HK-0346400-0B	18	6	SD-0460703-TP	24	23	SM-80608A2-TP	2	70	WP-0650876-SD	22	23
HK-0346400-0B	19	18	SD-0460703-TP	26	18	SM-80608A2-TP	6	11	WP-1612616-SE	20	19
HW-2003900-00	19	19	SD-0500131-TP	26	19	SM-80608A2-TP	6	14	WP-1703001-SC	18	9
HW-5000700-00	19	20	SD-0600329-TP	14	55	SM-80608A2-TP	6	17	WP-1751616-SD	10	60
HX-0004300-00	23	9	SD-0630275-SP	14	56	SM-80608A2-TP	6	23	WS-0510002-KN	20	16
			SD-0641456-TP	14	57	SM-80608A2-TP	6	39	WS-1643202-KR	20	20
MC-2005006-50	23	26	SD-0650321-TP	19	25	SM-80608A2-TP	10	7			
MC-2005006-50	25	7	SD-0720331-SP	22	20	SM-80608A2-TP	10	42	101-62600	22	12
MC-2005007-50	6	35	SD-0720336-SP	8	30	SM-8060812-TP	12	82	110-01609	2	17
MC-2005007-50	23	24	SD-1001506-TP	18	13	SM-8063012-TR	22	6	110-01906	25	1
MC-2005013-00	23	25	SK-3311600-SE	28	17	SM-8081652-TP	6	5	110-03209	2	15

NUMERICAL INDEX OF PARTS

索引

PART NO 品番	PAGE 頁	REF NO	PART NO 品番	PAGE 頁	REF NO	PART NO 品番	PAGE 頁	REF NO	PART NO 品番	PAGE 頁	REF NO
110-03258	2	13	229-21803	26	29	236-04705	16	47	236-30403	16	34
110-08703	12	32	229-25101	16	24	236-05256	6	7	236-30502	16	35
110-28008	2	86	229-26000	23	11	236-07302	6	24	236-31104	18	3
110-38650	12	69	229-26208	23	13	236-08003	6	25	236-31708	18	20
110-40052	14	3	229-26356	23	14	236-08102	6	26	236-31708	18	30
110-40052	24	17	229-26505	23	15	236-09001	8	1	236-31757	18	17
110-40409	14	4	229-30309	20	14	236-09308	8	12	236-31807	18	21
110-40409	24	20	229-30358	20	1	236-09357	8	5	236-31807	18	31
110-42850	14	50	229-30408	20	10	236-09456	8	6	236-31906	18	22
110-43304	14	41	229-30507	20	9	236-09605	8	7	236-31906	18	32
110-47107	22	13	229-30705	20	7	236-09704	8	14	236-32003	18	23
110-72204	4	25	229-30804	20	5	236-09803	8	13	236-32102	18	24
110-73103	28	10	229-30903	20	4	236-10207	8	16	236-32102	18	34
110-73954	26	33	229-31000	20	3	236-10306	8	17	236-32250	18	35
110-75801	28	12	229-31109	20	2	236-10504	8	48	236-32359	18	25
110-75900	28	11	229-31208	20	15	236-10652	8	49	236-32607	18	33
110-91303	26	3	229-31307	20	11	236-10702	8	51	236-32656	18	27
110-92251	26	10	229-31406	20	8	236-11106	8	47	236-33159	19	2
110-95502	26	13	229-31604	23	3	236-12104	10	5	236-33167	19	1
111-10301	19	6	229-32404	22	15	236-12609	10	38	236-33209	19	3
111-41355	12	68	229-32453	22	14	236-12716	10	40	236-33357	19	4
111-55108	28	8	229-32800	23	2	236-13508	10	30	236-38109	2	73
111-55207	28	9	229-33006	23	27	236-13706	10	22	236-38208	2	74
111-55751	28	7	229-33105	23	5	236-13805	10	64	236-38307	2	75
111-55801	28	6	229-33204	23	6	236-13904	10	24	236-38406	2	76
111-56007	28	5	229-33303	23	28	236-13953	10	23	236-38554	2	77
111-57567	28	2	229-34202	22	30	236-14308	10	27	236-39008	22	2
111-59357	28	4	229-34251	22	24	236-14506	12	26	236-39057	22	1
111-59365	28	3	229-34301	22	25	236-16006	12	2	236-39107	22	4
111-62104	25	20	229-34400	22	26	236-16204	12	20	236-39156	22	3
114-00801	26	1	229-34509	22	27	236-16600	12	33	236-39206	22	7
114-03003	26	8	229-34608	22	28	236-16709	12	12	236-39305	22	8
114-09257	26	15	229-44508	2	21	236-18101	12	47	236-39404	22	9
131-70105	16	6	229-44508	8	34	236-18309	12	52	236-39503	22	10
131-71004	16	5	229-45414	2	62	236-18606	12	45	236-39602	22	11
			229-45463	2	61	236-18705	12	78	236-39701	23	8
			229-45505	2	64	236-18804	12	79	236-40006	2	47
228-86907	6	27	229-45604	2	63	236-19000	26	36	236-42200	28	1
228-87004	6	28	229-45703	2	65	236-19059	26	35	236-45609	26	2
228-88002	12	83	229-45802	2	66	236-20008	12	56	262-60109	4	2
228-89851	24	5	229-47907	14	2	236-20156	12	57	262-60208	4	3
228-90008	12	73	229-47907	24	19	236-20206	12	58	262-60307	4	4
228-90206	24	8	229-48202	14	5	236-20354	12	34	262-60406	4	5
228-90404	24	7	229-49002	14	19	236-20404	12	74	262-60505	4	6
228-91204	6	40	229-49101	14	20	236-20503	12	54	262-60604	4	7
228-95908	24	22	229-49200	14	21	236-20701	12	62	262-60802	4	8
228-96005	24	21	229-50000	14	24	236-20800	12	63	262-61008	4	9
228-96252	24	10	229-50208	14	35	236-20909	12	64	262-61206	4	10
229-01201	2	14	229-50703	14	32	236-21006	12	65	262-61305	4	11
229-01250	2	12	229-50950	14	52	236-21303	12	70	262-61503	4	12
229-01300	2	16	229-52501	10	50	236-21303	12	84	262-61602	4	13
229-01805	2	81	229-55504	19	5	236-23903	14	54	262-61701	4	14
229-02506	2	30	229-55900	19	7	236-24505	14	48	293-27806	23	29
229-04106	12	23	229-56007	19	8	236-24554	14	47			
229-04155	12	22	229-56106	19	9	236-26005	2	50	400-00248	12	77
229-06309	6	47	229-56205	19	10	236-26005	25	11	400-00344	16	13
229-06408	6	30	229-56304	19	11	236-26005	26	24	400-00391	12	37
229-06457	6	29	229-56809	19	12	236-26203	6	33	400-00392	12	38
229-07406	8	15	229-56908	19	13	236-26351	8	42	400-04171	6	4
229-07802	8	22	229-57005	19	14	236-26807	8	43	400-06323	24	25
229-08008	8	8	229-57104	19	16	236-28803	16	40	400-09894	26	16
229-08552	8	24	229-57203	19	15	236-28902	16	36	400-10434	6	46
229-08909	8	29	229-58003	23	12	236-29207	16	8	400-11144	4	15
229-11002	12	19	229-58052	23	10	236-29256	16	7	400-12032	10	6
229-11101	12	6	229-58300	23	7	236-29306	16	10	400-13595	16	30
229-12000	10	58	229-62005	26	31	236-29306	24	13	400-14837	4	16
229-12109	10	57	229-62906	18	14	236-29405	16	11	400-20454	6	18
229-16506	12	60	235-33904	10	54	236-29702	16	9	400-20455	6	19
229-16555	12	59	235-34506	10	59	236-29900	2	82	400-22407	2	11
229-16605	12	61	235-40305	24	12	236-30007	10	29	400-22407	2	88
229-19203	14	18	236-00505	2	4	236-30007	16	17	400-23021	4	1
229-20300	8	40	236-00703	2	6	236-30007	16	18	400-23022	4	17
229-20409	8	41	236-01057	2	8	236-30007	16	19	400-24124	26	34
229-21209	26	25	236-01305	2	84	236-30106	16	21	400-24644	16	46
229-21407	26	26	236-04010	6	1	236-30106	16	22	400-24843	2	49
229-21506	26	27	236-04200	6	10	236-30304	16	23	400-24845	2	57
229-21605	26	28									

NUMERICAL INDEX OF PARTS

索引

PART NO 品番	PAGE 頁	REF NO	PART NO 品番	PAGE 頁	REF NO	PART NO 品番	PAGE 頁	REF NO	PART NO 品番	PAGE 頁	REF NO
400-24845	25	14	400-40202	4	24						
400-24845	26	30	400-40203	4	26						
400-25729	6	3	400-40264	8	2						
400-26272	10	2	400-40370	10	8						
400-26274	10	16	400-40404	14	22						
400-26275	10	28	400-40407	14	23						
400-26277	12	5	400-40499	10	36						
400-26278	12	31	400-40508	14	40						
400-26281	12	14	400-40518	18	1						
400-26282	12	36	400-40519	18	2						
400-26286	16	2	400-40545	14	38						
400-26287	12	41	400-40790	2	60						
400-26288	12	43	400-41161	2	2						
400-26290	18	12	400-41393	14	16						
400-27156	18	4	400-41470	10	21						
400-27581	2	34	400-41473	2	33						
400-27582	10	26	400-42048	16	15						
400-28112	10	31	400-42079	12	9						
400-30333	14	15	400-42642	16	32						
400-30335	14	14	400-44189	14	6						
400-30337	14	12	400-44190	26	14						
400-30338	14	13	400-44857	6	9						
400-30339	14	33	400-50219	10	47						
400-30342	14	61	400-50220	10	48						
400-30343	14	17	400-50221	10	44						
400-30786	12	18	400-50265	6	48						
400-30790	12	44	400-50581	24	11						
400-31608	12	81	400-50582	8	39						
400-32052	12	75	400-50583	8	21						
400-33393	10	3	400-50584	25	8						
400-34246	16	3	400-50585	14	1						
400-35589	2	37	400-50586	24	14						
400-35855	6	38	400-50587	26	12						
400-36343	10	35	400-50588	24	18						
400-36344	10	34	400-50589	26	17						
400-36347	24	1	400-51473	6	12						
400-36433	10	61	400-51474	6	13						
400-36706	8	32	400-52273	10	11						
400-36995	14	11	400-52274	10	19						
400-36997	14	36	400-52819	2	3						
400-36998	14	34	400-52933	2	45						
400-37002	2	71	400-53172	10	55						
400-37003	6	2	400-53340	10	52						
400-37005	12	13	400-53450	10	43						
400-37006	6	16	400-53465	10	13						
400-37007	6	15	400-53720	12	40						
400-37008	4	30	400-55569	10	53						
400-37017	10	20	400-55585	10	39						
400-37018	2	72	400-55591	23	4						
400-37019	18	10	400-55604	26	11						
400-37129	16	31	400-56502	10	12						
400-37141	8	19	400-56622	8	46						
400-37144	8	20	400-56706	14	39						
400-37145	16	48	400-56712	2	69						
400-37146	24	3	400-56721	10	45						
400-37147	16	33	400-58504	12	8						
400-37148	16	41									
400-37158	2	1									
400-37166	16	12									
400-37180	16	1									
400-37188	10	1									
400-37191	10	15									
400-37192	12	1									
400-37313	26	23									
400-37359	8	18									
400-37365	12	4									
400-37370	6	37									
400-37405	26	9									
400-37439	25	9									
400-37479	25	10									
400-37484	23	1									
400-37502	16	38									
400-38328	16	37									
400-39078	8	3									
400-39708	8	38									
400-39946	6	22									

JUKI®

JUKI CORPORATION

MARKETING & SALES H.Q.
8-2-1, KOKURYO-CHO, CHOFU-SHI
TOKYO 182-8655, JAPAN
PHONE : (81)3-3480-2357・2358
FAX : (81)3-3430-4909・4914

Copyright © 2006 JUKI CORP.
本書の内容を無断で転載、複写することを禁止します。
All rights reserved throughout the world.

JUKI 株式会社

〒182-8655 東京都調布市国領町8-2-1
TEL 03-3480-1111(代表)

営業本部
TEL 03-3480-2357(ダイヤルイン)

お問い合わせ、ご相談は
To order or for further
information,
please contact:

※このパーツリストは商品改良のため予告なく変更する事があります。
*The description covered in this parts list is subject to change for improvement of the commodity without notice.
※このパーツリストは、2006年11月現在の商品仕様で編集したものです。
*This parts list is edited in accordance with the product specifications as of November 2006.

Printed in Japan