

JUKI®

No.0170-05

1986・1

BE555520PJ^

model **DDL-555-5** シリーズ
SERIES

高速一本針本縫自動糸切り装置付マシン

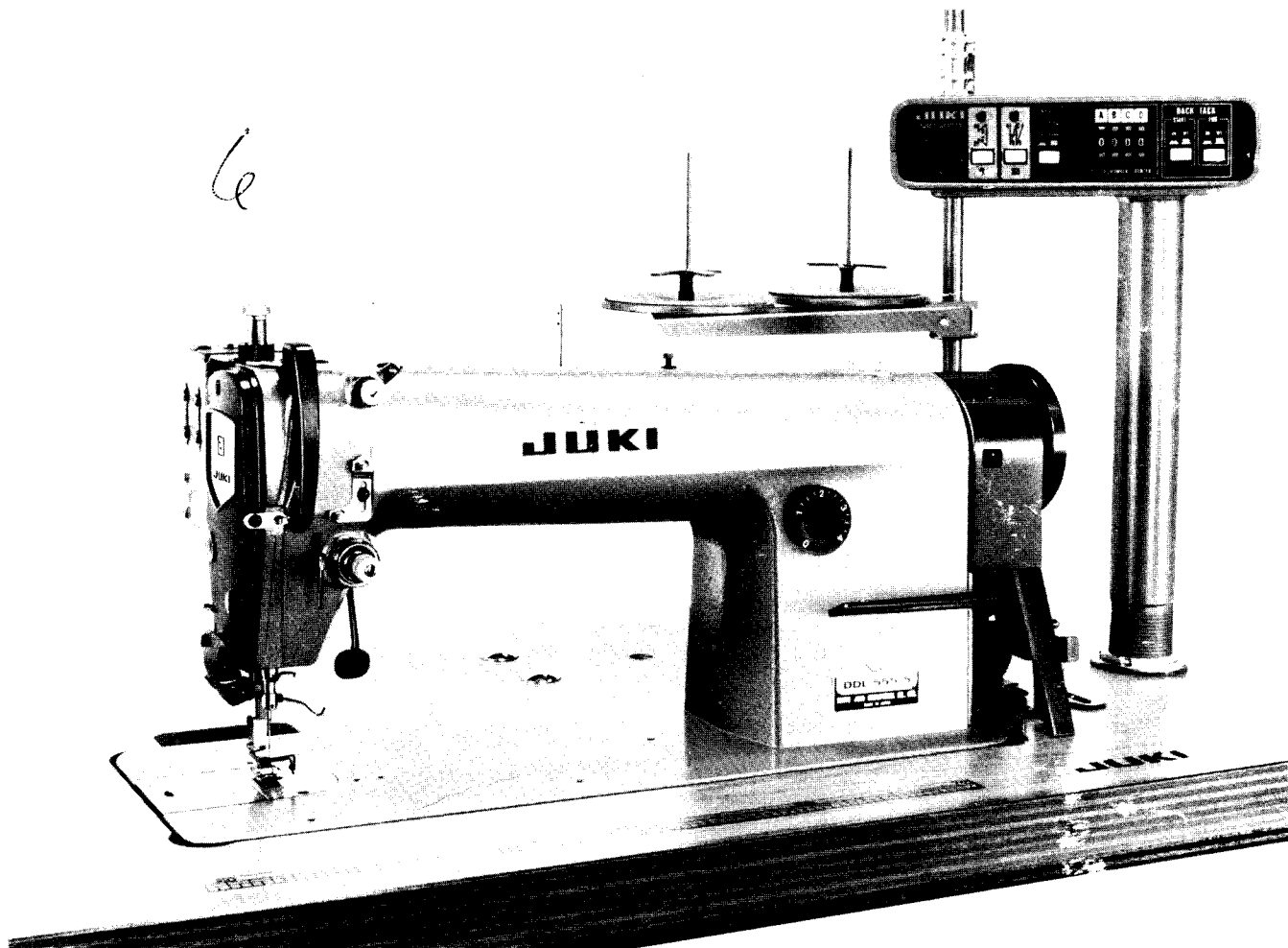
Single Needle Lockstitch
Industrial sewing Machine
Equipped with an Automatic Thread Trimmer

PARTS BOOK

Southwest Sewing Products
2581 Piedmont Rd.
Atlanta Ga. 30324

www.sewingmachine.com
E-mail: sewing@sewingmachine.com
1-800-4BOBBIN (1-800-426-2246)

SewingMachine.com



TOKYO JUKI INDUSTRIAL CO., LTD.

HOW TO MAKE USE OF THIS PARTS BOOK

パーツブックの見方

- The part numbers of parts shown in the figure indicate the corresponding numbers (Ref. No.) shown by the Index.
図に示された部品の品番は、索引表の対応するインデックスによって、その品番がわかります。
- Explanation of codes
記号の説明

1) Codes on the "Note" column 「注記」欄の記号

- ① A.10/83 means this part is changed from the previous parts book.
前回のパーツブックに対して今回も変更された部品を意味します。
- ② #01 refer to the "Note" explanation at bottom of page.
01は「注記」の説明を参照して下さい。

2) Codes on the "E.C. (Engineering change)" column 「変更年月」欄の記号

- ① A.10/83 Added from October, 1983.
1983年10月より追加された。
- ② D.10/83 Obsolete from October, 1983.
1983年10月より廃止された。

- ③ When previous part (Obsolete part) and new parts (Added parts) are not interchangeable with each other.
部品の互換性がない変更の場合

In this case, even obsolete part (D) can be ordered with the obsolete part number, so select the parts with changed dates and order by the new part number. In this case, even obsolete part (D) can be ordered with the obsolete part number, so select the parts with changed dates and order by the new part number.

Example (例)

Ref. No.	Note Part	Part No.	Description	E.C.	品名	Amount Req.
				(変更年月)		(数量)
1		B1401-100-000	Swindle bar	D.10/83	バリヤ	1
1.1		B1401-100-000-A	Needle bar	A.10/83	ハリボ	1
2		B1105-200-000	Frame cover	D.10/83		
		B1105-300-000	Frame cover	A.10/83	フレームカバー	1

- ④ In case when previous parts and new part are interchangeable with each other.
部品の互換性がある変更の場合

In this case the new part number is replaced on the "Part No. (Japanese)" column of the previous parts, so please order by the new part number.

- ⑤ C.10/83

1		B1105-500-000	Frame cover	C.10/83	B1105-600-000	1
		↑ Correct No. 正しい品番			↑ Wrong No. 誤った品番	

Please order by the correct part number.
正しい品番で注文して下さい。

- ⑥ M.10/83 The amount required is changed from October, 1983.
The new amount required is shown in the "Amt. Req." column.
1983年10月より数量が変更された。この場合数量欄には新しい数量が表示してあります。

3) Codes on the "Amt. Req." column 「数量」欄の記号

- ① 2 Indicates amount required is 2.
数量、2個を表わします。
- ② 2.0 Indicates length in meters. (unit is meter)
長さ、2メートルを表わします。(単位はメートルです)
- ③ - Indicates parts obsolete from the parts book.
このパーツブックから廃止された部品です。
- ④ (1) Indicates sub parts which construct the assembly part.
Assembly part is shown as "asm." and クミ in Japanese, in the "Description" column.
組部品を構成している下部品を表わします。組部品は品名欄に英文で "asm." 和文でクミと表示してあります。

When Ordering The Spare Parts:

In order to ensure that we deliver the correct parts to you, please clearly state when ordering the corresponding PART NUMBER (ex. P1109-012-A00) and also the PARTS BOOK NUMBER (ex. 0010-01, given at the top right of the cover) or the MACHINE SERIAL NUMBER. (because there are some parts which have been changed.)

補用部品注文の際の注意

このパーツブックに記されている補用部品をご注文の際は、部品の番号(例えば、B1109-012-A00)でご注文下さり、合わせて、このパーツブックの取得番号(表紙右上、例えば、№0010-01)又は、機械番号をご連絡頂ければ幸いです。又、改良のため部品の一部が変更になる場合がありますのでご了承下さい。

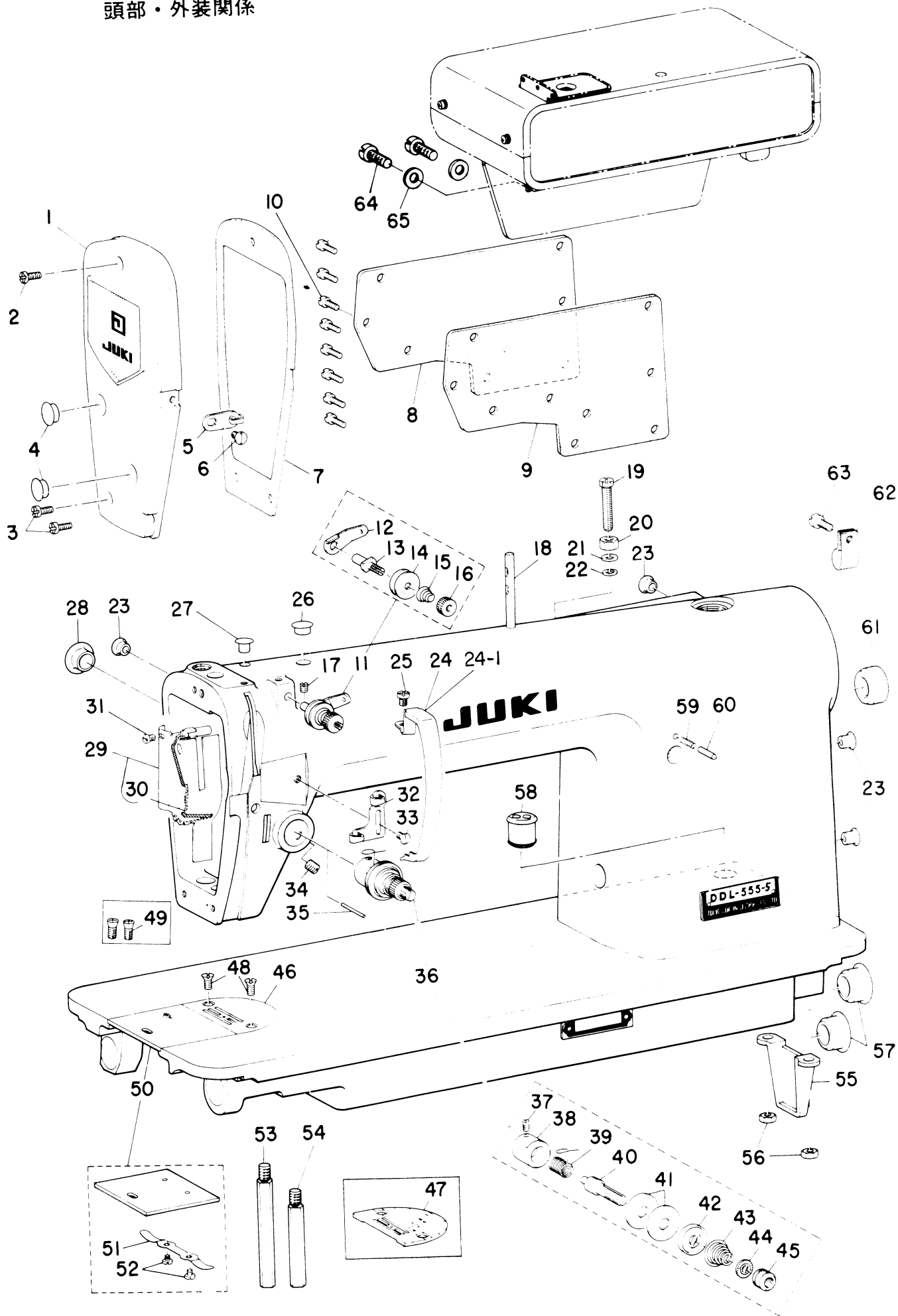
CONTENTS

目 次

1. MACHINE FRAME & MISCELLANEOUS COVER COMPONENTS	1
頭部・外装関係	
2. MAIN SHAFT & NEEDLE BAR COMPONENTS	3
上軸・針棒関係	
3. UPRIGHT SHAFT & HOOK DRIVING SHAFT COMPONENTS	5
立軸・下軸関係	
4. PRESSER BAR & TENSION RELEASE COMPONENTS	7
押え棒・糸ユルメ関係	
5. FEED MECHANISM COMPONENTS (1)	9
送り関係 (1)	
6. FEED MECHANISM COMPONENTS (2)	11
送り関係 (2)	
7. THREAD TRIMMER COMPONENTS	13
糸切り装置関係	
8. MOTOR PULLEY COMPONENTS	15
モータープーリ関係	
9. OIL LUBRICATION COMPONENTS	16
給油関係	
10. OIL RESERVOIR & KNEE LIFTER COMPONENTS	17
油溜・膝上げ関係	
11. WIPER COMPONENTS	18
ワイパー関係	
12. AK-2: PRESSER LIFTING SOLENOID COMPONENTS (SPECIAL ORDER PARTS)	19
AK-2: 押え上げソレノイド関係 (特別注文部品)	
13. EXCLUSIVE PARTS FOR DDL-555A-5 (FOR LIGHT WEIGHT MATERIALS) ...	21
DDL-555A-5 専用部品 (薄物用)	
14. THREAD STAND COMPONENTS	22
糸立装置関係	
15. BELT COVER COMPONENTS	23
ベルトカバー関係	
16. BOBBIN WINDER FOR JA	24
JA用糸巻装置	
17. EXCLUSIVE PARTS FOR DDL-555H-5	25
DDL-555H-5専用部品	
NUMERICAL INDEX OF PARTS	26
索引	

1. MACHINE FRAME & MISCELLANEOUS COVER COMPONENTS

頭部・外装関係

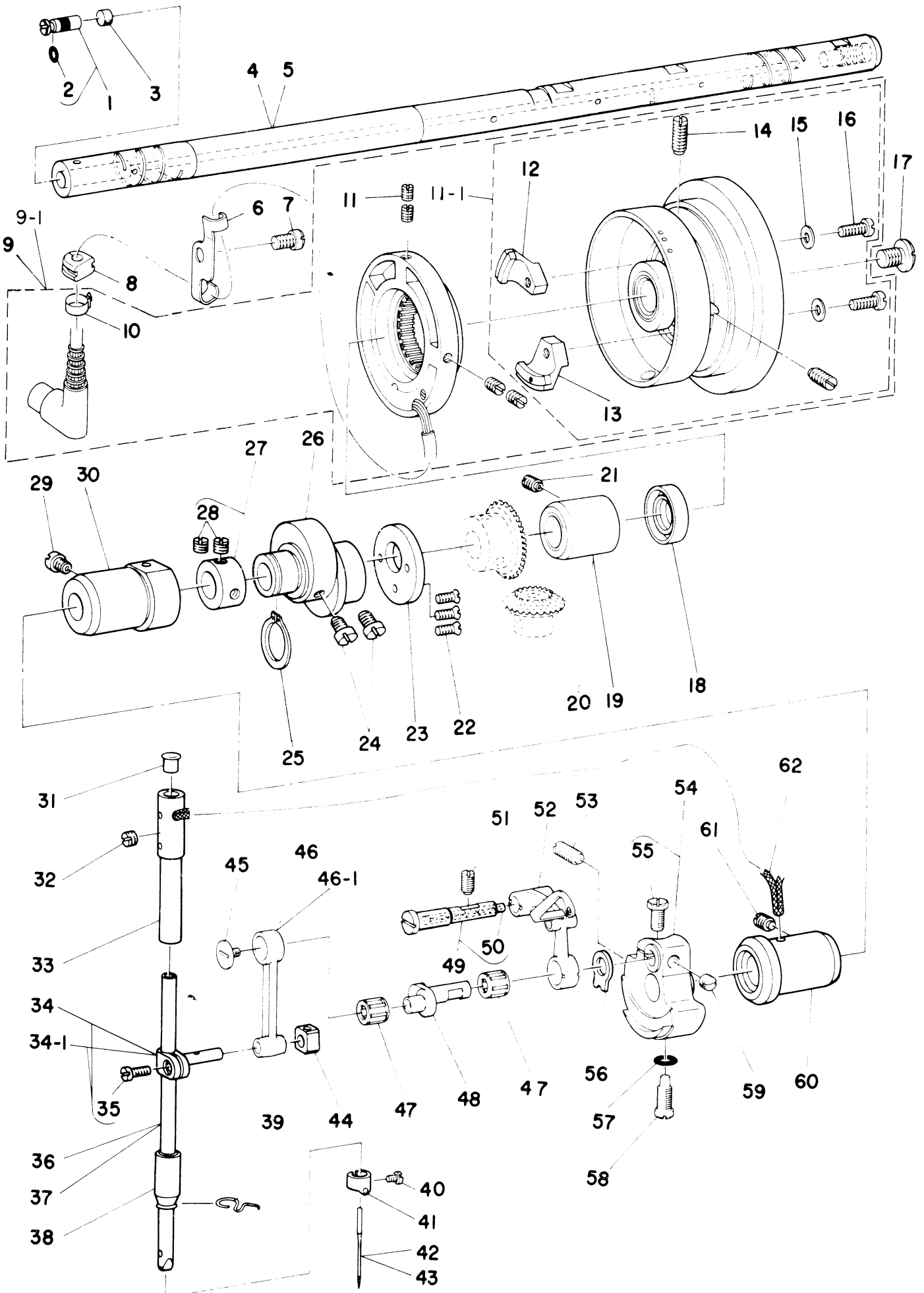


Ref. No.	Note 注記	Part No. 品番	Description	E. C. 変更年月	品名	Amt. Req. 数量
1		D1121-555-DA0	FACE PLATE ASM.		メンイタ クミ	1
2		SS-711120-SP	SCRFW 11/64-40 L=10.5	D.11/82	SS-4111015-SP	-
		SS-4111015-SP	SCRFW 11/64-40 L=10	A.11/82	ナハネシ 11/64-40 L=10	1
3	#01	SS-711120-SP	SCRFW 11/64-40 L=10.5	D.11/82	SS-4111015-SP	-
	#01	SS-4111015-SP	SCRFW 11/64-40 L=10	A.11/82	ナハネシ 11/64-40 L=10	2
4		TA-1250406-F0	RUBBER PLUG		トメセン D=12.5 L=4	2
5		D1127-555-DC0	FRAME THREAD GUIDE B		アーム イトアツナイ B	1
6		SS-5090610-SP	SCRFW 9/64-40 L=6		トラスネシ 9/64-40 L=6	1
7		D1122-555-DC0	FACE PLATE GASKET		メンイタ ハツケン	1
8		B1118-522-0C0	SIDE PLATE		マトイタ	1
9		B1119-522-0C0	GASKET		マトイタ ハツケン	1
10		SS-7110910-SP	SCREW	D.11/82	SS-4110915-SP	-
		SS-4110915-SP	SCREW 11/64-40 L=9	A.11/82	ナハネシ 11/64-40 L=9	8
11		D3161-555-BA0	FIRST TENSION POST ASM.	D.07/82	D3161-530-DA0	-
		D3161-530-DA0	TENSION POST ASM.	A.07/82	クワイ イトチヨ-シホ- クミ	1
12		D3162-555-BC0	THREAD GUIDE		クワイイチ イトチヨ-シホ- アンナイ	(1)
13		D3161-555-BC0	FIRST TENSION POST		クワイイチ イトチヨ-シホ-	(1)
14		B3214-047-0C0	BOBRIN WINDER TENSION DISC		イトチヨ-シカラ	(2)
15		D3168-555-BC0	SPRING	D.07/82	D3168-530-D00	-
		D3168-530-D00	SPRING	A.07/82	クワイ1 イトチヨ-シハネ	(1)
16		B3216-047-0C0	BOBRIN WINDER TENSION NUT		イトチヨ-シ ナツト	(1)
17		SS-8110410-TP	SCRFW 11/64-40 L=3.5		トメネシ 11/64-40 L=3.5	1
18		B1114-012-0C0	THRFD GUIDE PIN		イトアツナイホ-	1
19		SS-9112520-SP	SCRFW 11/64-40 L=25		ロツカクナツト 11/64-40 L=25	1
20		NS-6110530-SP	NUT 11/64-40		ロツカクナツト 11/64-40	1
21		WP-0450000-SD	WASHER 4.5X8X0.5		ヒラサカカネ 4.5X8X0.5	1
22		B3534-012-0C0	GASKET		ハツケン	1
23		TA-0750704-F0	RUBBER PLUG		トメセン	4
24		D1123-555-DC0	THREAD TAKE-UP LEVER COVER		テンヒンカハ-	1
24-1	#09	D1123-555-DC0	THREAD TAKE-UP LEVER COVER	A.08/83	テンヒンカハ-	1
25	#01	SS-7110510-SP	SCREW 11/64-40 L=5	D.11/82	SS-4110515-SP	-
	#01	SS-4110515-SP	SCREW 11/64-40 L=5	A.11/82	ナハネシ 11/64-40 L=5	1
26		TA-1050504-F0	RUBBER PLUG		トメセン	1
27		TA-0750704-F0	RUBBER PLUG		トメセン	1
28		TA-1250705-F0	RUBBER PLUG		トメセン	1
29		D1188-555-DA0	ARM OIL SHIELD ASM.		メンブ 2ホ-ハン クミ	1
30		D1190-555-DA0	OIL FELT ASM.		テンヒン キュ-2ハ-イリ-ン クミ	(1)
31		SS-6080410-SP	SCREW 1/8-44 L=4		ヒラネシ 1/8-44 L=4	(1)
32		B1126-420-0C0	FRAME THREAD GUIDE A		アームイトアツナイ A	1
33		SS-5090610-SP	SCREW 9/64-40 L=6		トラスネシ 9/64-40 L=6	1
34		SS-8150710-SP	SCREW 15/64-28 L=7		トメネシ 15/64-28 L=7	1
35	#02	B3118-552-BC0	TENSION RELEASE PIN B		イトメネシ ヒン(チヨ-セ-ヨ-)	1
36		B3111-126-0A0	TENSION POST SOCKET ASM.		イトチヨ-シ ホ-クワイ クミ	1
37		SS-8090670-SP	SCREW 9/64-40 L=5.5		トメネシ 9/64-40 L=5.5	(1)
38		B3111-126-0C0	TENSION POST SOCKET		イトチヨ-シ ホ-クワイ	(1)
39	#03	B3128-012-0C0	TAKE-UP SPRING		イトリハネ	(1)
40		B3115-552-0C0	TENSION POST		イトチヨ-シ ホ-	(1)
41		B3126-012-0C0	TENSION DISC		イトチヨ-シカラ	(2)
42		B3132-552-0C0	TENSION DISC HOLDER		イトチヨ-シカラオサエ	(1)
43	#03	B3129-012-A00	TENSION SPRING		イトチヨ-シハネ A	(1)
44		B3126-125-0C0	TENSION DISC STOPPER		イトチヨ-シカラ カイテントメ	(1)
45		B3116-125-0C0	TENSION NUT		イトチヨ-シ ナツト	(1)
46	#04	D1109-555-D01	THROAT PLATE I D=1.6		ハリイタ I 1.6	1
47	#05	B1109-552-0C0	THROAT PLATE		ハリイタ	1
48		SS-2110920-TP	SCREW 11/64-40 L=8.5		マルガラネシ 11/64-40 L=8.5	2
49	#06	SS-2110915-SP	SCREW 11/64-40 L=6.8		マルガラネシ 11/64-40 L=8.5	2
50		B1110-012-0A0	BED SLIDE ASM.		スハ-リイタ クミ	1
51		B1111-012-0C0	BED SLIDE SPRING		スハ-リイタ ハネ	(1)
52		SS-6060210-SP	SCREW 3/32-56 L=1.9		ヒラネシ 3/32-56 L=1.9	(2)
53		B1104-122-0C0	BED SCREW STUD A		ハツト シチュ- A	1
54		B1105-122-0C0	BED SCREW STUD B		ハツト シチュ- B	1
55		B1106-122-0C0	BED SUPPORT PLATE		ハツト シチュ-ハン	1
56		NS-6150310-SP	NUT 15/64-28		ロツカクナツト 15/64-28	2
57		TA-2351004-F0	RUBBER PLUG		トメセン	2
58	#07	D1634-555-BC0-A	RUBBER RUSHING		ゴムフツツシ	1
59		B1148-555-0C0	SPRING		オクリ チヨ-セツ ヒンカハネ	1
60		B1147-555-0C0	PIN		オクリ チヨ-セツ ヒン	1
61		TA-2101002-F0	RUBBER PLUG		トメセン	1
62		D2112-555-BC0	CORD HOLDER, LARGE		コート トメカナク A	1
63		SS-7150940-SP	SCREW 15/64-28 L=9	D.11/82	SS-4150915-SP	-
		SS-4150915-SP	SCREW 15/64-28 L=9	A.11/82	ナハネシ 15/64-28 L=9	1
64	#08	SS-6111210-SP	SCREW 11/64-40 L=12		ヒラネシ 11/64-40 L=12	2
65	#08	WP-0450801-SD	WASHER 4.5X10.0X0.8		ヒラサカカネ 4.5X10X0.8	2

ワイパー使用の際、交換する部品
 選択部品
 DDL-555A-5使用の際、交換する部品
 標準部品 (JAは除く)
 JA、カナダ用
 DDL-555-5-4B用
 自動逆送り装置を使用する際、交換する部品
 MC-110、210用
 JE用

2. MAIN SHAFT & NEEDLE BAR COMPONENTS

上軸・針棒関係



Ref. No.	Note 注記	Part No. 品番	Description	E. C. 変更年月	品名	Amt. Req. 数量
1		B1213-552-0A0-A	OIL AMOUNT ADJUSTING PIN ASM.		クランク リリヨ-チヨ-セツピ [○] ン クミ	1
2		RO-0291301-00	RUBBER RING		オリソク	(1)
3		B1226-552-000	ROLLER FELT		フェルト	1
4	#01	B1201-555-000	MAIN SHAFT		クワジ [○] ク	1
5	#02	D1201-555-B00	MAIN SHAFT		クワジ [○] ク	1
6		M4008-110-000	CORD HOLDER		コート [○] トメカナク	1
7		SS-7150940-SP	SCREW 15/64-28 L=9		マルヒラネシ [○] 15/64-28 L=9	1
8		M1013-110-000	CORD BUSHING A		コート [○] フツツシユ A	1
9		M8512-110-AA0	SYNCHRONIZER ASM.	D.11/82	シンクロナイザ [○] - クミ	-
9-1		M8512-110-AA0-A	SYNCHRONIZER ASM. A	A.11/82	シンクロナイザ [○] - A クミ	(1)
10		M9628-110-000	CLIP		ナイロンハ [○] ソト	(1)
11		SS-7111010-TP	SCREW 11/64-40 L=9.5	M.11/82	トメネシ [○] 11/64-40 L=9.5	(4)
11-1		M8523-110-AA0	HAND WHEEL ASM.	A.11/82	ハス [○] ミク [○] ルマ クミ	(1)
12		M4007-110-0AB	MAGNET BASE ASM. B		マク [○] ネット トリツツタ [○] イ B クミ	(1)
13		M4007-110-0AA	MAGNET BASE ASM. A		マク [○] ネット トリツツタ [○] イ A クミ	(1)
14		SS-8151550-SP	SCREW 15/64-28 L=15		トメネシ [○] 15/64-28 L=15	(2)
15		WP-0450801-SD	WASHER 4.5X10.0X0.8		ヒラザ [○] カ [○] ネ 4.5X10X0.8	(2)
16		SS-6111210-SP	SCREW 11/64-40 L=12		ヒラネシ [○] 11/64-40 L=12	(2)
17		SS-7701010-SP	SCREW 5/16-24 L=10		マルヒラネシ [○] 5/16-24 L=10	1
18		D1208-555-DC0	OIL SEAL		クワジ [○] クワシロメタル オイルシ-ル	1
19	#01	D1204-555-DB0	MAIN SHAFT BUSHING, REAR		クワジ [○] クワシロメタル	1
20	#02	D1204-555-DA0	MAIN SHAFT BUSHING, REAR ASM.		クワジ [○] クワシロメタル クミ	1
21		SS-8151150-SP	SCREW 15/64-28 L=10.5		トメネシ [○] 15/64-28 L=10.5	1
22		SS-2110930-SP	SCREW 11/64-40 L=8.7		マルザラネシ [○] 11/64-40 L=8.75	3
23		B1611-161-0C0	THRUST COLLAR		オクリカ [○] スラストウケ	1
24		SS-6661110-SP	SCREW 1/4-40 L=11		ヒラネシ [○] 1/4-40 L=11	2
25		RC-1850001-KP	SNAP RING 18.5		カ [○] マ [○] メ [○] ウ 18.5	1
26		D1610-555-DC0-A	FEED DRIVE ECCENTRIC CAM		オクリ ハ [○] シソ [○] カ [○] ム	1
27		CS-147121A-SH	THRUST COLLAR ASM. D=14.72 W=12		スラストウケ D=14.72 W=12 クミ	1
28		SS-8660610-TP	SCREW 1/4-40 L=6		トメネシ [○] 1/4-40 L=6	(2)
29		SS-7151120-SP	SCREW 15/64-28 L=11		マルヒラネシ [○] 15/64-28 L=11	1
30		B1203-227-0C0-A	MAIN SHAFT BUSHING, INTERMEDIATE		クワジ [○] ク ナカメタル	1
31		B1405-012-0G0	CAP		キャツ [○] フ	1
32		SS-8150310-SP	SCREW 15/64-28 L=3.4		トメネシ [○] 15/64-28 L=3.4	1
33		B1402-552-0C0-A	NEEDLE BAR BUSHING, UPPER		ハリホ [○] - クワメタル	1
34		B1411-401-0A0	NEEDLE BAR CONNECTION ASM.	D.04/82	ハリホ [○] -タ [○] キ クミ	-
34-1		B1411-552-0A0	NEEDLE BAR CONNECTION ASM.	A.04/82	ハリホ [○] -タ [○] キ クミ	1
35		SS-6090670-TP	SCREW 9/64-40 L=6		ヒラネシ [○] 9/64-40 L=6	(1)
36	#01	B1401-552-AC0	NEEDLE BAR A		ハリホ [○] - A	1
37	#02	B1401-552-BC0	NEEDLE BAR B		ハリホ [○] - B	1
38		B1403-155-0C0	NEEDLE BAR BUSHING, LOWER		ハリホ [○] - シタメタル	1
39		D1419-555-DC0	NEEDLE BAR THREAD GUIDE		ハリホ [○] - イトア [○] ナイ	1
40		SS-7080510-TP	SCREW 1/8-44 L=4.5		マルヒラネシ [○] 1/8-44 L=4.5	1
41	#03	B1418-552-AC0	NEEDLE THREAD GUIDE A		ハリホ [○] - イトカ [○] A	1
42	#01	MDR-100B1400	NEEDLE DBX1 #14		ハリ DBX1 #14	1
43	#02	MC-2005009-00	NEEDLE 134 NM90		ハリ 134 90	1
44		B1414-232-0C0	CRANK SLIDE BLOCK	D.06/82	B1414-555-000	-
		B1414-555-000	SLIDE BLOCK	A.06/82	ハリホ [○] -タ [○] キ ア [○] ナイ [○] ク	1
45		B1903-552-000	END SCREW LEFT		ヒタ [○] リネシ [○]	1
46		B1408-481-0C0	NEEDLE BAR CRANK ROD	D.04/82	ハリホ [○] - クランク [○] ロツ [○] ト	-
46-1		B1408-552-000	NEEDLE BAR CRANK ROD	A.04/82	ハリホ [○] - クランク [○] ロツ [○] ト	1
47	#04	B1905-541-B00	NEEDLE BEARING, B		テンヒ [○] ン ニ- [○] トル [○] ル [○] ハ [○] アリソク	2
48		D1209-555-DC0	NEEDLE BAR CRANK		ハリホ [○] -クランク	1
49		D1904-555-DAA-A	THREAD TAKE-UP CRANK SHAFT ASM.		テンヒ [○] ン クランク [○] シ [○] ク クミ	1
50		CQ-3500000-F0	OIL FELT		2 [○] シ [○] ン	(0.1)
51		SS-8151150-SP	SCREW 15/64-28 L=10.5		トメネシ [○] 15/64-28 L=10.5	1
52		D1901-555-DA0	THRFD TAKE-UP LEVER ASM.		テンヒ [○] ン クミ	1
53		SS-8681950-SP	SCREW 9/32-28 L=19		トメネシ [○] 9/32-28 L=19	1
54		D1206-555-DA0	COUNTERWEIGHT ASM.		ツリアイ [○] オ [○] キ [○] リ クミ	1
55		SS-9661120-CP	SCREW 1/4-40 L=10.5		ロツカ [○] ホ [○] ルト 1/4-40 L=10.5	(1)
56	#04	B1212-552-AC0	COUNTERWEIGHT PROTECTING PLATE		ツリアイ [○] オ [○] キ [○] リ ホ [○] コ [○] イ [○] タ	1
57		RO-0442401-00	RUBBER RING		オリソク	1
58		SS-7681650-TP	SCREW 9/32-28 L=16		マルヒラネシ [○] 9/32-28 L=16	1
59		SS-8660610-TP	SCREW 1/4-40 L=6		トメネシ [○] 1/4-40 L=6	1
60		B1202-552-B00-A	MAIN SHAFT BUSHING, FRONT		クワジ [○] ク マ [○] イメタル	1
61		SS-8151150-SP	SCREW 15/64-28 L=10.5		トメネシ [○] 15/64-28 L=10.5	1
62		CQ-2020000-00	OIL WICK	D.08/82	2 [○] シ [○] ン	-

Note (注記) #01 Standard part (except JE)

#02 For JE

#03 This is an exchangeable part when use for DDL-555A-5

#04 Selecting part

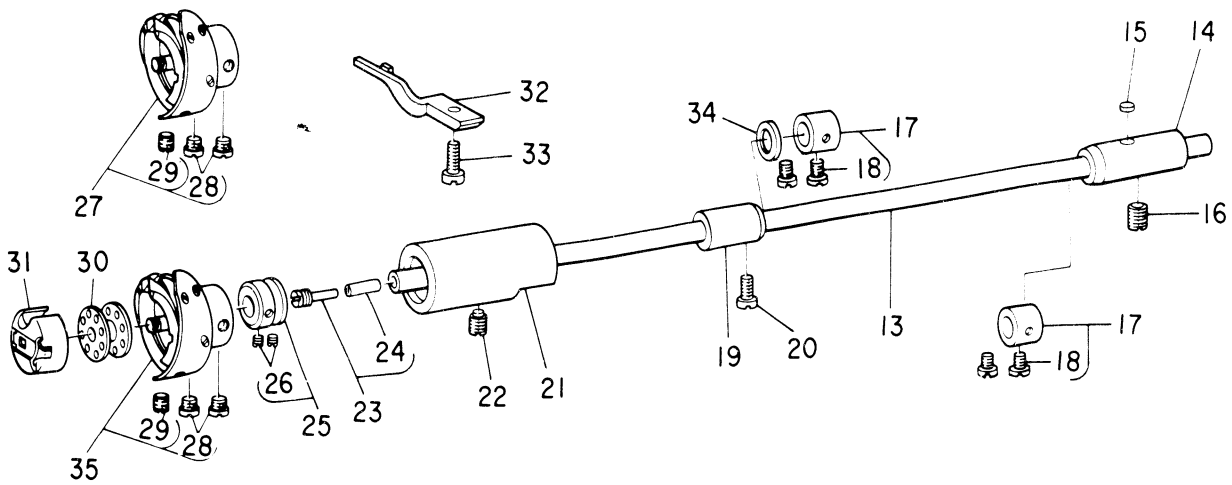
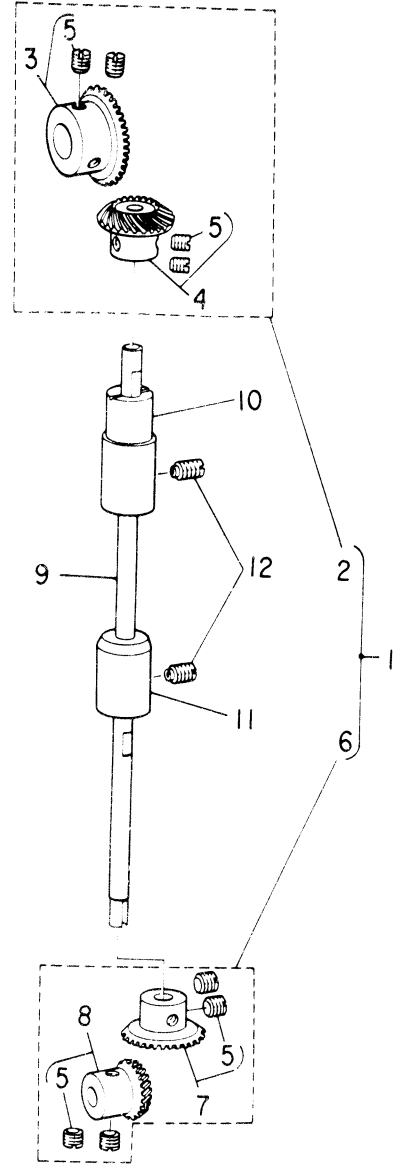
標準部品 (JEは除く)

JE用

DDL-555A-5使用の際、交換する部品

選択部品

3. UPRIGHT SHAFT & HOOK DRIVING SHAFT COMPONENTS 立軸・下軸関係



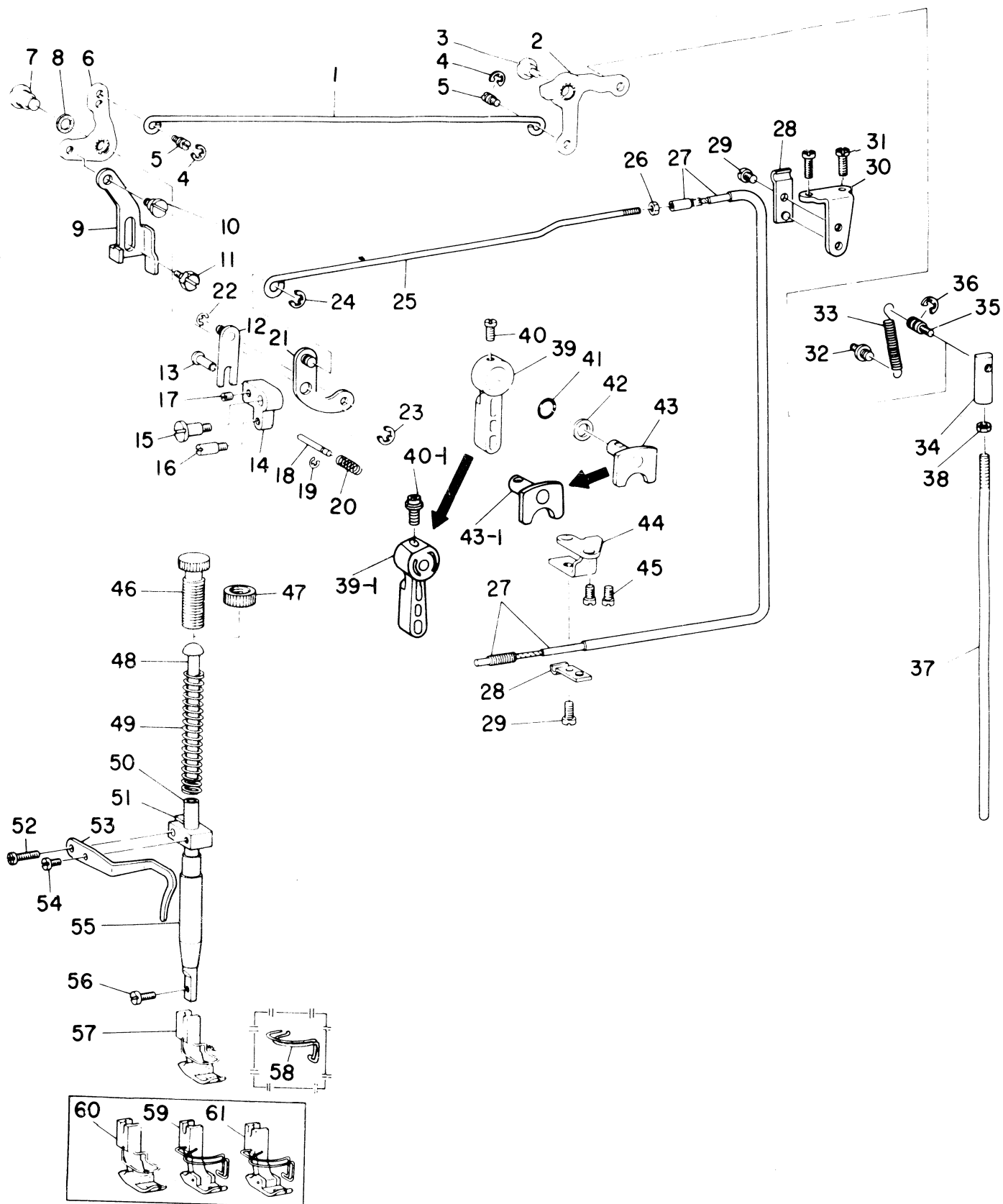
Ref. No.	Note	Part No 品番	Description	E. C. 変更年月	品名	Amt. Req. 数量
1		B1306-155-0C0	GEAR & PINION ASM.		カサハクアルマ ショーケ クミ	1
2		B1306-155-0E0	GEAR & PINION ASM., UPPER		ウツカサハクアルマ クミ	(1)
3		B1305-012-0A0	GEAR ASM.		ウツカサハクアルマ タイ クミ	(1)
4		B1306-155-0A0	PINION ASM.		ウツカサハクアルマ ショー クミ	(1)
5		SS-6660010-TP	SCREW 1/4-40 L=8		トメネジ 1/4-40 L=8	(8)
6		B1307-155-0E0	GEAR & PINION ASM., LOWER		シタカサハクアルマ クミ	(1)
7		B1307-155-0A0	GEAR ASM. LARGE		シタカサハクアルマ タイ クミ	(1)
8		B1308-155-0A0	PINION ASM.		カサハクアルマ ショー クミ	(1)
9		B1301-555-000	UPRIGHT SHAFT		タテシク	1
10		B1302-552-RC0	BUSHING, UPPER		タテシク ウツメタル	1
11		B1303-552-RC0	UPRIGHT SHAFT BUSHING, LOWER		タテシク シタメタル	1
12		SS-8151150-SP	SCREW 15/64-28 L=10.5		トメネジ 15/64-28 L=10.5	2
13		B1801-412-0C0	HOOK DRIVING SHAFT		シタシク	1
14		B1804-552-RC0	HOOK DRIVING SHAFT BUSHING, REAR		シタシク ウツメタル	1
15		B1806-555-0C0	OIL FLT		シタシク ウツメタル フィルト	1
16	#01	SS-8151230-SP	SCREW 15/64-28 L=12		トメネジ 15/64-28 L=12	1
17		CS-079101A-SH	THRUST COLLAR ASM. D=7.94 W=10		スラストウケ D=7.94 W=10 クミ	2
18		SS-6110420-TP	SCREW 11/64-40 L=4.8		ヒラネジ 11/64-40 L=4.8	(4)
19		B1803-552-0C0	BUSHING, INTERMEDIATE		シタシク ナカメタル	1
20		SS-7150940-SP	SCREW 15/64-28 L=9		マルヒラネジ 15/64-28 L=9	1
21		B1302-412-0A0	DRIVING SHAFT BUSHING ASM., FRONT		シタシク マイメタル クミ	1
22		SS-8151150-SP	SCREW 15/64-28 L=10.5		トメネジ 15/64-28 L=10.5	1
23		B1808-552-0A0	OIL SEAL SCREW ASM.		シタシク マイ トメネジ クミ	1
24		B1810-552-0C0	OIL WICK		シタシク マイ トメネジ ユジ	(1)
25		CS-079106A-SH	THRUST COLLAR ASM.		シタシク スラストウケ クミ	1
26		SS-8110410-TP	SCREW 11/64-40 L=3.5		トメネジ 11/64-40 L=3.5	(2)
27	#03	D1830-555-0AB	HOOK ASM.	C.10/83	D1830-555-0A0	1
28		SS-6110560-TP	SCREW 11/64-40 L=5		ヒラネジ SM4.46-4 L=4.7	(4)
29		SS-8110530-TP	SCREW 11/64-40 L=5		カム トメネジ	(2)
30	#02	H9117-012-0C0	BOBBIN		ボビン	1
31		B1837-012-0A0	BOBBIN CASE ASM.	C.10/83	D1837-555-BAA	1
32		D1835-555-RC0	POSITIONING FINGER		ナカカム オウエ	1
33		SS-6111010-SP	SCREW 11/64-40 L=9.5		ヒラネジ 11/64-40 L=9.5	1
34		B1307-555-RC0	THRUST COLLAR		シタシク ナカメタル スラスト ウケイタ	1
35	#04	D1830-555-0AC	HOOK ASM.		カム クミ	0

Note (注記) #01 Exchangeable part when automatic reverse feed is used
 #02 This is an exchangeable part when use for DDL-555A-5
 #03 Except export
 #04 Standard part

自動逆送り装置使用の際、交換する部品
 DDL-555A-5使用の際、交換する部品
 輸出は除く
 輸出標準

4. PRESSER BAR & TENSION RELEASE COMPONENTS

押え棒・糸ゆるめ関係



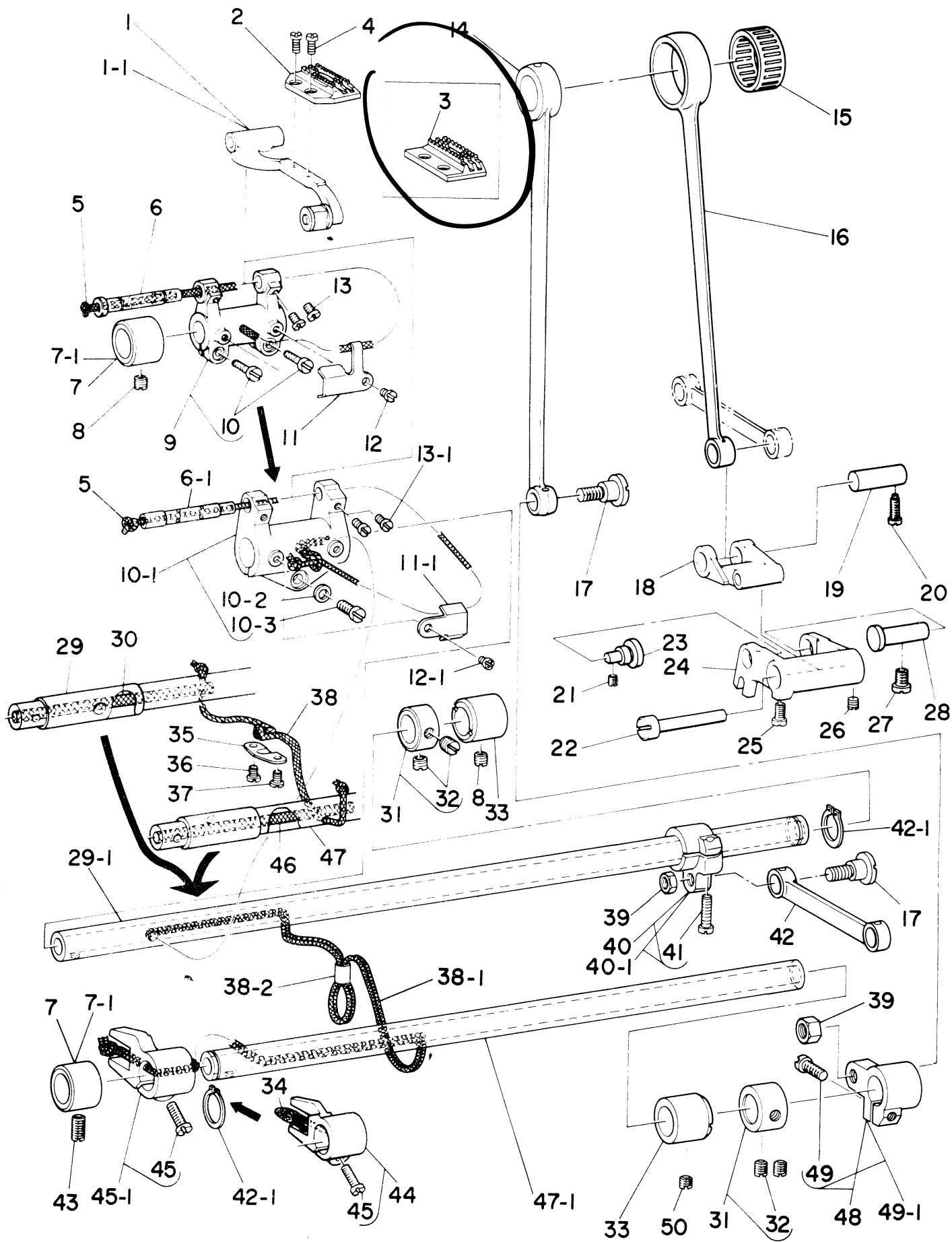
Ref. No.	Note	Part No. 品番	Description	E.C. 変更年月	品名	Amt. Req. 数量
1		B3412-552-000	LIFTING LEVER CONNECTING ROD		ヒキアケ ヨコホー	1
2		D3414-555-DAC-A	LIFTING LEVER LINK ARM ASM.		ヒキアケ リンクウチ クミ	1
3		SD-0700332-SP	HINGE SCREW D=7 H=3.5		クミナネジ D=7 H=3.5	1
4		RE-0500000-K0	SNAP RING 5		ヒキアケメ 5	2
5		B3416-552-000	CONNECTING ROD HINGE SCREW		ヒキアケ ヨコホー クミナネジ	2
6		D1516-555-DAC	LIFTING LEVER LINK ASM.		ヒキアケイタ リンク クミ	1
7		D1517-555-B00-A	HINGE PIN		ヒキアケイタ リンククミク	1
8		B3431-581-000	LIFTING LEVER GASKET		ハツキ	1
9		D1515-555-000	LIFTING LEVER		ヒキアケイタ	1
10		SD-0630301-SP	HINGE SCREW D=6.35 H=3		クミナネジ D=6.35 H=3	1
11		SD-0630275-SP	HINGE SCREW D=6.35 H=2.7		クミナネジ D=6.35 H=2.7	1
12		D3156-555-DAC	TENSION RELEASE LINK ASM.		イトヒルメイタリソク クミ	1
13		D3155-555-P00	PIN		イトヒルメクミ ピン	1
14	#01	D3153-555-B00	TENSION RELEASE LEVER		イトヒルメ クミ	1
15		SD-0641003-SP	HINGE SCREW D=6.35 H=10		クミナネジ D=6.35 H=10	1
16		D3157-555-000	STOP LINK ROD HINGE SCREW		ヒキアケイタ セツソククミ	1
17		SS-8620610-TP	SCREW 3/16-32 L=6		トメネジ 3/16-32 L=6	1
18		D3127-555-P00	TENSION RELEASE SUPPORTING PIN		イトヒルメ ホシヨククミ	1
19		RE-0250000-K0	SNAP RING 2.5		ヒキアケメ 2.5	1
20		D3133-555-P00	SPRING		イトヒルメ ホシヨククミ ハナ	1
21		D3157-555-PAC	TENSION RELEASE LINK ASM.		イトヒルメ リンクウチ クミ	1
22		RE-0300000-K0	SNAP RING 3		ヒキアケメ 3	1
23		RE-0600000-K0	SNAP RING 6		ヒキアケメ 6	1
24		RE-0500000-K0	SNAP RING 5		ヒキアケメ 5	1
25		D3165-555-P00	TENSION RELEASE ROD		イトヒルメ コット	1
26		NS-6060310-SP	NUT 3/32-56		コツカクナツ 3/32-56	1
27		D3160-555-PAC	TENSION RELEASE WIRE ASM.		イトヒルメ コワイ クミ	1
28		D3164-555-P00	OUTER PRESSER PLATE		アウターオウエ	2
29		SS-7110740-TP	SCREW 11/64-40 L=7		マルヒラネジ 11/64-40 L=7	2
30		D3163-555-P00-A	FLEXIBLE TUBE SUPPORT PLATE		フレキシブル トリツケメ	1
31		SS-7111410-SP	SCREW 11/64-40 L=14	D.11/82	SS-4111415-SP	-
32		SS-4111415-SP	SCREW 11/64-40 L=14	A.11/82	クミナネジ 11/64-40 L=14	2
33		B3413-227-000	SPRING SUSPENSION		ヒキアケ リンクウチ ハナ	1
34		B3417-552-000	LIFTING LEVER LINK SPRING		ヒキアケ リンクウチ ハナ	1
35		B3416-555-000	SWIVEL		ツリホー-5mm	1
36		B3418-555-000	SWIVEL SCREW		ツリホー-5mm トメネジ	1
37		RE-0500000-K0	SNAP RING 5		ヒキアケメ 5	1
38		B3415-552-000	CONNECTING ROD, VERTICAL		ヒキアケ リンクウチホー	1
39		NS-6620310-SP	NUT 3/16-32		コツカクナツ 3/16-32	1
39-1	*	B1520-552-000	HAND LIFTER	D.07/85	オウエアケ レハ-	-
40	*	B1520-552-000-A	HAND LIFTER	A.07/85	オウエアケレハ-	1
40-1	*	SS-7120910-SP	SCREW 3/16-28 L=9	D.07/85	マルヒラネジ 3/16-28 L=9	-
41		B1521-555-000	SCREW	A.07/85	オウエアケレハ- トメネジ	1
42		RO-0371801-00	RUBBER RING		オリソク	1
43	#01	WP-0740516-SP	WASHER 7.4X11.8X0.5		ヒラネジカメ 7.4X11.8X0.5	1
43-1	#01	B1518-481-0A0	HAND LIFTER CAM ASM.	D.07/85	オウエアケカメ クミ	-
44	#01	B1518-555-0A0	HAND LIFTER CAM ASM.	A.07/85	オウエアケカメ クミ	1
45		D3167-555-B00-B	WIRE PRESSER PLATE		コワイ-オウエイタ	1
46		SS-7110740-SP	SCREW 11/64-40 L=7		マルヒラネジ 11/64-40 L=7	2
47		B1509-227-000	PRESSER SPRING REGULATOR		オウエ チョーセツクミ	1
48		R1511-555-000	NUT 1/2-28	C.10/83	NS-2220R50-SA	1
49	#01	B1510-227-000	PRESSER GUIDE BAR		オウエ アンガイホー	1
50	#01	B1505-227-000-A	PRESSER SPRING		オウエ チョーセツクミ	1
51		B1501-127-000	PRESSER BAR		オウエホー	1
52		D1507-552-000	PRESSER BAR GUIDE BRACKET	D.11/82	オウエホー-クミ	1
53		SS-7111410-SP	SCREW 11/64-40 L=14	A.11/82	SS-4111415-SP	-
54		SS-4111415-SP	SCREW 11/64-40 L=14		クミナネジ 11/64-40 L=14	1
55		B1521-552-000	PRESSER BAR THREAD GUIDE		オウエホー-クミ イソソク	1
56		SS-6090650-SP	SCREW 9/64-40 L=6		ヒラネジ 9/64-40 L=6	1
57	#01	B1502-541-000	PRESSER BAR BUSHING, LOWER		オウエホー-シタメタル	1
58	#02	SS-7091110-SP	SCREW 9/64-40 L=10.5		マルヒラネジ 9/64-40 L=10.5	1
59	#03	B1524-012-CB0	PRESSER FOOT ASM.		シムツクオウエ クミ	1
60	#04	D1421-555-000	FINGER GUARD		ハリホー-アンセツクミ	1
61	#05	B1524-012-CB4	PRESSER FOOT ASM.		シムツクオウエ (ハリカ-トメツキ) クミ	1
62	#06	B1524-552-CB1	PRESSER FOOT ASM.		シムツクオウエ クミ (ハリカ-トメツキ)	1
63	#07	B1524-552-CB4	PRESSER FOOT ASM.		シムツクオウエ クミ (ハリカ-トメツキ)	1

Note (注記) #01 This is an exchangeable part when use for DDL-555A-5
#02 Special order part
#03 For JA, CANADA
#04 Standard part (except JA)

DDL-555A-5使用の際、交換する部品
特別注文部品
JA、カナタ用
標準部品 (JAは除く)

5. FEED MECHANISM COMPONENTS (1)

送り関係 (1)



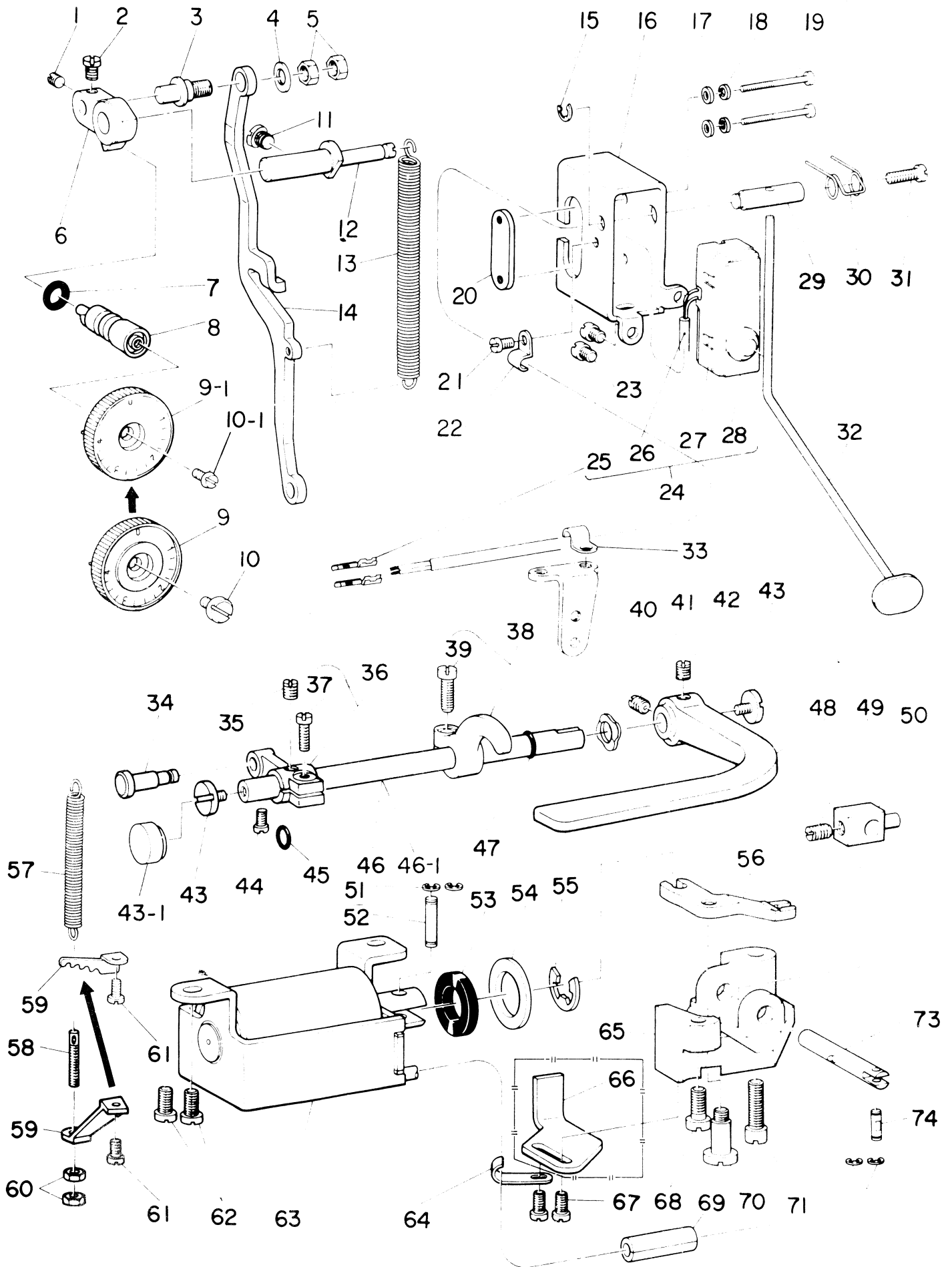
Ref. No.	Note	Part No. 品番	Description	E. C. 変更年月	品名	Amt. Req. 数量
1		D1602-555-DAU	FEED BAR ASM.	D.04/83	★ツリヤイ 2E	-
1-1		D1602-555-DAU-A	FEED BAR ASM.	A.04/83	★ツリヤイ 2E	1
2	#01	B1613-012-100	FEED DOG I		★ツリヤ I	1
3	#02	B1613-552-000	FEED DOG		★ツリヤ	1
4		SS-4080620-TP	SCREW 1/8-44 L=6		★ツリヤ 1/8-44 L=6	2
5		CU-2520000-00	OIL WICK		2500	0.3
6		B1604-555-000	FEED BAR SHAFT	D.04/83	★ツリヤイ 2E	-
6-1		B1604-555-000-A	FEED BAR SHAFT	A.04/83	★ツリヤイ 2E	-
7		B1604-155-000	FEED ROCKER SHAFT BUSHING, FRONT	D.04/83	★ツリヤ 2E	-
7-1		B1604-555-000	BUSHING, FRONT	A.04/83	★ツリヤ 2E	2
8		SS-8150510-TP	SCREW 15/64-28 L=4.7		★ツリヤ 15/64-28 L=4.7	2
9		B1603-555-DAU	FEED ROCKER ASM.	D.04/83	★ツリヤイ 2E	-
10		SS-7111310-TP	SCREW 11/64-40 L=12.8	D.04/83	★ツリヤイ 2E	-
10-1		B1603-555-0AU	FEED ROCKER ASM.	A.04/83	★ツリヤイ 2E	1
10-2		WP-0480856-SP	WASHER 4.8X8.4X0.8	A.04/83	★ツリヤイ 2E	(1)
10-3		SS-7121410-SP	SCREW 3/16-28 L=14	A.04/83	★ツリヤイ 2E	(1)
11		B1609-155-000	OIL WICK HOLDER	D.04/83	★ツリヤイ 2E	-
11-1		B1609-555-000	OIL WICK HOLDER	A.04/83	★ツリヤイ 2E	1
12		SS-6080410-SP	SCREW 1/8-44 L=4	D.04/83	★ツリヤイ 2E	-
12-1		SS-4090415-SP	SCREW 9/64-40 L=4	A.04/83	★ツリヤイ 2E	1
13		SS-7110740-TP	SCREW 11/64-40 L=7	D.04/83	★ツリヤイ 2E	-
13-1		SS-6090210-SP	SCREW 9/64-40 L=7.5	A.04/83	★ツリヤイ 2E	2
14		B1703-555-000-A	CONNECTING ROD		★ツリヤイ 2E	1
15	#03	B1703-521-B00	NEEDLE BEARING B		★ツリヤイ 2E	0
16		B1612-161-000	FEED ROCKER SHAFT CONNECTING ROD		★ツリヤイ 2E	1
17		SD-1020701-SP	HINGE SCREW D=10.2 H=7		★ツリヤイ 2E	2
18		B1617-555-B00	FEED DRIVING ROCKER ARM		★ツリヤイ 2E	1
19		B1618-555-000	ROCKER ARM CONNECTING PIN		★ツリヤイ 2E	1
20		SS-7111260-SP	SCREW 11/64-40 L=12		★ツリヤイ 2E	1
21		SS-8110510-SP	SCREW 11/64-40 L=5		★ツリヤイ 2E	1
22		B1618-555-B00	FEED DRIVING ROCKER ARM PIN		★ツリヤイ 2E	1
23		B1619-555-000	FEED DRIVING ROCKER HINGE PIN		★ツリヤイ 2E	1
24		B1616-555-R00	FEED DRIVING ROCKER		★ツリヤイ 2E	1
25		SS-711040-SP	SCREW 3/16-32 L=9.5		★ツリヤイ 2E	1
26		SS-8150510-SP	SCREW 15/64-28 L=7		★ツリヤイ 2E	1
27		SS-711120-SP	SCREW 15/64-28 L=11		★ツリヤイ 2E	1
28		B1701-171-000	FEED DRIVING ROCKER ARM HINGE PIN	D.04/83	★ツリヤイ 2E	-
28-1		B1601-552-000	FEED ROCKER SHAFT	A.04/83	★ツリヤイ 2E	1
29		B1601-555-000	FEED ROCKER SHAFT	D.04/83	★ツリヤイ 2E	1
30		CU-3030000-00	OIL WICK	D.04/83	3000	-
31		SS-147121A-SP	THRUST COLLAR ASM. D=14.77 W=12		★ツリヤイ 2E	2
32		SS-8060610-TP	SCREW 1/4-40 L=6		★ツリヤイ 2E	(4)
33		B1702-155-000	BUSHING, REAR		★ツリヤイ 2E	2
34		CU-2020000-00	OIL WICK	D.04/83	2000	-
35		B1635-652-000	OIL WICK HOLDER	D.04/83	★ツリヤイ 2E	-
36		SS-7110540-SP	SCREW 11/64-40 L=5	D.04/83	★ツリヤイ 2E	-
37		SS-7110710-SP	SCREW 11/64-40 L=7	D.04/83	★ツリヤイ 2E	-
38		CU-3030000-00	OIL WICK	D.04/83	3000	-
38-1		CU-2020000-00	OIL WICK	A.04/83	2000	0.9
38-2		BP-5000000-00	VINYL TUBE, WHITE D=5	A.04/83	★ツリヤイ 2E	0.1
39		NS-6080410-SP	NUT 9/32-28		★ツリヤイ 2E	2
40		B1603-161-0AU	FEED ROCKER SHAFT CRANK ASM.	D.04/83	★ツリヤイ 2E	-
41		SS-6121610-TP	SCREW 3/16-28 L=15.5		★ツリヤイ 2E	(1)
41-1		B1603-555-0AU	FEED ROCKER SHAFT CRANK ASM.	A.04/83	★ツリヤイ 2E	1
42		B1613-555-000	CONNECTING ROD		★ツリヤイ 2E	1
43		SS-8151230-SP	SCREW 15/64-28 L=12		★ツリヤイ 2E	1
44		B1704-155-0AU	DRIVING SHAFT CRANK ASM., FRONT	D.04/83	★ツリヤイ 2E	-
45		SS-7111120-SP	SCREW 11/64-40 L=10.5		★ツリヤイ 2E	(1)
45-1		B1704-555-0AU	FEED ROCKER SHAFT CRANK ASM.	A.04/83	★ツリヤイ 2E	1
46		CU-3030000-00	OIL WICK	D.04/83	3000	-
47		B1701-555-000	FEED DRIVING SHAFT	D.04/83	★ツリヤイ 2E	-
47-1		B1701-555-000-A	FEED DRIVING SHAFT	A.04/83	★ツリヤイ 2E	1
48		B1703-155-0AU	FEED DRIVING SHAFT CRANK ASM., REAR	D.04/83	★ツリヤイ 2E	-
49		SS-6121610-TP	SCREW 3/16-28 L=15.5		★ツリヤイ 2E	(1)
49-1		B1703-555-0AU	REAR CRANK ASM.	A.04/83	★ツリヤイ 2E	1
50		SS-8150410-SP	SCREW 15/64-28 L=4		★ツリヤイ 2E	1

Note: (注記) #01 ... Standard part (except JA)
#02 ... For JA, CANADA
#03 ... Selecting part

★ ... 標準部品 (JAを除く)
#01 ... 標準部品 (JAを除く)
#02 ... JA, CANADA用
#03 ... 選択部品

6. FEED MECHANISM COMPONENTS (2)

送り関係 (2)





Ref. No.	Note 注記	Part No. 品番	Description	E.C. 変更年月	品名	Amt. Req. 数量
1		SS-8110510-SP	SCREW 11/64-40 L=5		トメネジ 11/64-40 L=5	1
2		SS-7110720-SP	SCREW 11/64-40 L=7		マルヒラネジ 11/64-40 L=7	1
3		D1633-555-B00-A	CONNECTING ROD PIN		オクリ フォーセツキ ロットハネ	1
4		WP-0651056-SH	WASHER 6.5X11X1		ヒラネジカネ 6.5X11X1	1
5		NS-6660430-SP	NUT 1/4-40		ロツカクナツト 1/4-40	2
6		D1618-555-B00	FEED REGULATOR		オクリ フォーセツクタイ	1
7		RO-0742401-00	RUBBER RING		オリック	1
8		D1634-555-D00	STITCH LENGTH REGULATING SCREW		オクリ フォーセツク	1
9		B1623-555-000-A	FEED REGULATOR DIAL	D.04/83	メクリタ	-
9-1		D1623-555-DA0	STITCH DIAL ASM.	A.04/83	メクリハネ クミ	1
10		SS-6120930-SP	SCREW 3/16-28 L=9	D.04/83	ヒラネジ 3/16-28 L=9	-
10-1		SS-6121050-SP	SCREW 3/16-28 L=9.5	A.04/83	ヒラネジ 3/16-28 L=9.5	1
11		SS-8150710-SP	SCREW 15/64-28 L=7	D.07/82	SS-6151810-TP	-
12		SS-6151810-TP	SCREW 15/64-28 L=18	A.07/82	ヒラネジ 15/64-28 L=18	1
13		D1623-555-B00	HINGE PIN		オクリ フォーセツクタイ トメネジ	1
14		D1624-555-B00	TENSION SPRING		オクリ フォーセツ ロットハネ	1
14		D1619-555-B00-A	FEED DRIVING ROCKER HINGE PIN		オクリ フォーセツ ロット	1
15		RE-0500000-K0	SNAP RING 5		エカメトメ 5	1
16		D1627-555-B00-A	REVERSE FEED SWITCH MOUNTING BASE		キヤクオクリ SW トリツクタイ	1
17		WP-0320501-SC	WASHER 3.2X7X0.5		ヒラネジカネ 3.2X7X0.5	2
18		WS-0310002-KN	SPRING WASHER 3.1X5.9X0.7		ハネネジカネ 3.1X5.9X0.7	2
19		SM-4033001-SC	SCREW M3 L=30		ナメコネジ M3X0.5 L=30	1
20		D9299-555-B00	MICROSWITCH SET PLATE		マイクロ スイツチ トメタ	2
21		SS-7110410-SP	SCREW 11/64-40 L=4		マルヒラネジ 11/64-40 L=4	1
22		B3538-112-000	CORD HOLDER		オウエカタク	1
23		SS-7110740-TP	SCREW 11/64-40 L=7		マルヒラネジ 11/64-40 L=7	2
24		B6036-505-0A0	2-CORE CORD ASM.		ハツツス イツチ フォー 2シンコト クミ	1
25		D5043-555-B00	PIN TERMINAL, MALE		ピン ターミナル オス	(2)
26		H4-5000700-00	2-CORE CABTYRE CORD		2シン キヤクタイコト	(1.5)
27		D9205-555-B00	MICROSWITCH COVER		マイクロ スイツチ カハ	(1)
28		D9204-555-C00	MICROSWITCH 0.1A		マイクロ スイツチ 0.1A	(1)
29		D1628-555-B00	SHAFT		スイツチレハ	1
30		D1635-555-B00	SWITCH LEVER SPRING		キヤクオクリ スイツチレハ	1
31		SS-7111410-SP	SCREW 11/64-40 L=14		マルヒラネジ 11/64-40 L=14	1
32		D1625-555-BA0	REVERSE FEED SWITCH LEVER		キヤクオクリ スイツチレハ	クミ
33	#01	B3538-112-000	CORD HOLDER		オウエカタク	1
34		B1628-555-000	TENSION SPRING SUSPENSION STUD		ヒツハリ ハネネジ	1
35		SS-8150710-SP	SCREW 15/64-28 L=7		トメネジ 15/64-28 L=7	1
36		B1627-555-CA0	CRANK ASM.		ヒツハリ ハネネジ フォーセツクタイ クミ	1
37		SS-6121210-SP	SCREW 3/16-28 L=12		ヒラネジ 3/16-28 L=9	(1)
38		D1622-555-BA0	CONTROL LEVER CRANK ASM.		オクリクタイ クミ	1
39		SS-7121410-SP	SCREW 3/16-28 L=14		マルヒラネジ 3/16-28 L=14	(1)
40		WZ-1052010-KP	WAVED WASHER 10.5X14.5X0.3		10.5X14.5X0.3	1
41		SS-8660810-TP	SCREW 1/4-40 L=8		トメネジ 1/4-40 L=8	1
42		SS-8660970-TP	SCREW 1/4-40 L=8.5	D.02/85	SS-8661040-TP	-
42		SS-8661040-TP	SCREW 1/4-40 L=10	A.02/85	トメネジ 1/4-40 L=10	1
43		SS-7620750-SP	SCREW 3/16-32 L=6.5		マルヒラネジ 3/16-32 L=6.5	2
43-1		YA-1750502-R0	RUBBER PLUG	A.07/82	アキキツク 17.5X5	1
44		SS-7110910-SP	SCREW		マルヒラネジ 11/64-40 L=8.5	1
45		RO-0611801-00	RUBBER RING	D.07/82	オリック	-
46		D1621-555-D00-A	LEVER SHAFT	C.10/83	D1621-555-D00	1
47		RO-0691801-00	RUBBER RING		オリック	1
48		B1624-555-000	REVERSE FEED CONTROL LEVER		オクリレハ	1
49		SS-8660970-TP	SCREW 1/4-40 L=8.5	D.02/85	SS-8661040-TP	-
49		SS-8661040-TP	SCREW 1/4-40 L=10	A.02/85	トメネジ 1/4-40 L=10	1
50		D1613-555-B00	REVERSE FEED CONNECTING BLOCK		キヤクオクリ レンクツクタイ	1
51		RE-0300000-K0	SNAP RING 3		エカメトメ 3	2
52		D1621-555-B00	CONNECTING PIN B		キヤクオクリ フォーセツクタイ	1
53		D2468-555-B00	RUBBER PLUNGER		フーランシヤ	1
54		WP-1702600-S0	WASHER 17X33X2.6	D.08/83	WP-1602616-SZ	-
54		WP-1602616-SZ	WASHER 16X24X2.6	A.08/83	ヒラネジカネ	1
55		RE-1200000-K0	SNAP RING 12		エカメトメ 12	1
56		D1614-555-B00-A	PLUNGER ARM		キヤクオクリ フォーランシヤ	1
57		B2642-047-000	SPRING		シヤタツ アンナイク	1
58		B1649-161-000	TENSION SPRING ADJUSTING SCREW	D.07/82	ヒツハリ ハネネジ	-
59		B1632-555-000	TENSION SPRING SUSPENSION BRACKET	D.07/82	B1636-555-000	-
59		B1636-555-000	SUSPENSION BRACKET	A.07/82	ヒツハリ ハネネジ	1
60		NS-6110420-SP	NUT 11/64-40	D.07/82	ロツカクナツト 11/64-40	-
61		SS-7111120-SP	SCREW 11/64-40 L=10.5		マルヒラネジ 11/64-40 L=10.5	1
62		SS-7151210-SP	SCREW 15/64-28 L=12		マルヒラネジ 15/64-28 L=12	2
63		B6117-505-0A0	REVERSE FEED MAGNET ASM.		キヤクオクリ マグネット クミ	1
64		D1630-555-B00	CORD HOLDER		キヤクオクリ マグネット	1
65		D1611-555-B00	REVERSE FEED BASE		キヤク オクリタイ	1
66	#02	D1632-555-B00	REVERSE FEED STOPPER		ハツクリヨ	0
67		SS-6111010-SP	SCREW 11/64-40 L=9.5		ヒラネジ 11/64-40 L=9.5	2
68		SS-6151440-SP	SCREW 15/64-28 L=14		ヒラネジ 15/64-28 L=14	1
69		BT-1000600-ED	TUBE		クレタツチ	0.1
70		SD-0791331-SP	HINGE SCREW D=7.94 H=13.3		フーランシヤ D=7.94 H=13.3	1
71		SS-6152440-SP	SCREW 15/64-28 L=23.5		ヒラネジ 15/64-28 L=23.5	1
72		RE-0300000-K0	SNAP RING 3		エカメトメ 3	2
73		D1612-555-B00	REVERSE FEED SHAFT		キヤク オクリク	1
74		D1621-555-B00	CONNECTING PIN A		オクリ フォーランシヤ	1

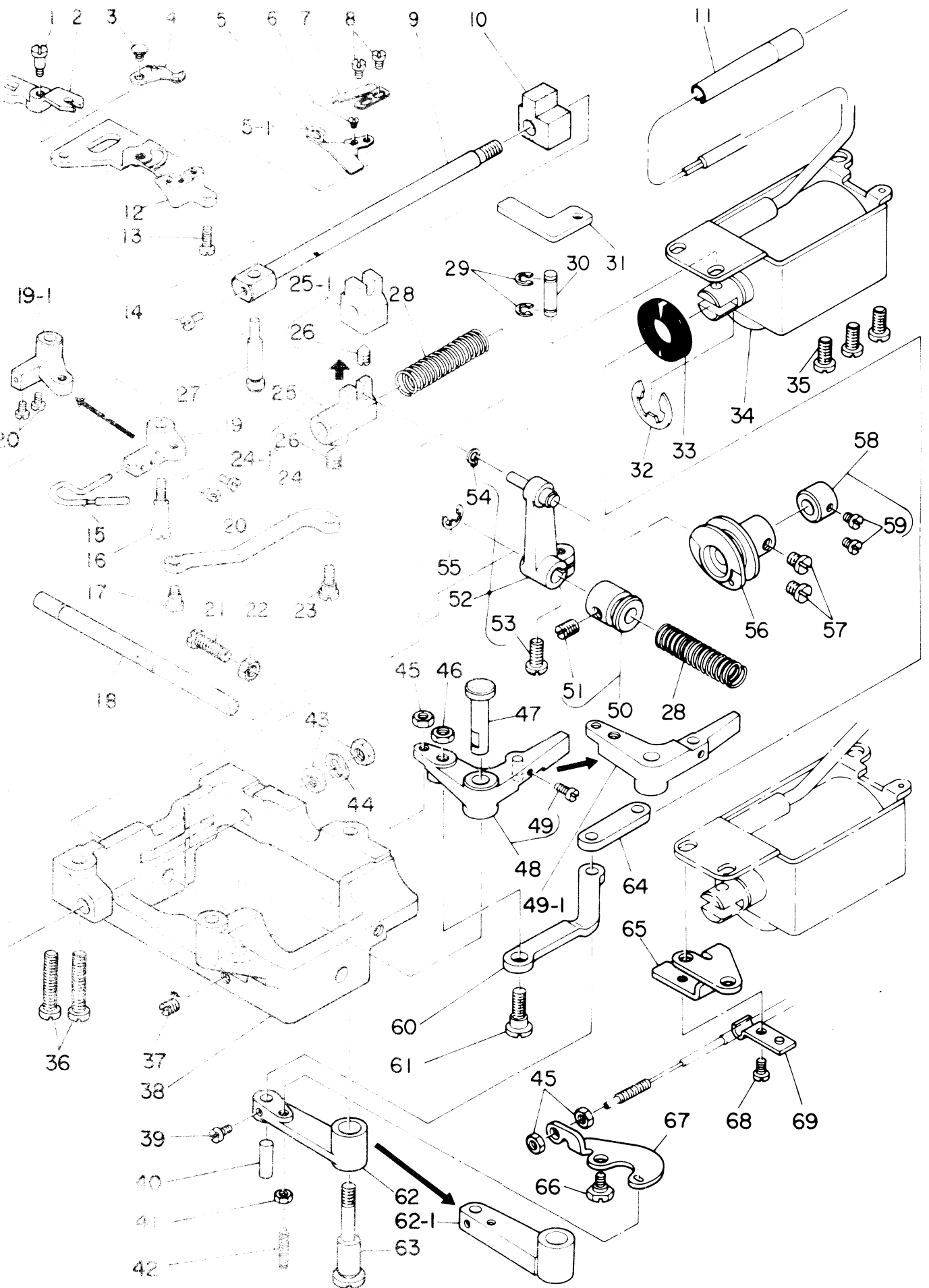
Note (注記) #01 For DDL-555-5-2B

#02 Special order part

DDL-555-5-2B用
特別注文部品

7. THREAD TRIMMER COMPONENTS

糸切り装置関係

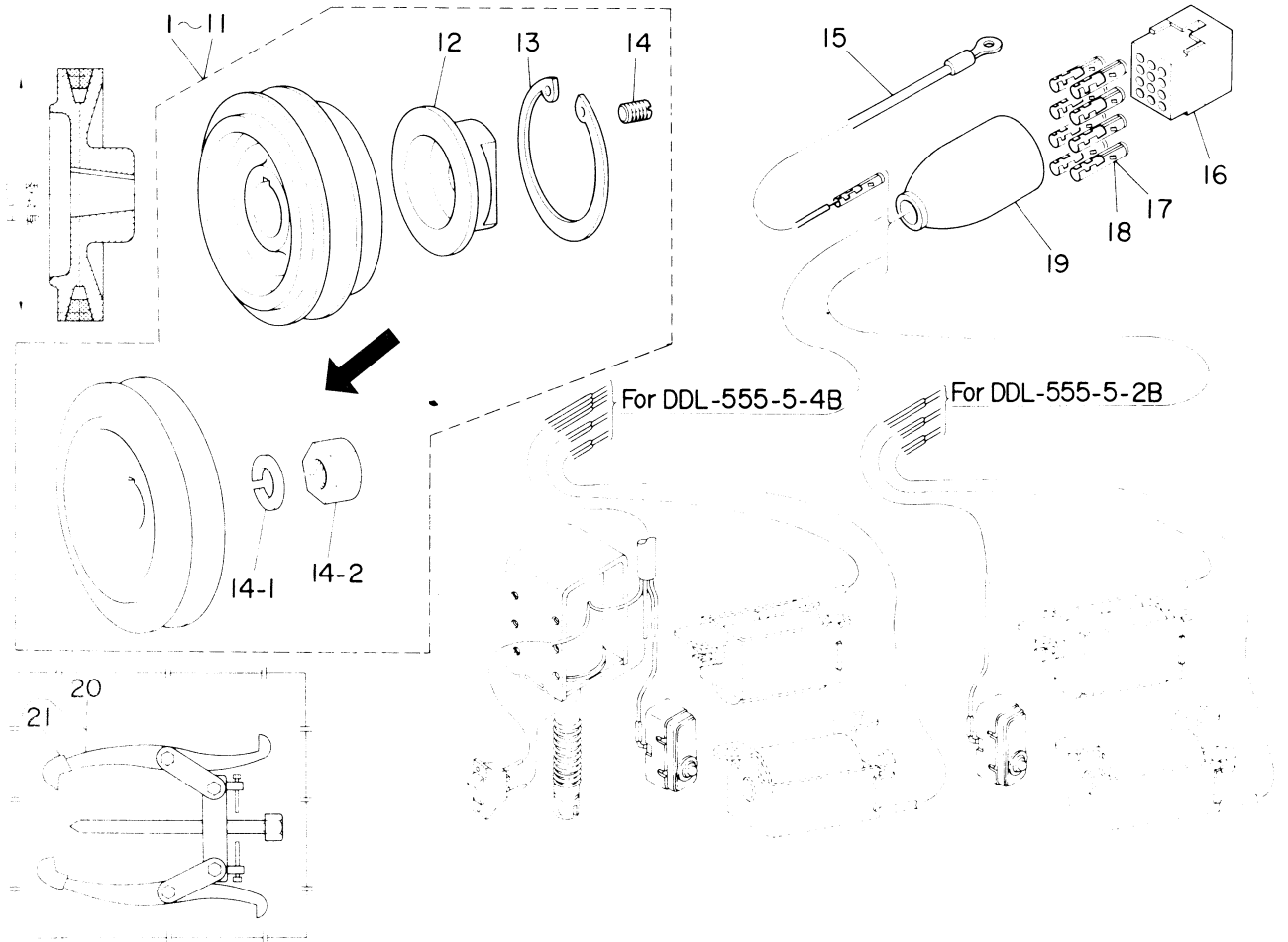


Ref. No.	Note 注記	Part No. 品番	Description	E.C. 変更年月	品名	Amt. Req. 数量
1		SD-0460702-SP	HINGE SCREW D=4.6 H=7	D.10/84	SD-0460702-TP	-
2		SD-0460702-TP	HINGE SCREW D=4.6 H=7	A.10/84	ﾀﾞﾝﾈｼﾞ D=4.6 H=7	1
3		D2411-555-B00	FORKED BASE FOR KNIFE		ﾏｽ ｸﾞﾗﾀ	1
4		SD-0500095-TH	HINGE SCREW D=5 H=0.85		ﾀﾞﾝﾈｼﾞ D=5 H=0.85	1
5		D2402-555-BA0	MOVING KNIFE ASM.		ﾄﾞｰﾏｽ ｸﾐ	1
		D2405-555-B00-B	THREAD GUIDE FOR KNIFE		ﾏｽ ｲﾄﾞﾗﾝﾀﾞｲ	1
5-1	#01	B2405-505-000	THREAD GUIDE FOR KNIFE	A.03/84	ﾏｽｲﾄﾞﾗﾝﾀﾞｲ	1
6		SS-2060210-SP	SCREW 3/32-56 L=2.3		ｽﾙﾋﾞﾗｽｼﾞ 3/32-56 L=2.3	1
7		D2406-555-B00	COUNTER KNIFE		ｺﾀﾞｲ ﾏｽ	1
8		SS-4080620-TP	SCREW 1/8-44 L=6		ﾀﾞﾝﾈｼﾞ 1/8-44 L=6	2
9		D2424-555-B00-A	KNIFE DRIVING SHAFT		ﾏｽ ｸﾞﾗｯ-ｼﾞｸ	1
10		D2426-555-B00-A	OIL SPONGE		ﾏｽ ｸﾞﾗｯ-ｼﾞｸ ﾓﾙﾄﾌﾟﾚｰﾝ	1
11		D2469-555-B00	TUBE FOR MAGNET CORD		ﾏｸﾞﾈｯﾄ ｼﾞ ﾈｲﾌﾞ	1
12		D2401-555-B00	KNIFE MOUNTING BASE ASM.		ﾏｽ ﾄﾘｯｸﾀﾞｲ ｸﾐ	1
13		SS-711120-SP	SCREW 11/64-40 L=10.5		ｽﾙﾋﾞﾗｽｼﾞ 11/64-40 L=10.5	1
14		SS-7110740-TP	SCREW 11/64-40 L=7		ｽﾙﾋﾞﾗｽｼﾞ 11/64-40 L=7	1
15		D2408-555-CA0	THREAD TAKE-UP PICKER ASM.		ｶﾞｲﾄﾞ ﾏﾞｲ ｸﾐ	1
16		SD-0641451-SP	HINGE SCREW D=6.35 H=14.5		ﾀﾞﾝﾈｼﾞ D=6.35 H=14.5	1
17		SD-0600401-TP	HINGE SCREW D=5 H=4		ﾀﾞﾝﾈｼﾞ D=5 H=4	1
18		D2425-555-B00	SLIDE SHAFT		ｽﾗｲﾄﾞ ｼﾞｸ	1
19		D2420-555-B00	MOUNTING BRACKET	D.12/82	ｶﾞｲﾄﾞ ﾏﾞｲ ｸﾐ	-
19-1		D2420-555-B00	MOUNTING BRACKET	A.12/82	ｶﾞｲﾄﾞ ﾏﾞｲ ﾏﾘｯｸ ｸﾐ	1
20		SS-6090510-SP	SCREW 9/64-40 L=5		ﾋﾗｽｼﾞ 9/64-40 L=5	2
21		SS-9151740-CP	SCREW 15/64-28 L=17		ｺｯｸ ﾏﾞｲ ﾏﾘｯｸ 15/64-28 L=17	1
22		NS-6150310-SP	NUT 15/64-28		ｺｯｸ ﾏﾞｲ ﾏﾘｯｸ 15/64-28	1
23		SD-0600402-TP	HINGE SCREW D=5 H=4		ﾀﾞﾝﾈｼﾞ D=5 H=4	1
24		D2419-555-B00	TAKE-UP THREAD PICKER LINK	D.12/82	ｶﾞｲﾄﾞ ﾏﾞｲ ﾚﾝｸ	-
24-1		D2419-555-B00	TAKE-UP THREAD PICKER LINK	A.12/82	ｶﾞｲﾄﾞ ﾏﾞｲ ﾚﾝｸ	1
25		D2414-555-BA0	FORKED BRACKET ASM.	D.01/83	ｶﾙ ﾛｰ ﾗ-ｼﾞｸ ｸﾞﾗﾀ ｸﾐ	-
25-1		D2414-555-DA0	FORKED BRACKET ASM.	A.01/83	ｶﾙ ﾛｰ ﾗ-ｼﾞｸ ｸﾞﾗﾀ ｸﾐ	(1)
26		SS-8660970-TP	SCREW 1/4-40 L=8.5		ﾄﾞﾏｽｼﾞ 1/4-40 L=8.5	(1)
27		D2407-555-B00	PIN FOR KNIFE FORKED BASE		ﾏｽ ｸﾞﾗﾀ ﾋﾟﾝ	1
28		D2423-555-B00	SPRING		ｽﾌﾟﾘﾝｸﾞ ｸﾞﾗﾀ ﾋﾟﾝ	2
29		RE-0400000-K0	SNAP RING 4		ﻩｶﾞ ﾏﾞｲ 4	2
30		D2464-555-B00	LINK DRIVING MAGNET PIN		ﾏｸﾞﾈｯﾄ ﾚﾝｸ ﾋﾟﾝ	1
31		D2422-555-B00	GROOVE COVER		ﾊﾞｯﾄ ﾏﾞｲ ｸﾐ	1
32		RE-1200000-K0	SNAP RING 12		ﻩｶﾞ ﾏﾞｲ 12	1
33		D2468-555-B00	RUBBER PLUNGER		ﾌﾞﾗｯ ﾋﾟﾝ ｸﾐ	1
34		B2460-505-000	SOLENOID		ﺪ ﾋﾟﾝ	1
35		SS-7151210-SP	SCREW 15/64-28 L=12		ｽﾙﾋﾞﾗｽｼﾞ 15/64-28 L=12	3
36		SS-6153040-SP	SCREW 15/64-28 L=30		ﾋﾗｽｼﾞ 15/64-28 L=30	2
37		SS-8660610-TP	SCREW 1/4-40 L=6		ﾄﾞﾏｽｼﾞ 1/4-40 L=6	1
38		D2412-555-B00-A	THREAD TRIMMER MOUNTING BASE		ｲﾄ ﾋﾟﾝ ﾏﾘｯｸ ﾏﾞｲ	1
39		SS-7110710-SP	SCREW 11/64-40 L=7		ｽﾙﾋﾞﾗｽｼﾞ 11/64-40 L=7	1
40		D2464-555-B00	PIN		ﾏｸﾞﾈｯﾄ ﾏﾞｲ ﾋﾟﾝ	1
41		NS-6110310-SP	NUT 11/64-40		ｺｯｸ ﾏﾞｲ ﾏﾘｯｸ 11/64-40	1
42		D3170-555-B00	WIRE DRIVING LEVER PIN		ｸﾞﾗ- ﾏﾞｲ ﾏﾘｯｸ ﾋﾟﾝ	1
43		NS-6680410-SP	NUT 9/32-28		ｺｯｸ ﾏﾞｲ ﾏﾘｯｸ 9/32-28	2
44		WZ-0850302-K0	WAVED WASHER 8.5X13X0.3	D.05/82	ｸﾞﾗ ﾏﾞｲ ﾏﾘｯｸ 8.5X13X0.3	-
45		NS-6620310-SP	NUT 3/16-32		ｺｯｸ ﾏﾞｲ ﾏﾘｯｸ 3/16-32	3
46		NS-6150310-SP	NUT 15/64-28		ｺｯｸ ﾏﾞｲ ﾏﾘｯｸ 15/64-28	1
47		D2431-555-B00	THREAD TRIMMER SHAFT		ｲﾄ ﾋﾟﾝ ﾏﾞｲ ﾏﾘｯｸ	1
48		D2416-555-BA0	THREAD TRIMMER LEVER ASM.	D.11/82	ｲﾄ ﾋﾟﾝ ﾏﾞｲ ｸﾐ	-
49		SS-7090910-SP	SCREW 9/64-40 L=8.5		ｽﾙﾋﾞﾗｽｼﾞ 9/64-40 L=8.5	(1)
49-1		D2416-555-DA0	THREAD TRIMMER LEVER	A.11/82	ｲﾄ ﾋﾟﾝ ﾏﾞｲ ﾏﾘｯｸ	1
50		D2418-555-BA0	THRUST COLLAR ASM.		ｶﾙ ﾛｰ ﾗ-ｼﾞｸ ﾏﾘｯｸ ｸﾐ	1
51		SS-8660810-TP	SCREW 1/4-40 L=8	M.04/82	ﾄﾞﾏｽｼﾞ 1/4-40 L=8	(1)
52		D2415-555-B00	CAM ROLLER SHAFT BRACKET ASM.		ｶﾙ ﾛｰ ﾗ-ｼﾞｸ ﾏﾞｲ ｸﾐ	1
53		SS-7151210-SP	SCREW 15/64-28 L=12		ｽﾙﾋﾞﾗｽｼﾞ 15/64-28 L=12	(1)
54		D2430-555-B00	SNAP RING		ｶﾙ ﾛｰ ﾗ-ｼﾞｸ ﾋﾟﾝ	(1)
55		RE-0600000-K0	SNAP RING 6		ﻩｶﾞ ﾏﾞｲ 6	1
56		D2429-555-B00	THREAD TRIMMER CAM		ｲﾄ ﾋﾟﾝ ｸﾐ	1
57		SS-6660710-TP	SCREW 1/4-40 L=7		ﻩｶﾞ ﾏﾞｲ 1/4-40 L=7	2
58		CS-079101A-SH	THRUST COLLAR ASM. D=7.94 W=10		ｽﾗｽﾄ ｸﾗ D=7.94 W=10 ｸﾐ	1
59		SS-6110420-TP	SCREW 11/64-40 L=4.8		ﻩｶﾞ ﾏﾞｲ 11/64-40 L=4.8	(2)
60		D2461-555-B00	THREAD TRIMMER LEVER LINK		ｲﾄ ﾋﾟﾝ ﾏﾞｲ ﾚﾝｸ	1
61		SD-0790432-SP	HINGE SCREW D=7.94 H=4.3		ﾀﾞﾝﾈｼﾞ D=7.94 H=4.3	1
62		D2465-555-B00-A	LEVER DRIVING MAGNET	D.04/83	ﾏｸﾞﾈｯﾄ ﾏﾞｲ	-
62-1		D2465-555-B00	LEVER DRIVING MAGNET	A.04/83	ﾏｸﾞﾈｯﾄ ﾏﾞｲ	1
63		SD-0951905-SP	HINGE SCREW D=9.53 H=19		ﾀﾞﾝﾈｼﾞ D=9.53 H=19	1
64		D2463-555-B00	LINK DRIVING MAGNET		ﾏｸﾞﾈｯﾄ ﾚﾝｸ	1
65		D3167-555-B00-B	WIRE PRESSER		ｸﾞﾗ- ﾏﾞｲ ﾏﾘｯｸ	1
66		SD-0630275-SP	HINGE SCREW D=6.35 H=2.7		ﾀﾞﾝﾈｼﾞ D=6.35 H=2.7	1
67		D3169-555-B00	WIRE DRIVING LEVER		ｸﾞﾗ- ﾏﾞｲ ﾏﾘｯｸ	1
68		SS-7110740-TP	SCREW 11/64-40 L=7		ｽﾙﾋﾞﾗｽｼﾞ 11/64-40 L=7	1
69		D3164-555-B00	OUTER PRESSER PLATE		ﾌﾟﾚｯ ﾏﾞｲ	1

Note (注記) #01 For JE JE用

8. MOTOR PULLEY COMPONENTS

モータープーリ関係



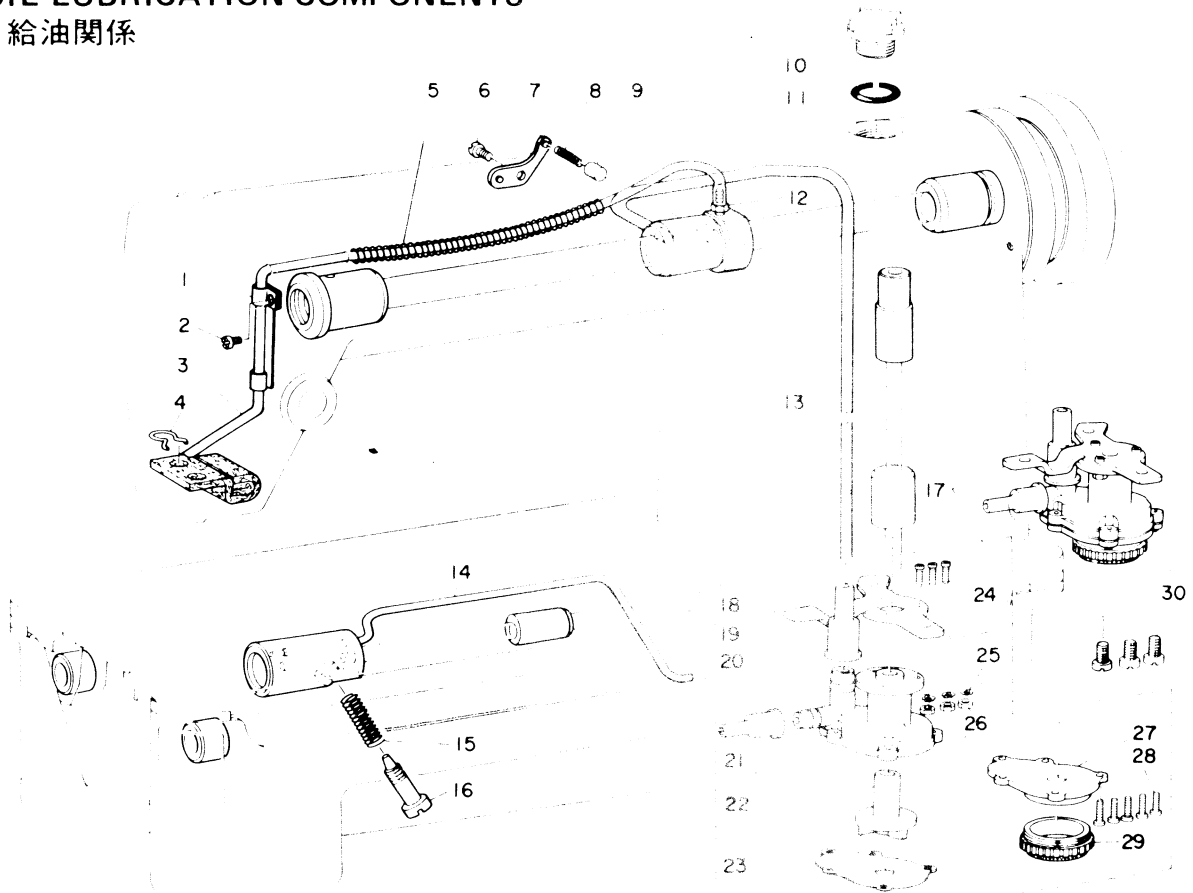
Ref. No.	Note 注記	Part No. 品番	Description	E. C. 変更年月	品名	Amt. Req. 数量
1		MTS-P0C65CAC	MOTOR PULLEY ASM. P.C.D. 65		モーターリ P.C.D 65 クミ	1
2		MTS-P0C70CAC	MOTOR PULLEY ASM. P.C.D. 70		モーターリ P.C.D 70 クミ	1
3		MTS-P0C75CAC	MOTOR PULLEY ASM. P.C.D. 75		モーターリ P.C.D 75 クミ	1
4		MTS-P0C80CAC	MOTOR PULLEY ASM. P.C.D. 80		モーターリ P.C.D 80 クミ	1
5		YTS-P0C85CAC	MOTOR PULLEY ASM. 30. 60HZ		モーターリ P.C.D 85 クミ	1
6		MTS-P0C90CAC	MOTOR PULLEY ASM. P.C.D. 90		モーターリ P.C.D 90 クミ	1
7		MTS-P0C95CAC	MOTOR PULLEY ASM. P.C.D. 95		モーターリ P.C.D 95 クミ	1
8		MTS-P0100CAC	MOTOR PULLEY ASM. 95. 50HZ		モーターリ P.C.D 100 クミ	1
9		MTS-PC110CAC	MOTOR PULLEY ASM. P.C.D. 110		モーターリ P.C.D 110 クミ	1
10		YTS-PC115CAC	MOTOR PULLEY ASM. P.C.D. 115		モーターリ P.C.D 115 クミ	1
11		MTS-PC120CAC	MOTOR PULLEY ASM. P.C.D. 120		モーターリ P.C.D 120 クミ	1
12		MTS-P0CC10CC	MOTOR PULLEY INSTALLING NUT	D.04/84	モーターリ ナット	-
13		RC-48C0002-KP	RETAINING RING	D.04/84	カケワタメワ	-
14		SS-815C710-SP	SCREW 15/64-28 L=7	D.04/84	トメネジ 15/64-28 L=7	-
14-1		WS-1002560-KR	SPRING WASHER 10X13X2.5	A.04/84	ハネワタメネ 10X13X2.5	(1)
14-2		NM-655C815-SF	NUT	A.04/84	メートルナット	(1)
15		36C37-505-CA0	GROUND WIRE ASM.		アースコート クミ	1
16		M9640-110-CC0	12-POLE PLUG		ナイロンプラグ 12P	1
17	#01	D6043-555-PC0	PIN TERMINAL, MALE		ピッチターミナル オス	2
18	#02	D6043-555-FC0	PIN TERMINAL, MALE		ピッチターミナル オス	6
19		M9637-110-CC0	12-POLE PLUG COVER		プラグカバー 12P	1
20	#03	J1065-C00-CA0	GEAR PULLER ASM. (KP-40)	A.04/84	プーリヌキ クミ	1
21	#03	J1065-C00-CCA	CAP	A.04/84	プーリ ネキツメキャップ	(2)

Note (注記) #01 For DDL-555-5-4B
 #02 For DDL-555-5-2B
 #03 Special order parts

DDL-555-5-4B用
 DDL-555-5-2B用
 特別注文部品

9. OIL LUBRICATION COMPONENTS

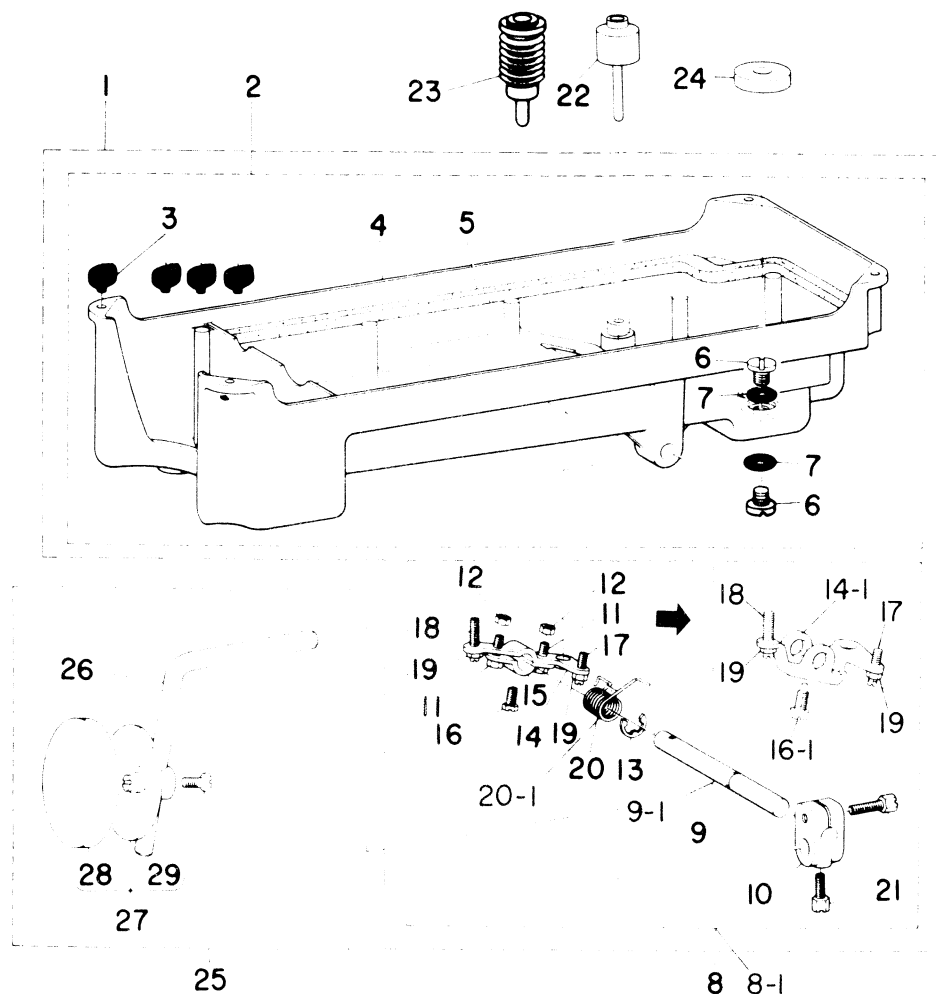
給油関係



Ref No	Note	Part No.	Description	E. C.	品名	Amt. Req.
品番	記号			変更年月		数量
1		D3536-555-R00	OIL RETURN TUBE PRESSER PLATE		カンリム-17° オワヒ	1
2		SS-7110710-SP	SCREW 11/64-40 L=7	D.11/82	SS-4110715-SP	-
		SS-4110715-SP	SCREW 11/64-40 L=7	A.11/82	ナメネシ 11/64-40 L=7	1
3		B3526-552-0A0	OIL RETURN TUBE ASM.		カンリム フイルト クミ	1
4		B3529-226-000	OIL FELT PRESSER		カンリム- フィルトオワヒ	1
5		B3404-122-000	SPRING		ハス	1
6		SS-7110710-SP	SCREW 11/64-40 L=7	D.11/82	SS-4110715-SP	-
		SS-4110715-SP	SCREW 11/64-40 L=7	A.11/82	ナメネシ 11/64-40 L=7	1
7		B3524-552-000	PLUNGER THRUST PLATE		フロレンジャー オウヒカク	1
8		B1214-038-000	PLUNGER SPRING		フロレンジャー オウヒハス	1
9		B3534-155-000	PLUNGER		フロレンジャー	1
10		B3530-555-000	OIL SIGHT WINDOW		アブラマト	1
11		RO-1952401-00	RUBBER RING		オリック	1
12		SQ-1110402-MZ	CONNECTING SCREW		チユ-フレンゲツネシ	1
13		B3513-227-000-A	MAIN SHAFT OIL TUBE		クワシク キユ-211° イフ	1
14		D3521-555-000	OIL TUBE		カマキユ-211° イフ	1
15		B2616-372-000	SPRING		ハス	1
16		B3514-412-000	OIL ADJUSTING SCREW		シタシクマメタル リヨ-チヨ-セツネシ	1
17		B3501-555-0A0	LUBRICATING OIL PUMP ASM.		キユ-2 ホンツフ タイ クミ	1
18		B3505-555-000	OIL PUMP INSTALLING BASE		キユ-2 ホンツフ トリツケイタ	(1)
19		B3505-555-000	RUBBER JOINT		クワシク キユ-211° イフ ツキテ	(1)
20		B3506-555-000	RUBBER JOINT		カマキユ-211° イフ ツキテ	(1)
21		B3501-555-000	LUBRICATING OIL PUMP		キユ-2 ホンツフ タイ	(1)
22		B3507-555-000	OIL PUMP IMPELLER		ハタケル	(1)
23		B3508-555-000	OIL PUMP IMPELLER COVER		ハタケルマウケイタ	(1)
24		SM-4031001-SC	SCREW M3X0.5 L=10		ナメネシ M3X0.5 L=10	(3)
25		WT-0320002-KZ	WASHER		ハツキサカネ M3	(3)
26		NM-6030000-0E	NUT M3X0.5		ロツカクナツツ M3X0.5 152	(3)
27		B3502-555-000	LUBRICATING OIL PUMP COVER		キユ-2 ホンツフ フタ	(1)
28		SE-4301031-SR	SCREW		タツフ タイネシ 3X10	(5)
29		B3504-555-000	FILTER		フィルタ-	(1)
30		SS-6120940-SP	SCREW 3/16-28 L=9	D.11/82	SS-4120915-SP	-
		SS-4120915-SP	SCREW 12/64-28 L=9	A.11/82	ナメネシ 3/16-28 L=9	3

10. OIL RESERVOIR & KNEE LIFTER COMPONENTS

油溜・膝上げ関係



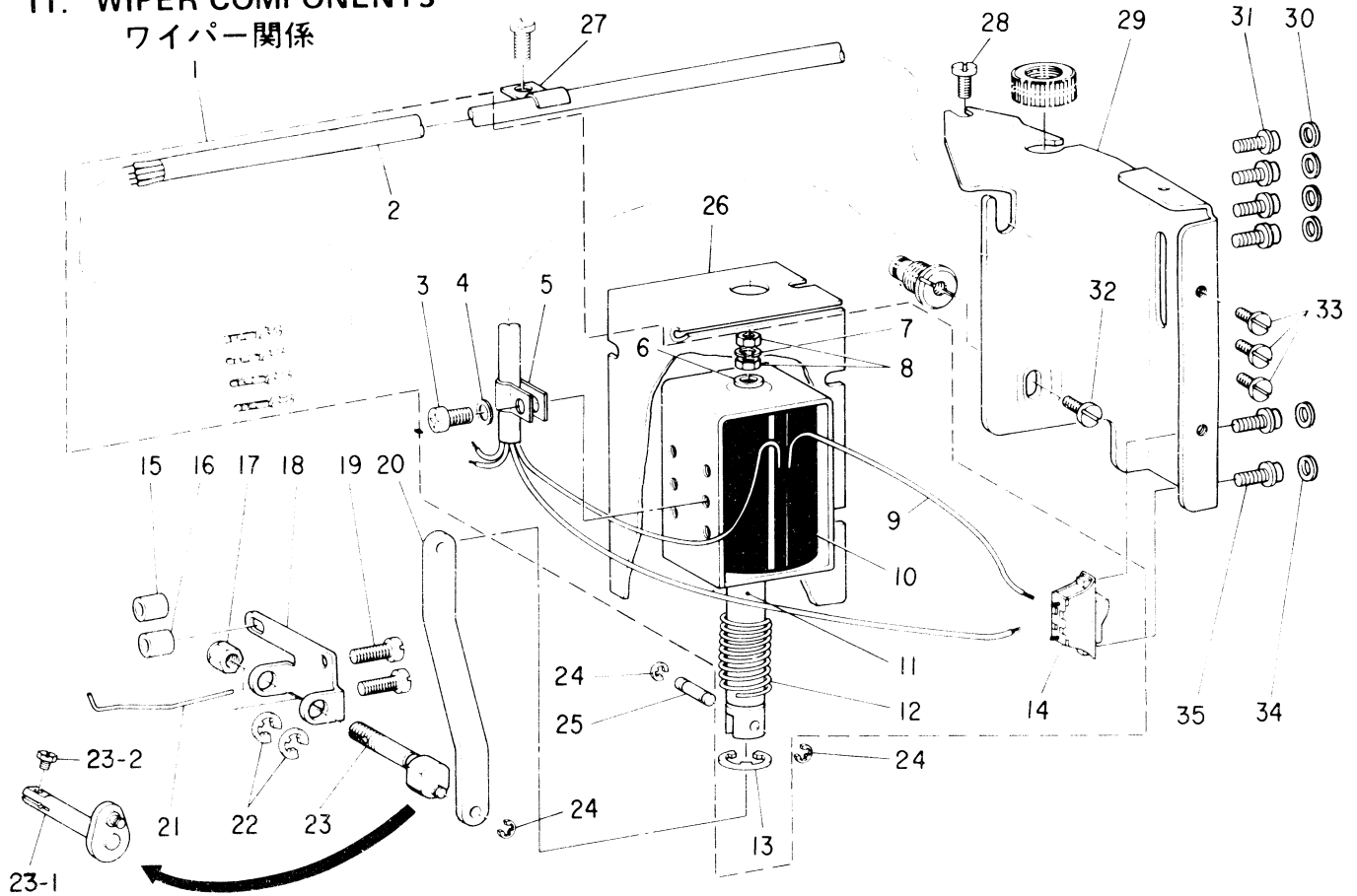
Ref. No.	Note	Part No	Description	E. C.	品名	Amt
品番	注記	品番	説明	変更年月	品名	必要数
1		08217-555-FE0	OIL RESERVOIR ASM.		アッラタマリ クミ	1
2		08217-555-EE0	OIL RESERVOIR ASM.		アッラタマリ クミ	(1)
3		08227-555-EC0	FFLT CUSHION		トーフサワイクム	(4)
4		B8217-552-0C0	OIL RESERVOIR		アッラタマリ	(1)
5		R8218-552-0C0	GASKET		アッラタマリ ハンパシ	(1)
6		SS-7701010-SP	SCREW 5/16-24 L=10		アルヒラネシ 5/16-24 L=10	(2)
7		RO-0681901-C0	RUBBER RING		オリツク	(2)
8		B3420-552-0A0-A	KNEE PRESS ROD ASM.	0.06/83	ヒサアチ ヨコシク クミ	-
8-1		B3420-555-0A0	KNEE PRESS ROD ASM.	A.06/83	ヒサアチヨコシク クミ	(1)
9		B3420-552-0C0	KNEE PRESS ROD	0.06/83	ヒサアチ ヨコシク	-
9-1		B3420-555-0C0	KNEE PRESS ROD	A.06/83	ヒサアチヨコシク	(1)
10		B3427-122-0C0	KNEE PRESS ROD MOUNTING BRACKET		ヒサアチ タテシク トリツククマ	(1)
11		SS-9151540-SR	SCREW 15/64-28 L=15	0.06/83	ロツカホルト 15/64-28 L=15	-
12		NS-6150430-SR	NUT 15/64-28	0.06/83	ロツカクツツ 15/64-28	-
13		B3426-552-0C0	THRUST RING		ヒサアチ ヨコシク スラストクマ	(1)
14		B3425-552-0C0	KNEE PRESS ROD LIFTING LEVFR	0.06/83	ヒサアチ カイチンクマ B	-
14-1		B3425-555-0C0	CONNECTING ROD, VERTICAL	A.06/83	ヒサアチ カイチンクマ	(1)
15		B3424-552-0C0	KNEE PRESS ROD LIFTING LEVER	0.06/83	ヒサアチ カイチンクマ A	-
16		SS-9151220-SR	SCREW 15/64-28 L=12	0.06/83	ロツカホルト 15/64-28 L=12	-
16-1		SS-9151610-SR	SCREW 15/64-28 L=16	A.06/83	ロツカホルト 15/64-28	(1)
17		SS-8152080-SR	SCREW 15/64-28 L=19.5		トメネシ 15/64-28 L=19.5	(1)
18		SS-8153010-SR	SCREW 15/64-28 L=30		トメネシ 15/64-28 L=30	(1)
19		NS-6150430-SR	NUT 15/64-28		ロツカクツツ 15/64-28	(2)
20		B3429-552-0C0-A	SPRING	0.06/83	ヒサアチ カイチンクマ ハネ	-
20-1		B3429-555-0C0	SPRING	A.06/83	ヒサアチ カイチンクマ ハネ	(1)
21		SS-9182010-SR	SCREW 9/32-20 L=20		ロツカホルト 9/32-20 L=20	(2)
22	#01	B3421-555-0C0	KNEE PRESS LIFTER ROD		ヒサアチ オシホ-	1
23	#02	GAK-02025000	KNEE PRESS LIFTER ROD		コムリキ ヒサアチ オシホ-	1
24		B8228-125-0C0	OIL RESERVOIR MAGNET		シシヤク	1
25		B3419-552-0A0-A	KNEE LIFTER PLATE ROD ASM.		ヒサアチ タテシク クミ	1
26		B3419-122-0C0	KNEE LIFTER PLATE ROD		ヒサアチ タテシク	(1)
27		B3430-552-0A0	KNEE PRESS PLATE ASM.		ヒサアチイタ クミ	(1)
28		B3431-552-0C0-A	KNEE PRESS PLATE COVER		ヒサアチイタ カハ-	(1)
29		SS-9661120-CP	SCREW 1/4-40 L=10.5		ロツカホルト 1/4-40 L=10.5	(1)

Note (注記) #01 Standard part (except JE)
 #02 For JE

標準部品 (JEは除く)
 JE用

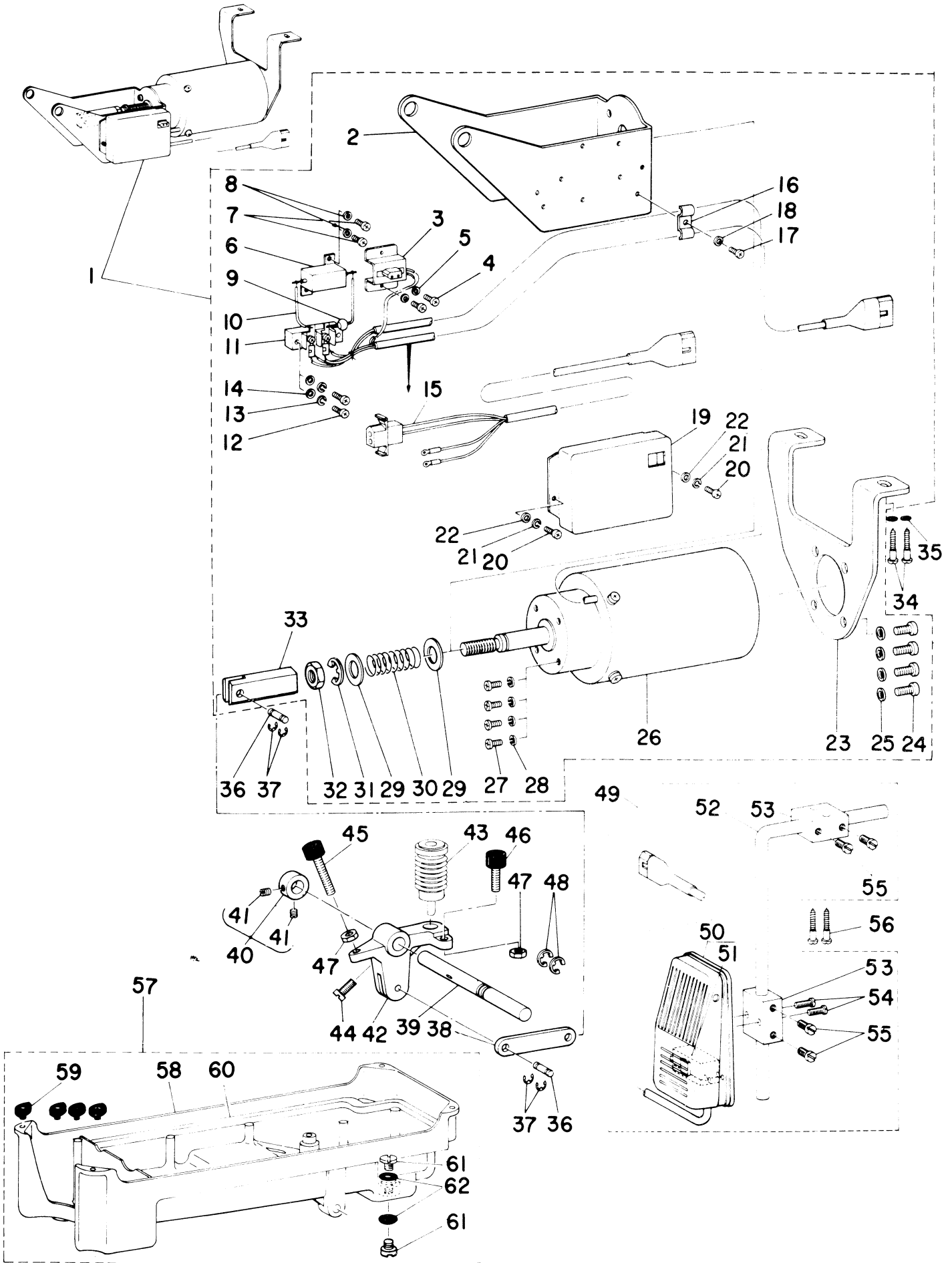
11. WIPER COMPONENTS

ワイパー関係



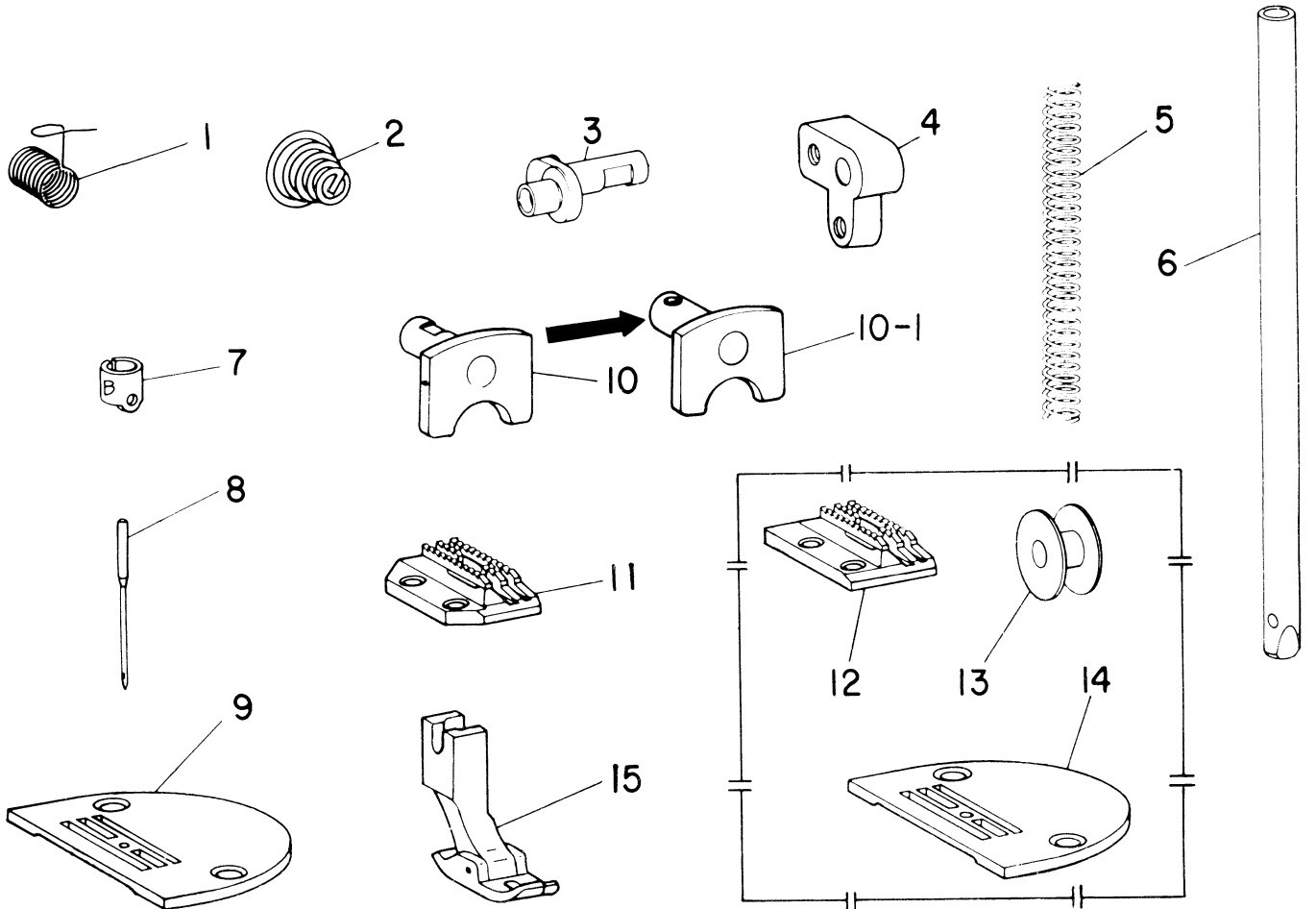
Ref. No.	Note	Part No. 品番	Description	E.C. 変更年月	品名	Amt. Req. 数量
1		B2117-506-0A0	WIPER SOLENOID ASM.		ワイパーモーター アセンブリ	1
2		M4-5F18S12-43	4-CORE CASTYRE CORD		4コアワイヤコード J.18X19X4	(0.9)
3		SM-4040801-SN	SCREW M4 L=8		ナットネジ M4X0.7 L=8	(1)
4		WP-0430800-SC	WASHER 4.3X8X0.3		ワッシャー M4	(1)
5		D2120-555-C00	NYLON CLAMP		ナイロンクランプ	(1)
6		MAT-80115T00	WASHER		ワッシャー	(1)
7		WS-0410002-KN	SPRING WASHER M4		バネワッシャー M4	(1)
8		NM-6043212-S3	NUT M4X0.7		ナット M4	(2)
9		M4-2F18S12-19	ELECTRIC WIRE, WHITE		ワイヤ 0.18X19 シロ	(0.1)
10		D2117-555-DOA	WIPER SOLENOID		ワイパーモーター	(1)
11		D2118-555-B00-A	PLUNGER		プランジャー	(1)
12		MAT-80113T00	SPRING		スプリング	(1)
13		RE-0901110-K0	SNAP RING 9		スナップリング 9	(1)
14		D2119-555-C00	SWITCH		ワイパー トリツクスイッチ	(1)
15		D2121-555-D00	BRACKET INSTALLING COLLAR 3		ワイパー トリツクブラケット	1
16		D2114-555-B00	BRACKET INSTALLING COLLAR		ワイパー トリツクブラケット	1
17		B1415-352-000	NEEDLE BAR CLAMP NUT	D.12/82	ハリシメツクナット	-
18		D2105-555-B00	WIPER DRIVING SHAFT BRACKET		ワイパーシャフトブラケット	1
19		SS-7112420-SP	SCREW 11/64-40 L=24	D.11/82	SS-4112215-SP	-
20		SS-4112215-SP	SCREW 11/64-40 L=22	A.11/82	ナットネジ 11/64-40 L=22	2
21		D2102-555-B00	CONNECTING LINK		ワイパーリンク	1
22		D2104-555-C00	WIPER		ワイパー	1
23		RE-0500000-K0	SNAP RING 5	M.12/82	スナップリング 5	2
23-1		D2103-555-C00	WIPER DRIVING SHAFT	D.12/82	ワイパーシャフト	-
23-2		D2103-555-D00	WIPER DRIVING SHAFT	A.12/82	ワイパーシャフト	1
24		SS-9090640-SP	SCREW 9/64-40 L=6	A.12/82	コックホールド 9/64-40 L=6	1
25		RE-0250000-K0	SNAP RING 2.5		スナップリング 2.5	3
25		D2107-555-B00	WIPER LINK SHAFT, A		ワイパーリンクシャフト A	1
26		D2111-555-B00-B	MAGNET INSTALLING BASE COVER		マグネット トリツクベースカバー	1
27		D2611-555-B00-A	CABLE HOLDER		ケーブルホルダー	1
28		SS-7110840-SP	SCREW 11/64-40 L=7.8		ワッシャーネジ 11/64-40 L=7.8	1
29		D2101-555-C00	MAGNET INSTALLING BASE		マグネット トリツクベース	1
30		WP-0480856-SD	WASHER 4.8X8.4X0.8	D.02/85	ワッシャー M4	-
31		SM-4040801-SN	SCREW M4 L=6	D.02/85	SL-4040881-SF	-
32		SL-4040881-SF	SCREW M4 L=8	A.02/85	ナットネジ M4 L=8	4
33		SS-7110710-SP	SCREW 11/64-40 L=7		ワッシャーネジ 11/64-40 L=7	1
33		SS-7110340-SP	SCREW 11/64-40 L= 3.2		ワッシャーネジ 11/64-40 L= 3.2	3
34		WP-0320500-MC	WASHER	D.02/85	ワッシャー M3	-
35		SM-4030601-SN	SCREW M3X0.5 L=6	D.02/85	SL-4030621-SS	-
35		SL-4030621-SS	SCREW M3	A.02/85	ナットネジ M3	2

12. AK-2: PRESSER LIFTING SOLENOID COMPONENTS (SPECIAL ORDER PARTS)
 AK-2: 押え上げソレノイド関係 (特別注文部品)



Ref. No.	Note	Part No. 品番	Description	E. C. 変更年月	品名	Amt. Req. 数量
1		GAK-02005080	PRESSER LIFTING SOLENOID ASM.		オウエアケ ソレノイト クミ	1
2		GAK-01013000	SOLENOID INSTALLING BRACKET B		オウエアケ ソレノイト トリツケキク B	(1)
3		GAK-01014000	2POLE RECEPTACLE INSTALLING BASE		オウエアケ 2PLセフタクムタイ	(1)
4		SM-4030801-SB	SCREW M3 L=8		ナハコネシ M3X0.5 L=8	(2)
5		WS-0310702-KS	SPRING WASHER 3,1X5,9X0,7		ハネウケカネ 3,1X5,9X0,7	(2)
6		HR-0036010-00	RESISTOR 10 OHM 20W		チコキ 10オム 20W	(1)
7		SM-4030801-SB	SCREW M3 L=8		ナハコネシ M3X0.5 L=8	(2)
8		WS-0310702-KS	SPRING WASHER 3,1X5,9X0,7		ハネウケカネ 3,1X5,9X0,7	(2)
9		HG-2674014-7P	DIODE 1N5625		ダイオード (1N5625)	(1)
10		HW-2F18S12-12	STRANDED WIRE, RED		ヨリセン 0,18X19 アカ	(0,1)
11		GAK-01015000	2POLE TERMINAL BLOCK		2P タンシタイ	(1)
12		SM-4031401-SB	SCREW M3 L=14		ナハコネシ	(2)
13		WS-0310702-KS	SPRING WASHER 3,1X5,9X0,7		ハネウケカネ 3,1X5,9X0,7	(1)
14		WP-0330501-SB	WASHER M3		ヒラウケカネ ミカキマル M3	(2)
15		GAK-020210A0	PRESSER LIFTING CORD ASM.		オウエアケヨ コート クミ	(1)
16		GAK-01016000	CORD HOLDER		コートオウエ	(1)
17		SM-4030801-SB	SCREW M3 L=8		ナハコネシ M3X0.5 L=8	(1)
18		WS-0310702-KS	SPRING WASHER 3,1X5,9X0,7		ハネウケカネ 3,1X5,9X0,7	(2)
19		GAK-01020000	COVER		オウエアケ カハ	(1)
20		SM-4030801-SB	SCREW M3 L=8		ナハコネシ M3X0.5 L=8	(2)
21		WS-0310702-KS	SPRING WASHER 3,1X5,9X0,7		ハネウケカネ 3,1X5,9X0,7	(2)
22		WP-0330500-MB	WASHER 3,3X6X0,5		ヒラウケカネ コカタル M3	(2)
23		GAK-01012000	SOLENOID INSTALLING BRACKET A		オウエアケ ソレノイト トリツケキク A	(1)
24		SM-4051001-SB	SCREW M5X0,8 L=10		ナハコネシ M5X0,8 L=10	(4)
25		WS-0511302-KB	SPRING WASHER M5		ハネウケカネ M5	(4)
26		GAK-010050A0	PRESSER LIFTING SOLENOID ASM.		オウエアケ ソレノイト クミ	(1)
27		SM-4051001-SB	SCREW M5X0,8 L=10		ナハコネシ M5X0,8 L=10	(4)
28		WS-0511302-KB	SPRING WASHER M5		ハネウケカネ M5	(4)
29		GAK-01018000	THRUST WASHER		オウエアケ ハネウケ	(2)
30		GAK-01017000	SPRING		オウエアケ ソレノイト モトシハネ	(1)
31		RE-1200000-K0	SNAP RING 12		エカタルメウ 12	(1)
32		NM-6100663-SE	NUT M10		ロツカクナツ M10 シユ	(1)
33		GAK-01019000	KNUCLE		レンケツカク	(1)
34		SK-3514000-SD	WOOD SCREW D=5,1 L=40		マルモクネシ D=5,1 L=40	2
35		WP-0520656-SA	WASHER 5,2X9,5X0,6		ヒラウケカネ 5,2X9,5X0,6	2
36		MAO-12002000	PEDAL SWITCH FRAME STUD		シク	2
37		RE-0320000-K0	SNAP RING 3,2		エカタルメウ 3,2	4
38		GAK-01004000	LEVER CONNECTING ROD		オウエアケレハレ レンケツロツト	1
39		GAK-01001000	PRESSER LIFTING SHAFT		オウエアケシク	1
40		CS-111101D-SH	THRUST COLLAR ASM. D=11,11 W=10		スラストク D=11,11 W=10 クミ	1
41		SS-8660530-TP	SCREW 1/4-40 L=4,5		トメネシ 1/4-40 L=4,5	(2)
42		GAK-01002000	PRESSER LIFTING LEVER		オウエアケレハ	1
43		GAK-02025000	KNEE PRESS LIFTER ROD		コムツキ ヒウアケオシホ	1
44		SS-7151210-SP	SCREW 15/64-28 L=12		マルヒラネシ 15/64-28 L=12	1
45		GAK-01003B00	PRESSER LIFTER STOPPER B		オウエアケ ストツハ B	1
46		GAK-01003A00	PRESSER LIFTER STOPPER A		オウエアケ ストツハ A	1
47		NM-6060003-SC	NUT M6		ロツカクナツ M6 シユ	2
48		B3426-552-000	THRUST RING		ヒウアケ ヨコシク スラストク	2
49		GAK-010220R0	KNEE SWITCH ASM.		オウエアケ ヨ ヒウスイツチ クミ	1
50		GAK-010220A0	KNEE SWITCH ASM.		オウエアケ ヨ ヒウスイツチ クミ	(1)
51		MAT-80233T0A	MICROSWITCH		マイクロ スイツチ	(1)
52		MAT-80231T00	DRIVING BAR, T002		スイツチ シシウチ (T002)	(1)
53		MAT-80230T00	KNEE SWITCH SUPPORT BASE		スイツチ シシタイ (T002)	(2)
54		SS-7111410-SP	SCREW 11/64-40 L=14		マルヒラネシ 11/64-40 L=14	(2)
55		SS-6151220-SP	SCREW 15/64-28 L=11,5		ヒラネシ 15/64-28 L=11,5	(4)
56		SK-3514000-SD	WOOD SCREW D=5,1 L=40		マルモクネシ D=5,1 L=40	2
57		B8217-552-0AE	OIL RESERVOIR ASM.		アワラタメ クミ	1
58		GAK-02026000	OIL RESERVOIR		アワラタマリ	(1)
59		D8227-555-E00	RUBBER CUSHION		トフガウエコム	(4)
60		B8218-552-000	GASKET		アワラタメ ハツキ	(1)
61		SS-7701010-SP	SCREW 5/16-24 L=10		マルヒラネシ 5/16-24 L=10	(2)
62		RO-0681901-00	RUBBER RING		オリンク	(2)

13. EXCLUSIVE PARTS FOR DDL-555A-5 (FOR LIGHT WEIGHT MATERIALS)
DDL-555A-5 専用部品 (薄物用)



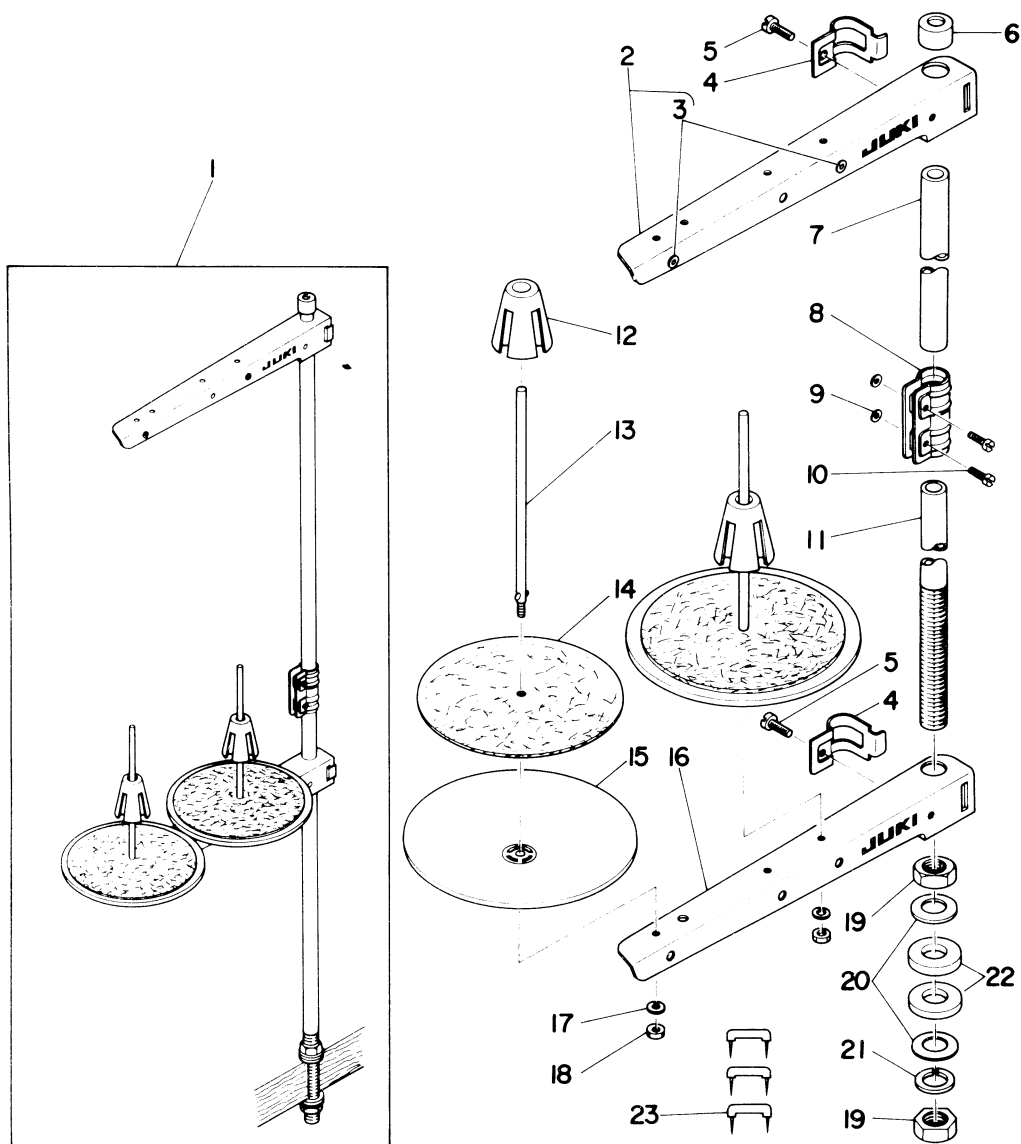
Ref. No.	Note 注記	Part No. 品番	Description	E. C. 変更年月	品名	Amt. Req. 数量
1		D312R-555-000	TAKE-UP SPRING		イトトリハネ	1
2		D3129-555-000	THREAD TENSION SPRING		イトチヨシハネ	1
3		D1209-555-00A	NEEDLE RAP CRANK		ハリホ-クランク	1
4		D3153-555-00A	TENSION RELEASE LEVER		イト2ルメ クチ	1
5		B1505-227-T00-A	PRESSER SPRING T		オサエ チヨ-セツハネ	1
6		B1401-552-000-A	NEEDLE BAR D		ハリホ- D	1
7		B141R-552-000	NEEDLE THREAD GUIDE (P)		ハリホ- イトカケ B	1
8		MCA-100B0900	NEEDLE DAX1 #9		ハリ DAX1 # 9	1
9		D1109-555-001	THROAT PLATE I D=1.6		ハリイタ I 1.6	1
10	*	B151R-552-AA0-A	HAND LIFTING CAM ASM.	D.07/85	オサエアケ" カム クミ	-
10-1	*	B151R-552-AA0-B	HAND LIFTING CAM ASM.	A.07/85	オサエアケ" カム クミ	1
11		B1613-012-100	FEED DOG I		オクリハ" I	1
12	#01	D1613-155-W00	FEED DOG W		オクリハ" W	1
13	#01	B9117-552-A00	BOBBIN		オ"ビ"ン	1
14	#01	D1109-555-00W	THROAT PLATE W D=1.3		ハリイタ W 1.3	1
15	*	D1524-555-0A0	PRESSER FOOT ASM.	D.06/85	オサエ クミ	-

Note (注記) #01 Special order part

特別注文部品

14. THREAD STAND COMPONENTS

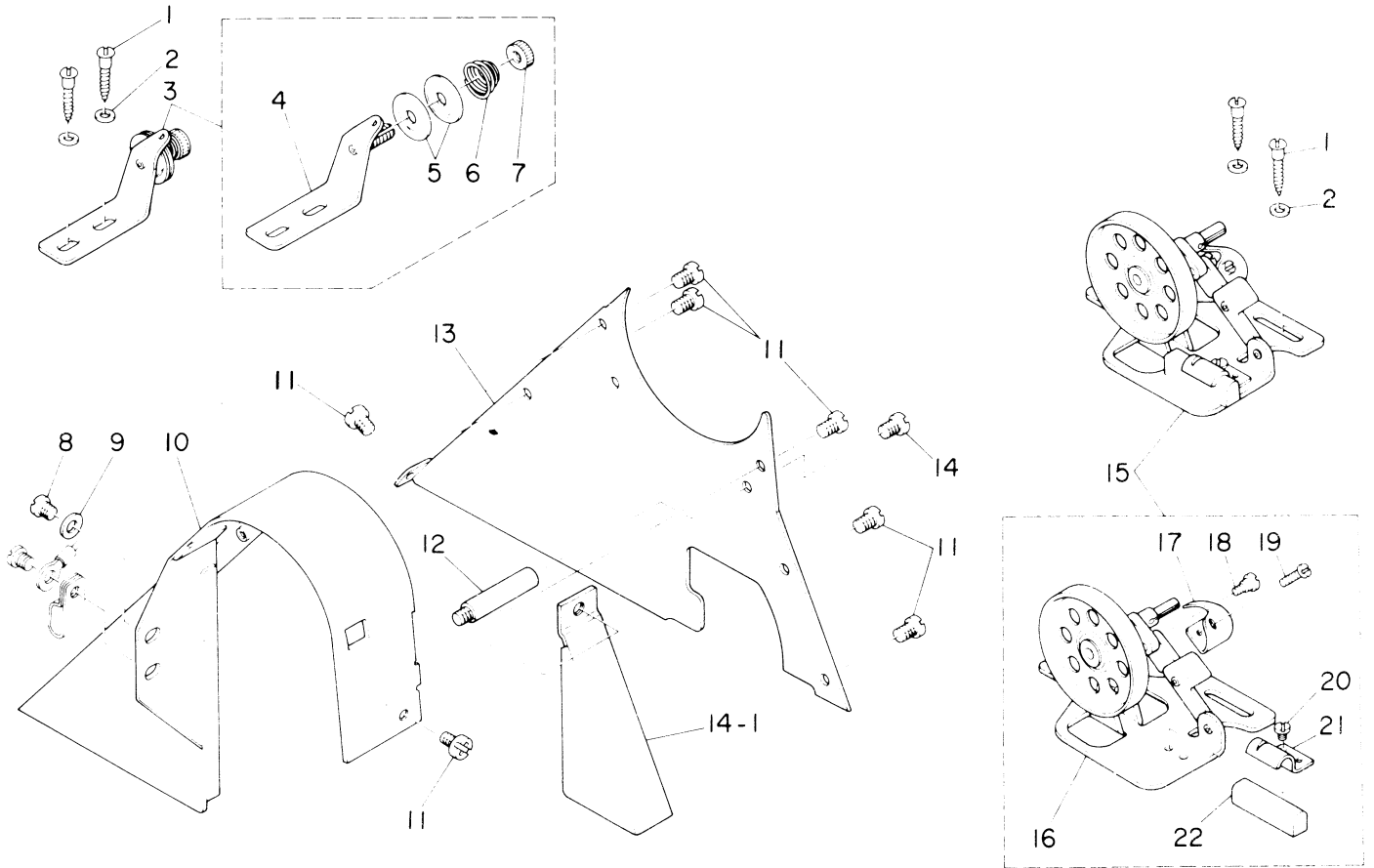
糸立装置関係



Ref. No.	Note 注記	Part No. 品番	Description	E. C. 変更年月	品名	Amt. Req. 数量
1		D3301-555-DA0	THREAD STAND ASM.		Lカマ イタテソチ クミ	1
2		B3302-704-LCB	THREAD GUIDE ASM.		イタテウテ B クミ	(1)
3		B3319-704-L00	THREAD GUIDE		イトミチ	(2)
4		B3318-704-L00-A	THREAD GUIDE ARM JOINT		イタテウテ シメカク	(2)
5		SM-6061610-SC	SCREW M5 L=16		ヒラコネシ M6 L=15	(2)
6		B3311-704-000	SPOOL REST ROD RUBBER CAP		イタテホー ホココム	(1)
7		D3313-555-D00	SPOOL REST ROD, UPPER		イタテホー ウエ	(1)
8		B3305-704-000-A	SPOOL REST ROD JOINT		イタテホー ツキテ	(1)
9		NM-6050001-SE	NUT M5X0.8		ロツカクナツ M5X0.8 1シ	(2)
10		SM-4051405-SE	SCREW M5X0.3 L=14		ナメコネシ M5X0.8 L=14	(2)
11		D3301-555-D00	SPOOL REST ROD, LOWER		イタテホー シタ	(1)
12		B3322-704-L00	SPOOL RETAINER		イトマキフレメ	(2)
13		B3320-704-L00-A	SPOOL PIN		イトマキウケホウ	(2)
14		B3311-012-000	SPOOL REST CUSHION		イトマキウケサ	(2)
15		B3303-704-L00-A	SPOOL REST		イトマキウケサ	(2)
16		B3302-704-L03-A	SPOOL REST ARM		イタテウテ (B)	(1)
17		WS-0510002-KN	SPRING WASHER 5.1X8.5X1.3		ハネサカネ 5.1X9.2X1.3	(2)
18		NM-6050001-SE	NUT M5X0.8		ロツカクナツ M5X0.8 1シ	(2)
19		B3317-704-000	NUT C15		イタテホー トメナツ	(2)
20		WP-1702600-S0	WASHER 17X30X2.6		ヒラサカネ 17X30X2.6	(2)
21		WS-1643202-KR	SPRING WASHER 16.4X26.6X3.2		ハネサカネ 16.4X26.6X3.2	(1)
22		D3310-555-D00	RUBBER WASHER		イタテホー ホーシコム	(2)
23		MA0-11532000	STAPLE		コート ステツフォル	(3)

15. BELT COVER COMPONENTS

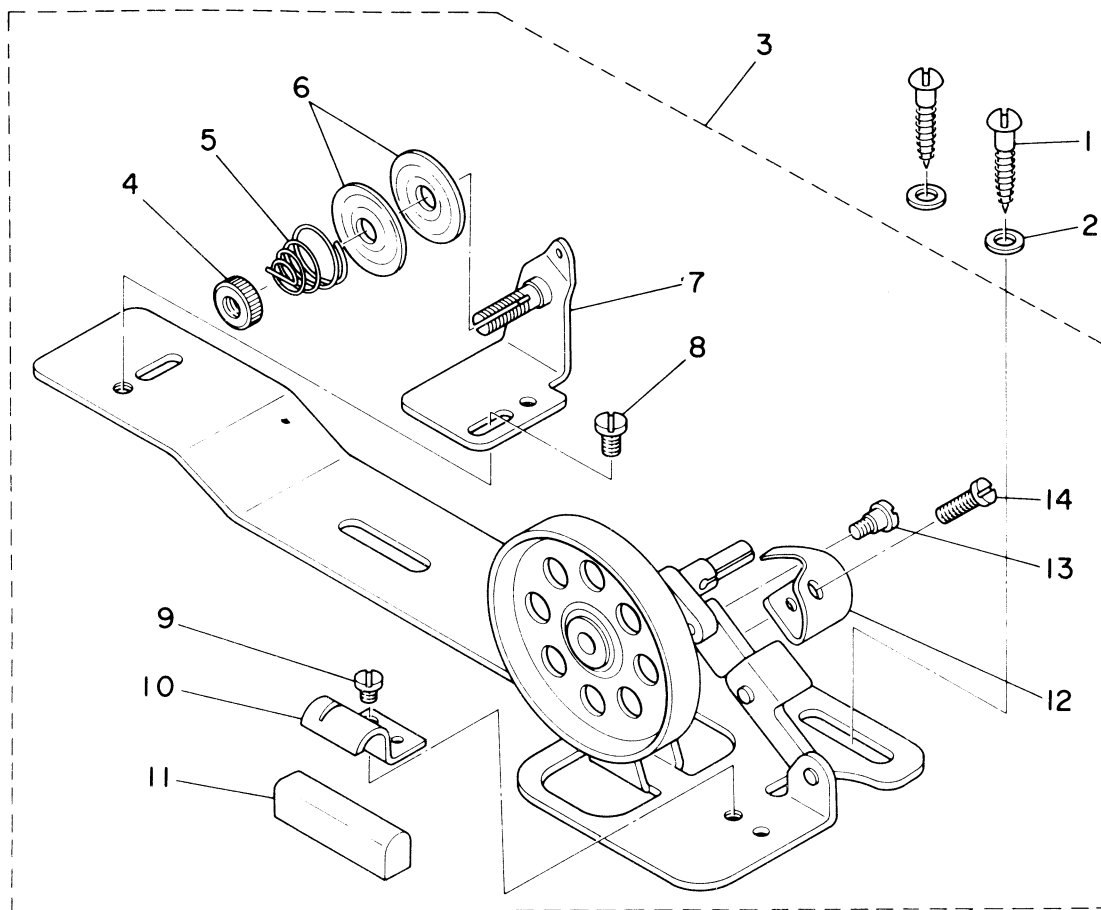
ベルトカバー関係



Ref. No.	Note 注記	Part No. 品番	Description	E. C. 変更年月	品名	Amt. Req. 数量
1		SK-3482500-SC	WOOD SCREW D=4.8 L=25		スルモクネジ D=4.8 L=25	4
2		WP-0501016-SC	WASHER 5X10.5X1		ヒラツカネ 5X10.5X1	4
3	#01	B3213-490-0B0	THREAD TENSION BRACKET ASM.		イトネキ イトチヨ-シホ-タイ クミ	1
4	#01	B3213-490-0A0	THREAD TENSION BRACKET SUBASSEMBRY		イトネキ イトチヨ-シホ-タイ クミ	(1)
5	#01	B3125-012-000	TENSION DISC		イトチヨ-シ ヲ	(2)
6	#01	B3129-012-000	TENSION SPRING B		イトチヨ-シ ハネ B	(1)
7	#01	B3125-012-000	THREAD TENSION STUD NUT		イトチヨ-シ ナツト	(1)
8		SS-7150740-SP	SCREW 15/64-28 L=7		スルヒラネジ 15/64-28 L=7	1
9		WP-0521016-SD	WASHER 6.2X13X1		ヒラツカネ 6.2X13X1	1
10		D8230-555-E00	BELT COVER	A.08/84	ベルトカバー	1
11		SS-4110515-SP	SCREW 11/64-40 L=5	A.08/84	スルネジ 11/64-40 L=5	7
12		D8232-555-B00	BELT COVER SUPPORT		ベルトカバー サポート	1
13		D8231-555-F00	BELT COVER TOP	A.08/84	ベルトカバー トップ	1
14		SS-4110815-SP	SCREW 11/64-40 L=8		スルネジ 11/64-40 L=8	1
14-1		D8232-555-E00	THREAD WINDER COVER	A.08/84	スルネジ 11/64-40 L=8	1
15		B3201-555-0A0	THREAD WINDER		イトネキ ソウチ クミ	1
16		B3202-555-0A0	BOBBIN WINDER BASE ASM.		イトネキ タイ クミ	(1)
17		B3209-555-000	POSITIONING FINGER		ホムヒン オウエ	(1)
18		SD-0490261-SP	HINGE SCREW D=4.9 H=2.6		クムネジ D=4.9 H=2.6	(1)
19		SS-7081310-SP	SCREW 1/8-44 L=12.5		スルヒラネジ 1/8-44 L=12.5	(1)
20		SS-7110350-SP	SCREW 11/64-40 L=3		スルヒラネジ 11/64-40 L= 3.5	(1)
21		B3212-555-000	PRESSER PLATE		プレスプレート	(1)
22		B3211-555-000	RUBBER BRAKE		プレスプレート	(1)

16. BOBBIN WINDER FOR JA

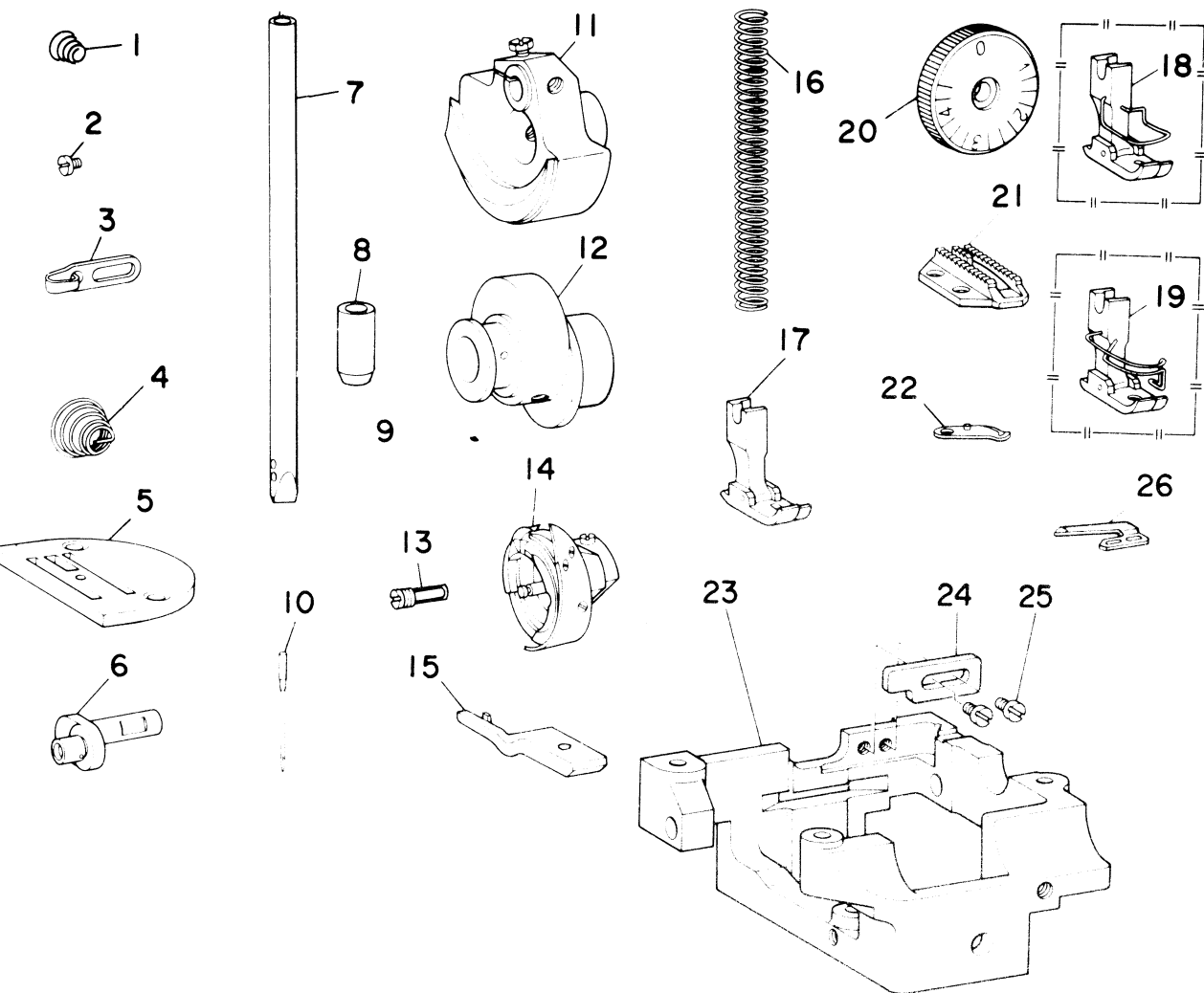
JA用糸巻装置



Ref No.	Note 注記	Part No. 品番	Description	E. C. 変更年月	品名	Amt. Req. 数量
1		SK-3482500-SC	WOOD SCREW D=4.8 L=25		マルモクネシ* D=4.8 L=25	2
2		WP-0501016-SC	WASHER 5X10.5X1		ヒラサ*カ*ネ 5X10.5X1	2
3		D3201-555-DA0	BOBBIN WINDER ASM.		イトマ*ソ-チ クミ	1
4		B3125-012-000	THREAD TENSION STUD NUT		イトチヨ-シ ナツト	(1)
5		B3129-012-B00	TENSION SPRING B.		イトチヨ-シ ハ*ネ B	(1)
6		B3126-012-000	TENSION DISC		イトチヨ-シクラ	(2)
7		D3213-555-DA0	THREAD TENSION BRACKET ASM.		イトマ* イトチヨ-シホ*-*タイ クミ	(1)
8		SS-7110840-SP	SCREW 11/64-40 L= 7.8		マルヒラネシ* 11/64-40 L=7.8	(1)
9		SS-7110350-SP	SCREW 11/64-40 L=3		マルヒラネシ* 11/64-40 L= 3.5	(1)
10		B3212-555-000	PRESSER PLATE		セイト*-* コ*ム オサエイタ	(1)
11		B3211-555-000	RUBBER BRAKE		セイト*-* コ*ム	(1)
12		B3209-555-000	POSITIONING FINGER		ホ*ヒ*ン オサエ	(1)
13		SD-0490261-SP	HINGE SCREW D=4.9 H=2.6		タ*ンネシ* D=4.9 H=2.6	(1)
14		SS-7081310-SP	SCREW 1/8-44 L=12.5		マルヒラネシ* 1/8-44 L=12.5	(1)

17. EXCLUSIVE PARTS FOR DDL-555H-5

DDL-555H-5専用部品



Ref No	Note 注記	Part No 品番	Description	E. C. 変更年月	品名	Amt. Req. 数量
1		D3166-555-HCB	SPRING	A.10/83	スプリング	1
2		SS-6080320-SP	SCREW 1/8-44 L=2.5	A.10/83	ネジ 1/8-44 L=2.5	1
3		R1126-553-0C0	FRAME THREAD GUIDE (A)	A.10/83	フレームスライダ A	1
4		R3114-232-0C0	TENSION SPRING, NO.2	A.10/83	テンションスプリング	1
5		B1109-555-HCB	THROAT PLATE (H)	A.10/83	ノド板 H	1
6		B1209-553-0C0	NEEDLE BAR CRANK	A.10/83	針棒クランク	1
7		B1401-552-1C0	NEEDLE BAR (I)	A.10/83	針棒 - I	1
8		R1403-553-0C0	NEEDLE BAR BUSHING, LOWER	A.10/83	針棒ブッシング 下	1
9		B1419-553-0C0	NEEDLE BAR THREAD GUIDE	A.10/83	針棒スライダ	1
10		MDF-100R22C0	NEEDLE NO.1 #22	A.10/83	針 1 #22	1
11		B1200-553-0A0	COUNTER WEIGHT ASM.	A.10/83	カウンター重り組立	1
12		R1610-555-HC0	FEED DRIVE ECCENTRIC CAM	A.10/83	送り駆動偏心カム	1
13		R1808-222-RA0	HOOK BEIVING SHAFT FRONT SCREW	A.10/83	フック駆動シャフト前ネジ	1
14		R1850-555-HA0	HOOK ASM. (H)	A.10/83	フック組立 (H)	1
15		D1875-555-ROH	POSITIONING FINGER, FOR HEAVY	A.10/83	位置決め指 (重厚)	1
16		R1505-552-0C0-A	PRESSER SPRING	A.10/83	プレッサースプリング	1
17		R1511-543-RA0	PRESSER FOOT ASM.	A.10/83	プレッサー足組立	1
18	#01	B1511-543-RF0	PRESSER FOOT ASM.	A.10/83	プレッサー足組立	1
19	#01	R1611-543-BBA	HINGED PRESSER FOOT ASM.	A.10/83	折りたたみプレッサー足組立	1
20		B1623-555-HA0-A	STITCH DIAL	A.10/83	ステッチダイヤル	1
21		R1613-555-HC0	FEED DOG (H)	A.10/83	送り犬 H	1
22		D2402-555-RAB	MOVING KNIFE ASM., FOR THICK THREAD	A.10/83	移動ナイフ組立, 太糸用	1
23		D2412-555-DCH	THREAD TRIMMER MOUNTING BASE	A.10/83	糸切トリマー取付台	1
24		D2432-555-DCH	CAM ROLLER SHAFT PRESSER	A.10/83	カムローラーシャフトプレッサー	1
25		SS-110-10-SP	SCREW 11/64-40 L=7	A.10/83	ネジ 11/64-40 L=7	2
26		D2406-555-DCH	COUNTER KNIFE	A.10/83	カウンターナイフ	1

Note (注記) #07 Special order parts.

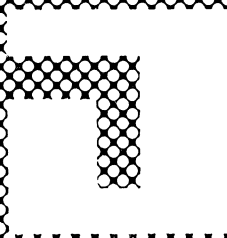
特別注文部品

Part No 品番	Page 頁	Ref. No	Part No 品番	Page 頁	Ref. No	Part No 品番	Page 頁	Ref. No	Part No 品番	Page 頁	Ref. No
D211R-555-900-A	13	11	D6043-555-900	15	17	M5523-110-AA0	4	11-1	SK-3514000-SD	20	74
D2119-555-C00	13	14	D6043-555-900	15	18	M5623-110-C00	4	10	SK-3514000-SD	20	56
D2120-555-C00	13	5	D3217-555-E00	17	2	M5637-110-000	15	19	SL-4030621-SS	18	35
D2121-555-D00	13	13	D3217-555-E00	17	1	M5640-110-000	15	16	SL-4040881-SF	13	31
D2401-555-900	13	12	D3227-555-E00	17	3				SM-4030601-SN	13	35
D2402-555-BAE	25	22	D3227-555-E00	20	59				SM-4030301-SE	20	4
D2402-555-BA0	13	4	D3230-555-E00	23	10	NM-6030000-0F	16	26	SM-4030801-SE	20	7
D2405-555-900-B	13	3	D3231-555-E00	23	13	NM-6043212-SF	13	2	SM-4030801-SE	20	17
D2406-555-900	13	7	D3232-555-900	23	12	NM-6050001-SE	22	9	SM-4030801-SB	20	20
D2406-555-90H	25	26	D3232-555-E00	23	14-1	NM-6050001-SE	22	13	SM-4031001-SC	16	24
D2407-555-900	13	27	D3204-555-C00	11	28	NM-6060003-SC	20	47	SM-4031401-SB	20	12
D2408-555-CAC	13	13	D3205-555-900	11	27	NM-6100663-SE	20	32	SM-4033001-SC	11	19
D2411-555-900	13	2	D3299-555-900	11	20	NM-6550815-SF	15	14-2	SM-4040601-SN	13	31
D2412-555-900-A	13	33				NS-6060310-SP	8	26	SM-4040801-SN	13	3
D2412-555-90H	25	23				NS-6110310-SP	13	41	SM-4051001-SB	20	24
D2414-555-9A0	13	23	GAK-01001000	20	39	NS-6110420-SP	11	60	SM-4051001-SB	20	27
D2414-555-9A0	13	25-1	GAK-01002000	20	40	NS-6110530-SP	2	20	SM-4051405-SE	22	10
D2415-555-900	13	52	GAK-01003A00	20	46	NS-6150310-SP	2	56	SM-6061610-SC	22	5
D2416-555-9A0	13	48	GAK-01003900	20	45	NS-6150310-SP	13	22	SG-1110A02-MZ	16	12
D2416-555-9A0	13	49-1	GAK-01004000	20	39	NS-6150310-SP	13	46	SS-2060210-SP	13	6
D2418-555-9A0	13	50	GAK-010050A0	20	26	NS-6150430-SR	17	12	SS-2110915-SP	2	49
D2419-555-900	13	24	GAK-01012000	20	23	NS-6150430-SR	17	19	SS-2110920-TP	2	43
D2419-555-900	13	24-1	GAK-01013000	20	2	NS-6620310-SP	3	32	SS-2110930-SP	4	22
D2420-555-900	13	19	GAK-01014000	20	3	NS-6620310-SP	13	45	SS-4080620-TP	10	4
D2420-555-900	13	19-1	GAK-01015000	20	11	NS-6660430-SP	11	5	SS-4030620-TP	13	8
D2422-555-900	13	31	GAK-01016000	20	16	NS-6680410-SP	10	39	SS-4090415-SP	10	12-1
D2423-555-900	13	25	GAK-01017000	20	30	NS-6680410-SP	13	43	SS-4110515-SP	2	25
D2424-555-900-A	13	9	GAK-01018000	20	29				SS-4110515-SP	23	11
D2425-555-900	13	18	GAK-01019000	20	33	RC-1850001-KP	4	25	SS-4110715-SP	16	2
D2426-555-900-A	13	10	GAK-01020000	20	19	RC-4800002-KP	15	13	SS-4110715-SP	16	6
D2429-555-900	13	56	GAK-010220A0	20	50	RE-0250000-KC	3	19	SS-4110815-SP	23	14
D2430-555-900	13	54	GAK-010220B0	20	49	RE-0250000-KC	13	24	SS-4110915-SP	2	10
D2431-555-900	13	47	GAK-02005000	20	1	RE-0300000-KC	3	22	SS-4111015-SP	2	2
D2432-555-90H	25	24	GAK-020210A0	20	15	RE-0300000-KC	11	51	SS-4111015-SP	2	3
D2461-555-900	13	62	GAK-02025000	17	23	RE-0300000-KC	11	72	SS-4111415-SP	3	31
D2463-555-900	13	64	GAK-02025000	20	43	RE-0300000-KC	11	72	SS-4111415-SP	3	52
D2464-555-900	13	30	GAK-02026000	20	52	RE-0320000-KC	20	27	SS-4112215-SP	13	19
D2464-555-900	13	40				RE-0400000-KC	13	29	SS-4120915-SP	16	30
D2465-555-900-A	13	62				RE-0500000-KC	3	4	SS-4150915-SP	2	61
D2465-555-900	13	62-1	HW-2674014-7P	20	9	RE-0500000-KC	3	24	SS-5090610-SP	2	6
D2468-555-900	11	53	HR-0036010-00	20	6	RE-0500000-KC	3	75	SS-5090610-SP	2	33
D2468-555-900	13	33	HW-2F18512-12	20	11	RE-0500000-KC	11	15	SS-5060210-SP	2	52
D2469-555-900	13	11	HW-2F18512-19	13	9	RE-0500000-KC	13	22	SS-6080320-SP	20	2
D2611-555-900-A	13	27	HW-5F18512-48	13	2	RE-0600000-KC	3	23	SS-5080410-SP	2	31
D3127-555-900	2	13	HW-5000700-00	11	26	RE-0600000-KC	13	53	SS-6080410-SP	10	12
D3128-555-900	21	1				RE-0901110-KC	18	13	SS-6090510-SP	13	20
D3129-555-900	21	2				RE-1200000-KC	11	55	SS-6090650-SP	3	54
D3133-555-900	3	20	J1055-000-0A0	15	20	RE-1200000-KC	13	32	SS-6090670-TP	4	35
D3150-555-9A0	2	27	J1065-000-00A	15	21	RE-1200000-KC	20	31	SS-6090810-SP	10	13-1
D3153-555-90A	21	4				RO-0291801-00	4	2	SS-6110420-TP	6	13
D3153-555-900	2	14				PO-0371801-00	3	41	SS-6110420-TP	13	59
D3155-555-900	2	13	MA0-11532000	22	23	PO-0442401-00	4	57	SS-6110560-TP	6	28
D3156-555-9A0	2	12	MA0-12002000	20	36	PO-0611801-00	11	45	SS-6111010-SP	6	33
D3157-555-9A0	2	21	MAT-80113100	18	12	PO-0681901-00	17	7	SS-6111010-SP	11	67
D3157-555-900	3	16	MAT-80115100	18	6	PO-0681901-00	20	62	SS-6111210-SP	2	64
D3161-530-9A0	2	11	MAT-80230100	20	53	PO-0691801-00	11	47	SS-6111210-SP	4	16
D3161-555-9A0	2	11	MAT-80231100	20	52	PO-0742401-00	11	7	SS-6120930-SP	11	10
D3161-555-900	2	13	MAT-8023310A	20	51	PO-1952401-00	16	11	SS-6120940-SP	16	20
D3162-555-900	2	12	MC-2005009-00	4	43				SS-6121050-SP	11	10-1
D3167-555-900-A	2	20	MDA-10080900	21	3	SD-0460702-SP	13	1	SS-6121210-SP	11	37
D3164-555-900	2	28	MD8-10081400	4	42	SD-0460702-TP	13	1	SS-6121610-TP	10	41
D3164-555-900	13	69	MD8-10082200	25	1	SD-0490261-SP	23	15	SS-6121610-TP	10	49
D3165-555-900	3	25	MTS-P0001000	15	12	SD-0490261-SP	24	13	SS-6151220-SP	20	55
D3167-555-900-B	3	44	MTS-P00650A0	15	1	SD-0500095-TH	13	3	SS-6151440-SP	11	63
D3167-555-900-B	13	65	MTS-P00700A0	15	2	SD-0600401-TP	13	17	SS-6151810-TP	11	11
D3168-530-900	2	15	MTS-P00750A0	15	3	SD-0600402-TP	13	23	SS-6152440-SP	11	71
D3168-555-900	2	15	MTS-P00800A0	15	4	SD-0630275-SP	3	11	SS-6153040-SP	13	36
D3168-555-900	25	1	MTS-P00850A0	15	5	SD-0630275-SP	13	66	SS-6660710-TP	13	57
D3169-555-900	13	67	MTS-P00900A0	15	6	SD-0630301-SP	3	10	SS-6661110-SP	4	24
D3170-555-900	13	42	MTS-P00950A0	15	7	SD-0641003-SP	3	15	SS-7030510-TP	4	40
D3201-555-9A0	24	3	MTS-P01000A0	15	8	SD-0641003-SP	13	16	SS-7031310-SP	23	19
D3213-555-9A0	24	7	MTS-P01100A0	15	9	SD-0700332-SP	3	3	SS-7031310-SF	24	14
D3301-555-9A0	22	1	MTS-P01150A0	15	10	SD-0790432-SP	13	61	SS-7090910-SP	13	49
D3301-555-900	22	11	MTS-P01200A0	15	11	SD-0791331-SP	11	70	SS-7091110-SP	3	56
D3310-555-900	22	22	M1013-110-000	4	2	SD-0951905-SP	13	63	SS-7110340-SP	13	33
D3313-555-900	22	7	M4007-110-0AA	4	10	SD-1020701-SP	10	17	SS-7110350-SP	23	20
D3414-555-9A0-A	3	2	M4007-110-0AB	4	12	SE-4301031-SR	16	23	SS-7110350-SP	24	9
D3521-555-900	16	14	M4008-110-000	4	6	SK-3482500-SC	23	1	SS-7110410-SP	11	21
D3536-555-900	16	1	M8512-110-AA0	4	9	SK-3482500-SC	24	1	SS-7110510-SP	2	25
D6043-555-900	11	25	M8512-110-AA0-A	4	9-1				SS-7110540-SP	10	36

NUMERICAL INDEX OF PARTS

索引

Part No 品番	Page 頁	Ref. No.	Part No 品番	Page 頁	Ref. No.	Part No 品番	Page 頁	Ref. No.	Part No 品番	Page 頁	Ref. No.
SS-7110710-SP	17	27	SS-3660810-TP	11	41						
SS-7110710-SP	13	39	SS-3660810-TP	13	41						
SS-7110710-SP	16	2	SS-3660970-TP	11	42						
SS-7110710-SP	16	6	SS-3660970-TP	11	49						
SS-7110710-SP	13	32	SS-3660970-TP	13	26						
SS-7110710-SP	25	25	SS-3661040-TP	11	42						
SS-7110720-SP	11	2	SS-3661040-TP	11	49						
SS-7110740-SP	8	45	SS-8631950-SP	4	53						
SS-7110740-TP	3	29	SS-9090640-SP	13	23-2						
SS-7110740-TP	10	13	SS-9112520-SP	2	19						
SS-7110740-TP	11	23	SS-9151220-SR	17	16						
SS-7110740-TP	13	14	SS-9151540-SR	17	11						
SS-7110740-TP	13	65	SS-9151610-SR	17	16-1						
SS-7110840-SP	12	26	SS-9151740-CP	13	21						
SS-7110840-SP	24	8	SS-9132010-SN	17	21						
SS-7110910-SP	2	10	SS-9661120-CP	4	55						
SS-7110910-SP	11	44	SS-9661120-CP	17	29						
SS-7111120-SP	2	2									
SS-7111120-SP	2	3									
SS-7111120-SP	17	45	TA-0750704-RD	2	23						
SS-7111120-SP	11	61	TA-0750704-RD	2	27						
SS-7111120-SP	13	13	TA-1050504-RD	2	26						
SS-7111260-SP	10	20	TA-1250406-RD	2	4						
SS-7111310-TP	10	10	TA-1250705-RD	2	23						
SS-7111340-SP	8	31	TA-1750502-RD	11	43-1						
SS-7111340-SP	3	52	TA-2101002-RD	2	61						
SS-7111340-SP	11	31	TA-2351004-RD	2	57						
SS-7111340-SP	20	54									
SS-7111340-SP	13	19									
SS-7111410-SP	3	40	WP-0320500-MC	17	34						
SS-7111410-SP	10	10-3	WP-0320501-SC	11	17						
SS-7111410-SP	11	39	WP-0330500-MB	20	22						
SS-7111410-SP	23	2	WP-0330501-SR	10	14						
SS-7111440-SP	2	63	WP-0430800-SC	15	4						
SS-7111440-SP	4	7	WP-0450000-SD	2	21						
SS-7111440-SP	6	20	WP-0450801-SD	2	65						
SS-7111440-SP	4	29	WP-0450801-SD	4	13						
SS-7111440-TP	10	27	WP-0480856-SD	12	1						
SS-7111440-TP	11	52	WP-0480856-SP	10	10-1						
SS-7111440-TP	13	55	WP-0501016-SC	23	3						
SS-7111440-TP	13	53	WP-0501016-SC	24	7						
SS-7111440-TP	20	44	WP-0520656-SA	20	35						
SS-7111440-TP	11	47	WP-0621016-SD	23	9						
SS-7111440-TP	10	25	WP-0651056-SH	11	4						
SS-7111440-TP	4	53	WP-0740516-SP	3	42						
SS-7111440-TP	4	17	WP-1602616-SZ	11	54						
SS-7111440-TP	17	6	WP-1702600-SO	11	54						
SS-7111440-TP	20	61	WP-1702600-SO	22	20						
SS-7111440-TP	2	37	WS-0310002-KN	11	13						
SS-7111440-TP	2	17	WS-0310702-KS	20	5						
SS-7111440-TP	6	26	WS-0310702-KS	20	2						
SS-7111440-TP	10	21	WS-0310702-KS	20	13						
SS-7111440-TP	11	1	WS-0310702-KS	20	13						
SS-7111440-TP	6	29	WS-0310702-KS	20	21						
SS-7111440-TP	4	11	WS-0410002-KN	13	7						
SS-7111440-TP	4	32	WS-0510002-KN	22	17						
SS-7111440-TP	10	50	WS-0511302-KE	20	25						
SS-7111440-TP	10	3	WS-0511302-KP	20	25						
SS-7111440-TP	2	14	WS-1002560-KR	15	14-1						
SS-7111440-TP	10	26	WS-1643202-KR	22	21						
SS-8150770-SP	11	11	WT-0220002-KZ	15	25						
SS-8150770-SP	11	35	WZ-0850302-KQ	13	44						
SS-8150770-SP	15	14	WZ-1052010-KP	11	40						
SS-8151150-SP	4	21									
SS-8151150-SP	4	51									
SS-8151150-SP	4	61									
SS-8151150-SP	6	12									
SS-8151150-SP	6	22									
SS-8151230-SP	6	16									
SS-8151230-SP	10	43									
SS-8151550-SP	4	14									
SS-8152030-SR	17	17									
SS-8152010-SR	17	13									
SS-8620610-TP	3	17									
SS-8660330-TP	20	41									
SS-8660610-TP	4	28									
SS-8660610-TP	4	59									
SS-8660610-TP	10	32									
SS-8660610-TP	13	37									
SS-8660810-TP	6	5									



JUKI
TOKYO JUKI INDUSTRIAL CO., LTD.

Address : 23-3, Kabuki-cho 1-chome, Shinjuku-ku,
Tokyo 160, Japan
Cable : JUKI TOKYO
Telex : J22967, 232-2301
Phone : 03 (205) 1188, 1189, 1190


東京重機工業株式会社

〒182
本社・営業本部 東京都調布市国領町8-2-1 TEL.(480)1113(代)